

ТИПОВЫЕ СТРОИТЕЛЬНЫЕ КОНСТРУКЦИИ, ИЗДЕЛИЯ И УЗЛЫ

СЕРИЯ 1.100.1-7

ИНДУСТРИАЛЬНЫЕ ИЗДЕЛИЯ КРУПНОПАНЕЛЬНЫХ 5-9 ЭТАЖНЫХ ЗДАНИЙ С ВЫСОТОЙ  
ЭТАЖА 2,8м И СО СТРОИТЕЛЬНЫМ МОДУЛЕМ 15М НА ОСНОВЕ ЖИЛЫХ ДОМОВ  
СЕРИИ 97

ВЫПУСК 5

ПАНЕЛИ ПЕРЕКРЫТИЙ СПЛОШНЫЕ ТОЛЩИНОЙ 160 мм

РАБОЧИЕ ЧЕРТЕЖИ

ТИПОВЫЕ СТРОИТЕЛЬНЫЕ КОНСТРУКЦИИ, ИЗДЕЛИЯ И УЗЛЫ

СЕРИЯ 1.100.1-7

ИНДУСТРИАЛЬНЫЕ ИЗДЕЛИЯ КРУПНОПАНЕЛЬНЫХ 5-9 ЭТАЖНЫХ ЗДАНИЙ С ВЫСОТОЙ  
ЭТАЖА 2,8м И СО СТРОИТЕЛЬНЫМ МОДУЛЕМ 15М НА ОСНОВЕ ЖИЛЫХ ДОМОВ  
СЕРИИ 97

ВЫПУСК 5

ПАНЕЛИ ПЕРЕКРЫТИЙ СПЛОШНЫЕ ТОЛЩИНОЙ 160 мм

РАБОЧИЕ ЧЕРТЕЖИ

РАЗРАБОТАНЫ

СИБЗНИИЭП

ГЛАВНЫЙ ИНЖЕНЕР

Начальник АГМ-1

ГЛАВНЫЙ ИНЖЕНЕР ПРОЕКТА



С.Ф.ТРАУТВЕЙН

М.К.ПЕЧЕРИН

И.Б.РАДАШКЕВИЧ

УТВЕРЖДЕНЫ И ВВЕДЕНЫ В ДЕЙСТВИЕ

С 1 ИЮНЯ 1990 Г.

ГОСКОМАРХИТЕКТУРЫ

ПРИКАЗ ОТ 22.05.90 № 89

Обозначение	Наименование	Стр.
1.100.1-7.5 00.00.00	Содержание	3, 4
00.00.00 TO	Техническое описание	5-10
00.00.00 НИ	Номенклатура изделий	11-14
01.00.00	Панель перекрытия П45.30.16-3	15
01.01.00	Блок арматурный АБП 45.30	16
02.00.00	Панель перекрытия П45.30.16-3-Б	17
02.01.00	Блок арматурный АБП 45.30-Б	18
03.00.00	Панель перекрытия П30.60.16-3	19
03.01.00	Блок арматурный АБП 30.60	20
04.00.00	Панель перекрытия П30.60.16-4.5-а	21
04.01.00	Блок арматурный АБП30.60-а	22
05.00.00	Панель перекрытия П30.60.16-4.5-1	23
05.01.00	Блок арматурный АБП30.60-1	24
06.00.00	Панель перекрытия П30.60.16-4.5-2	25
06.01.00	Блок арматурный АБП30.60-2	26
07.00.00	Панель перекрытия П30.60.16-4.5-1-Б	27
07.01.00	Блок арматурный АБП30.60-1-Б	28
08.00.00	Панель перекрытия П30.60.16-4.5-2-Б	29
08.01.00	Блок арматурный АБП30.60-2-Б	30
09.00.00	Панель перекрытия П30.59.16-3	31
09.01.00	Блок арматурный АБП 30.59	32
10.00.00	Панель перекрытия П30.59.16-3	33
10.01.00	Блок арматурный АБП30.59	34
11.00.00	Панель перекрытия П30.45.16-3	35
11.01.00	Блок арматурный АБП30.45	36
12.00.00	Панель перекрытия П30.45.16-3-1	37
12.01.00	Блок арматурный АБП30.45-1	38
13.00.00	Панель перекрытия П45.15.16-3	39

Обозначение	Наименование	Стр.
1.100.1-7.5 13.01.00	Блок арматурный АБП 45.15	40
14.00.00	Панель перекрытия П 43.24.18-3	41
14.01.00	Блок арматурный АБП 43.24	42
15.00.00	Панель перекрытия П37.58.16-3	43
15.01.00	Блок арматурный АБП37.58	44
16.00.00	Панель перекрытия П37.58.16-3-Б	45
16.01.00	Блок арматурный АБП37.58-Б	46
17.00.00	Панель перекрытия П27.31.16-3	47
17.01.00	Блок арматурный АБП27.31	48
18.00.00	Панель перекрытия П45.30.16-3-У	49
18.01.00	Блок арматурный АБП 45.30-У	50
19.00.00	Панель перекрытия П45.30.16-3-У-Б	51
19.01.00	Блок арматурный АБП 45.30-У-Б	52
20.00.00	Панель перекрытия П45.30.16-3-3Б	53
20.01.00	Блок арматурный АБП45.30 -3Б	54
21.00.00	Панель перекрытия П45.30.16-4Б	55
21.01.00	Блок арматурный АБП 45.30-4Б	56
22.00.00	Панель перекрытия П45.30.16-3-2а	57
22.01.00	Блок арматурный АБП 45.30-2а	58
23.00.00	Панель перекрытия П45.30.16-3-2а-У	59
23.01.00	Блок арматурный АБП45.30-2а-У	60
24.00.00	Панель перекрытия П45.30.16-3-а-Б	61
24.01.00	Блок арматурный АБП 45.30-а-Б	62
25.00.00	Панель перекрытия П30.60.16-4.5-3	63
25.01.00	Блок арматурный АБП 30.60-3	64
26.00.00	Панель перекрытия П30.60.16-4.5-4	65
26.01.00	Блок арматурный АБП 30.60-4	66

Имя и фамилия  
Подпись и дата  
Место работы

Имя и фамилия	Подпись	Дата	1.100.1-7.5	00.00.00	
Имя и фамилия	Подпись	Дата	Содержание	Страницы	
Имя и фамилия	Подпись	Дата		Р	1
Имя и фамилия	Подпись	Дата	СибЭНИЦЭП		
Имя и фамилия	Подпись	Дата	г. Новосибирск		

Копировал: Запальская

Формат А3

Обозначение	Наименование	Стр.
1.100.1-7.5 27.00.00	Панель перекрытия ПЗ0.45.16-3-а	67
27.01.00	Блок арматурный АБП 30.45-а	68
00.00.00.А1	Узлы опалубки	69..71
00.00.00.А2	Узлы армирования	72..74
00.00.01	Сетки С1... С4	75
00.00.02	Сетки С5, С6, С 17	76
00.00.03	Сетки С7, С8	77
00.00.04	Сетки С9, С10	78
00.00.05	Сетка С11	79
00.00.06	Каркасы К01, КУ1 Сетки фс1, фс 2	80
00.00.07	Каркасы КР1... КР5	81
00.00.08	Каркасы КР6 ... КР10	82
00.00.09	Сетки С12...С15	83
00.00.10	Сетки С16, С18	84
00.00.11	Изделие закладное М1	85
00.00.12	Изделие закладное М2	
00.00.13	Изделие закладное М3	
00.00.14	Анкеры А1...А3	87
00.00.14 СБ	Анкеры А1...А3	
00.00.15	Петли монтажные П1...П5	88
00.00.15 СБ	Петли монтажные П1...П5	
00.00.16	Трубы полиэтиленовые ТР.1...ТР 24	89
00.00.00.рс	Вероятность расхода стали	90..91

Инв. № инв. №2

Подпись и дата

Инв. № инв. №2

1.100.1-7.5

00.00.00

Лист

2

Копировал: Тимофеева

формат: А3

### Общая часть.

В данном разделе представлены панели перекрытия, разработанные в составе Общесоюзного строительного каталога типовых конструкций и изделий.

Панели перекрытий из тяжёлого бетона, сплошные, толщиной 160 мм разработаны для крупнопанельных 5-9-этажных жилых домов, с шагом поперечных стен 3 и 4,5 м, предназначенных для строительства в обычных грунтово-климатических условиях, в I и II строительной зоне.

Настоящий альбом содержит техническое описание, номенклатуру изделий, опалубочные чертежи, сборочные чертежи пространственных каркасов, плоские арматурные и закладные изделия, из которых комплектуются пространственные арматурные каркасы, узлы опалубочные и арматурные, ведомости расхода материалов.

Сопряжение панелей перекрытий между собой и с примыкающими конструкциями осуществляются в соответствии с чертежами монтажных узлов, разработанных для домов серии 97. Эта серия имеет строительный модуль кратный 1500 мм (1,5 м), поэтому размеры панелей перекрытия также кратны 1,5 м.

Панели запроектированы в соответствии со СНиП 2.03.01-84 "Бетонные и железобетонные конструкции" с учётом требований ГОСТ 12767-80. "Панели железобетонные сплошные для перекрытий жилых и общественных зданий"; технических условий ТУ-87-949-88 и с учётом опыта работы домостроительных комбинатов.

Панели перекрытий рассчитаны и запроектированы, как опертые по контуру или по 3 м сторонам.

Для скрытой прокладки электропроводки панели имеют заманочные полиэтиленовые трубки  $\varnothing 25$  и  $\varnothing 32$  мм по ГОСТ 1859-83\* и пластмассовые каретки для манипуляций с электропроводкой.

При разработке панелей перекрытий приняты следующие основные технологические положения:

1. Технология изготовления панелей перекрытия - касетная.
2. Предельный габарит панелей: 5,98 x 2,98 x 1,6 м, масса - 7 т.

3. Армирование панелей производится арматурными блоками для возможности длительного транспортирования. Блоки включают в себя петлевые выпуски и закладные детали.

4. Распалубка панелей производится при достижении бетоном не менее 70% прочности от проектной марки конструкция и армирование панелей.

Панели перекрытия изготавливаются из тяжёлого бетона с объемным весом  $\gamma = 2500 \text{ кг/м}^3$ . Бетон для панелей перекрытия должен изготавливаться на крупном и мелком заполнителе (щебень и песок) с расходом цемента не более  $400 \text{ кг/м}^3$ . Класс бетона по прочности - В15.

Методы испытания материалов, применяемых для приготовления бетона должны соответствовать ГОСТ 13015-75\*, а материалы:

цемент - ГОСТ 310.1-76\* - ГОСТ 310.3-76\*, ГОСТ 310.5-88  
песок - ГОСТ 8735-88\*  
щебень угровый - ГОСТ 8269-87\*

Не указанные на чертежах распалубочные уклоны в небольших отверстиях назначаются при разработке асфальта. Арматурная сталь для каркасов и сеток принята в соответствии со СНиП 2.03.01-84 и требованиями ГОСТ 10922-75\*. Арматурные изделия и закладные детали сварные для железобетонных конструкций.

Подъемные петли изготавливаются из горячекатанной арматурной стали Ас-II марки 10ГТ и класса Ас-II марок Вст ЗСП 2 и Вст ЗПС 2; анкера - из горячекатанной арматурной

				1.100.1-7.5	00.00.00.70	
Исполн.	Печеркин	Р.В.	12.89	Техническое описание	Листа	Листа
Гл. конст.	Коваленко	В.И.			2	6
Руч. пр.	Ткачев	В.И.			СНБЗМНЭП	
Пробор.	Коваленко	В.И.			г. Новосибирск	
Разроб.	Побочник	А.В.				

копир. Моз

фартот АЗ

стали периодического профиля класса А $\bar{I}$  и из горячекатанной арматурной стали класса А $\bar{I}$  по ГОСТ 5781-82\*.

Смещение осей анкерных выступов от проектного положения не должно превышать  $\pm 5$  мм.

Предельно допустимые отклонения от проектных размеров изделий должны удовлетворять требованиям ГОСТ 13015.1-81 и быть не более: по длине изделия  $\pm 8$  мм  
по ширине изделия  $\pm 5$  мм  
по толщине изделия  $\pm 5$  мм

На лицевых поверхностях изделий не должно быть трещин, раковин, окалины, пятен, обнажений арматуры или напыльков.

Все такие дефекты должны быть затронены или исправлены на заводе-изготовителе до отправки изделий потребителю.

Монтаж панелей перекрытий осуществляется траверсами, для чего в плитах предусмотрены монтажные отверстия диаметром 70/100 мм.

При массовом применении и поставке на завод стали Ат-IVс и А-III в следует в случае целесообразности производить её применение с пересчетом ф арматуры.

**Маркировка панели.**

Маркировка панелей выполнена в соответствии с ГОСТ 12767-80\* Марка содержит обозначение основных характеристик панели.

Первая буква обозначает принадлежность к группе конструкции.

Следующая группа цифр, записанная через точку, обозначает габарит панели: длину и высоту - в дм, толщину - в см; следующая цифра после запятой - полезная нагрузка в сотнях кг; следующая цифра - порядковый номер опалубочно-конструктивного изменения; буква Б обозначает, что к панели крепится балконная плита. Например: П30.60.16-4.5-1-Б панель перекрытия 2,980x5,980x0,16 м; 450 кг полезной нагрузки; первое изменение в опалубке, примыкает к балкону. Марка панели наносится на торцевой грани, а так же вес панели, дата изготовления.

**Указания по хранению и транспортировке панелей.**

Хранение и транспортировка панелей должны выполняться в соответствии с требованиями ГОСТ 12767-80.

Панели должны храниться в кассетах в вертикальном положении или в штабелях высотой не более 2,5 м в горизонтальном положении (рабочем) и установленными на деревянные подкладки толщиной не менее 30 мм, уложенные по плотному выровненному основанию. Перевозить панели можно в вертикальном или наклонном положении или в горизонтальном (рабочем).

**Условные обозначения.**

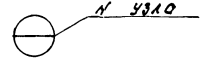


Таблица нормативных нагрузок на плиты перекрытий для ценообразования.

Условная марка панелей	Нагрузки в кгс/м <sup>2</sup>			Всего
	Собственный вес	Постоянная действующая	Полезная	
П1, П1Б, П1-5Б, П1А-5Б, П5 П3-9	400	30	150	580
П1П, П4, П4П, П3		105	150	655
П1БП		50	300	750
П1БУ		180	150	130
П3-2, П3А-2, П3-3; П3Л-3; П3П		315	150	865

Методы испытаний и оценка прочности, жесткости и трещиностойкости панелей перекрытий должны соответствовать ГОСТ 8829-85

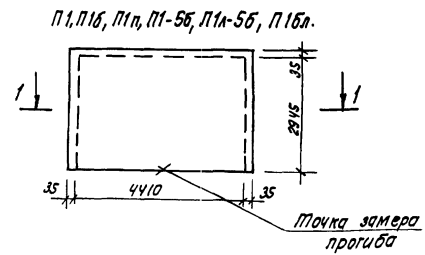
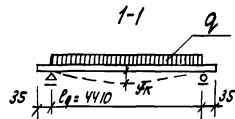
1.100.1-7.5	00.00.00.70	лист 2
-------------	-------------	-----------

Копир. Маг.

Формат А3

Ильинская, Валерия Степановна

Схемы  
опирания и загрузки панелей  
при испытании



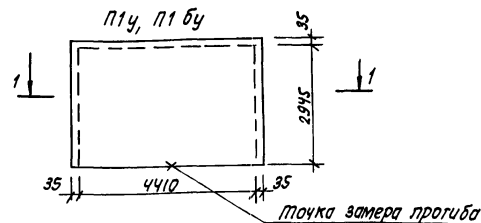
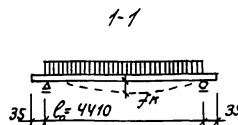
Марка панели	Проверка прочности						Проверка жесткости и ширины раскрытия трещин				
	Вид разрушения						q доп. Дополнительно прикладываемая контрольная нагрузка за вычетом собственного веса панели	f к Прогиб, вычисленный от полной контрольной нагрузки по проверке жесткости, принятой кратковременно действующей	f длит. Прогиб, вычисленный от полной контрольной нагрузки по проверке жесткости, принятой длительно действующей	f пред Предельно допустимый прогиб	Ширина раскрытия трещин
	1. Текучесть стали продольной растянутой арматуры в нормальном сечении до наступления раздробления бетона сжатой зоны			1. Разрыв продольной растянутой арматуры. 2. Раздробление бетона сжатой зоны в нормальном и наклонном сечении до наступления текучести стали:							
	q полн. Суммарная контрольная разрушающая нагрузка, включая собственный вес панели	q доп. Дополнительно прикладываемая контрольная нагрузка за вычетом собственного веса панели	Максимальное допустимое отклонение действующей разрушающей нагрузки от контрольной	q полн. Суммарная контрольная разрушающая нагрузка, включая собственный вес панели	q доп. Дополнительно прикладываемая контрольная нагрузка за вычетом собственного веса панели	Максимальное допустимое отклонение действующей разрушающей нагрузки от контрольной					
кг/м²	кг/м²	кг/м²	кг/м²	кг/м²	кг/м²	кг/м²	мм	мм	мм	мм	
П1, П1б, П1н, П1а-5б	964	584	96	1234	834	123	235	4,7 (0,47)	12,3 (1,23)	22,5	0,25
П1бп, П1п	1085	585	108	1390	990	139	330	8,6 (0,86)	20,0 (2,0)	22,5	0,25

1. Испытания панелей производить в соответствии с гост 8829-85
2. Если разрушение произошло при нагрузках меньше контрольных и отклонения их не превосходят указанные максимальные величины, требуется повторное испытание (см. п. 6.1.2 гост 8829-85).
3. В скобках приведены значения отклонений замерного прогиба от 2,3 контрольного, при которых требуется повторное испытание (см. п. 6.2.2 и 6.2.3 гост 8829-85).
4. Контрольные нагрузки включают вес грузочных устройств.
5. Плиты перекрытий типа П1 опираются по трем сторонам.

Условная марка	Полная марка панели
П1	П 45. 30.16-3
П1б	П 45. 30.16-3б
П1-5б	П 45. 30.16-3-3б
П1а-5б	П 45. 30.16-3-4б
П15п	П 45. 30.16-3-а-б
П1п	П 45. 30.16-3-2а

Шифр на табл. Подпись и дата. ВЗНМ-Линб-82

Схемы  
опирания и нагружения панелей  
при испытании



Марка панели	Проверка прочности					Проверка жесткости и ширины раскрытия трещин					
	Вид разрушения					q, доп. Дополнительно прикладываемая контрольная нагрузка за вычетом собст- венного веса панели	f <sub>к</sub> Прогиб, вычис- ленный от полной контро- льной нагруз- ки по проверке жесткости, при- нятой кратко- временно дей- ствующей	f <sub>влит.</sub> Прогиб вычис- ленный от полной контро- льной нагруз- ки по проверке жесткости, при- нятой дейст- вительной	f <sub>прел.</sub> Предельно-допустимый прогиб	Контрольная ширина раскрытия трещин	
	1. Текучесть стали продольной растянутой арматуры в нормальном сечении до наступления раздробления бетона сжатой зоны		1. Разрыв продольной растянутой арматуры. 2. Раздробление бетона сжатой зоны в нормальном и наклонном сечении до наступления текучести стали.								
	q, полн. Суммарная контрольная разрушающая нагрузка, вклю- чающая собст- венный вес панели	q доп. Дополнительно прикладываемая контрольная нагрузка за вычетом собст- венного веса панели	Максимальное допускаемое отклонение действительной разрушающей нагрузки от контрольной	q, полн. Суммарная контрольная разрушающая нагрузка, вклю- чающая собст- венный вес панели	q доп. Дополнительно прикладываемая контрольная нагрузка за вычетом собст- венного веса панели	Максимальное допускаемое отклонение действительной разрушающей нагрузки от контрольной					
кг/м <sup>2</sup>	кг/м <sup>2</sup>	кг/м <sup>2</sup>	кг/м <sup>2</sup>	кг/м <sup>2</sup>	кг/м <sup>2</sup>	кг/м <sup>2</sup>	мм	мм	мм	мм	
П1у П1бч	991	591	99	1270	870	127	280	7.2(0.7)	15(1.5)	22.5	0.25
П1уп.	1126	726	112	1442	1042	144	355	10.2(1.0)	22(2.2)	22.5	0.25

1. Основные примечания см. на стр 7 (пункты 1÷4).
2. Плиты перекрытий П1У-П1Уп опираются по трём стенам.

Условная марка	Полная марка панели
П1у	П 45. 30. 16-3-у
П1бч	П 45. 30. 16-3-у-б
П1уп	П 45. 30. 16-3-2а-у

1:100. 1-7.5

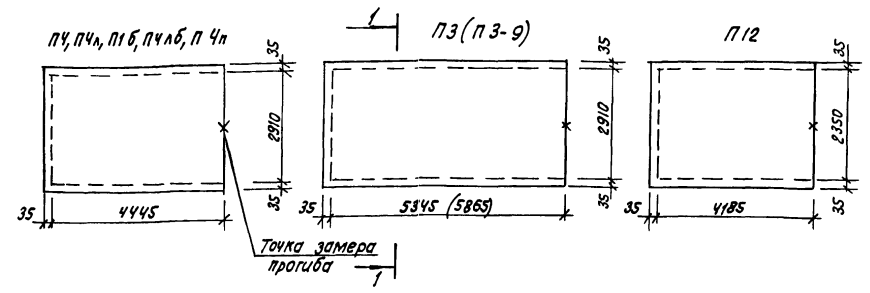
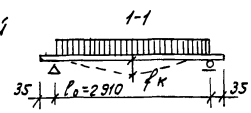
00.00.00 ТО

Копировал: Тимофеева

Лист  
4  
Формат: А3



Схемы  
опирания и нагружения панелей  
при испытании



Марка панели	Проверка жесткости						Проверка жесткости и ширины раскрытия трещин				
	Вид разрушения						q доп.	f <sub>к</sub>	f <sub>длит.</sub>	f <sub>пред.</sub>	Ширина раскрытия трещин
	1. Текучесть стали предельно растянутой арматуры в нормальном сечении до наступления раздробления бетона сжатой зоны.			1. Разрыв поперечной растянутой арматуры							
	q пом. контрольная разрушающая нагрузка, включая собственный вес панели	q доп. контрольная нагрузка за вычетом собственного веса панели	Максимальное допустимое отклонение действительной разрушающей нагрузки от контрольной	q пом. контрольная разрушающая нагрузка, включая собственный вес панели	q доп. контрольная нагрузка за вычетом собственного веса панели	Максимальное допустимое отклонение действительной разрушающей нагрузки от контрольной	Дополнительно прикладываемая контрольная нагрузка за вычетом собственного веса панели	f <sub>к</sub> вычисленный от полной контрольной нагрузки по проверке жесткости, принятой временно действующей	f <sub>длит.</sub> вычисленный от полной контрольной нагрузки по проверке жесткости, принятой длительно действующей	Предельно допустимый прогиб	Контрольная ширина раскрытия трещин
кг/м <sup>2</sup>	кг/м <sup>2</sup>	кг/м <sup>2</sup>	кг/м <sup>2</sup>	кг/м <sup>2</sup>	кг/м <sup>2</sup>	кг/м <sup>2</sup>	мм	мм	мм	мм	
П3, П3-3б, П3л-3б П3-9, П4, П4п, П4-3 П12, П24, П24б, П25	917	517	92	1173	773	117	230	1.0(0.1)	2.8(0.28)	14.5	0.25

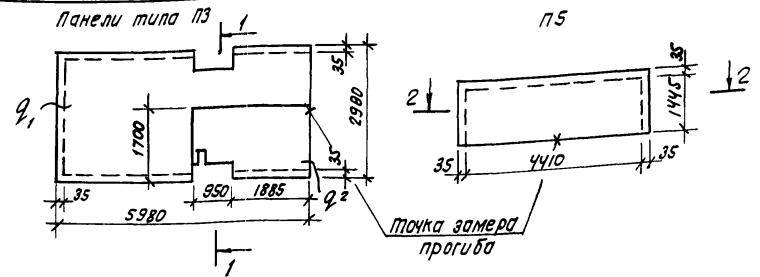
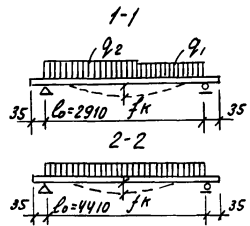
Условная марка	полная марка панели
П3	П30.60.16-3
П3-3б	П30.60.16-4с-1б
П3л-3б	П30.60.15-4с-2б
П3-9	П30.53.16-3
П4	П30.45.16-3

Условная марка	полная марка панели
П4п	П30.45.16-3-а
П4-3	П30.45.16-3-1
П12	П43.24.16-3
П24	П37.58.16-3
П24б	П37.58.16-3-б
П25	П27.35.16-3

- Основные примечания (пл. 1-4) см. на стр. 7.
- Плиты типа П3, П4, П24-опираются по трём сторонам.

Лин. № подл. | Подпись и дата | Взам. инв. №

Схемы  
опирания и загрузки панелей  
при испытании



Марка панели	Проверка прочности						Проверка жесткости и ширины раскрытия трещин				
	Вид разрушения						Q доп. Дополнительно прикладываемая контрольная нагрузка за вычетом собственного веса панели	fк Прогиб, вычисленный от полной контрольной нагрузки по проверке жесткости, принятой временно действующей	f длит. Прогиб, вычисленный от полной контрольной нагрузки по проверке жесткости, принятой длительно действующей	f пред. Предельно допустимый прогиб	Контрольная ширина раскрытия трещин
	1. Текучесть стали продольной растянутой арматуры в нормальном сечении до наступления раздробления бетона сжатой зоны			1. Разрыв продольной растянутой арматуры. 2. Раздробление бетона сжатой зоны в нормальном и наклонном сечении до наступления текучести стали							
	Q полн. Суммарная контрольная разрушающая нагрузка, включая собственный вес панели	Q доп. Дополнительно прикладываемая контрольная нагрузка за вычетом собственного веса панели	Максимальное допустимое отклонение действительной разрушающей нагрузки от контрольной	Q одн. Симметричная контрольная разрушающая нагрузка, включая собственный вес панели	Q доп. Дополнительно прикладываемая контрольная нагрузка за вычетом собственного веса панели	Максимальное допустимое отклонение действительной разрушающей нагрузки от контрольной	кг/м²	мм	мм	мм	мм
ПЗ-2, ПЗЛ-2, ПЗ-3, ПЗЛ-3, П5	Q1 = 842	442	84	1078	678	107	180	4.9	10.4		
ПЗ П	Q1 = 923	523	92	1182	782	118	230	9.8	12.6	14.5	0.25

- Основные примечания (п.п 1-4) см. на стр 7.
- Плиты перекрытия типа ПЗ и П5 опираются по 3-м сторонам.

Условная марка	Полная марка панелей
ПЗ-2	П30.60.16-4.5-3
ПЗЛ-2	П30.60.16-4.5-4
ПЗ-3	П30.60.16-4.5-1
ПЗЛ-3	П30.60.16-4.5-2
П5	П45.15.16-3
ПЗ П	П30.60.16-4.5-а

Лист № подл. Подпись и дата. Взам.инв. №

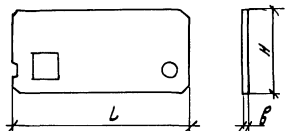
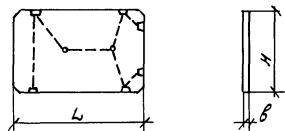
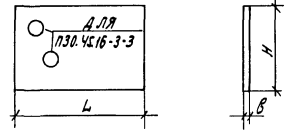
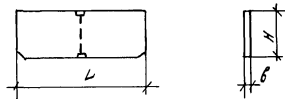
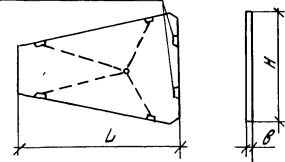
Эскиз	Марка	Обозначение	Размеры, мм			Расход материалов			Масса, кг
			L	H	B	Бетон, м³	Сталь, кг		
	Л 45.30.16-3	1.100.1-7.5 01.00.00	4480	2980	160	2.12		56.60	5300
	Л 45.30.16-3-б	1.100.1-7.5 02.00.00	4480	2980	160	2.12		66.39	5300
	Л 30.60.16-3	1.100.1-7.5 03.00.00	5980	2980	160	2.84		58.36	7100
	Л 30.60.16-4.5-а	1.100.1-7.5 04.00.00	5980	2980	160	2.80		75.30	7000
	Л 30.60.16-4.5-1	1.100.1-7.5 05.00.00	5980	2980	160	2.77		86.50	6930
	Л 30.60.16-4.5-1-б	1.100.1-7.5 07.00.00	5980	2980	160	2.77		93.54	6930
	Л 30.60.16-4.5-2	1.100.1-7.5 06.00.00	5980	2980	160	2.77		86.50	6930
	Л 30.60.16-4.5-2-б	1.100.1-7.5 08.00.00	5980	2980	160	2.77		93.54	6930

Инв.чертеж Подпись и дата Взам. инв. №

Нач.АПМ	печерин	СМ	
Гл.конст.	Радилевич		12.89
Рук.гр.	Стабредова		
Разраб.	Степанова	СМ	
Провер.	Булгакова	АЧ	

1.100.1-7.5		00.00.00 НИ	
Номенклатура	Лист	Листов	
изделий	Р 1	4	
		СМБЗНИИЭП	
		г. Новосибирск	

Копировал: Тимареева      Формат: А3

Эскиз	Марка	Обозначение	Размеры, мм			Расход материалов			Масса,	
			L	H	B	Бетон, м <sup>3</sup>	Сталь, кг	кг		
	ПЗ0.59.16-3 (для холодной кровли)	1.100.1-7.5 09.00.00	5890	2980	160	2.69		61.32	6730	
	ПЗ0.59.16-3 (для тепл. кровли)	1.100.1-7.5 10.00.00	5890	2980	160	2.67		60.82	6680	
	ПЗ0.45.16-3	1.100.1-7.5 11.00.00	4480	2980	160	2.12		44.52	5300	
	ПЗ0.45.16-3-1	1.100.1-7.5 12.00.00	4480	2980	160	2.12		39.00	5300	
	П43.24.16-3	1.100.1-7.5 14.00.00	4340	2420	160	1.68		37.94	4200	
	П45.15.16-3	1.100.1-7.5 13.00.00	4480	1480	160	1.06		36.49	2650	
	П37.58.16-3	1.100.1-7.5 15.00.00	5750	3670	160	2.31		58.66	5780	
	П37.58.16-3-б	1.100.1-7.5 16.00.00	5750	3670	160	2.31		65.70	5780	

Шифр по кат. Подписи и дата

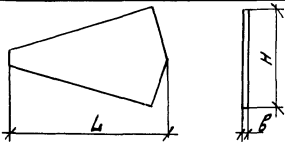
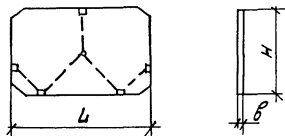
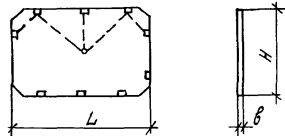
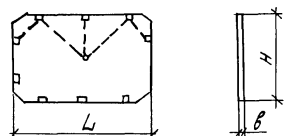
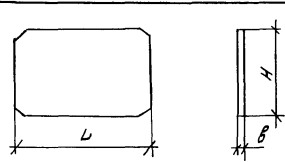
Взам.инв.№

1.100.1-7.5 00.00.00 НИ

Копировал: Тим сфеева

формат: А3

Лист  
2

Эскиз	Марка	Обозначение		Размеры, мм			Расход материалов		Масса, кг
				Л	Н	В	Бетон, м³	Сталь, кг	
	П 27.34.16-3	1.100.1-7.5	17.00.00	3114	2680	160	0.69	19.54	1730
	П 45.30.16-3-У	1.100.1-7.5	18.00.00	4480	2980	160	2.12	75.81	5300
	П 45.30.16-3-У-б	1.100.1-7.5	19.00.00	4480	2980	160	2.12	86.37	5300
	П 45.30.16-3-3-б	1.100.1-7.5	20.00.00	4480	2980	160	2.12	78.73	5300
	П 45.30.16-3-4-б	1.100.1-7.5	21.00.00	4480	2980	160	2.12	78.73	5300
	П 45.30.16-3-2а	1.100.1-7.5	22.00.00	4480	2980	160	2.12	66.13	5300
	П 45.30.16-3-2а-у	1.100.1-7.5	23.00.00	4480	2980	160	2.12	77.70	5300
	П 30.45.16-3-д	1.100.1-7.5	27.00.00	4480	2980	160	2.12	57.15	5300

Лин. № подл. Подпись и дата. Взам. инв. №

1.100.1-7.5      00.00.00 НН      Лист  
3

Копировал: Тимофеева

формат: А3

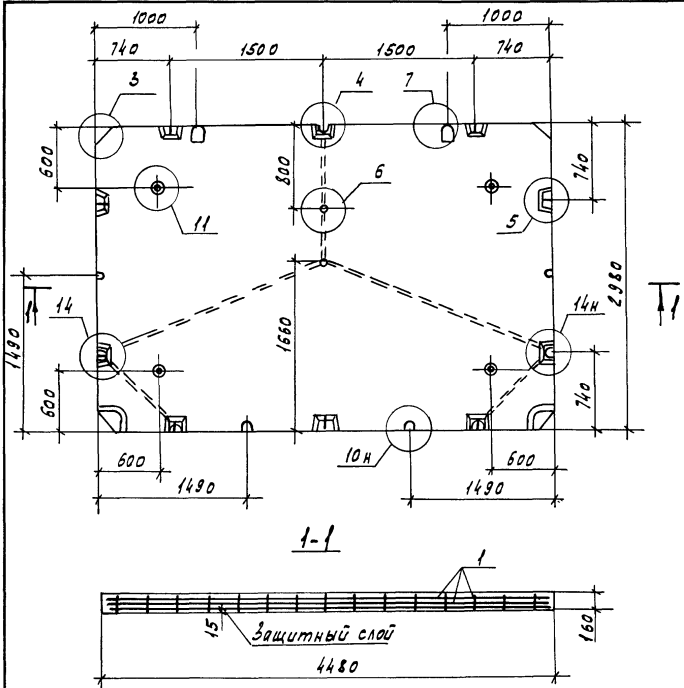
Эскиз	Марка	Обозначение	Размеры, мм			Расход материалов			Масса, кг
			Л	Н	В	Бетон, м³	Сталь, кг		
	П 45.30.16-3-а-б	1.100.1-7.5 24.00.00	4480	2980	160	2.12		88.18	5300
	П 30.60.16-4.5-3	1.100.1-7.5 25.00.00	5980	2980	160	2.75		93.31	6880
	П 30.60.16-4.5-4	1.100.1-7.5 26.00.00	5980	2980	160	2.75		93.31	6880

Лин. № 106/1. Подпись и дата Взам. инв. №

1.100.1-7.5 00.00.00 НИ Лист 4

Копировал: Тимофеева

Формат: А3



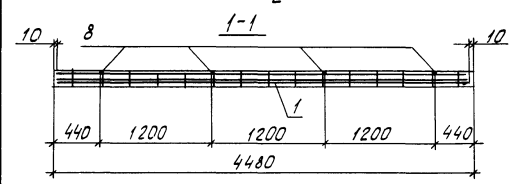
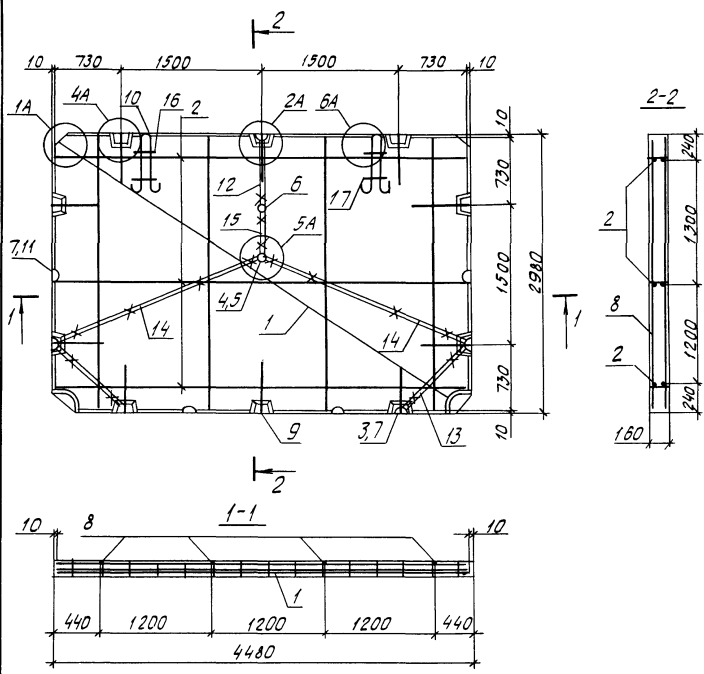
№ документа	Дата	Лист	Обозначение	Наименование	Кол.	Примечание
				<u>Документация</u>		
A3			1.100.1-7.5 00.00.00.Д1	Узлы опалудки	X	
A3			1.100.1-7.5 00.00.00.Д2	Узлы армирования	X	
A3			1.100.1-7.5 00.00.00.ТО	Техническое описание	X	
A3			1.100.1-7.5 00.00.00.РС	Ведомость расхода стали	X	
				<u>Сборочные единицы</u>		
A3	1		1.100.1-7.5 01.01.00	Блок арматурный АБП 45.30	1	
				<u>Материалы</u>		
				Бетон класса В15	2.12	м³

Инв. № подл. Листы в алфав. порядке

		1.100.1-7.5		01.00.00	
		Панель перекрытия		Стандарт	Масштаб
		П 45.30.16-3		Р	5300 кг
				Лист	Листов 1
				СибЗНИИЭП	
				г. Новосибирск	

Исполн. Печерин  
 Инж. Радоскевич  
 Рук. гр. Стадредова  
 Разраб. Степанова  
 Провер. Булгакова

Копировал Курченко Формат А3



Формат	Зона	Поз.	Обозначение	Наименование	Кол.	Примечание
				<u>Документация</u>		
A3			1.100.1-7.5 00.00.0070	Техническое описание	X	
A3			1.100.1-7.5 00.00.0042	Узлы армирования	X	
				<u>Сборочные единицы</u>		
A3	1	1.100.1-7.5 00.00.01		Сетка С1	1	
A3	2	1.100.1-7.5 00.00.07		Каркас КР1	3	
A3	3	1.100.1-7.5 00.00.06		Каркас КО1	13	
A3	4	1.100.1-7.5 00.00.06-01		Каркас КУ1	2	
A3	16		-02	Сетка ФС1	2	
A3	17		-03	Сетка ФС2	2	
				<u>Стандартные изделия</u>		
	5	ТУ 36-2682-85		Коробка унив. 125643	1	0,06 кг
	6	ТУ 36-2682-85		Коробка унив. 125443	1	0,06 кг
	7	ТУ 36-2682-85		Коробка ответв. 124543	13	0,076 кг
				<u>Детали</u>		
B4	8			ФБА I ГОСТ 5781-82* L=2960	4	0,65 кг
A4	9	1.100.1-7.5 00.00.14		Анкер А1	10	
A4	10	1.100.1-7.5 00.00.15		Петля П1	2	
A3	11	1.100.1-7.5 00.00.18		Тр. 1	4	
A3	12		-01	Тр. 2	1	
A3	13		-03	Тр. 4	2	
A3	14		-10	Тр. 11	2	
A3	15		-16	Тр. 17	1	

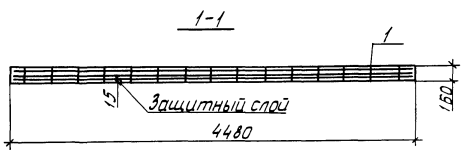
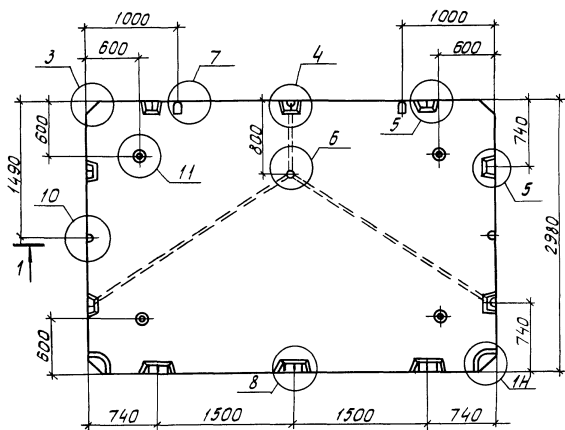
Масса арматурного блока - 56,60 кг

				1.100.1-7.5	01.01.00		
Нач. АПМ	Печеркин	См.	12.89	Блок арматурный АБ1 45.30	Стандарт	Лист	Листов
Исполн.	Радаскевич	См.			Р		1
Рек. зр.	Степанова	См.			СИБУНИИЭП г. Новосибирск		
Проб.	Витскова	См.					
Разработ.	Степанова	См.		Формат А3			

Копировал

Изд. № 1/89/1 Подпись и дата





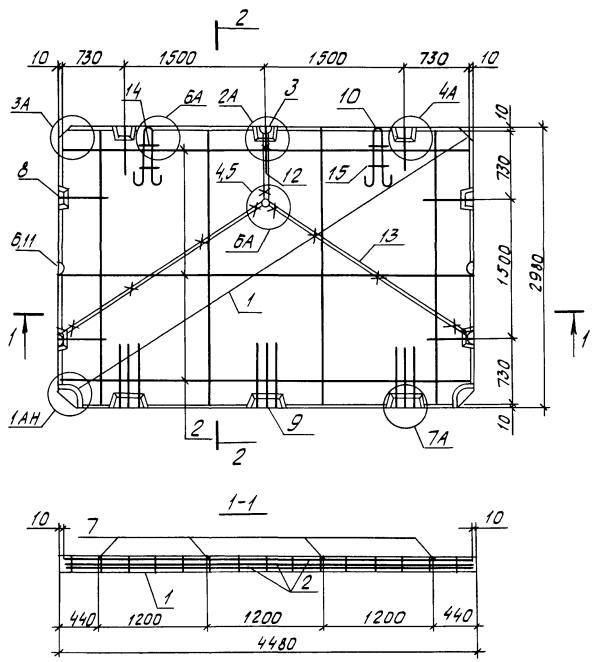
Формат	Зона	Лист	Обозначение	Наименование	Кол.	Примечание
				<u>Документация</u>		
A3			1.100.1-7.5 00.00.00A1	Узлы опалубки	×	
A3			1.100.1-7.5 00.00.00A2	Узлы армирования	×	
A3			1.100.1-7.5 00.00.00TO	Техническое описание	×	
A3			1.100.1-7.5 00.00.00PC	Ведомость расхода стали	×	
				<u>Сборочные единицы</u>		
A3	1	1.100.1-7.5	02.01.00	Блок арматурный АБ174530Б	1	
				<u>Материалы</u>		
				Бетон класса В15	2/2	м <sup>3</sup>

Изм. № 1 от 10.01.2012 г. Проект и детали 1:20, лист 17

					1.100.1-7.5	02.00.00
					Панель перекрытия П 45.30.16-3-Б	Станд. Масса Масштаб
						р 5300 К2
						Лист Листов 1
						СибЗНИИЭП г. Новосибирск

Копировал Кичева

Формат А3

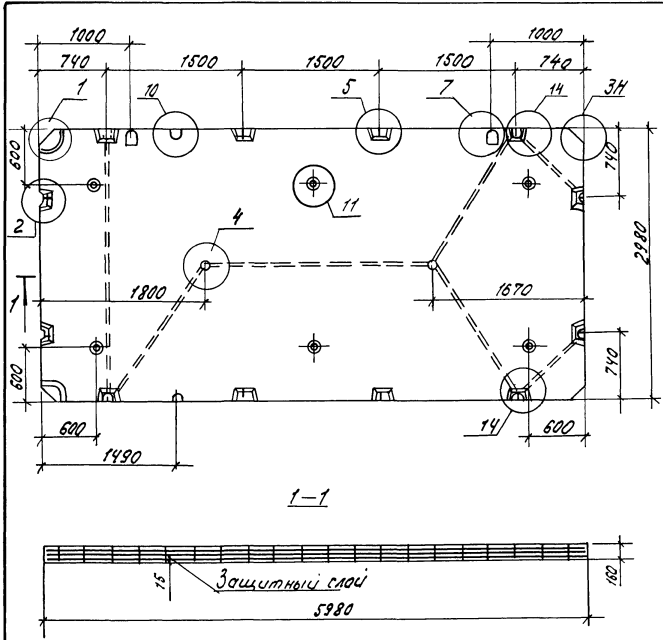


Формат	Зона	Пол.	Обозначение	Наименование	Кол.	Примечание
				<u>Документация</u>		
A3			1.100.1-7.5 00.00.00.10	Техническое описание		
A3			1.100.1-7.5 00.00.00.02	Узлы армирования		
				<u>Сборочные единицы</u>		
A3	1	1.100.1-7.5 00.00.01		Сетка С1	1	
A3	2	1.100.1-7.5 00.00.07		Каркас КР1	3	
A3	3	1.100.1-7.5 00.00.06		Каркас КО1	7	
A3	4			-01 Каркас КУ1	1	
A3	14			-02 Сетка ФС1	2	
A3	15			-03 Сетка ФС2	2	
				<u>Стандартные изделия</u>		
			5 ТУ 36-2682-85	Коробка цинк. П254У3	1	
			6 ТУ 36-2682-85	Коробка отв. П245У3	7	
				<u>Детали</u>		
B4	7			ФБА ГОСТ 5781-82, L=2960	4	0,65 кг
A4	8	1.100.1-7.5 00.00.14		Анкер А1	7	
A4	9			-01 Анкер А2	9	
A4	10	1.100.1-7.5 00.00.15		Петля П1	2	
A3	11	1.100.1-7.5 00.00.16		Тр. 1	2	
A3	12			-01 Тр. 2	1	
A3	13			-11 Тр. 12	2	

Масса арматурного блока - 66,39 кг

Имя и Фамилия Подпись и дата

				1.100.1-7.5	02.01.00
Исполн.	Печерин	СМ	12.89	Блок арматурный АБП 45.30-Б	СибЭНИИЭП г. Новосибирск
Гл. инж.	Радзюк	СМ			
Рис. инж.	Стабелова	СМ			
Провер.	Былгаева	СМ			
Разраб.	Степанова	СМ		Копировал	Формат А3



Формат	Знак	100.	Обозначение	Наименование	кол.	Примечание
				<u>Документация</u>		
A3			1.100.1-7.5 00.00.00.Д1	Узлы опалубки	X	
A3			1.100.1-7.5 00.00.00.Д2	Узлы армирования	X	
A3			1.100.1-7.5 00.00.00.Т0	Техническое описание	X	
A3			1.100.1-7.5 00.00.00.РС	Ведомость расхода стали	X	
				<u>Сборочные единицы:</u>		
A3	1	1.100.1-7.5	03.01.00	Блок арматурный АБП30.60	1	
				<u>Материалы:</u>		
				Бетон класса В15	284	м <sup>3</sup>

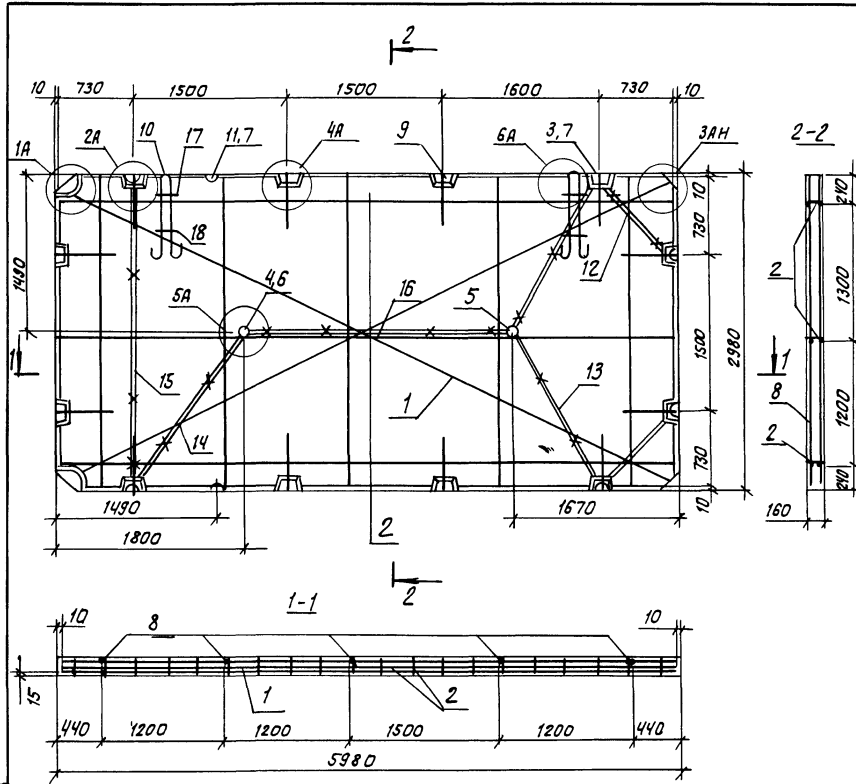
Шифр-15 мод. Подпись и дата 18.08.2015 г.

				1.100.1-7.5	03.00.00
				Панель перекрытия	Стандарт
				1730.60.15-3	масса
					масса/лист
					7100
					кг.
					2,5:1
					лист
					листов 7
					СНБЗ, ИИ, ИЭП
					г. Новосибирск

Нач. ИИИ Печеркин 9/8 - 12.89  
 1/1 конст. Радованович  
 05/к. ЗР. Шабарова  
 Разраб. Утепалова  
 Провер. Б. Угалева

Копир. Мелу

Формат А3



Формат	Зона	№3.	Обозначение	наименование	кол	Примечание
<u>Документация</u>						
A3			1.100.1-7.5	00.00.00 Т0		Техническое описание
A3			1.100.1-7.5	00.00.00 Д2		Узлы армирования
<u>Сборочные единицы</u>						
A3	1	1.100.1-7.5	00.00.02	сетка С5	1	
A3	2	1.100.1-7.5	00.00.07-01	каркас КР2	3	
A3	3	1.100.1-7.5	00.00.06	каркас КО1	10	
A3	4		-01	каркас КУ1	2	
A3	17		-02	сетка ФС1	2	
A3	18		-03	сетка ФС2	2	
<u>Стандартные изделия</u>						
	5	ТУ 36-2682-85		коробка унив. Л256 У3	1	0.06 кг
	6	ТУ 36-2682-85		коробка унив. Л254 У3	1	0.06 кг
	7	ТУ 36-2682-85		коробка ответв. Л245 У3	10	0.076 кг
<u>Детали</u>						
Б4	8			φ6 А1 ГОСТ 5781-82 <sup>2</sup> ; L=2960	5	0.65 кг
АУ	9	1.100.1-7.5	00.00.14	Анкер А1	12	
АУ	10	1.100.1-7.5	00.00.15-01	Петля П2	2	
А3	11	1.100.1-7.5	00.00.16	тр. 1	2	
А3	12		-03	тр. 4	2	
А3	13		-07	тр. 8	2	
А3	14		-08	тр. 9	9	
А3	15		-09	тр. 13	1	
А3	16		-15	тр. 16	1	

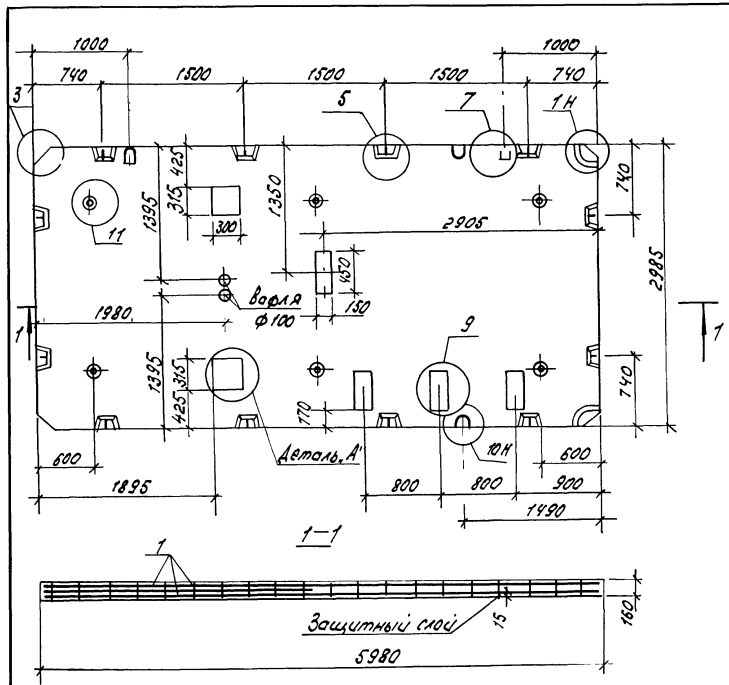
Масса арматурного блока - 58,36 кг

Имя, № таб. л. Подпись и дата Формат и шрифт

				1.100.1-7.5		03.01.00	
Исх. А.П.	Левурин	Стр.	12.89	Блок арматурный АБЛ 30.60		Старая	Лист
Гл. констр.	Радаионович	Стр.				Р	1
Инж. гр.	Стефанова	Стр.				СибЗНИИЭП	
Провер.	Булгакова	Стр.				г. Новосибирск	
Разраб.	Степанова	Стр.					

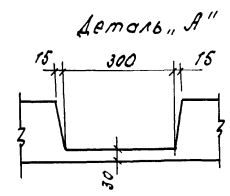
Копировал: Степан

Формат А3



Формат	Дата	Лист	Обозначение	Наименование	кол.	Примечание
				<u>Документация</u>		
A3			1.100.1-7.5 00.00.00.Д1	Узлы опалубки	×	
A3			1.100.1-7.5 00.00.00.Д2	Узлы армирования	×	
A3			1.100.1-7.5 00.00.00.Т0	Техническое описание	×	
A3			1.100.1-7.5 00.00.00.Рс.	Ведомость расхода стали	×	
				<u>Сборочные единицы.</u>		
A3	1		1.100.1-7.5 04.01.00	Блок арматурный АСПМ.60-а	1	
				<u>Материалы.</u>		
				Бетон класса В15	2,80	м <sup>3</sup>

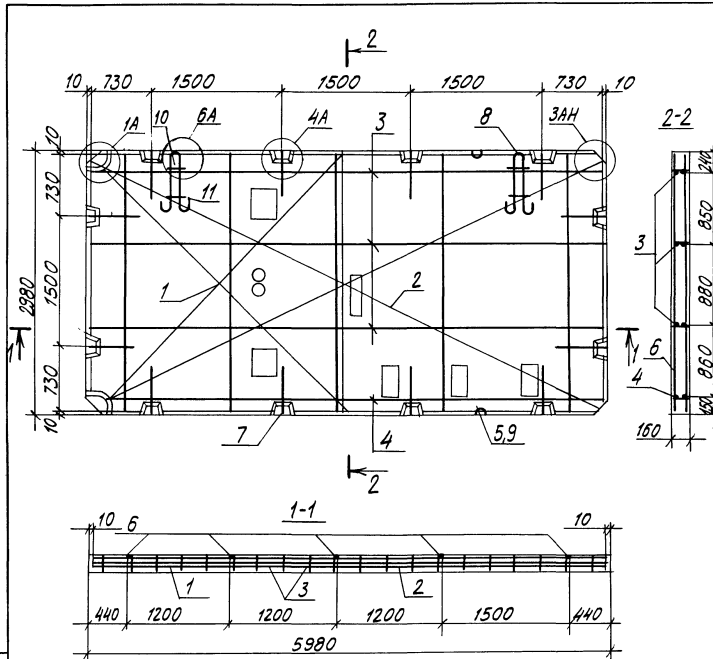
Шифр 19-мат.1, Лазаревский и дата в зоне шифра



1.100.1-7.5		04.00.00	
Панель перекрытия		Толщина	Масштаб
130.50.15-4.5-а		Р 7000	2,5:1
		кг	Лист 1
		СибЗНИИЭП	
		г. Новосибирск	

Копир. 2007

формат А3



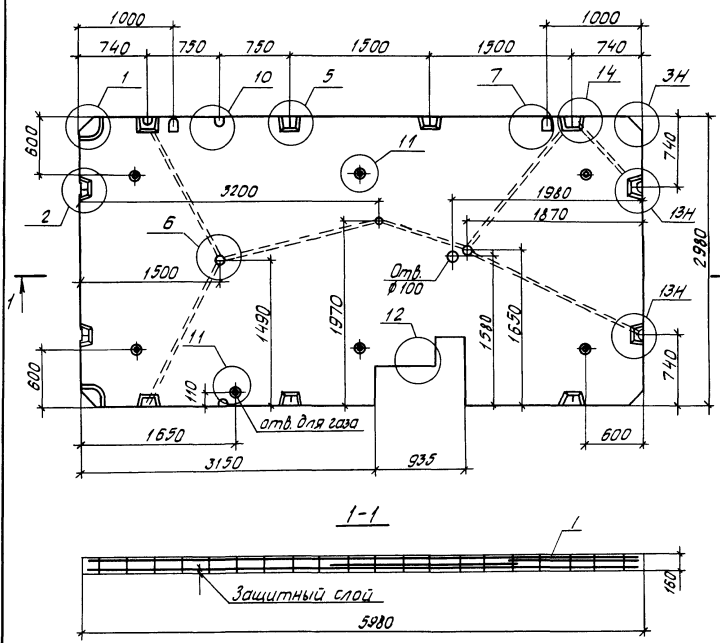
Формат листа	№ п/п	Обозначение	Наименование	Кол.	Приме- чание
			<u>Документация</u>		
A3		1.100.1-7.5 00.00.00.70	Техническое описание	1	×
A3		1.100.1-7.5 00.00.00.01	Узлы армирования Сборочные единицы	1	×
A3	1	1.100.1-7.5 00.00.01-03	Сетка С4	1	
A3	2	1.100.1-7.5 00.00.02	Сетка С5	1	
A3	3	1.100.1-7.5 00.00.07-01	Каркас КР2	3	
A3	4	-02	Каркас КР3	1	
A3	10	1.100.1-7.5 00.00.06-02	Сетка ФС1	2	
A3	11	-03	Сетка ФС2	2	
			<u>Стандартные изделия</u>		
	5	ТУ 36-2682-85	Коробка ответв. П29543	4	0,076кг
			<u>Детали</u>		
B4	6		ФБА1 ГОСТ 5781-82*, L=2900	3	0,65кг
A4	7	1.100.1-7.5 00.00.14	Анкер А1	12	
A4	8	1.100.1-7.5 00.00.15-01	Петля П2	2	
A3	9	1.100.1-7.5 00.00.16	Т.Р.1	2	

Масса арматурного блока - 75.30 кг

			1.100.1-7.5	04.01.00		
Нак. АИМ	Лещерин	Стр.	Блок арматурный АБП 30.60-а	Стадия	Лист	Листов
А.конст.	Радзихович	Стр.		Р		1
Рык.ар.	Стародубо	Стр.		СибЗНИИЭП		
Проект.	Булгакова	Инж.		г. Новосибирск		
Разраб.	Степанова	С.инж.				

Копировал Павлова

Формат А3



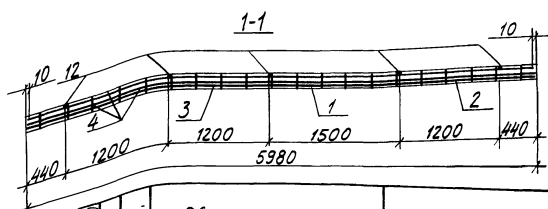
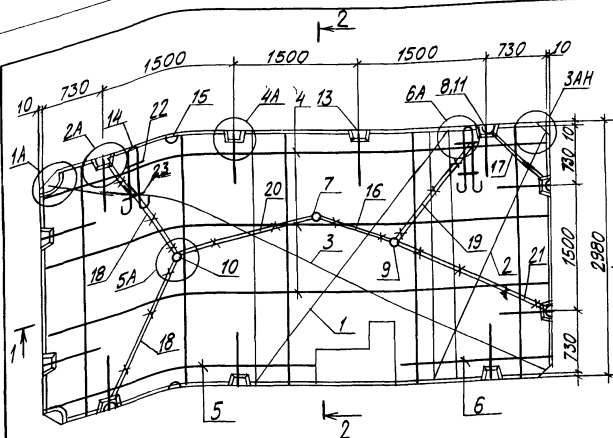
Формат	Зона	Пав.	Обозначение	Наименование	Кол.	Примечание
				<u>Документация</u>		
A3			1.100.1-7.5 00.00.00.Д1	Узлы опалубки	×	
A3			1.100.1-7.5 00.00.00.Д2	Узлы армирования	×	
A3			1.100.1-7.5 00.00.00.Т0	Техническое описание	×	
A3			1.100.1-7.5 00.00.00.РС	Ведомость расхода стали	×	
				<u>Сборочные единицы</u>		
A3	/		1.100.1-7.5 05.01.00	Блок арматурный АВЛ200ВМ	1	
				<u>Материалы</u>		
				Бетон класса В15	2,7	м <sup>3</sup>

Инд. № таб. По отв. и дата. Бетон, миль, м

					1.100.1-7.5	05.00.00
					Панель перекрытия	Сталь/Масса/Максимум
					1730.60.16-4.5-1	ρ 6930 кг
						Лист 1 / Листов 1
Исх. АПМ	Печерин	<i>[Signature]</i>	12.89			
Уд. конст.	Радомышев	<i>[Signature]</i>				
Рук. эк.	Степанова	<i>[Signature]</i>				
Разраб.	Степанова	<i>[Signature]</i>				
Пров.	Бизгакова	<i>[Signature]</i>				
						СибЗНИИЭП г. Новосибирск

Копировал

Формат А3



Формат	Зона	Пос.	Обозначение	Наименование	кол.	Примечание
A3		17	1.100.1-7.5 00.00.16-03	ТР.4		
A3		18	-06	ТР.7	1	
A3		19	-07	ТР.8	2	
A3		20	-08	ТР.9	1	
A3		21	-09	ТР.10	1	

1. Масса арматурного блока 86,50 кг  
 2. Сетки С5 вырезать по месту.

Формат	Зона	Пос.	Обозначение	Наименование	кол.	Примечание
<u>Документация</u>						
A3			1.100.1-7.5 00.00.00 Т0	Техническое описание	1	X
A3			1.100.1-7.5 00.00.00 Д2	Узлы армирования	1	X
<u>Сборочные единицы</u>						
A3		1	1.100.1-7.5 00.00.01-01	Сетка С2	1	
A3		2	-02	Сетка С3	1	
A3		3	1.100.1-7.5 00.00.02	Сетка С5	1	
A3		4	1.100.1-7.5 00.00.07-01	Каркас КР2	3	
A3		5	-04	Каркас КР5	1	
A3		6	-03	Каркас КР4	1	
A3		7	1.100.1-7.5 00.00.06	Каркас КУ1	3	
A3		8	-01	Каркас КО1	9	
A3		22	-02	Сетка ФС1	2	
A3		23	-03	Сетка ФС2	2	
<u>Стандартные изделия</u>						
		9	ТУ-36-2682-85	Коробка цинк л.256 У3	2	0,06кг
		10	ТУ-36-2682-85	Коробка цинк л.254 У3	1	0,06кг
		11	ТУ-36-2682-85	Коробка ответв. л.245 У3	9	0,076кг
<u>Детали</u>						
БВ		12		Ф6А1 ГОСТ 5781-82* Г-2960	5	0,65кг
А4		13	1.100.1-7.5 00.00.14	Анкер А1	11	
А4		14	1.100.1-7.5 00.00.15-01	Петля П2	2	
A3		15	1.100.1-7.5 00.00.16	ТР.1	2	
A3		16	-02	ТР.3	1	

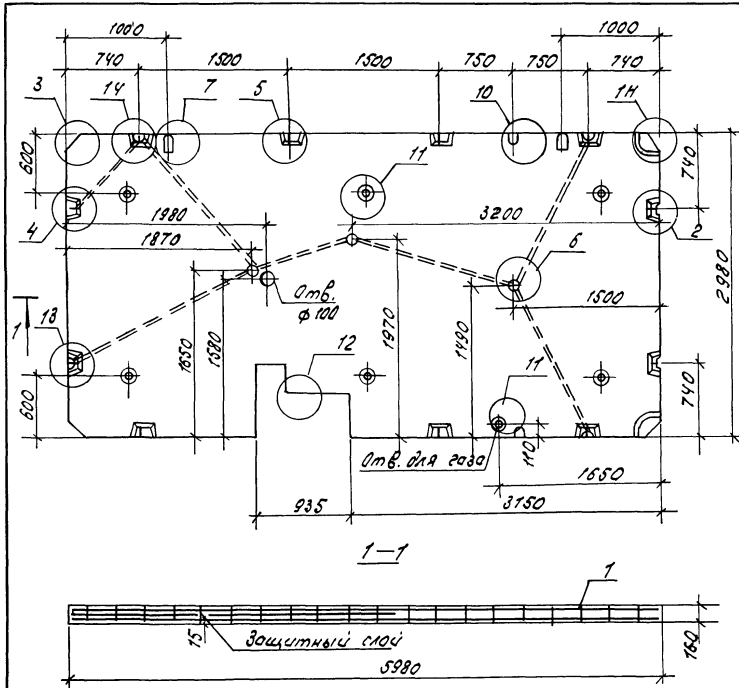
Изм. Проект. Подпись и дата. Взам. Инв.

		1.100.1-7.5		05.01.00	
Нач. АИМ	Левочкин	12.89	Блок арматурный АБП 30.60-1		
Гл. инж.	Родивихин				
Инж.вр.	Стародубова				
Проект.	Будежкоба				
Разработ.	Степанова		Состав	Лист	Листов
			Р	1	1
			СибЗНИИЭП г. Новосибирск		

Копировал Павлова

Формат А3



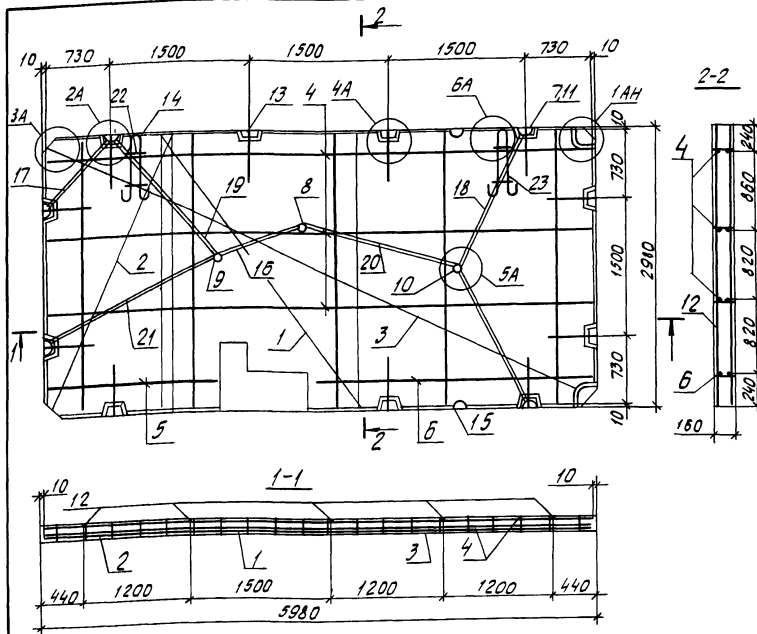


Формат	Зона	Поз.	Обозначение	Наименование	кол.	Примечание
				<u>Документация</u>		
A3			1.100.1-7.5 00.00.00.01	Узлы опалубки.	X	
A3			1.100.1-7.5 00.00.00.02	Узлы армирования	X	
A3			1.100.1-7.5 00.00.00.00	Техническое описание	X	
A3			1.100.1-7.5 00.00.00.00	Ведомость расхода стали.	X	
				<u>Оборочные единицы.</u>		
A3	1		1.100.1-7.5 06.01.00	Блок арматурный АБПЗВ.00-2		
				<u>Материалы.</u>		
				Бетон класса 815	277	м <sup>3</sup>

Ил. № 12. подл. Подпись и дата 03.07.80 г. Ил. № 12

		1.100.1-7.5	06.00.00	Стадия	Масса	Масштаб
				P	6930 кг.	2,5:1
Нач. инж. Лачерик		12.89		Лист	Листов 1	
Инж. конст. Радашевский				СибЗНИИЭП г. Новосибирск		
Инж. пр. Стабровский						
Разраб. Степанова				формат А3		
Провер. Булгакова						
Копир. Молж						

Копир. Молж



Формат Зона	Поз.	Обозначение	Наименование	Кол.	Примечание
A3	16	1.100.1-7.5 00.00.16-02	Тр. 3	1	
A3	17	-03	Тр. 4	1	
A3	18	-06	Тр. 7	2	
A3	19	-07	Тр. 8	1	
A3	20	-08	Тр. 9	1	
A3	21	-09	Тр. 10	1	

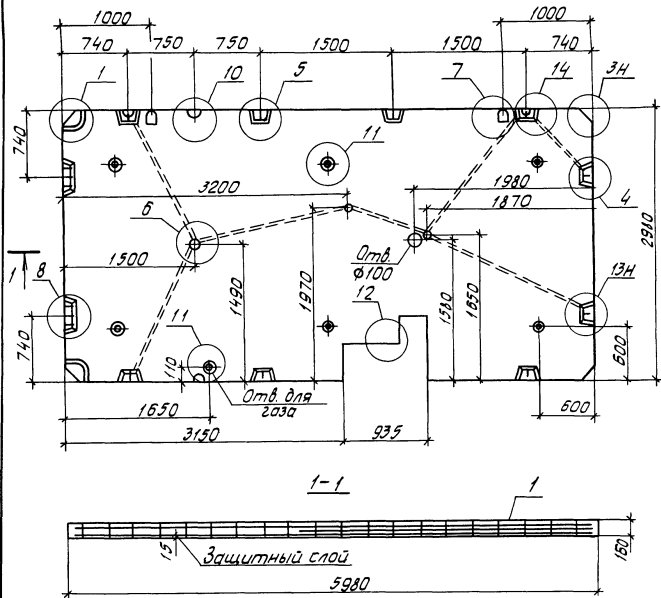
Формат Зона	Поз.	Обозначение	Наименование	Кол.	Примечание
<u>Документация</u>					
A3		1.100.1-7.5 00.00.00T0	Техническое описание		
A3		1.100.1-7.5 00.00.00A2	Узлы армирования		
<u>Сборочные единицы</u>					
A3	1	1.100.1-7.5 00.00.01-01	Сетка С2	1	
A3	2	-02	Сетка С3	1	
A3	3	1.100.1-7.5 00.00.02	Сетка С5	1	
A3	4	1.100.1-7.5 00.00.07-01	Каркас КР2	3	
A3	5	-03	Каркас КР4	1	
A3	6	-04	Каркас КР5	1	
A3	7	1.100.1-7.5 00.00.06	Каркас КО1	3	
A3	8	-01	Каркас КУ1	9	
A3	22	-02	Сетка ФС1	2	
A3	23	-03	Сетка ФС2	2	
<u>Стандартные изделия</u>					
	9	ТУ 36-2682-85	Коробка унив. П256У3	2	0,06 кг
	10	ТУ 36-2682-85	Коробка унив. П254	1	0,06 кг
	11	ТУ 36-2682-85	Коробка отв. П245У3	9	0,076 кг
<u>Детали</u>					
A4	12		ФВАИГОСТ 5781-82*(L=2960)	5	0,65 кг
A4	13	1.100.1-7.5 00.00.14	Анкер А1	11	
A4	14	1.100.1-7.5 00.00.15-01	Петля П2	2	
A3	15	1.100.1-7.5 00.00.16	Тр. 1	2	

Изд. № 16/01, Габариты и масса в соответствии с чертежом

1. Масса арматурного блока 86,50 кг  
 2. Сетку С5 вырезать по месту

Нач. АПМ Печурин  
 Ил. констр. Родашкина  
 Рук. эк. Стальбряд  
 Провер. Булгакова  
 Разраб. Степанова

1.100.1-7.5 06.01.00  
 Блок арматурный  
 АБП 3060-2  
 Сталь Лист Листов Р  
 СибЗНИИЭП  
 г. Новосибирск  
 Копировал  
 формат А3



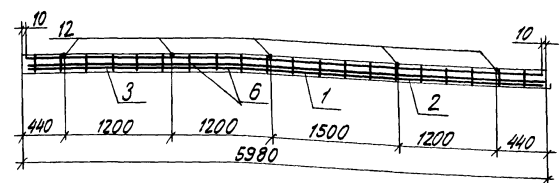
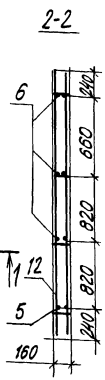
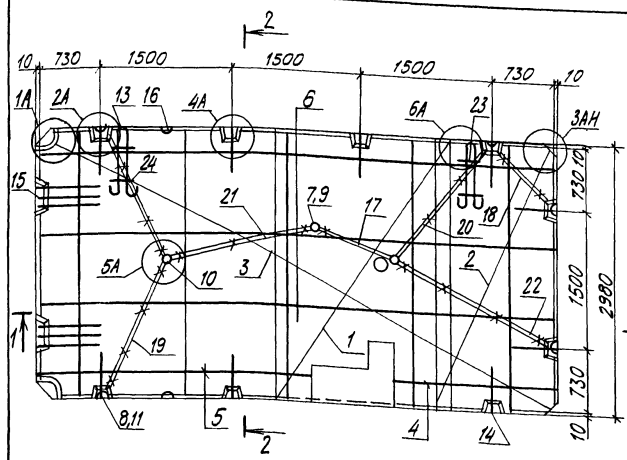
Формат	Зона	Лист	Обозначение	Наименование	Кол.	Примечание
				<u>Документация</u>		
A3			1.100.1-7.5 00.00.00 А1	Узлы опалубки	×	
A3			1.100.1-7.5 00.00.00 А2	Узлы армирования	×	
A3			1.100.1-7.5 00.00.00 Т0	Техническое описание	×	
A3			1.100.1-7.5 00.00.00 Р0	ведомость расхода стали	×	
				<u>Сборочные единицы</u>		
A3	1		1.100.1-7.5 07.01.00	Блок арматурный АБ1900ВН4	1	
				<u>Материалы</u>		
				Бетон класса В15	2,77	м <sup>3</sup>

Мин. и Макс. Подписи и даты вставлены

				1.100.1-7.5	07.00.00
				Панель перекрытия	Статья Масса Масса/об
				п 6930	1:40
				п 30.60.16-4.5-1-Б	Лист Листов/1
				Нач. ИТМ Печерин	12.89
				В.контр. Родальский	
				Р.к. в.о. Степанов	
				Разработ. Степанов	
				Провер. Булгакова	

Копир.

Формат А3



Формат Зона	Поз.	Обозначение	Наименование	кол	Приме- чание
A3	19	1.100.1-7.5 00.00.16-06	Тр. 7	2	
A3	20	-07	Тр. 8	1	
A3	21	-08	Тр. 9	1	
A3	22	-09	Тр. 10		

1. Масса арматурного блока - 93,54 кг  
 2. Сетки С5 вырезать по месту

Формат Зона	Поз.	Обозначение	Наименование	кол	Приме- чание
<u>Документация</u>					
A3		1.100.1-7.5 00.00.00.70	Техническое описание		×
A3		1.100.1-7.5 00.00.00.12	Узлы армирования		×
<u>Сборочные единицы</u>					
A3	1	1.100.1-7.5 00.00.01-01	Сетка С2	1	
A3	2	-02	Сетка С3	1	
A3	3	1.100.1-7.5 00.00.02	Сетка С5	1	
A3	4	1.100.1-7.5 00.00.07-03	Каркас КР4	1	
A3	5	-04	Каркас КР5	1	
A3	6	-01	Каркас КР2	3	
A3	7	1.100.1-7.5 00.00.06-01	Каркас КЧ1	3	
A3	8	1.100.1-7.5 00.00.06	Каркас КО1	9	
A3	23	-02	Сетка ФС1	2	
A3	24	-03	Сетка ФС2	2	
<u>Стандартные изделия</u>					
	9	ТУ 36-26-82-85	Коробка чинб. л.256 УЗ	2	0,06кг
	10	ТУ 36-2682-85	Коробка чинб. л.254 УЗ	1	0,06кг
	11	ТУ 36-2682-85	Коробка отвел. л.245 УЗ	9	0,076кг
<u>Детали</u>					
B4	12		φ6 А2 ГОСТ 5781-82 <sup>у</sup> , l=2960	5	0,65кг
A4	13	1.100.1-7.5 00.00.15-01	Петля П2	2	
A4	14	1.100.1-7.5 00.00.14	Анкер А1	9	
A4	15	-01	Анкер А2	6	
A4	16	1.100.1-7.5 00.00.16	Тр. 1	2	
A3	17	-02	Тр. 3	1	
A3	18	-03	Тр. 4		

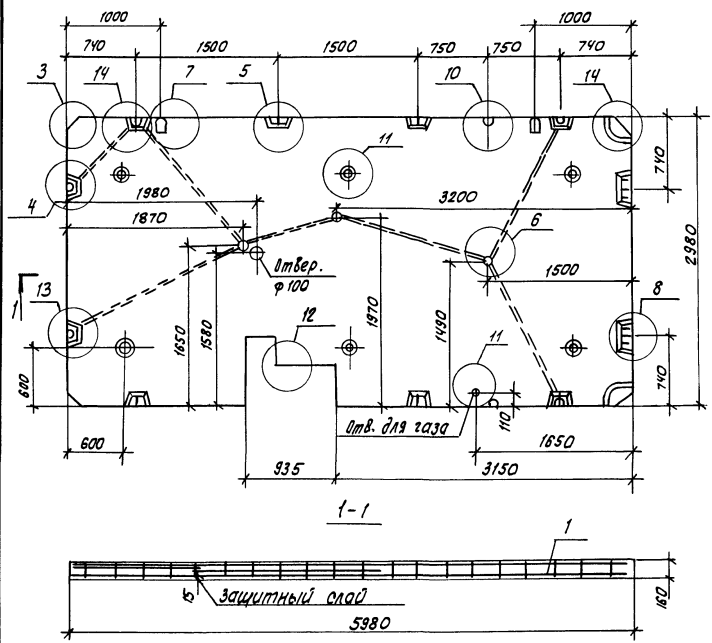
1.100.1-7.5 07.01.00

Нач. АИП Галюнов	Перечень Работников Рыжар	В.Б. Родионова Степанова	12.89	Блок арматурный АБП 30.60-1-6	Листов Р	Листов 1
Проб. Разраб.	Булсакова Степанова	С.И.	СибЗНИИЗП г.Новосибирск			

Капировал Павлова

Формат А3

Имя и фамилия  
Половое и отчество  
Классификация



Формат	Зона	Лист	Обозначение	Наименование	Кол.	Примечание
				<u>Документация</u>		
A3			1.100.1-7.5 00.00.00 Д1	Узлы опалубки	×	
A3			1.100.1-7.5 00.00.00 Д2	Узлы армирования	×	
A3			1.100.1-7.5 00.00.00 Т0	Техническое описание	×	
A3			1.100.1-7.5 00.00.00 РС	Ведомость расхода стали	×	
				<u>Сборочные единицы</u>		
A3	1	1.100.1-7.5	08.01.00	Блок арматурный АБЛ00.60-2-8	1	
				<u>Материалы</u>		
				Бетон класса В15	2,77	м <sup>3</sup>

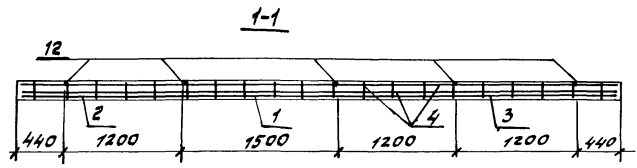
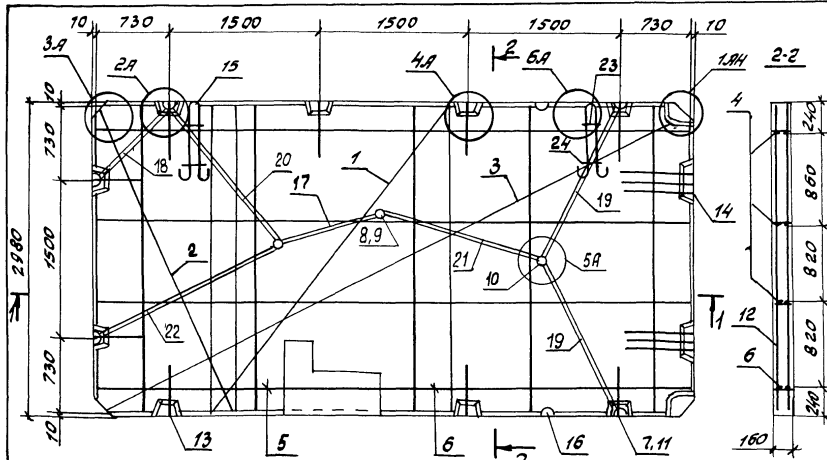
ШМ. И.Р. подл. Реплика и авто. Вклад ш.ч. №2

				1.100.1-7.5	08.00.00
				Панель перекрытия	Стадия
				130.60.16-4.5-2-8	Р
					Масса
					6930
					кг
					Масштаб
					1:40
					Лист
					Листов 1
					СибЗНИИЭП
					г.Новосибирск

И.И. А.П. Печерин  
 И.И. Конца Родашкевич  
 Рук. пр. Стадродово  
 Разраб. Степанова  
 Провер. Булгакова

Копировал: Степанов

Формат А3



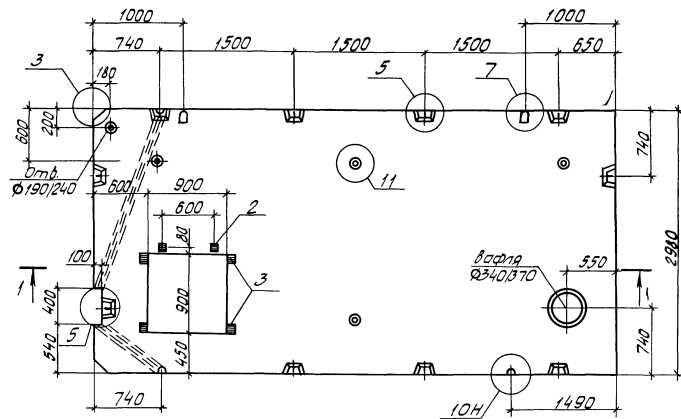
Формат Зона	Поз.	Обозначение	Наименование	Кол.	Примечание
А3	16	1.100.1-7.5	00.00.16	7.Р.1	2
А3	17		-02	7.Р.3	1
А3	18		-03	7.Р.4	1
А3	19		-06	7.Р.7	2
А3	20		-07	7.Р.8	1
А3	21		-08	7.Р.9	1
А3	22		-09	7.Р.10	1

Формат Зона	Поз.	Обозначение	Наименование	Кол.	Примечание
<b>Документация</b>					
А3		1.100.1-7.5	00.00.00	70	Техническое описание
А3		1.100.1-7.5	00.00.02	2	Узлы армирования
<b>Сборочные единицы</b>					
А3	1	1.100.1-7.5	00.00.01-01		Сетка С2
А3	2		-02		Сетка С3
А3	3	1.100.1-7.5	00.00.02		Сетка С5
А3	4	1.100.1-7.5	00.00.07		Каркас КР2
А3	5		-03		Каркас КР4
А3	6		-04		Каркас КР5
А3	7	1.100.1-7.5	00.00.06		Каркас КО1
А3	8		-01		Каркас КУ1
А3	23		-02		Сетка ФС1
А3	24		-03		Сетка ФС2
<b>Стандартные изделия</b>					
	9	ТУ 36-2682-85			Коробка унив. л 256 у3 2 0.06 кг
	10	ТУ 36-2682-85			Коробка унив. л 254 у3 1 0.06 кг
	11	ТУ 36-2682-85			Коробка отв. л 245 у3 9 0.076 кг
<b>Детали</b>					
А4	12				ФБЛ ГОСТ 5781-82 № 0: 2980 5 0.85 кг
А4	13	1.100.1-7.5	00.00.14		Янкер Я1 9
А4	14		-01		Янкер Я2 6
А4	15	1.100.1-7.5	00.00.15-01		Пелая П2 2

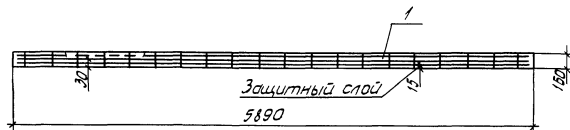
1. Масса арматурного блока - 93,54 кг.  
2. Сетку С5 вырезать по месту.

ЦНИИПОСН Подпись и дата Взам. инв. №

		1.100.1-7.5	08.01.00
Мач. АЛМ	Певрвич	СЛ - 12.89	
Л. конст.	Родоскевич		
Рук. ед.	Савредов		
Пров. в.	Бунгакова		
Разраб.	Степанова		
БЛОК АРМАТУРНЫЙ			
ЯБ7 30.60-2-6			
		Копирован Гончарова	
Кодов. Р	Лист	Листов	
		1	
СибЗНИИЭП г. Новосибирск			
Формат А3			



1-1



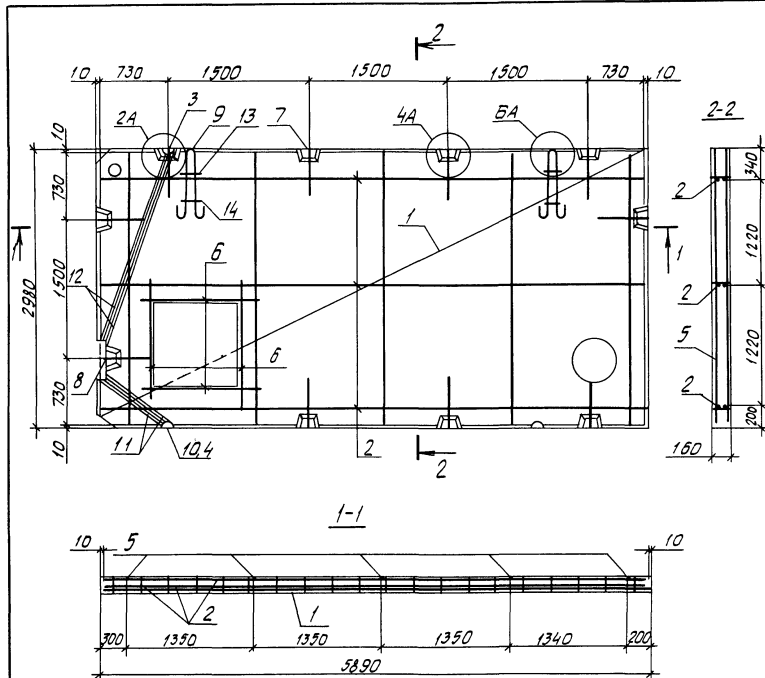
Формат Зона	Лог.	Обозначение	Наименование	Кол.	Приме- чание
<u>Документация</u>					
A3		1.100.1-7.5 00.00.00.01	Узлы опалубки	X	
A3		1.100.1-7.5 00.00.00.02	Узлы армирования	X	
A3		1.100.1-7.5 00.00.00.03	Техническое описание	X	
A3		1.100.1-7.5 00.00.00.04	Ведомость расхода стали	X	
<u>Сборочные единицы</u>					
A3	1	1.100.1-7.5 09.01.00	блок арматурный АВ730.59	1	
A4	2	1.100.1-7.5 00.00.11	Изделие закладное м1	2	
A4	3	1.100.1-7.5 00.00.12	Изделие закладное м2	4	
<u>Материалы</u>					
			Бетон класса В1,5	2,68	м <sup>3</sup>

вариант плиты перекрытия для блок-секции  
с холодной кровлей.

				1.100.1-7.5	09.00.00
				Панель перекрытия	Стадия Масса Максимум
				П730.59.16-3	P 6730 кг
				Исх. АИМ Чертежи - 12.89	Лист Листов 1
				Ликонт Радакевич	СибЗНИИЭП
				Вып. г.р. Стабровский	г. Новосибирск
				Разраб. Степанова	
				Проект. Вилкаева	

Копировал

формат А3



Формат	Зона	Пос.	Обозначение	Наименование	Кол.	Примечание
				Документация		
A3			1.100.1-7.5 00.00.0070	Техническое описание	X	
A3			1.100.1-7.5 00.00.00.Д1	Узлы армирования	X	
				Сборочные единицы		
A3	1		1.100.1-7.5 00.00.03	Сетка С7	1	
A3	2		1.100.1-7.5 00.00.08	Каркас КР6	3	
A3	3		1.100.1-7.5 00.00.06	Каркас КО1	4	
A3	13		-02	Сетка ФС1	2	
A3	14		-03	Сетка ФС2	2	
				Стандартные изделия		
			4 ТУ 35 2682-85	Коробка ответв. А24593	4	0,076кг
				Детали		
B4	5		ФБА ГОСТ 5781-82 L=2960		5	0,65кг
B4	6		ФБА ГОСТ 5781-82 L=1380		4	0,55кг
A4	7		1.100.1-7.5 00.00.14	Анкер А1	9	
A4	8		-02	Анкер А3	1	
A4	9		1.100.1-7.5 00.00.15-01	Петля П2	2	
A3	10		1.100.1-7.5 00.00.16	Тр.1	1	
A3	11		-03	Тр.4	2	
A3	12		-10	Тр.11	2	

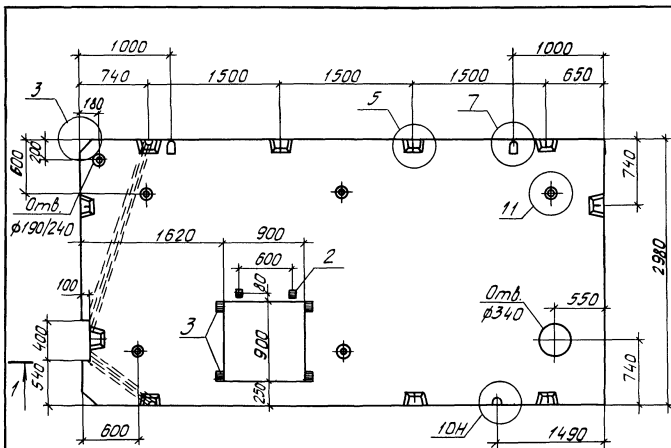
1. Масса арматурного блока - 58,24 кг.
2. Сетка С7 вывезать по месту.

				1.100.1-7.5	0,9.01.00		
Нач. А.П.М.	Печерин	ЭЗ	-	12.89		Стандарт	Лист
Исполн.	Радоскевич	ЭЗ	-			Р	1
Рук. гр.	Стабровский	ЭЗ	-				
Провер.	Булгакова	ЭЗ	-				
Разраб.	Степанова	ЭЗ	-				
				Блок арматурный			
				АБП 30.59			
							СибЗНИИЭП
							г. Новосибирск

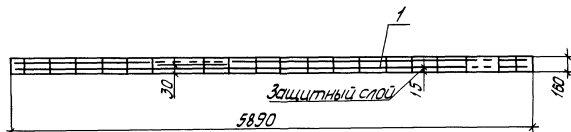
Копировал

Формат А3





1-1



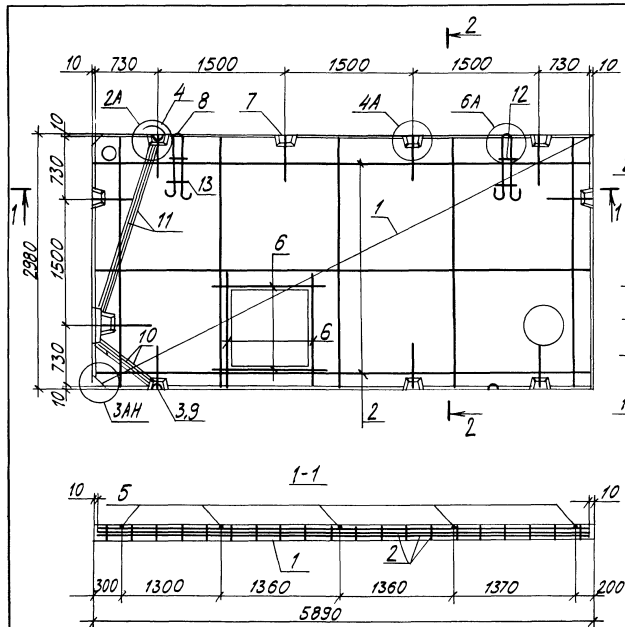
Вид	Зона	Поз.	Обозначение	Наименование	Кол.	Примечание
<u>Документация</u>						
A3			1.100.1-7.5 00.00.00.01	Узлы опалубки	×	
A3			1.100.1-7.5 00.00.00.02	Узлы армирования	×	
A3			1.100.1-7.5 00.00.00.03	Техническое описание	×	
A3			1.100.1-7.5 00.00.00.04	Ведомость расхода стали	×	
<u>Сборочные единицы</u>						
A3	1		1.100.1-7.5 10.01.00	Блок арматурный АБП30.59	1	
A3	2		1.100.1-7.5 00.00.11	Изделие закладное м1	2	
A4	3		1.100.1-7.5 00.00.12	Изделие закладное м2	4	
<u>Материалы</u>						
				Бетон класса В15	267	м <sup>3</sup>

вариант плиты перекрытия для блок-секции с теплой кровлей.

				1.100.1-7.5	10.00.00
				Панель перекрытия п 30.59.16-3	Сталь
					А
					Масштаб
					1:40
					Лист
					Листов 1
					СибЗНИИЭП
					г. Новосибирск

Копир.

формат А3



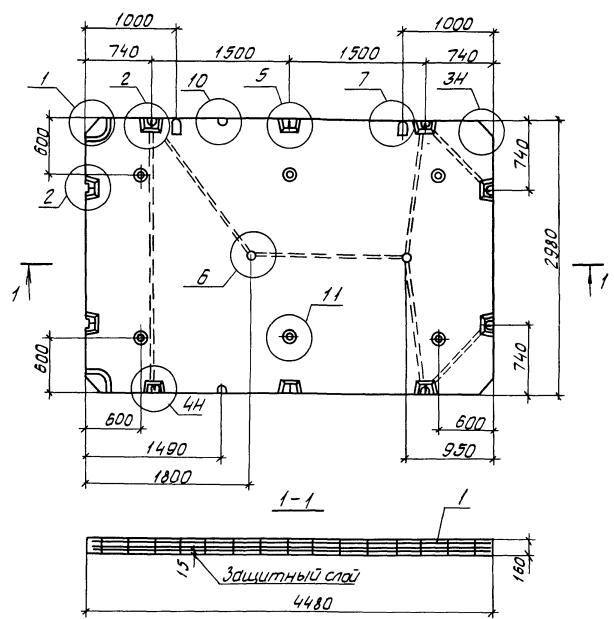
Формат Зона	Поз.	Обозначение	наименование	кол.	Приме- чание
			<u>Документация</u>		
A3		1.100.1-7.5 00.00.0070	Техническое описание	X	
A3		1.100.1-7.5 00.00.0072	Узлы армирования Сборочные единицы	X	
A3	1	1.100.1-7.5 00.00.03	Сетка С7	1	
A3	2	1.100.1-7.5 00.00.08	Каркас КРБ	3	
A3	3	1.100.1-7.5 00.00.06	Каркас КР1	4	
A3	12	-02	Сетка ФС1	2	
A3	13	-03	Сетка ФС2	2	
			<u>Стандартные изделия</u>		
	4	ТЧ 36-2682-85	Коробка ответв. п24543	4	0,07кг
			<u>Детали</u>		
B4	5	φ6A110CT5781-82*, L=2960		5	0,65кг
B4	6	φ8A1110CT5781-82*, L=1360		4	0,55кг
A4	7	1.100.1-7.5 00.00.14	Анкер А1	10	
A4	8	1.100.1-7.5 00.00.15-01	Петля П2	2	
A3	9	1.100.1-7.5 00.00.16	ТР.1	1	
A3	10	-03	ТР.4	2	
A3	11	-10	ТР.11	2	

1. Масса арматурного блока - 57.74 кг
2. Сетку С7 вырезать по месту.

				1.100.1-7.5	10.01.00
Ноч. АПМ	Лещерин	02	-	12.89	
Л.конт.	Родашкевич	02	-		
Рук. зр.	Сабурова	02	-		
Проб.	Вилгакова	02	-		
Разраб.	Степанова	02	-		
блок арматурный АБЛ 30.59					
Стадия	Лист	Листов			
Р	1	1			
СибЗНИИЭП г.Новосибирск					

Копировал Павлова

Формат А3



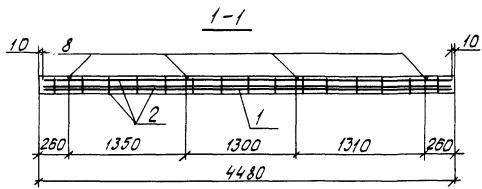
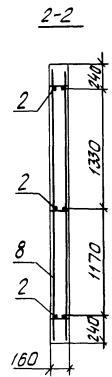
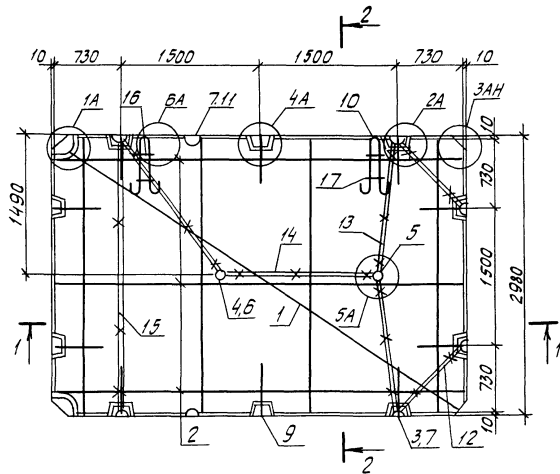
Формат Зона	Поз.	Обозначение	Наименование	Кол.	Приме- чание
			<u>Документация</u>		
A3		1.100.1-7.5 00.00.00.01	Узлы опалубки	X	
A3		1.100.1-7.5 00.00.00.02	Узлы армирования	X	
A3		1.100.1-7.5 00.00.00.07	Техническое описание	X	
A3		1.100.1-7.5 00.00.00.08	Ведомость расхода стали	X	
			<u>Сборочные единицы</u>		
A3	1	1.100.1-7.5 11.01.00	блок арматурный АБ/30.45	1	
			<u>Материалы</u>		
			бетон класса В15	212 м <sup>3</sup>	

Инв. № табл. Сводился и встав. Встав. инв. №

				1.100.1-7.5	11.00.00
				Панель перекрытия 1730.45.16-3	Сталь
					р
					Масса
					1:40
					Лист
					Листов 1
					СибЗНИИЭП г. Новосибирск

Копировал

Формат А3

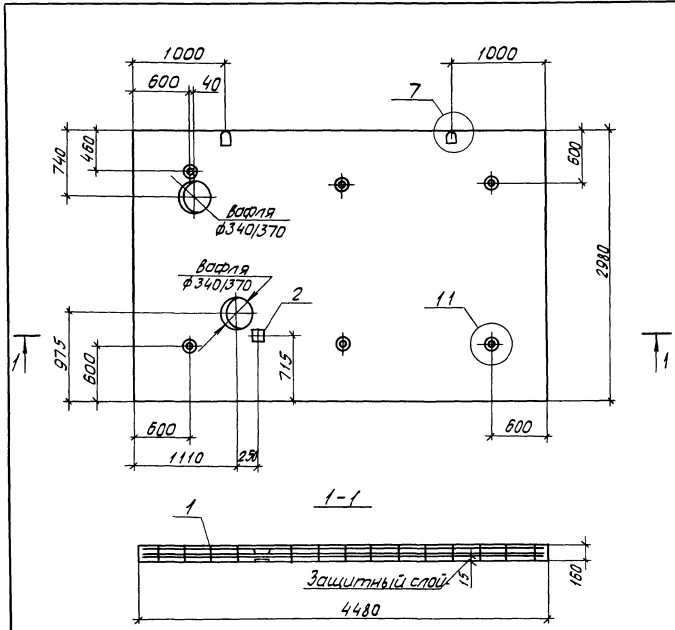


Уч. и табл. Подпись и дата вых. в печать

Формат	Зона	Поз.	Обозначение	Наименование	Кол.	Примечание
				<u>Документация</u>		
A3			1.100.1-7.5 00.00.0070	Техническое описание	×	
A3			1.100-1-7.5 00.00.0042	Узлы армирования	×	
				<u>Сборочные единицы</u>		
A3	1	1.100.1-7.5 00.00.02-01		Сетка СБ	1	
A3	2	1.100.1-7.5 00.00.07		Каркас КР-1	3	
A3	3	1.100.1-7.5 00.00.06		Каркас КО1	10	
A3	4		-01	Каркас КУ1	2	
A3	16		-02	Сетка ФС1	2	
A3	17		-03	Сетка ФС2	2	
				<u>Стандартные изделия</u>		
		5	ТУ 36-2682-85	Коробка унив. 1256 43	1	0,06 кг
		6	ТУ 36-2682-85	Коробка унив. 1254 43	1	0,06 кг
		7	ТУ 36-2682-85	Коробка ответв. 1245 43	10	0,075 кг
				<u>Детали</u>		
B4	8			ФБАГ ГОСТ 5781-82*, L=2980	4	0,05 кг
A4	9	1.100.1-7.5 00.00.14		Анкер А1	10	
A4	10	1.100.1-7.5 00.00.15		Петля П1	2	
A3	11	1.100.1-7.5 00.00.16		Тр. 1	2	
A3	12		-03	Тр. 4	2	
A3	13		-05	Тр. 6	2	
A3	14		-08	Тр. 9	2	
A3	15		-12	Тр. 13	1	

Масса арматурного блока - 44,52 кг

				1.100.1-7.5	11.01.00
Нач. АИМ	Лещеркин	Экз.	12.89		
Гл. инженер	Родомский	Экз.			
Рук. зр.	Стародубов	Экз.			
Пробир.	Булгакова	Экз.			
Разраб.	Котельникова	Экз.			
				Блок арматурный	Стр. 1
				АБ7 30.45	Лист 1
				Копирован	СИБНИИЭП г. Новосибирск
					Формат А3



Формат	Зона	Поз.	Обозначение	Наименование	кол.	Примечание
				<u>Документация</u>		
A3			1.100.1-7.5 00.00.00.01	Узлы опалубки	X	
A3			1.100.1-7.5 00.00.00.02	Узлы армирования	X	
A3			1.100.1-7.5 00.00.00.00	Техническое описание	X	
A3			1.100.1-7.5 00.00.00.00	ведомость расхода стали	X	
				<u>Сборочные единицы</u>		
A3	1	1.100.1-7.5 12.01.00		Блок арматурный АБПЖО.45-1	1	
A4	2	1.100.1-7 00.00.13		Изделие закладное МЗ	1	
				<u>Материалы</u>		
				Бетон класса В15	2,12	м <sup>3</sup>

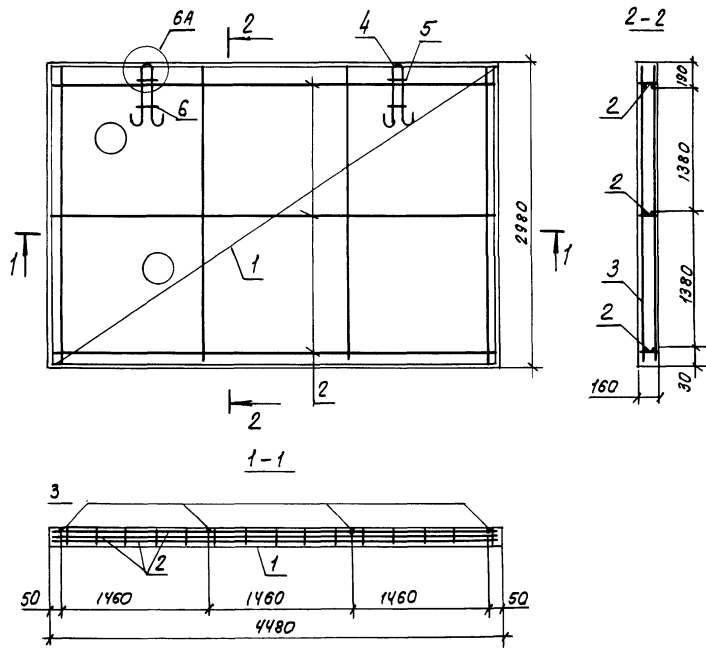
Инд. № габр. Подпись и дата выдан инв. №

				1.100.1-7.5	12.00.00		
				Панель перекрытия ПЖО.45.16-3-1	Стадия	Масса	Машина
					Р	5300 кг	
					Лист	Листов 1	
					СибЗНИИЭП г. Новосибирск		

Нач. АИМ Печерин *[подпись]* - 12.89  
 Л. Канат Райликова *[подпись]*  
 В. К. гр. Стабровский *[подпись]*  
 Пров. Бугакова *[подпись]*  
 Разраб. Степанов *[подпись]* Смес.

Копировал

Формат А3



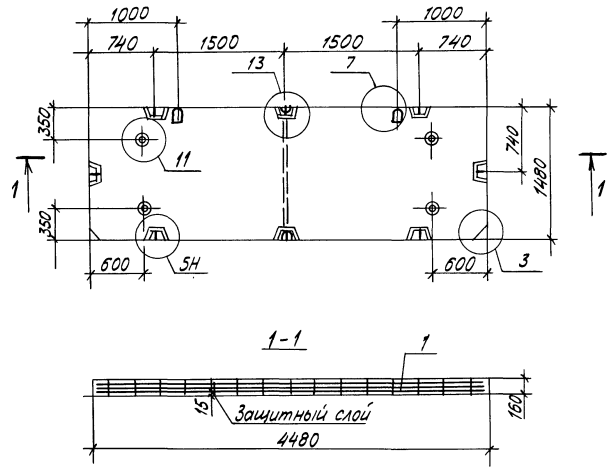
Формат	Зона	Поз.	Обозначение	Наименование	кол.	Примечание
				<u>Документация</u>		
A3			1.100.1-7.5 00.00.00 TO	Техническое описание	X	
A3			1.100.1-7.5 00.00.00 д2	Узлы армирования	X	
				<u>Сборочные единицы</u>		
A3	1		1.100.1-7.5 00.00.02-01	Сетка СБ	1	
A3	2		1.100.1-7.5 00.00.07	Каркас КР1	3	
A3	5		1.100.1-7.5 00.00.06-02	Сетка ФС1	2	
A3	6		-03	Сетка ФС2	2	
				<u>Детали</u>		
Б4	3			ФБА ГОСТ 5781-82*, ρ=2960	4	0,65 кг
А4	4		1.100.1-7.5 00.00.15	Петля П1	2	

Масса арматурного блока-37,60 кг

Шифр, № табл., подписи и дата, Взам. инв. №

				1.100.1-7.5	12.01.00		
Исполн.	Печерин		18.89	Блок арматурный АБП 30.45-1	Стация	Лист	Листов
Исполн.	Родашкевич				Р	7	
Рук. пр.	Савредаво				СибЗНИИЭП		
Провер.	Бутакова				г. Новосибирск		
Исполн.	Степанова			Копировал: Степан			

Формат А3



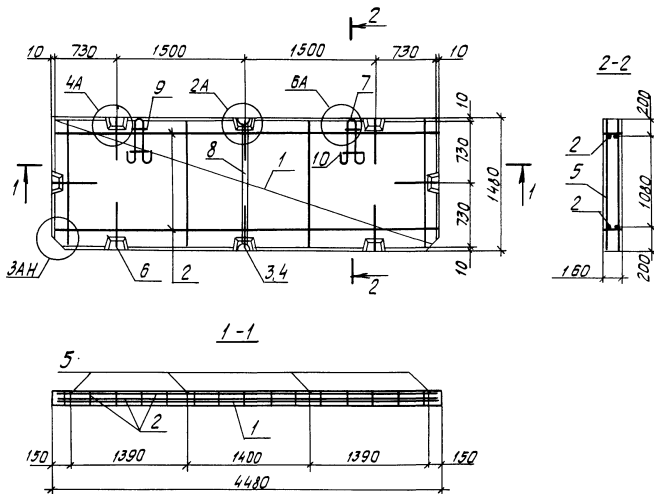
Формат	Зона	Поз.	Обозначение	Наименование	кол.	Примечание
				<u>Документация</u>		
A3			1.100.1-7.5 00.00.00 Д1	Узлы опалубки	×	
A3			1.100.1-7.5 00.00.00 Д2	Узлы армирования	×	
A3			1.100.1-7.5 00.00.00 Т0	Техническое описание	×	
A3			1.100.1-7.5 00.00.00 РС	Ведомость расхода стали	×	
				<u>Сборочные единицы</u>		
A3	1	1.100.1-7.5 13.01.00	Блок арматурный АБТМ45.15	1		
				<u>Материалы</u>		
				Бетон класса В15	1,06	м <sup>3</sup>

Инв. № пров. Подпись и дата В.С.М.С.В.

		1.100.1-7.5	13.00.00		
Панель перекрытия			Этадия	Масса	Масштаб
П45.15.16-3			Р	2650 кг	2,5:1
			Лист	Листов 1	
Нач. АИМ Печерин Гл. конст. Радошицкий Рук.вр. Стадрейко Разраб. Степанова Провер. Булгакова			СИБЗНИИЭП г. Новосибирск		

Копировал Павлова

Формат А3



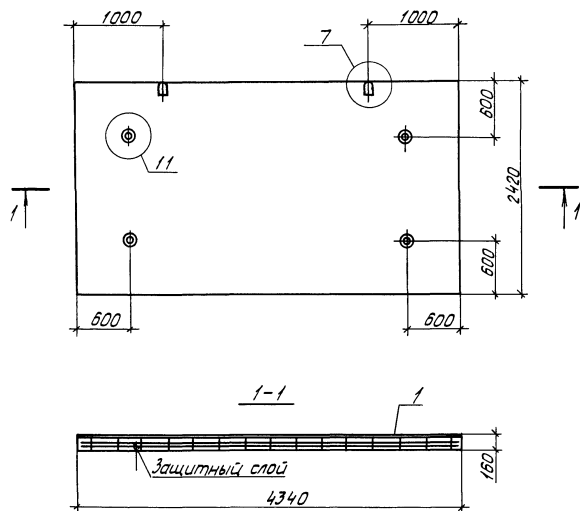
Формат	Зона	Поз.	Обозначение	Наименование	Кол.	Примечание
				<u>Документация</u>		
A3			1.100.1-7.5 00.00.00.70	Техническое описание	1	X
A3			1.100.1-7.5 00.00.00.12	Узлы армирования	1	X
				<u>Сборочные единицы</u>		
A3	1		1.100.1-7.5 00.00.04-01	Сетка с10	1	
A3	2		1.100.1-7.5 00.00.07	Каркас КР1	2	
A3	3		1.100.1-7.5 00.00.06	Каркас КР1	2	
A3	9		-02	Сетка ФС1	2	
A3	10		-03	Сетка ФС2	2	
				<u>Стандартные изделия</u>		
			4 ТУ 36-2682-85	Коробка ответ.П24543	2	0,076кг
				<u>Детали</u>		
B4	5			ФБА ГОСТ 5781-82 <sup>л</sup> L=1460	4	0,32кг
A4	6		1.100.1-7.5 00.00.14	Анкер А1	8	
A4	7		1.100.1-7.5 00.00.15-03	Петля П4	2	
A3	8		1.100.1-7.5 00.00.16-04	Тр. 5	1	

Масса арматурного блока - 36,49 кг

Имя, Подпись, Должность и дата вынесения

				1.100.1-7.5	13.01.00
Нач. АПМ	Печерин	09.09	12.89		
Л. конст.	Радзюкевич				
Вык. зр.	Степанова				
Проб.	Булгакова				
Разраб.	Степанова				
				Блок арматурный АБП 45.15	Сталь/Лист/Листов Д г
				Копировал Кичева	СобЭНИИЭП г. Новосибирск
					Формат А3





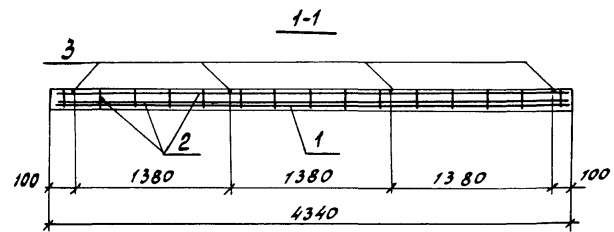
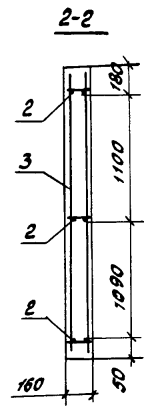
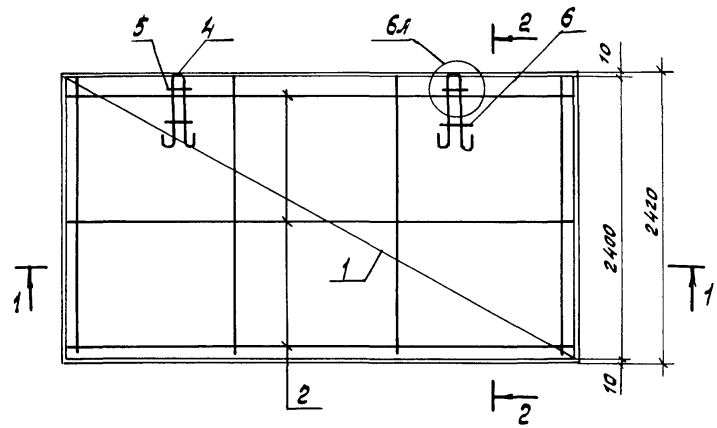
Формат	Зона	Пояс	Обозначение	Наименование	Кол.	Примечание
				<u>Документация</u>		
A3			1.100.1-7.5 00.00.00.01	Узлы опалубки	×	
A3			1.100.1-7.5 00.00.00.02	Узлы армирования	×	
A3			1.100.1-7.5 00.00.00.00	Техническое описание	×	
A3			1.100.1-7.5 00.00.00.00	Ведомость расхода стали	×	
				<u>Сборочные единицы</u>		
A3	1	1.100.1-7.5	14.01.00	Блок арматурный АБ74324	1	
				<u>Материалы</u>		
				Бетон класса В15	1,68	м <sup>3</sup>

Инв. № табл. План и детали элементов

					1.100.1-7.5	14.00.00
					Панель перекрытия	Сталь Масса Маштаб
					п 43.24.16-3	Р 4200
						кг
						Лист Листов 1
						СибЗНИИЭП
						г. Новосибирск

Копировал

формат А3



Формат	Вид	Поз.	Обозначение	Наименование	Кол.	Примечание
<u>Документация</u>						
А3			1.100.1-7.5	00.00.00.70		Техническое описание
А3			1.100.1-7.5	00.00.00.А2		Узлы армирования
<u>Сборочные единицы</u>						
А3	1		1.100.1-7.5	00.00.03-01	1	Сетка СВ
А3	2		1.100.1-7.5	00.00.08-01	3	Каркас КР7
А3	5		1.100.1-7.5	00.00.06-02	2	Сетка ФС1
А3	6			-03	2	Сетка ФС2
<u>Детали</u>						
Б4	3				4	ФВЯГост 5781-82*, l: 2400
А4	4		1.100.1-7.5	00.00.15-04	2	Петля П5

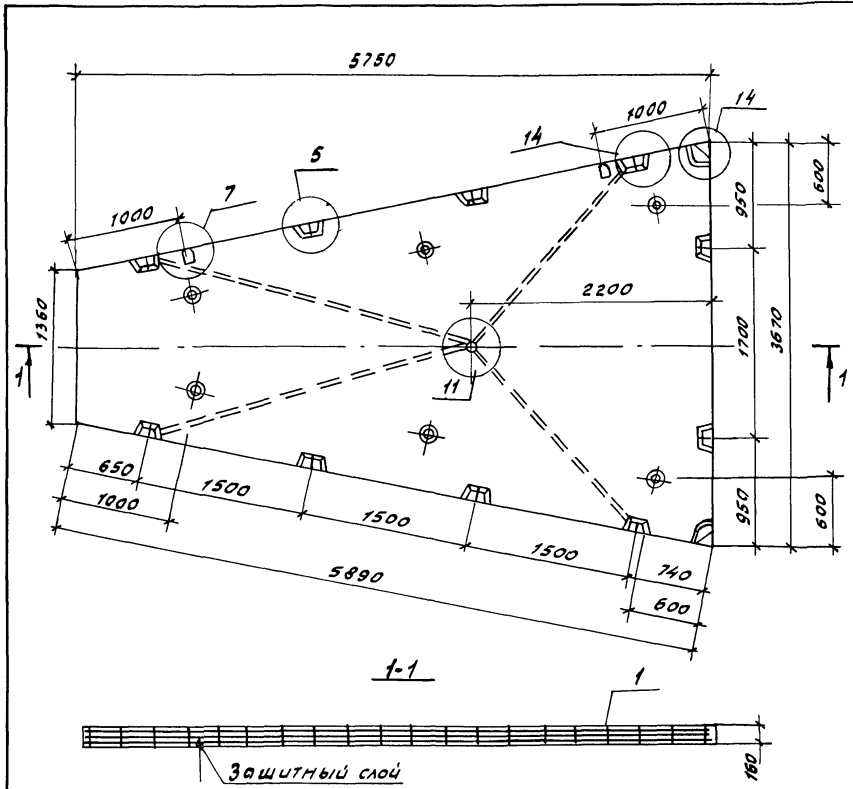
Масса арматурного блока - 37.94 кг

Ш.В. № подл. Подпись и дата В.В.И.И.И.И.И.И.

		1.100.1-7.5		14.01.00			
Исполн.	Печерин	СА	12.89	Блок арматурный	Стация	Лист	Листов
Гл. конст.	Радашкевич	СА			Р		1
Рук. гр.	Степанова	СА		АБЛ 43.24	СибЗНИИЭП г. Новосибирск		
Провер.	Булгокова	СА					
Разраб.	Степанова	СА		Копировал Гончарова			

Копировал Гончарова

формат А3



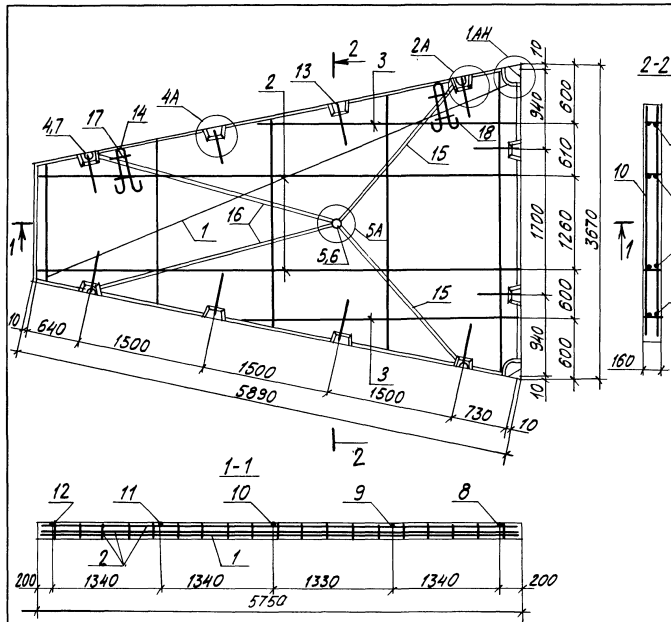
Формат	Зона	Лист	Обозначение	Наименование	Кол.	Примечание
				<u>Документация</u>		
А3			1.100.1-7.5 00.00.00 Д1	Узлы опалубки	Х	
А3			1.100.1-7.5 00.00.00 Д2	Узлы армирования	Х	
А3			1.100.1-7.5 00.00.00 Т0	Техническое описание	Х	
А3			1.100.1-7.5 00.00.00 РС	Ведомость расхода стали	Х	
				<u>Сборочные единицы</u>		
А3	1	1.100.1-7.5	15.01.00	Блок арматурный АБ/ПЗ/58	1	
				<u>Материалы</u>		
				Бетон класса В15	2.31	м <sup>3</sup>

Шифр № проекта, Подпись и дата, Взам. инв. №

				1.100.1-7.5	15.00.00
				Панель перекрытия	Стация Лист Листов
				ПЗ.58.16-3	Р 5780 2.5:1
Исполн.	Печерин	ЛН	12.89		Лист Листов 1
И.контр.	Радашкевич				
Рук.пр.	Саварева				
Разраб.	Степанова	СН			СВЗНИИЭП
Провер.	Булгакова	ЛН			г.Новосибирск

Копировал Гончарова

формат А3



Формат	Зона	Мас.	Обозначение	наименование	кол.	Примечание
				Документация		
A3		1.100.1-7.5	00.00.0070	Техническое описание	1	X
A3		1.100.1-7.5	00.00.00.02	Узлы армирования Сборочные единицы	1	X
A3	1	1.100.1-7.5	00.00.04	Сетка С9	1	
A3	2	1.100.1-7.5	00.00.05-02	Каркас КРВ	2	
A3	3		-03	Каркас КР9	2	
A3	4	1.100.1-7.5	00.00.06	Каркас КО1	4	
A3	5		-01	Каркас КУ1	1	
A3	17		-02	Сетка ФС1	2	
A3	18		-03	Сетка ФС2	2	
				Стандартные изделия		
	6	ТУ 36-2682-85		Коробка шп.в. л.245 43	1	0,06кг
	7	ТУ 36-2682-85		Коробка отв.к. л.245 43	4	0,076кг
				Детали		
БЧ.	8			Ø6А1 ГОСТ 5781-82*, L=3570	1	0,79кг
БЧ.	9			Ø6А1 ГОСТ 5781-82*, L=3030	1	0,67кг
БЧ.	10			Ø6А1 ГОСТ 5781-82*, L=2490	1	0,53кг
БЧ.	11			Ø6А1 ГОСТ 5781-82*, L=1960	1	0,44кг
БЧ.	12			Ø6А1 ГОСТ 5781-82*, L=1420	1	0,32кг
A4	13	1.100.1-7.5	00.00.14	Анкер А1	10	0,56кг
A4	14	1.100.1-7.5	00.00.15	Петля П1	2	
A3	15	1.100.1-7.5	00.00.16-13	ТР.14	2	
A3	16		-14	ТР.15	2	

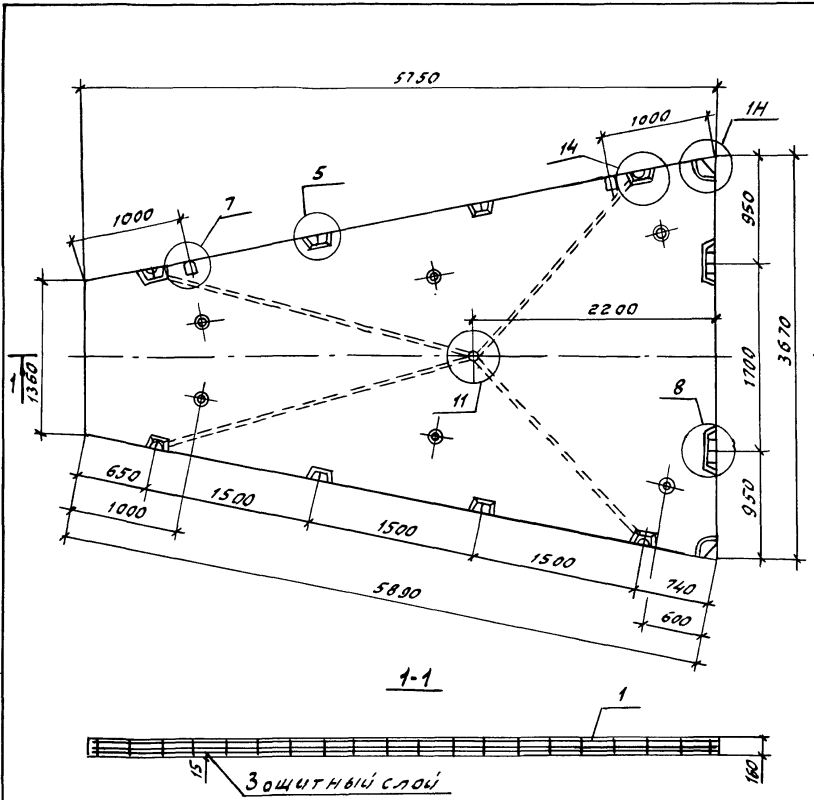
Масса арматурного блока - 58.66 кг

				1.100.1-7.5	15.01.00	
Исп. АПМ	Печерин	ПА-	12.89	Блок арматурной АБП 37.58	Стадия Лист	Листов
Гл.инж.	Райбушенин	РБ-2			Р	1
Рис.инж.	Сабурова	СА-5			СибНИИЭП г.Новосибирск	
Проект.	Билгалова	БИ-15				
Разработ.	Степанова	СТ-15				

Копировал Павлова

Формат А3

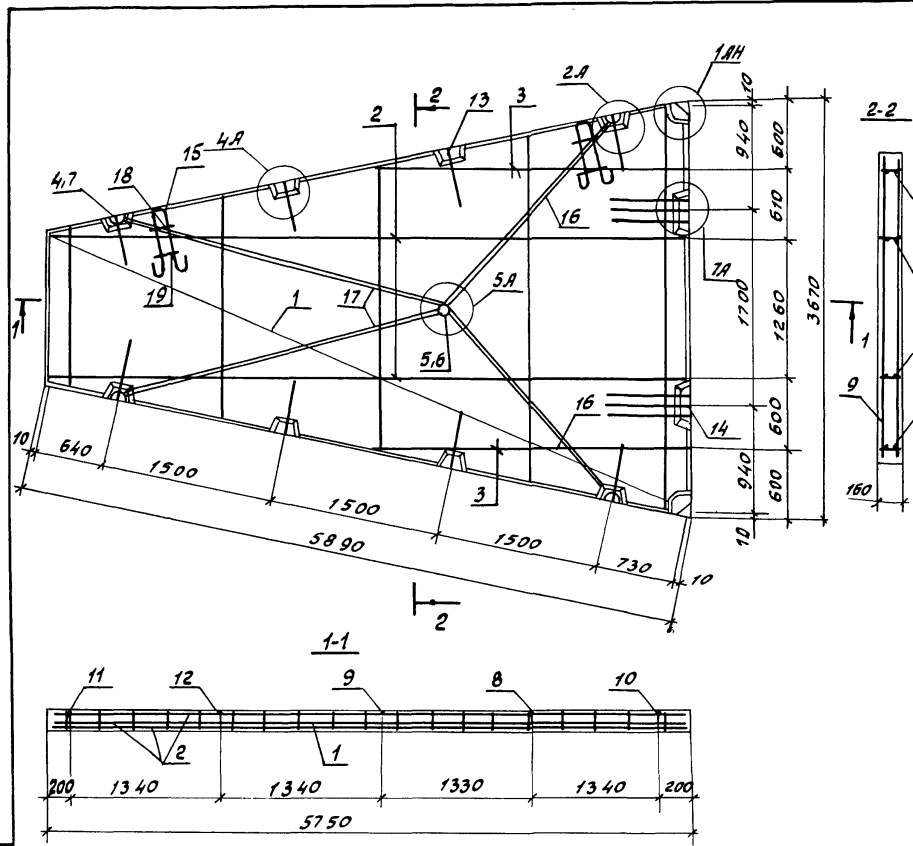
Исп. № инст. Проектная и рабочая. Взам инст. №



Формат листа	Лист	Обозначение	Наименование	Кол.	Примечание
			<u>Документация</u>		
А3		1.100.1-7.5 00.00.00.Д1	Узлы опалубки	X	
А3		1.100.1-7.5 00.00.00.Д2	Узлы армирования	X	
А3		1.100.1-7.5 00.00.00.Т0	Техническое описание	X	
А3		1.100.1-7.5 00.00.00.Р0	Ведомость расхода стали	X	
			<u>Сборочные единицы</u>		
А3	1	1.100.1-7.5 16.01.00	Блок арматурный ЛБП 37.58-Б	1	
			<u>Материалы</u>		
			Бетон класса В15	2,31	м <sup>3</sup>

Шифр листа Листов в сборе Взам.инв.№

				1.100.1-7.5	16.00.00
				Панель перекрытия Л 37.58.16-3-Б	
				Стандарт	Масса
				Р	5780 кг
				Масштаб 2,5:1	
				Лист	Листов 1
Нач. япн.	Печерин	М	12.89		
Ил. конст.	Родашведи				
Рук. пр.	Савредова				
Разраб.	Степанова				
Провер.	Булгакова				
Копировал Гончарова формат А3					



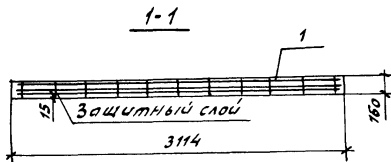
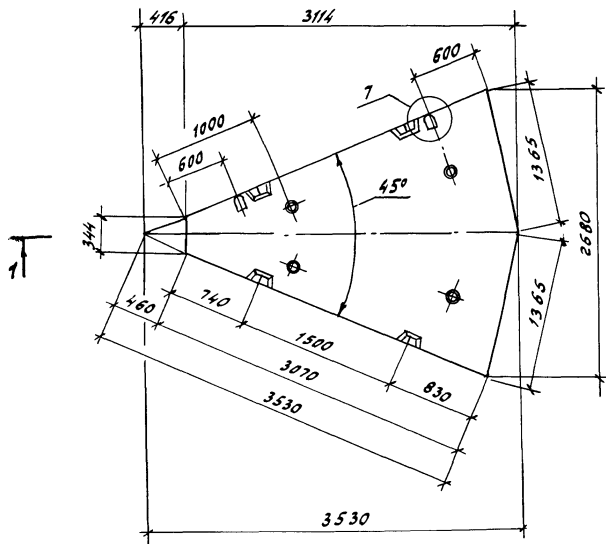
Формат	Зона	Лист	Обозначение	Наименование	кол.	Примечание
<u>Документация</u>						
А3			1.100.1-7.5	00.00.00.70		Техническое описание
А3			1.100.1-7.5	00.00.00.42		Узлы армирования
<u>Сборочные единицы</u>						
А3	1		1.100.1-7.5	00.00.04		Сетка с9
А3	2		1.100.1-7.5	00.00.08-02		Каркас КРВ
А3	3			-03		Каркас КР9
А3	4		1.100.1-7.5	00.00.06		Каркас КО1
А3	5			-01		Каркас КУ1
А3	18			-02		Сетка ФС1
А3	19			-03		Сетка ФС2
<u>Стандартные изделия</u>						
	6		ТУ-36-2682-85			Коробка унив. А254 УЗ
	7		ТУ-36-2682-85			Коробка ответв. А245 УЗ
<u>Астали</u>						
Б.У.	8			ФБА ГОСТ 5781-82 <sup>а</sup> , L: 3030	1	0.67 кг
Б.У.	9			ФБА ГОСТ 5781-82 <sup>а</sup> , L: 2490	1	0.55 кг
Б.У.	10			ФБА ГОСТ 5781-82 <sup>а</sup> , L: 3570	1	0.79 кг
Б.У.	11			ФБА ГОСТ 5781-82 <sup>а</sup> , L: 1420	1	0.32 кг
Б.У.	12			ФБА ГОСТ 5781-82 <sup>а</sup> , L: 1960	1	0.44 кг
А4	13		1.100.1-7.5	00.00.14		Якорь А1
А4	14			-01		Якорь А2
А4	15		1.100.1-7.5	00.00.15		Петля П1
А3	16		1.100.1-7.5	00.00.16-13		Тр. 14
А3	17			-14		Тр. 15

Масса арматурного блока - 85.70 кг

Шифр проекта: Подпись и дата

ВЗНМШ №

				1.100.1-7.5	18.01.00		
Нач. АИМ	Печерин	ИИ	1289	Блок арматурный АБЛ 37.58-8	Стадия	Лист	Листов
Ил. констр.	Лавочкин В.И.				Р	1	1
Рук. гр.	Степанов В.В.			СибЗНИИЭП г. Новосибирск			
Провер.	Булгокова						
Разраб.	Степанова	Степ.		Копировал Ванчарова			формат А3

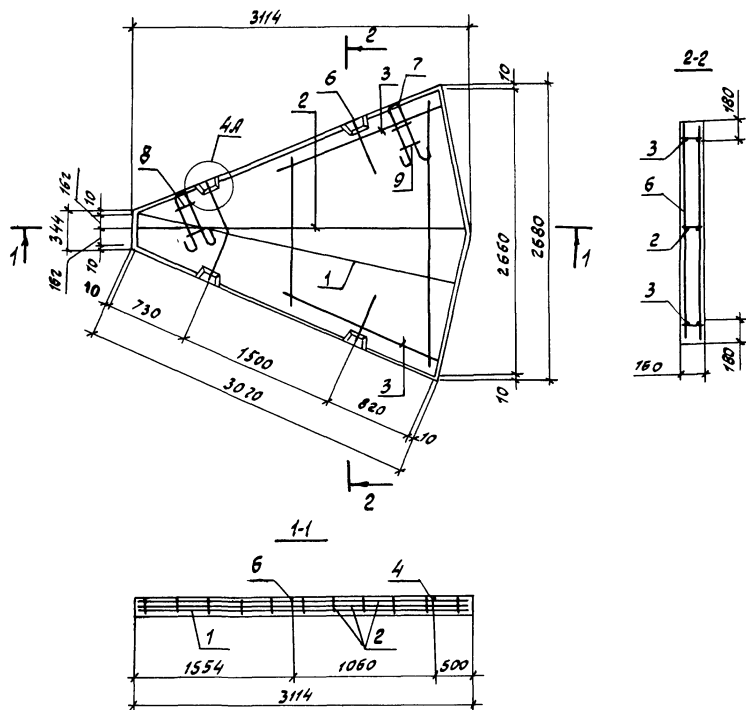


Формат	Зона	№з.	Обозначение	Наименование	кол.	Примечание
				<u>Документация</u>		
А3			1.100.1-7.5 00.00.00 Д1	Узлы опалубки	Х	
А3			1.100.1-7.5 00.00.00 Д2	Узлы армирования	Х	
А3			1.100.1-7.5 00.00.00 Т0	Техническое описание	Х	
А3			1.100.1-7.5 00.00.00 РС	Ведомость расхода стали	Х	
				<u>Сборочные единицы</u>		
А3	1		1.100.1-7.5 17.01.00	Блок арматурный ЯБЛ 27.31	1	
				<u>Материалы</u>		
				Бетон класса В15	0,69	м³

Инв. №под., Подпись и дата, Взам. инв. №

					1.100.1-7.5	17.00.00
					Панель перекрытия п27.31.16-3	Станд. Масса Масштаб
						Р 1730 кг 2.5:1
Нач. работ	Печерин	1989				Лист Листов
Гл. конст.	Родоскивич					
Рук. гр.	Степанова					
Разраб.	Степанова					
Провер.	Былгакова					

Копировал Гончарова формат А3



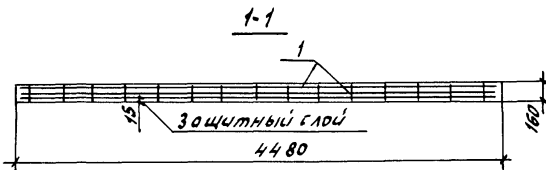
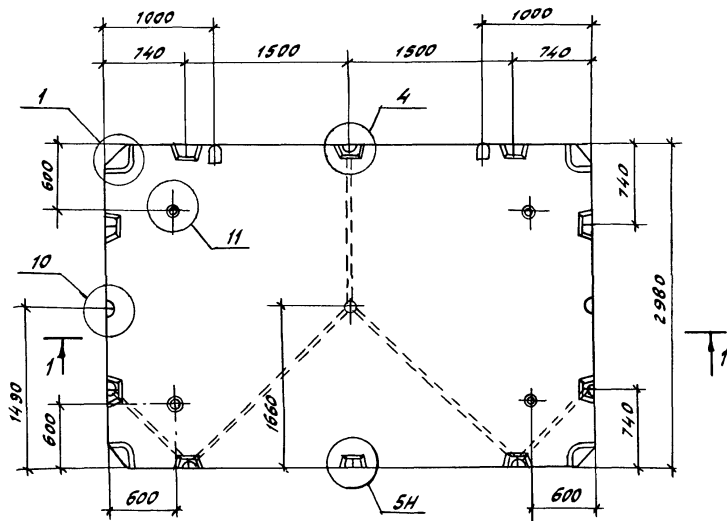
Формат	Зона	103.	Обозначение	Номенование	Кол.	Примечание
				<u>Документация</u>		
Л3			1.100.1-7.5 00.00.00 Т0	Техническое описание	1	Х
Л3			1.100.1-7.5 00.00.00 А2	Узлы армирования	1	Х
				<u>Сборочные единицы</u>		
Л3	1		1.100.1-7.5 00.00.05	Сетка ст	1	
Л3	2		1.100.1-7.5 00.00.07-04	Каркас КР5	1	
Л3	3		1.100.1-7.5 00.00.08-04	Каркас КР10	2	
Л3	8		1.100.1-7.5 00.00.06-02	Сетка фс1	2	
Л3	9		-03	сетка фс2	2	
				<u>Детали</u>		
Б4	4			фб.ЯГ ГОСТ 5781-82*, l=2400	1	0.53 кг
Б4	5			фб.ЯГ ГОСТ 5781-82*, l=1520	1	0.34 кг
Я4	6		1.100.1-7.5 00.00.14	Янкер Я1	4	
Я4	7		1.100.1-7.5 00.00.15-02	Петля П3	2	

Масса арматурного блока 19.54 кг

Служ. копиров. Подпись и дата Взам. инв. №

					1.100.1-7.5	17.01.00	
Нач. ятм	Печерин	М	12.89	Блок арматурный ЯБ17 ст. 31	Стация	Лист	Листов
П. конст.	Радашкевич				Р		1
Рук. гр.	Ставродова				СибЗНИИЭП		
Провер.	Благова				г.Новосибирск		
Разработ.	Степанова	С		Копировал Гончарова			формат Л3



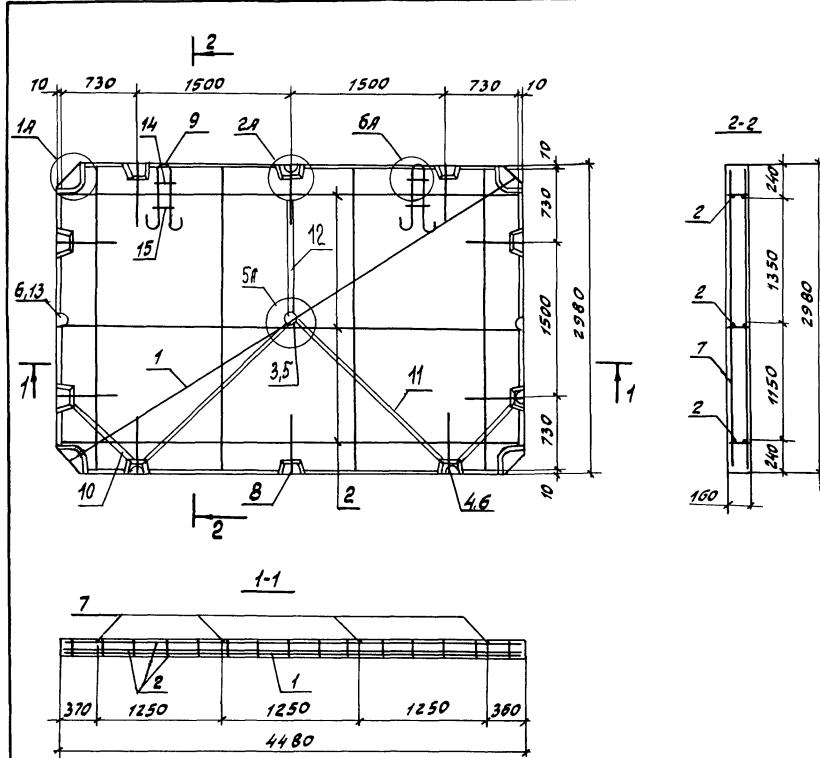


Формат	Зона	Поз.	Обозначение	Наименование	Кол.	Примечание
<u>Документация</u>						
Я3			1.100.1-7.5 00.00.00 Д1	Узлы опалубки	Х	
Я3			1.100.1-7.5 00.00.00 Д2	Узлы армирования	Х	
Я3			1.100.1-7.5 00.00.00 ТО	Техническое описание	Х	
Я3			1.100.1-7.5 00.00.00 РС	Ведомость расхода стали	Х	
<u>Сборочные единицы</u>						
Я3	1.	1.100.1-7.5	18.01.00	Блок арматурный ЯБП45.30х	1	
<u>Материалы</u>						
				Бетон класса В15	2,12	м3

Шифр листа, Подпись и дата 18.01.00

					1.100.1-7.5	18.00.00
					Панель перекрытия П45.30.16-3-У	Стация
						Р
						Масштаб 2,5:1
						Лист
						Листов
Нач. АПМ-1	Печерин		12.89		СибНИИЭП г. Новосибирск	
Т.конт.	Родашкевич					
Рук. гр.	Сабурова					
Разраб.	Степанова					
Провер.	Булгакова				Копировал Гончарова	

формат Я3

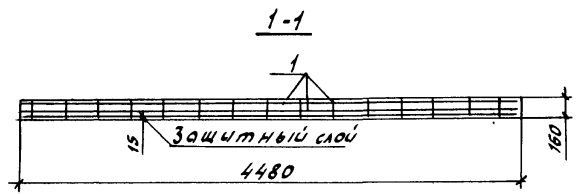
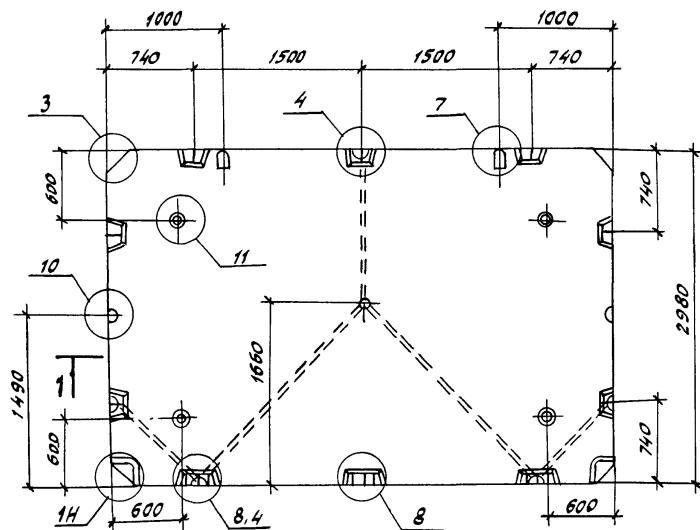


Формат	30x40	103.	Обозначение	Наименование	Кол.	Примечание
<u>Документация</u>						
А3			1.100.1-7.5	00.00.00.10	Техническое описание	х
А3			1.100.1-7.5	00.00.00.02	Узлы армирования	х
<u>Сборочные единицы</u>						
А3	1	1.100.1-7.5	00.00.09	Сетка С12	1	
А3	2	1.100.1-7.5	00.00.07	Каркас КР1	3	
А3	3	1.100.1-7.5	00.00.06.01	Каркас КУ1	1	
А3	4	1.100.1-7.5	00.00.06	Каркас КО1	9	
А3	14		-02	Сетка ФС2	2	
А3	15		-03	Сетка ФС3	2	
<u>Стандартные изделия</u>						
	5	ТУ 36-2682-85		Коробка унив. л256 У3	1	0.06 кг
	6	ТУ 36-2682-85		Коробка отв. л245 У3	9	0.076 кг
<u>Детали</u>						
Б4	7			ФБЛ ГОСТ 5781-82, л. 2960	4	0.65 кг
А4	8	1.100.1-7.5	00.00.14	Янкер Я1	10	
А4	9	1.100.1-7.5	00.00.15	Петля П1	2	
А3	10	1.100.1-7.5	00.00.16-03	ТР.4	2	
А3	11		-10	ТР.11	2	
А3	12		-17	ТР.18	1	
А3	13	1.100.1-7.5	00.00.16	ТР.1	2	

Масса арматурного блока - 75.81 кг

Инв. № подл. Подпись и дата Власт. инд. №

				1.100.1-7.5	18.01.00			
Исполн	Лещерин	М.М.	2.89	Блок арматурный АБЛ 45.30-У	Старая	Лист	Листов	
Пр. конст.	Родовикевич	М.М.						р
Рук. гр.	Стебрюков	М.М.			Субзаказ г. Новосибирск			
Провер.	Вязжикова	М.М.						
Разроб.	Степанова	С.И.		Копировал Гончарова формат А3				



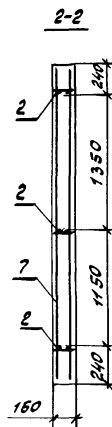
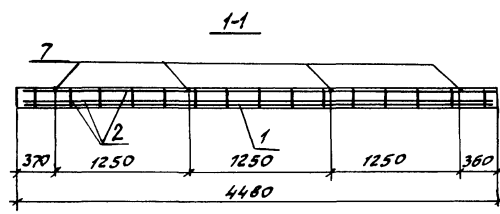
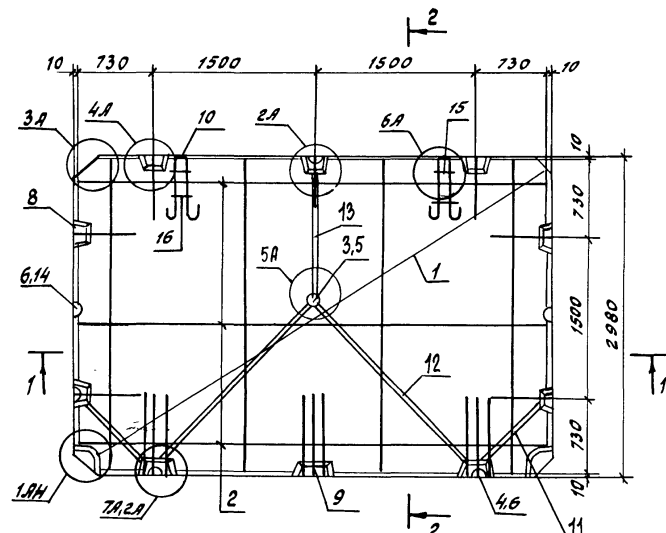
Формат	Зона	Лист	Обозначение	Наименование	Кол	Примечание
<b>Документация</b>						
А3			1.100.1-7.5 00.00.00 А1	Узлы опалубки	Х	
А3			1.100.1-7.5 00.00.00 А2	Узлы армирования	Х	
А3			1.100.1-7.5 00.00.00 Т0	Техническое описание	Х	
А3			1.100.1-7.5 00.00.00 РС	Ведомость расхода стали	Х	
<b>Сборочные единицы</b>						
А3	1	1.100.1-7.5	19.01.00	Блок арматурный Л45.30-4-8	1	
<b>Материалы</b>						
				Бетон класса В15	2.12	м <sup>3</sup>

Инв. № подл. Подпись и дата

				1.100.1-7.5	19.00.00
				Панель перекрытия	Сталь
				Л45.30.16-3-4-8	Масса
					5300 кг
					Насытоб
					2.5:1
					Лист
					Листов 1
					СибВНИИЭП
					г. Новосибирск

Копировал Гончарова формат А3

Исх. № 1 Печерин 9/1/19.89  
 Гл. конст. Радомский  
 Рук. гр. Стародова  
 Разраб. Степанова  
 Провер. Булгакова

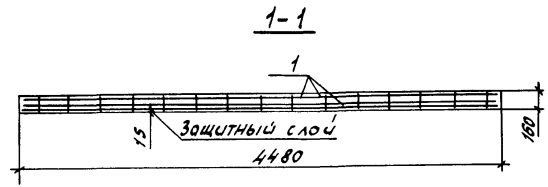
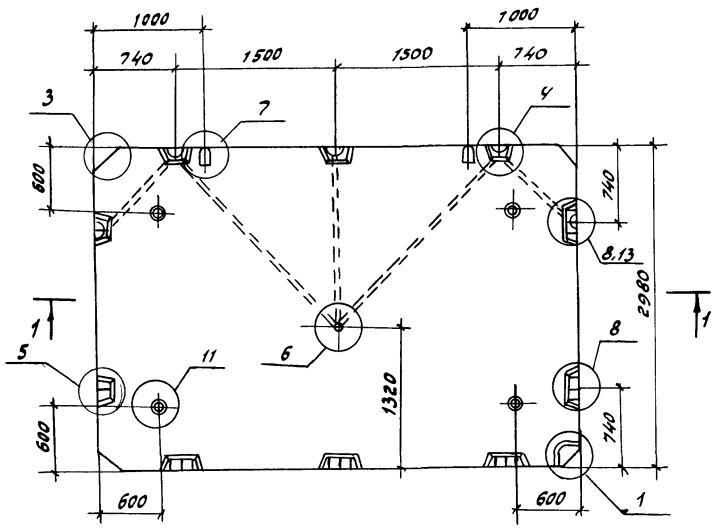


Формат	Зона	Поз.	Обозначение	Наименование	Кол.	Примечание
<u>Документация</u>						
А3			1.100.1-7.5 00.00.00.10	Техническое описание	1	Х
А3			1.100.1-7.5 00.00.00.02	Узлы армирования	1	Х
<u>Сборочные единицы</u>						
А3	1	1.100.1.1-7.5	00.00.09	Сетка с 12	1	
А3	2	1.100.1-7.5	00.00.01	Каркас КР1	3	
А3	3	1.100.1-7.5	00.00.06-01	Каркас КУ1	1	
А3	4	1.100.1-7.5	00.00.06	Каркас КО1	9	
А3	15		-02	Сетка ФС1	2	
А3	16		-03	Сетка ФС2	2	
<u>Стандартные изделия</u>						
	5	ТУ 36-2682-85		Коробка унив. 1256 УЗ	1	0.06 кг
	6	ТУ 36-2682-86		Коробка отвел. 1245 УЗ	9	0.076 кг
<u>Детали</u>						
Б4	7			ФБЯ100Т 5781-82, Р-2980	4	0.65 кг
А4	8			Янкер А12	7	
А4	9	1.100.1.1-7.5	00.00.14-01	Янкер А2	9	
А4	10	1.100.1.1-7.5	00.00.15	Пет.ля П1	2	
А3	11	1.100.1-7.5	00.00.16-03	Тр. 4	2	
А3	12		+1.0	Тр. 11	2	
А3	13		-17	Тр. 18	1	
А3	14	1.100.1-7.5	00.00.16	Тр. 1	2	

Масса арматурного блока - 86.37 кг

Инд. № подл. Индекс и дата Взам.инв. №

		1.100.1-7.5		19.01.00			
Нач. ЯПН	Печерин	ММ	12.89	Блок арматурный ЯБ7 45-30 - 4-6	Стр. 1	Лист 1	Листов 1
И.конт.	Родашкевич				СибВНИИЭП г. Новосибирск		
Рук. гр.	Ставродова						
Провер.	Билеакова						
Разраб.	Степанова			Копировал Гончарова	Формат А3		



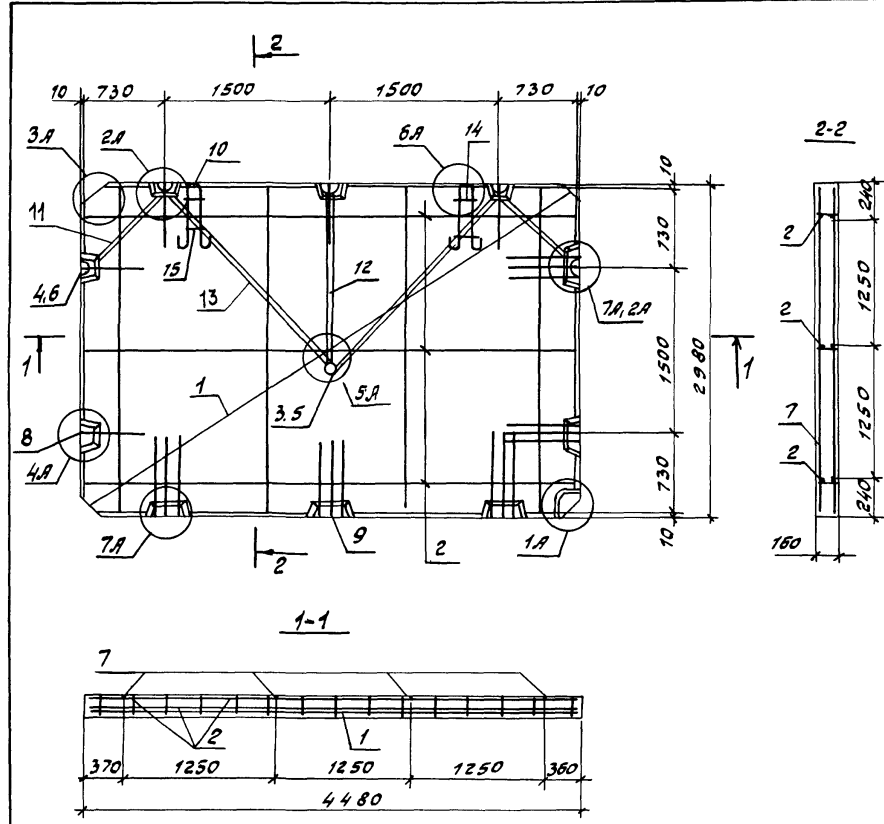
Формат	Зона	Лист	Обозначение	Наименование	Кол.	Примечание
<u>Документация</u>						
А3			1.100.1-7.5 00.00.00 А1	Узлы опалубки .....	Х	
А3			1.100.1-7.5 00.00.00 А2	Узлы армирования	Х	
А3			1.100.1-7.5 00.00.00 Т0	Техническое описание	Х	
А3			1.100.1-7.5 00.00.00 РС	Ведомость расхода стали	Х	
<u>Сборочные единицы</u>						
А3	1		1.100.1-7.5 20.01.00	Блок арматурный ЯБЛ45.30.3-Б		
<u>Материалы</u>						
				Бетон класса В15	2.12	м <sup>3</sup>

Шифр под  
Подпись и дата  
Взам. инв. №

					1.100.1-7.5	20.00.00
					Панель перекрытия	Студия Масса Масштаб
					П45.30.16-3-3-Б	Р 5300 кг 2.5:1
Нач. АИИ-1	Печеркин	ГМУ	12.89			Лист Листов 1
Гл. конст.	Радашкевич					
Рук. гр.	Ставродова					
Разраб.	Степанова	Смет.				СибЗНИИЭП г.Новосибирск
Провер.	Булгакова	Инж.				

Копировал Гончарова

формат А3

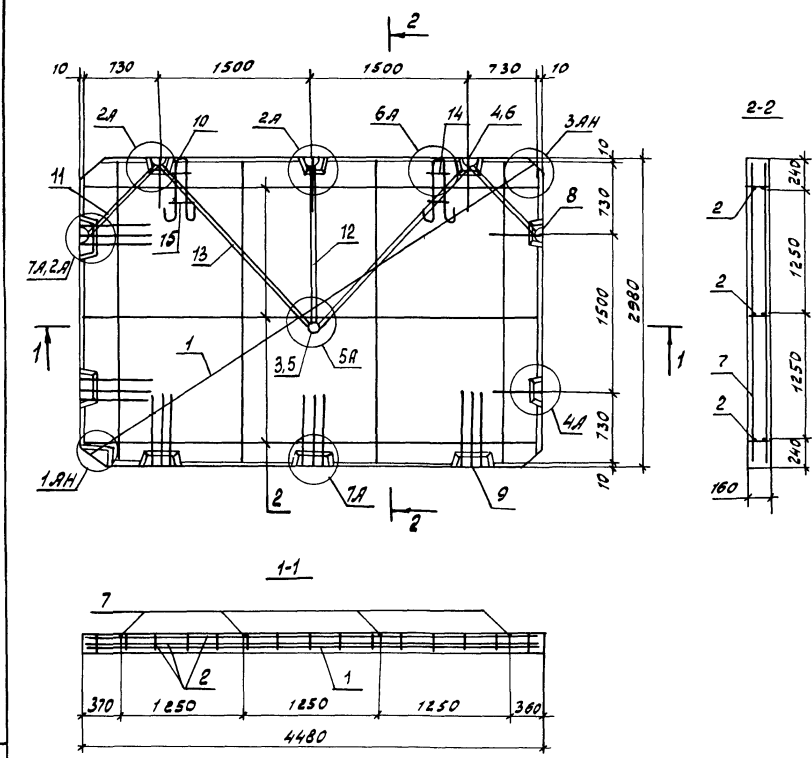


Формат	3 010	Лист	Обозначение	Наименование	Кол.	Примечание
<b>Документация</b>						
Л3			1.100.1-7.5	00.00.00.10		Техническое описание
Л3			1.100.1-7.5	00.00.00.12		Узлы армирования
<b>Сборочные единицы</b>						
Л3	1	1.100.1-7.5	00.00.09-01		1	Сетка С13
Л3	2	1.100.1-7.5	00.00.07		3	Каркас КР1
Л3	3	1.100.1-7.5	00.00.06-01		1	Каркас КУ1
Л3	4	1.100.1-7.5	00.00.06		5	Каркас КО1
Л3	14		-02		2	Сетка фс 1
Л3	15		-03		2	Сетка фс 2
<b>Стандартные изделия</b>						
	5		ТУ 36-2682-85		1	0.06 кг
	6		ТУ 36-2682-85		5	0.076 кг
<b>Астмалы</b>						
Б4	7			ФВЛ ГОСТ 5781-82, l=2960	4	0.65 кг
Л4	8	1.100.1-7.5	00.00.14		5	
Л4	9		-01		15	
Л4	10	1.100.1-7.5	00.00.15		2	
Л4	11	1.100.1-7.5	00.00.16-03		2	
Л4	12		-18		1	
Л4	13		-19		2	

Масса арматурного блока-78.73кг

Имя, № подл., Подпись и дата выполнения

				1.100.1-7.5		20.01.00	
Нач.ЭПМ	Левочкин	И.И.	12.89	Блок арматурный	Стация	Лист	Листов
Гл.конст.	Родашкевич				Р		1
Рук.гр.	Саварецова				СибЗНИИЭП		
Проб.вр.	Булагокова			г.Новосибирск			
Разраб	Степанова	С.И.		формат А3			



Формат Зона Лист	Обозначение	Наименование	Кол.	Примечание
		<u>Документация</u>		
Я3	1.100.1-7.5 00.00.00 70	Техническое описание	1	Х
Я3	1.100.1-7.5 00.00.00 Д2	Узлы армирования	1	Х
		<u>Сборочные единицы</u>		
Я3	1 1.100.1-7.5 00.00.09 -01	Сетка С13	1	
Я3	2 1.100.1-7.5 00.00.07	Каркас КР1	3	
Я3	3 1.100.1-7.5 00.00.06-01	Каркас КУ1	1	
Я3	4 1.100.1-7.5 00.00.06	Каркас КА1	5	
Я3	14	-02 Сетка ФС1	2	
Я3	15	-03 Сетка ФС2	2	
		<u>Стандартные изделия</u>		
	5 ТУ 36-2682-85	Коробка зчмв. л256 у3	1	0.06 кг
	6 ТУ 36-2682-85	Коробка отвст. л45у3	5	0.076 кг
		<u>Детали</u>		
Б4	7	ФБЛ ГОСТ 5781-82, Р-2960	4	0.65 кг
Я4	8 1.100.1-7.5 00.00.14	Янкер Я1	5	
Я4	9	-01 Янкер Я2	15	
Я4	10 1.100.1-7.5 00.00.15	Петля П1	2	
Я3	11 1.100.1-7.5 00.00.16-03	Тр. Ч	2	
Я3	12	-18 Тр. 19	1	
Я3	13	-19 Тр. 20	2	

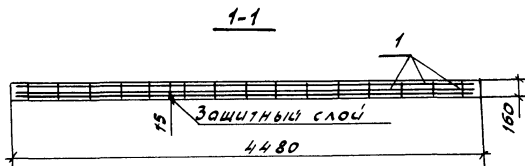
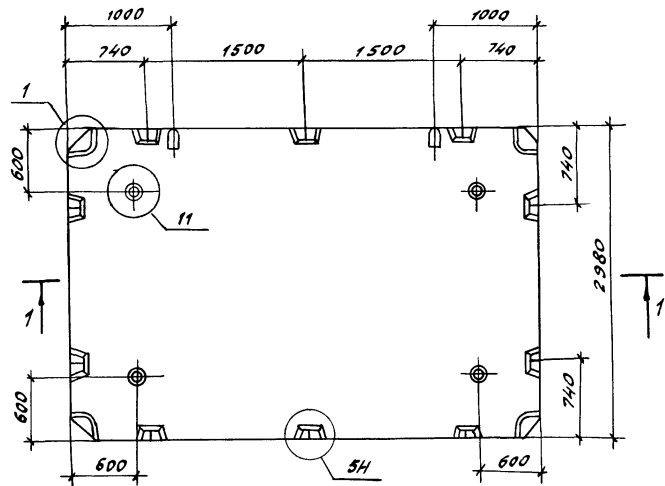
Масса арматурного блока - 76.73 кг

Шифр лед. Подпись и дата

1.100.1-7.5	21.01.00	Стация	Лист	Листов
Блок арматурный ЯБЛ 45.30-4-8		Р	1	1
		СибЗНИИЭП г.Новосибирск		

Копировал Гончарова

формат Я3



Формат	Зона	№з.	Обозначение	Наименование	кол.	Примечание
				<u>Документация</u>		
А3			1.100.1-7.5 00.00.00 Д1	Узлы опалубки	х	
А3			1.100.1-7.5 00.00.00 Д2	Узлы армирования	х	
А3			1.100.1-7.5 00.00.00 Т0	Техническое описание	х	
А3			1.100.1-7.5 08.00.00 РС	ведомость расхода стали	х	
				<u>Сборочные единицы</u>		
А3	1		1.100.1-7.5 22.01.00	блок арматурный АБ/АБ.30-2а	1	
				<u>Материалы</u>		
				бетон класса В15	2,12	м <sup>3</sup>

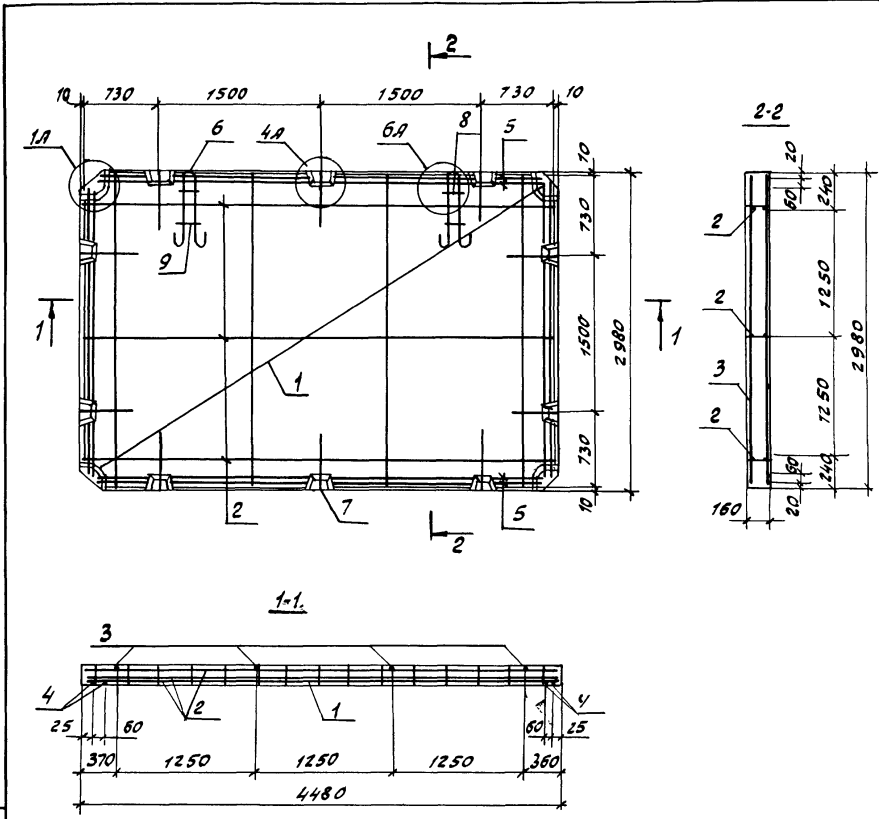
Инв. №прод. Подпись и дата Взам. №б/л

				1.100.1-7.5	22.00.00
				Панель перекрытия	Стандия
				АБ.30.16-3-2а	Масса
					Масштаб
					р
					5300
					кг
					2,5:1
					Лист
					Листов 1
					СибЗНИИЭП
					г. Новосибирск

Копировал Гончарова

формат А3



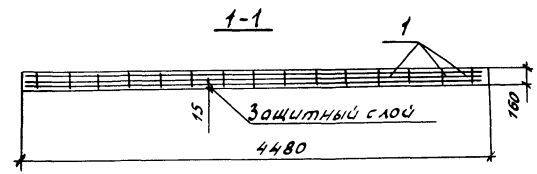
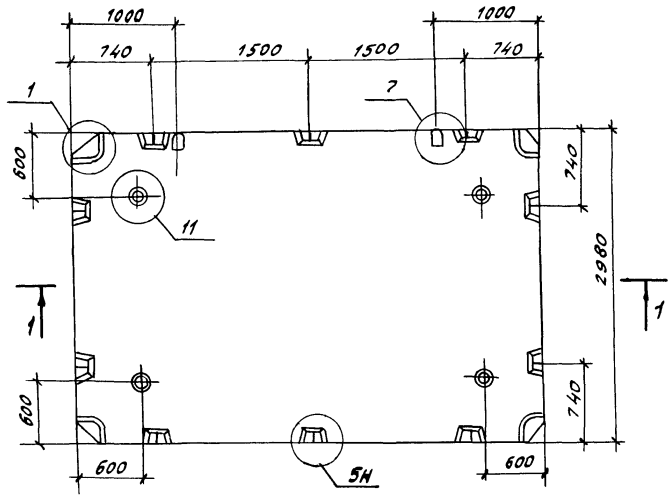


Формат	Зона	Поз.	Обозначение	Наименование	Кол.	Примечание
<u>Документация</u>						
А3			1.100.1-7.5	00.00.00.70		Техническое описание
А3			1.100.1-7.5	00.00.00.А2		Узлы армирования
<u>Сборочные единицы</u>						
А3	1		1.100.1-7.5	00.00.09-02		Сетка с14
А3	2		1.100.1-7.5	00.00.07		Каркас КР1
А3	8		1.100.1-7.5	00.00.06-02		Сетка фс1
А3	9			-03		Сетка фс2
<u>Детали</u>						
Б4	3					ФБА ГОСТ 5781-82, L=2960
Б4	4					ФБА ГОСТ 5781-82, L=2960
Б4	5					ФБА ГОСТ 5781-82, L=4460
А4	6		1.100.1-7.5	00.00.15		Пегля П1
А4	7		1.100.1-7.5	00.00.14		Якорь А1

Масса армированного блока - 66.13 кг.

Исполнитель: Подпись и дата

				1.100.1-7.5		22.01.00	
Исполн.	Печерин	В.С.	12.89	Блок армированный	Стадия	Лист	Листов
Л. конст.	Родашкевич				Р	1	1
Рук. зр.	Стародубова				СибЗНИИЭП		
Провер.	Булгакова				г. Новосибирск		
Разреш.	Степанова			Копировал Гончарова			формат А3



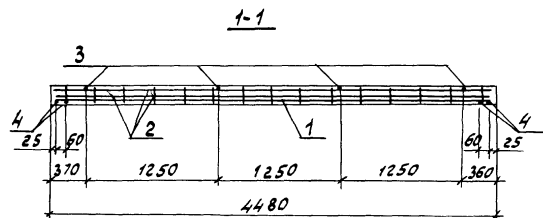
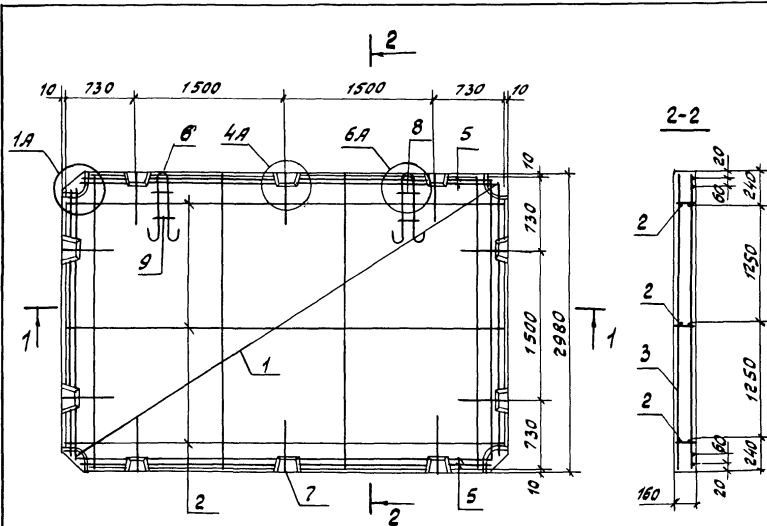
Формат	Зона	№з.	Обозначение	Наименование	кол.	Примечание
				<u>Документация</u>		
А3			1.100.1-7.5 00.00.00 А1	Узлы опалубки	Х	
А3			1.100.1-7.5 00.00.00 А2	Узлы армирования	Х	
А3			1.100.1-7.5 00.00.00 Т0	Техническое описание	Х	
А3			1.100.1-7.5 00.00.00 РС	Ведомость расхода стали	Х	
				<u>Сборочные единицы</u>		
А3	1		1.100.1-7.5 23.01.00	блок арматурный АБП45.30-2а-У	1	
				<u>Материалы</u>		
				Бетон класса В 15	2,12	м³

Шв. и мод. Подпись и дата 03.01.2014

					1.100.1-7.5	23.00.00
					Панель перекрытия п 45.30.16-3-2а-У	Станд. Масса Масштаб
						Р 5300 кг 2,5:1
						Лист Листов 1
Исх. Лист	Печерин	ИИ	12.89			СибЗНИИЭП г. Новосибирск
Л.конст.	Родашевский					
Рук. гр.	Степанова					
Разраб.	Степанова					
Провер.	Булгакова					

Копировал Гончарова

формат А3

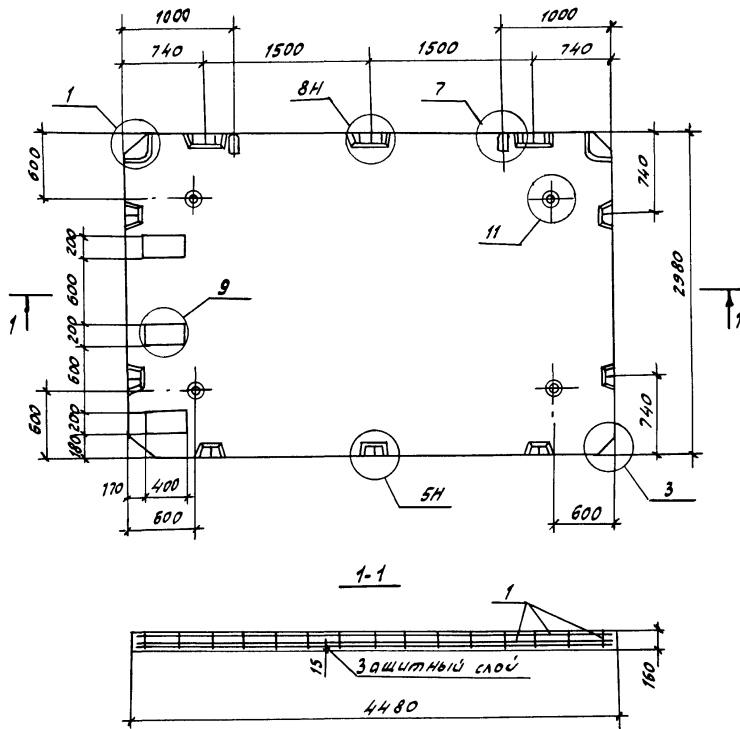


Формат	Зона	Лист	Обозначение	Наименование	Кол.	Примечание
				<u>Документация</u>		
А3			1.100.1-7.5 00.00.00.70	Техническое описание	Х	
А3			1.100.1-7.5 00.00.00.42	Узлы армирования	Х	
				<u>Сборочные единицы</u>		
А3	1	1.100.1-7.5 00.00.09-03		Сетка С15	1	
А3	2	1.100.1-7.5 00.00.07		Каркас КР1	3	
А3	8	1.100.1-7.5 00.00.06-02		Сетка ФС1	2	
А3	9		-03	Сетка ФС2	2	
				<u>Детали</u>		
Б4	3			Ф8АII ГОСТ 5781-82 <sup>г</sup> ; l: 2960	4	0.65 кг
Б4	4			Ф8АII ГОСТ 5781-82 <sup>г</sup> ; l: 2960	4	1.17 кг
Б4	5			Ф8АII ГОСТ 5781-82 <sup>г</sup> ; l: 4480	4	1.76 кг
А4	6	1.100.1-7.5 00.00.15		Петля П1	2	
А4	7	1.100.1-7.5 00.00.14		Янкер А1	10	

Масса арматурного блока 77.70 кг

Шифр, номер, Подпись и дата, Взам. инв. №

				1.100.1-7.5	23.01.00	
Нач. АИМ	Печерин	12.89	Блок арматурный АБЛ 45.30-20-У	Стадия	Лист	Листов
Инж. конст.	Радомышля					
Р.уч. гр.	Славгород			СибЗНИИЭП		
Провер.	Булажкова			г. Новосибирск		
Разработ.	Степанова		Копирован	Сончурова	формат А3	

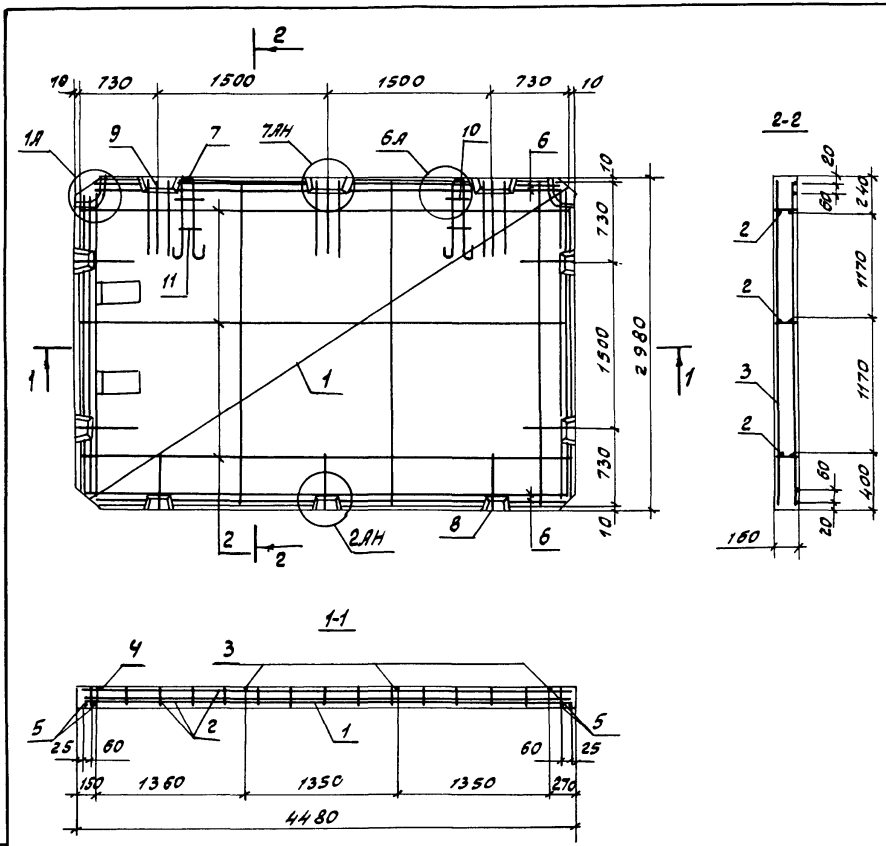


Формат	Зона	Лист	Обозначение		Наименование	кол.	Примечание
<u>Документация</u>							
А3			1.100.1-7.5	00.00.00 А1	Узлы опалубки	Х	
А3			1.100.1-7.5	00.00.00 А2	Узлы армирования	Х	
А3			1.100.1-7.5	00.00.00 ТО	Техническое описание	Х	
А3			1.100.1-7.5	00.00.00 РС	Ведомость расхода стали	Х	
<u>Сборочные единицы</u>							
А3	1		1.100.1-7.5	24.01.00	Блок арматурный АБП45.30-а-б	1	
<u>Материалы</u>							
					Бетон класса В15	2.12	м <sup>3</sup>

Шкв. № подл. Подпись и дата

		1.100.1-7.5		24.00.00		
Панель перекрытия П45.30.16-3-а-б				Стация	Масса	Масштаб
				Р	5300 кг	2.5:1
				Лист	Листов 1	
Нач. ЯПМ-1	Печерин	РД	12.89	СибЗНИИЭП г.Новосибирск		
Гл. конст.	Радомский					
Рук. гр.	Степанова					
Разработ.	Степанова					
Провер.	Булакова			Копировал Гончарова		

формат А3

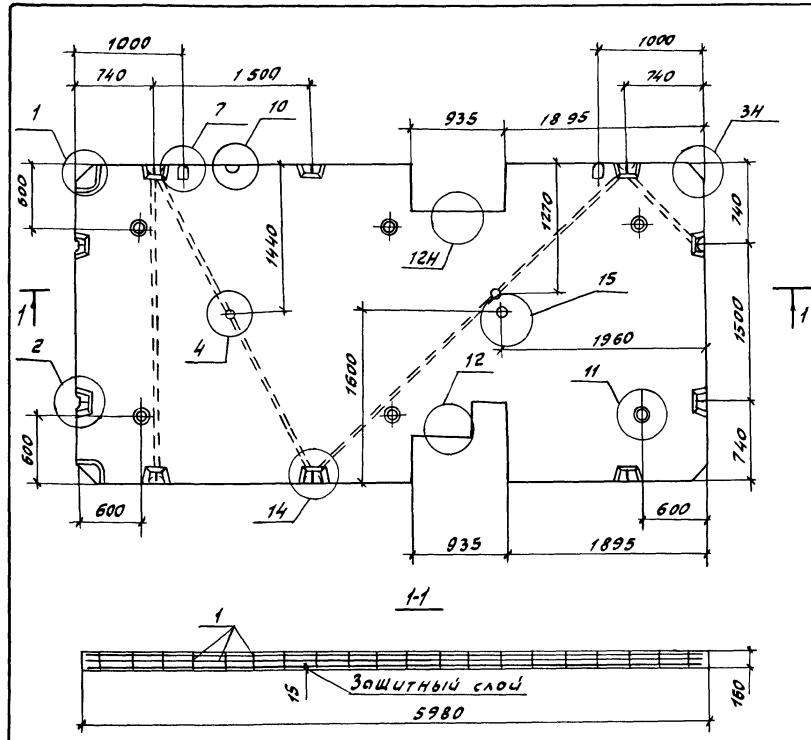


Формат	Зона	Поз.	Обозначение	Наименование	Кол.	Примечание
<u>Документация</u>						
А3			1.100.1-7.5	00.00.00.10		Техническое описание
А3			1.100.1-7.5	00.00.00.А2		Узлы армирования
<u>Сборочные единицы</u>						
А3	1	1.100.1-7.5	00.00.09-03		1	Сетка с 15
А3	2	1.100.1-7.5	00.00.07		3	Каркас КР1
А3	10	1.100.1-7.5	00.00.06-02		2	Сетка фс 1
А3	11		03		2	Сетка фс 2
<u>А стержни</u>						
Б4	3			ф6А I ГОСТ 5781-82 <sup>л</sup> , l= 2960	3	0.65 кг
Б4	4			ф6А I ГОСТ 5781-82 <sup>л</sup> , l= 2560	1	0.57 кг
Б4	5			ф8А III ГОСТ 5781-82 <sup>л</sup> , l= 2960	4	1.17 кг
Б4	6			ф8А III ГОСТ 5781-82 <sup>л</sup> , l= 4460	4	1.76 кг
А4	7	1.100.1-7.5	00.00.15		2	Петля П1
А4	8	1.100.1-7.5	00.00.14		7	Янкер А1
А4	9		-01		9	Янкер А2

Масса арматурного блока 88.18 кг

Имя, И.П. Подпись и дата

				1.100.1-7.5	24.01.00		
Исполн	Печерин	ЯБ	10.89	Блок арматурный ЯБП 45-30-0-8	Страниц	Лист	Листов
Инж.конст.	Родашкевич				Р		1
Рук.гр.	Ставродова			С 463НЦЦЭП г. Новосибирск			
Провер.	Булакова						
Разработ.	Степанова			Формат А3			

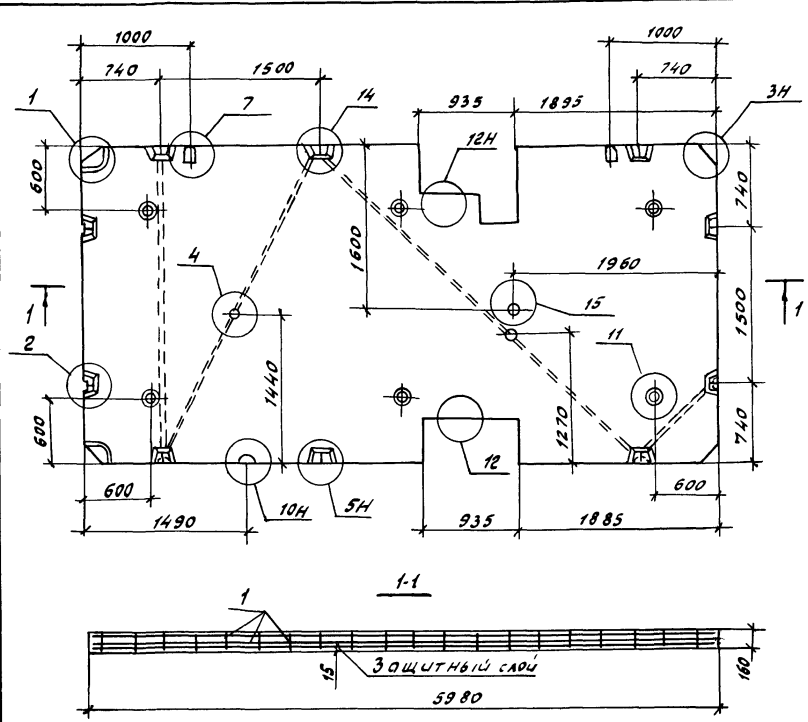


Формат	Зона	Лист	Обозначение	Наименование	Кол.	Примечание
<u>Документация</u>						
А3			1.100.1-7.5 00.00.00 А2	Узлы опалубки	х	
А3			1.100.1-7.5 00.00.00 А2	Узлы армирования	х	
А3			1.100.1-7.5 00.00.00 Т0	Техническое описание	х	
А3			1.100.1-7.5 00.00.00 РС	Ведомость расхода стали	х	
<u>Сборочные единицы</u>						
А3	1	1.100.1-7.5	25.01.00	Блок арматурный АБ730.60-3	1	
<u>Материалы</u>						
				Бетон класса В15	2,75 м <sup>3</sup>	

Шиб. № подл. Подпись и дата Взам. инв. №

				1.100.1-7.5	25.00.00
				Панель перекрытия	Станд. Масса Масштаб
				730.60.16-4.5-3	Р 6880 кг 1:40
Исх. л. №	Печерин	Лист	1289		Лист Листов 1
Гл. конст.	Ровошкеев				
Рук. гр.	Степанова				
Разраб.	Степанова	Смесь			
Провер.	Булгакова	ВЧМ			
				СибЗНИИЭП г. Новосибирск	
				Копировал гончарова формат А3	





Формат	30x40	10x3	Обозначение	Наименование	Кол.	Примечание
<u>Документация</u>						
ЛЗ			1.100.1-7.5 00.00.00 А1	Узлы опалубки	Х	
ЛЗ			1.100.1-7.5 00.00.00 А2	Узлы армирования	Х	
ЛЗ			1.100.1-7.5 00.00.00 ТО	Техническое описание	Х	
ЛЗ			1.100.1-7.5 00.00.00 РС	Ведомость расходов стали	Х	
<u>Сборочные единицы</u>						
ЛЗ	1		1.100.1-7.5 26.01.00	Блок арматурный ЛБЛ30.60-4	1	
<u>Материалы</u>						
				Бетон класса В15	2.75	м <sup>3</sup>

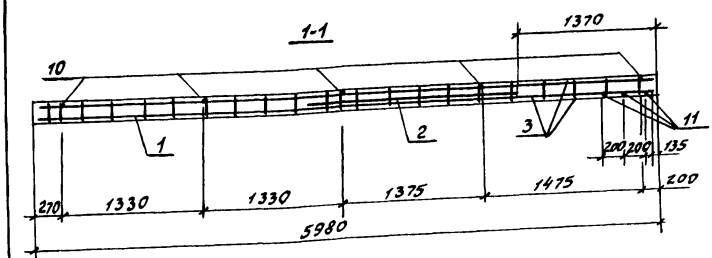
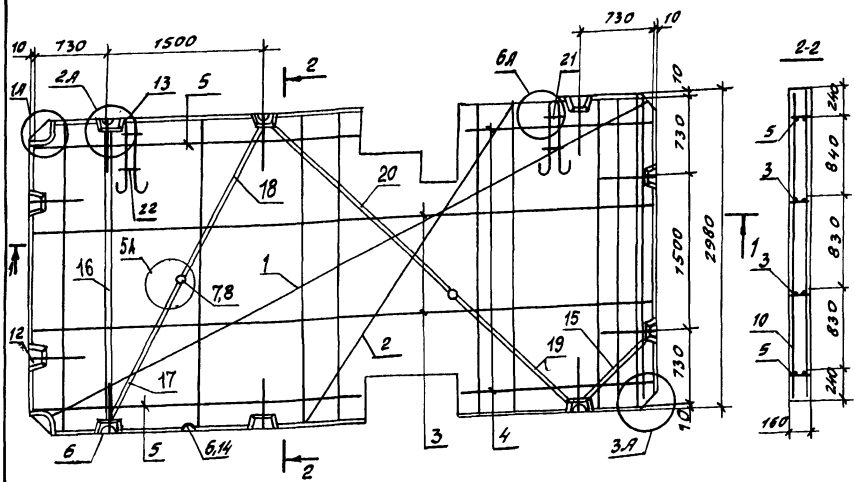
Изд. № подл. Подпись и дата  
 Изм. и инд.

				1.100.1-7.5	26.00.00
				Панель перекрытия	Станд. Масса Масштаб
				Л30.60.16-4.5-4	Р 6880 К2 1:40
Нач. ЛПМ	Печерин	ВЛ	12.89		Лист Листов 1
Гл. конст.	Родашев	ВЛ			
Рук. гр.	Степанова	СМ			
Разраб.	Степанова	СМ			
Провер.	Булгакова	ВЛ			

Копировал Гончарова

СубзНИИП  
г. Новосибирск  
формат ЛЗ





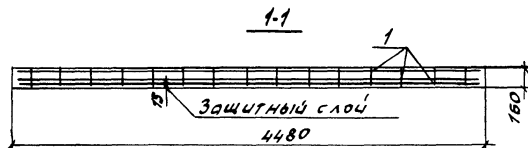
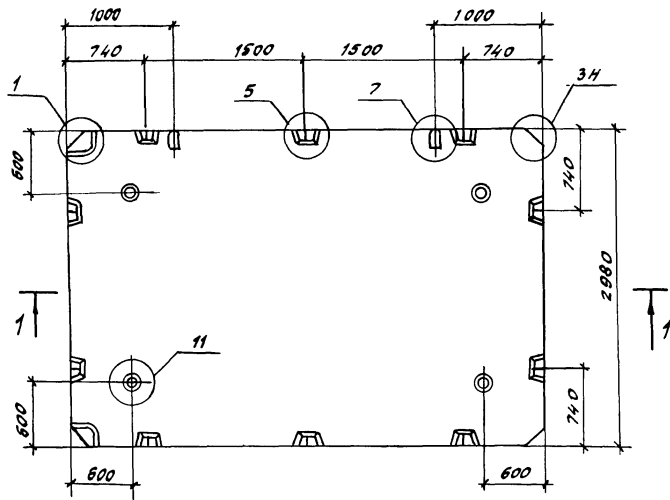
Формат	Зона	№з.	Обозначение	Наименование	кол.	Примечание
А3		17	1.100.1-7.5	00.00.11-20	ТР.21	1
А3		18		-21	ТР.22	1
А3		19		-22	ТР.23	1
А3		20		-23	ТР.24	1

1. Массо арматурного блока - 93,31 кг.  
2. Сетки с16 вырезать по месту.

Формат	Зона	№з.	Обозначение	Наименование	кол.	Примечание
<b>Документация</b>						
А3			1.100.1-7.5	00.00.00.10	Техническое описание	х
А3			1.100.1-7.5	00.00.00.02	Узлы арматурования	х
<b>Сборочные единицы</b>						
А3	1	1.100.1-7.5	00.00.10	Сетка с16	1	
А3	2	1.100.1-7.5	00.00.02-02	Сетка с17	1	
А3	3	1.100.1-7.5	00.00.07-01	Каркас КР2	2	
А3	4		-03	Каркас КР4	2	
А3	5		-04	Каркас КР5	2	
А3	6	1.100.1-7.5	00.00.06	Каркас КО1	7	
А3	7		-01	Каркас КУ1	2	
А3	21		-02	Сетка фс1	2	
А3	22		-03	Сетка фс2	2	
<b>Стандартные изделия</b>						
	8	ТУ 36-2682-85		Коробка униф. ЛЭ56-У3	2	0,06 кг
	9	ТУ 36-2680-85		Коробка отв. л. 245У3	6	0,076 кг
<b>Детали</b>						
Б4	10			ФБА ГОСТ 5781-81, l: 2960	5	0,65 кг
Б4	11			ФБА ГОСТ 5781-81, l: 2960	3	2,63 кг
А4	12	1.100.1-7.5	00.00.14	Якорь Я1	10	
А4	13	1.100.1-7.5	00.00.15-01	Петля П2	2	
А3	14	1.100.1-7.5	00.00.16	ТР.1	1	
А3	15		-03	ТР.4	1	
А3	16		-12	ТР.13	1	

		1.100.1-7.5	26.01.00				
Исполн.	Печеркин	А.А.	12.89	Блок арматурный ЛБ7 30.60-4	Стр.	Лист	Листов
П.конт.	Родашкевич	В.В.			Р		1
Рис. гр.	Стебурнова	С.С.			СВЗНИИЭП г. Новосибирск		
Провер.	Былжакова	Л.С.			формат А3		
Разработ.	Степанова	С.И.		Контроль Гончарова			

Исполн. Печеркин А.А.



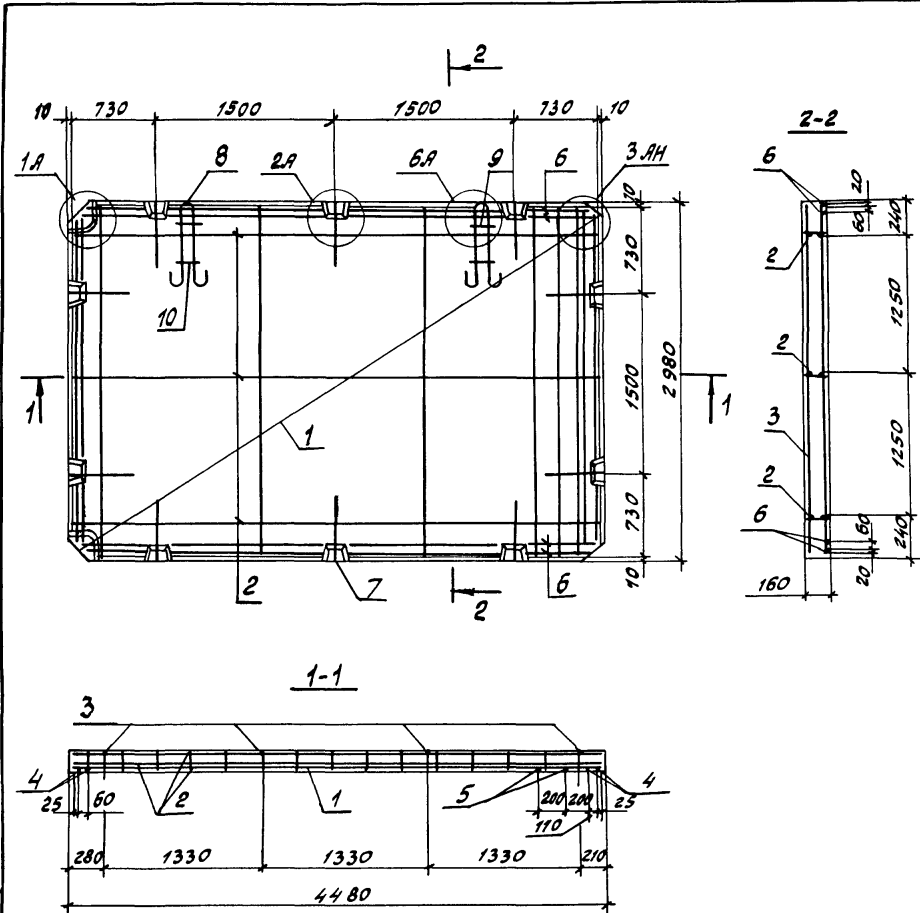
Формат	Зона	Поз	Обозначение	Наименование	Кол.	Примечание
<u>Документация</u>						
А3			1.100.1-7.5	00.00.00 Д1		Узлы опалубки
А3			1.100.1-7.5	00.00.00 Д2		Узлы армирования
А3			1.100.1-7.5	00.00.00 Т0		Техническое описание
А3			1.100.1-7.5	00.00.00 РС		Ведомость расхода стали
<u>Сборочные единицы</u>						
А3	1		1.100.1-7.5	27.01.00		Блок арматурный АБЛ30.45-а 1
<u>Материалы</u>						
						Бетон класса В15
					2,12	м <sup>3</sup>

Шифр по вл. / Подпись и дата / Взам. инв. №

				1.100.1-7.5	27.00.00		
				Панель перекрытия П30.45-16-3-а	Станд		
					Масса	Масштаб	
					р	5300	1:40
					кг		
Нач. ялм	Печерин	ПЗ	12.89		Лист	Листов 1	
Я. конст.	Родашкевич				СибЗНИИЭП г. Новосибирск		
Фик. зр.	Степанова						
Разр. об.	Степанова	СМ					
Провер.	Билгокова	КЧ					

Копировал Гончарова

формат А3

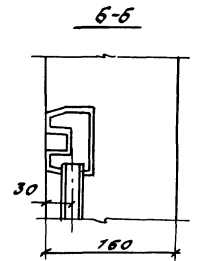
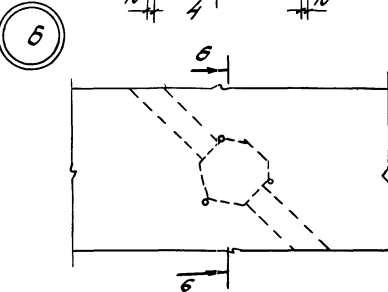
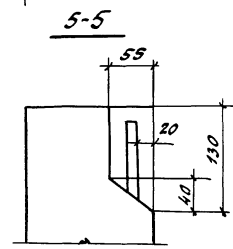
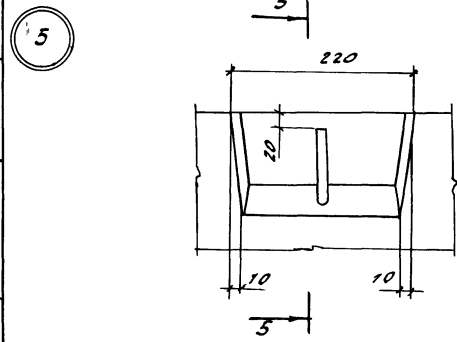
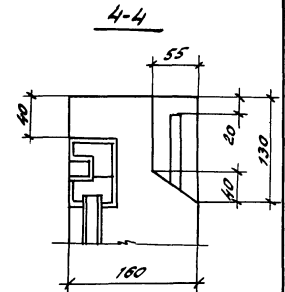
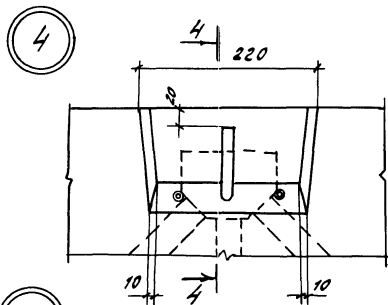
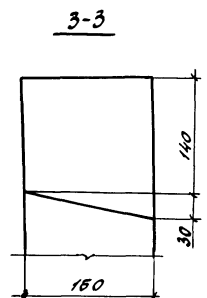
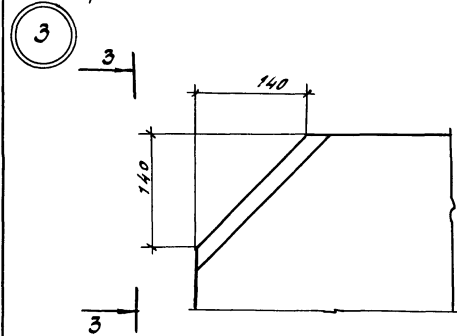
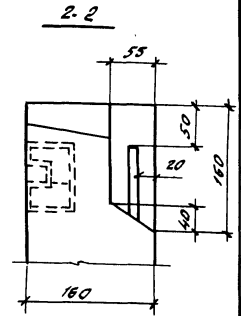
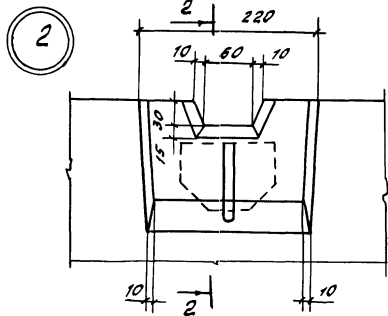
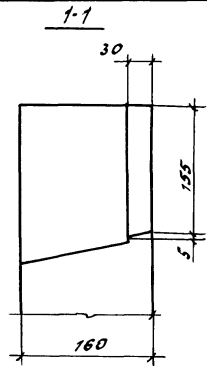
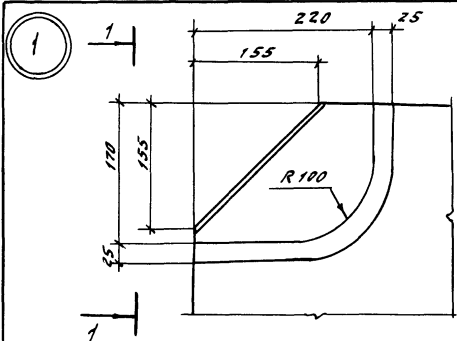


Формат	Зона	Поз.	Обозначение	Наименование	Кол.	Примечание
				<u>Документация</u>		
А3		1.100.1-7.5	00.00.00.70	Техническое описание	1	
А3		1.100.1-7.5	00.00.00.А2	Узлы армирования	1	
				<u>Сборочные единицы</u>		
А3		1	1.100.1-7.5	00.00.10-01	Сетка с/в	1
А3		2	1.100.1-7.5	00.00.07	Каркас кр1	3
А3		9	1.100.1-7.5	00.00.06-02	Сетка фс 1	2
А3		10		-03	Сетка фс 2	2
				<u>Детали</u>		
Б4		3		фбл Г ГОСТ 5781-82 <sup>а</sup> , л: 2960	4	0.65 кг
Б4		4		фв.я.ш ГОСТ 5781-82 <sup>а</sup> , л: 2960	4	1.17 кг
Б4		5		ф12.я.ш ГОСТ 5781-82 <sup>а</sup> , л: 2960	2	2.63 кг
Б4		6		фв.я.ш ГОСТ 5781-82 <sup>а</sup> , л: 4460	4	1.76 кг
А4		7	1.100.1-7.5	00.00.14	Янкер Я1	10
А4		8	1.100.1-7.5	00.00.15	Петля П1	2

Масса арматурного блока - 57.15 кг

Шифр проекта. Подпись и дата. Взам. инв. №

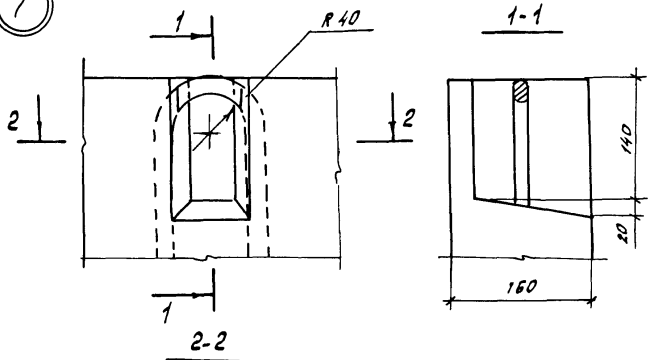
			1.100.1-7.5	27.01.00
Исполн.	Печерин	В.А.	12.89	Блок арматурный АБЛ 30.45-0
П.конст.	Родашкевич	В.В.		
Рук.гр.	Степанова	В.В.		
Провер.	Булгакова	В.В.		
Разработ.	Степанова	В.В.		
				Копирован
Стр.	Лист	Листов		
Р		1		
				СибЗНИИЭП г.Новосибирск
				формат А3



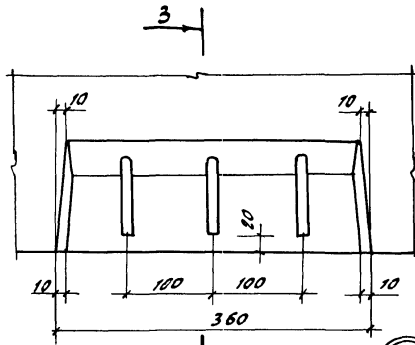
ШНВ. Л. Погода. Подпись и дата. Взам. инв.

		1. 100.1-7.5		00.00.00 А1		
Нач. литр Печериш ТМ - 12.89		Узлы опалубки		Стадия Лист Листов		
Ин. конст. Рудашкевич				Р 1 3		
Рук. гр. Сабардов				СибЗНИИЭП г. Новосибирск		
Разработ. Степанов СМ						
Провер. Балгакова		Копировал Курченко		формат А3		

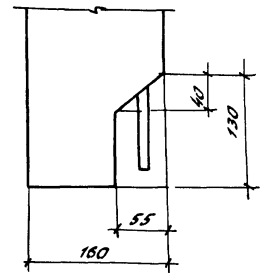
7



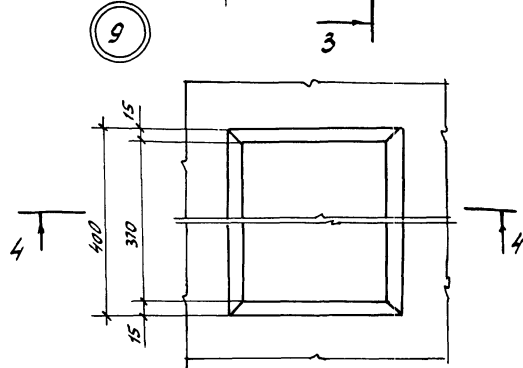
8



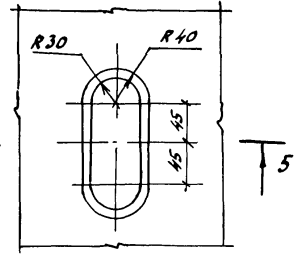
3-3



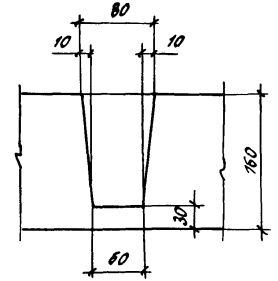
9



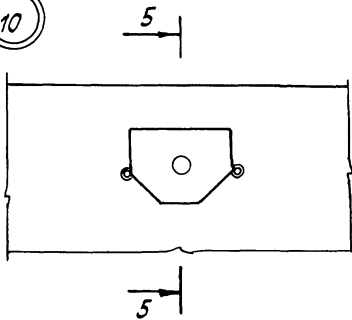
15



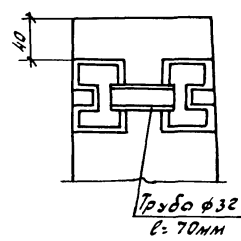
5-5



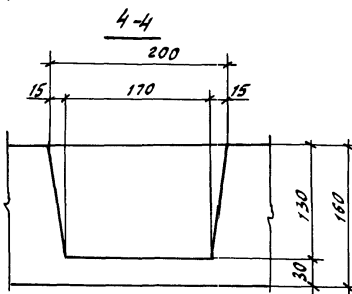
10



5-5

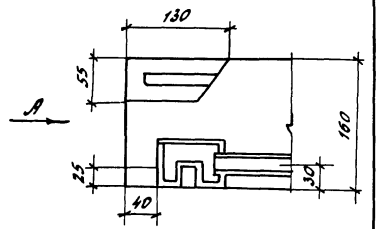
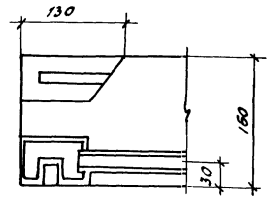
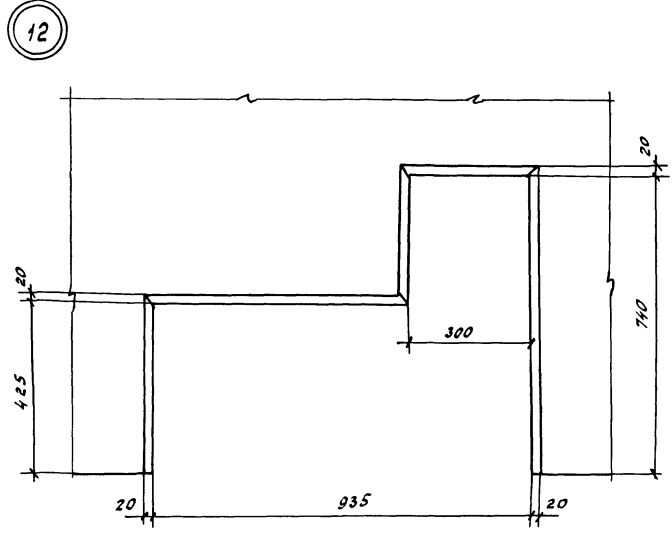
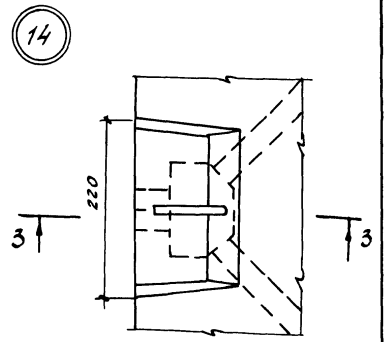
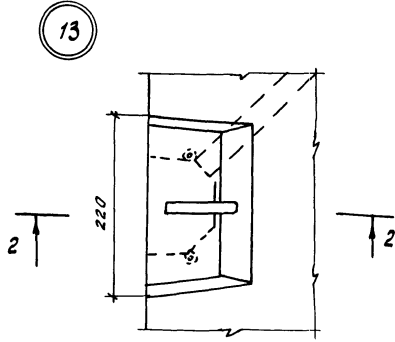
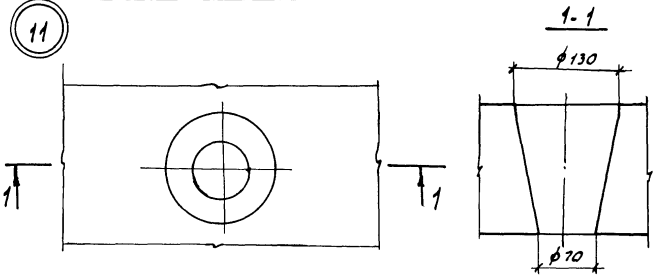


Труба  $\phi 32$   
L=70mm

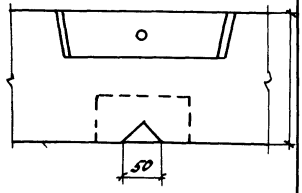


4-4

Учб. и граф. Проект и дата  
Дим. код №



Вид А



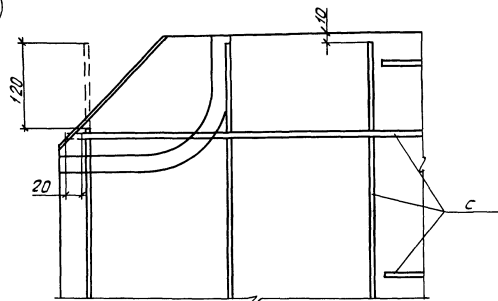
Шк. №7000. Подпись и дата Век. табл.

1.100.1.7.5	00.00.00 A1	Лист
		3

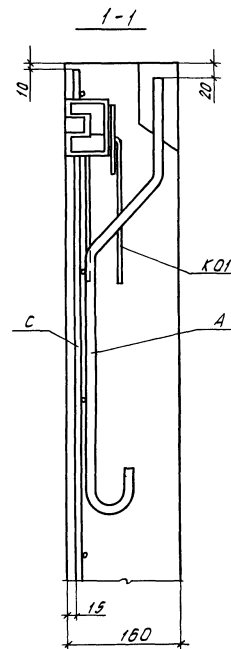
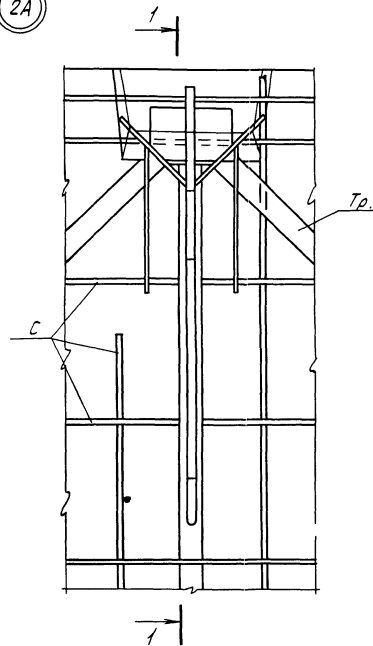
Копировал Гончарова

формат А3

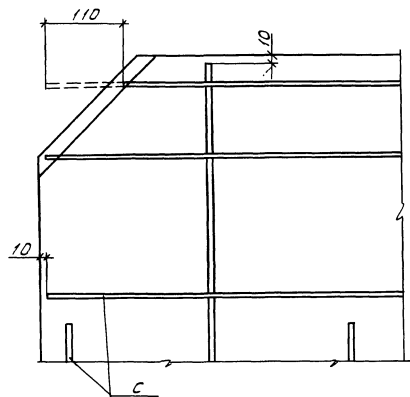
1A



2A



3A



Издательство «Лань» г. Новосибирск

Нач. АИТ	Печериш	101	12.89		
В.зам. пр.	Радзичкевич				
Рук. гр.	Степанова				
Разработ.	Степанова				
Провер.	Бичурова				

1.100.1-7.5

00.00.0042

Узлы армирования

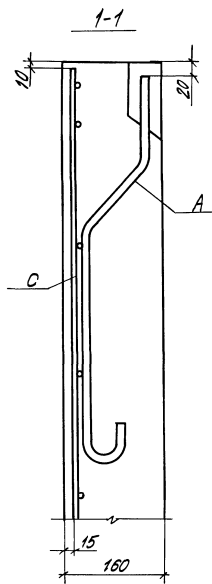
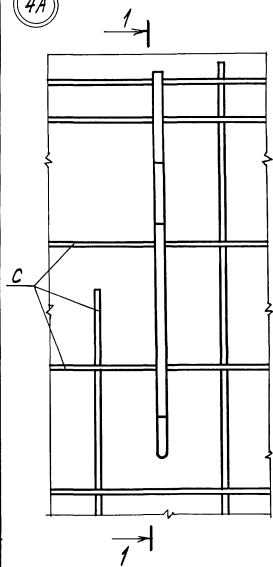
Стр. 1 Лист 1

СибЗНИИЭП  
г. Новосибирск

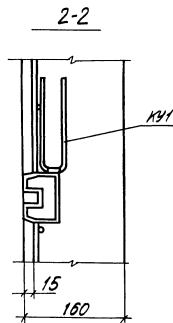
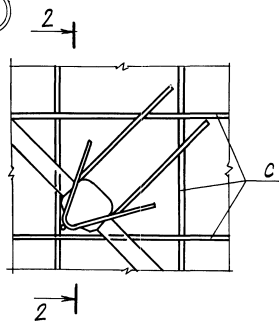
Копирован

Формат А3

4A

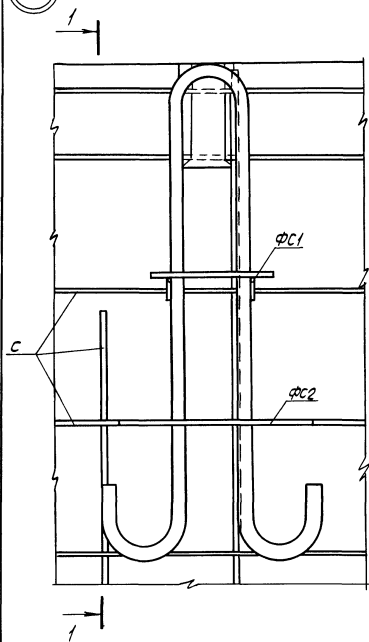


5A

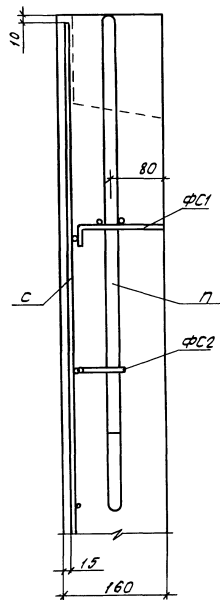




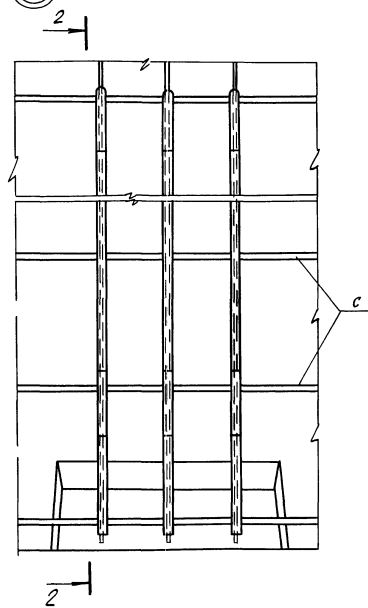
6A



1-1



7A



2-2

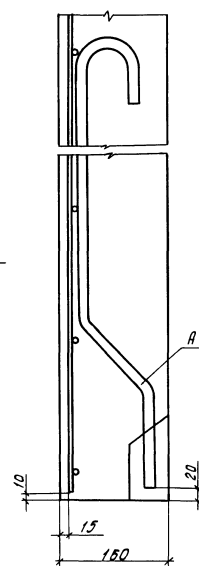


Рис.1

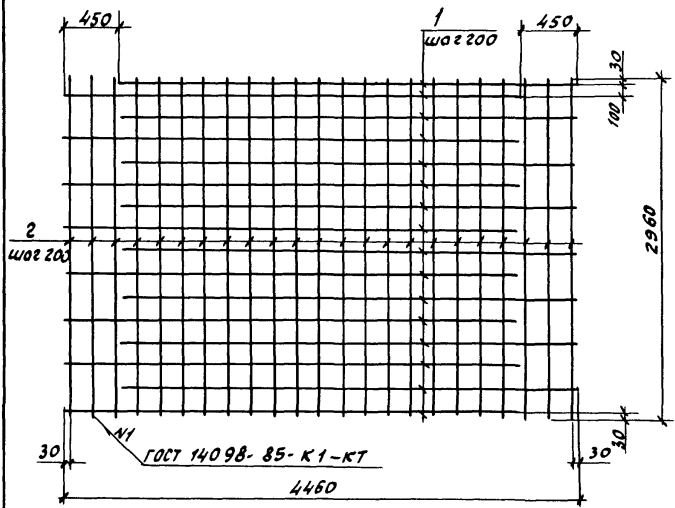


Рис.2

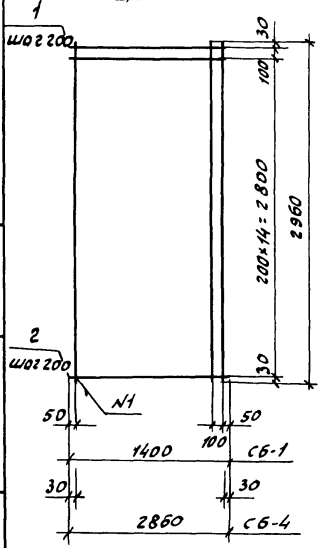
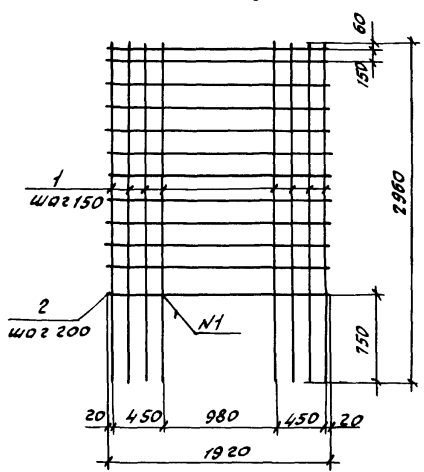


Рис.3



Шифр по плану, Подпись и дата, Размер листа

Формат	30x40	103	Обозначение	Наименование	Кол.	Примечание
				1.100.1-7.5 00.00.01		С1
				<u>Детали</u>		
Б4	1			φ8AIII ГОСТ 5781-82*, l: 4010	16	1.58 кг
Б4	2			φ5BPII ГОСТ 6727-80*, l: 2960	23	0.42 кг
				1.100.1-7.5 00.00.01-01		С2
				<u>Детали</u>		
Б4	1			φ8AIII ГОСТ 5781-82*, l: 2950	8	1.17 кг
Б4	2			φ8AIII ГОСТ 5781-82*, l: 1920	12	0.76 кг
				1.100.1-7.5 00.00.01-02		С3
				<u>Детали</u>		
Б4	1			φ6AIII ГОСТ 5781-82*, l: 2960	8	0.66 кг
Б4	2			φ5BPII ГОСТ 6727-80*, l: 1400	16	0.20 кг
				1.100.1-7.5 00.00.01-03		С4
				<u>Детали</u>		
Б4	1			φ6AIII ГОСТ 5781-82*, l: 2960	15	0.66 кг
Б4	2			φ5BPII ГОСТ 6727-80*, l: 2860	16	0.40 кг

Обозначение	Марка	рис.	Масса кг
1.100.1-7.5 00.00.01	С1	1	34.94
-01	С2	3	18.48
-02	С3	2	8.48
-03	С4	2	16.30

				1.100.1-7.5	00.00.01
Нач. АИИ-1	Пичерин	12.89			
И.конт.	Радвашев				
Рук. гр.	Стефанова			Сетки	
Провер.	Булагкова			С1...С4	
Разработ.	Стефанова				
					Состав
					Лист
					Листов
					Р
					1
					СибЗНИИЭП
					г.Новосибирск

Копировал Гончарова формат А3

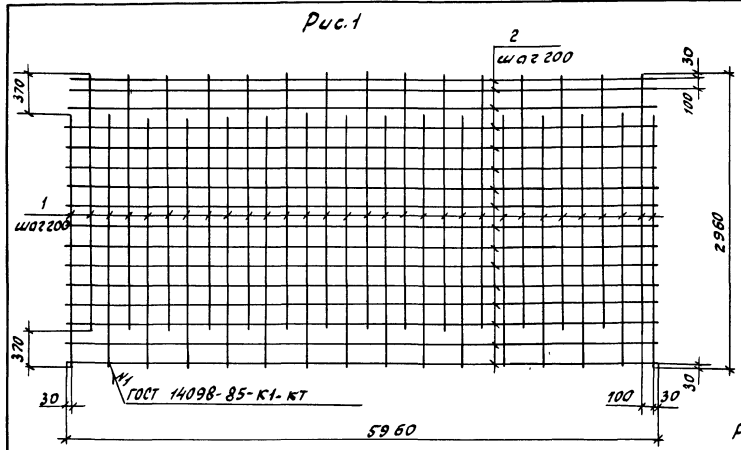
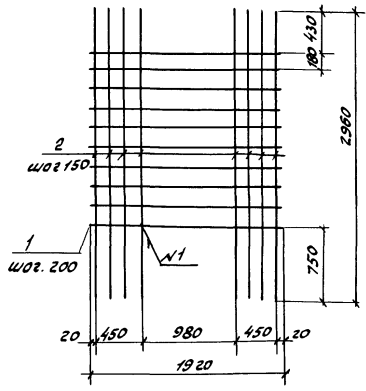
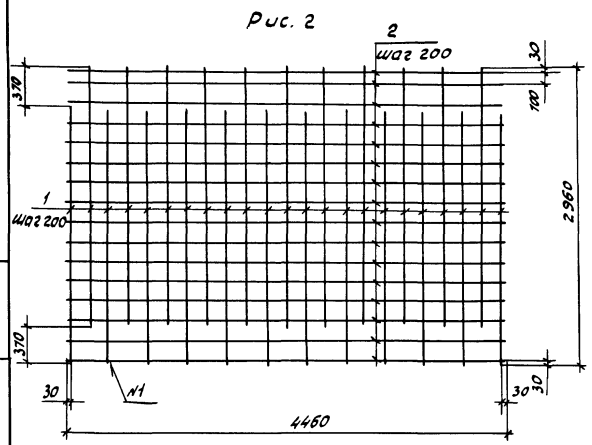


Рис. 3

Формат листа	Зона	Пос.	Обозначение	Наименование	Кол.	Примечание
				1.100.1-7.5 00.00.02		С5
<u>Детали</u>						
Б4		1	Ф8АШ ГОСТ 5781-82*, L= 2590	31		0.57 кг
Б4		2	Ф5ВРШ ГОСТ 6727-80*, L= 5960	16		0.84 кг
			1.100.1-7.5 00.00.02-01			С6
<u>Детали</u>						
Б4		1	Ф6АШ ГОСТ 5781-82*, L= 2590	23		0.57 кг
Б4		2	Ф5ВРШ ГОСТ 6727-80*, L= 4460	16		0.63 кг
			1.100.1-7.5 00.00.02-02			С17
<u>Детали</u>						
Б4		1	Ф8АШ ГОСТ 5781-82*, L= 1920	9		0.76 кг
Б4		2	Ф8АШ ГОСТ 5781-82*, L= 2960	8		1.17 кг



Обозначение	Марка	Рис	Масса, кг
1.100.1-7.5 00.00.02	С5	1	31.11
-01	С6	2	23.39
-02	С17	3	16.20

УИИ, ИТ, ПОС, Подпись и дата, Взам. инв. №

		1.100.1-7.5 00.00.02	
Исч. инж. Печерин	Инж. - 12.89	Сетки	Стандарт
гл. конст. Родашевский			Р
рук. гр. Стребцова	Инж. -	С5, С6, С17	Лист 1
провер. Булгакова	Инж. -		СибЗНЦЦЭП
Разработ. Степанова	Инж. -		г. Новосибирск

Копировал Гончарова формат А3

Рис. 1

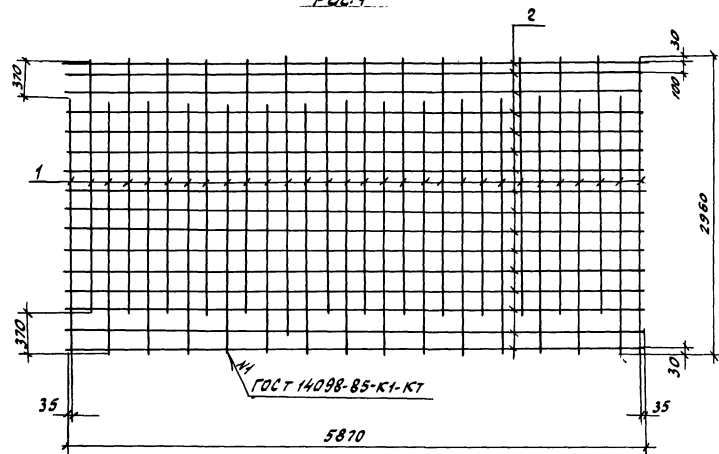
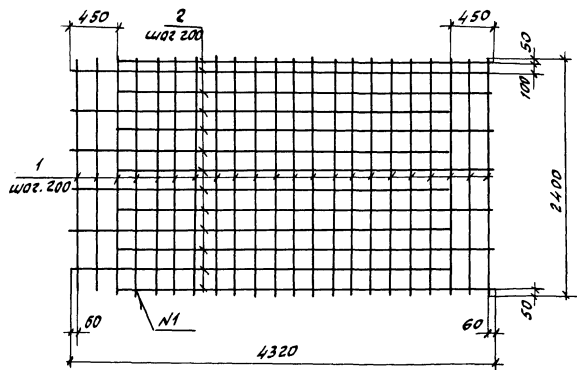


Рис. 2



Формат Зона	№3	Обозначение	Наименование	Кол.	Приме- чание
			1.100.1-7.5 00.00.03		с7
			<u>Детали</u>		
Б4	1		ф8АIII ГОСТ 5781-82 <sup>а</sup> ; l=2590	30	0.57кг
Б4	2		ф58PZ ГОСТ 6727-80 <sup>а</sup> ; l=5870	16	0.83кг
			1.100.1-7.5 00.00.03-01		с8
			<u>Детали</u>		
Б4	1		ф58PZ ГОСТ 6727-80 <sup>а</sup> ; l=2400	22	0.34кг
Б4	2		ф8АIII ГОСТ 5781-82 <sup>а</sup> ; l=3870	12	1.53кг

Обозначение	Марка	Рис.	Масса кг
1.100.1-7.5 00.00.03	с7	1	30.38
-01	с8	2	25.84

		1.100.1-7.5 00.00.03				
Нач. АПН	Печерин	РР	1809	Сетки с7, с8	Лист	Листов
И.конт.	Радашкевич				Р	1
Рук. гр.	Стабродова			СИБНИИЭП г.Новосибирск		
Провер.	Булатова					
Разраб.	Степанова					

Копировала Гончарова

формат А3

Рис. 1

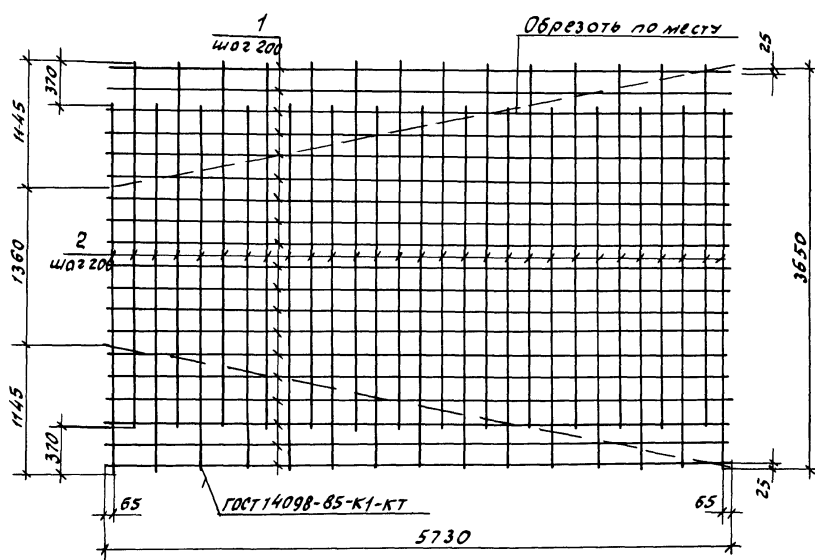
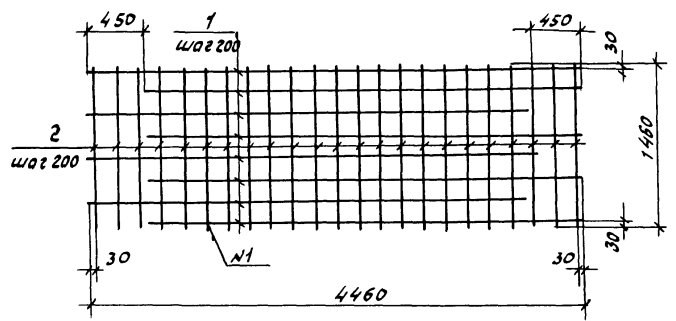


Рис. 2



Формат	Зона	Поз.	Обозначение	Наименование	кол.	Примечание
			1.100.1-7.5	00.00.04		с 9
			<u>Астали</u>			
Б4	1		φ58 P1 ГОСТ 6727-80 <sup>*</sup> ; L: 5730	19	0.81 кг	
Б4	2		Б.Я. III ГОСТ 5781-82 <sup>б</sup> ; L: 3280	29	0.73 кг	
			1.100.1-7.5	00.00.00-01		с 10
			<u>Астали</u>			
Б4	1		φ10 А III ГОСТ 5781-82 <sup>б</sup> ; L: 4010	8	2.47 кг	
Б4	2		φ58 P1 ГОСТ 6727-80 <sup>*</sup> ; L: 1460	23	0.21 кг	

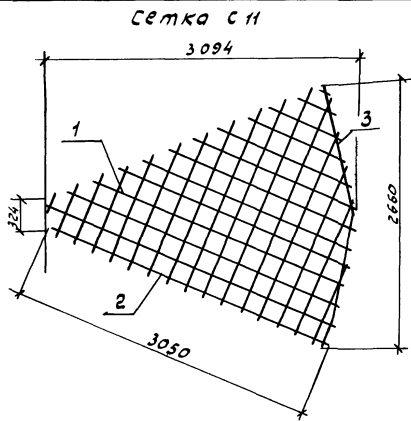
Обозначение	Марка	Рис	Масса кг
1.100.1-7.5 00.00.04	с 9	1	36.56
-01	с 10	2	24.59

УИЛ. № 104. Подпись и дата 1980 г. инв. №

1.100.1-7.5		00.00.04	
Июл. ЛПМ Печерин	12.89	Сетки	Лист
Гл. конст. Радошквич			Р
Рук. зр. Ставродова		с 9, с 10	Листов
Провер. Булегова			1
Разраб. Степанова			СибЗНИИЭП г. Новосибирск

Копир. Зончарова

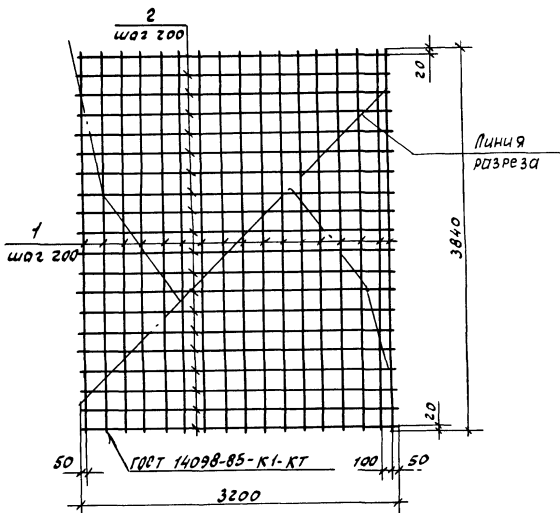
формат А3



Формат	Зона	Лист	Обозначение	Номенклатура	Кол.	Примечание
				1.100.1-7.5 00.00.05		сн
<u>детали</u>						
Б4	1			φ6А III ГОСТ 5781-82*		2.13 кг
Б4	2			φ58P I ГОСТ 6727-80*		4.60 кг
Б4	3			φ6А III ГОСТ 5781-82*, l:2710	1	0.60 кг
30202020 для сеток сн (2шт).						
<u>детали</u>						
Б4	1			φ6А III ГОСТ 5781-82*, l:3840	17	0.85 кг
Б4	2			φ58P I ГОСТ 6727-80*, l:3200	20	0.46 кг

30202020 для сеток сн и схема раскладки

Масса сетки 12.33 кг.



Ид. № тех. чертежа в сбор. инв. л.

			1.100.1-7.5	00.00.05	
Нач. лпн	Печерин	17.04 - 12.89			
Л. конт.	Радашхев				
Рук. гр.	Степанова		Сетка сн	Листов	
Провер.	Булгокова			Р	1
Разработ.	Степанова			СубЭНЦИЭП	
				г. Новосибирск	
			Копир. Гончарова	формат. ЯЗ	

рис.1  
Развертка

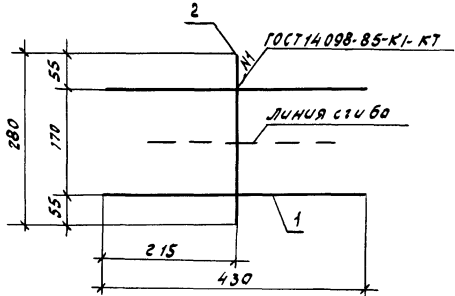


Схема сгиба

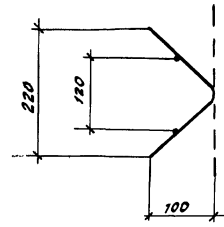


рис.2  
Развертка

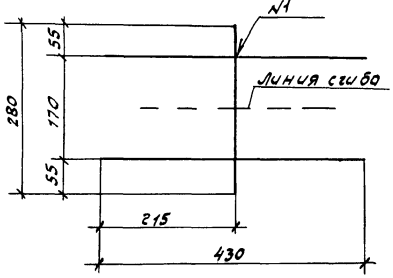


Схема сгиба

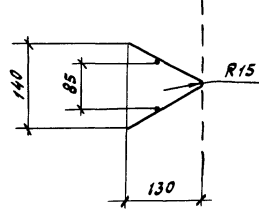


рис.3

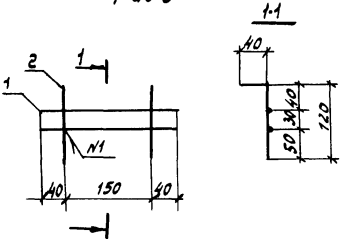
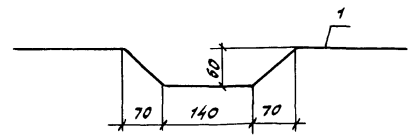


рис.4

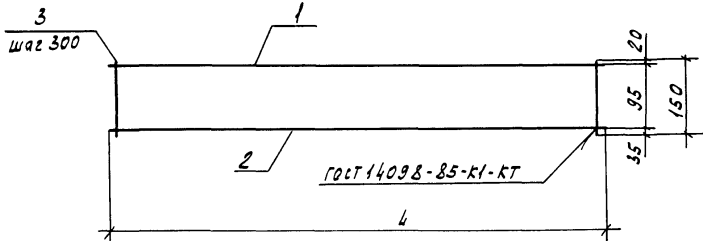


Формат	Зона	№з.	Обозначение	Наименование	Кол.	Примечание
			1.100.1-7.5	00.00.06		КО1
			<u>Детали</u>			
Б4		1		Ф48П1 ГОСТ 6727-80*, l: 430	2	0.04 кг
Б4		2		Ф48П1 ГОСТ 6727-80*, l: 280	1	0.03 кг
			1.100.1-7.5	00.00.06-01		КУ1
			<u>Детали</u>			
Б4		1		Ф48П1 ГОСТ 6727-80*, l: 430	2	0.04 кг
Б4		2		Ф48П1 ГОСТ 6727-80*, l: 280	1	0.03 кг
			1.100.1-7.5	00.00.06-02		ФС1
			<u>Детали</u>			
Б4		1		Ф48П1 ГОСТ 6727-80*, l: 230	2	0.02
Б4		2		Ф48П1 ГОСТ 6727-80*, l: 160	2	0.01
			1.100.1-7.5	00.00.06-03		ФС2
			<u>Детали</u>			
		1		Ф68П1 ГОСТ 5781-82*, l: 800	1	0.18

Обозначение	Марка	рис.	Масса, кг	
1.100.1-7.5	00.00.06	КО1	1	0.11
-01	КУ1	2	0.11	
-02	ФС1	3	0.06	
-03	ФС2	4	0.18	

Шиб. № подл. | Подпись и дата | Взам. инв. №

1.100.1-7.5				00.00.06			
Нач. АДМ	Левочкин	ЛЗ	10.89	Каркасы КО1, КУ1 сетки ФС1, ФС2	Стр. 1	Лист 1	Листов 1
Гл. констр.	Родашкин В.И.				СибВНИИЭП г. Новосибирск формат А3		
Рук. гр.	Степанова						
Провер.	Булгакова						
Разроб.	Степанова			Копировал Гончарова			



Обозначение	Марка	Размеры, мм		Масса, кг
		l		
1.100.1-7.5 00.00.07	КР1	4460		1.55
-01	КР2	5960		2.06
-02	КР3	5670		1.96
-03	КР4	1850		0.66
-04	КР5	3100		1.08

Кол-во	Зона	Таб	Обозначение	Наименование	Кол.	Примечание
				1.100.1-7.5 00.00.07		КР1
<u>Детали</u>						
54	1			φ6А III ГОСТ 5781-82* l=4460	1	0.99 кг
54	2			φ4Вр I ГОСТ 6727-80* l=4460	1	0.11 кг
54	3			φ4Вр I ГОСТ 6727-80* l=150	15	0.01 кг
				1.100.1-7.5 00.00.07-01		КР2
<u>Детали</u>						
54	1			φ6А III ГОСТ 5781-82* l=5960	1	1.32 кг
54	2			φ4Вр I ГОСТ 6727-80* l=5960	1	0.54 кг
54	3			φ4Вр I ГОСТ 6727-80* l=150	20	0.01 кг
				1.100.1-7.5 00.00.07-02		КР3
<u>Детали</u>						
54	1			φ6А III ГОСТ 5781-82* l=5670	1	1.26 кг
54	2			φ4Вр I ГОСТ 6727-80* l=5670	1	0.51 кг
54	3			φ4Вр I ГОСТ 6727-80* l=150	19	0.01 кг
				1.100.1-7.5 00.00.07-03		КР4
<u>Детали</u>						
54	1			φ6А III ГОСТ 5781-82* l=1850	1	0.42 кг
54	2			φ4Вр I ГОСТ 6727-80* l=1850	1	0.17 кг
54	3			φ4Вр I ГОСТ 6727-80* l=150	7	0.01 кг
				1.100.1-7.5 00.00.07-04		КР5
<u>Детали</u>						
54	1			φ6А III ГОСТ 5781-82* l=3100	1	0.69 кг
54	2			φ4Вр I ГОСТ 6727-80* l=3100	1	0.28 кг
54	3			φ4Вр I ГОСТ 6727-80* l=150	11	0.01 кг

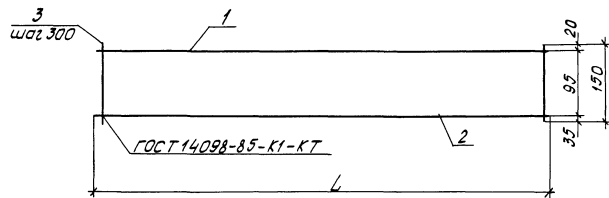
Изм. № по вл. Подпись и дата

			1.100.1-7.5 00.00.07			
Науч.АПН	Личерин	ВЛ-11.89	Каркасы КР1...КР5	Стандия	Лист	Листов
Инж.конст.	Радашкевич	ВЛ		Р		1
Рук.гр.	Стародубова	ВЛ	СНБЭННЭП г. Новосибирск			
Проект.	Булгакова	ВЛ				
Разраб.	Степанова	СВЛ				

Копировал Куриенко

Формат А3





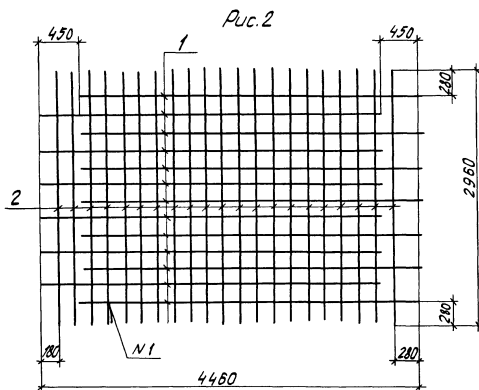
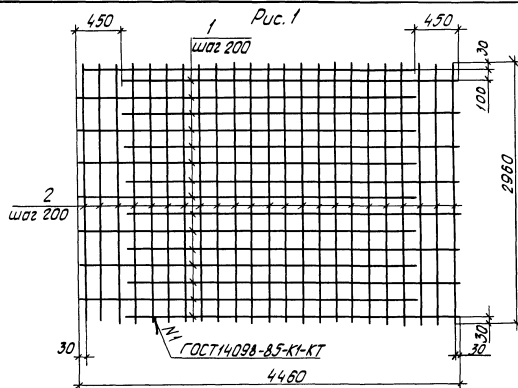
Кол-во	Умнож.	Лист	Обозначение	Наименование	Кол.	Примечание
				1.100.1-7.5 00.00.08		КР6
				Детали		
54	1			φ6AШ ГОСТ 5781-82* L=5870	1	1,30 кг
54	2			φ48pI ГОСТ 6727-80* L=5870	1	0,53 кг
54	3			φ48pI ГОСТ 6727-80* L=150	20	0,01 кг
				1.100.1-7.5 00.00.08-01		КР7
				Детали		
54	1			φ6AШ ГОСТ 5781-82* L=4300	1	0,96 кг
54	2			φ48pI ГОСТ 6727-80* L=4300	1	0,39 кг
54	3			φ48pI ГОСТ 6727-80* L=150	15	0,01 кг
				1.100.1-7.5 00.00.08-02		КР8
				Детали		
54	1			φ6AШ ГОСТ 5781-82* L=5730	1	1,27 кг
54	2			φ48pI ГОСТ 6727-80* L=5730	1	0,52 кг
54	3			φ48pI ГОСТ 6727-80* L=150	19	0,01 кг
				1.100.1-7.5 00.00.08-03		КР9
				Детали		
54	1			φ6AШ ГОСТ 5781-82* L=2960	1	0,86 кг
54	2			φ48pI ГОСТ 6727-80* L=2960	1	0,27 кг
54	3			φ48pI ГОСТ 6727-80* L=150	10	0,01 кг
				1.100.1-7.5 00.00.08-04		КР10
				Детали		
54	1			φ6AШ ГОСТ 5781-82* L=1950	1	0,35 кг
54	2			φ48pI ГОСТ 6727-80* L=1950	1	0,14 кг
54	3			φ48pI ГОСТ 6727-80* L=150	6	0,01 кг

Обозначение	Марка	Размеры, мм		Масса, кг
		L		
1.100.1-7.5 00.00.08	КР6	5870		2,03
-01	КР7	4300		1,50
-02	КР8	5730		1,28
-03	КР9	2960		1,03
-04	КР10	1550		0,55

				1.100.1-7.5	00.00.08
Автом. Печерин	12.89				
Виктор Радисевич					
Вукср. Станкевич				Каркасы	Станд. Лист Чистов
Пробер. Булгакова				КР6...КР10	Р 1
Разраб. Степанова					СибЗНИИЭП г. Новосибирск

Копировал Кучева

Формат А3



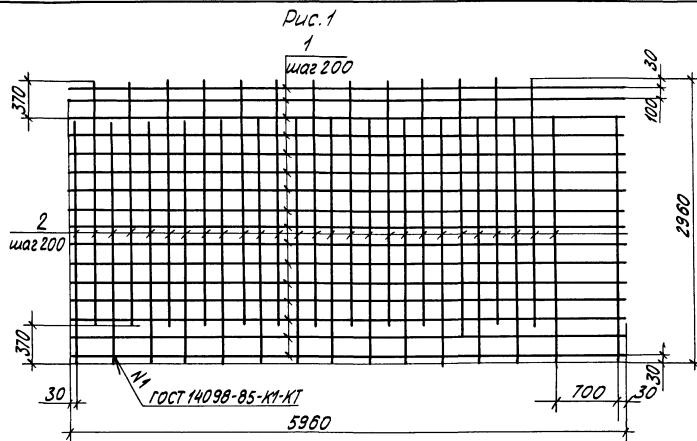
Формат	Этап	Таб.	Обозначение	Наименование	кол.	Примечание
				1.100.1-7.5		С12
				<u>Детали</u>		
Б4	1			Ø 10 А III ГОСТ 5781-82 <sup>*</sup> L=4010	16	2,47 кг
Б4	2			Ø 6 А III ГОСТ 5781-82 <sup>*</sup> L=2960	23	0,66 кг
				1.100.1-7.5 00.00.09-01		С13
				<u>Детали</u>		
Б4	1			Ø 8 А III ГОСТ 5781-82 <sup>*</sup> L=4010	16	1,58 кг
Б4	2			Ø 6 А III ГОСТ 5781-82 <sup>*</sup> L=2960	23	0,66 кг
				1.100.1-7.5 00.00.09-02		С14
				<u>Детали</u>		
Б4	1			Ø 8 А III ГОСТ 5781-82 <sup>*</sup> L=4010	13	1,58 кг
Б4	2			Ø 6 А III ГОСТ 5781-82 <sup>*</sup> L=2960	21	0,68 кг
				1.100.1-7.5 00.00.09-03		С15
				<u>Детали</u>		
Б4	1			Ø 10 А III ГОСТ 5781-82 <sup>*</sup> L=4010	13	2,47 кг
Б4	2			Ø 6 А III ГОСТ 5781-82 <sup>*</sup> L=2960	21	0,66 кг

Обозначение	Марка	Рис.	Масса, кг
1.100.1-7.5 00.00.09	С12	1	54,70
-01	С13	1	40,46
-02	С14	2	34,40
-03	С15	2	45,97

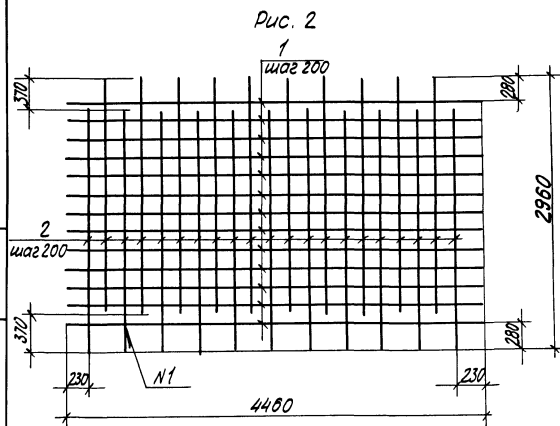
				1.100.1-7.5	00.00.09
Нач. И. П. Печерица	И. П.	12.89			
Гл. конструктор Радацкий	И. П.				
Ак. зр. Ставровский	И. П.				
Проект. Булгакова	И. П.				
Разработ. Степанов	И. П.				
				Сетки	Стандарт / лист / листов
				С12 ... С15	Р / / /
					СибЗНИИЭП
					г. Новосибирск

Копировал

Формат А3



Формат	Зона	Лист	Обозначение	Наименование	Кол.	Примечание
				1.100.1-7.5 00.00.10		С 16
				<u>Детали</u>		
Б4	1			φ5ВрI ГОСТ 6727-80* <i>l</i> -5960	16	0,84кг
Б4	2			φ6АIII ГОСТ 5781-82* <i>l</i> -2590	28	1,02кг
				1.100.1-7.5 00.00.10-01		С 18
				<u>Детали</u>		
Б4	1			φ5ВрI ГОСТ 6727-80* <i>l</i> -4460	13	0,63кг
Б4	2			φ6АIII ГОСТ 5781-82* <i>l</i> -2590	21	0,57кг



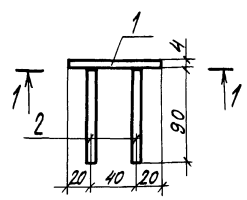
Обозначение	Марка	Рис.	Масса, кг
1.100.1-7.5 00.00.10	С 16	1	42.00
-01	С 18	2	20.16

И.В. Павлова, Подписи и даты

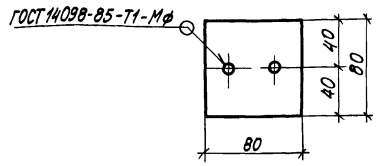
				1.100.1-7.5	00.00.10
Нач. АИМ	Лечерин	<i>[Signature]</i>	12.89	Сетки С16, С18	
Т.А. конст.	Радашкевич	<i>[Signature]</i>			
Рук. гр.	Стабродова	<i>[Signature]</i>			
Проб.	Билегаева	<i>[Signature]</i>			
Разраб.	Стеланова	<i>[Signature]</i>		СибЗНИИЭП г.Новосибирск	

Копировал Павлова

Формат А3



1-1



Формат	Зона	Лист	Обозначение	Наименование	кол.	Примечание
				<u>Детали</u>		
				ГОСТ 19903-74*		
Б4	1			-4x80, L=80	1	0,12кг
				ГОСТ 5781-82*		
Б4	2			A-П-10, L=90	2	0,06кг

Масса закладного изделия - 0,24кг

1.100.1-7.5 00.00.11

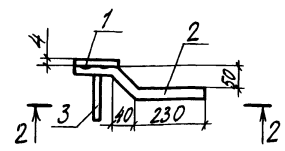
Изделие закладное  
М1

Стандия Лист Листов  
Р 1  
СибЗНИИЭП  
г.Новосибирск

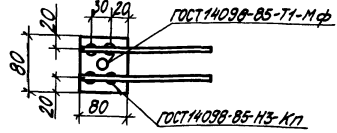
Имя, Фамилия, Подпись и дата выполнения

Нач. АЛМ Лещерин  
Д.контр. Рабашкева  
Рук. з.д. Ставродова  
Пробер. Булдакова  
Разраб. Степанова

12.89  
См.



2-2



Формат	Зона	Лист	Обозначение	Наименование	кол.	Примечание
				<u>Детали</u>		
				ГОСТ 19903-74*		
Б4	1			-4x80, L=80	1	0,12кг
				ГОСТ 5781-82*		
Б4	2			A-П-10, L=360	2	0,22кг
Б4	3			A-П-10, L=150	1	0,09

Масса закладного изделия - 0,65кг

1.100.1-7.5 00.00.12

Изделие закладное  
М2

Стандия Лист Листов  
Р 1  
СибЗНИИЭП  
г.Новосибирск

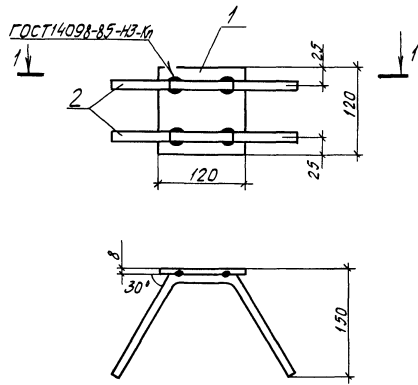
Имя, Фамилия, Подпись и дата выполнения

Нач. АЛМ Лещерин  
Д.контр. Рабашкева  
Рук. з.д. Ставродова  
Пробер. Булдакова  
Разраб. Степанова

12.89  
См.

Копировал Павлова

Формат А3



Формат	Возраст	Лист	Обозначение	Наименование	Кол.	Примечание
				<u>Детали</u>		
				ГОСТ 19903-74 *		
Б4	1			- 8 × 120, L = 120	1	0,90 кг
				ГОСТ 5781-82 *		
				A-110, L = 410	2	0,25 кг

Масса закладного изделия - 1,40 кг

1.100.1-7.5 00.00.13

Изделие закладное  
МЗ

Стандарт Лист Листов  
Р Р ф  
СибЗНИИЭП  
г. Новосибирск

Нач. АПМ Печерин  
Инженер Радовид  
Рис. гр. Сабурова  
Лавр. Булгакова  
Разработ. Степанова

12.09

Имя, № листа, Лист и дата

Рис. гр.  
Лавр. Булгакова  
Разработ.

Стандарт Лист Листов  
СибЗНИИЭП  
г. Новосибирск

Копиродан

формат А3

Инд. М.Траб. Подпись и дата

Обозначение	Наименование	Кол. на исполнение		Масса, кг
		01	02	
1.100.1-7.5	Документация Сварочный чертеж Детали			
А4	ГОСТ 5781-82*			
А4	Ф12А1, L=630	1		0,56
А4	Ф16А1, L=860	1		1,36
А4	Ф12А1, L=560	1		0,50

1.100.1-7.5		00.00.14	
Сталь	Лист	Лист	Листов
Анкеры			1
А1...А3			СибЗНИИЭП
			г.Новосибирск

Нач. АПМ Печерин  
Гл. конст. Радзюкевич  
Рук. гр. Стабелова  
Пробер Булгакова  
Разраб. Степанова

Инд. М.Траб. Подпись и дата

Обозначение	Марка	Размеры, мм				Масса, кг	
		d	z	a	H		
1.100.1-7.5	00.00.14	A1	12	20	30	520	0,56
-01	A2		16	30	50	710	1,36
-02	A3		12	20	30	450	0,50

1.100.1-7.5		00.00.14СБ	
Сталь	Лист	Лист	Листов
Анкеры			1
А1...А3			СибЗНИИЭП
			г.Новосибирск

Копировал  
Формат А3

Инв.№ угод. Подпись и дата  
Взвешивания

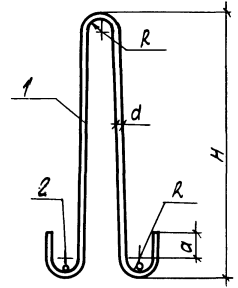
Инв.№ угод. Зона Формат	Обозначение	Наименование	Кол. на исполнение				Масса, кг
			01	02	03	04	
	1.100.1-7.5	00.00.15 СБ Сварочный чертеж Детали	×	×			
АН	1	ГОСТ 5781-82*					
АН	1	Ас-П-18; L=1650	1				3,30кг
АН	1	Ас-П-20; L=1870	1				4,61кг
АН	1	Ас-П-10; L=1100	1				0,68кг
АН	1	Ас-П-12; L=1270	1				1,13кг
АН	1	Ас-П-16; L=1560	1				2,46кг
АН	2	ГОСТ 6727-80 вр-1-5; L=150	2	2	2	2	0,02кг

1100.1-7.5	00.00.15	Стадия	Лист	Листов
		Петли монтажные П1...П5		
		СибЗНИИЭП г.Новосибирск		

Нач. АИИ Печерин  
Директор  
Риж.в. Стабровский  
Проб. Булгакова  
Разр.в. Степанова

Инв.№ угод. Подпись и дата  
Взвешивания

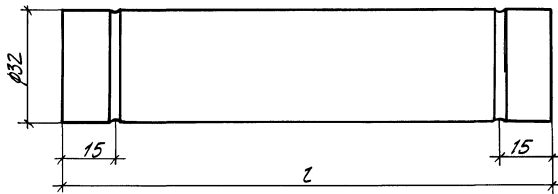
Обозначение	Марка	Размеры, мм				Масса, кг	
		d	R	a	H		
1.100.1-7.5	00.00.15	П1	18	30	50	690	3,34
	-01	П2	20	40	70	750	4,65
	-02	П3	10	20	30	460	0,72
	-03	П4	12	30	30	520	1,17
	-04	П5	16	30	50	640	2,50



Нач. АИИ Печерин  
Директор  
Риж.в. Стабровский  
Проб. Булгакова  
Разр.в. Степанова

1.100.1-7.5	00.00.15 СБ	Стадия	Лист	Листов
		Петли монтажные П1...П5		
		СибЗНИИЭП г.Новосибирск		

Копировал Павлова  
Формат А3



Марка, поз.	Обозначение		наименование	кол.	Примечание
Тр.1	1.100.1-7.5	00.00.16	Труба ПВД32Т L=20	1	0,02кг
Тр.2		-01	— " — L=670	1	0,21кг
Тр.3		-02	— " — L=810	1	0,25кг
Тр.4		-03	— " — L=835	1	0,26кг
Тр.5		-04	— " — L=1350	1	0,42кг
Тр.6		-05	— " — L=1370	1	0,43кг
Тр.7		-06	— " — L=1540	1	0,48кг
Тр.8		-07	— " — L=1625	1	0,51кг
Тр.9		-08	— " — L=1715	1	0,53кг
Тр.10		-09	— " — L=1990	1	0,62кг
Тр.11		-10	— " — L=2290	1	0,71кг
Тр.12		-11	— " — L=2530	1	0,79кг
Тр.13		-12	— " — L=2770	1	0,86кг
Тр.14		-13	— " — L=2870	1	0,89кг
Тр.15		-14	— " — L=2980	1	0,93кг
Тр.16		-15	— " — L=2460	1	0,77кг
Тр.17		-16	— " — L=470	1	0,15кг
Тр.18		-17	— " — L=1190	1	0,37кг
Тр.19		-18	— " — L=1530	1	0,48кг
Тр.20		-19	— " — L=2110	1	0,66кг
Тр.21		-20	— " — L=1480	1	0,42кг
Тр.22		-21	— " — L=1600	1	0,46кг
Тр.23		-22	— " — L=1670	1	0,48кг
Тр.24		-23	— " — L=2300	1	0,66кг

Полиэтиленовые трубы φ32 приняты по ГОСТ 18599-83\*

Инв. Листов Подпись и дата Взам.инв.№

				1.100.1-7.5		00.00.16	
Исп. АИП	Печерин	Л.А.	12.89	Трубы полиэтиленовые	Лист	Листов	
Г.Конт.	Водоснабжение				Р	Т	Т
Рук.гр.	Стародорова	С.С.		ТР1...ТР24	Сиб.ЗНИИЭП		
Провер.	Бундакова	В.С.			г.Новосибирск		
Взам.инв.	Стеланова	С.С.					

Копировал: Павлова

Формат А3



Марка	Изделия арматурные															Изделия арматурные					Общий расход				
	Арматура класса															Арм. класса		Прокат марки				всего			
	Вр-I			А-I			Ас-II					А-III				А-II		В Ст 3 ПС 6							
	ГОСТ 6727-80*			ГОСТ 5781-82*			ГОСТ 5781-82*					ГОСТ 5781-82*				ГОСТ 5781-82*		ГОСТ 19903-74*							
Элемент	Ф4	Ф5	Утого	Ф12	Ф6	Утого	Ф10	Ф12	Ф15	Ф18	Ф20	Утого	Ф5	Ф8	Ф10	Ф16	Утого	Ф10	Утого	-4	-8	Утого			
п 45.30.16-3	3.45	9.74	13.19	5.60	2.96	8.56				6.60		6.60	2.97	25.28			28.25	56.60						56.60	
п 45.30.16-3-б	2.68	9.74	12.42	3.92	2.96	6.88				6.60		6.60	2.97	25.28		12.24	40.49	66.39						66.39	
п 30.60.16-3	3.66	13.52	17.18	6.72	3.61	10.33					9.22	9.22	21.63				21.63	58.36						58.36	
п 30.60.16-4.5а	3.04	19.92	22.96	6.72	3.61	10.33					9.22	9.22	32.79				32.79	75.30						75.30	
п 30.60.16-4.5-1	4.29	16.72	21.01	6.16	3.61	9.77					9.22	9.22	28.02	18.48			46.50	86.50						86.50	
п 30.60.16-4.5-2	4.29	16.72	21.01	6.16	3.61	9.77					9.22	9.22	28.02	18.48			46.50	86.50						86.50	
п 30.60.16-4.5-1-б	4.29	16.72	21.01	5.04	3.61	8.65					9.22	9.22	28.02	18.48		8.16	54.66	93.54						93.54	
п 30.60.16-4.5-2-б	4.29	16.72	21.01	5.04	3.61	8.65					9.22	9.22	28.02	18.48		8.16	54.66	93.54						93.54	
п 30.59.16-3	2.75	13.36	16.11	6.10	3.61	9.71					9.22	9.22	21.00	2.20			23.20	58.24	2.36	2.36	0.72		0.72	3.08	61.32
п 30.59.16-3	2.75	13.36	16.11	5.60	3.61	9.21					9.22	9.22	21.00	2.20			23.20	57.74	2.36	2.36	0.72		0.72	3.08	60.82
п 30.45.16-3	3.12	10.16	13.28	5.60	2.96	8.56				6.60		6.60	16.08				16.08	44.52						44.52	
п 30.45.16-3-1	1.80	10.16	11.96		2.96	2.96				6.60		6.60	16.08				16.08	37.60	0.50	0.50	0.90	0.90	1.40	39.00	
п 45.15.16-3	1.46	4.91	6.37	4.48	1.64	6.12		2.26				2.26	1.98		19.76		21.74	36.49						36.49	
п 4 3.24.16-3	1.74	7.56	9.30		2.48	2.48			4.92			4.92	2.88	18.36			21.24	37.94						37.94	
п 37.58.16-3	2.83	15.47	18.30	5.60	3.13	8.73				6.60		6.60	25.03				25.03	58.66						58.66	
п 37.58.16-3-б	2.83	15.47	18.30	4.48	3.13	7.61				6.60		6.60	25.03			8.16	33.19	65.70						65.70	
п 27.35.16-3	0.91	4.68	5.59	2.24	1.23	3.47	1.36					1.36	9.12				9.12	19.54						19.54	

Инв. № подл. Подпись и дата

1.100.1-7.5		00.00.00 РС	
Нач. АПМ	печерин	12.89	
Л. канст.	Родашкевич		
Рук. гр.	Слабарева		
Разраб.	Степанова		
Провер.	Булгакова		

**Ведомость расхода стали**

стадия	лист	листов
Р	1	2

**СибЗНИИЭП**  
г. Новосибирск

Копировал: Тимофеева      формат: А3

Марка элемента	Изделия арматурные															Изделия арматурные					Общий расход				
	Арматура класса															всего	Арм. класса	Прокат марки	всего						
	Bp-I			A-I			Ac-II			A-III							A-III	B ст 3 кл 2							
	ГОСТ 6727-80*			ГОСТ 5781-82*			ГОСТ 5781-82*			ГОСТ 5781-82*							ГОСТ 5781-82*			ГОСТ 19903-74*					
	φ4	φ5	Утого	φ12	φ5	Утого	φ10	φ12	φ15	φ18	φ20	φ12	φ5	φ8	φ10		φ16	Утого		φ10		Утого	-4	Утого	
п45.30.16-3-γ	2.90	0.08	2.98	5.60	2.96	8.56				6.60			18.15		39.52		57.67	75.81							75.81
п45.30.16-3-γ-б	2.90	0.08	2.98	3.92	2.96	6.88				6.60			18.15		39.52	12.24	69.91	86.37							86.37
п45.30.16-3-3-б	2.46	0.08	2.54	2.80	2.96	5.76				6.60			18.15	25.28		20.40	63.83	78.73							78.73
п45.30.16-3-γ-б	2.46	0.08	2.54	2.80	2.96	5.76				6.60			18.15	25.28		20.40	63.83	78.73							78.73
п45.30.16-3-2γ	1.80	0.08	1.88	5.60	2.96	8.56				6.60			16.83	32.26			49.09	66.13							66.13
п45.30.16-3-2α-γ	1.80	0.08	1.88	5.60	2.96	8.56				6.60			16.83	11.72	32.11		60.66	77.70							77.70
п45.30.16-3-α-б	1.80	0.08	1.88	3.92	2.88	6.80				6.60			16.83	11.72	32.11	12.24	72.90	88.18							88.18
п30.60.16-4.5-3	3.85	13.52	17.37	5.60	3.61	9.21					9.22	7.89	4.86	44.76			57.51	93.31							93.31
п30.60.16-4.5-γ	3.85	13.52	17.37	5.60	3.61	9.21					3.22	7.89	4.86	44.76			57.51	93.31							93.31
п30.45.16-3-α	1.80	8.27	10.07	5.60	2.96	8.56				6.60		5.26	14.94	11.72			31.92	57.15							57.15

Ушв. н.с. подл. Поставщик и дата Взам. инв. н.с.

1.100.1-7.5 00.00.00 РС Лист 2

Копировал: Тимофеева формат: А3