

ТИПОВЫЕ СТРОИТЕЛЬНЫЕ КОНСТРУКЦИИ, ИЗДЕЛИЯ И УЗЛЫ

СЕРИЯ . 1.100.1-7

ИНДУСТРИАЛЬНЫЕ ИЗДЕЛИЯ КРУПНОПАНЕЛЬНЫХ 5-9 ЭТАЖНЫХ ЗДАНИЙ С ВЫСОТОЙ
ЭТАЖА 2,8м И СО СТРОИТЕЛЬНЫМ МОДУЛЕМ 15М НА ОСНОВЕ ЖИЛЫХ ДОМОВ
СЕРИИ 97

ВЫПУСК Б-1

ИЗДЕЛИЯ ДОБОРНЫЕ БЕТОННЫЕ И ЖЕЛЕЗОБЕТОННЫЕ

РАБОЧИЕ ЧЕРТЕЖИ

ТИПОВЫЕ СТРОИТЕЛЬНЫЕ КОНСТРУКЦИИ, ИЗДЕЛИЯ И УЗЛЫ

СЕРИЯ 1.100.1-7

ИНДУСТРИАЛЬНЫЕ ИЗДЕЛИЯ КРУПНОПАНЕЛЬНЫХ 5-9 ЭТАЖНЫХ ЗДАНИЙ С ВЫСОТОЙ
ЭТАЖА 2,8м И СО СТРОИТЕЛЬНЫМ МОДУЛЕМ 15М НА ОСНОВЕ ЖИЛЫХ ДОМОВ
СЕРИИ 97

ВЫПУСК 6-1

ИЗДЕЛИЯ ДОБОРНЫЕ БЕТОННЫЕ И ЖЕЛЕЗОБЕТОННЫЕ

РАБОЧИЕ ЧЕРТЕЖИ

РАЗРАБОТАНЫ

СибЭНИИЭП

ГЛАВНЫЙ ИНЖЕНЕР

Начальник АПМ-1

ГЛАВНЫЙ ИНЖЕНЕР ПРОЕКТА



С.Ф.ТРАУТВЕЙН

М.К.ПЕЧЕРИН

И.Б.РАДАШКЕВИЧ

УТВЕРЖДЕНЫ И ВВЕДЕНЫ В ДЕЙСТВИЕ

С 30 АПРЕЛЯ 1990 Г.

ГОСКОМАРХИТЕКТУРЫ

ПРИКАЗ ОТ 23.03.90 № 46

Обозначение	Наименование	Стр.
1.100.1-7.6-1 00.00.00	Содержание	3,4
00.00.00.01	Техническое описание	5..11
00.00.00.02	Номенклатура изделий	12..21
01.00.00	Электропанель ВЭ 45.28.18	22
01.00.00.05	Электропанель ВЭ 45.28.18 Сборочный чертеж	23,24
01.01.00	Каркас пространственный КП 45.28	25
01.01.00.05	Каркас пространственный КП 45.28 Сборочный чертеж	26
02.00.00	Электропанель ВЭ 45.28.18-2	27
02.00.00.05	Электропанель ВЭ 45.28.18-2 Сборочный чертеж	28,29
02.01.00	Каркас пространственный КП 45.28-2	30
02.01.00.05	Каркас пространственный КП 45.28-2 Сборочный чертеж	31
03.00.00	Электропанель ВЭ 45.28.18-4	32
03.00.00.05	Электропанель ВЭ 45.28.18-4 Сборочный чертеж	33...34
03.01.00	Каркас пространственный КП 45.28-4	35
03.01.00.05	Каркас пространственный КП 45.28-4 Сборочный чертеж	36
04.00.00	Электропанель ВЭ 30.26.18-2	37,38
04.01.00	Каркас пространственный КП 30.26-2	39
05.00.00	Электропанель ВЭ 30.26.18	40,41
05.01.00	Каркас пространственный КП 30.26	42
06.00.00	Электропанель ВЭ 30.26.18-1	43,44
06.01.00	Каркас пространственный КП 30.26-1	45

Обозначение	Наименование	Стр.
1.100.1-7.6-1 00.00.00.01	Электропанель Узлы опалубки	46-48
07.00.00	Площадки лестничные 2лп 30.16-4-ш 2лп 30.16-4-аш	49
07.00.00.05	Площадки лестничные 2лп 30.16-4-ш, 2лп 30.16-4-аш. Сборочный чертеж	50,51
08.00.00	Площадка лестничная 2лп 30.19-4-ш	52
08.00.00.05	Площадка лестничная 2лп 30.19-4-ш Сборочный чертеж	53,54
09.00.00	Площадка лестничная 2лп 30.19-4-ш	55
09.00.00.05	Площадка лестничная 2лп 30.19-4-ш Сборочный чертеж	56,57
10.00.00	Площадка лестничная 2лп 30.25-4-ш	58,59
11.00.00	Площадка лестничная 2лп 45.21-4-ш	60
11.00.00.05	Площадка лестничная 2лп 45.21-4-ш Сборочный чертеж	61,62
12.00.00	Площадка лестничная 2лп 45.19-4-ш	63
12.00.00.05	Площадка лестничная 2лп 45.19-4-ш Сборочный чертеж	64,65
13.00.00	Площадки лестничные 2лп 45.25-4-ш, 2лп 45.25-4-аш. Сборочный чертеж	66
13.00.00.05	Площадки лестничные 2лп 45.25-4-ш, 2лп 45.25-4-аш. Сборочный чертеж	67..69
00.00.00.02	Узлы 1..3	70
14.00.00	Плита лестничной клетки ПТ 17.14.10-2	71
15.00.00	Плита лестничной клетки ПТ 17.17.10	72

СНБ № 2001. Подпись и печать

Удостоверение № 10

1.100.1-7.6-1		00.00.00	
Искр. код	Разраб. кем	12.89	
Лич. ЛМ	печерин		
Л.контр.	Радошневич		
Руч. гр.	Стабродова		
Провед.	Билгалова		
Разраб.	Степанова		
Содержание			Страниц Лист Листов 2 1 2
СибЗНИИЭП			
г.Новосибирск			

Копировал: Тимофеева

формат: А3

Обозначение	Наименование	Стр
1.100.1-7.6-1 16.00.00	Плита вкладыш ПМ 28.3.8	73
17.00.00	Марш лестничный 2ЛМ 19.12.9-4	74
18.00.00	Марш лестничный 2ЛМ 29.12.14-4	75
00.00.00 д3	Марши лестничные. Узлы сопряжения с лестничными площадками. Узлы 1,2	76
19.00.00	Площадка лестничная 1ЛП 28.30-4-к	77,78
20.00.00	Площадка лестничная 1ЛП 28.30-4-МК	79,80
21.00.00	Площадка лестничная 1ЛП 28.12-4-МК	81,82
22.00.00	Площадка лестничная 1ЛП 30.15-4-к	83,84
23.00.00	Площадка лестничная 1ЛП 30.21-4-к	85,86
24.00.00	Площадка лестничная 1ЛП 30.21-4-МК	87,88
25.00.00	Площадка лестничная 1ЛП 30.27-4-к	89,90
26.00.00	Площадка лестничная 1ЛП 30.27-4-МК	91,92
27.00.00	Площадка лестничная 1ЛП 30.33-4-к	93,94
28.00.00	Площадка лестничная 1ЛП 15.12	95
29.00.00	Плита лестничной клетки ЛП 17.14.10	96
00.00.00 д4	Узлы	97-99
30.00.00	Марш лестничный ЛМ 29.13.14-4	100
31.00.00	Марш лестничный ЛМ 19.3.9-4	101
00.00.00 д5	Марши лестничные. Узлы сопряжения с лестничными площадками. Узлы 1,2	102
32.00.00	Стенка мусоросборной камеры ОС 22.22.70	103
33.00.00	Стенка лестничной клетки ОС 7.25.10	104
34.00.00	Стенка лестничной клетки ОС 22.25-8	105,106
35.00.00	Стенка мусоросборной камеры ОС 16.22.10	107

Обозначение	Наименование	Стр.
1.100.1-7.6-1 36.00.00	Стенка мусоросборной камеры ОС 11.21.8	108
37.00.00	Стенка мусоросборной камеры ОС 14.21.8	109
38.00.00	Плита входа ПВ 30.26.14 (вариант 1)	110
39.00.00	Плита входа ПВ 30.26.14-2 (вариант 2)	111
40.00.00	Плита входа ПВ 55.26.14 (вариант 1)	112
41.00.00	Плита входа ПВ 55.26.14-2 (вариант 2)	113
42.00.00	Плита входа ПВ 16.15.14	114
43.00.00	Ступень входа СВ 15.5.14	115
44.00.00	Балка крыльца БК 42.8.25	116
45.00.00	Балка крыльца БК 41.8.25	117
46.00.00	Оголовок свайный ОС 21.6.50	118
47.00.00	Оголовок свайный ОС 6.6.50	119
48.00.00	Вкладыши бетонные БВ 9.2.6, БВ 15.2.6	120
49.00.00	Поддон ПС 27.16	121
50.00.00	Поддон ПС 27.16-1	
49.00.00 сБ	Поддон ПС 27.16, Сборочный чертеж	122,123
50.00.00 сБ	Поддон ПС 27.16-1, Сборочный чертеж	124
51.00.00	Стенка машинного помещения СМ 43.17.30	125
00.00.00 РС	Ведомость расхода стали	126...128

Шифр по плану Подъем и спуск Взам инв. №

1.100.1-7.6-1	00.00.00	Лист 2
---------------	----------	-----------

Копировал: Тимофеева

Формат: А3

Общая часть

Настоящий альбом содержит рабочие чертежи изделий из тяжелого цементного бетона, применяемых в типовых проектах крупнопанельных жилых домов серии 97, разработанных в составе Общесоюзного строительного каталога.

Выпуск содержит техническое описание, рабочие чертежи изделий, их опалубочные узлы, арматурные и закладные изделия, выборку металла.

Доборные изделия разработаны для 5- и 9-этажных жилых зданий, предназначенных для строительства в ТВ климатическом районе при расчетных температурах наружного воздуха не ниже -40°C , нормальном ветровом давлении до 0,38 кПа, на территориях с обычными геологическими условиями.

Изделия предназначены для зданий II степени огнестойкости, предел огнестойкости - более 2 часов.

Соединение изделий с конструкциями дома должно осуществляться в соответствии с монтажными узлами, разработанными для домов серии 97.

При проектировании изделий учтены требования СНиП 2.03.01-84 и ГОСТ 13015.0-83*, «Конструкции и изделия бетонные и железобетонные сборные». Общие технические требования. Изготовление изделий должно также соответствовать требованиям следующих технических условий: ТУ-67-940-88 ÷ ТУ-67-946-88; ТУ-67-1023-89; ТУ-67-950-88.

Доборные изделия разработаны с учетом следующих основных технологических положений:

а) термообработку изделий производить при температурах принятых на конкретных заводах,

б) Распалубку изделий производить при достижении бетоном прочности не менее 70% проектной.

в) предельный габарит изделий: электропанель 4,48 x 2,78 x 0,18 весом 4,95 тс; лестничная площадка 2,80 x 2,97 x 0,16; весом 3,28 тс; лестничные марши 2,89 x 1,35 x 0,217 весом 1,00 тс; отдельная стенка 2,15 x 2,24 x 0,10 весом 1,18 т; плита входа 5,52 x 2,60 x 0,14 весом 5 т.

Конструкция и армирование изделий

Доборные изделия изготавливаются из тяжелого бетона класса по прочности В 15 (М 200).

Электропанели выполняются по аналогии с внутренними стеновыми панелями: на боковых гранях предусмотрены закладные изделия для соединения со стеновыми панелями, а также шпонки, обеспечивающие совместную работу с примыкающими конструкциями после заполнения стыков бетоном или раствором.

На верхних гранях панелей устанавливаются строповочные петли.

Для скрытой сменяемой электропроводки панели имеют замкнуленные полиэтиленовые трубки $\varnothing 25$ и $\varnothing 32$ мм по ГОСТ 18599-83*.

Все асальтные доборные изделия также имеют монтажные петли и закладные детали для крепления с конструкциями дома.

Заармированы изделия в основном пространственными каркасами. Проектное положение арматурного блока в процессе бетонирования должна обеспечиваться специальными

					1.100.1-7.6-1	00.00.00 Т0		
Нач. ИЖИ	Печерин	ЭЛ	12.83		Техническое описание	Стандия	Лист	Листов
Сл. Инженер	Робашкевич	ЭЛ				Р	1	7
Рук. гр.	Стабурович	ЭЛ				СибЭНИИЭП г. Новосибирск		
Проверч.	Робашкевич	ЭЛ						
Разработ.	Павлович	ЭЛ			Формат: А3			

Копировал: Тимофеева

Формат: А3

фиксаторами. Это условие относится и к закладным деталям.

Размеры изделий не должны иметь отклонений от основных проектных размеров, превышающих установленные ГОСТ 13015.0-83* ÷ ÷ 13015.3-81* (лестничные марши и площадки - ГОСТ 9818-85).

Масса изделий не должна отличаться от проектной более чем на ±7%.

Изделия, включённые в настоящий альбом, относятся к негорючим. Предел огнестойкости их при влажности в эксплуатационном состоянии 2-3% составляет не менее 2,0 часов.

Изделия должны формоваться в стальных формах, удовлетворяющих ГОСТ 25781-83* или требованиям государственных стандартов на стальные формы для изготовления конкретных видов изделий.

В альбоме проведена унификация арматурных изделий по диаметрам, классам стали, по шагу поперечных стержней и габаритным размерам.

Пространственные каркасы состоят из плоских арматурных каркасов, отдельных стержней, петлевых выпусков и закладных изделий.

Сборка каркасов выполняется с помощью контактной сварки в подвижных вертикальных кондукторах.

Качество сварки, выполняемой при сборке, должно соответствовать требованиям ГОСТ 14038-85, Соединения сварные арматуры железобетонных изделий и конструкций, ГОСТ 10922-75*. Арматурные изделия, закладные детали сварные для железобетонных конструкций*.

Арматурная сталь принята в соответствии со СНиП 2.03.01-84: для плоских каркасов и отдельных стержней - сталь класса АIII по ГОСТ 5781-82* и класса Вр-Т по ГОСТ 6727-80*; для монтажных петель (анкером) - сталь класса А-I по ГОСТ 5781-82*; для строповочных петель - сталь класса Ас II марки 10 ТТ по ГОСТ 5781-82*; для закладных деталей - сталь класса АIII по ГОСТ 5781-82*; полосовая сталь по ГОСТ 103-76 марки В Ст-3 и П2 по ГОСТ 19903-74*.

Маркировка изделий

Марка изделия содержит обозначение основных характеристик и состоит из буквенно-цифровых групп.

Первые буквы обозначают принадлежность к группе конструкций. Вторая группа цифр (записаны через точки) обозначает габарит панели: длину и высоту - в дм.

Следующая цифра обозначает нагрузку в сотнях кг, следующая буква обозначает отделку поверхности.

Например: 2ЛП30.19-4-2ш. (см. ГОСТ 9818-85*).

2ЛП - ребристые лестничные площадки

30 - длина 2980 мм.

19 - ширина 1880 мм.

4 - несущая способность 400 кг/м²

2 - очередное изменение в опалубке

ш - шлифованная мозаичная поверхность.

Указания по хранению и транспортировке.

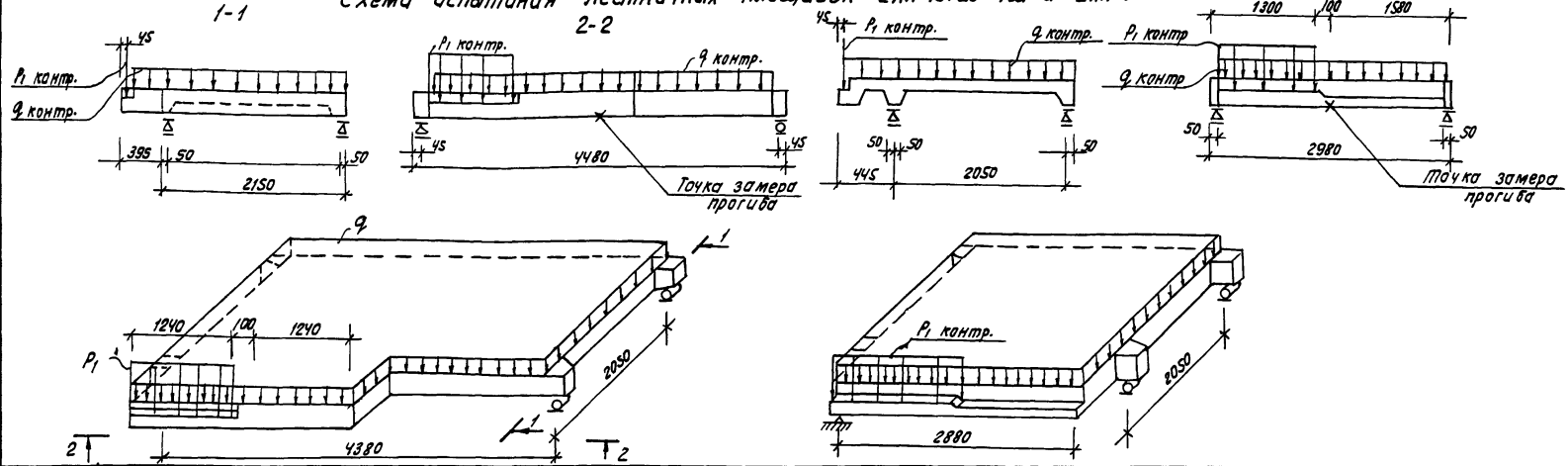
Хранение и транспортировка изделий должны выполняться в соответствии с требованиями ГОСТ 12504-80*, 9818-85* и 13015.4-84.

Подъём изделий производится с применением самобалансирующих траверс; наклон строп к вертикали допустимается не более 15°.

Опирание изделий при хранении и транспортировке должно производиться на специальные прокладки (деревянные, резиновые и т.п.).

Методы испытаний и оценка прочности, жёсткости и трещиностойкости панелей перекрытий должны соответствовать ГОСТ 8829-85.

Схема испытания лестничных площадок 2ЛП 45.25-4ш и 2ЛП 30.25-4ш



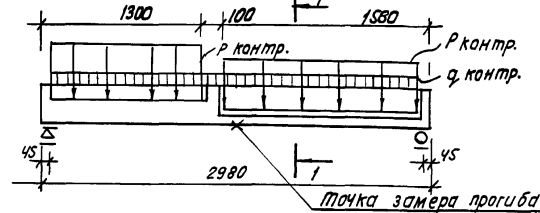
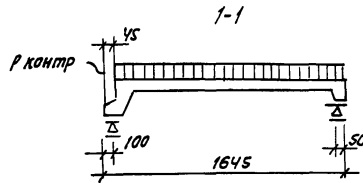
Марка	Проверка прочности												Проверка жесткости и ширины раскрытия трещин										
	вид разрушения												Дополнительно прикладываемая нагрузка за вычетом собственного веса	f _к , f _{дл} контрольный прогиб от контрольной нагрузки	Максимальное допустимое отклонение замеренного прогиба от контрольного	Контрольная ширина раскрытия трещин							
	1. Текучесть стали продольной растянутой и поперечной арматуры в нормальном сечении до наступления раздробления бетона сжатой зоны						1. Текучесть стали растянутой, продольной и поперечной арматуры в наклонном сечении до наступления раздробления бетона сжатой зоны над наклонной трещиной										2. Разрыв продольной растянутой арматуры.		2. Раздробление бетона сжатой зоны в нормальном и наклонном сечении до наступления текучести стали				
	Суммарная контрольная разрушающая нагрузка, включающая собственный вес	Дополнительно прикладываемая контрольная нагрузка за вычетом собственного веса	Максимальное допустимое отклонение действительной разрушающей нагрузки от контрольной	Суммарная контрольная разрушающая нагрузка, включающая собственный вес	Дополнительно прикладываемая контрольная нагрузка за вычетом собственного веса	Максимальное допустимое отклонение действительной разрушающей нагрузки от контрольной	Суммарная контрольная разрушающая нагрузка, включающая собственный вес	Дополнительно прикладываемая контрольная нагрузка за вычетом собственного веса	Максимальное допустимое отклонение действительной разрушающей нагрузки от контрольной	Суммарная контрольная разрушающая нагрузка, включающая собственный вес	Дополнительно прикладываемая контрольная нагрузка за вычетом собственного веса	Максимальное допустимое отклонение действительной разрушающей нагрузки от контрольной					Суммарная контрольная разрушающая нагрузка, включающая собственный вес	Дополнительно прикладываемая контрольная нагрузка за вычетом собственного веса	Максимальное допустимое отклонение действительной разрушающей нагрузки от контрольной				
q+q _{с.б.} кг/м ²	Р кг/м	q кг/м ²	Р кг/м	Δφ кг/м ²	ΔР кг/м	q+q _{с.б.} кг/м ²	Р кг/м	q кг/м ²	Р кг/м	Δφ кг/м ²	ΔР кг/м	q+q _{с.б.} кг/м ²					Р кг/м	q кг/м ²	Р кг/м	Δφ кг/м ²	ΔР кг/м	φ _н кг/м ²	Р _н кг/м
2ЛП 45.25-4ш 2ЛП 45.25-4ш	1030	673	820	673	109	67	1223	755	953	755	122	76	1400	862	1130	862	140	96.2	345	471	f _к =5.0 f _{дл} =12.0 f _{проб.} =21.1		0.25
2ЛП 30.25-4ш	1060	673	768	673	106	67	1190	755	898	755	119	76	1350	862	1058	862	135	86.2	460	471	f _к =0.23 f _{дл} =0.46 f _{проб.} =11.36	0.03 0.07	0.25

1. Испытания площадок производить в соответствии с ГОСТ 8829-85.
2. Если разрушение произошло при нагрузках меньше контрольных и отклонения их не превосходят указанные, требуется повторное испытание (см. п. 6.1.2 ГОСТ 8829-85).
3. Контрольные нагрузки включают вес загрузочных устройств.

Имя и фамилия автора и фамилия

Схема испытания лестничных площадок 2ЛП 30.16-4-ш и 2ЛП 30.16-4-2-ш

Несущее ребро лестничной площадки 2ЛП 30.16-4-ш; 2ЛП 30.16-4-2-ш



Марка	Проверка прочности												Проверка жесткости и ширины раскрытия трещин										
	Вид разрушения												Дополнительно прикладываемая контрольная нагрузка за вычетом собственного веса	f_k, f_{dl} Контрольный прогиб от контрольной нагрузки	Максимальное допустимое отклонение замерного прогиба от контрольного	Контрольная ширина раскрытия трещин							
	1. Текучесть стали продольной растянутой арматуры в нормальном сечении до наступления раздробления бетона сжатой зоны			1. Текучесть стали растянутой, продольной и поперечной арматуры в наклонном сечении до наступления раздробления бетона сжатой зоны над наклонной трещиной			1. Разрыв продольной растянутой арматуры			2. Раздробление бетона сжатой зоны в нормальном и наклонном сечении до наступления текучести стали.													
Суммарная контрольная разрушающая нагрузка, включающая собственный вес	Дополнительно прикладываемая контрольная нагрузка за вычетом собственного веса	Максимальное допустимое отклонение действительной разрушающей нагрузки от контрольной	Суммарная контрольная разрушающая нагрузка, включающая собственный вес	Дополнительно прикладываемая контрольная нагрузка за вычетом собственного веса	Максимальное допустимое отклонение действительной разрушающей нагрузки от контрольной	Суммарная контрольная разрушающая нагрузка, включающая собственный вес	Дополнительно прикладываемая контрольная нагрузка за вычетом собственного веса	Максимальное допустимое отклонение действительной разрушающей нагрузки от контрольной	Суммарная контрольная разрушающая нагрузка, включающая собственный вес	Дополнительно прикладываемая контрольная нагрузка за вычетом собственного веса	Максимальное допустимое отклонение действительной разрушающей нагрузки от контрольной	Суммарная контрольная разрушающая нагрузка, включающая собственный вес	Дополнительно прикладываемая контрольная нагрузка за вычетом собственного веса	Максимальное допустимое отклонение действительной разрушающей нагрузки от контрольной	q_k	R_k	f_k	f_{dl}					
$q+d,с.в.$ кг/м ²	P кг/м	q кг/м ²	R кг/м	Δq кг/м ²	ΔP кг/м	$q+d,с.в.$ кг/м ²	P кг/м	q кг/м ²	R кг/м	Δq кг/м ²	ΔP кг/м	$q+d,с.в.$ кг/м ²	P кг/м	q кг/м ²	R кг/м	Δq кг/м ²	ΔP кг/м	q_k кг/м ²	R_k кг/м	мм	мм	мм	
2ЛП 30.16-4-ш	847	1100	559	1100	85	110	948	1230	660	1230	95	123	1083	1410	795	1410	108	141	300	767	$f_k = 2.0$	0.3	0.25
2ЛП 30.16-4-2-ш																					$f_{dl} = 3.2$	0.45	
																					$f_{прв} = 13.6$		

1. Испытания площадок производить в соответствии с ГОСТ 8829-85.
2. Если разрушение произошло при нагрузках меньше контрольных и отклонения их не превосходят указанные, требуется повторное испытание (см. п. 6.1.2 ГОСТ 8829-85).
3. Контрольные нагрузки включают вес загрузочных устройств.

1.100.1-7.6-1

00.00.00 TO

Лист

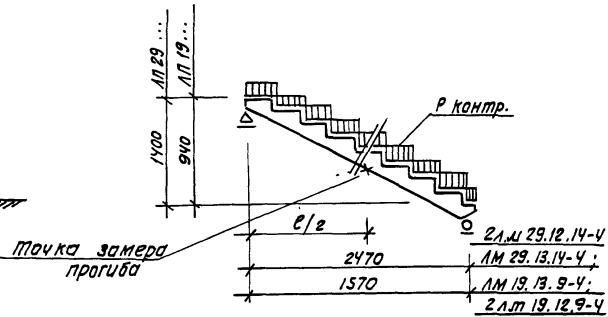
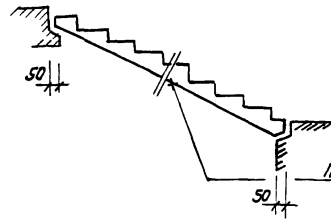
4

Копировал: Тимофеева

формат: А3

Схема испытаний лестничных маршей.

опирание маршей
на лестничные площадки



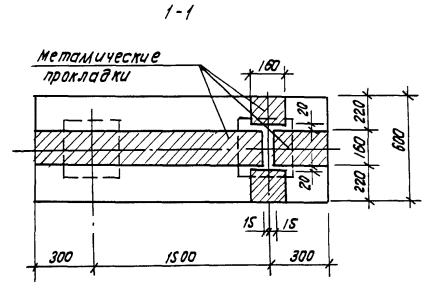
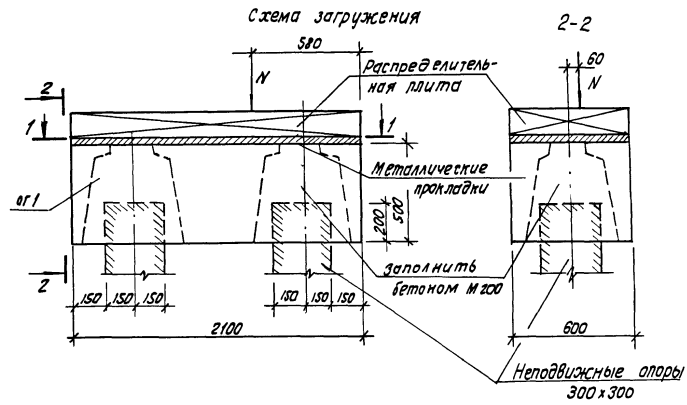
1. Испытания маршей проводятся в соответствии с ГОСТ 8829-86.
2. Если разрушения произошли при нагрузках меньше контрольных и отклонения их не превосходят указанных, требуется повторное испытание, (см. п. 6.1.2 ГОСТ 8829-85).
3. Контрольные нагрузки включают вес загрузочных устройств.

Марка	Проверка прочности												Проверка жесткости и ширины раскрытия трещин											
	Вид разрушения												Дополнительно прикладываемая контрольная нагрузка за вычетом собственного веса	f _к , f _{вл.} контрольный прогиб от контрольной нагрузки	Максимальное допустимое отклонение замеренного прогиба от контрольного	Контрольная ширина раскрытия трещин								
	1. Текучесть стали продольной растянутой арматуры в нормальном сечении до наступления раздробления бетона сжатой зоны.				1. Текучесть стали растянутой, продольной и поперечной арматуры в наклонном сечении до наступления раздробления бетона сжатой зоны над наклонной трещиной.				1. Разрыв продольной растянутой арматуры. 2. Раздробление бетона сжатой зоны в нормальном и наклонном сечении до наступления текучести стали															
Суммарная контрольная разрушающая нагрузка, включающая собственный вес	Дополнительно прикладываемая контрольная нагрузка за вычетом собственного веса	Максимальное допустимое отклонение действительной разрушающей нагрузки от контрольной	Суммарная контрольная разрушающая нагрузка, включающая собственный вес	Дополнительно прикладываемая контрольная нагрузка за вычетом собственного веса	Максимальное допустимое отклонение действительной разрушающей нагрузки от контрольной	Суммарная контрольная разрушающая нагрузка, включающая собственный вес	Дополнительно прикладываемая контрольная нагрузка за вычетом собственного веса	Максимальное допустимое отклонение действительной разрушающей нагрузки от контрольной	Суммарная контрольная разрушающая нагрузка, включающая собственный вес	Дополнительно прикладываемая контрольная нагрузка за вычетом собственного веса	Максимальное допустимое отклонение действительной разрушающей нагрузки от контрольной	Q _н	P _н	MM	MM	MM								
Q _г ±Q _{св} кг/м²	P кг/м	Q кг/м²	P кг/м	Q _г ±Q _{св} кг/м²	P кг/м	Q _г ±Q _{св} кг/м²	P кг/м	Q _г ±Q _{св} кг/м²	P кг/м	Q _г ±Q _{св} кг/м²	P кг/м	Q _н кг/м²	P _н кг/м											
2ЛМ 29.12.14-У ЛМ 29.13.14-У	890	—	609	—	89	—	1000	—	729	—	100	—	1142	—	851	—	114	—	300	—	f _к =0.37 f _{вл} =0.74 f _{пред} =12.9	0.056	0.25	
2ЛМ 19.12.9-У ЛМ 19.13.9-У	910	—	623	—	91	—	1018	—	731	—	102	—	1164	—	877	—	116	—	300	—	f _к =0.11 f _{вл} =0.21 f _{пред} =7.6	0.016	0.03	0.25

Инв. № подл. Подпись и дата

Схема испытания оголовка ОС 21.6.50

Марка оголовка	Марка бетона	Проверка прочности при испытании		
		Вид разрушения		
		Раздробление или раскалывание бетона от сжатия, раскрытие трещин на величину 1мм и более		
		Фак-дополнительная контрольная нагрузка, включая собственный вес оголовка	Фак-дополнительная контрольная нагрузка за вычетом собственного веса оголовка	Максим. допустимое отклонение действительной разрушающей нагрузки от контрольной
ОС 21.6.50	200	229,5 т.	228,3 т.	34,4 т.



1. Испытания оголовков производить в соответствии с ГОСТ 8829-85.
2. Контрольная нагрузка включает вес грузозачных устройств.
3. Контрольные разрушающие нагрузки, приведенные в таблице, определены для оголовков, в которых прочность бетона достигла проектной марки.
4. Если разрушение произошло при нагрузке меньше контрольной и отклонения их не превосходят указанных максимальных величин, требуется повторное испытание (по указанию п. 6.1.2 ГОСТ 8829-85).
5. Оголовки испытывать по двум схемам загрузки:
 - а) с эксцентриситетом $e=0$, когда ось отверстия оголовка совпадает с осью неподвижной опоры;
 - б) с эксцентриситетом $e=60$ мм, когда оси неподвижных опор отклонены от осей отверстий оголовков на 60 мм (см. схему загрузки).

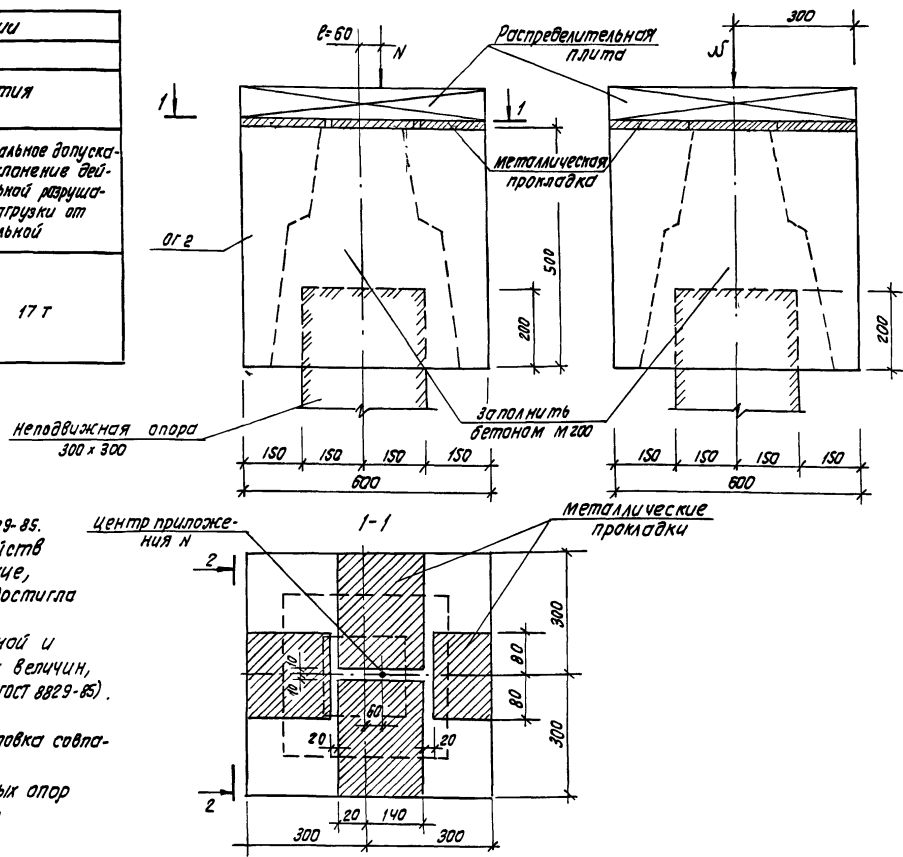
Шкала 1:2. Подпись и дата. Взам. инв. №

Схема испытания оголовка ОС 6.6.50

Марка оголовка	Марка бетона	Проверка прочности при испытании		
		вид разрушения		
		Раздробление или раскалывание бетона от сжатия раскрытие трещин на величину 1мм и более		
		9-суммарная контрольная разрушающая нагрузка, включающая собственный вес оголовка	9 доп.-дополнительная контрольная нагрузка за вычетом собственного веса оголовка	Максимальное допустимое отклонение действительной разрушающей нагрузки от контрольной
ОС 6.6.50	200	113.3 т	113.0 т	17 т

Схема загрузки

2-2



1. Испытания оголовков производить в соответствии с ГОСТ 8829-85.
2. Контрольная нагрузка включает вес загрузочных устройств
3. Контрольные разрушающие нагрузки, приведенные в таблице, определены для оголовков, в которых прочность бетона достигла проектной марки.
4. Если разрушение произошло при нагрузке меньше контрольной и отклонения их не превосходят указанных максимальных величин, требуется повторное испытание (по указаниям п. 6.1.2 ГОСТ 8829-85).
5. Оголовок испытывать по двум схемам загрузки:
 - а) с эксцентриситетом $e=0$, когда ось отверстия оголовка совпадает с осью неподвижной опоры;
 - б) с эксцентриситетом $e=60$ мм, когда оси неподвижных опор отклонены от осей отверстий оголовков на 60 мм (см. схему загрузки).

Изм. №001. Провис и дата: 20.01.2012

Эскиз	Марка	Обозначение	Размеры, мм			Расход материалов			Масса, кг
			L	H	δ	Бетон, м ³	Сталь, кг		
	ВЗ 45. 28. 18	1.100. 1-7. 6-1 01.00.00	4480	2780	180	1.68	71.54	4200	
	ВЗ 45. 28. 18-2	1.100. 1-7. 6-1 02.00.00	4480	2780		1.68	71.54	4200	
	ВЗ 45. 28-18-4	1.100. 1-7. 6-1 03.00.00	4480	2780		1.98	64.57	4950	
	ВЗ 30.28. 18-2	1.100. 1-7. 6-1 04.00.00	2980	2780		0.94	47.56	2350	

Лист № подл. Подпись и дата Взам. инв. №

		1.100. 1-7. 6-1		00.00.00 НИ				
Нах. АПМ	Печерин	44-	1289	Номенклатура изделий	Станд. Р	Лист 1	Листов 10	
Л. Конст.	Радчишевич	44-			СИБЭНИИЭП г. Новосибирск			
Рук. гр.	Стефанова	44-						
Провер.	Булгакова	44-						
Разраб.	Степанова	44-						

Копировал: Тимофеева

Формат: А3

эскиз	Марка	Обозначение	Размеры, мм			Расход материалов		Масса кг	
			Л	Н	Б	Бетон, м ³	Сталь, кг		
	ВЗ 30.26.18	1.100.1-7.6-1 05.00.00	2980	2610	180	1.26	42.66	3150	
	БЗ 30.26.18-1	1.100.1-7.6-1 06.00.00	2980	2610		0.79	40.74	1980	
	2ЛП 30.16-4-Ш	1.100.1-7.6-1 07.00.00	2980	1645	300	0.53	44.06	1330	
	2 ЛП 30.16-4-АШ	1.100.1-7.6-1 07.00.00-01	2980	1645		0.53	44.06	1330	
	2ЛП 30.19-4-Ш	1.100.1-7.6-1 08.00.00	2980	1880	300	0.60	46.87	1500	
	2ЛП 30.19-4-2 Ш	1.100.1-7.6-1 09.00.00	2980	1880	300	0.60	47.86	1500	

Укажите наименование и дату. ВЗЛП УИВ.12

1.100.1-7.6-1

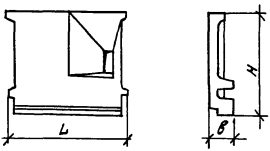
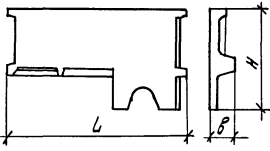
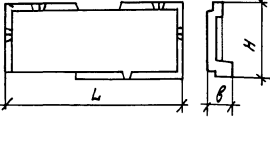
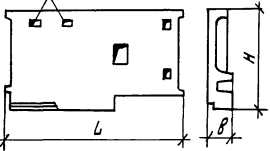
00.00.00 НИ

Лист

2

Копировал: Тимофеева

формат: А3

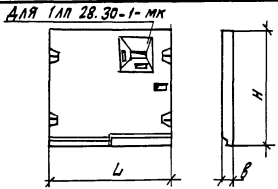
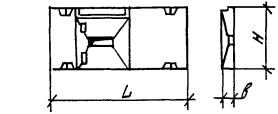
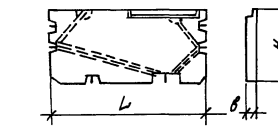
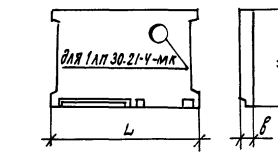
Эскиз	Марка	Обозначение		Размеры, мм			Расход материалов			Масса, кг
				Л	Н	Р	Бетон, м ³	Сталь, кг	кг	
	2ЛП 30.25-4-Ш	1.100.1-7.6-1	10.00.00	2980	2545	300	0.95	60.51	2380	
	2ЛП 45.21-4-Ш	1.100.1-7.6-1	11.00.00	4480	2125		0.96	68.60	2400	
	2ЛП 45.19-4-Ш	1.100.1-7.6-1	12.00.00	4480	1880		1.10	59.20	2750	
	2ЛП 45.25-4-Ш	1.100.1-7.6-1	13.00.00	4480	2545		1.06	93.89	2650	
	2ЛП 45.25-4-АШ	1.100.1-7.6-1	13.00.00-01	4480	2545		1.06	93.89	2650	

Услов. № подл. / Подпись и дата / Услов. № табл.

1.100.1-7.6-1 00.00.00 НН Лист 3

Копировал: Тимофеева

Формат: А3

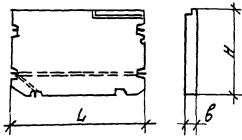
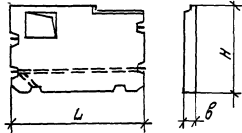
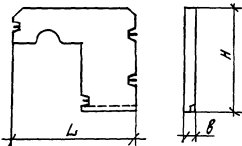
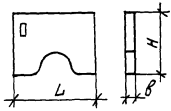
Эскиз	Марка	Обозначение		Размеры, мм			Расход материалов			Масса, кг
				Л	Н	В	бетон, м³	сталь, кг		
 <p>для 1ЛП 28.30-1-МК</p>	1ЛП 28.30-4-к	1.100.1-7.6-1	19.00.00	2800	2970	160	1.31	46.50	3280	
	1ЛП 28.30-4-МК	1.100.1-7.6-1	20.00.00	2800	2970		1.30	47.22	3250	
	1ЛП 28.12-4-МК	1.100.1-7.6-1	21.00.00	2800	1215		0.53	19.60	1930	
	1ЛП 30.15-4-к	1.100.1-7.6-1	22.00.00	2980	1480		0.69	34.78	1730	
 <p>для 1ЛП 30.21-4-МК</p>	1ЛП 30.21-4-к	1.100.1-7.6-1	23.00.00	2980	2070		200	1.19	40.67	2980
	1ЛП 30.21-4-МК	1.100.1-7.6-1	24.00.00	2980	2070			1.18	41.63	2950

Шифр № подл. Подпись и дата
 Взам ЛНР №

1.100.1-7.6-1	00.00.00	НИ	Лист
			4

Копировал : Тимофеева

формат: А3

Эскиз	Марка	Обозначение		Размеры, мм			Расход материалов		Масса, кг	
				L	H	б	Бетон, м ³	Сталь, кг		
	1ЛП 30.27-4-К	1.100.1-7.6-1	25.00.00	2980	2730	150	1.29	43.63	3230	
	1ЛП 30.27-4-0К	1.100.1-7.6-1	26.00.00	2980	2730		1.19	51.17	2980	
	1ЛП 30.33-4-К	1.100.1-7.6-1	27.00.00	2980	3330		0.95	49.48	2380	
	1ЛП 15.12	1.100.1-7.6-1	28.00.00	1500	1220		100	0.16	3.55	400

Лист № 001. Изделия из бетона 130мм-лифт.п.с

1.100.1-7.6-1

00.00.00 НН

Лист
5

Копировал: Тимафеева

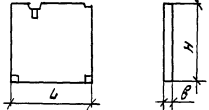
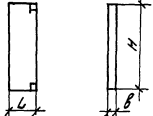
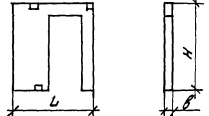
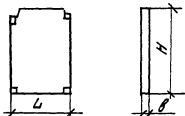
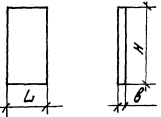
формат: А3

Эскиз	Марка	Обозначение	Размеры, мм			Расход материалов		Масса, кг
			Л	Н	В	Бетон, м ³	Сталь, кг	
	ПТ 17.14.10	1.100.1-7.6-1 29.00.00	1720	1430	100	0.24	4.73	600
	ЛМ 29.13.14-4	1.100.1-7.6-1 32.00.00	2860	1350	217	0.40	20.42	1000
	ЛМ 19.13.9-4	1.100.1-7.6-1 31.00.00	4850	1350	215	0.29	14.08	730
	2ЛМ 19.12.9-4	1.100.1-7.6-1 17.00.00	1890	1200	180	0.28	17.27	700
	2ЛМ 29.12.14-4	1.100.1-7.6-1 18.00.00	2900	1200	180	0.39	18.48	980

Шифр подл. Подпись и дата

1.100.1-7.6-1 00.00.00 Н И Лист 6

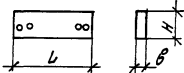
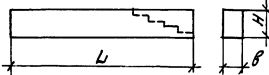

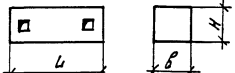
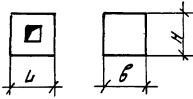
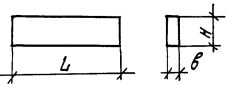
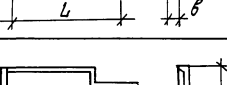
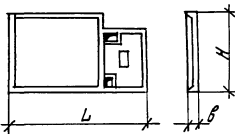
Копировал: Лимофеева Формат: А3

Эскиз	Марка	Обозначение		Размеры, мм			Расход материалов		Масса, кг
				Л	Н	В	Бетон, м ³	Сталь, кг	
	ОС 22.22.10	1.100.1-7.6-1	32.00.00	2150	2240	100	0.47	6.94	1180
	ОС 7.25.10	1.100.1-7.6-1	33.00.00	700	2470	100	0.17	4.14	430
	ОС 22.25.8	1.100.1-7.6-1	34.00.00	2150	2470	80	0.28	11.58	700
	ОС 16.22.10	1.100.1-7.6-1	35.00.00	1580	2250	100	0.35	7.68	880
	ОС 11.21.8	1.100.1-7.6-1	36.00.00	1060	2140	80	0.18	4.48	450

Эскиз	Марка	Обозначение	Размеры, мм			Расход материалов		Масса, кг
			L	H	б	Бетон, м ³	Сталь, кг	
	ос 14. 21. 8	1.100.1-7.6-1 37.00.00	1410	2140	80	0.24	7.21	600
	ПВ 30. 26. 14 вариант входа 1	1.100.1-7.6-1 38.00.00	2980	2600	140	1.08	51.97	2700
	ПВ 30. 26. 14-2 вариант входа 2	1.100.1-7.6-1 39.00.00	2980	2600		1.08	55.53	2700
	ПВ 55. 26. 14 вариант входа 1	1.100.1-7.6-1 40.00.00	5520	2600		2.00	96.31	5000
	ПВ 55. 26. 14-2 вариант входа 2	1.100.1-7.6-1 41.00.00	5520	2600	2.00	96.31	5000	

Лист № 8
Подпись и дата
Взам. инв. №

1.100.1-7.6-1 00.00.00 НИ Лист
8
Копировал: глумафеева формат: А3

Эскиз	Марка	Обозначение		Размеры, мм			Расход материалов			Масса кг
				Л	Н	б	Бетон, м ³	Сталь, кг		
	СВ 15.5.14	1.100.1-7.6-1	43.00.00	1480	500	140	0.10	7.99	250	
	БК 42.8.25	1.100.1-7.6-1	44.00.00	4220	750	250	0.70	24.63	1750	
	БК 41.8.25	1.100.1-7.6-1	45.00.00	4080	750	250	0.62	26.70	1550	
	ОС 21.6.50	1.100.1-7.6-1	46.00.00	2050	500	550	0.47	45.66	1180	
	ОС 6.6.50	1.100.1-7.6-1	47.00.00	600	500	600	0.11	9.40	280	
	БВ 9.2.6	1.100.1-7.6-1	48.00.00	900	160	60	0.009	1.26	23	
	БВ 15.2.6	1.100.1-7.6-1	48.00.00-01	1450	160	60	0.014	1.42	35	
	ПС 27.16	1.100.1-7.6-1	49.00.00	2730	1600	75	0.16	8.62	410	

ЦДБ № 100/1. Подпись и дата. Электрон. №

1.100.1-7.6-1

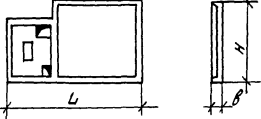
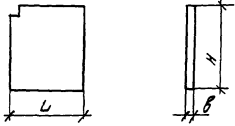
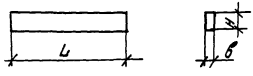
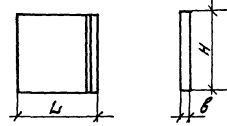
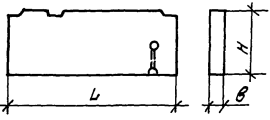
00.00.00 НИ

Лист

9

Копировал: Тимофеева

формат: А3

Эскиз	Марка	Обозначение	Размеры, мм			Расход материалов		Масса, кг
			L	H	В	Бетон, м ³	Сталь, кг	
	ПС 27.16-1	1.100.1-7.6-1 50.00.00	2730	1600	75	0.16	8.62	410
	ПТ 17.14.10-2	1.100.1-7.6-1 14.00.00	1450	1750	100	0.25	8.08	630
	ПТ 17.17.10	1.100.1-7.6-1 15.00.00	1750	1750	100	0.30	9.48	750
	ПМ 28.3.8	1.100.1-7.6-1 16.00.00	2850	300	80	0.07	3.61	180
	ПВ 16.15.14	1.100.1-7.6-1 42.00.00	1600	1480	140	0.34	3.90	850
	СМ 43.17.30	1.100.1-7.6-1 51.00.00	4300	1670	300	2.14	10.83	2660

Лист № 10 из 10
Получено в штаб ВЗМ ЛНВ №

1.100.1-7.6-1

00.00.00 НН

Лист

10

Копировал: Тимофеева

формат: А3

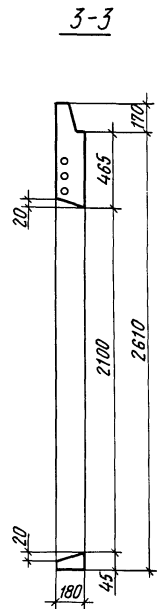
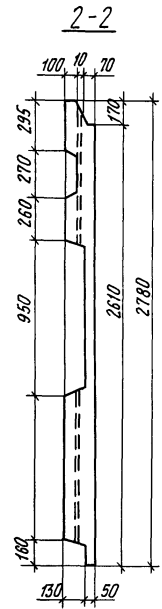
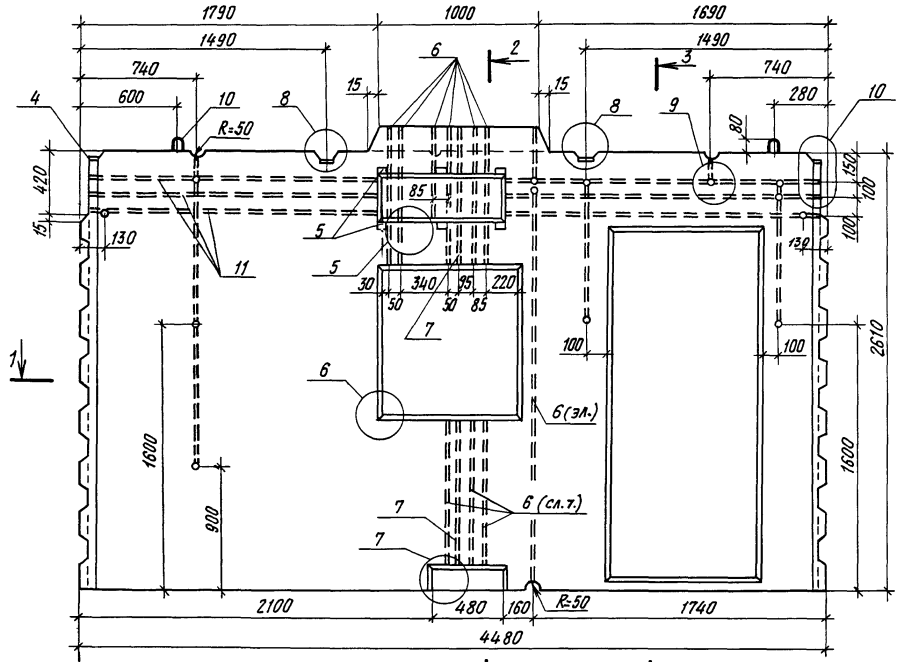
		Обозначение	Наименование	Кол.	Примечание
			<u>Документация</u>		
A3		1.100.1-7.6-1 00.00.00 Д1	Узлы опалубки	X	
A3		1.100.1-7.6-1 00.00.00 Т0	Техническое описание	X	
A3		1.100.1-7.6-1 00.00.00 РС	Ведомость расхода стали	X	
A3		1.100.1-7.6-1 01.00.00 СБ	Сборочный чертеж	X	
			<u>Сборочные единицы</u>		
A3	1	1.100.1-7.6-1 01.01.00	КП 45.28	1	
A3	2	1.100.1-7.6-2 00.00.14	Сетка С1	1	
A3	3	1.100.1-7.6-2 00.00.15	Сетка С2	2	
A3	8	1.100.1-7.6-2 00.00.01	Каркас КР1	1	
A4	9	1.100.1-7.6-2 00.00.32	Изделие закладное МВ	1	
A4	4	1.100.1-7.6-2 00.00.29	Изделие закладное М5	4	
A4	5	1.100.1-7.6-2 00.00.30	Изделие закладное М6	2	
			<u>Детали</u>		
A4	10	1.100.1-7.6-2 00.00.39	Петля П2	2	
			<u>Стандартные изделия</u>		
	6	ГОСТ 18599-83*	Труба ПВД 50т	10.25	л.м.
	7	ГОСТ 18599-83*	Труба ПВД 63т	1.68	л.м.
	11	ГОСТ 18599-83*	Труба ПВД 40т	13.44	л.м.
			<u>Материалы</u>		
			Бетон В15	1.68	м ³

Циф. № подл. Подпи. со. дата. Взам. инв. №

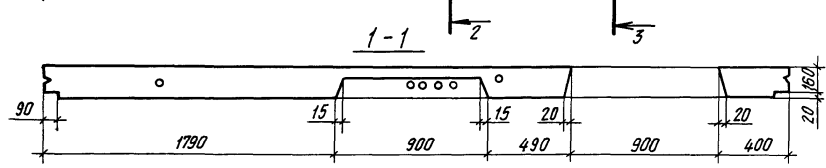
				1.100.1-7.6-1	01.00.00	
Исх. АЛМ	Печерин	12.89	Электрощитовая ВЭ 45.28.18	Станция	Лист	Листов
Гл.инж.р.	Радзишевский			Р		1
Рук.пр.	Стеблева			СибНИИЭП		
Провер.	Булганова			г. Новосибирск		
Разраб.	Степанова					

Копировал: Тимофеева

Формат: А3



Схему армирования см. лист 2



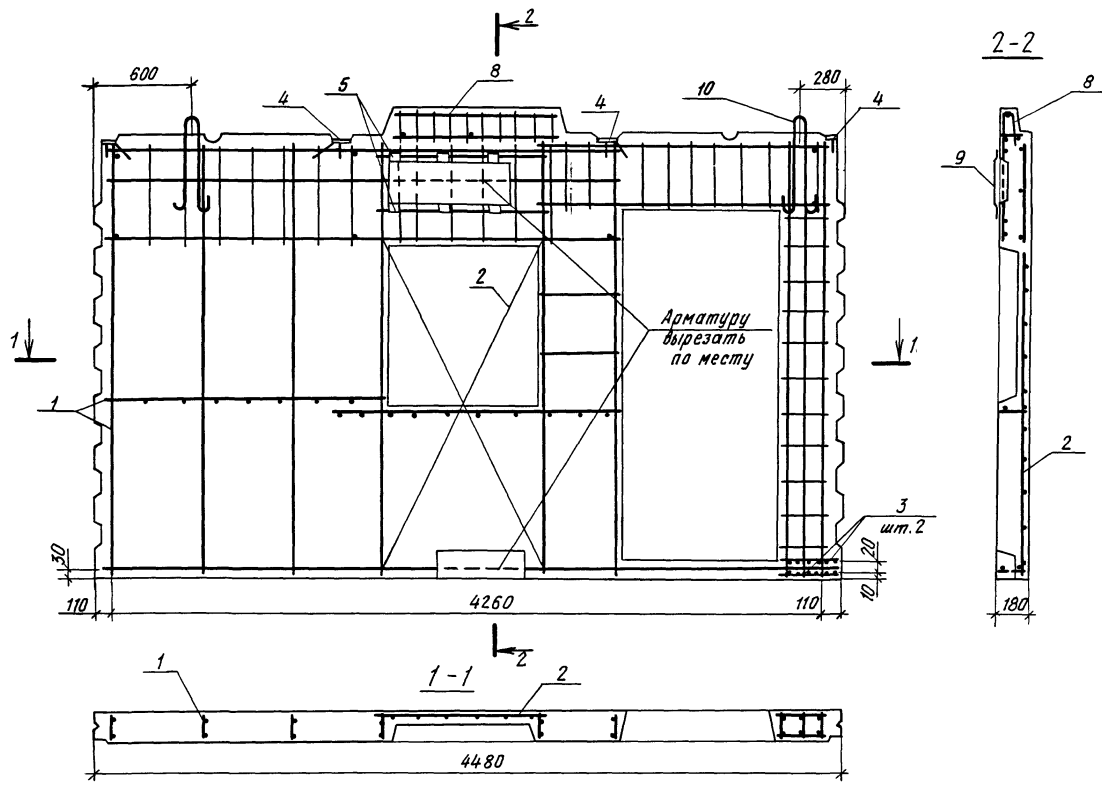
Лист № 0001
Подпись и дата
Взам. инв. №

				1.100.1-7.6-1		01.00.00 СБ		
				Электрощит		Стадия	Масса	Масштаб
				ВЭ 45.28.18		Р	4200	
				Сборочный чертеж		кг		
Нач. АПМ-1	Печерин	Ан	12.89	Лист 1	Листов 2			
Гл. конст.	Радваквич	Р						
Рук. гр.	Стародубов	Ст						
Провер.	Булгакова	В						
Разраб.	Степанова	С						

Копировал *Архив*

Формат А3

Схема армирования



Инв. № 10/04 Подпись и дата Взам инв. №

1.100.1-7.6-1 01.00.00 СБ Лист 2

Копировал *[Signature]*

Формат А3

Формат листа	Лист	Обозначение	Наименование	кол.	Примечание
			<u>Документация</u>		
A3		1.100.1-7.6-1 01.01.00 СБ	Сборочный чертёж	х	
A3		1.100.1-7.6-1 00.00.00 ТА	Техническое описание	х	
			<u>Сборочные единицы</u>		
A3	1	1.100.1-7.6-2 00.00.02	Каркас КР2	9	
A3	2	1.100.1-7.6-2 00.00.03	Каркас КР3	2	
A3	3	1.100.1-7.6-2 00.00.01-02	Каркас КР4	2	
A3	4	1.100.1-7.6-2 00.00.03-02	Каркас КР5	1	
			<u>Детали</u>		
Б4	5		φ 5 ВрТ ГОСТ 6727-80*, l=160	30	0.02 кг
Б4	6		φ 5 ВрТ ГОСТ 6727-80*, l=460	6	0.06 кг
Б4	7		φ 5 ВрТ ГОСТ 6727-80*, l=1770	4	0.25 кг
Б4	8		φ 8 АШ ГОСТ 5701-82*, l=1600	1	0.63 кг
Б4	9		φ 5 ВрТ ГОСТ 6727-80*, l=300	22	0.04 кг

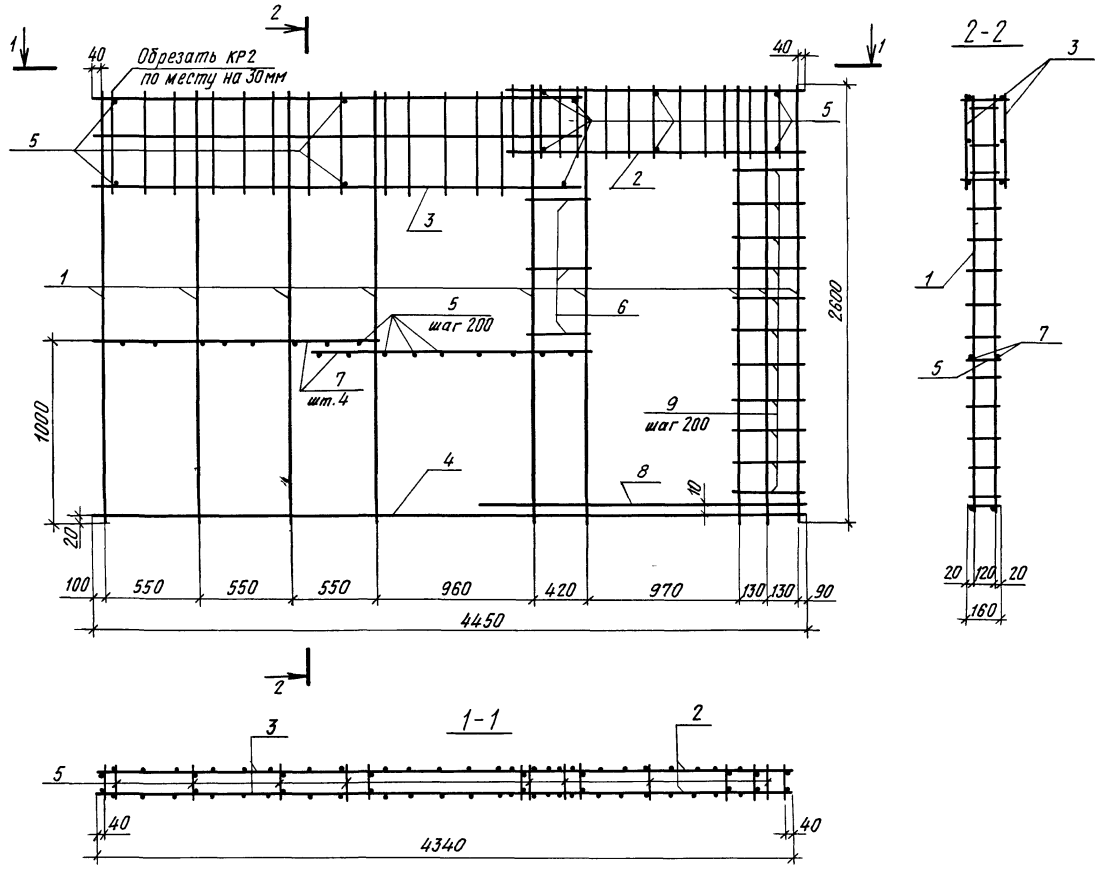
Масса пространственного каркаса - 52.18 кг.

Имя, № табл. Подпись и дата Взам инв. №

				1.100.1-7.6-1	01.01.00		
Исх. АЛМН	Печерин	9/7	12.89	Каркас пространственный КП ЧС. 28	Стандарт	Лист	Листов
Т.к. конст.	Радзюкевич	1/12			Р		1
Руч. гр.	Сабуредова	1/12			СибЗНИИЭП г. Новосибирск		
Провер.	Булганова	1/12					
Разраб.	Степанова	1/12					

Копировал: Тимофеева

Формат: А3



Имя, фамилия, Подпись и дата, Взам. Инв. №

				1.100.1-7.6-1	01.01.00 СБ		
Нач. АИМ-1	Печерин	ВЛ	12.89	Каркас пространственный КП 45.28 Сборочный чертёж	Стадия	Лист	Листов
Гл. конст.	Радашкевич				Р		1
Рук. гр.	Стародуба				Сиб.ЗНИИЭП г.Новосибирск		
Провер.	Булгакова				Формат А3		
Разраб.	Степанова				Копировал <i>Аркино</i>		

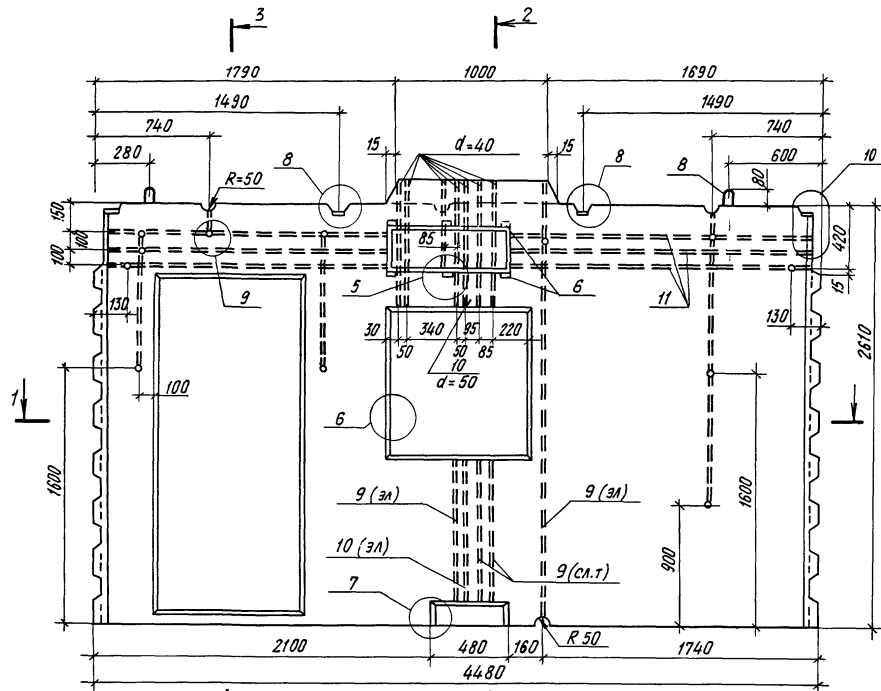
Формат листа	Лист	Обозначение	Наименование	Кол.	Примечание
			<u>Документация</u>		
A3		1.100.1-7.6-1 00.00.00 Д1	Узлы опалубки	1	
A3		1.100.1-7.6-1 00.00.00 Т0	Техническое описание	1	
A3		1.100.1-7.6-1 00.00.00 РС	Ведомость расхода стали	1	
A3		1.100.1-7.6-1 02.00.00 СБ	Сборочный чертёж	1	
			<u>Сборочный чертёж</u>		
A3	1	1.100.1-7.6-1 02.01.00	КП 45.28-2	1	
A3	2	1.100.1-7.6-2 00.00.01	Каркас КР1	1	
A3	3	1.100.1-7.6-2 00.00.14	Сетка С1	1	
A3	4	1.100.1-7.6-2 00.00.15	Сетка С2	2	
A4	5	1.100.1-7.6-2 00.00.29	Изделие закладное М5	4	
A4	6	1.100.1-7.6-2 00.00.30	Изделие закладное М6	2	
A4	7	1.100.1-7.6-2 00.00.32	Изделие закладное М8	1	
			<u>Детали</u>		
A4	8	1.100.1-7.6-2 00.00.39	Петля П2	2	
			<u>Стандартные изделия</u>		
	9	ГОСТ 18599-83*	Труба ПВД 50г	13,60	л.м.
	10	ГОСТ 18599-83*	Труба ПВД 63г	1,68	л.м.
	11	ГОСТ 18599-83*	Труба ПВД 40г	13,14	л.м.
			<u>Материалы</u>		
			Бетон В15	1,68	м ³

Лист № подл. Подпись и дата Взам. Инв. №

		1.100.1-7.6-1		02 00 00	
Нач. АИМ	Печерин	Инв.	12.89	Электроранель ВЭ 45.28.18-2	
Л. констр.	Радзичкевич				
Рук. гр.	Стебрюкова				
Провер.	Булгакова				
Разработ.	Степанова			СибЗНИИЭП г. Новосибирск	

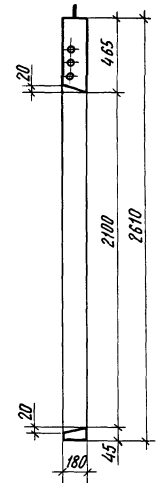
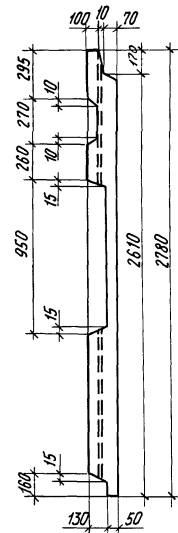
Копировала: Тимафеева

формат: А3

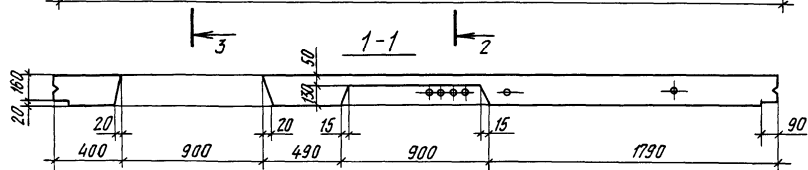


2-2

3-3



Схему армирования см. лист 2



Имя, № подл. Подпись и дата. Владелец ИЭИ

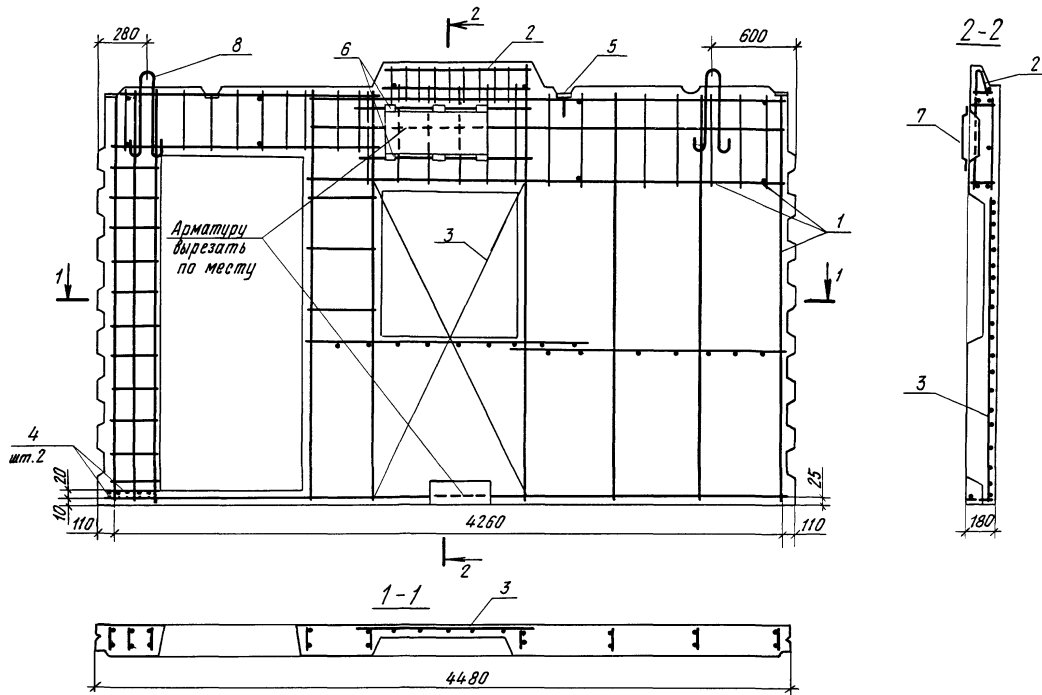
				1.100.1-7.6-1		02.00.00 СБ	
				Электрощитовая		Стандия	Масса
				ВЭ43.2818-2		Р	4200
				Сборочный чертеж		кг	
				Лист 1		Листов 2	
				Сиб ЗНИИЭП			
				г.Новосибирск			

Нач. ИЭИ-1	Печерин	12.89
Гл. конст.	Радзихевич	
Рук. гр.	Стадредова	
Провер.	Булгакова	
Разраб.	Степанова	

Копировал *[Signature]*

Формат А3

Схема армирования



Инд. № пром. Подпись и дата. Взам. инв. №

		Обозначение	Наименование	Кол.	Примечание
			<u>Документация</u>		
А3		1.100.1-7.6-1 02.01.00 СБ	Сборочный чертеж	X	
А3		1.100.1-7.6-1 00.00.00 ТО	Техническое описание	X	
			<u>Сборочные единицы</u>		
А3	1	1.100.1-7.6-2 00.00.02	Каркас КР2	9	
А3	2	1.100.1-7.6-2 00.00.03	Каркас КР3	2	
А3	3	1.100.1-7.6-2 00.00.01-02	Каркас КР4	2	
А3	4	1.100.1-7.6-2 00.00.03-02	Каркас КР5	1	
			<u>Детали</u>		
Б4	5		ф5 Вр I ГОСТ 6727-80*, L=160	30	0.02 кг
Б4	6		ф5 Вр I ГОСТ 6727-80*, L=450	6	0.06 кг
Б4	7		ф5 Вр I ГОСТ 6727-80*, L=1770	4	0.25 кг
Б4	8		ф8 А II, ГОСТ 5781-82*, L=1600	1	0.63 кг
Б4	9		ф5 Вр I ГОСТ 6727-80*, L=300	22	0.04 кг

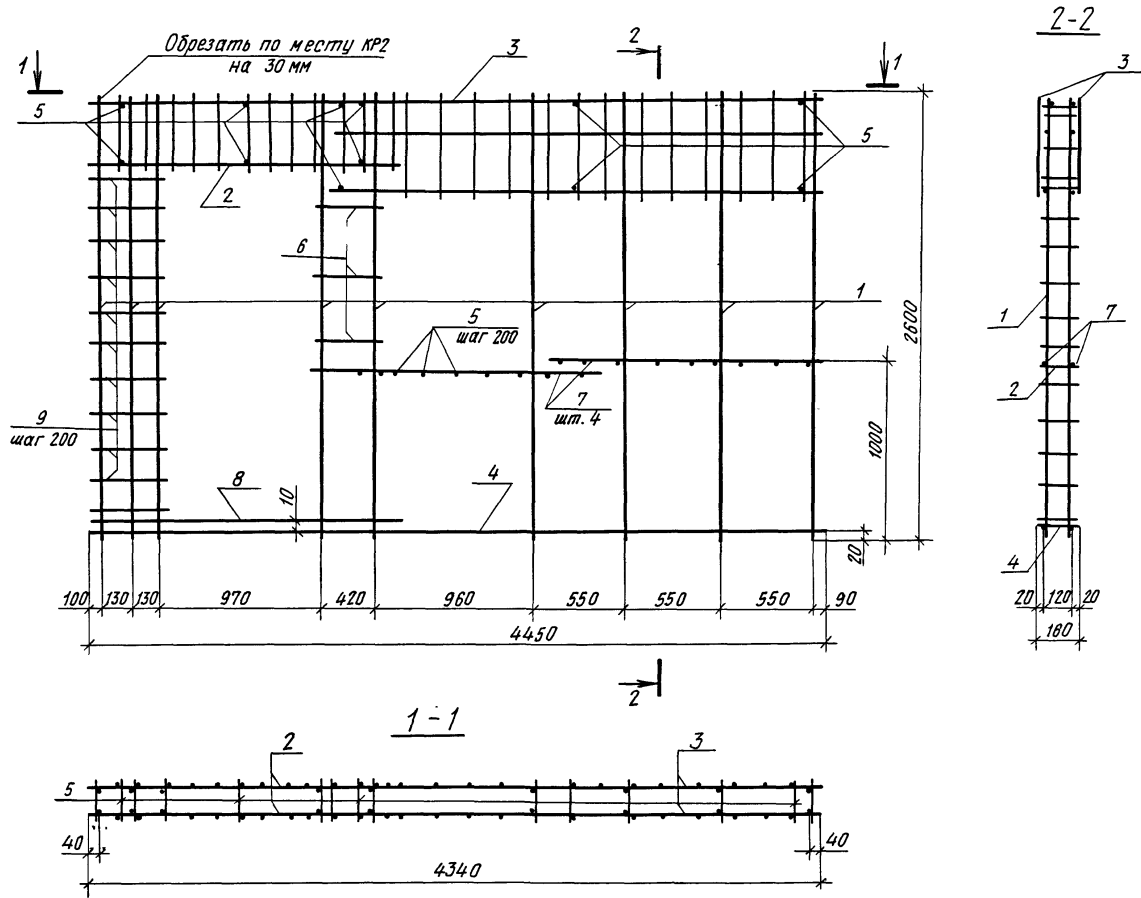
Масса пространственного каркаса - 52.18 кг.

Лист № табл. Подпись и дата Взам. инв. №

				1.100.1-7.6-1	02.01.00	
Нач. АПМ	Печерин	9/10	12.89	Каркас пространственный КП 45.28-2	Лист	
Д. констр.	Равашкевич	1/10			Р	Листов
Рук. гр.	Соборедова	5/10			7	
Проверил	Билгалова	1/10			СибЗНИИЭП г. Новосибирск	
Разраб.	Степанова	2/10				

Копировал: Тимофеева

Формат: А3



Нав. № 100/01. Подпись и дата: _____

				1.100.1-7.6-1		02.01.00 СБ	
Нач. АПМ-1	Печерин	МА	12.89	Каркас пространственный КП 45.28-2 Сборочный чертёж	Стадия	Лист	Листов
Гл. конст.	Радзашкевич				Р	1	1
Рук. гр.	Стародубова				СибЗНИИЭП г. Новосибирск		
Пробер.	Булгакова						
Разрад.	Степанова			Формат А3			

Копировал *Артем*

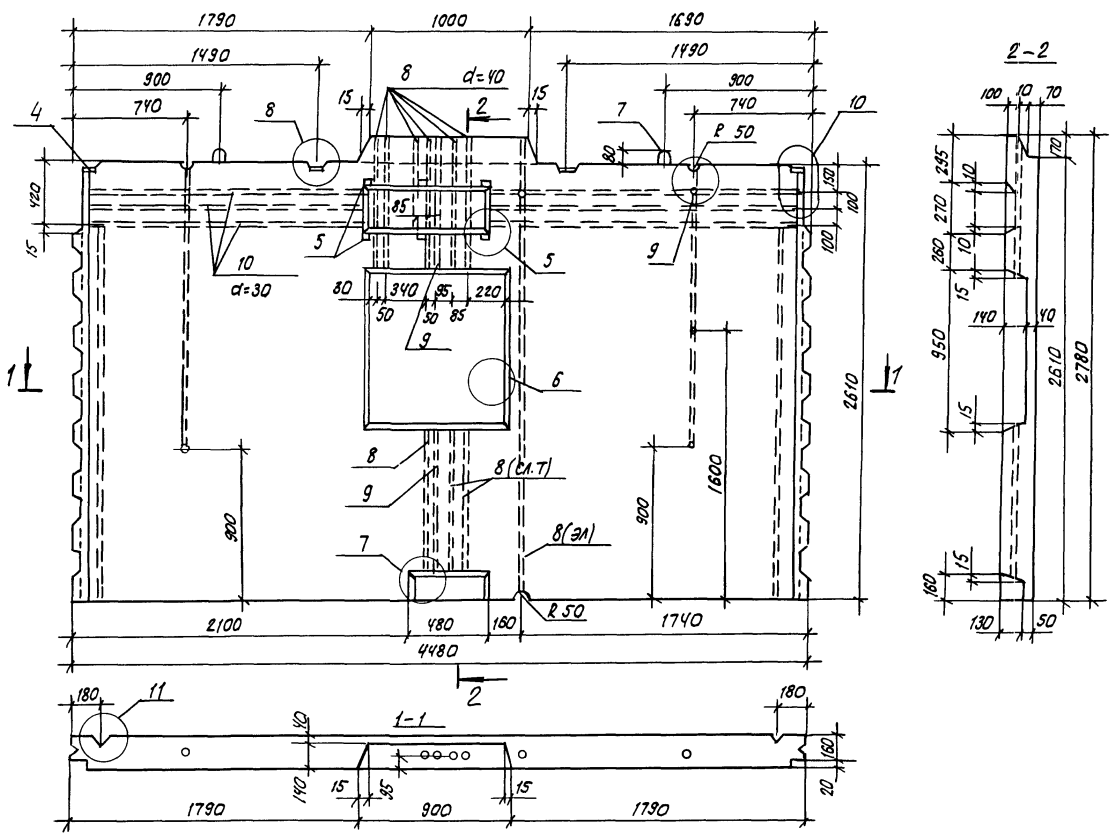
Формат	Зона	Лист	Обозначение	Наименование	кол.	Примечание
				<u>Документация</u>		
A3			1.100.1-7.6-1 00.00.00 Д1	Узлы опалубки	X	
A3			1.100.1-7.6-1 00.00.00 Т0	Техническое описание	X	
A3			1.100.1-7.6-1 00.00.00 РС	Ведомость расхода стали	X	
A3			1.100.1-7.6-1 03.00.00 СБ	Сборочный чертеж	X	
				<u>Сборочные единицы</u>		
A3	1		1.100.1-7.6-1 03.01.00	КП 45.28-4	1	
A3	2		1.100.1-7.6-2 00.00.01	Каркас КР1	1	
A3	3		1.100.1-7.6-2 00.00.14	Сетка С1	1	
A4	4		1.100.1-7.6-2 00.00.29	Изделие закладное М5	4	
A4	5		1.100.1-7.6-2 00.00.30	Изделие закладное М6	2	
A4	6		1.100.1-7.6-2 00.00.32	Изделие закладное М8	1	
				<u>Детали</u>		
A4	7		1.100.1-7.6-2 00.00.39	петля П2	2	
				<u>Стандартные изделия</u>		
	8		ГОСТ 18599-83*	Труба ПВД 50Т	13,34	п.м.
	9		ГОСТ 18599-83*	Труба ПВД 63Т	1,68	п.м.
	10		ГОСТ 18599-83*	Труба ПВД 40Т	13,44	п.м.
				<u>Материалы</u>		
				Бетон В15	1,38	м ³

Шифр № подл. Подпись и дата Владелец

				1.100.1-7.6-1	03.00.00		
Исполн.	Печерин	Мин.	12.89	Электропанель ВЭ 45.28.18-4	Статус	Лист	Листов
И.констр.	Радилкевич				Р		1
Руч.гр.	Сабурова				СИБЭНИИЭП		
Провер.	Благкова				г.Новосибирск		
Разраб.	Степанова						

Копировал: Тимофеева

Формат: А3



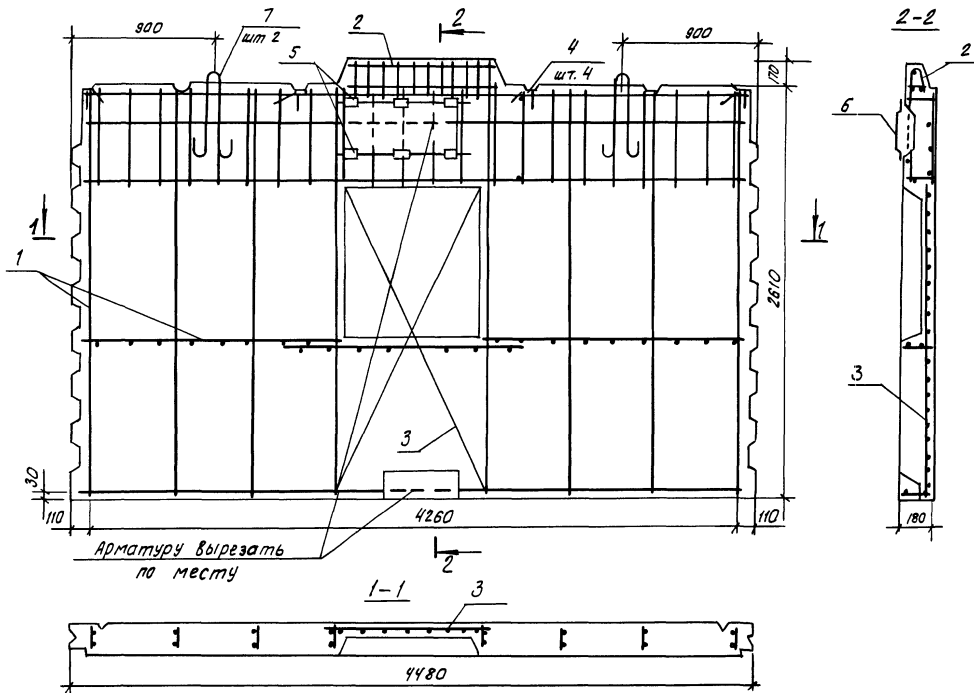
Схему армирования см. лист 2.

№ п.з. мод. / Изменения и дата / Взам инв. №

1.100.1-7.6-1		03.00.00 СБ	
Электрощит		Стандия	Масса
83 45.28.18-4		Р	4950 кг
Сборочный чертёж		Лист 1	Листов 2
Исполн. Мечерин		СибЗНЦШП	
Проект. Родаскевич		г.Новосибирск	
Провер. Степанова		формат А3	
Разраб. Степанова			

Копировал: Степанов

Схема армирования



Арматуру вырезать по месту

ИДР № подл.
 Подпись и дата
 Взам. ин. в. №

1. 100. 1-7. 6-1	03. 00. 00 СБ	лист
		2

Копирован: асфит

формат А3

Формат	Зона	Лист	Обозначение	Наименование	Кол.	Примечание
				<u>Документация</u>		
A3			1.100.1-7.6-1 03.01.00 СБ	Сборочный чертёж	X	
A3			1.100.1-7.6-1 00.00.00.ТО	Техническое описание	X	
				<u>Сборочный чертёж</u>		
A3	1		1.100.1-7.6-2 00.00.02	Каркас КР2	8	
A3	2		1.100.1-7.6-2 00.00.01-03	Каркас КР6	2	
A3	3		1.100.1-7.6-2 00.00.03-02	Каркас КР5	1	
				<u>Детали</u>		
B4	4			ф5 вр I ГОСТ 5727-80, $\varnothing=160$	35	0.02 кг
B4	5			ф5 вр I ГОСТ 5727-80, $\varnothing=1750$	6	0.25 кг

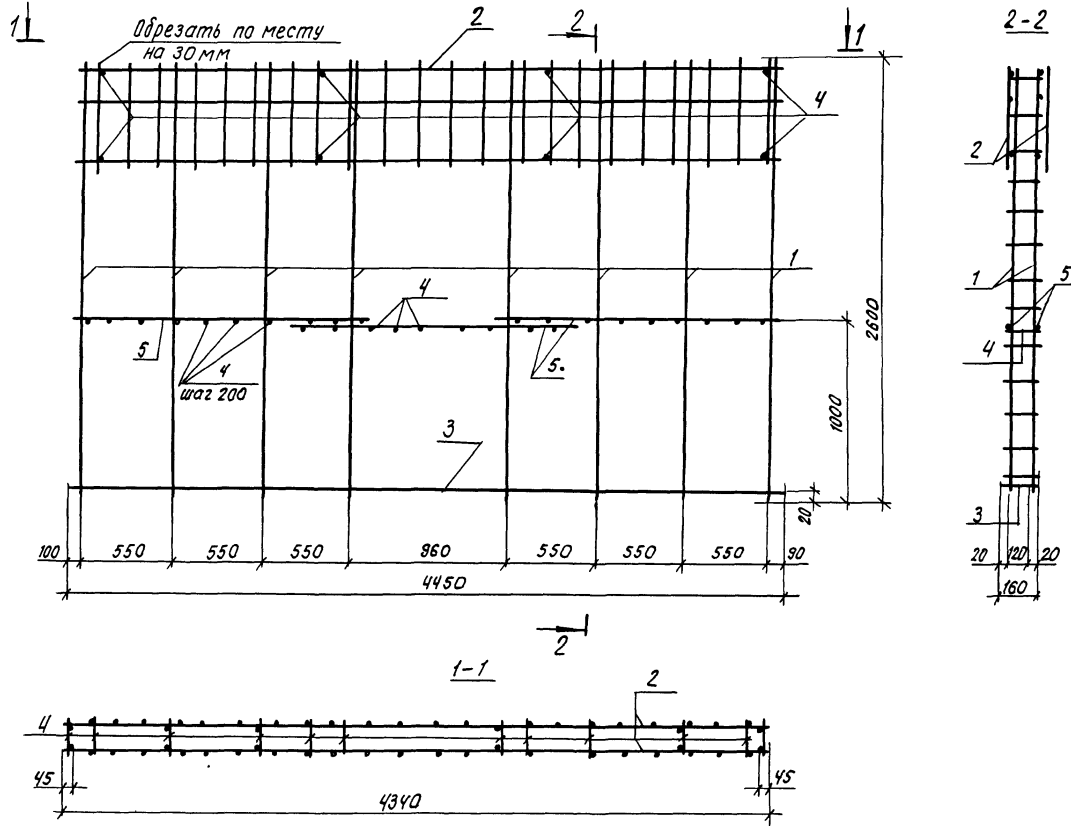
Масса пространственного каркаса - 45.83 кг.

Узна № подл. Подпись и дата Изм. №№

				1.100.1-7.6-1	03.01.00		
Нач. АПИМ	Печерин	ИМ	12.89	Каркас пространственный КП 45.28-4	Страниц	Лист	Листов
Л.конст.	Радашкевич				Р		1
Рж. гр.	Сабурова				СибЗНИИЭП г.Новосибирск		
Провер.	Булакова						
Разраб.	Степанова						

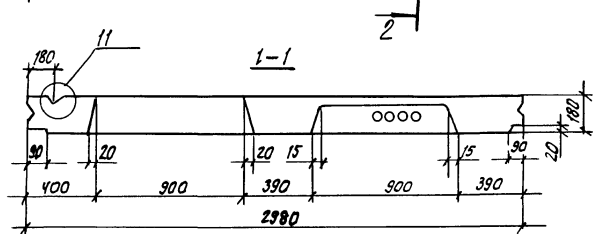
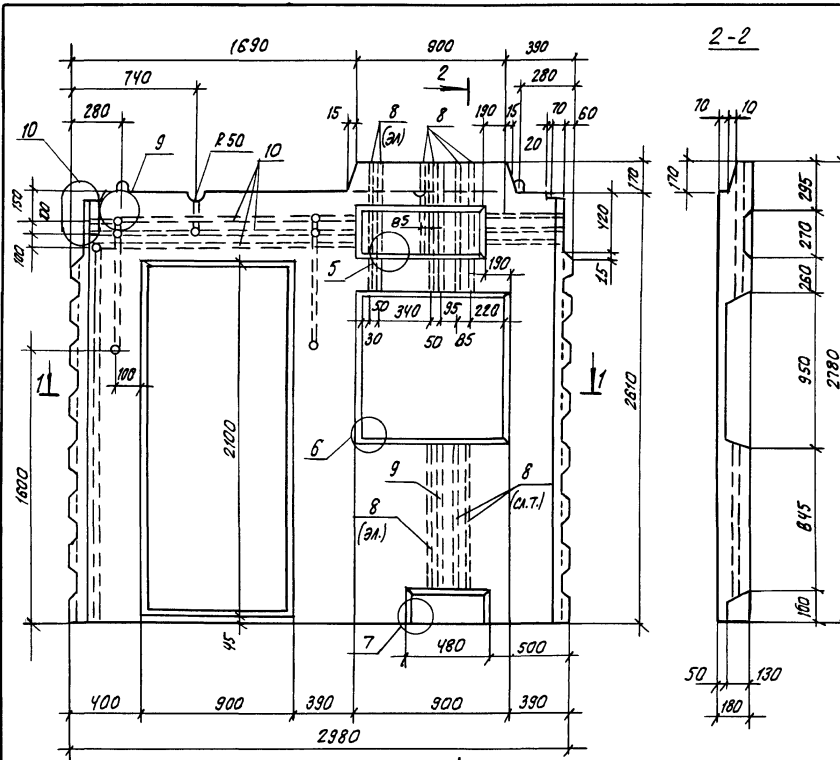
Копировал: Тимофеева

формат: А3



Шифр по ГОСТу, название и дата. Проект. Шифр

				1.100.1-7.6-1	03.01.00.СБ		
Нач.АПТ.	Печерин	<i>[Signature]</i>	12.89	Каркас пространственный кп 45.28-4	Стация	Лист	Листов
И.К.инстр.	Радзиевич	<i>[Signature]</i>			Р	7	7
Рис.зр.	Стародубова	<i>[Signature]</i>		Сварочный чертеж.	СибЭНИИЭП г.Новосибирск		
Провер.	Бундакова	<i>[Signature]</i>			г.Новосибирск		
Разраб.	Степанова	<i>[Signature]</i>		копировал: теория			формат А3



схему армирования см. лист 2

формат	дата	№3	Обозначение	Наименование	кол.	примечание
				<u>Документация</u>		
A3			1.100.1-7.6-1 00.00.00 Д1	Узлы опалубки	X	
A3			1.100.1-7.6-1 00.00.00 ТО	Техническое описание	X	
A3			1.100.1-7.6-1 00.00.00 РС	Ведомость расхода стали	X	
				<u>Сборочные единицы</u>		
A3	1	1.100.1-7.6-1 04.01.00	КП 30.28-2		1	
A3	2	1.100.1-7.6-2 00.00.14-01	сетка СЗ		1	
A3	3	1.100.1-7.6-2 00.00.01-01	каркас КР7		1	
A4	4	1.100.1-7.6-2 00.00.29	Изделие закладное М5		2	
A4	5	1.100.1-7.6-2 00.00.30	Изделие закладное М6		2	
A4	6	1.100.1-7.6-2 00.00.32	Изделие закладное М8		1	
				<u>Детали</u>		
A4	7	1.100.1-7.6-2 00.00.39-02	петля П4		2	
				<u>Стандартные изделия</u>		
	8	ГОСТ 18599-83*	Труба пвд 50Т		9.14	п.м.
	9	ГОСТ 18599-83*	Труба пвд 63Т		1.67	п.м.
	10	ГОСТ 18599-83*	Труба пвд 40Т		8.94	п.м.
				<u>Материалы</u>		
				бетон Б15	0.94	м3

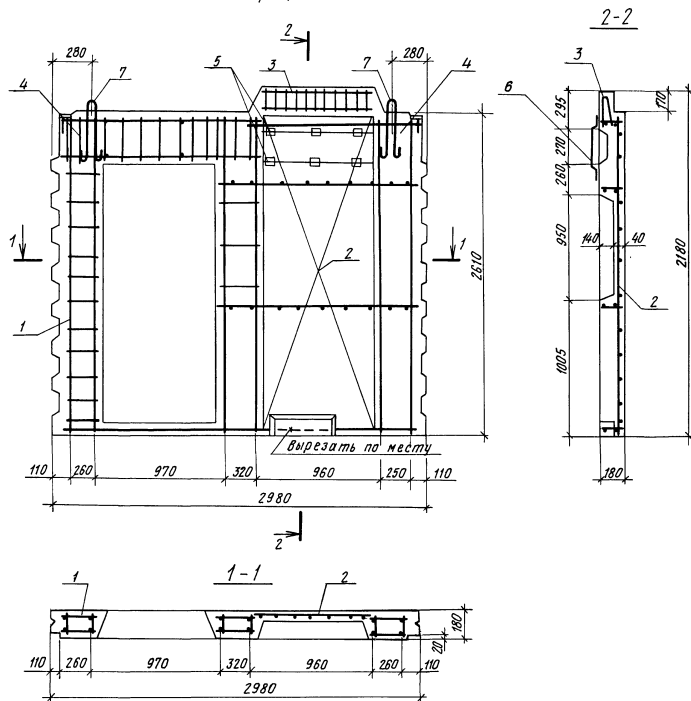
1.100.1-7.6-1			04.00.00		
электропанель			Станд.	Масса	Масштаб
89.30.28.18-2			Р	2350 кг	
			Лист 1	Листов 2	
			СибЗНИИЭП г.Новосибирск		

копировал. теорик

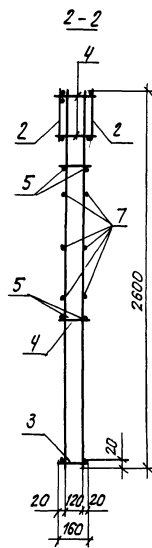
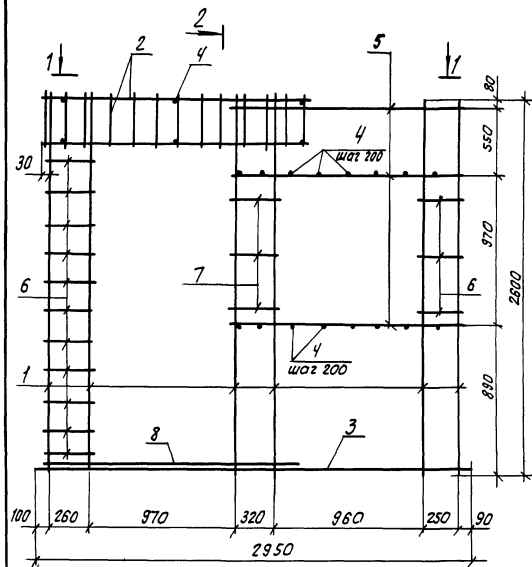
формат А3

Изм. № п/п Дата Подпись исполнителя

Схема армирования

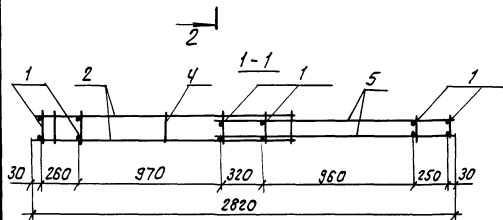


Арматуру, выходящую за пределы опалубки, обрезать по месту



Формат	Зона	поз.	Обозначение	Наименование	кол	примечание
				<u>Сборочные единицы</u>		
A3	1	1.100 1-7.6-2	00.00.02	каркас КР2	6	
A3	2	1.100 1-7.6-2	00.00.03	каркас КР3	2	
A3	3		-03	каркас КР8	1	
				<u>Детали</u>		
B4	4			φ58pI ГОСТ 6727-80*, e=160	22	0.02 кг
B4	5			58pI ГОСТ 6727-80*, e=1580	5	0.22 кг
B4	6			φ58pI ГОСТ 6727-80*, e=300	25	0.04 кг
B4	7			φ58pI ГОСТ 6727-80*, e=350	6	0.05 кг
B4	8			φ8A II ГОСТ 5781-82*, e=1800	1	0.63 кг

Масса пространственного каркаса - 32.14 кг

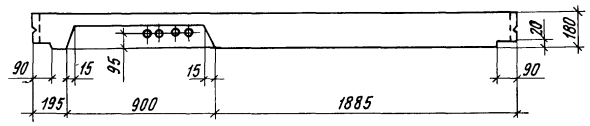
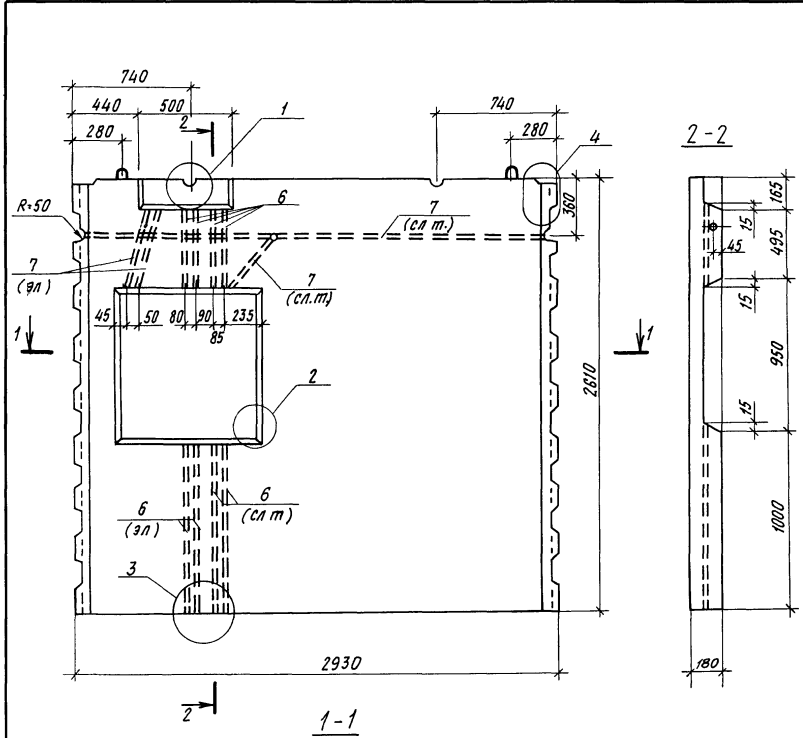


Изм. № подл. Подпись и дата

					1.100.1-7.6-1	04.01.00	
Иж.АП.1	ИЧЕРДИН	12.89			каркас пространственный	Стандия	
Г.А. констр.	Иванович					Лист	Листов
Провер.	Степанова				КП 30.28-2	Р	1
Разраб.	Степанова					СибЗНИИЭП г.Новосибирск	

Копировал: Степанов

Формат А3



Формат	Зона	Поз.	Обозначение	Наименование	Кол.	Примечание
<u>Документация</u>						
A3			1.100.1-7.6-1	00 00 00 Д1		Узлы опалубки
A3			1.100.1-7.6-1	00.00.00 Т0		Техническое описание
A3			1.100.1-7.6-1	00.00.00 РС		Ведомость расхода стали
<u>Сборочные единицы</u>						
A3	1	1.100.1-7.6-1	05.01.00		1	КП 30.26
A3	2	1.100.1-7.6-2	00.00.18		1	Сетка с4
A4	3	1.100.1-7.6-2	00.00.29		2	Изделие закладное м5
A4	4	1.100.1-7.6-2	00.00.35		1	Изделие закладное м12
<u>Детали</u>						
A4	5	1.100.1-7.6-2	00.00.39-01		2	Петля п3
<u>Стандартные изделия</u>						
	6	ГОСТ 18599 - 83*			5.98	п.м.
	7	ГОСТ 18599 - 83*			5.82	п.м.
<u>Материалы</u>						
					1,26	м³

Схему армирования см. лист 2

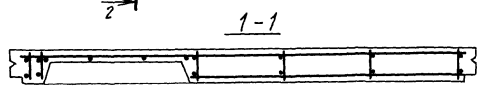
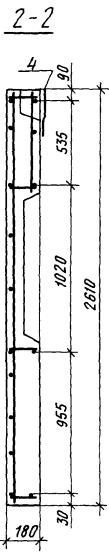
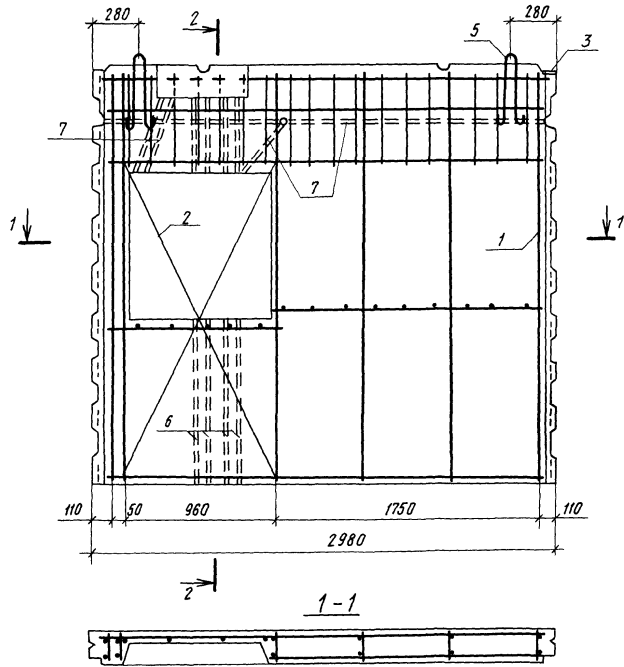
Инв. № подл. Подпись и дата. Взам. инв. №

		1.100.1-7.6-1		05.00.00	
		Электропанель		Стадия	
		ВЗ 30.26.18		Масса	
				Масштаб	
				Р 3150 кг	
				Лист 1 Листов 2	
				СибЗНИИЭП	
				г. Новосибирск	
				Формат А3	

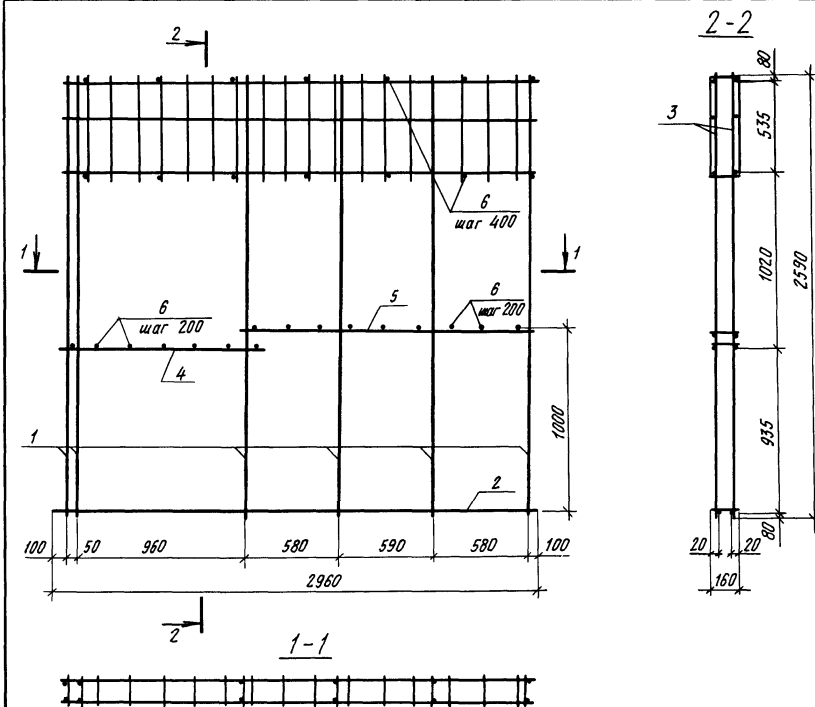
Нач. АИМ-1 Печерин
 Гл. конст. Радашкевич
 Рук. гр. Стадревцова
 Провер. Булгакова
 Разраб. Стадревцова

Копировала [подпись]

Схема армирования



Лист № 2
Подпись и дата
Взам. инв. №



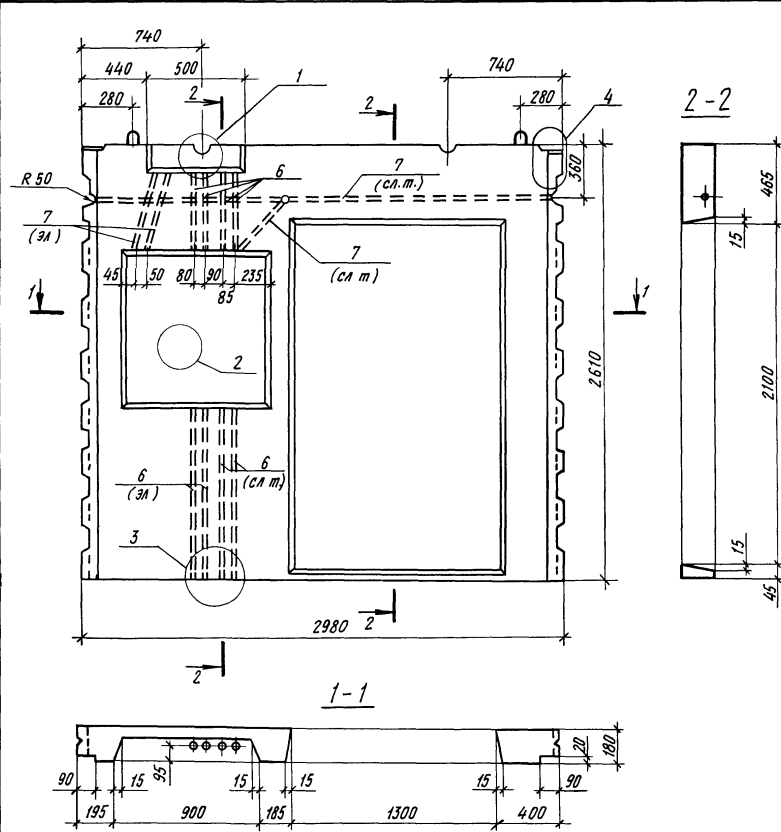
Формат	Зона	П/з	Обозначение	Наименование	Кол.	Примечание
<u>Документация</u>						
А3			1100.1-7.6-1 00.00.00 10	Техническое описание	×	
<u>Сборочные единицы</u>						
А3	1	1100 1-7.6-2 00.00 02		Каркас КР2	6	
А3	2	1.100 1-7.6-2 00.00.03-03		Каркас КР8	1	
А3	3	1100 1-7.6-2 00.00.08		Каркас КР9	2	
<u>Детали</u>						
Б.ч.	4			φ5вр1 ГОСТ 6727-80*, e=1050	2	0,15 кг
Б.ч.	5			φ5вр1 ГОСТ 6727-80*, e=1800	2	0,250 кг
Б.ч.	6			φ5вр1 ГОСТ 6727-80*, e=160	29	0,02 кг

Масса пространственного каркаса 32,41 кг

ИВ.№10001 Пропись в отделе ВЗМ ШИР-А

				1100.1-7.6-1	05.01.00		
Нач. АИМ-1	Печерин	ИМ	12.89	Каркас пространственный КР 30.26	Студия	Лист	Листов
Гл. спец.	Радашкевич				Р		1
Рук. гр.	Стабредова				СибЗНИИЭП г. Новосибирск		
Провер.	Булакова						
Разраб.	Степанова			Формат А3			

Копировал *Брехин*



Схему армирования см. лист 2.
Сечение 2-2 см

Формат	Зона	Паз	Обозначение	Наименование	Кол.	Примечание
				<u>Документация</u>		
A3			1.100.1-7.6-1 00.00.00.Д1	Узлы опалубки	×	
A3			1.100.1-7.6-1 00.00.00.Т0	Техническое описание	×	
A3			1.100.1-7.6-1 00.00.00.РС	Ведомость расхода стали	×	
				<u>Сборочные единицы</u>		
A3	1	1.100.1-7.6-1 06.01.00	КП 30.26-1		1	
A3	2	1.100.1-7.6-2 00.00.18	Сетка с4		1	
A4	3	1.100.1-7.6-2 00.00.29	Изделие закладное м5		2	
A4	4	1.100.1-7.6-2 00.00.35	Изделие закладное м12		1	
				<u>Детали</u>		
A4	5	1.100.1-7.6-2 00.00.39-08	Петля П13		2	
				<u>Стандартные изделия</u>		
	6	ГОСТ 18599-83*	Труба пвд 63т		5,98	п.м.
	7	ГОСТ 18599-83*	Труба пвд 32т		5,82	п.м.
				<u>Материалы</u>		
				Бетон В15	0,79	м3

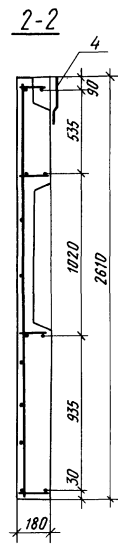
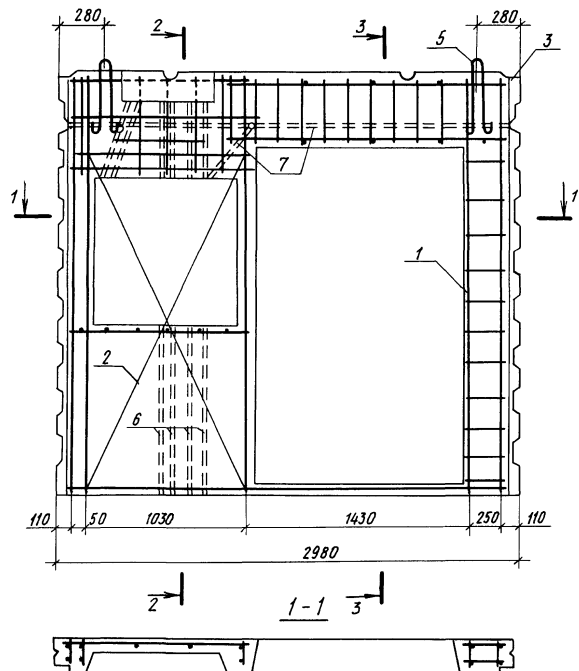
Лист № 43 Подпись и дата

				1.100.1-7.6-1	06.00.00
				Электропанель	Стадия
				ВЗ 30.26.18-1	Масса
					1980
					кг
					Масштаб
					Лист 1
					Листов 2
					СибЗНИИЭП
					г.Новосибирск

Копировал [подпись]

Формат А3

Схема армирования

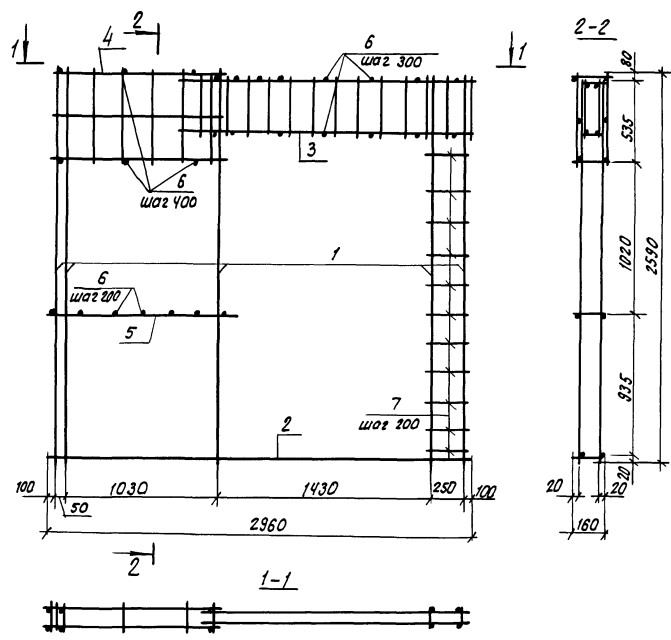


№ п/л № подл. Подпись и дата. Взам. инв. №

1.100.1-7.6-1	06.00.00	Лист
		2

Копирован *Spencer*

Формат А3



Рисунки	Этаж	№	Обозначение	Наименование	кол	примечание
<u>Сборочные единицы</u>						
A3	1	1.100.1-7.6-2	00.00.02	Каркас КР2	5	
A3	2	1.100.1-7.6-2	00.00.03	Каркас КР8	1	
A3	3		-01	Каркас КР10	2	
A3	4	1.100.1-7.6-2	00.00.01-04	Каркас КР11	2	
<u>Детали</u>						
Б4	5			φ58pI ГОСТ 6727-80*, l=120	2	0.16кг
Б4	6			φ58pI ГОСТ 6727-80*, l=160	26	0.02кг
Б4	7			φ58pI ГОСТ 6727-80*, l=290	22	0.04кг

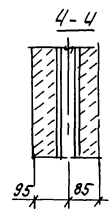
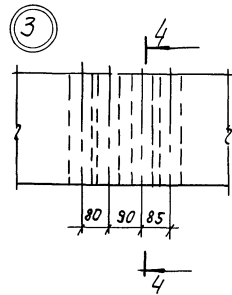
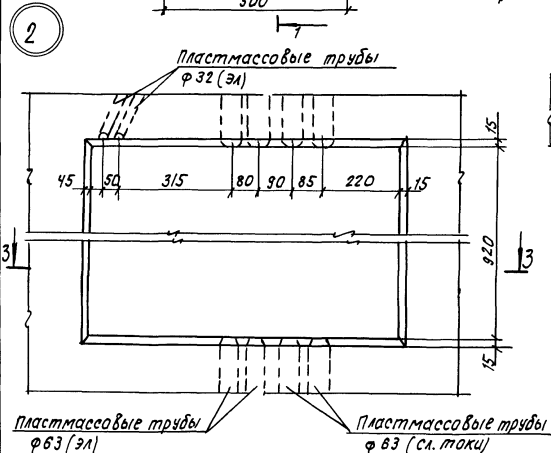
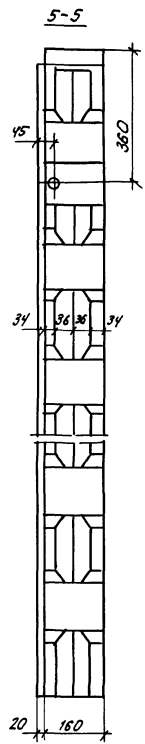
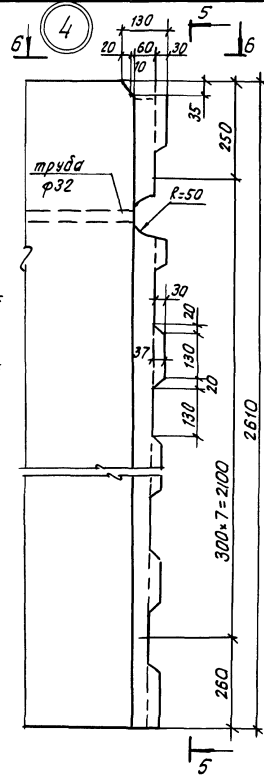
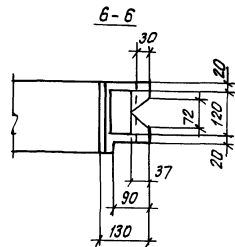
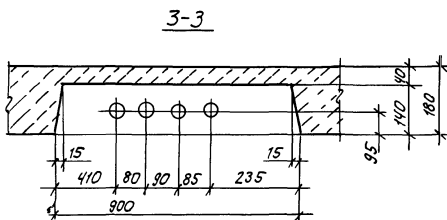
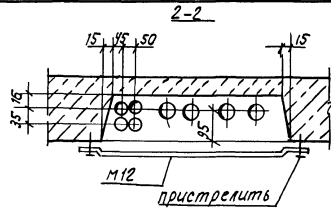
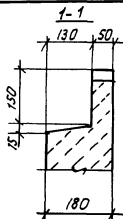
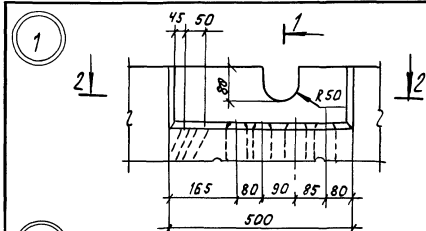
Масса пространственного каркаса - 31.73 кг

Шкала и табл. прилагаются к смете

				1.100.1-7.6-1		06.01.00	
Нач. АИЛ	Печерин	В.В.	12.89	Каркас пространственный КП 30.26-1			
Рук. кон.	Радшикевич	В.В.					
Рук. гр.	Стародубова	В.В.					
Провер.	Бухарова	В.В.					
Разраб.	Степанова	В.В.		СибЗНИИЭП г. Новосибирск			

Копировал: Степанов

формат А3



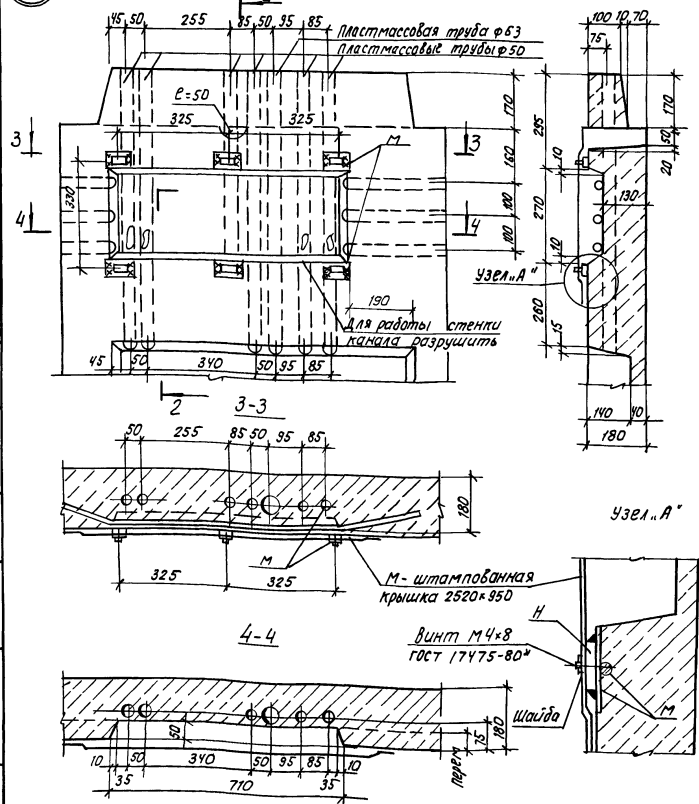
1.100.1-7.6-1			00.00.00 Д1				
Исполн.	Печерин	ЭЛ	12.89	Электрощитовая панель УЗЛы опалубки	Статус	Лист	Листов
Пр. контр.	Редкощелвич	ЭЛ			Р	Т	З
Рук. пр.	Степаново	ЭЛ			СибЗНИИЭП г. Новосибирск		
Провер.	Бизяково	ЭЛ					
Разработ.	Степанова	ЭЛ		формат А3			

копировал: Степан

УИЯБ, г. Новосибирск. Подписано в печать 12.89

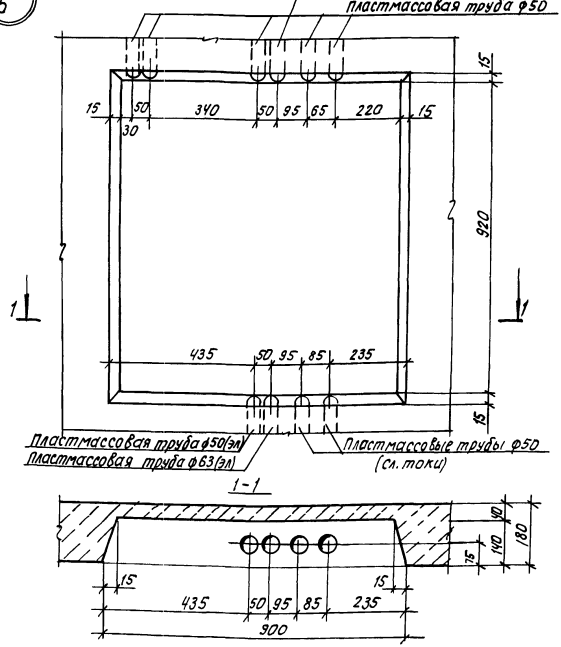
5

Ниша для разводки проводов



6

Электроника

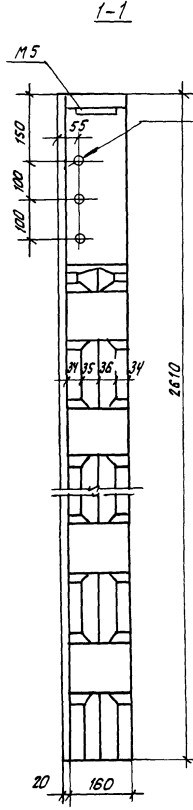
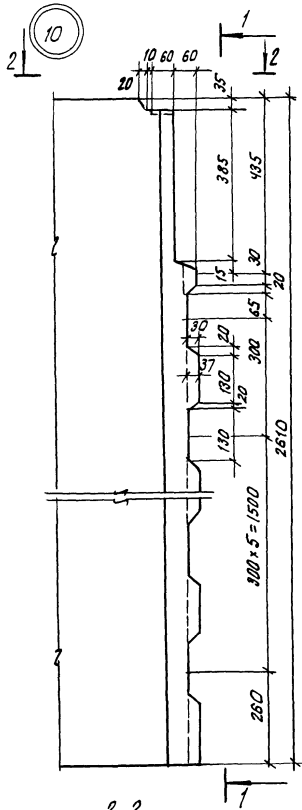


Шаб. № 100.1. Подпись и дата В.И.И.И.И.И.

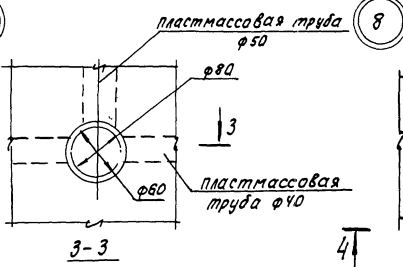
1.100.1-7.6-1 00.00.00.41 И/ОП 2

Копировал. Отыаров

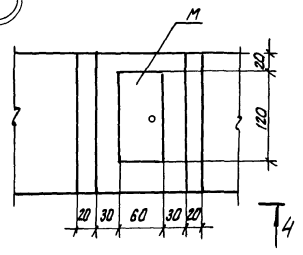
Формат А3



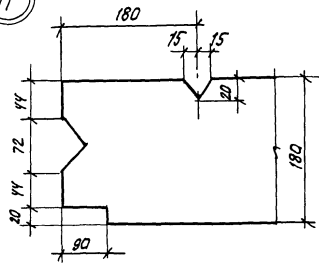
9



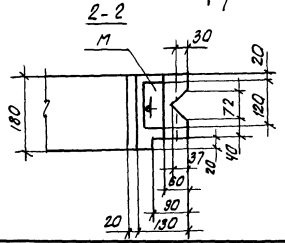
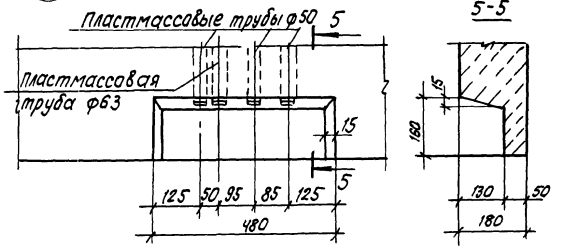
8



11



7



ШВ № 10011 / КОМПАС 4.0 / ШВ № 10011

1.100.1-7.6-1	00.00.00 Д1	лист 3
---------------	-------------	--------

копировал: теодори

формат А3

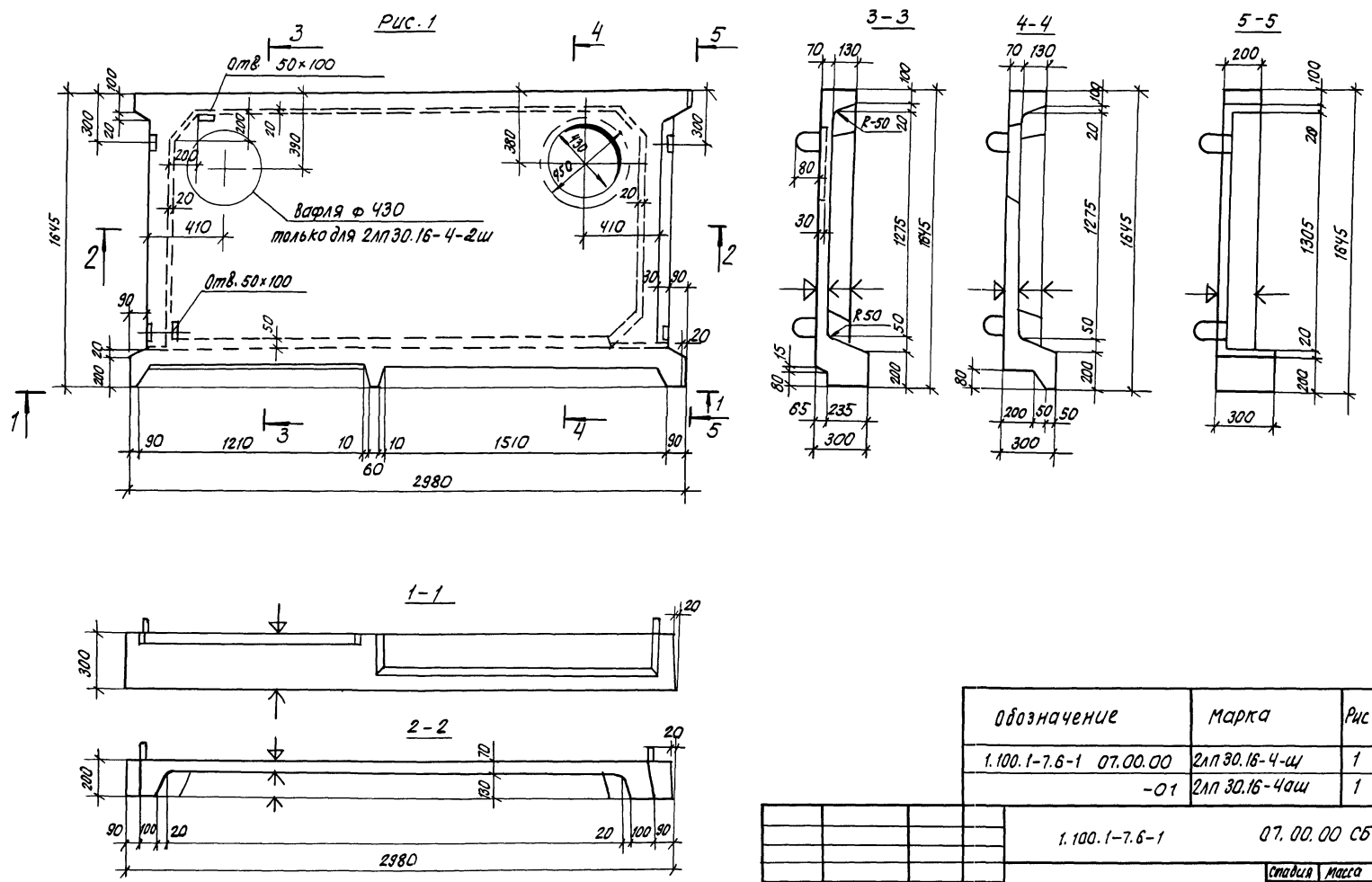
Формат	Зона	Поз.	Обозначение	Наименование	Кол.	масса	При- мечание
					—	01	
				<u>Документация</u>			
A3			1.100.1-7.6-1 00.00.00 Т0	Техническое описание	×	×	
A3			1.100.1-7.6-1 00.00.00 Д2	Узлы опалубки	×	×	
A3			1.100.1-7.6-1 00.00.00 РС	Ведомость расхода стали	×	×	
A3			1.100.1-7.6-1 07.00.00 СБ	Сборочный чертеж	×	×	
				<u>Сборочные единицы</u>			
A3	1		1.100.1-7.6-2 00.00.10	Сетка С5	1	1	
A3	2		1.100.1-7.6-2 00.00.02-01	Каркас КР12	1	1	
A3	3		1.100.1-7.6-2 00.00.02-03	Каркас КР13	1	1	
A3	4		1.100.1-7.6-2 00.00.04-03	Каркас КР14	1	1	
A3	5		1.100.1-7.6-2 00.00.04	Каркас КР15	2	2	
				<u>Детали</u>			
A4	6		1.100.1-7.6-2 00.00.04	Петля П16	4	4	
Б4	7			Ф12 АШ ГОСТ 5781-82* L=750	2	2	0.67 кг
Б4	8			Ф12 АШ ГОСТ 5781-82* L=1530	2	2	1.36 кг
				<u>Материалы</u>			
				Бетон В 25	0.53	0.53	м³

Инв. № подл. | Удостоверение и дата | Взам. Инв. №

				1.100.1-7.6-1	07.00.00
Нач. АИМ:	Печерин	ЭЗ	12.89		
П.контр.	Рядышев	ЭЗ			
Рук. гр.	Степанова	ЭЗ			
Провер.	Булгакова	ЭЗ			
Разраб.	Степанова	ЭЗ			
				Площадки лестничные	Стация
				2Лп 30.16-4-Щ, 2Лп 30.16-4-2Ц	Р
					Лист
					Листов
					1
					СНБЗНИИЭП
					г. Новосибирск

Копировал: Тимофеева

Формат: А3



Технические требования и армирование см. лист 2.

Обозначение	Марка	Рис	Масса, кг
1.100.1-7.6-1 07.00.00	2Лп 30.16-4-ш	1	1330
-01	2Лп 30.16-4аш	1	1330

1.100.1-7.6-1		07.00.00 С5	
Площадки лестничные		Ступица	Масса
2Лп 30.16-4-ш, 2Лп 30.16-4аш.		Р	см.
Сварочный чертёж		лист 1	лист 2
		Сиб ЗНЦУЭП	
		г. Новосибирск	

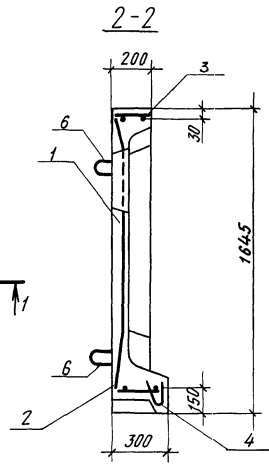
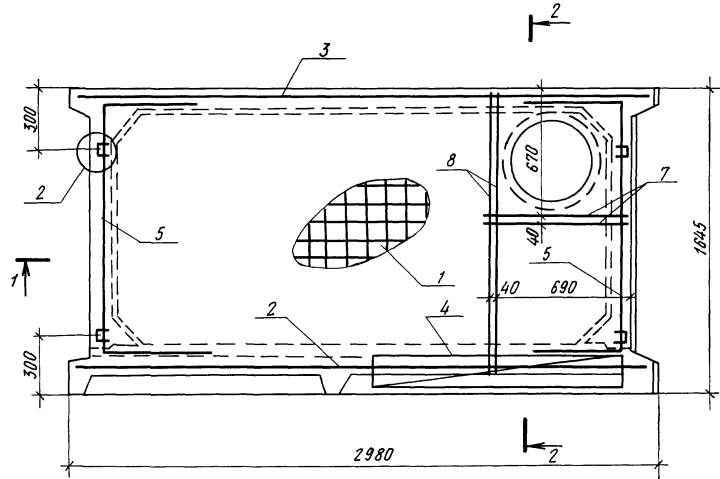
Исполн. Печерин
 Гла. конст. Радичкевич
 Рук. гр. Стародубо
 Провер. Буглакова
 Разраб. Степанова

Копировал: Степанов

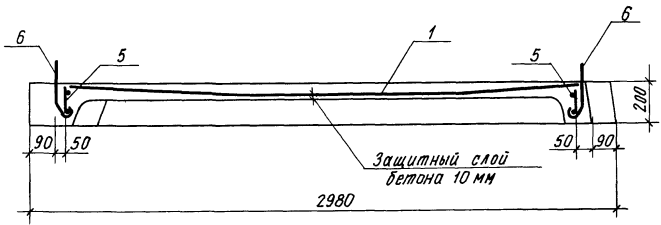
Формат А3

Шифр по подл. Подпись и дата. Взам. инв. №

Схема армирования



1-1



1. Площадки, отмеченные знаком √, должны быть гладкими, подготовленными под окраску.
2. Лицевая поверхность площадки, отмеченная знаком √, должна иметь мозаичную поверхность, вскрытую механическим способом после твердения бетона

№№ в. подл. Подпись и дата. Взам инв. №

1.100.1-7.6-1	07.00.00 СБ	лист
		2

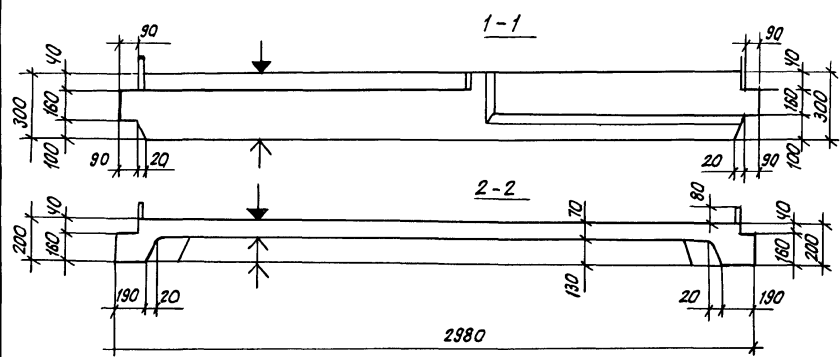
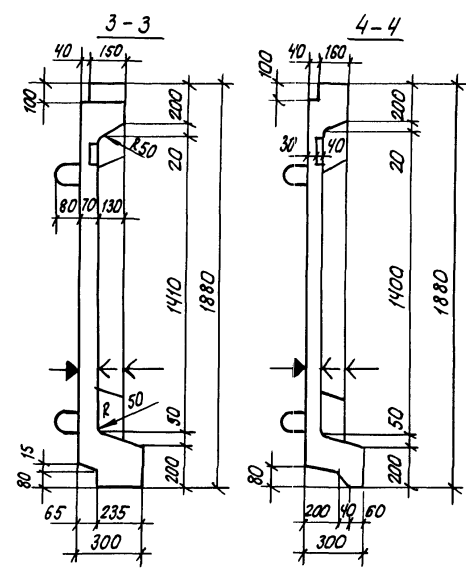
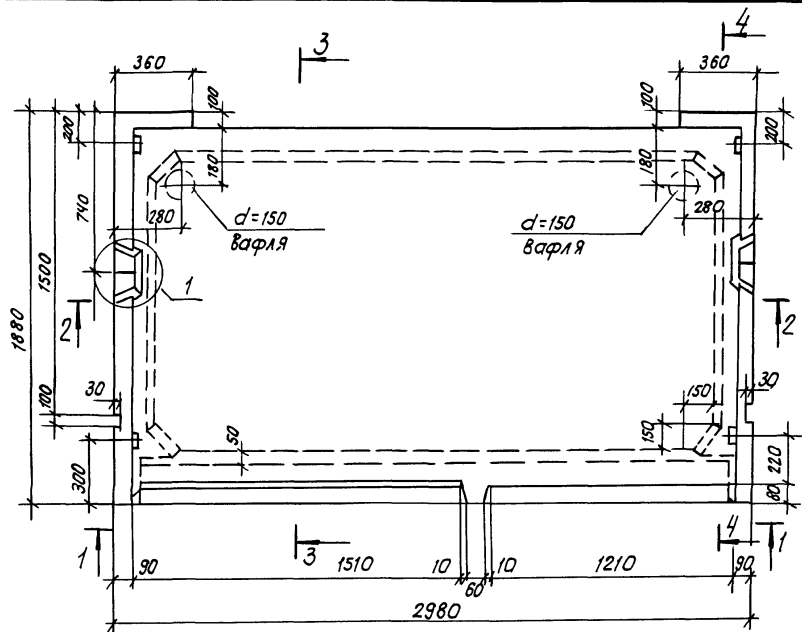
Копировал *Архив*

Формат А3

Функция	Зона	Пов.	Обозначение	Наименование	кол.	Примечание
				<u>Документация</u>		
А3			1.100.1-7.6-1 08.00.00 СБ	Сборочный чертеж	Х	
А3			1.100.1-7.6-1 00.00.00 А2	Узлы опалубки	Х	
А3			1.100.1-7.6-1 00.00.00 ТО	Техническое описание	Х	
А3			1.100.1-7.6-1 00.00.00 РС	Ведомость расхода стали	Х	
				<u>Сборочные единицы</u>		
А3	1		1.100.1-7.6-2 00.00.16-01	Сетка СБ	1	
А3	2		1.100.1-7.6-2 00.00.06	Каркас КР 20	2	
А3	3		1.100.1-7.6-2 00.00.05	Каркас КР 16	1	
А3	4		1.100.1-7.6-2 00.00.05-02	Каркас КР 19	2	
А3	5		1.100.1-7.6-2 00.00.04-02	Каркас КР 18	1	
А3	8		1.100.1-7.6-2 00.00.03-04	Каркас КР 17	2	
А3	9		1.100.1-7.6-2 00.00.04-03	Каркас КР 14	1	
				<u>Детали</u>		
А4	6		1.100.1-7.6-2 00.00.41	Петля П 16	4	
А4	7		1.100.1-7.6-2 00.00.36	Анкер А 1	2	
				<u>Материалы</u>		
				Бетон В 25	0.60	м ³

Шифр докум. по форме
 Дата
 Подпись и дата
 Шифр инв. №

				1.100.1-7.6-1	08.00.00		
Нач. АИИЧ	Печерин	СБ	12.89	Площадка лестничная 2 лп 30.19-4-Щ	Стадия	Лист	Листов
Гл. констр.	Радликевич	СБ			Р		1
Рук. гр.	Сабарева	СБ			СибЗНИИЭП г. Новосибирск		
Провер.	Булганова	СБ			Формат: А3		
Разр.	Степанова	СБ		Копировал: Тимофеева			



1. технические требования и армирование лист 2.

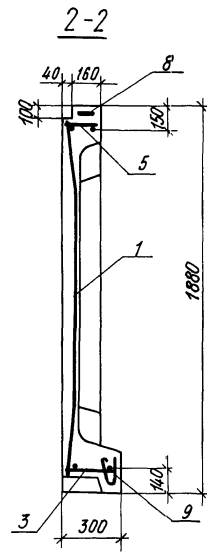
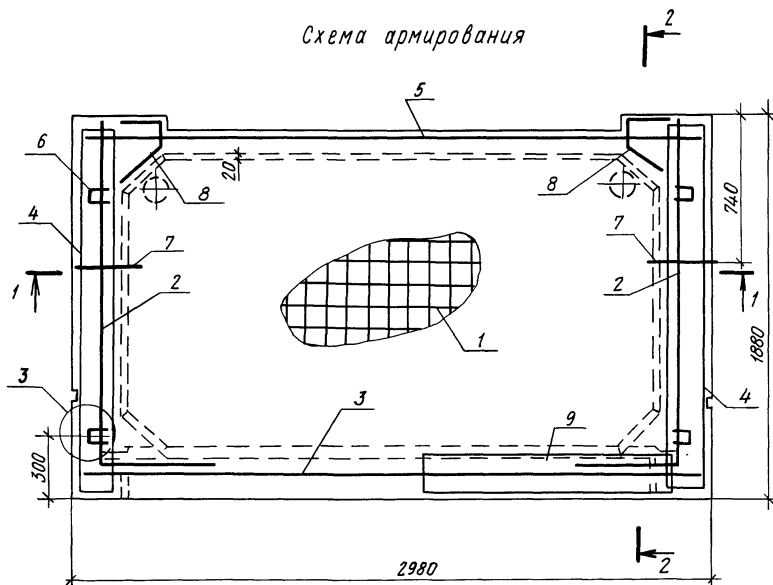
ШНВ № подл. Подпись и дата ВЗНП. анн. №.

		1. 100.1-7.6-1		08.00.00 СБ		
Площадка лестничная 2ЛП30.19-4-ш сборочный чертеж				Стандия	масса	масштаб
				Р	1500 кг	
Иск. АПН.1 Печерин гл. конст. Радошквич Рук. пр. Стодредова провер. Булгакова Разраб. Степанова				Лист 1	Листов 2	
				СибЗНИИЭП г. Новосибирск		

копиравал: Степанов

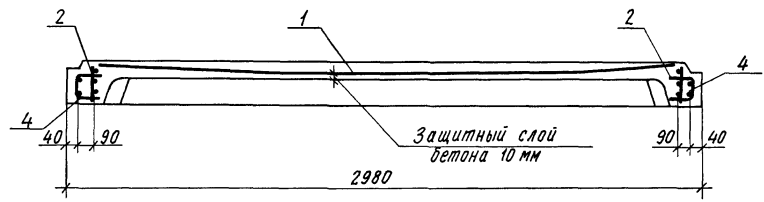
формат А3

Схема армирования



- 1 Плоскости, отмеченные знаком √, должны быть гладкими, подготовленными под окраску.
- 2 Лицевая поверхность площадки отмеченная знаком √, должна иметь мозаичную поверхность, вскрытую механическим способом после твердения бетона

1-1



ИЗВ. № 10/01 Подпись и дата, Взам инв. №

1.100.1-7.6-1	08.00.00 СБ	Лист 2
---------------	-------------	-----------

Копировал *Архимед*

Формат А3

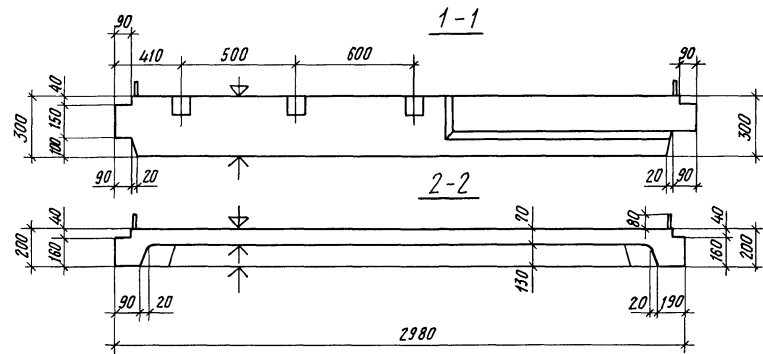
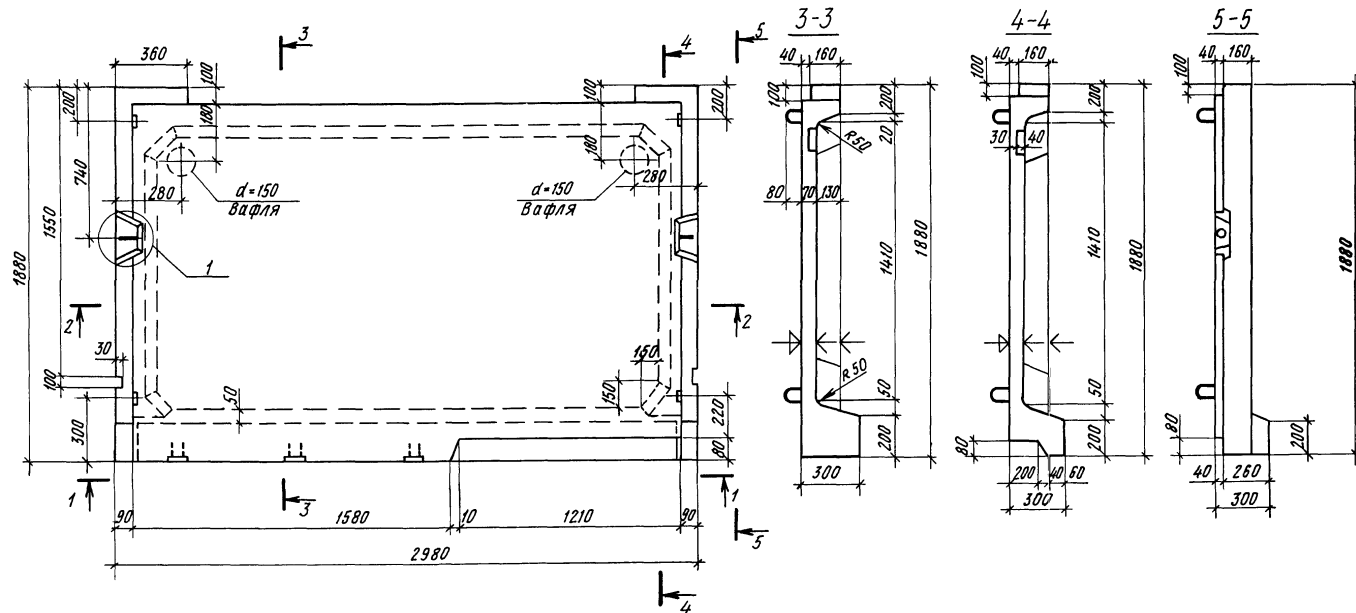
Формат	Зона	Лос.	Обозначение	Наименование	Кол	Примечание
				<u>Документация</u>		
A3			1.100.1-7.6-1 09.00.00 СБ	Сборочный чертеж	х	
A3			1.100.1-7.6-1 00.00.00 Д2	Узлы опалубки	х	
A3			1.100.1-7.6-1 00.00.00 ТО	Техническое описание	х	
A3			1.100.1-7.6-1 00.00.00 РС	Ведомость расхода стали	х	
				<u>Сборочные единицы</u>		
A3	1		1.100.1-7.6-2 00.00.16-01	Сетка СБ	1	
A3	2		1.100.1-7.6-2 00.00.06	Каркас КР 20	2	
A3	3		1.100.1-7.6-2 00.00.05	Каркас КР 16	1	
A3	4		-02	Каркас КР 19	2	
A3	5		1.100.1-7.6-2 00.00.04-02	Каркас КР 18	1	
A3	8		1.100.1-7.6-2 00.00.03-04	Каркас КР 17	2	
A3	70		1.100.1-7.6-2 00.00.04-03	Каркас КР 14	1	
A4	9		1.100.1-7.6-2 00.00.25-01	Изделие закладное М9	3	
				<u>Детали</u>		
A4	6		1.100.1-7.6-2 00.00.41	Петля П16	4	
A4	7		1.100.1-7.6-2 00.00.36	Анкер А1	2	
				<u>Материалы</u>		
				Бетон В 25	0.60	м ³

Лист № подл. Подпись и дата Взам. инв. №

		1.100.1-7.6-1 09.00.00					
Нач.АИМ	Печерин	Обр.	12.89	Площадка лестничная 2 лп 30.19-4-2ш	Студия	Лист	Листов
Д.конст.	Рыбашкевич	Д			Р		1
Рук.гр.	Стебурова				СИБЭНИИЭП г. Новосибирск		
Провер.	Булгакова						
Разраб.	Степанова						

Копировал: Тимофеева

Формат: А3



Технические требования и армирование см. лист 2

ИИВ №4 г.Новосиб. | Подпись и дата | ИИВ №4 г.Новосиб.

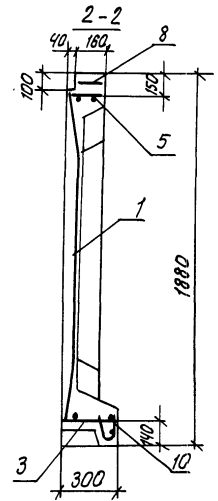
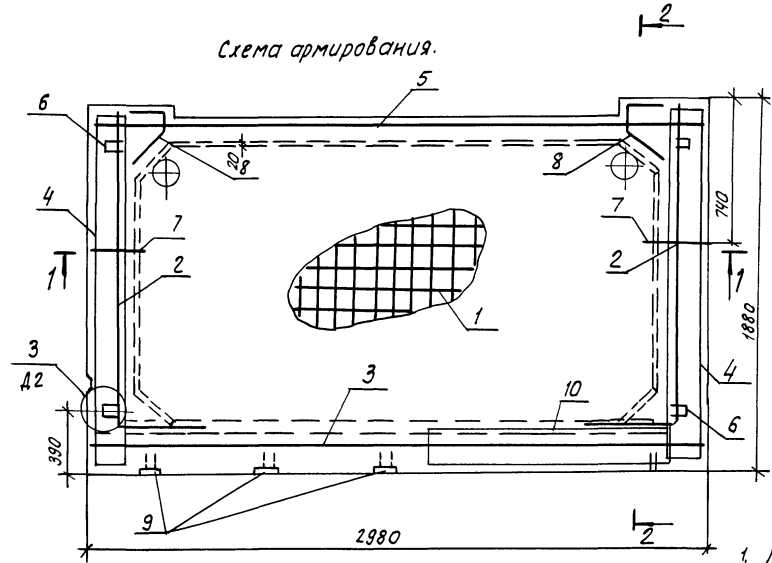
		1.100.1-7.6-1		09.00.00 СБ	
		Площадка лестничная 2 ЛП 30.19-4-2 ш		Стация	Масса
		Сборочный чертеж		Р	1500 кг
				Лист 1	Листов 2
				СибЗНИИЭП г.Новосибирск	

Нач. АИМ-1 Печерин
Гл. конст. Рядышкевич
Рук. гр. Стародубова
Провер. Булгакова
Разраб. Степанова

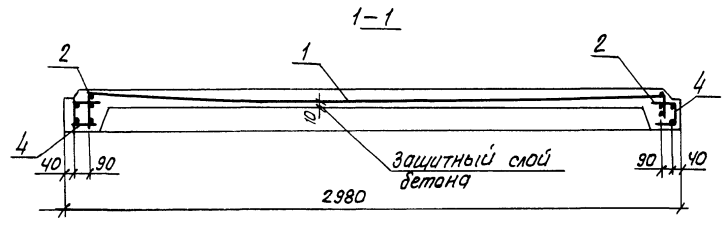
Копировал [подпись]

Формат А3

Схема армирования.



1. Плоскости отмеченные знаком ↓, быть гладкими, подготовленными под покраску.
2. Лицевая поверхность площадки, отмеченная знаком ⊕, должна иметь мозаичную поверхность, вскрытую механическим способом после твердения бетона.

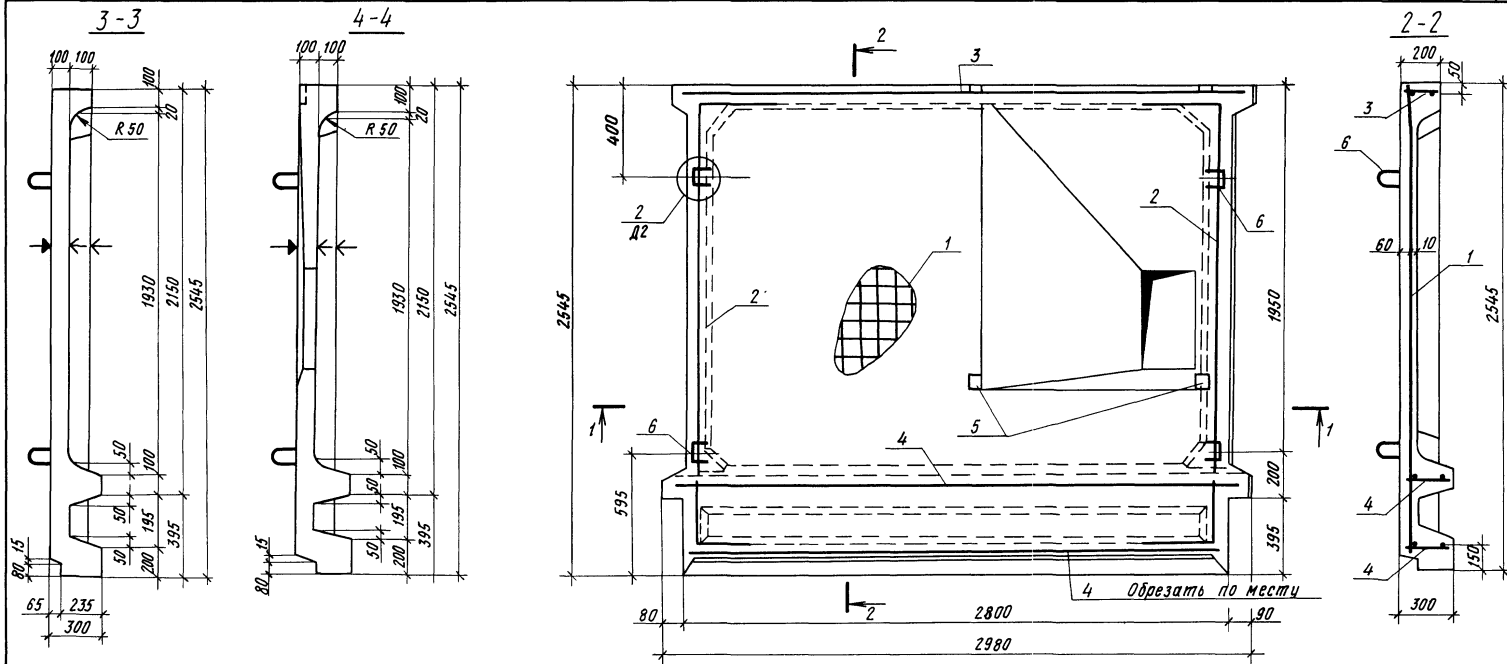


Инв. № подл. Подпись и дата. Взам. инв. №

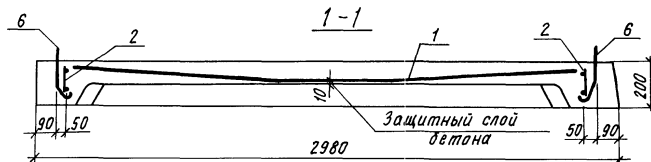
1.100.1-7.6-1	03.00.00 СБ	лист
		2

копировал: Тсирт

формат А3



- 1 Площадки, отмеченные знаком ↓, должны быть гладкими, подготовленными под покраску.
 2 Лицевая поверхность площадки, отмеченная знаком ↓, должна иметь мозаичную поверхность вскрытую механическим способом после твердения бетона.



1.100.1-7.6-1

10.00.00

Лист

2

Копировал *Архинов*

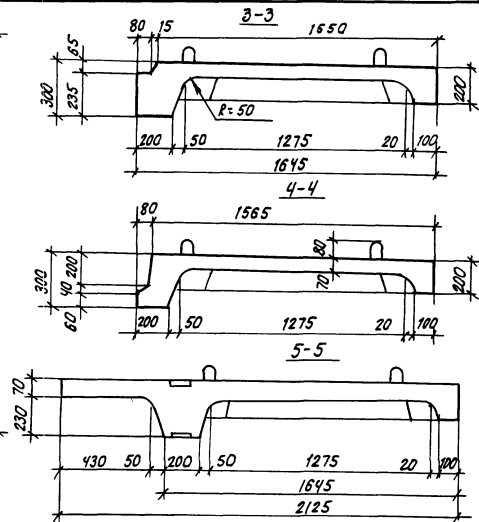
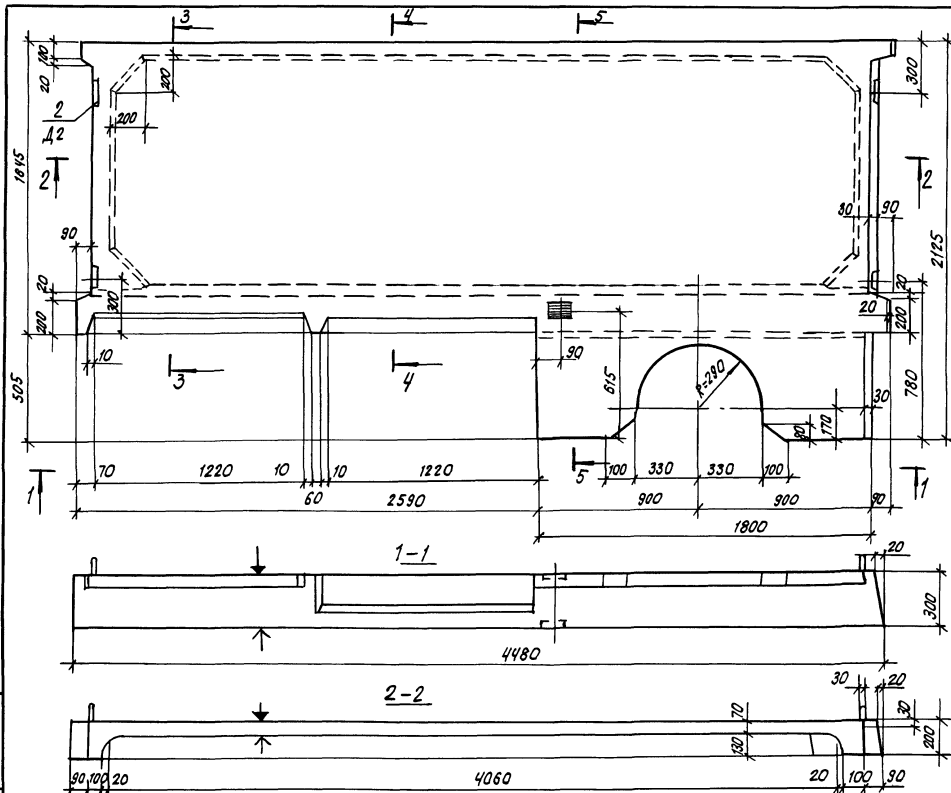
Формат А3

Формат	Фонд	Поз.	Обозначение	Наименование	Кол.	Примечание
				<u>Документация</u>		
A3		1.100.1-7.6-1 11.00.00 СБ		Сборочный чертеж	×	
A3		1.100.1-7.6-1 00.00.00 Д2		Узлы опалубки	×	
A3		1.100.1-7.6-1 00.00.00 ТО		Техническое описание	×	
A3		1.100.1-7.6-1 00.00.00 РС		Ведомость расхода стали	×	
				<u>Сборочные единицы</u>		
A3	1	1.100.1-7.6-2 00.00.17		Сетка С8	1	
A3	2	1.100.1-7.6-2 00.00.16-02		Сетка С9	1	
A3	3	1.100.1-7.6-2 00.00.06-03		Каркас КР22	1	
A3	4	1.100.1-7.6-2 00.00.04-03		Каркас КР14	1	
A3	5	1.100.1-7.6-2 00.00.04		Каркас КР15	2	
A3	6	1.100.1-7.6-2 00.00.02-04		Каркас КР23	1	
A4	7	1.100.1-7.6-2 00.00.34		Цвбелце закладное М11	2	
				<u>Детали</u>		
A4	8	1.100.1-7.6-2 00.00.41		Петля П16	4	
				<u>Материалы</u>		
				Бетон В 25	0.96	м ³

И.№ в подл. Подпись и дата. Взам.инв.№.п/с

				1.100.1-7.6-1	11.00.00	
Нач. АИМ	Печерин	<i>[Signature]</i>	12.89	Площадка лестничная 2 лп 45.21-4-ш	Листов	
Гл. конс.	Райтшикевич	<i>[Signature]</i>			Р	1
Руч. г.	Степанова	<i>[Signature]</i>			СИБЗНИИЭП г.Новосибирск	
Провер.	Билганова	<i>[Signature]</i>				
Разраб.	Степанова	<i>[Signature]</i>				

Копировала: Тимофеева формат: А3



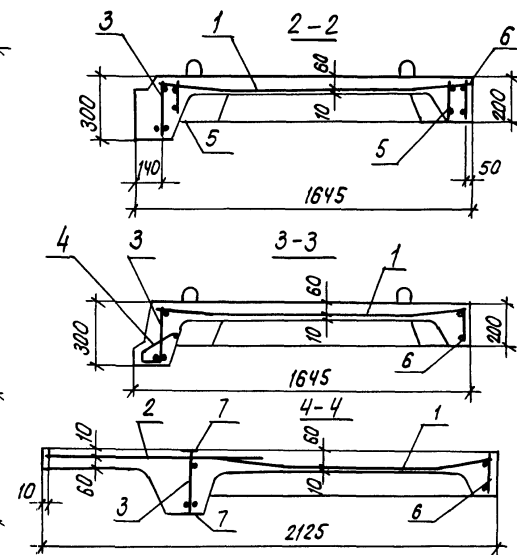
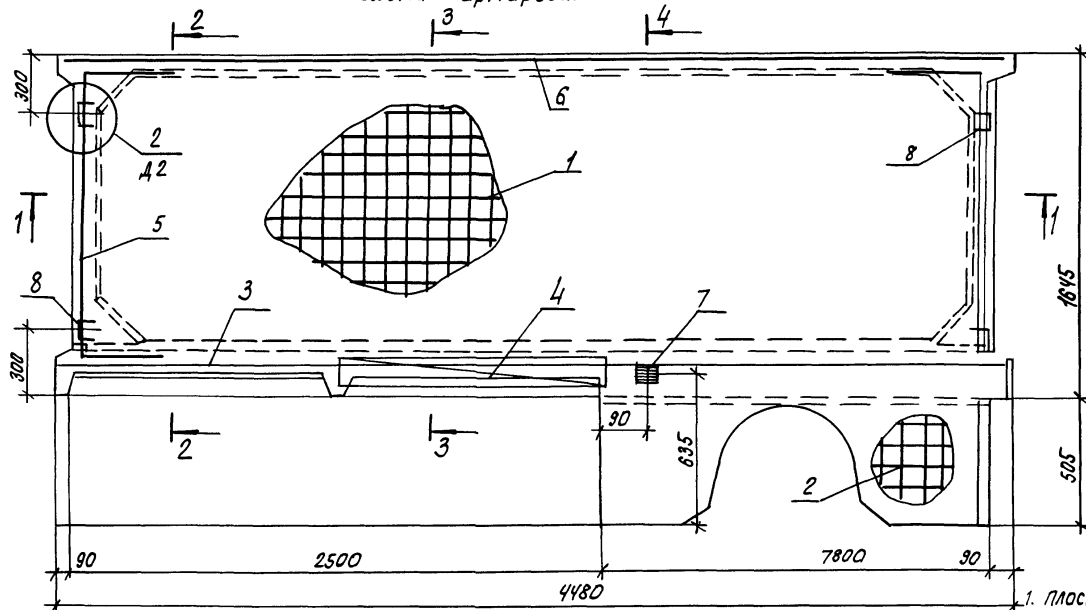
1. Технические требования и армирование см. лист 2.

		1. 100.1-7.6-1		11.00.00.СБ	
		Площадка лестничная 2ЛП45.21-4-ш		Студия	Масса
		Сварочный чертеж		Р	2400
				Лист 1	Листов 2
				СибЗНИИЭП г. Новосибирск	

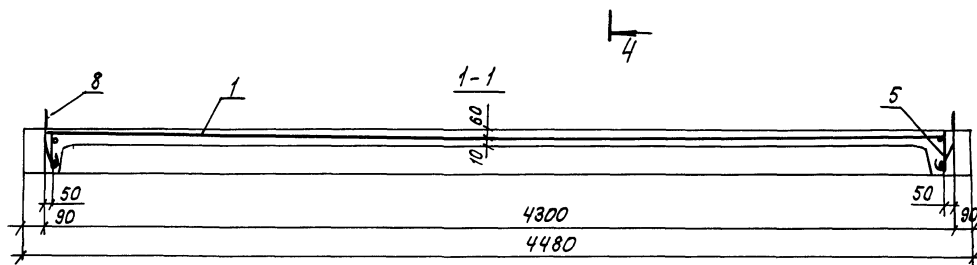
Копировал: *тедунт*

формат А3

схема армирования



1. Плоскости, отмеченные знаком ↓ должны быть гладкими подготовленными под покраску.
2. Лицевая поверхность площадки отмеченная знаком ⊕ должно иметь мозаичную поверхность вскрытую механическим способом после твердения бетона.



ЛИСТ № ПОДЛ. ПОДПИСЬ И ДАТА ВЗАИМ.ИВ.

1. 100.1-7.6-1

11.00.00 СБ

Лист
2

Копировал: теарт

формат: А3

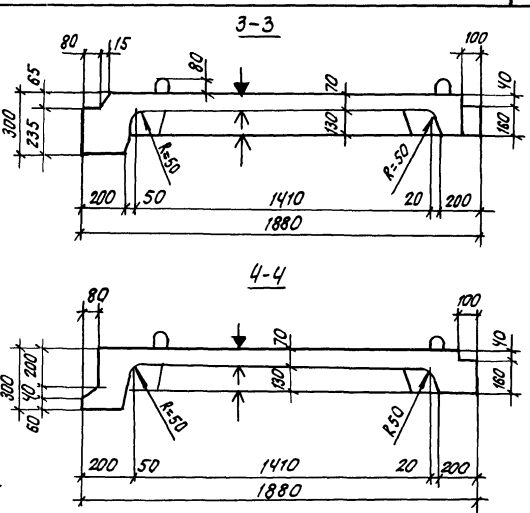
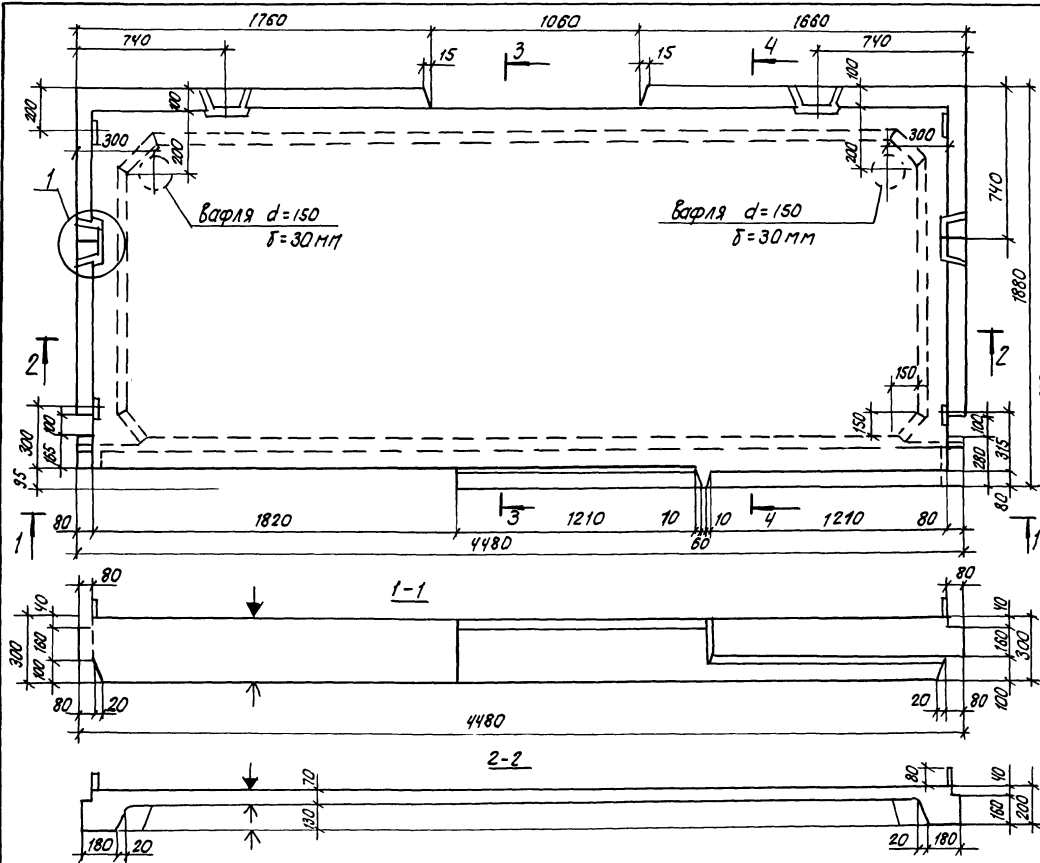
Формат	Зона	Лист	Обозначение	Наименование	кол	Примечание
				<u>Документация</u>		
A3			1.100.1-7.6-1 12.00.00 СБ	Сборочный чертёж	×	
A3			1.100.1-7.6-1 00.00.00 Д2	Узлы опалубки	×	
A3			1.100.1-7.6-1 00.00.00 ТС	Техническое описание	×	
A3			1.100.1-7.6-1 00.00.00 РС	Ведомость расхода стали	×	
				<u>Сборочные единицы</u>		
A3	1		1.100.1-7.6-2 00.00.17-01	Сетка с10	1	
A3	2		1.100.1-7.6-2 00.00.06-02	Каркас КР24	2	
A3	3		1.100.1-7.6-2 00.00.05-01	Каркас КР25	1	
A3	4		1.100.1-7.6-2 00.00.04-03	Каркас КР14	1	
A3	5		1.100.1-7.6-2 00.00.07	Каркас КР26	1	
A3	6		1.100.1-7.6-2 00.00.05-02	Каркас КР19	1	
				<u>Детали</u>		
A4	7		1.100.1-7.6-2 00.00.41-01	Петля п17	4	
A4	8		1.100.1-7.6-2 00.00.36	Анкер А1	4	
				<u>Материалы</u>		
				Бетон Б 25	1.10	м ³

Лист № 63, Подпись и дата, Взам. инв. №

				1.100.1-7.6-1	12.00.00
Иж.АПМ	Печерин	СЗ	12.89		
Гл. конст.	Радошневич				
Арх. гр.	Стародова				
Проберит	Былгалова				
Разраб.	Стародова				
				Площадка лестничная	Стация
				2 лп 46.19-4-ш	Лист
					Листов
					Р
					1
					СИБЭНИИЭП
					г. Новосибирск

Копировал: Тимофеева

Формат: А3



Технические требования и армирование см. лист 2.

Шифр № подл. Подпись и дата. Взам. инв. №

1.100.1-7.6-1			12.00.00.СБ		
Площадка лестничная			Сталь	Масса	Масштаб
2ЛП 45.19-4-ш			Р	2750 кг	
Сварочный чертеж			Лист 1	Листов 2	
Инж.АПГ. Печеркин			СибЗНИИЭП		
Гл. конст. Радовичкевич			г. Новосибирск		
Рис. эр. Кабардова					
Провер. Булгакова					
Разраб. Степанова					

Копировал: Астаур

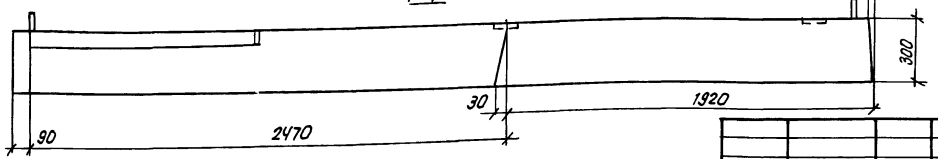
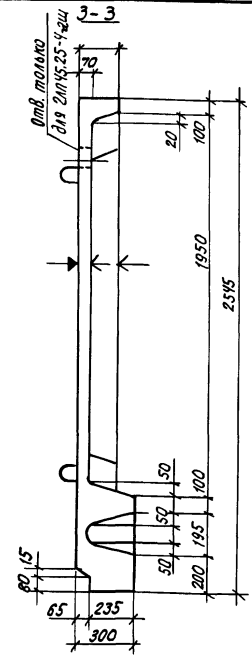
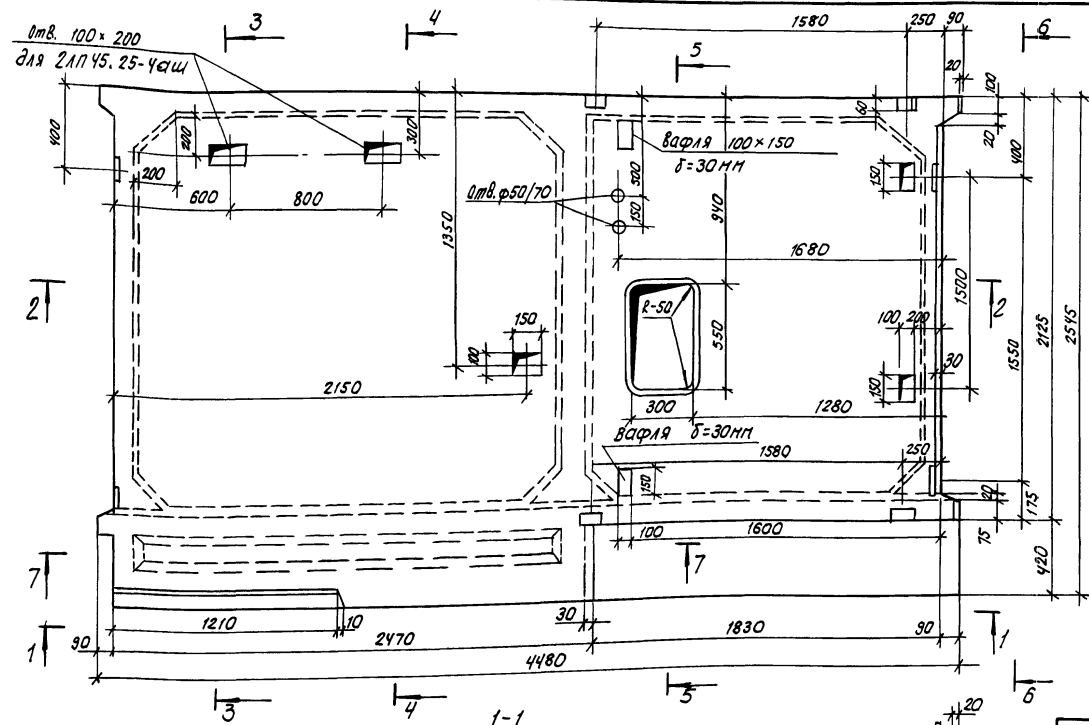
формат А3

Формат Зона	Пов.	Обозначение	Наименование	Кол. на исп.		Приме- чание
				—	01	
			<u>Документация</u>			
A3		1.100.1-7.6-1 13.00.00 СБ	Сборочный чертеж	X	X	
A3		1.100.1-7.6-1 00.00.00 А2	Узлы опалубки	X	X	
A3		1.100.1-7.6-1 00.00.00 ТО	Техническое описание	X	X	
A3		1.100.1-7.6-1 00.00.00 РС	Ведомость расхода стали	X	X	
			<u>Сборочные единицы</u>			
A3	1	1.100.1-7.6-2 00.00.16-03	Сетка с 11	1	1	
A3	2	1.100.1-7.6-2 00.00.06-03	Каркас КР 22	1	1	
A3	3	1.100.1-7.6-2 00.00.06-01	Каркас КР 21	2	2	
A3	4	1.100.1-7.6-2 00.00.04-01	Каркас КР 27	1	1*	
A3	5	1.100.1-7.6-2 00.00.02-02	Каркас КР 28	1	1	
A3	6	1.100.1-7.6-2 00.00.06-04	Каркас КР 29	1	1	
A4	8	1.100.1-7.6-2 00.00.34	Изделие закладное М11	4	4	
			<u>Детали</u>			
A4	7	1.100.1-7.6-2 00.00.41-01	Петля П 17	4	4	
Б4	9		φ5 ВрТ ГОСТ 6727-80*, L=700	4	4	0.10 кг
Б4	10		φ5 Вр ГОСТ 6727-80*, L=950	4	4	0.13 кг
			<u>Материалы</u>			
			Бетон В 25	1.06	1.06	м ³

Лист № подл. Подпись и дата

Взам. инв. №

						1.100.1-7.6-1	13.00.00		
Нач. АИМ	Печерин	И	1289			Площадка лестничные 2ЛП ЧС. 25-4-Ш; 2ЛП ЧС. 25-4-АШ	Стадия	Лист	Листов
Д.констр.	Рыбачкевич	И					Р		1
Эк. гр.	Ставродова	И					СибЗНИИЭП г. Новосибирск		
Проверил	Булагкова	И					формат: А3		
Разработ.	Степанова	И				Копировал: Тимофеева			



Обозначение	Марка	Масса, кг
1.100.1-7.6-1 13.00.00	2ЛП45.25-4-ш	2650
-01	2ЛП45.25-4-ш	2650

1.100.1-7.6-1		13.00.00 СБ	
Площадки лестничные 2ЛП45.25-4-ш, 2ЛП45.25-4-ш		Стация	Масса
Сборочный чертеж		Р	см. табл.
		Лист 1	Листов 3
		СибЗНИИЭП г.Новосибирск	

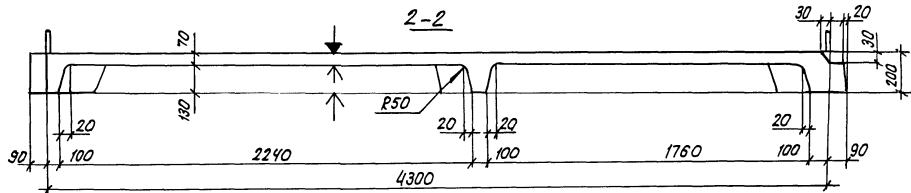
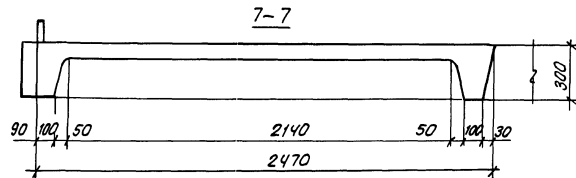
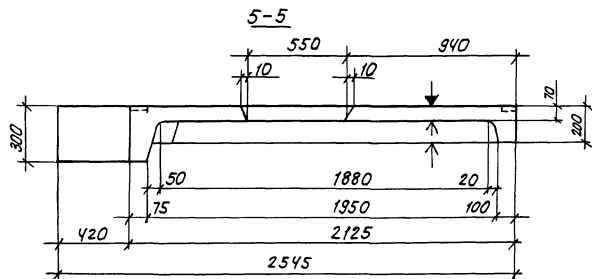
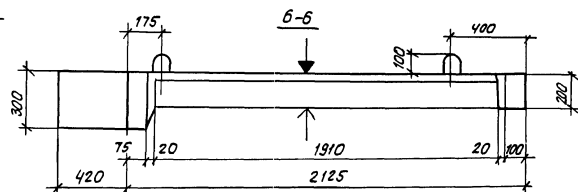
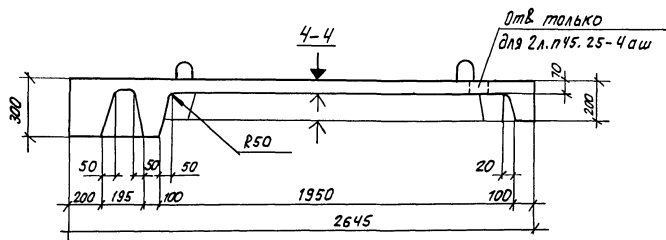
копировал: *театарчи*

формат А3

Шифр по табл. 1
Листов и дата
Взят. шифр №

1. Технические требования и разрезы 2-2, 4-4, 5-5
6-6 см. лист 2
2. Схему армирования см. лист 3.

Иж. Лип. Мечердин
Сл. конст. Радомский
Рис. Ф. Стародубов
Провер. Быхалова
Разраб. Степанова



1. Плоскости, отмеченные знаком ∇ , должны быть гладкими, подготовленными под покраску.
2. Лицевая поверхность площадки, отмеченная знаком ∇ , должна иметь мозаичную поверхность вскрытую механическим способом после твердения бетона.

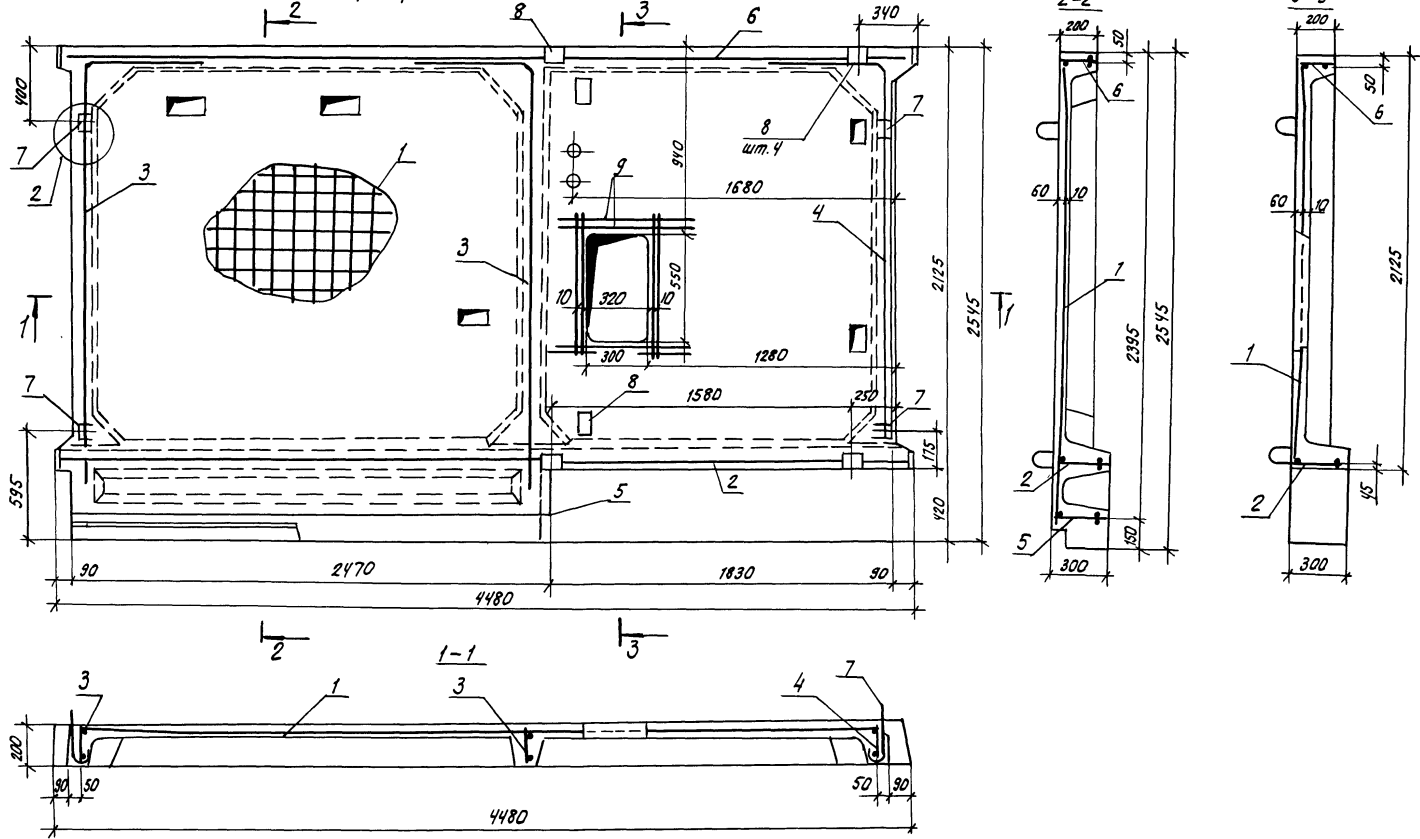
1.100.1-7.6-1

13.00.00 СБ

ЛИСТ
2копировал: *теарин*

формат А3

Схема армирования

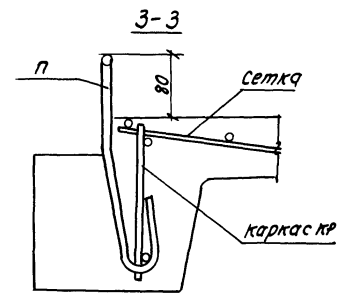
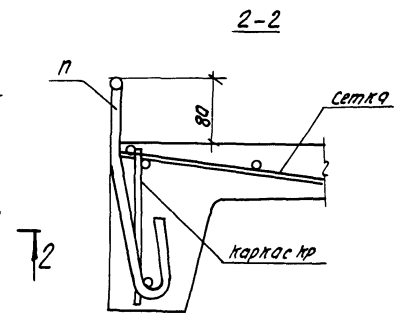
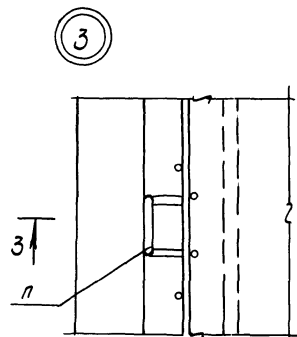
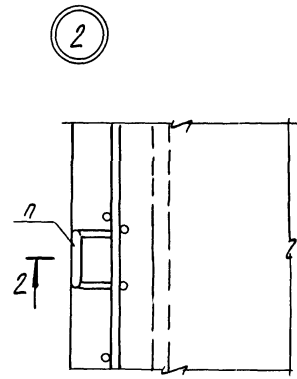
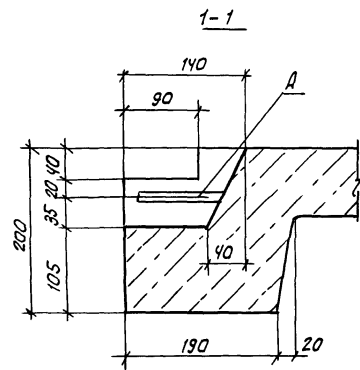
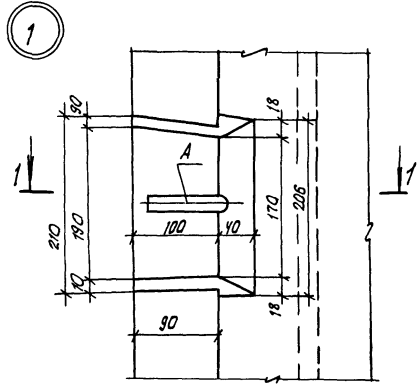


Инд. № 3 мод. 1
 Подпись и дата
 Взам. инв. № 1

1. 100.1-7.6-1
 13.00.00 СБ
 АИСТ
 3

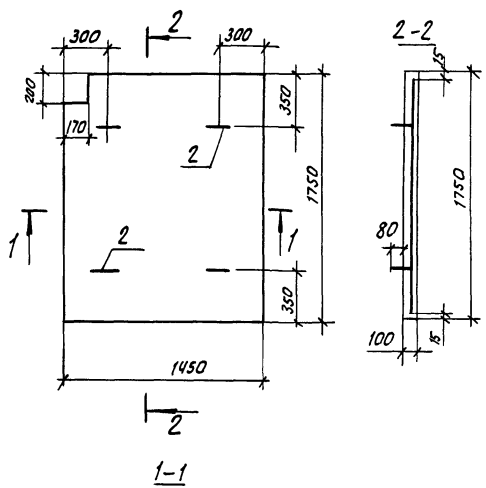
копировал. теоретик

формат А3

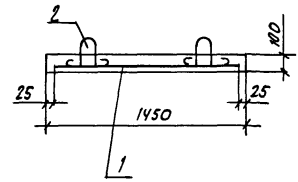


Ш.№: 70/11
 Предмет: С.С.С.С.
 Автор: Ш.№: 70/11

				1. 100.1-7.6-1		00.00.00 Д2	
Нач. апл.	Печерин	М.С.	12.89	Узлы 1÷3	Стдия	Лист	Листов
гл. конст.	Радзшевич	М.С.			Р		7
Рук. эр.	Стажирова	М.С.			Сиб ЗНИИЭП		
Провер.	Булгакова	М.С.			г.Новосибирск		
Разраб.	Степанова	М.С.		Копирован: Степанова			Формат А3



формат	зона	поз.	обозначение	наименование	кол.	примечание
				<u>Документация</u>		
A3			1.100.1-7.6-1 00.00.00 Т0	Техническое описание	×	
A3			1.100.1-7.6-1 00.00.00 РС	Ведомость расхода стали	×	
				<u>Сборочные единицы</u>		
A3	1		1.100.1-7.6-2 00.00.17-02	Сетка С 46	1	
				<u>Детали</u>		
A4	2		1.100.1-7.6-2 00.00.40-01	Петля П15	4	
				<u>Материалы</u>		
				Бетон В15	0,25	м ³

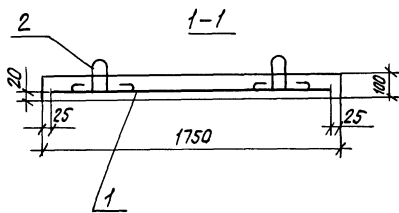
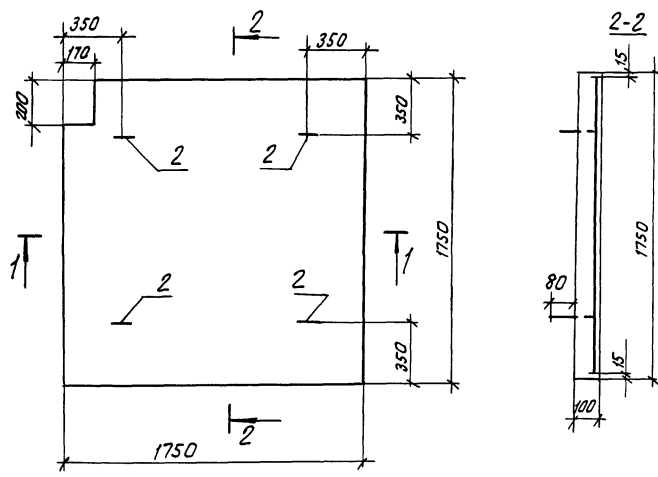


ШИВ. № ПОДА. ПОДПИСЬ САМОГО АВТОРА. ШИВ. №

			1.100.1-7.6-1	14.00.00		
			Плита лестничной	Стандия		
			клетки ПТ 17.14.10-2	Масса		
				Масса таб		
Исх. АПТ.	печерин	РМ	12.89	Р	530	кг
П. конст.	Радонкевич	РМ		лист	листов 1	
Рук. зр.	Старейкова	РМ		СибЭНИИЭП		
Провер.	Булгакова	РМ		г. Новосибирск		
Разраб.	Степанова	РМ				

копировал: *теага*

формат А3

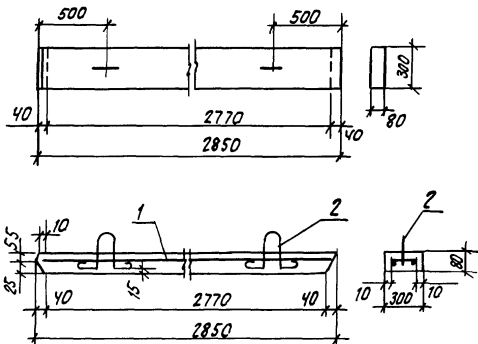


формат	лист	лист	лист	Обозначение	Наименование	кол.	примечание
					<u>Документация</u>		
A3				1.100.1-7.6-1 00.00.00 ТО	Техническое описание	×	
A3				1.100.1-7.6-1 00.00.00 Р.С	Ведомость расхода стали	×	
					<u>Сборочные единицы</u>		
A3	1	1.100.1-7.6-2	00.00.17-03		Сетка С47	1	
					<u>Детали</u>		
A4	2	1.100.1-7.6-2	00.00.40-01		Петля П15	4	
					<u>материалы</u>		
					Бетон В15	0.30	м ³

Лист № 001
Продолжение и дата
Формат листа №

		1.100.1-7.6-1		15.00.00	
				Плита лестничной	
				клетки ПТ17.17.10	
Исполн.	Печеркин	И.И.	17.89	Стандия	масса
Сл.комст.	Радшикевич	И.И.		Р	750 кг
Рук.пр.	Табуредова	И.И.		лист	листов 1
Провер.	Булгакова	И.И.		СибЗНИИЭП г.Новосибирск	
Разраб.	Степанова	И.И.		формат А3	

Копировал: *тедср*



Формат	Зона	103	Обозначение	Наименование	Кол.	Примечание
				<u>Документация</u>		
A3			1.100.1-7.6-1 00.00.00.70	техническое описание	X	
A3			1.100.1-7.6-1 00.00.00.Рс	ведомость расхода стам	X	
				<u>Сборочные единицы</u>		
A3	1		1.100.1-7.6-2 00.00.17-04	сетка с 48	1	
				<u>Детали</u>		
A4	2		1.100.1-7.6-2 00.00.40-01	Петля П15	2	
				<u>Материалы</u>		
				Бетон В15	0.07	м ³

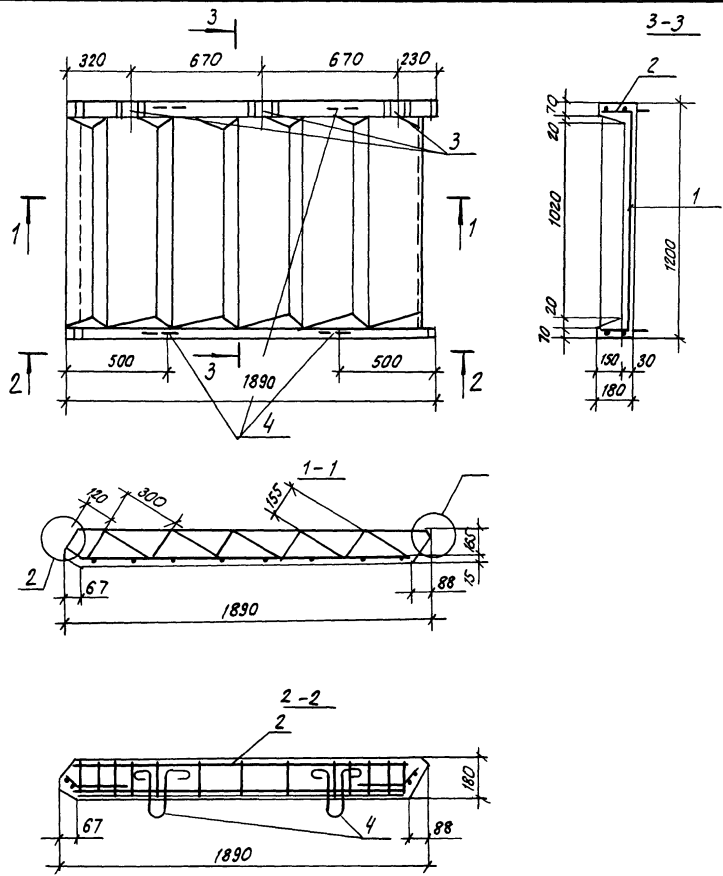
Инв. № подл. Подпись и дата. Взам. инв. №.

		1.100.1-7.6-1		16.00.00	
		плита вкладыш		Сталь	Масса
		ПМ 28.3.8		Р	180 кг
				Масса	Масса
				лист	лист в 1
Исполн.	Печерин	Ильин	12.89		
Сл. инст.	Радашкевич	Ильин			
Рис. чр.	Стародубо	Ильин			
Провер.	Биганова	Ильин			
Разраб.	Степанова	Ильин			

копировал: Степанова

формат А3

СибЗНИИЭП
г.Новосибирск



Формат	Время	Лист	Обозначение	Наименование	кол.	примечание
				<u>Документация</u>		
A3			1.100.1-7.6-1 00.00.00.70	Техническое описание	1	×
A3			1.100.1-7.6-1 00.00.00.ДЗ	Узлы опалубки	1	×
A3			1.100.1-7.6-1 00.00.00.РС	Ведомость расхода стали	1	×
				<u>Сварочные единицы</u>		
A3	1		1.100.1-7.6-2 00.00.14-02	сетка СЗ2	1	
A3	2		1.100.1-7.6-2 00.00.07-01	каркас КР43	2	
A4	3		1.100.1-7.6-2 00.00.28	Изделие закладное М4	3	
				<u>Детали</u>		
A4	4		1.100.1-7.6-2 00.00.40	петля П14	4	
				<u>Материалы</u>		
				Бетон В25	м ³	0,28

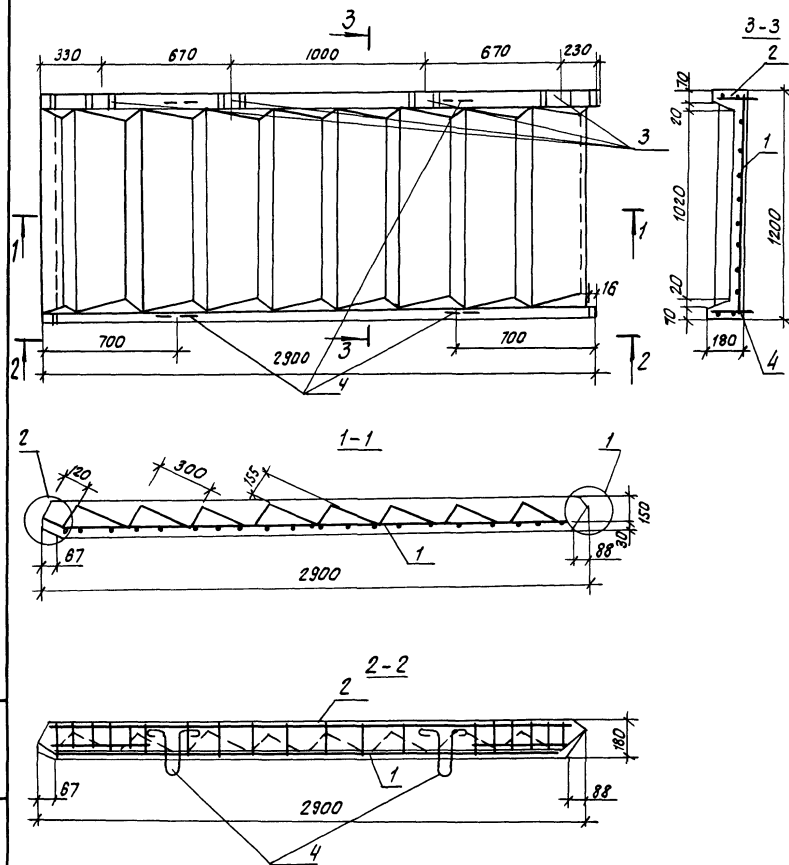
ШНБ и лодж. Подлестничье здания ВЗСтр. СНБ. М4

				1.100.1-7.6-1	17.00.00
				Марш лестничной	Стация
				21М 19.12-9-4	Масса
					масштаб
					Р
					700
					кг
					лист
					листов 1
					СибЭНИЦЭП
					г.Новосибирск

Нах.вкл. Печерин
 Гл. констр. Радзихевич
 Рук.пр. Стадредова
 Провер. Булгакова
 Разраб. Степанова

Копировал: Атеарин

Формат А3



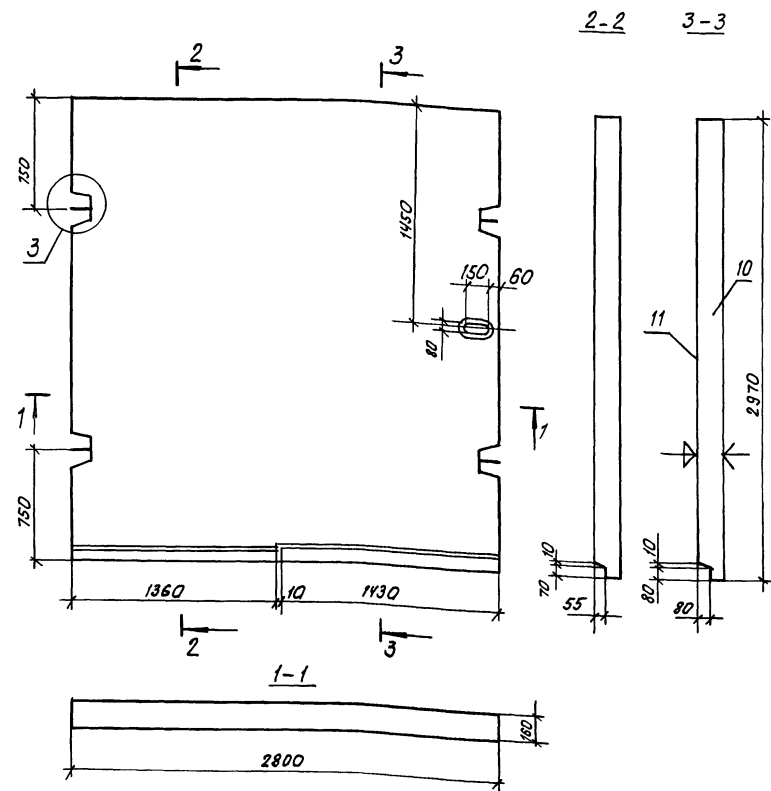
Формат	Возра	Лист	Обозначение	Наименование	кол.	Примечание
				<u>Документация</u>		
A3			1.100.1-7.6-1 00.00.00 ТС	Техническое описание	×	
A3			1.100.1-7.6-1 00.00.00 ДЗ	Узлы опалубки	×	
A3			1.100.1-7.6-1 00.00.00 РС	Ведомость расхода стали	×	
				<u>Сборочные единицы</u>		
A3	1	1.100.1-7.6-2 00.00.14-03	Сетка С33		1	
A3	2	1.100.1-7.6-2 00.00.07-02	Каркас КР44		2	
A4	3	1.100.1-7.6-2 00.00.28	Изделие закладное М4		4	
				<u>Детали</u>		
A4	4	1.100.1-7.6-2 00.00.40	Петля П14		4	
				<u>Материалы</u>		
				Бетон Б25	м ³	0.39

Изм. № табл. Изменения и дата

				1.100.1-7.6-1	18.00.00
				Марш лестничных	Листов
				2ЛМ 23.12.14-4	Листов
Иж. АПК-1	Перечень	Иж	12.83		
Пл. констр.	Работы не вкл.	Иж			
Рук. тр.	Стандарта	Иж			
Провер.	Билгаева	Иж			
Разраб.	Степанова	Иж			
				СибЗНИИЭП	
				г. Новосибирск	

Копирован: Степанова

Формат А3



Шифр № пола: Подпись и дата: Взам. инв. №:

1. Лицевая поверхность площадки отмеченная знаком ↕ должна быть облицована керамической плиткой
2. Плоскость, отмеченная знаком ↓, должна быть гладкой, подготовленной под окраску.
3. Схему армирования см. лист 2.

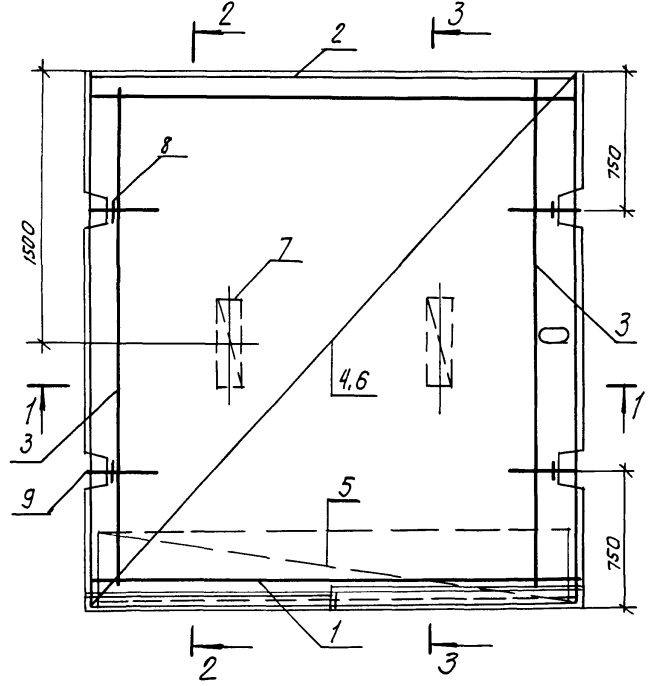
Формат	Зона	Пос.	Обозначение	Наименование	Кол.	Примечание
Документация:						
A3			1.100.1-7.6-1 00.00 00 00	Техническое описание		
A3			1.100.1-7.6-1 00.00.00 Д4	Узлы опалубки		
A3			1.100.1-7.6-1 00.00.00 РС	ведомость расхода стали		
Сборочные единицы:						
A3	1	1.100.1-7.6-2 00.00.08-01		каркас Кр30	1	
A3	2			-02 каркас Кр31	1	
A3	3	1.100.1-7.6-2 00.00.09		каркас Кр32	2	
A3	4	1.100.1-7.6-2 00.00.19		сетка С12	1	
A3	5	1.100.1-7.6-2 00.00.20		сетка С13	1	
A3	6	1.100.1-7.6-2 00.00.21		сетка С14	1	
A4	7	1.100.1-7.6-2 00.00.14		Фиксатор С15	2	
A4	8			-01 кольцо Кр33	4	
Детали						
A4	9	1.100.1-7.6-2 00.00.38		Петля П1	4	
Материалы						
	10			Бетон В25	1,31	м ³
	11	ГОСТ 6787-80*		Плитка керамическая	8,01	м ²

		1.100.1-7.6-1		19.00.00		
		площадка лестничная 1АЛ28.30-4-К		Студия	Масса	Масштаб
				Р	3280 кг	
Ил. АЛП. печерин		Ил.	12.89	Лист 1	Листов 2	
Сл. конст. Радошкевич				СибЗНИИЭП г.Новосибирск		
Рук. пр. Стефанова						
Провер. Булакова						
Разраб. Степанова						

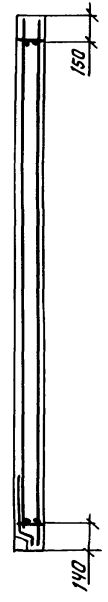
Копирован: от руки

формат А3

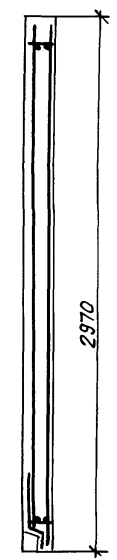
Схема армирования



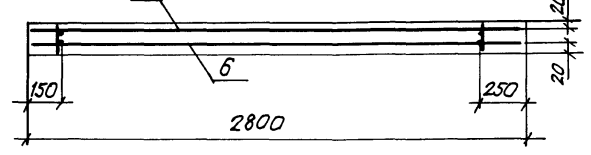
2-2



3-3



1-1

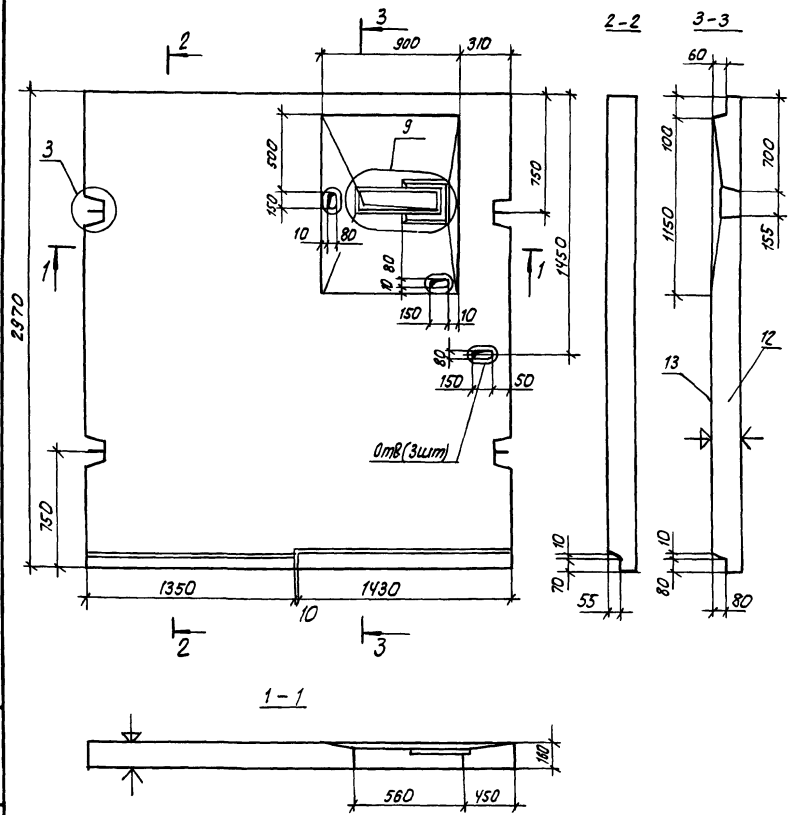


Шиф. № подл. | подпись | дата | Взам. инв. №

1.100.1-7.6-1	19.00.00	лист
		2

Копировал: теарм

формат А3



1. Лицевая поверхность площадки, отмеченная знаком ∇ , должна быть облицована керамической плиткой.
2. Плоскость, отмеченная знаком ∇ , должна быть гладкой, подготовленной под окраску.
3. Схему армирования см. лист 2.

Формат	Возраст	Пос.	Обозначение	Наименование	кол.	Примечание
				<u>Документация</u>		
A3			1.100.1-7.6-1 00.00.00 TO	Техническое описание		
A3			1.100.1-7.6-1 00.00.00 ДЧ	Узлы опалубки		
A3			1.100.1-7.6-1 00.00.00 РС	Ведомость расхода стали		
				<u>Сборочные единицы</u>		
A3	1	1.100.1-7.6-2 00.00.08-01		Каркас Кр30	1	
A3	2		-02	Каркас Кр31	1	
A3	3	1.100.1-7.6-2 00.00.09		Каркас Кр32	2	
A3	4	1.100.1-7.6-2 00.00.19		Сетка С12	1	
A3	5	1.100.1-7.6-2 00.00.20		Сетка С13	1	
A3	6	1.100.1-7.6-2 00.00.21		Сетка С14	1	
AY	7	1.100.1-7.6-2 00.00.24		Фиксатор С15	2	
AY	8		-01	Кольцо КР33	4	
				<u>Детали</u>		
BY	9			Ф8вр I ГОСТ 6787-80*, P=880	4	0.12
BY	10			Ф8вр I, ГОСТ 6787-80*, P=450	4	0.06
A3	11	1.100.1-7.6-2 00.00.38		Петля П1	4	
				<u>Материалы:</u>		
	12			Бетон В 25	1.30	м ³
	13	ГОСТ 6787-80*		Плитка керамическая	7.95	м ²

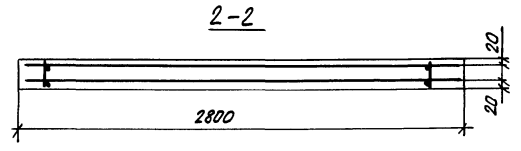
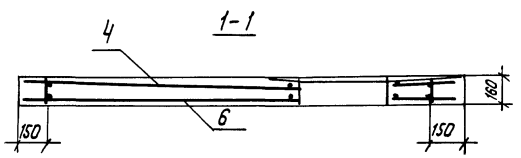
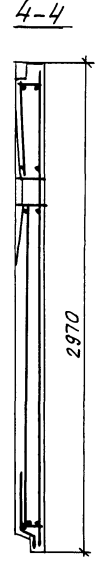
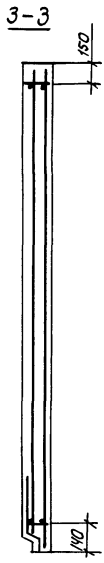
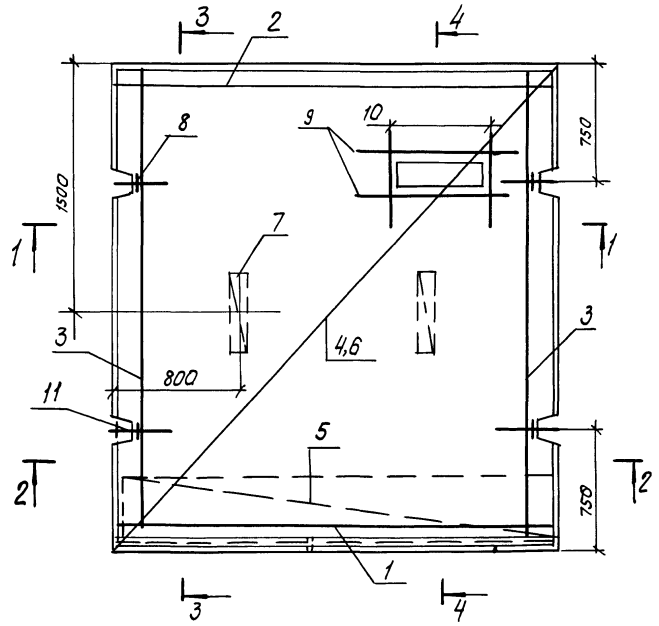
		1.100.1-7.6-1		20.00.00	
		Площадка лестничная		Сталь	Масса
		ЛП 28.30-4-М К		Р	3250кг 1:25
Ист. РИТ.	Печерин	М	2.89	Лист 1	Листов 2
Исполн.	Радзюкевич			СибЗНИИЭП	
Рук.пр.	Стародубов			г. Новосибирск	
Провер.	Викторова				
Разработ.	Степанова				

копировал: старожка

формат А3

Лист 2-1-100/1

Схема армирования



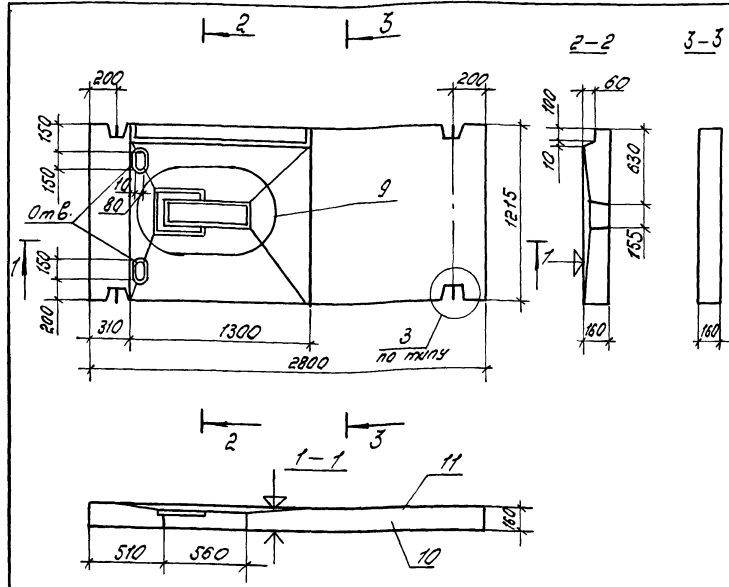
Лист № подл.
 Подпись автора
 Объем листов

1.100.1-7.6-1 20.00.00

Копировал: *тедир*

Формат А3

Лист
 2



1. Лицевая поверхность площадки, отмеченная знаком ↓ должна быть облицована керамической плиткой
2. Плоскость, отмеченная знаком ↓, должна быть гладкой, подготовленной под окраску
3. Схему армирования см. лист 2

Шп. № 2. маш. черт. и отв. 13.01.01. ш.б.м.

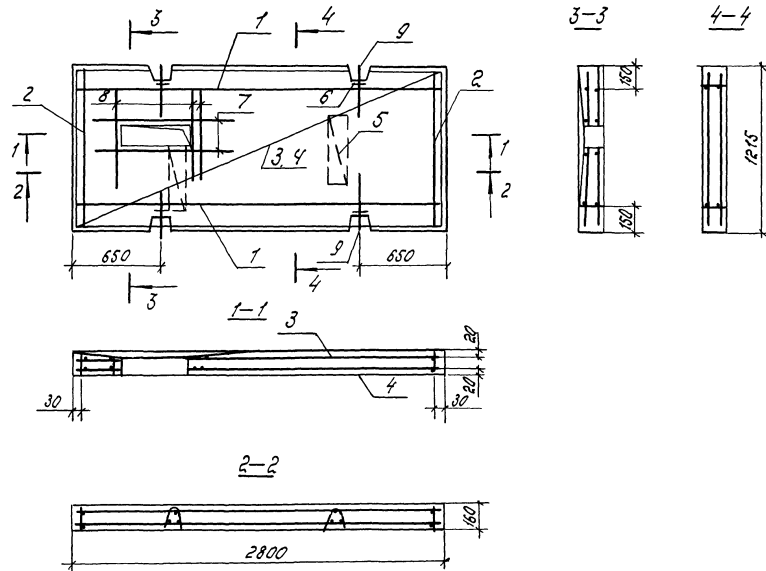
Вид	Кол.	Обозначение	Наименование	Кол.	Примечание
Документация					
A3		1.100.1-7.6-1 00.00.00.10	Техническое описание		✗
A3		1.100.1-7.6-1 00.00.00.14	Узлы анкеровки.		✗
A3		1.100.1-7.6-1 00.00.00.18	Ведомость расхода стали.		✗
Оборочные единицы.					
A3	1	1.100.1-7.6-2 00.00.09	Каркас Кр 32	2	
A3	2	-03	Каркас Кр 34	2	
A3	3	1.100.1-7.6-2 00.00.19-01	Сетка С16	1	
A3	4	1.100.1-7.6-2 00.00.21-01	Сетка С17	1	
A4	5	1.100.1-7.6-2 00.00.24	Фиксатор С15	2	
A4	6	-01	Кольцо Кр 33	4	
Детали.					
Б4	7		Ø58pI ГОСТ6727-80*, L=1100	4	0.16
Б4	8		Ø58pI ГОСТ6727-80*, L=700	6	0.10
A9	9	1.100.1-7.6-2 00.00.38-02	Пята 178	4	
Материалы.					
	10		Бетон В25	0.53	м ³
	11	ГОСТ6787-80*	Плитка керамическая	3.50	м ²

		1.100.1-7.6-1		2.100.00	
		Площадка лестничная		Ступица	
		11П28.12-4-МК.		Масса	
				Масштаб	
				Р 1330мм 1:25	
				Лист 1 Листов 2	
				Субз.М.Н.Э.П.	
				г.Новосибирск	

Копир. М.С.М.

формат А3

Схема армирования



Инв. № 100/1. Подпись и дата. Взам. инв. №

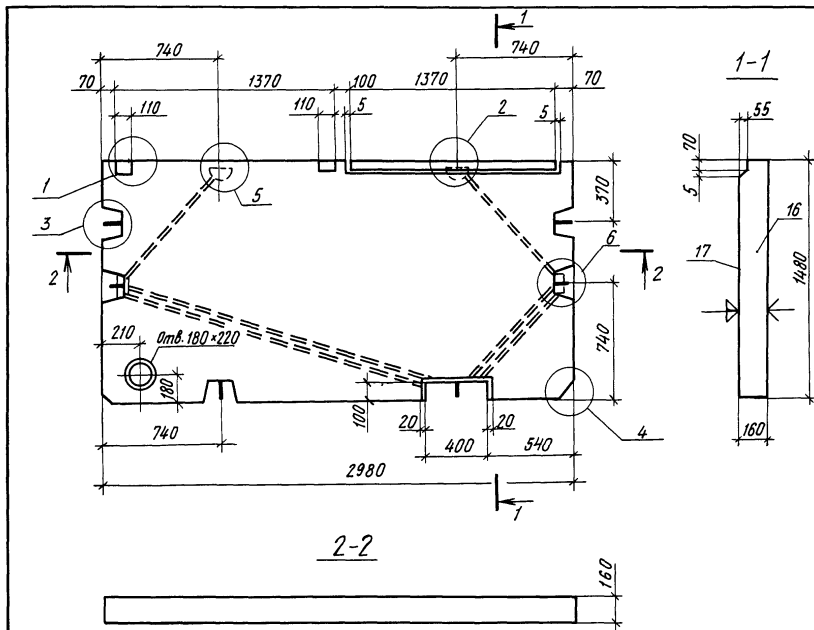
1.100 1-7. 6-1

21.00.00

Лист
2

Кондров. Могил

Формат А3



Формат	Зона	Поз.	Обозначение	Наименование	Кол	Примечание
				<u>Стандартные изделия</u>		
Б.4.	12		ГЧ36-2682-85	Коробка отв. 124543	4	0,076 кг
				<u>Материалы</u>		
	16			Бетон В25	0,69	м ³
	17		ГОСТ 6787-80*	Плитка керамическая	4,41	м ²

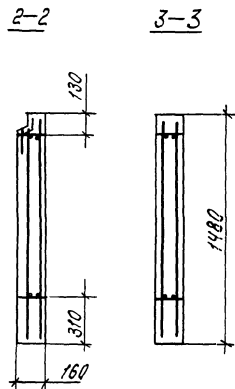
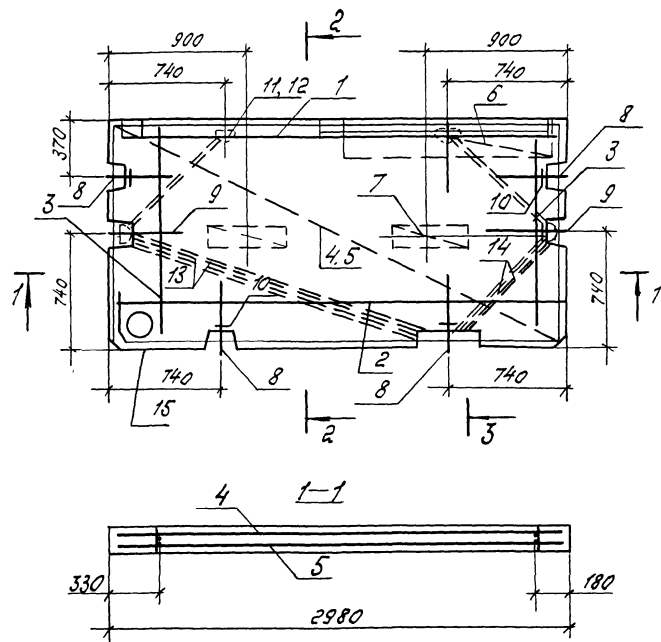
Технические требования и схему армирования см лист 2

Формат	Зона	Поз.	Обозначение	Наименование	Кол	Примечание
				<u>Документация</u>		
А3			1.100.1-7.6-1 00.00.00.10	Техническое описание	×	
А3			1.100.1-7.6-1 00.00.00.04	Узлы опалубки	×	
А3			1.100.1-7.6-1 00.00.00.05	Ведомость расхода стали	×	
				<u>Сборочные единицы</u>		
А3	1		1.100.1-7.6-2 00.00.08-03	Каркас КР35	1	
А3	2		-04	Каркас КР36	1	
А3	3		1.100.1-7.6-2 00.00.09-03	Каркас КР34	2	
А3	4		1.100.1-7.6-2 00.00.19-03	Сетка с18	1	
А3	5		1.100.1-7.6-2 00.00.21-03	Сетка с19	1	
А3	6		1.100.1-7.6-2 00.00.20-01	Сетка с20	1	
А4	7		1.100.1-7.6-2 00.00.24	Фиксатор с15	2	
А4	10		-01	Кольцо КР33	4	
А3	11		1.100.1-7.6-2 00.00.10-03	Каркас КР37	4	
				<u>Детали</u>		
А4	8		1.100.1-7.6-2 00.00.38-01	Петля П5	4	
А4	9		1.100.1-7.6-2 00.00.37	Анкер АВ1	3	
А3	13		1.100.1-7.6-2 00.00.44-02	Тр.3	2	
А3	14		-01	Тр.2	4	
Б.4.	15			φ10A1 ГОСТ 5781-82*, l=1000	2	0,82 кг

		1.100.1-7.6-1		22.00.00	
		Площадка лестничная		Стадия	Масса
		1.100.1-7.6-1		Р	1730 кг
		1.100.1-7.6-1		Лист 1	Лист 2
		1.100.1-7.6-1		Сиб ЗНИИЭП г.Новосибирск	

Копировал *А.Ф.Хим*

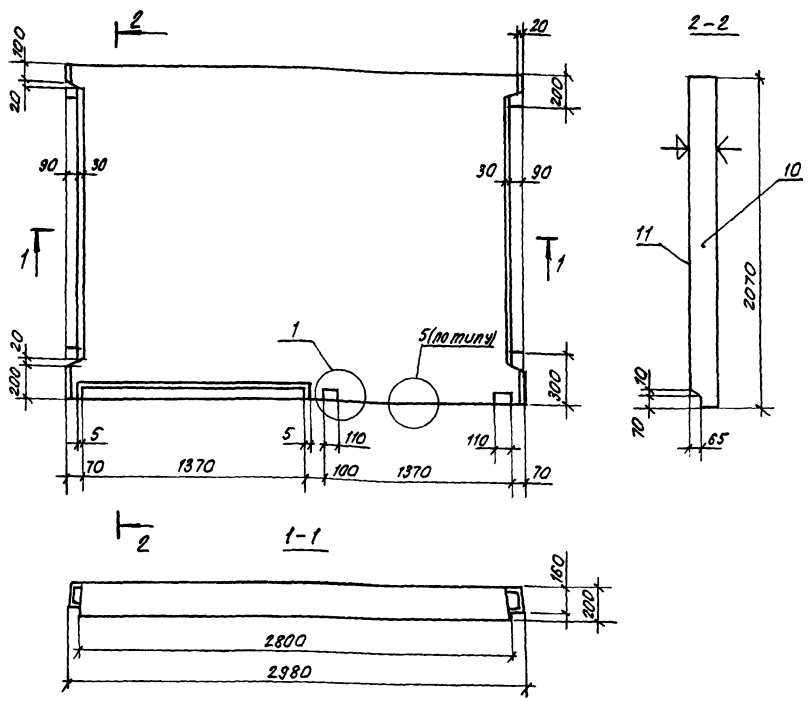
Формат А3



1. Поверхность, отмеченная знаком ∇ , должна быть гладкой, подготовленной под окраску.
2. Лицевая поверхность площадки, отмеченная знаком ∇ должна быть облицована керамической

Шиб. № подл. Подпись и дата Взам. инв. №

1.100.1-7.6-1	22.00.00	Лист 2
Копир. Леогу		Формат А3



Код	Зона	Поз.	Обозначение	Наименование	кол.	Примечание
<u>Документация</u>						
A3			1.100.1-7.6-1 00.00.00.70	Техническое описание		
A3			1.100.1-7.6-1 00.00.00.74	Узлы опалубки		
A3			1.100.1-7.6-1 00.00.00.75	Ведомость расхода стали		
<u>Сварочные единицы</u>						
A3	1		1.100.1-7.6-2 00.00.08-03	каркас кр 35	1	
A3	2		00.00.09-04	каркас кр 36	1	
A3	3		1.100.1-7.6-2 00.00.10-04	каркас кр 38	2	
A3	4		1.100.1-7.6-2 00.00.19-04	сетка С21	1	
A3	5		1.100.1-7.6-2 00.00.21-04	сетка С22	1	
A3	6		1.100.1-7.6-2 00.00.20-01	сетка С20	1	
A4	7		1.100.1-7.6-2 00.00.24	Фиксатор С15	2	
A4	8		- 01	кольцо кр 33	4	
<u>Детали</u>						
A4	9		1.100.1-7.6-2 00.00.38-01	петля П10	4	
<u>Материалы</u>						
	10			Бетон В25 (М300)	1,19	м ³
	11		ГОСТ 6787-80*	Плитка керамическая	5,64	м ²

Имя, № табл., листы и всего, вставившие

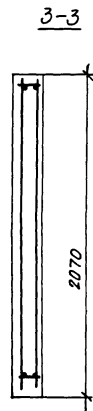
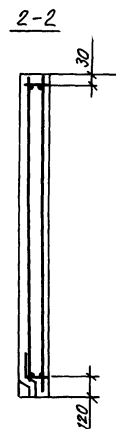
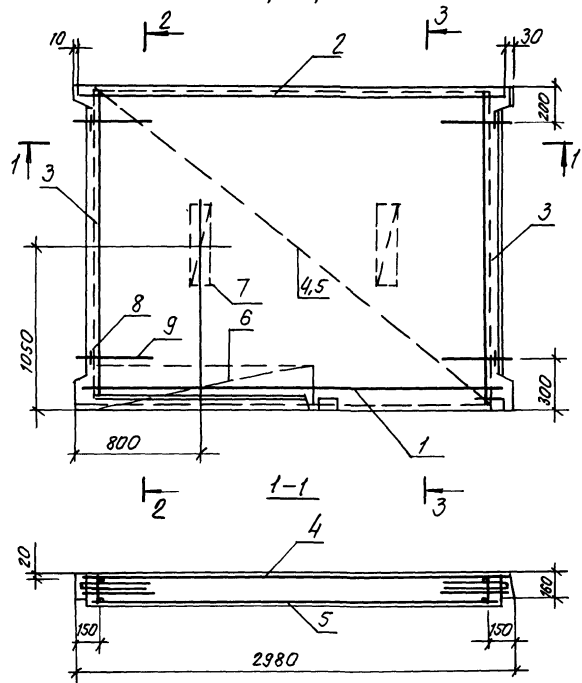
1. плоскость, отмеченная знаком ↓, должна быть гладкой, подготовленной под окраску.
2. лицевая поверхность площадки, отмеченная знаком ↓, должна быть облицована керамической плиткой
3. схему армирования см. лист 2.

		1.100.1-7.6-1		23.00.00	
		Площадка лестничная		Статус	Масштаб
		11П30.21-4-к		P	2980мм 1:25
ИЗЧ. ПЛП. Печерин		12.89		Лист 1	Листов 2
Ст. констр. Родионова				СибЗНИИЭП г. Новосибирск	
Рук. чз. Старица					
Провер. Елсакова					
Разраб. Степанова					

Копировал: Степанова

формат А3

Схема армирования

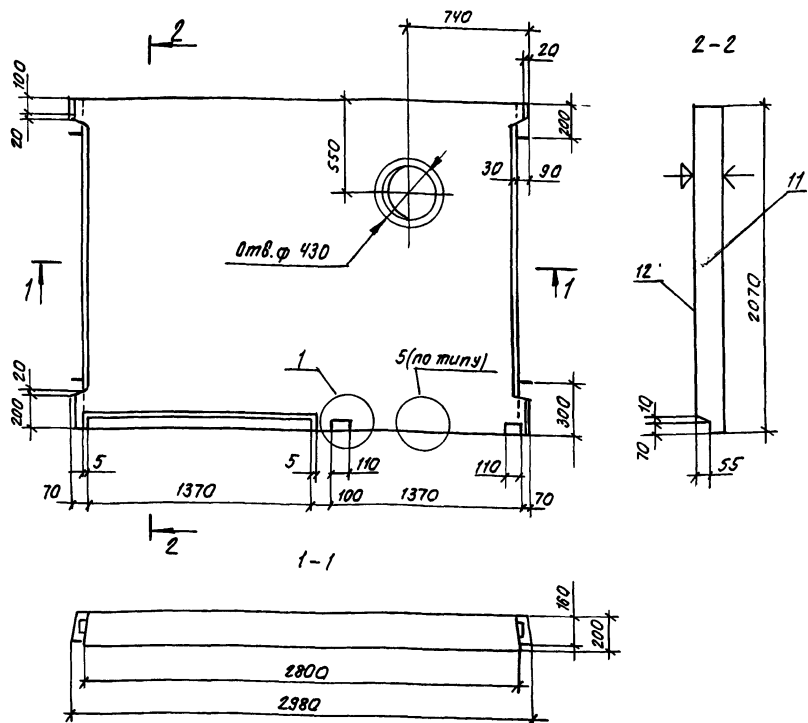


Шиф. № п/п
 Подпись и дата
 Имя инж. №

1.100. 1-7.6-1	23.00.00	Лист 2
----------------	----------	-----------

Копирован с оригинала

формат А3



1. плоскость, отмеченная знаком ↓, должна быть гладкой, подготовленной под окраску.
2. Лицевая поверхность площадки, отмеченная знаком ⇨, должна быть облицована керамической плиткой.
3. схему армирования см. лист 2.

Формат	Зона	№03.	Обозначение	Наименование	кол.	Примечание
				<u>Документация</u>		
A3			1.100.1-7.6-1 00.00.00.70	Техническое описание	1	
A3			1.100.1-7.6-1 00.00.00.44	Узлы опалубки	1	
A3			1.100.1-7.6-1 00.00.00.РС	ведомость расхода стали	1	
				<u>Сварочные единицы</u>		
A3	1		1.100.1-7.6-2 00.00.08-03	Каркас кр 35	1	
A3	2		00.00.09-04	каркас кр 36	1	
A3	3		1.100.1-7.6-2 00.00.10-04	Каркас кр 38	2	
A3	4		1.100.1-7.6-2 00.00.19-04	Сетка С21	1	
A3	5		1.100.1-7.6-2 00.00.21-04	Сетка С22	1	
A3	6		1.100.1-7.6-2 00.00.20-01	Сетка С20	1	
AУ	7		1.100.1-7.6-2 00.00.24	Фиксатор С15	2	
AУ	8		-01	кольцо кр 33	4	
				<u>Детали</u>		
AУ	9		1.100.1-7.6-2 00.00.38-03	Петля П10	4	
Б.У.	10			φ58рI ГОСТ 6727-80*, l=850	8	0,12 кг
				<u>материалы</u>		
	11			бетон Б25	1,18	м ³
	12		ГОСТ 6787-80*	Плитка керамическая	5,64	м ²

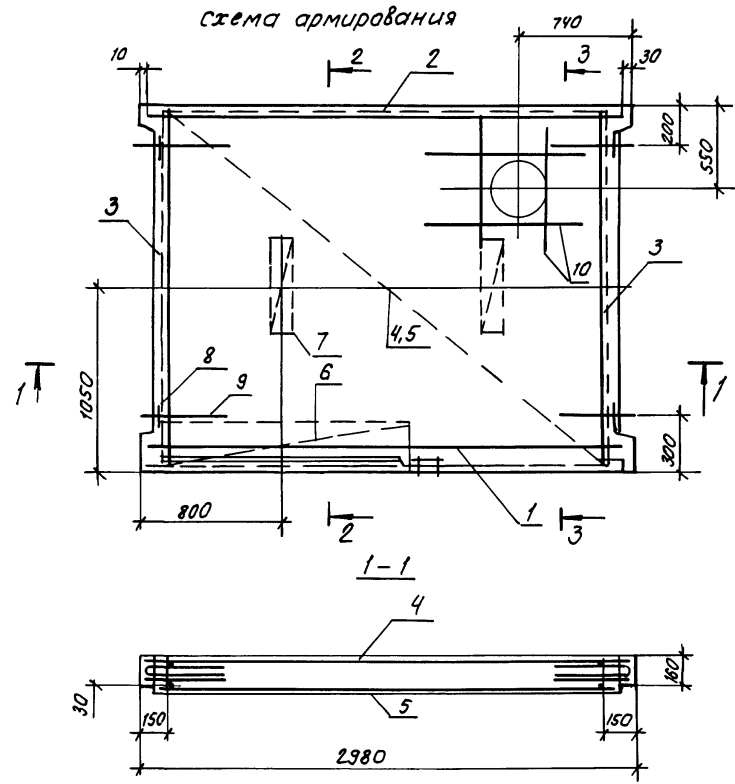
Инв. № подл. Изменения и дата. Взам. инв. №

					1.100.1-7.6-1	24.00.00
					площадка лестничная	Стация Масса Масштаб
					1ЛП30-21-4-МК	Р 2950кг 1:25
И.ч. А.П.	Печерин	9/1	12.89			лист 1 листов 2
И.ч. А.П.	Родыкин					
Рук. пр.	Стародова					
Проект.	Бичапова					
Разраб.	Степанова					
						СибЗНИИЭП г.Новосибирск

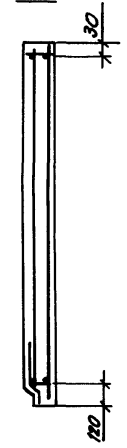
Копировал: Тетерина

формат А3

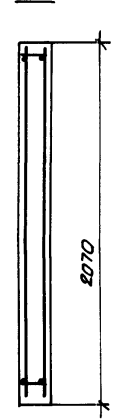
схема армирования



2-2



3-3



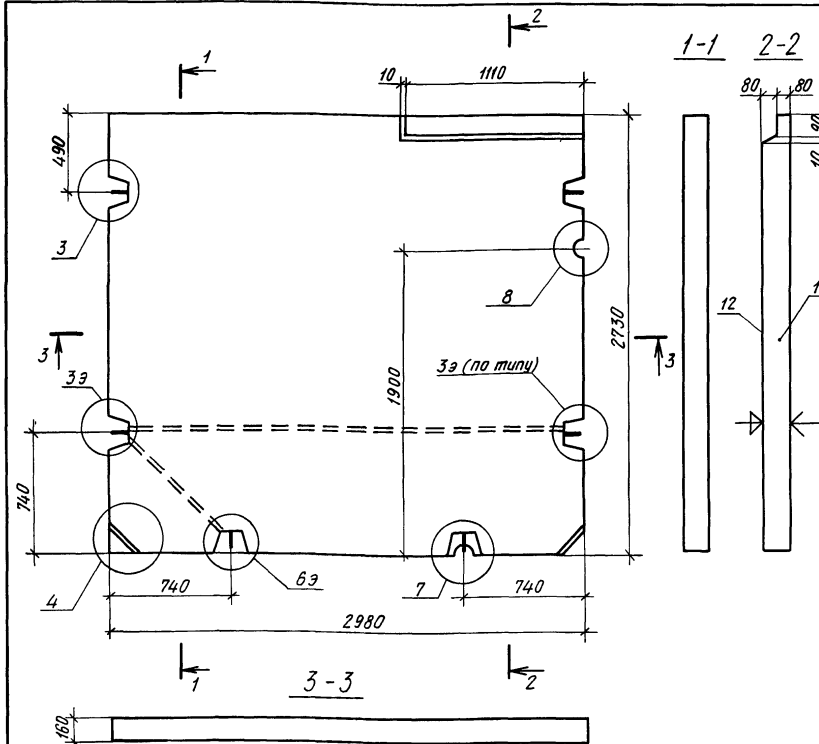
Шифр табл. Подпись и дата

Взам. инв. №

1.100.1-7.6-1	24.00.00	лист
		2

копировал: теоретик

формат А3



- 1 Плоскость, отмеченная знаком ↓, должна быть гладкой, подготовленной под окраску.
- 2 Лицевая поверхность площадки, отмеченная знаком ↕, должна быть облицована керамической плиткой
- 3 Схему армирования см. лист 2

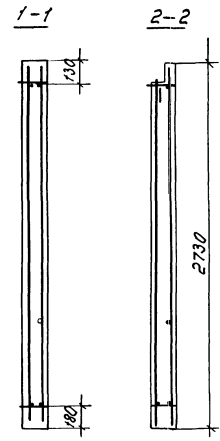
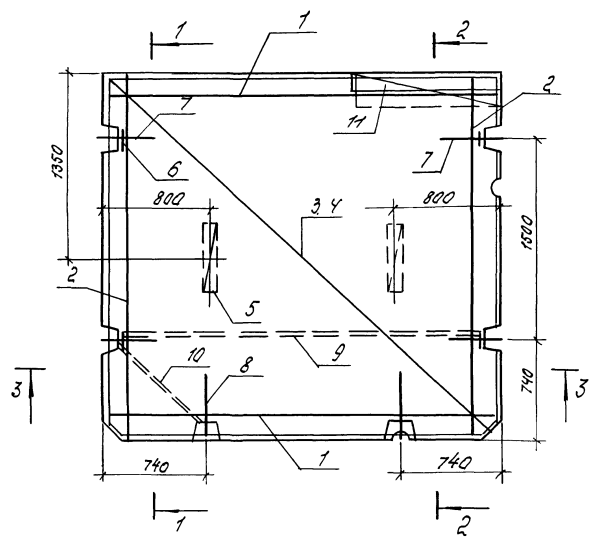
Формат	Этаж	Поз	Обозначение	Наименование	Кол	Примечание
<u>Документация</u>						
А3			1 100 1-7 6-1 00 00 00 00	Техническое описание	×	
А3			1 100 1-7 6-1 00 00 00 Д4	Узлы опалубки	×	
А3			1 100.1-7 6-1 00.00 00 РС	Ведомость расхода стали	×	
<u>Сборочные единицы</u>						
А3	1		1 100.1-7. 6-2 00.00.08-04	Каркас КР36	2	
А3	2		1.100.1-7 6-2 00.00.09	Каркас КР32	2	
А3	3		1 100 1-7. 6-2 00.00.19-02	Сетка С23	1	
А3	4		1 100.1-7. 6-2 00 00 21-02	Сетка С24	1	
А4	5		1 100 1-7. 6-2 00.00.24	Фиксатор С15	2	
А4	6		-01	Кольцо КР33	4	
А3	11		1 100 1-7 6-2 00 00.20-05	Сетка С25	1	
<u>Детали</u>						
А4	7		1 100.1-7. 6-2 00.00.38	Петля п1	4	
А4	8		1 100.1-7. 6-2 00 00.37	Анкер АВ1	2	
А3	9		1.100.1-7. 6-2 00.00.44	Тр 1	1	
А3	10		-01	Тр 2	1	
<u>Материалы</u>						
	11			Бетон В25	1,29	М3
	12		ГОСТ 6787-80*	Плитка керамическая	8,00	М2

				1.100.1-7.6-1 25.00.00	
				Площадка лестничная	
				1 ЛП 30.27-4 К	
Нач. АИМ:	Печерин	М	12 89	Стадия	Масштаб
Гл. конст.	Радшикевич	М		Р	3230 кг 1:25
Рук. гр.	Стадредова	М		Лист 1	Листов 2
Провер.	Булгакова	М		СибЗНИИЭП г. Новосибирск	
Разработ.	Степанова	С			

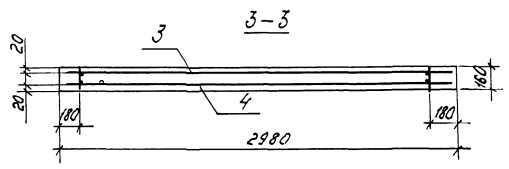
Копировал *Григорьев*

Формат А3

Схема армирования



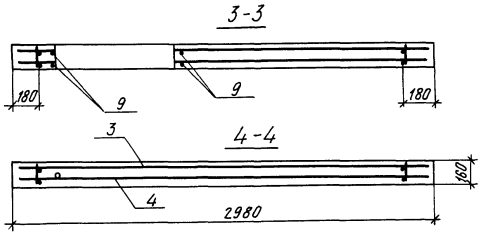
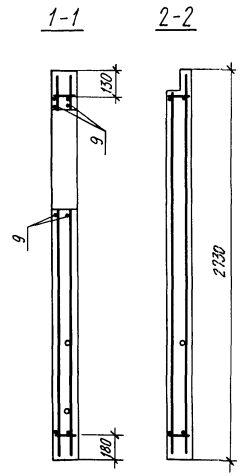
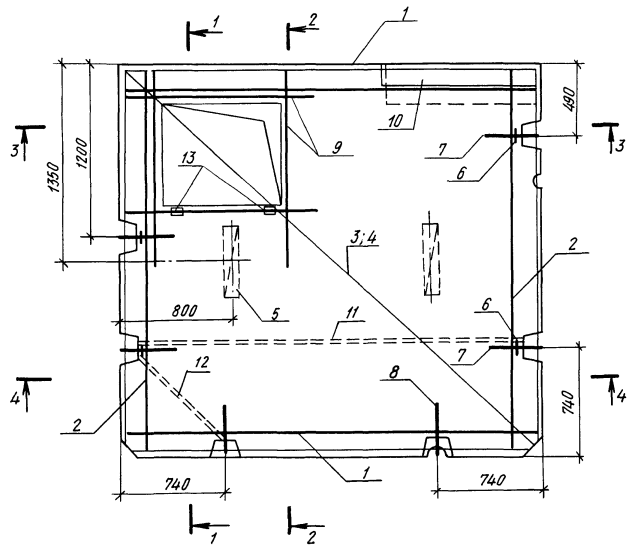
Трубы поз. 9, 10 крепить с шагом 600 мм вязальной проволокой к сетке поз. 4



Шп. 1-2 подводится в здание в ст. 14 В. 4

1.100.1-7.6-1	25.00.00	лист
Копиров. Иогун		2
		Формат. А3

Схема армирования



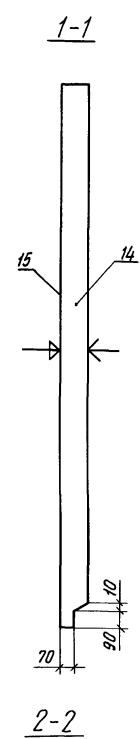
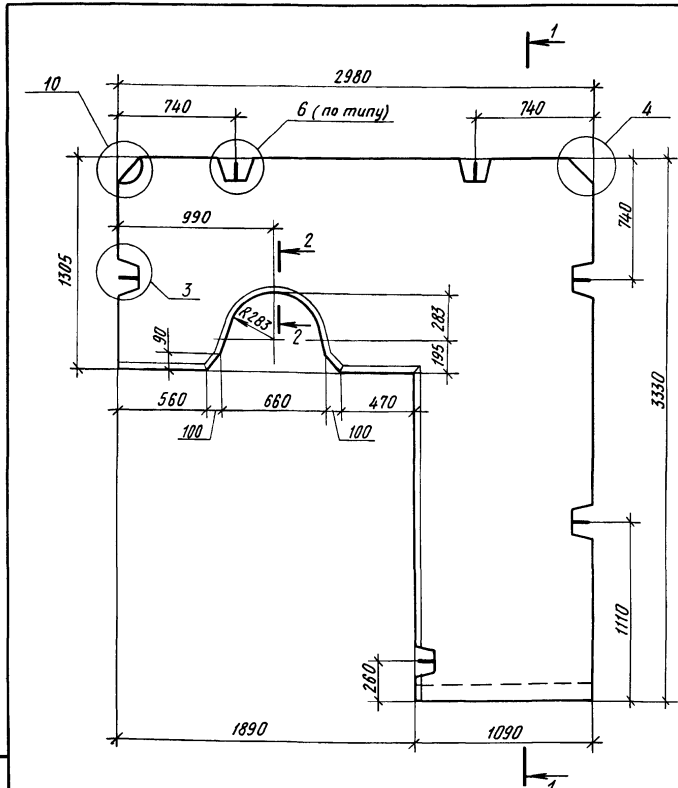
Трубу поз.9 крепить с шагом 600 мм вязальной проволокой к сетке поз.4

УКАЗАНИЕ: Подпись и дата, ВЗНМ Ш.Н.В. №

1.100.1-7.6-1 26.00.00 Лист 2

Копировал *А.Р.Х.*

Формат А3



- 1 Плоскость, отмеченная знаком √, должна быть гладкой, подготовленной под окраску.
- 2 Лицевая поверхность площадки, отмеченная знаком ↓, должна быть облицована керамической плиткой
- 3 Схему армирования см. лист 2.

Формат	Зона	Лист	Обозначение	Наименование	Кол.	Примечание
<u>Документация</u>						
А3			1 100.1-7.6-1 00.00.00.70	Техническое описание	×	
А3			1.100.1-7.6-1 00.00.00.14	Узлы опалубки	×	
А3			1 100.1-7.6-1 00.00.00.РС	Ведомость расхода стали	×	
<u>Сборочные единицы</u>						
А3	13		1 100.1-7.6-2 00.00.22-03	Сетка С51	1	
А3	1		1 100.1-7.6-2 00.00.08-04	Каркас КР36	1	
А3	2		1.100.1-7.6-2 00.00.09-01	Каркас КР39	2	
А3	3		-02	Каркас КР40	1	
А3	6		-03	Каркас КР34	1	
А3	4		1 100.1-7.6-2 00.00.22	Сетка С26	1	
А3	5		-01	Сетка С27	1	
А4	7		1 100.1-7.6-2 00.00.24-01	Кольцо КР33	4	
А3	11		1 100.1-7.6-2 00.00.20-05	Сетка С25	1	
А3	12		1 100.1-7.6-2 00.00.22-02	Сетка С50	1	
<u>Детали</u>						
А4	8		1 100.1-7.6-2 00.00.38-03	Петля П10	4	
А4	9		1 100.1-7.6-2 00.00.37	Анкер АВ-1	2	
Б4	10			φ10 АIII ГОСТ 5781-82*, ε=900	4	0,56 кг
<u>Материалы</u>						
	14			Бетон В25	0,94	м ³
	15		ГОСТ 6787-80*	Плитка керамическая	5,91	м ²

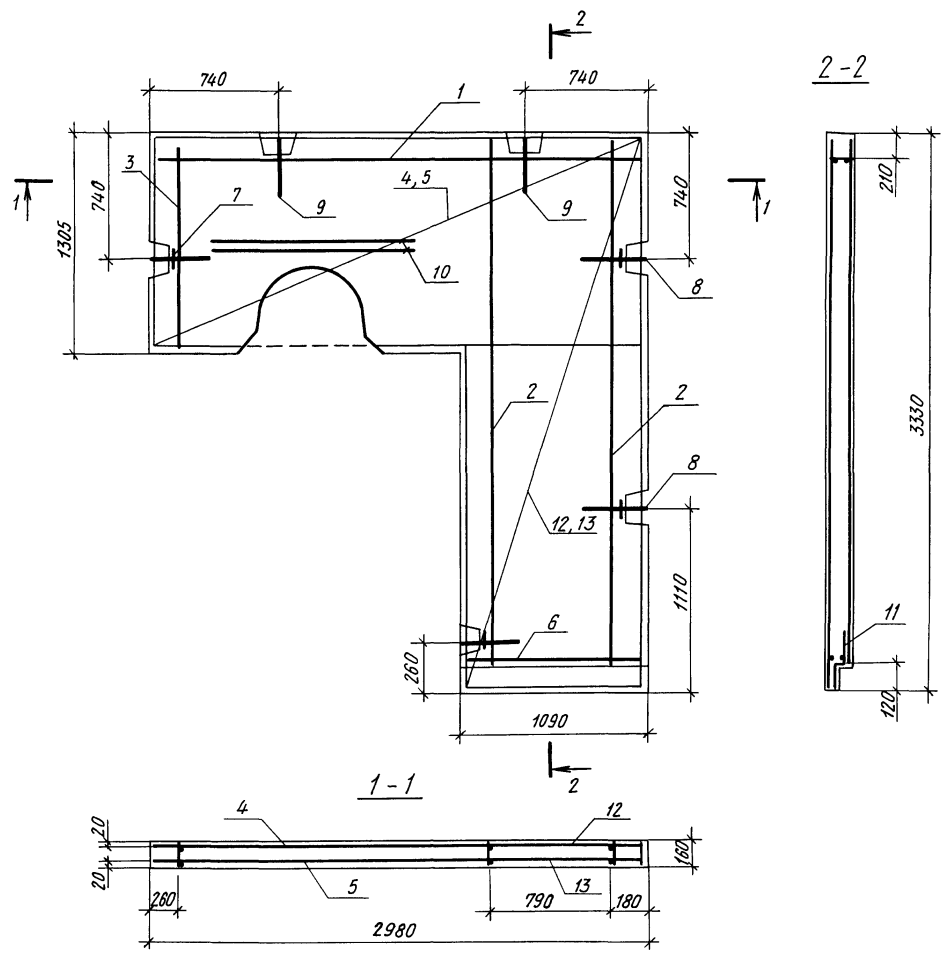
Лист №100/1 Подпись и дата Взам инв. №

		1.100.1-7.6-1		27.00.00	
		Площадка лестничная		Сталь	
		1ЛП30.33-4-К		Масса	
				1:25	
				Лист 1	
				Листов 2	
				СибЗНИИЭП	
				г.Новосибирск	

Нач. АИМ-1 Печерин
Гл. конст. Радзюкевич
Рук. гр. Стадредова
Провер. Булгакова
Разраб. Степанова

Копировал [подпись]

Формат А3



Лист № 10001 Подпись и дата Взам инв. №

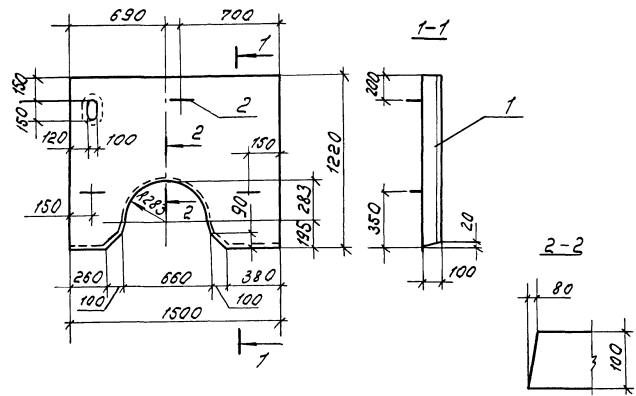
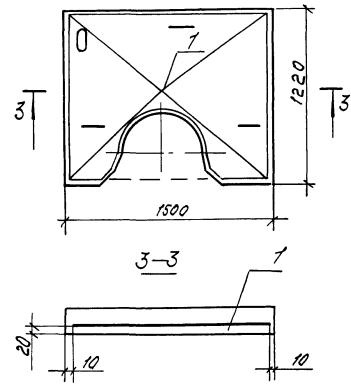


Схема армирования



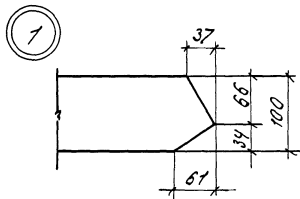
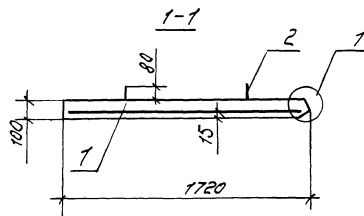
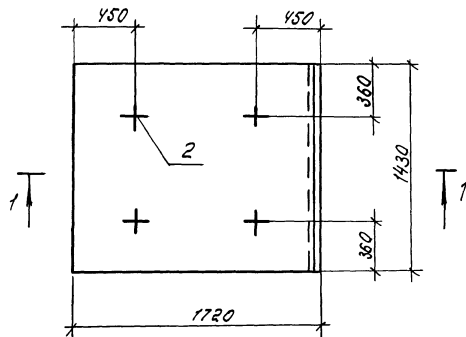
Код	Обозначение	Наименование	Кол	Примечание
		Документация		
A3	1.100.1-7.6-1 00.00.00.70	Техническое описание		
A3	1.100.1-7.6-1 00.00.00.70	Ведомость расходов		
		Сборочные единицы		
A3	1 1.100.1-7.6.2 00.00.20-04	Сетка С28	1	
		Детали		
A1	2 1.100.1-7.6-2 00.00.40-01	Петля П15	3	
		Материалы		
		Бетон В25	0,16	м ³

Ш.Н.А. Проект. Проверка и печать В.В.М.Ш.В.

1.100.1-7.6-1		28.00.00	
Площадка лестничная		Классиф.	Масса
ЛП. 15. 12		Р	400 кг
		Лист	Листов 1
		СибЗНИИЭП г. Новосибирск	

Капур. Маш

Формат А3

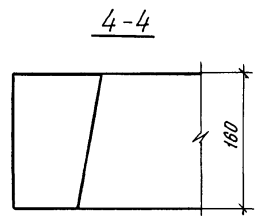
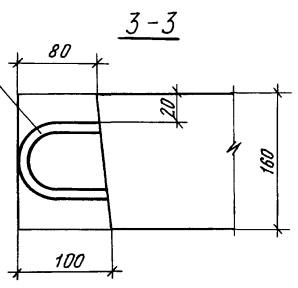
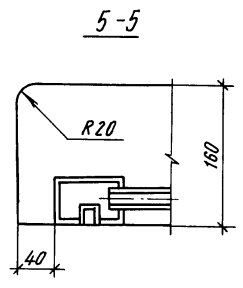
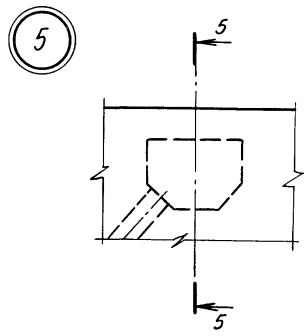
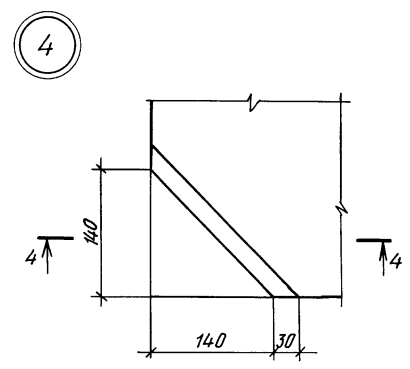
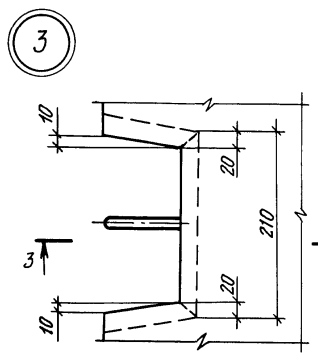
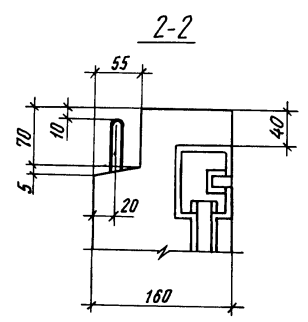
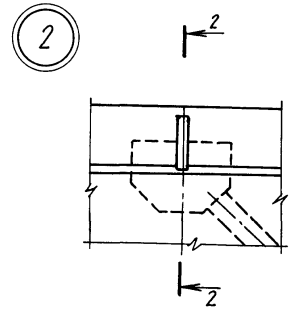
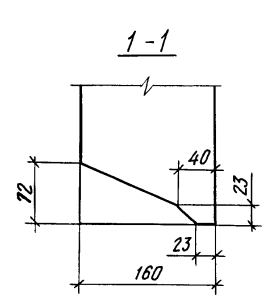
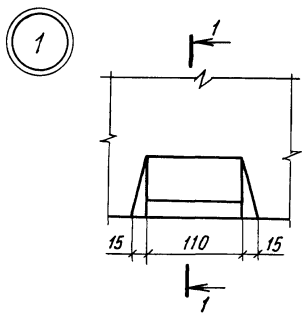


Формат	30	103.	Обозначение	Наименование	Кол.	Примечание
				<u>Документация</u>		
A3			1.100.1-7.6-1 00.00.00.70	Техническое описание		
A3			1.100.1-7.6-1 00.00.00.00	Ведомость расхода стали		
				<u>Сборочные единицы</u>		
A3	1	1.100.1-7.6-2 00.00.19.05	Сетка С29		1	341 кг
				<u>Детали</u>		
A4	2	1.100.1-7.6-2 00.00.40.01	Петля П15		4	0.33 кг
				<u>Материалы</u>		
				Бетон В15	0.24	м ³

		1.100.1-7.6-1		29.00.00	
		Плита лестничной		Стая	Масса
		клетки ПП17.14.10		Р	Масштаб
Иск. АИИ	Печерух	СМ	12.89	Р	800 кг
Л. конст.	Гавришвили	СМ		Лист	Листов 1
Рук. эр.	Степанова	СМ		СНБ ЗНН ЧЗ/17	
Разраб.	Степанова	СМ		г. Новосибирск	
Провер.	Б.Уракова	СМ			

Копир. Маг

Формат А3



УЧВ № 100/01 Подпись и дата ВЗРМ-УЧВ.№

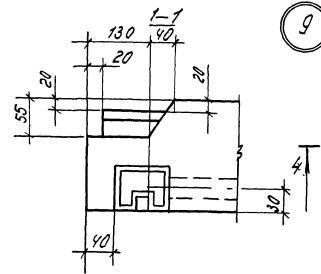
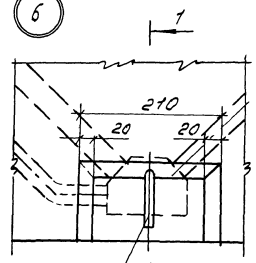
Петля П

				1.100.1-7.6-1		00.00.00 Д4	
Иш. АПМ-1	Печерин	ЭП	12.89	УЗЛЫ	Стадия	Лист	Листов
Гл. конст	Родашкевич	ЭП			Р	1	3
Рук. гр	Стадредова	ЭП			СибЭНИИЭП г. Новосибирск		
Провер	Булгакова	ЭП					
Разраб	Стадредова	ЭП					

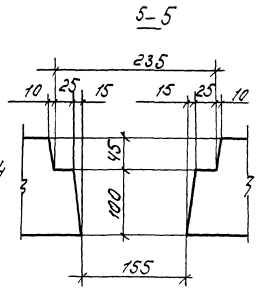
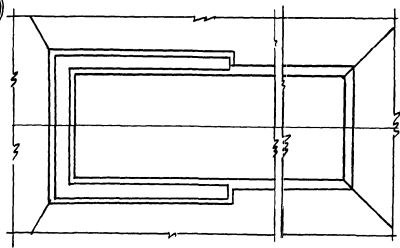
Копировал *Александр*

Формат А3

6

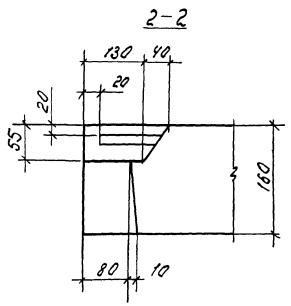
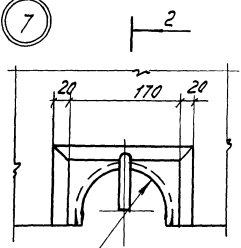


9

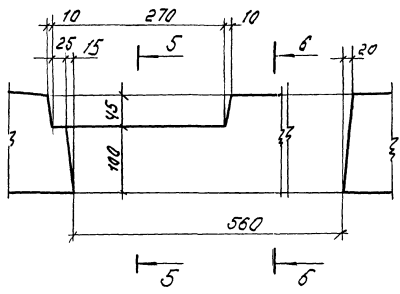


AB
Φ12A1

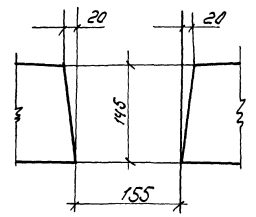
7



4-4



6-6

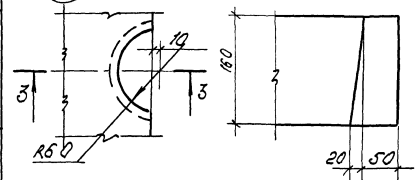


R60

2

3-3

8



Учб. "маш. черт." Подруч. в дельном. 830 м. 1967 г.

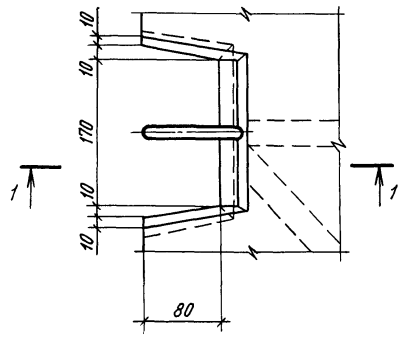
100.1-7.6-1 00.00.00.14

лист 2

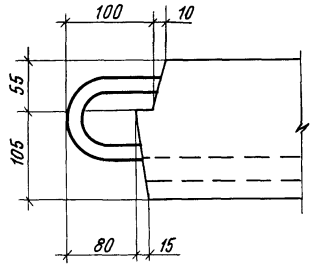
Конус 100

договор А3

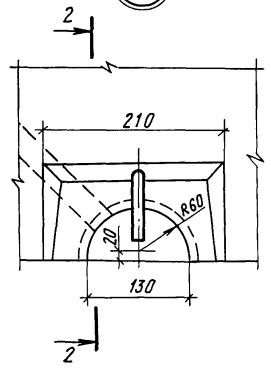
39



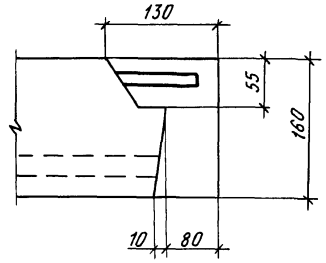
1-1



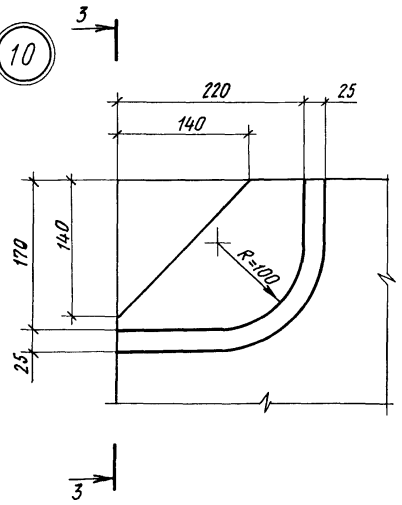
63



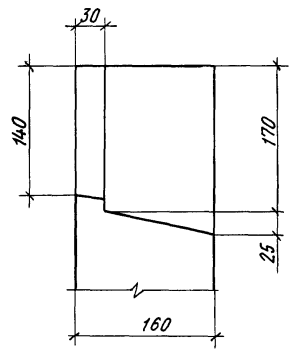
2-2



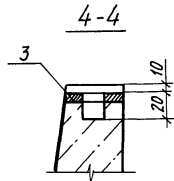
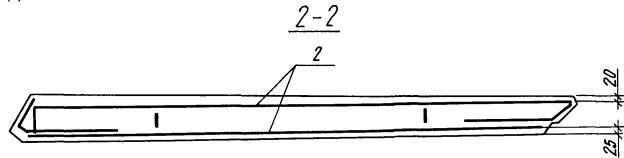
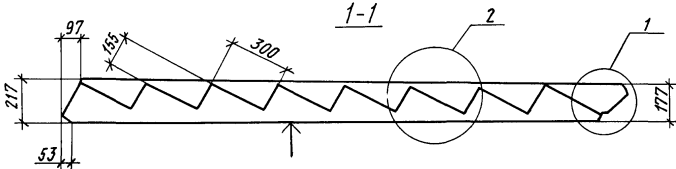
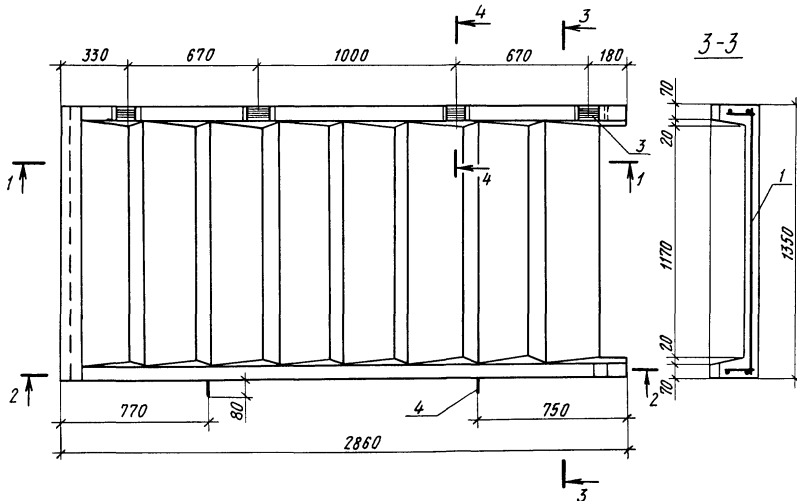
10



3-3



Лист № 3
Подпись и дата
Взам. инв. №



Формат	Этаж	Поз.	Обозначение	наименование	Кол	Примечание
				<u>Документация</u>		
A3			1100 1-7.6-1 00 00 00 10	Техническое описание	1	
A3			1100.1-7.6-1 00 00.00 Д5	Узлы опалубки	1	
A3			1.100 1-7 6-1 00 00.00 РС	ведомость расхода стали	1	
				<u>Сборочные единицы</u>		
A4	1		1 100 1-7.6-2 00 00.20-02	Сетка с30	1	
A3	2		1.100 1-7.6-2 00 00.11	Каркас КР41	2	
A4	3		1 100.1-7.6-2 00 00.28	Изделие закладное М4	4	
				<u>Детали</u>		
A4	4		1.100.1-7 6-2 00 00.43	Петля П19	2	
				<u>Материалы</u>		
				Бетон В25	0,40	м3

Лицевая поверхность, отмеченная знаком ↓, должна быть гладкой, подготовленной под окраску

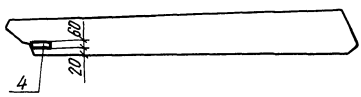
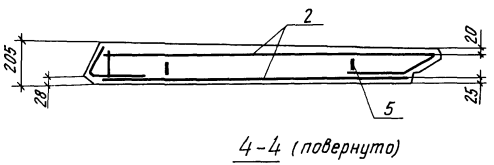
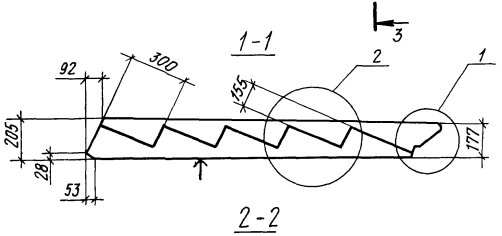
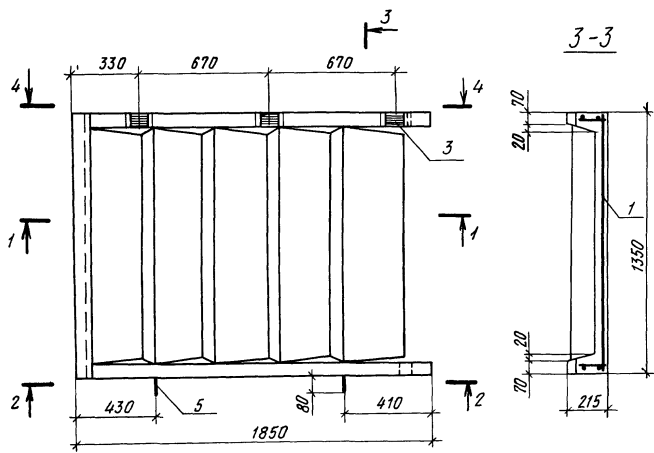
Ив.б. №100/01 Подпись и дата. Ив.б. инв. №

					1.100.1-7.6-1	30.00.00
					Марш лестничный	Сталь/масса
					ЛМ 29.13.14-4	Р 1000 кг
						Масштаб 1:20
						Лист 1
						СибЗНИИЭП
						г.Новосибирск

Нач. АПМ-1 Печерин 92-12.89
 Гл. конст. Радашкевич
 Рук. гр. Стабредова
 Провер. Булгакова
 Разраб. Степанова

Копировал [подпись]

Формат А3



Формат	Зона	Поз.	Обозначение	Наименование	кол	Примечание
				<u>Документация</u>		
A3			1.100.1-7.6-1 00 00 00 70	Техническое описание	×	
A3			1 100 1-7 6-1 00.00.00 Д5	Узлы опалубки	×	
A3			1 100 1-7.6-1 00 00.00 РС	Ведомость расхода стали	×	
				<u>Сборочные единицы</u>		
A4	1		1.100 1-7 6-2 00 00.20-03	Сетка С31	1	
A3	2		1 100.1-7 6-2 00 00.11-01	Каркас КР42	2	
A4	3		1.100.1-7 6-2 00.00.28	Изделие закладное М4	3	
A4	4		1 1001-7.6-2 00.00 26-02	Изделие закладное М3	1	
				<u>Детали</u>		
A4	5		1.100.1-7 6-2 00 00 43	Петля П19	2	
				<u>Материалы</u>		
				Бетон В25	0,29	м³

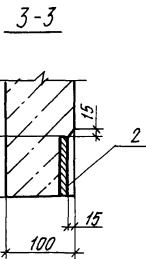
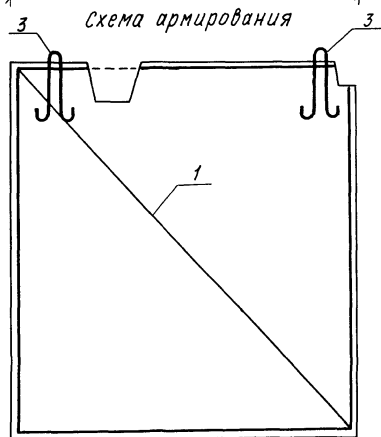
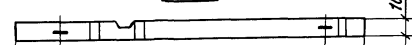
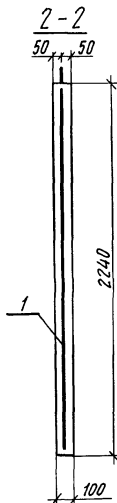
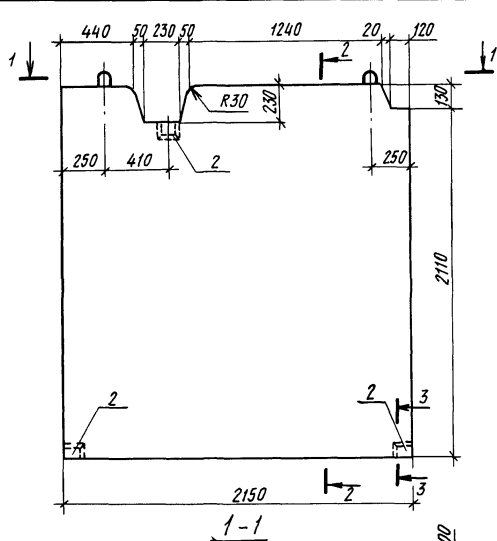
Лицевая поверхность площадки, обозначенная знаком ↓, должна быть гладкой, подготовленной под окраску.

Днев. № ч. год П. Подпись и дата Взам. инв. №

					1.100.1-7.6-1	31.00.00
					Мари лестничный	ЛМ 19.13.9-4
					Р	730 кг
					Лист	Листов 1
					СибЗНИИЭП г. Новосибирск	

Копировал Архиво-С

Формат А3



Формат	Этаж	Поз	Обозначение	Наименование	кол	Примечание
				<u>Документация</u>		
A3			1 100.1-7.6-1 00 00.00 TO	Техническое описание	X	
A3			1 100.1-7.6-1 00.00 00 PC	Ведомость расхода стали	X	
				<u>Сборочные единицы</u>		
A3	1		1 100.1-7.6-2 00.00.14 -04	Сетка с34	1	
A4	2		1 100.1-7.6-2 00.00.33	Изделие закладное М10	3	
				<u>Детали</u>		
A4	3		1 100.1-7.6-2 00 00.39 -03	Петля пв	2	
				<u>Материалы</u>		
				Бетон В15	0,47	м ³

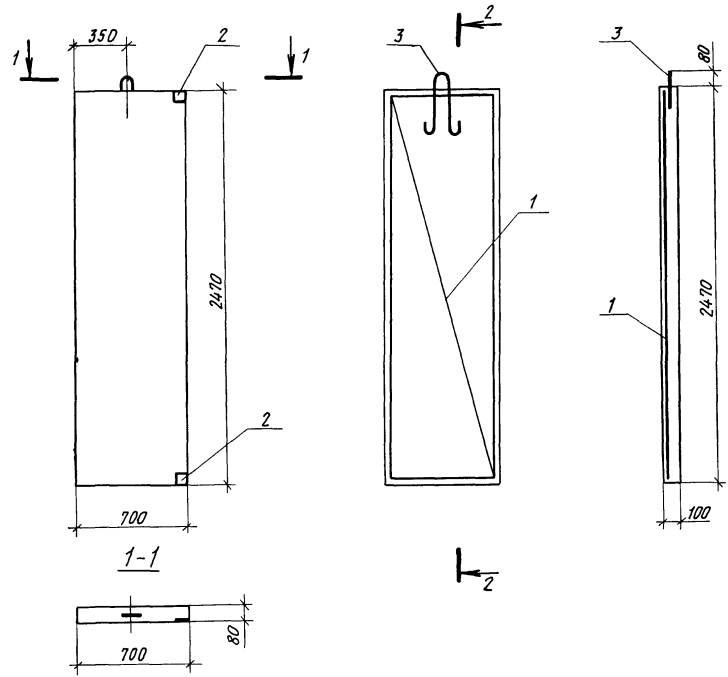
Нав. Чертеж. Подпись и дата. Электронный

				1.100.1-7.6-1	32.00.00		
				Стенка мусоросборной камеры ОС 22 22.10	Стация	Масса	Масштаб
					P	1180 кг	
					Лист	Листов 1	
Нач. АПМ-1	Печерин		12.89		СибЗНИИЭП г. Новосибирск		
Гл. конст.	Радашкевич						
Рук. гр.	Стародуба						
Провер.	Булгакова						
Разраб.	Степанова						

Копировал *Фринов*

Формат А3

Схема армирования

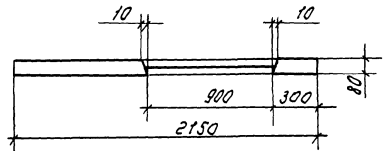
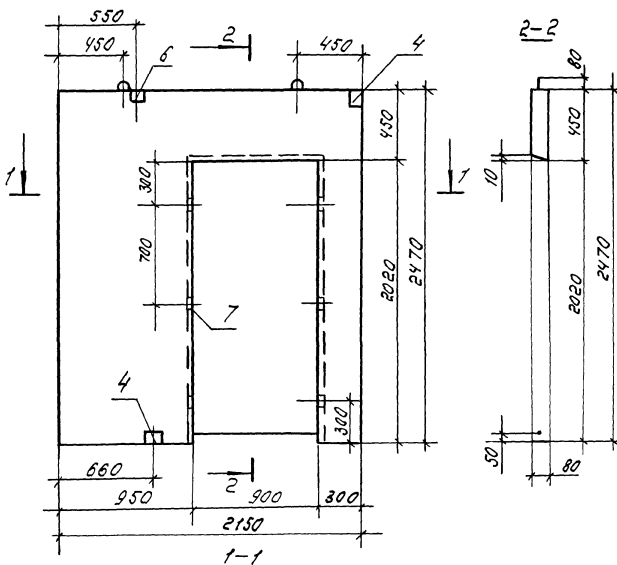


Формат	Зона	Поз	Обозначение	Наименование	кол.	Примечание
				<u>Документация</u>		
A3			1 100 1-7. 6-1 00.00.00 TO	Техническое описание	×	
A3			1 100 1-7. 6-1 00.00.00. PC	Ведомость расхода стали	×	
				<u>Сборочные единицы</u>		
A3	1		1 100 1-7 6-2 00 00.14 -05	Сетка С35	1	
A3	2		1 100 1-7. 6-2 00 00.33	Изделие закладное м10	2	
				<u>Детали</u>		
A4	3		1 100 1-7 6-2 00 00 39-03	Петля п6	1	
				<u>Материалы</u>		
				Бетон В15	0,17	м ³

Инд. № подл. Подпись и дата. Кем инв. №

						1.100.1-7. 6-1	33.00.00		
						Стенка лестничной клетки	Стадия	масса	Масштаб
						0С7.25.10	P	430 кг	
Нач. АПМ	Печерин	<i>MP</i>	12.89				Лист	Листов 1	
Гл. конст.	Радашкевич	<i>RR</i>					С/б ЗНИИЭП г. Новосибирск		
Рук. гр.	Стадредова	<i>SS</i>					Формат А3		
Провер.	Булгакова	<i>BB</i>							
Разраб.	Степанова	<i>SS</i>							

Копировал *Фрилин*



Код	Обозначение	Наименование	Кол.	Примечание
Документация				
A3	1.100.1-7.6-1 00.00.00.ТО	Техническое описание		
A3	1.100.1-7.6-1 00.00.00.РС	Ведомость расхода стали		
Оборочные единицы				
A3	1 1.100.1-7.6-2 00.00.15-01	Сетка С36	1	
A3	2	-02 Сетка С37	1	
A3	3 1.100.1-7.6-2 00.00.07-03	Каркас КР45	1	
A4	4 1.100.1-7.6-2 00.00.33	Узелки закладные М10	3	
Детали				
A4	5 1.100.1-7.6-2 00.00.39-03	Петля П6	2	
64	6	Ф8 А III, ГОСТ 5781-82, L=100	1	2,94 кг.
Материалы				
		Бетон В15	0,28	м ³
64	7	Пробка дер. 50x60x80	6	

Схему армирования см. лист 2

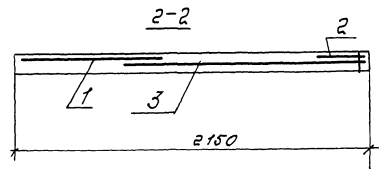
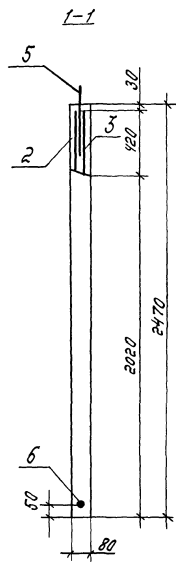
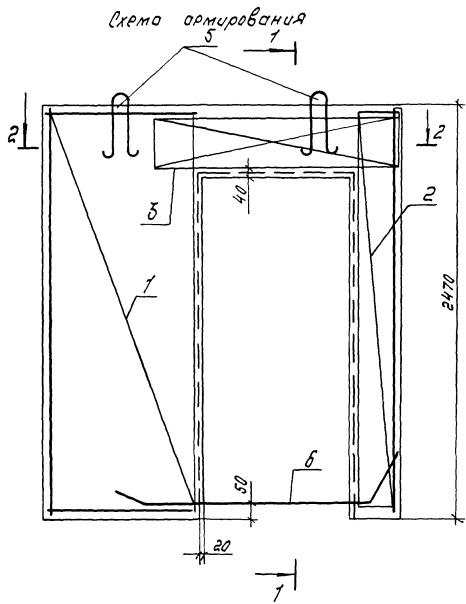
Шифр, код, название и наименование

1.100.1-7.6-1	34,00,00	Стандарт	Масштаб
Стенки лестничной	Р	700	кг.
клетки ос 22, 25, 8	Лист 1	Листов 2	
СНБЗННЭП г. Новосибирск			

Копир. Мозг

формат А3

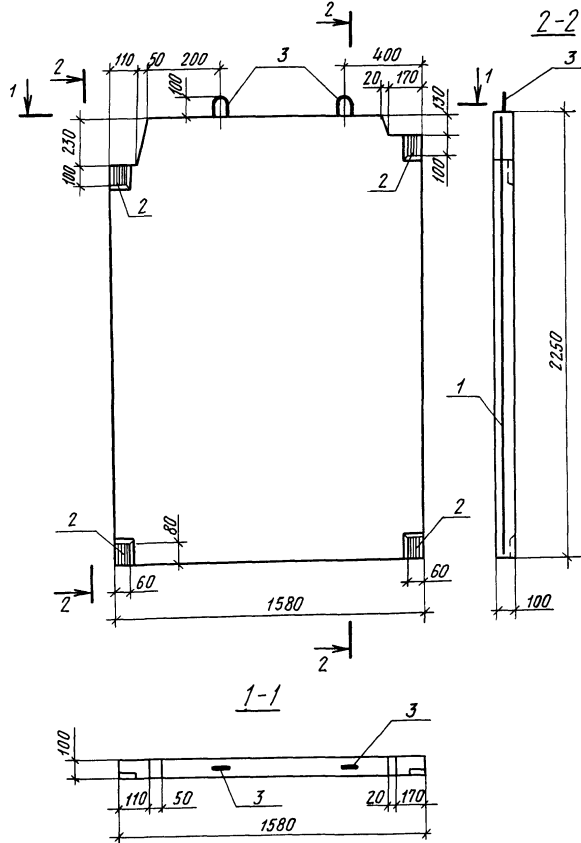
Схема армирования



Ш.б.н.100.1.7.6-1. Выпуск в объеме 330 м. куб. м.

1.100.1-7.6-1	34.00.00	Лист
Констр. Мосгор		2
		Формат А3

Общий вид



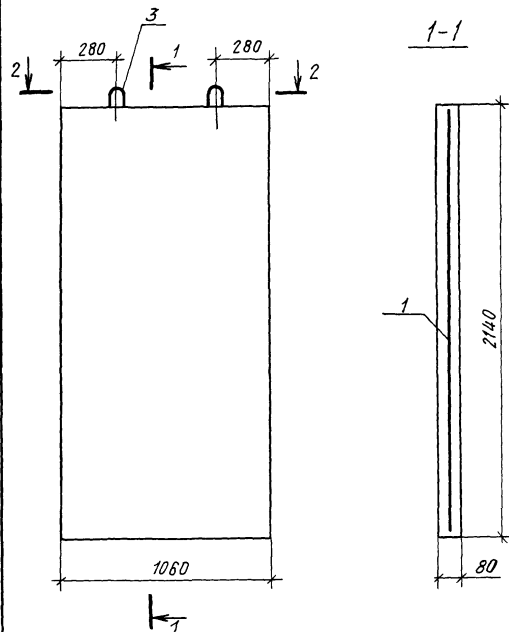
Формат	Лист	Лист	Обозначение	Наименование	Кол	Примечание
				<u>Документация</u>		
A3			1100.1-7.6-1 00.00.00 ТО	Техническое описание	×	
A3			1.100.1-7.6-1 00.00.00 РС	Ведомость расхода стали	×	
				<u>Сборочные единицы</u>		
A3	1	1100.1-7.6-2 00.00.15-03		Сетка с38	1	
A4	2	1100.1-7.6-2 00.00.27		Изделие закладное М2	4	
				<u>Детали</u>		
A4	3	1100.1-7.6-2 00.00.39-03		Петля п6	2	
				<u>Материалы</u>		
				Бетон В15	0,35	М3

Титул и таблица. Подпись и дата. Взам. инв. №

		1100.1-7.6-1		35.00.00	
		Стенка мусоросборной		Стадия	Масса
		камеры ОС 16 22 10		Р	880 кг
Нач. АИМ	Печерин	12.89		Лист	Листов 1
Гл. конст	Радвакевич			СибЗНИИЭП	
Рук. гр	Староверова			г. Новосибирск	
Проект.	Булгакова				
Разраб	Степанова				

Копировал — Артем

Формат А3



Формат	Зона	Лист	Обозначение	Наименование	Кол	Примечание
				<u>Документация</u>		
A3			1.100.1-7.6-1 00 00.00 TO	Техническое описание	×	
A3			1.100.1-7.6-1 00 00.00 PC	Ведомость расхода стали	×	
				<u>Сборочные единицы</u>		
A3	1	1.100.1-7.6-2 00 00.15-04		Сетка СЗ9	1	
A4	2	1.100.1-7.6-2 00.00.26-01		Изделие закладное М9	2	
				<u>Детали</u>		
A4	3	1.100.1-7.6-2 00 00.39-04		Петля П7	2	
				<u>Материалы</u>		
				бетон В15	0,18	м ³

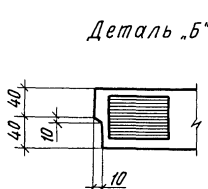
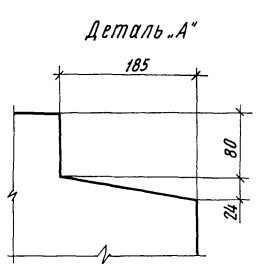
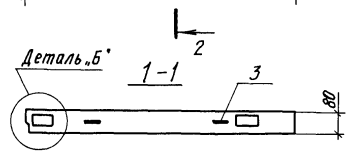
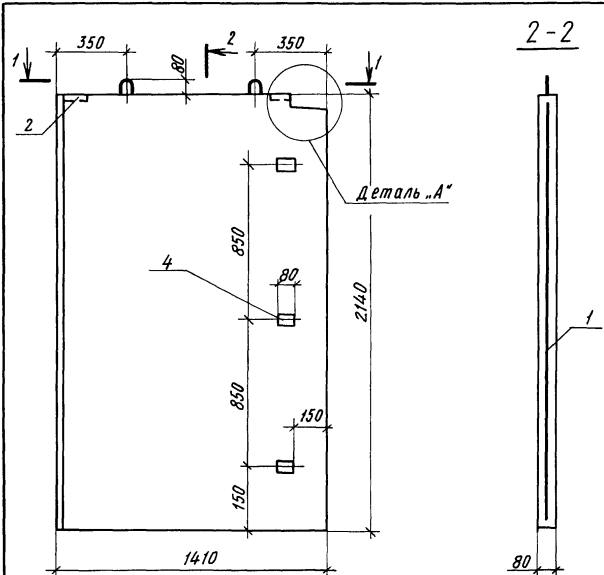
Лист металл. Подпись и дата

Взам инв. №

					1.100.1-7.6-1	36.00.00		
					Стенка мусоросборной камеры ОС 11 21.8	Статус	масса	масштаб
						Р	450 кг	
Нач. АИМ-1	Печерин	М	12.89			Лист	Листов 1	
Гл. конст.	Радзюкевич					СибЗНИИЭП г. Новосибирск		
Рук. ер.	Ставрова							
Провер.	Булгакова							
Разр.	Степанова							

Копировал Архан

Формат А3



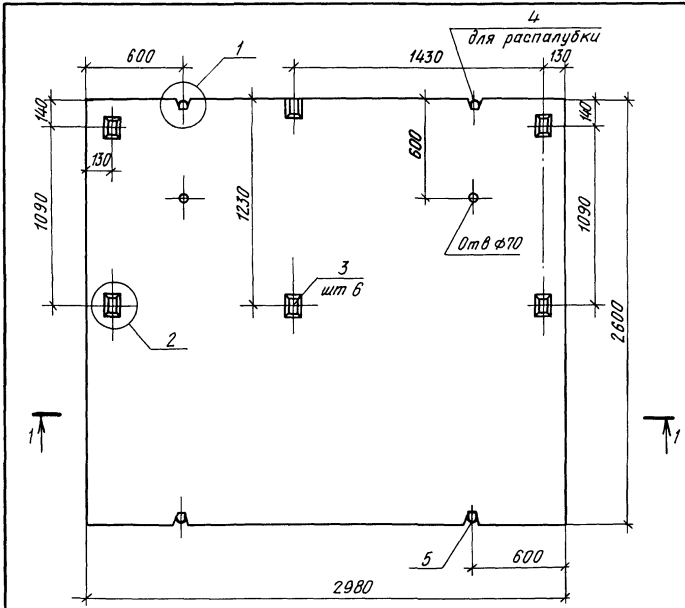
Формат Зона	Поз	Обозначение	Наименование	Кол.	Примечание
<u>Документация</u>					
A3		1 100 1-7. 6-1 00.00.00 ТО	Техническое описание	×	
A3		1 100 1-7. 6-1 00 00.00 РС	Ведомость расхода стали	×	
<u>Сборочные единицы</u>					
A3	1	1 100.1-7. 6-2 00.00.15- 05	Сетка с40	1	
A4	2	1 100 1-7. 6-2 00 00. 26-01	Изделие закладное м9	2	
<u>Детали</u>					
A4	3	1.100 1-7. 6-2 00.00.39-03	Петля п6	4	
<u>Материалы</u>					
			Бетон в15	0,24	м ³
Б4	4		Дерево пробка 60×80×100	3	шт

Изм. № подл. Подпись и дата Взам. инв. №

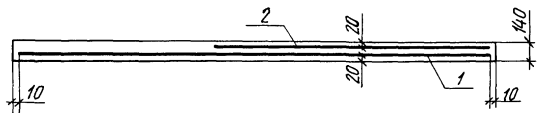
		1.100.1-7.6-1		37.00.00		
Стенка мусоросборной камеры ОС 14.21.8				Стадия	Масса	Масштаб
				Р	600 кг	
Нач АПМ-1 Печерин		М-12 89		Лист	Листов 1	
Гл конст Родашкевич				Сиб.ЗНИИЭП г. Новосибирск		
Рук гр Стадревда						
Провер Булгакова						
Разработ Степанова						

Копировал *Архимов*

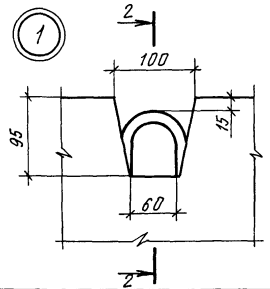
Формат А3



1-1



2-2



Формат	Этаж	Поз.	Обозначение	Наименование	Кол.	Примечание
<u>Документация</u>						
A3			1 100 1-7. 6-1	00 00 00 РС		ведомость расхода стали
A3			1 100 1-7. 6-1	00 00 00 ТО		Техническое описание
<u>Сборочные единицы</u>						
A3	1		1 100 1-7. 6-2	00 00 18-01		Сетка С41
A3	2			-03		Сетка С42
A4	3		1.100 1-7. 6-2	00 00 31		Изделие закладное М7
<u>Детали</u>						
A4	4		1 100.1-7. 6-2	00.00.39-02		Петля П4
A4	5			-05		Петля П9
<u>Материалы</u>						
						Бетон В15 F150
					1,08	м ³

1. Узел 2 см. стр. 111

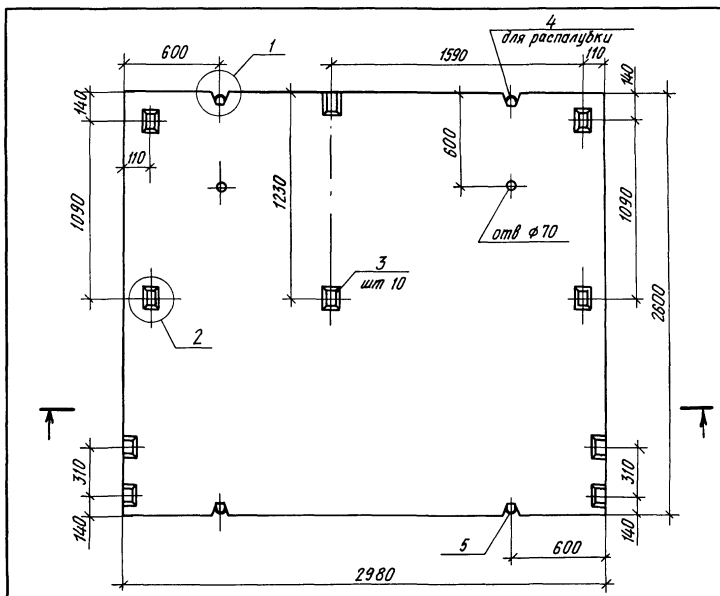
2. Защитный слой бетона до рабочей арматуры-20 мм.

Лист №этажа | Подпись и дата | Взам инв.№

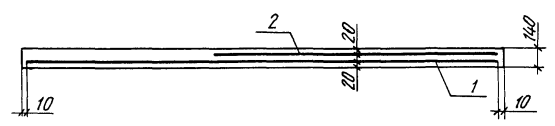
			1.100.1-7.6-1		38.00.00
			Плита входа		Стадия
			ПВ 30.26.14		Масса
			(Вариант 1)		Масштаб
Нач. АПМ-1	Печерин	12	12 89		P
Л. конст.	Радашкевич				2700
Руч. гр.	Стадредова				кг
Провер.	Булгакова				1:25
Разраб.	Степанова				Лист
					Листов 1
					Сиб ЗНИИЭП
					г Новосибирск

Копировал *Брилин*

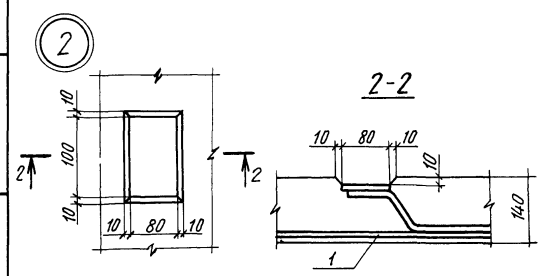
Формат А3



1-1



2-2



Формат	Зона	Пост	Обозначение	Наименование	Кол.	Примечание
				<u>Документация</u>		
A3			1.100.1-7.6-1 00.00.00 TO	Техническое описание	×	
A3			1.100.1-7.6-1 00.00.00 РС	Ведомость расхода стали	×	
				<u>Сборочные единицы</u>		
A3	1	1 100 1-7 6-2 00 00.18-01		Сетка с41	1	
A3	2			Сетка с42	1	
A4	3	1 100 1-7 6-2 00.00.31		Изделие закладное м7	10	
				<u>Детали</u>		
A4	4	1 100.1-7.6-2 00.00.39-02		Петля п4	2	
A4	5			Петля п9	2	
				<u>Материалы</u>		
				Бетон В15 F150	1,08	м ³

1. Узел 1 см. стр. 110

2. Защитный слой бетона до рабочей арматуры - 20 мм

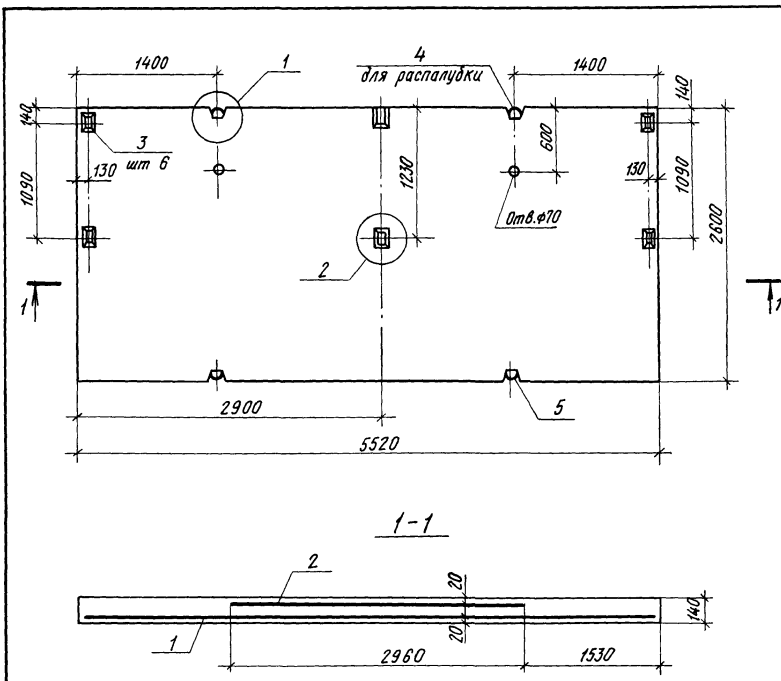
Инд. № подл. Подпись и дата. Взам инв. №

				1.100.1-7.6-1	39.00.00
				Плита входа	Стандия
				ПВ.30.26.14-2	Р
				(Вариант 2)	Масса
					2700
					кг
					Масштаб
					М 1:25
Нач. АПМ	Печерин		12.89		Лист
Гл. конст.	Радашкевич				Листов 1
Рук. гр.	Стадрейда				
Провер.	Булгакова				
Разраб.	Степанова				

Копировал *Архинов*

Формат А3

Смь ЗНИИЭП
г. Новосибирск



Формат	Зона	Поз.	Обозначение	Наименование	Кол	Примечание
				<u>Документация</u>		
A3			1.100.1-7.6-1 00.00.00 ТО	Техническое описание	×	
A3			1.100.1-7.6-1 00.00.00 РС	Ведомость расхода стали	×	
				<u>Сборочные единицы</u>		
A3	1		1.100.1-7.6-2 00.00.18-02	Сетка с43	1	
A3	2		-01	Сетка с41	1	
A4	3		1.100.1-7.6-2 00.00.31	Изделие закладное М7	6	
				<u>Детали</u>		
A4	4		1.100.1-7.6-2 00.00.39	Петля п2	2	
A4	5		-01	Петля п3	2	
				<u>Материалы</u>		
				Бетон класса В15 F150	2,00	м³

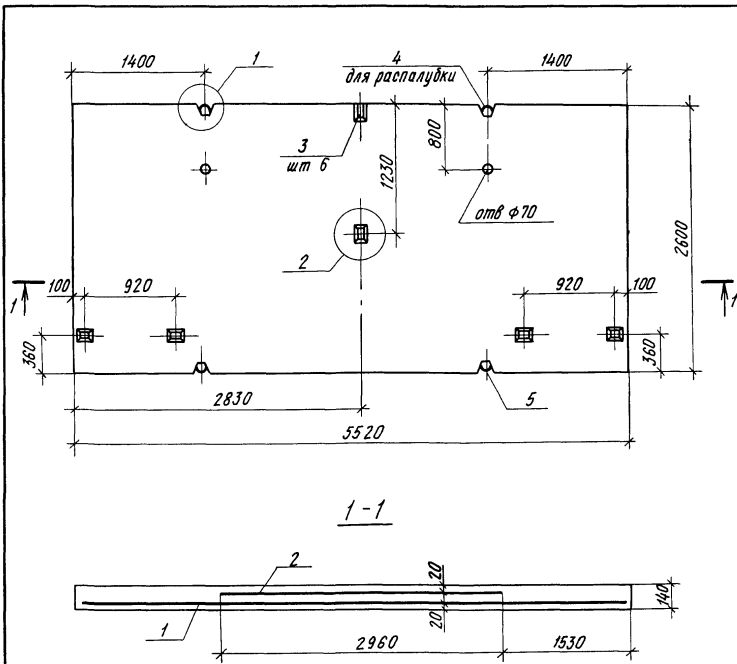
- 1 Узел 1 см. стр.110, узел 2 см. стр.111
2. Защитный слой бетона до рабочей арматуры -20 мм.

Инв. № табл. Подпись и дата. Взам инв. №

					1.100.1-7.6-1	40.00.00		
					Плита входа ПВ 55.26.14 (Вариант1)	Стадия	масса	Масштаб
						Р	5000 кг	1:40
Нач.АИМ	Печерин	М	12.89			Лист	Листов 1	
Гл.конт.	Радошневич					Сиб ЗНИЭП г Новосибирск		
Рук.гр.	Стародуба							
Провер.	Булгакова							
Разработ.	Степанова							

Копировал *Аржинов*

Формат А3

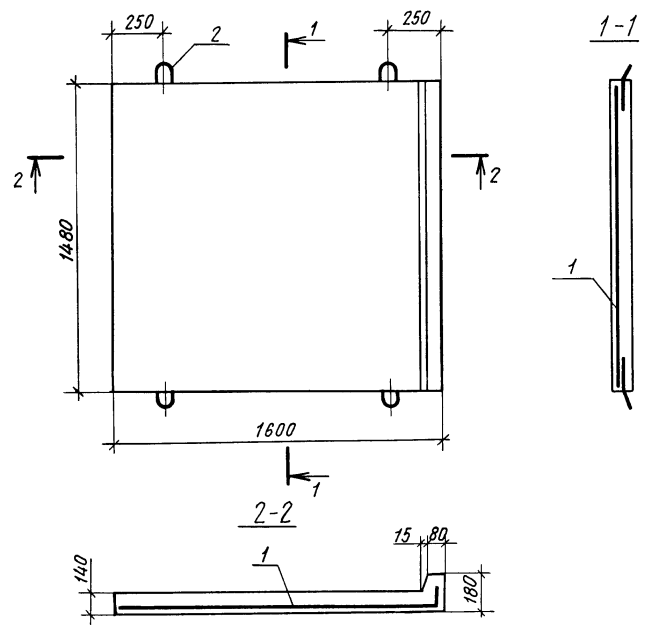


Формат	Зона	Поз.	Обозначение	Наименование	кол.	Примечание
<u>Документация</u>						
A3			1.100.1-7.6-1 00.00.00 то	Техническое описание	×	
A3			1.100.1-7.6-1 00.00.00 РС	Ведомость расхода стали	×	
<u>Сборочные единицы</u>						
A3	1		1.100.1-7.6-2 00.00.18-02	Сетка С43	1	
A3	2		-01	Сетка С41	1	
A4	3		1.100.1-7.6-2 00.00.31	Изделие закладное М7	6	
<u>Детали</u>						
A4	4		1.100.1-7.6-2 00.00.39	Петля П2	2	
A4	5		-01	Петля П3	2	
<u>Материалы</u>						
				Бетон класса В15 F150	2,00	м ³

- 1. Узел 1 см стр 110, узел 2 см стр. 111
- 2. Защитный слой бетона до рабочей арматуры - 20 мм.

Шифр № подл
 Подпись и дата
 Взам инв №

				1.100.1-7.6-1		41.00.00		
				Плита входа		Стация	Масса	Масштаб
				ПВ 55 26.14-2		Р	5000 кг	1:40
				(Вариант 2)		Лист	Листов 1	
Нач. АИМ-1	Печерин	<i>М</i>	12.89	Сиб ЗНИИЭП г. Новосибирск				
Гл. конст	Радзихевич	<i>М</i>						
Рук. гр.	Стадредова	<i>М</i>						
Провер	Булгакова	<i>М</i>						
Разраб	Степанова	<i>М</i>						



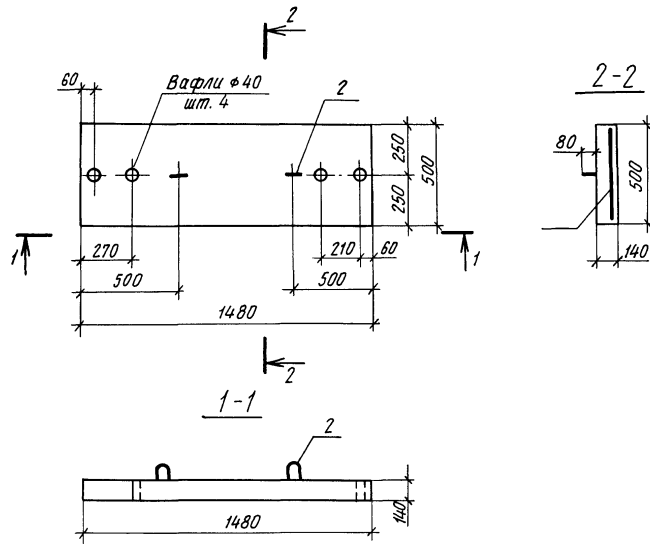
Формат Зона	Поз.	Обозначение	Наименование	Кол.	Примечание
<u>Документация</u>					
А3		1.100.1-7.6-1 00.00.00 РС	Ведомость расхода стали	×	
А3		1.100.1-7.6-1 00.00.00 ТО	Техническое описание	×	
<u>Сборочные единицы</u>					
Б4	1	ГОСТ 8478-81	Сетка с $\frac{400 \times 200}{400 \times 100}$ 1660 × 1470 $\frac{35}{30}$	1	2,46 кг
<u>Детали</u>					
А4	2	1.100.1-7.6-2 00.00.42	Петля п/в	4	
<u>Материалы</u>					
			Бетон В15	0,34	м ³

Нав. Метод. Подпись и дата. Взам инв. №

				1.100.1-7.6-1	42.00.00
				Плита входа	Стация Масса Масштаб
				ПВ 16.1514	Р 850 кг
Нач. АИМ-1	Печерин	РП	12.89		Лист Листов 1
Гл. конст.	Радашкевич				
Рук. гр.	Стадредова				
Провер.	Булгакова				
Разраб.	Степанова				
СибЗНИИЭП г. Новосибирск					

Копировал Архимов

Формат А3



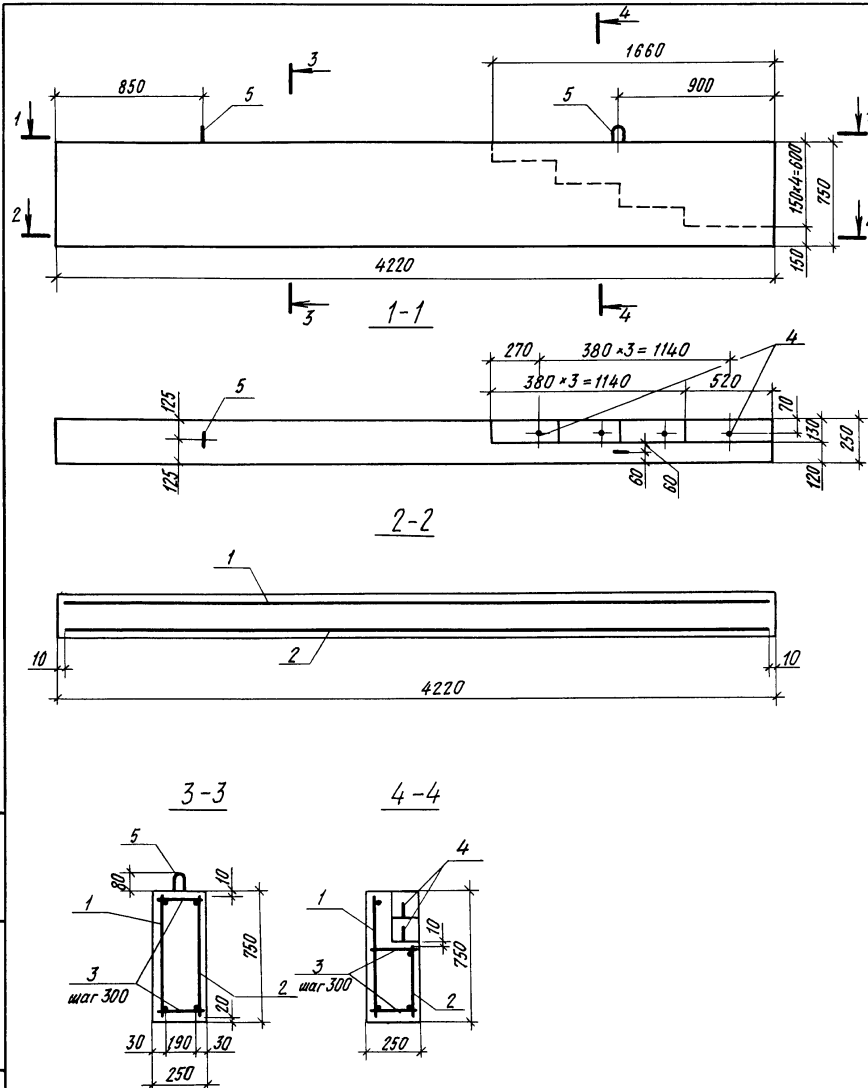
Формат	Зона	Поз.	Обозначение	Наименование	кол	Примечание
				<u>Документация</u>		
A3			1 100 1-7 6-1 00 00 00 PC	Ведомость расхода стали	×	
A3			1 100 1-7 6-1 00 00 00 TO	Техническое описание	×	
				<u>Сборочные единицы</u>		
B4	1		1 100.1-7 6-2 00.00 23	Сетка с49	1	
				<u>Детали</u>		
A4	2		1 100.1-7 6-2 00 00 40-01	Петля п15	2	
				<u>Материалы</u>		
				Бетон В15 F150	0,10	м ³

ЛНВ МЭЛОД Подпись и дата ВЗМ ЛНВ.М

					1.100.1-7.6-1	43.00.00		
					Ступень входа СВ 15.5 14	Сталля	Масса	Масштаб
						P	250 кг	
						Лист	Листов 1	
						СибЗНИИЭП г.Новосибирск		

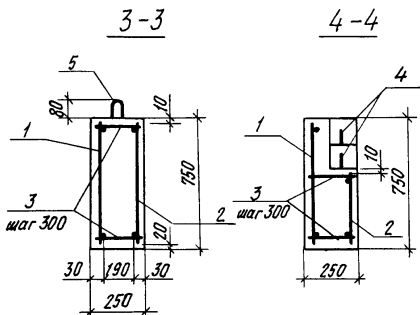
Копировал Архиво

Формат А3



Формат	Зона	Пос	Обозначение	Наименование	Кол.	Примечание
<u>Документация</u>						
A3			1 100 1-7. 6-1 00.00.00.00	Техническое описание	×	
A3			1 100.1-7 6-1 00.00.00.00	Ведомость расхода стали	×	
<u>Сборочные единицы</u>						
A3	1		1.100.1-7 6-2 00.00.12	Каркас КР46	1	
A3	2		-01	Каркас КР47	1	
<u>Детали</u>						
Б4	3			φ5вр1 ГОСТ 6727-80*, ε=230	30	0,03 кг
Б4	4			φ12АШ ГОСТ 5781-82*, ε=230	4	0,20 кг
Я4	5		1.100 1-7. 6-2 00.00.39-05	Петля П9	2	
<u>Материалы</u>						
				Бетон В15	0,70	м³

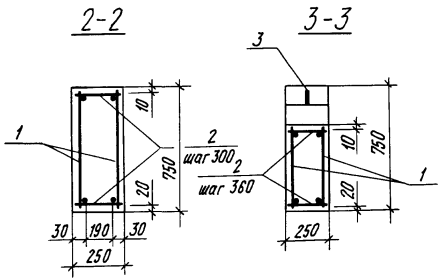
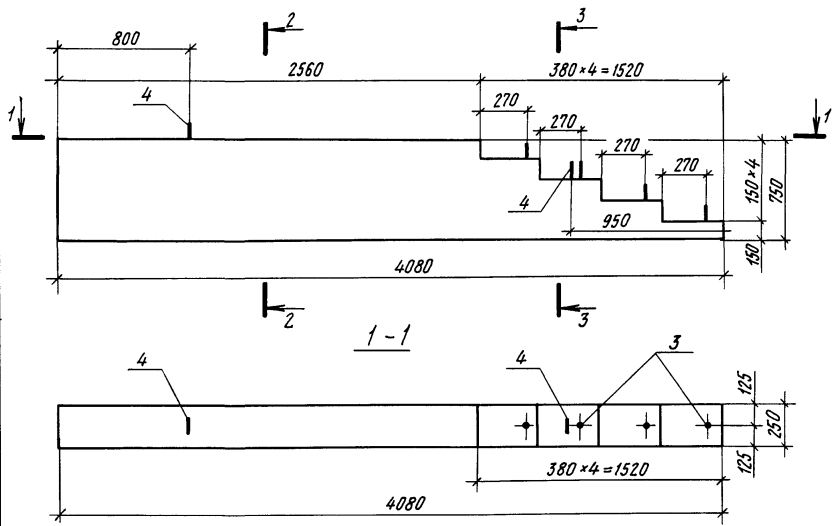
Инд. № подл. Подпись и дата. Взам. инв. №



		1.100.1-7.6-1		44.00.00	
		Балка крыльца БК 42.8.25		Стадия	Масса
				Р	1250 кг
				Лист	125 1.20
				Листов 1	
Нач.ком-1	Печерин	М	12.89	СибЭНИИЭП г. Новосибирск	
Гл. конст.	Радашкевич	С			
Рук. ар.	Стародубов	С			
Провер.	Булгакова	С			
Разраб.	Стародубов	С			

Копировал *Архив*

Формат А3



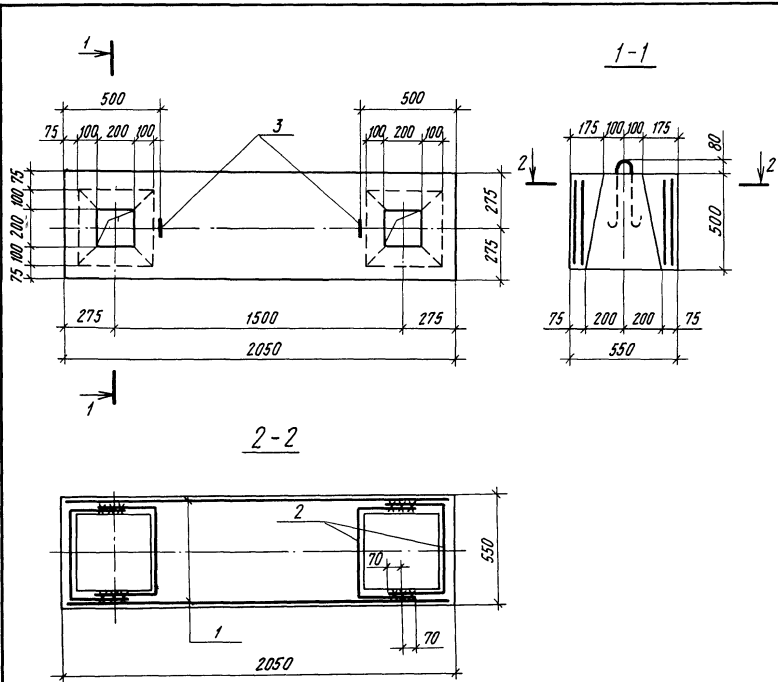
Формат	Зона	Поз.	Обозначение	Наименование	Кол	Примечание
				<u>Документация</u>		
A3			1 100 1-7. 6-1 00.00.00 TO	Техническое описание	×	
A3			1.100 1-7 6-1 00.00.00 PC	Ведомость расхода стали	×	
				<u>Сборочные единицы</u>		
A3	1		1 100 1-7. 6-2 00.00.12-02	Каркас КР 48	2	
				<u>Детали</u>		
Б4	2			φ58pI гост 6727-80*, e=230	28	0,03 кг
Б4	3			φ12 AIII гост 5781-82*, e=230	4	0,204 кг
A4	4		1 100.1-7. 6-2 00.00.39-05	Петля п9	2	
				<u>Материалы</u>		
				Бетон В15	0,62	м³

Лист № 01/01
 Дата: 11.08.2010
 Исполнитель: [подпись]

		1.100.1-7.6-1		45.00.00	
		Балка крыльца		Статия	Масса
		БК 41 8.25		Р	1550 кг
				Масштаб	1:25
				Лист	1/20
Нач.АПМ-1	Печерин	[подпись]	12.89		
Тл конст.	Радвашкевич	[подпись]			
Рук.гр.	Старобедва	[подпись]			
Провер.	Булгакова	[подпись]			
Разраб.	Старобедва	[подпись]			
				СибЗНИИЭП г.Новосибирск	

Копировал [подпись]

Формат А3



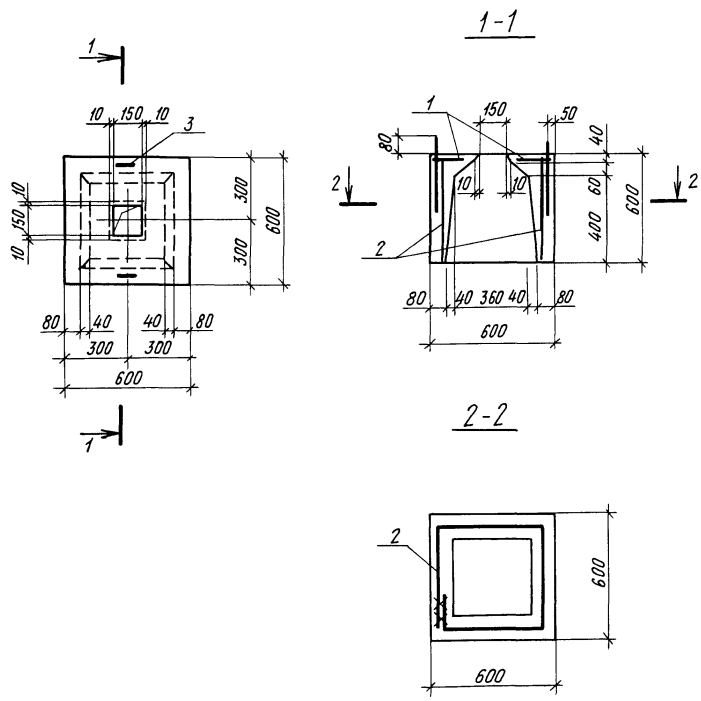
Формат	Этаж	Поз.	Обозначение	Наименование	Кол.	Примечание
				<u>Документация</u>		
A3			1.100.1-7.6-1 00.00.00 TO	Техническое описание	×	
A3			1.100.1-7.6-1 00.00.00 PC	Ведомость расхода стали	×	
				<u>Сборочные единицы</u>		
A3	1		1.100.1-7.6-2 00.00.10	Каркас КР 49	2	
A3	2		-01	Каркас КР 50	4	
				<u>Детали</u>		
A4	3		1.100.1-7.6-2 00.00.39-03	Петля ПБ	2	
				<u>Материалы</u>		
				Бетон В15	0,47	м ³

Инв. № прол. Подпись и дата. Власт. инж. №

					1.100.1-7.6-1	46.00.00		
					Оголовок свайный ОС 21.6.50	Стадия	Масса	Масштаб
						P	1180 кг	1:20
Нач. АПМ-1	Печерин	9/6	12.89			Лист	Листов 1	
Гл. конст.	Рядышевич					Сиб ЗНИИЭП г. Новосибирск		
Рук. гр.	Стародуба							
Провер.	Булгакова							
Разраб.	Степанова							

Копировал *Фрэнсис*

Формат А3



Формат	Зона	Поз	Обозначение	Наименование	Кол	Примечание
				<u>Документация</u>		
A3			1100.1-7.6-1 00 00 00 10	Техническое описание	×	
A3			1100.1-7.6-1 00.00 00 РС	Ведомость расхода стали	×	
				<u>Сборочные единицы</u>		
A3	1	1100.1-7.6-2 00 00.10-02	Каркас КР51		1	
A3	2	1100.1-7.6-2 00 00 23-01	Сетка С44		1	
				<u>Детали</u>		
A4	3	1100.1-7.6-2 00 00 39-07	Петля П12		2	
				<u>Материалы</u>		
				Бетон В15	0,11	м ³

Инв. № прол. Подпись и дата Взам. инв. №

					1.100.1-7.6-1	47.00.00		
					Оголовок свайный ОС 6.6.50	Статия	Масса	Масштаб
						Р	280 кг	1:20
						Лист	Листов 1	
						СибЗНИИЭП г. Новосибирск		

Копировал *Архив*

Формат А3

Рис. 1

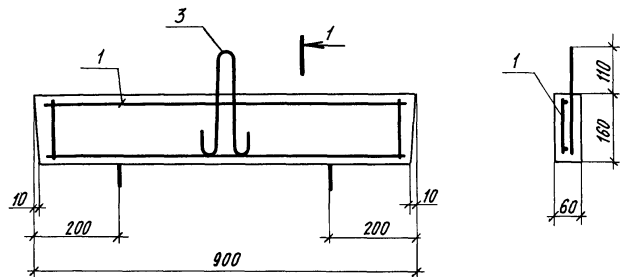
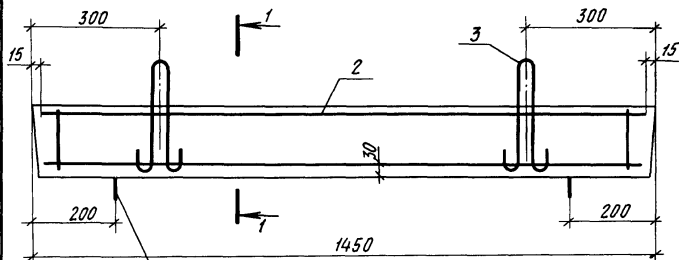


Рис. 2



Место опирания при складировании и транспортировке

Формат	Знак	Поз.	Обозначение	Наименование	Кол-во		Примечание
						01	
<u>Документация</u>							
А3			1 100.1-7.6-1 00.00.00 10	Техническое описание	×	×	
А3			1 100 1-7.6-1 00.00.00 РС	Ведомость расхода стали	×	×	
<u>Сборочные единицы</u>							
А3	1	1.100 1-7 6-2	00.00.13	Каркас КР 52	1		
А3	2		-01	Каркас КР 53		1	
<u>Детали</u>							
А4	3	1.100 1-7 6-2	00.00.39-06	Петля П11	1	2	
<u>Материалы</u>							
				Бетон В15	1009	0,014	м ³

Место опирания при складировании и транспортировке

Обозначение	Марка	Рис	Масса, кг
1 100 1-7.6-1 44.00.00	БВ 9 2.6	1	23
-01	БВ 15.2 6	2	35

		1.100.1-7.6-1		48.00.00	
Вкладыш бетонный БВ 9.2.6; БВ 15.2.6				Стадия	Масса
				Р	см табл
Нач. АПМ-1 Печерин		12 89		Листов 1	
Гл. конст Радзихевич					
Рук. ср. Стабредова					
Провер. Булгакова					
Разраб. Степанова					

Копировал Архив

Формат А3

СибЗНИИЭП
г. Новосибирск

Формат	Зона	Лист	Обозначение	Наименование	Кол.	Примечание
				<u>Документация</u>		
A3			1.100.1-7.6-1 00 00 00 Т0	Техническое описание	×	
A3			1.100.1-7.6-1 00 00 00 РС	Ведомость расхода стали	×	
A3			1.100.1-7.6-1 45.00.00 СБ	Сборочный чертеж	×	
				<u>Сборочные единицы</u>		
A3	1		1.100.1-7.6-2 00.00.23-02	Сетка с45	1	
A3	2		1.100.1-7.6-2 00.00.13-02	Каркас КР54	2	
A3	3		-03	Каркас КР55	1	
A3	4		-04	Каркас КР56	2	
				<u>Детали</u>		
A4	5		1.100.1-7.6-2 00.00.42	Петля п18	4	
				<u>Материалы</u>		
	7			Бетон В15	0,16	м3
	8		ГОСТ 6787-80*	Плитка керамическая	3,05	м2
Б4	6			Дерев доска 60*380*20	3	шт.

Формат	Зона	Лист	Обозначение	Наименование	Кол.	Примечание
				<u>Документация</u>		
A3			1.100.1-7.6-1 46 00.00 СБ	Сборочный чертеж	×	
A3			1.100.1-7.6-1 00 00.00 Т0	Техническое описание	×	
A3			1.100.1-7.6-1 00 00.00 РС	Ведомость расхода стали	×	
				<u>Сборочные единицы</u>		
A3	1		1.100.1-7.6-2 00 00.23-02	Сетка с45	1	
A3	2		1.100.1-7.6-2 00.00.13-02	Каркас КР54	2	
A3	3		-03	Каркас КР55	1	
A3	4		-04	Каркас КР56	2	
				<u>Детали</u>		
A4	5		1.100.1-7.6-2 00.00.42	Петля п18	4	
				<u>Материалы</u>		
	7			Бетон В15	0,16	м3
	8		ГОСТ 6787-80*	Плитка керамическая	3,05	м2
Б4	6			Дерев доска 60*380*20	3	шт

Инв. № подл. Подпись и дата Взам. инв. №

Инв. № подл. Подпись и дата Взам. инв. №

1.100.1-7.6-1 49.00.00

1.100.1-7.6-1 50.00.00

Нач. АПМ-1 Печерин 12.89
 Гл. конст. Радашкевич
 Рук. гр. Стадредова
 Провер. Булгакова
 Разраб. Степанова

Нач. АПМ-1 Печерин 12.89
 Гл. конст. Радашкевич
 Рук. гр. Стадредова
 Провер. Булгакова
 Разраб. Степанова

Поддон ПС 27.16

Поддон ПС 27.16-1

СибЗНИИЭП
г. Новосибирск

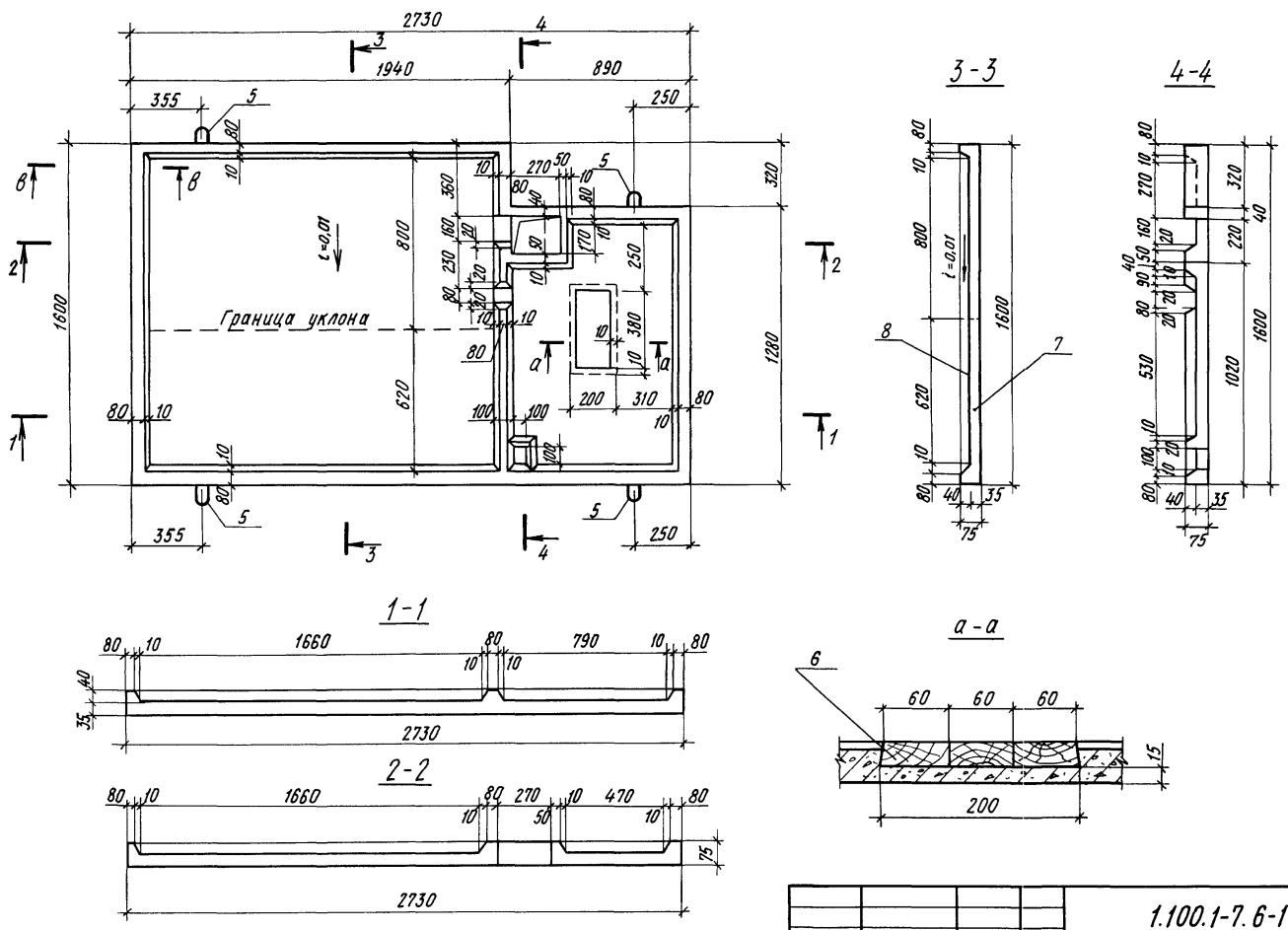
СибЗНИИЭП
г. Новосибирск

Копировал *Архимов*

Копировал *Архимов*

Формат А4

Формат А4



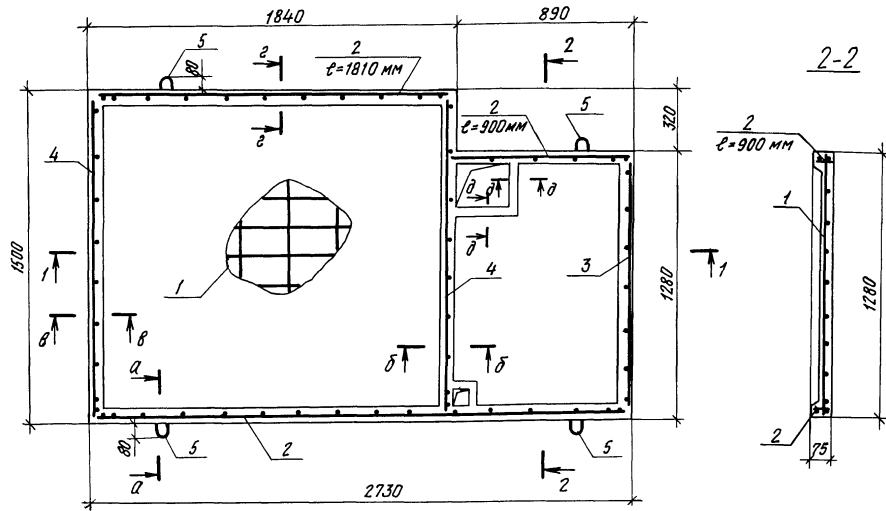
№ инв. дела
Подпись и дата
И.И. № прол.

		1.100.1-7.6-1		49.00.00 СБ	
Поддон ПС 27.16				Стадия	Масса
Сборочный чертёж				Р	410 кг
				Лист 1	Листов 2
				Сиб ЭНИИЭП г. Новосибирск	

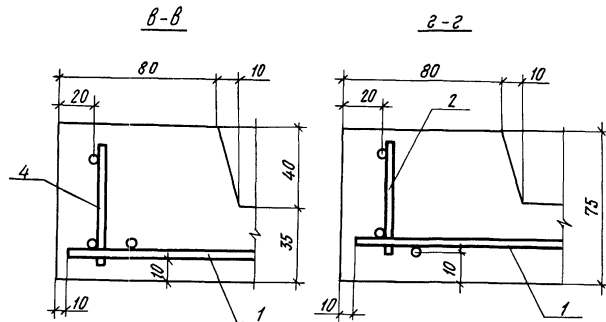
Копировал Архиво-С

Формат А3

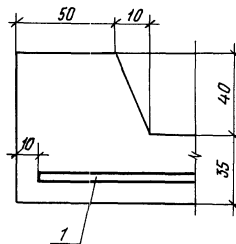
Схема армирования ПС 2716



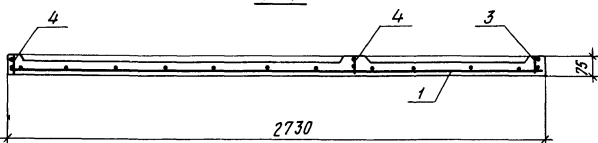
2-2



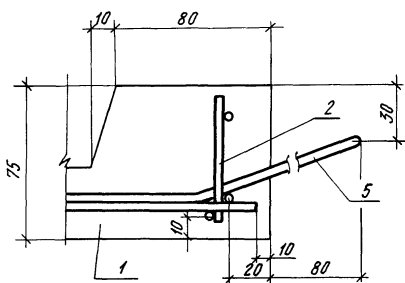
3-3



1-1



α-α



β-β

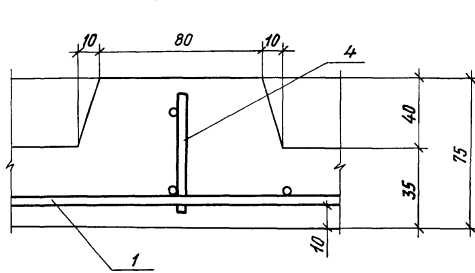
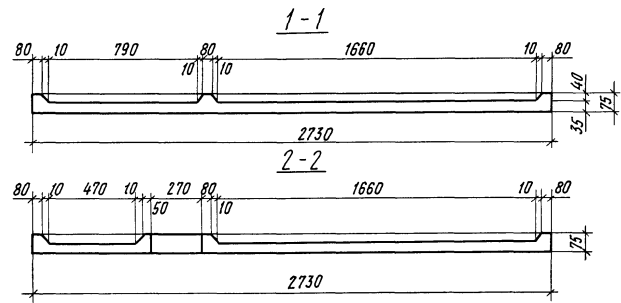
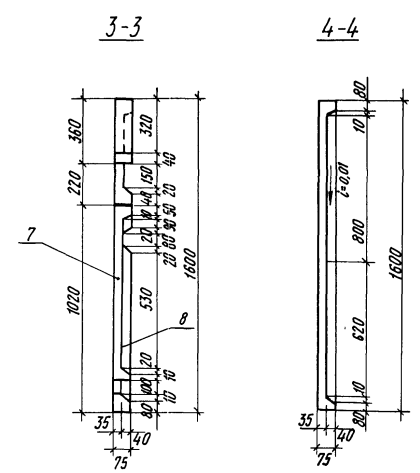
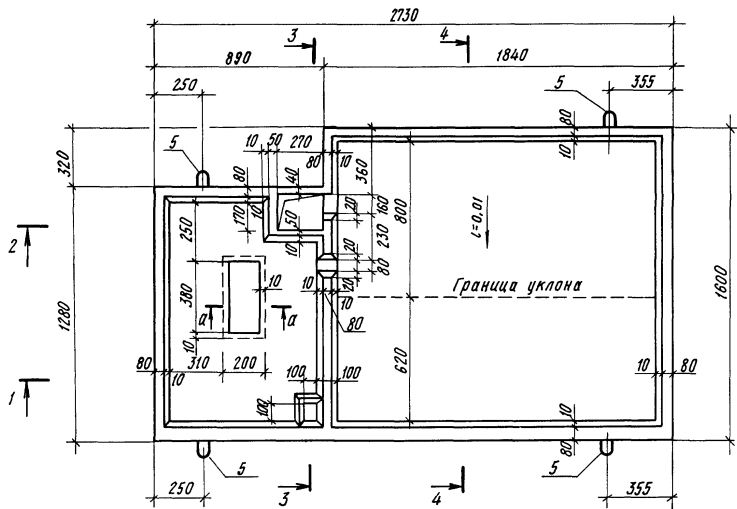


Схема армирования поддона ПС 27.16-1
зеркальна схеме армирования ПС 27 16

Инв. № подл. Подпись и дата Взам инв №



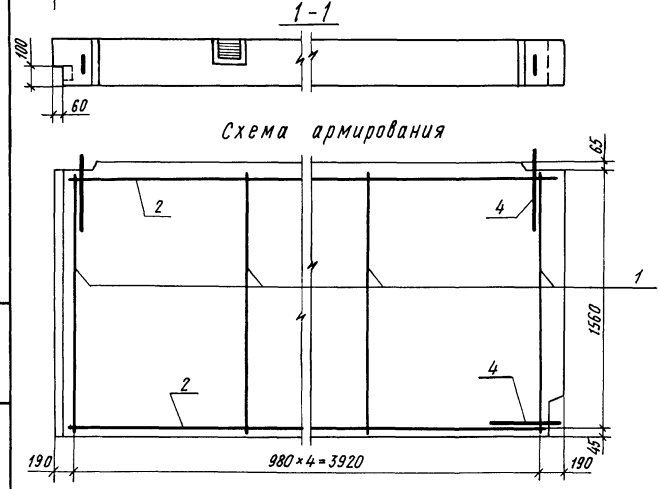
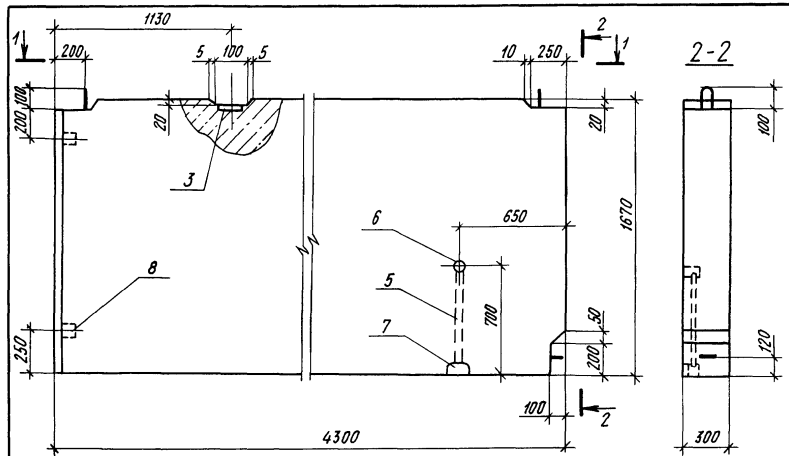
1. Сечение а-а см. стр.
2. Схема армирования поддона ПС 27.16-1 зеркальная схеме армирования поддона ПС 27.16 см. стр.

ЛНВ № подл. Подпись и дата Взам. инв. №

				1.100.1-7.6-1		50.00.00 СБ		
				Поддон ПС 27.16-1 Сварочный чертеж		Стадия	Масса	Масштаб
						Р	410 КГ	
Нач. АМ-1	Печерин	<i>И</i>	12.89			Лист	Листов 1	
Гл. конст.	Радышев	<i>И</i>				СибЗНИИЭП г.Новосибирск		
Рук. гр.	Стародова	<i>И</i>						
Провер.	Булгакова	<i>И</i>						
Разраб.	Степанова	<i>И</i>						

Копировал *Алексей*

Формат А3



Формат	Зона	Поз	Обозначение	Наименование	Кол	Примечание
<u>Документация</u>						
A3			1.100.1-7.6-1	00.00.00.00 ТО		Техническое описание
A3			1.100.1-7.6-1	00.00.00.00 РС		Ведомость расхода стали
<u>Сборочные единицы</u>						
A3	1	1 100 1-7 6-2	00.00.06-02	Каркас КР 57	5	0,78 кг
A3	2		-03	Каркас КР 58	2	1,72 кг
A4	3	1 100 1-7 6-2	00.00.26-02	Изделие закладное МЗ	1	
<u>Детали</u>						
A4	4	1 100.1-7.6-2	00.00.39-02	Петля П4	3	
A3	5	1 100 1-7 6-2	00.00.44-03	Тр 4	1	
<u>Стандартные изделия</u>						
Б4	6	Т436-2682-35		Кородка универ. Л254 У3	1	0,06 кг
Б4	7	Т436-2682-85		Кородка ответв. Л245 У3	1	0,076 кг
<u>Материалы</u>						
				Керамзитобетон В3,5 Д 1100	2,14	м ³
Б4	8			Пробки деревянные 60x80x60	2	шт

Имя, Фамилия, Подпись и Дата

		1.100.1-7.6-1		51.00.00	
Стенка машинного помещения СМ43.1730				Стадия	Масштаб
				Р	2660 кг
Нач. АПМ-1	Печерин	<i>MP</i>	12.89	Лист	Листов 1
Гл. конст.	Радашкевич	<i>MP</i>		СибЗНИИЭП г. Новосибирск	
Рук. гр.	Стадредова	<i>MP</i>			
Провер.	Булгакова	<i>MP</i>			
Разраб.	Степанова	<i>MP</i>			

Копировал *Архив*

Формат А3

Марка элемента	Арматурные изделия																	Закладные изделия							Итого					
	Арматура класса																	Арматура, класс		Прокат						Итого				
	Вр I				A I				Ac II				A II					Всего												
	ГОСТ 6727-80*				ГОСТ 5781-82*				ГОСТ 5781-82*				ГОСТ 5781-82*																	
φ3	φ4	φ5	Итого	φ6	φ8	φ10	φ12	φ14	Итого	φ10	φ12	φ14	φ15	Итого	φ6	φ8	φ10	φ12	φ15	φ18	Итого	φ10	Итого	-150	-4	-6	-8	Итого		
83 45.28.18	0.35	0.06	12.39	12.80									4.58	4.58	2.52	7.77	33.72					44.01	61.39	3.32	3.32	3.85	2.98	6.83	10.15	71.54
83.45.28.18-2	0.35	0.06	12.39	12.80									4.58	4.58	2.52	7.77	33.72					44.01	61.39	3.32	3.32	3.85	2.98	6.83	10.15	71.54
83 45.28.18-4	0.35	0.06	11.31	11.72									4.58	4.58	2.20	10.32	25.6					38.12	54.42	3.32	3.32	3.85	2.98	6.83	10.15	64.57
83 30.26.18-2	0.30	0.06	9.21	9.57							1.94		1.94	2.85	0.63	24.12						27.60	39.11	2.42	2.42	3.85	2.18	6.03	8.45	47.56
83 30.26.18			10.75	10.75							3.18		3.18	6.66	19.20							25.86	39.79	0.90	0.90	1.17	0.80	1.97	2.87	42.66
83 30.26.18-1			11.31	11.31							1.94		1.94	2.70	21.92							24.62	37.87	0.90	0.90	1.17	0.80	1.97	2.87	40.74
2ЛП30.16-4-Ш		0.71	11.73	12.44						2.08			2.08	4.76	2.32	2.72	7.96	11.76				29.54	44.06							44.06
2ЛП30.16-4-ШШ		0.71	11.73	12.44						2.08			2.08	4.76	2.32	2.72	7.96	11.76				29.54	44.06							44.06
2Л30.19-4-Ш		0.71	17.39	18.10					0.86	0.86	2.08		2.08	3.58	2.75	6.92	12.58					25.83	46.87							46.87
2ЛП30.19-4-2Ш		0.71	17.39	18.10					0.86	0.86	2.08		2.08	3.58	2.75	6.92	12.58					25.83	46.87	0.54	0.54	0.45		0.45	0.99	47.86
2ЛП 30.25-4-Ш			19.12	19.12						2.08			2.08	7.28	3.48	3.82	5.5	11.67				37.75	58.95	0.44	0.44		1.12	1.12	1.56	60.51
2Л 45.21-4-Ш		0.71	22.86	23.57						2.08			2.08	5.36	3.52	2.72	3.90	26.67				42.17	67.82	0.22	0.22		0.56	0.56	0.78	68.60
2ЛП45.19-4-Ш		0.71	22.57	23.28					1.72	1.72	4.96		4.96	3.46	5.21	8.74	4.18	7.65				29.24	59.20							59.20
2ЛП.45.25-4-Ш			23.82	23.82						1.72	4.96		4.96	8.74	4.49	5.58	8.03	22.67				63.55	92.33	0.44	0.44		1.12	1.12	1.56	93.89
2ЛП.45.25-4-2Ш			23.82	23.82						1.72	4.96		4.96	8.74	4.49	5.58	8.03	22.67				63.55	92.33	0.44	0.44		1.12	1.12	1.56	93.89
1ЛП28.30-4-К	0.24	2.90	20.53	23.67					1.28	1.28	6.36		6.36	9.15			6.04				15.19	46.50							46.50	
1ЛП28.30-4-МК	0.24	2.90	21.25	24.39					1.28	1.28	6.36		6.36	9.15			6.04				15.19	47.22							47.22	
1ЛП28.12-4-МК	0.24		11.18	11.42					3.24	1.26	4.52			3.66			4.66				3.66	19.60								19.60
1ЛП30.15-4-К	0.24	2.08	11.07	13.39					1.24	8.47	9.71			5.20		1.82	6.13				11.68	34.78							34.78	
1ЛП30.21-4-К	0.24	1.64	15.32	17.20					1.28	6.36	7.64			7.48		2.22	6.13				15.83	40.67							40.67	
1ЛП.30.21-4-МК	0.24	1.64	16.28	18.16					1.28	6.36	7.64			7.48		2.22	6.13				15.83	41.63							41.63	
1ЛП30.27-4-К	0.24	1.15	20.16	21.55					2.98	2.98	6.36		6.36	9.10		3.64					12.74	43.63							43.63	
1ЛП30.27-4-ОК	0.24	1.15	20.16	21.55					2.98	6.32	9.30			9.10		10.68					19.78	50.63	0.24	0.24	0.30		0.30	0.54	51.17	

Инв. № подл. Листов и всего

Иж. А.П.М.	Печерин	12.89	1.100.1-7.6-1	00.00.00 РС	
Г.А.Канст.	Рыжикевич				
Рук. гр.	Стародово		Ведомость расхода стали	Листов	
Провер.	Булгакова			Р	1
Разраб.	Степанова			3	

СибЭНИЦЭП
г.Новосибирск

Марка элемента	Арматурные изделия																		Закладные изделия								Итого			
	Арматура класса																		Арматура класса				Прокат					Итого		
	Вр I				А I				Ас II				А III				А II		В ст 3 псб											
	ГОСТ 6727-80*				ГОСТ 5781-82*				ГОСТ 5781-82*				ГОСТ 5781-82*				ГОСТ 5781-82*		ГОСТ 19903-74*											
	Ф3	Ф4	Ф5	Итого	Ф6	Ф8	Ф10	Ф12	Ф14	Итого	Ф10	Ф12	Ф14	Ф16	Итого	Ф6	Ф8	Ф10	Ф12	Ф16	Итого	Ф10	Итого	-4	-6	-8			Итого	
1ЛП 30.33-4-К		1.15	13.81	14.96				2.98	6.32	9.30						16.69	8.53			25.22	49.48									
1ЛП 15.12			2.56	2.56	0.99					0.99																				
ПТ 17.14.10			3.41	3.41	1.32					1.32																				
ЛМ 29.13.14-4	1.96		1.00	2.96			5.48			5.48	1.72								8.22	8.22	18.38	0.72		0.72	1.32	1.32	2.04	20.42		
ЛМ 19.13.9-4	1.19		0.68	1.87			4.24			4.24	1.72								5.04	5.04	12.87	0.78		0.78	1.33	1.33	2.11	14.08		
2ЛМ 19.12.13-4	1.08		0.52	1.60	1.46		4.22			5.68	3.04								5.36	5.36	15.68	0.54		0.54	0.99	0.99	1.53	17.27		
2ЛМ 29.12.14-4	1.68		0.80	2.48			5.44			5.44	3.04								8.52	8.52	16.44	0.72		0.72	1.32	1.32	2.04	18.48		
ОС 22.22.10		4.29		4.29			1.18			1.18											5.47	1.02		1.02	0.45		0.45	1.47	6.94	
ОС 7.25.10			2.57	2.57			0.59			0.59											3.16	0.68		0.68	0.30		0.30	0.98	4.14	
ОС 22.25.8		0.52	5.47	5.47			1.18			1.18							2.94										0.45	1.47	11.58	
ОС 16.22.10			4.90	4.90			1.18			1.18											6.08	0.40		0.40	1.20		1.20	1.60	7.68	
ОС 11.21.8			3.04	3.04		0.78				0.78											3.82	0.36		0.36	0.30		0.30	0.66	4.48	
ОС 14.21.8			4.19	4.19			2.36			2.36											5.55	0.36		0.36	0.30		0.30	0.66	7.21	
ПВ 30.26.14			8.28	8.28							1.18	1.94									35.23	35.23	46.63	3.06		3.06	2.28	2.28	5.34	51.97
ПВ 30.26.14			8.28	8.28							1.18	1.94									35.23	35.23	46.63	5.10		5.10	3.80	3.80	8.90	55.53
ПВ 55.26.14			15.48	15.48									3.18	4.58	7.76						67.73	67.73	90.97	3.06		3.06	2.28	2.28	5.34	96.31
ПВ 55.26.14-2			15.48	15.48									3.18	4.58	7.76						67.73	67.73	90.97	3.06		3.06	2.28	2.28	5.34	96.31
СВ 15.5.14					0.88	0.66				1.54											6.45	6.45	7.99							7.99
БК 42.8.25			6.08	6.08							1.18										17.37	17.37	24.53							24.53
БК 41.8.25			5.34	5.34							1.18										20.18	20.18	26.70							26.70
ОС 21.6.50							1.18			1.18											4.84	39.64	44.48	45.66						45.66
ОС 6.6.50					0.84					0.84											4.40		4.16	8.56	9.40					9.40

Шифр, № докум, Подпись и дата, Взам.инв.№

1.100 1-7.6-1 ОД. ОД. ОД РС Лист 2

Марка элемента	Арматурные изделия																			Закладные изделия								Всего	Итого					
	Арматура класса																			Арматура класса				Прокат										
	вр I				A I					Ac II					A III					A II		В ст 3 ПС 6												
	ГОСТ 6727-80*				ГОСТ 5781-82*					ГОСТ 5781-82*					ГОСТ 5781-82*					ГОСТ 5781-82*		ГОСТ 19903-74*												
	φ3	φ4	φ5	Итого	φ6	φ8	φ10	φ12	φ14	Итого	φ10	φ12	φ14	φ16	Итого	φ6	φ8	φ10	φ12	φ16	Итого	φ10	Итого	-4	-6	-8	Итого							
БВ 9.26			1.10	1.10	0.16				0.16																		1.26							1.26
БВ 15.2.6			1.10	1.10	0.32				0.32																		1.42							1.42
ПС 27.16	1.12	0.26	5.80	7.18		1.44			1.44																		8.62							8.62
ПС 27.16-1	1.12	0.26	5.80	7.18		1.44			1.44																		8.62							8.62
ПТ 17.14.10-2			6.76	6.76		1.32			1.32																		8.08							8.08
ПТ 17.17.10			8.16	8.16		1.32			1.32																		9.48							9.48
ПМ 28.3.8			2.29	2.29		1.32			1.32																		3.61							3.61
ПВ 16.15.14		2.46		2.46		1.44			1.44																		3.90							3.90
СМ 43.17.30			7.34	7.34							2.91			2.91								10.25	0.24	0.24	0.34	0.34	0.58	0.58					10.83	

Ш.Н.М.Лоды. Подпись и дата. Взам. инв. №

1.100.1-7.6-1 00.00.00.РС лист
3

Копировал: Тимофеева формат: А3