

ТИПОВЫЕ СТРОИТЕЛЬНЫЕ КОНСТРУКЦИИ, ИЗДЕЛИЯ И УЗЛЫ

СЕРИЯ 1.100.1-7

ИНДУСТРИАЛЬНЫЕ ИЗДЕЛИЯ КРУПНОПАНЕЛЬНЫХ 5-9 ЭТАЖНЫХ ЗДАНИЙ С ВЫСОТОЙ
ЭТАЖА 2,8м И СО СТРОИТЕЛЬНЫМ МОДУЛЕМ 15М НА ОСНОВЕ ЖИЛЫХ ДОМОВ
СЕРИИ 97

ВЫПУСК Б-2

ИЗДЕЛИЯ ДОБОРНЫЕ ЖЕЛЕЗОБЕТОННЫЕ, АРМАТУРНЫЕ И ЗАКЛАДНЫЕ ИЗДЕЛИЯ

РАБОЧИЕ ЧЕРТЕЖИ

ТИПОВЫЕ СТРОИТЕЛЬНЫЕ КОНСТРУКЦИИ, ИЗДЕЛИЯ И УЗЛЫ

СЕРИЯ 1.100.1-7

ИНДУСТРИАЛЬНЫЕ ИЗДЕЛИЯ КРУПНОПАНЕЛЬНЫХ 5-9 ЭТАЖНЫХ ЗДАНИЙ С ВЫСОТОЙ
ЭТАЖА 2,8м И СО СТРОИТЕЛЬНЫМ МОДУЛЕМ 15М НА ОСНОВЕ ЖИЛЫХ ДОМОВ
СЕРИИ 97

ВЫПУСК 6-2

ИЗДЕЛИЯ ДОБОРНЫЕ ЖЕЛЕЗОБЕТОННЫЕ, АРМАТУРНЫЕ И ЗАКЛАДНЫЕ ИЗДЕЛИЯ

РАБОЧИЕ ЧЕРТЕЖИ

РАЗРАБОТАНЫ

СибЗНИИЭП

Главный инженер

Начальник АГМ-1

Главный инженер проекта



С.Ф.Траутвейн

М.К.Печерин

И.Б.Радашкевич

УТВЕРЖДЕНЫ И ВВЕДЕНЫ В ДЕЙСТВИЕ

С 30 АПРЕЛЯ 1990 Г.

ГОСКОМАРХИТЕКТУРЫ

ПРИКАЗ ОТ 23.03.90 № 46

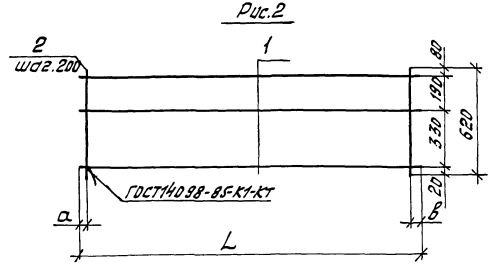
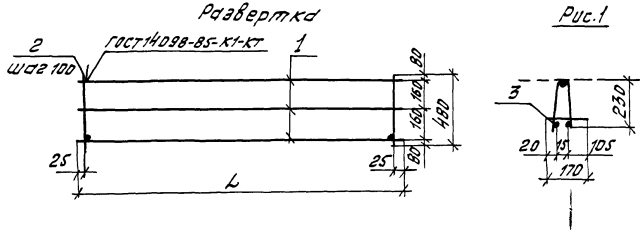
Обозначение	Наименование	Стр.
1.100.1-7.6-2	Содержание	3
00.00.01	Каркас плоский КР1, КР7, КР4, КР6, КР11	4
00.00.02	Каркас плоский КР2, КР12, КР28, КР13, КР23	5
00.00.03	Каркас плоский КР3, КР10, КР5, КР8, КР17	6
00.00.04	Каркас плоский КР15, КР27, КР18, КР14	7
00.00.05	Каркас плоский КР16, КР25, КР19	8
00.00.06	Каркас плоский КР20, КР22, КР24, КР29	9
00.00.07	Каркас плоский КР26, КР43... КР45	10
00.00.08	Каркас плоский КР8, КР30, КР31, КР35, КР36	11
00.00.09	Каркас плоский КР32, КР39, КР40, КР34	12
00.00.10	Каркас плоский КР49, КР51, КР37, КР38	13
00.00.11	Каркас плоский КР41, КР42, КР57, КР58	14
00.00.12	Каркас плоский КР46... КР48	15
00.00.13	Каркас плоский КР52... КР56	16
00.00.14	Сетки с1, с3, с32... с35	17
00.00.15	Сетки с2, с36... с40	18
00.00.16	Сетки с5, с6, с9, с11	19
00.00.17	Сетки с8, с10, с46... с48, с7	20
00.00.18	Сетки с4, с41... с43	21
00.00.19	Сетки с12, с16, с23, с18, с21, с29	22
00.00.20	Сетки с13, с20, с30, с31, с28, с25	23
00.00.21	Сетка с14, с17, с24, с19, с22	24
00.00.22	Сетка с26, с27, с50, с51	25
00.00.23	Сетка с49, с44, с45	26
00.00.24	Фиксатор с15. Кольцо КР33	27
00.00.25	поз. 4, поз. 5	
00.00.26	Изделие закладное М1, М9, М3	28
00.00.26с6	Изделие закладное М1, М9, М3	

Обозначение	Наименование	Стр.
1.100.1-7.6-2	Изделие закладное М2	29
00.00.27	Изделие закладное М4	
00.00.28	Изделие закладное М5	30
00.00.29	Изделие закладное М6	
00.00.30	Изделие закладное М7	31
00.00.31	Изделие закладное М8	
00.00.32	Изделие закладное М10	32
00.00.33	Изделие закладное М11	
00.00.34	Изделие закладное М12	33
00.00.35	Янкер А-1	34
00.00.36	Янкер АВ-1	
00.00.37	Петля П1, П5, П8, П10	35
00.00.38	Петля П1, П5, П8, П10	
00.00.38с6	Петля П2... П9, П11... П13	36
00.00.39	Петля П2... П9, П11... П13	
00.00.39с6	Петля П14, П15	37
00.00.40	Петля П14, П15	
00.00.40с6	Петля П16, П17	38
00.00.41	Петля П16, П17	
00.00.41с6	Петля П18	39
00.00.42	Петля П19	
00.00.43	Трубы полиэтиленовые ТР1... ТР4	40

Вид, не подлежащий изменению

1.100.1-7.6-2	00.00.00
Содержание	Стр. Лист
	1
СибЗНИИЭП г. Новосибирск	
копировал Муртазина	Формат А3

Норм. конт. Радашкелю
 Норм. конт. Печерин
 Эл. конт. Радашкелю
 Фик. гр. Сидорова
 Провер. Сидорова
 Разраб. Булгакова



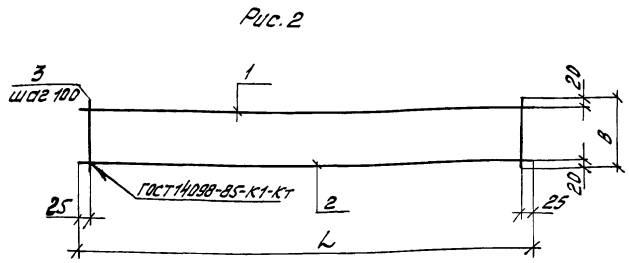
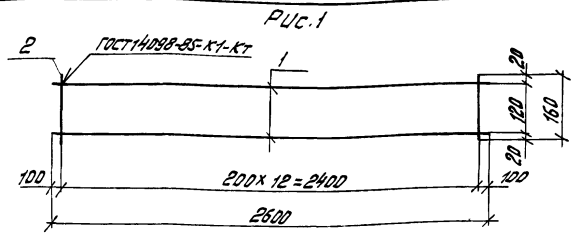
Обозначение	Марка	Рис.	Размеры, мм			Масса, кг
			L	a	b	
1.100.1-7.6-2 00.00.01	КР1	1	950	—	—	0.41
-01	КР7	1	850	—	—	0.36
-02	КР4	2	3000	150	650	4.65
-03	КР6	2	4350	75	75	7.14
-04	КР11	2	1150	75	75	1.89

Формат	Зона	Лист	Обозначение	Наименование	кол.	Примечание
				1.100.1-7.6-2 00.00.01		КР1
				<u>Детали</u>		
Б.У.	1			Ф38р1 ГОСТ 6727-80*, L=850	3	0.05 кг
Б.У.	2			Ф38р1 ГОСТ 6727-80*, L=480	10	0.02 кг
Б.У.	3			Ф48р1 ГОСТ 6727-80*, L=170	3	0.02 кг
				1.100.1-7.6-2 00.00.01-01		КР7
				<u>Детали</u>		
Б.У.	1			Ф38р1 ГОСТ 6727-80*, L=850	3	0.04 кг
Б.У.	2			Ф38р1 ГОСТ 6727-80*, L=480	9	0.02 кг
Б.У.	3			Ф48р1 ГОСТ 6727-80*, L=170	3	0.02 кг
				1.100.1-7.6-2 00.00.01-02		КР4
				<u>Детали</u>		
Б.У.	1			Ф8.9п ГОСТ 75781-82*, L=3000	3	1.19 кг
Б.У.	2			Ф58р1 ГОСТ 6727-80*, L=620	12	0.09 кг
				1.100.1-7.6-2 00.00.01-03		КР6
				<u>Детали</u>		
Б.У.	1			Ф8.9п ГОСТ 75781-82*, L=4350	3	1.72 кг
Б.У.	2			Ф58р1 ГОСТ 6727-80*, L=620	22	0.09 кг
				1.100.1-7.6-2 00.00.01-04		КР11
				<u>Детали</u>		
Б.У.	1			Ф8.9п ГОСТ 75781-82*, L=1150	3	0.45 кг
Б.У.	2			Ф58р1 ГОСТ 6727-80*, L=620	6	0.09 кг

Лист 4 из 4 листов

		1.100.1-7.6-2 00.00.01	
Исполнитель	12.89	Каркас плоский	Лист 1
Проверенный			
Рис. 20		КР1, КР7, КР4, КР6, КР11	Лист 1
Разработчик			
		СибЭНЦ	
		г. Новосибирск	

копировал Муртазин Формат А3



Обозначение	Марка	Рис.	Размеры, мм		Масса, кг
			L	B	
1.100.1-7.6-2 00.00.02	КР2	1	—	—	3.46
-01	КР12	2	2950	280	8.85
-02	КР28	2	2450	280	7.35
-03	КР13	2	2950	180	8.25
-04	КР23	2	4450	180	12.45

Фигура	Зона	Поз.	Обозначение	Наименование	Кол.	Примечание
				1.100.1-7.6-2 00.00.02		КР2
				детали		
Б4	1			Ф10.А ГОСТ 781-82*, L=2600	2	1.50 кг
Б4	2			Ф58.В ГОСТ 6727-80*, L=160	13	0.02 кг
				1.100.1-7.6-2 00.00.02-01		КР12
				детали		
Б4	1			Ф8.А ГОСТ 781-82*, L=2950	1	1.16 кг
Б4	2			Ф18.А ГОСТ 781-82*, L=2950	1	5.89 кг
Б4	3			Ф6.А ГОСТ 781-82*, L=280	30	0.06 кг
				1.100.1-7.6-2 00.00.02-02		КР28
				детали		
Б4	1			Ф8.А ГОСТ 781-82*, L=2450	1	0.97 кг
Б4	2			Ф18.А ГОСТ 781-82*, L=2450	1	4.89 кг
Б4	3			Ф6.А ГОСТ 781-82*, L=280	25	0.06 кг
				1.100.1-7.6-2 00.00.02-03		КР13
				детали		
Б4	1			Ф8.А ГОСТ 781-82*, L=2950	1	1.16 кг
Б4	2			Ф18.А ГОСТ 781-82*, L=2950	1	5.89 кг
Б4	3			Ф6.А ГОСТ 781-82*, L=180	30	0.04 кг
				1.100.1-7.6-2 00.00.02-04		КР23
				детали		
Б4	1			Ф8.А ГОСТ 781-82*, L=4450	1	1.76 кг
Б4	2			Ф18.А ГОСТ 781-82*, L=4450	1	8.89 кг
Б4	3			Ф6.А ГОСТ 781-82*, L=180	45	0.04 кг

СНБ. Не паять. Паяться и электр. изоляцией.

1.100.1-7.6-2 00.00.02	
Нач. ИИП Печерин	12.88
Гл. конс. Рыбачев	
Рук. зод. Сталевый	
Пробер. Шугалева	
Сварщик. Телнова	
Корпус плоский	Судачицкая г. Новосибирск
КР2, КР12, КР28, КР13, КР23	

Копировала Муртазина Формат А3

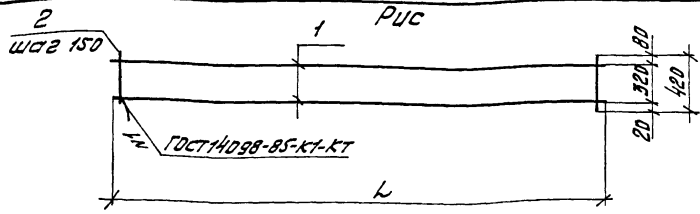


Рис. 2

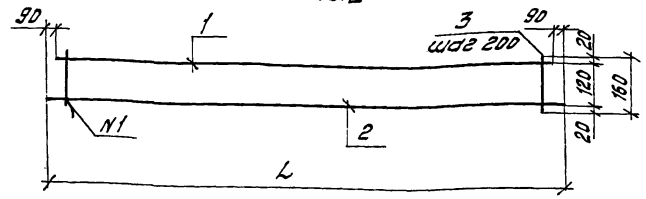
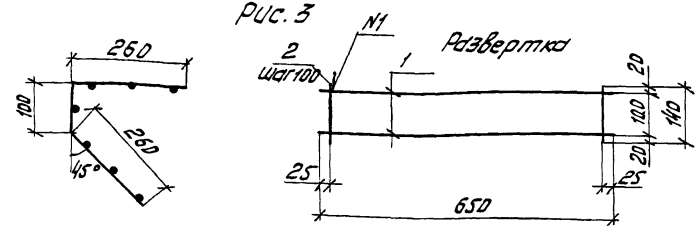


Рис. 3



Формат	Этаж	Поз.	Обозначение	Наименование	кол.	Примечание
				1.100.1-7,6-2 00.00.03 Детали		КР3
Б.У	1			Ф10.АИ ГОСТ 5781-82, *C=2000	2	1.23 кг
Б.У	2			ФСВР I ГОСТ 6727-80, *C=420	14	0.06 кг
				1.100.1-7,6-2 00.00.03-01 Детали		КР10
Б.У	1			Ф10.АИ ГОСТ 5781-82, *C=2400	2	1.48 кг
Б.У	2			ФСВР I ГОСТ 6727-80, *C=420	16	0.06 кг
				1.100.1-7,6-2 00.00.03-02 Детали		КР5
Б.У	1			ФСВР I ГОСТ 6727-80, *C=4270	1	0.60 кг
Б.У	2			ФСВР I ГОСТ 6727-80, *C=4450	1	0.63 кг
Б.У	3			ФСВР I ГОСТ 6727-80, *C=160	22	0.02 кг
				1.100.1-7,6-2 00.00.03-03 Детали		КР8
Б.У	1			ФСВР I ГОСТ 6727-80, *C=2770	1	0.39 кг
Б.У	2			ФСВР I ГОСТ 6727-80, *C=2950	1	0.42 кг
Б.У	3			ФСВР I ГОСТ 6727-80, *C=160	14	0.02 кг
				1.100.1-7,6-2 00.00.03-04 Детали		КР17
Б.У	1			Ф10.АИ ГОСТ 5781-82, *C=650	2	0.40 кг
Б.У	2			ФСВР I ГОСТ 6727-80, *C=140	7	0.02 кг

Лист № 0000. Проверка и дата. В.З.С.И.И.И.

Обозначение	Марка	Рис	L	Масса, кг
1.100.1-7,6-2 00.00.03	КР3	1	2000	3.30
-01	КР10	1	2400	3.92
-02	КР5	2	4450	1.67
-03	КР8	2	2950	1.09
-04	КР17	3	-	0.94

1.100.1-7,6-2 00.00.03

Нач. ИИМ Печерин
 Гл. кон. Рейдшкен
 Рук. зп. Стефанова
 Провер. Билегаева
 Разработ. Степанова

12.89

Каркас плоский
 КР3, КР10, КР5, КР8, КР17

Степанов
 Р
 1

СибЭНИИЭП
 г. Новосибирск

копировал Мухомовича
 Формат А3

Рис.1

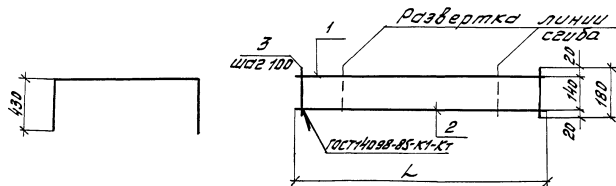


Рис.2

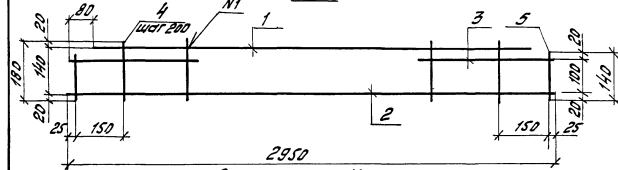
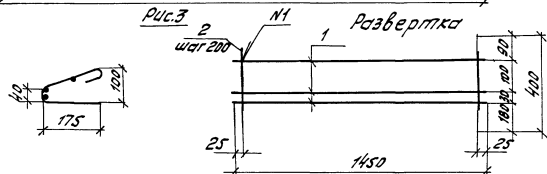


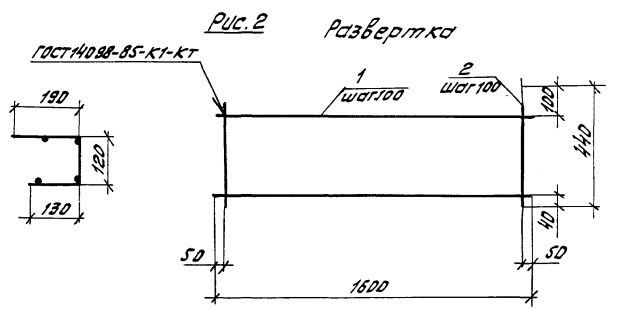
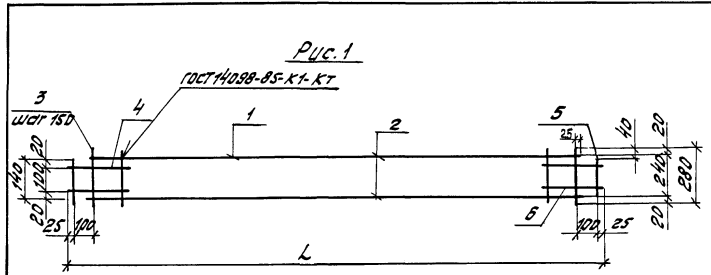
Рис.3



№ детали	№ детали	№ детали	Добавление	Наименование	кол.	Примечание
				1.100.1-7.6-2 00.00.04		
				Детали		
64	1			Ф10,9 ГОСТ 5781-82*, L=2200	1	1.36 кг
64	2			Ф12,9 ГОСТ 5781-82*, L=2200	1	1.95 кг
64	3			Ф6,8 ГОСТ 5781-82*, L=180	22	0.04 кг
				1.100.1-7.6-2 00.00.04-01		
				Детали		
64	1			Ф10,9 ГОСТ 5781-82*, L=2850	1	1.76 кг
64	2			Ф12,9 ГОСТ 5781-82*, L=2850	1	2.53 кг
64	3			Ф6,8 ГОСТ 5781-82*, L=180	29	0.04 кг
				1.100.1-7.6-2 00.00.04-02		
				Детали		
64	1			Ф8,9 ГОСТ 5781-82*, L=2780	1	1.10 кг
64	2			Ф18,9 ГОСТ 5781-82*, L=2950	1	5.89 кг
64	3			Ф8,9 ГОСТ 5781-82*, L=400	2	0.15 кг
64	4			Ф6,8 ГОСТ 5781-82*, L=180	14	0.04 кг
64	5			Ф6,8 ГОСТ 5781-82*, L=140	2	0.03 кг
				1.100.1-7.6-2 00.00.04-03		
				Детали		
64	1			Ф40 ГОСТ 6727-80, L=450	3	0.13 кг
64	2			Ф40 ГОСТ 6727-80, L=420	8	0.04 кг

Окончание	Марка	Рис.	L	Масса, кг
1.100.1-7.6-2 00.00.04	KP15	1	2200	4.19
-01	KP27	1	2850	5.45
-02	KP18	2	-	7.93
-03	KP14	3	-	0.71

№ документа	Дата	№ документа	Дата	№ документа	Дата
1.100.1-7.6-2 00.00.04					
Каркас плоский				Судбэншис	
KP15, KP27, KP18, KP14				г. Новосибирск	
копировала Муртазина				Формат А3	



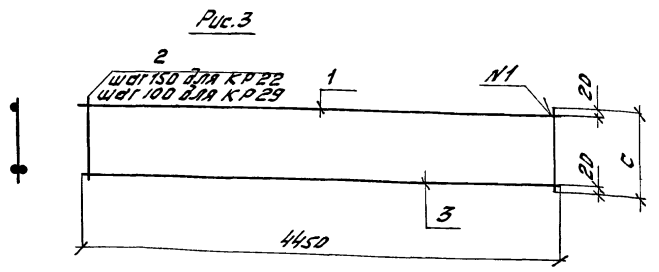
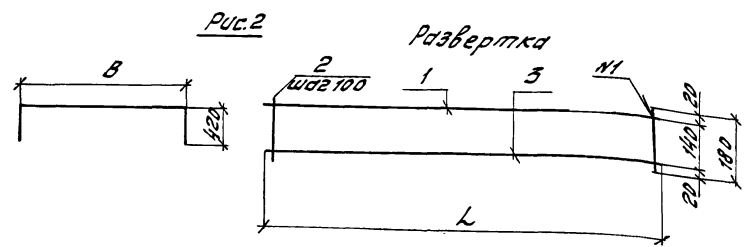
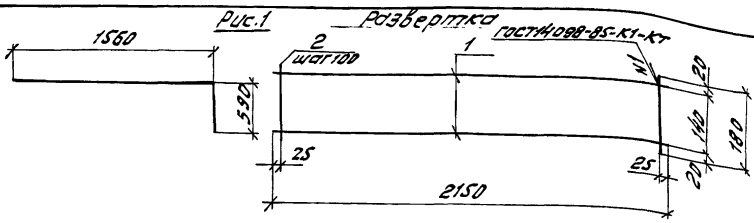
Формат	Угол	Гвоз.	Обозначение	Наименование	кол.	Примечание
				1.100.1-7,6-2 00.00.05		КР16
				<u>Детали</u>		
Б4	1			Ф8,9 мм ГОСТ 5781-82*, L=2750	1	1.09 кг
Б4	2			Ф16,9 мм ГОСТ 5781-82*, L=2750	1	5.49 кг
Б4	3			Ф8,9 мм ГОСТ 5781-82*, L=280	19	0.06 кг
Б4	4			Ф8,9 мм ГОСТ 5781-82*, L=300	2	0.12 кг
Б4	5			Ф6,4 мм ГОСТ 5781-82*, L=140	2	0.03 кг
Б4	6			Ф18,9 мм ГОСТ 5781-82*, L=300	2	0.60 кг
				1.100.1-7,6-2 00.00.05-01		КР25
				<u>Детали</u>		
Б4	1			Ф8,9 мм ГОСТ 5781-82*, L=4250	1	1.68 кг
Б4	2			Ф16,9 мм ГОСТ 5781-82*, L=4250	1	6.71 кг
Б4	3			Ф8,9 мм ГОСТ 5781-82*, L=280	29	0.11 кг
Б4	4			Ф8,9 мм ГОСТ 5781-82*, L=300	2	0.12 кг
Б4	5			Ф8,9 мм ГОСТ 5781-82*, L=140	2	0.05 кг
Б4	6			Ф16,9 мм ГОСТ 5781-82*, L=300	2	0.47 кг
				1.100.1-7,6-2 00.00.05-02		КР19
				<u>Детали</u>		
Б4	1			Ф58 мм ГОСТ 6727-80*, L=1600	4	0.23 кг
Б4	2			Ф58 мм ГОСТ 6727-80*, L=440	16	0.06 кг

Указанные размеры и веса являются ориентировочными

Обозначение	Марка	Рис.	L	Масса, кг
1.100.1-7,6-2 00.00.05	КР16	1	2850	9.22
-01	КР25	1	4450	12.86
-02	КР19	2	—	1.88

		1.100.1-7,6-2 00.00.05	
Исполн. Печерин	Пр.	12.89	Каркас плоский КР16, КР25, КР19
Сл. конструктор Шибанов	М.		
Руч. пр. Степанова	М.		Суданлидзе г. Новосибирск
Провер. Бурацкая	М.		
Разраб. Степанова	М.		

коллектор Муртазина Портат АЗ



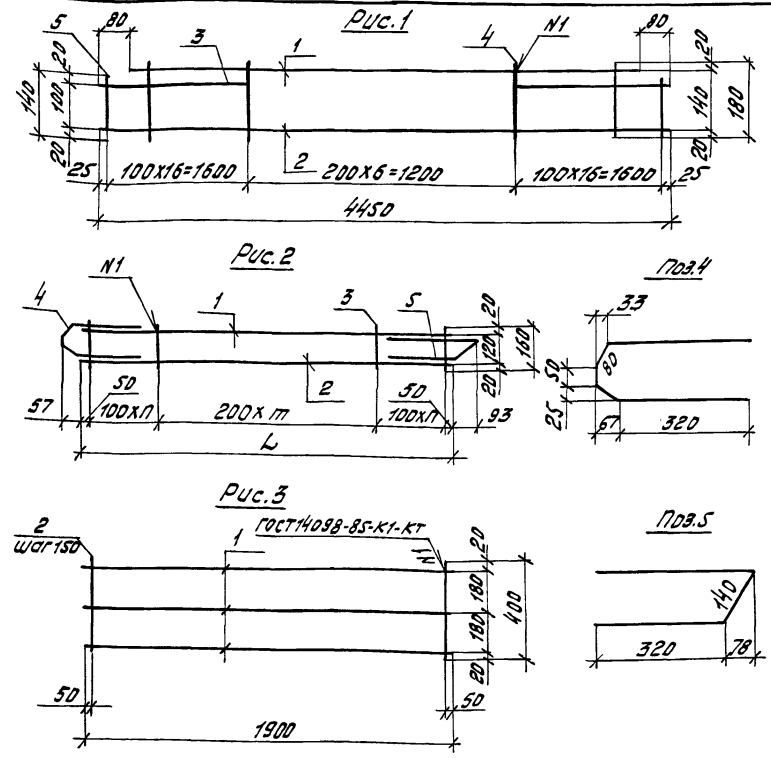
Обозначение	Марка	Рис.	Размеры, мм			Масса, кг
			L	B	C	
1.100.1-7,6 00.00.06	KP20	1	—	—	—	3.54
-01	KP21	2	3100	2260	—	5.90
-02	KP24	2	2350	1510	—	4.50
-03	KP22	3	—	—	280	21.34
-04	KP29	3	—	—	180	17.60

Доб. не паша, паша паша и даша паша-паша

Рис.	Зона	Тол.	Обозначение	Наименовани	кол.	Примечание
				1.100.1-7,6-2 00.00.06		KP20
				Детали		
54	1			φ10.А ГОСТ 5781-82*, L=2150	2	1.33 кг
54	2			φ6.А ГОСТ 5781-82*, L=180	22	0.04 кг
				1.100.1-7,6-2 00.00.06-01		KP21
				Детали		
54	1			φ10.А ГОСТ 5781-82*, L=3100	1	1.91 кг
54	2			φ6.А ГОСТ 5781-82*, L=180	31	0.04 кг
54	3			φ12.А ГОСТ 5781-82*, L=3100	1	2.75 кг
				1.100.1-7,6-2 00.00.06-02		KP24
				Детали		
54	1			φ10.А ГОСТ 5781-82*, L=2350	1	1.45 кг
54	2			φ6.А ГОСТ 5781-82*, L=180	24	0.04 кг
54	3			φ12.А ГОСТ 5781-82*, L=2350	1	2.09 кг
				1.100.1-7,6-2 00.00.06-03		KP22
				Детали		
54	1			φ8.А ГОСТ 5781-82*, L=4450	1	1.76 кг
54	2			φ6.А ГОСТ 5781-82*, L=280	30	0.06 кг
54	3			φ18.А ГОСТ 5781-82*, L=4450	2	8.89 кг
				1.100.1-7,6-2 00.00.06-04		KP29
				Детали		
54	1			φ8.А ГОСТ 5781-82*, L=4450	1	1.76 кг
54	2			φ6.А ГОСТ 5781-82*, L=180	45	0.04 кг
54	3			φ16.А ГОСТ 5781-82*, L=4450	2	7.02 кг

				1.100.1-7,6-2 00.00.06	
Нач. лит.	Печерин	Ин.	12.89	Каркас плоский KP20...KP22, KP24, KP29	Станд. Лист
Л. конструктор	Кавелин				Лист
Рис. эр.	Степанов				Лист
Провер.	Билекина	Ин-м			СИБЭНИИЭЛ г. Новосибирск
Разработ.	Теленица	Ин-м			

копировал Муртазина
Формат А3



Формат	Зона	Поз.	Обозначение	Наименование	кол.	Примечание
				1. 100.1-7,6-2 00.00.07		КР26
				Детали		
Б4		1		Ф10.АШ ГОСТ 5781-82, L=4290	1	2.65 кг
Б4		2		Ф10.АШ ГОСТ 5781-82, L=4450	1	2.75 кг
Б4		3		Ф10.АШ ГОСТ 5781-82, L=350	2	0.22 кг
Б4		4		Ф6.АШ ГОСТ 5781-82, L=180	37	0.04 кг
Б4		5		Ф6.АШ ГОСТ 5781-82, L=140	2	0.03 кг
				1. 100.1-7,6-2 00.00.07-01		КР43
				Детали		
Б4		1		Ф10.АШ ГОСТ 5781-82, L=1700	1	1.05 кг
Б4		2		Ф16.АШ ГОСТ 5781-82, L=1700	1	2.68 кг
Б4		3		Ф5.ВрГ ГОСТ 6727-80, L=160	13	0.02 кг
А3		4		Ф10.АШ ГОСТ 5781-82, L=864	1	0.53 кг
А3		5		Ф10.АШ ГОСТ 5781-82, L=858	1	0.53 кг
				1. 100.1-7,6-2 00.00.07-02		КР44
				Детали		
Б4		1		Ф10.АШ ГОСТ 5781-82, L=2700	1	1.66 кг
Б4		2		Ф16.АШ ГОСТ 5781-82, L=2700	1	4.26 кг
Б4		3		Ф5.ВрГ ГОСТ 6727-80, L=160	20	0.02 кг
А3		4		Ф10.АШ ГОСТ 5781-82, L=864	1	0.53 кг
А3		5		Ф10.АШ ГОСТ 5781-82, L=858	1	0.53 кг
				1. 100.1-7,6-2 00.00.07-03		КР45
				Детали		
Б4		1		Ф5.ВрГ ГОСТ 6727-80, L=1900	3	0.27 кг
Б4		2		Ф4.ВрГ ГОСТ 6727-80, L=400	13	0.045 кг

Обозначение	Марка	Рис	L	т	п	Масса, кг
1. 100.1-7,6-2 00.00.07	КР26	1	—	—	—	7.38
-01	КР43	2	1700	4	4	5.05
-02	КР44	2	2700	7	6	7.38
-03	КР45	3	—	—	—	1.78

1. 100.1-7,6-2 00.00.07		Корпус плоский		Стальной лист	Листов
		КР26, КР43 ... КР45		Р	1
Нач. АМ Печерин Сл. конс. Райшкель Рук. эр. Сидорова Провер. Билеская Изобр. Степанов				СибЭНУУЭП г. Новосибирск	

капирова Л. Муртазина
Формат А3

Лист 10 из 10. Проверить и дата встав. инв. №

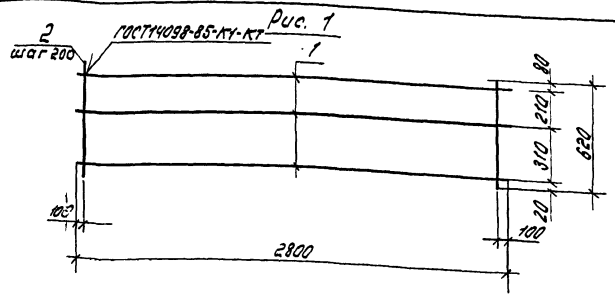


Рис. 2

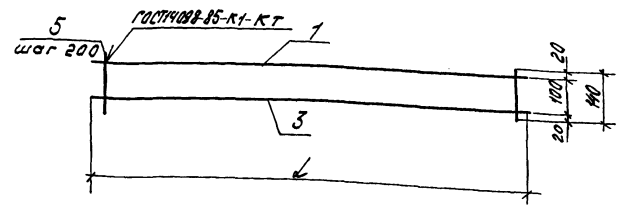
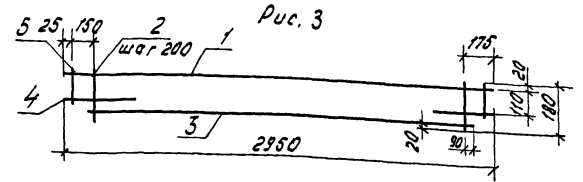


Рис. 3



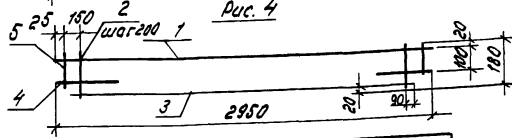
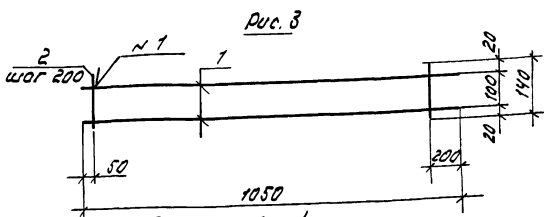
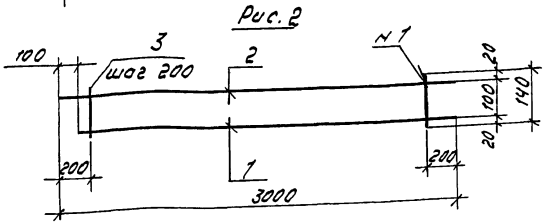
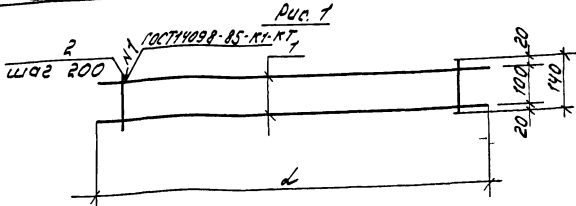
Кол-во	Марка	Лист	Обозначение	Наименование	кол.	Примечание
				1.100.1-7.6-2 00.00.08		КР9
				Детали.		
54	1		Ф8А Ш ГОСТ 5781-82* L=2800	3	1.11 кг	
54	2		Ф58р Ш ГОСТ 6727-80* L=620	14	0.09 кг	
				1.100.1-7.6-2 00.00.08-01		КР30
				Детали.		
54	1		Ф58р Ш ГОСТ 6727-80* L=2750	1	0.39 кг	
54	2		Ф58р Ш ГОСТ 6727-80* L=140	14	0.02 кг	
54	3		Ф16А Ш ГОСТ 5781-82* L=2750	1	4.34 кг	
				1.100.1-7.6-2 00.00.08-02		КР31
				Детали.		
54	1		Ф58р Ш ГОСТ 6727-80* L=2750	1	0.39 кг	
54	2		Ф58р Ш ГОСТ 6727-80* L=140	14	0.02 кг	
54	3		Ф10А Ш ГОСТ 5781-82* L=2750	1	1.70 кг	
				1.100.1-7.6-2 00.00.08-03		КР35
				Детали.		
		1	Ф58р Ш ГОСТ 6727-80* L=2950	1	0.42 кг	
		2	Ф58р Ш ГОСТ 6727-80* L=100	14	0.03 кг	
		3	Ф18А Ш ГОСТ 5781-82* L=2750	1	4.39 кг	
		4	Ф18А Ш ГОСТ 5781-82* L=550	2	0.87 кг	
		5	Ф58р Ш ГОСТ 6727-80* L=140	2	0.08 кг	

См. в папке чертежи в формате А3

Обозначение	Марка	Рис.	L	Масса, кг.
1.100.1-7.6-2 00.00.08	КР9	1	-	4.59
-01	КР30	2	2750	5.01
-02	КР31	2	2750	2.37
-03	КР35	3	2950	7.01

				1.100.1-7.6-2	00.00.08
Нач. Лист	Печурин	12.89		Каркас плоский	
Гл. конструктор	Радошицкий			КР9, КР30, КР31, КР35	
Рук. зр.	Радошицкий			СНБЗНИИЭП	
Пробир.	Сивцова			г. Новосибирск	
Разраб.	Степанова			Формат А3	

констр. Могун

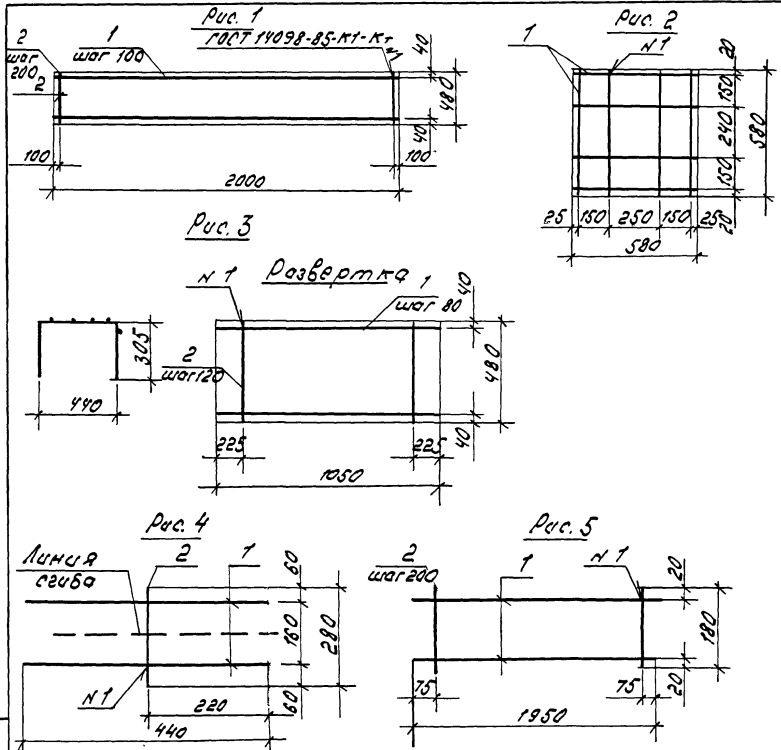


Обозначение	Марка	Рис.	L	Масса, кг.
1.100.1-7.6-2 00.00.09	КР32	1	2700	1.00
-01	КР39	2	—	2.55
-02	КР40	3	—	1.09
-03	КР34	1	1050	0.42
-04	КР36	4	—	3.7

Вид	Материал	Габариты	Обозначение	Наименование	кол.	Примечание
				1.100.1-7.6-2 00.00.09		КР32
				Детали		
54	1		Ф58p ГОСТ 6727-80*, P=2700	2	0.38 кг	
54	2		Ф58p ГОСТ 6727-80*, P=140	12	0.02 кг	
				1.100.1-7.6-2 00.00.09-01		КР39
				Детали		
54	1		Ф10A ГОСТ 5781-82*, P=3000	1	1.85 кг	
54	2		Ф58p ГОСТ 6727-80*, P=3000	1	0.42 кг	
54	3		Ф58p ГОСТ 6727-80*, P=140	14	0.02 кг	
				1.100.1-7.6-2 00.00.09-02		КР40
				Детали		
54	1		Ф10A ГОСТ 5781-82*, P=1250	1	0.77 кг	
54	2		Ф58p ГОСТ 6727-80*, P=1250	1	0.18 кг	
54	3		Ф58p ГОСТ 6727-80*, P=140	7	0.02 кг	
				1.100.1-7.6-2 00.00.09-03		КР34
				Детали		
54	1		Ф58p ГОСТ 6727-80*, P=1050	2	0.15 кг	
54	2		Ф58p ГОСТ 6727-80*, P=140	6	0.02 кг	
				1.100.1-7.6-2 00.00.09-04		КР36
				Детали		
54	1		Ф58p ГОСТ 6727-80*, P=2950	1	0.42 кг	
54	2		Ф58p ГОСТ 6727-80*, P=180	14	0.03 кг	
54	3		Ф10A ГОСТ 5781-82*, P=2700	1	1.72 кг	
54	4		Ф10A ГОСТ 5781-82*, P=400	2	0.25 кг	
54	5		Ф58p ГОСТ 6727-80*, P=140	2	0.02 кг	

				1.100.1-7.6-2	00.00.09
Нач. АИЛ	Печерин	Э.А.	12.89	Каркас плоский	Сталь Ауст Листов
Ин. конст.	Волошинов	В.В.		КР32, КР39, КР40, КР34, КР36	р
Инж. пр.	Табарова	С.С.			СНБЗНННЗП г. Новосибирск
Пробир.	Булганова	В.И.			Формат А3
Корр. пр.	Иванова	С.А.		Капур. М.В.	

Шт. в табл. Подпись и дата. Взам. инв.

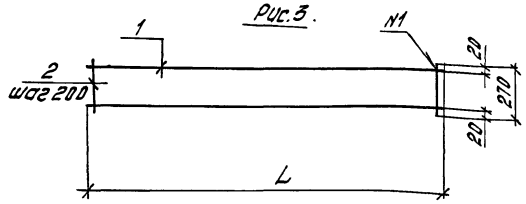
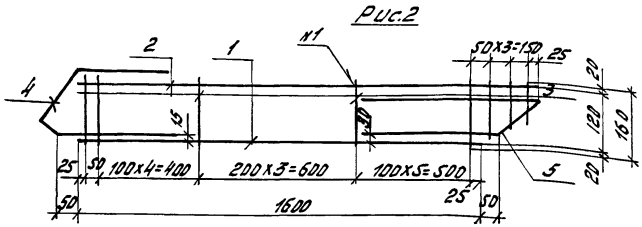
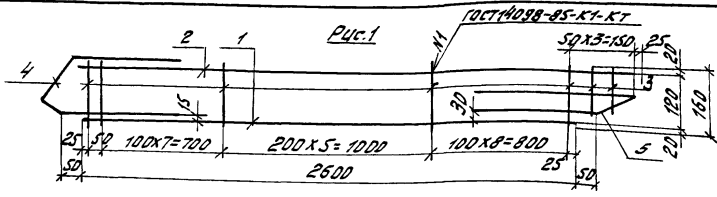


Кол-во	Марка	Обозначение	Наименование	кол	Примечание
			1.100.1.7.6-2 00.00.10		КР49
			Детали		
54	1		φ12A III ГОСТ 5781-82* L=2000	5	1.78 кг
54	2		φ6A III ГОСТ 5781-82* L=480	10	0.11 кг
			1.100.1.7.6-2 00.00.10-01		КР50
			Детали		
54	1		φ12A III ГОСТ 5781-82* L=1020	6	0.91 кг
54	2		φ6A III ГОСТ 5781-82* L=480	6	0.11 кг
			1.100.1.7.6-2 00.00.10-02		КР51
			Детали		
54	1		φ12A III ГОСТ 5781-82* L=580	8	0.52 кг
			1.100.1.7.6-2 00.00.10-03		КР37
			Детали		
54	1		φ48p I ГОСТ 6727-80* L=440	2	0.04 кг
54	2		φ48p I ГОСТ 6727-80* L=280	1	0.03 кг
			1.100.1.7.6-2 00.00.10-04		КР38
			Детали		
54	1		φ58p I ГОСТ 6727-80* L=1850	2	0.27 кг
54	2		φ58p I ГОСТ 6727-80* L=180	10	0.03 кг

Шифр, №, марка, Подпись и дата изготовления

Обозначение	Марка	Рис.	Масса, кг.
1.100.1.7.6-2 00.00.10	КР49	1	10.00
-01	КР50	3	6.12
-02	КР51	2	4.16
-03	КР37	4	0.11
-04	КР38	5	0.84

		1289		1.100.1.7.6-2 00.00.10	
Нач. АЛП	Павлов И.	Инж.		Коркас лючки КР49...КР51, КР37, КР38	Листов
Гл. конст.	Родаскин В.	Инж.			
Рук. в.р.	Табарово В.	Инж.			1
Провер.	Иванова В.	Инж.			
Разраб.	Успенкова В.	Инж.		СНБЗНИИЭП г. Новосибирск	
Копир. Дегур				Формат А3	



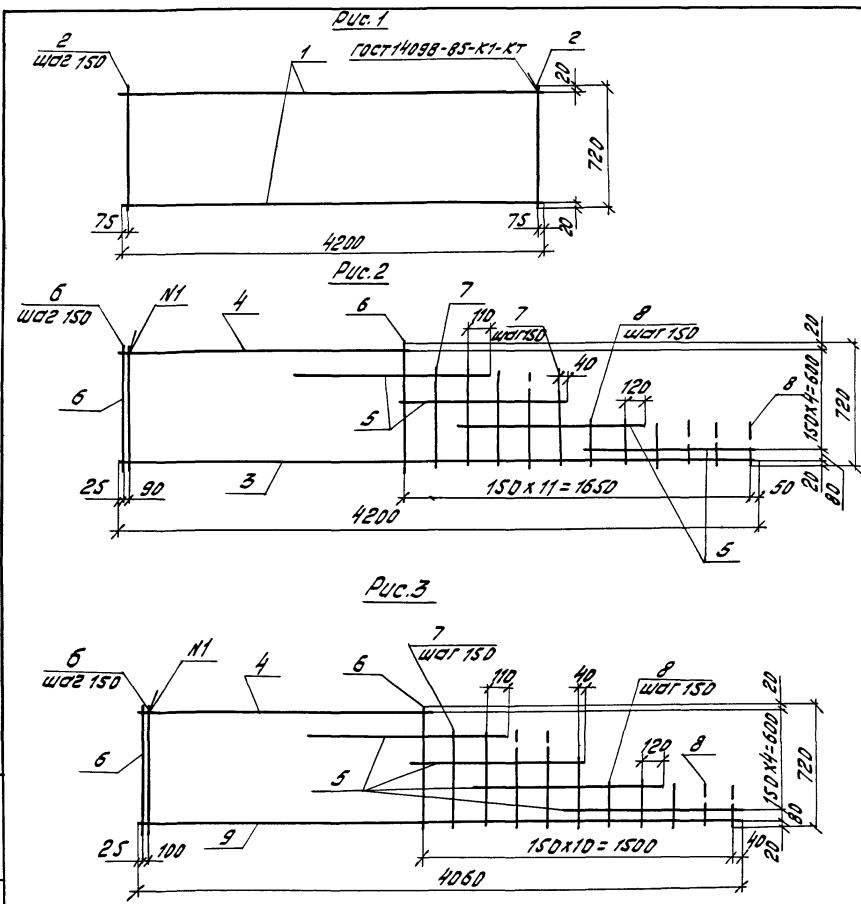
Код	Элемент	Поз.	Обозначение	Наименование	кол.	Примечание
				1.100.1-7,6-2 00.00.11		КР41
				<u>Детали</u>		
64	1			Ф16,9 ГОСТ 5781-82*, L=2500	1	4.11 кг
64	2			Ф10,9 ГОСТ 5781-82*, L=2750	1	1.70 кг
64	3			Ф58 ГОСТ 6727-80*, L=160	25	0.02 кг
64	4	1.100.1-7,6-2 00.00.25	Поз. 4.		1	
64	5	-01	Поз. 5		1	
				1.100.1-7,6-2 00.00.11-01		КР42
				<u>Детали</u>		
	1			Ф16,9 ГОСТ 5781-82*, L=1600	1	2,52 кг
	2			Ф10,9 ГОСТ 5781-82*, L=1750	1	1.08 кг
	3			Ф58 ГОСТ 6727-80*, L=160	17	0.02 кг
64	4	1.100.1-7,6-2 00.00.25	Поз. 4.		1	
64	5	-01	Поз. 5		1	
				1.100.1-7,6-2 00.00.11-02		КР57
				<u>Детали</u>		
	1			Ф58 ГОСТ 6727-80*, L=1600	2	0.23 кг
	2			Ф58 ГОСТ 6727-80*, L=270	8	0.04 кг
				1.100.1-7,6-2 00.00.11-03		КР58
				<u>Детали</u>		
	1			Ф58 ГОСТ 6727-80*, L=3960	2	0.58 кг
	2			Ф58 ГОСТ 6727-80*, L=210	20	0.03 кг

Обозначение	Марка	Рис.	Масса, кг
1.100.1-7,6-2 00.00.11	КР41	1	7.35
-01	КР42	2	4.98
-02	КР57	3	0.78
-03	КР58	3	1.72

		1.100.1-7,6-2 00.00.11	
Нач. деп. Печурин	И. кон. Рубашкин	12.89	Корпус плоский
Рис. эр. Стеблева	Провер. Былакова		
Разреш. Стеблева			
		КР41, КР42, КР57, КР58	Станд. лист
			лист 1
			Субъект: г. Новосибирск

копировал Мартышина Формат А3

ВНЕСЕНО В РАБОТУ



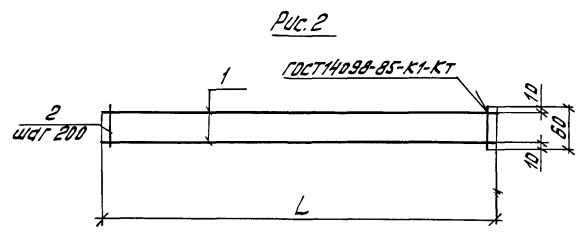
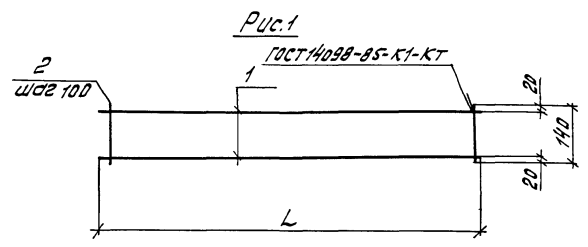
Формат	Лист	№	Обозначение	Наименование	Код	Примечание
				1. 100.1-7,6-2 00.00.12		Кр46
				<u>Детали</u>		
Б4	1			Ф12АШ ГОСТ 5781-82, L=4200	2	3,73 кг
Б4	2			Ф5ВрГ ГОСТ 6727-80, L=720	29	0,10 кг
				1. 100.1-7,6-2 00.00.12-01		Кр47
				<u>Детали</u>		
Б4	3			Ф12АШ ГОСТ 5781-82, L=4200	1	3,73 кг
Б4	4			Ф12АШ ГОСТ 5781-82, L=2540	1	2,26 кг
Б4	5			Ф12АШ ГОСТ 5781-82, L=880	4	0,78 кг
Б4	6			Ф5ВрГ ГОСТ 6727-80, L=720	17	0,10
Б4	7			Ф5ВрГ ГОСТ 6727-80, L=580	5	0,08 кг
Б4	8			Ф5ВрГ ГОСТ 6727-80, L=250	6	0,03 кг
				1. 100.1-7,6-2 00.00.12-02		Кр48
				<u>Детали</u>		
Б4	9			Ф12АШ ГОСТ 5781-82, L=4060	1	3,61 кг
Б4	4			Ф12АШ ГОСТ 5781-82, L=2540	1	2,26 кг
Б4	5			Ф12АШ ГОСТ 5781-82, L=880	4	0,78 кг
Б4	6			Ф5ВрГ ГОСТ 6727-80, L=720	17	0,10 кг
Б4	7			Ф5ВрГ ГОСТ 6727-80, L=580	5	0,08 кг
Б4	8			Ф5ВрГ ГОСТ 6727-80, L=250	5	0,03 кг

Шкала: 1:1

Обозначение	Марка	Рис.	Масса кг
1. 100.1-7,6-2 00.00.12	Кр46	1	10,36
-01	Кр47	2	11,39
-02	Кр48	3	11,24

		1. 100.1-7,6-2 00.00.12	
Нач. арт. Печерин	12.89	Каркас плоский Кр46... Кр48	Листов 7
Кл. конс. Роговский			Листов 7
Рис. эр. Стриженов			Листов 7
Провер. Билгаскова			СИБЭНИИ312 г. Новосибирск
Разраб. Степанова			

Копировал Муртазина Фармаг ЯЗ



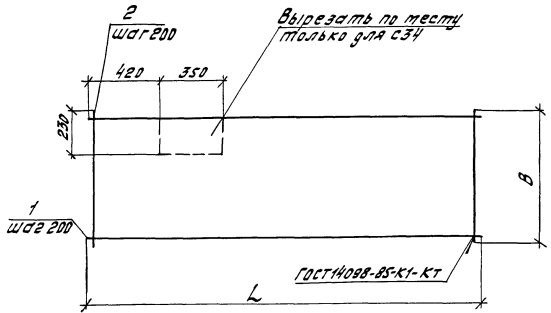
Формат	Этап	Поз.	Обозначение	Наименование	кол.	Примечание
				1.100.1-7,6-2 00.00.13		КР52
				Детали		
Б4	1			Ф58pI ГОСТ6727-80*, L=850	2	0.12кг
Б4	2			Ф58pI ГОСТ6727-80*, L=140	9	0.02кг
				1.100.1-7,6-2 00.00.13-01		КР53
				Детали		
Б4	1			Ф58pI ГОСТ6727-80*, L=1400	2	0.20кг
Б4	2			Ф58pI ГОСТ6727-80*, L=140	14	0.02кг
				1.100.1-7,6-2 00.00.13-02		КР54
				Детали		
Б4	1			Ф58pI ГОСТ6727-80*, L=2700	2	0.38кг
Б4	2			Ф48pI ГОСТ6727-80*, L=60	14	0.005кг
				1.100.1-7,6-2 00.00.13-03		КР55
				Детали		
Б4	1			Ф58pI ГОСТ6727-80*, L=1250	2	0.18кг
Б4	2			Ф48pI ГОСТ6727-80*, L=60	7	0.005кг
				1.100.1-7,6-2 00.00.13-04		КР56
				Детали		
Б4	1			Ф58pI 6727-80*, L=1550	2	0.22кг
Б4	2			Ф48pI ГОСТ6727-80*, L=60	8	0.005кг

Диск. № 00001. Подпись и дата. Взам. Инв. №

Обозначение	Марка	Рис.	L	Масса, кг
1.100.1-7,6-2 00.00.13	КР52	1	850	0.42
-01	КР59	1	1400	0.68
-02	КР54	2	2700	0.83
-03	КР55	2	1250	0.40
-04	КР56	2	1550	0.48

				1.100.1-7,6-2	00.00.13
Нач. ЯИП	Печерин	12.89		Каркас плоский КР52... КР56	Стр. 1
Ин. конст.	Федоскицкий				Лист 1
Рис. эр.	Степанова				СИБЭНУУЭП г. Новосибирск
Провер.	Билвакова				
Разработ.	Степанова				Формат А3

Копировал Муртазина



Исполнение	Зона	Поз.	Обозначение	Наименование	кол.	Примечание
				1.100.1-7,6-2 00.00.14 <u>Детали</u>		С1
Б4	1			Ф68р ГОСТ 5781-82, *L=2000	5	0,44 кг
Б4	2			Ф58р ГОСТ 6727-80, *L=960	10	0,14 кг
				1.100.1-7,6-2 00.00.14-01 <u>Детали</u>		С3
Б4	1			Ф68р ГОСТ 5781-82, *L=2550	5	0,57 кг
Б4	2			Ф58р ГОСТ 6727-80, *L=960	13	0,14 кг
				1.100.1-7,6-2 00.00.14-02 <u>Детали</u>		С32
Б4	1			Ф38р ГОСТ 6727-80, *L=1700	6	0,09 кг
Б4	2			Ф38р ГОСТ 6727-80, *L=1160	9	0,06 кг
				1.100.1-7,6-2 00.00.14-03 <u>Детали</u>		С33
Б4	1			Ф38р ГОСТ 6727-80, *L=2700	6	0,14 кг
Б4	2			Ф38р ГОСТ 6727-80, *L=1160	14	0,06 кг
				1.100.1-7,6-2 00.00.14-04 <u>Детали</u>		С34
Б4	1			Ф48р ГОСТ 6727-80, *L=2100	11	0,19 кг
Б4	2			Ф48р ГОСТ 6727-80, *L=2200	11	0,20 кг
				1.100.1-7,6-2 00.00.14-05 <u>Детали</u>		С35
Б4	1			Ф58р ГОСТ 6727-80, *L=2450	4	0,35 кг
Б4	2			Ф58р ГОСТ 6727-80, *L=640	13	0,09 кг

Обозначение	Марка	L	B	Масса, кг
1.100.1-7,6-2 00.00.14	С1	2000	960	3,60
-01	С3	2550	960	4,67
-02	С32	1700	1160	1,08
-03	С33	2700	1160	1,68
-04	С34	2100	2200	4,29
-05	С35	2450	640	2,57

Исполнение: 1.100.1-7,6-2 00.00.14-01

		1.100.1-7,6-2 00.00.14			
Исполнение	Масштаб	12.89	Сетка	Лист	Листов
Исполнение	Масштаб		С1, С3, С32... С35	Р	1
Исполнение	Масштаб			СУБАНУЭП г. Новосибирск	

Рис.1

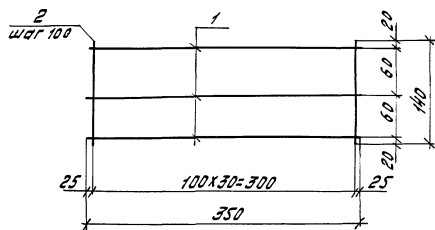
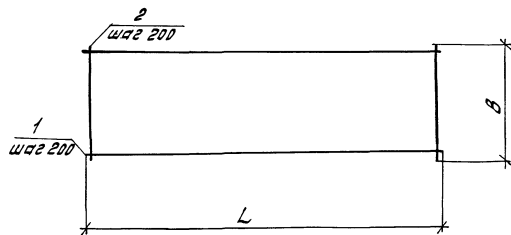


Рис.2



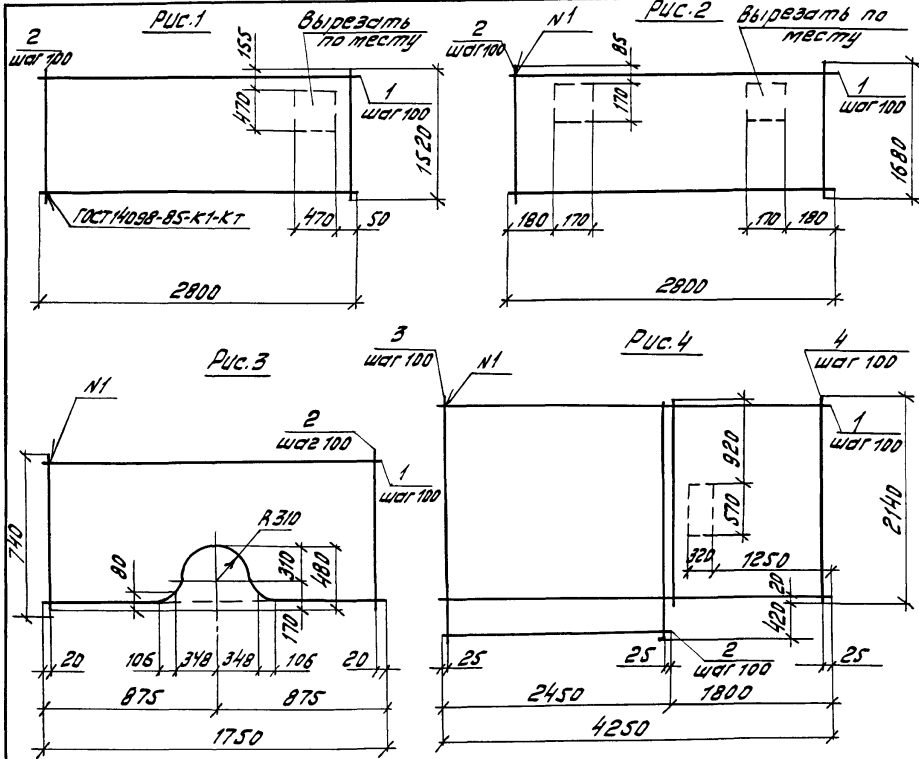
Обозначение	Марка	Рис.	L	B	Масса, кг
1.100.1-7,6-2 00.00.15	C2	1	—	—	0.31
-01	C36	2	2450	900	3.44
-02	C37	2	2450	240	1.22
-03	C38	2	2200	1520	4.50
-04	C39	2	2100	1000	3.04
-05	C40	2	2100	1320	4.19

Формат	Этап	№	Обозначение	Наименование	кол	Примечание
				1.100.1-7,6-2 00.00.15		C2
				Детали		
Б4	1			Ф5ВрI ГОСТ6727-80, *t=380	3	0.05кг
Б4	2			Ф6.АII ГОСТ5787-82, *t=160	4	0.04кг
				1.100.1-7,6-2 00.00.15-01		C36
				Детали		
Б4	1			Ф5ВрI ГОСТ6727-80, *t=2450	5	0.35кг
Б4	2			Ф5ВрI ГОСТ6727-80, *t=900	13	0.13кг
				1.100.1-7,6-2 00.00.15-02		C37
				Детали		
Б4	1			Ф5ВрI ГОСТ6727-80, *t=2450	2	0.35кг
Б4	2			Ф5ВрI ГОСТ6727-80, *t=240	13	0.04кг
				1.100.1-7,6-2 00.00.15-03		C38
				Детали		
Б4	1			Ф5ВрI ГОСТ6727-80, *t=2200	8	0.31кг
Б4	2			Ф5ВрI ГОСТ6727-80, *t=1520	11	0.22кг
				1.100.1-7,6-2 00.00.15-04		C39
				Детали		
Б4	1			Ф5ВрI ГОСТ6727-80, *t=2100	5	0.30кг
Б4	2			Ф5ВрI ГОСТ6727-80, *t=1000	11	0.14кг
				1.100.1-7,6-2 00.00.15-05		C40
				Детали		
Б4	1			Ф5ВрI ГОСТ6727-80, *t=2100	7	0.30кг
Б4	2			Ф5ВрI ГОСТ6727-80, *t=1320	11	0.19кг

ДИЗАЙН-ПРОЕКТ И ТЕХНИЧЕСКОЕ ОПИСАНИЕ

					1.100.1-7,6-2 00.00.15		
Нач. ВПК/Чертин	ММ	12.89				Страниц	Листов
Д.к.конт.Чернышова					Сетки	Р	1
Рис. эр. Чернышова					C2, C36... C40	СУБЭНИЦЭГ	
Провер. Булатова						г. Новосибирск	
Исполн. Степанова						Формат А3	

копировал Муртазина



		Обозначение	Наименование	кол.	Примечание
			1.100.1-7,6-2 Д0.00.16		С5
			<u>Детали</u>		
БУ	1		Ф58р ГОСТ 6727-80, *L=2000	15	0.39 кг
БУ	2		Ф58р ГОСТ 6727-80, *L=1520	28	0.21 кг
			1.100.1-7,6-2 Д0.00.16-01		С6
			<u>Детали</u>		
БУ	1		Ф58р ГОСТ 6727-80, *L=2000	17	0.39 кг
БУ	2		Ф58р ГОСТ 6727-80, *L=1680	28	0.24 кг
			1.100.1-7,6-2 Д0.00.16-02		С9
			<u>Детали</u>		
БУ	1		Ф58р ГОСТ 6727-80, *L=1750	8	0.25 кг
БУ	2		Ф58р ГОСТ 6727-80, *L=740	18	0.10 кг
			1.100.1-7,6-2 Д0.00.16-03		С11
			<u>Детали</u>		
БУ	1		Ф58р ГОСТ 6727-80, *L=4250	22	0.60 кг
БУ	2		Ф58р ГОСТ 6727-80, *L=2450	3	0.35 кг
БУ	3		Ф58р ГОСТ 6727-80, *L=2550	25	0.36 кг
БУ	4				

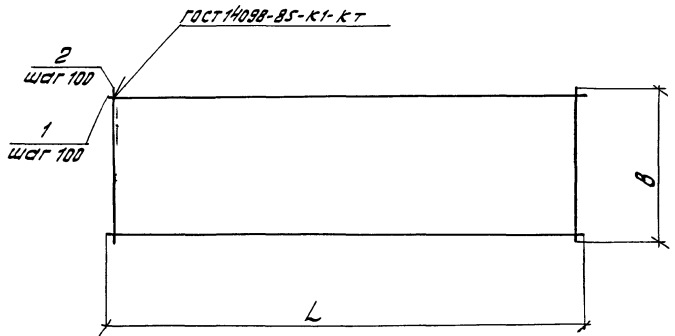
Обозначение	Марка	Рис.	Масса, кг
1.100.1-7,6-2 Д0.00.16	С5	1	11.73
-01	С6	2	13.35
-02	С9	3	3.80
-03	С11	4	22.90

Шиб. № 10000. Проверить и детали врезать шиб. 1

		1.100.1-7,6-2 Д0.00.16	
Исх. Лист	Лист	12.83	
Гл. кон.	Инженер		
Рис. эр.	Строитель		
Провер.	Бухгалтер		
Разработ.	Строитель		

Копировал Муртазина

Формат А3



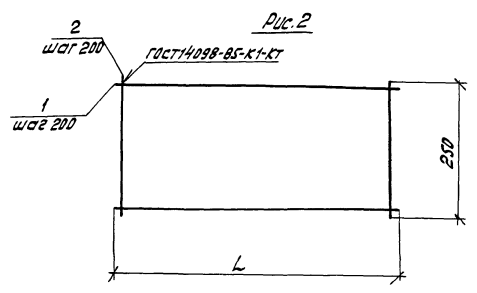
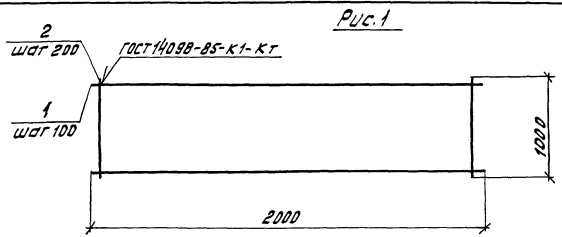
Обозначение	Марка	L	B	Масса, кг
1.100.1-7,6-2 00.00.17	С8	4250	1540	19.06
-01	С10	4300	1680	20,69
-02	С46	1400	1720	6.76
-03	С47	1700	1720	8.16
-04	С48	2800	280	2.29
-05	С7	2800	2420	19.12

И.В. Мухоморов

Формат	Зона	Лист	Обозначение	Наименование	кол.	Примечание
				1.100.1-7,6-2 00.00.17		С8
				<u>Детали</u>		
Б4	1			Ф58рI ГОСТ 6727-80*, L=4250	16	0.60 кг
Б4	2			Ф58рI ГОСТ 6727-80*, L=1540	43	0.22 кг
				1.100.1-7,6-2 00.00.17-01		С10
				<u>Детали</u>		
Б4	1			Ф58рI ГОСТ 6727-80*, L=4300	17	0.61 кг
Б4	2			Ф58рI ГОСТ 6727-80*, L=1680	43	0.24 кг
				1.100.1-7,6-2 00.00.17-02		С46
				<u>Детали</u>		
Б4	1			Ф58рI ГОСТ 6727-80*, L=1400	17	0.20 кг
Б4	2			Ф58рI ГОСТ 6727-80*, L=1720	14	0.24 кг
				1.100.1-7,6-2 00.00.17-03		С47
				<u>Детали</u>		
Б4	1			Ф58рI ГОСТ 6727-80*, L=1700	17	0.24 кг
Б4	2			Ф58рI ГОСТ 6727-80*, L=1720	17	0.24 кг
				1.100.1-7,6-2 00.00.17-04		С48
				<u>Детали</u>		
Б4	1			Ф58рI ГОСТ 6727-80*, L=2800	3	0.39 кг
Б4	2			Ф58рI ГОСТ 6727-80*, L=280	28	0.04 кг
				1.100.1-7,6-2 00.00.17-05		С7
				<u>Детали</u>		
Б4	1			Ф58рI ГОСТ 6727-80*, L=2800	24	0.40 кг
Б4	2			Ф58рI ГОСТ 6727-80*, L=2420	28	0.34 кг

1.100.1-7,6-2 00.00.17			
Нач. вкл.	Печерин	12.89	
Пр. конст.	Рейдихейн		
Рис. эр.	Саврейд		
Провер.	Билгалова		
Разработ.	Тепляева		
Сетки		Студия Лист Листов	
С8, С10, С46... С48, С7		Р	1
		СИБЭНИИЭР г. Новосибирск	

копировал Муртазина Формат А3



Формат	Зона	Поз.	Обозначение	Наименование	кол.	Примечание
				1.100.1-7,6-2 00.00.18		с4
				<u>Детали</u>		
БУ	1			Ф5ВрГ ГОСТ 6727-80, *L=2000	10	0.28 кг
БУ	2			Ф5ВрГ ГОСТ 6727-80, *L=1000	10	0.14 кг
				1.100.1-7,6-2 00.00.18-01		с41
				<u>Детали</u>		
БУ	1			Ф10.АГ ГОСТ 5781-82, *L=2950	13	1.82 кг
БУ	2			Ф5ВрГ ГОСТ 6727-80, *L=2580	15	0.36 кг
				1.100.1-7,6-2 00.00.18-02		с43
				<u>Детали</u>		
БУ	1			Ф10.АГ ГОСТ 5781-82, *L=5500	13	3.39 кг
БУ	2			Ф5ВрГ ГОСТ 6727-80, *L=2580	28	0.36 кг
				1.100.1-7,6-2 00.00.18-03		с42
				<u>Детали</u>		
БУ	1			Ф10.АГ ГОСТ 5781-82, *L=1450	13	0.89 кг
БУ	2			Ф5ВрГ ГОСТ 6727-80, *L=2580	8	0.36 кг

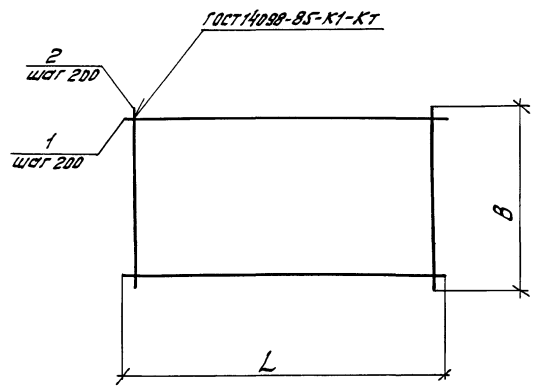
Шифр плана: Подпись и дата: Взам. инв. №

Обозначение	Марка	Рис	L	Масса, кг
1.100.1-7,6-2 00.00.18	с4	1	—	4.20
-01	с41	2	2950	29.06
-02	с43	2	5500	54.15
-03	с42	2	1450	14.45

		1.100.1-7,6-2 00.00.18	
Нач. ИТМ	Печеркин	12.89	Сетки с4, с41...с43
Сп. конс.	Айвазский		
Рис. эр.	Савдеева		Станд. лист Листов Р
Провер.	Булгакова		
Разраб.	Степанова		Суб. ЭНИИЭП г. Новосибирск

копирован Муртазина

Формат А3



Формат	Зона	Пов.	Обозначение	Наименование	кол.	Примечание
				1.100.1-7,6-2 00.00.19		С12
				<u>Детали</u>		
Б4	1			Ф5ВрГОСТ6727-80*, L=2850	14	0.40 кг
Б4	2			Ф5ВрГОСТ6727-80*, L=2760	15	0.39 кг
				1.100.1-7,6-2 00.00.19-01		С16
				<u>Детали</u>		
Б4	1			Ф5ВрГОСТ6727-80*, L=2750	6	0.39 кг
Б4	2			Ф5ВрГОСТ6727-80*, L=1200	14	0.17 кг
				1.100.1-7,6-2 00.00.19-02		С23
				<u>Детали</u>		
Б4	1			Ф5ВрГОСТ6727-80*, L=2950	13	0.42 кг
Б4	2			Ф5ВрГОСТ6727-80*, L=2620	15	0.37 кг
				1.100.1-7,6-2 00.00.19-03		С18
				<u>Детали</u>		
Б4	1			Ф5ВрГОСТ6727-80*, L=2950	7	0.42 кг
Б4	2			Ф5ВрГОСТ6727-80*, L=1960	15	0.19 кг
				1.100.1-7,6-2 00.00.19-04		С21
				<u>Детали</u>		
Б4	1			Ф5ВрГОСТ6727-80*, L=2750	10	0.39 кг
Б4	2			Ф5ВрГОСТ6727-80*, L=1960	14	0.28 кг
				1.100.1-7,6-2 00.00.19-05		С29
				<u>Детали</u>		
Б4	1			Ф5ВрГОСТ6727-80*, L=1650	7	0.23 кг
Б4	2			Ф5ВрГОСТ6727-80*, L=1400	9	0.20 кг

Обозначение	Марка	Размеры, мм		Масса, кг
		L	B	
1.100.1-7,6-2 00.00.19	С12	2850	2760	11.45
-01	С16	2750	1200	4.72
-02	С23	2950	2620	11.02
-03	С18	2950	1960	5.79
-04	С21	2750	1960	7.82
-05	С29	1650	1400	3.41

Цифры в скобках означают количество листов в зоне

		1.100.1-7,6-2 00.00.19	
Начальник	И. В. Мухоморов	12.89	
Инженер	В. П. Рогов		
Проверил	С. П. Степанов		
Сетки		С12, С16, С23, С18, С21, С29	Сетка
			Лист 1
			СибЭНИИЭП г. Новосибирск

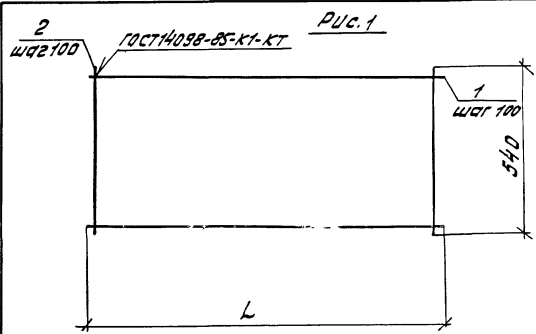
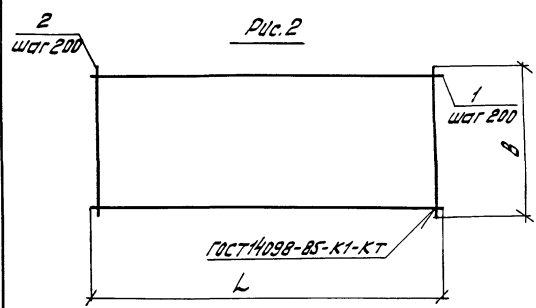
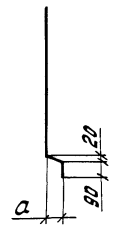


Схема сетки



Обозначение	Марка	Рис.	Размеры, мм			Масса, кг
			L	B	a	
1.100.1-7,6-2 00.00.20	С13	1	2750		80	2.90
-01	С20	1	1550		55	1.64
-02	С30	2	2650	1320	—	1.96
-03	С31	2	1650	1320	—	1.19
-04	С28	2	1450	1200	—	2.56
-05	С25	1	1050		80	1.15

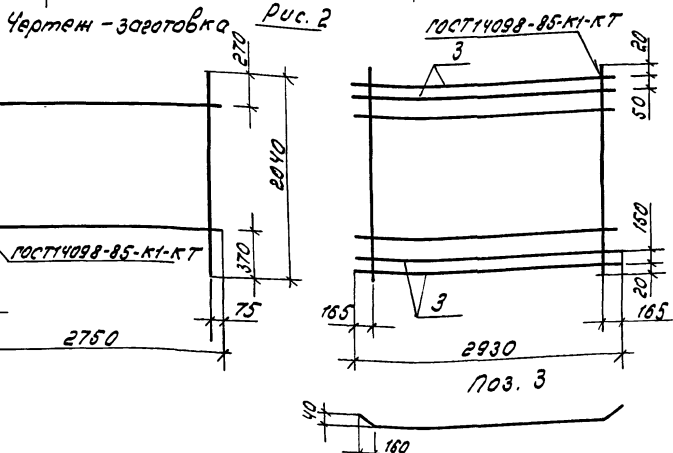
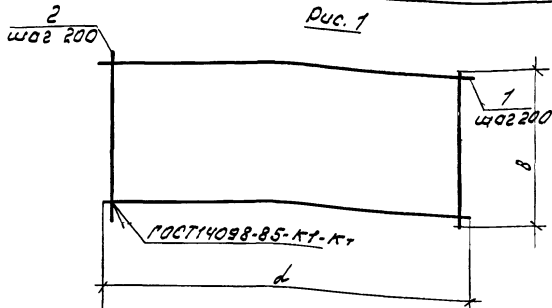
Формат	Зона	Поз.	Обозначение	Наименование	кол.	Примечание
				1.100.1-7,6-2 00.00.20		С13
				Детали		
Б4	1		Ф4Вр ГОСТ 6727-80*, L=2750		6	0.25 кг
Б4	2		Ф4Вр ГОСТ 6727-80*, L=540		28	0.05 кг
			1.100.1-7,6-2 00.00.20-01			С20
				Детали		
Б4	1		Ф4Вр ГОСТ 6727-80*, L=1550		6	0.14 кг
Б4	2		Ф4Вр ГОСТ 6727-80*, L=540		16	0.05 кг
			1.100.1-7,6-2 00.00.20-02			С30
				Детали		
Б4	1		Ф3Вр ГОСТ 6727-80*, L=2650		7	0.14 кг
Б4	2		Ф3Вр ГОСТ 6727-80*, L=1320		14	0.07 кг
			1.100.1-7,6-2 00.00.20-03			С31
				Детали		
Б4	1		Ф3Вр ГОСТ 6727-80*, L=1650		7	0.08 кг
Б4	2		Ф3Вр ГОСТ 6727-80*, L=1320		9	0.07 кг
			1.100.1-7,6-2 00.00.20-04			С28
				Детали		
Б4	1		Ф5Вр ГОСТ 6727-80*, L=1450		6	0.20 кг
Б4	2		Ф5Вр ГОСТ 6727-80*, L=1200		8	0.17 кг
			1.100.1-7,6-2 00.00.20-05			С25
				Детали		
Б4	1		Ф4Вр ГОСТ 6727-80*, L=1050		6	0.10 кг
Б4	2		Ф4Вр ГОСТ 6727-80*, L=540		11	0.05 кг

Имя, № табл. Подпись и дата. Формат листа

		1.100.1-7,6-2 00.00.20	
Исполн	Печерин	Вм	12.85
Гл. конструктор	Родоскевич	Ю.Д.	
Рис. эр.	Сидоренко	С.И.	
Провер.	Билгалова	В.С.	
Разработчик	Метелникова	С.С.	
		Сетки	С13, С20, С30, С31, С28, С25
		Судья	Лист
		Р	1
		Сидоренко г. Новосибирск	

копирует Муртазина

Формат А3

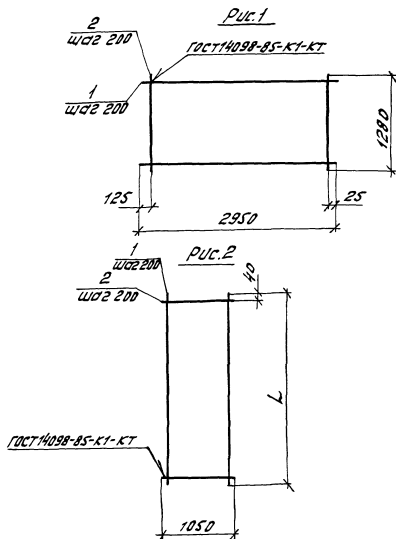


Обозначение	Марка	Рис	Размеры, мм		Масса, кг.
			L	B	
1.100.1-7.6-2 00.00.21	С14	1	2750	2920	14.89
-01	С17	1	2750	1200	6.04
-02	С24	1	2950	2720	14.80
-03	С19	1	2950	1440	8.20
-04	С22	2	-	-	11.54

Формат	Зона	№3.	Обозначение	Наименование	кол.	Примечание
				1.100.1-7.6-2 00.00.21		С14
				Детали		
Б4		1		ФБА III ГОСТ5781-82*, L=2750	15	0.61 кг
Б4		2		Ф58P I ГОСТ6727-80*, L=2920	14	0.41 кг
				1.100.1-7.6-2 00.00.21-01		С17
				Детали		
Б4		1		ФБА III ГОСТ5781-82*, L=2750	6	0.61 кг
Б4		2		Ф58P I ГОСТ6727-80*, L=1200	14	0.17 кг
				1.100.1-7.6-2 00.00.21-02		С24
				Детали		
Б4		1		ФБА III ГОСТ5781-82*, L=2950	14	0.65 кг
Б4		2		Ф58P I ГОСТ6727-80*, L=2720	15	0.38 кг
				1.100.1-7.6-2 00.00.21-03		С19
				Детали		
Б4		1		ФБА III ГОСТ5781-82*, L=2950	8	0.65 кг
Б4		2		Ф58P I ГОСТ6727-80*, L=1440	15	0.20 кг
				1.100.1-7.6-2 00.00.21-04		С22
				Детали		
Б4		1		ФБА III ГОСТ5781-82*, L=2750	8	0.61 кг
Б4		2		Ф58P I ГОСТ6727-80*, L=2040	14	0.29 кг
		3		ФБА III ГОСТ5781-82*, L=2940	4	0.65 кг

Инв. № 10001 Подпись и дата (вместо инв. №)

				1.100.1-7.6-2	00.00.21
Исх. №	Исх. №	Исх. №	Исх. №	Сетка	Сетка
1289					
1289					
1289					
				С14, С17, С22, С19, С22	С14, С17, С22, С19, С22
				Копир. №07	СИБЭННЭЛ г. Новосибирск
					Формат. 13



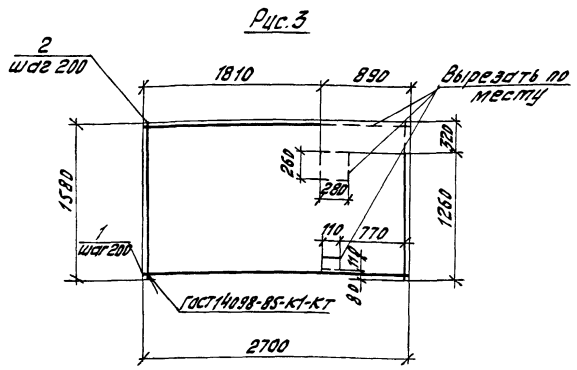
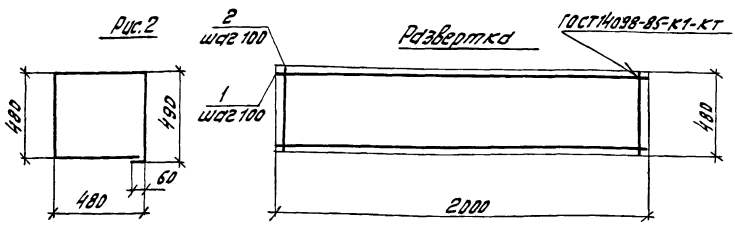
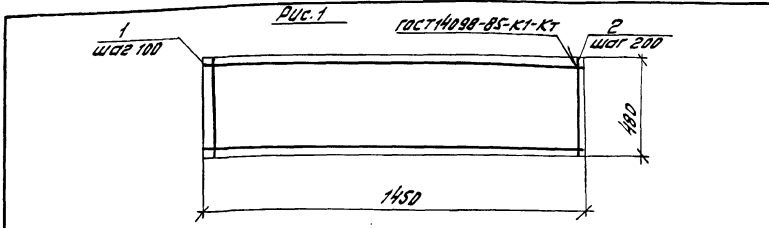
Формат	Фона	Лист	Обозначение	Наименование	кол.	Примечание
				1.100.1-7,6-2 00.00.22		С 26
				Детали		
54	1			Ф58р.I ГОСТ 6727-80, L=2950	7	0,42 кг
54	2			Ф58р.I ГОСТ 6727-80, L=1200	15	0,18 кг
				1.100.1-7,6-2 00.00.22-01		С 27
				Детали		
54	1			Ф6,А.II ГОСТ 5781-82, L=2950	7	0,65 кг
54	2			Ф6,А.II ГОСТ 5781-82, L=1200	15	0,28 кг
				1.100.1-7,6-2 00.00.22-02		С 50
				Детали		
54	1			Ф58р.I ГОСТ 6727-80, L=3300	6	0,46 кг
54	2			Ф58р.II ГОСТ 6727-80, L=1050	17	0,15 кг
				1.100.1-7,6-2 00.00.22-03		С 51
				Детали		
54	1			Ф6,А.II ГОСТ 5781-82, L=3220	6	0,71 кг
54	2			Ф6,А.II ГОСТ 5781-82, L=1050	16	0,23 кг

Обозначение	Марка	Рис.	L	Масса, кг
1.100.1-7,6-2 00.00.22	С 26	1	—	5,64
- 01	С 27	1	—	8,75
- 02	С 50	2	3300	5,31
- 03	С 51	2	3220	7,94

		1.100.1-7,6-2 00.00.22	
Нач. шта. Печурин	М.П.	12.89	
Зв. кон. Родичкин	М.П.		
Рис. эр. Степанова	М.П.		
Проект. Кузнецова	М.П.		
Разработ. Степанова	М.П.		
Сетки		С 26, С 27, С 50, С 51	
		СИБЭНУУЭГ г. Новосибирск	

копировал Муртазина

Формат #3

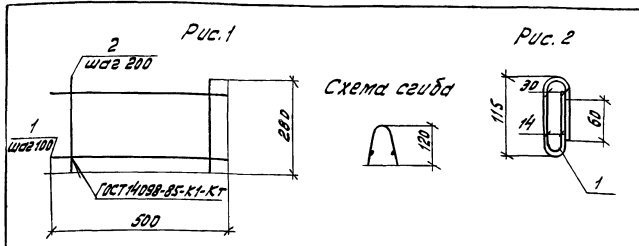


Шифр материала, наименование и номер Взам. инв. №

Обозначение	Марка	Рис.	Масса, кг
1.100.1-7,6-2 00.00.23	С49	1	7.33
-01	С44	2	4.40
-02	С45	3	4.16

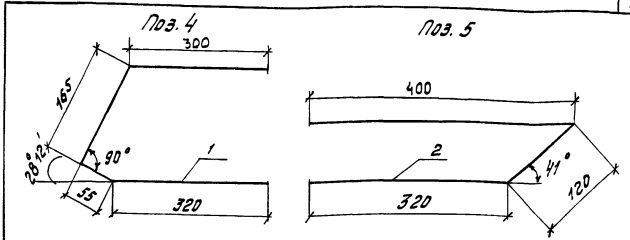
Материал	Зона	Поз.	Обозначение	Наименование	кол.	Примечание
				1.100.1-7,6-2 00.00.23		С-49
				<i>детали</i>		
Б4	1			Ф12А ГОСТ 5781-82 *L=1450	5	1.29 кг
Б4	2			Ф6.8 ГОСТ 5781-82 *L=480	8	0.11 кг
				1.100.1-7,6-2 00.00.23-01		С44
				<i>детали</i>		
Б4	1			Ф6.8 ГОСТ 5781-82 *L=2000	5	0.41 кг
Б4	2			Ф6.8 ГОСТ 5781-82 *L=480	20	0.11 кг
				1.100.1-7,6-2 00.00.23-02		С45
				<i>детали</i>		
Б4	1			Ф58р ГОСТ 6727-80 *L=2700	8	0.38 кг
Б4	2			Ф58р ГОСТ 6727-80 *L=1580	14	0.08 кг

				1.100.1-7,6-2	00.00.23	
Начальн. Печерин	12.83			Сетка С49, С44, С45	Листов	
Пр. Конс. Рабинович					Р	1
Рис. Эр. Стафрейков					Субэмульс г. Новосибирск	
Пробер. Булгакова					Формат А3	
Разработ. Степанова				копировал Туртазина		



Обозначение	Марка	Рис.	Масса кг.
1.100.1-7.6-2 00.00.24	С15	1	0.12
-01	КР33	2	0.32

Формат листа	Лист	№	Обозначение	Наименование	кол.	Примечание
			1.100.1-7.6-2 00.00.24	Детали		С15
Б4	1		Ф30р ГОСТ 6727-80* L=500		3	0.026 кг
Б4	2		Ф30р ГОСТ 6727-80* L=200		3	0.014 кг
			1.100.1-7.6-2 00.00.24-01	Детали		КР33
Б4	1		Ф12р ГОСТ 5781-80* L=360		1	0.32 кг



Формат листа	Лист	№	Обозначение	Наименование	кол.	Примечание
			1.100.1-7.6-2 00.00.25	Детали		поз. 4
Б4	1		Ф10р ГОСТ 5781-80* L=840		1	0.52 кг
			1.100.1-7.6-2 00.00.25-01	Детали		поз. 5
Б4	2		Ф10р ГОСТ 5781-80* L=840		1	0.52 кг

Упр. № 10. Проверить и дать оценку.

Упр. № 10. Проверить и дать оценку.

1.100.1.7.6-2 00.00.24					
Нач. ИТМ	Печеркин	И. С.	Судья	Лист	Листов
Дл. конс.	Федосеев		Р		1
Рис. эр.	Степанова		Субэциэл		
Провер.	Билгалова		г. Новосибирск		
Разработ.	Степанова		Формат А4		

1.100.1.7.6-2 00.00.25					
Нач. ИТМ	Печеркин	И. С.	Судья	Лист	Листов
Дл. конс.	Федосеев		Р		1
Рис. эр.	Степанова		Субэциэл		
Провер.	Билгалова		г. Новосибирск		
Разработ.	Степанова		Формат А4		

поз. 4, поз. 5

копиров. Муртавина

Шифр материала, таблицы и листа в соответствии с ГОСТ 19003-74 *

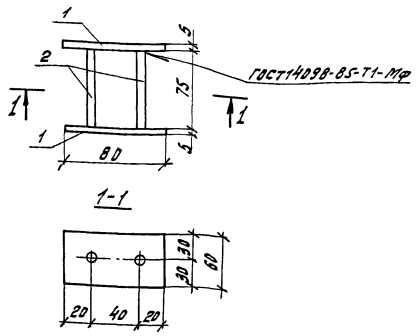
Обозначение	Наименование	Код. на испол.		Примечание
		01	02	
1.100.1-7.6-2	Документация Сборный чертеж детали	X	X	
01	ГОСТ 19003-74 *			
01	- 4x60, L=80	1	1	0.15 кг
01	- 5x60, L=120			0.34 кг
01	ГОСТ 7578-4.2 *			
01	A-П-10, C=80	2		0.06 кг
01	A-П-10, C=150	2		0.09 кг
01	A-П-10, C=200	2		0.12 кг

1.100.1-7.6-2	00.00.26
Исполн	Инженер
Провер	Лист
Разраб	Листов
Материал	1
Изделие	Суданшур
Марка	г. Новосибирск

Шифр материала, таблицы и листа в соответствии с ГОСТ 19003-74 *

Обозначение	Марка	Размеры, мм						Масса, кг
		A	B	L	C	D	E	
1.100.1-7.6-2	00.00.26	M1	80	60	40	20	40	0.27
	-01	M9	80	60	150	4	20	0.33
	-02	M3	120	60	200	6	25	0.58

1.100.1-7.6-2		00.00.26 с5	
Исполн	Инженер	Изделие закладное	Лист
Провер	Лист		Листов
Разраб	Лист	M; M9; M3	1
Материал	Лист	Суданшур	
Изделие	Лист	г. Новосибирск	
Марка	Лист	Копировал Муромцева	
Разраб	Лист	Формат А4	



Формат	Зона	Изм.	Обозначение	Наименование	кол.	Примечание
				<u>Детали</u>		
				ГОСТ 19903-74*		
Б4	1			- 4x60; L=80	2	0,15 кг
				ГОСТ 1781-82*		
Б4	2			А-П-10, С=75	2	0,05 кг

Масса изделия - 0,40 кг

1.100.1-7,6-2 00.00.27

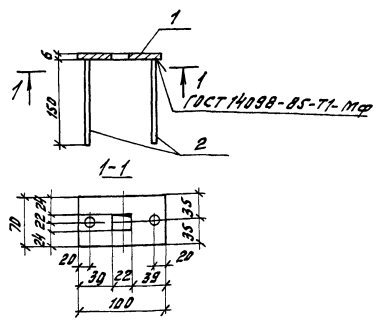
Изделие закладное
М2

Стандарт Листы 1
СибЗНИИЭЛ
г. Новосибирск

Формат А4

Имя, И.П. отцов, Подпись и дата, Взам. инв. №

Нач. И.П. Печерин И.П. 12.85
Инж. кон. Родичев В.В.
Инж. гр. Ставродова С.С.
Провер. Билгалова И.С.
Нач. арх. Кисель С.С.



Формат	Зона	Изм.	Обозначение	Наименование	кол.	Примечание
				<u>Детали</u>		
				ГОСТ 19903-74*		
Б4	1			- 6x70; L=100	1	0,33 кг
				ГОСТ 1781-82*		
Б4	2			А-П-10, L=150	2	0,09

Масса изделия - 0,51 кг

1.100.1-7,6-2 00.00.28

Изделие закладное
М4

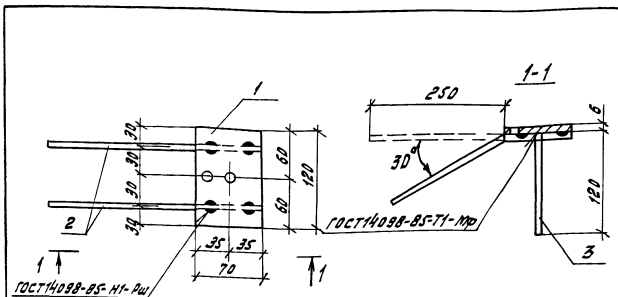
Стандарт Листы 1
СибЗНИИЭЛ
г. Новосибирск

Формат А4

Имя, И.П. отцов, Подпись и дата, Взам. инв. №

Нач. И.П. Печерин И.П. 12.85
Инж. кон. Родичев В.В.
Инж. гр. Ставродова С.С.
Провер. Билгалова И.С.
Нач. арх. Кисель С.С.

Формат А4



Кол-во	Обозначение	Наименование	кол.	Примечание
		<u>Детали:</u>		
БУ	1	ГОСТ 19903-74* -6x70; L=120	1	0.40
БУ	2	ГОСТ 5781-82*, А-II-10 L=310	2	0.19
БУ	3	L=120	1	0.07

Масса изделия - 0,85 кг

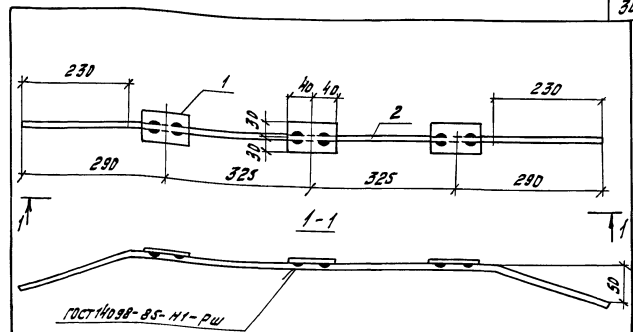
1.100.1-7,6-2 00.00.29

Имя, И.О. Фамилия, Подпись и Дата

Нач. ИОП Печерин И.И. 12.83
 Ил. конст. Работников И.В.
 Инж. эр. Стебрюков С.С.
 Провер. Булгаков В.И.
 Разработ. К.И. Чибриков

Изделие эл.к. лобное
 МБ

Сданы Лист Листов
 1 1
 СИБЭНИИЭП
 г. Новосибирск



Кол-во	Обозначение	Наименование	кол.	Примечание
		<u>Детали:</u>		
БУ	1	ГОСТ 19903-74* -6x50; L=80	3	0.23
БУ	2	ГОСТ 5781-82* В-II-10; L=1230	1	0.76

Масса изделия - 1,45 кг

1.100.1-7,6-2 00.00.30

Имя, И.О. Фамилия, Подпись и Дата

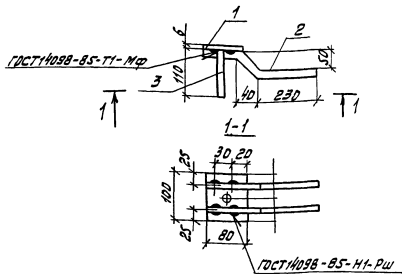
Нач. ИОП Печерин И.И. 12.83
 Ил. конст. Работников И.В.
 Инж. эр. Стебрюков С.С.
 Провер. Булгаков В.И.
 Разработ. К.И. Чибриков

Изделие эл.к. лобное
 МБ

Сданы Лист Листов
 1 1
 СИБЭНИИЭП
 г. Новосибирск

копировал Миртазина

Формат А4



Формат	Зона	Пов.	Обозначение	Наименование	Кол.	Примечание
				<u>Детали</u>		
				ГОСТ 19903-74*		
Б4	1			-6x80, L=100	1	0.38 кг
				ГОСТ 3781-82*		
Б4	2			А-П-10, L=360	2	0.22 кг
Б4	3			А-П-10, L=110	1	0.07 кг

Масса изделия - 0,89 кг

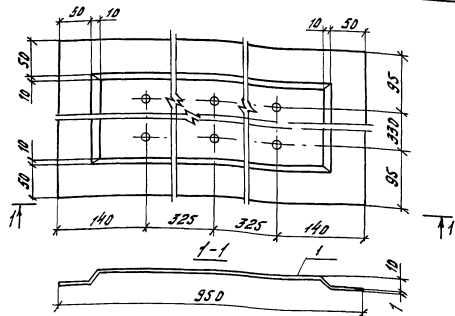
1.100.1-7,6-2

00.00.31

Изделие закладное
М7

Стандарт Лист 1
СИБЭНИИЭП
г. Новосибирск

Формат А4



Формат	Зона	Пов.	Обозначение	Наименование	Кол.	Примечание
				<u>Детали</u>		
				ГОСТ 19904-74*		
Б4	1			-1x520; L=350	1	3.85

Масса изделия - 3,85 кг

1.100.1-7,6-2

00.00.32

Изделие закладное
М8

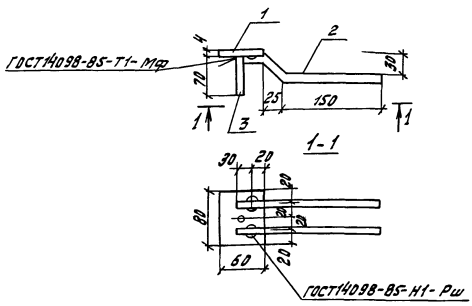
Стандарт Лист 1
СИБЭНИИЭП
г. Новосибирск

Формат А4

капировал Муртазина

Шкала: 1:1

Шкала: 1:1



Формат Листа	№	Обозначение	Наименование	кол.	Примечание
			<u>Детали</u>		
			ГОСТ 19903-74*		
Б4	1		-4x60, L=80	1	0,15 кг
			ГОСТ 5781-82*		
Б4	2		А-П-10, L=240	2	0,15 кг
Б4	3		А-П-10, L=70	1	0,04 кг

Масса изделия - 0,49 кг

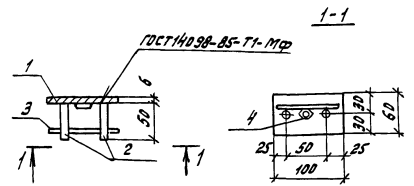
1. 100.1-7,6-2 00.00.33

Изделие закладное
М10
СубЭНИЦЭП
г. Новосибирск

Формат А4

Имя, Фамилия, Подпись и дата

Нач. отд. Печерин
Ин. комп. Воробьев
Сух. эр. Сабуров
Пробер. Билетский
Козлов. А.А.А.А.



Формат Листа	№	Обозначение	Наименование	кол.	Примечание
			<u>Детали</u>		
			ГОСТ 19903-74*		
Б4	1		-6x60 L=100	1	0,28 кг
			ГОСТ 5781-82* А-П-10		
Б4	2		L=50	2	0,03 кг
Б4	3		L=80	1	0,05 кг
			ГОСТ 5915-81		
Б4	4		Гайка 2 м 16	1	0,035 кг

Масса изделия - 0,43 кг

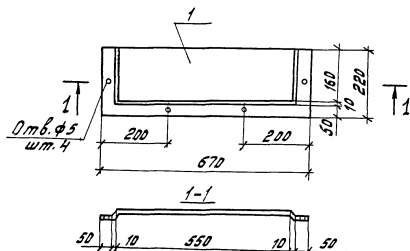
1. 100.1-7,6-2 00.00.34

Изделие закладное
М11
СубЭНИЦЭП
г. Новосибирск

копировал Муртазина
Формат А4

Имя, Фамилия, Подпись и дата

Нач. отд. Печерин
Ин. комп. Воробьев
Сух. эр. Сабуров
Пробер. Билетский
Козлов. А.А.А.А.



Формат	Этаж	Лист	Обозначение	Наименование	Кол.	Примечание
				<u>Детали</u>		
				ГОСТ 19904-74*		
БУ	1			- 1 x 680, L = 220	1	1,17 кг

Масса изделия - 1,17 кг

1.100.1-7,6-2

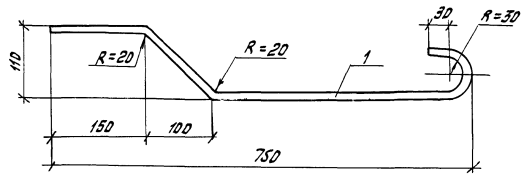
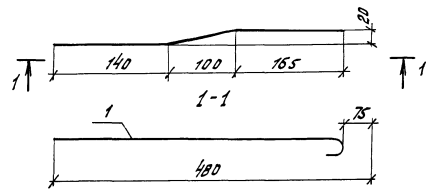
00.00.35

Нач. вкл.	Печерин	12.83
Тр. конст.	Александров	
Тех. ред.	Степанов	
Прод. ред.	Билесквас	
Число	Ключев	

Изделие закладное
М 12

Страна Лист Листов
Р 1
СИБЭНУИЭП
г. Новосибирск
Формат А4

Страна Лист Листов
СИБЭНУИЭП
г. Новосибирск
Формат А4



Формат	Лист	Поз.	Обозначение	Наименование	кол.	Примечание
				<u>Детали</u>		
				ГОСТ 5781-82*		
				А-Т-12; L=480	1	0,43 кг

Формат	Лист	Поз.	Обозначение	Наименование	кол.	Примечание
				<u>Детали</u>		
				ГОСТ 5781-82*		
				А-Т-12; L=960	1	0,85 кг

Шкала 1:1. Проверка и дата: 12.09.89

Шкала 1:1. Проверка и дата: 12.09.89

1. 100.1-7,6-2		00.00.36		Стандарт Лист Листов	
Анкер А-1		СибНИИЭГ		г. Новосибирск	
Формат А4					
И.И.М. Печерин	М.С.	12.09.			
С.К.М.С. Матвеев					
Р.К.З.С. Стеблевая					
Провер. В.И.С.К.С.К.С.					
Черч. К.И.С.С.					

1. 100.1-7,6-2		00.00.37		Стандарт Лист Листов	
Анкер АБ-1		СибНИИЭГ		г. Новосибирск	
Формат А4					
И.И.М. Печерин	М.С.	12.09.			
С.К.М.С. Матвеев					
Р.К.З.С. Стеблевая					
Провер. В.И.С.К.С.К.С.					
Черч. К.И.С.С.					

копир. Муртазина

Формат А4

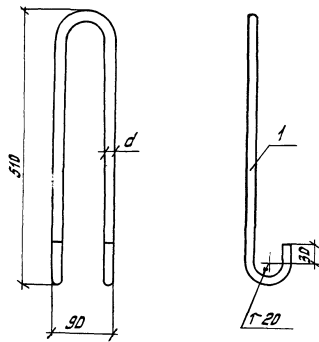
Формат 300x450
ЭЗМД
Лист 1 из 1

Формат	ЭЗМД	Лист	Обозначение	Наименование	Кол. на исполн.			Примечание
					01	02	03	
А4			1.100.1-7,6-2 00.00.38 СБ	Документация Сборный чертеж Детали	X	X	X	
Б1	1		лист 101-92*					
Б1	1		АС-II-14, L=1320		1			1,59 кг
Б1	1		А-I-12, L=1310		1			1,16 кг
Б1	1		А-II-10, L=1310		1			0,81 кг
Б1	1		А-I-14, L=1310		1			1,59 кг

1.100.1-7,6-2	00.00.38	Сталь	Лист	Листов	1
Петля П1, П5		СБЗНИИЭП г. Новосибирск			

Формат 300x450
ЭЗМД
Лист 1 из 1

Обозначение	Марка	d, мм	Масса, кг
1.100.1-7,6-2 00.00.38	П1	14	1,59
-01	П5	12	1,16
-02	П8	10	0,81
-03	П10	14	1,59



Нач. ЯПМ Печерин
Л.К.Конст. Рабцкевич
Рук. зр. Стальский
Пробер. Булгаков
Резерв. Степанов

Петля П1, П5,
П8, П10

00.00.38 СБ
Сталь Лист Листов
П 1
СБЗНИИЭП
г. Новосибирск

Копирован Муртазина

Формат А4

Формат лист	Обозначение	Наименование	Кол. на испол.								Примеч. ние
			01	02	03	04	05	06	07	08	
А4	1.100.1-7,6-2 00.00.39 С5	Документация: Сборный чертеж: Ассембли:	X	X	X	X	X	X	X	X	
Б4	1	ГОСТ 5781-82 *									2,29
Б4	1	Ас-П-16; L = 1450	1								1,59
Б4	1	Ас-П-14; L = 1320		1							0,97
Б4	1	Ас-П-12; L = 1100			1						0,59
Б4	1	А-П-10; L = 950				1					0,39
Б4	1	Ас-П-10; L = 950					1				0,59
Б4	1	А-П-8; L = 715						1			0,16
Б4	1	А-П-8; L = 1070							1		0,42
Б4	1	А-П-12; L = 1000								1	0,97

1.100.1-7,6-2

00.00.39

Нач. отд. Черчения М/С - 12,89

Ин. конст. Рядовых В/С

Рук. гр. Служебная В/С

Пробер. Билетова В/С

Рядов. Ключев В/С

Листов 1

Средняя лист

Р

Листов 1

Субзавод

г. Новосибирск

00.00.39

Средняя лист

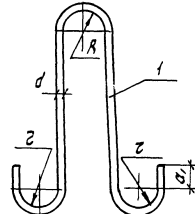
Р

Листов 1

Субзавод

г. Новосибирск

Обозначение	Марка	Размеры, мм					Масса, кг.
		d	R	Z	a ₁	H	
1.100.1-7,6-2 00.00.39	П2	16	30	30	50	560	2,29
-01	П3	14	30	30	50	330	1,59
-02	П4	12	30	20	30	460	0,97
-03	П6	10	30	20	30	380	0,59
-04	П7	8	30	20	30	370	0,39
-05	П9	10	30	20	30	380	0,59
-06	П11	6	30	20	30	260	0,16
-07	П12	8	30	20	30	440	0,42
-08	П13	12	30	20	30	460	0,97



1.100.1-7,6-2 00.00.39 С5

Нач. отд. Черчения М/С - 12,89
Ин. конст. Рядовых В/С
Рук. гр. Служебная В/С
Пробер. Билетова В/С
Рядов. Ключев В/С

Листов 1
Средняя лист
Р
Листов 1
Субзавод
г. Новосибирск

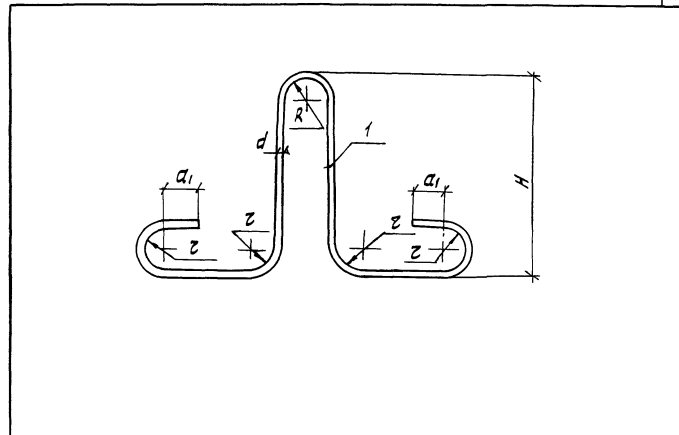
00.00.39 С5
Средняя лист
Листов 1
Субзавод
г. Новосибирск

Изм. черт. табл. Подпись и дата. Взам. инв. №

№	Обозначение	Наименование	Кол. на исполн.		Примечание
			01	02	
001	1.100.1-7,6-2 00.00.40 с.б	Документация			
002		Сборочный чертёж детали			
01		ГОСТ 1781-82*			
04		Мс-Е-10, L=1200	1		0,76 кг
04		А-Т-8, L=850	1		0,33 кг

1.100.1-7,6	00.00.40	Лист	Листов
Петля П14, П15		1	1
СибЗНИИЭП г. Новосибирск			

Изм. черт. табл. Подпись и дата. Взам. инв. №



Обозначение	Марка	Размеры, мм					Масса, кг
		d	R	z	a ₁	H	
1.100.1-7,6-2 00.00.40	П14	10	30	20	30	240	0,76
-01	П15	8	30	20	30	160	0,33

1.100.1-7,6-2		00.00.40 с.б	
Нач. РЛМ Печерин МС 12.89	Листов	Листов	Листов
Л.К. Конс. Работников	Р	1	1
Рук. гр. Степанов	СибЗНИИЭП г. Новосибирск		
Провер. Билгалова	формат А4		
Разработ. Князев			

копировал Муртазина

Шкала не выделена. Подписи и даты в соответствии с ГОСТ 10.101-76

Формат Зона	Обозначение	Исполнение	Код. на исполн.		Примечание
			01		
А4	1.100.1-7,6-2 00.00.41 С5	Документация Сборочный чертеж Детали	X	X	
Б4	1	ГОСТ 5781-82*			0,52
Б4	1	Ас-П-10; L = 850	1		1,21
		Ас-П-14; L = 1000	1		

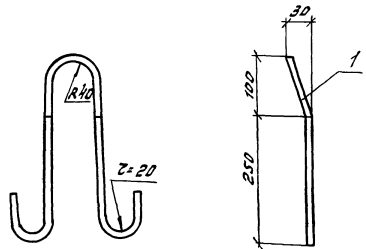
1.100.1-7,6-2		00.00.41	
Исх. Лист	Лист	Сборочный	Листов
Петля 116	116		
117	117		
СИБЭНИИЗ г. Новосибирск			

Шкала не выделена. Подписи и даты в соответствии с ГОСТ 10.101-76

Обозначение	Марка	Размеры, мм			Масса, кг
		d	R	z	
1.100.1-7,6-2 00.00.41	116	10	30	20	0,52
-01	117	14	30	30	1,21

1.100.1-7,6-2		00.00.41 С5	
Исх. Лист	Лист	Сборочный	Листов
Петля 116	116		
117	117		
СИБЭНИИЗ г. Новосибирск			

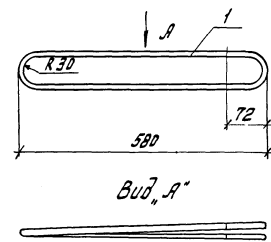
Копировала Мургазина
Формат А4



Формат	Экз.	Лист	Обозначение	Наименование	кол.	Примечание
				<u>Детали</u>		
				ГОСТ 5781-82*		
Б4	1			Л-Г-8; L=900	1	0.36

Шифр по табл. 1. Проверить и внести изменения

				1.100.1-7,6-2	00.00.42	
Нач.АПМ	Печерин	9/11	12.89		Стр./Лист	Листов
Ин.конст.	Редовицкий				Р	1
Рук.гр.	Сабурова				СибЭНИИЭП	
Провер.	Шилгалова				г.Новосибирск	
Разработ.	Кнауб				Формат А4	

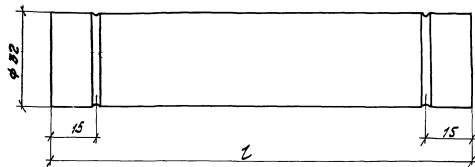


Формат	Экз.	Лист	Обозначение	Наименование	кол.	Примечание
				<u>Детали</u>		
				ГОСТ 5781-82*		
Б4	1			Лс-Г-10; L=1400	1	0.66 кг

Шифр по табл. 1. Проверить и внести изменения

				1.100.1-7,6-2	00.00.43	
Нач.АПМ	Печерин	9/11	12.89		Стр./Лист	Листов
Ин.конст.	Редовицкий				Р	1
Рук.гр.	Сабурова				СибЭНИИЭП	
Провер.	Шилгалова				г.Новосибирск	
Разработ.	Кнауб				Формат А4	

колорвал Муртазина



Марка по.в.	Обозначение	Наименование	кол.	Примечание
Тр.1	1.100.1-7,5-2 00.00.44	Труба ПВД 32Т L=2810	1	0,87кг
Тр.2	-01	" " L=300	1	0,28кг
Тр.3	-02	" " L=2200	1	0,68кг
Тр.4	-03	" " L=510	1	0,19кг

Полиэтиленовые трубы φ 32 приняты по ГОСТ 18599-83*

Инв. и подл. Пройсис и дата ввозм. листа

				1.100.1-7,5-2	00.00.44		
Иск. инж.	Печерин	Ф	10.89	Трубы полиэтиленовые		Склад	Лист
Инж. конс.	Рейшикевич	Ф		Тр.1...Тр.4		Р	1
Рис. вв.	Саврейн	Ф				СУБЭНШЭП	
Проект.	Булгакова	Ф				г. Новосибирск	
Исполн.	Стеланова	Ф				Формат.ЯЗ	

копировал Муртазина