

ТИПОВЫЕ СТРОИТЕЛЬНЫЕ КОНСТРУКЦИИ, ИЗДЕЛИЯ И УЗЛЫ

СЕРИЯ 1.100.1-7

ИНДУСТРИАЛЬНЫЕ ИЗДЕЛИЯ КРУПНОПАНЕЛЬНЫХ 5-9 ЭТАЖНЫХ ЗДАНИЙ С ВЫСОТОЙ
ЭТАЖА 2,8м И СО СТРОИТЕЛЬНЫМ МОДУЛЕМ 15М НА ОСНОВЕ ЖИЛЫХ ДОМОВ
СЕРИИ 97

ВЫПУСК 7-1

ПЛИТЫ БАЛКОНОВ И ЛОДЖИЙ ДЛЯ НАРУЖНЫХ СТЕН ТОЛЩИНОЙ 350 мм

РАБОЧИЕ ЧЕРТЕЖИ

ТИПОВЫЕ СТРОИТЕЛЬНЫЕ КОНСТРУКЦИИ, ИЗДЕЛИЯ И УЗЛЫ

СЕРИЯ 1.100.1-7

ИНДУСТРИАЛЬНЫЕ ИЗДЕЛИЯ КРУПНОПАНЕЛЬНЫХ 5-9 ЭТАЖНЫХ ЗДАНИЙ С ВЫСОТОЙ
ЭТАЖА 2,8м И СО СТРОИТЕЛЬНЫМ МОДУЛЕМ 15М НА ОСНОВЕ ЖИЛЫХ ДОМОВ
СЕРИИ 97

ВЫПУСК 7-1

ПЛИТЫ БАЛКОНОВ И ЛОДЖИЙ ДЛЯ НАРУЖНЫХ СТЕН ТОЛЩИНОЙ 350 мм

РАБОЧИЕ ЧЕРТЕЖИ

РАЗРАБОТАНЫ

СибЗНИИЭП

Главный инженер

Начальник АПМ-1

Главный инженер проекта



С.Ф.Траутвейн

М.К.Печерин

И.Б.Радашкевич

УТВЕРЖДЕНЫ И ВВЕДены В ДЕЙСТВИЕ
С 30 АПРЕЛЯ 1990 Г.
ГОСКОМАРХИТЕКТУРЫ
ПРИКАЗ ОТ 23.03.90 N° 46

Общая часть.

Настоящий альбом содержит рабочие чертежи изделий из тяжелого бетона, применяемых в типовых проектах крупнопанельных жилых домов серии 97, разработанных в составе общесоюзного строительного каталога.

Выпуск содержит техническое описание, рабочие чертежи изделий, их опалубочные и арматурные узлы, арматурные и закладные изделия, выборку металла.

Балконы и лоджии разработаны для 5 и 9-этажных жилых зданий, предназначенных для строительства в I в климатическом районе, при расчетных температурах наружного воздуха -40°C , -50°C , нормальном ветровом давлении до 0,38 кПа, на территориях с обычными геологическими условиями. Изделия предназначены для зданий II степени огнестойкости, предел огнестойкости - более 2 часов.

Соединение изделий с конструкциями дома должно осуществляться в соответствии с монтажными узлами, разработанными для домов серии 97.

При проектировании изделий учтены требования СНиП 2.03.01-84 и ГОСТ 13015.0-83* «Конструкции и изделия бетонные и железобетонные сборные. Общие технические требования».

Изделия разработаны с учетом следующих основных технологических положений:

а) термообработку изделий производить при температурах принятых на кон-

кретных заводах.

б) распалубку изделий производить при достижении бетоном прочности не менее 70% проектной.

в) предельный габарит изделий: плита лоджии $4,48 \times 3,19 \times 0,16$ весом 5,23 тс. Плита балкона $5,67 \times 1,18 \times 0,16$ весом 1,76 тс.

Конструкция и армирование изделий.

Плиты балконные плоские сплошные консольные изготавливаются из тяжелого бетона класса по прочности на сжатие В25.

Проектная марка бетона по морозостойкости и водонепроницаемости должна быть не менее:

для расчетных температур до -40°C (включительно) F100 W2. ниже -40°C F150 W4

Плиты балконов армируются плоскими сетками: верхняя сетка, рассчитанная на восприятие эксплуатационных нагрузок; нижняя сетка, рассчитанная на восприятие монтажных нагрузок. От собственной массы плиты. Опорная часть плиты армируется каркасами. Плиты имеют арматурные выпуски из стержней $\text{B}01$ горячекатанной арматуры периодического профиля класса АIII (ГОСТ 5781-82*) для крепе-

				1.100.1-7.7-1	00.00.00.70		
Исполн.	Печеркин	Ильин	12.89	Техническое описание	Стандарт	Лист	Листов
ГЛАВ. ИНЖ.	Родионович	Ильин			Р	1	2
Проект.	Родионов	Ильин			СибЗНИИЭП		
Провер.	Родионович	Ильин			г.Новосибирск		
Разработ.	Ильин	Ильин					

Копирован: теор

Формат А3

ния с панелями перекрытия.

Изготовление плит балконов предусматривается верхней лицевой поверхностью к поддону (в горизонтальных формах). Верхняя лицевая поверхность бетона балконной плиты - гладкая; нижние и видимые боковые поверхности плит - под окраску.

Точность изготовления плит балконов, а также качество поверхностей и внешний вид изделий - в соответствии с требованиями ГОСТ 25697-83*.

Арматурные сетки и каркасы выполняются из стержневой горячекатаной арматуры периодического профиля класса АIII (ГОСТ 5781-82*) и обыкновенной проволоки периодического профиля класса ВрI (ГОСТ 5727-80). Закладные изделия выполняются из полосовой стали марки ВСтЗ псв по ГОСТ 19903-74*. Анкерные стержни закладных изделий - из стержневой горячекатаной периодического профиля класса АII ГОСТ 5781-82*. Монтажные петли выполняются из стержневой горячекатаной гладкой арматуры класса АI и периодического профиля Ас-II.

Качество сварки, выполняемой при сборке, должно соответствовать требованиям ГОСТ 14098-85 "Соединения сварные арматуры железобетонных изделий и конструкции", ГОСТ 10922-75* "Арматурные изделия, закладные детали сварные для железобетонных конструкций".

Проектное положение арматурных изделий в процессе бетонирования должно обеспечиваться специальными фиксаторами.

Изделия должны формоваться в стальных формах, удовлетворяющих ГОСТ 25781-83*.

Масса изделий не должна отличаться от проектной более чем на ±7%.

Величина отпускной прочности бетона должна быть не менее 100% его проектного класса прочности.

Открытые поверхности закладных изделий металлизировать в заводских условиях в соответствии с требованиями СНиП 2.03.11-85 "Защита строительных конструкций от коррозии".

Маркировка изделий

Маркировка плит балконов выполняется в соответствии с требованиями ГОСТ 23009-78 и ГОСТ 25697-83.

Марка изделия состоит из буквенно-цифровых групп, разделенных дефисом.

Первая группа содержит буквенное обозначение типа плиты (ЛБК - плиты балконов плоские сплошные консольные) и ее конструктивную номинальную длину и ширину в дециметрах. Дополнена строчкой буквой "Л" - левое исполнение плиты.

Вторая группа содержит дополнительные характеристики плит - наличие в плите эвакуационного люка.

Пример маркировки плиты балкона:

ЛБК 30.12-2 - плита балконная плоская сплошная консольная длиной 2980 мм, шириной 1230 мм с эвакуационным люком.

Указания по хранению и транспортировке.

Хранение и транспортировка плит балконов - в соответствии с требованиями ГОСТ 25697-83*.

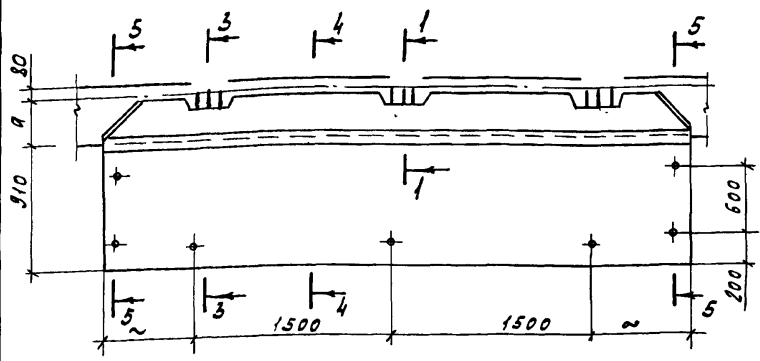
Приемка плит балконов, методы контроля и испытаний плит балконов - в соответствии с требованиями ГОСТ 25697-83*.

Инв.№ подл. Подпись и дата. Взам инв.№

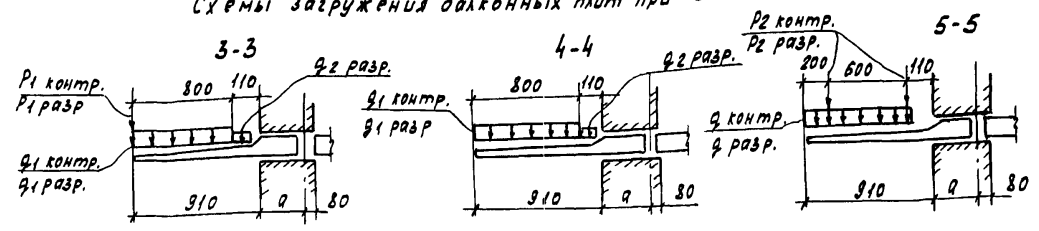
1.100.1-7.7-1 Лист 2

Копировал Кириенко Формат А3

Схема опирания балконных плит ПБК 45.12, ПБК 42.12, ПБК 42.12Л, ПБК 39.12, ПБК 39.12-2
ПБК 38.12, ПБК 38.12Л, ПБК 30.12, ПБК 30.12-2



Схемы загрузки балконных плит при испытании



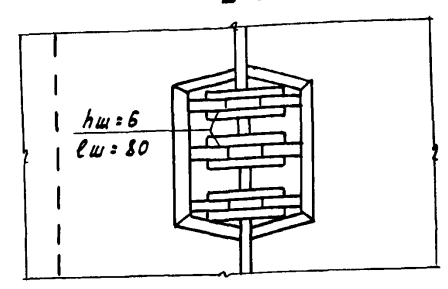
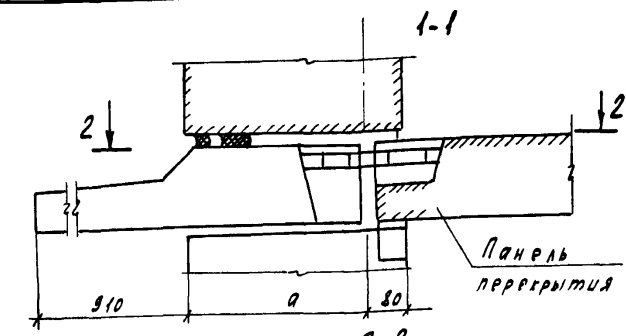
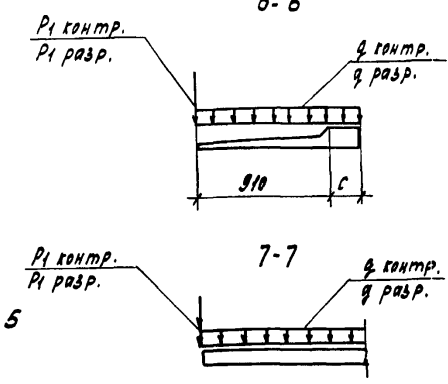
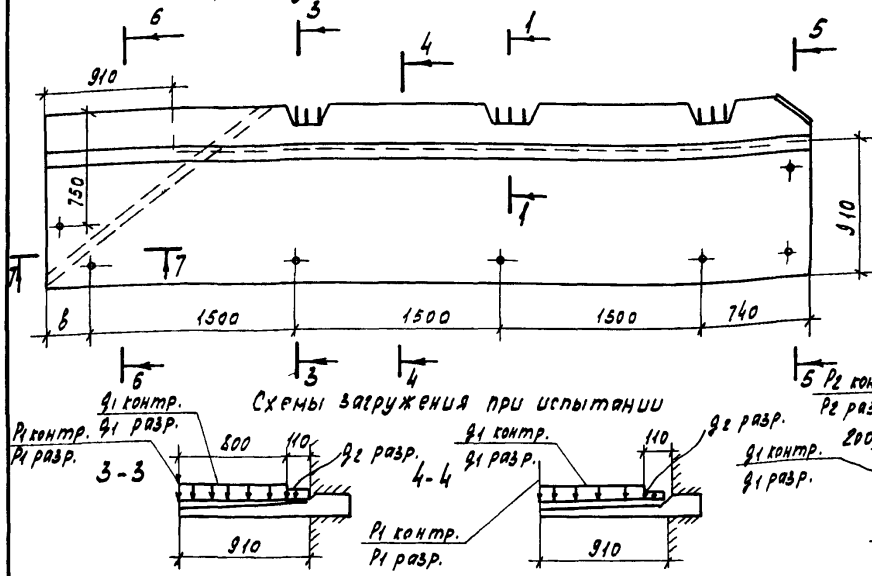
Марка плиты	Проверка прочности												Проверка жесткости и ширины раскрытия трещин					
	вид разрушения												Дополнительно прикладываемая контрольная нагрузка за вычетом собственного веса плиты	f _к контрольный прогиб от контрольной нагрузки	Максимальное допустимое отклонение замеренного прогиба от контрольного	Контрольная ширина раскрытия трещин		
	1. Текучесть стали продольной растянутой арматуры в нормальном сечении до наступления раздробления бетона сжатой зоны						1. Разрыв продольной растянутой арматуры. 2. Раздробление бетона сжатой зоны. В нормальном и наклонном сечении до наступления текучести стали											
Суммарная контрольная разрушающая нагрузка, включая собственн. вес плиты		Дополнительно прикладываемая контрольная нагрузка за вычетом собственного веса плиты		Максимальное допустимое отклонение действительной разрушающей нагрузки от контрольной		Суммарная контрольная разрушающая нагрузка, включая собственн. вес плиты		Дополнительно прикладываемая контрольная нагрузка за вычетом собственного веса плиты		Максимальное допустимое отклонение действительной разрушающей нагрузки от контрольной		q _н	P _н	мм	мм	мм		
q+в.с.в. кг/м ²	P кг	q кг/м ²	P кг	Δq кг/м ²	ΔP кг	q+в.с.в. кг/м ²	P кг	q кг/м ²	P кг	Δq кг/м ²	ΔP кг	q _н кг/м ²	P _н кг	мм	мм	мм		
q ₁ =315	P ₁ =325	q ₁ =685	P ₁ =325	Δq ₁ =32	ΔP ₁ =33	q ₁ =1170	P ₁ =416	q ₁ =340	P ₁ =416	Δq ₁ =117	ΔP ₁ =42	400	P ₁ =235	f _к =2.2	0.33	0.2		
q ₂ =315	P ₂ =190	q ₂ =85	P ₂ =190	Δq ₂ =32	ΔP ₂ =19	q ₂ =403	P ₂ =243	q ₂ =173	P ₂ =243	Δq ₂ =405	ΔP ₂ =25		P ₂ =138	f _к Δ=5.0	0.75			
														f _{кр} =12.8				

1. Испытания плит проводить в соответствии с ГОСТ 8829-85
2. Если разрушение произошло при нагрузках меньше контрольных и отклонения их не превосходят указанные, требуется повторное испытание (см. п. 6.1.2 ГОСТ 8829-85)
3. Сечение 1-1 на листе 6
4. Размер „а“ зависит от толщины наружной стены.

Инв. № подл. Подпись и дата

взам. инв. №

Схема опирания угловых балконных плит, ПБК 57.12, ПБК 57.12а



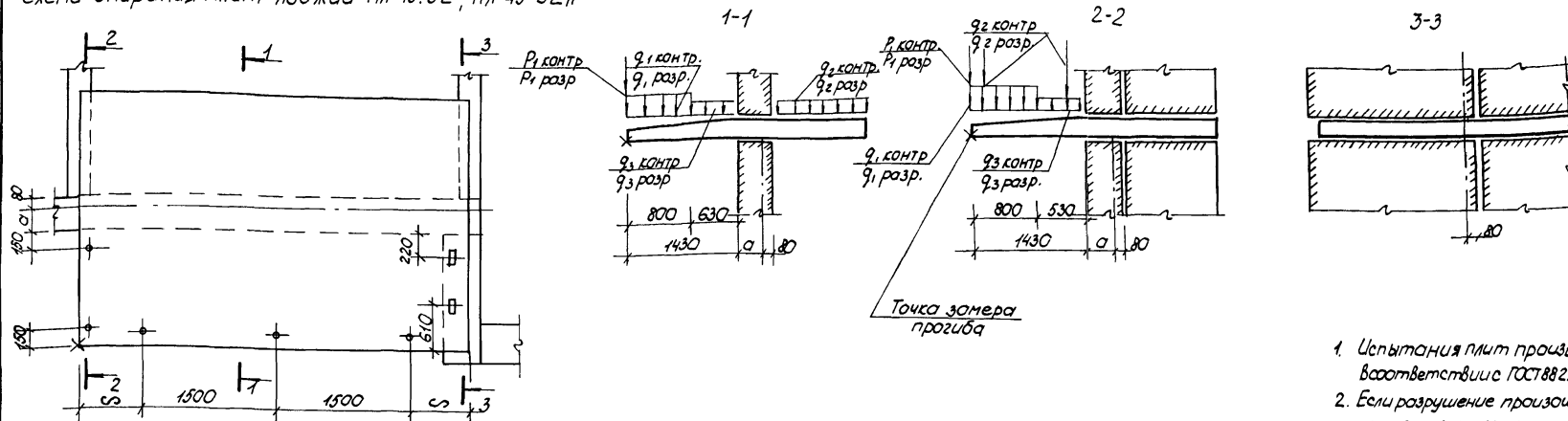
Марка балкона	Проверка прочности						Проверка жесткости и ширины раскрытия трещин					
	Вид разрушения						Дополнительно прикладываемая контрольная нагрузка за вычетом собственного веса плиты	f _к контрольный прогиб от контрольной нагрузки	Максимальное допустимое отклонение замеренного прогиба от контрольного	Контрольная ширина раскрытия трещин		
	1. Текучесть стали продольной растянутой арматуры в нормальном сечении до наступления раздробления бетона сжатой зоны.			2. Разрыв продольной растянутой арматуры в нормальном и наклонном сечении до наступления текучести стали								
Суммарная контрольная разрушающая нагрузка, включая собственный вес плиты	Дополнительно прикладываемая контрольная нагрузка за вычетом собственного веса плиты	Максимальное допустимое отклонение действительной разрушающей нагрузки от контрольной	Суммарная контрольная разрушающая нагрузка, включая собственный вес плиты	Дополнительно прикладываемая контрольная нагрузка за вычетом собственного веса плиты	Максимальное допустимое отклонение действительной разрушающей нагрузки от контрольной	q _к	P _к	мм	мм			
q+q.c.b. кг/м ²	P кг	q кг/м ²	P кг	q+q.c.b. кг/м ²	P кг	q _к кг/м ²	P _к кг	мм	мм			
q ₁ =915 q ₂ =315	P ₁ =325 P ₂ =190	q ₁ =685 q ₂ =85	P ₁ =325 P ₂ =190	q ₁ =1170 q ₂ =403	P ₁ =416 P ₂ =243	q ₁ =940 q ₂ =173	P ₁ =416 P ₂ =243	400	P ₁ =290 P ₂ =73			
								f _к =2.2 f _{дел} =50 f _{пред} =12.8 f _{пред} =180 (ангула)	0.33 0.75			

1. Испытания балконов производить в соответствии с ГОСТ 8829-85.
2. Если разрушение произошло при нагрузках меньше контрольных и отклонения их не exceed указанные, требуется повторное испытание (см. п. 6.1.2 ГОСТ 8829-85)
3. Контрольные нагрузки включают вес загрузочных устройств.
4. Перевозку и хранение плит производить в вертикальном положении.
5. Размеры "а", "в", "с" зависят от толщины наружной стены.

Инв. № подл. Подпись и дата

Взам. инв. №

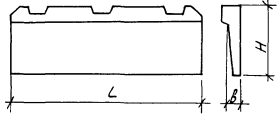
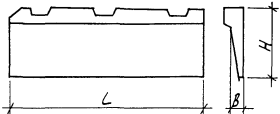
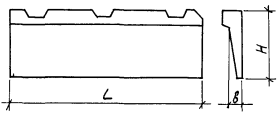
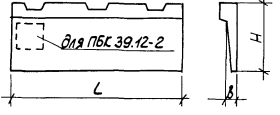
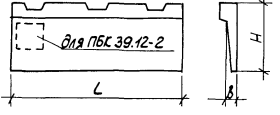
Схема опирания плит лоджий ПЛ 45.32, ПЛ 45.32.1



1. Испытания плит проводить в соответствии с ГОСТ 8829-85.
2. Если разрушение произошло при нагрузках меньше контрольных и отклонения их не превосходят указанные, требуется повторное испытание (см п.6 1-2 ГОСТ 8829-85).
3. Размер «а» зависит от толщины наружных стен.

Марка плиты	Проверка прочности						Проверка жесткости ширины раскрытия трещин										
	Вид разрушения						Дополнительно прикладываемая контрольная нагрузка за вычетом собственного веса плиты	f _к , f _{дл.т.} Контрольный прогиб от контрольной нагрузки	Максимальное допускаемое отклонение замеренного прогиба от контрольного	Контрольная ширина раскрытия трещин							
	1. Текучесть стали продольной растянутой арматуры в нормальном сечении до наступления раздробления бетона сжатой зоны		2. Разрыв продольной растянутой арматуры 3. Раздробление детона сжатой зоны в нормальном и наклонном сечении до наступления текучести стали.														
	Суммарная контрольная разрушающая нагрузка, включая собственный вес плиты	Дополнительно прикладываемая контрольная нагрузка за вычетом собственного веса плиты	Максимальное допускаемое отклонение действительной разрушающей нагрузки от контрольной	Суммарная контрольная разрушающая нагрузка, включая собственный вес плиты	Дополнительно прикладываемая контрольная нагрузка за вычетом собственного веса плиты	Максимальное допускаемое отклонение действительной разрушающей нагрузки от контрольной	q	P	Δq	ΔP	q _н	P _н	мм	мм	мм		
	q+q.c.б кг/м ²	P кг/м	q кг/м ²	P кг/м	Δq кг/м ²	ΔP кг/м	q+q.c.б кг/м ²	P кг/м	q кг/м ²	P кг/м	Δq кг/м ²	ΔP кг/м	q _н кг/м ²	P _н кг/м	мм	мм	мм
	q ₁ =1090 q ₂ =780 q ₃ =443	P ₁ =325 P ₂ =190	q ₁ =735 q ₂ =425 q ₃ =88	P ₁ =325 P ₂ =190	109 78 443	32,5 19	q ₁ =1390 q ₂ =1000 q ₃ =568	P ₁ =415 P ₂ =243	q ₁ =1035 q ₂ =545 q ₃ =213	P ₁ =415 P ₂ =243	139 100 57	42 24,3	400 180	P ₁ =236 P ₂ =138	f _к =1,4 f _{дл.т.} =3,4 f _{нр} =128	0,21 0,51	0,25

И№в № подл. Подпись и дата, взлом шнв. М.

Эскиз	Марка	Обозначение	Размеры, мм			Расход материалов			Масса, кг
			L	H	B	бетон, м³	Утеплитель	Сталь, кг	
	ПБК 45.12	1.100.1-7 7-1 01.00.00	4480	1180	100	0,48	0,06	44,02	1210
	ПБК 42.12	1.100.1-7 7-1 02.00.00	4200	1180		0,45	0,05	41,01	1130
	ПБК 42.12-1	1.100.1-7 7-1 02.00.00-02	4200	1180		0,45	0,05	41,01	1130
	ПБК 39.12	1.100.1-7 7-1 03.00.00	3920	1180		0,44	0,05	38,12	1110
	ПБК 39.12-2	1.100.1-7 7-1 03.00.00-01	3920	1180	0,44	0,05	44,86	1030	

ШНВ № 8-ПБК/1/Проектир. с. дата введ. ШНВ. П/

Привязан

Нач. АПМ	Печерин	М/г	12.89
Гл. констр.	Родышевский	М/г	
Рук. гр.	Старобродов	Ст/г	
Пробер.	Булгакова	Ин/г	
Разработ.	Князев	Ин/г	

1.100.1-7 7-1

00.00 00 НИ

Номенклатура
изделий

Стадия	Лист	Листов
Р	1	3

СибНИИЦЭП
г. Новосибирск

Копировал: Парфирьева

Формат А3

Эскиз	Марка	Обозначение	Размеры, мм			Расход материалов			Масса, кг
			L	H	Б	Бетон, м ³	Утеплитель	Сталь, кг	
	ПК 38.12	1.100.1-7 7-1 04.00.00	3850	1180	100	0,38	0,04	32,52	950
	ПК 38.12-1	1.100.1-7 7-1 04.00.00-01	3850	1180		0,38	0,04	32,52	950
	ПК 30.12	1.100.1-7 7-1 06.00.00	2980	1180		0,32	0,03	30,96	800
	ПК 30.12-2	1.100.1-7.7-1 05.00.00-01	2980	1180		0,28	0,03	38,54	710
	ПК 57.12	1.100.1-7 7-1 06.00.00	5670	1180		0,70	0,04	68,15	1760

Лист № по ДП Подпись и дата В.С.М. Л.В.М.

Привязка			
Лист №			

1.100.1-7 7-1 00.00.00 НЧ 2

Копирован: Пирфурьева

Формат А3

Эскиз	Марка	Обозначение	Размеры, мм			Расход материалов			Масса, кг
			L	H	B	Бетон, м ³	Утеплитель, м ³	Сталь, кг	
	ПБК 57.12-1	1.100.1-1.7-1 08.00.00-01	5670	1180	100	0,70	0,04	68,15	1760
	ПЛ 45.32	1.100.1-7.7-1 07.00.00	4480	3190	160	2,09	0,05	140,33	5230
	ПЛ 45.32 -1	1.100.1-7.7-1 07.00.00-01	4480	3190	160	2,09	0,05	140,33	5230

Ш.В.И.З. грав. Подпись и дата, В.С.М. С.И.И.И.И.

Привязан			
Лин. №			

1.100.1-7.7-1 00.00.00 НЧ

Копировал: Парфирьева

Формат А3

Лист
3

Формат	Зона	Пов.	Обозначение	Наименование	Кол.	Примечание
				<u>Документация</u>		
A3			1.100.1-7.7-1 01.00.00СБ	Сборочный чертеж	X	
A3			1.100.1-7.7-1 00.00.00Д1	Узлы опалубочные	X	
A3			1.100.1-7.7-1 00.00.00ТО	Техническое описание	X	
A3			1.100.1-7.7-1 00.00.00РС	Ведомость расхода стали	X	
A3			1.100.1-7.7-1 00.00.00Д2	Узлы армирования	X	
				<u>Сборочные единицы</u>		
A3	1		1.100.1-7.7-1 00.00.04	Сетка С1	1	
A3	2		1.100.1-7.7-1 00.00.05	Сетка С2	1	
A3	3		1.100.1-7.7-1 00.00.01	Каркас КР1	1	
A3	4		1.100.1-7.7-1 00.00.02	Каркас КР2	1	
A3	5		1.100.1-7.7-1 00.00.14	Изделие закладное И2	7	
				<u>Детали</u>		
A4	6		1.100.1-7.7-1 00.00.03	Анкер А1	3	
БУ	7			φ5ВрТ ГОСТ 6727-80*2-100	12	0.01кг
A4	8		1.100.1-7.7-1 00.00.16	Петля П1	2	
				<u>Материалы</u>		
		9		Бетон класс В 25	0.48	м ³
		10		Утеплитель ФПБ γ=50кг/м ³	0.06	м ³

Н.И.И. по д. Обозначение в вета. в зам. ш.И.И.И.

Привязан

Н.И.И. по д.

Нак.ЛПМ	Печерин	И.И.	12.83
Инж.стр.	Родосевич	И.И.	
Рук.гр.	Стародубова	И.И.	
Проект.	Буцакова	И.И.	
Разреш.	Князь	И.И.	

1.100.1-7.7-1

01.00.00

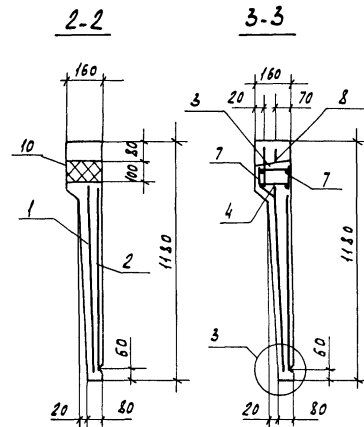
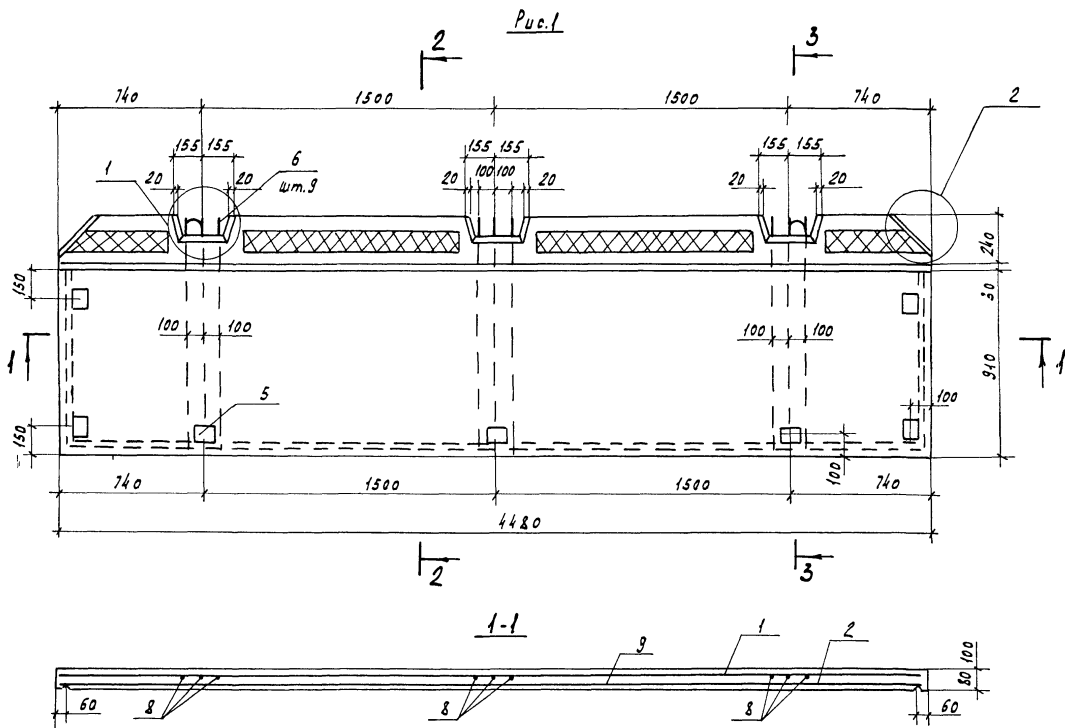
Плита балконная
ЛБК 45.12

Студия Лист Листов
Р 1

СНБЗНИИЭП
г.Новосицирск

Копировал Курченко

Формат А3



Стержни поз. 8 приварить к сетке
поз. 1

Исполн.	Проверен	Согласован	Проектировщик	Инв. №	Исполн.	Проверен	Согласован	Проектировщик	Инв. №
Привязан					Исполн. Лечерин	Проверен Радашев	Согласован Мухом	Проектировщик Мухом	Инв. № 1289
					Исполн. Радашев	Проверен Мухом	Согласован Мухом	Проектировщик Мухом	
					Исполн. Мухом	Проверен Мухом	Согласован Мухом	Проектировщик Мухом	
					Исполн. Мухом	Проверен Мухом	Согласован Мухом	Проектировщик Мухом	
					Исполн. Мухом	Проверен Мухом	Согласован Мухом	Проектировщик Мухом	
					Исполн. Мухом	Проверен Мухом	Согласован Мухом	Проектировщик Мухом	
					Исполн. Мухом	Проверен Мухом	Согласован Мухом	Проектировщик Мухом	
					Исполн. Мухом	Проверен Мухом	Согласован Мухом	Проектировщик Мухом	
					Исполн. Мухом	Проверен Мухом	Согласован Мухом	Проектировщик Мухом	
					Исполн. Мухом	Проверен Мухом	Согласован Мухом	Проектировщик Мухом	
					Исполн. Мухом	Проверен Мухом	Согласован Мухом	Проектировщик Мухом	
					Исполн. Мухом	Проверен Мухом	Согласован Мухом	Проектировщик Мухом	
					Исполн. Мухом	Проверен Мухом	Согласован Мухом	Проектировщик Мухом	

1.100.1-7.7-1 01.00.00 СБ

Плита балконная
ЛБК 45.12
Сборочный чертёж.

Станд. Масса	Масштаб
Р 1210 кг	
Лист	Листов 1

СВЗННЭП
г.Новосибирск

Копировал Кириенко Формат А3

Инв. № подл.
Подпись и дата
Взам инв. №

Формат	Зона	Поз.	Обозначение	Наименование	Кол. на исп.		Примечание
					-	01	
				<u>Документация</u>			
A3			1.100.1-7.7-1 02.00.00СБ	Сборочный чертеж	X	X	
A3			1.100.1-7.7-1 00.00.00ДГ	Узлы опалубки	X	X	
A3			1.100.1-7.7-1 00.00.00ТО	Техническое описание	X	X	
A3			1.100.1-7.7-1 00.00.00РС	Ведомость расхода стали	X	X	
A3			1.100.1-7.7-1 00.00.00Д2	Узлы армирования	X	X	
				<u>Сборочный чертеж</u>			
A3	1		1.100.1-7.7-1 00.00.04-01	Сетка С3	1	1	
A3	2		1.100.1-7.7-1 00.00.05-01	Сетка С4	1	1	
A3	3		1.100.1-7.7-1 00.00.01-01	Каркас КР3	1	1	
A3	4		1.100.1-7.7-1 00.00.02-01	Каркас КР4	1	1	
A4	5		1.100.1-7.7-1 00.00.14	Изделие закладное М2	5	5	
				<u>Детали</u>			
B4	6			φ56p ГОСТ 6727-80, L=100	12	12	0.01 кг
A4	7		1.100.1-7.7-1 00.00.15	Петля П1	2	2	
A4	8		1.100.1-7.7-1 00.00.03	Анкер А1	9	9	
				<u>Материалы</u>			
		9		Бетон класса B25	0.45	0.45	м ³
		10		Утеплитель ФПБ ρ=50 кг/м ³	0.05	0.05	м ³

Инв.№ подл. Подпись и дата Изм. №, д.

Привязан				1.100.1-7.7-1	02.00.00			
Исполн.	Нач.АПМ	Печерин	12.89	Плита балконная		Стадия	Лист	Листов
	Контр.	Родашевич		пБК 42.12, пБК 42.12-1		Р	1	1
	Рук.гр.	Стародова				СНБЗНИИЭП		
	Провер.	Булгакова				г. Новосибирск		
Инв.№*	Разрад.	Степанова				Формат А3		

Копировал Кириенко

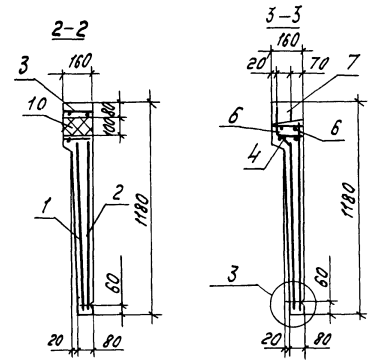
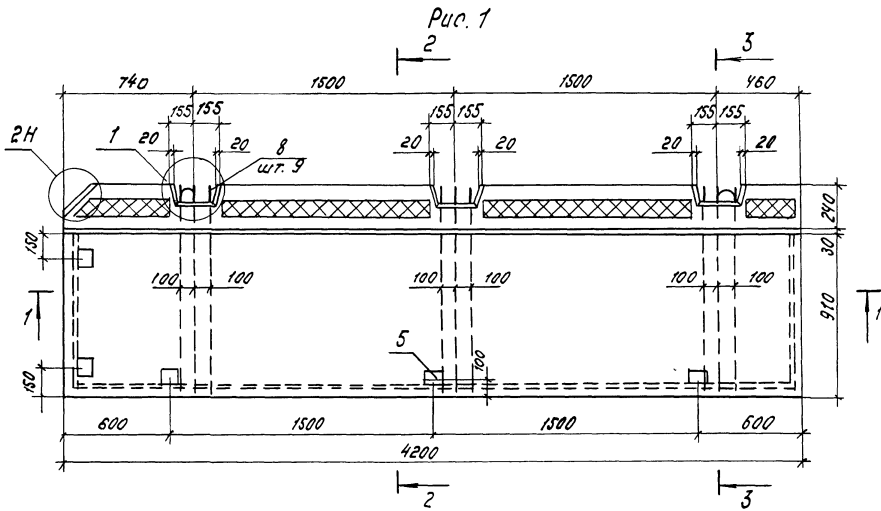
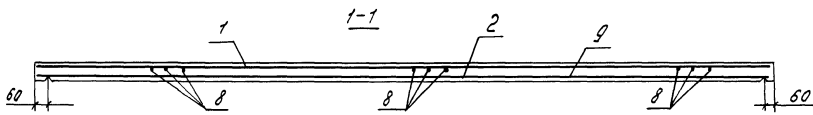


Рис. 2
Зеркальное отражение
Остальное см. Рис. 1



Встржень поз. 8 приварить к сетке поз. 1

Обозначение	Марка	Рис.	Масса, кг
1.100.1-7.7-1 02.00.00	ЛБК 42.12	1	1130
	-01 ЛБК 42.12-1	2	1130

				1.100.1-7.7-1		02.00.00.СБ	
				Плита балконная		Станд. Масса	
				ЛБК 42.12, ЛБК 42.12-1		Масштаб	
				Оборачивный чертёж		р см. табл.	
						Лист Листов 7	
						СНБЗ/МНЭП	
						г. Новосибирск	

Привязки

Исполн.
 Инж. Л.
 Разроб. Степанова
 Руч. ер. Степанова
 Упроб. Булгакова
 Прох. Алт. Печеркин
 Пл. констр. Работашевич
 12.89

Комп. Марозова.

Формат А3

Табл. 1. Таблица и дата вставлены

Формат	Экз	№з.	Обозначение	наименование	кол. на исп.		примечание
					-	01	
				<u>Документация</u>			
A3			1.100.1-7.7-1 03.00.00 СБ	сборачный чертеж	×	×	
A3			1.100.1-7.7-1 00.00.00 Д1	Узлы алаудьки	×	×	
A3			1.100.1-7.7-1 00.00.00 Т0	техническое описание	×	×	
A3			1.100.1-7.7-1 00.00.00 РС	ведомость расхода стали	×	×	
A3			1.100.1-7.7-1 00.00.00 Д2	Узлы армирования	×	×	
				<u>Сборачные единицы</u>			
A3	1		1.100.1-7.7-1 00.00.04-02	сетка С5	1		
A3	1		1.100.1-7.7-1 00.00.06	сетка С5-2		1	
A3	2		1.100.1-7.7-1 00.00.05-02	сетка С6	1		
A3	2		1.100.1-7.7-1 00.00.07-	сетка С6-2		1	
A3	3		1.100.1-7.7-1 00.00.01-02	каркас КР5	1	1	
A3	4		1.100.1-7.7-1 00.00.02-02	каркас КР6	1	1	
AУ	5		1.100.1-7.7-1 00.00.14	изделие закладное М2	3	3	
AУ	6		1.100.1-7.7-1 00.00.13	изделие закладное М1	—	6	
				<u>Детали</u>			
AУ	7		1.100.1-7.7-1 00.00.16	петля П1	2	2	
AУ	8		1.100.1-7.7-1 00.00.09	анкер А1	8	8	
AУ	9		1.100.1-7.7-1 00.00.10	анкер А2	1	1	
БЧ	10			φ58pI ГОСТ 6727-80*, ρ=100	12	12	0,01кг
				<u>Материалы</u>			
		11		бетон класса В 25	0,44	0,44	м³
		12		Утеплитель ФПБ ρ=50кг/м³	0,05	0,05	м³

УИВ № подл. Подпись и дата Формат листа

Привязан:

ИИВ. №									
ИИВ. №									

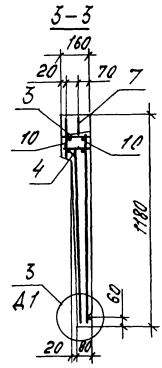
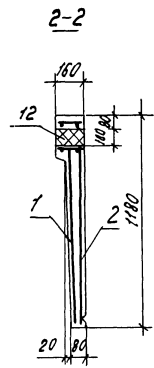
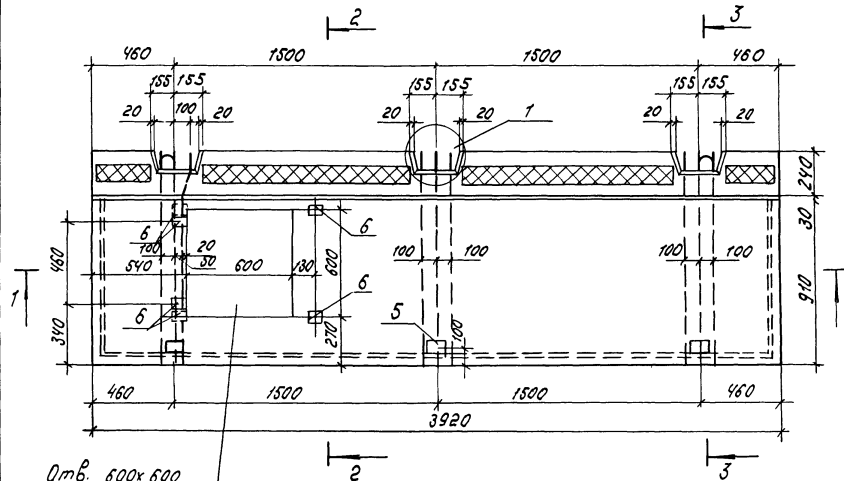
1.100.1-7.7-1 03.00.00

Плита балканная
ПБК 39.12
ПБК 39.12-2

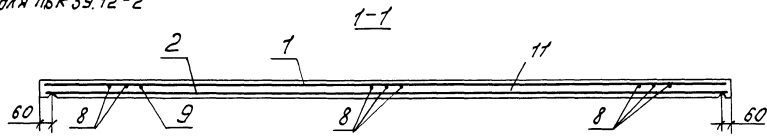
Стация	Лист	Листов
Р		1
СибЗНИИЭП г.Новосибирск		

копировал: *Творский*

Формат А3



Отб. 600x600
для ПК 39.12-2



Стержни поз. 8 и 9 приварить к сетке поз. 1

Шифр Л. № 1. Указание и дата в кот. шифр

Обозначение	Марка	Масса, кг.
1.100.1-7.7-1 03.00.00	ПК 39.12	1110
-01	ПК 39.12-2	1030

Привязка	
Моч. Алма. Печерки	Ст. - 1289
Ул. Кант. Радашилевича	
Дук. ЗР Ушаковой	С. 14
Проект. Б. Сигалова	М. 10
Разраб. Степанова	С. 14

1.100.1-7.7-1		03.00.00.СБ	
Плита Балконная		Станд. Масса Мастроб	
ПК 39.12; ПК 39.12-2		Р	см.
Сборочный чертёж		табл.	
		Лист	Листов 1
		СНБЗНИИЭП г. Новосибирск	

Копир. Морозова

Формат А3

Формат Зона	Лист	Обозначение	Наименование	Кол.		Приме- чание
				—	от	
			<u>Документация</u>			
A3		1.100.1-7.7-1 04.00.00 СБ	Сборочный чертеж	X	X	
A3		1.100.1-7.7-1 00.00.00 Д1	Узлы опалубки	X	X	
A3		1.100.1-7.7-1 00.00.00 Т0	Техническое описание	X	X	
A3		1.100.1-7.7-1 00.00.00 Р0	Ведомость расхода стали	X	X	
A3		1.100.1-7.7-1 00.00.00 Д2	Узлы армирования	X	X	
			<u>Сборочные единицы</u>			
A3	1	1.100.1-7.7-1 00.00.04-04	Сетка С7	1	1	
A3	2	1.100.1-7.7-1 00.00.05-03	Сетка С8	1	1	
A3	3	1.100.1-7.7-1 00.00.03	Каркас КР7	1	1	
A3	4	1.100.1-7.7-1 00.00.02-03	Каркас КР8	1	1	
A4	5	1.100.1-7.7-1 00.00.14	Узелние закладные М2	4	4	
			<u>Астало</u>			
A4	6		Ф58Р ГОСТ 6727-80; L=100	8	8	001 кг.
A4	7	1.100.1-7.7-1 00.00.16	Петля П1	2	2	
A4	8	1.100.1-7.7-1 00.00.09	Анкер А1	6	6	
			<u>Материалы</u>			
	9		бетон класса В25	0,38	0,38	м ³
	10		Утеплитель ППС-50 ^Ф /м ³	0,04	0,04	м ³

И.Б. Александровича, и др. 15.01.2011 г.

Проект		1.100.1-7.7-1		04.00.00	
И.Б. Александрович	И.Б. Александрович	12.85	Плита балконная		Лист 7
И.Б. Александрович	И.Б. Александрович	И.Б. Александрович	ЛБК 38.12, ЛБК 38.12-1		СибЗНИИЭП
И.Б. Александрович	И.Б. Александрович	И.Б. Александрович	г. Новосибирск		ф.р.т. А3

Копир. Морозова

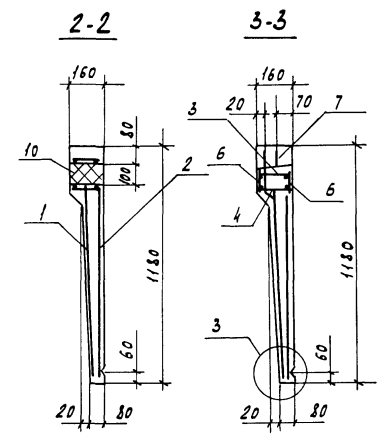
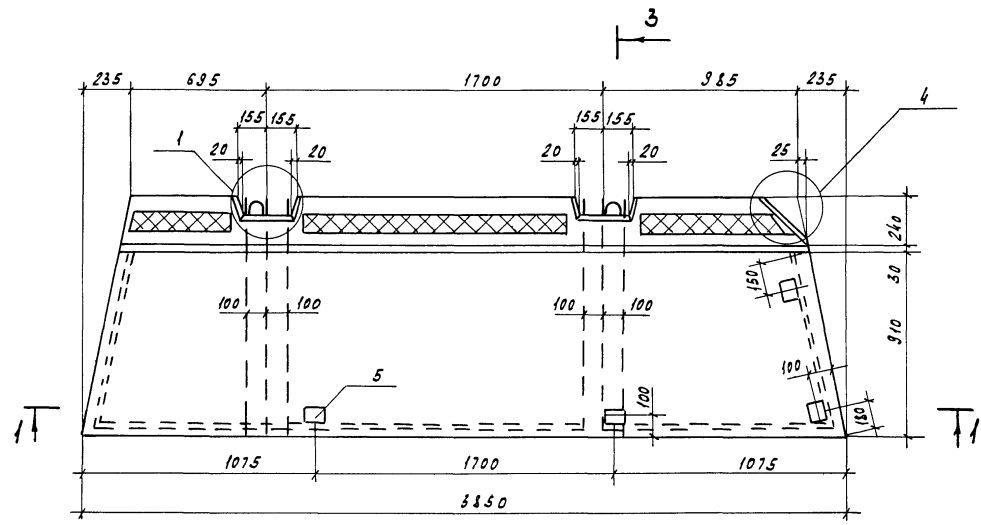
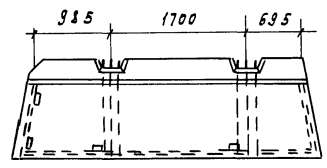
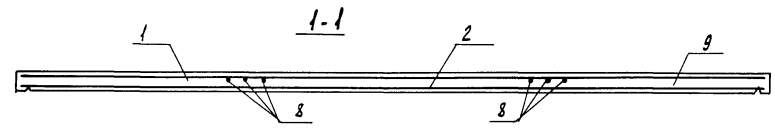


Рис. 2
Зеркальное отражение
Остальное см. рис. 1



1. Стержни поз. 8 приварить к сетке поз. 1

Инв. № подл. Подпись и дата Взам. инв. №

Обозначение	Марка	Рис.	Масса кг
1.100.1-7.7-1 04.00.00	ПКБ 38.12	1	950
-01	ПКБ 38.12-1	2	950

Привязан	
Инв. №	

Нач. АПМ	Петерин	12.89
И. контр.	Родашеву	
Рис. гр.	Сидорова	
Провер.	Булгакова	
Разраб.	Степанова	

1.100.1-7.7-1	04.00.00 СБ
Плита балконная ПКБ 38.12, ПКБ 38.12-1	Станд. Масса Масштаб
Сборочный чертёж	Р см. табл.
	Лист Листов 1
	СНБЗНИИЭП г. Новосибирск

Копировал Кириенко Формат А3

Формат	Зона	Л/З.	Обозначение	Наименование	Кол.		Примечание
					—	07	
				Документация			
A3			1.100.1-7.7-1 05.00.00.СБ	Оборочный чертёж	X	X	
A3			1.100.1-7.7-1 00.00.00.А1	Узлы опалубки	X	X	
A3			1.100.1-7.7-1 00.00.00.Т0	Техническое описание	X	X	
A3			1.100.1-7.7-1 00.00.00.Р0	Ведомость расхода стали	X	X	
A3			1.100.1-7.7-1 00.00.00.А2	Узлы армирования	X	X	
				Оборочные единицы			
A3	1		1.100.1-7.7-1 00.00.04-03	Сетка С9	1		
A3	1		1.100.1-7.7-1 00.00.06-01	Сетка С9-2	—	1	
A3	2		1.100.1-7.7-1 00.00.05-04	Сетка С10	1		
A3	2		1.100.1-7.7-1 00.00.07-01	Сетка С10-2	—	1	
A3	3		1.100.1-7.7-1 00.00.03-01	Каркас КР9	1	1	
A3	4		1.100.1-7.7-1 00.00.02-04	Каркас КР10	1	1	
A3	5		1.100.1-7.7-1 00.00.13	Узделке закладная М1	—	4	
A4	6		1.100.1-7.7-1 00.00.14	Узделке закладная М2	6	5	
A4	7		1.100.1-7.7-1 00.00.15	Узделке закладная М3	—	1	
				Детали.			
A4	8		1.100.1-7.7-1 00.00.16	Петля П1	2	2	
A4	9		1.100.1-7.7-1 00.00.09	Анкер А1	6	3	
A4	10		1.100.1-7.7-1 00.00.11	Анкер А3	—	3	
БВ	11			Ф5Вр; ГОСТ 6727-80 ^г ; В-100	8	8	0,01 кг.
				Материалы.			
		12		Бетон класса В25	0,32	0,28	м ³
		13		Утеплитель ФНБ К-30 ^{КП} /м ³	0,03	0,03	м ³

Привязан

ИЧБ. №1			

Исч. Алт. Печурин	ИЛ	12.89	
ГЛА. Инж. Поддубинский	ИЛ		
Инж. Е.К. Табурово	ИЛ		
Пробв. Р. Булгакова	ИЛ		
Разрвб. К. Ителомово	ИЛ		

1.100.1-7.7-1

05.00.00

Плита балконная
ПБК 30. 12. ПБК 30. 12-2

Старый лист	Листов
7	7
Объём ММНЭП г. Новосибирск	

Копир. Морозово

Формат А3

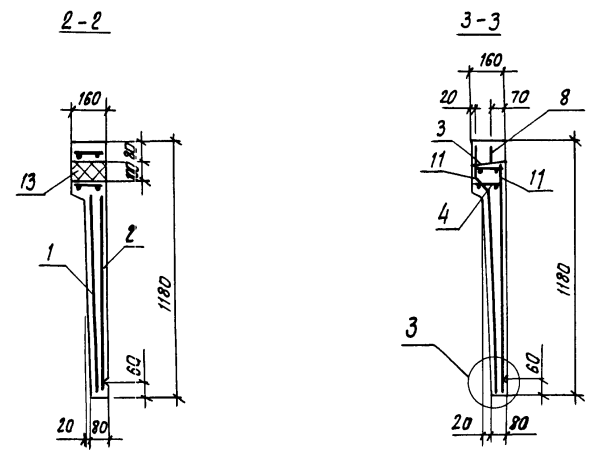
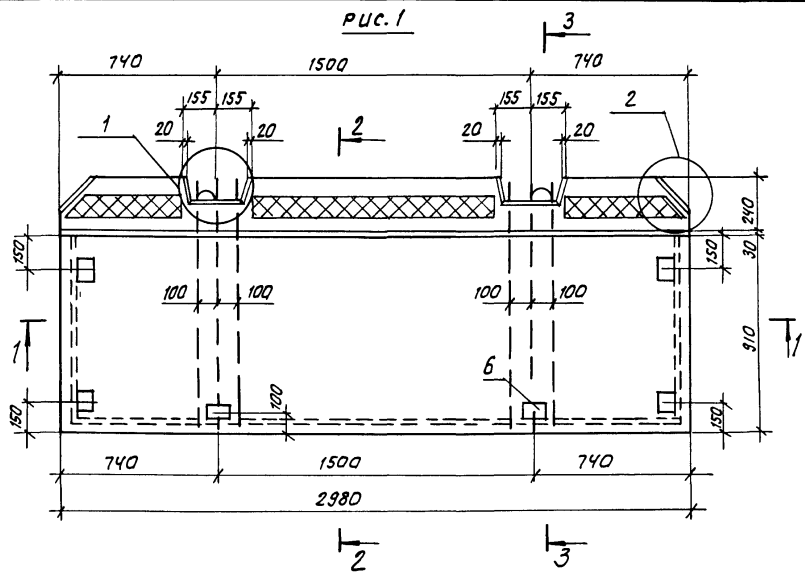
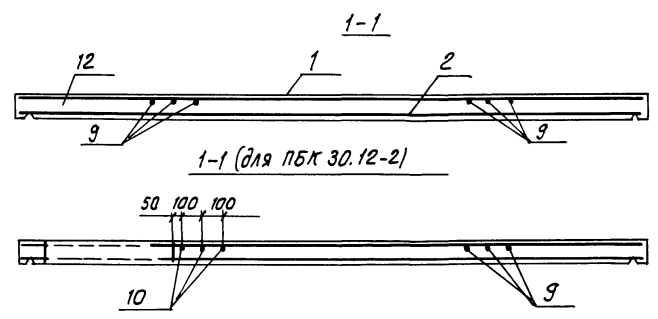
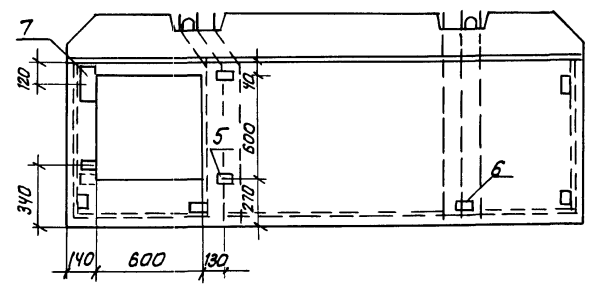


Рис. 2
Остальное см. Рис. 1



Стержни поз. 8 и 9 приварить к сетке поз. 1



Инв. № подл. Подпись и дата Взам. инв. №

Обозначение	Марка	Рис	Масса кг
1.100.1-7.7-1 05.00.00	ПБК 30.12	1	800
-01	ПБК 30.12-2	2	710

Привязан:

Инв. №	Нач. вып.	Печерин	12.89
	Гл. констр.	Радашкевич	
	Рук. ср.	Степанова	
	Провер.	Булгакова	
	Разраб.	Степанова	

1.100.1-7.7-1		05.00.00.СБ	
плита балканная		Стдия	Масса
ПБК 30.12, ПБК 30.12-2		Р	см.
Сварочный чертёж		лист	Масштаб
		лист 7	
СибЗНИИЭП г. Новосибирск			

Копировал: Степанов

формат: А3

Формат	Зона	Поз.	Обозначение	Наименование	Кал.		Примечание
						01	
				<u>Документация</u>			
A3			1.100.1-7.7-1 06.00.00 СБ	Сборочный чертеж	X	X	
A3			1.100.1-7.7-1 00.00.00 Д1	Узлы опалубочные	X	X	
A3			1.100.1-7.7-1 00.00.00 Т0	Техническое описание	X	X	
A3			1.100.1-7.7-1 00.00.00 РС	Ведомость расхода стали	X	X	
A3			1.100.1-7.7-1 00.00.00 Д2	Узлы армирования	X	X	
				<u>Сборочные единицы</u>			
A3	1		1.100.1-7.7-1 00.00.04-05	Сетка С11	1	1	
A3	2		1.100.1-7.7-1 00.00.02-05	Сетка С12	1	1	
A3	3		1.100.1-7.7-1 00.00.06-02	Сетка С13	1	1	
A3	4		1.100.1-7.7-1 00.00.01-01	Каркас КР3	1	1	
A3	5		1.100.1-7.7-1 00.00.02-01	Каркас КР4	1	1	
A3	6		1.100.1-7.7-1 00.00.03-02	Каркас КР11	2	2	
A4	7		1.100.1-7.7-1 00.00.14	Изделие закладное М2	7	7	
				<u>Детали</u>			
Б4	8			φ58рI ГОСТ6727-80 [*] ; l=100	10	10	0.01кг
Б4	9			φ16AIII ГОСТ5781-82 [*] ; l=2000	2	2	3.16кг
Б4	10			φ58рI ГОСТ6727-80 [*] ; l=220	18	18	0.03кг
A4	11		1.100.1-7.7-1 00.00.09	Анкер А1	9	9	
A4	12		1.100.1-7.7-1 00.00.16	Петля П1	2	2	
				<u>Материалы</u>			
		13		Бетон класса В25	0.70	0.70	м ³
		14		Утеплитель ФПБγ=50кг/м ³	0.04	0.04	м ³

Привязан:				1.100.1-7.7-1	06.00.00	
Имя.№.пол.	Подпись и дата	Взакл.№.лс.		Плита балконная	Склад Р	Лист Т
Имя.№.пол.	Подпись и дата	Взакл.№.лс.		пБК 57.12, пБК 57.12-1	СибЗНИИЭП г.Новосибирск	
Имя.№.пол.				Копировал: Степан		

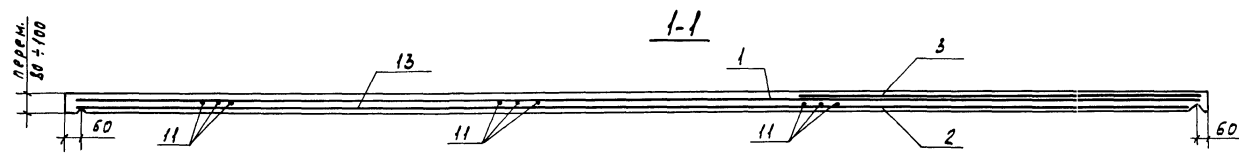
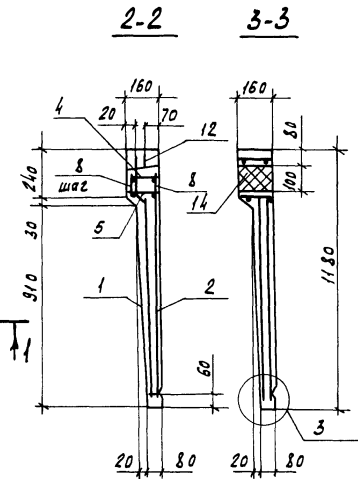
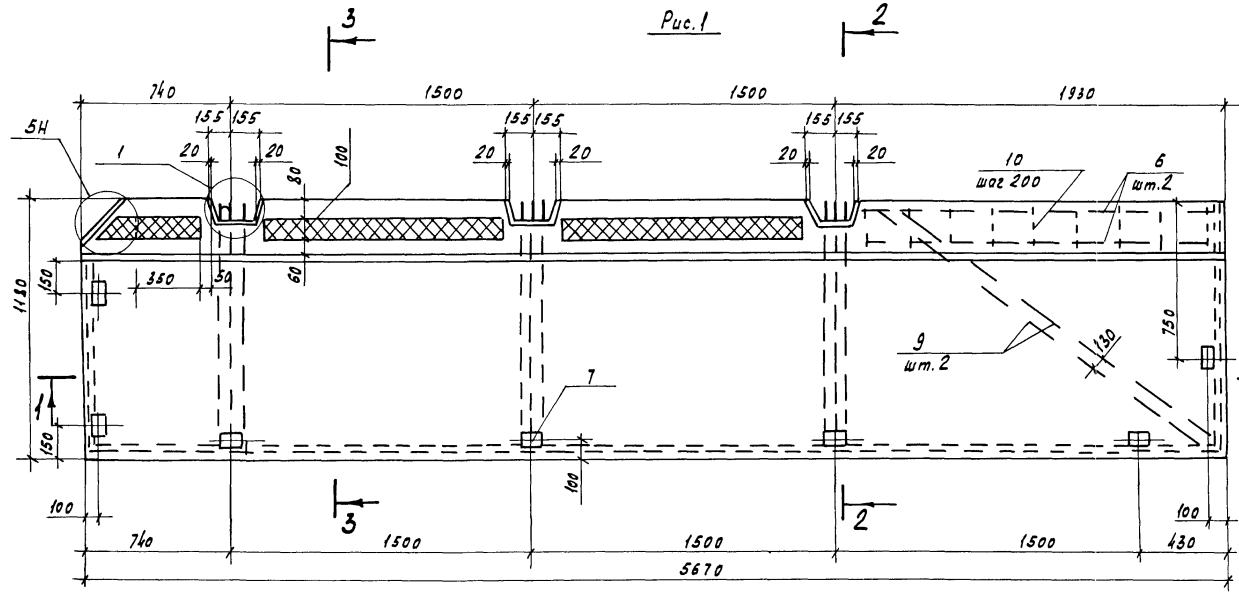
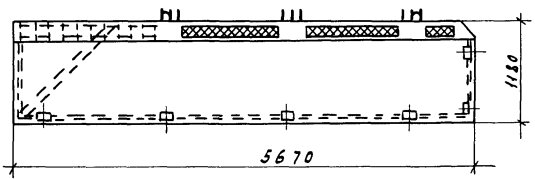


Рис. 2

Зеркальное отражение
Остальное см. рис. 1

Стержни поз. 8 приварить к сетке поз. 1



Обозначение	Марка	Рис.	Масса, кг
1. 100.1-7.7-1	06.00.00	ПБК 57.12	1 1760
	-01	ПБК 57.12x1	2 1760

Привязан	1. 100.1-7.7-1	06.00.00 СБ	Станд.	Масса	Масштаб
	Плита балконная	ПБК 57.12, ПБК 57.12-1	Р	см.	
	Сварочный чертеж.		лист	лист	1
			СНБЗНИИЭП г. Новосибирск		

Привязан

Науч. АПМ Печерин
Инж. констр. Радошкевич
Рис. зр. Стадредова
Провер. Булгакова
Разрад. Князь

12.89

Копировал Кириенко

Формат А3

Инв. № подл. Подпись и дата Взам. инв. №

Код	Вид	Поз.	Обозначение	Наименование	Кол.		Примечание
					—	01	
				<u>Документация</u>			
A3			1.100.1.7.7-1 07.00.00 СБ	Сборочный чертёж	x	x	
A3			1.100.1.7.7-1 00.00.00 Д1	Узлы опалубки	x	x	
A3			1.100.1.7.7-1 00.00.00 Т0	Техническое описание	x	x	
A3			1.100.1.7.7-1 00.00.00 Р0	Ведомость расхода стали	x	x	
				<u>Сборочные единицы.</u>			
A3	1		1.100.1.7.7-1 00.00.08-02	Сетка С14	2	2	
A3	3		1.100.1.7.7-1 00.00.08	Сетка С15	1	1	
A3	4		1.100.1.7.7-1 00.00.08-01	Сетка С16	1	1	
A3	5			Изделие закладное м2	5	5	
				<u>Детали.</u>			
A4	6		1.100.1.7.7-1 00.00.09	Анкер А1	4	4	
A4	7		1.100.1.7.7-1 00.00.17	Петля П2	2	2	
A4	8		1.100.1.7.7-1 00.00.12	Отд. стержень 001	9	9	
Б4	9			φ580 ± ГОСТ 72780 ³ Р-2200	9	9	0,31 кг.
Б4	10			φ10А ± ГОСТ 5781-82 ³ Р-1700	4	4	1,05 кг.
				<u>Материалы.</u>			
		11		Бетон класса В25	2,09	2,09	м ³
		12		Утеплитель ФЛБУ: 50 мм ³	0,05	0,05	м ³

Шифр и площадь. Подпись и дата. Шифр инж.

Привязка		1.100.1.7.7-1		07.00.00	
		Нач. АИМ Л. Черныш	ЭИМ	12.89	
		Л. Кант. Ковальчук	Л. Кант.		
		Л. Кант. Б. Удальцова	Л. Кант.		
		Л. Кант. Б. Удальцова	Л. Кант.		
		Л. Кант. Б. Удальцова	Л. Кант.		
Шифр №		Копия Морозова			
Плита лоджии			Стандарт Лист Листов		
ПЛ45.32, ПЛ45.32-1			1		
			Шифр П.И.И.Ш.П.		
			г. Новосибирск		
			Формат А3		

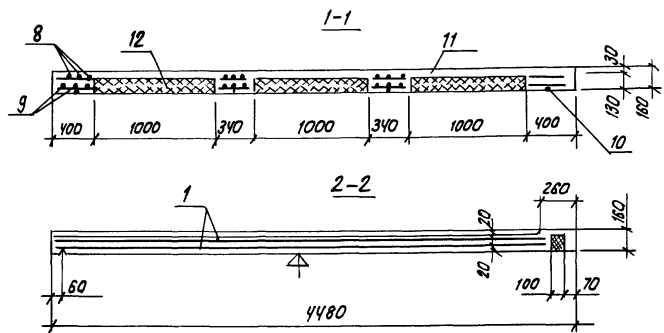
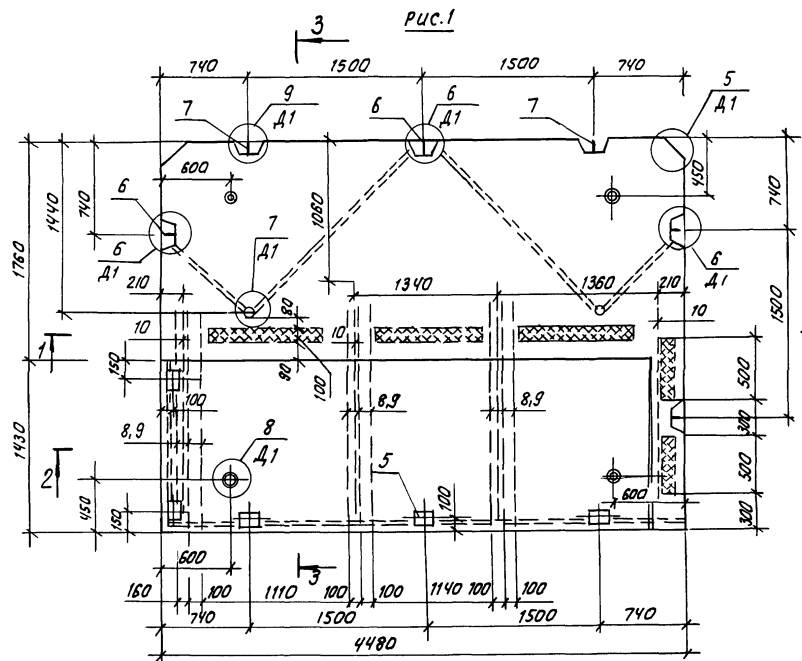
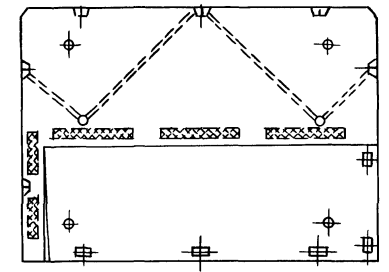


Рис.2
Зеркальное отражение
Остальное см. рис.1



Обозначение	Марка	Рис	Масса, кг
1.10а.1-7.7-1	07.00.00	пЛ45.32	1 5230
	-01	пЛ45.32-1	2 5230

Привязан			

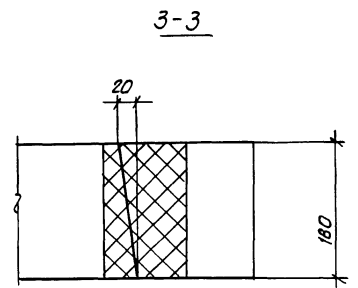
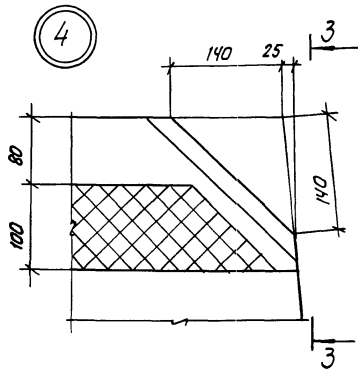
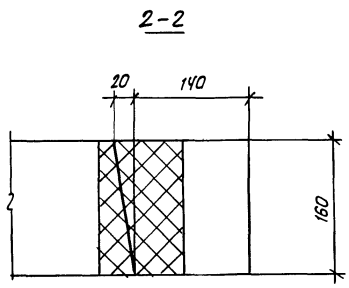
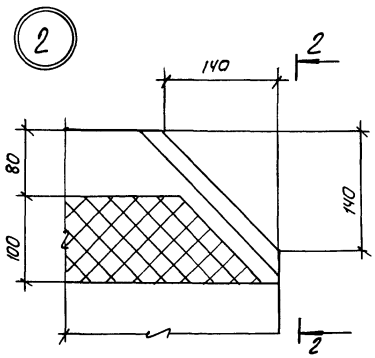
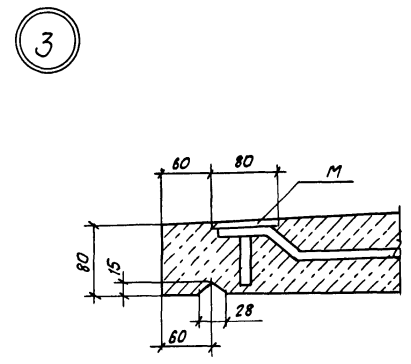
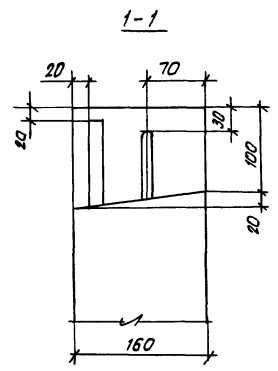
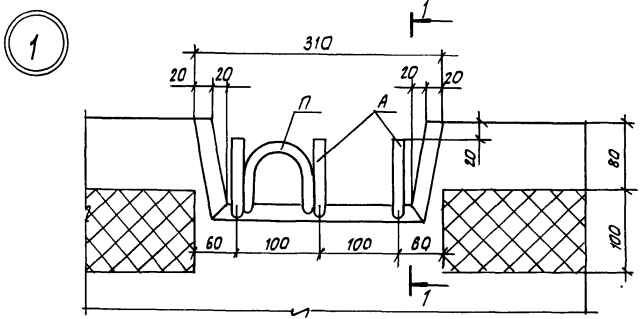
поверхность, обозначенная знаком ⊕, должна быть подготовлена под покраску

1.10а.1-7.7-1				07.00.00.СБ			
Плита лоджии				Стадия	Масса	Масштаб	
пЛ45.32, пЛ45.32-1				Р	см.		
сборочный чертеж				лист.	листов 1		
Исполн. Печурин				СибЗНИИЭП			
Проект. Работников				г.Новосибирск			
Провер. Стадредово							
Разработ. Булгаково							

Копирован: *тема*

формат А3

Инд. № подл. Подпись и дата

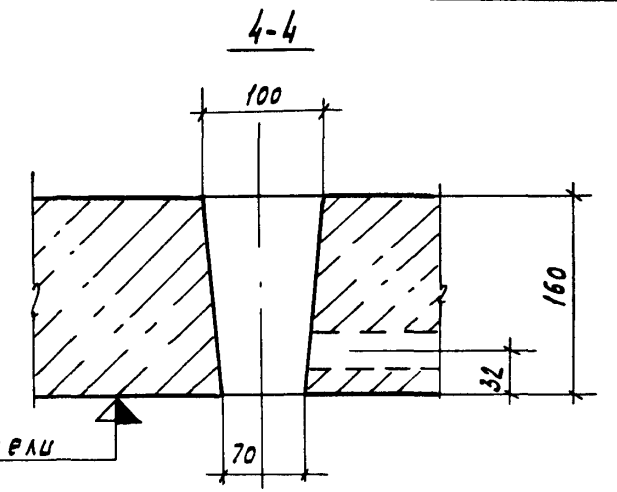
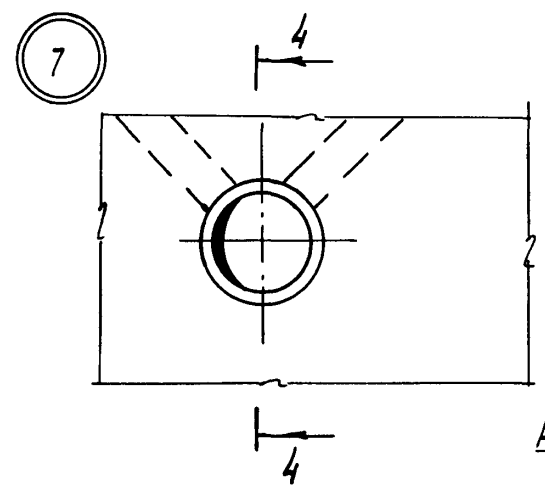
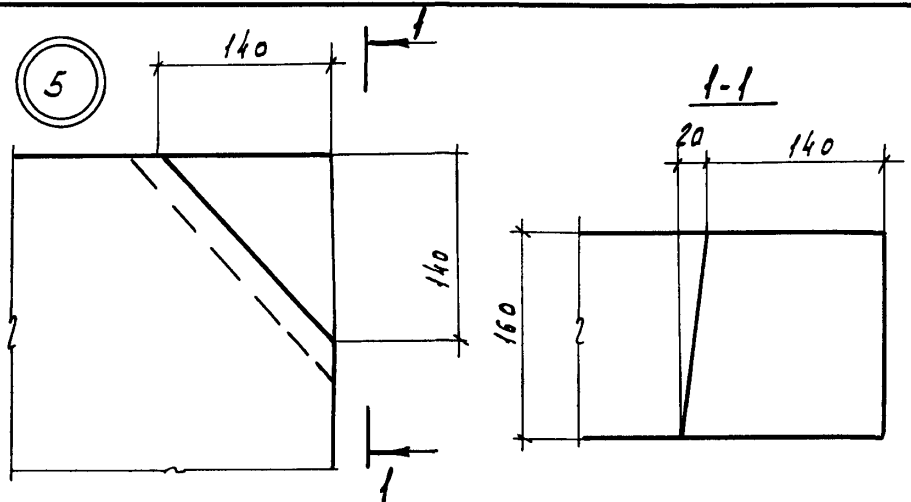


Лист № подл.
Имя и фамилия
Штат и должность

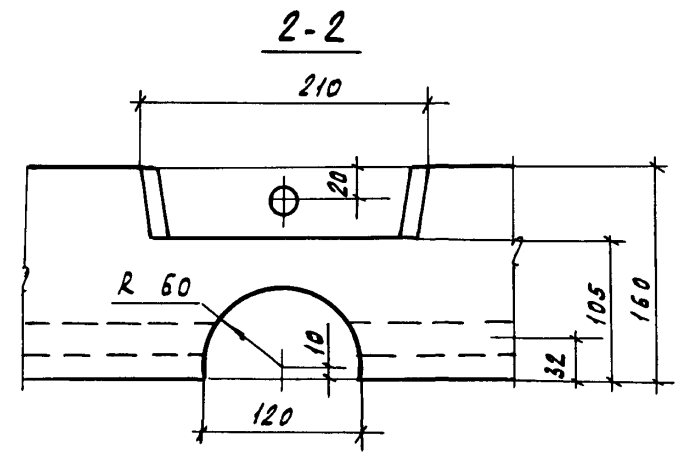
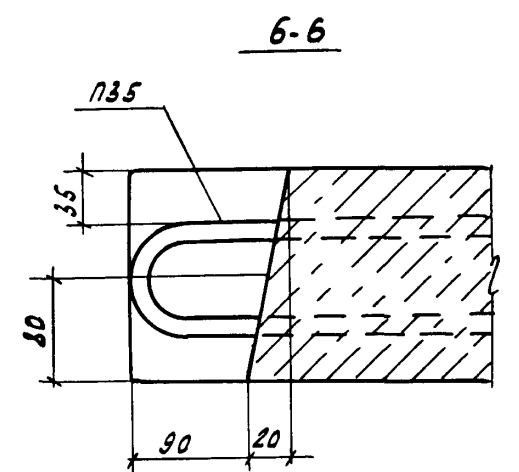
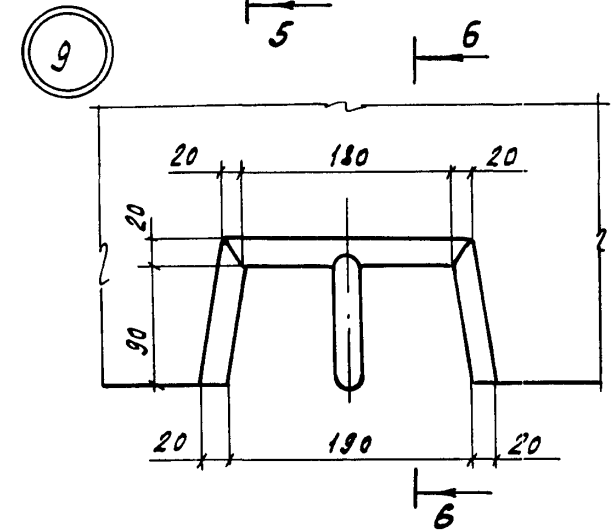
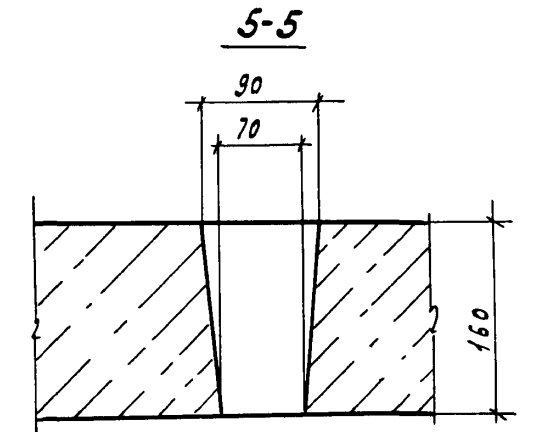
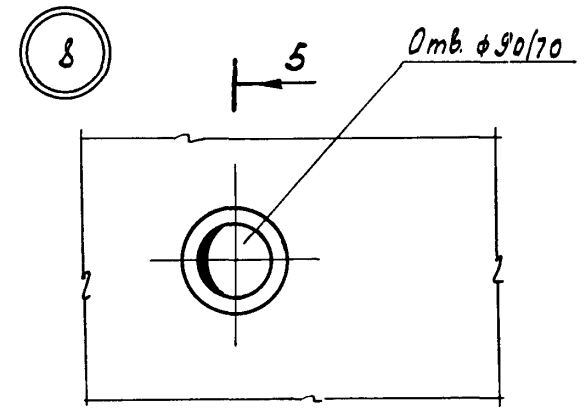
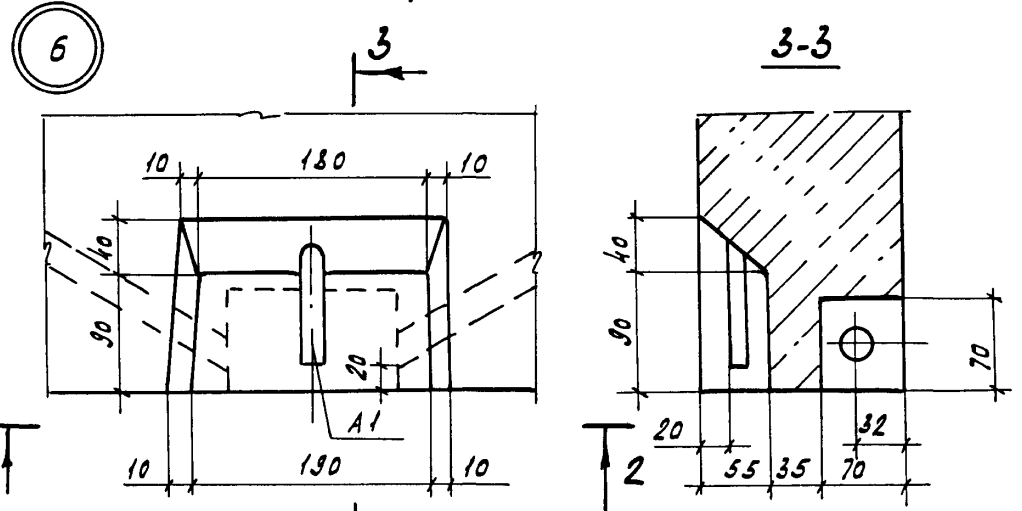
Привязан:				1.100.1-7.7-1	00.00.00 д1
	Нач. АПН.	Печерин	ЭП	Узлы опалубки	Стр. 1
	Гл. инж.	Радзихевич	ЭП		Лист 1
	Рук. гр.	Спабретова	СШ		Лист 2
	Провер.	Булгакова	КШ		
Инв. №:	Разраб.	Клиш	КШ		

Копирован: *опеарт*

Формат А3



Низ панели



Инв. подл. Подпись и дата Взам. инв.д.

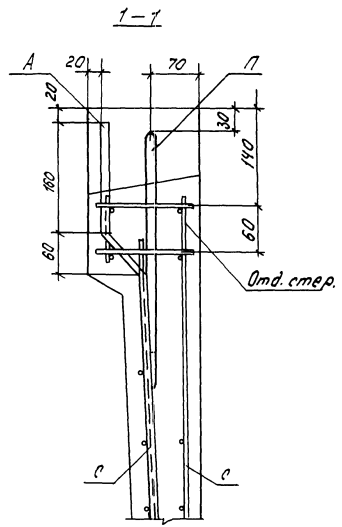
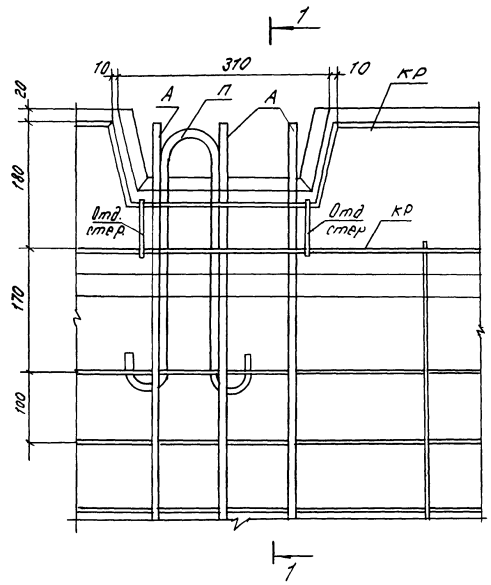
Привязан			
Инв.д.°			

1.100.1-7.7-1		00.00.00.41		Лист
				2

Копировал Кириенко

Формат А3

10



Уч. № 15/104. Подпись и дата 10.01.1981 г.

Пробьран

Иван. А. П.	Печурин	Иван. -	12.8.9
Иван. А. П.	Ковышевский	Иван. -	
Руч. З. Р.	Кобелев	Иван. -	
Пробьран	Булганова	Иван. -	
Разр. В. К.	Козуб	Иван. -	

1.100.1-7.7-1

00.00.00.12

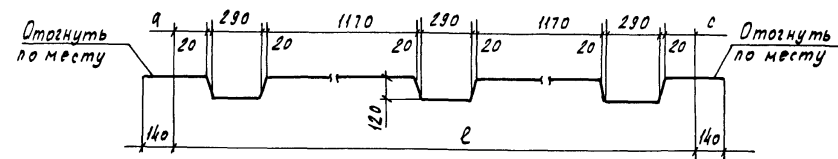
Узел армирования

Стация	Лист	Листов
Р	1	1
СНБЗНННЭП г. Новосибирск		

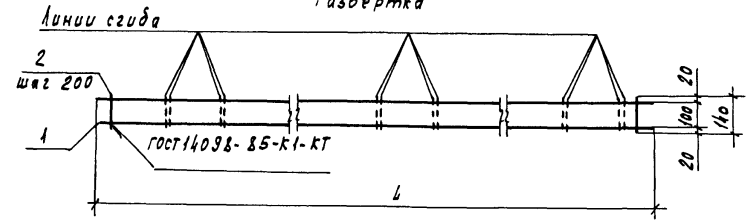
Копир. Морозов

Формат А3

Схема сгиба



Развертка



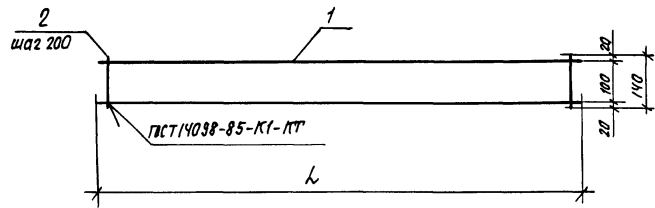
Формат	Зона	Поз.	Обозначение	Наименование	Кол.	Примечание
				1.100.1-7.7-1 00.00.01		КР1
Детали						
Б4	1			φ5ВрГ ГОСТ 6727-80* L=4860	25	0.70 кг
Б4	2			φ5ВрГ ГОСТ 6727-80* L=140	25	0.02 кг
				1.100.1-7.7-1 00.00.01.01		КР3
Детали						
Б4	1			φ5ВрГ ГОСТ 6727-80* L=5020	2	0.71 кг
Б4	2			φ5ВрГ ГОСТ 6727-80*, L=140	25	0.02 кг
				1.100.1-7.7-1 00.00.01.02		КР5
Детали						
Б4	1			φ5ВрГ ГОСТ 6727-80* L=4900	2	0.69 кг
Б4	2			φ5ВрГ ГОСТ 6727-80*, L=140	25	0.02 кг

Обозначение	Марка	Размеры, мм			Масса кг
		L	l	a	
1.100.1-7.7-1 00.00.01	КР1	4860	4140	405	1.90
-01	КР3	5020	4020	405	1.92
-02	КР5	4900	3900	285	1.88

Инв.д. подл. Подпись и дата Взам. инв.д. Инв.д. подл.

Привязан

1.100.1-7.7-1	00.00.01	Статус	Лист	Листов
		P		1
Каркас КР1, КР3, КР5.		СНБЗНИНЭП г. Новосибирск		



Формат	Зона	Поз.	Обозначение	Наименование	кол	Примечание
				1.100.1-7.7-1 00.00.02		КР2
				<u>Детали</u>		
		1		φ58рI гост 6787-80* l=4460	2	0.64кг
		2		φ58рI гост 6787-80* l=140	23	0.02кг
				1.100.1-7.7-1 00.00.02-01		КР4
				<u>Детали</u>		
Б4		1		φ58рI гост 6727-80* l=4180	2	0.60 кг
Б4		2		φ58рI гост 6727-80* l=140	21	0.02 кг
				1.100.1-7.7-1 00.00.02-02		КР6
				<u>Детали</u>		
Б4		1		φ58рI гост 6727-80* l=3900	2	0.56кг
Б4		2		φ58рI гост 6727-80* l=140	20	0.02кг
				1.100.1-7.7-1 00.00.02-03		КР8
				<u>Детали</u>		
Б4		1		φ58рI гост 6727-80* l=3360	2	0.48кг
Б4		2		φ58рI гост 6727-80* l=140	17	0.02кг
				1.100.1-7.7-1 00.00.02-04		КР10
				<u>Детали</u>		
Б4		1		φ58рI гост 6727-80* l=2960	2	0.43кг
Б4		2		φ58рI гост 6727-80* l=140	15	0.02кг

Изм. № табл. Подпись и дата. Владелец и дата.

Обозначение	Марка	l, мм	Масса, кг
1.100.1-7.7-1 100.00.02	КР2	4460	1.74
-01	КР4	4180	1.62
-02	КР6	3900	1.52
-03	КР8	3360	1.30
-04	КР10	2960	1.16

Привязан:

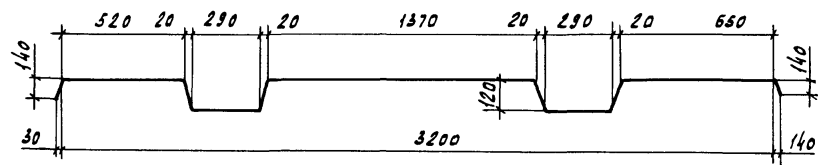
Исполн.	Печерин	12.89
Гл. констр.	Радзихевич	
Рис. эр.	Стародубов	
Провер.	Булгакова	
Изм. №	Игнашов	

1.100.1-7.7-1	00.00.02
Каркас КР2, КР4, КР6, КР8, КР10	СибЗНИИЭП г. Новосибирск
Листов 1	Формат А3

Копировал: Степан

Формат А3

Рис. 1
Схема сгиба



Развертка

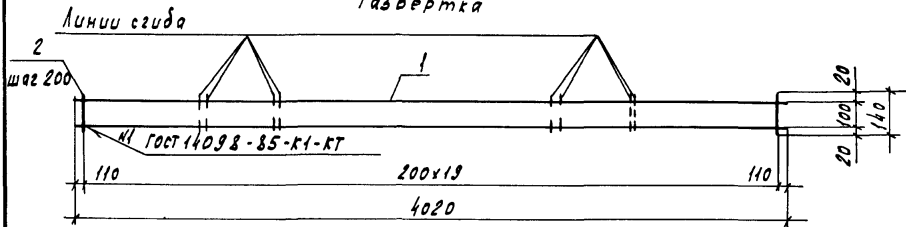
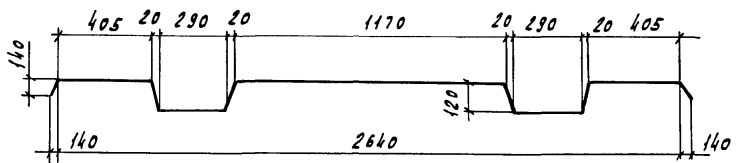


Рис. 2
Схема сгиба



Развертка

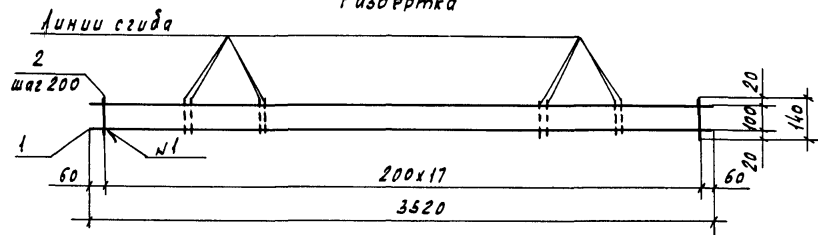
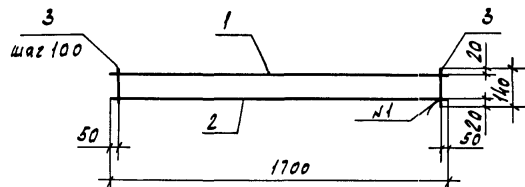


Рис. 3



Формат	Зона	Поз.	Обозначение	Наименование	Кол.	Примечание
				1.100.1-7.7-1 00.00.03		КР7
				<u>Детали</u>		
Б4		1		φ58pI ГОСТ 6727-80* л=4020	2	0.57кг
Б4		2		φ58pI ГОСТ 6727-80* л=140	20	0.02кг
				1.100.1-7.7-1 00.00.03-01		КР9
				<u>Детали</u>		
Б4		1		φ58pI ГОСТ 6727-80* л=3520	2	0.50кг
Б4		2		φ58pI ГОСТ 6727-80* л=140	18	0.02кг
				1.100.1-7.7-1 00.00.03-02		КР11
				<u>Детали</u>		
Б4		1		φ16AIII ГОСТ 5781-82* л=1700	1	2.68кг
Б4		2		φ12AIII ГОСТ 5781-82* л=1700	1	1.51кг
Б4		3		φ8AIII ГОСТ 5781-82* л=140	17	0.055кг

Инв. № л/д
Инв. № п/д
Полный и дата
Взам инв. №

Обозначение	Марка	Рис	Масса кг
1.100.1-7.7-1 00.00.03	КР7	1	1.54
-01	КР9	2	1.36
-02	КР11	3	5.12

Привязан

Иж. АПМ	Лечерин	РБ	
Гл. констр.	Радашкевич	РБ	12.89
Вук. пр.	Стадредова	СБ	
Провер.	Бучакова	КМ	
Разрад.	Кнауф	КМ	

1.100.1-7.7-1 00.00.03

Каркас КР7, КР9, КР11

Студия Р Лист 1 Листов 1

СибЗНИИЭП
г. Новосибирск

Копировал Кириенко

Формат А3

Рис. 1

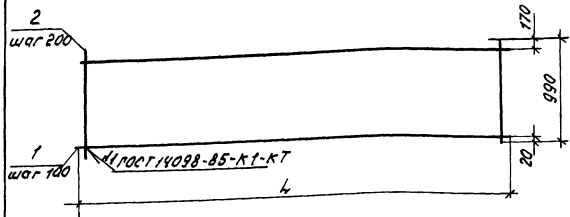
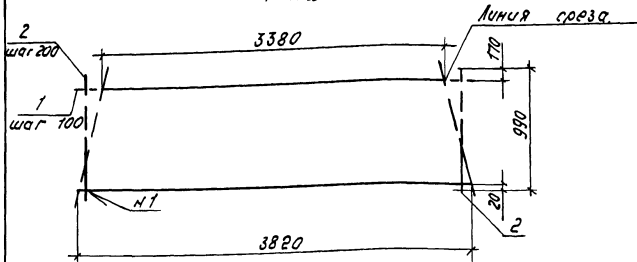


Рис. 2



Вид	Зона	Поз.	Обозначение	Наименование	кол.	Примечание
				1.100.1-7.7-1 00.00.04		с1
				Детали		
БЧ		1		Ф58р1 ГОСТ 6727-80*, L=4180	9	0.63
БЧ		2		Ф58р1 ГОСТ 6727-80*, L=3900	23	0.14
				1.100.1-7.7-1 00.00.04-01		с3
				Детали		
БЧ		1		Ф58р1 ГОСТ 6727-80*, L=4180	9	0.60
БЧ		2		Ф58р1 ГОСТ 6727-80*, L=990	21	0.14
				1.100.1-7.7-1 00.00.04-02		с5
				Детали		
БЧ		1		Ф58р1 ГОСТ 6727-80*, L=3900	9	0.55
БЧ		2		Ф58р1 ГОСТ 6727-80*, L=990	20	0.14
				1.100.1-7.7-1 00.00.04-03		с9
				Детали		
БЧ		1		Ф58р1 ГОСТ 6727-80*, L=2960	9	0.42
БЧ		2		Ф58р1 ГОСТ 6727-80*, L=990	15	0.14
				1.100.1-7.7-1 00.00.04-04		с7
				Детали		
БЧ		1		Ф58р1 ГОСТ 6727-80*, L=3820	9	0.54
БЧ		2		Ф58р1 ГОСТ 6727-80*, L=990	19	0.14
				1.100.1-7.7-1 00.00.04-05		с11
				Детали		
БЧ		1		Ф58р1 ГОСТ 6727-80*, L=5850	9	0.80
БЧ		2		Ф58р1 ГОСТ 6727-80*, L=990	29	0.14

Шифр, № детали, Подпись и дата 03.04.2014 г.

Обозначение	марка	Рис.	L, мм	Масса, кг.
1.100.1-7.7-1 00.00.04	с1	1	4460	8.89
-01	с3	1	4180	8.34
-02	с5	1	3900	7.75
-04	с7	2	-	7.52
-03	с9	1	2960	5.88
-05	с11	1	5650	11.26

Привязан

Шифр, №

1.100.1-7.7-1	00.00.04				
Иог. Алт. Девурин	Экз. - 1289				
Г.А. Кондр. Радошикевич					
Р.К. Зад. Удальцова					
Пробир. Яковлева					
Разреш. К.И. Чуб.					
Детали с1, с3, с5, с7, с9, с11			Лист 1		Листов 1
Копир. Марозова.			СНБЗННЭЛ		г. Новосибирск
					формат А3

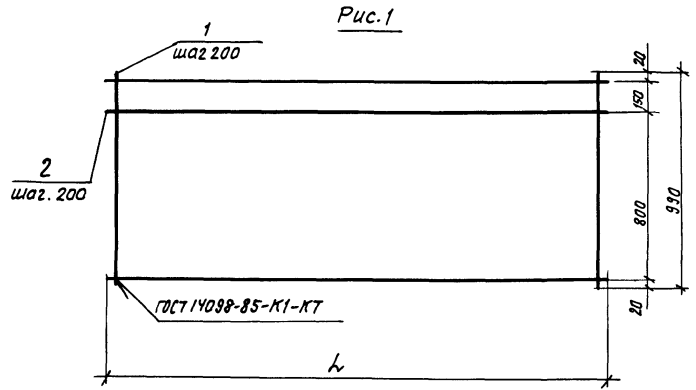
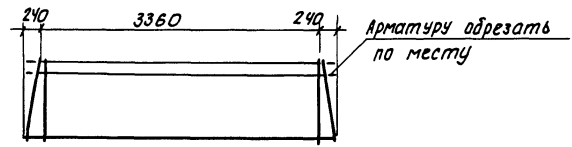


Рис. 2
Остальное см. Рис. 1



Имя и подл.
Подпись и дата
Место, инв. №

Обозначение	Марка	Рис	L мм	Масса кг
1.100.1-7.7-1 00.00.05	С2	1	4460	7.08
-01	С4	1	4180	6.54
-02	С6	1	3900	6.16
-03	С8	2	3840	6.10
-04	С10	1	2960	4.68
-05	С12	1	5650	9.03

Привязан:

Инв. №				
--------	--	--	--	--

Исполн.	Печерин	12.89
Гл. констр.	Радикевич	
Руч. зр.	Сидорова	
Провер.	Булакова	
Разраб.	Князев	

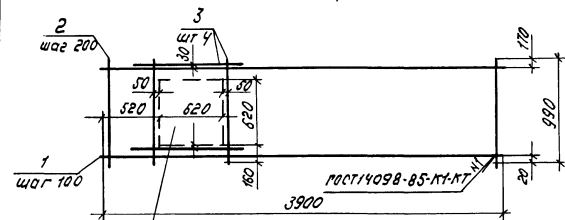
1.100.1-7.7-1	00.00.05	
Сетка С2, С4, С6, С8, С10	С12	
Стрелка	Лист	Листов
Р	1	1
СибЗНИИЭП г.Новосибирск		

Формат	Зона	Лист	Обозначение	Наименование	кол.	Примечание
				1.100.1-7.7-1 00.00.05		С2
				<u>Детали</u>		
Б4	1			φ58pI ГОСТ 6787-80* l=990	23	0.14кг
Б4	2			φ58pI ГОСТ 6787-80* l=4460	6	0.64кг
				1.100.1-7.7-1 00.00.05-01		С4
				<u>Детали</u>		
Б4	1			φ58pI ГОСТ 6727-80* l=990	21	0.14 кг
Б4	2			φ58pI ГОСТ 6727-80* l=4180	6	0.60 кг
				1.100.1-7.7-1 00.00.05-02		С6
				<u>Детали</u>		
Б4	1			φ58pI ГОСТ 6727-80* l=990	20	0.14 кг
Б4	2			φ58pI ГОСТ 6727-80* l=3900	6	0.56 кг
				1.100.1-7.7-1 00.00.05-03		С8
				<u>Детали</u>		
Б4	1			φ58pI ГОСТ 6727-80* l=990	20	0.14 кг
Б4	2			φ58pI ГОСТ 6727-80* l=3840	6	0.55 кг
				1.100.1-7.7-1 00.00.05-04		С10
				<u>Детали</u>		
Б4	1			φ58pI ГОСТ 6727-80* l=990	15	0.14 кг
Б4	2			φ58pI ГОСТ 6727-80* l=2960	6	0.43 кг
				1.100.1-7.7-1 00.00.05-05		С12
				<u>Детали</u>		
				φ58pI ГОСТ 6727-80* l=990	29	0.14
				φ58pI ГОСТ 6727-80* l=5650	6	0.81

Копировал: Степан

Формат А3

Рис. 1



Арматура вырезать

Рис. 2

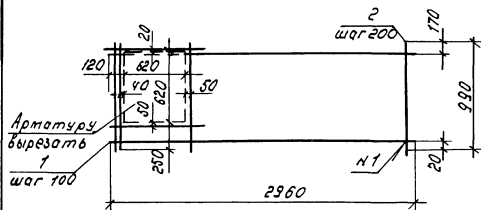
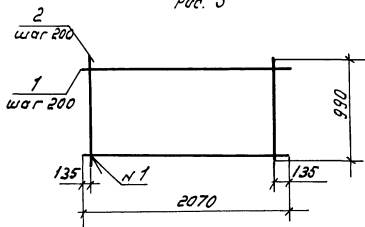
Арматура
вырезать

Рис. 3



Формат листа	№	Обозначение	Наименование	кол.	Примеч. нум.
			1.100.1-7.7-1 00.00.06		С5-2
			<u>детали</u>		
Б4	1		φ58pI ГОСТ 6727-80*, l=3900	9	0.55
Б4	2		φ58pI ГОСТ 6727-80*, l=990	20	0.14
Б4	3		φ10AII ГОСТ 5781-82*, l=990	4	0.61
			1.100.1-7.7-1 00.00.06-01		С9-2
			<u>детали</u>		
Б4	1		φ58pI ГОСТ 6727-80*, l=2960	9	0.42
Б4	2		φ58pI ГОСТ 6727-80*, l=990	15	0.14
Б4	3		φ10AII ГОСТ 5781-82*, l=990	4	0.61
			1.100.1-7.7-1 00.00.06-02		С13
			<u>детали</u>		
Б4	1		φ58pI ГОСТ 6727-80*, l=2070	5	0.29
Б4	2		φ58pI ГОСТ 6727-80*, l=990	10	0.14

Лист 1 из 1. Проверено и введено в эксплуатацию.

Обозначение	Марка	Рис	Масса, кг
1.100.1-7.7-1 00.00.06	С5-2	1	10.19
-01	С9-2	2	8.32
-02	С13	3	2.85

Привязан	№ ч. или л. конст.	Печерин Годарский	Эль Смирнов	12.89	1.100.1-7.7-1	00.00.06	Старая	Лист	Листов
					сетка С5-2, С9-2, С13		Р	1	1
Инв. №		Рязань	Смирнов						

Капур Морозово

Формат А3

СНБЭМННЭП
г. Новосибирск

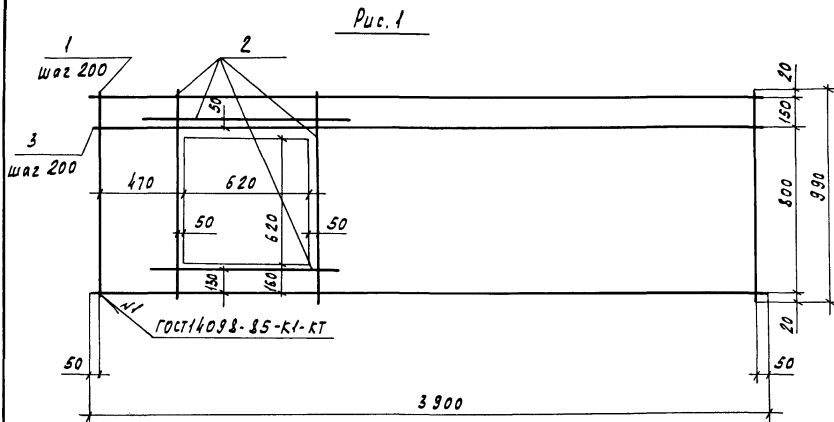


Рис. 1

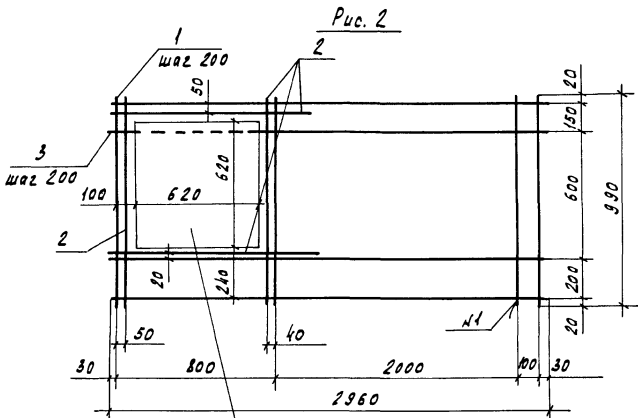


Рис. 2

Арматуру вырезать по месту

Формат	Зона	Поз.	Обозначение	Наименование	Кол.	Примечан.
				1.100.1-7.7-1 00.00.07		С6-2
				<u>Детали</u>		
Б4	1			φ58pI ГОСТ 6727-80* L=990	20	0.14кг
Б4	2			φ10AIII ГОСТ 5781-82* L=990	4	0.61кг
Б4	3			φ58pI ГОСТ 6727-80* L=3900	6	0.56кг
				1.100.1-7.7-1 00.00.07-01		С10-2
				<u>Детали</u>		
Б4	1			φ58pI ГОСТ 6727-80* L=990	15	0.14кг
Б4	3			φ58pI ГОСТ 6727-80* L=2960	6	0.43кг
Б4	2			φ10AIII ГОСТ 6727-80* L=990	4	0.61кг

Инв.№ подл. Подпись и дата. Взам. инв.№

Обозначение	Марка	Рис.	Масса кг
1.100.1-7.7-1 00.00.07	С6-2	1	8.60
-01	С10-2	2	7.12

Привязан

Исполн	Почерин	12.89
Л. констр.	Редашкевич	
Рук. пр.	Стародова	
Провер.	Булгакова	
Разрад.	Князь	

1.100.1-7.7-1 00.00.07

Сетка С6-2, С10-2

Статус	Лист	Листов
Р		1

СНБЗНИИЭП
г. Новосибирск

Рис. 1

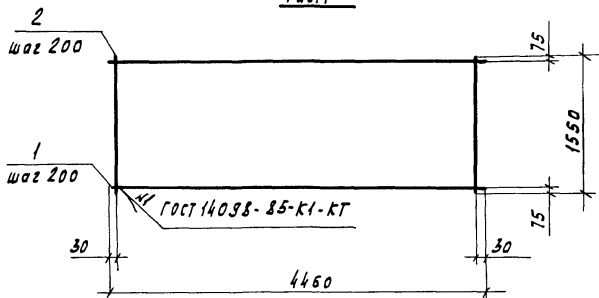
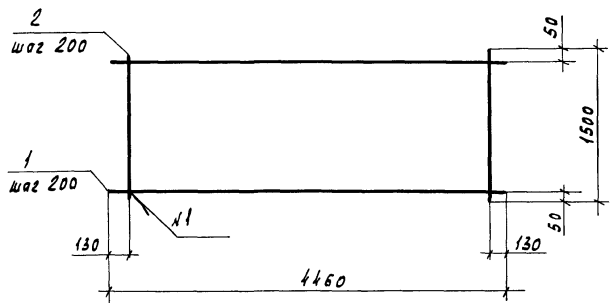


Рис. 2



Формат	Зона	Пов.	Обозначение	Наименование	Кол.	Примечание
				1.100.1-7.7-1 00.00.08		С15
				<u>Детали</u>		
Б4	1			φ58рГ ГОСТ 6727-80*, L=4460	8	0.63 кг
Б4	2			φ58рГ ГОСТ 6727-80*, L=1550	23	0.22 кг
				1.100.1-7.7-1 00.00.08-01		С16
				<u>Детали</u>		
Б4	1			φ12 III ГОСТ 5781-82*, L=4460	8	3.96 кг
Б4	2			φ58рГ ГОСТ 6727-80*, L=1550	23	0.22 кг
				1.100.1-7.7-1 00.00.08-02		С14
				<u>Детали</u>		
Б4	1			φ58рГ ГОСТ 6727-80*, L=4460	8	0.63 кг
Б4	2			φ58рГ ГОСТ 6727-80*, L=1500	22	0.21 кг

Инв. № подл. Подпись и дата 83ам. инв. №

Обозначение	Марка	Рис.	Масса, кг
1.100.1-7.7-1 00.00.08	С15	1	10.10
- 01	С16	1	36.74
- 02	С14	2	9.66

Привязан

Нач. АПМ	Печерин	ВН	12.89
Ил. констр.	Радченко	ВН	
Рук. гр.	Стародова	ВН	
Провер.	Булголова	ВН	
Разрад.	Князь	ВН	

1.100.1-7.7-1 00.00.08

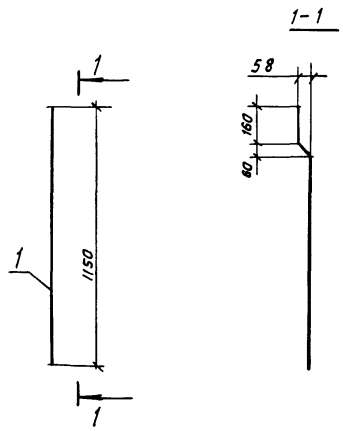
Сетка С14, С15, С16

Страниц	Лист	Листов
Р		1

СНБЗНННЭП
г. Новосибирск

Копировал Кириенко

Формат А3



Формат	Зона	№3	Обозначение	Наименование	кол.	Примечание
				<u>Детали</u>		
				ГОСТ 5781-82*		
А4		1		φ16 А Ш, l = 1180	1	1.86 кг

Привязан:

Инв. №:

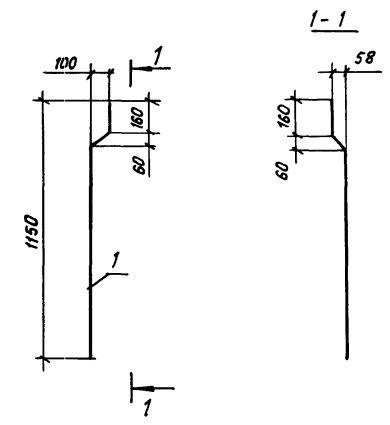
1.100.1-7.7-1 00.00.09

Инв. №: подл.	Нач. АПМ.	Печерин	Р/л	12.89
	Гл. констр.	Радашкевич	С/л	
	Рук. зр.	Стародова	С/л	
	Провер.	Булгакова	К/л	
	Разраб.	Стеланова	С/л	

Анкер А-1

Стадия	Лист	Листов
Р		1

СибЗНИИЭП
г.Новосибирск



Формат	Зона	№3	Обозначение	Наименование	кол.	Примечание
				<u>Детали</u>		
				ГОСТ 5781-82*		
А4		1		φ16 А Ш, l = 1200	1	1.90 кг

Привязан:

Инв. №:

1.100.1-7.7-1 00.00.10

Инв. №: подл.	Нач. АПМ.	Печерин	Р/л	12.89
	Гл. констр.	Радашкевич	С/л	
	Рук. зр.	Стародова	С/л	
	Провер.	Булгакова	К/л	
	Разраб.	Стеланова	С/л	

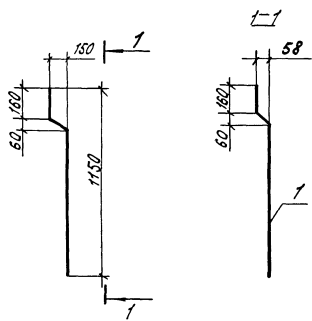
Анкер А2

Стадия	Лист	Листов
Р		1

СибЗНИИЭП
г.Новосибирск

Копировал: Старов

Формат А3



Формат	Зона	Лист	Обозначение	Наименование	Кол.	Примечание
				Детали		
				ГОСТ 5781-82*		
А4	1		Ø16А III, L=1260		1	1,99 кг.

Привязан

Инд. №

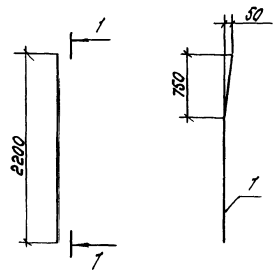
1.100.1-7.7-1 00.00.11

Инд. № табл. Подпись и дата. Взам инв. №

Исполн. М.Печерин
 Уд. конст. Радашнев
 Рук. пр. Угловредов
 Пров. пр. Булгакова
 Разраб. Степанова

Анкер АЗ

Станд. Лист Листов
 Р 1
 СибЭННЭП
 г.Новосибирск



Формат	Зона	Лист	Обозначение	Наименование	Кол.	Примечание
				Детали		
				ГОСТ 5781-82*		
А4	1		Ø20А III, L=2200		1	5,43 кг.

Привязан

Инд. №

1.100.1-7.7-1 00.00.12

Инд. № табл. Подпись и дата. Взам инв. №

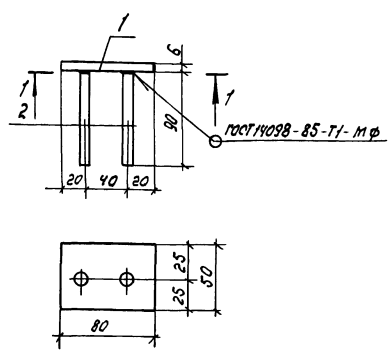
Исполн. М.Печерин
 Уд. конст. Радашнев
 Рук. пр. Угловредов
 Пров. пр. Булгакова
 Разраб. Степанова

Отдельный стержень
 ОС1

Станд. Лист Листов
 Р 1
 СибЭННЭП
 г.Новосибирск

Копир. Морозова

Формат А3



Формат	Шкала	Лист	Обозначение	Наименование	Кол.	Примечание
				<u>Детали</u>		
Б4	1			6x50, ГОСТ 19903-74*, L=80	1	0.19
Б4	2			φ10A± ГОСТ 5781-82*, L=90	2	0.08

Масса закладного изделия - 0.31 кг.

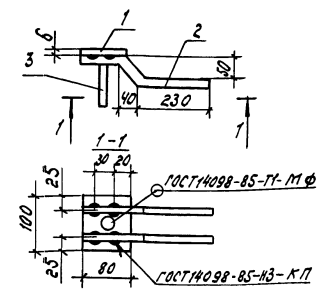
Привязан

Имб. №

1.100.1-7.7-1 00.00.13

Имя	Фамилия	Инициалы	Подпись	Дата	Лист	Листов
Иван	Александр	Иванович	12.89	Узел	закладное	М1
Т.Конт	Радошнев	С.С.		Р		Т
Фук.Ер	Морозово	С.С.		СНБЗМННЭП г.Новосибирск		
Провер	Булакова	И.И.				
Разраб	Меланова	С.С.				

Имб. №, Подпись и дата



Формат	Шкала	Лист	Обозначение	Наименование	Кол.	Примечание
				<u>Детали</u>		
Б4	1			6x80 ГОСТ 19903-74*, L=100	1	0.38 кг.
Б4	2			φ10A± ГОСТ 5781-82*, L=360	2	0.22 кг.
Б4	3			φ10A± ГОСТ 5781-82*, L=150	1	0.09 кг.

Масса закладного изделия - 0.91 кг.

Привязан

Имб. №

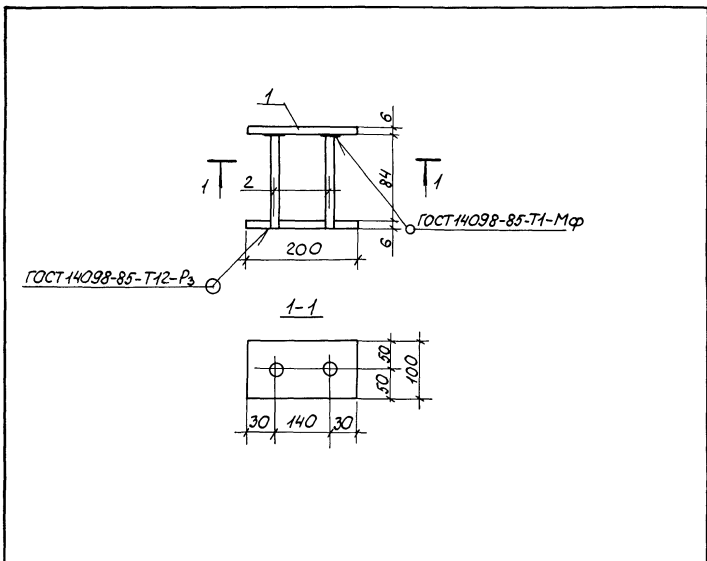
1.100.1-7.7-1 00.00.14

Имя	Фамилия	Инициалы	Подпись	Дата	Лист	Листов
Иван	Александр	Иванович	12.89	Узел	закладное	М2
Т.Конт	Радошнев	С.С.		Р		Т
Фук.Ер	Морозово	С.С.		СНБЗМННЭП г.Новосибирск		
Провер	Булакова	И.И.				
Разраб	Меланова	С.С.				

Копир. Морозово

Формат А3

Имб. №, Подпись и дата



Формат	Зона	Поз	Обозначение	Наименование	Кол.	Примечание
				<u>Детали</u>		
Б4	1			6x100 ГОСТ 19903-74* L=200	2	0,94 кг
Б4	2			φ10А ГОСТ 5781-82* L=84	2	0,05 кг

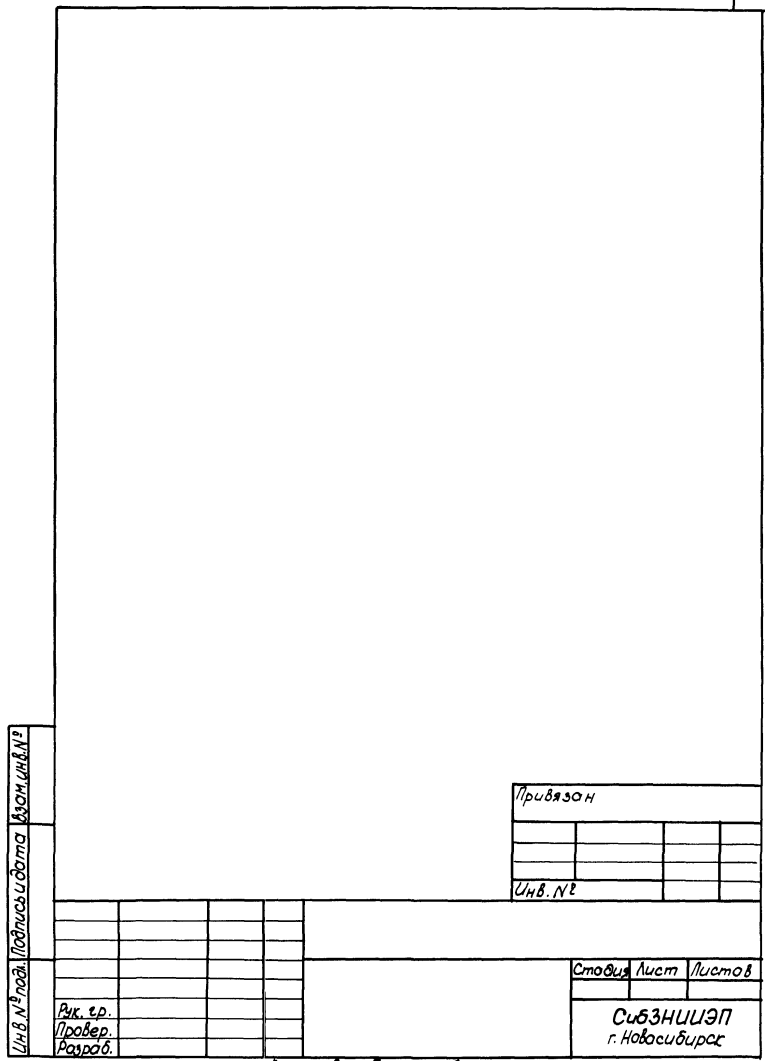
Масса закладного изделия - 1,98 кг				Привязан	
				Инв. №	
				1.100.1-7.7-1	
				00.00.15	

Инв. № по бл. Подпись и дата. Изом. Инв. №

Нач. АПМ	Печерин	91	12.89
Гл. конст.	Родашев		
Рис. ер.	Степанова		
Провер.	Бугаева		
Разроб.	Степанова		

Изделие закладное
МЗ

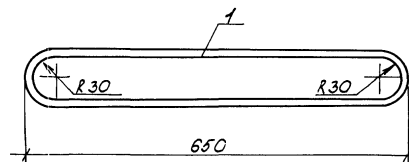
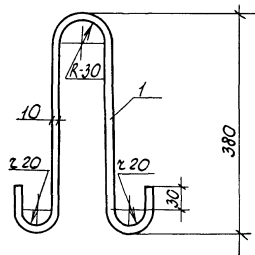
Стадия	Лист	Листов
Р		1
СибЗНИИЭП г. Новосибирск		



Инв. № по бл. Подпись и дата. Изом. Инв. №

Рис. ер.		
Провер.		
Разроб.		

Стадия	Лист	Листов
СибЗНИИЭП г. Новосибирск		



Формат	Зона	Поз.	Обозначение	Наименование	Кол	Примечание
				<u>Детали</u>		
А4		1		Ф10А1 ГОСТ 5781-82*, L=950	1	0,59 кг

Формат	Зона	Поз.	Обозначение	Наименование	кол	Примечание
				<u>Детали</u>		
А4		1		Ф18А1 ГОСТ 5781-82*, L=1580	1	3,16 кг

Ш.№ подл. Подпись и дата					Привязан		
				Ш.№ №²			
				1.100.1-7.7-1 00.00.16			
Нач. АПМ	Печерин	Сл.	12.89	Петля П1	Студия	Лист	Листов
Л. конст.	Родашкевич	Сл.			Р		1
Рис. гр.	Стебуредова	Сл.		СибЗНИИЭП			
Провер.	Булгакова	Сл.		г. Новосибирск			
Разработ.	Степанова	Сл.					

Ш.№ подл. Подпись и дата					Привязан		
				Ш.№ №²			
				1.100.1-7.7-1 00.00.17			
Нач. АПМ	Печерин	Сл.	12.89	Петля П2	Студия	Лист	Листов
Л. конст.	Родашкевич	Сл.			Р		1
Рис. гр.	Стебуредова	Сл.		СибЗНИИЭП			
Провер.	Булгакова	Сл.		г. Новосибирск			
Разработ.	Степанова	Сл.					

Копировал: Порфирьева

Формат А3

Марка элемента	Изделия арматурные												Изделия закладные						Общий расход
	Арматура класса												Всего	Арм. класса		Прокат марки		Всего	
	Bp-I		A-I		Ac-II		A-III				A-II	Bстз кП2							
	ГОСТ 6727-80*		ГОСТ 5781-82*		ГОСТ 5781-82*		ГОСТ 5781-82*				ГОСТ 5781-82*			ГОСТ 19903-74*					
	φ5	Итого	φ10	Итого	φ18	Итого	φ8	φ10	φ12	φ16	φ20	Итого		φ10	Итого	-6	Итого		
ПК 45.12	19,73	19,73	1,18	1,18					16,74		16,74	37,65	3,71	3,71	2,66	2,66	6,37	44,02	
ПК 42.12	18,54	18,54	1,18	1,18					16,74		16,74	36,46	2,65	2,65	1,90	1,90	4,55	41,01	
ПК 42.12л	18,54	18,54	1,18	1,18					16,74		16,74	36,46	2,65	2,65	1,90	1,90	4,55	41,01	
ПК 39.12	17,43	17,43	1,18	1,18					16,78		16,78	35,39	1,59	1,59	1,14	1,14	2,73	38,12	
ПК 39.12-2	17,43	17,43	1,18	1,18				4,88	16,78		21,66	40,27	2,31	2,31	2,28	2,28	4,59	44,86	
ПК 38.12	16,54	16,54	1,18	1,18					11,16		11,16	28,88	2,12	2,12	1,52	1,52	3,64	32,52	
ПК 38.12л	16,54	16,54	1,18	1,18					11,16		11,16	28,88	2,12	2,12	1,52	1,52	3,64	32,52	
ПК 30.12	13,16	13,16	1,18	1,18					11,16		11,16	25,50	3,18	3,18	2,28	2,28	5,46	30,96	
ПК 30.12-2	13,16	13,16	1,18	1,18				4,88	11,55		16,43	30,77	3,23	3,23	4,54	4,54	7,77	38,54	
ПК 57.12	27,32	27,32	1,18	1,18				1,88	3,02	28,38	33,28	61,78	3,71	3,71	2,66	2,66	6,37	68,15	
ПК 57.12л	27,32	27,32	1,18	1,18				1,88	3,02	28,38	33,28	61,78	3,71	3,71	2,66	2,66	6,37	68,15	
Пл 45.32	37,27	37,27			6,32	6,32		4,20	31,68	7,44	48,87	92,19	135,78	2,65	2,65	1,90	1,90	4,55	140,33
Пл 45.32л	37,27	37,27			6,32	6,32		4,20	31,68	7,44	48,87	92,19	135,78	2,65	2,65	1,90	1,90	4,55	140,33

Лин. № подл./подпись и дата. Узам инв. №

Привязан	1.100 1-7.7-1	00.00.00 РС
Нач. АПМ Печерин <i>М</i>	12.89	
Л. конст. Роддильвич <i>М</i>		
Рук. ср. Ставродова <i>С</i>		
Провер. Булгакова <i>В</i>		
Разроб. Степанова <i>С</i>		
Лин. №	ведомость расхода стали	Стация/лист/листов Р / / 1 СибНИИЭП г. Новосибирск

Копировал: Порфирьева

Формат А3