

ТИПОВЫЕ КОНСТРУКЦИИ, ИЗДЕЛИЯ И УЗЛЫ ЗДАНИЙ И СООРУЖЕНИЙ

# СЕРИЯ 1.100.1-3

ЭЛЕМЕНТЫ И УЗЛЫ 1-2-ЭТАЖНЫХ МОНОЛИТНЫХ ЖИЛЫХ  
ЗДАНИЙ ДЛЯ СЕЛЬСКОГО СТРОИТЕЛЬСТВА В РАЙОНАХ  
НЕСЕЙСМИЧЕСКИХ И СЕЙСМИЧНОСТЬЮ 7,8 И 9 БАЛЛОВ

ВЫПУСК 4

МОНОЛИТНЫЕ ПЛИТЫ ПЕРЕКРЫТИЙ  
МАТЕРИАЛЫ ДЛЯ ПРОЕКТИРОВАНИЯ  
И РАБОЧИЕ ЧЕРТЕЖИ

22180

ЦЕНА

ОТПУСКНАЯ ЦЕНА  
НА МОМЕНТ РЕАЛИЗАЦИИ  
УКАЗАНА  
В СЧЕТ - НАКЛАДНОЙ

ТИПОВЫЕ КОНСТРУКЦИИ, ИЗДЕЛИЯ И УЗЛЫ ЗДАНИЙ И СООРУЖЕНИЙ

СЕРИЯ 1.100.1-3

ЭЛЕМЕНТЫ И УЗЛЫ 1-2-ЭТАЖНЫХ МОНОЛИТНЫХ ЖИЛЫХ  
ЗДАНИЙ ДЛЯ СЕЛЬСКОГО СТРОИТЕЛЬСТВА В РАЙОНАХ  
НЕСЕЙСМИЧЕСКИХ И СЕЙСМИЧНОСТЬЮ 7,8 И 9 БАЛЛОВ

ВЫПУСК 4

МОНОЛИТНЫЕ ПЛИТЫ ПЕРЕКРЫТИЙ  
МАТЕРИАЛЫ ДЛЯ ПРОЕКТИРОВАНИЯ  
И РАБОЧИЕ ЧЕРТЕЖИ

РАЗРАБОТАНЫ

ЦНИИЭП граждансельстрой  
главный инженер института Цикунов А.П.  
руководитель темы Лейзерович М.Г.  
главный инженер проекта Степанова О.И.

при участии лаборатории индустриального  
домостроения из монолитного бетона  
ЦНИИЭП жилища  
зав. лабораторией К.Т.Н. Соколов М.Е.

УТВЕРЖДЕНЫ

ГОСГРАЖДАНСТРОЕМ  
ПРИКАЗ ОТ 11.05.87 № 150

ВВЕДЕНЫ В ДЕЙСТВИЕ С 15.05.87.

ОБОЗНАЧЕНИЕ	НАИМЕНОВАНИЕ	СТР.
1.100.1-3.4 - 0000 ПЗ	ПОЯСНИТЕЛЬНАЯ ЗАПИСКА	3
1.100.1-3.4 - 0000 ТЭЛ 1	ТЕХНИКО-ЭКОНОМИЧЕСКИЕ ПОКАЗАТЕЛИ	7
1.100.1-3.4 - 0000 ТЭЛ 2	ТЕХНИКО-ЭКОНОМИЧЕСКИЕ ПОКАЗАТЕЛИ	
	ПЕРЕКРЫТИЯ	8
1.100.1-3.4 - 10 00	ПЛИТА ПЕРЕКРЫТИЯ (ПЗ0.42-25...ПЗ6.60-25)	9
1.100.1-3.4 - 10 00 СБ	ПЛИТА ПЕРЕКРЫТИЯ (ПЗ0.42-25...ПЗ6.60-25)	
	СБОРОЧНЫЙ ЧЕРТЕЖ	10
1.100.1-3.4 - 20 00	ПЛИТА ПЕРЕКРЫТИЯ (П42.42-25...П48.60-25)	11
1.100.1-3.4 - 20 00 СБ	ПЛИТА ПЕРЕКРЫТИЯ (П42.42-25...П48.60-25)	
	СБОРОЧНЫЙ ЧЕРТЕЖ	12
1.100.1-3.4 - 30 00	ПЛИТА ПЕРЕКРЫТИЯ (ПЗ0.42-33...ПЗ6.60-33)	13
1.100.1-3.4 - 30 00 СБ	ПЛИТА ПЕРЕКРЫТИЯ (ПЗ0.42-33...ПЗ6.60-33)	
	СБОРОЧНЫЙ ЧЕРТЕЖ	14
1.100.1-3.4 - 40 00	ПЛИТА ПЕРЕКРЫТИЯ (П42.42-33...П48.60-33)	15
1.100.1-3.4 - 40 00 СБ	ПЛИТА ПЕРЕКРЫТИЯ (П42.42-33...П48.60-33)	
	СБОРОЧНЫЙ ЧЕРТЕЖ	16
1.100.1-3.4 - 1 100	СЕТКА (СЗ0.42-1 ... СЗ6.60-1)	17
1.100.1-3.4 - 1 200	СЕТКА (СВ.42-1 ... С9.60-1)	18

ОБОЗНАЧЕНИЕ	НАИМЕНОВАНИЕ	СТР.
1.100.1-3.4 - 1 300	СЕТКА (СЗ0.40-1 ... СЗ6.14-1)	19
1.100.1-3.4 - 1 400	СЕТКА (СЗ0.5-1 ... СЗ6.7-1)	20
1.100.1-3.4 - 2 100	СЕТКА (С42.21-1 ... С48.30-1)	21
1.100.1-3.4 - 2 200	СЕТКА (С21.42-1 ... С24.60-1)	22
1.100.1-3.4 - 2 300	СЕТКА (С10.42-1 ... С12.60-1)	23
1.100.1-3.4 - 2 400	СЕТКА (С42.12-1 ... С48.14-1)	24
1.100.1-3.4 - 2 500	СЕТКА (С42.7-1 ... С48.7-1)	25
1.100.1-3.4 - 3 100	СЕТКА (С30.42-2 ... С36.60-2)	26
1.100.1-3.4 - 3 200	СЕТКА (С8.42-2 ... С9.60-2)	27
1.100.1-3.4 - 3 300	СЕТКА (СЗ0.40-2 ... СЗ6.14-2)	28
1.100.1-3.4 - 3 400	СЕТКА (СЗ0.5-2 ... СЗ6.7-2)	29
1.100.1-3.4 - 4 100	СЕТКА (С42.21-2 ... С48.30-2)	30
1.100.1-3.4 - 4 200	СЕТКА (С21.42-2 ... С24.60-2)	31
1.100.1-3.4 - 4 300	СЕТКА (С10.42-2 ... С12.60-2)	32
1.100.1-3.4 - 4 400	СЕТКА (С42.12-2 ... С48.14-2)	33
1.100.1-3.4 - 4 500	СЕТКА (С42.7-2 ... С48.7-2)	34
1.100.1-3.4 - 0 000 РС	ВЕДОМОСТЬ РАСХОДА СТАЛИ	35

ИНВ. № ПОДА. ПОДАТЬСЯ И ДАТА ВЗАМ. ИНВ. №

И. КОМП. СТЕПАНОВА	<i>Степанова</i>			1.100.1-3.4 - 0000		
НАЧ. МАСТ. МАГИДЖИ	<i>Магиджи</i>					
ГЛ. ИНЖ. М. ШИВАЕРМАН	<i>Шиваерман</i>					
ГИП СТЕПАНОВА	<i>Степанова</i>					
РУК. ГР. ДОРОФЕЕВА	<i>Дорофеева</i>					
ИСПОЛН. ФОМИЧЕВА	<i>Фомичева</i>					
ПРОВЕРИЛА ДОРОФЕЕВА	<i>Дорофеева</i>					
СОДЕРЖАНИЕ				СТАДИЯ	ЛИСТ	ЛИСТОВ
				Р		1
				УНИИЭП		
				ГРАЖДАНСКОЙ СТРОИ		

1. Общая часть.

Настоящий выпуск предназначен для проектирования монолитных междуэтажных и чердачных перекрытий жилых зданий с монолитными наружными и внутренними стенами.

Серия разработана на основании задания на проектирование, утвержденного Госгражданстроем 18.06.82г. и задания на вторую редакцию, утвержденного 14.10.85г.

Выпуск содержит чертежи со схемами армирования отдельных ячеек (плит) монолитных перекрытий, рассчитанных на применение как в сейсмических районах с обычными условиями строительства, так и в районах с сейсмичностью 7, 8 и 9 баллов.

В конце выпуска приведены чертежи арматурных изделий к плитам перекрытий.

2. Конструктивные решения и параметры перекрытий.

Унификация плит проведена по геометрическим размерам и нагрузкам на перекрытие.

Типоразмеры плит в соответствии с техническими параметрами опалубок системы "Гражданстрой" от 3,0м до 4,8м в продольном направлении и от 4,2 м до 6,0 м в поперечном, с кратностью шага 0,6 м.

Толщина плит 160 мм. Материал - тяжелый бетон класса по прочности на сжатие В 12,5, как наиболее соответствующий условиям сельского строительства. При увеличении размеров плит (в одном или обоих направлениях) необходимо повысить марку бетона и увеличить толщину плиты; армирование при этом определяется расчетом.

Предел огнестойкости перекрытия - 2 часа, степень огнестойкости зданий - II (в соответствии со СНиП 2.01.02-85).

3. Указания по расчету и армированию плит.

Расчет плит произведен по методике, приведенной в "Руководстве по проектированию конструкций и технологии возведения монолитных бескаркасных зданий" (Москва, Стройиздат, 1982 г.), т.е. по первой и второй группе предельных состояний с учетом перераспределения усилий, вызываемых проявлением неупругих

деформаций бетона и арматуры и образованием трещин.

Плиты рассчитаны как опертые по 4-м сторонам, без заземления, что соответствует конструктивной схеме малоэтажных (1-2 этажа) жилых зданий с чердачной крышей.

Нагрузки на междуэтажное и чердачное перекрытия приведены в таблице 1.

ТАБЛИЦА 1

ВИД НАГРУЗКИ	НАГРУЗКА КГС/М <sup>2</sup>	
	МЕЖДУЭТАЖНОЕ ПЕРЕКРЫТИЕ БЕЗ УЧЕТА ПЕРГОРОДОВ ИЛИ ЧЕРДАЧНОЕ ПЕРЕКРЫТИЕ	МЕЖДУЭТАЖНОЕ ПЕРЕКРЫТИЕ С УЧЕТОМ ПЕРГОРОДОВ
ПОЛНАЯ НОРМАТИВНАЯ q <sup>n</sup>	600	640
	200	240
ДЛИТЕЛЬНО-ДЕЙСТВУЮЩАЯ НОРМАТИВНАЯ q <sup>дл.</sup>	530*	520
	130	120
ПОЛНАЯ РАСЧЕТНАЯ q <sup>p</sup>	700	770
	260	330

ПРИМЕЧАНИЯ.

В числителе приведена нагрузка с учетом собственного веса плиты, в знаменателе - без учета.

\* Нагрузка на междуэтажное перекрытие без учета пергородок и нагрузка на чердачное перекрытие унифицированы (с небольшим запасом для междуэтажного перекрытия).

И. КОНТР.	СТЕПАНОВА	<i>Степанова</i>	1. 100.1-3.4 - 0000 ПЗ			
НАЧ. М.	МАГДИН	<i>Магдин</i>	ПОЯСНИТЕЛЬНАЯ ЗАПИСКА	СТАЦИЯ	ЛИСТ	ЛИСТОВ
ГЛАВН. М.	ШНЕЙДЕРМАН	<i>Шнейдерман</i>		Р	1	4
ГНП	СТЕПАНОВА	<i>Степанова</i>	ЦНИИЭП ГРАЖДАНСЕЛСТРОЙ			
УЧ. ГР.	ДОРОФЕЕВА	<i>Дорофеева</i>				
ИСПОЛН.	БОБРОВА	<i>Боброва</i>				
ПРОВЕР.	МЯРАТОВА	<i>Мяратова</i>				

ИН.В. ПО ПОДА. ПОДАТЬ И ДАТА. ВЗАМ. ИЛИ ИЛИ

Армирование плит выполнено по результатам расчета унифицированными сетками в зависимости от максимально допустимого габарита сеток по ширине (см. л.3):

I-ая схема - ячейка армируется одной нижней сеткой;

II-ая схема - ячейка армируется двумя взаимно-перпендикулярными парами одинаковых сеток с рабочими стержнями одного направления в каждой паре, укладываемых в двух уровнях, без стыковки.

Верхняя арматура ставится конструктивно; площадь сечения рабочих (поперечных) стержней верхних сеток равна  $\frac{1}{3}$  площади сечения стержней нижних сеток в соответствующем направлении.

Продольные стержни верхних сеток должны приниматься по аналогии с разработанными в настоящем выпуске.

Верхняя сетка заводится в каждый пролет на 0,1 его длины; в наружную стену - на 80 мм.

Пример: верхняя сетка устанавливается над внутренней стеной, которая разделяет две ячейки длиной 3,0 м и 6,0 м. Толщина стены - 0,2 м. Ширина сетки должна быть  $0,2 \text{ м} + 0,1 (3,0 + 6,0) \text{ м} = 1,1 \text{ м}$ .

В данном выпуске все верхние сетки, кроме расположенных у наружных стен, условно запроектированы для примыкающих пролетов равной длины.

Шаг арматуры и диаметры стержней, а также постоянные привязочные размеры принимать по настоящему выпуску.

Нижние и верхние сетки устанавливаются так, чтобы был обеспечен защитный слой до ближайшего к поверхности бетона стержня, равный 15 мм.

#### 4. Изготовление сеток.

Все сетки запроектированы с учетом изготовления на многоточечных сварочных автоматизированных линиях типа линии 7728/2 с машиной МТМ-0,9; линии типа И-2И, разработанной индустрийпроектом или линии 7728/3, разработанной на базе МТМК - 3x100.

Все изготавливаемые арматурные сетки должны отвечать требованиям ГОСТ 10922-75, ГОСТ 14098-68.

Арматурная сталь принята в соответствии со СНиП 2.03.01-84 следующих видов:

1. стержневая горячекатанная периодического профиля арматура класса А-III по ГОСТ 5781-82\*;

2. обыкновенная арматурная проволока периодического профиля класса Вр-I по ГОСТ 6727-80\*.

#### 5. Маркировка плит и сеток.

Ячейка монолитной плиты перекрытия, ограниченная осями наружной и внутренних стен, на которые она опирается, условно рассматривается как самостоятельное изделие, замаркированное по следующему принципу:

1. буква П - плита перекрытия.

2. два числа, записываемые через точку - характеризуют осевые размеры плиты  $l_1$  и  $l_2$  в дм, причем первым записывается размер вдоль фасада здания ( $l_1$  - в сборочном чертеже).

3. через тире - число, характеризующее полную расчетную равномерно распределенную нагрузку на перекрытие (без учета собственного веса плиты), а именно:

26 - для 260 кгс/м<sup>2</sup>

33 - для 330 кгс/м<sup>2</sup> (см. табл. 1).

Пример: П36.48-26 - плита размером 360 см (по фасаду) на 480 см с нагрузкой 260 кгс/м<sup>2</sup> (т.е. без учета перегородок).

Арматурные сетки имеют следующую маркировку:

1. буква С - сетка

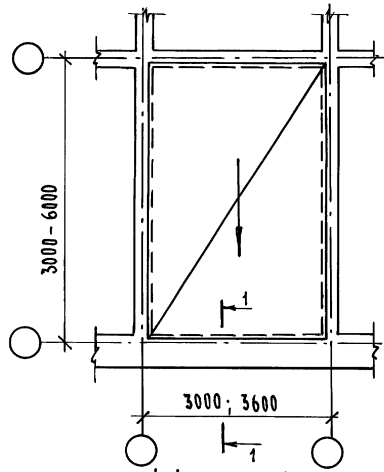
2. два числа, записываемые через точку - габариты сетки в дм. (округленно).

3. через тире - цифра 1 и 2, характеризующая расчетную равномерно распределенную нагрузку, соответственно 260 кгс/м<sup>2</sup> или 330 кгс/м<sup>2</sup>.

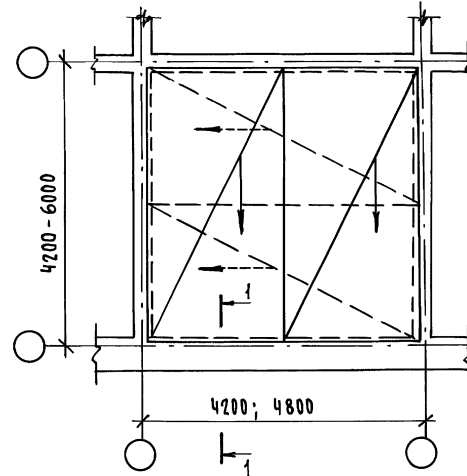
Пример: С30.42-2 - сетка размером 298 см на 417 см для плиты под расчетную нагрузку 330 кгс/см<sup>2</sup> по табл. 1.

### Схемы расположения нижних арматурных сеток

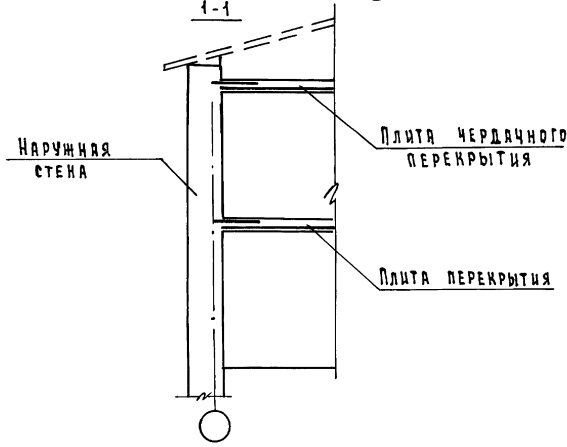
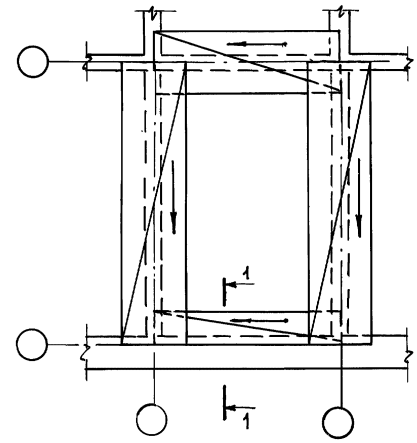
Тип 1



Тип 2



### Схема расположения верхних арматурных сеток

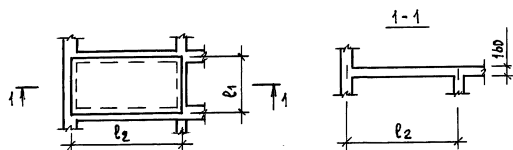


Стрелками обозначено направление продольных (при изготовлении сеток) стержней.

ИВ. ПОГОВА, ПОДПИСЬ И ДАТА. ВЗАИМ. ИВ. № 10

1.400.1 - 3.4 - 0 000 ПЭ Лист 3

## КЛЮЧ ДЛЯ ПОДБОРА ПЛИТ



ОБОЗНАЧЕНИЕ	МАРКА	РАЗМЕРЫ, ММ		РАСХОД МАТЕРИАЛОВ		
		l <sub>2</sub>	l <sub>1</sub>	СТАЛЬ, КГ ПРИБЕД. К.К.А.В.Э	БЕТОН М <sup>3</sup>	
1.100.1-3.4-1000	П 30.42-26	4200	3000	19,44	28,58	2,02
-01	П 30.48-26	4800		23,20	34,10	2,30
-02	П 30.54-26	5400		24,55	36,08	2,59
-03	П 30.60-26	6000		29,95	34,41	2,88
-04	П 36.42-26	4200	3600	30,25	32,20	2,42
-05	П 36.48-26	4800		36,70	37,77	2,76
-06	П 36.54-26	5400		44,92	52,67	3,11
-07	П 36.60-26	6000		49,64	58,11	3,46
1.100.1-3.4-2000	П 42.42-26	4200	4200	41,22	60,59	2,82
-01	П 42.48-26	4800		55,58	70,73	3,23
-02	П 42.54-26	5400		68,72	84,40	3,63
-03	П 42.60-26	6000		77,35	84,09	4,03
-04	П 48.48-26	4800	4800	86,60	93,42	3,69
-05	П 48.54-26	5400		94,00	87,70	4,15
-06	П 48.60-26	6000		109,98	121,00	4,61

ОБОЗНАЧЕНИЕ	МАРКА	РАЗМЕРЫ, ММ		РАСХОД МАТЕРИАЛОВ		
		l <sub>2</sub>	l <sub>1</sub>	СТАЛЬ, КГ ПРИБЕД. К.К.А.В.Э	БЕТОН М <sup>3</sup>	
1.100.1-3.4-3000	П 30.42-33	4200	3000	20,67	24,80	2,02
-01	П 30.48-33	4800		25,69	30,00	2,30
-02	П 30.54-33	5400		27,14	31,21	2,59
-03	П 30.60-33	6000		36,97	41,62	2,88
-04	П 36.42-33	4200	3600	31,40	46,15	2,42
-05	П 36.48-33	4800		39,81	47,72	2,76
-06	П 36.54-33	5400		48,73	57,89	3,11
-07	П 36.60-33	6000		54,13	76,98	3,46
1.100.1-3.4-4000	П 42.42-33	4200	4200	47,23	59,81	2,82
-01	П 42.48-33	4800		67,42	73,28	3,23
-02	П 42.54-33	5400		72,90	94,85	3,63
-03	П 42.60-33	6000		82,74	135,54	4,03
-04	П 48.48-33	4800	4800	87,68	120,29	3,69
-05	П 48.54-33	5400		98,12	140,45	4,15
-06	П 48.60-33	6000		144,23	160,88	4,61

1.100.1-3.4-0000 ПЗ

Лист

4

Технико-экономические показатели.

Расчет технико-экономических показателей выполнен в соответствии с «Рекомендациями по сравнительной технико-экономической оценке конструкций монолитных, полносборных и кирпичных зданий различной этажности (ЦНИИЭП Филища, Москва 1983г.)»

Себестоимость возведения монолитных конструкций в крупнощитовой опалубке определена на основе системы расчетных показателей и поправочных коэффициентов, учитывающих метод строительства, и включает весь комплекс расходов, связанных с изготовлением и транспортированием бетонной смеси и арматурных конструкций, а также с возведением конструкций.

Затраты на приготовление бетонной смеси включают дополнительные внепроизводственные расходы в размере 1,5% заводской себестоимости, определяемой с учетом коэффициента 1,4, учитывающего малую мощность предприятий (до 50 тыс. м<sup>2</sup> общей площади), изготавливающих бетонные смеси.

Себестоимость приготовления 1м<sup>3</sup> бетонной смеси принята: при классе бетона по прочности в 12,5 и применении плотных заполнителей - 15,1 руб; при пористых - 24,2 руб. (плотность 1200 кг/м<sup>3</sup>).

Затраты на изготовление арматурных изделий включают производственные расходы в размере 1,5% заводской себестоимости арматурных изделий, определяемой с учетом коэффициента 1,15, учитывающего малую мощность предприятия (51-100 тыс. м<sup>2</sup> общей площади), изготавливающих арматурные каркасы, сетки, закладные детали.

Затраты на транспортирование конструкций и полуфабрикатов к месту строительства включают расходы на перевозку автомобильным транспортом и разгрузку. Расстояние пере-

возки для бетонной смеси и арматурных изделий принято одинаковым - 50 км. При этом принято, что доставка бетонной смеси будет производиться специальным транспортом, увеличивающим себестоимость перевозки на 15 процентов.

Себестоимость возведения монолитных конструкций в крупнощитовой опалубке включает затраты на монтаж и демонтаж опалубки, армирование и бетонирование конструкций. Учтены среднегодовые затраты на прогрев бетона при отрицательных температурах и интенсификацию его твердения в размере 7,4 руб/м<sup>3</sup> (при среднемесячной температуре зимнего периода -12°С).

Аналогично выполнены расчеты трудоемкости и капитальных вложений в производственные фонды.

Приведенные затраты определены как сумма себестоимости строительно-монтажных работ и капитальных вложений, приведенных к одинаковой размерности с помощью нормативного коэффициента Ен, равного 0,12.

Показатели себестоимости, трудоемкости, капитальных вложений и т.д. на 1м<sup>2</sup> монолитного перекрытия приведены в табличной форме для нескольких условно выбранных плит в документе 1.100-1.3-0000 ТЭП 2.

Инв. № подл. Подпись и дата. Взам. инв. №

И.контр.	Степанова	Подп.	
Иач.мас.	Магидин	"	
И.ин.И.М.	Шнейдерман	"	
ГИП	Степанова	"	
Ст. и сотр.	Лысова	"	
Разраб.	Лысова	"	
Провер.	Степанова	"	

1.100.1-3.4-0000 ТЭП 1			
Технико-экономические показатели	Ст. дня	Лист	Листов
	Р		1
ЦНИИЭП			
ГРЯЖДА Нсельстрой			



Технико - экономические показатели монолитных перекрытий с опиранием по четырем сторонам из бетона на плотных заполнителях класса В12,5 плотностью 2500 кг/м<sup>3</sup>

На 1 м<sup>2</sup> перекрытия

Конструктивное решение		Показатели													
Ячейка М×М	Нагрузка кгс/м <sup>2</sup>	Бетонная смесь, м <sup>3</sup>	Арматурные изделия, кг	Себестоимость, руб.					Трудоемкость работ по возведению монолитных конструкций, чел-час		Капитальные вложе- ния в производствен- ные фонды при возведении конст- рукций, в крупно- щитовой опалубке руб.	Приведенные затраты, руб.	Расход строительных материалов		
				Заводское изготовление		Перевозка бетон- ной смеси и арма- турных изделий автомобильным транспортом	Возведение в крупнощитовой опалубке монолитных конструкций	Всего	Всего	В т.ч. заводская			Цемент м 400 кг	Щебень м <sup>3</sup>	Песок м <sup>3</sup>
3,6×4,2	700	0,16	2,00	2,92	0,44						0,39	6,41			
4,2×4,8	700	0,16	2,82	2,92	1,07	0,40	7,02	11,41	1,29	0,21	9,88	12,59	37,75	0,15	0,07
4,8×5,4	700	0,16	3,63	2,92	1,18	0,40	7,02	11,52	1,31	0,22	9,97	12,72	37,75	0,15	0,07
4,2×4,2	770	0,16	2,68	2,92	1,29	0,40	7,02	11,63	1,34	0,23	10,06	12,85	37,75	0,15	0,07
4,2×4,8	770	0,16	3,42	2,92	1,42	0,40	7,02	11,76	1,36	0,24	10,15	12,98	37,75	0,15	0,07
4,8×6,0	770	0,16	5,03	2,92	1,51	0,40	7,02	11,85	1,42	0,26	10,45	13,21	37,60	0,15	0,07

Изм. и подл. Подпись и дата Взам. инв. и

И.контр.	Степанова	Подп.		1.100.1-3.4-0000ТЭП 2	
Нач.маст.	Магидин	"			
Гл.инж.м.	Шнейдерман	"			
Гип	Степанова	"			
Рук.груп.	Дорофеева	"			
Исполн.	Фомичева	"		Технико-экономические показатели перекрытия	
Проверил	Муратова	"			
Стадия	Р	Лист		Листов	1
ЦНИИЭП ГРАЖДАНСЕЛЬСТРОЙ					

22180 9

Пров.

Масл 7.9.90

Коп. факс

Инв. № подл. Подпись и дата Взам. инв. №

ФОРМАТ	ЗОНА	Поз.	ОБОЗНАЧЕНИЕ	НАИМЕНОВАНИЕ	Код. на исполнение 1.100.1-3.4 - 10 00 -								ПРИМЕЧАНИЕ
					—	01	02	03	04	05	06	07	
<b>ДОКУМЕНТАЦИЯ</b>													
А3			1.100.1-3.4 - 1000 СБ	СБОРОЧНЫЙ ЧЕРТЕЖ									
А3			1.100.1-3.4 - 0000 ПЗ	ПОЯСНИТЕЛЬНАЯ ЗАПИСКА									
А3			1.100.1-3.4 - 0000 РС	ВЕДОМОСТЬ РАСХОДА СТАЛ									
<b>СБОРОЧНЫЕ ЕДИНИЦЫ</b>													
А3	1		1.100.1-3.4 - 1100	СЕТКА С 30.42-1	1								
			-01	С 30.48-1		1							
			-02	С 30.54-1			1						
			-03	С 30.60-1				1					
			-04	С 36.42-1					1				
			-05	С 36.48-1						1			
			-06	С 36.54-1							1		
			-07	С 36.60-1								1	
А3	2		1.100.1-3.4 - 1200	С 8.42-1	2								

И. КОНТР. СТЕПАНОВА  
 НАЧ. МАСТ. МАТИДИН  
 Л. ИИИ. М. ШЕНДЕРИАН  
 Г. И. П. СТЕПАНОВА  
 Р. К. Т. Р. ДОРФЕЕВА  
 И. ПОЛ. Н. ФОМИЧЕВА  
 ПРОВЕР. ДОРФЕЕВА

1.100.1-3.4-10 00  
 ПЛАНТА ПЕРЕКРЫТИЯ  
 (П30.42-26 ... П36.60-26)

СТАДИЯ Лист Листов  
 Р 1 2  
 ЦНИИЭП  
 ГРАЖДАНСКОЙ СТРОИТЕЛЬНОСТИ

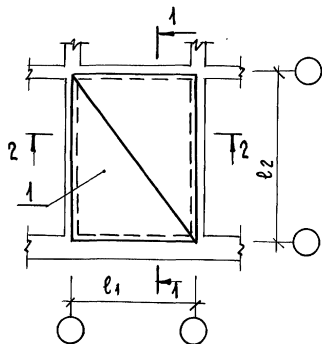
Инв. № подл. Подпись и дата Взам. инв. №

ФОРМАТ	ЗОНА	Поз.	ОБОЗНАЧЕНИЕ	НАИМЕНОВАНИЕ	Код. на исполнение 1.100.1-3.4 - 1000 -								ПРИМЕЧАНИЕ
					—	01	02	03	04	05	06	07	
А3		2	1.100.1-3.4-1 200-01	С 8.48-1	2								
			-02	С 8.54-1			2						
			-03	С 8.60-1				2					
			-04	С 9.42-1					2				
			-05	С 9.48-1						2			
			-06	С 9.54-1							2		
			-07	С 9.60-1								2	
А3		3	1.100.1-3.4-1 300	С 30.10-1	1								
			-01	С 30.14-1		1	1	1					
			-02	С 36.12-1					1	1			
			-03	С 36.14-1							1	1	
А3		4	1.100.1-3.4-1 400	С 30.5-1	1								
			-01	С 30.7-1		1	1	1					
			-02	С 36.7-1					1	1	1	1	
<b>МАТЕРИАЛЫ</b>													
БЕТОН В 125 Р= 2500 кг/м³, м³					2,0	2,5	2,6	2,9	2,4	2,8	3,1	3,5	

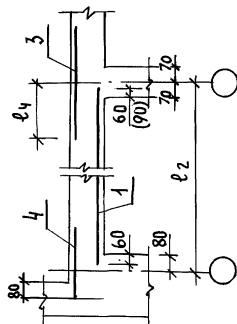
1.100.1-3.4-10 00 Лист 2

Копирован 22.180 10 Формат А3

План нижних сеток

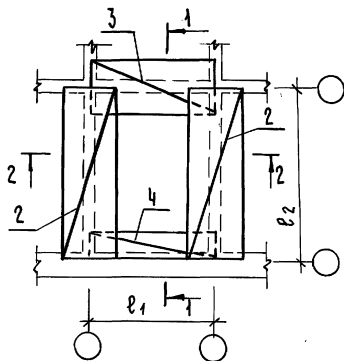


1-1

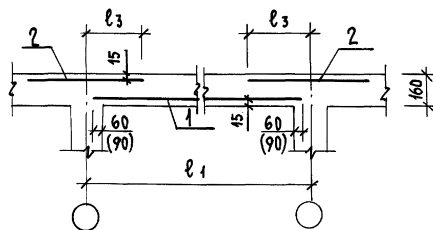


ОБОЗНАЧЕНИЕ	МАРКА	РАЗМЕРЫ, мм				ПРИМЕЧАНИЕ	
		l1	l2	l3	l4		
1.100.1-3.4 - 1000	-	п30.42-26	3000	4200	400	520	
-01		п30.48-26	3000	4800	400	580	
-02		п30.54-26	3000	5400	400	640	
-03		п30.60-26	3000	6000	400	700	
-04		п36.42-26	3600	4200	460	520	
-05		п36.48-26	3600	4800	460	580	
-06		п36.54-26	3600	5400	460	640	
-07		п36.60-26	3600	6000	460	700	

План верхних сеток



2-2



РАЗМЕРЫ В СКОБКАХ ДЛЯ  
СТЕН ТОЛЩИНОЙ 200 мм.

ИНВ. № ПОДА. ПОДАТЬ И ДАТА ВЗАМ. ИВБ. №

1.100.1-3.4-1000 СБ						
И.КОНТР.	СТЕПАНОВА					
НАЧ.МАСТ.	МАГИДИН					
Л.ИНЖИ.	ШЕЙДЕРМАН					
ГИП	СТЕПАНОВА					
РУК.ГР.	ДОРОФЕЕВА					
ИСПОЛ.	ФОМИЧЕВА					
ПРОВЕР.	ДОРОФЕЕВА					
Плита перекрытия (п30.42-26 ... п36.60-26) СБОРОЧНЫЙ ЧЕРТЕЖ				СТАДИЯ	МАССА	МАСШТАБ
				Р	-	-
				Лист	Листов 1	
ЦНИИЭП ГРАЖДАНСЕЛЬСТРОЙ						

Инв. № подл. Подпись и дата Взам. инв. №

Формат	Зона	Поз.	Обозначение	Наименование	Кол. на исполнение 1.100.1-3.4 - 2000 -							Примечание	
					—	01	02	03	04	05	06		
				<u>Документация</u>									
A3			1.100.1-3.4 - 2000	сб	СБОРОЧНЫЙ ЧЕРТЕН								
A3			1.100.1-3.4 - 0000	пз	ТЕХНИЧЕСКОЕ ОПИСАНИЕ								
A3			1.100.1-3.4 - 0000	рс	ВЕДОМОСТЬ РАСХОДА СТАЛИ								
					<u>СБОРОЧНЫЕ ЕДИНИЦЫ</u>								
A3	1		1.100.1-3.4 - 2 100		КЕТКА С 42. 24-1	2							
					-01 С 42. 24-1		2						
					-02 С 42. 27-1			2					
					-03 С 42. 30-1				2				
					-04 С 48. 24-1					2			
					-05 С 48. 27-1						2		
					-06 С 48. 30-1							2	
A3	2		1.100.1-3.4 - 2 200		С 21. 42-1	2							
					-01 С 21. 48-1		2						

Н. КОНТР.	СТЕПАНОВА	<i>Степ</i>
НАЧ. МАСТ.	МАГИДИН	<i>Магидин</i>
ГЛ. ИНЖ. М.	ШЕНДЕРМАН	<i>Шендерман</i>
ГИ П	СТЕПАНОВА	<i>Степанова</i>
ЭК. ГР.	ДОРОФЕЕВА	<i>Дорофеева</i>
ИСПОЛН.	ФОМИЧЕВА	<i>Фомичева</i>
ПРОВЕРИЛ	ДОРОФЕЕВА	<i>Дорофеева</i>

1.100.1-3.4 - 2000

ПЛИТА ПЕРЕКРЫТИЯ  
(п42.42-26 ... п48.60-26)

СТАДИЯ	ЛИСТ	ЛИСТОВ
Р	1	2

ЦНИИЭП  
ГРАЖДАНСКОЙ СТРОИТЕЛЬНОСТИ

Инв. № подл. Подпись и дата Взам. инв. №

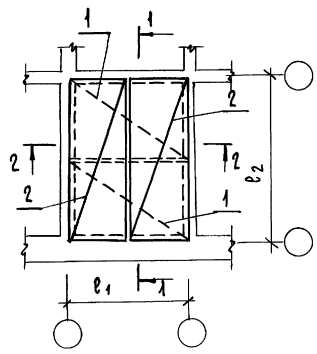
Формат	Зона	Поз.	Обозначение	Наименование	Кол. на исполнение 1.100.1-3.4 - 2000 -							Примечание	
					—	01	02	03	04	05	06		
A3	2		1.100.1-3.4 - 2 200-02	С 21. 54-1		2							
				-03 С 21. 60-1			2						
				-04 С 24. 48-1				2					
				-05 С 24. 54-1					2				
				-06 С 24. 60-1						2			
A3	3		1.100.1-3.4 - 2 300	С 10. 42-1	2								
				-01 С 10. 48-1		2							
				-02 С 10. 54-1			2						
				-03 С 10. 60-1				2					
				-04 С 12. 48-1					2				
				-05 С 12. 54-1						2			
				-06 С 12. 60-1							2		
A3	4		1.100.1-3.4 - 2 400	С 42. 12-1	1	1							
				-01 С 42. 14-1			1	1					
				-02 С 48. 14-1					1	1	1		
A3	5		1.100.1-3.4 - 2 500	С 42. 7-1	1	1	1	1					
				-01 С 48. 7-1					1	1	1		
				<u>МАТЕРИАЛЫ</u>									
				БЕТОН В 125 ρ=2500 кг/м³, м³	2,8	3,2	3,6	4,0	3,7	4,1	4,6		

1.100.1-3.4 - 2000

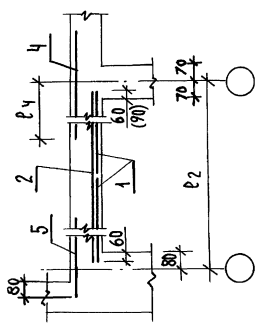
ЛИСТ
2

Копирован эк. 22180 12 формат А3

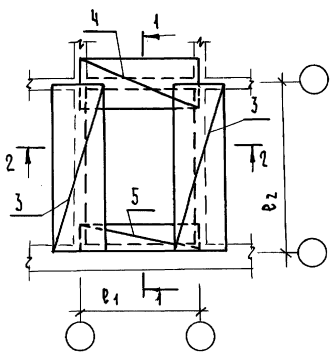
ПЛАН НИЖНИХ СЕТОК



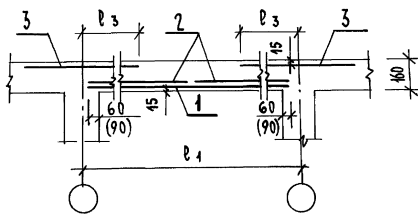
1-1



ПЛАН ВЕРХНИХ СЕТОК



2-2



РАЗМЕРЫ В СКОБКАХ ДЛЯ  
СТЕН ТОЛЩИНОЙ 200 ММ.

ОБОЗНАЧЕНИЕ	МАРКА	РАЗМЕРЫ, ММ.				ПРИМЕЧАНИЕ
		v1	v2	v3	v4	
1.100.1-3.4 - 2000	ПЧ2.42 - 26	4200	4200	520	520	
-01	ПЧ2.48 - 26	4200	4800	520	580	
-02	ПЧ2.54 - 26	4200	5400	520	640	
-03	ПЧ2.60 - 26	4200	6000	520	700	
-04	ПЧ8.48 - 26	4800	4800	580	580	
-05	ПЧ8.54 - 26	4800	5400	580	640	
-06	ПЧ8.60 - 26	4800	6000	580	700	

ИВ. № ГОДА, ПОДПИСЬ И ДАТА, ВЗАИМН. №

				1.100.1-3.4 - 2000 СБ		
Н.КОНТР.	СТЕПАНОВА	<i>[Signature]</i>	ПЛИТА ПЕРЕКРЫТИЯ (ПЧ2.42-26... ПЧ8.60-26) СБОРОЧНЫЙ ЧЕРТЕЖ	СТАДИЯ	МАССА	МАШТАБ
НАЧ. МАСТ.	МАГИДИН	<i>[Signature]</i>		Р	—	—
ГЛ.ИНЖ.	ШЕНДЕРМАН	<i>[Signature]</i>		Лист	Листов 1	
РУК. ГР.	ДОРОФЕЕВА	<i>[Signature]</i>		ЦНИИЭП ГРАЖДАНСЕЛЬСТРОЙ		
ИСПЛАН.	ФОМИЧЕВА	<i>[Signature]</i>				
ПРОВЕРИЛ	ДОРОФЕЕВА	<i>[Signature]</i>				

Инв. № подл.			Подпись и дата		Взам. инв. №		Кол. на исполнение 1.100.1-3.4-3000 -										Примечание
Формат	Зона	Поз.	Обозначение	Наименование	—	01	02	03	04	05	06	07					
						<u>Документация</u>											
A3			1.100.1-3.4-3000 СБ	СБОРОЧНЫЙ ЧЕРТЕЖ													
A3			1.100.1-3.4-0000 ПЗ	ТЕХНИЧЕСКОЕ ОПИСАНИЕ													
A3			1.100.1-3.4-0000 РС	ВЕДОМОСТЬ РАСХОДА СТАЛИ													
				<u>СБОРОЧНЫЕ ЕДИНИЦЫ</u>													
A3	1		1.100.1-3.4-3100	С 30.42-2	1												
			-01	С 30.48-2		1											
			-02	С 30.54-2			1										
			-03	С 30.60-2				1									
			-04	С 36.42-2					1								
			-05	С 36.48-2						1							
			-06	С 36.54-2							1						
			-07	С 36.60-2								1					
A3	2		1.100.1-3.4-3200	С 8.42-2	2												

Н. КОНТР.	СТЕПАНОВА	<i>[Signature]</i>
НАЧ. МАСТ.	МАТИДИН	<i>[Signature]</i>
Л. ИНЖ. М.	ШЕНДЕРМАН	<i>[Signature]</i>
ГИП	СТЕПАНОВА	<i>[Signature]</i>
РУК. ГР.	ДОРОФЕЕВА	<i>[Signature]</i>
ИСПОЛН.	ФОМИЧЕВА	<i>[Signature]</i>
ПРОВЕРИЛ	ДОРОФЕЕВА	<i>[Signature]</i>

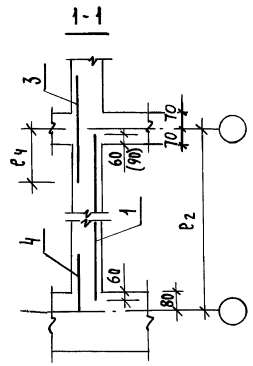
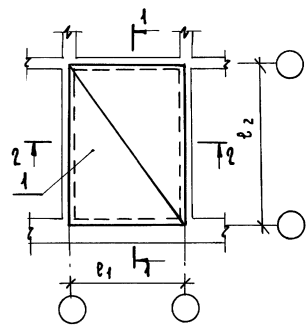
1.100.1-3.4-3000		
Плита перекрытия (ПЗ0.42-33 ... ПЗ6.60-33)		Стадия Р
Лист 1	Листов 2	ЦНИИЭП Граждансельстрой

Инв. № подл.			Подпись и дата		Взам. инв. №		Кол. на исполнение 1.100.1-3.4-3000 -										Примечание
Формат	Зона	Поз.	Обозначение	Наименование	—	01	02	03	04	05	06	07					
A3	2				1.100.1-3.4-3200-01	С 8.48-2		2									
			-02	С 8.54-2			2										
			-03	С 8.60-2				2									
			-04	С 9.42-2					2								
			-05	С 9.48-2						2							
			-06	С 9.54-2							2						
			-07	С 9.60-2								2					
A3	3		1.100.1-3.4-3300	С 30.10-2	1												
			-01	С 30.14-2		1	1	1									
			-02	С 36.12-2					1	1							
			-03	С 36.14-2							1	1					
A3	4		1.100.1-3.4-3400	С 30.5-2	1												
			-01	С 30.7-2		1	1	1									
			-02	С 36.7-2					1	1	1	1					
				<u>МАТЕРИАЛЫ</u>													
				БЕТОН В 12,5 ρ = 2500 кг/м³, м³	2,0	2,3	2,6	2,9	2,4	2,8	3,1	3,5					

Копирован д.ф. 21.80 14 формат А3

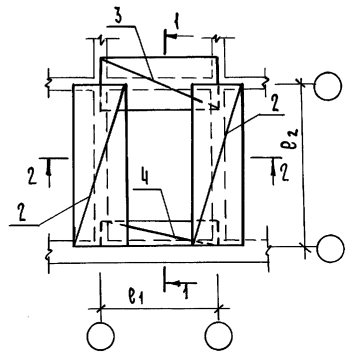
1.100.1-3.4-3000	Лист 2
------------------	-----------

ПЛАН НИЖНИХ СЕТОК

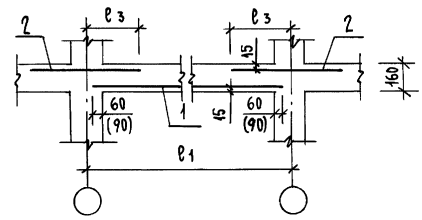


ОБОЗНАЧЕНИЕ	МАРКА	РАЗМЕРЫ, ММ.				ПРИМЕЧАНИЕ
		b1	b2	b3	b4	
1.100.1-3.4-3000	П30.42-33	3000	4200	400	520	
-01	П30.48-33	3000	4800	400	580	
-02	П30.54-33	3000	5400	400	640	
-03	П30.60-33	3000	6000	400	700	
-04	П36.42-33	3600	4200	460	520	
-05	П36.48-33	3600	4800	460	580	
-06	П36.54-33	3600	5400	460	640	
-07	П36.60-33	3600	6000	460	700	

ПЛАН ВЕРХНИХ СЕТОК



2-2



РАЗМЕРЫ В СКОБКАХ ДЛЯ СТЕН ТОЛЩИНОЙ 200ММ.

ЛИСТ № ПОДЛ. ПОДПИСЬ И ДАТА. ВЗАИМ. НВ. №

		1.100.1-3.4-3000 СБ			
И. КОНТР.	СТЕПАНОВА	ПЛИТА ПЕРЕКРЫТИЯ (П30.42-33 ... П36.60-33) СБОРОЧНЫЙ ЧЕРТЕЖ	СТАДИЯ	МАССА	МАСШТАБ
НАЧ. МАСТ.	МАГИДИН		Р	-	-
ГЛАВ. ИНЖ. М.	ШНЕЙДЕРМАН		ЛИСТ	ЛИСТОВ 1	
РИС.	СТЕПАНОВА		ЦНИИЭП		
РУК. ТР.	ДОРОФЕЕВА		ГРАЖДАНСЕЛЬСТРОЙ		
ИСПОЛН.	ФУМИЧЕВА				
ПРОВЕРКА	ДОРОФЕЕВА				

ИНВ. № ПОДЛ. ПОДПИСЬ И ДАТА ВЗАМ. ИНВ. №

ФОРМАТ	ЗОНА	ПОЗ.	ОБОЗНАЧЕНИЕ	НАИМЕНОВАНИЕ	КОЛ. НА ИСПОЛНЕНИЕ 1.100.1-3.4 - 4000 -						ПРИМЕЧАНИЕ
					01	02	03	04	05	06	
				<u>ДОКУМЕНТАЦИЯ</u>							
A3			1.100.1-3.4-4000 СБ	СБОРОЧНЫЙ ЧЕРТЕЖ							
A3			1.100.1-3.4-0000 ПЗ	ТЕХНИЧЕСКОЕ ОПИСАНИЕ							
A3			1.100.1-3.4-0000 РС	ВЕДОМОСТЬ РАСХОДА СТАЛИ							
				<u>СБОРОЧНЫЕ ЕДИНИЦЫ</u>							
A3	1		1.100.1-3.4-4100	С42.21-2	2						
			-01	С42.24-2		2					
			-02	С42.27-2			2				
			-03	С42.30-2				2			
			-04	С48.24-2					2		
			-05	С48.27-2						2	
			-06	С48.30-2							2
A3	2		1.100.1-3.4-4200	С21.42-2	2						
			-01	С21.48-2		2					

Н. КОНТР.	СТЕПАНОВА	<i>Step</i>
НАЧ. МАСТ.	МАГИДИН	<i>Mag</i>
ТА-ИНЖ. М.	ШНЕКЕРМАН	<i>Shn</i>
ГИП	СТЕПАНОВА	<i>Step</i>
РУК. ТР.	ДОРФЕЕВА	<i>Dor</i>
ИСПОД.	ФОМИЧЕВА	<i>Fom</i>
ПРОВЕРКА	ДОРФЕЕВА	<i>Dor</i>

1.100.1-3.4-4000

ПЛИТА ПЕРЕКРЫТИЯ  
(П42.42-33 ... П48.60-33)

СТАДИЯ	ЛИСТ	ЛИСТОВ
Р	1	2

ЦНИИЭП  
ГРАЖДАНСЕЛЬСТРОЙ

ИНВ. № ПОДЛ. ПОДПИСЬ И ДАТА ВЗАМ. ИНВ. №

ФОРМАТ	ЗОНА	ПОЗ.	ОБОЗНАЧЕНИЕ	НАИМЕНОВАНИЕ	КОЛ. НА ИСПОЛНЕНИЕ 1.100.1-3.4 - 4000 -						ПРИМЕЧАНИЕ
					01	02	03	04	05	06	
A3	2		-02	С21.54-2		2					
			-03	С21.60-2			2				
			-04	С24.48-2				2			
			-05	С24.54-2					2		
			-06	С24.60-2						2	
A3	3		1.100.1-3.4-4300	С10.42-2	2						
			-01	С10.48-2		2					
			-02	С10.54-2			2				
			-03	С10.60-2				2			
			-04	С12.48-2					2		
			-05	С12.54-2						2	
			-06	С12.60-2							2
A3	4		1.100.1-3.4-4400	С42.12-2	1	1					
			-01	С42.14-2			1	1			
			-02	С48.14-2					1	1	1
A3	5		1.100.1-3.4-4500	С42.7-2	1	1	1	1			
			-01	С48.7-2					1	1	1
				<u>МАТЕРИАЛЫ</u>							
				БЕТОН В425Р=2500 кг/м³, м³	2,8	3,2	3,6	4,0	3,7	4,1	4,6

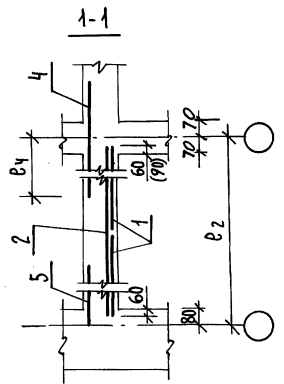
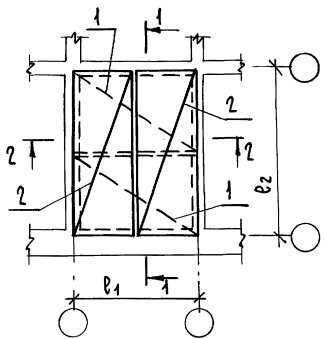
1.100.1-3.4-4000

ЛИСТ
2

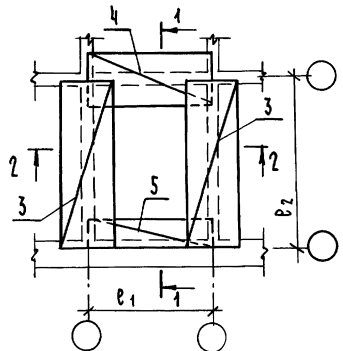
Копирован 30.04.22 18:00 16 ФОРМАТ А3



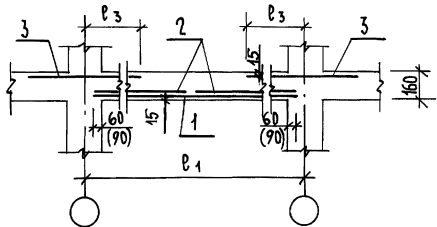
План нижних сеток



План верхних сеток



2-2

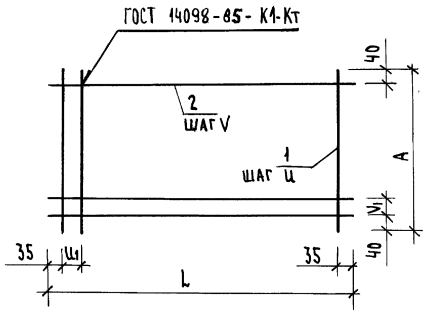


РАЗМЕРЫ В СКОБКАХ ДЛЯ  
СТЕН ТОЛЩИНОЙ 200 ММ.

ОБОЗНАЧЕНИЕ	МАРКА	РАЗМЕРЫ, ММ.				ПРИМЕЧАНИЕ
		l1	l2	l3	l4	
1.100.1-3.4-4000	П42.42-33	4200	4200	520	520	
-01	П42.48-33	4200	4800	520	580	
-02	П42.54-33	4200	5400	520	640	
-03	П42.60-33	4200	6000	520	700	
-04	П48.48-33	4800	4800	580	580	
-05	П48.54-33	4800	5400	580	640	
-06	П48.60-33	4800	6000	580	700	

ИНВ. № ПОЛ. / ПОДАТЬ И ДАТА ВЗАИМ. ИНВ. №

		1.100.1-3.4-4000 СБ		
И. КОНТР.	СТЕПАНОВА	ПЛИТА ПЕРЕКРЫТИЯ (П42.42-33... П48.60-33) СБОРОЧНЫЙ ЧЕРТЕЖ	СТАДИЯ	
НАЧ. МАСТ.	МАГИДИН		Р	МАССА
П. ИНЖ. М.	ШНЕЙДЕРМАН		—	МАСШТАБ
ГИП	СТЕПАНОВА		Лист	Листов 1
РУК. ГР.	ДОРОФЕЕВА		ЦНИИЭП	
ИСПОЛ.	ФОМИЧЕВА	ГРАЖДАНСЕЛЬСТРОЙ		
ПРОВЕР.	ДОРОФЕЕВА			

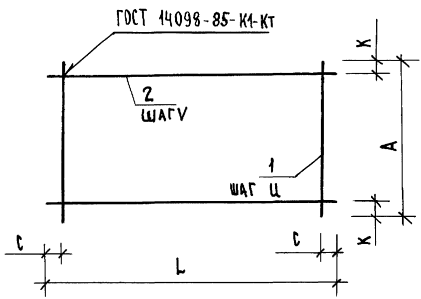


ФОРМАТ	ЗОНА	ПОС.	ОБОЗНАЧЕНИЕ	НАИМЕНОВАНИЕ	КОЛ. НА ИСПОЛНЕНИЕ 100.1-3.4 - 1 100-							ПРИМЕЧАНИЕ
					01	02	03	04	05	06	07	
				<b>ДЕТАЛИ</b>								
				ПРОВОЛОКА ГОСТ 6727-80*								
Б4	1		1.100.1-3.4 - 1 101	Ø 4 ВР-I L = 2980			54					0,27 кг
			1 102	Ø 5 ВР-I L = 2980	22	32						0,44 кг
				СТАЛЬ СТЕРЖНЕВАЯ ГОСТ 5781-82*								
			1 103	Ø 6 А-III l = 2980			31					0,66 кг
			1 104	Ø 6 А-III l = 3580				18	25	36	40	0,79 кг
				ПРОВОЛОКА ГОСТ 6727-80*								
Б4	2		1.100.1-3.4 - 1 105	Ø 5 ВР-I L = 4170	13							0,58 кг
			1 106	Ø 5 ВР-I L = 4770		40						0,66 кг
			1 107	Ø 4 ВР-I L = 5370			43					0,48 кг
			1 108	Ø 4 ВР-I L = 5970				10				0,54 кг
			1 109	Ø 5 ВР-I L = 5370						15		0,75 кг
			1 110	Ø 5 ВР-I L = 5970							15	0,83 кг
				СТАЛЬ СТЕРЖНЕВАЯ ГОСТ 5781-82*								
			1 111	Ø 6 А-III L = 4170				15				0,93 кг
			1 112	Ø 6 А-III L = 4770						15		1,06 кг

ИВ. № ПОД. ПЛАНШЕТ И ДАТА ВЗЯТИЯ В РАБОТУ

ОБОЗНАЧЕНИЕ	МАРКА	РАЗМЕРЫ, мм.						МАССА кг
		A	L	V	V <sub>1</sub>	Ц	Ц <sub>1</sub>	
1.100.1-3.4 - 1 100	С30.42-1	2980	4170	250	150	200	100	16,56
-01	С30.48-1	2980	4770	350	100	450	200	19,72
-02	С30.54-1	2980	5370	250	150	400	—	20,82
-03	С30.60-1	2980	5970	350	100	200	100	25,86
-04	С36.42-1	3580	4170	250	—	250	100	28,17
-05	С36.48-1	3580	4770	250	—	200	100	35,65
-06	С36.54-1	3580	5370	250	—	450	200	39,69
-07	С36.60-1	3580	5970	250	—	450	200	44,05

				1.100.1-3.4 - 1 100			
И.КОНТР.	СТЕПАНОВА	<i>Степанова</i>		СЕТКА (С30.42-1... С36.60-1)	СТАДИЯ	МАССА	МАШТАБ
НАЧ.МАСТ.	МАГИДИН	<i>Магидин</i>			Р	СМ. ТАБЛ.	—
П.И.И.М.	ШНЕЙДЕРМАН	<i>Шнейдерман</i>			ЛИСТ	ЛИСТОВ 1	
ТИП	СТЕПАНОВА	<i>Степанова</i>			ЦНИИЭП		
РУК.ГР.	ДОРОФЕЕВА	<i>Дорофеева</i>			ГРАЖДАНСЕЛЬСТРОЙ		
ИСПОД.	ФОРМИЧЕВА	<i>Формичева</i>					
ПРОВЕР.	ДОРОФЕЕВА	<i>Дорофеева</i>					

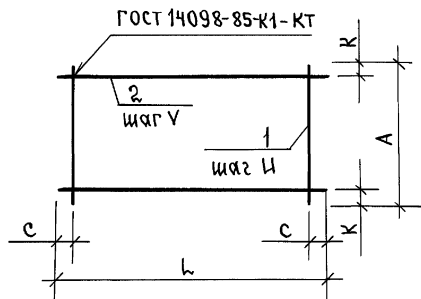


ФОРМАТ	ЗОНА	Поз.	ОБОЗНАЧЕНИЕ	НАИМЕНОВАНИЕ	КОД. НА ИСПОЛНЕНИЕ 1.100.1-3.4-1 200-							ПРИМЕЧАНИЕ			
					—	01	02	03	04	05	06		07		
					<b>ДЕТАЛИ</b>										
					Проволока ГОСТ 6727-80*										
Б4	1		1.100.1-3.4-1 201	Ø 3 ВРІ L = 800	21	32	36							0,04 кг	
			- 1 202	Ø 4 ВРІ L = 800				24						0,07 кг	
			- 1 203	Ø 3 ВРІ L = 920					28					0,05 кг	
			- 1 204	Ø 4 ВРІ L = 920						20	27	30		0,08 кг	
Б4	2		1.100.1-3.4-1 205	Ø 3 ВРІ L = 4200	3				3					0,21 кг	
			- 1 206	Ø 3 ВРІ L = 4800		3				3				0,24 кг	
			- 1 207	Ø 3 ВРІ L = 5400			3				3			0,27 кг	
			- 1 208	Ø 3 ВРІ L = 6000				3				3		0,31 кг	

ИВ.НО.ПОД. П.ДА.ПИСЬ И ДАТА ВЗАИМН.НО

ОБОЗНАЧЕНИЕ	МАРКА	РАЗМЕРЫ, мм.						МАССА кг
		A	L	V	Ц	С	К	
1.100.1-3.4-1 200	С 8.42-1	800	4200	350	200	100	50	1,47
-01	С 8.48-1	800	4800	350	150	75	50	2,00
-02	С 8.54-1	800	5400	350	150	75	50	2,25
-03	С 8.60-1	800	6000	350	250	125	50	2,61
-04	С 9.42-1	920	4200	400	150	75	60	2,03
-05	С 9.48-1	920	4800	400	250	25	60	2,32
-06	С 9.54-1	920	5400	400	200	100	60	2,97
-07	С 9.60-1	920	6000	400	200	100	60	3,33

					1.100.1-3.4-1 200					
И.КОНТР.	СТЕПАНОВА	<i>Степ</i>			СЕТКА (С 8.42-1... С 9.60-1)			СТАДИЯ	МАССА	МАСШТАБ
НАЧ.МАСТ.	МАТВИН	<i>Мат</i>						Р	СМ. ТАБ.	—
Л.ИНЖ.М.	ШНЕЙДЕРМАН	<i>Шней</i>			ЛИСТ		ЛИСТОВ 1			
ГИП	СТЕПАНОВА	<i>Степ</i>			ЦНИИЭП ГРАЖДАНСКОЕ СТРОИТВО					
РУК.ГР.	ДОРОФЕЕВА	<i>Доро</i>								
ИСПОД.	РОМИЧЕВА	<i>Ром</i>								
ПРОВЕРИЛ	ДОРОФЕЕВА	<i>Доро</i>								



ФОРМАТ	ЗОНА	ПОЗ.	Обозначение.	Наименование.	КОЛ. на исполнение 1.100.1-3.4 - 1.300-				Примечание.
					-	01	02	03	
				<u>ДЕТАЛИ.</u>					
				Проволока ГОСТ 6727-80*					
Б4		1	1.100.1-3.4- 1.301	Ø3Вр-I L=1040	12				0.05кг
			- 1.302	Ø3Вр-I L=1400		9		15	0.07кг.
			- 1.303	Ø4Вр-I L=1160			11		0.10кг
Б4		2	1.100.1-3.4- 1.304	Ø3Вр-I L=3000	4	6			0.15кг
			- 1.305	Ø3Вр-I L=3600			4	6	0.18кг.

ИНВ. ПОДЛ. ПОДПИСЬ И ДАТА ВЗ. АМ. И ИНЫ. АЕ

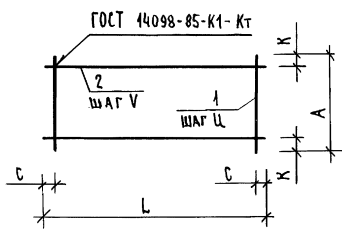
Обозначение.	МАРКА.	РАЗМЕРЫ, мм.							МАССА КГ.
		L	A	V	Ц	С	К		
1.100.1-3.4- 1.300	С30.10-1	3000	1040	300	250	125	70	1,2	
-01	С30.14-1	3000	1400	250	350	100	75	1,53	
-02	С36.12-1	3600	1160	350	350	50	55	1,82	
-03	С36.14-1	3600	1400	250	250	50	75	2,13	

1.100.1-3.4- 1.300		
И.контр. Степанова	подп.	Сетка (С30.10-1... С36.14-1)
Нач.м.яс. Марилин	»	
Глини.м. Инсейдерман	»	
Гип. Степанова	»	
Рук.гр. Дорофеева	»	
Исполн. Фомичева	»	Лист 1 из 1
Проверил. Дорофеева	»	ЦНИИЭП ГРЖДАНСельстрой

крас: Мел 22.12.90г Кан. Кортева

22180 20

ФОРМАТ	ЗОНА	ПОЗ.	ОБОЗНАЧЕНИЕ	НАИМЕНОВАНИЕ	КОЛ. НА ИСПОЛНЕНИЕ			ПРИМЕЧАНИЕ
					1.400.1-3.4-1	400-	400-	
				<b>ДЕТАЛИ</b>				
				Проволока ГОСТ 6727-80*				
Б4	1		1.100.1-3.4-1 401	Ø 3ВрI L=500	12			0,03 кг
			1 402	Ø 3ВрI L=680		9		0,03 кг
			1 403	Ø 4ВрI L=680			11	0,06 кг
Б4	2		1.100.1-3.4-1 404	Ø 3ВрI L=3000	3	3		0,15 кг
			1 405	Ø 3ВрI L=3600			3	0,18 кг



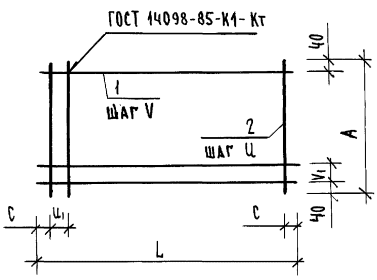
ИЗВ. ПО ПОДЛ. ПОДПИСЬ И ДАТА  
ВЕР. ИЛИ В. №

ОБОЗНАЧЕНИЕ	МАРКА	РАЗМЕРЫ, мм.							МАССА кг
		L	A	V	Ц	С	К		
1.100.1-3.4-1 400	С 30.5-1	3000	500	200	250	125	50	0,81	
-01	С 30.7-1	3000	680	300	350	100	40	0,72	
-02	С 36.7-1	3600	680	300	350	50	40	1,20	

1.100.1-3.4-1 400			
СТАДИЯ		МАССА	МАСШТАБ
Р	СМ. ТАБЛ.		-
ЛИСТ		ЛИСТОВ 1	
ЦНИИЭП			
ГРАЖДАНСКОЙ СТРОИТЕЛЬНОСТИ			

И.КОНТР. СТЕПАНОВА  
НАЧ. МАСТ. МАГИДИН  
П.И.И.И.М. ШЕНДЕРМАН  
ТИП СТЕПАНОВА  
РЧР. ГР. ДРОФЕЕВА  
ИСПОЛН. ФОМИЧЕВА  
ПРОВЕРИЛ ДРОФЕЕВА

СЕТКА  
(С 30.5-1 ... С 36.7-1)

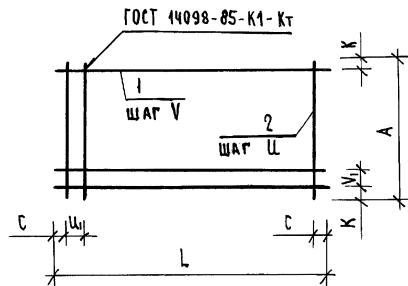


ФОРМАТ	ЗОНА	ПОЗ.	ОБОЗНАЧЕНИЕ	НАИМЕНОВАНИЕ	КОД НА ИСПОЛНЕНИЕ 1.100.1-3.4 -2 100-						ПРИМЕЧАНИЕ
					01	02	03	04	05	06	
				<u>ДЕТАЛИ</u>							
Б4		1	1.100.1-3.4- 2 101	Ø 4 ВР1 ГОСТ 6727-80* L=4180	21						0,38 кг
				СТАЛЬ СТЕРЖНЕВАЯ ГОСТ 5781-82*							
			2 102	Ø 6А-III L=4180		13	19	21			0,93 кг
			2 103	Ø 6А-III L=4780					17	19	1,06 кг
			2 104	Ø 8А-III L=4780						21	1,89 кг
				ПРОВОЛОКА ГОСТ 6727-80*							
Б4		2	1.100.1-3.4- 2 105	Ø 3ВР1 L= 2080	11						0,11 кг
			2 106	Ø 3ВР1 L= 2380		13			14		0,12 кг
			2 107	Ø 3ВР1 L= 2680			13			14	0,14 кг
			2 108	Ø 3ВР1 L= 2980				13			0,15 кг
			2 109	Ø 4ВР1 L= 2980						14	0,27 кг

ОБОЗНАЧЕНИЕ	МАРКА	РАЗМЕРЫ, мм.							МАССА кг
		L	A	V	V1	Ц	Ц1	С	
1.100.1-3.4- 2 100	С 42. 21-1	4180	2080	100	—	400	—	90	9,19
-01	С 42. 24-1	4180	2380	200	100	350	250	40	13,65
-02	С 42. 27-1	4180	2680	150	50	350	250	40	19,49
-03	С 42. 30-1	4180	2980	150	50	350	250	40	21,48
-04	С 48. 24-1	4780	2380	150	50	350	—	115	19,70
-05	С 48. 27-1	4780	2680	150	50	350	—	115	22,10
-06	С 48. 30-1	4780	2980	150	50	350	—	115	43,47

		1.100.1-3.4 - 2 100	
		СЕТКА (С 42. 21-1 ... С 48. 30-1)	
И. КОНТР.	СТЕПАНОВА	СТАДИЯ	МАССА
НАЧ. МАС.	МАГИДИН	Р	СМ. ТАБЛ.
ГЛАВ. ИНЖ. М.	ШНЕЙДЕРМАН	—	
ГИП	СТЕПАНОВА	ЛИСТ	ЛИСТОВ 1
РУК. ГР.	ДРОФЕЕВА	ЦНИИЭП ГРАЖДАНСКОГО СТРОИТЕЛЬСТВА	
ИСПОЛН.	ФОМИЧЕВА		
ПРОВЕР.	ДРОФЕЕВА		

ИНВ. ПО ТРАК. ПОДАТЬСЯ И ДАТА ВЗАМ. ИНВ. ПО



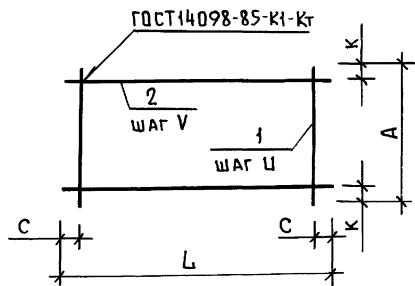
ФОРМАТ	ЗОНА	ПОЗ.	ОБОЗНАЧЕНИЕ	НАИМЕНОВАНИЕ	КОЛ. НА ИСПОЛНЕНИЕ 1.100.1-3.4-2 200-						ПРИМЕЧАНИЕ	
					—	01	02	03	04	05		06
				<u>ДЕТАЛИ</u>								
				Проволока ГОСТ 6727-80*								
Б4	1		1.100.1-3.4-2 201	Ø 4ВрI L=4170	21						0,37 кг	
			2 202	Ø 5ВрI L=4770		15					0,66 кг	
			2 203	Ø 4ВрI L=5370			21				0,48 кг	
				Сталь стержневая ГОСТ 5181-82*								
			2 204	Ø 6АIII L=5970			9			17	1,33 кг	
			2 205	Ø 6АIII L=4770				17			1,06 кг	
			2 206	Ø 6АIII L=5370					13		1,19 кг	
				Проволока ГОСТ 6727-80*								
Б4	2		1.100.1-3.4-2 207	Ø 3ВрI L=2090	11	14	14	16			0,11 кг	
			2 208	Ø 3ВрI L=2390					14	16	18	0,12 кг

ИНВ. № ПОДА. ПОДАТЬ И ДАТА ВЗАИМ. ИНВ. №

ОБОЗНАЧЕНИЕ	МАРКА	РАЗМЕРЫ, мм.								МАССА кг
		A	L	V	V1	U	U1	C	K	
1.100.1-3.4-2 200	С 21.42-1	2090	4170	100	—	400	—	85	45	8,98
-01	С 21.48-1	2090	4770	150	100	350	—	110	20	11,44
-02	С 21.54-1	2090	5370	100	—	400	—	85	45	11,62
-03	С 21.60-1	2090	5970	250	—	400	300	35	45	13,73
-04	С 24.48-1	2390	4770	150	100	350	—	110	20	19,70
-05	С 24.54-1	2390	5370	200	100	350	—	60	45	17,39
-06	С 24.60-1	2390	5970	150	50	350	300	35	45	24,77

		1.100.1-3.4-2 200	
		СЕТКА	
		(С 21.42-1 ... С 24.60-1)	
И. КОНТР.	СТЕПАНОВА	СТАДИЯ	МАССА
НАЧ. МАС.	МАГИДИН	Р	СМ.
ГЛАВ. ИНЖ.	ШНЕЙДЕРМАН	ТАБЛ.	—
ГИП	СТЕПАНОВА	ЛИСТ	ЛИСТОВ 1
РУК. ГР.	ДОРОФЕЕВА	ЦНИИЭП	
ИСПОЛН.	РОМИЧЕВА	ГРАЖДАНСКОЙ СТРОИ	
ПРОВЕРИЛ	ДОРОФЕЕВА		

ФОРМАТ	ЗОНА	Поз.	ОБОЗНАЧЕНИЕ	НАИМЕНОВАНИЕ	КОЛ. НА ИСПОЛНЕНИЕ 1.100.1-3.4-2.300							ПРИМЕЧАНИЕ	
					-	01	02	03	04	05	06		
				ДЕТАЛИ									
				ПРОВОЛОКА ГОСТ 6727-80*									
Б4	1		1.100.1-3.4- 2 301	∅ 3Вр-I L = 1040	28								0,05 кг
			2 302	∅ 4Вр-I L = 1040		20	27	30					0,09 кг
			2 303	∅ 4Вр-I L = 1160					24	27	59		0,10 кг
Б4	2		1.100.1-3.4- 2 304	∅ 3Вр-I L = 4200	4								0,21 кг
			2 305	∅ 3Вр-I L = 4800		4			4				0,24 кг
			2 306	∅ 3Вр-I L = 5400			4			4			0,27 кг
			2 307	∅ 3Вр-I L = 6000				4			4		0,31 кг

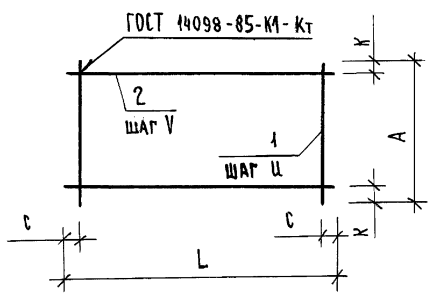


ОБОЗНАЧЕНИЕ	МАРКА	РАЗМЕРЫ, ММ						МАССА КГ
		А	Л	В	U	С	К	
1.100.1-3.4-2.300	С10.42-1	1040	4200	300	150	75	70	2.24
-01	С10.48-1	1040	4800	300	250	25	70	2.76
-02	С10.54-1	1040	5400	300	200	100	70	3.51
-03	С10.60-1	1040	6000	300	200	100	70	3.94
-04	С12.48-1	1160	4800	350	200	100	55	6.24
-05	С12.54-1	1160	5400	350	200	100	55	3.78
-06	С12.60-1	1160	6000	350	100	100	55	7.14

				1.100.1-3.4- 2.300		
И. КОНТР.	СТАДИЯ	МАССА	МАСШТАБ			
Н. КОНТР. СТЕПАНОВА	ПОЛП.					
НАЧ. МАГ. МАГНИДИН	"					
ГЛАВ. ИНЖ. М. ШНЕЙДЕРМАН	"					
ГИП СТЕПАНОВА	"					
РУК. ГР. ДОРОФЕВА	"					
ИСПОЛН. ФОМИЧЕВА	"					
ПРОВЕРИЛА ДОРОФЕВА	"					
СЕТКА (с 10.42-1... с 12.60-1)				Р	СМ. ТАБЛ.	-
				Лист		Листов 1
				ЦНИИЭП ГРАЖДАНСКОГО СТРОИТЕЛЬСТВА		

22180 24



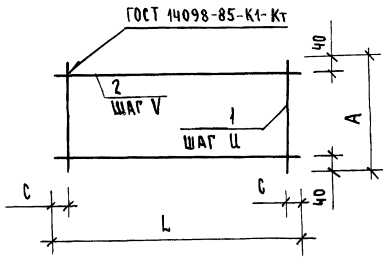


ФОРМАТ	ЗОНА	Поз.	ОБОЗНАЧЕНИЕ	НАИМЕНОВАНИЕ	КОЛ. НА ИСПОЛНЕНИЕ			ПРИМЕЧАНИЕ
					1:100.1-3.4-	2	400-	
				<u>ДЕТАЛИ</u>				
				ПРОВОЛОКА ГОСТ 6727-80*				
Б4		1	1.100.1-3.4- 2 401	∅ 3 ВР-I L=1160	28			0,06 КГ
			- 2 402	∅ 3 ВР-I L=1400		28		0,07 КГ
			- 2 403	∅ 4 ВР-I L=1400			24	0,13 КГ
Б4		2	1.100.1-3.4- 2 404	∅ 3 ВР-I L=4200	4	6		0,21 КГ
			- 2 405	∅ 3 ВР-I L=4800			6	0,24 КГ

ИВ. № ПОДЛ. ПОДПИСЬ И ДАТА ВЗАМ. ИВ. №

ОБОЗНАЧЕНИЕ	МАРКА	РАЗМЕРЫ, мм.						МАССА КГ
		L	A	V	U	C	K	
1.100.1-3.4- 2 400	С 42.12-1	4200	1160	350	150	75	55	2,52
-01	С 42.14-1	4200	1400	250	150	75	75	3,22
-02	С 48.14-1	4800	1400	250	200	100	75	4,56

1.100.1-3.4- 2 400					
И. КОНТР.	СТЕПАНОВА	СЕТКА (С 42.12-1 ... С 48.14-1)	СТАДИЯ	МАССА	МАСШТАБ
НАЧ. МАСТ.	МАГИДИН		Р	СМ. ТАБЛ.	-
Л. ИНЖ. М.	ШНЕЙДЕРМАН		ЛИСТ	ЛИСТОВ	1
ГУП	СТЕПАНОВА		ЦНИИЭП		
ИСПОЛН.	ФОМИЧЕВА		ГРАЖДАНСЕЛЬСТРОЙ		
ПРОВЕРИЛ	ДОРОФЕЕВА				

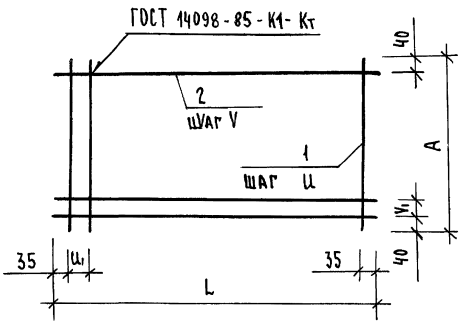


ФОРМАТ	ЗОНА	ПОР.	ОБОЗНАЧЕНИЕ	НАИМЕНОВАНИЕ	КОЛ. НА ИСТОК		ПРИМЕЧАНИЕ
					№ 1	№ 2	
				ДЕТАЛИ			
				Проволока ГОСТ 6721-80*			
БЧ		1	1.100.1-3.4- 2 501	∅ 3ВрI L = 680	28		0,03 кг
			- 2 502	∅ 4ВрI L = 680	24		0,06 кг
БЧ		2	1.100.1-3.4- 2 503	∅ 3ВрI L = 4200	3		0,21 кг
			- 2 504	∅ 3ВрI L = 4800	3		0,24 кг

ИЗМ. № 004А. ПОСЛЕДНИЙ И АКТУАЛЬНЫЙ ИВ. №

ОБОЗНАЧЕНИЕ	МАРКА	РАЗМЕРЫ, мм.					МАССА кг
		L	A	V	Ц	С	
1.100.1-3.4- 2 500	С42.7-1	4200	680	300	150	75	4,38
-01	С48.7-1	4800	680	300	200	100	2,16

		1.100.1-3.4- 2 500			
И. КОНТР.	СТЕПАНОВА	СЕТКА (С42.7-1; С48.7-1)	СТАДИЯ	МАССА	МАСШТАБ
НАЧ. МАСТ.	МАТВИДИН		Р	СМ. ТАБЛ.	—
ГЛАВ. ИНЖ. М.	ШЕНДЕРМАН		ЛИСТ	ЛИСТОВ 1	
РУК. ГР.	ДОРОФЕЕВА		ЦНИИЭП		
ИСПОЛН.	ФОМИЧЕВА		ГРАЖДАНСКО-СТРОИТЕЛЬ		
ПРОВЕРИЛ	ДОРОФЕЕВА				

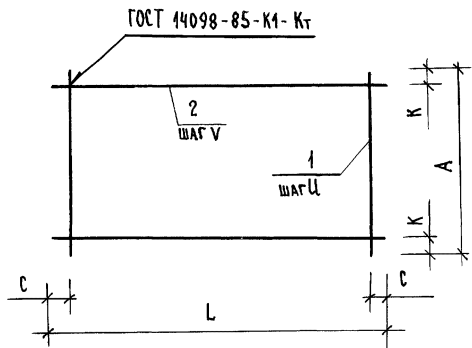


ФОРМАТ	КОЛ-ВО	ПОЗ.	ОБОЗНАЧЕНИЕ	НАИМЕНОВАНИЕ	КОЛ-ВО ИСПОЛНЕНИЕ 1.100.1-3.4 - 3 100							ПРИМЕЧАНИЕ
					—	01	02	03	04	05	06	
				<b>ДЕТАЛИ</b>								
				ПРОВОЛОКА ГОСТ 6727-80*								
64	1		1.100.1-3.4- 3 101	Ø 4 ВрI L = 3580				42			0,32 кг	
			3 102	Ø 5 ВрI L = 3580						60	0,50 кг	
				СТАЛЬ СТЕРЖНЕВАЯ ГОСТ 5781-82*								
			3 103	Ø 6А-III L = 2980	18	25	28	41			0,66 кг	
			3 104	Ø 6А-III L = 3580					25	37	0,19 кг	
				ПРОВОЛОКА ГОСТ 6727-80*								
64	2		1.100.1-3.4- 3 105	Ø 5 ВрI L = 4170	10			19			0,58 кг	
			3 106	Ø 4 ВрI L = 4770		13					0,43 кг	
			3 107	Ø 4 ВрI L = 5370			10				0,48 кг	
			3 108	Ø 4 ВрI L = 5970				10			0,54 кг	
			3 109	Ø 5 ВрI L = 4770					19		0,66 кг	
			3 110	Ø 5 ВрI L = 5370						19	0,75 кг	
			3 111	Ø 5 ВрI L = 5970						15	0,83 кг	

ИНВ. № ПОД. | ПОДПИСЬ И ДАТА | ВЗАМ. ИНВ. №

ОБОЗНАЧЕНИЕ	МАРКА	РАЗМЕРЫ, ММ.						МАССА КГ
		A	L	V	V <sub>1</sub>	U	U <sub>1</sub>	
1.100.1-3.4- 3 100	С 30.42-2	2980	4170	350	100	250	100	17,68
-01	С 30.48-2	2980	4770	250	150	200	100	22,09
-02	С 30.54-2	2980	5370	350	100	200	100	23,28
-03	С 30.60-2	2980	5970	350	100	150	50	32,46
-04	С 36.42-2	3580	4170	200	100	100	—	24,46
-05	С 36.48-2	3580	4770	200	100	200	100	32,29
-06	С 36.54-2	3580	5370	280	100	150	50	43,48
-07	С 36.60-2	3580	5970	250	—	100	—	42,45

1.100.1-3.4 - 3 100		
СЕТКА (С 30.42-2 ... С 36.60-2)		СТАДИЯ
И.КОНТР. СТЕПАНОВА	НАЧ.МАСТ. МАГИДИН	МАСША
Г.И.И.И.М. ШЕНДЕРМАН	Г.И.П. СТЕПАНОВА	МАСШТАБ
Р.У.К.Г.Р. ДОРФЕЕВА	И.СПОЛ.Н. РОМИЧЕВА	Р
ПРОВЕР. ДОРФЕЕВА		СМ. ТАБЛ.
		—
		ЛИСТ
		ЛИСТОВ 1
ЦНИИЭП ГРАЖДАНСЕЛЬСТРОЙ		

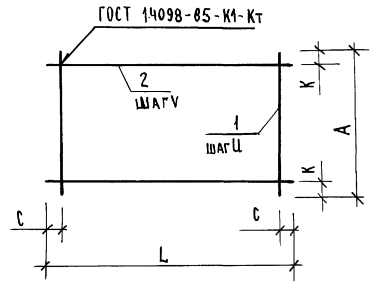


ФОРМАТ	ЗОНА	ПОЗ.	ОБОЗНАЧЕНИЕ	НАИМЕНОВАНИЕ	КОЛ. НА ИСПОЛНЕНИЕ 1.100.1-3.4-3 200							ПРИМЕЧАНИЕ
					—	01	02	03	04	05	06	
<b>ДЕТАЛИ</b>												
Проволока ГОСТ 6127-80*												
Б4	1		1.100.1-3.4-3 201	Ø 3Вр-I L = 800	28						0,04 кг	
			3 202	Ø 4Вр-I L = 800		20	27	30			0,07 кг	
			3 203	Ø 3Вр-I L = 920				28			0,05 кг	
			3 204	Ø 4Вр-I L = 920					20	27	40	0,08 кг
Б4	2		1.100.1-3.4-3 205	Ø 3Вр-I L = 4200	3			3			0,24 кг	
			3 206	Ø 3Вр-I L = 4800		3			3		0,24 кг	
			3 207	Ø 3Вр-I L = 5400			3			3	0,28 кг	
			3 208	Ø 3Вр-I L = 6000				3			3	0,34 кг

ИНВ. НО ПОДЛ. ПОДПИСЬ И ДАТА (ВЗАМ. ИНВ. НО)

ОБОЗНАЧЕНИЕ	МАРКА	РАЗМЕРЫ, ММ.						МАССА КГ
		A	L	V	Ц	С	К	
1.100.1-3.4-3 200	С 8.42-2	800	4200	350	150	75	50	1,15
-01	С 8.48-2	800	4800	350	250	75	50	2,12
-02	С 8.54-2	800	5400	350	250	75	50	2,38
-03	С 8.60-2	800	6000	350	200	100	50	3,03
-04	С 9.42-2	920	4200	400	150	75	60	2,03
-05	С 9.48-2	920	4800	400	250	75	60	2,32
-06	С 9.54-2	920	5400	400	200	100	60	3,00
-07	С 9.60-2	920	6000	400	150	75	60	4,13

				1.100.1-3.4-3 200	
<b>СЕТКА</b>				(С 8.42-2 ... С 9.60-2)	
Н. КОНТР.	СТЕПАНОВА			СТАДИЯ	МАССА
НАЧ. МАСТ.	МАГИДИН			Р	СМ. ТАБА.
ГЛАВН. М.	ШНЕЙДЕРМАН			ЛИСТ	ЛИСТОВ 1
ГИП	СТЕПАНОВА			ЦНИИЭП	
РУК. ГР.	ДОРОФЕЕВА			ГРАЖДАНСКОЙ СТРОИ	
ИСПОЛН.	ФОМИЧЕВА				
ПРОВЕР.	ДОРОФЕЕВА				



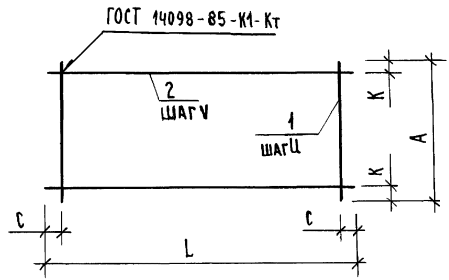
ФОРМАТ	ЗОНА	Поз.	ОБОЗНАЧЕНИЕ	НАИМЕНОВАНИЕ	КОЛ-ВО ИСПОЛНЕНИЙ				ПРИМЕЧАНИЕ
					1.100.1-3.4	3	300-	300-	
				ДЕТАЛИ					
				Проволока ГОСТ 6727-80*					
Б4	1		1.100.1-3.4- 3 301	Ø 3 Вр-I L = 1040	9				0,05 кг
			3 302	Ø 3 Вр-I L = 1400		9		18	0,07 кг
			3 303	Ø 3 Вр-I L = 1160			18		0,06 кг
Б4	2		1.100.1-3.4- 3 304	Ø 3 Вр-I L = 3000	4	6			0,15 кг
			3 305	Ø 3 Вр-I L = 3600			4	6	0,18 кг

ШВ. № ПОД.А. ПОДПИСЬ И ДАТА ВЗАМ. ИВ. №

ОБОЗНАЧЕНИЕ	МАРКА	РАЗМЕРЫ, мм.						МАССА КГ
		L	A	V	Ц	С	К	
1.100.1-3.4- 3 300	С 30.10-2	3000	1040	300	350	100	70	1,05
-01	С 30.14-2	3000	1400	250	350	100	75	1,53
-02	С 36.12-2	3600	1160	350	200	100	55	1,80
-03	С 36.14-2	3600	1400	250	200	100	75	2,34

		1.100.1-3.4- 3 300	
		СЕТКА	
		(С 30.10-2 ... С 36.14-2)	
Н. КОНТ.	СТЕПАНОВА	СТADIЯ	МАССА
НАЧ. МАС.	МАГИДИН		Р
ГЛ. ИНЖ. М.	ШНЕЙДЕРМАН	МАШТАБ	
ГИП	СТЕПАНОВА	-	
РУК. ГР.	ДОРОФЕЕВА	Лист	Листов 1
Исполн.	СУХАРЕНКО	ЦНИИЭП	
ПРОВЕРИЛ	ДОРОФЕЕВА	ГРАЖДАНСКОЙ СТРОИ	

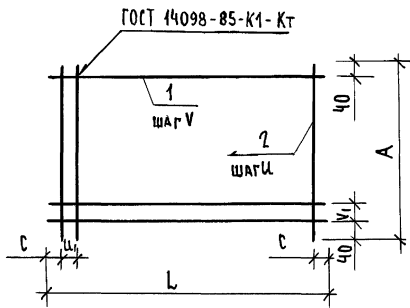
ФОРМАТ	ЗОНА	Поз.	ОБОЗНАЧЕНИЕ	НАИМЕНОВАНИЕ	КОЛ. НА ИСПОЛНЕН.			ПРИМЕЧАНИЕ
					1.100.1-3.4-3	400	400	
				ДЕТАЛИ				
				ПРОВОЛОКА ГОСТ 6127-80*				
Б4		1	1.100.1-3.4- 3 401	∅ 3Вр-I L = 500	9			0,03 кг
			3 402	∅ 3Вр-I L = 680		9	18	0,03 кг
Б4		2	1.100.1-3.4- 3 403	∅ 3Вр-I L = 3000	3	3		0,15 кг
			3 404	∅ 3Вр-I L = 3600			3	0,18 кг



ИНВ. № ПОДА. ПОДЛИТЬ И ДАТА ВЪЗМ. ИНВ. №

ОБОЗНАЧЕНИЕ	МАРКА	РАЗМЕРЫ, ММ.							МАССА КГ
		L	A	V	ц	с	К		
1.100.1-3.4- 3 400	С 30.5-2	3000	500	200	350	100	50	0,72	
-01	С 30.7-2	3000	680	300	350	100	40	0,72	
-02	С 36.7-2	3600	680	300	200	100	40	1,08	

1.100.1-3.4- 3 400			СТАДИЯ	МАССА	МАСШТАБ
Н. КОНТР.	СТЕПАНОВА	<i>[Signature]</i>	Р	ЕМ. ТАБЛ.	—
НАЧ. МАСТ.	МАГИДИН	<i>[Signature]</i>	СЕТКА (С 30.5-2... С 36.7-2)		
ГЛА. ИНЖ. М.	ШНЕЙДЕРМАН	<i>[Signature]</i>			
ГИП	СТЕПАНОВА	<i>[Signature]</i>	ЛИСТ	ЛИСТОВ 1	
РУК. ГР.	ДОРОФЕЕВА	<i>[Signature]</i>	ЦНИИЭП ГРАЖДАНСЕЛЬСТРОЙ		
ИСПОЛН.	СУХАРЕНКО	<i>[Signature]</i>			
ПРОВЕРИЛ	ДОРОФЕЕВА	<i>[Signature]</i>			

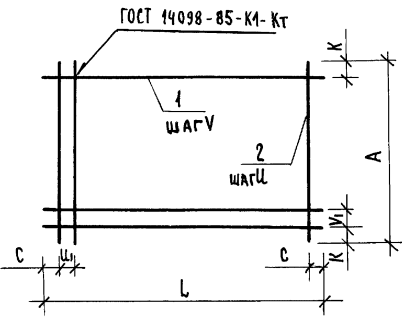


ФОРМАТ	ЗОНА	Поз.	ОБОЗНАЧЕНИЕ	НАИМЕНОВАНИЕ	КОЛ. НА ИСПОЛНЕНИЕ 1.100.1-3.4-Ч						ПРИМЕЧАНИЕ
					—	01	02	03	04	05	
				<b>ДЕТАЛИ</b>							
				ПРОВОДКА ГОСТ 6727-80*							
Б4	1		1.100.1-3.4- 4 101	Ø 5 ВР-I L = 4180			27				0,58 КГ
			4 102	Ø 5 ВР-I L = 4780				24	27		0,66 КГ
				СТАЛЬ СТЕРЖНЕВАЯ ГОСТ 5781-82*							
			4 103	Ø 6 А-III L = 4480	11	17					0,93 КГ
			4 104	Ø 6 А-III L = 4780						30	1,06 КГ
			4 105	Ø 8 А-III L = 4180			16				1,65 КГ
				ПРОВОДКА ГОСТ 6727-80*							
Б4	2		1.100.1-3.4- 4 106	Ø 3 ВР-I L = 2080	13						0,11 КГ
			4 107	Ø 3 ВР-I L = 2380		13		14			0,12 КГ
			4 108	Ø 3 ВР-I L = 2680			13		14		0,14 КГ
			4 109	Ø 4 ВР-I L = 2980				13		14	0,27 КГ

ИНВ. № ПОДЛ. ПОДПИСЬ И ДАТА ВЗАИМН. №

ОБОЗНАЧЕНИЕ	МАРКА	РАЗМЕРЫ, мм.							МАССА КГ
		L	A	V	V <sub>1</sub>	U	U <sub>1</sub>	C	
1.100.1-3.4- 4 100	С 42.21-2	4180	2080	200	—	350	250	40	11,66
-01	С 42.24-2	4180	2380	150	50	350	250	40	17,37
-02	С 42.27-2	4180	2680	100	—	350	250	40	17,48
-03	С 42.30-2	4180	2980	200	100	350	250	40	29,91
-04	С 48.24-2	4780	2380	100	—	350	—	115	17,52
-05	С 48.27-2	4780	2680	100	—	350	—	115	19,78
-06	С 48.30-2	4780	2980	100	—	350	—	115	35,58

		1.100.1-3.4- 4 100	
		СЕТКА (С 42.21-2... С 48.30-2)	
Н. КОНТР. СТЕПАНОВА		СТАДИЯ	
НАЧ. МАС. МАГИДИН		МАССА	
ГЛ. ИНЖ. М. ШНЕЙДЕРМАН		МАСШТАБ	
ГИП СТЕПАНОВА		P	см. ТАБЛ. —
РУК. ГР. ДОРОФЕЕВА		ЛИСТ ЛИСТОВ 1	
ИСПОЛН. СУХАРЕНКО		ЦНИИЭП	
ПРОВЕРИЛ ДОРОФЕЕВА		ГРАЖДАНСЕЛЬСТРОЙ	



ФОРМАТ	ЗОНА	Поз.	ОБОЗНАЧЕНИЕ	НАИМЕНОВАНИЕ	КОЛ. НА ИСПЫТАНИЕ 1.100.1-3.4-4 200							ПРИМЕЧАНИЕ	
					—	01	02	03	04	05	06		
				<u>ДЕТАЛИ</u>									
				Проволока ГОСТ 6727-80*									
Б4	1		1.100.1-3.4- 4 201	∅ 4 ВР-I L = 4170	21								0,38 кг
			4 202	∅ 5 ВР-I L = 5970					21				0,83 кг
			4 203	∅ 5 ВР-I L = 4770						24			0,66 кг
			4 204	∅ 5 ВР-I L = 5370							24		0,75 кг
				Сталь стержневая ГОСТ 5181-82*									
			4 205	∅ 6 А-III L = 4770		11							1,06 кг
			4 206	∅ 6 А-III L = 5370					11				1,49 кг
			4 207	∅ 6 А-III L = 5970							17		1,33 кг
				Проволока ГОСТ 6727-80*									
Б4	2		1.100.1-3.4- 4 208	∅ 3 ВР-I L = 2090	11	14	16	18					0,41 кг
			4 209	∅ 3 ВР-I L = 2390						14	16	18	0,42 кг

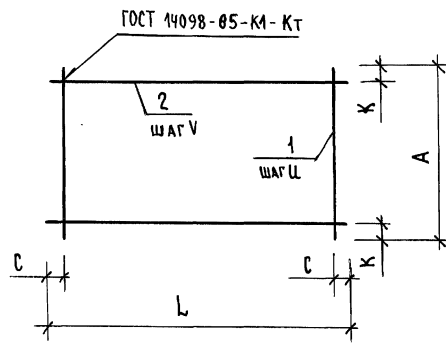
ИНВ. ПО ПОДП. ПОДПИСЬ И ДАТА ВЗАМ. ИНВ. №

ОБОЗНАЧЕНИЕ	МАРКА	РАЗМЕРЫ, мм.								МАССА кг
		A	L	V	V <sub>1</sub>	Ц	Ц <sub>1</sub>	С	К	
1.100.1-3.4- 4 200	С 21.42-2	2090	4170	100	—	400	—	85	45	9,19
-01	С 21.48-2	2090	4770	200	—	350	—	110	45	13,20
-02	С 21.54-2	2090	5370	200	—	350	—	60	45	14,85
-03	С 21.60-2	2090	5970	100	—	350	300	35	45	19,41
-04	С 24.48-2	2390	4770	100	—	350	—	110	45	17,52
-05	С 24.54-2	2390	5370	100	—	350	—	60	45	19,92
-06	С 24.60-2	2390	5970	150	100	350	300	35	20	24,77

			1.100.1-3.4- 4 200		
			СЕТКА (С 21.42-2 ... С 24.60-2)		
И. КОНТР.	СТЕПАНОВА	<i>[Signature]</i>	СТАДИЯ	МАССА	МАСШТАБ
НАЧ. МАСТ.	МАГИДИН	<i>[Signature]</i>	Р	СМ. ТАБА.	—
ГЛАВН. М.	ШНЕЙДЕРМАН	<i>[Signature]</i>	ЛИСТ	ЛИСТОВ 1	
ГИП	СТЕПАНОВА	<i>[Signature]</i>	ЦНИИЭП		
РУК. ГР.	ДОРОФЕЕВА	<i>[Signature]</i>	ГРАЖДАНСКОЙ СТРОИ		
ИСПОЛ.	СУХАРЕНКО	<i>[Signature]</i>			
ПРОВЕР.	ДОРОФЕЕВА	<i>[Signature]</i>			



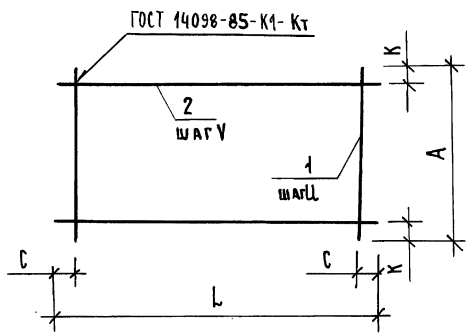
ФОРМАТ	ЗОНА	Поз.	ОБОЗНАЧЕНИЕ	НАИМЕНОВАНИЕ	КОЛ. НА ИСПОЛНЕНИЕ 1.100.3-4 - 4 300						ПРИМЕЧАНИЕ	
					01	02	03	04	05	06		
				<u>ДЕТАЛИ</u>								
				ПРОВОЛОКА ГОСТ 6727-80*								
Б4	1		1.100.1-3.4- 4 301	∅ 4 ВР-I L = 1040	17	24	36	40			0,09 кг	
			4 302	∅ 4 ВР-I L = 1160					32	36	59	0,10 кг
Б4	2		1.100.1-3.4- 4 303	∅ 3 ВР-I L = 4200	4							0,21 кг
			4 304	∅ 3 ВР-I L = 4800		4			4			0,24 кг
			4 305	∅ 3 ВР-I L = 5400			4			4		0,28 кг
			4 306	∅ 3 ВР-I L = 6000				4		4		0,31 кг



ОБОЗНАЧЕНИЕ	МАРКА	РАЗМЕРЫ, ММ.						МАССА КГ
		А	Л	У	Ц	С	К	
1.100.1-3.4- 4 300	С 10.42-2	1040	4200	300	250	100	70	2,37
-01	С 10.48-2	1040	4800	300	200	100	70	3,12
-02	С 10.54-2	1040	5400	300	150	75	70	4,36
-03	С 10.60-2	1040	6000	300	150	75	70	4,84
-04	С 12.48-2	1160	4800	350	150	75	55	4,16
-05	С 12.54-2	1160	5400	350	150	75	55	4,72
-06	С 12.60-2	1160	6000	350	100	100	55	7,14

1.100.1-3.4 - 4 300					
И. КОНТР.	СТЕПАНОВА	<p>СЕТКА</p> <p>(С 10.42-2 ... С 12.60-2)</p>	СТАДИЯ	МАССА	МАШТАБ
НАЧ. МАСТ.	МАГИДИН		Р	СМ. ТАБЛ.	-
ГЛАВ. ИНЖ. М.	ШНЕЙДЕРМАН		ЛИСТ	ЛИСТОВ	1
ГИП	СТЕПАНОВА		ЦНИИЭП		
РУК. ГР.	ДОРОФЕЕВА		ГРАЖДАНСКОЙ СТРОИ		
ИСПОЛН.	СУХАРЕНКО				
ПРОВЕР.	ДОРОФЕЕВА				

ИМЬ, ПОДАТЬ, ПОДАТЬ И ДАТА (ВЗЛМ. ИМ. В. И. И.)

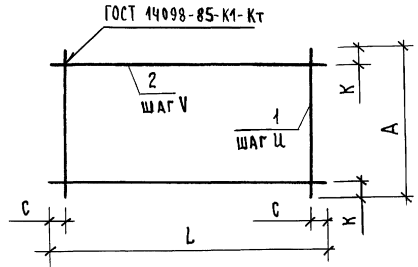


ФОРМАТ	ЗОНА	ПОЗ.	ОБОЗНАЧЕНИЕ	НАИМЕНОВАНИЕ	КОЛ. НА ИСПОЛН.			ПРИМЕЧАНИЕ
					1.100.1-3.4-4.400	01	02	
				ДЕТАЛИ				
				ПРОВОЛОКА ГОСТ 6727-80*				
Б4	1		1.100.1-3.4- 4 401	Ø 4 Вр-I L = 1160	17			0,10 КГ
			4 402	Ø 4 Вр-I L = 1400		21	40	0,13 КГ
Б4	2		1.100.1-3.4- 4 403	Ø 3 Вр-I L = 4200	4	6		0,21 КГ
			4 404	Ø 3 Вр-I L = 4800			6	0,24 КГ

ИНВ. № ПОД. ПОДПИСЬ И ДАТА ВЗАМ. ИНВ. №

ОБОЗНАЧЕНИЕ	МАРКА	РАЗМЕРЫ, мм.						МАССА КГ
		L	A	V	ц	с	к	
1.100.1-3.4- 4 400	С 42.12-2	4200	1160	350	250	100	55	2,54
-01	С 42.14-2	4200	1400	250	200	100	75	3,99
-02	С 48.14-2	4800	1400	250	150	75	75	6,64

1.100.1-3.4- 4 400			
Н. КОНТР.	СТЕПАНОВА	<p>СЕТКА</p> <p>(С 42.12-2 ... С 48.14-2)</p>	СТАДИЯ
НАЧ. МАСТ.	МАТВИДИН		Р
ГЛ. ИНЖ. М.	ШНЕЙДЕРМАН		СМ. ТАБЛ.
ГИП	СТЕПАНОВА		ЛИСТ
РУК. ГР.	ДОРОФЕЕВА		ЛИСТОВ 1
ИСПОЛН.	СУХАРЕНКО	ЦНИИЭП	
ПРОВЕР.	ДОРОФЕЕВА	ГРАЖДАНСЕЛЬСТРОЙ	



ФОРМАТ	ЗОНА	ПОЗ.	ОБОЗНАЧЕНИЕ	НАИМЕНОВАНИЕ	КОЛ-ВО ШТ. ПИЛОЛ. 3.4-4 500		ПРИМЕЧАНИЕ
					-	01	
				ДЕТАЛИ			
				ПРОВОЛОКА ГОСТ 6727-80*			
Б4		1	1.100.1-3.4- 4 501	Ø 4 Вр-I L= 680	21	32	0,06 кг
Б4		2	1.100.1-3.4- 4 502	Ø 3 Вр-I L= 4200	3		0,21 кг
			4 503	Ø 3 Вр-I L= 4800		3	0,24 кг

ОБОЗНАЧЕНИЕ	МАРКА	РАЗМЕРЫ, мм.					МАССА кг
		L	A	V	Ц	C	
1.100.1-3.4- 4 500	С 42.7- 2	4200	680	300	200	100	1,89
-01	С 48.7- 2	4800	680	300	150	75	2,64

1.100.1-3.4- 4 500					
Н. КОНТР. СТЕПАНОВА НАЧ. МАСТ. МАГИДИН ГЛАВ. ИНЖ. ШНЕЙДЕРМАН ТИП СТЕПАНОВА РУК. ГР. ДОРФЕЕВА ИСПОЛН. СУХАРЕНКО ПРОВЕР. ДОРФЕЕВА		СЕТКА (С 42.7- 2; С 48.7- 2)	СТАДИЯ Р ЛИСТ	МАССА см. ТАБЛ. ЛИСТОВ 1	МАСШТАБ —
ЦНИИЭП ГРАЖДАНСЕЛЬСТРОЙ					

ВЕДОМОСТЬ РАСХОДА СТАЛИ НА ЭЛЕМЕНТ, КГ

Марка элемента	ИЗДЕЛИЯ АРМАТУРНЫЕ								Всего
	АРМАТУРА КЛАССА								
	А-III				ВР-I				
	ГОСТ 5781-82*				ГОСТ 6727-80*				
	Ø 6	Ø 8		Итого	Ø 3	Ø 4	Ø 5	Итого	
П 30.42-26					2,88		16,56	19,44	19,44
П 30.48-26					3,48		19,72	23,20	23,20
П 30.54-26					3,73	20,82		24,55	24,55
П 30.60-26	20,46			20,46	2,41	7,08		9,49	29,95
П 36.42-26	26,41			26,41	2,93	1,21		4,14	30,25
П 36.48-26	31,26			31,26	1,62	2,81		4,43	36,70
П 36.54-26	28,44			28,44	2,41	2,82	11,25	16,48	44,92
П 36.60-26	31,60			31,60	2,53	3,06	12,45	18,04	49,64
П 42.42-26					9,72	31,50		41,22	41,22
П 42.48-26	24,18			24,18	9,80	1,80	19,80	31,40	55,58
П 42.54-26	35,34			35,34	10,19	22,59		33,38	68,72
П 42.60-26	63,00			63,00	11,65	2,70		14,35	77,35
П 48.48-26	72,08			72,08	9,42	5,40		14,52	86,60
П 48.54-26	64,22			64,22	10,28	5,70		15,98	94,00
П 48.60-26	45,22	41,30		86,52	7,00	16,46		23,46	109,98

Марка элемента	ИЗДЕЛИЯ АРМАТУРНЫЕ								Всего
	АРМАТУРА КЛАССА								
	А-III				ВР-I				
	ГОСТ 5781-82*				ГОСТ 6727-80*				
	Ø 6	Ø 8		Итого	Ø 3	Ø 4	Ø 5	Итого	
П 30.42-33	11,88			11,88	2,99		5,8	8,79	20,67
П 30.48-33	16,50			16,50	2,20	6,99		9,19	25,69
П 30.54-33	18,48			18,48	2,32	6,34		8,66	27,14
П 30.60-33	27,06			27,06	2,41	7,50		9,91	36,97
П 36.42-33					4,04	13,44	13,95	31,40	31,40
П 36.48-33	22,97			22,97	2,70	1,60	12,54	16,84	39,81
П 36.54-33	29,23			29,23	3,09	2,16	14,25	19,50	48,73
П 36.60-33	5,20			5,20	3,18	3,20	42,45	48,83	54,13
П 42.42-33	20,46			20,46	7,17	19,60		26,77	47,23
П 42.48-33	54,94			54,94	8,21	4,27		12,48	67,42
П 42.54-33	26,18			26,18	9,54	5,86	31,32	46,12	72,90
П 42.60-33	2,54	52,80		55,34	6,46	13,24	34,86	54,56	82,74
П 48.48-33	2,40			2,40	9,42	7,72	63,36	80,20	87,68
П 48.54-33	8,04			8,04	10,32	8,42	71,64	90,08	98,12
П 48.60-33	108,8			108,80	8,96	2,647		35,43	144,23

Выборка арматуры на плиту приведена для условно выбранных примыкающих пролетов (для верхних сеток)

Н. КОНТР.	СТЕПАНОВА	<i>Степанова</i>			1.100.1-3.4 - 0000 РС
НАЧ. МАСТ.	МАТВИДИН	<i>Матвидин</i>			
САМОН. М.	ШНЕЙДЕРМАН	<i>Шнейдерман</i>			
ГИП	СТЕПАНОВА	<i>Степанова</i>			
РУК. ГР.	ДОРОФЕЕВА	<i>Дорофеева</i>			
РАЗРАБ.	РОМИЧЕВА	<i>Ромичева</i>			
ПРОБЕР.	ДОРОФЕЕВА	<i>Дорофеева</i>			

ВЕДОМОСТЬ РАСХОДА СТАЛИ

СТАДИЯ	ЛИСТ	ЛИСТОВ
Р	1	1

ЦНИИЭП  
ГРАЖДАНСКОЙ СТРОИТЕЛЬНОСТИ

ЛИСТ № ПОДЛ. ПОДАРИТЬ И ДАТА ВЗАМ. ИЛЛ. №