

ТИПОВЫЕ КОНСТРУКЦИИ, ИЗДЕЛИЯ И УЗЛЫ ЗДАНИЙ И СООРУЖЕНИЙ

С Е Р И Я 1.100.1-4

ЭЛЕМЕНТЫ И УЗЛЫ

МОНОЛИТНЫХ И СБОРНО-МОНОЛИТНЫХ ЖИЛЫХ ЗДАНИЙ

ДЛЯ СТРОИТЕЛЬСТВА ВО II и III КЛИМАТИЧЕСКИХ РАЙОНАХ
ПРИ ОБЫЧНЫХ ИНЖЕНЕРНО-ГЕОЛОГИЧЕСКИХ УСЛОВИЯХ

ВЫПУСК 1

Монолитные плиты перекрытий
толщиной 160 мм, заземленные по контуру
МАТЕРИАЛЫ ДЛЯ ПРОЕКТИРОВАНИЯ. АРМАТУРНЫЕ ИЗДЕЛИЯ.

РАБОЧИЕ ЧЕРТЕЖИ.

72826

ЦЕНА 4-14

ЦЕНТРАЛЬНЫЙ ИНСТИТУТ ТИПОВОГО ПРОЕКТИРОВАНИЯ
ГОССТРОЯ СССР

Москва, А-445, Смольная ул., 22

Сдано в печать

VII 198 8 года

Заказ № 7853

Тираж 3850 экз.

ТИПОВЫЕ КОНСТРУКЦИИ, ИЗДЕЛИЯ И УЗЛЫ ЗДАНИЙ И СООРУЖЕНИЙ

СЕРИЯ 1.100.1-4

ЭЛЕМЕНТЫ И УЗЛЫ МОНОЛИТНЫХ И СБОРНО-МОНОЛИТНЫХ ЖИЛЫХ ЗДАНИЙ

ДЛЯ СТРОИТЕЛЬСТВА ВО II и III КЛИМАТИЧЕСКИХ РАЙОНАХ
ПРИ ОБЫЧНЫХ ИНЖЕНЕРНО-ГЕОЛОГИЧЕСКИХ УСЛОВИЯХ

ВЫПУСК 1


Монолитные плиты перекрытий
толщиной 160 мм, заземленные по контуру.
МАТЕРИАЛЫ ДЛЯ ПРОЕКТИРОВАНИЯ. АРМАТУРНЫЕ ИЗДЕЛИЯ

РАБОЧИЕ ЧЕРТЕЖИ.

РАЗРАБОТАНЫ ЦНИИЭП жилища
РУКОВОДИТЕЛЬ ОТДЕЛЕНИЯ ПРОЕКТНЫХ РАБОТ

 В.М. ОСТРЕЦОВ

ГЛ. ИНЖЕНЕР ПРОЕКТА

 Ю.В. ГЕРМАН

Утвержден и введен в
действие Госгражданстроем
ПРИКАЗ от 15.12.87 г. №407
Введен в действие с 1.01.88 г.

© ЦИТП Госстроя СССР, 1988

ОБОЗНАЧЕНИЕ	НАИМЕНОВАНИЕ	СТР.
1.100.1-4.1-000000 TO	ТЕХНИЧЕСКОЕ ОПИСАНИЕ	5...9
1.100.1-4.1-010000	ПЛИТА (П-30.15 ... П-48.15)	10
1.100.1-4.1-010000-07	ПЛИТА (П-51.15 ... П-66.15)	11
1.100.1-4.1-010000-13	ПЛИТА (П-30.18 ... П-48.18)	12
1.100.1-4.1-010000-20	ПЛИТА (П-51.18 ... П-66.18)	13
1.100.1-4.1-010000-СБ	ПЛИТА (П-30.15 ... П-66.18)	
	СБОРОЧНЫЙ ЧЕРТЕЖ	14
1.100.1-4.1-020000	ПЛИТА (П-30.30 ... П-30.39)	15
1.100.1-4.1-020000-08	ПЛИТА (П-30.42 ... П-30.51)	16
1.100.1-4.1-020000-16	ПЛИТА (П-30.54 ... П-30.60)	17
1.100.1-4.1-020000 СБ	ПЛИТА (П-30.30 ... П-30.60)	
	СБОРОЧНЫЙ ЧЕРТЕЖ	18
1.100.1-4.1-030000	ПЛИТА (П-33.33 ... П-33.42)	19
1.100.1-4.1-030000-08	ПЛИТА (П-33.45 ... П-33.54)	20
1.100.1-4.1-030000-16	ПЛИТА (П-33.57 ... П-33.66)	21
1.100.1-4.1-030000-СБ	ПЛИТА (П-33.33 ... П-33.66)	
	СБОРОЧНЫЙ ЧЕРТЕЖ	22
1.100.1-4.1-040000	ПЛИТА (П-36.36 ... П-36.45)	23
1.100.1-4.1-040000-08	ПЛИТА (П-36.48 ... П-36.60)	24
1.100.1-4.1-040000-18	ПЛИТА (П-36.63 ... П-36.72)	25
1.100.1-4.1-040000 СБ	ПЛИТА (П-36.36 ... П-36.72)	
	СБОРОЧНЫЙ ЧЕРТЕЖ	26
1.100.1-4.1-050000	ПЛИТА (П-39.39 ... П-39.48)	27
1.100.1-4.1-050000-08	ПЛИТА (П-39.51 ... П-39.60)	28
1.100.1-4.1-050000-16	ПЛИТА (П-39.63 ... П-39.72)	29
1.100.1-4.1-050000 СБ	ПЛИТА (П-39.39 ... П-39.72)	
	СБОРОЧНЫЙ ЧЕРТЕЖ	30
1.100.1-4.1-060000	ПЛИТА (П-42.66 ... П-45.72)	31
1.100.1-4.1-060000 СБ	ПЛИТА (П-42.66 ... П-45.72)	
	СБОРОЧНЫЙ ЧЕРТЕЖ	32
1.100.1-4.1-070000	ПЛИТА (П-42.42 ... П-42.48)	33
1.100.1-4.1-070000-06	ПЛИТА (П-42.51 ... П-42.57)	34

ОБОЗНАЧЕНИЕ	НАИМЕНОВАНИЕ	СТР.
1.100.1-4.1-070000-12	ПЛИТА (П-42.60 ... П-42.63)	35
1.100.1-4.1-070000 СБ	ПЛИТА (П-42.42 ... П-42.63)	
	СБОРОЧНЫЙ ЧЕРТЕЖ	36
1.100.1-4.1-080000	ПЛИТА (П-45.45 ... П-45.57)	37
1.100.1-4.1-080000-05	ПЛИТА (П-45.60 ... П-45.69)	38
1.100.1-4.1-080000-09	ПЛИТА (П-48.48 ... П-48.60)	39
1.100.1-4.1-080000-14	ПЛИТА (П-48.63 ... П-48.72)	40
1.100.1-4.1-080000-18	ПЛИТА (П-51.51 ... П-51.60)	41
1.100.1-4.1-080000-22	ПЛИТА (П-51.63 ... П-51.72)	42
1.100.1-4.1-080000 СБ	ПЛИТА (П-45.45 ... П-51.72)	
	СБОРОЧНЫЙ ЧЕРТЕЖ	43
1.100.1-4.1-090000	ПЛИТА (П-54.54 ... П-54.72)	44
1.100.1-4.1-090000-07	ПЛИТА (П-57.57 ... П-57.72)	45
1.100.1-4.1-090000-13	ПЛИТА (П-60.60 ... П-60.72)	46
1.100.1-4.1-090000-18	ПЛИТА (П-63.63 ... П-66.72)	47
1.100.1-4.1-090000 СБ	ПЛИТА (П-54.54 ... П-66.72)	
	СБОРОЧНЫЙ ЧЕРТЕЖ	48
1.100.1-4.1-000100	СЕТКА (С1.14.29.2 ... С1.14.65.2)	49
1.100.1-4.1-000100 СБ	СЕТКА (С1.14.29.2 ... С1.14.65.2)	
	СБОРОЧНЫЙ ЧЕРТЕЖ	50
1.100.1-4.1-000200	СЕТКА (С1.17.29.3 ... С1.17.65.3)	51
1.100.1-4.1-000200 СБ	СЕТКА (С1.17.29.3 ... С1.17.65.3)	
	СБОРОЧНЫЙ ЧЕРТЕЖ	52
1.100.1-4.1-000300	СЕТКА (С1.29.29.1.3 ... С1.29.59.1.3)	
	(С1.29.41.1.8 ... С1.29.47.1.9)	53

Н. КОНТР.	ВОЛКОВА	<i>Волкова</i>
НАЧ. ОТД.	РОСИНСКИЙ	<i>Росинский</i>
ГЛАВ. КОНСТ.	ПАВЛОВИЧ	<i>Павлович</i>
Р. И. П.	РЕШИЧАН	<i>Решичан</i>
РУК. ГР.	ПАВЛОВИЧ	<i>Павлович</i>
СТ. ТЕХН.	НИКУЛЮККИНА	<i>Николуккина</i>

1.100.1-4.1-000000

СОДЕРЖАНИЕ

СТАДИЯ ЛИСТ ЛИСТОВ		
Р	1	3

ЦНИИЭП жилища

ОБОЗНАЧЕНИЕ	НАИМЕНОВАНИЕ	СТР.
1.100.1-4.1-000300 СБ	СЕТКА(С1.29.29.1.3 ... С1.29.59.1.3) (С1.29.41.1.8 ... С1.29.47.1.9)	
	СБОРОЧНЫЙ ЧЕРТЕЖ	54
1.100.1-4.1-000400	СЕТКА(С1.29.29.3.3 ... С1.29.59.3.9)	55
1.100.1-4.1-000400 СБ	СЕТКА(С1.29.29.3.3 ... С1.29.59.3.9) СБОРОЧНЫЙ ЧЕРТЕЖ	56
1.100.1-4.1-000500	СЕТКА(С1.32.32.1.3 ... С1.32.65.3.3) (С1.32.47.1.9 ... С1.32.38.6.8)	57
1.100.1-4.1-000500 СБ	СЕТКА(С1.32.32.1.3 ... С1.32.65.3.3) (С1.32.47.1.9 ... С1.32.38.6.8)	
	СБОРОЧНЫЙ ЧЕРТЕЖ	58
1.100.1-4.1-000600	СЕТКА(С1.32.41.3.8 ... С1.32.59.3.9)	59
1.100.1-4.1-000700	СЕТКА(С1.35.35.1.3 ... С1.35.71.1.8)	60
1.100.1-4.1-000700 СБ	СЕТКА(С1.35.35.1.3 ... С1.35.71.1.8)	
	СБОРОЧНЫЙ ЧЕРТЕЖ	62
1.100.1-4.1-000800	СЕТКА(С1.35.41.3.1 ... С1.35.44.3.3)	63
1.100.1-4.1-000900	СЕТКА(С1.38.38.1.3 ... С1.38.71.1.3) (С1.38.38.6.8 ... С1.38.71.1.8)	64
1.100.1-4.1-000900 СБ	СЕТКА(С1.38.38.1.3 ... С1.38.71.1.3) (С1.38.38.6.8 ... С1.38.71.1.8)	
	СБОРОЧНЫЙ ЧЕРТЕЖ	65
1.100.1-4.1-001000	СЕТКА(С1.38.41.3.3 ... С1.38.50.3.7)	66
1.100.1-4.1-001100	СЕТКА(С2.35.41.3.1 ... С2.35.41.6.1)	67
1.100.1-4.1-001200	СЕТКА(С2.38.41.3.1 ... С2.38.44.10.10)	68
1.100.1-4.1-001300	СЕТКА(С5.20.41.1 ... С5.20.62.1)	69
1.100.1-4.1-001400	СЕТКА(С5.20.41.3 ... С5.20.50.3)	70
1.100.1-4.1-001500	СЕТКА(С5.21.44.3 ... С5.21.68.10)	71
1.100.1-4.1-001600	СЕТКА(С5.23.47.3 ... С5.23.71.3)	72
1.100.1-4.1-001700	СЕТКА(С5.24.50.3 ... С5.24.71.10)	73
1.100.1-4.1-001800	СЕТКА(С5.26.58.3 ... С5.26.71.10)	74
1.100.1-4.1-001900	СЕТКА(С5.27.56.10 ... С5.27.71.10)	75
1.100.1-4.1-002000	СЕТКА(С5.29.59.10 ... С5.29.71.10)	76

ОБОЗНАЧЕНИЕ	НАИМЕНОВАНИЕ	СТР.
1.100.1-4.1-002100	СЕТКА(С5.30.62.10 ... С5.32.71.10)	77
1.100.1-4.1-002200	СЕТКА(С5.21.41.3 ... С5.23.44.3)	78
1.100.1-4.1-002300	СЕТКА(С5.24.41.6 ... С5.24.47.3)	79
1.100.1-4.1-002400	СЕТКА(С5.26.41.3 ... С5.26.50.3)	80
1.100.1-4.1-002500	СЕТКА(С5.27.41.6 ... С5.27.53.6) (С5.27.41.3, С5.27.47.3)	81
1.100.1-4.1-002600	СЕТКА(С5.29.41.6 ... С5.29.56.6) (С5.29.41.3, С5.29.47.3)	82
1.100.1-4.1-002700	СЕТКА(С5.30.41.6 ... С5.30.59.10) (С5.30.41.3, С5.30.47.3)	83
1.100.1-4.1-002800	СЕТКА(С5.32.50.10 ... С5.32.62.10) (С5.32.44.6, С5.32.47.3)	84
1.100.1-4.1-002900	СЕТКА(С5.33.44.10 ... С5.33.65.10)	85
1.100.1-4.1-003000	СЕТКА(С5.35.47.10 ... С5.35.65.10)	86
1.100.1-4.1-003100	СЕТКА(С6.8.14.2 ... С6.8.65.2)	87
1.100.1-4.1-003100 СБ	СЕТКА(С6.8.14.2 ... С6.8.65.2) СБОРОЧНЫЙ ЧЕРТЕЖ	88
1.100.1-4.1-003200	СЕТКА(С6.10.17.2 ... С6.10.65.2)	89
1.100.1-4.1-003200 СБ	СЕТКА(С6.10.17.2 ... С6.10.65.2) СБОРОЧНЫЙ ЧЕРТЕЖ	90
1.100.1-4.1-003300	СЕТКА(С6.16.29.2 ... С6.16.59.2)	91
1.100.1-4.1-003300 СБ	СЕТКА(С6.16.29.2 ... С6.16.59.2) СБОРОЧНЫЙ ЧЕРТЕЖ	92
1.100.1-4.1-003400	СЕТКА(С6.19.32.2 ... С6.19.71.8)	93
1.100.1-4.1-003400 СБ	СЕТКА(С6.19.32.2 ... С6.19.71.8) СБОРОЧНЫЙ ЧЕРТЕЖ	95
1.100.1-4.1-003500	СЕТКА(С6.22.38.2 ... С6.22.71.10)	96
1.100.1-4.1-003500 СБ	СЕТКА(С6.22.38.2 ... С6.22.71.10) СБОРОЧНЫЙ ЧЕРТЕЖ	98

1.100.1-4.1-000000	ЛИСТ 2
--------------------	-----------

I. Общая часть.

Материалы настоящей серии предназначены для проектирования монолитных и сборно-монолитных жилых зданий высотой до 16 этажей включительно, с высотой этажа 2,8 м, возводимых во II и III климатических районах на территориях с обычными инженерно-геологическими условиями.

Конструкции перекрытия запроектированы с учетом возведения зданий в крупнощитовой и объемно-переставной опалубке системы "Гражданстрой".

В состав серии входят: выпуск I - "Монолитные плиты перекрытий толщиной 160 мм, заземленные по контуру. Материалы для проектирования. Арматурные изделия. Рабочие чертежи"; выпуск 2 - "Монолитные плиты перекрытий толщиной 160 мм, заземленные по трем сторонам с четвертой свободной стороной. Материалы для проектирования. Арматурные изделия. Рабочие чертежи"; выпуск 3 - "Элементы и узлы сопряжения монолитных стен при монолитных перекрытиях. Материалы для проектирования. Арматурные изделия. Рабочие чертежи"; выпуск 4 - "Элементы монолитных стен при сборных перекрытиях из многпустотных панелей. Материалы для проектирования. Арматурные изделия. Рабочие чертежи".

Настоящий выпуск содержит рабочие чертежи типовых ячеек перекрытий, опирающихся на монолитные наружные и внутренние стены по 4 сторонам, а также арматурных изделий для этих перекрытий.

Разработанные в выпуске плиты перекрытий могут применяться также и в зданиях с другой высотой этажа и этажностью, возводимых в других климатических районах с $t_{расч. нар.}$ не ниже -40°C и в условиях сейсмичности до 9 баллов включительно.

Плиты перекрытий предназначены для помещений с неагрессивной средой.

2. Конструкции и параметры перекрытия.

Акустически однородное перекрытие выполняется в виде неразрезной монолитной железобетонной плиты, в целях унификации единой толщины, обеспечивающей требуемую звукоизоляцию от воздушного шума. При этом в качестве покрытия пола применяется щитовой паркет по звукоизоляционному слою либо линолеум на теплозвукоизоляционной основе по цементной стяжке, толщина которой

принимается в соответствии с расчетом звукоизоляции по методике "Рекомендаций по обеспечению требуемой звукоизоляции при конструировании жилых зданий", ЦНИИЭП жилища, 1984 г.

В качестве материала плиты принят тяжелый бетон класса по прочности на сжатие В15 по ГОСТ 25192-82, ГОСТ 26633-85.

Типоразмеры плит в плане определяются конструктивно-планировочными параметрами здания и находятся в пределах от 3000 до 6600 мм для направления вдоль здания / l_1 / и от 3000 до 7200 мм для поперечного направления / l_2 /; градация длин принята равной 300 мм, что соответствует планировочному модулю 3М. Ширина плит коридора имеет два значения: 1500 и 1800 мм.

3. Армирование плит.

Расчет плит перекрытия произведен по методике, приведенной в "Руководстве по проектированию конструкций и технологии возведения монолитных бескаркасных зданий", М. Стройиздат, 1982 г.

Принятые равномерно распределенные нагрузки на перекрытие приведены в табл. I.

Таблица I

Вид нагрузки	Нагрузка, кгс/м ² (кПа)		
Полная нормативная	q_n	640 / 240 (6,4 / 2,4)	760 / 280 (7,6 / 2,8)
Длительно действующая нормативная	$q_{дл.}$	540 / 140 (5,4 / 1,4)	660 / 260 (6,6 / 2,6)
Полная расчетная	q_p	740 / 300 (7,4 / 3,0)	890 / 450 (8,9 / 4,5)

В числителе приведена нагрузка с учетом собственного веса плиты, в знаменателе - без учета собственного веса.

Плиты рассчитаны, как заземленные по 4 сторонам, в зависимости

				1.400.1-4.1-000000 Т0			
ИЗДАТЕЛЬСТВО	РОССИЙСКИЙ			ТЕХНИЧЕСКОЕ ОПИСАНИЕ	СТADIЯ	ЛИСТ	ЛИСТОВ
И.КОНТР.	ВОЛКОВА				Р	1	3
ЗАВ.АБЗОР	СОКОЛОВ				ЦНИИЭП ЖИЛИЩА		
П.КОН.ОТД.	ПАЛЬМАН						
ГИП	ГЕРМАН						
СТ.НАЧ.СМ	АЛЬТШАЛЕР						

от соотношения сторон – как работающие в двух или в одном направлении. Расчет произведен с учетом перераспределения усилий, вызываемых прясвлением неупругих деформаций бетона и арматуры и образования трещин. Степень заземления плит /отношение опорного момента к пролетному/ определена, исходя из минимума расхода стали на перекрытие. При одностороннем примыкании к несущим наружным стенам работа арматуры с полным расчетным сопротивлением обеспечена анкерровкой ее путем заведения в стену на 280 мм и добавлением в необходимых случаях дополнительных анкерных стержней в зависимости от класса стали и диаметра рабочих стержней и класса бетона стен.

В результате расчета, с учетом изготовления арматурных сеток на многоточечных автоматических сварочных машинах и унификации сеток, армирование плит настоящего выпуска понизу осуществляется по следующим схемам /см. рис. I технического описания/:

- тип 1 – ячейка армируется единой сеткой /при $l_1 = 1500 \dots 3900$ мм и $l_2 = 3000 \dots 7200$ мм/;
- тип 2 – ячейка армируется двумя одинаковыми сетками, стыкуемыми посередине плиты /при $l_1 = 4200; 4500$ мм и $l_2 = 6600 \dots 7200$ мм/;
- тип 5 – ячейка армируется двумя взаимоперпендикулярными парами одинаковых сеток с рабочими стержнями одного направления, укладываемыми без стыковки в двух уровнях /при $l_1 = 4200 \dots 6600$ мм и $l_2 = 4200 \dots 7200$ мм/. Верхние сетки, укладываемые над опорами, имеют следующие разновидности /см. рис. 2 технического описания/;
- тип 6 – в сетке положение продольных распределительных стержней симметрично и свободно по отношению к краю сетки /для сеток, армирующих рядовые ячейки/;
- тип 7 – в сетке положение первого от опоры продольного стержня определяется привязкой 25 мм к торцу поперечных рабочих стержней /для сеток, устанавливаемых у наружных стен/;
- тип 8 – в сетке первый от опоры продольный анкерный стержень имеет больший диаметр и приваривается дополнительно /для аналогичных сеток/.

Размеры нижних сеток, представленных в настоящем выпуске, определены на условия опирания на внутренние стены толщиной не менее 160 мм. При меньших толщинах стен или при отклонении положения опор сетки следует увеличивать таким образом, чтобы ар-

матурные стержни, перпендикулярные к опоре, заводились за ее грань не менее, чем на $5d$ и не менее 25 мм.

Расстояние между крайними стержнями пары сеток типа С5 при раскладке должно быть не более среднего шага их продольных стержней.

Указанная величина заведения сеток на опору обеспечивает необходимый нахлест сеток при армировании ячеек по типу 2.

В приведенных рабочих чертежах плит при назначении размеров верхних сеток предполагалось, что соседние ячейки по отношению к рассматриваемой являются зеркальными /см. рис. 3 технического описания/. Таким образом, в составе армирования плиты поверху учтены две одинаковые полусетки, располагаемые вдоль поперечных внутренних стен, полусетка у внутренней продольной стены и сетка, располагаемая у наружной стены.

При использовании материалов настоящего выпуска в конкретном проекте ширина верхних сеток должна определяться суммированием половин ширин сеток для конкретных соседних ячеек /см. рис. 4/, а шаг и диаметр рабочих стержней должен приниматься по сетке с большими прочностными характеристиками, зависящими от шага, диаметра и класса стали стержней. Продольные конструктивные стержни сеток должны приниматься по аналогии с разработанными в настоящем выпуске сетками. Например, верхняя сетка, устанавливаемая над поперечной внутренней стеной, разделяющей две соседние ячейки размером 3000×5400 мм и 6000×5400 мм /см. рис. 4/, должна иметь ширину $1600 \times 0,5 + 2800 \times 0,5 = 2200$ мм; разбивка продольных конструктивных стержней $\phi 4BpI - 100 + 500 \times 4 + 100$, поперечные рабочие стержни из условия армирования большей ячейки принимаются $\phi 5BpI$ с шагом 100 мм.

При конструировании верхних сеток плит настоящего выпуска, заанкериваемых в наружные стены, выполненные из керамзитобетона, принято, что класс его по прочности на сжатие равен В7,5. При классе бетона В10 специальный стержень для анкерровки рабочих стержней $\phi 4BpI$ и $\phi 5BpI$ не требуется, при классе бетона В15 анкерный стержень не требуется и при рабочих стержнях $\phi 6AIII$, т.е. должны применяться сетки типа С7, аналогичные С8 с опорным стержнем того же диаметра, что и остальные поперечные стержни.

Нижние и верхние сетки устанавливаются так, чтобы был обеспечен защитный слой до ближайшего к поверхности бетона стержня равный 15 мм.

Проектное положение нижних сеток должно обеспечиваться пласт-

1.100.1-4.1-000000 Т0	ЛИСТ 2
-----------------------	-----------

массовыми или цементно-песчаными фиксаторами, верхних сеток - фиксаторами из арматурной проволоки.

4. Изготовление сеток.

Все сетки запроектированы с учетом изготовления на многоточечных сварочных автоматизированных линиях типа линии 7728/2 с машиной МГМ-09, линии типа И-2И, разработанной Индустройпроектом или линии 7728/3, разработанной на базе МГМК-3х100, а также подобных линиях.

При этом при изготовлении сеток не предусматривается переналадка электродов в зависимости от типа изготавливаемых сеток, поскольку шаг продольных /по отношению к направлению изготовления условно "бесконечной" ленты сетки/ приняты кратными 100 мм. При необходимости применения шага 150 мм сетки выполняются с чередующимся сочетанием шагов 100+200 мм.

Все изготавливаемые арматурные изделия должны отвечать требованиям ГОСТ 10922-75 и ГОСТ 14098-85. Арматурная сталь принята в соответствии со СНиП 2.03.01-84.

5. Маркировка плит и сеток.

Участки монолитной плиты перекрытия, ограниченные осями наружных и внутренних стен, на которые они опираются, рассматриваются при маркировке как самостоятельные изделия и замаркированы по следующим правилам:

буква П - плита перекрытия;

два числа, записываемые через точку, - характеризуют осевые размеры участка плиты в дм, причем первым записывается размер вдоль фасада здания / l_1 /;

число, характеризующее расчетную равномернораспределенную нагрузку на перекрытие соответственно 3,0-300 кгс/м² (3кПа) и 4,5-450 кгс/м² (4,5кПа) /без учета собственного веса плиты/.
Например, П-36.54-3,0 - плита размером 3600х5400 мм под расчетную нагрузку 300 кгс/м² (3кПа).

Арматурные сетки в соответствии с принятыми типами армирования /см. рис. 1 технического описания/ имеют следующую маркировку:

буква С - сетка;

цифра, обозначающая тип сетки;

два числа, записываемые через точку, - характеризуют габарит сетки в дм, причем первой записывается ширина сетки, т.е. ширина

условно "бесконечной" ленты, изготавливаемой на сварочной машине;

одно или два числа /по необходимости/, записываемые через точку, - характеризуют диаметры и классы стали расчетных стержней и их шаг в соответствии с табл. 2, при этом сначала записывается характеристика продольных, по отношению к направлению изготовления сетки, стержней.

Например, С I.I4.29.I - сетка типа I, шириной 1400 мм, длиной 2900 мм, с продольными стержнями ϕ 4ВрI с шагом 200 мм. Отсутствие второго числа показывает, что другое армирование - конструктивное.

Таблица 2

Шаг стержней, мм	Диаметр и класс стержней		
	4ВрI	5ВрI	6АШ
200	I	6	II
175	2	7	I2
150	3	8	I3
125	4	9	I4
100	5	10	I5

Следует иметь в виду, что для конкретного проекта набор стержней и шагов в сетках, как и само количество марок сеток, будет небольшим по сравнению с приведенным в настоящем выпуске, поскольку в нем представлено большое количество типоразмеров ячеек для самых разнообразных зданий.

1.100.1-4.1-000000 Т0

Лист
3

Рис. 1 СХЕМЫ ТИПОВ И РАСПОЛОЖЕНИЯ НИЖНИХ АРМАТУРНЫХ СЕТОК

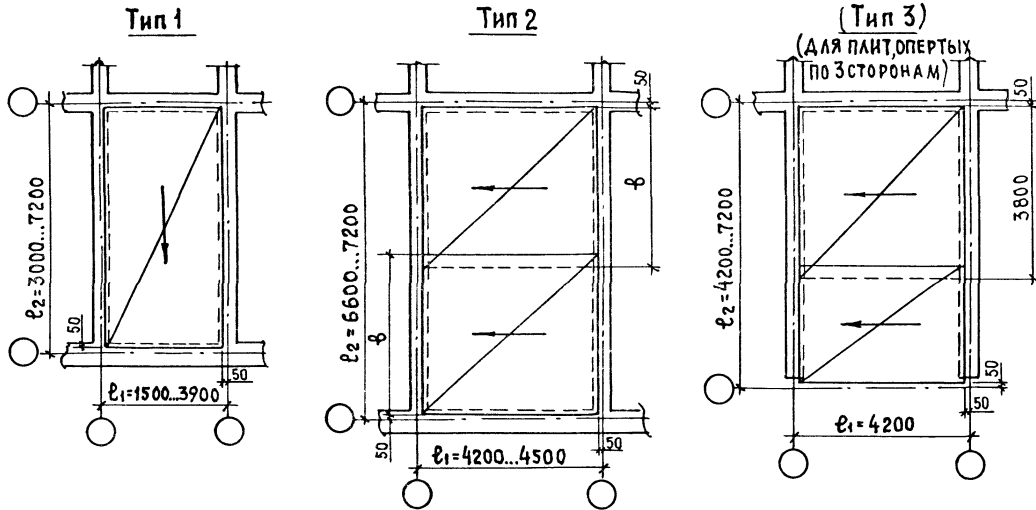
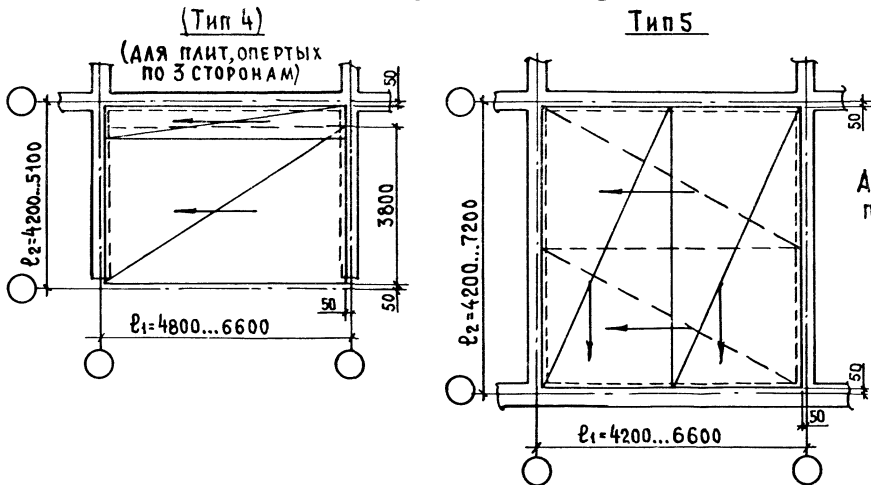
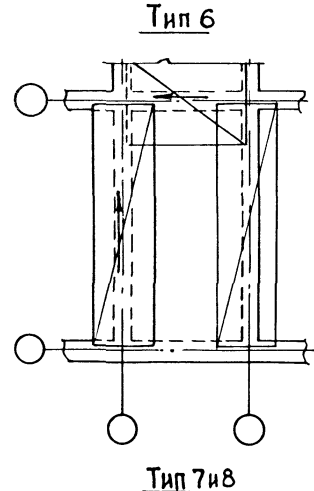


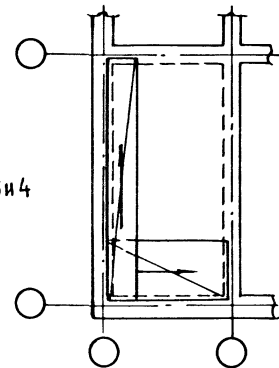
Рис. 2 СХЕМЫ ТИПОВ И РАСПОЛОЖЕНИЯ ВЕРХНИХ АРМАТУРНЫХ СЕТОК



АРМИРОВАНИЕ ЯЧЕЕК ТИПА 3 И 4 ПРивЕДЕНО В ВЫПУСКЕ 2



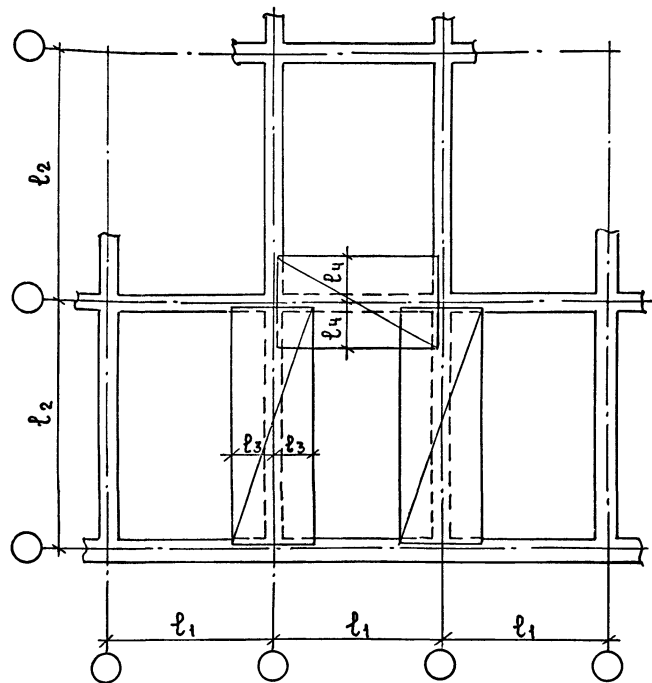
Тип 7 и 8



Стрелками обозначено направление продольных (при изготовлении сеток) стержней.

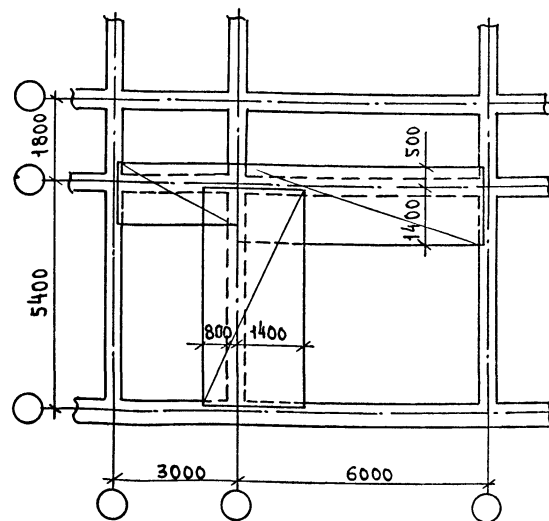
Рис.3 СХЕМА

ДЛЯ ОПРЕДЕЛЕНИЯ РАЗМЕРОВ ВЕРХНИХ СЕТОК,
РАЗРАБОТАННЫХ В НАСТОЯЩЕМ ВЫПУСКЕ.



РАЗМЕРЫ l_3, l_4 ПРИНЯТЫ В ЗАВИСИМОСТИ ОТ МЕНЬШЕГО
ИЗ РАЗМЕРОВ l_1 И l_2 - СМ. ТАБЛИЦЫ ИСПОЛНЕНИЙ
КОНКРЕТНЫХ ЯЧЕЕК.

Рис.4 Пример для ОПРЕДЕЛЕНИЯ РАЗМЕРОВ
ВЕРХНИХ СЕТОК В КОНКРЕТНОМ ПРОЕКТЕ.



РАЗМЕРЫ СЕТОК ВЗЯТЫ ИЗ ТАБЛИЦ
ИСПОЛНЕНИЙ ДЛЯ СООТВЕТСТВУЮЩИХ
РАЗМЕРОВ ЯЧЕЕК.

1.100.1-4.1-000000 Т0

Лист

5

ФОРМАТ	ЗОНА	ПОЗ.	ОБОЗНАЧЕНИЕ	НАИМЕНОВАНИЕ	КОЛ. НА ИСПОЛН. 1.100.1-4.1-010000 -											ПРИМЕЧАНИЕ			
					-	01	02	03	04	05	06								
					<u>ДОКУМЕНТАЦИЯ</u>														
A3			1.100.1-4.1-010000 СБ	СБОРОЧНЫЙ ЧЕРТЕЖ	X	X	X	X	X	X	X								
A3			1.100.1-4.1-010000 ТО	ТЕХНИЧЕСКОЕ ОПИСАНИЕ	X	X	X	X	X	X	X								
A3			1.100.1-4.1-000000 РС	ВЕДОМОСТЬ РАСХОДА СТАЛИ	X	X	X	X	X	X	X								
					<u>СБОРОЧНЫЕ ЕДИНИЦЫ</u>														
A3	1		1.100.1-4.1-000100	С1.14.29.2	1														
			- 01	С1.14.32.2		1													
			- 02	С1.14.35.2			1												
			- 03	С1.14.38.2				1											
			- 04	С1.14.41.2					1										
			- 05	С1.14.44.2						1									
			- 06	С1.14.47.2									1						
					1.100.1-4.1-010000														
					И.КОНТР. ВОЛКОВА	ПЛИТА (П-30.15 ... П-48.15)											СТАДИЯ		
					НАЧ.ОТД. РОСИНСКИЙ												Р	Л	Л
					ГЛ.КОНСТР. ПАЛЬМАН												1	1	2
					ГИП. ГЕРМАН														
					РУК. ГР. РАФАЙЛОВИЧ												ЦНИИЭП ЖИЛИЩА		
					СТ.ТЕХН. НИКИТИЧКИНА														

ФОРМАТ	ЗОНА	ПОЗ.	ОБОЗНАЧЕНИЕ	НАИМЕНОВАНИЕ	КОЛ. НА ИСПОЛН. 1.100.1-4.1-010000 -											ПРИМЕЧАНИЕ	
					-	01	02	03	04	05	06						
A3	2		1.100.1-4.1-003100 - 01	С6.8.29.2	2												
			- 02	С6.8.32.2		2											
			- 03	С6.8.35.2			2										
			- 04	С6.8.38.2				2									
			- 05	С6.8.41.2					2								
			- 06	С6.8.44.2						2							
			- 07	С6.8.47.2							2						
A3	3		1.100.1-4.1-003100	С6.8.14.2	2	2	2	2	2	2	2	2					
					<u>МАТЕРИАЛЫ</u>												
				БЕТОН КЛАССА В15	0,72	0,79	0,86	0,94	1,01	1,08	1,15						м ³
					1.100.1-4.1-010000												
																Лист 2	

22826 / 11

11

ФОРМАТ ЗОНА	Поз.	ОБОЗНАЧЕНИЕ	НАИМЕНОВАНИЕ	Кол. на исполн. 1.100.1-4.1-010000-07-												ПРИМЕ- ЧАНИЕ
				07	08	09	10	11	12							
<u>ДОКУМЕНТАЦИЯ</u>																
A3		1.100.1-4.1-010000 СБ	СБОРОЧНЫЙ ЧЕРТЕЖ	X	X	X	X	X	X							
A3		1.100.1-4.1-000000 Т0	ТЕХНИЧЕСКОЕ ОПИСАНИЕ	X	X	X	X	X	X							
A3		1.100.1-4.1-000000 РС	ВЕДОМОСТЬ РАСХОДА СТАЛИ	X	X	X	X	X	X							
<u>СБОРОЧНЫЕ ЕДИНИЦЫ</u>																
A3	1	1.100.1-4.1-000100 - 07	С1.14.50.2	1												
		- 08	С1.14.53.2		1											
		- 09	С1.14.56.2			1										
		- 10	С1.14.59.2				1									
		- 11	С1.14.62.2					1								
		- 12	С1.14.65.2							1						

1.100.1-4.1-010000-07		
Н. КОНТР.	ВОЛКОВА	<i>Волкова</i>
НАЧ. ОТД.	РОСИНСКИЙ	<i>Росинский</i>
ГЛА. КОНСТР.	ПАЛЬМАН	<i>Пальман</i>
ГИП	ГЕРМАН	<i>Герман</i>
РУК. ГР.	РАФАЙЛОВИЧ	<i>Рафайлович</i>
СТ. ТЕХН.	НИКУЛОЧКИНА	<i>Николочкина</i>
ПЛИТА (П-51.15 ... П-66.15)		СТАДИЯ ЛИСТ ЛИСТОВ Р 1 2 ЦНИИЭП ЖИЛИЩА

ИНВ. № ПОДЛ.	ПОДПИСЬ И ДАТА	ВЗАМ. ИНВ. №
--------------	----------------	--------------

ФОРМАТ ЗОНА	Поз.	ОБОЗНАЧЕНИЕ	НАИМЕНОВАНИЕ	Кол. на исполн. 1.100.1-4.1-010000-07-												ПРИМЕ- ЧАНИЕ
				07	08	09	10	11	12							
A3	2	1.100.1-4.1-003100 - 08	С6.8.50.2	2												
		- 09	С6.8.53.2		2											
		- 10	С6.8.56.2			2										
		- 11	С6.8.59.2				2									
		- 12	С6.8.62.2					2								
		- 13	С6.8.65.2						2							
A3	3	1.100.1-4.1-003100	С6.8.14.2	2	2	2	2	2	2	2						
<u>МАТЕРИАЛЫ</u>																
			БЕТОН КЛАССА В15	1,22	1,30	1,37	1,44	1,51	1,58							м ³
1.100.1-4.1-010000-07																
														ЛИСТ 2		

22826 12

ФОРМАТ		ЗОНА		ПОЗ.	ОБОЗНАЧЕНИЕ	НАИМЕНОВАНИЕ	КОЛ. НА ИСПОЛН. 11001-41-010000-13-									ПРИМЕЧАНИЕ																		
А3	А3	13	14				15	16	17	18	19																							
<u>ДОКУМЕНТАЦИЯ</u>																																		
А3					1.100.1-4.1 - 010000 СБ	СБОРОЧНЫЙ ЧЕРТЕЖ	×	×	×	×	×	×	×																					
А3					1.100.1-4.1 - 000000 ТО	ТЕХНИЧЕСКОЕ ОПИСАНИЕ	×	×	×	×	×	×	×																					
А3					1.100.1-4.1 - 000000 РС	ВЕДОМОСТЬ РАСХОДА СТАЛИ	×	×	×	×	×	×	×																					
<u>СБОРОЧНЫЕ ЕДИНИЦЫ</u>																																		
А3	1				1.100.1-4.1 - 000200	С1.17.29.3	1																											
					-01	С1.17.32.3		1																										
					-02	С1.17.35.3			1																									
					-03	С1.17.38.3				1																								
					-04	С1.17.41.3					1																							
					-05	С1.17.44.3						1																						
					-06	С1.17.47.3							1																					
<table border="1" style="width: 100%; border-collapse: collapse;"> <tr> <td>И.КОНТР.</td> <td>ВОДКОВА</td> <td><i>Водкова</i></td> </tr> <tr> <td>НАЧ.ОТД.</td> <td>РОСИНСКИЙ</td> <td><i>Росинский</i></td> </tr> <tr> <td>ГЛА.КОНСТР.</td> <td>ПАЛЬМАН</td> <td><i>Пальман</i></td> </tr> <tr> <td>ГЛА.П.</td> <td>ГЕРМАН</td> <td><i>Герман</i></td> </tr> <tr> <td>РУК.ГР.</td> <td>РАФАЙЛОВИЧ</td> <td><i>Рафайлович</i></td> </tr> <tr> <td>СТ.ТЕХН.</td> <td>НИКОЛАЧКИНА</td> <td><i>Николачкина</i></td> </tr> </table>							И.КОНТР.	ВОДКОВА	<i>Водкова</i>	НАЧ.ОТД.	РОСИНСКИЙ	<i>Росинский</i>	ГЛА.КОНСТР.	ПАЛЬМАН	<i>Пальман</i>	ГЛА.П.	ГЕРМАН	<i>Герман</i>	РУК.ГР.	РАФАЙЛОВИЧ	<i>Рафайлович</i>	СТ.ТЕХН.	НИКОЛАЧКИНА	<i>Николачкина</i>	1.100.1-4.1-010000-13					ПЛИТА		СТАДИЯ	ЛИСТ	ЛИСТОВ
И.КОНТР.	ВОДКОВА	<i>Водкова</i>																																
НАЧ.ОТД.	РОСИНСКИЙ	<i>Росинский</i>																																
ГЛА.КОНСТР.	ПАЛЬМАН	<i>Пальман</i>																																
ГЛА.П.	ГЕРМАН	<i>Герман</i>																																
РУК.ГР.	РАФАЙЛОВИЧ	<i>Рафайлович</i>																																
СТ.ТЕХН.	НИКОЛАЧКИНА	<i>Николачкина</i>																																
							(П-30.18 ... П-48.18)					Р	1	2																				
												ЦНИИЭП ЖИЛИЩА																						

ФОРМАТ		ЗОНА		ПОЗ.	ОБОЗНАЧЕНИЕ	НАИМЕНОВАНИЕ	КОЛ. НА ИСПОЛН. 11001-41-010000-13-									ПРИМЕЧАНИЕ																
А3	А3	13	14				15	16	17	18	19																					
А3				2	1.100.1-4.1-003200 -01	С6.10.29.2	2																									
					-02	С6.10.32.2		2																								
					-03	С6.10.35.2			2																							
					-04	С6.10.38.2				2																						
					-05	С6.10.41.2					2																					
					-06	С6.10.44.2						2																				
					-07	С6.10.47.2							2																			
А3	3				1.100.1-4.1-003200	С6.10.17.2	2	2	2	2	2	2	2																			
<u>МАТЕРИАЛЫ</u>																																
						БЕТОН КЛАССА В15	0,84	0,95	1,04	1,12	1,21	1,30	1,38		М ³																	
<table border="1" style="width: 100%; border-collapse: collapse;"> <tr> <td>И.КОНТР.</td> <td>ВОДКОВА</td> <td><i>Водкова</i></td> </tr> <tr> <td>НАЧ.ОТД.</td> <td>РОСИНСКИЙ</td> <td><i>Росинский</i></td> </tr> <tr> <td>ГЛА.КОНСТР.</td> <td>ПАЛЬМАН</td> <td><i>Пальман</i></td> </tr> <tr> <td>ГЛА.П.</td> <td>ГЕРМАН</td> <td><i>Герман</i></td> </tr> <tr> <td>РУК.ГР.</td> <td>РАФАЙЛОВИЧ</td> <td><i>Рафайлович</i></td> </tr> <tr> <td>СТ.ТЕХН.</td> <td>НИКОЛАЧКИНА</td> <td><i>Николачкина</i></td> </tr> </table>							И.КОНТР.	ВОДКОВА	<i>Водкова</i>	НАЧ.ОТД.	РОСИНСКИЙ	<i>Росинский</i>	ГЛА.КОНСТР.	ПАЛЬМАН	<i>Пальман</i>	ГЛА.П.	ГЕРМАН	<i>Герман</i>	РУК.ГР.	РАФАЙЛОВИЧ	<i>Рафайлович</i>	СТ.ТЕХН.	НИКОЛАЧКИНА	<i>Николачкина</i>	1.100.1-4.1-010000-13					СТАДИЯ	ЛИСТ	ЛИСТОВ
И.КОНТР.	ВОДКОВА	<i>Водкова</i>																														
НАЧ.ОТД.	РОСИНСКИЙ	<i>Росинский</i>																														
ГЛА.КОНСТР.	ПАЛЬМАН	<i>Пальман</i>																														
ГЛА.П.	ГЕРМАН	<i>Герман</i>																														
РУК.ГР.	РАФАЙЛОВИЧ	<i>Рафайлович</i>																														
СТ.ТЕХН.	НИКОЛАЧКИНА	<i>Николачкина</i>																														
							(П-30.18 ... П-48.18)					Р	1	2																		
												ЦНИИЭП ЖИЛИЩА																				

22826 13

ФОРМАТ	Зона	Поз.	ОБОЗНАЧЕНИЕ	НАИМЕНОВАНИЕ	КОЛ. НА ИСПОЛН. 1.100.1-4.1-010000-20-							ПРИМЕЧАНИЕ
					20	21	22	23	24	25		
<u>ДОКУМЕНТАЦИЯ</u>												
A3			1.100.1-4.1-010000 СБ	СБОРОЧНЫЙ ЧЕРТЕЖ	X	X	X	X	X	X		
A3			1.100.1-4.1-000000 ТО	ТЕХНИЧЕСКОЕ ОПИСАНИЕ	X	X	X	X	X	X		
A3			1.100.1-4.1-000000 РС	ВЕДОМОСТЬ РАСХОДА СТАЛИ	X	X	X	X	X	X		
<u>СБОРОЧНЫЕ ЕДИНИЦЫ</u>												
A3	1		1.100.1-4.1-000200 -07	С 1.17.50.3	1							
			-08	С 1.17.53.3		1						
			-09	С 1.17.56.3			1					
			-10	С 1.17.59.3				1				
			-11	С 1.17.62.3					1			
			-12	С 1.17.65.3						1		

				1.100.1-4.1-010000-20					
И.КОНТР.	ВОЛКОВА	<i>Волкова</i>		ПЛАНТА (П-51.18... П-56.18)					
НАЧ.ОТД.	РОСИМСКИЙ	<i>Росимский</i>							
И.КОНСТР.	ПАЛЬМАН	<i>Пальман</i>							
ГИП	ГЕРМАН	<i>Герман</i>							
РУК.ГР.	РАФАЙЛОВИЧ	<i>Рафайлович</i>							
СТ.ТЕХН.	НИКУЛОЧКИНА	<i>Николочкина</i>		СТАДИЯ		ЛИСТ		ЛИСТОВ	
				Р		1		2	
				ЦНИИЭП ЖИЛИЩА					

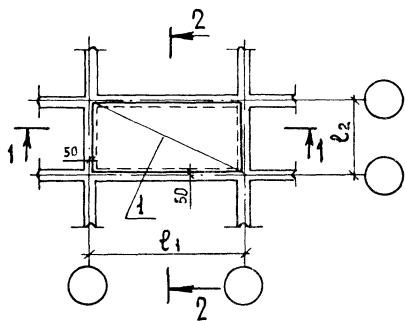
ИНВ. № ПОДА | ПОДПИСЬ И ДАТА | ВЗАМ. ИНВ. №

ФОРМАТ	Зона	Поз.	ОБОЗНАЧЕНИЕ	НАИМЕНОВАНИЕ	КОЛ. НА ИСПОЛН. 1.100.1-4.1-010000-20							ПРИМЕЧАНИЕ
					20	21	22	23	24	25		
A3	2		1.100.1-4.1-003200 -08	С6.10.50.2	2							
			-09	С6.10.53.2		2						
			-10	С6.10.56.2			2					
			-11	С6.10.59.2				2				
			-12	С6.10.62.2					2			
			-13	С6.10.65.2						2		
A3	3		1.100.1-4.1-003200	С6.10.17.2	2	2	2	2	2	2		
<u>МАТЕРИАЛЫ</u>												
				БЕТОН КЛАССА В15	1,47	1,55	1,64	1,73	1,81	1,90		

92826
14

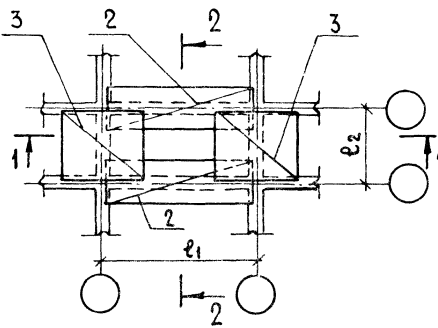
1.100.1-4.1-010000-20										ЛИСТ 2
-----------------------	--	--	--	--	--	--	--	--	--	-----------

ПЛАН НИЖНЕЙ СЕТКИ

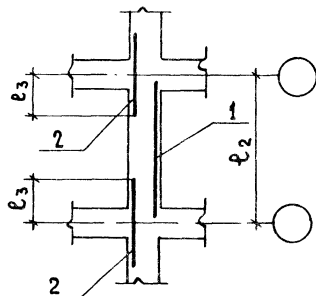
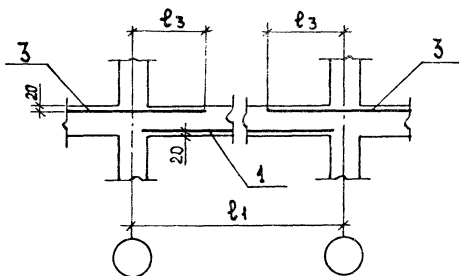


1-1

ПЛАН ВЕРХНИХ СЕТОК



2-2



ОБОЗНАЧЕНИЕ	МАРКА	РАЗМЕРЫ, ММ			ПРИМЕЧАНИЕ
		l1	l2	l3	
1.100.1-4.1-010000	П-30.15-4,5	3000	1500	400	
- 01	П-33.15-4,5	3300			
- 02	П-36.15-4,5	3600			
- 03	П-39.15-4,5	3900			
- 04	П-42.15-4,5	4200			
- 05	П-45.15-4,5	4500			
- 06	П-48.15-4,5	4800			
- 07	П-51.15-4,5	5100			
- 08	П-54.15-4,5	5400			
- 09	П-57.15-4,5	5700			
- 10	П-60.15-4,5	6000			
- 11	П-63.15-4,5	6300			
- 12	П-66.15-4,5	6600			
- 13	П-30.18-4,5	3000	1800	500	
- 14	П-33.18-4,5	3300			
- 15	П-36.18-4,5	3600			
- 16	П-39.18-4,5	3900			
- 17	П-42.18-4,5	4200			
- 18	П-45.18-4,5	4500			
- 19	П-48.18-4,5	4800			
- 20	П-51.18-4,5	5100			
- 21	П-54.18-4,5	5400			
- 22	П-57.18-4,5	5700			
- 23	П-60.18-4,5	6000			
- 24	П-63.18-4,5	6300			
- 25	П-66.18-4,5	6600			

1.100.1-4.1-010000 сБ				
Н. КОНТР. Волкова НАЧ. ОТД. Росинский ГЛАВ. КОНСТ. Пальман ГЛАВ. ИНЖ. ПР. Герман РИСК. ГР. Рафаилович СТ. ТЕХН. Николоклина	ПЛИТА (П-30.15 ... П-66.18) СБОРОЧНЫЙ ЧЕРТЕЖ	СТАДИЯ	МАССА	МАСШТАБ
		Р	-	1:100
		ЛИСТ	ЛИСТОВ 1	
ЦНИИЭП ЖИЛИЩА				

ФОРМАТ	ЗОНА	Поз.	ОБОЗНАЧЕНИЕ	НАИМЕНОВАНИЕ	КОЛ. НА ИСПОЛН. 1.100.1-4.1-020000-								ПРИМЕЧАНИЕ		
					—	01	02	03	04	05	06	07			
				<u>ДОКУМЕНТАЦИЯ</u>											
A3			1.100.1-4.1-020000 СБ	СБОРОЧНЫЙ ЧЕРТЕЖ	X	X	X	X	X	X	X	X			
A3			1.100.1-4.1-000000 ТО	ТЕХНИЧЕСКОЕ ОПИСАНИЕ	X	X	X	X	X	X	X	X			
A3			1.100.1-4.1-000000 РС	ВЕДОМОСТЬ РАСХОДА СТАЛИ	X	X	X	X	X	X	X	X			
				<u>СБОРОЧНЫЕ ЕДИНИЦЫ</u>											
A3	1		1.100.1-4.1-000300	С1.29.29.1.3	1										
			1.100.1-4.1-000400	С1.29.29.3.3		1									
			1.100.1-4.1-000300-01	С1.29.32.1.3			1								
			1.100.1-4.1-000400-01	С1.29.32.3.6				1							
			1.100.1-4.1-000300-02	С1.29.35.1.3					1						
			1.100.1-4.1-000400-02	С1.29.35.3.6						1					
			1.100.1-4.1-000300-03	С1.29.38.1.3							1				
			1.100.1-4.1-000400-03	С1.29.38.3.8								1			
1.100.1-4.1-020000					П Л И Т А (П-30.30...П-30.39)								СТАДИЯ Р	Л И С Т 1	Л И С Т О В 2
Н. КОНТР. ВОЛКОВА <i>Волк</i>													ЦНИИЭП ЖИЛИЩА		
НАЧ. ОТД. РОСНИНСКИЙ <i>Роснинский</i>															
ИД. КОНСТР. ПАЛЬМАН <i>Пальман</i>															
ТИП. ГЕРМАН <i>Герман</i>															
РУК. ГР. РАФАЙЛОВИЧ <i>Рафайлович</i>															
СТ. ТЕХН. НИКУЛОЧКИНА <i>Николочкина</i>															

ФОРМАТ	ЗОНА	Поз.	ОБОЗНАЧЕНИЕ	НАИМЕНОВАНИЕ	КОЛ. НА ИСПОЛН. 1.100.1-4.1-020000-								ПРИМЕЧАНИЕ
					—	01	02	03	04	05	06	07	
				<u>МАТЕРИАЛЫ</u>									
A3	2		1.100.1-4.1-003300	С6.16.29.2	2	2							
			-01	С6.16.32.2			2	2					
			-02	С6.16.35.2					2	2			
			-03	С6.16.38.2							2	2	
A3	3		1.100.1-4.1-003300	С6.16.29.2	1	1	1	1	1	1	1	1	
A3	4		1.100.1-4.1-003900	С8.10.29.2	1	1	1	1	1	1	1	1	
				БЕТОН КЛАССА В15	1,44	1,44	1,58	1,58	1,73	1,73	1,87	1,87	м ³
1.100.1-4.1-020000					1.100.1-4.1-020000								Л И С Т 2

22826 / 16

ФОРМАТ	ЗОНА	Пос.	ОБОЗНАЧЕНИЕ	НАИМЕНОВАНИЕ	КОЛ. НА ИСПОЛН. 1.1001-4.1-020000-08-											ПРИМЕЧАНИЕ
					08	09	10	11	12	13	14	15				
					<u>ДОКУМЕНТАЦИЯ</u>											
A3			1.100.1-4.1-020000 С6	СБОРОЧНЫЙ ЧЕРТЕЖ	X	X	X	X	X	X	X	X	X			
A3			1.100.1-4.1-000000 Т0	ТЕХНИЧЕСКОЕ ОПИСАНИЕ	X	X	X	X	X	X	X	X	X			
A3			1.100.1-4.1-000000 РС	ВЕДОМОСТЬ РАСХОДА СТАЛИ	X	X	X	X	X	X	X	X	X			
					<u>СБОРОЧНЫЕ ЕДИНИЦЫ</u>											
A3	1		1.100.1-4.1-000300-04	С1.29.41.1.3	1											
			-11	С1.29.41.1.8		1										
			-04	С1.29.44.1.3			1									
			-12	С1.29.44.1.9				1								
			-06	С1.29.47.1.3					1							
			-13	С1.29.47.1.9						1						
			-07	С1.29.50.1.3								1				
A3			1.100.1-4.1-000400-04	С1.29.50.3.9									1			

1.100.1-4.1-020000-08			
И.КОНТР. Волкова	<i>Волкова</i>		
НАЧ.ОТД. РОСИНСКИЙ	<i>Росинский</i>		
ГЛА.КОНСТР. ПАЛЬМАН	<i>Пальман</i>		
ГНП. ГЕРМАН	<i>Герман</i>		
РУК.ГР. РАФАЙЛОВИЧ	<i>Рафайлович</i>		
СТ.ТЕХН. НИКУЛОЧКИНА	<i>Николочкина</i>		
ПЛИТА		СТАДИЯ	ЛИСТ
(П-30.42...П-30.51)		Р	1
		ЛИСТОВ	2
		ЦНИИЭП ЖИЛИЩА	

ИНВ.№ ПОДЛ.	ПОДПИСЬ И ДАТА	ВЗАМ.ИНВ.№

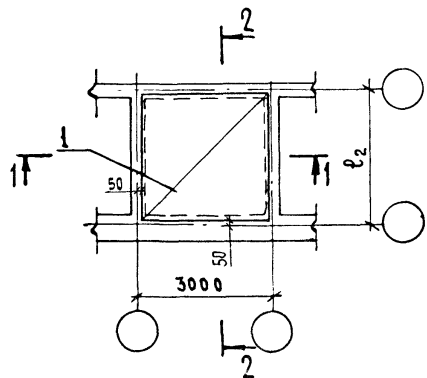
ФОРМАТ	ЗОНА	Пос.	ОБОЗНАЧЕНИЕ	НАИМЕНОВАНИЕ	КОЛ. НА ИСПОЛН. 1.1001-4.1-020000-08-											ПРИМЕЧАНИЕ
					08	09	10	11	12	13	14	15				
A3	2		1.100.1-4.1-003300-04	С6.16.41.2	2	2										
			-05	С6.16.44.2			2	2								
			-06	С6.16.47.2					2	2						
			-07	С6.16.50.2								2	2			
A3	3		1.100.1-4.1-003300	С6.16.29.2	1	1	1	1	1	1	1	1	1			
A3	4		1.100.1-4.1-003900	С8.10.29.2	1	1	1	1	1	1	1	1	1			
					<u>МАТЕРИАЛЫ</u>											
				БЕТОН КЛАССА В15	2,02	2,02	2,16	2,16	2,30	2,30	2,45	2,45				М ³

22826 17

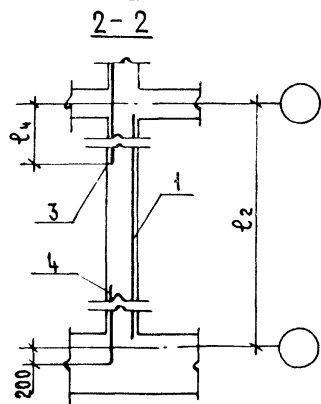
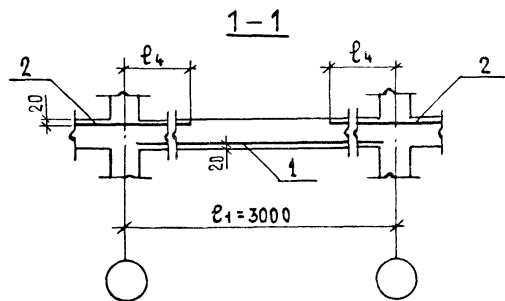
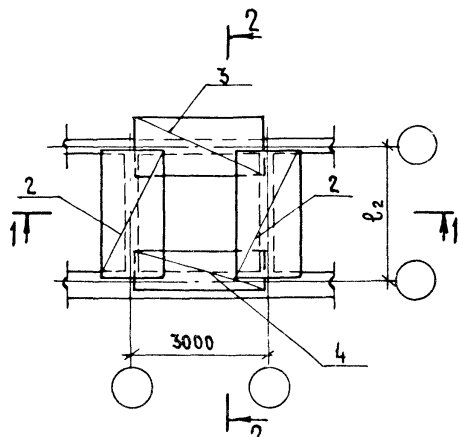
ФОРМАТ ЗОНА	Поз.	ОБОЗНАЧЕНИЕ	НАИМЕНОВАНИЕ	КОЛ. НА ИСПОЛН. 1.100.1-4.1-020000-16 -							ПРИМЕ- ЧАНИЕ					
				16	17	18	19	20	21							
			<u>ДОКУМЕНТАЦИЯ</u>													
A3		1.100.1-4.1 - 020000 СБ	СБОРОЧНЫЙ ЧЕРТЕЖ	X	X	X	X	X	X							
A3		1.100.1-4.1 - 000000 ТО	ТЕХНИЧЕСКОЕ ОПИСАНИЕ	X	X	X	X	X	X							
A3		1.100.1-4.1 - 000000 РС	ВЕДОМОСТЬ РАСХОДА СТАЛИ	X	X	X	X	X	X							
			<u>СБОРОЧНЫЕ ЕДИНИЦЫ</u>													
A3	1	1.100.1-4.1 - 000300-08	С1.29.53.1.3	1												
		1.100.1-4.1 - 000400-05	С1.29.53.3.9		1											
		1.100.1-4.1 - 000300-09	С1.29.56.1.3			1										
		1.100.1-4.1 - 000400-06	С1.29.56.3.9				1									
		1.100.1-4.1 - 000300-10	С1.29.59.1.3					1								
		1.100.1-4.1 - 000400-07	С1.29.59.3.9						1							
				1.100.1-4.1-020000-16												
				Н.КОНТР.	ВОЛКОВА	<i>Волкова</i>										
				НАЧ.ОТД.	РОСИНСКИЙ	<i>Росинский</i>										
				ГЛА.КОНСТ.	ПАЛЬМАН	<i>Пальман</i>										
				ГИП	ГЕРМАН	<i>Герман</i>										
				РУК.ГР.	РАФАЙЛОВИЧ	<i>Рафайлович</i>										
				СТ.ТЕХН.	НИКУЛОЧКИНА	<i>Николочкина</i>										
				ПЛИТА							СТАДИЯ	ЛИСТ	ЛИСТОВ			
				(п-30.54... п-30.60)							Р	1	2			
											ЦНИИЭП ЖИЛИЩА					

ФОРМАТ ЗОНА	Поз.	ОБОЗНАЧЕНИЕ	НАИМЕНОВАНИЕ	КОЛ. НА ИСПОЛН. 1.100.1-4.1-020000-16 -							ПРИМЕ- ЧАНИЕ			
				16	17	18	19	20	21					
A3	2	1.100.1-4.1 - 003300-08	С6.16.53.2	2	2									
		-09	С6.16.56.2			2	2							
		-10	С6.16.59.2					2	2					
A3	3	1.100.1-4.1 - 003300	С6.16.29.2	1	1	1	1	1	1					
A3	4	1.100.1-4.1 - 003900	С8.10.29.2	1	1	1	1	1	1					
			<u>МАТЕРИАЛЫ</u>											
			БЕТОН КЛАССА В15	2,59	2,59	2,74	2,74	2,88	2,88					М ³

ПЛАН ПО НИЖНЕЙ СЕТКЕ



ПЛАН ВЕРХНИХ СЕТОК



ОБОЗНАЧЕНИЕ	МАРКА	РАЗМЕРЫ, ММ		ПРИМЕЧАНИЕ
		l ₂	l ₄	
1.100.1-4.1-020000	П-30.30-3,0	3000	800	
-01	П-30.30-4,5			
-02	П-30.33-3,0			
-03	П-30.33-4,5	3300		
-04	П-30.36-3,0			
-05	П-30.36-4,5			
-06	П-30.39-3,0	3600		
-07	П-30.39-4,5			
-08	П-30.42-3,0	3900		
-09	П-30.42-4,5			
-10	П-30.45-3,0	4200		
-11	П-30.45-4,5			
-12	П-30.48-3,0	4500		
-13	П-30.48-4,5			
-14	П-30.51-3,0	4800		
-15	П-30.51-4,5			
-16	П-30.54-3,0	5100		
-17	П-30.54-4,5			
-18	П-30.57-3,0	5400		
-19	П-30.57-4,5			
-20	П-30.60-3,0	5700		
-21	П-30.60-4,5			
		6000		

1.100.1-4.1-020000 СБ			
И.КОНТ. МАШ.ОТД. ГЛАВ.КОНСТР. ГИП РУК.ГР. СТ.ТЕХН.	ВОЛКОВА РОСИНСКИЙ ПАЛЬМАН ГЕРМАН РАФАЙЛОВИЧ НИКОЛОЧКИНА		ПЛИТА (П-30.30 ... П-30.60) СБОРОЧНЫЙ ЧЕРТЕЖ
			СТАДИЯ Р
			ЛИСТ ЛИСТОВ 1
ЦНИИЭП ЖИЛИЩА			

ФОРМАТ	ЗОНА	Поз	ОБОЗНАЧЕНИЕ	НАИМЕНОВАНИЕ	КОЛ. НА ИСПОЛН. 1.100.1-4.1-030000-								ПРИМЕЧАНИЕ	
					—	01	02	03	04	05	06	07		
				<u>ДОКУМЕНТАЦИЯ</u>										
A3			1.100.1-4.1-030000 СБ	СБОРОЧНЫЙ ЧЕРТЕЖ	X	X	X	X	X	X	X	X		
A3			1.100.1-4.1-000000 ТО	ТЕХНИЧЕСКОЕ ОПИСАНИЕ	X	X	X	X	X	X	X	X		
A3			1.100.1-4.1-000000 РС	ВЕДОМОСТЬ РАСХОДА СТАЛИ	X	X	X	X	X	X	X	X		
				<u>СБОРОЧНЫЕ ЕДИНИЦЫ</u>										
A3	1		1.100.1-4.1-000500	С 1.32.32.13	1									
			-17	С 1.32.32.6.8		1								
			-01	С 1.32.35.1.3			1							
			-18	С 1.32.35.6.8				1						
			-02	С 1.32.38.1.3					1					
			-19	С 1.32.38.6.8						1				
			-03	С 1.32.41.1.3							1			
A3			1.100.1-4.1-000600	С 1.32.41.3.8								1		

				1.100.1-4.1-030000			
Н.КОНТР.	ВОЛКОВА	<i>Василь</i>		ПЛИТА (П-33.33... П-33.42)			
НАЧ.ОТД.	РОСИНСКИЙ	<i>...</i>					
П.КОНСТР.	ПАЛЬМАН	<i>...</i>					
ГИП	ГЕРМАН	<i>...</i>					
РУК.ГР.	РАФАЙЛОВИЧ	<i>...</i>					
СТ.ТЕХН.	ИНКУЛОЧКИНА	<i>...</i>		СТАДИЯ		ЛИСТ	ЛИСТОВ
				Р		1	2
				ЦНИИЭП ЖИЛИЩА			

ИНВ. № ПОДЛ.	ПОДПИСЬ И ДАТА	ВЗАИМ ИНВ. №
--------------	----------------	--------------

ФОРМАТ	ЗОНА	Поз.	ОБОЗНАЧЕНИЕ	НАИМЕНОВАНИЕ	КОЛ. НА ИСПОЛН. 1.100.1-4.1-030000-								ПРИМЕЧАНИЕ	
					—	01	02	03	04	05	06	07		
A3		2	1.100.1-4.1-003400	С 6.19.32.2	2	2								
			-01	С 6.19.35.2			2	2						
			-02	С 6.19.38.2					2					
			-03	С 6.19.38.3						2				
			-04	С 6.19.41.2							2			
			-05	С 6.19.41.3								2		
A3		3	1.100.1-4.1-003400	С 6.19.32.2	1	1	1	1	1	1	1	1		
A3		4	1.100.1-4.1-003900-02	С 8.13.32.2	1	1	1	1	1	1	1	1		
				<u>МАТЕРИАЛЫ</u>										
				БЕТОН КЛАССА В15	1,74	1,74	1,90	1,90	2,06	2,06	2,22	2,22		м ³

22826
20

1.100.1-4.1-030000				ЛИСТ
				2

ФОРМАТ	ЗОНА	ПОЗ.	ОБОЗНАЧЕНИЕ	НАИМЕНОВАНИЕ	КОЛ. НА ИСПОЛН.										ПРИМЕЧАНИЕ	
					08	09	10	11	12	13	14	15	16	17		
					1.100.1-4.1-030000-08-											
					<u>ДОКУМЕНТАЦИЯ</u>											
A3			1.100.1-4.1-030000 С6	СБОРОЧНЫЙ ЧЕРТЕЖ	X	X	X	X	X	X	X	X	X			
A3			1.100.1-4.1-000000 T0	ТЕХНИЧЕСКОЕ ОПИСАНИЕ	X	X	X	X	X	X	X	X	X			
A3			1.100.1-4.1-000000 PC	ВЕДОМОСТЬ РАСХОДА СТАЛИ	X	X	X	X	X	X	X	X	X			
					<u>СБОРОЧНЫЕ ЕДИНИЦЫ</u>											
A3	1		1.100.1-4.1-000500-04	С1.32.44.13	1											
			1.100.1-4.1-000600-01	С1.32.44.39		1										
			1.100.1-4.1-000500-05	С1.32.47.13			1									
			-12	С1.32.47.19				1								
			-06	С1.32.50.13					1							
			-13	С1.32.50.19						1						
			-07	С1.32.53.13								1				
			-14	С1.32.53.19									1			
					1.100.1-4.1-030000-08											
					Н. КОНТР. ВОЛКОВА <i>Волкова</i>											
					НАЧ. ОТД. РОСИНСКИЙ <i>Росинский</i>											
					П. КОНСТ. ПАЛЬМАН <i>Пальман</i>											
					ГИП. ГЕРМАН <i>Герман</i>											
					РУК. ГР. РАФАИЛОВИЧ <i>Рафаилович</i>											
					СТ. ТЕХН. НИКУЛОЧКИНА <i>Николочкина</i>											
					ПЛИТА					СТАДИЯ ЛИСТ ЛИСТОВ						
					(п-33.45...п-33.54)					Р 1 2						
										ЦНИИЭП ЖИЛИЩА						

ИНВ. № ПОДЛ. ПОДПИСЬ И ДАТА ВЗАМ. ИНВ. №

ФОРМАТ	ЗОНА	ПОЗ.	ОБОЗНАЧЕНИЕ	НАИМЕНОВАНИЕ	КОЛ. НА ИСПОЛН.										ПРИМЕЧАНИЕ	
					08	09	10	11	12	13	14	15	16	17		
					1.100.1-4.1-030000-08-											
A3		2	1.100.1-4.1-003400-06	С6.19.44.2	2											
			-07	С6.19.44.4		2										
			-08	С6.19.47.2			2									
			-09	С6.19.47.4				2								
			-10	С6.19.50.3					2							
			-11	С6.19.50.7						2						
			-12	С6.19.53.3							2					
			-13	С6.19.53.7								2				
A3		3	1.100.1-4.1-003400	С6.19.32.2	1	1	1	1	1	1	1	1	1			
A3		4	1.100.1-4.1-003900-02	С8.13.32.2	1	1	1	1	1	1	1	1	1			
					<u>МАТЕРИАЛЫ</u>											
					БЕТОН КЛАССА В15					2,38 2,38 2,53 2,53 2,69 2,69 2,85 2,85						
										м ³						
					1.100.1-4.1-030000-08											

22826 21

ФОРМАТ	ЗОНА	Поз.	ОБОЗНАЧЕНИЕ	НАИМЕНОВАНИЕ	Кол. на исполн. 1.100.1-4.1-030000-16-									ПРИМЕЧАНИЕ
					16	17	18	19	20	21	22	23		
				<u>ДОКУМЕНТАЦИЯ</u>										
A3			1.100.1-4.1-030000 СБ	СБОРОЧНЫЙ ЧЕРТЕЖ	X	X	X	X	X	X	X	X	X	
A3			1.100.1-4.1-000000 ТО	ТЕХНИЧЕСКОЕ ОПИСАНИЕ	X	X	X	X	X	X	X	X	X	
A3			1.100.1-4.1-000000 РС	ВЕДОМОСТЬ РАСХОДА СТАЛИ	X	X	X	X	X	X	X	X	X	
				<u>СБОРОЧНЫЕ ЕДИНИЦЫ</u>										
A3	1		4.400.1-4.1-000500-08	С 1.32.56.1.3	1									
			4.400.1-4.1-000600-02	С 1.32.56.3.9		1								
			4.400.1-4.1-000500-09	С 1.32.59.1.3			1							
			4.400.1-4.1-000600-03	С 1.32.59.3.9				1						
			4.400.1-4.1-000500-10	С 1.32.62.1.3					1					
			-15	С 1.32.62.1.9						1				
			-11	С 1.32.65.1.3							1			
			-16	С 1.32.65.1.9								1		

1.100.1-4.1-030000-16			
И.КОНТР.	ВОЛКОВА	<i>Волкова</i>	
НАЧ.ОТД.	РОСНИНСКИЙ	<i>Роснинский</i>	
И.КОНСТР.	ПАЛЬМАН	<i>Пальман</i>	
ГИП	ГЕРМАН	<i>Герман</i>	
РУК.ГР.	РАФАЙЛОВИЧ	<i>Рафайлович</i>	
СТ.ТЕХН.	НИКОЛАЧКИНА	<i>Николачкина</i>	

ПЛИТА
(п-33.57... п-33.66)

СТАНДА	ЛИСТ	ЛИСТОВ
Р	1	2

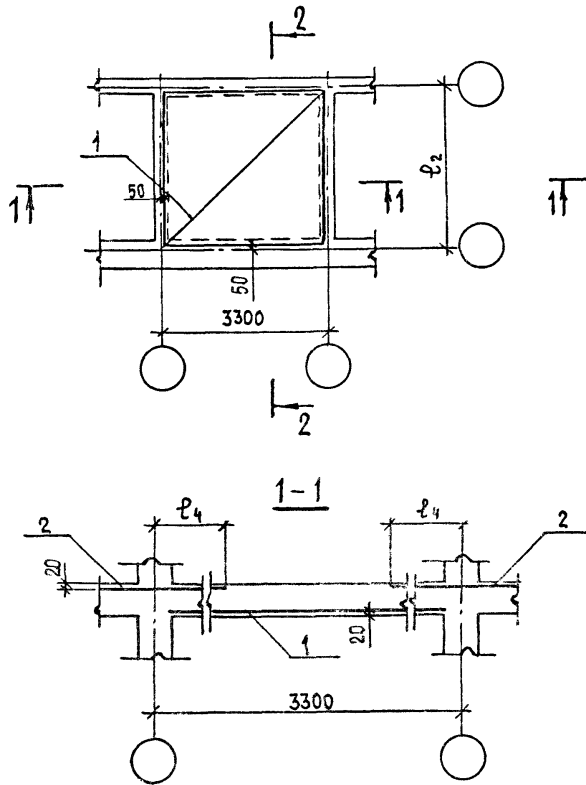
ЦНИИЭП ЖИЛИЩА

Ивл.№ подл. Подпись и дата Взам.инв.№

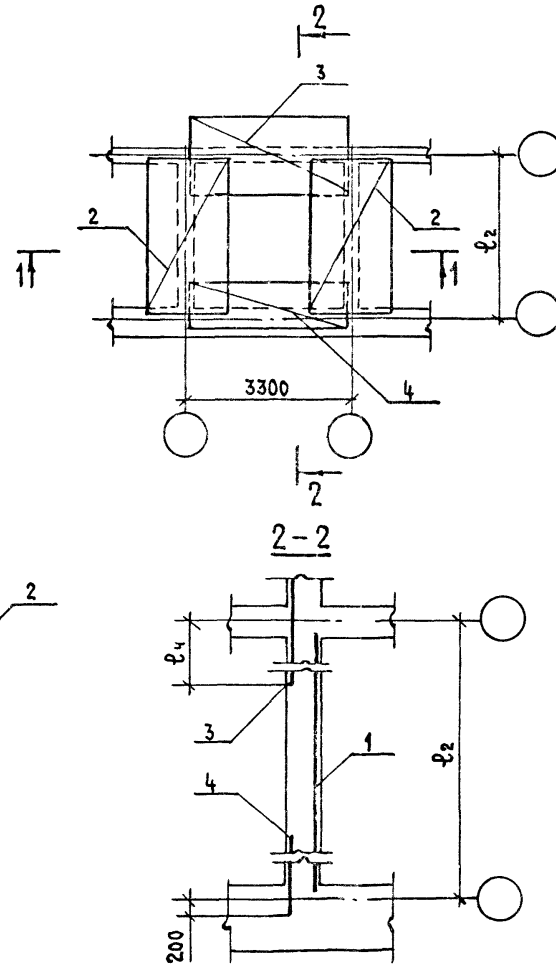
ФОРМАТ	ЗОНА	Поз.	ОБОЗНАЧЕНИЕ	НАИМЕНОВАНИЕ	Кол. на исполн. 1.100.1-4.1-030000-16-									ПРИМЕЧАНИЕ
					16	17	18	19	20	21	22	23		
A3		2	1.400.1-4.1-003400-14	С 6.19.56.3	2									
			-15	С 6.19.56.8		2								
			-16	С 6.19.59.3			2							
			-17	С 6.19.59.8				2						
			-18	С 6.19.62.3					2					
			-19	С 6.19.62.8						2				
			-20	С 6.19.65.3							2			
			-21	С 6.19.65.8								2		
A3		3	1.400.1-4.1-003400	С 6.19.32.2	1	1	1	1	1	1	1	1		
A3		4	1.400.1-4.1-003900-02	С 8.13.32.2	1	1	1	1	1	1	1	1		
				<u>МАТЕРИАЛЫ</u>										
				БЕТОН КЛАССА В15	3,01	3,01	3,17	3,17	3,33	3,33	3,48	3,48		м ³

22826 97

ПЛАН ПО НИЖНЕЙ СЕТКЕ



ПЛАН ВЕРХНИХ СЕТОК



ОБОЗНАЧЕНИЕ	МАРКА	РАЗМЕРЫ, ММ		ПРИМЕЧАНИЕ
		ℓ ₂	ℓ ₄	
1.100.1-4.1-030000	П-33.33-3,0	3300	950	
-01	П-33.33-4,5			
-02	П-33.36-3,0			
-03	П-33.36-4,5			
-04	П-33.39-3,0	3600		
-05	П-33.39-4,5			
-06	П-33.42-3,0	3900		
-07	П-33.42-4,5			
-08	П-33.45-3,0	4200		
-09	П-33.45-4,5			
-10	П-33.48-3,0	4500		
-11	П-33.48-4,5			
-12	П-33.51-3,0	4800		
-13	П-33.51-4,5			
-14	П-33.54-3,0	5100		
-15	П-33.54-4,5			
-16	П-33.57-3,0	5400		
-17	П-33.57-4,5			
-18	П-33.60-3,0	5700		
-19	П-33.60-4,5			
-20	П-33.63-3,0	6000		
-21	П-33.63-4,5			
-22	П-33.66-3,0	6300		
-23	П-33.66-4,5	6600		

				1.100.1-4.1-030000 СБ		
				ПЛИТА (П-33.33... П-33.66)		СТАДИЯ
				СБОРОЧНЫЙ ЧЕРТЕЖ		МАССА
И.КОНТР.	ЗОЛКОВА	<i>Золкова</i>		Р	—	МАСШТАБ
НАЧ. ОТА.	РОСНИНСКИЙ	<i>Роснинский</i>				1:100
ГЛАВ. КОНСТР.	ПАЛЬМАН	<i>Пальман</i>		ЛИСТ	ЛИСТОВ 1	
ГИП	ГЕРМАН	<i>Герман</i>		ЦНИИЭП ЖИЛИЩА		
РУК. ГР.	РАФАЙЛОВИЧ	<i>Рафайлович</i>				
СТ. ТЕХН.	НИКУЛОЧКИНА	<i>Николочкина</i>				

ФОРМАТ	ЗОНА	Поз.	ОБОЗНАЧЕНИЕ	НАИМЕНОВАНИЕ	КОЛ. НА ИСПОЛН.							ПРИМЕЧАНИЕ	
					01	02	03	04	05	06	07		
				<u>ДОКУМЕНТАЦИЯ</u>									
A3			1.100.1-4.1-040000 СБ	СБОРОЧНЫЙ ЧЕРТЕЖ	X	X	X	X	X	X	X	X	
A3			1.100.1-4.1-000000 ТО	ТЕХНИЧЕСКОЕ ОПИСАНИЕ	X	X	X	X	X	X	X	X	
A3			1.100.1-4.1-000000 РС	ВЕДОМОСТЬ РАСХОДА СТАЛИ	X	X	X	X	X	X	X	X	
				<u>СБОРОЧНЫЕ ЕДИНИЦЫ</u>									
A3	1		1.100.1-4.1-000700	С1.35.35.13	1								
			-13	С1.35.35.68		1							
			-01	С1.35.38.13			1						
			-14	С1.35.38.68				1					
			-02	С1.35.41.13					1				
			1.100.1-4.1-000800 -02	С1.35.41.33						1			
			1.100.1-4.1-000700 -03	С1.35.44.13							1		
			1.100.1-4.1-000800 -01	С1.35.44.34								1	

			1.100.1-4.1-040000		
И.КОНТР.	ВОЛКОВА	<i>Волкова</i>			
НАЧ.ОТД.	РОСИНСКИЙ	<i>Росинский</i>			
ИЛ.КОНСТ.	ПАЛЬМАН	<i>Пальман</i>			
ТИП	ГЕРМАН	<i>Герман</i>			
РУК.ГР.	РАФАЙЛОВИЧ	<i>Рафайлович</i>			
СТ.ТЕХН.	НИКУЛОЧКИНА	<i>Николочкина</i>			
			ПЛИТА		СТАДЯН
			(п-36.36...п-36.45)		ЛИСТ
					1
					2
			ЦНИИЭП ЖИЛИЩА		

ИНВ.№ ПОДА.	ПОДПИСЬ И ДАТА	ВЗАМ. ИНВ.№
-------------	----------------	-------------

ФОРМАТ	ЗОНА	Поз.	ОБОЗНАЧЕНИЕ	НАИМЕНОВАНИЕ	КОЛ. НА ИСПОЛН.							ПРИМЕЧАНИЕ	
					01	02	03	04	05	06	07		
A3	2		1.100.1-4.1-003400 -01	С6.19.35.2	2	2							
			-02	С6.19.38.2			2						
			-13	С6.19.38.3				2					
			-04	С6.19.41.2					2				
			-05	С6.19.41.3						2			
			-06	С6.19.44.2							2		
			-07	С6.19.44.4								2	
A3	3		1.100.1-4.1-003400 -01	С6.19.35.2	1	1	1	1	1	1	1	1	
A3	4		1.100.1-4.1-003900 -03	СВ.13.35.2	1	1	1	1	1	1	1	1	
				<u>МАТЕРИАЛЫ</u>									
				БЕТОН КЛАССА В15	2,07	2,07	2,25	2,25	2,42	2,42	2,59	2,59	м ³

1.100.1-4.1-040000

Лист
2

ФОРМАТ	ЗОНА	Поз.	ОБОЗНАЧЕНИЕ	НАИМЕНОВАНИЕ	Кол. на исполн. 1.100.1-4.1-040000-08-											ПРИМЕЧАНИЕ							
					08	09	10	11	12	13	14	15	16	17									
<u>ДОКУМЕНТАЦИЯ</u>																							
A3			1.100.1-4.1-040000-СБ	СБОРОЧНЫЙ ЧЕРТЕЖ	X	X	X	X	X	X	X	X	X	X	X								
A3			1.100.1-4.1-000000-ТО	ТЕХНИЧЕСКОЕ ОПИСАНИЕ	X	X	X	X	X	X	X	X	X	X	X								
A3			1.100.1-4.1-000000-РС	ВЕДОМОСТЬ РАСХОДА СТАЛИ	X	X	X	X	X	X	X	X	X	X	X								
<u>СБОРОЧНЫЕ ЕДИНИЦЫ</u>																							
A3	1		1.100.1-4.1-000700-04	С1.3.5.47.1.3	1																		
			-15	С1.3.5.47.1.4		1																	
			-05	С1.3.5.50.1.3			1																
			-16	С1.3.5.50.1.7				1															
			-06	С1.3.5.53.1.3					1														
			-17	С1.3.5.53.1.7						1													
			-07	С1.3.5.56.1.3							1												
			-18	С1.3.5.56.1.7								1											
			-08	С1.3.5.59.1.3									1										
			-09	С1.3.5.59.1.7										1									
					1.100.1-4.1-040000-08																		
					И.КОНТР. Волкова <i>Волкова</i>							НАЧ. ОТД. РОСИНСКИЙ <i>Росинский</i>				И.КОНСТР. ПАЛЬМАН <i>Пальман</i>		И.П. ГЕРМАН <i>Герман</i>		Р.К.ГР. РАФАЛОВИЧ <i>Рафалович</i>		С.Т.ТЕХН. НИКУЛОЧКИНА <i>Николочкина</i>	
					ПЛИТА							СТАДИЯ		ЛИСТ		ЛИСТОВ							
					(П-36.48...П-36.60)							Р		1		2							
					ЦНИИЭП ЖИЛИЩА																		

ИНВ. № ПОДА.	ПОДПИСЬ И ДАТА	ВЗАМ. ИНВ. №
--------------	----------------	--------------

ФОРМАТ	ЗОНА	Поз.	ОБОЗНАЧЕНИЕ	НАИМЕНОВАНИЕ	Кол. на исполн. 1.100.1-4.1-040000-08-											ПРИМЕЧАНИЕ	
					08	09	10	11	12	13	14	15	16	17			
A3	2		1.100.1-4.1-003400-08	С6.19.47.2	2												
			-09	С6.19.47.4		2											
			-10	С6.19.50.3			2										
			-11	С6.19.50.7				2									
			-12	С6.19.53.3					2								
			-13	С6.19.53.7						2							
			-14	С6.19.56.3							2						
			-15	С6.19.56.8								2					
			-16	С6.19.59.3									2				
			-17	С6.19.59.8											2		
A3	3		1.100.1-4.1-003400-01	С6.19.35.2	1	1	1	1	1	1	1	1	1	1	1		
A3	4		1.100.1-4.1-003900-03	С8.13.35.2	1	1	1	1	1	1	1	1	1	1	1		
<u>МАТЕРИАЛЫ</u>																	
					БЕТОН КЛАССА В15											М ³	
					2,76	2,76	2,94	2,94	3,11	3,11	3,28	3,28	3,46	3,46			

1.100.1-4.1-040000-08											ЛИСТ		2	
-----------------------	--	--	--	--	--	--	--	--	--	--	------	--	---	--

22826 25

ФОРМАТ	ЗОНА	ПОЗ.	ОБОЗНАЧЕНИЕ	НАИМЕНОВАНИЕ	КОЛ. НА ИСПОЛН. 1001-41-040000-18-										ПРИМЕЧАНИЕ				
					18	19	20	21	22	23	24	25							
				<u>ДОКУМЕНТАЦИЯ</u>															
A3			1.100.1-4.1-040000 СБ	СБОРОЧНЫЙ ЧЕРТЕЖ	X	X	X	X	X	X	X	X	X						
A3			1.100.1-4.1-000000 ТО	ТЕХНИЧЕСКОЕ ОПИСАНИЕ	X	X	X	X	X	X	X	X	X						
A3			1.100.1-4.1-000000 РС	ВЕДОМОСТЬ РАСХОДА СТАЛИ	X	X	X	X	X	X	X	X	X						
				<u>СБОРОЧНЫЕ ЕДИНИЦЫ!</u>															
A3	1		1.100.1-4.1-000700-09	С 1.35.62.1.3	1														
			-20	С 1.35.62.1.7		1													
			-10	С 1.35.65.1.3			1												
			-21	С 1.35.65.1.7				1											
			-11	С 1.35.68.1.3					1										
			-22	С 1.35.68.1.8						1									
			-12	С 1.35.71.1.3								1							
			-23	С 1.35.71.1.8									1						
					1.100.1-4.1-040000-18														
					Н.КОНТР. ВОЛКОВА					И.КОНСТР. ПАЛЬМАН					СТАДИЯ ЛИСТ ЛИСТОВ				
					НАЧ.ОТД. РОСИНСКИЙ					Г.И.П. ГЕРМАН					Р 1 2				
					ДУК.Г.Р. РАФАЙЛОВИЧ					СТ.ТЕХН. НИКУЛОЧКИНА					ПЛИТА (П-36.63... П-36.72)				
															ЦНИИЭП ЖИЛИЩА				

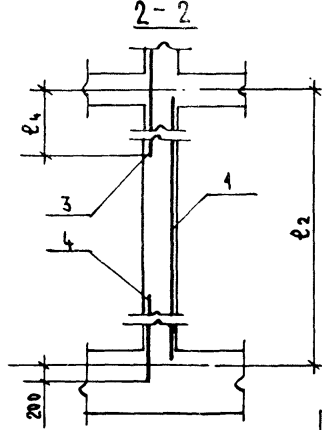
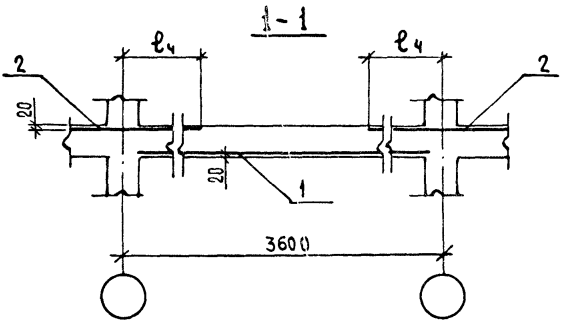
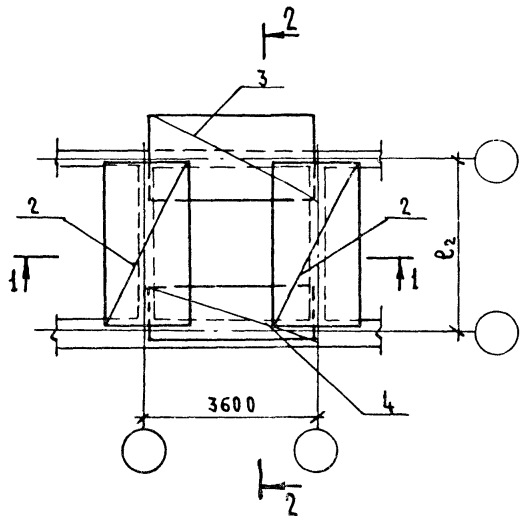
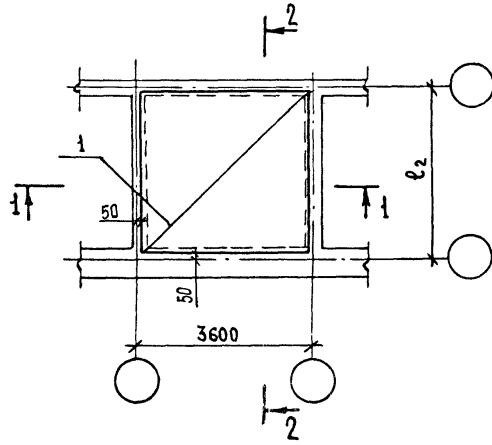
ИНВ.№ ПОДЛ. ПОДПИСЬ И ДАТА ВЗАМ.ИНВ.№

ФОРМАТ	ЗОНА	ПОЗ.	ОБОЗНАЧЕНИЕ	НАИМЕНОВАНИЕ	КОЛ. НА ИСПОЛН. 1001-41-040000-18-										ПРИМЕЧАНИЕ
					18	19	20	21	22	23	24	25			
A3	2		1.100.1-4.1-003400-18	С 6.19.62.3	2										
			-19	С 6.19.62.8		2									
			-20	С 6.19.65.3			2								
			-21	С 6.19.65.8				2							
			-22	С 6.19.68.6					2						
			-23	С 6.19.68.8						2					
			-24	С 6.19.71.6							2				
			-25	С 6.19.71.8								2			
A3	3		1.100.1-4.1-003400-01	С 6.19.35.2	1	1	1	1	1	1	1	1	1		
A3	4		1.100.1-4.1-003900-03	С 8.13.35.2	1	1	1	1	1	1	1	1	1		
				<u>МАТЕРИАЛЫ</u>											
				БЕТОН КЛАССА В15	3,63	3,63	3,80	3,80	3,97	3,97	4,15	4,15			М ³
					1.100.1-4.1-040000-18										ЛИСТ 2

2:2026
26

ПЛАН ПО НИЖНЕЙ СЕТКЕ

ПЛАН ВЕРХНИХ СЕТОК



ОБОЗНАЧЕНИЕ	МАРКА	РАЗМЕРЫ, ММ		ПРИМЕЧАНИЕ
		l ₂	l ₄	
1.100.1-4.1-040000	П-36.36-3,0	3600		
- 01	П-36.36-4,5			
- 02	П-36.39-3,0	3900		
- 03	П-36.39-4,5			
- 04	П-36.42-3,0	4200		
- 05	П-36.42-4,5			
- 06	П-36.45-3,0	4500		
- 07	П-36.45-4,5			
- 08	П-36.48-3,0	4800		
- 09	П-36.48-4,5			
- 10	П-36.51-3,0	5100		
- 11	П-36.51-4,5			
- 12	П-36.54-3,0	5400	950	
- 13	П-36.54-4,5			
- 14	П-36.57-3,0	5700		
- 15	П-36.57-4,5			
- 16	П-36.60-3,0	6000		
- 17	П-36.60-4,5			
- 18	П-36.63-3,0	6300		
- 19	П-36.63-4,5			
- 20	П-36.66-3,0	6600		
- 21	П-36.66-4,5			
- 22	П-36.69-3,0	6900		
- 23	П-36.69-4,5			
- 24	П-36.72-3,0	7200		
- 25	П-36.72-4,5			

				1.100.1-4.1-040000 СБ		
				ПЛИТА		
				(П-36.36... П-36.72)		
				СБОРОЧНЫЙ ЧЕРТЕЖ		
Н. КОНТР.	ВОЛКОВА	<i>Волкова</i>		СТАДИЯ	МАССА	МАСШТАБ
НАЧ. ОТД.	РОСИНСКИЙ	<i>Росинский</i>		Р	-	1:100
ГЛАВ. КОНСТР.	ПАЛЬМАН	<i>Пальман</i>		Лист	Листов 1	
ГИП	ГЕРМАН	<i>Герман</i>		ЦНИИЭП ЖИЛИЩА		
РУК. ГР.	РАФАЙЛОВИЧ	<i>Рафайлович</i>				
СТ. ТЕХН.	НИКОЛОЧКИНА	<i>Николочкина</i>				

ФОРМАТ	ЗОНА	Поз.	ОБОЗНАЧЕНИЕ	НАИМЕНОВАНИЕ	КОЛ. НА ИСПОЛН. 1.100.1-4.1-050000-										ПРИМЕЧАНИЕ	
					—	01	02	03	04	05	06	07				
					<u>ДОКУМЕНТАЦИЯ</u>											
А3			1.100.1-4.1-050000 СБ	СБОРОЧНЫЙ ЧЕРТЕЖ	X	X	X	X	X	X	X	X	X			
А3			1.100.1-4.1-000000 ТО	ТЕХНИЧЕСКОЕ ОПИСАНИЕ	X	X	X	X	X	X	X	X	X			
А3			1.100.1-4.1-000000 РС	ВЕДОМОСТЬ РАСХОДА СТАЛИ	X	X	X	X	X	X	X	X	X			
					<u>СБОРОЧНЫЕ ЕДИНИЦЫ</u>											
А3	1		1.100.1-4.1-000900	С1.38.38.1.3	1											
			-12	С1.38.38.6.8		1										
			-01	С1.38.41.1.3			1									
А3			1.100.1-4.1-001000	С1.38.41.3.3				1								
			1.100.1-4.1-000900-02	С1.38.44.1.3					1							
			1.100.1-4.1-001000-01	С1.38.44.3.4						1						
			1.100.1-4.1-000900-03	С1.38.47.1.3								1				
			1.100.1-4.1-001000-02	С1.38.47.3.4									1			
					1.100.1-4.1-050000											
					И.КОНТР.	ВОЛКОВА	<i>Волкова</i>									
					НАЧ.ОТД.	РОСИНСКИЙ	<i>Росинский</i>									
					ГЛАВ.КОНСТ.	ПАЛЬМАН	<i>Пальман</i>									
					ГИП	ГЕРМАН	<i>Герман</i>									
					РУК.ГР.	РАФАЙЛОВИЧ	<i>Рафайлович</i>									
					СТ.ТЕХН.	НИКУЛОЧКИНА	<i>Николочкина</i>									
					ПЛИТА											
					(П-39.39..П-39.48)											
							СТАДИЯ	ЛИСТ	ЛИСТОВ							
							Р	1	2							
					ЦНИИЭП ЖИЛИЩА											

ИНВ.№ ПОДА/ПОДПИСЬ И ДАТА/ВЗАИМ.ИНВ.№

ФОРМАТ	ЗОНА	Поз.	ОБОЗНАЧЕНИЕ	НАИМЕНОВАНИЕ	КОЛ. НА ИСПОЛН. 1.100.1-4.1-050000-										ПРИМЕЧАНИЕ
					—	01	02	03	04	05	06	07			
А3		2	1.100.1-4.1-003500-01	С6.22.38.3	2	2									
			-03	С6.22.41.3			2	2							
			-04	С6.22.44.3					2						
			-05	С6.22.44.4						2					
			-06	С6.22.47.3							2				
			-07	С6.22.47.4									2		
А3		3	1.100.1-4.1-003500	С6.22.38.2	1		1		1		1				
			-01	С6.22.38.3		1		1		1		1			
А3		4	1.100.1-4.1-003900-04	С8.13.38.2	1		1		1		1				
			-05	С8.13.38.3		1		1		1		1			
					<u>МАТЕРИАЛЫ</u>										
					БЕТОН КЛАССА В15	2,43	2,43	2,62	2,62	2,81	2,81	3,00	3,00		М ³
					1.100.1-4.1-050000										
															ЛИСТ
															2

22826

28

ФОРМАТ	ЗОНА	ПОЗ.	ОБОЗНАЧЕНИЕ	НАИМЕНОВАНИЕ	КОЛ. НА ИСПОЛН. 1.100.1-4.1-050000-08-											ПРИМЕЧАНИЕ
					08	09	10	11	12	13	14	15				
ДОКУМЕНТАЦИЯ																
А3			1.100.1-4.1-050000 СБ	СБОРОЧНЫЙ ЧЕРТЕЖ	X	X	X	X	X	X	X	X	X			
А3			1.100.1-4.1-000000 ТО	ТЕХНИЧЕСКОЕ ОПИСАНИЕ	X	X	X	X	X	X	X	X	X			
А3			1.100.1-4.1-000000 РС	ВЕДОМОСТЬ РАСХОДА СТАЛК	X	X	X	X	X	X	X	X	X			
СБОРОЧНЫЕ ЕДИНИЦЫ																
А3	1		1.100.1-4.1-000900-04	С1.38.50.13	1											
			1.100.1-4.1-001000-03	С1.38.50.37		1										
			1.100.1-4.1-000900-05	С1.38.53.13			1									
			-13	С1.38.53.17				1								
			-06	С1.38.56.13					1							
			-14	С1.38.56.17						1						
			-07	С1.38.59.13								1				
			-015	С1.38.59.17									1			
1.100.1-4.1-050000-08																
			К. КОНТР. ВОЛКОВА	<i>Волк</i>				ПЛИТА			СТАДНЯ ЛИСТ		ЛИСТОВ			
			М. АЧ. ОТД. РОСНИНСКИЙ	<i>Роснинский</i>				(П-39.51... П-39.60)			Р	1	2			
			Г. А. КОНС. ПАЛЬМАН	<i>Пальман</i>							ЦНИИЭП ЖИЛИЩА					
			Г. И. П. ГЕРМАН	<i>Герман</i>												
			РУК. Г. РАФАЙЛОВИЧ	<i>Рафайлович</i>												
			С. Т. ТЕХ. НИКУЛОЧКИНА	<i>Николочкина</i>												

ИНВ. № ПОДЛ.	ПОДПИСЬ И ДАТА	ВЗАИМ ИНВ. №
--------------	----------------	--------------

ФОРМАТ	ЗОНА	ПОЗ.	ОБОЗНАЧЕНИЕ	НАИМЕНОВАНИЕ	КОЛ. НА ИСПОЛН. 1.100.1-4.1-050000-08-											ПРИМЕЧАНИЕ
					08	09	10	11	12	13	14	15				
А3		2	1.400.1-4.1-003500-08	С6.22.50.6	2											
			-10	С6.22.50.10		2										
			-11	С6.22.53.6			2									
			-13	С6.22.53.10				2								
			-14	С6.22.56.6					2							
			-15	С6.22.56.10						2						
			-16	С6.22.59.6							2					
			-17	С6.22.59.10								2				
А3		3	1.400.1-4.1-003500	С6.22.38.2	1		1		1			1				
			-01	С6.22.38.3		1		1			1		1			
А3		4	1.400.1-4.1-003900-04	С8.13.38.2	1		1		1			1				
			-05	С8.13.38.3		1		1			1		1			
МАТЕРИАЛЫ																
БЕТОН КЛАССА В15					3,18	3,18	3,37	3,37	3,56	3,56	3,74	3,74				М ³

1.100.1-4.1-050000-08

Лист
2

28836
29

20

ФОРМАТ	ЗОНА	Поз.	ОБОЗНАЧЕНИЕ	НАИМЕНОВАНИЕ	КОЛ. НА ИСПОЛНЕНИЕ									ПРИМЕЧАНИЕ
					16	17	18	19	20	21	22	23		
				<u>ДОКУМЕНТАЦИЯ</u>										
A3			4.100.1-4.1-050000 СБ	СБОРОЧНЫЙ ЧЕРТЕЖ	X	X	X	X	X	X	X	X		
A3			4.100.1-4.1-000000 ТО	ТЕХНИЧЕСКОЕ ОПИСАНИЕ	X	X	X	X	X	X	X	X		
A3			4.100.1-4.1-000000 РС	ВЕДОМОСТЬ РАСХОДА СТАЛИ	X	X	X	X	X	X	X	X		
				<u>СБОРОЧНЫЕ ЕДИНИЦЫ</u>										
A3	1		4.100.1-4.1-000900-08	С1.38.62.13	1									
			-16	С1.38.62.17		1								
			-09	С1.38.65.13			1							
			-17	С1.38.65.17				1						
			-10	С1.38.68.13					1					
			-18	С1.38.68.18						1				
			-11	С1.38.71.13							1			
			-19	С1.38.71.18								1		

И. КОНТР.	ВОЛКОВА	<i>Волкова</i>
НАЧ. ОТА	РОСИНСКИЙ	<i>Росинский</i>
ЛА. КОНСТР.	ПАЛЬМАН	<i>Пальман</i>
ГИП	ГЕРМАН	<i>Герман</i>
РУК. ГР.	РАЙЛОВИЧ	<i>Райлович</i>
СТ. ТЕХН.	НИКОЛАСКИНА	<i>Николаскина</i>

1.100.1-4.1-050000-16

ПЛИТА
(П-39.63...П-39.72)

СТАДНЯ	ЛИСТ	ЛИСТОВ
Р	1	2

ЦНИИЭП ЖИЛИЩА

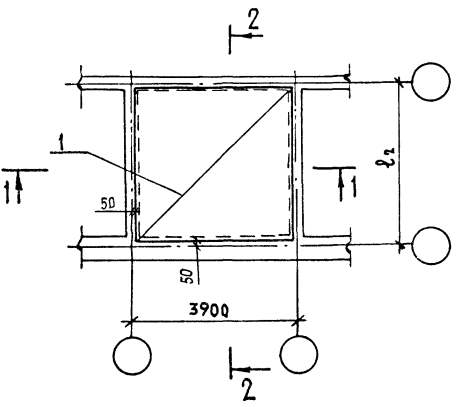
ИНВ. № ПОДЛ.	ПОДПИСЬ И ДАТА	ВЗАМ. ИНВ. №
--------------	----------------	--------------

ФОРМАТ	ЗОНА	Поз.	ОБОЗНАЧЕНИЕ	НАИМЕНОВАНИЕ	КОЛ. НА ИСПОЛНЕНИЕ									ПРИМЕЧАНИЕ
					16	17	18	19	20	21	22	23		
A3		2	4.100.1-4.1-003500-18	С6.22.62.8	2									
			-19	С6.22.62.10		2								
			-20	С6.22.65.8			2							
			-21	С6.22.65.10				2						
			-22	С6.22.68.8					2					
			-23	С6.22.68.10						2				
			-24	С6.22.71.8							2			
			-25	С6.22.71.10								2		
A3		3	4.100.1-4.1-003500	С6.22.38.2	1		1		1		1			
			-01	С6.22.38.3		1		1		1		1		
A3		4	4.100.1-4.1-003900-04	С8.13.38.2	1		1		1		1			
			-05	С8.13.38.3		1		1		1		1		
				<u>МАТЕРИАЛЫ</u>										
				БЕТОН КЛАССА В15	3,93	3,93	4,12	4,12	4,31	4,31	4,49	4,49		М ³

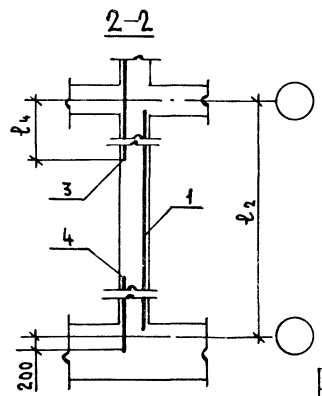
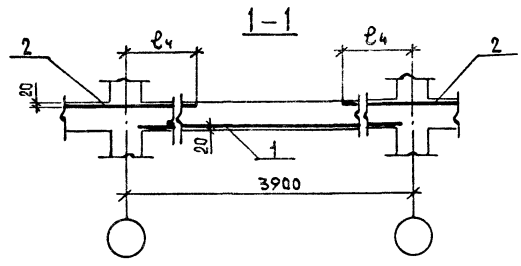
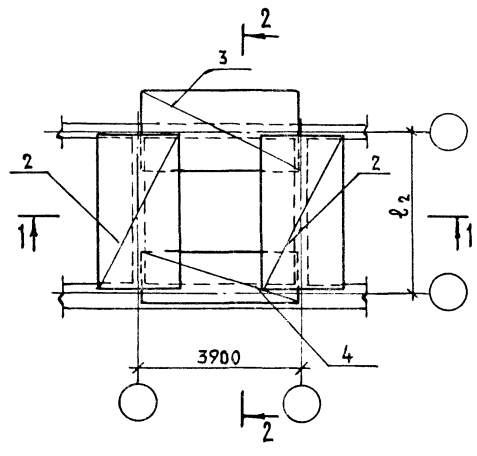
1.100.1-4.1-050000-16

ЛИСТ
2

ПЛАН ПО НИЖНЕЙ СЕТКЕ



ПЛАН ВЕРХНИХ СЕТОК



ОБОЗНАЧЕНИЕ	МАРКА	РАЗМЕРЫ, мм		ПРИМЕЧАНИЕ
		l2	l4	
1.100.1-4.1-050000	П-3939-3,0	3900	1100	
-01	П-3939-4,5			
-02	П-3942-3,0	4200		
-03	П-3942-4,5			
-04	П-3945-3,0	4500		
-05	П-3945-4,5			
-06	П-3948-3,0	4800		
-07	П-3948-4,5			
-08	П-3951-3,0	5100		
-09	П-3951-4,5			
-10	П-3954-3,0	5400		
-11	П-3954-4,5			
-12	П-3957-3,0	5700		
-13	П-3957-4,5			
-14	П-3960-3,0	6000		
-15	П-3960-4,5			
-16	П-3963-3,0	6300		
-17	П-3963-4,5			
-18	П-3966-3,0	6600		
-19	П-3966-4,5			
-20	П-3969-3,0	6900		
-21	П-3969-4,5			
-22	П-3972-3,0	7200		
-23	П-3972-4,5			

1.100.1-4.1-050000 СБ				
ПЛИТА (П-39.39... П-39.72) СБОРОЧНЫЙ ЧЕРТЕЖ		СТАДИЯ	МАССА	МАСШТАБ
		Р	-	1:100
		ЛИСТ	ЛИСТОВ 1	
		ЦНИИЭП ЖИЛИЩА		

Н. КОНТР. ВОЛКОВА
 НАЧ. ОТД. РОСИНСКИЙ
 ГЛАВ. КОНСТР. ПАЛЬМАН
 ГИП. ГЕРМАН
 РУК. ГР. РАФАЙЛОВИЧ
 СТ. ТЕХН. НИКОЛАЧКИНА

ФОРМАТ	ЗОНА	Поз.	ОБОЗНАЧЕНИЕ	НАИМЕНОВАНИЕ	КОЛ. НА ИСПОЛН. 1.100.1-4.1-060000-											ПРИМЕЧАНИЕ
					—	01	02	03	04	05	06					
				<u>ДОКУМЕНТАЦИЯ</u>												
А3			1.100.1-4.1-060000 СБ	СБОРОЧНЫЙ ЧЕРТЕЖ	X	X	X	X	X	X	X					
А3			1.100.1-4.1-000000 ТО	ТЕХНИЧЕСКОЕ ОПИСАНИЕ	X	X	X	X	X	X	X					
А3			1.100.1-4.1-000000 РС	ВЕДОМОСТЬ РАСХОДА СТАЛИ	X	X	X	X	X	X	X					
				<u>СБОРОЧНЫЕ ЕДИНИЦЫ</u>												
А3	1		1.100.1-4.1-001100	С2.35.41.3.1	2											
			-01	С2.35.41.6.1		2										
			1.100.1-4.1-001200	С2.38.41.3.1			2		2							
			-01	С2.38.41.6.1				2		2						
			1.100.1-4.1-001200-02	С2.38.44.10.10										2		
А3	2		1.100.1-4.1-003500-20	С6.22.65.8	2											
			-21	С6.22.65.10		2										
					1.100.1-4.1-060000											
										ПЛИТА (п-42.66... п-45.72)			СТАДИЯ ЛИСТ ЛИСТОВ Р 1 2			
													ЦНИИЭП ЖИЛИЩА			

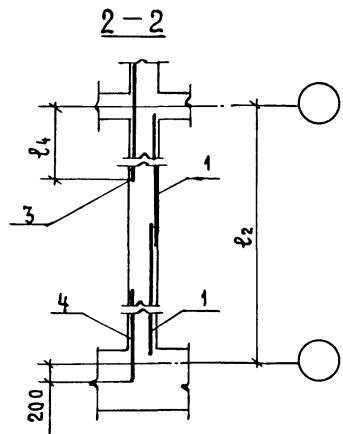
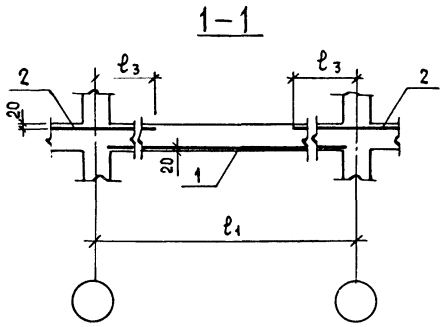
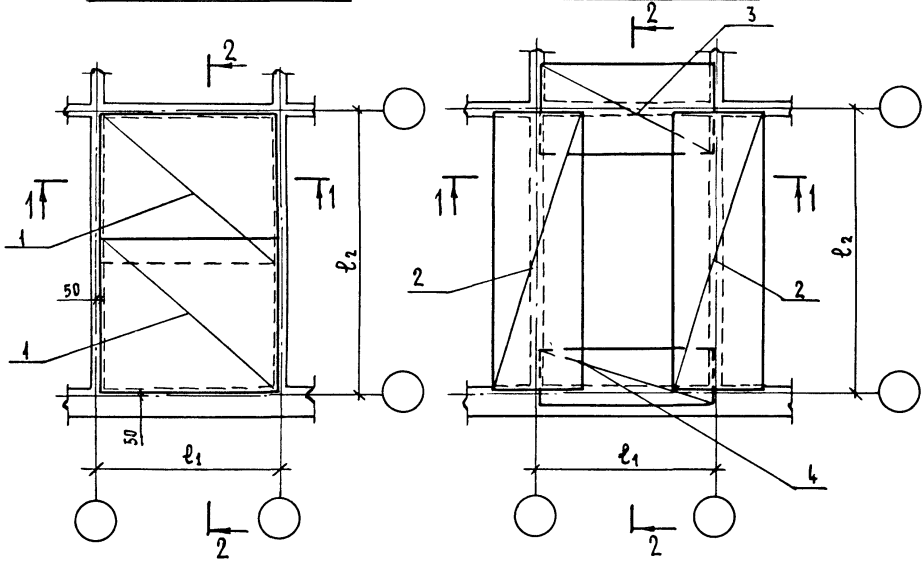
ИНВ. № ПОДЛ.	ПОДПИСЬ И ДАТА	ВЗАМ. ИНВ. №

ФОРМАТ	ЗОНА	Поз.	ОБОЗНАЧЕНИЕ	НАИМЕНОВАНИЕ	КОЛ. НА ИСПОЛН. 1.100.1-4.1-060000-											ПРИМЕЧАНИЕ
					—	01	02	03	04	05	06					
А3		2	1.100.1-4.1-003500-22	С6.22.68.8			2									
			-23	С6.22.68.10				2								
			-24	С6.22.71.1.8					2							
			-25	С6.22.71.1.10						2						
			1.100.1-4.1-003600-09	С6.25.71.10										2		
А3	3		1.100.1-4.1-003500-02	С6.22.41.2	1		1		1							
			-03	С6.22.41.3		1		1		1						
			1.100.1-4.1-003600	С6.25.44.10										1		
А3	4		1.100.1-4.1-003900-06	С8.13.41.2	1		1		1							
			-07	С8.13.41.3		1		1		1						
			1.100.1-4.1-004000	С8.16.44.10										1		
					<u>МАТЕРИАЛЫ</u>											
					БЕТОН КЛАССА В15											
					4,44	4,44	4,64	4,64	4,84	4,84	5,18					М ³

1.100.1-4.1-060000											ЛИСТ	2
--------------------	--	--	--	--	--	--	--	--	--	--	------	---

ПЛАН ПО НИЖНЕЙ СЕТКЕ

ПЛАН ВЕРХНИХ СЕТОК



ОБОЗНАЧЕНИЕ	МАРКА	РАЗМЕРЫ, ММ				ПРИМЕЧАНИЕ
		l1	l2	l3	l4	
1.100.1-4.1-060000	П-42.66-3,0	4200	6600	1100	1100	
- 01	П-42.66-4,5					
- 02	П-42.69-3,0		6900			
- 03	П-42.69-4,5					
- 04	П-42.72-3,0		7200			
- 05	П-42.72-4,5					
- 06	П-45.72-4,5	4500	1250	1250		

1.100.1-4.1-060000						
ПЛИТА (П-42.66... П-45.72) СБОРОЧНЫЙ ЧЕРТЕЖ				СТАДИЯ	МАССА	МАСШТАБ
				Р	-	1:100
				ЛИСТ	ЛИСТОВ 1	
				ЦНИИЭП ЖИЛИЩА		
Н.КОНТР.	ВОЛКОВА	<i>[Signature]</i>				
НАЧ.ОТД.	РОСИНСКИЙ	<i>[Signature]</i>				
ГЛ.КОНСТР.	ПАЛЬМАН	<i>[Signature]</i>				
Г.ИП.	ГЕРМАН	<i>[Signature]</i>				
РУК.ГР.	РАФАЙЛОВИЧ	<i>[Signature]</i>				
СТ.ТЕХН.	КОДЕСАЕВА	<i>[Signature]</i>				

ФОРМАТ	Зона	Поз.	ОБЪЕДИНЕНИЕ	НАИМЕНОВАНИЕ	КОЛ. НА ИСПОЛН. 1.100.1-4.1-070000-							ПРИМЕЧАНИЕ	
					-	01	02	03	04	05			
<u>ДОКУМЕНТАЦИЯ</u>													
A3			1.100.1-4.1-070000 СБ	СБОРОЧНЫЙ ЧЕРТЕЖ	X	X	X	X	X	X			
A3			1.100.1-4.1-000000 ТО	ТЕХНИЧЕСКОЕ ОПИСАНИЕ	X	X	X	X	X	X			
A3			1.100.1-4.1-000000 РС	ВЕДОМОСТЬ РАСХОДА СТАЛИ	X	X	X	X	X	X			
<u>СБОРОЧНЫЕ ЕДИНИЦЫ</u>													
A3	1		1.100.1-4.1-001400	СБ.20.41.3	2	2							
			1.100.1-4.1-002200	СБ.21.41.3			2	2					
			-01	СБ.23.41.3					2	2			
A3	2		1.100.1-4.1-001300	СБ.20.41.1	2								
			1.100.1-4.1-001400	СБ.20.41.3		2							
			1.100.1-4.1-001300-01	СБ.20.44.1			2						
			1.100.1-4.1-001400-01	СБ.20.44.3				2					
			1.100.1-4.1-001300-02	СБ.20.47.1					2				
			1.100.1-4.1-001400-02	СБ.20.47.3						2			

1.100.1-4.1-070000			
И. КОНТР.	БОЛКОВА	<i>Болкова</i>	
НАЧ. ОУД.	РОСИНСКИЙ	<i>Росинский</i>	
П. КОНСТР.	ПЛАБЬМАН	<i>Плабьман</i>	
ГИП	ГЕРМАН	<i>Герман</i>	
РУК. ГР.	РАФАИЛОВИЧ	<i>Рафаилович</i>	
СТ. ТЕХН.	НИКУЛОЧКИНА	<i>Николочкина</i>	
ПЛИТА (п-42.42... п-42.48)			СТАДИЯ Лист Листов Р 1 2 ЦНИИЭП ЖИЛИЩА

ИНВ. № ПОДА	ПОДПИСЬ И ДАТА	ВЗАМ. ИНВ. №

ФОРМАТ	Зона	Поз.	ОБЪЕДИНЕНИЕ	НАИМЕНОВАНИЕ	КОЛ. НА ИСПОЛН. 1.100.1-4.1-070000-							ПРИМЕЧАНИЕ	
					-	01	02	03	04	05			
A3		3	1.100.1-4.1-003500-03	СБ.22.41.3	2	2							
			-04	СБ.22.44.3			2	2					
			-06	СБ.22.47.3					2	2			
A3		4	-02	СБ.22.41.2	1		1		1				
			-03	СБ.22.41.3		1		1		1			
A3		5	1.100.1-4.1-003900-06	СБ.13.41.2	1		1		1				
			-07	СБ.13.41.3		1		1		1			
<u>МАТЕРИАЛЫ</u>													
			БЕТОН КЛАССА В15		2,82	2,82	3,02	3,02	3,23	3,23			м ³

1.100.1-4.1-070000

ФОРМАТ ЗОНА	ПОЗ.	ОБОЗНАЧЕНИЕ	НАИМЕНОВАНИЕ	Кол. на исполн. 1.100.1-4.1-070000-06-											ПРИМЕ- ЧАНИЕ	
				06	07	08	09	10	11							
				<u>Документация</u>												
A3		1.100.1-4.1-070000 СБ	СБОРОЧНЫЙ ЧЕРТЕЖ	X	X	X	X	X	X							
A3		1.100.1-4.1-000000 ТО	ТЕХНИЧЕСКОЕ ОПИСАНИЕ	X	X	X	X	X	X							
A3		1.100.1-4.1-000000 РС	ВЕДОМОСТЬ РАСХОДА СТАЛИ	X	X	X	X	X	X							
				<u>СБОРНЫЕ ЕДИНИЦЫ</u>												
A3	1	1.100.1-4.1-002300-02	С5.24.41.3	2												
		1.100.1-4.1-002300	С5.24.41.6		2											
		1.100.1-4.1-002400	С5.26.41.3			2										
		-01	С5.26.41.6				2									
		1.100.1-4.1-002500-04	С5.27.41.3					2								
		1.100.1-4.1-002500	С5.27.41.6						2							
A3	2	1.100.1-4.1-001300-03	С5.20.50.1	2												
		1.100.1-4.1-001400-03	С5.20.50.3		2											
		1.100.1-4.1-001300-04	С5.20.53.1			2	2									

1.100.1-4.1-070000-06

И.КОНТР.	ВОЛКОВА	<i>Волкова</i>
НАЧ.ОТД.	РОСНИНСКИЙ	<i>Роснинский</i>
И.А.КОНСТР.	ПАЛЬМАН	<i>Пальман</i>
ГИП	ГЕРМАН	<i>Герман</i>
РУК.ГР.	РАФАИЛОВИЧ	<i>Рафаилович</i>
СТ.ТЕХН.	НИКУЛОЧКИНА	<i>Николочкина</i>

ПЛИТА
(П-42.51... П-42.57)

СТАДИЯ	ЛИСТ	ЛИСТОВ
Р	1	2

ЦНИИЭП ЖИЛИЩА

Инв.№ ПОДЛ. ПОДПИСЬ И ДАТА. ВЗАМ.ИНВ.№

ФОРМАТ ЗОНА	ПОЗ.	ОБОЗНАЧЕНИЕ	НАИМЕНОВАНИЕ	Кол. на исполн. 1.100.1-4.1-070000-06-											ПРИМЕ- ЧАНИЕ	
				06	07	08	09	10	11							
A3	2	1.100.1-4.1-001300-05	С5.20.56.1						2	2						
A3	3	1.100.1-4.1-003500-08	С6.22.50.6	2												
		-10	С6.22.50.10		2											
		-11	С6.22.53.6			2										
		-13	С6.22.53.10				2									
		-14	С6.22.56.6					2								
		-15	С6.22.56.10						2							
A3	4	-02	С6.22.41.2	1		1		1								
		-03	С6.22.41.3		1		1		1							
A3	5	1.100.1-4.1-003900-06	С8.13.41.2	1		1		1								
		-07	С8.13.41.3		1		1		1							
				<u>МАТЕРИАЛЫ</u>												
			БЕТОН КЛАССА В15	3,43	3,43	3,63	3,63	3,83	3,83							м ³

1.100.1-4.1-070000-06

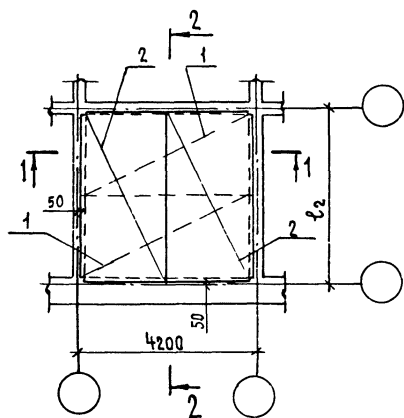
Лист
2

ФОРМАТ	ЗОНА	ПОЗ.	ОБОЗНАЧЕНИЕ	НАИМЕНОВАНИЕ	КОЛ. НА ИСПОЛН. 1.100.1-4.1-070000-12-										ПРИМЕЧАНИЕ	
					12	13	14	15								
<u>ДОКУМЕНТАЦИЯ</u>																
A3			1.100.1-4.1-070000 СБ	СБОРОЧНЫЙ ЧЕРТЕЖ	X	X	X	X								
A3			1.100.1-4.1-000000 ТО	ТЕХНИЧЕСКОЕ ОПИСАНИЕ	X	X	X	X								
A3			1.100.1-4.1-000000 РС	ВЕДОМОСТЬ РАСХОДА СТАЛИ	X	X	X	X								
<u>СБОРОЧНЫЕ ЕДИНИЦЫ</u>																
A3	1		1.100.1-4.1-002600 -05	С52941.3	2											
			-06	С52941.6		2										
			1.100.1-4.1-002700 -06	С53041.3			2									
			1.100.1-4.1-002700	С53041.6				2								
A3	2		1.100.1-4.1-001300 -06	С52059.1	2	2										
			-07	С52062.1			2	2								
1.100.1-4.1-070000-12					ПЛИТА (п-42.60... п-42.63)										СТАДИЯ ЛИСТ ЛИСТОВ Р 1 2	
И.КОНТР. БОЛКОВ А					ЦНИИЭП ЖИЛИЩА											
НАЧ.ОТД. РОСИНСКИЙ																
И.А.КОНСТР. ПАЛЬМАН																
Г.И.П. ГЕРМАН																
Р.У.К.Г. РАФАЙЛОВИЧ																
С.Т.ТЕХН. НИКУЛОЧКИНА																

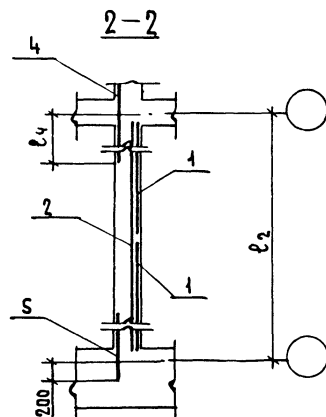
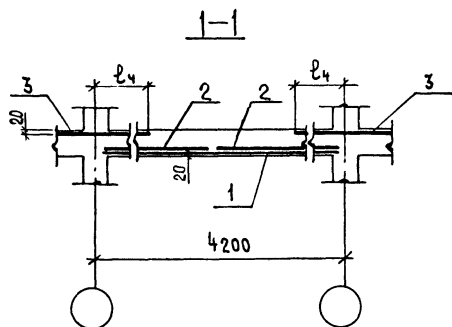
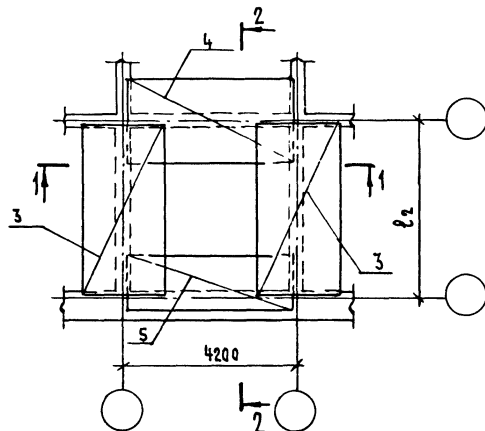
ИНВ. № ПОДАЛ.	ПОДПИСЬ И ДАТА	ВЗАМ. ИНВ. №

ФОРМАТ	ЗОНА	ПОЗ.	ОБОЗНАЧЕНИЕ	НАИМЕНОВАНИЕ	КОЛ. НА ИСПОЛН. 1.100.1-4.1-070000-12-										ПРИМЕЧАНИЕ	
					12	13	14	15								
A3	3		1.100.1-4.1-003500 -16	С62259.6	2											
			-17	С62259.10		2										
			-18	С62262.8			2									
			-19	С62262.10				2								
A3	4		-02	С62241.2	1		1									
			-03	С62241.3		1		1								
A3	5		1.100.1-4.1-003900 -06	СВ.13.41.2	1		1									
			-07	СВ.13.41.3		1		1								
<u>МАТЕРИАЛЫ</u>																
				БЕТОН КЛАССА В15	4,03	4,03	4,23	4,23								М ³
1.100.1-4.1-070000-12					Лист 2											

ПЛАН ПО НИЖНЕЙ СЕТКЕ



ПЛАН ВЕРХНИХ СЕТОК



ОБОЗНАЧЕНИЕ	МАРКА	РАЗМЕРЫ, ММ		ПРИМЕЧАНИЕ
		ε2	ε4	
1.100.1-4.1-07 0000	П-42.42-3,0	4200	1100	
-01	П-42.42-4,5			
-02	П-42.45-3,0	4500		
-03	П-42.45-4,5			
-04	П-42.48-3,0	4800		
-05	П-42.48-4,5			
-06	П-42.51-3,0	5100		
-07	П-42.51-4,5			
-08	П-42.54-3,0	5400		
-09	П-42.54-4,5			
-10	П-42.57-3,0	5700		
-11	П-42.57-4,5			
-12	П-42.60-3,0	6000		
-13	П-42.60-4,5			
-14	П-42.63-3,0	6300		
-15	П-42.63-4,5			

1.100.1-4.1-07 0000 СБ

И.КОНТР.	ВОЛКОВА	<i>[Signature]</i>
НАЧ.ОТД.	РОСНИНСКИЙ	<i>[Signature]</i>
ГЛА.КОНСТР.	ПАЛЬМАН	<i>[Signature]</i>
ГИП.	ГЕРМАН	<i>[Signature]</i>
РУК.ГР.	РАФАЙЛОВИЧ	<i>[Signature]</i>
СТ.ТЕХН.	КОЛЕСАЕВА	<i>[Signature]</i>

ПЛИТА
(П-42.42... П-42.63)
СБОРОЧНЫЙ ЧЕРТЕЖ

СТАДИЯ	МАССА	МАСШТАБ
Р	-	1:100
ЛИСТ	ЛИСТОВ 1	

ЦНИИЭП ЖИЛИЩА

ФОРМАТ	ЗОНА	Поз.	ОБОЗНАЧЕНИЕ	НАИМЕНОВАНИЕ	КОЛ. НА ИСПОЛН. 1.100.1-4.1-080000-					ПРИМЕЧАНИЕ
					—	01	02	03	04	
<u>ДОКУМЕНТАЦИЯ</u>										
A3			1.100.1-4.1-080000 СБ	СБОРОЧНЫЙ ЧЕРТЕЖ	X	X	X	X	X	
A3			1.100.1-4.1-000000 ТО	ТЕХНИЧЕСКОЕ ОПИСАНИЕ	X	X	X	X	X	
A3			1.100.1-4.1-000000 РС	ВЕДОМОСТЬ РАСХОДА СТАЛИ	X	X	X	X	X	
<u>СБОРОЧНЫЕ ЕДИНИЦЫ</u>										
A3	1		1.100.1-4.1-001500	С5.21.44.3	2					
A3	2		1.100.1-4.1-001500	С5.21.44.3	2					
	1		1.100.1-4.1-002200 -02	С5.23.44.3		2				
	2		1.100.1-4.1-001500 -01	С5.21.47.3		2				
	1		1.100.1-4.1-002300 -01	С5.24.44.6			2			
	2		1.100.1-4.1-001500 -02	С5.21.50.3			2			
	1		1.100.1-4.1-002400 -02	С5.26.44.6				2		
	2		1.100.1-4.1-001500 -03	С5.21.53.3				2		
	1		1.100.1-4.1-002500 -01	С5.27.44.6					2	
	2		1.100.1-4.1-001500 -04	С5.21.56.3						2
					1.100.1-4.1-080000					
Н. КОНТР. ВОЛКОВА <i>Волкова</i> НАЧ. ОТА. РОСИНСКИЙ <i>Росинский</i> ГЛАВ. КОНСТР. ПАЛЬМАН <i>Пальман</i> ГИП. ГЕРМАН <i>Герман</i> РУК. ГР. РАФАЙЛОВИЧ <i>Рафайлович</i> С. ТЕХН. НИКУЛОЧКИНА <i>Николочкина</i>					ПЛИТА (п-45.45... п-45.57)					СТАИЯ ЛИСТ ЛИСТОВ Р 1 2 ЦНИИЭП ЖИЛИЩА

ИНВ. № ПОДА		ПОДПИСЬ И ДАТА		ВЗАМ. ИНВ. №						
ФОРМАТ	ЗОНА	Поз.	ОБОЗНАЧЕНИЕ	НАИМЕНОВАНИЕ	КОЛ. НА ИСПОЛН. 1.100.1-4.1-080000-	ПРИМЕЧАНИЕ				
A3		3	1.100.1-4.1-003600	С6.25.44.10	2					
			-01	С6.25.47.10	2					
			-02	С6.25.50.10		2				
			-03	С6.25.53.10		2				
			-04	С6.25.56.10		2				
A3		4	1.100.1-4.1-003600	С6.25.44.10	1 1 1 1 1					
A3		5	1.100.1-4.1-004000	СВ16.44.10	1 1 1 1 1					
<u>МАТЕРИАЛЫ</u>										
			БЕТОН КЛАССА В15	3,24 3,46 3,67 3,89 4,10		м ³				
					1.100.1-4.1-080000					ЛИСТ 2

ФОРМАТ	ЗОНА	Поз.	ОБОЗНАЧЕНИЕ	НАИМЕНОВАНИЕ	Кол. на исполн. 1.100.1-4.1-080000-05-								ПРИМЕЧАНИЕ
					05	06	07	08					
<u>ДОКУМЕНТАЦИЯ</u>													
A3			1.100.1-4.1-080000 СБ	СБОРОЧНЫЙ ЧЕРТЕЖ	X	X	X	X					
A3			1.100.1-4.1-000000 ТО	ТЕХНИЧЕСКОЕ ОПИСАНИЕ	X	X	X	X					
A3			1.100.1-4.1-000000 РС	ВЕДОМОСТЬ РАСХОДА СТАЛИ	X	X	X	X					
<u>СБОРОЧНЫЕ ЕДИНИЦЫ</u>													
A3	1		1.100.1-4.1-002600	С5.29.44.6	2								
A3	2		1.100.1-4.1-001500-05	С5.21.59.3	2								
	1		1.100.1-4.1-002700-01	С5.30.44.6		2							
	2		1.100.1-4.1-001500-06	С5.21.62.3		2							
	1		1.100.1-4.1-002800	С5.32.44.6			2						
	2		1.100.1-4.1-001500-07	С5.21.65.3			2						
	1		1.100.1-4.1-002900	С5.33.44.10				2					
	2		1.100.1-4.1-001500-08	С5.21.68.10				2					

1.100.1-4.1-080000-05

И.КОНСТР.	ВОЛКОВА	<i>Волкова</i>
НАЧ.ОТД.	РОСИНСКИЙ	<i>Росинский</i>
ГЛАВ.КОНСТР.	ПАЛЬМАН	<i>Пальман</i>
ГИП	ГЕРМАН	<i>Герман</i>
РУК.ГР.	РАФАЙЛОВИЧ	<i>Рафайлович</i>
СТ.ТЕХН.	ИНКУЛОЧКИНА	<i>Инкулочкина</i>

ПЛИТА
(п-45.60...п-45.69)

СТАДИЯ	ЛИСТ	ЛИСТОВ
Р	1	2
ЦНИИЭП ЖИЛИЩА		

Инд. № подл.	Подпись и дата	Взам. инв. №

ФОРМАТ	ЗОНА	Поз.	ОБОЗНАЧЕНИЕ	НАИМЕНОВАНИЕ	Кол. на исполн. 1.100.1-4.1-080000-05-								ПРИМЕЧАНИЕ
					05	06	07	08					
A3	3		1.100.1-4.1-003600 -05	С6.25.59.10	2								
			-06	С6.25.62.10		2							
			-07	С6.25.65.10			2						
			-08	С6.25.68.10				2					
A3	4		1.100.1-4.1-003600	С6.25.44.10	1	1	1	1					
A3	5		1.100.1-4.1-004000	С8.16.44.10	1	1	1	1					
<u>МАТЕРИАЛЫ</u>													
				БЕТОН КЛАССА В15	4,32	4,54	4,75	4,97					м ³

1.100.1-4.1-080000-05

Лист
2

228.26
39

ФОРМАТ	ЗОНА	Поз.	ОБЪЕДИНЕНИЕ	НАИМЕНОВАНИЕ	Кол. на исполн. 1.100.1-4.1-080000-09-										ПРИМЕЧАНИЕ		
					09	10	11	12	13								
<u>ДОКУМЕНТАЦИЯ</u>																	
A3			1.100.1-4.1-080000 СБ	СБОРОЧНЫЙ ЧЕРТЕЖ	X	X	X	X	X								
A3			1.100.1-4.1-000000 ТО	ТЕХНИЧЕСКОЕ ОПИСАНИЕ	X	X	X	X	X								
A3			1.100.1-4.1-000000 РС	ВЕДОМОСТЬ РАСХОДА СТАЛИ	X	X	X	X	X								
<u>СБОРОЧНЫЕ ЕДИНИЦЫ</u>																	
A3	1		1.100.1-4.1-001600	С5.23.47.3	2												
A3	2		1.100.1-4.1-001600	С5.23.47.3	2												
	1		1.100.1-4.1-001700-02	С5.24.47.3		2											
	2		-03	С5.23.50.3		2											
	1		1.100.1-4.1-002400-03	С5.26.47.3			2										
	2		1.100.1-4.1-001600-02	С5.23.53.3			2										
	1		1.100.1-4.1-002500-05	С5.27.47.3				2									
	2		1.100.1-4.1-001600-03	С5.23.56.3				2									
	1		1.100.1-4.1-002600-06	С5.29.47.3					2								
	2		1.100.1-4.1-001600-04	С5.23.59.3					2								

				1.100.1-4.1-080000-09												
И.КОНТР.	ВОЛКОВА	<i>Волк</i>		ПЛИТА (п-48.48...п-48.60)										СТАДИЯ	ЛИСТ	ЛИСТОВ
НАЧ.ОТД.	РОСНСКИЙ	<i>Росн</i>												Р	1	2
И.КОНСТР.	ПАЛЬМАН	<i>Паль</i>														
ТИП	ГЕРМАН	<i>Гер</i>														
РУК.ГР.	РАФАЙЛОВИЧ	<i>РФЛ</i>														
СТ.ТЕХН.	НИКУЛОЧКИНА	<i>Ник</i>					ЦНИИЭП ЖИЛИЩА									

ИНВ.№ ПОДА.		ПОДПИСЬ И ДАТА		ВЗАМ.ИНВ.№													
ФОРМАТ	ЗОНА	Поз.	ОБЪЕДИНЕНИЕ	НАИМЕНОВАНИЕ	Кол. на исполн. 1.100.1-4.1-080000-09-										ПРИМЕЧАНИЕ		
					09	10	11	12	13								
A3	3		1.100.1-4.1-003600-01	С6.25.47.10	2												
			-02	С6.25.50.10		2											
			-03	С6.25.53.10			2										
			-04	С6.25.56.10				2									
			-05	С6.25.59.10					2								
A3	4		1.100.1-4.1-003600-01	С6.25.47.10	1	1	1	1	1								
A3	5		1.100.1-4.1-004000-01	С8.16.47.10	1	1	1	1	1								
<u>МАТЕРИАЛЫ</u>																	
				БЕТОН КЛАССА В15	3,69	3,92	4,15	4,38	4,61								М ³
					1.100.1-4.1-080000-09										ЛИСТ		
															2		

22826
40

ФОРМАТ	ЗОНА	Поз.	ОБОЗНАЧЕНИЕ	НАИМЕНОВАНИЕ	Кол. на исполн. 1.100.1-4.1-080000-14-											ПРИМЕЧАНИЕ	
					14	15	16	17									
					<u>ДОКУМЕНТАЦИЯ</u>												
A3			1.100.1-4.1-080000 СБ	СБОРОЧНЫЙ ЧЕРТЕЖ	X	X	X	X									
A3			1.100.1-4.1-000000 ТО	ТЕХНИЧЕСКОЕ ОПИСАНИЕ	X	X	X	X									
A3			1.100.1-4.1-000000 РС	ВЕДОМОСТЬ РАСХОДА СТАЛИ	X	X	X	X									
					<u>СБОРОЧНЫЕ ЕДИНИЦЫ</u>												
A3	1		1.100.1-4.1-002700-07	С5.30.47.3	2												
A3	2		1.100.1-4.1-001600-05	С5.23.62.3	2												
	1		1.100.1-4.1-002800-06	С5.32.47.3		2											
	2		1.100.1-4.1-001600-06	С5.23.65.3		2											
	1		1.100.1-4.1-002900-01	С5.33.47.10			2										
	2		1.100.1-4.1-001600-07	С5.23.68.10			2										
	1		1.100.1-4.1-003000	С5.35.47.10				2									
	2		1.100.1-4.1-001600-08	С5.23.71.10				2									
					1.100.1-4.1-080000-14												
												СТАДИЯ			ЛИСТ	ЛИСТОВ	
												Р	1	2			
					ПЛИТА							ЦНИИЭП ЖИЛИЩА					
					(П-48.63...П-48.72)												
										И.КОНТР	БОЛКОВА	<i>Ваня</i>					
										НАЧ.ОТД.	РОСИНСКИЙ	<i>Росинский</i>					
										ГЛАВ.КОНСТР.	ПАЛЬМАН	<i>Пальман</i>					
										ГИП	ЕРМАН	<i>Ерман</i>					
										РУК.ГР.	РАЙЛОВИЧ	<i>Райлович</i>					
										СТ.ТЕХН.	НИКУЛОЧКИНА	<i>Николочкина</i>					

ИНВ.№ ПОДА	ПОДПИСЬ И ДАТА	ВЗАИМН.№ Р

ФОРМАТ	ЗОНА	Поз.	ОБОЗНАЧЕНИЕ	НАИМЕНОВАНИЕ	Кол. на исполн. 1.100.1-4.1-080000-14-											ПРИМЕЧАНИЕ	
					14	15	16	17									
A3		3	1.100.1-4.1-003600-06	С6.25.62.10	2												
			-07	С6.25.65.10		2											
			-08	С6.25.68.10			2										
			-09	С6.25.71.10				2									
A3		4	1.100.1-4.1-003600-01	С6.25.47.10	1	1	1	1									
A3		5	1.100.1-4.1-004000-01	С8.16.47.10	1	1	1	1									
					<u>МАТЕРИАЛЫ</u>												
				БЕТОН КЛАССА В15	484	507	530	523									МЗ
					1.100.1-4.1-080000-14												
																ЛИСТ	
																2	

22826 41

ФОРМАТ	ЗОНА	ПОЗ.	ОБОЗНАЧЕНИЕ	НАИМЕНОВАНИЕ	КОЛ. НА ИСПОЛН. 1.100.1-4.1-080000-18-										ПРИМЕЧАНИЕ													
					18	19	20	21																				
<u>ДОКУМЕНТАЦИЯ</u>																												
A3			1.100.1-4.1-080000 СБ	СБОРОЧНЫЙ ЧЕРТЕЖ	X	X	X	X																				
A3			1.100.1-4.1-000000 ТО	ТЕХНИЧЕСКОЕ ОПИСАНИЕ	X	X	X	X																				
A3			1.100.1-4.1-000000 РС	ВЕДОМОСТЬ РАСХОДА СТАЛИ	X	X	X	X																				
<u>СБОРОЧНЫЕ ЕДИНИЦЫ</u>																												
A3	1		1.100.1-4.1-001700	С 5.24.50.3	2																							
A3	2		1.100.1-4.1-001700	С 5.24.50.3	2																							
	1		1.100.1-4.1-002400-04	С 5.26.50.3		2																						
	2		1.100.1-4.1-001700-01	С 5.24.53.3		2																						
	1		1.100.1-4.1-002500-02	С 5.27.50.6			2																					
	2		1.100.1-4.1-001700-02	С 5.24.56.3			2																					
	1		1.100.1-4.1-002600-02	С 5.29.50.6				2																				
	2		1.100.1-4.1-001700-03	С 5.24.59.3				2																				
1.100.1-4.1-080000-18																												
<table border="1" style="width: 100%; border-collapse: collapse;"> <tr> <td>Н. КОНТР.</td> <td>ВОЛКОВА</td> <td><i>Василь</i></td> </tr> <tr> <td>НАЧ. ОТА</td> <td>РОСИНСКИЙ</td> <td><i>Василь</i></td> </tr> <tr> <td>ГЛАВ. КОНСТР.</td> <td>ПАЛЬМАН</td> <td><i>Василь</i></td> </tr> <tr> <td>ТИП</td> <td>ГЕРМАН</td> <td><i>Василь</i></td> </tr> <tr> <td>РУК. ГР.</td> <td>РАФАЙЛОВИЧ</td> <td><i>Василь</i></td> </tr> <tr> <td>СТ. ТЕХН.</td> <td>НИКУЛОЧКИНА</td> <td><i>Василь</i></td> </tr> </table>					Н. КОНТР.	ВОЛКОВА	<i>Василь</i>	НАЧ. ОТА	РОСИНСКИЙ	<i>Василь</i>	ГЛАВ. КОНСТР.	ПАЛЬМАН	<i>Василь</i>	ТИП	ГЕРМАН	<i>Василь</i>	РУК. ГР.	РАФАЙЛОВИЧ	<i>Василь</i>	СТ. ТЕХН.	НИКУЛОЧКИНА	<i>Василь</i>	ПЛИТА (П-51.51... П-51.60)			СТАДИЯ	ЛИСТ	ЛИСТОВ
Н. КОНТР.	ВОЛКОВА	<i>Василь</i>																										
НАЧ. ОТА	РОСИНСКИЙ	<i>Василь</i>																										
ГЛАВ. КОНСТР.	ПАЛЬМАН	<i>Василь</i>																										
ТИП	ГЕРМАН	<i>Василь</i>																										
РУК. ГР.	РАФАЙЛОВИЧ	<i>Василь</i>																										
СТ. ТЕХН.	НИКУЛОЧКИНА	<i>Василь</i>																										
					Р	1	2																					
					ЦНИИЭП ЖИЛИЩА																							

ИНВ. № ПОДА. ПОДПИСЬ И ДАТА. ВЗАМ. ИНВ. №

ФОРМАТ	ЗОНА	ПОЗ.	ОБОЗНАЧЕНИЕ	НАИМЕНОВАНИЕ	КОЛ. НА ИСПОЛН. 1.100.1-4.1-080000-18-										ПРИМЕЧАНИЕ	
					18	19	20	21								
A3		3	1.100.1-4.1-003700	С 6.28.50.10	2											
			-01	С 6.28.53.10		2										
			-02	С 6.28.56.10			2									
			-03	С 6.28.59.10				2								
A3		4	1.100.1-4.1-003700	С 6.28.50.10	1	1	1	1								
A3		5	1.100.1-4.1-004000-02	С 8.16.50.10	1	1	1	1								
<u>МАТЕРИАЛЫ</u>																
				БЕТОН КЛАССА В15	4,16	4,41	4,65	4,70								М ³
1.100.1-4.1-080000-18																Лист 2

22826 42

ФОРМАТ	ЗОНА	Поз.	ОБОЗНАЧЕНИЕ	НАИМЕНОВАНИЕ	Кол. на исполн. 1.100.1-4.1-080000-22-										ПРИМЕЧАНИЕ
<u>ДОКУМЕНТАЦИЯ</u>															
А3			1.100.1-4.1-080000 СБ	СБОРОЧНЫЙ ЧЕРТЕЖ	X	X	X	X							
А3			1.100.1-4.1-000000 ТО	ТЕХНИЧЕСКОЕ ОПИСАНИЕ	X	X	X	X							
А3			1.100.1-4.1-000000 РС	ВЕДОМОСТЬ РАСХОДА СТАЛИ	X	X	X	X							
<u>СБОРОЧНЫЕ ЕДИНИЦЫ</u>															
А3	1		1.100.1-4.1-002700-02	С5.30.50.10	2										
А3	2		1.100.1-4.1-001700-04	С5.24.62.10	2										
	1		1.100.1-4.1-002800-01	С5.32.50.10		2									
	2		1.100.1-4.1-001700-05	С5.24.65.10		2									
	1		1.100.1-4.1-002900-02	С5.33.50.10			2								
	2		1.100.1-4.1-001700-06	С5.24.68.10			2								
	1		1.100.1-4.1-003000-01	С5.35.50.10				2							
	2		1.100.1-4.1-001700-07	С5.24.71.10				2							

1.100.1-4.1-080000-22

И. КОНТР.	ВОЛКОВА	<i>Волкова</i>
НАЧ. ОТД.	РОСИНСКИЙ	<i>Росинский</i>
ГЛ. КОНСТ.	ПАЛЬМАН	<i>Пальман</i>
ГУП	ГЕРМАН	<i>Герман</i>
РУК. ГР.	РАФАЙЛОВИЧ	<i>Рафайлович</i>
СТ. ТЕХН.	НИКУЛОЧКИНА	<i>Николочкина</i>

ПЛИТА

(П-51.63... П-51.72)

СТАДИЯ	Лист	Листов
Р	1	2

ЦНИИЭП ЖИЛИЩА

ИНВ. № ПОДЛ.	ПОДПИСЬ И ДАТА	ВЗАМ. ИНВ. №

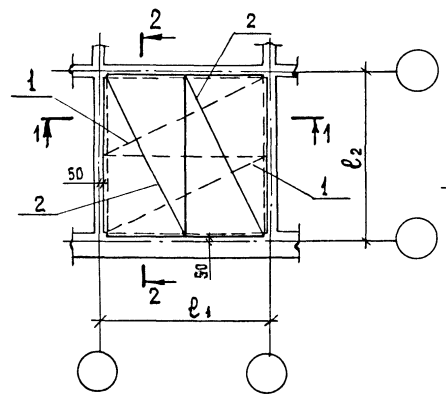
ФОРМАТ	ЗОНА	Поз.	ОБОЗНАЧЕНИЕ	НАИМЕНОВАНИЕ	Кол. на исполн. 1.100.1-4.1-080000-22-										ПРИМЕЧАНИЕ
					22	23	24	25							
А3	3		1.100.1-4.1-003700-04	С6.28.62.10	2										
			-05	С6.28.65.10		2									
			-06	С6.28.68.10			2								
			-07	С6.28.71.10				2							
А3	4		1.100.1-4.1-003700	С6.28.50.10	1	1	1	1							
А3	5		1.100.1-4.1-004000-02	С8.16.50.10	1	1	1	1							
<u>МАТЕРИАЛЫ</u>															
				БЕТОН КЛАССА В15	5,14	5,39	5,63	5,88						М ³	

1.100.1-4.1-080000-22

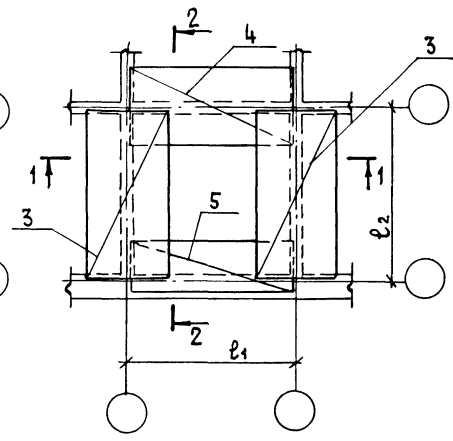
Лист
2

77

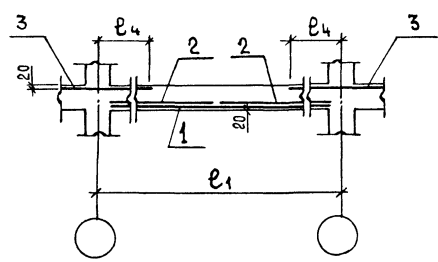
ПЛАН ПО НИЖНЕЙ СЕТКЕ



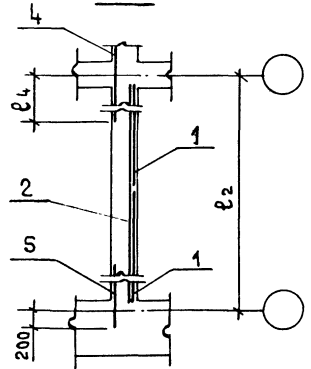
ПЛАН ВЕРХНИХ СЕТОК



1-1



2-2



ОБОЗНАЧЕНИЕ	МАРКА	РАЗМЕРЫ мм			ПРИМЕЧАНИЕ
		e_1	e_2	e_4	
1.100.1-4.1-08 0000	п-45.45-4,5		4500		
-01	п-45.48-4,5		4800		
-02	п-45.51-4,5		5100		
-03	п-45.54-4,5		5400		
-04	п-45.57-4,5	4500	5700		
-05	п-45.60-4,5		6000		
-06	п-45.63-4,5		6300		
-07	п-45.66-4,5		6600		
-08	п-45.69-4,5		6900		
-09	п-48.48-4,5		4800	1250	
-10	п-48.51-4,5		5100		
-11	п-48.54-4,5		5400		
-12	п-48.57-4,5		5700		
-13	п-48.60-4,5	4800	6000		
-14	п-48.63-4,5		6300		
-15	п-48.66-4,5		6600		
-16	п-48.69-4,5		6900		
-17	п-48.72-4,5		7200		
-18	п-51.51-4,5		5100		
-19	п-51.54-4,5		5400		
-20	п-51.57-4,5	5100	5700	1400	
-21	п-51.60-4,5		6000		
-22	п-51.63-4,5		6300		
-23	п-51.66-4,5		6600		
-24	п-51.69-4,5		6900		
-25	п-51.72-4,5		7200		

1.100.1-4.1-080000 С6

И.КОНТР.	ВОЛКОВА	<i>[Signature]</i>
НАЧ.ОТД.	РОСНИНСКИЙ	<i>[Signature]</i>
И.КОНСТР.	ПАЛЬМАН	<i>[Signature]</i>
ГИП.	ГЕРМАН	<i>[Signature]</i>
РУК.ГР.	РАФАЙЛОВИЧ	<i>[Signature]</i>
СТ.ТЕХН.	КОЛЕСАЕВА	<i>[Signature]</i>

ПЛИТА
(п-45.45... п-51.72)
СБОРОЧНЫЙ ЧЕРТЕЖ

СТАДНЯ	МАССА	МАСШТАБ
Р	—	1:100
ЛИСТ	ЛИСТОВ 1	

ЦНИИЭП ЖИЛИЩА

ФОРМА	ЗОНА	Поз.	ОБЗНАЧЕНИЕ	НАИМЕНОВАНИЕ	КОЛ. НА ИСПОЛН. 1.100.1-4.1-090000-								ПРИМЕЧАНИЕ		
					-	01	02	03	04	05	06				
				ДОКУМЕНТАЦИЯ											
A3			1.100.1-4.1-090000 СБ	СБОРОЧНЫЙ ЧЕРТЕЖ	X	X	X	X	X	X	X				
A3			1.100.1-4.1-000000 ТО	ТЕХНИЧЕСКОЕ ОПИСАНИЕ	X	X	X	X	X	X	X				
A3			1.100.1-4.1-000000 РС	ВЕДОМОСТЬ РАСХОДА СТАЛИ	X	X	X	X	X	X	X				
				СБОРОЧНЫЕ ЕДИНИЦЫ											
A3	1		1.100.1-4.1-001800	С.С. 26.53.3	2										
			1.100.1-4.1-002500-03	С.С. 27.53.6		2									
			1.100.1-4.1-002600-03	С.С. 29.53.6			2								
			1.100.1-4.1-002700-03	С.С. 30.53.10				2							
			1.100.1-4.1-002800-02	С.С. 32.53.10					2						
			1.100.1-4.1-002900-03	С.С. 33.53.10						2					
			1.100.1-4.1-003000-02	С.С. 35.53.10								2			
A3	2		1.100.1-4.1-001800	С.С. 26.53.3	2										
			-01	С.С. 26.56.3		2									
			-02	С.С. 26.59.3			2								
			-03	С.С. 26.62.10				2							

								1.100.1-4.1-090000							
Н.КОНТР.	ВОЛКОВА	<i>Волкова</i>													
НАЧ.ОТД.	РОСИНСКИЙ	<i>Росинский</i>													
ГЛАВ.КОНСТ.	ПАЛЬМАН	<i>Пальман</i>													
ГЛАВ.	ГЕРМАН	<i>Герман</i>													
РУК.ГР.	РАФАИЛОВИЧ	<i>Рафаилович</i>													
СТ.ТЕХН.	НИКУЛОЧКИНА	<i>Николочкина</i>													
ПЛИТА (п-5454...п-5472)												СТАДИЯ	ЛИСТ	ЛИСТОВ	
												Р	1	2	
												ЦНИИЭП ЖИЛИЩА			

ИНВ.№ ПОДА		ПОДПИСЬ И ДАТА		ВЗАМ.ИНВ.№Р		ФОРМА	ЗОНА	Поз.	ОБЗНАЧЕНИЕ	НАИМЕНОВАНИЕ	КОЛ. НА ИСПОЛН. 1.100.1-4.1-090000-								ПРИМЕЧАНИЕ	
-	01	02	03	04	05						06									
A3	2								1.100.1-4.1-001800-04	С.С. 26.65.10					2					
									-05	С.С. 26.68.10						2				
									-06	С.С. 26.71.10							2			
A3	3								1.100.1-4.1-003700-01	С.С. 28.53.10	2									
									-02	С.С. 28.56.10		2								
									-03	С.С. 28.59.10			2							
									-04	С.С. 28.62.10				2						
									-05	С.С. 28.65.10					2					
									-06	С.С. 28.68.10						2				
									-07	С.С. 28.71.10							2			
A3	4								1.100.1-4.1-003700-01	С.С. 28.53.10	1	1	1	1	1	1	1			
A3	5								1.100.1-4.1-004000-03	С.С. 16.53.10	1	1	1	1	1	1	1			
									МАТЕРИАЛЫ											
									БЕТОН КЛАССА В15		4,66	4,92	5,18	5,44	5,70	5,96	6,22			м ³
1.100.1-4.1-090000												ЛИСТ	2							

ФОРМАТ	ЗОНА	Поз.	ОБОЗНАЧЕНИЕ	НАИМЕНОВАНИЕ	КОЛ. НА ИСПОЛН. 1.100.1-4.1-090000-07												ПРИМЕЧАНИЕ			
					07	08	09	10	11	12										
				<u>ДОКУМЕНТАЦИЯ</u>																
A3			1.100.1-4.1-090000 СБ	СБОРОЧНЫЙ ЧЕРТЕЖ	X	X	X	X	X	X										
A3			1.100.1-4.1-000000 ТО	ТЕХНИЧЕСКОЕ ОПИСАНИЕ	X	X	X	X	X	X										
A3			1.100.1-4.1-000000 РС	ВЕДОМОСТЬ РАСХОДА СТАЛИ	X	X	X	X	X	X										
				<u>СБОРОЧНЫЕ ЕДИНИЦЫ</u>																
A3	1		1.100.1-4.1-001900	С 5.27.56.10	2															
			1.100.1-4.1-002600-04	С 5.29.56.10		2														
			1.100.1-4.1-002700-04	С 5.30.56.10			2													
			1.100.1-4.1-002800-03	С 5.32.56.10				2												
			1.100.1-4.1-002900-04	С 5.33.56.10					2											
			1.100.1-4.1-003000-03	С 5.35.56.10						2										
	2		1.100.1-4.1-001900	С 5.27.56.10	2															
			-01	С 5.27.59.10		2														
			-02	С 5.27.62.10			2													
			-03	С 5.27.65.10					2											
					1.100.1-4.1-090000-07															
					Н. КОНТР. БОЛКОВА	<i>Врамп</i>														
					НАЧ. ОТД. РОДИНСКИЙ	<i>Роз</i>														
					ГЛ. КОНСТ. ПАЛЬМАН	<i>Вальд</i>														
					ГИП. ГЕРМАН	<i>Г</i>														
					РУК. ГР. РАФАЙЛОВИЧ	<i>Р</i>														
					СТ. ТЕХН. НИКУЛОЧКИНА	<i>Александр</i>														
					ПЛИТА (п-57.57... п-57.72)						СТАДИЯ Р			ЛИСТ 1			ЛИСТОВ 2			
					ЦНИИЭП ЖИЛИЩА															

ИНВ. № ПОДЛ. ПОДПИСЬ И ДАТА. ВЗАМ. ИНВ. №

ФОРМАТ	ЗОНА	Поз.	ОБОЗНАЧЕНИЕ	НАИМЕНОВАНИЕ	КОЛ. НА ИСПОЛН. 1.100.1-4.1-090000-07												ПРИМЕЧАНИЕ	
					07	08	09	10	11	12								
A3	2		1.100.1-4.1-001900-04	С 5.27.68.10						2								
			-05	С 5.27.71.10							2							
A3	3		1.100.1-4.1-003800	С 6.31.56.10	2													
			-01	С 6.31.59.10		2												
			-02	С 6.31.62.10			2											
			-03	С 6.31.65.10				2										
			-04	С 6.31.68.10					2									
			-05	С 6.31.71.10						2								
A3	4		1.100.1-4.1-003800	С 6.31.56.10	1	1	1	1	1	1								
A3	5		1.100.1-4.1-004000-05	С 8.19.56.10	1	1	1	1	1	1								
					<u>МАТЕРИАЛЫ</u>													
					БЕТОН КЛАССА В15	5,20	5,47	5,75	6,02	6,29	6,57							м ³

22826
46

1.100.1-4.1-090000-07

ЛИСТ 2

ФОРМАТ	ЗОНА	ПОЗ.	ОБОЗНАЧЕНИЕ	НАИМЕНОВАНИЕ	КОЛ. НА ИСПОЛН.					ПРИМЕЧАНИЕ
					13	14	15	16	17	
				<u>ДОКУМЕНТАЦИЯ</u>						
A3			1.100.1-4.1 - 090000 СБ	СБОРОЧНЫЙ ЧЕРТЕЖ	X	X	X	X	X	
A3			1.100.1-4.1 - 000000 ТО	ТЕХНИЧЕСКОЕ ОПИСАНИЕ	X	X	X	X	X	
A3			1.100.1-4.1 - 000000 РС	ВЕДОМОСТЬ РАСХОДА СТАЛИ	X	X	X	X	X	
				<u>СБОРОЧНЫЕ ЕДИНИЦЫ</u>						
A3	1		1.100.1-4.1 - 002000	С5.29.59.10	2					
			1.100.1-4.1 - 002700 -05	С5.30.59.10		2				
			1.100.1-4.1 - 002800 -04	С5.32.59.10			2			
			1.100.1-4.1 - 002900 -05	С5.33.59.10				2		
			1.100.1-4.1 - 003000 -04	С5.35.59.10					2	
A3	2		1.100.1-4.1 - 002000	С5.29.59.10	2					
			-01	С5.29.62.10		2				
			-02	С5.29.65.10			2			
			-03	С5.29.68.10				2		
			-04	С5.29.71.10					2	

1.100.1-4.1-090000-13					
И. КОНТР.	БОЛКОВА	<i>Болкова</i>			
НАЧ. ОТА	РОСИНСКИЙ	<i>Росинский</i>			
БЛ. КОНСТ.	ПАЛЬМАН	<i>Пальман</i>			
Г. И П.	ГЕРМАН	<i>Герман</i>			
РУК. ГР.	РАФАЙЛОВИЧ	<i>Рафайлович</i>			
СТ. ТЕХН.	НИКУЛОЧКИНА	<i>Николочкина</i>			
ПЛИТА (п-60.60... п-60.72)			СТАДИЯ	ЛИСТ	ЛИСТОВ
			Р	1	2
			ЦНИИЭП ЖИЛИЩА		

ИВН. № ПОДЛ.		ПОДПИСЬ И ДАТА		ВЗАИМ. ИВН. №						
ФОРМАТ	ЗОНА	ПОЗ.	ОБОЗНАЧЕНИЕ	НАИМЕНОВАНИЕ	КОЛ. НА ИСПОЛН.					ПРИМЕЧАНИЕ
					13	14	15	16	17	
A3		3	1.100.1-4.1 - 003800 -01	С6.31.59.10	2					
			-02	С6.31.62.10		2				
			-03	С6.31.65.10			2			
			-04	С6.31.68.10				2		
			-05	С6.31.71.10					2	
A3		4	1.100.1-4.1 - 003800 -01	С6.31.59.10	1	1	1	1	1	
A3		5	1.100.1-4.1 - 004000 -06	С8.19.59.10	1	1	1	1	1	
				<u>МАТЕРИАЛЫ</u>						
				БЕТОН КЛАССА В15	5,76	6,05	6,34	6,62	6,91	м ³
1.100.1-4.1-090000-13					ЛИСТ		2			

228236
47

ФОРМАТ	ЗОНА	Поз.	ОБОЗНАЧЕНИЕ	НАИМЕНОВАНИЕ	КОЛ. НА ИСПОЛН. 11001-41-090000-18-								ПРИМЕЧАНИЕ	
					18	19	20	21	22	23	24			
					<u>ДОКУМЕНТАЦИЯ</u>									
A3			1.100.1-41-090000 СБ	СБОРОЧНЫЙ ЧЕРТЕЖ	X	X	X	X	X	X	X			
A3			1.100.1-41-000000 ТО	ТЕХНИЧЕСКОЕ ОПИСАНИЕ	X	X	X	X	X	X	X			
A3			1.100.1-41-000000 РС	ВЕДОМОСТЬ РАСХОДА СТАЛИ	X	X	X	X	X	X	X			
					<u>СБОРОЧНЫЕ ЕДИНИЦЫ</u>									
A3		1	1.100.1-41-002100	С5.30.62.10	2									
			1.100.1-41-002800 - 05	С5.32.62.10		2								
			1.100.1-41-002900 - 06	С5.33.62.10			2							
			1.100.1-41-003000 - 05	С5.35.62.10				2						
			1.100.1-41-002100 - 04	С5.32.65.10					2					
			1.100.1-41-002900 - 07	С5.33.65.10						2				
			1.100.1-41-003000 - 06	С5.35.65.10							2			
A3		2	1.100.1-41-002100	С5.30.62.10	2									
			-01	С5.30.65.10		2								
			-02	С5.30.68.10			2							

				1.100.1-41-090000-18					
Н. КОНТР.	ВОЛКОВА	<i>Волкова</i>		ПЛИТА (П-63.63... П-66.72)			СТАДИЯ	ЛИСТ	ЛИСТОВ
НАЧ. ОТА.	РОСИНСКИЙ	<i>Росинский</i>					Р	1	2
ГЛ. КОНСТ.	ПАЛЬМАН	<i>Пальман</i>					ЦНИИЭП ЖИЛИЩА		
ТИП	ГЕРМАН	<i>Герман</i>							
РУК. ГР.	РАФАЙЛОВИЧ	<i>Рафайлович</i>							
СТ. ТЕХН.	НИКУЛОЧКИНА	<i>Николочкина</i>							

ИНВ. № ПОДА.	ПОДПИСЬ И ДАТА	ВЗАИМ. ИНВ. №
--------------	----------------	---------------

ФОРМАТ	ЗОНА	Поз.	ОБОЗНАЧЕНИЕ	НАИМЕНОВАНИЕ	КОЛ. НА ИСПОЛН. 11001-41-090000-18-								ПРИМЕЧАНИЕ	
					18	19	20	21	22	23	24			
A3		2	1.100.1-41-002100 - 03	С5.30.71.10				2						
			-04	С5.32.65.10					2					
			-05	С5.32.68.10						2				
			-06	С5.32.71.10							2			
A3		3	1.100.1-41-003800 - 06	С6.34.62.10	2									
			-07	С6.34.65.10		2			2					
			-08	С6.34.68.10			2			2				
			-09	С6.34.71.15				2			2			
A3		4	1.100.1-41-003800 - 06	С6.34.62.10	1	1	1	1	1	1	1			
A3		5	1.100.1-41-004000 - 07	С8.19.62.10	1	1	1	1						
			1.100.1-41-004000 - 08	С8.19.65.10					1	1	1			
				<u>МАТЕРИАЛЫ</u>										
				БЕТОН КЛАССА В15	6,35	6,65	6,95	7,26	6,97	7,29	7,60			м ³

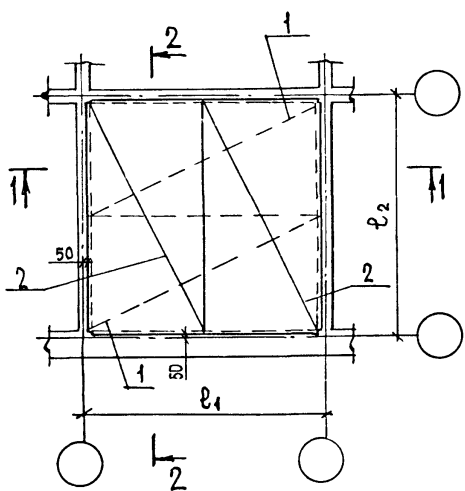
				1.100.1-41-090000-18				ЛИСТ	2
--	--	--	--	----------------------	--	--	--	------	---

22.02.76

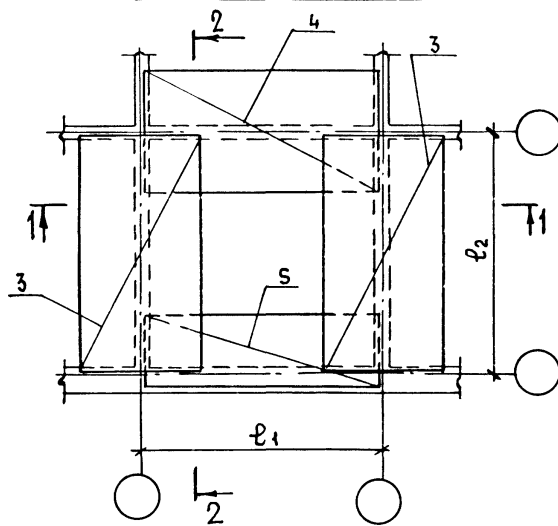
48

142

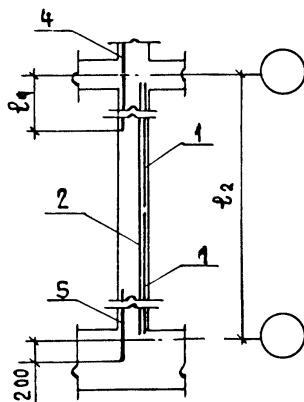
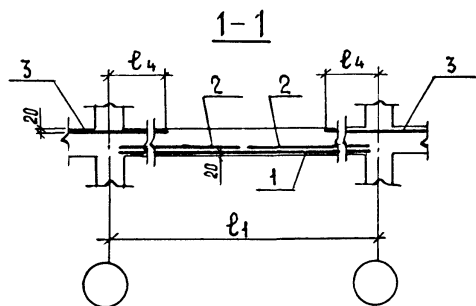
ПЛАН ПО НИЖНЕЙ СЕТКЕ



ПЛАН ВЕРХНИХ СЕТОК



2-2



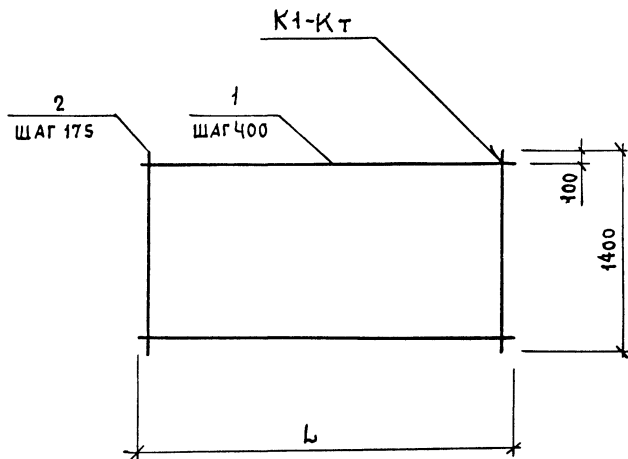
ОБОЗНАЧЕНИЕ	МАРКА	РАЗМЕРЫ, мм			ПРИМЕЧАНИЕ
		ℓ_1	ℓ_2	ℓ_4	
1.100.1-4.1-090000	п-54.54-4,5	5400	5400	1400	
-01	п-54.57-4,5	5400	5700		
-02	п-54.60-4,5	5400	6000		
-03	п-54.63-4,5	5400	6300		
-04	п-54.66-4,5	5400	6600		
-05	п-54.69-4,5	5400	6900		
-06	п-54.72-4,5	5400	7200		
-07	п-57.57-4,5	5700	5700		1550
-08	п-57.60-4,5	5700	6000		
-09	п-57.63-4,5	5700	6300		
-10	п-57.66-4,5	5700	6600		
-11	п-57.69-4,5	5700	6900		
-12	п-57.72-4,5	5700	7200		
-13	п-60.60-4,5	6000	6000		
-14	п-60.63-4,5	6000	6300	1700	
-15	п-60.66-4,5	6000	6600		
-16	п-60.69-4,5	6000	6900		
-17	п-60.72-4,5	6000	7200		
-18	п-63.63-4,5	6300	6300		
-19	п-63.66-4,5	6300	6600		
-20	п-63.69-4,5	6300	6900		
-21	п-63.72-4,5	6300	7200		
-22	п-66.66-4,5	6600	6600		
-23	п-66.69-4,5	6600	6900		
-24	п-66.72-4,5	6600	7200		

1.100.1-4.1-090000 СБ

И.КОНТР. ВОЛКОВА			ПЛИТА (п-54.54... п-66.72) СБОРОЧНЫЙ ЧЕРТЕЖ			СТАДИЯ	МАССА	МАСШТАБ
НАЧ.ОТД. РОСИНСКИЙ			Р	СМ. ТАБЛ.	1:100			
ГЛ.КОНСТР. ПАЛЬМАН			ЛИСТ		ЛИСТОВ 1			
ГИП. ГЕРМАН			ЦНИИЭП ЖИЛИЩА					
РУК.ГР. РАФАЙЛОВИЧ								
СТ.ТЕХН. КОЛЕСАЕВА								

ФОРМАТ	ЗОНА	Поз.	ОБОЗНАЧЕНИЕ	НАИМЕНОВАНИЕ	КОЛИЧЕСТВО НА ИСПОЛНЕНИЕ												ПРИМЕЧАНИЕ												
					1.100.1-4.1-000100-																								
					—	01	02	03	04	05	06	07	08	09	10	11	12												
A3			1.100.1 - 4.1-000100 СБ	ДОКУМЕНТАЦИЯ СБОРОЧНЫЙ ЧЕРТЕЖ	X	X	X	X	X	X	X	X	X	X	X	X	X												
				ДЕТАЛИ φ4ВР1 ГОСТ 6727-80																									
B4	1			L = 2900	4													0,27 кг											
				L = 3200		4												0,30 кг											
				L = 3500			4											0,32 кг											
				L = 3800				4										0,35 кг											
				L = 4100					4									0,38 кг											
				L = 4400						4								0,40 кг											
				L = 4700							4							0,43 кг											
				L = 5000								4						0,46 кг											
				L = 5300									4					0,49 кг											
				L = 5600										4				0,52 кг											
				L = 5900											4			0,54 кг											
				L = 6200												4		0,57 кг											
				L = 6500													4	0,60 кг											
B4	2			L = 1400	17	19	20	22	24	25	27	29	31	32	34	36	37	0,13 кг											

				1.100.1-4.1-000100			
И.КОНТР	ВОЛКОВА	<i>[Signature]</i>					
НАЧ.ОТД.	РОСИНСКИЙ	<i>[Signature]</i>					
М.КОНОТА	ПАЛЬМАН	<i>[Signature]</i>					
ТИП	ГЕРМАН	<i>[Signature]</i>					
РУК.ГР.	ГИБЕРМАН	<i>[Signature]</i>					
РУК.ГР.	РАФАЙЛОВИЧ	<i>[Signature]</i>					
				СЕТКА			
				(С1.14.29.2...С1.14.65.2)			
		СТАДИЯ	ЛИСТ	ЛИСТОВ			
		Р		1			
				ЦНИИЭПЖИЛИЩА			

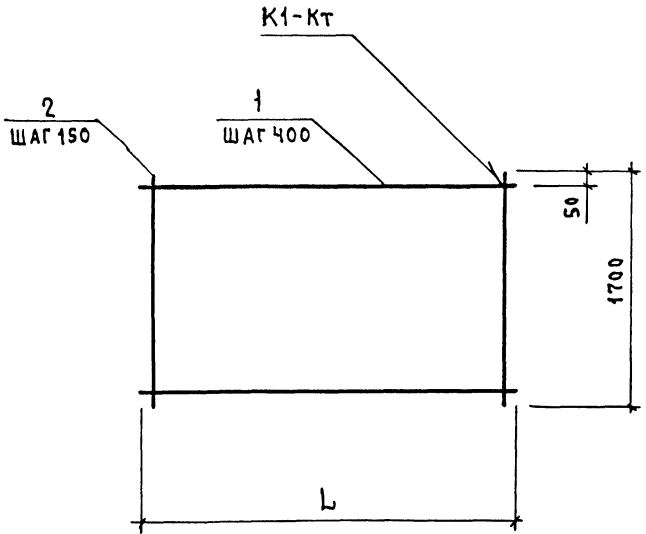


ОБОЗНАЧЕНИЕ	МАРКА	Л, ММ	МАССА, КГ
1.100.1-4.1-000100	С1.14.29.2	2900	3,02
-01	С1.14.32.2	3200	3,37
-02	С1.14.35.2	3500	3,58
-03	С1.14.38.2	3800	3,91
-04	С1.14.41.2	4100	4,26
-05	С1.14.44.2	4400	4,45
-06	С1.14.47.2	4700	4,80
-07	С1.14.50.2	5000	5,15
-08	С1.14.53.2	5300	5,50
-09	С1.14.56.2	5600	5,72
-10	С1.14.59.2	5900	6,04
-11	С1.14.62.2	6200	6,39
-12	С1.14.65.2	6500	6,61

1.100.1-4.1-000100 СБ									
И.КОНТР	НАЧ.ОТД.	ГЛА.КОНСТР.	ГИП	РУК.ГР.	РУК.ГР.	СТАДИЯ		МАССА	МАСШТАБ
						Р	СМ. ТАБЛ.	Лист	Листов 1
Волкова	Росинский	Пальман	Герман	Гиберман	Рафаилович	СЕТКА (С1.14.29.2 ... С1.14.65.2)		СБОРОЧНЫЙ ЧЕРТЕЖ	
						ЦНИИЭП		ЖИЛИЩА	

ФОРМА	ЗОНА	Поз.	ОБОЗНАЧЕНИЕ	НАИМЕНОВАНИЕ	КОЛИЧЕСТВО НА ИСПОЛНЕНИЕ													ПРИМЕЧАНИЕ				
					1.100.1-4.1-000200-																	
					01	02	03	04	05	06	07	08	09	10	11	12						
				<u>ДОКУМЕНТАЦИЯ</u>																		
			1.100.1-4.1-000200 СБ	СБОРОЧНЫЙ ЧЕРТЕЖ	X	X	X	X	X	X	X	X	X	X	X	X						
				<u>ДЕТАЛИ</u>																		
				φ48P1 ГОСТ6727-80																		
	1			L = 2900	5																0,27 кг	
				L = 3200		5															0,30 кг	
				L = 3500			5														0,32 кг	
				L = 3800				5													0,35 кг	
				L = 4100					5												0,38 кг	
				L = 4400						5											0,40 кг	
				L = 4700							5										0,43 кг	
				L = 5000								5									0,46 кг	
				L = 5300									5								0,49 кг	
				L = 5600										5							0,52 кг	
				L = 5900											5						0,54 кг	
				L = 6200												5					0,57 кг	
				L = 6500													5				0,60 кг	
4	2			L = 1700	20	22	24	26	28	30	32	34	36	38	40	42	44					0,16 кг

				1.100.1-4.1-000200			
Н.КОНТ.Р.	БОЛКОВА	<i>[Signature]</i>		СЕТКА (С1.17.293...С1.17.653)	СТАНДЯ/	Лист	Листов
НАЧ.ОТД.	РОСИСКИЙ	<i>[Signature]</i>			Р		1
М.КОН.ОТД.	ПАЛЬМАН	<i>[Signature]</i>			ЦНИИЭП ЖИЛИЩА		
Г.ИП.	ГЕРМАН	<i>[Signature]</i>					
РУК.ГР.	ГИБЕРМАН	<i>[Signature]</i>					
РУК.ГР.	РАФАЙЛОВИЧ	<i>[Signature]</i>					



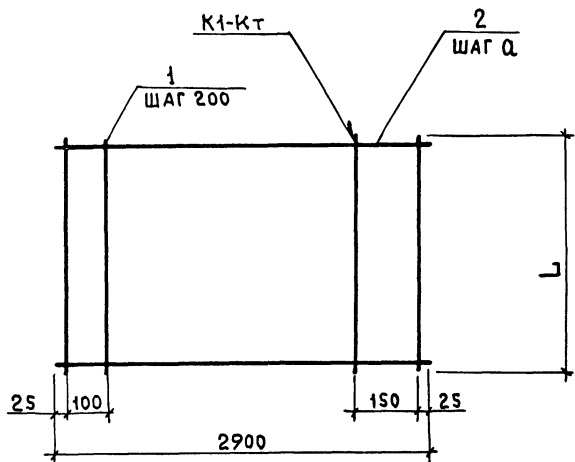
ОБОЗНАЧЕНИЕ	МАРКА	Л, ММ	МАССА, КГ
1.100.1-4.1-000200	С1.17.29.3	2900	4,28
- 01	С1.17.32.3	3200	4,72
- 02	С1.17.35.3	3500	5,12
- 03	С1.17.38.3	3800	5,56
- 04	С1.17.41.3	4100	6,00
- 05	С1.17.44.3	4400	6,40
- 06	С1.17.47.3	4700	6,84
- 07	С1.17.50.3	5000	7,32
- 08	С1.17.53.3	5300	7,72
- 09	С1.17.56.3	5600	8,16
- 10	С1.17.59.3	5900	8,56
- 11	С1.17.62.3	6200	9,00
- 12	С1.17.65.3	6500	9,44

				1.100.1-4.1-000200 СБ				
				СЕТКА (С1.17.29.3... С1.17.65.3)		СТАДИЯ	МАССА	МАШТАБ
				СБОРОЧНЫЙ ЧЕРТЕЖ		Р	СМ. ТАБЛ.	
						ЛИСТ	ЛИСТОВ 1	
						ЦНИИЭП жилища		
И.КОНТР.	ВОЛКОВА	<i>[Signature]</i>						
НАЧ.ОТД.	РОСИНСКИЙ	<i>[Signature]</i>						
ГЛ.КОНСТ.	ПАЛЬМАН	<i>[Signature]</i>						
ГИП	ГЕРМАН	<i>[Signature]</i>						
РУК.ГР.	ГИБЕРМАН	<i>[Signature]</i>						
РУК.ГР.	РАФАИЛОВИЧ	<i>[Signature]</i>						

ЗОНА	ПОЗ.	ОБОЗНАЧЕНИЕ	НАИМЕНОВАНИЕ	КОЛИЧЕСТВО НА ИСПОЛНЕНИЕ													ПРИМЕЧАНИЕ			
				—	01	02	03	04	05	06	07	08	09	10	11	12		13		
			<u>ДОКУМЕНТАЦИЯ</u>																	
		1.100.1-4.1-000300 СБ	СБОРОЧНЫЙ ЧЕРТЕЖ	X	X	X	X	X	X	X	X	X	X	X	X	X				
			<u>ДЕТАЛИ</u>																	
			φ4 ВР I ГОСТ 6727-80																	
	1		L = 2900	16																0,27кг
			L = 3200		16															0,30кг
			L = 3500			16														0,32кг
			L = 3800				16													0,35кг
			L = 4100					16						16						0,38кг
			L = 4400						16						16					0,40кг
			L = 4700							16						16				0,43кг
			L = 5000								16									0,46кг
			L = 5300									16								0,49кг
			L = 5600										16							0,52кг
			L = 5900											16						0,54кг
	2		L = 2900	20	22	24	26	28	30	32	34	36	38	40						0,27кг
			φ5 ВР I ГОСТ 6727-80																	
			L = 2900												28	35	38			0,42кг

				1.100.1-4.1-000300					
Н. КОНТР	ВОЛКОВА	<i>[Signature]</i>		СЕТКА			СТАДИЯ	ЛИСТ	ЛИСТОВ
НАЧ. ОТД	РОСИНСКИЙ	<i>[Signature]</i>					Р		1
ГЛ. КОНСТР	ПАЛЬМАН	<i>[Signature]</i>					ЦНИИЭП ЖИЛИЩА		
ГНП	ГЕРМАН	<i>[Signature]</i>							
РУК. ГР	ГИБЕРМАН	<i>[Signature]</i>							
СТ. ТЕХН.	КУЛИШЕВА	<i>[Signature]</i>							

(С1.29.29.1.3 ... С1.29.59.1.3, С1.29.41.1.8 ... С1.29.47.1.9)

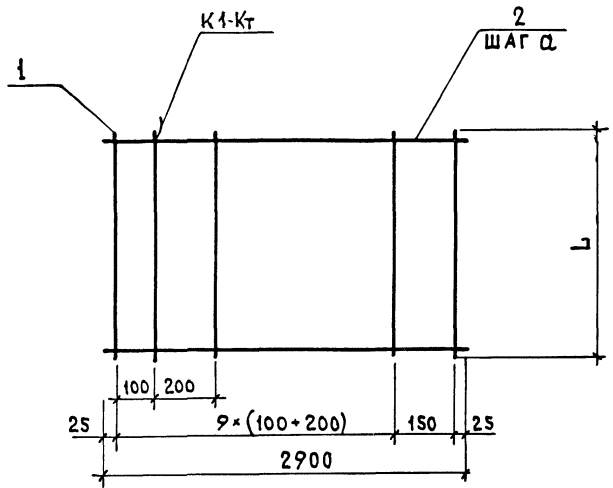


ОБОЗНАЧЕНИЕ	МАРКА	L, ММ	a, ММ	МАССА, КГ
1.100.1-4.1-000300	С1.29.29.1.3	2900	150	9,72 кг
- 01	С1.29.32.1.3	3200		10,74 кг
- 02	С1.29.35.1.3	3500		11,60 кг
- 03	С1.29.38.1.3	3800		12,62 кг
- 04	С1.29.41.1.3	4100		13,64 кг
- 05	С1.29.44.1.3	4400		14,50 кг
- 06	С1.29.47.1.3	4700		15,52 кг
- 07	С1.29.50.1.3	5000		16,54 кг
- 08	С1.29.53.1.3	5300		17,56 кг
- 09	С1.29.56.1.3	5600		18,58 кг
- 10	С1.29.59.1.3	5900		19,44 кг
- 11	С1.29.41.1.8	4100	125	17,84 кг
- 12	С1.29.44.1.9	4400		21,10 кг
- 13	С1.29.47.1.9	4700		22,84 кг

1.100.1-4.1-000300 СБ						
СЕТКА				СТАДИЯ	МАССА	МАСШТАБ
(С1.29.29.1.3...С1.29.59.1.3, С1.29.41.1.8...С1.29.47.1.9) СБОРОЧНЫЙ ЧЕРТЕЖ.				Р	СМ. ТАБЛ.	-
				ЛИСТ		ЛИСТОВ 1
Н.КОНТР.	БОЛКОВА	<i>Болкова</i>		ЦНИИЭП ЖИЛИЩА		
НАЧ.ОТД.	РОСИНСКИЙ	<i>Росинский</i>				
ГЛ.КОНСТ.	ПАЛЬМАН	<i>Пальман</i>				
ГИП.	ГЕРМАН	<i>Герман</i>				
РУК.ГР.	ГИБЕРМАН	<i>Гиберман</i>				
СТ.ТЕХН.	КУЛИШЕВА	<i>Кулишева</i>				

ФОРМАТ	ЗОНА	ПОЗ.	ОБОЗНАЧЕНИЕ	НАИМЕНОВАНИЕ	КОЛИЧЕСТВО НА ИСПОЛНЕНИЕ 1.100.1-4.1-000400-																ПРИМЕЧАНИЕ						
					—	01	02	03	04	05	06	07															
					<u>ДОКУМЕНТАЦИЯ</u>																						
А3			1.100.1-4.1-000400 СБ	СБОРОЧНЫЙ ЧЕРТЕЖ		X	X	X	X	X	X	X	X														
					<u>ДЕТАЛИ</u>																						
				φ48ВР1 ГОСТ 6727-80																							
Б4		1		L = 2900	20																						0,27 кг
				L = 3200		20																					0,30 кг
				L = 3500			20																				0,32 кг
				L = 3800				20																			0,35 кг
				L = 5000					20																		0,46 кг
				L = 5300						20																	0,49 кг
				L = 5600							20																0,52 кг
				L = 5900								20															0,54 кг
Б4		2		L = 2900	20																						0,27 кг
				φ5ВР1 ГОСТ 6727-80																							
				L = 2900			16	18	26	40	43	45	47														0,42 кг

				1.100.1 - 4.1 - 000400					
И. КОНТР	ВОЛКОВА	<i>Волкова</i>		СЕТКА (С1.29.29.3.3...С1.29.59.3.9)		СТАДИЯ	ЛИСТ	ЛИСТОВ	
НАЧ. ОУД.	РОСИНСКИЙ	<i>Росинский</i>				Р	1		
И. КОН. ОУД.	ПАЛЬМАН	<i>Пальман</i>							
ГИП	ГЕРМАН	<i>Герман</i>							
РУК. ГР.	ГИБЕРМАН	<i>Гиберман</i>							
СТ. ТЕХН.	КУЛИШЕВА	<i>Кулишева</i>							



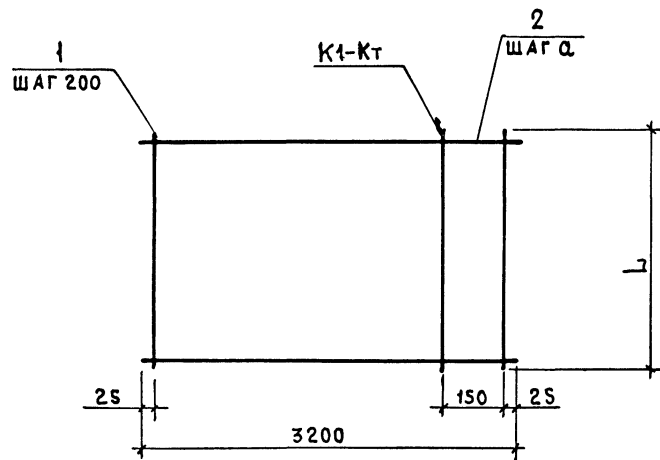
ОБОЗНАЧЕНИЕ	МАРКА	L, ММ	а, ММ	МАССА, КГ
1.100.1-4.1-000400	С1.29.29.3.3	2900	150	10,80
-01	С1.29.32.3.6	3200	200	12,72
-02	С1.29.35.3.6	3500		13,96
-03	С1.29.38.3.8	3800	150	17,92
-04	С1.29.50.3.9	5000	125	26,00
-05	С1.29.53.3.9	5300		27,86
-06	С1.29.56.3.9	5600		29,30
-07	С1.29.59.3.9	5900		30,54

					1.100.1-4.1-000400 СБ		
					СЕТКА		
					(С1.29.29.3.3...С1.29.59.3.9)		
					СБОРОЧНЫЙ ЧЕРТЕЖ		
					СТАДИЯ	МАССА	МАСШТАБ
					Р	СМ. ТАБЛ.	—
					ЛИСТ	ЛИСТОВ 1	
					ЦНИИЭПЖИЛИЩА		

Н. КОНТР.	ВОЛКОВА	<i>[Signature]</i>
НАЧ. ОТД.	РОСИНСКИЙ	<i>[Signature]</i>
ГЛ. КОНСТР.	ПАЛЬМАН	<i>[Signature]</i>
ГИП	ГЕРМАН	<i>[Signature]</i>
РУК. ГР.	СИБЕРМАН	<i>[Signature]</i>
СТ. ТЕХНИК	КУЛИШЕВА	<i>[Signature]</i>

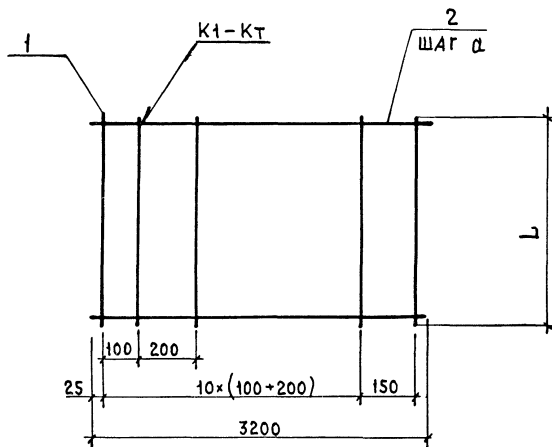
ФОРМАТ	ЗОНА	Поя.	ОБОЗНАЧЕНИЕ	НАИМЕНОВАНИЕ	КОЛИЧЕСТВО НА ИСПОЛНЕНИЕ 1.100.1-4.1-000500-																			ПРИМЕЧАНИЕ								
					—	01	02	03	04	05	06	07	08	09	10	11	12	13	14	15	16	17	18		19							
A3			1.100.1-4.1-000500 СБ	<u>ДОКУМЕНТАЦИЯ</u> СБОРОЧНЫЙ ЧЕРТЕЖ	X	X	X	X	X	X	X	X	X	X	X	X	X	X	X	X												
				<u>ДЕТАЛИ</u>																												
B4		1		<u>Φ4ВР I ГОСТ 6727-80</u> L = 3200	17																										0,29 кг	
				L = 3500	17																										0,32 кг	
				L = 3800		17																									0,35 кг	
				L = 4100			17																								0,38 кг	
				L = 4400				17																							0,40 кг	
				L = 4700					17							17															0,43 кг	
				L = 5000						17							17														0,46 кг	
				L = 5300							17							17													0,19 кг	
				L = 5600								17																			0,52 кг	
				L = 5900									17																		0,54 кг	
				L = 6200										17							17										0,57 кг	
				L = 6500											17							17									0,60 кг	
				<u>Φ5ВР I ГОСТ 6727-80</u>																												
				L = 3200																		17									0,46 кг	
				L = 3500																			17								0,50 кг	
				L = 3800																				17							0,55 кг	
B4		2		L = 3200												38	40	43	50	52	22	24	26							0,46 кг		
				<u>Φ4ВР I ГОСТ 6727-80</u> L = 3200	22	24	26	28	30	32	34	36	38	40	42	44															0,29 кг	

И.КОНТ.Р.	ВОЛКОВА	<i>Волкова</i>
НАЧ.ОТД.	РОСИНСКИЙ	<i>Росинский</i>
И.КОМ.ОТД.	ПАЛЬМАН	<i>Пальман</i>
ГИП	ГЕРМАН	<i>Герман</i>
РУК.ГР.	ГИБЕРМАН	<i>Гиберман</i>
СТ.ТЕХН.	КУЛИШЕВА	<i>Кулишева</i>
1.100.1-4.1-000500		
СЕТКИ (С1.32.32.1.3...С1.32.65.3.3; С1.32.47.1.9...С1.32.38.6.8)		
СТАДИЯ	ЛИСТ	ЛИСТОВ
Р		1
ЦНИИЭП ЖИЛИЩА		



ОБОЗНАЧЕНИЕ	МАРКА	L, ММ	a, ММ	МАССА, КГ
1.100.1-4.1-000500	С1.32.32.1.3	3200	150	11,31
-01	С1.32.35.1.3	3500		12,40
-02	С1.32.38.1.3	3800		13,49
-03	С1.32.41.1.3	4100		14,58
-04	С1.32.44.1.3	4400		15,50
-05	С1.32.47.1.3	4700		16,59
-06	С1.32.50.1.3	5000		17,68
-07	С1.32.53.1.3	5300		18,77
-08	С1.32.56.1.3	5600		19,86
-09	С1.32.59.1.3	5900		20,78
-10	С1.32.62.1.3	6200		21,87
-11	С1.32.65.1.3	6500	22,96	
-12	С1.32.47.1.9	4700	125	24,79
-13	С1.32.50.1.9	5000		26,22
-14	С1.32.53.1.9	5300		28,11
-15	С1.32.62.1.9	6200		32,69
-16	С1.32.65.1.9	6500		34,12
-17	С1.32.32.6.8	3200	150	17,94
-18	С1.32.35.6.8	3500		19,54
-19	С1.32.38.6.8	3800		21,31

				1.100.1-4.1-000500 СБ			
				СЕТКА			
				(С1.32.32.1.3... С1.32.65.3.3, С1.32.47.1.9... С1.32.38.6.8). Сварочный чертеж			
				СТАДНЯ		МАССА	МАСШТАБ
				P		СМ. ТАБЛ.	
				ЛИСТ		ЛИСТОВ 1	
				ЦНИИЭП ЖИЛИЩА			
Н. КОНТР.	ВОЛКОВА	<i>Волкова</i>					
НАЧ. ОТД.	РОСИНСКИЙ	<i>Росинский</i>					
Л. КОНСТР.	ПАЛЬМАН	<i>Пальман</i>					
ГИП	ГЕРМАН	<i>Герман</i>					
РУК. ГР.	ГИБЕРМАН	<i>Гиберман</i>					
СТ. ТЕХН.	КУЛИШЕВА	<i>Кулишева</i>					



ФОРМАТ	ЗОНА	Поз.	ОБОЗНАЧЕНИЕ	НАИМЕНОВАНИЕ	КОД НА ИСПОЛН.				ПРИМЕЧАНИЕ
					1.1001-4.1-000600	01	02	03	
				<u>ДЕТАЛИ</u>					
				φ4ВРІ ГОСТ6727-80					
БЧ		1		L = 4100	22				0,38 кг
				L = 4400		22			0,40 кг
				L = 5600			22		0,52 кг
				L = 5900				22	0,54 кг
				φ5ВРІ 6727-80					
БЧ		2		L = 3200	28	36	45	48	0,46 кг

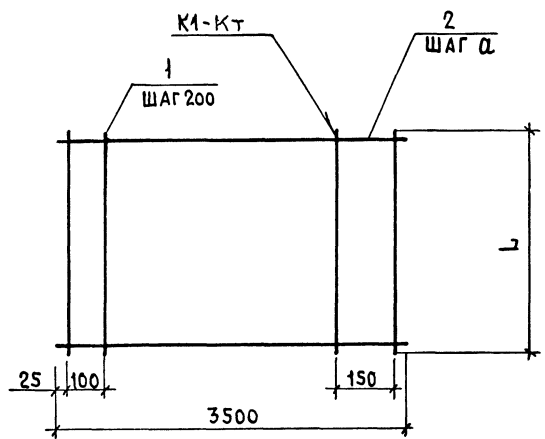
ОБОЗНАЧЕНИЕ	МАРКА	L, мм	α, мм	МАССА, кг
1.100.1-4.1-000600	С1.32.41.3.8	4100	150	21,24 кг
- 01	С1.32.44.3.9	4400	125	25,36 кг
- 02	С1.32.56.3.9	5600		32,14 кг
- 03	С1.32.59.3.9	5900		33,96 кг

				1.100.1-4.1-000600		
				СЕТКА		
				(С1.32.41.3.8...С1.32.59.3.9)		
				СТАДИЯ	МАССА	МАСШТАБ
				Р	СМ. ТАБЛ.	—
				ЛИСТ	ЛИСТОВ 1	
				ЦНИИЭП ЖИЛИЩА		
И.КОНТР.	ВОЛКОВА	<i>[Signature]</i>				
НАЧ.ОТД.	РОСИНСКИЙ	<i>[Signature]</i>				
И.КОН.ОТД.	ПАЛЬМАН	<i>[Signature]</i>				
Г.ИП	ГЕРМАН	<i>[Signature]</i>				
РУК.ГР.	ГИБЕРМАН	<i>[Signature]</i>				
СТ.ТЕХН.	КУЛИШЕВА	<i>[Signature]</i>				

ФОРМАТ	ЗОНА	Поз.	ОБОЗНАЧЕНИЕ	НАИМЕНОВАНИЕ	КОЛИЧЕСТВО НА ИСПОЛНЕНИЕ 1.100.1-4.1-000700 -												ПРИМЕЧАНИЕ		
					01	02	03	04	05	06	07	08	09	10	11	12			
				<u>ДОКУМЕНТАЦИЯ</u>															
А3			1.100.1-4.1-000700 СБ	СБОРОЧНЫЙ ЧЕРТЕЖ	X	X	X	X	X	X	X	X	X	X	X	X			
				<u>ДЕТАЛИ</u>															
				φ48P1 ГОСТ 6727-80															
Б4	1			L = 3500	18														0,32 кг
				L = 3800	18														0,35 кг
				L = 4100		18													0,38 кг
				L = 4400			18												0,40 кг
				L = 4700				18											0,43 кг
				L = 5000					18										0,46 кг
				L = 5300						18									0,49 кг
				L = 5600							18								0,52 кг
				L = 5900								18							0,54 кг
				L = 6200									18						0,57 кг
				L = 6500										18					0,60 кг
				L = 6800											18				0,63 кг
				L = 7100												18			0,65 кг
Б4	2			L = 3500	24	26	28	30	32	34	36	38	40	42	44	46	48		0,32 кг

				1.100.1-4.1-000700			
Н.КОНТР.	БОЛКОВА	<i>[Signature]</i>		СЕТКА (С1.35.35.13...С1.35.71.1.8)			
НАЧ.ОТД.	РОСИНСКИЙ	<i>[Signature]</i>					
ГЛ.КОНСТ.	ПАЛЬМАН	<i>[Signature]</i>					
ГИП	ГЕРМАН	<i>[Signature]</i>					
РУК.ГР.	ГИБЕРМАН	<i>[Signature]</i>					
СТ.ТЕХН.	КУЛИШЕВА	<i>[Signature]</i>		СТАДИЯ	ЛИСТ	ЛИСТОВ	
				Р	1	2	
				ЦНИИЭП ЖИЛИЩА			

ФОРМАТ	ЗОНА	Пос.	ОБОЗНАЧЕНИЕ	НАИМЕНОВАНИЕ	КОЛИЧЕСТВО НА ИСПОЛНЕНИЕ 1.100.1-4.1-000700 -													ПРИМЕЧАНИЕ									
					13	14	15	16	17	18	19	20	21	22	23												
				<u>ДОКУМЕНТАЦИЯ</u>																							
			1.100.1-4.1-000700 СБ	СБОРОЧНЫЙ ЧЕРТЕЖ	X	X	X	X	X	X	X	X	X	X	X												
				<u>ДЕТАЛИ</u>																							
				φ5ВРІ ГОСТ6727-80																							
		1		L = 3500	18																						0,50 кг
				L = 3800		18																					0,55 кг
				φ4ВРІ ГОСТ6727-80																							
				L = 4700			18																				0,43 кг
				L = 5000				18																			0,46 кг
				L = 5300					18																		0,49 кг
				L = 5600						18																	0,52 кг
				L = 5900							18																0,54 кг
				L = 6200								18															0,57 кг
				L = 6500									18														0,60 кг
				L = 6800										18													0,63 кг
				L = 7100											18												0,65 кг
		2		L = 3500			38																				0,32 кг
				φ5ВРІ ГОСТ6727-80																							
				L = 3500	24	26		29	31	32	34	36	38	46	48												0,50 кг



ОБОЗНАЧЕНИЕ	МАРКА	L, ММ	α, ММ	МАССА, КГ
1.100.1-4.1-000700	С1.35.35.1.3	3500	150	10,24
- 01	С1.35.38.1.3	3800		14,62
- 02	С1.35.41.1.3	4100		15,80
- 03	С1.35.44.1.3	4400		16,80
- 04	С1.35.47.1.3	4700		17,98
- 05	С1.35.50.1.3	5000		19,16
- 06	С1.35.53.1.3	5300		20,34
- 07	С1.35.56.1.3	5600		21,52
- 08	С1.35.59.1.3	5900		22,52
- 09	С1.35.62.1.3	6200		23,70
- 10	С1.35.65.1.3	6500		24,88
- 11	С1.35.68.1.3	6800		25,88
- 12	С1.35.71.1.3	7100		27,06
- 13	С1.35.35.6.8	3500		21,00
- 14	С1.35.38.6.8	3800		22,90
- 15	С1.35.47.1.4	4700	125	19,90
- 16	С1.35.50.1.7	5000	175	22,78
- 17	С1.35.53.1.7	5300		24,32
- 18	С1.35.56.1.7	5600		25,36
- 19	С1.35.59.1.7	5900		26,72
- 20	С1.35.62.1.7	6200		28,26
- 21	С1.35.65.1.7	6500		29,80
- 22	С1.35.68.1.8	6800	150	34,34
- 23	С1.35.71.1.8	7100	35,70	

1.100.1-4.1-000700 СБ						
СЕТКА (С1.35.35.1.3...С1.35.71.1.8)				СТАДИЯ	МАССА	МАШТАБ
СБОРОЧНЫЙ ЧЕРТЕЖ.				Р	СМ. ТАБЛ.	
				ЛИСТ	ЛИСТОВ 1	
				ЦНИИЭП ЖИЛИЩА		
И.КОНТР.	ВОЛКОВА	<i>Волкова</i>				
НАЧ.ОТД.	РОСИНСКИЙ	<i>Росинский</i>				
И.КОН.ОТД.	ПАЛЬМАН	<i>Пальман</i>				
ГИП	ГЕРМАН	<i>Герман</i>				
РУК.ГР.	ГИБЕРМАН	<i>Гиберман</i>				
СТ.ТЕХН.	КУЛИШЕВА	<i>Кулишева</i>				

Рис. 1

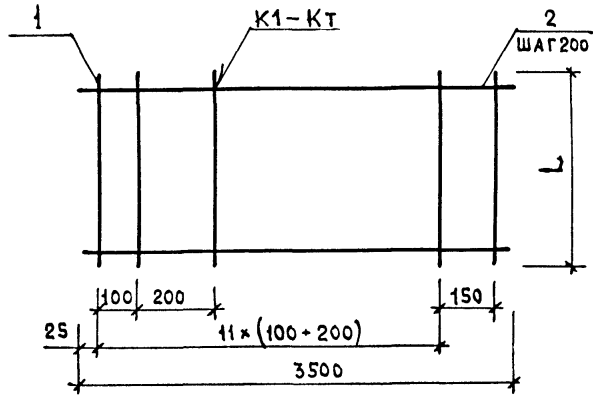


Рис. 2

ОСТАЛЬНОЕ - СМ. РИС. 1

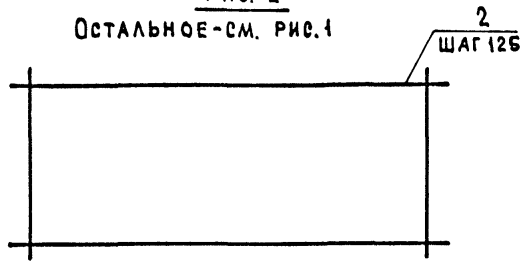
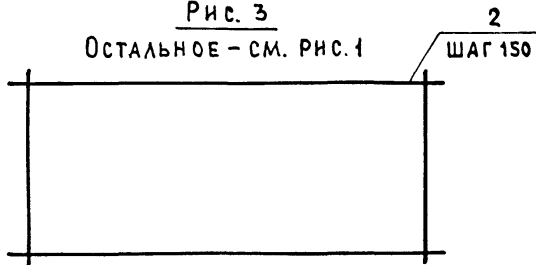


Рис. 3

ОСТАЛЬНОЕ - СМ. РИС. 1



ФОРМАТ	ЗОНА	ПОЗ.	ОБОЗНАЧЕНИЕ	НАИМЕНОВАНИЕ	КОД НА ИСПОЛН.			ПРИМЕ- ЧАНИЕ
					1.100.1-4.1-000800	01	02	
				<u>ДЕТАЛИ</u>				
				φ4BpI ГОСТ 6727-80				
Б4		1		L = 4100	24		24	0,38 кг
				L = 4400			24	0,40 кг
Б4		2		L = 3500	21	36	28	0,32 кг

ОБОЗНАЧЕНИЕ

МАРКА

Рис

L,
ммМАССА,
кг

1.100.1-4.1-000800

С1.35.41.3.1

1

4100

15,84

-01

С1.35.44.3.4

2

4400

20,64

-02

С1.35.41.3.3

3

4100

18,08

1.100.1-4.1-000800

СЕТКА

(С1.35.41.3.1...С1.35.41.3.3)

СТАДИЯ

МАССА

МАСШТАБ

Р

СМ.
ТАБЛ.

-

ЛИСТ

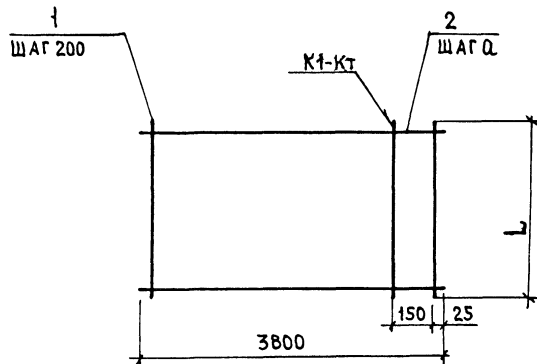
ЛИСТОВ 1

ЦНИИЭП ЖИЛИЩА

И КОНТР.	ВОЛКОВА	<i>Волкова</i>							
НАЧ. ОТА.	РОСИНСКИЙ	<i>Росинский</i>							
ЛА КОМ. ОТА.	ПАЛЬМАН	<i>Пальман</i>							
ГИП	ГЕРМАН	<i>Герман</i>							
РУК. ГР.	ГИБЕРМАН	<i>Гиберман</i>							
СТ. ТЕХН.	КУАНШЕВА	<i>Куаншева</i>							

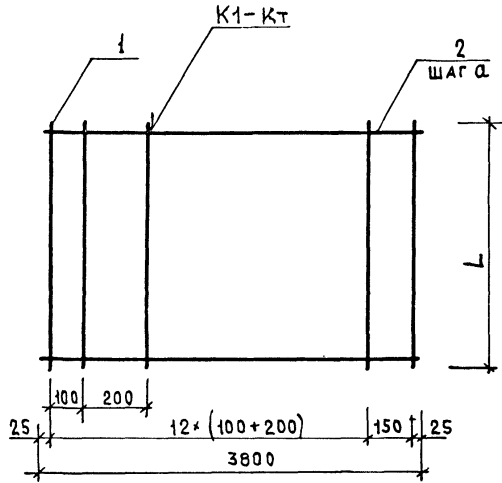
ФОРМАТ	ЗОНА	Поз.	ОБОЗНАЧЕНИЕ	НАИМЕНОВАНИЕ	КОЛИЧЕСТВО НА ИСПОЛНЕНИЕ 1.100.1-4.1-000900-																		ПРИМЕЧАНИЕ							
					-	01	02	03	04	05	06	07	08	09	10	11	12	13	14	15	16	17		18	19					
				ДОКУМЕНТАЦИЯ																										
A3			1.100.1-4.1-000900 СБ	СБОРОЧНЫЙ ЧЕРТЕЖ	X	X	X	X	X	X	X	X	X	X	X	X	X	X	X	X	X	X	X	X						
				ДЕТАЛИ																										
				φ4 ВР I ГОСТ 6727-80																										
B4	1			L = 3800	19																				0,35 кг					
				L = 4100		19																			0,38 кг					
				L = 4400			19																		0,40 кг					
				L = 4700				19																	0,43 кг					
				L = 5000					19																0,46 кг					
				L = 5300						19							19								0,49 кг					
				L = 5600							19							19							0,52 кг					
				L = 5900								19							19						0,54 кг					
				L = 6200									19							19					0,57 кг					
				L = 6500																	19				0,60 кг					
				L = 6800																		19			0,63 кг					
				L = 7100																			19		0,65 кг					
				φ5 ВР I ГОСТ 6727-80																										
				L = 3800														19							0,55 кг					
				φ4 ВР I ГОСТ 6727-80																										
B4	2			L = 3800	26	28	30	32	34	36	38	40	42	44	46	48									0,35 кг					
				φ5 ВР I ГОСТ 6727-80																										
				L = 3800																		26	31	33	34	36	38	46	48	0,55 кг

1.100.1-4.1-000900				
Н. КОНТР.	ВОЛКОВА	<i>Волкова</i>		
НАЧ. ОТД.	РОСИНСКИЙ	<i>Росинский</i>		
ТАКОМОТА	ЛАЛЬМАН	<i>Лальман</i>		
ГИП	ГЕРМАН	<i>Герман</i>		
РУК. ГР.	ГИБЕРМАН	<i>Гиберман</i>		
СТ. ТЕХН.	КУЛИШЕВА	<i>Кулишева</i>		
СЕТКА			СТАДИЯ	ЛИСТ
(С1.38.38.1.3...С1.38.71.1.3.			Р	1
С1.38.38.6.8...С1.38.71.1.8)			ЦНИИЭП ЖИЛИЩА	



ОБОЗНАЧЕНИЕ	МАРКА	L, мм	a, мм	ПРИМЕЧАНИЕ
1.100.1-4.1-000900	С1.38.38.1.3	3800	150	15,75кг
- 01	С1.38.41.1.3	4100		17,02кг
- 02	С1.38.44.1.3	4400		18,10кг
- 03	С1.38.47.1.3	4700		19,37кг
- 04	С1.38.50.1.3	5000		20,64кг
- 05	С1.38.53.1.3	5300		21,91кг
- 06	С1.38.56.1.3	5600		23,18кг
- 07	С1.38.59.1.3	5900		24,26кг
- 08	С1.38.62.1.3	6200		25,53кг
- 09	С1.38.65.1.3	6500		26,80кг
- 10	С1.38.68.1.3	6800		28,07кг
- 11	С1.38.71.1.3	7100		29,15кг
- 12	С1.38.38.6.8	3800		175
- 13	С1.38.53.1.7	5300	26,36кг	
- 14	С1.38.56.1.7	5600	28,03кг	
- 15	С1.38.59.1.7	5900	28,96кг	
- 16	С1.38.62.1.7	6200	30,63кг	
- 17	С1.38.65.1.7	6500	150	32,30кг
- 18	С1.38.68.1.8	6800		37,30кг
- 19	С1.38.71.1.8	7100		38,75кг

1.100.1-4.1-000900 СБ				
СЕТКА		СТАДНЯ	МАССА	МАСШТАБ
(С1.38.38.1.3... С1.38.71.1.3, С1.38.38.6.8... С1.38.71.1.8)		Р	СМ. ТАБЛ.	-
СБОРОЧНЫЙ ЧЕРТЕЖ.		ЛИСТ	ЛИСТОВ 1	
НОР. КОН.	ВОЛКОВА			
НАЧ. ОТА.	РОСНИНСКИЙ			
И.А. КОКОТА	ПАЛЬМАН			
ТИП	ГЕРМАН			
РУК. ГР.	ГИБЕРМАН			
С.Т. ТЕХ.	КУЛИШЕВА		ЦНИИЭП жилища	



ФОРМАТ	ЗОНА	ПОЗ.	ОБОЗНАЧЕНИЕ	НАИМЕНОВАНИЕ	КОЛ. НА ИСПОЛН.				ПРИМЕЧАНИЕ
					1.100.1-4.1-001000-	01	02	03	
				<u>ДЕТАЛИ</u>					
				φ4 ВрI ГОСТ 6727-80					
Б4		1		L = 4100	26				0,38 кг
				L = 4400		26			0,40 кг
				L = 4700			26		0,43 кг
				L = 5000				26	0,46 кг
Б4		2		L = 3800	28	36	38		0,35 кг
				φ5 ВрI ГОСТ 6727-80					
				L = 3800				29	0,55 кг

ОБОЗНАЧЕНИЕ	МАРКА	Л, ММ	А, ММ	МАССА, КГ
1.100.1-4.1-001000	С1.38.41.3.3	4100	150	19,68
-01	С1.38.44.3.4	4400	125	23,00
-02	С1.38.47.3.4	4700		24,48
-03	С1.38.50.3.7	5000	175	27,91

					1.100.1-4.1-001000		
					СЕТКА		
					(С1.38.41.3.3...С1.38.50.3.7)		
И.КОНТР.		Волкова			СТАДИЯ	МАССА	МАСШТАБ
НАЧ.ОТД.		РОСИНСКИЙ			Р	СМ. ТАБЛ.	-
ЛА.КОН.ОТД.		ПАЛЬМАН			ЛИСТ	ЛИСТОВ 1	
Г.ИП		ГЕРМАН			ЦНИИЭП ЖИЛИЩА		
РУК.ГР.		ГИБЕРМАН					

Рис. 1

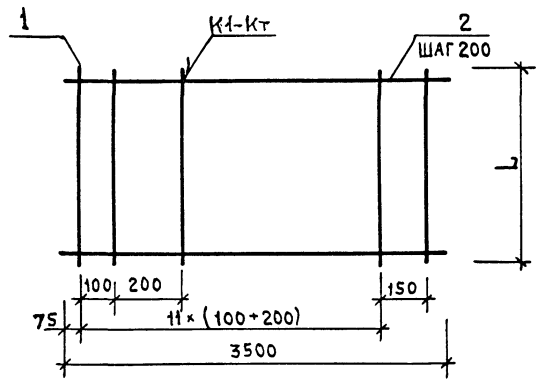
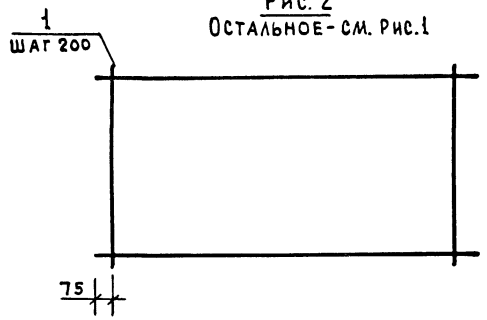


Рис. 2
Остальное - см. Рис. 1



ФОРМАТ	ЗОНА	Поз.	ОБОЗНАЧЕНИЕ	НАИМЕНОВАНИЕ	КОЛ. НА ИСПОЛН.		ПРИМЕЧАНИЕ
					1.100.1-4.1-001.100-	01	
				<u>ДЕТАЛИ</u>			
				Φ5ВРІ ГОСТ 6727-80			
БЧ		1		L = 4100		18	0,59 кг
				Φ4ВРІ ГОСТ 6727-80			
				L = 4100	24		0,38 кг
БЧ		2		L = 3500	21	21	0,32 кг

ОБОЗНАЧЕНИЕ	МАРКА	Рис.	L, мм	МАССА, кг
1.100.1-4.1-001100	С2.35.41.3.1	1	4100	15,84
-01	С2.35.41.6.1	2	4100	17,34

1.100.1-4.1-001100					
СЕТКА (С2.35.41.3.1, С2.35.41.6.1)			СТАДИЯ	МАССА	МАСШТАБ
И.КОНТР.	Болкова	<i>Болкова</i>	Р	СМ. ТАБЛ.	
НАЧ.ОТД.	РОСИНСКИЙ	<i>Росинский</i>	Л	ЛИСТ	ЛИСТОВ 1
Л.КОН.ОТД.	ПАЛЬМАН	<i>Пальман</i>			
ГИП	ГЕРМАН	<i>Герман</i>			
РУК.ГР.	ГИБЕРМАН	<i>Гиберман</i>			
СТ.ТЕХН.	КУЛИШЕВА	<i>Кулишева</i>		ЦНИИЭП ЖИЛИЩА	

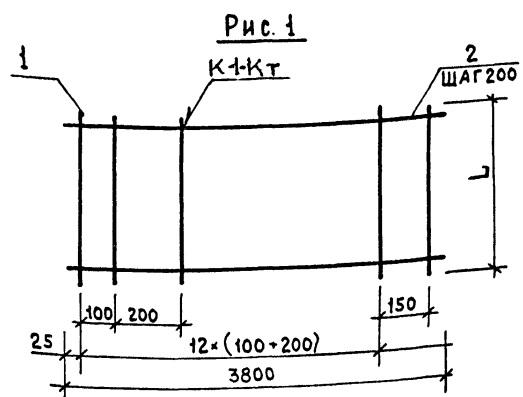


Рис. 1

К-1-КГ

ШАГ 200

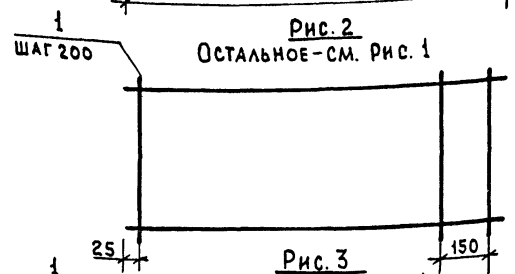


Рис. 2

ОСТАЛЬНОЕ - СМ. РИС. 1

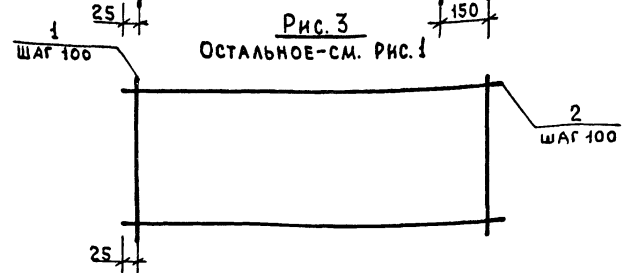


Рис. 3

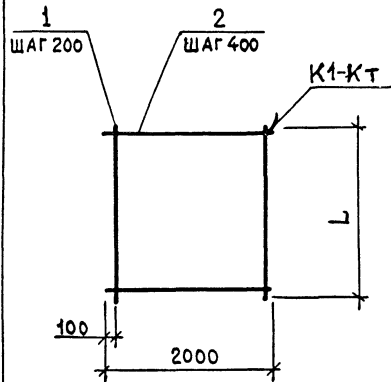
ОСТАЛЬНОЕ - СМ. РИС. 1

ШАГ 100

ФОРМАТ	ЗОНА	Поз.	ОБОЗНАЧЕНИЕ	НАИМЕНОВАНИЕ	КОЛ. НА ИСПОЛН.			ПРИМЕЧАНИЕ
					—	01	02	
				ДЕТАЛИ				
				φ5 Вр I ГОСТ 6727-80				
Б4		1		L = 4100		20		0,59 кг
				L = 4400			39	0,63 кг
				φ4 Вр I ГОСТ 6727-80				
				L = 4100	26			0,38 кг
Б4		2		L = 3800	21	21		0,35 кг
				φ5 Вр I ГОСТ 6727-80				
				L = 3800			44	0,55 кг

ОБОЗНАЧЕНИЕ	МАРКА	РИС.	L, мм	МАССА, кг
1.100.1-4.1-001200	С2.38.41.3.1	1	4100	17,23
-01	С2.38.41.6.1	2	4100	19,15
-02	С2.38.44.10.10	3	4400	48,77

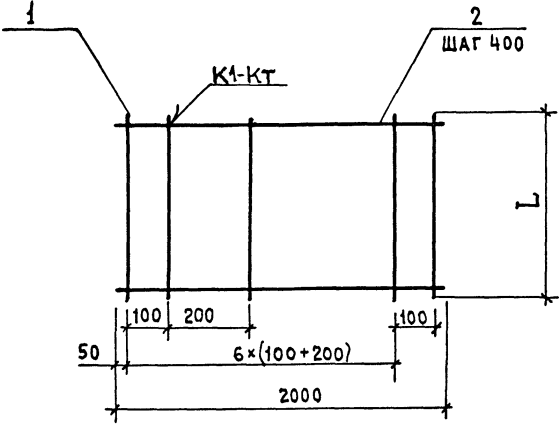
1.100.1-4.1-001200				
И. КОНТР.	БОЛКОВА			
НАЧ. ОТД.	РОСИНСКИЙ			
ПЛАН. ОТД.	ПАЛЬМАН			
ГИП	ГЕРМАН			
РУК. ГР.	ГИБЕРМАН			
СТ. ТЕХН.	КУЛИШЕВА			
СЕТКА (С2.38.41.3.1... С2.38.44.10.10)			СТАДИЯ Р	МАССА СМ. ТАБЛ.
			ЛИСТ	ЛИСТОВ 1
ЦНИИЭП ЖИЛИЩА				



ФОРМАТ	ЗОНА	Поз.	ОБОЗНАЧЕНИЕ	НАИМЕНОВАНИЕ	Кол. на исполн. 1.100.1-4.1-001300-							ПРИМЕЧАНИЕ		
					—	01	02	03	04	05	06		07	
				<u>ДЕТАЛИ</u>										
				φ4 ВР1 ГОСТ 6727-80										
Б4		1		L = 4100	10									0,38 кг
				L = 4400		10								0,40 кг
				L = 4700			10							0,43 кг
				L = 5000				10						0,46 кг
				L = 5300					10					0,49 кг
				L = 5600						10				0,52 кг
				L = 5900							10			0,54 кг
				L = 6200								10		0,57 кг
Б4		2		L = 2000	11	11	12	13	14	14	15	16		0,18 кг

ОБОЗНАЧЕНИЕ	МАРКА	L, ММ	МАССА, КГ
1.100.1-4.1-001300	С 5.20.41.1	4100	5,78
- 01	С 5.20.44.1	4400	5,98
- 02	С 5.20.47.1	4700	6,46
- 03	С 5.20.50.1	5000	6,94
- 04	С 5.20.53.1	5300	7,42
- 05	С 5.20.56.1	5600	7,72
- 06	С 5.20.59.1	5900	8,10
- 07	С 5.20.62.1	6200	8,58

1.100.1-4.1-001300					
СЕТКА (С 5.20.41.1 ... С 5.20.62.1)			СТАДИЯ	МАССА	МАСШТАБ
			Р	СМ. ТАБЛ.	—
			Лист	Листов 1	
И. КОНТР.	ВОЛКОВА	<i>[Signature]</i>			
НАЧ. ОТА	РОСИНСКИЙ	<i>[Signature]</i>			
ТАКОНОТА	ПАЛЬМАН	<i>[Signature]</i>			
ГИП	ГЕРМАН	<i>[Signature]</i>			
РУК. ГР.	ГИБЕРМАН	<i>[Signature]</i>			
СТ. ТЕХН.	КУЛИШЕВА	<i>[Signature]</i>			
			ЦНИИЭП ЖИЛИЩА		



ФОРМАТ	ЗОНА	Поз.	ОБОЗНАЧЕНИЕ	НАИМЕНОВАНИЕ	КОЛ. НА ИСПОЛН.				ПРИМЕЧАНИЕ
					1.100.1-4.1-001400-	01	02	03	
				<u>ДЕТАЛИ</u>					
				φ 4 ВР I ГОСТ 6727-80					
Б4		1		L = 4100	14				0,38 кг
				L = 4400		14			0,40 кг
				L = 4700			14		0,43 кг
				L = 5000				14	0,46 кг
Б4		2		L = 2000	11	11	12	13	0,18 кг

ОБОЗНАЧЕНИЕ	МАРКА	L, ММ	МАССА, КГ
1.100.1-4.1-001400	С5.20.41.3	4100	7,30
-01	С5.20.44.3	4400	7,58
-02	С5.20.47.3	4700	8,18
-03	С5.20.50.3	5000	8,78

1.100.1-4.1-001400					
СЕТКА			СТАДИЯ	МАССА	МАСШТАБ
(С5.20.41.3 ... С5.20.50.3)			Р	СМ.	
			ЛИСТ	ТАБЛ.	ЛИСТОВ 1
			ЦНИИЭП ЖИЛИЩА		

И. КОНТР. Волкова
 НАЧ. ОТД. Росинский
 ГЛ. КОНСТ. Пальман
 ГИП. ГЕРМАН
 РУК. ГР. ГИБЕРМАЦ
 С. ТЕХН. КУЛИШЕВА

Рис. 1

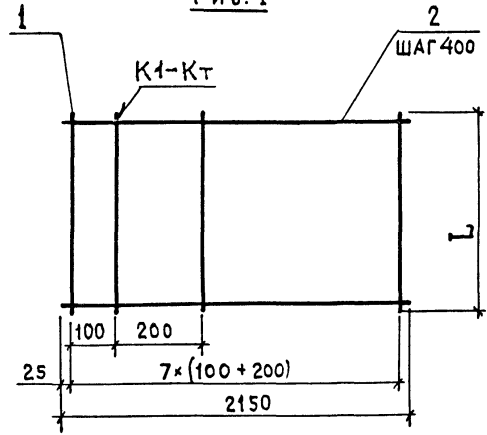
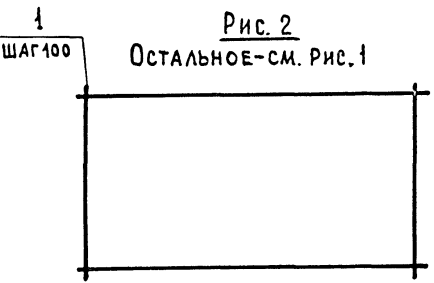


Рис. 2



ФОРМАТ	Зона	Поз.	ОБОЗНАЧЕНИЕ	НАИМЕНОВАНИЕ	Кол. на исполн. 1.100.1-4.1-001500-										ПРИМЕЧАНИЕ		
					-	01	02	03	04	05	06	07	08				
				ДЕТАЛИ													
				φ4 Вр I ГОСТ 6727-80													
Б4		1		L = 4400	15												0,40 кг
				L = 4700		15											0,43 кг
				L = 5000			15										0,46 кг
				L = 5300				15									0,49 кг
				L = 5600					15								0,52 кг
				L = 5900						15							0,54 кг
				L = 6200							15						0,57 кг
				L = 6500								15					0,60 кг
				φ5 Вр I ГОСТ 6727-80													
				L = 6800											22		0,98 кг
				φ4 Вр I ГОСТ 6727-80													
Б4		2		L = 2150	11	12	13	14	14	15	16	17	17				0,20 кг

ОБОЗНАЧЕНИЕ	МАРКА	Рис.	Л, мм	МАССА, кг
1.100.1-4.1-001500	С5.21.44.3	1	4400	8,20
- 01	С5.21.47.3		4700	8,85
- 02	С5.21.50.3		5000	9,50
- 03	С5.21.53.3		5300	10,15
- 04	С5.21.56.3		5600	10,60
- 05	С5.21.59.3		5900	11,10
- 06	С5.21.62.3		6200	11,75
- 07	С5.21.65.3		6500	12,40
- 08	С5.21.68.10	2	6800	24,96

1.100.1-4.1-001500					
СЕТКА			СТАДИЯ	МАССА	МАСШТАБ
(С5.21.44.3 ... С5.21.68.10)			Р	СМ.	
			ТАБЛ.		
			ЛИСТ	ЛИСТОВ 1	
			ЦНИИЭП ЖИЛИЩА		
И. КОНТР.	БОЛКОВА				
НАЧ. ОТД.	РОСНИНСКИЙ				
ЛАХОН. ОТД.	ПАЛЬМАН				
ГИП	ГЕРМАН				
РУК. ГР.	ГИБЕРМАН				
СТ. ТЕХН.	КУЛИШЕВА				

Рис. 1

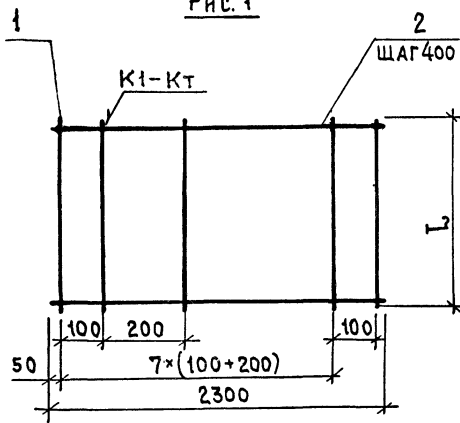
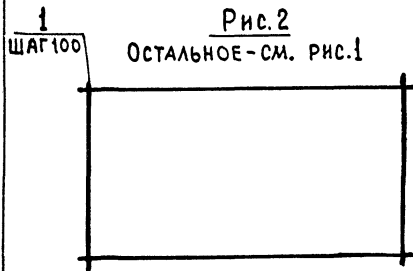


Рис. 2

Остальное - см. рис. 1



ФОРМАТ	ЗОНА	ПОЗ.	ОБОЗНАЧЕНИЕ	НАИМЕНОВАНИЕ	КОЛ. НА ИСПОЛН. 1.100.1-4.1-001600-								ПРИМЕЧАНИЕ	
					01	02	03	04	05	06	07	08		
				ДЕТАЛИ										
				φ4 Вр I ГОСТ 6727-80										
Б4		1		L = 4700	16									0,43 кг
				L = 5000		16								0,46 кг
				L = 5300			16							0,49 кг
				L = 5600				16						0,52 кг
				L = 5900					16					0,54 кг
				L = 6200						16				0,57 кг
				L = 6500							16			0,60 кг
				φ5 Вр I ГОСТ 6727-80										
				L = 6800								23		0,98 кг
				L = 7100									23	1,02 кг
Б4		2		φ4 Вр I ГОСТ 6727-80										
				L = 2300	12	13	14	14	15	16	17	17	18	0,21 кг

ОБОЗНАЧЕНИЕ

МАРКА

РИС

L,
МММАССА,
КГ

1.100.1-4.1-001600

С5.23.47.3

1

4700

9,40

- 01

С5.23.50.3

1

5000

10,09

- 02

С5.23.53.3

1

5300

10,78

- 03

С5.23.56.3

1

5600

11,26

- 04

С5.23.59.3

1

5900

11,79

- 05

С5.23.62.3

1

6200

12,48

- 06

С5.23.65.3

1

6500

13,17

- 07

С5.23.68.10

2

6800

26,11

- 08

С5.23.71.10

2

7100

27,24

				1.100.1-4.1-001600						
				СЕТКА (С5.23.47.3...С5.23.71.3)				СТАДИЯ	МАССА	МАСШТАБ
								Р	СМ. ТАБЛ.	
								ЛИСТ	ЛИСТОВ 1	
								ЦНИИЭП ЖИЛИЩА		
И.КОНТР.	ВОЛКОВА									
НАЧ.ОТД.	РОСИНСКИЙ									
И.КОН.ОТД.	ПАЛЬМАН									
ГИП	ГЕРМАН									
РУК.ГР.	ГИБЕРМАН									
СТ.ТЕХН.	КУЛИШЕВА									

ФОРМАТ	ЗОНА	Поз.	ОБОЗНАЧЕНИЕ	НАИМЕНОВАНИЕ	Кол. на исполн. 1.100.1-4.1-001700-							ПРИМЕЧАНИЕ	
					—	01	02	03	04	05	06		07
				<u>ДЕТАЛИ</u>									
				φ4ВРІ ГОСТ 6727-80									
Б4		1		L = 5000	17								0,46 кг
				L = 5300		17							0,49 кг
				L = 5600			17						0,52 кг
				L = 5900				17					0,54 кг
				φ5ВРІ ГОСТ 6727-80									
				L = 6200					25				0,89 кг
				L = 6500						25			0,94 кг
				L = 6800							25		0,98 кг
				L = 7100								25	1,02 кг
				φ4ВРІ ГОСТ 6727-80									
Б4		2		L = 2450	13	14	15	15	16	17	17	18	0,22 кг

Рис. 1

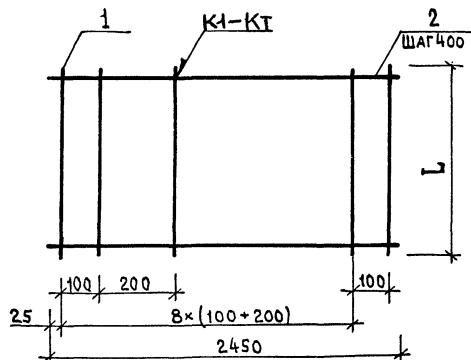
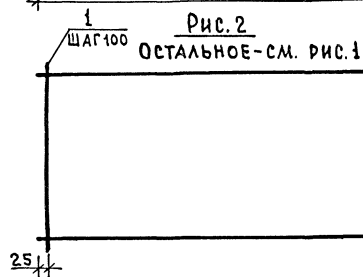


Рис. 2



ОБОЗНАЧЕНИЕ	МАРКА	Рис.	L, ММ	МАССА, КГ
1.100.1-4.1-001700	С5.24.50.3	1	5000	10,68
-01	С5.24.53.3		5300	11,41
-02	С5.24.56.3		5600	12,14
-03	С5.24.59.3		5900	12,48
-04	С5.24.62.10	2	6200	25,77
-05	С5.24.65.10		6500	27,24
-06	С5.24.68.10		6800	28,24
-07	С5.24.71.10		6200	29,46

1.100.1-4.1-001700				
СЕТКА		СТАДИЯ	МАССА	МАСШТАБ
(С5.24.50.3...С5.24.71.10)		Р	СМ. ТАБЛ.	—
		ЛИСТ	ЛИСТОВ 1	
		ЦНИИЭП ЖИЛИЩА		

И. КОНТР.	БОЛКОВА	<i>[Signature]</i>
НАЧ. ОТА	РОСИНСКИЙ	<i>[Signature]</i>
Л. КОН. ОТА	ПАЛЬМАН	<i>[Signature]</i>
ГИП	ГЕРМАН	<i>[Signature]</i>
РУК. ГР.	ИЗБЕРДАН	<i>[Signature]</i>
СТ. ТЕХ.	КУЛИШЕВА	<i>[Signature]</i>

Рис. 1

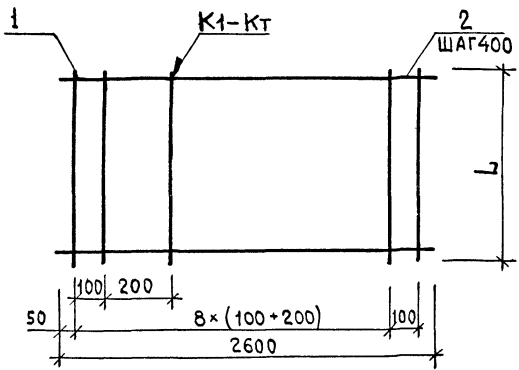
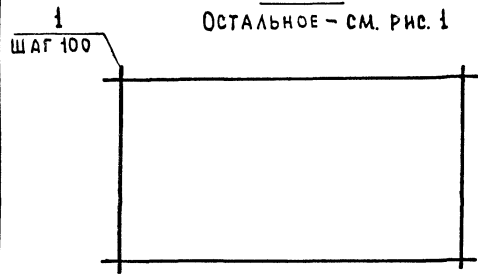


Рис. 2

Остальное - см. рис. 1

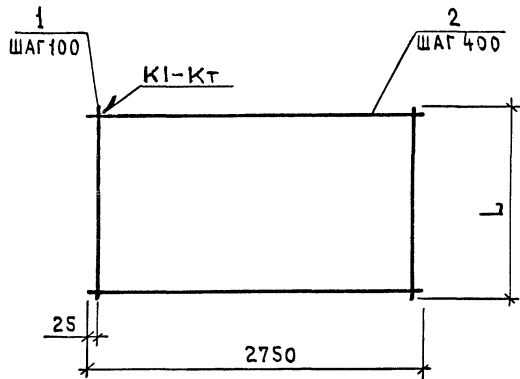


ФОРМАТ	ЗОНА	ПОЗ.	ОБОЗНАЧЕНИЕ	НАИМЕНОВАНИЕ	КОЛ. НА ИСПОЛН. 1001-4.1-001800						ПРИМЕЧАНИЕ	
					—	01	02	03	04	05		06
				<u>ДЕТАЛИ</u>								
				φ4ВрI ГОСТ6727-80								
Б4		1		L = 5300	18							0,49 кг
				L = 5600		18						0,51 кг
				L = 5900			18					0,54 кг
				φ5ВрI ГОСТ6727-80								
				L = 6200				26				0,89 кг
				L = 6500					26			0,94 кг
				L = 6800						26		0,98 кг
				L = 7100							26	1,02 кг
				φ4ВрI ГОСТ6727-80								
Б4		2		L = 2600	14	14	15	16	17	17	18	0,24 кг

ОБОЗНАЧЕНИЕ	МАРКА	РИС.	L, ММ	МАССА, КГ
1.100.1-4.1-001800	С5.26.53.3	1	5300	12,18
-01	С5.26.56.3		5600	12,54
-02	С5.26.59.3		5900	13,32
-03	С5.26.62.10	2	6200	26,98
-04	С5.26.65.10		6500	28,52
-05	С5.26.68.10		6800	27,56
-06	С5.26.71.10		7100	30,84

1.100.1-4.1-001800				
СЕТКА		СТАДИЯ	МАССА	МАСШТАБ
(С5.26.53.3... С5.26.71.10)		Р	СМ. ТАБЛ.	
		ЛИСТ	ЛИСТОВ 1	
		ЦНИИЭП ЖИЛИЩА		

И. КОНТР. ВОЛКОВА
 НАЧ. ОТД. РОСИНСКИЙ
 Л. КОЧУГА ПАЛЬМАН
 Г. И. П. ЕРМАН
 Р. У. Г. Р. ИБЕРМАН
 С. Т. ТЕХ. КУАИШЕВА

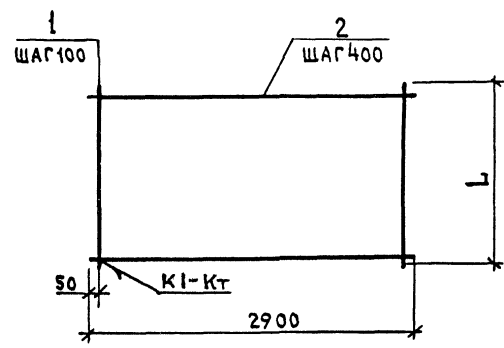


ФОРМАТ	ЗОНА	Поз.	ОБОЗНАЧЕНИЕ	НАИМЕНОВАНИЕ	КОЛ. НА ИСПОЛНЕНИЕ						ПРИМЕЧАНИЕ
					1.100.1-4.1-001900-						
					01	02	03	04	05		
				<u>ДЕТАЛИ</u>							
				$\phi 5$ ВР I ГОСТ 6727-80							
54		1		L = 5600	28					0,81 кг	
				L = 5900		28				0,85 кг	
				L = 6200			28			0,89 кг	
				L = 6500				28		0,94 кг	
				L = 6800					28	0,98 кг	
				L = 7100					28	1,02 кг	
				$\phi 4$ ВР I ГОСТ 6727-80							
54		2		L = 2750	14	15	16	17	17	18	0,25 кг

ОБОЗНАЧЕНИЕ	МАРКА	L, ММ	МАССА, КГ
1.100.1-4.1-001900	С5.27.56.10	5600	26,18
- 01	С5.27.59.10	5900	27,55
- 02	С5.27.62.10	6200	28,92
- 03	С5.27.65.10	6500	30,57
- 04	С5.27.68.10	6800	31,69
- 05	С5.27.71.10	7100	33,06

1.100.1-4.1-001900					
СЕТКА (С5.27.56.10...С5.27.71.10)			СТАДИЯ	МАССА	МАСШТАБ
И КОНТР.	ВОЛКОВА	<i>Волкова</i>	Р	СМ. ТАБЛ.	
НАЧ. ОУД	РОСИНСКИЙ	<i>Росинский</i>			
И КОН. ОУД	ПАЛЬМАН	<i>Пальман</i>			
ГИП	ГЕРМАН	<i>Герман</i>	ЛИСТ	ЛИСТОВ 1	
РУК. ГР.	ГИБЕРМАН	<i>Гиберман</i>	ЦНИИЭП ЖИЛИЩА		
СТ. ТЕХН.	КУЛИШЕВА	<i>Кулишева</i>			

ФОРМАТ	ЗОНА	ПОЗ.	ОБОЗНАЧЕНИЕ	НАИМЕНОВАНИЕ	КОЛ. НА ИСПОЛНЕНИЕ 1.100.1-4.1-002000-						ПРИМЕ- ЧАНИЕ
					—	01	02	03	04		
				<u>ДЕТАЛИ</u>							
				φ5 ВРІ ГОСТ6727-80							
Б4		1		L = 5900	29					0,85 кг	
				L = 6200		29				0,89 кг	
				L = 6500			29			0,94 кг	
				L = 6800				29		0,98 кг	
				L = 7100					29	1,02 кг	
				φ4 ВРІ ГОСТ6727-80							
Б4		2		L = 2900	15	16	17	17	18	0,27 кг	



ОБОЗНАЧЕНИЕ	МАРКА	L, ММ	МАССА, КГ
1.100.1-4.1-002000	С5.29.59.10	5900	28,70
-01	С5.29.62.10	6200	30,13
-02	С5.29.65.10	6500	31,85
-03	С5.29.68.10	6800	33,01
-04	С5.29.71.10	7100	34,44

				1.100.1-4.1-002000		
				СЕТКА		
				(С5.29.59.10 ... С5.29.71.10)		
И.КОНТР.	БОЛКОВА	<i>Ваня</i>		СТАДИЯ	МАССА	МАСШТАБ
НАЧ.ОТД.	РОСИНСКИЙ	<i>Росинский</i>		Р	СМ. ТАБЛ.	
П.КОН.ОТД.	ПАЛЬМАН	<i>Пальман</i>		ЛИСТ	ЛИСТОВ 1	
ГИП	ГЕРМАН	<i>Герман</i>		ЦНИИЭП ЖИЛИЩА		
РУК.ГР	ГИБЕРМАН	<i>Гиберман</i>				
СТ.ТЕХН.	КУЛИШЕВА	<i>Кулишева</i>				

Рис. 1

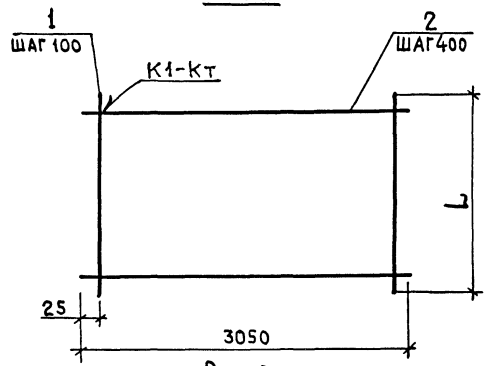
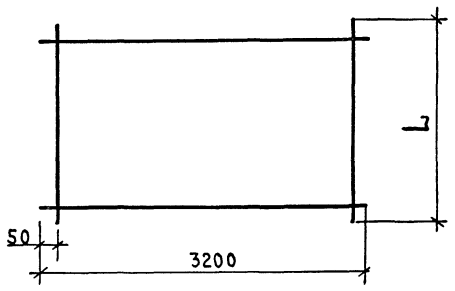


Рис. 2

ОСТАЛЬНОЕ - СМ. РИС. 1



ФОРМАТ	ЗОНА	Поз.	ОБОЗНАЧЕНИЕ	НАИМЕНОВАНИЕ	КОЛ. НА ИСПОЛНЕНИЕ							ПРИМЕЧАНИЕ
					1.100.1-4.1-002100-							
					01	02	03	04	05	06		
					ДЕТАЛИ							
				φ5 ВРІ ГОСТ 6727-80								
Б4		1		L = 6200	31						0,89 кг	
				L = 6500		31		32			0,94 кг	
				L = 6800			31		32		0,98 кг	
				L = 7100				31		32	1,02 кг	
				φ4 ВРІ ГОСТ 6727-80								
Б4		2		L = 3050	16	17	17	18			0,28 кг	
				L = 3200					17	17	18	0,29 кг

ОБОЗНАЧЕНИЕ	МАРКА	Рис.	L, мм	МАССА, кг
1.100.1-4.1-002100	С5.30.62.10	1	6200	32,07
- 01	С5.30.65.10		6500	33,90
- 02	С5.30.68.10		6800	35,14
- 03	С5.30.71.10		7100	36,66
- 04	С5.32.65.10	2	6500	35,01
- 05	С5.32.68.10		6800	36,29
- 06	С5.32.71.10		7100	37,86

1.100.1-4.1-002100					
СЕТКА			СТАДИЯ	МАССА	МАСШТАБ
(С5.30.62.10...С5.32.71.10)			Р	СМ. ТАБЛ.	
			ЛИСТ	ЛИСТОВ	1
И.КОНТР.	ВОЛКОВА	<i>Волкова</i>			
НАЧ.ОТД.	РОСИНСКИЙ	<i>Росинский</i>			
И.КОНСТ.	ПАЛЬМАН	<i>Пальман</i>			
Г.ИП	ГЕРМАН	<i>Герман</i>			
РУК.ГР.	ГИБЕРМАН	<i>Гиберман</i>			
СТ.ТЕХН.	КУЛИШЕВА	<i>Кулишева</i>			
			ЦНИИЭП ЖИЛИЩА		

ФОРМАТ	ЗОНА	Поз.	ОБОЗНАЧЕНИЕ	НАИМЕНОВАНИЕ	КОЛ. НА ИСПОЛНЕНИЕ				ПРИМЕЧАНИЕ
					1.100.1-4.1-002200-				
					-	01	02		
				ДЕТАЛИ					
				φ4 ВРІ ГОСТ6727-80					
Б4		1		L = 4100	15	16			0,38 кг
				L = 4400			16		0,40 кг
Б4		2		L = 2150	11				0,20 кг.
				L = 2300		11	11		0,21 кг.

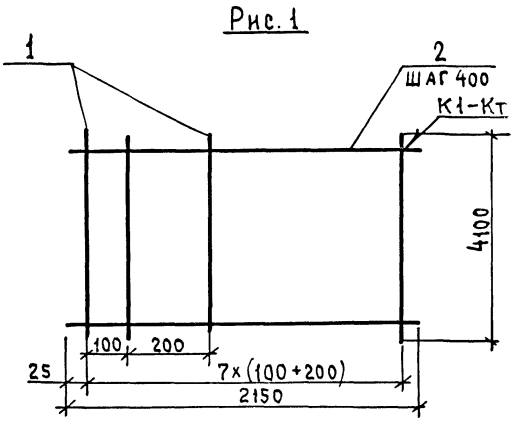


Рис. 1

Остальное - см. рис. 1

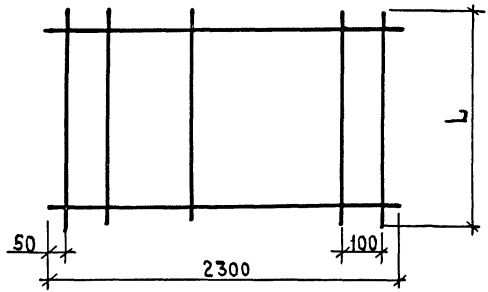


Рис. 2

ОБОЗНАЧЕНИЕ	МАРКА	РИС.	L, мм	МАССА, кг
1.100.1-4.1-002200	С5.21.41.3	1	4100	7,90
-01	С5.23.41.3	2	4100	8,39
-02	С5.23.44.3		4400	8,71

1.100.1 - 4.1-002200					
СЕТКА			СТАДИЯ	МАССА	МАСШТАБ
(С5.21.41.3...С5.23.44.3)			Р	СМ. ТАБЛ.	
			Лист	Листов 1	
			ЩИТОВЫЕ ЖИЛИЩА		
Н. КОНТР.	ВОЛКОВА	<i>[Signature]</i>			
НАЧ. ОТД.	РОСИНСКИЙ	<i>[Signature]</i>			
ЛАБОРАТ.	ПАЛЬМАН	<i>[Signature]</i>			
ГИП	ГЕРМАН	<i>[Signature]</i>			
РИС. ГР.	ГИБЕРМАН	<i>[Signature]</i>			
СТ. ТЕХН.	КУЛИШЕВА	<i>[Signature]</i>			

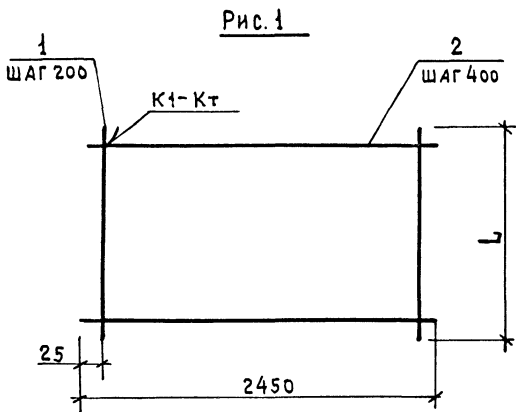
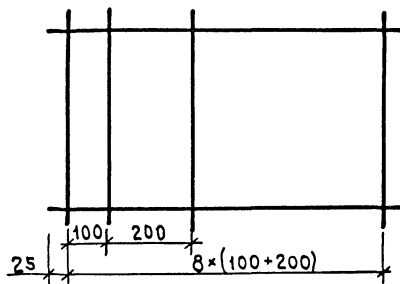


Рис. 2
Остальное - см. Рис. 1



ФОРМАТ	ЗОНА	ПОЗ.	ОБОЗНАЧЕНИЕ	НАИМЕНОВАНИЕ	КОД. НА ИСПОЛН.				ПРИМЕЧАНИЕ
					1.100.1-4.1-002300-	01	02	03	
				<u>ДЕТАЛИ</u>					
				φ5 ВРІ ГОСТ 6727-80					
Б4		1		L = 4100	13				0,59 кг
				L = 4400		13			0,63 кг
				φ4 ВРІ ГОСТ 6727-80					
				L = 4100			17		0,38 кг
				L = 4700				17	0,43 кг
Б4		2		L = 2450	11	11	11	12	0,23 кг

ОБОЗНАЧЕНИЕ	МАРКА	РИС.	Л, ММ	МАССА, КГ
1.100.1-4.1-002300	С5.24.41.6	1	4100	10,20
-01	С5.24.44.6		4400	10,72
-02	С5.24.41.3	2	4100	8,99
-03	С5.24.47.3		4700	10,07

1.100.1-4.1-002300				
СТАДИЯ		МАССА	МАСШТАБ	
Р	СМ. ТАБЛ.			
ЛИСТ		ЛИСТОВ 1		
СЕТКА				
(С5.24.41.6 ... С5.24.47.3)				
Н.КОНТР.	ВОЛКОВА			
НАЧ.ОТД.	РОСНСКИЙ			
П.КОН.ОТД.	ПАЛЬМАН			
ГИП	ГЕРМАН			
РУК.ГР.	ГИБЕРМАН			
СТ.ТЕХН.	КУЛИШЕВА			
ЦНИИЭП		ЖИЛИЩА		

Рис. 1

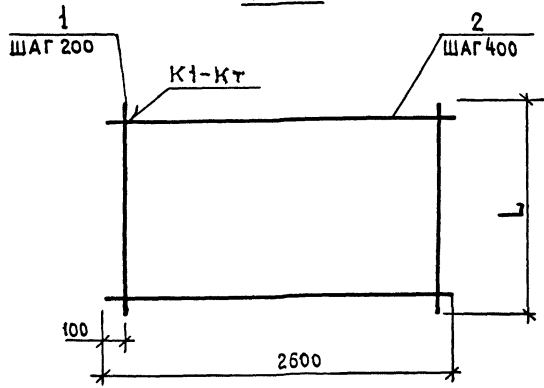
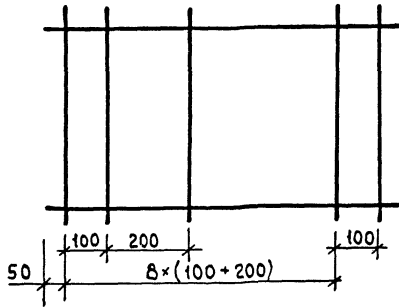


Рис. 2

Остальное см. Рис. 1



ФОРМАТ	ЗОНА	Поз.	ОБОЗНАЧЕНИЕ	НАИМЕНОВАНИЕ	КОЛ. НА ИСПОЛН.					ПРИМЕЧАНИЕ
					1.100.1-4.1-002400-	01	02	03	04	
				<u>ДЕТАЛИ</u>						
				φ5 ВРІ ГОСТ 6727-80						
Б4		1		L = 4100		13				0,59 кг
				L = 4400			13			0,63 кг
				φ4 ВРІ ГОСТ 6727-80						
				L = 4100	18					0,38 кг
				L = 4700			13			0,43 кг
				L = 5000				13		0,46 кг
Б4		2		L = 2600	11	11	11	12	13	0,24 кг

ОБОЗНАЧЕНИЕ	МАРКА	Рис.	L, мм	МАССА, кг
1.100.1-4.1-002400	С5.26.41.3	2	4100	9,48
- 01	С5.26.41.6	1	4100	10,31
- 02	С5.26.44.6		4400	10,83
- 03	С5.26.47.3	2	4700	8,47
- 04	С5.26.50.3		5000	9,10

					1.100.1-4.1-002400		
					СЕТКА		
					(С5.26.41.3 ... С5.26.50.3)		
И. КОНТР.	БОЛКОВА				СТАДИЯ	МАССА	МАСШТАБ
НАЧ. ОТД.	РОСИНСКИЙ						
Л. КОМ. ОТД.	ПАЛЬМАН				Р	СМ. ТАБЛ.	
ГИП	ГЕРМАН				ЛИСТ	ЛИСТОВ 1	
РУК. ГР.	ГИБЕРМАН				ЦНИИЭП ЖИЛИЩА		
СТ. ТЕХН.	КВАНЦЕВА						

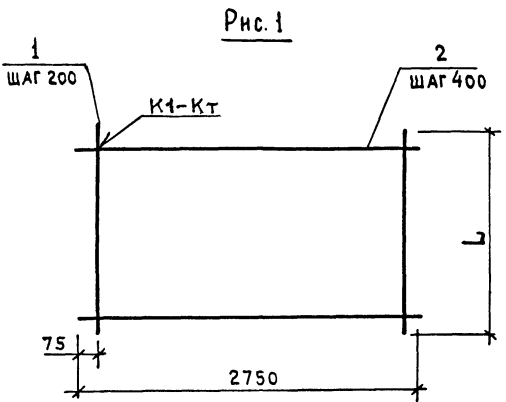


Рис. 1

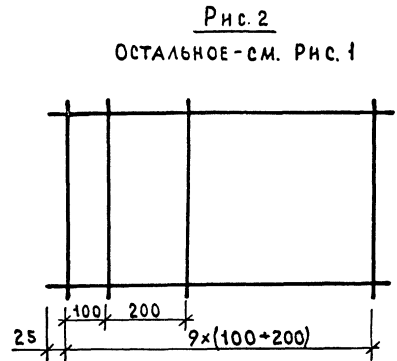


Рис. 2

ОСТАЛЬНОЕ - СМ. РИС. 1

ФОРМАТ	ЗОНА	ПОЗ.	ОБОЗНАЧЕНИЕ	НАИМЕНОВАНИЕ	КОЛ. НА ИСПОЛН.						ПРИМЕЧАНИЕ
					1.100.1-4.1-002500-	01	02	03	04	05	
				ДЕТАЛИ							
				φ5 ВР I ГОСТ 6727-80							
Б4		1		L = 4100	14						0,59 кг
				L = 4400		14					0,63 кг
				L = 5000			14				0,72 кг
				L = 5300				14			0,76 кг
				φ4 ВР I ГОСТ 6727-80							
				L = 4100					19		0,38 кг
				L = 4700						19	0,43 кг
Б4		2		L = 2750	11	11	13	14	11	12	0,25 кг

ОБОЗНАЧЕНИЕ	МАРКА	РИС.	Л, ММ	МАССА, КГ
1.100.1-4.1-002500	С5.27.41.6	1	4100	11,01
-01	С5.27.44.6		4400	11,57
-02	С5.27.50.6		5000	13,33
-03	С5.27.53.6		5300	14,14
-04	С5.27.41.3		4100	9,97
	С5.27.47.3	2	4700	11,17

					1.100.1-4.1-002500					
					СЕТКА (С5.27.41.6 ... С5.27.53.6, С5.27.41.3, С5.27.47.3)					
					Р		СМ. ТАБЛ.		-	
					ЛИСТ		ЛИСТОВ 1			
					И. КОНТР. ВОЛКОВА НАЧ. ОТД. РОСИНСКИЙ Л. КОНОТА ПАЛЬМАН ГИП. ГЕРМАН РУК. ГР. ГИВЕРМАН СТ. ТЕХН. КУЛИШЕВА					
					ЦНИИЭП ЖИЛИЩА					

Рис. 1

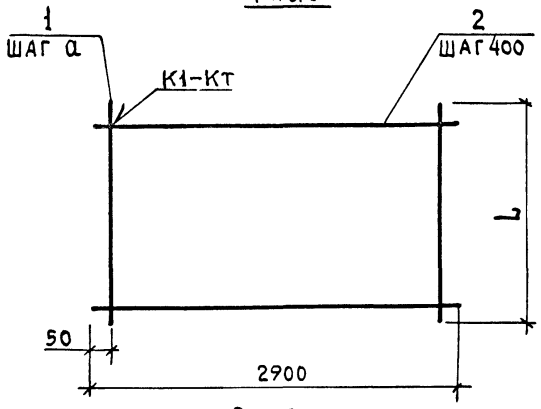
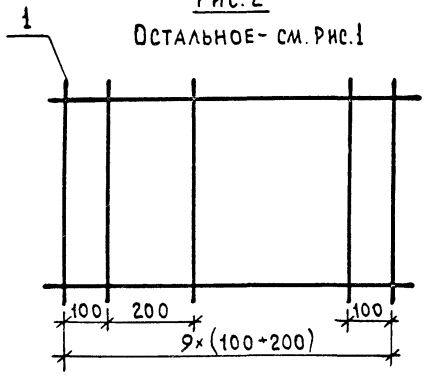


Рис. 2

ОСТАЛЬНОЕ - см. Рис. 1



ФОРМАТ	ЗОНА	Поз.	ОБОЗНАЧЕНИЕ	НАИМЕНОВАНИЕ	КОЛ. НА ИСПОЛНЕНИЕ						ПРИМЕЧАНИЕ	
					1.100.1-4.1-002600-	01	02	03	04	05		06
				ДЕТАЛИ								
				φ5 ВР I ГОСТ 6727-80								
Б4		1		L = 4100	15							0,59 кг
				L = 4400		15						0,63 кг
				L = 5000			15					0,72 кг
				L = 5300				15				0,76 кг
				L = 5600					29			0,81 кг
				φ4 ВР I ГОСТ 6727-80								
				L = 4100						20		0,38 кг
				L = 4700							20	0,43 кг
Б4		2		L = 2900	11	11	13	14	14	11	12	0,27 кг

ОБОЗНАЧЕНИЕ	МАРКА	Рис.	α, мм	L, мм	МАССА, кг
1.100.1-4.1-002600	С5.29.41.6	1	200	4100	11,82
-01	С5.29.44.6			4400	12,42
-02	С5.29.50.6			5000	14,31
-03	С5.29.53.6			5300	15,18
-04	С5.29.56.10			5600	27,27
-05	С5.29.41.3	2	-	4100	10,57
-06	С5.29.47.3			4700	11,84

				1.100.1-4.1-002600			
				СЕТКА			
				(С5.29.41.6 ... С5.29.56.6, С5.29.41.3, С5.29.47.3)			
И.КОНТР. ВОЛКОВА		НАЧ.ОТД. РОСИНСКИЙ		П.КОН.ОТД. ПАЛЬМАН		РУК.ГР. ГИБЕРМАН	
СТ.ТЕХН. ХУЛИШЕВА							
				СТАДИЯ		МАССА	
				МАСШТАБ			
				Р		СМ. ТАБЛ.	
				ЛИСТ		ЛИСТОВ 1	
ЦНИИЭП ЖИЛИЩА							

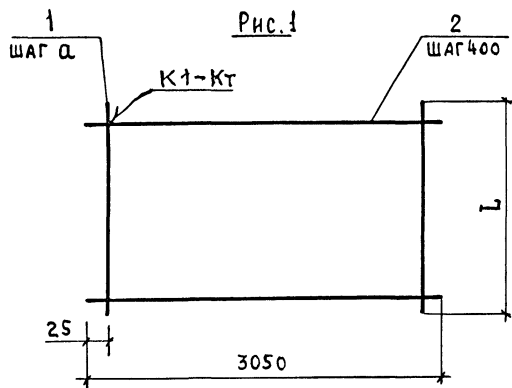
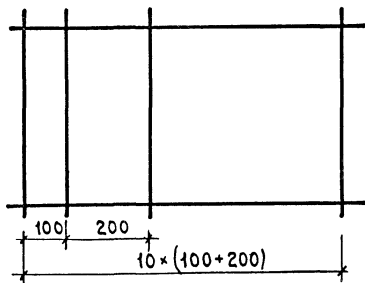


Рис. 2

Остальное-см. Рис.1



ФОРМАТ	ЗОНА	Пос.	ОБОЗНАЧЕНИЕ	НАИМЕНОВАНИЕ	КОЛ. НА ИСПОЛН.							ПРИМЕЧАНИЕ	
					1.100.1-4.1-002700-								
					01	02	03	04	05	06	07		
				<u>ДЕТАЛИ</u>									
				φ5 ВРІ ГОСТ 6727-80									
Б4		1		L = 4100	16							0,59 кг	
				L = 4400		16						0,63 кг	
				L = 5000			31					0,72 кг	
				L = 5300				31				0,76 кг	
				L = 5600					31			0,81 кг	
				L = 5900						31		0,85 кг	
				φ4 ВРІ ГОСТ 6727-80									
				L = 4100							21	0,38 кг	
				L = 4700							21	0,43 кг	
Б4		2		L = 3050	11	11	13	14	14	15	11	12	0,28 кг

ОБОЗНАЧЕНИЕ	МАРКА	Рис.	α, мм	L, мм	МАССА, кг
1.100.1-4.1-002700	С530.41.6	1	200	4100	12,52
-01	С530.44.6			4400	13,16
-02	С530.50.10			5000	25,96
-03	С530.53.10			5300	27,48
-04	С530.56.10			5600	29,03
-05	С530.59.10	2	-	5900	30,55
-06	С530.41.3			4100	11,06
-07	С530.47.3			4700	12,39

1.100.1-4.1-002700						
СЕТКА				СТАДИЯ	МАССА	МАСШТАБ
(С530.41.6 ... С530.59.10, С530.41.3, С530.47.3)				Р	См.	
				ТАБЛ.		
				ЛИСТ	ЛИСТОВ 1	
				ЦНИИЭП ЖИЛИЩА		

И.КОНТР. ВОЛКОВА *Волкова*
 НАЧ.ОТД. РОСНИНСКИЙ *Роснинский*
 И.КОН.ОТД. ПАЛЬМАН *Пальман*
 ГИП. ГЕРМАН *Герман*
 РУК.ГР. ГИБЕРМАН *Гиберман*
 СТ.ТЕХН. КУЛИШЕВА *Кулишева*

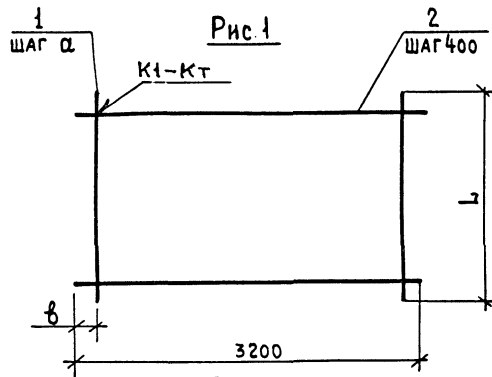
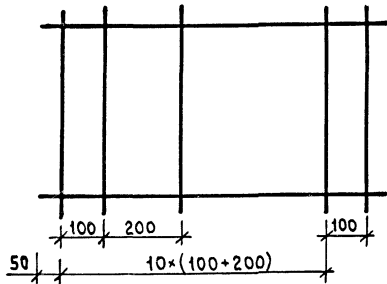


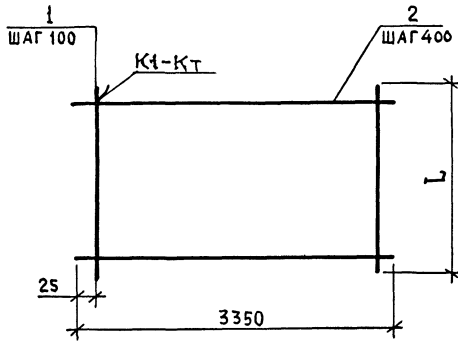
Рис. 2
Остальное - см. Рис. 1



ФОРМАТ	ЗОНА	ПОЗ.	ОБОЗНАЧЕНИЕ	НАИМЕНОВАНИЕ	КОЛ. НА ИСПОЛНЕНИЕ						ПРИМЕЧАНИЕ	
					1.100.1-4.1-002800-							
					01	02	03	04	05	06		
ДЕТАЛИ												
				φ5 ВР I ГОСТ 6727-80								
Б4		1		L = 4400	16						0,63 кг	
				L = 5000		32					0,72 кг	
				L = 5300			32				0,76 кг	
				L = 5600				32			0,81 кг	
				L = 5900					32		0,85 кг	
				L = 6200						32	0,89 кг	
				φ4 ВР I ГОСТ 6727-80								
Б4		2		L = 4700						22	0,43 кг	
				L = 3200	11	13	14	14	15	16	12	0,29 кг

ОБОЗНАЧЕНИЕ	МАРКА	Рис.	α, мм	δ, мм	L, мм	МАССА, КГ
1.100.1-4.1-002800	С5.32.4.4.6	1	100	50	4400	13,27
-01	С5.32.50.10				5000	2,681
-02	С5.32.53.10				5300	2,838
-03	С5.32.56.10				5600	2,998
-04	С5.32.59.10				5900	3,155
-05	С5.32.62.10				6200	3,312
-06	С5.32.4.7.3	2	—	—	4700	12,94

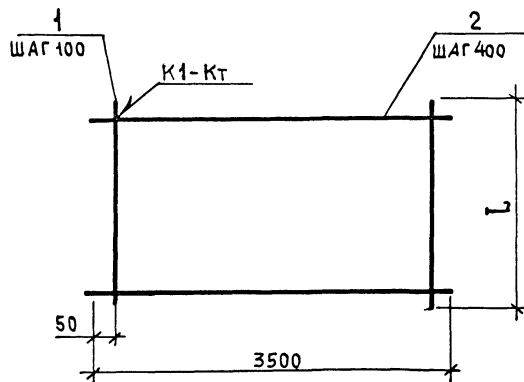
					1.100.1 - 4.1-002800		
					СЕТКА		
					СТАДИЯ	МАССА	МАСШТАБ
					Р	СМ. ТАБЛ.	—
					ЛИСТ ЛИСТОВ 1		
					ЦНИИЭП ЖИЛИЩА		
И. КОНТР.	ВОЛКОВА				(С5.32.50.10 ... С5.32.62.10, С5.32.4.4.6, С5.32.4.7.3)		
НАЧ. ОТД.	РОСИНСКИЙ						
П. КОНОТА	ПАЛЬМАН						
ГИП	ГЕРМАН						
РУК. ГР.	ГИБЕРМАН						
СТ. ТЕХН.	КУАИШЕВА						



ФОРМАТ	ЗОНА	Поз.	ОБОЗНАЧЕНИЕ	НАИМЕНОВАНИЕ	КОЛ. НА ИСПОЛНЕНИЕ 1.100.1-4.1-002900-							ПРИМЕЧАНИЕ	
					—	01	02	03	04	05	06		07
				ДЕТАЛИ									
				φ5 ВРІ ГОСТ 6727-80									
Б4		1		L = 4400	34							0,63 кг	
				L = 4700		34						0,68 кг	
				L = 5000			34					0,72 кг	
				L = 5300				34				0,76 кг	
				L = 5600					34			0,81 кг	
				L = 5900						34		0,85 кг	
				L = 6200							34	0,89 кг	
				L = 6500							34	0,94 кг	
				φ4 ВРІ ГОСТ 6727-80									
Б4		2		L = 3350	11	12	13	14	14	15	16	17	0,30 кг

ОБОЗНАЧЕНИЕ	МАРКА	L, ММ	МАССА, КГ
1.100.1-4.1-002900	С5.33.44.10	4400	24,72
-01	С5.33.47.10	4700	26,72
-02	С5.33.50.10	5000	28,38
-03	С5.33.53.10	5300	30,04
-04	С5.33.56.10	5600	31,74
-05	С5.33.57.10	5900	33,40
-06	С5.33.62.10	6200	35,06
-07	С5.33.65.10	6500	37,06

					1.100.1-4.1-002900				
					СЕТКА				
					(С5.33.44.10...С5.33.65.10)				
					СТАДИЯ		МАССА		МАСШТАБ
					Р	СМ. ТАБЛ.	-		
					ЛИСТ		ЛИСТОВ 1		
					ЦНИИЭП ЖИЛИЩА				
И. КОНТР.	ВОЛКОВА	<i>Волкова</i>							
НАЧ. ОТА	РОСНИНСКИЙ	<i>Роснинский</i>							
А. КОМОДА	ПАЛЬМАН	<i>Пальман</i>							
ГИП	ГЕРМАН	<i>Герман</i>							
РУК. ГР.	ЛИБЕРМАН	<i>Либерман</i>							
СТ. ТЕХН.	КУЛИШЕВА	<i>Кулишева</i>							



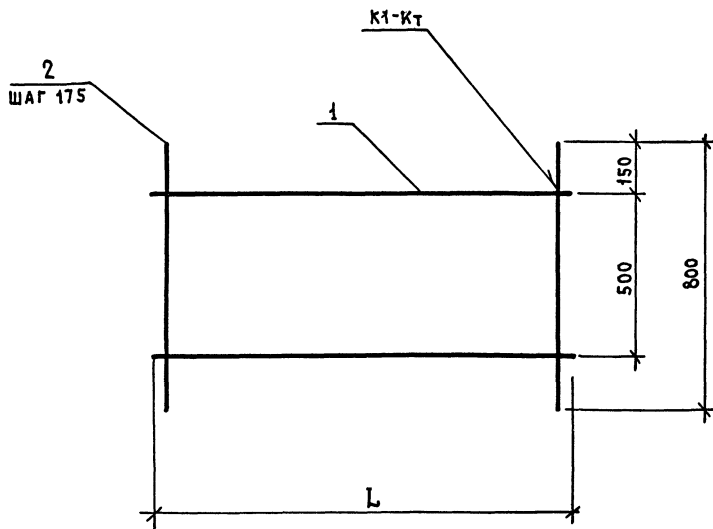
ФОРМАТ	ЗОНА	Поз	ОБОЗНАЧЕНИЕ	НАИМЕНОВАНИЕ	КОЛ. НА ИСПОЛНЕНИЕ 1.100.1-4.1-003000-							ПРИМЕЧАНИЕ	
					—	01	02	03	04	05	06		
				<u>ДЕТАЛИ</u>									
				φ5 ВР I ГОСТ 6727-80									
Б4		1		L = 4700	35								0,68 кг
				L = 5000		35							0,72 кг
				L = 5300			35						0,76 кг
				L = 5600				35					0,81 кг
				L = 5900					35				0,85 кг
				L = 6200						35			0,89 кг
				L = 6500							35		0,94 кг
				φ4 ВР I ГОСТ 6727-80									
Б4		2		L = 3500	12	13	14	14	15	16	17		0,32 кг

ОБОЗНАЧЕНИЕ	МАРКА	L, мм	МАССА, кг
1.100.1-4.1-003000	С5.35.47.10	4700	27,64
-01	С5.35.50.10	5000	29,36
-02	С5.35.53.10	5300	31,08
-03	С5.35.56.10	5600	32,83
-04	С5.35.59.10	5900	34,55
-05	С5.35.62.10	6200	36,27
-06	С5.35.65.10	6500	38,34

1.100.1-4.1-003000				
СЕТКА		СТАДИЯ	МАССА	МАСШТАБ
(С5.35.47.10...С5.35.65.10)		Р	СМ. ТАБЛ.	
		ЛИСТ	ЛИСТОВ 1	
		ЦНИИЭП ЖИЛИЩА		
И. КОНТР.	ВОЛКОВА			
НАЧ. ОТД.	РОСИНСКИЙ			
ГЛ. КОНСТ.	ПАЛЬМАН			
ГИП	ГЕРМАН			
РУК. ГР.	ГИБЕРМАН			
СТ. ТЕХН.	КУЛИШЕВА			

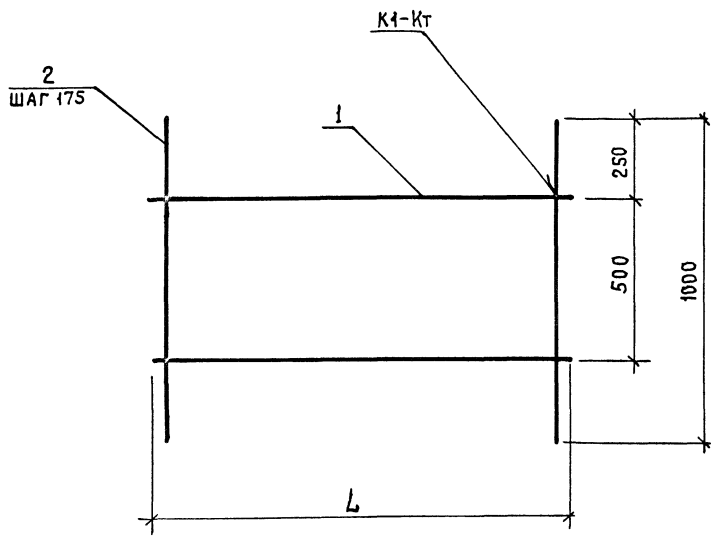
ФОРМАТ	ЗОНА	ПОЗ.	ОБЗНАЧЕНИЕ	НАИМЕНОВАНИЕ	КОЛ. НА ИСПОЛНЕНИЕ 1.100.1-4.1-003100 -													ПРИМЕЧАНИЕ					
					—	01	02	03	04	05	06	07	08	09	10	11	12		13				
				<u>ДОКУМЕНТАЦИЯ</u>																			
А3			1.100.1-4.1-003100 ЕБ	СБОРОЧНЫЙ ЧЕРТЕЖ	X	X	X	X	X	X	X	X	X	X	X	X	X	X	X	X	X	X	
				<u>ДЕТАЛИ</u>																			
				φ480I ГОСТ 6727-80																			
Б4	1			L = 1400	2																		0,13кг
				L = 2900		2																	0,27кг
				L = 3200			2																0,29кг
				L = 3500				2															0,32кг
				L = 3800					2														0,35кг
				L = 4100						2													0,38кг
				L = 4400							2												0,41кг
				L = 4700								2											0,43кг
				L = 5000									2										0,46кг
				L = 5300										2									0,49кг
				L = 5600											2								0,52кг
				L = 5900												2							0,54кг
				L = 6200													2						0,57кг
				L = 6500														2					0,60кг
Б4	2			L = 800	8	17	19	20	22	24	25	27	29	31	32	34	36	37					0,07кг

1.100.1-4.1-003100			
Н.КОНТР	ВОЛКОВА	<i>Волкова</i>	
НАЧ.ОТД	РОСИМСКИЙ	<i>Росимский</i>	
ГЛАВ.ОТД	ПАЛЬМАН	<i>Пальман</i>	
ГЛАВ.	ГЕРМАН	<i>Герман</i>	
РУК.ГР.	РАФАЙЛОВИЧ	<i>Рафайлович</i>	
СТ.ИНЖ.	РУТТО	<i>Рутто</i>	
СЕТКА			
(С6.8.14.2... С6.8.65.2)		СТАДИЯ	ЛИСТ
		Р	1
ЦНИИЭП ЖИЛИЩА			



ОБОЗНАЧЕНИЕ	МАРКА	Л, ММ	МАССА, КГ
1.100.1-4.1-003100	С6.8.14.2	1400	0,82
-01	С6.8.29.2	2900	1,73
-02	С6.8.32.2	3200	1,91
-03	С6.8.35.2	3500	2,04
-04	С6.8.38.2	3800	2,24
-05	С6.8.41.2	4100	2,44
-06	С6.8.44.2	4400	2,57
-07	С6.8.47.2	4700	2,75
-08	С6.8.50.2	5000	2,95
-09	С6.8.53.2	5300	3,15
-10	С6.8.56.2	5600	3,28
-11	С6.8.59.2	5900	3,46
-12	С6.8.62.2	6200	3,66
-13	С6.8.65.2	6500	3,79

1.100.1-4.1-003100 СБ					
СЕТКА (С6.8.14.2...С6.8.65.2)			СТАДИЯ	МАССА	МАСШТАБ
Н.КОНТР.	ВОЛКОВА	<i>[Signature]</i>	Р	СМ. ТАБЛ.	—
НАЧ.ОТД.	РОСИНСКИЙ	<i>[Signature]</i>	Лист Листов 1		
А.КОН.ОТД.	ПАЛЬМАН	<i>[Signature]</i>	ЦНИИЭП ЖИЛИЩА		
ГИП	ПЕРМАН	<i>[Signature]</i>			
РУК.ГР.	ЖУРАЙЛОВИЧ	<i>[Signature]</i>			
СТ.ИНЖ.	РУТТО	<i>[Signature]</i>			

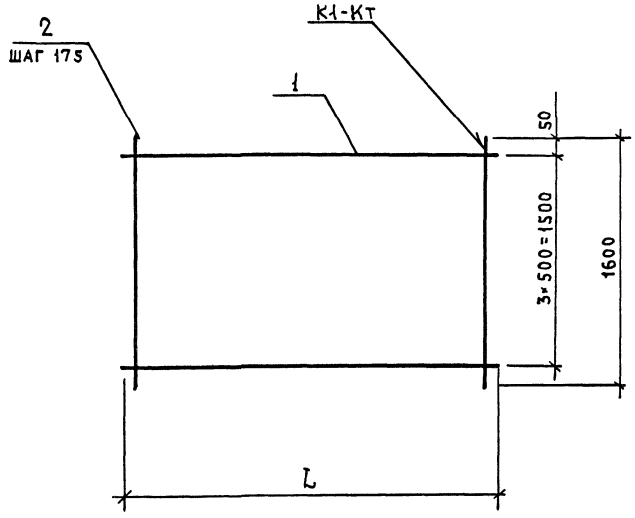


ОБОЗНАЧЕНИЕ	МАРКА	Л, ММ	МАССА, КГ
1.100.1-4.1-003200	С6.10.17.2	1700	1,20
-01	С6.10.29.2	2900	2,07
-02	С6.10.32.2	3200	2,29
-03	С6.10.35.2	3500	2,44
-04	С6.10.38.2	3800	2,68
-05	С6.10.41.2	4100	2,92
-06	С6.10.44.2	4400	3,07
-07	С6.10.47.2	4700	3,29
-08	С6.10.50.2	5000	3,53
-09	С6.10.53.2	5300	3,77
-10	С6.10.56.2	5600	3,92
-11	С6.10.59.2	5900	4,14
-12	С6.10.62.2	6200	4,38
-13	С6.10.65.2	6500	4,53

1.100.1-4.1-003200 СБ						
СЕТКА (С6.10.17.2...С6.10.65.2)				СТАДИЯ	МАССА	МАСШТАБ
СБОРОЧНЫЙ ЧЕРТЕЖ				Р	СМ. ТАБЛ.	—
				ЛИСТ	ЛИСТОВ 1	
				ЦНИИЭП ЖИЛИЩА		
И.КОНТР.	ВОЛКОВА	<i>Волк</i>				
НАЧ.ОТД.	РОСИНСКИЙ	<i>Росин</i>				
А.КОНСТ.	ПАЛЬМАН	<i>Пальман</i>				
Г.И.П.	ГЕРМАН	<i>Герман</i>				
РУК.Г.Р.	РАФАЙЛОВИЧ	<i>Рафайлович</i>				
СТ.ИНЖ.	РУТЦО	<i>Рутцо</i>				

ФОРМАТ	ЗОНА	ПОР.	ОБОЗНАЧЕНИЕ	НАИМЕНОВАНИЕ	КОЛ. НА ИСПОЛНЕНИЕ 1.100.1-4.1-003300-																ПРИМЕЧАНИЕ					
					-	01	02	03	04	05	06	07	08	09	10											
				<u>ДОКУМЕНТАЦИЯ</u>																						
A3			1.100.1-4.1-003300 СБ	СБОРОЧНЫЙ ЧЕРТЕЖ	X	X	X	X	X	X	X	X	X	X	X	X	X									
				<u>ДЕТАЛИ</u>																						
				φ4 ВРІ ГОСТ 6727-80																						
B4	1			L = 2900	4																				0,27 кг	
				L = 3200		4																			0,29 кг	
				L = 3500			4																		0,32 кг	
				L = 3800				4																	0,35 кг	
				L = 4100					4																0,38 кг	
				L = 4400						4															0,41 кг	
				L = 4700							4														0,43 кг	
				L = 5000								4													0,46 кг	
				L = 5300									4												0,49 кг	
				L = 5600										4											0,52 кг	
				L = 5900											4										0,54 кг	
B4	2			L = 1600	17	19	20	22	24	25	27	29	31	32	34										0,15 кг	

1.100.1-4.1-003300				
Н. КОНТР. ВОЛКОВА <i>Волкова</i>	<p>СЕТКА</p> <p>(С6.16.29.2...С6.16.59.2)</p>	СТАДИЯ	ЛИСТ	ЛИСТОВ
НАЧ. ОТД. РОСИНСКИЙ <i>Росинский</i>		Р	1	1
АКОН. ОТД. ПАЛЬМАН <i>Пальман</i>		ЦНИИЭП ЖИЛИЩА		
ГИП. ГЕРМАН <i>Герман</i>				
РУК. ГР. РАФАЙЛОВИЧ <i>Рафайлович</i>				
СТ. ИНЖ. РУТТО <i>Рутто</i>				



ОБОЗНАЧЕНИЕ	МАРКА	L, мм	МАССА, кг
1.100.1-4.1-003300	С6.16.29.2	2900	3,63
- 01	С6.16.32.2	3200	4,01
- 02	С6.16.35.2	3500	4,28
- 03	С6.16.38.2	3800	4,70
- 04	С6.16.41.2	4100	5,12
- 05	С6.16.44.2	4400	5,39
- 06	С6.16.47.2	4700	5,77
- 07	С6.16.50.2	5000	6,19
- 08	С6.16.53.2	5300	6,61
- 09	С6.16.56.2	5600	6,88
- 10	С6.16.59.2	5900	7,26

						1.100.1-4.1-003300 СБ		
						СЕТКА		
						(С6.16.29.2...С6.16.59.2)		
						СБОРОЧНЫЙ ЧЕРТЕЖ		
						СТАДИЯ	МАССА	МАСШТАБ
						Р	СМ. ТАБЛ.	—
						Лист	Листов 1	
						ЦНИИЭП жилища		
И.КОНТР.	БОЛКОВА	<i>В.А.</i>						
НАЧ.ОТД.	РОДИНСКИЙ	<i>В.В.</i>						
ЛАКОМОТА	ПАЛЬМАН	<i>В.В.</i>						
Г.ИП.	ГЕРМАН	<i>В.В.</i>						
РУК.ГР.	РАФАЙЛОВИЧ	<i>В.В.</i>						
СТ.ИНЖ.	РУТТО	<i>В.В.</i>						

ФОРМАТ	ЗОНА	ПОЗ.	ОБОЗНАЧЕНИЕ	НАИМЕНОВАНИЕ	Кол. на исполнение 1.100.1-4.1-003400 -															ПРИМЕЧАНИЕ				
					-	01	02	03	04	05	06	07	08	09	10	11	12	13	14		15			
				<u>Документация</u>																				
A3			1.100.1-4.1-003400 СБ	СБОРОЧНЫЙ ЧЕРТЕЖ	X	X	X	X	X	X	X	X	X	X	X	X	X	X	X	X				
				<u>ДЕТАЛИ</u>																				
				φ4ВРІ ГОСТ6727-80																				
Б4		1		L = 3200	4																		0,29 кг	
				L = 3500		4																	0,32 кг	
				L = 3800			4	4															0,35 кг	
				L = 4100					4	4													0,38 кг	
				L = 4400							4	4											0,41 кг	
				L = 4700									4	4									0,43 кг	
				L = 5000											4	4							0,46 кг	
				L = 5300													4	4					0,49 кг	
				L = 5600															4	4			0,52 кг	
Б4		2		L = 1900	19	20	22	26	24	27	26	36	27	38	34		36		38				0,17 кг	
				φ5ВРІ ГОСТ6727-80																				
				L = 1900												29		31		38			0,27 кг	

1.100.1-4.1-003400			
Н.КОНТР.	ВОЛКОВА	<i>Волкова</i>	
НАЧ.ОТД.	РОСИНСКИЙ	<i>Росинский</i>	
ОКОН.ОТД.	ПАЛЬМАН	<i>Пальман</i>	
ГИП	ГЕРМАН	<i>Герман</i>	
РУК.ГР.	РАФАЙЛОВИЧ	<i>Рафайлович</i>	
СТ.ИНЖ.	РУТТО	<i>Рутто</i>	

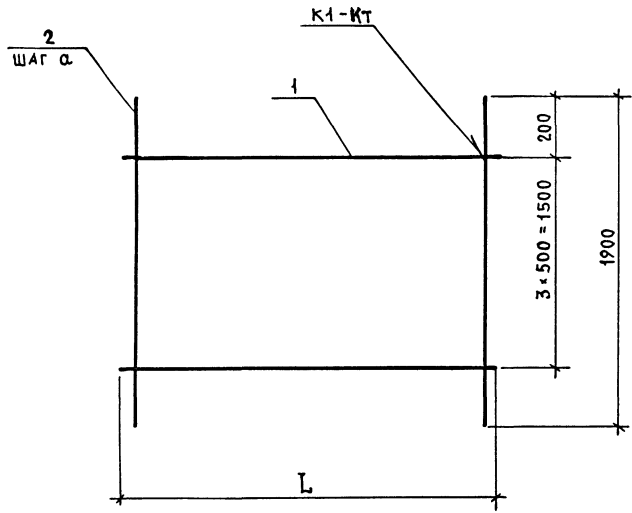
СЕТКА

(С6.19.32.2 ... С6.19.71.8)

СТАДИЯ	ЛИСТ	ЛИСТОВ
Р	1	2

ЩНИИЭПЖИЛИЩА

ФОРМАТ ЗОНА	Поз.	ОБОЗНАЧЕНИЕ	НАИМЕНОВАНИЕ	КОЛ. НА ИСПОЛНЕНИЕ 1.100.1-4.1-003400-												ПРИМЕ- ЧАНИЕ					
				16	17	18	19	20	21	22	23	24	25								
			<u>ДОКУМЕНТАЦИЯ</u>																		
A3		1.100.1-4.1-003400-16 СБ	СБОРОЧНЫЙ ЧЕРТЕЖ	X	X	X	X	X	X	X	X	X	X								
			<u>ДЕТАЛИ</u>																		
			Ф4ВРІ ГОСТ 6727-80																		
B4	1		L = 5900	4	4															0,54 кг	
			L = 6200			4	4														0,57 кг
			L = 6500					4	4												0,60 кг
			L = 6800							4	4										0,63 кг
			L = 7100										4	4							0,65 кг
B4	2		L = 1900	40		42		44													0,17 кг
			Ф5ВРІ ГОСТ 6727-80																		
			L = 1900		40	42		44	34	52	36	48									0,27 кг



ОБОЗНАЧЕНИЕ	МАРКА	L, мм	a, мм	МАССА, кг
1.100.1-4.1-003400	С6. 19. 32. 2	3200		4. 39
- 01	С6. 19. 35. 2	3500	175	4. 68
- 02	С6. 19. 38. 2	3800	175	5. 14
- 03	С6. 19. 38. 3			5. 82
- 04	С6. 19. 41. 2			5. 60
- 05	С6. 19. 41. 3	4100	175	6. 11
- 06	С6. 19. 44. 2	4400	175	6. 06
- 07	С6. 19. 44. 4			7. 76
- 08	С6. 19. 47. 2	4700	175	6. 31
- 09	С6. 19. 47. 4			8. 18
- 10	С6. 19. 50. 3	5000	175	7. 62
- 11	С6. 19. 50. 7			9. 67
- 12	С6. 19. 53. 3	5300	175	8. 08
- 13	С6. 19. 53. 7			10. 33
- 14	С6. 19. 56. 3	5600	150	8. 54
- 15	С6. 19. 56. 8			12. 34
- 16	С6. 19. 59. 3			8. 96
- 17	С6. 19. 59. 8	5900	150	12. 96
- 18	С6. 19. 62. 3			9. 42
- 19	С6. 19. 62. 8	6200	150	13. 62
- 20	С6. 19. 65. 3			9. 88
- 21	С6. 19. 65. 8	6500	150	14. 28
- 22	С6. 19. 68. 6			11. 70
- 23	С6. 19. 68. 8	6800	200	16. 56
- 24	С6. 19. 71. 6			12. 32
- 25	С6. 19. 71. 8	7100	150	15. 56

				1.100.1-4.1-003400 С6		
				СЕТКА		
				(С6.19.32.2...С6.19.71.8)		
				СБОРОЧНЫЙ ЧЕРТЕЖ		
				СТАДИЯ	МАССА	МАСШТАБ
				Р	СМ. ТАБЛ.	—
				ЛИСТ	ЛИСТОВ 1	
				ЦНИИЭП жилища		

И.КОНТР.	ВОЛКОВА	<i>Волк</i>
НАЧ.ОТД.	РОДИНСКИЙ	<i>Роди</i>
И.КОНСТ.	ПАЛЬМАН	<i>Паль</i>
ГИП.	ГЕРМАН	<i>Герм</i>
РУК.ГР.	ЮДИНОВИЧ	<i>Юдин</i>
СТ.ИНЖ.	РУТТО	<i>Рутт</i>

ФОРМАТ	ЗОНА	Поз.	ОБОЗНАЧЕНИЕ	НАИМЕНОВАНИЕ	Кол. на исполнение																	ПРИМЕЧАНИЕ				
					01	02	03	04	05	06	07	08	09	10	11	12	13	14	15	16	17					
					1.100.1-4.1-003500 -																					
					ДОКУМЕНТАЦИЯ																					
A3			1.100.1-4.1-003500 СБ	СБОРОЧНЫЙ ЧЕРТЕЖ	X	X	X	X	X	X	X	X	X	X	X	X	X	X	X	X	X					
					ДЕТАЛИ																					
				φ4ВРІ ГОСТ 6727-80																						
B4	1			L=3800	5	5																				0,35 кг
				L=4100			5	5																		0,38 кг
				L=4400					5	5																0,41 кг
				L=4700						5	5															0,43 кг
				L=5000							5	5	5													0,46 кг
				L=5300										5	5	5										0,49 кг
				L=5600												5	5									0,52 кг
				L=5900														5	5							0,54 кг
B4	2			L=2200	22	26	24	28	30	36	32	38														0,20 кг
				φ5ВРІ ГОСТ 6727-80																						
				L=2200									25	29	50	27	31	53	28	56	30	59				0,32 кг

И.КОНТР.	ВОЛКОВА	<i>[Signature]</i>
НАЧ.ОТД.	РОСИНСКИЙ	<i>[Signature]</i>
ГЛАВ.ОТД.	ПАЛЬМАН	<i>[Signature]</i>
ГИП	ГЕРМАН	<i>[Signature]</i>
РУК.ГР.	РАФАЙЛОВИЧ	<i>[Signature]</i>
СТ.ИНЖ.	РЯТТО	<i>[Signature]</i>

1.100.1-4.1-003500

СЕТКА

(СБ.22.38,2...СБ.22.71.10)

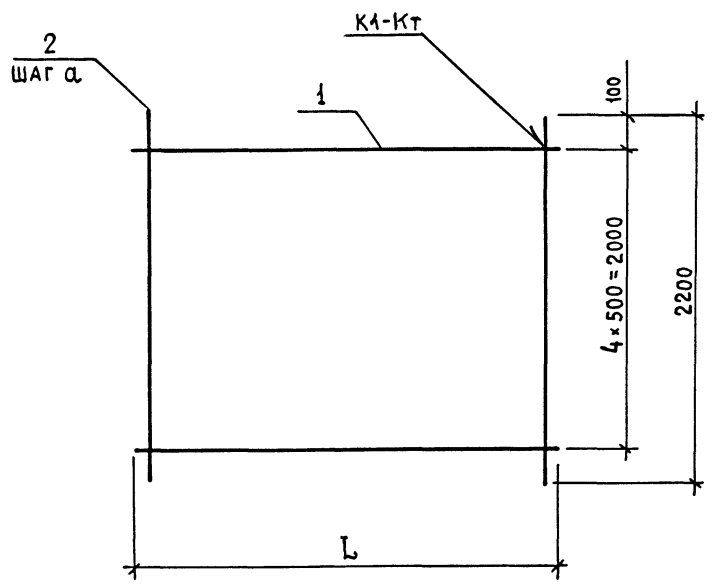
СТАДИЯ	ЛИСТ	ЛИСТОВ
Р	1	2

ЦНИИЭПЖИЛИЩА

ИМЬ.И. ПОДАТ. ПОДПИСЬ И ДАТА

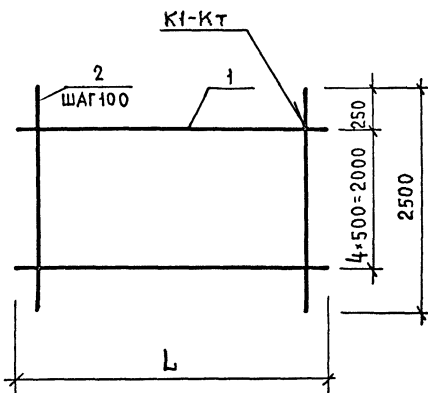
Зона	Поз.	Обозначение	Наименование	Кол. на исполнение 1.100.1-4.1-003500-																Примечание
				18	19	20	21	22	23	24	25									
			<u>Документация</u>																	
		1.100.1-4.1-003500-18 СВ	Сборочный чертеж	X	X	X	X	X	X	X	X	X								
			<u>Детали</u>																	
			φ4ВРІ ГОСТ6727-80																	
	1		L = 6200	5	5														0,57 кг	
			L = 6500			5	5												0,60 кг	
			L = 6800					5	5										0,63 кг	
			L = 7100							5	5								0,65 кг	
			φ5ВРІ ГОСТ6727-80																	
	2		L = 1900	42	62	44	65	46	68	48	71								0,27 кг	

1.100.1-4.1-003500	Лист 2
--------------------	-----------



ОБОЗНАЧЕНИЕ	МАРКА	Л, ММ	С, ММ	МАССА, КГ
1.100.1-4.1-003500	С6. 22.38.2	3800	175	575
- 01	С6. 22.38.3		150	6,95
- 02	С6. 22.41.2	4100	175	6,70
- 03	С6. 22.41.3		150	7,50
- 04	С6. 22.44.3	4400	125	9,25
- 05	С6. 22.44.4		150	8,55
- 06	С6. 22.47.3	4700	125	9,75
- 07	С6. 22.47.4		200	10,30
- 08	С6. 22.50.6	5000	175	11,58
- 09	С6. 22.50.7		100	18,30
- 10	С6. 22.50.10		200	11,09
- 11	С6. 22.53.6	5300	175	12,37
- 12	С6. 22.53.7		100	19,41
- 13	С6. 22.53.10		200	11,56
- 14	С6. 22.56.6	5600	100	20,52
- 15	С6. 22.56.10		200	12,30
- 16	С6. 22.59.6	5900	100	21,58
- 17	С6. 22.59.10		150	14,19
- 18	С6. 22.62.8	6200	100	19,59
- 19	С6. 22.62.10		150	14,88
- 20	С6. 22.65.8	6500	100	20,55
- 21	С6. 22.65.10		150	15,57
- 22	С6. 22.68.8	6800	100	21,51
- 23	С6. 22.68.10		150	16,21
- 24	С6. 22.71.8	7100	100	22,42
- 25	С6. 22.71.10			

			1.100.1-4.1-003500 СБ		
			СЕТКА		
			(С6.22.38.2...С6.22.71.10)		
			СБОРОЧНЫЙ ЧЕРТЕЖ		
И.КОНТР.	ВОЛКОВА	<i>Волкова</i>	СТАДИЯ	МАССА	МАСШТАБ
НАЧ.ОТД.	РОСИНСКИЙ	<i>Росинский</i>	Р	СМ. ТАБЛ.	—
ЛАКОМ.ОТД.	ПАЛЬМАН	<i>Пальман</i>	Лист Листов 1		
ГИП	ГЕРМАН	<i>Герман</i>	ЦНИИЭП жилища		
РУЧ.ГР	РАФАЙЛОВИЧ	<i>Рафайлович</i>			
СТ.ИНЖ.	РУТТО	<i>Рутто</i>			

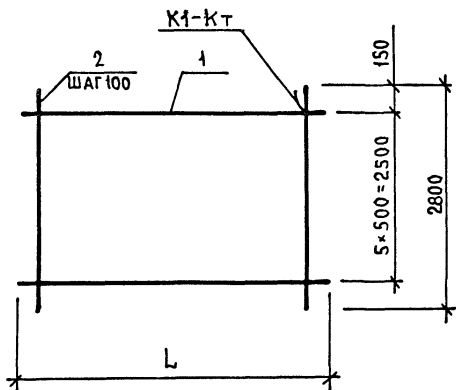


ФОРМАТ	ЗОНА	Поз.	ОБОЗНАЧЕНИЕ	НАИМЕНОВАНИЕ	КОЛ. НА ИСПОЛН. 1.100.1-4.1-003600-									ПРИМЕЧАНИЕ		
					-	01	02	03	04	06	06	07	08		09	
				<u>ДЕТАЛИ</u>												
				φ4ВРІ ГОСТ6727-80												
БЧ		1		L = 4400	5											0,41 кг
				L = 4700		5										0,43 кг
				L = 5000			5									0,46 кг
				L = 5300				5								0,49 кг
				L = 5600					5							0,52 кг
				L = 5900						5						0,54 кг
				L = 6200							5					0,57 кг
				L = 6500								5				0,60 кг
				L = 6800									5			0,63 кг
				L = 7100										5		0,65 кг
БЧ		2		φ5ВРІ ГОСТ 6727-80												
				L = 2500	44	47	50	53	56	59	62	65	68	71		0,36 кг

ОБОЗНАЧЕНИЕ	МАРКА	L, мм	МАССА, кг
1.100.1-4.1-003600	С6. 25. 44. 10	4400	17,89
- 01	С6. 25. 47. 10	4700	19,07
- 02	С6. 25. 50. 10	5000	20,30
- 03	С6. 25. 53. 10	5300	21,53
- 04	С6. 25. 56. 10	5600	22,76
- 05	С6. 25. 59. 10	5900	23,94
- 06	С6. 25. 62. 10	6200	25,17
- 07	С6. 25. 65. 10	6500	26,40
- 08	С6. 25. 68. 10	6800	27,63
- 09	С6. 25. 71. 10	7100	28,81

1.100.1-4.1-003600				
СЕТКА		СТАДИЯ	МАССА	МАСШТАБ
(С6.25.44.10...С6.25.71.10)		Р	СМ. ТАБЛ.	-
		ЛИСТ	ЛИСТОВ 1	
		ЦНИИЭП ЖИЛИЩА		

И. КОНТР. БОЛКОВА
 НАЧ. ОТА РОСИНСКИЙ
 Л. КОНТ. ОТА ПАЛЬМАН
 ГИП ГЕРМАН
 РЫК. ГР. РАФАЙЛОВИЧ
 СТИНЖ. РУТТО



ФОРМАТ	ЗОНА	ПОЗ.	ОБОЗНАЧЕНИЕ	НАИМЕНОВАНИЕ	КОЛ. НА ИСПОЛН.							ПРИМЕЧАНИЕ	
					01	02	03	04	05	06	07		
				ДЕТАЛИ									
				φ4 ВРІ ГОСТ 6727-80									
БЧ		1		L = 5000	6								0,46 кг
				L = 5300		6							0,49 кг
				L = 5600			6						0,52 кг
				L = 5900				6					0,54 кг
				L = 6200					6				0,57 кг
				L = 6500						6			0,60 кг
				L = 6800							6		0,63 кг
				L = 7100								6	0,65 кг
				φ5 ВРІ ГОСТ 6727-80									
БЧ		2		L = 2800	50	53	56	59	62	65	68	71	0,40 кг

ОБОЗНАЧЕНИЕ	МАРКА	L, мм	МАССА, кг
1.100.1-4.1-003700	С6.28.50.10	5000	22,76
- 01	С6.28.53.10	5300	24,14
- 02	С6.28.56.10	5600	25,52
- 03	С6.28.59.10	5900	26,84
- 04	С6.28.62.10	6200	28,22
- 05	С6.28.65.10	6500	29,60
- 06	С6.28.68.10	6800	30,98
- 07	С6.28.71.10	7100	32,30

				1.100.1-4.1-003700						
				СЕТКА (С6.28.50.10... С6.28.71.10)				СТАДИЯ	МАССА	МАСШТАБ
								Р	СМ. ТАБЛ.	—
								ЛИСТ	ЛИСТОВ 1	
								ЦНИИЭП ЖИЛИЩА		
И. КОНТР.	ВОЛКОВА	<i>Волкова</i>								
НАЧ. ОТД.	РОСНИНСКИЙ	<i>Роснинский</i>								
ЛАХОНОВА	ПАЛЬМАН	<i>Пальман</i>								
ГИП	ГЕРМАН	<i>Герман</i>								
РУК. ГР.	РАФАЙЛОВИЧ	<i>Рафайлович</i>								
СТ. ИЖ.	РУТТО	<i>Рутто</i>								

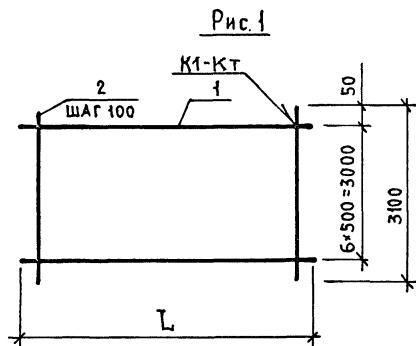
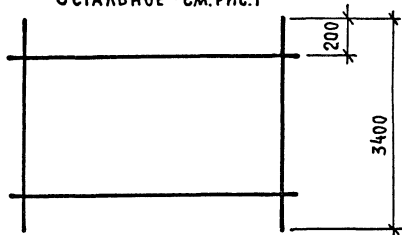


Рис. 2
ОСТАЛЬНОЕ - СМ. РИС. 1



ФОРМАТ	ЗОНА	ПОЗ.	ОБОЗНАЧЕНИЕ	НАИМЕНОВАНИЕ	КОЛ. НА ИСПОЛН. 1.100.1-4.1-003800 -									ПРИМЕЧАНИЕ		
					-	01	02	03	04	05	06	07	08		09	
				<u>ДЕТАЛИ</u>												
				φ4ВРІ ГОСТ 6727-80												
Б4		1		L = 5600	7											0,52 кг
				L = 5900		7										0,54 кг
				L = 6200			7				7					0,57 кг
				L = 6500				7				7				0,60 кг
				L = 6800					7				7			0,63 кг
				L = 7100						7				7		0,65 кг
				φ5ВРІ ГОСТ 6727-80												
Б4		2		L = 3100	56	59	62	65	68	71						0,45 кг
				L = 3400								62	65	68		0,49 кг
				φ6АІІІ ГОСТ 5781-82												
				L = 3400											71	0,76 кг

ОБОЗНАЧЕНИЕ	МАРКА	РИС	L, мм	МАССА, кг
1.100.1-4.1-003800	С6.31.56.10	1	5600	28,84
- 01	С6.31.59.10		5900	30,33
- 02	С6.31.62.10		6200	31,89
- 03	С6.31.65.10		6500	33,45
- 04	С6.31.68.10		6800	35,01
- 05	С6.31.71.10		7100	36,50
- 06	С6.34.62.10	2	6200	34,37
- 07	С6.34.65.10		6500	36,05
- 08	С6.34.68.10		6800	37,73
- 09	С6.34.71.15		7100	58,55

1.100.1-4.1-003800					
СЕТКА			СТАДИЯ	МАССА	МАСШТАБ
(С6.31.56.10...С6.34.71.15)			Р	СМ. ТАБЛ.	-
			Лист	Листов 1	
			ЦНИИЭП ЖИЛИЩА		
И. КОНТР.	ВОЛКОВА	<i>Волкова</i>			
НАЧ. ОТД.	РОСНИНСКИЙ	<i>Роснинский</i>			
АККОУТА	ДАЛЬМАН	<i>Дальман</i>			
ГИП	ГЕРМАН	<i>Герман</i>			
РУК. ГР.	РАФАЙЛОВИЧ	<i>Рафайлович</i>			
СТ. ИНЖ.	РУТТО	<i>Рутто</i>			

Рис. 1

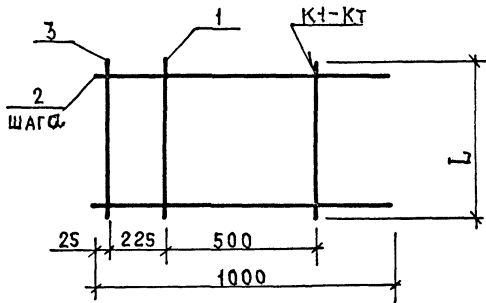
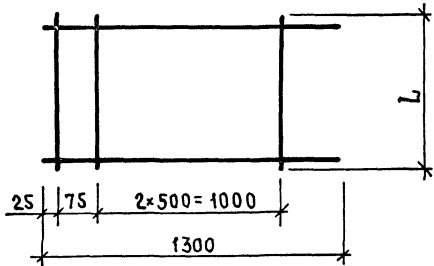


Рис. 2

ОСТАЛЬНОЕ - СМ. РИС. 1



ФОРМАТ	ЗОНА	Поз.	ОБОЗНАЧЕНИЕ	НАИМЕНОВАНИЕ	Кол. на исполн. 100.1-4.1-003900							ПРИМЕЧАНИЕ	
					-	01	02	03	04	05	06		07
ДЕТАЛИ													
φ4ВРІ ГОСТ 6727-80													
Б4		1		L = 2900	2	3						0,27 кг	
				L = 3200			3					0,29 кг	
				L = 3500				3				0,32 кг	
				L = 3800					3	3		0,35 кг	
				L = 4100							3	3	0,38 кг
Б4		2		L = 1000	17							0,09 кг	
				L = 1300		17	19	20	22	26	24	28	0,12 кг
φ8АІІІ ГОСТ 5781-82													
Б4		3		L = 2900	1	1						1,15 кг	
				L = 3200			1					1,26 кг	
				L = 3500				1				1,38 кг	
				L = 3800					1	1		1,50 кг	
				L = 4100							1	1	1,62 кг

ОБОЗНАЧЕНИЕ	МАРКА	L, мм	Рис.	α, мм	МАССА, кг	
1.100.1-4.1-003900	С8.10.29.2	2900	1	175	3,22	
- 01	С8.13.29.2				4,00	
- 02	С8.13.32.2	3200	2	150	4,41	
- 03	С8.13.35.2	3500			4,74	
- 04	С8.13.38.2	3800			5,19	
- 05	С8.13.38.3				5,67	
- 06	С8.13.41.2	4100			7,75	5,64
- 07	С8.13.41.3				150	6,12

1.100.1-4.1-003900						
СЕТКА				СТАДИЯ	МАССА	МАСШТАБ
(С8.10.29.2...С8.13.41.3)				Р	СМ. ТАБЛ.	—
				ЛИСТ		ЛИСТОВ 1
И. КОНТР. ВОЛКОВА <i>Волков</i>				ЦНИИЭП ЖИЛИЩА		
НАЧ. ОТД. РОСИНСКИЙ <i>Росинский</i>						
Л. КОН. ОТД. ПАЛЬМАН <i>Пальман</i>						
ТИП. ГИП. ГЕРМАН <i>Герман</i>						
РУК. ГР. РАФАЙЛОВИЧ <i>Рафайлович</i>						
СТ. ИНЖ. РУТТО <i>Рутто</i>						

Рис. 1

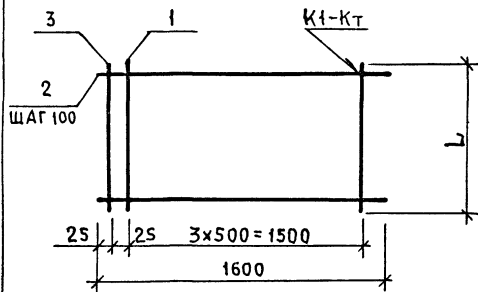
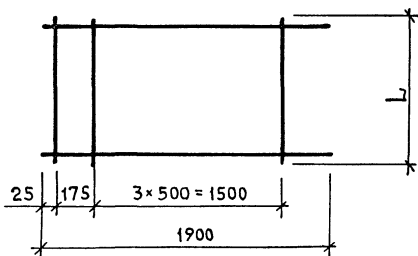


Рис. 2

Остальное - см. рис. 1



ФОРМАТ	ЗОНА	ПОЗ.	ОБОЗНАЧЕНИЕ	НАИМЕНОВАНИЕ	КОЛ. НА ИСПОЛН. 1.100.1-4.1-004000								ПРИМЕ. ЧАНИЕ	
					—	01	02	03	04	05	06	07		08
				<u>ДЕТАЛИ</u>										
				φ4ВРІ ГОСТ 6727-80										
БЧ		1		L = 4400	4									0,41 кг
				L = 4700		4								0,43 кг
				L = 5000			4							0,46 кг
				L = 5300				4	4					0,49 кг
				L = 5600						4				0,52 кг
				L = 5900							4			0,54 кг
				L = 6200								4		0,57 кг
				L = 6500									4	0,60 кг
				φ5ВРІ ГОСТ 6727-80										
БЧ		2		L = 1600	44	47	50	53						0,23 кг
				L = 1900					53	56	59	62	65	0,27 кг
				φ8АІІ ГОСТ 5781-82										
БЧ		3		L = 4400	1									1,74 кг
				L = 4700		1								1,86 кг
				L = 5000			1							1,98 кг
				L = 5300				1	1					2,09 кг
				L = 5600						1				2,21 кг
				L = 5900							1			2,33 кг
				L = 6200								1		2,45 кг
				L = 6500									1	2,57 кг

ОБОЗНАЧЕНИЕ	МАРКА	Л, мм	Рис.	МАССА, кг
1.100.1-4.1-004000	СВ. 16. 44. 10	4400	1	13,50
- 01	СВ. 16. 47. 10	4700		14,39
- 02	СВ. 16. 50. 10	5000		15,32
- 03	СВ. 16. 53. 10	5300		16,24
- 04	СВ. 19. 53. 10			18,36
- 05	СВ. 19. 56. 10	5600		19,41
- 06	СВ. 19. 59. 10	5900		20,42
- 07	СВ. 19. 62. 10	6200		21,47
- 08	СВ. 19. 65. 10	6500	22,52	

					1.100.1-4.1-004000		
					СЕТКА		
					(СВ.16.44.10...СВ.19.65.15)		
					СТАДИЯ	МАССА	МАСШТАБ
					Р	СМ. ТАБЛ.	—
					ЛИСТ	ЛИСТОВ 1	
					ЦНИИЭП ЖИЛИЩА		

И.КОНТР. ВОЛКОВА *Волкова*
 НАЧ.ОТД. РОСИНСКИЙ *Росинский*
 И.КОНТР. ПАЛЬМАН *Пальман*
 ГИЛ. ГЕРМАН *Герман*
 РУК.ГР. РАФИЛОВИЧ *Рафилович*
 СТИЖ. РУТТО *Рутто*

МАРКА ПЛИТЫ	АРМАТУРА КЛАССА							ВСЕГО	МАРКА ПЛИТЫ	АРМАТУРА КЛАССА							ВСЕГО
	А - III				ВР-I					А - III				ВР-I			
	ГОСТ 5781-82				ГОСТ 6727-80					ГОСТ 5781-82				ГОСТ 6727-80			
	Ф6	Ф8	Ф10	ИТОГО	Ф4	Ф5	ИТОГО			Ф6	Ф8	Ф10	ИТОГО	Ф4	Ф5	ИТОГО	
П - 30. 15 - 4,5					5,57		5,57	5,57	П - 63. 18 - 4,5					14,58		14,58	14,58
П - 33. 15 - 4,5					6,10		6,10	6,10	П - 66. 18 - 4,5					15,17		15,17	15,17
П - 36. 15 - 4,5					6,44		6,44	6,44	П - 30. 30 - 3,0	1,15		1,15	17,21		17,21	18,36	
П - 39. 15 - 4,5					6,97		6,97	6,97	П - 30. 30 - 4,5	1,15		1,15	18,30		18,30	19,45	
П - 42. 15 - 4,5					7,52		7,52	7,52	П - 30. 33 - 3,0	1,15		1,15	18,62		18,62	19,77	
П - 45. 15 - 4,5					7,84		7,84	7,84	П - 30. 33 - 4,5	1,15		1,15	13,88	6,72	20,60	21,75	
П - 48. 15 - 4,5					8,37		8,37	8,37	П - 30. 36 - 3,0	1,15		1,15	19,75		19,75	20,90	
П - 51. 15 - 4,5					8,92		8,92	8,92	П - 30. 36 - 4,5	1,15		1,15	14,55	7,56	22,11	23,26	
П - 54. 15 - 4,5					9,47		9,47	9,47	П - 30. 39 - 3,0	1,15		1,15	21,19		21,19	22,34	
П - 57. 15 - 4,5					9,82		9,82	9,82	П - 30. 39 - 4,5	1,15		1,15	15,57	10,92	26,49	27,64	
П - 60. 15 - 4,5					10,32		10,32	10,32	П - 30. 42 - 3,0	1,15		1,15	22,63		22,63	23,78	
П - 63. 15 - 4,5					10,87		10,87	10,87	П - 30. 42 - 4,5	1,15		1,15	15,07	11,76	26,83	27,98	
П - 66. 15 - 4,5					11,22		11,22	11,22	П - 30. 45 - 3,0	1,15		1,15	23,76		23,76	24,91	
П - 30. 18 - 4,5					7,55		7,55	7,55	П - 30. 45 - 4,5	1,15		1,15	15,66	14,70	30,36	31,51	
П - 33. 18 - 4,5					8,21		8,21	8,21	П - 30. 48 - 3,0	1,15		1,15	25,16		25,16	26,31	
П - 36. 18 - 4,5					8,76		8,76	8,76	П - 30. 48 - 4,5	1,15		1,15	16,52	15,96	32,48	33,63	
П - 39. 18 - 4,5					9,44		9,44	9,44	П - 30. 51 - 3,0	1,15		1,15	26,60		26,60	27,75	
П - 42. 18 - 4,5					10,12		10,12	10,12	П - 30. 51 - 4,5	1,15		1,15	19,26	16,80	36,06	37,21	
П - 45. 18 - 4,5					10,67		10,67	10,67	П - 30. 54 - 3,0	1,15		1,15	28,04		28,04	29,19	
П - 48. 18 - 4,5					11,33		11,33	11,33	П - 30. 54 - 4,5	1,15		1,15	20,28	18,06	38,34	39,49	
П - 51. 18 - 4,5					12,05		12,05	12,05	П - 30. 57 - 3,0	1,15		1,15	29,33		29,33	30,48	
П - 54. 18 - 4,5					12,69		12,69	12,69	П - 30. 57 - 4,5	1,15		1,15	21,15	18,90	40,05	41,20	
П - 57. 18 - 4,5					13,28		13,28	13,28	П - 30. 60 - 3,0	1,15		1,15	30,51		30,51	31,66	
П - 60. 18 - 4,5					13,90		13,90	13,90	П - 30. 60 - 4,5	1,15		1,15	21,93	19,74	41,67	42,82	

				1.100.1-4.1-000000 РС			
И. КОНТ.	ВОЛКОВА	<i>Волкова</i>		ВЕДОМОСТЬ РАСХОДА СТАЛИ	СТАДИЯ	ЛИСТ	ЛИСТОВ
НАЧ. ОТД.	РОСИНСКИЙ	<i>Росинский</i>			Р	1	4
ГИП	ГЕРМАН	<i>Герман</i>			ЦНИИЭП ЖИЛИЩА		
РУК. ГР.	РАФАИЛОВИЧ	<i>Рафаилович</i>					
СТ. ИНЖ.	РУТТО	<i>Рутто</i>					

МАРКА ПЛИТЫ	АРМАТУРА КЛАССА							Всего	МАРКА ПЛИТЫ	АРМАТУРА КЛАССА							Всего
	А - III				ВР-I					А-III				ВР-I			
	Гост 5781-82				Гост 6727-80					Гост 5781-82				Гост 6727-80			
	Ф6	Ф8	Ф10	Итого	Ф4	Ф5	Итого			Ф6	Ф8	Ф10	Итого	Ф4	Ф5	Итого	
П - 33.33 - 3,0	1,26		1,26	21,03	—	21,03	22,29	П - 36.42 - 3,0	1,38		1,38	27,10	—	27,10	28,48		
П - 33.33 - 4,5	1,26		1,26	9,72	17,94	27,66	28,92	П - 36.42 - 4,5	1,38		1,38	29,89	—	29,89	31,27		
П - 33.36 - 3,0	1,26		1,26	22,41	—	22,41	23,67	П - 36.45 - 3,0	1,38		1,38	28,56	—	28,56	29,94		
П - 33.36 - 4,5	1,26		1,26	10,01	19,54	29,55	30,81	П - 36.45 - 4,5	1,38		1,38	34,10	—	34,10	35,48		
П - 33.39 - 3,0	1,26		1,26	23,96	—	23,96	25,22	П - 36.48 - 3,0	1,38		1,38	29,99	—	29,99	31,37		
П - 33.39 - 4,5	1,26		1,26	11,15	21,31	32,46	33,72	П - 36.48 - 4,5	1,38		1,38	33,78	—	33,78	35,16		
П - 33.42 - 3,0	1,26		1,26	25,51	—	25,51	26,77	П - 36.51 - 3,0	1,38		1,38	32,48	—	32,48	33,86		
П - 33.42 - 4,5	1,26		1,26	19,82	12,88	32,70	33,96	П - 36.51 - 4,5	1,38		1,38	15,82	22,33	38,15	39,53		
П - 33.45 - 3,0	1,26		1,26	26,89	—	26,89	28,15	П - 36.54 - 3,0	1,38		1,38	34,12	—	34,12	35,50		
П - 33.45 - 4,5	1,26		1,26	21,89	20,70	42,59	43,85	П - 36.54 - 4,5	1,38		1,38	16,48	23,87	40,35	41,73		
П - 33.48 - 3,0	1,26		1,26	28,23	—	28,23	29,49	П - 36.57 - 3,0	1,38		1,38	35,76	—	35,76	37,14		
П - 33.48 - 4,5	1,26		1,26	20,82	17,98	38,80	39,56	П - 36.57 - 4,5	1,38		1,38	17,14	26,26	43,40	44,78		
П - 33.51 - 3,0	1,26		1,26	25,63	—	25,63	26,89	П - 36.60 - 3,0	1,38		1,38	37,18	—	37,18	38,56		
П - 33.51 - 4,5	1,26		1,26	22,82	18,40	41,22	42,48	П - 36.60 - 4,5	1,38		1,38	17,58	27,80	45,38	46,76		
П - 33.54 - 3,0	1,26		1,26	32,18	—	32,18	33,44	П - 36.63 - 3,0	1,38		1,38	38,82	—	38,82	40,20		
П - 33.54 - 4,5	1,26		1,26	23,99	19,78	43,77	45,03	П - 36.63 - 4,5	1,38		1,38	17,58	29,34	46,92	48,96		
П - 33.57 - 3,0	1,26		1,26	33,73	—	33,73	34,99	П - 36.66 - 3,0	1,38		1,38	40,46	—	40,46	41,84		
П - 33.57 - 4,5	1,26		1,26	29,11	26,22	55,33	56,59	П - 36.66 - 4,5	1,38		1,38	18,90	30,88	49,78	51,16		
П - 33.60 - 3,0	1,26		1,26	34,87	—	34,87	36,13	П - 36.69 - 3,0	1,38		1,38	34,10	9,18	43,28	44,66		
П - 33.60 - 4,5	1,26		1,26	30,17	27,60	57,77	59,03	П - 36.69 - 4,5	1,38		1,38	19,56	37,04	56,60	57,98		
П - 33.63 - 3,0	1,26		1,26	36,62	—	36,62	37,88	П - 36.72 - 3,0	1,38		1,38	35,36	9,72	45,08	46,46		
П - 33.63 - 4,5	1,26		1,26	28,64	23,00	51,64	52,90	П - 36.72 - 4,5	1,38		1,38	20,00	39,96	59,96	61,34		
П - 33.66 - 3,0	1,26		1,26	38,17	—	38,17	39,43	П - 39.39 - 3,0	1,50		1,50	29,25	—	29,25	30,75		
П - 33.66 - 4,5	1,26		1,26	29,81	23,92	53,73	54,99	П - 39.39 - 4,5	1,50		1,50	39,33	—	39,33	40,83		
П - 36.36 - 3,0	1,26		1,26	20,62	—	20,62	22,00	П - 39.42 - 3,0	1,50		1,50	31,07	—	31,07	32,57		
П - 36.36 - 4,5	1,38		1,38	10,38	21,00	31,38	32,76	П - 39.42 - 4,5	1,50		1,50	34,81	—	34,81	36,31		
П - 36.39 - 3,0	1,38		1,38	30,60	—	30,60	31,98	П - 39.45 - 3,0	1,50		1,50	33,08	—	33,08	34,58		
П - 36.39 - 4,5	1,38		1,38	21,42	13,00	34,42	35,80										

1.100.1-4.1 - 000000 РС

Лист

2

МАРКА ПЛИТЫ	АРМАТУРА КЛАССА							ВСЕГО	МАРКА ПЛИТЫ	АРМАТУРА КЛАССА							ВСЕГО
	А - III				ВР - I					А - III				ВР - I			
	ГОСТ 5781-82				ГОСТ 6727-80					ГОСТ 5781-82				ГОСТ 6727-80			
	Ф6	Ф8	Ф10	Итого	Ф4	Ф5	Итого			Ф6	Ф8	Ф10	Итого	Ф4	Ф5	Итого	
п - 39. 45 - 4,5		1,50		1,50	39,88	—	39,88	41,38	п - 42. 42 - 4,5		1,62		1,62	44,95	—	44,95	46,57
п - 39. 48 - 3,0		1,50		1,50	35,55	—	35,55	37,05	п - 42. 45 - 3,0		1,62		1,62	43,18	—	43,18	44,80
п - 39. 48 - 4,5		1,50		1,50	41,86	—	41,86	43,36	п - 42. 45 - 4,5		1,62		1,62	46,78	—	46,78	48,40
п - 39. 51 - 3,0		1,50		1,50	29,49	8,0	37,49	38,99	п - 42. 48 - 3,0		1,62		1,62	32,70	—	32,70	34,32
п - 39. 51 - 4,5		1,50		1,50	20,81	25,23	46,04	47,54	п - 42. 48 - 4,5		1,62		1,62	49,46	—	49,46	51,08
п - 39. 54 - 3,0		1,50		1,50	30,91	8,64	39,55	41,05	п - 42. 51 - 3,0		1,62		1,62	41,53	8,0	49,53	51,15
п - 39. 54 - 4,5		1,50		1,50	18,31	26,97	45,28	46,78	п - 42. 51 - 4,5		1,62		1,62	33,17	31,34	64,51	66,13
п - 39. 57 - 3,0		1,50		1,50	32,33	9,96	42,29	43,79	п - 42. 54 - 3,0		1,62		1,62	44,02	8,64	52,66	54,13
п - 39. 57 - 4,5		1,50		1,50	20,11	36,07	56,18	57,68	п - 42. 54 - 4,5		1,62		1,62	30,82	32,30	63,12	64,74
п - 39. 60 - 3,0		1,50		1,50	33,51	9,60	43,11	44,61	п - 42. 57 - 3,0		1,62		1,62	30,91	23,40	54,31	55,93
п - 39. 60 - 4,5		1,50		1,50	20,59	37,58	58,17	59,67	п - 42. 57 - 4,5		1,62		1,62	31,79	34,44	66,23	67,85
п - 39. 63 - 3,0		1,50		1,50	36,01	11,34	47,35	48,85	п - 42. 60 - 3,0		1,62		1,62	47,41	9,60	57,01	58,63
п - 39. 63 - 4,5		1,50		1,50	21,31	36,54	57,85	58,35	п - 42. 60 - 4,5		1,62		1,62	33,09	36,58	69,67	71,29
п - 39. 66 - 3,0		1,50		1,50	36,95	11,88	48,83	50,33	п - 42. 63 - 3,0		1,62		1,62	49,90	11,34	61,24	62,86
п - 39. 66 - 4,5		1,50		1,50	22,03	38,45	60,48	61,98	п - 42. 63 - 4,5		1,62		1,62	34,42	35,62	70,04	71,66
п - 39. 69 - 3,0		1,50		1,50	38,37	12,42	50,79	52,29	п - 45. 45 - 4,5		1,74		1,74	37,51	33,88	71,39	73,13
п - 39. 69 - 4,5		1,50		1,50	22,75	39,81	62,56	64,06	п - 45. 48 - 4,5		1,74		1,74	39,93	34,96	74,89	76,63
п - 39. 72 - 3,0		1,50		1,50	38,95	12,96	51,91	53,41	п - 45. 51 - 4,5		1,74		1,74	29,02	52,42	81,44	83,18
п - 39. 72 - 4,5		1,50		1,50	23,63	45,57	69,20	70,70	п - 45. 54 - 4,5		1,74		1,74	30,69	53,50	84,19	85,93
п - 42. 66 - 3,0		1,62		1,62	42,45	11,88	54,33	55,95	п - 45. 57 - 4,5		1,74		1,74	31,96	55,84	87,80	89,54
п - 42. 66 - 4,5		1,62		1,62	24,69	35,79	60,48	62,10	п - 45. 60 - 4,5		1,74		1,74	33,50	58,08	91,58	93,42
п - 42. 69 - 3,0		1,62		1,62	45,38	12,42	57,80	59,42	п - 45. 63 - 4,5		1,74		1,74	35,17	60,52	93,69	97,43
п - 42. 69 - 4,5		1,62		1,62	26,10	41,96	68,06	69,68	п - 45. 66 - 4,5		1,74		1,74	36,84	61,60	98,44	100,18
п - 42. 72 - 3,0		1,62		1,62	45,08	12,96	58,04	59,66	п - 45. 69 - 4,5		1,74		1,74	19,21	128,48	147,69	149,43
п - 42. 72 - 4,5		1,62		1,62	37,90	40,41	78,31	79,93	п - 48. 48 - 4,5		1,86		1,86	42,54	36,20	78,74	80,60
п - 45. 72 - 4,5		1,62		1,62	5,91	111,88	117,79	119,53	п - 48. 51 - 4,5		1,86		1,86	45,41	37,27	82,68	84,54
п - 42. 42 - 3,0		1,62		1,62	41,03	—	41,03	42,65	п - 48. 54 - 4,5		1,86		1,86	46,19	39,08	85,27	87,13

1.100.1-4.1-000000PC

Лист

3

102

МАРКА ПЛИТЫ	АРМАТУРА КЛАССА							Всего	МАРКА ПЛИТЫ	АРМАТУРА КЛАССА							ВСЕГО
	А-III				ВР-I					А-III				ВР-I			
	ГОСТ 5781-82				ГОСТ 6727-80					ГОСТ 5781-82				ГОСТ 6727-80			
	Ф6	Ф8	Ф10	ИТОГО	Ф4	Ф5	ИТОГО			Ф6	Ф8	Ф10	ИТОГО	Ф4	Ф5	ИТОГО	
П-48.57-45		1,86		1,86	50,25	39,44	89,69	91,55	П-60.60-45		2,33		2,33	23,84	154,34	178,18	180,51
П-48.60-45		1,86		1,86	52,75	40,52	93,27	95,13	П-60.63-45		2,33		2,33	25,08	161,41	186,49	188,82
П-48.63-45		1,86		1,86	55,38	41,60	96,98	98,84	П-60.66-45		2,33		2,33	26,13	167,36	193,49	195,82
П-48.66-45		1,86		1,86	58,01	42,68	100,69	102,55	П-60.69-45		2,33		2,33	26,64	174,43	201,07	203,40
П-48.69-45		1,86		1,86	20,28	135,08	155,36	157,22	П-60.72-45		2,33		2,33	27,92	179,81	207,73	210,06
П-48.72-45		1,86		1,86	21,28	139,36	160,64	162,50	П-63.63-45		2,45		2,45	26,18	179,11	205,29	207,74
П-51.51-45		1,98		1,98	48,27	41,50	89,77	91,75	П-63.66-45		2,45		2,45	27,27	183,46	210,73	213,18
П-51.54-45		1,98		1,98	47,18	42,70	89,88	91,86	П-63.69-45		2,45		2,45	27,80	198,97	226,77	229,22
П-51.57-45		1,98		1,98	36,24	64,94	101,18	103,16	П-63.72-45	54,00	2,45		56,45	29,19	157,55	186,74	243,19
П-51.60-45		1,98		1,98	37,56	67,58	105,14	107,12	П-66.66-45		2,57		2,57	28,31	184,90	213,21	215,78
П-51.63-45		1,98		1,98	20,02	136,38	156,40	158,38	П-66.69-45		2,57		2,57	28,86	192,69	221,55	224,12
П-51.66-45		1,98		1,98	20,84	121,58	142,42	144,40	П-66.72-45	54,00	2,57		56,57	31,07	163,50	194,57	251,14
П-51.69-45		1,98		1,98	21,22	145,72	166,94	168,92									
П-51.72-45		1,98		1,98	22,30	152,35	174,65	176,63									
П-54.54-45		2,09		2,09	55,09	43,98	99,07	101,16									
П-54.57-45		2,09		2,09	38,63	66,46	105,09	107,18									
П-54.60-45		2,09		2,09	40,87	69,18	110,05	112,14									
П-54.63-45		2,09		2,09	22,37	140,98	163,35	165,44									
П-54.66-45		2,09		2,09	45,71	123,90	169,61	171,70									
П-54.69-45		2,09		2,09	47,19	125,20	172,39	174,48									
П-54.72-45		2,09		2,09	49,43	132,92	182,35	184,44									
П-57.57-45		2,21		2,21	21,54	143,64	165,18	167,39									
П-57.60-45		2,21		2,21	22,74	148,85	171,59	173,80									
П-57.63-45		2,21		2,21	23,73	155,68	179,41	181,62									
П-57.66-45		2,21		2,21	24,72	161,45	186,17	188,38									
П-57.69-45		2,21		2,21	25,21	168,28	193,49	195,70									
П-57.72-45		2,21		2,21	26,41	173,49	199,90	202,11									

1.100.1-4.1 - 000000 PC ЛИСТ
4