

ТИПОВЫЕ КОНСТРУКЦИИ, ИЗДЕЛИЯ И УЗЛЫ ЗДАНИЙ И СООРУЖЕНИЙ

СЕРИЯ 1.130.1-1с

ЭЛЕМЕНТЫ И УЗЛЫ СТЕН
МОНОЛИТНЫХ И СБОРНО-МОНОЛИТНЫХ МНОГОЭТАЖНЫХ
ЖИЛЫХ ЗДАНИЙ ДЛЯ СТРОИТЕЛЬСТВА В РАЙОНАХ
СЕЙСМИЧНОСТЬЮ 7,8и9 БАЛЛОВ

ВЫПУСК 0-1

ЭЛЕМЕНТЫ ВНУТРЕННИХ СТЕН
МАТЕРИАЛЫ ДЛЯ ПРОЕКТИРОВАНИЯ

РАЗРАБОТАНЫ ИНСТИТУТОМ
ТАШКЕНЦИОП

ГЛАВНЫЙ ИНЖЕНЕР ИНСТИТУТА

НАЧАЛЬНИК АПМ-2

ГЛАВНЫЙ ИНЖЕНЕР ПРОЕКТА

Л/ЗАВ ЛАБОРАТОРИЕЙ МОНОЛИТНОГО
ДОМОСТРОЕНИЯ

А.А. Мухамедшин
А.А. МУХАМЕДШИН

С.Н. Турсунбаева
С.Н. ТУРСУНБАЕВА

В.М. Левин
В. М. ЛЕВИН

В.А. Арадовский
В.А. АРАДОВСКИЙ

УТВЕРЖДЕНЫ И ВВЕДЕНЫ
В ДЕЙСТВИЕ С 01.07.87
ГОСГРАЖДАНСТРОЕМ
ПРИКАЗ № 170 ОТ 01.06.87

| Обозначение | Наименование | Стр. |
|-------------------------|--|------|
| I.130.I-Is.0-I-0000 | Содержание. | 2 |
| I.130.I-Is.0-I-0000 ПЗ | Пояснительная записка. | 3 |
| I.130.I-Is.0-I-0000 Д1 | Схема расположения арматуры внутренних стен по вертикали. | 17 |
| I.130.I-Is.0-I-0000 Д2 | Схема расположения арматуры внутренних стен в плане. Пример 1. | 18 |
| I.130.I-Is.0-I-0000 Д3 | Схема расположения арматуры внутренних стен в плане. Пример 2. | 19 |
| I.130.I-Is.0-I-0000 Д4 | Схема расположения арматурных изделий во внутренних стенах. Пример 1. | 20 |
| I.130.I-Is.0-I-0000 Д5 | Схема расположения арматурных изделий во внутренних стенах. Пример 2. | 21 |
| I.130.I-Is.0-I-0000 Д6 | Спецификация арматурных изделий внутренних стен. | 22 |
| I.130.I-Is.0-I-0000 Д7 | Фрагмент 2. | 23 |
| I.130.I-Is.0-I-0000 Д8 | Фрагмент 3. | 24 |
| I.130.I-Is.0-I-0000 Д9 | Конструктивные схемы плоских арматурных изделий. | 25 |
| I.130.I-Is.0-I-0000 Д10 | Блок арматурный БД с привязкой дверного проёма 1200 мм для расчётного армирования. | 26 |
| I.130.I-Is.0-I-0000 Д11 | Узлы. | 27 |
| I.130.I-Is.0-I-0000 СМ | Ключ для подбора элементов внутренних стен. | 36 |
| I.130.I-Is.0-I-1000 | Элемент внутренней стены СТ. | 60 |
| I.130.I-Is.0-I-1000 СБ | Элемент внутренней стены СТ. Сборочный чертёж. | 63 |
| I.130.I-Is.0-I-2000 | Элемент внутренней стены СД с нулевой привязкой дверного проёма. | 65 |

| Обозначение | Наименование | Стр. |
|------------------------|--|------|
| I.130.I-Is.0-I-2000 СБ | Элемент внутренней стены СД с нулевой привязкой дверного проёма. Сборочный чертёж. | 74 |
| I.130.I-Is.0-I-3000 | Элемент внутренней стены СД с центральной привязкой дверного проёма. | 77 |
| I.130.I-Is.0-I-3000 СБ | Элемент внутренней стены СД с центральной привязкой дверного проёма. Сборочный чертёж. | 84 |
| I.130.I-Is.0-I-4000 | Элемент внутренней стены СД с привязкой дверного проёма 600; 1200; 1800; 2400 мм. | 87 |
| I.130.I-Is.0-I-4000 СБ | Элемент внутренней стены СД с привязкой дверного проёма 600; 1200; 1800; 2400 мм. Сборочный чертёж. | 105 |

| | | |
|------------|-------------|--------------------|
| И контр | Зоявред | <i>[Signature]</i> |
| Нач. АИМ-2 | Турсунбаева | <i>[Signature]</i> |
| Гип | Ледин | <i>[Signature]</i> |
| Разработ | Багдасаров | <i>[Signature]</i> |

I.130.I-Is.0-I-0000

| | | | |
|------------|--------|------|--------|
| Содержание | Стадия | Лист | Листов |
| | Р | | 1 |
| ТашЗНИИЭП | | | |

1. ОБЩАЯ ЧАСТЬ

1.1. Серия I.130.I-Is "Элементы и узлы стен монолитных и сборно-монолитных многоэтажных жилых зданий для строительстве в районах сейсмичностью 7,8 и 9 баллов" разработана на основании задания на разработку, утвержденного Госгражданстроем 27 мая 1982г и задания на корректировку, утвержденного Госгражданстроем 27 февраля 1985г.

1.2. Типовые решения элементов и узлов монолитных стен разработаны для применения при проектировании монолитных и сборно-монолитных жилых зданий высотой до 16 этажей включительно, для строительства в условиях сейсмичности 7,8 и 9 баллов при возведении их в переставных опалубках системы "Гражданстрой".

2. АВТОРСКИЙ КОЛЛЕКТИВ

от ТашЗНИИЭП

Левин П.М. - главный инженер проекта
 Багдасарова Э.С. - инженер-конструктор
 Арадовский Я.Л. - зав.лабораторией монолитного домостроения, к.т.н.

Синельников И.Ю. - к.т.н. (методика типизации).

от ЦНИИЭПжилища

Сокслов М.Е. - зав.лабораторией монолитного домостроения, к.т.н.

Глина Ю.В. - к.т.н. (армирование стен).

Мартынова Л.Д. - к.т.н. (армирование стен).

Мартынова Н.Г. - инженер (вертикальные стыки).

Мельников С.А. - инженер (горизонтальные стыки).

Цирик Я.И. - инженер (методика типизации).

В работе использованы разработки ГПИ Клишиневгорпроект "Элементы, узлы и детали монолитных и сборно-монолитных зданий" (первая редакция).

3. СОСТАВ СЕРИИ

Выпуск 0-1 Элементы внутренних стен.
 Материалы для проектирования.
 Выпуск I-1 Элементы внутренних стен.
 Арматурные изделия. Рабочие чертежи.
 Выпуск 0-2 Элементы монолитных наружных стен.
 Материалы для проектирования.
 Выпуск I-2 Элементы монолитных наружных стен.
 Арматурные изделия. Рабочие чертежи.

4. ВНУТРЕННИЕ МОНОЛИТНЫЕ СТЕНЫ

Внутренние стены являются основными несущими вертикальными элементами и выполняются монолитными однослойными во всех конструктивных типах

монолитных и сборно-монолитных зданий. Основные требования, которым должны отвечать внутренние стены - это обеспечение требуемой несущей способности при действии вертикальных и горизонтальных нагрузок, а также обеспечение достаточной звукоизолирующей способности межквартирных стен от воздушного шума.

В качестве типового элемента монолитных внутренних стен принято поле стены, ограниченное в плане узлами сопряжения со стенами перпендикулярного направления, а по высоте - междуэтажными перекрытиями. В соответствии с этим определением размеры типовых элементов внутренних стен по высоте равны высоте этажа, а по протяженности в плане - шагу поперечных стен для элементов продольных стен и расстоянию между продольными стенами для элементов поперечных стен.

В результате проведенной унификации элементов внутренних стен и узлов сопряжения все разработанные типовые элементы применимы при проектировании как поперечных, так и продольных внутренних стен.

Унификация элементов внутренних монолитных стен проведена по геометрическим параметрам, применяемым материалам, узлам сопряжения и по армированию.

4.1. Геометрические параметры.

Высота этажа назначается 2,8 и 3,0м в зависимости от климатического района строительства, в соответствии с требованиями СНиП 2.08.01-85 "Жилые здания. Нормы проектирования."

Шаг продольных и поперечных стен в соответствии с техническими параметрами опалубок системы "Гражданстрой" принимается до 6,6м с интервалом, кратным модулю 300мм. Разбивочные оси здания совмещаются с геометрическими осями внутренних стен.

Минимальная толщина внутренних стен определяется по СНиП П-12-77 "Защита от шума. Нормы проектирования." Толщину межквартирных стен предварительно можно принимать, пользуясь данными, приведенными в таблице I (см. лист 2).

Предварительно принятая толщина стен и класс бетона при необходимости корректируются после проверки несущей способности конструкций. Несущую способность внутренних стен следует увеличивать преимущественно за счет понижения класса бетона, так как решающим

| | | | | | | | |
|---------|------------|--------------|--|--------------------------|-----------|------|--------|
| | | | | I.130.I-Is.0-I-0000 ПЗ | | | |
| И КОНТР | ЗАУЭРБРЕЙ | <i>Левин</i> | | ПОЯСНИТЕЛЬНАЯ ЗАПИСКА | Страница | Лист | Листов |
| НАЧ АПМ | ПУРСУБАЕВА | <i>Левин</i> | | | Р | I | I4 |
| ГИП | ЛЕВИН | <i>Левин</i> | | | ТашЗНИИЭП | | |

ПОДАТЬ И ДАТА ВЗЯТ ИЛИ №

Таблица I

| Вид бетона | Плотность бетона в состоянии естественной влажности γ_3 кг/м ³ | Класс бетона по прочности на сжатие | Модуль упругости бетона $E_B \cdot 10^{-3}$ МПа (кгс/см ²) | Толщина стены, см |
|------------|--|--|--|-------------------|
| Тяжелый | 2400 | Независимо от класса бетона и модуля упругости | | 16 |
| | 2200 | | | 18 |
| Легкий | 1800 | B 25 | 18,5 (189) | 18 |
| | | B 20 | 17,0 (173) | 18 |
| | | B 15 | 15,5 (158) | 20 |
| | | B 12,5 | 14,7 (150) | 20 |
| | 1600 | B 20 | 15,5 (158) | 18 |
| | | B 15 | 14,0 (143) | 20 |
| | | B 12,5 | 13,2 (135) | 20 |
| | | B 7,5 | 11,5 (117) | 22 |
| | 1400 | B 15 | 12,5 (127) | 20 |
| | | B 12,5 | 11,7 (119) | 20 |
| | | B 7,5 | 10,0 (102) | 22 |
| | | | | |

фактором, влияющим на стоимость, является объем бетона.

Предел огнестойкости внутренних стен определяется по "Руководству по определению пределов огнестойкости конструкций, пределов распространения огня по конструкциям и групп возгораемости материалов" в зависимости от принятой толщины и материала стен, а также от фактической толщины защитного слоя в перемычках. Минимальные значения пределов огнестойкости для стен из тяжелого бетона составляют:

- при толщине стены 160мм - 2,0 часа (II степень огнестойкости);
- при толщине стены 200мм - 2,5 часа (I степень огнестойкости);
- при толщине стены 240мм - 3,0 часа (I степень огнестойкости).

Для стен из легких бетонов пределы огнестойкости возрастают с уменьшением плотности.

Окончательно толщина стен назначается с учетом параметров системы унифицированных переставных опалубок "Гражданстрой" и принимается: для поперечных стен от 120 до 220 мм с интервалом 20 мм; для продольных - от 160 до 240 мм также с интервалом 20мм.

4.2. Применяемые материалы.

Внутренние стены проектируются, как правило из тяжелого бетона.

Допускается проектирование их из легкого бетона, при этом легкий бетон внутренних стен должен быть более плотным, чем легкий бетон наружных стен (по условию трещиностойкости). Оптимальная (по акустическим, прочностным и экономическим критериям) плотность керамзитобетона - 1600 - 1800 кг/м³. Если применяются другие пористые заполнители, допускается меньшая плотность, но не ниже 1400 кг/м³.

Для внутренних стен применяются бетоны класса по прочности на сжатие от B 7,5 до B 25. Рекомендуется снижение класса бетона через 4-5 этажей по высоте здания.

В качестве вяжущих, заполнителей и наполнителей рекомендуется использовать местные материалы и отходы производства. С целью экономии цемента и повышения удобоукладываемости бетонных смесей следует предусматривать применение пластифицирующих добавок и микронаполнителей.

Для конструктивного армирования внутренних стен применяется горячекатаная арматурная сталь класса А-1, круглая, гладкая по ГОСТ 5781-82*, диаметром от 6 до 12мм. Для расчетного армирования - горячекатаная арматурная сталь периодического профиля класса А-III по ГОСТ 5781-82*.

4.3. Узлы сопряжения

Узлы сопряжения поперечных стен с продольными внутренними и наружными разработаны в двух вариантах: для метода одновременного и для метода последовательного бетонирования продольных и поперечных стен. Разработаны варианты этих узлов для зон конструктивного и расчетного (с индексом "Р") армирования.

Узлы сопряжения внутренних стен с перекрытиями разработаны в трех вариантах:

- с монолитными перекрытиями;
- с монолитными перекрытиями при устройстве цоколей для фиксации опалубки;
- со сборными перекрытиями из сплошных плоских плит.

4.4. Армирование

Армирование монолитных внутренних стен принимается двусторонним. Арматура назначается по расчету или по конструктивным требованиям.

Конструктивная арматура должна устанавливаться во всех случаях, когда не требуется расчетная. Площадь поперечного сечения вертикальной и горизонтальной арматуры, устанавливаемой у каждой грани простенка, должна составлять не менее 0,025% площади сечения стен,

а площадь сечения вертикальной арматуры, устанавливаемой в местах резкого изменения толщины стен, у граней оконных и дверных проемов, а также отверстий значительных размеров, должна быть не менее 2 см^2 или $2\phi 12\text{A-I}$.

Диаметр вертикальных стержней арматуры должен быть не менее 8мм, а шаг их не должен превышать 900мм. Шаг горизонтальных стержней не должен превышать 600мм. График зависимости диаметра арматуры от толщины стен и шага стержней при конструктивном армировании см. рис. I.

Арматура, назначаемая по расчету, устанавливается в перемычках, у торцевых граней простенков, а также, в случае необходимости, по полю стены на основании расчета стены на внецентренное сжатие из своей плоскости.

Расчетная продольная арматура устанавливается в краевых зонах стены на расстоянии $(0,1 \dots 0,2) L_{\text{пр}}$ от торца, где $L_{\text{пр}}$ - длина простенка в расчетном направлении.

Узкие простенки шириной до 900 мм армируются как колонны, согласно СНиП 2.03.01-84.

Армирование стен осуществляется пространственными арматурными блоками размером на типовой элемент, устанавливаемыми по полю стены и пространственными четырехстержневыми каркасами, устанавливаемыми в узлах сопряжения стен. Объединение каркасов и блоков в единую пространственную систему осуществляется в узлах сопряжения стен с помощью отдельных стержней.

Толщина защитного слоя бетона для продольной арматуры простенков принята постоянной и равна 40мм независимо от толщины стен и диаметров арматуры. При этом минимальное расстояние от грани стены до центра тяжести арматуры составляет 44мм - при конструктивном армировании.

Минимальная толщина защитного слоя бетона в уровне перемычек составляет 20 мм при максимальном диаметре продольной арматуры, при этом минимальное расстояние от грани стены до центра тяжести арматуры составляет 30 мм.

5. ТИПОВЫЕ ЭЛЕМЕНТЫ ВНУТРЕННИХ МОНОЛИТНЫХ СТЕН

В настоящем выпуске разработана обширная номенклатура примеров элементов внутренних монолитных стен, которые в сочетании с рабочими чертежами арматурных изделий, разработанных в выпуске I-I, могут служить аналогом для конструирования внутренних стен жилых зданий различной планировки. Арматурные изделия по вып. I-I, геометрические параметры которых соответствуют параметрам

разрабатываемых стен, могут быть использованы непосредственно в рабочей документации зданий.

Элементы внутренних монолитных стен подразделяются на два основных типа:

СТ - глухие элементы внутренних стен (без проемов).

СД - элементы внутренних стен с дверными проемами шириной 810, 1010 и 1310, рассчитанными на заполнение дверными блоками по ГОСТ 6629-74*.

Типовые элементы стен разработаны толщиной 160, 200 и 240 мм протяженностью в плане от 1,8 до 6,6м с интервалом 600мм, для зданий с высотой этажа 2,8 и 3,0м. Глухие элементы протяженностью в плане 1,8 и 2,4м предполагается использовать в коридорах в схемах зданий с двумя продольными внутренними стенами.

Привязка дверных проемов к одной из стен перпендикулярного, рассматриваемому элементу, направления принята

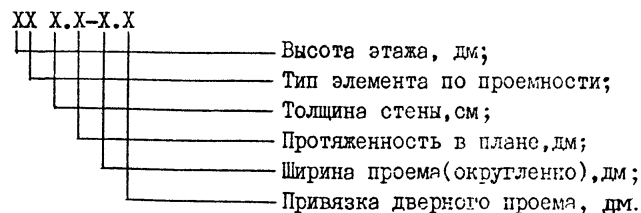
нулевая - 0 ;

центральная - Ц ;

промежуточная - 600, 1200, 1800, 2400мм.

Для крепления дверных блоков в боковых откосах дверных проемов предусматриваются антисептированные пробки из древесины хвойных пород по 2 шт на сторону.

Схема маркировки элементов внутренних монолитных стен



Примеры расшифровки марок

28СТ 16.42

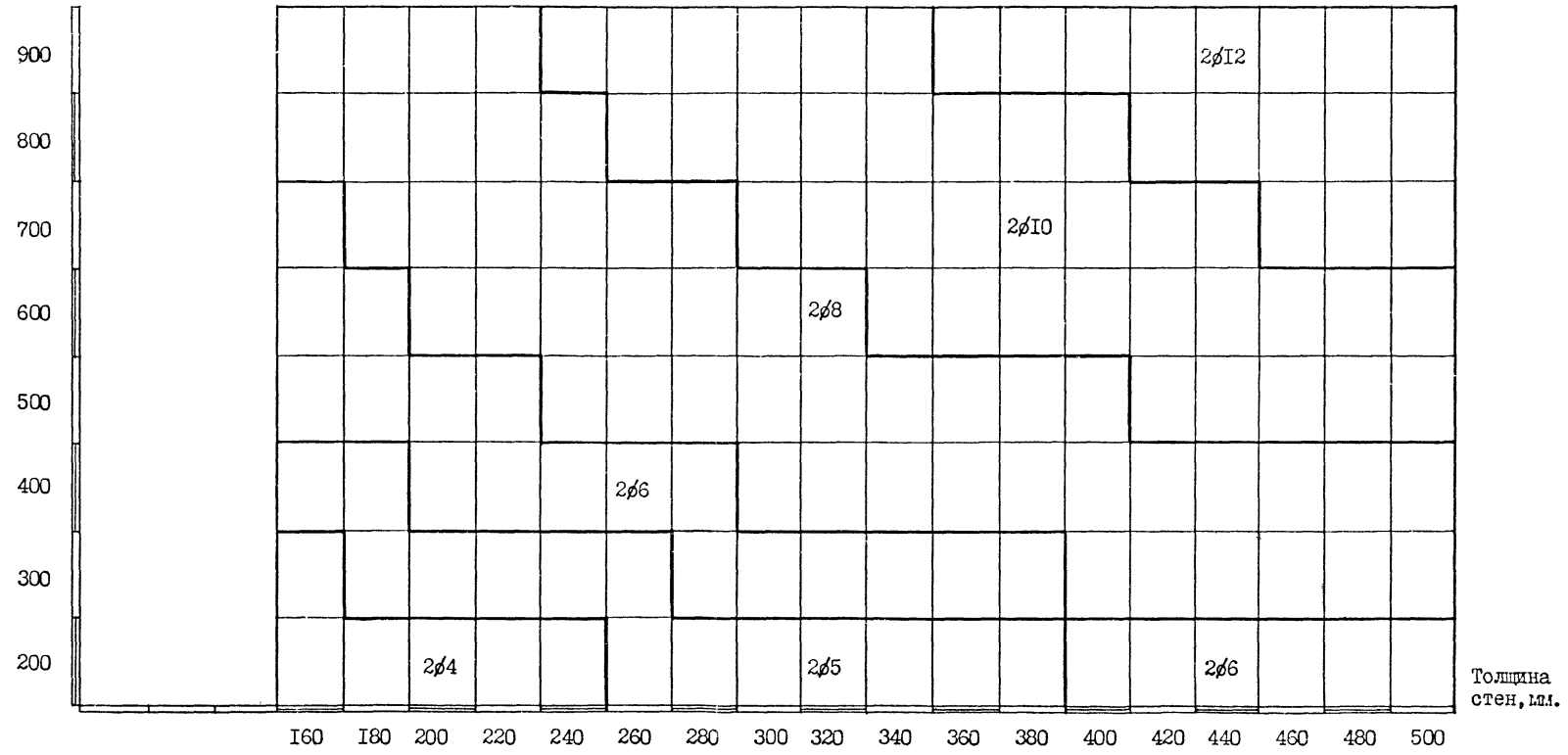
28 - высота этажа, дм;

СТ - элемент стены глухой (без проемов);

16 - толщина стены, см;

42 - протяженность элемента в плане, дм.

Шаг арматуры, мм.



Толщина стен, мм.

Рис. I. Зависимость диаметра арматуры от толщины стен и шага стержней при конструктивном армировании, $A_s=0,05A$.

28СД 20.48-13.6

- 28 - высота этажа, дм;
- СД - элемент стены с дверным проемом;
- 20 - толщины стены, см ;
- 48 - протяженность элемента в плане, дм ;
- 13 - ширина проема, дм (округленно);
- 6 - привязка дверного проема, дм.

В сборочных чертежах элементов стен условно указаны арматурные изделия для конструктивного армирования.

Ключ для подбора элементов внутренних стен см. документ I.130.I-Ic.0-I-0000 см.

6. АРМАТУРНЫЕ ИЗДЕЛИЯ

6.1. В вып. I-I настоящей серии разработаны рабочие чертежи арматурных блоков для конструктивного армирования поля типовых элементов стен, чертежи пространственных арматурных каркасов для конструктивного и расчетного армирования узлов сопряжения внутренних монолитных стен, а также чертежи плоских арматурных изделий и отдельных стержней из которых собираются арматурные блоки и пространственные каркасы как для конструктивного, так и для расчетного армирования.

Арматурные блоки для расчетного армирования поля типовых элементов стен разрабатываются в конкретном проекте.

6.2. Для изготовления арматурных блоков и пространственных каркасов разработаны арматурные изделия трех типов:

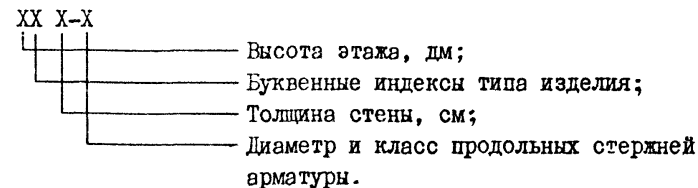
- плоские каркасы типа Кв для вертикального армирования простенков ;
- сетки типа СП для армирования перемычек ;
- отдельные стержни типа ОС для горизонтального армирования простенков и типа Ш - для соединения сеток типа СП, расположенных у противоположных граней стены.

Для горизонтального армирования могут применяться также плоские каркасы типа КГ, которые необходимо разрабатывать в составе проекта здания с использованием отдельных стержней типа ОС, замаркированных в чертежах арматурных блоков в вып. I-I. Примеры конструктивных схем арматурных блоков с использованием каркасов типа КГ см. документ I.130.I-Ic.0-I-0000 Д7, I.130.I-Ic.0-I-0000 Д8.

Конструктивные схемы плоских арматурных изделий см. документ I.130.I-Ic.0-I-0000 Д9.

6.2.1. Плоские двухстержневые арматурные каркасы типа КВ разработаны для вертикального армирования простенков типовых элементов стен.

Схема маркировки каркасов плоских типа КВ.



Пример расшифровки марки
28КВ I6-10АШ

- 28 - высота этажа, дм;
- КВ - каркас плоский для вертикального армирования;
- I6 - толщина стены, см;
- 10АШ - диаметр и класс продольных стержней арматуры.

Для конструктивного армирования поля стен толщиной I60 и 200мм применяются каркасы с продольными стержнями из арматуры $\phi 8A1$, для стен толщиной 240 мм - из арматуры $\phi 10A1$. У граней проемов при конструктивном армировании независимо от толщины стен устанавливаются каркасы с продольными стержнями $\phi 12A1$.

Для расчетного армирования разработаны каркасы с продольными стержнями из арматуры класса А-III диаметром 10...25мм. Для стен толщиной I60мм диаметр продольной арматуры не должен превышать I4мм, так как в противном случае не выдерживается нормативное расстояние между стержнями арматуры в толще стены.

Поперечная арматура из стали класса А-I, шаг поперечных стержней 250мм.

Каркасы типа КВ входят в состав арматурных блоков и пространственных каркасов. Они стыкуются по вертикали над перекрытием каждого этажа. Соединение каркасов из стержней $\phi 8A1$ и $\phi 10A1$ для конструктивного армирования осуществляется внахлестку без сварки. Каркасы со стержнями $\phi 12A1$, устанавливаемые у граней проемов, и все каркасы для расчетного армирования со стержнями из арматуры класса А-III соединяют-

Имя, Фамилия, Подпись и дата

ся сваркой внахлест односторонними фланговыми швами длиной не менее $8d$, где d - меньший из диаметров свариваемых стержней. Длина нахлестки каркасов этой группы принята постоянной и равна 200 мм.

Ширина каркасов принята из условия обеспечения толщины защитного слоя бетона 40мм независимо от диаметра продольной арматуры.

Ключ для подбора марок каркасов в зависимости от высоты этажа, толщины стен и диаметра продольной арматуры см. табл.2

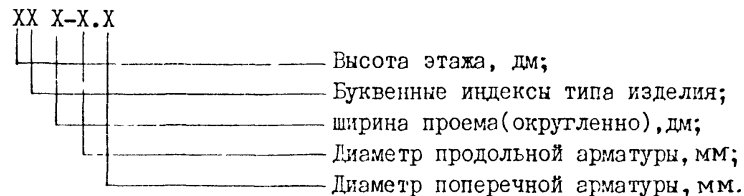
Таблица 2

| Высота этажа, м | Диаметр продольной арматуры, мм | Марка каркаса при толщине стены | | |
|-----------------|---------------------------------|---------------------------------|--------------|--------------|
| | | 160 мм | 200мм | 240мм |
| 2,8 | 8АІ | 28КВ І6-8АІ | 28КВ 20-8АІ | - |
| | 10АІ | - | - | 28КВ 24-10АІ |
| | 12АІ | 28КВ І6-12АІ | 28КВ 20-12АІ | 28КВ 24-12АІ |
| | 10АШ | 28КВ І6-10АШ | 28КВ 20-10АШ | 28КВ 24-10АШ |
| | 12АШ | 28КВ І6-12АШ | 28КВ 20-12АШ | 28КВ 24-12АШ |
| | 14АШ | 28КВ І6-14АШ | 28КВ 20-14АШ | 28КВ 24-14АШ |
| | 16АШ | - | 28КВ 20-16АШ | 28КВ 24-16АШ |
| | 18АШ | - | 28КВ 20-18АШ | 28КВ 24-18АШ |
| | 20АШ | - | 28КВ 20-20АШ | 28КВ 24-20АШ |
| | 22АШ | - | 28КВ 20-22АШ | 28КВ 24-22АШ |
| | 25АШ | - | 28КВ 20-25АШ | 28КВ 24-25АШ |
| 3,0 | 8АІ | 30КВ І6-8АІ | 30КВ 20-8АІ | - |
| | 10АІ | - | - | 30КВ 24-10АІ |
| | 12АІ | 30КВ І6-12АІ | 30КВ 20-12АІ | 30КВ 24-12АІ |
| | 10АШ | 30КВ І6-10АШ | 30КВ 20-10АШ | 30КВ 24-10АШ |
| | 12АШ | 30КВ І6-12АШ | 30КВ 20-12АШ | 30КВ 24-12АШ |
| | 14АШ | 30КВ І6-14АШ | 30КВ 20-14АШ | 30КВ 24-14АШ |
| | 16АШ | - | 30КВ 20-16АШ | 30КВ 24-16АШ |
| | 18АШ | - | 30КВ 20-18АШ | 30КВ 24-18АШ |
| | 20АШ | - | 30КВ 20-20АШ | 30КВ 24-20АШ |
| | 22АШ | - | 30КВ 20-22АШ | 30КВ 24-22АШ |
| | 25АШ | - | 30КВ 20-25АШ | 30КВ 24-25АШ |

6.2.2. ^{как правило,} Сетки типа СП входят в состав блоков арматурных и предназначены для армирования перемычек во внутренних монолитных стенах. Армирование перемычек симметричное. Продольная арматура из стали класса А-Ш диаметрами 12...20мм. Поперечная арматура и продольная конструк-

тивная - из стали класса А-І. Шаг поперечных стержней 150мм. Сетки разработаны для зданий с монолитными перекрытиями.

Схема маркировки сеток типа СП.



Пример расшифровки марки
30СП 10-16.6

- 30 - высота этажа, дм ;
- СП - сетка для армирования перемычки ;
- 10 - ширина проема, дм (округленно);
- 16 - диаметр продольной арматуры класса А-Ш, мм;
- 6 - диаметр поперечной арматуры, мм.

Концы продольной арматуры сеток должны быть заведены за грани проема на величину анкеровки L_{an} , определяемую по СНиП 2.03.01-84. Для сеток, разработанных в вып. I-I настоящей серии длина анкеровки принята при

| | |
|-------------|-------------------|
| $d = 12$ мм | $L_{an} = 520$ мм |
| $d = 14$ мм | $L_{an} = 595$ мм |
| $d = 16$ мм | $L_{an} = 670$ мм |
| $d = 18$ мм | $L_{an} = 745$ мм |
| $d = 20$ мм | $L_{an} = 820$ мм |

Максимальный диаметр продольной арматуры сеток принят 20мм из условия обеспечения минимальной толщины защитного слоя бетона 20мм.

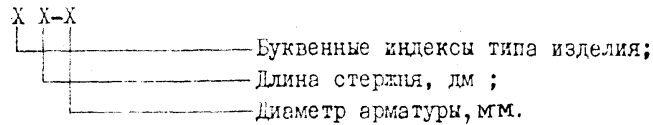
Ключ для подбора сеток типа СП в зависимости от высоты этажа, ширины проема и требуемого диаметра продольной арматуры см. табл.3. (лист 7).

6.2.3. Отдельные стержни типа ОС входят в состав блоков арматурных и служат для горизонтального армирования простенков. Для конструктивного армирования стен толщиной 160 и 200 мм предусмотрены стержни $\phi 8AІ$, для стен толщиной 240 мм - $\phi 8AІ$.

Таблица 3

| Ширина дверного проема, мм | Диаметр продольной арматуры, мм | Марка сетки при высоте этажа | |
|----------------------------|---------------------------------|------------------------------|--------------|
| | | 2,8м | 3,0м |
| 810 | I2AIII | 28СП 8-12.6 | 30СП 8-12.6 |
| | I4AIII | 28СП 8-14.6 | 30СП 8-14.6 |
| | I6AIII | 28СП 8-16.6 | 30СП 8-16.6 |
| | I8AIII | 28СП 8-18.6 | 30СП 8-18.6 |
| | 20AIII | 28СП 8-20.6 | 30СП 8-20.6 |
| 1010 | I2AIII | 28СП 10-12.6 | 30СП 10-12.6 |
| | I4AIII | 28СП 10-14.6 | 30СП 10-14.6 |
| | I6AIII | 28СП 10-16.6 | 30СП 10-16.6 |
| | I8AIII | 28СП 10-18.6 | 30СП 10-18.6 |
| | 20AIII | 28СП 10-20.6 | 30СП 10-20.6 |
| 1310 | I2AIII | 28СП 13-12.6 | 30СП 13-12.6 |
| | I4AIII | 28СП 13-14.6 | 30СП 13-14.6 |
| | I6AIII | 28СП 13-16.6 | 30СП 13-16.6 |
| | I8AIII | 28СП 13-18.6 | 30СП 13-18.6 |
| | 20AIII | 28СП 13-20.6 | 30СП 13-20.6 |

Схема маркировки отдельных стержней типа ОС



Пример расшифровки марки

ОС 51.4-6

ОС - отдельный стержень;

51.4 - длина стержня, дм;

6 - диаметр арматуры, мм.

Отдельные стержни III 16-6, III 20-6, III 24-6 (шпильки) изготавливаются из арматуры ϕ 6A1, они предназначены для соединения перемичечных сеток, расположенных у противоположных граней внутренних стен толщиной 160, 200 и 240мм соответственно. Цифровые символы в марках этих стержней

обозначают толщину стены в см и диаметр арматуры в мм.

Для объединения пространственных каркасов и арматурных блоков в узлах сопряжения стен в вып. I-I разработаны отдельные стержни типа ОСУ и СТ. Маркировка их аналогична маркировке стержней ОС и III соответственно.

6.3. Для армирования внутренних стен разработаны пространственные арматурные изделия двух типов:

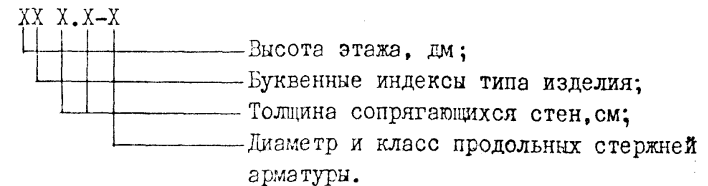
- каркасы пространственные типа КВО для армирования узлов сопряжения стен;

- блоки арматурные для армирования типовых элементов стен.

6.3.1. Каркасы типа КВО - четырехстержневые пространственные каркасы, предназначенные для установки в узлах сопряжения стен различного направления. В вып. I-I настоящей серии разработан набор каркасов как для зоны конструктивного, так и для зоны расчетного армирования.

Каркасы типа КВО собираются из плоских двухстержневых каркасов типа КВ и отдельных стержней ϕ 6A1, устанавливаемых с шагом 250мм. Поскольку эти каркасы собираются из плоских каркасов типа КВ, описание места и способов их соединения по высоте, а также применяемые материалы см. п.6.2.1.

Схема маркировки каркасов пространственных типа КВО



Пример расшифровки марки

30КВО I6.20-I4AIII

30 - высота этажа, дм;

КВО - каркас пространственный для вертикального армирования узлов сопряжения стен;

I6 и 20 - толщины сопрягающихся в узле стен, см;

I4AIII - диаметр и класс продольных стержней арматуры.

Ключ для подбора пространственных каркасов, устанавливаемых в узлах сопряжения внутренних стен, см. табл.4 (лист. 8).

I.I30.I-Ic.0-I-0000 ПЗ

Лист

7

| Высота этажа, м | Диаметр продольной арматуры, мм | Марка пространственного каркаса при толщинах пересекающихся стен | | | | | |
|-----------------|---------------------------------|--|--------------------|--------------------|--------------------|--------------------|--------------------|
| | | 160 x 160 | 160 x 200 | 160 x 240 | 200 x 200 | 200 x 240 | 240 x 240 |
| 2,8 | 8AI | 28КВ0 I6.I6-8AI | 28КВ0 I6.20-8AI | - | 28КВ0 20.20-8AI | - | - |
| | 10AI | - | - | 28КВ0 I6.24-10AI | - | 28КВ0 20.24-10AI | 28КВ0 24.24-10AI |
| | 10AIII | 28КВ0 I6.I6-10AIII | 28КВ0 I6.20-10AIII | 28КВ0 I6.24-10AIII | 28КВ0 20.20-10AIII | 28КВ0 20.24-10AIII | 28КВ0 24.24-10AIII |
| | 12AIII | 28КВ0 I6.I6-12AIII | 28КВ0 I6.20-12AIII | 28КВ0 I6.24-12AIII | 28КВ0 20.20-12AIII | 28КВ0 20.24-12AIII | 28КВ0 24.24-12AIII |
| | 14AIII | 28КВ0 I6.I6-14AIII | 28КВ0 I6.20-14AIII | 28КВ0 I6.24-14AIII | 28КВ0 20.20-14AIII | 28КВ0 20.24-14AIII | 28КВ0 24.24-14AIII |
| | 16AIII | - | - | - | 28КВ0 20.20-16AIII | 28КВ0 20.24-16AIII | 28КВ0 24.24-16AIII |
| | 18AIII | - | - | - | 28КВ0 20.20-18AIII | 28КВ0 20.24-18AIII | 28КВ0 24.24-18AIII |
| | 20AIII | - | - | - | 28КВ0 20.20-20AIII | 28КВ0 20.24-20AIII | 28КВ0 24.24-20AIII |
| | 22AIII | - | - | - | 28КВ0 20.20-22AIII | 28КВ0 20.24-22AIII | 28КВ0 24.24-22AIII |
| | 25AIII | - | - | - | 28КВ0 20.20-25AIII | 28КВ0 20.24-25AIII | 28КВ0 24.24-25AIII |
| 3,0 | 8AI | 30КВ0 I6.I6-8AI | 30КВ0 I6.20-8AI | - | 30КВ0 20.20-8AI | - | - |
| | 10AI | - | - | 30КВ0 I6.24-10AI | - | 30КВ0 20.24-10AI | 30КВ0 24.24-10AI |
| | 10AIII | 30КВ0 I6.I6-10AIII | 30КВ0 I6.20-10AIII | 30КВ0 I6.24-10AIII | 30КВ0 20.20-10AIII | 30КВ0 20.24-10AIII | 30КВ0 24.24-10AIII |
| | 12AIII | 30КВ0 I6.I6-12AIII | 30КВ0 I6.20-12AIII | 30КВ0 I6.24-12AIII | 30КВ0 20.20-12AIII | 30КВ0 20.24-12AIII | 30КВ0 24.24-12AIII |
| | 14AIII | 30КВ0 I6.I6-14AIII | 30КВ0 I6.20-14AIII | 30КВ0 I6.24-14AIII | 30КВ0 20.20-14AIII | 30КВ0 20.24-14AIII | 30КВ0 24.24-14AIII |
| | 16AIII | - | - | - | 30КВ0 20.20-16AIII | 30КВ0 20.24-16AIII | 30КВ0 24.24-16AIII |
| | 18AIII | - | - | - | 30КВ0 20.20-18AIII | 30КВ0 20.24-18AIII | 30КВ0 24.24-18AIII |
| | 20AIII | - | - | - | 30КВ0 20.20-20AIII | 30КВ0 20.24-20AIII | 30КВ0 24.24-20AIII |
| | 22AIII | - | - | - | 30КВ0 20.20-22AIII | 30КВ0 20.24-22AIII | 30КВ0 24.24-22AIII |
| | 25AIII | - | - | - | 30КВ0 20.20-25AIII | 30КВ0 20.24-25AIII | 30КВ0 24.24-25AIII |

6.3.2. Блоки арматурные для армирования типовых элементов стен подразделяются на два основных типа:

- блоки БГ, предназначенные для армирования глухих (без проемов) элементов внутренних стен ;
- блоки типа БД - для армирования элементов внутренних стен с дверными проемами.

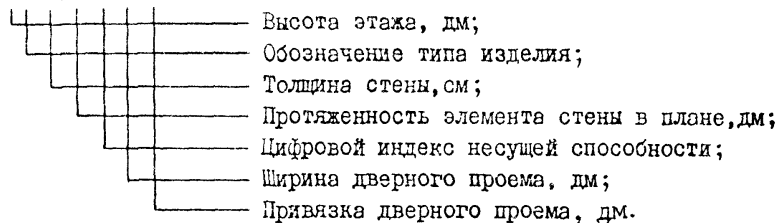
Маркировка армоблоков осуществляется буквенными и цифровыми индексами, обозначающими тип изделия, геометрические параметры армируемых элементов стен, несущую способность, а также габариты и привязку дверных проемов.

Для обозначения несущей способности блоков зоны расчетного армирования рекомендуется применять порядковый номер расчетного армоблока данного типоразмера - 1,2,3... и т.д. В марках блоков конструктивного армирования в качестве индекса несущей способности применяется "0".

В настоящей серии разработаны блоки арматурные для конструктивного армирования типовых элементов внутренних стен (индекс несущей способности "0").

Схема маркировки блоков арматурных

XX X.X-X-X.X



Примеры расшифровки марок

28БГ 20.30-0

- 28- высота этажа, дм ;
- БГ- блок арматурный для элемента стены глухого (без проемов);
- 20- толщина стены, см ;
- 30- протяженность элемента стены в плане, дм
- 0- блок для конструктивного армирования.

28БД 16.36-0-8.0

- 28 - высота этажа, дм ;
- БД - блок арматурный для элемента стены с дверным проемом ;
- 16 - толщина стены, см ;
- 36 - протяженность элемента стены в плане, дм ;

- 0 - блок для установки в зоне конструктивного армирования;
- 8 - ширина дверного проема, дм (округленно);
- 0 - привязка дверного проема-нулевая.

Блоки типа БГ собираются из плоских каркасов типа КВ, устанавливаемых с шагом не превышающим 400мм и отдельных стержней типа ОС, устанавливаемых у обеих граней стены с шагом 500мм по высоте. Для блоков, устанавливаемых в зоне конструктивного армирования, применяются плоские каркасы с продольными стержнями $\phi 8A1$ при толщине стен 160 и 200мм и $\phi 10A1$ при толщине 240мм; отдельные стержни - $\phi 6A1$ при толщине стен 160 и 200мм, $\phi 8A1$ - при толщине 240мм.

Блоки арматурные типа БД собираются из следующих арматурных изделий:

- плоских арматурных каркасов типа КВ, устанавливаемых у грани проемов и по полю стены с шагом не превышающим 900мм;
- сеток типа СП для армирования надпроемных перемычек, устанавливаемых у каждой грани стены;
- отдельных горизонтальных стержней типа ОС, устанавливаемых у обеих граней стены с шагом 500мм по высоте ;
- отдельных стержней типа Ш, объединяющих перемычные сетки, расположенные у противоположных граней стены.

Для блоков арматурных, предназначенных для конструктивного армирования приняты:

- плоские каркасы типа КВ, устанавливаемые у грани проемов - с продольными стержнями $\phi 12A1$;
- плоские каркасы типа КВ, устанавливаемые по полю стен - с продольными стержнями $\phi 8A1$ для стен толщиной 160 и 200мм, $\phi 10A1$ - для стен толщиной 240 мм;
- сетки типа СП с продольными стержнями $\phi 12A1$ и с поперечными стержнями $\phi 6A1$ с шагом 150 мм ;
- отдельные горизонтальные стержни типа ОС $\phi 6A1$ для стен толщиной 160 и 200мм, $\phi 8A1$ для стен толщиной 240мм.

Для придания армоблокам жесткости в период транспортировки и монтажа под дверными проемами устанавливаются горизонтальные стержни $\phi 12A1$, вырезаемые в пределах дверного проема после монтажа блока арматурного.

Стыкование армоблоков по вертикали осуществляется в уровне каждого этажа над перекрытием нижележащего этажа. Способы соединения вертикальных стержней см. п.6.2.1.

Цифр. М. - подл. Подпись и дата. Взам. инв. №

Соединение арматурных блоков в плане в единую пространственную систему осуществляется в узлах сопряжения стен различного направления с помощью горизонтальных стержней типа ОСУ, СГ такого же диаметра и класса, что и горизонтальные стержни арматурных блоков. Соединение стержней типа ОСУ, СГ с горизонтальными стержнями армоблоков выполняется внахлестку без сварки, длина перепуска стержней определяется по СНиП 2.03.01-84.

7. ТЕХНИКО-ЭКОНОМИЧЕСКИЕ ПОКАЗАТЕЛИ

В настоящем выпуске приведены показатели расхода бетона и стали на типовой элемент, а также расход стали приведенной к классу А-I на 1м^2 внутренних стен. Расход бетона определялся для варианта здания с монолитным перекрытием толщиной 160 мм, т.е. высота стен принималась на 160 мм меньше высоты этажа.

При определении расхода стали на 1м^2 стены площадь проемов не вычиталась.

В выпуске приведены также технико-экономические показатели возведения 1м^2 монолитных внутренних стен, предусмотренные "Руководством по проектированию конструкций и технологии возведения монолитных бескаркасных зданий," М., Стройиздат, 1982г.

Технико-экономические показатели (см. лист II) определены для следующих условий строительства:

- региональные коэффициенты затрат - I;
- территориальный район - I;
- высота здания - 16 этажей;
- расход цемента марки 400 на 1м^3 тяжелого бетона класса В15 - 273 кг;
- расход цемента марки 400 на 1м^3 бетона на легких заполнителях
 - В15 = 1800 кг/м^3 - 340 кг;
 - В15 = 1600 кг/м^3 - 450 кг;
 - В12,5 = 1500 кг/м^3 - 334 кг;
- годовая мощность предприятия по изготовлению бетонных смесей - 101-120 тыс. м^3 ;
- расстояние перевозки бетонной смеси и арматурных изделий - 30 км;
- арматурные изделия изготавливаются в заводских условиях;

- масса арматурных блоков 71-100кг;
- опалубка необогреваемая.

При определении затрат учитывался расход материалов на элемент стены протяженностью 5,4м, высотой этажа 3,0м, перекрытие монолитное толщиной 160мм, проем шириной 1010мм с центральной привязкой армирование - конструктивное.

Технико-экономические показатели определены в нормах и ценах, введенных с 1 января 1984 года, повышающие коэффициенты по приложению к письму Госстроя СССР № 54-Д от 14.08.86г. не учитывались.

8. УКАЗАНИЯ ПО ПРИМЕНЕНИЮ МАТЕРИАЛОВ ВЫПУСКА

8.1. При проектировании жилых зданий с использованием материалов настоящей серии в процессе разработки планов этажей шаги продольных и поперечных стен, размеры дверных проемов и их привязку к разбивочным осям здания следует назначать с учетом геометрических параметров, предусмотренных настоящим выпуском.

8.2. После проведения расчетов и окончательного определения толщины стен по геометрическим параметрам, приведенным в справочном материале (документ I.130.I-Is.0-I-0000 C1), устанавливаются марки типовых элементов стен.

8.3. По результатам расчета здания устанавливаются зоны конструктивного и расчетного армирования здания по вертикали, см. документ I.130.I-Is.0-I-0000 Д1.

8.4. Составляются поэтажные схемы расположения арматурных блоков и пространственных каркасов.

8.5. В зоне конструктивного армирования выполняются следующие операции.

8.5.1. По сборочным чертежам типовых элементов стен определяются марки арматурных блоков для конструктивного армирования пола стены, наносятся на схемы расположения в зоне конструктивного армирования и заносятся в спецификацию со ссылкой на рабочие чертежи выпуска I-I (примеры см. док. 0-I-0000Д4, 0-I-0000Д5, 0-I-0000Д6).

Поскольку в серии разработаны арматурные блоки для зданий с монолитными перекрытиями, при проектировании зданий со сборными перекрытиями ширину сеток типа СП (входящих в состав арматурных блоков и в элементы стен с нулевой привязкой дверного проема),

Технико-экономические показатели возведения внутренних монолитных стен

Продолжение

| Характеристики бетонных смесей | | | | Толщина стен, мм. | Показатели на 1 м ² стен | | | |
|--------------------------------|------------------------------|------------------------|---------------------------------|-------------------|-------------------------------------|--------------------------|------------------------|----------------------------------|
| Вид бетона | Плотность, кг/м ³ | Подвижность смеси, см. | Класс бетона по конструкторским | | Себестоимость возведения, руб. | Затраты труда, чел. час. | Заработная плата, руб. | Удельные кап. вложения, руб/год. |
| Объемно-переставная опалубка | | | | | | | | |
| Тяжелый | | 20-22 | В15 | 160 | 7,77 | 1,80 | 1,07 | 7,78 |
| | | | | 200 | 8,57 | 1,71 | 1,02 | 8,71 |
| | | | | 240 | 9,47 | 1,70 | 1,01 | 9,71 |
| Керамзитобетон | 1800 | 20-22 | В15 | 160 | 8,29 | 1,80 | 1,07 | 8,30 |
| | | | | 200 | 9,22 | 1,71 | 1,02 | 9,36 |
| | | | | 240 | 10,25 | 1,70 | 1,01 | 10,49 |
| | 1600 | 20-22 | В15 | 160 | 8,52 | 1,80 | 1,07 | 8,52 |
| | | | | 200 | 9,50 | 1,71 | 1,02 | 9,64 |
| | | | | 240 | 10,59 | 1,70 | 1,01 | 10,83 |
| | 1500 | 20-22 | В12,5 | 160 | 8,27 | 1,80 | 1,07 | 8,27 |
| | | | | 200 | 9,18 | 1,71 | 1,02 | 9,33 |
| | | | | 240 | 10,21 | 1,70 | 1,01 | 10,45 |
| Крупнощитовая опалубка | | | | | | | | |
| Тяжелый | | 20-22 | В15 | 160 | 7,49 | 1,48 | 0,86 | 7,32 |
| | | | | 200 | 8,27 | 1,39 | 0,81 | 8,25 |
| | | | | 240 | 9,18 | 1,37 | 0,80 | 9,25 |
| Керамзитобетон | 1800 | 20-22 | В15 | 160 | 8,01 | 1,48 | 0,86 | 7,84 |
| | | | | 200 | 8,92 | 1,39 | 0,81 | 8,90 |
| | | | | 240 | 9,96 | 1,37 | 0,80 | 10,03 |
| | 1600 | 20-22 | В15 | 160 | 8,23 | 1,48 | 0,86 | 8,06 |
| | | | | 200 | 9,20 | 1,39 | 0,81 | 9,18 |
| | | | | 240 | 10,30 | 1,37 | 0,80 | 10,37 |
| | 1500 | 20-22 | В12,5 | 160 | 7,98 | 1,48 | 0,86 | 7,81 |
| | | | | 200 | 8,87 | 1,39 | 0,81 | 8,87 |
| | | | | 240 | 9,92 | 1,37 | 0,80 | 9,99 |

| Характеристики бетонных смесей | | | | Толщина стен, мм. | Показатели на 1 м ² стен | | | |
|--------------------------------|------------------------------|------------------------|---------------------------------|-------------------|-------------------------------------|--------------------------|------------------------|----------------------------------|
| Вид бетона | Плотность, кг/м ³ | Подвижность смеси, см. | Класс бетона по конструкторским | | Себестоимость возведения, руб. | Затраты труда, чел. час. | Заработная плата, руб. | Удельные кап. вложения, руб/год. |
| Блочная опалубка | | | | | | | | |
| Тяжелый | | 20-22 | В15 | 160 | 7,09 | 1,29 | 0,77 | 7,42 |
| | | | | 200 | 7,88 | 1,21 | 0,72 | 8,36 |
| | | | | 240 | 8,77 | 1,17 | 0,71 | 9,35 |
| Керамзитобетон | 1800 | 20-22 | В15 | 160 | 7,60 | 1,29 | 0,77 | 7,94 |
| | | | | 200 | 8,53 | 1,21 | 0,72 | 8,99 |
| | | | | 240 | 9,55 | 1,17 | 0,71 | 10,14 |
| | 1600 | 20-22 | В15 | 160 | 7,83 | 1,29 | 0,77 | 8,17 |
| | | | | 200 | 8,81 | 1,21 | 0,72 | 9,29 |
| | | | | 240 | 9,89 | 1,17 | 0,71 | 10,47 |
| | 1500 | 20-22 | В12,5 | 160 | 7,58 | 1,29 | 0,77 | 7,93 |
| | | | | 200 | 8,50 | 1,21 | 0,72 | 8,97 |
| | | | | 240 | 9,51 | 1,17 | 0,71 | 10,09 |

Ис. № 10001. Шольдс и Олга. Вяз. м. ш. б. 14

следует уменьшить на величину толщины сборных плит перекрытия и, соответственно, сократить рабочую высоту перемычки. Это следует учитывать и при расчете здания.

8.5.2. По таблице 4 определяются марки пространственных каркасов типа КВ0, устанавливаемых в узлах сопряжения стен. В зоне конструктивного армирования применяются каркасы с продольными стержнями из арматуры класса А-І диаметром 8 или 10 мм, в зависимости от толщины сопрягающихся стен. Марки наносятся на схемы расположения и заносятся в спецификацию со ссылкой на чертежи выпуска І-І.

8.5.3. На схемы расположения наносятся марки узлов сопряжения стен, соответствующие принятой последовательности возведения продольных и поперечных стен (см. док. 0-І-0000ДІ):

- одновременное бетонирование;
- бетонирование поперечных стен после продольных.

Составляются спецификации узлов, в которые заносятся отдельные стержни типа ОСУ и СП, принимаемые по выпуску І-І (документ І.І30.І-Іс.І-І-000І) в зависимости от толщины стен и диаметра арматуры:

- ϕ3АІ - для стен толщиной 160 и 200 мм;
- ϕ8АІ - для стен толщиной 240 мм.

8.6 В зоне расчетного армирования для всех элементов стен устанавливаются зоны размещения расчетной арматуры в плане в соответствии с указаниями раздела 4.4 и схемой, см. документ І.І30.І-Іс.0-І-0000 ДІ, 0-І-0000Д2, 0-І-0000Д3.

8.6.І. Для армирования поля стены в проекте разрабатываются арматурные блоки типа БГ и БД, за основу которых принимаются соответствующие армоблоки зоны конструктивного армирования, при этом:

8.6.І.І. Плоские конструктивные каркасы типа КВ, установленные у граней проемов, заменяются одним или несколькими расчетными (с рабочими стержнями из арматуры класса А-ІІ), подобранными из числа разработанных в выпуске І-І (док. І.І30.І-Іс.І-І-00І0 СБ), с необходимой суммарной площадью сечения арматуры. Расчетная вертикальная арматура должна быть размещена на расстоянии $(0,1...0,2)L_{пр}$ (где $L_{пр}$ - длина простенка в расчетном направлении) от граней проема или торцевых граней простенка.

При расчете простенков на внецентренное сжатие в плоскости стены расстояние от равнодействующей усилий в арматуре до

ближайшей грани сечения рекомендуется принимать

$$a = a^i = 0,1L_{пр}$$

8.6.І.2. Если простенок рассчитывается как изгибаемый элемент из плоскости стены, а шаг вертикальных каркасов превышает 400 мм, в арматурный блок вводятся дополнительные плоские каркасы типа КВ так, чтобы шаг их не превышал 400 мм. При этом расстановка их должна быть такой, чтобы при переходе в зону конструктивного армирования конструктивные вертикальные стержни являлись продолжением расчетных.

8.6.І.3. Определяется необходимая площадь сечения поперечной арматуры простенков и при необходимости изменяется класс, диаметр или шаг горизонтальных стержней (типа ОС) арматурных блоков.

8.6.І.4. Определяется расчетом требуемая площадь продольной арматуры перемычек и из числа разработанных серии подбираются необходимые сетки типа СП. Если площадь сечения рабочей арматуры сеток с максимальным диаметром 20 мм недостаточна, в сетках устанавливаются дополнительные стержни, размещаемые по вертикали, или в арматурный блок вводятся отдельные стержни, размещаемые в толще стены между сетками. Применение арматуры диаметром более 20 мм не допускается так как в этом случае не обеспечивается необходимая толщина защитного слоя бетона.

8.6.І.5. В зависимости от принятого класса и вида бетона уточняется необходимая длина анкеровки $l_{анк}$ рабочей арматуры перемычек и при необходимости корректируется длина сеток СП.

8.6.І.6. Определяется необходимая площадь сечения поперечной арматуры перемычек и, в случае необходимости, корректируется диаметр, класс или шаг поперечных стержней сеток СП.

8.6.І.7. При наличии учитываемой в расчете сжатой продольной арматуры простенков расстояние между стержнями поперечной арматуры плоских каркасов КВ и между отдельными стержнями типа ОС проверяется по разд. 5 СНиП 2.03.01-84.

При необходимости шаг поперечной арматуры корректируется.

8.6.І.8. Разработанному арматурному блоку присваивается марка исходного армоблока конструктивной зоны армирования с заменой в марке индекса несущей способности "0" на порядковый номер расчетного армоблока. Примеры разработки арматурных блоков для зоны расчетного

армирования см.раздел 9 пояснительной записки и документ I.I30.I-Ic.0-I-0000 Д10.

8.6.1.9. Марки разработанных армоблоков наносятся на схемы расположения в зоне расчетного армирования и заносятся в спецификацию со ссылкой на рабочие чертежи проекта.

8.6.2. В узлах сопряжения стен устанавливаются расчетные пространственные каркасы типа КВО с площадью сечения арматуры,удовлетворяющей требованиям расчета. Эти каркасы подбираются из числа разработанных в серии. Их марки определяются с помощью таблицы 4, наносятся на схемы расположения и включаются в спецификацию со ссылкой на чертежи выпуска I-I.

8.6.3. На схемы расположения наносятся марки узлов с индексом "Р"- для зоны расчетного армирования. Соединительные стержни типа ОСУ и СТ в узлах по классу и диаметру принимаются аналогичными горизонтальным стержням типа ОС арматурных блоков,и устанавливаются с тем же шагом. С учетом принятого класса и вида бетона уточняется длина нахлестки соединительных стержней

8.7 На разрезе здания наносятся марки узлов сопряжения стен с перекрытиями, соответствующие принятому варианту перекрытия - монолитному или сборному. Анкерующие стержни включаются в спецификацию.

8.8 Проставляются марки узлов дверных проемов.

8.9.В проектах конкретных зданий могут разрабатываться стены с параметрами элементов, отличными от принятых в настоящем выпуске, но с обязательным соблюдением требований пункта 4.1 настоящей пояснительной записки и принципов армирования. Например стены могут быть приняты толщиной 180 и 220мм, шаг поперечных стен 2,7; 3,3 ; 3,9м и т.д.Привязка дверного проема может быть произвольной,однако расстояние от грани проема до ближайшей грани стены перпендикулярного направления должно быть не менее 300мм.Во всех этих случаях арматурные изделия разрабатываются в составе проекта по аналогии с изделиями,разработанными в выпуске I-I.

9. ПРИМЕРЫ РАЗРАБОТКИ АРМАТУРНЫХ БЛОКОВ ДЛЯ ЗОНЫ РАСЧЕТНОГО АРМИРОВАНИЯ

9.1. Исходные данные:

- Высота этажа $H_{эт} = 3000\text{мм};$
- Толщина стены $B = 160\text{мм};$

- Стена поперечная,расстояние между продольными стенами $L = 4800\text{мм};$
- Ширина дверного проема $A = 1010\text{мм};$
- Привязка проема $1200\text{мм};$
- Перекрытие монолитное,толщиной $160\text{мм}.$

Приведенным исходным данным соответствует типовой элемент стены ЗОСД I6.48-I0.I2, см. I.I30.I-Ic.0-I-0000 СМ, л.18. Этот элемент выполняется по чертежу I.I30.I-Ic.0-I-4000, исп.176 и конструктивно армируется арматурным блоком ЗОБД I6.48-0-I0.I2, имеющим обозначение I.I30.I-Ic.I-I-0500-074.

Допустим,согласно проекту правый простенок примыкает к наружной продольной стене толщиной 360мм, левый простенок примыкает к продольной внутренней стене толщиной 200мм и симметричен относительно ее оси.

Длина левого простенка,симметричного продольной внутренней стене составит

$$L_{прл} = 1200 \times 2 = 2400 \text{ мм.}$$

Привязка оси наружной стены к ее внутренней грани составляет половину толщины продольной внутренней стены и равна $200 : 2 = 100\text{мм}$, тогда длина правого простенка, примыкающего к наружной стене составит

$$L_{прп} = C + (360 - 100) = 2590 + 260 = 2850 \text{ мм,}$$

где C - расстояние от правой грани проема до оси наружной стены.

9.2. На основе конструктивного армоблока,сохраняя основные геометрические параметры, разрабатываются арматурные блоки для зоны расчетного армирования путем введения в его состав плоских арматурных изделий, отвечающих требованиям расчета.

9.2.1. Пример I

Требуется расчетная вертикальная арматура на действие горизонтальной сейсмической силы в плоскости стены. При сейсмическом воздействии слева направо расчетная вертикальная арматура требуется у правой грани проема рассматриваемого элемента; при сейсмическом воздействии справа налево - у левой грани проема.

Расчетная вертикальная арматура должна размещаться на расстоянии $(0, I \dots 0,2) L_{пр}$ от грани проема или торцевой грани простенка,

Инд. №, подпись и дата, взамен Инд. №

следовательно расчетная арматура у правой грани правого простенка полностью разместится в толще наружной стены, так как

$$0,1 L_{\text{прп}} < 360 < 0,2 L_{\text{прп}}, \text{ где}$$

$$0,1 L_{\text{прп}} = 0,1 \times 2850 = 285 \text{ мм,}$$

$$0,2 L_{\text{прп}} = 0,2 \times 2850 = 570 \text{ мм.}$$

Таким образом расчетное армирование правой грани правого простенка осуществляется путем постановки необходимого пространственного каркаса КВ0 в пересечении с наружной стеной, который в состав рассматриваемого элемента стены не входит.

В рассматриваемом элементе стены расчетная вертикальная арматура устанавливается только у граней дверного проема на расстоянии:

$$\text{В левом простенке} \quad 0,1 L_{\text{прп}} = 240 \text{ мм}$$

$$0,2 L_{\text{прп}} = 480 \text{ мм}$$

$$\text{принято} \quad 800 : 2 + 50 = 450 \text{ мм, где}$$

800 - шаг вертикальных каркасов в левом простенке,

50 - расстояние от грани проема до первого вертикального каркаса.

$$240 < 450 < 480.$$

$$\text{В правом простенке} \quad 0,1 L_{\text{прп}} = 285 \text{ мм}$$

$$0,2 L_{\text{прп}} = 570 \text{ мм}$$

$$\text{принято} \quad \frac{E}{2} + 50 = \frac{700}{2} + 50 = 400 \text{ мм.}$$

По расчету необходима арматура $4\phi 14\text{АШ}$ у каждой грани проема. По таблице 2 пояснительной записки находим, что требуются каркасы 30КВ I6-I4АШ и размещаем их по 2 шт у обеих граней дверного проема.

В марке конструктивного арматурного блока цифровой индекс несущей способности "0" заменяем на "I". Разработанный арматурный блок марки 30БД I6.48-I-I0.I2 см. I.I30.I-Ic.0-I-0000 ДI0.

9.2.2. Пример 2

Требуется расчетная вертикальная арматура как в плоскости, так и из плоскости стены.

По расчету на усилия в плоскости стены у граней проема следует установить по 2 каркаса 30КВ I6-I4АШ (см. пример I), а на усилия из плоскости стены, кроме них необходимы дополнительные каркасы, которые должны устанавливаться с шагом, не превышающим 400 мм и так, чтобы при переходе в зону конструктивного армирования

вертикальные конструктивные стержни являлись продолжением расчетных.

$$\text{Шаг вертикальных каркасов принимаем равным} \quad \frac{E}{2} = \frac{700}{2} = 350 \text{ мм} < 400$$

При принятом шаге для армирования поля стены нужна арматура $\phi 10\text{АШ}$.

По таблице 2 находим плоские каркасы марки 30КВ I6-I0АШ и размещаем их по полу стены. В марку вводим индекс несущей способности "2". Разработанный арматурный блок 30БД I6.48-2-I0.I2 см.

I.I30.I-Ic.0-I-0000 ДI0-0I.

9.2.3. Пример 3

Требуется расчетная вертикальная арматура по примеру I и, кроме того, для горизонтального армирования стержни $\phi 6\text{АШ}$ с шагом 500 мм.

Разработанный арматурный блок марки 30БД I6.48-3-I0.I2 см.

I.I30.I-Ic.0-I-0000 ДI0-02.

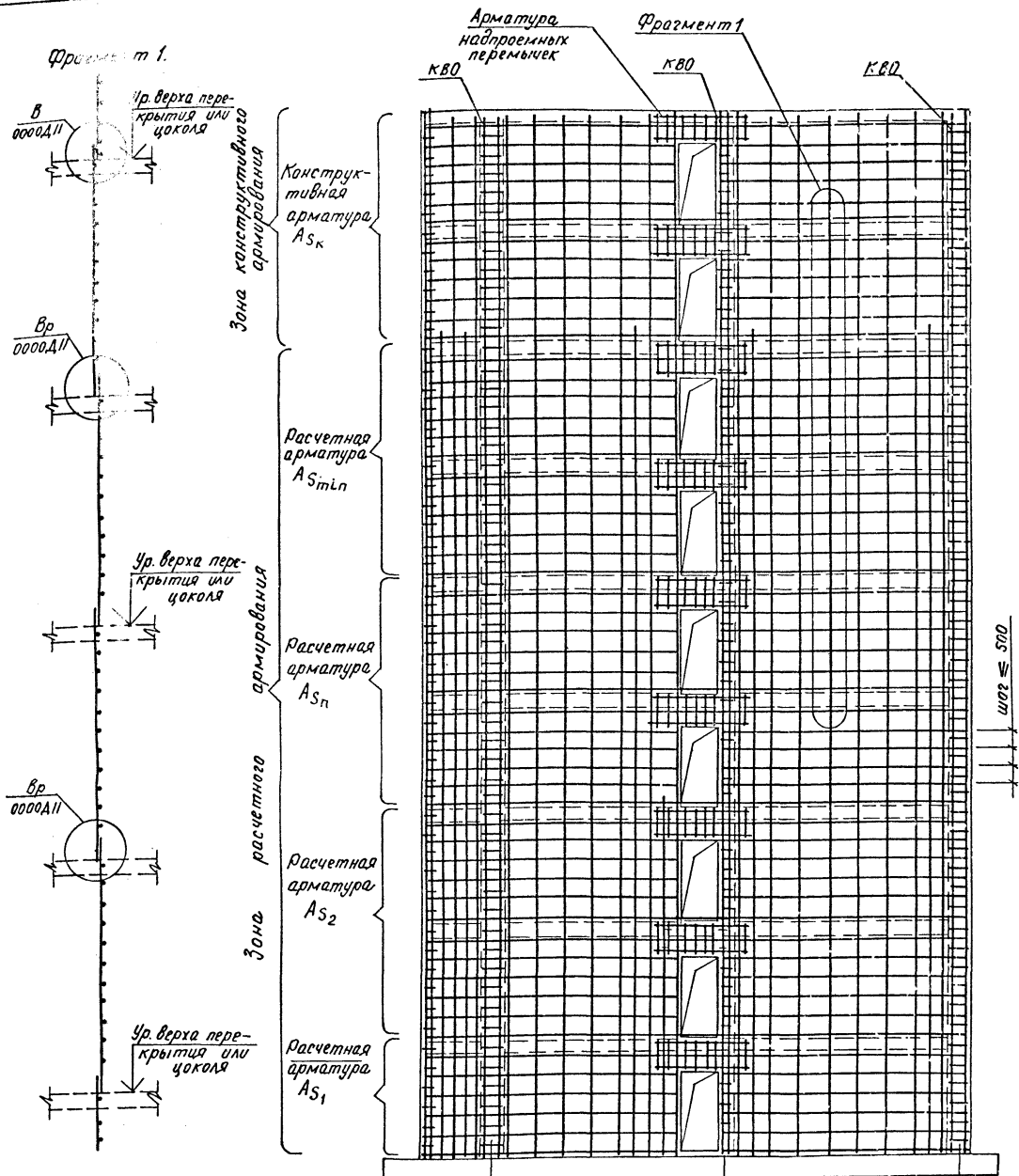
9.2.4. Пример 4

Требуется расчетная вертикальная арматура у граней дверного проема и для армирования перемычки горизонтальная арматура $2\phi 18\text{АШ}$.

Подбор арматуры для вертикального армирования простенков см. пример I. Для армирования перемычки по таблице 3 пояснительной записки подбираем сетку 30СП I0-I8.6.

Разработанный арматурный блок 30БД I6.48-4-I0.I2 см.

I.I30.I-Ic.0-I-0000 ДI0-03.



$L_{пр}$ - длина простенка в расчетном направлении
 L_p - зона размещения расчетной арматуры.
 L_k - зона размещения конструктивной арматуры

$L_p = (0,1 \dots 0,2) L_{пр}$

$L_k = L_{пр} - 2L_p$

План стены см. документ 1.130.1-1с.0-1-0000Д.2, ось 11

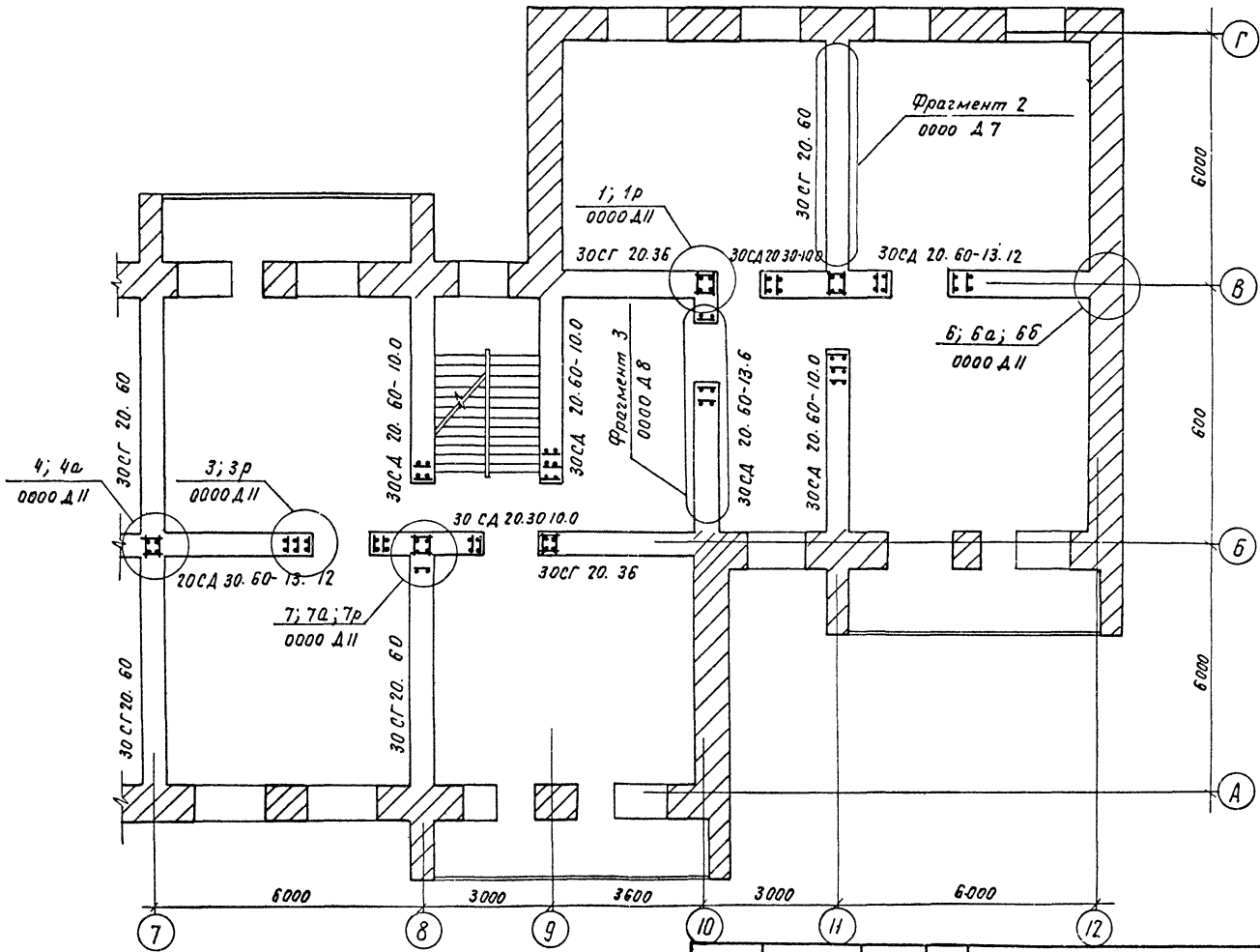
| | |
|--------------|-------------|
| Норм. контр. | Д. Шайбаев |
| Нач. АИМ. | Турсунбаева |
| ГИП | Левин |
| Разраб. | Багдасаров |

1.130.1-1с.0-1-0000Д.1.
 Схема расположения арматуры внутренних стен по вертикали

| | | |
|-----------|------|--------|
| Стадия | Лист | Листов |
| Р | | 1 |
| ТАШЭНИИЭП | | |

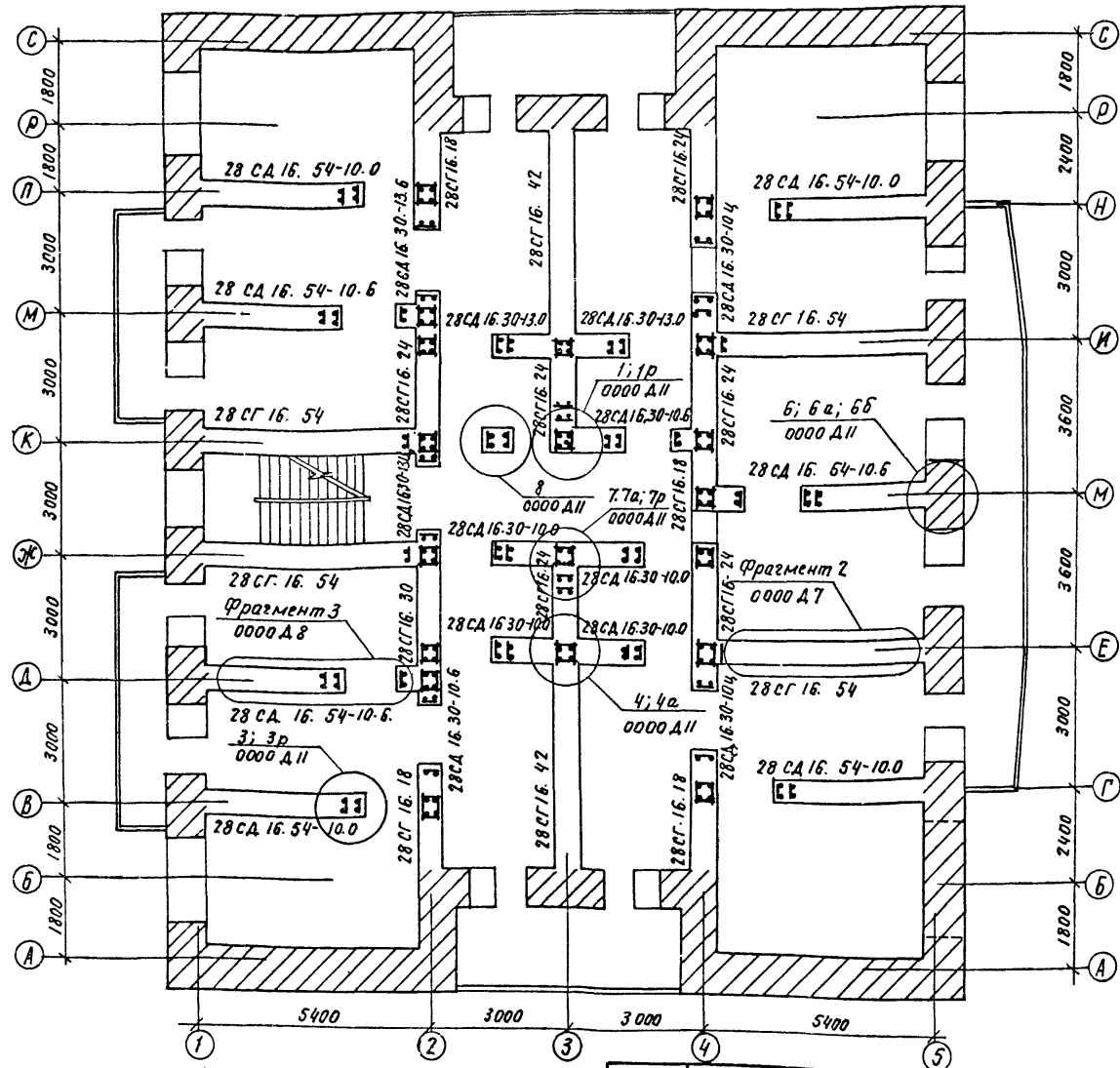
22263 18

17



1. На плане указано размещение расчетной арматуры, включаемой в состав арматурных блоков, устанавливаемых в зоне расчетного армирования. Схемы конструктивного армирования см. фрагменты 2 и 3.
2. Замаркированные элементы стен см. документы 1000 СБ. 2000 СБ, 3000 СБ, 4000 СБ.

| | | | | | | |
|-----------|-------------|--------------------|--|----------|------|--------|
| | | | 1. 130.1-1С. 0-1-0000 Д2 | | | |
| И контр | Защурбаев | <i>[Signature]</i> | Схема расположения арматуры внутренних стен в плане. Пример 1 | Стация | Лист | Листов |
| Нац. АПМ. | Турсунбаева | <i>[Signature]</i> | | Р | 1 | 1 |
| ГИП | Левин | <i>[Signature]</i> | | ТашНИИЭП | | |
| Разраб. | Багдасарова | <i>[Signature]</i> | | | | |
| Проверил | Левин | <i>[Signature]</i> | | | | |



1. На плане указано размещение расчетной арматуры, включаемой в состав арматурных блоков, устанавливаемых в зоне расчетного армирования. Схемы конструктивного армирования см. Фрагменты 2 и 3.
2. Замаркированные элементы стен см. документы 1000 СБ, 2000 СБ, 3000 СБ, 4000 СБ.

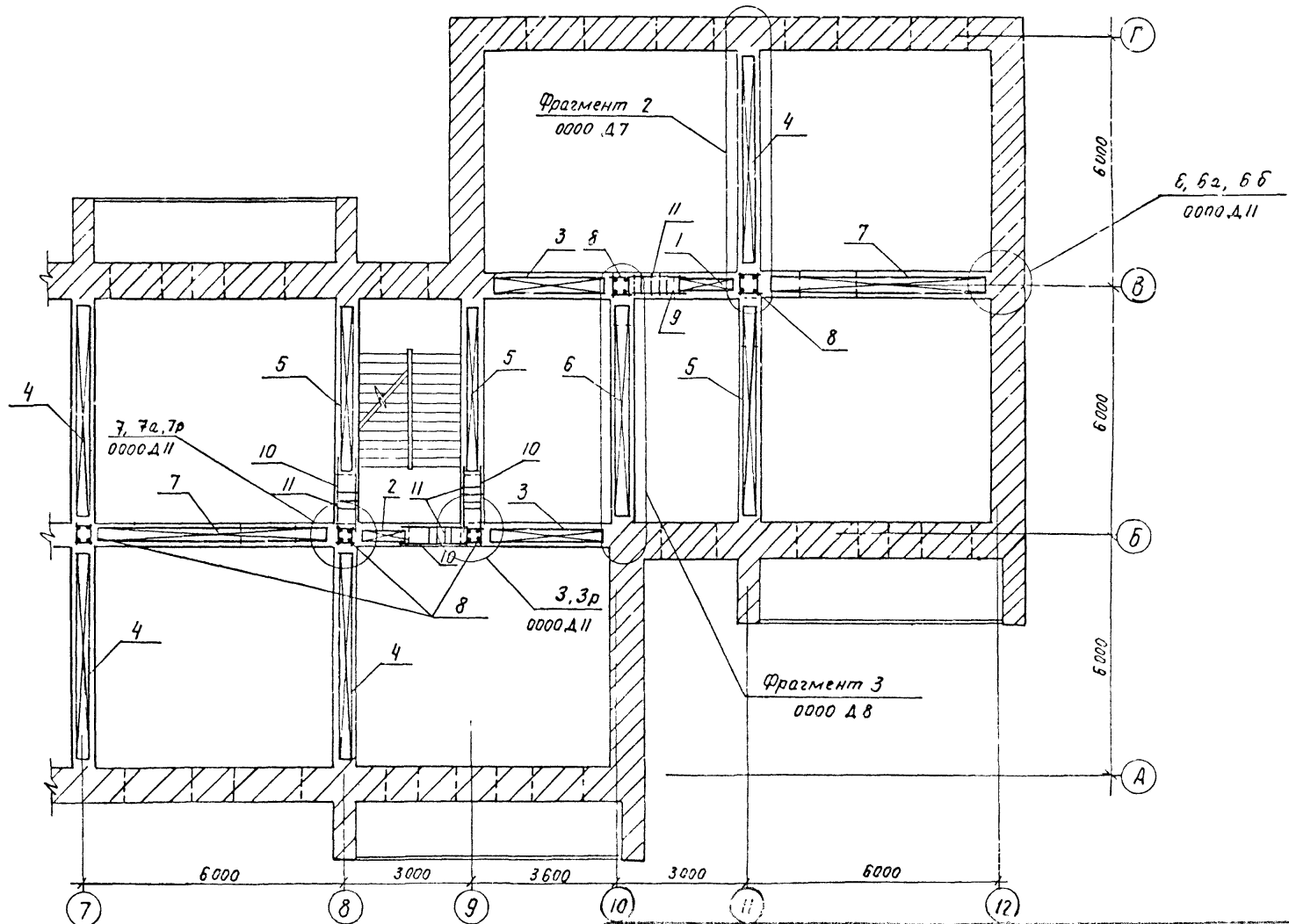
| | | | |
|-----------|-------------|--|--|
| И.контр. | Засурбери | | |
| Нач.АПН | Турсумбаева | | |
| ГЦП | Левин | | |
| Разраб. | Багдарова | | |
| Проверил. | Левин | | |

1.130. 1-1 С.01-0000 ДЗ.

| | | |
|-----------|------|--------|
| Схематика | Лист | Листов |
| Р | | 1 |
| ТашЭНИЭП | | |

Схема расположения арматуры внутренних стен в плане.
Пример 2.

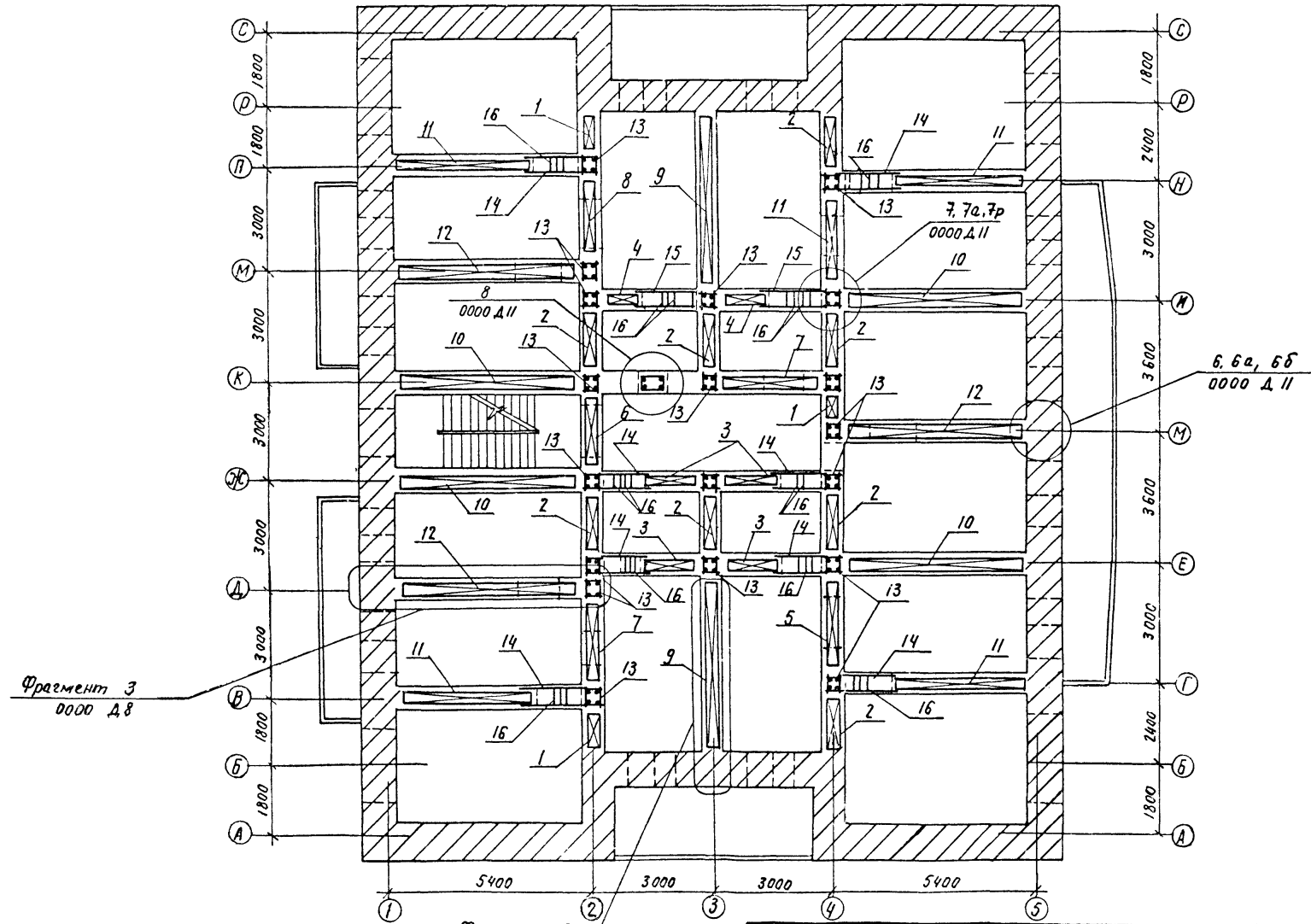
Шифр к табл. подпись и дата. БЗак. 01/03/02



1. Спецификацию арматурных изделий см. 0000 Д 6.
2. Марки элементов стен см. 0000 Д 2.
3. Шаг шпилек поз 11 - 150 мм.

| | | | | |
|----------------------------|--------------------|-----------|------|--------|
| Ч. 139. 1-1 с 0-1-0000 Д 4 | | Стандарт | лист | Листов |
| Ч. 139. 1-1 с 0-1-0000 Д 4 | Разработчик: Лавин | Р | | 1 |
| Разработчик: Багдасарова | Проверил: Лавин | ТашЗНИИЭП | | |

Схема расположения арматурных изделий во внутренних стенах. Пример 1.



1. Спецификацию арматурных изделий см. 0000 Д 6
2. Марки элементов стен см 0000 Д 3
3. Шаг шпильки поз. 16-150 мм.

| | | |
|----------|-------------|--|
| Н. контр | Зауррбеу | |
| Нач. АИМ | Турсунбаева | |
| ГИП | Левин | |
| Разраб | Бозбагарова | |
| Провер. | Левин | |

1 130 1-10. 0-1-0000 Д 5

Схема расположения арматурных изделий во внутренних стенах
Пример 2

| | | |
|--------|------|--------|
| Стадия | Лист | Листов |
| Р | | 1 |

ТАШЭНИИЭП

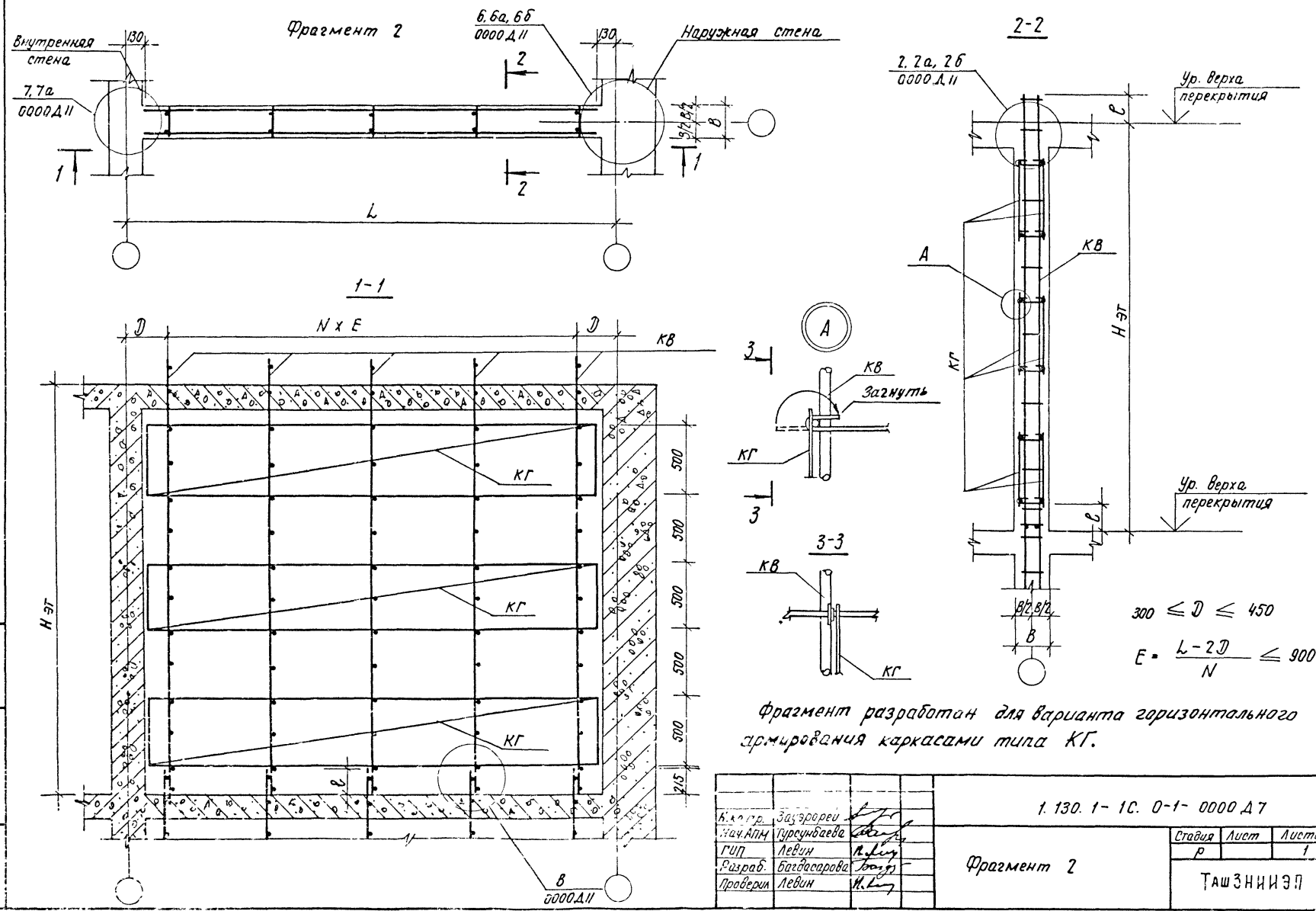
Дир. № подл. Подпись и дата. Взам. инвент.

| Марка, поз. | Обозначение | Наименование | Кол. | Масса ед. кг | Примечание |
|-------------|----------------------------|--------------------|------|--------------|------------|
| | | <u>Пример 1</u> | | | |
| | | Блоки арматурные: | | | |
| I | I. I30. I-Ic. I-I-0200-9I | ЗОБД 20.30-0-10.0 | I | 17,4 | |
| 2 | -II2 | ЗОБД 20.30-0-13.0 | I | 16,6 | |
| 3 | I. I30. I-Ic. I-I-0100-37 | ЗОБГ 20.36-0 | 2 | 25,0 | |
| 4 | -4I | ЗОБГ 20.60-0 | 4 | 40,8 | |
| 5 | I. I30. I-Ic. I-I-0200-096 | ЗОБД 20.60-0-10,0 | 3 | 38,0 | |
| 6 | I. I30. I-Ic. I-I-0400-II7 | ЗОБД 20.60-0-13.6 | I | 78,4 | |
| 7 | I. I30. I-Ic. I-I-0500-I00 | ЗОБД 20.60-0-13.12 | 2 | 75,2 | |
| | | Каркасы | | | |
| | | пространственные: | | | |
| 8 | I. I30. I-Ic. I-I-0800-42 | ЗОКВО 20.20-8AI | 5 | 7,2 | |
| | | Сетки: | | | |
| 9 | I. I30. I-Ic. I-I-0020-20 | ЗОСП 10-12.6 | I | 6,9 | |
| 10 | -25 | ЗОСП 13-12.6 | 3 | 7,9 | |
| | | Отдельные стержни: | | | |
| II | I. I30. I-Ic. I-I-000I-00I | Ш 20-6 | 62 | 0,06 | |

| Марка, поз. | Обозначение | Наименование | Кол. | Масса ед. кг | Примечание |
|-------------|----------------------------|--------------------|------|--------------|------------|
| | | <u>Пример 2</u> | | | |
| | | Блоки арматурные: | | | |
| I | I. I30. I-Ic. I-I-0100 | 28БГ 16.18-0 | 3 | 12,8 | |
| 2 | -0I | 28БГ 16.24-0 | 8 | 14,3 | |
| 3 | I. I30. I-Ic. I-I-0200-02I | 28БД 16.30-0-10.0 | 4 | 16,2 | |
| 4 | -042 | 28БД 16.30-0-13.0 | 2 | 15,4 | |
| 5 | I. I30. I-Ic. I-I-0300-02I | 28БД 16.30-0-10ц | I | 43,2 | |
| 6 | -042 | 28БД 16.30-0-13ц | I | 44,5 | |
| 7 | I. I30. I-Ic. I-I-0400-02I | 28БД 16.30-0-10.6 | 2 | 46,0 | |
| 8 | -042 | 28БД 16.30-0-13.6 | I | 43,5 | |
| 9 | I. I30. I-Ic. I-I-0100-04 | 28БГ 16.42-0 | 2 | 27,6 | |
| 10 | -06 | 28БГ 16.54-0 | 4 | 33,6 | |
| II | I. I30. I-Ic. I-I-0200-025 | 28БД 16.54-0-10.0 | 5 | 31,0 | |
| 12 | I. I30. I-Ic. I-I-0400-025 | 28БД 16.54-0-10.6 | 3 | 67,1 | |
| | | Каркасы | | | |
| | | пространственные: | | | |
| I3 | I. I30. I-Ic. I-I-0800 | 28КВО 16.16-8AI | 19 | 6,3 | |
| | | Сетки: | | | |
| I4 | I. I30. I-Ic. I-I-0020-05 | 28СП 10-12.6 | 8 | 5,5 | |
| I5 | -10 | 28СП 13-12.6 | 2 | 6,3 | |
| | | Отдельные стержни: | | | |
| I6 | I. I30. I-Ic. I-I-000I | Ш 16-6 | 144 | 0,053 | |

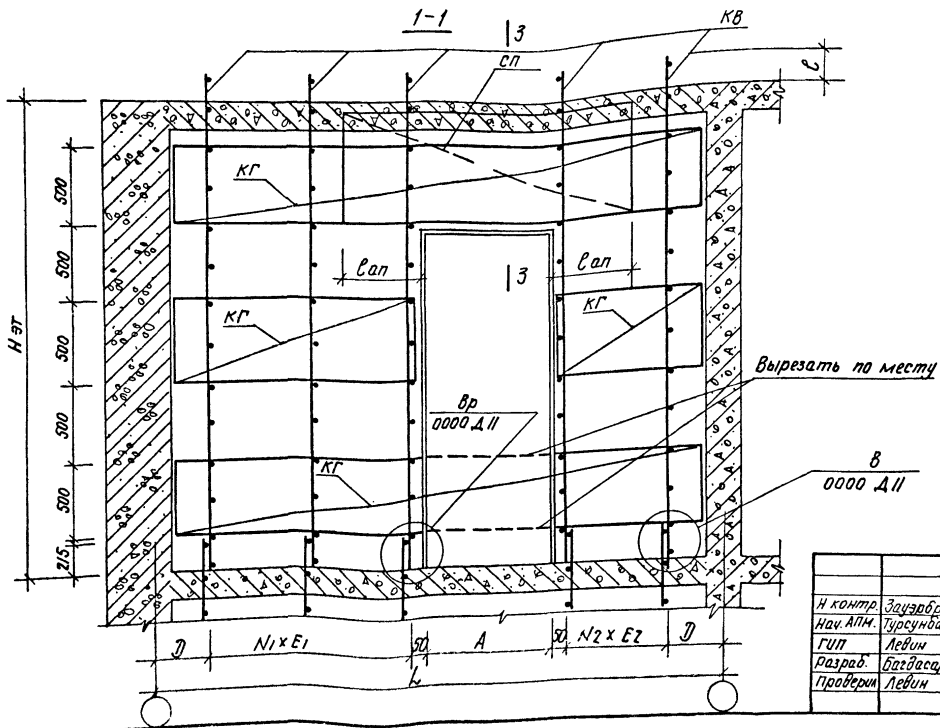
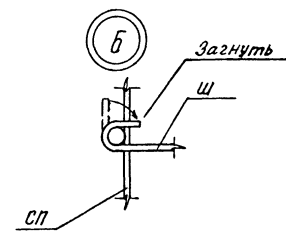
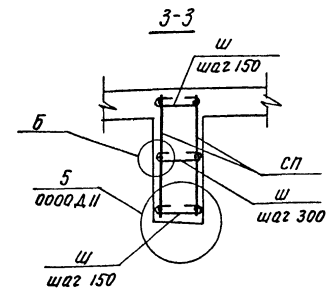
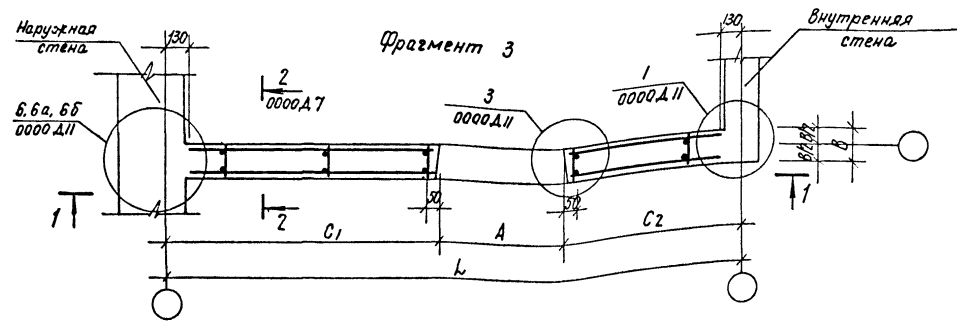
В спецификацию условно включены арматурные изделия для конструктивного армирования.

| | | | | | | |
|---------------------------|-------------|-------------|--|-----------|------|--------|
| I. I30. I-Ic. 0-I-0000 Д6 | | | | | | |
| № контр | Задумавший | Исполнитель | Спецификация арматурных изделий внутренних стен. | Стадия | Лист | Листов |
| Науч. АИИ-2 | Турсунбаева | Бек | | Р | | I |
| Гип | Левин | Ильин | | ТашЗНИИЭП | | |
| Разработ | Багдаларова | Тош | | | | |



Уч. в подл. Лейтис и вата. Базис. инж.

| | | | |
|------------------------|--|---------------------------|------|
| К.х.инж. Зазарови | | 1.130.1-1С. 0-1- 0000.Д.7 | |
| Инж.А.И.М. Гурсумбаева | | Стация | Лист |
| Г.И.П. Левин | | Р | 1 |
| Разработ. Багдасарова | | ТашЗНИИЭП | |
| Проверил. Левин | | | |



$$300 \leq D \leq 450$$

$$E_1 = \frac{C_1 - D - 50}{N_1} \leq 900$$

$$E_2 = \frac{C_2 - D - 50}{N_2} \leq 900$$

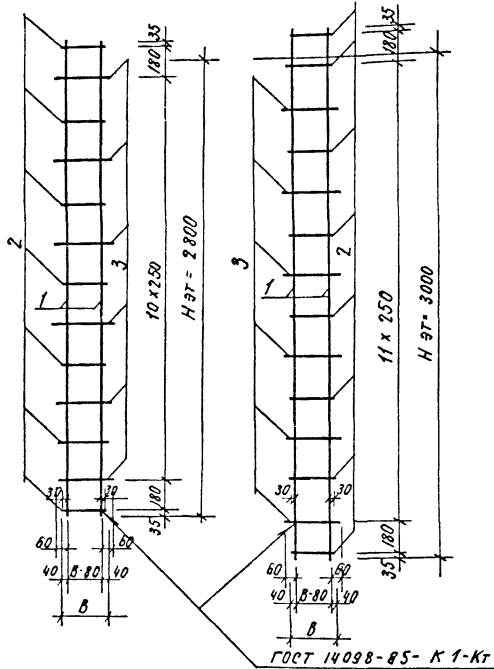
Фрагмент разработан для варианта горизонтального армирования каркасами типа КГ.

| | | | | | | | |
|-----------------------|--|---------------------------|--|-------------|--|--------|--|
| И контр. Згузубрей | | 1. 130.1-1с. 0-1-0000 Д.В | | Станд. лист | | Листов | |
| Нац. АПМ. Турсунбаева | | Фрагмент 3 | | Р | | Г | |
| ГИП Лебин | | | | ТашЗНИИЭП | | | |
| Разраб. Бигдасарова | | | | | | | |
| Проверил Лебин | | | | | | | |

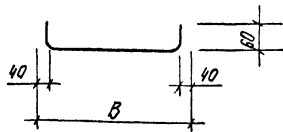
Каркасы плоские типа КВ для вертикального армирования.

28 КВ

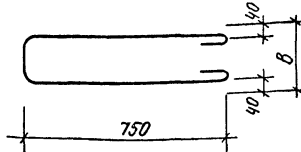
30 КВ



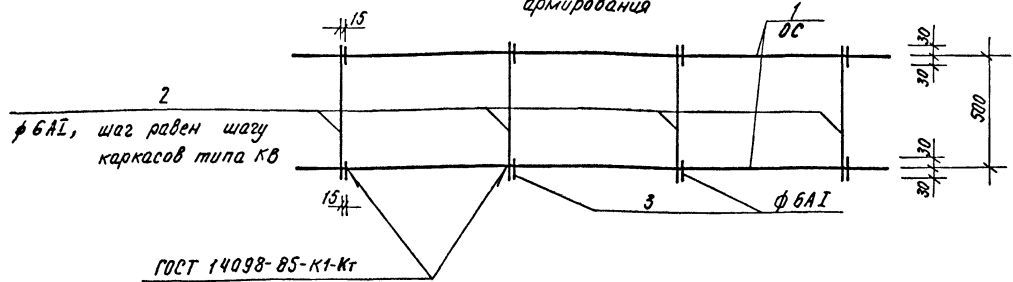
Шпилька, Ш



Стержень гнутый, СГ

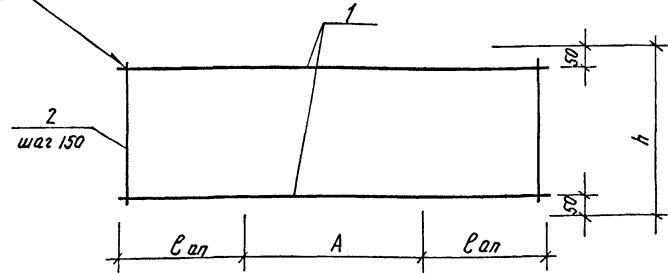


Каркас плоский типа КГ для горизонтального армирования



Сетка типа СГ для армирования перемычек

ГОСТ 14098-85-К1-Кт



Hэт - высота этажа

B - Толщина стены

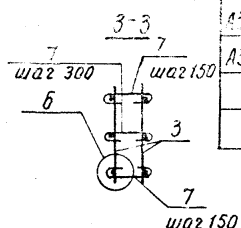
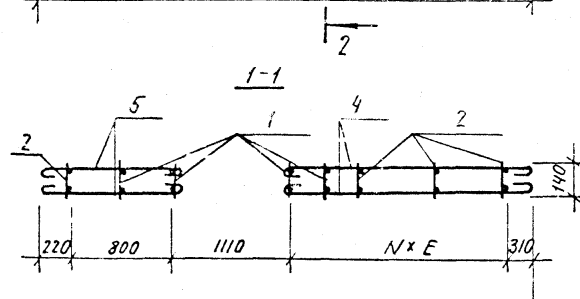
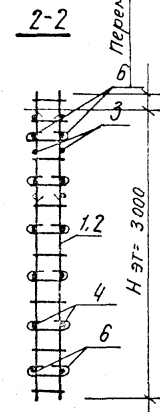
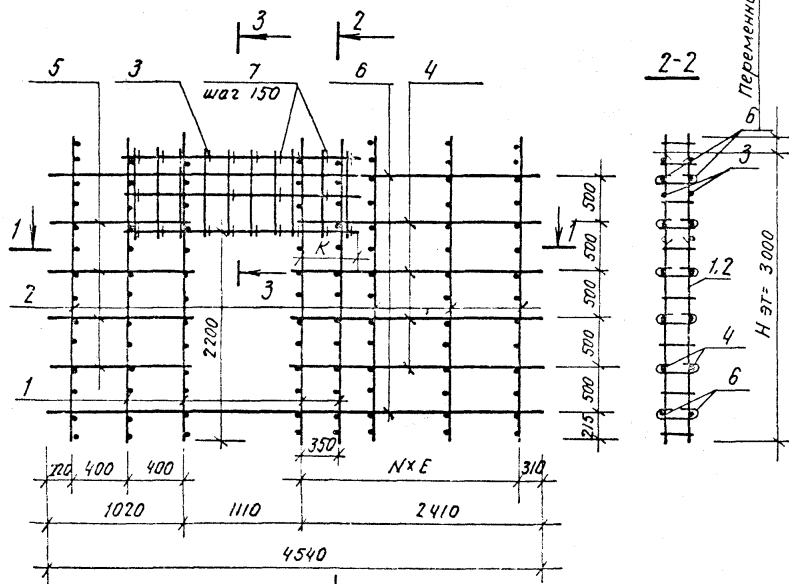
A - Ширина проема

H - Высота перемычки

Сан - Длина анкеровки арматуры

Инв. № подл. Подпись и дата. Взам. инв. №

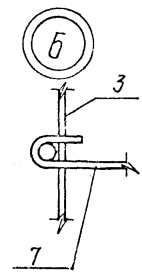
| | | | | |
|--|--|-----------------|------|--------|
| 1. 130.1-1С. 0-1-0000 Д9 | | Стандия | Лист | Листов |
| Конструктивные схемы плоских арматурных изделий. | | р | 1 | 1 |
| | | Т а ш з н и э п | | |



| Формат Зона | Поз. | Обозначение | Наименование | Кол. на исполн. | | | | Приме- чание |
|----------------|------|--------------------------|-------------------------------|-----------------|----|----|----|-----------------|
| | | | | - | 01 | 02 | 03 | |
| | | | Документация: | | | | | |
| | | | Пояснительная записка | × | × | × | × | |
| | | | Сборочные единицы: | | | | | |
| | | | Каркас плоский | | | | | |
| A3 | 1 | 1.130.1-1с. 0-1-0010-37 | 30 кв 16-14 А III | 4 | 4 | 4 | 4 | |
| A3 | 2 | -25 | 30 кв 16-8 А I | 4 | | 4 | 4 | |
| | | -31 | 30 кв 16-10 А III | | 6 | | | |
| A3 | 3 | 1.130.1-1с. 0-1-0200-20 | Сетка ЗОСП 10-12.6 | 2 | 2 | 2 | | |
| | | -23 | Сетка ЗОСП 10-18.6 | | | | 2 | |
| | | | Детали: | | | | | |
| | | | Отдельные стержни | | | | | |
| A3 | 4 | 1.130.1-1с. 0-1-0001-036 | ДС 24.4-6 | 8 | 8 | | 8 | |
| B4 | | | ГОСТ 5781-82*, ФБА III С-2440 | | | 8 | | 0.542 кг |
| A3 | 5 | 1.130.1-1с. 0-1-0001-015 | ДС 19.5-6 | 8 | 8 | | 8 | |
| B4 | | | ГОСТ 5781-82*, ФБА III С-1050 | | | 8 | | 0.233 кг |
| A3 | 6 | 1.130.1-1с. 0-1-0001-121 | ДС 45.4-12 | 4 | 4 | 4 | 4 | |
| A3 | 7 | 1.130.1-1с. 0-1-0001 | Щ 16-6 | 38 | 38 | 38 | 45 | |

Нижние стержни поз. 6. в пределах проема вырезаются после монтажа блока арматурного БД.

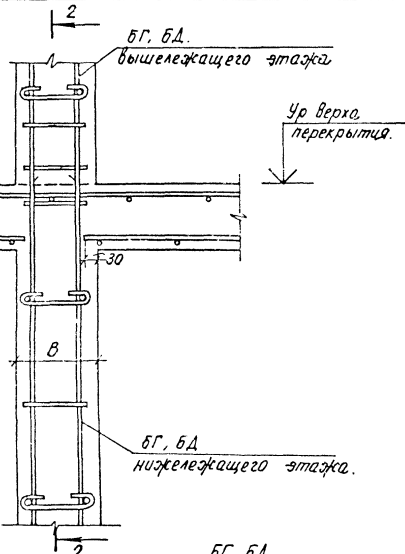
| Обозначение | Марка | Размеры, мм | | | Масса, кг |
|--------------------------|--------------------|-------------|-----|-----|-----------|
| | | N | E | K | |
| 1.130.1-1с.п-1.0000.Д.10 | 30БД.16.48-10.12 | 3 | 700 | 445 | 84,0 |
| -04 | 30БД.16.48-2.10.12 | 6 | 350 | 445 | 99,0 |
| -02 | 30БД.16.48-3-10.12 | 3 | 700 | 445 | 83,6 |
| -03 | 30БД.16.48-4-10.12 | 3 | 700 | 670 | 98,2 |



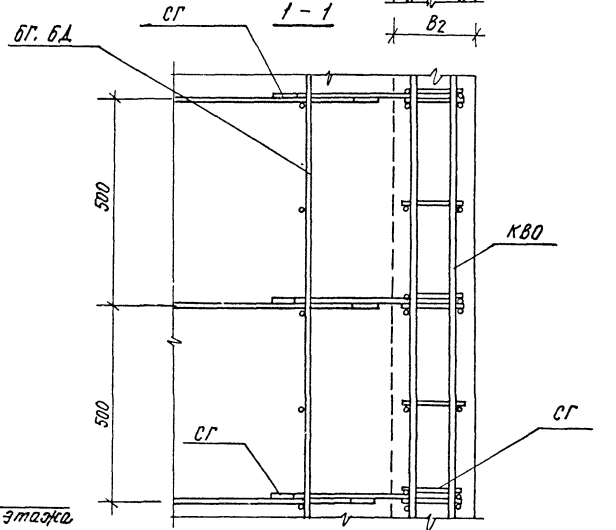
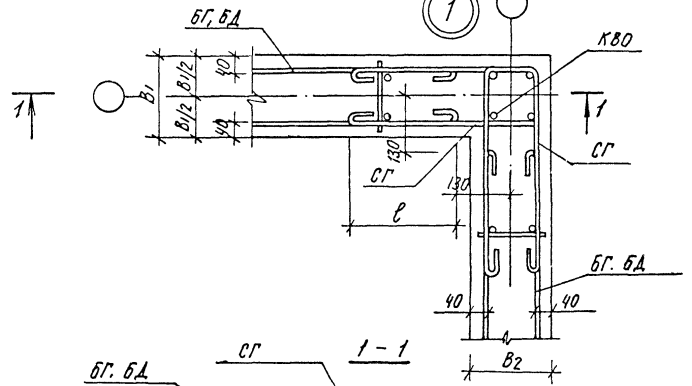
| 1.130.1-1с. 0-1-0000 Д.10 | | | | Стадия | Масса | Масштаб |
|---------------------------|-------------|--|--|-----------|----------|---------|
| Н. контр. | Защурбей | | | Р | см. табл | |
| Нач. АПМ. | Турсунбаева | | | | | |
| Гип. | Левин | | | Лист | Листов 1 | |
| Разр. | Багдасарова | | | ТашЗНИИЭП | | |
| Проверил | Левин | | | | | |

Блок арматурный БД с привязкой зверного проема 1200 мм для расчетного армирования.

2



1



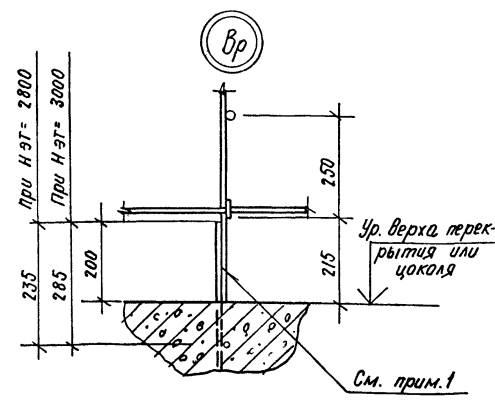
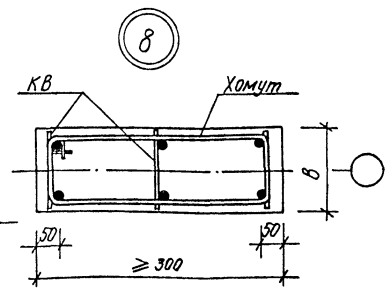
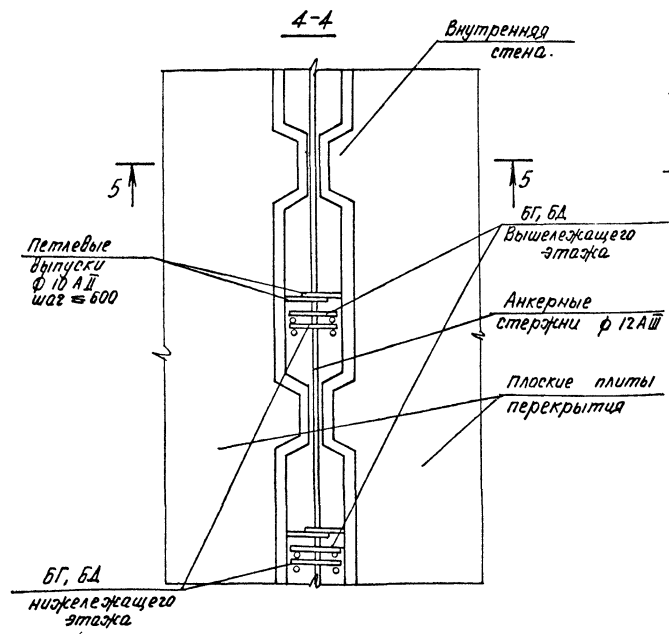
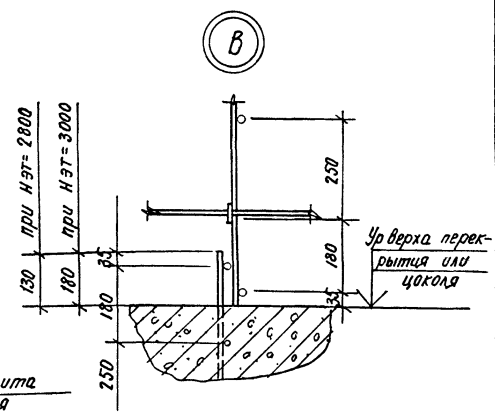
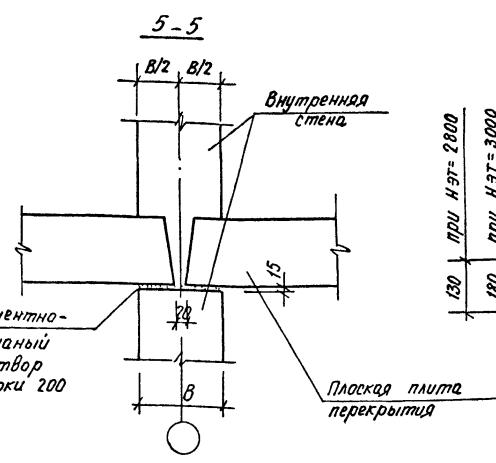
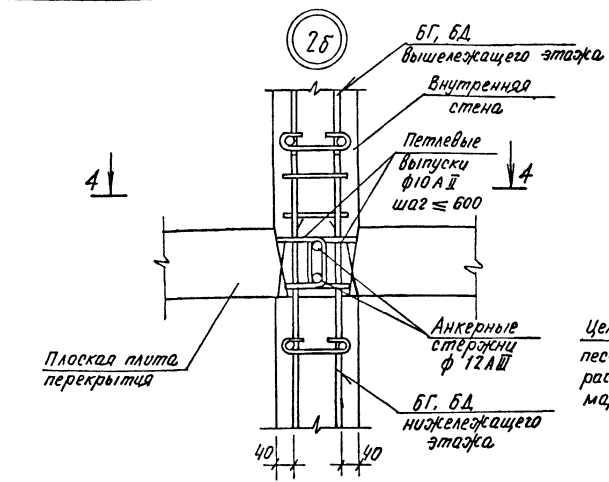
УИВ № 18 лавн. Подпись и дата. Взам инв. №

| | | |
|----------|-------------|--------------------|
| И. контр | Захарей | <i>[Signature]</i> |
| Нач. ИМ | Турсунбаева | <i>[Signature]</i> |
| ГИП | Леви | <i>[Signature]</i> |
| Разраб | Багдасарова | <i>[Signature]</i> |
| Провер | Леви | <i>[Signature]</i> |

1.130.1-1С. 0-1- 0000 Д11

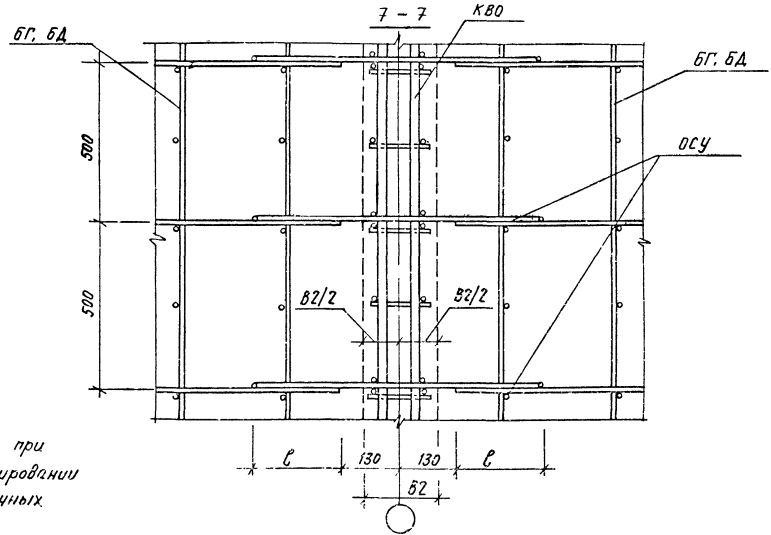
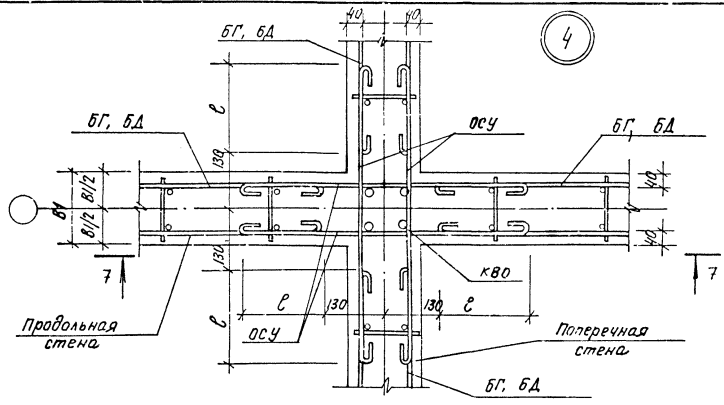
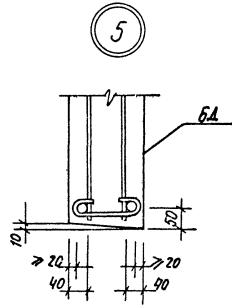
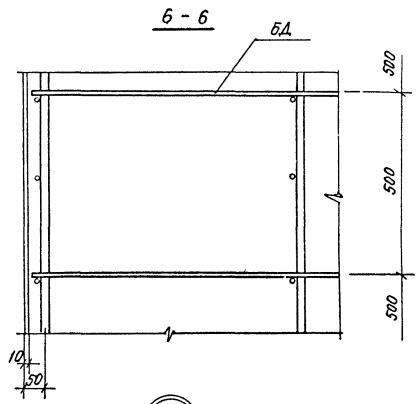
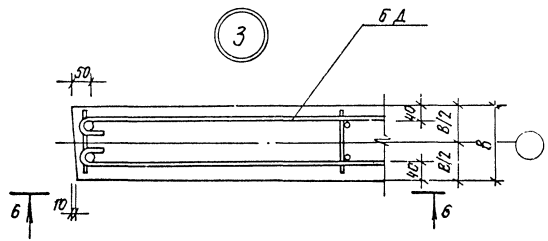
Узлы

| | | |
|-----------|------|--------|
| Страница | Лист | Листов |
| Р | 1 | 9 |
| ТАШЗНИИЭП | | |

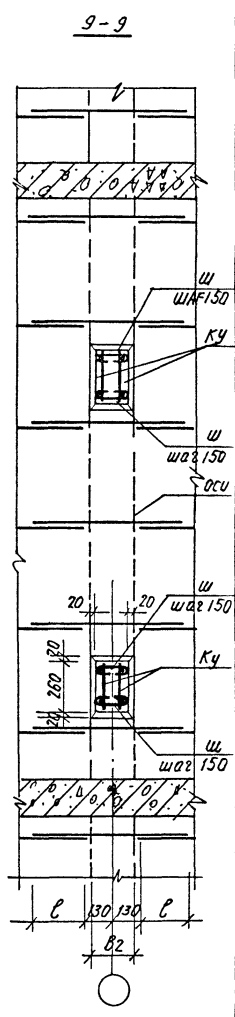
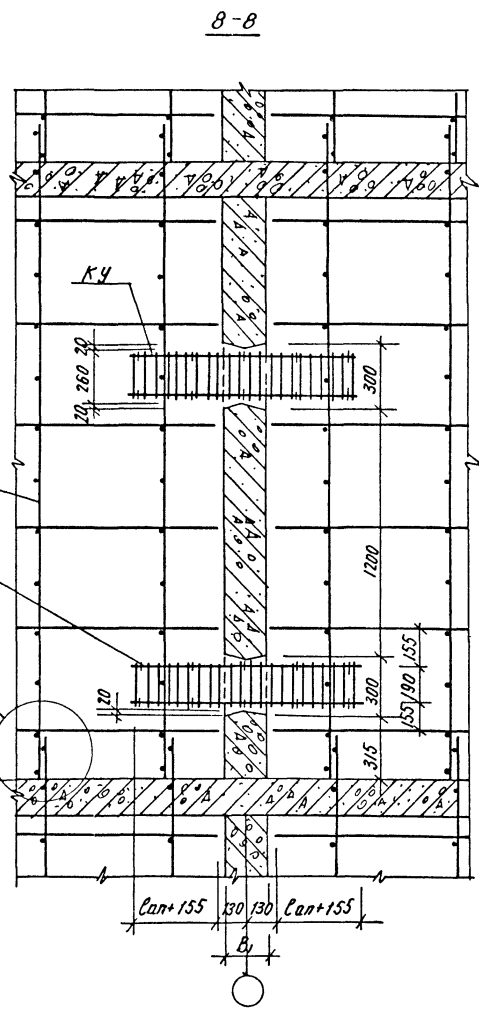
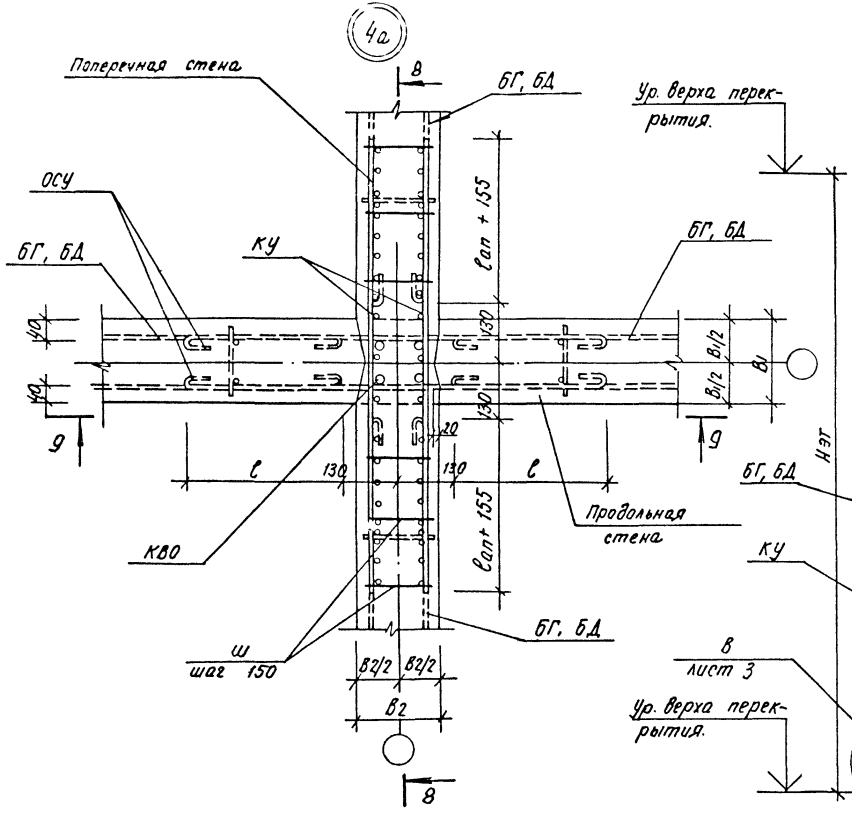


1. В узле Bp нахлесточное соединение вертикальных стержней арматуры выполнять ручной дуговой сваркой односторонними протяженными швами в соответствии с требованиями СН 393-78.
2. B - толщина стены.

Инвентарный номер, Подпись и дата, Взам инв. №



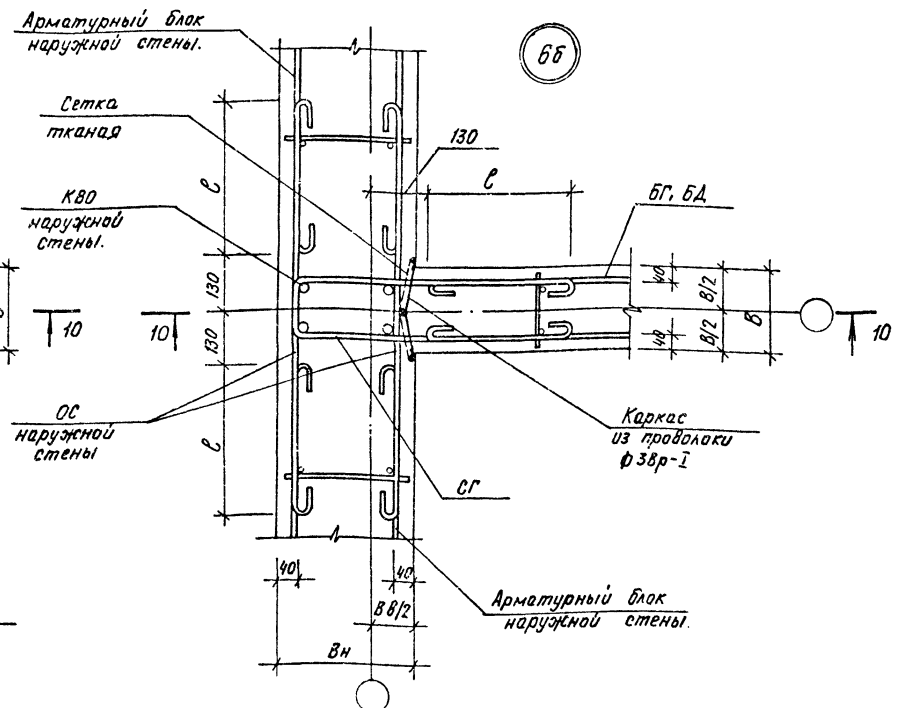
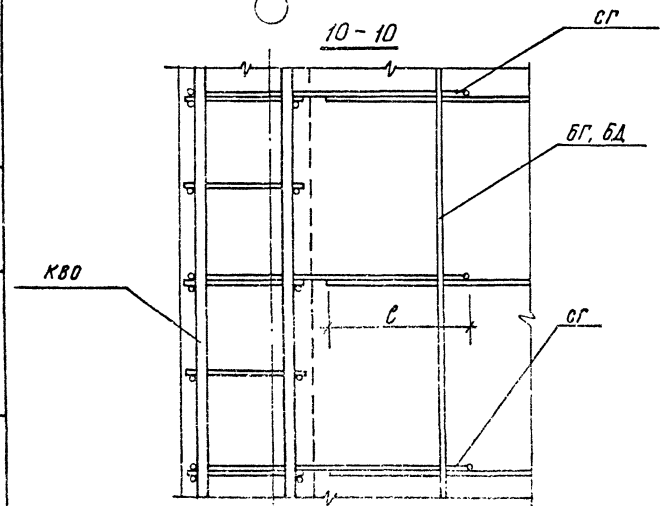
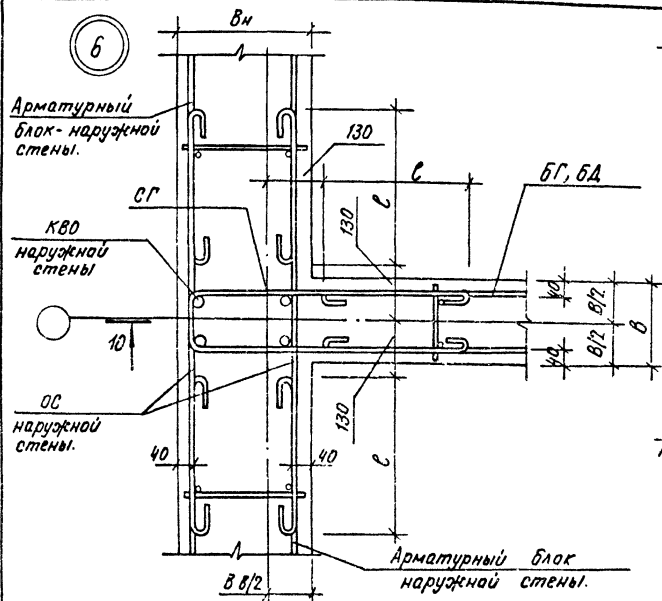
1. Узел 4 применяется при одновременном бетонировании прольных и поперечных внутренних стен.
 2. См. примечания п.п. 3,4 на листе 5.



1. Узел 4а применяется при бетонировании поперечных стен после продольных.
2. Армирование продольной стены в сечении 8-8 и поперечной стены в сечении 9-9 условно не показано.
3. B_1 - толщина продольной стены, B_2 - толщина поперечной стены.
4. Длина анкеровки $C_{ап}$ и длина нахлестки C определяются по СНиП 2.03.01-84.

1.130 1-1С. 0-1-0000.Д.11

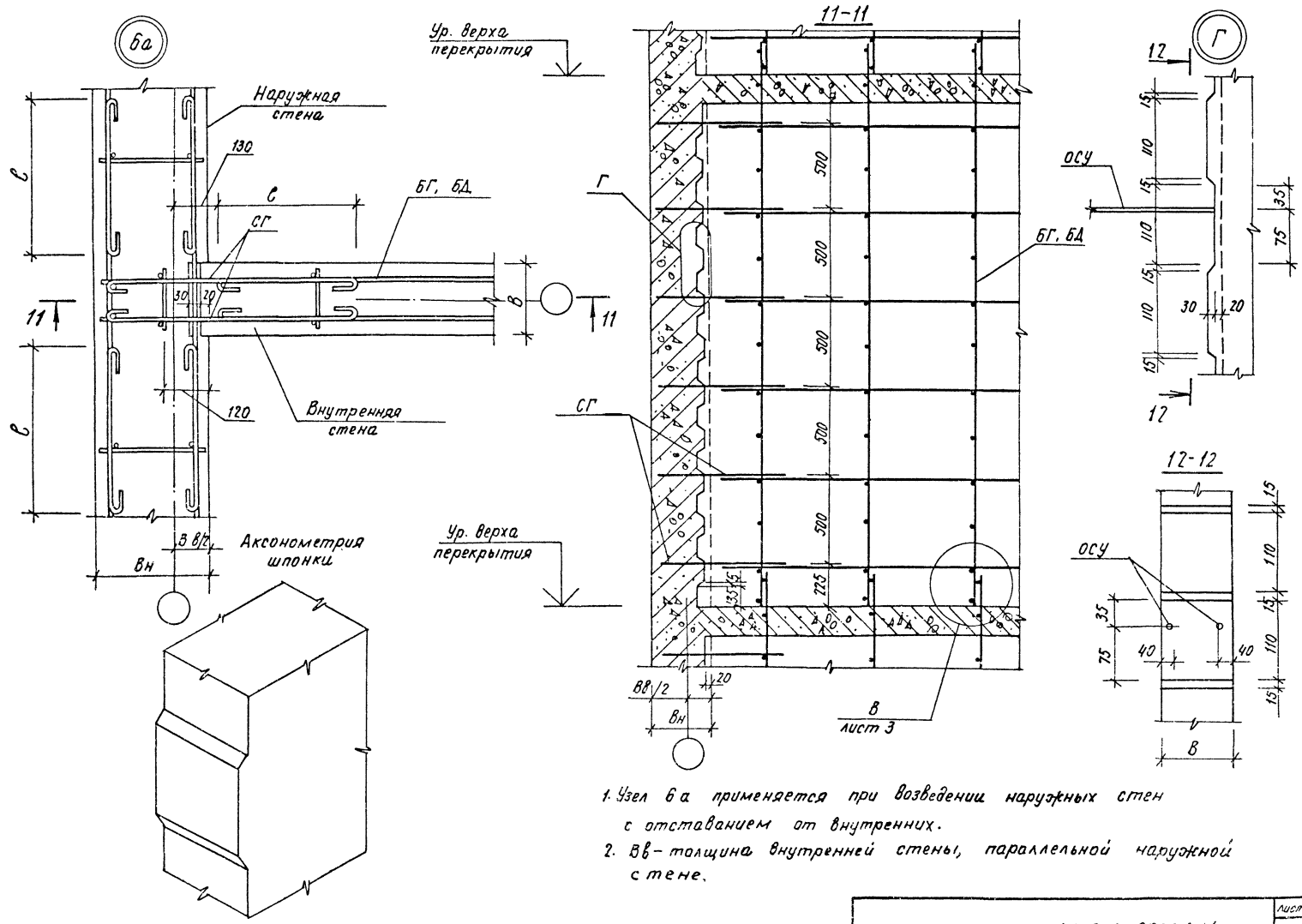
Шифр под таблицей и дата встав шифра



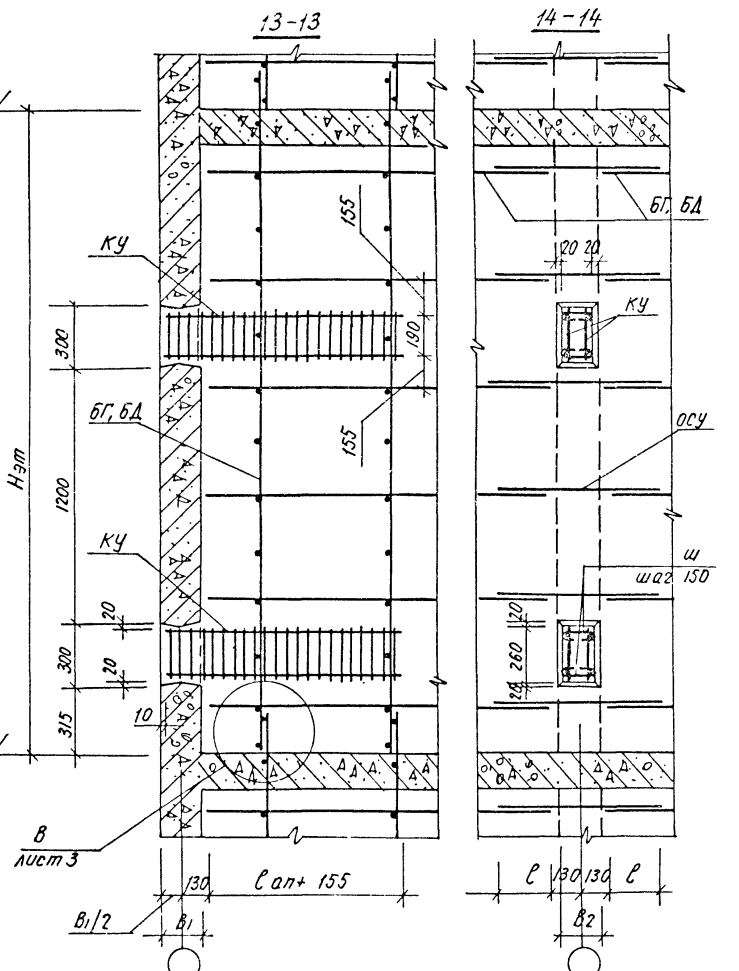
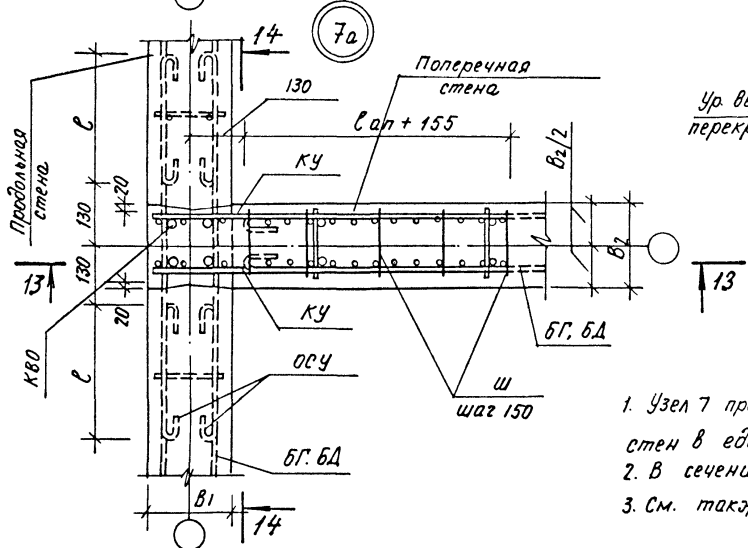
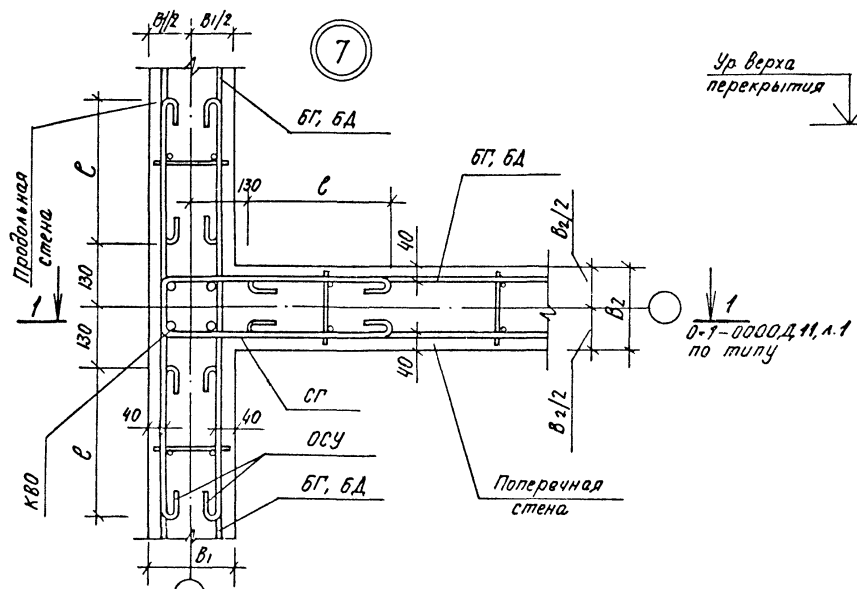
1. Узел Б применяется при одновременном бетонировании наружных и внутренних стен из одного вида бетона.
2. Узел Б6 применяется при возведении наружных и внутренних стен в едином цикле, но из разных бетонов, например: внутренние стены из тяжелого бетона, наружные — из легкого.
- 3 $ВВ$ — толщина внутренней стены, параллельной наружной стене.
- 4 $В$ — длина нахлестки, определяется по СНиП 2.03.01-84.

1 136 1-10.0-1-0000.Д.11

Лист
6



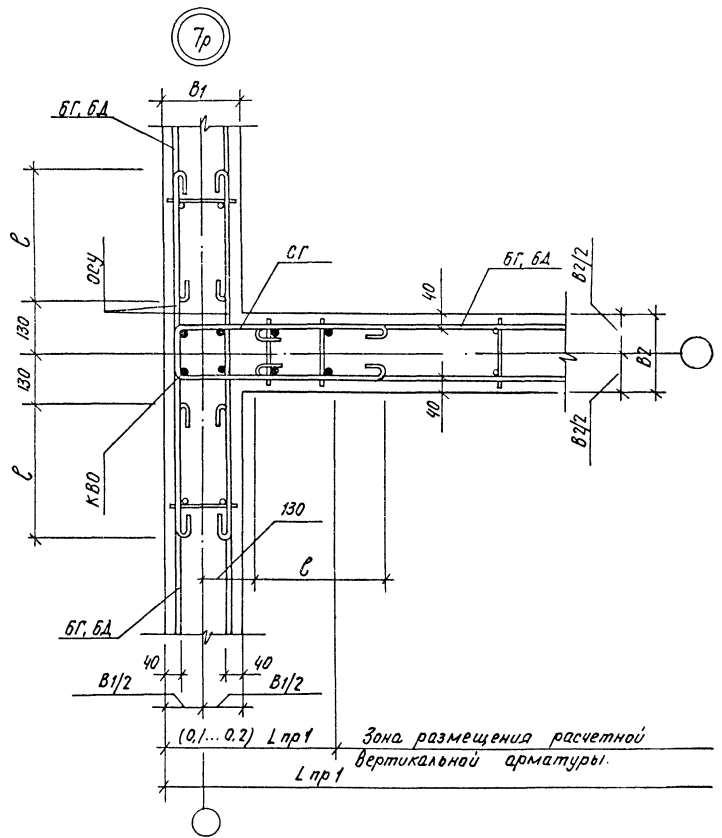
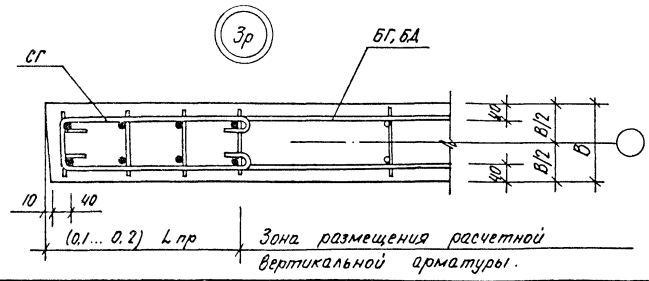
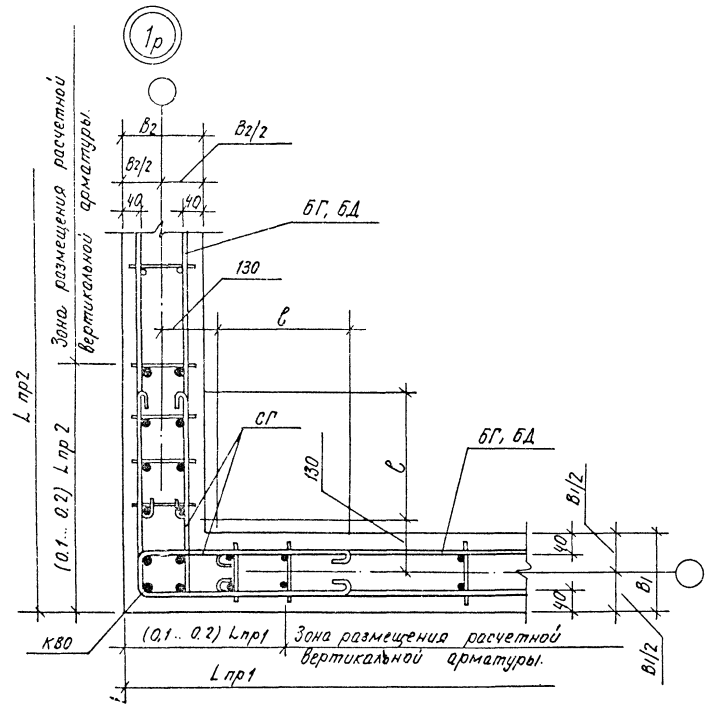
1. Узел ба применяется при возведении наружных стен с отставанием от внутренних.
2. вв - толщина внутренней стены, параллельной наружной стене.



1. Узел 7 применяется при возведении продольных и поперечных внутренних стен в едином цикле; узел 7а - при возведении поперечных стен после продольных.
2. В сечении 13-13 армирование продольной стены условно не показано.
3. См. также примечания 3 и 4 на л. 5.

1.130.1-1.С. 0-1-0000.Д.11. Лист 8

Имя под
Подпись и дата
С.С.М. 2004



1. Расчетная арматура, расположенная в зоне ее размещения, входит в состав блоков арматурных БГ, БА и каркасов пространственных К80.
2. $L_{пр}$ - длина простенка в расчетном направлении.

| | |
|----------------------------|-----------|
| 1. 130.1-1С. 0-1- 0000 Д11 | Лист 9 |
|----------------------------|-----------|

| № п/п | МАРКА | Э С К И З | Размерн, мм. | | | | | | Расход материалов | | | | |
|-------|------------|-----------|-----------------|------|------|------|------|---|-------------------|-----------------------|--------------|---------------|---------------------------------|
| | | | H _{эт} | B | L | A | h | C | d | Бетон, м ³ | Сталь, кг. | | |
| | | | | | | | | | | | Нату-ральная | Прив.к кл. АІ | Расход стали на 1м ² |
| I | 28СГ 16.18 | | 2800 | 160 | 1800 | - | - | - | - | 0,73 | 12,8 | 12,8 | 2,82 |
| 2 | 28СГ 16.24 | | | | 2400 | | | | | 0,98 | 14,3 | 14,3 | 2,34 |
| 3 | 28СГ 16.30 | | | | 3000 | | | | | 1,23 | 18,8 | 18,8 | 2,44 |
| 4 | 28СГ 16.36 | | | | 3600 | | | | | 1,49 | 23,2 | 23,2 | 2,50 |
| 5 | 28СГ 16.42 | | | | 4200 | | | | | 1,74 | 27,6 | 27,6 | 2,54 |
| 6 | 28СГ 16.48 | | | | 4800 | | | | | 2,00 | 29,2 | 29,2 | 2,34 |
| 7 | 28СГ 16.54 | | | | 5400 | | | | | 2,25 | 33,6 | 33,6 | 2,39 |
| 8 | 28СГ 16.60 | | | | 6000 | | | | | 2,50 | 38,0 | 38,0 | 2,43 |
| 9 | 28СГ 16.66 | | | | 6600 | | | | | 2,76 | 42,4 | 42,4 | 2,46 |
| 10 | 28СГ 20.18 | | | | 1800 | | | | | 0,91 | 13,1 | 13,1 | 2,89 |
| 11 | 28СГ 20.24 | | 2400 | 1,23 | 14,7 | 14,7 | 2,40 | | | | | | |
| 12 | 28СГ 20.30 | | 3000 | 1,54 | 19,3 | 19,3 | 2,50 | | | | | | |
| 13 | 28СГ 20.36 | | 3600 | 1,86 | 23,8 | 23,8 | 2,56 | | | | | | |
| 14 | 28СГ 20.42 | | 4200 | 2,18 | 28,3 | 28,3 | 2,60 | | | | | | |
| 15 | 28СГ 20.48 | | 4800 | 2,49 | 29,9 | 29,9 | 2,40 | | | | | | |
| 16 | 28СГ 20.54 | | 5400 | 2,81 | 34,4 | 34,4 | 2,45 | | | | | | |
| 17 | 28СГ 20.60 | | 6000 | 3,13 | 38,9 | 38,9 | 2,49 | | | | | | |
| 18 | 28СГ 20.66 | | 6600 | 3,44 | 43,4 | 43,4 | 2,52 | | | | | | |
| 19 | 28СГ 24.30 | | 3000 | 1,85 | 30,9 | 30,9 | 4,01 | | | | | | |
| 20 | 28СГ 24.36 | | 3600 | 2,23 | 38,0 | 38,0 | 4,09 | | | | | | |
| 21 | 28СГ 24.42 | | 4200 | 2,61 | 45,2 | 45,2 | 4,15 | | | | | | |
| 22 | 28СГ 24.48 | | 4800 | 2,99 | 48,1 | 48,1 | 3,86 | | | | | | |
| 23 | 28СГ 24.54 | | 5400 | 3,37 | 55,2 | 55,2 | 3,93 | | | | | | |
| 24 | 28СГ 24.60 | | 6000 | 3,75 | 62,4 | 62,4 | 3,99 | | | | | | |

I.130.I-Is.0-I-0000 CM

И КОНТР Зауредей
 Нач. А.И.М. Турсунбаева
 Гип Ледин
 Разработ Багдасарова

Ключ для подбора элементов внутренних стен.

| | | |
|-----------|------|--------|
| Стация | Лист | Листов |
| P | I | 24 |
| ТашЗНИИЭП | | |

| № пп | МАРКА | Э С К И З | Размеры, мм | | | | | | | Расход материалов | | | | | | |
|------|----------------|------------------|-----------------|------------------|------|------|------|------|------|-----------------------|--------------|----------------|---------------------------------|------|------|------|
| | | | H _{эт} | B | L | A | h | C | d | Бетон, м ³ | Сталь, кг | | | | | |
| | | | | | | | | | | | Нату-ральная | Прив. к кл. АІ | Расход стали на 1м ² | | | |
| 25 | 28СГ 24.66 | Эскиз см. лист I | 2800 | 240 | 6600 | - | - | - | - | 4,13 | 65,5 | 69,5 | 4,04 | | | |
| 26 | 30СГ 16.18 | | | | 1800 | | | | | | 0,78 | 13,4 | 13,4 | 2,75 | | |
| 27 | 30СГ 16.24 | | | | 2400 | | | | | | 1,05 | 15,0 | 15,0 | 2,28 | | |
| 28 | 30СГ 16.30 | | | | 3000 | | | | | | 1,33 | 19,7 | 19,7 | 2,37 | | |
| 29 | 30СГ 16.36 | | | | 3600 | | | | | | 1,60 | 24,3 | 24,3 | 2,43 | | |
| 30 | 30СГ 16.42 | | | | 4200 | | | | | | 1,87 | 29,0 | 29,0 | 2,48 | | |
| 31 | 30СГ 16.48 | | | | 4800 | | | | | | 2,15 | 30,6 | 30,6 | 2,28 | | |
| 32 | 30СГ 16.54 | | | | 5400 | | | | | | 2,42 | 35,2 | 35,2 | 2,33 | | |
| 33 | 30СГ 16.60 | | | | 6000 | | | | | | 2,69 | 39,8 | 39,8 | 2,37 | | |
| 34 | 30СГ 16.66 | | | | 6600 | | | | | | 2,97 | 44,4 | 44,4 | 2,40 | | |
| 35 | 30СГ 20.18 | | | | 3000 | | | | | | 200 | 1800 | 0,98 | 13,8 | 13,8 | 2,83 |
| 36 | 30СГ 20.24 | | | | | | | | | | | 2400 | 1,32 | 15,4 | 15,4 | 2,34 |
| 37 | 30СГ 20.30 | | | | | | | | | | | 3000 | 1,66 | 20,2 | 20,2 | 2,44 |
| 38 | 30СГ 20.36 | | | | | | | | | | | 3600 | 2,0 | 25,0 | 25,0 | 2,50 |
| 39 | 30СГ 20.42 | | 4200 | 2,34 | | 29,7 | 29,7 | 2,54 | | | | | | | | |
| 40 | 30СГ 20.48 | | 4800 | 2,68 | | 31,3 | 31,3 | 2,34 | | | | | | | | |
| 41 | 30СГ 20.54 | | 5400 | 3,02 | | 36,1 | 36,1 | 2,39 | | | | | | | | |
| 42 | 30СГ 20.60 | | 6000 | 3,36 | | 40,8 | 40,8 | 2,43 | | | | | | | | |
| 43 | 30СГ 20.66 | | 6600 | 3,70 | | 45,6 | 45,6 | 2,46 | | | | | | | | |
| 44 | 30СГ 24.30 | | 240 | 3000 | | 1,99 | 32,3 | 32,3 | 3,90 | | | | | | | |
| 45 | 30СГ 24.36 | | | 3600 | | 2,40 | 39,8 | 39,8 | 3,98 | | | | | | | |
| 46 | 30СГ 24.42 | | | 4200 | | 2,81 | 47,4 | 47,4 | 4,05 | | | | | | | |
| 47 | 30СГ 24.48 | | | 4800 | | 3,22 | 50,2 | 50,2 | 3,75 | | | | | | | |
| 48 | 30СГ 24.54 | | | 5400 | | 3,63 | 57,8 | 57,8 | 3,83 | | | | | | | |
| 49 | 30СГ 24.60 | | | 6000 | | 4,04 | 65,3 | 65,3 | 3,88 | | | | | | | |
| 50 | 30СГ 24.66 | | | 6600 | | 4,44 | 72,8 | 72,8 | 3,93 | | | | | | | |
| 51 | 28СД 16.30-8.0 | | | Эскиз см. лист 3 | | 2800 | 160 | 3000 | 810 | 2150 | | 2070 | 650 | 0,95 | 28,3 | 31,1 |

Инв. № лист
 Подпись
 Дата

I.130.I-1c.0-I-0000 CM Лист 2

| № п/п | МАРКА | Э С К И З | Размеры, мм | | | | | | Расход материалов | | | | |
|-------|----------------|-----------|-----------------|------|------|------|------|------|-------------------|-----------------------|--------------|---------------|---------------------------------|
| | | | H _{эт} | B | L | A | h | c | d | Бетон, м ³ | Сталь, кг | | |
| | | | | | | | | | | | Нагу-ральная | Прив.к кл. А1 | Расход стали на 1м ² |
| 52 | 28СД 16.36-8.0 | | 2800 | 160 | 3600 | 810 | 2150 | 650 | 2670 | 1,21 | 32,7 | 35,5 | 3,82 |
| 53 | 28СД 16.42-8.0 | | | | 4200 | | | | 3270 | 1,46 | 37,1 | 39,9 | 3,67 |
| 54 | 28СД 16.48-8.0 | | | | 4800 | | | | 3870 | 1,72 | 40,5 | 43,3 | 3,46 |
| 55 | 28СД 16.54-8.0 | | | | 5400 | | | | 4470 | 1,97 | 43,1 | 45,9 | 4,52 |
| 56 | 28СД 16.60-8.0 | | | | 6000 | | | | 5070 | 2,22 | 47,5 | 50,3 | 3,22 |
| 57 | 28СД 16.66-8.0 | | | | 6600 | | | | 5670 | 2,48 | 51,9 | 54,7 | 3,19 |
| 58 | 28СД 20.30-8.0 | | | | 3000 | | | | 2070 | 1,19 | 28,9 | 31,7 | 4,11 |
| 59 | 28СД 20.36-8.0 | | | 3600 | 2670 | | | | 1,51 | 33,4 | 36,2 | 3,90 | |
| 60 | 28СД 20.42-8.0 | | | 4200 | 3270 | | | | 1,83 | 37,9 | 40,7 | 3,74 | |
| 61 | 28СД 20.48-8.0 | | | 4800 | 3870 | | | | 2,14 | 42,4 | 45,2 | 3,63 | |
| 62 | 28СД 20.54-8.0 | | | 5400 | 4470 | | | | 2,46 | 44,0 | 46,8 | 3,33 | |
| 63 | 28СД 20.60-8.0 | | | 6000 | 5070 | | | | 2,78 | 48,5 | 51,3 | 3,28 | |
| 64 | 28СД 20.66-8.0 | | | 6600 | 5670 | | | | 3,09 | 53,0 | 55,8 | 3,24 | |
| 65 | 28СД 24.30-8.0 | | | 3000 | 2070 | | | | 1,43 | 36,2 | 39,0 | 5,00 | |
| 66 | 28СД 24.36-8.0 | | 3600 | 2670 | 1,81 | 43,4 | 46,2 | 4,97 | | | | | |
| 67 | 28СД 24.42-8.0 | | 4200 | 3270 | 2,19 | 50,6 | 53,4 | 4,91 | | | | | |
| 68 | 28СД 24.48-8.0 | | 4800 | 3870 | 2,57 | 57,7 | 60,5 | 4,86 | | | | | |
| 69 | 28СД 24.54-8.0 | | 5400 | 4470 | 2,95 | 60,6 | 63,4 | 4,52 | | | | | |
| 70 | 28СД 24.60-8.0 | | 6000 | 5070 | 3,33 | 67,7 | 70,7 | 4,52 | | | | | |
| 71 | 28СД 24.66-8.0 | | 6600 | 5670 | 3,71 | 74,9 | 77,7 | 4,51 | | | | | |
| 72 | 30СД 16.30-8.0 | | 3000 | 2070 | 1,05 | 31,8 | 34,6 | 4,17 | | | | | |
| 73 | 30СД 16.36-8.0 | | 3600 | 2670 | 1,32 | 36,4 | 39,2 | 3,92 | | | | | |
| 74 | 30СД 16.42-8.0 | | 4200 | 3270 | 1,59 | 41,0 | 43,8 | 3,74 | | | | | |
| 75 | 30СД 16.48-8.0 | | 4800 | 3870 | 1,87 | 45,6 | 48,4 | 3,61 | | | | | |
| 76 | 30СД 16.54-8.0 | | 5400 | 4470 | 2,14 | 47,2 | 50,0 | 3,31 | | | | | |
| 77 | 30СД 16.60-8.0 | | 6000 | 5070 | 2,41 | 51,8 | 54,6 | 3,25 | | | | | |
| 78 | 30СД 16.66-8.0 | | 6600 | 5670 | 2,69 | 56,5 | 59,3 | 3,20 | | | | | |

Для элементов внутренних стен с нулевой привязкой дверного проема размер "С" приведен для справок.

И.130.1-1с.0-1-0000 СМ

Лист

3

| № пп | МАРКА | ЭСКИЗ | Размеры, мм | | | | | | Расход материалов | | | | | |
|------------------------|-----------------|------------------|-----------------|------|------|------|------|------------------------|-------------------|--------------------------|------------------|------------------|--|------|
| | | | Н _{эт} | В | L | А | h | С | α | Сталь, кг | | | | |
| | | | | | | | | | | Бетон, м ³ | Нату- ральная | Прив.к кл. АІ | Расход стали, на 1м ² | |
| 79 | 30СД 20.30-8.0 | Эскиз см. лист 3 | 3000 | 200 | 3000 | 810 | 2150 | 850 | 2070 | 1,31 | 32,3 | 35,1 | 4,23 | |
| 80 | 30СД 20.36-8.0 | | | | 3600 | | | | 2670 | 1,65 | 37,1 | 39,9 | 3,99 | |
| 81 | 30СД 20.42-8.0 | | | | 4200 | | | | 3270 | 1,99 | 41,8 | 44,6 | 3,81 | |
| 82 | 30СД 20.48-8.0 | | | | 4800 | | | | 3870 | 2,33 | 46,6 | 49,4 | 3,69 | |
| 83 | 30СД 20.54-8.0 | | | | 5400 | | | | 4470 | 2,67 | 48,2 | 51,0 | 3,38 | |
| 84 | 30СД 20.60-8.0 | | | | 6000 | | | | 5070 | 3,01 | 52,9 | 55,7 | 3,31 | |
| 85 | 30СД 20.66-8.0 | | | | 6600 | | | | 5670 | 3,35 | 57,7 | 60,5 | 3,27 | |
| 86 | 30СД 24.30-8.0 | | | 240 | 3000 | | | | 2070 | 1,37 | 39,9 | 42,7 | 5,15 | |
| 87 | 30СД 24.36-8.0 | | | | 3600 | | | | 2670 | 1,98 | 47,4 | 50,2 | 5,02 | |
| 88 | 30СД 24.42-8.0 | | | | 4200 | | | | 3270 | 2,39 | 55,0 | 57,8 | 4,94 | |
| 89 | 30СД 24.48-8.0 | | | | 4800 | | | | 3870 | 2,80 | 62,5 | 65,3 | 4,87 | |
| 90 | 30СД 24.54-8.0 | | | | 5400 | | | | 4470 | 3,21 | 65,4 | 68,2 | 4,52 | |
| 91 | 30СД 24.60-8.0 | | | | 6000 | | | | 5070 | 3,62 | 68,4 | 71,2 | 4,24 | |
| 92 | 30СД 24.66-8.0 | | | | 6600 | | | | 5670 | 4,02 | 80,4 | 83,2 | 4,49 | |
| 93 | 28СД 16.30-10.0 | | | | 2800 | | | | 160 | 3000 | 1010 | 650 | 1870 | 0,88 |
| 94 | 28СД 16.36-10.0 | | 3600 | | | 2470 | 1,14 | 33,0 | | 36,0 | | | 3,88 | |
| 95 | 28СД 16.42-10.0 | | 4200 | | | 3070 | 1,39 | 37,4 | | 40,4 | | | 3,71 | |
| 96 | 28СД 16.48-10.0 | | 4800 | 3670 | | 1,65 | 39,0 | 42,0 | | 3,37 | | | | |
| 97 | 28СД 16.54-10.0 | | 5400 | 4270 | | 1,90 | 43,4 | 46,4 | | 3,30 | | | | |
| 98 | 28СД 16.60-10.0 | | 6000 | 4870 | | 2,15 | 41,8 | 50,8 | | 3,25 | | | | |
| 99 | 28СД 16.66-10.0 | | 6600 | 5470 | | 2,41 | 52,4 | 55,4 | | 3,22 | | | | |
| 100 | 28СД 20.30-10.0 | | 200 | 3000 | | 1870 | 1,10 | 29,2 | 32,2 | 4,18 | | | | |
| 101 | 28СД 20.36-10.0 | | | 3500 | | 2470 | 1,42 | 33,7 | 36,7 | 3,95 | | | | |
| 102 | 28СД 20.42-10.0 | | | 4200 | | 3070 | 1,74 | 38,2 | 41,2 | 3,79 | | | | |
| 103 | 28СД 20.48-10.0 | | | 4800 | | 3670 | 2,05 | 39,8 | 42,8 | 3,43 | | | | |
| 104 | 28СД 20.54-10.0 | 5400 | | 4270 | | 2,37 | 44,3 | 47,3 | 3,37 | | | | | |
| 105 | 28СД 20.60-10.0 | 6000 | | 4870 | | 2,69 | 48,8 | 51,8 | 3,31 | | | | | |
| Примечание см. лист 3. | | | | | | | | | | | | | | |
| | | | | | | | | I.130.I-1с.0-I-0000 СМ | | | | | | |
| | | | | | | | | 4 | | | | | | |

| № пп | МАРКА | ЭСКИЗ | Размеры, мм | | | | | | Расход материалов | | | | | |
|---------|-----------------|------------------|-----------------|------|------|------|------|------|-------------------|--------------------------|------------------|-------------------|---------------------------------------|------|
| | | | Н _{эт} | В | L | А | h | С | d | Бетон, м ³ | Сталь, кг | | | |
| | | | | | | | | | | | Нату- ральная | Прив. к кл. АІ | Расход стали на 1м ² | |
| I06 | 28СД 20.66-І0.0 | Эскиз см. лист 3 | 2800 | 200 | 6600 | І0І0 | 2І50 | 5470 | 650 | 3,00 | 53,3 | 56,3 | 3,27 | |
| I07 | 28СД 24.30-І0.0 | | | 240 | 3000 | | | І870 | | І,32 | 36,0 | 39,0 | 5,06 | |
| I08 | 28СД 24.36-І0.0 | | | | 3600 | | | 2470 | | І,70 | 43,2 | 46,2 | 4,97 | |
| I09 | 28СД 24.42-І0.0 | | | | 4200 | | | 3070 | | 2,08 | 50,4 | 53,4 | 4,91 | |
| I10 | 28СД 24.48-І0.0 | | | | 4800 | | | 3670 | | 2,46 | 53,2 | 56,2 | 4,52 | |
| I11 | 28СД 24.54-І0.0 | | | | 5400 | | | 4270 | | 2,84 | 60,4 | 63,4 | 4,52 | |
| I12 | 28СД 24.60-І0.0 | | | | 6000 | | | 4870 | | 3,22 | 67,6 | 70,6 | 4,52 | |
| I13 | 28СД 24.66-І0.0 | | | | 6600 | | | 5470 | | 3,60 | 74,8 | 77,8 | 4,52 | |
| I14 | 30СД 16.30-І0.0 | | | 3000 | 160 | | | 3000 | | І870 | 0,98 | 32,2 | 35,2 | 4,25 |
| I15 | 30СД 16.36-І0.0 | | | | | | | 3600 | | 2470 | І,25 | 36,9 | 39,9 | 3,99 |
| I16 | 30СД 16.42-І0.0 | | | | | | | 4200 | | 3070 | І,52 | 41,5 | 44,5 | 8,80 |
| I17 | 30СД 16.48-І0.0 | | | | | | | 4800 | | 3670 | І,80 | 43,1 | 46,1 | 3,44 |
| I18 | 30СД 16.54-І0.0 | | | | | | | 5400 | | 4270 | 2,07 | 47,7 | 50,7 | 3,36 |
| I19 | 30СД 16.60-І0.0 | | | | | | | 6000 | | 4870 | 2,34 | 52,3 | 55,3 | 3,29 |
| I20 | 30СД 16.66-І0.0 | | 6600 | | | 5470 | 2,62 | 57,0 | 60,0 | 3,24 | | | | |
| I21 | 30СД 20.30-І0.0 | | 200 | | 3000 | І870 | І,22 | 32,8 | 35,8 | 4,32 | | | | |
| I22 | 30СД 20.36-І0.0 | | | | 3600 | 2470 | І,56 | 37,5 | 40,5 | 4,05 | | | | |
| I23 | 30СД 20.42-І0.0 | | | | 4200 | 3070 | І,90 | 42,3 | 45,3 | 3,87 | | | | |
| I24 | 30СД 20.48-І0.0 | | | | 4800 | 3670 | 2,24 | 43,9 | 46,9 | 3,50 | | | | |
| I25 | 30СД 20.54-І0.0 | | | | 5400 | 4270 | 2,58 | 48,6 | 51,6 | 3,42 | | | | |
| I26 | 30СД 20.60-І0.0 | | | | 6000 | 4870 | 2,92 | 53,4 | 56,4 | 3,36 | | | | |
| I27 | 30СД 20.66-І0.0 | | | | 6600 | 5470 | 3,26 | 58,1 | 61,1 | 3,30 | | | | |
| I28 | 30СД 24.30-І0.0 | | 240 | 3000 | І870 | І,46 | 40,0 | 43,0 | 5,19 | | | | | |
| I29 | 30СД 24.36-І0.0 | | | 3600 | 2470 | І,87 | 47,5 | 50,5 | 5,05 | | | | | |
| I30 | 30СД 24.42-І0.0 | | | 4200 | 3070 | 2,28 | 55,0 | 58,0 | 4,96 | | | | | |
| I31 | 30СД 24.48-І0.0 | | | 4800 | 3670 | 2,69 | 57,9 | 60,9 | 4,54 | | | | | |
| I32 | 30СД 24.54-І0.0 | | | 5400 | 4270 | 3,10 | 65,4 | 68,4 | 4,53 | | | | | |

Примечание см. лист 3.

I.I30.I-Ic.0-I-0000 CM

Лист

5

| № пп | МАРКА | Э С К И З | Размеры, мм | | | | | | Расход материалов | | | | | |
|---------|-----------------|--------------------------|-----------------|------|------|------|------|------|-------------------|--------------------------|-------------|----------------|--|------|
| | | | H _{эт} | B | L | A | h | c | d | Сталь, кг | | | | |
| | | | | | | | | | | Бетон, м ³ | Натуральная | Прив. к кл. АІ | Расход стали ₂ на Ім ² | |
| I33 | 30СД 24.60-І0.0 | Э с к и з с м. л и с т 3 | 3000 | 240 | 6000 | І0І0 | | 4870 | 850 | 3,5І | 72,9 | 75,9 | 4,52 | |
| I34 | 30СД 24.66-І0.0 | | | | 6600 | | | | | 5470 | 3,9І | 80,5 | 83,5 | 4,5І |
| I35 | 28СД 16.30-І3.0 | | | | 3000 | | | | | 1570 | 0,78 | 29,4 | 33,0 | 4,28 |
| I36 | 28СД 16.36-І3.0 | | 3600 | 2170 | 1,04 | 33,8 | 37,4 | 4,03 | | | | | | |
| I37 | 28СД 16.42-І3.0 | | 4200 | 2770 | 1,29 | 35,4 | 39,0 | 3,58 | | | | | | |
| I38 | 28СД 16.48-І3.0 | | 4800 | 3370 | 1,55 | 39,8 | 43,4 | 3,48 | | | | | | |
| I39 | 28СД 16.54-І3.0 | | 5400 | 3970 | 1,80 | 44,1 | 47,7 | 3,39 | | | | | | |
| I40 | 28СД 16.60-І3.0 | | 6000 | 4570 | 2,05 | 48,6 | 52,2 | 3,34 | | | | | | |
| I41 | 28СД 16.66-І3.0 | | 6600 | 5170 | 2,3І | 53,2 | 56,8 | 3,30 | | | | | | |
| I42 | 28СД 20.30-І3.0 | | 2800 | 200 | 3000 | І3І0 | 2150 | 650 | 0,97 | 29,9 | 33,5 | 4,35 | | |
| I43 | 28СД 20.36-І3.0 | | | | 3600 | | | | 2170 | 1,39 | 34,4 | 38,0 | 4,09 | |
| I44 | 28СД 20.42-І3.0 | | | | 4200 | | | | 2770 | 1,6І | 36,0 | 39,6 | 3,64 | |
| I45 | 28СД 20.48-І3.0 | | | | 4800 | | | | 3370 | 1,92 | 40,5 | 44,1 | 3,54 | |
| I46 | 28СД 20.54-І3.0 | | | | 5400 | | | | 3970 | 2,24 | 45,0 | 48,6 | 3,46 | |
| I47 | 28СД 20.60-І3.0 | | | | 6000 | | | | 4570 | 2,56 | 49,6 | 53,2 | 3,40 | |
| I48 | 28СД 20.66-І3.0 | | | 6600 | 5170 | 2,87 | | 51,2 | 54,8 | 3,18 | | | | |
| I49 | 28СД 24.30-І3.0 | | | 240 | | 3000 | | 1570 | 1,17 | 36,2 | 39,8 | 5,16 | | |
| I50 | 28СД 24.36-І3.0 | | | | | 3600 | | 2170 | 1,55 | 43,4 | 47,0 | 5,06 | | |
| I51 | 28СД 24.42-І3.0 | | | | | 4200 | | 2770 | 1,93 | 46,2 | 49,8 | 4,58 | | |
| I52 | 28СД 24.48-І3.0 | | | | | 4800 | | 3370 | 2,3І | 53,4 | 57,0 | 4,57 | | |
| I53 | 28СД 24.54-І3.0 | | | | | 5400 | | 3970 | 2,69 | 60,6 | 64,2 | 4,57 | | |
| I54 | 28СД 24.60-І3.0 | | 6000 | | | 4570 | 3,07 | 67,8 | 71,4 | 4,57 | | | | |
| I55 | 28СД 24.66-І3.0 | | 6600 | 5170 | 3,45 | 70,6 | 74,2 | 4,31 | | | | | | |
| I56 | 30СД 16.30-І3.0 | | 3000 | 160 | 3000 | 850 | 1570 | 0,88 | 33,4 | 37,0 | 4,46 | | | |
| I57 | 30СД 16.36-І3.0 | | | | 3600 | | 2170 | 1,15 | 38,1 | 41,7 | 4,17 | | | |
| I58 | 30СД 16.42-І3.0 | | | | 4200 | | 2770 | 1,42 | 39,7 | 43,3 | 3,70 | | | |
| I59 | 30СД 16.48-І3.0 | | | | 4800 | | 3370 | 1,70 | 44,3 | 47,9 | 3,57 | | | |

Примечание см. лист 3.

І.І30.І-Іс.0-І-0000 СМ

Лист

6

22263 42

Копировал Перова

Формат А3

ЧНО № 1000 Подписей дата 33ам с.м.м

| № пп | МАРКА | ЭСКИЗ | Размеры, мм | | | | | | Расход материалов | | | |
|---------|-----------------|------------------|-----------------|------|------|------|------|------|-------------------|--------------------------|------------------|------------------|
| | | | Н _{эт} | В | L | А | h | С | d | Сталь, кг | | |
| | | | | | | | | | | Бетон, м ³ | Нату- ральная | Прив.к кл. АІ |
| I60 | 30СД I6.54-I3.0 | Эскиз см. лист 3 | 3000 | I60 | 5400 | I3I0 | 2I50 | 850 | 1,97 | 48,9 | 52,5 | 3,48 |
| I61 | 30СД I6.60-I3.0 | | | | 6000 | | | | 2,24 | 53,5 | 57,1 | 3,40 |
| I62 | 30СД I6.66-I3.0 | | | | 6600 | | | | 2,52 | 55,1 | 58,7 | 3,17 |
| I63 | 30СД 20.30-I3.0 | | | 3000 | 1570 | | | | 1,09 | 34,0 | 37,6 | 4,54 |
| I64 | 30СД 20.36-I3.0 | | | 3600 | 2I70 | | | | 1,43 | 38,7 | 42,3 | 4,23 |
| I65 | 30СД 20.42-I3.0 | | | 4200 | 2770 | | | | 1,77 | 40,3 | 43,9 | 3,75 |
| I66 | 30СД 20.48-I3.0 | | | 4800 | 3370 | | | | 2,11 | 45,1 | 48,7 | 3,63 |
| I67 | 30СД 20.54-I3.0 | | | 5400 | 3970 | | | | 2,45 | 49,8 | 53,4 | 3,54 |
| I68 | 30СД 20.60-I3.0 | | | 6000 | 4570 | | | | 2,79 | 54,6 | 58,2 | 3,46 |
| I69 | 30СД 20.66-I3.0 | | | 6600 | 5I70 | | | | 3,13 | 56,2 | 59,8 | 3,23 |
| I70 | 30СД 24.30-I3.0 | | | 3000 | I570 | | | | 1,31 | 40,5 | 44,1 | 5,32 |
| I71 | 30СД 24.36-I3.0 | | | 3600 | 2I70 | | | | 1,72 | 48,1 | 51,7 | 5,17 |
| I72 | 30СД 24.42-I3.0 | | | 4200 | 2770 | | | | 2,13 | 50,9 | 54,5 | 4,66 |
| I73 | 30СД 24.48-I3.0 | | | 4800 | 3370 | | | | 2,54 | 58,4 | 62,0 | 4,63 |
| I74 | 30СД 24.54-I3.0 | | | 5400 | 3970 | | | | 2,95 | 66,0 | 69,6 | 4,61 |
| I75 | 30СД 24.60-I3.0 | | | 6000 | 4570 | | | | 3,36 | 73,5 | 77,1 | 4,59 |
| I76 | 30СД 24.66-I3.0 | | | 6600 | 5I70 | | | | 3,76 | 76,4 | 80,0 | 4,32 |
| I77 | 28СД I6.30-8.Ц | Эскиз см. лист 8 | 2800 | I60 | 3000 | 8I0 | 650 | I095 | 0,95 | 42,7 | 45,5 | 5,90 |
| I78 | 28СД I6.36-8.Ц | | | | 3600 | | | I395 | 1,21 | 51,5 | 54,3 | 5,84 |
| I79 | 28СД I6.42-8.Ц | | | | 4200 | | | I695 | 1,46 | 54,7 | 57,5 | 5,28 |
| I80 | 28СД I6.48-8.Ц | | | | 4800 | | | I995 | 1,72 | 57,9 | 60,7 | 4,87 |
| I81 | 28СД I6.54-8.Ц | | | | 5400 | | | 2295 | 1,97 | 66,7 | 69,5 | 4,95 |
| I82 | 28СД I6.60-8.Ц | | | 6000 | 2595 | | | 2,22 | 69,9 | 72,7 | 4,65 | |
| I83 | 28СД I6.66-8.Ц | | | 6600 | 2895 | | | 2,48 | 73,1 | 75,9 | 4,41 | |
| I84 | 28СД 20.30-8.Ц | | | 3000 | I095 | | | 1,19 | 43,4 | 46,2 | 6,00 | |
| I85 | 28СД 20.36-8.Ц | | | 3600 | I395 | | | 1,51 | 52,4 | 55,2 | 5,94 | |
| I86 | 28СД 20.42-8.Ц | | | 4200 | I695 | | | 1,83 | 55,6 | 58,4 | 5,36 | |

Примечание см. лист 3.

I.I30.I-Ic.0-I-0000 CM

л/см

7

| № пп | МАРКА | Э С К И З | Размеры, мм | | | | | | Расход материалов | | | | |
|------|----------------|-----------|-----------------|-------|------|------|------|------|-------------------|-----------------------|-------------|----------------|--|
| | | | H _{эт} | B | L | A | h | C | d | Сталь, кг | | | |
| | | | | | | | | | | Бетон, м ³ | Натуральная | Прив. к кл. АІ | Расход стали ² на 1м ² |
| I87 | 28СД 20.48-8.Ц | | 2800 | 200 | 4800 | 810 | 2150 | 650 | I995 | 2,14 | 58,6 | 61,4 | 4,94 |
| I88 | 28СД 20.54-8.Ц | | | | 5400 | | | | I2295 | 2,46 | 67,8 | 70,6 | 5,03 |
| I89 | 28СД 20.60-8.Ц | | | | 6000 | | | | I2595 | 2,78 | 71,0 | 73,8 | 4,72 |
| I90 | 28СД 20.66-8.Ц | | | | 6600 | | | | I2895 | 3,09 | 74,3 | 77,1 | 4,48 |
| I91 | 28СД 24.30-8.Ц | | | | 3000 | | | | I1095 | 1,43 | 49,5 | 52,3 | 6,78 |
| I92 | 28СД 24.36-8.Ц | | 3600 | I1395 | 1,81 | 62,2 | 65,0 | 7,00 | | | | | |
| I93 | 28СД 24.42-8.Ц | | 4200 | I1695 | 2,19 | 66,3 | 69,1 | 6,35 | | | | | |
| I94 | 28СД 24.48-8.Ц | | 4800 | I1995 | 2,37 | 70,3 | 73,1 | 5,87 | | | | | |
| I95 | 28СД 24.54-8.Ц | | 5400 | I2295 | 2,95 | 83,0 | 85,8 | 6,11 | | | | | |
| I96 | 28СД 24.60-8.Ц | | 6000 | I2595 | 3,33 | 87,0 | 89,8 | 6,75 | | | | | |
| I97 | 28СД 24.66-8.Ц | | 6600 | I2895 | 3,71 | 91,1 | 93,9 | 5,46 | | | | | |
| I98 | 30СД I6.30-8.Ц | | 3000 | I1095 | 1,05 | 46,5 | 49,3 | 5,95 | | | | | |
| I99 | 30СД I6.36-8.Ц | | 3600 | I1395 | 1,32 | 55,7 | 58,5 | 5,85 | | | | | |
| 200 | 30СД I6.42-8.Ц | | 4200 | I1695 | 1,59 | 58,9 | 61,7 | 5,27 | | | | | |
| 201 | 30СД I6.48-8.Ц | | 4800 | I1995 | 1,87 | 62,1 | 64,9 | 4,84 | | | | | |
| 202 | 30СД I6.54-8.Ц | | 5400 | I2295 | 2,14 | 71,4 | 74,2 | 4,91 | | | | | |
| 203 | 30СД I6.60-8.Ц | | 6000 | I2595 | 2,41 | 74,6 | 77,4 | 4,60 | | | | | |
| 204 | 30СД I6.66-8.Ц | | 6600 | I2895 | 2,69 | 77,8 | 80,6 | 4,35 | | | | | |
| 205 | 30СД 20.30-8.Ц | | 3000 | I1095 | 1,31 | 46,6 | 49,4 | 5,96 | | | | | |
| 206 | 30СД 20.36-8.Ц | | 3600 | I1395 | 1,65 | 56,7 | 59,5 | 5,95 | | | | | |
| 207 | 30СД 20.42-8.Ц | | 4200 | I1695 | 1,99 | 59,9 | 62,7 | 5,36 | | | | | |
| 208 | 30СД 20.48-8.Ц | | 4800 | I1995 | 2,33 | 63,1 | 65,9 | 4,92 | | | | | |
| 209 | 30СД 20.54-8.Ц | | 5400 | I2295 | 2,67 | 72,6 | 75,4 | 5,00 | | | | | |
| 210 | 30СД 20.60-8.Ц | | 6000 | I2595 | 3,01 | 75,8 | 78,6 | 4,68 | | | | | |
| 211 | 30СД 20.66-8.Ц | | 6600 | I2895 | 3,35 | 79,0 | 81,8 | 4,42 | | | | | |
| 212 | 30СД 24.30-8.Ц | 3000 | I1095 | 1,57 | 53,6 | 56,4 | 6,80 | | | | | | |
| 213 | 30СД 24.36-8.Ц | 3600 | I1395 | 1,98 | 67,0 | 69,8 | 6,98 | | | | | | |

Шифр № подл. Подписанная дата. Взам. инв. №.

I.130.I-Ic.0-I-0000 CM л/см
8

| №п/п | МАРКА | ЭСКИЗ | Размеры, мм | | | | | Расход материалов | | | | | | | | | | | | |
|------|-----------------|------------------|-----------------|------|------|------|------|-------------------|------|-----------------------|-------------|----------------|---------------------------------|------|------|------|-----|------|------|------|
| | | | Н _{эт} | В | L | А | h | С | α | Бетон, м ³ | Сталь, кг | | Расход стали на 1м ² | | | | | | | |
| | | | | | | | | | | | Натуральная | Прив. к кл. АІ | | | | | | | | |
| 214 | 30СД 24.42-8.Ц | Эскиз см. лист 8 | 3000 | 240 | 4200 | 810 | 2150 | 850 | 1695 | 850 | 2,39 | 71,0 | 73,8 | 6,31 | | | | | | |
| 215 | 30СД 24.48-8.Ц | | | | 4800 | | | | | | 1995 | 2,80 | 75,1 | 77,9 | 5,81 | | | | | |
| 216 | 30СД 24.54-8.Ц | | | | 5400 | | | | | | 2295 | 3,21 | 88,5 | 91,3 | 6,04 | | | | | |
| 217 | 30СД 24.60-8.Ц | | | | 6000 | | | | | | 2595 | 3,62 | 92,5 | 95,3 | 5,67 | | | | | |
| 218 | 30СД 24.66-8.Ц | | | | 6600 | | | | | | 2895 | 4,02 | 96,6 | 99,4 | 5,37 | | | | | |
| 219 | 28СД 16.30-10.Ц | | | | 2800 | | | | | | 160 | 3000 | 1010 | 2150 | 650 | 995 | 650 | 0,88 | 43,2 | 46,3 |
| 220 | 28СД 16.36-10.Ц | | 3600 | 1295 | | 1,14 | 46,4 | 49,5 | 5,33 | | | | | | | | | | | |
| 221 | 28СД 16.42-10.Ц | | 4200 | 1595 | | 1,39 | 55,2 | 58,3 | 5,36 | | | | | | | | | | | |
| 222 | 28СД 16.48-10.Ц | | 4800 | 1895 | | 1,65 | 58,4 | 61,5 | 4,94 | | | | | | | | | | | |
| 223 | 28СД 16.54-10.Ц | | 5400 | 2195 | | 1,90 | 67,1 | 70,2 | 5,00 | | | | | | | | | | | |
| 224 | 28СД 16.60-10.Ц | | 6000 | 2495 | | 2,15 | 70,4 | 73,5 | 4,70 | | | | | | | | | | | |
| 225 | 28СД 16.66-10.Ц | | 6600 | 2795 | | 2,41 | 73,5 | 76,6 | 4,45 | | | | | | | | | | | |
| 226 | 28СД 20.30-10.Ц | | 200 | 200 | | 3000 | 1010 | 2150 | 650 | 995 | | 650 | | | | 1,10 | | 43,9 | 47,0 | 6,01 |
| 227 | 28СД 20.36-10.Ц | | | | | 3600 | | | | 1295 | | | | | | 1,42 | | 47,1 | 50,2 | 5,40 |
| 228 | 28СД 20.42-10.Ц | | | | | 4200 | | | | 1595 | | | | | | 1,74 | | 56,1 | 59,2 | 5,83 |
| 229 | 28СД 20.48-10.Ц | | | | | 4800 | | | | 1895 | | | | | | 2,05 | | 59,3 | 62,4 | 5,01 |
| 230 | 28СД 20.54-10.Ц | | | | | 5400 | | | | 2195 | | | | | | 2,37 | | 68,3 | 71,4 | 5,09 |
| 231 | 28СД 20.60-10.Ц | | | | 6000 | 2495 | | | | 2,69 | 71,5 | | 74,6 | 4,77 | | | | | | |
| 232 | 28СД 20.66-10.Ц | | 6600 | 2795 | 3,00 | 74,7 | 77,8 | 4,52 | | | | | | | | | | | | |
| 233 | 28СД 24.30-10.Ц | | 240 | 240 | 3000 | 1010 | 2150 | 650 | 995 | 650 | 1,32 | 49,8 | 52,9 | 6,86 | | | | | | |
| 234 | 28СД 24.36-10.Ц | | | | 3600 | | | | 1295 | | 1,70 | 53,8 | 56,9 | 6,12 | | | | | | |
| 235 | 28СД 24.42-10.Ц | | | | 4200 | | | | 1595 | | 2,08 | 66,4 | 69,5 | 6,39 | | | | | | |
| 236 | 28СД 24.48-10.Ц | | | | 4800 | | | | 1895 | | 2,46 | 70,5 | 73,6 | 5,91 | | | | | | |
| 237 | 28СД 24.54-10.Ц | | | | 5400 | | | | 2195 | | 2,84 | 83,1 | 86,2 | 6,14 | | | | | | |
| 238 | 28СД 24.60-10.Ц | 6000 | | | 2495 | | | | 3,22 | | 87,2 | 90,3 | 5,78 | | | | | | | |
| 239 | 28СД 24.66-10.Ц | 6600 | 2795 | 3,60 | 91,2 | 94,3 | 5,48 | | | | | | | | | | | | | |
| 240 | 30СД 16.30-10.Ц | 3000 | 160 | 3000 | 1010 | 2150 | 850 | 995 | 850 | 0,98 | 47,3 | 50,4 | 6,08 | | | | | | | |

И.130.1-Гс.0-1-0000 СМ

9

| № пп | МАРКА | ЭСКИЗ | Размеры, мм | | | | | | | Расход материалов | | | | | | | |
|---------|-----------------|------------------|-----------------|------|------|------|------|-------|------|-------------------|-------------|---------------|--|------|------|------|------|
| | | | H _{эт} | B | L | A | h | C | d | Бетон, | Сталь, кг | | | | | | |
| | | | | | | | | | | | Натуральная | Прив.к кл. АІ | Расход стали ₂ на 1м ² | | | | |
| 241 | 30СД 16.36-10.Ц | Эскиз см. лист 8 | 3000 | 160 | 3600 | 1010 | 2150 | 850 | 1295 | 1,25 | 50,5 | 53,6 | 5,36 | | | | |
| 242 | 30СД 16.42-10.Ц | | | | 4200 | | | | 1595 | 1,52 | 59,7 | 62,8 | 5,36 | | | | |
| 243 | 30СД 16.48-10.Ц | | | | 4800 | | | | 1895 | 1,80 | 62,9 | 66,0 | 4,93 | | | | |
| 244 | 30СД 16.54-10.Ц | | | | 5400 | | | | 2195 | 2,07 | 72,1 | 75,2 | 4,98 | | | | |
| 245 | 30СД 16.60-10.Ц | | | | 6000 | | | | 2495 | 2,34 | 75,3 | 78,4 | 4,66 | | | | |
| 246 | 30СД 16.66-10.Ц | | | | 6600 | | | | 2795 | 2,62 | 78,5 | 81,6 | 4,41 | | | | |
| 247 | 30СД 20.30-10.Ц | | | 3000 | 200 | | | | 3000 | 1010 | 2150 | 850 | 995 | 1,22 | 48,0 | 51,1 | 6,16 |
| 248 | 30СД 20.36-10.Ц | | | 3600 | | | | | 1295 | | | | 1,56 | 51,2 | 54,3 | 5,43 | |
| 249 | 30СД 20.42-10.Ц | | | 4200 | | | | | 1595 | | | | 1,90 | 60,6 | 63,7 | 5,44 | |
| 250 | 30СД 20.48-10.Ц | | | 4800 | | | | | 1895 | | | | 2,24 | 63,9 | 67,0 | 5,00 | |
| 251 | 30СД 20.54-10.Ц | | | 5400 | | | | | 2195 | | | | 2,58 | 68,3 | 71,4 | 4,73 | |
| 252 | 30СД 20.60-10.Ц | | | 6000 | | | | | 2495 | | | | 2,92 | 76,6 | 79,7 | 4,74 | |
| 253 | 30СД 20.66-10.Ц | | | 6600 | | | | | 2795 | | | | 3,26 | 79,7 | 82,8 | 4,47 | |
| 254 | 30СД 24.30-10.Ц | | | 3000 | | | | | 240 | | | | 3000 | 1010 | 2150 | 850 | 995 |
| 255 | 30СД 24.36-10.Ц | | 3600 | 1295 | | 1,87 | 58,2 | 61,3 | | | | | 6,13 | | | | |
| 256 | 30СД 24.42-10.Ц | | 4200 | 1595 | | 2,28 | 71,5 | 74,6 | | | | | 6,38 | | | | |
| 257 | 30СД 24.48-10.Ц | | 4800 | 1895 | | 2,69 | 75,6 | 78,7 | | | | | 5,87 | | | | |
| 258 | 30СД 24.54-10.Ц | | 5400 | 2195 | | 3,10 | 88,9 | 92,0 | | | | | 6,09 | | | | |
| 259 | 30СД 24.60-10.Ц | | 6000 | 2495 | | 3,51 | 93,0 | 96,1 | | | | | 5,72 | | | | |
| 260 | 30СД 24.66-10.Ц | | 6600 | 2795 | | 3,91 | 97,0 | 100,1 | 5,40 | | | | | | | | |
| 261 | 28СД 16.30-13.Ц | | | 2800 | 160 | 3000 | 1310 | 650 | 845 | 0,78 | 44,5 | 48,0 | 6,23 | | | | |
| 262 | 28СД 16.36-13.Ц | | | | | 3600 | | | 1145 | 1,04 | 47,7 | 51,2 | 5,51 | | | | |
| 263 | 28СД 16.42-13.Ц | | | | | 4200 | | | 1445 | 1,29 | 56,5 | 60,0 | 5,51 | | | | |
| 264 | 28СД 16.48-13.Ц | | | | | 4800 | | | 1745 | 1,55 | 59,7 | 63,2 | 5,07 | | | | |
| 265 | 28СД 16.54-13.Ц | | | | | 5400 | | | 2045 | 1,80 | 62,9 | 66,4 | 4,73 | | | | |
| 266 | 28СД 16.60-13.Ц | | | | | 6000 | | | 2345 | 2,05 | 71,7 | 75,2 | 4,81 | | | | |
| 267 | 28СД 16.66-13.Ц | 6600 | | | 2645 | 2,31 | | | 74,9 | 78,4 | 4,56 | | | | | | |

Лист № 10
Подпись
И.И.И.

I.130.1-1с.0-1-0000 CM

Лист

10

| №№ пп | МАРКА | ЭСКИЗ | Размеры, мм | | | | | | Расход материалов | | | | |
|----------|-----------------|------------------|-----------------|------|------|------|------|------|-------------------|--------------------------|------------------|------------------|--|
| | | | Н _{эт} | В | L | А | h | С | d | Сталь, кг | | | |
| | | | | | | | | | | Бетон, м ³ | Нату- ральная | Прив.к кл. АІ | Расход стали ₂ на 1м ² |
| 268 | 28СД 20.30-ІЗ.Ц | Эскиз см. лист 8 | 2800 | 200 | 3000 | І3І0 | 2І50 | 650 | 845 | 0,97 | 45,2 | 48,7 | 6,32 |
| 269 | 28СД 20.36-ІЗ.Ц | | | | 3600 | | | | ІІ45 | І,39 | 48,4 | 5І,9 | 5,59 |
| 270 | 28СД 20.42-ІЗ.Ц | | | | 4200 | | | | І445 | І,5І | 57,5 | 6І,0 | 5,6І |
| 271 | 28СД 20.48-ІЗ.Ц | | | | 4800 | | | | І745 | І,92 | 57,5 | 64,І | 5,І4 |
| 272 | 28СД 20.54-ІЗ.Ц | | | | 5400 | | | | 2045 | 2,24 | 63,8 | 67,3 | 4,80 |
| 273 | 28СД 20.60-ІЗ.Ц | | | | 6000 | | | | 2345 | 2,56 | 72,9 | 76,4 | 4,89 |
| 274 | 28СД 20.66-ІЗ.Ц | | | | 6600 | | | | 2645 | 2,87 | 76,І | 79,6 | 4,63 |
| 275 | 28СД 24.30-ІЗ.Ц | | | 3000 | 845 | | | | І,І7 | 50,8 | 54,3 | 7,04 | |
| 276 | 28СД 24.36-ІЗ.Ц | | | 3600 | ІІ45 | | | | І,55 | 54,8 | 58,3 | 6,28 | |
| 277 | 28СД 24.42-ІЗ.Ц | | | 4200 | І445 | | | | І,93 | 67,5 | 6І,0 | 6,53 | |
| 278 | 28СД 24.48-ІЗ.Ц | | | 4800 | І745 | | | | 2,3І | 7І,5 | 75,0 | 6,02 | |
| 279 | 28СД 24.54-ІЗ.Ц | | | 5400 | 2045 | | | | 2,69 | 75,5 | 79,0 | 5,63 | |
| 280 | 28СД 24.60-ІЗ.Ц | | | 6000 | 2345 | | | | 3,07 | 88,2 | 9І,7 | 5,87 | |
| 281 | 28СД 24.66-ІЗ.Ц | | | 6600 | 2645 | | | | 3,45 | 92,2 | 95,7 | 5,56 | |
| 282 | 30СД І6.30-ІЗ.Ц | | 3000 | 845 | 0,88 | 49,0 | 52,5 | 6,33 | | | | | |
| 283 | 30СД І6.36-ІЗ.Ц | | 3600 | ІІ45 | І,І5 | 52,2 | 55,7 | 5,57 | | | | | |
| 284 | 30СД І6.42-ІЗ.Ц | | 4200 | І445 | І,42 | 6І,4 | 64,9 | 5,55 | | | | | |
| 285 | 30СД І6.48-ІЗ.Ц | | 4800 | І745 | І,70 | 64,6 | 68,І | 5,08 | | | | | |
| 286 | 30СД І6.54-ІЗ.Ц | | 5400 | 2045 | І,97 | 67,8 | 7І,3 | 4,72 | | | | | |
| 287 | 30СД І6.60-ІЗ.Ц | | 6000 | 2345 | 2,24 | 77,7 | 8І,2 | 4,83 | | | | | |
| 288 | 30СД І6.66-ІЗ.Ц | | 6600 | 2645 | 2,52 | 80,9 | 84,4 | 4,56 | | | | | |
| 289 | 30СД 20.30-ІЗ.Ц | | 3000 | 845 | І,09 | 50,2 | 53,7 | 6,48 | | | | | |
| 290 | 30СД 20.36-ІЗ.Ц | | 3600 | ІІ45 | І,43 | 53,0 | 56,5 | 5,65 | | | | | |
| 291 | 30СД 20.42-ІЗ.Ц | | 4200 | І445 | І,77 | 62,5 | 66,0 | 5,64 | | | | | |
| 292 | 30СД 20.48-ІЗ.Ц | | 4800 | І745 | 2,ІІ | 65,6 | 69,І | 5,І6 | | | | | |
| 293 | 30СД 20.54-ІЗ.Ц | | 5400 | 2045 | 2,45 | 68,8 | 72,3 | 4,78 | | | | | |
| 294 | 30СД 20.60-ІЗ.Ц | | 6000 | 2345 | 2,79 | 78,3 | 8І,8 | 4,87 | | | | | |

I.І30.І-Іс.0-І-0000 СМ

л/счм

ІІ

| №№ пп | МАРКА | ЭСКИЗ | Размеры, мм | | | | | | Расход материалов | | | | | | | | | | |
|----------|-----------------|-------------------|-----------------|------|------|------|------|------|-------------------|--------------------------|------------------|------------------|--|-----|-----|------|------|------|------|
| | | | H _{эт} | B | L | A | h | C | d | Сталь, кг | | | | | | | | | |
| | | | | | | | | | | Бетон, м ³ | Нату- ральная | Прив.к кл. АІ | Расход стали ² на 1м ² | | | | | | |
| 322 | 28СД 24.60-8.6 | Эскиз см. лист 12 | 2800 | 240 | 6000 | 810 | 2150 | 600 | 650 | 3,33 | 91,3 | 94,1 | 6,02 | | | | | | |
| 323 | 28СД 24.66-8.6 | | | | 6600 | | | | | 3,71 | 95,3 | 98,1 | 5,70 | | | | | | |
| 324 | 30СД 16.30-8.6 | | 3000 | 160 | 3000 | 810 | 2150 | 600 | 850 | 1,05 | 49,5 | 52,3 | 6,31 | | | | | | |
| 325 | 30СД 16.36-8.6 | | | | 3600 | | | | | 1,32 | 55,8 | 58,6 | 5,86 | | | | | | |
| 326 | 30СД 16.42-8.6 | | | | 4200 | | | | | 1,59 | 59,0 | 61,8 | 5,28 | | | | | | |
| 327 | 30СД 16.48-8.6 | | | | 4800 | | | | | 1,87 | 65,2 | 68,0 | 5,07 | | | | | | |
| 328 | 30СД 16.54-8.6 | | | | 5400 | | | | | 2,14 | 71,4 | 74,2 | 4,91 | | | | | | |
| 329 | 30СД 16.60-8.6 | | | | 6000 | | | | | 2,41 | 77,6 | 80,4 | 4,78 | | | | | | |
| 330 | 30СД 16.66-8.6 | | | | 6600 | | | | | 2,69 | 80,8 | 83,6 | 4,51 | | | | | | |
| 331 | 30СД 20.30-8.6 | | | | 3000 | | | | | 200 | 3000 | 810 | 2150 | 600 | 850 | 1,31 | 50,4 | 53,2 | 6,42 |
| 332 | 30СД 20.36-8.6 | | | | | | | | | | 3600 | | | | | 1,65 | 56,4 | 59,2 | 5,92 |
| 333 | 30СД 20.42-8.6 | | | | | | | | | | 4200 | | | | | 1,99 | 59,9 | 62,7 | 5,36 |
| 334 | 30СД 20.48-8.6 | | 4800 | 2,33 | | 66,3 | 69,1 | 5,16 | | | | | | | | | | | |
| 335 | 30СД 20.54-8.6 | | 5400 | 2,67 | | 72,6 | 75,4 | 4,99 | | | | | | | | | | | |
| 336 | 30СД 20.60-8.6 | | 6000 | 3,01 | | 79,0 | 81,8 | 4,87 | | | | | | | | | | | |
| 337 | 30СД 20.66-8.6 | | 6600 | 3,35 | | 82,1 | 84,9 | 4,58 | | | | | | | | | | | |
| 338 | 30СД 24.30-8.6 | | 3000 | 240 | | 3000 | 810 | 2150 | 600 | | 850 | | | | | 1,57 | 58,3 | 61,1 | 7,37 |
| 339 | 30СД 24.36-8.6 | | | | | 3600 | | | | | | | | | | 1,98 | 67,0 | 69,8 | 6,98 |
| 340 | 30СД 24.42-8.6 | | | | | 4200 | | | | | | | | | | 2,39 | 71,1 | 73,9 | 6,32 |
| 341 | 30СД 24.48-8.6 | | | | 4800 | 2,80 | | | | 79,8 | | 82,6 | 6,16 | | | | | | |
| 342 | 30СД 24.54-8.6 | | | | 5400 | 3,21 | | | | 88,5 | | 91,3 | 6,04 | | | | | | |
| 343 | 30СД 24.60-8.6 | | | | 6000 | 3,62 | | | | 97,2 | | 100,0 | 5,95 | | | | | | |
| 344 | 30СД 24.66-8.6 | | | | 6600 | 4,02 | | | | 101,2 | | 104,0 | 5,62 | | | | | | |
| 345 | 28СД 16.36-8.12 | | | | 2800 | 160 | | | | 3600 | | 810 | 2150 | 600 | 650 | 2,21 | 48,6 | 51,4 | 5,53 |
| 346 | 28СД 16.42-8.12 | | | | | | | | | 4200 | | | | | | 1,46 | 54,7 | 57,5 | 5,28 |
| 347 | 28СД 16.48-8.12 | | | | | | | | | 4800 | | | | | | 1,72 | 57,8 | 60,6 | 4,86 |
| 348 | 28СД 16.54-8.12 | | 5400 | 1,97 | | | 63,8 | 66,6 | 4,74 | | | | | | | | | | |

I.130.I-Ic.0-I-0000 CM

Лист

13

| № пп | МАРКА | Э С К И З | Размеры, мм | | | | | Расход материалов | | | | | | |
|---------|-----------------|-------------------|-----------------|------|------|-----|------|-------------------|-----|--------------------------|------------------|------------------|--|------|
| | | | Н _{эт} | В | L | А | h | С | d | Бетон, м ³ | Сталь, кг | | | |
| | | | | | | | | | | | Нату- ральная | Прив.к кл. А1 | Расход стали ₂ на 1м ² | |
| 349 | 28СД 16.60-8.12 | Эскиз см. лист 12 | 2800 | 160 | 6000 | 810 | 2150 | 1200 | 650 | 2,22 | 69,8 | 72,6 | 4,64 | |
| 350 | 28СД 16.66-8.12 | | | | 6600 | | | | | 2,48 | 75,8 | 78,6 | 4,57 | |
| 351 | 28СД 20.36-8.12 | | | 3600 | 1,51 | | | | | 49,4 | 52,2 | 5,62 | | |
| 352 | 28СД 20.42-8.12 | | | | 1,83 | | | | | 55,5 | 58,3 | 5,36 | | |
| 353 | 28СД 20.48-8.12 | | | 200 | 2,14 | | | | | 58,7 | 61,5 | 4,94 | | |
| 354 | 28СД 20.54-8.12 | | | | 4800 | | | | | 2,46 | 64,8 | 67,6 | 4,81 | |
| 355 | 28СД 20.60-8.12 | | | | 5400 | | | | | 2,78 | 71,0 | 73,8 | 4,72 | |
| 356 | 28СД 20.66-8.12 | | | | 6000 | | | | | 3,09 | 77,1 | 79,9 | 4,64 | |
| 357 | 28СД 24.36-8.12 | | | 3600 | 1,81 | | | | | 57,7 | 60,5 | 6,51 | | |
| 358 | 28СД 24.42-8.12 | | | | 2,19 | | | | | 66,2 | 69,0 | 6,34 | | |
| 359 | 28СД 24.48-8.12 | | | 240 | 2,57 | | | | | 70,2 | 73,0 | 5,86 | | |
| 360 | 28СД 24.54-8.12 | | | | 4800 | | | | | 2,95 | 78,6 | 81,4 | 5,80 | |
| 361 | 28СД 24.60-8.12 | | | | 5400 | | | | | 3,33 | 86,9 | 89,7 | 5,74 | |
| 362 | 28СД 24.66-8.12 | | | | 6000 | | | | | 3,71 | 95,3 | 98,1 | 5,70 | |
| 363 | 30СД 16.36-8.12 | | 3000 | 160 | 3600 | 810 | 2150 | 1200 | 850 | 1,32 | 52,7 | 55,5 | 5,55 | |
| 364 | 30СД 16.42-8.12 | | | | 4200 | | | | | 1,59 | 59,0 | 61,8 | 5,28 | |
| 365 | 30СД 16.48-8.12 | | | | 4800 | | | | | 1,87 | 62,2 | 65,0 | 4,85 | |
| 366 | 30СД 16.54-8.12 | | | | 5400 | | | | | 2,14 | 68,4 | 71,2 | 4,71 | |
| 367 | 30СД 16.60-8.12 | | | | 6000 | | | | | 2,41 | 74,6 | 77,4 | 4,60 | |
| 368 | 30СД 16.66-8.12 | | | | 6600 | | | | | 2,69 | 80,8 | 83,6 | 4,51 | |
| 369 | 30СД 20.36-8.12 | | | | 3600 | | | | | 1,65 | 53,6 | 56,4 | 5,64 | |
| 370 | 30СД 20.42-8.12 | | | | | | | | | 1,99 | 59,9 | 62,7 | 5,36 | |
| 371 | 30СД 20.48-8.12 | | | | 200 | | | | | 2,33 | 63,1 | 65,9 | 4,81 | |
| 372 | 30СД 20.54-8.12 | | | | | | | | | 4800 | 2,67 | 69,4 | 72,2 | 4,78 |
| 373 | 30СД 20.60-8.12 | | | | | | | | | 5400 | 3,01 | 75,8 | 78,6 | 4,68 |
| 374 | 30СД 20.66-8.12 | | | | | | | | | 6000 | 3,35 | 82,1 | 84,9 | 4,58 |
| 375 | 30СД 24.36-8.12 | | | | 240 | | | | | 1,98 | 62,3 | 65,1 | 6,51 | |

Итого вписано в таблицу 30 шт. 12 шт.

И.130.1-Ис.0-1-0000 СМ Лист 14

| № п/п | МАРКА | ЭСКИЗ | Размеры, мм | | | | | | Расход материалов | | | | |
|----------|-----------------|-------------------|-----------------|------|------|------|------|------|-------------------|--------------------------|------------------|-------------------|--|
| | | | H _{эт} | B | L | A | h | C | d | Сталь, кг | | | |
| | | | | | | | | | | Бетон, м ³ | Нату- ральная | Прив. к кл. АІ | Расход стали ₂ на 1м ² |
| 376 | 30СД 24.42-8.12 | Эскиз см. лист 12 | 3000 | 240 | 4200 | 810 | 2150 | 1200 | 850 | 2,39 | 71,1 | 73,9 | 6,32 |
| 377 | 30СД 24.48-8.12 | | | | 4800 | | | | | 2,80 | 75,1 | 77,9 | 5,81 |
| 378 | 30СД 24.54-8.12 | | | | 5400 | | | | | 3,21 | 83,8 | 86,6 | 5,73 |
| 379 | 30СД 24.60-8.12 | | | | 6000 | | | | | 3,62 | 92,5 | 95,3 | 5,67 |
| 380 | 30СД 24.66-8.12 | | | | 6600 | | | | | 4,02 | 101,2 | 104,0 | 5,62 |
| 381 | 28СД 16.48-8.18 | | 2800 | 160 | 4800 | 810 | 2150 | 1800 | 650 | 1,72 | 60,6 | 63,4 | 5,09 |
| 382 | 28СД 16.54-8.18 | | | | 5400 | | | | | 1,97 | 63,8 | 66,6 | 4,74 |
| 383 | 28СД 16.60-8.18 | | | | 6000 | | | | | 2,22 | 69,8 | 72,6 | 4,64 |
| 384 | 28СД 16.66-8.18 | | | | 6600 | | | | | 2,48 | 75,8 | 78,6 | 4,57 |
| 385 | 28СД 20.48-8.18 | | | 200 | 4800 | | | | | 2,14 | 61,6 | 64,4 | 5,17 |
| 386 | 28СД 20.54-8.18 | | | | 5400 | | | | | 2,46 | 64,8 | 67,6 | 4,81 |
| 387 | 28СД 20.60-8.18 | | | 240 | 6000 | | | | | 2,78 | 70,9 | 73,7 | 4,72 |
| 388 | 28СД 20.66-8.18 | | | | 6600 | | | | | 3,09 | 77,0 | 79,8 | 4,64 |
| 389 | 28СД 24.48-8.18 | | | | 4800 | | | | | 2,57 | 74,6 | 77,4 | 6,21 |
| 390 | 28СД 24.54-8.18 | | | | 5400 | | | | | 2,95 | 78,6 | 81,4 | 5,80 |
| 391 | 28СД 24.60-8.18 | | 3000 | 160 | 6000 | 810 | 2150 | 1800 | 850 | 3,33 | 86,9 | 89,7 | 5,74 |
| 392 | 28СД 24.66-8.18 | | | | 6600 | | | | | 3,71 | 95,3 | 98,1 | 5,70 |
| 393 | 30СД 16.48-8.18 | | | | 4800 | | | | | 1,87 | 65,2 | 68,0 | 5,04 |
| 394 | 30СД 16.54-8.18 | | 200 | 5400 | 2,14 | 68,4 | 71,2 | 4,71 | | | | | |
| 395 | 30СД 16.60-8.18 | | | 6000 | 2,41 | 74,6 | 77,4 | 4,60 | | | | | |
| 396 | 30СД 16.66-8.18 | | | 6600 | 2,69 | 80,8 | 83,6 | 4,51 | | | | | |
| 397 | 30СД 20.48-8.18 | | | 4800 | 2,33 | 66,2 | 69,0 | 5,15 | | | | | |
| 398 | 30СД 20.54-8.18 | | 240 | 5400 | 2,67 | 69,4 | 72,2 | 4,78 | | | | | |
| 399 | 30СД 20.60-8.18 | | | 6000 | 3,01 | 75,8 | 78,6 | 4,68 | | | | | |
| 400 | 30СД 20.66-8.18 | | | 6600 | 3,35 | 82,1 | 84,9 | 4,58 | | | | | |
| 401 | 30СД 24.48-8.18 | | 3000 | 240 | 4800 | 810 | 2150 | 1800 | 850 | 2,80 | 79,8 | 82,6 | 6,16 |
| 402 | 30СД 24.54-8.18 | | | | 5400 | | | | | 3,21 | 83,8 | 86,6 | 5,73 |

I.130.I-Ic.0-I-0000 CM

Исч.

15

| № п/п | МАРКА | Э С К И З | Размеры, мм | | | | | | | Расход материалов | | | |
|----------|-----------------|---------------------------|-----------------|------|------|------|---|------|-----|--------------------------|-------------|----------------|---------------------------------|
| | | | H _{эт} | B | L | A | h | C | d | Бетон, м ³ | Сталь, кг | | |
| | | | | | | | | | | | Натуральная | Прив. к кл. АІ | Расход стали на 1м ² |
| 403 | 30СД 24.60-8.18 | Э с к и з с м. л и с т 12 | 3000 | 240 | 6000 | | | 1800 | 850 | 3,62 | 92,5 | 95,3 | 5,67 |
| 404 | 30СД 24.66-8.18 | | | | 6600 | | | | | 4,02 | 101,2 | 104,0 | 5,62 |
| 405 | 28СД 16.60-8.24 | | 2800 | 160 | 6000 | 810 | | 2400 | 650 | 2,22 | 69,8 | 72,6 | 4,64 |
| 406 | 28СД 16.66-8.24 | | | | 6600 | | | | | 2,48 | 75,8 | 78,6 | 4,57 |
| 407 | 28СД 20.60-8.24 | | 200 | 6000 | 6600 | 2150 | | 2400 | 650 | 2,78 | 70,9 | 73,7 | 4,72 |
| 408 | 28СД 20.66-8.24 | | | | | | | | | 3,09 | 77,0 | 79,8 | 4,64 |
| 409 | 28СД 24.60-8.24 | | 240 | 6000 | 6600 | | | 2400 | 650 | 3,33 | 86,9 | 89,7 | 5,74 |
| 410 | 28СД 24.66-8.24 | | | | | | | | | 3,71 | 95,3 | 98,1 | 5,70 |
| 411 | 30СД 16.60-8.24 | | 3000 | 160 | 6000 | | | 2400 | 850 | 2,41 | 74,6 | 77,4 | 4,60 |
| 412 | 30СД 16.66-8.24 | | | | 6600 | | | | | 2,69 | 80,8 | 83,6 | 4,51 |
| 413 | 30СД 20.60-8.24 | | 200 | 6000 | 6600 | | | 2400 | 850 | 3,01 | 75,8 | 78,6 | 4,68 |
| 414 | 30СД 20.66-8.24 | | | | | | | | | 3,35 | 82,1 | 84,9 | 4,58 |
| 415 | 30СД 24.60-8.24 | | 240 | 6000 | 6600 | | | 2400 | 850 | 3,62 | 92,5 | 95,3 | 5,67 |
| 416 | 30СД 24.66-8.24 | | | | | | | | | 4,02 | 101,2 | 104,0 | 5,62 |
| 417 | 28СД 16.30-10.6 | | | 160 | 3000 | 1010 | | 600 | 650 | 0,88 | 46,0 | 49,1 | 6,37 |
| 418 | 28СД 16.36-10.6 | | | | 3600 | | | | | 1,14 | 49,2 | 52,3 | 5,63 |
| 419 | 28СД 16.42-10.6 | | | | 4200 | | | | | 1,39 | 55,2 | 58,3 | 5,36 |
| 420 | 28СД 16.48-10.6 | | | | 4800 | | | | | 1,65 | 61,2 | 64,3 | 5,16 |
| 421 | 28СД 16.54-10.6 | | | | 5400 | | | | | 1,90 | 67,1 | 70,2 | 5,00 |
| 422 | 28СД 16.60-10.6 | | | | 6000 | | | | | 2,15 | 70,3 | 73,4 | 4,70 |
| 423 | 28СД 16.66-10.6 | | | | 6600 | | | | | 2,41 | 76,3 | 79,4 | 4,61 |
| 424 | 28СД 20.30-10.6 | | | | 3000 | | | | | 1,10 | 46,8 | 49,9 | 6,47 |
| 425 | 28СД 20.36-10.6 | | | | 3600 | | | | | 1,42 | 50,0 | 53,1 | 5,72 |
| 426 | 28СД 20.42-10.6 | | | | 4200 | | | | | 1,74 | 56,1 | 59,2 | 5,44 |
| 427 | 28СД 20.48-10.6 | | | | 4800 | | | | | 2,05 | 62,2 | 65,3 | 5,24 |
| 428 | 28СД 20.54-10.6 | | | | 5400 | | | | | 2,37 | 68,3 | 71,4 | 5,09 |
| 429 | 28СД 20.60-10.6 | | | | 6000 | | | | | 2,69 | 71,5 | 74,6 | 4,77 |

Лист № 16
 Исполнение 01/01
 03.10.11 СРБ №

I.130.I-1c.0-I-0000 CM лист 16

| №№ пп | МАРКА | Э С К И З | Размеры, мм | | | | | | Расход материалов | | | | | | | | | |
|----------|-----------------|----------------------------|-----------------|------|------|------|------|------|-------------------|--------------------------|------------------|------------------|--|-----|------|------|------|------|
| | | | Н _{эт} | В | L | А | h | С | d | Сталь, кг | | | | | | | | |
| | | | | | | | | | | Бетон, м ³ | Нату- ральная | Прив.к кл. АІ | Расход стали ₂ на 1м ² | | | | | |
| 430 | 28СД 20.66-І0.6 | Э с к и з с м. л и с т І 2 | 2800 | 200 | 6600 | І0І0 | 2І50 | 600 | 650 | 3,00 | 77,6 | 80,7 | 4,69 | | | | | |
| 431 | 28СД 24.30-І0.6 | | | | 3000 | | | | | 1,32 | 54,1 | 57,2 | 7,42 | | | | | |
| 432 | 28СД 24.36-І0.6 | | | | 3600 | | | | | 1,70 | 58,1 | 61,2 | 6,59 | | | | | |
| 433 | 28СД 24.42-І0.6 | | | | 4200 | | | | | 2,08 | 66,5 | 69,6 | 6,40 | | | | | |
| 434 | 28СД 24.48-І0.6 | | | | 4800 | | | | | 2,46 | 74,8 | 77,9 | 6,25 | | | | | |
| 435 | 28СД 24.54-І0.6 | | | | 5400 | | | | | 2,84 | 83,2 | 86,3 | 6,15 | | | | | |
| 436 | 28СД 24.60-І0.6 | | | | 6000 | | | | | 3,22 | 87,2 | 90,3 | 5,78 | | | | | |
| 437 | 28СД 24.66-І0.6 | | | 6600 | 3,60 | | | | | 95,6 | 98,7 | 5,74 | | | | | | |
| 438 | 30СД І6.30-І0.6 | | | 3000 | 160 | | | | | 3000 | І0І0 | 2І50 | 600 | 850 | 0,98 | 50,3 | 53,4 | 6,44 |
| 439 | 30СД І6.36-І0.6 | | | | | | | | | 3600 | | | | | 1,25 | 53,5 | 56,6 | 5,66 |
| 440 | 30СД І6.42-І0.6 | | | | | | | | | 4200 | | | | | 1,52 | 59,7 | 62,8 | 5,37 |
| 441 | 30СД І6.48-І0.6 | | | | | | | | | 4800 | | | | | 1,80 | 65,9 | 69,0 | 5,15 |
| 442 | 30СД І6.54-І0.6 | | | | | | | | | 5400 | | | | | 2,07 | 72,1 | 75,2 | 4,98 |
| 443 | 30СД І6.60-І0.6 | | | | | | | | | 6000 | | | | | 2,34 | 75,3 | 78,4 | 4,66 |
| 444 | 30СД І6.66-І0.6 | | 6600 | | | 2,62 | 81,5 | 84,6 | 4,57 | | | | | | | | | |
| 445 | 30СД 20.30-І0.6 | | 200 | | 3000 | 1,22 | 51,1 | 54,2 | 6,54 | | | | | | | | | |
| 446 | 30СД 20.36-І0.6 | | | | 3600 | 1,56 | 54,4 | 57,5 | 5,75 | | | | | | | | | |
| 447 | 30СД 20.42-І0.6 | | | | 4200 | 1,90 | 60,7 | 63,8 | 5,45 | | | | | | | | | |
| 448 | 30СД 20.48-І0.6 | | | | 4800 | 2,24 | 67,0 | 70,1 | 5,23 | | | | | | | | | |
| 449 | 30СД 20.54-І0.6 | | | | 5400 | 2,58 | 73,3 | 76,4 | 5,06 | | | | | | | | | |
| 450 | 30СД 20.60-І0.6 | | | | 6000 | 2,92 | 76,5 | 79,6 | 4,74 | | | | | | | | | |
| 451 | 30СД 20.66-І0.6 | | | | 6600 | 3,26 | 82,9 | 86,0 | 4,64 | | | | | | | | | |
| 452 | 30СД 24.30-І0.6 | | 240 | 3000 | 1,46 | 58,8 | 61,9 | 7,47 | | | | | | | | | | |
| 453 | 30СД 24.36-І0.6 | | | 3600 | 1,87 | 62,8 | 65,9 | 6,59 | | | | | | | | | | |
| 454 | 30СД 24.42-І0.6 | | | 4200 | 2,28 | 71,6 | 74,7 | 6,38 | | | | | | | | | | |
| 455 | 30СД 24.48-І0.6 | | | 4800 | 2,69 | 80,3 | 83,4 | 6,22 | | | | | | | | | | |
| 456 | 30СД 24.54-І0.6 | | | 5400 | 3,10 | 85,0 | 92,1 | 6,10 | | | | | | | | | | |
| | | | | | | | | | | | | | | | | | | |

I.I30.I-Іс.0-І-0000 СМ Иср
І7

| № пп | МАРКА | ЭСКИЗ | Размеры, мм | | | | | | Расход материалов | | | | | | | |
|---------|------------------|-------------------|-----------------|------|------|------|------|------|-------------------|--------------------------|------------------|------------------|--|------|------|------|
| | | | H _{эт} | B | L | A | h | C | d | Сталь, кг | | | | | | |
| | | | | | | | | | | Бетон, м ³ | Нату- ральная | Прив.к кл. АІ | Расход стали, на 1м ² | | | |
| 457 | ЗОСД 24.60-ІО.6 | Эскиз см. лист І2 | 3000 | 240 | 6000 | 1010 | 2150 | 1200 | 600 | 850 | 3,5І | 93,0 | 96,І | 5,72 | | |
| 458 | ЗОСД 24.66-ІО.6 | | | | 6600 | | | | | | 3,9І | 101,7 | 104,8 | 5,66 | | |
| 459 | 28СД 16.36-ІО.І2 | | 2800 | 160 | 3600 | | | | 1,14 | 49,2 | 52,3 | 5,63 | | | | |
| 460 | 28СД 16.42-ІО.І2 | | | | 4200 | | | | 1,39 | 52,4 | 55,5 | 5,10 | | | | |
| 461 | 28СД 16.48-ІО.І2 | | | | 4800 | | | | 1,65 | 58,4 | 61,5 | 4,94 | | | | |
| 462 | 28СД 16.54-ІО.І2 | | | | 5400 | | | | 1,90 | 64,3 | 67,4 | 4,80 | | | | |
| 463 | 28СД 16.60-ІО.І2 | | | | 6000 | | | | 2,15 | 70,3 | 73,4 | 4,70 | | | | |
| 464 | 28СД 16.66-ІО.І2 | | | | 6600 | | | | 2,41 | 73,5 | 76,6 | 4,45 | | | | |
| 465 | 28СД 20.36-ІО.І2 | | | | 200 | | | | 240 | 3600 | 1,42 | 50,0 | 53,1 | 5,76 | | |
| 466 | 28СД 20.42-ІО.І2 | | | | | | | | | 4200 | 1,74 | 53,2 | 56,3 | 5,17 | | |
| 467 | 28СД 20.48-ІО.І2 | | 4800 | 2,05 | | | | | | 59,3 | 62,4 | 5,01 | | | | |
| 468 | 28СД 20.54-ІО.І2 | | 5400 | 2,37 | | | | | | 65,4 | 68,5 | 4,88 | | | | |
| 469 | 28СД 20.60-ІО.І2 | | 6000 | 2,69 | | | | | | 71,5 | 74,6 | 4,77 | | | | |
| 470 | 28СД 20.66-ІО.І2 | | 6600 | 3,00 | | | | | | 74,7 | 77,8 | 4,52 | | | | |
| 471 | 28СД 24.36-ІО.І2 | | 3000 | 160 | | | | | | 3600 | 1,70 | 58,1 | 61,2 | 6,59 | | |
| 472 | 28СД 24.42-ІО.І2 | | | | | | | | | 4200 | 2,08 | 62,1 | 65,2 | 5,99 | | |
| 473 | 28СД 24.48-ІО.І2 | | | | 240 | | | | 240 | 4800 | 2,46 | 70,5 | 73,6 | 5,91 | | |
| 474 | 28СД 24.54-ІО.І2 | | | | | | | | | 5400 | 2,84 | 78,9 | 82,0 | 5,84 | | |
| 475 | 28СД 24.60-ІО.І2 | | | | | | | | | 6000 | 3,22 | 87,2 | 90,3 | 5,78 | | |
| 476 | 28СД 24.66-ІО.І2 | | | | | | | | | 6600 | 3,60 | 91,2 | 94,3 | 5,48 | | |
| 477 | ЗОСД 16.36-ІО.І2 | | | | 3000 | | | | 160 | 3600 | 850 | 850 | 1,25 | 53,5 | 56,6 | 5,66 |
| 478 | ЗОСД 16.42-ІО.І2 | | | | | | | | | 4200 | | | 1,52 | 56,7 | 59,8 | 5,11 |
| 479 | ЗОСД 16.48-ІО.І2 | | 4800 | 1,80 | | | | | | 62,9 | | | 66,0 | 4,93 | | |
| 480 | ЗОСД 16.54-ІО.І2 | | 5400 | 2,07 | | | | | | 69,1 | | | 72,2 | 4,78 | | |
| 481 | ЗОСД 16.60-ІО.І2 | | 6000 | 2,34 | | | | | | 75,3 | | | 78,4 | 4,66 | | |
| 482 | ЗОСД 16.66-ІО.І2 | | 6600 | 2,62 | | | | | | 78,5 | | | 81,6 | 4,41 | | |
| 483 | ЗОСД 20.36-ІО.І2 | | 200 | 3600 | | | | | | 1,56 | | | 54,3 | 57,4 | 5,74 | |

ЦНД. № подл. Подпись и дата. 33 д. м. 88 г.

І.І30.І-Іс.0-І-0000 СМ

Лист
18

| № п/п | МАРКА | ЭСКИЗ | Размеры, мм | | | | | | Расход материалов | | | | | | | | | |
|----------|------------------|-------------------|-----------------|------|------|------|------|------|-------------------|--------------------------|------------------|------------------|--|-----|------|------|------|------|
| | | | H _{от} | B | L | A | h | C | d | Сталь, кг | | | | | | | | |
| | | | | | | | | | | Бетон, м ³ | Нату- ральная | Прив.к кл. АІ | Расход стали ₂ на 1м ² | | | | | |
| 484 | 30СД 20.42-І0.І2 | Эскиз см. лист І2 | 3000 | 200 | 4200 | І0І0 | 2150 | І200 | 850 | 1,90 | 57,6 | 60,7 | 5,10 | | | | | |
| 485 | 30СД 20.48-І0.І2 | | | | 4800 | | | | | 2,24 | 63,9 | 67,0 | 5,00 | | | | | |
| 486 | 30СД 20.54-І0.І2 | | | | 5400 | | | | | 2,58 | 70,2 | 73,3 | 4,85 | | | | | |
| 487 | 30СД 20.60-І0.І2 | | | | 6000 | | | | | 2,92 | 76,5 | 79,6 | 4,74 | | | | | |
| 488 | 30СД 20.66-І0.І2 | | | | 6600 | | | | | 3,26 | 79,7 | 82,8 | 4,47 | | | | | |
| 489 | 30СД 24.36-І0.І2 | | | | 3600 | | | | | 1,87 | 62,8 | 65,9 | 6,59 | | | | | |
| 490 | 30СД 24.42-І0.І2 | | | 4200 | 2,28 | | | | | 66,9 | 70,0 | 5,98 | | | | | | |
| 491 | 30СД 24.48-І0.І2 | | | 4800 | 2,69 | | | | | 75,6 | 78,7 | 5,87 | | | | | | |
| 492 | 30СД 24.54-І0.І2 | | | 5400 | 3,10 | | | | | 84,3 | 89,4 | 5,78 | | | | | | |
| 493 | 30СД 24.60-І0.І2 | | | 6000 | 3,51 | | | | | 93,0 | 96,1 | 5,72 | | | | | | |
| 494 | 30СД 24.66-І0.І2 | | | 6600 | 3,91 | | | | | 97,0 | 100,1 | 5,40 | | | | | | |
| 495 | 28СД І6.48-І0.І8 | | | 2800 | 160 | | | | | 4800 | І0І0 | 2150 | І800 | 650 | 1,65 | 58,3 | 61,4 | 4,93 |
| 496 | 28СД І6.54-І0.І8 | | | | | | | | | 5400 | | | | | 1,90 | 64,3 | 67,4 | 4,80 |
| 497 | 28СД І6.60-І0.І8 | | | | | | | | | 6000 | | | | | 2,15 | 70,3 | 73,4 | 4,70 |
| 498 | 28СД І6.66-І0.І8 | | 6600 | | | 2,41 | 76,3 | 79,4 | 4,61 | | | | | | | | | |
| 499 | 28СД 20.48-І0.І8 | | 4800 | | | 2,05 | 59,3 | 62,4 | 5,01 | | | | | | | | | |
| 500 | 28СД 20.54-І0.І8 | | 5400 | | | 2,37 | 65,4 | 68,5 | 4,88 | | | | | | | | | |
| 501 | 28СД 20.60-І0.І8 | | 6000 | | 2,69 | 71,5 | 74,6 | 4,77 | | | | | | | | | | |
| 502 | 28СД 20.66-І0.І8 | | 6600 | | 3,00 | 77,6 | 80,7 | 4,69 | | | | | | | | | | |
| 503 | 28СД 24.48-І0.І8 | | 4800 | | 2,46 | 70,5 | 73,6 | 5,91 | | | | | | | | | | |
| 504 | 28СД 24.54-І0.І8 | | 5400 | | 2,84 | 78,9 | 82,0 | 5,84 | | | | | | | | | | |
| 505 | 28СД 24.60-І0.І8 | | 6000 | | 3,22 | 87,2 | 90,3 | 5,78 | | | | | | | | | | |
| 506 | 28СД 24.66-І0.І8 | | 6600 | | 3,60 | 95,6 | 98,7 | 5,74 | | | | | | | | | | |
| 507 | 30СД І6.48-І0.І8 | | 3000 | | 160 | 4800 | І0І0 | 2150 | І800 | 850 | | | | | 1,70 | 62,9 | 66,0 | 5,30 |
| 508 | 30СД І6.54-І0.І8 | | | | | 5400 | | | | | | | | | 1,97 | 69,1 | 72,2 | 5,14 |
| 509 | 30СД І6.60-І0.І8 | | | 6000 | | 2,24 | | | | | 75,3 | 74,4 | 5,09 | | | | | |
| 510 | 30СД І6.66-І0.І8 | | | 6600 | | 2,52 | | | | | 81,5 | 84,6 | 4,92 | | | | | |

| № пп | МАРКА | ЭСКИЗ | Размеры, мм | | | | | | | Расход материалов | | | | | | | |
|---------|------------------|-------------------|-----------------|------|------|------|------|------|------|--------------------------|------------------|------------------|--|-------|-------|------|------|
| | | | Н _{эт} | В | L | А | h | С | d | Бетон, м ³ | Сталь, кг | | | | | | |
| | | | | | | | | | | | Нату- ральная | Прив.к кл. А1 | Расход стали ² на 1м ² | | | | |
| 511 | 30СД 20.48-10.18 | Эскиз см. лист 12 | 3000 | 200 | 4800 | 1010 | 2150 | 1800 | 850 | 2,11 | 63,8 | 66,9 | 5,37 | | | | |
| 512 | 30СД 20.54-10.18 | | | | 5400 | | | | | 2,45 | 70,2 | 73,3 | 5,22 | | | | |
| 513 | 30СД 20.60-10.18 | | | | 6000 | | | | | 2,79 | 76,5 | 79,6 | 5,09 | | | | |
| 514 | 30СД 20.66-10.18 | | | | 6600 | | | | | 3,13 | 82,9 | 86,0 | 5,00 | | | | |
| 515 | 30СД 24.48-10.18 | | | 240 | 4800 | | | | | 2,54 | 75,6 | 78,7 | 6,32 | | | | |
| 516 | 30СД 24.54-10.18 | | | | 5400 | | | | | 2,95 | 84,3 | 87,4 | 6,23 | | | | |
| 517 | 30СД 24.60-10.18 | | | | 6000 | | | | | 3,36 | 93,0 | 96,1 | 6,15 | | | | |
| 518 | 30СД 24.66-10.18 | | | | 6600 | | | | | 3,76 | 100,7 | 103,8 | 6,03 | | | | |
| 519 | 28СД 16.60-10.24 | | | 2800 | 160 | | | | | 6000 | 1010 | 2150 | 650 | 2,15 | 70,3 | 73,4 | 4,70 |
| 520 | 28СД 16.66-10.24 | | | | | | | | | 6600 | | | | 2,41 | 76,3 | 79,4 | 4,61 |
| 521 | 28СД 20.60-10.24 | | | | 200 | | | | | 6000 | | | | 2,69 | 71,5 | 74,6 | 4,77 |
| 522 | 28СД 20.66-10.24 | | | | | | | | | 6600 | | | | 3,00 | 77,6 | 80,7 | 4,69 |
| 523 | 28СД 24.60-10.24 | | 240 | 6000 | 3,22 | 87,2 | 90,3 | 5,78 | | | | | | | | | |
| 524 | 28СД 24.66-10.24 | | | 6600 | 3,60 | 95,5 | 98,6 | 5,73 | | | | | | | | | |
| 525 | 30СД 16.60-10.24 | | 3000 | 160 | 6000 | 1010 | 2150 | 2400 | 850 | 2,34 | | | | 75,3 | 78,4 | 4,66 | |
| 526 | 30СД 16.66-10.24 | | | | 6600 | | | | | 2,62 | | | | 81,5 | 84,6 | 4,57 | |
| 527 | 30СД 20.60-10.24 | | | 200 | 6000 | | | | | 2,92 | | | | 76,5 | 79,6 | 4,74 | |
| 528 | 30СД 20.66-10.24 | | | | 6600 | | | | | 3,26 | | | | 82,9 | 86,1 | 4,65 | |
| 529 | 30СД 24.60-10.24 | | | 240 | 6000 | | | | | 3,51 | | | | 93,0 | 96,1 | 5,72 | |
| 530 | 30СД 24.66-10.24 | | | | 6600 | | | | | 3,91 | | | | 100,7 | 103,8 | 5,60 | |
| 531 | 28СД 16.30-13.6 | | 2800 | 160 | 3000 | | | | 1310 | 600 | 650 | 0,78 | 43,5 | 47,0 | 6,10 | | |
| 532 | 28СД 16.36-13.6 | | | | 3600 | | | | | | | 1,04 | 49,5 | 53,0 | 5,71 | | |
| 533 | 28СД 16.42-13.6 | | | | 4200 | | | | | | | 1,29 | 55,5 | 59,0 | 5,42 | | |
| 534 | 28СД 16.48-13.6 | | | | 4800 | | | | | | | 1,55 | 58,7 | 62,2 | 5,00 | | |
| 535 | 28СД 16.54-13.6 | | | | 5400 | | | | | | | 1,80 | 64,7 | 68,2 | 4,86 | | |
| 536 | 28СД 16.60-13.6 | | | | 6000 | | | | | | | 2,05 | 70,7 | 74,2 | 4,75 | | |
| 537 | 28СД 16.66-13.6 | | | | 6600 | 2,31 | 76,7 | 80,2 | | | | 4,66 | | | | | |

Уч. А. 1000 | С. 7000 | Ч. 2 | А. 12. 1. 1. 1.

И. 130. I-10.0-I-0000 СМ

лист
20

| № п/п | МАРКА | Э С К И З | Размеры, мм | | | | | | Расход материалов | | | | |
|----------|-----------------|----------------------------|-----------------|-----|------|------|------|-----|-------------------|--------------------------|------------------|------------------|---------------------------------------|
| | | | H _{эт} | B | L | A | h | C | d | Сталь, кг | | | |
| | | | | | | | | | | Бетон, м ³ | Нату- ральная | Прив.к кл. АІ | Расход стали на 1м ² |
| 538 | 28СД 20.30-І3.6 | Э с к и з с м. л и с т І 2 | 2800 | 200 | 3000 | І3І0 | 2І50 | 600 | 650 | 0,97 | 45,2 | 48,7 | 6,32 |
| 539 | 28СД 20.36-І3.6 | | | | 3600 | | | | | 1,39 | 51,3 | 54,8 | 5,90 |
| 540 | 28СД 20.42-І3.6 | | | | 4200 | | | | | 1,6І | 57,4 | 60,9 | 5,60 |
| 541 | 28СД 20.48-І3.6 | | | | 4800 | | | | | 1,92 | 60,7 | 64,2 | 5,15 |
| 542 | 28СД 20.54-І3.6 | | | | 5400 | | | | | 2,24 | 66,8 | 70,3 | 5,01 |
| 543 | 28СД 20.60-І3.6 | | | | 6000 | | | | | 2,56 | 72,9 | 76,4 | 4,89 |
| 544 | 28СД 20.66-І3.6 | | | | 6600 | | | | | 2,87 | 79,0 | 82,5 | 4,79 |
| 545 | 28СД 24.30-І3.6 | | | 240 | 3000 | | | | | 1,17 | 50,7 | 54,2 | 7,03 |
| 546 | 28СД 24.36-І3.6 | | | | 3600 | | | | | 1,55 | 59,0 | 62,5 | 6,73 |
| 547 | 28СД 24.42-І3.6 | | | | 4200 | | | | | 1,93 | 67,5 | 71,0 | 6,53 |
| 548 | 28СД 24.48-І3.6 | | | | 4800 | | | | | 2,31 | 71,5 | 75,0 | 6,02 |
| 549 | 28СД 24.54-І3.6 | | | | 5400 | | | | | 2,69 | 79,9 | 83,4 | 5,94 |
| 550 | 28СД 24.60-І3.6 | | | | 6000 | | | | | 3,07 | 88,3 | 91,8 | 5,88 |
| 551 | 28СД 24.66-І3.6 | | | | 6600 | | | | | 3,45 | 96,6 | 100,1 | 5,82 |
| 552 | 30СД 16.30-І3.6 | | 3000 | 160 | 3000 | І3І0 | 2І50 | 600 | 850 | 0,88 | 49,0 | 52,5 | 6,33 |
| 553 | 30СД 16.36-І3.6 | | | | 3600 | | | | | 1,15 | 55,2 | 58,7 | 5,87 |
| 554 | 30СД 16.42-І3.6 | | | | 4200 | | | | | 1,42 | 61,4 | 64,9 | 5,55 |
| 555 | 30СД 16.48-І3.6 | | | | 4800 | | | | | 1,70 | 64,7 | 68,2 | 5,09 |
| 556 | 30СД 16.54-І3.6 | | | | 5400 | | | | | 1,97 | 70,8 | 74,4 | 4,92 |
| 557 | 30СД 16.60-І3.6 | | | | 6000 | | | | | 2,24 | 77,1 | 80,6 | 4,79 |
| 558 | 30СД 16.66-І3.6 | | | | 6600 | | | | | 2,52 | 83,3 | 86,8 | 4,69 |
| 559 | 30СД 20.30-І3.6 | | | 200 | 3000 | | | | | 1,09 | 49,7 | 53,2 | 6,42 |
| 560 | 30СД 20.36-І3.6 | | | | 3600 | | | | | 1,43 | 56,1 | 59,6 | 5,46 |
| 561 | 30СД 20.42-І3.6 | | | | 4200 | | | | | 1,77 | 68,4 | 65,9 | 5,63 |
| | 30СД 20.48-І3.6 | | | | 4800 | | | | | 2,11 | 65,7 | 69,2 | 5,16 |
| 563 | 30СД 20.54-І3.6 | | | | 5400 | | | | | 2,45 | 72,0 | 75,5 | 5,00 |
| 564 | 30СД 20.60-І3.6 | | | | 6000 | | | | | 2,79 | 78,4 | 81,9 | 4,87 |

I.І30.І-Іс.0-І-0000 СМ л/см
21

| № пп | МАРКА. | ЭСКИЗ | Размеры, мм | | | | | | Расход материалов | | | | | |
|---------|------------------|----------------------------|----------------------------|------|------|------|------|------|-------------------|--------------------------|------------------|------------------|---------------------------------------|------|
| | | | H _{эт} | B | L | A | h | C | d | Сталь, кг | | | | |
| | | | | | | | | | | Бетон, м ³ | Нату- ральная | Прив.к кл. АІ | Расход стали на 1м ² | |
| 565 | 30СД 20.66-І3.6 | Э с к и з с м. л и с т І 2 | 3000 | 240 | 200 | 6600 | І3І0 | 2І50 | І200 | 850 | 3,13 | 84,7 | 88,2 | 4,76 |
| 566 | 30СД 24.30-І3.6 | | | | 3000 | 1,3І | | | | | 55,5 | 59,0 | 7,12 | |
| 567 | 30СД 24.36-І3.6 | | | | 3600 | 1,72 | | | | | 64,2 | 67,7 | 6,77 | |
| 568 | 30СД 24.42-І3.5 | | | | 4200 | 2,13 | | | | | 73,0 | 76,5 | 6,54 | |
| 569 | 30СД 24.48-І3.6 | | | | 4800 | 2,54 | | | | | 77,0 | 80,5 | 6,01 | |
| 570 | 30СД 24.54-І3.6 | | | | 5400 | 2,95 | | | | | 85,8 | 89,3 | 5,91 | |
| 571 | 30СД 24.60-І3.6 | | | | 6000 | 3,36 | | | | | 94,5 | 98,0 | 5,83 | |
| 572 | 30СД 24.66-І3.6 | | | | 6600 | 3,76 | | | | | 103,2 | 106,7 | 5,76 | |
| 573 | 28СД 16.36-І3.12 | | Э с к и з с м. л и с т І 2 | 2800 | 160 | 3600 | І3І0 | 2І50 | І200 | 650 | 1,04 | 46,7 | 50,2 | 5,40 |
| 574 | 28СД 16.42-І3.12 | | | | | 4200 | | | | | 1,29 | 52,7 | 56,2 | 5,17 |
| 575 | 28СД 16.48-І3.12 | | | | | 4800 | | | | | 1,55 | 58,7 | 62,2 | 5,00 |
| 576 | 28СД 16.54-І3.12 | | | | | 5400 | | | | | 1,80 | 61,9 | 65,4 | 4,66 |
| 577 | 28СД 16.60-І3.12 | | | | | 6000 | | | | | 2,05 | 67,9 | 71,4 | 4,57 |
| 578 | 28СД 16.66-І3.12 | | | | | 6600 | | | | | 2,31 | 73,9 | 77,4 | 4,50 |
| 579 | 28СД 20.36-І3.12 | | | | | 3600 | | | | | 1,39 | 48,4 | 51,9 | 5,59 |
| 580 | 28СД 20.42-І3.12 | | | | | 4200 | | | | | 1,61 | 54,5 | 58,0 | 5,33 |
| 581 | 28СД 20.48-І3.12 | | | 4800 | 1,92 | 60,6 | 64,1 | 5,14 | | | | | | |
| 582 | 28СД 20.54-І3.12 | | | 5400 | 2,24 | 63,9 | 67,4 | 4,80 | | | | | | |
| 583 | 28СД 20.50-І3.12 | | | 6000 | 2,56 | 70,0 | 73,5 | 4,70 | | | | | | |
| 584 | 28СД 20.66-І3.12 | | | 6600 | 2,87 | 76,1 | 79,6 | 4,63 | | | | | | |
| 585 | 28СД 24.36-І3.12 | | | 3600 | 1,55 | 54,8 | 58,3 | 6,28 | | | | | | |
| 586 | 28СД 24.42-І3.12 | 4200 | | 1,93 | 63,1 | 66,6 | 6,12 | | | | | | | |
| 587 | 28СД 24.48-І3.12 | 4800 | | 2,31 | 71,5 | 75,0 | 6,02 | | | | | | | |
| 588 | 28СД 24.54-І3.12 | 5400 | | 2,69 | 75,6 | 79,1 | 5,63 | | | | | | | |
| 589 | 28СД 24.60-І3.12 | 6000 | 3,07 | 83,9 | 87,4 | 5,59 | | | | | | | | |
| 590 | 28СД 24.66-І3.12 | 6600 | 3,45 | 92,3 | 95,8 | 5,57 | | | | | | | | |
| 591 | 30СД 16.36-І3.12 | 3000 | 160 | 3600 | | | | 850 | 1,15 | 52,2 | 55,7 | 5,57 | | |

| № п/п | МАРКА | ЭСКИЗ | Размеры, мм | | | | | | Расход материалов | | | | |
|----------|------------------|-------------------|-----------------|------|------|-------|------|------|-------------------|--------------------------|------------------|------------------|---------------------------------------|
| | | | H _{эт} | B | L | A | h | c | d | Бетон, м ³ | Сталь, кг | | |
| | | | | | | | | | | | Нату- ральная | Прив.к кл. АІ | Расход стали на 1м ² |
| 592 | 30СД 16.42-13.12 | Эскиз см. лист 12 | 3000 | 160 | 4200 | 1310 | 2150 | 1200 | 850 | 1,42 | 58,4 | 61,9 | 5,29 |
| 593 | 30СД 16.48-13.12 | | | | 4800 | | | | | 1,70 | 64,6 | 68,1 | 5,08 |
| 594 | 30СД 16.54-13.12 | | | | 5400 | | | | | 1,97 | 67,9 | 71,3 | 4,72 |
| 595 | 30СД 16.60-13.12 | | | | 6000 | | | | | 2,24 | 74,1 | 77,6 | 4,62 |
| 596 | 30СД 16.66-13.12 | | | | 6600 | | | | | 2,52 | 80,3 | 84,8 | 4,52 |
| 597 | 30СД 20.36-13.12 | | | | 3600 | | | | | 1,43 | 52,9 | 56,4 | 5,64 |
| 598 | 30СД 20.42-13.12 | | | 4200 | 1,77 | | | | | 59,3 | 62,8 | 5,37 | |
| 599 | 30СД 20.48-13.12 | | | 4800 | 2,11 | | | | | 65,6 | 69,1 | 5,16 | |
| 600 | 30СД 20.54-13.12 | | | 5400 | 2,45 | | | | | 68,9 | 72,4 | 4,79 | |
| 601 | 30СД 20.60-13.12 | | | 6000 | 2,79 | | | | | 75,2 | 78,7 | 4,68 | |
| 602 | 30СД 20.66-13.12 | | | 6600 | 3,13 | | | | | 81,6 | 85,1 | 4,60 | |
| 603 | 30СД 24.36-13.12 | | | 3600 | 1,72 | | | | | 59,5 | 63,0 | 6,30 | |
| 604 | 30СД 24.42-13.12 | | 4200 | 2,13 | 68,3 | 71,8 | 6,14 | | | | | | |
| 605 | 30СД 24.48-13.12 | | 4800 | 2,54 | 77,0 | 80,5 | 6,01 | | | | | | |
| 606 | 30СД 24.54-13.12 | | 5400 | 2,95 | 81,1 | 84,6 | 5,60 | | | | | | |
| 607 | 30СД 24.60-13.12 | | 6000 | 3,36 | 89,8 | 93,3 | 5,55 | | | | | | |
| 608 | 30СД 24.66-13.12 | | 6600 | 3,76 | 98,5 | 102,0 | 5,50 | | | | | | |
| 609 | 28СД 16.48-13.18 | | 2800 | 160 | 4800 | 1800 | 650 | 1,55 | 59,7 | 63,2 | 5,07 | | |
| 610 | 28СД 16.54-13.18 | 5400 | | | 1,80 | | | 65,4 | 69,1 | 4,92 | | | |
| 611 | 28СД 16.60-13.18 | 6000 | | | 2,05 | | | 68,9 | 72,4 | 4,63 | | | |
| 612 | 28СД 16.66-13.18 | 6600 | | | 2,31 | | | 74,9 | 78,4 | 4,56 | | | |
| 613 | 28СД 20.48-13.18 | 4800 | | | 1,92 | | | 60,6 | 64,1 | 5,14 | | | |
| 614 | 28СД 20.54-13.18 | 5400 | | | 2,24 | | | 66,7 | 70,2 | 5,00 | | | |
| 615 | 28СД 20.60-13.18 | 6000 | | 2,56 | 69,9 | | | 73,4 | 4,70 | | | | |
| 616 | 28СД 20.66-13.18 | 6600 | | 2,87 | 76,1 | | | 79,1 | 4,63 | | | | |
| 617 | 28СД 24.48-13.18 | 4800 | | 2,31 | 71,5 | | | 75,0 | 6,02 | | | | |
| 618 | 28СД 24.54-13.18 | 5400 | | 2,69 | 79,8 | | | 83,3 | 5,93 | | | | |

I.130.I-Ic.0-I-0000 CM

лист

23

| № пп | МАРКА | ЭСКИЗ | Размеры, мм | | | | | | Расход материалов | | | | | | | | | | | | | | | | | |
|---------|------------------|----------------------------|----------------------------|------|------|------|------|------|-------------------|--------------------------|------------------|------------------|---------------------------------------|------|------|------|------|-------|------|------|------|------|------|------|------|------|
| | | | H _{эт} | B | L | A | h | c | d | Бетон, м ³ | Сталь, кг | | | | | | | | | | | | | | | |
| | | | | | | | | | | | Нату- ральная | Прив.к кл. АІ | Расход стали на 1м ² | | | | | | | | | | | | | |
| 619 | 28СД 24.60-І3.І8 | Э с к и з с м. л и с т І 2 | 2800 | 240 | 6000 | І3І0 | 2І50 | І800 | 650 | 3,08 | 83,9 | 87,4 | 5,59 | | | | | | | | | | | | | |
| 620 | 28СД 24.66-І3.І8 | | | | 6600 | | | | | 3,45 | 92,3 | 95,8 | 5,57 | | | | | | | | | | | | | |
| 621 | 30СД І6.48-І3.І8 | | І60 | 3000 | 4800 | | | | 240 | І800 | 850 | І,70 | 64,9 | 68,4 | 5,І0 | | | | | | | | | | | |
| 622 | 30СД І6.54-І3.І8 | | | | 5400 | | | | | | | І,97 | 7І,0 | 74,5 | 4,93 | | | | | | | | | | | |
| 623 | 30СД І6.60-І3.І8 | | | | 6000 | | | | | | | 2,24 | 74,3 | 77,8 | 4,63 | | | | | | | | | | | |
| 624 | 30СД І6.66-І3.І8 | | | | 6600 | | | | | | | 2,52 | 80,6 | 84,І | 4,54 | | | | | | | | | | | |
| 625 | 30СД 20.48-І3.І8 | | 200 | 3000 | 4800 | | | | 240 | І800 | 850 | 2,ІІ | 65,6 | 69,І | 5,І6 | | | | | | | | | | | |
| 626 | 30СД 20.54-І3.І8 | | | | 5400 | | | | | | | 2,45 | 72,0 | 75,5 | 5,00 | | | | | | | | | | | |
| 627 | 30СД 20.60-І3.І8 | | | | 6000 | | | | | | | 2,79 | 75,2 | 78,7 | 4,63 | | | | | | | | | | | |
| 628 | 30СД 20.66-І3.І8 | | 240 | 3000 | 6600 | | | | 240 | І800 | 850 | 3,І3 | 8І,5 | 85,0 | 4,59 | | | | | | | | | | | |
| 629 | 30СД 24.48-І3.І8 | | | | 4800 | | | | | | | 2,54 | 76,9 | 80,5 | 6,0І | | | | | | | | | | | |
| 630 | 30СД 24.54-І3.І8 | | | | 5400 | | | | | | | 2,95 | 85,7 | 89,2 | 5,90 | | | | | | | | | | | |
| 631 | 30СД 24.60-І3.І8 | | | | 6000 | | | | | | | 3,36 | 89,8 | 93,3 | 5,55 | | | | | | | | | | | |
| 632 | 30СД 24.66-І3.І8 | | 6600 | 3,76 | 98,5 | | | | І02,0 | 5,5І | | | | | | | | | | | | | | | | |
| 633 | 28СД І6.60-І3.24 | | Э с к и з с м. л и с т І 2 | 2800 | І60 | | | | 6000 | І3І0 | 2І50 | 2400 | 650 | 2,05 | 7І,6 | 75,І | 4,80 | | | | | | | | | |
| 634 | 28СД І6.66-І3.24 | | | | | | | | 6600 | | | | | 2,3І | 74,9 | 78,4 | 4,56 | | | | | | | | | |
| 635 | 28СД 20.60-І3.24 | | | | 200 | | | | 6000 | | | | | 2,56 | 72,8 | 76,3 | 4,88 | | | | | | | | | |
| 636 | 28СД 20.66-І3.24 | | | | | | | | 6600 | | | | | 2,87 | 76,0 | 79,5 | 4,62 | | | | | | | | | |
| 637 | 28СД 24.60-І3.24 | | | | 240 | | | | 2800 | | | | | 6000 | 240 | І3І0 | 2І50 | 650 | 3,07 | 88,2 | 9І,7 | 5,87 | | | | |
| 638 | 28СД 24.66-І3.24 | | | | | | | | | | | | | 6600 | | | | | 3,45 | 92,2 | 95,7 | 5,56 | | | | |
| 639 | 30СД І6.60-І3.24 | | | І60 | | | | | | | | | 3000 | 6000 | | | | | 240 | І3І0 | 2І50 | 850 | 2,24 | 77,0 | 80,5 | 4,79 |
| 640 | 30СД І6.66-І3.24 | | | | | | | | | | | | | 6600 | | | | | | | | | 2,52 | 80,3 | 83,8 | 4,52 |
| 641 | 30СД 20.60-І3. 4 | | | 200 | 6000 | | | | 2,79 | | | | | 78,3 | 8І,8 | | | 4,87 | | | | | | | | |
| 642 | 30СД 20.66-І3.24 | | | | 6600 | | | | 3,І3 | | | | | 8І,5 | 85,0 | | | 4,59 | | | | | | | | |
| 643 | 30СД 24.60-І3.24 | 240 | | 3000 | 6000 | 240 | І3І0 | 2І50 | 850 | | | | | 3,36 | 92,6 | | | 96,І | | | | | 5,72 | | | |
| 644 | 30СД 24.66-І3.24 | | | | 6600 | | | | | | | | | 3,76 | 96,6 | | | І00,І | | | | | 5,40 | | | |

Ц. №. П. С. О. Л. / Пописки ба. та / 1. За. и. ин. м.

I.І30.І-Іс.0-І-0000 СМ

Лист

24

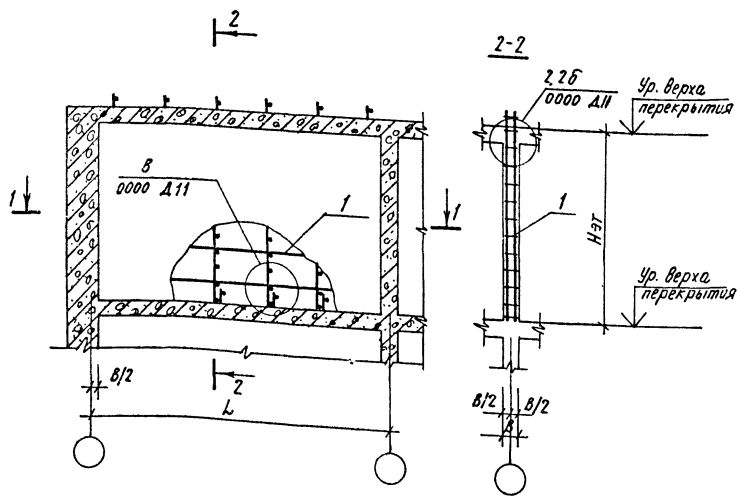
| Формат | Этаж | Поз. | Обозначение | Наименование | Количество на исполнение | | | | | | | | | | | | | | | | | Примечание |
|---------------------------|------|------|------------------------|----------------------------------|--------------------------|-----|-----|-----|-----|--------------------------------|-----|-----|-----|-----|-----|-----|-----|-----|-----|-----|-----|------------|
| | | | | | - | 01 | 02 | 03 | 04 | 05 | 06 | 07 | 08 | 09 | 10 | 11 | 12 | 13 | 14 | 15 | 16 | |
| I.130.I-Ис.0-I-I000- | | | | | | | | | | | | | | | | | | | | | | |
| <u>Документация:</u> | | | | | | | | | | | | | | | | | | | | | | |
| A3 | | | I.130.I-Ис.0-I-I000 СБ | Сборочный чертёж | X | X | X | X | X | X | X | X | X | X | X | X | X | X | X | X | | |
| A3 | | | I.130.I-Ис.0-I-0000 ПЗ | Пояснительная записка | X | X | X | X | X | X | X | X | X | X | X | X | X | X | X | X | | |
| A3 | | | I.130.I-Ис.0-I-0000 ДИ | Узлы | X | X | X | X | X | X | X | X | X | X | X | X | X | X | X | X | | |
| <u>Сборочные единицы:</u> | | | | | | | | | | | | | | | | | | | | | | |
| Блок арматурный | | | | | | | | | | | | | | | | | | | | | | |
| A3 | I | | I.130.I-Ис.I-0I00 | 28БГ I6.I8-0 | I | | | | | | | | | | | | | | | | | |
| | | | -01 | 28БГ I6.24-0 | | I | | | | | | | | | | | | | | | | |
| | | | -02 | 28БГ I6.30-0 | | | I | | | | | | | | | | | | | | | |
| | | | -03 | 28БГ I6.36-0 | | | | I | | | | | | | | | | | | | | |
| | | | -04 | 28БГ I6.42-0 | | | | | I | | | | | | | | | | | | | |
| | | | -05 | 28БГ I6.48-0 | | | | | | I | | | | | | | | | | | | |
| | | | -06 | 28БГ I6.54-0 | | | | | | | I | | | | | | | | | | | |
| | | | -07 | 28БГ I6.60-0 | | | | | | | | I | | | | | | | | | | |
| | | | -08 | 28БГ I6.66-0 | | | | | | | | | I | | | | | | | | | |
| | | | -09 | 28БГ 20.I8-0 | | | | | | | | | | I | | | | | | | | |
| | | | -10 | 28БГ 20.24-0 | | | | | | | | | | | I | | | | | | | |
| | | | -11 | 28БГ 20.30-0 | | | | | | | | | | | | I | | | | | | |
| | | | -12 | 28БГ 20.36-0 | | | | | | | | | | | | | I | | | | | |
| | | | -13 | 28БГ 20.42-0 | | | | | | | | | | | | | | I | | | | |
| | | | -14 | 28БГ 20.48-0 | | | | | | | | | | | | | | | I | | | |
| | | | -15 | 28БГ 20.54-0 | | | | | | | | | | | | | | | | I | | |
| | | | -16 | 28БГ 20.60-0 | | | | | | | | | | | | | | | | I | | |
| | | | -17 | 28БГ 20.66-0 | | | | | | | | | | | | | | | | I | | |
| <u>Материалы:</u> | | | | | | | | | | | | | | | | | | | | | | |
| | | | | Бетон по проекту, м ³ | 0,7 | 1,0 | 1,2 | 1,5 | 1,7 | 2,0 | 2,3 | 2,5 | 2,8 | 0,9 | 1,2 | 1,5 | 1,9 | 2,2 | 2,5 | 2,8 | 3,1 | 3,4 |
| | | | | | | | | | | I.130.I-Ис.0-I-I000 | | | | | | | | | | | | |
| | | | | | | | | | | Элемент внутренней стены СТ | | | | | | | | | | | | |
| | | | | | | | | | | ТашЗНИИЭП | | | | | | | | | | | | |

1. 2. 3. 4. 5. 6. 7. 8. 9. 10. 11. 12. 13. 14. 15. 16. 17. 18. 19. 20. 21. 22. 23. 24. 25. 26. 27. 28. 29. 30. 31. 32. 33. 34. 35. 36. 37. 38. 39. 40. 41. 42. 43. 44. 45. 46. 47. 48. 49. 50. 51. 52. 53. 54. 55. 56. 57. 58. 59. 60.

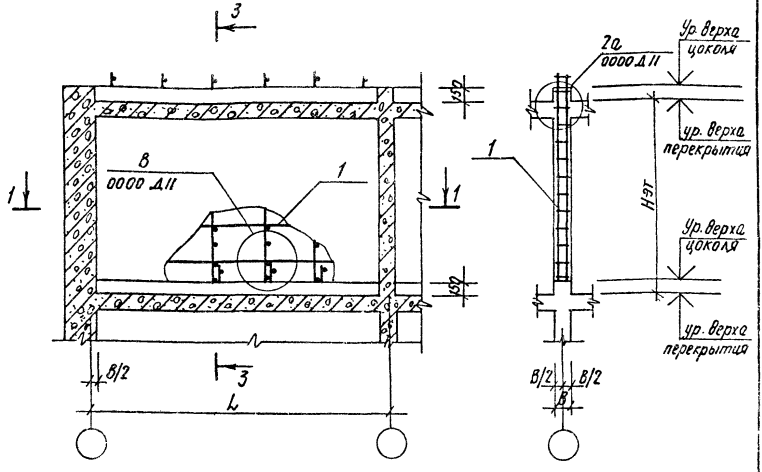
| Форма | Зона | Поз. | Обозначение | Наименование | Количество на исполнение | | | | | | | | | | | | | | | | | | | | | | | Примечание |
|---------------------------|------|------|------------------------|----------------------------------|--------------------------|-----|-----|-----|-----|-----|-----|-----|-----|-----|-----|-----|-----|-----|-----|-----|-----|-----|-----|-----|--|--|--|------------|
| | | | | | I.I30.I-Ic.0-I-I000- | | | | | | | | | | | | | | | | | | | | | | | |
| | | | | | 18 | 19 | 20 | 21 | 22 | 23 | 24 | 25 | 26 | 27 | 28 | 29 | 30 | 31 | 32 | 33 | 34 | 35 | 36 | 37 | | | | |
| <u>Документация:</u> | | | | | | | | | | | | | | | | | | | | | | | | | | | | |
| A3 | | | I.I30.I-Ic.0-I-I000 СБ | Сборочный чертеж | X | X | X | X | X | X | X | X | X | X | X | X | X | X | X | X | X | X | X | X | | | | |
| A3 | | | I.I30.I-Ic.0-I-0000 ПЗ | Пояснительная записка | X | X | X | X | X | X | X | X | X | X | X | X | X | X | X | X | X | X | X | X | | | | |
| A3 | | | I.I30.I-Ic.0-I-0000 ДИ | Узлы | X | X | X | X | X | X | X | X | X | X | X | X | X | X | X | X | X | X | X | X | | | | |
| <u>Сборочные единицы:</u> | | | | | | | | | | | | | | | | | | | | | | | | | | | | |
| Блок арматурный | | | | | | | | | | | | | | | | | | | | | | | | | | | | |
| A3 | I | | I.I30.I-Ic.I-I-0I00-18 | 28БГ 24.30-0 | I | | | | | | | | | | | | | | | | | | | | | | | |
| | | | | -19 28БГ 24.36-0 | | I | | | | | | | | | | | | | | | | | | | | | | |
| | | | | -20 28БГ 24.42-0 | | | I | | | | | | | | | | | | | | | | | | | | | |
| | | | | -21 28БГ 24.48-0 | | | | I | | | | | | | | | | | | | | | | | | | | |
| | | | | -22 28БГ 24.54-0 | | | | | I | | | | | | | | | | | | | | | | | | | |
| | | | | -23 28БГ 24.60-0 | | | | | | I | | | | | | | | | | | | | | | | | | |
| | | | | -24 28БГ 24.66-0 | | | | | | | I | | | | | | | | | | | | | | | | | |
| | | | | -25 30БГ 16.18-0 | | | | | | | | I | | | | | | | | | | | | | | | | |
| | | | | -26 30БГ 16.24-0 | | | | | | | | | I | | | | | | | | | | | | | | | |
| | | | | -27 30БГ 16.30-0 | | | | | | | | | | I | | | | | | | | | | | | | | |
| | | | | -28 30БГ 16.36-0 | | | | | | | | | | | I | | | | | | | | | | | | | |
| | | | | -29 30БГ 16.42-0 | | | | | | | | | | | | I | | | | | | | | | | | | |
| | | | | -30 30БГ 16.48-0 | | | | | | | | | | | | | I | | | | | | | | | | | |
| | | | | -31 30БГ 16.54-0 | | | | | | | | | | | | | | I | | | | | | | | | | |
| | | | | -32 30БГ 16.60-0 | | | | | | | | | | | | | | | I | | | | | | | | | |
| | | | | -33 30БГ 16.66-0 | | | | | | | | | | | | | | | | I | | | | | | | | |
| | | | | -34 30БГ 20.18-0 | | | | | | | | | | | | | | | | | I | | | | | | | |
| | | | | -35 30БГ 20.24-0 | | | | | | | | | | | | | | | | | | I | | | | | | |
| | | | | -36 30БГ 20.30-0 | | | | | | | | | | | | | | | | | | | I | | | | | |
| | | | | -37 30БГ 20.36-0 | | | | | | | | | | | | | | | | | | | I | | | | | |
| <u>Материалы:</u> | | | | | | | | | | | | | | | | | | | | | | | | | | | | |
| | | | | Бетон по проекту, м ³ | 1,9 | 2,2 | 2,6 | 3,0 | 3,4 | 3,8 | 4,1 | 0,8 | 1,1 | 1,3 | 1,6 | 1,9 | 2,2 | 2,4 | 2,7 | 3,0 | 1,0 | 1,3 | 1,7 | 2,0 | | | | |

I.I30.I-Ic.0-I-I000

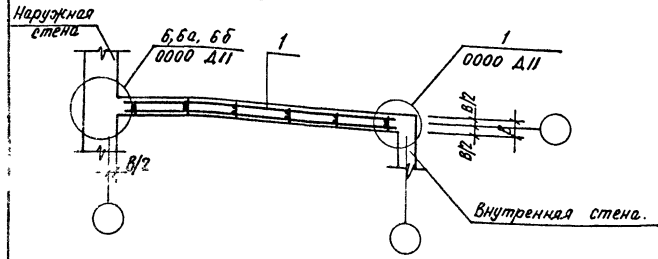
Вариант 1



Вариант 2



1-1



1. Арматурные изделия, устанавливаемые в прилегающих стенах и перекрытиях, а также в узлах сопряжений, условно не показаны.
2. Вариант 1 применяется при устройстве сборных и монолитных перекрытий.
3. Вариант 2 применяется при монолитных перекрытиях с устройством чокалей для фиксации опалубки стен выше лежащего этажа.
4. Таблицу испытаний см. лист 2.

| | | | | | | |
|-----------|-------------|--|---------------------------------|-----------|----------|---------|
| | | | 1 130.1-1С.0-1-1000 СБ. | | | |
| Н. контр. | Защитный | | Элемент внутренний стены СГ. | Стадия | Масса | Масс. % |
| Нач. АПН. | Туркумбаева | | | р | | |
| Гип. | Левин | | Сборочный чертеж. | Лист 1 | Листов 2 | |
| Разраб. | Вадасарова | | | ТАШЗНИИЭП | | |
| Проверил. | Левин | | | | | |

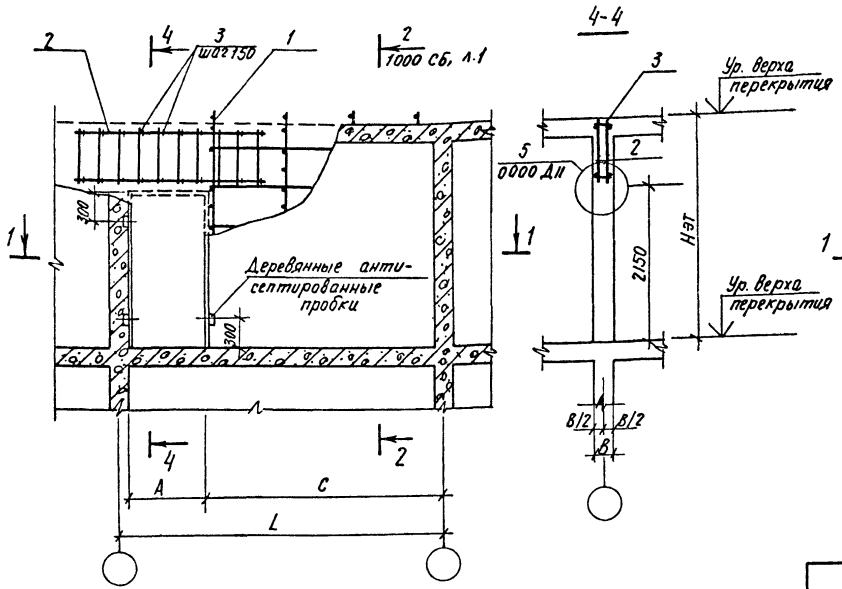
| ОБОЗНАЧЕНИЕ | МАРКА | Размеры, мм | | | | | |
|------------------------|-------------|-----------------|------|------|---|---|------|
| | | H _{эт} | B | L | A | C | |
| I. I30. I-Ic. 0-I-I000 | 28CT I6. I8 | 2800 | 160 | 1800 | - | - | |
| - 01 | 28CT I6. 24 | | | 2400 | | | |
| - 02 | 28CT I6. 30 | | | 3000 | | | |
| - 03 | 28CT I6. 36 | | | 3600 | | | |
| - 04 | 28CT I6. 42 | | | 4200 | | | |
| - 05 | 28CT I6. 48 | | | 4800 | | | |
| - 06 | 28CT I6. 54 | | | 5400 | | | |
| - 07 | 28CT I6. 60 | | | 6000 | | | |
| - 08 | 28CT I6. 66 | | | 6600 | | | |
| - 09 | 28CT 20. I8 | | | 200 | | | 1800 |
| - I0 | 28CT 20. 24 | | | | | | 2400 |
| - II | 28CT 20. 30 | | | | | | 3000 |
| - I2 | 28CT 20. 36 | | 3600 | | | | |
| - I3 | 28CT 20. 42 | | 4200 | | | | |
| - I4 | 28CT 20. 48 | | 4800 | | | | |
| - I5 | 28CT 20. 54 | | 5400 | | | | |
| - I6 | 28CT 20. 60 | | 6000 | | | | |
| - I7 | 28CT 20. 66 | | 6600 | | | | |
| - I8 | 28CT 24. 30 | | 240 | | | | 3000 |
| - I9 | 28CT 24. 36 | | | | | | 3600 |
| - 20 | 28CT 24. 42 | | | | | | 4200 |
| - 2I | 28CT 24. 48 | | | 4800 | | | |
| - 22 | 28CT 24. 54 | | | 5400 | | | |
| - 23 | 28CT 24. 60 | | | 6000 | | | |
| - 24 | 28CT 24. 66 | 6600 | | | | | |
| | | | | | | | |
| | | | | | | | |
| | | | | | | | |
| | | | | | | | |

| ОБОЗНАЧЕНИЕ | МАРКА | продолжение Размеры, мм | | | | | |
|---------------------------|-------------|----------------------------|------|------|---|---|------|
| | | H _{эт} | B | L | A | C | |
| I. I30. I-Ic. 0-I-I000-25 | 30CT I6. I8 | 3000 | 160 | 1800 | - | - | |
| - 26 | 30CT I6. 24 | | | 2400 | | | |
| - 27 | 30CT I6. 30 | | | 3000 | | | |
| - 28 | 30CT I6. 36 | | | 3600 | | | |
| - 29 | 30CT I6. 42 | | | 4200 | | | |
| - 30 | 30CT I6. 48 | | | 4800 | | | |
| - 3I | 30CT I6. 54 | | | 5400 | | | |
| - 32 | 30CT I6. 60 | | | 6000 | | | |
| - 33 | 30CT I6. 66 | | | 6600 | | | |
| - 34 | 30CT 20. I8 | | | 200 | | | 1800 |
| - 35 | 30CT 20. 24 | | | | | | 2400 |
| - 36 | 30CT 20. 30 | | | | | | 3000 |
| - 37 | 30CT 20. 36 | | 3600 | | | | |
| - 38 | 30CT 20. 42 | | 4200 | | | | |
| - 39 | 30CT 20. 48 | | 4800 | | | | |
| - 40 | 30CT 20. 54 | | 5400 | | | | |
| - 4I | 30CT 20. 60 | | 6000 | | | | |
| - 42 | 30CT 20. 66 | | 6600 | | | | |
| - 43 | 30CT 24. 30 | | 240 | | | | 3000 |
| - 44 | 30CT 24. 36 | | | | | | 3600 |
| - 45 | 30CT 24. 42 | | | | | | 4200 |
| - 46 | 30CT 24. 48 | | | 4800 | | | |
| - 47 | 30CT 24. 54 | | | 5400 | | | |
| - 48 | 30CT 24. 60 | | | 6000 | | | |
| - 49 | 30CT 24. 66 | 6600 | | | | | |
| | | | | | | | |
| | | | | | | | |
| | | | | | | | |
| | | | | | | | |

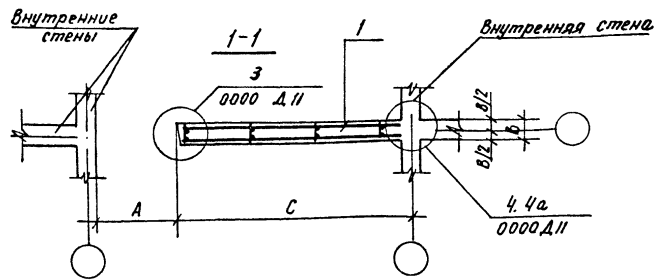
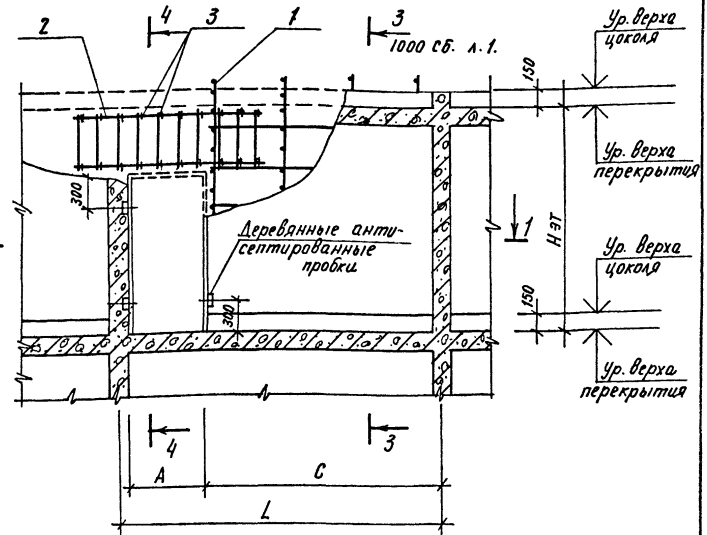
I. I30. I-Ic. 0-I-I000 CB Лист
2

Инв. № подл. Подпись долж. лица инв. №

Вариант 1.



Вариант 2



1. Продолжение таблицы исполнений см. листы 2, 3.
2. Примечания 1... 3 см. документ 1.130.1-1 с. 0-1-1000 СБ, л. 1.
3. Для элементов внутренних стен с нулевой привязкой дверного проема размер „С“ для справок.

| Обозначение | Марка | Размеры, мм | | | | |
|----------------------|------------------|-------------|-----|------|-----|------|
| | | Нэт | В | L | A | C |
| 1.130.1-1С. 0-1-2000 | 28 СД.16. 30-8.0 | 2800 | 160 | 3000 | 810 | 2070 |
| - 001 | 28 СД.16. 36-8.0 | | | 3600 | | 2670 |
| - 002 | 28 СД.16. 42-8.0 | | | 4200 | | 3270 |
| - 003 | 28 СД.16. 48-8.0 | | | 4800 | | 3870 |

| 1.130.1-1С. 0-1-2000 СБ. | | | Стадия | Масса | Масштаб |
|--------------------------|-------------|--------------------|-----------|----------|---------|
| Н.контр. | Заурбаев | <i>[Signature]</i> | Р | | |
| Нач.Апр. | Турсунбаева | <i>[Signature]</i> | | | |
| ГП | Левин | <i>[Signature]</i> | | | |
| Разр. | Багазаров | <i>[Signature]</i> | | | |
| Провер. | Левин | <i>[Signature]</i> | Лист 1 | Листов 3 | |
| | | | ТашЗНИИЭП | | |

Шифр проекта: Подпись и дата: Взам. инв. №

| Продолжение | | | | | | Продолжение | | | | | | | |
|----------------------------|----------------|-----------------|------|------|------|----------------------------|-----------------|--------------|-----------------|-----------------|------|-----------------|------|
| Обозначение | Марка | Размеры, мм. | | | | Обозначение | Марка | Размеры, мм. | | | | | |
| | | H _{ЭТ} | B | Л | A | | | C | H _{ЭТ} | B | Л | A | C |
| I. I30. I-Is. 0-I-2000-004 | 28CD I6.54-8.0 | 2800 | 160 | 5400 | 810 | I. I30. I-Is. 0-I-2000-036 | 30CD 24.36-8.0 | 3000 | 240 | 3600 | 1010 | 2670 | |
| -005 | 28CD I6.60-8.0 | | | 6000 | | 5070 | -037 | | | 30CD 24.42-8.0 | | 4200 | 3270 |
| -006 | 28CD I6.66-8.0 | | | 6600 | | 5670 | -038 | | | 30CD 24.48-8.0 | | 4800 | 3870 |
| -007 | 28CD 20.30-8.0 | | | 3000 | | 2070 | -039 | | | 30CD 24.54-8.0 | | 5400 | 4470 |
| -008 | 28CD 20.36-8.0 | | | 3600 | | 2670 | -040 | | | 30CD 24.60-8.0 | | 6000 | 5070 |
| -009 | 28CD 20.42-8.0 | | | 4200 | | 3270 | -041 | | | 30CD 24.66-8.0 | | 6600 | 5670 |
| -010 | 28CD 20.48-8.0 | | 200 | 4800 | | 3870 | -042 | | 28CD I6.30-10.0 | 3000 | | 1870 | |
| -011 | 28CD 20.54-8.0 | | | 5400 | | 4470 | -043 | | 28CD I6.36-10.0 | 3500 | | 2470 | |
| -012 | 28CD 20.60-8.0 | | | 6000 | | 5070 | -044 | | 28CD I6.42-10.0 | 4200 | | 3070 | |
| -013 | 28CD 20.66-8.0 | | | 6600 | | 5670 | -045 | | 28CD I6.48-10.0 | 4800 | | 3670 | |
| -014 | 28CD 24.30-8.0 | | | 3000 | | 2070 | -046 | | 28CD I6.54-10.0 | 5400 | | 4270 | |
| -015 | 28CD 24.36-8.0 | | | 3600 | | 2670 | -047 | | 28CD I6.60-10.0 | 6000 | | 4870 | |
| -016 | 28CD 24.42-8.0 | | 240 | 4200 | | 3270 | -048 | | 28CD I6.66-10.0 | 6600 | | 5470 | |
| -017 | 28CD 24.48-8.0 | | | 4800 | | 3870 | -049 | | 28CD 20.30-10.0 | 3000 | | 1870 | |
| -018 | 28CD 24.54-8.0 | | | 5400 | | 4470 | -050 | | 28CD 20.36-10.0 | 3600 | | 2470 | |
| -019 | 28CD 24.60-8.0 | | | 6000 | | 5070 | -051 | | 28CD 20.42-10.0 | 4200 | | 3070 | |
| -020 | 28CD 24.66-8.0 | | | 6600 | | 5670 | -052 | | 28CD 20.48-10.0 | 4800 | | 3670 | |
| -021 | 30CD I6.30-8.0 | | | 3000 | | 160 | 3000 | | 2070 | -053 | | 28CD 20.54-10.0 | 5400 |
| -022 | 30CD I6.36-8.0 | | 3600 | | | | 2670 | | -054 | 28CD 20.60-10.0 | | 6000 | 4870 |
| -023 | 30CD I6.42-8.0 | | 4200 | | | | 3270 | | -055 | 28CD 20.66-10.0 | | 6600 | 5470 |
| -024 | 30CD I6.48-8.0 | 4800 | 3870 | | -056 | | 28CD 24.30-10.0 | 3000 | 1870 | | | | |
| -025 | 30CD I6.54-8.0 | 5400 | 4470 | | -057 | | 28CD 24.36-10.0 | 3600 | 2470 | | | | |
| -026 | 30CD I6.60-8.0 | 6000 | 5070 | | -058 | | 28CD 24.42-10.0 | 4200 | 3070 | | | | |
| -027 | 30CD I6.66-8.0 | 200 | 6600 | | 5670 | -059 | 28CD 24.48-10.0 | 4800 | 3670 | | | | |
| -028 | 30CD 20.30-8.0 | | 3000 | | 2070 | -060 | 28CD 24.54-10.0 | 5400 | 4270 | | | | |
| -029 | 30CD 20.36-8.0 | | 3600 | | 2670 | -061 | 28CD 24.60-10.0 | 6000 | 4870 | | | | |
| -030 | 30CD 20.42-8.0 | | 4200 | | 3270 | -062 | 28CD 24.66-10.0 | 6600 | 5470 | | | | |
| -031 | 30CD 20.48-8.0 | | 4800 | | 3870 | -063 | 30CD I6.30-10.0 | 3000 | 1870 | | | | |
| -032 | 30CD 20.54-8.0 | | 5400 | | 4470 | -064 | 30CD I6.36-10.0 | 3600 | 2470 | | | | |
| -033 | 30CD 20.60-8.0 | 240 | 6000 | | 5070 | -065 | 30CD I6.42-10.0 | 4200 | 3070 | | | | |
| -034 | 30CD 20.66-8.0 | | 6600 | | 5670 | | | | | | | | |
| -035 | 30CD 24.30-8.0 | | 3000 | | 2070 | | | | | | | | |

I. I30. I-Is. 0-I-2000 СБ

л/см

2

продолжение

| ОБОЗНАЧЕНИЕ | МАРКА | Размеры, мм | | | | |
|-------------------------|-----------------|-----------------|------|------|------|------|
| | | Н _{эт} | В | Л | А | С |
| I.130.I-Ic.0-I-2000-066 | 30СД 16.48-10.0 | 3000 | 160 | 4800 | 1010 | 3670 |
| - 067 | 30СД 16.54-10.0 | | | 5400 | | 4270 |
| - 068 | 30СД 16.60-10.0 | | | 6000 | | 4870 |
| - 069 | 30СД 16.66-10.0 | | | 6600 | | 5470 |
| - 070 | 30СД 20.30-10.0 | | | 3000 | | 1870 |
| - 071 | 30СД 20.36-10.0 | | | 3600 | | 2470 |
| - 072 | 30СД 20.42-10.0 | | | 4200 | | 3070 |
| - 073 | 30СД 20.48-10.0 | | | 4800 | | 3670 |
| - 074 | 30СД 20.54-10.0 | | 5400 | 4270 | | |
| - 075 | 30СД 20.60-10.0 | | 6000 | 4870 | | |
| - 076 | 30СД 20.66-10.0 | | 6600 | 5470 | | |
| - 077 | 30СД 24.30-10.0 | | 240 | 3000 | | 1870 |
| - 078 | 30СД 24.36-10.0 | | | 3600 | | 2470 |
| - 079 | 30СД 24.42-10.0 | | | 4200 | | 3070 |
| - 080 | 30СД 24.48-10.0 | | | 4800 | | 3670 |
| - 081 | 30СД 24.54-10.0 | | | 5400 | | 4270 |
| - 082 | 30СД 24.60-10.0 | 6000 | | 4870 | | |
| - 083 | 30СД 24.66-10.0 | 6600 | | 5470 | | |
| - 084 | 28СД 16.30-13.0 | 2800 | | 160 | 3000 | 1310 |
| - 085 | 28СД 16.36-13.0 | | 3600 | | 2170 | |
| - 086 | 28СД 16.42-13.0 | | 4200 | | 2770 | |
| - 087 | 28СД 16.48-13.0 | | 4800 | | 3370 | |
| - 088 | 28СД 16.54-13.0 | | 5400 | | 3970 | |
| - 089 | 28СД 16.60-13.0 | | 6000 | | 4570 | |
| - 090 | 28СД 16.66-13.0 | | 6600 | | 5170 | |
| - 091 | 28СД 20.30-13.0 | | 3000 | | 1570 | |
| - 092 | 28СД 20.36-13.0 | | 3600 | 2170 | | |
| - 093 | 28СД 20.42-13.0 | | 4200 | 2770 | | |
| - 094 | 28СД 20.48-13.0 | | 200 | 4800 | 3370 | |
| - 095 | 28СД 20.54-13.0 | | | 5400 | 3970 | |
| - 096 | 28СД 20.60-13.0 | | | 6000 | 4570 | |

У-08 № 0084 / Подпись и печать / 2001 г. № 1

продолжение

| ОБОЗНАЧЕНИЕ | МАРКА | Размеры, мм | | | | | |
|-------------------------|-----------------|-----------------|------|------|------|------|------|
| | | Н _{эт} | В | Л | А | С | |
| I.130.I-Ic.0-I-2000-097 | 28СД 20.66-13.0 | 2800 | 240 | 200 | 1310 | 6600 | 5170 |
| - 098 | 28СД 24.30-13.0 | | | 160 | | 3000 | 1570 |
| - 099 | 28СД 24.36-13.0 | | | | | 3600 | 2170 |
| - 100 | 28СД 24.42-13.0 | | | | | 4200 | 2770 |
| - 101 | 28СД 24.48-13.0 | | | | | 4800 | 3370 |
| - 102 | 28СД 24.54-13.0 | | | | | 5400 | 3970 |
| - 103 | 28СД 24.60-13.0 | | | | | 6000 | 4570 |
| - 104 | 28СД 24.66-13.0 | | | 6600 | | 5170 | |
| - 105 | 30СД 16.30-13.0 | | | 160 | | 3000 | 1570 |
| - 106 | 30СД 16.36-13.0 | | | | | 3600 | 2170 |
| - 107 | 30СД 16.42-13.0 | | 4200 | | | 2770 | |
| - 108 | 30СД 16.48-13.0 | | 4800 | | | 3370 | |
| - 109 | 30СД 16.54-13.0 | | 5400 | | | 3970 | |
| - 110 | 30СД 16.60-13.0 | | 6000 | | | 4570 | |
| - 111 | 30СД 16.66-13.0 | | 6600 | | | 5170 | |
| - 112 | 30СД 20.30-13.0 | | 200 | | | 3000 | 1570 |
| - 113 | 30СД 20.36-13.0 | | | 3600 | | 2170 | |
| - 114 | 30СД 20.42-13.0 | | | 4200 | | 2770 | |
| - 115 | 30СД 20.48-13.0 | | | 4800 | | 3370 | |
| - 116 | 30СД 20.54-13.0 | | | 5400 | | 3970 | |
| - 117 | 30СД 20.60-13.0 | | | 6000 | | 4570 | |
| - 118 | 30СД 20.66-13.0 | | | 6600 | | 5170 | |
| - 119 | 30СД 24.30-13.0 | | | 240 | | 3000 | 1570 |
| - 120 | 30СД 24.36-13.0 | | | | | 3600 | 2170 |
| - 121 | 30СД 24.42-13.0 | | | | | 4200 | 2770 |
| - 122 | 30СД 24.48-13.0 | 4800 | | | 3370 | | |
| - 123 | 30СД 24.54-13.0 | 5400 | | | 3970 | | |
| - 124 | 30СД 24.60-13.0 | 6000 | | | 4570 | | |
| - 125 | 30СД 24.66-13.0 | 6600 | | | 5170 | | |
| I.130.I-Ic.0-I-2000 СБ | | | | | | л/см | |
| | | | | | | 3 | |

| Формы | Зона | Поз | Обозначение | Наименование | Количество на исполнение I.130.I-Ис.0-I-3000- | | | | | | | | | | | | | | | | | | | Примечание |
|-------|------|-----|-------------------------|----------------------------------|---|-----|-----|-----|-----|-----|-----|-----|-----|-----|-----|-----|-----|-----|-----|-----|-----|-----|---------------|------------|
| | | | | | 034 | 035 | 036 | 037 | 038 | 039 | 040 | 041 | 042 | 043 | 044 | 045 | 046 | 047 | 048 | 049 | 050 | 051 | 052 | |
| | | | | <u>Документация:</u> | | | | | | | | | | | | | | | | | | | | |
| A3 | | | I.130.I-Ис.0-I-3000 СБ | Сборочный чертёж | X | X | X | X | X | X | X | X | X | X | X | X | X | X | X | X | X | X | X | |
| A3 | | | I.130.I-Ис.0-I-0000 ПЗ | Пояснительная записка | X | X | X | X | X | X | X | X | X | X | X | X | X | X | X | X | X | X | X | |
| A3 | | | I.130.I-Ис.0-I-0000 ДИ | Узлы | X | X | X | X | X | X | X | X | X | X | X | X | X | X | X | X | X | X | X | |
| | | | | <u>Сборочные единицы:</u> | | | | | | | | | | | | | | | | | | | | |
| | | | | Блок арматурный | | | | | | | | | | | | | | | | | | | | |
| A3 | I | | I.130.I-Ис.I-I-0300-076 | ЗОБД 20.66-0-8.Ц | I | | | | | | | | | | | | | | | | | | | |
| | | | -077 | ЗОБД 24.30-0-8.Ц | | I | | | | | | | | | | | | | | | | | | |
| | | | -078 | ЗОБД 24.36-0-8.Ц | | | I | | | | | | | | | | | | | | | | | |
| | | | -079 | ЗОБД 24.42-0-8.Ц | | | | I | | | | | | | | | | | | | | | | |
| | | | -080 | ЗОБД 24.48-0-8.Ц | | | | | I | | | | | | | | | | | | | | | |
| | | | -081 | ЗОБД 24.54-0-8.Ц | | | | | | I | | | | | | | | | | | | | | |
| | | | -082 | ЗОБД 24.60-0-8.Ц | | | | | | | I | | | | | | | | | | | | | |
| | | | -083 | ЗОБД 24.66-0-8.Ц | | | | | | | | I | | | | | | | | | | | | |
| | | | -021 | 28БД 16.30-0-10.Ц | | | | | | | | | I | | | | | | | | | | | |
| | | | -022 | 28БД 16.36-0-10.Ц | | | | | | | | | | I | | | | | | | | | | |
| | | | -023 | 28БД 16.42-0-10.Ц | | | | | | | | | | | I | | | | | | | | | |
| | | | -024 | 28БД 16.48-0-10.Ц | | | | | | | | | | | | I | | | | | | | | |
| | | | -025 | 28БД 16.54-0-10.Ц | | | | | | | | | | | | I | | | | | | | | |
| | | | -026 | 28БД 16.60-0-10.Ц | | | | | | | | | | | | | I | | | | | | | |
| | | | -027 | 28БД 16.66-0-10.Ц | | | | | | | | | | | | | | I | | | | | | |
| | | | -028 | 28БД 20.30-0-10.Ц | | | | | | | | | | | | | | | I | | | | | |
| | | | -029 | 28БД 20.36-0-10.Ц | | | | | | | | | | | | | | | | I | | | | |
| | | | -030 | 28БД 20.42-0-10.Ц | | | | | | | | | | | | | | | | | I | | | |
| | | | -031 | 28БД 20.48-0-10.Ц | | | | | | | | | | | | | | | | | | I | | |
| | | | -032 | 28БД 20.54-0-10.Ц | | | | | | | | | | | | | | | | | | | I | |
| | | | | <u>Материалы:</u> | | | | | | | | | | | | | | | | | | | | |
| | | | | Древесина по | | | | | | | | | | | | | | | | | | | Пробки | |
| | | | | ГОСТ 8486-66**, дм ³ | 2,0 | 2,0 | 2,0 | 2,0 | 2,0 | 2,0 | 2,0 | 2,0 | 2,0 | 2,0 | 2,0 | 2,0 | 2,0 | 2,0 | 2,0 | 2,0 | 2,0 | 2,0 | 50x100, L=100 | |
| | | | | Бетон по проекту, м ³ | 3,4 | 1,6 | 2,0 | 2,4 | 2,8 | 3,2 | 3,6 | 4,0 | 0,9 | 1,1 | 1,4 | 1,7 | 1,9 | 2,2 | 2,4 | 1,1 | 1,4 | 1,7 | 2,1 | 2,4 |

I.130.I-Ис.0-I-3000

| Формы | Бона | Поз | Обозначение | Наименование | Количество на исполнение I.I30.I-Ic.0-I-3000- | | | | | | | | | | | | | | | | | | | Примечание | |
|-------|------|-----|-------------------------|--|---|-----|-----|-----|-----|-----|-----|-----|-----|-----|-----|-----|-----|-----|-----|-----|-----|-----|-----|---------------|-----|
| | | | | | 054 | 055 | 056 | 057 | 058 | 059 | 060 | 061 | 062 | 063 | 064 | 065 | 066 | 067 | 068 | 069 | 070 | 071 | 072 | | 073 |
| | | | | <u>Документация:</u> | | | | | | | | | | | | | | | | | | | | | |
| A3 | | | I.I30.I-Ic.0-I-3000 СБ | Сборочный чертеж | X | X | X | X | X | X | X | X | X | X | X | X | X | X | X | X | X | X | X | | |
| A3 | | | I.I30.I-Ic.0-I-0000 ПЗ | Пояснительная записка | X | X | X | X | X | X | X | X | X | X | X | X | X | X | X | X | X | X | X | | |
| A3 | | | I.I30.I-Ic.0-I-0000 ДИ | Узлы | X | X | X | X | X | X | X | X | X | X | X | X | X | X | X | X | X | X | X | | |
| | | | | <u>Сборочные единицы:</u> | | | | | | | | | | | | | | | | | | | | | |
| | | | | Блок арматурный | | | | | | | | | | | | | | | | | | | | | |
| A3 | I | | I.I30.I-Ic.I-I-0300-033 | 28БД 20.60-0-Ю.Ц | I | | | | | | | | | | | | | | | | | | | | |
| | | | -034 | 28БД 20.66-0-Ю.Ц | | I | | | | | | | | | | | | | | | | | | | |
| | | | -035 | 28БД 24.30-0-Ю.Ц | | | I | | | | | | | | | | | | | | | | | | |
| | | | -036 | 28БД 24.36-0-Ю.Ц | | | | I | | | | | | | | | | | | | | | | | |
| | | | -037 | 28БД 24.42-0-Ю.Ц | | | | | I | | | | | | | | | | | | | | | | |
| | | | -038 | 28БД 24.48-0-Ю.Ц | | | | | | I | | | | | | | | | | | | | | | |
| | | | -039 | 28БД 24.54-0-Ю.Ц | | | | | | | I | | | | | | | | | | | | | | |
| | | | -040 | 28БД 24.60-0-Ю.Ц | | | | | | | | I | | | | | | | | | | | | | |
| | | | -041 | 28БД 24.66-0-Ю.Ц | | | | | | | | | I | | | | | | | | | | | | |
| | | | -084 | 30БД 16.30-0-Ю.Ц | | | | | | | | | | I | | | | | | | | | | | |
| | | | -085 | 30БД 16.36-0-Ю.Ц | | | | | | | | | | | I | | | | | | | | | | |
| | | | -086 | 30БД 16.42-0-Ю.Ц | | | | | | | | | | | | I | | | | | | | | | |
| | | | -087 | 30БД 16.48-0-Ю.Ц | | | | | | | | | | | | | I | | | | | | | | |
| | | | -088 | 30БД 16.54-0-Ю.Ц | | | | | | | | | | | | | | I | | | | | | | |
| | | | -089 | 30БД 16.60-0-Ю.Ц | | | | | | | | | | | | | | | I | | | | | | |
| | | | -090 | 30БД 16.66-0-Ю.Ц | | | | | | | | | | | | | | | | I | | | | | |
| | | | -091 | 30БД 20.30-0-Ю.Ц | | | | | | | | | | | | | | | | | I | | | | |
| | | | -092 | 30БД 20.36-0-Ю.Ц | | | | | | | | | | | | | | | | | | I | | | |
| | | | -093 | 30БД 20.42-0-Ю.Ц | | | | | | | | | | | | | | | | | | | I | | |
| | | | -094 | 30БД 20.48-0-Ю.Ц | | | | | | | | | | | | | | | | | | | I | | |
| | | | | <u>Материалы:</u> | | | | | | | | | | | | | | | | | | | | | |
| | | | | Древесина по | | | | | | | | | | | | | | | | | | | | Пробки | |
| | | | | ГОСТ 8486-66 ^{жж} , дм ³ | 2,0 | 2,0 | 2,0 | 2,0 | 2,0 | 2,0 | 2,0 | 2,0 | 2,0 | 2,0 | 2,0 | 2,0 | 2,0 | 2,0 | 2,0 | 2,0 | 2,0 | 2,0 | 2,0 | 50x100, L=100 | |
| | | | | Бетон по проекту, м ³ | 2,7 | 3,0 | 1,3 | 1,7 | 2,1 | 2,5 | 2,8 | 3,2 | 3,6 | 1,0 | 1,3 | 1,5 | 1,8 | 2,1 | 2,3 | 2,6 | 1,2 | 1,6 | 1,9 | 2,2 | |

Инв. №: подл. Подпись и дата. Изом инв. №:

| Формат | Зона | Поз | Обозначение | Наименование | Количество на исполнение I.130.I-Ис.0-I-3000- | | | | | | | | | | | | | | | | | Примечание | | |
|--------|------|-----|-------------------------|----------------------------------|---|-----|-----|-----|-----|-----|-----|-----|-----|-----|-----|-----|-----|-----|-----|-----|-----|------------|--------|-----|
| | | | | | 094 | 095 | 096 | 097 | 098 | 099 | 100 | 101 | 102 | 103 | 104 | 105 | 106 | 107 | 108 | 109 | 110 | | 111 | 112 |
| | | | | <u>Документация:</u> | | | | | | | | | | | | | | | | | | | | |
| A3 | | | I.130.I-Ис.0-I-3000 СБ | Сборочный чертёж | X | X | X | X | X | X | X | X | X | X | X | X | X | X | X | X | X | X | X | |
| A3 | | | I.130.I-Ис.0-I-0000 ПЗ | Пояснительная записка | X | X | X | X | X | X | X | X | X | X | X | X | X | X | X | X | X | X | X | |
| A3 | | | I.130.I-Ис.0-I-0000 ДИ | Узлы | X | X | X | X | X | X | X | X | X | X | X | X | X | X | X | X | X | X | X | |
| | | | | <u>Сборочные единицы:</u> | | | | | | | | | | | | | | | | | | | | |
| | | | | Блок арматурный | | | | | | | | | | | | | | | | | | | | |
| A3 | I | | I.130.I-Ис.I-I-0300-052 | 28БД 20.48-0-ИЗ.Ц | I | | | | | | | | | | | | | | | | | | | |
| | | | | -053 28БД 20.54-0-ИЗ.Ц | | I | | | | | | | | | | | | | | | | | | |
| | | | | -054 28БД 20.60-0-ИЗ.Ц | | | I | | | | | | | | | | | | | | | | | |
| | | | | -055 28БД 20.66-0-ИЗ.Ц | | | | I | | | | | | | | | | | | | | | | |
| | | | | -056 28БД 24.30-0-ИЗ.Ц | | | | | I | | | | | | | | | | | | | | | |
| | | | | -057 28БД 24.36-0-ИЗ.Ц | | | | | | I | | | | | | | | | | | | | | |
| | | | | -058 28БД 24.42-0-ИЗ.Ц | | | | | | | I | | | | | | | | | | | | | |
| | | | | -059 28БД 24.48-0-ИЗ.Ц | | | | | | | | I | | | | | | | | | | | | |
| | | | | -060 28БД 24.54-0-ИЗ.Ц | | | | | | | | | I | | | | | | | | | | | |
| | | | | -061 28БД 24.60-0-ИЗ.Ц | | | | | | | | | | I | | | | | | | | | | |
| | | | | -062 28БД 24.66-0-ИЗ.Ц | | | | | | | | | | | I | | | | | | | | | |
| | | | | -105 ЗОБД 16.30-0-ИЗ.Ц | | | | | | | | | | | | I | | | | | | | | |
| | | | | -106 ЗОБД 16.36-0-ИЗ.Ц | | | | | | | | | | | | | I | | | | | | | |
| | | | | -107 ЗОБД 16.42-0-ИЗ.Ц | | | | | | | | | | | | | | I | | | | | | |
| | | | | -108 ЗОБД 16.48-0-ИЗ.Ц | | | | | | | | | | | | | | | I | | | | | |
| | | | | -109 ЗОБД 16.54-0-ИЗ.Ц | | | | | | | | | | | | | | | | I | | | | |
| | | | | -110 ЗОБД 16.60-0-ИЗ.Ц | | | | | | | | | | | | | | | | | I | | | |
| | | | | -111 ЗОБД 16.66-0-ИЗ.Ц | | | | | | | | | | | | | | | | | | I | | |
| | | | | -112 ЗОБД 20.30-0-ИЗ.Ц | | | | | | | | | | | | | | | | | | | I | |
| | | | | -113 ЗОБД 20.36-0-ИЗ.Ц | | | | | | | | | | | | | | | | | | | I | |
| | | | | <u>Материалы:</u> | | | | | | | | | | | | | | | | | | | | |
| | | | | Древесина по | | | | | | | | | | | | | | | | | | | Пробки | |
| | | | | ГОСТ 8486-66жж, дм ³ | 2,0 | 2,0 | 2,0 | 2,0 | 2,0 | 2,0 | 2,0 | 2,0 | 2,0 | 2,0 | 2,0 | 2,0 | 2,0 | 2,0 | 2,0 | 2,0 | 2,0 | 2,0 | 2,0 | |
| | | | | Бетон по проекту, м ³ | 1,9 | 2,2 | 2,6 | 2,9 | 1,2 | 1,6 | 1,9 | 2,3 | 2,7 | 3,1 | 3,5 | 0,9 | 1,2 | 1,4 | 1,7 | 2,0 | 2,2 | 2,5 | 1,1 | 1,4 |

I.130.I-Ис.0-I-3000

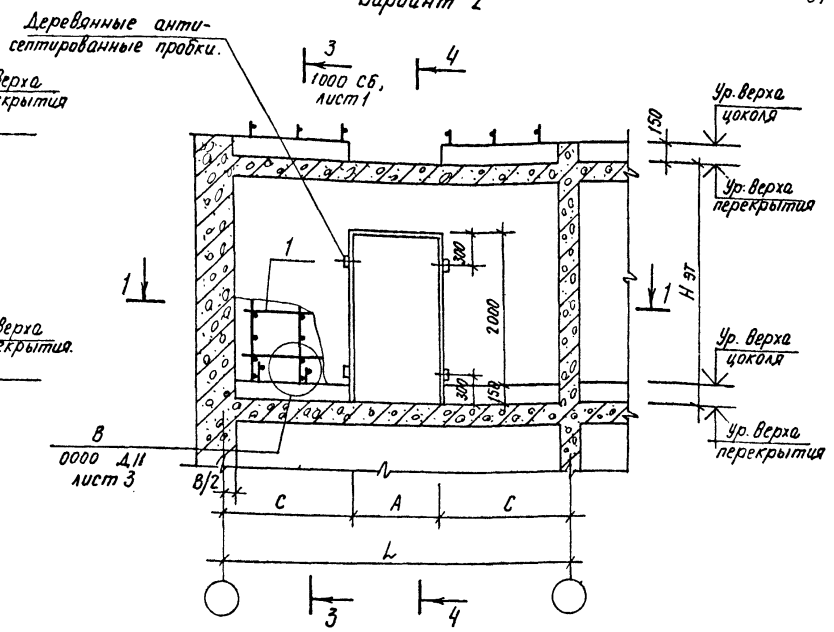
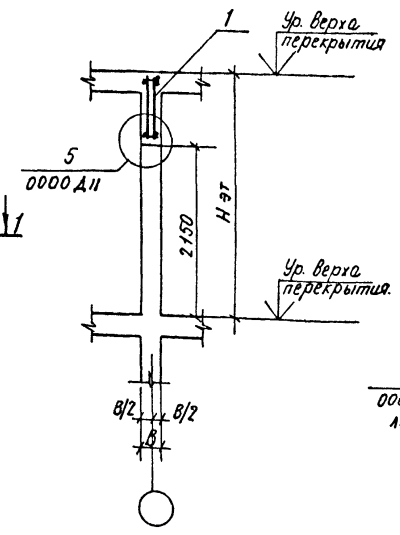
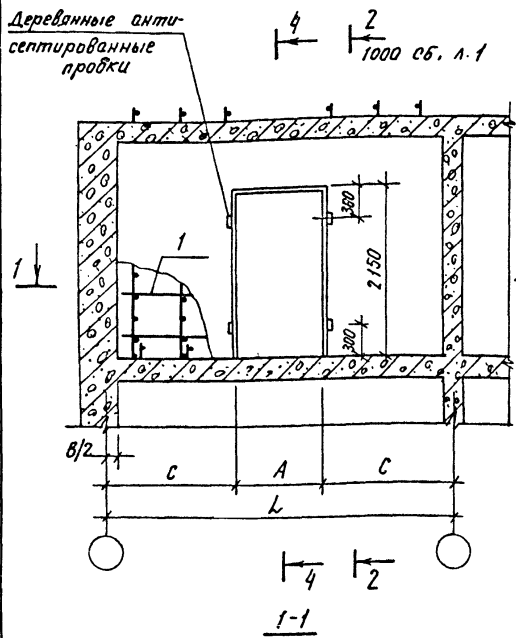
Лист

6

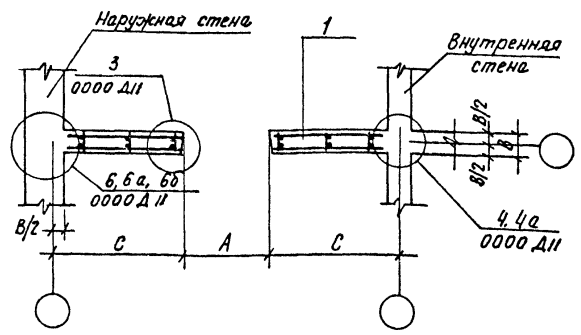
Вариант 1

4-4

Вариант 2



| Обозначение | Марка | Размеры, мм | | | | |
|---------------------|-------------------|-------------|-----|------|-----|------|
| | | Нэт | В | L | A | С |
| 1.130.1-1с.0-1-3000 | 28 СД. 16. 30-8Ц. | 2800 | 160 | 3000 | 810 | 1095 |
| -001 | 28 СД. 16. 36-8Ц. | | | 3600 | | 1395 |
| -002 | 28 СД. 16. 42-8Ц. | | | 4200 | | 1695 |
| -003 | 28 СД. 16. 48-8Ц. | | | 4800 | | 1995 |



1. Примечания. см. документ 1.130.1-1с.0-1-1000 СБ л. 1.
2. Продолжение таблицы исполнений см. листы 2, 3.

| | | |
|-------------------------|---|----------|
| 1.130.1-1с.0-1-3000 СБ. | | |
| Н.контр. Зечурбай | Элемент внутренней стены, СД с центральной привязкой дверного проема. Сборочный чертеж. | Стадия |
| Нач. АПМ. Турсунбаева | | Масса |
| ГИП Левин | | с м |
| Разраб. Багдасарова | | т.обл. |
| Проверил. Левин | | Лист 1 |
| | | Листов 3 |
| ТАШНИИЭП | | |

СНД № 1040. Подпись и дата. 23.01.2017 г.

| Продолжение | | | | | | |
|-------------------------|---------------|-----------------|------|------|-----|------|
| Обозначение | Марка | Размеры, мм. | | | | |
| | | H _{эТ} | B | L | A | C |
| I.130.I-Ic.0-I-3000-004 | 28CD I6.54-8Ц | 2800 | 160 | 5400 | 810 | 2295 |
| -005 | 28CD I6.60-8Ц | | | 6000 | | 2595 |
| -006 | 28CD I6.66-8Ц | | | 6600 | | 2895 |
| -007 | 28CD 20.30-8Ц | | | 3000 | | 1095 |
| -008 | 28CD 20.36-8Ц | | | 3600 | | 1395 |
| -009 | 28CD 20.42-8Ц | | | 4200 | | 1695 |
| -010 | 28CD 20.48-8Ц | | | 4800 | | 1995 |
| -011 | 28CD 20.54-8Ц | | | 5400 | | 2295 |
| -012 | 28CD 20.60-8Ц | | | 6000 | | 2595 |
| -013 | 28CD 20.66-8Ц | | | 6600 | | 2895 |
| -014 | 28CD 24.30-8Ц | | | 3000 | | 1095 |
| -015 | 28CD 24.36-8Ц | | | 3600 | | 1395 |
| -016 | 28CD 24.42-8Ц | | | 4200 | | 1695 |
| -017 | 28CD 24.48-8Ц | | | 4800 | | 1995 |
| -018 | 28CD 24.54-8Ц | | | 5400 | | 2295 |
| -019 | 28CD 24.60-8Ц | | 6000 | 2595 | | |
| -020 | 28CD 24.66-8Ц | | 6600 | 2895 | | |
| -021 | 30CD I6.30-8Ц | | 160 | 3000 | | 1095 |
| -022 | 30CD I6.36-8Ц | | | 3600 | | 1395 |
| -023 | 30CD I6.42-8Ц | | | 4200 | | 1695 |
| -024 | 30CD I6.48-8Ц | | | 4800 | | 1995 |
| -025 | 30CD I6.54-8Ц | | | 5400 | | 2295 |
| -026 | 30CD I6.60-8Ц | | | 6000 | | 2595 |
| -027 | 30CD I6.66-8Ц | | | 6600 | | 2895 |
| -028 | 30CD 20.30-8Ц | | | 3000 | | 1095 |
| -029 | 30CD 20.36-8Ц | | | 3600 | | 1395 |
| -030 | 30CD 20.42-8Ц | | | 4200 | | 1695 |
| -031 | 30CD 20.48-8Ц | | | 4800 | | 1995 |
| -032 | 30CD 20.54-8Ц | | | 5400 | | 2295 |
| -033 | 30CD 20.60-8Ц | | | 6000 | | 2595 |
| -034 | 30CD 20.66-8Ц | | | 6600 | | 2895 |
| -035 | 30CD 24.30-8Ц | | | 240 | | 3000 |

| Продолжение | | | | | | | | |
|-------------------------|----------------|-----------------|------|------|-----|------|--|--|
| Обозначение | Марка | Размеры, мм. | | | | | | |
| | | H _{эТ} | B | L | A | C | | |
| I.130.I-Ic.0-I-3000-036 | 30CD 24.36-8Ц | 3000 | 240 | 3600 | 810 | 1395 | | |
| -037 | 30CD 24.42-8Ц | | | 4200 | | 1695 | | |
| -038 | 30CD 24.48-8Ц | | | 4800 | | 1995 | | |
| -039 | 30CD 24.54-8Ц | | | 5400 | | 2295 | | |
| -040 | 30CD 24.60-8Ц | | | 6000 | | 2595 | | |
| -041 | 30CD 24.66-8Ц | | | 6600 | | 2895 | | |
| -042 | 28CD I6.30-10Ц | | | 3000 | | 995 | | |
| -043 | 28CD I6.36-10Ц | | | 3600 | | 1295 | | |
| -044 | 28CD I6.42-10Ц | | | 4200 | | 1595 | | |
| -045 | 28CD I6.48-10Ц | | | 4800 | | 1895 | | |
| -046 | 28CD I6.54-10Ц | | | 5400 | | 2195 | | |
| -047 | 28CD I6.60-10Ц | | | 6000 | | 2495 | | |
| -048 | 28CD I6.66-10Ц | | | 6600 | | 2795 | | |
| -049 | 28CD 20.30-10Ц | | | 3000 | | 995 | | |
| -050 | 28CD 20.36-10Ц | | | 3600 | | 1295 | | |
| -051 | 28CD 20.42-10Ц | | 4200 | 1595 | | | | |
| -052 | 28CD 20.48-10Ц | | 4800 | 1895 | | | | |
| -053 | 28CD 20.54-10Ц | | 5400 | 2195 | | | | |
| -054 | 28CD 20.60-10Ц | | 6000 | 2495 | | | | |
| -055 | 28CD 20.66-10Ц | | 6600 | 2795 | | | | |
| -056 | 28CD 24.30-10Ц | | 3000 | 995 | | | | |
| -057 | 28CD 24.36-10Ц | | 3600 | 1295 | | | | |
| -058 | 28CD 24.42-10Ц | | 4200 | 1595 | | | | |
| -059 | 28CD 24.48-10Ц | | 4800 | 1895 | | | | |
| -060 | 28CD 24.54-10Ц | | 5400 | 2195 | | | | |
| -061 | 28CD 24.60-10Ц | | 6000 | 2495 | | | | |
| -062 | 28CD 24.66-10Ц | | 6600 | 2795 | | | | |
| -063 | 30CD I6.30-10Ц | | 3000 | 995 | | | | |
| -064 | 30CD I6.36-10Ц | | 3600 | 1295 | | | | |
| -065 | 30CD I6.42-10Ц | | 4200 | 1595 | | | | |
| I.130.I-Ic.0-I-3000 CB | | | | | | Иучн | | |
| | | | | | | 2 | | |

продолжение

| ОБОЗНАЧЕНИЕ | МАРКА | Размеры, мм | | | | | |
|-----------------------------|-----------------|-----------------|------|------|------|------|------|
| | | Н _{эт} | В | Л | А | С | |
| I. I30. I-Ic. 0-I-3000 -066 | 30СД I6.48-I0.Ц | 3000 | 160 | 4800 | I0I0 | I895 | |
| -067 | 30СД I6.54-I0.Ц | | | 5400 | | 2I95 | |
| -068 | 30СД I6.60-I0.Ц | | | 6000 | | 2495 | |
| -069 | 30СД I6.66-I0.Ц | | | 6600 | | 2795 | |
| -070 | 30СД 20.30-I0.Ц | | | 200 | | 3000 | 995 |
| -07I | 30СД 20.36-I0.Ц | | | | | 3600 | I295 |
| -072 | 30СД 20.42-I0.Ц | | 4200 | | | I595 | |
| -073 | 30СД 20.48-I0.Ц | | 4800 | | | I895 | |
| -074 | 30СД 20.54-I0.Ц | | 5400 | | | 2I95 | |
| -075 | 30СД 20.60-I0.Ц | | 6000 | | | 2495 | |
| -076 | 30СД 20.66-I0.Ц | | 6600 | 2795 | | | |
| -077 | 30СД 24.30-I0.Ц | | 240 | 3000 | | 995 | |
| -078 | 30СД 24.36-I0.Ц | | | 3600 | | I295 | |
| -079 | 30СД 24.42-I0.Ц | | | 4200 | | I595 | |
| -080 | 30СД 24.48-I0.Ц | | | 4800 | | I895 | |
| -08I | 30СД 24.54-I0.Ц | | | 5400 | | 2I95 | |
| -082 | 30СД 24.60-I0.Ц | | | 6000 | | 2495 | |
| -083 | 30СД 24.66-I0.Ц | | 6600 | 2795 | | | |
| -084 | 28СД I6.30-I3.Ц | 2800 | 160 | 3000 | I3I0 | 845 | |
| -085 | 28СД I6.36-I3.Ц | | | 3600 | | I145 | |
| -086 | 28СД I6.42-I3.Ц | | | 4200 | | I445 | |
| -087 | 28СД I6.48-I3.Ц | | | 4800 | | I745 | |
| -088 | 28СД I6.54-I3.Ц | | | 5400 | | 2045 | |
| -089 | 28СД I6.60-I3.Ц | | | 6000 | | 2345 | |
| -090 | 28СД I6.66-I3.Ц | | 6600 | 2645 | | | |
| -09I | 28СД 20.30-I3.Ц | | 200 | 3000 | | 845 | |
| -092 | 28СД 20.36-I3.Ц | | | 3600 | | I145 | |
| -093 | 28СД 20.42-I3.Ц | | | 4200 | | I445 | |
| -094 | 28СД 20.48-I3.Ц | | | 4800 | | I745 | |
| -095 | 28СД 20.54-I3.Ц | | | 5400 | | 2345 | |
| -096 | 28СД 20.60-I3.Ц | 6000 | | 2345 | | | |

продолжение

| ОБОЗНАЧЕНИЕ | МАРКА | Размеры, мм | | | | | | |
|------------------------------|-----------------|-----------------|------|------|------|-----------|------|------|
| | | Н _{эт} | В | Л | А | С | | |
| I. I30. I-Ic. 0-I-3000 - 097 | 28СД 20.66-I3.Ц | 3000 | 200 | 200 | I3I0 | 2645 | | |
| - 098 | 28СД 24.30-I3.Ц | | | 2800 | | 240 | 3000 | 845 |
| - 099 | 28СД 24.36-I3.Ц | | | | | | 3600 | I145 |
| - I00 | 28СД 24.42-I3.Ц | | | | | | 4200 | I445 |
| - I0I | 28СД 24.48-I3.Ц | | | | | | 4800 | I745 |
| - I02 | 28СД 24.54-I3.Ц | | | 5400 | | | 2045 | |
| - I03 | 28СД 24.60-I3.Ц | | | 6000 | | | 2345 | |
| - I04 | 28СД 24.66-I3.Ц | | | 6600 | | | 2645 | |
| - I05 | 30СД I6.30-I3.Ц | | | 160 | | | 3000 | 845 |
| - I06 | 30СД I6.36-I3.Ц | | | | | | 3600 | I145 |
| - I07 | 30СД I6.42-I3.Ц | | 4200 | | | | I445 | |
| - I08 | 30СД I6.48-I3.Ц | | 4800 | | | I745 | | |
| - I09 | 30СД I6.54-I3.Ц | | 5400 | | | 2045 | | |
| - IIO | 30СД I6.60-I3.Ц | | 6000 | | | 2345 | | |
| - III | 30СД I6.66-I3.Ц | | 6600 | 2645 | | | | |
| - II2 | 30СД 20.30-I3.Ц | | 200 | 3000 | | 845 | | |
| - II3 | 30СД 20.36-I3.Ц | | | 3600 | | I145 | | |
| - II4 | 30СД 20.42-I3.Ц | | | 4200 | | I445 | | |
| - II5 | 30СД 20.48-I3.Ц | | | 4800 | | I745 | | |
| - II6 | 30СД 20.54-I3.Ц | | | 5400 | | 2045 | | |
| - II7 | 30СД 20.60-I3.Ц | | | 6000 | | 2345 | | |
| - II8 | 30СД 20.66-I3.Ц | | | 6600 | | 2645 | | |
| - II9 | 30СД 24.30-I3.Ц | | | 240 | | 3000 | 845 | |
| - I20 | 30СД 24.36-I3.Ц | | | | | 3600 | I145 | |
| - I2I | 30СД 24.42-I3.Ц | | 4200 | | | I445 | | |
| - I22 | 30СД 24.48-I3.Ц | 4800 | I745 | | | | | |
| - I23 | 30СД 24.54-I3.Ц | 5400 | 2045 | | | | | |
| - I24 | 30СД 24.60-I3.Ц | 6000 | 2345 | | | | | |
| - I25 | 30СД 24.66-I3.Ц | 6600 | 2645 | | | | | |
| I. I30. I-Ic. 0-I-3000 СБ | | | | | | Лист 3 | | |

Инв. № подл. Подпись и дата, взнос. инв. №

| Формы | Зона | Поз. | Обозначение | Наименование | Количество на исполнение I.I30.I-Ic.0-I-4000- | | | | | | | | | | | | | | | | | | | Примечание | | | | | |
|-------|------|------|-------------------------|---|---|-----|-----|-----|-----|-----|-----|-----|-----|-----|-----|-----|-----|-----|-----|-----|-----|-----|---------------------|------------|-----|-----|-----|-----|-----|
| | | | | | 0I4 | 0I5 | 0I6 | 0I7 | 0I8 | 0I9 | 020 | 02I | 022 | 023 | 024 | 025 | 026 | 027 | 028 | 029 | 030 | 03I | 032 | | 033 | | | | |
| | | | | <u>Документация:</u> | | | | | | | | | | | | | | | | | | | | | | | | | |
| A3 | | | I.I30.I-Ic.0-I-4000 СБ | Сборочный чертёж | X | X | X | X | X | X | X | X | X | X | X | X | X | X | X | X | X | X | X | X | X | X | X | X | |
| A3 | | | I.I30.I-Ic.0-I-0000 ПЗ | Пояснительная записка | X | X | X | X | X | X | X | X | X | X | X | X | X | X | X | X | X | X | X | X | X | X | X | X | |
| A3 | | | I.I30.I-Ic.0-I-0000 ДИ | Узлы | X | X | X | X | X | X | X | X | X | X | X | X | X | X | X | X | X | X | X | X | X | X | X | X | |
| | | | | <u>Сборочные единицы:</u> | | | | | | | | | | | | | | | | | | | | | | | | | |
| | | | | Блок арматурный | | | | | | | | | | | | | | | | | | | | | | | | | |
| A3 | I | | I.I30.I-Ic.I-I-0400-0I4 | 28БД 24.30-0-8.6 | I | | | | | | | | | | | | | | | | | | | | | | | | |
| | | | | -0I5 | 28БД 24.36-0-8.6 | | I | | | | | | | | | | | | | | | | | | | | | | |
| | | | | -0I6 | 28БД 24.42-0-8.6 | | | I | | | | | | | | | | | | | | | | | | | | | |
| | | | | -0I7 | 28БД 24.48-0-8.6 | | | | I | | | | | | | | | | | | | | | | | | | | |
| | | | | -0I8 | 28БД 24.54-0-8.6 | | | | | I | | | | | | | | | | | | | | | | | | | |
| | | | | -0I9 | 28БД 24.60-0-8.6 | | | | | | I | | | | | | | | | | | | | | | | | | |
| | | | | -020 | 28БД 24.66-0-8.6 | | | | | | | I | | | | | | | | | | | | | | | | | |
| | | | | -063 | 30БД 16.30-0-8.6 | | | | | | | | I | | | | | | | | | | | | | | | | |
| | | | | -064 | 30БД 16.36-0-8.6 | | | | | | | | | I | | | | | | | | | | | | | | | |
| | | | | -065 | 30БД 16.42-0-8.6 | | | | | | | | | | I | | | | | | | | | | | | | | |
| | | | | -066 | 30БД 16.48-0-8.6 | | | | | | | | | | | I | | | | | | | | | | | | | |
| | | | | -067 | 30БД 16.54-0-8.6 | | | | | | | | | | | | I | | | | | | | | | | | | |
| | | | | -068 | 30БД 16.60-0-8.6 | | | | | | | | | | | | | I | | | | | | | | | | | |
| | | | | -069 | 30БД 16.66-0-8.6 | | | | | | | | | | | | | | I | | | | | | | | | | |
| | | | | -070 | 30БД 20.30-0-8.6 | | | | | | | | | | | | | | | I | | | | | | | | | |
| | | | | -07I | 30БД 20.36-0-8.6 | | | | | | | | | | | | | | | | I | | | | | | | | |
| | | | | -072 | 30БД 20.42-0-8.6 | | | | | | | | | | | | | | | | | | I | | | | | | |
| | | | | -073 | 30БД 20.48-0-8.6 | | | | | | | | | | | | | | | | | | | I | | | | | |
| | | | | -074 | 30БД 20.54-0-8.6 | | | | | | | | | | | | | | | | | | | | I | | | | |
| | | | | -075 | 30БД 20.60-0-8.6 | | | | | | | | | | | | | | | | | | | | | | I | | |
| | | | | <u>Материалы:</u> | | | | | | | | | | | | | | | | | | | | | | | | | |
| | | | | Древесина по | | | | | | | | | | | | | | | | | | | | | | | | | |
| | | | | Гост 8486-66** ³ , дм ³ | | | | | | | | | | | | | | | | | | | | | | | | | |
| | | | | Бетон по проекту, м ³ | | | | | | | | | | | | | | | | | | | | | | | | | |
| | | | | | 2,0 | 2,0 | 2,0 | 2,0 | 2,0 | 2,0 | 2,0 | 2,0 | 2,0 | 2,0 | 2,0 | 2,0 | 2,0 | 2,0 | 2,0 | 2,0 | 2,0 | 2,0 | 2,0 | 2,0 | 2,0 | 2,0 | 2,0 | 2,0 | 2,0 |
| | | | | | 1,4 | 1,8 | 2,2 | 2,6 | 3,0 | 3,3 | 3,7 | 1,1 | 1,3 | 1,6 | 1,9 | 2,1 | 2,4 | 2,7 | 1,3 | 1,7 | 2,0 | 2,3 | 2,7 | 3,0 | | | | | |
| | | | | | | | | | | | | | | | | | | | | | | | I.I30.I-Ic.0-I-4000 | | | | | | |

Инд. № подл. Подпись и дата. Взам. инв. №:

| Формат | Содж | Лист | Обозначение | Наименование | Количество на исполнение I. I30. I-Ic. 0-I-4000- | | | | | | | | | | | | | | | | | | | | Примечание |
|--------|------|------|----------------------------|--|--|-----|-----|-----|-----|-----|-----|-----|-----|-----|------------------------|-----|-----|-----|-----|-----|-----|-----|-----|---------------|------------|
| | | | | | 034 | 035 | 036 | 037 | 038 | 039 | 040 | 041 | 042 | 043 | 044 | 045 | 046 | 047 | 048 | 049 | 050 | 051 | 052 | 053 | |
| | | | | <u>Документация:</u> | | | | | | | | | | | | | | | | | | | | | |
| А3 | | | I. I30. I-Ic. 0-I-4000 СБ | Сборочный чертеж | X | X | X | X | X | X | X | X | X | X | X | X | X | X | X | X | X | X | X | | |
| А3 | | | I. I30. I-Ic. 0-I-0000 ПЗ | Пояснительная записка | X | X | X | X | X | X | X | X | X | X | X | X | X | X | X | X | X | X | X | | |
| А3 | | | I. I30. I-Ic. 0-I-0000 ДИ | Узлы | X | X | X | X | X | X | X | X | X | X | X | X | X | X | X | X | X | X | X | | |
| | | | | <u>Сборочные единицы:</u> | | | | | | | | | | | | | | | | | | | | | |
| | | | | Блок арматурный | | | | | | | | | | | | | | | | | | | | | |
| А3 | I | | I. I30. I-Ic. I-I-0400-076 | ЗОБД 20.66-0-8.6 | I | | | | | | | | | | | | | | | | | | | | |
| | | | -077 | ЗОБД 24.30-0-8.6 | | I | | | | | | | | | | | | | | | | | | | |
| | | | -078 | ЗОБД 24.36-0-8.6 | | | I | | | | | | | | | | | | | | | | | | |
| | | | -079 | ЗОБД 24.42-0-8.6 | | | | I | | | | | | | | | | | | | | | | | |
| | | | -080 | ЗОБД 24.48-0-8.6 | | | | | I | | | | | | | | | | | | | | | | |
| | | | -081 | ЗОБД 24.54-0-8.6 | | | | | | I | | | | | | | | | | | | | | | |
| | | | -082 | ЗОБД 24.60-0-8.6 | | | | | | | I | | | | | | | | | | | | | | |
| | | | -083 | ЗОБД 24.66-0-8.6 | | | | | | | | I | | | | | | | | | | | | | |
| | | | I. I30. I-Ic. I-I-0500 | 28БД 16.36-0-8.12 | | | | | | | | I | | | | | | | | | | | | | |
| | | | -001 | 28БД 16.42-0-8.12 | | | | | | | | | I | | | | | | | | | | | | |
| | | | -002 | 28БД 16.48-0-8.12 | | | | | | | | | | I | | | | | | | | | | | |
| | | | -003 | 28БД 16.54-0-8.12 | | | | | | | | | | | I | | | | | | | | | | |
| | | | -004 | 28БД 16.60-0-8.12 | | | | | | | | | | | | I | | | | | | | | | |
| | | | -005 | 28БД 16.66-0-8.12 | | | | | | | | | | | | | I | | | | | | | | |
| | | | -006 | 28БД 20.36-0-8.12 | | | | | | | | | | | | | | I | | | | | | | |
| | | | -007 | 28БД 20.42-0-8.12 | | | | | | | | | | | | | | | I | | | | | | |
| | | | -008 | 28БД 20.48-0-8.12 | | | | | | | | | | | | | | | | I | | | | | |
| | | | -009 | 28БД 20.54-0-8.12 | | | | | | | | | | | | | | | | | I | | | | |
| | | | -010 | 28БД 20.60-0-8.12 | | | | | | | | | | | | | | | | | | I | | | |
| | | | -011 | 28БД 20.66-0-8.12 | | | | | | | | | | | | | | | | | | | I | | |
| | | | | <u>Материалы:</u> | | | | | | | | | | | | | | | | | | | | | |
| | | | | Древесина по | | | | | | | | | | | | | | | | | | | | Пробки | |
| | | | | ГОСТ 8486-66 ^{жж} , дм ³ | 2,0 | 2,0 | 2,0 | 2,0 | 2,0 | 2,0 | 2,0 | 2,0 | 2,0 | 2,0 | 2,0 | 2,0 | 2,0 | 2,0 | 2,0 | 2,0 | 2,0 | 2,0 | 2,0 | 50x100, L=100 | |
| | | | | Бетон по проекту, м ³ | 3,4 | 1,6 | 2,0 | 2,4 | 2,8 | 3,2 | 3,6 | 4,0 | 1,2 | 1,5 | 1,7 | 2,0 | 2,2 | 2,5 | 1,5 | 1,8 | 2,1 | 2,5 | 2,8 | 3,1 | |
| | | | | | | | | | | | | | | | I. I30. I-Ic. 0-I-4000 | | | | | | | | | | Лист |
| | | | | | | | | | | | | | | | | | | | | | | | | | 3 |

| Формат | Зона | Поз | Обозначение | Наименование | Количество на исполнение I.I30.I-Ic.0-I-4000- | | | | | | | | | | | | | | | | | | | Примечание |
|--------|------|-----|-------------------------|----------------------------------|---|-----|-----|-----|-----|-----|-----|-----|-----|-----|-----|-----|-----|-----|---------------------|-----|-----|-----|--------|------------|
| | | | | | 054 | 055 | 056 | 057 | 058 | 059 | 060 | 06I | 062 | 063 | 064 | 065 | 066 | 067 | 068 | 069 | 070 | 07I | 072 | |
| | | | | <u>Документация:</u> | | | | | | | | | | | | | | | | | | | | |
| A3 | | | I.I30.I-Ic.0-I-4000 СБ | Сборочный чертёж | X | X | X | X | X | X | X | X | X | X | X | X | X | X | X | X | X | X | X | |
| A3 | | | I.I30.I-Ic.0-I-0000 ПЗ | Пояснительная записка | X | X | X | X | X | X | X | X | X | X | X | X | X | X | X | X | X | X | X | |
| A3 | | | I.I30.I-Ic.0-I-0000 ДИ | Узлы | X | X | X | X | X | X | X | X | X | X | X | X | X | X | X | X | X | X | X | |
| | | | | <u>Сборочные единицы:</u> | | | | | | | | | | | | | | | | | | | | |
| | | | | Блок арматурный | | | | | | | | | | | | | | | | | | | | |
| A3 | I | | I.I30.I-Ic.I-I-0500-0I2 | 28БД 24.36-0-8.I2 | I | | | | | | | | | | | | | | | | | | | |
| | | | -0I3 | 28БД 24.42-0-8.I2 | | I | | | | | | | | | | | | | | | | | | |
| | | | -0I4 | 28БД 24.48-0-8.I2 | | | I | | | | | | | | | | | | | | | | | |
| | | | -0I5 | 28БД 24.54-0-8.I2 | | | | I | | | | | | | | | | | | | | | | |
| | | | -0I6 | 28БД 24.60-0-8.I2 | | | | | I | | | | | | | | | | | | | | | |
| | | | -0I7 | 28БД 24.66-0-8.I2 | | | | | | I | | | | | | | | | | | | | | |
| | | | -054 | 30БД I6.36-0-8.I2 | | | | | | | I | | | | | | | | | | | | | |
| | | | -055 | 30БД I6.42-0-8.I2 | | | | | | | | I | | | | | | | | | | | | |
| | | | -056 | 30БД I6.48-0-8.I2 | | | | | | | | | I | | | | | | | | | | | |
| | | | -057 | 30БД I6.54-0-8.I2 | | | | | | | | | | I | | | | | | | | | | |
| | | | -058 | 30БД I6.60-0-8.I2 | | | | | | | | | | | I | | | | | | | | | |
| | | | -059 | 30БД I6.66-0-8.I2 | | | | | | | | | | | | I | | | | | | | | |
| | | | -060 | 30БД 20.36-0-8.I2 | | | | | | | | | | | | | I | | | | | | | |
| | | | -06I | 30БД 20.42-0-8.I2 | | | | | | | | | | | | | | I | | | | | | |
| | | | -062 | 30БД 20.48-0-8.I2 | | | | | | | | | | | | | | | I | | | | | |
| | | | -063 | 30БД 20.54-0-8.I2 | | | | | | | | | | | | | | | | I | | | | |
| | | | -064 | 30БД 20.60-0-8.I2 | | | | | | | | | | | | | | | | | I | | | |
| | | | -065 | 30БД 20.66-0-8.I2 | | | | | | | | | | | | | | | | | | I | | |
| | | | -066 | 30БД 24.36-0-8.I2 | | | | | | | | | | | | | | | | | | | I | |
| | | | -067 | 30БД 24.42-0-8.I2 | | | | | | | | | | | | | | | | | | | I | |
| | | | | <u>Материалы:</u> | | | | | | | | | | | | | | | | | | | | |
| | | | | Древесина по | | | | | | | | | | | | | | | | | | | Пробки | |
| | | | | ГОСТ 8486-68, дм ³ | 2,0 | 2,0 | 2,0 | 2,0 | 2,0 | 2,0 | 2,0 | 2,0 | 2,0 | 2,0 | 2,0 | 2,0 | 2,0 | 2,0 | 2,0 | 2,0 | 2,0 | 2,0 | 2,0 | |
| | | | | Бетон по проекту, м ³ | I,8 | 2,2 | 2,6 | 3,0 | 3,3 | 3,7 | I,3 | I,6 | I,9 | 2,I | 2,4 | 2,7 | I,7 | 2,0 | 2,3 | 2,7 | 3,0 | 3,4 | 2,0 | |
| | | | | | | | | | | | | | | | | | | | I.I30.I-Ic.0-I-4000 | | | | лист | |
| | | | | | | | | | | | | | | | | | | | | | | | 4 | |

ИД №: 1030. Исполнить в дан. 1030м. шд. №:

| Формы ЗОН | Поз. | Обозначение | Наименование | Количество на исполнение I.I30.I-Ic.0-I-4000 - | | | | | | | | | | | | | | | | | | | Примечание | |
|--------------|------|-------------------------|----------------------------------|--|-----|-----|-----|-----|-----|-----|-----|-----|-----|---------------------|-----|-----|-----|-----|-----|-----|-----|-----|------------|------|
| | | | | 074 | 075 | 076 | 077 | 078 | 079 | 080 | 081 | 082 | 083 | 084 | 085 | 086 | 087 | 088 | 089 | 090 | 091 | 092 | | 093 |
| | | | <u>Документация:</u> | | | | | | | | | | | | | | | | | | | | | |
| A3 | | I.I30.I-Ic.0-I-4000 СБ | Сборочный чертёж | X | X | X | X | X | X | X | X | X | X | X | X | X | X | X | X | X | X | X | X | |
| A3 | | I.I30.I-Ic.0-I-0000 ПЗ | Пояснительная записка | X | X | X | X | X | X | X | X | X | X | X | X | X | X | X | X | X | X | X | X | |
| A3 | | I.I30.I-Ic.0-I-0000 ДИ | Узлы | X | X | X | X | X | X | X | X | X | X | X | X | X | X | X | X | X | X | X | X | |
| | | | <u>Сборочные единицы:</u> | | | | | | | | | | | | | | | | | | | | | |
| | | | Блок арматурный | | | | | | | | | | | | | | | | | | | | | |
| A3 | I | I.I30.I-Ic.I-I-0500-068 | ЗОБД 24.48-0-8.12 | I | | | | | | | | | | | | | | | | | | | | |
| | | | -069 | | I | | | | | | | | | | | | | | | | | | | |
| | | | -070 | | | I | | | | | | | | | | | | | | | | | | |
| | | | -071 | | | | I | | | | | | | | | | | | | | | | | |
| | | I.I30.I-Ic.I-I-0600 | 28БД 16.48-0-8.18 | | | | | I | | | | | | | | | | | | | | | | |
| | | | -01 | | | | | | I | | | | | | | | | | | | | | | |
| | | | -02 | | | | | | | I | | | | | | | | | | | | | | |
| | | | -03 | | | | | | | | I | | | | | | | | | | | | | |
| | | | -04 | | | | | | | | | I | | | | | | | | | | | | |
| | | | -05 | | | | | | | | | | I | | | | | | | | | | | |
| | | | -06 | | | | | | | | | | | I | | | | | | | | | | |
| | | | -07 | | | | | | | | | | | | I | | | | | | | | | |
| | | | -08 | | | | | | | | | | | | | I | | | | | | | | |
| | | | -09 | | | | | | | | | | | | | | I | | | | | | | |
| | | | -10 | | | | | | | | | | | | | | | I | | | | | | |
| | | | -11 | | | | | | | | | | | | | | | | I | | | | | |
| | | | -36 | | | | | | | | | | | | | | | | | I | | | | |
| | | | -37 | | | | | | | | | | | | | | | | | | I | | | |
| | | | -38 | | | | | | | | | | | | | | | | | | | I | | |
| | | | -39 | | | | | | | | | | | | | | | | | | | | I | |
| | | | <u>Материалы:</u> | | | | | | | | | | | | | | | | | | | | | |
| | | | Древесина по | | | | | | | | | | | | | | | | | | | | Пробки | |
| | | | ГОСТ 8486-66**, дм ³ | 2,0 | 2,0 | 2,0 | 2,0 | 2,0 | 2,0 | 2,0 | 2,0 | 2,0 | 2,0 | 2,0 | 2,0 | 2,0 | 2,0 | 2,0 | 2,0 | 2,0 | 2,0 | 2,0 | 2,0 | |
| | | | Бетон по проекту, м ³ | 2,8 | 3,2 | 3,6 | 4,0 | 1,7 | 2,0 | 2,2 | 2,5 | 2,1 | 2,5 | 2,8 | 3,1 | 2,6 | 3,0 | 3,3 | 3,7 | 1,9 | 2,1 | 2,4 | 2,7 | |
| | | | | | | | | | | | | | | I.I30.I-Ic.0-I-4000 | | | | | | | | | | Лист |
| | | | | | | | | | | | | | | | | | | | | | | | | 5 |

| Формат | Этаж | Поз | Обозначение | Наименование | Количество на исполнение I.I30.I-Ic.0-I-4000- | | | | | | | | | | | | | | | | | Примечание | | |
|--------|------|-----|------------------------|--|---|-----|-----|-----|-----|-----|-----|-----|-----|-----|-----|-----|-----|-----|-----|-----|-----|------------|--------|-----|
| | | | | | 094 | 095 | 096 | 097 | 098 | 099 | 100 | 101 | 102 | 103 | 104 | 105 | 106 | 107 | 108 | 109 | 110 | | 111 | 112 |
| | | | | Документация: | | | | | | | | | | | | | | | | | | | | |
| A3 | | | I.I30.I-Ic.0-I-4000 СБ | Сборочный чертеж | X | X | X | X | X | X | X | X | X | X | X | X | X | X | X | X | X | X | X | X |
| A3 | | | I.I30.I-Ic.0-I-0000 ПЗ | Пояснительная записка | X | X | X | X | X | X | X | X | X | X | X | X | X | X | X | X | X | X | X | X |
| A3 | | | I.I30.I-Ic.0-I-0000 ДИ | Узлы | X | X | X | X | X | X | X | X | X | X | X | X | X | X | X | X | X | X | X | X |
| | | | | Сборочные единицы: | | | | | | | | | | | | | | | | | | | | |
| | | | | Блок арматурный | | | | | | | | | | | | | | | | | | | | |
| A3 | I | | I.I30.I-Ic.I-I-0600-40 | ЗОБД 20.48-0-8.18 | I | | | | | | | | | | | | | | | | | | | |
| | | | -41 | ЗОБД 20.54-С-8.18 | | I | | | | | | | | | | | | | | | | | | |
| | | | -42 | ЗОБД 20.60-0-8.18 | | | I | | | | | | | | | | | | | | | | | |
| | | | -43 | ЗОБД 20.66-0-8.18 | | | | I | | | | | | | | | | | | | | | | |
| | | | -44 | ЗОБД 24.48-0-8.18 | | | | | I | | | | | | | | | | | | | | | |
| | | | -45 | ЗОБД 24.54-0-8.18 | | | | | | I | | | | | | | | | | | | | | |
| | | | -46 | ЗОБД 24.60-0-8.18 | | | | | | | I | | | | | | | | | | | | | |
| | | | -47 | ЗОБД 24.66-0-8.18 | | | | | | | | I | | | | | | | | | | | | |
| | | | I.I30.I-Ic.I-I-0700 | 28БД 16.60-0-8.24 | | | | | | | | I | | | | | | | | | | | | |
| | | | -01 | 28БД 16.66-0-8.24 | | | | | | | | | I | | | | | | | | | | | |
| | | | -02 | 28БД 20.60-0-8.24 | | | | | | | | | | I | | | | | | | | | | |
| | | | -03 | 28БД 20.66-0-8.24 | | | | | | | | | | | I | | | | | | | | | |
| | | | -04 | 28БД 24.60-0-8.24 | | | | | | | | | | | | I | | | | | | | | |
| | | | -05 | 28БД 24.66-0-8.24 | | | | | | | | | | | | | I | | | | | | | |
| | | | -18 | ЗОБД 16.60-0-8.24 | | | | | | | | | | | | | | I | | | | | | |
| | | | -19 | ЗОБД 16.66-0-8.24 | | | | | | | | | | | | | | | I | | | | | |
| | | | -20 | ЗОБД 20.60-0-8.24 | | | | | | | | | | | | | | | | I | | | | |
| | | | -21 | ЗОБД 20.66-0-8.24 | | | | | | | | | | | | | | | | | I | | | |
| | | | -22 | ЗОБД 24.60-0-8.24 | | | | | | | | | | | | | | | | | | I | | |
| | | | -23 | ЗОБД 24.66-0-8.24 | | | | | | | | | | | | | | | | | | | I | |
| | | | | Материалы: | | | | | | | | | | | | | | | | | | | | |
| | | | | Древесина по | | | | | | | | | | | | | | | | | | | Пробки | |
| | | | | ГОСТ 8486-С6 ^{ЖБ} , дм ³ | 2,0 | 2,0 | 2,0 | 2,0 | 2,0 | 2,0 | 2,0 | 2,0 | 2,0 | 2,0 | 2,0 | 2,0 | 2,0 | 2,0 | 2,0 | 2,0 | 2,0 | 2,0 | 2,0 | |
| | | | | Бетон по проекту, м ³ | 2,3 | 2,7 | 3,0 | 3,4 | 2,8 | 3,2 | 3,6 | 4,0 | 2,2 | 2,5 | 2,8 | 3,1 | 3,3 | 3,7 | 2,4 | 2,7 | 3,0 | 3,4 | 3,6 | |

Упо. в: 1-1000, 1100, 1200, 1300, 1400, 1500, 1600, 1700, 1800, 1900, 2000, 2100, 2200, 2300, 2400, 2500, 2600, 2700, 2800, 2900, 3000, 3100, 3200, 3300, 3400, 3500, 3600, 3700, 3800, 3900, 4000, 4100, 4200, 4300, 4400, 4500, 4600, 4700, 4800, 4900, 5000, 5100, 5200, 5300, 5400, 5500, 5600, 5700, 5800, 5900, 6000, 6100, 6200, 6300, 6400, 6500, 6600, 6700, 6800, 6900, 7000, 7100, 7200, 7300, 7400, 7500, 7600, 7700, 7800, 7900, 8000, 8100, 8200, 8300, 8400, 8500, 8600, 8700, 8800, 8900, 9000, 9100, 9200, 9300, 9400, 9500, 9600, 9700, 9800, 9900, 10000

| Формат | Зона | Поз | Обозначение | Наименование | Количество на исполнение I.I30.I-Ic.0-I-4000- | | | | | | | | | | | | | | | | | | Примечание | |
|--------|------|-----|-------------------------|---|---|-----|-----|-----|-----|-----|-----|-----|-----|-----|-----|-----|-----|-----|-----|-----|-----|-----|---------------|-----|
| | | | | | II4 | II5 | II6 | II7 | II8 | II9 | I20 | I21 | I22 | I23 | I24 | I25 | I26 | I27 | I28 | I29 | I30 | I31 | | I32 |
| | | | | <u>Документация:</u> | | | | | | | | | | | | | | | | | | | | |
| A3 | | | I.I30.I-Ic.0-I-4000 СБ | Сборочный чертеж | X | X | X | X | X | X | X | X | X | X | X | X | X | X | X | X | X | X | X | |
| A3 | | | I.I30.I-Ic.0-I-0000 ПЗ | Пояснительная записка | X | X | X | X | X | X | X | X | X | X | X | X | X | X | X | X | X | X | X | |
| A3 | | | I.I30.I-Ic.0-I-0000 ДИ | Узлы | X | X | X | X | X | X | X | X | X | X | X | X | X | X | X | X | X | X | X | |
| | | | | <u>Сборочные единицы:</u> | | | | | | | | | | | | | | | | | | | | |
| | | | | Блок арматурный | | | | | | | | | | | | | | | | | | | | |
| A3 | I | | I.I30.I-Ic.I-I-0400-02I | 28БД I6.30-0-I0.6 | I | | | | | | | | | | | | | | | | | | | |
| | | | -022 | 28БД I6.36-0-I0.6 | | I | | | | | | | | | | | | | | | | | | |
| | | | -023 | 28БД I6.42-0-I0.6 | | | I | | | | | | | | | | | | | | | | | |
| | | | -024 | 28БД I6.48-0-I0.6 | | | | I | | | | | | | | | | | | | | | | |
| | | | -025 | 28БД I6.54-0-I0.6 | | | | | I | | | | | | | | | | | | | | | |
| | | | -026 | 28БД I6.60-0-I0.6 | | | | | | I | | | | | | | | | | | | | | |
| | | | -027 | 28БД I6.66-0-I0.6 | | | | | | | I | | | | | | | | | | | | | |
| | | | -028 | 28БД 20.30-0-I0.6 | | | | | | | | I | | | | | | | | | | | | |
| | | | -029 | 28БД 20.36-0-I0.6 | | | | | | | | | I | | | | | | | | | | | |
| | | | -030 | 28БД 20.42-0-I0.6 | | | | | | | | | | I | | | | | | | | | | |
| | | | -031 | 28БД 20.48-0-I0.6 | | | | | | | | | | | I | | | | | | | | | |
| | | | -032 | 28БД 20.54-0-I0.6 | | | | | | | | | | | | I | | | | | | | | |
| | | | -033 | 28БД 20.60-0-I0.6 | | | | | | | | | | | | | I | | | | | | | |
| | | | -034 | 28БД 20.66-0-I0.6 | | | | | | | | | | | | | | I | | | | | | |
| | | | -035 | 28БД 24.30-0-I0.6 | | | | | | | | | | | | | | | I | | | | | |
| | | | -036 | 28БД 24.36-0-I0.6 | | | | | | | | | | | | | | | | I | | | | |
| | | | -037 | 28БД 24.42-0-I0.6 | | | | | | | | | | | | | | | | | I | | | |
| | | | -038 | 28БД 24.48-0-I0.6 | | | | | | | | | | | | | | | | | | I | | |
| | | | -039 | 28БД 24.54-0-I0.6 | | | | | | | | | | | | | | | | | | I | | |
| | | | -040 | 28БД 24.60-0-I0.6 | | | | | | | | | | | | | | | | | | | I | |
| | | | | <u>Материалы:</u> | | | | | | | | | | | | | | | | | | | | |
| | | | | Древесина по | | | | | | | | | | | | | | | | | | | Пробки | |
| | | | | ГОСТ 8486-66** ^ж , дм ³ | 2,0 | 2,0 | 2,0 | 2,0 | 2,0 | 2,0 | 2,0 | 2,0 | 2,0 | 2,0 | 2,0 | 2,0 | 2,0 | 2,0 | 2,0 | 2,0 | 2,0 | 2,0 | 50x100, L=100 | |
| | | | | Бетон по проекту, м ³ | 0,9 | I,I | I,4 | I,7 | I,9 | 2,2 | 2,4 | I,I | I,4 | I,7 | 2,I | 2,4 | 2,7 | 3,0 | I,3 | I,7 | 2,I | 2,5 | 2,8 | 3,2 |

| Формы | Зона | Поз | Обозначение | Наименование | Количество на исполнение I.I30.I-Ис.0-I-4000- | | | | | | | | | | | | | | | | | | | Примечание |
|-------|------|-----|-------------------------|----------------------------------|---|-----|-----|-----|-----|-----|-----|-----|-----|-----|-----|-----|-----|-----|-----|-----|-----|-----|---------------|------------|
| | | | | | I34 | I35 | I36 | I37 | I38 | I39 | I40 | I41 | I42 | I43 | I44 | I45 | I46 | I47 | I48 | I49 | I50 | I51 | I52 | |
| | | | | <u>Документация:</u> | | | | | | | | | | | | | | | | | | | | |
| A3 | | | I.I30.I-Ис.0-I-4000 СБ | Сборочный чертёж | X | X | X | X | X | X | X | X | X | X | X | X | X | X | X | X | X | X | X | |
| A3 | | | I.I30.I-Ис.0-I-0000 ПЗж | Пояснительная записка | X | X | X | X | X | X | X | X | X | X | X | X | X | X | X | X | X | X | X | |
| A3 | | | I.I30.I-Ис.0-I-0000 ДИ | Узлы | X | X | X | X | X | X | X | X | X | X | X | X | X | X | X | X | X | X | X | |
| | | | | <u>Сборочные единицы:</u> | | | | | | | | | | | | | | | | | | | | |
| | | | | Блок арматурный | | | | | | | | | | | | | | | | | | | | |
| A3 | I | | I.I30.I-Ис.I-I-0400-04I | 28БД 24.66-0-I0.6 | I | | | | | | | | | | | | | | | | | | | |
| | | | -084 | 30БД 16.30-0-I0.6 | | I | | | | | | | | | | | | | | | | | | |
| | | | -085 | 30БД 16.36-0-I0.6 | | | I | | | | | | | | | | | | | | | | | |
| | | | -086 | 30БД 16.42-0-I0.6 | | | | I | | | | | | | | | | | | | | | | |
| | | | -087 | 30БД 16.48-0-I0.6 | | | | | I | | | | | | | | | | | | | | | |
| | | | -088 | 30БД 16.54-0-I0.6 | | | | | | I | | | | | | | | | | | | | | |
| | | | -089 | 30БД 16.60-0-I0.6 | | | | | | | I | | | | | | | | | | | | | |
| | | | -090 | 30БД 16.66-0-I0.6 | | | | | | | | I | | | | | | | | | | | | |
| | | | -091 | 30БД 20.30-0-I0.6 | | | | | | | | | I | | | | | | | | | | | |
| | | | -092 | 30БД 20.36-0-I0.6 | | | | | | | | | | I | | | | | | | | | | |
| | | | -093 | 30БД 20.42-0-I0.6 | | | | | | | | | | | I | | | | | | | | | |
| | | | -094 | 30БД 20.48-0-I0.6 | | | | | | | | | | | | I | | | | | | | | |
| | | | -095 | 30БД 20.54-0-I0.6 | | | | | | | | | | | | | I | | | | | | | |
| | | | -096 | 30БД 20.60-0-I0.6 | | | | | | | | | | | | | | I | | | | | | |
| | | | -097 | 30БД 20.66-0-I0.6 | | | | | | | | | | | | | | | I | | | | | |
| | | | -098 | 30БД 24.30-0-I0.6 | | | | | | | | | | | | | | | | I | | | | |
| | | | -099 | 30БД 24.36-0-I0.6 | | | | | | | | | | | | | | | | | I | | | |
| | | | -100 | 30БД 24.42-0-I0.6 | | | | | | | | | | | | | | | | | | I | | |
| | | | -101 | 30БД 24.48-0-I0.6 | | | | | | | | | | | | | | | | | | | I | |
| | | | -102 | 30БД 24.54-0-I0.6 | | | | | | | | | | | | | | | | | | | I | |
| | | | | <u>Материалы:</u> | | | | | | | | | | | | | | | | | | | | |
| | | | | Древесина по | | | | | | | | | | | | | | | | | | | Пробки | |
| | | | | ГОСТ 8486-66***, дм ³ | 2,0 | 2,0 | 2,0 | 2,0 | 2,0 | 2,0 | 2,0 | 2,0 | 2,0 | 2,0 | 2,0 | 2,0 | 2,0 | 2,0 | 2,0 | 2,0 | 2,0 | 2,0 | 50×100, L=100 | |
| | | | | Бетон по проекту, м ³ | 3,6 | 1,0 | 1,3 | 1,5 | 1,8 | 2,1 | 2,3 | 2,6 | 1,2 | 1,6 | 1,9 | 2,2 | 2,6 | 2,9 | 3,3 | 1,5 | 1,9 | 2,3 | 2,7 | 3,1 |

ИНС № подл. Подпись и дата. Взам. инв. №

| Формат | Экз | Лист | Обозначение | Наименование | Количество на исполнение 1.130.I-Ис.0-I-4000- | | | | | | | | | | | | | | | | | Примечание | | | |
|--------|-----|------|-------------------------|--|---|-----|-----|-----|-----|-----|-----|-----|-----|-----|-----|-----|---------------------|-----|-----|-----|-----|------------|-----|--------|---------------|
| | | | | | I54 | I55 | I56 | I57 | I58 | I59 | I60 | I61 | I62 | I63 | I64 | I65 | I66 | I67 | I68 | I69 | I70 | | I71 | I72 | I73 |
| | | | | <u>Документация:</u> | | | | | | | | | | | | | | | | | | | | | |
| A3 | | | I.130.I-Ис.0-I-4000 СБ | Сборочный чертёж | X | X | X | X | X | X | X | X | X | X | X | X | X | X | X | X | X | X | X | X | |
| A3 | | | I.130.I-Ис.0-I-0000 ПЗ | Пояснительная записка | X | X | X | X | X | X | X | X | X | X | X | X | X | X | X | X | X | X | X | X | |
| A3 | | | I.130.I-Ис.0-I-0000 ДИ | Узлы | X | X | X | X | X | X | X | X | X | X | X | X | X | X | X | X | X | X | X | X | |
| | | | | <u>Сборочные единицы:</u> | | | | | | | | | | | | | | | | | | | | | |
| | | | | Блок арматурный | | | | | | | | | | | | | | | | | | | | | |
| A3 | I | | I.130.I-Ис.I-I-0400-I03 | 30БД 24.60-0-I0.6 | I | | | | | | | | | | | | | | | | | | | | |
| | | | -I04 | 30БД 24.66-0-I0.6 | | I | | | | | | | | | | | | | | | | | | | |
| | | | I.130.I-Ис.I-I-0500-018 | 28БД 16.36-0-I0.I2 | | | I | | | | | | | | | | | | | | | | | | |
| | | | -019 | 28БД 16.42-0-I0.I2 | | | | I | | | | | | | | | | | | | | | | | |
| | | | -020 | 28БД 16.48-0-I0.I2 | | | | | I | | | | | | | | | | | | | | | | |
| | | | -021 | 28БД 16.54-0-I0.I2 | | | | | | I | | | | | | | | | | | | | | | |
| | | | -022 | 28БД 16.60-0-I0.I2 | | | | | | | I | | | | | | | | | | | | | | |
| | | | -023 | 28БД 16.66-0-I0.I2 | | | | | | | | I | | | | | | | | | | | | | |
| | | | -024 | 28БД 20.36-0-I0.I2 | | | | | | | | | I | | | | | | | | | | | | |
| | | | -025 | 28БД 20.42-0-I0.I2 | | | | | | | | | | I | | | | | | | | | | | |
| | | | -026 | 28БД 20.48-0-I0.I2 | | | | | | | | | | | I | | | | | | | | | | |
| | | | -027 | 28БД 20.54-0-I0.I2 | | | | | | | | | | | | I | | | | | | | | | |
| | | | -028 | 28БД 20.60-0-I0.I2 | | | | | | | | | | | | | I | | | | | | | | |
| | | | -029 | 28БД 20.66-0-I0.I2 | | | | | | | | | | | | | | I | | | | | | | |
| | | | -030 | 28БД 24.36-0-I0.I2 | | | | | | | | | | | | | | | I | | | | | | |
| | | | -031 | 28БД 24.42-0-I0.I2 | | | | | | | | | | | | | | | | I | | | | | |
| | | | -032 | 28БД 24.48-0-I0.I2 | | | | | | | | | | | | | | | | | I | | | | |
| | | | -033 | 28БД 24.54-0-I0.I2 | | | | | | | | | | | | | | | | | | I | | | |
| | | | -034 | 28БД 24.60-0-I0.I2 | | | | | | | | | | | | | | | | | | | I | | |
| | | | -035 | 28БД 24.66-0-I0.I2 | | | | | | | | | | | | | | | | | | | | I | |
| | | | | <u>Материалы:</u> | | | | | | | | | | | | | | | | | | | | | |
| | | | | Древесина по | | | | | | | | | | | | | | | | | | | | Пробки | |
| | | | | ГОСТ 8486-66 ^{жж} , дм ³ | 2,0 | 2,0 | 2,0 | 2,0 | 2,0 | 2,0 | 2,0 | 2,0 | 2,0 | 2,0 | 2,0 | 2,0 | 2,0 | 2,0 | 2,0 | 2,0 | 2,0 | 2,0 | 2,0 | 2,0 | 50×100, L=100 |
| | | | | Бетон по проекту, м ³ | 3,5 | 3,9 | 1,1 | 1,4 | 1,7 | 1,9 | 2,2 | 2,4 | 1,4 | 1,7 | 2,1 | 2,4 | 2,7 | 3,0 | 1,7 | 2,1 | 2,5 | 2,8 | 3,2 | 3,6 | |
| | | | | | | | | | | | | | | | | | I.130.I-Ис.0-I-4000 | | | | | Лист | | | |
| | | | | | | | | | | | | | | | | | | | | | | 9 | | | |

| Пор. № | Форм | Поз | Обозначение | Наименование | Количество на исполнение I.130.I-Ис.0-I-4000- | | | | | | | | | | | | | | | | | | | Примечание | |
|--------|------|-----|-------------------------|--|---|-----|-----|-----|-----|-----|-----|-----|-----|-----|-----|-----|-----|-----|-----|-----|-----|-----|-----|------------|-------------------------|
| | | | | | I74 | I75 | I76 | I77 | I78 | I79 | I80 | I81 | I82 | I83 | I84 | I85 | I86 | I87 | I88 | I89 | I90 | I91 | I92 | | I93 |
| | | | | <u>Документация:</u> | | | | | | | | | | | | | | | | | | | | | |
| 13 | | | I.130.I-Ис.0-I-4000 СБ | Сборочный чертёж | X | X | X | X | X | X | X | X | X | X | X | X | X | X | X | X | X | X | X | X | |
| 13 | | | I.130.I-Ис.0-I-0000 ПЗ | Дополнительная записка | X | X | X | X | X | X | X | X | X | X | X | X | X | X | X | X | X | X | X | X | |
| 13 | | | I.130.I-Ис.0-I-0000 МП | Узлы | X | X | X | X | X | X | X | X | X | X | X | X | X | X | X | X | X | X | X | X | |
| | | | | <u>Сборочные единицы:</u> | | | | | | | | | | | | | | | | | | | | | |
| | | | | Блок арматурный | | | | | | | | | | | | | | | | | | | | | |
| 13 | I | | I.130.I-Ис.I-I-0500-072 | ЗОБД 16.36-0-10.12 | I | | | | | | | | | | | | | | | | | | | | |
| | | | -073 | ЗОБД 16.42-0-10.12 | | I | | | | | | | | | | | | | | | | | | | |
| | | | -074 | ЗОБД 16.48-0-10.12 | | | I | | | | | | | | | | | | | | | | | | |
| | | | -075 | ЗОБД 16.54-0-10.12 | | | | I | | | | | | | | | | | | | | | | | |
| | | | -076 | ЗОБД 16.60-0-10.12 | | | | | I | | | | | | | | | | | | | | | | |
| | | | -077 | ЗОБД 16.66-0-10.12 | | | | | | I | | | | | | | | | | | | | | | |
| | | | -078 | ЗОБД 20.36-0-10.12 | | | | | | | I | | | | | | | | | | | | | | |
| | | | -079 | ЗОБД 20.42-0-10.12 | | | | | | | | I | | | | | | | | | | | | | |
| | | | -080 | ЗОБД 20.48-0-10.12 | | | | | | | | | I | | | | | | | | | | | | |
| | | | -081 | ЗОБД 20.54-0-10.12 | | | | | | | | | | I | | | | | | | | | | | |
| | | | -082 | ЗОБД 20.60-0-10.12 | | | | | | | | | | | I | | | | | | | | | | |
| | | | -083 | ЗОБД 20.66-0-10.12 | | | | | | | | | | | | I | | | | | | | | | |
| | | | -084 | ЗОБД 24.36-0-10.12 | | | | | | | | | | | | | I | | | | | | | | |
| | | | -085 | ЗОБД 24.42-0-10.12 | | | | | | | | | | | | | | I | | | | | | | |
| | | | -086 | ЗОБД 24.48-0-10.12 | | | | | | | | | | | | | | | I | | | | | | |
| | | | -087 | ЗОБД 24.54-0-10.12 | | | | | | | | | | | | | | | | I | | | | | |
| | | | -088 | ЗОБД 24.60-0-10.12 | | | | | | | | | | | | | | | | | I | | | | |
| | | | -089 | ЗОБД 24.66-0-10.12 | | | | | | | | | | | | | | | | | | I | | | |
| | | | I.130.I-Ис.I-I-0600-I2 | 28БД 16.48-0-10.18 | | | | | | | | | | | | | | | | | | | I | | |
| | | | -I3 | 28БД 16.54-0-10.18 | | | | | | | | | | | | | | | | | | | | I | |
| | | | | <u>Материалы:</u> | | | | | | | | | | | | | | | | | | | | | |
| | | | | Древесина по | | | | | | | | | | | | | | | | | | | | | |
| | | | | ГОСТ 8486-66 ^{ПК} , дм ³ | 2,0 | 2,0 | 2,0 | 2,0 | 2,0 | 2,0 | 2,0 | 2,0 | 2,0 | 2,0 | 2,0 | 2,0 | 2,0 | 2,0 | 2,0 | 2,0 | 2,0 | 2,0 | 2,0 | 2,0 | Пробки 50×100, L=100 |
| | | | | Бетон по проекту, м ³ | 1,3 | 1,5 | 1,8 | 2,1 | 2,3 | 2,6 | 1,6 | 1,9 | 2,2 | 2,6 | 2,9 | 3,3 | 1,9 | 2,3 | 2,7 | 3,1 | 3,5 | 3,9 | 1,7 | 1,9 | |

УНЦ НИИ-10-76 (ин. материалы и докт. 2, 3) (Стан. инст. 10)

| Формы | Зона | Поз | Обозначение | Наименование | Количество на исполнение I.I30.I-Ic.0-I-4000- | | | | | | | | | | | | | | | | | Примечание | | | | |
|---------------------|------|-----|-------------------------|--|---|-----|-----|-----|-----|-----|-----|-----|-----|-----|-----|-----|------------|-----|-----|-----|-----|------------|-----|-----|--------|---------------|
| | | | | | I94 | I95 | I96 | I97 | I98 | I99 | 200 | 201 | 202 | 203 | 204 | 205 | 206 | 207 | 208 | 209 | 210 | | 211 | 212 | 213 | |
| | | | | <u>Документация:</u> | | | | | | | | | | | | | | | | | | | | | | |
| A3 | | | I.I30.I-Ic.0-I-4000 СБ | Сборочный чертеж | X | X | X | X | X | X | X | X | X | X | X | X | X | X | X | X | X | X | X | X | | |
| A3 | | | I.I30.I-Ic.0-I-0000 ПЗ | Пояснительная записка | X | X | X | X | X | X | X | X | X | X | X | X | X | X | X | X | X | X | X | X | X | |
| A3 | | | I.I30.I-Ic.0-I-0000 ДII | Узлы | X | X | X | X | X | X | X | X | X | X | X | X | X | X | X | X | X | X | X | X | X | |
| | | | | <u>Сборочные единицы:</u> | | | | | | | | | | | | | | | | | | | | | | |
| | | | | Блок арматурный | | | | | | | | | | | | | | | | | | | | | | |
| A3 | I | | I.I30.I-Ic.I-I-0600-I4 | 28БД I6.60-0-I0.I8 | I | | | | | | | | | | | | | | | | | | | | | |
| | | | | -I5 | 28БД I6.66-0-I0.I8 | | I | | | | | | | | | | | | | | | | | | | |
| | | | | -I6 | 28БД 20.48-0-I0.I8 | | | I | | | | | | | | | | | | | | | | | | |
| | | | | -I7 | 28БД 20.54-0-I0.I8 | | | | I | | | | | | | | | | | | | | | | | |
| | | | | -I8 | 28БД 20.60-0-I0.I8 | | | | | I | | | | | | | | | | | | | | | | |
| | | | | -I9 | 28БД 20.66-0-I0.I8 | | | | | | I | | | | | | | | | | | | | | | |
| | | | | -20 | 28БД 24.48-0-I0.I8 | | | | | | | I | | | | | | | | | | | | | | |
| | | | | -2I | 28БД 24.54-0-I0.I8 | | | | | | | | I | | | | | | | | | | | | | |
| | | | | -22 | 28БД 24.60-0-I0.I8 | | | | | | | | | I | | | | | | | | | | | | |
| | | | | -23 | 28БД 24.66-0-I0.I8 | | | | | | | | | | I | | | | | | | | | | | |
| | | | | -48 | 30БД I6.48-0-I0.I8 | | | | | | | | | | | I | | | | | | | | | | |
| | | | | -49 | 30БД I6.54-0-I0.I8 | | | | | | | | | | | | I | | | | | | | | | |
| | | | | -50 | 30БД I6.60-0-I0.I8 | | | | | | | | | | | | | I | | | | | | | | |
| | | | | -5I | 30БД I6.66-0-I0.I8 | | | | | | | | | | | | | | I | | | | | | | |
| | | | | -52 | 30БД 20.48-0-I0.I8 | | | | | | | | | | | | | | | I | | | | | | |
| | | | | -53 | 30БД 20.54-0-I0.I8 | | | | | | | | | | | | | | | | I | | | | | |
| | | | | -54 | 30БД 20.60-0-I0.I8 | | | | | | | | | | | | | | | | | I | | | | |
| | | | | -55 | 30БД 20.66-0-I0.I8 | | | | | | | | | | | | | | | | | | I | | | |
| | | | | -56 | 30БД 24.48-0-I0.I8 | | | | | | | | | | | | | | | | | | | I | | |
| | | | | -57 | 30БД 24.54-0-I0.I8 | | | | | | | | | | | | | | | | | | | | I | |
| | | | | <u>Материалы:</u> | | | | | | | | | | | | | | | | | | | | | | |
| | | | | Древесина по | | | | | | | | | | | | | | | | | | | | | Пробки | |
| | | | | ГОСТ 8486-66 ^{ЖЖ} , дм ³ | 2,0 | 2,0 | 2,0 | 2,0 | 2,0 | 2,0 | 2,0 | 2,0 | 2,0 | 2,0 | 2,0 | 2,0 | 2,0 | 2,0 | 2,0 | 2,0 | 2,0 | 2,0 | 2,0 | 2,0 | 2,0 | 50×100, L=100 |
| | | | | Бетон по проекту, м ³ | 2,2 | 2,4 | 2,1 | 2,4 | 2,7 | 3,0 | 2,5 | 2,8 | 3,2 | 3,6 | 1,7 | 2,0 | 2,2 | 2,5 | 2,1 | 2,5 | 2,8 | 3,1 | 2,5 | 3,0 | | |
| I.I30.I-Ic.0-I-4000 | | | | | | | | | | | | | | | | | лист II | | | | | | | | | |

| Формат | Бона | Поз. | Обозначение | Наименование | Количество на исполнение I. I30. I-Ic. 0-I-4000- | | | | | | | | | | | | | | | | | | | Примечание |
|--------|------|------|----------------------------|----------------------------------|--|-----|-----|-----|-----|-----|-----|-----|-----|-----|-----|-----|-----|-----|-----|-----|-----|-----|-----|------------|
| | | | | | 2I4 | 2I5 | 2I6 | 2I7 | 2I8 | 2I9 | 220 | 22I | 222 | 223 | 224 | 225 | 226 | 227 | 228 | 229 | 230 | 23I | 232 | |
| | | | | Документация: | | | | | | | | | | | | | | | | | | | | |
| A3 | | | I. I30. I-Ic. 0-I-4000 CB | Сборочный чертёж | X | X | X | X | X | X | X | X | X | X | X | X | X | X | X | X | X | X | | |
| A3 | | | I. I30. I-Ic. 0-I-0000 ПЗ | Пояснительная записка | X | X | X | X | X | X | X | X | X | X | X | X | X | X | X | X | X | X | | |
| A3 | | | I. I30. I-Ic. 0-I-0000 ДИИ | Узлы | X | X | X | X | X | X | X | X | X | X | X | X | X | X | X | X | X | X | | |
| | | | | Сборочные единицы: | | | | | | | | | | | | | | | | | | | | |
| | | | | Блок арматурный | | | | | | | | | | | | | | | | | | | | |
| A3 | I | | I. I30. I-Ic. I-I-0600-58 | 30БД 24.60-0-IO. I8 | I | | | | | | | | | | | | | | | | | | | |
| | | | -59 | 30БД 24.66-0-IO. I8 | | I | | | | | | | | | | | | | | | | | | |
| | | | I. I30. I-Ic. I-I-0700-06 | 28БД I6.60-0-IO.24 | | | I | | | | | | | | | | | | | | | | | |
| | | | -07 | 28БД I6.66-0-IO.24 | | | | I | | | | | | | | | | | | | | | | |
| | | | -08 | 28БД 20.60-0-IO.24 | | | | | I | | | | | | | | | | | | | | | |
| | | | -09 | 28БД 20.66-0-IO.24 | | | | | | I | | | | | | | | | | | | | | |
| | | | -IO | 28БД 24.60-0-IO.24 | | | | | | | I | | | | | | | | | | | | | |
| | | | -II | 28БД 24.66-0-IO.24 | | | | | | | | I | | | | | | | | | | | | |
| | | | -24 | 30БД I6.60-0-IO.24 | | | | | | | | | I | | | | | | | | | | | |
| | | | -25 | 30БД I6.66-0-IO.24 | | | | | | | | | | I | | | | | | | | | | |
| | | | -26 | 30БД 20.60-0-IO.24 | | | | | | | | | | | I | | | | | | | | | |
| | | | -27 | 30БД 20.66-0-IO.24 | | | | | | | | | | | | I | | | | | | | | |
| | | | -28 | 30БД 24.60-0-IO.24 | | | | | | | | | | | | | I | | | | | | | |
| | | | -29 | 30БД 24.66-0-IO.24 | | | | | | | | | | | | | | I | | | | | | |
| | | | I. I30. I-Ic. I-I-0400-042 | 28БД I6.30-0-I3.6 | | | | | | | | | | | | | | | I | | | | | |
| | | | -043 | 28БД I6.36-0-I3.6 | | | | | | | | | | | | | | | | I | | | | |
| | | | -044 | 28БД I6.42-0-I3.6 | | | | | | | | | | | | | | | | | I | | | |
| | | | -045 | 28БД I6.48-0-I3.6 | | | | | | | | | | | | | | | | | | I | | |
| | | | -046 | 28БД I6.54-0-I3.6 | | | | | | | | | | | | | | | | | | I | | |
| | | | -047 | 28БД I6.60-0-I3.6 | | | | | | | | | | | | | | | | | | I | | |
| | | | | Материалы: | | | | | | | | | | | | | | | | | | | | |
| | | | | Древесина по | | | | | | | | | | | | | | | | | | | | |
| | | | | ГОСТ 8486-66** , дм ³ | 2,0 | 2,0 | 2,0 | 2,0 | 2,0 | 2,0 | 2,0 | 2,0 | 2,0 | 2,0 | 2,0 | 2,0 | 2,0 | 2,0 | 2,0 | 2,0 | 2,0 | 2,0 | | |
| | | | | Бетон по проекту, м ³ | 3,4 | 3,8 | 2,2 | 2,4 | 2,7 | 3,0 | 3,2 | 3,6 | 2,3 | 2,6 | 2,9 | 3,3 | 3,5 | 3,9 | 0,8 | I,0 | I,3 | I,6 | | |
| | | | | | | | | | | | | | | | | | | | | | | | | |
| | | | | | | | | | | | | | | | | | | | | | | | | |
| | | | | | | | | | | | | | | | | | | | | | | | | |

И-И. Н. подл. Подпись и дата. Взам. инд. №.

I. I30. I-Ic. 0-I-4000

Пробки
50x100, L=100

| Формат | Зона | Поз | Обозначение | Наименование | Количество на исполнение I.130.I-Ис.0-I-4000- | | | | | | | | | | | | | | | | | | | Примечание | | |
|--------|------|-----|-------------------------|----------------------------------|---|-----|-----|-----|-----|-----|-----|-----|-----|-----|---------------------|-----|-----|-----|-----|-----|-----|-----|-----|------------|------------|---------------|
| | | | | | 234 | 235 | 236 | 237 | 238 | 239 | 240 | 241 | 242 | 243 | 244 | 245 | 246 | 247 | 248 | 249 | 250 | 251 | 252 | | 253 | |
| | | | | <u>Документация:</u> | | | | | | | | | | | | | | | | | | | | | | |
| A3 | | | I.130.I-Ис.0-I-4000 СБ | Сборочный чертеж | X | X | X | X | X | X | X | X | X | X | X | X | X | X | X | X | X | X | X | X | | |
| A3 | | | I.130.I-Ис.0-I-0000 ПЗ | Пояснительная записка | X | X | X | X | X | X | X | X | X | X | X | X | X | X | X | X | X | X | X | X | | |
| A3 | | | I.130.I-Ис.0-I-0000 ДИ | Узлы | X | X | X | X | X | X | X | X | X | X | X | X | X | X | X | X | X | X | X | X | | |
| | | | | <u>Сборочные единицы:</u> | | | | | | | | | | | | | | | | | | | | | | |
| | | | | Блок арматурный | | | | | | | | | | | | | | | | | | | | | | |
| A3 | I | | I.130.I-Ис.I-I-0400-048 | 28БД I6.60-0-I3.6 | I | | | | | | | | | | | | | | | | | | | | | |
| | | | | -049 28БД 20.30-0-I3.6 | | I | | | | | | | | | | | | | | | | | | | | |
| | | | | -050 28БД 20.36-0-I3.6 | | | I | | | | | | | | | | | | | | | | | | | |
| | | | | -051 28БД 20.42-0-I3.6 | | | | I | | | | | | | | | | | | | | | | | | |
| | | | | -052 28БД 20.48-0-I3.6 | | | | | I | | | | | | | | | | | | | | | | | |
| | | | | -053 28БД 20.54-0-I3.6 | | | | | | I | | | | | | | | | | | | | | | | |
| | | | | -054 28БД 20.60-0-I3.6 | | | | | | | I | | | | | | | | | | | | | | | |
| | | | | -055 28БД 20.66-0-I3.6 | | | | | | | | I | | | | | | | | | | | | | | |
| | | | | -056 28БД 24.30-0-I3.6 | | | | | | | | | I | | | | | | | | | | | | | |
| | | | | -057 28БД 24.36-0-I3.6 | | | | | | | | | | I | | | | | | | | | | | | |
| | | | | -058 28БД 24.42-0-I3.6 | | | | | | | | | | | I | | | | | | | | | | | |
| | | | | -059 28БД 24.48-0-I3.6 | | | | | | | | | | | | I | | | | | | | | | | |
| | | | | -060 28БД 24.54-0-I3.6 | | | | | | | | | | | | | I | | | | | | | | | |
| | | | | -061 28БД 24.60-0-I3.6 | | | | | | | | | | | | | | I | | | | | | | | |
| | | | | -062 28БД 24.66-0-I3.6 | | | | | | | | | | | | | | | I | | | | | | | |
| | | | | -I05 30БД I6.30-0-I3.6 | | | | | | | | | | | | | | | | | I | | | | | |
| | | | | -I06 30БД I6.36-0-I3.6 | | | | | | | | | | | | | | | | | | I | | | | |
| | | | | -I07 30БД I6.42-0-I3.6 | | | | | | | | | | | | | | | | | | | I | | | |
| | | | | -I08 30БД I6.48-0-I3.6 | | | | | | | | | | | | | | | | | | | | I | | |
| | | | | -I09 30БД I6.54-0-I3.6 | | | | | | | | | | | | | | | | | | | | | I | |
| | | | | <u>Материалы:</u> | | | | | | | | | | | | | | | | | | | | | | |
| | | | | Древесина по | | | | | | | | | | | | | | | | | | | | | Пробки | |
| | | | | ГОСТ 8486-66** , дм ³ | 2,0 | 2,0 | 2,0 | 2,0 | 2,0 | 2,0 | 2,0 | 2,0 | 2,0 | 2,0 | 2,0 | 2,0 | 2,0 | 2,0 | 2,0 | 2,0 | 2,0 | 2,0 | 2,0 | 2,0 | 2,0 | 50x100, L=100 |
| | | | | Бетон по проекту, м ³ | 2,3 | 1,0 | 1,4 | 1,6 | 1,9 | 2,2 | 2,6 | 2,9 | 1,2 | 1,6 | 1,9 | 2,3 | 2,7 | 3,1 | 3,5 | 0,9 | 1,2 | 1,4 | 1,7 | 2,0 | | |
| | | | | | | | | | | | | | | | I.130.I-Ис.0-I-4000 | | | | | | | | | | Лист 13 | |

| Формат | Зона | Поз. | Обозначение | Наименование | Количество на исполнение I.I30.I-Ic.0-I-4000- | | | | | | | | | | | | | | | | | | | Примечание | | | | | |
|--------|------|------|-------------------------|--|---|-----|-----|-----|-----|-----|-----|-----|-----|-----|-----|-----|-----|-----|-----|-----|-----|-----|-----|------------|-----|-----|-----|-----|--------|
| | | | | | 254 | 255 | 256 | 257 | 258 | 259 | 260 | 261 | 262 | 263 | 264 | 265 | 266 | 267 | 268 | 269 | 270 | 271 | 272 | | 273 | | | | |
| | | | | <u>Документация:</u> | | | | | | | | | | | | | | | | | | | | | | | | | |
| A3 | | | I.I30.I-Ic.0-I-4000 СБ | Сборочный чертеж | X | X | X | X | X | X | X | X | X | X | X | X | X | X | X | X | X | X | X | X | X | X | X | X | |
| A3 | | | I.I30.I-Ic.0-I-0000 ПЗ | Пояснительная записка- | X | X | X | X | X | X | X | X | X | X | X | X | X | X | X | X | X | X | X | X | X | X | X | X | |
| A3 | | | I.I30.I-Ic.0-I-0000 ДЦ | Узлы | X | X | X | X | X | X | X | X | X | X | X | X | X | X | X | X | X | X | X | X | X | X | X | X | |
| | | | | <u>Сборочные единицы:</u> | | | | | | | | | | | | | | | | | | | | | | | | | |
| | | | | Блок арматурный | | | | | | | | | | | | | | | | | | | | | | | | | |
| A3 | I | | I.I30.I-Ic.I-I-0400-II0 | ЗОБД 16.60-0-13.6 | I | | | | | | | | | | | | | | | | | | | | | | | | |
| | | | -III | ЗОБД 16.66-0-13.6 | | I | | | | | | | | | | | | | | | | | | | | | | | |
| | | | -II2 | ЗОБД 20.30-0-13.6 | | | I | | | | | | | | | | | | | | | | | | | | | | |
| | | | -II3 | ЗОБД 20.36-0-13.6 | | | | I | | | | | | | | | | | | | | | | | | | | | |
| | | | -II4 | ЗОБД 20.42-0-13.6 | | | | | I | | | | | | | | | | | | | | | | | | | | |
| | | | -II5 | ЗОБД 20.48-0-13.6 | | | | | | I | | | | | | | | | | | | | | | | | | | |
| | | | -II6 | ЗОБД 20.54-0-13.6 | | | | | | | I | | | | | | | | | | | | | | | | | | |
| | | | -II7 | ЗОБД 20.60-0-13.6 | | | | | | | | I | | | | | | | | | | | | | | | | | |
| | | | -II8 | ЗОБД 20.66-0-13.6 | | | | | | | | | I | | | | | | | | | | | | | | | | |
| | | | -II9 | ЗОБД 24.30-0-13.6 | | | | | | | | | | I | | | | | | | | | | | | | | | |
| | | | -I20 | ЗОБД 24.36-0-13.6 | | | | | | | | | | | I | | | | | | | | | | | | | | |
| | | | -I21 | ЗОБД 24.42-0-13.6 | | | | | | | | | | | | I | | | | | | | | | | | | | |
| | | | -I22 | ЗОБД 24.48-0-13.6 | | | | | | | | | | | | | I | | | | | | | | | | | | |
| | | | -I23 | ЗОБД 24.54-0-13.6 | | | | | | | | | | | | | | I | | | | | | | | | | | |
| | | | -I24 | ЗОБД 24.60-0-13.6 | | | | | | | | | | | | | | | I | | | | | | | | | | |
| | | | -I25 | ЗОБД 24.66-0-13.6 | | | | | | | | | | | | | | | | I | | | | | | | | | |
| | | | I.I30.I-Ic.I-I-0500-036 | 28БД 16.36-0-13.12 | | | | | | | | | | | | | | | | | | | | | | | | | |
| | | | -037 | 28БД 16.42-0-13.12 | | | | | | | | | | | | | | | | | | | | | | | | | |
| | | | -038 | 28БД 16.48-0-13.12 | | | | | | | | | | | | | | | | | | | | | | | | | |
| | | | -039 | 28БД 16.54-0-13.12 | | | | | | | | | | | | | | | | | | | | | | | | | |
| | | | | <u>Материалы:</u> | | | | | | | | | | | | | | | | | | | | | | | | | |
| | | | | Древесина по | | | | | | | | | | | | | | | | | | | | | | | | | |
| | | | | ГОСТ 8486-66 ^{ЖЖ} , дм ³ | 2,0 | 2,0 | 2,0 | 2,0 | 2,0 | 2,0 | 2,0 | 2,0 | 2,0 | 2,0 | 2,0 | 2,0 | 2,0 | 2,0 | 2,0 | 2,0 | 2,0 | 2,0 | 2,0 | 2,0 | 2,0 | 2,0 | 2,0 | 2,0 | Пробки |
| | | | | Бетон по проекту, м ³ | 2,2 | 2,5 | 1,1 | 1,4 | 1,8 | 2,1 | 2,5 | 2,8 | 3,1 | 1,3 | 1,7 | 2,1 | 2,5 | 3,0 | 3,4 | 3,8 | 1,0 | 1,3 | 1,6 | 1,8 | | | | | |

инд. и подл. Подпись и дата. Взам. инв. н°

| Формат | Зона | Поз. | Обозначение | Наименование | Количество на исполнение I. I30. I-Ic. 0-I-4000- | | | | | | | | | | | | | | | | | | | Примечание | |
|--------|------|------|----------------------------|----------------------------------|--|-----|-----|-----|-----|-----|-----|-----|-----|-----|-----|-----|-----|-----|-----|-----|-----|-----|-----|---------------|-----|
| | | | | | 274 | 275 | 276 | 277 | 278 | 279 | 280 | 281 | 282 | 283 | 284 | 285 | 286 | 287 | 288 | 289 | 290 | 291 | 292 | | 293 |
| | | | | <u>Документация:</u> | | | | | | | | | | | | | | | | | | | | | |
| A3 | | | I. I30. I-Ic. 0-I-4000 СБ | Сборочный чертёж | X | X | X | X | X | X | X | X | X | X | X | X | X | X | X | X | X | X | X | | |
| A3 | | | I. I30. I-Ic. 0-I-0000 ПЗ | Пояснительная записка | X | X | X | X | X | X | X | X | X | X | X | X | X | X | X | X | X | X | X | | |
| A3 | | | I. I30. I-Ic. 0-I-0000 ДИ | Узлы | X | X | X | X | X | X | X | X | X | X | X | X | X | X | X | X | X | X | X | | |
| | | | | <u>Сборочные единицы:</u> | | | | | | | | | | | | | | | | | | | | | |
| | | | | Блок арматурный | | | | | | | | | | | | | | | | | | | | | |
| A3 | I | | I. I30. I-Ic. I-I-0500-040 | 28БД I6.60-0-I3. I2 | I | | | | | | | | | | | | | | | | | | | | |
| | | | -04I | 28БД I6.66-0-I3. I2 | | I | | | | | | | | | | | | | | | | | | | |
| | | | -042 | 28БД 20.36-0-I3. I2 | | | I | | | | | | | | | | | | | | | | | | |
| | | | -043 | 28БД 20.42-0-I3. I2 | | | | I | | | | | | | | | | | | | | | | | |
| | | | -044 | 28БД 20.48-0-I3. I2 | | | | | I | | | | | | | | | | | | | | | | |
| | | | -045 | 28БД 20.54-0-I3. I2 | | | | | | I | | | | | | | | | | | | | | | |
| | | | -046 | 28БД 20.60-0-I3. I2 | | | | | | | I | | | | | | | | | | | | | | |
| | | | -047 | 28БД 20.66-0-I3. I2 | | | | | | | | I | | | | | | | | | | | | | |
| | | | -048 | 28БД 24.36-0-I3. I2 | | | | | | | | | I | | | | | | | | | | | | |
| | | | -049 | 28БД 24.42-0-I3. I2 | | | | | | | | | | I | | | | | | | | | | | |
| | | | -050 | 28БД 24.48-0-I3. I2 | | | | | | | | | | | I | | | | | | | | | | |
| | | | -05I | 28БД 24.54-0-I3. I2 | | | | | | | | | | | | I | | | | | | | | | |
| | | | -052 | 28БД 24.60-0-I3. I2 | | | | | | | | | | | | | I | | | | | | | | |
| | | | -053 | 28БД 24.66-0-I3. I2 | | | | | | | | | | | | | | I | | | | | | | |
| | | | -090 | 30БД I6.36-0-I3. I2 | | | | | | | | | | | | | | | I | | | | | | |
| | | | -09I | 30БД I6.42-0-I3. I2 | | | | | | | | | | | | | | | | I | | | | | |
| | | | -092 | 30БД I6.48-0-I3. I2 | | | | | | | | | | | | | | | | | I | | | | |
| | | | -093 | 30БД I6.54-0-I3. I2 | | | | | | | | | | | | | | | | | | I | | | |
| | | | -094 | 30БД I6.60-0-I3. I2 | | | | | | | | | | | | | | | | | | | I | | |
| | | | -095 | 30БД I6.66-0-I3. I2 | | | | | | | | | | | | | | | | | | | I | | |
| | | | | <u>Материалы:</u> | | | | | | | | | | | | | | | | | | | | | |
| | | | | Древесина по | | | | | | | | | | | | | | | | | | | | Пробки | |
| | | | | ГОСТ 8486-66** , дм ³ | 2,0 | 2,0 | 2,0 | 2,0 | 2,0 | 2,0 | 2,0 | 2,0 | 2,0 | 2,0 | 2,0 | 2,0 | 2,0 | 2,0 | 2,0 | 2,0 | 2,0 | 2,0 | 2,0 | 50x100, L=100 | |
| | | | | Бетон по проекту, м ³ | 2,1 | 1,3 | 1,4 | 1,6 | 1,9 | 2,2 | 2,6 | 2,9 | 1,8 | 1,9 | 2,3 | 2,7 | 3,1 | 3,5 | 1,2 | 1,4 | 1,7 | 2,0 | 2,4 | 2,5 | |

| Формат | Зона | Поз. | Обозначение | Наименование | Количество на исполнение I.130.I-Ic.0-I-1000 - | | | | | | | | | | | | | | | | | Примечание | | | |
|--------|------|------|-------------------------|----------------------------------|--|-----|-----|-----|-----|-----|-----|-----|-----|-----|-----|-----|-----|-----|-----|-----|-----|------------|-----|---------------|-----|
| | | | | | 294 | 295 | 296 | 297 | 298 | 299 | 300 | 301 | 302 | 303 | 304 | 305 | 306 | 307 | 308 | 309 | 310 | | 311 | 312 | 313 |
| | | | | <u>Документация:</u> | | | | | | | | | | | | | | | | | | | | | |
| A3 | | | I.130.I-Ic.0-I-4000 СБ | Сборочный чертёж | X | X | X | X | X | X | X | X | X | X | X | X | X | X | X | X | X | X | X | X | |
| A3 | | | I.130.I-Ic.0-I-0000 ПЗ | Пояснительная записка | X | X | X | X | X | X | X | X | X | X | X | X | X | X | X | X | X | X | X | X | |
| A3 | | | I.130.I-Ic.0-I-0000 ДИ | Узлы | X | X | X | X | X | X | X | X | X | X | X | X | X | X | X | X | X | X | X | X | |
| | | | | <u>Сборочные единицы:</u> | | | | | | | | | | | | | | | | | | | | | |
| | | | | Блок арматурный | | | | | | | | | | | | | | | | | | | | | |
| A3 | I | | I.130.I-Ic.I-I-0500-096 | ЗОБД 20.36-0-13.12 | I | | | | | | | | | | | | | | | | | | | | |
| | | | -097 | ЗОБД 20.42-0-13.12 | | I | | | | | | | | | | | | | | | | | | | |
| | | | -098 | ЗОБД 20.48-0-13.12 | | | I | | | | | | | | | | | | | | | | | | |
| | | | -099 | ЗОБД 20.54-0-13.12 | | | | I | | | | | | | | | | | | | | | | | |
| | | | -100 | ЗОБД 20.60-0-13.12 | | | | | I | | | | | | | | | | | | | | | | |
| | | | -101 | ЗОБД 20.66-0-13.12 | | | | | | I | | | | | | | | | | | | | | | |
| | | | -102 | ЗОБД 24.36-0-13.12 | | | | | | | I | | | | | | | | | | | | | | |
| | | | -103 | ЗОБД 24.42-0-13.12 | | | | | | | | I | | | | | | | | | | | | | |
| | | | -104 | ЗОБД 24.48-0-13.12 | | | | | | | | | I | | | | | | | | | | | | |
| | | | -105 | ЗОБД 24.54-0-13.12 | | | | | | | | | | I | | | | | | | | | | | |
| | | | -106 | ЗОБД 24.60-0-13.12 | | | | | | | | | | | I | | | | | | | | | | |
| | | | -107 | ЗОБД 24.66-0-13.12 | | | | | | | | | | | | I | | | | | | | | | |
| | | | I.130.I-Ic.I-I-0600-24 | 28БД 16.48-0-13.18 | | | | | | | | | | | | I | | | | | | | | | |
| | | | -25 | 28БД 16.54-0-13.18 | | | | | | | | | | | | | I | | | | | | | | |
| | | | -26 | 28БД 16.60-0-13.18 | | | | | | | | | | | | | | I | | | | | | | |
| | | | -27 | 28БД 16.66-0-13.18 | | | | | | | | | | | | | | | I | | | | | | |
| | | | -28 | 28БД 20.48-0-13.18 | | | | | | | | | | | | | | | | I | | | | | |
| | | | -29 | 28БД 20.54-0-13.18 | | | | | | | | | | | | | | | | | I | | | | |
| | | | -30 | 28БД 20.60-0-13.18 | | | | | | | | | | | | | | | | | | I | | | |
| | | | -31 | 28БД 20.66-0-13.18 | | | | | | | | | | | | | | | | | | | I | | |
| | | | | <u>Материалы:</u> | | | | | | | | | | | | | | | | | | | | | |
| | | | | Древесина по | | | | | | | | | | | | | | | | | | | | Пробки | |
| | | | | ГОСТ 8486-66** , дм ³ | 2,0 | 2,0 | 2,0 | 2,0 | 2,0 | 2,0 | 2,0 | 2,0 | 2,0 | 2,0 | 2,0 | 2,0 | 2,0 | 2,0 | 2,0 | 2,0 | 2,0 | 2,0 | 2,0 | 50x100, L=100 | |
| | | | | Бетон по проекту, м ³ | 1,4 | 1,8 | 2,1 | 2,5 | 2,8 | 3,1 | 1,7 | 2,1 | 2,5 | 3,0 | 3,4 | 3,8 | 1,6 | 1,8 | 2,1 | 2,3 | 1,9 | 2,2 | 2,6 | 2,9 | |

Итого: Подпись и дата: 31.04.2011

I.130.I-Ic.0-I-4000

Итого
16

| Формат | Зона | Поз. | Обозначение | Наименование | Количество на исполнение I. I30. I-Ic. 0-I-4000- | | | | | | | | | | | Примечание | | | |
|--------|------|------|---------------------------|--|--|-----|-----|-----|-----|-----|-----|-----|-----|--|--------|------------|--|--|---------------|
| | | | | | 334 | 335 | 336 | 337 | 338 | 339 | 340 | 341 | | | | | | | |
| | | | | <u>Документация:</u> | | | | | | | | | | | | | | | |
| A3 | | | I. I30. I-Ic. 0-I-4000 СБ | Сборочный чертеж | X | X | X | X | X | X | X | X | X | | | | | | |
| A3 | | | I. I30. I-Ic. 0-I-0000 ПЗ | Пояснительная записка | X | X | X | X | X | X | X | X | X | | | | | | |
| A3 | | | I. I30. I-Ic. 0-I-0000 ДИ | Узлы | X | X | X | X | X | X | X | X | X | | | | | | |
| | | | | <u>Сборочные единицы:</u> | | | | | | | | | | | | | | | |
| | | | | Блок арматурный | | | | | | | | | | | | | | | |
| A3 | I | | I. I30. I-Ic. I-I-0700-I6 | 28БД 24.60-0-I3.24 | I | | | | | | | | | | | | | | |
| | | | -I7 | 28БД 24.66-0-I3.24 | | I | | | | | | | | | | | | | |
| | | | -30 | 30БД 16.60-0-I3.24 | | | I | | | | | | | | | | | | |
| | | | -31 | 30БД 16.66-0-I3.24 | | | | I | | | | | | | | | | | |
| | | | -32 | 30БД 20.60-0-I3.24 | | | | | I | | | | | | | | | | |
| | | | -33 | 30БД 20.66-0-I3.24 | | | | | | I | | | | | | | | | |
| | | | -34 | 30БД 24.60-0-I3.24 | | | | | | | I | | | | | | | | |
| | | | -35 | 30БД 24.66-0-I3.24 | | | | | | | | I | | | | | | | |
| | | | | <u>Материалы:</u> | | | | | | | | | | | | | | | |
| | | | | Древесина по | | | | | | | | | | | Пробки | | | | |
| | | | | ГОСТ 8486-66 ^{хж} , дм ³ | 2,0 | 2,0 | 2,0 | 2,0 | 2,0 | 2,0 | 2,0 | 2,0 | 2,0 | | | | | | 50x100, L=100 |
| | | | | Бетон по проекту, м ³ | 3,1 | 3,5 | 2,2 | 2,5 | 2,8 | 3,1 | 3,4 | 3,8 | | | | | | | |

Инв. № подл. Подпись и дата. Объем инв. №.

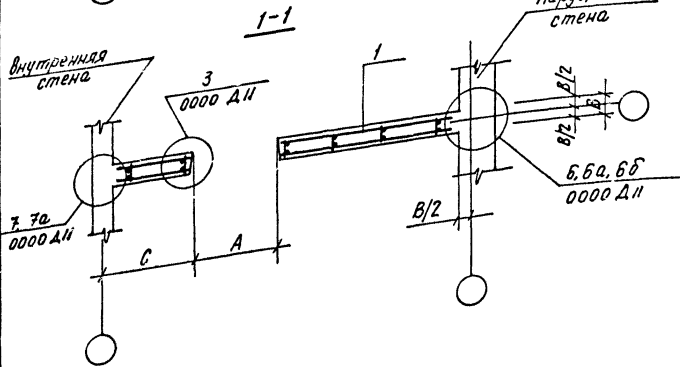
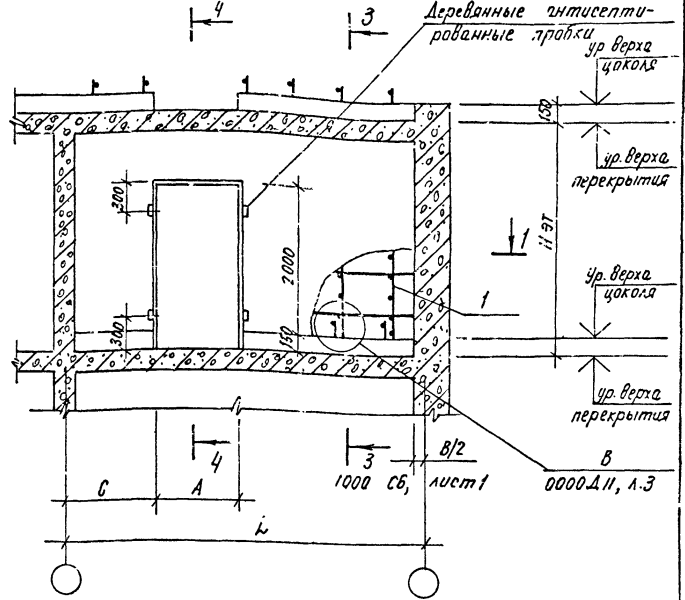
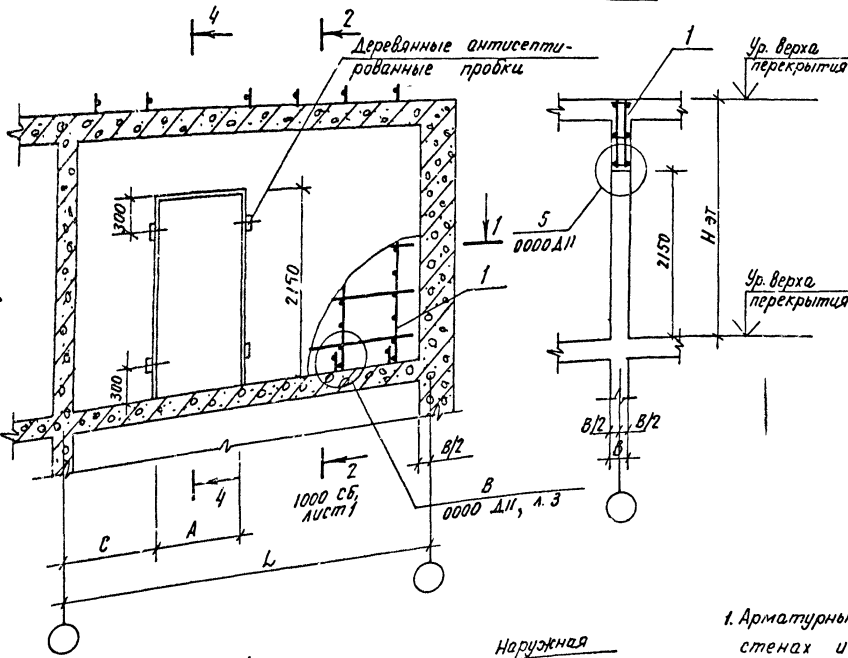
I. I30. I-Ic. 0-I-4000

лист
18

Вариант 1

4-4

Вариант 2



1. Арматурные изделия, устанавливаемые в прилегающих стенах и перекрытиях, а также в узлах сопряжений, условно не показаны.
2. Вариант 1 применяется при устройстве сборных и монолитных перекрытий.
3. Вариант 2 применяется при монолитных перекрытиях с устройством цоколей для фиксации опалубки стен вышележащего этажа.
4. Таблицу исполнений см. листы 2... 7.

| | | | | | | |
|----------|-------------|--|---|-----------|----------|---------|
| | | | 1.130 1-10. 0-1-4 000 с.б. | | | |
| И контр. | Защурбей | | Элемент внутренней стены СД с привязкой дверного проема 600; 1200; 1800; 2400мм Сборочный чертеж. | Стадия | Масса | Масштаб |
| Нач АПМ | Турсчибаева | | | Р | | |
| ГИП | Левин | | | лист 1 | листов 7 | |
| Разраб. | Бизагарова | | | ТАШЭНИИЭП | | |
| Проверил | Левин | | | | | |

| ОБОЗНАЧЕНИЕ | МАРКА | Размеры, мм | | | | | H _{ЭТ} | B | L | A | C |
|----------------------|----------------|-----------------|------|------|-----|-----|-----------------|---|---|---|---|
| | | H _{ЭТ} | B | L | A | C | | | | | |
| I.130.I-Ic.0-I-4000- | 28СД 16.30-8.6 | 2800 | 160 | 3000 | 810 | 600 | | | | | |
| - 001 | 28СД 16.36-8.6 | | | 3600 | | | | | | | |
| - 002 | 28СД 16.42-8.6 | | | 4200 | | | | | | | |
| - 003 | 28СД 16.48-8.6 | | | 4800 | | | | | | | |
| - 004 | 28СД 16.54-8.6 | | | 5400 | | | | | | | |
| - 005 | 28СД 16.60-8.6 | | | 6000 | | | | | | | |
| - 006 | 28СД 16.66-8.6 | | | 6600 | | | | | | | |
| - 007 | 28СД 20.30-8.6 | | | 3000 | | | | | | | |
| - 008 | 28СД 20.36-8.6 | | | 3600 | | | | | | | |
| - 009 | 28СД 20.42-8.6 | | | 4200 | | | | | | | |
| - 010 | 28СД 20.48-8.6 | | 4800 | | | | | | | | |
| - 011 | 28СД 20.54-8.6 | | 5400 | | | | | | | | |
| - 012 | 28СД 20.60-8.6 | | 6000 | | | | | | | | |
| - 013 | 28СД 20.66-8.6 | | 6600 | | | | | | | | |
| - 014 | 28СД 24.30-8.6 | | 3000 | | | | | | | | |
| - 015 | 28СД 24.36-8.6 | | 3600 | | | | | | | | |
| - 016 | 28СД 24.42-8.6 | | 4200 | | | | | | | | |
| - 017 | 28СД 24.48-8.6 | | 4800 | | | | | | | | |
| - 018 | 28СД 24.54-8.6 | | 5400 | | | | | | | | |
| - 019 | 28СД 24.60-8.6 | | 6000 | | | | | | | | |
| - 020 | 28СД 24.66-8.6 | 6600 | | | | | | | | | |
| - 021 | 30СД 16.30-8.6 | 3000 | 160 | 3000 | 810 | 600 | | | | | |
| - 022 | 30СД 16.36-8.6 | | | 3600 | | | | | | | |
| - 023 | 30СД 16.42-8.6 | | | 4200 | | | | | | | |
| - 024 | 30СД 16.48-8.6 | | | 4800 | | | | | | | |
| - 025 | 30СД 16.54-8.6 | | | 5400 | | | | | | | |
| - 026 | 30СД 16.60-8.6 | | 6000 | | | | | | | | |
| - 027 | 30СД 16.66-8.6 | | 6600 | | | | | | | | |
| - 028 | 30СД 20.30-8.6 | | 3000 | | | | | | | | |
| - 029 | 30СД 20.36-8.6 | | 3600 | | | | | | | | |
| - 030 | 30СД 20.42-8.6 | | 4200 | | | | | | | | |
| | | | | | | | | | | | |

| Продолжение | | | | | | | | | | | |
|--------------------------|-----------------|-----------------|------|------|-----|------|-----------------|---|---|---|---|
| ОБОЗНАЧЕНИЕ | МАРКА | Размеры, мм | | | | | H _{ЭТ} | B | L | A | C |
| | | H _{ЭТ} | B | L | A | C | | | | | |
| I.130.I-Ic.0-I-4000- 031 | 30СД 20.48-8.6 | 3000 | 200 | 4800 | 810 | 600 | | | | | |
| - 032 | 30СД 20.54-8.6 | | | 5400 | | | | | | | |
| - 033 | 30СД 20.60-8.6 | | | 6000 | | | | | | | |
| - 034 | 30СД 20.66-8.6 | | | 6600 | | | | | | | |
| - 035 | 30СД 24.30-8.6 | | | 3000 | | | | | | | |
| - 036 | 30СД 24.36-8.6 | | 3600 | | | | | | | | |
| - 037 | 30СД 24.42-8.6 | | 4200 | | | | | | | | |
| - 038 | 30СД 24.48-8.6 | | 4800 | | | | | | | | |
| - 039 | 30СД 24.54-8.6 | | 5400 | | | | | | | | |
| - 040 | 30СД 24.60-8.6 | | 6000 | | | | | | | | |
| - 041 | 30СД 24.66-8.6 | 6600 | | | | | | | | | |
| - 042 | 28СД 16.36-8.12 | 2800 | 160 | 3600 | 810 | 1200 | | | | | |
| - 043 | 28СД 16.42-8.12 | | | 4200 | | | | | | | |
| - 044 | 28СД 16.48-8.12 | | | 4800 | | | | | | | |
| - 045 | 28СД 16.54-8.12 | | | 5400 | | | | | | | |
| - 046 | 28СД 16.60-8.12 | | | 6000 | | | | | | | |
| - 047 | 28СД 16.66-8.12 | | 6600 | | | | | | | | |
| - 048 | 28СД 20.36-8.12 | | 3600 | | | | | | | | |
| - 049 | 28СД 20.42-8.12 | | 4200 | | | | | | | | |
| - 050 | 28СД 20.48-8.12 | | 4800 | | | | | | | | |
| - 051 | 28СД 20.54-8.12 | | 5400 | | | | | | | | |
| - 052 | 28СД 20.60-8.12 | 6000 | | | | | | | | | |
| - 053 | 28СД 20.66-8.12 | 6600 | | | | | | | | | |
| - 054 | 28СД 24.36-8.12 | 3600 | | | | | | | | | |
| - 055 | 28СД 24.42-8.12 | 4200 | | | | | | | | | |
| - 056 | 28СД 24.48-8.12 | 4800 | | | | | | | | | |
| - 057 | 28СД 24.54-8.12 | 5400 | | | | | | | | | |
| - 058 | 28СД 24.60-8.12 | 6000 | | | | | | | | | |
| - 059 | 28СД 24.66-8.12 | 6600 | | | | | | | | | |
| | | | | | | | | | | | |

I.130.I-Ic.0-I-4000 СБ

Лист

2

| Продолжение | | | | | | | Продолжение | | | | | | |
|--------------------------|-----------------|-----------------|-------|-----------------|-----------------|------|--------------------------|-----------------|-----------------|-----|------|------|------|
| ОБОЗНАЧЕНИЕ | МАРКА | Размеры, мм | | | | | ОБОЗНАЧЕНИЕ | МАРКА | Размеры, мм | | | | |
| | | Н _{ЭТ} | В | L | A | C | | | Н _{ЭТ} | В | L | A | C |
| I.I30.I-Ic.0-I-4000- 060 | 30СД I6.36-8.I2 | 3000 | I60 | 3600 | 810 | I200 | I.I30.I-Ic.0-I-4000- 091 | 30СД I6.54-8.I8 | 3000 | 200 | 5400 | 810 | I800 |
| - 061 | 30СД I6.42-8.I2 | | | 4200 | | | - 092 | 30СД I6.60-8.I8 | | | 6000 | | |
| - 062 | 30СД I6.48-8.I2 | | | 4800 | | | - 093 | 30СД I6.66-8.I8 | | | 6600 | | |
| - 063 | 30СД I6.54-8.I2 | | | 5400 | | | - 094 | 30СД 20.48-8.I8 | | | 4800 | | |
| - 064 | 30СД I6.60-8.I2 | | | 6000 | | | - 095 | 30СД 20.54-8.I8 | | | 5400 | | |
| - 065 | 30СД I6.66-8.I2 | | | 6600 | | | - 096 | 30СД 20.60-8.I8 | | | 6000 | | |
| - 066 | 30СД 20.36-8.I2 | | | 3600 | | | - 097 | 30СД 20.66-8.I8 | | | 6600 | | |
| - 067 | 30СД 20.42-8.I2 | | | 4200 | | | - 098 | 30СД 24.48-8.I8 | | | 4800 | | |
| - 068 | 30СД 20.48-8.I2 | | | 4800 | | | - 099 | 30СД 24.54-8.I8 | | | 5400 | | |
| - 069 | 30СД 20.54-8.I2 | | | 5400 | | | - I00 | 30СД 24.60-8.I8 | | | 6000 | | |
| - 070 | 30СД 20.60-8.I2 | | 6000 | - I01 | 30СД 24.66-8.I8 | | 6600 | | | | | | |
| - 071 | 30СД 20.66-8.I2 | | 6600 | - I02 | 28СД I6.60-8.24 | | 6000 | | | | | | |
| - 072 | 30СД 24.36-8.I2 | | 3600 | - I03 | 28СД I6.66-8.24 | | 6600 | | | | | | |
| - 073 | 30СД 24.42-8.I2 | | 4200 | - I04 | 28СД 20.60-8.24 | | 6000 | | | | | | |
| - 074 | 30СД 24.48-8.I2 | | 4800 | - I05 | 28СД 20.66-8.24 | | 6600 | | | | | | |
| - 075 | 30СД 24.54-8.I2 | | 5400 | - I06 | 28СД 24.60-8.24 | | 6000 | | | | | | |
| - 076 | 30СД 24.60-8.I2 | | 6000 | - I07 | 28СД 24.66-8.24 | | 6600 | | | | | | |
| - 077 | 30СД 24.66-8.I2 | | 6600 | - I08 | 30СД I6.60-8.24 | | 6000 | | | | | | |
| - 078 | 28СД I6.48-8.I8 | | 4800 | - I09 | 30СД I6.66-8.24 | | 6600 | | | | | | |
| - 079 | 28СД I6.54-8.I8 | | 5400 | - II0 | 30СД 20.60-8.24 | | 6000 | | | | | | |
| - 080 | 28СД I6.60-8.I8 | 6000 | - III | 30СД 20.66-8.24 | 6600 | | | | | | | | |
| - 081 | 28СД I6.66-8.I8 | 6600 | - II2 | 30СД 24.60-8.24 | 6000 | | | | | | | | |
| - 082 | 28СД 20.48-8.I8 | 4800 | - II3 | 30СД 24.66-8.24 | 6600 | | | | | | | | |
| - 083 | 28СД 20.54-8.I8 | 5400 | - II4 | 28СД I6.30-I0.6 | 3000 | | | | | | | | |
| - 084 | 28СД 20.60-8.I8 | 6000 | - II5 | 28СД I6.36-I0.6 | 3600 | | | | | | | | |
| - 085 | 28СД 20.66-8.I8 | 6600 | - II6 | 28СД I6.42-I0.6 | 4200 | | | | | | | | |
| - 086 | 28СД 24.48-8.I8 | 4800 | - II7 | 28СД I6.48-I0,6 | 4800 | | | | | | | | |
| - 087 | 28СД 24.54-8.I8 | 5400 | - II8 | 28СД I6.54-I0,6 | 5400 | | | | | | | | |
| - 088 | 28СД 24.60-8.I8 | 6000 | - II9 | 28СД I6.60-I0,6 | 6000 | | | | | | | | |
| - 089 | 28СД 24.66-8.I8 | 6600 | | | | | | | | | | | |
| - 090 | 30СД I6.48-8.I8 | 3000 | I60 | 4800 | | | | | | | | | |
| I.I30.I-Ic.0-I-4000 СБ | | | | | | | | | | | | Лист | 3 |

| Продолжение | | | | | | | Продолжение | | | | | | |
|-----------------------------|-----------------|-----------------|------|---------------------------|------------------|------------------|-----------------------------|------------------|-----------------|-----|------|------|-----|
| ОБОЗНАЧЕНИЕ | МАРКА | Размеры, мм | | | | | ОБОЗНАЧЕНИЕ | МАРКА | Размеры, мм | | | | |
| | | Н _{эт} | В | Л | А | С | | | Н _{эт} | В | Л | А | С |
| I. I30. I-Ic. 0-I-4000- I20 | 28СД 16.66-10.6 | 2800 | 160 | 6600 | 1010 | 600 | I. I30. I-Ic. 0-I-4000- I51 | 30СД 24.42-10.6 | 3000 | 240 | 4200 | 1010 | 600 |
| - I21 | 28СД 20.30-10.6 | | | 3000 | | | - I52 | 30СД 24.48-10.6 | | | 4800 | | |
| - I22 | 28СД 20.36-10.6 | | | 3600 | | | - I53 | 30СД 24.54-10.6 | | | 5400 | | |
| - I23 | 28СД 20.42-10.6 | | | 4200 | | | - I54 | 30СД 24.60-10.6 | | | 6000 | | |
| - I24 | 28СД 20.48-10.6 | | | 4800 | | | - I55 | 30СД 24.66-10.6 | | | 6600 | | |
| - I25 | 28СД 20.54-10.6 | | | 5400 | | | - I56 | 28СД 16.36-10.12 | | | 3600 | | |
| - I26 | 28СД 20.60-10.6 | | 6000 | - I57 | | | 28СД 16.42-10.12 | 4200 | | | | | |
| - I27 | 28СД 20.66-10.6 | | 6600 | - I58 | | | 28СД 16.48-10.12 | 4800 | | | | | |
| - I28 | 28СД 24.30-10.6 | | 240 | 3000 | | | - I59 | 28СД 16.54-10.12 | 5400 | | | | |
| - I29 | 28СД 24.36-10.6 | | | 3600 | | | - I60 | 28СД 16.60-10.12 | 6000 | | | | |
| - I30 | 28СД 24.42-10.6 | | | 4200 | | | - I61 | 28СД 16.66-10.12 | 6600 | | | | |
| - I31 | 28СД 24.48-10.6 | | | 4800 | | | - I62 | 28СД 20.36-10.12 | 3600 | | | | |
| - I32 | 28СД 24.54-10.6 | | | 5400 | | | - I63 | 28СД 20.42-10.12 | 4200 | | | | |
| - I33 | 28СД 24.60-10.6 | | | 6000 | | | - I64 | 28СД 20.48-10.12 | 4800 | | | | |
| - I34 | 28СД 24.66-10.6 | 6600 | | - I65 | 28СД 20.54-10.12 | 5400 | | | | | | | |
| - I35 | 30СД 16.30-10.6 | 160 | | 3000 | - I66 | 28СД 20.60-10.12 | 6000 | | | | | | |
| - I36 | 30СД 16.36-10.6 | | | 3600 | - I67 | 28СД 20.66-10.12 | 6600 | | | | | | |
| - I37 | 30СД 16.42-10.6 | | | 4200 | - I68 | 28СД 24.36-10.12 | 3600 | | | | | | |
| - I38 | 30СД 16.48-10.6 | | 4800 | - I69 | 28СД 24.42-10.12 | 4200 | | | | | | | |
| - I39 | 30СД 16.54-10.6 | | 5400 | - I70 | 28СД 24.48-10.12 | 4800 | | | | | | | |
| - I40 | 30СД 16.60-10.6 | | 6000 | - I71 | 28СД 24.54-10.12 | 5400 | | | | | | | |
| - I41 | 30СД 16.66-10.6 | | 6600 | - I72 | 28СД 24.60-10.12 | 6000 | | | | | | | |
| - I42 | 30СД 20.30-10.6 | | 3000 | - I73 | 28СД 24.66-10.12 | 6600 | | | | | | | |
| - I43 | 30СД 20.36-10.6 | | 3600 | - I74 | 30СД 16.36-10.12 | 3600 | | | | | | | |
| - I44 | 30СД 20.42-10.6 | | 4200 | - I75 | 30СД 16.42-10.12 | 4200 | | | | | | | |
| - I45 | 30СД 20.48-10.6 | 200 | 4800 | - I76 | 30СД 16.48-10.12 | 4800 | | | | | | | |
| - I46 | 30СД 20.54-10.6 | | 5400 | - I77 | 30СД 16.54-10.12 | 5400 | | | | | | | |
| - I47 | 30СД 20.60-10.6 | | 6000 | - I78 | 30СД 16.60-10.12 | 6000 | | | | | | | |
| - I48 | 30СД 20.66-10.6 | | 6600 | - I79 | 30СД 16.66-10.12 | 6600 | | | | | | | |
| - I49 | 30СД 24.30-10.6 | 240 | 3000 | I. I30. I-Ic. 0-I-4000 СБ | | | | | | | Лист | | |
| - I50 | 30СД 24.36-10.6 | | 3600 | | | | | | | | | 4 | |

ИСЭ И под Побысьи Валы 30СД - 10.6

Продолжение

Продолжение

| ОБОЗНАЧЕНИЕ | МАРКА | Размеры, мм | | | | |
|---------------------------|------------------|-----------------|------|------|------|------|
| | | Н _{эт} | В | Л | С | |
| I. I30.I-Ic.O-I-4000- I80 | 30СД 20.36-10.12 | 3000 | 200 | 3600 | 1200 | |
| - I81 | 30СД 20.42-10.12 | | | 4200 | | |
| - I82 | 30СД 20.48-10.12 | | | 4800 | | |
| - I83 | 30СД 20.54-10.12 | | | 5400 | | |
| - I84 | 30СД 20.60-10.12 | | | 6000 | | |
| - I85 | 30СД 20.66-10.12 | | 6600 | | | |
| - I86 | 30СД 24.36-10.12 | | 240 | 3600 | | |
| - I87 | 30СД 24.42-10.12 | | | 4200 | | |
| - I88 | 30СД 24.48-10.12 | | | 4800 | | |
| - I89 | 30СД 24.54-10.12 | | | 5400 | | |
| - I90 | 30СД 24.60-10.12 | 6000 | | | | |
| - I91 | 30СД 24.66-10.12 | 6600 | | | | |
| - I92 | 28СД 16.48-10.18 | 2800 | 160 | 4800 | 1800 | |
| - I93 | 28СД 16.54-10.18 | | | 5400 | | |
| - I94 | 28СД 16.60-10.18 | | | 6000 | | |
| - I95 | 28СД 16.66-10.18 | | | 6600 | | |
| - I96 | 28СД 20.48-10.18 | | | 4800 | | |
| - I97 | 28СД 20.54-10.18 | | 200 | 5400 | | |
| - I98 | 28СД 20.60-10.18 | | | 6000 | | |
| - I99 | 28СД 20.66-10.18 | | | 6600 | | |
| - 200 | 28СД 24.48-10.18 | | | 240 | | 4800 |
| - 201 | 28СД 24.54-10.18 | | | | | 5400 |
| - 202 | 28СД 24.60-10.18 | 6000 | | | | |
| - 203 | 28СД 24.66-10.18 | 6600 | | | | |
| - 204 | 30СД 16.48-10.18 | 160 | 4800 | | | |
| - 205 | 30СД 16.54-10.18 | | 5400 | | | |
| - 206 | 30СД 16.60-10.18 | | 6000 | | | |
| - 207 | 30СД 16.66-10.18 | | 6600 | | | |
| - 208 | 30СД 20.48-10.18 | | 200 | 4800 | | |
| - 209 | 30СД 20.54-10.18 | 5400 | | | | |
| - 210 | 30СД 20.60-10.18 | 6000 | | | | |

| ОБОЗНАЧЕНИЕ | МАРКА | Размеры, мм | | | | | | |
|---------------------------|------------------|-----------------|------|------|------|------|------|------|
| | | Н _{эт} | В | Л | С | | | |
| I. I30.I-Ic.O-I-4000- 2II | 30СД 20.66-10.18 | 3000 | 200 | 6600 | 1010 | 1800 | | |
| - 2I2 | 30СД 24.48-10.18 | | | 4800 | | | | |
| - 2I3 | 30СД 24.54-10.18 | | | 5400 | | | | |
| - 2I4 | 30СД 24.60-10.18 | | | 6000 | | | | |
| - 2I5 | 30СД 24.66-10.18 | | | 6600 | | | | |
| - 2I6 | 28СД 16.60-10.24 | | 2800 | 160 | | | 6000 | 2400 |
| - 2I7 | 28СД 16.66-10.24 | | | | | | 6600 | |
| - 2I8 | 28СД 20.60-10.24 | | | | | | 6000 | |
| - 2I9 | 28СД 20.66-10.24 | | | | | | 6600 | |
| - 2I10 | 28СД 24.60-10.24 | | | | | | 6000 | |
| - 2I11 | 28СД 24.66-10.24 | 3000 | 240 | 6600 | 1310 | 600 | | |
| - 2I12 | 30СД 16.60-10.24 | | | 6000 | | | | |
| - 2I13 | 30СД 16.66-10.24 | | | 6600 | | | | |
| - 2I14 | 30СД 20.60-10.24 | | | 6000 | | | | |
| - 2I15 | 30СД 20.66-10.24 | | | 6600 | | | | |
| - 2I16 | 30СД 24.60-10.24 | 160 | 5400 | 6000 | | | 1310 | 600 |
| - 2I17 | 30СД 24.66-10.24 | | | 6600 | | | | |
| - 2I18 | СД 16.50-13.6 | | | 3000 | | | | |
| - 2I19 | СД 16.56-13.6 | | | 3600 | | | | |
| - 2I20 | 28СД 16.42-13.6 | | | 4200 | | | | |
| - 2I21 | 28СД 16.48-13.6 | 4800 | | | | | | |
| - 2I22 | 28СД 16.54-13.6 | 2800 | 200 | 5400 | 1310 | 600 | | |
| - 2I23 | 28СД 16.60-13.6 | | | 6000 | | | | |
| - 2I24 | 28СД 16.66-13.6 | | | 6600 | | | | |
| - 2I25 | 28СД 20.30-13.6 | | | 3000 | | | | |
| - 2I26 | 28СД 20.36-13.6 | | | 3600 | | | | |
| - 2I27 | 28СД 20.42-13.6 | 2800 | 200 | 4200 | | | 1310 | 600 |
| - 2I28 | 28СД 20.48-13.6 | | | 4800 | | | | |
| - 2I29 | 28СД 20.54-13.6 | | | 5400 | | | | |

I. I30.I-Ic.O-I-4000 СБ

Продолжение

| ОБОЗНАЧЕНИЕ | МАРКА | Размеры, мм | | | | |
|--------------------------|------------------|-----------------|------|------|------|------|
| | | H _{ЭТ} | B | L | A | C |
| I.I30.I-Ic.0-I-4000- 240 | 28СД 20.60-И3.6 | 2800 | 2000 | 6000 | И310 | 600 |
| - 241 | 28СД 20.66-И3.6 | | | 6600 | | |
| - 242 | 28СД 24.30-И3.6 | | | 3000 | | |
| - 243 | 28СД 24.36-И3.6 | | | 3600 | | |
| - 244 | 28СД 24.42-И3.6 | | | 4200 | | |
| - 245 | 28СД 24.48-И3.6 | | 240 | 4800 | | |
| - 246 | 28СД 24.54-И3.6 | | | 5400 | | |
| - 247 | 28СД 24.60-И3.6 | | | 6000 | | |
| - 248 | 28СД 24.66-И3.6 | | | 6600 | | |
| - 249 | 30СД И6.30-И3.6 | | | 3000 | | |
| - 250 | 30СД И6.36-И3.6 | 3600 | | | | |
| - 251 | 30СД И6.42-И3.6 | 4200 | | | | |
| - 252 | 30СД И6.48-И3.6 | И60 | 4800 | | | |
| - 253 | 30СД И6.54-И3.6 | | 5400 | | | |
| - 254 | 30СД И6.60-И3.6 | | 6000 | | | |
| - 255 | 30СД И6.66-И3.6 | | 6600 | | | |
| - 256 | 30СД 20.30-И3.6 | | 3000 | 3000 | | |
| - 257 | 30СД 20.36-И3.6 | | | 200 | 3600 | |
| - 258 | 30СД 20.42-И3.6 | | | | 4200 | |
| - 259 | 30СД 20.48-И3.6 | | | | 4800 | |
| - 260 | 30СД 20.54-И3.6 | | | | 200 | 5400 |
| - 261 | 30СД 20.60-И3.6 | | 6000 | | | |
| - 262 | 30СД 20.66-И3.6 | 6600 | | | | |
| - 263 | 30СД 24.30-И3.6 | 3000 | 3000 | | | |
| - 264 | 30СД 24.36-И3.6 | | 3600 | | | |
| - 265 | 30СД 24.42-И3.6 | | 4200 | | | |
| - 266 | 30СД 24.48-И3.6 | | 240 | 4800 | | |
| - 267 | 30СД 24.54-И3.6 | | | 5400 | | |
| - 268 | 30СД 24.60-И3.6 | | | 6000 | | |
| - 269 | 30СД 24.66-И3.6 | | | 6600 | | |
| - 270 | 28СД И6.36-И3.И2 | | | 2800 | И60 | 3600 |

Продолжение

| ОБОЗНАЧЕНИЕ | МАРКА | Размеры, мм | | | | |
|--------------------------|------------------|-----------------|------|------|------|---|
| | | H _{ЭТ} | B | L | A | C |
| I.I30.I-Ic.0-I-4000- 271 | 28СД И6.42-И3.И2 | 2800 | И60 | 4200 | И310 | |
| - 272 | 28СД И6.48-И3.И2 | | | 4800 | | |
| - 273 | 28СД И6.54-И3.И2 | | | 5400 | | |
| - 274 | 28СД И6.60-И3.И2 | | | 6000 | | |
| - 275 | 28СД И6.66-И3.И2 | | | 6600 | | |
| - 276 | 28СД 20.36-И3.И2 | | 200 | 3600 | | |
| - 277 | 28СД 20.42-И3.И2 | | | 4200 | | |
| - 278 | 28СД 20.48-И3.И2 | | | 4800 | | |
| - 279 | 28СД 20.54-И3.И2 | | | 5400 | | |
| - 280 | 28СД 20.60-И3.И2 | | | 6000 | | |
| - 281 | 28СД 20.66-И3.И2 | 240 | 6600 | | | |
| - 282 | 28СД 24.36-И3.И2 | | 3600 | | | |
| - 283 | 28СД 24.42-И3.И2 | | 4200 | | | |
| - 284 | 28СД 24.48-И3.И2 | | 4800 | | | |
| - 285 | 28СД 24.54-И3.И2 | | 5400 | | | |
| - 286 | 28СД 24.60-И3.И2 | | 6000 | | | |
| - 287 | 28СД 24.66-И3.И2 | | 6600 | | | |
| - 288 | 30СД И6.36-И3.И2 | | И60 | 3600 | | |
| - 289 | 30СД И6.42-И3.И2 | | | 4200 | | |
| - 290 | 30СД И6.48-И3.И2 | | | 4800 | | |
| - 291 | 30СД И6.54-И3.И2 | 5400 | | | | |
| - 292 | 30СД И6.60-И3.И2 | 6000 | | | | |
| - 293 | 30СД И6.66-И3.И2 | 6600 | | | | |
| - 294 | 30СД 20.36-И3.И2 | 3000 | | 3600 | | |
| - 295 | 30СД 20.42-И3.И2 | | | 4200 | | |
| - 296 | 30СД 20.48-И3.И2 | | | 200 | 4800 | |
| - 297 | 30СД 20.54-И3.И2 | | | | 5400 | |
| - 298 | 30СД 20.60 И3.И2 | | 6000 | | | |
| - 299 | 30СД 20.66-И3.И2 | | 6600 | | | |
| | | | | | | |

I.I30.I-Ic.0-I-4000 СБ

Лист

6

