

ТИПОВЫЕ КОНСТРУКЦИИ, ИЗДЕЛИЯ И УЗЛЫ ЗДАНИЙ И СООРУЖЕНИЙ

СЕРИЯ 1.130.1-1с

ЭЛЕМЕНТЫ И УЗЛЫ СТЕН МОНОЛИТНЫХ И СБОРНО-МОНОЛИТНЫХ МНОГОЭТАЖНЫХ ЖИЛЫХ ЗДАНИЙ ДЛЯ СТРОИТЕЛЬСТВА В РАЙОНАХ СЕЙСМИЧНОСТЬЮ 7,8и9 БАЛЛОВ

ВЫПУСК 1-1

ЭЛЕМЕНТЫ ВНУТРЕННИХ СТЕН
АРМАТУРНЫЕ ИЗДЕЛИЯ
РАБОЧИЕ ЧЕРТЕЖИ

22265

ЦЕНА 5-21

ЦЕНТРАЛЬНЫЙ ИНСТИТУТ ТИПОВОГО ПРОЕКТИРОВАНИЯ
ГОССТРОЯ СССР

Москва, А-445, Смольная ул., 22

Сдано в печать *XI 1987* года

Заказ № *13562* Тираж *2000* экз.

ТИПОВЫЕ КОНСТРУКЦИИ, ИЗДЕЛИЯ И УЗЛЫ ЗДАНИЙ И СООРУЖЕНИЙ

СЕРИЯ 1.130.1-1с



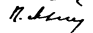

**ЭЛЕМЕНТЫ И УЗЛЫ СТЕН
МОНОЛИТНЫХ И СБОРНО-МОНОЛИТНЫХ МНОГОЭТАЖНЫХ
ЖИЛЫХ ЗДАНИЙ ДЛЯ СТРОИТЕЛЬСТВА В РАЙОНАХ
СЕЙСМИЧНОСТЬЮ 7, 8 и 9 БАЛЛОВ**

ВЫПУСК 1-1

**ЭЛЕМЕНТЫ ВНУТРЕННИХ СТЕН
АРМАТУРНЫЕ ИЗДЕЛИЯ
РАБОЧИЕ ЧЕРТЕЖИ**

РАЗРАБОТАНЫ ИНСТИТУТОМ
ТАШНИИЗП

ГЛАВНЫЙ ИНЖЕНЕР ИНСТИТУТА
НАЧАЛЬНИК АГМ-2
ГЛАВНЫЙ ИНЖЕНЕР ПРОЕКТА
ЗАВ. ЛАБОРАТОРИЕЙ МОНОЛИТНОГО
ДОМОСТРОЕНИЯ


Л.А. МУХАМЕДШИН

С.Н. ТУРСУНБАЕВА

П.М. ЛЕВИН

Я.А. АРАДОВСКИЙ

УТВЕРЖДЕНЫ И ВВЕДЕНЫ
В ДЕЙСТВИЕ С 01.07.87
ГОСГРАЖДАНСТРОЕМ
ПРИКАЗ №170 ОТ 01.06.87.

ОБОЗНАЧЕНИЕ	НАИМЕНОВАНИЕ	Стр.
I. I30. I-Ic. I-I-0000	Содержание.	2
I. I30. I-Ic. I-I-0000ПЗ	Пояснительная записка.	3
I. I30. I-Ic. I-I-0100	Блок арматурный БГ.	4
I. I30. I-Ic. I-I-0100СБ	Блок арматурный БГ. Сборочный чертеж.	7
I. I30. I-Ic. I-I-0200	Блок арматурный БД с нулевой привязкой дверного проема.	10
I. I30. I-Ic. I-I-0200СБ	Блок арматурный БД с нулевой привязкой дверного проема. Сборочный чертеж.	17
I. I30. I-Ic. I-I-0300	Блок арматурный БД с центральной привязкой дверного проема.	23
I. I30. I-Ic. I-I-0300СБ	Блок арматурный БД с центральной привязкой дверного проема. Сборочный чертеж.	35
I. I30. I-Ic. I-I-0400	Блок арматурный БД с привязкой дверного проема 600мм.	41
I. I30. I-Ic. I-I-0400СБ	Блок арматурный БД с привязкой дверного проема 600мм. Сборочный чертеж.	59
I. I30. I-Ic. I-I-0500	Блок арматурный БД с привязкой дверного проема 1200мм.	59
I. I30. I-Ic. I-I-0500СБ	Блок арматурный БД с привязкой дверного проема 1200мм. Сборочный чертеж.	71
I. I30. I-Ic. I-I-0600	Блок арматурный БД с привязкой дверного проема 1800мм.	76
I. I30. I-Ic. I-I-0600СБ	Блок арматурный БД с привязкой дверного проема 1800мм. Сборочный чертеж.	88
I. I30. I-Ic. I-I-0700	Блок арматурный БД с привязкой дверного проема 2400мм.	92
I. I30. I-Ic. I-I-0700СБ	Блок арматурный БД с привязкой дверного проема 2400мм. Сборочный чертеж.	96

ОБОЗНАЧЕНИЕ	НАИМЕНОВАНИЕ	Стр.
I. I30. I-Ic. I-I-0800	Каркас пространственный КВО.	99
I. I30. I-Ic. I-I-0800СБ	Каркас пространственный КВО. Сборочный чертеж.	103
I. I30. I-Ic. I-I-0010	Каркас плоский КВ; КУ.	105
I. I30. I-Ic. I-I-0010СБ	Каркас плоский КВ; КУ. Сборочный чертеж.	108
I. I30. I-Ic. I-I-0020	Сетка СП.	110
I. I30. I-Ic. I-I-0020СБ	Сетка СП. Сборочный чертеж.	112
I. I30. I-Ic. I-I-0001	Отдельные стержни Ш; ОСУ; СТ; ОС.	113
I. I30. I-Ic. I-I-0000РС	Ведомость расхода стали на элемент, кг.	116

				I. I30. I-Ic. I-I-0000			
И КОНТР	Затульбаев					Лист	Листов
ИЗМ. АРМ	Гурсунбаева						
ГИП	Левин						
РАЗРАБ	Багдасарова						
				СОДЕРЖАНИЕ		ТашНИИЭП	

Настоящий выпуск содержит чертежи пространственных арматурных блоков типа БГ и БД для конструктивного армирования типовых элементов внутренних монолитных стен, пространственных каркасов типа КВО для армирования узлов сопряжения стен, а также чертежи плоских арматурных изделий и отдельных стержней, из которых собираются пространственные каркасы и арматурные блоки как для конструктивного, так и для расчетного армирования.

Для изготовления пространственных арматурных блоков и каркасов разработаны арматурные изделия трех типов:

- плоские двухстержневые каркасы типа КВ для вертикального армирования простенков;
 - сетки типа СП для армирования перемычек;
 - гнутые стержни типа ОС, ш. для горизонтального армирования стен и соединения отдельных арматурных изделий в пространственные блоки.
- Кроме того в выпуске разработаны отдельные стержни типа СГ, ОСУ и плоские каркасы типа КУ для соединения арматурных блоков в узлах сопряжения стен.

Для изготовления арматурных изделий принята сталь арматурная классов А-I и А-III по ГОСТ 5781-82* и класса Вр-I по ГОСТ 6727-80.

Плоские арматурные изделия типа КВ, СП, КУ, а также пространственные каркасы типа КВО должны изготавливаться при помощи

сварки в соответствии с требованиями ГОСТ 10922-75 «Арматурные изделия и закладные детали для железобетонных конструкций. Технические требования и методы испытаний»; СН 393-78 «Инструкция по сварке соединений арматуры и закладных деталей железобетонных конструкций», ГОСТ 14098-85 «Соединения сварные арматуры железобетонных изделий и конструкций. Контактная и ванная сварка. Основные типы и конструктивные элементы».

Укрупнительную сборку плоских арматурных изделий в арматурные блоки выполнять путем загиба удлинненных поперечных стержней каркасов КВ за горизонтальные стержни в зоне простенков, с вязкой всех пересечений, а в зоне перемычек - путем установки шпилек и загиба их за продольные стержни сеток СП с вязкой всех пересечений.

Расшифровка марок арматурных изделий приведена в выпуске 0-1.

Шифр листа, название и дата. Взам инв. №1

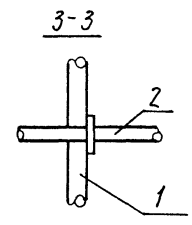
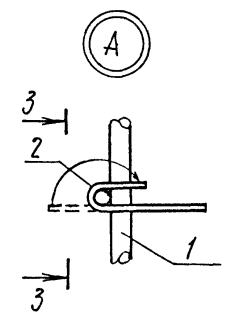
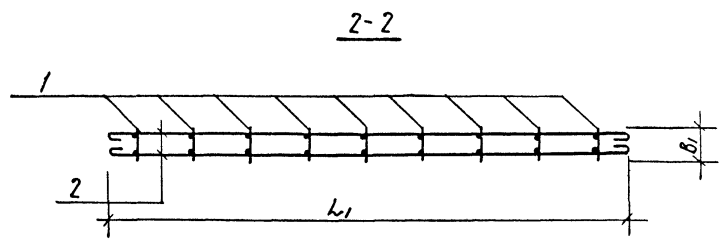
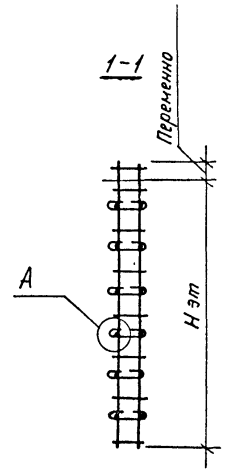
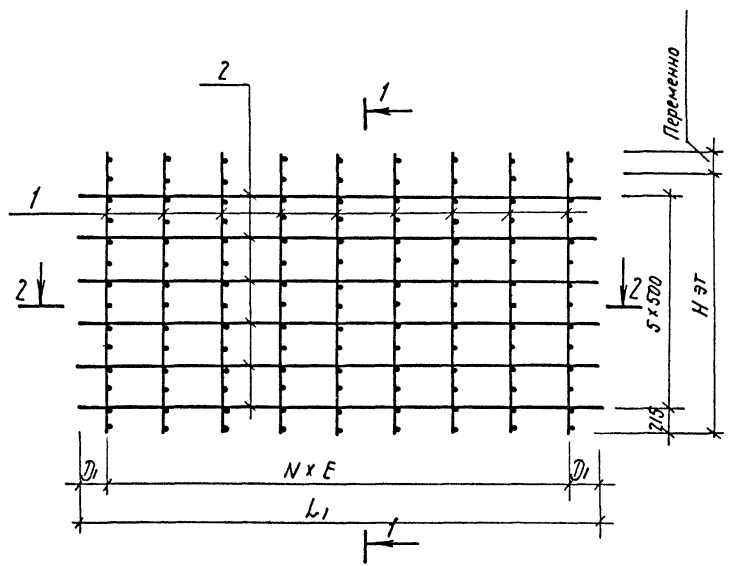
				1.130.1-1С.1-1-0000 ПЗ		
И контр	Заурядрей	<i>Л.А.</i>		Пояснительная записка	Стация	Лист
Нач. АДМ	Пурсубаева	<i>Н.А.</i>			Р	1
ГИП	Левин	<i>Н.А.</i>			ТашЗНИИЭП	
Разраб.	Левин	<i>Н.А.</i>				

Формат Зона	Поз.	Обозначение	Наименование	Количество на исполнение																			Примечание	
				I.I30.I-Ic.I-I-0100 -																				
				-	01	02	03	04	05	06	07	08	09	10	11	12	13	14	15	16	17	18	19	
			<u>Документация:</u>																					
A3		I.I30.I-Ic.I-I-0100 СБ	Сборочный чертёж	X	X	X	X	X	X	X	X	X	X	X	X	X	X	X	X	X	X	X	X	X
A3		I.I30.I-Ic.I-I-0000 ПЗ	Пояснительная записка	X	X	X	X	X	X	X	X	X	X	X	X	X	X	X	X	X	X	X	X	X
A3		I.I30.I-Ic.I-I-0000 РС	Ведомость расхода стали	X	X	X	X	X	X	X	X	X	X	X	X	X	X	X	X	X	X	X	X	X
			<u>Сборочные единицы:</u>																					
			Каркас плоский																					
A3	I	I.I30.I-Ic.I-I-0010-	28КВ 16-8А1	3	3	4	5	6	6	7	8	9												
		-01	28КВ 20-8А1										3	3	4	5	6	6	7	8	9			
		-02	28КВ 24-10А1																			4	5	
			<u>Детали:</u>																					
			Отдельный стержень																					
A3	2	I.I30.I-Ic.I-I-0001-139	ОС 15,4-6	I2									I2											
		-140	ОС 21,4-6		I2									I2										
		-125	ОС 27,4-6			I2									I2									
		-126	ОС 33,4-6				I2									I2								
		-127	ОС 39,4-6					I2									I2							
		-128	ОС 45,4-6						I2									I2						
		-129	ОС 51,4-6							I2									I2					
		-130	ОС 57,4-6								I2									I2				
		-131	ОС 63,4-6									I2									I2			
		-132	ОС 27,4-8																			I2		
		-133	ОС 33,4-8																				I2	

Инв. № подл. Подпись и дата. Взам. инв. №

				I.I30.I-Ic.I-I-0100			
И контр.	Заурядов	И.И.		Блок арматурный БГ	Статус	Лист	Листов
Нач. АМ	Турсунбаева	В.И.			Р	1	3
Тип	Левин	И.И.			ТашЭНИИЭП		
Разраб.	Багдажаров	Т.И.					
Провер.	Левин	И.И.					

Юр. №	Фонд	Год	Обозначение	Наименование	Количество на исполнение																			I.I30.I-Ic.I-I-0100-	Примечания							
					20	21	22	23	24	25	26	27	28	29	30	31	32	33	34	35	36	37	38			39						
					<u>Документация:</u>																											
A3			I.I30.I-Ic.I-I-0100 CB	Сборочный чертёж	X	X	X	X	X	X	X	X	X	X	X	X	X	X	X	X	X	X	X	X	X	X	X	X				
A3			I.I30.I-Ic.I-I-0000 ПЗ	Пояснительная записка	X	X	X	X	X	X	X	X	X	X	X	X	X	X	X	X	X	X	X	X	X	X	X	X	X			
A3			I.I30.I-Ic.I-I-0000 PC	Ведомость расхода стали	X	X	X	X	X	X	X	X	X	X	X	X	X	X	X	X	X	X	X	X	X	X	X	X	X	X		
					<u>Сборочные единицы:</u>																											
				Каркас плоский																												
A3	I		I.I30.I-Ic.I-I-0010-02	28КВ 24-10АI	6	6	7	8	9																							
			-25	30КВ 16-8АI						3	3	4	5	6	6	7	8	9														
			-26	30КВ 20-8АI															3	3	4	5	6	6								
					<u>Детали:</u>																											
				Отдельный стержень																												
A3	2		I.I30.I-Ic.I-I-000I-139	OC 15,4-6						12									12													
			-140	OC 21,4-6							12									12												
			-125	OC 27,4-6								12									12											
			-126	OC 33,4-6									12									12										
			-127	OC 39,4-6										12										12								
			-128	OC 45,4-6											12														12			
			-129	OC 51,4-6													12															
			-130	OC 57,4-6														12														
			-131	OC 63,4-6															12													
			-134	OC 39,4-8		12																										
			-135	OC 45,4-8			12																									
			-136	OC 51,4-8				12																								
			-137	OC 57,4-8					12																							
			-138	OC 63,4-8						12																						



Таблицу исполнений см. л. 2,3.

			1.130.1-1С. 1-1-0100 СБ			
И контр	Защурбей	<i>[Signature]</i>	Блок арматурный БГ. Сварочный чертеж.	Стадия	Масса	Масштаб
Нач.АПН	Тургунбаева	<i>[Signature]</i>		р	см. табл.	
ГЛП	Левин	<i>[Signature]</i>		Лист 1	Листов 3	
Разраб	Багдасарова	<i>[Signature]</i>		ТашЗНИИЭП		
Проверил	Левин	<i>[Signature]</i>				

ОБОЗНАЧЕНИЕ	МАРКА	Размеры, мм								N	Масса, кг.
		H _{ЭТ}	B ₁	L ₁	Λ ₁	C ₁	D ₁	E	K		
I. I30. I-Ic. I-I-0I00	28БГ I6. I8-0	2800	I40	I540	-	-	I70	600	-	2	I2,8
-0I	28БГ I6.24-0			2I40		-	270	800		2	I4,3
-02	28БГ I6.30-0			2740		-	I70	800		3	I8,8
-03	28БГ I6.36-0			3340		-	I70	750		4	23,2
-04	28БГ I6.42-0			3940		-	220	700		5	27,6
-05	28БГ I6.48-0			4540		-	270	800		5	29,2
-06	28БГ I6.54-0			5I40		-	I70	800		6	33,6
-07	28БГ I6.60-0			5740		-	245	750		7	38,0
-08	28БГ I6.66-0			6340		-	I70	750		7	42,4
-09	28БГ 20. I8-0			I540		I80	-	I70		600	2
-I0	28БГ 20.24-0		2I40	-			270	800		2	I4,7
-I I	28БГ 20.30-0		2740	-			I70	800		3	I9,3
-I2	28БГ 20.36-0		3340	-			I70	750		4	23,8
-I3	28БГ 20.42-0		3940	-			220	700		5	28,3
-I4	28БГ 20.48-0		4540	-			270	800		5	29,9
-I5	28БГ 20.54-0		5I40	-			I70	800		6	34,4
-I6	28БГ 20.60-0		5740	-			245	750		7	38,9
-I7	28БГ 20.66-0		6340	-			I70	750		7	43,4
-I8	28БГ 24.30-0		2740	220			-	I70		800	3
-I9	28БГ 24.36-0		3340			-	I70	750		4	38,0
-20	28БГ 24.42-0		3940			-	220	700		5	45,2
-2I	28БГ 24.48-0	4540	-		270	800	5	48, I			
-22	28БГ 24.54-0	5I40	-		I70	800	6	55,2			
-23	28БГ 24.60-0	5740	-		245	750	7	62,4			
-24	28БГ 24.66-0	6340	-	I70	750	7	69,5				
-25	30БГ I6. I8-0	3000	I40	I540	-	I70	600	2	I3,4		
-26	30БГ I6.24-0			2I40	-	270	800	2	I5,0		
-27	30БГ I6.30-0			2740	-	I70	800	3	I9,7		

УИД № 0001 Подпись и дата. Взам унд №

I. I30. I-Ic. I-I-0I00СБ Лист 2

ОБОЗНАЧЕНИЕ	МАРКА	Размеры, мм								N	Масса, кг.	
		H _{ЭГ}	B ₁	L ₁	A ₁	C ₁	D ₁	E	K			
I. I30. I-Ic. I-I-0100-28	ЗОбГ 16.36-0	3000	140	3340	-	-	170	750	-	4	24,3	
-29	ЗОбГ 16.42-0			3940		-	220	700		5	29,0	
-30	ЗОбГ 16.48-0			4540		-	270	800		5	30,6	
-31	ЗОбГ 16.54-0			5140		-	170	800		6	35,2	
-32	ЗОбГ 16.60-0			5740		-	245	750		7	39,8	
-33	ЗОбГ 16.66-0			6340		-	170	750		7	44,4	
-34	ЗОбГ 20.18-0		180	1540		-	170	600		2	13,8	
-35	ЗОбГ 20.24-0			2140		-	270	800		2	15,4	
-36	ЗОбГ 20.30-0			2740		-	170	800		3	20,2	
-37	ЗОбГ 20.36-0			3340		-	170	750		4	25,0	
-38	ЗОбГ 20.42-0			3940		-	220	700		5	29,7	
-39	ЗОбГ 20.48-0			4540		-	270	800		5	31,3	
-40	ЗОбГ 20.54-0			5140		-	170	800		6	36,1	
-41	ЗОбГ 20.60-0			5740		-	245	750		7	40,8	
-42	ЗОбГ 20.66-0			6340		-	170	750		7	45,6	
-43	ЗОбГ 24.30-0			220		2740	-	170		800	3	32,3
-44	ЗОбГ 24.36-0					3340	-	170		750	4	39,8
-45	ЗОбГ 24.42-0					3940	-	220		700	5	47,4
-46	ЗОбГ 24.48-0					4540	-	270		800	5	50,2
-47	ЗОбГ 24.54-0					5140	-	170		800	6	57,8
-48	ЗОбГ 24.60-0	5740	-		245	750	7	65,3				
-49	ЗОбГ 24.66-0	6340	-		170	750	7	72,8				

I. I30. I-Ic. I-I-0100СБ Лист
3

Формат	Сона	Поз.	Обозначение	Наименование	Количество на исполнение																	Примечание		
					-	001	002	003	004	005	006	007	008	009	010	011	012	013	014	015	016		017	018
				<u>Документация:</u>																				
A3			I.I30.I-Ic.I-I-0200 СБ	Сборочный чертёж	X	X	X	X	X	X	X	X	X	X	X	X	X	X	X	X	X	X	X	
A3			I.I30.I-Ic.I-I-0000 ПЗ	Пояснительная записка	X	X	X	X	X	X	X	X	X	X	X	X	X	X	X	X	X	X	X	
A3			I.I30.I-Ic.I-I-0000 РС	Ведомость расхода стали	X	X	X	X	X	X	X	X	X	X	X	X	X	X	X	X	X	X	X	
				<u>Сборочные единицы:</u>																				
				Каркас плоский																				
A3	I		I.I30.I-Ic.I-I-0010-03	28КВ 16-12А1	I	I	I	I	I	I	I													
			-04	28КВ 20-12А1									I	I	I	I	I	I						
			-05	28КВ 24-12А1														I	I	I	I	I	I	
A3	2		I-I-0010	28КВ 16-8А1	2	3	4	5	5	6	7													
			-01	28КВ 20-8А1									2	3	4	5	5	6	7					
			-02	28КВ 24-8А1														2	3	4	5	5	6	
				<u>Детали:</u>																				
				Отдельный стержень																				
A3	3		I.I30.I-Ic.I-I-0001-028	ОС 19,2-6	I2								I2											
			-038	ОС 25,2-6		I2								I2										
			-044	ОС 31,2-6			I2								I2									
			-049	ОС 37,2-6				I2							I2									
			-054	ОС 43,2-6					I2							I2								
			-059	ОС 49,2-6						I2							I2							
			-063	ОС 55,2-6							I2							I2						
			-082	ОС 19,2-8														I2						
			-092	ОС 25,2-8															I2					
			-098	ОС 31,2-8																I2				
			-103	ОС 37,2-8																	I2			
			-108	ОС 43,2-8																		I2		
			-113	ОС 49,2-8																			I2	

Ш.К. в подл. Удобр. и дата. Влаж. ш.в. М.

И КОНТР	Зочарбреи	<i>[подпись]</i>
нач АПМ	Турсумбаев	<i>[подпись]</i>
Гип	Левин	<i>[подпись]</i>
РАЗРОБ	Багдаханов	<i>[подпись]</i>
ПРОВЕР	Левин	<i>[подпись]</i>

I.I30.I-Ic.I-I-0200		
Блок арматурный БД с нулевой привязкой дверного проема	Статус	Лист
	Р	1
		Листов 7
ТашЗНИИЭП		

Формы	Зона	Поз.	Обозначение	Наименование	Количество на исполнение																			Примечание	
					I.I30.I-Ic.I-I-0200-																				
					020	021	022	023	024	025	026	027	028	029	030	031	032	033	034	035	036	037	038	039	
					<u>Документация:</u>																				
A3			I.I30.I-Ic.I-I-0200 CB	Сборочный чертеж	X	X	X	X	X	X	X	X	X	X	X	X	X	X	X	X	X	X	X	X	
A3			I.I30.I-Ic.I-I-0000 ПЗ	Пояснительная записка	X	X	X	X	X	X	X	X	X	X	X	X	X	X	X	X	X	X	X	X	
A3			I.I30.I-Ic.I-I-0000 PC	Ведомость расхода стали	X	X	X	X	X	X	X	X	X	X	X	X	X	X	X	X	X	X	X	X	
					<u>Сборочные единицы:</u>																				
					Каркас плоский																				
A3	I		I.I30.I-Ic.I-I-0010-03	28кВ I6-I2AI		I	I	I	I	I	I	I													
			-04	28кВ 20-I2AI										I	I	I	I	I							
			-05	28кВ 24-I2AI	I															I	I	I	I	I	
A3	2		I-I-0010	28кВ I6-8AI		2	3	4	4	5	6	7													
			-01	28кВ 20-8AI										2	3	4	4	5	6	7					
			-02	28кВ 24-10AI	7															2	3	4	4	5	
					<u>Детали:</u>																				
					Отдельный стержень																				
A3	3		I.I30.I-Ic.I-I-0001-II7	OC 55,2-8	I2																				
			-024	OC 17,2-6		I2									I2										
			-034	OC 23,2-6			I2								I2										
			-042	OC 29,2-6				I2							I2										
			-047	OC 35,2-6					I2							I2									
			-052	OC 41,2-6						I2							I2								
			-057	OC 47,2-6							I2							I2							
			-062	OC 53,2-6								I2							I2						
			-078	OC 17,2-8																I2					
			-088	OC 23,2-8																	I2				
			-096	OC 29,2-8																		I2			
			-101	OC 35,2-8																			I2		
			-106	OC 41,2-8																				I2	

I.I30.I-Ic.I-I-0200

Формы	Зона	Поз.	Обозначение	Наименование	Количество на исполнение																				I.I30.I-Ic.I-I-0200-	Примечание
					040	04I	042	043	044	045	046	047	048	049	050	05I	052	053	054	055	056	057	058	059		
				<u>Документация:</u>																						
A3			I.I30.I-Ic.I-I-0200 СБ	Сборочный чертеж	X	X	X	X	X	X	X	X	X	X	X	X	X	X	X	X	X	X	X			
A3			I.I30.I-Ic.I-I-0000 ПЗ	Пояснительная записка	X	X	X	X	X	X	X	X	X	X	X	X	X	X	X	X	X	X	X			
A3			I.I30.I-Ic.I-I-0000 РС	Ведомость расхода стали	X	X	X	X	X	X	X	X	X	X	X	X	X	X	X	X	X	X	X			
				<u>Сборочные единицы:</u>																						
				Каркас плоский																						
A3	I		I.I30.I-Ic.I-I-00I0-03	28КВ I6-I2AI			I	I	I	I	I	I	I													
			-04	28КВ 20-I2AI										I	I	I	I	I	I							
			-05	28КВ 24-I2AI	I	I														I	I	I	I			
A3	2		I-I-00I0	28КВ I6-8AI			2	3	3	4	5	6	6													
			-0I	28КВ 20-8AI										2	3	3	4	5	6	6						
			-02	28КВ 24-8AI	6	7														2	3	3	4			
				<u>Детали:</u>																						
				Отдельный стержень																						
A3	3		I.I30.I-Ic.I-I-000I-III	ОС 47,2-8	I2																					
			-II6	ОС 53,2-8		I2																				
			-0I9	ОС I4,2-6			I2							I2												
			-029	ОС 20,2-6			I2							I2												
			-039	ОС 26,2-6				I2							I2											
			-045	ОС 32,2-6					I2							I2										
			-050	ОС 38,2-6						I2							I2									
			-055	ОС 44,2-6							I2							I2								
			-060	ОС 50,2-6								I2							I2							
			-073	ОС I4,2-8									I2							I2						
			-083	ОС 20,2-8																	I2					
			-093	ОС 26,2-8																		I2				
			-099	ОС 32,2-8																			I2			

Инд. № подл. Подпись и дата. Форм и №:

Формат	Зона	Поз.	Обозначение	Наименование	Количество на исполнение																	Примечание			
					I.I30.I-Ic.I-I-0200-																				
					060	061	062	063	064	065	066	067	068	069	070	071	072	073	074	075	076	077	078	079	
					<u>Документация:</u>																				
A3			I.I30.I-Ic.I-I-0200 СБ	Сборочный чертеж	X	X	X	X	X	X	X	X	X	X	X	X	X	X	X	X	X	X	X	X	
A3			I.I30.I-Ic.I-I-0000 ПЗ	Пояснительная записка	X	X	X	X	X	X	X	X	X	X	X	X	X	X	X	X	X	X	X	X	
A3			I.I30.I-Ic.I-I-0000 РС	Ведомость расхода стали	X	X	X	X	X	X	X	X	X	X	X	X	X	X	X	X	X	X	X	X	
					<u>Сборочные единицы:</u>																				
					Каркас плоский																				
A3	I		I.I30.I-Ic.I-I-0010-05	28КВ 24-12AI	I	I	I																		
A3	2		I-I-0010-02	28КВ 24-10AI	5	6	6																		
A3	I		I-I-0010-28	30КВ 16-12AI				I	I	I	I	I	I												
			-29	30КВ 20-12AI											I	I	I	I	I	I					
			-30	30КВ 24-12AI																		I	I	I	
A3	2		I-I-0010-25	30КВ 16-8AI				2	3	4	5	5	6	7											
			-26	30КВ 20-8AI											2	3	4	5	5	6	7				
			-27	30КВ 24-10AI																		2	3	4	
					<u>Детали:</u>																				
					Отдельный стержень																				
A3	3		I.I30.I-Ic.I-I-0001-104	ОС 38,2-8	12																				
			-109	ОС 44,2-8			12																		
			-114	ОС 50,2-8			12																		
			-028	ОС 19,2-6				12							12										
			-038	ОС 25,2-6					12							12									
			-044	ОС 31,2-6						12							12								
			-049	ОС 37,2-6							12							12							
			-054	ОС 43,2-6								12							12						
			-059	ОС 49,2-6									12							12					
			-063	ОС 55,2-6												12					12				
			-082	ОС 19,2-8																		12			
			-092	ОС 25,2-8																			12		
			-098	ОС 31,2-8																				12	

Формат	Зона	Поз.	Обозначение	Наименование	Количество на исполнение																			Примечание	
					I. I30. I-Is. I-I-0200-																				
					080	081	082	083	084	085	086	087	088	089	090	091	092	093	094	095	096	097	098	099	
				<u>Документация:</u>																					
A3			I. I30. I-Is. I-I-0200 СБ	Сборочный чертёж	X	X	X	X	X	X	X	X	X	X	X	X	X	X	X	X	X	X	X	X	
A3			I. I30. I-Is. I-I-0000 ПЗ	Пояснительная записка	X	X	X	X	X	X	X	X	X	X	X	X	X	X	X	X	X	X	X	X	
A3			I. I30. I-Is. I-I-0000 РС	Ведомость расхода стали	X	X	X	X	X	X	X	X	X	X	X	X	X	X	X	X	X	X	X	X	
				<u>Сборочные единицы:</u>																					
				Каркас плоский																					
A3	I		I. I30. I-Is. I-I-0010-28	ЗОКВ 16-12А1					I	I	I	I	I	I	I										
			-29	ЗОКВ 20-12А1												I	I	I	I	I	I	I			
			-30	ЗОКВ 24-12А1	I	I	I	I															I	I	
A3	2		I-I-0010-25	ЗОКВ 16-8А1					2	3	4	4	5	6	7										
			-26	ЗОКВ 20-8А1												2	3	4	4	5	6	7			
			-27	ЗОКВ 24-10А1	5	5	6	7															2	3	
				<u>Детали:</u>																					
				Отдельный стержень																					
A3	3		I. I30. I-Is. I-I-0001-103	ОС 37,2-8	I2																				
			-108	ОС 43,2-8		I2																			
			-113	ОС 49,2-8			I2																		
			-117	ОС 55,2-8				I2																	
			-024	ОС 17,2-8					I2							I2									
			-034	ОС 23,2-6						I2							I2								
			-042	ОС 29,2-6							I2							I2							
			-047	ОС 35,2-6								I2							I2						
			-052	ОС 41,2-6									I2							I2					
			-057	ОС 47,2-6										I2							I2				
			-062	ОС 53,2-6											I2							I2			
			-078	ОС 17,2-8																			I2		
			-088	ОС 23,2-8																				I2	

Число подл. Подпись и дата. 33ам инв. н.

I. I30. I-Is. I-I-0200

Лист

5

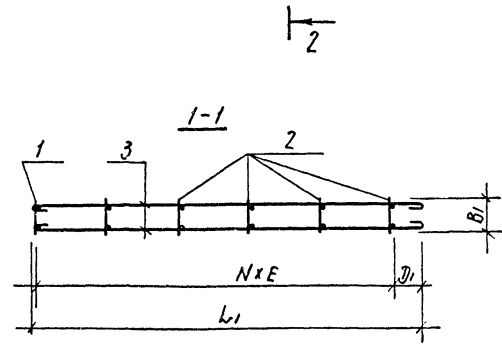
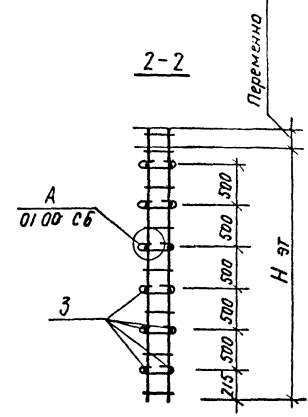
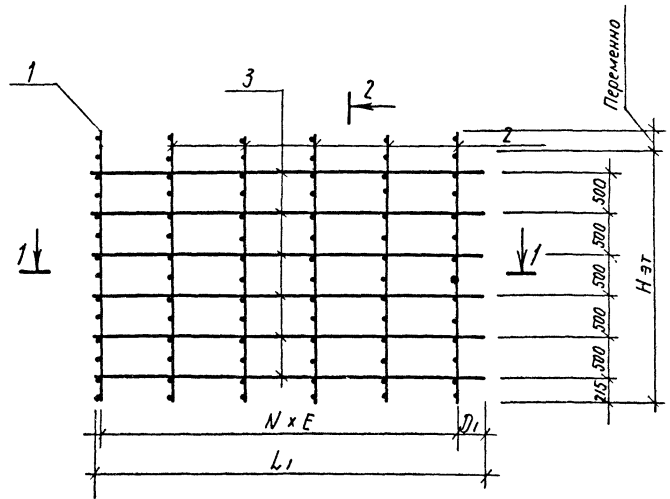
Ряд	Этаж	Поз.	Обозначение	Наименование	Количество на исполнение																			Примечание
					I.130.I-Ic.I-I-0200-																			
					I00	I01	I02	I03	I04	I05	I06	I07	I08	I09	I10	I11	I12	I13	I14	I15	I16	I17	I18	I19
					<u>Документация:</u>																			
A3			I.130.I-Ic.I-I-0200 СБ	Сборочный чертёж	X	X	X	X	X	X	X	X	X	X	X	X	X	X	X	X	X	X	X	X
A3			I.130.I-Ic.I-I-0000 ПЗ	Пояснительная записка	X	X	X	X	X	X	X	X	X	X	X	X	X	X	X	X	X	X	X	X
A3			I.130.I-Ic.I-I-0000 РС	Ведомость расхода стали	X	X	X	X	X	X	X	X	X	X	X	X	X	X	X	X	X	X	X	X
					<u>Сборочный чертёж:</u>																			
					Отдельный стержень																			
A3	1		I.130.I-Ic.I-I-0010-28	30КВ 16-12А1						I	I	I	I	I	I	I								
			-29	30КВ 20-12А1													I	I	I	I	I	I	I	
			-30	30КВ 24-12А1	I	I	I	I	I														I	
A3	2		I-I-0010-25	30КВ 16-8А1						2	3	3	4	5	6	6								
			-26	30КВ 20-8А1													2	3	3	4	5	6	6	
			-27	30КВ 24-10А1	4	4	5	6	7														2	
					<u>Детали:</u>																			
					Отдельный стержень																			
A3	3		I.130.I-Ic.I-I-0001-096	0С 29,2-8	I2																			
			-101	0С 35,2-8		I2																		
			-106	0С 41,2-8			I2																	
			-111	0С 47,2-8				I2																
			-116	0С 53,2-8					I2															
			-019	0С 14,2-6						I2							I2							
			-029	0С 20,2-6							I2							I2						
			-039	0С 26,2-6								I2							I2					
			-045	0С 32,2-6									I2						I2					
			-050	0С 38,2-6										I2						I2				
			-055	0С 44,2-6											I2						I2			
			-060	0С 50,2-6												I2						I2		
			-073	0С 14,2-8																			I2	

Формат	Сона	Лист	Обозначение	Наименование	Количество на исполнение										I.I30.I-Ic.I-I-0200-	Примечание	
					I20	I21	I22	I23	I24	I25							
				<u>Документация:</u>													
A3			I.I30.I-Ic.I-I-0200 CB	Сборочный чертеж	X	X	X	X	X	X							
A3			I.I30.I-Ic.I-I-0000 ПЗ	Пояснительная записка	X	X	X	X	X	X							
A3			I.I30.I-Ic.I-I-0000 PC	Ведомость расхода стали	X	X	X	X	X	X							
				<u>Сборочные единицы:</u>													
				Каркас плоский													
A3	I		I.I30.I-Ic.I-I-0010-30	30KB 24-12A1	1	1	1	1	1	1							
A3	2		I-I-0010-27	30KB 24-10A1	3	3	4	5	6	6							
				<u>Детали:</u>													
				Отдельный стержень													
A3	3		I.I30.I-Ic.I-I-0001-083	OC 20,2-8	12												
			-093	OC 26,2-8		12											
			-099	OC 32,2-8			12										
			-104	OC 38,2-8				12									
			-109	OC 44,2-8					12								
			-114	OC 50,2-8						12							

Инд. № подл. Подпись и дата. Изм. инд. №:

I.I30.I-Ic.I-I-0200

лист 7



1. Размер в скобках относится к варианту с монолитными перекрытиями при устройстве цоколей для фиксации опалубки.
 2. Таблицу исполнений см. л. 2...6.

Цифры в скобках относятся к варианту с монолитными перекрытиями

				1. 130.1-1с.1-1-0200 СБ		
И.контр.	Засурбаев			Блок арматурных БД с нулевой привязкой дверного проема. Сварочный чертеж.	Стадия	Масштаб
Нач. АПМ	Турсунбаева				р	см. табл.
Гип	Левин				Лист 1	Листов 6
Разреш	Баздасарова				ТАШЗНИИЭП	
Проверил	Левин					

ОБОЗНАЧЕНИЕ	МАРКА	Размерн, мм								N	Масса, кг.
		H _{ЭТ}	B ₁	L ₁	A ₁	C ₁	D ₁	E	K		
I.130.I-Is.I-I-0200-	28БД 16.30-0-8.0	2800	140	1920	-	290	800	-	2	16,7	
-001	28БД 16.36-0-8.0			2520		290	750		3	21,1	
-002	28БД 16.42-0-8.0			3120		290	700		4	25,5	
-003	28БД 16.48-0-8.0			3720		190	700		5	28,9	
-004	28БД 16.54-0-8.0			4320		290	800		5	31,5	
-005	28БД 16.60-0-8.0			4920		270	770		6	35,9	
-006	28БД 16.66-0-8.0			5520		240	750		7	40,3	
-007	28БД 20.30-0-8.0			1920		290	800		2	17,1	
-008	28БД 20.36-0-8.0			2520		290	750		3	21,6	
-009	28БД 20.42-0-8.0			3120		290	700		4	26,1	
-010	28БД 20.48-0-8.0			3720		190	700		5	30,6	
-011	28БД 20.54-0-8.0			4320		290	800		5	32,2	
-012	28БД 20.60-0-8.0			4920		270	770		6	36,7	
-013	28БД 20.66-0-8.0			5520		240	750		7	41,2	
-014	28БД 24.30-0-8.0		1920	290	800	2	24,2				
-015	28БД 24.36-0-8.0		2520	290	750	3	31,4				
-016	28БД 24.42-0-8.0		3120	290	700	4	38,6				
-017	28БД 24.48-0-8.0		3720	190	700	5	45,7				
-018	28БД 24.54-0-8.0		4320	290	800	5	48,6				
-019	28БД 24.60-0-8.0		4920	270	770	6	55,7				
-020	28БД 24.66-0-8.0		5520	240	750	7	62,9				
-021	28БД 16.30-0-10.0		1720	290	700	2	16,2				
-022	28БД 16.36-0-10.0		2320	190	700	3	20,6				
-023	28БД 16.42-0-10.0		2920	290	650	4	25,0				
-024	28БД 16.48-0-10.0		3520	290	800	4	26,6				
-025	28БД 16.54-0-10.0		4120	290	760	5	31,0				
-026	28БД 16.60-0-10.0		4720	190	750	6	35,4				
-027	28БД 16.66-0-10.0	5320	250	720	7	40,0					

I.130.I-Is.I-I-020005

Лист

2

ОБОЗНАЧЕНИЕ	МАРКА	Размеры, мм								N	Масса, кг.	
		H _{эт}	B ₁	L ₁	A ₁	C ₁	D ₁	E	K			
I.130.I-Ис.I-I-0200-056	28БД 24.30-0-13.0	2800	220	1420	-	-	190	600	-	2	21,2	
-057	28БД 24.36-0-13.0			2020		-	190	600		3	29,0	
-058	28БД 24.42-0-13.0			2620		-	190	800		3	31,8	
-059	28БД 24.48-0-13.0			3220		-	190	750		4	39,0	
-060	28БД 24.54-0-13.0			3820		-	190	720		5	46,2	
-061	28БД 24.60-0-13.0			4420		-	190	700		6	53,4	
-062	28БД 24.66-0-13.0			5020		-	190	800		6	56,2	
-063	30БД 16.30-0-8.0			3000		140	1920	-		-	290	800
-064	30БД 16.36-0-8.0	2520	-		290		750		3	22,2		
-065	30БД 16.42-0-8.0	3120	-		290		700		4	26,8		
-066	30БД 16.48-0-8.0	3720	-		190		700		5	31,4		
-067	30БД 16.54-0-8.0	4320	-		290		800		5	33,0		
-068	30БД 16.60-0-8.0	4920	-		270		770		6	37,6		
-069	30БД 16.66-0-8.0	5520	-		240		750		7	42,3		
-070	30БД 20.30-0-8.0	180	1920		-		290		800	2	17,9	
-071	30БД 20.36-0-8.0		2520		-	290	750		3	22,7		
-072	30БД 20.42-0-8.0		3120		-	290	700		4	27,4		
-073	30БД 20.48-0-8.0		3720		-	190	700		5	32,2		
-074	30БД 20.54-0-8.0		4320		-	290	800		5	33,8		
-075	30БД 20.60-0-8.0		4920		-	270	770		6	38,5		
-076	30БД 20.66-0-8.0		5520		-	240	750		7	43,3		
-077	30БД 24.30-0-8.0		220		1920	-	290		800	2	25,3	
-078	30БД 24.36-0-8.0				2520	-	290		750	3	32,8	
-079	30БД 24.42-0-8.0			3120	-	290	700	4	40,4			
-080	30БД 24.48-0-8.0	3720		-	190	700	5	47,9				
-081	30БД 24.54-0-8.0	4320		-	290	800	5	50,8				
-082	30БД 24.60-0-8.0	4920		-	270	770	6	58,3				
-083	30БД 24.66-0-8.0	5520		-	240	750	7	65,8				

Продолжение

ОБОЗНАЧЕНИЕ	МАРКА	Размеры, мм								N	Масса, кг.	
		H _{ЭТ}	B ₁	L ₁	A ₁	C ₁	D ₁	E	K			
I.130.I-Ic.I-I-0200-084	ЗОбД I6.30-0-10.0	3000	140	1720	-	-	290	700	-	2	17,0	
-085	ЗОбД I6.36-0-10.0			2320		-	190	700		3	21,7	
-086	ЗОбД I6.42-0-10.0			2920		-	290	650		4	26,3	
-087	ЗОбД I6.48-0-10.0			3520		-	290	800		4	27,9	
-088	ЗОбД I6.54-0-10.0			4120		-	290	760		5	32,5	
-089	ЗОбД I6.60-0-10.0			4720		-	190	750		6	37,1	
-090	ЗОбД I6.66-0-10.0			5320		-	250	720		7	41,8	
-091	ЗОбД 20.30-0-10.0			1720		180	-	290		700	2	17,4
-092-	ЗОбД 20.36-0-10.0			2320			-	190		700	3	22,1
-093	ЗОбД 20.42-0-10.0			2920			-	290		650	4	26,9
-094	ЗОбД 20.48-0-10.0		3520	-			290	800		4	28,5	
-095	ЗОбД 20.54-0-10.0		4120	-			290	760		5	33,2	
-096	ЗОбД 20.60-0-10.0		4720	-			190	750		6	38,0	
-097	ЗОбД 20.66-0-10.0		5320	-			250	720		7	42,7	
-098	ЗОбД 24.30-0-10.0		1720	220			-	290		700	2	24,4
-099	ЗОбД 24.36-0-10.0		2320				-	190		700	3	31,9
-100	ЗОбД 24.42-0-10.0		2920				-	290		650	4	39,4
-101	ЗОбД 24.48-0-10.0		3520			-	290	800		4	42,3	
-102	ЗОбД 24.54-0-10.0		4120			-	290	760		5	49,8	
-103	ЗОбД 24.60-0-10.0		4720			-	190	750		6	57,3	
-104	ЗОбД 24.66-0-10.0		5320			-	250	720		7	64,9	
-105	ЗОбД I6.30-0-13.0		1420			140	-	190		600	2	16,2
-106	ЗОбД I6.36-0-13.0		2020	-			190	600		3	20,9	
-107	ЗОбД I6.42-0-13.0		2620	-			190	800		3	22,5	
-108	ЗОбД I6.48-0-13.0		3220	-			190	750		4	27,1	
-109	ЗОбД I6.54-0-13.0		3820	-			190	720		5	31,7	
-110	ЗОбД I6.60-0-13.0		4420	-			190	700		6	36,3	
-111	ЗОбД I6.66-0-13.0		5020	-			190	800		6	37,9	

I.130.I-Ic.I-I-0200C

Лист

5

Продолжение

ОБОЗНАЧЕНИЕ	МАРКА	Размеры, мм								N	Масса, кг.				
		H _{ЭГ}	B ₁	L ₁	A ₁	C ₁	D ₁	E	K						
I.130.I-Ис.I-I-0200-II2	ЗОБД 20.30-0-13.0	3000	180	1420	-	-	190	600	-	2	16,6				
-II3	ЗОБД 20.36-0-13.0			2020		-	190	600		3	21,3				
-II4	ЗОБД 20.42-0-13.0			2620		-	190	800		3	22,9				
-II5	ЗОБД 20.48-0-13.0			3220		-	190	750		4	27,7				
-II6	ЗОБД 20.54-0-13.0			3820		-	190	720		5	32,4				
-II7	ЗОБД 20.60-0-13.0			4420		-	190	700		6	37,2				
-II8	ЗОБД 20.66-0-13.0			5020		-	190	800		6	38,8				
-II9	ЗОБД 24.30-0-13.0			220		1420	-	190		600	2	22,9			
-I20	ЗОБД 24.36-0-13.0					2020	-	190		600	3	30,5			
-I21	ЗОБД 24.42-0-13.0					2620	-	190		800	3	33,3			
-I22	ЗОБД 24.48-0-13.0		3220			-	190	750		4	40,8				
-I23	ЗОБД 24.54-0-13.0		3820			-	190	720		5	48,4				
-I24	ЗОБД 24.60-0-13.0		4420			-	190	700		6	55,9				
-I25	ЗОБД 24.66-0-13.0		5020			-	190	800		6	58,8				

Форм. зона	Гоз.	Обозначение	Наименование	Количество на исполнение													I.I30.I-Ic.I-I-0300-	Примечание					
				-	001	002	003	004	005	006	007	008	009	010	011	012			013				
			<u>Документация:</u>																				
A3		I.I30.I-Ic.I-I-0300 СБ	Сборочный чертёж	X	X	X	X	X	X	X	X	X	X	X	X	X	X						
A3		I.I30.I-Ic.I-I-0000 ИЗ	Пояснительная записка	X	X	X	X	X	X	X	X	X	X	X	X	X	X						
A3		I.I30.I-Ic.I-I-0000 РС	Ведомость расхода стали	X	X	X	X	X	X	X	X	X	X	X	X	X	X						
			<u>Сборочные единицы:</u>																				
			Каркас плоский																				
A3	I	I.I30.I-Ic.I-I-0010-03	ЗБКВ 16-12AI	2	2	2	2	2	2	2													
		-04	ЗБКВ 20-12AI									2	2	2	2	2	2						
A3	2	I-I-0010	ЗБКВ 16-3AI	2	4	4	4	6	6	6													
		-01	ЗБКВ 20-3AI									2	4	4	4	6	6	6					
A3	3	I.I30.I-Ic.I-I-0020	Сетка ЭСН 8-12.6	2	2	2	2	2	2	2	2	2	2	2	2	2	2						
			<u>Детали:</u>																				
A3	4	I.I30.I-Ic.I-I-0001-017	Отд. стержень ОС 12.4-6		I6								I6										
		-021	Отд. стержень ОС 15.4-6			I6								I6									
		-026	Отд. стержень ОС 18.4-6				I6								I6								
		-031	Отд. стержень ОС 21.4-6					I6								I6							
		-036	Отд. стержень ОС 24.4-6						I6								I6						
		-125	Отд. стержень ОС 27.4-6							I6								I6					
		-013	Отд. стержень ОС 9.4-6	I6								I6											
A3	5	I-I-0001-118	Отд. стержень ОС 27.4-12	4								4											
		-119	Отд. стержень ОС 33.4-12		4								4										
		-120	Отд. стержень ОС 39.4-12			4									4								
		-121	Отд. стержень ОС 45.4-12				4									4							
		-122	Отд. стержень ОС 51.4-12					4								4							
		-123	Отд. стержень ОС 57.4-12						4								4						
		-124	Отд. стержень ОС 63.4-12							4								4					
A3	6	I-I-0001	Отд. стержень Ш 16-6	26	26	26	26	26	26	26													
		-001	Отд. стержень Ш 20-6										26	26	26	26	26	26					

Инд. № подл. Подпись и дата 13.02.14

И.конт	Заур-брей	<i>[Signature]</i>	I.I30.I-Ic.I-I-0300			
Нач. АИМ-2	Турсунбаева	<i>[Signature]</i>	Глок арматурный БД с центральной привязкой дверного проёма.	Стад.	Лист	Листов
ГИП	Левин	<i>[Signature]</i>		Р	1	12
Разра-ботал	Багда-сарова	<i>[Signature]</i>		ТашЭНБЭП		

Формат	Зона	Поз.	Обозначение	Наименование	Количество на исполнение								Примечание								
					014	015	016	017	018	019	020										
				<u>Документация:</u>																	
A3			I.I30.I-Ic.I-I-0300 CB	Сборочный чертеж	X	X	X	X	X	X	X										
A3			I.I30.I-Ic.I-I-0000 ПЗ	Пояснительная записка	X	X	X	X	X	X	X										
A3			I.I30.I-Ic.I-I-0000 PC	Ведомость расхода стали	X	X	X	X	X	X	X										
				<u>Сборочные единицы:</u>																	
				Каркас плоский																	
A3	I		I.I30.I-Ic.I-I-0010-05	28КВ 24-12A1	2	2	2	2	2	2	2										
A3	2		I-I-0010-02	28КВ 24-10A1	2	4	4	4	6	6	6										
A3	3		I.I30.I-Ic.I-I-0020	Сетка 28СП 8-12.6	2	2	2	2	2	2	2										
				<u>Детали:</u>																	
				Отдельный стержень																	
A3	4		I.I30.I-Ic.I-I-0001-067	OC 9,4-8	I6																
				-071		I6															
				-075			I6														
				-080				I6													
				-085					I6												
				-090						I6											
				-132							I6										
A3	5		I-I-0001 -118	OC 27,4-12	4																
				-119		4															
				-120			4														
				-121				4													
				-122					4												
				-123						4											
				-124							4										
A3	6		I-I-0001-002	III 24-6	26	26	26	26	26	26	26										

№ п/п	Зона	Обозначение	Наименование	Количество на исполнение																Примечание
				I.I30.I-Ic.I-I-0300-																
				021	022	023	024	025	026	027	028	029	030	031	032	033	034			
				<u>Документация:</u>																
A3		I.I30.I-Ic.I-I-0300 CB	Сборочный чертеж	X	X	X	X	X	X	X	X	X	X	X	X	X	X			
A3		I.I30.I-Ic.I-I-0000 ПЗ	Пояснительная записка	X	X	X	X	X	X	X	X	X	X	X	X	X	X			
A3		I.I30.I-Ic.I-I-0000 PC	Ведомость расхода стали	X	X	X	X	X	X	X	X	X	X	X	X	X	X			
				<u>Сборочные единицы:</u>																
				Каркас плоский																
A3	1	I.I30.I-Ic.I-I-0010-03	28KB I6-I2AI	2	2	2	2	2	2	2										
		-04	28KB 20-I2AI								2	2	2	2	2	2	2			
A3	2	I-I-0010	28KB I6-8AI	2	2	4	4	6	6	6										
		-01	28KB 20-8AI								2	2	4	4	6	6	6			
A3	3	I.I30.I-Ic.I-I-0020-05	Сетка 28СП 10-12,6	2	2	2	2	2	2	2	2	2	2	2	2	2	2			
				<u>Детали:</u>																
				Отдельный стержень																
A3	4	I.I30.I-Ic.I-I-0001-012	OC 8,4-6	I6							I6									
		-016	OC 11,4-6		I6							I6								
		-020	OC 14,4-6			I6							I6							
		-025	OC 17,4-6				I6							I6						
		-030	OC 20,4-6					I6							I6					
		-035	OC 23,4-6						I6							I6				
		-040	OC 26,4-6							I6							I6			
A3	5	I-I-0001-118	OC 27,4-12	4							4									
		-119	OC 33,4-12		4							4								
		-120	OC 39,4-12			4							4							
		-121	OC 45,4-12				4							4						
		-122	OC 51,4-12					4							4					
		-123	OC 57,4-12						4							4				
		-124	OC 63,4-12							4							4			
A3	6	I-I-0001	Ш I6-6	28	28	28	28	28	28	28										
		-001	Ш 20-6								28	28	28	28	28	28	28			

Инд. № подл. Подпись и дата. Взам инв. №

I.I30.I-Ic.I-I-0300

Лист 3

Формы	Зона	Поз.	Обозначение	Наименование	Количество на исполнение																Примечание								
					I.I30.I-Ic.I-I-0300-																								
					035	036	037	038	039	040	041																		
					<u>Документация:</u>																								
A3			I.I30.I-Ic.I-I-0300 СБ	Сборочный чертеж	X	X	X	X	X	X	X																		
A3			I.I30.I-Ic.I-I-0000 ПЗ	Пояснительная записка	X	X	X	X	X	X	X																		
A3			I.I30.I-Ic.I-I-0000 РС	Ведомость расхода стали	X	X	X	X	X	X	X																		
					<u>Сборочные единицы:</u>																								
					Каркас плоский																								
A3	I		I.I30.I-Ic.I-I-0010-05	28КВ 24-12А1	2	2	2	2	2	2	2																		
A3	2		I-I-0010-02	28КВ 24-10А1	2	2	4	4	6	6	6																		
A3	3		I.I30.I-Ic.I-I-0020-05	Сетка 28СП 10-12.6	2	2	2	2	2	2	2																		
					<u>Детали:</u>																								
					Отдельный стержень																								
A3	4		I.I30.I-Ic.I-I-0001-066	ОС 8,4-8	I6																								
			-070	ОС 11,4-8		I6																							
			-074	ОС 14,4-8			I6																						
			-079	ОС 17,4-8				I6																					
			-084	ОС 20,4-8					I6																				
			-089	ОС 23,4-8						I6																			
			-094	ОС 26,4-8							I6																		
A3	5		I-I-0001-118	ОС 27,4-12	4																								
			-119	ОС 33,4-12		4																							
			-120	ОС 39,4-12			4																						
			-121	ОС 45,4-12				4																					
			-122	ОС 51,4-12					4																				
			-123	ОС 57,4-12						4																			
			-124	ОС 63,4-12							4																		
A3	6		I-I-0001-002	Ш 24-6	28	28	28	28	28	28	28																		

I.I30.I-Ic.I-I-0300

лист
4

Формат	Зона	Поз.	Обозначение	Наименование	Количество на исполнение																Примечание	
					I.I30.I-Ic.I-I-0300-																	
					042	043	044	045	046	047	048	049	050	051	052	053	054	055				
					<u>Документация:</u>																	
A3			I.I30.I-Ic.I-I-0300 CB	Сборочный чертёж	X	X	X	X	X	X	X	X	X	X	X	X	X	X				
A3			I.I30.I-Ic.I-I-0000 ПЗ	Пояснительная записка	X	X	X	X	X	X	X	X	X	X	X	X	X	X				
A3			I.I30.I-Ic.I-I-0000 PC	Ведомость расхода стали	X	X	X	X	X	X	X	X	X	X	X	X	X	X				
					<u>Сборочные единицы:</u>																	
					Каркас плоский																	
A3	I		I.I30.I-Ic.I-I-0010-03	28КВ I6-I2AI	2	2	2	2	2	2	2											
			-04	28КВ 20-I2AI								2	2	2	2	2	2					
A3	2		I-I-0010	28КВ I6-8AI	2	2	4	4	4	6	6											
			-0I	28КВ 20-8AI								2	2	4	4	4	6					
A3	3		I.I30.I-Ic.I-I-0020-I0	Сетка 28СП I3-I2.6	2	2	2	2	2	2	2	2	2	2	2	2	2					
					<u>Детали:</u>																	
					Отдельный стержень																	
A3	4		I.I30.I-Ic.I-I-000I-0II	OC 6,9-6	I6							I6										
			-0I4	OC 9,9-6		I6							I6									
			-0I8	OC 12,9-6			I6							I6								
			-022	OC 15,9-6				I6							I6							
			-027	OC 18,9-6					I6							I6						
			-032	OC 2I,9-6						I6							I6					
			-037	OC 24,9-6							I6						I6					
A3	5		I-I-000I -II8	OC 27,4-I2	4							4										
			-II9	OC 33,4-I2		4							4									
			-I20	OC 39,4-I2			4							4								
			-I2I	OC 45,4-I2				4							4							
			-I22	OC 5I,4-I2					4							4						
			-I23	OC 57,4-I2						4							4					
			-I24	OC 63,4-I2							4						4					
A3	6		I-I-000I	Ш I6-6	32	32	32	32	32	32	32											
			-00I	Ш 20-6									32	32	32	32	32					

Лист № подл. Подпись и дата 1934 г. № 4

Формат	Зона	Поз.	Обозначение	Наименование	Количество на исполнение												Примечание								
					056	057	058	059	060	061	062														
				<u>Документация:</u>																					
A3			I.I30.I-Ic.I-I-0300 СБ	Сборочный чертёж	X	X	X	X	X	X	X														
A3			I.I30.I-Ic.I-I-0000 ПЗ	Пояснительная записка	X	X	X	X	X	X	X														
A3			I.I30.I-Ic.I-I-0000 РС	Бедомость расхода стали	X	X	X	X	X	X	X														
				<u>Сборочные единицы:</u>																					
				Каркас плоский																					
A3	I		I.I30.I-Ic.I-I-0010-05	28КВ 24-12А1	2	2	2	2	2	2	2														
A3	2		I-I-0010-02	28КВ 24-10А1	2	2	4	4	4	6	6														
A3	3		I.I30.I-Ic.I-I-0020-10	Сетка 28СП 13-12.6	2	2	2	2	2	2	2														
				<u>Детали:</u>																					
				Отдельный стержень																					
A3	4		I.I30.I-Ic.I-I-0001-065	0С 6,9-8	16																				
			-068	0С 9,9-8		16																			
			-072	0С 12,9-8			16																		
			-076	0С 15,9-8				16																	
			-081	0С 18,9-8					16																
			-086	0С 21,9-8						16															
			-091	0С 24,9-8							16														
A3	5		I-I-0001 -I18	0С 27,4-12	4																				
			-I19	0С 33,4-12		4																			
			-I20	0С 39,4-12			4																		
			-I21	0С 45,4-12				4																	
			-I22	0С 51,4-12					4																
			-I23	0С 57,4-12						4															
			-I24	0С 63,4-12							4														
A3	6		I-I-0001-002	Ш 24-6	32	32	32	32	32	32	32														

ФОРМ. №	Зона	Поз.	Обозначение	Наименование	Количество на исполнение																	Примечание										
					I. I30.I-Ic.I-I-0300-																											
					063	064	065	066	067	068	069	070	071	072	073	074	075	076														
					<u>Документация:</u>																											
A3			I. I30.I-Ic.I-I-0300 СБ	Сборочный чертёж	X	X	X	X	X	X	X	X	X	X	X	X	X	X														
A3			I. I30.I-Ic.I-I-0000 ПЗ	Пояснительная записка	X	X	X	X	X	X	X	X	X	X	X	X	X	X														
A3			I. I30.I-Ic.I-I-0000 РС	Ведомость расхода стали	X	X	X	X	X	X	X	X	X	X	X	X	X	X														
					<u>Сборочные единицы:</u>																											
					Каркас плоский																											
A3	I		I. I30.I-Ic.I-I-0010-28	ЗОКВ I6-I2AI	2	2	2	2	2	2	2																					
			-29	ЗОКВ 20-I2AI								2	2	2	2	2	2	2														
A3	2		I-I-0010-25	ЗОКВ I6-8AI	2	4	4	4	6	6	6																					
			-26	ЗОКВ 20-8AI								2	4	4	4	6	6	6														
A3	3		I. I30.I Ic.I-I-0020-15	Сетка ЗОСП 8-I2.6	2	2	2	2	2	2	2	2	2	2	2	2	2	2														
					<u>Детали:</u>																											
					Отдельный стержень																											
A3	4		I. I30.I-Ic.I-I-000I-0I3	ОС 9,4-6	I6							I6																				
			-0I7	ОС I2,4-6		I6							I6																			
			-02I	ОС I5,4-6			I6							I6																		
			-026	ОС I8,4-6				I6							I6																	
			-03I	ОС 2I,4-6					I6							I6																
			-036	ОС 24,4-6						I6							I6															
			-I25	ОС 27,4-6							I6							I6														
A3	5		I-I-000I -II8	ОС 27,4-I2	4							4																				
			-II9	ОС 33,4-I2		4							4																			
			-I20	ОС 39,4-I2			4							4																		
			-I2I	ОС 45,4-I2				4							4																	
			-I22	ОС 5I,4-I2					4							4																
			-I23	ОС 57,4-I2						4							4															
			-I24	ОС 63,4-I2							4							4														
A3	6		I-I-000I	Ш I6-6	33	33	33	33	33	33	33																					
			-00I	Ш 20-6								33	33	33	33	33	33	33														

Лист № 7 из 7 листов. Проверено и дано. Дата. Инв. №

Форма	Зона	Поз.	Обозначение	Наименование	Количество на исполнение																Примечание		
					I.I30.I-Ic.I-I-0300-																		
					077	078	079	080	081	082	083												
				<u>Документация:</u>																			
АЭ			I.I30.I-Ic.I-I-0300 СБ	Сборочный чертёж	X	X	X	X	X	X	X												
АЭ			I.I30.I-Ic.I-I-0000 ПЗ	Пояснительная записка	X	X	X	X	X	X	X												
АЭ			I.I30.I-Ic.I-I-0000 РС	Ведомость расхода стали	X	X	X	X	X	X	X												
				<u>Сборочные единицы:</u>																			
				Каркас плоский																			
АЭ	I		I.I30.I-Ic.I-I-0010-30	ЗОКВ 24-I2AI	2	2	2	2	2	2	2												
АЭ	2		I-I-0010-27	ЗОКВ 24-I0AI	2	4	4	4	6	6	6												
АЭ	3		I.I30.I-Ic.I-I-0020-I5	Сетка ЗОСП 8-I2.6	2	2	2	2	2	2	2												
				<u>Детали:</u>																			
				Отдельный стержень																			
АЭ	4		I.I30.I-Ic.I-I-000I-067	ОС 9,4-8	I6																		
			-07I	ОС I2,4-8		I6																	
			-075	ОС I5,4-8			I6																
			-080	ОС I8,4-8				I6															
			-085	ОС 2I,4-8					I6														
			-090	ОС 24,4-8						I6													
			-I32	ОС 27,4-8							I6												
АЭ	5		I-I-000I -II8	ОС 27,4-I2	4																		
			-II9	ОС 33,4-I2		4																	
			-I20	ОС 39,4-I2			4																
			-I2I	ОС 45,4-I2				4															
			-I22	ОС 5I,4-I2					4														
			-I23	ОС 57,4-I2						4													
			-I24	ОС 63,4-I2							4												
АЭ	6		I-I 000I-002	Ш 24-6	33	33	33	33	33	33	33												

Форма	Зона	Поз.	Обозначение	Наименование	Количество на исполнение																I.I30.I-Ic.I-I-0300 -	Примечание					
					098	099	100	101	102	103	104																
					<u>Документация:</u>																						
A3			I.I30.I-Ic.I-I-0300 СБ	Сборочный чертеж	X	X	X	X	X	X	X	X															
A3			I.I30.I-Ic.I-I-0000 ПЗ	Пояснительная записка	X	X	X	X	X	X	X	X															
A3			I.I30.I-Ic.I-I-0000 РС	Ведомость расхода стали	X	X	X	X	X	X	X	X															
					<u>Сборочные единицы:</u>																						
					Каркас плоский																						
A3	I		I.I30.I-Ic.I-I-0010-30	ЗОКВ 24-12AI	2	2	2	2	2	2	2	2															
A3	2		I-I-0010-27	ЗОКВ 24-10AI	2	2	4	4	6	6	6	6															
A3	3		I.I30.I-Ic.I-I-0002-20	Сетка ЗОСП 10-12.6	2	2	2	2	2	2	2	2															
					<u>Детали:</u>																						
					Отдельный стержень																						
A3	4		I.I30.I-Ic.I-I-0001-066	ОС 8,4-8	16																						
			-070	ОС 11,4-8		16																					
			-074	ОС 14,4-8			16																				
			-079	ОС 17,4-8				16																			
			-084	ОС 20,4-8					16																		
			-089	ОС 23,4-8						16																	
			-094	ОС 26,4-8							16																
A3	5		I-I-0001 -118	ОС 27,4-12	4																						
			-119	ОС 33,4-12		4																					
			-120	ОС 39,4-12			4																				
			-121	ОС 45,4-12				4																			
			-122	ОС 51,4-12					4																		
			-123	ОС 57,4-12						4																	
			-124	ОС 63,4-12							4																
A3	6		I-I-0001-002	Ш 24-6	35	35	35	35	35	35	35	35															

I.I30.I-Ic.I-I-0300

ИУСМ
10

Форм. Зона Поз.	Обозначение	Наименование	Количество на исполнение																I.I30.I-Ic.I-I-0300-	Примечание							
			I05	I06	I07	I08	I09	I10	I11	I12	I13	I14	I15	I16	I17	I18											
			<u>Документация:</u>																								
A3		I.I30.I-Ic.I-I-0300 CB	Сборочный чертеж	X	X	X	X	X	X	X	X	X	X	X	X	X	X	X									
A3		I.I30.I-Ic.I-I-0000 ПЗ	Пояснительная записка	X	X	X	X	X	X	X	X	X	X	X	X	X	X	X									
A3		I.I30.I-Ic.I-I-0000 PC	Ведомость расхода стали	X	X	X	X	X	X	X	X	X	X	X	X	X	X	X									
			<u>Сборочные единицы:</u>																								
			Каркас плоский																								
A3	I	I.I30.I-Ic.I-I-0010-28	ЗМКВ I6-I2AI	2	2	2	2	2	2	2																	
		-29	ЗМКВ 20-I2AI									2	2	2	2	2	2	2									
A3	2	I-I-0010-25	ЗМКВ I6-8AI	2	2	4	4	4	6	6																	
		-26	ЗМКВ 20-8AI									2	2	4	4	4	6	6									
A3	3	I.I30.I-Ic.I-I-0020-25	Сетка ЗОСП I3-I2.6	2	2	2	2	2	2	2	2	2	2	2	2	2	2	2									
			<u>Детали:</u>																								
			Отдельный стержень																								
A3	4	I.I30.I-Ic.I-I-0001-011	OC 6,9-6	I6									I6														
		-014	OC 9,9-6		I6									I6													
		-018	OC 12,9-6			I6									I6												
		-022	OC 15,9-6				I6									I6											
		-027	OC 18,9-6					I6									I6										
		-032	OC 21,9-6						I6										I6								
		-037	OC 24,9-6							I6																	
A3	5	I-I-0001-I18	OC 27,4-I2	4								4															
		-I19	OC 33,4-I2		4								4														
		-I20	OC 39,4-I2			4								4													
		-I21	OC 45,4-I2				4								4												
		-I22	OC 51,4-I2					4								4											
		-I23	OC 57,4-I2						4									4									
		-I24	OC 63,4-I2							4										4							
A3	6	I-I-0001	Ш I6-6	40	40	40	40	40	40	40																	
		-001	Ш 20-6									40	40	40	40	40	40	40									

Инд. №-пази. Подпись и дата. Знач. инв. ч.

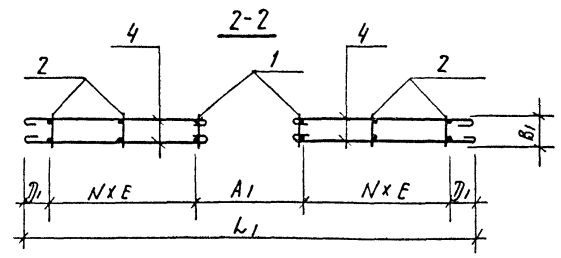
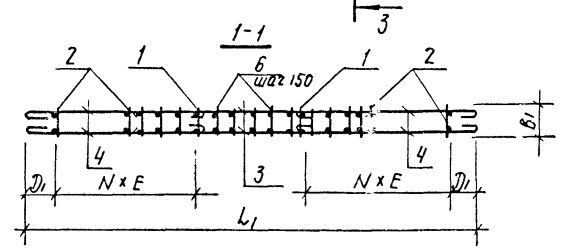
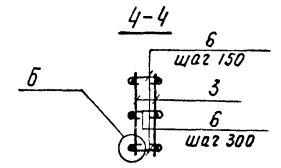
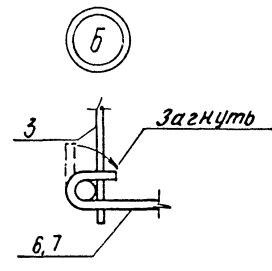
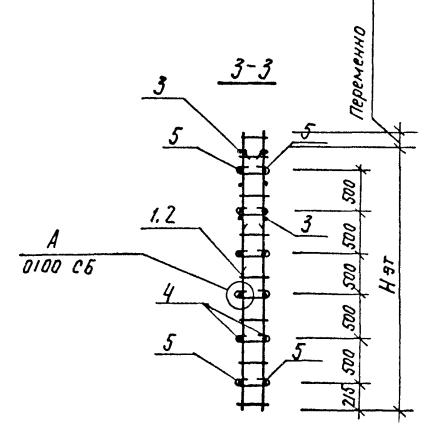
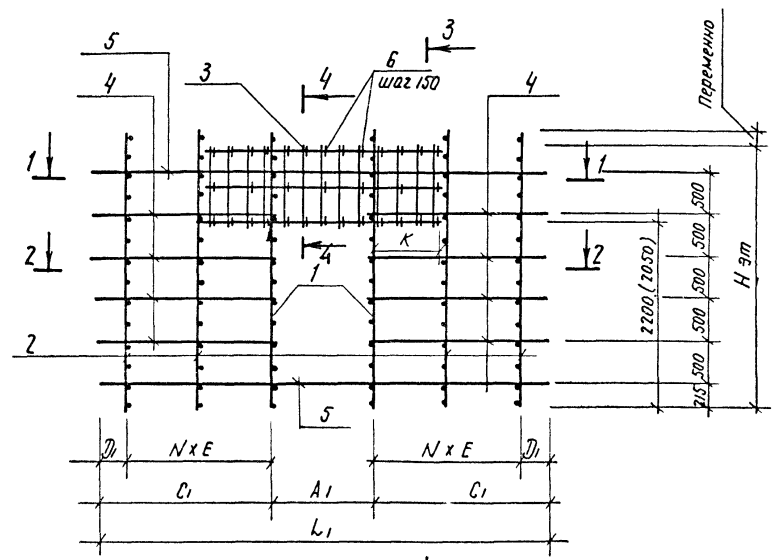
I.I30.I-Ic.I-I-0300

лист 11

Формат	Зона	Поз.	Обозначение	Наименование	Количество на исполнение																I.I30.I-Ic.I-I-0300-	Примечание															
					I19	I20	I21	I22	I23	I24	I25																										
<u>Документация:</u>																																					
A3			I.I30.I-Ic.I-I-0300 СБ	Сборочный чертеж	X	X	X	X	X	X	X																										
A3			I.I30.I-Ic.I-I-0000 ПЗ	Пояснительная записка	X	X	X	X	X	X	X																										
A3			I.I30.I-Ic.I-I-0000 РС	Ведомость расхода стали	X	X	X	X	X	X	X																										
<u>Сборочные единицы:</u>																																					
Каркас плоский																																					
A3	I		I.I30.I-Ic.I-I-0010-30	ЗОКВ 24-12А1	2	2	2	2	2	2	2																										
A3	2		I-I-0010-27	ЗОКВ 24-10А1	2	2	4	4	4	6	6																										
A3	3		I.I30.I-Ic.I-I-0200-25	Сетка ЗОСП 13-12.6	2	2	2	2	2	2	2																										
<u>Детали:</u>																																					
Отдельный стержень																																					
A3	4		I.I30.I-Ic.I-I-0001-065	ОС 6,9-8	I6																																
			-068	ОС 9,9-8		I6																															
			-072	ОС 12,9-8			I6																														
			-076	ОС 15,9-8				I6																													
			-081	ОС 18,9-8					I6																												
			-086	ОС 21,9-8						I6																											
			-091	ОС 24,9-8							I6																										
A3	5		I-I-0001 -118	ОС 27,4-12	4																																
			-119	ОС 33,4-12		4																															
			-120	ОС 39,4-12			4																														
			-121	ОС 45,4-12				4																													
			-122	ОС 51,4-12					4																												
			-123	ОС 57,4-12						4																											
			-124	ОС 63,4-12							4																										
A3	6		I-I-0001-002	Ш 24-6	40	40	40	40	40	40	40																										

I.I30.I-Ic.I-I-0300

Лист 12



1. Размеры в скобках относятся к варианту с монолитными перекрытиями при устройстве цоколей для фиксации опалубки.
2. Нижние стержни поз. 5 в пределах проема вырезаются после монтажа арматурного блока БД.
3. Таблицу исполнений см. л. 2...6.

			1.130.1-1.С.1-1-0300СБ		
И. контр.	Защитный		Блок арматурный БД. с центральной привязкой дверного проема. Сборочный чертеж.	Стадия	Масштаб
Нач. АПМ.	Турсунбаева			р	см. табл.
ГИП	Левин	Л. Левин		Лист 1	Листов 6
Разраб.	Бегдасарова	Бегдасарова		ТашЗНИИЭП	
Проверил	Левин	Л. Левин			

1:2000, 1:1000, 1:500, 1:250, 1:100, 1:50, 1:25, 1:10, 1:5, 1:2, 1:1
 Изменения
 Подпись и дата
 1:2000, 1:1000, 1:500, 1:250, 1:100, 1:50, 1:25, 1:10, 1:5, 1:2, 1:1

ОБОЗНАЧЕНИЕ	МАРКА	Размеры, мм								N	Масса, кг.				
		H _{эТ}	B ₁	L ₁	A ₁	C ₁	D ₁	E	K						
I. I30. I-Ic. I-I-0300	28БД I6.30-0-8Ц	2800	I40	2740	9I0	9I5	2I5	700	470	I	42,7				
-00I	28БД I6.36-0-8Ц			3340		I2I5	2I5	500		2	5I,5				
-002	28БД I6.42-0-8Ц			3940		I5I5	2I5	650		2	54,7				
-003	28БД I6.48-0-8Ц			4540		I8I5	2I5	800		2	57,9				
-004	28БД I6.54-0-8Ц			5I40		2II5	I65	650		3	66,7				
-005	28БД I6.60-0-8Ц			5740		24I5	I65	750		3	69,9				
-006	28БД I6.66-0-8Ц			6340		27I5	3I5	800		3	73,I				
-007	28БД 20.30-0-8Ц			2740		I80	2740	9I0		9I5	2I5	700	470	I	43,4
-008	28БД 20.36-0-8Ц			3340			I2I5			2I5	500	2		52,4	
-009	28БД 20.42-0-8Ц			3940			I5I5			2I5	650	2		55,6	
-0I0	28БД 20.48-0-8Ц		4540	I8I5	2I5		800		3	58,6					
-0II	28БД 20.54-0-8Ц		5I40	2II5	I65		650		3	67,8					
-0I2	28БД 20.60-0-8Ц		5740	24I5	I65		750		3	7I,0					
-0I3	28БД 20.66-0-8Ц		6340	27I5	3I5		800		3	74,3					
-0I4	28БД 24.30-0-8Ц		2740	220	2740		9I0		9I5	2I5	700	470		I	49,5
-0I5	28БД 24.36-0-8Ц		3340		I2I5				2I5	500	2			62,2	
-0I6	28БД 24.42-0-8Ц		3940		I5I5				2I5	650	2			66,3	
-0I7	28БД 24.48-0-8Ц		4540		I8I5	2I5		800	2	70,3					
-0I8	28БД 24.54-0-8Ц		5I40		2II5	I65		650	3	83,0					
-0I9	28БД 24.60-0-8Ц		5740		24I5	I65		750	3	87,0					
-020	28БД 24.66-0-8Ц		6340		27I5	3I5		800	3	9I,I					
-02I	28БД I6.30-0-I0Ц		2740		I40	2740		III0	8I5	2I5	600		445	I	43,2
-022	28БД I6.36-0-I0Ц		3340	III5		3I5	800		I	46,4					
-023	28БД I6.42-0-I0Ц		3940	I4I5		2I5	600		2	55,2					
-024	28БД I6.48-0-I0Ц		4540	I7I5		2I5	750		2	58,4					
-025	28БД I6.54-0-I0Ц		5I40	20I5		2I5	600		3	67,I					
-026	28БД I6.60-0-I0Ц		5740	23I5		2I5	700		3	70,4					
-027	28БД I6.66-0-I0Ц	6340	26I5	2I5		800	3		73,5						

Продолжение

ОБОЗНАЧЕНИЕ	МАРКА	Размеры, мм								N	Масса, кг.		
		H _{ЭТ}	B ₁	L ₁	Λ ₁	C ₁	D ₁	E	K				
I. I30. I-Ic. I-I-0300-028	28БД 20.30-0-ЮЦ	2800	180	2740	III0	815	215	600	445	I	43,9		
-029	28БД 20.36-0-ЮЦ			3340		III5	315	800		I	47,1		
-030	28БД 20.42-0-ЮЦ			3940		I415	215	600		2	56,1		
-031	28БД 20.48-0-ЮЦ			4540		I715	215	750		2	59,3		
-032	28БД 20.54-0-ЮЦ			5140		2015	215	600		3	68,3		
-033	28БД 20.60-0-ЮЦ			5740		2315	215	700		3	71,5		
-034	28БД 20.66-0-ЮЦ			6340		2615	215	800		3	74,7		
-035	28БД 24.30-0-ЮЦ			220		2740	III0	815		215	600	I	49,8
-036	28БД 24.36-0-ЮЦ					3340		III5		315	800	I	53,8
-037	28БД 24.42-0-ЮЦ					3940		I415		215	600	2	66,4
-038	28БД 24.48-0-ЮЦ					4540		I715		215	750	2	70,5
-039	28БД 24.54-0-ЮЦ					5140		2015		215	600	3	83,1
-040	28БД 24.60-0-ЮЦ					5740		2315		215	700	3	87,2
-041	28БД 24.66-0-ЮЦ					6340		2615		215	800	3	91,2
-042	28БД I6.30-0-ИЦ		140		2740	I410		665		I65	500	I	44,5
-043	28БД I6.36-0-ИЦ				3340			965		I65	800	I	47,7
-044	28БД I6.42-0-ИЦ				3940			I265		265	500	2	56,5
-045	28БД I6.48-0-ИЦ			4540	I565		I65	700		2	59,7		
-046	28БД I6.54-0-ИЦ			5140	I865		265	800		2	62,9		
-047	28БД I6.60-0-ИЦ			5740	2I65		215	650		3	71,7		
-048	28БД I6.66-0-ИЦ			6340	2465		265	750		3	74,9		
-049	28БД 20.30-0-ИЦ			180	2740		I410	665		I65	500	I	45,2
-050	28БД 20.36-0-ИЦ				3340			965		I65	800	I	48,4
-051	28БД 20.42-0-ИЦ				3940			I265		265	500	2	57,5
-052	28БД 20.48-0-ИЦ		4540		I565	I65		700		2	60,6		
-053	28БД 20.54-0-ИЦ		5140		I865	265		800		2	63,8		
-054	28БД 20.60-0-ИЦ		5740		2I65	215		650		3	72,9		
-055	28БД 20.66-0-ИЦ		6340		2465	265		750		3	76,1		

I. I30. I-Ic. I-I-0300СБ

ИУСМ

3

Продолжение

ОБОЗНАЧЕНИЕ	МАРКА	Размеры, мм								N	Масса, кг.
		H _{эт}	B ₁	L ₁	A ₁	C ₁	D ₁	E	K		
I.130.I-Ic.I-I-0300-056	28БД 24.30-0-ІЗЦ	2800	220	2740	І4І0	665	165	500	445	I	50,8
-057	28БД 24.36-0-ІЗЦ			3340		965	165	800		I	54,8
-058	28БД 24.42-0-ІЗЦ			3940		1265	265	500		2	67,5
-059	28БД 24.48-0-ІЗЦ			4540		1565	165	700		2	71,5
-060	28БД 24.54-0-ІЗЦ			5140		1865	265	800		2	75,5
-061	28БД 24.60-0-ІЗЦ			5740		2165	215	650		3	88,2
-062	28БД 24.66-0-ІЗЦ			6340		2465	265	750		3	92,2
-063	30БД 16.30-0-8Ц			2740		140	915	215		700	470
-064	30БД 16.36-0-8Ц	3340	1215	215	500		2	55,7			
-065	30БД 16.42-0-8Ц	3940	1515	215	650		2	58,9			
-066	30БД 16.48-0-8Ц	4540	1815	215	800		2	62,1			
-067	30БД 16.54-0-8Ц	5140	2115	165	650		3	71,4			
-068	30БД 16.60-0-8Ц	5740	2415	165	750		3	74,6			
-069	30БД 16.66-0-8Ц	6340	2715	315	800		3	77,8			
-070	30БД 20.30-0-8Ц	2740	180	915	215		700	470	I	46,6	
-071	30БД 20.36-0-8Ц	3340		1215	215	500	2		56,7		
-072	30БД 20.42-0-8Ц	3940		1515	215	650	2		59,9		
-073	30БД 20.48-0-8Ц	4540		1815	215	800	2		63,1		
-074	30БД 20.54-0-8Ц	5140		2115	165	650	3		72,6		
-075	30БД 20.60-0-8Ц	5740		2415	165	750	3		75,8		
-076	30БД 20.66-0-8Ц	6340		2715	315	800	3		79,0		
-077	30БД 24.30-0-8Ц	2740		220	915	215	700		445	I	53,6
-078	30БД 24.36-0-8Ц	3340	1215		215	500	2	67,0			
-079	30БД 24.42-0-8Ц	3940	1515		215	650	2	71,0			
-080	30БД 24.48-0-8Ц	4540	1815		215	800	2	75,1			
-081	30БД 24.54-0-8Ц	5140	2115		165	650	3	88,5			
-082	30БД 24.60-0-8Ц	5740	2415		165	750	3	92,5			
-083	30БД 24.66-0-8Ц	6340	2715		315	800	3	96,6			

I.130.I-Ic.I-I-0300СБ

Лист

4

Продолжение

ОБОЗНАЧЕНИЕ	МАРКА	Размеры, мм								N	Масса, кг.
		H _{ЭТ}	B ₁	L ₁	A ₁	C ₁	D ₁	E	K		
I.130.I-Ic.I-I-0300-084	ЗОБД I6.30-0-IOЦ	3000	I40	2740	III0	8I5	2I5	600	445	I	47,3
-085	ЗОБД I6.36-0-IOЦ			3340		II50	3I5	800		I	50,5
-086	ЗОБД I6.42-0-IOЦ			3940		I4I5	2I5	600		2	59,7
-087	ЗОБД I6.48-0-IOЦ			4540		I7I5	2I5	750		2	62,9
-088	ЗОБД I6.54-0-IOЦ			5I40		20I5	2I5	600		3	72,1
-089	ЗОБД I6.60-0-IOЦ			5740		23I5	2I5	700		3	75,3
-090	ЗОБД I6.66-0-IOЦ			6340		26I5	2I5	800		3	78,5
-09I	ЗОБД 20.30-0-IOЦ			2740		8I5	2I5	600		I	48,0
-092	ЗОБД 20.36-0-IOЦ			3340		II50	3I5	800		I	5I,2
-093	ЗОБД 20.42-0-IOЦ		3940	I4I5	2I5	600	2	60,6			
-094	ЗОБД 20.48-0-IOЦ		4540	I7I5	2I5	750	2	63,9			
-095	ЗОБД 20.54-0-IOЦ		5I40	20I5	2I5	600	3	68,3			
-096	ЗОБД 20.60-0-IOЦ		5740	23I5	2I5	700	3	76,6			
-097	ЗОБД 20.66-0-IOЦ		6340	26I5	2I5	800	3	79,7			
-098	ЗОБД 24.30-0-IOЦ		2740	8I5	2I5	600	I	54,2			
-099	ЗОБД 24.36-0-IOЦ		3340	II50	3I5	800	I	58,2			
-I00	ЗОБД 24.42-0-IOЦ		3940	I4I5	2I5	600	2	7I,5			
-I0I	ЗОБД 24.48-0-IOЦ		4540	I7I5	2I5	750	2	75,6			
-I02	ЗОБД 24.54-0-IOЦ		5I40	20I5	2I5	600	3	88,9			
-I03	ЗОБД 24.60-0-IOЦ		5740	23I5	2I5	700	3	93,0			
-I04	ЗОБД 24.66-0-IOЦ		6340	26I5	2I5	800	3	97,0			
-I05	ЗОБД I6.30-0-I3Ц		2740	665	I65	500	I	49,0			
-I06	ЗОБД I6.36-0-I3Ц		3340	965	I65	800	I	52,2			
-I07	ЗОБД I6.42-0-I3Ц		3940	I265	265	500	2	6I,4			
-I08	ЗОБД I6.48-0-I3Ц		4540	I565	I65	700	2	64,6			
-I09	ЗОБД I6.54-0-I3Ц		5I40	I865	265	800	2	67,8			
-II0	ЗОБД I6.60-0-I3Ц		5740	2I65	2I5	650	3	77,7			
-III	ЗОБД I6.66-0-I3Ц		6340	2465	265	750	3	80,9			

I.130.I-Ic.I-I-0300CB

л/см
5

ИИЭ ИИЭ-подл. Подписать и дата. Взам ИИЭ ИИЭ

ОБОЗНАЧЕНИЕ	МАРКА	Размеры, мм								N	Масса, кг.				
		H _{эт}	B ₁	L ₁	A ₁	C ₁	D ₁	E	K						
I. I30. I-Ic. I-I-0300-II2	ЗОВД 20.30-0-ІЗЦ	3000	I80	2740	I410	665	I65	500	445	I	50,2				
-II3	ЗОВД 20.36-0-ІЗЦ			3340		965	I65	800		I	53,0				
-II4	ЗОВД 20.42-0-ІЗЦ			3940		I265	265	500		2	62,5				
-II5	ЗОВД 20.48-0-ІЗЦ			4540		I565	I65	700		2	65,6				
-II6	ЗОВД 20.54-0-ІЗЦ			5I40		I865	265	800		2	68,8				
-II7	ЗОВД 20.60-0-ІЗЦ			5740		2I65	2I5	650		3	78,3				
-II8	ЗОВД 20.66-0-ІЗЦ			6340		2465	265	750		3	8I,5				
-II9	ЗОВД 24.30-0-ІЗЦ			220		2740	665	I65		500	I	55,6			
-I20	ЗОВД 24.36-0-ІЗЦ					3340	965	I65		800	I	59,6			
-I2I	ЗОВД 24.42-0-ІЗЦ					3940	I265	265		500	2	73,0			
-I22	ЗОВД 24.48-0-ІЗЦ		4540			I565	I65	700		2	77,0				
-I23	ЗОВД 24.54-0-ІЗЦ		5I40			I865	265	800		2	8I,0				
-I24	ЗОВД 24.60-0-ІЗЦ		5740			2I65	2I5	650		3	94,4				
-I25	ЗОВД 24.66-0-ІЗЦ		6340			2465	265	750		3	98,5				

I. I30. I-Ic. I-I-0300СБ

Лист

6

Экземпляр	Зона	Поз.	Обозначение	Наименование	Количество на исполнение																Примечание																				
					-	001	002	003	004	005	006	007	008	009	010	011	012	013																							
			<u>Документация:</u>																																						
A3			I.130.I-Ic.I-I-0400 СБ	Сборочный чертёж	X	X	X	X	X	X	X	X	X	X	X	X	X	X																							
A3			I.130.I-Ic.I-I-0000 ПЗ	Пояснительная записка	X	X	X	X	X	X	X	X	X	X	X	X	X	X																							
A3			I.130.I-Ic.I-I-0000 РС	Ведомость расхода стали	X	X	X	X	X	X	X	X	X	X	X	X	X	X																							
			<u>Сборочные единицы:</u>																																						
				Каркас плоский																																					
A3	I		I.130.I-Ic.I-I-0010-03	28КВ 16-12AI	2	2	2	2	2	2	2																														
			-04	28КВ 20-12AI									2	2	2	2	2	2	2																						
A3	2		I-I-0010	28КВ 16-8AI	3	4	4	5	6	7	7																														
			-01	28КВ 20-8AI									3	4	4	5	6	7	7																						
A3	3		I.130.I-Ic.I-I-0020	Сетка 28СП 8-12.6	2	2	2	2	2	2	2	2	2	2	2	2	2	2	2																						
			<u>Детали:</u>																																						
A3	4		I.130.I-Ic.I-I-0001-020	Отд. стержень ОС 14,4-6	8								8																												
			-030	Отд. стержень ОС 20,4-6			8								8																										
			-040	Отд. стержень ОС 26,4-6			8									8																									
			-046	Отд. стержень ОС 32,4-6				8									8																								
			-051	Отд. стержень ОС 38,4-6					8									8																							
			-056	Отд. стержень ОС 44,4-6						8										8																					
			-061	Отд. стержень ОС 50,4-6							8																														
A3	5		I-I-0001 -010	Отд. стержень ОС 4,5-6	8	8	8	8	8	8	8	8	8	8	8	8	8	8	8	8																					
A3	6		I-I-0001 -118	Отд. стержень ОС 27,4-12	4									4																											
			-119	Отд. стержень ОС 33,4-12		4									4																										
			-120	Отд. стержень ОС 39,4-12			4									4																									
			-121	Отд. стержень ОС 45,4-12				4									4																								
			-122	Отд. стержень ОС 51,4-12					4									4																							
			-123	Отд. стержень ОС 57,4-12						4									4																						
			-124	Отд. стержень ОС 63,4-12							4										4																				
A3	7		I-I-0001	Отд. стержень Ш 16-6	26	26	26	26	26	26	26																														
			-001	Отд. стержень Ш 20-6										26	26	26	26	26	26	26																					

С.ч.в. № подл. Подпись и дата. Изом. инв. №:

I.130.I-Ic.I-I-0400

И. КОНТР Заурызбео
 Нач. А.И.М. Турсынбаева
 ГИП Ледин
 Разработчик Багдаханов
 Проверил Ледин

Блок арматурный БД
 с привязкой дверного
 проёма 600 мм.

Стандия	Лист	Листов
Р	1	12

ТамЗНИИЭП

Форма	Зона	Поз.	Обозначение	Наименование	Количество на исполнение																Примечание							
					I.I30.I-Ic.I-I-0400-																							
					014	015	016	017	018	019	020																	
					<u>Документация:</u>																							
A3			I.I30.I-Ic.I-I-0400 CB	Сборочный чертеж	X	X	X	X	X	X	X																	
A3			I.I30.I-Ic.I-I-0000 ПЗ	Пояснительная записка	X	X	X	X	X	X	X																	
A3			I.I30.I-Ic.I-I-0000 PC	Ведомость расхода стали	X	X	X	X	X	X	X																	
					<u>Сборочные единицы:</u>																							
					Каркас плоский																							
A3	I		I.I30.I-Ic.I-I-0010-05	28KB 24-12AI	2	2	2	2	2	2	2																	
A3	2		I-I-0010-02	28KB 24-10AI	3	4	4	5	6	7	7																	
A3	3		I.I30.I-Ic.I-I-0020	Сетка 28СП 8-12.6	2	2	2	2	2	2	2																	
					<u>Детали:</u>																							
					Отдельный стержень																							
A3	4		I.I30.I-Ic.I-I-0001-074	OC 14,4-8	8																							
			-084	OC 20,4-8		8																						
			-094	OC 26,4-8			8																					
			-100	OC 32,4-8				8																				
			-105	OC 38,4-8					8																			
			-110	OC 44,4-8						8																		
			-115	OC 50,4-8							8																	
A3	5		I-I-0001 -064	OC 4,5-8	8	8	8	8	8	8	8																	
A3	6		I-I-0001 -118	OC 27,4-12	4																							
			-119	OC 33,4-12		4																						
			-120	OC 39,4-12			4																					
			-121	OC 45,4-12				4																				
			-122	OC 51,4-12					4																			
			-123	OC 57,4-12						4																		
			-124	OC 63,4-12							4																	
A3	7		I-I-0001-002	Ш 24-6	26	26	26	26	26	26	26																	

Формат	Зона	Поз.	Обозначение	Наименование	Количество на исполнение													I.I30.I-Ic.I-I-I-0400-	Примечание		
					021	022	023	024	025	026	027	028	029	030	031	032	033			034	
				<u>Документация:</u>																	
A3			I.I30.I-Ic.I-I-0400 СБ	Сборочный чертеж	X	X	X	X	X	X	X	X	X	X	X	X	X	X			
A3			I.I30.I-Ic.I-I-0000 ПЗ	Пояснительная записка	X	X	X	X	X	X	X	X	X	X	X	X	X	X			
A3			I.I30.I-Ic.I-I-0000 РС	Ведомость расхода стали	X	X	X	X	X	X	X	X	X	X	X	X	X	X			
				<u>Сборочные единицы:</u>																	
				Каркас плоский																	
A3	I		I.I30.I-Ic.I-I-0010-03	28кВ I6-I2AI	2	2	2	2	2	2	2										
			-04	28кВ 20-I2AI								2	2	2	2	2	2				
A3	2		I-I-0010	28кВ I6-8AI	3	3	4	5	6	6	7										
			-01	28кВ 20-8AI								3	3	4	5	6	6	7			
A3	3		I.I30.I-Ic.I-I-0020-05	Сетка 28СП I0-I2.6	2	2	2	2	2	2	2	2	2	2	2	2	2				
				<u>Детали:</u>																	
				Отдельный стержень																	
A3	4		I.I30.I-Ic.I-I-0001-017	ОС I2,4-6	8							8									
			-026	ОС I8,4-6		8							8								
			-036	ОС 24,4-6			8							8							
			-043	ОС 30,4-6				8							8						
			-048	ОС 36,4-6					8							8					
			-053	ОС 42,4-6						8							8				
			-058	ОС 48,4-6							8							8			
A3	5		I-I-0001-010	ОС 4,5-6	8	8	8	8	8	8	8	8	8	8	8	8	8	8			
A3	6		I-I-0001-I18	ОС 27,4-I2	4							4									
			-I19	ОС 33,4-I2		4							4								
			-I20	ОС 39,4-I2			4							4							
			-I21	ОС 45,4-I2				4							4						
			-I22	ОС 51,4-I2					4							4					
			-I23	ОС 57,4-I2						4							4				
			-I24	ОС 63,4-I2							4							4			
A3	7		I-I-0001	Ш I6-6	28	28	28	28	28	28	28										
			-001	Ш 20-6								28	28	28	28	28	28	28			

№ подл. Подпись и дата. Взам. инв. №:

Формат	Зона	Поз.	Обозначение	Наименование	Количество на исполнение								I.I30.I-Ic.I-I-0400-								Примечание
					035	036	037	038	039	040	041										
					<u>Документация:</u>																
A3			I.I30.I-Ic.I-I-0400 СБ	Сборочный чертёж	X	X	X	X	X	X	X										
A3			I.I30.I-Ic.I-I-0000 ПЗ	Пояснительная записка	X	X	X	X	X	X	X										
A3			I.I30.I-Ic.I-I-0000 РС	Ведомость расхода стали	X	X	X	X	X	X	X										
					<u>Сборочные единицы:</u>																
				Каркас плоский																	
A3	I		I.I30.I-Ic.I-I-0010-05	28КВ 24-12AI	2	2	2	2	2	2	2										
A3	2		I-I-0010-02	28КВ 24-10AI	3	3	4	5	6	6	7										
A3	3		I.I30.I-Ic.I-I-0020-05	Сетка 28СП 10-12.6	2	2	2	2	2	2	2										
					<u>Детали:</u>																
				Отдельный стержень																	
A3	4		I.I30.I-Ic.I-I-000I-07I	OC 12,4-8	8																
			-080	OC 18,4-8		8															
			-090	OC 24,4-8			8														
			-097	OC 30,4-8				8													
			-102	OC 36,4-8					8												
			-107	OC 42,4-8						8											
			-112	OC 48,4-8							8										
A3	5		I-I-000I-064	OC 4,5-8	8	8	8	8	8	8	8										
A3	6		I-I-000I-118	OC 27,4-12	4																
			-119	OC 33,4-12		4															
			-120	OC 39,4-12			4														
			-121	OC 45,4-12				4													
			-122	OC 51,4-12					4												
			-123	OC 57,4-12						4											
			-124	OC 63,4-12							4										
A3	7		I-I-000I-002	Ш 24-6	28	28	28	28	28	28	28										

Формат	Гонд.	Поз.	Обозначение	Наименование	Количество на исполнение																I.I30.I-Ic.I-I-0400-	Примечание		
					056	057	058	059	060	061	062													
				<u>Документация:</u>																				
A3			I.I30.I-Ic.I-I-0400 СБ	Оборочный чертеж	X	X	X	X	X	X	X													
A3			I.I30.I-Ic.I-I-0000 ПЗ	Пояснительная записка	X	X	X	X	X	X	X													
A3			I.I30.I-Ic.I-I-0000 РС	Ведомость расхода стали	X	X	X	X	X	X	X													
				<u>Сборочные единицы:</u>																				
				Каркас плоский																				
A3	I		I.I30.I-Ic.I-I-0010-05	28KB 24-I2A1	2	2	2	2	2	2	2													
A3	2		I-I-0010-02	28KB 24-I0A1	2	3	4	4	5	6	7													
A3	3		I.I30.I-Ic.I-I-0020-I0	Сетка 28СП I3-I2.6	2	2	2	2	2	2	2													
				<u>Детали:</u>																				
				Отдельный стержень																				
A3	4		I.I30.I-Ic.I-I-000I-067	OC 9,4-8	8																			
			-075	OC 15,4-8		8																		
			-085	OC 21,4-8			8																	
			-I32	OC 27,4-8				8																
			-I33	OC 33,4-8					8															
			-I34	OC 39,4-8						8														
			-I35	OC 45,4-8							8													
A3	5		I-I-000I-064	OC 4,5-8	8	8	8	8	8	8	8													
A3	6		I-I-000I-I18	OC 27,4-I2	4																			
			-I19	OC 33,4-I2		4																		
			-I20	OC 39,4-I2			4																	
			-I21	OC 45,4-I2				4																
			-I22	OC 51,4-I2					4															
			-I23	OC 57,4-I2						4														
			-I24	OC 63,4-I2							4													
A3	7		I-I-000I-002	Ш 24-6	32	32	32	32	32	32	32													

Формы	Зона	Поз.	Обозначение	Наименование	Количество на исполнение																Примечание				
					I.I30.I-Ic.I-I-0400-																				
					063	064	065	066	067	068	069	070	071	072	073	074	075	076							
					<u>Документация:</u>																				
A3			I.I30.I-Ic.I-I-0400 СБ	Сборочный чертёж	X	X	X	X	X	X	X	X	X	X	X	X	X	X							
A3			I.I30.I-Ic.I-I-0000 ПЗ	Пояснительная записка	X	X	X	X	X	X	X	X	X	X	X	X	X	X							
A3			I.I30.I-Ic.I-I-0000 РС	Ведомость расхода стали	X	X	X	X	X	X	X	X	X	X	X	X	X	X							
					<u>Сборочные единицы:</u>																				
					Каркас плоский																				
A3	I		I.I30.I-Ic.I-I-0010-28	ЗОКВ I6-I2AI	2	2	2	2	2	2	2														
			-29	ЗОКВ 20-I2AI								2	2	2	2	2	2	2							
A3	2		I-I-0010-25	ЗОКВ I6-8AI	3	4	4	5	6	7	7														
			-26	ЗОКВ 20-8AI								3	4	4	5	6	7	7							
A3	3		I.I30.I-Ic.I-I-0020-I5	Сетка ЗОСП 8-I2.6	2	2	2	2	2	2	2	2	2	2	2	2	2	2							
					<u>Детали:</u>																				
					Отдельный стержень																				
A3	4		I.I30.I-Ic.I-I-000I-020	ОС I4,4-6	8							8													
			-030	ОС 20,4-6		8							8												
			-040	ОС 26,4-6			8							8											
			-046	ОС 32,4-6				8							8										
			-05I	ОС 38,4-6					8							8									
			-056	ОС 44,4-6						8							8								
			-06I	ОС 50,4-6							8							8							
A3	5		I-I-000I -010	ОС 4,5-6	8	8	8	8	8	8	8	8	8	8	8	8	8	8							
A3	6		I-I-000I -II8	ОС 27,4-I2	4							4													
			-II9	ОС 33,4-I2		4							4												
			-I20	ОС 39,4-I2			4							4											
			-I2I	ОС 45,4-I2				4							4										
			-I22	ОС 5I,4-I2					4							4									
			-I23	ОС 57,4-I2						4							4								
			-I24	ОС 63,4-I2							4							4							
A3	7		I-I-000I	Ш I6-6	33	33	33	33	33	33	33							4							
			-00I	Ш I6-6									33	33	33	33	33	33							

ИМС. N-подл. Подпись и дата. Взам инв. N-

I.I30.I-Ic.I-I-0400

ИМС
7

Формат	Зона	Поз.	Обозначение	Наименование	Количество на исполнение								I.I30.I-Ic.I-I-0400-								Примечание
					077	078	079	080	081	082	083										
				<u>Документация:</u>																	
A3			I.I30.I-Ic.I-I-0400 CB	Сборочный чертеж	X	X	X	X	X	X	X										
A3			I.I30.I-Ic.I-I-0000 ПЗ	Пояснительная записка	X	X	X	X	X	X	X										
A3			I.I30.I-Ic.I-I-0000 РС	Ведомость расхода стали	X	X	X	X	X	X	X										
				<u>Сборочные единицы:</u>																	
				Каркас плоский																	
A3	I		I.I30.I-Ic.I-I-0010-30	30КВ 24-I2AI	2	2	2	2	2	2	2										
A3	2		I-I-0010-27	30КВ 24-I0AI	2	4	4	5	6	7	7										
A3	3		I.I30.I-Ic.I-I-0020-I5	Сетка 30СП 8-I2.6	2	2	2	2	2	2	2										
				<u>Детали:</u>																	
				Отдельный стержень																	
A3	4		I.I30.I-Ic.I-I-0001-074	OC 14,4-8	8																
			-084	OC 20,4-8		8															
			-094	OC 26,4-8			8														
			-100	OC 32,4-8				8													
			-105	OC 38,4-8					8												
			-110	OC 44,4-8						8											
			-115	OC 50,4-8							8										
A3	5		I-I-0001-064	OC 4,5-8	8	8	8	8	8	8	8										
A3	6		I-I-0001-118	OC 27,4-I2	4																
			-119	OC 33,4-I2		4															
			-120	OC 39,4-I2			4														
			-121	OC 45,4-I2				4													
			-122	OC 51,4-I2					4												
			-123	OC 57,4-I2						4											
			-124	OC 63,4-I2							4										
			I-I-0001-002	III 24-6	33	33	33	33	33	33	33										

Формат	Зона	Поз.	Обозначение	Наименование	Количество на исполнение																Примечание	
					I.I30.I-Ic.I-I-0400-																	
					098	099	I00	I01	I02	I03	I04											
					<u>Документация:</u>																	
A3			I.I30.I-Ic.I-I-0400 СБ	Сборочный чертеж	X	X	X	X	X	X	X											
A3			I.I30.I-Ic.I-I-0000 ПЗ	Пояснительная записка	X	X	X	X	X	X	X											
A3			I.I30.I-Ic.I-I-0000 РС	Ведомость расхода стали	X	X	X	X	X	X	X											
					<u>Сборочные единицы:</u>																	
					Маркас плоский																	
A3	I		I.I30.I-Ic.I-I-0010-30	30КВ 24-I2AI	2	2	2	2	2	2	2											
A3	2		I-I-0010-27	30КВ 24-I0AI	3	3	4	5	6	6	7											
A3	3		I.I30.I-Ic.I-I-0020-20	Сетка 30СП I0-I2.6	2	2	2	2	2	2	2											
					<u>Детали:</u>																	
					Отдельный стержень																	
A3	4		I.I30.I-Ic.I-I-000I-07I	0С I2,4-8	8																	
			-080	0С I8,4-8		8																
			-090	0С 24,4-8			8															
			-097	0С 30,4-8				8														
			-I02	0С 36,4-8					8													
			-I07	0С 42,4-8						8												
			-II2	0С 48,4-8							8											
A3	5		I-I-000I-064	0С 4,5-8	8	8	8	8	8	8	8											
A3	6		I-I-000I-II8	0С 27,4-I2	4																	
			-II9	0С 33,4-I2		4																
			-I20	0С 39,4-I2			4															
			-I2I	0С 45,4-I2				4														
			-I22	0С 5I,4-I2					4													
			-I23	0С 57,4-I2						4												
			-I24	0С 63,4-I2							4											
A3	7		I-I-000I-002	III 24-6	35	35	35	35	35	35	35											

Форма	Зона	Поз.	Обозначение	Наименование	Количество на исполнение																Примечание
					I.I30.I-Ic.I-I-0400-																
					I05	I06	I07	I08	I09	II0	III	II2	II3	II4	II5	II6	II7	II8			
					<u>Документация:</u>																
A3			I.I30.I-Ic.I-I-0400 СБ	Сборочный чертеж	X	X	X	X	X	X	X	X	X	X	X	X	X	X			
A3			I.I30.I-Ic.I-I-0000 ПЗ	Пояснительная записка	X	X	X	X	X	X	X	X	X	X	X	X	X	X			
A3			I.I30.I-Ic.I-I-0000 РС	Ведомость расхода стали	X	X	X	X	X	X	X	X	X	X	X	X	X	X			
					<u>Сборочные единицы:</u>																
					Каркас плоский																
A3	I		I.I30.I-Ic.I-I-00I0-28	ЗОКВ I6-I2AI	2	2	2	2	2	2	2										
			-29	ЗОКВ 20-I2AI								2	2	2	2	2	2	2			
A3	2		I-I-00I0-25	ЗОКВ I6-8AI	2	3	4	4	5	6	7										
			-26	ЗОКВ 20-8AI								2	3	4	4	5	6	7			
A3	3		I.I30.I-Ic.I-I-0020-25	Сетка ЗОСП I3-I2.6	2	2	2	2	2	2	2	2	2	2	2	2	2	2			
					<u>Детали:</u>																
					Отдельный стержень																
A3	4		I.I30.I-Ic.I-I-000I-0I3	OC 9,4-6	8							8									
			-02I	OC I5,4-6		8							8								
			-03I	OC 2I,4-6			8							8							
			-I25	OC 27,4-6				8							8						
			-I26	OC 33,4-6					8							8					
			-I27	OC 39,4-6						8							8				
			-I28	OC 45,4-6							8							8			
A3	5		I-I-000I -0I0	OC 4,5-6	8	8	8	8	8	8	8	8	8	8	8	8	8	8			
A3	6		I-I-000I -II8	OC 27,4-I2	4							4									
			-II9	OC 33,4-I2		4							4								
			-I20	OC 39,4-I2			4							4							
			-I2I	OC 45,4-I2				4							4						
			-I22	OC 5I,4-I2					4							4					
			-I23	OC 57,4-I2						4							4				
			-I24	OC 63,4-I2							4							4			
A3	7		I-I-000I	Ш I6-6	40	40	40	40	40	40	40										
			-00I	Ш 20-6								40	40	40	40	40	40	40			

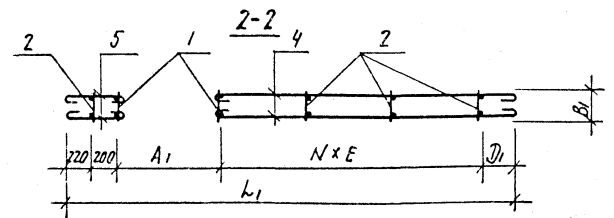
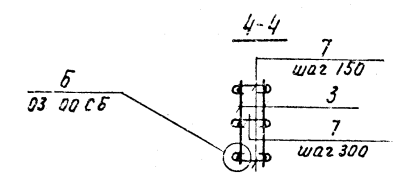
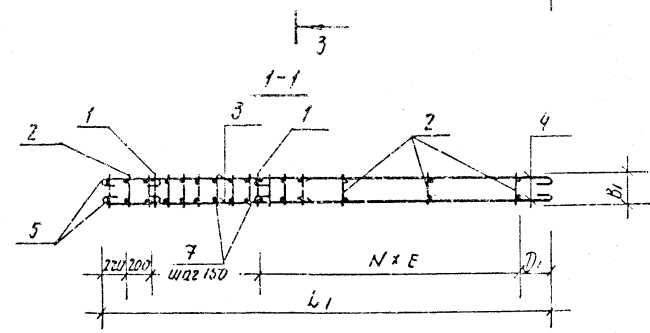
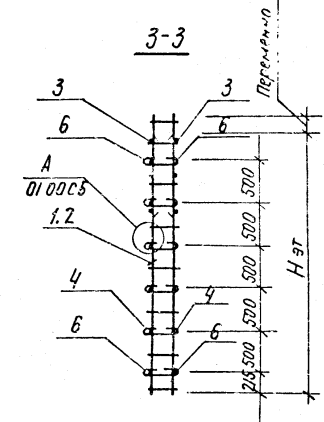
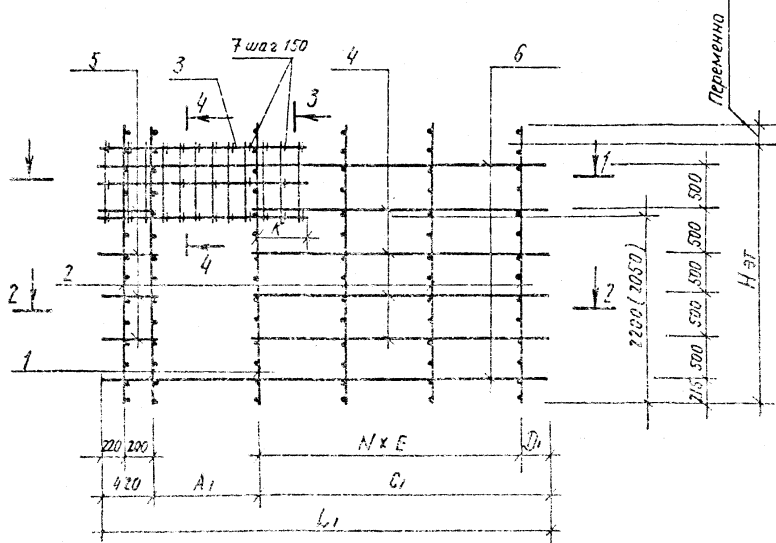
Инв. №: подл. Подпись и дата. Взам. инв. №:

I.I30.I-Ic.I-I-0400

лист

II

Формы	Зона	Поз.	Обозначение	Наименование	Количество на исполнение															Примечание				
					I.I30.I-Ic.I-I-0400-																			
					I19	I20	I21	I22	I23	I24	I25													
					<u>Документация:</u>																			
A3			I.I30.I-Ic.I-I-0400 СБ	Сборочный чертеж	X	X	X	X	X	X	X													
A3			I.I30.I-Ic.I-I-0000 ПЗ	Пояснительная записка	X	X	X	X	X	X	X													
A3			I.I30.I-Ic.I-I-0000 РС	Ведомость расхода стали	X	X	X	X	X	X	X													
					<u>Сборочные единицы:</u>																			
					Каркас плоский																			
A3	I		I.I30.I-Ic.I-I-0010-30	ЗОНК 24-I2AI	2	2	2	2	2	2	2													
A3	2		I-I-0010-27	ЗОНК 24-I0AI	2	3	4	4	5	6	7													
A3	3		I.I30.I-Ic,I-I-0020-25	Сетка ЗОСП I3-I2.6	2	2	2	2	2	2	2													
					<u>Детали:</u>																			
					Отдельный стержень																			
A3	4		I.I30.I-Ic.I-I-000I-067	OC 9,4-8	8																			
			-075	OC 15,4-8		8																		
			-085	OC 21,4-8			8																	
			-I32	OC 27,4-8				8																
			-I33	OC 33,4-8					8															
			-I34	OC 39,4-8						8														
			-I35	OC 45,4-8							8													
A3	5		I-I-000I-064	OC 4,5-8	8	8	8	8	8	8	8													
A3	6		I-I-000I-I18	OC 27,4-I2	4																			
			-I19	OC 33,4-I2		4																		
			-I20	OC 39,4-I2			4																	
			-I21	OC 45,4-I2				4																
			-I22	OC 51,4-I2					4															
			-I23	OC 57,4-I2						4														
			-I24	OC 63,4-I2							4													
A3	7		I-I-000I-002	Ш 24-6	40	40	40	40	40	40	40													



- 1. Размеры в скобках относятся к варианту с монолитными перекрытиями при устройстве цоколей для фиксации опалубки.
- 2. Нижние стержни поз. 6. в пределах проема вырезаются после монтажа арматурного блока БА.
- 3. Таблицу исполнений см. л. 2...6.

			1. 130. 1-1С. 1-1- 0400СБ			
И.контр.	Задурбей	<i>[Signature]</i>	Блок арматурный БА с привязкой дверного проема 600мм. Сборочный чертеж.	Стайл	Масса	Масштаб
Нач.АИМ.	Турсунбаева	<i>[Signature]</i>		Р	см. табл.	
ГИП	Левин	<i>[Signature]</i>		Лист 1	Листов 6	
Разраб.	Багдасарова	<i>[Signature]</i>		ТашЭНИИЭП		
Проверил.	Левин	<i>[Signature]</i>				

Шифр № подл. Подпись и дата. Объем инв. № 5

ОБОЗНАЧЕНИЕ	МАРКА	Размеры, мм								N	Масса, кг.
		H _{ЭТ}	B ₁	L ₁	A ₁	C ₁	D ₁	E	K		
I. I30. I-Ic. I-I-0400	28БД I6.30-0-8.6	2800	I40	2740	9I0	I4I0	2I0	600	470	2	45,5
-00I	28БД I6.36-0-8.6			3340		20I0	2I0	600		3	5I,5
-002	28БД I6.42-0-8.6			3940		26I0	2I0	800		3	54,6
-003	28БД I6.48-0-8.6			4540		32I0	2I0	750		4	60,6
-004	28БД I6.54-0-8.6			5I40		38I0	3I0	700		5	66,6
-005	28БД I6.60-0-8.6			5740		44I0	2I0	700		6	72,8
-006	28БД I6.66-0-8.6			6340		50I0	2I0	800		6	75,8
-007	28БД 20.30-0-8.6			2740		I4I0	2I0	600		2	46,2
-008	28БД 20.36-0-8.6		3340	20I0	2I0	600	3	52,3			
-009	28БД 20.42-0-8.6		3940	26I0	2I0	800	3	55,5			
-0I0	28БД 20.48-0-8.6		4540	32I0	2I0	750	4	6I,7			
-0I1	28БД 20.54-0-8.6		5I40	38I0	3I0	700	5	67,8			
-0I2	28БД 20.60-0-8.6		5740	44I0	2I0	700	6	73,9			
-0I3	28БД 20.66-0-8.6		6340	50I0	2I0	800	6	77,I			
-0I4	28БД 24.30-0-8.6		2740	I4I0	2I0	600	2	53,8			
-0I5	28БД 24.36-0-8.6		3340	20I0	2I0	600	3	62,2			
-0I6	28БД 24.42-0-8.6		3940	26I0	2I0	800	3	66,2			
-0I7	28БД 24.48-0-8.6		4540	32I0	2I0	750	4	74,6			
-0I8	28БД 24.54-0-8.6		5I40	38I0	3I0	700	5	82,9			
-0I9	28БД 24.60-0-8.6		5740	44I0	2I0	700	6	9I,3			
-020	28БД 24.66-0-8.6		6340	50I0	2I0	800	6	95,3			
-02I	28БД I6.30-0-I0.6		2740	I2I0	2I0	500	2	46,0			
-022	28БД I6.36-0-I0.6		3340	I8I0	2I0	800	2	49,2			
-023	28БД I6.42-0-I0.6		3940	24I0	3I0	700	3	55,2			
-024	28БД I6.48-0-I0.6		4540	30I0	2I0	700	4	6I,2			
-025	28БД I6.54-0-I0.6		5I40	36I0	2I0	680	5	67,I			
-026	28БД I6.60-0-I0.6		5740	42I0	2I0	800	5	70,3			
-027	28БД I6.66-0-I0.6	6340	48I0	2I0	750	6	76,3				

Продолжение

ОБОЗНАЧЕНИЕ	МАРКА	Размеры, мм								N	Масса, кг.	
		H _{ЭТ}	B ₁	L ₁	A ₁	C ₁	D ₁	E	K			
I. I30. I-Ic. I-I-0400-028	28БД 20.30-0-10.6	2800	180	2740	III0	I2I0	2I0	500	445	2	46,8	
-029	28БД 20.36-0-10.6			3340		I8I0	2I0	800		2	50,0	
-030	28БД 20.42-0-10.6			3940		24I0	3I0	700		3	56,1	
-03I	28БД 20.48-0-10.6			4540		30I0	2I0	700		4	62,2	
-032	28БД 20.54-0-10.6			5I40		36I0	2I0	680		5	68,3	
-033	28БД 20.60-0-10.6			5740		42I0	2I0	800		5	7I,5	
-034	28БД 20.66-0-10.6			6340		48I0	3I0	750		6	77,6	
-035	28БД 24.30-0-10.6			2740		220	I2I0	2I0		500	2	54,1
-036	28БД 24.36-0-10.6			3340			I8I0	2I0		800	2	58,1
-037	28БД 24.42-0-10.6			3940			24I0	3I0		700	3	66,5
-038	28БД 24.48-0-10.6		4540	30I0	2I0		700	4	74,8			
-039	28БД 24.54-0-10.6		5I40	36I0	2I0		680	5	83,2			
-040	28БД 24.60-0-10.6		5740	42I0	2I0		800	5	87,2			
-04I	28БД 24.66-0-10.6		6340	48I0	3I0		750	6	95,6			
-042	28БД I6.30-0-I3.6		2740	I40	9I0		2I0	700	I	43,5		
-043	28БД I6.36-0-I3.6		3340		I5I0		2I0	650	2	49,5		
-044	28БД I6.42-0-I3.6		3940		2II0		3I0	600	3	55,5		
-045	28БД I6.48-0-I3.6		4540		27I0	3I0	800	3	58,7			
-046	28БД I6.54-0-I3.6		5I40		33I0	3I0	750	4	64,7			
-047	28БД I6.60-0-I3.6		5740		39I0	2I0	740	5	70,7			
-048	28БД I6.66-0-I3.6		6340		45I0	3I0	700	6	76,7			
-049	28БД 20.30-0-I3.6		2740		I4I0	9I0	2I0	700	I	45,2		
-050	28БД 20.36-0-I3.6		3340			I5I0	2I0	650	2	5I,3		
-05I	28БД 20.42-0-I3.6		3940			2II0	3I0	600	3	57,4		
-052	28БД 20.48-0-I3.6		4540	27I0		3I0	800	3	60,7			
-053	28БД 20.54-0-I3.6		5I40	33I0		3I0	750	4	66,8			
-054	28БД 20.60-0-I3.6		5740	39I0		2I0	740	5	72,9			
-055	28БД 20.66-0-I3.6		6340	45I0		3I0	700	6	79,0			
			I80	2740		I4I0	9I0	2I0	700	445	I	45,2
				3340			I5I0	2I0	650		2	5I,3
				3940			2II0	3I0	600		3	57,4
				4540	27I0		3I0	800	3		60,7	
				5I40	33I0		3I0	750	4		66,8	
				5740	39I0		2I0	740	5		72,9	
			6340	45I0	3I0	700	6	79,0				

I. I30. I-Ic. I-I-0400CB

Лист

3

Продолжение

ОБОЗНАЧЕНИЕ	МАРКА	Размеры, мм								N	Масса, кг.
		H _{ЭТ}	B ₁	L ₁	A ₁	C ₁	D ₁	E	K		
I.130.I-Ic.I-I-0400-056	28БД 24.30-0-13.6	2800	220	2740	1410	910	210	700	445	1	50,7
-057	28БД 24.36-0-13.6			3340		1510	210	650		2	59,0
-058	28БД 24.42-0-13.6			3940		2110	310	600		3	67,5
-059	28БД 24.48-0-13.6			4540		2710	310	800		3	71,5
-060	28БД 24.54-0-13.6			5140		3310	310	750		4	79,9
-061	28БД 24.60-0-13.6			5740		3910	210	740		5	88,3
-062	28БД 24.66-0-13.6			6340		4510	310	700		6	96,6
-063	30БД 16.30-0-8.6			3000		140	2740	910		1410	210
-064	30БД 16.36-0-8.6	3340	2010		210		600		3	55,8	
-065	30БД 16.42-0-8.6	3940	2610		210		800		3	59,0	
-066	30БД 16.48-0-8.6	4540	3210		210		750		4	65,2	
-067	30БД 16.54-0-8.6	5140	3810		310		700		5	71,4	
-068	30БД 16.60-0-8.6	5740	4410		210		700		6	77,6	
-069	30БД 16.66-0-8.6	6340	5010		210		800		6	80,8	
-070	30БД 20.30-0-8.6	180	2740		910		1410		210	600	2
-071	30БД 20.36-0-8.6		3340			2010	210	600	3	56,4	
-072	30БД 20.42-0-8.6		3940			2610	210	800	3	59,9	
-073	30БД 20.48-0-8.6		4540			3210	210	750	4	66,3	
-074	30БД 20.54-0-8.6		5140			3810	310	700	5	72,6	
-075	30БД 20.60-0-8.6		5740			4410	210	700	6	79,0	
-076	30БД 20.66-0-8.6		6340			5010	210	800	6	82,1	
-077	30БД 24.30-0-8.6		220			2740	910	1410	210	600	2
-078	30БД 24.36-0-8.6	3340			2010	210		600	3	67,0	
-079	30БД 24.42-0-8.6	3940		2610	210	800		3	71,1		
-080	30БД 24.48-0-8.6	4540		3210	210	750		4	79,8		
-081	30БД 24.54-0-8.6	5140		3810	310	700		5	88,5		
-082	30БД 24.60-0-8.6	5740		4410	210	700		6	97,2		
-083	30БД 24.66-0-8.6	6340	5010	210	800	6	101,2				

I.130.I-Ic.I-I-0400 СБ

Лист

4

ОБОЗНАЧЕНИЕ	МАРКА	Размеры, мм								N	Масса, кг.
		H _{ЭТ}	B ₁	L ₁	A ₁	C ₁	D ₁	E	K		
I. I30. I-Ic. I-I-0400-084	30БД I6.30-0-I0.6	3000	I40	2740	III0	I2I0	2I0	500	445	2	50,3
-085	30БД I6.36-0-I0.6			3340		I8I0	2I0	800		2	53,5
-086	30БД I6.42-0-I0.6			3940		24I0	3I0	700		3	59,7
-087	30БД I6.48-0-I0.6			4540		30I0	2I0	700		4	65,9
-088	30БД I6.54-0-I0.6			5I40		36I0	2I0	680		5	72, I
-089	30БД I6.60-0-I0.6			5740		42I0	2I0	800		5	75,3
-090	30БД I6.66-0-I0.6			6340		48I0	3I0	750		6	8I,5
-09I	30БД 20.30-0-I0.6			2740		I80	I2I0	2I0		500	2
-092	30БД 20.36-0-I0.6		3340	I8I0	2I0		800	2		54,4	
-093	30БД 20.42-0-I0.6		3940	24I0	3I0		700	3		60,7	
-094	30БД 20.48-0-I0.6		4540	30I0	2I0		700	4		67,0	
-095	30БД 20.54-0-I0.6		5I40	36I0	2I0		680	5		73,3	
-096	30БД 20.60-0-I0.6		5740	42I0	2I0		800	5		76,5	
-097	30БД 20.66-0-I0.6		6340	48I0	3I0		750	6		82,9	
-098	30БД 24.30-0-I0.6		2740	220	I2I0		2I0	500		2	58,8
-099	30БД 24.36-0-I0.6		3340		I8I0	2I0	800	2		62,8	
-I00	30БД 24.42-0-I0.6		3940		24I0	3I0	700	3		7I,6	
-I0I	30БД 24.48-0-I0.6		4540		30I0	2I0	700	4		80,3	
-I02	30БД 24.54-0-I0.6		5I40		36I0	2I0	680	5		89,0	
-I03	30БД 24.60-0-I0.6		5740		42I0	2I0	800	5		93,0	
-I04	30БД 24.66-0-I0.6		6340		48I0	3I0	750	6		IOI,7	
-I05	30БД I6.30-0-I3.6		2740		I40	I4I0	9I0	2I0		700	I
-I06	30БД I6.36-0-I3.6		3340	I5I0			2I0	650		2	55,2
-I07	30БД I6.42-0-I3.6		3940	2II0			3I0	600		3	6I,4
-I08	30БД I6.48-0-I3.6		4540	27I0			3I0	800		3	64,7
-I09	30БД I6.54-0-I3.6		5I40	33I0			3I0	750		4	70,8
-II0	30БД I6.60-0-I3.6		5740	39I0			2I0	740		5	77, I
-III	30БД I6.66-0-I3.6		6340	45I0			3I0	700		6	83,3

I. I30. I-Ic. I-I-0400CB

Продолжение

ОБОЗНАЧЕНИЕ	МАРКА	Размеры, мм								N	Масса, кг.			
		H _{ЭТ}	B ₁	L ₁	A ₁	C ₁	D ₁	E	K					
I. I30. I-Ic. I-I-0400-II2	ЗОБД 20.30-0-13.6	3000	180	2740	1410	910	210	700	445	1	49,7			
-II3	ЗОБД 20.36-0-13.6			3340		1510	210	650		2	56,1			
-II4	ЗОБД 20.42-0-13.6			3940		2110	310	600		3	62,4			
-II5	ЗОБД 20.48-0-13.6			4540		2710	310	800		3	65,7			
-II6	ЗОБД 20.54-0-13.6			5140		3310	310	750		4	72,0			
-II7	ЗОБД 20.60-0-13.6			5740		3910	210	740		5	78,4			
-II8	ЗОБД 20.66-0-13.6			6340		4510	310	700		6	84,7			
-II9	ЗОБД 24.30-0-13.6			220		2740	1410	910		210	700	445	1	55,5
-I20	ЗОБД 24.36-0-13.6					3340		1510		210	650		2	64,2
-I21	ЗОБД 24.42-0-13.6					3940		2110		310	600		3	73,0
-I22	ЗОБД 24.48-0-13.6		4540		2710	310		800	3	77,0				
-I23	ЗОБД 24.54-0-13.6		5140		3310	310		750	4	85,8				
-I24	ЗОБД 24.60-0-13.6		5740		3910	210		740	5	94,5				
-I25	ЗОБД 24.66-0-13.6		6340		4510	310		700	6	103,2				

Формат	Зона	Поз.	Обозначение	Наименование	Количество на исполнение													Примечание								
					012	013	014	015	016	017																
				<u>Документация:</u>																						
A2			I.I30.I-Ic.I-I-0500 СБ	Сборочный чертёж	X	X	X	X	X	X																
A2			I.I30.I-Ic.I-I-0000 ПЗ	Пояснительная записка	X	X	X	X	X	X																
A3			I.I30.I-Ic.I-I-0000 РС	Ведомость расхода стали	X	X	X	X	X	X																
				<u>Сборочные единицы:</u>																						
				Каркас плоский																						
A2	1		I.I30.I-Ic.I-I-0010-05	28КВ 24-12А1	2	2	2	2	2	2																
A2	2		I-I-0010-02	28КВ 24-10А1	3	4	4	5	6	7																
A3	3		I.I30.I-Ic.I-I-0020	Сетка 28СП 8-12.6	2	2	2	2	2	2																
				<u>Детали:</u>																						
				Отдельный стержень																						
A3	4		I.I30.I-Ic.I-I-0001-074	0С 14,4-8	8																					
			-084	0С 20,4-8		8																				
			-094	0С 26,4-8			8																			
			-100	0С 32,4-8				8																		
			-105	0С 38,4-8					8																	
			-110	0С 44,4-8						8																
A3	5		I-I-0001-069	0С 10,5-8	8	8	8	8	8	8																
A3	6		I-I-0001-119	0С 33,4-12	4																					
			-120	0С 39,4-12		4																				
			-121	0С 45,4-12			4																			
			-122	0С 51,4-12				4																		
			-123	0С 57,4-12					4																	
			-124	0С 63,4-12						4																
A3	7		I-I-0001-002	Ш 24-6	26	26	26	26	26	26																

Формат	Зона	Поз.	Обозначение	Наименование	Количество на исполнение I.I30.I-Ic.I-I-0500-																Примечание
					018	019	020	021	022	023	024	025	026	027	028	029					
				<u>Документация:</u>																	
A3			I.I30.I-Ic.I-I-0500 СБ	Сборочный чертеж	X	X	X	X	X	X	X	X	X	X	X	X	X	X	X	X	
A3			I.I30.I-Ic.I-I-0000 ПЗ	Пояснительная записка	X	X	X	X	X	X	X	X	X	X	X	X	X	X	X	X	
A3			I.I30.I-Ic.I-I-0000 РС	Ведомость расхода стали	X	X	X	X	X	X	X	X	X	X	X	X	X	X	X	X	
				<u>Сборочные единицы:</u>																	
				Каркас плоский																	
A3	I		I.I30.I-Ic.I-I-0010-03	28КВ 16-12AI	2	2	2	2	2	2											
			-04	28КВ 20-12AI							2	2	2	2	2	2					
A3	2		I-I-0010	28КВ 16-8AI	3	3	4	5	6	6											
			-01	28КВ 20-8AI							3	3	4	5	6	6					
A3	3		I.I30.I-Ic.I-I-0020-05	Сетка 28СП 10-12.6	2	2	2	2	2	2	2	2	2	2	2	2					
				<u>Детали:</u>																	
				Отдельный стержень																	
A3	4		I.I30.I-Ic.I-I-0001-017	ОС 12,4-6	8						8										
			-026	ОС 18,4-6		8						8									
			-036	ОС 24,4-6			8						8								
			-043	ОС 30,4-6				8						8							
			-048	ОС 36,4-6					8						8						
			-053	ОС 32,4-6						8						8					
A3	5		I-I-0001-015	ОС 10,5-6	8	8	8	8	8	8	8	8	8	8	8	8	8	8	8		
A3	6		I-I-0001-II9	ОС 33,4-12	4						4										
			-120	ОС 39,4-12		4						4									
			-121	ОС 45,4-12			4						4								
			-122	ОС 51,4-12				4						4							
			-123	ОС 57,4-12					4						4						
			-124	ОС 63,4-12						4						4					
A3	7		I-I-0001	Ш 16-6	28	28	28	28	28	28											
			-001	Ш 20-6							28	28	28	28	28	28					

Инд. № посл. Период и дата. Объем ств. №.

Формат	Зона	Поз.	Обозначение	Наименование	Количество на исполнение										I.I30.I-Ic.I-I-0500-	Примечание		
					030	031	032	033	034	035								
				<u>Документация:</u>														
A3			I.I30.I-Ic.I-I-0500 CB	Сборочный чертеж	X	X	X	X	X	X								
A3			I.I30.I-Ic.I-I-0000 ПЗ	Пояснительная записка	X	X	X	X	X	X								
A3			I.I30.I-Ic.I-I-0000 PC	Ведомость расхода стали	X	X	X	X	X	X								
				<u>Сборочные единицы:</u>														
				Каркас плоский														
A3	I		I.I30.I-Ic.I-I-0010-05	28KB 24-I2AI	2	2	2	2	2	2								
A3	2		I-I-0010-02	28KB 24-10AI	3	3	4	5	6	6								
A3	3		I.I30.I-Ic.I-I-0020-05	Сетка 28СП 10-I2.6	2	2	2	2	2	2								
				<u>Детали:</u>														
				Отдельный стержень														
A3	4		I.I30.I-Ic.I-I-000I-07I	OC 12,4-8	8													
			-080	OC 18,4-8		8												
			-090	OC 24,4-8			8											
			-097	OC 30,4-8				8										
			-102	OC 36,4-8					8									
			-107	OC 42,4-8						8								
A3	5		I-I-000I-069	OC 10,5-8	8	8	8	8	8	8								
A3	6		I-I-000I-119	OC 33,4-I2	4													
			-120	OC 39,4-I2		4												
			-121	OC 45,4-I2			4											
			-122	OC 51,4-I2				4										
			-123	OC 57,4-I2					4									
			-124	OC 63,4-I2						4								
A3	7		I-I-000I-002	Ш 24-6	28	28	28	28	28	28								

Порядк.	Зона	Поз.	Обозначение	Наименование	Количество на исполнение																Примечание	
					I.I30.I-Ic.I-I-0500-																	
					048	049	050	051	052	053												
					<u>Документация:</u>																	
A3			I.I30.I-Ic.I-I-0500 CB	Сборочный чертеж	X	X	X	X	X	X												
A3			I.I30.I-Ic.I-I-0000 ПЗ	Пояснительная записка	X	X	X	X	X	X												
A3			I.I30.I-Ic.I-I-0000 PC	Ведомость расхода стали	X	X	X	X	X	X												
					<u>Сборочные единицы:</u>																	
					Каркас плоский																	
A3	I		I.I30.I-Ic.I-I-0010-05	28KB 24-I2AI	2	2	2	2	2	2												
A3	2		I-I-0010-02	28KB 24-IOAI	2	3	4	4	5	6												
A3	3		I.I30.I-Ic.I-I-0020-I0	Сетка 28СН I3-I2.6	2	2	2	2	2	2												
					<u>Леса:</u>																	
					Отдельный стержень																	
A3	4		I.I30.I-Ic.I-I-0001-067	OC 9,4-8	8																	
			-075	OC 15,4-8		8																
			-085	OC 21,4-8			8															
			-I32	OC 27,4-8				8														
			-I33	OC 33,4-8					8													
			-I34	OC 39,4-8						8												
A3	5		I-I-0001-069	OC 10,5-8	8	8	8	8	8	8												
A3	6		I-I-0001-II9	OC 33,4-I2	4																	
			-I20	OC 39,4-I2		4																
			-I21	OC 45,4-I2			4															
			-I22	OC 51,4-I2				4														
			-I23	OC 57,4-I2					4													
			-I24	OC 63,4-I2						4												
A3	7		I-I-0001-002	Ш 24-6	32	32	32	32	32	32												

Формат	Зона	Поз.	Обозначение	Наименование	Количество на исполнение											I.I30.I-Ic.I-I-0500-	Примечание	
					036	037	038	039	040	041	042	043	044	045	046			047
					<u>Документация:</u>													
A3			I.I30.I-Ic.I-I-0500 CB	Сборочный чертёж	X	X	X	X	X	X	X	X	X	X	X	X		
A3			I.I30.I-Ic.I-I-0000 ПЗ	Пояснительная записка	X	X	X	X	X	X	X	X	X	X	X	X		
A3			I.I30.I-Ic.I-I-0000 PC	Ведомость расхода стали	X	X	X	X	X	X	X	X	X	X	X	X		
					<u>Сборочные единицы:</u>													
				Каркас плоский														
A3	I		I.I30.I-Ic.I-I-0010-03	28КВ 16-12А1	2	2	2	2	2	2								
			-04	28КВ 20-12А1							2	2	2	2	2	2		
A3	2		I-I-0010	28КВ 16-8А1	2	3	4	4	5	6								
			-01	28КВ 20-8А1							2	3	4	4	5	6		
A3	3		I.I30.I-Ic.I-I-0020-10	Сетка 28СП 13-12.6	2	2	2	2	2	2	2	2	2	2	2	2		
					<u>Детали:</u>													
				Отдельный стержень														
A3	4		I.I30.I-Ic.I-I-0001-013	OC 9,4-6	8						8							
			-021	OC 15,4-6		8						8						
			-031	OC 21,4-6			8						8					
			-125	OC 27,4-6				8						8				
			-126	OC 33,4-6					8						8			
			-127	OC 39,4-6						8							8	
A3	5		I-I-0001-015	OC 10,5-6	8	8	8	8	8	8	8	8	8	8	8	8		
A3	6		I-I-0001-119	OC 33,4-12	4						4							
			-120	OC 39,4-12		4						4						
			-121	OC 45,4-12			4						4					
			-122	OC 51,4-12				4						4				
			-123	OC 57,4-12					4						4			
			-124	OC 63,4-12						4						4		
A3	7		I-I-0001	III 16-6	32	32	32	32	32	32								
			-001	III 20-6								32	32	32	32	32	32	

Инд. № подл. Подпись и дата. Взам. инв. №:

Форма	Зона	Поз.	Обозначение	Наименование	Количество на исполнение											I.I30.I-Ic.I-I-0500-											Примечание
					054	055	056	057	058	059	060	061	062	063	064	065											
				<u>Документация:</u>																							
A3			I.I30.I-Ic.I-I-0500 СБ	Сборочный чертеж	X	X	X	X	X	X	X	X	X	X	X	X											
A3			I.I30.I-Ic.I-I-0000 ПЗ	Пояснительная записка	X	X	X	X	X	X	X	X	X	X	X	X											
A3			I.I30.I-Ic.I-I-0000 РС	Ведомость расхода стали	X	X	X	X	X	X	X	X	X	X	X	X											
				<u>Сборочные единицы:</u>																							
				Каркас плоский																							
A3	I		I.I30.I-Ic.I-I-0010-28	30КВ 16-12А1	2	2	2	2	2	2																	
			-29	30КВ 20-12А1							2	2	2	2	2	2											
A3	2		I-I-0010-25	30КВ 16-8А1	3	4	4	5	6	7																	
			-26	30КВ 20-8А1							3	4	4	5	6	7											
A3	3		I.I30.I-Ic.I-I-0020-15	Сетка 30СП 8-12.6	2	2	2	2	2	2	2	2	2	2	2	2											
				<u>Детали:</u>																							
				Отдельный стержень																							
A3	4		I.I30.I-Ic.I-I-0001-020	ОС 14,4-6	8						8																
			-030	ОС 20,4-6		8						8															
			-040	ОС 26,4-6			8						8														
			-046	ОС 32,4-6				8						8													
			-051	ОС 38,4-6					8						8												
			-056	ОС 44,4-6						8						8											
A3	5		I-I-0001-015	ОС 10,5-6	8	8	8	8	8	8	8	8	8	8	8	8											
A3	6		I-I-0001-119	ОС 33,4-12	4							4															
			-120	ОС 39,4-12		4							4														
			-121	ОС 45,4-12			4							4													
			-122	ОС 51,4-12				4							4												
			-123	ОС 57,4-12					4							4											
			-124	ОС 63,4-12						4							4										
A3	7		I-I-0001	Ш 16-6	33	33	33	33	33	33																	
			-001	Ш 20-6							33	33	33	33	33	33											

Шифр № подл. Подпись и дата. Взам. инв. №.

I.I30.I-Ic.I-I-0500

Лист

7

Форма	Зона	Поз.	Обозначение	Наименование	Количество на исполнение												I.I30.I-Ic.I-I-0500-	Примечание
					066	067	068	069	070	071								
				<u>Документация:</u>														
A3			I.I30.I-Ic.I-I-0500 CB	Сборочный чертёж	X	X	X	X	X	X								
A3			I.I30.I-Ic.I-I-0000 ПЗ	Пояснительная записки	X	X	X	X	X	X								
A3			I.I30.I-Ic.I-I-0000 PC	Ведомость расхода стали	X	X	X	X	X	X								
				<u>Сборочные единицы:</u>														
				Каркас плоский														
A3	I		I.I30.I-Ic.I-I-0010-30	30КВ 24-I2AI	2	2	2	2	2	2								
A3	2		I-I-0010-27	30КВ 24-10AI	3	4	4	5	6	7								
A3	3		I.I30.I-Ic.I-I-0020-I5	Сетка 30СП 8-I2.6	2	2	2	2	2	2								
				<u>Детали:</u>														
				Отдельный стержень														
A3	4		I.I30.I-Ic.I-I-000I-074	OC 14,4-8	8													
			-084	OC 20,4-8		8												
			-094	OC 26,4-8			8											
			-100	OC 32,4-8				8										
			-105	OC 38,4-8					8									
			-110	OC 44,4-8						8								
A3	5		I-I-000I-069	OC 10,5-8	8	8	8	8	8	8								
A3	6		I-I-000I-119	OC 33,4-I2	4													
			-120	OC 39,4-I2		4												
			-121	OC 45,4-I2			4											
			-122	OC 51,4-I2				4										
			-123	OC 57,4-I2					4									
			-124	OC 63,4-I2						4								
A3	7		I-I-000I-002	Ш 24-6	33	33	33	33	33	33								

Формат	Зона	Поз.	Обозначение	Наименование	Количество на исполнение													I.I30.I-Ic.I-I-0500-	Примечание	
					072	073	074	075	076	077	078	079	080	081	082	083				
				<u>Документация:</u>																
A3			I.I30.I-Ic.I-I-0500 СБ	Сборочный чертеж	X	X	X	X	X	X	X	X	X	X	X	X				
A3			I.I30.I-Ic.I-I-0000 ПЗ	Пояснительная записка	X	X	X	X	X	X	X	X	X	X	X	X				
A3			I.I30.I-Ic.I-I-0000 РС	Ведомость расхода стали	X	X	X	X	X	X	X	X	X	X	X	X				
				<u>Сборочные единицы:</u>																
				Каркас плоский																
A3	I		I.I30.I-Ic.I-I-0010-28	30КВ 16-12А1	2	2	2	2	2	2										
			-29	30КВ 20-12А1							2	2	2	2	2	2				
A3	2		I-I-0010-25	30КВ 16-8А1	3	3	4	5	6	6										
			-26	30КВ 20-8А1.							3	3	4	5	6	6				
A3	3		I.I30.I-Ic.I-I-0200-20	Сетка 30СП 10-12.6	2	2	2	2	2	2	2	2	2	2	2	2				
				<u>Детали:</u>																
				Отдельный стержень																
A3	4		I.I30.I-Ic.I-I-0001-017	ОС 12,4-6	8					8										
			-026	ОС 18,4-6		8					8									
			-036	ОС 24,4-6			8					8								
			-043	ОС 30,4-6				8					8							
			-048	ОС 36,4-6					8						8					
			-053	ОС 42,4-6						8						8				
A3	5		I-I-0001-015	ОС 10,5-6	8	8	8	8	8	8	8	8	8	8	8	8				
A3	6		I-I-0001-119	ОС 33,4-12	4						4									
			-120	ОС 39,4-12		4						4								
			-121	ОС 45,4-12			4						4							
			-122	ОС 51,4-12				4						4						
			-123	ОС 57,4-12					4						4					
			-124	ОС 63,4-12						4						4				
A3	7		I-I-0001	Ш 16-6	35	35	35	35	35	35										
			-001	Ш 20-6							35	35	35	35	35	35				
																I.I30.I-Ic.I-I-0500				

Лист № подл. Подпись и дата. 31.10.1988 №

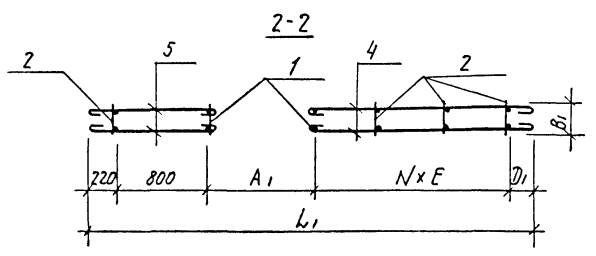
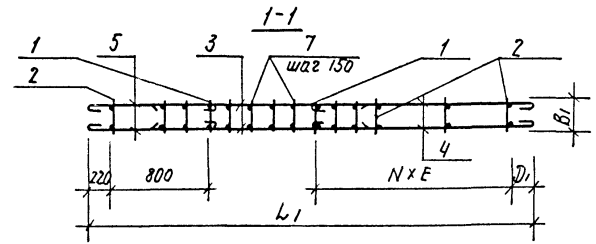
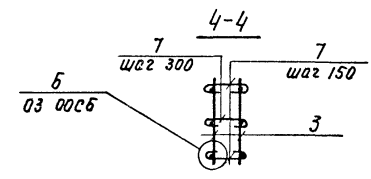
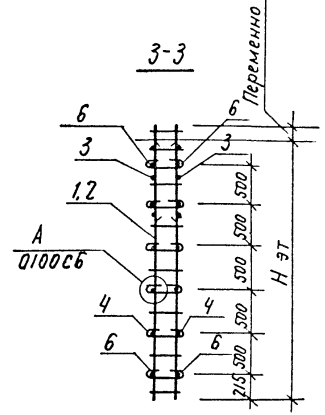
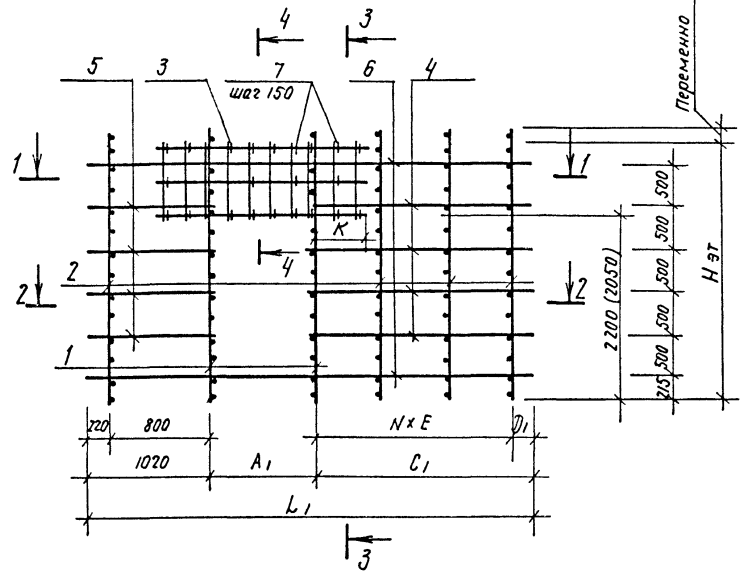
Форм.	Зона	Поз.	Обозначение	Наименование	Количество на исполнение													I.I30.I-Ic.I-I-0500-	Примечание							
					084	085	086	087	088	089																
					Документация:																					
A3			I.I30.I-Ic.I-I-0500 СБ	Сборочный чертеж	X	X	X	X	X	X																
A3			I.I30.I-Ic.I-I-0000 ПЗ	Пояснительная записка	X	X	X	X	X	X																
A3			I.I30.I-Ic.I-I-0000 РС	Ведомость расхода стали	X	X	X	X	X	X																
					Сборочные единицы:																					
				Каркас плоский																						
A3	I		I.I30.I-Ic.I-I-0010-30	ЗОКВ 24-12AI	2	2	2	2	2	2																
A3	2		I-I-0010-27	ЗОКВ 24-10AI	3	3	4	5	6	6																
A3	3		I.I30.I-Ic.I-I-0020-20	Сетка ЗОСП 10-12.6	2	2	2	2	2	2																
					Детали:																					
				Отдельный стержень																						
A3	4		I.I30.I-Ic.I-I-0001-07I	ОС 12,4-8	8																					
				-080		8																				
				-090			8																			
				-097				8																		
				-102					8																	
				-107						8																
A3	5		I-I-0001-069	ОС 10,5-8	8	8	8	8	8	8																
A3	6		I-I-0001-119	ОС 23,4-12	4																					
				-120		4																				
				-121			4																			
				-122				4																		
				-123					4																	
				-124						4																
A3	7		I-I-0001-002	Ш 24-6	35	35	35	35	35	35																

Формы	Эона	Лоз.	Обозначение	Наименование	Количество на исполнение																Примечание			
					I.I30.I-Ic.I-I-0500-																			
					090	091	092	093	094	095	096	097	098	099	100	101								
					<u>Документация:</u>																			
A3			I.I30.I-Ic.I-I-0500 СБ	Сборочный чертеж	X	X	X	X	X	X	X	X	X	X	X	X								
A3			I.I30.I-Ic.I-I-0000 ПЗ	Пояснительная записка	X	X	X	X	X	X	X	X	X	X	X	X								
A3			I.I30.I-Ic.J-I-0000 РС	Ведомость расхода стали	X	X	X	X	X	X	X	X	X	X	X	X								
					<u>Сборочные единицы:</u>																			
					Каркас плоский																			
A3	I		I.I30.I-Ic.I-I-0010-28	30КВ 16-12А1	2	2	2	2	2	2														
			-29	30КВ 20-12А1							2	2	2	2	2	2								
A3	2		I-I-0010-25	30КВ 16-8А1	2	3	4	4	5	6														
			-26	30КВ 20-8А1							2	3	4	4	5	6								
A3	3		I.I30.I-Ic.I-I-0020-25	Сетка 30СЛ 13-12.6	2	2	2	2	2	2	2	2	2	2	2	2								
					<u>Детали:</u>																			
					Отдельный стержень																			
A3	4		I.I30.I-Ic.I-I-0001-013	0С 9,4-6	8						8													
			-021	0С 15,4-6		8						8												
			-031	0С 21,4-6			8						8											
			-125	0С 27,4-6				8						8										
			-126	0С 33,4-6					8						8									
			-127	0С 39,4-6						8						8								
A3	5		I-I-0001-015	0С 10,5-6	8	8	8	8	8	8	8	8	8	8	8	8								
A3	6		I-I-0001-119	0С 33,4-12	4						4													
			-120	0С 39,4-12		4						4												
			-121	0С 45,4-12			4						4											
			-122	0С 51,4-12				4							4									
			-123	0С 57,4-12					4							4								
			-124	0С 63,4-12						4							4							
A3	7		I-I-0001	Ш 16-6	40	40	40	40	40	40														
			-001	Ш 20-6							40	40	40	40	40	40								

ИЗМ. 9-1988 Поставить в балла. ЭЗЗ, СЗЗ, А7

I.I30.I-Ic.I-I-0500

Формат	Зона	Поз.	Обозначение	Наименование	Количество на исполнение														Примечание				
					I.I30.I-Ic.I-I-0500-																		
					I02	I03	I04	I05	I06	I07													
<u>Документация:</u>																							
A3			I.I30.I-Ic.I-I-0500 CB	Оборочный чертеж	X	X	X	X	X	X													
A3			I.I30.I-Ic.I-I-0000 ПЗ	Пояснительная записка	X	X	X	X	X	X													
A3			I.I30.I-Ic.I-I-0000 РС	Ведомость расхода стали	X	X	X	X	X	X													
<u>Сборочные единицы:</u>																							
Каркас плоский																							
A3	I		I.I30.I-Ic.I-I-00I0-30	ЗОКВ 24-12AI	2	2	2	2	2	2													
A3	2		I-I-00I0-27	ЗОКВ 24-10AI	2	3	4	4	5	6													
A3	3		I.I30.I-Ic.I-I-0020-25	Сетка ЗОСП 13-12.6	2	2	2	2	2	2													
<u>Детали:</u>																							
Отдельный стержень																							
A3	4		I.I30.I-Ic.I-I-000I-067	OC 9,4-8	8																		
			-075	OC 15,4-8		8																	
			-085	OC 21,4-8			8																
			-I32	OC 27,4-8				8															
			-I33	OC 33,4-8					8														
			-I34	OC 39,4-8						8													
A3	5		I-I-000I-069	OC 10,5-8	8	8	8	8	8	8													
A3	6		I-I-000I-II9	OC 33,4-I2	4																		
			-I20	OC 39,4-I2		4																	
			-I21	OC 45,4-I2			4																
			-I22	OC 51,4-I2				4															
			-I23	OC 57,4-I2					4														
			-I24	OC 63,4-I2						4													
A3	7		I-I-000I-002	Ш 24-6	40	40	40	40	40	40													



1. Размеры в скобках относятся к варианту с монолитными перекрытиями при устройстве цоколей для фиксации опалубки.
2. Нижние стержни поз. 6 в пределах проема вырезаются после монтажа блока арматурного БД.
3. Таблицу исполнений см. л. 2...5.

			1. 130.1-1с. 1-1-0500СБ		
			блок арматурный БД с привязкой дверного проема 1200 мм. Сборочный чертеж.		
И контр.		Заузрбрей.	Стадия		Масштаб
Нач. Алм.		Турсунбаева	р	см	
ГЛП		Левин	табл		
Разраб.		Багдасарова	Лист 1		Листов 5
Проверил		Левин	ТашЭНИИЭП		

Шифр подл. Подпись и дата. Взам. инв. №

ОБОЗНАЧЕНИЕ	МАРКА	Размеры, мм								N	Масса, кг.		
		H _{ЭТ}	B ₁	L ₁	A ₁	C ₁	D ₁	E	K				
I.130.I-Ic.I-I-0500	28БД 16.36-0-8.12	2800	140	3340	910	I410	210	600	470	2	48,6		
-001	28БД 16.42-0-8.12			3940		2010	210	600		3	54,7		
-002	28БД 16.48-0-8.12			4540		2610	210	800		3	57,8		
-003	28БД 16.54-0-8.12			5140		3210	210	750		4	63,8		
-004	28БД 16.60-0-8.12			5740		3810	310	700		5	69,8		
-005	28БД 16.66-0-8.12			6340		4410	210	700		6	75,8		
-006	28БД 20.36-0-8.12		180	3340		I410	210	600		2	49,4		
-007	28БД 20.42-0-8.12			3940		2010	210	600		3	55,5		
-008	28БД 20.48-0-8.12			4540		2610	210	800		3	58,7		
-009	28БД 20.54-0-8.12			5140		3210	210	750		4	64,8		
-010	28БД 20.60-0-8.12			5740		3810	310	700		5	71,0		
-011	28БД 20.66-0-8.12			6340		4410	210	700		6	77,1		
-012	28БД 24.36-0-8.12		220	3340		I41C	210	600		2	57,7		
-013	28БД 24.42-0-8.12			3940		2010	210	600		3	66,2		
-014	28БД 24.48-0-8.12			4540		2610	210	800		3	70,2		
-015	28БД 24.54-0-8.12			5140		3210	210	750		4	78,6		
-016	28БД 24.60-0-8.12			5740		3810	310	700		5	86,9		
-017	28БД 24.66-0-8.12			6340		4410	210	700		6	95,3		
-018	28БД 16.36-0-10.12		140	3340		1110	I210	210		500	445	2	49,2
-019	28БД 16.42-0-10.12			3940			I810	210		800		2	52,4
-020	28БД 16.48-0-10.12			4540			2410	310		700		3	58,4
-021	28БД 16.54-0-10.12			5140			3010	210		700		4	64,3
-022	28БД 16.60-0-10.12			5740			3610	210		680		5	70,3
-023	28БД 16.66-0-10.12			6340			4210	210		800		5	73,5
-024	28БД 20.36-0-10.12		180	3340		1110	I210	210		500	445	2	50,0
-025	28БД 20.42-0-10.12			3940			I810	210		800		2	53,2
-026	28БД 20.48-0-10.12			4540			2410	310		700		3	59,3
-027	28БД 20.54-0-10.12	5140		3010	210		700	4	65,4				

I.130.I-Ic.I-I-050005

Продолжение

ОБОЗНАЧЕНИЕ	МАРКА	Размеры, мм								N	Масса, кг.		
		H _{ЭТ}	B ₁	L ₁	A ₁	C ₁	D ₁	E	K				
I. I30. I-Ic. I-I-0500-028	28БД 20.60-0-10. I2	2800	180	5740	III0	3610	210	680	445	5	71,5		
-029	28БД 20.66-0-10. I2			6340		4210	210	800		5	74,7		
-030	28БД 24.36-0-10. I2			3340		1210	210	500		2	58,1		
-031	28БД 24.42-0-10. I2		3940	1810	210	800	2	62,1					
-032	28БД 24.48-0-10. I2		4540	2410	310	700	3	70,5					
-033	28БД 24.54-0-10. I2		5140	3010	210	700	4	78,9					
-034	28БД 24.60-0-10. I2		5740	3610	210	680	5	87,2					
-035	28БД 24.66-0-10. I2		6340	4210	210	800	5	91,2					
-036	28БД 16.36-0-13. I2		3340	910	210	700	1	46,7					
-037	28БД 16.42-0-13. I2		3940	1510	210	650	2	52,7					
-038	28БД 16.48-0-13. I2		4540	2110	310	600	3	58,7					
-039	28БД 16.54-0-13. I2		5140	2710	310	800	3	61,9					
-040	28БД 16.60-0-13. I2		5740	3310	310	750	4	67,9					
-041	28БД 16.66-0-13. I2		6340	3910	210	740	5	73,9					
-042	28БД 20.36-0-13. I2		3340	910	210	700	1	48,4					
-043	28БД 20.42-0-13. I2		3940	1510	210	650	2	54,5					
-044	28БД 20.48-0-13. I2		4540	2110	310	600	3	60,6					
-045	28БД 20.54-0-13. I2		5140	2710	310	800	3	63,9					
-046	28БД 20.60-0-13. I2		5740	3310	310	750	4	70,0					
-047	28БД 20.66-0-13. I2		6340	3910	210	740	5	76,1					
-048	28БД 24.36-0-13. I2		3340	910	210	700	1	54,8					
-049	28БД 24.42-0-13. I2		3940	1510	210	650	2	63,1					
-050	28БД 24.48-0-13. I2		4540	2110	310	600	3	71,5					
-051	28БД 24.54-0-13. I2		5140	2710	310	800	3	75,6					
-052	28БД 24.60-0-13. I2		5740	3310	310	750	4	83,9					
-053	28БД 24.66-0-13. I2		6340	3910	210	740	5	92,3					
-054	30БД 16.36-0-8. I2		3000	180	3340	910	1410	210		600	470	2	52,7
-055	30БД 16.42-0-8. I2				3940		2010	210		600		3	59,0

I. I30. I-Ic. I-I-0500CE
 Исходные данные
 Дата
 Изм. №

Продолжение

ОБОЗНАЧЕНИЕ	МРКА	Размеры, мм								N	Масса, кг.
		H _{ЭТ}	B ₁	L ₁	A ₁	C ₁	D ₁	E	K		
I.130.I-Ис.I-I-0500-056	ЗОБД 16.48-0-8.I2	3000	140	4540	910	2610	210	800	470	3	62,2
-057	ЗОБД 16.64-0-8.I2			5140		3210	210	750		4	68,4
-058	ЗОБД 16.60-0-8.I2			5740		3810	310	700		5	74,6
-059	ЗОБД 16.66-0-8.I2			6340		4410	210	700		6	80,8
-060	ЗОБД 20.36-0-8.I2		3340	180		1410	210	600		2	53,6
-061	ЗОБД 20.42-0-8.I2		3940			2010	210	600		3	59,9
-062	ЗОБД 20.48-0-8.I2		4540			2610	210	800		3	63,1
-063	ЗОБД 20.54-0-8.I2		5140			3210	210	750		4	69,4
-064	ЗОБД 20.60-0-8.I2		5740	220		3810	310	700		5	75,8
-065	ЗОБД 20.66-0-8.I2		6340			4410	210	700		6	82,1
-066	ЗОБД 24.36-0-8.I2		3340			1410	210	600		2	62,3
-067	ЗОБД 24.42-0-8.I2		3940			2010	210	600		3	71,1
-068	ЗОБД 24.48-0-8.I2		4540	140		2610	210	800		3	75,1
-069	ЗОБД 24.54-0-8.I2		5140			3210	210	750		4	83,8
-070	ЗОБД 24.60-0-8.I2		5740			3800	310	700		5	92,5
-071	ЗОБД 24.66-0-8.I2		6340			4410	210	700		6	101,2
-072	ЗОБД 16.36-0-10.I2		3340	140		1210	210	500		2	53,5
-073	ЗОБД 16.42-0-10.I2		3940			1810	210	800		2	56,7
-074	ЗОБД 16.48-0-10.I2		4540			2410	310	700		3	62,9
-075	ЗОБД 16.54-0-10.I2		5140			3010	210	700		4	69,1
-076	ЗОБД 16.60-0-10.I2		5740	180		3610	210	680		5	75,3
-077	ЗОБД 16.66-0-10.I2		6340			4210	210	800		5	78,5
-078	ЗОБД 20.36-0-10.I2		3340			1210	210	500		2	54,3
-079	ЗОБД 20.42-0-10.I2		3940			1810	210	800		2	57,5
-080	ЗОБД 20.48-0-10.I2		4540	140		2410	310	700		3	63,9
-081	ЗОБД 20.54-0-10.I2		5140			3010	210	700		4	70,2
-082	ЗОБД 20.60-0-10.I2		5740			3610	210	680		5	76,5
-083	ЗОБД 20.66-0-10.I2		6340			4210	210	800		5	79,7

I.130.I-Ис.I-I-0500СБ

Лист

4

Продолжение

ОБОЗНАЧЕНИЕ	МАРКА	Размеры, мм							N	Масса, кг.	
		H _{эТ}	B _I	L ₁	A _I	C	D ₁	E			K
I. I30. I-Ic. I-I-0500-084	30БД 24.36-0-10. I2	3000	220	3340	I I I O	I I O	2 I O	500	445	2	62,8
-085	30БД 24.42-0-10. I2			3940		I I O	2 I O	800		2	66,9
-086	30БД 24.48-0-10. I2			4540		2 I O	3 I O	700		3	75,6
-087	30БД 24.54-0-10. I2			5 I 40		3 I O	2 I O	700		4	84,3
-088	30БД 24.60-0-10. I2			5740		3 8 I O	2 I O	680		5	93,0
-089	30БД 24.66-0-10. I2			6340		4 2 I O	2 I O	800		5	97,0
-090	30БД I 6.36-0-I 3. I2			I 40		3340	I 4 I O	9 I O		2 I O	700
-09 I	30БД I 6.42-0-I 3. I2		3940		I 5 I O	2 I O		650	2	58,4	
-092	30БД I 6.48-0-I 3. I2		4540		2 I I O	3 I O		600	3	64,6	
-093	30БД I 6.54-0-I 3. I2		5 I 40		27 I O	3 I O		800	3	67,9	
-094	30БД I 6.60-0-I 3. I2		5740		33 I O	3 I O		750	4	74, I	
-095	30БД I 6.66-0-I 3. I2		6340		39 I O	2 I O		740	5	80,3	
-096	30БД 20.36-0-I 3. I2		I 80		3340	I 4 I O		9 I O	2 I O	700	I
-097	30БД 20.42-0-I 3. I2			3940	I 5 I O		2 I O	650	2	59,3	
-098	30БД 20.48-0-I 3. I2			4540	2 I I O		3 I O	600	3	65,6	
-099	30БД 20.54-0-I 3. I2			5 I 40	27 I O		3 I O	800	3	68,9	
-I 00	30БД 20.60-0-I 3. I2			5740	33 I O		3 I O	750	4	75,2	
-I 0 I	30БД 20.66-0-I 3. I2			6340	39 I O		2 I O	740	5	8 I, 6	
-I 02	30БД 24.36-0-I 3. I2			220	3340		I 4 I O	9 I O	2 I O	700	I
-I 03	30БД 24.42-0-I 3. I2		3940		I 5 I O	2 I O		650	2	68,3	
-I 04	30БД 24.48-0-I 3. I2		4540		2 I I O	3 I O		600	3	77,0	
-I 05	30БД 24.54-0-I 3. I2		5 I 40		27 I O	3 I O		800	3	8 I, I	
-I 06	30БД 24.60-0-I 3. I2		5740		33 I O	3 I O		750	4	89,8	
-I 07	30БД 24.66-0-I 3. I2		6340		39 I O	2 I O		740	5	98,5	

I. I30. I-Ic. I-I-0500 CB

Лист

5

Форм-но	Зона	Поз.	Обозначение	Наименование	Количество на исполнение													I.I30.I-Ic.I-I-0600-	Примечание
					-	01	02	03	04	05	06	07							
					<u>Документация:</u>														
A3			I.I30.I-Ic.I-I-0600 СБ	Сборочный чертеж	X	X	X	X	X	X	X	X	X	X					
A3			I.I30.I-Ic.I-I-0000 ПЗ	Пояснительная записка	X	XX	X	X	X	X	X	X	X						
A3			I.I30.I-Ic.I-I-0000 РС	Ведомость расхода стали	X	X	X	X	X	X	X	X	X						
					<u>Сборочные единицы:</u>														
				Каркас плоский															
A3	I		I.I30.I-Ic.I-I-0010-03	28KB 16-12A1	2	2	2	2											
			-04	28KB 20-12A1					2	2	2	2							
A3	2		I-I-0010	28KB 16-8A1	5	5	6	7											
			-01	28KB 20-8A1					5	5	6	7							
A3	3		I.I30.I-Ic.I-I-0020	Сетка 28СН 8-12.6	2	2	2	2	2	2	2	2	2						
				<u>Детали:</u>															
				Отдельный стержень															
A3	4		I.I30.I-Ic.I-I-0001-030	OC 20,4-6	8				8										
			-040	OC 26,4-6		8				8									
			-046	OC 32,4-6			8				8								
			-051	OC 38,4-6				8					8						
A3	5		I-I-0001-023	OC 16,5-6	8	8	8	8	8	8	8	8	8						
A3	6		I-I-0001-121	OC 45,4-12	4				4										
			-122	OC 51,4-12		4				4									
			-123	OC 57,4-12			4				4								
			-124	OC 63,4-12				4					4						
A3	7		I-I-0001	Ш 16-6	26	26	26	26											
			-001	Ш 20-6					26	26	26	26							

I.I30.I-Ic.I-I-0600

И комп. Заурбаев
 Нач. АИМ Турсунбаев
 Гип. Левин
 Разраб. Ботдасорова
 Провер. Левин

Блок арматурный БД
 с привязкой дверного
 проема 1800 мм

Статус	Лист	Листов
P	I	I2

Таш3ЕЕ1ЭП

Формат	Зона	Поз.	Обозначение	Наименование	Количество на исполнение																I.I30.I-Ic.I-I-0600-	Примечание
					08	09	10	11														
				<u>Документация:</u>																		
A3			I.I30.I-Ic.I-I-0600 CB	Сборочный чертеж	X	X	X	X														
A3			I.I30.I-Ic.I-I-0000 ПЗ	Пояснительная записка	X	X	X	X														
A3			I.I30.I-Ic.I-I-0000 PC	Ведомость расхода стали	X	X	X	X														
				<u>Сборочные единицы:</u>																		
				Каркас плоский																		
A3	I		I.I30.I-Ic.I-I-0010-05	28КВ 24-I2AI	2	2	2	2														
A3	2		I-I-0010-02	28КВ 24-10AI	5	5	6	7														
A3	3		I.I30.I-Ic.I-I-0020	Сетка 28СП 8-I2.6	2	2	2	2														
				<u>Детали:</u>																		
				Отдельный стержень																		
A3	4		I.I30.I-Ic.I-I-000I-084	OC 20,4-8	8																	
			-094	OC 26,4-8		8																
			-100	OC 32,4-8			8															
			-105	OC 38,4-8				8														
A3	5		I-I-000I-077	OC 16,5-8	8	8	8	8														
A3	6		I-I-000I-121	OC 45,4-12	4																	
			-122	OC 51,4-12		4																
			-123	OC 57,4-12			4															
			-124	OC 63,4-12				4														
A3	7		I-I-000I-002	Ш 24-6	26	26	26	26														

Инд. № подл. Подпись и дата

Формы Зона.	Поз.	Обозначение	Наименование	Количество на исполнение											I. I30. I-Ic. I-I-0600-	Примечание				
				I2	I3	I4	I5	I6	I7	I8	I9									
			<u>Документация:</u>																	
A3		I. I30. I-Ic. I-I-0600 CB	Сборочный чертеж	X	X	X	X	X	X	X	X									
A3		I. I30. I-Ic. I-I-0000 ПЗ	Пояснительная записка	X	X	X	X	X	X	X	X									
A3		I. I30. I-Ic. I-I-0000 PC	Ведомость расхода стали	X	X	X	X	X	X	X	X									
			<u>Сборочные единицы:</u>																	
			Каркас плоский																	
A3	I	I. I30. I-Ic. I-I-0010-03	28КВ I6-I2AI	2	2	2	2													
		-04	28КВ 20-I2AI						2	2	2	2								
A3	2	I-I-0010	28КВ I6-8AI	4	5	6	7													
		-01	28КВ 20-8AI						4	5	6	7								
A3	3	I. I30. I-Ic. I-I-0020-05	Сетка 28СП I0-I2.6	2	2	2	2	2	2	2	2	2								
			<u>Детали:</u>																	
			Отдельный стержень																	
A3	4	I. I30. I-Ic. I-I-000I-026	OC I8,4-6	8					8											
		-036	OC 24,4-6		8					8										
		-043	OC 30,4-6			8					8									
		-048	OC 36,4-6				8					8								
A3	5	I-I-000I-023	OC I6,5-6	8	8	8	8	8	8	8	8	8								
A3	6	I-I-000I-I2I	OC 45,4-I2	4					4											
		-I22	OC 5I,4-I2		4					4										
		-I23	OC 57,4-I2			4					4									
		-I24	OC 63,4-I2				4					4								
A3	7	I-I-000I	Ш I6-6	28	28	28	28													
		-00I	Ш 2C-6						23	28	28	28								

Форма	Зона	Поз.	Обозначение	Наименование	Количество на исполнение																Примечание	
					I.I30.I-Ic.I-I-0600-																	
					20	21	22	23														
				<u>Документация:</u>																		
A3			I.I30.I-Ic.I-I-0600 СБ	Сборочный чертеж	X	X	X	X														
A3			I.I30.I-Ic.I-I-0000 ПЗ	Пояснительная записка	X	X	X	X														
A3			I.I30.I-Ic.I-I-0000 РС	Ведомость расхода стали	X	X	X	X														
				<u>Сборочные единицы:</u>																		
				Каркас плоский																		
A3	I		I.I30.I-Ic.I-I-0010-05	28КВ 24-12AI	2	2	2	2														
A3	2		I-I-0010-02	28КВ 24-10AI	4	5	6	7														
A3	3		I.I30.I-Ic.I-I-0020-05	Сетка 28СП 10-12.6	2	2	2	2														
				<u>Детали:</u>																		
				Отдельный стержень																		
A3	4		I.I30.I-Ic.I-I-000I-080	OC 18,4-8	8																	
			-090	OC 24,4-8		8																
			-097	OC 30,4-8			8															
			-102	OC 36,4-8				8														
A3	5		I-I-000I-077	OC 16,5-8	8	8	8	8														
A3	6		I-I-000I-I2I	OC 45,4-I2	4																	
			-I22	OC 51,4-I2		4																
			-I23	OC 57,4-I2			4															
			-I24	OC 63,4-I2				4														
A3	7		I-I-000I-002	Ш 24-6	28	28	28	28														

Инд. № подл. Подпись и дата. Зам инв. №:

И-с-м-п-л	Зона	Поз.	Обозначение	Наименование	Количество на исполнение											I.I30.I-Ic.I-I-0600-	Примечание	
					24	25	26	27	28	29	30	31						
					<u>Документация:</u>													
A3			I.I30.I-Ic.I-I-0600 CB	Сборочный чертеж	X	X	X	X	X	X	X	X						
A3			I.I30.I-Ic.I-I-0000 ПЗ	Пояснительная записка	X	X	X	X	X	X	X	X						
A3			I.I30.I-Ic.I-I-0000 PC	Ведомость расхода стали	X	X	X	X	X	X	X	X						
					<u>Сборочные единицы:</u>													
				Каркас плоский														
A3	I		I.I30.I-Ic.I-I-0010-03	28KB I6-I2AI	2	2	2	2										
			-04	28KB 20-I2AI					2	2	2	2						
A3	2		I-I-0010	28KB I6-8AI	4	5	5	6										
			-01	28KB 20-8AI					4	5	5	6						
A3	3		I.I30.I-Ic.I-I-0200-I0	Сетка 28СП I3-I2.6	2	2	2	2	2	2	2	2						
					<u>Детали:</u>													
				Отдельный стержень														
A3	4		I.I30.I-Ic.I-I-0001-02I	OC I5,4-6	8				8									
			-03I	OC 2I,4-6		8			8									
			-I25	OC 27,4-6			8			8								
			-I26	OC 33,4-6				8				8						
A3	5		I-I-0001-023	OC I6,5-6	8	8	8	8	8	8	8	8						
A3	6		I-I-0001-I2I	OC 45,4-I2	4				4									
			-I22	OC 5I,4-I2		4				4								
			-I23	OC 57,4-I2			4				4							
			-I24	OC 63,4-I2				4				4						
A3	7		I-I-0001	Ш I6-6	32	32	32	32										
			-00I	Ш 20-6					32	32	32	32						

Формы	Зона	Поз.	Обозначение	Наименование	Количество на исполнение																I.I30.I-Ic.I-I-0600-	Примечание
					32	33	34	35														
<u>Документация:</u>																						
A3			I.I30.I-Ic.I-I-0600 СБ	Сборочный чертёж	X	X	X	X														
A3			I.I30.I-Ic.I-I-0000 ПЗ	Пояснительная записка	X	X	X	X														
A3			I.I30.I-Ic.I-I-0000 РС	Ведомость расхода стали	X	X	X	X														
<u>Сборочные единицы:</u>																						
Каркас плоский																						
A3	I		I.I30.I-Ic.I-I-0010-05	28КВ 24-I2AI	2	2	2	2														
A3	2		I-I-0010-02	28КВ 24-I0AI	4	5	5	6														
A3	3		I.I30.I-Ic.I-I-0020-I0	Сетка 28СП I3-I2.6	2	2	2	2														
<u>Детали:</u>																						
Отдельный стержень																						
A3	4		I.I30.I-Ic.I-I-0001-075	OC I5,4-8	8																	
			-085	OC 2I,4-8		8																
			-I32	OC 27,4-8			8															
			-I33	OC 33,4-8				8														
A3	5		I-I-000I -077	OC I6,5-8	8	8	8	8														
A3	6		I-I-000I -I2I	OC 45,4-I2	4																	
			-I22	OC 5I,4-I2		4																
			-I23	OC 57,4-I2			4															
			-I24	OC 63,4-I2				4														
A3	7		I-I-000I-002	Ш 24-6	32	32	32	32														

Инд. N: подл. Подпись и дата. Взам. инв. N:

Формы	Зона	Поз.	Обозначение	Наименование	Количество на исполнение																Примечание
					I.I30.I-Ic.I-I-0600-																
					44	45	46	47													
					<u>Документация:</u>																
A3			I.I30.I-Ic.I-I-0600 CB	Сборочный чертеж	X	X	X	X													
A3			I.I30.I-Ic.I-I-0000 ПЗ	Пояснительная записка	X	X	X	X													
A3			I.I30.I-Ic.I-I-0000 PC	Ведомость расхода стали	X	X	X	X													
					<u>Сборочные единицы:</u>																
					Каркас плоский																
A3	I		I.I30.I-Ic.I-I-0010-30	ЗОКВ 24-I2AI	2	2	2	2													
A3	2		I-I-0010-27	ЗОКВ 24-10AI	5	5	6	7													
A3	3		I.I30.I-Ic.I-I-0020-15	Сетка ЗОСП 8-I2.6	2	2	2	2													
					<u>Детали:</u>																
					Отдельный стержень																
A3	4		I.I30.I-Ic.I-I-000I-084	OC 20,4-8	8																
			-094	OC 26,4-8		8															
			-100	OC 32,4-8			8														
			-105	OC 38,4-8				8													
A3	5		I-I-000I-077	OC I6,5-8	8	8	8	8													
A3	6		I-I-000I-I2I	OC 45,4-I2	4																
			-I22	OC 5I,4-I2		4															
			-I23	OC 57,4-I2			4														
			-I24	OC 63,4-I2				4													
A3	7		I-I-000I-002	Ш 24-6	33	33	33	33													

Инв. № подл. Подпись и дата. Изм. №

Формат	Зона	Поз.	Обозначение	Наименование	Количество на исполнение										I.I30.I-Ic.I-I-0600-	Примечание					
					48	49	50	51	52	53	54	55									
				<u>Документация:</u>																	
A3			I.I30.I-Ic.I-I-0600 СБ	Сборочный чертеж	X	X	X	X	X	X	X	X									
A3			I.I30.I-Ic.I-I-0000 ПЗ	Пояснительная записка	X	X	X	X	X	X	X	X									
A3			I.I30.I-Ic.I-I-0000 РС	Ведомость расхода стали	X	X	X	X	X	X	X	X									
				<u>Сборочные единицы:</u>																	
				Каркас плоский																	
A3	I		I.I30.I-Ic.I-I-0010-28	ЗОНВ I6-I2AI	2	2	2	2													
			-29	ЗОНВ 20-I2AI					2	2	2	2									
A3	2		I-I-0010-25	ЗОНВ I6-8AI	4	5	6	7													
			-26	ЗОНВ 20-8AI					4	5	6	7									
A3	3		I.I30.I-Ic.I-I-0200-20	Сетка 30СП I0-I2.6	2	2	2	2	2	2	2	2									
				<u>Детали:</u>																	
				Отдельный стержень																	
A3	4		I.I30.I-Ic.I-I-0001-026	OC I8,4-6	8				8												
			-036	OC 24,4-6		8				8											
			-043	OC 30,4-6			8				8										
			-048	OC 36,4-6				8				8									
A3	5		I-I-0001-023	OC I6,5-6	8	8	8	8	8	8	8	8									
A3	6		I-I-0001-I2I	OC 45,4-I2	4				4												
			-I22	OC 51,4-I2		4				4											
			-I23	OC 57,4-I2			4				4										
			-I24	OC 63,4-I2				4				4									
A3	7		I-I-0001	Ш I6-6	35	35	35	35													
			-001	Ш 20-6					35	35	35	35									

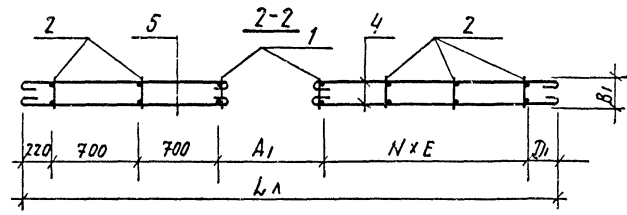
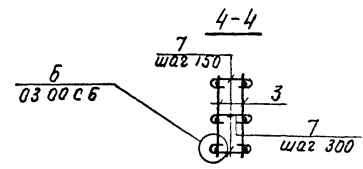
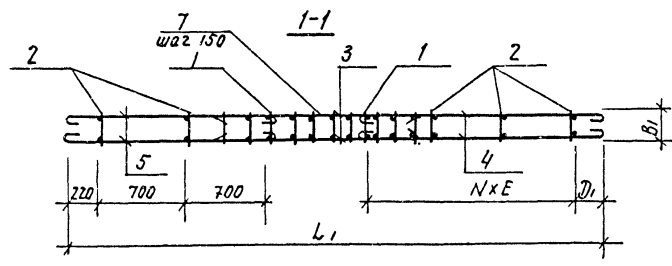
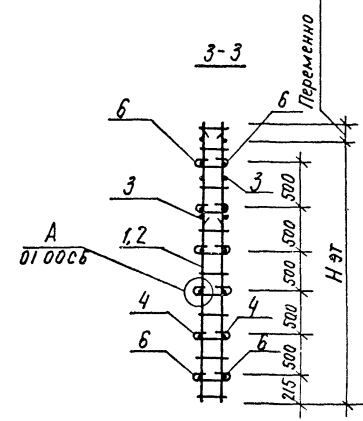
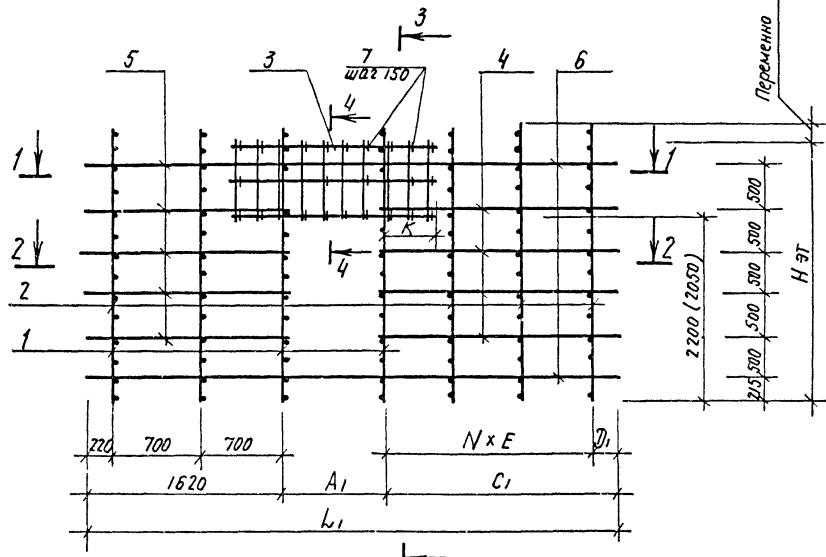
Формат	Зона	Поз.	Обозначение	Наименование	Количество на исполнение																I.I30.I-Ic.I-I-0600-	Примечание
					56	57	58	59														
				<u>Документация:</u>																		
A3			I.I30.I-Ic.I-I-0600 CB	Сборочный чертеж	X	X	X	X														
A3			I.I30.I-Ic.I-I-0000 ПЗ	Пояснительная записка	X	X	X	X														
A3			I.I30.I-Ic.I-I-0000 PC	Ведомость расхода стали	X	X	X	X														
				<u>Сборочные единицы:</u>																		
				Каркас плоский																		
A3	I		I.I30.I-Ic.I-I-0010-30	ЗОКВ 24-I2AI	2	2	2	2														
A3	2		I-I-0010-27	ЗОКВ 24-I0AI	4	5	6	7														
A3	3		I.I30.I-Ic.I-I-0020-20	Сетка ЗОСП 10-I2.6	2	2	2	2														
				<u>Детали:</u>																		
				Отдельный стержень																		
A3	4		I.I30.I-Ic.I-I-0001-080	OC 18,4-8	8																	
			-090	OC 24,4-8		8																
			-097	OC 30,4-8			8															
			-102	OC 36,4-8				8														
A3	5		I-I-0001-077	OC 16,5-8	8	8	8	8														
A3	6		I-I-0001-I21	OC 45,4-I2	4																	
			-I22	OC 51,4-I2		4																
			-I23	OC 57,4-I2			4															
			-I24	OC 63,4-I2				4														
A3	7		I-I-0001-002	Ш 24-6	35	35	35	35														

Инв. № подл. Подпись и дата. Взам. инв. №.

I.I30.I-Ic.I-I-0600

лист
10

Формат	Зона	Поз.	Обозначение	Наименование	Количество на исполнение												I.130.I-Ic.I-I-0600-	Примечание					
					60	6I	62	63	64	65	66	67											
				<u>Документация:</u>																			
A3			I.130.I-Ic.I-I-0600 CB	Сборочный чертеж	X	X	X	X	X	X	X	X											
A3			I.130.I-Ic.I-I-0000 ПЗ	Пояснительная записка	X	X	X	X	X	X	X	X											
A3			I.130.I-Ic.I-I-0000 PC	Ведомость расхода стали	X	X	X	X	X	X	X	X											
				<u>Сборочные единицы:</u>																			
				Каркас плоский																			
A3	I		I.130.I-Ic.I-I-0010-28	ЗОКВ I6-I2AI	2	2	2	2															
			-29	ЗОКВ 20-I2AI					2	2	2	2											
A3	2		I-I-0010-25	ЗОКВ I6-8AI	4	5	5	6															
			-26	ЗОКВ 20-8AI					4	5	5	6											
A3	3		I.130.I-Ic.I-I-0200-25	Сетка ЗОСП I3-I2.6	2	2	2	2	2	2	2	2											
				<u>Детали:</u>																			
				Отдельный стержень																			
A3	4		I.130.I-Ic.I-I-000I-02I	OC I5,4-6	8				8														
			-03I	OC 2I,4-6		8				8													
			-I25	OC 27,4-6			8				8												
			-I26	OC 33,4-6				8				8											
A3	5		I-I-000I-023	OC I6,5-6	8	8	8	8	8	8	8	8											
A3	6		I-I-000I-I2I	OC 45,4-I2	4				4														
			-I22	OC 5I,4-I2		4				4													
			-I23	OC 57,4-I2			4				4												
			-I24	OC 63,4-I2				4				4											
A3	7		I-I-000I	Ш I6-6	40	40	40	40															
			-00I	Ш 20-6					40	40	40	40											



1. Размеры в скобках относятся к варианту с монолитными перекрытиями при устройстве цоколей для фиксации опалубки.
2. Нижние стержни поз. 6 в пределах проема вырезаются после монтажа арматурного блока БД.
3. Таблицу исполнений см. л. 2...4

Шифр листа, Листов и дата, Власт. инв. №

i. 130.1-1 с. 1-1-0600 с 5			блок арматурный БД с привязкой дверного проема 1800 мм. Сборочный чертеж.		Стадия	Масштаб
Н. контр.	Защитный	<i>[Signature]</i>	Р	г.м. табл.	Лист 1	Листов 4
Нач. АИМ.	Турсунбаева	<i>[Signature]</i>				
ГИП	Левин	<i>[Signature]</i>				
Разраб.	Богдасарова	<i>[Signature]</i>				
Проверил	Левин	<i>[Signature]</i>				
ТашЗНИИЭП						

ОБОЗНАЧЕНИЕ	МАРКА	Размеры, мм								N	Масса, кг.
		H _{ЭТ}	B ₁	L ₁	A ₁	C ₁	D ₁	E	K		
I.I30.I-Ic.I-I-0600-	28БД I6.48-0-8.I8	2800	I40	4540	9I0	20I0	2I0	600	470	3	60,6
-0I	28БД I6.54-0-8.I8			5I40		26I0	2I0	800		3	63,8
-02	28БД I6.60-0-8.I8			5740		32I0	2I0	750		4	69,8
-03	28БД I6.66-0-8.I8			6340		38I0	3I0	700		5	75,8
-04	28БД 20.48-0-8.I8		I80	4540	20I0	2I0	600	3	6I;6		
-05	28БД 20.54-0-8.I8			5I40	26I0	2I0	800	3	64,8		
-06	28БД 20.60-0-8.I8			5740	32I0	2I0	750	4	70,9		
-07	28БД 20.66-0-8.I8		6340	38I0	3I0	700	5	77,0			
-08	28БД 24.48-0-8.I8		220	4540	20I0	2I0	600	3	74,6		
-09	28БД 24.54-0-8.I8			5I40	26I0	2I0	800	3	78,6		
-I0	28БД 24.60-0-8.I8			5740	32I0	2I0	750	4	86,9		
-II	28БД 24.66-0-8.I8		6340	38I0	3I0	700	5	95,3			
-I2	28БД I6.48-0-I0.I8		I40	4540	IIIO	I8I0	2I0	800	445	2	58,3
-I3	28БД I6.54-0-I0.I8			5I40		24I0	3I0	700		3	64,3
-I4	28БД I6.60-0-I0.I8			5740		30I0	2I0	700		4	70,3
-I5	28БД I6.66-0-I0.I8			6340		36I0	2I0	680		5	76,3
-I6	28БД 20.48-0-I0.I8		I80	4540	I8I0	2I0	800	2	59,3		
-I7	28БД 20.54-0-I0.I8			5I40	24I0	3I0	700	3	65,4		
-I8	28БД 20.60-0-I0.I8			5740	30I0	2I0	700	4	7I,5		
-I9	28БД 20.66-0-I0.I8			6340	36I0	2I0	680	5	77,6		
-20	28БД 24.48-0-I0.I8		220	4540	I8I0	2I0	800	2	70,5		
-2I	28БД 24.54-0-I0.I8			5I40	24I0	3I0	700	3	78,9		
-22	28БД 24.60-0-I0.I8			5740	30I0	2I0	700	4	87,2		
-23	28БД 24.66-0-I0.I8			6340	36I0	2I0	680	5	95,6		
-24	28БД I6.48-0-I3.I8		I40	4540	I4I0	I5I0	2I0	650		2	59,7
-25	28БД I6.54-0-I3.I8			5I40		2II0	3I0	600		3	65,4
-26	28БД I6.60-0-I3.I8			5740		27I0	3I0	800		3	68,9
-27	28БД I6.66-0-I3.I8	6340		33I0		3I0	750	4		74,9	

ОБОЗНАЧЕНИЕ	МАРКА	Размеры, мм								N	Масса, кг.	
		H _{ЭТ}	B ₁	L ₁	A ₁	C ₁	D ₁	E	K			
I. I30. I-Ic. I-I-0600-28	28БД 20.48-0-13. I8	2800	180	4540	I4I0	I5I0	2I0	650	445	2	60,6	
-29	28БД 20.54-0-13. I8			5I40		2II0	3I0	600		3	66,7	
-30	28БД 20.60-0-13. I8			5740		27I0	3I0	800		3	69,9	
-3I	28БД 20.66-0-13. I8			6340		33I0	3I0	750		4	76, I	
-32	28БД 24.48-0-13. I8		220		4540		I5I0	2I0	650		2	7I,5
-33	28БД 24.54-0-13. I8				5I40		2II0	3I0	600		3	79,8
-34	28БД 24.60-0-13. I8				5740		27I0	3I0	800		3	83,9
-35	28БД 24.66-0-13. I8				6340		33I0	3I0	750		4	92,3
-36	30БД I6.48-0-8. I8	3000	I40	4540		20I0	2I0	600		3	65,2	
-37	30БД I6.54-0-8. I8			5I40		26I0	2I0	800		3	68,4	
-38	30БД I6.60-0-8. I8			5740		32I0	2I0	750		4	74,6	
-39	30БД I6.66-0-8. I8			6340		38I0	3I0	700		5	80,8	
-40	30БД 20.48-0-8. I8		I80		4540	9I0	20I0	2I0	600	470	3	66,2
-4I	30БД 20.54-0-8. I8				5I40		26I0	2I0	800		3	69,4
-42	30БД 20.60-0-8. I8				5740		32I0	2I0	750		4	75,8
-43	30БД 20.66-0-8. I8				6340		38I0	3I0	700		5	82, I
-44	30БД 24.48-0-8. I8		220		4540		20I0	2I0	600		3	79,8
-45	30БД 24.54-0-8. I8				5I40		26I0	2I0	800		3	83,8
-46	30БД 24.60-0-8. I8				5740		32I0	2I0	750		4	92,5
-47	30БД 24.66-0-8. I8				6340		38I0	3I0	700		5	IOI,2
-48	30БД I6.48-0-10. I8		I40		4540		I8I0	2I0	800		2	62,9
-49	30БД I6.54-0-10. I8				5I40		24I0	3I0	700		3	69, I
-50	30БД I6.60-0-10. I8				5740		30I0	2I0	700		4	75,3
-5I	30БД I6.66-0-10. I8				6340		36I0	2I0	680		5	8I,5
-52	30БД 20.48-0-10. I8	I80		4540	III0	I8I0	2I0	800	445	2	63,8	
-53	30БД 20.54-0-10. I8			5I40		24I0	2I0	700		3	70,2	
-54	30БД 20.60-0-10. I8			5740		30I0	2I0	700		4	76,5	
-55	30БД 20.66-0-10. I8			6340		36I0	2I0	680		5	82,9	

Инв № прол
 Подпись дата
 взом. инв. №

ОБОЗНАЧЕНИЕ	МАРКА	Размеры, мм							N	Масса, кг.		
		H _{ЭТ}	B ₁	L ₁	A ₁	C ₁	D ₁	E			K	
I.130.I-Ic.I-I-0600-56	ЗОБД 24.48-0-10.18	3000	220	4540	IIIIO	I810	210	800	445	2	75,6	
-57	ЗОБД 24.54-0-10.18			5140		2410	310	700		3	84,3	
-58	ЗОБД 24.60-0-10.18			5740		3010	210	700		4	93,0	
-59	ЗОБД 24.66-0-10.18			6340		3610	210	680		5	100,7	
-60	ЗОБД 16.48-0-13.18			4540		I510	210	650		2	64,9	
-61	ЗОБД 16.54-0-13.18		5140	2110	310	600	3	71,0				
-62	ЗОБД 16.60-0-13.18		5740	2710	310	800	3	74,3				
-63	ЗОБД 16.66-0-13.18		6340	3310	310	750	4	80,6				
-64	ЗОБД 20.48-0-13.18		4540	I510	210	650	2	65,6				
-65	ЗОБД 20.54-0-13.18		5140	2110	310	600	3	72,0				
-66	ЗОБД 20.60-0-13.18		5740	2710	310	800	3	75,2				
-67	ЗОБД 20.66-0-13.18		6340	3310	310	750	4	81,5				
-68	ЗОБД 24.48-0-13.18		4540	I510	210	650	2	76,9				
-69	ЗОБД 24.54-0-13.18		5140	2110	310	600	3	85,7				
-70	ЗОБД 24.60-0-13.18		5740	2710	310	800	3	89,8				
-71	ЗОБД 24.66-0-13.18		6340	3310	310	750	4	96,6				

I.130.I-Ic.I-I-0600СБ лсм
4

Формат	Лист	Поз.	Обозначение	Наименование	Количество на исполнение											I.I30.I-Ic.I-I-0700-	Примечание	
					-	01	02	03	04	05								
				<u>Документация:</u>														
A3			I.I30.I-Ic.I-I-0700 СБ	Сборочный чертеж	X	X	X	X	X	X								
A3			I.I30.I-Ic.I-I-0000 ПЗ	Пояснительная записка	X	X	X	X	X	X								
A3			I.I30.I-Ic.I-I-0000 РС	Ведомость расхода стали	X	X	X	X	X	X								
				<u>Сборочные единицы:</u>														
				Каркас плоский														
A3	I		I.I30.I-Ic.I-I-0010-03	28KB 16-12AI	2	2												
			-04	28KB 20-12AI			2	2										
			-05	28KB 24-12AI					2	2								
A3	2		I-I-0010	28KB 16-3AI	6	7												
			-01	28KB 20-3AI			6	7										
			-02	28KB 24-3AI					6	7								
A3	3		I.I30.I-Ic.I-I-0020	Сетка 28СП 8-12.6	2	2	2	2	2	2								
				<u>Детали:</u>														
				Отдельный стержень														
A3	4		I.I30.I-Ic.I-I-0001-040	OC 26,4-6	8		8											
			-046	OC 32,4-6		8		8										
			-094	OC 26,4-8					8									
			-100	OC 32,4-8						8								
A3	5		I-I-0001-033	OC 22,5-6	8	8	8	8										
			-087	OC 22,5-8					8	8								
A3	6		I-I-0001-123	OC 57,4-12	4		4		4									
			-124	OC 63,4-12		4		4		4								
A3	7		I-I-0001	Ш 16-6	26	26												
			-001	Ш 20-6			26	26										
			-002	Ш 24-6					26	26								

Уч. в подл. Проверить и дат. Взам. инв. №

I.I30.I-Ic.I-I-0700									
И контр.	Заучербр.	<i>[Signature]</i>							
Нач. АПМ	Тырсымбаева	<i>[Signature]</i>							
Гип.	Лебин	<i>[Signature]</i>							
Разраб.	Багдасарова	<i>[Signature]</i>							
Провер.	Лебин	<i>[Signature]</i>							

Блок арматурный БД
с привязкой дверного
проема 2400мм

Статус	Лист	Листов
P	I	4

ТашЭНИИЭП

Формы	Зона	Поз.	Обозначение	Наименование	Количество на исполнение																Примечание
					18	19	20	21	22	23											
				<u>Документация:</u>																	
A3			I.130.I-1с.I-I-0700 СБ	Сборочный чертёж	X	X	X	X	X	X											
A3			I.130.I-1с.I-I-0000 ПЗ	Пояснительная записка	X	X	X	X	X	X											
A3			I.130.I-1с.I-I-0000 РС	Ведомость расхода стали	X	X	X	X	X	X											
				<u>Сборочные единицы:</u>																	
				Каркас плоский																	
A3	I		I.130.I-1с.I-I-0010-28	ЗОКВ I6-I2AI	2	2															
			-29	ЗОКВ 20-I2AI			2	2													
			-30	ЗОКВ 24-I2AI					2	2											
A3	2		I-I-0010-25	ЗОКВ I6-8AI	6	7															
			-26	ЗОКВ 20-8AI			6	7													
			-27	ЗОКВ 24-I0AI					6	7											
A3	3		I.130.I-1с.I-I-0020-15	Сетка ЗОСП 8-I2.6	2	2	2	2	2	2											
				<u>Детали:</u>																	
				Отдельный стержень																	
A3	4		I.130.I-1с.I-I-0001-040	ОС 26,4-6	8		8														
			-046	ОС 32,4-6		8		8													
			-094	ОС 26,4-8					8												
			-100	ОС 32,4-8						8											
A3	5		I-I-0001-033	ОС 22,5-6	8	8	8	8													
			-087	ОС 22,5-8					8	8											
A3	6		I-I-0001-I23	ОС 57,4-I2	4		4		4												
			-I24	ОС 63,4-I2		4		4		4											
A3	7		I-I-0001	Ш I6-6	33	33															
			-001	Ш 20-6			33	33													
			-002	Ш 24-6					33	33											

взам. инв. н.

на №-лога, подпись и дата.

Формы	Зона	Поз.	Обозначение	Наименование	Количество на исполнение															Примечание	
					I. I30. I- Ic. I- I-0700-																
					24	25	26	27	28	29	30	31	32	33	34	35					
				<u>Документация:</u>																	
A3			I. I30. I- Ic. I- I-0700 СБ	Сборочный чертёж	X	X	X	X	X	X	X	X	X	X	X	X	X				
A3			I. I30. I- Ic. I- I-0000 ПЗ	Пояснительная записка	X	X	X	X	X	X	X	X	X	X	X	X	X				
A3			I. I30. I- Ic. I- I-0000 РС	Ведомость расхода стали	X	X	X	X	X	X	X	X	X	X	X	X	X				
				<u>Сборочные единицы:</u>																	
				Каркас плоский																	
A3	I		I. I30. I- Ic. I- I-0010-28	ЗОКВ I6-I2AI	2	2					2	2									
			-29	ЗОКВ 20-I2AI			2	2					2	2							
			-30	ЗОКВ 24-I2AI					2	2					2	2					
A3	2		I-I-0010-25	ЗОКВ I6-8AI	6	7					6	6									
			-26	ЗОКВ 20-8AI			6	7					6	6							
			-27	ЗОКВ 24-I0AI					6	7						6	6				
A3	3		I. I30. I- Ic. I- I-0020-20	Сетка ЗОСП I0-I2.6	2	2	2	2	2	2											
			-25	Сетка ЗОСП I3-I2.6							2	2	2	2	2	2					
				<u>Детали:</u>																	
A3	4		I. I30. I- Ic. I- I-000I-036	Отд. стержень ОС 24,4-6	8		8														
			-043	Отд. стержень ОС 30,4-6		8		8													
			-03I	Отд. стержень ОС 2I,4-6							8		8								
			-04I	Отд. стержень ОС 27,4-6								8		8							
			-090	Отд. стержень ОС 24,4-8					8												
			-097	Отд. стержень ОС 30,4-8						8											
			-085	Отд. стержень ОС 2I,4-8												8					
			-095	Отд. стержень ОС 27,4-8													8				
A3	5		I-I-000I-033	Отд. стержень ОС 22,5-6	8	8	8	8			8	8	8	8							
			-087	Отд. стержень ОС 22,5-8					8	8					8	8					
A3	6		I-I-000I-I23	Отд. стержень ОС 57,4-I2	4		4		4		4		4		4						
			-I24	Отд. стержень ОС 63,4-I2		4		4		4		4		4		4					
A3	7		I-I-000I	Отд. стержень Ш I6-6	35	35					40	40									
			-0I	Отд. стержень Ш 20-6			35	35					40	40							
			-02	Отд. стержень Ш 24-6					35	35					40	40					

ОБОЗНАЧЕНИЕ	МАРКА	Размеры, мм								N	Масса, кг.				
		H _{ЭТ}	B ₁	L ₁	A ₁	C ₁	D ₁	E	K						
I.130.I-Ic.I-I-0700-	28БД 16.60-0-8.24	2800	140	5740	910	2610	210	800	470	3	69,8				
-01	28БД 16.66-0-8.24			6340		3210	210	750		4	75,8				
-02	28БД 20.60-0-8.24		180	5740		2610	210	800		3	70,9				
-03	28БД 20.66-0-8.24			6340		3210	210	750		4	77,0				
-04	28БД 24.60-0-8.24		220	5740		2610	210	800		3	86,9				
-05	28БД 24.66-0-8.24			6340		3210	210	750		4	95,3				
-06	28БД 16.60-0-10.24		2800	140	5740	III10	2410	310	700	445	3	70,3			
-07	28БД 16.66-0-10.24				6340		3010	210	700		4	76,3			
-08	28БД 20.60-0-10.24			180	5740		2410	310	700		3	71,5			
-09	28БД 20.66-0-10.24				6340		3010	210	700		4	77,6			
-10	28БД 24.60-0-10.24			220	5740		2410	310	700		3	87,2			
-11	28БД 24.66-0-10.24				6340		3010	210	700		4	95,5			
-12	28БД 16.60-13.24			2800	140		5740	I410	2110		310	600	445	3	71,6
-13	28БД 16.66-0-13.24						6340		2710		310	800		3	74,9
-14	28БД 20.60-0-13.24				180		5740		2110		310	600		3	72,8
-15	28БД 20.66-0-13.24						6340		2710		310	800		3	76,0
-16	28БД 24.60-0-13.24		220		5740	2110	310		600	3	88,2				
-17	28БД 24.66-0-13.24	6340			2710	310	800		3	92,2					
-18	30БД 16.60-0-8.24	3000	140		5740	910	2610		210	800	470	3		74,6	
-19	30БД 16.66-0-8.24			6340	3210		210	750	4	80,8					
-20	30БД 18.60-0-8.24		180	5740	2610		210	800	3	75,8					
-21	30БД 18.66-0-8.24			6340	3210		210	750	4	82,1					
-22	30БД 24.60-0-8.24		220	5740	2610		210	800	3	92,5					
-23	30БД 24.66-0-8.24			6340	3210		210	750	4	101,2					
-24	30БД 16.60-0-10.24		3000	140	5740		III10	2410	310	700		445	3	75,3	
-25	30БД 16.66-0-10.24				6340			3010	210	700			4	81,5	
-26	30БД 20.60-0-10.24			180	5740			2410	310	700			3	76,5	
-27	30БД 20.66-0-10.24		6340		3010			210	700	4			82,9		

I.130.I-Ic.I-I-0700СБ

Лист

2

Продолжение

ОБОЗНАЧЕНИЕ	МАРКА	Размеры, мм								N	Масса, кг.
		H _{эт}	B _I	L ₁	A _I	C _I	D _I	E	K		
I.130.I-Ic.I-I-0700-28	30БД 24.60-0-10.24	3000	220	5740	III0	24I0	3I0	700	445	3	93,0
-29	30БД 24.66-0-10.24			6340		30I0	2I0	700		4	100,7
-30	30БД 16.60-0-13.24		140	5740	I4I0	2II0	3I0	600		3	77,0
-31	30БД 16.66-0-13.24			6340		27I0	3I0	800		3	80,3
-32	30БД 20.60-0-13.24		180	5740	I4I0	2II0	3I0	600		3	78,3
-33	30БД 20.66-0-13.24			6340		27I0	3I0	800		3	81,5
-34	30БД 24.60-0-13.24		220	5740	I4I0	2II0	3I0	600		3	92,6
-35	30БД 24.66-0-13.24			6340		27I0	3I0	800		3	96,6

Шиф. № подл.
Подпись и дата
Взам УНБ №

Формат	Элемент	Поз.	Обозначение	Наименование	Количество на исполнение																		Примечание	
					I. I30. I- Ic. I- I- 0800-																			
					20	21	22	23	24	25	26	27	28	29	30	31	32	33	34	35	36	37	38	
					<u>Документация:</u>																			
A3			I. I30. I- Ic. I- I- 0800 СБ	Сборочный чертёж	X	X	X	X	X	X	X	X	X	X	X	X	X	X	X	X	X	X	X	
A3			I. I30. I- Ic. I- I- 0000 ПЗ	Пояснительная записка	X	X	X	X	X	X	X	X	X	X	X	X	X	X	X	X	X	X	X	
A3			I. I30. I- Ic. I- I- 0000 РС	Ведомость расхода стали	X	X	X	X	X	X	X	X	X	X	X	X	X	X	X	X	X	X	X	
					<u>Сборочные единицы:</u>																			
					Каркас плоский																			
A3	I		I. I30. I- Ic. I- I- 0010- I3	28КВ 20- I4АШ		2																		
			- I4	28КВ 24- I4АШ	2		2	2																
			- I5	28КВ 20- I6АШ					2															
			- I6	28КВ 24- I6АШ						2	2													
			- I7	28КВ 20- I8АШ								2												
			- I8	28КВ 24- I8АШ									2	2										
			- I9	28КВ 20- 20АШ											2									
			- 20	28КВ 24- 20АШ												2	2							
			- 21	28КВ 20- 22АШ														2						
			- 22	28КВ 24- 22АШ															2	2				
			- 23	28КВ 20- 25АШ																2				
			- 24	28КВ 24- 25АШ																		2	2	
					<u>Детали:</u>																			
					Гост 578I-82*																			
БЧ	2		I. I30. I- Ic. I- I- 0002 -24	ø6AI $l = I40$	22																			0,03кг.
			-25	ø6AI $l = I80$		22	22		22	22		22	22		22	22		22	22					0,040кг.
			-27	ø6AI $l = 220$				22			22			22			22			22				0,049кг.
			-30	ø8AI $l = I80$																	22	22		0,07кг.
			-3I	ø8AI $l = 220$																			22	0,087кг.

Инв. №-подл. Подпись и дата. Взам. инв. №.

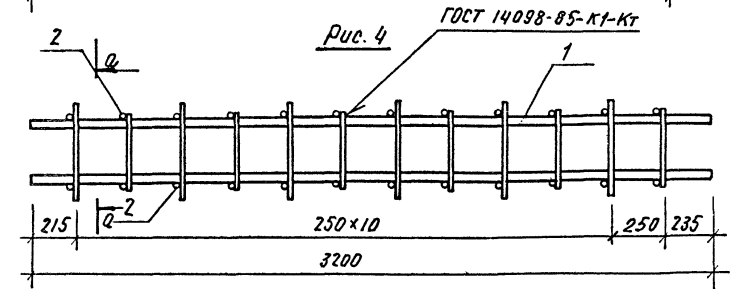
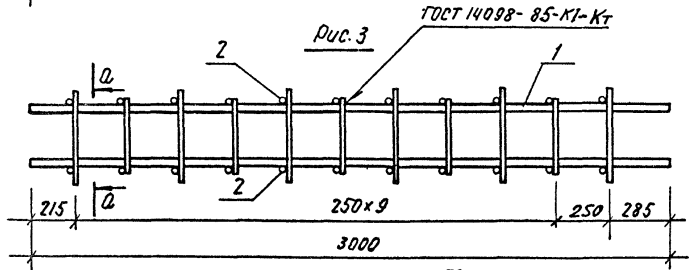
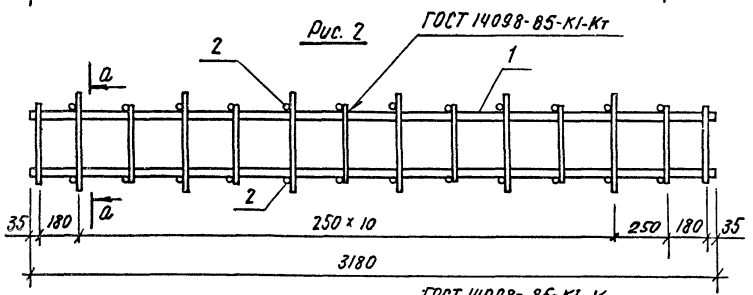
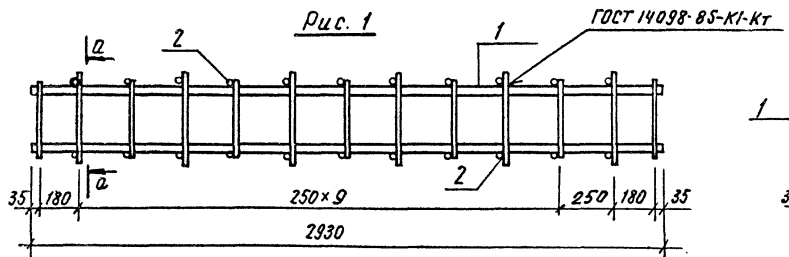
I. I30. I- Ic. I- I- 0800

 Лист
2

Форма	Зона	Поз.	Обозначение	Наименование	Количество на исполнение																		Примечание		
					I.I30.I-Ic.I-I-0800-																				
					39	40	41	42	43	44	45	46	47	48	49	50	51	52	53	54	55	56	57	58	
					<u>Документация:</u>																				
A3			I.I30.I-Ic.I-I-0800 CB	Сборочный чертёж	X	X	X	X	X	X	X	X	X	X	X	X	X	X	X	X	X	X	X	X	
A3			I.I30.I-Ic.I-I-0000 ПЗ	Пояснительная записка	X	X	X	X	X	X	X	X	X	X	X	X	X	X	X	X	X	X	X	X	
A3			I.I30.I-Ic.I-I-0000 PC	Ведомость расхода стали	X	X	X	X	X	X	X	X	X	X	X	X	X	X	X	X	X	X	X	X	
					<u>Сборочные единицы:</u>																				
					Каркас плоский																				
A3	I		I.I30.I-Ic.I-I-0010-25	ЗОКВ 16-8AI	2																				
			-26	ЗОКВ 20-8AI		2		2																	
			-27	ЗОКВ 24-10AI			2		2	2															
			-31	ЗОКВ 16-10AI							2														
			-32	ЗОКВ 20-10AI								2		2											
			-33	ЗОКВ 24-10AIII									2		2	2									
			-34	ЗОКВ 16-12AIII													2								
			-35	ЗОКВ 20-12AIII														2		2					
			-36	ЗОКВ 24-12AIII															2		2	2			
			-37	ЗОКВ 16-14AIII																		2			
			-38	ЗОКВ 20-14AIII																			2		
					<u>Детали:</u>																				
					Гост 578I-82*																				
БЧ	2		I.I30.I-Ic.I-I-0002 -24	∅6AI L=140	24	24	24				24	24	24				24	24	24			24	24	0,031кг.	
			-25	∅6AI L=180				24	24						24	24				24	24			0,040кг.	
			-27	∅6AI L=220						24							24					24		0,049кг.	

Формы	Зона	Поз.	Обозначение	Наименование	Количество на исполнение																	I.I30.I-Ic.I-I-0800-	Примечание			
					59	60	6I	62	63	64	65	66	67	68	69	70	7I	72	73	74	75			76	77	
				<u>Документация:</u>																						
A3			I.I30.I-Ic.I-I-0800 CB	Сборочный чертёж	X	X	X	X	X	X	X	X	X	X	X	X	X	X	X	X	X	X	X	X	X	
A3			I.I30.I-Ic.I-I-0000 ПЗ	Пояснительная записка	X	X	X	X	X	X	X	X	X	X	X	X	X	X	X	X	X	X	X	X	X	
A3			I.I30.I-Ic.I-I-0000 PC	Ведомость расхода стали	X	X	X	X	X	X	X	X	X	X	X	X	X	X	X	X	X	X	X	X	X	
				<u>Сборочные единицы:</u>																						
				Каркас плоский																						
A3	I		I.I30.I-Ic.I-I-0010-38	30КВ 20-14АШ		2																				
			-39	30КВ 24-14АШ	2		2	2																		
			-40	30КВ 20-16АШ					2																	
			-41	30КВ 24-16АШ						2	2															
			-42	30КВ 20-18АШ							2															
			-43	30КВ 24-18АШ								2	2													
			-44	30КВ 20-20АШ										2												
			-45	30КВ 24-20АШ											2	2										
			-46	30КВ 20-22АШ													2									
			-47	30КВ 24-22АШ														2	2							
			-48	30КВ 20-25АШ																2						
			-49	30КВ 24-25АШ																		2		2		
				<u>Детали:</u>																						
				Гост 578I-82*																						
БЧ	2		I.I30.I-Ic.I-I-0002 -24	ø6AI L=140	24																					0,03кг.
			-25	ø6AI L=180		24	24		24	24		24	24		24	24		24	24							0,040кг.
			-27	ø6AI L=220				24			24			24				24			24					0,049кг.
			-30	ø8AI L=180																		24	24			0,071кг.
			-3I	ø8AI L=220																				24		0,087кг.

Лист № подл. Подпись и дата. Изм. № и дата.



Обозначение	Марка	Рис	Размеры, мм		Масса, кг
			В	В ₁	
1.130.1-1С.1-1- 0800	28КВ016.16-8АІ	1	80	140	6,3
-01	28КВ016.20-8АІ		80	140	6,5
-02	28КВ016.24-10АІ		80	140	9,3
-03	28КВ020.20-8АІ		120	180	6,7
-04	28КВ020.24-10АІ		120	180	9,5
-05	28КВ024.24-10АІ	3	160	220	9,7
-06	28КВ016.16-10АІІ		80	140	8,9
-07	28КВ016.20-10АІІ		80	140	9,1
-08	28КВ016.24-10АІІ		80	140	9,3
-09	28КВ020.20-10АІІ		120	180	9,3
-10	28КВ020.24-10АІІ		120	180	9,5
-11	28КВ024.24-10АІІ		160	220	9,7
-12	28КВ016.16-12АІІ		80	140	12,2
-13	28КВ016.20-12АІІ		80	140	12,4
-14	28КВ016.24-12АІІ		80	140	12,6
-15	28КВ020.20-12АІІ	120	180	12,6	
-16	28КВ020.24-12АІІ	120	180	12,8	
-17	28КВ024.24-12АІІ	160	220	13,0	
-18	28КВ016.16-14АІІ	80	140	16,0	
-19	28КВ016.20-14АІІ	80	140	16,2	
-20	28КВ016.24-14АІІ	80	140	16,4	
-21	28КВ020.20-14АІІ	120	180	16,4	

1.130.1-1С. 1-1-0800 СБ						
Н.контр.	Захарьей	<i>Захарьей</i>	Каркас пространственный КВ0 Сборочный чертеж.	Стадия	Масса	Масштаб
Нач.ИИМ.	Турсунбаева	<i>Турсунбаева</i>		Р	см. табл.	
ГИП	Левин	<i>Левин</i>		Лист 1	Листов 2	
Разраб.	Бадасарова	<i>Бадасарова</i>		ТАШЗНИИЭП		
Проверил	Левин	<i>Левин</i>				

Продолжение таблицы исполнений см. л. 2.

Продолжение

ОБОЗНАЧЕНИЕ	МАРКА	Рис.	Размеры, мм		Масса, кг.	
			δ	δ_1		
I.130.I-Ис.I-I-0800-22	28КВО 20.24-14АШ	3	120	180	16,6	
-23	28КВО 24.24-14АШ		160	220	16,8	
-24	28КВО 20.20-16АШ		120	180	20,8	
-25	28КВО 20.24-16АШ		120	180	21,1	
-26	28КВО 24.24-16АШ		160	220	21,2	
-27	28КВО 20.20-18АШ		120	180	25,9	
-28	28КВО 20.24-18АШ		120	180	26,1	
-29	28КВО 24.24-18АШ		160	220	26,3	
-30	28КВО 20.20-20АШ		120	180	31,5	
-31	28КВО 20.24-20АШ		120	180	31,7	
-32	28КВО 24.24-20АШ		160	220	31,9	
-33	28КВО 20.20-22АШ		120	180	37,7	
-34	28КВО 20.24-22АШ		120	180	37,9	
-35	28КВО 24.24-22АШ		160	220	38,1	
-36	28КВО 20.20-25АШ		120	180	49,6	
-37	28КВО 20.24-25АШ		120	180	50,0	
-38	28КВО 24.24-25АШ		160	220	50,3	
-39	30КВО 16.16-8АИ		2	80	140	6,8
-40	30КВО 16.20-8АИ			80	140	7,0
-41	30КВО 16.24-10АИ			80	140	10,1
-42	30КВО 20.20-8АИ	120		180	7,2	
-43	30КВО 20.24-10АИ	120		180	10,3	
-44	30КВО 24.24-10АИ	4	160	220	10,5	
-45	30КВО 16.16-10АШ		80	140	9,6	
-46	30КВО 16.20-10АШ		80	140	9,8	
-47	30КВО 16.24-10АШ		80	140	10,0	
-48	30КВО 20-20-10АШ		120	180	10,0	
-49	30КВО 20.24-10АШ		120	180	10,2	
-50	30КВО 24.24-10АШ		160	220	10,5	
-51	30КВО 16.16-12АШ	80	140	13,1		

ТИЗ №170/01 Подпись и дата 30.01.2012 г.

Продолжение

ОБОЗНАЧЕНИЕ	МАРКА	Рис.	Размеры, мм		Масса, кг.
			δ	δ_1	
I.130.I-Ис.I-I-0800-52	30КВО 16.20-12АШ	4	80	140	13,3
-53	30КВО 16.24-12АШ		80	140	13,5
-54	30КВО 20.20-12АШ		120	180	13,5
-55	30КВО 20.24-12АШ		120	180	13,7
-56	30КВО 24.24-12АШ		160	220	14,0
-57	30КВО 16.16-14АШ		80	140	17,2
-58	30КВО 16.20-14АШ		80	140	17,4
-59	30КВО 16.24-14АШ		80	140	17,6
-60	30КВО 20.20-14АШ		120	180	17,6
-61	30КВО 20.24-14АШ		120	180	17,8
-62	30КВО 24.24-14АШ		160	220	18,1
-63	30КВО 20.20-16АШ		120	180	22,3
-64	30КВО 20.24-16АШ		120	180	22,5
-65	30КВО 24.24-16АШ		160	220	22,6
-66	30КВО 20.20-18АШ		120	180	27,7
-67	30КВО 20.24-18АШ		120	180	27,9
-68	30КВО 24.24-18АШ		160	220	28,1
-69	30КВО 20.20-20АШ		120	180	33,7
-70	30КВО 20.24-20АШ		120	180	33,9
-71	30КВО 24.24-20АШ		160	220	34,2
-72	30КВО 20.20-22АШ	120	180	40,2	
-73	30КВО 20.24-22АШ	120	180	40,4	
-74	30КВО 24.24-22АШ	160	220	40,7	
-75	30КВО 20.20-25АШ	120	180	53,0	
-76	30КВО 20.24-25АШ	120	180	53,4	
-77	30КВО 24.24-25АШ	160	220	53,8	

I.130.I-Ис.I-I-0800 СБ

Исч

2

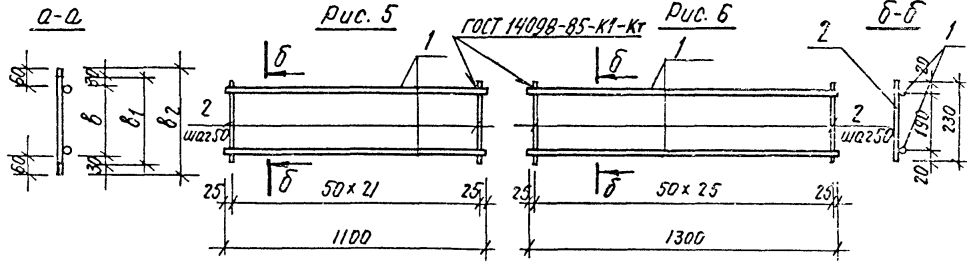
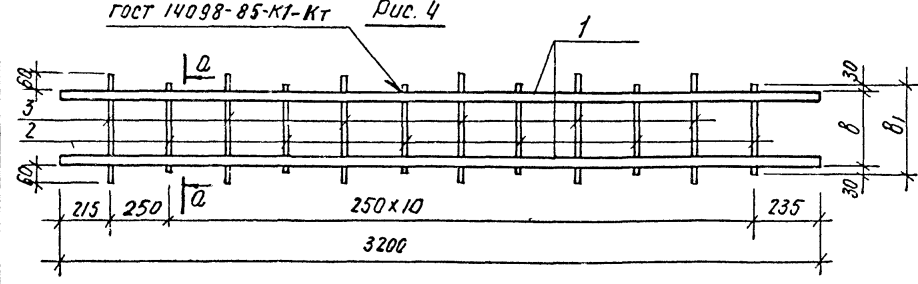
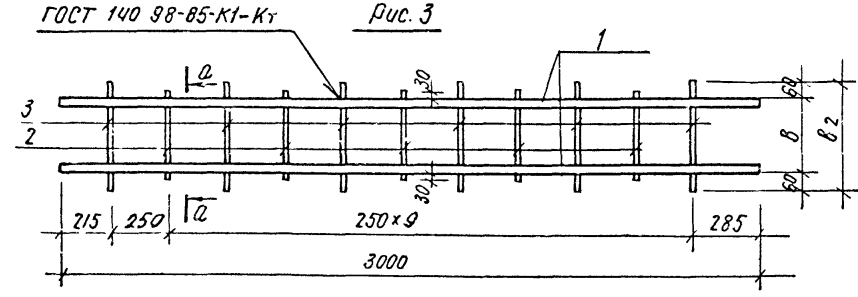
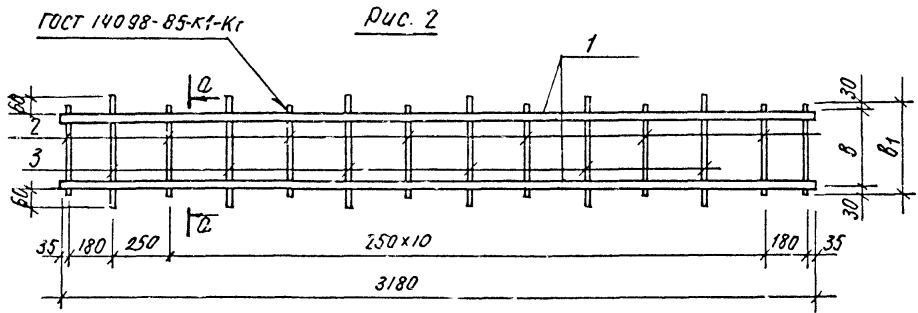
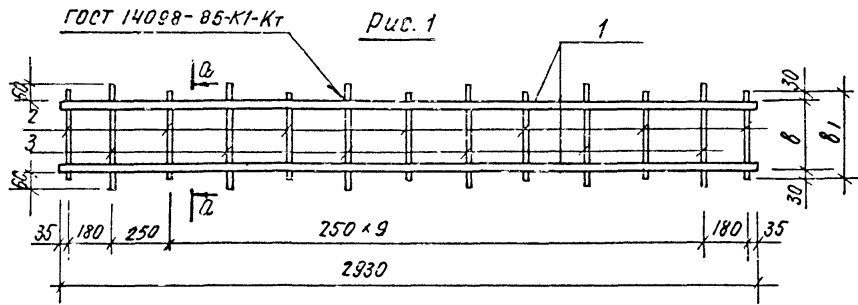
Формат	Зона	Поз.	Обозначение	Наименование	Количество на исполнение																	Примечание			
					I.I30.I-Is.I-I-0010--																				
					-	01	02	03	04	05	06	07	08	09	10	11	12	13	14	15	16	17	18	19	
					<u>Документация:</u>																				
A3			I.I30.I-Is.I-I-0010 СБ	Сборочный чертёж	X	X	X	X	X	X	X	X	X	X	X	X	X	X	X	X	X	X	X	X	
A3			I.I30.I-Is.I-I-0000 ПЗ	Пояснительная записка	X	X	X	X	X	X	X	X	X	X	X	X	X	X	X	X	X	X	X	X	
A3			I.I30.I-Is.I-I-0000 РС	Ведомость расхода стали	X	X	X	X	X	X	X	X	X	X	X	X	X	X	X	X	X	X	X	X	
					<u>Детали:</u>																				
					ГОСТ 5781-82*																				
B4	I		I.I30.I-Is.I-I-0002	∅ 8A1 L =2930	2	2																			I,157кг
			-02	∅ 10A1 L =2930			2																		I,808кг
			-04	∅ 12A1 L =3000				2	2	2															2,664кг
			-08	∅ 10AШ L =3000						2	2	2													I,351кг
			-10	∅ 12AШ L =3000									2	2	2										2,664кг
			-12	∅ 14AШ L =3000												2	2	2							3,624кг
			-14	∅ 16AШ L =3000														2	2						4,734кг
			-16	∅ 18AШ L =3000																2	2				5,994кг
			-18	∅ 20AШ L =3000																			2		7,398кг
B4	2		I-I-0002 -24	∅ 6A1 L =140	7			5		5			5			5									0,031кг
			-25	∅ 6A1 L =180		7		5		5			5			5		5		5		5		5	0,040кг
			-27	∅ 6A1 L =220			7		5			5			5		5		5		5		5		0,049кг
B4	3		I-I-0002 -26	∅ 6A1 L =200	6			6		6			6			6		6							0,044кг
			-28	∅ 6A1 L =240		6		6		6			6			6		6		6		6		6	0,053кг
			-29	∅ 6A1 L =280			6		6			6			6		6		6		6		6		0,062 кг

					I.I30.I-Is.I-I-0010																																						
					Каркас плоский КВ ; КУ																																						
					Таш31810П																																						
					<table border="1" style="width:100%; border-collapse: collapse;"> <tr> <td style="width:25%;">И контр</td> <td style="width:25%;">Завэрбрей</td> <td style="width:25%;">Л. С.</td> <td style="width:25%;"></td> </tr> <tr> <td>Нац. АПМ</td> <td>Турсунбаева</td> <td>И. С.</td> <td></td> </tr> <tr> <td>ГИА</td> <td>Лебин</td> <td>А. С.</td> <td></td> </tr> <tr> <td>Разраб</td> <td>Сагдасарова</td> <td></td> <td></td> </tr> <tr> <td>Провер.</td> <td>Лебин</td> <td>А. С.</td> <td></td> </tr> </table>																			И контр	Завэрбрей	Л. С.		Нац. АПМ	Турсунбаева	И. С.		ГИА	Лебин	А. С.		Разраб	Сагдасарова			Провер.	Лебин	А. С.	
И контр	Завэрбрей	Л. С.																																									
Нац. АПМ	Турсунбаева	И. С.																																									
ГИА	Лебин	А. С.																																									
Разраб	Сагдасарова																																										
Провер.	Лебин	А. С.																																									
					<table border="1" style="width:100%; border-collapse: collapse;"> <tr> <td style="width:25%;">Стадия</td> <td style="width:25%;">Лист</td> <td style="width:25%;">Листов</td> <td style="width:25%;"></td> </tr> <tr> <td>Р</td> <td>1</td> <td>3</td> <td></td> </tr> </table>																			Стадия	Лист	Листов		Р	1	3													
Стадия	Лист	Листов																																									
Р	1	3																																									

Форма	Зона	Поз.	Обозначение	Наименование	Количество на исполнение																			Примечание	
					I.I30.I-Ic.I-I-0010-																				
					20	21	22	23	24	25	26	27	28	29	30	31	32	33	34	35	36	37	38	39	
<u>Документация:</u>																									
A3			I.I30.I-Ic.I-I-0010 СБ	Сборочный чертёж	X	X	X	X	X	X	X	X	X	X	X	X	X	X	X	X	X	X	X	X	
A3			I.I30.I-Ic.I-I-0000 ПЗ	Пояснительная записка	X	X	X	X	X	X	X	X	X	X	X	X	X	X	X	X	X	X	X	X	
A3			I.I30.I-Ic.I-I-0000 РС	Ведомость расхода стали	X	X	X	X	X	X	X	X	X	X	X	X	X	X	X	X	X	X	X	X	
<u>Детали:</u>																									
Гост 5781-82*																									
BЧ	I		I.I30.I-Ic.I-I-0002 -01	∅8AI L=3180						2	2													I,256кг.	
			-03	∅10AI L=3180								2												I,962кг.	
			-05	∅12AI L=3200									2	2	2									2,841кг.	
			-09	∅10AIII L=3200											2	2	2							I,974кг.	
			-11	∅12AIII L=3200													2	2	2					2,841кг.	
			-13	∅14AIII L=3200																2	2	2		3,865кг.	
			-18	∅20AIII L=3000	2																			7,398кг.	
			-20	∅22AIII L=3000		2	2																	8,952кг.	
			-22	∅25AIII L=3000				2	2															11,55кг.	
BЧ	2		I-I-0002 -24	∅6AI L=140						8			6		6			6			6			0,031кг.	
			-25	∅6AI L=180			5				8			6		6			6			6		0,040кг.	
			-27	∅6AI L=220	5		5					8			6		6			6			6	0,049кг.	
			-30	∅8AI L=180				5																0,071кг.	
			-31	∅8AI L=220					5															0,087кг.	
BЧ	3		I-I-0002 -26	∅6AI L=200						6			6		6			6			6			0,044кг.	
			-28	∅6AI L=240			6				6			6		6			6			6		0,053кг.	
			-29	∅6AI L=280	6		6					6			6			6			6		6	0,062кг.	
			-32	∅8AI L=240				6																0,095кг.	
			-33	∅8AI L=280					6															0,111кг.	

Инд. № подл. Подпись и дата. Зона шиф. №

Формы	Вона	Поз.	Обозначение	Наименование	Количество на исполнение																Примечание		
					40	41	42	43	44	45	46	47	48	49	50	51							
				<u>Документация:</u>																			
A3			I.I30.I-Ic.I-I-0010 CB	Сборочный чертёж	X	X	X	X	X	X	X	X	X	X	X	X	X						
A3			I.I30.I-Ic.I-I-0000 ПЗ	Пояснительная записка	X	X	X	X	X	X	X	X	X	X	X	X	X						
A3			I.I30.I-Ic.I-I-0000 PC	Ведомость расхода стали	X	X	X	X	X	X	X	X	X	X	X	X	X						
				<u>Детали:</u>																			
				Гост 5781-82*																			
БЧ	I		I.I30.I-Ic.I-I-0002 -15	∅16АШ L=3200	2	2																5,056кг.	
			-17	∅18АШ L=3200			2	2														6,400кг.	
			-19	∅20АШ L=3200					2	2												7,904кг.	
			-21	∅22АШ L=3200							2	2										9,536кг.	
			-23	∅25АШ L=3200									2	2								12,320кг.	
			-06	∅6АШ L=1100													2					0,244кг.	
			-07	∅8АШ L=1300														2				0,514кг.	
БЧ	2		I-I-0002 -25	∅6АI L=180	6		6		6		6											0,040кг.	
			-27	∅6АI L=220		6		6		6		6										0,049кг.	
			-30	∅8АI L=180									6									0,071кг.	
			-31	∅8АI L=220										6								0,087кг.	
БЧ	3		I-I-0002 -28	∅6АI L=240	6		6		6		6											0,053кг.	
			-29	∅6АI L=280		6		6		6		6										0,062кг.	
			-32	∅8АI L=240									6									0,095кг.	
			-33	∅8АI L=280										6								0,111кг.	
				Гост 6727-80																			
БЧ	2		I-I-0002 -34	∅4BpI L=230												22	26					0,021кг.	



Обозначение	Марка	Рис.	Размеры, мм			масса, кг
			б	б ₁	б ₂	
1.130.1-1С.1-1-0010	28КВ16-8АI	1	80	140	200	2,8
-01	28КВ20-8АI		120	180	240	2,9
-02	28КВ24-10АI		160	220	280	4,3
-03	28КВ16-12АI		80	140	200	5,7
-04	28КВ20-12АI		120	180	240	5,9
-05	28КВ24-12АI		160	220	280	6,0
-06	28КВ16-10АII	3	80	140	200	4,1
-07	28КВ20-10АII		120	180	240	4,2
-08	28КВ24-10АII		160	220	280	4,3
-09	28КВ16-12АII		80	140	200	5,7
-10	28КВ20-12АII		120	180	240	5,8
-11	28КВ24-12АII		160	220	280	5,9
-12	28КВ16-14АII		80	140	200	7,7
-13	28КВ20-14АII		120	180	240	7,8
-14	28КВ24-14АII	160	220	280	7,9	

Продолжение таблицы исполнений см. л. 2.

			1.130.1-1С. 1-1-0010 СБ						
Н контр.	Заучербрей	Нач АИМ.	Гип	Разраб.	Проверил	Каркас плоский КВ; КУ Сборочный чертёж	Стадия	Масса	Масштаб
							р	см. табл.	
							Лист 1	Листов 2	
							ТАШЭНИЦЭП		

ЦИФ. № подл. Подпись и дата. ВЗСМ инв. №

ОБОЗНАЧЕНИЕ	МАРКА	Рис	Размеры, мм			Масса, кг.	
			δ	δ ₁	δ ₂		
I. I30. I-Ic. I-I-0010-I5	28KB 20-I6AШ	3	120	180	240	10,0	
-16	28KB 24-I6AШ		160	220	280	10,1	
-17	28KB 20-I8AШ		120	180	240	12,5	
-18	28KB 24-I8AШ		160	220	280	12,6	
-19	28KB 20-20AШ		120	180	240	15,3	
-20	28KB 24-20AШ		160	220	280	15,4	
-21	28KB 20-22AШ		120	180	240	18,4	
-22	28KB 24-22AШ		160	220	280	18,5	
-23	28KB 20-25AШ		120	180	240	24,0	
-24	28KB 24-25AШ		160	220	280	24,2	
-25	30KB 16-8AI		2	80	140	200	3,0
-26	30KB 20-8AI			120	180	240	3,2
-27	30KB 24-10AI			160	220	280	4,7
-28	30KB 16-12AI			80	140	200	6,1
-29	30KB 20-12AI		4	120	180	240	6,2
-30	30KB 24-12AI	160		220	280	6,4	
-31	30KB 16-10AШ	80		140	200	4,5	
-32	30KB 20-10AШ	120		180	240	4,6	
-33	30KB 24-10AШ	160		220	280	4,7	
-34	30KB 16-12AШ	80		140	200	6,2	
-35	30KB 20-12AШ	120		180	240	6,3	
-36	30KB 24-12AШ	160		220	280	6,4	
-37	30KB 16-14AШ	80		140	200	8,2	
-38	30KB 20-14AШ	120		180	240	8,3	
-39	30KB 24-14AШ	160		220	280	8,4	
-40	30KB 20-16AШ	120		180	240	10,7	
-41	30KB 24-16AШ	160	220	280	10,8		
-42	30KB 20-18AШ	120	180	240	13,4		
-43	30KB 24-18AШ	160	220	280	13,5		
-44	30KB 20-20AШ	120	180	240	16,4		

ОБОЗНАЧЕНИЕ	МАРКА	Рис	Размеры, мм			Масса, кг.
			δ	δ ₁	δ ₂	
I. I30. I-Ic. I-I-0010-45	30KB 24-20AШ	4	160	220	280	16,5
-46	30KB 20-22AШ		120	180	240	19,7
-47	30KB 24-22AШ		160	220	280	19,8
-48	30KB 20-25AШ		120	180	240	25,6
-49	30KB 24-25AШ		160	220	280	25,8
-50	KV II-6AШ	5	-	-	-	1,0
-51	KV I3-8AШ	6	-	-	-	1,6

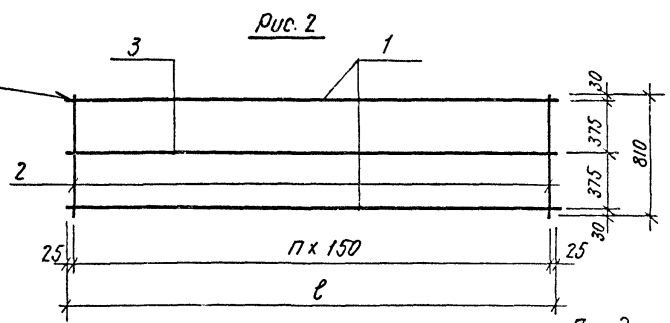
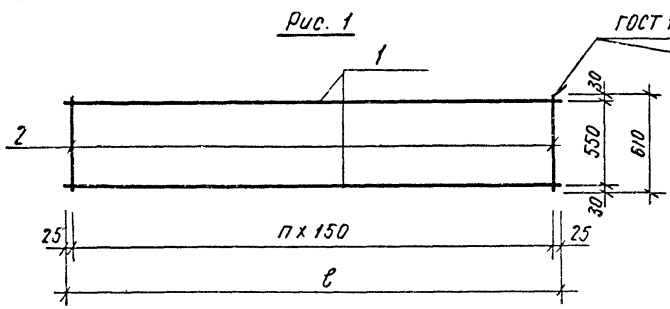
I. I30. I-Ic. I-I-0010 CB

Лист
2

Формат	Зона	Поз.	Обозначение	Наименование	Количество на исполнение																	I.I30.I-Ic.I-I-0020-	Примечание				
					-	01	02	03	04	05	06	07	08	09	10	11	12	13	14	15	16			17			
<u>Документация:</u>																											
A3			I.I30.I-Ic.I-I-0020 CB	Сборочный чертеж	X	X	X	X	X	X	X	X	X	X	X	X	X	X	X	X	X	X	X	X			
A3			I.I30.I-Ic.I-I-0000 ПЗ	Пояснительная записка	X	X	X	X	X	X	X	X	X	X	X	X	X	X	X	X	X	X	X	X			
A3			I.I30.I-Ic.I-I-0000 PC	Ведомость расхода стали	X	X	X	X	X	X	X	X	X	X	X	X	X	X	X	X	X	X	X	X			
<u>Детали:</u>																											
ГОСТ 5781-82*																											
БЧ	1		I.I30.I-Ic.I-I-0003	∅ 12АIII L =1850	2																					1,643кг	
			-01	∅ 12АIII L =2000						2																1,776кг	
			-02	∅ 12АIII L =2300											2											2,042кг	
			-03	∅ 14АIII L =2000		2																2				2,420кг	
			-04	∅ 14АIII L =2150						2																2,602кг	
			-05	∅ 14АIII L =2450													2									2,965кг	
			-06	∅ 16АIII L =2150			2																2			3,397кг	
			-07	∅ 16АIII L =2300							2															3,634кг	
			-08	∅ 16АIII L =2600								2									2					4,108кг	
			-09	∅ 18АIII L =2300				2																		4,600кг	
			-10	∅ 18АIII L =2450									2													4,900кг	
			-11	∅ 18АIII L =2750																		2				5,500кг	
			-12	∅ 20АIII L =2450					2																	6,052кг	
			-13	∅ 20АIII L =2600												2										6,422кг	
			-14	∅ 20АIII L =2900																			2			7,163кг	
БЧ	2		I-I-0003	-15 ∅ 6AI L =610	I3	I4	I5	I6	I7	I4	I5	I6	I7	I8	I6	I7	I8	I9	20							0,135кг	
			-16	∅ 6AI L =810																				I3	I4	I5	0,180кг
БЧ	3		I-I-0003	-17 ∅ 8AI L =1850																			I				0,731кг
			-18	∅ 8AI L =2000																					I		0,790кг
			-19	∅ 8AI L =2150																					I		0,849кг

Усл. Ч. подл. Удостовер. в дата. Взам инв. Ч.

I.I30.I-Ic.I-I-0020		
Н.контр. Заурьяева	Нач.АПМ Турсунбаева	Туп Левин
Разработ. Багдасарова	Провер. Левин	
Сетка СП		Листов 2
ТашНИИЭП		



Продолжение

Обозначение	Марка	Рис	l , мм	n	Масса, кг
1.130.1-1С.1-1- 0 020	28СП8-12.6	1	1850	12	5,1
-01	28СП8-14.6		2000	13	6,7
-02	28СП8-16.1		2150	14	8,8
-03	28СП8-18.6		2300	15	11,4
-04	28СП8-20.8		2450	16	14,4
-05	28СП10-12.6		2000	13	5,5
-06	28СП10-14.6		2150	14	7,2
-07	28СП10-16.6		2300	15	9,5
-08	28СП10-18.6		2450	16	12,1
-09	28СП10-20.6		2600	17	15,2
-10	28СП13-12.6		2300	15	6,3
-11	28СП13-14.1		2450	16	8,2
-12	28СП13-16.6		2600	17	10,6
-13	28СП13-18.6		2750	18	13,6
-14	28СП13-20.6	2900	19	17,0	

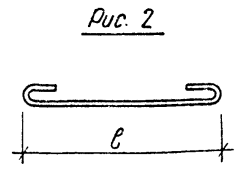
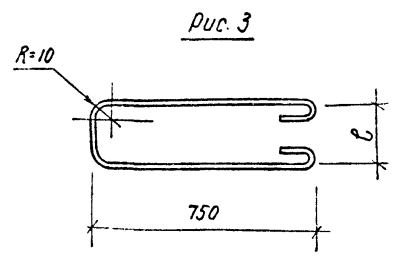
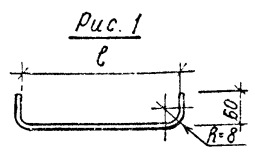
Обозначение	Марка	Рис	l , мм	n	Масса, кг
1.130.1-1С.1-1- 0020-15	30СП8-12.6	2	1850	12	6,4
-16	30СП8-14.6		2000	13	8,1
-17	30СП8-16.6		2150	14	10,4
-18	30СП8-18.6		2300	15	13,0
-19	30СП8-20.6		2450	16	16,2
-20	30СП10-12.6		2000	13	6,9
-21	30СП10-14.6		2150	14	8,8
-22	30СП10-16.6		2300	15	11,1
-23	30СП10-18.6		2450	16	13,8
-24	30СП10-20.6		2600	17	17,1
-25	30СП13-12.6		2300	15	7,9
-26	30СП13-14.6		2450	16	9,9
-27	30СП13-16.6		2600	17	12,5
-28	30СП13-18.6		2750	18	15,5
-29	30СП13-20.6	2900	19	19,1	

Изм. № табл. Проверка и дата. Взам инв. №

1.130.1-1С.1-1- 0020СБ

Сетка СП Сборочный чертеж	Стадия	Масса	Масштаб
	р	см. табл.	
	Лист	Листов	
ТашЗНИИЭП			

Продолжение



Обозначение	Марка	Рис	l, мм	Развернутая длина, мм	ф.мм. класс	Масса, кг	Примечание
1.130.1-1С.1-1-0001	Ш16-6	1	120	240	6АІ	0,053	ГОСТ 5781-82*
-001	Ш20-6		160	280	6АІ	0,062	
-002	Ш24-6		200	320	6АІ	0,071	
-003	ОС49.5-8	2	950	1070	8АІ	0,423	
-004	ОС47.5-8		750	870	8АІ	0,344	
-005	ОС49.2-6		950	1070	6АІ	0,238	
-006	ОС47.2-6		720	870	6АІ	0,193	
-007	СГ16-6		80	1700	6АІ	0,377	
-008	СГ20-6		3	120	1740	6АІ	
-009	СГ24-8	160		1780	8АІ	0,625	
-010	ОС4.5-6	2		450	550	6АІ	
-011	ОС6.9-6		690	800	6АІ	0,178	
-012	ОС8.4-6		840	950	6АІ	0,211	
-003	ОС9.4-6		940	1040	6АІ	0,231	
-014	ОС9.9-6		990	1100	6АІ	0,244	
-015	ОС10.5-6		1050	1150	6АІ	0,255	
-016	ОС11.4-6		1140	1250	6АІ	0,278	

Обозначение	Марка	Рис	l, мм	Развернутая длина, мм	ф.мм. класс	Масса, кг	Примечание
1.130.1-1С.1-1-0001-017	ОС12.4-6	2	1240	1340	6АІ	0,297	ГОСТ 5781-82*
-018	ОС12.9-6		1290	1400	6АІ	0,311	
-019	ОС14.2-6		1420	1520	6АІ	0,337	
-020	ОС14.4-6		1440	1540	6АІ	0,342	
-021	ОС15.4-6		1540	1640	6АІ	0,364	
-022	ОС15.9-6		1590	1700	6АІ	0,377	
-023	ОС16.5-6		1650	1750	6АІ	0,386	
-024	ОС17.2-6		1720	1820	6АІ	0,404	
-025	ОС17.4-6		1740	1850	6АІ	0,411	
-026	ОС18.4-6		1840	1940	6АІ	0,431	
-027	ОС18.9-6		1890	2000	6АІ	0,444	
-028	ОС19.2-6		1920	2020	6АІ	0,448	
-029	ОС20.2-6		2020	2120	6АІ	0,471	
-030	ОС20.4-6		2040	2140	6АІ	0,475	
-031	ОС21.4-6		2140	2240	6АІ	0,497	
-032	ОС21.9-6		2190	2300	6АІ	0,511	
-033	ОС22.5-6		2250	2350	6АІ	0,519	
-034	ОС23.2-6		2320	2420	6АІ	0,537	
-035	ОС23.4-6		2340	2450	6АІ	0,544	
-036	ОС24.4-6		2440	2540	6АІ	0,564	
-037	ОС24.9-6	2490	2600	6АІ	0,577		
-038	ОС25.2-6	2520	2620	6АІ	0,582		

Продолжение таблицы исполнений см л. 2, 3.

1.130.1-1С.1-1-0001				стадия	Масштаб
Исполн	Защита	Проверка	Одобрение	Р	см. табл
Нач. АИМ	турецкая	Ледик	Ледик		
Г.П.	Ледик	Ледик	Ледик	Лист 1	Листов 3
Разраб	Богдасарова	Ледик	Ледик	ТашЗНИИЭП	
Проверка	Ледик	Ледик	Ледик		

Продолжение

Продолжение.

ОБОЗНАЧЕНИЕ	МАРКА	Рис.	ℓ мм.	Разв. длина мм.	∅ мм. класс	Масса, кг.	Примеч.
I. I30. I-Ic. I-I-000I-039	OC 26.2-6		2620	2720		0,604	
-040	OC 26.4-6		2640	2740		0,603	
-04I	OC 27.5-6		2750	2850		0,633	
-042	OC 29.2-6		2920	3020		0,670	
-043	OC 30.4-6		3040	3140		0,697	
-044	OC 3I.2-6		3I20	3220		0,715	
-045	OC 32.2-6		3220	3320		0,737	
-046	OC 32.4-6		3240	3340		0,74I	
-047	OC 35.2-6		3520	3620		0,804	
-048	OC 36.4-6		3640	3740		0,830	
-049	OC 37.2-6		3720	3820		0,848	
-050	OC 38.2-6		3820	3920		0,870	ГОСТ
-05I	OC 38.4-6	2	3840	3940	6AI	0,875	578I-82*
-052	OC 4I.2-6		4I20	4220		0,937	
-053	OC 42.4-6		4240	4340		0,963	
-054	OC 43.2-6		4320	4420		0,98I	
-055	OC 44.2-6		4420	4520		I,003	
-056	OC 44.4-6		4440	4540		I,008	
-057	OC 47.2-6		4720	4820		I,070	
-058	OC 48.4-6		4840	4940		I,097	
-059	OC 49.2-6		4920	5020		I,II4	
-060	OC 50.2-6		5020	5I20		I,I37	
-06I	OC 50.4-6		5040	5I40		I,I4I	
-062	OC 53.2-6		5320	5420		I,203	
-063	OC 55.2-6		5520	5620		I,248	
-064	OC 4.5-8		450	570		0,225	
-065	OC 6.9-8		690	8I0		0,320	
-066	OC 8.4-8		840	960	8AI	0,379	
-067	OC 9.4-8		940	I060		0,4I9	

ОБОЗНАЧЕНИЕ	МАРКА	Рис.	ℓ мм.	Разв. длина мм.	∅ мм. класс	Масса, кг.	Примеч.
I. I30. I-Ic. I-I-000I-068	OC 9.9-8		990	IIIO		0,438	
-069	OC 10.5-8		I050	II70		0,462	
-070	OC II.4-8		II40	I260		0,498	
-07I	OC I2.4-8		I240	I360		0,538	
-072	OC I2.9-8		I290	I4IO		0,557	
-073	OC I4.2-8		I420	I540		0,608	
-074	OC I4.4-8		I440	I560		0,6I6	
-075	OC I5.4-8		I540	I660		0,656	
-076	OC I5.9-8		I590	I7IO		0,675	
-077	OC I6.5-8		I650	I770		0,699	
-078	OC I7.2-8		I720	I840		0,727	ГОСТ
-079	OC I7.4-8	2	I740	I860	8AI	0,735	578I-82*
-080	OC I8.4-8		I840	I960		0,774	
-08I	OC I8.9-8		I890	20IO		0,794	
-082	OC I9.2-8		I920	2040		0,806	
-084	OC 20.4-8		2040	2I60		0,853	
-085	OC 2I.4-8		2I40	2260		0,893	
-086	OC 2I.9-8		2I90	23IO		0,9I2	
-087	OC 22.5-8		2250	2370		0,936	
-088	OC 23.2-8		2320	2440		0,964	
-089	OC 23.4-8		2340	2460		0,972	
-090	OC 24.4-8		2440	2560		I,0II	
-09I	OC 24.9-8		2490	26IO		I,03I	
-092	OC 25.2-8		2520	2640		I,043	

Шифр и дата
 Подпись и дата
 Шифр и дата

I. I30. I-Ic. I-I-000I

Лист 2

Продолжение

Продолжение

ОБОЗНАЧЕНИЕ	МАРКА	Рис.	ℓ мм.	Разв. длина, мм.	Ø мм, класс	Масса, кг.	Примеч.
I.130.I-Ic.I-I-000I-093	OC 26.2-8		2620	2740		I,082	
-094	OC 26.4-8		2640	2760		I,090	
-095	OC 27.5-8		2750	2870		I,134	
-096	OC 29.2-8		2920	3040		I,20I	
-097	OC 30.4-8		3040	3160		I,248	
-098	OC 3I.2-8		3120	3240		I,280	
-099	OC 32.2-8		3220	3340		I,319	
-I00	OC 32.4-8		3240	3360		I,327	
-I0I	OC 35.2-8		3520	3640		I,438	
-I02	OC 36.4-8		3640	3760		I,485	
-I03	OC 37.2-8		3720	3840		I,517	
-I04	OC 38.2-8		3820	3940		I,556	ГОСТ
-I05	OC 38.4-8	2	3840	3960	8AI	I,564	578I-82*
-I06	OC 4I.2-8		4I20	4240		I,675	
-I07	OC 42.4-8		4240	4360		I,722	
-I08	OC 43.2-8		4320	4440		I,754	
-I09	OC 44.2-8		4420	4540		I,793	
-I10	OC 44.4-8		4440	4560		I,800	
-I1I	OC 47.2-8		4720	4840		I,9I2	
-I12	OC 48.4-8		4840	4960		I,959	
-I13	OC 49.2-8		4920	5040		I,99I	
-I14	OC 50.2-8		5020	5I40		2,030	
-I15	OC 50.4-8		5040	5I60		2,038	
-I16	OC 53.2-8		5320	5440		2,149	
-I17	OC 55.2-8		5520	5640		2,228	
-I18	OC 27.4-12		2740	2920		2,593	
-I19	OC 33.4-12		3340	3520	I2AI	3,126	
-I20	OC 39.4-12		3940	4120		3,659	
-I2I	OC 45.4-12		4540	4720		4,193	

ОБОЗНАЧЕНИЕ	МАРКА	Рис.	ℓ мм.	Разв. длина, мм.	Ø мм, класс	Масса, кг.	Примеч.
I.130.I-Ic.I-I-000I-I22	OC 5I.4-I2		5I40	5320		4,724	
-I23	OC 57.4-I2		5740	5920	I2AI	5,257	
-I24	OC 63.4-I2		6340	6520		5,790	
-I25	OC 27.4-6		2740	2860		0,635	
-I26	OC 33.4-6		3340	3460		0,768	
-I27	OC 39.4-6		3940	4060		0,90I	
-I28	OC 45.4-6		4540	4660	6AI	I,035	
-I29	OC 5I.4-6		5I40	5260		I,168	ГОСТ
-I30	OC 57.4-6	2	5740	5860		I,30I	578I-82*
-I3I	OC 63.4-6		6340	6460		I,434	
-I32	OC 27.4-8		2740	2860		I,130	
-I33	OC 33.4-8		3340	3460		I,367	
-I34	OC 39.4-8		3940	4060		I,604	
-I35	OC 45.4-8		4540	4660	8AI	I,84I	
-I36	OC 5I.4-8		5I40	5260		2,078	
-I37	OC 57.4-8		5740	5860		2,3I5	
-I38	OC 63.4-8		6340	6460		2,552	
-I39	OC I5.4-6		I540	I660	6AI	0,369	
-I40	OC 2I.4-6		2I40	2260		0,502	
-I4I	OC I5.4-8		I540	I660	8AI	0,656	
-I42	OC 2I.4-8		2I40	2260		0,893	

МАРКА ЭЛЕМЕНТА	Изделия арматурные								Всего
	Арматура класса								
	А-I				А-III				
	Гост 5781-82*				Гост 5781-82*				
	∅ 6	∅ 8	∅ 10	∅ 12		Итого	∅ 12	Итого	
Блок арматурный БГ									
28БГ 16.18-0	5,81	6,94	-	-		12,8	-	-	12,8
28БГ 16.24-0	7,41	6,94	-	-		14,3	-	-	14,3
28БГ 16.30-0	9,54	9,26	-	-		18,8	-	-	18,8
28БГ 16.36-0	11,62	11,57	-	-		23,2	-	-	23,2
28БГ 16.42-0	13,70	13,88	-	-		27,6	-	-	27,6
28БГ 16.48-0	15,31	13,88	-	-		29,2	-	-	29,2
28БГ 16.54-0	17,38	16,20	-	-		33,6	-	-	33,6
28БГ 16.60-0	19,46	18,52	-	-		38,0	-	-	38,0
28БГ 16.66-0	21,54	20,83	-	-		42,4	-	-	42,4
28БГ 20.18-0	6,16	6,94	-	-		13,1	-	-	13,1
28БГ 20.24-0	7,76	6,94	-	-		14,7	-	-	14,7
28БГ 20.30-0	10,01	9,26	-	-		19,3	-	-	19,3
28БГ 20.36-0	12,21	11,57	-	-		23,8	-	-	23,8
28БГ 20.42-0	14,40	13,88	-	-		28,3	-	-	28,3
28БГ 20.48-0	16,01	13,88	-	-		29,9	-	-	29,9
28БГ 20.54-0	18,20	16,20	-	-		34,4	-	-	34,4
28БГ 20.60-0	20,40	18,51	-	-		38,9	-	-	38,9
28БГ 20.66-0	22,59	20,83	-	-		43,4	-	-	43,4
28БГ 24.30-0	2,86	13,56	14,46	-		30,9	-	-	30,9
28БГ 24.36-0	3,58	16,40	18,07	-		38,0	-	-	38,0
28БГ 24.42-0	4,29	19,25	21,68	-		45,2	-	-	45,2
28БГ 24.48-0	4,29	22,09	21,68	-		48,1	-	-	48,1
28БГ 24.54-0	5,01	24,94	25,30	-		55,2	-	-	55,2
28БГ 24.60-0	5,72	27,78	28,91	-		62,4	-	-	62,4
28БГ 24.66-0	6,35	30,62	32,53	-		69,5	-	-	69,5
30БГ 16.18-0	5,90	7,54	-	-		13,4	-	-	13,4
30БГ 16.24-0	7,50	7,54	-	-		15,0	-	-	15,0

МАРКА ЭЛЕМЕНТА	Изделия арматурные								Всего
	Арматура класса								
	А-I				А-III				
	Гост 5781-82*				Гост 5781-82*				
	∅ 6	∅ 8	∅ 10	∅ 12		Итого	∅ 12	Итого	
30БГ 16.30	9,67	10,05	-	-		19,7	-	-	19,7
30БГ 16.36-0	11,78	12,56	-	-		24,3	-	-	24,3
30БГ 16.42-0	13,88	15,07	-	-		29,0	-	-	29,0
30БГ 16.48-0	15,49	15,07	-	-		30,6	-	-	30,6
30БГ 16.54-0	17,60	17,58	-	-		35,2	-	-	35,2
30БГ 16.60-0	19,71	20,10	-	-		39,8	-	-	39,8
30БГ 16.66-0	21,82	22,61	-	-		44,4	-	-	44,4
30БГ 20.18-0	6,28	7,54	-	-		13,8	-	-	13,8
30БГ 20.24-0	7,88	7,54	-	-		15,4	-	-	15,4
30БГ 20.30-0	10,17	10,05	-	-		20,2	-	-	20,2
30БГ 20.36-0	12,41	12,56	-	-		25,0	-	-	25,0
30БГ 20.42-0	14,64	15,07	-	-		29,7	-	-	29,7
30БГ 20.48-0	16,25	15,07	-	-		31,3	-	-	31,3
30БГ 20.54-0	18,49	17,58	-	-		36,1	-	-	36,1
30БГ 20.60-0	20,72	20,10	-	-		40,8	-	-	40,8
30БГ 20.66-0	22,95	22,61	-	-		45,6	-	-	45,6
30БГ 24.30-0	3,05	13,56	15,7	-		32,3	-	-	32,3
30БГ 24.36-0	3,82	16,40	19,6	-		39,8	-	-	39,8
30БГ 24.42-0	4,58	19,25	23,6	-		47,4	-	-	47,4
30БГ 24.48-0	4,58	22,09	23,6	-		50,2	-	-	50,2
30БГ 24.54-0	5,34	24,94	27,5	-		57,8	-	-	57,8
30БГ 24.60-0	6,11	27,78	31,4	-		65,3	-	-	65,3
30БГ 24.66-0	6,88	30,62	35,3	-		72,8	-	-	72,8

Вид и номер подписи и дата (визан и датум)

И.130.1-Ис.1-1-0000 РС		
И контр.	Заузрбей	Левин
Нач. ИМ-2	Турсунбаева	Левин
Гип	Левин	Левин
Разработ	Багдасарова	Левин
Проверил	Левин	Левин
ВЕДОМОСТЬ РАСХОДА		
СТАЛИ НА ЭЛЕМЕНТ, кг		
Листов	Лист	Листов
Р	1	20
ТашЗНИИЭП		

МАРКА ЭЛЕМЕНТА	Изделия арматурные								
	Арматура класса								
	А-I					А-III		Всего	
	ГОСТ 5781-82*					ГОСТ 5781-82*			
	∅ 6	∅ 8	∅ 10	∅ 12	Итого	∅ 12	Итого		
Блок арматурный БД с нулевой привязкой дверного проема									
28БД 16.30-0-8.0	6,8	4,6	-	5,3	16,7	-	-	16,7	
28БД 16.36-0-8.0	8,8	6,9	-	5,3	21,1	-	-	21,1	
28БД 16.42-0-8.0	10,9	9,3	-	5,3	25,5	-	-	25,5	
28БД 16.48-0-8.0	12,0	11,6	-	5,3	28,9	-	-	28,9	
28БД 16.54-0-8.0	14,6	11,6	-	5,3	31,5	-	-	31,5	
28БД 16.60-0-8.0	16,7	13,9	-	5,3	35,9	-	-	35,9	
28БД 16.66-0-8.0	18,8	16,2	-	5,3	40,3	-	-	40,3	
28БД 20.30-0-8.0	7,1	4,6	-	5,3	17,1	-	-	17,1	
28БД 20.36-0-8.0	9,3	6,9	-	5,3	21,6	-	-	21,6	
28БД 20.42-0-8.0	11,5	9,2	-	5,3	26,1	-	-	26,1	
28БД 20.48-0-8.0	13,7	11,6	-	5,3	30,6	-	-	30,6	
28БД 20.54-0-8.0	15,3	11,6	-	5,3	32,2	-	-	32,2	
28БД 20.60-0-8.0	17,5	13,9	-	5,3	36,7	-	-	36,7	
28БД 20.66-0-8.0	19,7	16,2	-	5,3	41,2	-	-	41,2	
28БД 24.30-0-8.0	2,0	9,6	7,3	5,3	24,2	-	-	24,2	
28БД 24.36-0-8.0	2,8	12,4	10,8	5,3	31,4	-	-	31,4	
28БД 24.42-0-8.0	3,5	15,3	14,5	5,3	38,6	-	-	38,6	
28БД 24.48-0-8.0	4,2	18,1	18,1	5,3	45,7	-	-	45,7	
28БД 24.54-0-8.0	4,2	20,9	18,1	5,3	48,6	-	-	48,6	
28БД 24.60-0-8.0	4,9	23,8	21,7	5,3	55,7	-	-	55,7	
28БД 24.66-0-8.0	5,6	26,6	25,3	5,3	62,9	-	-	62,9	
28БД 16.30-0-10.0	6,2	4,6	-	5,3	16,2	-	-	16,2	
28БД 16.36-0-10.0	8,3	6,9	-	5,3	20,6	-	-	20,6	
28БД 16.42-0-10.0	10,4	9,3	-	5,3	25,0	-	-	25,0	
28БД 16.48-0-10.0	12,0	9,3	-	5,3	26,6	-	-	26,6	
28БД 16.54-0-10.0	14,1	11,6	-	5,3	31,0	-	-	31,0	

МАРКА ЭЛЕМЕНТА	Изделия арматурные								
	Арматура класса								
	А-I					А-III		Всего	
	ГОСТ 5781-82*					ГОСТ 5781-82*			
	∅ 6	∅ 8	∅ 10	∅ 12	Итого	∅ 12	Итого		
28БД 16.60-0-10.0	16,1	13,9	-	5,3	35,4	-	-	35,4	
28БД 16.66-0-10.0	18,2	16,2	-	5,3	40,0	-	-	40,0	
28БД 20.30-0-10.0	6,7	4,6	-	5,3	16,6	-	-	16,6	
28БД 20.36-0-10.0	8,8	6,9	-	5,3	21,1	-	-	21,1	
28БД 20.42-0-10.0	10,9	9,3	-	5,3	25,6	-	-	25,6	
28БД 20.48-0-10.0	12,6	9,3	-	5,3	27,2	-	-	27,2	
28БД 20.54-0-10.0	14,8	11,6	-	5,3	31,7	-	-	31,7	
28БД 20.60-0-10.0	16,9	13,9	-	5,3	36,2	-	-	36,2	
28БД 20.66-0-10.0	19,1	16,2	-	5,3	40,7	-	-	40,7	
28БД 24.30-0-10.0	2,0	8,6	7,3	5,3	23,2	-	-	23,2	
28БД 24.36-0-10.0	2,7	11,4	10,8	5,3	30,4	-	-	30,4	
28БД 24.42-0-10.0	3,5	14,3	14,5	5,3	37,6	-	-	37,6	
28БД 24.48-0-10.0	3,5	17,2	14,5	5,3	40,4	-	-	40,4	
28БД 24.54-0-10.0	4,2	20,0	18,1	5,3	47,6	-	-	47,6	
28БД 24.60-0-10.0	4,9	22,8	21,7	5,3	54,8	-	-	54,8	
28БД 24.66-0-10.0	5,7	25,7	25,3	5,3	62,0	-	-	62,0	
28БД 16.30-0-13.0	5,4	4,6	-	5,3	15,4	-	-	15,4	
28БД 16.36-0-13.0	7,5	6,9	-	5,3	19,8	-	-	19,8	
28БД 16.42-0-13.0	9,1	6,9	-	5,3	21,4	-	-	21,4	
28БД 16.48-0-13.0	11,2	9,3	-	5,3	25,8	-	-	25,8	
28БД 16.54-0-13.0	13,2	11,6	-	5,3	30,1	-	-	30,1	
28БД 16.60-0-13.0	15,3	13,9	-	5,3	34,6	-	-	34,6	
28БД 16.66-0-13.0	19,9	13,9	-	5,3	39,2	-	-	39,2	

I.130.I-Ic.I-I-0000 PC

МАРКА ЭЛЕМЕНТА	Изделия арматурные									
	Арматура класса									Всего
	А-I					А-III				
	ГОСТ 5781-82*					ГОСТ5781-82*				
	Ø 6	Ø 8	Ø 10	Ø 12	Итого	Ø 12	Итого			
28БД 20.30-0-13.0	5,8	4,6	-	5,3	15,7	-	-	15,7		
28БД 20.36-0-13.0	8,0	6,9	-	5,3	20,2	-	-	20,2		
28БД 20.42-0-13.0	9,6	6,9	-	5,3	21,8	-	-	21,8		
28БД 20.48-0-13.0	11,8	9,3	-	5,3	26,3	-	-	26,3		
28БД 20.54-0-13.0	13,9	11,6	-	5,3	30,8	-	-	30,8		
28БД 20.60-0-13.0	16,1	13,9	-	5,3	35,4	-	-	35,4		
28БД 20.66-0-13.0	17,8	13,9	-	5,3	37,0	-	-	37,0		
28БД 24.30-0-13.0	2,0	7,2	7,2	5,3	21,8	-	-	21,8		
28БД 24.36-0-13.0	2,8	10,0	10,8	5,3	29,0	-	-	29,0		
28БД 24.42-0-13.0	2,8	12,9	10,8	5,3	31,8	-	-	31,8		
28БД 24.48-0-13.0	3,5	15,7	14,5	5,3	39,0	-	-	39,0		
28БД 24.54-0-13.0	4,2	18,6	18,1	5,3	46,2	-	-	46,2		
28БД 24.60-0-13.0	4,9	21,4	21,7	5,3	53,4	-	-	53,4		
28БД 24.66-0-13.0	4,9	24,3	21,7	5,3	56,2	-	-	56,2		
30БД 16.30-0-8.0	6,9	5,0	-	5,7	17,6	-	-	17,6		
30БД 16.36-0-8.0	9,0	7,5	-	5,7	22,2	-	-	22,2		
30БД 16.42-0-8.0	11,1	10,0	-	5,7	26,8	-	-	26,8		
30БД 16.48-0-8.0	13,2	12,6	-	5,7	31,4	-	-	31,4		
30БД 16.54-0-8.0	14,8	12,6	-	5,7	33,0	-	-	33,0		
30БД 16.60-0-8.0	16,9	15,1	-	5,7	37,6	-	-	37,6		
30БД 16.66-0-8.0	19,0	17,6	-	5,7	42,3	-	-	42,3		
30БД 20.30-0-8.0	7,2	5,0	-	5,7	17,9	-	-	17,9		
30БД 20.36-0-8.0	9,5	7,5	-	5,7	22,7	-	-	22,7		
30БД 20.42-0-8.0	11,7	10,0	-	5,7	27,4	-	-	27,4		
30БД 20.48-0-8.0	13,9	12,6	-	5,7	32,2	-	-	32,2		
30БД 20.54-0-8.0	15,5	12,6	-	5,7	33,8	-	-	33,8		
30БД 20.60-0-8.0	17,8	15,1	-	5,7	38,5	-	-	38,5		

МАРКА ЭЛЕМЕНТА	Изделия арматурные									
	Арматура класса									Всего
	А-I					А-III				
	ГОСТ 5781-82*					ГОСТ5781-82*				
	Ø 6	Ø 8	Ø 10	Ø 12	Итого	Ø 12	Итого			
30БД 20.66-0-8.0	20,0	17,6	-	5,7	43,3	-	-	43,3		
30БД 24.30-0-8.0	2,2	9,6	7,8	5,7	25,3	-	-	25,3		
30БД 24.36-0-8.0	3,0	12,4	11,8	5,7	32,8	-	-	32,8		
30БД 24.42-0-8.0	3,7	15,3	15,7	5,7	40,4	-	-	40,4		
30БД 24.48-0-8.0	4,5	18,1	19,6	5,7	47,9	-	-	47,9		
30БД 24.54-0-8.0	4,5	20,9	19,6	5,7	50,8	-	-	50,8		
30БД 24.60-0-8.0	5,2	23,8	23,5	5,7	58,3	-	-	58,3		
30БД 24.66-0-8.0	6,0	26,6	27,5	5,7	65,8	-	-	65,8		
30БД 16.30-0-10.0	6,3	5,0	-	5,7	17,0	-	-	17,0		
30БД 16.36-0-10.0	8,4	7,5	-	5,7	21,7	-	-	21,7		
30БД 16.42-0-10.0	10,5	10,0	-	5,7	26,3	-	-	26,3		
30БД 16.48-0-10.0	12,1	10,0	-	5,7	27,9	-	-	27,9		
30БД 16.54-0-10.0	14,3	12,6	-	5,7	32,5	-	-	32,5		
30БД 16.60-0-10.0	16,4	15,1	-	5,7	37,1	-	-	37,1		
30БД 16.66-0-10.0	18,5	17,6	-	5,7	41,8	-	-	41,8		
30БД 20.30-0-10.0	6,7	5,0	-	5,7	17,4	-	-	17,4		
30БД 20.36-0-10.0	8,9	7,5	-	5,7	22,1	-	-	22,1		
30БД 20.42-0-10.0	11,2	10,0	-	5,7	26,9	-	-	26,9		
30БД 20.48-0-10.0	12,8	10,0	-	5,7	28,5	-	-	28,5		
30БД 20.54-0-10.0	15,0	12,6	-	5,7	33,2	-	-	33,2		
30БД 20.60-0-10.0	17,2	15,1	-	5,7	38,0	-	-	38,0		
30БД 20.66-0-10.0	19,5	17,6	-	5,7	42,7	-	-	42,7		
30БД 24.30-0-10.0	2,2	8,6	7,8	5,7	24,4	-	-	24,4		

I.I30.I-Ic.I-I-0000 PC

ИКС.П

3

МАРКА ЭЛЕМЕНТА	Изделия арматурные								Всего
	Арматура класса								
	А-I				А-III				
	ГОСТ 5781-82*				ГОСТ5781-82*				
	Ø 6	Ø 8	Ø 10	Ø 12		Итого	Ø 12	Итого	
ЗОбД 24.36-0-10.0	3,0	11,5	11,8	5,7		31,9	-	-	31,9
ЗОбД 24.42-0-10.0	3,7	14,3	15,7	5,7		39,4	-	-	39,4
ЗОбД 24.48-0-10.0	3,7	17,2	15,7	5,7		42,3	-	-	42,3
ЗОбД 24.54-0-10.0	4,5	20,0	19,6	5,7		49,8	-	-	49,8
ЗОбД 24.60-0-10.0	5,3	22,8	23,5	5,7		57,3	-	-	57,3
ЗОбД 24.66-0-10.0	6,0	25,7	27,5	5,7		64,9	-	-	64,9
ЗОбД 16.30-0-13.0	5,5	5,0	-	5,7		16,2	-	-	16,2
ЗОбД 16.36-0-13.0	7,6	7,5	-	5,7		20,9	-	-	20,9
ЗОбД 16.42-0-13.0	9,2	7,5	-	5,7		22,5	-	-	22,5
ЗОбД 16.48-0-13.0	11,3	10,0	-	5,7		27,1	-	-	27,1
ЗОбД 16.54-0-13.0	13,5	12,6	-	5,7		31,7	-	-	31,7
ЗОбД 16.60-0-13.0	15,6	15,1	-	5,7		36,3	-	-	36,3
ЗОбД 16.66-0-13.0	17,2	15,1	-	5,7		37,9	-	-	37,9
ЗОбД 20.30-0-13.0	5,9	5,0	-	5,7		16,6	-	-	16,6
ЗОбД 20.36-0-13.0	8,1	7,5	-	5,7		21,3	-	-	21,3
ЗОбД 20.42-0-13.0	9,7	7,5	-	5,7		22,9	-	-	22,9
ЗОбД 20.48-0-13.0	12,0	10,0	-	5,7		27,7	-	-	27,7
ЗОбД 20.54-0-13.0	14,2	12,6	-	5,7		32,4	-	-	32,4
ЗОбД 20.60-0-13.0	16,4	15,1	-	5,7		37,2	-	-	37,2
ЗОбД 20.66-0-13.0	18,0	15,1	-	5,7		38,8	-	-	38,8
ЗОбД 24.30-0-13.0	2,2	7,2	7,8	5,7		22,9	-	-	22,9
ЗОбД 24.36-0-13.0	3,0	10,0	11,8	5,7		30,5	-	-	30,5
ЗОбД 24.42-0-13.0	3,0	12,9	11,8	5,7		33,3	-	-	33,3
ЗОбД 24.48-0-13.0	3,7	15,7	15,7	5,7		40,8	-	-	40,8
ЗОбД 24.54-0-13.0	4,5	18,6	19,6	5,7		48,4	-	-	48,4
ЗОбД 24.60-0-13.0	5,2	21,4	23,5	5,7		55,9	-	-	55,9
ЗОбД 24.66-0-13.0	5,2	24,3	23,5	5,7		58,8	-	-	58,8

МАРКА ЭЛЕМЕНТА	Изделия арматурные								Всего
	Арматура класса								
	А-I				А-III				
	ГОСТ 5781-82*				ГОСТ5781-82*				
	Ø 6	Ø 8	Ø 10	Ø 12		Итого	Ø 12	Итого	
Блок арматурный БД с центральной привязкой дверного проема									
28БД 16.30-0-8.Ц	10,5	4,6	-	21,0		36,1	6,6	6,6	42,7
28БД 16.36-0-8.Ц	12,5	9,3	-	23,2		44,9	6,6	6,6	51,5
28БД 16.42-0-8.Ц	13,6	9,3	-	25,3		48,1	6,6	6,6	54,7
28БД 16.48-0-8.Ц	14,6	9,3	-	27,4		51,3	6,6	6,6	57,9
28БД 16.54-0-8.Ц	16,7	13,9	-	29,6		60,1	6,6	6,6	66,7
28БД 16.60-0-8.Ц	17,7	13,9	-	31,7		63,3	6,6	6,6	69,9
28БД 16.66-0-8.Ц	18,8	13,9	-	33,8		66,5	6,6	6,6	73,1
28БД 20.30-0-8.Ц	11,1	4,6	-	21,0		36,8	6,6	6,6	43,4
28БД 20.36-0-8.Ц	13,4	9,3	-	23,2		45,8	6,6	6,6	52,4
28БД 20.42-0-8.Ц	14,5	9,3	-	25,3		49,0	6,6	6,6	55,6
28БД 20.48-0-8.Ц	15,3	9,3	-	27,4		52,0	6,6	6,6	58,6
28БД 20.54-0-8.Ц	17,8	13,9	-	29,6		61,2	6,6	6,6	67,8
28БД 20.60-0-8.Ц	18,9	13,9	-	31,7		64,4	6,6	6,6	71,0
28БД 20.66-0-8.Ц	20,0	13,9	-	33,8		67,7	6,6	6,6	74,3
28БД 24.30-0-8.Ц	8,1	6,6	7,2	21,0		42,9	6,6	6,6	49,5
28БД 24.36-0-8.Ц	9,5	8,5	14,5	23,2		55,6	6,6	6,6	62,2
28БД 24.42-0-8.Ц	9,5	10,4	14,5	25,3		59,7	6,6	6,6	66,3
28БД 24.48-0-8.Ц	9,5	12,3	14,5	27,4		63,7	6,6	6,6	70,3
28БД 24.54-0-8.Ц	11,0	14,2	21,7	29,6		76,4	6,6	6,6	83,0
28БД 24.60-0-8.Ц	11,0	16,0	21,7	31,7		80,4	6,6	6,6	87,0
28БД 247 66-0-8.Ц	11,0	18,0	21,7	33,8		84,5	6,6	6,6	91,1

I.130.I-Ic.I-I-0000 PC ИЛ.79
4

МАРКА ЭЛЕМЕНТА	Изделия арматурные									
	Арматура класса									Всего
	А-I					А-III				
	ГОСТ 5781-82*					ГОСТ5781-82				
	Ø 6	Ø 8	Ø 10	Ø 12	Итого	Ø 12	Итого			
28БД 16.30-0-10.Ц	10,5	4,6	-	21,0	36,1	7,1	7,1	43,2		
28БД 16.36-0-10.Ц	11,5	4,6	-	23,2	39,3	7,1	7,1	46,4		
28БД 16.42-0-10.Ц	13,5	9,3	-	25,3	48,1	7,1	7,1	55,2		
28БД 16.48-0-10.Ц	14,6	9,3	-	27,4	51,3	7,1	7,1	58,4		
28БД 16.54-0-10.Ц	16,6	13,9	-	29,5	60,0	7,1	7,1	67,1		
28БД 16.60-0-10.Ц	17,7	13,9	-	31,7	63,3	7,1	7,1	70,4		
28БД 16.66-0-10.Ц	18,7	13,9	-	33,8	66,4	7,1	7,1	73,5		
28БД 20.30-0-10.Ц	11,1	4,6	-	21,0	36,8	7,1	7,1	43,9		
28БД 20.36-0-10.Ц	12,2	4,6	-	23,2	40,0	7,1	7,1	47,1		
28БД 20.42-0-10.Ц	14,4	9,3	-	25,3	49,0	7,1	7,1	56,1		
28БД 20.48-0-10.Ц	15,5	9,3	-	27,4	52,2	7,1	7,1	59,3		
28БД 20.54-0-10.Ц	17,8	13,9	-	29,6	61,2	7,1	7,1	68,3		
28БД 20.60-0-10.Ц	18,9	13,9	-	31,7	64,4	7,1	7,1	71,5		
28БД 20.66-0-10.Ц	19,9	13,9	-	33,8	67,6	7,1	7,1	74,7		
28БД 24.30-0-10.Ц	8,4	6,0	7,2	21,0	42,7	7,1	7,1	49,8		
28БД 24.36-0-10.Ц	8,4	7,9	7,2	23,2	46,7	7,1	7,1	53,8		
28БД 24.42-0-10.Ц	9,9	9,7	14,5	25,3	59,3	7,1	7,1	66,4		
28БД 24.48-0-10.Ц	9,9	11,7	14,5	27,4	63,4	7,1	7,1	70,5		
28БД 24.54-0-10.Ц	11,3	13,5	21,7	29,6	76,0	7,1	7,1	83,1		
28БД 24.60-0-10.Ц	11,3	15,5	21,7	31,7	80,1	7,1	7,1	87,2		
28БД 24.66-0-10.Ц	11,3	17,3	21,7	33,8	84,1	7,1	7,1	91,2		
28БД 16.30-0-13.Ц	10,7	4,6	-	21,0	36,3	8,2	8,2	44,5		
28БД 16.36-0-13.Ц	11,7	4,6	-	23,2	39,5	8,2	8,2	47,7		
28БД 16.42-0-13.Ц	13,8	9,3	-	25,3	48,3	8,2	8,2	56,5		
28БД 16.48-0-13.Ц	14,8	9,3	-	27,4	51,5	8,2	8,2	59,7		
28БД 16.54-0-13.Ц	15,9	9,3	-	29,6	54,7	8,2	8,2	62,9		
28БД 16.60-0-13.Ц	17,9	13,9	-	31,7	63,5	8,2	8,2	71,7		

МАРКА ЭЛЕМЕНТА	Изделия арматурные									
	Арматура класса									Всего
	А-I					А-III				
	ГОСТ 5781-82*					ГОСТ5781-82				
	Ø 6	Ø 8	Ø 10	Ø 12	Итого	Ø 12	Итого			
28БД 16.66-0-13.Ц	19,0	13,9	-	33,8	66,7	8,2	8,2	74,9		
28БД 20.30-0-13.Ц	11,4	4,6	-	21,0	37,0	8,2	8,2	45,2		
28БД 20.36-0-13.Ц	12,4	4,6	-	23,2	40,2	8,2	8,2	48,4		
28БД 20.42-0-13.Ц	14,7	9,3	-	25,3	49,3	8,2	8,2	57,5		
28БД 20.48-0-13.Ц	15,8	9,3	-	27,4	52,4	8,2	8,2	60,6		
28БД 20.54-0-13.Ц	16,8	9,3	-	29,6	55,6	8,2	8,2	63,8		
28БД 20.60-0-13.Ц	19,1	13,9	-	31,7	64,7	8,2	8,2	72,9		
28БД 20.66-0-13.Ц	20,2	13,9	-	33,8	67,9	8,2	8,2	76,1		
28БД 24.30-0-13.Ц	9,3	5,1	7,2	21,0	42,6	8,2	8,2	50,8		
28БД 24.36-0-13.Ц	9,3	7,0	7,2	23,2	46,6	8,2	8,2	54,8		
28БД 24.42-0-13.Ц	10,7	8,9	14,5	25,3	59,3	8,2	8,2	67,5		
28БД 24.48-0-13.Ц	10,7	10,8	14,5	27,4	63,3	8,2	8,2	71,5		
28БД 24.54-0-13.Ц	10,7	12,6	14,5	29,6	67,3	8,2	8,2	75,5		
28БД 24.60-0-13.Ц	12,1	14,8	21,7	31,7	80,0	8,2	8,2	88,2		
28БД 24.66-0-13.Ц	12,1	16,4	21,7	33,8	84,0	8,2	8,2	92,2		
30БД 16.30-0-8.Ц	11,7	6,5	-	21,7	39,9	6,6	6,6	46,5		
30БД 16.36-0-8.Ц	13,8	11,5	-	23,9	49,1	6,6	6,6	55,7		
30БД 16.42-0-8.Ц	14,8	11,5	-	26,0	52,3	6,6	6,6	58,9		
30БД 16.48-0-8.Ц	15,9	11,5	-	28,1	55,5	6,6	6,6	62,1		
30БД 16.54-0-8.Ц	18,0	16,5	-	30,3	64,8	6,6	6,6	71,4		
30БД 16.60-0-8.Ц	19,1	16,5	-	32,4	68,0	6,6	6,6	74,6		
30БД 16.66-0-8.Ц	20,2	16,5	-	34,5	71,2	6,6	6,6	77,8		
30БД 20.30-0-8.Ц	12,4	6,5	-	21,7	40,0	6,6	6,6	46,6		

Изм. в соответствии с данными

I.130.I-Ic.I-I-0000 PC 12.7

МАРКА ЭЛЕМЕНТА	Изделия арматурные								
	Арматура класса								
	А-I					А-III		Всего	
	ГОСТ 5781-82*					ГОСТ 5781-82*			
	Ø 6	Ø 8	Ø 10	Ø 12	Итого	Ø 12	Итого		
ЗОВД 20.36-0-8.Ц	14,7	11,5	-	23,9	50,1	6,6	6,6	56,7	
ЗОВД 20.42-0-8.Ц	15,8	11,5	-	26,0	53,3	6,6	6,6	59,9	
ЗОВД 20.48-0-8.Ц	16,9	11,5	-	28,1	56,5	6,6	6,6	63,1	
ЗОВД 20.54-0-8.Ц	19,2	16,5	-	30,3	66,0	6,6	6,6	72,6	
ЗОВД 20.60-0-8.Ц	20,3	16,5	-	32,4	69,2	6,6	6,6	75,8	
ЗОВД 20.66-0-8.Ц	21,4	16,5	-	34,5	72,4	6,6	6,6	79,0	
ЗОВД 24.30-0-8.Ц	9,4	8,0	7,8	21,7	47,0	6,6	6,6	53,6	
ЗОВД 24.36-0-8.Ц	10,9	9,9	15,7	23,7	60,4	6,6	6,6	67,0	
ЗОВД 24.42-0-8.Ц	10,9	11,8	15,7	26,0	64,4	6,6	6,6	71,0	
ЗОВД 24.48-0-8.Ц	10,9	13,7	15,7	28,1	68,5	6,6	6,6	75,1	
ЗОВД 24.54-0-8.Ц	12,4	15,6	23,5	30,3	81,9	6,6	6,6	88,5	
ЗОВД 24.60-0-8.Ц	12,4	17,5	23,5	32,4	85,9	6,6	6,6	92,5	
ЗОВД 24.66-0-8.Ц	12,4	19,5	23,5	34,5	90,0	6,6	6,6	96,6	
ЗОВД 16.30-0-10.Ц	11,8	6,6	-	21,7	40,2	7,1	7,1	47,3	
ЗОВД 16.36-0-10.Ц	12,9	6,6	-	23,9	43,4	7,1	7,1	50,5	
ЗОВД 16.42-0-10.Ц	14,9	11,6	-	26,0	52,6	7,1	7,1	59,7	
ЗОВД 16.48-0-10.Ц	16,0	11,6	-	28,1	55,8	7,1	7,1	62,9	
ЗОВД 16.54-0-10.Ц	18,1	16,7	-	30,3	65,0	7,1	7,1	72,1	
ЗОВД 16.60-0-10.Ц	19,2	16,7	-	32,4	68,2	7,1	7,1	75,3	
ЗОВД 16.66-0-10.Ц	20,2	16,7	-	34,5	71,4	7,1	7,1	78,5	
ЗОВД 20.30-0-10.Ц	12,5	6,6	-	21,7	40,9	7,1	7,1	48,0	
ЗОВД 20.36-0-10.Ц	13,6	6,6	-	23,9	44,1	7,1	7,1	51,2	
ЗОВД 20.42-0-10.Ц	15,9	11,6	-	26,0	53,5	7,1	7,1	60,6	
ЗОВД 20.48-0-10.Ц	17,0	11,6	-	28,1	56,8	7,1	7,1	63,9	
ЗОВД 20.54-0-10.Ц	19,3	11,6	-	30,3	61,2	7,1	7,1	68,3	
ЗОВД 20.60-0-10.Ц	20,4	16,7	-	32,4	69,5	7,1	7,1	76,6	
ЗОВД 20.66-0-10.Ц	21,4	16,7	-	34,5	72,6	7,1	7,1	79,7	

МАРКА ЭЛЕМЕНТА	Изделия арматурные								
	Арматура класса								
	А-I					А-III		Всего	
	ГОСТ 5781-82*					ГОСТ 5781-82*			
	Ø 6	Ø 8	Ø 10	Ø 12	Итого	Ø 12	Итого		
ЗОВД 24.30-0-10.Ц	9,9	7,6	7,8	21,8	47,1	7,1	7,1	54,2	
ЗОВД 24.36-0-10.Ц	9,9	9,5	7,8	23,9	51,1	7,1	7,1	58,2	
ЗОВД 24.42-0-10.Ц	11,4	11,3	15,7	26,0	64,4	7,1	7,1	71,5	
ЗОВД 24.48-0-10.Ц	11,4	13,3	15,7	28,1	68,5	7,1	7,1	75,6	
ЗОВД 24.54-0-10.Ц	12,9	15,1	23,5	30,3	81,8	7,1	7,1	88,9	
ЗОВД 24.60-0-10.Ц	12,9	17,1	23,5	32,4	85,9	7,1	7,1	93,0	
ЗОВД 24.66-0-10.Ц	12,9	18,9	23,5	34,5	89,9	7,1	7,1	97,0	
ЗОВД 16.30-0-13.Ц	12,2	6,8	-	21,7	40,8	8,2	8,2	49,0	
ЗОВД 16.36-0-13.Ц	13,3	6,8	-	23,9	44,0	8,2	8,2	52,2	
ЗОВД 16.42-0-13.Ц	15,4	11,9	-	26,0	53,2	8,2	8,2	61,4	
ЗОВД 16.48-0-13.Ц	16,4	11,9	-	28,1	56,4	8,2	8,2	64,6	
ЗОВД 16.54-0-13.Ц	17,5	11,9	-	30,3	59,6	8,2	8,2	67,8	
ЗОВД 16.60-0-13.Ц	20,3	16,9	-	32,4	69,5	8,2	8,2	77,7	
ЗОВД 16.66-0-13.Ц	21,3	16,9	-	34,5	72,7	8,2	8,2	80,9	
ЗОВД 20.30-0-13.Ц	13,5	6,8	-	21,7	42,0	8,2	8,2	50,2	
ЗОВД 20.36-0-13.Ц	14,0	6,8	-	23,9	44,8	8,2	8,2	53,0	
ЗОВД 20.42-0-13.Ц	16,4	11,9	-	26,0	54,3	8,2	8,2	62,5	
ЗОВД 20.48-0-13.Ц	17,4	11,9	-	28,1	57,4	8,2	8,2	65,6	
ЗОВД 20.54-0-13.Ц	18,5	11,9	-	30,3	60,6	8,2	8,2	68,8	
ЗОВД 20.60-0-13.Ц	20,9	16,9	-	32,4	70,1	8,2	8,2	78,3	
ЗОВД 20.66-0-13.Ц	21,9	16,9	-	34,5	73,3	8,2	8,2	81,5	
ЗОВД 24.30-0-13.Ц	10,9	6,9	7,8	21,7	47,4	8,2	8,2	55,6	
ЗОВД 24.36-0-13.Ц	10,9	8,8	7,8	23,9	51,4	8,2	8,2	59,6	

I.130.I-Ic.I-I-0000 PC

6

МАРКА ЭЛЕМЕНТА	Изделия арматурные									
	Арматура класса									
	А-I					А-III				Всего
	ГОСТ 5781-82 ^ж					ГОСТ 5781-82 ^ж				
	Ø 6	Ø 8	Ø 10	Ø 12		Итого	Ø 12	Итого		
30БД 24.42-0-13.Ц	12,4	10,7	15,7	26,0		64,8	8,2	8,2	73,0	
30БД 24.48-0-13.Ц	12,4	12,6	15,7	28,1		68,8	8,2	8,2	77,0	
30БД 24.54-0-13.Ц	12,4	14,5	15,7	30,3		72,8	8,2	8,2	81,0	
30БД 24.60-0-13.Ц	13,9	16,3	23,5	32,4		86,2	8,2	8,2	94,4	
30БД 24.66-0-13.Ц	13,9	18,3	23,5	34,5		90,3	8,2	8,2	98,5	
Блок арматурный БД с привязкой дверного проема 600 мм										
28БД 16.30-0-8.6	10,9	6,9	-	21,0		38,9	6,6	6,6	45,5	
28БД 16.36-0-8.6	12,5	9,3	-	23,2		44,9	6,6	6,6	51,5	
28БД 16.42-0-8.6	13,5	9,3	-	25,3		48,0	6,6	6,6	54,6	
28БД 16.48-0-8.6	15,0	11,6	-	27,4		54,0	6,6	6,6	60,6	
28БД 16.54-0-8.6	16,6	13,9	-	29,6		60,0	6,6	6,6	66,6	
28БД 16.60-0-8.6	18,1	16,2	-	31,7		66,2	6,6	6,6	72,8	
28БД 16.66-0-8.6	19,2	16,2	-	33,8		69,2	6,6	6,6	75,8	
28БД 20.30-0-8.6	11,7	6,9	-	21,0		39,6	6,6	6,6	46,2	
28БД 20.36-0-8.6	13,3	9,3	-	23,2		45,7	6,6	6,6	52,3	
28БД 20.42-0-8.6	14,4	9,3	-	25,3		48,9	6,6	6,6	55,5	
28БД 20.48-0-8.6	16,1	11,6	-	27,4		55,1	6,6	6,6	61,7	
28БД 20.54-0-8.6	17,7	13,9	-	29,6		61,2	6,6	6,6	67,8	
28БД 20.60-0-8.6	19,4	16,2	-	31,7		67,3	6,6	6,6	73,9	
28БД 20.66-0-8.6	20,5	16,2	-	33,8		70,5	6,6	6,6	77,1	
28БД 24.30-0-8.6	8,7	6,6	10,8	21,0		47,2	6,6	6,6	53,8	
28БД 24.36-0-8.6	9,5	8,5	14,5	23,2		55,6	6,6	6,6	62,2	
28БД 24.42-0-8.6	9,5	10,4	14,5	25,3		59,6	6,6	6,6	66,2	
28БД 24.48-0-8.6	10,2	12,3	18,1	27,4		68,0	6,6	6,6	74,6	
28БД 24.54-0-8.6	10,9	14,2	21,7	29,6		76,3	6,6	6,6	82,9	
28БД 24.60-0-8.6	11,6	16,1	25,3	31,7		84,7	6,6	6,6	91,3	

МАРКА ЭЛЕМЕНТА	Изделия арматурные									
	Арматура класса									
	А-I					А-III				Всего
	ГОСТ 5781-82 ^ж					ГОСТ 5781-82 ^ж				
	Ø 6	Ø 8	Ø 10	Ø 12		Итого	Ø 12	Итого		
28БД 24.66-0-8.6	11,6	18,0	25,3	33,8		88,7	6,6	6,6	95,3	
28БД 16.30-0-10.6	10,9	6,9	-	21,0		38,9	7,1	7,1	46,0	
28БД 16.36-0-10.6	12,0	6,9	-	23,2		42,1	7,1	7,1	49,2	
28БД 16.42-0-10.6	13,5	9,3	-	25,3		48,1	7,1	7,1	55,2	
28БД 16.48-0-10.6	15,1	11,6	-	27,4		54,1	7,1	7,1	61,2	
28БД 16.54-0-10.6	16,6	13,9	-	29,6		60,0	7,1	7,1	67,1	
28БД 16.60-0-10.6	17,7	13,9	-	31,7		63,2	7,1	7,1	70,3	
28БД 16.66-0-10.6	19,2	16,2	-	33,8		69,2	7,1	7,1	76,3	
28БД 20.30-0-10.6	11,7	6,9	-	21,0		39,7	7,1	7,1	46,8	
28БД 20.36-0-10.6	12,8	6,9	-	23,2		42,9	7,1	7,1	50,0	
28БД 20.42-0-10.6	14,4	9,3	-	25,3		49,0	7,1	7,1	56,1	
28БД 20.48-0-10.6	16,1	11,6	-	27,4		55,1	7,1	7,1	62,2	
28БД 20.54-0-10.6	17,8	13,9	-	29,6		61,2	7,1	7,1	68,3	
28БД 20.60-0-10.6	18,8	13,9	-	31,7		64,4	7,1	7,1	71,5	
28БД 20.66-0-10.6	20,5	16,2	-	33,8		70,5	7,1	7,1	77,6	
28БД 24.30-0-10.6	9,1	6,0	10,8	21,0		47,0	7,1	7,1	54,1	
28БД 24.36-0-10.6	9,1	7,9	10,8	23,2		51,0	7,1	7,1	58,1	
28БД 24.42-0-10.6	9,9	9,8	14,5	25,3		59,4	7,1	7,1	66,5	
28БД 24.48-0-10.6	10,6	11,7	18,1	27,4		67,7	7,1	7,1	74,8	
28БД 24.54-0-10.6	11,3	13,6	21,7	29,6		76,1	7,1	7,1	83,2	
28БД 24.60-0-10.6	11,3	15,4	21,7	31,7		80,1	7,1	7,1	87,2	
28БД 24.66-0-10.6	12,0	17,3	25,3	33,8		88,5	7,1	7,1	95,6	
28БД 16.30-0-13.6	9,7	4,6	-	21,0		35,3	8,2	8,2	43,5	

МАРКА ЭЛЕМЕНТА	Изделия арматурные								Всего
	Арматура класса								
	А-I				А-III				
	ГОСТ 5781-82*				ГОСТ5781-82				
Ø 6	Ø 8	Ø 10	Ø 12	Итого	Ø 12	Итого			
28БД 16.36-0-13.6	11,2	6,9	-	23,2	41,3	8,2	8,2	49,5	
28БД 16.42-0-13.6	12,8	9,3	-	25,3	47,3	8,2	8,2	55,5	
28БД 16.48-0-13.6	13,9	9,3	-	27,4	50,5	8,2	8,2	53,7	
28БД 16.54-0-13.6	15,4	11,6	-	29,6	56,5	8,2	8,2	64,7	
28БД 16.60-0-13.6	16,9	13,9	-	31,7	62,5	8,2	8,2	70,7	
28БД 16.66-0-13.6	18,5	16,2	-	33,8	68,5	8,2	8,2	76,7	
28БД 20.30-0-13.6	11,4	4,6	-	21,0	37,0	8,2	8,2	45,2	
28БД 20.36-0-13.6	13,0	6,9	-	23,2	43,1	8,2	8,2	51,3	
28БД 20.42-0-13.6	14,7	9,3	-	25,3	49,2	8,2	8,2	57,4	
28БД 20.48-0-13.6	15,8	9,3	-	27,4	52,5	8,2	8,2	60,7	
28БД 20.54-0-13.6	17,5	11,6	-	29,6	58,6	8,2	8,2	66,8	
28БД 20.60-0-13.6	19,1	13,9	-	31,7	64,7	8,2	8,2	72,9	
28БД 20.66-0-13.6	20,8	16,2	-	33,8	70,8	8,2	8,2	79,0	
28БД 24.30-0-13.6	9,3	5,0	7,2	21,0	42,5	8,2	8,2	50,7	
28БД 24.36-0-13.6	10,0	6,9	10,8	23,2	50,8	8,2	8,2	59,0	
28БД 24.42-0-13.6	10,7	8,8	14,5	25,3	59,3	8,2	8,2	67,5	
28БД 24.48-0-13.6	10,7	10,8	14,5	27,4	63,3	8,2	8,2	71,5	
28БД 24.54-0-13.6	11,4	12,7	18,1	29,6	71,7	8,2	8,2	79,9	
28БД 24.60-0-13.6	12,1	14,6	21,7	31,7	80,1	8,2	8,2	88,3	
28БД 24.66-0-13.6	12,8	16,5	25,3	33,8	88,4	8,2	8,2	96,6	
30БД 16.30-0-8.6	12,2	9,0	-	21,7	42,9	6,6	6,6	49,5	
30БД 16.36-0-8.6	13,8	11,5	-	23,9	49,2	6,6	6,6	55,8	
30БД 16.42-0-8.6	14,8	11,5	-	26,0	52,4	6,6	6,6	59,0	
30БД 16.48-0-8.6	16,4	14,0	-	28,1	58,6	6,6	6,6	65,2	
30БД 16.54-0-8.6	18,0	16,5	-	30,3	64,8	6,6	6,6	71,4	
30БД 16.60-0-8.6	19,6	19,0	-	32,4	71,0	6,6	6,6	77,6	
30БД 16.66-0-8.6	20,6	19,0	-	34,5	74,2	6,6	6,6	80,8	

МАРКА ЭЛЕМЕНТА	Изделия арматурные								Всего
	Арматура класса								
	А-I				А-III				
	ГОСТ 5781-82*				ГОСТ5781-82				
Ø 6	Ø 8	Ø 10	Ø 12	Итого	Ø 12	Итого			
30БД 20.30-0-8.6	13,0	9,0	-	21,7	43,8	6,6	6,6	50,4	
30БД 20.36-0-8.6	14,7	11,5	-	23,9	49,8	6,6	6,6	56,4	
30БД 20.42-0-8.6	15,8	11,5	-	26,0	53,3	6,6	6,6	59,9	
30БД 20.48-0-8.6	17,5	14,0	-	28,1	59,7	6,6	6,6	66,3	
30БД 20.54-0-8.6	19,2	16,5	-	30,3	66,0	6,6	6,6	72,6	
30БД 20.60-0-8.6	20,9	19,0	-	32,4	72,4	6,6	6,6	79,0	
30БД 20.66-0-8.6	22,0	19,0	-	34,5	75,5	6,6	6,6	82,1	
30БД 24.30-0-8.6	10,2	8,1	11,8	21,7	51,7	6,6	6,6	58,3	
30БД 24.36-0-8.6	10,9	10,0	15,7	23,9	60,4	6,6	6,6	67,0	
30БД 24.42-0-8.6	10,9	11,9	15,7	26,0	64,5	6,6	6,6	71,1	
30БД 24.48-0-8.6	11,7	13,8	19,6	28,1	73,2	6,6	6,6	79,8	
30БД 24.54-0-8.6	12,4	15,6	23,5	30,3	81,9	6,6	6,6	88,5	
30БД 24.60-0-8.6	13,2	17,5	27,5	32,4	90,6	6,6	6,6	97,2	
30БД 24.66-0-8.6	13,2	19,4	27,5	34,5	94,6	6,6	6,6	101,2	
30БД 16.30-0-10.6	12,3	9,1	-	21,7	43,2	7,1	7,1	50,3	
30БД 16.36-0-10.6	13,4	9,1	-	23,9	46,4	7,1	7,1	53,5	
30БД 16.42-0-10.6	15,0	11,6	-	26,0	52,6	7,1	7,1	59,7	
30БД 16.48-0-10.6	16,5	14,1	-	28,1	58,8	7,1	7,1	65,9	
30БД 16.54-0-10.6	18,1	16,7	-	30,3	65,0	7,1	7,1	72,1	
30БД 16.60-0-10.6	19,2	16,7	-	32,4	68,2	7,1	7,1	75,3	
30БД 16.66-0-10.6	20,8	19,2	-	34,5	74,4	7,1	7,1	81,5	
30БД 20.30-0-10.6	13,2	9,1	-	21,7	44,0	7,1	7,1	51,1	
30БД 20.36-0-10.6	14,3	9,1	-	23,9	47,3	7,1	7,1	54,4	

МАРКА ЭЛЕМЕНТА	Изделия арматурные										Всего
	Арматура класса										
	А-I					А-III					
	ГОСТ 5781-82*					ГОСТ5781-82*					
	б 6	б 8	б 10	б 12	Итого	б 12	Итого				
ЗОбД 20.42-0-10.6	15,9	11,6	-	26,0	53,6	7,1	7,1	60,7			
ЗОбД 20.48-0-10.6	17,6	14,1	-	28,1	59,9	7,1	7,1	67,0			
ЗОбД 20.54-0-10.6	19,3	16,6	-	30,3	66,2	7,1	7,1	73,3			
ЗОбД 20.60-0-10.6	20,4	16,6	-	32,4	69,4	7,1	7,1	76,5			
ЗОбД 20.66-0-10.6	22,1	19,2	-	34,5	75,8	7,1	7,1	82,9			
ЗОбД 24.30-0-10.6	10,7	7,5	11,8	21,7	51,7	7,1	7,1	58,8			
ЗОбД 24.36-0-10.6	10,7	9,4	11,8	23,9	55,7	7,1	7,1	62,8			
ЗОбД 24.42-0-10.6	11,4	11,3	15,7	26,0	64,5	7,1	7,1	71,6			
ЗОбД 24.48-0-10.6	12,2	13,2	19,6	28,1	73,2	7,1	7,1	80,3			
ЗОбД 24.54-0-10.6	12,9	15,1	23,5	30,3	81,9	7,1	7,1	89,0			
ЗОбД 24.60-0-10.6	12,9	17,0	23,5	32,4	85,9	7,1	7,1	93,0			
ЗОбД 24.66-0-10.6	13,7	18,9	27,5	34,5	94,6	7,1	7,1	101,7			
ЗОбД 16.30-0-13.6	12,2	6,8	-	21,7	40,8	8,2	8,2	49,0			
ЗОбД 16.36-0-13.6	13,8	9,4	-	23,7	47,0	8,2	8,2	55,2			
ЗОбД 16.42-0-13.6	15,4	11,9	-	26,0	53,2	8,2	8,2	61,4			
ЗОбД 16.48-0-13.6	16,5	11,9	-	28,1	56,5	8,2	8,2	64,7			
ЗОбД 16.54-0-13.6	18,0	14,4	-	30,3	62,7	8,2	8,2	70,8			
ЗОбД 16.60-0-13.6	19,6	16,9	-	32,4	68,9	8,2	8,2	77,1			
ЗОбД 16.66-0-13.6	21,2	19,4	-	34,5	75,1	8,2	8,2	83,3			
ЗОбД 20.30-0-13.6	13,0	6,8	-	21,7	41,5	8,2	8,2	49,7			
ЗОбД 20.36-0-13.6	14,7	9,4	-	23,9	47,9	8,2	8,2	56,1			
ЗОбД 20.42-0-13.6	16,4	11,9	-	26,0	54,2	8,2	8,2	62,4			
ЗОбД 20.48-0-13.6	17,5	11,9	-	28,1	57,5	8,2	8,2	65,7			
ЗОбД 20.54-0-13.6	19,2	14,4	-	30,3	63,8	8,2	8,2	72,0			
ЗОбД 20.60-0-13.6	20,9	16,9	-	32,4	70,2	8,2	8,2	78,4			
ЗОбД 20.66-0-13.6	22,6	19,4	-	34,5	76,5	8,2	8,2	84,7			
ЗОбД 24.30-0-13.6	10,9	6,8	7,8	21,7	47,3	8,2	8,2	55,5			

МАРКА ЭЛЕМЕНТА	Изделия арматурные										Всего
	Арматура класса										
	А-I					А-III					
	ГОСТ 5781-82*					ГОСТ5781-82*					
	б 6	б 8	б 10	б 12	Итого	б 12	Итого				
ЗОбД 24.36-0-13.6	11,7	8,7	11,8	23,9	56,0	8,1	8,1	64,2			
ЗОбД 24.42-0-13.6	12,4	10,6	15,7	26,0	64,8	8,1	8,1	73,0			
ЗОбД 24.48-0-13.6	12,4	12,6	15,7	28,1	68,8	8,1	8,1	77,0			
ЗОбД 24.54-0-13.6	13,2	14,5	19,6	30,3	77,6	8,1	8,1	85,8			
ЗОбД 24.60-0-13.6	13,9	16,4	23,5	32,4	86,3	8,1	8,1	94,5			
ЗОбД 24.66-0-13.6	14,7	18,3	27,5	34,5	95,0	8,1	8,1	103,2			
Блок арматурный БД с привязкой дверного проема 1200 мм											
28БД 16.36-0-8.12	11,9	6,9	-	23,2	42,0	6,6	6,6	48,6			
28БД 16.42-0-8.12	13,5	9,3	-	25,3	48,1	6,6	6,6	54,7			
28БД 16.48-0-8.12	14,6	9,3	-	27,4	51,2	6,6	6,6	57,8			
28БД 16.54-0-8.12	16,1	11,6	-	29,6	57,2	6,6	6,6	63,8			
28БД 16.60-0-8.12	17,7	13,9	-	31,7	63,2	6,6	6,6	69,8			
28БД 16.66-0-8.12	19,2	16,2	-	33,8	69,2	6,6	6,6	75,8			
28БД 20.36-0-8.12	12,7	6,9	-	23,2	42,8	6,6	6,6	49,4			
28БД 20.42-0-8.12	14,4	9,3	-	25,3	48,9	6,6	6,6	55,5			
28БД 20.48-0-8.12	15,5	9,3	-	27,4	52,1	6,6	6,6	58,7			
28БД 20.54-0-8.12	17,1	11,6	-	29,6	58,2	6,6	6,6	64,8			
28БД 20.60-0-8.12	18,8	13,9	-	31,7	64,4	6,6	6,6	71,0			
28БД 20.66-0-8.12	20,4	16,2	-	33,8	70,5	6,6	6,6	77,1			
28БД 24.36-0-8.12	8,7	8,5	10,8	23,2	51,1	6,6	6,6	57,7			
28БД 24.42-0-8.12	9,5	10,4	14,5	25,3	59,6	6,6	6,6	66,2			
28БД 24.48-0-8.12	9,5	12,3	14,5	27,4	63,6	6,6	6,6	70,2			

Лист №... Подп. и дата

I.130.I-Ic.I-I-0000 PC 9

МАРКА ЭЛЕМЕНТА	Изделия арматурные										
	Арматура класса										
	А-I					А-III					Всего
	ГОСТ 5781-82*					ГОСТ 5781-82*					
	Ø 6	Ø 8	Ø 10	Ø 12	Итого	Ø 12	Итого				
28БД 24.54-0-8.12	10,2	14,2	18,1	29,6	72,0	6,6	6,6	78,6			
28БД 24.60-0-8.12	10,9	16,1	21,7	31,7	80,3	6,6	6,6	86,9			
28БД 24.66-0-8.12	11,6	18,0	25,3	33,8	88,7	6,6	6,6	95,3			
28БД 16.36-0-10.12	12,0	6,9	-	23,2	42,1	7,1	7,1	49,2			
28БД 16.42-0-10.12	13,1	6,9	-	25,3	45,3	7,1	7,1	52,4			
28БД 16.48-0-10.12	14,6	9,3	-	27,4	51,3	7,1	7,1	58,4			
28БД 16.54-0-10.12	16,1	11,6	-	29,6	57,2	7,1	7,1	64,3			
28БД 16.60-0-10.12	17,7	13,9	-	31,7	63,2	7,1	7,1	70,3			
28БД 16.66-0-10.12	18,7	13,9	-	33,8	66,4	7,1	7,1	73,5			
28БД 20.36-0-10.12	12,8	6,9	-	23,2	42,9	7,1	7,1	50,0			
28БД 20.42-0-10.12	13,9	6,9	-	25,3	46,1	7,1	7,1	53,2			
28БД 20.48-0-10.12	15,5	9,3	-	27,4	52,2	7,1	7,1	59,3			
28БД 20.54-0-10.12	17,2	11,6	-	29,6	58,3	7,1	7,1	65,4			
28БД 20.60-0-10.12	18,8	13,9	-	31,7	64,4	7,1	7,1	71,5			
28БД 20.66-0-10.12	19,9	13,9	-	33,8	67,6	7,1	7,1	74,7			
28БД 24.36-0-10.12	9,1	7,9	10,8	23,2	51,0	7,1	7,1	58,1			
28БД 24.42-0-10.12	9,1	9,8	10,8	25,3	55,0	7,1	7,1	62,1			
28БД 24.48-0-10.12	9,9	11,7	14,5	27,4	63,4	7,1	7,1	70,5			
28БД 24.54-0-10.12	10,6	13,6	18,1	29,6	71,8	7,1	7,1	78,9			
28БД 24.60-0-10.12	11,3	15,4	21,7	31,7	80,1	7,1	7,1	87,2			
28БД 24.66-0-10.12	11,3	17,3	21,7	33,8	84,1	7,1	7,1	91,2			
28БД 16.36-0-13.12	10,7	4,6	-	23,2	38,5	8,2	8,2	46,7			
28БД 16.42-0-13.12	12,3	6,9	-	25,3	44,5	8,2	8,2	52,6			
28БД 16.48-0-13.12	13,9	9,3	-	27,4	50,5	8,2	8,2	58,7			
28БД 16.54-0-13.12	14,9	9,3	-	29,6	53,7	8,2	8,2	61,9			
28БД 16.60-0-13.12	16,5	11,6	-	31,7	59,7	8,2	8,2	67,9			
28БД 16.66-0-13.12	18,0	13,9	-	33,8	65,7	8,2	8,2	73,9			

МАРКА ЭЛЕМЕНТА	Изделия арматурные										
	Арматура класса										
	А-I					А-III					Всего
	ГОСТ 5781-82*					ГОСТ 5781-82*					
	Ø 6	Ø 8	Ø 10	Ø 12	Итого	Ø 12	Итого				
28БД 20.36-0-13.12	12,4	4,6	-	23,2	40,2	8,2	8,2	48,4			
28БД 20.42-0-13.12	14,1	6,9	-	25,3	46,3	8,2	8,2	54,5			
28БД 20.48-0-13.12	15,7	9,3	-	27,4	52,4	8,2	8,2	60,6			
28БД 20.54-0-13.12	16,9	9,3	-	29,6	55,7	8,2	8,2	63,9			
28БД 20.60-0-13.12	18,5	11,6	-	31,7	61,8	8,2	8,2	70,0			
28БД 20.66-0-13.12	20,2	13,9	-	33,8	67,9	8,2	8,2	76,1			
28БД 24.36-0-13.12	9,3	6,9	7,2	23,2	46,6	8,2	8,2	54,8			
28БД 24.42-0-13.12	10,0	8,8	10,8	25,3	54,9	8,2	8,2	63,1			
28БД 24.48-0-13.12	10,7	10,7	14,5	27,4	63,3	8,2	8,2	71,5			
28БД 24.54-0-13.12	10,7	12,7	14,5	29,6	67,4	8,2	8,2	75,6			
28БД 24.60-0-13.12	11,4	14,6	18,1	31,7	75,7	8,2	8,2	83,9			
28БД 24.66-0-13.12	12,1	16,5	21,7	33,8	84,1	8,2	8,2	92,3			
30БД 16.36-0-8.12	13,3	9,0	-	23,9	46,1	6,6	6,6	52,7			
30БД 16.42-0-8.12	14,8	11,5	-	26,0	52,4	6,6	6,6	59,0			
30БД 16.48-0-8.12	15,9	11,5	-	28,1	55,6	6,6	6,6	62,2			
30БД 16.54-0-8.12	17,5	14,0	-	30,3	61,8	6,6	6,6	68,4			
30БД 16.60-0-8.12	19,1	16,5	-	32,4	68,0	6,6	6,6	74,6			
30БД 16.66-0-8.12	20,6	19,0	-	34,5	74,2	6,6	6,6	80,8			
30БД 20.36-0-8.12	14,1	9,0	-	23,9	47,0	6,6	6,6	53,6			
30БД 20.42-0-8.12	15,8	11,5	-	26,0	53,3	6,6	6,6	59,9			
30БД 20.48-0-8.12	16,9	11,5	-	28,1	56,5	6,6	6,6	63,1			
30БД 20.54-0-8.12	18,6	14,0	-	30,3	62,8	6,6	6,6	69,4			
30БД 20.60-0-8.12	20,3	16,5	-	32,4	69,2	6,6	6,6	75,8			

I.130.I-1c.I-I-0000 PC

И.К.Т

10

МАРКА ЭЛЕМЕНТА	Изделия арматурные										Всего
	Арматура класса										
	А-I					А-III					
	ГОСТ 5781-82*					ГОСТ 5781-82*					
	Ø 6	Ø 8	Ø 10	Ø 12	Итого	Ø 12	Итого				
30БД 20.66-0-8.12	22,0	19,0	-	34,5	75,5	6,6	6,6	82,1			
30БД 24.36-0-8.12	10,2	10,0	11,8	23,9	55,7	6,6	6,6	62,3			
30БД 24.42-0-8.12	10,9	11,9	15,7	26,0	64,5	6,6	6,6	71,1			
30БД 24.48-0-8.12	10,9	13,8	15,7	28,1	68,5	6,6	6,6	75,1			
30БД 24.54-0-8.12	11,7	15,6	19,6	30,3	77,2	6,6	6,6	83,8			
30БД 24.60-0-8.12	12,4	17,5	23,5	32,4	85,9	6,6	6,6	92,5			
30БД 24.66-0-8.12	13,2	19,4	27,5	34,5	94,6	6,6	6,6	101,2			
30БД 16.36-0-10.12	13,4	9,1	-	23,9	46,4	7,1	7,1	53,5			
30БД 16.42-0-10.12	14,5	9,1	-	26,0	49,6	7,1	7,1	56,7			
30БД 16.48-0-10.12	16,0	11,6	-	28,1	55,8	7,1	7,1	62,9			
30БД 16.54-0-10.12	17,6	14,1	-	30,3	62,0	7,1	7,1	69,1			
30БД 16.60-0-10.12	19,2	16,7	-	32,4	68,2	7,1	7,1	75,3			
30БД 16.66-0-10.12	20,2	16,7	-	34,5	71,4	7,1	7,1	78,5			
30БД 20.36-0-10.12	14,2	9,1	-	23,9	47,2	7,1	7,1	54,3			
30БД 20.42-0-10.12	15,3	9,1	-	26,0	50,5	7,1	7,1	57,6			
30БД 20.48-0-10.12	17,0	11,6	-	28,1	56,8	7,1	7,1	63,9			
30БД 20.54-0-10.12	18,7	14,1	-	30,3	63,1	7,1	7,1	70,2			
30БД 20.60-0-10.12	20,4	16,7	-	32,4	69,4	7,1	7,1	76,5			
30БД 20.66-0-10.12	21,5	16,7	-	34,5	72,6	7,1	7,1	79,7			
30БД 24.36-0-10.12	10,7	9,4	11,8	23,9	55,7	7,1	7,1	62,8			
30БД 24.42-0-10.12	10,7	11,3	11,8	26,0	59,8	7,1	7,1	66,9			
30БД 24.48-0-10.12	11,4	13,2	15,7	28,1	68,5	7,1	7,1	75,6			
30БД 24.54-0-10.12	12,2	15,1	19,6	30,3	77,2	7,1	7,1	84,3			
30БД 24.60-0-10.12	12,9	17,0	23,5	32,4	85,9	7,1	7,1	93,0			
30БД 24.66-0-10.12	12,9	18,9	23,5	34,5	89,9	7,1	7,1	97,0			
30БД 16.36-0-13.12	13,3	6,8	-	23,9	44,0	8,2	8,2	52,2			
30БД 16.42-0-13.12	14,8	9,4	-	26,0	50,2	8,2	8,2	58,4			

МАРКА ЭЛЕМЕНТА	Изделия арматурные										Всего
	Арматура класса										
	А-I					А-III					
	ГОСТ 5781-82*					ГОСТ 5781-82*					
	Ø 6	Ø 8	Ø 10	Ø 12	Итого	Ø 12	Итого				
30БД 16.48-0-13.12	16,4	11,9	-	28,1	56,4	8,2	8,2	64,6			
30БД 16.54-0-13.12	17,5	11,9	-	30,3	59,6	8,2	8,2	67,9			
30БД 16.60-0-13.12	19,1	14,4	-	32,4	65,9	8,2	8,2	74,1			
30БД 16.66-0-13.12	20,7	16,9	-	34,5	72,1	8,2	8,2	80,3			
30БД 20.36-0-13.12	14,0	6,8	-	23,9	44,7	8,2	8,2	52,9			
30БД 20.42-0-13.12	15,7	9,4	-	26,0	51,1	8,2	8,2	59,3			
30БД 20.48-0-13.12	17,4	11,9	-	28,1	57,4	8,2	8,2	65,6			
30БД 20.54-0-13.12	18,5	11,9	-	30,3	60,7	8,2	8,2	68,9			
30БД 20.60-0-13.12	20,2	14,4	-	32,4	67,0	8,2	8,2	75,2			
30БД 20.66-0-13.12	21,9	16,9	-	34,5	73,1	8,2	8,2	81,6			
30БД 24.36-0-13.12	10,9	8,7	7,8	23,9	51,3	8,2	8,2	59,5			
30БД 24.42-0-13.12	11,7	10,6	11,8	26,0	60,1	8,2	8,2	68,3			
30БД 24.48-0-13.12	12,4	12,5	15,7	28,1	68,8	8,2	8,2	77,0			
30БД 24.54-0-13.12	12,4	14,5	15,7	30,3	72,9	8,2	8,2	81,1			
30БД 24.60-0-13.12	13,2	16,4	19,6	32,4	81,6	8,2	8,2	89,8			
30БД 24.66-0-13.12	13,9	18,3	23,5	34,5	90,3	8,2	8,2	98,5			
Блок арматурный БД с привязкой дверного проема 1800 мм											
28БД 16.48-0-8.18	15,0	11,6	-	27,4	54,0	6,6	6,6	60,6			
28БД 16.54-0-8.18	16,1	11,6	-	29,6	57,2	6,6	6,6	63,8			
28БД 16.60-0-8.18	17,6	13,9	-	31,7	63,2	6,6	6,6	69,8			
28БД 16.66-0-8.18	19,2	16,2	-	33,8	69,2	6,6	6,6	75,8			
28БД 20.48-0-8.18	16,0	11,6	-	27,4	55,0	6,6	6,6	61,6			

I.130.I-Гс.I-I-0000 PC

ЛК.77

II

МАРКА ЭЛЕМЕНТА	Изделия арматурные								
	Арматура класса								Всего
	А-I					А-III			
	ГОСТ 5781-82*					ГОСТ5781-82*			
∅ 6	∅ 8	∅ 10	∅ 12	Итого	∅ 12	Итого			
28БД 20.54-0-8.18	17,1	11,6	-	29,6	58,2	6,6	6,6	64,8	
28БД 20.60-0-8.18	18,8	13,9	-	31,7	64,3	6,6	6,6	70,9	
28БД 20.66-0-8.18	20,4	16,2	-	33,8	70,4	6,6	6,6	77,0	
28БД 24.48-0-8.18	10,2	12,3	18,1	27,4	68,0	6,6	6,6	74,6	
28БД 24.54-0-8.18	10,2	14,2	18,1	29,6	72,0	6,6	6,6	78,6	
28БД 24.60-0-8.18	10,9	16,1	21,7	31,7	80,3	6,6	6,6	86,9	
28БД 24.66-0-8.18	11,6	18,0	25,3	33,8	88,7	6,6	6,6	95,3	
28БД 16.48-0-10.18	14,6	9,3	-	27,4	51,2	7,1	7,1	58,3	
28БД 16.54-0-10.18	16,1	11,6	-	29,6	57,2	7,1	7,1	64,3	
28БД 16.60-0-10.18	17,7	13,9	-	31,7	63,2	7,1	7,1	70,3	
28БД 16.66-0-10.18	19,2	16,2	-	33,8	69,2	7,1	7,1	76,3	
28БД 20.48-0-10.18	15,5	9,3	-	27,4	52,2	7,1	7,1	59,3	
28БД 20.54-0-10.18	17,1	11,6	-	29,6	58,3	7,1	7,1	65,4	
28БД 20.60-0-10.18	18,8	13,9	-	31,7	64,4	7,1	7,1	71,5	
28БД 20.66-0-10.18	20,5	16,2	-	33,8	70,5	7,1	7,1	77,6	
28БД 24.48-0-10.18	9,9	11,7	14,5	27,4	63,4	7,1	7,1	70,5	
28БД 24.54-0-10.18	10,6	13,6	18,1	29,6	71,8	7,1	7,1	78,9	
28БД 24.60-0-10.18	11,3	15,4	21,7	31,7	80,1	7,1	7,1	87,2	
28БД 24.66-0-10.18	12,0	17,3	25,3	33,8	88,5	7,1	7,1	95,6	
28БД 16.48-0-13.18	14,8	9,3	-	27,4	51,5	8,2	8,2	59,7	
28БД 16.54-0-13.18	16,3	11,6	-	29,6	57,4	8,2	8,2	65,4	
28БД 16.60-0-13.18	17,4	11,6	-	31,7	60,7	8,2	8,2	68,9	
28БД 16.66-0-13.18	19,0	13,9	-	33,8	66,7	8,2	8,2	74,9	
28БД 20.48-0-13.18	15,7	9,3	-	27,4	52,4	8,2	8,2	60,6	
28БД 20.54-0-13.18	17,4	11,6	-	29,6	58,5	8,2	8,2	66,7	
28БД 20.60-0-13.18	18,5	11,6	-	31,7	61,7	8,2	8,2	69,9	
28БД 20.66-0-13.18	20,2	13,9	-	33,8	67,9	8,2	8,2	76,1	

МАРКА ЭЛЕМЕНТА	Изделия арматурные								
	Арматура класса								Всего
	А-I					А-III			
	ГОСТ 5781-82*					ГОСТ5781-82*			
∅ 6	∅ 8	∅ 10	∅ 12	Итого	∅ 12	Итого			
28БД 24.48-0-13.18	10,7	10,7	14,5	27,4	63,3	8,2	8,2	71,5	
28БД 24.54-0-13.18	11,4	12,6	18,1	29,6	71,6	8,2	8,2	79,8	
28БД 24.60-0-13.18	11,4	14,5	18,1	31,7	75,7	8,2	8,2	83,9	
28БД 24.66-0-13.18	12,1	16,5	21,7	33,8	84,1	8,2	8,2	92,3	
30БД 16.48-0-8.18	16,4	14,0	-	28,1	58,6	6,6	6,6	65,2	
30БД 16.54-0-8.18	17,5	14,0	-	30,3	61,8	6,6	6,6	68,4	
30БД 16.60-0-8.18	19,0	16,5	-	32,4	68,0	6,6	6,6	74,6	
30БД 16.66-0-8.18	20,6	19,0	-	34,5	74,2	6,6	6,6	80,8	
30БД 20.48-0-8.18	17,5	14,0	-	28,1	59,6	6,6	6,6	66,2	
30БД 20.54-0-8.18	18,6	14,0	-	30,3	62,8	6,6	6,6	69,4	
30БД 20.60-0-8.18	20,3	16,5	-	32,4	69,2	6,6	6,6	75,8	
30БД 20.66-0-8.18	22,0	19,0	-	34,5	75,5	6,6	6,6	82,1	
30БД 24.48-0-8.18	11,7	13,8	19,6	28,1	73,2	6,6	6,6	79,8	
30БД 24.54-0-8.18	11,7	15,6	19,6	30,3	77,2	6,6	6,6	83,8	
30БД 24.60-0-8.18	12,4	17,5	23,5	32,4	85,9	6,6	6,6	92,5	
30БД 24.66-0-8.18	13,2	19,4	27,5	34,5	94,6	6,6	6,6	101,2	
30БД 16.48-0-10.18	16,0	11,6	-	28,1	55,8	7,1	7,1	62,9	
30БД 16.54-0-10.18	17,6	14,1	-	30,3	62,0	7,1	7,1	69,1	
30БД 16.60-0-10.18	19,2	16,7	-	32,4	68,2	7,1	7,1	75,3	
30БД 16.66-0-10.18	20,7	19,2	-	34,5	74,4	7,1	7,1	81,5	
30БД 20.48-0-10.18	17,0	11,6	-	28,1	56,7	7,1	7,1	63,8	
30БД 20.54-0-10.18	18,7	14,1	-	30,3	63,1	7,1	7,1	70,2	
30БД 20.60-0-10.18	20,4	16,7	-	32,4	69,4	7,1	7,1	76,5	

I.130.I-Ic.I-I-0000 PC

127

I2

МАРКА ЭЛЕМЕНТА	Изделия арматурные										Всего
	Арматура класса										
	А-I					А-III					
	ГОСТ 5781-82*					ГОСТ 5781-82					
	Ø 6	Ø 8	Ø 10	Ø 12		Итого	Ø 12	Итого			
30БД 20.66-0-10.18	22,1	19,2	-	34,5		75,8	7,1	7,1		82,9	
30БД 24.48-0-10.18	11,4	13,2	15,7	28,1		68,5	7,1	7,1		75,6	
30БД 24.54-0-10.18	12,2	15,1	19,6	30,3		77,2	7,1	7,1		84,3	
30БД 24.60-0-10.18	12,9	17,0	23,5	32,4		85,9	7,1	7,1		93,0	
30БД 24.66-0-10.18	13,7	18,9	27,5	34,5		93,6	7,1	7,1		100,7	
30БД 16.48-0-13.18	16,7	11,9	-	28,1		56,7	8,2	8,2		64,9	
30БД 16.54-0-13.18	18,3	14,4	-	30,3		62,8	8,2	8,2		71,0	
30БД 16.60-0-13.18	19,4	14,4	-	32,4		66,1	8,2	8,2		74,3	
30БД 16.66-0-13.18	20,9	16,9	-	34,5		72,4	8,2	8,2		80,6	
30БД 20.48-0-13.18	17,4	11,9	-	28,1		57,4	8,2	8,2		65,6	
30БД 20.54-0-13.18	19,1	14,4	-	30,3		63,8	8,2	8,2		72,0	
30БД 20.60-0-13.18	20,2	14,4	-	32,4		67,0	8,2	8,2		75,2	
30БД 20.66-0-13.18	21,9	16,9	-	34,5		73,3	8,2	8,2		81,5	
30БД 24.48-0-13.18	12,4	12,5	15,7	28,1		68,8	8,2	8,2		76,9	
30БД 24.54-0-13.18	13,2	14,4	19,6	30,3		77,5	8,2	8,2		85,7	
30БД 24.60-0-13.18	13,2	16,4	19,6	32,4		81,6	8,2	8,2		89,8	
30БД 24.66-0-13.18	13,9	18,3	23,5	34,5		90,3	8,2	8,2		98,5	
Блок арматурный БД с привязкой дверного проема 2400 мм											
28БД 16.60-0-8.24	17,6	13,9	-	31,7		63,2	6,6	6,6		69,8	
28БД 16.66-0-8.24	19,2	16,2	-	33,8		69,2	6,6	6,6		75,8	
28БД 20.60-0-8.24	18,8	13,9	-	31,7		64,3	6,6	6,6		70,9	
28БД 20.66-0-8.24	20,4	16,2	-	33,8		70,4	6,6	6,6		77,0	
28БД 24.60-0-8.24	10,9	16,0	21,7	31,7		80,3	6,6	6,6		86,9	
28БД 24.66-0-8.24	11,6	17,9	25,3	33,8		88,7	6,6	6,6		95,3	
28БД 16.60-0-10.24	17,7	13,9	-	31,7		63,2	7,1	7,1		70,3	
28БД 16.66-0-10.24	19,2	16,2	-	33,8		69,2	7,1	7,1		76,3	

МАРКА ЭЛЕМЕНТА	Изделия арматурные										Всего
	Арматура класса										
	А-I					А-III					
	ГОСТ 5781-82*					ГОСТ 5781-82					
	Ø 6	Ø 8	Ø 10	Ø 12		Итого	Ø 12	Итого			
28БД 20.60-0-10.24	18,8	13,9	-	31,7		64,4	7,1	7,1		71,5	
28БД 20.66-0-10.24	20,5	16,2	-	33,8		70,5	7,1	7,1		77,6	
28БД 24.60-0-10.24	11,3	15,4	21,7	31,7		80,1	7,1	7,1		87,2	
28БД 24.66-0-10.24	12,0	17,3	25,3	33,8		88,4	7,1	7,1		95,5	
28БД 16.60-0-13.24	17,9	13,9	-	31,7		63,4	8,2	8,2		71,6	
28БД 16.66-0-13.24	19,0	13,9	-	33,8		66,7	8,2	8,2		74,9	
28БД 20.60-0-13.24	19,1	13,9	-	31,7		64,6	8,2	8,2		72,8	
28БД 20.66-0-13.24	20,1	13,9	-	33,8		67,8	8,2	8,2		76,0	
28БД 24.60-0-13.24	12,1	14,5	21,7	31,7		80,0	8,2	8,2		88,2	
28БД 24.66-0-13.24	12,1	16,4	21,7	33,8		84,0	8,2	8,2		92,2	
30БД 16.60-0-8.24	19,0	16,5	-	32,4		68,0	6,6	6,6		74,6	
30БД 16.66-0-8.24	20,6	19,0	-	34,5		74,2	6,6	6,6		80,8	
30БД 20.60-0-8.24	20,3	16,5	-	32,4		69,2	6,6	6,6		75,8	
30БД 20.66-0-8.24	21,9	19,0	-	34,5		75,5	6,6	6,6		82,1	
30БД 24.60-0-8.24	12,4	17,5	23,5	32,4		85,9	6,6	6,6		92,5	
30БД 24.66-0-8.24	13,2	19,4	27,5	34,5		94,6	6,6	6,6		101,2	
30БД 16.60-0-10.24	19,2	16,7	-	32,4		68,2	7,1	7,1		75,3	
30БД 16.66-0-10.24	20,7	19,2	-	34,5		74,4	7,1	7,1		81,5	
30БД 20.60-0-10.24	20,4	16,7	-	32,4		69,4	7,1	7,1		76,5	
30БД 20.66-0-10.24	22,1	19,2	-	34,5		75,8	7,1	7,1		82,9	
30БД 24.60-0-10.24	12,9	17,0	23,5	32,4		85,9	7,1	7,1		93,0	
30БД 24.66-0-10.24	13,7	18,9	27,5	34,5		93,6	7,1	7,1		100,7	
30БД 16.60-0-13.24	19,6	16,9	-	32,4		68,8	8,2	8,2		77,0	

I.130.I-Ic.I-I-0000 PC	МКМ
	13

МАРКА ЭЛЕМЕНТА	Изделия арматурные																Всего
	Арматура класса																
	А-I						А-III										
	ГОСТ 5781-82*						ГОСТ 5781-82*										
	∅ 6	∅ 8	∅ 10	∅ 12		Итого	∅ 10	∅ 12	∅ 14	∅ 16	∅ 18	∅ 20	∅ 22	∅ 25		Итого	
30БД 16.66-0-13.24	20,6	16,9	-	34,5		72,1	-	8,2	-	-	-	-	-	-		8,2	80,3
30БД 20.60-0-13.24	20,8	16,9	-	32,4		70,1	-	8,2	-	-	-	-	-	-		8,2	78,3
30БД 20.66-0-13.24	21,9	16,9	-	34,5		73,3	-	8,2	-	-	-	-	-	-		8,2	81,5
30БД 24.60-0-13.24	13,9	14,5	23,5	32,4		84,4	-	8,2	-	-	-	-	-	-		8,2	92,6
30БД 24.66-0-13.24	13,9	16,4	23,5	34,5		88,4	-	8,2	-	-	-	-	-	-		8,2	96,6
Каркас пространственный КВО																	
28КВО 16.16-8AI	1,6	4,6	-	-		6,3	-	-	-	-	-	-	-	-		-	6,3
28КВО 16.20-8AI	1,9	4,6	-	-		6,5	-	-	-	-	-	-	-	-		-	6,5
28КВО 16.24-10AI	2,1	-	7,2	-		9,3	-	-	-	-	-	-	-	-		-	9,3
28КВО 20.20-8AI	2,1	4,6	-	-		6,7	-	-	-	-	-	-	-	-		-	6,7
28КВО 20.24-10AI	2,3	-	7,2	-		9,5	-	-	-	-	-	-	-	-		-	9,5
28КВО 24.24-10AI	2,5	-	7,2	-		9,7	-	-	-	-	-	-	-	-		-	9,7
28КВО 16.16-10AIII	1,5	-	-	-		1,5	7,4	-	-	-	-	-	-	-		7,4	8,9
28КВО 16.20-10AIII	1,7	-	-	-		1,7	7,4	-	-	-	-	-	-	-		7,4	9,1
28КВО 16.24-10AIII	1,9	-	-	-		1,9	7,4	-	-	-	-	-	-	-		7,4	9,3
28КВО 20.20-10AIII	1,9	-	-	-		1,9	7,4	-	-	-	-	-	-	-		7,4	9,3
28КВО 20.24-10AIII	2,1	-	-	-		2,1	7,4	-	-	-	-	-	-	-		7,4	9,5
28КВО 24.24-10AIII	2,3	-	-	-		2,3	7,4	-	-	-	-	-	-	-		7,4	9,7
28КВО 16.16-12AIII	1,5	-	-	-		1,5	-	10,7	-	-	-	-	-	-		10,7	12,2
28КВО 16.20-12AIII	1,7	-	-	-		1,7	-	10,7	-	-	-	-	-	-		10,7	12,4
28КВО 16.24-12AIII	1,9	-	-	-		1,9	-	10,7	-	-	-	-	-	-		10,7	12,6
28КВО 20.20-12AIII	1,9	-	-	-		1,9	-	10,7	-	-	-	-	-	-		10,7	12,6
28КВО 20.24-12AIII	2,1	-	-	-		2,1	-	10,7	-	-	-	-	-	-		10,7	12,8

МАРКА ЭЛЕМЕНТА	Изделия арматурные																Всего
	Арматура класса																
	А-I				А-III								Вр-I				
	ГОСТ 5781-82*				ГОСТ 5781-82*								ГОСТ 6727-80				
	∅ 6	∅ 8	∅ 10	Итого	∅ 10	∅ 12	∅ 14	∅ 16	∅ 18	∅ 20	∅ 22	∅ 25	Итого	∅ 4	∅ 5	Итого	
28КВ0 24.24-12АIII	2,3	-	-	2,3	-	10,7	-	-	-	-	-	-	10,7	-	-	-	13,0
28КВ0 16.16-14АIII	1,5	-	-	1,5	-	-	14,5	-	-	-	-	-	14,5	-	-	-	16,0
28КВ0 16.20-14АIII	1,7	-	-	1,7	-	-	14,5	-	-	-	-	-	14,5	-	-	-	16,2
28КВ0 16.24-14АIII	1,9	-	-	1,9	-	-	14,5	-	-	-	-	-	14,5	-	-	-	16,4
28КВ0 20.20-14АIII	1,9	-	-	1,9	-	-	14,5	-	-	-	-	-	14,5	-	-	-	16,4
28КВ0 20.24-14АIII	2,1	-	-	2,1	-	-	14,5	-	-	-	-	-	14,5	-	-	-	16,6
28КВ0 24.24-14АIII	2,3	-	-	2,3	-	-	14,5	-	-	-	-	-	14,5	-	-	-	16,8
28КВ0 20.20-16АIII	1,9	-	-	1,9	-	-	-	18,9	-	-	-	-	18,9	-	-	-	20,8
28КВ0 20.24-16АIII	2,1	-	-	2,1	-	-	-	18,9	-	-	-	-	18,9	-	-	-	21,0
28КВ0 24.24-16АIII	2,3	-	-	2,3	-	-	-	18,9	-	-	-	-	18,9	-	-	-	21,2
28КВ0 20.20-18АIII	1,9	-	-	1,9	-	-	-	-	24,0	-	-	-	24,0	-	-	-	25,9
28КВ0 20.24-18АIII	2,1	-	-	2,1	-	-	-	-	24,0	-	-	-	24,0	-	-	-	26,1
28КВ0 24.24-18АIII	2,3	-	-	2,3	-	-	-	-	24,0	-	-	-	24,0	-	-	-	26,3
28КВ0 20.20-20АIII	1,9	-	-	1,9	-	-	-	-	-	29,6	-	-	29,6	-	-	-	31,5
28КВ0 20.24-20АIII	2,1	-	-	2,1	-	-	-	-	-	29,6	-	-	29,6	-	-	-	31,7
28КВ0 24.24-20АIII	2,3	-	-	2,3	-	-	-	-	-	29,6	-	-	29,6	-	-	-	31,9
28КВ0 20.20-22АIII	1,9	-	-	1,9	-	-	-	-	-	-	35,8	-	35,8	-	-	-	37,7
28КВ0 20.24-22АIII	2,1	-	-	2,1	-	-	-	-	-	-	35,8	-	35,8	-	-	-	37,9
28КВ0 24.24-22АIII	2,3	-	-	2,3	-	-	-	-	-	-	35,8	-	35,8	-	-	-	38,1
28КВ0 20.20-25АIII	-	3,4	-	3,4	-	-	-	-	-	-	-	46,2	46,2	-	-	-	49,6
28КВ0 20.24-25АIII	-	3,8	-	3,8	-	-	-	-	-	-	-	46,2	46,2	-	-	-	50,0
28КВ0 24.24-25АIII	-	4,1	-	4,1	-	-	-	-	-	-	-	46,2	46,2	-	-	-	50,3
30КВ0 16.16-8AI	1,8	5,0	-	6,8	-	-	-	-	-	-	-	-	-	-	-	-	6,8
30КВ0 16.20-8AI	2,0	5,0	-	7,0	-	-	-	-	-	-	-	-	-	-	-	-	7,0
30КВ0 16.24-10AI	2,3	-	7,8	10,1	-	-	-	-	-	-	-	-	-	-	-	-	10,1

I.130.I-Ic.I-I-0000 PC

ЛУСМ

Т5

МАРКА ЭЛЕМЕНТА	Изделия арматурные																Всего
	Арматура класса																
	А-I				А-III									Вр-I			
	ГОСТ 5781-82*				ГОСТ 5781-82*									ГОСТ6727-80			
	∅ 6	∅ 8	∅ 10	Итого	∅ 10	∅ 12	∅ 14	∅ 16	∅ 18	∅ 20	∅ 22	∅ 25	Итого	∅ 4	∅ 5	Итого	
30КВ0 20.20-8АI	2,2	5,0	-	7,2	-	-	-	-	-	-	-	-	-	-	-	7,2	
30КВ0 20.24-10АI	2,5	-	7,8	10,3	-	-	-	-	-	-	-	-	-	-	-	10,3	
30КВ0 24.24-10АI	2,7	-	7,8	10,5	-	-	-	-	-	-	-	-	-	-	-	10,5	
30КВ0 16.16-10АIII	1,7	-	-	1,7	7,9	-	-	-	-	-	-	7,9	-	-	-	9,6	
30КВ0 16.20-10АIII	1,9	-	-	1,9	7,9	-	-	-	-	-	-	7,9	-	-	-	9,8	
30КВ0 16.24-10АIII	2,1	-	-	2,1	7,9	-	-	-	-	-	-	7,9	-	-	-	10,0	
30КВ0 20.20-10АIII	2,1	-	-	2,1	7,9	-	-	-	-	-	-	7,9	-	-	-	10,0	
30КВ0 20.24-10АIII	2,3	-	-	2,3	7,9	-	-	-	-	-	-	7,9	-	-	-	10,2	
30КВ0 24.24-10АIII	2,6	-	-	2,6	7,9	-	-	-	-	-	-	7,9	-	-	-	10,5	
30КВ0 16.16-12АIII	1,7	-	-	1,7	-	11,4	-	-	-	-	-	11,4	-	-	-	13,1	
30КВ0 16.20-12АIII	1,9	-	-	1,9	-	11,4	-	-	-	-	-	11,4	-	-	-	13,3	
30КВ0 16.24-12АIII	2,1	-	-	2,1	-	11,4	-	-	-	-	-	11,4	-	-	-	13,5	
30КВ0 20.20-12АIII	2,1	-	-	2,1	-	11,4	-	-	-	-	-	11,4	-	-	-	13,5	
30КВ0 20.24-12АIII	2,3	-	-	2,3	-	11,4	-	-	-	-	-	11,4	-	-	-	13,7	
30КВ0 24.24-12АIII	2,6	-	-	2,6	-	11,4	-	-	-	-	-	11,4	-	-	-	14,0	
30КВ0 16.16-14АIII	1,7	-	-	1,7	-	-	15,5	-	-	-	-	15,5	-	-	-	17,2	
30КВ0 16.20-14АIII	1,9	-	-	1,9	-	-	15,5	-	-	-	-	15,5	-	-	-	17,4	
30КВ0 16.24-14АIII	2,1	-	-	2,1	-	-	15,5	-	-	-	-	15,5	-	-	-	17,6	
30КВ0 20.20-14АIII	2,1	-	-	2,1	-	-	15,5	-	-	-	-	15,5	-	-	-	17,6	
30КВ0 20.24-14АIII	2,3	-	-	2,3	-	-	15,5	-	-	-	-	15,5	-	-	-	17,8	
30КВ0 24.24-14АIII	2,6	-	-	2,6	-	-	15,5	-	-	-	-	15,5	-	-	-	18,1	
30КВ0 20.20-16АIII	2,1	-	-	2,1	-	-	-	20,2	-	-	-	20,2	-	-	-	22,3	
30КВ0 20.24-16АIII	2,3	-	-	2,3	-	-	-	20,2	-	-	-	20,2	-	-	-	22,5	
30КВ0 24.24-16АIII	2,6	-	-	2,6	-	-	-	20,2	-	-	-	20,2	-	-	-	22,8	
30КВ0 20.20-18АIII	2,1	-	-	2,1	-	-	-	-	25,6	-	-	25,6	-	-	-	27,7	

МАРКА ЭЛЕМЕНТА	Изделия арматурные															Всего	
	Арматура класса																
	А-I					А-II							Ер-I				
	ГОСТ 5781-82*					ГОСТ 5781-82*							ГОСТ6727-80				
	∅ 6	∅ 8	∅ 10	∅ 12	Итого	∅ 10	∅ 12	∅ 14	∅ 13	∅ 20	∅ 22	∅ 25	Итого	∅ 4	∅ 5		Итого
30КВ0 20.24-18АШ	2,3	-	-	-	2,3	-	-	-	25,6	-	-	-	25,6	-	-	-	27,9
30КВ0 24.24-18АШ	2,6	-	-	-	2,6	-	-	-	25,6	-	-	-	25,6	-	-	-	28,1
30КВ0 20.20-20АШ	2,1	-	-	-	2,1	-	-	-	-	31,6	-	-	31,6	-	-	-	33,7
30КВ0 20.24-20АШ	2,3	-	-	-	2,3	-	-	-	-	31,6	-	-	31,6	-	-	-	33,9
30КВ0 24.24-20АШ	2,6	-	-	-	2,6	-	-	-	-	31,6	-	-	31,6	-	-	-	34,2
30КВ0 20.20-22АШ	2,1	-	-	-	2,1	-	-	-	-	-	38,1	-	38,1	-	-	-	40,2
30КВ0 20.24-22АШ	2,3	-	-	-	2,3	-	-	-	-	-	38,1	-	38,1	-	-	-	40,4
30КВ0 24.24-22АШ	2,6	-	-	-	2,6	-	-	-	-	-	38,1	-	38,1	-	-	-	40,7
30КВ0 20.20-25АШ	-	3,7	-	-	3,7	-	-	-	-	-	-	49,3	49,3	-	-	-	53,0
30КВ0 20.24-25АШ	-	4,1	-	-	4,1	-	-	-	-	-	-	49,3	49,3	-	-	-	53,4
30КВ0 24.24-25АШ	-	4,5	-	-	4,5	-	-	-	-	-	-	49,3	49,3	-	-	-	53,8
Каркас плоский КВ; КУ																	
28КВ 16-8АІ	0,5	2,3	-	-	2,8	-	-	-	-	-	-	-	-	-	-	-	2,8
28КВ 20-8АІ	0,6	2,3	-	-	2,9	-	-	-	-	-	-	-	-	-	-	-	2,9
28КВ 24-10АІ	0,7	-	3,6	-	4,3	-	-	-	-	-	-	-	-	-	-	-	4,3
28КВ 16-12АІ	0,4	-	-	5,3	5,7	-	-	-	-	-	-	-	-	-	-	-	5,7
28КВ 20-12АІ	0,5	-	-	5,3	5,9	-	-	-	-	-	-	-	-	-	-	-	5,9
28КВ 24-12АІ	0,6	-	-	5,3	6,0	-	-	-	-	-	-	-	-	-	-	-	6,0
28КВ 16-10АШ	0,4	-	-	-	0,4	3,7	-	-	-	-	-	-	3,7	-	-	-	4,1
28КВ 20-10АШ	0,5	-	-	-	0,5	3,7	-	-	-	-	-	-	3,7	-	-	-	4,2
28КВ 24-10АШ	0,6	-	-	-	0,6	3,7	-	-	-	-	-	-	3,7	-	-	-	4,3
28КВ 16-12АШ	0,4	-	-	-	0,4	-	5,3	-	-	-	-	-	5,3	-	-	-	5,7
28КВ 20-12АШ	0,5	-	-	-	0,5	-	5,3	-	-	-	-	-	5,3	-	-	-	5,8

I.I30.I-Ic.I-I-0000 PC

Лист

10

МАРКА ЭЛЕМЕНТА	Изделия арматурные																Всего
	Арматура класса																
	А-I					А-III											
	ГОСТ 5781-82*					ГОСТ 5781-82*											
	∅ 6	∅ 8	∅ 10	∅ 12	Итого	∅ 10	∅ 12	∅ 14	∅ 16	∅ 18	∅ 20	∅ 22	∅ 25			Итого	
28KB 24-I2AM	0,6	-	-	-	0,6	-	5,3	-	-	-	-	-	-	-	-	5,3	5,9
28KB 16-I4AM	0,4	-	-	-	0,4	-	-	7,2	-	-	-	-	-	-	-	7,3	7,7
28KB 20-I4AM	0,5	-	-	-	0,5	-	-	7,2	-	-	-	-	-	-	-	7,3	7,8
28KB 24-I4AM	0,6	-	-	-	0,6	-	-	7,2	-	-	-	-	-	-	-	7,3	7,9
28KB 20-I6AM	0,5	-	-	-	0,5	-	-	-	9,5	-	-	-	-	-	-	9,5	10,0
28KB 24-I6AM	0,6	-	-	-	0,6	-	-	-	9,5	-	-	-	-	-	-	9,5	10,1
28KB 20-I8AM	0,5	-	-	-	0,5	-	-	-	-	12,0	-	-	-	-	-	12,0	12,5
28KB 24-I8AM	0,6	-	-	-	0,6	-	-	-	-	12,0	-	-	-	-	-	12,0	12,6
28KB 20-20AM	0,5	-	-	-	0,5	-	-	-	-	-	14,8	-	-	-	-	14,8	15,3
28KB 24-20AM	0,6	-	-	-	0,6	-	-	-	-	-	14,8	-	-	-	-	14,8	15,4
28KB 20-22AM	0,5	-	-	-	0,5	-	-	-	-	-	-	17,9	-	-	-	17,9	18,4
28KB 24-22AM	0,6	-	-	-	0,6	-	-	-	-	-	-	17,9	-	-	-	17,9	18,5
28KB 20-25AM	-	0,9	-	-	0,9	-	-	-	-	-	-	-	23,1	-	-	23,1	24,0
28KB 24-25AM	-	1,1	-	-	1,1	-	-	-	-	-	-	-	23,1	-	-	23,1	24,2
30KB 16-8AI	0,5	2,5	-	-	3,0	-	-	-	-	-	-	-	-	-	-	-	3,0
30KB 20-8AI	0,6	2,5	-	-	3,2	-	-	-	-	-	-	-	-	-	-	-	3,2
30KB 24-10AI	0,8	-	3,9	-	4,7	-	-	-	-	-	-	-	-	-	-	-	4,7
30KB 16-12AI	0,	-	-	5,7	6,1	-	-	-	-	-	-	-	-	-	-	-	6,1
30KB 20-12AI	0,6	-	-	5,7	6,2	-	-	-	-	-	-	-	-	-	-	-	6,2
30KB 24-12AI	0,7	-	-	5,7	6,4	-	-	-	-	-	-	-	-	-	-	-	6,4
30KB 16-10AM	0,5	-	-	-	0,5	3,9	-	-	-	-	-	-	-	-	-	4,0	4,5
30KB 20-10AM	0,6	-	-	-	0,6	3,9	-	-	-	-	-	-	-	-	-	4,0	4,5
30KB 24-10AM	0,7	-	-	-	0,7	3,9	-	-	-	-	-	-	-	-	-	4,0	4,7
30KB 16-12AM	0,5	-	-	-	0,5	-	5,7	-	-	-	-	-	-	-	-	5,7	6,2
30KB 20-12AM	0,6	-	-	-	0,6	-	5,7	-	-	-	-	-	-	-	-	5,7	6,3

МАРКА ЭЛЕМЕНТА	Изделия арматурные																Всего
	Арматура класса																
	А-I			А-III										Вр-I			
	ГОСТ 5781-82*			ГОСТ 5781-82*										ГОСТ 6727-80			
∅ 6	∅ 8	Итого	∅ 6	∅ 8	∅ 12	∅ 14	∅ 16	∅ 18	∅ 20	∅ 22	∅ 25	Итого	∅ 4	∅ 5	Итого		
30KB 24-12AH	0,7	-	0,7	-	-	5,7	-	-	-	-	-	5,7	-	-	-	6,4	
30KB 16-14AH	0,5	-	0,5	-	-	-	7,7	-	-	-	-	7,7	-	-	-	8,2	
30KB 20-14AH	0,6	-	0,6	-	-	-	7,7	-	-	-	-	7,7	-	-	-	8,3	
30KB 24-14AH	0,7	-	0,7	-	-	-	7,7	-	-	-	-	7,7	-	-	-	8,4	
30KB 20-16AH	0,6	-	0,6	-	-	-	-	10,1	-	-	-	10,1	-	-	-	10,7	
30KB 24-16AH	0,7	-	0,7	-	-	-	-	10,1	-	-	-	10,1	-	-	-	10,8	
30KB 20-18AH	0,6	-	0,6	-	-	-	-	-	12,8	-	-	12,8	-	-	-	13,4	
30KB 24-18AH	0,7	-	0,7	-	-	-	-	-	12,8	-	-	12,8	-	-	-	13,5	
30KB 20-20AH	0,6	-	0,6	-	-	-	-	-	-	15,8	-	15,8	-	-	-	16,4	
30KB 24-20AH	0,7	-	0,7	-	-	-	-	-	-	15,8	-	15,8	-	-	-	16,5	
30KB 20-22AH	0,6	-	0,6	-	-	-	-	-	-	-	19,1	19,1	-	-	-	19,7	
30KB 24-22AH	0,7	-	0,7	-	-	-	-	-	-	-	19,1	19,1	-	-	-	19,8	
30KB 20-25AH	-	1,0	1,0	-	-	-	-	-	-	-	-	24,6	24,6	-	-	25,6	
30KB 24-25AH	-	1,2	1,2	-	-	-	-	-	-	-	-	24,6	24,6	-	-	25,8	
KV II-6AH	-	-	-	0,5	-	-	-	-	-	-	-	0,5	0,5	-	0,5	1,0	
KV I3-8AH	-	-	-	-	1,0	-	-	-	-	-	-	1,0	0,5	-	0,5	1,6	
Сетка СП																	
28СП 8-12.6	1,8	-	1,8	-	-	3,3	-	-	-	-	-	3,3	-	-	-	5,1	
28СП 8-14.6	1,9	-	1,9	-	-	-	4,8	-	-	-	-	4,8	-	-	-	6,7	
28СП 8-16.6	2,0	-	2,0	-	-	-	-	6,8	-	-	-	6,8	-	-	-	8,8	
28СП 8-18.6	2,2	-	2,2	-	-	-	-	-	9,2	-	-	9,2	-	-	-	11,4	
28СП 8-20.6	2,3	-	2,3	-	-	-	-	-	-	12,1	-	12,1	-	-	-	14,4	
28СП 10-12.6	1,9	-	1,9	-	-	3,6	-	-	-	-	-	3,6	-	-	-	5,5	

I.130.I-Ic.I-I-0000 PC

лист

19

МАРКА ЭЛЕМЕНТА	Изделия арматурные																Всего
	Арматура класса																
	А-I				А-III									Вр-I			
	ГОСТ 5781-82*				ГОСТ 5781-82*									ГОСТ 6727-80			
	∅ 6	∅ 8	∅ 10	Итого	∅ 10	∅ 12	∅ 14	∅ 16	∅ 18	∅ 20	∅ 22	∅ 25	Итого	∅ 4	∅ 5	Итого	
28СП 10-14.6	2,0	-	-	2,0	-	-	5,2	-	-	-	-	-	5,2	-	-	-	7,2
28СП 10-16.6	2,2	-	-	2,2	-	-	-	7,3	-	-	-	-	7,3	-	-	-	9,5
28СП 10-18.6	2,3	-	-	2,3	-	-	-	-	9,8	-	-	-	9,8	-	-	-	12,1
28СП 10-20.6	2,4	-	-	2,4	-	-	-	-	-	12,8	-	-	12,8	-	-	-	15,2
28СП 13-12.6	2,2	-	-	2,2	-	4,1	-	-	-	-	-	-	4,1	-	-	-	6,3
28СП 13-14.6	2,3	-	-	2,3	-	-	5,9	-	-	-	-	-	5,9	-	-	-	8,2
28СП 13-16.6	2,4	-	-	2,4	-	-	-	8,2	-	-	-	-	8,2	-	-	-	10,6
28СП 13-18.6	2,6	-	-	2,6	-	-	-	-	11,0	-	-	-	11,0	-	-	-	13,6
28СП 13-20.6	2,7	-	-	2,7	-	-	-	-	-	14,3	-	-	14,3	-	-	-	17,0
30СП 8-12.6	2,3	0,7	-	3,1	-	3,3	-	-	-	-	-	-	3,3	-	-	-	6,4
30СП 8-14.6	2,5	0,8	-	3,3	-	-	4,8	-	-	-	-	-	4,8	-	-	-	8,1
30СП 8-16.6	2,7	0,8	-	3,6	-	-	-	6,8	-	-	-	-	6,8	-	-	-	10,4
30СП 8-18.6	2,9	0,9	-	3,8	-	-	-	-	9,2	-	-	-	9,2	-	-	-	13,0
30СП 8-20.6	3,1	1,0	-	4,1	-	-	-	-	-	12,1	-	-	12,1	-	-	-	16,2
30СП 10-12.6	2,5	0,8	-	3,3	-	3,6	-	-	-	-	-	-	3,6	-	-	-	6,9
30СП 10-14.6	2,7	0,8	-	3,6	-	-	5,2	-	-	-	-	-	5,2	-	-	-	8,8
30СП 10-16.6	2,9	0,9	-	3,8	-	-	-	7,3	-	-	-	-	7,3	-	-	-	11,1
30СП 10-18.6	3,1	1,0	-	4,0	-	-	-	-	9,8	-	-	-	9,8	-	-	-	13,8
30СП 10-20.6	3,2	1,0	-	4,3	-	-	-	-	-	12,8	-	-	12,8	-	-	-	17,1
30СП 13-12.6	2,9	0,9	-	3,8	-	4,1	-	-	-	-	-	-	4,1	-	-	-	7,9
30СП 13-14.6	3,1	1,0	-	4,0	-	-	5,9	-	-	-	-	-	5,9	-	-	-	9,9
30СП 13-16.6	3,2	1,0	-	4,3	-	-	-	8,2	-	-	-	-	8,2	-	-	-	12,5
30СП 13-18.6	3,4	1,1	-	4,5	-	-	-	-	11,0	-	-	-	11,0	-	-	-	15,5
30СП 13-20.6	3,6	1,1	-	4,8	-	-	-	-	-	14,3	-	-	14,3	-	-	-	19,1

I.I30.I-Ic.I-I-0000 PC