

ТИПОВЫЕ КОНСТРУКЦИИ, ИЗДЕЛИЯ И УЗЛЫ ЗДАНИЙ И СООРУЖЕНИЙ

СЕРИЯ 1.130.1-1с

**ЭЛЕМЕНТЫ И УЗЛЫ СТЕН
МОНОЛИТНЫХ И СБОРНО-МОНОЛИТНЫХ МНОГОЭТАЖНЫХ
ЖИЛЫХ ЗДАНИЙ ДЛЯ СТРОИТЕЛЬСТВА В РАЙОНАХ
СЕЙСМИЧНОСТЬЮ 7,8и9 БАЛЛОВ**

ВЫПУСК 1-2

**ЭЛЕМЕНТЫ МОНОЛИТНЫХ НАРУЖНЫХ СТЕН
АРМАТУРНЫЕ ИЗДЕЛИЯ
РАБОЧИЕ ЧЕРТЕЖИ**

22266

ЦЕНА 9-03

ЦЕНТРАЛЬНЫЙ ИНСТИТУТ ТИПОВОГО ПРОЕКТИРОВАНИЯ
ГОССТРОЯ СССР

Москва, А-445, Смольная ул. 22

Сдано в печать XI 1987 года

Заказ № 13530 Тираж 2000 экз.

ТИПОВЫЕ КОНСТРУКЦИИ, ИЗДЕЛИЯ И УЗЛЫ ЗДАНИЙ И СООРУЖЕНИЙ

СЕРИЯ 1.130.1-1с

**ЭЛЕМЕНТЫ И УЗЛЫ СТЕН
МОНОЛИТНЫХ И СБОРНО-МОНОЛИТНЫХ МНОГОЭТАЖНЫХ
ЖИЛЫХ ЗДАНИЙ ДЛЯ СТРОИТЕЛЬСТВА В РАЙОНАХ
СЕЙСМИЧНОСТЬЮ 7,8 и 9 БАЛЛОВ**

ВЫПУСК 1-2

**ЭЛЕМЕНТЫ МОНОЛИТНЫХ НАРУЖНЫХ СТЕН
АРМАТУРНЫЕ ИЗДЕЛИЯ
РАБОЧИЕ ЧЕРТЕЖИ**

РАЗРАБОТАНЫ ИНСТИТУТОМ
ТАШНИИЭП

ГЛАВНЫЙ ИНЖЕНЕР ИНСТИТУТА


НАЧАЛЬНИК АПМ-2

ГЛАВНЫЙ ИНЖЕНЕР ПРОЕКТА

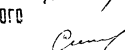
ЗАВ. ЛАБОРАТОРИЕЙ МОНОЛИТНОГО

ДОМОСТРОЕНИЯ

 А. А. МУХАМЕДШИН

 С. Н. ТУРСУНБАЕВА

 П. М. ЛЕВИЧ

 Я. А. АРАДОВСКИЙ

УТВЕРЖДЕНЫ И ВВЕДЕНЫ
В ДЕЙСТВИЕ С 01.07.87
ГОСГРАЖДАНСТРОЕМ
ПРИКАЗ №100Т 01.06.87.

Обозначение	Наименование	Стр.
I.130.I-Ис.I-2-0000	Содержание.	2
I.130.I-Ис.I-2-0000 ПЗ	Пояснительная записка.	3
I.130.I-Ис.I-2-0100	Блок арматурный БГ.	4
I.130.I-Ис.I-2-0100 СБ	Блок арматурный БГ. Сборочный чертёж.	7
I.130.I-Ис.I-2-0200	Блок арматурный БО.	10
I.130.I-Ис.I-2-0200 СБ	Блок арматурный БО. Сборочный чертёж.	14
I.130.I-Ис.I-2-0300	Блок арматурный БОО.	17
I.130.I-Ис.I-2-0300 СБ	Блок арматурный БОО. Сборочный чертёж.	21
I.130.I-Ис.I-2-0400	Блок арматурный ББ.	24
I.130.I-Ис.I-2-0400 СБ	Блок арматурный ББ. Сборочный чертёж.	26
I.130.I-Ис.I-2-0500	Блок арматурный БОБ	28
I.130.I-Ис.I-2-0500 СБ	Блок арматурный БОБ. Сборочный чертёж.	34
I.130.I-Ис.I-2-0600	Блок арматурный БББ.	37
I.130.I-Ис.I-2-0600 СБ	Блок арматурный БББ. Сборочный чертёж.	39
I.130.I-Ис.I-2-0700	Блок арматурный БД.	40
I.130.I-Ис.I-2-0700 СБ	Блок арматурный БД. Сборочный чертёж.	41
I.130.I-Ис.I-2-0800	Блок арматурный БЛ.	42
I.130.I-Ис.I-2-0800 СБ	Блок арматурный БЛ. Сборочный чертёж.	43
I.130.I-Ис.I-2-0900	Каркас пространственный КВУ.	44
I.130.I-Ис.I-2-0900 СБ	Каркас пространственный КВУ. Сборочный чертёж.	57
I.130.I-Ис.I-2-0010	Каркас плоский КВ.	62
I.130.I-Ис.I-2-0010 СБ	Каркас плоский КВ. Сборочный чертёж.	66
I.130.I-Ис.I-2-0020	Сетки СО; СОО; СБ; СОБ; СББ; ИСЛ; ЖСЛ; СНО; СНБ; СНД; СНЛ.	68

Обозначение	Наименование	Стр.
I.130.I-Ис.I-2-0200 СБ	Сетки СО; СОО; СБ; СОБ; СББ; ИСЛ; ЖСЛ; СНО; СНБ; СНД; СНЛ. Сборочный чертёж.	81
I.130.I-Ис.I-2-0001	Отдельные стержни Ш; ОС; СТ.	86
I.130.I-Ис.I-2-0000 РС	Ведомость расхода стали на элемент, кг.	87

I.130.I-Ис.I-2-0000			Стадия	Лист	Листов
И. КОМП.	Зачуряев	<i>[Signature]</i>	Р	1	1
Нац. АИМ?	Турсунбаева	<i>[Signature]</i>			
ГИП	Левин	<i>[Signature]</i>			
Разработ	Багдосарова	<i>[Signature]</i>			
Содержание			ТашЗНИИЭП		

Настоящий выпуск содержит чертежи пространственных арматурных блоков типа БГ; 60; 600; ББ; 60Б; 6ББ; БД; Бл для конструктивного армирования типовых элементов наружных монолитных стен; пространственных каркасов типа КВО для армирования узлов сопряжения стен, а также чертежи плоских арматурных изделий и отдельных стержней, из которых собираются пространственные каркасы и арматурные блоки как для конструктивного так и для расчетного армирования.

Для изготовления пространственных арматурных блоков и каркасов разработаны арматурные изделия трех типов:

- плоские двухстержневые каркасы типа КВ для вертикального армирования простенков;

- сетки типа СН; СО; С0; С00; СБ; С0Б; СББ; СЛ для армирования перемычек;

- гнутые стержни типа ОС; Ш для горизонтального армирования стен и соединения отдельных арматурных изделий в пространственные блоки.

Кроме того в выпуске разработаны отдельные стержни типа СГ; ОС для соединения арматурных блоков в узлах сопряжения стен.

Для изготовления арматурных изделий принята сталь арматурная классов А-I и А-III по ГОСТ 5781-82*

Плоские арматурные изделия и пространственные каркасы типа КВО должны изготавливаться

при помощи сварки в соответствии с требованиями ГОСТ 10922-76 "Арматурные изделия и закладные детали для железобетонных конструкций. Технические требования и методы испытаний", СН 393-78 "Инструкция по сварке соединений арматуры и закладных деталей железобетонных конструкций", ГОСТ 14098-85 "Соединения сварные арматуры железобетонных изделий и конструкций. Контактная и ванная сварка. Основные типы и конструктивные элементы".

Укрупнительную сборку плоских арматурных изделий в арматурные блоки выполнять путем загиба удлиненных поперечных стержней каркасов КВ за горизонтальные стержни простенков с вязкой всех пересечений, а в зоне перемычек - путем установки шпилек и загиба их за продольные стержни сеток с вязкой всех пересечений.

Расшифровка марок арматурных изделий приведена в выпуске 0-2.

Шиф. № подл. | Подпись и дата | Взам. инв. №

				1.130.1-1с. 1-2-0000 ПЗ			
И. контр.	Заурбрен	<i>[подпись]</i>		Пояснительная записка	Стадия	Лист	Листов
Исч. Арм.	Турсунбаева	<i>[подпись]</i>			Р		1
Гип	Левин	<i>[подпись]</i>			ТашЗНИИ ЭП		
Разраб.	Левин	<i>[подпись]</i>					

Формат	Зона	Поз.	Обозначение	Наименование	Количество на исполнение																	Примечание		
					-	01	02	03	04	05	06	07	08	09	10	11	12	13	14	15	16		17	
					<u>Документация:</u>																			
A3			I.I30.I-Is.I-2-0100 CB	Сборочный чертеж	X	X	X	X	X	X	X	X	X	X	X	X	X	X	X	X	X	X	X	
A3			I.I30.I-Is.I-2-0000 ПЗ	Пояснительная записка	X	X	X	X	X	X	X	X	X	X	X	X	X	X	X	X	X	X	X	
A3			I.I30.I-Is.I-2-0000 PC	Ведомость расхода стали	X	X	X	X	X	X	X	X	X	X	X	X	X	X	X	X	X	X	X	
					<u>Сборочные единицы:</u>																			
				Каркас плоский																				
A3	I		I.I30.I-Is.I-2-0010	28KB 32-10AI	3	3	4	5	6	6	7	8	9											
			-01	28KB 36-10AI											3	3	4	5	6	7	8	9		
					<u>Детали:</u>																			
				Отдельный стержень																				
A3	2		I.I30.I-Is.I-2-0001-03	OC 15,4-8	I2										I2									
			-04	OC 21,4-8		I2									I2									
			-05	OC 27,4-8			I2								I2									
			-06	OC 33,4-8				I2							I2									
			-07	OC 39,4-8					I2						I2									
			-08	OC 45,4-8						I2					I2									
			-09	OC 51,4-8							I2				I2									
			-10	OC 57,4-8								I2			I2								I2	
			-11	OC 63,4-8									I2		I2								I2	

I.I30.I-Is.I-2-0100

Н.контр. Зозуля
 Нач. АИМ Турчунбаева
 Гип. Левин
 Разраб. Багдасарова
 Провер. Левин

Блок арматурный БГ

Стандия	Лист	Листов
Р	1	3
ТАШКЕНТИ		

Формат	Эонч	Поз.	Обозначение	Наименование	Количество на исполнение																	Примечание	
					I.I30.I-Ic.I-2-0I00-																		
					I8	I9	20	2I	22	23	24	25	26	27	28	29	30	3I	32	33	34	35	
<u>Документация:</u>																							
A3			I.I30.I-Ic.I-2-0I00 CB	Сборочный чертёж	X	X	X	X	X	X	X	X	X	X	X	X	X	X	X	X	X		
A3			I.I30.I-Ic.I-2-0000 ПЗ	Пояснительная записка	X	X	X	X	X	X	X	X	X	X	X	X	X	X	X	X	X		
A3			I.I30.I-Ic.I-2-0000 PC	Ведомость расхода стали	X	X	X	X	X	X	X	X	X	X	X	X	X	X	X	X	X		
<u>Сборочные единицы:</u>																							
Каркас плоский																							
A3	I		I.I30.I-Ic.I-2-00I0-02	28KB 40-10AI	3	3	4	5	6	6	7	8	9										
			-30	30KB 32-10AI										3	3	4	5	6	6	7	8	9	
<u>Детали:</u>																							
Отдельный стержень																							
A3	2		I.I30.I-Ic.I-2-000I-03	0C 15,4-8	I2									I2									
			-04	0C 21,4-8		I2									I2								
			-05	0C 27,4-8			I2									I2							
			-06	0C 33,4-8				I2									I2						
			-07	0C 39,4-8					I2									I2					
			-08	0C 45,4-8						I2									I2				
			-09	0C 51,4-8							I2									I2			
			-10	0C 57,4-8								I2									I2		
			-11	0C 63,4-8									I2									I2	

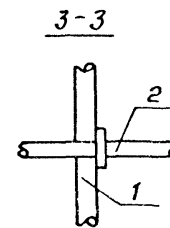
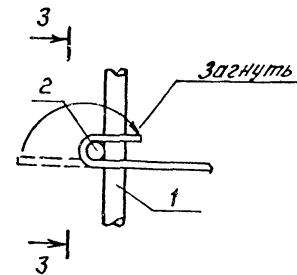
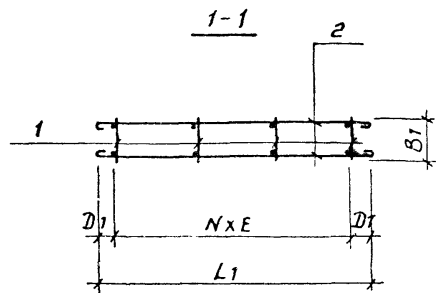
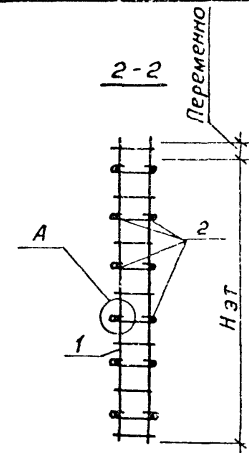
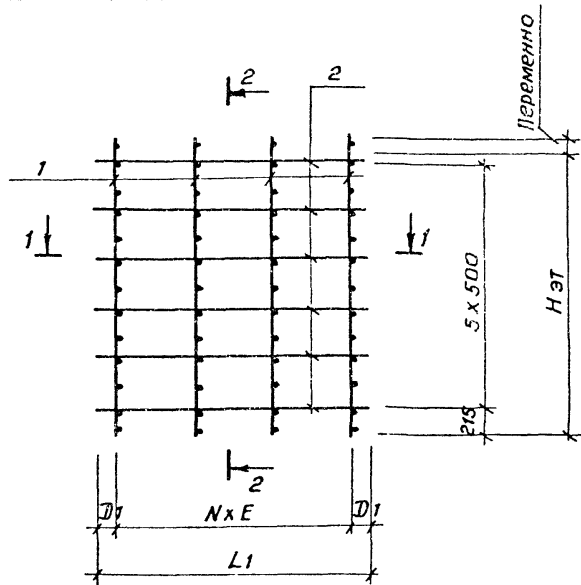
У-0.1.1: подл. Поступил 4.08.12. 330м. инд. А.

Форма	Зона	Поз.	Обозначение	Наименование	Количество на исполнение																			Примечание
					I.I30.I-Ic.I-2-0100-																			
					36	37	38	39	40	41	42	43	44	45	46	47	48	49	50	51	52	53		
				<u>Документация:</u>																				
A3			I.I30.I-Ic.I-2-0100 СБ	Сборочный чертёж	X	X	X	X	X	X	X	X	X	X	X	X	X	X	X	X	X	X		
A3			I.I30.I-Ic.I-2-0000 ПЗ	Пояснительная записка	X	X	X	X	X	X	X	X	X	X	X	X	X	X	X	X	X	X		
A3			I.I30.I-Ic.I-2-0000 РС	Ведомость расхода стали	X	X	X	X	X	X	X	X	X	X	X	X	X	X	X	X	X	X		
				<u>Сборочные единицы:</u>																				
				Каркас плоский																				
A3	I		I.I30.I-Ic.I-2-0010-3I	30КВ 36-10AI	3	3	4	5	6	6	7	8	9											
			-32	30КВ 40-10AI										3	3	4	5	6	6	7	8	9		
				<u>Детали:</u>																				
				Отдельный стержень																				
A3	2		I.I30.I-Ic.I-2-000I-03	0С 15,4-8	I2									I2										
			-04	0С 21,4-8		I2									I2									
			-05	0С 27,4-8			I2									I2								
			-06	0С 33,4-8				I2									I2							
			-07	0С 39,4-8					I2									I2						
			-08	0С 45,4-8						I2									I2					
			-09	0С 51,4-8							I2									I2				
			-10	0С 57,4-8								I2									I2			
			-II	0С 63,4-8									I2									I2		

I.I30.I-Ic.I-2-0100

Лист

3



Таблицу исполнений см. л. 2,3.

И.В. № подл. Подпись и дата

			1. 130.1-1с.1-2-0100 СБ		
И.контр.	Заучарбей	<i>[Signature]</i>	Блок арматурный БГ Сборочный чертёж	Стадия	Масса
Нач.Алм	Турсунбаева	<i>[Signature]</i>		р	см. табл.
ГЧП	Левин	<i>[Signature]</i>		Лист 1	Листов 3
Разраб	Багдасарова	<i>[Signature]</i>		ТашЗНИУЭП	
Провер.	Левин	<i>[Signature]</i>			

Продолжение

ОБОЗНАЧЕНИЕ	МАРКА	Размеры, мм								N	Масса, кг.				
		H _{эт}	B ₁	L ₁	A ₁	C ₁	D ₁	E	K						
I.130.I-Ис.I-2-0100	28БГ 32.18-0	2800	300	1540	-	-	170	600	-	2	21,6				
-01	28БГ 32.24-0			2140		-	270	800		2	24,4				
-02	28БГ 32.30-0			2740		-	170	800		3	31,8				
-03	28БГ 32.36-0			3340		-	170	750		4	39,3				
-04	28БГ 32.42-0			3940		-	220	700		5	46,6				
-05	28БГ 32.48-0			4540		-	270	800		5	49,4				
-06	28БГ 32.54-0			5140		-	170	800		6	56,9				
-07	28БГ 32.60-0			5740		-	245	750		7	64,2				
-08	28БГ 32.66-0			6340		-	170	750		7	71,7				
-09	28БГ 36.18-0			340		340	1540	-		-	170	600	2	21,9	
-10	28БГ 36.24-0						2140	-		270	800	2	24,7		
-11	28БГ 36.30-0						2740	-		170	800	3	32,3		
-12	28БГ 36.36-0						3340	-		170	750	4	39,8		
-13	28БГ 36.42-0						3940	-		220	700	5	47,3		
-14	28БГ 36.48-0		4540				-	270		800	5	50,1			
-15	28БГ 36.54-0		5140				-	170		800	6	57,7			
-16	28БГ 36.60-0		5740				-	245		750	7	65,1			
-17	28БГ 36.66-0		6340				-	170		750	7	72,7			
-18	28БГ 40.18-0		380				380	1540		-	-	170	600	2	22,3
-19	28БГ 40.24-0							2140		-	270	800	2	25,1	
-20	28БГ 40.30-0							2740		-	170	800	3	32,7	
-21	28БГ 40.36-0							3340		-	170	750	4	40,4	
-22	28БГ 40.42-0			3940		-		220		700	5	48,0			
-23	28БГ 40.48-0			4540		-		270		800	5	50,8			
-24	28БГ 40.54-0			5140		-		170		800	6	58,5			
-25	28БГ 40.60-0			5740		-		245		750	7	66,1			
-26	28БГ 40.66-0			6340		-		170		750	7	73,7			
-27	30БГ 32.18-0	3000		300	1540	-		-	170	600	2	22,7			

I.130.I-Ис.I-2-0100СБ

Лист

2

ОБОЗНАЧЕНИЕ	МАРКА	Размеры, мм								N	Масса, кг.	
		H _{эт}	B ₁	L ₁	A ₁	C ₁	D ₁	E	K			
I.130.I-Ic.I-2-0100-28	ЗОБГ 32.24-0	3000	300	2140	-	-	270	800	-	2	25,5	
-29	ЗОБГ 32.30-0			2740		-	170	800		3	33,3	
-30	ЗОБГ 32.36-0			3340		-	170	750		4	41,1	
-31	ЗОБГ 32.42-0			3940		-	220	700		5	48,8	
-32	ЗОБГ 32.48-0			4540		-	270	800		5	51,6	
-33	ЗОБГ 32.54-0			5140		-	170	800		6	59,5	
-34	ЗОБГ 32.60-0			5740		-	245	750		7	67,2	
-35	ЗОБГ 32.66-0			6340		-	170	750		7	75,1	
-36	ЗОБГ 36.18-0			340		1540	-	170		600	2	23,1
-37	ЗОБГ 36.24-0					2140	-	270		800	2	25,9
-38	ЗОБГ 36.30-0					2740	-	170		800	3	33,8
-39	ЗОБГ 36.36-0					3340	-	170		750	4	41,7
-40	ЗОБГ 36.42-0					3940	-	220		700	5	49,5
-41	ЗОБГ 36.48-0					4540	-	270		800	5	52,3
-42	ЗОБГ 36.54-0					5140	-	170		800	6	60,4
-43	ЗОБГ 36.60-0		5740		-	245	750	7	68,2			
-44	ЗОБГ 36.66-0		6340		-	170	750	7	76,1			
-45	ЗОБГ 40.18-0		380		1540	-	170	600	2	23,5		
-46	ЗОБГ 40.24-0				2140	-	270	800	2	26,2		
-47	ЗОБГ 40.30-0				2740	-	170	800	3	34,3		
-48	ЗОБГ 40.36-0				3340	-	170	750	4	42,4		
-49	ЗОБГ 40.42-0				3940	-	220	700	5	50,3		
-50	ЗОБГ 40.48-0				4540	-	270	800	5	53,1		
-51	ЗОБГ 40.54-0			5140	-	170	800	6	61,2			
-52	ЗОБГ 40.60-0			5740	-	245	750	7	69,2			
-53	ЗОБГ 40.66-0			6340	-	170	750	7	77,3			

Инв. № подл. Подпись дата. Заполнить №

Формат	Лист	Поз.	Обозначение	Наименование	Количество на исполнение											Примечание						
					-	01	02	03	04	05	06	07	08									
<u>Документация:</u>																						
A3			I.130.I-Ис.I-2-0200 СБ	Сборочный чертеж	X	X	X	X	X	X	X	X	X	X								
A3			I.130.I-Ис.I-2-0000 И3	Пояснительная записка	X	X	X	X	X	X	X	X	X	X								
A3			I.130.I-Ис.I-2-0000 РС	Ведомость расхода стали	X	X	X	X	X	X	X	X	X	X								
<u>Сборочные единицы:</u>																						
Каркас плоский																						
A3	I		I.130.I-Ис.I-2-0010-03	28КВ 32-I2AI	2	2	2															
			-04	28КВ 36-I2AI				2	2	2												
			-05	28КВ 40-I2AI							2	2	2									
A3	2		I.130.I-Ис.I-2-0010	28КВ 32-I0AI	2	2	4															
			-01	28КВ 36-I0AI				2	2	4												
			-02	28КВ 40-I0AI							2	2	4									
A3	3		I.130.I-Ис.I-2-0020-065	Сетка 28СНО 30-I2.6	2			2			2											
			-070	Сетка 28СНО 36-I2.6		2			2				2									
			-075	Сетка 28СНО 42-I2.6			2			2					2							
A3	4		I.130.I-Ис.I-2-0020	Сетка С0 30-I2.6	2			2			2											
			-005	Сетка С0 36-I2.6		2			2				2									
			-010	Сетка С0 42-I2.6			2			2					2							
<u>Детали:</u>																						
Отдельный стержень																						
A3	5		I.130.I-Ис.I-2-000I-I2	ОС 6,7-8	I2			I2			I2											
			-I3	ОС 9,7-8		I2			I2			I2										
			-I4	ОС I2,7-8			I2			I2				I2								
A3	6		I.130.I-Ис.I-2-000I	III 32-6	42	50	60															
			-0I	III 36-6				42	50	60												
			-02	III 40-6							42	50	60									

I.130.I-Ис.I-2-0200		
Блок арматурный БО		
# контр.	Заучрбред	Левин
Нач.АИМ	Турсунбаева	Левин
Тип	Левин	Левин
Разраб.	Баярсагдур	Левин
Проверил	Левин	Левин
Страниц	1	Листов
Р	1	А
ТашЗНИИЭП		

Формат	Зона	Поз.	Обозначение	Наименование	Количество на исполнение																			Примечание
					09	10	11	12	13	14	15	16	17	18	19	20	21	22	23					
					I. I30.I-Ic.I-2-0200-																			
				<u>Документация:</u>																				
A3			I.I30.I-Ic.I-2-0200 CB	Сборочный чертеж	X	X	X	X	X	X	X	X	X	X	X	X	X	X	X					
A3			I.I30.I-Ic.I-2-0000 ПЗ	Пояснительная записка	X	X	X	X	X	X	X	X	X	X	X	X	X	X	X					
A3			I.I30.I-Ic.I-2-0000 PC	Ведомость расхода стали	X	X	X	X	X	X	X	X	X	X	X	X	X	X	X					
				<u>Сборочные единицы:</u>																				
				Маркас плоский																				
A3	1		I.I30.I-Ic.I-2-0010-03	28KB 32-I2AI	2	2	2								2	2								
			-04	28KB 36-I2AI				2	2	2							2	2						
			-05	28KB 40-I2AI							2	2	2						2	2				
A3	2		I.I30.I-Ic.I-2-0010	28KB 32-10AI	2	2	4								2	2								
			-01	28KB 36-10AI				2	2	4							2	2						
			-02	28KB 40-10AI							2	2	4						2	2				
A3	3		I.I30.I-Ic.I-2-0020-065	Сетка 28CНО 30-12.6	2			2			2													
			-070	Сетка 28CНО 36-12.6		2			2				2				2			2				
			-075	Сетка 28CНО 42-12.6			2		2				2			2			2			2		
A3	4		I.I30.I-Ic.I-2-0020	Сетка С0 30-12.6	2			2			2													
			-005	Сетка С0 36-12.6		2			2			2				2				2				
			-010	Сетка С0 42-12.6			2		2				2			2				2				
				<u>Детали:</u>																				
				Отдельный стержень																				
A3	5		I.I30.I-Ic.I-2-0001-15	OC 6,0-8	12			12				12			12				12			12		
			-16	OC 9,0-8		12			12				12			12				12			12	
			-17	OC 12,0-8			12			12				12										
A3	6		I.I30.I-Ic.I-2-0001	Ш 32-6	42	50	60								50	60								
			-01	Ш 36-6				42	50	60							50	60						
			-02	Ш 40-6							42	50	60								50	60		

Инд. №: подл. Поставлять и доп. 1320ж. инд. №:

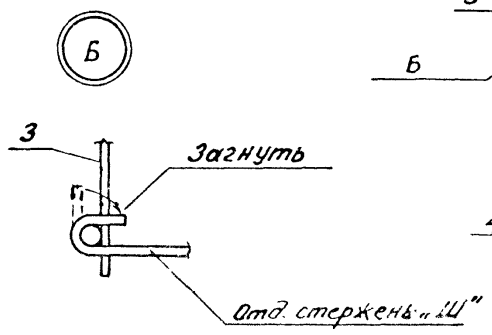
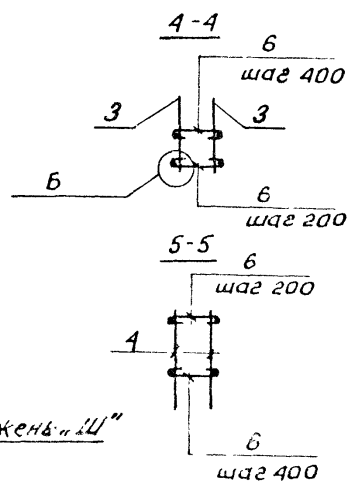
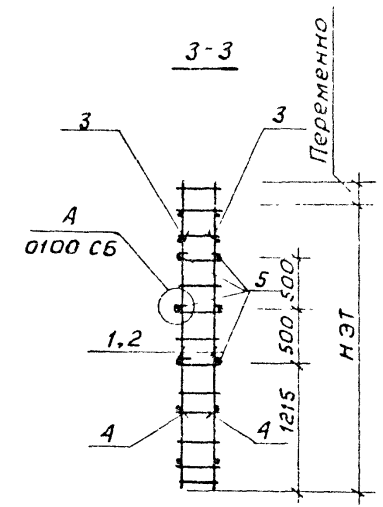
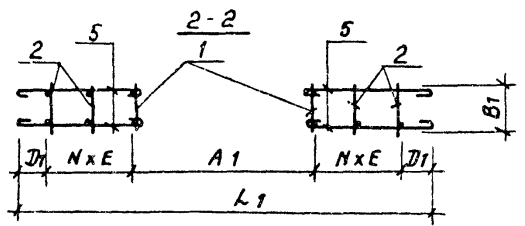
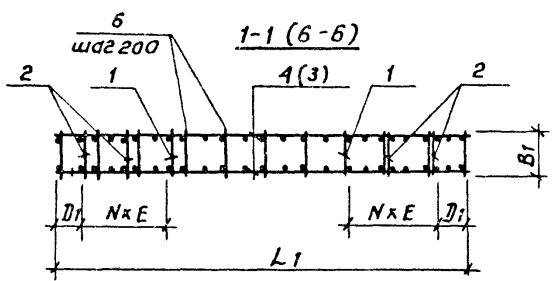
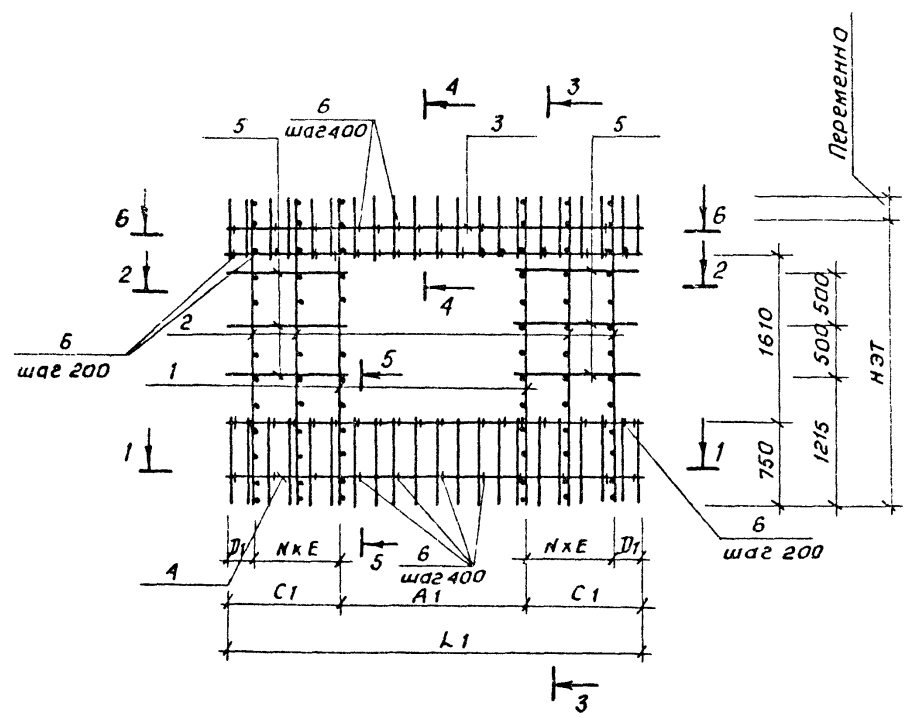
Формат	Зона	Поз.	Обозначение	Наименование	Количество на исполнение												I.I30.I-Ic.I-2-0200-	Примечание	
					24	25	26	27	28	29	30	3I	32						
					<u>Документация:</u>														
A3			I.I30.I-Ic.I-2-0200 СБ	Сборочный чертёж	X	X	X	X	X	X	X	X	X	X					
A3			I.I30.I-Ic.I-2-0000 ПЗ	Пояснительная записка	X	X	X	X	X	X	X	X	X	X					
A3			I.I30.I-Ic.I-2-0000 РС	Ведомость расхода стали	X	X	X	X	X	X	X	X	X	X					
					<u>Сборочные единицы:</u>														
				Каркас плоский															
A3	I		I.I30.I-Ic.I-2-0010-33	30КВ 32-I2AI	2	2	2												
			-34	30КВ 36-I2AI				2	2	2									
			-35	30КВ 40-I2AI							2	2	2						
A3	2		I-2-0010-30	30КВ 32-I0AI	2	2	4												
			-3I	30КВ 36-I0AI				2	2	4									
			-32	30КВ 40-I0AI							2	2	4						
A3	3		I.I30.I-Ic.I-2-0020-I40	Сетка 30СНО 30-I2.6	2			2			2								
			-I45	Сетка 30СНО 36-I2.6			2		2			2							
			-I50	Сетка 30СНО 42-I2.6			2		2			2							
A3	4		I-2-0020	Сетка С0 30-I2.6	2			2			2								
			-005	Сетка С0 36-I2.6			2		2			2							
			-0I0	Сетка С0 42-I2.6			2			2			2						
					<u>Детали:</u>														
				Отдельный стержень															
A3	5		I.I30.I-Ic.I-2-000I-I2	ОС 6,7-8	I2			I2			I2								
			-I3	ОС 9,7-8		I2			I2			I2							
			-I4	ОС I2,7-8			I2			I2			I2						
A3	6		I-2-000I	Ш 32-6	42	50	60												
			-0I	Ш 36-6				42	50	60									
			-02	Ш 40-6							42	50	60						

Формат	Зона	Поз.	Обозначение	Наименование	Количество на исполнение																	Примечание	
					I.I30.I-Ic.I-2-0200-																		
					33	34	35	36	37	38	39	40	41	42	43	44	45	46	47				
					<u>Документация:</u>																		
АЗ			I.I30.I-Ic.I-2-0200 СБ	Сборочный чертеж	X	X	X	X	X	X	X	X	X	X	X	X	X	X	X				
АЗ			I.I30.I-Ic.I-2-0000 ПЗ	Пояснительная записка	X	X	X	X	X	X	X	X	X	X	X	X	X	X	X				
АЗ			I.I30.I-Ic.I-2-0000 РС	Ведомость расхода стали	X	X	X	X	X	X	X	X	X	X	X	X	X	X	X				
					<u>Сборочные единицы:</u>																		
					Каркас плоский																		
АЗ	I		I.I30.I-Ic.I-2-0010-33	30КВ 32-I2AI	2	2	2							2	2								
			-34	30КВ 36-I2AI				2	2	2						2	2						
			-35	30КВ 40-I2AI							2	2	2					2	2				
АЗ	2		I-2-0010-30	30КВ 32-I0AI	2	2	4							2	2								
			-31	30КВ 36-I0AI				2	2	4						2	2						
			-32	30КВ 40-I0AI							2	2	4					2	2				
АЗ	3		I.I30.I-Ic.I-2-0020-I40	Сетка 30СНО 30-I2.6	2			2			2												
			-I45	Сетка 30СНО 36-I2.6		2			2			2		2		2		2					
			-I50	Сетка 30СНО 42-I2.6			2			2			2		2		2		2				
АЗ	4		I-2-0020	Сетка С0 30-I2.6	2			2			2												
			-005	Сетка С0 36-I2.6		2			2			2		2		2		2					
			-010	Сетка С0 42-I2.6			2			2			2		2		2		2				
					<u>Детали:</u>																		
					Отдельный стержень																		
АЗ	5		I.I30.I-Ic.I-2-000I-I5	ОС 6,0-8	I2			I2			I2			I2		I2		I2					
			-I6	ОС 9,0-8		I2			I2			I2			I2		I2		I2				
			-I7	ОС 12,0-8			I2			I2			I2										
АЗ	6		I-2-000I	Ш 32-6	42	50	60								50	60							
			-0I	Ш 36-6				42	50	60						50	60						
			-02	Ш 40-6							42	50	60					50	60				

№ п/п. Исполн. Подпись и дата. Взам инв №

I.I30.I-Ic.I-2-0200

Лист
4



Таблицу исполнений см. л. 2,3.

1 130.1-1С.1-2-0200 СБ						
И.контр.	Заурбрей		Блок арматурный Б0 Сборочный чертеж.	Стадия	Масса	Масштаб
Нач.Апр	Турсунбаев			Р	см.	
Гип	Левин			лист 1	лист 3	
Разраб	Багдасарова			ТашЗНИИЭП		
Провер.	Левин					

Продолжение

ОБОЗНАЧЕНИЕ	МАРКА	Размеры, мм								N	Масса, кг.	
		H _{эт}	B ₁	L ₁	A ₁	C ₁	D ₁	E	K			
I.I30.I-Ic.I-2-0200	28Б0 32.30-0-I4	2800	300	2740	I460	640	240	400	-	I	52,4	
-01	28Б0 32.36-0-I4			3340		940		700		I	59,6	
-02	28Б0 32.42-0-I4			3940		I240		500		2	79,2	
-03	28Б0 36.30-0-I4		340	2740	640	400	I	52,9				
-04	28Б0 36.36-0-I4			3340	940	700	I	60,5				
-05	28Б0 36.42-0-I4			3940	I240	500	2	77,4				
-06	28Б0 40.30-0-I4		380	2740	640	400	I	54,0				
-07	28Б0 40.36-0-I4			3340	940	700	I	61,4				
-08	28Б0 40.42-0-I4			3940	I240	500	2	78,7				
-09	28Б0 32.30-0-I5		300	2740	I6I0	565	I65	400	-	I	52,0	
-10	28Б0 32.36-0-I5			3340		865		700		I	59,2	
-11	28Б0 32.42-0-I5			3940		II65		500		2	75,8	
-12	28Б0 36.30-0-I5		340	2740	565	400	I	52,5				
-13	28Б0 36.36-0-I5			3340	865	700	I	60,1				
-14	28Б0 36.42-0-I5			3940	II65	500	2	77,0				
-15	28Б0 40.30-0-I5		380	2740	565	400	I	53,7				
-16	28Б0 40.36-0-I5			3340	865	700	I	61,0				
-17	28Б0 40.42-0-I5			3940	II65	500	2	78,3				
-18	28Б0 32.36-0-2I		300	3340	22I0	565	-	400	-	I	57,8	
-19	28Б0 32.42-0-2I			3940		865		700		I	65,2	
-20	28Б0 36.36-0-2I			3340		II65		400		I	58,7	
-21	28Б0 36.42-0-2I		340	3940	565	700	I	66,2				
-22	28Б0 40.36-0-2I			3340	865	400	I	59,1				
-23	28Б0 40.42-0-2I			3940	II65	700	I	66,8				
-24	30Б0 32.30-0-I4		3000	300	2740	I460	640	240	400	-	I	55,2
-25	30Б0 32.36-0-I4				3340		940		700		I	62,6
-26	30Б0 32.42-0-I4				3940		I240		500		2	80,3
-27	30Б0 36.30-0-I4	2740			640		400		I		55,7	

Умб. № 700/1
 Год выпуска докум. 33.01.07.01

Продолжение

ОБОЗНАЧЕНИЕ	МАРКА	Размеры, мм								N	Масса, кг.	
		H _{эт}	B ₁	L ₁	A ₁	C ₁	D ₁	E	K			
I.I30.I-Ic.I-2-0200-28	30Б0 36.36-0-I4	3000		3340	I460	940	240	700	-	I	63,6	
-29	30Б0 36.42-0-I4			340		3940		I240		500	2	81,6
-30	30Б0 40.30-0-I4			380		2740		640		400	I	56,9
-31	30Б0 40.36-0-I4					3340		940		700	I	64,6
-32	30Б0 40.42-0-I4					3940		I240		500	2	82,9
-33	30Б0 32.30-0-I5			300		2740		565		400	I	54,8
-34	30Б0 32.36-0-I5					3340		865		700	I	62,3
-35	30Б0 32.42-0-I5					3940		II65		500	2	80,0
-36	30Б0 36.30-0-I5			340		2740		565		400	I	55,3
-37	30Б0 36.36-0-I5					3340		865		700	I	63,2
-38	30Б0 36.42-0-I5					3940		II65		500	2	81,2
-39	30Б0 40.30-0-I5			380		2740		565		400	I	56,5
-40	30Б0 40.36-0-I5					3340		865		700	I	64,2
-41	30Б0 40.42-0-I5					3940		II65		500	2	82,5
-42	30Б0 32.36-0-2I			300		3340		565		400	I	60,8
-43	30Б0 32.42-0-2I					3940		865		700	I	68,6
-44	30Б0 36.36-0-2I			340		3340		II65		400	I	61,8
-45	30Б0 36.42-0-2I					3940		565		700	I	69,7
-46	30Б0 40.36-0-2I			380		3340		865		400	I	62,8
-47	30Б0 40.42-0-2I					3940		II65		700	I	70,7

I.I30.I-Ic.I-2-0200CB

Лист

3

Уд. № п/п
 Работы и материалы

Формат	Возв.	Поз.	Обозначение	Наименование	Количество на исполнение														I. I30. I-Ис. I-2-0300-	Примечание																			
					-	01	04	05	08	09	I2	I3	I6	I7	20	2I																							
				<u>Документация:</u>																																			
A3			I. I30. I-Ис. I-2-0300 СБ	Сборочный чертёж	X	X	X	X	X	X	X	X	X	X	X	X	X	X	X																				
A3			I. I30. I-Ис. I-2-0000 ПЗ	Пояснительная записка	X	X	X	X	X	X	X	X	X	X	X	X	X	X	X																				
A3			I. I30. I-Ис. I-2-0000 РС	Ведомость расхода стали	X	X	X	X	X	X	X	X	X	X	X	X	X	X	X																				
				<u>Сборочные единицы:</u>																																			
				Каркас плоский																																			
A3	I		I. I30. I-Ис. I-2-00I0-03	28КВ 32-I2AI	4	4					4	4																											
			-04	28КВ 36-I2AI			4	4							4	4																							
			-05	28КВ 40-I2AI					4	4								4	4																				
A3	2		I-2-00I0	28КЗ 32-I0AI	3	3						2	3																										
			-0I	28КВ 36-I0AI			3	3							2	3																							
			-02	28КВ 40-I0AI					3	3								2	3																				
A3	3		I. I30. I-Ис. I-2-0020-080	Сетка 28СНО 48-I2.6	2		2		2		2			2			2																						
			-085	Сетка 28СНО 54-I2.6		2		2		2		2			2			2																					
A3	4		I-2-0020-0I5	Сетка С00 48-I2.6	2		2		2		2			2			2																						
			-020	Сетка С00 54-I2.6		2		2		2		2			2			2																					
				<u>Детали:</u>																																			
A3	5		I. I30. I-Ис. I-2-000I-I8	Отд. стержень ОС 3,7-8	I2		I2		I2																														
			-20	Отд. стержень ОС 5,2-8		I2		I2		I2																													
			-22	Отд. стержень ОС 3,0-8							I2			I2			I2																						
			-24	Отд. стержень ОС 4,5-8								I2			I2		I2																						
A3	6		I-2-000I-I9	Отд. стержень ОС 9,8-8	6		6		6																														
			-2I	Отд. стержень ОС I2,8-8		6		6		6																													
			-23	Отд. стержень ОС 8,3-8							6			6			6																						
			-25	Отд. стержень ОС II,3-8								6			6			6																					
A3	7		I-2-000I	Стд. стержень Ш 32-6	70	80						70	80																										
			-0I	Отд. стержень Ш 36-6			70	80							70	80																							
			-02	Отд. стержень Ш 40-6					70	80										70	80																		
														I. I30. I-Ис. I-2-0300																									
														<table border="0" style="width: 100%;"> <tr> <td style="width: 30px;"># контр</td> <td style="width: 100px;">Зарубаев</td> <td style="width: 50px;">И.И.</td> </tr> <tr> <td>Нач. АИМ</td> <td>Турсунбаева</td> <td>И.И.</td> </tr> <tr> <td>Гип</td> <td>Левин</td> <td>И.И.</td> </tr> <tr> <td>Разработ</td> <td>Багдасарба</td> <td>И.И.</td> </tr> </table>														# контр	Зарубаев	И.И.	Нач. АИМ	Турсунбаева	И.И.	Гип	Левин	И.И.	Разработ	Багдасарба	И.И.
# контр	Зарубаев	И.И.																																					
Нач. АИМ	Турсунбаева	И.И.																																					
Гип	Левин	И.И.																																					
Разработ	Багдасарба	И.И.																																					
														Блок арматурный																									
														БОУ																									
														<table border="1" style="width: 100%; text-align: center;"> <tr> <td>Станд.</td> <td>Лист</td> <td>Листов</td> </tr> <tr> <td>P</td> <td>I</td> <td>4</td> </tr> </table>														Станд.	Лист	Листов	P	I	4						
Станд.	Лист	Листов																																					
P	I	4																																					
														ТашЭНЦЭП																									

Формат	Зона	Поз.	Обозначение	Наименование	Количество на исполнение																I.130.I-Ic.I-2-0300-	Примечание																		
					02	03	06	07	10	11	14	15	18	19	22	23	24	25	26	27			28	29																
					<u>Документация:</u>																																			
A3			I.130.I-Ic.I-2-0300 СБ	Сборочный чертёж	X	X	X	X	X	X	X	X	X	X	X	X	X	X	X	X	X	X	X																	
A3			I.130.I-Ic.I-2-0000 ПЗ	Пояснительная записка	X	X	X	X	X	X	X	X	X	X	X	X	X	X	X	X	X	X	X	X																
A3			I.130.I-Ic.I-2-0000 РС	Ведомость расхода стали	X	X	X	X	X	X	X	X	X	X	X	X	X	X	X	X	X	X	X	X																
					<u>Сборочные единицы:</u>																																			
					Каркас плоский																																			
A3	I		I.130.I-Ic.I-2-0010-03	28КВ 32-Г2А1	4	4						4	4										4	4																
			-04	28КВ 36-Г2А1				4	4						4	4												4	4											
			-05	28КВ 40-Г2А1					4	4							4	4												4	4									
A3	2		I-2-0010	28КВ 32-Г0А1	3	4						3	4									2	3																	
			-01	28КВ 36-Г0А1				3	4						3	4												2	3											
			-02	28КВ 40-Г0А1						3	4																				2	3								
A3	3		I.130.I-Ic.I-2-0020-090	Сетка 28СНО 60-Г2.6	2			2	2	2	2	2	2	2	2	2	2	2	2	2	2	2	2	2	2	2	2	2	2	2	2	2	2	2	2	2	2	2	2	
			-095	Сетка 28СНО 66-Г2.6	2			2	2	2	2	2	2	2	2	2	2	2	2	2	2	2	2	2	2	2	2	2	2	2	2	2	2	2	2	2	2	2	2	
A3	4		I-2-0020-025	Сетка С00 60-Г2.6	2			2	2	2	2	2	2	2	2	2	2	2	2	2	2	2	2	2	2	2	2	2	2	2	2	2	2	2	2	2	2	2	2	
			-030	Сетка С00 66-Г2.6				2	2	2	2	2	2	2	2	2	2	2	2	2	2	2	2	2	2	2	2	2	2	2	2	2	2	2	2	2	2	2	2	
					<u>Детали:</u>																																			
A3	5		I.130.I-Ic.I-2-0001-12	Отд. стержень ОС 6,7-8	I2			I2		I2																														
			-27	Отд. стержень ОС 8,2-8				I2		I2		I2																												
			-15	Отд. стержень ОС 6,0-8									I2		I2		I2																							
			-30	Отд. стержень ОС 7,5-8										I2		I2		I2																						
			-22	Отд. стержень ОС 3,0-8																				I2		I2		I2												
			-24	Отд. стержень ОС 4,5-8																				I2		I2		I2												
A3	6		I-2-0001-26	Отд. стержень ОС I5,8-8	6			6		6																														
			-28	Отд. стержень ОС I8,8-8				6		6		6																												
			-29	Отд. стержень ОС I4,3-8										6		6		6																						
			-31	Отд. стержень ОС I7,3-8											6		6		6																					
			-23	Отд. стержень ОС 8,3-8																				6		6		6												
			-25	Отд. стержень ОС II,3-8																																				
A3	7		I-2-0001	Отд. стержень III 32-6	88	98							88	98											88	98														
			-01	Отд. стержень III 36-6				88	98						88	98													88	98										
			-02	Отд. стержень III 40-6								88	98																											

I.130.I-Ic.I-2-0300

Лист

2

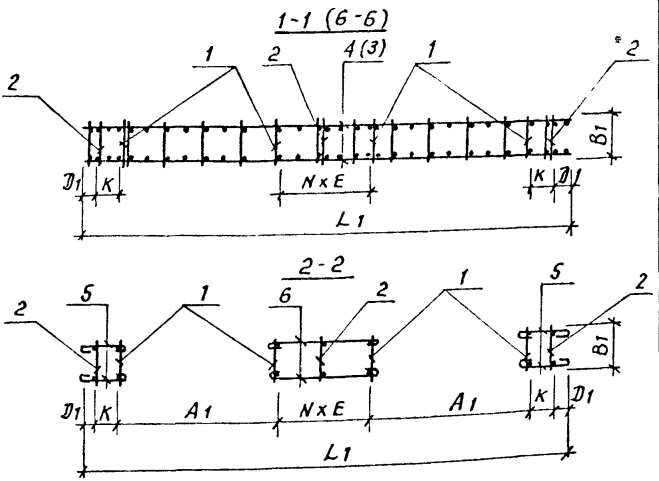
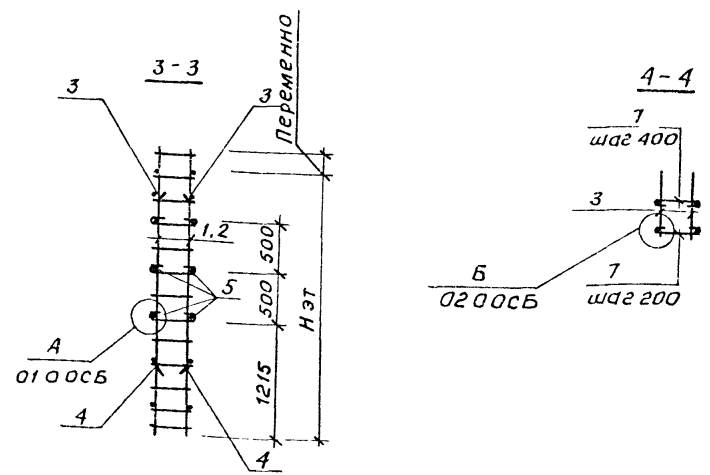
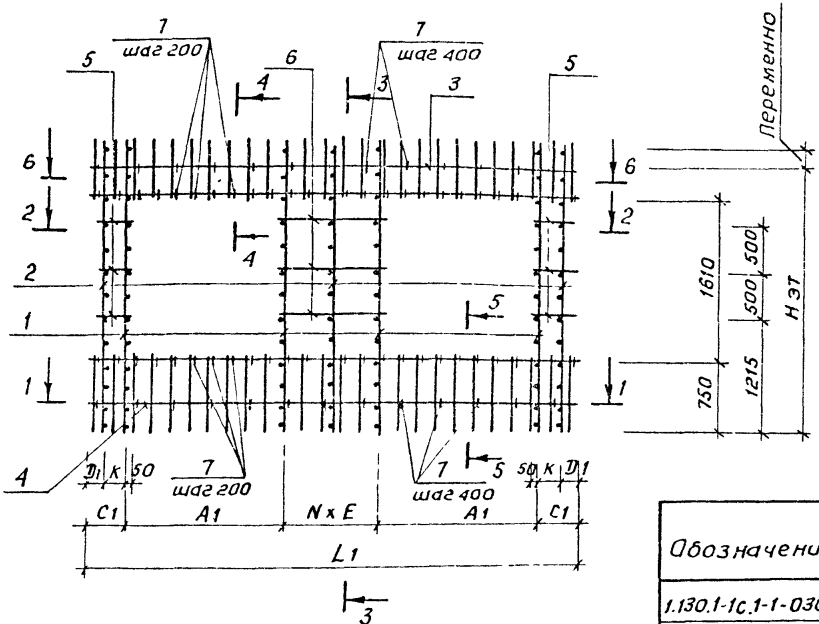
ФОРМА	Зона	Поз.	Обозначение	Наименование	Количество на исполнение															I.I30.I-Ic.I-2-0300-	Примеч.
					30	31	34	35	38	39	42	43	46	47	50	51					
				<u>Документация:</u>																	
A3			I.I30.I-Ic.I-2-0300 CB	Сборочный чертеж	X	X	X	X	X	X	X	X	X	X	X	X					
A3			I.I30.I-Ic.I-2-0000 ПЗ	Пояснительная записка	X	X	X	X	X	X	X	X	X	X	X	X					
A3			I.I30.I-Ic.I-2-0000 PC	Ведомость расхода стали	X	X	X	X	X	X	X	X	X	X	X	X					
				<u>Сборочные единицы:</u>																	
				Каркас плоский																	
A3	I		I.I30.I-Ic.I-2-0010-33	ЗМКВ 32-12AI	4	4					4	4									
			-34	ЗМКВ 36-12AI			4	4					4	4							
			-35	ЗМКВ 40-12AI				4	4						4	4					
A3	2		I-2-0010-30	ЗМКВ 32-10AI	3	3					2	3									
			-31	ЗМКВ 36-10AI			3	3					2	3							
			-32	ЗМКВ 40-10AI				3	3						2	3					
A3	3		I.I30.I-Ic.I-2-0020-155	Сетка ЗОСНО 48-12.6	2		2		2		2		2		2						
			-160	Сетка ЗОСНО 54-12.6		2		2		2		2		2		2					
A3	4		I-2-0020-015	Сетка С00 48-12.6	2		2		2		2		2		2						
			-020	Сетка С00 54-12.6		2		2		2		2		2		2					
				<u>Детали:</u>																	
				Отдельный стержень																	
A3	5		I.I30.I-Ic.I-2-000I-18	OC 3,7-8	12		12		12												
			-20	OC 5,2-8		12		12		12											
			-22	OC 3,0-8							12		12		12						
			-24	OC 4,5-8								12		12		12					
A3	6		I-2-000I-19	OC 9,8-8	6		6		6												
			-21	OC 12,8-8		6		6		6											
			-23	OC 8,3-8						6		6		6							
			-25	OC 11,3-8							6		6		6						
A3	7		I-2-000I	Ш 32-6	70	80					70	80									
			-01	Ш 36-6			70	80					70	80							
			-02	Ш 40-6					70	80					70	80					

инв. № подл. Подпись и дата. 10 зам инв. №:

Горизонт	Зона	Номер	Обозначение	Наименование	Количество на исполнение																			I.I30.I-Ic.I-2-0300-	Примечание		
					32	33	36	37	40	4I	44	45	48	49	52	53	54	55	56	57	58	59					
				<u>Документация:</u>																							
A3			I.I30.I-Ic.I-2-0300 СБ	Сборочный чертёж	X	X	X	X	X	X	X	X	X	X	X	X	X	X	X	X	X	X	X	X	X		
A3			I.I30.I-Ic.I-2-0000 ПЗ	Полнительная записка	X	X	X	X	X	X	X	X	X	X	X	X	X	X	X	X	X	X	X	X	X		
A3			I.I30.I-Ic.I-2-0000 РС	Ведомость расхода стали	X	X	X	X	X	X	X	X	X	X	X	X	X	X	X	X	X	X	X	X	X		
				<u>Сборочные единицы:</u>																							
				Каркас плоский																							
A3	I		I.I30.I-Ic.I-2-0010-33	ЗОКВ 32-12AI	4	4					4	4						4	4								
			-34	ЗОКВ 36-12AI			4	4					4	4						4	4						
			-35	ЗОКВ 40-12AI					4	4							4	4					4	4			
A3	2		I-2-0010-30	ЗОКВ 30-10AI	3	4					3	4						2	3								
			-31	ЗОКВ 36-10AI			3	4					3	4						2	3						
			-32	ЗОКВ 40-10AI					3	4					3	4						2	3				
A3	3		I.I30.I-Ic.I-2-0020-I65	Сетка ЗОСНО 60-12.6	2		2		2		2		2		2		2		2		2		2				
			-I70	Сетка ЗОСНО 66-12.6		2		2		2		2		2		2		2		2		2		2			
A3	4		I-2-0020-025	Сетка С00 60-12.6	2		2		2		2		2		2		2		2		2		2				
			-030	Сетка С00 66-12.6		2		2		2		2		2		2		2		2		2		2			
				<u>Детали:</u>																							
A3	5		I.I30.I-Ic.I-2-000I-I2	Отд. стержень ОС 6,7-8	I2		I2		I2																		
			-27	Отд. стержень ОС 8,2-8		I2		I2		I2																	
			-15	Отд. стержень ОС 6,0-8						I2		I2		I2													
			-30	Отд. стержень ОС 7,5-8							I2		I2		I2												
			-22	Отд. стержень ОС 3,0-8													I2		I2		I2						
A3	6		I-2-000I-24	Отд. стержень ОС 4,5-8													I2		I2		I2		I2				
			-26	Отд. стержень ОС 15,8-8	6		6		6																		
			-28	Отд. стержень ОС 18,8-8		6		6		6																	
			-29	Отд. стержень ОС 14,3-8						6		6		6													
			-31	Отд. стержень ОС 17,3-8							6		6		6												
			-23	Отд. стержень ОС 8,3-8												6		6		6		6					
			-25	Отд. стержень ОС II,3-8													6		6		6		6				
A3	7		I-2-000I	Отд. стержень Ш 32-6	88	98					88	98					88	98									
			-01	Отд. стержень Ш 36-6			88	98					88	98					88	98							
			-02	Отд. стержень Ш 40-6					88	98					88	98							88	98			

I.I30.I-Ic.I-2-0300

Лист
4



Обозначение	Марка	Размеры, мм								N	Масса, кг	
		Нэт	B1	L1	A1	C1	D1	E	K			
1.130.1-1с.1-1-0300	2860032.48-0-14	2800	300	1460	4540	340	140	470	200	2	88,1	
-01	2860032.54-0-14					490	190	680	300	2	95,6	
-02	2860032.60-0-14					5740	640	240	770	400	2	102,8
-03	2860032.66-0-14					6340	790	190	615	600	3	114,8
-04	2860036.48-0-14		340		4540	340	140	470	200	2	89,5	
-05	2860036.54-0-14					490	190	620	300	2	97,1	
-06	2860036.60-0-14					5740	640	240	770	400	2	105,4
-07	2860036.66-0-14		380		4540	790	190	615	600	3	117,6	
-08	2860040.48-0-14					5140	340	140	470	200	2	91,0
-09	2860040.54-0-14						490	190	620	300	2	98,6
-10	2860040.60-0-14	5740	640	240	770	400	2	106,0				

1.130.1-1с.1-2-0300 сБ			Стадия	Масса	Масшт.
Н. контр.	Заурбери		Р	см. табл.	
Нач. АПМ	Турсунбаев				
Гип	Левин		лист 1	листов 3	
Разраб	Багдасарова		ТашЗНИУЭП		
Провер.	Левин				

1. Сечение 5-5 см. документ 0200 сБ лист 1.
 2. Продолжение таблицы исполнений см. л. 2,3.

ШБ. № 104. Подпись и дата ВЗМ. ИВБ. А.

Продолжение

ОБОЗНАЧЕНИЕ	МАРКА	Размеры, мм								N	Масса, кг.				
		H _{ЭТ}	B ₁	L ₁	A ₁	C ₁	D ₁	E	K						
-II	28E00 40.66-0-I4	2800	380	6340	I460	790	I90	6I5	600	3	II8,5				
-I2	28E00 32.48-0-I5		300		4540		265	65	790	200	I	79,7			
-I3	28E00 32.54-0-I5				5I40		4I5	I65	545	250	2	95,0			
-I4	28E00 32.60-0-I5				5740		565	265	695	300	2	IO2, I			
-I5	28E00 32.66-0-I5				6340		7I5	2I5	845	500	2	II4, I			
-I6	28E00 36.48-0-I5		340		4540	I6IO	265	65	790	200	I	84,2			
-I7	28E00 36.54-0-I5				5I40		4I5	I65	545	250	2	96,6			
-I8	28E00 36.60-0-I5				5740		565	265	695	300	2	IO3,6			
-I9	28E00 36.66-0-I5				6340		7I5	2I5	845	500	2	II5,9			
-20	28E00 40.48-0-I5		380		4540		265	65	790	200	I	85,6			
-2I	28E00 40.54-0-I5				5I40		4I5	I65	545	250	2	98,0			
-22	28E00 40.60-0-I5				5740		565	265	695	300	2	IO5,3			
-23	28E00 40.66-0-I5				6340		7I5	2I5	845	500	2	II7,7			
-24	28E00 32.60-0-2I		300		5740		265	65	790	200	I	94,8			
-25	28E00 32.66-0-2I				6340		4I5	I65	545	250	2	IO6,8			
-26	28E00 36.60-0-2I				340			5740	22IO	265	65	790	200	I	96,3
-27	28E00 36.66-0-2I							6340		4I5	I65	545	250	2	IO8,5
-28	28E00 40.60-0-2I		380		5740		265	65	790	200	I	97,8			
-29	28E00 40.66-0-2I				6340		4I5	I65	545	250	2	II0,2			
-30	30E00 32.48-0-I4		3000	300	4540		340	I40	470	200	2	89,5			
-3I	30E00 32.54-0-I4				5I40		490	I90	620	300	2	IO0,7			
-32	30E00 32.60-0-I4				5740		640	240	770	400	2	IO5,5			
-33	30E00 32.66-0-I4	6340			790		I90	6I5	600	3	II8,0				
-34	30E00 36.48-0-I4	340			4540	I460	340	I40	470	200	2	94,5			
-35	30E00 36.54-0-I4				5I40		490	I90	620	300	2	IO2,3			
-36	30E00 36.60-0-I4				5740		640	240	770	400	2	IO7,2			
-37	30E00 36.66-0-I4				6340		790	I90	6I5	600	3	II9,9			
-38	30E00 40.48-0-I4	380		4540		340	I40	470	200	2	96,0				

I. I30. I-Ic. I-2-0300CB

л/у. м

2

Сорт	Бона	Поз.	Обозначение	Наименование	Количество на исполнение																Примечание
					-	01	02	03	04	05	06	07	08	09	10	11	12	13	14		
				<u>Документация:</u>																	
A3			I. I30. I-Ic. I-2-0400 СБ	Сборочный чертёж	X	X	X	X	X	X	X	X	X	X	X	X	X	X	X	X	
A3			I. I30. I-Ic. I-2-0000 ПЗ	Пояснительная записка	X	X	X	X	X	X	X	X	X	X	X	X	X	X	X	X	
A3			I. I30. I-Ic. I-2-0000 РС	Ведомость расхода стали	X	X	X	X	X	X	X	X	X	X	X	X	X	X	X	X	
				<u>Сборочные единицы:</u>																	
				Каркас плоский																	
A3	1		I. I30. I-Ic. I-2-0010-03	28КВ 32-12AI	2	2	2							2	2						
				-04 28КВ 36-12AI				2	2	2						2	2				
				-05 28КВ 40-12AI						2	2	2					2	2			
A3	2		I-2-0010	28КВ 32-10AI	2	2	4							2	2						
				-01 28КВ 36-10AI				2	2	4						2	2				
				-02 28КВ 40-10AI						2	2	4					2	2			
A3	3		I. I30. I-Ic. I-2-0020-100	Сетка 28СНБ 30-12.6	2			2		2											
				-105 Сетка 28СНБ 36-12.6		2			2			2		2		2		2			
				-110 Сетка 28СНБ 42-12.6			2			2			2		2		2		2		
A3	4		I-2-0020-035	Сетка СБ 30-12.6-15	2			2			2										
				-036 Сетка СБ 36-12.6-15		2			2			2									
				-037 Сетка СБ 42-12.6-15			2			2			2								
				-038 Сетка СБ 36-12.6-2I										2		2		2			
				-039 Сетка СБ 42-12.6-2I											2		2		2		
				<u>Детали:</u>																	
A3	5		I. I30. I-Ic. I-2-0001-15	Отд. стержень ОС 6,0-8	I4			I4			I4			I4		I4		I4			
				-16 Отд. стержень ОС 9,0-8		I4			I4			I4			I4		I4		I4		
				-17 Отд. стержень ОС 12,0-8			I4			I4			I4								
A3	6		I-2-0001	Отд. стержень Ш 32-6	35	40	48								40	48					
				-01 Отд. стержень Ш 36-6				35	40	48							40	48			
				-02 Отд. стержень Ш 40-6							35	40	48					40	48		

I. I30. I-Ic. I-2-0400

И. КОНТР. Зайзурбаев
 Нач. АПМ. Турсунбаев
 ГИП. Левин
 Разраб. Багдотаров
 Проверка. Левин

Блок арматурный ББ

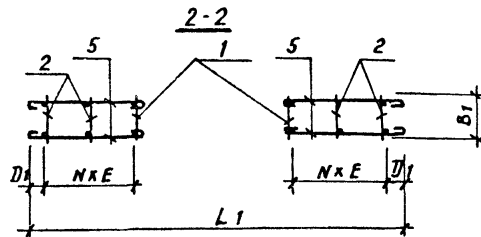
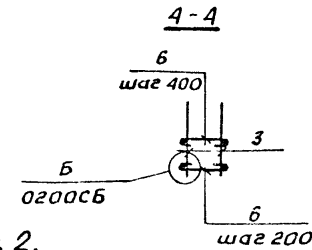
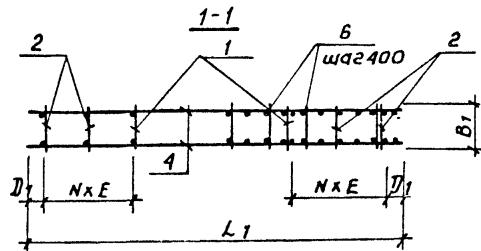
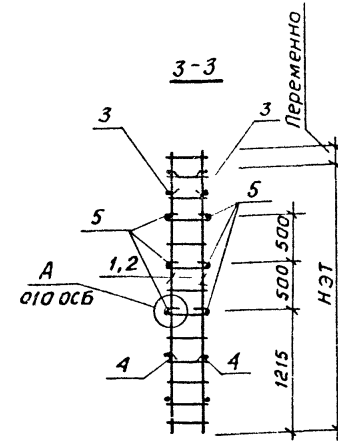
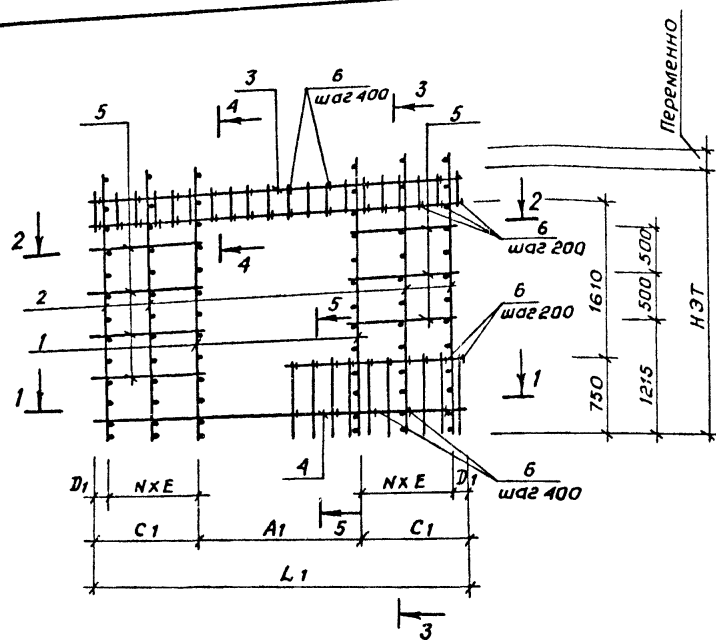
Стандия	Лист	Листов
Р	1	2
Таш3151101		

Порядк	Зона	Поз.	Обозначение	Наименование	Количество на исполнение																	I.I30.I-Ic.I-2-0400-	Примечание				
					I5	I6	I7	I8	I9	I20	I21	I22	I23	I24	I25	I26	I27	I28	I29								
				<u>Документация:</u>																							
АЭ			I.I30.I-Ic.I-2-0400 СБ	Сборочный чертёж	X	X	X	X	X	X	X	X	X	X	X	X	X	X	X								
М			I.I30.I-Ic.I-2-0000 ЛЗ	Пояснительная записка	X	X	X	X	X	X	X	X	X	X	X	X	X	X	X	X							
АЭ			I.I30.I-Ic.I-2-0000 РС	Ведомость расхода стали	X	X	X	X	X	X	X	X	X	X	X	X	X	X	X	X							
				<u>Сборочные единицы:</u>																							
				Каркас плоский																							
АЭ	I		I.I30.I-Ic.I-2-0010-33	30КВ 32-I2A1	2	2	2							2	2												
			-34	30КВ 36-I2A1				2	2	2						2	2										
			-35	30КВ 40-I2A1							2	2	2					2	2								
АЭ	2		I-2-0010-30	30КВ 32-I0A1	2	2	4							2	2												
			-31	30КВ 36-I0A1				2	2	4						2	2										
			-32	30КВ 40-I0A1							2	2	4					2	2								
АЭ	3		I.I30.I-Ic.I-2-0020-I75	Сетка 30СНБ 30-I2.6	2			2			2																
			-180	Сетка 30СНБ 36-I2.6		2			2				2		2		2		2								
			-185	Сетка 30СНБ 42-I2.6			2			2				2		2		2		2							
АЭ	4		I-2-0020-035	Сетка СБ 30-I2.6-I5	2			2			2																
			-036	Сетка СБ 36-I2.6-I5		2			2			2															
			-037	Сетка СБ 42-I2.6-I5			2			2			2														
			-038	Сетка СБ 36-I2.6-2I										2		2		2		2							
			-039	Сетка СБ 42-I2.6-2I											2		2		2		2						
				<u>Детали:</u>																							
				Отдельный стержень																							
АЭ	5		I.I30.I-Ic.I-2-000I-I5	OC 6,0-8	I4			I4			I4			I4		I4		I4		I4							
			-I6	OC 9,0-8		I4			I4			I4			I4			I4		I4		I4					
			-I7	OC I2,0-8			I4			I4			I4														
АЭ	6		I-2-000I	Ш 32-6	35	40	48							40	48												
			-0I	Ш 36-6				35	40	48							40	48									
			-02	Ш 40-6							35	40	48									40	48				

Стр. № 10-11 | Водителю и са. 12 | Взам инв. 11

I.I30.I-Ic.I-2-0400

Л. 102
2



1. Таблицу исполнений см. л. 2.

2. Сечение 5-5 см. документ 0200СБ лист 1.

3. Нижние стержни подаконных сеток (поз.4) в пределах дверного проема вырезаются после монтажа блока арматурного ББ.

				1.130.1-1с.1-2-0400СБ		
				Блок арматурный ББ		
				Сборочный чертеж		
И.контр.	Зауэрбрей			Стадия		Масштаб
Нач.АПМ	Турсунбаева			Р	см табл	
Гип.	Левин			Лист 1		Листов 2
Разраб.	Багдасарова					
Провер.	Левин			ТашЗНИЦЭП		

Обозначение	Марка	Размеры, мм								N	Масса, кг.		
		H _{эт}	B ₁	L ₁	A ₁	C ₁	D ₁	E					
I.I30.I-Ic.I-2-0400	28ББ 32.30-0-15	2800	300	2740	1610	565	I65	400	I	51,4			
-01	28ББ 32.36-0-15			3340		865	I65	700	I	57,2			
-02	28ББ 32.42-0-15			3940		II65	I65	500	2	74,9			
-03	28ББ 36.30-0-15		340	2740		565	I65	400	I	52,2			
-04	28ББ 36.36-0-15			3340		865	I65	700	I	59,0			
-05	28ББ 36.42-0-15			3940		II65	I65	500	2	76,0			
-06	28ББ 40.30-0-15		380	2740		565	I65	400	I	53,0			
-07	28ББ 40.36-0-15			3340		865	I65	700	I	59,9			
-08	28ББ 40.42-0-15			3940		II65	I65	500	2	76,5			
-09	28ББ 32.36-0-2I		3000	300	3340	1610	865	I65	400	I	57,2		
-10	28ББ 32.42-0-2I				3940		II65	I65	700	I	64,4		
-11	28ББ 36.36-0-2I				3340		865	I65	400	I	58,0		
-12	28ББ 36.42-0-2I			340	3940		II65	I65	700	I	65,3		
-13	28ББ 40.36-0-2I				3340		865	I65	400	I	58,9		
-14	28ББ 40.42-0-2I				3940		II65	I65	700	I	66,2		
-15	30ББ 32.30-0-15			3000	300		2740	1610	565	I65	400	I	54,2
-16	30ББ 32.36-0-15						3340		865	I65	700	I	61,4
-17	30ББ 32.42-0-15						3940		II65	I65	500	2	79,1
-18	30ББ 36.30-0-15		340		2740	565	I65		400	I	55,0		
-19	30ББ 36.36-0-15				3340	865	I65		700	I	62,2		
-20	30ББ 36.42-0-15				3940	II65	I65		500	2	80,2		
-21	30ББ 40.30-0-15		380		2740	565	I65		400	I	55,8		
-22	30ББ 40.36-0-15				3340	865	I65		700	I	63,1		
-23	30ББ 40.42-0-15				3940	II65	I65		500	2	81,4		
-24	30ББ 32.36-0-2I		3000	300	3340	1610	865	I65	400	I	59,2		
-25	30ББ 32.42-0-2I				3940		II65	I65	700	I	66,6		
-26	30ББ 36.36-0-2I				3340		565	I65	400	I	60,1		
-27	30ББ 36.42-0-2I			340	3940		II65	I65	700	I	67,5		
-28	30ББ 40.36-0-2I				3340		565	I65	400	I	60,9		
-29	30ББ 40.42-0-2I	3940			865		I65	700	I	68,5			

I.I30.I-Ic.I-2-0400 СБ

лист

2

Ранг	Зона	Поз.	Обозначение	Наименование	Количество на исполнение												I.I30.I-Is.I-2-0500-	Примечание
					-	03	06	09	12	15	18	21	24					
				<u>Документы:</u>														
13			I.I30.I-Is.I-2-0500 CB	Оборочный чертёж	X	X	X	X	X	X	X	X	X	X				
13			I.I30.I-Is.I-2-0000 ИБ	Пояснительная записка	X	X	X	X	X	X	X	X	X	X				
13			I.I30.I-Is.I-2-0000 PC	Ведомость расхода стали	X	X	X	X	X	X	X	X	X	X				
				<u>Сборочные единицы:</u>														
				Каркас плоский														
13	I		I.I30.I-Is.I-2-0010-03	28KB 32-I2AI	4			4			4							
			-04	28KB 36-I2AI		4			4			4						
			-05	28KB 40-I2AI			4			4			1					
13	2		I-2-0010	28KB 32-I0AI	3			2			3							
			-01	28KB 36-I0AI		3			2			3						
			-02	28KB 40-I0AI			3			2			3					
13	3		I.I30.I-Is.I-2-0020-I20	Сетка 28KB 54-I2.6	2	2	2	2	2	2	2	2	2	2				
	4		I-2-0020-040	Сетка СОВ 54-I2.6-I4.I5	2	2	2											
			-043	Сетка СОВ 54-I2.6-I5.2I				2	2	2								
			-046	Сетка СОВ 54-I2.6-I5.I5							2	2	2					
				<u>Крепления:</u>														
				Отдельный стержень														
13	5		I.I30.I-Is.I-2-000I-32	OC 5,0-8	I2	I2	I2											
			-22	OC 3,0-8				I2	I2	I2								
			-24	OC 4,5-8							I2	I2	I2					
13	6		I-2-000I-I7	OC I2,0-8	6	6	6											
			-23	OC 8,3-8				6	6	6								
			-25	OC II,3-8							6	6	6					
13	7		I-2-000I	III 32-6	7I			73			73							
			-0I	III 36-6		7I			73			73						
			-02	III 40-6			7I			73			73					

I.I30.I-Is.I-2-0500

Н. КОНТ. Захаров В. В.
 Нач. АИМ. Турсунбаева В. В.
 ГИП Левин П. В.
 Разраб. Багдасарова С. В.
 Провер. Левин П. В.

Блок арматурный БОБ
 Статус: Лист 6
 ТашЭНИИЭП

Формат	Зона	Поз.	Обозначение	Наименование	Количество на исполнение															Примечание															
					I.I30.I-Ic.I-2-0500-																														
					01	04	07	10	13	16	19	22	25	27	29	31																			
					<u>Документация:</u>																														
A3			I.I30.I-Ic.I-2-0500 CB	Сборочный чертеж	X	X	X	X	X	X	X	X	X	X	X	X																			
A3			I.I30.I-Ic.I-2-0000 ПЗ	Пояснительная записка	X	X	X	X	X	X	X	X	X	X	X	X																			
A3			I.I30.I-Ic.I-2-0000 PC	Ведомость расхода стали	X	X	X	X	X	X	X	X	X	X	X	X																			
					<u>Сборочные единицы:</u>																														
					Каркас плоский																														
A3	I		I.I30.I-Ic.I-2-0010-03	28KB 32-I2AI	4			4			4			4																					
			-04	28KB 36-I2AI		4			4			4			4								4												
			-05	28KB 40-I2AI			4			4			4			4							4												
A3	2		I-2-0010	28KB 32-I0AI	3			3			3			2																					
			-01	28KB 36-I0AI		3			3			3			2																				
			-02	28KB 40-I0AI			3			3			3			2																			
A3	3		I.I30.I-Ic.I-2-0020-I25	Сетка 28СНВ 60-I2.6	2	2	2	2	2	2	2	2	2	2	2	2	2	2	2																
A3	4		I-2-0030-04I	Сетка СОВ 60-I2.6-I4.I5	2	2	2																												
			-044	Сетка СОВ 60-I2.6-I5.2I				2	2	2																									
			-047	Сетка СОВ 60-I2.6-I5.I5								2	2	2																					
			-049	Сетка СОВ 60-I2.6-2I.2I											2	2	2																		
					<u>Детали:</u>																														
					Отдельный стержень																														
A3	5		I.I30.I-Ic.I-2-000I-33	OC 6,4-8	I2	I2	I2																												
			-24	OC 4,5-8				I2	I2	I2																									
			-15	OC 6,0-8							I2	I2	I2																						
			-22	OC 3,0-8											I2	I2	I2																		
A3	6		I-2-000I-34	OC 15,0-8	6	6	6																												
			-25	OC 11,3-8				6	6	6																									
			-29	OC 14,3-8								6	6	6																					
			-23	OC 8,3-8											6	6	6																		
A3	7		I-2-000I	III 32-6	80			8I			80			8I																					
			-01	III 36-6		80			8I			80			8I																				
			-02	III 40-6			80			8I			80			8I																			

н.д. № 10-н. № 106-н. № 106-н. № 106-н. № 106-н.

I.I30.I-Ic.I-2-0500

лист

2

Формат	Зона	Поз.	Обозначение	Наименование	Количество на исполнение																Примечание																
					I.I30.I-Ic.I-2-0500-																																
					02	05	08	11	14	17	20	23	26	28	30	32																					
				<u>Документация:</u>																																	
A3			I.I30.I-Ic.I-2-0500 СБ	Сборочный чертёж	X	X	X	X	X	X	X	X	X	X	X	X	X	X																			
A3			I.I30.I-Ic.I-2-0000 ПЗ	Пояснительная записка	X	X	X	X	X	X	X	X	X	X	X	X	X	X																			
A3			I.I30.I-Ic.I-2-0000 РС	Ведомость расхода стали	X	X	X	X	X	X	X	X	X	X	X	X	X	X																			
				<u>Сборочные единицы:</u>																																	
				Каркас плоский																																	
A3	I		I.I30.I-Ic.I-2-0010-03	28КВ 32-I2AI	4			4			4			4																							
			-04	28КВ 36-I2AI		4			4			4					4								4												
			-05	28КВ 40-I2AI			4			4				4										4													
A3	2		I-2-0010	28КВ 32-10AI	3			3			4					3																					
			-01	28КВ 36-10AI		3			3			4					3								3												
			-02	28КВ 40-10AI			3			3				4											3												
A3	3		I.I30.I-Ic.I-2-0020-I30	Сетка 28СНБ 66-I2.6	2	2	2	2	2	2	2	2	2	2	2	2	2	2	2	2	2	2	2	2	2	2	2	2									
A3	4		I-2-0020-042	Сетка СОВ 66-I2.6-I4.I5	2	2	2																														
			-045	Сетка СОВ 66-I2.6-I5.2I				2	2	2																											
			-048	Сетка СОВ 66-I2.6-I5.I5							2	2	2																								
			-050	Сетка СОВ 66-I2.6-2I.2I														2	2	2																	
				<u>Детали:</u>																																	
				Отдельный стержень																																	
A3	5		I.I30.I-Ic.I-2-0001-35	OC 7,8-8	I2	I2	I2																														
			-15	OC 6,0-8				I2	I2	I2																											
			-30	OC 7,5-8							I2	I2	I2																								
			-24	OC 4,5-8													I2	I2	I2																		
A3	6		I-2-0001-36	OC 18,0-8	6	6	6																														
			-29	OC 14,3-8				6	6	6																											
			-31	OC 17,3-8							6	6	6																								
			-25	OC 11,3-8													6	6	6						6	6	6										
A3	7		I-2-0001	Ш 32-6	88			89			88					91																					
			-01	Ш 36-6		88			89			88				91																					
			-02	Ш 40-6			88			89			88															91									

I.I30.I-Ic.I-2-0500

Лист
3

Формат	Зона	Поз.	Обозначение	Наименование	Количество на исполнение											I.I30.I-Ic.I-2-0500-	Примечание
					33	36	39	42	45	48	51	54	57				
				<u>Документация:</u>													
A3			I.I30.I-Ic.I-2-0500 CB	Сборочный чертеж	X	X	X	X	X	X	X	X	X	X			
A3			I.I30.I-Ic.I-2-0000 ПЗ	Пояснительная записка	X	X	X	X	X	X	X	X	X	X			
A3			I.I30.I-Ic.I-2-0000 PC	Ведомость расхода стали	X	X	X	X	X	X	X	X	X	X			
				<u>Сборочные единицы:</u>													
				Каркас плоский													
A3	I		I.I30.I-Ic.I-2-0010-33	ЗОКВ 32-I2AI	4			4			4						
			-34	ЗОКВ 36-I2AI		4			4				4				
			-35	ЗОКВ 40-I2AI			4			4				4			
A3	2		I-2-0010-30	ЗОКВ 32-I0AI	3			2			3						
			-31	ЗОКВ 36-I0AI		3			2				3				
			-32	ЗОКВ 40-I0AI			3			2				3			
A3	3		I.I30.I-Ic.I-2-0020-I95	Сетка ЗОСНЕ 54-I2.6	2	2	2	2	2	2	2	2	2	2			
A3	4		I-2-0020-040	Сетка СОБ 54-I2.6-I4.I5	2	2	2										
			-043	Сетка СОБ 54-I2.6-I5.2I				2	2	2							
			-046	Сетка СОБ 54-I2.6-I5.I5							2	2	2				
				<u>Детали:</u>													
				Отдельный стержень													
A3	5		I.I30.I-Ic.I-2-000I-32	ОС 5,0-8	I2	I2	I2										
			-22	ОС 3,0-8				I2	I2	I2							
			-24	ОС 4,5-8							I2	I2	I2				
A3	6		I-2-000I-I7	ОС I2,0-8	6	6	6										
			-23	ОС 8,3-8				6	6	6							
			-25	ОС II,3-8							6	6	6				
A3	7		I-2-000I	Ш 32-6	7I			73			73						
			-0I	Ш 36-6		7I			73			73					
			-02	Ш 40-6			7I			73			73				

Инд. № подл. Подпись и дата. Взам. инв. №:

I.I30.I-Ic.I-2-0500

Лист 4

Формат	Зона	Пос.	Обозначение	Наименование	Количество на исполнение													I.I30.I-Ic.I-2-0500-	Примечание
					34	37	40	43	46	49	52	55	58	60	62	64			
				<u>Документация:</u>															
A3			I.I30.I-Ic.I-2-0500 СБ	Сборочный чертёж	X	X	X	X	X	X	X	X	X	X	X	X			
A3			I.I30.I-Ic.I-2-0000 ПЗ	Пояснительная записка	X	X	X	X	X	X	X	X	X	X	X	X			
A3			I.I30.I-Ic.I-2-0000 РС	Ведомость расхода стали	X	X	X	X	X	X	X	X	X	X	X	X			
				<u>Сборочные единицы:</u>															
				Каркас плоский															
A3	I		I.I30.I-Ic.I-2-0010-33	30КВ 32-12AI	4			4			4			4					
			-34	30КВ 36-12AI		4		4			4			4					
			-35	30КВ 40-12AI			4		4			4			4				
A3	2		I-2-0010-30	30КВ 32-10AI	3			3			3			2					
			-31	30КВ 36-10AI		3		3			3			2					
			-32	30КВ 40-10AI			3		3		3			2					
A3	3		I.I30.I-Ic.I-2-0020-200	Сетка ЗОСНВ 60-12.6	2	2	2	2	2	2	2	2	2	2	2	2			
A3	4		I-2-0020-04I	Сетка СОБ 60-12.6-14.15	2	2	2												
			-044	Сетка СОБ 60-12.6-15.2I				2	2	2									
			-047	Сетка СОБ 60-12.6-15.15						2	2	2							
			-049	Сетка СОБ 60-12.6-21.2I										2	2	2			
				<u>Детали:</u>															
				Отдельный стержень															
A3	5		I.I30.I-Ic.I-2-0001-33	ОС 6,4-8	12	12	12												
			-24	ОС 4,5-8				12	12	12									
			-15	ОС 6,0-8						12	12	12							
			-22	ОС 3,0-8										12	12	12			
A3	6		I-2-0001-34	ОС 15,0-8	6	6	6												
			-25	ОС 11,3-8				6	6	6									
			-29	ОС 14,3-8						6	6	6							
			-23	ОС 8,3-8										6	6	6			
A3	7		I-2-0001	Ш 32-6	80			8I		80			8I						
			-01	Ш 36-6		80		8I		80			8I						
			-02	Ш 40-6			80		8I			80		8I					

I.I30.I-Ic.I-2-0500

Лист

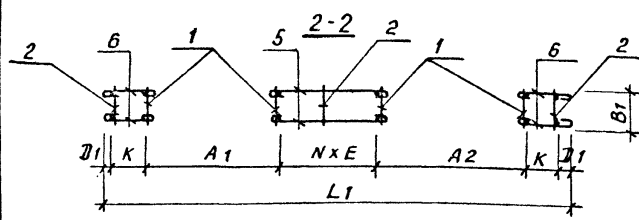
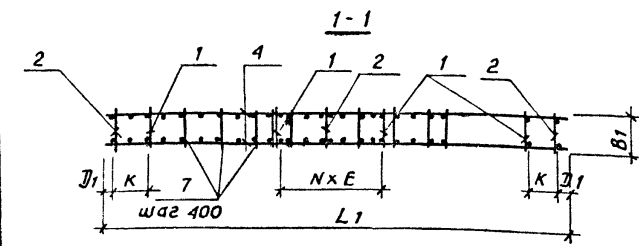
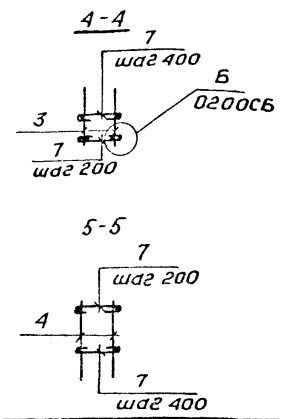
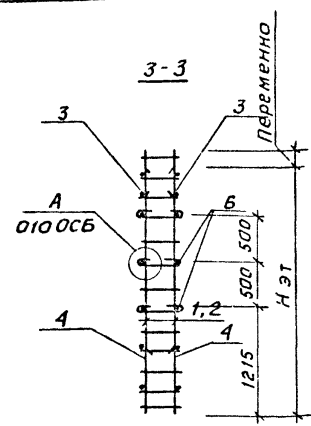
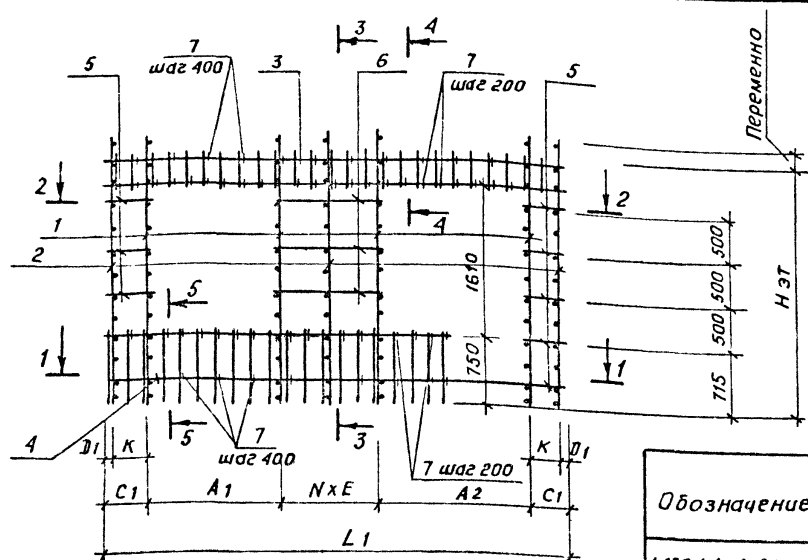
5

Формат	Зона	Поз.	Обозначение	Наименование	Количество на исполнение												I.I30.I-Ис.I-2-0500-	Примечание
					35	38	4I	44	47	50	53	56	59	6I	63	65		
				<u>Документация:</u>														
A3			I.I30.I-Ис.I-2-0500 СБ	Сборочный чертёж	X	X	X	X	X	X	X	X	X	X	X			
A3			I.I30.I-Ис.I-2-0000 ПЗ	Пояснительная записка	X	X	X	X	X	X	X	X	X	X	X			
A3			I.I30.I-Ис.I-2-0000 РС	Ведомость расхода стали	X	X	X	X	X	X	X	X	X	X	X			
				<u>Сборочные единицы:</u>														
				Каркас плоский														
A3	I		I.I30.I-Ис.I-2-00I0-33	ЗОВБ 32-I2AI	4			4			4			4				
			-34	ЗОВБ 36-I2AI		4			4				4		4			
			-35	ЗОВБ 40-I2AI			4			4			4			4		
A3	2		I-2-00I0-30	ЗОВБ 32-I0AI	3			3			4			3				
			-3I	ЗОВБ 36-I0AI		3			3			4			3			
			-32	ЗОВБ 40-I0AI			3			3			4			3		
A3	3		I.I30.I-Ис.I-2-0020-205	Сетка ЗОСНБ 66-I2.6	2	2	2	2	2	2	2	2	2	2	2	2		
A3	4		I-2-0020-042	Сетка СОБ 66-I2.6-I4.I5	2	2	2											
			-045	Сетка СОБ 66-I2.6-I5.2I				2	2	2								
			-048	Сетка СОБ 66-I2.6-I5.I5							2	2	2					
			-050	Сетка СОБ 66-I2.6-2I.2I										2	2	2		
				<u>Детали:</u>														
				Отдельный стержень														
A3	5		I.I30.I-Ис.I-2-000I-35	ОС 7,8-8	I2	I2	I2											
			-I5	ОС 6,0-8				I2	I2	I2								
			-30	ОС 7,5-8							I2	I2	I2					
			-24	ОС 4,5-8										I2	I2	I2		
A3	6		I-2-000I-36	ОС I8,0-8	6	6	6											
			-29	ОС I4,3-8				6	6	6								
			-3I	ОС I7,3-8							6	6	6					
			-25	ОС II,3-8										6	6	6		
A3	7		I-2-000I	Ш 32-6	88			89			88			9I				
			-0I	Ш 36-6		88			89			88			9I			
			-02	Ш 40-6			88			89			88			9I		

Инв. № подл. Подпись и дата. Взам. инв. №

I.I30.I-Ис.I-2-0500

 лист
6



Обозначение	Марка	размеры, мм								N	Масса, кг
		Нэт	B1	L1	A1/A2	C1	D1	E	K		
1.130.1-1с.1-20500	2850632.54-0-14.15	2800	300	5140	1460/1610	452,5	102,5	582,5	350	2	98,0
-01	2850632.60-0-14.15			5740		602,5	202,5	732,5	400	2	105,6
-02	2850632.66-0-14.15		6340	752,5		252,5	882,5	500	2	113,1	
-03	2850636.54-0-14.15		5140	452,5		102,5	582,5	350	2	99,4	
-04	2850636.60-0-14.15		5740	602,5		202,5	732,5	400	2	107,1	
-05	2850636.66-0-14.15		6340	752,5		252,5	882,5	500	2	114,4	
-06	2850640.54-0-14.15		5140	452,5		102,5	582,5	350	2	100,8	
-07	2850640.60-0-14.15		5740	602,5		202,5	732,5	400	2	108,7	
-08	2850640.66-0-14.15		6340	752,5		252,5	882,5	500	2	116,4	
-09	2850632.54-0-15.21		300	5140		1610	265	165	790	200	1
-10	2850632.60-0-15.21	300	5740	2210	415	165	545	250	2	104,7	

1.130.1-1с.1-2-0500СБ		
Н. контр. Захарьев	Блок арматурный Б0Б	Стадия
И.А.П. Турсунбаева		Р
Г.П. Левин	Сборачный чертеж	Масса см. табл.
Разраб. Багдасаров		Лист 1
Провер. Левин		Листов 3
ТашЗНИИЭП		

1. Нижние стержни подаконных сеток (поз.4) в пределах дверного проема вырезаются после монтажа блока арматурного Б0Б.
 2. Продолжение таблицы исполнений см. л. 2,3.

Продолжение

ОБОЗНАЧЕНИЕ	МАРКА	Размеры, мм								N	Масса, кг.	
		H _{ЭТ}	B ₁	L ₁	$\frac{A_1}{A_2}$	C ₁	D ₁	E	K			
I. I30. I-Ic. I-2-0500-II	28Б0Б 32.66-0-15.2I	2800	300	6340	1610 2210	565	165	695	400	2	112,1	
-12	28Б0Б 36.54-0-15.2I			340		5140	265	65	790	200	1	93,6
-13	28Б0Б 36.60-0-15.2I					5740	415	165	545	250	2	106,2
-14	28Б0Б 36.66-0-15.2I					6340	565	165	695	400	2	113,7
-15	28Б0Б 40.54-0-15.2I		380	5140	265	195	790	200	1	95,0		
-16	28Б0Б 40.60-0-15.2I			5740	415	295	545	250	2	107,7		
-17	28Б0Б 40.66-0-15.2I			6340	565	295	695	400	2	115,3		
-18	28Б0Б 32.54-0-15.15		300	5140	415	165	545	250	2	98,0		
-19	28Б0Б 32.60-0-15.15			5740	565	265	695	300	2	105,3		
-20	28Б0Б 32.66-0-15.15			6340	715	215	845	500	2	117,4		
-21	28Б0Б 36.54-0-15.15		340	5140	415	165	545	250	2	99,4		
-22	28Б0Б 36.60-0-15.15			5740	1610 1610	565	265	695	300	2	106,8	
-23	28Б0Б 36.66-0-15.15			6340	715	215	845	500	2	119,1		
-24	28Б0Б 40.54-0-15.15		380	5140	415	165	545	250	2	100,9		
-25	28Б0Б 40.60-0-15.15			5740	565	265	695	300	2	108,3		
-26	28Б0Б 40.66-0-15.15			6340	715	215	845	500	2	135,8		
-27	28Б0Б 32.60-0-21.2I		300	5740	265	65	790	200	1	100,4		
-28	28Б0Б 32.66-0-21.2I			6340	415	165	545	250	2	111,6		
-29	28Б0Б 36.60-0-21.2I			5740	265	65	790	200	1	101,8		
-30	28Б0Б 36.66-0-21.2I		340	6340	2210 2210	415	165	545	250	2	113,2	
-31	28Б0Б 40.60-0-21.2I			380	5740	265	165	790	200	1	103,3	
-32	28Б0Б 40.66-0-21.2I				6340	415	165	545	250	2	114,8	
-33	30Б0Б 32.54-0-14.15		3000	300	5140	1460 1610	452,5	102,5	582,5	350	2	103,2
-34	30Б0Б 32.60-0-14.15				5740		602,5	202,5	732,5	400	2	111,0
-35	30Б0Б 32.66-0-14.15				6340		752,5	252,5	882,5	500	2	118,9
-36	30Б0Б 36.54-0-14.15			340	5140		452,5	102,5	582,5	350	2	104,6
-37	30Б0Б 36.60-0-14.15				5740		602,5	202,5	732,5	400	2	112,6

Учб. № 10001 Подпись и дата. 1630М учб. №

Продолжение

ОБОЗНАЧЕНИЕ	МАРКА	Размеры, мм								N	Масса, кг.
		H _{эт}	B ₁	L ₁	$\frac{A_1}{A_2}$	C ₁	D ₁	E	K		
I. I30. I-Ic. I-2-0500-38	ЗОБОБ 36.66-0-I4. I5	3000	340	6340	<u>I460</u> I6IO	752,5	252,5	882,5	500	2	I20,5
-39	ЗОБОБ 40.54-0-I4. I5		380	5I40		452,5	IO2,5	582,5	350	2	IO6,2
-40	ЗОБОБ 40.60-0-I4. I5			5740		602,5	202,5	732,5	400	2	II4,2
-4I	ЗОБОБ 40.66-0-I4. I5			6340		752,5	252,5	882,5	500	2	I22,2
-42	ЗОБОБ 32.54-0-I5.2I		300	5I40	<u>I6IO</u> 22IO	265	65	790	200	I	97, I
-43	ЗОБОБ 32.60-0-I5.2I			5740		4I5	I65	545	250	2	II0, I
-44	ЗОБОБ 32.66-0-I5.2I			6340		565	I65	695	400	2	II7,8
-45	ЗОБОБ 36.54-0-I5.2I		340	5I40		265	65	790	200	I	98,4
-46	ЗОБОБ 36.60-0-I5.2I			5740		4I5	I65	545	250	2	III,6
-47	ЗОБОБ 36.66-0-I5.2I			6340		565	I65	695	400	2	II9,4
-48	ЗОБОБ 40.54-0-I5.2I		380	5I40		265	I65	790	200	I	99,8
-49	ЗОБОБ 40.60-0-I5.2I			5740		4I5	I65	545	250	2	II3,3
-50	ЗОБОБ 40.66-0-I5.2I			6340		565	I65	695	400	2	I2I,2
-5I	ЗОБОБ 32.54-0-I5. I5		300	5I40		<u>I6IO</u> I6IO	4I5	I65	545	250	2
-52	ЗОБОБ 32.60-0-I5. I5			5740	565		265	695	300	2	II0,5
-53	ЗОБОБ 32.66-0-I5. I5			6340	7I5		2I5	845	500	2	I23,8
-54	ЗОБОБ 36.54-0-I5. I5		340	5I40	4I5		I65	545	250	2	IO4,7
-55	ЗОБОБ 36.60-0-I5. I5			5740	565		265	695	300	2	IO6,5
-56	ЗОБОБ 36.66-0-I5. I5			6340	7I5		2I5	845	500	2	II9,6
-57	ЗОБОБ 40.54-0-I5. I5		380	5I40	4I5		I65	545	250	2	IO6,2
-58	ЗОБОБ 40.60-0-I5. I5			5740	565		265	695	300	2	II3,7
-59	ЗОБОБ 40.66-0-I5. I5			6340	7I5		2I5	845	500	2	I29,8
-60	ЗОБОБ 32.60-0-2I.2I		300	5740	<u>22IO</u> 22IO		265	65	790	200	I
-6I	ЗОБОБ 32.66-0-2I.2I			6340		4I5	I65	545	250	2	II7,3
-62	ЗОБОБ 36.60-0-2I.2I		340	5740		265	65	790	200	I	IO6,9
-63	ЗОБОБ 36.66-0-2I.2I			6340		4I5	I65	545	250	2	II8,9
-64	ЗОБОБ 40.60-0-2I.2I		380	5740		265	65	790	200	I	IO8,4
-65	ЗОБОБ 40.66-0-2I.2I			6340		4I5	I65	545	250	2	I20,7

I. I30. I-Ic. I-2-0500CB

Лист

3

Сорта Лона	Поз.	Обозначение	Наименование	Количество на исполнение												Примечание	
				-	01	02	03	04	05								
			<u>Документация:</u>														
A3		I.I30.I-Ic.I-2-0600 CB	Сборочный чертеж	X	X	X	X	X	X								
A3		I.I30.I-Ic.I-2-0000 ПЗ	Пояснительная записка	X	X	X	X	X	X								
A3		I.I30.I-Ic.I-2-0000 PC	Ведомость расхода стали	X	X	X	X	X	X								
			<u>Сборочные единицы:</u>														
			Каркас плоский														
A3	1	I.I30.I-Ic.I-2-0010-03	28KB 32-I2AI	4	4												
		-04	28KB 36-I2AI			4	4										
		-05	28KB 40-I2AI					4	4								
A3	2	I-2-0010	28KB 32-I0AI	3	3												
		-01	28KB 36-I0AI			3	3										
		-02	28KB 40-I0AI					3	3								
A3	3	I.I30.I-Ic.I-2-0020-I25	Сетка 28СНБ 60-I2.6	2		2		2									
		-I30	Сетка 28СНБ 66-I2.6		2		2		2								
A3	4	I-2-0020-05I	Сетка СББ 60-I2.6-I5.2I	2		2		2									
		-053	Сетка СББ 66-I2.6-I5.2I		2		2		2								
A3	5	I-2-0020-052	Сетка СББ 60-I2.6-I5.2II	2		2		2									
		-054	Сетка СББ 66-I2.6-I5.2II		2		2		2								
			<u>Катали:</u>														
			Отдельный стержень														
A3	6	I.I30.I-Ic.I-2-000I-24	OC 4,5-8	12		12		12									
		-I5	OC 6,0-8		12		12		12								
A3	7	I-2-000I -25	OC II,3-8	8		8		8									
		-29	OC I4,3-8		8		8		8								
A3	8	I-2-000I	III 32-6	72	80												
		-01	III 36-6			72	80										
		-02	III 40-6					72	80								

И. М. Перова

И КОНТР	Зозурбеи	<i>[Signature]</i>
Нач.АЛМ	Турсунбаева	<i>[Signature]</i>
ГЛП	Левин	<i>[Signature]</i>
Разраб	Багдасарова	<i>[Signature]</i>
Провер.	Левин	<i>[Signature]</i>

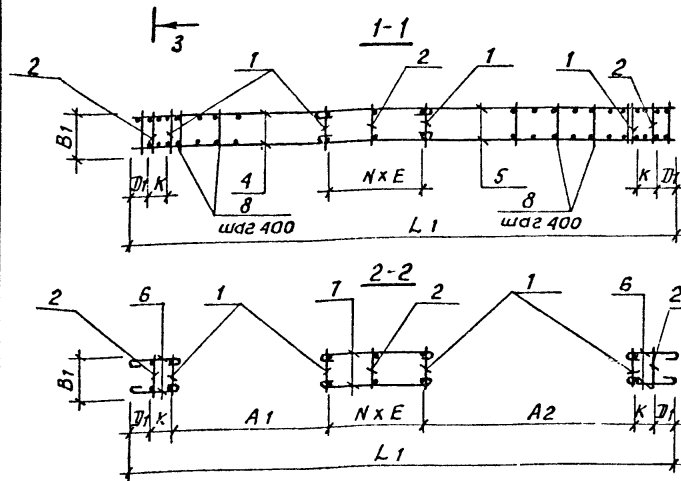
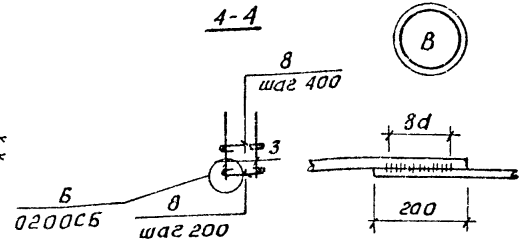
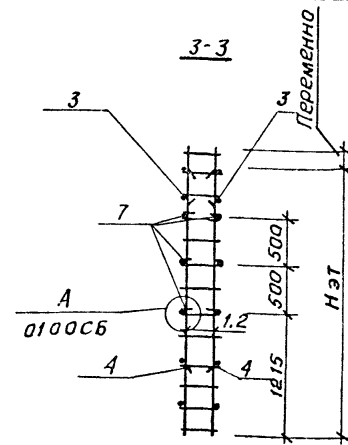
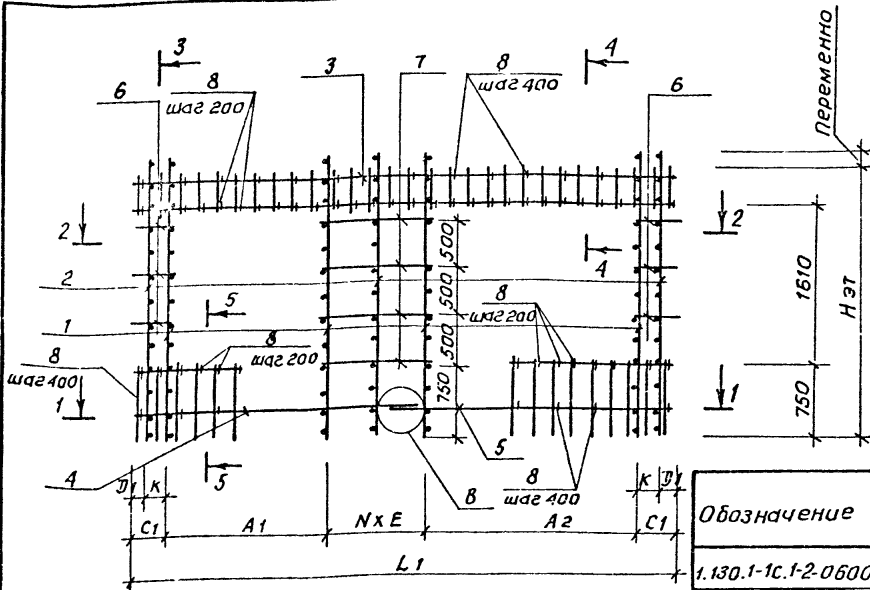
I.I30.I-Ic.I-2-0600

Блок арматурный БББ

Стadia	Лист	Листов
Р	1	2
ТашЭНИИЭП		

Формат Зона	Поз.	Обозначение	Наименование	Количество на исполнение I.130.I-Ис.I-2-0600-																	Примечание
				06	07	08	09	10	11												
			Документация:																		
A3		I.130.I-Ис.I-2-0600 СБ	Сборочный чертеж	X	X	X	X	X	X												
A3		I.130.I-Ис.I-2-0000 ПЗ	Пояснительная записка	X	X	X	X	X	X												
A3		I.130.I-Ис.I-2-0000 РС	Ведомость расхода стали	X	X	X	X	X	X												
			Сборочные единицы:																		
			Каркас плоский																		
A3	I	I.130.I-Ис.I-2-0010-33	30КВ 32-12А1	4	4																
		-34	30КВ 36-12А1			4	4														
		-35	30КВ 40-12А1					4	4												
A3	2	I-2-0010-30	30КВ 32-10А1	3	3																
		-31	30КВ 36-10А1			3	3														
		-32	30КВ 40-10А1					3	3												
			Сетка																		
A3	3	I.130.I-Ис.I-2-0020-200	30СНБ 60-12.6	2		2		2													
		-205	30СНБ 66-12.6		2		2		2												
A3	4	I-2-0020-051	СББ 60-12.6-15.2I	2		2		2													
		-053	СББ 66-12.6-15.2I		2		2		2												
A3	5	I-2-0020-052	СББ 60-12.6-15.2II	2		2		2													
		-054	СББ 66-12.6-15.2II		2		2		2												
			Детали:																		
			Отд. стержень																		
A3	6	I.130.I-Ис.I-2-000I-24	ОС 4,5-8	I2		I2		I2													
		-15	ОС 6,0-8		I2		I2		I2												
A3	7	I-2-000I-25	ОС II, 3-8	8		8		8													
		-29	ОС I4, 3-8		8		8		8												
A3	8	I-2-000I	Ш 32-6	72	80																
		-01	Ш 36-6			72	80														
		-02	Ш 40-6					72	80												

I.130.I-Ис.I-2-0600



Обозначение	Марка	Размеры, мм								N	Масса, кг		
		Нэт	В1	L1	$\frac{A1}{A2}$	C1	Д1	E	K				
1.130.1-1с.1-2-0600	2866632.60-0-15.21	2800	300	5740	1610	2210	415	165	545	250	2	100,0	
-01	2866632.66-0-15.21			6340			565	265	695	300	2	107,4	
-02	2866636.60-0-15.21		340	5740			415	165	545	250	2	101,5	
-03	2866636.66-0-15.21			6340			565	265	695	300	2	108,9	
-04	2866640.60-0-15.21		380	5740			415	165	545	250	2	102,9	
-05	2866640.66-0-15.21			6340			565	265	695	300	2	110,5	
-06	3066632.60-0-15.21		3000	300			5740	415	165	545	250	2	105,5
-07	3066632.66-0-15.21						6340	565	265	695	300	2	113,1
-08	3066636.60-0-15.21			340			5740	415	165	545	250	2	106,9
-09	3066636.66-0-15.21						6340	565	265	695	300	2	114,7
-10	3066640.60-0-15.21			380			5740	415	165	545	250	2	108,5
-11	3066640.66-0-15.21	6340	565		265	695	300	2	115,3				

1.130.1-1с.1-2-0600СБ		
И.контр.	Заучрбрей	Блок арматурный БББ Сборачный чертеж
Нач.АПМ	Турсунбаева	
Гип	Левин	
Разраб.	Баедасарова	
Провер.	Левин	
Стая	Масса	Масшт.
Р	см. табл.	
Лист	Листов	1
Таш 3 Ны 011		

- Сечение 5-5 см. документ 0500СБ лист 1.
- Нижние стержни падаконных сеток (поз.4,5) в пределах дверного проема вырезаются после монтажа блока арматурного БББ.

Инв. № 0104. Подпись и дата. Изм. № 01

Ремонт	Зона	Поз.	Обозначение	Наименование	Количество на исполнение										I.I30.I-Ic.I-2-0700-	Примечание				
					-	01	02	03	04	05										
				<u>Документация:</u>																
A3			I.I30.I-Ic.I-2-0700 CB	Сборочный чертёж	X	X	X	X	X	X										
A3			I.I30.I-Ic.I-2-0000 ПЗ	Подписительная записка	X	X	X	X	X	X										
A3			I.I30.I-Ic.I-2-0000 PC	Ведомость расхода стали	X	X	X	X	X	X										
				<u>Сборочные единицы:</u>																
				Каркас плоский																
A3	I		I.I30.I-Ic.I-2-0010-03	28KB 32-I2AI	2															
			-04	28KB 36-I2AI		2														
			-05	28KB 40-I2AI			2													
			-33	30KB 32-I2AI				2												
			-34	30KB 36-I2AI					2											
			-35	30KB 40-I2AI						2										
A3	2		I-2-0010	28KB 32-I0AI	2															
			-01	28KB 36-I0AI		2														
			-02	28KB 40-I0AI			2													
			-30	30KB 32-I0AI				2												
			-31	30KB 36-I0AI					2											
			-32	30KB 40-I0AI						2										
A3	3		I.I30.I-Ic.I-2-0020-220	Сетка 28СНД 30-I2.6	2	2	2													
			-210	Сетка 30СНД 30-I2.6				2	2	2										
				<u>Детали:</u>																
				Отдельный стержень																
A3	4		I.I30.I-Ic.I-2-0001-37	OC 27,4-I2	2	2	2	2	2	2										
A3	5		I-2-0001-38	OC 6,9-8	12	12	12	12	12	12										
A3	6		I-2-0001	III 32-6	22			22												
			-01	III 36-6		22			22											
			-02	III 40-6			22			22										

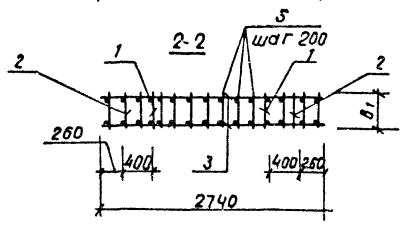
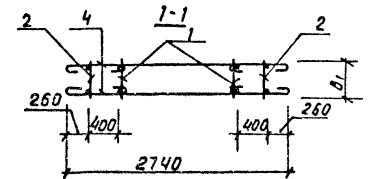
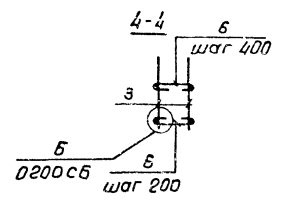
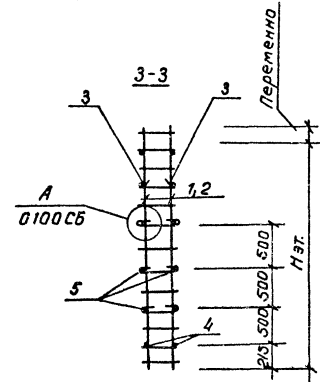
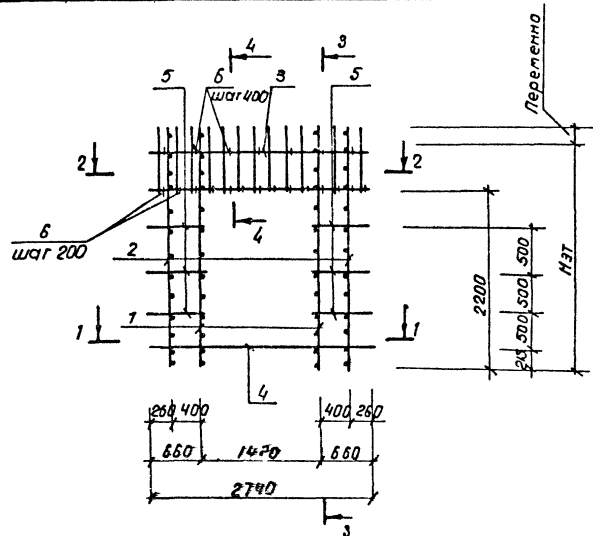
I.I30.I-Ic.I-2-0700

И КОНТР	Завязьбаев	<i>[Signature]</i>
нач.АИМ	Турсунбаева	<i>[Signature]</i>
ГЛП	Левин	<i>[Signature]</i>
Разраб.	Бегдарова	<i>[Signature]</i>
Провер.	Левин	<i>[Signature]</i>

Блок арматурный БД

Стадия	Лист	Листов
Р		1

ТашЗНИИЭП



Обозначение	Марка	Размеры, мм		Масса, кг
		Нэт	В, мм	
1.130.1-1с.1-2-0700	20 БД 32.30-0-13	2800	300	46,1
-01	20 БД 36.30-0-13		340	46,7
-02	20 БД 40.30-0-13		380	47,4
-03	30 БД 32.30-0-13	3000	300	54,1
-04	30 БД 36.30-0-13		340	54,7
-05	30 БД 40.30-0-13		380	55,4

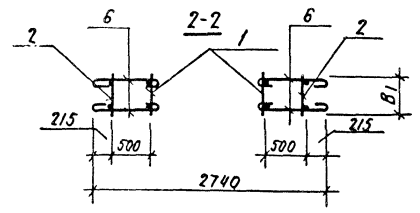
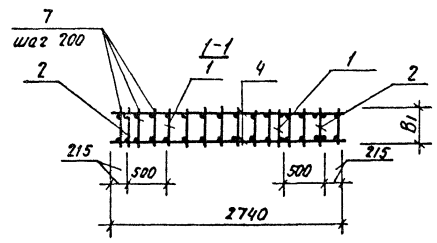
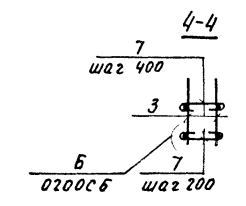
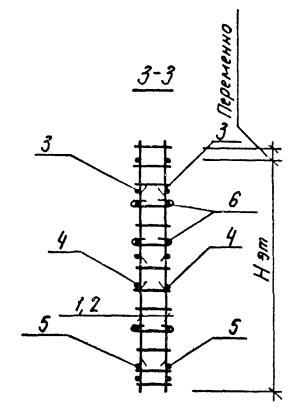
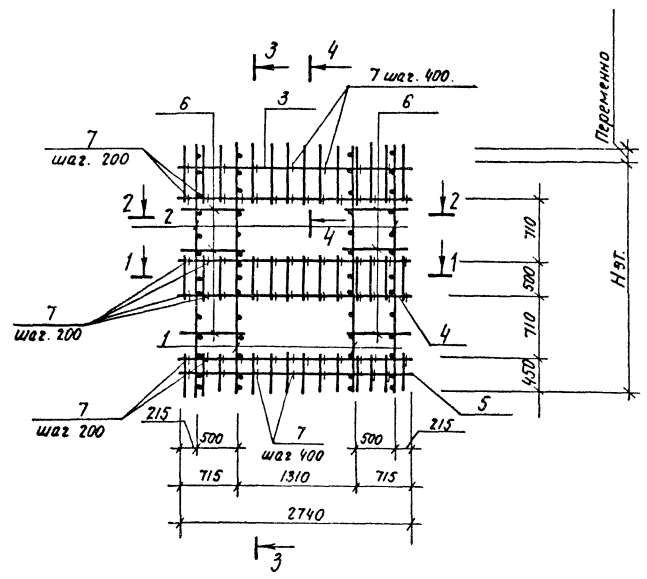
		1.130.1-1с.1-2-0700 с6			
		Блок арматурный БД		Сборочный чертеж	
И.контр.	Защелбрен			Стадия	Масса
И.ч.	АПМ			Р	см. табл.
Г.И.П.	Левин			Лист	Листов 1
Разработ.	Бадасаров			ТашЗНУЭП	
Провер.	Левин				

Отдельные стержни (поз.4) в пределах проема вырезаются после монтажа блока арматурного БД.

Дата № подл. Подпись и дата. Проект № 3.17

Формат	Зона	Поз.	Обозначение	Наименование	Количество на исполнение										I.I30.I-Ис.I-2-0800-	Примечание		
					-	01	02	03	04	05								
				<u>Документация:</u>														
A3			I.I30.I-Ис.I-2-0800 СБ	Сборочный чертёж	X	X	X	X	X	X								
A3			I.I30.I-Ис.I-2-0000 ИЗ	Пояснительная записка	X	X	X	X	X	X								
A3			I.I30.I-Ис.I-2-0000 РС	Ведомость расхода стали	X	X	X	X	X	X								
				<u>Сборочные единицы:</u>														
				Каркас плоский														
A3	I		I.I30.I-Ис.I-2-0010-03	28КВ 32-12А1	2													
			-04	28КВ 36-12А1		2												
			-05	28КВ 40-12А1			2											
			-33	30КВ 32-12А1				2										
			-34	30КВ 36-12А1					2									
			-35	30КВ 40-12А1						2								
A3	2		I-2-0010	28КВ 32-10А1	2													
			-01	28КВ 36-10А1		2												
			-02	28КВ 40-10А1			2											
			-30	30КВ 32-10А1				2										
			-31	30КВ 36-10А1					2									
			-32	30КВ 40-10А1						2								
A3	3		I.I30.I-Ис.I-2-0020-135	Сетка 28СН1 30-12.6	2	2	2											
			-215	Сетка 30СН1 30-12.6				2	2	2								
A3	4		I-2-0020-060	Сетка 2СЛ 30-12.6	2	2	2	2	2	2								
A3	5		I-2-0020-055	Сетка 1СЛ 30-12.6	2	2	2	2	2	2								
				<u>Детали:</u>														
A3	6		I.I30.I-Ис.I-2-0001-30	Отд. стержень ОС 7,5-8	12	12	12	12	12	12								
A3	7		I-2-0001	Отд. стержень Ш 32-6	72			72										
			-01	Отд. стержень Ш 36-6		72			72									
			-02	Отд. стержень Ш 40-6			72			72								

I.I30.I-Ис.I-2-0800		
Н. контр.	ЗУЧАРБРЕД	<i>[Signature]</i>
Нач. АПМ	ТУРСУНОВА	<i>[Signature]</i>
Гип.	Левин	<i>[Signature]</i>
Разраб.	Багдасарова	<i>[Signature]</i>
Провер.	Левин	<i>[Signature]</i>
Блок арматурный Б1		ТашЗНИИЭП
Стадия	Лист	Листов
Р	1	1



Обозначение	Марка	Размеры, мм		Масса, кг
		Нэт	В1	
1.130.1-1с. 1-2-0800	28БЛ 32.30-0-12	2800	300	63,0
-01	28БЛ 36.30-0-12		340	64,1
-02	28БЛ 40.30-0-12		380	65,3
-03	30БЛ 32.30-0-12	3000	300	65,8
-04	30БЛ 36.30-0-12		340	66,9
-05	30БЛ 40.30-0-12		380	68,1

1.130.1-1с. 1-2-0800 СБ						
И.контр.	Заучрбрей	Блок арматурный	Сборочный чертеж.	Ставия	Масса	Масшт
				р	см. табл	
Нач.АПМ	Турсунбаева	БЛ.		лист		лист 1.
ГМП	Левин			лист		
Разраб.	Багдасарова					
Провер.	Левин					
				ТашЭНИИЭП		

Дивизион Подпись и дата Взам инв.№

Формат	Зона	Поз.	Обозначение	Наименование	Количество на исполнение																	Примечание				
					-	001	002	003	004	005	006	007	008	009	010	011	012	013	014	015	016		017	018	019	
<u>Документация:</u>																										
A3			I.I30.I-Ис.I-2-0900 СБ	Сборочный чертёж	X	X	X	X	X	X	X	X	X	X	X	X	X	X	X	X	X	X	X	X	X	
A3			I.I30.I-Ис.I-2-0000 ПЗ	Пояснительная записка	X	X	X	X	X	X	X	X	X	X	X	X	X	X	X	X	X	X	X	X	X	
A3			I.I30.I-Ис.I-2-0000 РС	Ведомость расхода стали	X	X	X	X	X	X	X	X	X	X	X	X	X	X	X	X	X	X	X	X	X	
<u>Сборочные единицы:</u>																										
Каркас плоский																										
A3	I		I.I30.I-Ис.I-2-0010	28КВ 32-10А1	2	2	2	2																		
			-01	28КВ 36-10А1					2	2	2	2														
			-02	28КВ 40-10А1									2	2	2	2										
			-03	28КВ 32-12А1													2	2	2	2						
			-04	28КВ 36-12А1																2	2	2	2			
<u>Детали:</u>																										
ГОСТ 5781-82 ^а																										
Б4	2		I.I30.I-Ис.I-2-0002 -34	∅ 6А1 L =140	22				22					22							22				0,031кг	
			-35	∅ 6А1 L =180				22		22						22						22			0,040кг	
			-36	∅ 6А1 L =220					22						22				22				22		0,050кг	
			-22	∅ 6А1 L =300						22											22				0,067кг	
			-23	∅ 6А1 L =340									22											22	0,075кг	
			-25	∅ 6А1 L =380													22								0,084кг	

Исполнительный лист

I.I30.I-Ис.I-2-0900		
И.КОНТР. ЗАУЗРОВА	Нач. АИМ	Р.И.П.
РАЗРАБ.	ПРОВЕР.	СТАДИЯ
Левин	Левин	Р
Левин	Левин	Т
Левин	Левин	ИЗ
Каркас пространственный КВО		ТашНИИЭИ

Формат	Зона	ПОЗ.	Обозначение	Наименование	Количество на исполнение I.I30.I-Ic.I-2-0900-																			Примечание
					020	021	022	023	024	025	026	027	028	029	030	031	032	033	034	035	036	037	038	
				<u>Документация:</u>																				
A3			I.I30.I-Ic.I-2-0900 CB	Сборочный чертеж	X	X	X	X	X	X	X	X	X	X	X	X	X	X	X	X	X	X	X	X
A3			I.I30.I-Ic.I-2-0000 ПЗ	Пояснительная записка	X	X	X	X	X	X	X	X	X	X	X	X	X	X	X	X	X	X	X	X
A3			I.I30.I-Ic.I-2-0000 PC	Ведомость расхода стали	X	X	X	X	X	X	X	X	X	X	X	X	X	X	X	X	X	X	X	X
				<u>Сборочные единицы:</u>																				
				Каркас плоский																				
A3	I		I.I30.I-Ic.I-2-0010-05	28КВ 40-I2AI	2	2	2	2																
			-06	28КВ 32-IOAH					2	2	2	2												
			-07	28КВ 36-IOAH									2	2	2	2								
			-08	28КВ 40-IOAH												2	2	2	2					
			-09	28КВ 32-I2AH															2	2	2	2		
				<u>Детали:</u>																				
				ГОСТ 5781-82*																				
B4	2		I.I30.I-Ic.2-0002 -34	∅ 6A-I L =140	22				22				22			22			22				0,031 кг	
			-35	∅ 6A-I L =180		22				22				22			22			22			0,040 кг	
			-36	∅ 6A-I L =220			22				22				22			22			22		0,050 кг	
			-22	∅ 6A-I L =300								22										22	0,067 кг	
			-23	∅ 6A-I L =340												22							0,075 кг	
			-25	∅ 6A-I L =380				22											22				0,084 кг	

Изд. № подл. Подпись и дата. Зона инв. №:

Формат	Зона	Поз.	Обозначение	Наименование	Количество на исполнение I.I30.I-Ic.I-2-0900-																	Примечание					
					060	061	062	063	064	065	066	067	068	069	070	071	072	073	074	075	076		077	078	079		
				<u>Документация:</u>																							
A3			I.I30.I-Ic.I-2-0900 СБ	Сборочный чертеж	X	X	X	X	X	X	X	X	X	X	X	X	X	X	X	X	X	X	X	X	X	X	
A3			I.I30.I-Ic.I-2-0000 ПЗ	Пояснительная записка	X	X	X	X	X	X	X	X	X	X	X	X	X	X	X	X	X	X	X	X	X	X	
A3			I.I30.I-Ic.I-2-0000 РС	Ведомость расхода стали	X	X	X	X	X	X	X	X	X	X	X	X	X	X	X	X	X	X	X	X	X	X	
				<u>Сборочные единицы:</u>																							
				Каркас плоский																							
A3	I		I.I30.I-Ic.I-2-0010-I5	28KB 32-I6AШ	2	2	2	2																			
			-I6	28KB 36-I6AШ					2	2	2	2															
			-I7	28KB 40-I6AШ									2	2	2	2											
			-I8	28KB 32-I8AШ													2	2	2	2							
			-I9	28KB 36-I8AШ																	2	2	2	2			
				<u>Детали:</u>																							
				ГОСТ 578I-82*																							
БЧ	2		I.I30.I-Ic.I-2-0002 -34	∅ 6A-I L =I40	22				22				22				22			22						0,03I кг	
			-35	∅ 6A-I L =I80		22				22				22				22				22				0,040 кг	
			-36	∅ 6A-I L =220			22				22				22				22				22			0,050 кг	
			-22	∅ 6A-I L =300				22											22							0,067 кг	
			-23	∅ 6A-I L =340								22	22											22		0,075 кг	
			-25	∅ 6A-I L =380												22										0,084 кг	

Инд. №-листа, Поставщик и дата, Взам. инв. №.

I.I30.I-Ic.I-2-0900

лист 4

Формат	Сонь	Поз.	Обозначение	Наименование	Количество на исполнение I.I30.I-Ic.I-2-0900-																			Примечание
					080	081	082	083	084	085	086	087	088	089	090	091	092	093	094	095	096	097	098	
				<u>Документация:</u>																				
A3			I.I30.I-Ic.I-2-0900 СБ	Сборочный чертёж	X	X	X	X	X	X	X	X	X	X	X	X	X	X	X	X	X	X	X	
A3			I.I30.I-Ic.I-2-0000 ПЗ	Пояснительная записка	X	X	X	X	X	X	X	X	X	X	X	X	X	X	X	X	X	X	X	
A3			I.I30.I-Ic.I-2-0000 РС	Ведомость расхода стали	X	X	X	X	X	X	X	X	X	X	X	X	X	X	X	X	X	X	X	
				<u>Сборочные единицы:</u>																				
				Каркас плоский																				
A3	I		I.I30.I-Ic.I-2-0010-20	40КВ 28-18АШ	2	2	2	2																
			-21	32КВ 28-20АШ					2	2	2	2												
			-22	36КВ 28-20АШ									2	2	2	2								
			-23	40КВ 28-20АШ													2	2	2	2				
			-24	32КВ 28-22АШ																	2	2	2	
				<u>Детали:</u>																				
				ГОСТ 5781-82*																				
ВЧ	2		I.I30.I-Ic.I-2-0002 -34	∅6AI L=140	22				22				22				22			22			0,031 кг	
			-35	∅6AI L=180		22				22				22			22				22		0,040 кг	
			-36	∅6AI L=220			22				22				22			22				22	0,050 кг	
			-22	∅6AI L=300								22											22 0,067 кг	
			-23	∅6AI L=340												22							0,075 кг	
			-25	∅6AI L=380				22										22					0,084 кг	

Формат	Зона	Поз.	Обозначение	Наименование	Количество на исполнение I.I30.I-Ic.I-2-0900-																			Примечание
					I00	I01	I02	I03	I04	I05	I06	I07	I08	I09	I10	I11	I12	I13	I14	I15	I16	I17	I18	
				<u>Документация:</u>																				
A3			I.I30.I-Ic.I-2-0900 СБ	Сборочный чертеж	X	X	X	X	X	X	X	X	X	X	X	X	X	X	X	X	X	X	X	
A3			I.I30.I-Ic.I-2-0000 ПЗ	Пояснительная записка	X	X	X	X	X	X	X	X	X	X	X	X	X	X	X	X	X	X	X	
A3			I.I30.I-Ic.I-2-0000 РС	Ведомость расхода стали	X	X	X	X	X	X	X	X	X	X	X	X	X	X	X	X	X	X	X	
				<u>Сборочные единицы:</u>																				
				Каркас плоский																				
A3	I		I.I30.I-Ic.I-2-0010-25	36КВ 28-22АШ	2	2	2	2																
			-26	40КВ 28-22АШ					2	2	2	2												
			-27	32КВ 28-25АШ									2	2	2	2								
			-28	36КВ 28-25АШ												2	2	2	2					
			-29	40КВ 28-25АШ															2	2	2	2		
				<u>Детали:</u>																				
				ГОСТ 5781-82*																				
БЧ	2		I.I30.I-Ic.-I-2-0002 -34	∅6АI L =140	22				22														0,031 кг	
			-35	∅6АI L =180		22			22														0,040 кг	
			-36	∅6АI L =220			22			22													0,050 кг	
			-23	∅6АI L =340				22															0,075 кг	
			-25	∅6АI L =380						22													0,084 кг	
			-37	∅8АI L =140								22				22				22			0,055 кг	
			-38	∅8АI L =180									22			22					22		0,071 кг	
			-39	∅8АI L =220										22			22					22	0,087 кг	
			-40	∅8АI L =300											22								0,119 кг	
			-41	∅8АI L =340													22						0,134 кг	
			-42	∅8АI L =380																		22	0,150 кг	

Инд. N-подл. Подпись и дата. Взам. инв. N-

Формат	Зона	Поз.	Обозначение	Наименование	Количество на исполнение I.I30.I-Ic.I-2-0900-																			Примечание
					I20	I21	I22	I23	I24	I25	I26	I27	I28	I29	I30	I31	I32	I33	I34	I35	I36	I37	I38	
				Документация:																				
A3			I.I30.I-Ic.I-2-0900 СБ	Сборочный чертёж	X	X	X	X	X	X	X	X	X	X	X	X	X	X	X	X	X	X	X	
A3			I.I30.I-Ic.I-2-0000 ПЗ	Пояснительная записка	X	X	X	X	X	X	X	X	X	X	X	X	X	X	X	X	X	X	X	
A3			I.I30.I-Ic.I-2-0000 РС	Ведомость расхода стали	X	X	X	X	X	X	X	X	X	X	X	X	X	X	X	X	X	X	X	
				Сборочные единицы:																				
				Каркас плоский																				
A3	I		I.I30.I-Ic.I-2-0010-30	ЗОКВ 32-10AI	2	2	2	2																
			-31	ЗОКВ 36-10AI					2	2	2	2												
			-32	ЗОКВ 40-10AI									2	2	2	2								
			-33	ЗОКВ 32-12AI												2	2	2	2					
			-34	ЗОКВ 36-12AI															2	2	2	2		
				Детали:																				
				ГОСТ 5781-82*																				
БЧ	2		I.I30.I-Ic.I-2-0002 -34	∅6AI ∠ =140	24				24				24			24				24				0,031 кг
			-35	∅6AI ∠ =180		24			24				24			24				24				0,040 кг
			-36	∅6AI ∠ =220			24			24				24			24				24			0,050 кг
			-22	∅6AI ∠ =300				24									24							0,067 кг
			-23	∅6AI ∠ =340							24											24		0,075 кг
			-25	∅6AI ∠ =380											24									0,084 кг

I.I30.I-Ic.I-2-0900

Лист

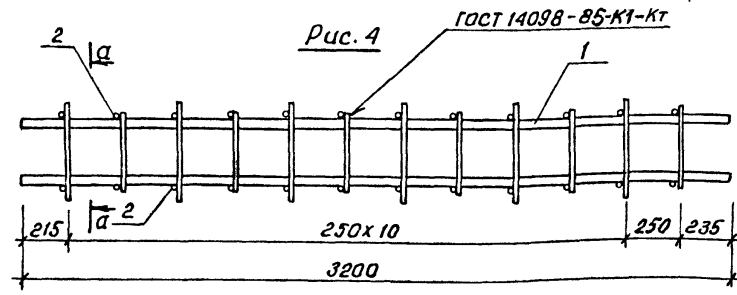
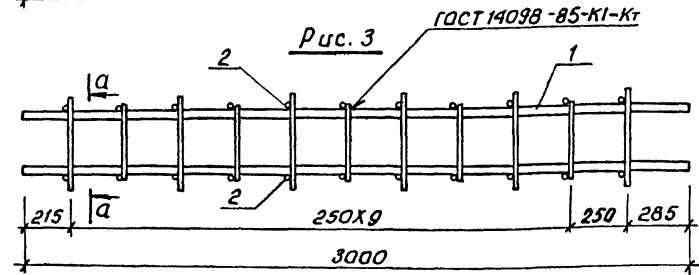
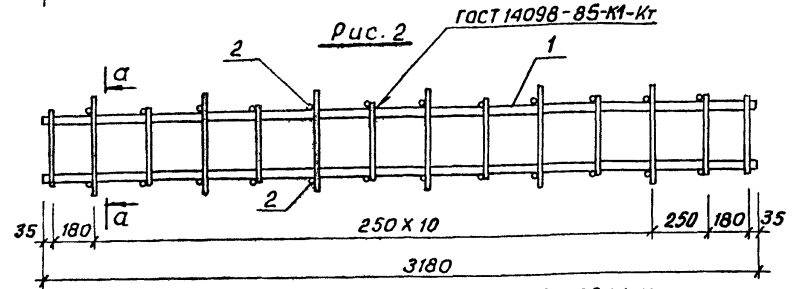
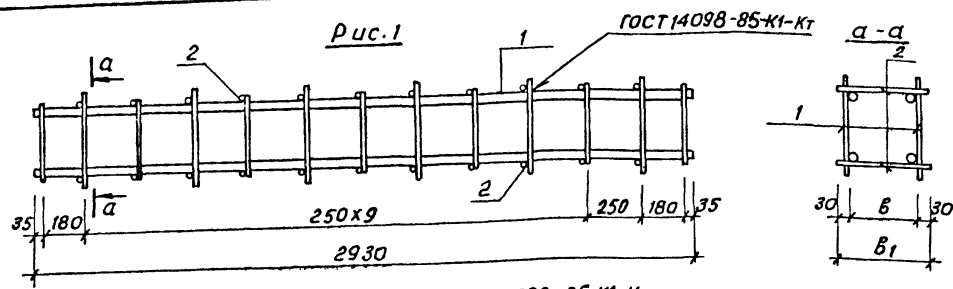
7

Формат	Лист	Поз.	Обозначение	Наименование	Количество на исполнение I.I30.I-Ic.I-2-0900-																			Примечание	
					I40	I41	I42	I43	I44	I45	I46	I47	I48	I49	I50	I51	I52	I53	I54	I55	I56	I57	I58		I59
				<u>Документация:</u>																					
A3			I.I30.I-Ic.I-2-0900 СБ	Сборочный чертёж	X	X	X	X	X	X	X	X	X	X	X	X	X	X	X	X	X	X	X	X	
A3			I.I30.I-Ic.I-2-0000 ПЗ	Пояснительная записка	X	X	X	X	X	X	X	X	X	X	X	X	X	X	X	X	X	X	X	X	
A3			I.I30.I-Ic.I-2-0000 РС	Ведомость расхода стали	X	X	X	X	X	X	X	X	X	X	X	X	X	X	X	X	X	X	X	X	
				<u>Сборочные единицы:</u>																					
				Каркас плоский																					
A3	I		I.I30.I-Ic.I-2-0010-35	30КВ 40-I2AI	2	2	2	2																	
			-36	30КВ 32-IOAIII					2	2	2	2													
			-37	30КВ 36-IOAIII									2	2	2	2									
			-38	30КВ 40-IOAIII												2	2	2	2						
			-39	30КВ 32-I2AIII															2	2	2	2			
				<u>Детали:</u>																					
				ГОСТ 578I-82*																					
Б4	2		I.I30.I-Ic.I-2-0002 -34	∅6AI ∟ =I40	24			24				24			24			24						0,03I кг	
			-35	∅6AI ∟ =I80		24			24				24			24				24				0,040 кг	
			-36	∅6AI ∟ =220			24			24			24				24				24			0,050 кг	
			-22	∅6AI ∟ =300							24											24		0,067 кг	
			-23	∅6AI ∟ =340											24									0,075 кг	
			-25	∅6AI ∟ =380			24											24						0,084 кг	

Инд. №: лист, Издательство и дата. Взам. инв. №:

Формат	Зона	Поз.	Обозначение	Наименование	Количество на исполнение I.I30.I-Ic.I-2-0900-																			Примечание
					I60	I61	I62	I63	I64	I65	I66	I67	I68	I69	I70	I71	I72	I73	I74	I75	I76	I77	I78	
				<u>Документация:</u>																				
A3			I.I30.I-Ic.I-2-0900 СБ	Сборочный чертеж	X	X	X	X	X	X	X	X	X	X	X	X	X	X	X	X	X	X		
A3			I.I30.I-Ic.I-2-0000 ПЗ	Пояснительная записка	X	X	X	X	X	X	X	X	X	X	X	X	X	X	X	X	X	X		
A3			I.I30.I-Ic.I-2-0000 РС	Ведомость расхода стали	X	X	X	X	X	X	X	X	X	X	X	X	X	X	X	X	X	X		
				<u>Сборочные единицы:</u>																				
				Каркас плоский																				
A3	I		I.I30.I-Ic.I-2-0010-40	30КВ 36-Г2АШ	2	2	2	2																
			-41	30КВ 40-Г2АШ				2	2	2	2													
			-42	30КВ 32-Г4АШ								2	2	2	2									
			-43	30КВ 36-Г4АШ											2	2	2	2						
			-44	30КВ 40-Г4АШ															2	2	2	2		
				<u>Детали:</u>																				
				ГОСТ 5781-82*																				
БЧ	2		I.I30.I-Ic.I-2-0002 -34	∅6А1 ∟ =140	24			24				24			24			24				0,031 кг		
			-35	∅6А1 ∟ =180		24		24				24			24			24			24	0,040 кг		
			-36	∅6А1 ∟ =220			24			24				24			24				24	0,050 кг		
			-22	∅6А1 ∟ =300										24								0,067 кг		
			-23	∅6А1 ∟ =340				24										24				0,075 кг		
			-25	∅6А1 ∟ =380								24										24 0,084 кг		

Формат	Зона	Поз.	Обозначение	Наименование	Количество на исполнение I.I30.I-Ic.I-2-0900-																	Примечание				
					200	201	202	203	204	205	206	207	208	209	210	211	212	213	214	215	216		217	218	219	
				<u>Документация:</u>																						
A3			I.I30.I-Ic.I-2-0900 СБ	Сборочный чертёж	X	X	X	X	X	X	X	X	X	X	X	X	X	X	X	X	X	X	X	X		
A3			I.I30.I-Ic.I-2-0000 ПЗ	Пояснительная записка	X	X	X	X	X	X	X	X	X	X	X	X	X	X	X	X	X	X	X	X		
A3			I.I30.I-Ic.I-2-0000 РС	Ведомость расхода стали	X	X	X	X	X	X	X	X	X	X	X	X	X	X	X	X	X	X	X	X		
				<u>Сборочные единицы:</u>																						
				Каркас плоский																						
A3	I		I.I30.I-Ic.I-2-0010-50	30КВ 40-18АШ	2	2	2	2																		
			-51	30КВ 32-20АШ					2	2	2	2														
			-52	30КВ 36-20АШ										2	2	2	2									
			-53	30КВ 40-20АШ													2	2	2	2						
			-54	30КВ 32-22АШ																2	2	2	2			
				<u>Детали:</u>																						
				ГОСТ 5781-82*																						
И	2		I.I30.I-Ic.I-2-0002 -34	∅6A1 L =140	24				24					24						24					0,031 кг	
			-35	∅6A1 L =180		24				24					24						24					0,040 кг
			-36	∅6A1 L =220			24				24				24						24			24		0,050 кг
			-22	∅6A1 L =300								24												24		0,067 кг
			-23	∅6A1 L =340												24										0,075 кг
			-25	∅6A1 L =380				24														24				0,084 кг



Обозначение	Марка	Рис.	Размеры, мм		Масса кг
			Б	В1	
1.130.1-1с.1-2-0900	28КВ032.16-10АІ	1	80	140	9,8
-001	28КВ032.20-10АІ		120	180	10,0
-002	28КВ032.24-10АІ		160	220	10,2
-003	28КВ032.32-10АІ		240	300	10,7
-004	28КВ036.16-10АІ		80	140	10,0
-005	28КВ036.20-10АІ		120	180	10,2
-006	28КВ036.24-10АІ		160	220	10,4
-007	28КВ036.36-10АІ		280	340	11,0
-008	28КВ040.16-10АІ		80	140	10,3
-009	28КВ040.20-10АІ		120	180	10,5
-010	28КВ040.24-10АІ	160	220	10,7	
-011	28КВ040.40-10АІ	320	380	11,4	
-012	28КВ032.16-12АІ	3	80	140	13,0
-013	28КВ032.20-12АІ		120	180	13,2
-014	28КВ032.24-12АІ		160	220	13,4
-015	28КВ032.32-12АІ		240	300	13,8
-016	28КВ036.16-12АІ		80	140	13,1
-017	28КВ036.20-12АІ		120	180	13,3
-018	28КВ036.24-12АІ		160	220	13,5
-019	28КВ036.36-12АІ		280	340	14,1
-020	28КВ040.16-12АІ		80	140	13,3
-021	28КВ040.20-12АІ		120	180	13,5
-022	28КВ040.24-12АІ	160	220	13,8	
-023	28КВ040.40-12АІ	320	380	14,5	

ШНБ № 004. Подпись и дата (взам инв. №)

			1.130.1-1с.1-2-0900 СБ			
Н. контр	Зауредвей	<i>[Signature]</i>	Каркас пространственный КВ0 Сборочный чертеж	Стадия	Масса	Масшт
Нач. Апп	Турсунбаева	<i>[Signature]</i>		Р	см. табл.	
Гип	Левин	<i>[Signature]</i>		Лист 1	Листов 5	
Разраб.	Багдасарова	<i>[Signature]</i>		ТашЗНИЦЭП		
Провер.	Левин	<i>[Signature]</i>				

Продолжение

ОБОЗНАЧЕНИЕ	МАРКА	Рис	Размеры, мм		Масса, кг.
			δ	δ_1	
I.130.I-Гс.I-2-0900-024	28КВО 32.16-10АН	3	80	140	9,7
-025	28КВО 32.20-10АН		120	180	9,9
-026	28КВО 32.24-10АН		160	220	10,1
-027	28КВО 32.32-10АН		240	300	10,6
-028	28КВО 36.16-10АН		80	140	9,9
-029	28КВО 36.20-10АН		120	180	10,1
-030	28КВО 36.24-10АН		160	220	10,3
-031	28КВО 36.36-10АН		280	340	10,9
-032	28КВО 40.16-10АН		80	140	10,1
-033	28КВО 40.20-10АН		120	180	10,3
-034	28КВО 40.24-10АН		160	220	10,5
-035	28КВО 40.40-10АН		320	380	11,3
-036	28КВО 32.16-12АН		80	140	13,0
-037	28КВО 32.20-12АН		120	180	13,2
-038	28КВО 32.24-12АН		160	220	13,4
-039	28КВО 32.32-12АН		240	300	13,9
-040	28КВО 36.16-12АН		80	140	13,2
-041	28КВО 36.20-12АН		120	180	13,4
-042	28КВО 36.24-12АН		160	220	13,6
-043	28КВО 36.36-12АН		280	340	14,2
-044	28КВО 40.16-12АН		80	140	13,4
-045	28КВО 40.20-12АН		120	180	13,6
-046	28КВО 40.24-12АН		160	220	13,8
-047	28КВО 40.40-12АН		320	380	14,6
-048	28КВО 32.16-14АН		80	140	16,8
-049	28КВО 32.20-14АН		120	180	17,0
-050	28КВО 32.24-14АН		160	220	17,2
-051	28КВО 32.32-14АН		240	300	17,7
-052	28КВО 36.16-14АН		80	140	17,0

Продолжение

ОБОЗНАЧЕНИЕ	МАРКА	Рис.	Размеры, мм		Масса, кг.
			δ	δ_1	
I.130.I-Гс.I-2-0900-053	28КВО 36.20-14АН	3	120	180	17,2
-054	28КВО 36.24-14АН		160	220	17,4
-055	28КВО 36.36-14АН		280	340	18,0
-056	28КВО 40.16-14АН		80	140	17,2
-057	28КВО 40.20-14АН		120	180	17,4
-058	28КВО 40.24-14АН		160	220	17,6
-059	28КВО 40.40-14АН		320	380	18,4
-060	28КВО 32.16-16АН		80	140	21,3
-061	28КВО 32.20-16АН		120	180	21,5
-062	28КВО 32.24-16АН		160	220	21,7
-063	28КВО 32.32-16АН		240	300	22,2
-064	28КВО 36.16-16АН		80	140	21,5
-065	28КВО 36.20-16АН		120	180	21,7
-066	28КВО 36.24-16АН		160	220	21,9
-067	28КВО 36.36-16АН		280	340	22,5
-068	28КВО 40.16-16АН		80	140	21,7
-069	28КВО 40.20-16АН		120	180	21,9
-070	28КВО 40.24-16АН		160	220	22,1
-071	28КВО 40.40-16АН		320	380	22,9
-072	28КВО 32.16-18АН		80	140	26,5
-073	28КВО 32.20-18АН		120	180	26,7
-074	28КВО 32.24-18АН		160	220	27,2
-075	28КВО 32.32-18АН		240	300	27,3
-076	28КВО 36.16-18АН		80	140	26,5
-077	28КВО 36.20-18АН		120	180	26,7
-078	28КВО 36.24-18АН		160	220	26,9
-079	28КВО 36.36-18АН		280	340	27,5

I.130.I-Гс.I-2-0900 СБ

Лист

2

Продолжение

ОБОЗНАЧЕНИЕ	МАРКА	Рис.	Размеры, мм		Масса, кг.
			δ	δ_1	
I.130.I-Ic.I-2-0900-080	28KBO 36.16-18AH	3	80	140	26,7
-081	28KBO 40.20-18AH		120	180	26,9
-082	28KBO 40.24-18AH		160	220	27,1
-083	28KBO 40.40-25AH		320	380	27,9
-084	28KBO 32.16-20AH		80	140	31,9
-085	28KBO 32.20-20AH		120	180	32,1
-086	28KBO 32.24-20AH		160	220	32,3
-087	28KBO 32.32-20AH		240	300	32,8
-088	28KBO 36.16-20AH		80	140	32,1
-089	28KBO 36.20-20AH		120	180	32,3
-090	28KBO 36.24-20AH		160	220	32,5
-091	28KBO 36.36-20AH		280	340	33,1
-092	28KBO 40.16-20AH		80	140	32,3
-093	28KBO 40.20-20AH		120	180	32,5
-094	28KBO 40.24-20AH		160	220	32,7
-095	28KBO 40.40-20AH		320	380	33,5
-096	28KBO 32.16-22AH		80	140	38,1
-097	28KBO 32.20-22AH		120	180	38,3
-098	28KBO 32.24-22AH		160	220	38,5
-099	28KBO 32.32-22AH		240	300	39,0
-100	28KBO 36.16-22AH		80	140	38,3
-101	28KBO 36.20-22AH		120	180	38,5
-102	28KBO 36.24-22AH		160	220	38,7
-103	28KBO 36.36-22AH		280	340	39,1
-104	28KBO 40.16-22AH		80	140	38,5
-105	28KBO 40.20-22AH		120	180	38,7
-106	28KBO 40.24-22AH		160	220	38,9
-107	28KBO 40.40-22AH		320	380	39,5
-108	28KBO 32.16-25AH	80	140	50,3	

Продолжение

ОБОЗНАЧЕНИЕ	МАРКА	Рис.	Размеры, мм		Масса, кг.	
			δ	δ_1		
I.130.I-Ic.I-2-0900-109	28KBO 32.20-25AH	3	120	180	50,7	
-110	28KBO 32.24-25AH		160	220	51,0	
-111	28KBO 32.32-25AH		240	300	51,7	
-112	28KBO 36.16-25AH		80	140	50,6	
-113	28KBO 36.20-25AH		120	180	51,0	
-114	28KBO 36.24-25AH		160	220	51,4	
-115	28KBO 36.36-25AH		280	340	52,4	
-116	28KBO 40.16-25AH		80	140	51,0	
-117	28KBO 40.20-25AH		120	180	51,3	
-118	28KBO 40.24-25AH		160	220	51,7	
-119	28KBO 40.40-25AH		320	380	53,1	
-120	30KBO 32.16-10AI		2	80	140	10,6
-121	30KBO 32.20-10AI			120	180	10,8
-122	30KBO 32.24-10AI			160	220	11,1
-123	30KBO 32.32-10AI			240	300	11,5
-124	30KBO 36.16-10AI			80	140	10,8
-125	30KBO 36.20-10AI			120	180	11,1
-126	30KBO 36.24-10AI			160	220	11,3
-127	30KBO 36.36-10AI			280	340	11,9
-128	30KBO 40.16-10AI	80		140	11,1	
-129	30KBO 40.20-10AI	120		180	11,3	
-130	30KBO 40.24-10AI	160		220	11,6	
-131	30KBO 40.40-10AI	320		380	12,4	
-132	30KBO 32.16-12AI	4		80	140	13,9
-133	30KBO 32.20-12AI			120	180	14,1
-134	30KBO 32.24-12AI			160	220	14,3
-135	30KBO 32.32-12AI			240	300	14,8

I.130.I-Ic.I-2-0900 CB

Лист

3

Ил. № подл.

Подпись и дата.

Ил. № подл.

		Продолжение			
ОБОЗНАЧЕНИЕ	МАРКА	Рис.	Размеры, мм.		Масса, кг.
			δ	δ_1	
I.130.I-Ic.I-2-0900-I36	30КВ0 36.16-I2AI	4	80	I40	I4,I
-I37	30КВ0 36.20-I2AI		I20	I80	I4,3
-I38	30КВ0 36.24-I2AI		I60	220	I4,5
-I39	30КВ0 36.36-I2AI		280	340	I5,I
-I40	30КВ0 40.16-I2AI		80	I40	I4,3
-I4I	30КВ0 40.20-I2AI		I20	I80	I4,5
-I42	30КВ0 40.24-I2AI		I60	220	I4,7
-I43	30КВ0 40.40-I2AI		320	380	I5,6
-I44	30КВ0 32.16-IOAM		80	I40	IO,4
-I45	30КВ0 32.20-IOAM		I20	I80	IO,6
-I46	30КВ0 32.24-IOAM		I60	220	IO,9
-I47	30КВ0 32.32-IOAM		240	300	II,3
-I48	30КВ0 36.16-IOAM		80	I40	IO,6
-I49	30КВ0 36.20-IOAM		I20	I80	IO,8
-I50	30КВ0 36.24-IOAM		I60	220	II,I
-I5I	30КВ0 36.36-IOAM		280	340	II,7
-I52	30КВ0 40.16-IOAM		80	I40	IO,8
-I53	30КВ0 40.20-IOAM		I20	I80	II,0
-I54	30КВ0 40.24-IOAM		I60	220	II,3
-I55	30КВ0 40.40-IOAM		320	380	I2,I
-I56	30КВ0 32.16-I2AM		80	I40	I3,9
-I57	30КВ0 32.20-I2AM	I20	I80	I4,I	
-I58	30КВ0 32.24-I2AM	I60	220	I4,4	
-I59	30КВ0 32.32-I2AM	240	300	I4,8	
-I60	30КВ0 36.16-I2AM	80	I40	I4,I	
-I6I	30КВ0 36.20-I2AM	I20	I80	I4,3	
-I62	30КВ0 36.24-I2AM	I60	220	I4,6	
-I63	30КВ0 36.36-I2AM	280	340	I5,2	
-I64	30КВ0 40.16-I2AM	80	I40	I4,3	
-I65	30КВ0 40.20-I2AM	I20	I80	I4,5	

		Продолжение			
ОБОЗНАЧЕНИЕ	МАРКА	Рис.	Размеры, мм.		Масса, кг.
			δ	δ_1	
I.130.I-Ic.I-2-0900-I66	30КВ0 40.24-I2AM	4	I60	220	I4,8
-I67	30КВ0 40.40-I2AM		320	380	I5,6
-I68	30КВ0 32.16-I4AM		80	I40	I8,0
-I69	30КВ0 32.20-I4AM		I20	I80	I8,2
-I70	30КВ0 32.24-I4AM		I60	220	I8,5
-I7I	30КВ0 32.32-I4AM		240	300	I8,9
-I72	30КВ0 36.16-I4AM		80	I40	I8,2
-I73	30КВ0 36.20-I4AM		I20	I80	I8,4
-I74	30КВ0 36.24-I4AM		I60	220	I8,7
-I75	30КВ0 36.36-I4AM		280	340	I9,3
-I76	30КВ0 40.16-I4AM		80	I40	I8,4
-I77	30КВ0 40.20-I4AM		I20	I80	I8,6
-I78	30КВ0 40.24-I4AM		I60	220	I8,9
-I79	30КВ0 40.40-I4AM		320	380	I9,7
-I80	30КВ0 32.16-I6AM		80	I40	22,7
-I8I	30КВ0 32.20-I6AM		I20	I80	22,9
-I82	30КВ0 32.24-I6AM		I60	220	23,2
-I83	30КВ0 32.32-I6AM		240	300	23,6
-I84	30КВ0 36.16-I6AM		80	I40	22,7
-I85	30КВ0 36.20-I6AM		I20	I80	23,I
-I86	30КВ0 36.24-I6AM		I60	220	23,4
-I87	30КВ0 36.36-I6AM	280	340	24,0	
-I88	30КВ0 40.16-I6AM	80	I40	23,I	
-I89	30КВ0 40.20-I6AM	I20	I80	23,3	
-I90	30КВ0 40.24-I6AM	I60	220	23,6	
-I9I	30КВ0 40.40-I6AM	320	380	24,4	
-I92	30КВ0 32.16-I8AM	80	I40	28,I	
-I93	30КВ0 32.20-I8AM	I20	I80	28,3	
I.130.I-Ic.I-2-0900 CB					Лист 4

Продолжение

ОБОЗНАЧЕНИЕ	МАРКА	Рис.	Размеры, мм.		Масса, кг.
			δ	δ_1	
I.130.I-Ис.I-2-0900-194	30КВ0 32.24-18АН	4	160	220	28,6
-195	30КВ0 32.32-18АН		240	300	29,0
-196	30КВ0 36.16-18АН		80	140	28,3
-197	30КВ0 36.20-18АН		120	180	28,5
-198	30КВ0 36.24-18АН		160	220	28,8
-199	30КВ0 36.36-18АН		280	340	29,4
-200	30КВ0 40.16-18АН		80	140	28,5
-201	30КВ0 40.20-18АН		120	160	28,7
-202	30КВ0 40.24-18АН		160	220	29,0
-203	30КВ0 40.40-18АН		320	380	29,8
-204	30КВ0 32.16-20АН		80	140	34,1
-205	30КВ0 32.20-20АН		120	160	34,3
-206	30КВ0 32.24-20АН		160	220	34,6
-207	30КВ0 32.32-20АН		240	300	35,0
-208	30КВ0 36.16-20АН		80	140	34,3
-209	30КВ0 36.20-20АН		120	180	34,5
-210	30КВ0 36.24-20АН		160	220	34,8
-211	30КВ0 36.36-20АН		280	340	35,4
-212	30КВ0 40.16-20АН		80	140	34,5
-213	30КВ0 40.20-20АН		120	160	34,7
-214	30КВ0 40.24-20АН		160	220	35,0
-215	30КВ0 40.40-20АН		320	380	35,8
-216	30КВ0 32.16-22АН		80	140	40,7
-217	30КВ0 32.20-22АН	120	180	40,9	
-218	30КВ0 32.24-22АН	160	220	41,2	
-219	30КВ0 32.32-22АН	240	300	41,6	
-220	30КВ0 36.16-22АН	80	140	40,9	
-221	30КВ0 36.20-22АН	120	180	41,1	
-222	30КВ0 36.24-22АН	160	220	41,4	
-223	30КВ0 36.36-22АН	280	340	41,8	

продолжение

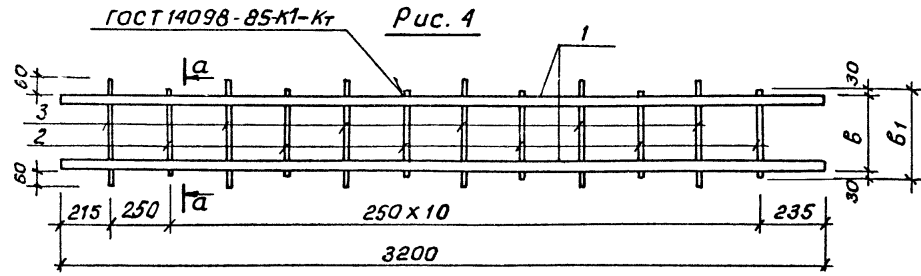
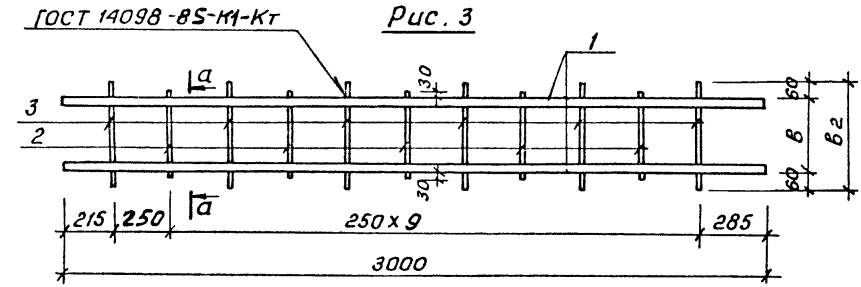
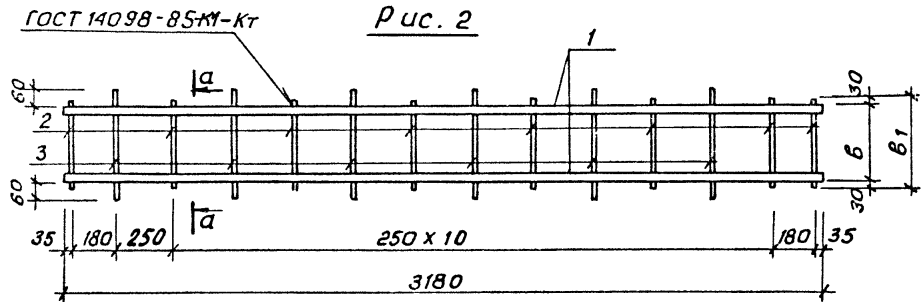
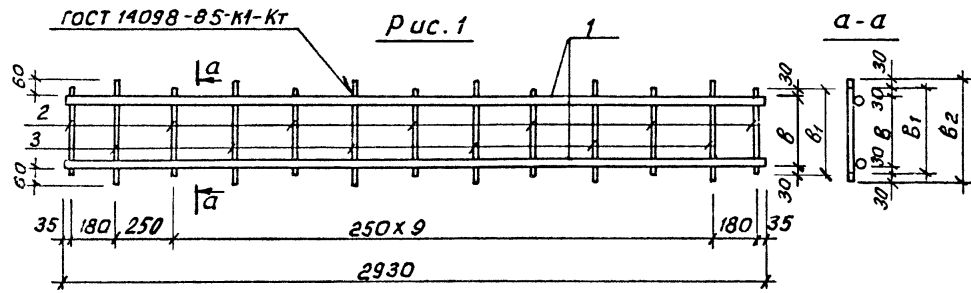
ОБОЗНАЧЕНИЕ	МАРКА	Рис.	Размеры, мм.		Масса, кг.	
			δ	δ_1		
I.130.I-Ис.I-2-0900-224	30КВ0 40.16-22АН	4	80	140	41,1	
-225	30КВ0 40.20-22АН		120	180	41,3	
-226	30КВ0 40.24-22АН		160	220	41,6	
-227	30КВ0 40.40-22АН		320	380	42,2	
-228	30КВ0 32.16-25АН		80	140	53,7	
-229	30КВ0 32.20-25АН		120	180	54,0	
-230	30КВ0 32.24-25АН		160	220	54,4	
-231	30КВ0 32.32-25АН		240	300	55,2	
-232	30КВ0 36.16-25АН		80	140	54,0	
-233	30КВ0 36.20-25АН		120	180	54,4	
-234	30КВ0 36.24-25АН		160	220	54,8	
-235	30КВ0 36.36-25АН		280	340	55,0	
-236	30КВ0 40.16-25АН		80	140	54,4	
-237	30КВ0 40.20-25АН		120	180	54,8	
-238	30КВ0 40.24-25АН		160	220	55,2	
-239	30КВ0 40.40-25АН		320	380	56,7	
-240	28КВ0 32.16-8АИ		1	80	140	7,2
-241	28КВ0 32.20-8АИ			120	180	7,2
-242	28КВ0 36.16-8АИ			80	140	7,4
-243	28КВ0 36.20-8АИ	120		180	7,4	
-244	28КВ0 40.16-8АИ	80		140	7,7	
-245	28КВ0 40.20-8АИ	120		180	7,7	
-246	30КВ0 32.16-8АИ	2		80	140	8,0
-247	30КВ0 32.20-8АИ		120	180	8,0	
-248	30КВ0 36.16-8АИ		80	140	8,2	
-249	30КВ0 36.20-8АИ		120	180	8,2	
-250	30КВ0 40.16-8АИ		80	140	8,5	
-251	30КВ0 40.20-8АИ		120	180	8,5	

I.130.I-Ис.I-2-0900 СБ

л/см

5

Инв. №, год выпуска и дата, завод. инв. №



Обозначение	Марка	Рис.	Размеры, мм			Масса, кг
			Б	Б1	Б2	
1.130.1-1с.1-2-0010	28КВ32-10АI	1	240	300	360	4,6
-01	28КВ36-10АI		280	340	400	4,7
-02	28КВ40-10АI		320	380	440	4,8
-03	28КВ32-12АI		240	300	360	6,1
-04	28КВ36-12АI		280	340	400	6,2
-05	28КВ40-12АI		320	380	440	6,3
-06	28КВ32-10АIII		240	300	360	4,5
-07	28КВ36-10АIII		280	340	400	4,6
-08	28КВ40-10АIII		320	380	440	4,7
-09	28КВ32-12АIII		240	300	360	6,1
-10	28КВ36-12АIII	3	280	340	400	6,2
-11	28КВ40-12АIII		320	380	440	6,3
-12	28КВ32-14АIII		240	300	360	8,1
-13	28КВ36-14АIII		280	340	400	8,2
-14	28КВ40-14АIII		320	380	440	8,3
-15	28КВ32-16АIII		240	300	360	10,3
-16	28КВ36-16АIII		280	340	400	10,4
-17	28КВ40-16АIII		320	380	440	10,5
-18	28КВ32-18АIII		240	300	360	12,8
-19	28КВ36-18АIII		280	340	400	12,9
-20	28КВ40-18АIII		320	380	440	13,0
-21	28КВ32-20АIII		240	300	360	15,6
-22	28КВ36-20АIII		280	340	400	15,7
-23	28КВ40-20АIII		320	380	440	15,8

1.130.1-1с.1-2-0010 СБ					
Н. КОНТР. Заурьрей Нач. АПИ Турсунбаева ГЦП Левин Разраб. Багдасарова Провер. Левин				Каркас плоский КВ Сборачный чертеж	
				Стадия: Р	Масса: см. табл.
				Лист 1	Листа 2
ТашЗНИИЭП					

Формат	Возра	Поз.	Обозначение	Наименование	Количество на исполнение I.I30.I-Ic.I-2-0020-																		Примечание	
					045	046	047	048	049	050	051	052	053	054	055	056	057	058	059	060	061	062		063
				<u>Документация:</u>																				
А3			I.I30.I-Ic.I-2-0020 СБ	Сборочный чертеж	X	X	X	X	X	X	X	X	X	X	X	X	X	X	X	X	X	X	X	
А3			I.I30.I-Ic.I-2-0000 ПЗ	Пояснительная записка	X	X	X	X	X	X	X	X	X	X	X	X	X	X	X	X	X	X	X	
А3			I.I30.I-Ic.I-2-0000 РС	Ведомость расхода стали	X	X	X	X	X	X	X	X	X	X	X	X	X	X	X	X	X	X	X	
				<u>Детали:</u>																				
				ГОСТ 5781-82 ^ж																				
БЧ	1		I.I30.I-Ic.I-2-0003-35	∅12АШ L =6340	I			I		I													5,630 кг	
			-33	∅12АШ L =5140		I																	4,564 кг	
			-34	∅12АШ L =5740			I		I														5,097 кг	
			-17	∅12АШ L =2970						I	I												2,637 кг	
			-18	∅12АШ L =3270								I	I										2,904 кг	
			-16	∅12АШ L =2740										I				2					2,433 кг	
			-36	∅14АШ L =2740											I				2				3,315 кг	
			-43	∅16АШ L =2740												I				2			4,329 кг	
			-50	∅18АШ L =2740													I				2		5,480 кг	
			-57	∅20АШ L =2740														I				2	6,768 кг	
БЧ	2		I-2-0003-3I	∅12АШ L =4950	I																		4,396 кг	
			-2I	∅12АШ L =3900		I																	3,463 кг	
			-25	∅12АШ L =4350			I																3,863 кг	
			-30	∅12АШ L =4800				I															4,262 кг	
			-28	∅12АШ L =4650					I														4,129 кг	
			-32	∅12АШ L =5100						I													4,529 кг	
			-10	∅12АШ L =1200							I												1,066 кг	
			-13	∅12АШ L =1800								I											1,598 кг	
			-11	∅12АШ L =1350									I										1,199 кг	
			-14	∅12АШ L =1950										I									1,732 кг	
			-64	∅8AI L =2740											I	I	I	I	I				1,082 кг	
БЧ	3		I-2-0003-0I	∅6АШ L =470											I4	I4	I4	I4	I4				0,104 кг	
			-02	∅6АШ L =560														I4	I4	I4	I4	I4	0,124 кг	
			-05	∅6АШ L =760	26	2I	23	25	24	27	7	10	8	11									0,169 кг	
															I.I30.I-Ic.I-2-0020								4	

Форма	Этап	Поз.	Обозначение	Наименование	Количество на исполнение I.I30.I-Ic.I-2-0020-																		Примечание	
					065	066	067	068	069	070	071	072	073	074	075	076	077	078	079	080	081	082		083
				<u>Документация:</u>																				
A3			I.I30.I-Ic.I-2-0020 СБ	Сборочный чертёж	X	X	X	X	X	X	X	X	X	X	X	X	X	X	X	X	X	X	X	
A3			I.I30.I-Ic.I-2-0000 ПЗ	Пояснительная записка	X	X	X	X	X	X	X	X	X	X	X	X	X	X	X	X	X	X	X	
A3			I.I30.I-Ic.I-2-0000 РС	Ведомость расхода стали	X	X	X	X	X	X	X	X	X	X	X	X	X	X	X	X	X	X	X	
				<u>Детали:</u>																				
				ГОСТ 5781-82*																				
БЧ	I		I.I30.I-Ic.I-2-0003-16	∅12АШ L =2740	I																			2,433 кг
				-19 ∅12АШ L =3340					I															2,966 кг
				-22 ∅12АШ L =3940										I										3,499 кг
				-27 ∅12АШ L =4540														I						4,032 кг
				-36 ∅14АШ L =2740		I																		3,315 кг
				-37 ∅14АШ L =3340					I															4,041 кг
				-38 ∅14АШ L =3940											I									4,767 кг
				-39 ∅14АШ L =4540															I					5,493 кг
				-43 ∅16АШ L =2740			I																	4,329 кг
				-44 ∅16АШ L =3340							I													5,277 кг
				-45 ∅16АШ L =3940												I								6,225 кг
				-46 ∅16АШ L =4540																	I			7,173 кг
				-50 ∅18АШ L =2740				I																5,480 кг
				-51 ∅18АШ L =3340								I												6,680 кг
				-52 ∅18АШ L =3940														I						7,880 кг
				-53 ∅18АШ L =4540																		I		9,080 кг
				-57 ∅20АШ L =2740					I															6,768 кг
				-58 ∅20АШ L =3340									I											8,250 кг
				-59 ∅20АШ L =3940															I					9,732 кг
Б4	2		I-2-0003-64	∅8AI L =2740	I	I	I	I	I															1,062 кг
				-65 ∅8AI L =3340						I	I	I	I	I										1,319 кг
				-66 ∅8AI L =3940											I	I	I	I	I					1,556 кг
				-67 ∅8AI L =4540															I	I	I	I		1,793 кг
Б4	3		I-2-0003-04	∅6АШ L =680	I4	I4	I4	I4	I4	I7	I7	I7	I7	I7	20	20	20	20	20	23	23	23	23	0,151 кг

Форм. Зона	Поз.	ОБОЗНАЧЕНИЕ	НАИМЕНОВАНИЕ	Количество на исполнение																Примечание				
				I.I30.I-Ic.I-2-0020-																				
				084	085	086	087	088	089	090	091	092	093	094	095	096	097	098	099	100	101			
				<u>Документация:</u>																				
A3		I.I30.I-Ic.I-2-0020CB	Сборочный чертеж	X	X	X	X	X	X	X	X	X	X	X	X	X	X	X	X	X	X			
A3		I.I30.I-Ic.I-2-0000ПЗ	Пояснительная записка	X	X	X	X	X	X	X	X	X	X	X	X	X	X	X	X	X	X			
A3		I.I30.I-Ic.I-2-0000PC	Ведомость расхода стали	X	X	X	X	X	X	X	X	X	X	X	X	X	X	X	X	X	X			
				<u>Детали:</u>																				
				ГОСТ 5781-82*																				
БЧ	I	I.I30.I-Ic.I-2-0003-33	Ø12АШ L =5140		I																			4,564 кг
		-34	Ø12АШ L =5740							I														5,097кг
		-35	Ø12АШ L =6340												I									5,630 кг
		-16	Ø12АШ L =2740																		2			2,433 кг
		-40	Ø14АШ L =5140			I																		6,219 кг
		-41	Ø14АШ L =5740								I													6,945 кг
		-42	Ø14АШ L =6340													I								7,671 кг
		-36	Ø14АШ L =2740																			2		3,315 кг
		-47	Ø16АШ L =5140				I																	8,121 кг
		-48	Ø16АШ L =5740									I												9,069 кг
		-49	Ø16АШ L =6340														I							10,017кг
		-54	Ø18АШ L =5140					I																10,280кг
		-55	Ø18АШ L =5740										I											11,480кг
		-56	Ø18АШ L =6340															I						12,680кг
		-60	Ø20АШ L =4540	I																				11,214кг
		-61	Ø20АШ L =5140							I														12,696кг
		-62	Ø20АШ L =5740											I										14,178кг
		-63	Ø20АШ L =6340																	I				15,660кг
БЧ	2	I.I30.I-Ic.I-2-0003-67	Ø8AI L =4540	I																				1,793 кг
		-68	Ø8AI L =5140		I	I	I	I	I															2,030 кг
		-69	Ø8AI L =5740							I	I	I	I	I										2,267 кг
		-70	Ø8AI L =6340												I	I	I	I	I					2,504 кг
БЧ	3	I-2-0003	Ø6АШ L =460																		I4	I4		0,102 кг
		I-2-0003-04	Ø6АШ L =680	23	26	26	26	26	26	29	29	29	29	29	32	32	32	32	32					0,151 кг
																I.I30.I-Ic.I-2-0020						Лист 6		

Изм. № подл. Подпись и дата. Взам. инв. №

Формат	Зона	Поз.	ОБОЗНАЧЕНИЕ	НАИМЕНОВАНИЕ	Количество на исполнение I.130.I-Is.I-2-0020-																	Примечание		
					I02	I03	I04	I05	I06	I07	I08	I09	I10	I11	I12	I13	I14	I15	I16	I17	I18		I19	I20
				<u>Документация:</u>																				
A3			I.130.I-Is.I-2-0020CB	Сборочный чертёж	X	X	X	X	X	X	X	X	X	X	X	X	X	X	X	X	X	X		
A3			I.130.I-Is.I-2-0000ПЗ	Пояснительная записка	X	X	X	X	X	X	X	X	X	X	X	X	X	X	X	X	X	X		
A3			I.130.I-Is.I-2-0000PC	Ведомость расхода стали	X	X	X	X	X	X	X	X	X	X	X	X	X	X	X	X	X	X		
				<u>Детали:</u>																				
				ГОСТ 5781-82*																				
БЧ	I		I.130.I-Is.I-2-0003-19	Ø12АН L=3340				2														2,996 кг		
			-22	Ø12АН L=3940							2											3,496 кг		
			-27	Ø12АН L=4540											2							4,032 кг		
			-33	Ø12АН L=5140															2			4,564 кг		
			-37	Ø14АН L=3340				2														4,041 кг		
			-38	Ø14АН L=3940							2											4,767 кг		
			-39	Ø14АН L=4540												2						5,493 кг		
			-40	Ø14АН L=5140																2		6,219 кг		
			-43	Ø16АН L=2740	2																	4,326 кг		
			-44	Ø16АН L=3340					2													5,277 кг		
			-45	Ø16АН L=3940									2									6,225 кг		
			-46	Ø16АН L=4540												2						7,173 кг		
			-50	Ø18АН L=2740		2																5,490 кг		
			-51	Ø18АН L=3340						2												6,680 кг		
			-52	Ø18АН L=3940										2								7,380 кг		
			-53	Ø18АН L=4540													2					9,080 кг		
			-57	Ø20АН L=2740			2															6,766 кг		
			-58	Ø20АН L=3340							2											8,250 кг		
			-59	Ø20АН L=3940											2							9,732 кг		
			-60	Ø20АН L=4540															2			11,214 кг		
БЧ	2		I-2-0003	Ø6АН L=460	14	14	14	17	17	17	17	17	20	20	20	20	20	23	23	23	23	26	26	0,102 кг

I.130.I-Is.I-2-0020

Лист
7

Формат	Лист	Поз.	ОБОЗНАЧЕНИЕ	НАИМЕНОВАНИЕ	Количество на исполнение I.I30.I-Is.I-2-0020-																Примечание		
					I22	I23	I24	I25	I26	I27	I28	I29	I30	I31	I32	I33	I34	I35	I36	I37		I38	I39
				<u>Документация:</u>																			
A3			I.I30.I-Is.I-2-0020CB	Сборочный чертеж	X	X	X	X	X	X	X	X	X	X	X	X	X	X	X	X	X	X	
A3			I.I30.I-Is.I-2-0000L5	Пояснительная записка	X	X	X	X	X	X	X	X	X	X	X	X	X	X	X	X	X	X	
A3			I.I30.I-Is.I-2-0000PC	Ведомость расхода стали	X	X	X	X	X	X	X	X	X	X	X	X	X	X	X	X	X	X	
				<u>Детали:</u>																			
				ГОСТ 5781-82*																			
		I	I.I50.I-Is.I-2-0003-34	∅12АН L =5740				2														5,097 кг	
			-35	∅12АН L =6340							2											5,630 кг	
			-16	∅12АН L =2740											I					I		2,432 кг	
			-41	∅14АН L =5740				2														6,945 кг	
			-42	∅14АН L =6340								2										7,671 кг	
			-36	∅14АН L =2740												I					I	3,315 кг	
			-47	∅16АН L =5140	2																	8,121 кг	
			-48	∅16АН L =5740				2														9,069 кг	
			-40	∅16АН L =6340									2									10,017 кг	
			-43	∅16АН L =2740																I		4,329 кг	
			-54	∅18АН L =5140		2																10,280 кг	
			-55	∅18АН L =5740						2												11,480 кг	
			-56	∅18АН L =6340										2								12,680 кг	
			-50	∅18АН L =2740																I		5,480 кг	
			-61	∅20АН L =5140			2															12,696 кг	
			-62	∅20АН L =5740							2											14,118 кг	
			-63	∅20АН L =6340											2							15,660 кг	
			-57	∅20АН L =2740																	I	6,768 кг	
B4	2		I-2-0003	∅6АН L =460	26	26	26	29	29	29	29	32	32	32	32	32						0,102 кг	
			-64	∅8AI L =2740												I	I	I	I	I	I	1,082 кг	
B4	3		I-2-0003 -03	∅6АН L =660												I4	I4	I4	I4	I4		0,147 кг	
			-08	∅6АН L =880																	I4	I4	0,195 кг

I.I30.I-Is.I-2-0020

лист

8

Формат СОНЕ	Поз.	ОБОЗНАЧЕНИЕ	НАИМЕНОВАНИЕ	Количество на исполнение Г.130.1-1-0020-																	Примечание		
				I42	I43	I44	I45	I46	I47	I48	I49	I50	I51	I52	I53	I54	I55	I56	I57	I58		I59	
			Документация:																				
А3		I.130.1-1с.1-2-0020СБ	Сборочный чертеж	X	X	X	X	X	X	X	X	X	X	X	X	X	X	X	X	X	X	X	
А3		I.130.1-1с.1-2-0000ТБ	Пояснительная записка	X	X	X	X	X	X	X	X	X	X	X	X	X	X	X	X	X	X	X	
А3		I.130.1-1с.1-2-0000РС	Ведомость расхода стали	X	X	X	X	X	X	X	X	X	X	X	X	X	X	X	X	X	X	X	
			Детали:																				
			ГОСТ 5781-82 ^ж																				
Б4	1	I.130.1-1с.1-2-0003-19	∅12АН L=3340				I																2,966 кг
		-22	∅12АН L=3940									I											3,459 кг
		-27	∅12АН L=4540													I							4,032 кг
		-37	∅14АН L=3340					I															4,041 кг
		-38	∅14АН L=3940									I											4,767 кг
		-39	∅14АН L=4540														I						5,493 кг
		-43	∅16АН L=2740	I																			4,329 кг
		-44	∅16АН L=3340						I														5,277 кг
		-45	∅16АН L=3940										I										6,225 кг
		-46	∅16АН L=4540															I					7,173 кг
		-50	∅18АН L=2740		I																		5,480 кг
		-51	∅18АН L=3340							I													6,630 кг
		-52	∅18АН L=3940												I								7,880 кг
		-53	∅18АН L=4540																	I			9,080 кг
		-57	∅20АН L=2740			I																	6,768 кг
		-58	∅20АН L=3340								I												8,250 кг
		-59	∅20АН L=3940													I							9,732 кг
		-60	∅20АН L=4540																		I		11,214 кг
Б4	2	I-2-0003	∅8АI L=2740	I	I	I																	1,082 кг
		-65	∅8АI L=3340				I	I	I	I													1,319 кг
		-66	∅8АI L=3940								I	I	I	I									1,556 кг
		-67	∅8АI L=4540												I	I	I	I	I				1,793 кг
Б4	3	I-2-0003	∅6АН L=880	I4	I4	I4	I7	I7	I7	I7	20	20	20	20	20	23	23	23	23	23			0,195 кг
															I.130.1-1с.1-2-0020							Итого	
																						9	

Росс.	Совм.	Иос.	Собозначение	Наименование	Количество на исполнение I.130.I-Ис.I-2-0020-																			Примечание	
					I75	I76	I77	I78	I79	I80	I81	I82	I83	I84	I85	I86	I87	I88	I89	I90	I91	I92	I93		I94
				<u>Документация:</u>																					
ИЗ			I.130.I-Ис.I-2-0020 СБ	Сборочный чертёж	X	X	X	X	X	X	X	X	X	X	X	X	X	X	X	X	X	X	X	X	
ИЗ			I.130.I-Ис.I-2-0000 ПЗ	Пояснительная записка	X	X	X	X	X	X	X	X	X	X	X	X	X	X	X	X	X	X	X	X	
ИЗ			I.130.I-Ис.I-2-0000 РС	Ведомость расхода стали	X	X	X	X	X	X	X	X	X	X	X	X	X	X	X	X	X	X	X	X	
				<u>Детали:</u>																					
				ГОСТ 5781-82*																					
БЗ	I		I.130.I-Ис.I-2-0003-16	∅12АШ L =2740	2																			2,433 кг	
			-19	∅12АШ L =3340					2															2,966 кг	
			-22	∅12АШ L =3940										2										3,499 кг	
			-27	∅12АШ L =4540															2					4,032 кг	
			-36	∅14АШ L =2740		2																		3,315 кг	
			-37	∅14АШ L =3340						2														4,041 кг	
			-38	∅14АШ L =3940											2									4,767 кг	
			-39	∅14АШ L =4540															2					5,493 кг	
			-43	∅16АШ L =2740			2																	4,329 кг	
			-44	∅16АШ L =3340							2													5,277 кг	
			-45	∅16АШ L =3940												2								6,225 кг	
			-46	∅16АШ L =4540																2				7,173 кг	
			-50	∅18АШ L =2740				2																5,480 кг	
			-51	∅18АШ L =3340								2												6,680 кг	
			-52	∅18АШ L =3940														2						7,880 кг	
			-53	∅18АШ L =4540																	2			9,080 кг	
			-57	∅20АШ L =2740					2															6,768 кг	
			-58	∅20АШ L =3340										2										8,250 кг	
			-59	∅20АШ L =3940														2						9,732 кг	
			-60	∅20АШ L =4540																			2	11,214 кг	
БЗ	2		I-2-0003-03	∅6АШ L =660	I4	I4	I4	I4	I4	I7	I7	I7	I7	I7	20	20	20	20	20	23	23	23	23	0,147 кг	

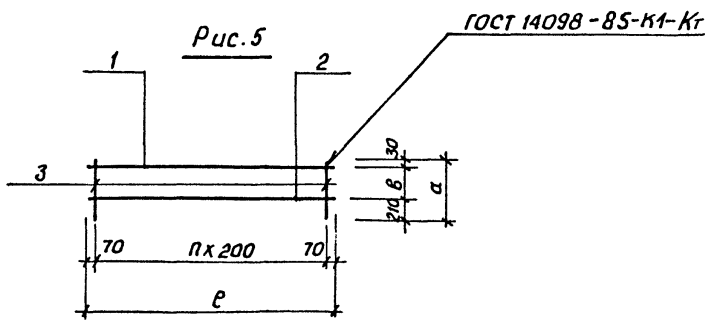
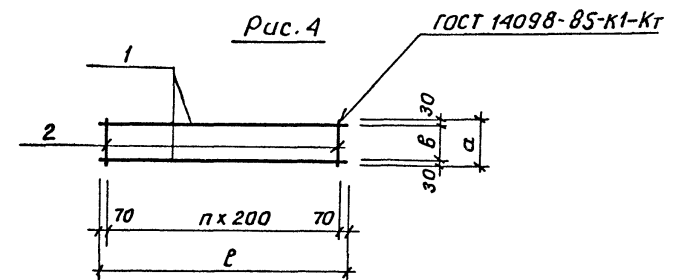
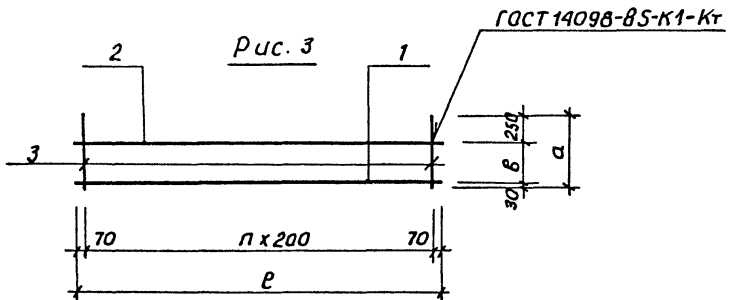
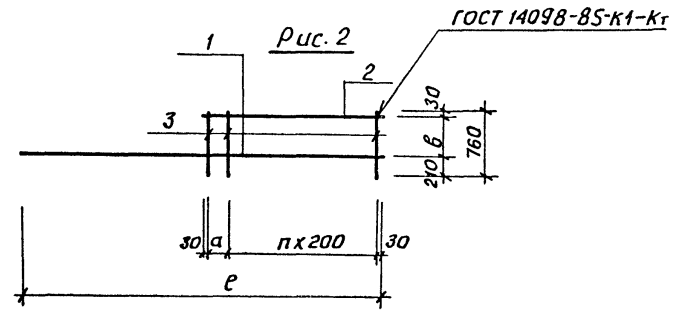
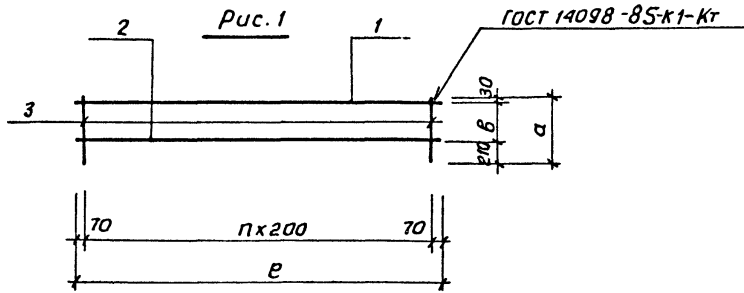
I.130.I-Ис.I-2-0200

ИУС.7
I.I

Формы контр.	Лос.	Обозначение	Наименование	Количество на исполнение I.I30.I-Is.I-2-0020-																Примечание	
				I95	I96	I97	I98	I99	200	201	202	203	204	205	206	207	208	209			
			<u>Документация:</u>																		
A2		I.I30.I-Is.I-2-0020 CB	Сборочный чертёж	X	X	X	X	X	X	X	X	X	X	X	X	X	X	X			
A3		I.I30.I-Is.I-2-0000 ИБ	Пояснительная записка	X	X	X	X	X	X	X	X	X	X	X	X	X	X	X			
A3		I.I30.I-Is.I-2-0000 PC	Ведомость расхода стали	X	X	X	X	X	X	X	X	X	X	X	X	X	X	X			
			<u>Детали:</u>																		
			ГОСТ 5781-62 ^X																		
B4	I	I.I30.I-Is.I-2-0003-33	Ø12АН L =5140	2																	4,564 кг
		-34	Ø12АН L =5740						2												5,097 кг
		-35	Ø12АН L =6340											2							5,630 кг
		-40	Ø14АН L =5140		2																6,219 кг
		-41	Ø14АН L =5740							2											6,945 кг
		-42	Ø14АН L =6340												2						7,671 кг
		-47	Ø16АН L =5140			2															8,121 кг
		-48	Ø16АН L =5740								2										9,069 кг
		-49	Ø16АН L =6340													2					10,017 кг
		-54	Ø18АН L =5140				2														10,280 кг
		-55	Ø18АН L =5740									2									11,480 кг
		-56	Ø18АН L =6340														2				12,680 кг
		-61	Ø20АН L =5140					2													12,696 кг
		-62	Ø20АН L =5740										2								14,178 кг
		-63	Ø20АН L =6340															2			15,660 кг
B4	2	I-2-0003-03	Ø6АН L =660	26	26	26	26	26	29	29	29	29	29	32	32	32	32	32			0,147 кг

УНД. И.1-подл. Проверка и дата. 33лет. инт. И.

Формат	Зона	Поз.	Обозначение	Наименование	Количество на исполнение I.I30.I-Ic.I-2-0020-																Примечание	
					2I0	2I1	2I2	2I3	2I4	2I5	2I6	2I7	2I8	2I9	220	221	222	223	224			
				<u>Документация:</u>																		
A3			I.I30.I-Ic.I-2-0020 СБ	Сборочный чертеж	X	X	X	X	X	X	X	X	X	X	X	X	X	X	X	X		
A3			I.I30.I-Ic.I-2-0000 ПЗ	Пояснительная записка	X	X	X	X	X	X	X	X	X	X	X	X	X	X	X	X		
A3			I.I30.I-Ic.I-2-0000 РС	Ведомость расхода стали	X	X	X	X	X	X	X	X	X	X	X	X	X	X	X	X		
				<u>Детали:</u>																		
				ГОСТ 578I-82*																		
БЧ	I		I.I30.I-Ic.I-2-0003-I6	∅12АН L =2740	I					I					I						2,433 кг	
			-36	∅14АН L =2740		I					I					I						3,315 кг
			-43	∅16АН L =2740			I					I					I					4,329 кг
			-50	∅18АН L =2740				I					I					I				5,480 кг
			-57	∅20АН L =2740					I					I					I			6,768 кг
БЧ	2		I-2-0003-64	∅8AI L =2740	I	I	I	I	I	I	I	I	I	I	I	I	I	I	I	I		I,082 кг
БЧ	3		I-2-0003-09	∅6АН L =1030	I4	I4	I4	I4	I4													0,229 кг
			-07	∅6АН L =860						I4	I4	I4	I4	I4								0,191 кг
			-06	∅6АН L =830												I4	I4	I4	I4	I4		0,184 кг



Таблицу исполнений см. л. 2...5

1.130.1-1с. 1-2-0020 СБ						
И.КОНТР.	Зуэрбреч	Сетки со; соо; сб; соб; сбб; 1сл; 2сл; сно; снб; снд, снл Сборочный чертеж	Стадия	Масса	Масшт.	
Нач.АПМ	Турсунбаева		Р	см. табл.		
ГИП	Левин		Лист 1	Листов 5		
Разраб.	Багдасарова					
Провер.	Левин					
			ТашЗНИЧЭП			

ШЛБ. № подл. Подпись и дата. Взам. инв. №

						Продолжение														
ОБОЗНАЧЕНИЕ	МАРКА	Рис.	Размеры, мм.			Масса, кг.	ОБОЗНАЧЕНИЕ	МАРКА	Рис.	Размеры, мм.			Масса, кг.							
			л	а	в					п	л	а		в	п					
I.130.I-Ис.I-2-0020	CO 30-12.6	I	2740	760	525	13	5,9	I.130.I-Ис.I-2-0020-029	COO 60-20.6	I	6340	760	28	21,4						
-001	CO 30-14.6						6,8	-030	COO 66-12.6				13,5							
-002	CO 30-16.6						7,8	-031	COO 66-14.6				15,6							
-003	CO 30-18.6						8,9	-032	COO 66-16.6				17,9							
-004	CO 30-20.6						10,2	-033	COO 66-18.6				20,6							
-005	CO 36-12.6						7,1	-034	COO 66-20.6				23,6							
-006	CO 36-14.6						8,2	-035	СБ 30-12.6-15				6	5,0						
-007	CO 36-16.6						3340	760	525				16	9,4	-036	СБ 36-12.6-15	2740	90	7	6,0
-008	CO 36-18.6													10,9	-037	СБ 42-12.6-15	3340	190	9	7,1
-009	CO 36-20.6													12,4	-038	СБ 36-12.6-2I	3940	90	9	6,6
-010	CO 42-12.6		8,5	-039	СБ 42-12.6-2I	3940				190	10	7,5								
-011	CO 42-14.6		9,7	3940	760	19	11,2	-040	COБ 54-12.6-14.15	5140	0	19	11,5							
-012	CO 42-16.6		12,9				-041	COБ 60-12.6-14.15	5740	50	21	12,8								
-013	CO 42-18.6		14,7				-042	COБ 66-12.6-14.15	6340	100	23	14,1								
-014	CO 42-20.6		9,7				-043	COБ 54-12.6-15.2I	5140	190	19	11,7								
-015	COO 48-12.6		11,2				-044	COБ 60-12.6-15.2I	2	5740	40	525	22	13,1						
-016	COO 48-14.6		12,9				-045	COБ 66-12.6-15.2I	6340	90	24	14,4								
-017	COO 48-16.6		14,8				-046	COБ 54-12.6-15.15	5140	40	19	11,6								
-018	COO 48-18.6		16,9				-047	COБ 60-12.6-15.15	5740	90	21	12,8								
-019	COO 48-20.6		11,0	4540	760	22	12,6	-048	COБ 66-12.6-15.15	6340	140	23	13,9							
-020	COO 54-12.6		14,5				-049	COБ 60-12.6-2I.2I	5740	190	22	13,3								
-021	COO 54-14.6		16,7				-050	COБ 66-12.6-2I.2I	6340	40	25	14,7								
-022	COO 54-16.6		19,1				-051	СББ 60-12.6-15.2I	2970	140	5	4,9								
-023	COO 54-18.6		12,3				-052	СББ 60-12.6-15.2Iн	2970	140	8	5,9								
-024	COO 54-20.6		14,1				-053	СББ 66-12.6-15.2I	3270	90	6	5,5								
-025	COO 60-12.6		16,3	5140	760	25	18,7	-054	СББ 66-12.6-15-2Iн	3270	90	9	6,5							
-026	COO 60-14.6		16,3				-055	ICЛ 30-12.6	5	2740	470	230	13	5,0						
-027	COO 60-16.6		18,7				Сетки с индексом „н" в конце марки выполняются зеркально изображению.		I.130.I-Ис.I-2-0020 СБ							Исч.				
-028	COO 60-18.6	18,7								2										

Продолжение

Продолжение

ОБОЗНАЧЕНИЕ	МАРКА	Рис	Размеры, мм.			n	Масса, кг.
			ℓ	а	δ		
I.120.I-гс.I-2-0020-056	ИСЛ 30-14.6	5		470	230		5,9
-057	ИСЛ 30-16.6						6,9
-058	ИСЛ 30-18.6						8,0
-059	ИСЛ 30-20.6						9,3
-060	2СЛ 30-12.6						6,6
-061	2СЛ 30-14.6	4	2740	560	500	13	8,4
-062	2СЛ 30-16.6						10,4
-063	2СЛ 30-18.6						12,7
-064	2СЛ 30-20.6						15,3
-065	28СНО 30-12.6						5,6
-066	28СНО 30-14.6						6,5
-067	28СНО 30-16.6						7,5
-068	28СНО 30-18.6						8,7
-069	28СНО 30-20.6						10,0
-070	28СНО 36-12.6						6,8
-071	28СНО 36-14.6	3340				16	7,9
-072	28СНО 36-16.6						9,1
-073	28СНО 36-18.6						10,5
-074	28СНО 36-20.6						14,1
-075	28СНО 42-12.6						8,1
-076	28СНО 42-14.6	3	680	400		19	9,4
-077	28СНО 42-16.6						10,8
-078	28СНО 42-18.6						12,5
-079	28СНО 42-20.6						14,4
-080	28СНО 48-12.6						9,3
-081	28СНО 48-14.6	4540				22	10,8
-082	28СНО 48-16.6						12,4
-083	28СНО 48-18.6						14,4
-084	28СНО 48-20.6						16,5

ОБОЗНАЧЕНИЕ	МАРКА	Рис	Размеры, мм.			n	Масса, кг.
			ℓ	а	δ		
I.130.I-гс.I-2-0020-085	28СНО 54-12.6		5140				10,5
-086	28СНО 54-14.6						12,1
-087	28СНО 54-16.6						14,0
-088	28СНО 54-18.6						16,2
-089	28СНО 54-20.6						18,6
-090	28СНО 60-12.6		5740			28	11,8
-091	28СНО 60-14.6						13,6
-092	28СНО 60-16.6						15,7
-093	28СНО 60-18.6						18,2
-094	28СНО 60-20.6						20,9
-095	28СНО 66-12.6	3	680	400			13,0
-096	28СНО 66-14.6						15,0
-097	28СНО 66-16.6						17,3
-098	28СНО 66-18.6						20,0
-099	28СНО 66-20.6						23,0
-100	28СНБ 30-12.6		2740			13	6,3
-101	28СНБ 30-14.6						8,1
-102	28СНБ 30-16.6						10,1
-103	28СНБ 30-18.6						12,4
-104	28СНБ 30-20.6						15,0
-105	28СНБ 36-12.6	4	3340	460	400	16	7,7
-106	28СНБ 36-14.6						9,8
-107	28СНБ 36-16.6						12,3
-108	28СНБ 36-18.6						15,1
-109	28СНБ 36-20.6						18,2
-110	28СНБ 42-12.6	3940				19	9,0
-111	28СНБ 42-14.6						11,6

I.130.I-гс.I-2-0020 СБ Лист 3

И-3 № подл. Подпись и дата. 630м.инв.№

Продолжение

Продолжение

ОБОЗНАЧЕНИЕ	МАРКА	Рис.	Размеры, мм.				Масса, кг.	
			ℓ	а	б	п		
I.130.I-Ис.I-2-0020-II2	28СНБ 42-16.6	4	3940	460	400	19	14,5	
-II3	28СНБ 42-18.6					17,8		
-II4	28СНБ 42-20.6					21,5		
-II5	28СНБ 48-12.6					22	10,4	
-II6	28СНБ 48-14.6						13,3	
-II7	28СНБ 48-16.6						16,7	
-II8	28СНБ 48-18.6		20,5					
-II9	28СНБ 48-20.6		24,8					
-I20	28СНБ 54-12.6		25				11,8	
-I21	28СНБ 54-14.6					15,1		
-I22	28СНБ 54-16.6					18,9		
-I23	28СНБ 54-18.6					23,2		
-I24	28СНБ 54-20.6					28,0		
-I25	28СНБ 60-12.6					28	13,2	
-I26	28СНБ 60-14.6		16,8					
-I27	28СНБ 60-16.6		21,1					
-I28	28СНБ 60-18.6		25,9					
-I29	28СНБ 60-20.6		31,3					
-I30	28СНБ 66-12.6		31				14,5	
-I31	28СНБ 66-14.6					18,6		
-I32	28СНБ 66-16.6					23,3		
-I33	28СНБ 66-18.6					28,6		
-I34	28СНБ 66-20.6	34,6						
-I35	28СНЛ 30-12.6	3		2740	660	380	13	4,5
-I36	28СНЛ 30-14.6		5,4					
-I37	28СНЛ 30-16.6		6,4					
-I38	28СНЛ 30-18.6		7,5					
-I39	28СНЛ 30-20.6		8,8					
-I40	30СНО 30-12.6		880				600	5,2

ОБОЗНАЧЕНИЕ	МАРКА	Рис.	Размеры, мм.				Масса, кг.	
			ℓ	а	б	п		
I.130.I-Ис.I-2-0020-I4I	30СНО 30-14.6	3	2740	880	600	13	6,0	
-I42	30СНО 30-16.6						7,1	
-I43	30СНО 30-18.6						8,2	
-I44	30СНО 30-20.6						9,5	
-I45	30СНО 36-12.6						16	6,3
-I46	30СНО 36-14.6							7,4
-I47	30СНО 36-16.6					8,6		
-I48	30СНО 36-18.6					10,0		
-I49	30СНО 36-20.6					11,6		
-I50	30СНО 42-12.6					19		7,4
-I51	30СНО 42-14.6						8,7	
-I52	30СНО 42-16.6						10,1	
-I53	30СНО 42-18.6						11,8	
-I54	30СНО 42-20.6		13,6					
-I55	30СНО 48-12.6		22				8,5	
-I56	30СНО 48-14.6					10,0		
-I57	30СНО 48-16.6					11,7		
-I58	30СНО 48-18.6					13,6		
-I59	30СНО 48-20.6					15,7		
-I60	30СНО 54-12.6					25	9,6	
-I61	30СНО 54-14.6		11,3					
-I62	30СНО 54-16.6		13,2					
-I63	30СНО 54-18.6	15,4						
-I64	30СНО 54-20.6	17,8						
-I65	30СНО 60-12.6	28	10,8					
-I66	30СНО 60-14.6		12,6					
-I67	30СНО 60-16.6		14,7					
I.130.I-Ис.I-2-0020 СБ						л/учн	4	

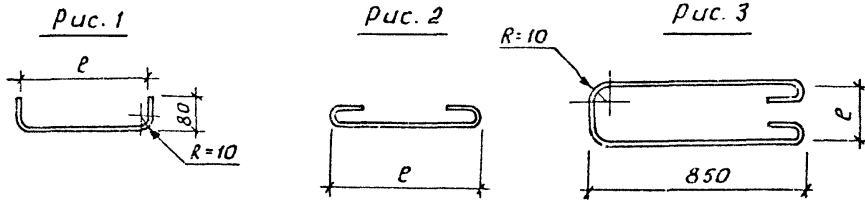
Продолжение

Продолжение

ОБОЗНАЧЕНИЕ	МАРКА	Рис.	Размеры, мм.				Масса, кг.			
			ℓ	а	б	η				
I.130.I-Ic.I-2-0020-I68	30СЮ 60-18.6	3	5740	880	600	28	17,1			
-I69	30СНО 60-20.6						19,8			
-I70	30СНО 66-12.6						11,9			
-I71	30СНО 66-14.6						13,9			
-I72	30СНО 66-16.6						16,3			
-I73	30СНО 66-18.6		18,9							
-I74	30СНО 66-20.6		21,9							
-I75	30СНБ 30-12.6		2740				660	600	I3	6,9
-I76	30СНБ 30-14.6									8,7
-I77	30СНБ 30-16.6									10,7
-I78	30СНБ 30-18.6	13,0								
-I79	30СНБ 30-20.6	15,6								
-I80	30СНБ 36-12.6	8,4								
-I81	30СНБ 36-14.6	10,6								
-I82	30СНБ 36-16.6	13,1								
-I83	30СНБ 36-18.6	15,9								
-I84	30СНБ 36-20.6	19,0								
-I85	30СНБ 42-12.6	3940	660	600	I9	9,9				
-I86	30СНБ 42-14.6					12,5				
-I87	30СНБ 42-16.6					15,4				
-I88	30СНБ 42-18.6					18,7				
-I89	30СНБ 42-20.6					22,4				
-I90	30СНБ 48-12.6	4540	660	600	22	11,4				
-I91	30СНБ 48-14.6					14,4				
-I92	30СНБ 48-16.6					17,7				
-I93	30СНБ 48-18.6					21,5				
-I94	30СНБ 48-20.6					25,8				
-I95	30СНБ 54-12.6	5140	660	600	25	13,0				
-I96	30СНБ 54-14.6					16,3				
-I97	30СНБ 54-16.6					20,1				

ОБОЗНАЧЕНИЕ	МАРКА	Рис.	Размеры, мм.				Масса, кг.			
			ℓ	а	б	η				
I.130.I-Ic.I-2-0020-I98	30СНБ 54-18.6	4	5140	660	600	25	24,4			
-I99	30СНБ 54-20.6						29,2			
-200	30СНБ 60-12.6						14,5			
-201	30СНБ 60-14.6						18,2			
-202	30СНБ 60-16.6						22,4			
-203	30СНБ 60-18.6		27,2							
-204	30СНБ 60-20.6		32,6							
-205	30СНБ 66-12.6		6340				660	600	3I	16,0
-206	30СНБ 66-14.6									20,0
-207	30СНБ 66-16.6									24,7
-208	30СНБ 66-18.6	30,1								
-209	30СНБ 66-20.6	36,0								
-210	30СНД 30-12.6	3	2740	860	580	I3	6,7			
-211	30СНД 30-14.6						7,6			
-212	30СНД 30-16.6						8,6			
-213	30СНД 30-18.6						9,8			
-214	30СНД 30-20.6						11,1			
-215	30СНД 30-12.6						6,2			
-216	30СНД 30-14.6						7,1			
-217	30СНД 30-16.6						8,1			
-218	30СНД 30-18.6						9,3			
-219	30СНД 30-20.6						10,5			
-220	28СНД 30-12.6	830	550	600	I3	6,1				
-221	28СНД 30-14.6					7,0				
-222	28СНД 30-16.6					8,0				
-223	28СНД 30-18.6					9,2				
-224	28СНД 30-20.6					10,4				

Инд. № град. Подпись и дата Выходной №



Обозначение	Марка	Рис.	Е, мм	Развернутая длина, мм	Ф мм, класс	Масса, кг	Примечание
1.130.1-1с.1-2-0001	ш32-б	1	280	440	6А I	0,10	ГОСТ 5781-82*
-01	ш36-б		320	480		0,11	
-02	ш40-б		360	520		0,12	
-03	ос15,4-б		1540	1660	0,66		
-04	ос21,4-б		2140	2260	0,89		
-05	ос27,4-б		2740	2860	1,13		
-06	ос33,4-б		3340	3460	1,37		
-07	ос39,4-б		3940	4060	1,60		
-08	ос45,4-б		4540	4660	1,84		
-09	ос51,4-б		5140	5260	2,08		
-10	ос57,4-б		5740	5860	2,31		
-11	ос63,4-б		6340	6460	2,55		
-12	ос6,7-б		670	790	0,31		
-13	ос9,7-б		970	1090	0,43		
-14	ос12,7-б		1270	1390	0,55		
-15	ос6,0-б		600	720	0,28		
-16	ос9,0-б	900	1020	0,40			

1.130.1-1с.1-2-0001			
Отдельные стержни ш; ос; сг.			Стация
			Масса
			Масшт.
			Р
			см. табл.
			Лист 1
			Листов 2
ТашЗНИУЭП			

И контр. Захаров
Курбанов
ГЦП Левин
Базраб Баязитов
Прод. Левин

ИНБ. № подл. Получить и датой 13.01.85 г. №

Обозначение	Марка	Рис.	Е, мм	Развернутая длина, мм	Ф мм, класс	Масса, кг	Примечание
1.130.1-1с.1-2-0001-17	ос12,0-б	2	1200	1320	8А I	0,52	ГОСТ 5781-82*
-18	ос3,7-б		370	490		0,19	
-19	ос9,8-б		980	1100		0,43	
-20	ос5,2-б		520	640		0,25	
-21	ос12,8-б		1280	1400		0,55	
-22	ос3,0-б		300	420		0,17	
-23	ос8,3-б		830	950		0,38	
-24	ос4,5-б		450	570		0,23	
-25	ос11,3-б		1130	1250		0,49	
-26	ос15,8-б		1580	1700		0,67	
-27	ос8,2-б		820	940		0,37	
-28	ос18,8-б		1880	2000		0,79	
-29	ос14,3-б		1430	1550		0,51	
-30	ос7,5-б		750	870		0,34	
-31	ос17,3-б		1730	1850		0,73	
-32	ос5,0-б		500	620		0,24	
-33	ос6,4-б	640	760	0,30			
-34	ос15,0-б	1500	1620	0,64			
-35	ос7,8-б	780	900	0,36			
-36	ос18,0-б	1800	1920	0,76			
-37	ос27,4-12	2740	2920	12А I	2,59		
-38	ос6,9-б	690	810	8А I	0,32		
-39	ос32,0-б	3200	3320		1,31		
-40	ос34,0-б	3400	3520		1,39		
-41	ос9,2-б	920	1040		0,41		
-42	сг32-б	240	2060		0,81		
-43	сг36-б	280	2100		0,83		
-44	сг40-б	320	2140		0,85		

1.130.1-1с.1-2-0001	Лист
	2

МАРКА ЭЛЕМЕНТА	Изделия арматурные								Всего
	Арматура класса								
	А-I				А-III				
	ГОСТ 5781-82*				ГОСТ5781-82*				
	φ6	φ8	φ10	φ12	Итого	φ12	Итого		
Блок арматурный БГ									
28БГ 32.18-0	2,85	7,92	10,85	-	21,6	-	21,6		
28БГ 32.24-0	2,85	10,68	10,85	-	24,4	-	24,4		
28БГ 32.30-0	3,80	13,56	14,46	-	31,8	-	31,8		
28БГ 32.36-0	4,75	16,44	18,08	-	39,3	-	39,3		
28БГ 32.42-0	5,70	19,20	21,70	-	46,6	-	46,6		
28БГ 32.48-0	5,70	22,0	21,70	-	49,4	-	49,4		
28БГ 32.54-0	6,64	24,96	25,31	-	56,9	-	56,9		
28БГ 32.60-0	7,59	27,72	28,93	-	64,2	-	64,2		
28БГ 32.66-0	8,54	30,60	32,54	-	71,7	-	71,7		
28БГ 36.18-0	3,18	7,92	10,85	-	21,9	-	21,9		
28БГ 36.24-0	3,18	10,68	10,85	-	24,7	-	24,7		
28БГ 36.30-0	4,24	13,56	14,46	-	32,3	-	32,3		
28БГ 36.36-0	5,30	16,44	18,08	-	39,8	-	39,8		
28БГ 36.42-0	6,35	19,20	21,70	-	47,3	-	47,3		
28БГ 36.48-0	6,35	22,0	21,70	-	50,1	-	50,1		
28БГ 36.54-0	7,41	24,96	25,31	-	57,7	-	57,7		
28БГ 36.60-0	8,47	27,72	28,93	-	65,1	-	65,1		
28БГ 36.66-0	9,53	30,60	32,54	-	72,7	-	72,7		
28БГ 40.18-0	3,53	7,92	10,85	-	22,3	-	22,3		
28БГ 40.24-0	3,53	10,68	10,85	-	25,1	-	25,1		
28БГ 40.30-0	4,70	13,56	14,46	-	32,7	-	32,7		
28БГ 40.36-0	5,88	16,44	18,08	-	40,4	-	40,4		
28БГ 40.42-0	7,06	19,20	21,70	-	48,0	-	48,0		
28БГ 40.48-0	7,06	22,00	21,70	-	50,8	-	50,8		
28БГ 40.54-0	8,23	24,96	25,31	-	58,5	-	58,5		
28БГ 40.60-0	9,41	27,72	28,93	-	66,1	-	66,1		

МАРКА ЭЛЕМЕНТА	Изделия арматурные								Всего
	Арматура класса								
	А-I				А-III				
	ГОСТ 5781-82*				ГОСТ5781-82*				
	φ6	φ8	φ10	φ12	Итого	φ12	Итого		
28БГ 40.66-0	10,58	30,60	32,54	-	73,7	-	73,7	73,7	
30БГ 32.18-0	3,05	7,92	11,77	-	22,7	-	22,7	22,7	
30БГ 32.24-0	3,05	10,68	11,77	-	25,5	-	25,5	25,5	
30БГ 32.30-0	4,06	13,56	15,70	-	33,3	-	33,3	33,3	
30БГ 32.36-0	5,08	16,44	19,62	-	41,1	-	41,1	41,1	
30БГ 32.42-0	6,10	19,20	23,54	-	48,8	-	48,8	48,8	
30БГ 32.48-0	6,10	22,0	23,54	-	51,6	-	51,6	51,6	
30БГ 32.54-0	7,11	24,96	27,47	-	59,5	-	59,5	59,5	
30БГ 32.60-0	8,13	27,72	31,39	-	67,2	-	67,2	67,2	
30БГ 32.66-0	9,14	30,60	35,32	-	75,1	-	75,1	75,1	
30БГ 36.18-0	3,40	7,92	11,77	-	23,1	-	23,1	23,1	
30БГ 36.24-0	3,40	10,68	11,77	-	25,9	-	25,9	25,9	
30БГ 36.30-0	4,54	13,56	15,70	-	33,8	-	33,8	33,8	
30БГ 36.36-0	5,67	16,44	19,62	-	41,7	-	41,7	41,7	
30БГ 36.42-0	6,80	19,20	23,54	-	49,5	-	49,5	49,5	
30БГ 36.48-0	6,80	22,0	23,54	-	52,3	-	52,3	52,3	
30БГ 36.54-0	7,94	24,96	27,47	-	60,4	-	60,4	60,4	
30БГ 36.60-0	9,07	27,72	31,39	-	68,2	-	68,2	68,2	
30БГ 36.66-0	10,21	30,60	35,32	-	76,1	-	76,1	76,1	
30БГ 40.18-0	3,78	7,92	11,77	-	23,5	-	23,5	23,5	
30БГ 40.24-0	3,78	10,68	11,77	-	26,2	-	26,2	26,2	
30БГ 40.30-0	5,04	13,56	15,70	-	34,3	-	34,3	34,3	

Инв. № подл. Подпись и дата. Изм. №

			I.130.I-1c.I-2-0000 PC		
Н. контр. Звучарев	И. М. Турсынбаева		ВЕДОМОСТЬ РАСХОДА СТАЛИ НА ЭЛЕМЕНТ, кг		
Г. И. П. Левин	Л. М. Турсынбаева				
Разработ. Багдасарова	Т. Б. Турсынбаева				
			Страниц	Лист	Листов
			P	I	18
			ТашЭНИИЭИ		

МАРКА ЭЛЕМЕНТА	Изделия арматурные								
	Арматура класса								
	А-I					А-III			Всего
	Гост 578I-82*					Гост 578I-82*			
	φ6	φ8	φ10	φ12	Итого	φ6	φ12	Итого	
30БГ 40.36-0	6,3	16,4	19,6	-	42,4	-	-	-	42,4
30БГ 40.42-0	7,6	19,2	23,5	-	50,3	-	-	-	50,3
30БГ 40.48-0	7,6	22,0	23,5	-	53,1	-	-	-	53,1
30БГ 40.54-0	8,8	25,0	27,4	-	61,2	-	-	-	61,2
30БГ 40.60-0	10,1	27,7	31,4	-	69,2	-	-	-	69,2
30БГ 40.66-0	11,3	30,6	35,3	-	77,3	-	-	-	77,3
Блок арматурный Б0									
28Б0 32.30-0-I4	7,7	8,0	7,2	10,7	33,7	9,0	9,7	18,7	52,4
28Б0 32.36-0-I4	8,5	10,4	7,2	10,7	36,9	10,9	11,9	22,7	59,6
28Б0 32.42-0-I4	11,4	12,8	14,5	10,7	52,4	12,8	14,0	26,8	79,2
28Б0 36.30-0-I4	8,2	8,0	7,2	10,7	34,2	9,0	9,7	18,7	52,9
28Б0 36.30-0-I4	9,4	10,4	7,2	10,7	37,8	10,9	11,9	22,7	60,5
28Б0 36.42-0-I4	12,7	12,8	14,5	10,7	50,6	12,8	14,0	26,8	77,4
28Б0 40.30-0-I4	9,4	8,0	7,2	10,7	35,3	9,0	9,7	18,7	54,0
28Б0 40.36-0-I4	10,4	10,4	7,2	10,7	38,7	10,9	11,8	22,7	61,4
28Б0 40.42-0-I4	13,9	12,8	14,5	10,7	51,9	12,8	14,0	26,8	78,7
28Б0 32.30-0-I5	7,7	7,7	7,2	10,7	33,3	9,0	9,7	18,7	52,0
28Б0 32.36-0-I5	8,5	10,1	7,2	10,7	36,5	10,9	11,8	22,7	59,2
28Б0 32.42-0-I5	11,4	12,5	14,5	10,7	49,0	12,8	14,0	26,8	75,8
28Б0 36.30-0-I5	8,2	7,7	7,2	10,7	33,8	9,0	9,7	18,7	52,5
28Б0 36.36-0-I5	9,4	10,1	7,2	10,7	37,4	10,9	11,8	22,7	60,1
28Б0 36.42-0-I5	12,7	12,5	14,5	10,7	50,2	12,8	14,0	26,8	77,0
28Б0 40.30-0-I5	9,4	7,7	7,2	10,7	35,0	9,0	9,7	18,7	53,7
28Б0 40.36-0-I5	10,4	10,1	7,2	10,7	38,3	10,9	11,8	22,7	61,0
28Б0 40.42-0-I5	13,9	12,5	14,5	10,7	51,5	12,8	14,0	26,8	78,3
28Б0 32.36-0-2I	8,5	8,6	7,2	10,7	35,1	10,9	11,8	22,7	57,8
28Б0 32.42-0-2I	9,5	11,0	7,2	10,7	38,4	12,8	14,0	26,8	65,2

МАРКА ЭЛЕМЕНТА	Изделия арматурные								
	Арматура класса								
	А-I					А-III			Всего
	Гост 578I-82*					Гост 578I-82*			
	φ6	φ8	φ10	φ12	Итого	φ6	φ12	Итого	
28Б0 36.36-0-2I	9,4	8,6	7,2	10,7	36,0	10,9	11,8	22,7	58,7
28Б0 36.42-0-2I	10,5	11,0	7,2	10,7	39,4	12,8	14,0	26,8	66,2
28Б0 40.36-0-2I	9,9	8,6	7,2	10,7	36,4	10,9	11,8	22,7	59,1
28Б0 40.42-0-2I	11,0	11,0	7,2	10,7	40,0	12,8	14,0	26,8	66,8
30Б0 32.30-0-I4	8,0	8,0	7,8	11,4	35,3	10,2	9,7	19,9	55,2
30Б0 32.36-0-I4	8,8	10,4	7,8	11,4	38,4	12,3	11,9	24,2	62,6
30Б0 32.42-0-I4	11,8	12,8	15,7	11,4	51,7	14,6	14,0	28,6	80,3
30Б0 36.30-0-I4	8,5	8,0	7,8	11,4	35,8	10,2	9,7	19,9	55,7
30Б0 36.36-0-I4	9,7	10,4	7,8	11,4	39,4	12,4	11,9	24,2	63,6
30Б0 36.42-0-I4	13,1	12,8	15,7	11,4	53,0	14,6	14,0	28,6	81,6
30Б0 40.30-0-I4	9,7	8,0	7,8	11,4	37,0	10,2	9,7	19,9	56,9
30Б0 40.36-0-I4	10,7	10,4	7,8	11,4	40,4	12,4	11,9	24,2	64,6
30Б0 40.42-0-I4	14,4	12,8	15,7	11,4	54,3	14,6	14,0	28,6	82,9
30Б0 32.30-0-I5	8,0	7,7	7,8	11,4	34,9	10,2	9,7	19,9	54,8
30Б0 32.36-0-I5	8,8	10,1	7,8	11,4	38,1	12,4	11,8	24,2	62,3
30Б0 32.42-0-I5	11,8	12,4	15,7	11,4	51,4	14,6	14,0	28,6	80,0
30Б0 36.30-0-I5	8,5	7,7	7,8	11,4	35,4	10,2	9,7	19,9	55,3
30Б0 36.36-0-I5	9,7	10,1	7,8	11,4	39,0	12,4	11,8	24,2	63,2
30Б0 36.42-0-I5	13,1	12,5	15,7	11,4	52,6	14,6	14,0	28,6	81,2
30Б0 40.30-0-I5	9,7	7,7	7,8	11,4	36,6	10,2	9,7	19,9	56,5
30Б0 40.36-0-I5	10,7	10,1	7,8	11,4	40,0	12,4	11,8	24,2	64,2
30Б0 40.42-0-I5	14,4	12,5	15,7	11,4	53,9	14,6	14,0	28,6	82,5
30Б0 32.36-0-2I	8,8	8,6	7,8	11,4	36,6	12,4	11,8	24,2	60,8

МАРКА ЭЛЕМЕНТА	Изделия арматурные								
	Арматура класса								Всего
	А-I				А-III				
	Гост 578I-82*				Гост 578I-82*				
	∅6	∅8	∅10	∅12	Итого	∅6	∅12	Итого	
30Б0 32.42-0-2I	9,8	II,0	7,8	II,4	40,0	I4,6	I4,0	28,6	
30Б0 36.36-0-2I	9,8	8,6	7,8	II,4	37,6	I2,4	II,8	24,2	6I,8
30Б0 36.42-0-2I	IO,8	II,0	7,8	II,4	4I,I	I4,6	I4,0	28,6	69,7
30Б0 40.36-0-2I	IO,7	8,6	7,8	II,4	38,6	I2,4	II,8	24,2	62,8
30Б0 40.42-0-2I	II,9	II,0	7,8	II,4	42,I	I4,6	I4,0	28,6	70,7
Блок арматурный Б00									
28Б00 32.48-0-I4	I3,I	I2,0	IO,8	2I,3	57,3	I4,7	I6,I	30,8	88,I
28Б00 32.54-0-I4	I4,I	I4,4	IO,8	2I,3	60,7	I6,6	I8,3	34,9	95,6
28Б00 32.60-0-I4	I4,9	I6,8	IO,8	2I,3	63,9	I8,6	20,4	38,9	IO2,8
28Б00 32.66-0-I4	I6,9	I9,2	I4,5	2I,3	7I,8	20,5	22,5	43,0	II4,8
28Б00 36.48-0-I4	I4,5	I2,0	IO,8	2I,3	58,7	I4,7	I6,I	30,8	89,5
28Б00 36.54-0-I4	I5,6	I4,4	IO,8	2I,3	62,2	I6,6	I8,3	34,9	97,I
28Б00 36.60-0-I4	I7,6	I6,8	IO,8	2I,3	66,6	I8,6	20,4	38,8	IO5,4
28Б00 36.66-0-I4	I9,6	I9,2	I4,5	2I,3	74,6	20,5	22,5	43,0	II7,6
28Б00 40.48-0-I4	I6,0	I2,0	IO,8	2I,3	60,2	I4,7	I6,I	30,8	9I,0
28Б00 40.54-0-I4	I7,I	I4,4	IO,8	2I,3	63,7	I6,6	I8,3	34,9	98,6
28Б00 40.60-0-I4	I8,I	I6,8	IO,8	2I,3	67,I	I8,6	20,4	38,9	IO6,0
28Б00 40.66-0-I4	20,5	I9,2	I4,5	2I,3	75,5	20,5	22,5	43,0	II8,5
28Б00 32.48-0-I5	8,9	II,4	7,2	2I,3	48,9	I4,7	I6,I	30,8	79,7
28Б00 32.54-0-I5	I4,I	I3,8	IO,8	2I,3	60,I	I6,6	I8,3	34,9	95,0
28Б00 32.60-0-I5	I4,9	I6,I	IO,8	2I,3	63,2	I8,6	20,4	38,9	IO2,I
28Б00 32.66-0-I5	I6,9	I8,5	I4,5	2I,3	7I,I	20,5	22,5	43,0	II4,I
28Б00 36.48-0-I5	I3,5	II,4	7,2	2I,3	53,4	I4,7	I6,I	30,8	84,2
28Б00 36.54-0-I5	I5,7	I3,8	IO,8	2I,3	6I,7	I6,6	I8,3	34,9	96,6
28Б00 36.60-0-I5	I6,5	I6,I	IO,8	2I,3	64,7	I8,6	20,4	38,9	IO3,6
28Б00 36.66-0-I5	I8,7	I8,5	I4,5	2I,3	72,9	20,5	22,5	43,0	II5,9

МАРКА ЭЛЕМЕНТА	Изделия арматурные										
	Арматура класса										Всего
	А-I					А-III					
	Гост 578I-82*					Гост 578I-82*					
	∅6	∅8	∅10	∅12	Итого	∅6	∅12	Итого			
28Б00 40.48-0-I5	I4,8	II,4	7,2	2I,3	54,8	I4,7	I6,I	30,8	85,6		
28Б00 40.54-0-I5	I7,2	I3,8	IO,8	2I,3	63,I	I6,6	I8,3	34,9	98,0		
28Б00 40.60-0-I5	I8,I	I6,I	IO,8	2I,3	66,4	I8,6	20,3	38,9	IO5,3		
28Б00 40.66-0-I5	20,5	I8,5	I4,5	2I,3	74,7	20,5	22,5	43,0	II7,7		
28Б00 32.60-0-2I	I4,0	I3,4	7,2	2I,3	55,9	I8,6	20,3	38,9	94,8		
28Б00 32.66-0-2I	I5,9	I5,7	IO,8	2I,3	63,8	20,5	22,5	43,0	IO6,8		
28Б00 36.60-0-2I	I5,4	I3,4	7,2	2I,3	57,4	I8,6	20,3	38,9	96,3		
28Б00 36.66-0-2I	I7,6	I5,7	IO,8	2I,3	65,5	20,5	22,5	43,0	IO8,5		
28Б00 40.60-0-2I	I6,9	I3,4	7,2	2I,3	58,9	I8,6	20,4	38,9	97,8		
28Б00 40.66-0-2I	I9,3	I5,7	IO,8	2I,3	67,2	20,5	22,5	43,0	II0,2		
30Б00 32.48-0-I4	IO,0	I2,0	II,8	22,7	56,6	I6,7	I6,I	32,9	89,5		
30Б00 32.54-0-I4	I4,6	I4,4	II,8	22,7	63,5	I8,9	I8,3	37,2	IO0,7		
30Б00 32.60-0-I4	I5,4	I6,8	II,8	22,7	66,6	2I,I	20,4	4I,5	IO8,I		
30Б00 32.66-0-I4	I7,4	I9,2	I5,7	22,7	75,0	23,3	22,5	45,8	I20,8		
30Б00 36.48-0-I4	I5,0	I2,0	II,8	22,7	6I,6	I6,7	I6,I	32,9	94,5		
30Б00 36.54-0-I4	I6,I	I4,4	II,8	22,7	65,I	I8,9	I8,3	37,2	IO2,3		
30Б00 36.60-0-I4	I7,0	I6,8	II,8	22,7	68,3	2I,I	20,4	4I,5	IO9,8		
30Б00 36.66-0-I4	I9,3	I9,2	I5,7	22,7	76,9	23,3	22,5	45,8	I22,7		
30Б00 40.48-0-I4	I6,5	I2,0	II,8	22,7	63,I	I6,7	I6,I	32,9	96,0		
30Б00 40.54-0-I4	I7,7	I4,4	II,8	22,7	66,7	I8,9	I8,3	37,2	IO3,9		
30Б00 40.60-0-I4	I8,7	I6,8	II,8	22,7	70,0	2I,I	20,4	4I,5	III,5		
30Б00 40.66-0-I4	2I,2	I9,2	I5,7	22,7	78,8	23,3	22,5	45,8	I24,6		
30Б00 32.48-0-I5	I2,6	II,5	7,8	22,7	54,6	I6,7	I6,I	32,9	87,5		

№ п/п
 Подп. к дата
 № инв. №

I.I30.I-Ic.I-2-0000 PC

3

МАРКА ЭЛЕМЕНТА	Изделия арматурные									
	Арматура класса									
	А-I					А-III				Всего
	Гост 578I-82*					Гост 578I-82*				
	∅6	∅8	∅10	∅12	Итого	∅6	∅12	Итого		
30Б00 32.54-0-I5	14,6	13,8	11,8	22,7	62,9	18,9	18,3	37,2	100,1	
30Б00 32.60-0-I5	15,4	16,1	11,8	22,7	66,0	21,1	20,4	41,5	107,5	
30Б00 32.66-0-I5	17,4	18,5	15,7	22,7	74,3	23,3	22,5	45,8	120,1	
30Б00 36.46-0-I5	13,9	11,5	7,9	22,7	56,0	16,7	16,1	32,9	88,9	
30Б00 36.54-0-I5	16,1	13,8	11,8	22,7	64,5	18,9	18,3	37,2	101,7	
30Б00 36.60-0-I5	17,0	16,1	11,8	22,7	67,6	21,1	20,4	41,5	109,1	
30Б00 36.66-0-I5	19,3	18,5	15,7	22,7	76,2	23,3	22,5	45,8	122,0	
30Б00 40.48-0-I5	15,3	11,5	7,8	22,7	57,4	16,7	16,1	32,9	90,3	
30Б00 40.54-0-I5	17,7	13,8	11,8	22,7	66,1	18,9	18,3	37,2	103,3	
30Б00 40.60-0-I5	18,7	16,1	11,8	22,7	69,3	21,1	20,4	41,5	110,8	
30Б00 40.66-0-I5	21,2	18,5	15,7	22,7	78,1	23,3	22,5	45,8	123,9	
30Б00 32.60-0-2I	14,4	13,4	7,8	22,7	58,3	21,1	20,4	41,5	99,8	
30Б00 32.66-0-2I	16,4	15,7	11,8	22,7	66,6	23,3	22,5	45,8	112,4	
30Б00 36.60-0-2I	15,9	13,4	7,8	22,7	59,8	21,1	20,4	41,5	101,3	
30Б00 36.66-0-2I	18,1	15,7	11,8	22,7	68,3	23,3	22,5	45,8	114,1	
30Б00 40.60-0-2I	17,4	13,4	7,8	22,7	61,4	21,1	20,4	41,5	102,9	
30Б00 40.66-0-2I	19,9	15,7	11,8	22,7	70,1	23,3	22,5	45,8	115,9	
Блок арматурный ББ										
28ББ 32.30-0-I5	7,0	3,9	7,2	10,7	28,8	5,6	17,0	22,6	51,4	
28ББ 32.36-0-I5	7,5	5,6	7,2	10,7	30,0	6,5	20,7	27,2	57,2	
28ББ 32.42-0-I5	10,2	7,3	14,5	10,7	42,6	7,8	24,5	32,3	74,9	
28ББ 36.30-0-I5	7,8	3,9	7,2	10,7	29,6	5,6	17,0	22,6	52,2	
28ББ 36.36-0-I5	8,3	5,6	7,2	10,7	31,8	6,5	20,7	27,2	59,0	
28ББ 36.42-0-I5	11,3	7,2	14,5	10,7	43,7	7,8	24,5	32,3	76,0	
28ББ 40.30-0-I5	8,6	3,9	7,2	10,7	30,4	5,6	17,0	22,6	53,0	
28ББ 40.36-0-I5	9,2	5,6	7,2	10,7	32,7	6,5	20,7	27,2	59,9	

МАРКА ЭЛЕМЕНТА	Изделия арматурные									
	Арматура класса									
	А-I					А-III				Всего
	Гост 578I-82*					Гост 578I-82*				
	∅6	∅8	∅10	∅12	Итого	∅6	∅12	Итого		
28ББ 40.42-0-I5	11,8	7,3	14,5	10,7	44,2	7,8	24,5	32,3	76,5	
28ББ 32.36-0-2I	7,5	3,9	7,2	10,7	29,3	7,2	20,7	27,9	57,2	
28ББ 32.42-0-2I	8,3	5,6	7,2	10,7	31,8	8,1	24,5	32,6	64,4	
28ББ 36.36-0-2I	8,3	3,9	7,2	10,7	30,1	7,2	20,7	27,9	58,0	
28ББ 36.42-0-2I	9,2	5,6	7,2	10,7	32,7	8,1	24,5	32,6	65,3	
28ББ 40.36-0-2I	9,2	3,9	7,2	10,7	31,0	7,2	20,7	27,9	58,9	
28ББ 40.42-0-2I	10,1	5,6	7,2	10,7	33,6	8,1	24,5	32,6	66,2	
30ББ 32.30-0-I5	7,3	3,9	7,8	11,4	30,4	6,8	17,0	23,8	54,2	
30ББ 32.36-0-I5	7,8	5,6	7,8	11,4	32,6	8,0	20,7	28,8	61,4	
30ББ 32.42-0-I5	10,6	7,3	15,7	11,4	45,0	9,6	24,5	34,1	79,1	
30ББ 36.30-0-I5	8,1	3,9	7,8	11,4	31,2	6,8	17,0	23,8	55,0	
30ББ 36.36-0-I5	8,6	5,6	7,8	11,4	33,4	8,0	20,7	28,8	62,2	
30ББ 36.42-0-I5	11,8	7,3	15,7	11,4	46,1	9,6	24,5	34,1	80,2	
30ББ 40.30-0-I5	8,9	3,9	7,8	11,4	32,0	6,8	17,0	23,8	55,8	
30ББ 40.36-0-I5	9,5	5,6	7,8	11,4	34,3	8,0	20,7	28,8	63,1	
30ББ 40.42-0-I5	13,0	7,3	15,7	11,4	47,3	9,6	24,5	34,1	81,4	
30ББ 32.36-0-2I	7,8	3,9	7,8	11,4	30,9	7,5	20,7	28,3	59,2	
30ББ 32.42-0-2I	8,6	5,6	7,8	11,4	33,4	8,8	24,5	33,2	66,6	
30ББ 36.36-0-2I	18,6	3,9	7,8	11,4	31,8	7,5	20,7	28,3	60,1	
30ББ 36.42-0-2I	9,5	5,6	7,8	11,4	34,3	8,8	24,5	33,2	67,5	
30ББ 40.36-0-2I	9,5	3,9	7,8	11,4	32,6	7,5	20,7	28,3	60,9	
30ББ 40.42-0-2I	10,5	5,6	7,8	11,4	35,3	8,8	24,5	33,2	68,5	

I. I30. I-Ic. I-2-0000 PC ИЛСМ
4

МАРКА ЭЛЕМЕНТА	Изделия арматурные									Всего
	Арматура класса									
	А-I					А-III				
	Гост 578I-82*					Гост 578I-82*				
	∅6	∅8	∅10	∅12	Итого	∅6	∅12	Итого		
Блок арматурный БОБ										
28Б0Б 32.54-0-I4.I5	13,2	6,0	10,8	21,3	51,4	12,4	34,2	46,6	98,0	
28Б0Б 32.60-0-I4.I5	14,1	7,4	10,8	21,3	53,7	13,7	38,2	51,9	105,6	
28Б0Б 32.66-0-I4.I5	14,9	8,9	10,8	21,3	55,9	15,0	42,2	57,2	113,1	
28Б0Б 36.54-0-I4.I5	14,6	6,0	10,8	21,3	52,8	12,4	34,2	46,6	99,4	
28Б0Б 36.60-0-I4.I5	15,6	7,4	10,8	21,3	55,2	13,7	38,2	51,9	107,1	
28Б0Б 36.66-0-I4.I5	16,2	8,9	10,8	21,3	57,2	15,0	42,2	57,2	114,4	
28Б0Б 40.54-0-I4.I5	16,1	6,0	10,8	21,3	54,2	12,4	34,2	46,6	100,8	
28Б0Б 40.60-0-I4.I5	17,2	7,4	10,8	21,3	56,8	13,7	38,2	51,9	108,7	
28Б0Б 40.66-0-I4.I5	18,1	8,9	10,8	21,3	59,2	15,0	42,2	57,2	116,4	
28Б0Б 32.54-0-I5.2I	12,5	4,3	7,2	21,3	45,3	12,4	34,6	47,0	92,3	
28Б0Б 32.60-0-I5.2I	14,2	5,7	10,8	21,3	52,1	14,0	38,6	52,6	104,7	
28Б0Б 32.66-0-I5.2I	15,0	7,0	10,8	21,3	54,2	15,3	42,6	57,9	112,1	
28Б0Б 36.54-0-I5.2I	13,8	4,3	7,2	21,3	46,6	12,4	34,6	47,0	93,6	
28Б0Б 36.60-0-I5.2I	15,7	5,7	10,8	21,3	53,6	14,0	38,6	52,6	106,2	
28Б0Б 36.66-0-I5.2I	16,6	7,0	10,8	21,3	55,8	15,3	42,6	57,9	113,7	
28Б0Б 40.54-0-I5.2I	15,1	4,3	7,2	21,3	48,0	12,4	34,6	47,0	95,0	
28Б0Б 40.60-0-I5.2I	17,3	5,7	10,8	21,3	55,1	14,0	38,6	52,6	107,7	
28Б0Б 40.66-0-I5.2I	18,3	7,0	10,8	21,3	57,4	15,3	42,6	57,9	115,3	
28Б0Б 32.54-0-I5.I5	13,4	5,7	10,8	21,3	51,3	12,4	34,3	46,7	98,0	
28Б0Б 32.60-0-I5.I5	14,1	7,0	10,8	21,3	53,3	13,7	38,3	52,0	105,3	
28Б0Б 32.66-0-I5.I5	15,9	8,5	14,5	21,3	60,1	15,0	42,3	57,3	117,4	
28Б0Б 36.54-0-I5.I5	14,8	5,7	10,8	21,3	52,7	12,4	34,3	46,7	99,4	
28Б0Б 36.60-0-I5.I5	15,6	7,0	10,8	21,3	54,8	13,7	38,3	52,0	106,8	
28Б0Б 36.66-0-I5.I5	17,6	8,5	14,5	21,3	61,8	15,0	42,3	57,3	119,1	
28Б0Б 40.54-0-I5.I5	16,3	5,7	10,8	21,3	54,2	12,4	34,3	46,7	100,9	
28Б0Б 40.60-0-I5.I5	17,1	7,0	10,8	21,3	56,3	13,7	38,3	52,0	108,3	

МАРКА ЭЛЕМЕНТА	Изделия арматурные									Всего
	Арматура класса									
	А-I					А-III				
	Гост 578I-82*					Гост 578I-82*				
	∅6	∅8	∅10	∅12	Итого	∅6	∅12	Итого		
28Б0Б 40.66-0-I5.I5	19,3	8,5	14,5	21,3	63,5	15,0	42,3	57,3	135,8	
28Б0Б 32.60-0-2I.2I	13,3	4,3	7,2	21,3	46,1	14,0	40,2	54,3	100,4	
28Б0Б 32.66-0-2I.2I	15,2	5,7	10,8	21,3	53,1	15,7	42,8	58,5	111,6	
28Б0Б 36.60-0-2I.2I	14,7	4,3	7,2	21,3	47,5	14,0	40,2	54,3	101,8	
28Б0Б 36.66-0-2I.2I	16,8	5,7	10,8	21,3	54,7	15,7	42,8	58,5	113,2	
28Б0Б 40.60-0-2I.2I	16,1	4,3	7,2	21,3	49,0	14,0	40,2	54,3	103,3	
28Б0Б 40.66-0-2I.2I	18,5	5,7	10,8	21,3	56,3	15,7	42,8	58,5	114,8	
30Б0Б 32.54-0-I4.I5	13,7	6,0	11,8	22,7	54,2	14,8	34,2	49,0	103,2	
30Б0Б 32.60-0-I4.I5	14,6	7,4	11,8	22,7	56,5	16,3	38,2	54,5	111,0	
30Б0Б 32.66-0-I4.I5	15,4	8,9	11,8	22,7	58,8	17,9	42,2	60,1	118,9	
30Б0Б 36.54-0-I4.I5	15,1	6,0	11,8	22,7	55,6	14,8	34,2	49,0	104,6	
30Б0Б 36.60-0-I4.I5	16,1	7,4	11,8	22,7	58,1	16,3	38,2	54,5	112,6	
30Б0Б 36.66-0-I4.I5	17,0	8,9	11,8	22,7	60,4	17,9	42,2	60,1	120,5	
30Б0Б 40.54-0-I4.I5	16,7	6,0	11,8	22,7	57,2	14,8	34,2	49,0	106,2	
30Б0Б 40.60-0-I4.I5	17,8	7,4	11,8	22,7	59,7	16,3	38,2	54,5	114,2	
30Б0Б 40.66-0-I4.I5	18,7	8,9	11,8	22,7	62,1	17,9	42,2	60,1	122,2	
30Б0Б 32.54-0-I5.2I	12,9	4,3	7,8	22,7	47,8	14,7	34,6	49,3	97,1	
30Б0Б 32.60-0-I5.2I	14,7	5,7	11,8	22,7	54,9	16,6	38,6	55,2	110,1	
30Б0Б 32.66-0-I5.2I	15,5	7,0	11,8	22,7	57,0	18,2	42,6	60,8	117,8	
30Б0Б 36.54-0-I5.2I	14,2	4,3	7,8	22,7	49,1	14,7	34,6	49,3	98,4	
30Б0Б 36.60-0-I5.2I	16,2	5,7	11,8	22,7	56,4	16,6	38,6	55,2	111,6	
30Б0Б 36.66-0-I5.2I	17,1	7,0	11,8	22,7	58,6	18,2	42,6	60,8	119,4	
30Б0Б 40.54-0-I5.2I	15,6	4,3	7,8	22,7	50,5	14,7	34,6	49,3	99,8	

№ п/п
Дата
Подп. и дата
Эк. инв. №

I. I30. I-Ic. I-2-0000 PC 5

МАРКА ЭЛЕМЕНТА	Изделия арматурные									Всего
	Арматура класса									
	А-I					А-III				
	Гост 578I-82*					Гост 578I-82*				
	∅6	∅8	∅10	∅12	Итого	∅6	∅12	Итого		
ЗОБОБ 40.60-0-15.2I	17,9	5,7	11,8	22,7	58,1	16,6	38,6	55,2	113,3	
ЗОБОБ 40.66-0-15.2I	18,8	7,0	11,8	22,7	60,4	18,2	42,6	60,8	121,2	
ЗОБОБ 32.54-0-15.15	13,9	5,7	11,8	22,7	54,1	14,7	34,3	49,1	103,2	
ЗОБОБ 32.60-0-15.15	14,6	11,6	7,0	22,7	55,9	16,3	38,3	54,6	110,5	
ЗОБОБ 32.66-0-15.15	16,4	8,5	15,7	22,7	63,3	18,2	42,3	60,5	123,8	
ЗОБОБ 36.54-0-15.15	15,4	5,7	11,8	22,7	55,6	14,7	34,3	49,1	104,7	
ЗОБОБ 36.60-0-15.15	16,1	11,6	7,0	22,7	57,4	16,3	38,3	54,6	106,5	
ЗОБОБ 36.66-0-15.15	18,2	8,5	15,7	22,7	65,0	18,2	42,3	60,5	119,6	
ЗОБОБ 40.54-0-15.15	16,9	5,7	11,8	22,7	57,1	14,8	34,3	49,1	106,2	
ЗОБОБ 40.60-0-15.15	17,7	11,6	7,0	22,7	59,1	16,3	38,3	54,6	113,7	
ЗОБОБ 40.66-0-15.15	20,0	8,5	15,7	22,7	66,9	18,2	42,3	60,5	129,8	
ЗОБОБ 32.60-0-2I.2I	13,7	4,3	7,8	22,7	48,6	16,7	40,2	56,9	105,5	
ЗОБОБ 32.66-0-2I.2I	16,7	5,7	11,8	22,7	55,9	18,5	42,8	61,4	117,3	
ЗОБОБ 36.60-0-2I.2I	15,1	4,3	7,8	22,7	50,0	16,7	40,2	56,9	106,9	
ЗОБОБ 36.66-0-2I.2I	17,3	5,7	11,8	22,7	57,5	18,5	42,8	61,4	118,9	
ЗОБОБ 40.60-0-2I.2I	16,6	4,3	7,8	22,7	51,5	16,7	40,2	56,9	108,4	
ЗОБОБ 40.66-0-2I.2I	19,1	5,7	11,8	22,7	59,3	18,5	42,8	61,4	120,7	
Блок арматурный БББ										
28БББ 32.60-0-15.2I	13,3	6,7	10,8	21,3	52,1	11,7	36,3	47,9	100,0	
28БББ 32.66-0-15.2I	14,1	8,2	10,8	21,3	54,5	13,0	40,0	52,9	107,4	
28БББ 36.60-0-15.2I	14,7	6,7	10,8	21,3	53,6	11,7	36,3	47,9	101,5	
28БББ 36.66-0-15.2I	15,6	8,2	10,8	21,3	56,0	13,0	40,0	52,9	108,9	
28БББ 40.60-0-15.2I	16,2	6,7	10,8	21,3	55,0	11,7	36,3	47,9	102,9	
28БББ 40.66-0-15.2I	17,2	8,2	10,8	21,3	57,6	13,0	40,0	52,9	110,5	
ЗОБББ 32.60-0-15.2I	13,8	6,7	11,8	22,7	55,0	14,3	36,3	50,5	105,5	
ЗОБББ 32.66-0-15.2I	14,6	8,2	11,8	22,7	57,3	15,8	40,0	55,8	113,1	

МАРКА ЭЛЕМЕНТА	Изделия арматурные									Всего
	Арматура класса									
	А-I					А-III				
	Гост 578I-82*					Гост 578I-82*				
	∅6	∅8	∅10	∅12	Итого	∅6	∅12	Итого		
ЗОБББ 36.60-0-15.2I	15,3	6,7	11,8	22,7	56,4	14,3	36,3	50,5	106,9	
ЗОБББ 36.66-0-15.2I	16,1	8,2	11,8	22,7	58,9	15,8	40,0	55,8	114,7	
ЗОБББ 40.60-0-15.2I	16,8	6,7	11,8	22,7	58,0	14,3	36,3	50,5	108,5	
ЗОБББ 40.66-0-15.2I	17,7	8,2	11,8	22,7	60,5	15,8	40,0	55,8	116,3	
Блок арматурный БД										
28БД 32.30-0-13	5,7	7,3	7,2	15,8	36,1	5,2	4,9	10,0	46,1	
28БД 36.30-0-13	6,4	7,3	7,2	15,8	36,7	5,2	4,9	10,0	46,7	
28БД 40.30-0-13	7,0	7,3	7,2	15,8	37,4	5,2	4,9	10,0	47,4	
ЗОБД 32.30-0-13	6,0	7,3	7,8	16,5	37,7	6,4	4,9	16,4	54,1	
ЗОБД 36.30-0-13	6,7	7,3	7,8	16,5	38,3	6,4	4,9	16,4	54,7	
ЗОБД 40.30-0-13	7,3	7,3	7,8	16,5	39,0	6,4	4,9	16,4	55,4	
Блок арматурный БЛ										
28БЛ 32.30-0-12	10,7	11,9	7,2	10,7	40,5	7,0	15,5	22,5	63,0	
28БЛ 36.30-0-12	11,9	11,9	7,2	10,7	41,6	7,0	15,5	22,5	64,1	
28БЛ 40.30-0-12	13,0	11,9	7,2	10,7	42,8	7,0	15,5	22,5	65,3	
ЗОБЛ 32.30-0-12	11,0	11,9	7,8	11,4	42,1	8,3	15,5	23,7	65,8	
ЗОБЛ 36.30-0-12	12,2	11,9	7,8	11,4	43,2	8,3	15,5	23,7	66,9	
ЗОБЛ 40.30-0-12	13,3	11,9	7,8	11,4	44,4	8,3	15,5	23,7	68,1	
И.130.1-Ис.1-2-0000 РС										

МАРКА ЭЛЕМЕНТА	Изделия арматурные									
	Арматура класса									
	А-I					А-III				Всего
	Гост 578I-82*					Гост 578I-82*				
	φ6	φ8	φ10	φ12	Итого	φ12		Итого		
Каркас пространственный КВ0										
28КВ0 32.16-IOAI	2,6	-	7,2	-	9,8	-	-	-	9,8	
28КВ0 32.20-IOAI	2,8	-	7,2	-	10,0	-	-	-	10,0	
28КВ0 32.24-IOAI	3,0	-	7,2	-	10,2	-	-	-	10,2	
28КВ0 32.32-IOAI	3,4	-	7,2	-	10,6	-	-	-	10,6	
28КВ0 36.16-IOAI	2,8	-	7,2	-	10,0	-	-	-	10,0	
28КВ0 36.20-IOAI	3,0	-	7,2	-	10,2	-	-	-	10,2	
28КВ0 36.24-IOAI	3,2	-	7,2	-	10,4	-	-	-	10,4	
28КВ0 36.36-IOAI	3,8	-	7,2	-	11,0	-	-	-	11,0	
28КВ0 40.16-IOAI	3,0	-	7,2	-	10,2	-	-	-	10,2	
28КВ0 40.20-IOAI	3,2	-	7,2	-	10,4	-	-	-	10,4	
28КВ0 40.24-IOAI	3,5	-	7,2	-	10,7	-	-	-	10,7	
28КВ0 40.40-IOAI	4,2	-	7,2	-	11,4	-	-	-	11,4	
28КВ0 32.16-I2AI	2,3	-	-	10,7	13,0	-	-	-	13,0	
28КВ0 32.20-I2AI	2,5	-	-	10,7	13,2	-	-	-	13,2	
28КВ0 32.24-I2AI	2,7	-	-	10,7	13,4	-	-	-	13,4	
28КВ0 32.32-I2AI	3,1	-	-	10,7	13,8	-	-	-	13,8	
28КВ0 36.16-I2AI	2,5	-	-	10,7	13,2	-	-	-	13,2	
28КВ0 36.20-I2AI	2,7	-	-	10,7	13,4	-	-	-	13,4	
28КВ0 36.24-I2AI	2,9	-	-	10,7	13,6	-	-	-	13,6	
28КВ0 36.36-I2AI	3,5	-	-	10,7	14,2	-	-	-	14,2	
28КВ0 40.16-I2AI	2,7	-	-	10,7	13,4	-	-	-	13,4	
28КВ0 40.20-I2AI	2,9	-	-	10,7	13,6	-	-	-	13,6	
28КВ0 40.24-I2AI	3,1	-	-	10,7	13,8	-	-	-	13,8	
28КВ0 40.40-I2AI	3,9	-	-	10,7	14,6	-	-	-	14,6	
28КВ0 32.16-IOAI	2,3	-	-	-	2,3	7,4	-	7,4	9,7	
28КВ0 32.20-IOAI	2,5	-	-	-	2,5	7,4	-	7,4	9,9	

МАРКА ЭЛЕМЕНТА	Изделия арматурные										
	Арматура класса										
	А-I					А-III					Всего
	Гост 578I-82*					Гост 578I-82*					
	φ6		Итого	φ10	φ12	φ14		Итого			
28КВ0 32.24-IOAI	2,7		2,7	7,4	-	-		7,4	10,1		
28КВ0 32.32-IOAI	3,2		3,2	7,4	-	-		7,4	10,6		
28КВ0 36.16-IOAI	2,5		2,5	7,4	-	-		7,4	9,9		
28КВ0 36.20-IOAI	2,7		2,7	7,4	-	-		7,4	10,1		
28КВ0 36.24-IOAI	2,9		2,9	7,4	-	-		7,4	10,3		
28КВ0 36.36-IOAI	3,5		3,5	7,4	-	-		7,4	10,9		
28КВ0 40.16-IOAI	2,7		2,7	7,4	-	-		7,4	10,1		
28КВ0 40.20-IOAI	2,9		2,9	7,4	-	-		7,4	10,3		
28КВ0 40.24-IOAI	3,1		3,1	7,4	-	-		7,4	10,5		
28КВ0 40.40-IOAI	3,9		3,9	7,4	-	-		7,4	11,3		
28КВ0 32.16-I2AI	2,3		2,3	-	10,7	-		10,7	13,0		
28КВ0 32.20-I2AI	2,5		2,5	-	10,7	-		10,7	13,2		
28КВ0 32.24-I2AI	2,7		2,7	-	10,7	-		10,7	13,4		
28КВ0 32.32-I2AI	3,1		3,1	-	10,7	-		10,7	13,8		
28КВ0 36.16-I2AI	2,5		2,5	-	10,7	-		10,7	13,2		
28КВ0 36.20-I2AI	2,7		2,7	-	10,7	-		10,7	13,4		
28КВ0 36.24-I2AI	2,9		2,9	-	10,7	-		10,7	13,6		
28КВ0 36.36-I2AI	3,5		3,5	-	10,7	-		10,7	14,2		
28КВ0 40.16-I2AI	2,7		2,7	-	10,7	-		10,7	13,4		
28КВ0 40.20-I2AI	2,9		2,9	-	10,7	-		10,7	13,6		
28КВ0 40.24-I2AI	3,1		3,1	-	10,7	-		10,7	13,8		
28КВ0 40.40-I2AI	3,9		3,9	-	10,7	-		10,7	14,6		
28КВ0 32.16-I4AI	2,3		2,3	-	-	14,5		14,5	16,8		

Днев. №подл. Подл. и дата. ВЗ. №вв. №

И. I30. I-Ic. I-2-0000 PC

ИЛСТМ

7

МАРКА ЭЛЕМЕНТА	Изделия арматурные								Всего
	Арматура класса								
	А-I				А-III				
	Гост 578I-82*				Гост 578I-82*				
	Ø6		Итого	ØI4	ØI6	ØI8		Итого	
28КВ0 32.20-I4AIII	2,5		2,5	I4,5	-	-		I4,5	I7,0
28КВ0 32.24-I4AIII	2,7		2,7	I4,5	-	-		I4,5	I7,2
28КВ0 32.32-I4AIII	3,1		3,1	I4,5	-	-		I4,5	I7,6
28КВ0 36.16-I4AIII	2,5		2,5	I4,5	-	-		I4,5	I7,0
28КВ0 36.20-I4AIII	2,7		2,7	I4,5	-	-		I4,5	I7,2
28КВ0 36.24-I4AIII	2,9		2,9	I4,5	-	-		I4,5	I7,4
28КВ0 36.36-I4AIII	3,5		3,5	I4,5	-	-		I4,5	I8,0
28КВ0 40.16-I4AIII	2,7		2,7	I4,5	-	-		I4,5	I7,2
28КВ0 40.20-I4AIII	2,9		2,9	I4,5	-	-		I4,5	I7,4
28КВ0 40.24-I4AIII	3,1		3,1	I4,5	-	-		I4,5	I7,6
28КВ0 40.40-I4AIII	3,9		3,9	I4,5	-	-		I4,5	I8,4
28КВ0 32.16-I6AIII	2,3		2,3	-	I9,0	-		I9,0	2I,3
28КВ0 32.20-I6AIII	2,5		2,5	-	I9,0	-		I9,0	2I,5
28КВ0 32.24-I6AIII	2,7		2,7	-	I9,0	-		I9,0	2I,7
28КВ0 32.32-I6AIII	3,1		3,1	-	I9,0	-		I9,0	22,1
28КВ0 36.16-I6AIII	2,5		2,5	-	I9,0	-		I9,0	2I,5
28КВ0 36.20-I6AIII	2,7		2,7	-	I9,0	-		I9,0	2I,7
28КВ0 36.24-I6AIII	2,9		2,9	-	I9,0	-		I9,0	2I,9
28КВ0 36.36-I6AIII	3,5		3,5	-	I9,0	-		I9,0	22,5
28КВ0 40.16-I6AIII	2,7		2,7	-	I9,0	-		I9,0	2I,7
28КВ0 40.20-I6AIII	2,9		2,9	-	I9,0	-		I9,0	2I,9
28КВ0 40.24-I6AIII	3,1		3,1	-	I9,0	-		I9,0	22,1
28КВ0 40.40-I6AIII	3,9		3,9	-	I9,0	-		I9,0	22,9
28КВ0 32.16-I8AIII	2,3		2,3	-	-	24,0		24,0	26,3
28КВ0 32.20-I8AIII	2,5		2,5	-	-	24,0		24,0	26,5
28КВ0 32.24-I8AIII	2,7		2,7	-	-	24,0		24,0	26,7
28КВ0 32.32-I8AIII	3,1		3,1	-	-	24,0		24,0	27,1

МАРКА ЭЛЕМЕНТА	Изделия арматурные								Всего
	Арматура класса								
	А-I				А-III				
	Гост 578I-82*				Гост 578I-82*				
	Ø6		Итого	ØI8'	Ø20	Ø22		Итого	
28КВ0 36.16-I8AIII	2,5		2,5	24,0	-	-		24,0	26,5
28КВ0 36.20-I8AIII	2,7		2,7	24,0	-	-		24,0	26,7
28КВ0 36.24-I8AIII	2,9		2,9	24,0	-	-		24,0	26,9
28КВ0 36.36-I8AIII	3,5		3,5	24,0	-	-		24,0	27,5
28КВ0 40.16-I8AIII	2,7		2,7	24,0	-	-		24,0	26,7
28КВ0 40.20-I8AIII	2,9		2,9	24,0	-	-		24,0	26,9
28КВ0 40.24-I8AIII	3,1		3,1	24,0	-	-		24,0	27,1
28КВ0 40.40-I8AIII	3,9		3,9	24,0	-	-		24,0	27,9
28КВ0 32.16-20AIII	2,3		2,3	-	29,6	-		29,6	3I,9
28КВ0 32.20-20AIII	2,5		2,5	-	29,6	-		29,6	32,1
28КВ0 32.24-20AIII	2,7		2,7	-	29,6	-		29,6	32,3
28КВ0 32.32-20AIII	3,1		3,1	-	29,6	-		29,6	32,7
28КВ0 36.16-20AIII	2,5		2,5	-	29,6	-		29,6	32,1
28КВ0 36.20-20AIII	2,7		2,7	-	29,6	-		29,6	32,3
28КВ0 36.24-20AIII	2,9		2,9	-	29,6	-		29,6	32,5
28КВ0 36.36-20AIII	3,5		3,5	-	29,6	-		29,6	33,1
28КВ0 40.16-20AIII	2,7		2,7	-	29,6	-		29,6	32,3
28КВ0 40.20-20AIII	2,9		2,9	-	29,6	-		29,6	32,5
28КВ0 40.24-20AIII	3,1		3,1	-	29,6	-		29,6	32,7
28КВ0 40.40-20AIII	3,9		3,9	-	29,6	-		29,6	33,5
28КВ0 32.16-22AIII	2,3		2,3	-	-	35,8		35,8	38,1
28КВ0 32.20-22AIII	2,5		2,5	-	-	35,8		35,8	38,3
28КВ0 32.24-22AIII	2,7		2,7	-	-	35,8		35,8	38,5

МАРКА ЭЛЕМЕНТА	Изделия арматурные								
	Арматура класса								Всего
	А-I				А-III				
	Гост 578I-82*				Гост 578I-82*				
	∅6	∅8	∅10	Итого	∅22	∅25	Итого		
28КВ0 32.32-22АШ	3,1	-	-	3,1	35,8	-	35,8	38,9	
28КВ0 36.16-22АШ	2,5	-	-	2,5	35,8	-	35,8	38,3	
28КВ0 36.20-22АШ	2,7	-	-	2,7	35,8	-	35,8	38,5	
28КВ0 36.24-22АШ	2,9	-	-	2,9	35,8	-	35,8	38,7	
28КВ0 36.36-22АШ	3,5	-	-	3,5	35,8	-	35,8	39,3	
28КВ0 40.16-22АШ	2,7	-	-	2,7	35,8	-	35,8	38,5	
28КВ0 40.20-22АШ	2,9	-	-	2,9	35,8	-	35,8	38,7	
28КВ0 40.24-22АШ	3,1	-	-	3,1	35,8	-	35,8	38,9	
28КВ0 40.40-22АШ	3,9	-	-	3,9	35,8	-	35,8	39,7	
28КВ0 32.16-25АШ	-	4,1	-	4,1	-	46,2	46,2	50,3	
28КВ0 32.20-25АШ	-	4,5	-	4,5	-	46,2	46,2	50,7	
28КВ0 32.24-25АШ	-	4,8	-	4,8	-	46,2	46,2	51,0	
28КВ0 32.32-25АШ	-	5,5	-	5,5	-	46,2	46,2	51,7	
28КВ0 36.16-25АШ	-	4,4	-	4,4	-	46,2	46,2	50,6	
28КВ0 36.20-25АШ	-	4,8	-	4,8	-	46,2	46,2	51,0	
28КВ0 36.24-25АШ	-	5,2	-	5,2	-	46,2	46,2	51,4	
28КВ0 36.36-25АШ	-	6,2	-	6,2	-	46,2	46,2	52,4	
28КВ0 40.16-25АШ	-	4,8	-	4,8	-	46,2	46,2	51,0	
28КВ0 40.20-25Ш	-	5,2	-	5,2	-	46,2	46,2	51,4	
28КВ0 40.24-25АШ	-	5,5	-	5,5	-	46,2	46,2	51,7	
28КВ0 40.40-25АШ	-	6,9	-	6,9	-	46,2	46,2	53,1	
30КВ0 32.16-10АI	2,8	-	7,8	10,6	-	-	-	10,6	
30КВ0 32.20-10АI	3,0	-	7,8	10,8	-	-	-	10,8	
30КВ0 32.24-10АI	3,2	-	7,8	11,0	-	-	-	11,0	
30КВ0 32.32-10АI	3,6	-	7,8	11,4	-	-	-	11,4	
30КВ0 36.16-10АI	3,0	-	7,8	10,8	-	-	-	10,8	
30КВ0 36.20-10АI	3,2	-	7,8	11,0	-	-	-	11,0	

МАРКА ЭЛЕМЕНТА	Изделия арматурные									
	Арматура класса									Всего
	А-I					А-III				
	Гост 578I-82*					Гост 578I-82*				
	∅6	∅8	∅10	∅12	Итого	∅10	Итого			
30КВ0 36.24-10АI	3,5	-	7,8	-	11,3	-	-	11,3		
30КВ0 36.36-10АI	4,1	-	7,8	-	11,9	-	-	11,9		
30КВ0 40.16-10АI	3,3	-	7,8	-	11,1	-	-	11,1		
30КВ0 40.20-10АI	3,5	-	7,8	-	11,3	-	-	11,3		
30КВ0 40.24-10АI	3,7	-	7,8	-	11,5	-	-	11,5		
30КВ0 40.40-10АI	4,5	-	7,8	-	12,3	-	-	12,3		
30КВ0 32.16-12АI	2,5	-	-	11,4	13,9	-	-	13,9		
30КВ0 32.20-12АI	2,7	-	-	11,4	14,1	-	-	14,1		
30КВ0 32.24-12АI	3,0	-	-	11,4	14,4	-	-	14,4		
30КВ0 32.32-12АI	3,4	-	-	11,4	14,8	-	-	14,8		
30КВ0 36.16-12АI	2,7	-	-	11,4	14,1	-	-	14,1		
30КВ0 36.20-12АI	2,9	-	-	11,4	14,3	-	-	14,3		
30КВ0 36.24-12АI	3,2	-	-	11,4	14,6	-	-	14,6		
30КВ0 36.36-12АI	3,8	-	-	11,4	15,2	-	-	15,2		
30КВ0 40.16-12АI	3,0	-	-	11,4	14,4	-	-	14,4		
30КВ0 40.20-12АI	3,1	-	-	11,4	14,5	-	-	14,5		
30КВ0 40.24-12АI	3,4	-	-	11,4	14,8	-	-	14,8		
30КВ0 40.40-12АI	4,2	-	-	11,4	15,6	-	-	15,6		
30КВ0 32.16-10АШ	2,5	-	-	-	2,5	7,9	7,9	10,4		
30КВ0 32.20-10АШ	2,7	-	-	-	2,7	7,9	7,9	10,6		
30КВ0 32.24-10АШ	3,0	-	-	-	3,0	7,9	7,9	10,9		
30КВ0 32.32-10АШ	3,4	-	-	-	3,4	7,9	7,9	11,3		
30КВ0 36.16-10АШ	2,7	-	-	-	2,7	7,9	7,9	10,6		

ЧАВ. ИТОГИ Подл. н. Дата. 33. ИИВ. №

МАРКА ЭЛЕМЕНТА	Изделия арматурные								Всего
	Арматура класса								
	А-I			А-II					
	Гост 578I-82*			Гост 578I-82*					
	∅6		Итого	∅10	∅12	∅14		Итого	
30КВ0 36.20-10АШ	2,9		2,9	7,9	-	-		7,9	10,8
30КВ0 36.24-10АШ	3,2		3,2	7,9	-	-		7,9	11,1
30КВ0 36.36-10АШ	3,8		3,8	7,9	-	-		7,9	11,7
30КВ0 40.16-10АШ	2,9		2,9	7,9	-	-		7,9	10,8
30КВ0 40.20-10АШ	3,1		3,1	7,9	-	-		7,9	11,0
30КВ0 40.24-10АШ	3,4		3,4	7,9	-	-		7,9	11,3
30КВ0 40.40-10АШ	4,2		4,2	7,9	-	-		7,9	12,1
30КВ0 32.16-12АШ	2,5		2,5	-	11,4	-		11,4	13,9
30КВ0 32.20-12АШ	2,7		2,7	-	11,4	-		11,4	14,1
30КВ0 32.24-12АШ	3,0		3,0	-	11,4	-		11,4	14,4
30КВ0 32.32-12АШ	3,4		3,4	-	11,4	-		11,4	14,8
30КВ0 36.16-12АШ	2,7		2,7	-	11,4	-		11,4	14,1
30КВ0 36.20-12АШ	2,9		2,9	-	11,4	-		11,4	14,3
30КВ0 36.24-12АШ	3,2		3,2	-	11,4	-		11,4	14,6
30КВ0 36.36-12АШ	3,8		3,8	-	11,4	-		11,4	15,2
30КВ0 40.16-12АШ	2,9		2,9	-	11,4	-		11,4	14,3
30КВ0 40.20-12АШ	3,1		3,1	-	11,4	-		11,4	14,5
30КВ0 40.24-12АШ	3,4		3,4	-	11,4	-		11,4	14,8
30КВ0 40.40-12АШ	4,2		4,2	-	11,4	-		11,4	15,6
30КВ0 32.16-14АШ	2,5		2,5	-	-	15,5		15,5	18,0
30КВ0 32.20-14АШ	2,7		2,7	-	-	15,5		15,5	18,2
30КВ0 32.24-14АШ	3,0		3,0	-	-	15,5		15,5	18,5
30КВ0 32.32-14АШ	3,4		3,4	-	-	15,5		15,5	18,9
30КВ0 36.16-14АШ	2,7		2,7	-	-	15,5		15,5	18,2
30КВ0 36.20-14АШ	2,9		2,9	-	-	15,5		15,5	18,4
30КВ0 36.24-14АШ	3,2		3,2	-	-	15,5		15,5	18,7
30КВ0 36.36-14АШ	3,8		3,8	-	-	15,5		15,5	19,3

МАРКА ЭЛЕМЕНТА	Изделия арматурные								Всего
	Арматура класса								
	А-I			А-III					
	Гост 578I-82*			Гост 578I-82*					
	∅6		Итого	∅14	∅16	∅18		Итого	
30КВ0 40.16-14АШ	2,9		2,9	15,5	-	-		15,5	18,4
30КВ0 40.20-14АШ	3,1		3,1	15,5	-	-		15,5	18,6
30КВ0 40.24-14АШ	3,4		3,4	15,5	-	-		15,5	18,9
30КВ0 40.40-14АШ	4,2		4,2	15,5	-	-		15,5	19,7
30КВ0 32.16-16АШ	2,5		2,5	-	20,2	-		20,2	22,7
30КВ0 32.20-16АШ	2,7		2,7	-	20,2	-		20,2	22,9
30КВ0 32.24-16АШ	3,0		3,0	-	20,2	-		20,2	23,2
30КВ0 32.32-16АШ	3,4		3,4	-	20,2	-		20,2	23,6
30КВ0 36.16-16АШ	2,7		2,7	-	20,2	-		20,2	22,9
30КВ0 36.20-16АШ	2,9		2,9	-	20,2	-		20,2	23,1
30КВ0 36.24-16АШ	3,2		3,2	-	20,2	-		20,2	23,4
30КВ0 36.36-16АШ	3,8		3,8	-	20,2	-		20,2	24,0
30КВ0 40.16-16АШ	2,9		2,9	-	20,2	-		20,2	23,1
30КВ0 40.20-16АШ	3,1		3,1	-	20,2	-		20,2	23,3
30КВ0 40.24-16АШ	3,4		3,4	-	20,2	-		20,2	23,6
30КВ0 40.40-16АШ	4,2		4,2	-	20,2	-		20,2	24,4
30КВ0 32.16-18АШ	2,5		2,5	-	-	25,6		25,6	28,1
30КВ0 32.20-18АШ	2,7		2,7	-	-	25,6		25,6	28,3
30КВ0 32.24-18АШ	3,0		3,0	-	-	25,6		25,6	28,6
30КВ0 32.32-18АШ	3,4		3,4	-	-	25,6		25,6	29,0
30КВ0 36.16-18АШ	2,7		2,7	-	-	25,6		25,6	28,3
30КВ0 36.20-18АШ	2,9		2,9	-	-	25,6		25,6	28,5
30КВ0 36.24-18АШ	3,2		3,2	-	-	25,6		25,6	28,8

МАРКА ЭЛЕМЕНТА	Изделия арматурные								Всего
	Арматура класса								
	А-I				А-III				
	Гост 5781-82*				Гост 5781-82*				
	∅6		Итого	∅18	∅20	∅22		Итого	
30КВ0 36.36-18АIII	3,8		3,8	25,6	-	-		25,6	29,4
30КВ0 40.16-18АIII	2,9		2,9	25,6	-	-		25,6	28,5
30КВ0 40.20-18АIII	3,1		3,1	25,6	-	-		25,6	28,7
30КВ0 40.24-18АIII	3,4		3,4	25,6	-	-		25,6	29,0
30КВ0 40.40-18АIII	4,2		4,2	25,6	-	-		25,6	29,8
30КВ0 32.16-20АIII	2,5		2,5	-	31,6	-		31,6	34,1
30КВ0 32.20-20АIII	2,7		2,7	-	31,6	-		31,6	34,3
30КВ0 32.24-20АIII	3,0		3,0	-	31,6	-		31,6	34,6
30КВ0 32.32-20АIII	3,4		3,4	-	31,6	-		31,6	35,0
30КВ0 36.16-20АIII	2,7		2,7	-	31,6	-		31,6	34,3
30КВ0 36.20-20АIII	2,9		2,9	-	31,6	-		31,6	34,5
30КВ0 36.24-20АIII	3,2		3,2	-	31,6	-		31,6	34,8
30КВ0 36.36-20АIII	3,8		3,8	-	31,6	-		31,6	35,4
30КВ0 40.16-20АIII	2,9		2,9	-	31,6	-		31,6	34,5
30КВ0 40.20-20АIII	3,1		3,1	-	31,6	-		31,6	34,7
30КВ0 40.24-20АIII	3,4		3,4	-	31,6	-		31,6	35,0
30КВ0 40.40-20АIII	4,2		4,2	-	31,6	-		31,6	35,8
30КВ0 32.16-22АIII	2,5		2,5	-	-	38,2		38,2	40,7
30КВ0 32.20-22АIII	2,7		2,7	-	-	38,2		38,2	40,9
30КВ0 32.24-22АIII	3,0		3,0	-	-	38,2		38,2	41,2
30КВ0 32.32-22АIII	3,4		3,4	-	-	38,2		38,2	41,6
30КВ0 36.16-22АIII	2,7		2,7	-	-	38,2		38,2	40,9
30КВ0 36.20-22АIII	2,9		2,9	-	-	38,2		38,2	41,1
30КВ0 36.24-22АIII	3,2		3,2	-	-	38,2		38,2	41,4
30КВ0 36.36-22АIII	3,8		3,8	-	-	38,2		38,2	42,0
30КВ0 40.16-22АIII	2,9		2,9	-	-	38,2		38,2	41,1
30КВ0 40.20-22АIII	3,1		3,1	-	-	38,2		38,2	41,3

МАРКА ЭЛЕМЕНТА	Изделия арматурные								Всего
	Арматура класса								
	А-I				А-III				
	Гост 5781-82*				Гост 5781-82*				
	∅6	∅8		Итого	∅22	∅25		Итого	
30КВ0 40.24-22АIII	3,4	-		3,4	38,2	-		38,2	41,6
30КВ0 40.40-22АIII	2,4	-		2,4	38,2	-		38,2	40,6
30КВ0 32.16-25АIII	-	4,5		4,5	-	49,2		49,2	53,7
30КВ0 32.20-25АIII	-	4,8		4,8	-	49,2		49,2	54,0
30КВ0 32.24-25АIII	-	5,2		5,2	-	49,2		49,2	54,4
30КВ0 32.32-25АIII	-	6,0		6,0	-	49,2		49,2	55,2
30КВ0 36.16-25АIII	-	4,8		4,8	-	49,2		49,2	54,0
30КВ0 36.20-25АIII	-	5,2		5,2	-	49,2		49,2	54,4
30КВ0 36.24-25АIII	-	5,6		5,6	-	49,2		49,2	54,8
30КВ0 36.36-25АIII	-	6,7		6,7	-	49,2		49,2	55,9
30КВ0 40.16-25АIII	-	5,2		5,2	-	49,2		49,2	54,4
30КВ0 40.20-25АIII	-	5,6		5,6	-	49,2		49,2	54,8
30КВ0 40.24-25АIII	-	6,0		6,0	-	49,2		49,2	55,2
30КВ0 40.40-25АIII	-	7,5		7,5	-	49,2		49,2	56,7
28КВ0 32.16-8AI	2,6	4,6		7,2	-	-		-	7,2
28КВ0 32.20-8AI	2,8	4,6		7,4	-	-		-	7,4
28КВ0 36.16-8AI	2,8	4,6		7,4	-	-		-	7,4
28КВ0 36.20-8AI	3,0	4,6		7,6	-	-		-	7,6
28КВ0 40.16-8AI	3,0	4,6		7,6	-	-		-	7,6
28КВ0 40.20-8AI	3,2	4,6		7,8	-	-		-	7,8
30КВ0 32.16-8AI	2,8	5,0		7,8	-	-		-	7,8
30КВ0 32.20-8AI	3,0	5,0		8,0	-	-		-	8,0
30КВ0 36.16-8AI	3,0	5,0		8,0	-	-		-	8,0

И.в. Клодт Подп. К. Дата Изм. №. В.

I. I30. I-Ic. I-2-0000 PC

МАРКА ЭЛЕМЕНТА	Изделия арматурные																
	Арматура класса																
	А-I						А-III										Всего
	Гост 578I-82*						Гост 578I-82*										
	∅6	∅8	∅10	∅12		Итого	∅10	∅12	∅14	∅16	∅18					Итого	
30КВ0 36.20-8AI	3,2	5,0	-	-		8,2	-	-	-	-	-					-	8,2
30КВ0 40.16-8AI	3,3	5,0	-	-		8,3	-	-	-	-	-					-	8,3
30КВ0 40.20-8AI	3,8	5,0	-	-		8,8	-	-	-	-	-					-	8,8
Каркас плоский КВ																	
28КВ 32-10AI	1,0	-	3,6	-		4,6	-	-	-	-	-					-	4,6
28КВ 36-10AI	1,1	-	3,6	-		4,7	-	-	-	-	-					-	4,7
28КВ 40-10AI	1,2	-	3,6	-		4,8	-	-	-	-	-					-	4,8
28КВ 32-12AI	0,8	-	-	5,3		6,1	-	-	-	-	-					-	6,1
28КВ 36-12AI	0,9	-	-	5,3		6,2	-	-	-	-	-					-	6,2
28КВ 40-12AI	1,0	-	-	5,3		6,3	-	-	-	-	-					-	6,3
28КВ 32-10AIII	0,8	-	-	-		0,8	3,7	-	-	-	-					3,7	4,5
28КВ 36-10AIII	0,9	-	-	-		0,9	3,7	-	-	-	-					3,7	4,6
28КВ 40-10AIII	1,0	-	-	-		1,0	3,7	-	-	-	-					3,7	4,7
28КВ 32-12AIII	0,8	-	-	-		0,8	-	5,3	-	-	-					5,3	6,1
28КВ 36-12AIII	0,9	-	-	-		0,9	-	5,3	-	-	-					5,3	6,2
28КВ 40-12AIII	1,0	-	-	-		1,0	-	5,3	-	-	-					5,3	6,3
28КВ 32-14AIII	0,8	-	-	-		0,8	-	-	7,3	-	-					7,3	8,1
28КВ 36-14AIII	0,9	-	-	-		0,9	-	-	7,3	-	-					7,3	8,2
28КВ 40-14AIII	1,0	-	-	-		1,0	-	-	7,3	-	-					7,3	8,3
28КВ 32-16AIII	0,8	-	-	-		0,8	-	-	-	9,5	-					9,5	10,3
28КВ 36-16AIII	0,9	-	-	-		0,9	-	-	-	9,5	-					9,5	10,4
28КВ 40-16AIII	1,0	-	-	-		1,0	-	-	-	9,5	-					9,5	10,5
28КВ 32-18AIII	0,8	-	-	-		0,8	-	-	-	-	12,0					12,0	12,8
28КВ 36-18AIII	0,9	-	-	-		0,9	-	-	-	-	12,0					12,0	12,9

I.130.I-1c.I-2-0000 PC

ИУСТ

I2

МАРКА ЭЛЕМЕНТА	Изделия арматурные																Всего
	Арматура класса																
	А-I						А-III										
	Гост 578I-82*						Гост 578I-82*										
	∅6	∅8	∅10	∅12		Итого	∅10	∅12	∅14	∅18	∅20	∅22	∅25			Итого	
28KB 40-I8AIII	I,0	-	-	-		I,0	-	-	-	I2,0	-	-	-		I2,0	I3,0	
28KB 32-20AIII	0,8	-	-	-		0,8	-	-	-	I4,8	-	-	-		I4,8	I5,6	
28KB 36-20AIII	0,9	-	-	-		0,9	-	-	-	I4,8	-	-	-		I4,8	I5,7	
28KB 40-20AIII	I,0	-	-	-		I,0	-	-	-	I4,8	-	-	-		I4,8	I5,8	
28KB 32-22AIII	0,8	-	-	-		0,8	-	-	-	-	I7,9	-	-		I7,9	I8,7	
28KB 36-22AIII	0,9	-	-	-		0,9	-	-	-	-	I7,9	-	-		I7,9	I8,8	
28KB 40-22AIII	I,0	-	-	-		I,0	-	-	-	-	I7,9	-	-		I7,9	I8,9	
28KB 32-25AIII	-	I,4	-	-		I,4	-	-	-	-	-	23,I	-		23,I	24,5	
28KB 36-25AIII	-	I,6	-	-		I,6	-	-	-	-	-	23,I	-		23,I	24,7	
28KB 40-25AIII	-	I,8	-	-		I,8	-	-	-	-	-	23,I	-		23,I	24,9	
30KB 32-IOAI	I,0	-	3,9	-		4,9	-	-	-	-	-	-	-		-	4,9	
30KB 36-IOAI	I,I	-	3,9	-		5,0	-	-	-	-	-	-	-		-	5,0	
30KB 40-IOAI	I,2	-	3,9	-		5,I	-	-	-	-	-	-	-		-	5,I	
30KB 32-I2AI	0,9	-	-	5,7		6,6	-	-	-	-	-	-	-		-	6,6	
30KB 36-I2AI	I,0	-	-	5,7		6,7	-	-	-	-	-	-	-		-	6,7	
30KB 40-I2AI	I,I	-	-	5,7		6,8	-	-	-	-	-	-	-		-	6,8	
30KB 32-IOAIII	0,9	-	-	-		0,9	3,9	-	-	-	-	-	-		3,9	4,8	
30KB 36-IOAIII	I,0	-	-	-		I,0	3,9	-	-	-	-	-	-		3,9	4,9	
30KB 40-IOAIII	I,I	-	-	-		I,I	3,9	-	-	-	-	-	-		3,9	5,0	
30KB 32-I2AIII	0,9	-	-	-		0,9	-	5,7	-	-	-	-	-		5,7	6,6	
30KB 36-I2AIII	I,0	-	-	-		I,0	-	5,7	-	-	-	-	-		5,7	6,7	
30KB 40-I2AIII	I,I	-	-	-		I,I	-	5,7	-	-	-	-	-		5,7	6,8	
30KB 32-I4AIII	0,9	-	-	-		0,9	-	-	7,7	-	-	-	-		7,7	8,6	
30KB 36-I4AIII	I,0	-	-	-		I,0	-	-	7,7	-	-	-	-		7,7	8,7	
30KB 40-I4AIII	I,I	-	-	-		I,I	-	-	7,7	-	-	-	-		7,7	8,8	

Шко №1000. Подп. и дата. В.И.Н.Ф. №

I.I30.I-Ic.I-2-0000 PC

ИУСМ

I3

МАРКА ЭЛЕМЕНТА	Изделия арматурные									
	Арматура класса									Всего
	А-I			А-III						
	Гост 578I-82*			Гост 578I-82*						
	∅6	∅8	Итого	∅16	∅18	∅20	∅22	∅25	Итого	
30KB 32-I6AM	0,9	-	0,9	10,I	-	-	-	-	10,I	11,0
30KB 36-I6AM	1,0	-	1,0	10,I	-	-	-	-	10,I	11,I
30KB 40-I6AM	1,I	-	1,I	10,I	-	-	-	-	10,I	11,2
30KB 32-I8AM	0,9	-	0,9	-	12,8	-	-	-	12,8	13,7
30KB 36-I8AM	1,0	-	1,0	-	12,8	-	-	-	12,8	13,8
30KB 40-I8AM	1,I	-	1,I	-	12,8	-	-	-	12,8	13,9
30KB 32-20AM	0,9	-	0,9	-	-	15,8	-	-	15,8	16,7
30KB 36-20AM	1,0	-	1,0	-	-	15,8	-	-	15,8	16,8
30KB 40-20AM	1,I	-	1,I	-	-	15,8	-	-	15,8	16,9
30KB 32-22AM	0,9	-	0,9	-	-	-	19,I	-	19,I	20,0
30KB 36-22AM	1,0	-	1,0	-	-	-	19,I	-	19,I	20,I
30KB 40-22AM	1,I	-	1,I	-	-	-	19,I	-	19,I	20,2
30KB 32-25AM	-	1,6	1,6	-	-	-	-	24,6	24,6	26,2
30KB 36-25AM	-	1,8	1,8	-	-	-	-	24,6	24,6	26,4
30KB 40-25AM	-	1,9	1,9	-	-	-	-	24,6	24,6	26,5
28KB 32-8AI	1,0	2,3	3,3	-	-	-	-	-	-	3,3
28KB 36-8AI	1,I	2,3	3,4	-	-	-	-	-	-	3,4
28KB 40-8AI	1,2	2,3	3,5	-	-	-	-	-	-	3,5
30KB 32-8AI	1,0	2,5	3,5	-	-	-	-	-	-	3,5
30KB 36-8AI	1,I	2,5	3,6	-	-	-	-	-	-	3,6
30KB 40-8AI	1,3	2,5	3,8	-	-	-	-	-	-	3,8

МАРКА ЭЛЕМЕНТА	Изделия арматурные										
	Арматура класса										Всего
	А-I			А-III							
	Гост 578I-82*			Гост 578I-82*							
	∅8	Итого	∅6	∅12	∅14	∅16	∅18	∅20	Итого		
Сетки С0; С00; СБ; С0Б; СББ; СЛ; 2СЛ; СНО; СНБ; СНД; СНЛ,											
С0 30-I2.6	1,I	1,I	2,4	2,4	-	-	-	-	4,8	5,9	
С0 30-I4.6	1,I	1,I	2,4	-	3,3	-	-	-	5,7	6,8	
С0 30-I6.6	1,I	1,I	2,4	-	-	4,3	-	-	6,7	7,8	
С0 30-I8.6	1,I	1,I	2,4	-	-	-	5,5	-	7,9	9,0	
С0 30-20.6	1,I	1,I	2,4	-	-	-	-	6,8	9,2	10,3	
С0 36-I2.6	1,3	1,3	2,9	3,0	-	-	-	-	5,9	7,2	
С0 36-I4.6	1,3	1,3	2,9	-	4,0	-	-	-	6,9	8,2	
С0 36-I6.6	1,3	1,3	2,9	-	-	5,3	-	-	8,2	9,5	
С0 36-I8.6	1,3	1,3	2,9	-	-	-	6,7	-	9,6	10,9	
С0 36-20.6	1,3	1,3	2,9	-	-	-	-	8,3	11,2	12,5	
С0 42-I2.6	1,6	1,6	3,4	3,5	-	-	-	-	6,9	8,5	
С0 42-I4.6	1,6	1,6	3,4	-	4,8	-	-	-	8,2	9,8	
С0 42-I6.6	1,6	1,6	3,4	-	-	6,2	-	-	9,6	11,2	
С0 42-I8.6	1,6	1,6	3,4	-	-	-	7,9	-	11,3	12,9	
С0 42-20.6	1,6	1,6	3,4	-	-	-	-	9,7	13,1	14,7	
С00 48-I2.6	1,8	1,8	3,9	4,0	-	-	-	-	7,9	9,7	
С00 48-I4.6	1,8	1,8	3,9	-	5,5	-	-	-	9,4	11,2	
С00 48-I6.6	1,8	1,8	3,9	-	-	7,2	-	-	11,1	12,9	
С00 48-I8.6	1,8	1,8	3,9	-	-	-	9,1	-	13,0	14,8	
С00 48-20.6	1,8	1,8	3,9	-	-	-	-	11,2	15,1	16,9	
С00 54-I2.6	2,0	2,0	4,4	4,6	-	-	-	-	9,0	11,0	
С00 54-I4.6	2,0	2,0	4,4	-	6,2	-	-	-	10,6	12,6	
С00 54-I6.6	2,0	2,0	4,4	-	-	8,1	-	-	12,5	14,5	
С00 54-I8.6	2,0	2,0	4,4	-	-	-	10,3	-	14,7	16,7	

I. I30. I-Ic. I-2-0000 PC

Лист
I4

МАРКА ЭЛЕМЕНТА	Изделия арматурные										Всего
	Арматура класса										
	А-I		А-III								
	Гост 5781-82 ^а		Гост 5781-82 ^б								
	Ø8	Итого	Ø6	Ø12	Ø14	Ø16	Ø18	Ø20			
СОО 54-20.6	2,0	2,0	4,4	-	-	-	-	12,7	17,1	19,1	
СОО 60-12.6	2,3	2,3	4,9	5,1	-	-	-	-	10,0	12,3	
СОО 60-14.6	2,3	2,3	4,9	-	6,9	-	-	-	11,8	14,1	
СОО 60-16.6	2,3	2,3	4,9	-	-	9,1	-	-	14,0	16,3	
СОО 60-18.6	2,3	2,3	4,9	-	-	-	11,5	-	16,4	18,7	
СОО 60-20.6	2,3	2,3	4,9	-	-	-	-	14,2	19,1	21,4	
СОО 66-12.6	2,5	2,5	5,4	5,6	-	-	-	-	11,0	13,5	
СОО 66-14.6	2,5	2,5	5,4	-	7,7	-	-	-	13,1	15,6	
СОО 66-16.6	2,5	2,5	5,4	-	-	10,0	-	-	15,4	17,9	
СОО 66-18.6	2,5	2,5	5,4	-	-	-	12,7	-	18,1	20,6	
СОО 66-20.6	2,5	2,5	5,4	-	-	-	-	15,7	21,1	23,6	
СБ 30-12.6-15	-	-	1,4	3,6	-	-	-	-	5,0	5,0	
СБ 36-12.6-15	-	-	1,5	4,5	-	-	-	-	6,0	6,0	
СБ 42-12.6-15	-	-	1,9	5,2	-	-	-	-	7,1	7,1	
СБ 36-12.6-21	-	-	1,9	4,7	-	-	-	-	6,6	6,6	
СБ 42-12.6-21	-	-	2,0	5,5	-	-	-	-	7,5	7,5	
СОВ 54-12.6-14.15	-	-	3,5	8,0	-	-	-	-	11,5	11,5	
СОВ 60-12.6-14.15	-	-	3,9	8,9	-	-	-	-	12,8	12,8	
СОВ 66-12.6-14.15	-	-	4,2	9,9	-	-	-	-	14,1	14,1	
СОВ 54-12.6-15.21	-	-	3,5	8,2	-	-	-	-	11,7	11,7	
СОВ 60-12.6-15.21	-	-	4,0	9,1	-	-	-	-	13,1	13,1	
СОВ 66-12.6-15.21	-	-	4,4	10,0	-	-	-	-	14,4	14,4	
СОВ 54-12.6-15.15	-	-	3,6	8,0	-	-	-	-	11,6	11,6	
СОВ 60-12.6-15.15	-	-	3,9	8,9	-	-	-	-	12,8	12,8	
СОВ 66-12.6-15.15	-	-	4,0	9,9	-	-	-	-	13,9	13,9	
СОВ 60-12.6-21.21	-	-	4,1	9,2	-	-	-	-	13,3	13,3	
СОВ 66-12.6-21.21	-	-	4,5	10,2	-	-	-	-	14,7	14,7	

МАРКА ЭЛЕМЕНТА	Изделия арматурные										Всего
	Арматура класса										
	А-I		А-III								
	Гост 5781-82 ^а		Гост 5781-82 ^б								
	Ø8	Итого	Ø6	Ø12	Ø14	Ø16	Ø18	Ø20			
СББ 60-12.6-15.21	-	-	1,2	3,7	-	-	-	-	4,9	4,9	
СББ 60-12.6-15.21H	-	-	1,7	4,2	-	-	-	-	5,9	5,9	
СББ 66-12.6-15.21	-	-	1,4	4,1	-	-	-	-	5,5	5,5	
СББ 66-12.6-15.21H	-	-	1,9	4,6	-	-	-	-	6,5	6,5	
СЛ 30-12.6	1,1	1,1	1,5	2,4	-	-	-	-	3,9	5,0	
СЛ 30-14.6	1,1	1,1	1,5	-	3,3	-	-	-	4,8	5,9	
СЛ 30-16.6	1,1	1,1	1,5	-	-	4,3	-	-	5,8	6,9	
СЛ 30-18.6	1,1	1,1	1,5	-	-	-	5,5	-	7,0	8,1	
СЛ 30-20.6	1,1	1,1	1,5	-	-	-	-	6,7	8,2	9,3	
СЛ 30-12.6	-	-	1,8	4,8	-	-	-	-	6,6	6,6	
СЛ 30-14.6	-	-	1,8	-	6,6	-	-	-	8,4	8,4	
СЛ 30-16.6	-	-	1,8	-	-	8,6	-	-	10,4	10,4	
СЛ 30-18.6	-	-	1,8	-	-	-	10,9	-	12,7	12,7	
СЛ 30-20.6	-	-	1,8	-	-	-	-	13,5	15,3	15,3	
СЛСНО 30-12.6	1,1	1,1	2,1	2,4	-	-	-	-	4,5	5,6	
СЛСНО 30-14.6	1,1	1,1	2,1	-	3,3	-	-	-	5,4	6,5	
СЛСНО 30-16.6	1,1	1,1	2,1	-	-	4,3	-	-	6,4	7,5	
СЛСНО 30-18.6	1,1	1,1	2,1	-	-	-	5,5	-	7,6	8,7	
СЛСНО 30-20.6	1,1	1,1	2,1	-	-	-	-	6,8	8,9	10,0	
СЛСНО 36-12.6	1,3	1,3	2,6	3,0	-	-	-	-	5,6	6,8	
СЛСНО 36-14.6	1,3	1,3	2,6	-	4,0	-	-	-	6,6	7,9	
СЛСНО 36-16.6	1,3	1,3	2,6	-	-	5,2	-	-	7,8	9,1	
СЛСНО 36-18.6	1,3	1,3	2,6	-	-	-	6,6	-	9,2	10,5	
СЛСНО 36-20.6	1,3	1,3	2,6	-	-	-	-	8,2	10,8	14,1	
СЛСНО 42-12.6	1,6	1,6	3,0	3,5	-	-	-	-	6,5	8,1	

И. № 100 Подпись и дата

I.130.I-1c.I-2-0000 PC

ИУСм
15

МАРКА ЭЛЕМЕНТА	Изделия арматурные										Всего
	Арматура класса										
	А-I		А-III								
	Гост 578I-82*										
Ø8	Итого	Ø6	ØI2	ØI4	ØI6	ØI8	Ø20	Итого			
28CHO 42-I4.6	I,6	I,6	3,0	-	4,8	-	-	-	7,8	9,4	
28CHO 42-I6.6	I,6	I,6	3,0	-	-	6,2	-	-	9,2	10,8	
28CHO 42-I8.6	I,6	I,6	3,0	-	-	-	7,9	-	10,9	12,5	
28CHO 42-20.6	I,6	I,6	3,0	-	-	-	-	9,8	12,8	14,4	
28CHO 48-I2.6	I,8	I,8	3,5	4,0	-	-	-	-	7,5	9,3	
28CHO 48-I4.6	I,8	I,8	3,5	-	5,5	-	-	-	9,0	10,8	
28CHO 48-I6.6	I,8	I,8	3,5	-	-	7,2	-	-	10,6	12,4	
28CHO 48-I8.6	I,8	I,8	3,5	-	-	-	9,1	-	12,6	14,4	
28CHO 48-20.6	I,8	I,8	3,5	-	-	-	-	11,2	14,7	16,5	
28CHO 54-I2.6	2,0	2,0	3,9	4,6	-	-	-	-	8,5	10,5	
28CHO 54-I4.6	2,0	2,0	3,9	-	6,2	-	-	-	10,1	12,1	
28CHO 54-I6.6	2,0	2,0	3,9	-	-	8,1	-	-	12,0	14,0	
28CHO 54-I8.6	2,0	2,0	3,9	-	-	-	10,3	-	14,2	16,2	
28CHO 54-20.6	2,0	2,0	3,9	-	-	-	-	12,7	16,6	18,6	
28CHO 60-I2.6	2,3	2,3	4,4	5,1	-	-	-	-	9,5	11,8	
28CHO 60-I4.6	2,3	2,3	4,4	-	7,0	-	-	-	11,3	13,6	
28CHO 60-I6.6	2,3	2,3	4,4	-	-	9,0	-	-	13,4	15,7	
28CHO 60-I8.6	2,3	2,3	4,4	-	-	-	11,5	-	15,9	18,2	
28CHO 60-20.6	2,3	2,3	4,4	-	-	-	-	14,2	18,6	20,9	
28CHO 66-I2.6	2,5	2,5	4,8	5,6	-	-	-	-	10,5	13,0	
28CHO 66-I4.6	2,5	2,5	4,8	-	7,7	-	-	-	12,5	15,0	
28CHO 66-I6.6	2,5	2,5	4,8	-	-	10,0	-	-	14,8	17,3	
28CHO 66-I8.6	2,5	2,5	4,8	-	-	-	12,7	-	17,5	20,0	
28CHO 66-20.6	2,5	2,5	4,8	-	-	-	-	15,7	20,5	23,0	
28CHB 30-I2.6	-	-	1,4	4,9	-	-	-	-	6,3	6,3	
28CHB 30-I4.6	-	-	1,4	-	6,6	-	-	-	8,0	8,0	
28CHB 30-I6.6	-	-	1,4	-	-	8,7	-	-	10,1	10,1	

МАРКА ЭЛЕМЕНТА	Изделия арматурные										Всего
	Арматура класса										
	А-I		А-III								
	Гост 578I-82*										
Ø8	Итого	Ø6	ØI2	ØI4	ØI6	ØI8	Ø20	Итого			
28CHB 30-I8.6	-	-	1,4	-	-	-	11,0	-	12,4	12,4	
28CHB 30-20.6	-	-	1,4	-	-	-	-	13,6	15,0	15,0	
28CHB 36-I2.6	-	-	1,7	6,0	-	-	-	-	7,7	7,7	
28CHB 36-I4.6	-	-	1,7	-	8,1	-	-	-	9,8	9,8	
28CHB 36-I6.6	-	-	1,7	-	-	10,6	-	-	12,3	12,3	
28CHB 36-I8.6	-	-	1,7	-	-	-	13,4	-	15,1	15,1	
28CHB 36-20.6	-	-	1,7	-	-	-	-	16,5	18,2	18,2	
28CHB 42-I2.6	-	-	2,0	7,0	-	-	-	-	9,0	9,0	
28CHB 42-I4.6	-	-	2,0	-	9,5	-	-	-	11,5	11,5	
28CHB 42-I6.6	-	-	2,0	-	-	12,5	-	-	14,5	14,5	
28CHB 42-I8.6	-	-	2,0	-	-	-	15,8	-	17,8	17,8	
28CHB 42-20.6	-	-	2,0	-	-	-	-	19,5	21,5	21,5	
28CHB 48-I2.6	-	-	2,3	8,1	-	-	-	-	10,4	10,4	
28CHB 48-I4.6	-	-	2,3	-	11,0	-	-	-	13,3	13,3	
28CHB 48-I6.6	-	-	2,3	-	-	14,4	-	-	16,7	16,7	
28CHB 48-I8.6	-	-	2,3	-	-	-	18,2	-	20,5	20,5	
28CHB 48-20.6	-	-	2,3	-	-	-	-	22,4	24,7	24,7	
28CHB 54-I2.6	-	-	2,7	9,1	-	-	-	-	11,8	11,8	
28CHB 54-I4.6	-	-	2,7	-	12,4	-	-	-	15,1	15,1	
28CHB 54-I6.6	-	-	2,7	-	-	16,2	-	-	18,9	18,9	
28CHB 54-I8.6	-	-	2,7	-	-	-	20,5	-	23,2	23,2	
28CHB 54-20.6	-	-	2,7	-	-	-	-	25,3	28,0	28,0	
28CHB 60-I2.6	-	-	3,0	10,2	-	-	-	-	13,2	13,2	
28CHB 60-I4.6	-	-	3,0	-	13,8	-	-	-	16,8	16,8	
28CHB 60-I6.6	-	-	3,0	-	-	18,1	-	-	21,1	21,1	

I. I30. I-Ic. I-2-0000 PC

ИУМ
16

МАРКА ЭЛЕМЕНТА	Изделия арматурные									Всего
	Арматура класса									
	А-III									
	Гост 5781-82*									
	∅6	∅12	∅14	∅16	∅18	∅20			Итого	
28СНБ 60-18.6	3,0	-	-	-	22,9	-		25,9	25,9	
28СНБ 60-20.6	3,0	-	-	-	-	28,3		31,3	31,3	
28СНБ 66-12.6	3,3	11,3	-	-	-	-		14,6	14,6	
28СНБ 66-14.6	3,3	-	15,3	-	-	-		18,6	18,6	
28СНБ 66-16.6	3,3	-	-	20,0	-	-		23,3	23,3	
28СНБ 66-18.6	3,3	-	-	-	25,4	-		28,7	28,7	
28СНБ 66-20.6	3,3	-	-	-	-	31,3		34,6	34,6	
28СНЛ 30-12.6	2,1	2,4	-	-	-	-		4,5	4,5	
28СНЛ 30-14.6	2,1	-	3,3	-	-	-		5,4	5,4	
28СНЛ 30-16.6	2,1	-	-	4,3	-	-		6,4	6,4	
28СНЛ 30-18.6	2,1	-	-	-	5,4	-		7,5	7,5	
28СНЛ 30-20.6	2,1	-	-	-	-	6,7		8,8	8,8	
30СНО 30-12.6	2,7	2,5	-	-	-	-		5,2	5,2	
30СНО 30-14.6	2,7	3,3	-	-	-	-		6,0	6,0	
30СНО 30-16.6	2,7	-	4,4	-	-	-		7,1	7,1	
30СНО 30-18.6	2,7	-	-	5,5	-	-		8,2	8,2	
30СНО 30-20.6	2,7	-	-	-	6,8	-		9,5	9,5	
30СНО 36-12.6	3,3	3,0	-	-	-	-		6,3	6,3	
30СНО 36-14.6	3,3	-	4,1	-	-	-		7,4	7,4	
30СНО 36-16.6	3,3	-	-	5,3	-	-		8,6	8,6	
30СНО 36-18.6	3,3	-	-	-	6,7	-		10,0	10,0	
30СНО 36-20.6	3,3	-	-	-	-	8,3		11,6	11,6	
30СНО 42-12.6	3,9	3,5	-	-	-	-		7,4	7,4	
30СНО 42-14.6	3,9	-	4,8	-	-	-		8,7	8,7	
30СНО 42-16.6	3,9	-	-	6,2	-	-		10,1	10,1	
30СНО 42-18.6	3,9	-	-	-	7,9	-		11,8	11,8	
30СНО 42-20.6	3,9	-	-	-	-	9,7		13,6	13,6	

МАРКА ЭЛЕМЕНТА	Изделия арматурные									Всего
	Арматура класса									
	А-III									
	Гост 5781-82*									
	∅6	∅12	∅14	∅16	∅18	∅20			Итого	
30СНО 48-12.6	4,5	4,0	-	-	-	-		8,5	8,5	
30СНО 48-14.6	4,5	-	5,5	-	-	-		10,0	10,0	
30СНО 48-16.6	4,5	-	-	7,2	-	-		11,7	11,7	
30СНО 48-18.6	4,5	-	-	-	9,1	-		13,6	13,6	
30СНО 48-20.6	4,5	-	-	-	-	11,2		15,7	15,7	
30СНО 54-12.6	5,1	4,5	-	-	-	-		9,6	9,6	
30СНО 54-14.6	5,1	-	6,2	-	-	-		11,3	11,3	
30СНО 54-16.6	5,1	-	-	8,1	-	-		13,2	13,2	
30СНО 54-18.6	5,1	-	-	-	10,3	-		15,4	15,4	
30СНО 54-20.6	5,1	-	-	-	-	12,7		17,8	17,8	
30СНО 60-12.6	5,7	5,1	-	-	-	-		10,8	10,8	
30СНО 60-14.6	5,7	-	6,9	-	-	-		12,6	12,6	
30СНО 60-16.6	5,7	-	-	9,0	-	-		14,7	14,7	
30СНО 60-18.6	5,7	-	-	-	11,4	-		17,1	17,1	
30СНО 60-20.6	5,7	-	-	-	-	14,1		19,8	19,8	
30СНО 66-12.6	6,2	5,7	-	-	-	-		11,9	11,9	
30СНО 66-14.6	6,2	-	7,7	-	-	-		13,9	13,9	
30СНО 66-16.6	6,2	-	-	10,1	-	-		16,3	16,3	
30СНО 66-18.6	6,2	-	-	-	12,7	-		18,9	18,9	
30СНО 66-20.6	6,2	-	-	-	-	15,7		21,9	21,9	
30СНБ 30-12.6	2,1	4,8	-	-	-	-		6,9	6,9	
30СНБ 30-14.6	2,1	-	6,6	-	-	-		8,7	8,7	
30СНБ 30-16.6	2,1	-	-	8,6	-	-		10,7	10,7	
30СНБ 30-18.6	2,1	-	-	-	10,9	-		13,0	13,0	
30СНБ 30-20.6	2,1	-	-	-	-	13,5		15,6	15,6	

Лист № 103 из 103 Подпись: В.И.И. 13.01.82

I. I30. I-1c. I-2-0000 PC
ИУСМ
И7

