

ОБОЗНАЧЕНИЕ	НАИМЕНОВАНИЕ	СТР.
3.006.1-2.87.1 ТО	ТЕХНИЧЕСКОЕ ОПИСАНИЕ	5
3.006.1-2.87.1 -1	ЛОТОК Л1-8; Л1-15	8
-2	ЛОТОК Л1г-8; Л1г-15	9
-3	ЛОТОК Л2-8; Л2-15	10
-4	ЛОТОК Л2г-8; Л2г-15	11
-5	ЛОТОК Л3-8; Л3-15	12
-6	ЛОТОК Л3г-8; Л3г-15	13
-7	ЛОТОК Л4-8; Л4-15	14
-8	ЛОТОК Л4г-8; Л4г-15	15
-9	ЛОТОК Л5-8; Л5-15	16
-10	ЛОТОК Л5г-8; Л5г-15	17
-11	ЛОТОК Л6-5... Л6-15	18
-12	ЛОТОК Л6г-5... Л6г-15	19
-13	ЛОТОК Л7-5... Л7-15	20
-14	ЛОТОК Л7г-5... Л7г-15	21
-15	ЛОТОК Л8-5... Л8-15	22
-16	ЛОТОК Л8г-5... Л8г-15	23
-17	ЛОТОК Л9-5... Л9-15	24
-18	ЛОТОК Л9г-5... Л9г-15	25
-19	ЛОТОК Л10-3... Л10-15	26
-20	ЛОТОК Л10г-3... Л10г-15	28
-21	ЛОТОК Л11-3... Л11-15	29
-22	ЛОТОК Л11г-3... Л11г-15	31
-23	ЛОТОК Л12-3... Л12-15	32
-24	ЛОТОК Л12г-3... Л12г-15	34
-25	ЛОТОК Л13-3... Л13-15	35
-26	ЛОТОК Л13г-3... Л13г-15	37
-27	ЛОТОК Л14-3... Л14-15	38
-28	ЛОТОК Л14г-3... Л14г-15	40
-29	ЛОТОК Л15-3... Л15-15; Л15-3а... Л15-15а	41
-30	ЛОТОК Л15г-3... Л15г-15	44
-31	ЛОТОК Л16-3... Л16-15; Л16-3а... Л16-15а	45

Лич. № ПОЛ. ПОЛН. И ЗАТ. ВЗАИМ. №

ОБОЗНАЧЕНИЕ	НАИМЕНОВАНИЕ	СТР.
3.006.1-2.87.1-32	ЛОТОК Л16г-3... Л16г-15	48
-33	ЛОТОК Л17-3... Л17-15; Л17-3а... Л17-15а	49
-34	ЛОТОК Л17г-3... Л17г-15	52
-35	ЛОТОК Л18-3... Л18-15; Л18-3а... Л18-15а	53
-36	ЛОТОК Л18г-3... Л18г-15	56
-37	ЛОТОК Л19-3... Л19-15; Л19-3а... Л19-15а	57
-38	ЛОТОК Л19г-3... Л19г-15	60
-39	ЛОТОК Л20-3... Л20-15; Л20-3а... Л20-15а	61
-40	ЛОТОК Л20г-3... Л20г-15	64
-41	ЛОТОК Л21-3... Л21-15; Л21-3а... Л21-15а	65
-42	ЛОТОК Л21г-3... Л21г-15	68
-43	ЛОТОК Л22-3... Л22-15; Л22-3а... Л22-15а	69
-44	ЛОТОК Л22г-3... Л22г-15	71
-45	ЛОТОК Л23, Л23г. ОПАЛУБОЧНЫЙ ЧЕРТЕЖ	72
-46	ЛОТОК Л23-3... Л23-8; Л23-3а... Л23-8а. АРМИРОВАНИЕ	73
-47	ЛОТОК Л23г-3... Л23г-8. АРМИРОВАНИЕ	75
-48	ЛОТОК Л23-11... Л23-15; Л23-11а... Л23-15а АРМИРОВАНИЕ	76
-49	ЛОТОК Л23г-11... Л23г-15. АРМИРОВАНИЕ	78
-50	ЛОТОК Л24, Л24г. ОПАЛУБОЧНЫЙ ЧЕРТЕЖ	79
-51	ЛОТОК Л24-3... Л24-8; Л24-3а... Л24-8а. АРМИРОВАНИЕ	80

НАЧ. ОГД.	БРОДСКИЙ	<i>Бродский</i>
Н. КОНТР.	УМАНЦЕВА	<i>Уманцева</i>
ГЛ. СПЕЦ.	КОРАТЕЦКИЙ	<i>Коратцкий</i>
РУК. ГР.	ЧУМАКОВА	<i>Чумакова</i>
ВЕД. ИНЖ.	УМАНЦЕВА	<i>Уманцева</i>
ПРОВЕР.	УМАНЦЕВА	<i>Уманцева</i>
СТ. ТЕХН.	ЛИТВИНЕНКО	<i>Литвиненко</i>

3.006.1-2.87.1-00

СОДЕРЖАНИЕ	СТАДИЯ	ЛИСТ	ЛИСТОВ
	Р	1	3
	ХАРЬКОВСКИЙ ПРОМСТРОЙНИИПРОЕКТ		

ОБОЗНАЧЕНИЕ	НАИМЕНОВАНИЕ	СТР.
3.006.1-2.87.1 -52	ЛОТОК Л24 _г -3...Л24 _г -8. АРМИРОВАНИЕ	82
-53	ЛОТОК Л24-11 Л24-15; Л24-11а...Л24-15а	
	АРМИРОВАНИЕ	83
-54	ЛОТОК Л24 _г -11...Л24 _г -15. АРМИРОВАНИЕ	85
-55	ЛОТОК Л25, Л25 _г	
	ОПАЛУБОЧНЫЙ ЧЕРТЕЖ.	86
-56	ЛОТОК Л25-3...Л25-8;Л25-3а...Л25-8а.	
	АРМИРОВАНИЕ	87
-57	ЛОТОК Л25 _г -3...Л25 _г -8. АРМИРОВАНИЕ	88
-58	ЛОТОК Л25-11...Л25-15; Л25-11а...Л25-15а.	
	АРМИРОВАНИЕ	89
-59	ЛОТОК Л25 _г -11...Л25 _г -15. АРМИРОВАНИЕ	90
-60	ЛОТОК Л26, Л26 _г	
	ОПАЛУБОЧНЫЙ ЧЕРТЕЖ	91
-61	ЛОТОК Л26-3...Л26-8; Л26-3а...Л26-8а.	
	АРМИРОВАНИЕ	92
-62	ЛОТОК Л26 _г -3...Л26 _г -8. АРМИРОВАНИЕ	93
-63	ЛОТОК Л26-11...Л26-15; Л26-11а...Л26-15а.	
	АРМИРОВАНИЕ	94
-64	ЛОТОК Л26 _г -11...Л26 _г -15. АРМИРОВАНИЕ	95
-65	ЛОТОК Л27, Л27 _г	
	ОПАЛУБОЧНЫЙ ЧЕРТЕЖ	96
-66	ЛОТОК Л27-3...Л27-8; Л27-3а...Л27-8а.	
	АРМИРОВАНИЕ	97
-67	ЛОТОК Л27 _г -3...Л27 _г -8. АРМИРОВАНИЕ	98
-68	ЛОТОК Л27-11...Л27-15; Л27-11а...Л27-15а.	
	АРМИРОВАНИЕ	99
-69	ЛОТОК Л27 _г -11...Л27 _г -15. АРМИРОВАНИЕ	100
-70	ЛОТОК Л28, Л28 _г	
	ОПАЛУБОЧНЫЙ ЧЕРТЕЖ	101

ОБОЗНАЧЕНИЕ	НАИМЕНОВАНИЕ	Ст.
3.006.1-2.87.1 -71	ЛОТОК Л28-3...Л28-8; Л28-3а...Л28-8а.	
	АРМИРОВАНИЕ	102
-72	ЛОТОК Л28 _г -3...Л28 _г -8. АРМИРОВАНИЕ	103
-73	ЛОТОК Л28-11...Л28-15; Л28-11а...Л28-15а.	
	АРМИРОВАНИЕ	104
-74	ЛОТОК Л28 _г -11...Л28 _г -15. АРМИРОВАНИЕ	105
-75	ЛОТОК Л29, Л29 _г	
	ОПАЛУБОЧНЫЙ ЧЕРТЕЖ	106
-76	ЛОТОК Л29-3...Л29-8; Л29-3а...Л29-8а.	
	АРМИРОВАНИЕ	107
-77	ЛОТОК Л29 _г -3...Л29 _г -8. АРМИРОВАНИЕ	108
-78	ЛОТОК Л29-11...Л29-15; Л29-11а...Л29-15а.	
	АРМИРОВАНИЕ	109
-79	ЛОТОК Л29 _г -11...Л29 _г -15. АРМИРОВАНИЕ	110
-80	ЛОТОК Л30, Л30 _г	
	ОПАЛУБОЧНЫЙ ЧЕРТЕЖ	111
-81	ЛОТОК Л30-8...Л30-8; Л30-3а...Л30-8а.	
	АРМИРОВАНИЕ	112
-82	ЛОТОК Л30 _г -3...Л30 _г -8. АРМИРОВАНИЕ	113
-83	ЛОТОК Л30-11...Л30-15; Л30-11а...Л30-15а.	
	АРМИРОВАНИЕ	114
-84	ЛОТОК Л30 _г -11...Л30 _г -15. АРМИРОВАНИЕ	115
-85	ЛОТОК Л31, Л31 _г	
	ОПАЛУБОЧНЫЙ ЧЕРТЕЖ	116
-86	ЛОТОК Л31-3...Л31-8; Л31-3а...Л31-8а.	
	АРМИРОВАНИЕ	117
-87	ЛОТОК Л31 _г -3...Л31 _г -8. АРМИРОВАНИЕ	118
-88	ЛОТОК Л31-11...Л31-15; Л31-11а...Л31-15а.	
	АРМИРОВАНИЕ	119

ИНВ.№ ПОДЛ. ПОДПИСЬ И ДАТА ВЗАИМ. ИНВ.№

3.006.1-2.87.1-00	ЛКСТ
	2

Обозначение	Наименование	Стр.	Обозначение	Наименование	Стр.
3.006.1-2.87.1-89	Лоток Л31 _г -11...Л31 _г -15. Армирование	120	3.006.1-2.87.1-110	Лоток Л35 _г -8...Л35 _г -15. Армирование	141
-90	Лоток Л32, Л32 _г .		-111	Лоток Л36, Л36 _г .	
	Опалубочный чертеж	121		Опалубочный чертеж	142
-91	Лоток Л32-3...Л32-8; Л32-3а...Л32-8а.		-112	Лоток Л36-3...Л36-8; Л36-3а...Л36-8а.	
	Армирование	122		Армирование	143
-92	Лоток Л32 _г -3...Л32 _г -8. Армирование	123	-113	Лоток Л36 _г -3...Л36 _г -8. Армирование	144
-93	Лоток Л32-11...Л32-15; Л32-11а...Л32-15а.		-114	Лоток Л36-11...Л36-15; Л36-11а...Л36-15а.	
	Армирование	124		Армирование	145
-94	Лоток Л32 _г -11...Л32 _г -15. Армирование	125	-115	Лоток Л36 _г -11...Л36 _г -15. Армирование	146
-95	Лоток Л33, Л33 _г .		-116	Лоток Л37, Л37 _г .	
	Опалубочный чертеж	126		Опалубочный чертеж	147
-96	Лоток Л33-3...Л33-8; Л33-3а...Л33-8а.		-117	Лоток Л37-3...Л37-8; Л37-3а...Л37-8а.	
	Армирование	127		Армирование	148
-97	Лоток Л33 _г -3...Л33 _г -8. Армирование	128	-118	Лоток Л37 _г -3...Л37 _г -8. Армирование	149
-98	Лоток Л33-11...Л33-15; Л33-11а...Л33-15а.		-119	Лоток Л37-11...Л37-15; Л37-11а...Л37-15а.	
	Армирование	129		Армирование	150
-99	Лоток Л33 _г -11...Л33 _г -15. Армирование	130	-120	Лоток Л37 _г -11...Л37 _г -15. Армирование	151
-100	Лоток Л34, Л34 _г .		-121	Лоток Л38, Л38 _г .	
	Опалубочный чертеж	131		Опалубочный чертеж	152
-101	Лоток Л34-3...Л34-8; Л34-3а...Л34-8а.		-122	Лоток Л38-3...Л38-8; Л38-3а...Л38-8а.	
	Опалубочный чертеж	132		Армирование	153
-102	Лоток Л34 _г -3...Л34 _г -8. Армирование	133	-123	Лоток Л38 _г -3...Л38 _г -8. Армирование	154
-103	Лоток Л34-11...Л34-15; Л34-11а...Л34-15а.		-124	Лоток Л38-11...Л38-15; Л38-11а...Л38-15а.	
	Армирование	134		Армирование	155
-104	Лоток Л34 _г -11...Л34 _г -15. Армирование	135	-125	Лоток Л38 _г -11...Л38 _г -15	156
-105	Лоток Л35, Л35 _г .		-126	Узел 1...4	157
	Опалубочный чертеж	136	-127	Схема фиксации сеток	158
-106	Лоток Л35-3; Л35-5; Л35-3а, Л35-5а.		3.006.1-2.87.1 РС	Ведомость расхода стали на элемент	159
	Армирование	137	3.006.1-2.87.1-128	Вариант устройства пространственной	
-107	Лоток Л35 _г -3, Л35 _г -5. Армирование	138		каркаса для лотков длиной 6 м	162
-108	Лоток Л35-8, Л35-11; Л35-8а, Л35-11а.				
	Армирование	139			
-109	Лоток Л35-12, Л35-15; Л35-12а, Л35-15а.				
	Армирование	140			

3.006.1-2.87.1-00

Лист
3

22991-01 5

ФОРМАТ А3

1. ОБЩАЯ ЧАСТЬ.

1.1. Настоящий выпуск серии 3.006.1-2.87 содержит рабочие чертежи сборных железобетонных лотковых элементов каналов и тоннелей.

Состав серии и материалы для проектирования каналов и тоннелей приведены в выпуске 0, арматурные и закладные изделия - в выпуске 3.

1.2. Железобетонные лотки запроектированы в соответствии с главой СНиП 2.03.01-84 "Бетонные и железобетонные конструкции. Нормы проектирования".

Расчетные схемы лотков приведены в выпуске 0.

1.3. Лотки обозначены марками, состоящими из букв и цифр (например, Л1-8, Л7-15 и т.д.). Буква "Л" определяет вид изделия (лоток), цифра после буквы - порядковый номер изделия, цифра после тире - величину вертикальной равномерно-распределенной эквивалентной расчетной нагрузки. Марки лотков с закладными изделиями содержат дополнительную букву "а" (например, Л20-11а). В марках доборных элементов добавляется буква "д" (например, Л1д-8, Л7д-15).

2. ТЕХНИЧЕСКИЕ ТРЕБОВАНИЯ.

2.1. Лотки приняты из тяжелого бетона классов В15, В25, В30 и В35.

2.2. Арматура принята классов А-I и А-III по ГОСТ 5781-82 и класса ВрI по ГОСТ 6727-80.

2.3. Для закладных изделий принята прокатная сталь ВСтЗкп2 по ГОСТ 380-71*, анкеры закладных из-

делий - из стали класса А-III по ГОСТ 5781-82.

Монтажные петли приняты из стали класса А-I марки ВСтЗсп2 и ВСтЗпс2.

В случае монтажа конструкций при расчетной зимней температуре ниже минус 40°C, применение для монтажных петель стали марки ВСтЗпс2 не допускается.

2.4. Армирование лотков производится сварными сетками и каркасами. Подбор арматурных изделий лотков производится по соответствующему чертежу.

Схемы фиксации арматуры приведены в докум. -

2.5. Толщина защитного слоя бетона для рабочей арматуры принята:

при толщине конструкций до 100 мм включительно - 15 мм,

при толщине более 100 мм - 20 мм. Допускаемое отклонение при толщине защитного слоя +5 мм

ИЧ.ОТД.	Бродская		
И. КОНТР.	Уманцева		
ГЛ. КОНСТ.	Коротецкий		
РУК. ГР.	Чумакова		
ВЕД. ИНЖ.	Уманцева		
ПРОВЕРКА	Уманцева		
СЧ. ТЕХН.	Литвиненко		

3.006.1-2.87.1 ТО

ТЕХНИЧЕСКОЕ
ОПИСАНИЕ

СТРАНА	ЛИСТ	ЛИСТОВ
Р	1	3

ХАРЬКОВСКИЙ
ПРОМСТРОЙНИИПРОЕКТ

2.6. Бетонирование лотковых элементов производить в горизонтальном положении стенками вниз. Для выемки изделий из опалубки в стенках лотков предусмотрены распулочные уклоны $\tan \alpha = 1/15$. Для строповки лотков при выемке из опалубки предусмотрены монтажные петли.

2.7. Выемку лотков из опалубки производить после достижения бетоном 70% проектной прочности.

2.8. Фиксация верхней горизонтальной (в положении бетонирования) арматуры должна производиться в соответствии со схемами, приведенными в док. - 127 настоящего выпуска. Расход металла на фиксаторы учтен в общем расходе металла на изделие.

2.9. При установке монтажных петель из складных изделий следует руководствоваться узлами, приведенными в док. - 126

3. Методы контроля и правила приёмки.

3.1. Испытания лотков на прочность производить в соответствии с ГОСТ 8829-85 «Методы испытания и оценки прочности, жесткости и трещиностойкости.»

При этом рекомендуется производить приёмочный контроль лотков с использованием неразрушающих методов.

3.2. Приёмку лотков производить в соответствии с ГОСТ 13015.0-83 «Конструкции и изделия бетонные и железобетонные сборные. Общие технические требования» и техническими требованиями, приведенными в настоящих технических описаниях.

При приёмке обращать внимание на правильность маркировки лотков.

4. Складирование и транспортирование лотков.

4.1. Складирование лотков производить в штабелях в соответствии со схемой на листе 3 технического описания настоящего выпуска. Высота штабеля назначается из условия обеспечения требований по технике безопасности и согласно СНиП III-4-80 «Техника безопасности в строительстве». Прокладки должны устанавливаться на тех же расстояниях от торцов элементов, что и монтажные петли.

4.2. Поставка лотков потребителю должна производиться по достижению бетоном отпускной прочности, величина которой устанавливается в соответствии с п.п. 7.4, 7.6, 7.7 ГОСТ 13015.0-83.

3.006.1-2.87.1 ТО

Лист

2

22991-01 7

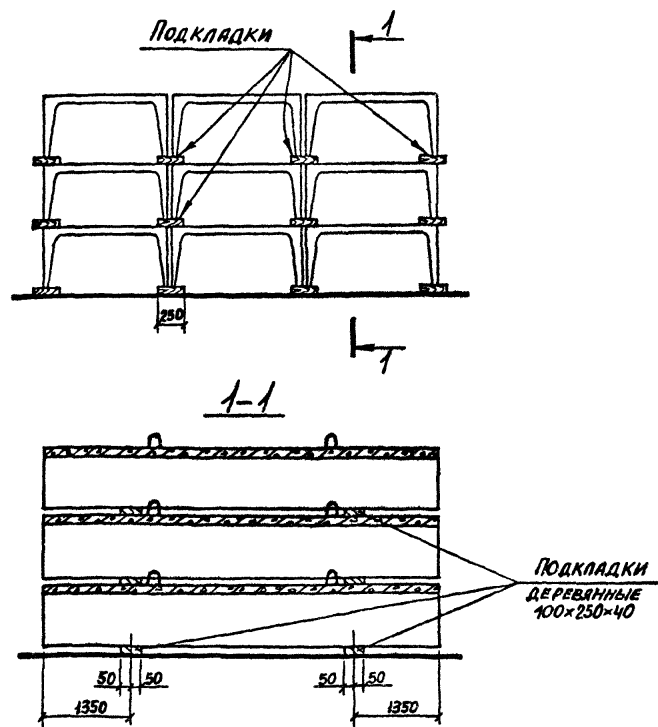
ФОРМАТ А3

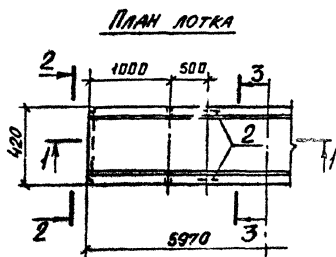
4.3. Погрузку и транспортировку лотков производить в соответствии с ГОСТ 13015.4-84, "Правила транспортирования и хранения" и "Руководством по перевозке автотранспортом строительных конструкций." (Стройиздат, Москва 1980г) и "Руководством по перевозке железнодорожным транспортом сборных крупногабаритных железобетонных конструкций промышленного и жилищного строительства (Стройиздат, 1967г). При транспортировании лотки должны иметь опоры, расположенные также, как и при складировании.

ТАБЛИЦА СООТВЕТСТВИЯ
МАРОК И КЛАССОВ БЕТОНА ПО
ПРОЧНОСТИ НА СЖАТИЕ.

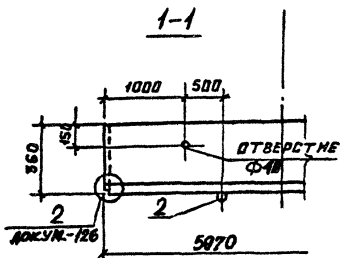
МАРКА БЕТОНА ПО ПРОЧНОСТИ НА СЖАТИЕ	КЛАСС БЕТОНА ПО ПРОЧНОСТИ НА СЖАТИЕ
M200	B15
M300	B25
M400	B30
M450	B35

СХЕМА СКЛАДИРОВАНИЯ ЛОТКОВ

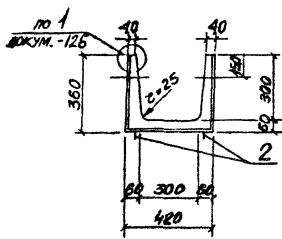




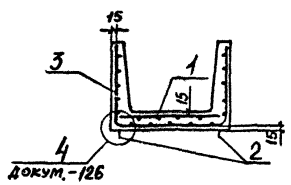
Ось
СИММЕТРИИ



2-2 повернуто



3-3
Схема армирования



МАРКА ЛОТКА	КЛАСС БЕТОНА	ОБЪЕМ БЕТОНА, м³	МАССА, т
Л1-8	В15	0,34	0,90
Л1-15			

МАРКА ЛОТКА	Поз.	НАИМЕНОВАНИЕ	КОЛ.	ОБОЗНАЧЕНИЕ ДОКУМЕНТА
Для всех марок		<u>Документация</u>		
		Техническое описание		3.006.1-2.87.1 ТО
		Ведомость расхода стали		3.006.1-2.87.1 РС
		<u>Сборочные единицы</u>		
Л1-8	1	Сетка С2-1	1	3.006.1-2.87.3-4
	2	Петля УП1-2	4	1.400-9, выр.1
Л1-15	3	<u>Сборочные единицы</u>		
	3	Сетка С3-1	1	3.006.1-2.87.3-26
Л1-15		<u>Сборочные единицы</u>		
	3	Сетка С3-1-1	1	3.006.1-2.87.3-26

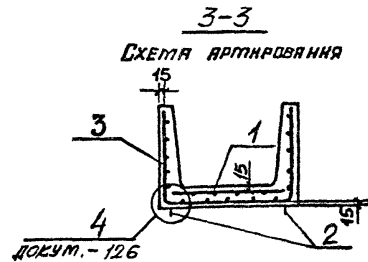
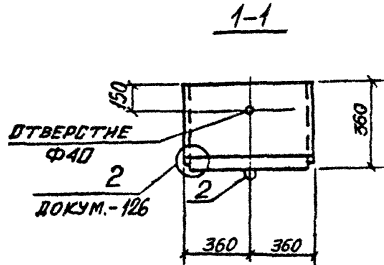
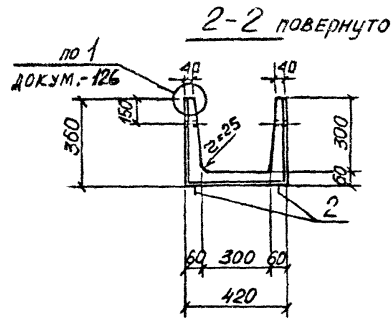
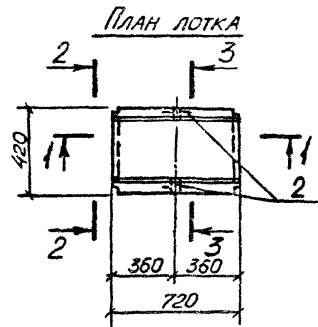
Имя, № подл., Подпись и дата

НАЧ. ОТД.	БЛОДСКИЙ	
Н. КОНТР.	УМАНЦЕВА	
П. КОНСТ.	КОДОТЕЦКИЙ	
РУК. ГР.	УМАНЦЕВА	
ВЕД. ИНК.	УМАНЦЕВА	
ПРОВЕРИЛ	УМАНЦЕВА	
ИНЖЕНЕР	КАПЫШОВА	

3.006.1-2.87.1-1		
ЛОТОК Л1-8; Л1-15	СТАЛЬ	ЛИСТ
	Р	1
ХАРЬКОВСКИЙ ПРОМСТРОИНИИПРОЕКТ		

22991-01 9

ФОРМАТ А3



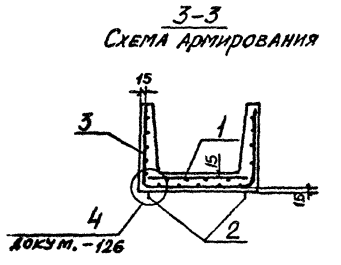
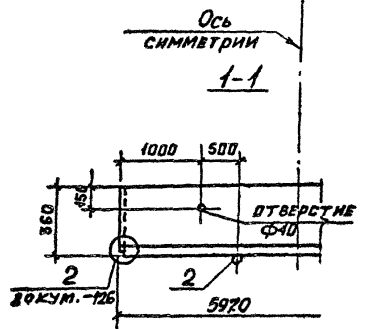
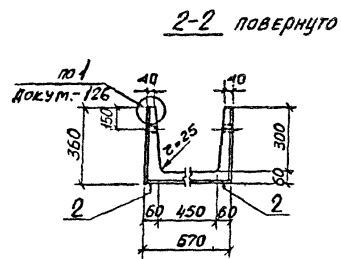
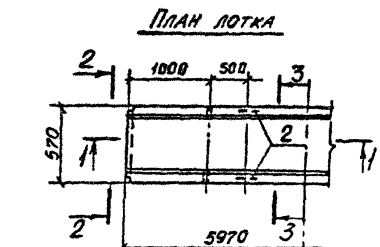
МАРКА ЛОТКА	Поз.	НАИМЕНОВАНИЕ	КОЛ.	ОБОЗНАЧЕНИЕ ДОКУМЕНТА
ДЛЯ ВСЕХ МАРОК		<u>ДОКУМЕНТАЦИЯ</u>		
		ТЕХНИЧЕСКОЕ ОПИСАНИЕ		3.006.1-2.87.1 ТО
		ВЕДОМОСТЬ РАСХОДА СТАЛИ		3.006.1-2.87.1 РС
		<u>СБОРОЧНЫЕ ЕДИНИЦЫ</u>		
	1	СЕТКА С2-21	1	3.006.1-2.87.3-17
Л19-8		<u>ДЕТАЛИ</u>		
	2	ПЕТЛЯ УП1-2	2	1.400-9, вып.1
		<u>СБОРОЧНЫЕ ЕДИНИЦЫ</u>		
	3	СЕТКА С3-11	1	3.006.1-2.87.3-30
Л19-15		<u>СБОРОЧНЫЕ ЕДИНИЦЫ</u>		
	3	СЕТКА С3-11-1	1	3.006.1-2.87.3-30

МАРКА ЛОТКА	КЛАСС БЕТОНА	ОБЪЕМ БЕТОНА, М ³	МАССА, Т
Л19-8	В15	0,04	0,11
Л19-15			

НАЧ. ОТЗ.	БРОДСКИЙ	
И. КОНТ.	УМАНЦЕВА	
ГЛ. КОНСТ.	КОРОТЕЦКИЙ	
РУК. ГР.	УМАКОВА	
ВЕД. ИНЖ.	УМАНЦЕВА	
ПРОВЕРИЛ	УМАНЦЕВА	
ИНЖЕНЕР	КАМЫШОВА	

3.006.1-2.87.1-2		
Лоток Л19-8; Л19-15		
СТАДИЯ	ЛИСТ	ЛИСТОВ
Д		1
ХАРЬКОВСКИЙ ПРОМСТРОЙНИИПРОЕКТ		

Лист № подл. Подпись и дата. ВЗАИМ ИНВ. ЛР



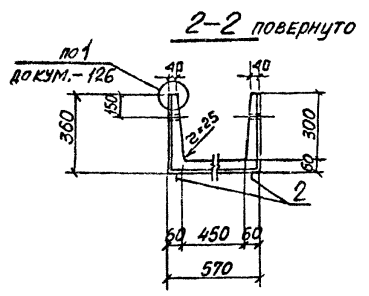
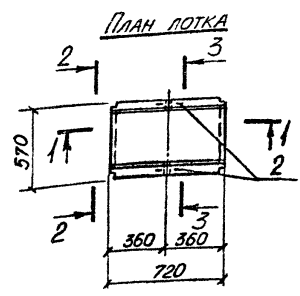
МАРКА ЛОТКА	КЛАСС БЕТОНА	ОБЪЕМ БЕТОНА, м ³	МАССА, т
Л2-8	В15	0,38	0,90
Л2-15	В25		

МАРКА ЛОТКА	Поз.	НАИМЕНОВАНИЕ	КОЛ.	ОБОЗНАЧЕНИЕ ДОКУМЕНТА
ДЛЯ ВСЕХ МАРОК		<u>ДОКУМЕНТАЦИЯ</u>		
		ТЕХНИЧЕСКОЕ ОПИСАНИЕ		3.006.1-2.87.1 ТО
		ВЕДОМОСТЬ РАСХОДА СТАЛИ		3.006.1-2.87.1 РС
		<u>СБОРОЧНЫЕ ЕДИНИЦЫ</u>		
	1	СЕТКА С2-2	1	3.006.1-2.87.3-4
		<u>ДЕТАЛИ</u>		
	2	ПЕТЛЯ УП1-2	4	1.400-9, вып. 1
Л2-8		<u>СБОРОЧНЫЕ ЕДИНИЦЫ</u>		
	3	СЕТКА С3-2	1	3.006.1-2.87.3-26
Л2-15		<u>СБОРОЧНЫЕ ЕДИНИЦЫ</u>		
	3	СЕТКА С3-2-1	1	3.006.1-2.87.3-26

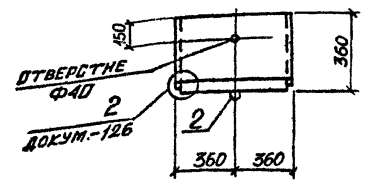
Имя, №-подл. Подпись и дата. ВЗАИМ. ИМЯ

НАЧ. ОТД.	БРОДСКИЙ	
И. КОНТ.	УМАНЦЕВА	
ГЛ. КОНСТ.	КОДОТЕЦКИЙ	
РУК. ГР.	ЧИМАКОВА	
ВЕД. ИНЖ.	УМАНЦЕВА	
ПРОВЕРИЛ	УМАНЦЕВА	
ИНЖЕНЕР	КЛИМЫШОВА	

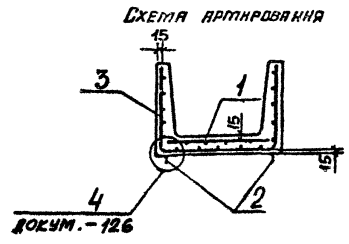
3.006.1-2.87.1-3						
Лоток Л2-8; Л2-15		<table border="1"> <tr> <td>Станд. Лист</td> <td>Листов</td> </tr> <tr> <td>Р</td> <td>1</td> </tr> </table>	Станд. Лист	Листов	Р	1
Станд. Лист	Листов					
Р	1					
ХАРЬКОВСКИЙ ПРОМСТРОЙНИИПРОЕКТ						



1-1



3-3



МАРКА ЛОТКА	КЛАСС БЕТОНА	ОБЪЕМ БЕТОНА, м ³	МАССА, т
12g-8	B15	0,048	0,1
12g-15	B25		

МАРКА ЛОТКА	Поз.	НАИМЕНОВАНИЕ	Кол.	ОБОЗНАЧЕНИЕ ДОКУМЕНТА
ДЛЯ ВСЕХ МАРОК		<u>ДОКУМЕНТАЦИЯ</u>		
		ТЕХНИЧЕСКОЕ ОПИСАНИЕ		3.006.1-2.87.1 ТО
		ВЕДОМОСТЬ РАСХОДА СТАЛИ		3.006.1-2.87.1 РС
		<u>СБОРОЧНЫЕ ЕДИНИЦЫ</u>		
	1	СЕТКА С2-22	1	3.006.1-2.87.3-17
		<u>ДЕТАЛИ</u>		
12g-8		<u>СБОРОЧНЫЕ ЕДИНИЦЫ</u>		
	3	СЕТКА С3-12	1	3.006.1-2.87.3-30
12g-15		<u>СБОРОЧНЫЕ ЕДИНИЦЫ</u>		
	3	СЕТКА С3-12-1	1	3.006.1-2.87.3-30

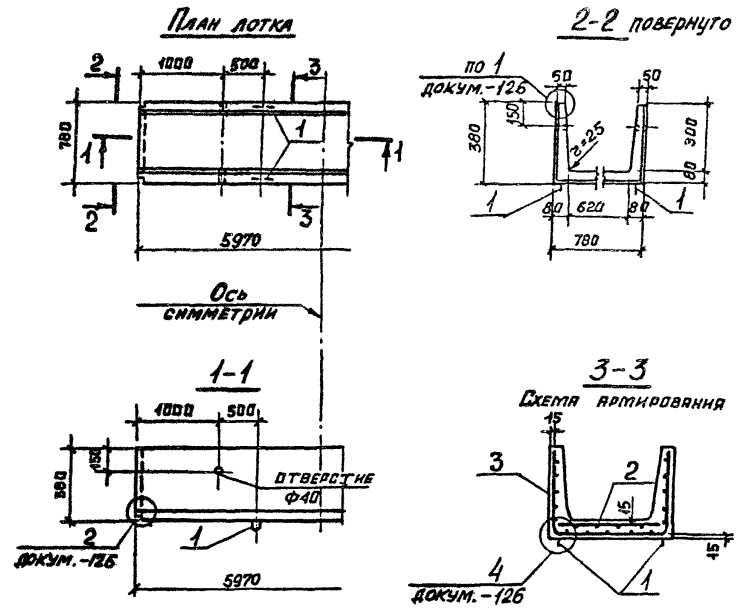
Ивл. № подл. Подпись и дата. Взам. инв. №

НАЧ. ОТД.	БРЮДСКИЙ	
Н. КОНТ.	УМАНЦЕВА	
ГЛ. КОНСТ.	КОДОТЕЧКИНА	
РУК. ГР.	ЧУМАКОВА	
ВЕД. МЯЖ.	УМАНЦЕВА	
ПРОВЕРИЛ	УМАНЦЕВА	
ИНЖЕНЕР	КАРМЫШОВА	

3.006.1-2.87.1-4		
ЛОТOK 12g-8; 12g-15		
СТАДИЯ	ЛИСТ	ЛИСТОВ
Р		1
ХАРЬКОВСКИЙ ПРОМСТРОЙНИИПРОЕКТ		

22994-01 12

ФОРМАТ А3



МАРКА ЛОТКА	КЛАСС БЕТОНА	ОБЪЕМ БЕТОНА, м³	МАССА, т
Л3-8	В 15	0,6	1,50
Л3-15	В 25		

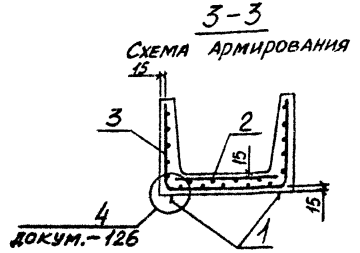
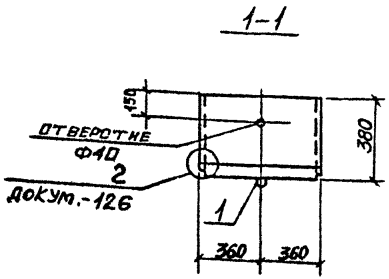
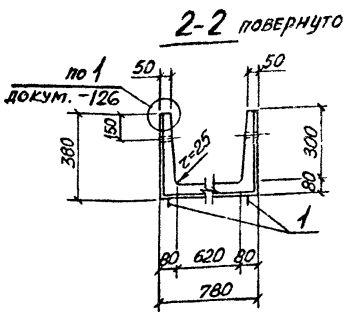
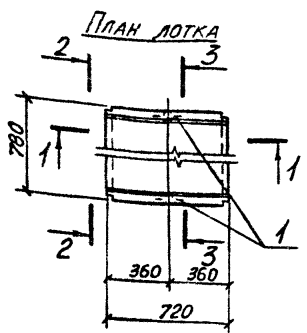
МАРКА ЛОТКА	Поз.	НАИМЕНОВАНИЕ	КОЛ.	ОБОЗНАЧЕНИЕ ДОКУМЕНТА
ДЛЯ ВСЕХ МАРОК	<u>ДОКУМЕНТАЦИЯ</u>			
		ТЕХНИЧЕСКОЕ ОПИСАНИЕ		3.006.1-2.87.1 ТО
		ВЕДОМОСТЬ РАСХОДА СТАЛИ		3.006.1-2.87.1 РС
Л3-8	<u>ДЕТАЛИ</u>			
	1	ПЕТЛЯ УП1-4	4	1.400-9, вып.1
	<u>СБОРОЧНЫЕ ЕДИНИЦЫ</u>			
	2	СЕТКА С2-3	1	3.006.1-2.87.3-4
	3	С3-3	1	-27
Л3-15	<u>СБОРОЧНЫЕ ЕДИНИЦЫ</u>			
	2	СЕТКА С2-3-1	1	3.006.1-2.87.3-4
	3	С3-3-1	1	-27

Имя и ф.о. ПОДПИСЬ И ДАТА

НАЧ. ОТД.	БРОДСКИЙ	ИИ	3.006.1-2.87.1-5	СТАДИО	ЛИСТ	ЛИСТОВ
Н. КОНТ.	УМАНЦЕВА	ИИ				
ГЛАВ. КОНСТ.	КОРОТЕЦКИЙ	ИИ				
ДУК. ГР.	ЧУМАКОВА	ИИ	ЛОТОК Л3-8; Л3-15	Р	ЛИСТ	1
ВЕД. НИЖ.	УМАНЦЕВА	ИИ				
ПРОВЕРКА	УМАНЦЕВА	ИИ				
ИНЖЕНЕР	КАМЫШОВА	В.Х.ИИ				
				ХАРЬКОВСКИЙ ПРОМСТРОЙНИИПРОЕКТ		

22991-01 13

ФОРМАТ А3



Марка лотка	Класс бетона	Объем бетона, м³	Масса, т
ЛЗг-8	В15	0,075	0,19
ЛЗг-15	В25		

Марка лотка	Поз.	Наименование	Кол.	Обозначение документа
Для всех марок	<u>ДОКУМЕНТАЦИЯ</u>			
		Техническое описание		3.006.1-2.87.1 ТО
		Ведомость расхода стали		3.006.1-2.87.1 РС
		<u>ДЕТАЛИ</u>		
	1	Петля УП1-2	2	1.400-9, вып.1
ЛЗг-8	<u>СБОРОЧНЫЕ ЕДИНИЦЫ</u>			
	2	Сетка С2-23	1	3.006.1-2.87.3-17
	3	С3-13	1	-31
ЛЗг-15	<u>СБОРОЧНЫЕ ЕДИНИЦЫ</u>			
	2	Сетка С2-23-1	1	3.006.1-2.87.3-17
	3	С3-13-1	1	-31

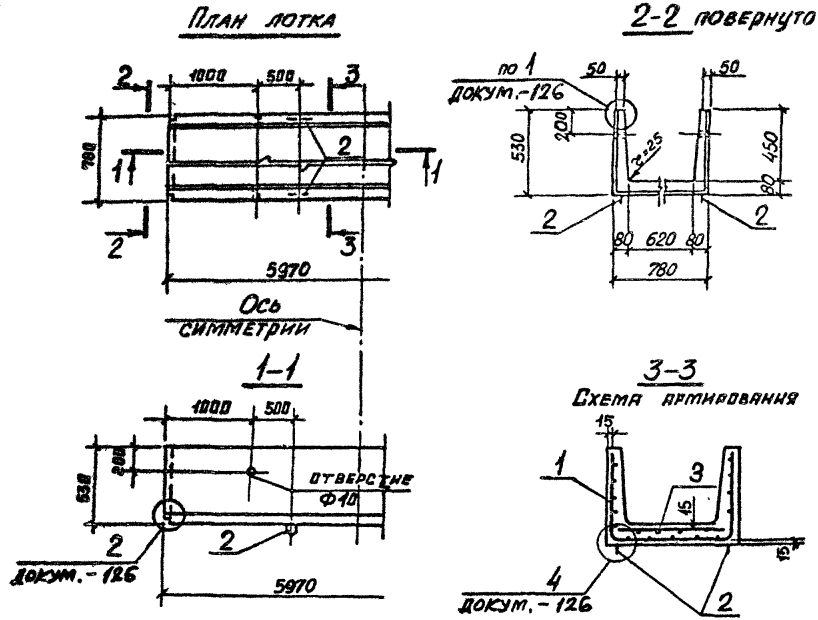
№з. № подл. Подпись и дата Взам. инв. №

НАЧ. СТОД.	Бродский	Ис
И. КОНТР.	Уманцева	Ис
ГЛ. КОНСТ.	Коротецкий	Ис
ДИК. ГР.	Чумакова	Ис
ВЕД. ИНЖ.	Уманцева	Ис
ПРОВЕРИЛ	Уманцева	Ис
ИНЖЕНЕР	Камышова	Ис

3.006.1-2.87.1-6	
Лоток ЛЗг-8; ЛЗг-15	
СТАНДА	ЛИСТ
Р	1
ХАРЬКОВСКИЙ ПРОМСТРОЙНИИПРОЕКТ	

22991-01 14

ФОРМАТ А3

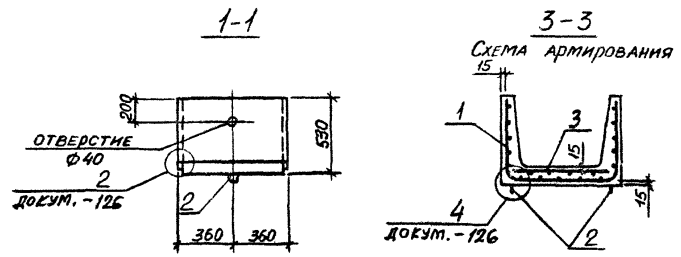
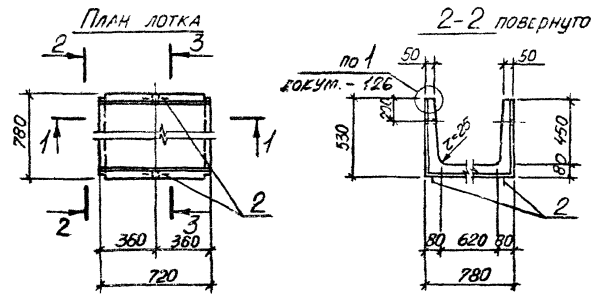


МАРКА ЛОТКА	КЛАСС БЕТОНА	ОБЪЕМ БЕТОНА, М ³	МАССА, Т
Л4-8	В 15	0,72	1,80
Л4-15	В 25		

МАРКА ЛОТКА	Поз.	НАИМЕНОВАНИЕ	КОЛ.	ОБОЗНАЧЕНИЕ ДОКУМЕНТА
ДЛЯ ВСЕХ МАРК		<u>ДОКУМЕНТАЦИЯ</u>		
		ТЕХНИЧЕСКОЕ ОПИСАНИЕ		3.006.1-2.87.1 ТО
		ВЕДОМОСТЬ РАСХОДА СТАЛИ		3.006.1-2.87.1 РС
		<u>СБОРОЧНЫЕ ЕДИНИЦЫ</u>		
	1	СЕТКА СЗ-4	1	3.006.1-2.87.3-27
		<u>ДЕТАЛИ</u>		
Л4-8	2	ПЕТЛЯ УП1-4	4	1.400-9, вып1
		<u>СБОРОЧНЫЕ ЕДИНИЦЫ</u>		
Л4-8	3	СЕТКА С2-3	1	3.006.1-2.87.3-4
		<u>СБОРОЧНЫЕ ЕДИНИЦЫ</u>		
Л4-15	3	СЕТКА С2-3-1	1	3.006.1-2.87.3-4
		<u>СБОРОЧНЫЕ ЕДИНИЦЫ</u>		

ИЛ. № 1004. Утверждено в 1988 г. В.А.И.И.И.

НАЧ. ОТД.	БРОВСКИЙ	<i>Бровский</i>		3,006.1-2.87.1-7			
И. КОНТР.	УМАНЦЕВА	<i>Уманцева</i>					
П. КОНСТ.	КОДОТЕЦКИЙ	<i>Кодотецкий</i>					
СЧЛ. ГР.	УМАКОВА	<i>Умакова</i>					
ВЕД. ИНЖ.	УМАНЦЕВА	<i>Уманцева</i>					
ПРОБЕРКА	УМАНЦЕВА	<i>Уманцева</i>		Лоток Л4-8; Л4-15	СТАДИЯ	ЛИСТ	ЛИСТОВ
ИНЖЕНЕР	КАРТЫШОВА	<i>Картышова</i>			Р		1
					ХАРЬКОВСКИЙ ПРОСТРОЙНИИ ПРОЕКТ		

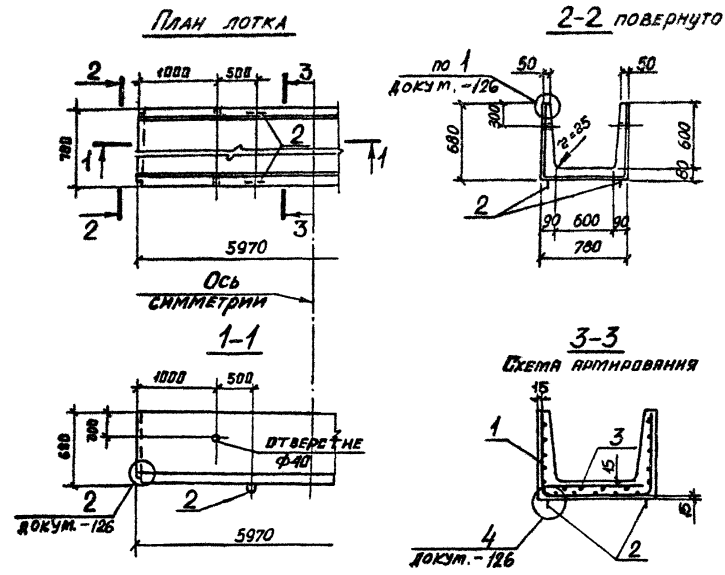


Марка лотка	Класс бетона	Объем бетона, м³	Масса, т
Л4г-8	В15	0,09	0,23
Л4г-15	В25		

Марка лотка	Поз.	Наименование	Кол.	Обозначение документа
Для всех марок		<u>Документация</u>		
		Техническое описание		3.006.1-2.87.1 ТО
		Ведомость расхода стали		3.006.1-2.87.1 РС
		<u>Сборочные единицы</u>		
	1	Сетка СЗ-14	1	3.006.1-2.87.3-31
		<u>Детали</u>		
	2	Петля УП1-2	2	1.400-9, вып. 1
Л4г-8		<u>Сборочные единицы</u>		
	3	Сетка С2-23	1	3.006.1-2.87.3-17
Л4г-15		<u>Сборочные единицы</u>		
	3	Сетка С2-23-1	1	3.006.1-2.87.3-17

Имя и Подпись и Дата Взам. инв. №

Нач. отд.	Бродский			3.006.1-2.87.1-8	Стация	Лист	Листов
Н. контр.	Уманцева						
гл. конст.	Коротецкий						
Рук. гр.	Чумакова						
вед. инж.	Уманцева						
инженер	Камышова						
Лоток Л4г-8; Л4г-15				Харьковский Промстройинипроект			

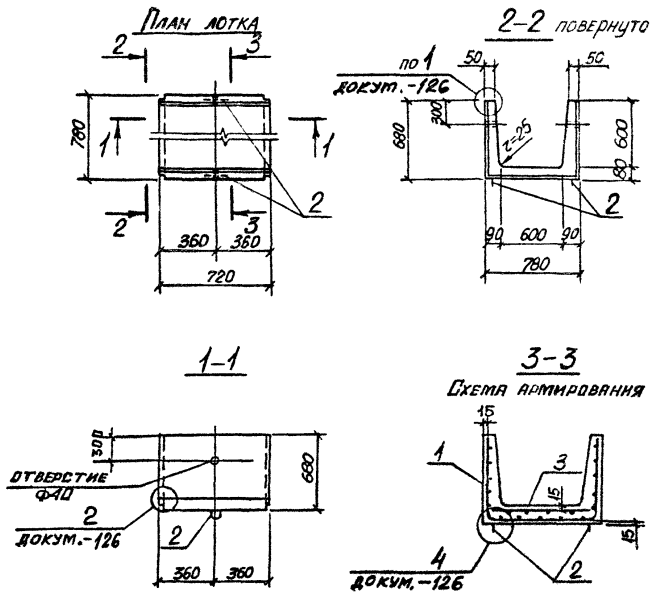


Марка лотка	Поз	Наименование	Кол.	Обозначение документа
Для всех марок		<u>Документация</u>		
		Техническое описание		3.006.1-2.87.1 ТО
		Ведомость расхода ст.м.		3.006.1-2.87.1 РС
		<u>Сборочные единицы</u>		
	1	Сетка СЗ-5	1	3.006.1-2.87.3-27
15-8		<u>Детали</u>		
	2	Лента УПН-6	4	1.400-9, выт.1
15-8		<u>Сборочные единицы</u>		
	3	Сетка С2-3	1	3.006.1-2.87.3-4
15-15		<u>Сборочные единицы</u>		
	3	Сетка С2-3-1	1	3.006.1-2.87.3-4

Марка лотка	Класс бетона	Объем бетона, м³	Масса, т
15-8	В15	0,88	2,25
15-15	В25		

Нач. отд.	Бродский	И.С.	3.006.1-2.87.1-9	Стадия	Лист	Листов	
Н. контр.	Уманцева	И.С.					
Гл. конст.	Хоролецкий	И.С.		Лоток 15-8; 15-15	Р	1	Харьковский Промстройинипроект
Руч. гр.	Уманцова	И.С.					
Вед. инж.	Уманцева	И.С.					
Проектир.	Уманцева	И.С.					
Инженер	Камышова	В.С.					

Имя, ИР, подпись, Подпись и дата (виза) инж. И.С.

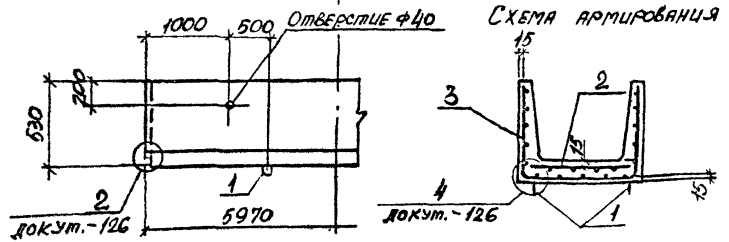
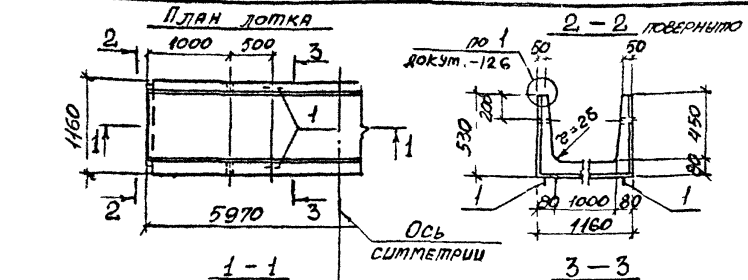


Марка лотка	Поз	Наименование	Кол.	Обозначение документа
Для всех марок		<u>Документация</u>		
		Техническое описание		3.006.1-2.87.1 ТО
		Ведомость расхода стали		3.006.1-2.87.1 РС
		<u>Сборочные единицы</u>		
	1	Сетка СЗ-15	1	3.006.1-2.87.3-31
15g-8		<u>Детали</u>		
	2	Петля УПТ-2	2	1.400-9, вып.1
		<u>Сборочные единицы</u>		
3	Сетка С2-23	1	3.006.1-2.87.3-17	
15g-15		<u>Сборочные единицы</u>		
	3	Сетка С2-23-1	1	3.006.1-2.87.3-17

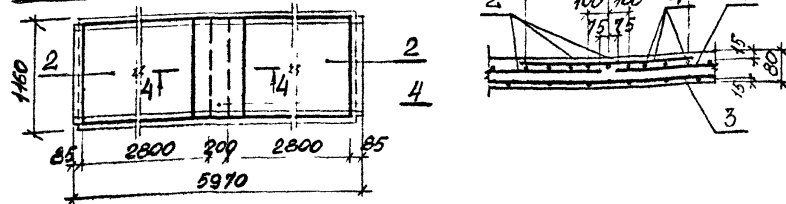
Марка лотка	Класс бетона	Объем бетона, м³	Масса, т
15g-8	B15	0,11	0,28
15g-15	B25		

Инв. № подл. Подпись и дата Взам. инв. №

Нач. отд.	БООДСКИЙ			3.006.1-2.87.1-10	Лоток 15g-8; 15g-15	Стация	Лист	Листов
И.контр.	Уманцева					Р		1
Пл. конст.	Кородецкии					ХАРЬКОВСКИЙ ПРОМСТРОЙНИИПРОЕКТ		
Дир. гр.	Чирлякова							
Вед. инж.	Уманцева							
Проверка	Уманцева							
Инженер	Катышова							



План раскладки верхних сеток длиной 285 для лотков 16-12, 16-15 при стыке в продольном направлении.



МАРКА ЛОТКА	КЛАСС БЕТОНА	ОБЪЕМ БЕТОНА, м ³	МАССА, т
16-5	B15	0,90	2,25
16-8	B25		
16-11	B30		
16-12	B30		
16-15	B35		

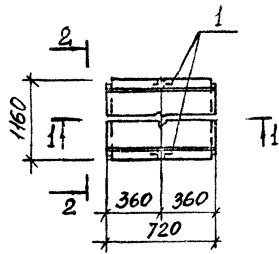
МАРКА ЛОТКА	П/В	НАИМЕНОВАНИЕ	КОЛ.	ОБОЗНАЧЕНИЕ ДОКУМЕНТА
Для всех марок		<u>Документация</u>		
		ТЕХНИЧЕСКОЕ ОПИСАНИЕ		3.006.1-2.87.1 Т0
		ВЕДОМОСТЬ РАСХОДА СТАЛИ		3.006.1-2.87.1 РС
		<u>Детали</u>		
1		ПЕТЛЯ УП1-6	4	1.400-9, вып.1
16-5		<u>СБОРОЧНЫЕ ЕДИНИЦЫ</u>		
	2	СЕТКА С2-4-1	1	3.006.1-2.87.3-5
	3	С3-6	1	-28
16-8		<u>СБОРОЧНЫЕ ЕДИНИЦЫ</u>		
	2	СЕТКА С2-4-2	1	3.006.1-2.87.3-5
	3	С3-6-1	1	-28
16-11		<u>СБОРОЧНЫЕ ЕДИНИЦЫ</u>		
	2	СЕТКА С2-4-2	1	3.006.1-2.87.3-5
	3	С3-6-1	1	-28
16-12		<u>СБОРОЧНЫЕ ЕДИНИЦЫ</u>		
	2	СЕТКА С2-11	2	3.006.1-2.87.3-11
	3	С3-6-1	1	-28
	4	С2-20	1	-16
16-15		<u>СБОРОЧНЫЕ ЕДИНИЦЫ</u>		
	2	СЕТКА С2-11	2	3.006.1-2.87.3-11
	3	С3-6-1	1	-28
	4	С2-20	1	-16

Шифр проекта: 16-12...16-15

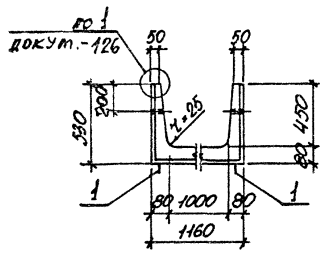
Имя отп.	БРОДЕКОВ	Иван
И. КОМП.	СМАНЦЕВ	Иван
И. КОМП.	СМОЛЧИН	Иван
Рук. гр.	СМАНЦЕВ	Иван
Вед. инж.	СМАНЦЕВ	Иван
Проектир.	СМАНЦЕВ	Иван
Инженер	КОЗЫБ	Иван

3.006.1-2.87.1-11		
Лоток 16-5...16-15		
Статус	Лист	Листов
P		1
ХАРЬКОВСКИЙ		
ПРОЕКТИРОВАНИЕ		

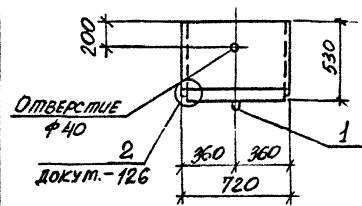
ПЛАН ЛОТКА



2-2 ПОВЕРНУТО

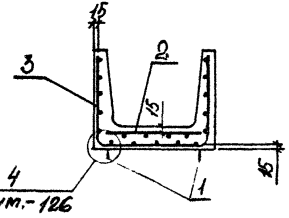


1-1



3-3

СХЕМА АРМИРОВАНИЯ

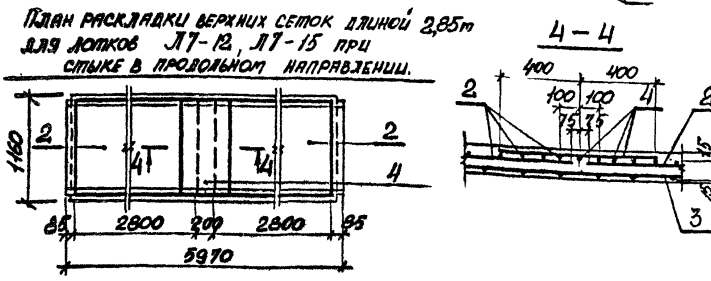
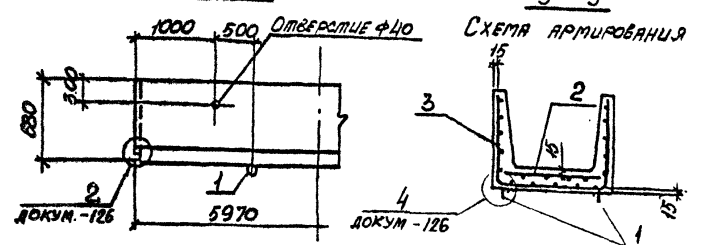
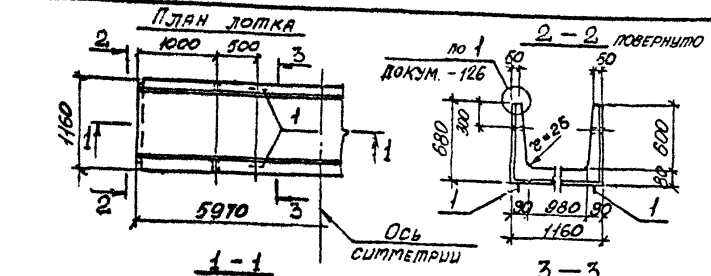


УТВ. ИЛИ ОТКАЗ. ПОДПИСЬ И ДАТА ОТВЕТСТВЕННОГО

МАРКА ЛОТКА	КЛАСС БЕТОНА	ОБЪЕМ БЕТОНА, м ³	МАССА, т
Л6г-5	B15	0,11	0,28
Л6г-8	B25		
Л6г-11	B30		
Л6г-12	B30		
Л6г-15	B35		

МАРКА ЛОТКА	№	НАИМЕНОВАНИЕ	КОЛ.	ОБОЗНАЧЕНИЕ ДОКУМЕНТА
Для всех марок	<u>ДОКУМЕНТАЦИЯ</u>			
		ТЕХНИЧЕСКОЕ ОПИСАНИЕ		3.006.1-2.87.1 ТО
		ВЕДОМОСТЬ РАСХОДА СТАЛИ		3.006.1-2.87.1 РС
		<u>СТАЛИ</u>		
	1	ПЕТЛЯ УП-2	2	1.400-9, Вып.1
Л6г-5	<u>СБОРОЧНЫЕ ЕДИНИЦЫ</u>			
	2	СЕТКА С2-24-1	1	3.006.1-2.87.3-18
	3	С3-16	1	-32
Л6г-8	<u>СБОРОЧНЫЕ ЕДИНИЦЫ</u>			
	2	СЕТКА С2-24-2	1	3.006.1-2.87.3-18
	3	С3-16-1	1	-32
Л6г-11	<u>СБОРОЧНЫЕ ЕДИНИЦЫ</u>			
	2	СЕТКА С2-24-2	1	3.006.1-2.87.3-18
	3	С3-16-1	1	-32
Л6г-12	<u>СБОРОЧНЫЕ ЕДИНИЦЫ</u>			
	2	СЕТКА С2-24-3	1	3.006.1-2.87.3-18
	3	С3-16-1	1	-32
Л6г-15	<u>СБОРОЧНЫЕ ЕДИНИЦЫ</u>			
	2	СЕТКА С2-24-3	1	3.006.1-2.87.3-18
	3	С3-16-1	1	-32

ИЗДАТЕЛЬ	ПРОЕКТИРОВАТЕЛЬ	МАСТЕР	МАШИНИСТ	ОБЪЕКТ	3.006.1-2.87.1-12
И. КОМАНД	С. ПИЩАКОВ	С. ПИЩАКОВ	С. ПИЩАКОВ	С. ПИЩАКОВ	
ДИРЕКТОР	КОМПЬЮТЕР	МАШИНИСТ	МАШИНИСТ	МАШИНИСТ	Лоток Л6г-5... Л6г-15
Р. К. П.	У. МАКАРОВА	С. ПИЩАКОВ	С. ПИЩАКОВ	С. ПИЩАКОВ	
ВЕД. ИНЖ.	С. ПИЩАКОВ	С. ПИЩАКОВ	С. ПИЩАКОВ	С. ПИЩАКОВ	Сталь
ПРОБЕРУН	С. ПИЩАКОВ	С. ПИЩАКОВ	С. ПИЩАКОВ	С. ПИЩАКОВ	Лист
ДИЗАЙНЕР	КОВЫБ	С. ПИЩАКОВ	С. ПИЩАКОВ	С. ПИЩАКОВ	Листов
					1
					ХАРЬКОВСКИЙ
					ПРОЕКТИРОВАНИЕ



Марка лотка	Класс бетона	Объем бетона, м³	масса, т
Л7-5	В15	1,06	2,70
Л7-8	В20		
Л7-11	В30		
Л7-12	В30		
Л7-15	В35		

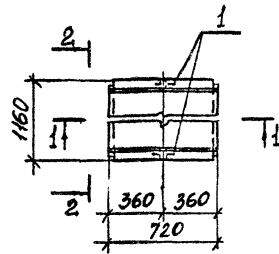
Марка лотка	Поз.	Наименование	Кол.	Обозначение документа
Для всех марок	<u>Документация</u>			
		Техническое описание		3.006.1-2.87.1 ТО
		Величина расхода стали		3.006.1-2.87.1 РС
		<u>Летали</u>		
	1	Петля УП-6	4	1.400-9, Вып.1
Л7-5	<u>Сборочные единицы</u>			
	2	Сетка С2-4-1	1	3.006.1-2.87.3-5
	3	С3-7	1	-28
Л7-8	<u>Сборочные единицы</u>			
	2	Сетка С2-4-2	1	3.006.1-2.87.3-5
	3	С3-7-1	1	-28
Л7-11	<u>Сборочные единицы</u>			
	2	Сетка С2-4-2	1	3.006.1-2.87.3-5
	3	С3-7-1	1	-28
Л7-12	<u>Сборочные единицы</u>			
	2	Сетка С2-Н	2	3.006.1-2.87.3-11
	3	С3-7-1	1	-28
	4	С2-20	1	-16
Л7-15	<u>Сборочные единицы</u>			
	2	Сетка С2-Н	2	3.006.1-2.87.3-11
	3	С3-7-1	1	-28
	4	С2-20	1	-16

Исполн. В.Боракли	Проверил С.Маничев	Инженер Козыб	3.006.1-2.87.1-13	Стр. 1	Листов 1
Н.Контр. С.Маничев	Инженер С.Маничев	Инженер Козыб			
Лоток Л7-5 ... Л7-15			ХАРЬКОВСКИЙ ПРОЕКТИРОВАЛЬНИК		

22991-01 21

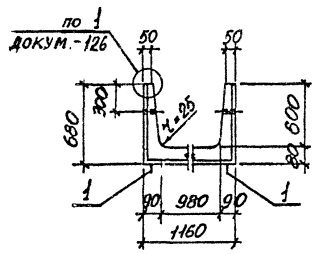
ФОРМАТ А3

ПЛАН ЛОТКА



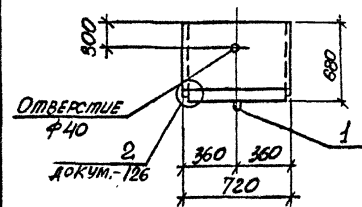
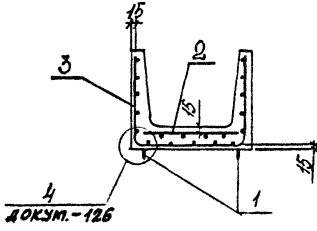
1-1

2-2 ПОВЕРХНО



3-3

СХЕМА АРМИРОВАНИЯ



ОТВЕРСТИЕ
φ40
ДОКУМ.-126

ДОКУМ.-126

МАРКА ЛОТКА	Поз.	НАИМЕНОВАНИЕ	КОЛ.	ОБОЗНАЧЕНИЕ ДОКУМЕНТА
Для всех марок		<u>ДОКУМЕНТАЦИЯ</u>		
		ТЕХНИЧЕСКОЕ ОПИСАНИЕ		3.006.1-2.87.1 ТО
		ВЕДОМОСТЬ РАСХОДА СТАЛИ		3.006.1-2.87.1 РС
1		<u>МЕТАЛЛ</u>		
		ПЕТЕЛЬ УПТ-2	2	1.400-9, Вып.1
ЛТг-5		<u>СБОРОЧНЫЕ ЕДИНИЦЫ</u>		
	2	СЕТКА С2-24-1	1	3.006.1-2.87.3-18
	3	С3-17	1	-32
ЛТг-8		<u>СБОРОЧНЫЕ ЕДИНИЦЫ</u>		
	2	СЕТКА С2-24-2	1	3.006.1-2.87.3-18
	3	С3-17-1	1	-32
ЛТг-11		<u>СБОРОЧНЫЕ ЕДИНИЦЫ</u>		
	2	СЕТКА С2-24-2	1	3.006.1-2.87.3-18
	3	С3-17-1	1	-32
ЛТг-12		<u>СБОРОЧНЫЕ ЕДИНИЦЫ</u>		
	2	СЕТКА С2-24-3	1	3.006.1-2.87.3-18
	3	С3-17-1	1	-32
ЛТг-15		<u>СБОРОЧНЫЕ ЕДИНИЦЫ</u>		
	2	СЕТКА С2-24-3	1	3.006.1-2.87.3-18
	3	С3-17-1	1	-32

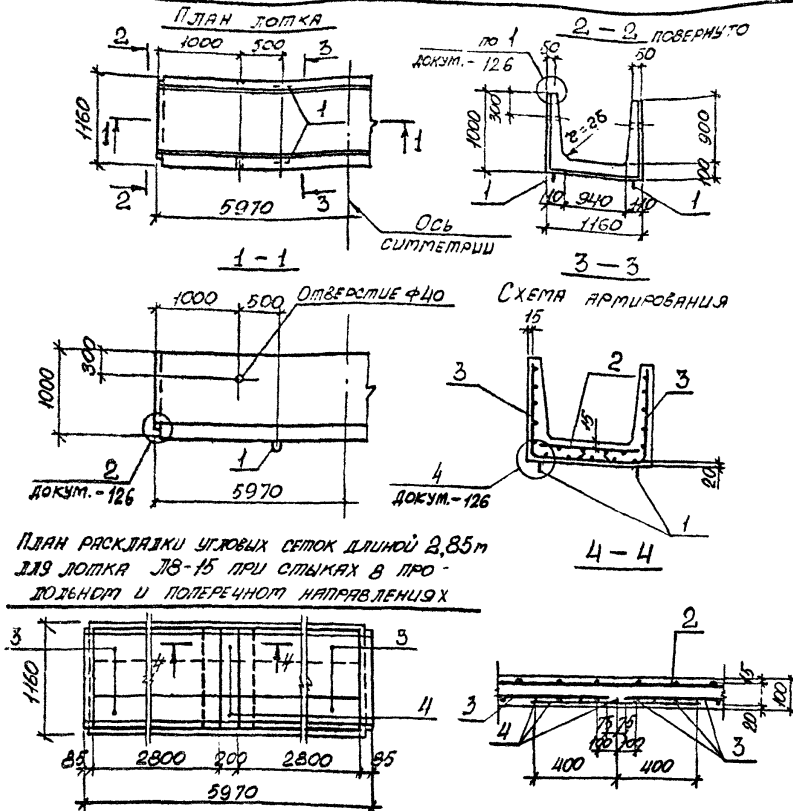
МАРКА ЛОТКА	КЛАСС БЕТОНА	ОБЪЕМ БЕТОНА, м ³	ПЛОЩАДЬ, м ²
ЛТг-5	B15	0,14	0,35
ЛТг-8	B25		
ЛТг-11	B30		
ЛТг-12	B30		
ЛТг-15	B35		

НАЧАЛЬНИК	БРОДСКИЙ	И.И.		3.006.1-2.87.1-14		
ДИРЕКТОР	УШАЦКИЙ	И.И.				
ОБЪЕКТ	КОРДЕЦКИЙ	И.И.				
РУК. ГР.	ЧУПАРОВА	И.И.				
ВЕД. ИНЖ.	УШАЦКИЙ	И.И.				
ПРОЕКТИСТ	УШАЦКИЙ	И.И.		Лоток ЛТг-5... ЛТг-15		
ИНЖЕНЕР	КОВЫЛ	И.И.				
				Страница	Лист	Листов
				Р	1	1
				ХАРЬКОВСКИЙ ПРОЕКТОРНО-ПРОЕКТИРОВАЛЬНЫЙ ЦЕНТР		

22991-01 22

ФОРМАТ А3

ИЗВ. И. ПЛОЩ. КОМПЛЕКС И ЦЕНТРА ВЕРХ. ДИНАМ.



План раскладки угловых сеток длиной 2,85 м для лотка Л8-15 при стыках в продольном и поперечном направлениях

МАРКА ЛОТКА	КЛАСС БЕТОНА	ОБЪЕМ БЕТОНА, м³	МАССА, т
Л8-5	В15	1,58	3,90
Л8-8	В15		
Л8-11	В25		
Л8-15	В25		

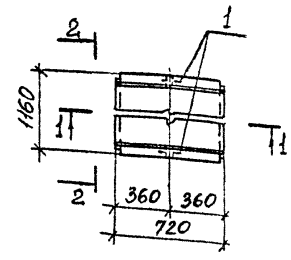
МАРКА ЛОТКА	КОД	НАИМЕНОВАНИЕ	КОЛ.	ОБОЗНАЧЕНИЕ ДОКУМЕНТА
Для всех марок		<u>ДОКУМЕНТАЦИЯ</u>		
		ТЕХНИЧЕСКОЕ ОПИСАНИЕ		3.006.1-2.87.1 ТО
		ВЕДОМОСТЬ РАСХОДА СТАЛИ		3.006.1-2.87.1 РС
		<u>ДЕТАЛИ</u>		
	1	ПЕЛЮА ЦИП-8	4	1.400-9, вып.1
Л8-5		<u>СБОРОЧНЫЕ ЕДИНИЦЫ</u>		
	2	СЕТКА С2-4	1	3.006.1-2.87.3-5
	3	С4-1	2	-34
Л8-8		<u>СБОРОЧНЫЕ ЕДИНИЦЫ</u>		
	2	СЕТКА С2-4-1	1	3.006.1-2.87.3-5
	3	С4-1-1	2	-34
Л8-11		<u>СБОРОЧНЫЕ ЕДИНИЦЫ</u>		
	2	СЕТКА С2-4-1	1	3.006.1-2.87.3-5
	3	С4-1-1	2	-34
Л8-15		<u>СБОРОЧНЫЕ ЕДИНИЦЫ</u>		
	2	СЕТКА С2-4-2	1	3.006.1-2.87.3-5
	3	С4-1-4	4	-70
	4	С4-57	2	-77

Шифр, марка, класс бетона и лотка, высота лотка

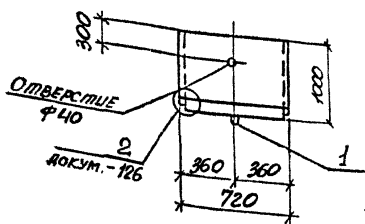
ИЗДАТЕЛЬСТВО	БРОШЮРА	3				3.006.1-2.87.1-15
И. КОПИЯ	УПРОЩЕНА	1				
П. КОПИЯ	КОПИЯ	2				
СЛ. ПР.	УПРОЩЕНА	1				
ВЕД. ЛИН.	УПРОЩЕНА	1				
ПРОФ. ПР.	УПРОЩЕНА	1				
ЛИТИНГЕР	КОЗЫБ	1				

Лоток Л8-5... Л8-15	Страниц	Лист	Листов
	Р	Т	Т
ХАРЬКОВСКИЙ			
ПРОЕКТИНСТИТУТ			

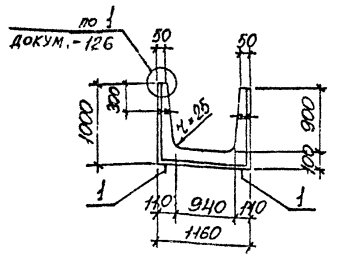
ПЛАН ЛОТКА



1-1

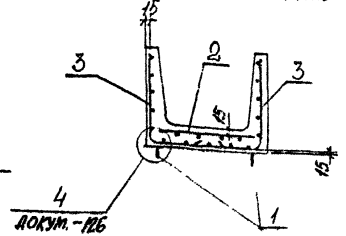


Σ - Σ ПОПЕРЕЧНО



3-3

СХЕМА АРМИРОВАНИЯ

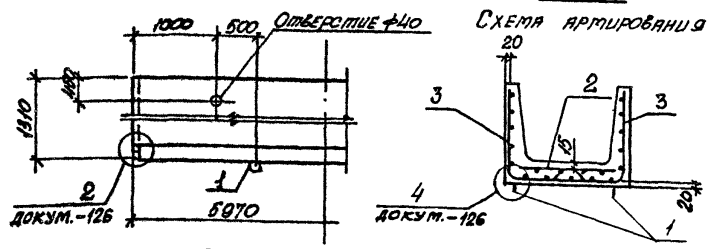
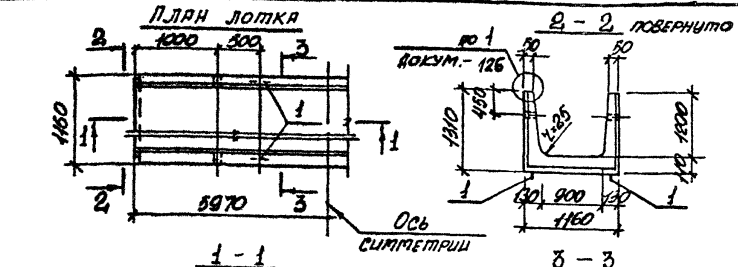


МАРКА ЛОТКА	КЛАСС БЕТОНА	ОБЪЕМ БЕТОНА, м³	МАССА, т
ЛБг-5	В15	0.20	0.50
ЛБг-8	В15		
ЛБг-11	В25		
ЛБг-15	В25		

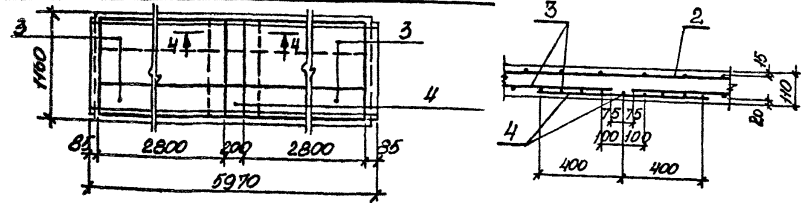
МАРКА ЛОТКА	КОЛ.	НОМЕРОВАНИЕ	КОЛ.	ОБОЗНАЧЕНИЕ ДОКУМЕНТА
ДЛЯ ВСЕХ МАРОК	<u>ДОКУМЕНТАЦИЯ</u>			
		ТЕХНИЧЕСКОЕ ОПИСАНИЕ		3.006.1-2.87.1 ТО
		ВЕДОМОСТЬ РАСХОДА СТАЛИ		3.006.1-2.87.1 РС
	<u>ДЕТАЛИ</u>			
1		ПЕТЛЯ УПТ-2	2	1.400-9, выкл
ЛБг-5	<u>СБОРОЧНЫЕ ЕДИНИЦЫ</u>			
	2	СЕТКА С2-24	1	3.006.1-2.87.3-18
	3	С4-61	2	80
ЛБг-8	<u>СБОРОЧНЫЕ ЕДИНИЦЫ</u>			
	2	СЕТКА С2-24-1	1	3.006.1-2.87.3-18
	3	С4-61-1	2	-80
ЛБг-11	<u>СБОРОЧНЫЕ ЕДИНИЦЫ</u>			
	2	СЕТКА С2-24-1	1	3.006.1-2.87.3-18
	3	С4-61-1	2	-80
ЛБг-15	<u>СБОРОЧНЫЕ ЕДИНИЦЫ</u>			
	2	СЕТКА С2-24-2	1	3.006.1-2.87.3-18
	3	С4-61-2	2	-80

КОЛИЧЕСТВО И МАРКА БЕТОНА
 КОЛИЧЕСТВО И МАРКА СТАЛИ

ИСПОЛНИТЕЛЬ	БРОДСКИЙ	Σ		3.006.1-2.87.1-16	
ПРОЕКТИРОВЩИК	УГАНЦЕВА	Σ			
РАСПОСЧЕТЧИК	УГАНЦЕВА	Σ			
РАСЧЕТ	ЧУПРКОВА	Σ			
ВЕД. УЧАСТКА	УГАНЦЕВА	Σ		Лоток ЛБг-5... ЛБг-15	
ПРОСВЕДИТЕЛЬ	УГАНЦЕВА	Σ			
ИНЖЕНЕР	КОЗЫВ	Σ			
				Страница	Листов
				Р	1
				ХАРЬКОВСКИЙ ПРОЕКТИРОВОЧНЫЙ ПРОЕКТ	



План раскладки угловых сеток длиной 2,85м для лотков Л9-8, Л9-11, Л9-15 при стыках в продольном и поперечном направлениях



МАРКА ЛОТКА	КЛАСС БЕТОНА	ОБЪЕМ БЕТОНА, м ³	МАССА, т
Л9-5	В15	2,04	5,10
Л9-8	В15		
Л9-11	В25		
Л9-15	В25		

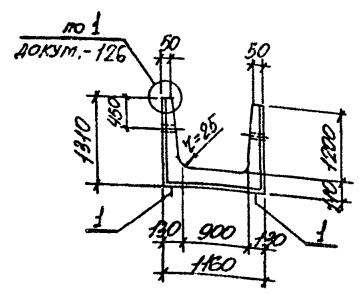
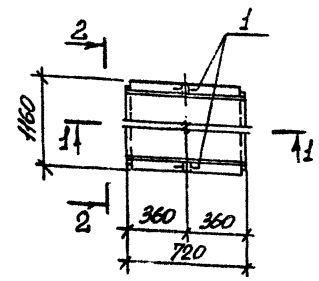
МАРКА ЛОТКА	Поз.	НАИМЕНОВАНИЕ	КОЛ.	ОБОЗНАЧЕНИЕ ДОКУМЕНТА
Для всех марок		<u>ДОКУМЕНТАЦИЯ</u>		
		ТЕХНИЧЕСКОЕ ОПИСАНИЕ		3.006.1-2.87.1 ТО
		ВЕДОМОСТЬ РАЗМЕРА СТАЛИ		3.006.1-2.87.1 РС
Л9-5		<u>ДЕТАЛИ</u>		
	1	ЛЕТКА УП1-10	4	1400-9, Вып.1
		<u>СБОРОЧНЫЕ ЕДИНИЦЫ</u>		
Л9-5	2	СЕТКА С2-4	1	3.006.1-2.87.3-5
	3	С4-2	2	-34
		<u>СБОРОЧНЫЕ ЕДИНИЦЫ</u>		
Л9-8	2	СЕТКА С2-4-1	1	3.006.1-2.87.3-5
	3	С4-45	4	-70
	4	С4-58	2	-77
		<u>СБОРОЧНЫЕ ЕДИНИЦЫ</u>		
Л9-11	2	СЕТКА С2-4-1	1	3.006.1-2.87.3-5
	3	С4-45	4	-70
	4	С4-58	2	-77
		<u>СБОРОЧНЫЕ ЕДИНИЦЫ</u>		
Л9-15	2	СЕТКА С2-4-2	1	3.006.1-2.87.3-5
	3	С4-45	4	-70
	4	С4-58	2	-77
		<u>СБОРОЧНЫЕ ЕДИНИЦЫ</u>		

Указание: Указать материал в соответствии с

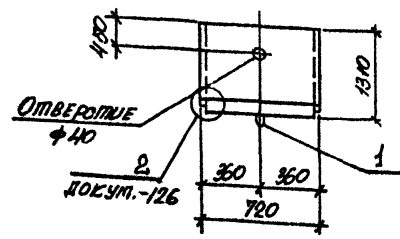
НАЧ.ОТД. БРОДСКИЙ	И	3.006.1-2.87.1-17		
НАЧ.ОТД. УШАЦЫЕВА	И			
ОЛ.КОМ. КОСТЕЦКИЙ	И			
РАК. П. ЧИЖИКОВА	И			
ВЕЛ.ЛИН. УШАЦЫЕВА	И	Лоток Л9-5...Л9-15		
ПРОБ.ЛИН. УШАЦЫЕВА	И			
ЛИН.ЛИН. КОЗУБ	И			
		Сторона	Лет	Летов
		Р		1
		ХАРЬКОВСКИЙ ПРОЕКТОРНО-ИЗЫСКАТЕЛЬСКИЙ ЦЕНТР		

ПЛАН ЛОТКА

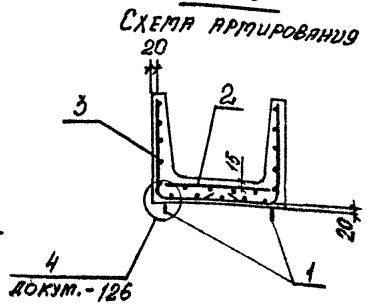
2-2 ПОВЕРХНО



1-1



3-3



МАРКА ЛОТКА	ПОВ.	НАИМЕНОВАНИЕ	КОЛ.	ОБЪЯВЛЕНИЕ ДОКУМЕНТА
Для всех марок		<u>Документация</u>		
		Техническое описание		3.006.1-2.87.1 ТО
		Возможность распада стали		3.006.1-2.87.1 РС
		<u>Лента</u>		
1		Лента УП1-4	2	1.400-9, вкл.1
Л9г-5		<u>Сборочные единицы</u>		
	2	Сетка С2-24	1	3.006.1-2.87.3-18
	3	С4-62	2	-81
Л9г-8		<u>Сборочные единицы</u>		
	2	Сетка С2-24-1	1	3.006.1-2.87.3-18
	3	С4-62-1	2	-81
Л9г-11		<u>Сборочные единицы</u>		
	2	Сетка С2-24-1	1	3.006.1-2.87.3-18
	3	С4-62-1	2	-81
Л9г-15		<u>Сборочные единицы</u>		
	2	Сетка С2-24-2	1	3.006.1-2.87.3-18
	3	С4-62-1	2	-81

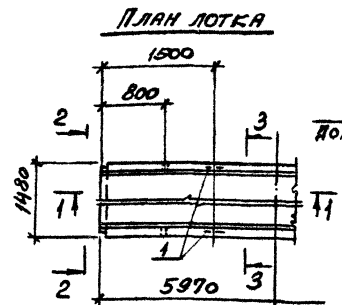
МАРКА ЛОТКА	КЛАСС БЕТОНА	ОБЪЕМ БЕТОНА, м³	МАССА, т
Л9г-5	В15	0,26	0,65
Л9г-8	В15		
Л9г-11	В25		
Л9г-15	В25		

Имя и фамилия
Подпись и печать
Взятый

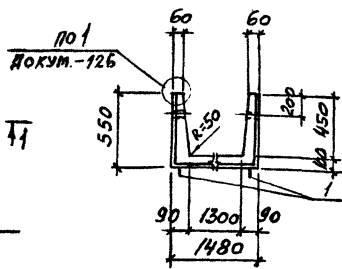
Исполн. Бродский	Ис.	3.006.1-2.87.1-18	Лоток Л9г5...Л9г15	П ХАРЬКОВСКИЙ ПРОЕКТИРОВАЛЬНИКПРОЕКТ
Н.Конт. Ситанцева	Ис.			
Т.Конт. Коротецкий	Ис.			
Рук.гр. Сымакова	Ис.			
Рек.инж. Ситанцева	Ис.			
Проектир. Ситанцева	Ис.			
Инженер Козыб	Ис.			

22991-01 26

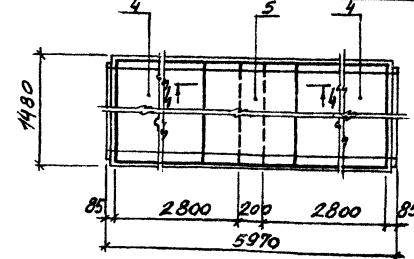
ФОРМАТ А3



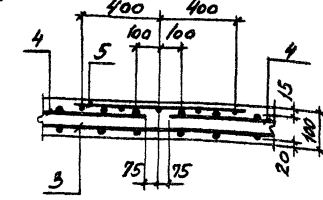
2-2 ПОВЕРХУ



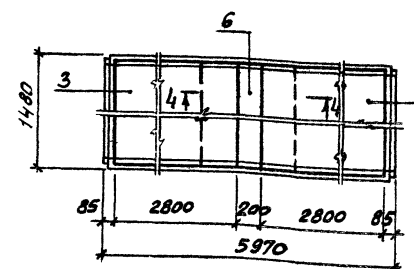
ПЛАН РАСКЛАДКИ ВЕРХНИХ СЕТОК ДЛИНОЙ 2,85М ДЛЯ ЛОТКОВ ЛЮ-А, ЛЮ-15 ПРИ СТЫКЕ В ПРОДОЛЬНОМ НАПРАВЛЕНИИ



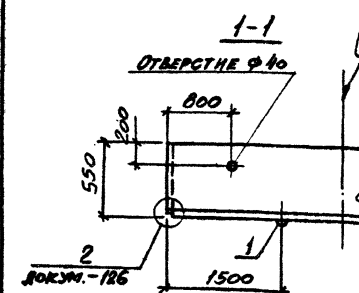
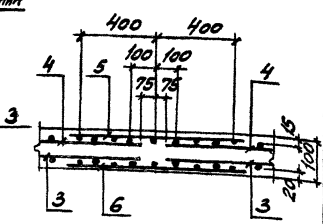
4-4 для ЛЮ-8



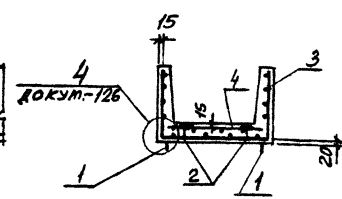
ПЛАН РАСКЛАДКИ УГЛОВЫХ СЕТОК ДЛИНОЙ 2,85М ДЛЯ ЛОТКОВ ЛЮ-И, ЛЮ-15 ПРИ СТЫКЕ В ПРОДОЛЬНОМ НАПРАВЛЕНИИ



4-4 для ЛЮ-И, ЛЮ-15



3-3 СХЕМА АРМИРОВАННЯ



Ось симметрии

МАРКА ЛОТКА	КЛАСС БЕТОНА	ОБЪЕМ БЕТОНА, м³	МАССА, т
ЛЮ-3	В15	1,32	3,30
ЛЮ-5			
ЛЮ-8			
ЛЮ-И			
ЛЮ-15			

СПЕЦИФИКАЦИЮ СМ. НА ЛИСТЕ 2.

ИВ. НЕ ПОДЛ. ПОДПИСЬ И ПАР. СЕРИЯ ИЛИ Д.

ИВ. ОТД.	БРОДСКАЯ	
И.В.И.П.Р.	УМАНЦЕВА	
П.С.П.С.	КОРТЕЦЕНЯ	
Р.К.Г.Р.	ЧУМАКОВА	
В.Е.А.И.Я.	УМАНЦЕВА	
ПРОВЕРЯ	УМАНЦЕВА	
С.Т.Т.Х.М.	ЛИТВИНЕНКО	

3.006.1-2.871-19		
ЛОТОК ЛЮ-3 ... ЛЮ-15		
СТАДИЯ	ЛИСТ	ЛИСТОВ
Р	1	2
ХАРЬКОВСКИЙ ПРОЕКТИРОВАНИЙ ПРЕКТ		

22991-01 27

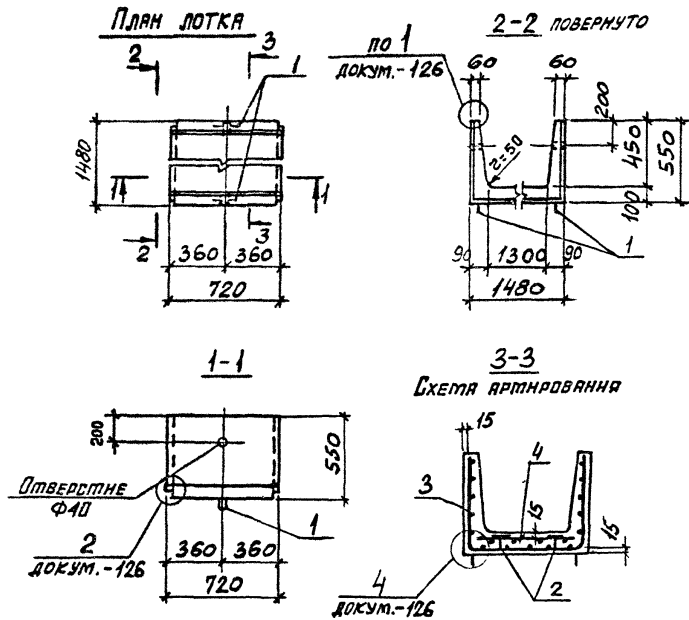
ФОРМАТ А3

ИДЕНТИФИКАЦИОННЫЙ ПОС	НАИМЕНОВАНИЕ	КОЛ-ВО	КОД ДОКУМЕНТА
<u>ДОКУМЕНТАЦИЯ</u>			
	ТЕХНИЧЕСКОЕ ОПИСАНИЕ		3.006.1-2.87.1 ТД
	ВЕДОМОСТЬ РАСХОДА СТАЛИ		3.006.1-2.87.1 РС
	СХЕМА ФИКСАЦИИ СЕТОК		3.006.1-2.87.1-127
<u>ДЕТАЛИ</u>			
1	ПЕТЛЯ УП1-6	4	1.400-9 6м.1
2	ФИКСАТОР Ф 6	18	3.006.1-2.87.3-129
<u>СБОРОЧНЫЕ ЕДИНИЦЫ</u>			
Л10-3	3 СЕТКА СЗ-8	1	3.006.1-2.87.3-29
	4 С2-5-1	1	- 6
<u>СБОРОЧНЫЕ ЕДИНИЦЫ</u>			
Л10-5	3 СЕТКА СЗ-8	1	3.006.1-2.87.3-29
	4 С2-5-2	1	- 6
<u>СБОРОЧНЫЕ ЕДИНИЦЫ</u>			
Л10-8	3 СЕТКА СЗ-8	1	3.006.1-2.87.3-29
	4 С2-8-1	2	- 8
	5 С2-16	1	- 15

ИДЕНТИФИКАЦИОННЫЙ ПОС	НАИМЕНОВАНИЕ	КОЛ-ВО	ОБОЗНАЧЕНИЕ ДОКУМЕНТА
<u>СБОРОЧНЫЕ ЕДИНИЦЫ</u>			
Л10-11	3 СЕТКА СЗ-9	2	3.006.1-2.87.3-29
	4 С2-8-1	2	- 8
	5 С2-16	1	- 15
	6 СЗ-10	1	- 29
<u>СБОРОЧНЫЕ ЕДИНИЦЫ</u>			
Л10-15	3 СЕТКА СЗ-9-1	2	3.006.1-2.87.3-29
	4 С2-8-2	2	- 8
	5 С2-16	1	- 15
	6 СЗ-10	1	- 29

ИДЕНТИФИКАЦИОННЫЙ ПОС

3.006.1-2.87.1-19 2



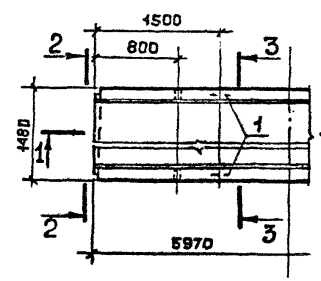
МАРКА ЛОТКА	КЛАСС БЕТОНА	ОБЪЕМ БЕТОНА, м ³	МАССА, т
Л10г-3	В15	0,17	0,43
Л10г-5			
Л10г-8	В25		
Л10г-11	В30		
Л10г-15	В35		

МАРКА ЛОТКА	Поз.	НАИМЕНОВАНИЕ	КОЛ.	ОБЪЯВЛЕНИЕ ДОКУМЕНТА
ДЛЯ ВСЕХ МАРОК		<u>ДОКУМЕНТАЦИЯ</u>		
		ТЕХНИЧЕСКОЕ ОПИСАНИЕ		3.006.1-2.87.1 ТО
		ВЕДОМОСТЬ РАСХОДА СТАЛИ		3.006.1-2.87.1 РС
		СХЕМА ФИКСАЦИИ СЕТОК		3.006.1-2.87.1-127
		<u>ДЕТАЛИ</u>		
	1	ПЕТЛЯ УП-2	2	1.400-9 вып.1
	2	ФИКСАТОР Ф6	4	3.006.1-2.87.3-129
Л10г-3		<u>СБОРОЧНЫЕ ЕДИНИЦЫ</u>		
	3	СЕТКА СЗ-18	1	3.006.1-2.87.3-33
	4	С2-25-1	1	-19
Л10г-5		<u>СБОРОЧНЫЕ ЕДИНИЦЫ</u>		
	3	СЕТКА СЗ-18	1	3.006.1-2.87.3-33
	4	С2-25-2	1	-19
Л10г-8		<u>СБОРОЧНЫЕ ЕДИНИЦЫ</u>		
	3	СЕТКА СЗ-18	1	3.006.1-2.87.3-33
	4	С2-25-4	1	-19
Л10г-11		<u>СБОРОЧНЫЕ ЕДИНИЦЫ</u>		
	3	СЕТКА СЗ-18-1	1	3.006.1-2.87.3-33
	4	С2-25-4	1	-19
Л10г-15		<u>СБОРОЧНЫЕ ЕДИНИЦЫ</u>		
	3	СЕТКА СЗ-18-2	1	3.006.1-2.87.3-33
	4	С2-25-5	1	-19

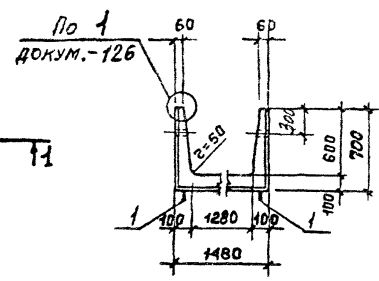
ИМЬ. № ЛОТКА. ПОДГОТОВКА И ДАТА ВСТУП. В ДЕЙСТ.

НАЧ. ОТД.	БРОДСКИЙ			3.006.1-2.87.1-20		
Н. КОНТР.	УМАНЦЕВА					
ГЛ. СПЕЦ.	КОРОТЦЕВИЧ					
РУК. ГР.	ЧУМАКОВА	715				
ВЕД. ИТР.	УМАНЦЕВА	715				
ПРОВЕРИЛ	УМАНЦЕВА	715		ЛОТОК Л10г-3 ... Л10г-15		
СТ. ТЕХН.	ЛАТВИНЕНКО	715				
				СТРАНИЦА	ЛИСТ	ЛИСТОВ
				Р		1
				ХАРЬКОВСКИЙ ПРОМСТРОЙНИИПРОЕКТ		

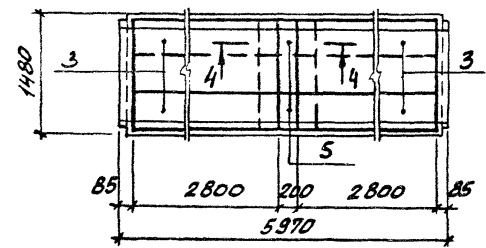
ПЛАН ЛОТКА



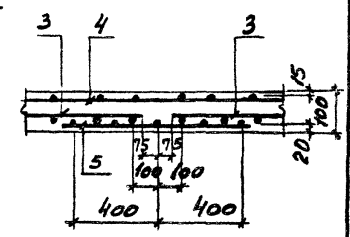
2-2 ПОВЕРХНОСТЬ



ПЛАН РАСКЛАДКИ УГЛОВЫХ СЕТОК ДЛИНОЙ 2,85м
ДЛЯ ЛОТКОВ ЛН-5... ЛН-15 ПРИ СТЫКАХ
В ПРОДОЛЬНОМ И ПОПЕРЕЧНОМ НАПРАВЛЕНИЯХ

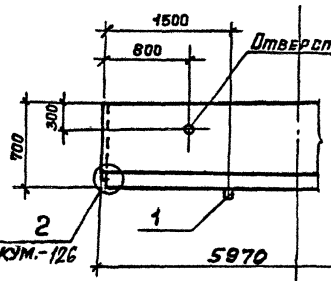


4-4
для ЛН-5



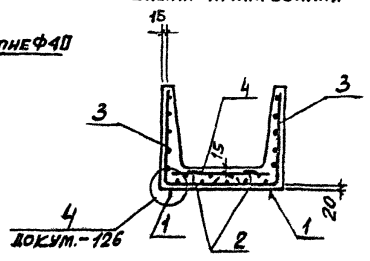
1-1

ось симметрии

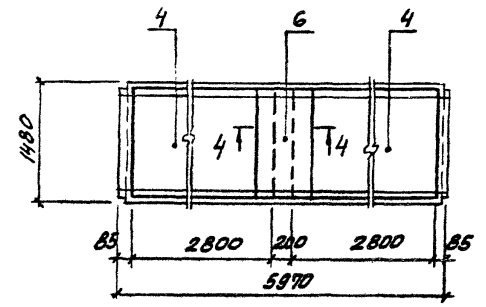


3-3

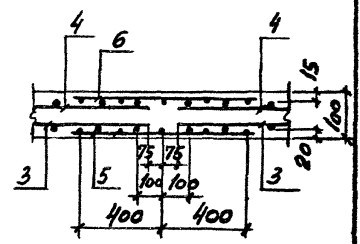
СХЕМА АРМИРОВАНИЯ



ПЛАН РАСКЛАДКИ ВЕРХНИХ СЕТОК ДЛИНОЙ 2,85м
ДЛЯ ЛОТКОВ ЛН-8... ЛН-15 ПРИ СТЫКЕ В
ПРОДОЛЬНОМ НАПРАВЛЕНИИ



4-4
для ЛН-8... ЛН-15



СПЕЦИФИКАЦИЮ см. на ЛИСТЕ 2

МАРКА ЛОТКА	КЛАСС БЕТОНА	ОБЪЕМ БЕТОНА, м ³	МАССА, т
ЛН-3	B15	1,44	3,60
ЛН-5			
ЛН-8	B25		
ЛН-11	B30		
ЛН-15	B35		

ИЗВ. № ПОДЛ. ПОДПИСЬ НАСТАВНИКА РАБОТЫ

ИЗЛОЖИТЕЛЬ	БРОДСКИЙ	
Н. КОНТР.	УМАНЦЕВА	
СВ. СПЕЦ.	КОРТЕЦКИЙ	
РУК. ГР.	ЧУМАКОВА	
ВЕД. МЯК.	УМАНЦЕВА	
ПРОВЕРКА	УМАНЦЕВА	
СТ. ТЕХН.	ЛЮБИЩЕНКО	

3.006.1-2.87.1-21

ЛОТОК
ЛН-3 ... ЛН-15

СТРАНА	ЛНСТ		ЛНСТОВ
	Р	1	
ХАРЬКОВСКИЙ ПРОМСТРОИНИПРОЕКТ			

МАРКА ЛУТКА	Поз	НАИМЕНОВАНИЕ	Кол.	ОБОЗНАЧЕНИЕ ДОКУМЕНТА
ДЛЯ ВСЕХ МАРОК		<u>ДОКУМЕНТАЦИЯ</u>		
		ТЕХНИЧЕСКОЕ ОПИСАНИЕ		3.006.1-2.87.1 ТД
		ВЕДОМОСТЬ РАЗМЕРА СТРОИ		3.006.1-2.87.1 РС
		СХЕМА ФИКСАЦИИ СЕТОК		3.006.1-2.87.1-127
		<u>ДЕТАЛИ</u>		
	1	ПЕТЛЯ УП-В	4	1.400-9 Вил.1
	2	ФИКСАТОР Ф 6	18	3.006.1-2.87.3-129
ЛН-3		<u>СБОРОЧНЫЕ ЕДИНИЦЫ</u>		
	3	СЕТКА С4-3	2	3.006.1-2.87.3-35
	4	С2-5-1	1	- 6
ЛН-5		<u>СБОРОЧНЫЕ ЕДИНИЦЫ</u>		
	3	СЕТКА С4-16	4	3.006.1-2.87.3-43
	4	С2-5-2	1	- 6
	5	С4-46	2	- 71
ЛН-8		<u>СБОРОЧНЫЕ ЕДИНИЦЫ</u>		
	3	СЕТКА С4-16	4	3.006.1-2.87.3-43
	4	С2-В-1	2	- 8
	5	С4-46	2	- 71
	6	С2-16	1	- 15

МАРКА ЛУТКА	Поз	НАИМЕНОВАНИЕ	Кол.	ОБОЗНАЧЕНИЕ ДОКУМЕНТА
ЛН-11		<u>СБОРОЧНЫЕ ЕДИНИЦЫ</u>		
	3	СЕТКА С4-16-1	4	3.006.1-2.87.3-43
	4	С2-В-1	2	- 8
	5	С4-46	2	- 71
	6	С2-16	1	- 15
ЛН-15		<u>СБОРОЧНЫЕ ЕДИНИЦЫ</u>		
	3	СЕТКА С4-16-2	4	3.006.1-2.87.3-43
	4	С2-В-2	2	- 8
	5	С4-46	2	- 71
	6	С2-16	1	- 15

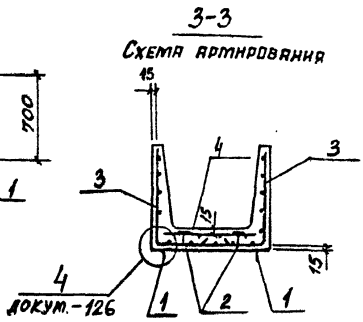
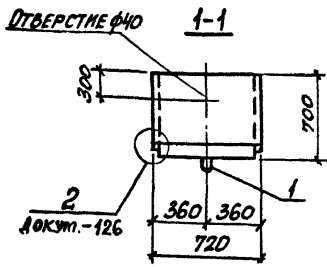
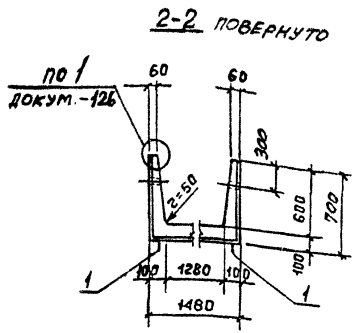
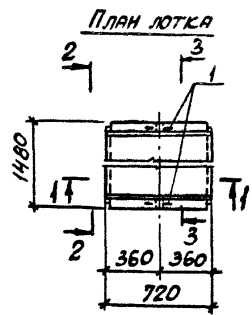
Имя и фамилия, Подпись и дата

3.006.1-2.87.1-21

Лист
2

22991-01 31

ФОРМАТ А3



МАРКА ЛОТКА	КЛАСС БЕТОНА	ОБЪЕМ БЕТОНА, м ³	МАССА, Т
ЛНг-3	В15	0,18	0,45
ЛНг-5			
ЛНг-8			
ЛНг-11			
ЛНг-15			

МАРКА ЛОТКА	Поз	НАИМЕНОВАНИЕ	КОЛ.	ОБОЗНАЧЕНИЕ ДОКУМЕНТА
ДЛЯ ВСЕХ МАРОК	<u>ДОКУМЕНТАЦИЯ</u>			
		ТЕХНИЧЕСКОЕ ОПИСАНИЕ		3.006.1-2.87.1 ТД
		ВЕДОМОСТЬ РАСХОДА СТАЛИ		3.006.1-2.87.1 РС
		СХЕМА ФИКСАЦИИ СЕТОК		3.006.1-2.87.1-127
	<u>ДЕТАЛИ</u>			
	1	ПЕТЛЯ УП1-2	2	1.400-9, Вып. I
2	ФИКСАТОР Ф 6	4	3.006.1-2.87.3-129	
ЛНг-3	<u>СБОРОЧНЫЕ ЕДИНИЦЫ</u>			
	3	СЕТКА С4-63	2	3.006.1-2.87.3-82
	4	С2-25-1	1	-19
ЛНг-5	<u>СБОРОЧНЫЕ ЕДИНИЦЫ</u>			
	3	СЕТКА С4-63-1	2	3.006.1-2.87.3-82
	4	С2-25-2	1	-19
ЛНг-8	<u>СБОРОЧНЫЕ ЕДИНИЦЫ</u>			
	3	СЕТКА С4-63-1	2	3.006.1-2.87.3-82
	4	С2-25-4	1	-19
ЛНг-11	<u>СБОРОЧНЫЕ ЕДИНИЦЫ</u>			
	3	СЕТКА С4-63-2	2	3.006.1-2.87.3-82
	4	С2-25-4		-19
ЛНг-15	<u>СБОРОЧНЫЕ ЕДИНИЦЫ</u>			
	3	СЕТКА С4-63-3	2	3.006.1-2.87.3-82
	4	С2-25-5	1	-19

ИМЯ, ФАМИЛИЯ, ПОДПИСЬ, ПОДПИСЬ, ПОДПИСЬ, ПОДПИСЬ

НАЧ. ОТД. БРОДСКАЯ
 Н. КОНТ. УМАНИЦЕВА
 ГЛ. СПЕЦ. КОРОТЦЕНКО
 РУК. ГР. ЧУМАКОВА
 ВЕР. НАЧ. УМАНИЦЕВА
 ПРОВЕРИЛ УМАНИЦЕВА
 СЧ. ТЕХН. ЛЯТВИНЕНКО

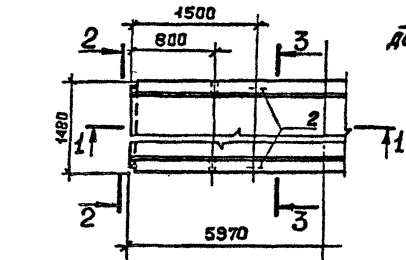
3.006.1-2.87.1-22

ЛОТОК
 ЛНг-3 ... ЛНг-15

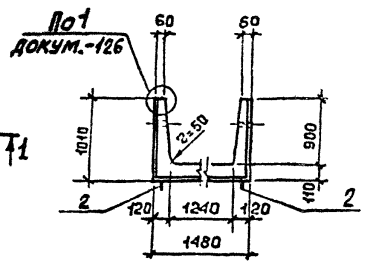
СТРАНА ЛИСТ	ЛИСТОВ
Р	1

ХАРЬКОВСКИЙ
 ПРОМСТРОИНИИПРОЕКТ

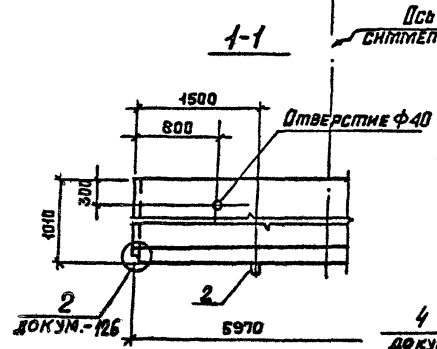
ПЛАН ЛОТКА



2-2 ПОВЕРХУТО

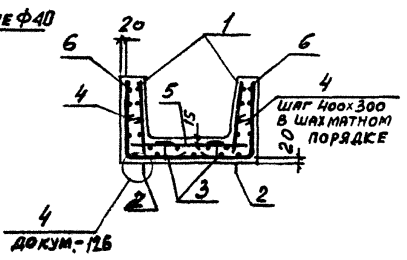


1-1

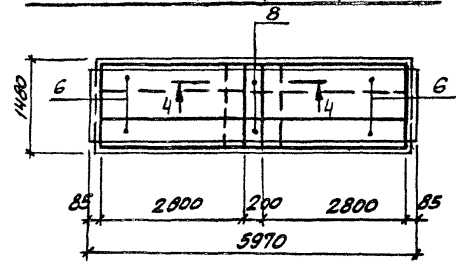


3-3

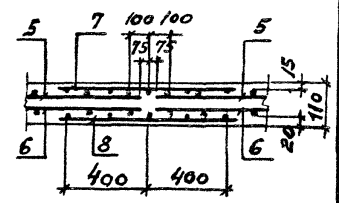
СХЕМА АРМИРОВАНИЯ



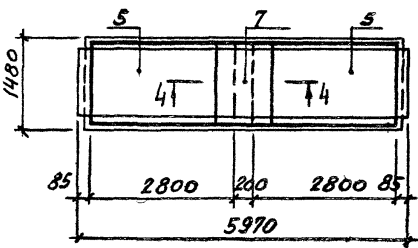
ПЛАН РАСКЛАДКИ УГЛОВЫХ СЕТОК ДЛИНОЙ 2,85 м ПРИ СТЫЖКАХ В ПРОДОЛЬНОМ И ПОПЕРЕЧНОМ НАПРАВЛЕНИЯХ ДЛЯ Л12-8, Л12-14, Л12-12, Л12-15



4-4



ПЛАН РАСКЛАДКИ ВЕРХНИХ СЕТОК ДЛИНОЙ 2,85 м ПРИ СТЫЖКЕ В ПРОДОЛЬНОМ НАПРАВЛЕНИИ ДЛЯ Л12-8, Л12-14, Л12-12, Л12-15



СПЕЦИФИКАЦИЮ СМ. НА ЛИСТЕ 2

МАРКА ЛОТКА	КЛАСС БЕТОНА	ОБЪЕМ БЕТОНА, м ³	МАССА, т
Л12-3	В15	1,92	4,80
Л12-5			
Л12-8			
Л12-11	В25		
Л12-12			
Л12-15			

ИВЧ. ОТД. БРОДСКИЙ	И. КОНТ. УЛЯНЦЕВА	ИЛ. СПЕЦ. КОРТЕЦЕНЬ	Р.К. ГР. ЧУПЯКОВА	В.В. НИЖ. УЛЯНЦЕВА	ПРОБЕЖА. УЛЯНЦЕВА	СТ.ТЕХН. ЛИТВИНЕНКО
--------------------	-------------------	---------------------	-------------------	--------------------	-------------------	---------------------

3.006.1-2.87.1-23			
ЛОТОК Л12-3 ... Л12-15	СТАЯКА	ЛИСТ	ЛИСТОВ
	Р	1	2
ХАРЬКОВСКИЙ ПРОМСТРОИНИИПРОЕКТ			

ИВЧ. ОТД. БРОДСКИЙ КОМП. И ДРУГ. АССТ. ИИИ. П.Е.

МАРКА ЛОТКА	№3	НАИМЕНОВАНИЕ	КОЛ.	ОБОЗНАЧЕНИЕ ДОКУМЕНТА
ДЛЯ ВСЕХ МАРОК		<u>ДОКУМЕНТАЦИЯ</u>		
		ТЕХНИЧЕСКОЕ ОПИСАНИЕ		3.006.1-2.87.1 ТО
		ВЕДОМОСТЬ РАСХОДА СТЯЖИ		3.006.1-2.87.1 РС
		СЧЕТАФИКСАЦИОН СЕТОС		3.006.1-2.87.1-127
		<u>СБОРОЧНЫЕ ЕДИНИЦЫ</u>		
	1	СЕТКА С1-1	2	3.006.1-2.87.3-1
		<u>ДЕТАЛИ</u>		
	2	ПЕТЛЯ УП1-10	4	1.400-9 вып.1
	3	ФИКСАТОР Ф 6	18	3.006.1-2.87.3-129
	4	СТЕРЖЕНЬ ПРТАЗРНИЙС1	48	-129
Л12-3		<u>СБОРОЧНЫЕ ЕДИНИЦЫ</u>		
	5	СЕТКА С2-5-1	1	3.006.1-2.87.3-6
	6	С4-4	2	-35
Л12-5		<u>СБОРОЧНЫЕ ЕДИНИЦЫ</u>		
	5	СЕТКА С2-5-2	1	3.006.1-2.87.3-6
	6	С4-4	2	-35
Л12-8		<u>СБОРОЧНЫЕ ЕДИНИЦЫ</u>		
	5	СЕТКА С2-8	2	3.006.1-2.87.3-8
	6	С4-17	4	-44
	7	С2-16	1	-15
	8	С4-47	2	-71

МАРКА ЛОТКА	№3	НАИМЕНОВАНИЕ	КОЛ.	ОБОЗНАЧЕНИЕ ДОКУМЕНТА
Л12-11		<u>СБОРОЧНЫЕ ЕДИНИЦЫ</u>		
	5	СЕТКА С2-8	2	3.006.1-2.87.3-8
	6	С4-17	4	-44
	7	С2-16	1	-15
	8	С4-47	2	-71
Л12-12		<u>СБОРОЧНЫЕ ЕДИНИЦЫ</u>		
	5	СЕТКА С2-8-1	2	3.006.1-2.87.3-8
	6	С4-17-1	4	-44
	7	С2-16	1	-15
	8	С4-47	2	-71
Л12-15		<u>СБОРОЧНЫЕ ЕДИНИЦЫ</u>		
	5	СЕТКА С 2-8-1	2	3.006.1-2.87.3-8
	6	С4-17-1	4	-44
	7	С2-16	1	-15
	8	С4-47	2	-71

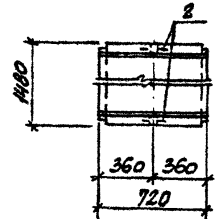
3.006.1-2.87.1-23

2

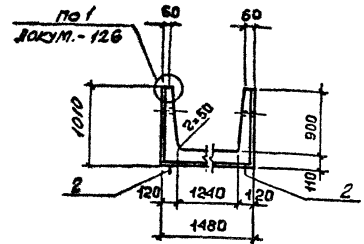
22991.01 34

ФОРМАТ А3

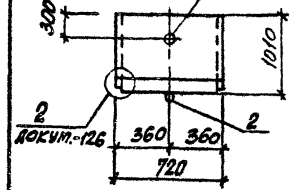
ПЛАН ЛОТКА



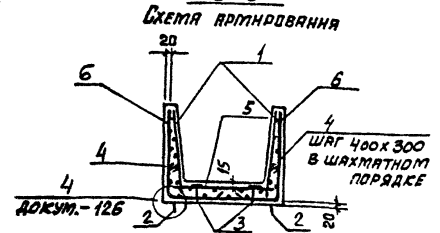
2-2 ПОВЕРНУТО



1-1 ОТВЕРСТИЕ Ф40



3-3



МАРКА ЛОТКА	КЛАСС БЕТОНА	ОБЪЕМ БЕТОНА, М ³	МАССА, Т
Л12г-3	В15	0,24	0,60
Л12г-5			
Л12г-8			
Л12г-11	В25	0,24	0,60
Л12г-12			
Л12г-15			

МАРКА ЛОТКА	Поз.	НАИМЕНОВАНИЕ	КОЛ.	ОБЗНАЧЕНИЕ ДОКУМЕНТА
		<u>СБОРОЧНЫЕ ЕДИНИЦЫ</u>		
ДЛЯ ВСЕХ МАРОК (ПРОДОЛЖЕНИЕ)	1	СЕТКА СЧ-10	2	3.006.1-2.87.3-3
		<u>ДЕТАЛИ</u>		
	2	ПЕТЛЯ УП1-2	2	1.400-9 Вил.1
	3	ФИКСАТОР Ф 6	4	3.006.1-2.87.3-129
	4	СТЕРЖЕНЬ АРМАТУРНЫЙ СЧ1	6	-129
		<u>СБОРОЧНЫЕ ЕДИНИЦЫ</u>		
Л12г-3	5	СЕТКА С2-25-1	1	3.006.1-2.87.3-19
	6	СЧ-64	2	-83
		<u>СБОРОЧНЫЕ ЕДИНИЦЫ</u>		
Л12г-5	5	СЕТКА С2-25-2	1	3.006.1-2.87.3-19
	6	СЧ-64	2	-83
		<u>СБОРОЧНЫЕ ЕДИНИЦЫ</u>		
Л12г-8	5	СЕТКА С2-25-3	1	3.006.1-2.87.3-19
	6	СЧ-64-1	2	-83
		<u>СБОРОЧНЫЕ ЕДИНИЦЫ</u>		
Л12г-11	5	СЕТКА С2-25-3	1	3.006.1-2.87.3-19
	6	СЧ-64-1	2	-83
		<u>СБОРОЧНЫЕ ЕДИНИЦЫ</u>		
Л12г-12	5	СЕТКА С2-25-4	1	3.006.1-2.87.3-19
	6	СЧ-64-2	2	-83
		<u>СБОРОЧНЫЕ ЕДИНИЦЫ</u>		
Л12г-15	5	СЕТКА С2-25-4	1	3.006.1-2.87.3-19
	6	СЧ-64-2	2	-83

СМ. П. ПОД. 2. ПРОВЕРКА НА ПТИ БЕЗОП. НАИЗ.

МАРКА ЛОТКА	Поз.	НАИМЕНОВАНИЕ	КОЛ.	ОБЗНАЧЕНИЕ ДОКУМЕНТА
ДЛЯ ВСЕХ МАРОК		<u>ДОКУМЕНТАЦИЯ</u>		
		ТЕХНИЧЕСКОЕ ОПИСАНИЕ		3.006.1-2.87.1 ТО
		ВЕРДИТЬ РАСХОД СТАИИ		3.006.1-2.87.1 РС
		СХЕМА ФИКСАЦИИ СЕТОК		3.006.1-2.87.1-127

НАЧ. ОТД. БРОДСКАЯ
 И. КОНТ. УМАНЦЕВА
 ГЛ. СПЕЦ. КОРТЕЦКАЯ
 РУК. ГР. ЧУПЯКОВА
 БЕД. ИНЖ. УМАНЦЕВА
 ПРОВЕРКА УМАНЦЕВА
 СЧ.ТЕХН. ЛИТВИНЕНКО

3.006.1-2.87.1-24

ЛОТОК
 Л12г-3 ... Л12г-15

СТАРКА	ЛИСТ	ЛИСТОВ
Р		1

ХАРЬКОВСКИЙ
 ПРОМСТРОЙНИИПРОЕКТ

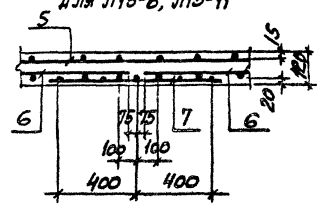
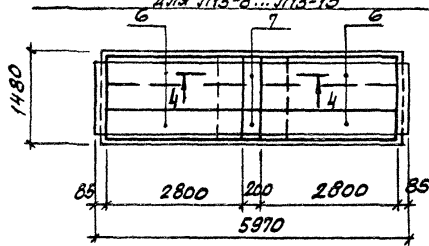
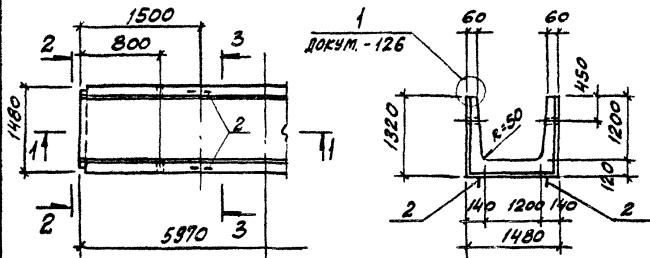
ПЛАН ЛОТКА

2-2 ПОВЕРХУТО

ПЛАН РАСКЛАДКИ УГЛОВЫХ СЕТОК ДЛИНОЙ 2,85 М
ПРИ СТЫЖКЕ В ПРОДОЛЬНОМ И ПОПЕРЕЧНОМ НАПРАВЛЕНИИ
ДЛЯ Л13-8...Л13-15

4-4

ДЛЯ Л13-8, Л13-11



Ось симметрии

1-1

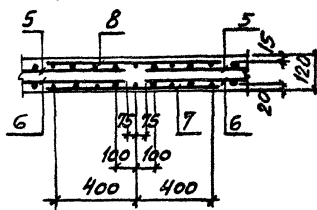
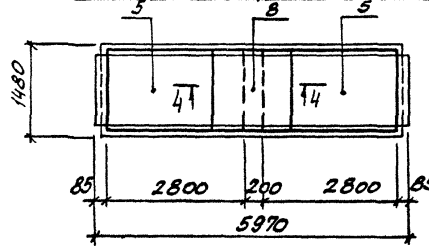
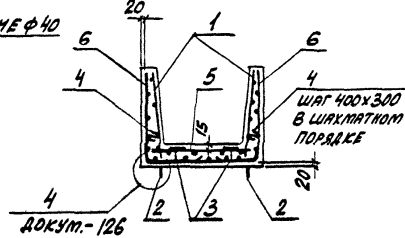
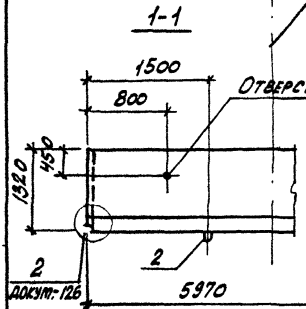
3-3

СИСТЕМА АРМИРОВАНИЯ

ПЛАН РАСКЛАДКИ ВЕРХНИХ СЕТОК ДЛИНОЙ 2,85 М
ПРИ СТЫЖКЕ В ПРОДОЛЬНОМ НАПРАВЛЕНИИ ДЛЯ
Л13-15

4-4

ДЛЯ Л13-15



СПЕЦИФИКАЦИЮ см. на ЛИСТЕ 2.

МАРКА ЛОТКА	КЛАСС БЕТОНА	ОБЪЕМ БЕТОНА, м ³	МАССА, т
Л13-3	В15	2,52	6,30
Л13-5			
Л13-8	В25		
Л13-11			
Л13-15			

ИЗВ. ОТД.	БРОВСКИЙ	
И. КОНТР.	УЛЯНЦЕВА	
ГЛ. СПЕЦ.	КОРТЕЦКИН	
РИС. ГР.	ЧУМАКОВА	
ВФД. МАШ.	УЛЯНЦЕВА	
ПРОБЕРИЛ	УЛЯНЦЕВА	
СТ. ТЕХН.	ЛИТВИНЕНКО	

3.006.1-2.871-25

ЛОТОК

Л13-3 ... Л13-15

СТРАНА	Лист	Листов
Р	1	2
ХАРЬКОВСКИЙ ПРОМСТРОЙНИИПРОЕКТ		

22991-01 36

ФОРМАТ А3

ИЗВ. НЕ ПОДЛ. ПОДПИСЬ И ДАТА ВЗН. АНЖЕЛ

МАРКА ЛОТКА	Поз.	НАИМЕНОВАНИЕ	Код.	ОБЪЯВЛЕНИЕ ДОКУМЕНТА
ДЛЯ ВСЕХ МАРОК		<u>ДОКУМЕНТАЦИЯ</u>		
		ТЕХНИЧЕСКОЕ ОПИСАНИЕ		3.006.1-2.87.1 Т0
		ВЕДОМОСТЬ РАСХОДА СТРОИ		3.006.1-2.87.1 РС
		СХЕМА ФУНДАЦИИ СЕТКИ		3.006.1-2.87.1-127
		<u>СБОРОЧНЫЕ ЕДИНИЦЫ</u>		
	1	СЕТКА С1-2	2	3.006.1-2.87.3-1
		<u>ДЕТАЛИ</u>		
	2	ПЕТЛЯ УП1-12	4	1.400-9 В.И.1
	3	ФУНДАТОР Ф 1	18	3.006.1-2.87.3-129
	4	СТЕРЖЕНЬ ПРЯМУГОРНИК	60	-129
Л13-3		<u>СБОРОЧНЫЕ ЕДИНИЦЫ</u>		
	5	СЕТКА С2-5	1	3.006.1-2.87.3-6
	6	С4-5	2	-36
Л13-5		<u>СБОРОЧНЫЕ ЕДИНИЦЫ</u>		
	5	СЕТКА С2-5-1	1	3.006.1-2.87.3-6
	6	С4-5-1	2	-36
Л13-8		<u>СБОРОЧНЫЕ ЕДИНИЦЫ</u>		
	5	СЕТКА С2-5-2	1	3.006.1-2.87.3-6
	6	С4-18	4	-45
	7	С4-48	2	-72

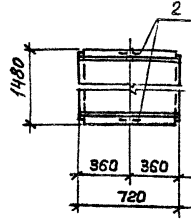
МАРКА ЛОТКА	Поз.	НАИМЕНОВАНИЕ	Код.	ОБЪЯВЛЕНИЕ ДОКУМЕНТА
Л13-11		<u>СБОРОЧНЫЕ ЕДИНИЦЫ</u>		
	5	СЕТКА С2-5-2	1	3.006.1-2.87.3-6
	6	С4-18	4	-45
	7	С4-48	2	-72
Л13-15		<u>СБОРОЧНЫЕ ЕДИНИЦЫ</u>		
	5	СЕТКА С2-8	2	3.006.1-2.87.3-8
	6	С4-18	4	-45
	7	С4-48	2	-72
	8	С2-16	1	-15

3.006.1-2.87.1-25

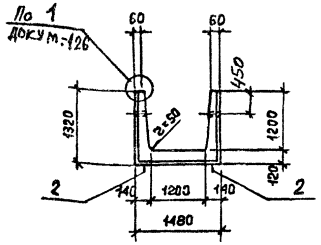
ЛИСТ

2

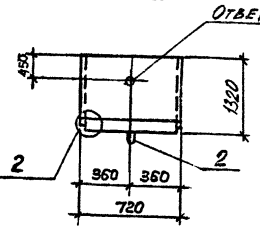
ПЛАН ЛОТКА



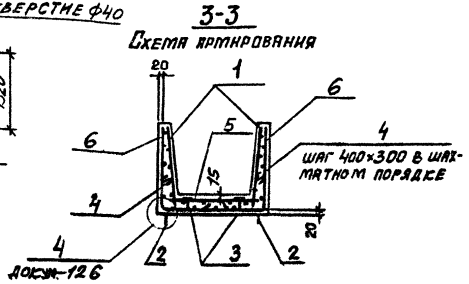
2-2 ПОВЕРХУ



1-1



3-3



МАРКА ЛОТКА	КЛАСС БЕТОНА	ОБЪЕМ БЕТОНА, М ³	МАССА, Т
Л13г-3	В15	0,32	0,80
Л13г-5			
Л13г-8			
Л13г-11	В25		
Л13г-15			

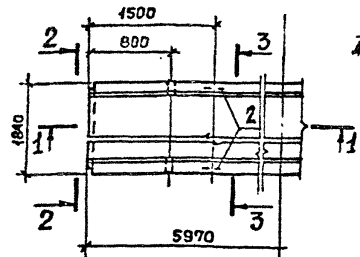
МАРКА ЛОТКА	ПОЗ.	НАИМЕНОВАНИЕ	КОЛ.	ОБЪЯВЛЕННЫЕ ДОКУМЕНТА	
ДЛЯ ВСЕХ МАРОК	<u>ДОКУМЕНТАЦИЯ</u>				
		ТЕХНИЧЕСКОЕ ОПИСАНИЕ		3.006.1-2.87.1 ТД	
		ВЕДОМОСТЬ РАСХОДА СТАЛИ		3.006.1-2.87.1 РС	
		СХЕМА ФКЕСАЦИИ СЕТОК		3.006.1-2.87.1-127	
	<u>СБОРОЧНЫЕ ЕДИНИЦЫ</u>				
		1	СЕТКА С1-11	2	3.006.1-2.87.3-3
		2	ПЕТЛЯ УП1-4	2	1.400-9 ВЫП.1
		3	ФКЕСАТОР Ф1	4	3.006.1-2.87.3-129
	4	СТЕРЖЕНЬ АРМАТУРЫ С1 В	8	-129	
Л13г-3	<u>СБОРОЧНЫЕ ЕДИНИЦЫ</u>				
	5	СЕТКА С2-25	1	3.006.1-2.87.3-19	
	6	С4-65	2	-84	
Л13г-5	<u>СБОРОЧНЫЕ ЕДИНИЦЫ</u>				
	5	СЕТКА С2-25-1	1	3.006.1-2.87.3-19	
	6	С4-65-1	2	-84	
Л13г-8	<u>СБОРОЧНЫЕ ЕДИНИЦЫ</u>				
	5	СЕТКА С2-25-2	1	3.006.1-2.87.3-19	
	6	С4-65-2	2	-84	
Л13г-11	<u>СБОРОЧНЫЕ ЕДИНИЦЫ</u>				
	5	СЕТКА С2-25-2	1	3.006.1-2.87.3-19	
	6	С4-65-2	2	-84	
Л13г-15	<u>СБОРОЧНЫЕ ЕДИНИЦЫ</u>				
	5	СЕТКА С2-25-3	1	3.006.1-2.87.3-19	
	6	С4-65-2	2	-84	

ИЗВ. № 100-01. ПЛОЩАДИ И ОБЪЕМЫ РАБОТ. ВЕРХ. МАР. № 1

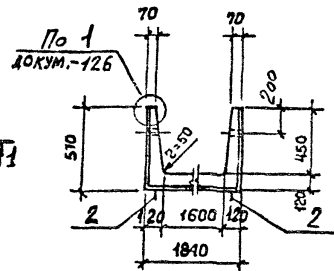
НАЧ. ОТД. БРОДСКИЙ
 И. КОНТ. УМАНИЦЕВА
 Г.А. СПЕЦ. КОРОТЦАКИН
 С.И. ГР. ЧУМАКОВА
 В.Е. ИЛИН УМАНИЦЕВА
 П.И. ВАРНАУ УМАНИЦЕВА
 С.Т. ТЕХ. ЛАТЫНЕНКО

3.006.1-2.87.1-26	
ЛОТОК	СТРАНА ИНСТ. ЛУКОВ
Л13г-3... Л13г-15	ХАРЬКОВСКИЙ ПРОМСТРОИНИИПРОЕКТ

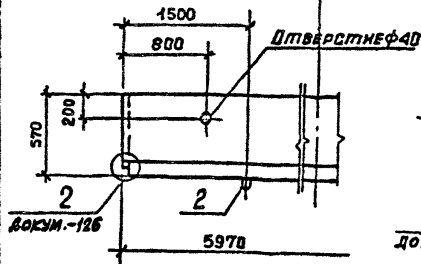
ПЛАН ЛОТКА



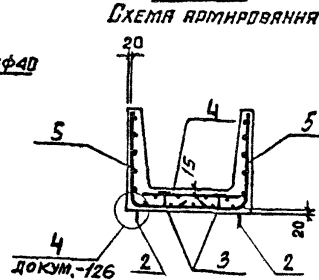
2-2 ПОВЕРНУТО



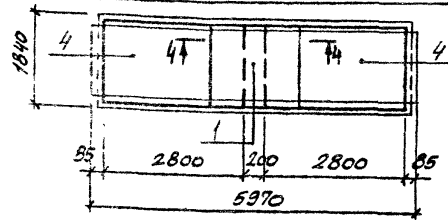
1-1



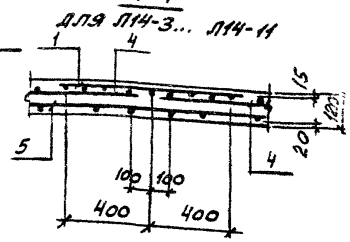
3-3



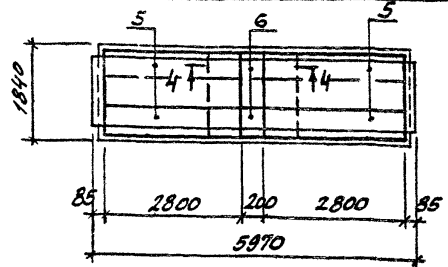
ПЛАН РАСКЛАДКИ ВЕРХНИХ СЕТОК ДЛИНОЙ 2,85м ПРИ СТЫКЕ В ПРОДОЛЬНОМ НАПРАВЛЕНИИ ДЛЯ Л14-3... Л14-15



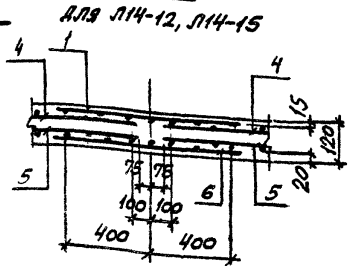
4-4



ПЛАН РАСКЛАДКИ УГЛОВЫХ СЕТОК ДЛИНОЙ 2,85м ПРИ СТЫКАХ В ПРОДОЛЬНОМ И ПОПЕРЕЧНОМ НАПРАВЛЕНИЯХ ДЛЯ Л14-12, Л14-15



4-4



СПЕЦИФИКАЦИЮ СМ. НА ЛИСТЕ 2

МАРКА ЛОТКА	КЛАСС БЕТОНА	ОБЪЕМ БЕТОНА, м ³	МАССА, Т
Л14-3	В15	1,86	4,65
Л14-5			
Л14-8	В25		
Л14-11	В30		
Л14-15	В35		

3.006.1-2.87.1-27

ЛОТОК
Л14-3... Л14-15

СТРАНА	ЛИСТ	ЛИСТОВ
Р	1	2

ХАРЬКОВСКИЙ ПРОМСТРОИНИПРОЕКТ

22991-01 39

ФОРМАТ А3

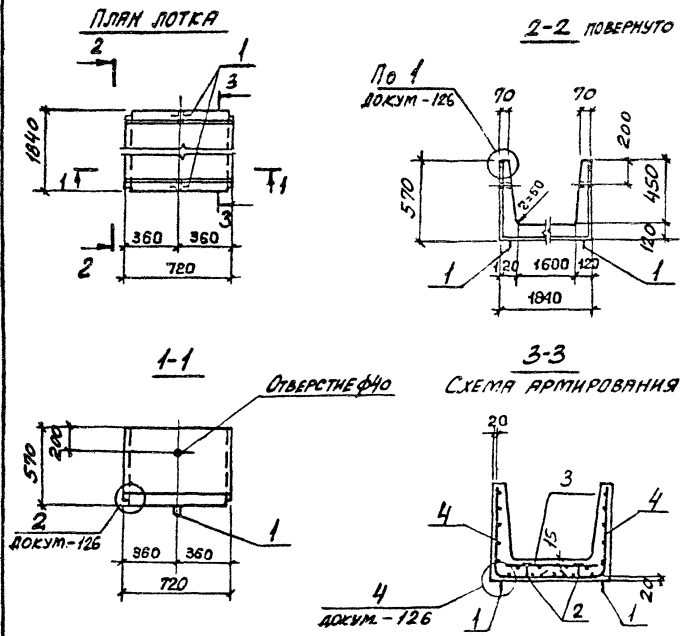
Лист № 001-01. ЛОТКИ И ФАТЫ. ВЕРХ. ИЛИЗ.

МАРКА ЛОТКА	Поз.	НАИМЕНОВАНИЕ	КОЛ.	ОБОЗНАЧЕНИЕ ДОКУМЕНТА
ДЛЯ ВСЕХ МАРК		<u>ДОКУМЕНТАЦИЯ</u>		
		ТЕХНИЧЕСКОЕ ОПИСАНИЕ		3.006.1-2.87.1 ТО
		ВЕДОМОСТЬ РАСХОДА СТАЛИ		3.006.1-2.87.1 РС
		СУММА ФИКСАЦИИ СЕТОК		3.006.1-2.87.1-127
		<u>СБОРОЧНЫЕ ЕДИНИЦЫ</u>		
	1	СЕТКА С2-17	1	3.006.1-2.87.3-15
		<u>ДЕТАЛИ</u>		
	2	ПЕТЛЯ УП1-10	4	1.400-9 вып.1
	3	ФИКСАТОР Ф 1	18	3.006.1-2.87.3-129
ЛН-3		<u>СБОРОЧНЫЕ ЕДИНИЦЫ</u>		
	4	СЕТКА С2-9	2	3.006.1-2.87.3-9
	5	С4-6	2	-37
ЛН-5		<u>СБОРОЧНЫЕ ЕДИНИЦЫ</u>		
	4	СЕТКА С2-9	2	3.006.1-2.87.3-9
	5	С4-6-1	2	-37
ЛН-8		<u>СБОРОЧНЫЕ ЕДИНИЦЫ</u>		
	4	СЕТКА С2-9-1	2	3.006.1-2.87.3-9
	5	С4-6-1	2	-37

МАРКА ЛОТКА	Поз.	НАИМЕНОВАНИЕ	КОЛ.	ОБОЗНАЧЕНИЕ ДОКУМЕНТА
ЛН-11		<u>СБОРОЧНЫЕ ЕДИНИЦЫ</u>		
	4	СЕТКА С2-9-2	2	3.006.1-2.87.3-9
	5	С4-6-1	2	-37
ЛН-12		<u>СБОРОЧНЫЕ ЕДИНИЦЫ</u>		
	4	СЕТКА С2-9-4	2	3.006.1-2.87.3-9
	5	С4-19	4	-45
	6	С4-49	2	-72
ЛН-15		<u>СБОРОЧНЫЕ ЕДИНИЦЫ</u>		
	4	СЕТКА С2-9-4	2	3.006.1-2.87.3-9
	5	С4-19	2	-45
	6	С4-49	2	-72

МАРКА ЛОТКА КОЛИЧЕСТВО МАТЕРИАЛА В СЕТЕКЕ

3.006.1-2.87.1-27	Лист
	2



МАРКА ЛОТКА	КЛАСС БЕТОНА	ОБЪЕМ БЕТОНА, м ³	МАССА, Т
Л14г-3	В15	0,23	0,58
Л14г-5			
Л14г-8	В30		
Л14г-11			
Л14г-12			
Л14г-15	В35		

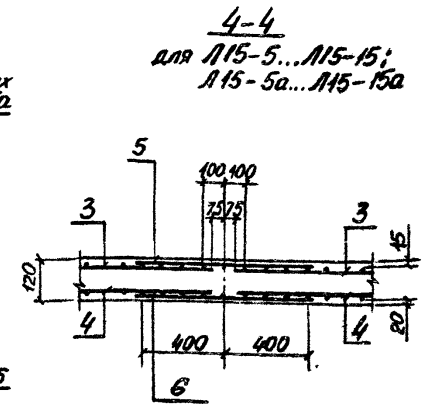
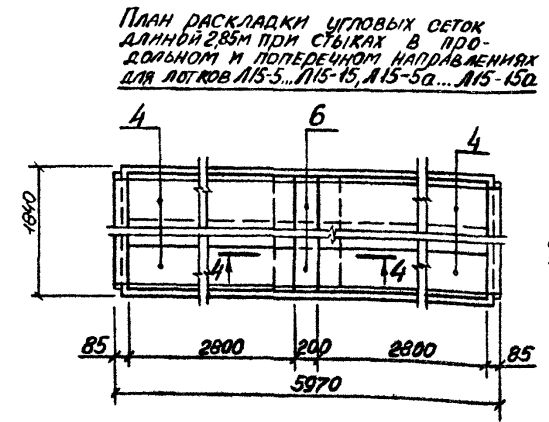
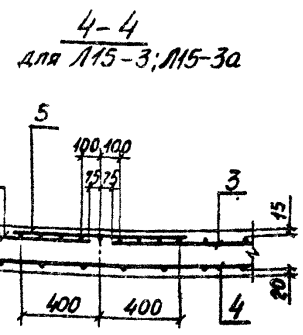
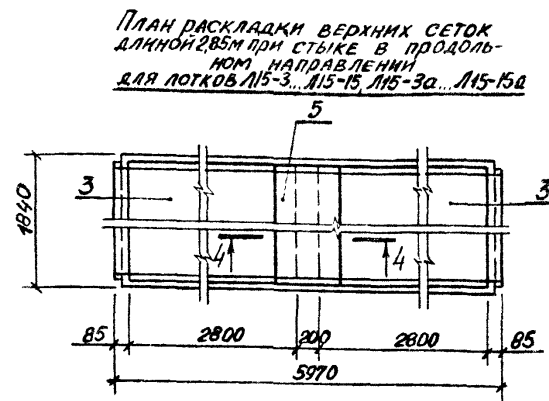
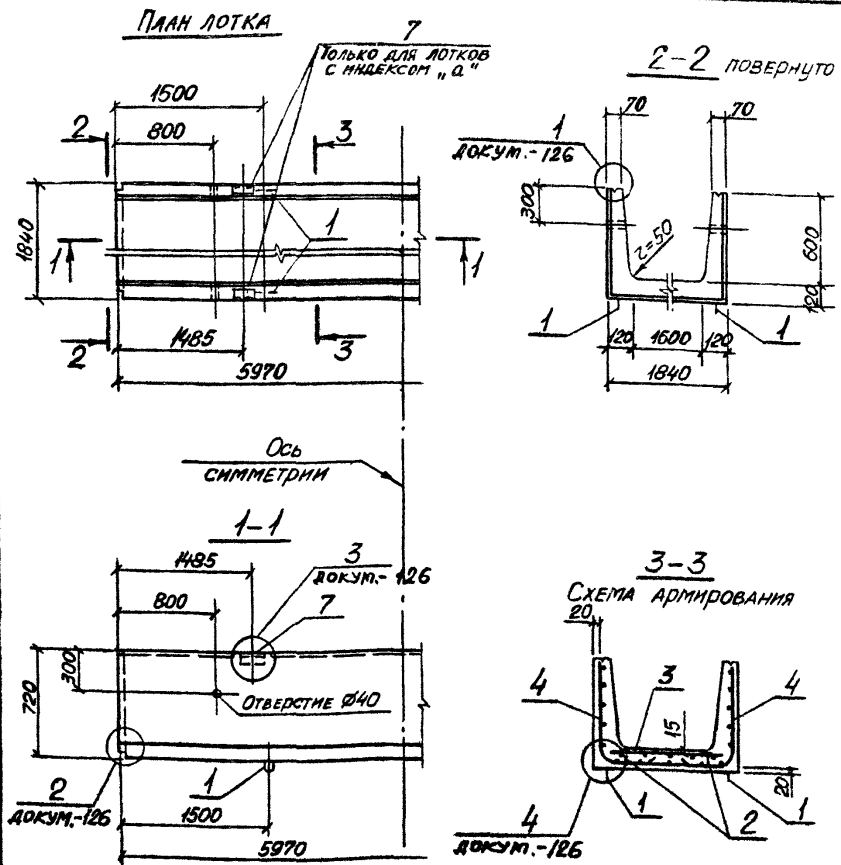
МАРКА ЛОТКА	ГР. №	НАИМЕНОВАНИЕ	КОЛ	ОБОЗНАЧЕНИЕ ДОКУМЕНТА
ДЛЯ ВСЕХ МАРК		<u>ДОКУМЕНТАЦИЯ</u>		
		ТЕХНИЧЕСКОЕ ОПИСАНИЕ		3.006.1-2.87.1 ТО
		ВЕДОМОСТЬ РАСХОДА СТАЛИ		3.006.1-2.87.1 РС
		СХЕМА ФИКСАЦИИ СЕТОК		3.006.1-2.87.1-127
		<u>ДЕТАЛИ</u>		
	1	ПЕТЛЯ УП1-2	2	1.400-9 ВЫП.1
	2	ФИКСАТОР Ф 1	4	3.006.1-2.87.3-129
		<u>СБОРОЧНЫЕ ЕДИНИЦЫ</u>		
Л14г-3	3	СЕТКА С2-26-2	1	3.006.1-2.87.3-20
	4	С4-66	2	-85
		<u>СБОРОЧНЫЕ ЕДИНИЦЫ</u>		
Л14г-5	3	СЕТКА С2-26-2	1	3.006.1-2.87.3-20
	4	С4-66-1	2	-85
		<u>СБОРОЧНЫЕ ЕДИНИЦЫ</u>		
Л14г-8	3	СЕТКА С2-26-3	1	3.006.1-2.87.3-20
	4	С4-66-1	2	-85
		<u>СБОРОЧНЫЕ ЕДИНИЦЫ</u>		
Л14г-11	3	СЕТКА С2-26-4	1	3.006.1-2.87.3-20
	4	С4-66-1	2	-85
		<u>СБОРОЧНЫЕ ЕДИНИЦЫ</u>		
Л14г-12	3	СЕТКА С2-26-6	1	3.006.1-2.87.3-20
	4	С4-66-2	2	-85
		<u>СБОРОЧНЫЕ ЕДИНИЦЫ</u>		
Л14г-15	3	СЕТКА С2-26-6	1	3.006.1-2.87.3-20
	4	С4-66-2	2	-85

Л14г-15
 Л14г-12
 Л14г-11
 Л14г-8
 Л14г-5
 Л14г-3

НАЧ. ОТА.	БРЮСКИН		3.006.1-2.87.1-28		
Н. КОНТР.	УМАНЦЕВА				
ПР. СПЕЦ.	КОРОТЕЦКИЙ				
Р.К. ГР.	ЧУМАКОВА				
ВЕД. МРЗ.	УМАНЦЕВА				
ПРОВЕРИЛ	УМАНЦЕВА		ЛОТОК Л14г-3 ... Л14г-15		
СТ. ТЕХН.	ЛЮБИЧЕНКО				
			СТАНДАРТ	ЛИСТ	ЛИСТОВ
			Р	1	1
			ХАРЬКОВСКИЙ ПРОМСТРОЙНИИПРОЕКТ		

22991-01 41

ФОРМАТ А3



СПЕЦИФИКАЦИЮ см. на листе 2.

Марка лотка	Класс бетона	Объем бетона, м³	Масса, т
Л15-3; Л15-3а	В15	1,98	4,95
Л15-5; Л15-5а			
Л15-8; Л15-8а	В25		
Л15-11; Л15-11а	В30		
Л15-12; Л15-12а	В35		
Л15-15; Л15-15а			

Исполн.	Бродский	<i>[Signature]</i>
Проектант	Уманцева	<i>[Signature]</i>
Инж. конст.	Корогешкин	<i>[Signature]</i>
Рис. со.	Чумакова	<i>[Signature]</i>
Вед. инж.	Уманцева	<i>[Signature]</i>
Проведил	Уманцева	<i>[Signature]</i>
Инженер	Камышова	<i>[Signature]</i>

3.006.1-2.87.1-29

Лоток Л15-3... Л15-15; Л15-3а... Л15-15а

Страницы	Лист	Листов
Р	1	3

Харьковский Промстройинипроект

Ив. № ред. Подпись и дата Взам. инв. №

МАРКА ЛОТКА	Поз.	НАИМЕНОВАНИЕ	Кол.	ОБОЗНАЧЕНИЕ ДОКУМЕНТА
Для всех марок		<u>ДОКУМЕНТАЦИЯ</u>		
		ТЕХНИЧЕСКОЕ ОПИСАНИЕ		3.006.1-2.87.1 ТО
		ВЕДОМОСТЬ РАСХОДА СТАЛИ		3.006.1-2.87.1 РС
		СХЕМА ФИКСАЦИИ СЕТОК		3.006.1-2.87.1-127
		<u>ДЕТАЛИ</u>		
	1	ПЕТЛЯ УП1-10	4	1.400-9, вып.1
	2	ФИКСАТОР Ф 1	18	3.006.1-2.87.3-129
Л15-3		<u>СБОРОЧНЫЕ ЕДИНИЦЫ</u>		
	3	СЕТКА С2-9	2	3.006.1-2.87.3-9
	4	С4-7	2	-38
	5	С2-17	1	-15
Л15-5		<u>СБОРОЧНЫЕ ЕДИНИЦЫ</u>		
	3	СЕТКА С2-9	2	3.006.1-2.87.3-9
	4	С4-20	4	-46
	5	С2-17	1	-15
	6	С4-50	2	-73
Л15-8		<u>СБОРОЧНЫЕ ЕДИНИЦЫ</u>		
	3	СЕТКА С2-9-1	2	3.006.1-2.87.3-9
	4	С4-20	4	-46
	5	С2-17	1	-15
	6	С4-50	2	-73

МАРКА ЛОТКА	Поз.	НАИМЕНОВАНИЕ	Кол.	ОБОЗНАЧЕНИЕ ДОКУМЕНТА
Л15-11		<u>СБОРОЧНЫЕ ЕДИНИЦЫ</u>		
	3	СЕТКА С2-9-2	2	3.006.1-2.87.3-9
	4	С4-20-1	4	-46
	5	С2-17	1	-15
	6	С4-50	2	-73
	Л15-12		<u>СБОРОЧНЫЕ ЕДИНИЦЫ</u>	
3		СЕТКА С2-9-3	2	3.006.1-2.87.3-9
4		С4-20-2	4	-46
5		С2-17-1	1	-15
6		С4-50	2	-73
Л15-15			<u>СБОРОЧНЫЕ ЕДИНИЦЫ</u>	
	3	СЕТКА С2-9-3	2	3.006.1-2.87.3-9
	4	С4-20-2	4	-46
	5	С2-17-1	1	-15
	6	С4-50	2	-73
	Л15-3а		<u>СБОРОЧНЫЕ ЕДИНИЦЫ</u>	
3		СЕТКА С2-9	2	3.006.1-2.87.3-9
4		С4-7	2	-38
5		С2-17	1	-15
7		ИЗДЕЛИЕ ЗАКЛАДНОЕ М 1	4	-118

3.006.1-2.87.1-29

Лист

2

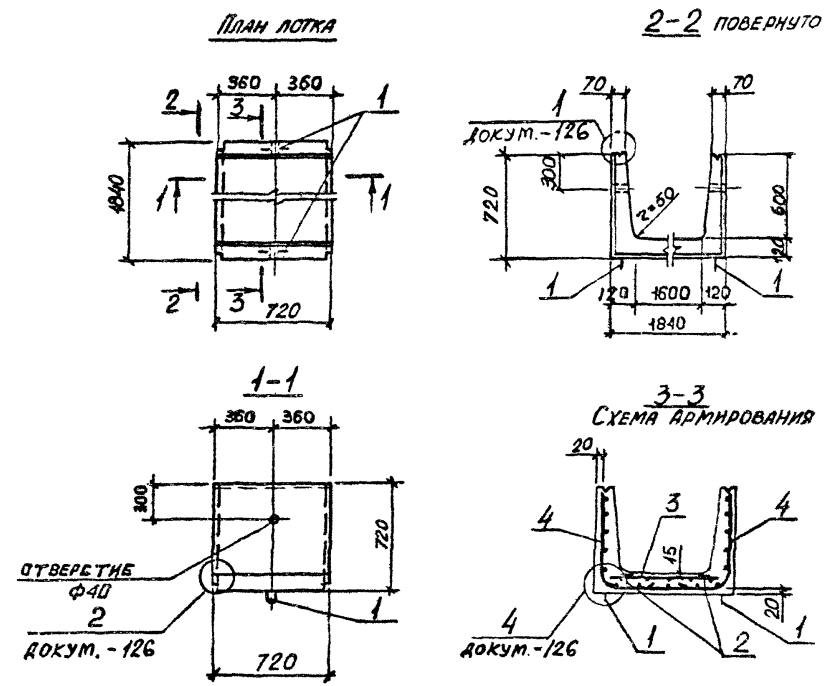
22991-01 43

ФОРМАТ А3

Име. № повор. | Поставщик и дата | Взам. инв. №

МАРКА ЛОТКА	Поз.	НАИМЕНОВАНИЕ	Кол.	ОБОЗНАЧЕНИЕ ДОКУМЕНТА
		<u>СБОРОЧНЫЕ ЕДИНИЦЫ</u>		
Л15-5а	3	СЕТКА С2-9	2	3.006.1-287.3-9
	4	С4-20	4	-46
	5	С2-17	1	-15
	6	С4-50	2	-73
	7	ИЗДЕЛИЕ ЗАКЛАДНОЕ М1	4	-118
		<u>СБОРОЧНЫЕ ЕДИНИЦЫ</u>		
Л15-8а	3	СЕТКА С2-9-1	2	3.006.1-2.87.3-9
	4	С4-20	4	-46
	5	С2-17	1	-15
	6	С4-50	2	-73
	7	ИЗДЕЛИЕ ЗАКЛАДНОЕ М1	4	-118
		<u>СБОРОЧНЫЕ ЕДИНИЦЫ</u>		
Л15-11а	3	СЕТКА С2-9-2	2	3.006.1-2.87.3-9
	4	С4-20-1	4	-46
	5	С2-17	1	-15
	6	С4-50	2	-73
	7	ИЗДЕЛИЕ ЗАКЛАДНОЕ М1	4	-118

МАРКА ЛОТКА	Поз.	НАИМЕНОВАНИЕ	Кол.	ОБОЗНАЧЕНИЕ ДОКУМЕНТА
		<u>СБОРОЧНЫЕ ЕДИНИЦЫ</u>		
Л15-12а	3	СЕТКА С2-9-3	2	3.006.1-2.87.3-9
	4	С4-20-2	4	-46
	5	С2-17-1	1	-15
	6	С4-50	2	-73
	7	ИЗДЕЛИЕ ЗАКЛАДНОЕ М1	4	-118
		<u>СБОРОЧНЫЕ ЕДИНИЦЫ</u>		
Л15-15а	3	СЕТКА С2-9-3	2	3.006.1-2.87.3-9
	4	С4-20-2	4	-46
	5	С2-17-1	1	-15
	6	С4-50	2	-73
	7	ИЗДЕЛИЕ ЗАКЛАДНОЕ М1	4	-118



Марка лотка	Класс бетона	Объем бетона, м³	Масса, т
Л15г-3	В15	0,25	0,63
Л15г-5			
Л15г-8	В25		
Л15г-11			
Л15г-12	В30		
Л15г-15		В35	

Марка лотка	Наименование	Кол.	Обозначение документа	
Для всех марок	ДОКУМЕНТАЦИЯ			
	Техническое описание		3.006.1-2.87.1 Т0	
	Ведомость расхода стали		3.006.1-2.87.1 РС	
	Схема фиксации сеток		3.006.1-2.87.1-127	
	ДЕТАЛИ			
1	Петля УП1-4	2	1.400-9, вып.1	
2	Фиксатор Ф 1	4	3.006.1-2.87.3-129	
Л15г-3	СБОРОЧНЫЕ ЕДИНИЦЫ			
	3	Сетка С2-26-2	1	3.006.1-2.87.3-20
	4	С4-67	2	- 86
Л15г-5	СБОРОЧНЫЕ ЕДИНИЦЫ			
	3	Сетка С2-26-2	1	3.006.1-2.87.3-20
	4	С4-67-1	2	- 86
Л15г-8	СБОРОЧНЫЕ ЕДИНИЦЫ			
	3	Сетка С2-26-3	1	3.006.1-2.87.3-20
	4	С2-67-1	2	- 86
Л15г-11	СБОРОЧНЫЕ ЕДИНИЦЫ			
	3	Сетка С2-26-4	1	3.006.1-2.87.3-20
	4	С4-67-2	2	- 86
Л15г-12	СБОРОЧНЫЕ ЕДИНИЦЫ			
	3	Сетка С2-26-5	1	3.006.1-2.87.3-20
	4	С4-67-3	2	- 86
Л15г-15	СБОРОЧНЫЕ ЕДИНИЦЫ			
	3	Сетка С2-26-5	1	3.006.1-2.87.3-20
	4	С4-67-3	2	- 86

№ лотка
 Подпись и дата
 Взам. инв. №

Исполн. БРОДСКИЙ
 Н. КОНИД.
 Т. КОНСТ.
 Р. И. ГР.
 В. Д. И.
 ПРОВЕРИЛ
 ИНЖЕНЕР

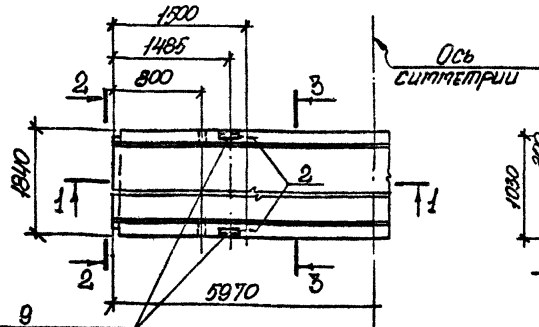
3.006.1-2.87.1-30

Лоток Л15г-3.. Л15г-15

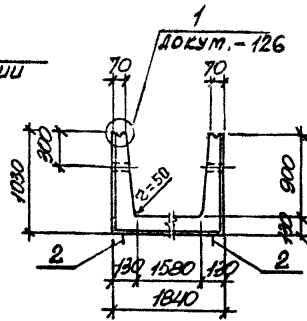
СТАДИЯ	ЛИСТ	ЛИСТОВ
Р	1	1

ХАРЬКОВСКИЙ ПРОМСТРОИНИИПРОЕКТ

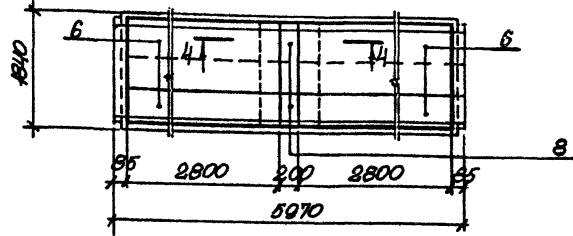
ПЛАН ЛОТКА



2-2 ПОВЕРХНО

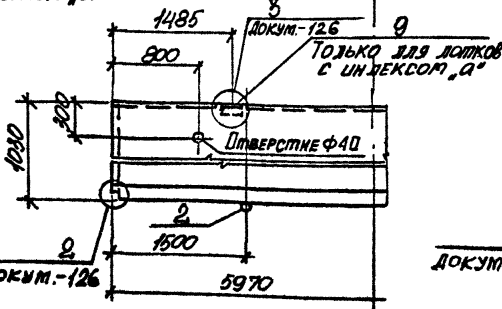


План раскладки угловых сеток длиной 2,85м для лотков Л16-5... Л16-15; Л16-5а... Л16-15а при стыках в продольном и поперечном направлениях.



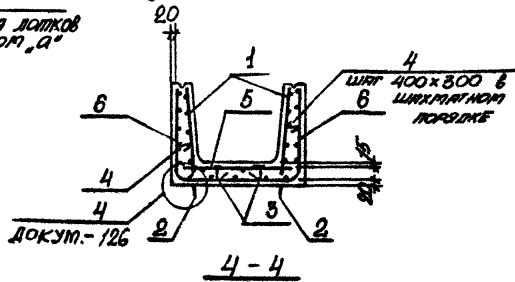
Только для лотков с индексом „а“

1-1

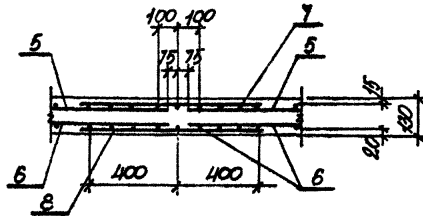


3-3

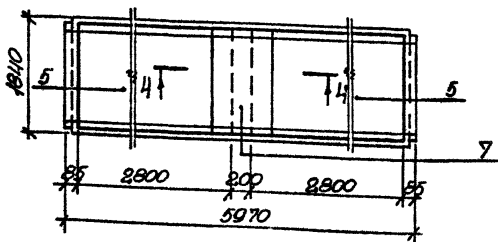
СХЕМА АРМИРОВАНИЯ



4-4



План раскладки верхних сеток длиной 2,85м для лотков Л16-5... Л16-15; Л16-5а... Л16-15а при стыке в продольном направлении



МАРКА ЛОТКА	КЛАСС БЕТОНА	ОБЪЕМ БЕТОНА, м³	МАССА, т
Л16-3; Л16-3а	В15	2,52	6,30
Л16-5; Л16-5а			
Л16-8; Л16-8а			
Л16-11; Л16-11а			
Л16-12; Л16-12а	В25		
Л16-15; Л16-15а	В35		

СПЕЦИФИКАЦИЮ СМ. НА ЛИСТЕ 2,3.

ЛИСТ № 10.1.1. ПОДПИСЬ И ПЕЧАТЪ ВЫПОЛНИТЕЛЯ

ИЗЧ.ОТД.	БРОДОВИКИ	Л
И.КОНСТ.	УТАНЦЕВА	Л
И.КОНСТ.	КОРДАКОВИ	Л
РИС.ИР.	ЧЕРТАКОВА	Л
ВЕД.ИНИ.	УТАНЦЕВА	Л
ПРОБЕРЛ.	УТАНЦЕВА	Л
И.ИМЕНТА	КОВЫБ	Л

3.006.1-2.87.1-31

Лоток Л16-3... Л16-15, Л16-3а... Л16-15а.

Страниц	Лист	Листов
Р	1	8
ХАРЬКОВСКИЙ ПРОЕКТИРОВАЛЬНИК		

МАРКА ЛОТКА	Л/В	НАИМЕНОВАНИЕ	КОЛ.	ОБОЗНАЧЕНИЕ ДОКУМЕНТА
ДЛЯ ВСЕХ МАРОК		<u>ДОКУМЕНТАЦИЯ</u>		
		ТЕХНИЧЕСКОЕ ОПИСАНИЕ		3.006.1-2.87.1 ТО
		ВЕЛОКОСТЬ РАСХОДА СИГНАЛ		3.006.1-2.87.1 РС
		СХЕМА ФИКСАЦИИ СЕТОК		3.006.1-2.87.1-127
		<u>СБОРОЧНЫЕ ЕДИНИЦЫ</u>		
	1	СЕТКА С1-1	2	3.006.1-2.87.3-1
		<u>ДЕТАЛИ</u>		
	2	ПЕТЛЯ УП1-12	4	1.400-9, вып.1
	3	ФИКСАТОР Ф1	13	3.006.1-2.87.3-129
	4	СТЕРЖЕНЬ АРМАТУРНЫЙ СУ1	48	-129
Л16-3		<u>СБОРОЧНЫЕ ЕДИНИЦЫ</u>		
	5	СЕТКА С2-6	1	3.006.1-2.87.3-7
	6	С4-8	2	-39
Л16-5		<u>СБОРОЧНЫЕ ЕДИНИЦЫ</u>		
	5	СЕТКА С2-9	2	3.006.1-2.87.3-9
	6	С4-21	4	-47
	7	С2-17	1	-15
	8	С4-51	2	-73

МАРКА ЛОТКА	Л/В	НАИМЕНОВАНИЕ	КОЛ.	ОБОЗНАЧЕНИЕ ДОКУМЕНТА
Л16-8		<u>СБОРОЧНЫЕ ЕДИНИЦЫ</u>		
	5	СЕТКА С2-9-1	2	3.006.1-2.87.3-9
	6	С4-21-1	4	-47
	7	С2-17	1	-15
	8	С4-51	2	-73
Л16-11		<u>СБОРОЧНЫЕ ЕДИНИЦЫ</u>		
	5	СЕТКА С2-9-1	2	3.006.1-2.87.3-9
	6	С4-21-1	4	-47
	7	С2-17	1	-15
	8	С4-51	2	-73
Л16-12		<u>СБОРОЧНЫЕ ЕДИНИЦЫ</u>		
	5	СЕТКА С2-9-3	2	3.006.1-2.87.3-9
	6	С4-21-2	4	-47
	7	С2-17-1	1	-15
	8	С4-51	2	-73

3.006.1-2.87.1-31

Л/В

2

22991-01 47

МАРКА ЛОТКА	№№	НАИМЕНОВАНИЕ	КОЛ	ОБОЗНАЧЕНИЕ ДОКУМЕНТА
Л16-15		<u>СБОРОЧНЫЕ ЕДИНИЦЫ</u>		
	5	СЕТКА С2-9-3	2	3.006.1-2.873-9
	6	С4-21-2	4	-47
	7	С2-17-1	1	-15
	8	С4-51	2	-73
Л16-3а		<u>СБОРОЧНЫЕ ЕДИНИЦЫ</u>		
	5	СЕТКА С2-6	1	3.006.1-2.873-7
	6	С4-8	2	-39
	9	УЗВЕЛЛЕ ЗАКЛОННОЕ М-1	4	-118
Л16-5а		<u>СБОРОЧНЫЕ ЕДИНИЦЫ</u>		
	5	СЕТКА С2-9	2	3.006.1-2.873-9
	6	С4-21	4	-47
	7	С2-17	1	-15
	8	С4-51	2	-73
Л16-8а		<u>СБОРОЧНЫЕ ЕДИНИЦЫ</u>		
	5	СЕТКА С2-9-1	2	3.006.1-2.873-9
	6	С4-21-1	4	-47
	7	С2-17	1	-15
	8	С4-51	2	-73
9	УЗВЕЛЛЕ ЗАКЛОННОЕ М-1	4	-118	

МАРКА ЛОТКА	№№	НАИМЕНОВАНИЕ	КОЛ.	ОБОЗНАЧЕНИЕ ДОКУМЕНТА
Л16-11а		<u>СБОРОЧНЫЕ ЕДИНИЦЫ</u>		
	5	СЕТКА С2-9-1	2	3.006.1-2.873-9
	6	С4-21-1	4	-47
	7	С2-17	1	-15
	8	С4-51	2	-73
	9	УЗВЕЛЛЕ ЗАКЛОННОЕ М-1	4	-118
Л16-12а		<u>СБОРОЧНЫЕ ЕДИНИЦЫ</u>		
	5	СЕТКА С2-9-3	2	3.006.1-2.873-9
	6	С4-21-2	4	-47
	7	С2-17-1	1	-15
	8	С4-51	2	-73
9	УЗВЕЛЛЕ ЗАКЛОННОЕ М-1	4	-118	
Л16-15а		<u>СБОРОЧНЫЕ ЕДИНИЦЫ</u>		
	5	СЕТКА С2-9-3	2	3.006.1-2.873-9
	6	С4-21-2	4	-47
	7	С2-17-1	1	-15
	8	С4-51	2	-73
9	УЗВЕЛЛЕ ЗАКЛОННОЕ М-1	4	-118	

УЧЕТ И ПОИСК ДОКУМЕНТОВ

3.006.1-2.871-31

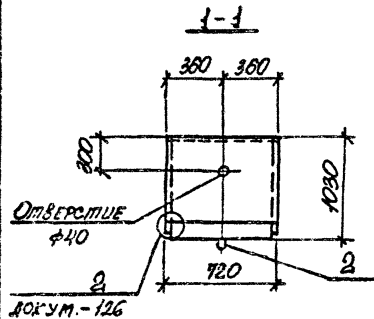
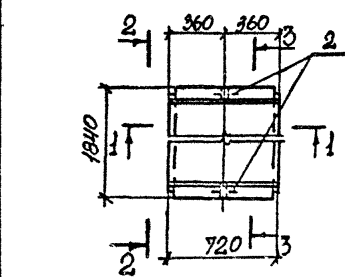
Лист

3

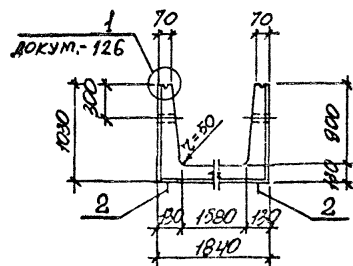
22991-01 48

ФОРМАТ А3

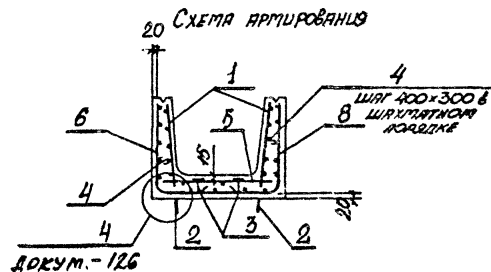
ПЛАН ЛОТКА



2-2 ПОВЕРХНО



3-3



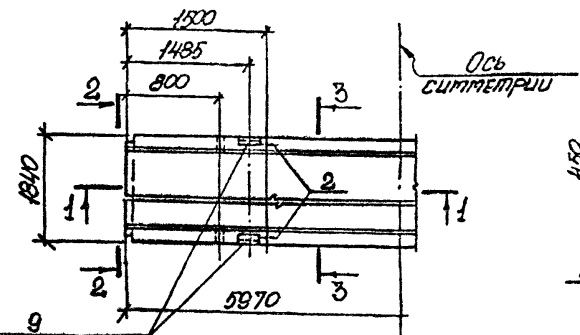
МАРКА ЛОТКА	КЛАСС БЕТОНА	ОБЪЕМ БЕТОНА, м ³	МАССА, т
Л16г-3	В15	0,32	0,80
Л16г-5			
Л16г-8			
Л16г-11	В25		
Л16г-12			
Л16г-15	В35		

МАРКА ЛОТКА	КОЛ	НАИМЕНОВАНИЕ	КОЛ	ОБОЗНАЧЕНИЕ ДОКУМЕНТА
Для всех марок	<u>ДОКУМЕНТАЦИЯ</u>			
				3.006.1-2.87.1 ТО
				3.006.1-2.87.1 РС
				3.006.1-2.87.1-127
	<u>ОБОРОТНЫЕ ЕДИНИЦЫ</u>			
	1	2	СЕТКА С1-10	3.006.1-2.87.3-3
	<u>ДЕТАЛИ</u>			
	2	2	ЛЕНТА УПТ-4	1.400-9, 8шт.1
	3	4	ФИКСАТОР Ф1	3.006.1-2.87.3-129
	4	6	СТЕРЖЕНЬ АРМАТУРНЫЙ С1	3.006.1-2.87.3-129
Л16г-3	<u>ОБОРОТНЫЕ ЕДИНИЦЫ</u>			
	5	1	СЕТКА С2-26	3.006.1-2.87.3-20
Л16г-5	6	2	С4-68	-87
	<u>ОБОРОТНЫЕ ЕДИНИЦЫ</u>			
Л16г-5	5	1	СЕТКА С2-26-2	3.006.1-2.87.3-20
	6	2	С4-68-1	-87
Л16г-8	<u>ОБОРОТНЫЕ ЕДИНИЦЫ</u>			
	5	1	СЕТКА С2-26-3	3.006.1-2.87.3-20
Л16г-8	6	2	С4-68-2	-87
	<u>ОБОРОТНЫЕ ЕДИНИЦЫ</u>			
Л16г-11	5	1	СЕТКА С2-26-5	3.006.1-2.87.3-20
	6	2	С4-68-2	-87
Л16г-12	<u>ОБОРОТНЫЕ ЕДИНИЦЫ</u>			
	5	1	СЕТКА С2-26-5	3.006.1-2.87.3-20
Л16г-12	6	2	С4-68-3	-87
	<u>ОБОРОТНЫЕ ЕДИНИЦЫ</u>			
Л16г-15	5	1	СЕТКА С2-26-5	3.006.1-2.87.3-20
	6	2	С4-68-3	-87

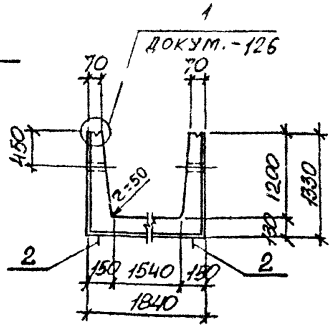
ИЗУ ОТЕЛ	БРОДСКИЙ	ИЗ		3.006.1-2.87.1-32	Статус	Лист	Листов
ИЗУ ОТЕЛ	УМАШЛЕВА	ИЗ					
ИЗУ ОТЕЛ	КОЛОДЦОВ	ИЗ		Лоток Л16г-3... Л16г-15	Р	7	ХАРЬКОВСКИЙ ПРОЕКТИРОВАЛЬНИК
ИЗУ ОТЕЛ	УМАШЛЕВА	ИЗ					
ИЗУ ОТЕЛ	УМАШЛЕВА	ИЗ					
ИЗУ ОТЕЛ	КОЛОДЦОВ	ИЗ					

ИЗУ ОТЕЛ

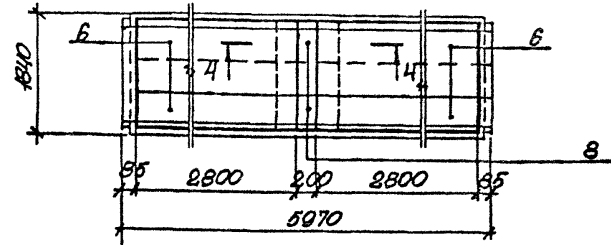
План лотка



2-2 повернуто

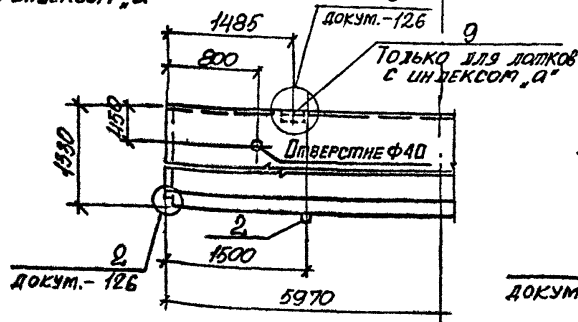


План раскладки угловых сеток длиной 2,85 м для лотков Л17-8...Л17-15; Л17-8а...Л17-15а при стыках в продольном и поперечном направлениях.

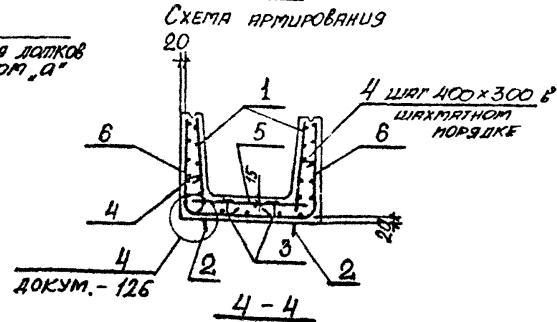


Только для лотков с индексом "а"

1-1

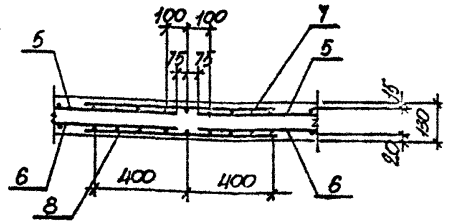
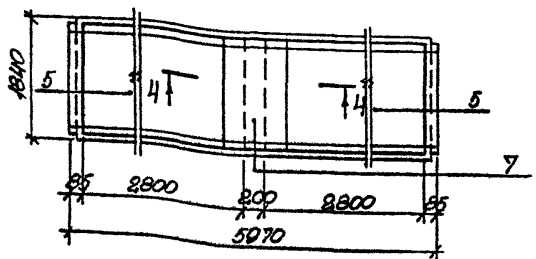


3-3



МАРКА ЛОТКА	КЛАСС БЕТОНА	ОБЪЕМ БЕТОНА, м³	МАССА, т
Л17-3; Л17-3а	В16	3,00	7,50
Л17-5; Л17-5а			
Л17-8; Л17-8а			
Л17-11; Л17-11а			
Л17-12; Л17-12а	В25		
Л17-15; Л17-15а	В35		

План раскладки верхних сеток длиной 2,85 м для лотков Л17-8...Л17-15; Л17-8а...Л17-15а при стыке в продольном направлении



СПЕЦИФИКАЦИЮ СМ. НА ЛИСТЕ 2,3.

ШКАЛА И ПОЯС. ПОДПИСАТЬ В ЛИСТЕ ВЕРХНЕЙ ДИНАМИ

ИЗЧ. ОТП.	БРОДСКИЙ	Л
И. КОНСТ.	УЛТАНЦЕВА	Л
И. КОНСТ.	КОРОЛЕВИЧ	Л
ОУК. ПР.	УСТАКОВА	Л
ВЕД. ИНЖ.	УЛТАНЦЕВА	Л
ПРОБ. ПР.	УЛТАНЦЕВА	Л
ИНЖЕНЕР	КОЗЫБ	Л

3.006.1-2.87.1-33

Лоток
Л17-3...Л17-15;
Л17-3а...Л17-15а.

Страница	Лист	Листов
Р	1	3
ХАРЬКОВСКИЙ ПРОЕКТИРОВАЛЬНИКПРОЕКТ		

22991-01 50

ФОРМАТ А3

МАРКА ЛОТКА	КОЛ.	НАИМЕНОВАНИЕ	КОЛ.	ОБОЗНАЧЕНИЕ ДОКУМЕНТА
ДЛЯ ВСЕХ МАРКА		<u>ДОКУМЕНТАЦИЯ</u>		
		ТЕХНИЧЕСКОЕ ОПИСАНИЕ		3.006.1-2.87.1 ТД
		ВЕРОЯТНОСТЬ РАЗХОДА СМЯТЫ		3.006.1-2.87.1 РС
		СХЕМА ФИКСАЦИИ СЕТКИ		3.006.1-2.87.1-127
		<u>СБОРОЧНЫЕ ЕДИНИЦЫ</u>		
	1	СЕТКА С+2	2	3.006.1-2.87.3-1
		<u>ЛЕТАРЫ</u>		
	2	ЛЕТАРЫ ШП-12	4	1.400-9, 8 вкл. 1
	3	ФИКСАТОР Ф 1	18	3.006.1-2.87.3-129
	4	СЛЕРЖИТЕЛЬ АРМАТУРНЫЙ СТ	60	-129
Л17-3		<u>СБОРОЧНЫЕ ЕДИНИЦЫ</u>		
	5	СЕТКА С2-6	1	3.006.1-2.87.3-7
	6	С4-9	2	-39
Л17-5		<u>СБОРОЧНЫЕ ЕДИНИЦЫ</u>		
	5	СЕТКА С2-6-1	1	3.006.1-2.87.3-7
	6	С4-9	2	-39

МАРКА ЛОТКА	КОЛ.	НАИМЕНОВАНИЕ	КОЛ.	ОБОЗНАЧЕНИЕ ДОКУМЕНТА
Л17-8		<u>СБОРОЧНЫЕ ЕДИНИЦЫ</u>		
	5	СЕТКА С2-9-1	2	3.006.1-2.87.3-9
	6	С4-22	4	-48
	7	С2-17	1	-15
	8	С4-52	2	-74
Л17-11		<u>СБОРОЧНЫЕ ЕДИНИЦЫ</u>		
	5	СЕТКА С2-9-1	2	3.006.1-2.87.3-9
	6	С4-22	4	-48
	7	С2-17	1	-15
	8	С4-52	2	-74
Л17-12		<u>СБОРОЧНЫЕ ЕДИНИЦЫ</u>		
	5	СЕТКА С2-9-2	2	3.006.1-2.87.3-9
	6	С4-22-1	4	-48
	7	С2-17	1	-15
8	С4-52	2	-74	

УИД, М.П. КОДЕС, КОДЕСЫ И ДРУГИЕ ДОКУМЕНТЫ

3.006.1-2.87.1-33

Лист

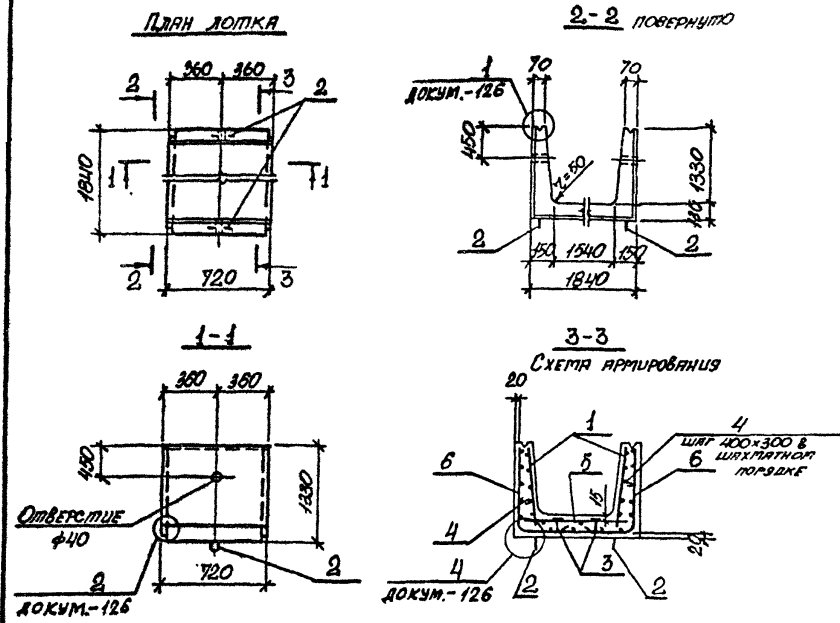
2

22991-01 51

ФОРМАТ А3

МАРКА ЛОТКА	№03	НАИМЕНОВАНИЕ	КОЛ.	ОБОЗНАЧЕНИЕ ДОКУМЕНТА
ЛН7-15		<u>СБОРОЧНЫЕ ЕДИНИЦЫ</u>		
	5	СЕТКА С 2-9-2	2	3.006.1-2.87.3-9
	6	С 4-22-1	4	-48
	7	С 2-17	1	-15
	8	С 4-52	2	-74
ЛН7-3а		<u>СБОРОЧНЫЕ ЕДИНИЦЫ</u>		
	5	СЕТКА С 2-6	1	3.006.1-2.87.3-9
	6	С 4-9	2	-39
	9	УЗВЕЛЛЕ ЗАКЛАДНОЕ М 1	4	-118
ЛН7-5а		<u>СБОРОЧНЫЕ ЕДИНИЦЫ</u>		
	5	СЕТКА С 2-6-1	1	3.006.1-2.87.3-9
	6	С 4-9	2	-39
	9	УЗВЕЛЛЕ ЗАКЛАДНОЕ М 1	4	-118
ЛН7-8а		<u>СБОРОЧНЫЕ ЕДИНИЦЫ</u>		
	5	СЕТКА С 2-9-1	2	3.006.1-2.87.3-9
	6	С 4-22	4	-48
	7	С 2-17	1	-15
	8	С 4-52	2	-74
	9	УЗВЕЛЛЕ ЗАКЛАДНОЕ М 1	4	-118

МАРКА ЛОТКА	№03	НАИМЕНОВАНИЕ	КОЛ.	ОБОЗНАЧЕНИЕ ДОКУМЕНТА
ЛН7-11а		<u>СБОРОЧНЫЕ ЕДИНИЦЫ</u>		
	5	СЕТКА С 2-9-1	2	3.006.1-2.87.3-9
	6	С 4-22	4	-48
	7	С 2-17	1	-15
	8	С 4-52	2	-74
	9	УЗВЕЛЛЕ ЗАКЛАДНОЕ М 1	4	-118
ЛН7-12а		<u>СБОРОЧНЫЕ ЕДИНИЦЫ</u>		
	5	СЕТКА С 2-9-2	2	3.006.1-2.87.3-9
	6	С 4-22-1	4	-48
	7	С 2-17	1	-15
	8	С 4-52	2	-74
	9	УЗВЕЛЛЕ ЗАКЛАДНОЕ М 1	4	-118
ЛН7-15а		<u>СБОРОЧНЫЕ ЕДИНИЦЫ</u>		
	5	СЕТКА С 2-9-2	2	3.006.1-2.87.3-9
	6	С 4-22-1	4	-48
	7	С 2-17	1	-15
	8	С 4-52	2	-74
	9	УЗВЕЛЛЕ ЗАКЛАДНОЕ М 1	4	-118



МАРКА ЛОТКА	КЛАСС БЕТОНА	ОБЪЕМ БЕТОНА, м³	МАССА, т
Л17г-3	В15	0,38	0,95
Л17г-5			
Л17г-8			
Л17г-11	В25		
Л17г-12			
Л17г-15	В35		

МАРКА ЛОТКА	Поз.	НАИМЕНОВАНИЕ	КОЛ.	ОЗНАЧЕНИЕ ДОКУМЕНТА
Для всех марок	<u>ДОКУМЕНТАЦИЯ</u>			
		ТЕХНИЧЕСКОЕ ОУСТАНОВЛЕНИЕ		3.006.1-2.87.1 ТО
		ВЕДОМОСТЬ РАСХОДА СТАЛИ		3.006.1-2.87.1 РС
		СХЕМА ФУКСАЦИИ СЕТКИ		3.006.1-2.87.1 - 127
	<u>СБОРОЧНЫЕ ЕДИНИЦЫ</u>			
	1	СЕТКА С1-11	2	3.006.1-2.87.3-3
	<u>ДЕТАЛИ</u>			
	2	ЛЕНТА УП1-4	2	1.400-9, Вып.1
	3	ФИКСАТОР Ф1	4	3.006.1-2.87.3-129
	4	СТЕРЖЕНЬ АРМАТУРНЫЙ С1	8	3.006.1-2.87.3-129
Л17г-3	<u>СБОРОЧНЫЕ ЕДИНИЦЫ</u>			
	5	СЕТКА С2-26	1	3.006.1-2.87.3-20
	6	С4-69	2	-88
Л17г-5	<u>СБОРОЧНЫЕ ЕДИНИЦЫ</u>			
	5	СЕТКА С2-26-1	1	3.006.1-2.87.3-20
	6	С4-69	2	-88
Л17г-8	<u>СБОРОЧНЫЕ ЕДИНИЦЫ</u>			
	5	СЕТКА С2-26-3	1	3.006.1-2.87.3-20
	6	С4-69-1	2	-88
Л17г-11	<u>СБОРОЧНЫЕ ЕДИНИЦЫ</u>			
	5	СЕТКА С2-26-3	1	3.006.1-2.87.3-20
	6	С4-69-1	2	-88
Л17г-12	<u>СБОРОЧНЫЕ ЕДИНИЦЫ</u>			
	5	СЕТКА С2-26-4	1	3.006.1-2.87.3-20
	6	С4-69-2	2	-88
Л17г-15	<u>СБОРОЧНЫЕ ЕДИНИЦЫ</u>			
	5	СЕТКА С2-26-4	1	3.006.1-2.87.3-20
	6	С4-69-2	2	-88

Имя и фамилия проектирующего

ИЗМ. ОТЗ.	БРОДСКИЙ	Л
И. КОНСТ.	УШАНЦЕВ	Л
И. КОНСТ.	КОРСТЕВИЧ	Л
Р.К. ДР.	УШАНЦЕВ	Л
В.З. ЛИН.	УШАНЦЕВ	Л
ПРОВЕРИЛ	УШАНЦЕВ	Л
ДИЗАЙНЕР	КОЗЫБ	Л

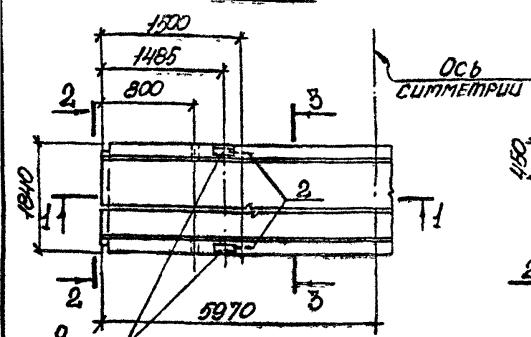
3.006.1-2.87.1-34

Лоток
Л17г-3... Л17г-15

Страна	Лист	Листов
Р		1

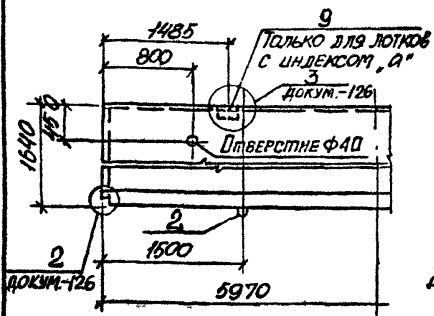
ХАРЬКОВСКИЙ
ПРОЕКТИРОВАЛЬНИК

План лотка

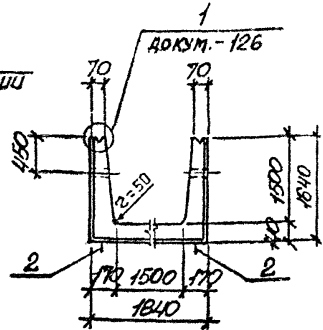


Только для лотков с индексом, а"

1-1

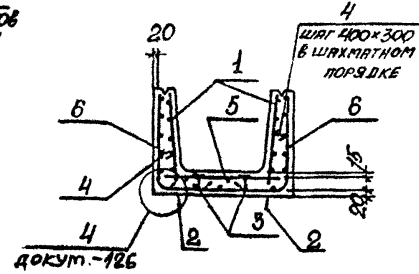


2-2 поваручо

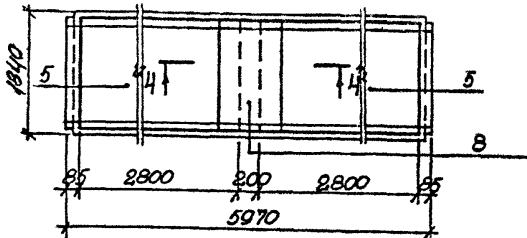


3-3

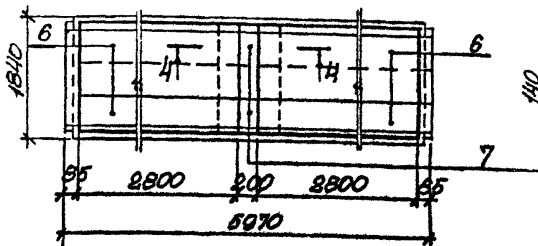
Схема армирования



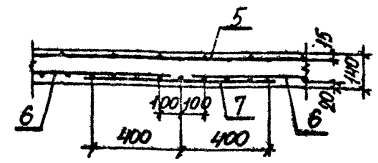
План раскладки верхних сеток длиной 2,85м для лотков Л18-8 ... Л18-15, Л18-8а ... Л18-15а при стыке в продольном направлении.



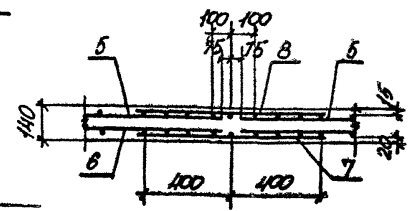
План раскладки угловых сеток длиной 2,85м для лотков Л18-5... Л18-15, Л18-5а... Л18-15а при стыках в продольном и поперечных направлениях.



4-4 для лотков Л18-5, Л18-5а



4-4 для лотков Л18-8... Л18-15, Л18-8а... Л18-15а



МАРКА ЛОТКА	КЛАСС БЕТОНА	ОБЪЕМ БЕТОНА, м³	МАССА, т
Л18-3; Л18-3а	В15	3,72	9,30
Л18-5; Л18-5а			
Л18-8; Л18-8а	В25	3,72	9,30
Л18-11; Л18-11а			
Л18-12; Л18-12а	В35	3,72	9,30
Л18-15; Л18-15а			

Спецификацию см. на листе 2,3.

НАЧ.ОТД.	БРОДЯКИН	И.И.		3.006.1 - 2.87.1 - 35		
И.КОНТР.	УШАНИЦЕВА	И.И.				
И.КОНСТ.	КОРТЕЦКИН	И.И.				
РАК.ГР.	ЧУМАКОВА	И.И.				
ВЕД.ИНЖ.	УШАНИЦЕВА	И.И.				
ПРОБЕРИЛ	УШАНИЦЕВА	И.И.		Лоток Л18-3... Л18-15; Л18-3а... Л18-15а		
ИНЖЕНЕР	КОЗЫБ	И.И.				
				СТАДИУС	Лист	Листов
				Р	1	3
				ХАРЬКОВСКИЙ ПРОЕКТИНСТИТУТ		

ШКАЛА: ДЛИНА, ПОДЛИНА И ШИРИНА

МАРКА ЛОТКА	№№	НАИМЕНОВАНИЕ	КОЛ.	ОБОЗНАЧЕНИЕ ДОКУМЕНТА
Для всех марок		<u>ДОКУМЕНТАЦИЯ</u>		
		ТЕХНИЧЕСКОЕ ОПИСАНИЕ		3.006.1-2.87.1 ТО
		ВЕДОМОСТЬ РАБОТЫ СТАЛИ		3.006.1-2.87.1 РС
		СЕТКА ФАКСИЦИИ СЕТОК		3.006.1-2.87.1 -127
		<u>СБОРОЧНЫЕ ЕДИНИЦЫ</u>		
	1	СЕТКА С1-3	2	3.006.1-2.87.3 -1
	2	ПЕТЛЯ НУП-1	4	-125
	3	ФАКСИТОР Ф 2	18	3.006.1-2.87.3-129
4	СТЕРЖЕНЬ АРМАТУРНЫЙ СТ1	72	-129	
Л1В-3		<u>СБОРОЧНЫЕ ЕДИНИЦЫ</u>		
	5	СЕТКА С2-6	1	3.006.1-2.87.3 -7
	6	С4-10	2	-40
Л1В-5		<u>СБОРОЧНЫЕ ЕДИНИЦЫ</u>		
	5	СЕТКА С2-6-1	1	3.006.1-2.87.3 -7
	6	С4-23	4	-49
	7	С4-53	2	-74
Л1В-8		<u>СБОРОЧНЫЕ ЕДИНИЦЫ</u>		
	5	СЕТКА С2-9	2	3.006.1-2.87.3-9
	6	С4-23-1	4	-49
	7	С4-53	2	-74
	8	С2-17	1	-15

МАРКА ЛОТКА	№№	НАИМЕНОВАНИЕ	КОЛ.	ОБОЗНАЧЕНИЕ ДОКУМЕНТА
Л1В-11		<u>СБОРОЧНЫЕ ЕДИНИЦЫ</u>		
	5	СЕТКА С2-9	2	3.006.1-2.87.3-9
	6	С4-23-1	4	-49
	7	С4-53	2	-74
	8	С2-17	1	-15
Л1В-12		<u>СБОРОЧНЫЕ ЕДИНИЦЫ</u>		
	5	СЕТКА С2-9-1	2	3.006.1-2.87.3-9
	6	С4-23-2	4	-49
	7	С4-53	2	-74
	8	С2-17	1	-15
Л1В-15		<u>СБОРОЧНЫЕ ЕДИНИЦЫ</u>		
	5	СЕТКА С2-9-1	2	3.006.1-2.87.3-9
	6	С4-23-2	4	-49
	7	С4-53	2	-74
	8	С2-17	1	-15
Л1В-3А		<u>СБОРОЧНЫЕ ЕДИНИЦЫ</u>		
	5	СЕТКА С2-6	1	3.006.1-2.87.3-7
	6	С4-10	2	-40
	9	УВЕРЕНЬЕ ВРАТОВАНОЕ М1	4	-118

ИЗДАТЕЛЬСТВО «СТРОИТЕЛЬСТВО»

3.006.1-2.87.1-35

2991-01 55

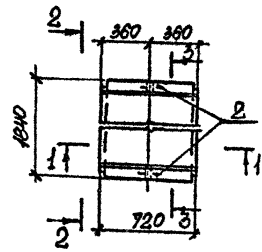
ФОРМАТ А3

2

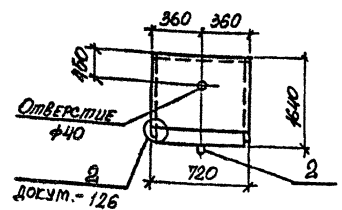
МАРКА ЛОТКА	ПОР.	НАИМЕНОВАНИЕ	КОЛ.	ОБОЗНАЧЕНИЕ ДОКУМЕНТА
ЛНВ-5а		<u>СБОРОЧНЫЕ ЕДИНИЦЫ</u>		
	5	СЕТКА С2-6-1	1	3.006.1-2.873-7
	6	С4-23	4	-49
	7	С4-53	2	-74
	9	УЗДЕЛЫЕ ЗАКЛАДКИ М1	4	-118
ЛНВ-8а		<u>СБОРОЧНЫЕ ЕДИНИЦЫ</u>		
	5	СЕТКА С2-9	2	3.006.1-2.873-9
	6	С4-23-1	4	-49
	7	С4-53	2	-74
	8	С2-17	1	-15
9	УЗДЕЛЫЕ ЗАКЛАДКИ М1	4	-118	
ЛНВ-14а		<u>СБОРОЧНЫЕ ЕДИНИЦЫ</u>		
	5	СЕТКА С2-9	2	3.006.1-2.873-9
	6	С4-23-1	4	-49
	7	С4-53	2	-74
	8	С2-17	1	-15
9	УЗДЕЛЫЕ ЗАКЛАДКИ М1	4	-118	

МАРКА ЛОТКА	ПОР.	НАИМЕНОВАНИЕ	КОЛ.	ОБОЗНАЧЕНИЕ ДОКУМЕНТА
ЛНВ-12а		<u>СБОРОЧНЫЕ ЕДИНИЦЫ</u>		
	5	СЕТКА С2-9-1	2	3.006.1-2.873-9
	6	С4-23-2	4	-49
	7	С4-53	2	-74
	8	С2-17	1	-15
9	ЗАКЛАДКИ УЗДЕЛЫЕ М1	4	-118	
ЛНВ-15а		<u>СБОРОЧНЫЕ ЕДИНИЦЫ</u>		
	5	СЕТКА С2-9-1	2	3.006.1-2.873-9
	6	С4-23-2	4	-49
	7	С4-53	2	-74
	8	С2-17	1	-15
9	ЗАКЛАДКИ УЗДЕЛЫЕ М1	4	-118	

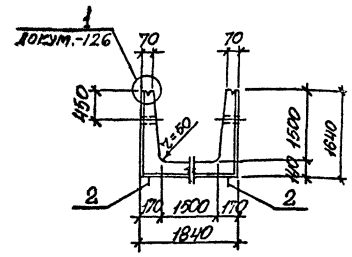
ПЛАН ЛЮТКА



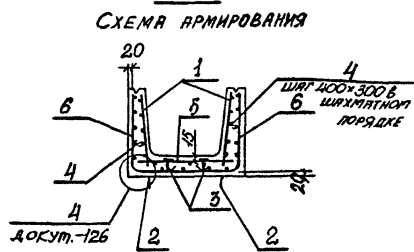
1-1



2-2 ПОВЕРХУ



3-3



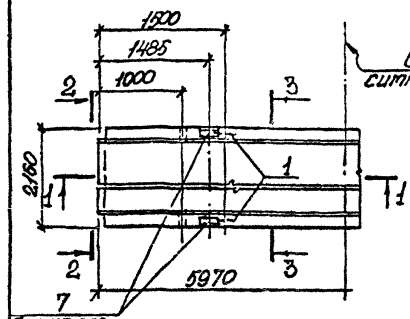
МАРКА ЛЮТКА	КЛАСС БЕТОНА	ОБЪЕМ БЕТОНА, м³	КЛАСС, Т
Л18г-3	В15	0,47	1,18
Л18г-5			
Л18г-8			
Л18г-11	В25		
Л18г-12			
Л18г-15			

МАРКА ЛЮТКА	КОЛ	НАИМЕНОВАНИЕ	КОЛ	ОБОЗНАЧЕНИЕ ДОКУМЕНТА
Л18 ВСЕХ МАРОК	<u>ДОКУМЕНТАЦИЯ</u>			
		ТЕХНИЧЕСКОЕ ОПИСАНИЕ		3.006.1-2.87.1 ТО
		ВЕЛОСОСТЬ РАБОТЫ ОТЛИЧИ		3.006.1-2.87.1 РС
		СХЕМА ФУНКЦИОНАЛЬНЫХ СЛОЕВ		3.006.1-2.87.1-127
	<u>СБОРОЧНЫЕ ЕДИНИЦЫ</u>			
	1	СЕТКА С1-15	2	3.006.1-2.87.3-3
	<u>ДЕТАЛИ</u>			
	2	ЛЮТКА УП1-4	2	1.400-9, Вып.1
	3	ФИКСАТОР Ф2	4	3.006.1-2.87.3-129
	4	СПЕРИМЕНЬ АРМАТУРНЫЙ С1	10	-129
Л18г-3	<u>СБОРОЧНЫЕ ЕДИНИЦЫ</u>			
	5	СЕТКА С2-26	1	3.006.1-2.87.3-20
Л18г-5	<u>СБОРОЧНЫЕ ЕДИНИЦЫ</u>			
	5	СЕТКА С2-26-1	1	3.006.1-2.87.3-20
Л18г-8	<u>СБОРОЧНЫЕ ЕДИНИЦЫ</u>			
	5	СЕТКА С2-26-2	1	3.006.1-2.87.3-20
Л18г-11	<u>СБОРОЧНЫЕ ЕДИНИЦЫ</u>			
	5	СЕТКА С2-26-2	1	3.006.1-2.87.3-20
Л18г-12	<u>СБОРОЧНЫЕ ЕДИНИЦЫ</u>			
	5	СЕТКА С3-26-3	1	3.006.1-2.87.3-20
Л18г-15	<u>СБОРОЧНЫЕ ЕДИНИЦЫ</u>			
	5	СЕТКА С2-26-3	1	3.006.1-2.87.3-20

СВЯЗЬ МАРКИ ЛЮТКА С МАРКОЙ БЕТОНА

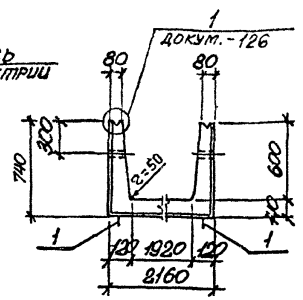
ИЗЧ. ОТД.	БРОДСКИЙ	Л	3.006.1-2.87.1-36
И. КОНТРОЛ.	СЛАТЦЕВ	Л	
ОБЪЕДИН.	БРОДСКИЙ	Л	
РУК. ПР.	СЛАТЦЕВ	Л	
ВЕД. ИНЖ.	СЛАТЦЕВ	Л	
ПРОЕКТИР.	СЛАТЦЕВ	Л	Лютка Л18г-3... Л18г-15
ДИЗАЙНЕР	КОВЫБ	Л	
			Статус: Лист
			Р
			1
			ХАРЬКОВСКИЙ ПРОЕКТИРОВАЛЬНИК

ПЛАН ЛОТКА

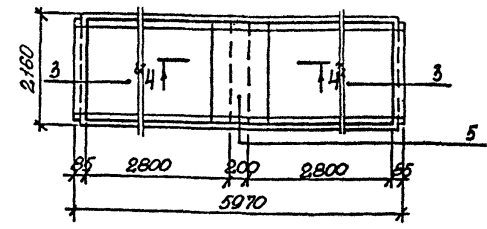


Ось симметрии

2-2 ПОВЕРХНИКО

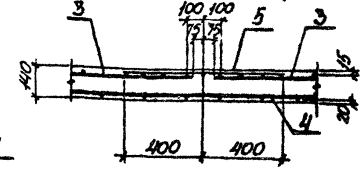


ПЛАН РАСКЛАДКИ ВЕРХНИХ СЕТОК ДЛИНОЙ 2,85 м для лотков Л19-3 ... Л19-15, Л19-3а ... Л19-15а при стыке в продольном направлении.



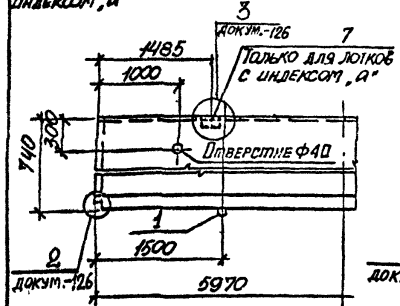
4-4

для лотков Л19-3, Л19-3а



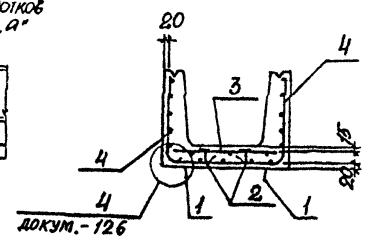
ТОЛЬКО ДЛЯ ЛОТКОВ С ИНДЕКСОМ, а

1-1

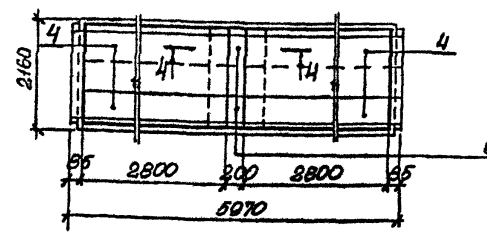


3-3

СХЕМА АРМИРОВАНИЯ

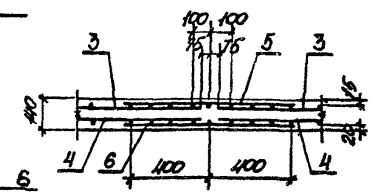


ПЛАН РАСКЛАДКИ УГЛОВЫХ СЕТОК ДЛИНОЙ 2,85 м для лотков Л19-5 ... Л19-15, Л19-5а ... Л19-15а при стыках в продольном и поперечных направлениях.



4-4

для лотков Л19-5 ... Л19-15, Л19-5а ... Л19-15а



УКАЗ. ИСПОЛ. ПОДПИСАНИЕ И ДАТА

МАРКА ЛОТКА	КЛАСС БЕТОНА	ОБЪЕМ БЕТОНА, м³	МАССА, т
Л19-3; Л19-3а	В15	2,52	6,30
Л19-5; Л19-5а			
Л19-8; Л19-8а			
Л19-11; Л19-11а			
Л19-12; Л19-12а			
Л19-15; Л19-15а			

СПЕЦИФИКАЦИЮ см. на листе 2,3.

ИЗДАТЕЛЬСТВО	ПРОЕКТИРОВАНИЕ	ПРОЕКТИРОВЩИК	ПРОЕКТИРОВЩИК	ПРОЕКТИРОВЩИК	3.006.1 - 2.87.1-37
И. КОМП. УРАЛНИЦЕВА	И. КОМП. КОРОТЕЦКИХ	И. КОМП. ЧУПРОВА	И. КОМП. УРАЛНИЦЕВА	И. КОМП. КОВАЧ	
МАШ. ПР. УРАЛНИЦЕВА	МАШ. ПР. УРАЛНИЦЕВА	МАШ. ПР. УРАЛНИЦЕВА	МАШ. ПР. УРАЛНИЦЕВА	МАШ. ПР. УРАЛНИЦЕВА	Лоток Л19-3... Л19-15 Л19-3а... Л19-15а
МАШ. ПР. УРАЛНИЦЕВА	МАШ. ПР. УРАЛНИЦЕВА	МАШ. ПР. УРАЛНИЦЕВА	МАШ. ПР. УРАЛНИЦЕВА	МАШ. ПР. УРАЛНИЦЕВА	
МАШ. ПР. УРАЛНИЦЕВА	МАШ. ПР. УРАЛНИЦЕВА	МАШ. ПР. УРАЛНИЦЕВА	МАШ. ПР. УРАЛНИЦЕВА	МАШ. ПР. УРАЛНИЦЕВА	СТАТУС Листа
МАШ. ПР. УРАЛНИЦЕВА	МАШ. ПР. УРАЛНИЦЕВА	МАШ. ПР. УРАЛНИЦЕВА	МАШ. ПР. УРАЛНИЦЕВА	МАШ. ПР. УРАЛНИЦЕВА	Листов
МАШ. ПР. УРАЛНИЦЕВА	МАШ. ПР. УРАЛНИЦЕВА	МАШ. ПР. УРАЛНИЦЕВА	МАШ. ПР. УРАЛНИЦЕВА	МАШ. ПР. УРАЛНИЦЕВА	ХАРЬКОВСКИЙ ПРОМСТРОИПРОЕКТИ

МАРКА ЛЮПКА	КОЛ.	НАИМЕНОВАНИЕ	КОЛ.	ОБОЗНАЧЕНИЕ ДОКУМЕНТА
Для всех марок		<u>ДОКУМЕНТАЦИЯ</u>		
		ТЕХНИЧЕСКОЕ ОПИСАНИЕ		3.006.1-2.87.1 ТО
		ВЕДОМОСТЬ РАСХОДА СТАЛИ		3.006.1-2.87.1 РС
		СХЕМА ФИКСАЦИИ СЕТОК		3.006.1-2.87.1-127
		<u>ИСПЯИИ</u>		
	1	ЛЕТКА ШП-12	4	1.400-9, Вып.1
	2	ФИКСАТОР Ф 2	18	3.006.1-2.87.3-129
Ж19-3		<u>СБОРОЧНЫЕ ЕДИНИЦЫ</u>		
	3	СЕТКА С2-10-2	2	3.006.1-2.87.3-10
	4	С4-11	2	-41
	5	С2-19	1	-16
Ж19-5		<u>СБОРОЧНЫЕ ЕДИНИЦЫ</u>		
	3	СЕТКА С2-10-3	2	3.006.1-2.87.3-10
	4	С4-24	4	-50
	5	С2-19	1	-16
	6	С4-54	2	-75
Ж19-8		<u>СБОРОЧНЫЕ ЕДИНИЦЫ</u>		
	3	СЕТКА С2-10-4	2	3.006.1-2.87.3-10
	4	С4-24-1	4	-50
	5	С2-19	1	-16
	6	С4-54	2	-75

МАРКА ЛЮПКА	КОЛ.	НАИМЕНОВАНИЕ	КОЛ.	ОБОЗНАЧЕНИЕ ДОКУМЕНТА
Ж19-11		<u>СБОРОЧНЫЕ ЕДИНИЦЫ</u>		
	3	СЕТКА С2-10-5	2	3.006.1-2.87.3-10
	4	С4-24-1	4	-50
	5	С2-19-1	1	-16
	6	С4-54	2	-75
	Ж19-12		<u>СБОРОЧНЫЕ ЕДИНИЦЫ</u>	
3		СЕТКА С2-10-6	2	3.006.1-2.87.3-10
4		С4-24-2	4	-50
5		С2-19-1	1	-16
6		С4-54	2	-75
Ж19-15			<u>СБОРОЧНЫЕ ЕДИНИЦЫ</u>	
	3	СЕТКА С2-10-6	2	3.006.1-2.87.3-10
	4	С4-24-2	4	-50
	5	С2-19-1	1	-16
	6	С4-54	2	-75
	Ж19-3а		<u>СБОРОЧНЫЕ ЕДИНИЦЫ</u>	
3		СЕТКА С2-10-2	2	3.006.1-2.87.3-10
4		С4-11	2	-41
5		С2-19	1	-16
7		УЗЕЛЛЕ ЗАКЛАДНОЕ М1	4	-118

3.006.1-2.87.1-37

КОЛ.

2

22991-01 59

ФОРМАТ А3

МАРКА ЛОТКА	Поз.	НАИМЕНОВАНИЕ	КОЛ.	ОБОЗНАЧЕНИЕ ДОКУМЕНТА
ИИ9-5а		<u>СБОРОЧНЫЕ ЕДИНИЦЫ</u>		
	3	СЕТКА С2-10-3	2	3.006.1-2.87.3-10
	4	С4-24	4	-50
	5	С2-19	1	-16
	6	С4-54	2	-75
	7	УЗВЕЛЮЕ ЗАКЛЮДНОЕ М1	4	-118
ИИ9-8а		<u>СБОРОЧНЫЕ ЕДИНИЦЫ</u>		
	3	СЕТКА С2-10-4	2	3.006.1-2.87.3-10
	4	С4-24-1	4	-50
	5	С2-19	1	-16
	6	С4-54	2	-75
	7	УЗВЕЛЮЕ ЗАКЛЮДНОЕ М1	4	-118
ИИ9-11а		<u>СБОРОЧНЫЕ ЕДИНИЦЫ</u>		
	3	СЕТКА С2-10-5	2	3.006.1-2.87.3-10
	4	С4-24-1	4	-50
	5	С2-19-1	1	-16
	6	С4-54	2	-75
	7	УЗВЕЛЮЕ ЗАКЛЮДНОЕ М1	4	-118

МАРКА ЛОТКА	Поз.	НАИМЕНОВАНИЕ	КОЛ.	ОБОЗНАЧЕНИЕ ДОКУМЕНТА
ИИ9-12а		<u>СБОРОЧНЫЕ ЕДИНИЦЫ</u>		
	3	СЕТКА С2-10-6	2	3.006.1-2.87.3-10
	4	С4-24-2	4	-50
	5	С2-19-1	1	-16
	6	С4-54	2	-75
	7	УЗВЕЛЮЕ ЗАКЛЮДНОЕ М1	4	-118
ИИ9-15а		<u>СБОРОЧНЫЕ ЕДИНИЦЫ</u>		
	3	СЕТКА С2-10-6	2	3.006.1-2.87.3-10
	4	С4-24-2	4	-50
	5	С2-19-1	1	-16
	6	С4-54	2	-75
	7	УЗВЕЛЮЕ ЗАКЛЮДНОЕ М1	4	-118

ИИ9-11а
ИИ9-8а
ИИ9-5а

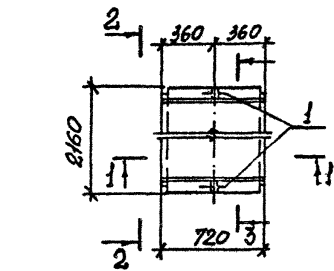
3.006.1-2.87.1-37

ИИ9
3

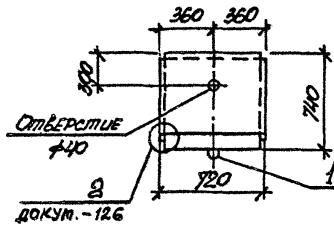
22991-01 60

ФОРМАТ А3

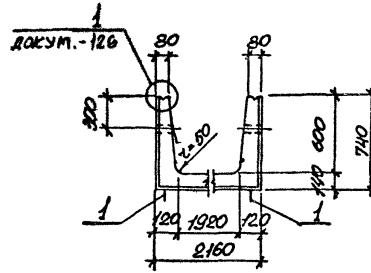
ПЛАН ЛОТКА



1-1

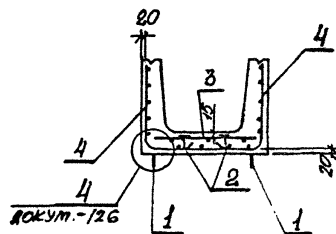


2-2 ПОВЕРХНО



3-3

СХЕМА АРМИРОВАНИЯ



МАРКА ЛОТКА	КЛАСС БЕТОНА	ОБЪЁМ БЕТОНА, м ³	МАССА, т
Л19г-3	В15	0,32	0,80
Л19г-5			
Л19г-8			
Л19г-11			
Л19г-12			
Л19г-15	В35		

МАРКА ЛОТКА	Поз.	НАИМЕНОВАНИЕ	КОЛ.	ОБОЗНАЧЕНИЕ ДОКУМЕНТА
Для всех марок		<u>ДОКУМЕНТАЦИЯ</u>		
		ТЕХНИЧЕСКОЕ ОПИСАНИЕ		3.006.1-2.87.1 Т0
		ВЕДОМОСТЬ АРСЕНАЛА СТАЛЫ		3.006.1-2.87.1 РС
		СХЕМА ФИКСАЦИИ СПЕКС		3.006.1-2.87.1-129
		<u>ЛЕТЯРИ</u>		
	1	ЛЕТЯРИ УПТ-4	2	1.400-9, Вып.1
	2	ФИКСАТОР Ф2	4	3.006.1-2.87.3-129
		<u>СБОРОЧНЫЕ ЕДИНИЦЫ</u>		
Л19г-3	3	СЕТКА С2-27-2	1	3.006.1-2.87.3-21
	4	С4-71	2	-90
		<u>СБОРОЧНЫЕ ЕДИНИЦЫ</u>		
Л19г-5	3	СЕТКА С2-27-3	1	3.006.1-2.87.3-21
	4	С4-71-1	2	-90
		<u>СБОРОЧНЫЕ ЕДИНИЦЫ</u>		
Л19г-8	3	СЕТКА С2-27-4	1	3.006.1-2.87.3-21
	4	С4-71-2	2	-90
		<u>СБОРОЧНЫЕ ЕДИНИЦЫ</u>		
Л19г-11	3	СЕТКА С2-27-5	1	3.006.1-2.87.3-21
	4	С4-71-3	2	-90
		<u>СБОРОЧНЫЕ ЕДИНИЦЫ</u>		
Л19г-12	3	СЕТКА С2-27-6	1	3.006.1-2.87.3-21
	4	С4-71-3	2	-90
		<u>СБОРОЧНЫЕ ЕДИНИЦЫ</u>		
Л19г-15	3	СЕТКА С2-27-6	1	3.006.1-2.87.3-21
	4	С4-71-3	2	-90

3.006.1-2.87.1-38

Лоток
Л19г-3... Л19г-15

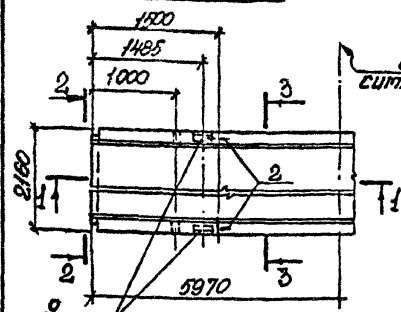
Служба	Лист	Листов
Р	1	1

ХАРЬКОВСКИЙ
ПРОСТРАНСТВЕННЫЙ СЕКТОР

2.2991-01 61

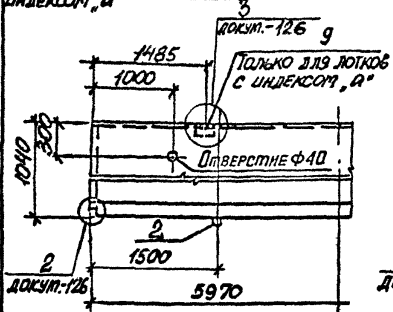
ФОРМАТ А3

План лотка

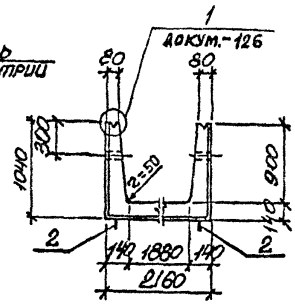


Только для лотков с индексом "а"

1-1

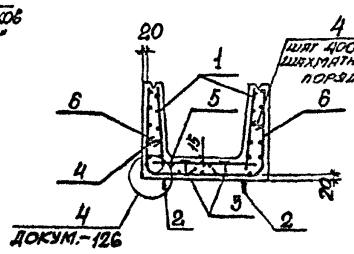


2-2 по оси симметрии

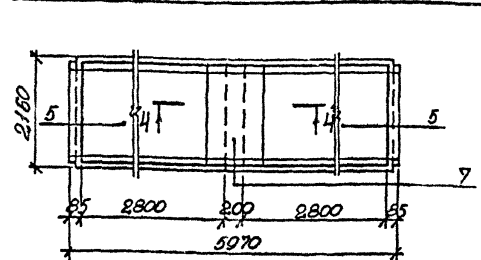


3-3

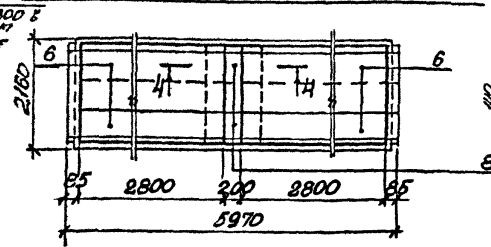
Схема армирования



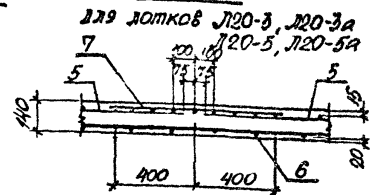
План раскладки верхних сеток длиной 2,85 м для лотков Л20-3... Л20-15, Л20-3а... Л20-15а при стыках в продольном направлении.



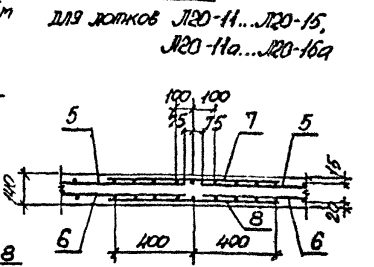
План раскладки угловых сеток длиной 2,85 м для лотков Л20-11... Л20-15, Л20-11а... Л20-15а при стыках в продольном и поперечных направлениях.



4-4



4-4



МАРКА ЛОТКА	КЛАСС БЕТОНА	ОБЪЕМ БЕТОНА, м³	МАССА, т
Л20-3; Л20-3а	В15	3,00	7,50
Л20-5; Л20-5а			
Л20-11; Л20-11а	В30		
Л20-12; Л20-12а			
Л20-15; Л20-15а	В35		

Спецификацию см. на листе 2,3.

Исполн. Бородин	Инж. Уманцева	Инж. Козуб	3.006.1-2.87.1-39	Л О Т О К Л20-3... Л20-15; Л20-3а... Л20-15а	Стальная плита Листов 1 3 ХАРЬКОВСКИЙ ПРОМСТРОЙНИИПРОЕКТ
И. контр. Уманцева	Инж. Уманцева	Инж. Козуб			
Инж. Козуб	Инж. Уманцева	Инж. Козуб			
Рис. групп. Уманцева	Инж. Уманцева	Инж. Козуб			
Инж. Козуб	Инж. Уманцева	Инж. Козуб			

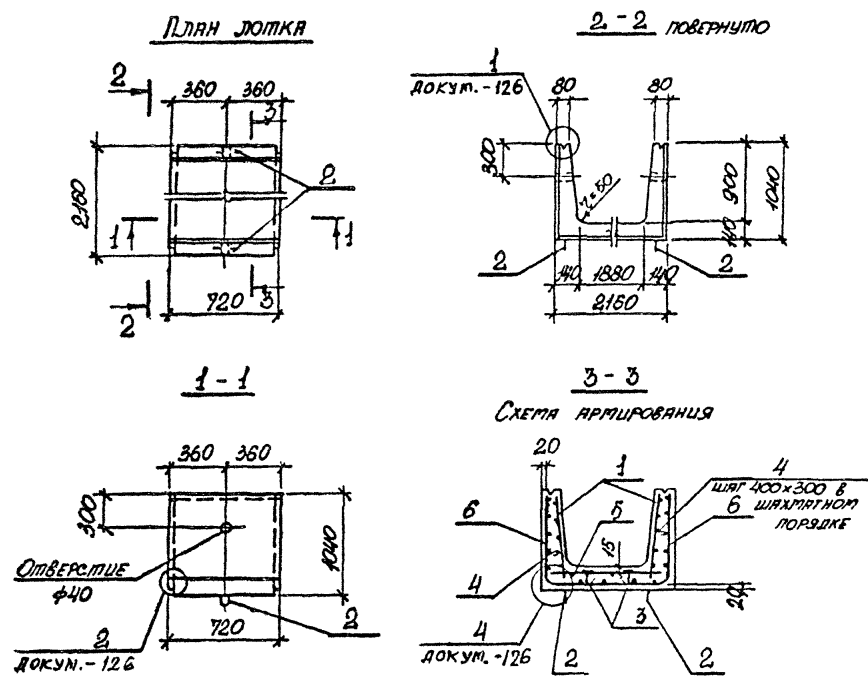
ИЗДАНИЕ ПОСЛЕДНЕЕ

МАРКА ЛОТКА	Поз.	НАИМЕНОВАНИЕ	КОЛ.	ОБОЗНАЧЕНИЕ ДОКУМЕНТА
J20-3A		<u>СБОРОЧНЫЕ ЕДИНИЦЫ</u>		
	5	СЕТКА С2-10-2	2	3.006.1-2.87.3-10
	6	С4-12	2	- 41
	7	С2-19	1	-16
	9	УЗВЕДЕНИЕ ЗАКЛАДНОЕ М1	4	-118
J20-5A		<u>СБОРОЧНЫЕ ЕДИНИЦЫ</u>		
	5	СЕТКА С2-10-3	2	3.006.1-2.87.3-10
	6	С4-12	2	-41
	7	С2-19	1	-16
	9	УЗВЕДЕНИЕ ЗАКЛАДНОЕ М1	4	
J20-11A		<u>СБОРОЧНЫЕ ЕДИНИЦЫ</u>		
	5	СЕТКА С2-10-4	2	3.006.1-2.87.3-10
	6	С4-25	4	-51
	7	С2-19	1	-16
	8	С4-55	2	-75
	9	УЗВЕДЕНИЕ ЗАКЛАДНОЕ М1	4	-118

МАРКА ЛОТКА	Поз.	НАИМЕНОВАНИЕ	КОЛ.	ОБОЗНАЧЕНИЕ ДОКУМЕНТА
J20-12A		<u>СБОРОЧНЫЕ ЕДИНИЦЫ</u>		
	5	СЕТКА С2-10-6	2	3.006.1-2.87.3-10
	6	С4-25-1	4	-51
	7	С2-19-1	1	-16
	8	С4-55	2	-75
J20-15A		<u>СБОРОЧНЫЕ ЕДИНИЦЫ</u>		
	5	СЕТКА С2-10-6	2	3.006.1-2.87.3-10
	6	С4-25-1	4	-51
	7	С2-19-1	1	-16
	8	С4-55	2	-75
	9	УЗВЕДЕНИЕ ЗАКЛАДНОЕ М1	4	-118

Уд. в. мол. Краткоср. и др. инт. В. в. инт. инт.

3.006.1-2.87.1-39 3



МАРКА ЛОТКА	КЛАСС БЕТОНА	ОБЪЕМ БЕТОНА, м³	МАССА, т
Л20г-3	В15	0,38	0,95
Л20г-5			
Л20г-11	В30		
Л20г-12			
Л20г-15			

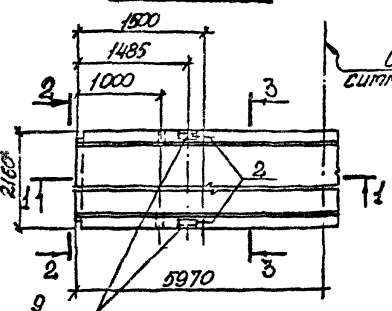
МАРКА ЛОТКА	Поз	НАИМЕНОВАНИЕ	КОЛ.	ОБОЗНАЧЕНИЕ ДОКУМЕНТА
Для всех марок	<u>ДОКУМЕНТАЦИЯ</u>			
		ТЕХНИЧЕСКОЕ ОПИСАНИЕ		3.006.1-2.87.1 ТО
		ВЕДОМОСТЬ РАСХОДА СТАЛИ		3.006.1-2.87.1 РС
		СХЕМА ФУКСИРОВКИ СПОСОБ		3.006.1-2.87.1-127
	<u>СБОРОЧНЫЕ ЕДИНИЦЫ</u>			
	1	СЕТКА С1-10	2	3.006.1-2.87.3-1
	<u>ДЕТАЛИ</u>			
	2	ПЕЛЮГА УП1-4	2	1.400-9, Вып.1
	3	ФИКСАТОР Ф 2	4	3.006.1-2.87.3-129
	4	СТЕРЖЕНЬ АРМАТУРНЫЙ С11	6	-129
Л20г-3	<u>СБОРОЧНЫЕ ЕДИНИЦЫ</u>			
	5	СЕТКА С2-27-2	2	3.006.1-2.87.3-21
6	С4-72	2	-91	
Л20г-5	<u>СБОРОЧНЫЕ ЕДИНИЦЫ</u>			
	5	СЕТКА С2-27-3	2	3.006.1-2.87.3-21
6	С4-72	2	-91	
Л20г-11	<u>СБОРОЧНЫЕ ЕДИНИЦЫ</u>			
	5	СЕТКА С2-27-4	2	3.006.1-2.87.3-21
6	С4-72-1	2	-91	
Л20г-12	<u>СБОРОЧНЫЕ ЕДИНИЦЫ</u>			
	5	СЕТКА С2-27-6	2	3.006.1-2.87.3-21
6	С4-72-2	2	-91	
Л20г-15	<u>СБОРОЧНЫЕ ЕДИНИЦЫ</u>			
	5	СЕТКА С2-27-6	2	3.006.1-2.87.3-21
6	С4-72-2	2	-91	

Лист № 002/1 Ведомость расхода бетона

Исполн.	Бродский	Ис.
Уч. контр.	Уманцева	Ис.
Пр. констр.	Котельский	Ис.
Рук. пр.	Чурякова	Ис.
Вед. инж.	Уманцева	Ис.
Проверил	Уманцева	Ис.
Инженер	Козыб	Ис.

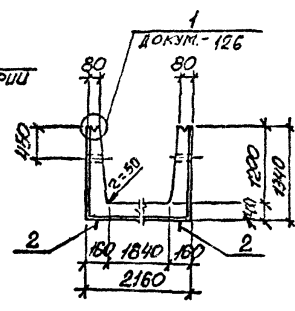
3.006.1-2.87.1-40		
Лоток Л20г-3... Л20г-15		
Сталь	Лист	Листов
Р		7
ХАРЬКОВСКИЙ ПРОЕКТИРОВАЛЬНИК		

План лотка

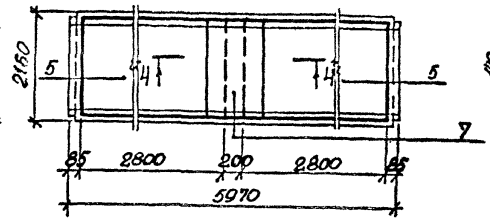


Ось симметрии

2-2 поперытно

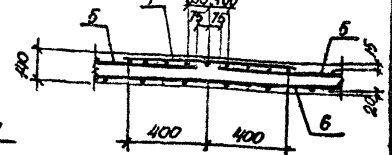


План раскладки верхних сеток длиной 2,85 м для лотков Л21-5...Л21-15, Л21-5а...Л21-15а при стыке в продольном направлении.



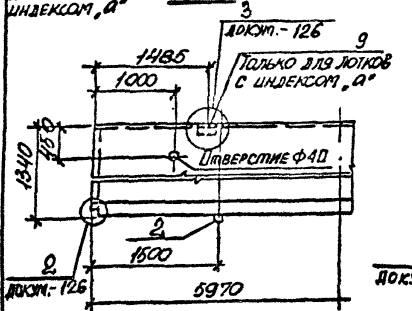
4-4

для лотков Л21-5, Л21-5а



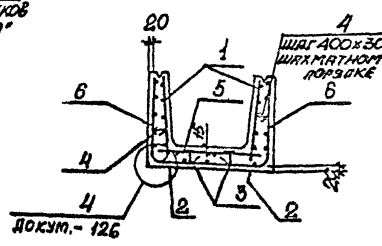
Только для лотков с индексом, а°

1-1

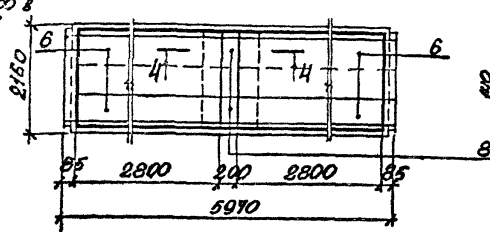


3-3

Схема армирования

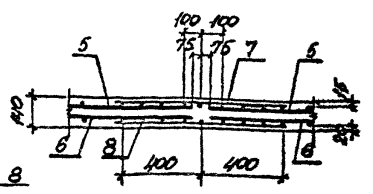


План раскладки угловых сеток длиной 2,85 м для лотков Л21-6...Л21-15, Л21-8а...Л21-15а при стыках в продольном и поперечных направлениях.



4-4

для лотков Л21-8...Л21-15, Л21-8а...Л21-15а



МАРКА ЛОТКА	КЛАСС БЕТОНА	ОБЪЕМ БЕТОНА, м³	МАССА, т
Л21-3; Л21-3а	В15	3,54	8,85
Л21-5; Л21-5а			
Л21-8; Л21-8а	В25		
Л21-11; Л21-11а	В30		
Л21-12; Л21-12а	В35		
Л21-15; Л21-15а			

СПЕЦИФИКАЦИЮ СМ. НА ЛИСТЕ 2,3.

Исполнитель: [Signature]
 Проверил: [Signature]
 Утвердил: [Signature]

3.006.1 - 2.97.1 - 41

Лоток Л21-3...Л21-15; Л21-3а...Л21-15а

ХАРЬКОВСКИЙ ПРОЕКТИНСТИТУТ

МАРКА ЛОТКА	КОД	НАИМЕНОВАНИЕ	КОД.	ОБОЗНАЧЕНИЕ ДОКУМЕНТА
Для всех марок		<u>ДОКУМЕНТАЦИЯ</u>		
		ТЕХНИЧЕСКОЕ ОПИСАНИЕ		3.006.1-2.87.1 ТО
		ВЕЗЛОМОСТЬ РАСХОДА СТАЛИ		3.006.1-2.87.1 РС
		СХЕМА ФУНКЦИИ СТРОК		3.006.1-2.87.1 -127
		<u>СБОРОЧНЫЕ ЕДИНИЦЫ</u>		-125
	1	СЕТКА С1-2	2	3.006.1-2.87.3-1
	2	ПЕТАЯ НУЛ1	4	-125
	3	ФАКТОР ФР2	18	3.006.1-2.87.3-129
	4	ОПРЕДЕЛЕНЬ ПАМЯТУРНЫЙ С11	60	-129
Л21-3		<u>СБОРОЧНЫЕ ЕДИНИЦЫ</u>		
	5	СЕТКА С2-7	1	3.006.1-2.87.3-9
	6	С4-13	2	-41
Л21-5		<u>СБОРОЧНЫЕ ЕДИНИЦЫ</u>		
	5	СЕТКА С2-10-2	2	3.006.1-2.87.3-10
	6	С4-13	2	-41
	7	С2-19	1	-16
Л21-8		<u>СБОРОЧНЫЕ ЕДИНИЦЫ</u>		
	5	СЕТКА С2-10-4	2	3.006.1-2.87.3-10
	6	С4-26	4	-52
	7	С2-19	1	-16
	8	С4-56	2	-76

МАРКА ЛОТКА	КОД	НАИМЕНОВАНИЕ	КОД.	ОБОЗНАЧЕНИЕ ДОКУМЕНТА
Л21-11		<u>СБОРОЧНЫЕ ЕДИНИЦЫ</u>		
	5	СЕТКА С2-10-4	2	3.006.1-2.87.3-10
	6	С4-26	4	-52
	7	С2-19	1	-16
	8	С4-56	2	-76
Л21-12		<u>СБОРОЧНЫЕ ЕДИНИЦЫ</u>		
	5	СЕТКА С2-10-5	2	3.006.1-2.87.3-10
	6	С4-26-1	4	-52
	7	С2-19-1	1	-16
	8	С4-56	2	-76
Л21-15		<u>СБОРОЧНЫЕ ЕДИНИЦЫ</u>		
	5	СЕТКА С2-10-5	2	3.006.1-2.87.3-10
	6	С4-26-1	4	-52
	7	С2-19-1	1	-16
	8	С4-56	2	-76

ЧИСТ. И ПОДП. КОМПОН. И ДИТАР. ВОЗМ. ИМЕ. А

3.006.1-2.87.1-41 Итер
2

МАРКА ЛОТКА	Поз.	НАИМЕНОВАНИЕ	КОЛ.	ОБОЗНАЧЕНИЕ ДОКУМЕНТА
Л21-3а		<u>СБОРОЧНЫЕ ЕДИНИЦЫ</u>		
	5	СЕТКА С2-7	1	3.006.1-2.87.3-7
	6	С4-13	2	-41
	9	ИЗДЕЛИЕ ЗАКЛАДНОЕ М 1	4	-118
Л21-5а		<u>СБОРОЧНЫЕ ЕДИНИЦЫ</u>		
	5	СЕТКА С2-10-2	2	3.006.1-2.87.3-10
	6	С4-13	2	-41
	7	С2-19	1	-16
	9	ИЗДЕЛИЕ ЗАКЛАДНОЕ М 1	4	-118
Л21-8а		<u>СБОРОЧНЫЕ ЕДИНИЦЫ</u>		
	5	СЕТКА С2-10-4	2	3.006.1-2.87.3-10
	6	С4-26	4	-52
	7	С2-19	1	-16
	8	С4-56	2	-76
	9	ИЗДЕЛИЕ ЗАКЛАДНОЕ М 1	4	-118
Л21-11а		<u>СБОРОЧНЫЕ ЕДИНИЦЫ</u>		
	5	СЕТКА С2-10-4	2	3.006.1-2.87.3-10
	6	С4-26	4	-52
	7	С2-19	1	-16
	8	С4-56	2	-76
	9	ИЗДЕЛИЕ ЗАКЛАДНОЕ М 1	4	-118

МАРКА ЛОТКА	Поз.	НАИМЕНОВАНИЕ	КОЛ.	ОБОЗНАЧЕНИЕ ДОКУМЕНТА
Л21-12а		<u>СБОРОЧНЫЕ ЕДИНИЦЫ</u>		
	5	СЕТКА С2-10-5	2	3.006.1-2.87.3-10
	6	С4-26-1	4	-52
	7	С2-19-1	1	-16
	8	С4-56	2	-76
	9	ИЗДЕЛИЕ ЗАКЛАДНОЕ М 1	4	-118
Л21-15а		<u>СБОРОЧНЫЕ ЕДИНИЦЫ</u>		
	5	СЕТКА С2-10-5	2	3.006.1-2.87.3-10
	6	С4-26-1	4	-52
	7	С2-19-1	1	-16
	8	С4-56	2	-76
	9	ИЗДЕЛИЕ ЗАКЛАДНОЕ М 1	4	-118

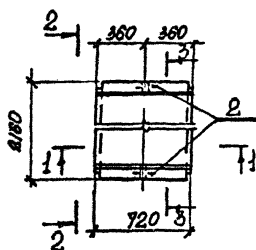
УТВ. И ПОДП. ПОДПИСЬ И ДАТА ВВЕД. В ДЕЙСТ.

3.006.1-2.87.1-41

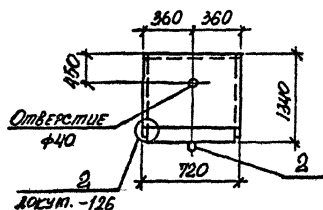
Лист

3

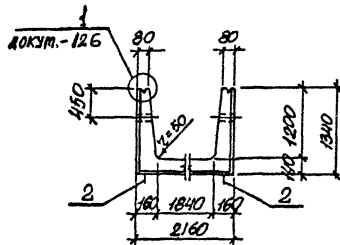
ПЛАН ЛЮККА



1-1

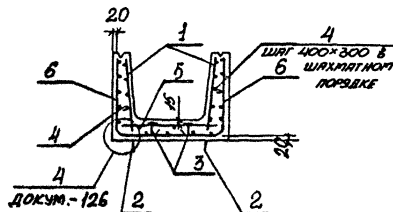


2-2 ПОВЕРХУ



3-3

СХЕМА АРМИРОВАННУЯ

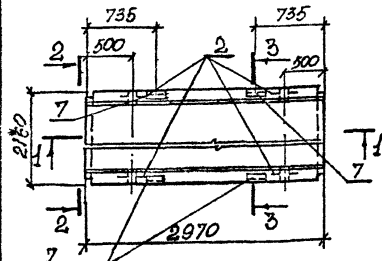


МАРКА ЛЮККА	КЛАСС БЕТОНА	ОБЪЕМ БЕТОНА, м ³	МАССА, т
Л21г-3	В15	0,44	1,10
Л21г-5			
Л21г-8	В25		
Л21г-11			
Л21г-12	В30		
Л21г-15			

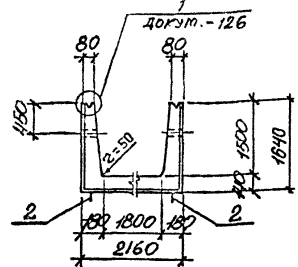
МАРКА ЛЮККА	КОЛ	НАИМЕНОВАНИЕ	КОЛ.	ОБОЗНАЧЕНИЕ ДОКУМЕНТА
Для всех марок	<u>ДОКУМЕНТАЦИЯ</u>			
		ТЕХНИЧЕСКОЕ ОПИСАНИЕ		3.006.1-2.87.1 ТО
		ВЕДОМОСТЬ РАСХОДА МАТЕРИАЛ		3.006.1-2.87.1 РС
		СХЕМА ФУНКЦИОНАЛЬНЫХ СЛОЕВ		3.006.1-2.87.1-127
	<u>СБОРОЧНЫЕ ЕДИНИЦЫ</u>			
	1	СЕТКА С1-Н	2	3.006.1-2.87.3-3
	<u>ДЕТАЛИ</u>			
	2	ЛЕТЯЗ УПН-4	2	1.400-9, Вып.1
	3	ФИКСАТОР Ф 2	4	3.006.1-2.87.3-129
	4	СПЕРАМЕНЬ АРМАТУРНЫЙ С11	8	129
Л21г-8	<u>СБОРОЧНЫЕ ЕДИНИЦЫ</u>			
	5	СЕТКА С2-27-1	1	3.006.1-2.87.3-21
Л21г-5	<u>СБОРОЧНЫЕ ЕДИНИЦЫ</u>			
	5	СЕТКА С2-27-2	1	3.006.1-2.87.3-21
Л21г-8	<u>СБОРОЧНЫЕ ЕДИНИЦЫ</u>			
	5	СЕТКА С2-27-3	1	3.006.1-2.87.3-21
Л21г-11	<u>СБОРОЧНЫЕ ЕДИНИЦЫ</u>			
	5	СЕТКА С2-27-3	1	3.006.1-2.87.3-21
Л21г-12	<u>СБОРОЧНЫЕ ЕДИНИЦЫ</u>			
	5	СЕТКА С2-27-5	1	3.006.1-2.87.3-21
Л21г-15	<u>СБОРОЧНЫЕ ЕДИНИЦЫ</u>			
	5	СЕТКА С2-27-5	1	3.006.1-2.87.3-21

ИПЧ ОГА	БРОДСКИЙ	<input checked="" type="checkbox"/>		3.006.1-2.87.1-42	ЛЮККА Л21г-3... Л21г-15	Страниц	Лист	Листов
И. КОТЛЯР	УРАНИЦЕВА	<input checked="" type="checkbox"/>				Р	7	
С. КОМЕТ	КОРТЕЦКИХ	<input checked="" type="checkbox"/>				ХАРЬКОВСКИЙ ПРОЕКТИРОВАЛЬНИКПРОЕКТ		
РАК. ГР.	ЧУПРАКОВА	<input checked="" type="checkbox"/>						
ВЕЗ. ДИМ.	УРАНИЦЕВА	<input checked="" type="checkbox"/>						
ПРОБЕЛКИ	УРАНИЦЕВА	<input checked="" type="checkbox"/>						
ШМЕЧЕР	КОЗУБ	<input checked="" type="checkbox"/>						

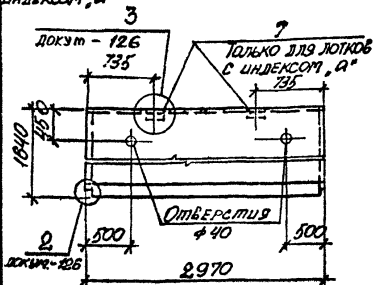
План лотка



2-2 поперечито



1-1



3-3

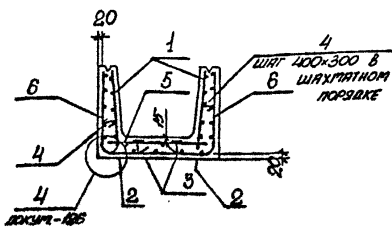


схема армирования

Марка лотка	№	Наименование	Кол.	Обозначение документа
Для всех марок		Документация		
		Техническое описание		3.006.1-2.87.1 ТО
		Ведомость расхода стали		3.006.1-2.87.1 РС
		Схема фиксации бетон		3.006.1-2.87.1 -127
		<u>Сборочные единицы</u>		
	1	Сетка С1-7	2	3.006.1-2.87.3-2
	2	Петля УП1-10	4	1400-9, Вып.1
	3	Фиксатор Ф2	10	3.006.1-2.87.1-129
	4	Стержень арматурный С2	45	-129
Л22-3		<u>Сборочные единицы</u>		
	5	Сетка С2-10	1	3.006.1-2.87.3 -10
	6	С4-27	2	-53
Л22-5		<u>Сборочные единицы</u>		
	5	Сетка С2-10-1	1	3.006.1-2.87.3-10
	6	С4-27-1	2	-53

Марка лотка	Класс бетона	Объем бетона, м³	Масса, т
Л22-3; Л22-3а	В15	2.07	5.18
Л22-5; Л22-5а			
Л22-3; Л22-3а	В25		
Л22-11; Л22-11а	В30		
Л22-12; Л22-12а	В35		
Л22-15; Л22-15а			

УЧУСЛ	БРОСКИ	70%			3.006.1-2.87.1-43						
Ч.А.С.П.Р.	УПАКОВКА	100%									
Л.К.О.Н.С.Е.	КОРРОЗИЯ	100%									
Л.У.К.П.	УПАКОВКА	100%									
Б.Е.Л.У.Н.И.	УПАКОВКА	100%			Лоток Л22-3... Л22-15; Л22-3а... Л22-15а						
П.Р.О.Б.Е.Л.	УПАКОВКА	100%									
У.И.Н.Т.Е.Р.	К.О.С.У.Б.	100%			<table border="1"> <tr> <td>Старая дата</td> <td>Новая</td> </tr> <tr> <td>Р</td> <td>Т</td> </tr> <tr> <td>1</td> <td>2</td> </tr> </table>	Старая дата	Новая	Р	Т	1	2
Старая дата	Новая										
Р	Т										
1	2										

МАРКА ЛОТКА	Лот	НАИМЕНОВАНИЕ	КОЛ.	ОБОЗНАЧЕНИЕ ДОКУМЕНТА
Л22-8		<u>СБОРОЧНЫЕ ЕДИНИЦЫ</u>		
	5	СЕТКА С2-10-3	1	3.006.1-2.87.3-10
	6	С4-27-1	2	-53
Л22-11		<u>СБОРОЧНЫЕ ЕДИНИЦЫ</u>		
	5	СЕТКА С2-10-3	1	3.006.1-2.87.3-10
	6	С4-27-2	2	-53
Л22-12		<u>СБОРОЧНЫЕ ЕДИНИЦЫ</u>		
	5	СЕТКА С2-10-4	1	3.006.1-2.87.3-10
	6	С4-27-3	2	-53
Л22-15		<u>СБОРОЧНЫЕ ЕДИНИЦЫ</u>		
	5	СЕТКА С2-10-4	1	3.006.1-2.87.3-10
	6	С4-27-3	2	-53
Л22-3а		<u>СБОРОЧНЫЕ ЕДИНИЦЫ</u>		
	5	СЕТКА С2-10	1	3.006.1-2.87.3-10
	6	С4-27	2	-53
Л22-5а		<u>СБОРОЧНЫЕ ЕДИНИЦЫ</u>		
	5	СЕТКА С2-10-1	1	3.006.1-2.87.3-10
	6	С4-27-1	2	-53
	7	ИЗДЕЛИЕ ЗАКЛАДНОЕ М 1	4	-118

МАРКА ЛОТКА	Лот	НАИМЕНОВАНИЕ	КОЛ.	ОБОЗНАЧЕНИЕ ДОКУМЕНТА
Л22-8а		<u>СБОРОЧНЫЕ ЕДИНИЦЫ</u>		
	5	СЕТКА С2-10-3	1	3.006.1-2.87.3-10
	6	С4-27-1	2	-53
	7	ИЗДЕЛИЕ ЗАКЛАДНОЕ М 1	4	-118
Л22-11а		<u>СБОРОЧНЫЕ ЕДИНИЦЫ</u>		
	5	СЕТКА С2-10-3	1	3.006.1-2.87.3-10
	6	С4-27-2	2	-53
	7	ИЗДЕЛИЕ ЗАКЛАДНОЕ М 1	4	-118
Л22-12а		<u>СБОРОЧНЫЕ ЕДИНИЦЫ</u>		
	5	СЕТКА С2-10-4	1	3.006.1-2.87.3-10
	6	С4-27-3	2	-53
	7	ИЗДЕЛИЕ ЗАКЛАДНОЕ М 1	4	-118
Л22-15а		<u>СБОРОЧНЫЕ ЕДИНИЦЫ</u>		
	5	СЕТКА С2-10-4	1	3.006.1-2.87.3-10
	6	С4-27-3	2	-53
	7	ИЗДЕЛИЕ ЗАКЛАДНОЕ М 1	4	-118

СН-М.Л.2001.1. Копия в 2 экз. в 1 экз. в 1 экз.

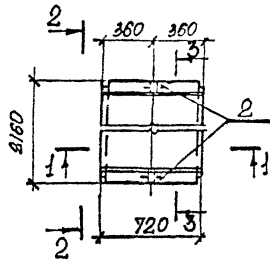
3.006.1-2.87.1-43

Л/С
2

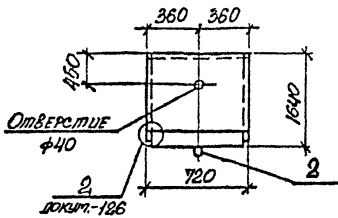
22991-01 71

ФОРМАТ А3

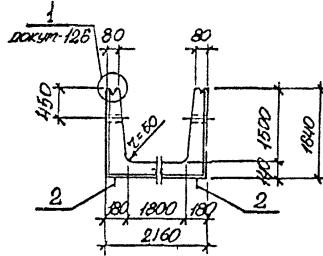
ПЛАН ЛЮТКА



1-1

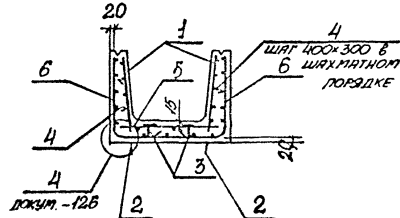


2-2 ПОВЕРНУТО



3-3

СХЕМА АРМИРОВАНИЯ



МАРКА ЛЮТКА	КЛАСС БЕТОНА	ОБЪЕМ БЕТОНА, м ³	МАССА, т
Л22г-3	В15	0,52	1,30
Л22г-5			
Л22г-8			
Л22г-11	В30		
Л22г-12			
Л22г-15	В35		

МАРКА ЛЮТКА	ПОЗ	НАИМЕНОВАНИЕ	КОЛ.	ОБОЗНАЧЕНИЕ ДОКУМЕНТА
Для всех марок	<u>ДОКУМЕНТАЦИЯ</u>			
		ТЕХНИЧЕСКОЕ ОПИСАНИЕ		3.006.1-2.87.1 ТО
		ВЕЗЛОСТЬ РАСЛОДА СТАЛИ		3.006.1-2.87.1 РС
		СХЕМА ФУНКЦИИ СТОЕК		3.006.1-2.87.1-127
	<u>СБОРОЧНЫЕ ЕДИНИЦЫ</u>			
	1	СЕТКА С1-15	2	3.006.1-2.87.3-3
	<u>ДЕТАЛИ</u>			
	2	ЛЮТКА УП1-4	2	1.400-9, 5шт.1
	3	ФУНКТОР Ф2	4	3.006.1-2.87.3-129
	4	СТЕРЖЕНЬ АРМАТУРЫ С12	10	-129
Л22г-3	<u>СБОРОЧНЫЕ ЕДИНИЦЫ</u>			
	5	СЕТКА С2-27	1	3.006.1-2.87.3-21
	6	С4-74	2	-93
Л22г-5	<u>СБОРОЧНЫЕ ЕДИНИЦЫ</u>			
	5	СЕТКА С2-27-1	1	3.006.1-2.87.3-21
6	С4-74-1	2	-93	
Л22г-8	<u>СБОРОЧНЫЕ ЕДИНИЦЫ</u>			
	5	СЕТКА С2-27-3	1	3.006.1-2.87.3-21
6	С4-74-1	2	-93	
Л22г-11	<u>СБОРОЧНЫЕ ЕДИНИЦЫ</u>			
	5	СЕТКА С2-27-3	1	3.006.1-2.87.3-21
6	С4-74-2	2	-93	
Л22г-12	<u>СБОРОЧНЫЕ ЕДИНИЦЫ</u>			
	5	СЕТКА С2-27-4	1	3.006.1-2.87.3-21
6	С4-74-3	2	-93	
Л22г-15	<u>СБОРОЧНЫЕ ЕДИНИЦЫ</u>			
	5	СЕТКА С2-27-4	1	3.006.1-2.87.3-21
6	С4-74-2	2	-93	

ЛИТЬ ИЛИ ЗАКАЗЫВАТЬ ДОКУМЕНТ

Исполн	Бродский	Инж		3.006.1-2.87.1-44	Лютка Л22г-3... Л22г-15	Старш. Инж Р	Инж Хягьковский	Инж Протостройинпроект
И. комп.	Урманцев	Инж						
И. проект	Козыб	Инж						
И. к. п.	Урманцев	Инж						
И. в. инж.	Урманцев	Инж						
И. проверка	Урманцев	Инж						
И. инженер	Козыб	Инж						