

ТИПОВЫЕ СТРОИТЕЛЬНЫЕ КОНСТРУКЦИИ,
ИЗДЕЛИЯ И УЗЛЫ

СЕРИЯ 3.900.1-10

КОНСТРУКЦИИ ЖЕЛЕЗОБЕТОННЫЕ ПРЯМОУГОЛЬНЫХ
ЕМКОСТНЫХ СООРУЖЕНИЙ
ДЛЯ ВОДОСНАБЖЕНИЯ И КАНАЛИЗАЦИИ

ВЫПУСК 2-4

ПАНЕЛИ СТРЕНОВЫЕ КОНСОЛЬНЫЕ
С ОПОРНОЙ ПЯТОЙ
С КЛИНОВИДНЫМ СТЫКОМ.
АРМАТУРНЫЕ ИЗДЕЛИЯ.
РАБОЧИЕ ЧЕРТЕЖИ

РАЗРАБОТАНЫ
СОЮЗВОДОКАНАЛЬНИЙ ПРОЕКТ
ХАРЬКОВСКИЙ ВОДОКАНАЛПРОЕКТ

ГЛ. ИНЖ. ИНСТ.
НАЧ. ОТДЕЛА
ГЛ. ИНЖ. ПР-ТА

Г.А. БОНДАРЕНКО
В.Е. ШЕЙКО
Т.П. МАЗАЛОВА

ЦНИИ ПРОМЗАДАНИЙ

ЗАМ. ДИРЕКТОРА
НАЧ. ОТДЕЛА
ГЛ. ИНЖ. ПР-ТА

В.В. ГРАНЕВ
В.Т. ИЛЬИН
А.П. ЧЕРНОМАЗ

С УЧАСТИЕМ НИИЖБА

ДИРЕКТОР ИНСТ.
И.О. ЗАВ. ЛАБОР.
СТ. НАУЧ. СОТР.

Р.Л. СЕРЫХ
Ф.А. ИССЕРС
С.И. ДОКУДОВСКИЙ

УТВЕРЖДЕНЫ

ГЛАВНЫМ УПРАВЛЕНИЕМ ОРГАНИЗАЦИЙ
ПРОЕКТИРОВАНИЯ ГОССТРОЯ СССР
ПИСЬМО ОТ 29.03.90 № 5/5-289

ВВЕДЕНЫ В ДЕЙСТВИЕ 01.10.90
ИНСТИТУТОМ ХАРЬКОВСКИЙ ВОДОКАНАЛПРОЕКТ
ПРИКАЗ ОТ 22.03.90г. №27

© ЦИТП Госстроя СССР, 1990

Обозначение документа	Наименование	Стр.
3.900.1-10.2-4 - ПЗ	Пояснительная записка	3
-01.00	Узелные закладные МН1...МН10, МН1 ^а ... МН10 ^а	5
-02.00	Узелные закладные МН11...МН14, МН12 ^а	10
-03.00	Узелные закладные МН29... МН43	12
-00.01	Каркас КР1... КР4, КР4 ^а	16
-00.02	Каркас КР5... КР7, КР5 ^а ... КР7 ^а , КР5 ^б , КР7 ^б , КР7 ^в	17
-00.03	Каркас КР8... КР11, КР9 ^а	19
-00.04	Каркас КР12... КР14, КР12 ^а ... КР14 ^а , КР12 ^б , КР14 ^б , КР14 ^в	20
-00.05	Сетка С1... С3	22
-00.06	Сетка С2 ^а	23
-00.07	Сетка С11... С18	24
-00.08	Сетка С21... С57, С21 ^а ... С57 ^а	25
-00.09	Сетка С61, С62	33
-00.10	Сетка С101... С108, С171... С174	34
-00.11	Сетка С111... С117	37
-00.12	Сетка С121... С124	38
-00.13	Сетка С131... С146	39
-00.14	Сетка С151... С157	42
-00.15	Сетка С161... С169	43
-00.16	Сетка С181, С182	45
-00.17	Сетка С191... С193	46
-00.18	Узелные закладные МН15... МН27	47

Разр.	Михайленко	Михайленко
Проект.	Вышин	Вышин
Зав. гр.	Мазалева	Мазалева
Сл. инж.	Власенко	Власенко
Н. к. инж.	Школьская	Школьская
Нач. отд.	Шейко	Шейко

3.900.1-10.2-4

Содержание

Стадия	Лист	Листов
Р		1

Госстрой СССР
 Союзводоканальный проект
 Львовский
 Водоканалпроект

1. Настоящий выпуск содержит рабоче чертёжи арматурных и закладных изделий и монтажных петель стеновых панелей консольного типа, предназначенных для применения в прямо-угольных емкостных сооружениях. Выпуск разработан взамен выпуска 11, части 2 серии 3.900-3.

2. Плоские сварные сетки приняты применительно к ГОСТ 23219-85 из стержневой арматуры класса А-III с поперечной арматурой класса А-I по ГОСТ 5781-82*.

3. Арматурные сетки панели приняты шириной 2650, 2750 и 2850 мм

4. Изготовление сеток с рабочей арматурой диаметром до 8 мм включительно предусмотрено на многоэлектродных сварочных машинах.

Изготовление сеток с рабочей арматурой диаметром 10 мм и более предусмотрено на многоточечных контактно-сварочных машинах типа МТМ-32.

Инв. № разраб. Подпись и дата

Разраб.	Осталченко	Ильин	
Пров.	Лыгин	Ильин	
Зав. гр.	Мазалова	Ильин	
Дл. спец.	Власенко	Ильин	
Н. контр.	Сokolовская	Сол	
Нач. отд.	Шейко	Ильин	

3.900.1-10.2-4

- ПЗ

Пояснительная
записка

Студия	Лист	Листов
Р	1	2

ГОССТРОЙ СССР
САЮЗВОДОКАНАЛИЗАЦИОННОЕ
ХАРЬКОВСКОЕ И
ВОДОКАНАЛПРОЕК.

5. Шаг рабочих стержней 200 мм, монтажных — 400 и 600 мм. Добавочные рабочие стержни с привязкой, отличающейся от 200 мм, и анкерующие привариваются на односточечных машинах или сварочными клещами. Укороченные стержни могут быть введены в состав основной сетки с шагом продольных стержней 100 и 200 мм.

6. Арматурные сетки пяты приняты шириной 2850 мм. Рабочая арматура класса А-III, распределительная — А-I по ГОСТ 5781-82*.

Шаг рабочих стержней 200 мм, распределительных 100 и 200 мм.

7. Для возможности изготовления сеток на машинах типа АТМС-14х75-7-1 допускается шаг поперечных стержней 300 мм при диаметре 4 мм класса Вр-I, кроме анкерующих.

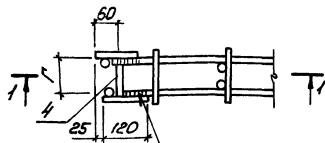
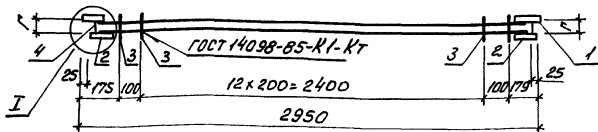
8. К сварным каркасам, изготовленным на многоточечных машинах, привариваются закладные изделия.

9. Буквенные индексы обозначают конструктивные особенности изделий.

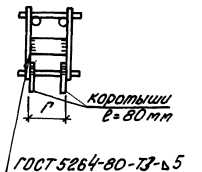
3.900.1-10.2-4 — ПЗ

Лист

2

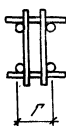


2-2

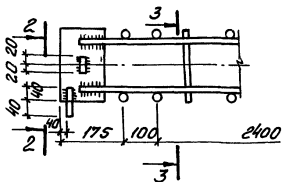


ГОСТ 14098-85-Н1-Рш

3-3



1-1



Спецификацию см. листы 2...5.

Инд. № лист. Изменил и дата встав. инв. №:

Разработ.	Голосов	В.А.
Проб.	Лыгин	Л.А.
Зав. гр.	Мазалова	М.А.
Гл. спец.	Власенко	В.А.
Н. контр.	Сокольская	С.А.
Нач. отд.	Шейко	М.

3.900.1-10.2-4 - 01.00

Узелие закладное
 МН1... МН 10,
 МН1²... МН 10²

Стадия	Лист	Листов
Р	1	5

Госстрой ССР
 Союзвоборхозмэицпроект
 Харьковский
 Водоканалпроект

Копировал *Б.А.*

24397-02 6 Формат Я4

Поз.	Наименование	Кол. на изделие закладное мм												Обозначение документа	
		1	2	3	4	5	6	7	8	9	10	1 ^а			
1	Каркас КР5	1	1									1			3.900.1-10.2-4-00.02
	КР6			1	1			1	1						
	КР7					1	1			1	1				
2	Каркас КР12	1	1									1			-00.04
	КР13			1	1			1	1						
	КР14					1	1			1	1				
3	Ф58рI, l=110; 0,02кг	30										30			без черт.
	l=120; 0,02кг			30											без черт.
	l=130; 0,02кг		30		30										без черт.
	l=160; 0,02кг							30							без черт.

3.900.1-10.2-4 -01.00

Лист
2

Поз.	Наименование		кол. на МН										Обозначение документа			
			2а	3а	4а	5а	6а	7а	8а	9а	10а					
1	Каркас	КР 5б	1													3.900.1-10.2-4-00.02
		КР 6а		1	1			1	1							
		КР 7а									1					
		КР 7б				1						1				
		КР 7в					1									
2	Каркас	КР 12б	1												-00.04	
		КР 13а		1	1			1	1							
		КР 14а									1					
		КР 14б				1						1				
		КР 14в					1									
3	φ 5 ВР I, $l=120$; 0,02кр		30												без черт.	
		$l=130$; 0,02кр	30	30											без черт.	
		$l=160$; 0,02кр						30							без черт.	
		$l=170$; 0,02кр							30						без черт.	
		φ 6 А I, $l=180$; 0,04кр									30	30			без черт.	
		$l=120$; 0,03кр				30	30								без черт.	

21397-02 9

3.900.1-10.2-4 -01.00

Лист
4

Формат А4

Поз.	Наименование	Кол. на МН										Обозначение документа					
		2а	3а	4а	5а	6а	7а	8а	9а	10а							
4	-6x40 $\ell=117$; 0,22кг												2				без черт.
	$\ell=85$; 0,17кг	2															без черт.
	$\ell=73$; 0,14кг		2														без черт.
	$\ell=84$; 0,17кг			2													без черт.
	$\ell=74$; 0,14кг				2												без черт.
	$\ell=130$; 0,24кг								2								без черт.
	$\ell=56$; 0,11кг					2											без черт.
	$\ell=115$; 0,21кг							2									без черт.
	$\ell=135$; 0,25кг									2							без черт.
	Размер в мм , Г	85	73	84	74	56	115	130	135	117							
	Масса, кг	18,2	18,6	18,6	28,3	33,4	18,7	18,8	29,1	29,0							

1. Технические условия см. 3.900.1-10.2-10.

2. Форматура: класса Вр-I по ГОСТ 6727-80*, класса А-I по ГОСТ 5781-82*,

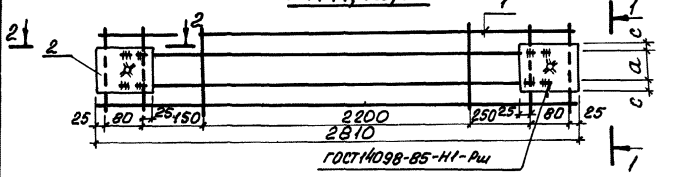
Полоса по ГОСТ 103-76*.

3.900.1-10.2-4-01.00

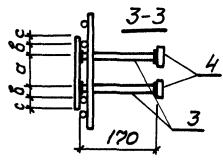
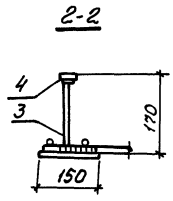
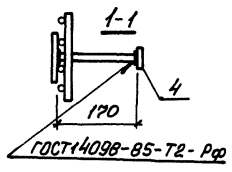
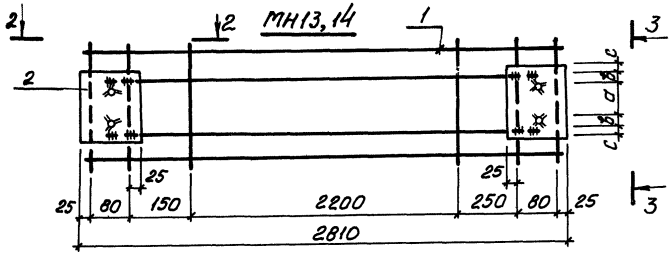
Лист
5

Формат А4

МН 11, 12, 12^а



МН 13, 14



Спецификацию см. лист 2

Шифр № парти, подписи и даты

Разработ.	Галасов	В.С.
Проект.	Лыгин	Л.С.
Зав. зв.	Мазалева	М.С.
Гл. спец.	Власенко	В.С.
Н. контр.	Сондальская	С.С.
Нач. отд.	Шейко	Ш.С.

3.900.1-10.2-4 -02.00

Изделие закладное
МН 11... МН 14,
МН 12^а

Стандия	Лист	Листов
Р	1	2
Госстрой СССР Самоводский проект Харьковский Водоканал проект		

Поз	Наименование	Кол. на изделие МН					Обозначение документа
		11	12	13	14	12а	
1	Каркас КР8	1					3.900.1-10.2-4-00.03
	КР9		1				
	КР10			1			
	КР11				1		
	КР9а					1	
2	-6x150, $l=110$; 0,78кг	2					без черт.
	$l=150$; 1,06кг		2				без черт.
	$l=180$; 1,27кг					2	без черт.
	$l=250$; 1,77кг			2	2		без черт.
3	$\phi 8A_{III}$, $l=170$; 0,07кг	2	2	4	4	2	без черт.
4	-6x40, $l=40$; 0,08кг	2	2	4	4	2	без черт.
	размеры в мм, а	80	100	100	100	120	
	б			40	40		
	с	15	25	35	35	30	
	Масса изделия, кг	6,5	9,8	12,8	12,9	8,9	

1. Технические условия см 3.900.1-10.2-10

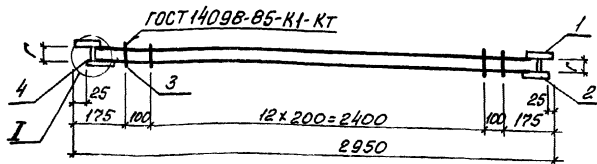
2. Арматура: класса А-III по ГОСТ 5781-82*

Полоса по ГОСТ 103-76*

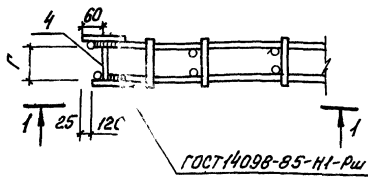
3.900.1-10.2-4-02.00

Лист

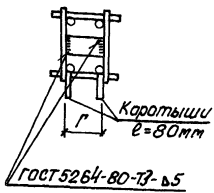
2



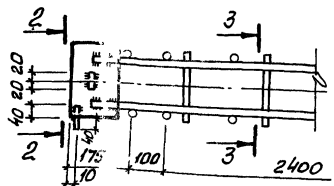
I



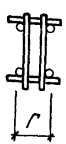
2-2



1-1



3-3



Спецификацию см. листы 2...4

Шиб. Н. - полн. Копия и дата Взам. инв. №

Разраб.	Галасов	Взам. инв. №
Проб.	Лыгин	
Зав. гр.	Мавалова	
Тя. спец.	Власенко	
Н. контр.	Сокальская	
Нач. отд.	Шейко	

3.900.1-10.2-4 -03.00

Изделие закладное
МН 29... МН 43

Стандия	Лист	Листов
Р	1	4

Госстрой СССР
Сонзводоканализационное
Львовский
Водоканалпроект

Копировал ЛВР

24397-02 13 Формат №

Поз.	Наименование	Кол. на изделие закладное МН														Обозначение документа
		29	30													
1	Каркас КР5	1	1													3.900.1-10.2-4-00.02
2	КР12	1	1													-00.04
3	φ5врт, ℓ=130 ; 0,02кг	30	30													без черт.
4	-6x40, ℓ=82 ; 0,15кг	2														без черт.
	ℓ=93 ; 0,17кг		2													без черт.
	размер в мм, г	82	93													
	Масса изделия, кг	11,8	11,1													

Поз.	Наименование	Кол. на изделие закладное МН														Обозначение документа
		32a	36a	43	31	32	33	34	35	36	37	38	39	40	41	
1	Каркас КР5a	1				1										3.900.1-10.2-4-00.02
	КР5б				1											
	КР6a		1				1	1	1	1						
	КР7a										1	1				
	КР7б			1						1				1	1	
	КР7в												1			
2	Каркас КР12a	1				1										-00.04
	КР12б				1											

3.900.1-10.2-4 -03.00

Лист
2

Поз.	Наименование	Кол. на изделие заводное МН															Обозначение документа
		32а	36а	43	31	32	33	34	35	36	37	38	39	40	41	42	
2	Каркас КР13а		1				1	1	1	1							3.900.1-10.2-4-00.04
	КР14а											1	1				
	КР14б			1							1			1	1		
2	Каркас КР14в												1				
3	φ5 ВрТ, ℓ=130; 0,02кг					30											без черт.
	ℓ=150; 0,02кг				30			30									без черт.
	ℓ=170; 0,02кг					30		30									без черт.
	ℓ=200; 0,03кг	30							30								без черт.
	φ6 ВТ, ℓ=150; 0,03кг									30							без черт.
	ℓ=210; 0,05кг		30								30				30		без черт.
	ℓ=240; 0,05кг			30									30				без черт.
	ℓ=130; 0,03кг												30				без черт.
	ℓ=180; 0,04кг													30			без черт.
4	-6x40, ℓ=148; 0,27 кг	2															без черт.
	ℓ=176; 0,32 кг		2														без черт.
	ℓ=195; 0,37 кг			2													без черт.
	ℓ=106; 0,2 кг				2												без черт.

24397-02 15

3.900.1-10.2-4 -03.00

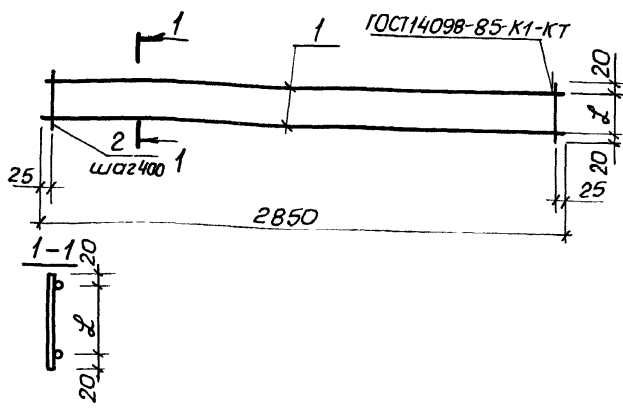
 Лист
3

Поз.	Наименование	Кол. на изделие закладное мм														Обозначение документа		
		32а	36а	43	31	32	33	34	35	36	37	38	39	40	41		42	
4	-6x40, $\ell=127$; 0,24кг					2												без черт.
	$\ell=94$; 0,18кг						2											без черт.
	$\ell=133$; 0,25кг							2										без черт.
	$\ell=108$; 0,20кг								2									без черт.
	$\ell=153$; 0,29кг									2								без черт.
	$\ell=105$; 0,20кг										2							без черт.
	$\ell=151$; 0,29кг											2						без черт.
	$\ell=182$; 0,35кг												2					без черт.
	$\ell=86$; 0,16кг													2				без черт.
	$\ell=139$; 0,26кг														2			без черт.
	$\ell=164$; 0,32кг															2		без черт.
	размер в мм, г	148	176	201	106	127	94	133	108	153	105	165	196	86	139	170		
	Масса изделия, кг	150	19,8	29,6	18,3	14,7	18,7	18,8	18,7	19,2	28,7	24,7	24,8	33,8	29,1	29,5		

24397-02 16

1. Технические условия см. 3.900.1-10.2-10.
2. Арматура: класса Вr-I по ГОСТ 6727-80*, класса А-I по ГОСТ 5781-82*, полоса по ГОСТ 103-76*

3.900.1-10.2-4 -03.00 Лист 4



Поз.	Наименование	Кол. на каркас: КР					Примечание
		1	2	3	4	4а	
1	φ5ВрI, l=2850 ; 0,41кг	2	2	2	2	2	
2	l=115 ; 0,02кг	8					
	l=150 ; 0,02кг		8				
	l=205 ; 0,03кг			8			
	l=270 ; 0,04кг				8		
	l=310 ; 0,05кг					8	
	Размеры в мм, ∅	75	110	165	230	270	
	Масса каркаса, кг	1,0	1,0	1,1	1,1	1,2	

1. Технические условия см 3,900.1-102-10
 2. Арматура: класса Вр-I по ГОСТ 6727-80 *

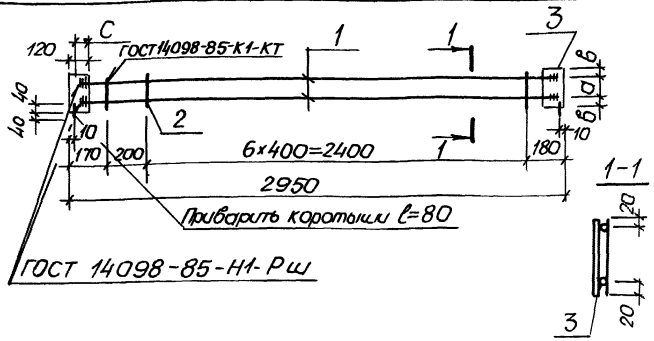
Цив. методы, Подпись и дата, Взам инв. №

Разраб.	Голосов	Клиш
Пров.	Лыгин	Смир
Зав. гр.	Мазалова	З.И.
Гл. спец.	Власенко	В.И.
Н. контр.	Соколовская	В.И.
Нач. отд.	Щелко	И.И.

3.900.1-102-4-00.01

Каркас КР1..КР4,
 КР4а

Стандия	Лист	Листов
Р		1
ГОССТРОИ ССРС СОЮЗВОДОКАНАЛИПРОЕКТ ХАРЬКОВСКИЙ ВОДОКАНАЛПРОЕКТ		



Поз.	Наименование	Кол. на КР			Примечание
		5	6	7	
1	φ10 АIII, l=2820 ; 1,74кг	2			
	φ12 АIII, l=2850 ; 2,54кг		2		
	φ14 АIII, l=2850 ; 3,45кг			2	
2	φ58р I, l=140 ; 0,02кг	8	8		
	φ6 АI, l=140 ; 0,03кг			8	
3	-6x120, l=160 ; 0,90кг	2	2		
	l=180 ; 1,01кг			2	
	Размеры в мм, a	100	100	100	
	b	30	30	40	
	c	55	70	70	
	Масса, в кг.	5,5	7,3	9,4	

Разработ	Голосов	<i>Голосов</i>	3.900.1-10.2-4 - 00.02			
Пров.	Лыгин	<i>Лыгин</i>				
Зав. гр.	Мазолова	<i>Мазолова</i>	Корпус КР5... КР7, КР5а... КР7а, КР5б, КР7б, КР7в	Стадия	Лист	Листов
Гл. спец.	Власенко	<i>Власенко</i>		Р	1	2
Н. контр.	Сокольская	<i>Сокольская</i>		ГОССТРОЙ СССР СОЮЗВОДОКАНАЛИНИИПРОЕКТ ХАРЬКОВСКИЙ ВООДОКАНОЛПРОЕКТ		
Нач. отд.	Шейко	<i>Шейко</i>				

Поз.	Наименование	Кол. на кр						Примечание
		5а	5б	6а	7а	7б	7в	
1	$\phi 12 A_{III}, \ell=2850; 2,54 \text{ кг}$	2						
	$\phi 14 A_{III}, \ell=2850; 3,45 \text{ кг}$		2	2				
	$\phi 16 A_{II}, \ell=2870; 4,54 \text{ кг}$				2			
	$\phi 18 A_{III}, \ell=2870; 5,74 \text{ кг}$					2		
	$\phi 20 A_{II}, \ell=2890; 7,14 \text{ кг}$						2	
2	$\phi 5 B_{pI}, \ell=140; 0,02 \text{ кг}$	8						
	$\phi 6 A_I, \ell=140; 0,03 \text{ кг}$		8	8	8	8	8	
3	$-6 \times 120, \ell=160; 0,90 \text{ кг}$	2						
	$\ell=180; 1,01 \text{ кг}$		2	2	2			
	$\ell=200; 1,12 \text{ кг}$					2	2	
	Размеры в мм, а	100	100	100	100	100	100	
	б	30	40	40	40	50	50	
	с	70	70	70	80	80	90	
	Масса, б кг	6,9	8,8	9,0	11,3	13,7	16,3	

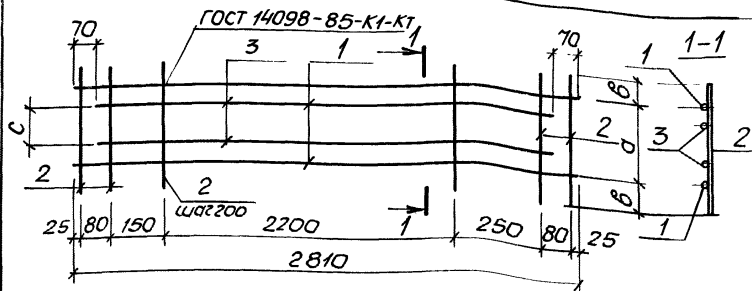
- Технические условия см. 3, 900.1-10.2-10
- Арматура: класса ВрI по ГОСТ 6727-80*
 класса А-I и А-III по ГОСТ 5781-82*
 полосо по ГОСТ 103-76*

Уч. в. № 0001 / Подпись и дата / Изом. шиф. №

3.900.1-10.2-4-00.02

Лист
2

24397-02 19 Формат А4



Поз.	Наименование	КОЛ. НА КАРКАС КР					Примечание
		8	9	10	11	9a	
1	φ6A I, ℓ=2810; 0,62кг			2	2		
	φ5Bp I, ℓ=2810; 0,40кг	2	2			2	
2	ℓ=180; 0,03кг	16					
	ℓ=240; 0,03кг		16				
	ℓ=440; 0,06кг			16			
	ℓ=480; 0,07кг				16		
	ℓ=300; 0,04кг					16	
3	φ10A III, ℓ=2670; 1,65кг	2					
	φ12A III, ℓ=2670, 2,37кг		2			2	
	φ14A III, ℓ=2670, 3,23кг			2	2		
	Размеры в мм. а	120	170	360	400	230	
	б	30	35	40	40	35	
	с	80	100	180	180	120	
	Масса каркаса, кг	4,6	6,0	8,7	8,8	6,1	

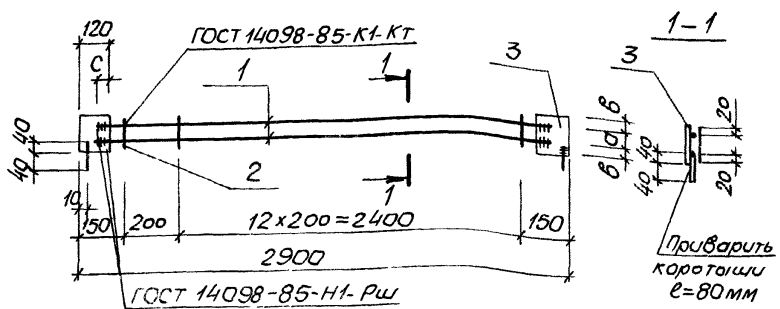
Технические условия см. 3.900.1-10.2-10

Арматура: классов А-I и А-III по ГОСТ 5781-82*, класса Bp-I по ГОСТ 6727-80*

Полоса по ГОСТ 103-76*

Разработ	Подзаказ	И.О.Ф.	3.900.1-10.2-4 - 00.03			Стадия	Лист	Листов
Проект	Лыгин	Лыгин	Каркас КР8... КР11, КР9а			Р		1
Экз. зр.	Мазилы	Мазилы				Госстрой СССР СОЮЗВОДОСТРАНИПРОЕКТ УРЬЯВСКИЙ ВОДОКАНАЛПРОЕКТ		
П. спец.	Власенко	Власенко						
Н. контр.	Сохомская	Сохомская						
Нач. отд.	Шедко	Шедко						

Копир. Майстренко 24397-02 20 формат А4



Поз.	Наименование	Кол. на каркас КР						Примечание
		12	13	14				
1	φ10AIII, ℓ=2770; 1,71кг	2						
	φ12AIII, ℓ=2800; 2,49кг		2					
	φ14AIII, ℓ=2800; 3,40кг			2				
2	φ5BpI; ℓ=140; 0,02кг	8	8					
	φ6AII, ℓ=140; 0,03кг			8				
3	-6x12.0, ℓ=160; 0,90кг	2	2					
	ℓ=180; 1,01кг			2				
	Размеры в мм, а	100	100	100				
	б	30	30	40				
	с	55	70	70				
	Масса каркаса, кг	5,4	7,2	9,3				

Инв. №1004. Подпись и дата выдана инв. №5

Разраб.	Подзалков	<i>[Signature]</i>
Пров.	Лыгин	<i>[Signature]</i>
Зав. гр.	Мазилова	<i>[Signature]</i>
М. спец.	Власенко	<i>[Signature]</i>
Н. контр.	Соколовская	<i>[Signature]</i>
Нач. отд.	Щеко	<i>[Signature]</i>

3.900.1-10.2-4 - 00.04

Каркас КР12... КР14,
КР12^а... КР14^а,
КР12^б, КР14^б, КР14^в

Студия	Лист	Листов
Р	1	2
ГОССТРОИ: ССР СОЮЗДОКАНАЛИПРОЕКТ ХАРЬКОВСКИЙ ВОДОКАНАЛПРОЕКТ		

Поз.	Наименование	Кол. на каркас КР						Примечание
		12а	12б	13а	14а	14б	14в	
1	φ12АIII, ℓ=2800; 2,49кг	2						
	φ14АIII, ℓ=2800; 3,39кг		2	2				
	φ16АIII, ℓ=2820; 4,46кг				2			
	φ18АIII, ℓ=2820; 5,64кг					2		
	φ20АIII, ℓ=2840; 7,02кг						2	
2	φ5ВрI, ℓ=140; 0,02кг	8						
	φ6АI, ℓ=140; 0,03кг		8	8	8	8	8	
3	-6х120, ℓ=160; 0,9кг	2						
	ℓ=180; 1,01кг		2	2	2			
	ℓ=200; 1,12кг					2	2	
	Размеры в мм, а	100	100	100	100	100	100	
	б	30	40	40	40	50	50	
	с	70	70	70	80	80	90	
	Масса каркаса, кг	6,7	8,5	8,7	11,3	13,7	16,3	

1. Технические условия см 3.900.1-10.2-10.

2. Арматура: классы А-I и А-III по ГОСТ 5781-82*;

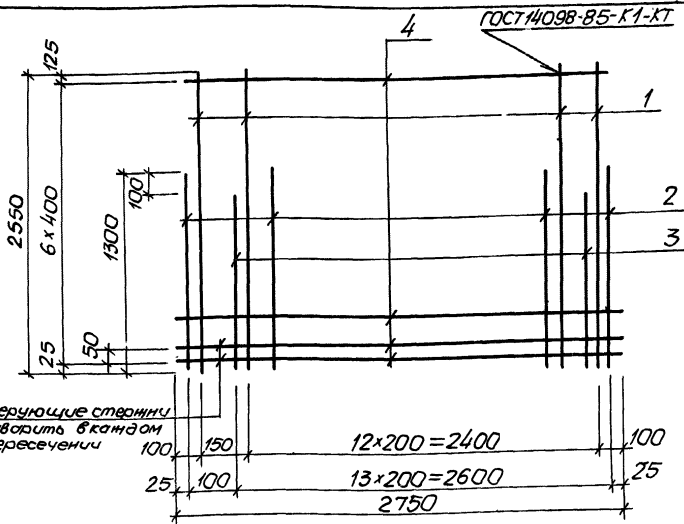
классы Вр-I по ГОСТ 6727-80*;

полоса по ГОСТ 103-76*

3.900.1-10.2-4 - 00.04

Лист

2



Поз	Наименование	КОЛ. НА СЕТКУ			Примечание
		1	2	3	
1	Ф8АIII, l=2550; 1,01кг	14	14		
	Ф10АIII, l=2550; 1,57кг			14	
2	Ф8АIII, l=1300; 0,51кг	8			
	Ф10АIII, l=1300; 0,80кг		8	8	
3	Ф10АIII, l=1200; 0,74кг	7			
	Ф12АIII, l=1200; 1,07кг		7	7	
4	Ф6АI, l=2750; 0,61кг	8	8	8	
Масса сетки, кг		28,3	32,9	40,8	

1. Технические условия см. 3.900.1-10.2-10.

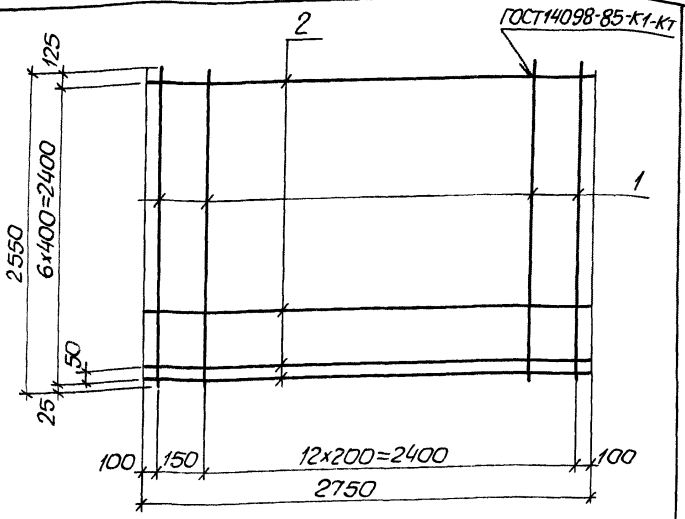
2. Арматура: классов А-I и А-III по ГОСТ 5781-82*.

Разработ	Голосов	В.С.М.
Пров.	Мельни	
Зав. пр.	Масалова	
Гл. спец.	Власенко	
Н. контр.	Соколовская	
Нач. отд.	Шейко	

3.900.1-10.2-4 - 00.05

Сетка С1...С3

Страница	Лист	Листов
Р		1
Госстрой СССР СНГЗВОДОКАНАЛИПРОЕКТ УРЬЯВСКИЙ ВОДОКАНАЛПРОЕКТ		



Марка сетки	поз.	Наименование	кол.	Масса, ед., кг	Масса, кг
С2 ^а	1	Ф8АШ, ℓ=2550	14	1,01	19,0
	2	Ф6АТ, ℓ=2750	8	0,61	

1. Технические условия см. 3.900.1-10.2-10.
2. Арматура: классов А-I и А-III по ГОСТ 5781-82*

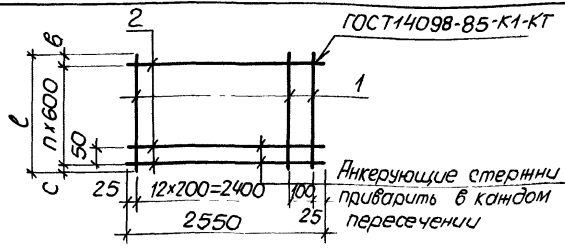
Шифр: 2021, годпись и дата Взам.инв.№

Разработ	Остапенко	В.И.	
Пров.	Лыгин	В.И.	
Зав.гр.	Мазилсва	В.И.	
Л.спец.	Власенко	В.И.	
Н.контр.	Соколыская	В.И.	
Начата	Щедко	В.И.	

3.900.1-10.2-4 -- 00.06

Сетка
С2^а

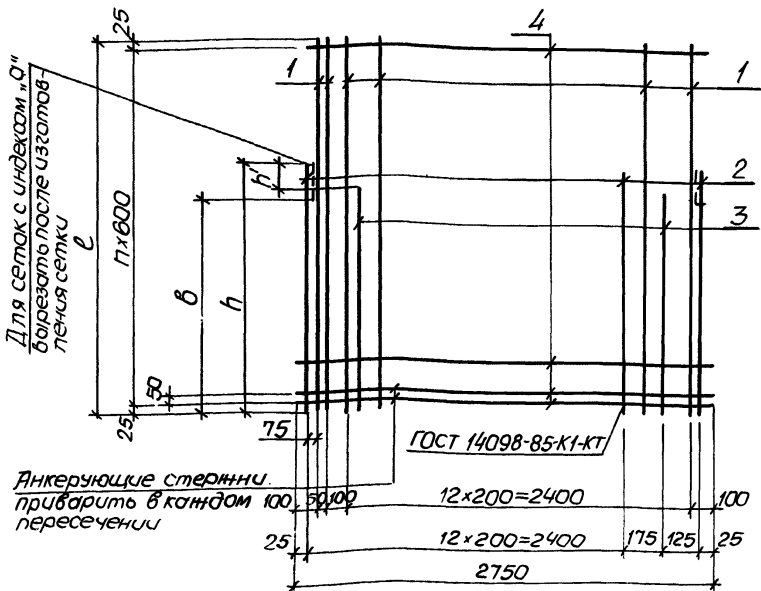
Стадия	Лист	Листов
Р	1	1
Госстрой СССР СЮЗВОДОКЛАННИИПРОЕКТ ХАРЬКОВСКИЙ ВОДОКНАЛПРОЕКТ		



Поз.	Наименование	Кол. на сетку								Примечание	
		11	12	13	14	15	16	17	18		
1	Ф8АIII, l=3150; 1,24кг	14									
	Ф10АIII, l=3150; 1,94кг		14								
	l=3800; 2,34кг			14							
	l=4400; 2,72кг				14						
	Ф12АIII, l=4400; 3,91кг					14					
	Ф10АIII, l=5100; 3,15кг						14				
	Ф12АIII, l=5750; 5,14кг							14			
	l=6350; 5,64кг								14		
2	Ф6АI, l=2550; 0,60кг	7	7	8	9	9	10	11	12		
	размеры в мм, l	3150	3150	3800	4400	4400	5100	5750	6350		
	c	25	25	25	25	25	50	25	25		
	n	5	5	6	7	7	8	9	10		
	b	125	125	175	175	175	250	325	325		
	Масса сетки, кг	21,6	31,4	37,6	43,5	60,1	50,1	78,6	86,2		

1. Технические условия см. 3.900.1-10.2-10
 2. Арматура: классов А-I и А-III по ГОСТ 5781-82*

Разработчик	Иванченко	И.И.	3.900.1-10.2-4 - 00.07	Стадия	Лист	Листов
Пров	Лыгин	Л		Р	1	
Зав.пр.	Мазлюк	М		Госстрой СССР союзвостокянамшипроект ХАРЬКОВСКИЙ ВОЗОКАНСИПРОЕКТ		
П.спец.	Власенко	В				
Н.контр.	Скопальская	С				
Нач. отд.	Шедько	Ш	Сетка С11... С18			



Анкерующие стержни приварить в каждом 100, 50, 100 пересечении

ГОСТ 14098-85 К1-КТ

Спецификацию см. листы 2...8.

Лист № 25, Подпись и дата: Взам. Инв. №

Разраб.	Гомосов	Визирь
Проб.	Лыгин	
Зав. пр.	Мазаслова	
Гл. спец.	Благосенко	
Н. контр.	Согольская	
Нач. отд.	Шейко	

3.900.1-10.2-4-00.08

Сетка С21...С57,
С21^а...С57^а

Стадия	Лист	Листов
Р	1	8
Госстрой СССР СЮЗВОДОКАНАЛЬНИИ ПРОЕКТ ХАРЬКОВСКИЙ ВОДОКАНАЛПРОЕКТ		

пос.	Наименование	кол. на сетку С														Примечание	
		21 21а	22 22а	23 23а	24 24а	25 25а	26 26а	27 27а	28 28а	29 29а	30 30а	31 31а	32 32а	33 33а	34 34а		
1	Ф8АIII, ℓ=1750; 0,69кг	15															
	Ф10АIII, ℓ=1750; 1,1кг		15	15													
	ℓ=1900; 1,17кг				15												
	ℓ=2050; 1,26кг					15	15	15			15						
	ℓ=2150; 1,33кг								15	15		15					
	Ф12АIII, ℓ=2350; 2,09кг												15				
	ℓ=2450; 2,18кг													15			
ℓ=2650; 2,35кг															15		
2	Ф6АIII, ℓ=1350; 0,29кг					7											
	Ф8АIII, ℓ=1150; 0,45кг	7	7														
	ℓ=1200; 0,47кг			7													
	ℓ=1300; 0,51кг				7												
	ℓ=1350; 0,53кг						7										
	ℓ=1450; 0,57кг							7									
	ℓ=1500; 0,59кг								7								
	Ф10АIII, ℓ=1350; 0,83кг									7							
ℓ=1550; 0,96кг											7						
Ф12АIII, ℓ=1350; 1,2кг					7												

3.900.1-10.2-4-00.08

ЛМСТ
2

24397-02
27

Поз.	Наименование	Кол. на сетку С														Примечание
		21 21а	12 22а	23 23а	24 24а	25 25а	26 26а	27 27а	28 28а	29 29а	30 30а	31 31а	32 32а	33 33а	34 34а	
2	Ф12АIII, ℓ=1450; 1,29кг											7				
	ℓ=1600; 1,42кг													7		
	ℓ=1750; 1,55кг														7	
3	Ф6АIII, ℓ=1350; 0,29кг					8										
	Ф8АIII, ℓ=1150; 0,45кг		8													
	ℓ=1350; 0,53кг							8								
	ℓ=1450; 0,57кг								8							
	Ф10АIII, ℓ=1050; 0,65кг	8														
	ℓ=1100; 0,68кг			8												
	ℓ=1200; 0,74кг				8											
	ℓ=1400; 0,86кг									8						
	ℓ=1350; 0,83кг										8					
	ℓ=1550; 0,96кг											8				
	Ф12АIII, ℓ=1450; 1,29кг										8					
	ℓ=1600; 1,42кг												8			
	ℓ=1750; 1,55кг														8	
	ℓ=1350; 1,20кг					8										
4	Ф6АI, ℓ=2750; 0,61кг	4	4	4	5	5	5	5	5	5	5	5	5	6	6	

24397-02 28

3.900.1-10.2-4-00.08

Поз.	Наименование	Кол. на сетку С													Примечание	
		21 21а	22 22а	23 23а	24 24а	25 25а	26 26а	27 27а	28 28а	29 29а	30 30а	31 31а	32 32а	33 33а		34 34а
	Размеры в мм, ρ	1750	1750	1750	1900	2050	2050	2050	2150	2150	2050	2150	2350	2450	2650	
	h	1150	1150	1200	1300	1350	1350	1350	1450	1500	1350	1450	1550	1600	1750	
	h'	100	100	100	100			100	100	100						
	σ	525	525	525	75	225	225	225	325	325	225	325	525	25	225	
	β	1050	1050	1050	1050	1050	700	700	700	700	700	700	700	700	1300	
	h	2	2	2	3	3	3	3	3	3	3	3	3	4	4	
	Масса сетки, кг	21,1	25,6	27,6	30,0	40,0	26,4	30,0	31,7	34,0	34,5	42,5	48,9	57,7	62,2	

Поз.	Наименование	Кол. на сетку С													Примечание	
		35 35а	36 36а	37 37а	38 38а	39 39а	40 40а	41 41а	42 42а	43 43а	44 44а	45 45а	46 46а	47 47а		48 48а
1	$\phi 12A III, \rho = 2850; 2,54 \text{ кг}$								15							
	$\rho = 2950; 2,62 \text{ кг}$									15						
	$\rho = 2750; 2,44 \text{ кг}$	15	15													
	$\phi 14A III, \rho = 2750; 3,33 \text{ кг}$			15												
	$\rho = 2850; 3,45 \text{ кг}$				15	15										
	$\phi 16A III, \rho = 2650; 4,19 \text{ кг}$						15									
	$\rho = 3250; 5,14 \text{ кг}$							15								
	$\rho = 3450; 5,45 \text{ кг}$									15					15	

3.900.1-10.24-00.08

Лист

4

24397-02 29

Поз.	Наименование	Кол. на изделие закладное МН																Примечание
		35 35а	36 36а	37 37а	38 38а	39 39а	40 40а	41 41а	42 42а	43 43а	44 44а	45 45а	46 46а	47 47а	48 48а			
	ℓ=3550; 5,61кг											15	15					
	ℓ=3650; 5,77кг													15				
2	φ12А III, ℓ=1850; 1,64кг	7																
	φ14А III, ℓ=1800; 2,18кг		7	7				7										
	ℓ=1900; 2,30кг					7												
	ℓ=1950; 2,36кг						7											
	ℓ=2200; 2,66кг								7									
	ℓ=2300; 2,78кг											7						
	ℓ=2350; 2,84кг												7					
	ℓ=2400; 2,90кг												7					
	ℓ=2450; 2,96кг													7				
	φ12А II, ℓ=1900; 1,69кг								7									
	φ12А III, ℓ=2000; 1,78кг									7								
	φ16 III, ℓ=2300; 3,63кг														7			
3	φ12А III, ℓ=1900; 1,69кг									8								
	φ14А III, ℓ=1750; 2,16кг	8																
	ℓ=1900; 2,30кг					8					8							
	ℓ=1800; 2,18кг		8	8														

24397-02 30

3.900.1-10.2-4-00.08

Лист
5

Формат А4

Поз.	Наименование	КОЛ. НА УЗЕЛИЕ ЗАКЛАДНОЕ МН													Примечание			
		35 35а	36 36а	37 37а	38 38а	39 39а	40 40а	41 41а	42 42а	43 43а	44 44а	45 45а	46 46а	47 47а		48 48а		
3	Ф14АIII, ℓ=2300; 2,78кг											8						
	ℓ=2350; 2,84кг												8					
	Ф16АIII, ℓ=1700; 2,69кг							8										
	ℓ=1850; 2,93кг						8											
Ф16АII, ℓ=2100; 3,32кг									8									
	ℓ=2300; 3,63кг												8			8		
	ℓ=2350; 3,71кг													8				
4	Ф6АI, ℓ=2750; 0,61кг									6								
	Ф8АI, ℓ=2750; 1,09кг	6	6	6	6	6	6	7		6	7	7	7	8	7			
	Размеры в мм, ℓ	2750	2750	2750	2850	2850	2650	3250	2850	2950	3450	3550	3550	3650	3450			
	h	1850	1800	1800	1900	1950	1800	2200	1900	2000	2300	2350	2400	2450	2300			
	h'	100				100	100	100		100			100	100				
	δ	1300	1300	1300	1300	1300	1300	1300	1000	1000	1000	1000	1000	1000	1000			
	η	4	4	4	4	4	4	5	4	4	5	5	5	5	5			
	σ	325	325	325	425	425	225	225	425	325	425	525	525	25	425			
Масса сетки, кг	71,6	75,8	89,2	93,2	98,2	106,2	129,9	67,0	76,7	131,1	134,4	141,1	145,6	143,8				

24397-02 31

3.900.1-10.2-4 - 00.08

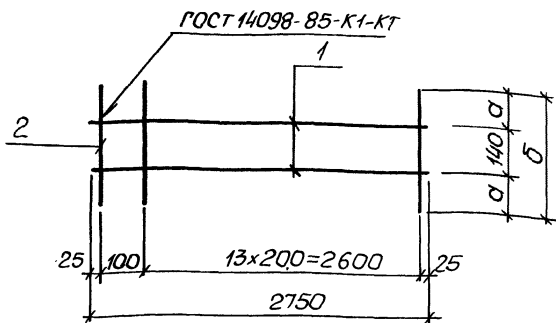
Лист

6

24397-02 32

поз.	Наименование	Кол. на сетку с											Примечание				
		49 49a	50 50a	51 51a	52 52a	53 53a	54 54a	55 55a	56 56a	57 57a							
1	φ12AIII, ℓ=2850; 2,53кг		15														
	φ14AIII, ℓ=3450; 4,17кг						15										
	φ16AIII, ℓ=3550; 5,61кг	15		15		15											
	ℓ=3750; 5,93кг				15												
	φ18AIII, ℓ=4250; 8,9кг								15								
	ℓ=4450; 9,3кг									15							
φ20AIII, ℓ=4250; 10,49кг											15						
2	φ16AIII, ℓ=2400; 3,79кг	7															
	ℓ=2350; 3,71кг			7			7										
	ℓ=2500; 3,95кг				7												
	φ18AIII, ℓ=2400; 5,02кг					7											
	φ20AIII, ℓ=2850; 7,04кг								7		7						
	ℓ=2950; 7,29кг									7							
φ12AIII, ℓ=2000; 1,78кг		7															
3	φ16AIII, ℓ=2350; 3,71кг			8													
	ℓ=2500; 3,95кг				8												
	φ18AIII, ℓ=2250; 4,50кг						8										
	ℓ=2300; 4,60кг	8															
	φ20AIII, ℓ=2300; 5,68кг					8											
											3.900.1-10.2-4 - 00.08					ИМСТ	
																7	

Формат А4



Поз.	Наименование	Кол.сетки		Примечание
		С61	С62	
1	$\phi 5BpI, l=2750; 0,42кг$	2	2	
2	$\phi 6A I, l=600; 0,14кг$	15		
	$\phi 6A I, l=460; 0,1кг$		15	
	Размеры в мм, a	230	160	
	b	600	460	
	Масса сетки, кг	2,9	2,3	

1. Технические условия см 3.900.1-10.2-10
 2. Арматура: класса Вр-I по ГОСТ 8727-80*,
 класса А-I по ГОСТ 5781-82*.

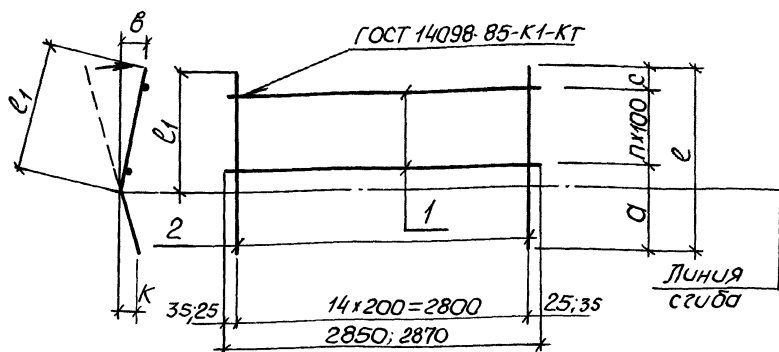
Ц.И.В. №19/01 Подпись и дата В.С.И.М.И.В.14

Разроб.	Голосов	Жалов
Проб.	Лыгин	
Зав. зр.	Мазалова	
Гл. спец.	Власенко	
Н.контр.	Сokolовская	
Начальд.	Щейко	

3.900.1-10.2-4-00.09

Сетка С61; С62

Стация	Лист	Листов
Р		1
госстрой СССР СОЮЗПРОЕКТАНИИПРОЕКТ ХАРЬОВСКИЙ ВОДОКАНАЛПРОЕКТ		



Спецификацию см. лист 2,3

Разработ	Голосов	Александр	3.900.1-10.2-4-00.10		
Пров.	Лыгин		Сетка С101... С108; С171... С174		
Зав. за	Мозагова				
Г. спец	Власенко				
Г. отв	Сокольская				
	Щейко		Стандия	Лист	Листов
			Р	1	3
			ГОССТРОЙ СССР СОЮЗВОДОКАНАЛИНИИПРОЕКТ ХАРЬКОВСКИЙ ВОДОКАНАЛПРОЕКТ		

Копия мастеринко 24397-02 35 формат А4

Поз.	Наименование	Кол. на сетку С								Примечание
		101	102	103	104	105	106	107	108	
1	Ф8АІ, $\ell=2850$; 1,13кг	2	3	4						
	Ф12АІ, $\ell=2850$; 2,53кг				4	4	4			
	Ф14АІ, $\ell=2850$; 3,44кг							4	4	
2	Ф12АІІІ, $\ell=660$; 0,59кг	15								
	Ф16АІІІ, $\ell=880$; 1,39кг		15							
	$\ell=1140$; 1,80кг			15						
	Ф22АІІІ, $\ell=1520$; 4,53кг				15					
	Ф25АІІІ, $\ell=1320$; 5,08кг					15				
	$\ell=1520$; 5,85кг						15			
	Ф28АІІІ, $\ell=1320$; 6,38кг							15		
	$\ell=1520$; 7,35кг								15	
	Размеры в мм, а	360	430	580	1020	720	1020	720	1020	
	С	200	250	250	200	300	200	300	200	
п	1	2	3	3	3	3	3	3		
ℓ	660	880	1140	1520	1320	1520	1320	1520		
ℓ_1	400	530	660	690	730	690	730	690		
б	100	100	105	85	125	85	125	85		
к	60	65	80	110	100	110	100	110		
Масса сетки, кг	11,1	24,3	31,5	78,1	86,3	97,7	109,5	123,9		

1. Технические условия см. 3.900.1-10.2-10

2. Арифметика классов А-I и А-III по ГОСТ 5781-82*

Ш.В. № пер. / Подпись дата

Взам. инв. №

3.900.1-10.2-4 -00.10

ИМО
2

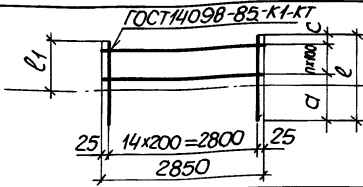
Поз.	Наименование	Кол. на сетку						Примечание
		Г1	Г2	Г3	Г4			
1	Ф8АІ, $l=2850$; 1,13кг	2						
	Ф10АІ, $l=2850$; 1,76кг		3	4				
	Ф14АІ, $l=2870$; 3,45кг				4			
2	Ф14АІІІ, $l=680$; 0,82кг	15						
	Ф18АІІІ, $l=900$; 1,79кг		15					
	Ф20АІІІ, $l=1100$; 2,71кг			15				
	Ф36АІІІ, $l=1520$; 12,14кг				15			
	Размер в мм							
	a	380	450	550	1020			
	c	200	250	250	200			
	n	1	2	3	3			
	l	680	900	1100	1520			
	l ₁	420	550	620	690			
	b	100	100	105	85			
	k	60	65	80	110			
	Масса сетки, кг	14,5	32,1	47,6	195,9			

Технические условия см. 3.900.1-10, 2-10

Арматура: классы А-І и А-ІІІ по ГОСТ 5781-82*

3.900.1-10.2-4-00.10

Лист
2



линия сгиба

поз.	Наименование	Кол. на сетку С							Примечание
		111	112	113	114	115	116	117	
1	φ 6 A I, l=2850; 0,65 кг	2							
	φ 8 A I, l=2850; 1,13 кг		3	4					
	φ 10 A I, l=2850; 1,76 кг				4	4	4		
	φ 12 A I, l=2850; 2,54 кг							4	
2	φ 10 A II, l=800; 0,50 кг	15							
	φ 14 A II, l=1020; 1,24 кг		15						
	φ 16 A II, l=1320; 2,10 кг			15					
	φ 20 A II, l=1240; 3,06 кг				15				
	φ 20 A II, l=1460; 3,60 кг					15			
	φ 22 A II, l=1660; 4,90 кг						15		
	φ 25 A II, l=1660; 6,40 кг							15	
	Размеры в мм, a	500	620	770	740	860	1160	1160	
	c	200	200	250	200	300	200	200	
	n	1	2	3	3	3	3	3	
	l	800	1020	1320	1240	1460	1660	1660	
	l1	400	510	680	620	730	690	690	
	b	100	95	105	100	125	85	85	
	k	100	95	105	100	125	125	125	
	Масса сетки, кг	8,8	22,0	36,0	52,7	60,8	80,3	106,2	

1. Технические условия см. 3.900.1-10.2-10
2. Арматура: классы А-I и А-II по ГОСТ 5781-82*

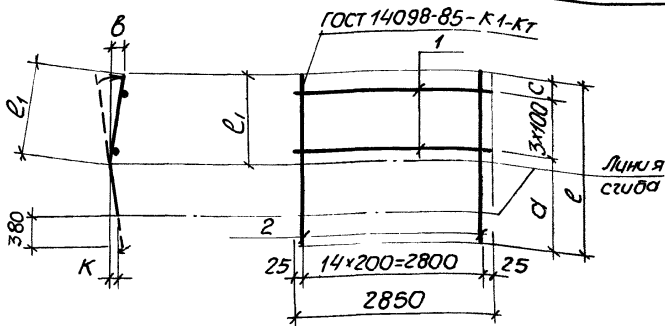
разраб.	Остапенко	И.О.
проб.	Лыгин	Л.
зав.гр.	Мазилова	М.
гл. спец.	Власенко	В.
н. контр.	Соколовская	С.
нач. отд.	Шейко	Ш.

3.900.1-10.2-4-00.11

Сетка
С 111... С 117

Стация	Лист	Листов
Р	1	1
Госстрой СССР Созвездоктямнинпроект ХАРЬКОВСКИЙ ВОДОКАНСПРОЕКТ		

Инд. проект. Подпись и дата. Взам. Ин-Б. №



Поз	Наименование	КОЛ. на сетку С					Примечание
		121	122	123	124		
1	Ф8А I, $l=2850$; 1,13кг	4					
	Ф10А I, $l=2850$; 1,76кг		4	4			
	Ф12А I, $l=2850$; 2,53кг				4		
2	Ф14А III, $l=1520$; 1,84кг	15					
	Ф18А III, $l=1560$; 3,30кг		15				
	Ф20А III, $l=1720$; 4,24кг			15			
	Ф25А III, $l=1500$; 5,76кг				15		
	Размеры в мм a	1000	1000	1120	1000		
	c	220	260	300	200		
	l	1520	1560	1720	1500		
	l_1	640	680	730	620		
	b	100	100	125	100		
	k	80	80	100	80		
	Масса сетки, кг	32,1	56,5	70,6	91,0		

1. Технические условия см. 3.900.1-10.2-10

2. Арматура: классов А-I и А-III по ГОСТ 5781-82*

Разраб.	Осталенко	СМ
Пров.	Льтин	
Зав. гр.	Мазолова	
Гл. спец.	Власенко	
Н. контр.	Соколовская	
Нач. отд.	Цедко	

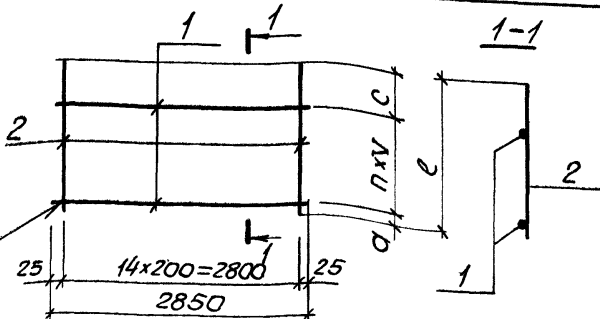
3.900.1-10.2-4-00.12

Сетка
С 121... С 124

Студия	Лист	Листов
Р	1	1

ГОСТСТРОЙ СССР
ОАО ЗВОРОЖИНСКИЙ ПРОЕКТ
ХАРЬКОВСКИЙ
ВОДОКАНАЛПРОЕКТ

ГОСТ 14098-85-К1-КТ



поз.	Наименование	Кол. на сетку С												Примечание			
		131	132	133	134	135	136	137	138	139	140	141	142				
1	Ф6АГ, л=2850; 0,65кг	5	5	5	5												
	Ф8АГ, л=2850; 1,13кг					5	5	5	6	5	5						
	Ф10АГ, л=2850; 1,76кг											6					
	Ф12АГ, л=2850; 2,53кг											6					

Продолжение спецификации см. лист 2,3.

Разраб.	Подзаказов	Сдел
Пров.	Льгин	Ль
Зав. гр.	Мазанова	М
П. спец.	Власенко	В
Н. контр.	Сokolоская	С
Нач. отд.	Шейко	Ш

3.900.1-10.2-4 -00.13

Сетка
С 131... С 146

Стадия	Лист	Листов
Р	1	3

госстрой СССР
Сибирское отделение
Иркутский проект
ВОДОКАНАЛПРОЕКТ
Формат А4

копир. Майстренко

24397-02 40

24397-02 41

Поз.	Наименование	кол. на сетку С												Примечание			
		131	132	133	134	135	136	137	138	139	140	141	142				
2	Ф10АIII, $\ell=640$; 0,40кг	15															
	Ф12АIII, $\ell=860$; 0,75кг		15														
	$\ell=1120$; 0,99кг			15													
	$\ell=1300$; 1,15кг				15												
	Ф14АIII, $\ell=860$; 1,04кг					15											
	$\ell=1120$; 1,40кг						15										
	$\ell=1320$; 1,60кг							15									
	$\ell=1520$; 1,84кг								15								
	Ф16АIII, $\ell=860$; 1,36кг									15							
	$\ell=1340$; 2,12кг										15						
	Ф18АIII, $\ell=1560$; 3,26кг											15					
	Ф22АIII, $\ell=1500$; 4,48кг												15				
	Размеры в мм, а	50	150	50	200	150	50	200	200	150	200	200	200				
	п	4	4	4	4	4	4	4	5	4	4	5	5				
	V	100	100	200	200	100	200	200	200	100	200	200	200				
	С	190	310	270	300	310	270	320	320	310	340	360	300				
	ℓ	640	860	1120	1300	860	1120	1320	1520	860	1340	1560	1500				
	Масса сетки, кг	9,3	14,7	18,2	21,2	21,3	26,7	29,7	34,4	27,2	37,5	59,5	78,8				

3.900.1-10.2-4-00.13

Лист

2

Поз.	Наименование	Кол на сетку С				Примечание
		143	144	145	146	
1	Ф6А-I, $\ell=2850$; 0,65кг	3	3	5	6	
2	Ф8А-II, $\ell=660$; 0,25кг	15				
	$\ell=860$; 0,34кг		15			
	Ф10А-III, $\ell=1080$; 0,71кг			15		
	Ф12А-III, $\ell=1500$; 1,30кг				15	
	Размеры в мм					
	а	50	150	200	200	
	п	2	2	5	6	
	V	200	200	200	200	
	С	210	310	320	360	
	е	660	860	1520	1500	
	Масса сетки, кг	5,3	7,05	13,9	23,4	

1. Технические условия см. 3.900.1-10.2-10

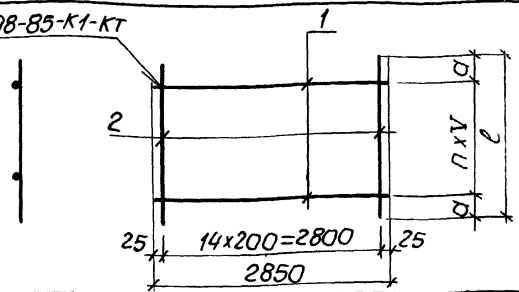
2. Арматура: классов А-I и А-II по ГОСТ 5781-82*

3.900.1-10.2-4 - 00.13

Лист

3

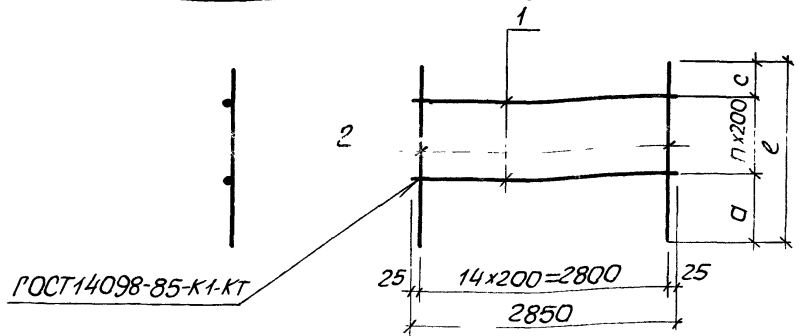
ГОСТ 14098-85-К1-КТ



Поз.	Наименование	Кол. на сетку с							Примечание
		151	152	153	154	155	156	157	
1	φ6A I, l=2850; 0,65кг	5	4						
	φ8A I, l=2850; 1,13кг			5					
	φ10A I, l=2850; 1,76кг				5	5	6		
	φ12A I, l=2850; 2,53кг							6	
2	φ10A III, l=780; 0,50кг	15							
	φ14A III, l=1000; 1,21кг		15						
2	φ16A III, l=1300; 2,05кг			15					
	φ20A III, l=1220; 3,01кг				15				
	φ22A III, l=1440; 4,32кг					15			
	l=1640; 4,92кг						15		
	φ25A III, l=1640; 6,30кг							15	
	Размеры в мм, α	210	200	250	210	320	320	320	
	ν	4	3	4	4	4	5	5	
	V	100	200	200	200	200	200	200	
	l	820	1000	1300	1220	1440	1640	1640	
	Масса сетки, кг	10,8	20,8	36,4	54,0	73,6	84,4	109,7	

1. Технические условия см. 3.900.1-10.2-10
 2. Арматура: классы А-I и А-III по ГОСТ 5781-82*

Разроб.	Юстаченко	И.И.		3.900.1-10.2-4 - 00.14		
Пров.	Лыгин	И.И.				
Зав. зр.	Мазлюк	И.И.		Сетка С151...С157		
Л. спец.	Власенко	И.И.				
Н. контр.	Сакольская	И.И.				
Нач. отд.	Щечко	И.И.				
				Стандия	Лист	Листов
				Р		1
				ГОСТРАИ СССР СОЮЗВОДОКОНСТРУКЦИОННЫЙ ПРОЕКТ ХАРЬКОВСКИЙ ВОДОКОНСТРУКЦИОННЫЙ ПРОЕКТ		



Поз.	Наименование	Кол. на сетку С									Примечание
		161	162	163	164	165	166	167	168	169	
1	Ф8A I, $\ell=2850$; 1,13кг	5	5	5	5			7			
	Ф10A I, $\ell=2850$; 1,76кг					5	5		7	7	
2	Ф10A III, $\ell=1480$; 0,9кг						15				
	Ф12A III, $\ell=1900$; 1,7кг									15	

Продолжение спецификации см. лист 2

24397-02 44

Разраб.	Остапенко	Щукин
Пров.	Лыгин	
Зав. гр.	Мазюкова	
Л. спец.	Власенко	
Н. контр.	Сокольская	
Нач. отд.	Щейко	

3.900.1-10.2-4 -- 00.15

Сетка
С161... С169

Стадия	Лист	Листов
Р	1	2
Госстрой СССР Союзводоканалпроект Харьковский Водоканалпроект		

Поз.	Наименование	Кол на сетку С										Примечание				
		161	162	163	164	165	166	167	168	169						
2	Ф14АIV, $\rho=1500$; 1,82кг	15														
	$\rho=1540$; 1,86кг		15													
	$\rho=1920$; 2,32кг							15								
	Ф16АIII, $\rho=1520$; 2,4кг			15												
	$\rho=1740$; 2,75кг				15											
	Ф18АIII, $\rho=1540$; 3,22кг					15										
	$\rho=1960$; 3,9кг								15							
	размеры в мм, а	450	490	470	590	490	460	470	510	440						
	п	4	4	4	4	4	4	6	6	6						
	с	250	250	250	350	250	200	250	250	250						
	ρ	1500	1540	1520	1740	1540	1480	1920	1960	1900						
	Масса сетки, кг	330	336	41,7	47,0	57,1	22,3	42,7	70,8	37,8						

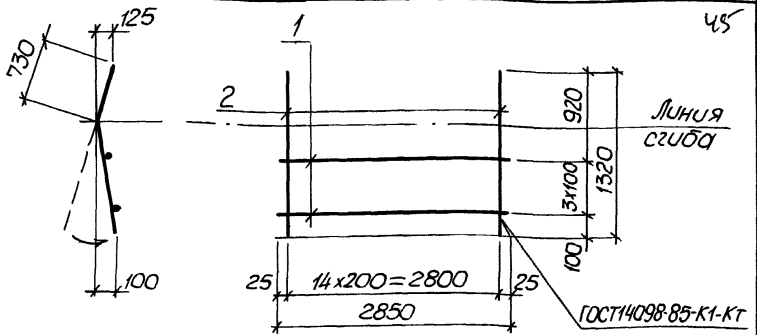
Арматура: классов А-I и А-III по ГОСТ 5781-82*

Технические условия см 3.900.1-10.2-10

24397-02 45

3.900.1-10.2-4 -00.15

Лист
2

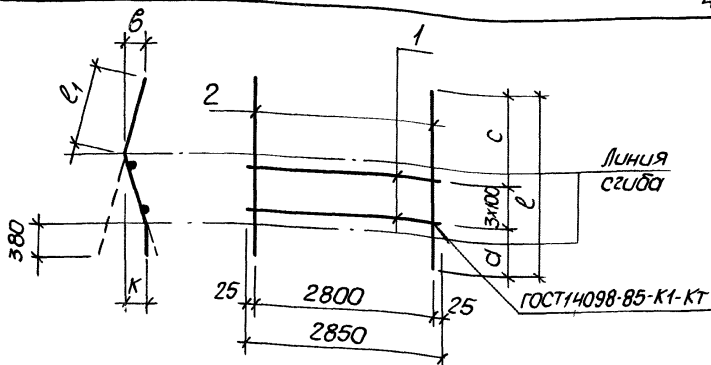


Поз.	Наименование	Кол. на сетку С					Примечание
		181	182				
1	Ф12АІ, ℓ=2850; 2,53кг	4					
	Ф14АІ, ℓ=2850; 3,44кг		4				
2	Ф25АІІІ, ℓ=1320; 5,08кг	15					
	Ф28АІІІ, ℓ=1520; 7,34кг		15				
	Масса сетки, кг	86,3	123,9				

1. Технические условия см. 3.900.1-10.2-10
2. Арматура: классов А-I и А-III по ГОСТ 5781-82*

Слив. материал. Подписано и датой встав. Инф. №

Разработ	Остапенко	И.И.		3.900.1-10.2-4 - 00.16									
Пров.	Логун												
Зав. зр.	Мазанова												
П. спец.	Власенко												
Н. контр.	Соколовская												
Начальн.	Шейко												
Сетка С181, С182				<table border="1"> <tr> <th>Стадия</th> <th>Лист</th> <th>Листов</th> </tr> <tr> <td>Р</td> <td>1</td> <td>1</td> </tr> <tr> <td colspan="3">Госстрой СССР Создание и проектирование ХАРЬКОВСКИЙ ВОДОКНАЛПРОЕКТ</td> </tr> </table>	Стадия	Лист	Листов	Р	1	1	Госстрой СССР Создание и проектирование ХАРЬКОВСКИЙ ВОДОКНАЛПРОЕКТ		
Стадия	Лист	Листов											
Р	1	1											
Госстрой СССР Создание и проектирование ХАРЬКОВСКИЙ ВОДОКНАЛПРОЕКТ													



Поз.	Наименование	Кол. на сетку						Примечание
		191	192	193				
1	$\phi 8 \text{ A I}, l=2850; 1,13 \text{ кг}$	4						
	$\phi 12 \text{ A I}, l=2850; 2,53 \text{ кг}$		4					
	$\phi 14 \text{ A I}, l=2850; 3,44 \text{ кг}$			4				
2.	$\phi 20 \text{ A III}, l=1920; 4,24 \text{ кг}$	15						
	$\phi 22 \text{ A III}, l=1920; 5,66 \text{ кг}$		15					
	$\phi 28 \text{ A III}, l=1920; 9,21 \text{ кг}$			15				
	Размеры в мм, a	500	480	480				
	c	920	1120	1120				
	e	1720	1920	1920				
	l_1	730	970	970				
	b	125	130	130				
	k	100	70	70				
	Масса сетки, кг	70,6	95,0	151,9				

1. Технические условия см. 3.900.1-10.2-10
2. Формат: классов А-I и А-III по ГОСТ 5781-82*

Разработчик: Остапенко Г.И. Сетка

3.900.1-10.2-4-00.17

Пров. Лыгин

Зав. гр. Мазлюк

Л. Спец. Власенко

Н. Кондр. Сокольская

Начальн. Шейко

Сетка
С191... С193

Студия Лист Листов

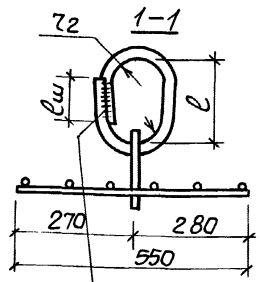
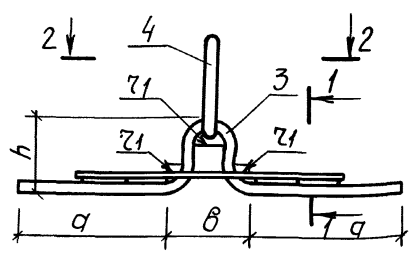
Р 1

Госстрой СССР

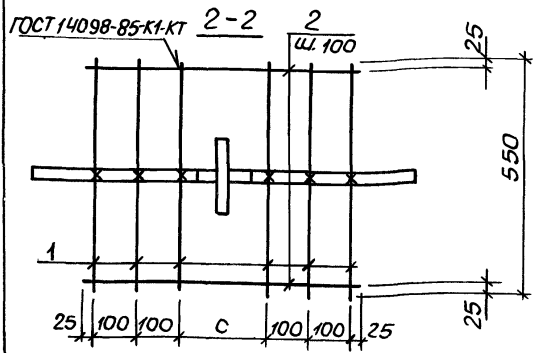
Создыводоконный проект

ХАЙКОВСКИЙ

ВОДОКОНД.ПРОЕКТ



ГОСТ 14098-85 С23-Рэ



Спецификацию см. листы 2, 3

Лист № 001 Подпись и дата В.З.М.И.И.Ф. №

Разраб.	Голосов	И.И.И.И.
Пров.	Логин	И.И.И.И.
Зав. гр.	Мазлова	И.И.И.И.
Дл. спец.	Власенко	И.И.И.И.
Н.контр.	Сокольская	И.И.И.И.
Нач. отд.	Щеко	И.И.И.И.

3.900.1-10.2-4-00.18

Узлеие закладное
МН15...МН27

Стадия	Лист	Листов
Р	1	3
Госстан СССР СОЮЗГОКОММИНПРОС КТ ХАРЬКОВСКИЙ ВОДОКАНАЛПРОСКТ		

Шифр документа	Подпись и дата	Взят. шифр №

Поз.	Наименование	Кол. на изделие закладное МН														Примечание	
		15	16	17	18	19	20	21	22	23	24	25	26	27			
1	Φ10АІ, ℓ=550; 0,34кг	6	6	6	6	6	6	6	6	6	6	6	6	6			
2	ℓ=600; 0,37кг	6	6	6	6				6	6							
	ℓ=650; 0,40кг					6	6				6	6					
	ℓ=750; 0,46кг							6					6	6			
3	Φ12АсІІ, ℓ=780; 0,69кг	1															
	Φ14АсІІ, ℓ=910; 1,10кг		1						1								
	Φ16АсІІ, ℓ=1040; 1,64кг			1							1						
	Φ18АсІІ, ℓ=1170; 2,45кг				1												
	Φ20АсІІ, ℓ=1300; 3,21кг					1						1					
	Φ22АсІІ, ℓ=1430; 4,26кг							1					1				
	Φ25АсІІ, ℓ=1620; 6,24кг								1					1			
	Φ28 АсІІ, ℓ=1820; 8,79кг														1		

24397-02 49

3.900.1-10.2-4-00.18

Лист
2

Формат А4

Поз.	Наименование	Кол. на изделие закладное МН														Примечание		
		15	16	17	18	19	20	21	22	23	24	25	26	27				
4	Ф14АсII, $l=450$; 0,55кг	1																
	Ф16АсII, $l=480$; 0,76кг		1						1									
	Ф18АсII, $l=520$; 1,04кг			1						1								
	Ф20АсII, $l=620$; 1,53кг				1						1							
	Ф22АсII, $l=650$; 1,94кг					1						1						
	Ф25АсII, $l=820$; 3,16кг						1						1					
	Ф28АсII, $l=890$; 4,30кг							1						1				
	Ф32АсII, $l=960$; 6,06кг														1			
	Размеры в мм, b	120	148	152	156	200	204	290	148	152	200	204	290	296				
	c	150	150	150	150	200	200	300	150	150	200	200	300	300				
	l	130	140	150	180	190	240	260	140	150	190	240	260	280				
	l_{ω}	70	80	90	100	110	120	140	80	90	110	120	140	160				
	r_1	30	30	30	30	40	40	60	30	30	40	40	60	60				
	r_2	30	30	30	40	40	60	60	30	30	40	60	60	60				
	d	245	295	330	390	420	485	570	305	330	390	450	480	545				
	h	110	120	145	150	170	170	155	110	145	205	205	245	280				
	Масса изделия, кг	5,5	6,1	6,9	8,2	9,6	11,9	15,3	6,1	6,9	9,6	11,9	15,3	19,7				

24397-02

50

1. Технические условия см. 3.900.1-10.2-10
2. Арматура: класса В-I и Ас-II по ГОСТ 5781-82*

3.900.1-10.2-4 - 00.18

Лист

3