

ТИПОВЫЕ СТРОИТЕЛЬНЫЕ КОНСТРУКЦИИ, ИЗДЕЛИЯ И УЗЛЫ

СЕРИЯ 3900.1-11

КОНСТРУКЦИИ ЖЕЛЕЗОБЕТОННЫЕ
КРУГЛЫХ ЕМКОСТНЫХ
СООРУЖЕНИЙ ДЛЯ
ВОДОСНАБЖЕНИЯ И КАНАЛИЗАЦИИ
выпуск 1-2

Панели стеновые. Арматурные
изделия. Рабочие чертежи

РАЗРАБОТАНЫ:

ГПИ УКРВОДОКАНАЛПРОЕКТ

ДИРЕКТОР
ИНСТИТУТА

ГЛАВНЫЙ ИНЖЕНЕР
ИНСТИТУТА

ГЛАВНЫЙ ИНЖЕНЕР
ПРОЕКТА

В.Н. ЯКИМЕНКО

В.Ф. ОСАДЧИЙ

Р.А. АЙЗЕНБЕРГ

ПРИ УЧАСТИИ:

ЦНИИПРОМЗДАНИЙ ГОССТРОЯ СССР

ГЛАВНЫЙ ИНЖЕНЕР
ИНСТИТУТА

ГЛАВНЫЙ ИНЖЕНЕР
ПРОЕКТА

НИИЖБ ГОССТРОЯ СССР

ЗАМ. ДИРЕКТОРА

И.О. РУКОВОДИТЕЛЯ
ЛАБОРАТОРИИ

В.В. ГРАНЕВ

А.П. ЧЕРНОМАЗ

Т.И. МАМЕДОВ

Ф.А. ИССЕРС

УТВЕРЖДЕНЫ:

Главным управлением организации проектирования Госстроя СССР письмо
ВВЕДЕНЫ В ДЕЙСТВИЕ с 01.10.90 от 29.03.90 № 5/5-289

УКРВОДОКАНАЛПРОЕКТОМ, ПРИКАЗ от 22.03.90

© ЦИТП Госстроя СССР, 1990

24369 - 03 2

Обозначение документа	Наименование	Стр.
3.900.1-11.1-2-ТТ	Технические требования	4
3.900.1-11.1-2-01	Пространственный каркас КР1; КР2	5
3.900.1-11.1-2-02	Каркас КР1	6
3.900.1-11.1-2-03	Каркас КР2	7
3.900.1-11.1-2-04	Каркас КР3; КР4	8
3.900.1-11.1-2-05	Каркас КР5; КР6	9
3.900.1-11.1-2-06	Сетка С1	11
3.900.1-11.1-2-07	Сетка С2	12
3.900.1-11.1-2-08	Сетка С3	13
3.900.1-11.1-2-09	Сетка С4	14
3.900.1-11.1-2-10	Сетка С5	15
3.900.1-11.1-2-11	Сетка С6	16
3.900.1-11.1-2-12	Сетка С7	17
3.900.1-11.1-2-13	Сетка С8	18
3.900.1-11.1-2-14	Сетка С9	19
3.900.1-11.1-2-15	Сетка С10	20
3.900.1-11.1-2-16	Сетка С11	21
3.900.1-11.1-2-17	Сетка С12	22
3.900.1-11.1-2-18	Сетка С13	23
3.900.1-11.1-2-19	Сетка С14	24
3.900.1-11.1-2-20	Сетка С15	25
3.900.1-11.1-2-21	Сетка С16	26
3.900.1-11.1-2-22	Сетка С17	27

			3.900.1-11.1-2			
Разработчик	Мадыхина		Содержание	Стадия	Лист	Листов
Проверен	Дозарова			Р	1	2
Нач. гр.	Спеняк			Укрводоканалпроект		
Нач. отд.	Волошин					
Ген. дир.	Азаренберг					
Н. конт.	Азаренберг					

Обозначение документа	Наименование	Стр.
3.900.1-11.1-2-23	Сетка С18	28
3.900.1-11.1-2-24	Сетка С19	29
3.900.1-11.1-2-25	Сетка С20	30
3.900.1-11.1-2-26	Сетка С21	31
3.900.1-11.1-2-27	Сетка С22	32
3.900.1-11.1-2-28	Сетка С23	33
3.900.1-11.1-2-29	Сетка С24	34
3.900.1-11.1-2-30	Сетка С25	35
3.900.1-11.1-2-31	Сетка С26	36
3.900.1-11.1-2-32	Изделие закладное МН1	37
3.900.1-11.1-2-33	Изделие закладное МН2	38
3.900.1-11.1-2-34	Изделие закладное МН3...МН9	39

3.900.1-11.1-2

Лист

2

1. Сварные сетки изготавливаются по ГОСТ 8478-81.

2. Дополнительные стержни в сетках, петли для подъема, во всех точках пересечения стержней, приварить к арматуре сеток до установки в опалубку. Сварной шов по ГОСТ 14098-85.

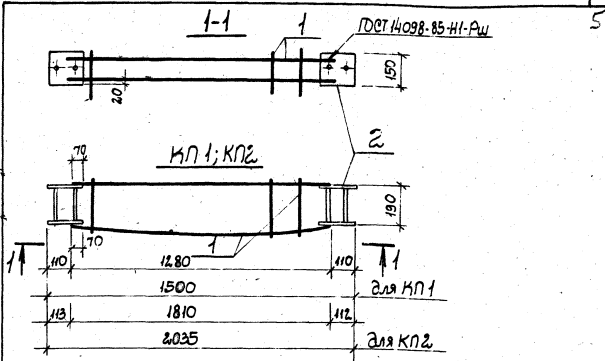
3. В каркасах пластины закладного изделия приварить к арматуре сеток до установки в опалубку рабочим швом $l_{ш} = 4d$; $h_{ш} = 0,25d$, где d - диаметр арматуры.

4. Монтажные петли запроектированы из горячекатанной арматурной стали по ГОСТ 5781-82* класса Ас-II (марка 10ГГ).

5. Отклонения размеров пластин закладных изделий по длине и ширине не должны превышать плюс 5мм.

Имя, И.П.Ф., Подпись, дата, Взам. Инв. №

				3.900.1-11.1-2-ТТ			
Разраб	Лавыгина	ВЛ		Технические требования	Стация	Лист	Листов
Провер	Давыдова	ВЛ			Р		1
Нач. гр.	Слетак	ВЛ			Укрводоканалпроект		
Нач. отд.	Волошин	ВЛ					
С/П	Лизенберг	ВЛ					
Н. контр.	Лизенберг	ВЛ					



Марка каркаса	Поз.	Наименование	Кол.	Обозначение документа	Масса каркаса кг
КП1	1	Каркас КР5	1	3.900.1-Н.1-2-05	1,78
	2	Узелле закладное МН2	2	3.900.1-11.1-2-33	
КП2	1	Каркас КР6	1	3.900.1-11.1-2-05	9,54
	2	Узелле закладное МН2	2	3.900.1-Н.1-2-33	

3.900.1-11.1-2-01

Пространственный
каркас КП1; КП2

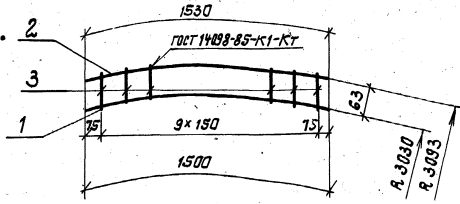
Разраб. Левина
Провер. Дозорова
Нач. гр. Селяк
Нач. отд. Волошин
ГИП Лизенберг
Н. контр. Лизенберг

Стадия Масса Масштаб

Р см. табл.

Лист Листов 1

Укрводоканалпроект



Поз	Наименование	Кол	Масса ед., кг
1	φ5ВрI, ℓ=1500	1	0,23
2	φ5ВрI, ℓ=1530	1	0,24
3	φ5ВрI, ℓ=95	10	0,02

Арматура класса ВрI по ГОСТ 6727-80.

Шифр листа, Подпись и дата

3.900.1-11.1-2-02

Каркас Кр1

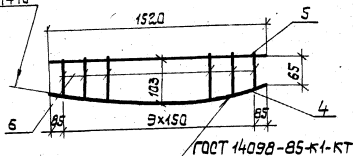
Рыкова Л.Вина
 Прохорова Д.Зарава
 Гол. гр. Слепак
 Нач. отд. Валошин
 ГУП Лизенберг
 Н.КАТА Лизенберг

Стадия	Масса	Максимум
Р	0,7	
Лист	Листов 1	
Укр.водоканалпроект		

Копировал ЛЗ-

24369-03 7 Формат А4

R7470



Поз.	Наименование	Кол.	Масса ед. кг
4	5BpI, $\ell=1540$	1	0,24
5	5BpI, $\ell=1520$	1	0,23
6	5BpI, $\ell=105... 135$	10	0,02

Арматура класса Bp-I по
ГОСТ 6727-80.

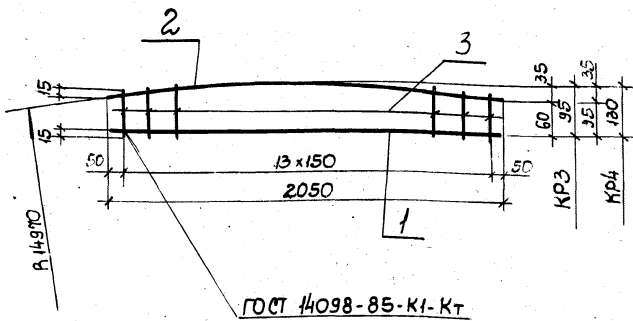
3.900.1-11.1-2-03

Каркас Кр2

Старая	Масса	Новая
р	0,7	
лист	1	листов 1
Укрводоканалпроект		

Исполн. Левина
Провер. Позорова
Нач. гр. Слепак
Нач. отд. Волошин
ГЛП «Азовберг»
Н. Кондр. Аязкерим

Копировал В - 24369-03 в Формат А4



Марка каркаса	Поз.	Наименование	Кол.	Масса ед., кг	Масса каркаса, кг
КР3	1	φ8AIII, l=2050	1	0,81	1,41
	2	φ5BpI, l=2050	1	0,32	
	3	φ5BpI, l=90...125	14	0,02	
КР4	1	φ8AIII, l=2050	1	0,81	1,41
	2	φ5BpI, l=2050	1	0,32	
	3	φ5BpI, l=125...160	14	0,02	

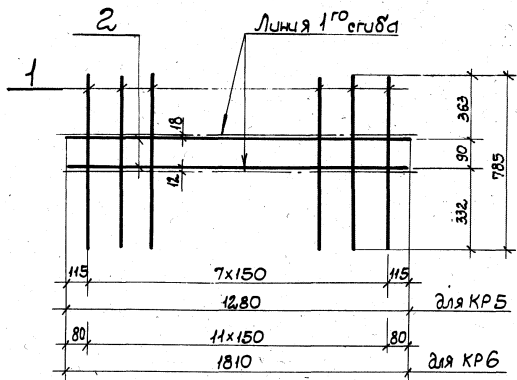
Арматура класса Вр-I по ГОСТ 6727-80,
 класса А-III по ГОСТ 5781-82.

3.900.1-11.1-2-04

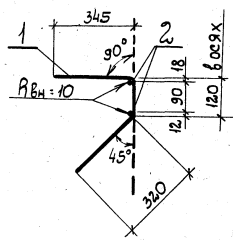
Каркас КР3; КР4

Студия	Масса	Масштаб
Р	см. табл.	
Лист	Листов 1	
Укрводоканалпроект		

Шифр и наименование проекта
 3.900.1-11.1-2-04



после 1^{го} сгиба



3.900.1-11.1-2-05

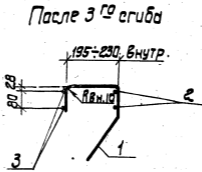
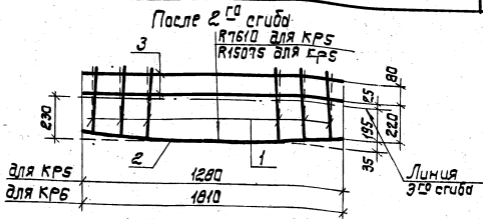
Разработ	Левина	<i>[Signature]</i>
Провер	Д.озарова	<i>[Signature]</i>
Нач. гр.	Слепак	<i>[Signature]</i>
Нач. отд.	Волошин	<i>[Signature]</i>
ГИП	Айзенберг	<i>[Signature]</i>
И. контр.	Айзенберг	<i>[Signature]</i>

Каркас КР5; КР6

Стандия	Масса	Масштаб
Р	см. табл.	
Лист 1	Листов 2	
Укрводоканалпроект		

Копирована *ВЛ*

24369-03 10 Формат А4



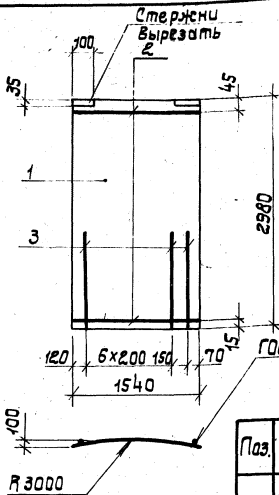
Марка каркаса	Поз.	Наименование	кол.	Масса ед., кг	Марка каркаса кг
КР5	1	Ф5ВрI, ℓ=785	8	0,12	4,16
	2	Ф10АIII, ℓ=1285	2	0,80	
	3	Ф10АIII, ℓ=1280	2	0,80	
КР6	1	Ф5ВрI, ℓ=785	12	0,12	5,32
	2	Ф10АIII, ℓ=1815	2	1,12	
	3	Ф10АIII, ℓ=1810	2	1,12	

1. Арматурные стержни поз. 3 приварить во всех пересечениях после 2^{го} сгиба.
2. Арматура класса Вр-I по ГОСТ 6727-80, класса А-III по ГОСТ 5781-82*.

И.В. Н. подл. Подпись и дата. Взаим. инв. н.

3.900.1-11.1-2-05

Лист 2



Арматура класс Вр-I по
ГОСТ 6727-80, класс А-III
по ГОСТ 5781-82.*

ГОСТ 14098-85-К1-КТ

Поз.	Наименование	Кол.	Масса ед, кг
1	5 Вр-I-(x200)+100, 1540x2980 ⁹⁰ 4 Вр-I-200	1	6,5
	ГОСТ 8478-81		
2	Ф 6 А III, l=1540	2	0,34
3	Ф 6 А III, l=800	8	0,18

3.900.1-11.1-2-06

Статус Масса Месшт.

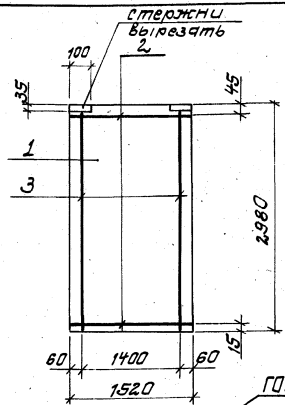
Сетка С1

р 8,6

Лист 1 Листов 1

Укрводоканалпроект

Разработчик Левина
Проверил Дозорова
Нач. гр. Слепак
Нач. отд. Волощич
ГЧП Айзенберг
Н. контр. Айзенберг



Арматура класса Вр-I по
ГОСТ 6727-80, класса А-III по
ГОСТ 5781-82*

ГОСТ 14098-85-К1-КТ

Поз.	Наименование	Кол.	Масса ед., кг
1	С 5ВрI-(х200)+100 4ВрI-200 1540x2980 ⁹⁰ / ₂₀ ГОСТ 8478-81	1	6,5
2	Ф6АIII; с=1520	2	0,34
3	Ф6АIII, с=2940	2	0,65

3.900.1-11.1-2-07

Сетка С2

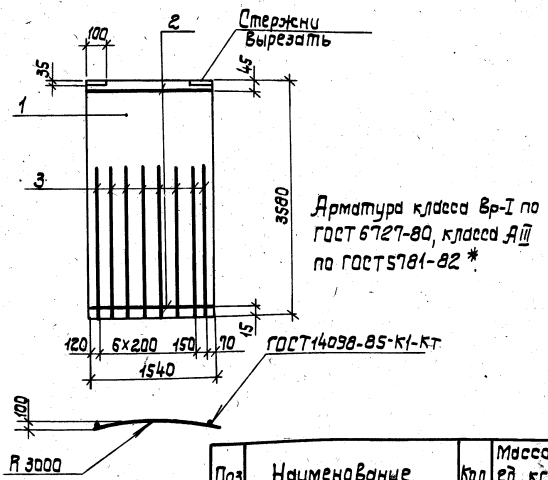
Разраб. Левина
Пробер. Давыдова
Нач. гр. Слепак
Нач. от. Валашихин
СНП Яценберг
Н. контр. Яценберг

Строчка	Масса	Масштаб
р	8,5	
Лист	Листов 1	
Укрводоканалпроект		

Копировал Л

24369-03 13 формат А4

Имя, должность, подпись и дата. Визит. штамп



Поз.	Наименование	Кол. ед.	Масса, кг
1	$6 \times (5 \times 200 + 100) \times 1540 \times 3580 \frac{90}{20}$ 48 Вр-I-200 ГОСТ 8478-81	1	7,7
2	$\phi 6 \text{ АIII}, \ell = 1540$	2	0,34
3	$\phi 10 \text{ АIII}, \ell = 1100$	8	0,68

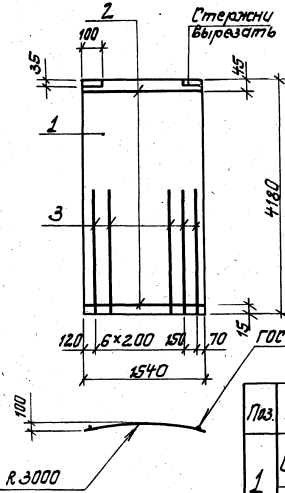
ИНВ. И ПОСЛ. ПОДПИСЬ И ДАТА

Разработ.	Левина
Провер.	Дизерова
Нач. гр.	Слепак
Нач. отд.	Волошин
ГЧП	Дизенберг
Н.КОНТР.	Дизенберг

3.900.1-11.1-2-08

Сетка С3

Стадия	Масштаб	Масшт.
р	1:3,8	
Лист	Листов 1	
Укрводоканалпроект		



Арматура класса Вр-I по
ГОСТ 6727-80; класса А-III
по ГОСТ 5781-82 *

Поз.	Наименование	Кол.	Масса ед., кг
1	$C_{5BrI-(4200)+100, 1540 \times 4180 \frac{90}{20}}$ $C_{4BrI-200}$ ГОСТ 8478-81	1	9,0
2	$\phi 6 A III, L=1540$	2	0,34
3	$\phi 10 A III, L=1200$	8	0,74

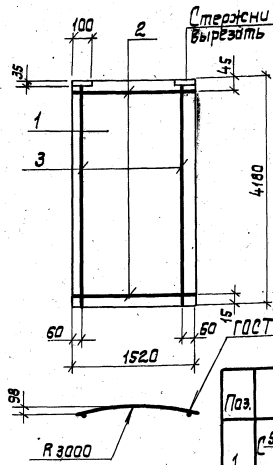
3. 900.1-11.1-2-10

Сетка С5

Разработ. Лябина
 Провер. Давыдова
 Нач. гр. С.Ж.П.К.
 Нач. отд. Волошин
 ГЛП. Кузнецов
 И. КАНТР. Кузнецов

Страна	Масса	Масштаб
Р	15,6	
Лист	Листов 1	
Укрводоканалпроект		

Лист № 15 из 15. Проверить и датировать. Итого. 15. 15.



Арматура класса Вр-I по ГОСТ 6727-80; класса АIII по ГОСТ 5781-82 *

ГОСТ 14098-85-К1-КТ

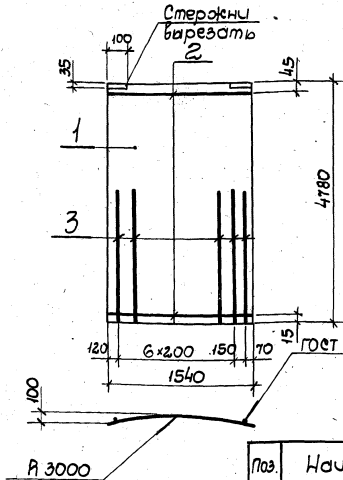
Поз.	Наименование	Кол.	Масса, ед., кг
1	$\frac{5 \text{ Вр-I} \cdot (\pi \cdot 200) + 100}{4 \text{ Вр-I} \cdot 200} \cdot 1540 \times 4180 \frac{90}{20}$ ГОСТ 8478-81	1	9,0
2	Ф6 АIII, $l=1520$	2	0,34
3	Ф8 АIII, $l=4180$	2	1,64

3.900.1-11.1-2-11

Сетка СБ

Стадия	Масса	Масшт.
р	13,0	
Лист	Листов 1	
Укрвадканадалпроект		

Разраб.	Левина	Лев
Провер.	Дозарова	Доз
Нач. гр.	Слепак	Слеп
Нач. отд.	Волошин	Вол
ГЧП	Айзенберг	Айз
Н.контр.	Айзенберг	Айз



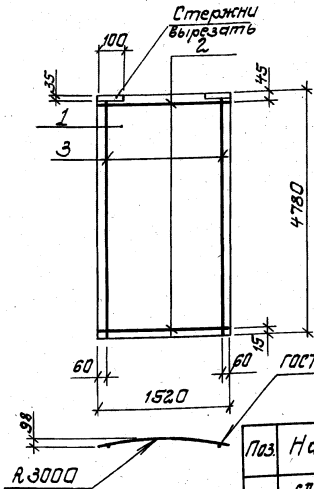
Арматура класса Вр-I по
ГОСТ 6727-80, класс А-III
по ГОСТ 5781-82*

Поз.	Наименование	Кол.	Масса ед., кг
1	$\varnothing 5 \text{ Вр I} \cdot (x200) \cdot 100 / 4 \text{ Вр I} \cdot 200$ / 1540 x 4780 $\frac{90}{20}$	1	10,3
	ГОСТ 8478-81		
2	$\varnothing 6 \text{ А III}, R=1540$	2	0,34
3	$\varnothing 10 \text{ А III}, R=1200$	8	0,74

Шиф. и посл. Проверка и дата Взам шиф. N

3.900.1-11.1-2-12				
Сетка С7		Станд	Масса	Масштаб
		Р	16,9	
		Лист	Листов 1	
		Укрводоканалпроект		

Разработ	Левина	Мен.
Провер	Дозоров	
Нач. гр.	Слепак	
Нач. отд.	Волощун	
ГИП	Айзенберг	
Н. контр.	Айзенберг	



Арматура класса Вр-I по
ГОСТ 6727-80, класса А-III по
ГОСТ 5781-82*

ГОСТ 14098-85-К1-КТ

Поз.	Наименование	Кол.	Масса ед. кг
1	$C_{6A-III}(x200)+100$ $C_{4BpI-200}$ ГОСТ 8478-81	1	13,2
2	$\phi 6AIII, L=1520$	2	0,34
3	$\phi 10AIII, L=4750$	2	2,94

3. 900.1-11.1-2-13

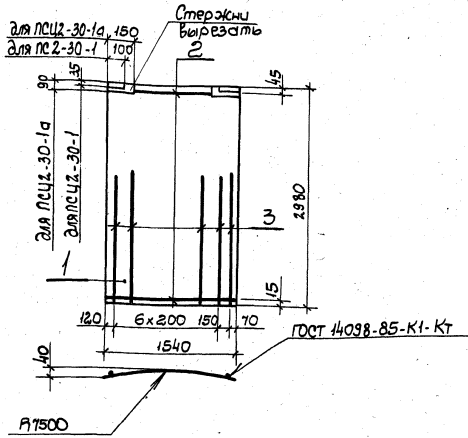
Разработ	Левина	65
Провер.	Мазарова	65
Нач. гр.	Слепак	65
Нач. отд.	Ваташин	65
ГИП	Лизенберг	65
Н.контр.	Лизенберг	65

Сетка С8

Старая	Масса	Масштаб
Р	19,8	
Лист	Листов 1	
Укрводоканалпроект		

КопировалЪ

24369-03 19 Формат А4



Арматура класса Вр-I по ГОСТ 6727-80, класса А-III по ГОСТ 5781-82*.

№	Наименование	Кол.	Масса ед. кг
1	$\phi 5 \text{ Вр-I} (\times 200) \times 100$	1	6,5
	$4 \text{ Вр-I} - 200$		
	ГОСТ 8478-81		
2	$\phi 5 \text{ Вр-I}, l=1540$	2	0,24
3	$\phi 5 \text{ Вр-I}, l=2000$	8	0,31

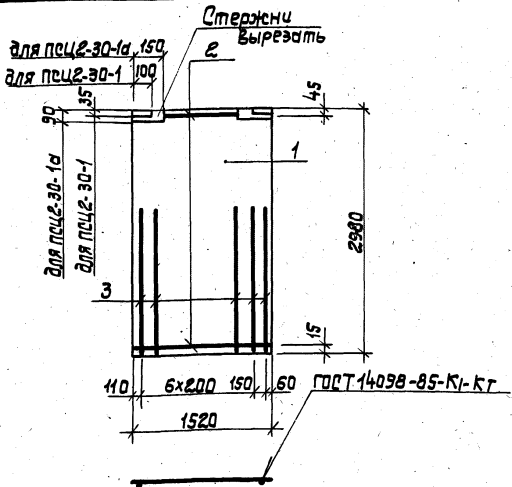
Шифр и подл. Изменил и дата введения			
	Разраб.	Левина	<i>[Signature]</i>
	Провер.	Дзюрова	<i>[Signature]</i>
	Нач. гр.	Слепак	<i>[Signature]</i>
	Нач. отд.	Волошин	<i>[Signature]</i>
	ГИП	Айзенберг	<i>[Signature]</i>
	Н. контр.	Айзенберг	<i>[Signature]</i>

3.900.1-11.1-2-14

Сетка С9

Стр. для	Масса	Масштаб
Р	9,5	
Лист	Листов 1	
Укрводоканалпроект		

Копировал *[Signature]* 24369-03 20 Формат А4



Арматура класса Вр-I
 по ГОСТ 6727-80, класса А-III
 по ГОСТ 5781-82.*

Поз.	Наименование	Кол.	Масса ед., кг
1	$(\phi 5 \text{ Вр-I} \times 200) \times 100, 1540 \times 2900$	1	6,5
	ГОСТ 8478-81		
2	$\phi 5 \text{ Вр-I}, \ell=1520$	2	0,24
3	$\phi 5 \text{ Вр-I}, \ell=2000$	8	0,31

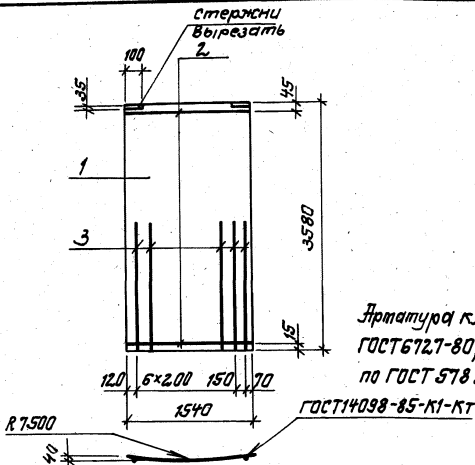
Инв. № 1041. Подпись и дата. Электрон. № 1

Разраб.	Левина	<i>[Signature]</i>
Провер.	Лазарова	<i>[Signature]</i>
Нач. гр.	Слепак	<i>[Signature]</i>
Нач. ота.	Волошин	<i>[Signature]</i>
Г.И.П.	Языченберг	<i>[Signature]</i>
Н. контр.	Языченберг	<i>[Signature]</i>

3.900.1-1-11.1-2-15

Сетка С10

Итого	Масса	Масшт.
Р	9,5	
Лист	Листа в 1	
Укрвадакнампилпроект		



Арматура класса Вр-I по
ГОСТ 6727-80, класса А-III
по ГОСТ 5781-82*

Поз.	Наименование	Кол-во	Масса кг
1	$\phi 5 \text{ Вр I}, l = \frac{(200 \times 6) + 100}{2.0}$ $\phi 4 \text{ Вр I}, l = 200$ ГОСТ 8478-81	1	7,7
2	$\phi 5 \text{ Вр I}, l = 1540$	2	0,24
3	$\phi 4 \text{ Вр I}, l = 2200$	8	0,22

3.900.1-11.1-2-16

Сетка С11

Стандия Масса Масштаб

Р 9,9

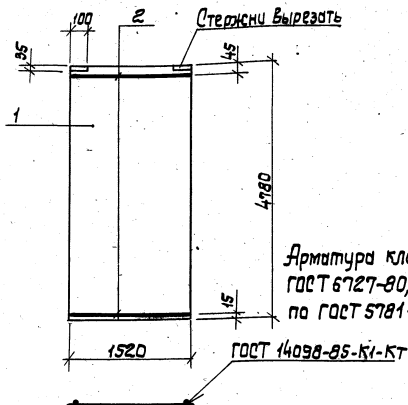
Лист Листов 1

Укрводоканалпроект

Разроб. Лебина
Пробер. Дзюльба
Нач. гр. Слепак
Нач. отд. Виташин
ГУП Виженберг
Н. кантр. Виженберг

Копировка

24369-03 22 Формат А4



Арматура класса Вр-I по
ГОСТ 6727-80, класса А-III
по ГОСТ 5781-82*

Поз.	Наименование	Кол.	Масса ед, кг
1	2А-III-к200/100, 1540x4780 $\frac{90}{20}$ 4Вр-I-200 ГОСТ 8478-81	1	20,7
2	Ф5ВрI, $\varnothing=1520$	2	0,24

3.900.1-11.1-2-19

Сетка с14.

Стадия Масса Масшт.

р 21,2

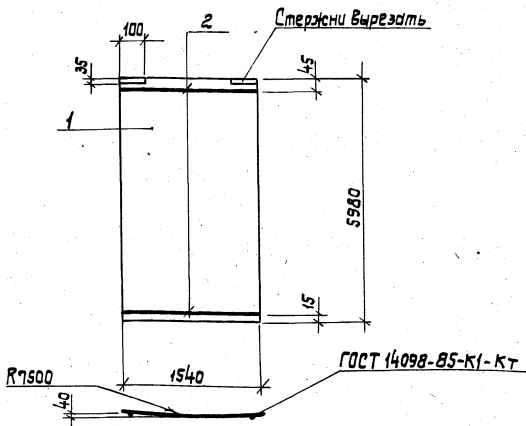
Лист Листов 1

Укрводоканалпроект

Разраб. Левина
Провер. Дозорова
Нач. гр. Слепак
Нач. отд. Волошин
ГЛП Яценберг
Н. контр. Яценберг

Копировал В 24369-03 25 формат А4

Инв. № подл. Подпись и дата. Взам. инв. №

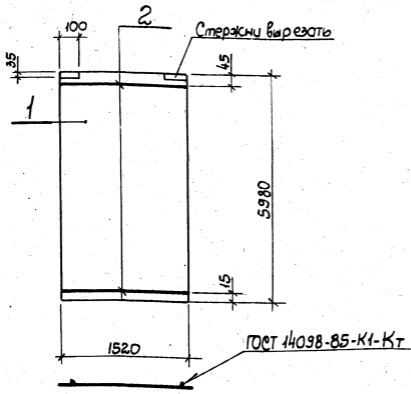


Поз.	Наименование	Кол.	Масса ед., кг
1	$C_{8AIII}-(x200)+100$ $4BpI-200$ 1540x5980 $\frac{90}{20}$	1	25,8
	ГОСТ 8478-81		
2	$\phi 5BpI, \ell=1540$	2	0,24

Арматура класса Вр-I по ГОСТ 6727-80, класса АIII
по ГОСТ 5781-82*.

3.900.1-11.1-2-20

			Стандия	Масса	Масшт.
Разраб.	Левина		р	26,3	
Пробав.	Дозарова				
Нач.	Савиак		Лист	Листов	
Нач.вн.	Волошин		Укр. Водоканалпроект		
ГЧП	Ильинберг				
Н.контр.	Ильинберг				



Поз.	Наименование	Кол.	Масса ед., кг
1	$C_{8AIII} \cdot (\pi \cdot 200) \cdot 100 \cdot 1540 \cdot 5980 \cdot \frac{90}{20}$ 4BpI-200	1	25,8
	ГОСТ 8478-81		
2	$\phi 5BpI, P=1520$	2	0,24

Арматура класса Bp-I по ГОСТ 6727-80,
 класса A-III по ГОСТ 5781-82*.

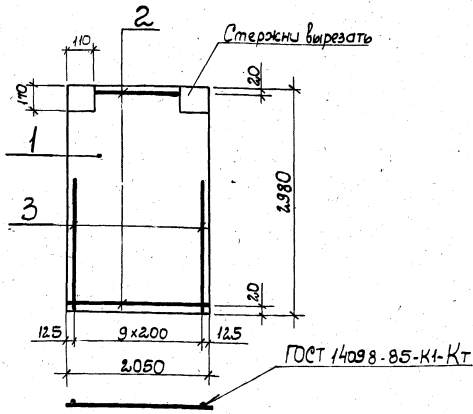
Шифр и подл. Подпись и дата Взам. шифр N

3.900.1-11.1-2-21

Сетка C16

Стандия	Масса	Масштаб
P	26,3	
Лист	Листов 1	
Укрводоканалпроект		

Разраб.	Левина	
Провер.	Лазорова	
Нач. гр.	Слепак	
Нач. отд.	Волошин	
тип	Айзенберг	
Н. контр.	Айзенберг	

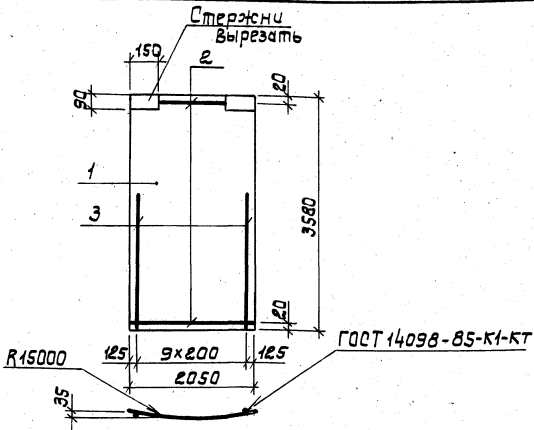


Поз	Наименование	Кол.	Масса ед., кг
1	$C5BrI(x200)+100$ $4BrI-200$ 2350×2980 $\frac{90}{25}$	1	9,5
	ГОСТ 8478-81		
2	$\phi 5BrI, \ell = 2050$	2	0,32
3	$\phi 5BrI, \ell = 2000$	10	0,31

Арматура класса Br-I по ГОСТ 6727-80;
Класса А-III по ГОСТ 5781-82*.

Шифр и подл. Подпись и дата

3.900.1-11.1-2-23			
Разраб. Левина Провер. Дзюрова Нач. гр. Слепак Нач. отд. Волошин ТИП Лизенберг Н. контр. Лизенберг	сетка С18	Станд.	Масштаб
		Р	1:2
		Лист	Листов 1
		Укрводоканалпроект	



Поз.	Наименование	Кол.	Масса ед, кг
1	СБЯП-(х200)+100 2350x3580 ⁹⁰ / ₂₅ 48рI-200	1	14,5
	ГОСТ 8478-81		
2	Ф5 ВР I, ℓ=2050	2	0,32
3	Ф4 ВР I, ℓ=2100	10	0,21

Арматура класса ВР-I по ГОСТ 6727-80, класса А-III по ГОСТ 5781-82 *

3.900.1-11.1-2-24

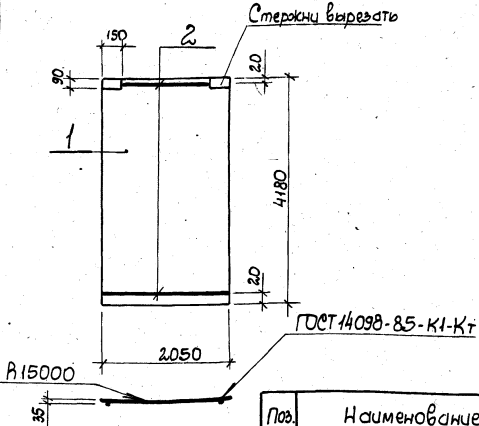
Сетка С19

Стандия	Масса	Мощн.
р	17,2	

Лист 1 Листов 1

Укрводоканалпроект

Разраб. ЛЕВИНА
 Провер. ДОЗОРОВА
 Нач. гр. СЛЕПАК
 Нач. отд. ВОЛОЩИН
 ГУП АДЗЕНБЕРГ
 Н.КОНТ. АДЗЕНБЕРГ



Поз.	Наименование	Кол.	Масса ед., кг
1	$C \frac{8AIII-(200)+100}{48pI-200} 2350 \times 4180 \frac{90}{25}$	1	26,4
	ГОСТ 8478-81		
2	$\phi 58pI, l=2050$	2	0,32

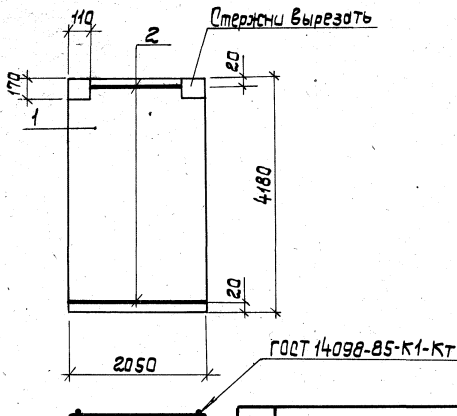
Арматура класса Вр-I по ГОСТ 6727-80;
 класса А-III по ГОСТ 5781-82*.

3.900.1-11.1-2-26

				3.900.1-11.1-2-26				
Разраб. Левина Провер Дазорова Нач. гр. Слепак Нач. отд. Волошин ГИП Айзенберг Н.контр Айзенберг				Сетка С21		Стадия	Масса	Масштаб
						p	21,0	
						Лист	Листов 1	
						Укрводоканалпроект		

Копировал Г/О.

24369-03 32 Формат А4



Поз.	Наименование	Кол.	Масса ед., кг
1	СВАИИ-К200+100 2350x4180 ⁹⁰ 4ВР-I-200	1	26,4
	ГОСТ 8478-81		
2	Ф5 ВР-I; L=2050	2	0,32

Арматура класса ВР-I по ГОСТ 6727-80,
класса А-III по ГОСТ 5781-82*.

3.900.1-11.1-2-27

Сетка С22

Листов Масса Масшт.

р 27,0

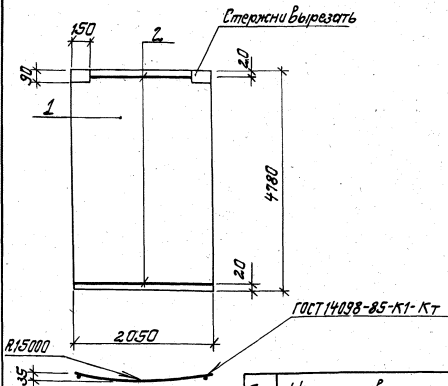
Лист Листов 1

Укрвадаканалпроект

Копирвал Р 24369-03 33 формат А4

Ш.В.Н.подл. Подпись и дата Взам.Ш.В.Н.

Разраб. Левина
Провер. Дозорова
Нач.гр. Слепак
Нач.отд. Волошин
Г.П. Айзенберг
Н.контр. Айзенберг



Поз.	Наименование	Кол.	Масса ед., кг
1	$C_{\text{ВЛ}} - (x \cdot 200) + 100$ 48рI-200 ГОСТ 8478-81	$2 \cdot 2050 \cdot 4780 \cdot \frac{20}{25}$ 1	30,1
2	Ф58рI, $\rho = 2050$	2	0,32

Арматура класса Вр-I по ГОСТ 6727-80;
 класса А-III по ГОСТ 5781-82*

3.900.1-11.1-2-28

Разраб.	Левина	ИЛ
Провер.	Давыдова	ИЛ
Нач. гр.	Слепак	ИЛ
Нач. отд.	Волошин	ИЛ
ГИП	Яценберг	ИЛ
Н. контр.	Яценберг	ИЛ

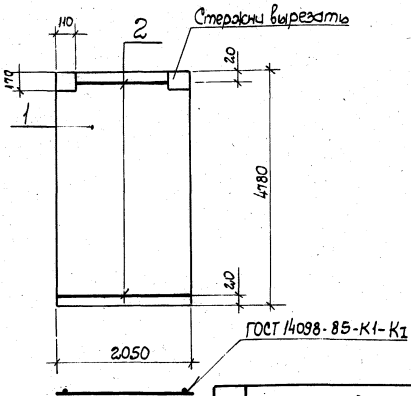
Сетка С 23

Старый	Масса	Масштаб
р	30,7	
Лист	Листов	1
Укрывдокамп.проект		

Копировал Я.

24369-03 34 формат А4

ИЛВ. и. Плоский. Подпись и. дата. В. 30.07.81. ИЛВ. ИЛ



Паз.	Наименование	Кол.	Масса ед., кг
1	С 8AIII-(200)•100 2350•4780 $\frac{90}{25}$ 4 BpI-200 ГОСТ 8478-81	1	30,1
2	φ 5BpI, R=2050	2	0,32

Арматура класса Bp-I по ГОСТ 6727-80;
 класса A-III по ГОСТ 5781-82*.

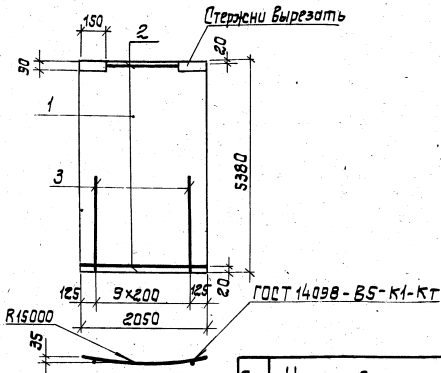
3.900.1-11.1-2-29

Разраб.	Левина	<i>[Signature]</i>
Провер.	Дозорова	<i>[Signature]</i>
Нач. гр.	Слепак	<i>[Signature]</i>
Нач. отд.	Волошин	<i>[Signature]</i>
ГИП	Айзенберг	<i>[Signature]</i>
Н. контр.	Айзенберг	<i>[Signature]</i>

Сетка С24

Стандия	Масса	Масштаб
P	30,7	
Лист	Листов 1	
Укрводоканалпроект		

Шк. 1. Подпись и печать
 Шк. 2. Подпись и печать
 Шк. 3. Подпись и печать
 Шк. 4. Подпись и печать
 Шк. 5. Подпись и печать

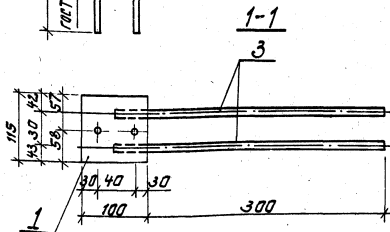
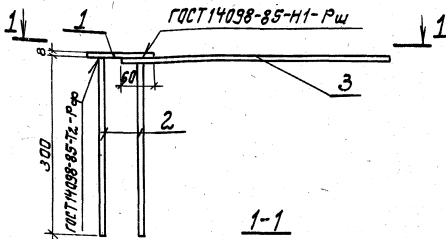


Поз.	Наименование	Кол.	Масса ед, кг
1	СБЯ III/200/100 2350x5380 ⁹⁰ 4BpI-200 ГОСТ 8478-81	1	34,0
2	φ5 BpI, l=2050	2	0,32
3	φ8 AIII, l=2800	10	1,11

Арматура класса Bp-I по ГОСТ 6727-80,
класса A-III по ГОСТ 5781-82 *

ИЗМ. И ПОДЛ. ПОДПИСЬ И ДАТА ВЗРОМ. ИЗМ. И

			3.900.1-11.1-2-30		
Разраб Левина Провер Дозорова Нач. гр. Слепак Нач. отд. Волошин ГИП Азаренберг Н.КОНТР. Азаренберг	Леп. [Signature] [Signature] [Signature]	[Signature] [Signature]	Сетка С25		
			Стандия	Масса	Масшт.
			ρ	45,7	
			Лист 1 из 1		
			Укрводоканалпроект		



1. Арматура класса А-III по ГОСТ 5781-82*.
2. Полосовая сталь по ГОСТ 103-76*.

Поз.	Наименование	Кол.	Масса ед., кг
1	Полоса 100x8, $\rho=115$	1	0,70
2	$\Phi 10$ А III, $\rho=300$	2	0,19
3	$\Phi 10$ А III, $\rho=360$	2	0,22

3.900.1-11.1-2-32

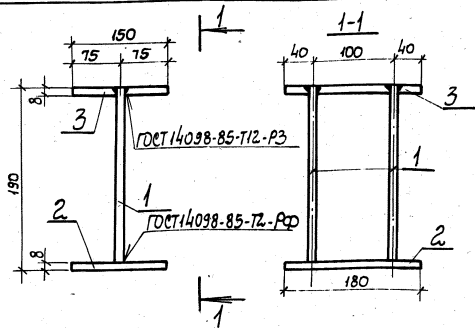
Разработчик
Провер.
Нач. гр.
Нач. отд.
ГУП
Н. Кант

Левина
Дзюба
Слепак
Валашин
Изенберг
Изенберг

Изделие закладное МН1

Градус	Масса	Масштаб
ρ	1,52	
Лист	Листов 1	
Укрывающий материал		

Копирован в - 24369-03 38 фл. лист №4



Поз.	Наименование	Кол.	Масса ед.кг
1	φ 10 А III, ℓ=182	2	0,11
2	Полоса 150×8, ℓ=180	1	1,7
3	Полоса 150×8, ℓ=180	1	1,7

1. Арматура класса А-III по ГОСТ 5781-82 *
2. Полосовая сталь по ГОСТ 103-76 *

Им. и подп. Подпись и дата Взам. инв. н

3. 900.1-11.1-2-33

Изделие закладное
МН 2

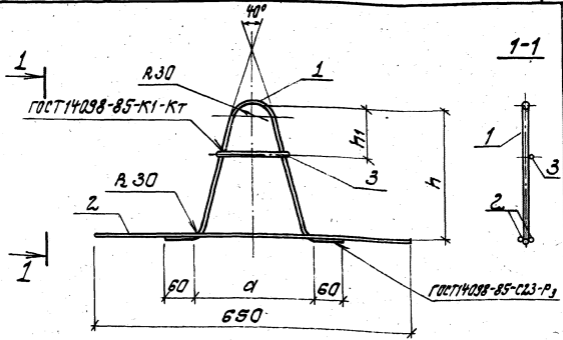
Статус	Масса	Масштаб
р	3,62	
Лист	Листов 1	
Укрободжанспроект		

Разраб.	Левина	Инж.
Провер.	Дозорова	Инж.
Нач. гр.	Слепак	Инж.
Нач. отд.	Волошин	Инж.
Г.И.П.	Визенберг	Инж.
Н.контр.	Визенберг	Инж.

Кашировский С.И.

24369-03 39

Формат А4



п/п	Марка изделия	Размеры мм		
		h	h1	a
1	МН-3	175	100	225
2	МН-4	215	110	255
3	МН-5	175	95	225
4	МН-6	215	105	255
5	МН-7	215	105	275
6	МН-8	250	105	300
7	МН-9	250	105	300

3.900.1-11.1-2-34

Изделие закладное
МН3... МН9

Разработчик: Лавдыгина
 Проверил: Давыдова
 Инж. гр.: Слепак
 Нах. инж.: Волошин
 Инж. гр.: Яценберг
 И. контр.: Яценберг

Стадия	Масса	Масштаб
	р	ст. табл.
Лист 1		Листов 2
Укрводоканалпроект		

Копировал Л.-

Марка изделия	Поз.	Наименование	Кол.	Масса ег, кг	Масса изделия кг
МН-3	1	φ10AcII, L=560	1	0,35	1,16
	2	φ10AIII, L=550	2	0,35	
	3	φ10AIII, L=180	1	0,11	
МН-4	1	φ10AcII, L=650	1	0,40	1,21
	2	φ10AIII, L=550	2	0,35	
	3	φ10AIII, L=180	1	0,11	
МН-5	1	φ12AcII, L=560	1	0,50	1,31
	2	φ10AIII, L=550	2	0,35	
	3	φ10AIII, L=180	1	0,11	
МН-6	1	φ12AcII, L=650	1	0,58	1,39
	2	φ10AIII, L=550	2	0,35	
	3	φ10AIII, L=180	1	0,11	
МН-7	1	φ14AcII, L=660	1	0,80	1,65
	2	φ10AIII, L=600	2	0,37	
	3	φ10AIII, L=180	1	0,11	
МН-8	1	φ16AcII, L=760	1	1,20	2,05
	2	φ10AIII, L=600	2	0,37	
	3	φ10AIII, L=180	1	0,11	
МН-9	1	φ18AcII, L=770	1	1,54	2,86
	2	φ12AIII, L=650	2	0,58	
	3	φ12AIII, L=180	1	0,16	

1. Поз. 2 приварить к поз. 1 двусторонним швом.
2. Арматура класса Ac-II (сталь марки 10ГТ), класса A-III по ГОСТ 5781-82*.

3. 900.1-11.1-2-34

Лист
2

Циф. П-ПОСМ Подпись и дата / 31.01.2011