

ТИПОВЫЕ ПРОЕКТНЫЕ РЕШЕНИЯ

902 - 09 - 22.84

# КОЛОДЦЫ КАНАЛИЗАЦИОННЫЕ

А ЛЬ Б О М II

Колодцы круглые из сборного железобетона  
для труб Ду = 150 — 1200 мм

18474-02

Отпускная цена  
на момент реализации  
указана в счет-накладной

ТИПОВЫЕ ПРОЕКТНЫЕ РЕШЕНИЯ  
902 - 09 - 22.84

# КОЛОДЦЫ КАНАЛИЗАЦИОННЫЕ

## СОСТАВ :

- А л ь б о м I Пояснительная записка  
А л ь б о м II Колодцы круглые из сборного железобетона  
для труб  $D_y = 150 - 1200$  мм  
А л ь б о м III Колодцы круглые из кирпича и бетона  
для труб  $D_y = 150 - 1200$  мм  
А л ь б о м IV Колодцы прямоугольные из бетона  
для труб  $D_y = 1000 - 1500$  мм  
А л ь б о м V Колодцы круглые для дюкеров  $D_y = 150 - 400$  мм  
А л ь б о м VI Колодцы передающие для труб  $D_y = 150 - 600$  мм  
А л ь б о м VII Строительные изделия.  
А л ь б о м VIII.88 Дополнительные мероприятия для строительства  
в сейсмических районах (7-9 баллов)

РАЗРАБОТАНЫ  
ЦНИИЭП инженерного оборудования  
ГОРЯДОВ, ЖИЛЫХ И ОБЩЕСТВЕННЫХ ЗАДАНИЙ

ГЛАВНЫЙ ИНЖЕНЕР ИНСТИТУТА  
ГЛАВНЫЙ ИНЖЕНЕР ПРОЕКТА

*М.М. Кетаев*  
*М.М. Басевич*  
*Е.М. Кузнецов*

А. КЕТАЕВ  
М. БАСЕВИЧ  
Е. КУЗНЕЦОВ

Альбом II

УТВЕРЖДЕНЫ ГОСГРАЖДАНСТРОЕМ  
ПРИКАЗЫ № 147 ОТ 20 МАЯ 1983 Г.

Альбом VIII.88 УТВЕРЖДЕН ГОСКОМАРХИТЕКТУРЫ  
ПРИКАЗ № 54 ОТ 25 ФЕВРАЛЯ 1988 Г.

ВЗАМЕН аннулированного 4.07.88 Гип. Е.К.С.

Марка	Наименование	Стр.
1	2	3
	Обложка	
	Титульный лист.	
	Содержание	2
	Наружные сети канализации	
НК-1	Общие данные	3
НК-2	Колодцы линейные. Таблица 1	4
НК-3	Продолжение табл. 1	5
НК-4	Продолжение табл. 1 Колодцы поворотные. Таблица 2	6
НК-5	Продолжение табл. 2	7
НК-6	Продолжение табл. 2. Колодцы узловые с одним присоединением. Таблица 3	8
НК-7-НК-13	Продолжение табл. 3	9-15
НК-14	Продолжение табл. 3 Колодцы узловые с двумя присоединениями	
	Таблица 4	17
НК-15-НК-20	Продолжение табл. 4	18-22
НК-21	Продолжение табл. 4 Таблицы 5 и 6	23
НК-22	Колодцы поворотные. Рекомендуемые радиусы и углы поворота. Таблица 7	24
НК-23	Форма таблицы, заполняемой при привязке. Таблица 8. Пример расчета	25
ИЗН.00.000	Плак канализационный 1000x1000 мм	26

1	2	3
	Архитектурно-строительные решения	
АС-1	Колодцы с горловиной $d=700$ мм	27
АС-2	Колодцы с горловиной $d=1000$ мм	28
АС-3	Схемы присоединения	29
АС-4	Узлы заделки труб и крепления лестниц	30
АС-5	Выборка сборных железобетонных элементов рабочей части колодцев (начало)	31
АС-6	Выборка сборных железобетонных элементов рабочей части колодцев. (продолжение)	32
АС-7	Выборка сборных железобетонных элементов рабочей части колодцев (окончание)	33
АС-8	Конструкция горловины $d=700$ мм	34
АС-9	Таблица горловин $d=700$ мм	35
АС-10	Конструкция горловины $d=1000$ мм	36
АС-11	Таблица горловин $d=1000$ мм (начало)	37
АС-12	Таблица горловин $d=1000$ мм (окончание)	38

				ТПР 902-09-22.84			
РУК. ГР.	ШИФР НА	ИЛЛЮСТ.		КОЛОДЦЫ КАНАЛИЗАЦИОННЫЕ КРУГЛЫЕ ИЗ СБОРНОГО ЖЕЛЕЗОБЕТОНА ДЛЯ ТРУБ $D=150-1200$ мм.	СТАДИЯ	ЛИСТ	ЛИСТОВ
ГИП	БАСЕВЧ	ИЛЛЮСТ.	(143)	СОДЕРЖАНИЕ.	РП		
И. КОНТР.	ХРОМАННА	ИЛЛЮСТ.			ЦНИИЭП ИНЖЕНЕРНОЕ ОБОРУДОВАНИЕ г. МОСКВА		
УКО	ГРАШКНИ	ИЛЛЮСТ.					
НАЧ. ОТД.	СЧАДЕНКО	ИЛЛЮСТ.					

19474-02 3

Копировал: Алешикова

Формат: А3

Ведомость основных комплектов

Обозначение	Наименование	Примечание
НК	Наружные сети канализации	
АС	Архитектурно-строительные решения	

Ведомость чертежей основного комплекта НК

Лист	Наименование	Примеч.
1	2	3
НК-1	Общие данные.	
НК-2	Колодцы линейные. Таблица 1	
НК-3	Продолжение табл. 1	
НК-4	Продолжение табл. 1. Колодцы поворотные Таблица 2.	
НК-5	Продолжение табл. 2	
НК-6	Продолжение табл. 2. Колодцы узловые с одним присоединением. Таблица 3.	
НК-7- НК-13	Продолжение табл. 3	
НК-14	Продолжение табл. 3. Колодцы узловые с двумя присоединениями. Таблица 4.	
НК-15- НК-20	Продолжение табл. 4	
НК-21	Продолжение табл. 4. Таблицы 5 и 6.	

1	2	3
НК-22	Колодцы поворотные. Рекомендуемые радиусы и углы поворота. Таблица 7	
НК-23	Форма таблицы, заполняемой при привязке Таблица 8. Пример расчета.	
1311.00 1988	Лук канализационный 1000 × 1000 мм	

Ведомость ссылачных и прилагаемых документов

Обозначение	Наименование	Примеч.
	<u>Ссылачные документы</u>	
тп серия 3.900-3, Выпуск 1	Изделия для круглых колодцев	
	<u>Прилагаемые документы</u>	
тпр	Альбом I	Пояснительная записка

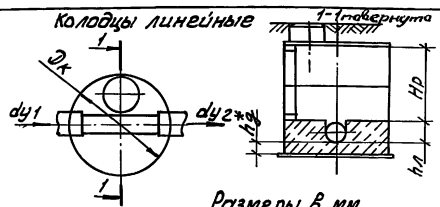
Условные обозначения марок колодцев

- |       |  |       |   |
|-------|--|-------|---|
| КСЛ-1 | круглый, сборный, линейный, порядковый номер-1   | КСУ-1 | круглый, сборный, узловой с одним присоединением, порядковый номер-1  |
| КСП-1 | круглый, сборный, поворотный, порядковый номер-1 | КСУ-2 | круглый, сборный, узловой с двумя присоединениями, порядковый номер-1 |

		ТПР 902-09-22.84		НК
РЧ.ГР.	МИФРИНА	КОЛОДЦЫ КАНАЛИЗАЦИОННЫЕ КРУГЛЫЕ ИЗ СБОРНОГО ЖЕЛЕЗОБЕТОНА ДИАМЕТРОМ 1000 мм	СТАДИЯ ЛЕГ 1 ЛЕГ 2	
ТИП	БАССЕЙН		РП	1 23
И.КОНТРОЛЬ	ОРИМАН		ЦНИИЭП ИНЖЕНЕРНОГО ОБОРУДОВАНИЯ г. МОСКВА	
ГКО	ГРАФСКИЙ			
НАЧ. ОТД.	СУХАРЕНКО			

19474-02 4  
Копировал ФОРМАТ: А3

Альбом II  
ТИПОВЫЕ ПРОЕКТНЫЕ РЕШЕНИЯ  
ИЗВЕЩЕНИЕ ПОДПИСИ И ДАТА ВНЕШНЕГО ЛИСТА



Размеры в мм. Таблица 1

Марка колодца	Диаметр колодца Dк	Диаметр трубы подводимой dу1	Диаметр трубы отводящей dу2	Высота рабочей части Нр	Глубина колодца Hд	Объем основных конструкций	
1	2	3	4	5	6	7	8
КСЛ-1	700	150	150	900	200	0,93	0,10
КСЛ-2				900		0,88	
КСЛ-3				1200		0,96	
КСЛ-4				1500		1,04	
КСЛ-5				1800		1,12	
КСЛ-6				2100		1,20	
КСЛ-7				900		1,00	
КСЛ-8	1000	200	200	1200	300	1,08	0,48
КСЛ-9				1500		1,16	
КСЛ-10				1800		1,24	
КСЛ-11				2100		1,32	
КСЛ-12				900		1,04	
КСЛ-13				1200		1,12	
КСЛ-14				1500		1,20	
КСЛ-15	250	250	1800	350	1,28	0,52	
КСЛ-16			2100		1,36		
КСЛ-17			900		1,07		
КСЛ-18			1200		1,15		
КСЛ-19			1500		1,23		
КСЛ-20			1800		1,31		
КСЛ-21			2100		1,39		
КСЛ-22	1000	300	300	900	400	1,23	0,55
КСЛ-23				1200		1,31	
КСЛ-24				1500		1,39	
КСЛ-25				1800		1,47	
КСЛ-26				2100		1,55	
КСЛ-27				900		1,13	
КСЛ-28				1200		1,21	
КСЛ-29	1500	1,29					
КСЛ-30	1800	1,37					
КСЛ-31	2100	1,45					
КСЛ-32	500	500	900	600	1,27	0,67	
КСЛ-33			1200		1,35		
КСЛ-34			1500		1,43		
КСЛ-35			1800		1,51		
КСЛ-36			2100		1,59		
КСЛ-37			900		1,19		
КСЛ-38			1200		1,27		
КСЛ-39	1500	1,35					
КСЛ-40	1800	1,43					
КСЛ-41	2100	1,51					
КСЛ-42	600	600	900	700	1,20	0,68	
КСЛ-43			1200		1,28		

Продолжение табл. 1

1	2	3	4	5	6	7	8
КСЛ-22	1000	350	350	900	450	1,10	0,58
КСЛ-23				1200		1,18	
КСЛ-24				1500		1,26	
КСЛ-25				1800		1,34	
КСЛ-26				2100		1,42	
КСЛ-27				900		1,13	
КСЛ-28				1200		1,21	
КСЛ-29	400	400	1500	500	1,29	0,61	
КСЛ-30	1800	1,37					
КСЛ-31	2100	1,45					
КСЛ-32	500	450	900	550	1,15	0,63	
КСЛ-33			1200		1,23		
КСЛ-34			1500		1,31		
КСЛ-35			1800		1,39		
КСЛ-36			2100		1,47		
КСЛ-37			900		1,19		
КСЛ-38			1200		1,27		
КСЛ-39	500	500	1500	600	1,35	0,67	
КСЛ-40	1800	1,43					
КСЛ-41	2100	1,51					
КСЛ-42	600	600	900	700	1,20	0,68	
КСЛ-43			1200		1,28		

\* hд - толщина днища, равна толщине стенки трубы плюс 30 мм.

Альбом II

Типовые проектные решения

ИЗМЕН. ПОДЛ. ПОДАТЬСЯ И ДАТА. ИЗМ. ЛИСТЫ

СТ. ИМЖ	ПАИНА	25/08	Тпр 902-09-22.84	НК		
РЧ. ГР.	ЧУХРОВА	11/83				
НАЧ. ОТА	МОРОЗОВА	11/83				
РЧ. ГР.	ШИФРИНА	11/83	Колодцы канализационные круглые из сборного железобетона для труб Dу=150-1200 мм	СТАДИЯ	ЛИСТ	ЛИСТОВ
ГП	БАСЕВИЧ	11/83		рп	2	
И.О.НТ.	ХРОМИХИНА	11/83	Колодцы линейные ТАБЛИЦА 1.	ЦНИИЭП ИНЖЕНЕРНОГО ОБОРУДОВАНИЯ Г. МОСКВА		
ГП	ГРАФСКИЙ	11/83				
НАЧ. ОТА	ИЗУХАВЕНКО	11/83				

Продолжение табл. 1

Продолжение табл. 1

1	2	3	4	5	6	7	8				
КСЛ - 44	1000	600	600	1500	700	1.26	0.68				
КСЛ - 45				1800		1.44					
КСЛ - 46				2100		1.52					
КСЛ - 47	1500	600	700	900	800	2.81	1.70				
КСЛ - 48				1200		2.88					
КСЛ - 49				1500		3.08					
КСЛ - 50				1800		3.27					
КСЛ - 51				2100		3.34					
КСЛ - 52			800	800	900	950	2.95	1.84			
КСЛ - 53					1200		3.02				
КСЛ - 54					1500		3.22				
КСЛ - 55					1800		3.41				
КСЛ - 56					2100		3.48				
КСЛ - 57	700	700	700	900	800	2.70	1.59				
КСЛ - 58				1200		2.77					
КСЛ - 59				1500		2.97					
КСЛ - 60				1800		3.16					
КСЛ - 61				2100		3.23					
КСЛ - 62				800		800		900	950	2.94	1.83
КСЛ - 63								1200		3.01	
КСЛ - 64								1500		3.21	

1	2	3	4	5	6	7	8		
КСЛ - 65	1000	700	800	1800	950	3.40	1.83		
КСЛ - 66				2100		3.47			
КСЛ - 67				900		1050		900	1050
КСЛ - 68	1200	3.04							
КСЛ - 69	1500	3.24							
КСЛ - 70	1800	3.43							
КСЛ - 71	2100	3.60							
КСЛ - 72	1500	800	800	900	950	2.80	1.69		
КСЛ - 73				1200		2.87			
КСЛ - 74				1500		3.07			
КСЛ - 75				1800		3.26			
КСЛ - 76				2100		3.33			
КСЛ - 77			900	1050	900	1050	2.95	1.84	
КСЛ - 78							1200		3.02
КСЛ - 79							1500		3.22
КСЛ - 80							1800		3.41
КСЛ - 81							2100		3.48
КСЛ - 82	1000	800	1000	1150	2.94	1.83			
КСЛ - 83					1200		3.01		
КСЛ - 84					1500		3.21		
КСЛ - 85				1800		3.40			

Альбом I

Типовые проектные решения

Инв. № подл. Подпись и дата. Взам. инв. №

Ст. инж.	ПАНИНА	2.8.84	ТПР 902-09-22.84	НК		
Рук. гр.	Чухрова	Чухрова				
Нач. отд.	Морозова	Морозова				
Рук. гр.	Шифрина	Шифрина	Колодцы канализационные круглые из сборного железобетона для труб D <sub>н</sub> =150-1200мм	Стация	Лист	Листов
Гип	Басевич	Басевич		рп	3	
Н. контр.	Хромыхина	Хромыхина		11.83	ЦНИИЭП	
ГКО	Графский	Графский	Продолжение табл. 1	Инженерного оборудования		
Нач. отд.	Сухаренко	Сухаренко		г. Москва		

Продолжение табл. 1

1	2	3	4	5	6	7	8					
КСЛ-86	1500	900	1000	2100	1150	2,67	1,83					
КСЛ-87				900		2,97						
КСЛ-88				1200		3,04						
КСЛ-89				900		1500		1050	3,24	1,86		
КСЛ-90						1800			3,43			
КСЛ-91						2100			3,50			
КСЛ-92				2000		1000		1000	900	1150	2,76	1,65
КСЛ-93									1200		2,83	
КСЛ-94									1500		3,03	
КСЛ-95									1800		3,22	
КСЛ-96	2100	3,29										
КСЛ-97	1000	1200	1200		900		1350		4,79		3,10	
КСЛ-98					1200				4,98			
КСЛ-99					1500				5,18			
КСЛ-100					1800				5,38			
КСЛ-101					2100				5,57			
КСЛ-102				1200	1200	1200		900	1350	5,16		3,47
КСЛ-103								1200		5,35		
КСЛ-104								1500		5,55		
КСЛ-105								1800		5,75		
КСЛ-106								2100		5,94		
КСЛ-107	1200	1200	1200				900	1350		4,90	3,21	
КСЛ-108							1200			5,09		
КСЛ-109							1500			5,29		
КСЛ-110							1800			5,49		
КСЛ-111							2100			5,68		

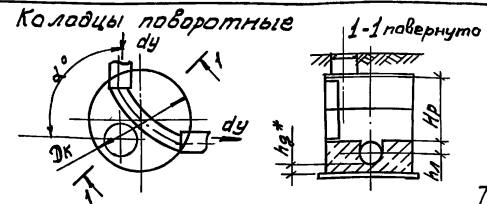


Таблица 2

Размеры в мм

Марка колодца	Диаметр колодца Дк	Диаметр трубы ду	Угол поворота α°	Высота рабочей части НР	Глубина на лотке hл	Объем раствора в м³ всего	Объем раствора в лотке в м³
1	2	3	4	5	6	7	8
КСП-1	700	150	15-90	900	200	0,43	0,10
КСП-2				900		0,88	
КСП-3				1200		0,96	
КСП-4	1000	150	15-90	1500	200	1,04	0,36
КСП-5				1800		1,12	
КСП-6				2100		1,20	
КСП-7	1000	200	15-90	900	300	1,00	0,48
КСП-8				1200		1,08	
КСП-9				1500		1,16	
КСП-10	1000	250	15-90	1800	350	1,24	0,52
КСП-11				2100		1,32	
КСП-12				900		1,04	
КСП-13	1000	250	15-90	1200	350	1,12	0,52
КСП-14				1500		1,20	

\* hg - толщина днища, равна толщине стенки трубы плюс 30 мм.

СТ. И.Н.Ж.	ПАНИНА	Э.С.С.	Колодцы канализационные круглые из сборного железобетона для труб Ду = 150 - 1200 мм	СТАНДА Лист	Листов
ВУК. ГР.	ЧУКРОВА	С.И.С.		РП	4
НАЧ. СТА.	ЖУРОВА	С.И.С.		ЦНИИЭП ИНЖЕНЕРНОГО ОБОРУДОВАНИЯ Г. МОСКВА	
ВУК. ГР.	ШИФРИНА	С.И.С.	ПРОДОЛЖЕНИЕ ТАБЛ. 1 КОЛОДЦЫ ПОВОРОТНЫЕ, ТАБЛИЦА 2.		
Г.И.П.	БАБЕВИЧ	С.И.С.			
И. КОИТ	ХИМИКИНА	С.И.С.			
ГКО	ГЛАДКОВ	С.И.С.			
НАЧ. СТА.	СУХАВЕНКО	С.И.С.			

19474-02 7

Копировал: Алешкина

Формат: А3

Альбом II

Продолжение табл.2

1	2	3	4	5	6	7	8		
КСП-15	1000	250	15-90	1800	350	1,28	0,52		
КСП-16				2100		1,36			
КСП-17				900		1,07			
КСП-18		300		1200	400	1,15	0,55		
КСП-19				1500		1,23			
КСП-20				1800		1,31			
КСП-21				2100		1,39			
КСП-22		1000		350	15-90	900	450	1,10	0,58
КСП-23						1200		1,18	
КСП-24						1500		1,26	
КСП-25	1800		1,34						
КСП-26	1500	400	15-90	2100	500	1,42	1,21		
КСП-27				900		2,32			
КСП-28				1200		2,39			
КСП-29				1500		2,59			
КСП-30				1800		2,78			
КСП-31		450		2100	550	2,85	1,30		
КСП-32				900		2,41			
КСП-33				1200		2,48			
КСП-34				1500		2,68			
КСП-35				1800		2,87			
КСП-36	500	500	2100	600	2,94	1,43			
КСП-37			900		2,54				

Продолжение табл.2

1	2	3	4	5	6	7	8
КСП-38	1500	500	15-90	1200	600	2,61	1,43
КСП-39				1500		2,81	
КСП-40				1800		3,00	
КСП-41				2100		3,07	
КСП-42				900		2,63	
КСП-43	1500	600	15-90	1200	700	2,70	1,52
КСП-44				1500		2,90	
КСП-45				1800		3,09	
КСП-46				2100		3,16	
КСП-47				900		2,70	
КСП-48	1500	700	15-90	1200	800	3,39	1,59
КСП-49				1500		2,97	
КСП-50				1800		3,16	
КСП-51				2100		3,23	
КСП-52				900		4,83	
КСП-53	2000	800	15-90	1200	950	5,02	3,14
КСП-54				1500		5,22	
КСП-55				1800		5,42	
КСП-56				2100		5,61	
КСП-57				900		4,92	
КСП-58	1500	900	15-70	1200	1250	5,11	3,23
КСП-59				1500		5,31	

Ст. инж.	ПАНИНА	<i>Е.С.</i>	ТПР 902-09-22.84	НК
Рук. гр.	ЧУХРОВА	<i>Чухрова</i>		
НАЧ.ОТД.	МОРОЗОВА	<i>Морозова</i>		
Рук. гр.	ШИФРИНА	<i>Шифрина</i>	Колодцы канализационные круглые из сборного железобетона для труб Ду=150-1200мм	СТАДИЯ   ЛИСТ   ЛИСТОВ
ТИП	БАСЕВИЧ	<i>Басевич</i>		РП   5
Н.МОНТ.	ХРОМКИНА	<i>Хромкина</i>	1133	ЦНИИЭП ИНЖЕНЕРНОГО ОБОРУДОВАНИЯ Г. МОСКВА
ГКО	ТРАФСИЙ	<i>Трафсий</i>	Продолжение табл.2	
НАЧ.ОТД.	СУХАРЕНКО	<i>Сухаренко</i>		

19474-02 8

копировал: Хуппенен

ФОРМАТ А3

Типовые проектные решения

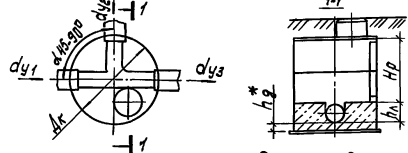
Имя, инициалы, подпись и дата. ВЗАМ. ИНИЦИАЛЫ



Продолжение табл. 2

1	2	3	4	5	6	7	8
КСП-60	2000	900	15-70	1800	1050	5,51	323
КСП-61				2100		5,70	
КСП-62				900		4,99	
КСП-63		1000	15-60	1200	1150	5,18	330
КСП-64				1500		5,38	
КСП-65				1800		5,58	
КСП-66	2100			5,77			

Колодцы узловые с одним присоединением



Размеры в мм Таблица 3

Марка колодца	Диаметр колодца Dк	Диаметр трубы подводимой к колодцу dу1	Диаметр трубы присоединяемой к колодцу dу2	Диаметр отводящей трубы dу3	Высота надочечной части Hр	Глубина Hг	Высота от основания до верха люка Hвс	Удельный вес колодца на люке
1	2	3	4	5	6	7	8	9
КСУ1-1	700	150	150	200	900	300	0,53	0,20
КСУ1-2					900		0,97	
КСУ1-3					1200		1,05	
КСУ1-4					1500		1,13	
КСУ1-5					1800		1,21	
КСУ1-6	1000	150	150	200	900	350	1,29	0,45
КСУ1-7					900		1,01	
КСУ1-8					1200		1,09	
КСУ1-9					1500		1,17	
КСУ1-10					1800		1,25	
КСУ1-11	200	150	250	300	2100	400	1,33	0,49
КСУ1-12					900		1,01	
КСУ1-13					1200		1,09	
КСУ1-14					1500		1,17	

\* Hг - толщина днища равна толщине стенки трубы плюс 30 мм.

Ст. инж.	Панина	28.08	ТПР 902-09-22.84	НК
Рук. гр.	Чухрова	29.08		
Нач. отд.	Морозова	30.08		
Рук. гр.	Шифрина	30.08	Колодцы канализационные круглые из сборного железобетона для труб Dк=150 - 1200 мм	СТАДИЯ ЛУСТ Листов
ТИП	Басевич	30.08		РП 6
Н. контр.	Хромыхина	31.08	Продолжение табл. 2. Колодцы узловые с одним присоединением. Таблица 3.	ЦНИИЭП инженерного оборудования г. Москва
Р.КО	Графский	31.08		
Нач. отд.	Сухаренко	31.08		

Копировал: Корецкая

19474-02

9

Формат А3

Альбом 11

Типовые проектные решения

Имя, № подл. Подпись, дата, Владелец

Продолжение табл.3

Продолжение табл.3

Альбом I

Типовые проектные решения

Имя, № подл. Подпись и дата. Взам. инв. №

1	2	3	4	5	6	7	8	9					
КСУ1-15	1000	200	200	300	1800	400	1,33	0,49					
КСУ1-16					2100		1,33						
КСУ1-17					900		1,05						
КСУ1-18					1200		1,13						
КСУ1-19					1500		1,21						
КСУ1-20					1800		1,29						
КСУ1-21		250	200	300	2100	400	1,37	0,53					
КСУ1-22					900		1,05						
КСУ1-23					1200		1,13						
КСУ1-24					1500		1,21						
КСУ1-25					1800		1,29						
КСУ1-26					2100		1,37						
КСУ1-27					250		200		300	900	450	1,08	0,56
КСУ1-28										1200		1,16	
КСУ1-29										1500		1,24	
КСУ1-30										1800		1,32	
КСУ1-31		2100	1,40										
КСУ1-32		900	1,08										
КСУ1-33		300	150	400	1200	500	1,16	0,51					
КСУ1-34					1500		1,24						
КСУ1-35					1800		1,32						
КСУ1-36	2100				1,40								
КСУ1-37	900				1,08								
КСУ1-38	1200				1,16								
КСУ1-39	200	200	400	1500	500	1,24	0,51						
КСУ1-40				1800		1,32							
КСУ1-41				2100		1,40							
КСУ1-42				900		1,03							
КСУ1-43	250	250	400	1200	500	1,11	0,51						
КСУ1-44				1500		1,19							

1	2	3	4	5	6	7	8	9	
КСУ1-45	1000	300	250	400	1800	500	1,27	0,51	
КСУ1-46					2100		1,35		
КСУ1-47					900		1,03		
КСУ1-48					1200		1,11		
КСУ1-49					1500		1,19		
КСУ1-50		1800	1,27						
КСУ1-51		350	150	300	400	2100	500	1,35	0,57
КСУ1-52						900		1,09	
КСУ1-53						1200		1,17	
КСУ1-54						1500		1,25	
КСУ1-55	1800					1,33			
КСУ1-56	2100		1,41						
КСУ1-57	200		250	450	550	900	550	1,09	0,56
КСУ1-58						1200		1,17	
КСУ1-59						1500		1,25	
КСУ1-60						1800		1,33	
КСУ1-61		2100				1,41			
КСУ1-62		900				1,08			
КСУ1-63		1200				1,16			
КСУ1-64		1500				1,24			
КСУ1-65		1800				1,32			
КСУ1-66	2100	1,40							

Ст. инж.	ПАНИНА	<i>Панина</i>	ТНР 902-09-22.84	НК		
Рук. гр.	ЧУХРОВА	<i>Чухрова</i>				
Нач. отд.	МОРОЗОВА	<i>Морозова</i>				
Рук. гр.	ШИФРИНА	<i>Шифрина</i>	КОЛОДЦЫ КАНАЛИЗАЦИОННЫЕ КРУГЛЫЕ ИЗ СБОРНОГО ЖЕЛЕЗОБЕТОНА ДЛЯ ТРУБ D <sub>вн</sub> = 150-1200 мм	СТАДИЯ	ЛИСТ	ЛИСТОВ
ГИП	БАСЕВИЧ	<i>Басевич</i>		АП	7	
Н. КОНТР.	ХРОМИХИНА	<i>Хромихина</i>		Продолжение табл.3		
ГКО	ГРАФСКИЙ	<i>Графский</i>		ЦНИИЭП ИНЖЕНЕРНОГО ОБОРУДОВАНИЯ Г. МОСКВА		
Нач. отд.	СУХОРЕНКО	<i>Сухоренко</i>				

Продолжение табл.3

Продолжение табл.3

1	2	3	4	5	6	7	8	9
КСУ1-67	1000	350	300	450	900	550	1,08	0,56
КСУ1-68					1200		1,16	
КСУ1-69					1500		1,24	
КСУ1-70					1800		1,32	
КСУ1-71					2100		1,40	
КСУ1-72			900		1,08			
КСУ1-73			1200		1,16			
КСУ1-74			1500		1,24			
КСУ1-75			1800		1,32			
КСУ1-76			2100		1,40			
КСУ1-77		400	150	200	900	500	1,11	0,59
КСУ1-78					1200		1,19	
КСУ1-79					1500		1,27	
КСУ1-80					1800		1,35	
КСУ1-81					2100		1,43	
КСУ1-82			900		1,11			
КСУ1-83			1200		1,19			
КСУ1-84			1500		1,27			
КСУ1-85			1800		1,35			
КСУ1-86			2100		1,43			
КСУ1-87	300	250	300	900	600	1,09	0,57	
КСУ1-88				1200		1,17		
КСУ1-89				1500		1,25		
КСУ1-90				1800		1,33		
КСУ1-91				2100		1,41		
КСУ1-92		900		1,09				
КСУ1-93		1200		1,17				
КСУ1-94		1500		1,25				
КСУ1-95		1800		1,33				
КСУ1-96		2100		1,41				

1	2	3	4	5	6	7	8	9
КСУ1-97	1500	400	350	600	900	700	2,50	1,39
КСУ1-98					1200		2,57	
КСУ1-99					1500		2,77	
КСУ1-100					1800		2,96	
КСУ1-101					2100		3,03	
КСУ1-102			900		2,50			
КСУ1-103			1200		2,57			
КСУ1-104			1500		2,77			
КСУ1-105			1800		2,96			
КСУ1-106			2100		3,03			
КСУ1-107		450	150	500	900	600	2,50	
КСУ1-108					1200		2,57	
КСУ1-109					1500		2,77	
КСУ1-110					1800		2,96	
КСУ1-111					2100		3,30	
КСУ1-112			900		2,50			
КСУ1-113			1200		2,57			
КСУ1-114			1500		2,77			
КСУ1-115			1800		2,96			
КСУ1-116			2100		3,30			
КСУ1-117	250			900		2,50		
КСУ1-118				1200		2,57		

Ст.инж.	ПАНИНА	<i>Е.С.</i>	ТПР 902-09-22.84	НК
Рук.гр.	ЧУХРОВА	<i>Чухрова</i>		
Нач.отд.	МОРОЗОВА	<i>Морозова</i>		
Рук.гр.	ШИФРИНА	<i>Шифрина</i>	КОЛОДЦЫ КАНАЛИЗАЦИОННЫЕ	СТАДИЯ Лист Листов
Гип	БАСЕВИЧ	<i>Басевич</i>	КРУГЛЫЕ ИЗ СБОРНОГО ЖЕЛЕЗОБЕТОНА	РП 8
Н.контр.	ХРОМИХИНА	<i>Хромихина</i>	ДЛЯ Ду=150-1200мм	
ТКО	ГРАФСКИЙ	<i>Графский</i>	Продолжение табл.3	ЦНИИЭП
Нач.отд.	СУХАРЕНКО	<i>Сухаренко</i>		ИНЖЕНЕРНОГО ОБОРУДОВАНИЯ
				г. МОСКВА

Продолжение табл.3

1	2	3	4	5	6	7	8	9
КСУ1 - 119	1500	450	250	500	1500	600	2,77	1,39
КСУ1 - 120					1800		2,96	
КСУ1 - 121					2100		3,03	
КСУ1 - 122					900		2,50	
КСУ1 - 123					1200		2,57	
КСУ1 - 124			1500	2,77				
КСУ1 - 125			1800	2,96				
КСУ1 - 126			2100	3,03				
КСУ1 - 127			300	500	600	900	2,43	
КСУ1 - 128						1200	2,50	
КСУ1 - 129		1500				2,70		
КСУ1 - 130		1800				2,89		
КСУ1 - 131		2100				2,96		
КСУ1 - 132		400	600	700	900	2,43		
КСУ1 - 133					1200	2,50		
КСУ1 - 134					1500	2,70		
КСУ1 - 135					1800	2,89		
КСУ1 - 136					2100	2,96		
КСУ1 - 137		450	600	700	900	2,43		
КСУ1 - 138					1200	2,50		
КСУ1 - 139	1500				2,70			
КСУ1 - 140	1800				2,89			
КСУ1 - 141	2100				2,96			
КСУ1 - 142	500	150	500	900	2,43			
КСУ1 - 143				1200	2,50			
КСУ1 - 144				1500	2,70			
КСУ1 - 145				1800	2,89			
КСУ1 - 146		200	500	600	2100	2,96		
КСУ1 - 147					900	2,43		
КСУ1 - 148					1200	2,50		

Альбом II

Типовые проектные решения

Лист № подл. Подпись и дата. Взам. инв. №

Продолжение табл.3

1	2	3	4	5	6	7	8	9			
КСУ1 - 149	1500	500	200	500	1500	600	2,70	1,32			
КСУ1 - 150					1800		2,89				
КСУ1 - 151					2100		2,96				
КСУ1 - 152					250		600		700	900	2,51
КСУ1 - 153										1200	2,58
КСУ1 - 154			1500	2,78							
КСУ1 - 155			1800	2,97							
КСУ1 - 156			2100	3,04							
КСУ1 - 157			300	600	700	900	2,51				
КСУ1 - 158						1200	2,58				
КСУ1 - 159	1500	2,78									
КСУ1 - 160	1800	2,97									
КСУ1 - 161	2100	3,04									
КСУ1 - 162	350	600				700	900	2,51			
КСУ1 - 163							1200	2,58			
КСУ1 - 164							1500	2,78			
КСУ1 - 165							1800	2,97			
КСУ1 - 166							2100	3,04			
КСУ1 - 167	400	600	700	900	2,51						
КСУ1 - 168				1200	2,58						
КСУ1 - 169				1500	2,78						
КСУ1 - 170				1800	2,97						

Ст. инж.	ПАНИНА	<i>С. С.</i>	ТР 902 - 09 - 22.84	НК		
Рук. гр.	ЧУХРОВА	<i>Т. С.</i>				
Нач. отд.	МОРОЗОВА	<i>Л. С.</i>				
Рук. гр.	ШИФРИНА	<i>М. С.</i>	Колодцы канализационные круглые из сборного железобетона для труб D <sub>в</sub> = 150 - 1200 мм.	Стария	Лист	Листов
Г/ИП	БАСЕВИЧ	<i>М. С.</i>		Р П	9	
Н. контр.	ХРАМИХИНА	<i>М. С.</i> 11.93		Продолжение табл.3		
ГКО	ГРАФСКИЙ	<i>Л. С.</i>		ЦНИИЭП ИНЖЕНЕРНОГО ОБОРУДОВАНИЯ Г. МОСКВА		
Нач. отд.	СУХАРЕНКО	<i>Л. С.</i>				

19474-02 12

копировал: Холленен

Формат А3

Продолжение ТАБЛ. 3

1	2	3	4	5	6	7	8	9
КСУ1-171	1500	500	400	600	2100	700	3,04	1,4
КСУ1-172					900		2,49	
КСУ1-173					1200		2,56	
КСУ1-174			450	700	800	1500	2,76	
КСУ1-175						1800	2,95	
КСУ1-176						2100	3,02	
КСУ1-177						900	2,49	
КСУ1-178						1200	2,56	
КСУ1-179						1500	2,76	
КСУ1-180		500	700	800	1800	2,95		
КСУ1-181					2100	3,02		
КСУ1-182					900	2,52		
КСУ1-183		600	150	600	1200	2,59		
КСУ1-184					1500	2,79		
КСУ1-185					1800	2,98		
КСУ1-186					2100	3,05		
КСУ1-187					900	2,52		
КСУ1-188					200	700	1200	2,59
КСУ1-189							1500	2,79
КСУ1-190	1800						2,98	
КСУ1-191	600				200	700	2100	3,05
КСУ1-192		900	2,60					
КСУ1-193		1200	2,67					
КСУ1-194		1500	2,87					
КСУ1-195		250	700	800			1800	3,06
КСУ1-196							2100	3,13
КСУ1-197							900	2,60
КСУ1-198		300	700	800			1200	2,67
КСУ1-199							1500	2,87

Продолжение ТАБЛ. 3

1	2	3	4	5	6	7	8	9
КСУ1-200	1500	600	300	700	1800	800	3,06	1,49
КСУ1-201					2100		3,13	
КСУ1-202					900		4,65	
КСУ1-203			350	800	950	1200	4,84	
КСУ1-204						1500	5,04	
КСУ1-205						1800	5,24	
КСУ1-206						2100	5,43	
КСУ1-207						900	4,65	
КСУ1-208						1200	4,84	
КСУ1-209	2000	600	400	800	1500	950	5,04	2,96
КСУ1-210					1800		5,24	
КСУ1-211					2100		5,43	
КСУ1-212			450	800	950	900	4,65	
КСУ1-213						1200	4,84	
КСУ1-214						1500	5,04	
КСУ1-215						1800	5,24	
КСУ1-216						2100	5,43	
КСУ1-217						900	4,65	
КСУ1-218	500	800	950	1200	4,84			
КСУ1-219				1500	5,04			
КСУ1-220				1800	5,24			
КСУ1-221				2100	5,43			

С. И. И. И.	ПАНИНА	<i>Е. С.</i>	ТПР 902-09-22.84	НК
Рук. гр.	ЧУХРОВА	<i>Чухрова</i>		
НАЧ. ОТД.	МОРОЗОВА	<i>Морозова</i>		
Рук. гр.	ШИФРИНА	<i>Шифрина</i>	КОЛОДЦЫ КАНАЛИЗАЦИОННЫЕ КРУГЛЫЕ ИЗ СБОРНОГО ЖЕЛЕЗОБЕТОНА ДЛЯ ТРУБ D <sub>у</sub> = 150-1200 мм	СТADIЯ ЛИСТ ЛИСТОВ
ГИП	БАСЕВИЧ	<i>Басевич</i>	ПРОДОЛЖЕНИЕ ТАБЛ. 3	РП 10
Н. КОНТР.	ХРОМИХИНА	<i>Хромихина</i>		ЦНИИЭП
ГКО	ГРАФСКИЙ	<i>Графский</i>		ИНЖЕНЕРНОГО ОБОРУДОВАНИЯ
НАЧ. ОТД.	СУХАРЕНКО	<i>Сухаренко</i>		Г. МОСКВА

19474-02 13

Продолжение табл.3

1	2	3	4	5	6	7	8	9
КСУ1-222	1500	150	700	800	900	800	2,57	1,46
КСУ1-223					1200		2,64	
КСУ1-224					1500		2,84	
КСУ1-225					1800		3,03	
КСУ1-226					2100		3,10	
КСУ1-227					900		2,57	
КСУ1-228					1200		2,64	
КСУ1-229					1500		2,84	
КСУ1-230					1800		3,03	
КСУ1-231					2100		3,10	
КСУ1-232	700	250	800	950	900	950	4,64	2,95
КСУ1-233					1200		4,83	
КСУ1-234					1500		5,03	
КСУ1-235					1800		5,23	
КСУ1-236					2100		5,42	
КСУ1-237					900		4,64	
КСУ1-238					1200		4,83	
КСУ1-239					1500		5,03	
КСУ1-240					1800		5,23	
КСУ1-241					2100		5,42	
КСУ1-242	2000	300	800	950	900	950	4,64	2,97
КСУ1-243					1200		4,83	
КСУ1-244					1500		5,03	
КСУ1-245					1800		5,23	
КСУ1-246					2100		5,42	
КСУ1-247					900		4,64	
КСУ1-248					1200		4,83	
КСУ1-249					1500		5,03	
КСУ1-250					1800		5,23	

Продолжение табл.3

1	2	3	4	5	6	7	8	9
КСУ1-251	700	700	400	800	2100	950	5,42	2,95
КСУ1-252			900		4,64			
КСУ1-253			1200		4,83			
КСУ1-254			1500		5,03			
КСУ1-255			1800		5,23			
КСУ1-256			2100		5,42			
КСУ1-257			900		4,50			
КСУ1-258			1200		4,69			
КСУ1-259			1500		4,89			
КСУ1-260			1800		5,09			
КСУ1-261	2000	500	900	1050	2100	1050	5,28	2,81
КСУ1-262					900		4,66	
КСУ1-263					1200		4,85	
КСУ1-264					1500		5,05	
КСУ1-265					1800		5,25	
КСУ1-266					2100		5,44	
КСУ1-267					900		4,66	
КСУ1-268					1200		4,85	
КСУ1-269					1500		5,05	
КСУ1-270					1800		5,25	
КСУ1-271	2100	5,44						

Ст. инж.	ПАНИНА	<i>Евгения</i>		ТПР 902 - 09 - 22.84	НК
Рук. гр.	ЧХРОВА	<i>Сухаренко</i>			
Нач. отд.	МОРОЗОВА	<i>Вера</i>			
Рук. гр.	ШИФРИНА	<i>Ирина</i>	КОЛОДЦЫ КАНАЛИЗАЦИОННЫЕ КРУГЛЫЕ ИЗ СВЯРНОГО ЖЕЛЕЗБЕТОНА ДЛЯ ТРУБ Ду=150-1200 мм	СТАНЦИЯ	ЛИСТ
ТИП	БАСЕВИЧ	<i>Ирина</i>		Р П	11
Н. конт.	ХРОМИХИНА	<i>Ирина</i>	11.83	ЦНИИЭП	
ГКО	ГРАФСКИЙ	<i>Ирина</i>	Продолжение табл.3	ИНЖЕНЕРНОГО ОБОРУДОВАНИЯ	
Нач. отд.	СУХАРЕНКО	<i>Ирина</i>		Г. МОСКВА	

19974-02

14

копировал: Хюппенен

ФОРМАТ А3

Продолжение ТАБЛ. 3

1	2	3	4	5	6	7	8	9
КСУ1-272					900		4,81	
КСУ1-273					1200		5,00	
КСУ1-274			250		1500		5,20	
КСУ1-275					1800		5,40	
КСУ1-276					2100		5,59	
КСУ1-277					900		4,81	
КСУ1-278					1200		5,00	
КСУ1-279			300		1500		5,20	
КСУ1-280					1800		5,40	
КСУ1-281					2100		5,59	
КСУ1-282					900		4,81	
КСУ1-283					1200		5,00	
КСУ1-284			350		1500		5,20	
КСУ1-285	2000	800		900	1800	1050	5,40	3,12
КСУ1-286					2100		5,59	
КСУ1-287					900		4,81	
КСУ1-288					1200		5,00	
КСУ1-289			400		1500		5,20	
КСУ1-290					1800		5,40	
КСУ1-291					2100		5,59	
КСУ1-292					900		4,81	
КСУ1-293					1200		5,00	
КСУ1-294			450		1500		5,20	
КСУ1-295					1800		5,40	
КСУ1-296					2100		5,59	
КСУ1-297					900		4,55	
КСУ1-298					1200		4,74	
КСУ1-299			500	1000	1500	1150	4,94	2,86
КСУ1-300					1800		5,14	

Продолжение ТАБЛ. 3

1	2	3	4	5	6	7	8	9
КСУ1-301		800	500	1000	2100	1150	5,33	2,86
КСУ1-302					900		4,79	
КСУ1-303					1200		4,98	
КСУ1-304			150		1500		5,18	
КСУ1-305					1800		5,38	
КСУ1-306					2100		5,57	
КСУ1-307				900	900	1050	4,79	3,10
КСУ1-308					1200		4,98	
КСУ1-309			200		1500		5,18	
КСУ1-310	2000	900			1800		5,38	
КСУ1-311					2100		5,57	
КСУ1-312					900		4,62	
КСУ1-313					1200		4,81	
КСУ1-314			250		1500		5,01	
КСУ1-315					1800		5,21	
КСУ1-316				1000	2100	1150	5,40	2,93
КСУ1-317					900		4,62	
КСУ1-318					1200		4,81	
КСУ1-319			300		1500		5,01	
КСУ1-320					1800		5,21	
КСУ1-321					2100		5,40	
КСУ1-322			350		900		4,62	

Ст. инж.	Панина	<i>Е.Иван</i>	ТПР 902-09-22.84	НК
Рук. гр.	Чухрова	<i>Чухрова</i>		
Нач. отд.	Морозова	<i>Морозова</i>		
Рук. гр.	Шифрина	<i>Шифрина</i>	КОЛОДЦЫ КАНАЛИЗАЦИОННЫЕ КРУГЛЫЕ ИЗ СБОРНОГО ЖЕЛЕЗОБЕТОНА ДЛЯ ТРУБ Ду=150-1200мм	Стация Лист Листов РП 12
Тип	Басевич	<i>Басевич</i>	Продолжение табл. 3	
Н.конт.	Хромихина	<i>Хромихина</i>		ЦНИИЭП ИНЖЕНЕРНОГО ОБОРУДОВАНИЯ г. Москва
ГКО	Графский	<i>Графский</i>		
Нач. отд.	Сухаренко	<i>Сухаренко</i>		

19474-02

15

копирует: Хюппенен

ФОРМАТ А3

Продолжение ТАБЛ.3

Продолжение ТАБЛ.3

1	2	3	4	5	6	7	8	9			
КСУ1-323	2000	900	350	1000	1200	1150	4,81	2,93			
КСУ1-324					1500		5,01				
КСУ1-325					1800		5,21				
КСУ1-326					2100		5,40				
КСУ1-327					900		4,62				
КСУ1-328			1200		4,81						
КСУ1-329			1500		5,01						
КСУ1-330			1800		5,21						
КСУ1-331			2100		5,40						
КСУ1-332			900		4,62						
КСУ1-333		450	500		1000		1200		1150	4,81	2,93
КСУ1-334							1500		5,01		
КСУ1-335							1800		5,21		
КСУ1-336							2100		5,40		
КСУ1-337							900		4,62		
КСУ1-338		1200			4,81						
КСУ1-339		1500			5,01						
КСУ1-340		1800			5,21						
КСУ1-341		2100			5,40						
КСУ1-342		900			4,78		1000		150	4,97	
КСУ1-343	1200	4,97									
КСУ1-344	1500	5,17									

1	2	3	4	5	6	7	8	9						
КСУ1-345	2000	1000	150	1200	1800	1150	5,37	3,09						
КСУ1-346					2100		5,56							
КСУ1-347					900		4,78							
КСУ1-348					1200		4,97							
КСУ1-349					1500		5,17							
КСУ1-350			1800		5,37									
КСУ1-351			2100		5,56									
КСУ1-352			250		1350		300		900	1350	4,61	2,92		
КСУ1-353									1200		4,80			
КСУ1-354									1500		5,00			
КСУ1-355		1800							5,20					
КСУ1-356		2100							5,39					
КСУ1-357		900	4,61											
КСУ1-358		350	1350				300		1200		1350		4,80	2,92
КСУ1-359									1500				5,00	
КСУ1-360									1800				5,20	
КСУ1-361									2100				5,39	
КСУ1-362					900				4,61					
КСУ1-363		1200			4,80									
КСУ1-364		1500			5,00									
КСУ1-365	1800	5,20												
КСУ1-366	2100	5,39												

Альбом I

Типовые проектные решения

ИНВ. № ПОДА. ПОДПИСЬ И ДАТА. ВЗАМ. ИНВ. №

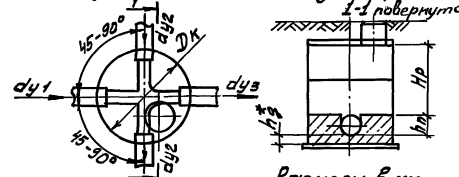
Ст. инж.	ПАНИНА	<i>Панина</i>	ТР 902-09-22.84	НК		
Рук. гр.	Чухрова	<i>Чухрова</i>				
Нач. отд.	Морозова	<i>Морозова</i>				
Рук. гр.	Шифрина	<i>Шифрина</i>	Колодцы канализационные круглые из сборного железобетона для труб D <sub>ч</sub> =150-1200мм	Стадия	Лист	Листов
Гип	Басевич	<i>Басевич</i>		рп	13	
Н. конт.	Хромкина	<i>Хромкина</i>	Продолжение табл.3	ЦНИИЭП Инженерного Оборудования г. Москва		
ГКО	Графский	<i>Графский</i>				
Нач. отд.	Сухаренко	<i>Сухаренко</i>				



Продолжение табл. 3

1	2	3	4	5	6	7	8	9
КСУ1-367					900		4,61	
КСУ1-368					1200		4,80	
КСУ1-369			400		1500		5,00	
КСУ1-370					1800		5,20	
КСУ1-371					2100		5,39	
КСУ1-372					900		4,61	
КСУ1-373		1000	450		1200		4,80	
КСУ1-374					1500		5,00	2,92
КСУ1-375					1800		5,20	
КСУ1-376					2100		5,39	
КСУ1-377					900		4,61	
КСУ1-378					1200	1350	4,80	
КСУ1-379	2000		500	1200	1500		5,00	
КСУ1-380					1800		5,20	
КСУ1-381					2100		5,39	
КСУ1-382					900		4,61	
КСУ1-383					1200		4,80	
КСУ1-384			150		1500		5,00	
КСУ1-385					1800		5,20	
КСУ1-386		1200			2100		5,45	2,98
КСУ1-387					900		4,61	
КСУ1-388			200		1200		4,80	
КСУ1-389					1500		5,00	
КСУ1-390					1800		5,20	
КСУ1-391					2100		5,45	

Колодцы узловые с двумя присоединениями



Размеры в мм Таблица 4

Марка колодца	Диаметр колодца Д, к	Диаметр трубы	Высота рабочей части НР	Глубина на м, ка	Диаметр присоединения	Диаметр присоединения	Диаметр присоединения	Диаметр присоединения	
1	2	3	4	5	6	7	8	9	
КСУ2-1	700			900				0,53	0,20
КСУ2-2				900				0,98	
КСУ2-3				1200				1,06	
КСУ2-4		150	150	1500	350			1,14	0,46
КСУ2-5				1800				1,22	
КСУ2-6				2100				1,30	
КСУ2-7				900				1,01	
КСУ2-8	1000			1200				1,09	
КСУ2-9			150	1500	400			1,17	0,49
КСУ2-10				1800				1,25	
КСУ2-11				2100				1,33	
КСУ2-12		200		900				1,04	
КСУ2-13				1200	450			1,12	0,52
КСУ2-14			200	1500				1,20	

\* $h_3$  - толщина днища, равна толщине стенки трубы плюс 30 мм.

СТ. ИНЖ.	ЛАНИНА	Е.А.		ТР 902-09-22.84	НК
РУК. ГР.	ЧУКОВА	В.В.			
НАЧ. ОТД.	МОРОЗОВА	Л.В.			
РУК. ГР.	ШИФРИНА	В.В.			
ТИП	БАСЕВИЧ	В.В.		КОЛОДЦЫ КАНАЛИЗАЦИОННЫЕ КРУГЛЫЕ ИЗ СВОБОДНОГО ЖЕЛЕЗОБЕТОНА ДЛЯ ТРУБ ДУ=150-1200мм	СТАЯНА ЛИСТ ЛИСТОВ
Н. КОНТР.	КОРОМХИНА	М.В.	1193	ПРОДОЛЖЕНИЕ ТАБЛ. 3 КОЛОДЦЫ УЗЛОВЫЕ С ДВУМЯ ПРИСОЕДИНЕНИЯМИ. ТАБЛИЦА 4	РЛ 1У
ГКО	ГЛАВСКИЙ	В.В.			ЦНИИЭП ИНЖЕНЕРНОГО ОБОРУДОВАНИЯ Г. МОСКВА
НАЧ. ОТД.	СЗЛАРЕНКО	С.В.			

19474-02

17

Копировал: Алешикова

Формат: А3

Продолжение табл.4

Продолжение табл.4

1	2	3	4	5	6	7	8	9		
КСУ2 - 15	1000	200	200		1800		1,28	0,52		
КСУ2 - 16					2100		1,36			
КСУ2 - 17					900		1,01			
КСУ2 - 18					1200		1,09			
КСУ2 - 19					1500		1,17			
КСУ2 - 20		150			1800	1,25				
КСУ2 - 21					2100	1,33				
КСУ2 - 22					350	450		900	1,01	
КСУ2 - 23								1200	1,09	
КСУ2 - 24								1500	1,17	
КСУ2 - 25		1800	1,25							
КСУ2 - 26		2100	1,33							
КСУ2 - 27		250	200			900	0,49			
КСУ2 - 28						1200		1,03		
КСУ2 - 29						1500		1,11		
КСУ2 - 30						1800		1,19		
КСУ2 - 31						2100		1,27		
КСУ2 - 32		250	450			1500	0,51			
КСУ2 - 33						1800		1,27		
КСУ2 - 34						2100		1,35		
КСУ2 - 35	150								900	1,05
КСУ2 - 36									1200	1,13
КСУ2 - 37		1500	1,21							
КСУ2 - 38		1800	1,29							
КСУ2 - 39		2100	1,37							
КСУ2 - 40	300	200			900	0,53				
КСУ2 - 41					1200		1,13			
КСУ2 - 42					1500		1,21			
КСУ2 - 43					1800		1,29			
КСУ2 - 44					2100		1,37			
КСУ2 - 42	250	450			900	0,95				
КСУ2 - 43					1200		1,03			
КСУ2 - 44					1500		1,11			

1	2	3	4	5	6	7	8	9
КСУ2 - 45	300		250	450	1800	550	1,19	0,43
КСУ2 - 46					2100		1,27	
КСУ2 - 47					900		0,98	
КСУ2 - 48					1200		1,06	
КСУ2 - 49					1500		1,14	
КСУ2 - 50		300	500			1800	1,22	
КСУ2 - 51						2100	1,30	
КСУ2 - 52						900	1,08	
КСУ2 - 53						1200	1,16	
КСУ2 - 54						1500	1,24	
КСУ2 - 55	1000	150	400		1800	500	1,32	0,56
КСУ2 - 56					2100		1,40	
КСУ2 - 57					900		1,08	
КСУ2 - 58					1200		1,16	
КСУ2 - 59					1500		1,24	
КСУ2 - 60		200	500			1800	600	1,32
КСУ2 - 61						2100		1,40
КСУ2 - 62						900		0,99
КСУ2 - 63						1200		1,07
КСУ2 - 64						1500		1,15
КСУ2 - 65	250				1800		1,23	0,47
КСУ2 - 66					2100		1,31	

Альбом I

Титульные проектные решения

Имя, № подл., Подпись и дата. Взам. инв. №

Ст. инж.	ПАНИНА	<i>Панина</i>	ТПР 902-09-22.84	НК
Рук. гр.	ЧУХРОВА	<i>Чухрова</i>		
Нач. отд.	МОРОЗОВА	<i>Морозова</i>		
Рук. гр.	ШИФРИНА	<i>Шифрина</i>	КОЛОДЦЫ КАНАЛИЗАЦИОННЫЕ КРУГЛЫЕ ИЗ СБОРНОГО ЖЕЛЕЗОБЕТОНА ДЛЯ ТРУБ D <sub>н</sub> = 150 - 1200 мм	Стадия Р П Лист 15 Листов
Гип	БАСЯВИЧ	<i>Басявич</i>	ПРОДОЛЖЕНИЕ ТАБЛ.4	ЦНИИЭП Инженерного Оборудования г. Москва
Н. контр.	ХРОМИХИНА	<i>Хромихина</i>		
ГКО	ГРАФСКИЙ	<i>Графский</i>		
Нач. отд.	СУХАРЕНКО	<i>Сухаренко</i>		

Продолжение табл.4

1	2	3	4	5	6	7	8	9			
КСУ2-67	1000	300	500	600	900	700	0,98	0,46			
КСУ2-68					1200		1,06				
КСУ2-69					1500		1,14				
КСУ2-70					1800		1,22				
КСУ2-71					2100		1,30				
КСУ2-72	1500	350	600	700	900	2,32	1,21				
КСУ2-73					1200	2,39					
КСУ2-74					1500	2,59					
КСУ2-75					1800	2,78					
КСУ2-76					2100	2,85					
КСУ2-77	1000	400	200	500	600	900	1,07	0,55			
КСУ2-78						1200	1,15				
КСУ2-79						1500	1,23				
КСУ2-80						1800	1,31				
КСУ2-81						2100	1,39				
КСУ2-82			250			300	600		900	1,07	1,22
КСУ2-83									1200	1,15	
КСУ2-84									1500	1,23	
КСУ2-85									1800	1,31	
КСУ2-86									2100	1,39	
КСУ2-87	1500	300	600	700	900	1,07	1,22				
КСУ2-88					1200	1,15					
КСУ2-89					1500	1,23					
КСУ2-90					1800	1,31					
КСУ2-91					2100	1,39					
КСУ2-92	1500	300	600	700	900	2,33	1,22				
КСУ2-93					1200	2,40					
КСУ2-94					1500	2,60					
КСУ2-95					1800		2,79				

Продолжение табл.4

1	2	3	4	5	6	7	8	9
КСУ2-96			300	600	2100	700	2,86	1,22
КСУ2-97			900		2,33			
КСУ2-98			1200		2,40			
КСУ2-99			1500		2,60			
КСУ2-100			1800		2,79			
КСУ2-101	1500	400	600	700	2100	800	2,86	1,26
КСУ2-102					900		2,37	
КСУ2-103					1200		2,44	
КСУ2-104					1500		2,64	
КСУ2-105					1800		2,83	
КСУ2-106			150	500	2100	600	2,90	0,56
КСУ2-107					900		1,08	
КСУ2-108					1200		1,16	
КСУ2-109					1500		1,24	
КСУ2-110					1800		1,32	
КСУ2-111					2100		1,40	
КСУ2-112					900		1,08	
КСУ2-113					1200		1,16	
КСУ2-114					1500		1,24	
КСУ2-115					1800		1,32	
КСУ2-116	2100	1,40						
КСУ2-117	1500		250	600	900	700	2,46	1,35

СТ.ИИЖ	ПАНИНА	<i>Степан</i>	ТР 902-09-22.84	НК
РУК.ГР.	ЧУХРОВА	<i>Чухрова</i>		
НАЧ.ОТД.	МОРОЗОВА	<i>Морозова</i>		
РУК.ГР.	ШИФРИНА	<i>Шифрина</i>	КОЛОДЦЫ КАНАЛИЗАЦИОННЫЕ КРУГЛЫЕ ИЗ СБОРНОГО ЖЕЛЕЗОБЕТОНА ДЛЯ ТРУБ Ду=150-1200мм	СТАДНЯ ЛИСТ ЛИСТОВ
ТИП	БАСЕВИЧ	<i>Басевич</i>		Р.П 16
Н.КОНТР.	ХРОМЫКИНА	<i>Хромыхина</i>	11.83	
ГКО	ГРАФСКИНА	<i>Графскина</i>	Продолжение табл.4	ЦНИИЭП
НАЧ.ОТД.	СУХАРЕНКО	<i>Сухаренко</i>		ИИЖЕНЕРНОГО ОБОРУДОВАНИЯ Г. МОСКВА

19474-02 19

копировал: Хюппенен

Формат А3

Альбом I

Типовые проектные решения

Лист № подл. Подпись и дата. Взам. инв. №

Альбом I

Типовые проектные решения

Имя, № подл., Подпись и дата, Взам. инв. №

Продолжение табл. 4

1	2	3	4	5	6	7	8	9					
КСУ2 - 118			250	600	1200	700	2,53	1,35					
КСУ2 - 119					1500		2,73						
КСУ2 - 120					1800		2,92						
КСУ2 - 121					2100		2,99						
КСУ2 - 122					900		2,46						
КСУ2 - 123			300		1200		2,53						
КСУ2 - 124					1500		2,73						
КСУ2 - 125					1800		2,92						
КСУ2 - 126					2100		2,99						
КСУ2 - 127					900		2,35						
КСУ2 - 128	1500	450	350	700	800	1200	2,42	1,24					
КСУ2 - 129						1500	2,62						
КСУ2 - 130						1800	2,81						
КСУ2 - 131						2100	2,88						
КСУ2 - 132						900	2,35						
КСУ2 - 133			400			1200	2,42						
КСУ2 - 134						1500	2,62						
КСУ2 - 135						1800	2,81						
КСУ2 - 136						2100	2,88						
КСУ2 - 137						900	4,22						
КСУ2 - 138	2000		450	800	900	1200	4,41	2,53					
КСУ2 - 139						1500	4,61						
КСУ2 - 140						1800	4,81						
КСУ2 - 141						2100	5,00						
КСУ2 - 142						900	2,43						
КСУ2 - 143			1500			500	150		600	700	1200	2,50	1,32
КСУ2 - 144											1500	2,70	
КСУ2 - 145											1800	2,89	
КСУ2 - 146											2100	2,96	

Продолжение табл. 4

1	2	3	4	5	6	7	8	9
КСУ2 - 147			200	600	700	900	2,43	1,32
КСУ2 - 148						1200	2,50	
КСУ2 - 149						1500	2,70	
КСУ2 - 150						1800	2,89	
КСУ2 - 151						2100	2,96	
КСУ2 - 152			250			900	2,43	
КСУ2 - 153						1200	2,50	
КСУ2 - 154						1500	2,70	
КСУ2 - 155						1800	2,89	
КСУ2 - 156						2100	2,96	
КСУ2 - 157	1500	500	300	700	800	900	2,37	1,26
КСУ2 - 158						1200	2,44	
КСУ2 - 159						1500	2,64	
КСУ2 - 160						1800	2,83	
КСУ2 - 161						2100	2,90	
КСУ2 - 162			350			900	2,37	
КСУ2 - 163						1200	2,44	
КСУ2 - 164						1500	2,64	
КСУ2 - 165						1800	2,83	
КСУ2 - 166						2100	2,90	
КСУ2 - 167	2000	400	800	900	4,66	2,97		
КСУ2 - 168				1200	4,85			

Ст. инж.	ПАНИНА	<i>Панина</i>	ТПР 902 - 09 - 22.84	НК		
Рук. гр.	ЧУХРОВА	<i>Чухрова</i>				
Нач. отд.	МОРОЗОВА	<i>Морозова</i>				
Рук. гр.	ШИФРИНА	<i>Шифрина</i>	КОЛОДЦЫ КАНАЛИЗАЦИОННЫЕ КРУГЛЫЕ ИЗ СБОРНОГО ЖЕЛАЗОБЕТОНА ДЛЯ ТРУБ D <sub>у</sub> =150-1200мм	Стадия	Лист	Листов
Гип	БАСЕВИЧ	<i>Басевич</i>		РП	17	
И. контр.	ХРОМИКИНА	<i>Хромикина</i>	ПРОДОЛЖЕНИЕ ТАБЛ. 4	ЦНИИЭП ИНЖЕНЕРНОГО ОБОРУДОВАНИЯ Г. МОСКВА		
ГКО	ГРАФСКИЙ	<i>Графский</i>				
Нач. отд.	СУХАРЕНКО	<i>Сухаренко</i>				

Продолжение ТАБЛ.4

1	2	3	4	5	6	7	8	9		
КСУ2 - 169	2000	500	400	800	1500	950	5,05	2,97		
КСУ2 - 170					1800		5,25			
КСУ2 - 171					2100		5,44			
КСУ2 - 172					900		4,66			
КСУ2 - 173					1200		4,85			
КСУ2 - 174			1500	5,05						
КСУ2 - 175			1800	5,25						
КСУ2 - 176			2100	5,44						
КСУ2 - 177			500	900	500	900	900	1050	4,34	2,65
КСУ2 - 178							1200		4,53	
КСУ2 - 179	1500	4,73								
КСУ2 - 180	1800	4,93								
КСУ2 - 181	2100	5,12								
КСУ2 - 182	1500	600	150	700	900	800	2,49	1,38		
КСУ2 - 183					1200		2,56			
КСУ2 - 184					1500		2,76			
КСУ2 - 185					1800		2,95			
КСУ2 - 186					2100		3,02			
КСУ2 - 187			900	2,49						
КСУ2 - 188			1200	2,56						
КСУ2 - 189			1500	2,76						
КСУ2 - 190			1800	2,95						
КСУ2 - 191			2100	3,02						
КСУ2 - 192	2000	250	300	800	900	950	4,47	2,78		
КСУ2 - 193					1200		4,66			
КСУ2 - 194					1500		4,86			
КСУ2 - 195					1800		5,06			
КСУ2 - 196					2100		5,25			
КСУ2 - 197					900		4,62	2,93		

Продолжение ТАБЛ.4

1	2	3	4	5	6	7	8	9	
КСУ2 - 198	2000	600	300	800	1200	950	4,81	2,93	
КСУ2 - 199					1500		5,01		
КСУ2 - 200					1800		5,21		
КСУ2 - 201					2100		5,40		
КСУ2 - 202					900		4,62		
КСУ2 - 203			350	900	400	900	1200	1050	4,81
КСУ2 - 204							1500		5,01
КСУ2 - 205							1800		5,21
КСУ2 - 206							2100		5,40
КСУ2 - 207							900		4,62
КСУ2 - 208	2000	600	400	900	1200	1050	4,81	2,93	
КСУ2 - 209					1500		5,01		
КСУ2 - 210					1800		5,21		
КСУ2 - 211					2100		5,40		
КСУ2 - 212					900		4,62		
КСУ2 - 213			450	900	500	900	1200	1050	4,81
КСУ2 - 214							1500		5,01
КСУ2 - 215							1800		5,21
КСУ2 - 216							2100		5,40
КСУ2 - 217							900		4,62
КСУ2 - 218	500	900	500	1200	4,81	1050	4,81		
КСУ2 - 219					1500		5,01		

Ст. инж	ПАНИНА	<i>Панина</i>	ТПР 902-09-22.84	НК		
Рук. гр.	ЧУКРОВА	<i>Чукова</i>				
Нач. отд.	МОРОЗОВА	<i>Морозова</i>				
Рук. гр.	ШИФРИНА	<i>Шифрина</i>	КОЛОДЦЫ КАНАЛИЗАЦИОННЫЕ КРУГЛЫЕ ИЗ СБОРНОГО ЖЕЛЕЗОБЕ- ТОНА ДЛЯ ТРУБ Ду=150-1200мм	Стадия	Лист	Листов
Гип	БАСЕВИЧ	<i>Басевич</i>		Р.п.	18	
Н. конт.	ХРОМИХИНА	<i>Хромихина</i>	ПРОДОЛЖЕНИЕ ТАБЛ.4	ЦНИИЭП ИНЖЕНЕРНОГО ОБОРУДОВАНИЯ г. Москва		
ГКО	ГРАФСКИЙ	<i>Графский</i>				
Нач. отд.	СУХАРЕНКО	<i>Сухаренко</i>				

19974-02 21

копировал: Хюппенен

ФОРМАТ А3

Альбом II

Продолжение ТАБЛ.4

1	2	3	4	5	6	7	8	9						
КСУ2-220	2000	600	500	900	1800	1050	5,21	2,93						
КСУ2-221					2100		5,40							
КСУ2-222	1500	150	700	800	900	800	2,45	1,34						
КСУ2-223					1200		2,52							
КСУ2-224					1500		2,72							
КСУ2-225					1800		2,91							
КСУ2-226					2100		2,98							
КСУ2-227					2000		700		200	800	900	950	4,33	2,64
КСУ2-228	1200	4,52												
КСУ2-229	1500	4,72												
КСУ2-230	1800	4,92												
КСУ2-231	2100	5,11												
КСУ2-232	250	800	900	1050		900		4,33						
КСУ2-233						1200		4,52						
КСУ2-234						1500		4,72						
КСУ2-235						1800		4,92						
КСУ2-236	2000	700	250	900		2100		1050			5,11		2,64	
КСУ2-237						900					4,33			
КСУ2-238						1200					4,52			
КСУ2-239					1500	4,72								
КСУ2-240					1800	4,92								
КСУ2-241					2100	5,11								
КСУ2-242	350	900	1050	900	900	1050	4,33	2,64						
КСУ2-243					1200		4,52							
КСУ2-244					1500		4,72							
КСУ2-245					1800		4,92							
КСУ2-246	400	900	1050	900	2100	1050	5,11	2,64						
КСУ2-247					900		4,33							

Продолжение ТАБЛ.4

1	2	3	4	5	6	7	8	9		
КСУ2-248	2000	700	400	900	1200	1050	4,52	2,64		
КСУ2-249					1500		4,72			
КСУ2-250					1800		4,92			
КСУ2-251					2100		5,11			
КСУ2-252					900		4,33			
КСУ2-253					1200		4,52			
КСУ2-254			1500	4,72						
КСУ2-255			1800	4,92						
КСУ2-256			2100	5,11						
КСУ2-257			500	1000	900	1150	900	1150	3,95	2,26
КСУ2-258							1200		4,14	
КСУ2-259							1500		4,34	
КСУ2-260	1800	4,54								
КСУ2-261	2100	4,73								
КСУ2-262	800	150					800		950	
КСУ2-263			1200	4,69						
КСУ2-264			1500	4,89						
КСУ2-265			1800	5,09						
КСУ2-266			2100	5,28						
КСУ2-267			200	900	1200	1050		900		1050
КСУ2-268	1200	4,69								
КСУ2-269	1500	4,89								

Типовые проектные решения

Име. № подл. Подпись и дата. Взам. индекс

СТ. ИНЖ.	ПАНИНА	<i>Л. Панина</i>	ТР 902 - 09 - 22.84	НК		
РЧК. ГР.	ЧУХРОВА	<i>Г. Чухрова</i>				
НАЧ. ОТА	МОРОЗОВА					
РЧК. ГР.	ШИФРИНА	<i>И. Шифрина</i>	КОЛОДЦЫ КАНАЛИЗАЦИОННЫЕ КРУГЛЫЕ ИЗ СБОРНОГО ЖЕЛЕЗОБЕТОНА ДЛЯ ТРЧБ D <sub>у</sub> = 150-1200 мм	СТADIЯ	ЛИСТ	ЛИСТОВ
ГИП	БАСЕВИЧ	<i>И. Басевич</i>		РП	19	
Н. КОНТ.	ХРОМИКИНА	<i>Н. Хромикина</i>	Продолжение ТАБЛ. 4	ЦИНИЭП ИНЖЕНЕРНОГО ОБОРУДОВАНИЯ Г. МОСКВА		
ГКО	ГРАФСКИЙ	<i>И. Графский</i>				
НАЧ. ОТА	СУХАРЕНКО	<i>В. Сухаренко</i>				

Альбом I

Типовые проектные решения

Имя, № подл., Подпись и дата, Взам. инв. №

Продолжение ТАБЛ. 4

1	2	3	4	5	6	7	8	9			
КСУ2-270	2000	800	200	900	1800	1050	5,09	2,81			
КСУ2-271					2100		5,28				
КСУ2-272					900		4,50				
КСУ2-273					1200		4,69				
КСУ2-274					1500		4,89				
КСУ2-275					1800		5,09				
КСУ2-276			2100		5,28						
КСУ2-277			900		4,50						
КСУ2-278			1200		4,69						
КСУ2-279			1500		4,89						
КСУ2-280			1800		5,09						
КСУ2-281			2100		5,28						
КСУ2-282			900		4,50						
КСУ2-283			1200		4,69						
КСУ2-284			1500		4,89						
КСУ2-285			1800		5,09						
КСУ2-286			2100		5,28						
КСУ2-287			900		4,27						
КСУ2-288			400		1000		1200		1150	4,46	2,58
КСУ2-289			1500		4,66						
КСУ2-290	1800	4,86									

Продолжение ТАБЛ. 4

1	2	3	4	5	6	7	8	9
КСУ2-291	2000	800	400	1000	2100	1150	5,05	2,58
КСУ2-292			900		4,12			
КСУ2-293			1200		4,31			
КСУ2-294			1500		4,51			
КСУ2-295			1800		4,71			
КСУ2-296			2100		4,90			
КСУ2-297			900		4,12			
КСУ2-298			1200		4,31			
КСУ2-299			1500		4,51			
КСУ2-300			1800		4,71			
КСУ2-301			2100		4,90			
КСУ2-302			900		4,50			
КСУ2-303			1200		4,69			
КСУ2-304			1500		4,89			
КСУ2-305			1800		5,09			
КСУ2-306			2100		5,28			
КСУ2-307			900		4,50			
КСУ2-308			1200		4,69			
КСУ2-309			1500		4,89			
КСУ2-310			1800		5,09			
КСУ2-311	2100	5,28						

Примечание: Объемы основных конструкций камер колодцев из сборного железобетона подсчитаны для варианта горловин диаметром 700 мм. При диаметре горловин 1000 мм, в колодцах диаметром 1500 и 2000 мм, объемы основных конструкций следует уменьшить на 0,06 м³.

Ст. инж.	ПАНИНА	<i>Е. Пань</i>	ТПР 902 - 09 - 22.84	НК			
Рук. гр.	ЧУХРОВА	<i>Чухрова</i>					
Нач. отд.	МОРОЗОВА	<i>Морозова</i>					
Рук. гр.	ШИФРИНА	<i>Шифрина</i>	Колодцы канализационные круглые из сборного железобетона для труб D <sub>н</sub> = 150-1200 мм	Стадия	Лист	Листов	
Гип	БАСЕВИЧ	<i>Басевич</i>		Р.П	20		
Н. контр.	ХРОМКИНА	<i>Хромкина</i>		Продолжение ТАБЛ. 4	ИНИИЭП Инженерного Оборудования г. Москва		
Г.КД	ГРАФСКИЙ	<i>Графский</i>					
Нач. отд.	СУХАРЕНКО	<i>Сухаренко</i>					

Альбом I

Продолжение ТАБЛ. 4

1	2	3	4	5	6	7	8	9			
КСУ2 - 312	2000	900	250	900	900	1050	4,50	2,81			
КСУ2 - 313					1200		4,69				
КСУ2 - 314					1500		4,89				
КСУ2 - 315					1800		5,09				
КСУ2 - 316					2100		5,28				
КСУ2 - 317					900		4,50				
КСУ2 - 318					1200		4,69				
КСУ2 - 319					1500		4,89				
КСУ2 - 320					1800		5,09				
КСУ2 - 321					2100		5,28				
КСУ2 - 322		900	350	1000	900	1150	4,24	2,55			
КСУ2 - 323					1200		4,43				
КСУ2 - 324					1500		4,63				
КСУ2 - 325					1800		4,83				
КСУ2 - 326					2100		5,02				
КСУ2 - 327					900		4,24				
КСУ2 - 328					1200		4,43				
КСУ2 - 329					400		150		1000	1500	4,63
КСУ2 - 330										1800	4,83
КСУ2 - 331										2100	5,02
КСУ2 - 332	900	4,59									
КСУ2 - 333	1000	150	1000	1200	4,78	2,90					
КСУ2 - 334				1500	4,98						

Продолжение ТАБЛ. 4

1	2	3	4	5	6	7	8	9
КСУ2 - 335	2000	1000	150	1000	1800	1150	5,18	2,90
КСУ2 - 336					2100		5,37	
КСУ2 - 337					900		4,59	
КСУ2 - 338					1200		4,78	
КСУ2 - 339					1500		4,98	
КСУ2 - 340		1800	5,18					
КСУ2 - 341		2100	5,37					
КСУ2 - 342		1200	150	1200	900	1350	4,42	2,73
КСУ2 - 343					1200		4,61	
КСУ2 - 344					1500		4,81	
КСУ2 - 345	1800				5,01			
КСУ2 - 346	2100				5,20			
КСУ2 - 347	200		1200	1200	900	4,42		
КСУ2 - 348					1200	4,61		
КСУ2 - 349					1500	4,81		
КСУ2 - 350					1800	5,01		
КСУ2 - 351					2100	5,20		

ТАБЛИЦА 6  
ЛИНИЙНЫЙ ЗАМОК

Диаметр колодца, мм	Объем смеси на 1 м <sup>3</sup> основных конст. колодца, м <sup>3</sup>
1000	0,92
1500	0,71
2000	0,53

ТАБЛИЦА 5

ГОРЛОВИНЫ КОЛОДЕЦОВ

ТИП ГОРЛОВИНЫ	Диаметр горловины, мм	Объем на 1 м высоты горловины, м <sup>3</sup>	ТИП ГОРЛОВИНЫ	Диаметр горловины, мм	Объем на 1 м высоты горловины, м <sup>3</sup>
I	700	0,14	I	1000	0,35
II	700	0,14	II	1000	0,45
III	700	0,13	III	1000	0,31

СТ. ИЖ. ПАМИНА	Чухрова	ТР 902 - 09 - 22.84	НК
РЧК. ГР. ЧУХРОВА	Морозова		
НАЧ. ОТД.			
РЧК. ГР. ШИФРИНА		КОЛОДЕЦЫ КАНАЛИЗАЦИОННЫЕ КРЫТЫЕ ИЗ СБОРНОГО ЖЕЛЕЗОБЕТОНА ДЛЯ ТРУБ Ду=150-1200 мм	СТADIЯ ЛИСТ ЛИСТОВ
ТИП БАСЕВИЧ			рп 21
Н. КОНТ. ХРОМИКИНА	11.93	Продолжение ТАБЛ. 4 ТАБЛИЦЫ 5 И Б	ЦНИИЭП ИНЖЕНЕРНОГО ОБОРУДОВАНИЯ г. Москва
ГКО ГРАФСКИЙ			
НАЧ. ОТД. СУХАРЕНКО			

ИНВ. НЕ ПОДЛ. ПОДПИСЬ И ДАТА ВЗАМ. ИЖ. ИЖ. ИЖ.



Колодцы поворотные  
Рекомендуемые радиусы и углы поворота

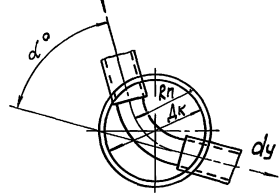


Таблица 7  
Размеры в мм

Диаметр колодца Ак	Диаметр трубы dв	Угол поворота α°	Радиус поворота, Rп		
			1 dв	1,5 dв	2 dв
1	2	3	4	5	6
1000	150-250	15-90	150-250	225-375	300-500
		15-80	300	450	600
	81-90			—	
	300	15-70	350	525	700
		71-90			—
	1500	400	15-90	400	600
15-80			450	675	900
81-90				1000	
500		15-70	500	750	—
		71-90			1200
600		15-60		900	—
	61-80	600	—	—	
	81-90		—	—	
	15-50			1400	
700	15-60	700	1050	—	
	61-90		—	—	
	81-90		—	1600	
2000	800	15-60		1200	—
		61-80	800	—	—
		81-90		—	—

Продолжение табл. 7

1	2	3	4	5	6
2000	900	15-50	900	1350	1800
		51-70			—
	1000	15-40	1000	1500	2000
		41-60			—

		ТПР 902 - 09 - 22.84		НК	
Ст. инж.	МОСКВИТИНА	Лед	КОЛОДЦЫ КАНАЛИЗАЦИОННЫЕ КРУГЛЫЕ ИЗ СБОРНОГО ЖЕЛЕЗОБЕТОНА-АЛЛ		СТАНЦИЯ ЛИСТ
РЧК.ГР.	ШИШОИНА	Игорь	ТРУБЬ dч=150 - 1200 мм		ЛИСТОВ
ТИП	БАСЕВИЧ	Илья			РП 22
Н.КОНТ.	ХРОМИНА	Игорь	КОЛОДЦЫ ПОВОРОТНЫЕ. РЕКОМЕНДУЕМЫЕ РАДИУСЫ И УГЛЫ ПОВОРОТА.		ЦНИИЭП ИНЖЕНЕРНОГО ОБОРУДОВАНИЯ С. МОСКВА
Г.КО	ТРАФКИН	Игорь	ТАБЛИЦА 7.		
НАЧ.ОЛ.	СУХАРЕНКО	Игорь			

19474-02 25

Копировал: Корецкая

Формат А3.

Типовые проектные решения

ИЗДАНИЕ ПОДАТЬ И ДАТА ИЗДАНИЕ №

Альбом II

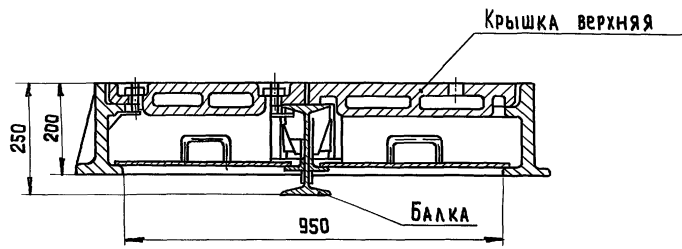


Альбом Д

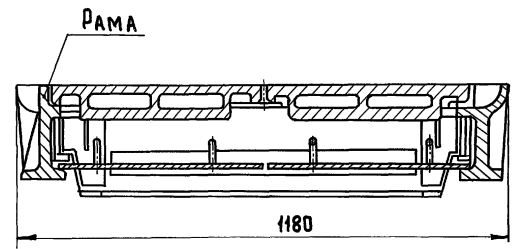
Типовые проектные решения 902-09-2.2.84

ИНВ. № ПОДЛ. И ДАТА ВЗАИМ. ИНВ. № АЗБА. ПОДЛ. И ДАТА

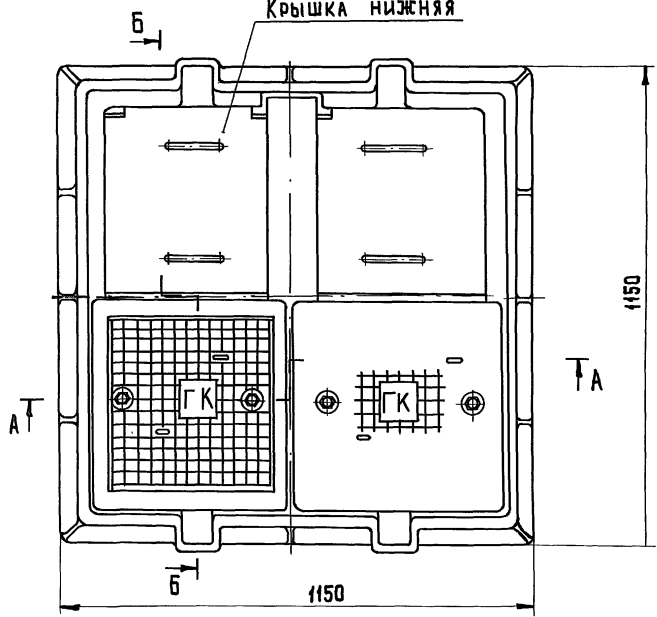
А - А



Б - Б повернуто



Крышка нижняя



1. При разработке данного чертежа использованы чертежи завода по ремонту башенных кранов Главогстроя (Москва), изготавливающего аналогичные люки для г. Москвы.
2. При расчете люка принята нормативная колесная нагрузка НК-80.

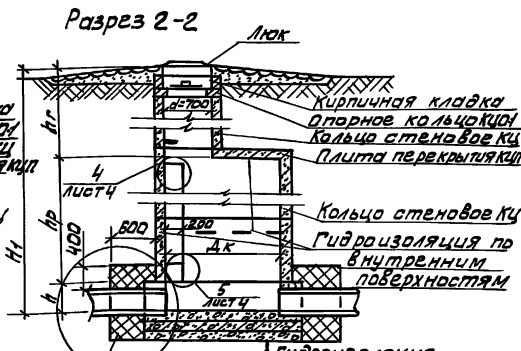
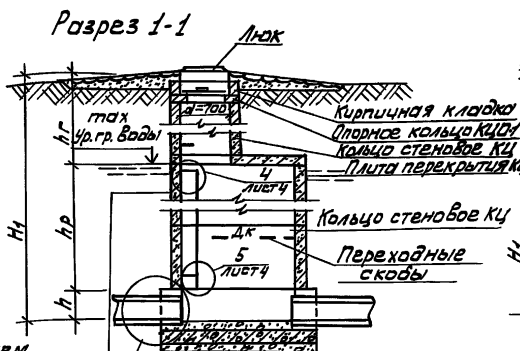
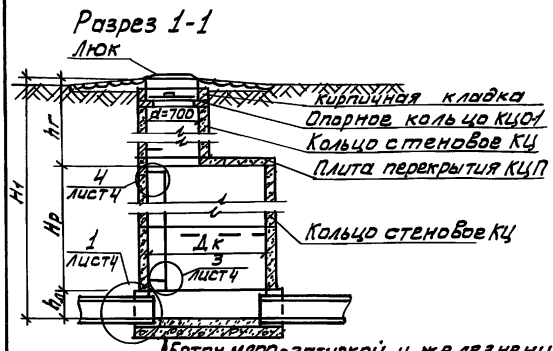
				1311.00.000		
				Люк канализационный		
				1000x1000		
				эскизный чертеж общего вида.		
РАЗРАБ.	МОСКВИТИНА	<i>Мло</i>		СТADIЯ	МАССА	МАШТАБ
ПРОВ.	ШИФРИНА	<i>Шиф</i>		РП	613	1:10
Г. КОНТР.	ШИФРИНА	<i>Шиф</i>		Лист листов		
ГКО	ГРАФСКИЙ	<i>Грф</i>				
Н. КОНТР.	ХРМИХИНА	<i>Хрм</i>	11.83	ЦНИИ ЭП ИНЖ. ОБОРУДОВАНИЯ		
УТВ.	СУХАРЕНКО	<i>Сух</i>				

АЛЬБОМ II  
ТИПОВЫЕ ПРОЕКТНЫЕ РЕШЕНИЯ

### Колодец I для непросадочных сухих грунтов

### Колодец II для мокрых грунтов

### Для просадочных грунтов



Бетон М200 с затиркой и железнением  
поверхности лотка  
Плита днища КЦД  
Песчаная подложка-100мм  
План колодца I; II

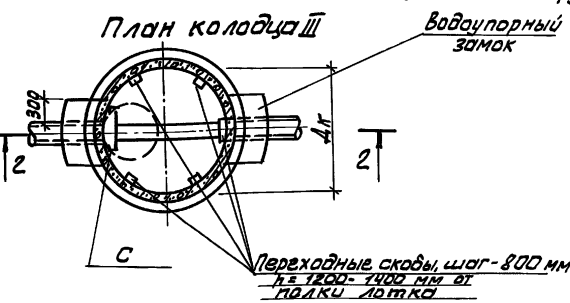
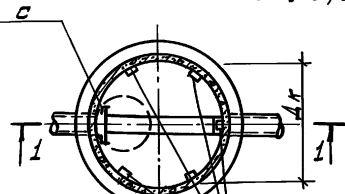
Бетон М-200 с затиркой и железнением по верх-  
ности лотка  
Плита днища КЦД на цементно-  
песчаном растворе δ=20мм  
Гидроизоляция δ=10 мм  
Бетон М50-100 мм  
Гидроизоляция

Гидроизоляция  
бетон М200 с затиркой и же-  
лезнением поверхности лотка  
Плита днища КЦД на цемент-  
но-песчаном растворе δ=20 мм  
Бетон М50-100 мм  
Уплотненный грунт  
Водоупорный замок

1. Переходные скобы устраиваются в колодцах на трубопроводах диаметром 500-1200 мм.
2. Форма лотка, положение люка, скоб и лестниц показаны условно. Лоток выполняется по л. АС-3.
3. Все сборные элементы устанавливаются на цементно-песчаном растворе М100.
4. В основании колодца III производится уплотнение грунта.
5. Основные положения по уплотнению и подготовке основания, а также по устройству гидроизоляции и водоупорного замка указаны в пояснительной записке.

Таблица стремянок

Переходные скобы шаг -  
800 мм; h=1200-1400 мм от полки лотка

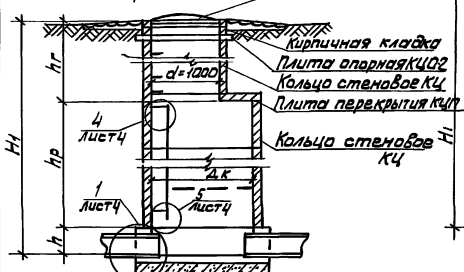


Марка	Обозначение	Наименование	Кол. шт.	Масса кг	Примечание
		Колодец №=600			
С	9.02-09-22.84 - КЖЦ.С1	Стремянка С1	1	6,5	
		Колодец №=900			
С	9.02-09-22.84 - КЖЦ.С1-01	Стремянка С1-01	1	9,7	
		Колодец №=1200			
С	9.02-09-22.84 - КЖЦ.С1-02	Стремянка С1-02	1	12,9	
		Колодец №=1500			
С	9.02-09-22.84 - КЖЦ.С1-03	Стремянка С1-03	1	15,2	
		Колодец №=1800			
С	9.02-09-22.84 - КЖЦ.С1-04	Стремянка С1-04	1	19,5	

Н. КОНТР.	Кузнецов	Р. Кр.
ПРОВЕР.	Бабикова	Т. М.
ИСПОЛН.	Павчева	М. М.
ВЕД. НИЖ.	Бабикова	Т. М.
ГИП	Кузнецов	Р. Кр.
ГЛА. КОНСТ.	Шапиро	В. С.
НАЧ. ОТД.	Красавина	Г. С.

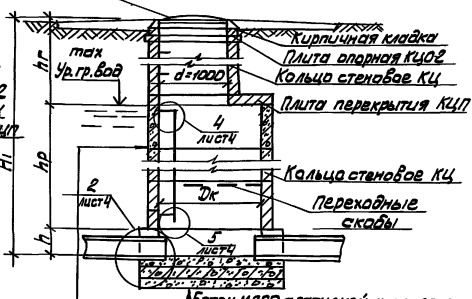
ТР 902-09-22.84 АС		
КОЛОДЕЦЫ КАНАЛИЗАЦИОННЫЕ КРУГЛЫЕ ИЗ СБОРНОГО ЖЕЛЕЗОБЕТОНА ДЛЯ ТРУБ ДУ=150+1200 мм	СТАДИЯ	Лист Листов
	РП	1 12
КОЛОДЕЦЫ С ГОРЛОВИНОЙ d = 700 мм	ЦНИИЭП ИНЖЕНЕРНОГО ОБООБОДОВАНИЯ Г. МОСКВА	

**Колодец IV**  
для непроницаемых сухих грунтов  
Разрез 1-1



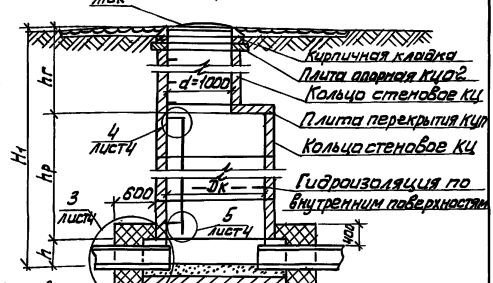
Бетон М 200 с затиркой и железнением поверхности лотка  
Плита днища КЧ4  
Песчаная подготовка - 100 мм  
Гидроизоляция

**Колодец V для мокрых грунтов**  
Разрез 1-1

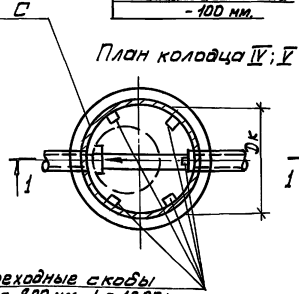


Бетон М 200 с затиркой и железнением поверхности лотка  
Плита днища КЧ4 на цементно-песчаном растворе  $\delta = 20$  мм  
Гидроизоляция  $\delta = 10$  мм  
Бетон М 50 - 100 мм

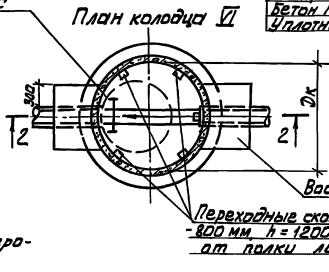
**Колодец VI**  
для просадочных грунтов  
Разрез 2-2



Гидроизоляция  
Бетон М 200 с затиркой и железнением поверхности лотка  
Плита днища КЧ4 на цементно-песчаном растворе  $\delta = 20$  мм  
Бетон М 50 - 100 мм  
Уплотненный грунт



План колодца IV; V



План колодца VI

1. Форма лотка, положение локков, скоб и лестниц показано условно. Лоток выполняется пол. АС-3.
2. Все сварные элементы устанавливаются на цементно-песчаном растворе М 100.
3. В основании колодца VI производится уплотнение грунта на глубину 1 м.
4. Основные положения по уплотнению, подготовке основания, а также по устройству гидроизоляции и водоупорного замка указаны в пояснительной записке.
5. Переходные скобы устанавливаются в колодцах на трубах водах диаметром 600÷1200 мм.
6. На чертеже дана линейная схема присоединения;

Возможные варианты присоединения труб смотрите на листе АС-3.

Переходные скобы  
Шаг - 800 мм, h = 1200÷1400 мм от полки лотка

		ТР 902-09-22.84 АС	
Н. КОНТР	К.ЗНЕЦОВ	Колодцы канализационные круглые из сборного железобетона для труб $\text{Dy} = 450 \div 4200$ мм	СТАИЯ
ПОВЕР	БАБИКОВА		ЛИСТ
ПОПОЛНИТ	ЛЕВЧЕВА		ЛИСТОВ
ВЕД. ИНЖ.	БАБИКОВА		№
ГИП	К.ЗНЕЦОВ		2
ГА. КОНТР.	Ш.ЛИДОВА		ЦНИИЭП
НАЧ. ОТД.	К.ВАСИЛКИН	ИНЖЕНЕРНОГО ОБООРУЖАНИЯ	
		Колодцы с горловиной $\text{D} = 1000$ мм	г. МОСКВА

19474-02 29

Копировал: Алешикова

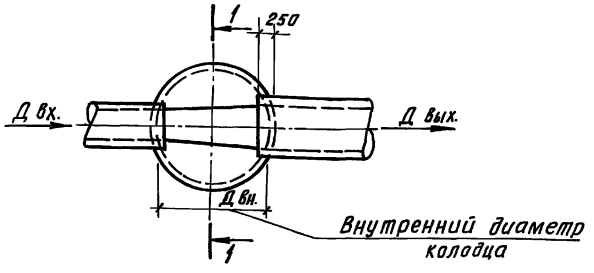
Формат: А

Альбом II

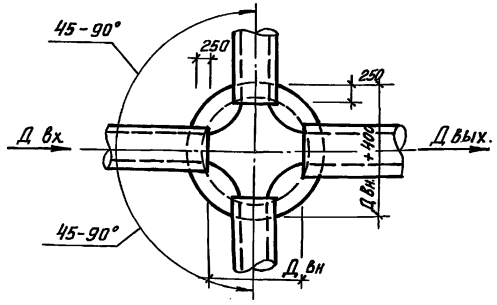
Типовые проектные решения

ИНЖЕНЕР. ПОДЛИСЬ К.А.ТА. В.А.М.И.В.Е.Ж.Е.

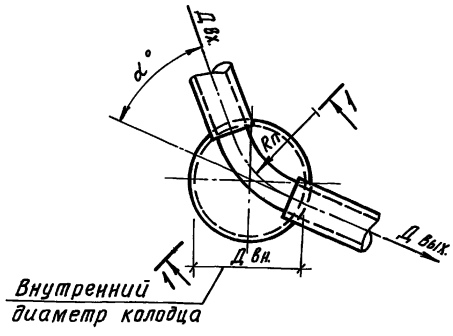
Колодцы линейные



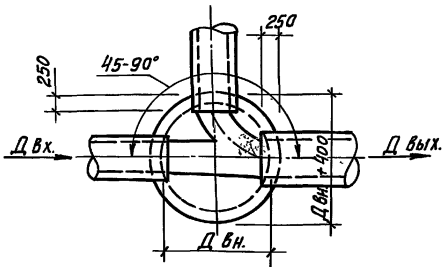
Колодцы узловые с двумя присоединениями



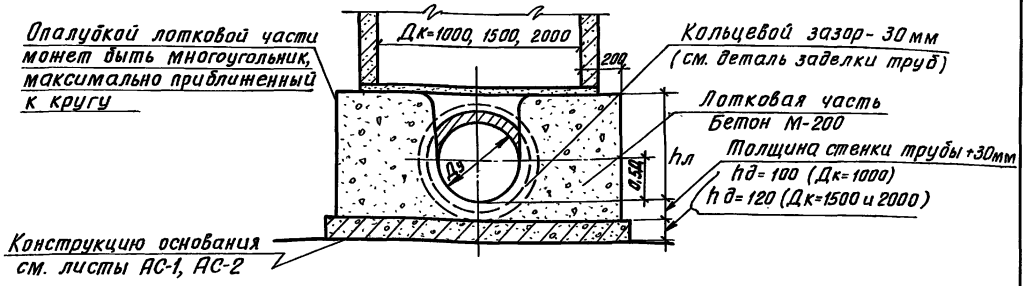
Колодцы поворотные



Колодцы узловые с одним присоединением



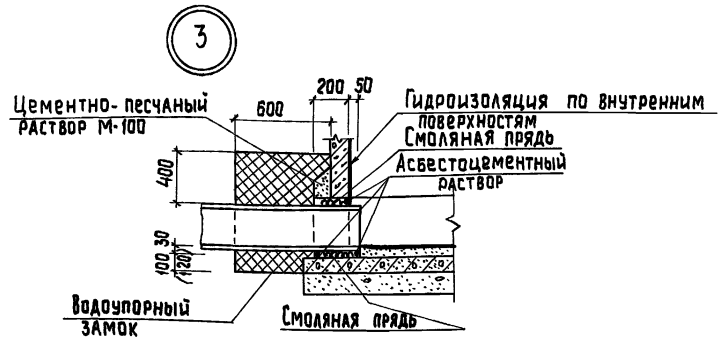
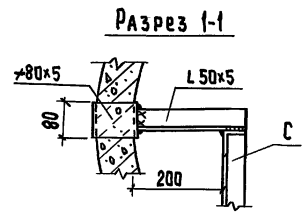
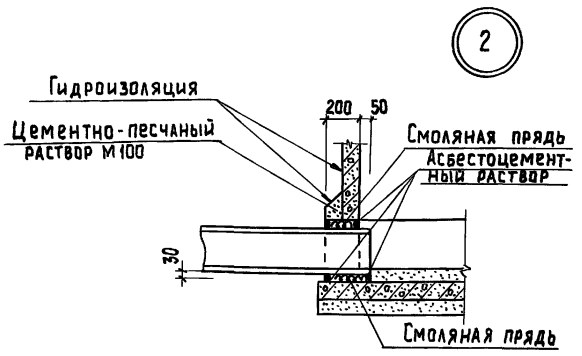
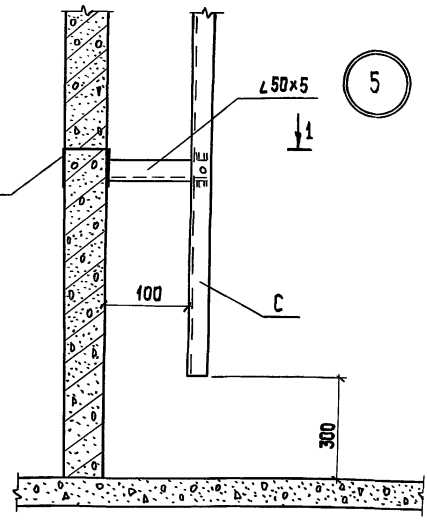
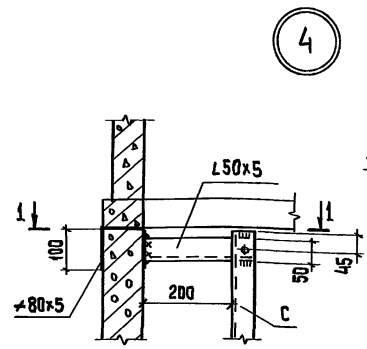
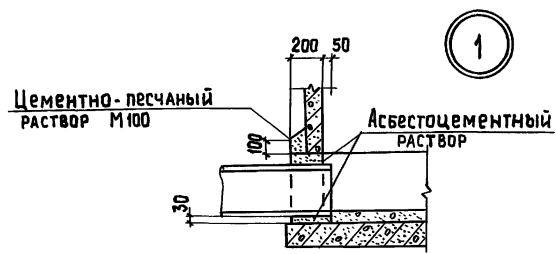
Разрез 1-1



АЛЬБОМ I  
 ТИПОВЫЕ ПРОЕКТНЫЕ РЕШЕНИЯ  
 УТВЕРЖДЕНО  
 ШИФРОВАНО  
 ОТД. КО  
 ИНВ. НЕ ПОДЛ. ПОДПИСЬ И ДАТА  
 ВЗНМ. ИНВ. №

		ТНР 902 - 09 - 22.84		АС	
И. КОНТР.	КУЗНЕЦОВ	КОЛОДЦЫ КАНАЛИЗАЦИОННЫЕ КРУГЛЫЕ ИЗ СБОРНОГО ЖЕЛЕЗОБЕТОНА ДЛЯ ТРУБ ДУ = 150 ± 1200 мм СХЕМЫ ПРИСОЕДИНЕНИЯ	СТАДИЯ	ЛИСТ	ЛИСТОВ
ПРОВЕР.	БАБИКОВА		РП	3	
ИСПОЛН.	ЛЕВЧЕВА		ЦНИИЭП ИНЖЕНЕРНОГО ОБОРУДОВАНИЯ Г. МОСКВА		
ВЕД. ИНЖ.	БАБИКОВА				
ГИП	КУЗНЕЦОВ				
ГЛ. КОНСТ.	ШАПИРО				
НАЧ. ОТД.	КРАСАВИН				

Альбом 1  
Типовые проектные решения  
Инв. № подл. Подпись и дата. Взам. инв. №



ТР 902-09-22.84			АС			
Н. конт.	Кузнецов	<i>[Signature]</i>	Колодцы канализационные круглые из сборного железобетона для труб Ду=150÷1200мм	Стация	Лист	Листов
Провер.	Бабичева	<i>[Signature]</i>		рп	4	
Исполн.	Павчева	<i>[Signature]</i>	Узлы заделки труб и крепления лестниц	ЦНИИЭП Инженерного Оборудования Г. Москва		
Вед. инж.	Бабичева	<i>[Signature]</i>				
Тип	Кузнецов	<i>[Signature]</i>				
Гл. конс.	Шапыро	<i>[Signature]</i>				
Нач. отд.	Красавин	<i>[Signature]</i>				

1974-02

31 копировал: Хюппенен

Формат А3

Марка	Обозначение	Наименование	Кол. шт.	Масса кг.	Примечание
	<u>Колодец</u>	<u>Нр=900; Дгор=700</u>			
		<u>Дк=700</u>			
	3.900-3; Вып.7	Кольцо стеновое КЦ-7-9	1	380	
КЦА	3.900-3; Вып.7	Плита днища КЦА 10	1	440	
	<u>Колодец</u>	<u>Нр=900; Дгор=700</u>			
		<u>Дк=1000</u>			
КЦ	3.900-3, выпуск 7	Кольцо стеновое КЦ-10-9	1	600	
КЦА	"	Плита днища КЦА 10	1	440	
КЦП	3.900-3, выпуск 7	Плиты перекрытия КЦП1-10-1	1	250	
		КЦП1-10-2	1		
		<u>Дк=1500</u>			
КЦ	3.900-3, выпуск 7	Кольцо стеновое КЦ-15-9	1	1000	
КЦА	"	Плита днища КЦА 15	1	940	
КЦП	3.900-3, выпуск 7	Плиты перекрытия КЦП1-15-1	1	680	
		КЦП1-15-2	1		
		<u>Дк=2000</u>			
КЦ	3.900-3, выпуск 7	Кольцо стеновое КЦ-20-9	1	1470	
КЦА	"	Плита днища КЦА 20	1	1470	
КЦП	3.900-3, выпуск 7	Плиты перекрытия КЦП1-20-1	1	1280	
		КЦП1-20-2	1		
	<u>Колодец Нр=1200; Дгор=700</u>				
		<u>Дк=1000</u>			
КЦ	3.900-3, выпуск 7	Кольцо стеновое КЦ-10-6	2	400	
КЦА	"	Плита днища КЦА 10	1	440	
КЦП	3.900-3, выпуск 7	Плиты перекрытия КЦП1-10-1	1	250	
		КЦП1-10-2	1		
		<u>Дк=1500</u>			
КЦ	3.900-3, выпуск 7	Кольцо стеновое КЦ-15-6	2	660	
КЦА	"	Плита днища КЦА 15	1	940	
КЦП	3.900-3, выпуск 7	Плиты перекрытия КЦП1-15-1	1	680	
		КЦП1-15-2	1		

Марка	Обозначение	Наименование	Кол. шт.	Масса кг.	Примечание
		<u>Дк=2000</u>			
КЦ	3.900-3, выпуск 7	Кольцо стеновое КЦ-20-6	2	980	
КЦА	"	Плита днища КЦА 20	1	1470	
КЦП	3.900-3, выпуск 7	Плиты перекрытия КЦП1-20-1	1	1280	
		КЦП1-20-2	1		
	<u>Колодец Нр=1500; Дгор=700</u>				
		<u>Дк=1000</u>			
КЦ	3.900-3, выпуск 7	Кольцо стеновое КЦ-10-6	1	400	
"	"	КЦ-10-9	1		
КЦА	3.900-3, выпуск 7	Плита днища КЦА 10	1	440	
КЦП	Серия 3.900-3, выпуск 7	Плиты перекрытия КЦП1-10-1	1	250	
		КЦП1-10-2	1		
		<u>Дк=1500</u>			
КЦ	3.900-3, выпуск 7	Кольцо стеновое КЦ-15-6	1	660	
"	"	КЦ-15-9	1	1000	
КЦА	3.900-3, выпуск 7	Плита днища КЦА 15	1	940	
КЦП	3.900-3, выпуск 7	Плиты перекрытия КЦП1-15-1	1	680	
		КЦП1-15-2	1		

1. При монтаже колодеца все элементы устанавливаются на свежесделанном цементно-песчаном растворе М100 - толщиной 10 мм.

2. Для колодецев, размещаемых вне проезжей части дороги с заглублением плит перекрытия до 3м применять плиты первой марки по несущей способности (Например: КЦП1-10-1; КЦП3-15-1; КЦП1-20-1), с заглублением плит свыше 3м (до 4 м) - плиты второй марки. Для колодецев на проезжей части (под временные нагрузки Н-30 и НК-60) применяются плиты второй марки по несущей способности.

ТНР 902 - 09 - 22.84		АС	
И КОНТР.	КУЗНЕЦОВ		
ПРОВЕР.	БЯБИКОВА		
ИСПОЛН.	ПЕВЧЕВА		
В.Е.А.	НИЖАБИКОВА		
Г.М.П.	КУЗНЕЦОВ		
П.А.	КОЗЕНЦОВА		
НАЧ.ОТ.	КРАСАВА		
КОЛОДЕЦЫ КАНАЛИЗАЦИОННЫЕ КРУГЛЫЕ ИЗ СЕРПНОГО ЖЕЛЕЗОБЕТОНА ДЛЯ ТРУБ ДУ=150-1200 ММ		СТАНЦИЯ ЛНСТ	ЛНСТОВ
СБОРКА СБОРНЫХ ЖЕЛЕЗОБЕТОННЫХ ЭЛЕМЕНТОВ РАБОЧЕЙ ЧАСТИ КОЛОДЕЦОВ (НАЧАЛО)		РП	5
		ЦНИИЭП ИНЖЕНЕРНО-ТЕХНИЧЕСКИЙ ЦЕНТР	
		Г.МОСКВА	

19474-02

32

Копировал: Алешкина

Формат: А3



Марка	Обозначение	Наименование	Кол. шт.	Масса кг	Примечание
		<u>Дк = 2000</u>			
КЦ	Серия 3.900-3, выпуск 7	Кольцо стеновое КЦ-20-6	1	980	
		КЦ-20-9	1	1470	
КЦД	Серия 3.900-3, выпуск 7	Плита днища КЦД-20	1	1470	
КЦП	Серия 3.900-3, выпуск 7	Плиты перекрытия КЦП1-20-1	1	1280	
		КЦП1-20-2	1		
	<u>Колодец Нр = 1800;</u>	<u>Дгор = 700</u>			
		<u>Дк = 1000</u>			
КЦ	Серия 3.900-3, выпуск 7	Кольцо стеновое КЦ-10-9	2	600	
КЦД	"	Плита днища КЦД-10	1	440	
КЦП	Серия 3.900-3, выпуск 7	Плиты перекрытия КЦП1-10-1	1	250	
		КЦП1-10-2	1		
		<u>Дк = 1500</u>			
КЦ	Серия 3.900-3, выпуск 7	Кольцо стеновое КЦ-15-9	2	1000	
КЦД	"	Плита днища КЦД-15	1	940	
КЦП	Серия 3.900-3, выпуск 7	Плиты перекрытия КЦП1-15-1	1	680	
		КЦП1-15-2	1		
		<u>Дк = 2000</u>			
КЦ	Серия 3.900-3, выпуск 7	Кольцо стеновое КЦ-20-9	2	1470	
КЦД	"	Плита днища КЦД-20	1	1470	
КЦП	Серия 3.900-3, выпуск 7	Плиты перекрытия КЦП1-20-1	1	1280	
		КЦП1-20-2	1		
	<u>Колодец Нр = 2100;</u>	<u>Дгор = 700</u>			
		<u>Дк = 1000</u>			
КЦ	Серия 3.900-3, выпуск 7	Кольцо стеновое КЦ-10-6	2	400	
		КЦ-10-9	1	600	
КЦД	"	Плита днища КЦД-10	1	440	
КЦП	Серия 3.900-3, выпуск 7	Плиты перекрытия КЦП1-10-1	1	250	
		КЦП1-10-2	1		

Марка	Обозначение	Наименование	Кол. шт.	Масса кг	Примечание
		<u>Дк = 1500</u>			
КЦ	Серия 3.900-3, выпуск 7	Кольцо стеновое КЦ-15-6	2	680	
		КЦ-15-9	1	1000	
КЦД	"	Плита днища КЦД-15	1	940	
КЦП	Серия 3.900-3, выпуск 7	Плиты перекрытия КЦП1-15-1	1	680	
		КЦП1-15-2	1		
		<u>Дк = 2000</u>			
КЦ	Серия 3.900-3, выпуск 7	Кольцо стеновое КЦ-20-6	2	980	
		КЦ-20-9	1	1470	
КЦД	"	Плита днища КЦД-20	1	1470	
КЦП	Серия 3.900-3, выпуск 7	Плиты перекрытия КЦП1-20-1	1	1280	
		КЦП1-20-2	1		
	<u>Колодец Нр = 900;</u>	<u>Дгор = 1000</u>			
		<u>Дк = 1500</u>			
КЦ	Серия 3.900-3, выпуск 7	Кольцо стеновое КЦ-15-9	1	1000	
КЦД	"	Плита днища КЦД-15	1	940	
КЦП	Серия 3.900-3, выпуск 7	Плиты перекрытия КЦП3-15-1	1	530	
		КЦП3-15-2	1		

ТР 902 - 09 - 22.84		АС	
Н. КОУР. КУЗНЕЦОВ	Е. УДИ	КОЛОДЕЦЫ КАНАЛИЗАЦИОННЫЕ	СТАДИИ ЛЮСТ
ПРОВЕР. БАБИКОВА	В. ДИ	КРУГЛЫЕ ИЗ СЕРИИ ВТО ЖЕЛЕЗОБЕТОНА	ЛЮСТОВ
ЛЕПУН. ПЕВЧЕВА	И. ДИ	ДЛЯ ДАЯ ТРЧБ ДУ=150-1200 мм.	РП
ВЕД. ДИЖ. БАБИКОВА	И. ДИ		6
Г. И. П. КУЗНЕЦОВ	И. ДИ	ВЫБОРКА СБОРНЫХ ЖЕЛЕЗОБЕТОННЫХ ЭЛЕМЕНТОВ РАБОЧЕЙ ЧАСТИ КОЛОДЕЦ (ПРОДОЛЖЕНИЕ)	ЛИНИИ ЭП
И. А. КОУР. ШАДРИ	И. ДИ		ИНЖЕНЕРНОГО ОБРАЗОВАНИЯ
МАЧУТА КРАСАВИНА	И. ДИ		Г. МОСКВА

191114-02 33

А Б В О И І

ТИПОВЫЕ ПРОЕКТНЫЕ РЕШЕНИЯ

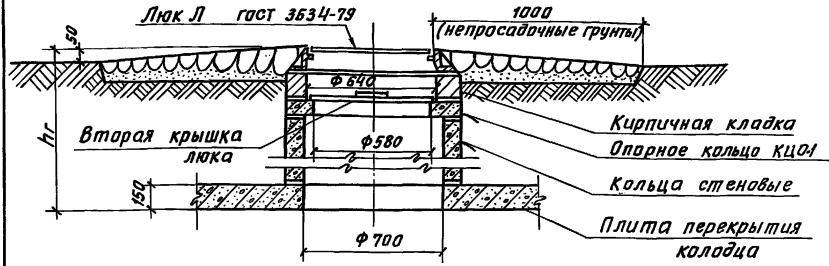
ИЗД. № ПОД. ПОЛ. ПИСЬМ. ДАТ. ВЗАИМ. ДЕК.

Марка	Обозначение	Наименование	Кол. шт.	Масса кг.	Примечание
		<u>Дк = 2000</u>			
КЦ	3.900-3, выпуск 7	Кольцо стеновое КЦ-20-9	1	1470	
КЦА	"	Плита днища КЦА 20	1	1470	
КЦП	3.900-3, выпуск 7	Плиты перекрытия КЦПЗ-20-1 КЦПЗ-20-2	1 1	1130	
		<u>Колодец №=1200; Д.гор.=1000</u>			
		<u>Дк = 1500</u>			
КЦ	3.900-3, выпуск 7	Кольцо стеновое КЦ-15-6	2	660	
КЦА	"	Плита днища КЦА 15	1	940	
КЦП	3.900-3, выпуск 7	Плиты перекрытия КЦПЗ-15-1 КЦПЗ-15-2	1 1	530	
		<u>Дк = 2000</u>			
КЦ	3.900-3, выпуск 7	Кольцо стеновое КЦ-20-5	2	980	
КЦА	"	Плита днища КЦА 20	1	1470	
КЦП	3.900-3, выпуск 7	Плиты перекрытия КЦПЗ-20-1 КЦПЗ-20-2	1 1	1130	
		<u>Колодец №=1500; Д.гор.=1000</u>			
		<u>Дк = 1500</u>			
КЦ	3.900-3, выпуск 7	Кольцо стеновое КЦ-15-6 КЦ-15-9	1 1	660 1000	
КЦА	"	Плита днища КЦА 15	1	940	
КЦП	3.900-3, выпуск 7	Плиты перекрытия КЦПЗ-15-1 КЦПЗ-15-2	1 1	530	
		<u>Дк = 2000</u>			
КЦ	3.900-3, выпуск 7	Кольцо стеновое КЦ-20-5 КЦ-20-9	1 1	980 1470	
КЦА	"	Плита днища КЦА 20	1	1470	
КЦП	3.900-3, выпуск 7	Плиты перекрытия КЦПЗ-20-1 КЦПЗ-20-2	1 1	1130	

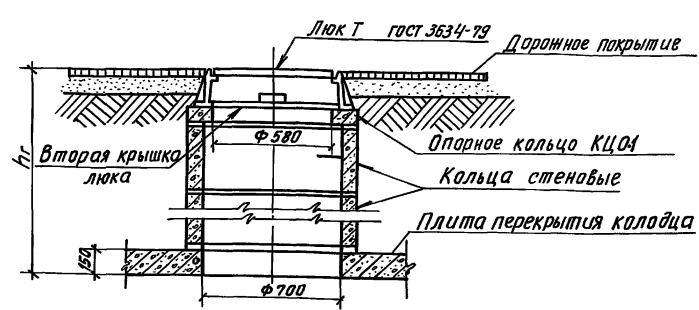
Марка	Обозначение	Наименование	Кол. шт.	Масса кг.	Примечание
		<u>Колодец №=1800; Д.гор.=1000</u>			
		<u>Дк = 1500</u>			
КЦ	3.900-3, выпуск 7	Кольцо стеновое КЦ-15-9	2	1000	
КЦА	"	Плита днища КЦА 15	1	940	
КЦП	3.900-3, выпуск 7	Плиты перекрытия КЦПЗ-15-1 КЦПЗ-15-2	1 1	530	
		<u>Дк = 2000</u>			
КЦ	3.900-3, выпуск 7	Кольцо стеновое КЦ-20-9	2	1470	
КЦА	"	Плита днища КЦА 20	1	1470	
КЦП	3.900-3, выпуск 7	Плиты перекрытия КЦПЗ-20-1 КЦПЗ-20-2	1 1	1130	
		<u>Колодец №=2100; Д.гор.=1000</u>			
		<u>Дк = 1500</u>			
КЦ	3.900-3, выпуск 7	Кольцо стеновое КЦ-15-6 КЦ-15-9	2 1	660 1000	
КЦА	"	Плита днища КЦА 15	1	940	
КЦП	3.900-3, выпуск 7	Плиты перекрытия КЦПЗ-15-1 КЦПЗ-15-2	1 1	530	
		<u>Дк = 2000</u>			
КЦ	3.900-3, выпуск 7	Кольцо стеновое КЦ-20-5 КЦ-20-9	2 1	980 1470	
КЦА	"	Плита днища КЦА 20	1	1470	
КЦП	3.900-3, выпуск 7	Плиты перекрытия КЦПЗ-20-1 КЦПЗ-20-2	1 1	1280	

		ТПР 902-09-22.84		АС	
И. КОНТ. КУЗНЕЦОВ	<i>[Подпись]</i>	СВАДАНЫ КАНАЛИЗАЦИОННЫЕ КРУГАМИ ИЗ СЕРИИ Т ЖЕЛЕЗОБЕТА НА ДИАМЕТРЪ ДУ 150-1200 ММ ВЪЗН. НИЖ. БАВ. КОВА.	СТАДИА	ЛСТ	ЛСТОВ
ПРОВЕР. БАБНКОВА	<i>[Подпись]</i>		РП	7	
ИСПОЛН. ЛЕВЕНЕВ	<i>[Подпись]</i>		ЦНИИЭП		
ВЕД. НИЖ. БАВ. КОВА.	<i>[Подпись]</i>		ИНЖЕНЕРНОГО ОБОРОДОВАНИЯ		
Т. И. КУЗНЕЦОВ	<i>[Подпись]</i>	ВЪЗН. НИЖ. БАВ. КОВА. ЖЕЛЕЗОБЕТА КРУГАМИ ИЗ СЕРИИ Т ЖЕЛЕЗОБЕТА НА ДИАМЕТРЪ ДУ 150-1200 ММ ВЪЗН. НИЖ. БАВ. КОВА.	г. МОСКВА		
И. КОНСТ. ШАПИН	<i>[Подпись]</i>				
НАЧ. ОТ. КРАСОВИНИ	<i>[Подпись]</i>				

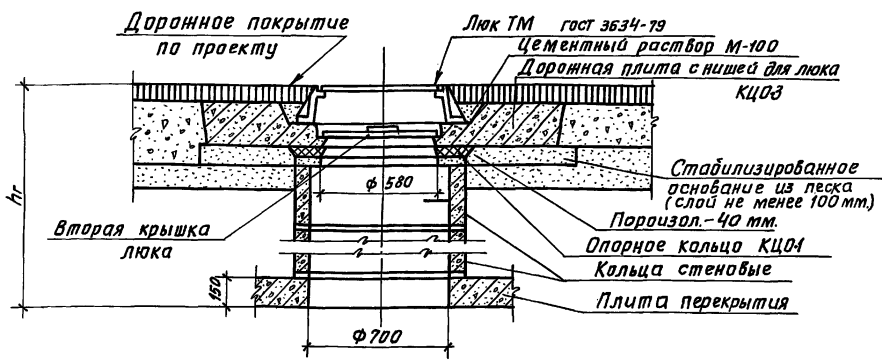
I Горловина колодца для временной нагрузки 4,9к Па (500кг/м²)



II Горловина колодца для временной нагрузки H-30



III Горловина колодца для временной нагрузки Hк-80



1. Высота горловин I типа при необходимости регулируется с помощью кирпичной кладки из кирпича М-100 на растворе М-50, II и III типов - с помощью опорных колец КЦОА или набетонки из бетона марки 100.
2. Горловины I типа устраиваются для колодцев, расположенных вне проезжей части дорог, II и III типа - для колодцев, расположенных на автомобильных дорогах городов и предприятий, на которых соответственно исключено или предусмотрено движение особо тяжелых автомашин.

Альбом II

Типовые проектные решения

И.И.В. № ПОДА. ПОДПИСЬ И ДАТА. ВЗЛМ. ИИ.В.И.В.

		ТПР 902-09-22.84		АС		
И.КОНТР.	КУЗНЕЦОВ		КОЛОДЦЫ КАНАЛИЗАЦИОННЫЕ КРУГЛЫЕ ИЗ СБОРНОГО ЖЕЛЕЗОБЕТОНА ДЛЯ ТРУБ ДУ = 150 ÷ 1200 мм.	СТАДИЯ	ЛИСТ	ЛИСТОВ
ПРОВЕР.	БАБИКОВА			РП	8	
ИСПОЛН.	ПЕВЧЕВА			ЦНИИЭП ИНЖЕНЕРНОГО ОБОРУДОВАНИЯ г. МОСКВА		
ВЕД.ИНЖ	БАБИКОВА					
ГИП	КУЗНЕЦОВ	КОНСТРУКЦИЯ ГОРЛОВИНЫ Д = 700 мм				
ГА.КОНСТ	ШАПИРО					
ИИ.ОТА	КРАСАВИН					

19974-02 35

Копировал. Жел.- формат А3

АЛБОМ II

ПРОЕКТНЫЕ РЕШЕНИЯ

ТАБЛИЦА ПОДПИСЕЙ И ДАТА ВВЕДЕНИЯ В ЭКСПЛУАТАЦИЮ

Высота горловины hг мм	Сборные железобетонные элементы ГОСТ 8020-80, серия 3.900-3 Выпуск 7											Кирпичная кладка марки, 100 растворе марки, 50 ряды (шт.)
	Опорные кольца КЦО-1 (шт.)		Кольца стеновые КЦ-7-3 (шт.)			Кольца стеновые КЦ-7-9 (шт.)			Плита КЦОЗ (шт.)			
	Тип горловины											
	I	II	III	I	II	III	I	II	III	IV	V	I
1	2	3	4	5	6	7	8	9	10	11	12	
650	1	4	2	1	-	-	-	-	-	1	0	
700-750	1	1	3	1	1	-	-	-	-	1	1-2	
800-850	1	2-3	0-1	1	1	1	-	-	-	1	2-3	
900-950	1	3-4	1-2	2	1	1	-	-	-	1	0	
1000-1050	1	1	3	2	2	1	-	-	-	1	1-2	
1100-1150	1	2-3	0-1	2	2	2	-	-	-	1	2-3	
1200-1250	1	3-4	1-2	-	2	2	1	-	-	1	0	
1300-1350	1	1	3	-	-	2	1	1	-	1	1-2	
1400-1450	1	2-3	0-1	-	-	-	1	1	1	1	2-3	
1500-1550	1	3-4	1-2	1	-	-	1	1	1	1	0	
1600-1650	1	1	3	1	1	-	1	1	1	1	1-2	
1700-1750	1	2-3	0-1	1	1	1	1	1	1	1	2-3	
1800-1850	1	3-4	1-2	2	1	1	1	1	1	1	0	
1900-1950	1	1	3	2	2	1	1	1	1	1	1-2	
2000-2050	1	2-3	0-1	2	2	2	1	1	1	1	2-3	
2100-2150	1	3-4	1-2	-	2	2	2	1	1	1	0	
2200-2250	1	1	3	-	-	2	2	2	1	1	1-2	
2300-2350	1	2-3	0-1	-	-	-	2	2	2	1	2-3	
2400-2450	1	3-4	1-2	1	-	-	2	2	2	1	0	
2500-2550	1	1	3	1	1	-	2	2	2	1	1-2	
2600-2650	1	2-3	0-1	1	1	1	2	2	2	1	2-3	
2700-2750	1	3-4	1-2	2	1	1	2	2	2	1	0	
2800-2850	1	1	3	2	2	1	2	2	2	1	1-2	
2900-2950	1	2-3	0-1	2	2	2	2	2	2	1	2-3	
3000-3050	1	3-4	1-2	-	2	2	3	2	2	1	0	
3100-3150	1	1	3	-	-	2	3	3	2	1	1-2	
3200-3250	1	2-3	0-1	-	-	-	3	3	3	1	2-3	
3300-3350	1	3-4	1-2	1	-	-	3	3	3	1	0	
3400-3450	1	1	3	1	1	-	3	3	3	1	1-2	
3500-3550	1	2-3	0-1	1	1	1	3	3	3	1	2-3	

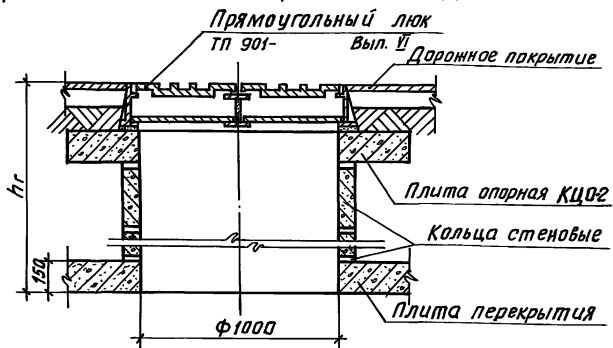
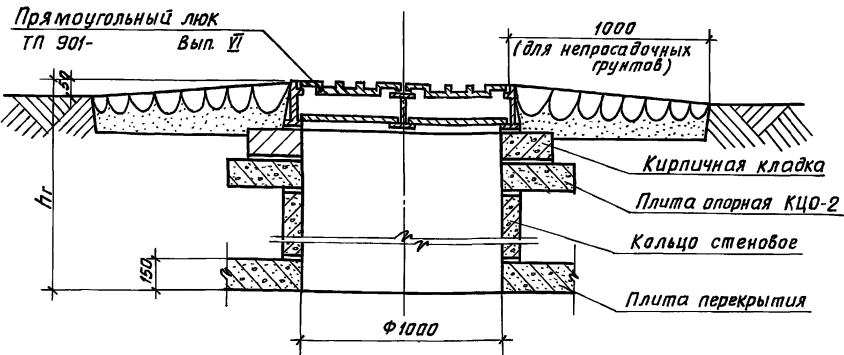
Высота горловины hг мм	Сборные железобетонные элементы ГОСТ 8020-80, серия 3.900-3 Выпуск 7											Кирпичная кладка марки, 100 растворе марки, 50 ряды (шт.)
	Опорные кольца КЦО-1 (шт.)		Кольца стеновые КЦ-7-3 (шт.)			Кольца стеновые КЦ-7-9 (шт.)			Плита КЦОЗ (шт.)			
	Тип горловины											
	I	II	III	I	II	III	I	II	III	IV	V	I
1	2	3	4	5	6	7	8	9	10	11	12	
3500-3550	1	3-4	1-2	2	1	1	3	3	3	1	0	
3700-3750	1	1	3	2	2	1	3	3	3	1	1-2	
3800-3850	1	2-3	0-1	2	2	2	3	3	3	1	2-3	
3900-3950	1	3-4	1-2	-	2	2	4	3	3	1	0	
4000	1	1	3	-	-	2	4	4	3	1	1	
4050-4150	1	1	3	-	-	2	4	4	3	1	2-3	

		ТПР 902-09-2.2.84		АС	
И КОМП	КУЗНЕЦОВ				
ПРОВЕР	БАБЬКОВА				
ИСПОЛН	ПЕВЧЕВА				
Б.Е. АНЖ	БАБЬКОВА	КОЛОДЦЫ КАНАЛИЗАЦИОННЫЕ КРУГЛЫЕ ИЗ СБОРНИКА ЖЕЛЕЗОБЕТОНА ДЛЯ ТРУБ Д3=160-1200 мм.		СТАНДАРТ	ЛИСТОВ
Т.И.И	КУЗНЕЦОВ			РП	9
ГЛА КОМП	ШАПИРО	ТАБЛИЦА ГОРЛОВИН d=700 мм.		ЦНИИЭП ИНЖЕНЕРНО-СБОРОВАЯ Г.МОСКВА	
ИЗДАТЕЛЬ	КРАСАВИН				

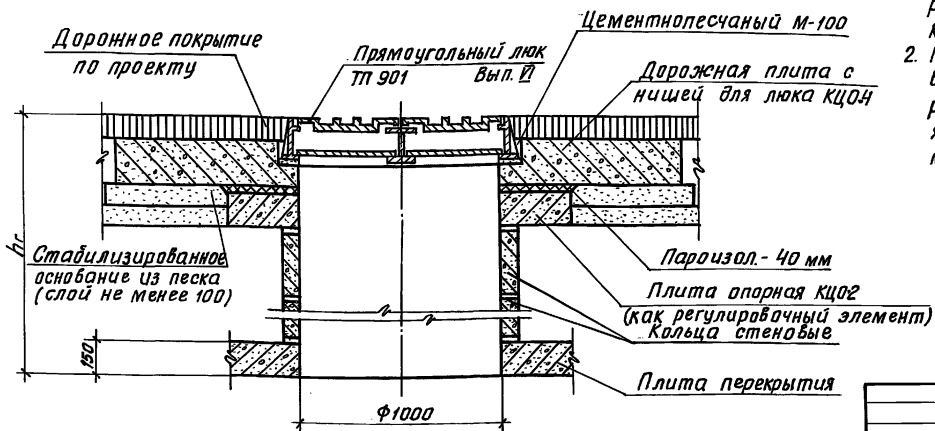
I Горловина колодца для временной нагрузки 4.9к Па (500 кгс/м<sup>2</sup>)

II Горловина колодца для временной нагрузки H-30

АЛЬБОМ II



III Горловина колодца для временной нагрузки Hк-80



1. Высота горловин I типа при необходимости регулируется с помощью кирпичной кладки из кирпича М-100 на растворе М-50, II и III типов с помощью опорных плит КЦО-2 или набетонки из бетона М-100.
2. Горловины I типа устраиваются для колодцев расположенных вне проезжей части дорог; II и III типа - для колодцев расположенных на автомобильных дорогах городов и предприятий, на которых соответственно исключено или предусмотрено обивание осадой тяжелых автомашин.

ТИПОВЫЕ ПРОЕКТНЫЕ РЕШЕНИЯ

ИНВ. № ПОЛ. ПОДЛИС. И ДАТА ВЗАМ. ИНВ. №

		ТПР 902-09-22.84		АС	
И. КОНТР.	КУЗНЕЦОВ	Провер.	БАБИКОВА	КОЛОДЦЫ КАНАЛИЗАЦИОННЫЕ КРУГЛЫЕ СТАДИЯ	Лист
ИСПОЛН.	ПЕВЧЕВА	Исполн.	БАБИКОВА	из сборного железобетона для	Листов
ВЕД. ИНЖ.	БАБИКОВА	ВЕД. ИНЖ.	БАБИКОВА	ТРУБ Ду = 150 ÷ 1200 мм	РП 10
ГИП	КУЗНЕЦОВ	ГИП	КУЗНЕЦОВ	Конструкция горловины	ЦНИИЭП ИНЖЕНЕРНОГО ОБОРУДОВАНИЯ г. МОСКВА
ГЛ. КОНСТ.	ШАПИРО	ГЛ. КОНСТ.	ШАПИРО	d = 1000 мм	
НАЧ. ОТД.	КРАСАВИН	НАЧ. ОТД.	КРАСАВИН		

Высота горловины hг мм	Сборные железобетонные элементы ГОСТ 8020-80; серия 3.900-3 Выпуск 7														Кирпич- ная кладка по кирпич- марки, 100 на пост. боло марки, 50 ряды/шт.
	Плита опорная КЦ02 (шт.)		Кольца стеновые КЦ-10-3 (шт.)			Кольца стеновые КЦ-10-5 (шт.)			Кольца стеновые КЦ-10-9 (шт.)			Плита КЦ04 (шт.)			
	Тип горловин														
	I	II	III	I	II	III	I	II	III	I	II	III	IV	I	
	2	3	4	5	6	7	8	9	10	11	12	13	14	15	
650	1	2	1	-	-	-	-	-	-	-	-	-	1	2	
700-750	1	2	1	-	-	-	-	-	-	-	-	-	1	2-3	
800-850	1	1	2	-	1	-	-	-	-	-	-	-	1	3-4	
900-950	1	1	1	1	1	1	-	-	-	-	-	-	1	1-2	
1000-1050	1	2	1	1	1	1	-	-	-	-	-	-	1	3-4	
1100-1150	1	1	-	-	-	-	1	1	1	-	-	-	1	0	
1200-1250	1	1-2	0-1	-	-	-	1	1	1	-	-	-	1	1-2	
1300-1350	1	2	1	-	-	-	-	1	1	1	-	-	1	2-3	
1400-1450	1	1	-	-	-	-	-	-	-	1	1	1	1	0	
1500-1550	1	1-2	0-1	-	-	-	-	-	-	1	1	1	1	1-2	
1600-1650	1	2	1	-	-	-	-	-	-	1	1	1	1	2-3	
1700-1750	1	1	-	-	-	-	2	2	2	-	-	-	1	0	
1800-1850	1	1-2	0-1	-	-	-	2	2	2	-	-	-	1	1-2	
1900-1950	1	2	1	-	-	-	2	2	2	-	-	-	1	2-3	
2000-2050	1	1	-	-	-	-	1	1	1	1	1	1	1	0	
2100-2150	1	-	0-1	-	-	-	1	1	1	1	1	1	1	1-2	
2200-2250	1	2	1	-	-	-	1	-	1	1	1	1	1	2-3	

ТР 902-09-22.84		АС	
И. КОПЕР. КУЗНЕЦОВ		КЛАДАЦЫ КАНАЛИЗАЦИОННЫЕ	
ПРОБЕ П. БАБИКОВА		КОУПАБЕ ИЗ СБОРНОГО ЖЕЛЕЗОБЕТОНА	
ИСПОЛН. ПЕТУХОВА		ДЛЯ ТРУБ ДУ=150-1200 мм.	
ВЕСА ИЖС БАБИКОВА		СТАДИА ЛИСТ	ЛИСТОВ
Т.И. КУЗНЕЦОВ		РР	И
Т.А. КОПЕРОВА И П. П. РО		ТАБЛИЦА ГОРЛОВИН	
НАЧ. У. А. П. КАСАКОВ		d=1000 мм (НАЧАЛО)	
		ЦНИИЭП	
		ИНЖЕНЕРНО-ТЕХНИЧЕСКИЙ ЦЕНТР	
		г. МОСКВА	

19474-02 38

Копировал: Алешихева

Формат: А3

Высота горловины h <sub>г</sub> мм	Сборные железобетонные элементы ГОСТ 8020-80 серия 3.300-3 выпуск 7													Кирпичная кладка кирпич марки, 100° на растворе марки "50" ряды (шт.)
	Плита оловянная КЦ02 (шт.)			Кольцо стеновое КЦ-10-3 (шт.)			Кольцо стеновое КЦ-10-6 (шт.)			Кольцо стеновое КЦ-10-9 (шт.)			Плита КЦ04 (шт.)	
	Тип горловины													
1	2	3	4	5	6	7	8	9	10	11	12	13	14	15
2300-2350	1	1	-	-	-	-	-	-	-	2	2	2	1	0
2400-2450	1	1-2	0-1	-	-	-	-	-	-	2	2	2	1	1-2
2500-2550	1	2	1	-	-	-	-	-	-	2	2	2	1	2-3
2600-2650	1	1	-	-	-	-	2	-	2	1	1	1	1	0
2700-2750	1	1-2	0-1	-	-	-	2	-	2	1	1	1	1	1-2
2800-2850	1	2	1	-	-	-	2	-	2	1	1	1	1	2-3
2900-2950	1	1	-	-	-	-	1	-	1	2	2	2	1	0
3000-3050	1	1-2	0-1	-	-	-	1	-	1	2	2	2	1	1-2
3100-3150	1	2	1	-	-	-	1	-	1	2	2	2	1	2-3
3200-3250	1	1	-	-	-	-	-	-	-	3	3	3	1	0
3300-3350	1	1-2	0-1	-	-	-	-	-	-	3	3	3	1	1-2
3400-3450	1	2	1	-	-	-	-	-	-	3	3	3	1	2-3
3500-3550	1	1	-	-	-	-	2	-	2	2	2	2	1	0
3600-3650	1	1-2	0-1	-	-	-	2	-	2	2	2	2	1	1-2
3700-3750	1	2	1	-	-	-	2	-	2	2	2	2	1	2-3
3800-3850	1	1	-	-	-	-	1	-	1	3	3	3	1	0
3900-3950	1	1-2	0-1	-	-	-	1	-	1	3	3	3	1	1-2
4000	1	2	1	-	-	-	1	-	1	3	3	3	1	2

ТРР 902-09-22.84		АС	
И. КОНТР. КУЗНЕЦОВ	ПРОВЕР. БАБИКОВА	ИСП. ПЕВЧЕВА	Б.Е. НИЖ. БАБИКОВА
Т.П. КУЗНЕЦОВ	С.А. КОЖЕВНИКОВ	И.А. КОЖЕВНИКОВ	И.А. КОЖЕВНИКОВ
И.А. КОЖЕВНИКОВ	И.А. КОЖЕВНИКОВ	И.А. КОЖЕВНИКОВ	И.А. КОЖЕВНИКОВ
КВАДРАТЫ КАНАЛИЗАЦИОННЫЕ КРУГЛЫЕ ИЗ СБОРНОГО ЖЕЛЕЗОБЕТОНА ДЛЯ ТРУБ d=150-1200 мм		СТАДИИ ЛИСТ ЛИСТОВ	
ТАБЛИЦА ГОРЛОВИН d=1000 мм. (ОКОНЧАНИЕ)		ЛИНИЭП ИЖЕНЕРНО-ПОДБОРОВОДНАЯ Г. МОСКВА	

1974-02

(39)

Копировала: Алешикова

Специал. 07.05.84. Формат: А3 10/44