

ТИПОВАЯ ДОКУМЕНТАЦИЯ НА КОНСТРУКЦИИ, ИЗДЕЛИЯ
И УЗЛЫ ЗДАНИЙ И СООРУЖЕНИЙ

СЕРИЯ 5.903-11

БЛОКИ ТЕПЛОМЕХАНИЧЕСКОГО ОБОРУДОВАНИЯ
ДЛЯ ПАРОВЫХ КОТЕЛЬНЫХ

ВЫПУСК 0

УКАЗАНИЯ ПО ПРИМЕНЕНИЮ, МОНТАЖУ
И ЭКСПЛУАТАЦИИ.

РАЗРАБОТАНЫ:

ИНСТИТУТОМ ГИПРОТЕХМОНТАЖ

ГЛАВНЫЙ ИНЖЕНЕР *Мелешин* МЕЛЕШИН Б.А.

ЗАВ. ОТДЕЛОМ КТД *Самохвалов* САМОХВАЛОВ В.Г.

Утверждены Минмонтажспецстроем СССР,
техническое задание от 08.12.89 и
введены в действие с 01.01.91 институтом
„Гипротехмонтаж“ приказ от 28.09.90 №64

Обозначение	Наименование	Стр.
5.903-11.0-13	Пояснительная записка	11
Т01Б.001000.000СТ	Крупноблочная деаэрационно-питательная установка КБД ПУ-15-20 Схема технологическая. Приложение 1	44
Т01Б.001000.000ГЧ	Крупноблочная деаэрационно-питательная установка КБД ПУ-15-20 Габаритный чертеж. Приложение 2	46
Т01Б.002000.000СТ	Крупноблочная деаэрационно-питательная установка КБД ПУ-15-30 Схема технологическая. Приложение 3	48
Т01Б.002000.000ГЧ	Крупноблочная деаэрационно-питательная установка КБД ПУ-15-30 Габаритный чертеж. Приложение 4.	50
Т01Б.003000.000СТ	Крупноблочная деаэрационно-питательная установка КБД ПУ-25-76 Схема технологическая. Приложение 5	53

Обозначение	Наименование	Стр.
Т01Б.003000.000ГЧ	Крупноблочная деаэрационно-питательная установка КБД ПУ-25-76. Габаритный чертеж. Приложение 6	55
Т01Б.004000.000СТ	Крупноблочная деаэрационно-питательная установка КБД ПУ-25-76. Схема технологическая. Приложение 7	58
Т01Б.004000.000ГЧ	Крупноблочная деаэрационно-питательная установка КБД ПУ-50-76. Габаритный чертеж. Приложение 8	60
Т01Б.005000.000СТ	Крупноблочная деаэрационно-питательная установка КБД ПУ-50-114. Схема технологическая. Приложение 9	63
Т01Б.005000.000ГЧ	Крупноблочная деаэрационно-питательная установка КБД ПУ-50-114. Габаритный чертеж. Приложение 10.	65

5.903 - 11.0

Изм.	Лист	№ докум.	Подп.	Дата
		Разраб. Резцова		
		Пров. Орехова		
		Сл. констр. Цапкина		
		Н. констр. Зстрелав		
		Чтв. Рамозолов		

Содержание

Лит.	Лист	Листов
	1	9

ГИПРОТЕХМОНТАЖ

Обозначение	Наименование	Стр.
Т016.006000.000СТ	Крупноблочная деаэрационно-питательная установка КБД ПУ-100-114. Схема технологическая. Приложение 11	68
Т016.006000.000ГЧ	Крупноблочная деаэрационно-питательная установка КБД ПУ-100-114. Габаритный чертеж. Приложение 12	70
Т016.007000.000СТ	Крупноблочная деаэрационно-питательная установка КБД ПУ-100-120. Схема технологическая. Приложение 13.	72
Т016.007000.000ГЧ	Крупноблочная деаэрационно-питательная установка КБД ПУ-100-120. Габаритный чертеж. Приложение 14	74
Т016.008000.000СТ	Крупноблочная деаэрационно-питательная установка КБД ПУ-100-180. Схема технологическая. Приложение 15	77
Т016.008000.000ГЧ	Крупноблочная деаэрационно-питательная установка КБД ПУ-100-180. Габаритный чертеж. Приложение 16	79

Обозначение	Наименование	Стр.
Т016.009000.000СТ	Блок подогревателей сетевой воды БПСВ-5 Схема технологическая. Приложение 17.	81
Т016.009000.000ГЧ	Блок подогревателей сетевой воды БПСВ-5. Габаритный чертеж. Приложение 18	83
Т016.010000.000СТ	Блок подогревателей сетевой воды с подпиткой БПСВ-5п. Схема технологическая. Приложение 19	85
Т016.010000.000ГЧ	Блок подогревателей сетевой воды с подпиткой БПСВ-5п. Габаритный чертеж. Приложение 20	87
Т016.011000.000СТ	Блок подогревателей сетевой воды БПСВ-9 Схема технологическая. Приложение 21	89
Т016.011000.000ГЧ	Блок подогревателей сетевой воды БПСВ-9. Габаритный чертеж. Приложение 22	91

Изм.	Лист	№ докум.	Подп.	Дата

5. 903-11.0

Лист
2

Обозначение	Наименование	Стр.
Т01Б.012.000.000СТ	блок подогревателей	93
	сетевой воды с подпиткой БПСВ-9п. Схема технологическая. Приложение 23	
Т01Б.012.000.000ГЧ	блок подогревателей сетевой воды с подпиткой БПСВ-9п Габаритный	95
	чертеж. Приложение 24	
Т01Б.013.000.000СТ	блок подогревателей	97
	сетевой воды БПСВ-14. Схема технологическая. Приложение 25	
Т01Б.013.000.000ГЧ	блок подогревателей	99
	сетевой воды БПСВ-14. Габаритный	
Т01Б.014.000.000СТ	чертеж. Приложение 26	101
	блок подогревателей	
Т01Б.014.000.000СТ	сетевой воды с подпиткой БПСВ-14п. Схема технологическая Приложение 27	103
	блок подогревателей	
Т01Б.014.000.000ГЧ	сетевой воды с подпиткой БПСВ-14п. Габаритный	103
	чертеж. Приложение 28.	

Обозначение	Наименование	Стр.
Т01Б.034.000.000СТ	блок подогревателей	105
	сетевой воды БПСВ-21. Схема технологическая. Приложение 29	
Т01Б.034.000.000ГЧ	блок подогревателей сетевой воды БПСВ-21. Габаритный	107
	чертеж. Приложение 30	
Т01Б.015.000.000СТ	блок сетевых насосов	109
	БСН-3 x 38 - 88. Схема технологическая. Приложение 31.	
Т01Б.015.000.000ГЧ	блок сетевых насосов	111
	БСН-3 x 38 - 88. Габаритный	
Т01Б.016.000.000СТ	чертеж. Приложение 32	112
	блок сетевых насосов	
Т01Б.016.000.000СТ	БСН-3 x 60-99. Схема технологическая. Приложение 33	114
	блок сетевых насосов	
Т01Б.016.000.000ГЧ	БСН-3 x 60-99. Габаритный	114
	чертеж. Приложение 34	
Т01Б.017.000.000СТ	блок сетевых насосов	115
	БСН - $\begin{matrix} 2 \times 200 - 95 \\ 1 \times 60 - 99 \end{matrix}$ Габаритный	
	чертеж. Приложение 35	

Изм. Лист № докум. Подп. Дата

5.903-11.0

Лист

3

24563-01 5 ФОРМАТ А3

Обозначение	Наименование	Стр.
Т01Б.017000.000ГЧ	Блок сетевых насосов	116
	БСН- ^{2×200-95} 1×60-99. Габаритный	
	чертеж. Приложение 36	
Т01Б.018000.000СТ	Блок сетевых насосов	117
	БСН-3×200-95. Схема техно-	
	логическая. Приложение 37	
Т01Б.018000.000ГЧ	Блок сетевых насосов	118
	БСН-3×200-95. Габаритный	
	чертеж. Приложение 38	
Т01Б.019000.000СТ	Блок сетевых насосов	119
	БСН-3×320-70. Схема техно-	
	логическая. Приложение 39.	
Т01Б.019000.000ГЧ	Блок сетевых насосов	121
	БСН-3×320-70. Габаритный	
	чертеж. Приложение 40.	
Т01Б.035000.000СТ	Блок сетевых насосов	122
	БСН-2×200-95. Схема техно-	
	логическая. Приложение 41	

Обозначение	Наименование	Стр.
Т01Б.035000.000ГЧ	Блок сетевых насосов	123
	БСН-2×200-95. Габаритный	
	чертеж. Приложение 42	
Т01Б.036000.000СТ	Блок сетевых насосов	124
	БСН-2×320-70. Схема техно-	
	логическая. Приложение 43	
Т01Б.036000.000ГЧ	Блок сетевых насосов	125
	БСН-2×320-70. Габаритный	
	чертеж. Приложение 44	
Т01Б.037000.000СТ	Блок сетевых насосов	127
	БСН- ^{3×400-105} 1×200-95. Схема техно-	
	логическая. Приложение 45.	
Т01Б.037000.000ГЧ	Блок сетевых насосов	128
	БСН- ^{3×400-105} 1×200-95. Габаритный	
	чертеж. Приложение 46.	
Т01Б.038000.000СТ	Блок подпиточных насосов	129
	БПН-2П/30. Схема техно-	
	логическая. Приложение 47.	

Изд.	Исп.	Исп.	Исп.	Исп.
Изм.	Изм.	Изм.	Изм.	Изм.
Изм.	Изм.	Изм.	Изм.	Изм.
Изм.	Изм.	Изм.	Изм.	Изм.

5.903-11.0

Лист

4

Обозначение	Наименование	стр.
Т01Б.038.000.000ГЧ	Блок подпиточных насосов	131
	БПН - 20/30. Габаритный	
	чертеж. Приложение 48.	
Т01Б.020.000.000СТ	Крупноблочная установка горячего водоснабжения	133
	КБУГВ - 15. Схема технологическая. Приложение 49	
Т01Б.020.000.000ГЧ	Крупноблочная установка горячего водоснабжения	135
	КБУГВ - 15. Габаритный	
	чертеж. Приложение 50.	
Т01Б.021.000.000СТ	Крупноблочная установка горячего водоснабжения	138
	КБУГВ - 25. Схема технологическая. Приложение 51.	
Т01Б.021.000.000СТ	Крупноблочная установка горячего водоснабжения	140
	КБУГВ - 25 Габаритный	
	чертеж. Приложение 52	

Обозначение	Наименование	Стр.
Т01Б.022.000.000СТ	Крупноблочная установка горячего водоснабжения	142
	КБУГВ - 50. Схема технологическая. Приложение 53	
Т01Б.022.000.000ГЧ	Крупноблочная установка горячего водоснабжения	144
	КБУГВ - 50. Габаритный	
	чертеж. Приложение 54	
Т01Б.023.000.000СТ	Крупноблочная установка горячего водоснабжения	146
	КБУГВ - 100. Схема технологическая. Приложение 55	
Т01Б.023.000.000ГЧ	Крупноблочная установка горячего водоснабжения.	148
	КБУГВ - 100. Габаритный	
	чертеж. Приложение 56	
Т01Б.039.000.000СТ	Крупноблочная установка горячего водоснабжения (с вакуумной деаэрацией) КБУГВ - 150. Схема технологическая. Приложение 57	151

Изм.	№ докум.	Повл.	Дата

5.903 - 11.0

лист
5

Обозначение	Наименование	стр.
Т01Б.039000.000ГЧ	Крупноблочная установка го- рячего водоснабжения (с вакуум- ной деаэрацией) КГУГВ-150. Габаритный чертеж. Приложение 58	153
	Крупноблочная установка го- рячего водоснабжения КБУГВ-50-1. Схема технологическая Приложение 59.	
Т01Б.040000.000СТ	Крупноблочная установка го- рячего водоснабжения КБУГВ-50-1. Схема технологическая Приложение 59.	154
	Крупноблочная установка горячего водоснабжения КБУГВ-50-1. Габаритный чертеж. Приложение 60	
Т01Б.041000.000СТ	Крупноблочная установка горячего водоснабжения КБУГВ-15 (мс). Схема техно- логическая. Приложение 61.	158
	Крупноблочная установка горячего водоснабжения КБУГВ-15 (мс). Габаритный чертеж. Приложение 62	

Обозначение	Наименование	стр.
Т01Б.042000.000СТ	Крупноблочная установка горячего водоснабжения КБУГВ-25 (мс). Схема технологическая. Приложение 63	161
	Крупноблочная установка горячего водоснабжения КБУГВ-25 (мс). Габаритный чертеж. Приложение 64	
	Крупноблочная установка горячего водоснабжения КБУГВ-50 (мс). Схема техно- логическая. Приложение 65	
Т01Б.043000.000ГЧ	Крупноблочная установка горячего водоснабжения КБУГВ-50 (мс). Габаритный чертеж. Приложение 66	166
	Крупноблочная установка горячего водоснабжения КБУГВ-100 (мс). Схема техно- логическая. Приложение 67	

Изм.	Лист	№ вакуум	подп	дата
------	------	----------	------	------

5.903 - 41.0

Лист
6

24563-01 В формат А3

Обозначение	Наименование	стр.
7016.044000.000ГЧ	Крупноблочная установка	171
	горячего водоснабжения	
	КБУГВ - 100 (мс). Габаритный чертёж. Приложение 68	
7016.045000.000СТ	Крупноблочная установка	173
	горячего водоснабжения	
	КБУГВ - 150 (мс). Схема технологическая. Приложение 69	
7016.045000.000ГЧ	Крупноблочная установка	175
	горячего водоснабжения	
	КБУГВ - 150 (мс). Габаритный чертёж. Приложение 70.	
7016.047000.000СТ	Блок насосов горячего водоснабжения БНГВ-2хк45/55	178
	Схема технологическая. Приложение 71	
7016.047000.000ГЧ	Блок насосов горячего водоснабжения БНГВ-2хк45/55. Габаритный чертёж. Приложение 72	179
	Блок насосов горячего водоснабжения БНГВ-2хк90/55. Схема технологическая. Приложение 73	

Обозначение	Наименование	стр.
7016.048000.000ГЧ	Блок насосов горячего водоснабжения БНГВ-2хк90/55. Габаритный чертёж. Приложение 74	182
	Блок насосов горячего водоснабжения БНГВ-3хк90/55. Схема технологическая. Приложение 75.	
7016.049000.000СТ	Блок насосов горячего водоснабжения БНГВ-3хк90/55. Габаритный чертёж. Приложение 76.	185
	Блок деаэратора вакуумного с эжектором БДВ-15. Схема технологическая. Приложение 77.	
7016.024000.000ГЧ	Блок деаэратора вакуумного с эжектором БДВ-15. Габаритный чертёж. Приложение 78	188
	Блок деаэратора вакуумного с эжектором БДВ-25. Схема технологическая. Приложение 79	
7016.025000.000ГЧ	Блок деаэратора вакуумного с эжектором БДВ-25. Габаритный чертёж. Приложение 80	190

Изм.	Лист	№ докум.	подп.	Дата
------	------	----------	-------	------

5.903-11.0

Лист
7

Обозначение	Наименование	Стр.
Т01Б.026000.000СТ	Блок деаэратора вакуумного	191
	с эжектором БДВ-50. Схема	
	технологическая. Приложение 81.	
Т01Б.026000.000ГЧ	Блок деаэратора вакуумного	192
	с эжектором БДВ-50. Габаритный	
	чертеж. Приложение 82	
Т01Б.027000.000СТ	Блок деаэратора вакуумного	193
	с эжектором БДВ-100. Схема	
	технологическая. Приложение 83.	
Т01Б.027000.000ГЧ	Блок деаэратора вакуумного	194
	с эжектором БДВ-100. Габаритный	
	чертеж. Приложение 84.	
Т01Б.046000.000СТ	Блок деаэратора вакуумного	195
	с эжектором БДВ-150. Схема	
	технологическая. Приложение 85	
Т01Б.046000.000ГЧ	Блок деаэратора вакуумного	196
	с эжектором БДВ-150. Габаритный	
	чертеж. Приложение 86	
Т01Б.028000.000СТ	Блок редукционной уста-	197
	новки БРУ-10. Схема техно-	
	логическая Приложение 87	

Обозначение	Наименование	Стр
Т01Б.028000.000ГЧ	Блок редукционный уста-	198
	новки БРУ-10. Габаритный	
	чертеж Приложение 88	
Т01Б.029000.000СТ	Блок редукционной уста-	200
	новки БРУ-20. Схема тех-	
	нологическая. Приложение 89	
Т01Б.029000.000ГЧ	Блок редукционной уста-	201
	новки БРУ-20. Габарит-	
	ный чертеж. Приложение 90.	
Т01Б.030000.000СТ	Блок редукционной установ-	202
	ки БРУ-30. Схема техно-	
	логическая. Приложение 91	
Т01Б.030000.000ГЧ	Блок редукционной установ-	204
	ки БРУ-30. Габаритный	
	чертеж. Приложение 92	
Т01Б.031000.000СТ	Блок редукционной уста-	205
	новки БРУ-40. Схема техно-	
	логическая. Приложение 93	

Изм	Лист	№ докум	Подп	Дата
-----	------	---------	------	------

5.903 - 11.0

Лист
8

24563-01 10 формат А3

1. Введение

1.1 С целью повышения индустриализации монтажа и сокращения продолжительности строительства котельных с паровыми котлами типа ДЕ и КЕ институтами Гипротехмонтаж и ГПИ СантехНИИпроект в соответствии с Программой работ по типовому и экспериментальному проектированию котельных установок в комплектно-блочном исполнении на XII пятилетку Госстроя СССР разработаны рабочие чертежи новой серии 5.903-11 В 0, 1..4 взамен серии 4.903-11 В. 1... 5.

1.2. Применение блоков новой серии отвечает индустриализации строительства, повышает его качество и снижает сроки монтажа, а также дает возможность перенести наиболее трудоемкие операции с объектов строительства на заводы.

1.3. Конструкция блоков рассчитана на изготовление их силами монтажных организаций и на заводское серийное изготовление.

2. Состав серии

2.1 В состав новой серии блоков тепломеханического оборудования для паровых котельных вошли 5 выпусков:

Выпуск 0 - Указания по применению,

монтажу и эксплуатации.

Выпуск 1 - Крупноблочные деаэрационно-питательные установки-КБДПУ

Выпуск 1-1 КБДПУ -15-20
1-2 КБДПУ -15-30
1-3 КБДПУ -25-76
1-4 КБДПУ -50-76
1-5 КБДПУ -50-114
1-6 КБДПУ -100-114
1-7 КБДПУ -100-120
1-8 КБДПУ -100-180

Выпуск 2 - Блоки сетевых установок в составе: блоки подогревателей сетевой воды-БПСВ и блоки сетевых и подпиточных насосов-БСН и БПН.

Выпуск 2-1 БПСВ-5
2-2 БПСВ-5п
2-3 БПСВ-9
2-4 БПСВ-9п
2-5 БПСВ-14
2-6 БПСВ-14п
2-7 БСН-3×38-88

				5.903-11.0 - ПЗ.				
Изм	Лист	№ докум	Подп	Дата	Пояснительная записка	Лист	Лист	Лист
Разраб	Востребов						1	
Проб	Орехова							
Гл констр	Цолкина							
И центр	Истредов							
Утв	Камарзиев							

- Выпуск 2-8 БСН-3 × 60-99
 2-9 БСН-2 × 200-95
 1 × 60-99
 2-10 БСН-3 × 200-95
 2-11 БСН-3 × 320-70
 2-12 БПСВ-21
 2-13 БСН-2 × 200-95
 2-14 БСН-2 × 320-70
 3 × 400-105
 2-15 БСН-1 × 200-95
 2-16 БПН-20/30

Выпуск 3 - Крупноблочные установки горячего водоснабжения в составе: крупноблочные установки горячего водоснабжения - КБУГВ; блоки вакуумных деаэраторов - БДВ и блоки насосов горячего водоснабжения - БНГВ

- Выпуск 3-1 КБУГВ-15
 3-2 КБУГВ-25
 3-3 КБУГВ-50
 3-4 КБУГВ-100
 3-5 БДВ-15
 3-6 БДВ-25
 3-7 БДВ-50
 3-8 БДВ-100
 3-9 БДВ-150
 3-10 КБУГВ-50 -Т
 3-11 КБУГВ-15 (МС)
 3-12 КБУГВ-25 (МС)
 3-13 КБУГВ-50 (МС)
 3-14 КБУГВ-100 (МС)
 3-15 КБУГВ-150 (МС)
 3-16 БДВ-150
 3-17 БНГВ-2 × К45/55
 3-18 БНГВ-2 × К90/55

Выпуск 3-19 БНГВ-3 × К90/55

Выпуск 4 - Блоки общекотельного оборудования в составе: блоки регуляционных установок - БРУ; блок холодильника отбора проб - БХОП и блок управления автоматикой - БУАБ

- Выпуск 4-1 БРУ-10
 4-2 БРУ-20
 4-3 БРУ-30
 4-4 БРУ-40
 4-5 БРУ-50
 4-6 БХОП
 4-7 БУАБ

3. Указания по применению.

3.1. Блоки и установки предназначены для применения в котельных установках с паровыми котлами единичной производительностью до 25,0 т/ч при давлении не более 14 кгс/см² независимо от вида сжигаемого топлива. Конструкция блоков не исключает возможности применения их в котельных, оборудованных водогрейными котлами, а также в комбинированных котельных и тепловых пунктах

Изм.	Лист	№ докум.	Подп.	Дата	5.903-11.0-ПЗ	Лист
						2

3.2. В разделе 6 даны технические характеристики установок и блоков всех выпусков серии, а также приведены сведения по комплектующему блоку и установке оборудованию.

Пользуясь диапазонами производительности блоков, указанных в технической характеристике, с учетом режима работы котельной (зимний, летний, дневной, ночной) следует определить целесообразность применения того или иного блока или замены его другим аналогичным блоком.

3.3. Запорно-регулирующая арматура блоков и установок корректируется согласно действующему на текущий год «Номенклатурному каталогу на освоенные и серийно выпускаемые изделия арматуростроения» и учитывается в заказной спецификации на арматуру котельной.

3.4. Приборы контроля и автоматизации назначаются с учетом выбранного режима работы блока или установки в соответствии с рабочим проектом котельной и учитываются в заказной спецификации на приборы контроля и автоматизации.

3.5. При применении в котельной крупноблочных деаэрационно-питательных установок (КБДПУ) следует иметь в виду, что эти установки могут размещаться в габаритах здания высотой от 8.0 до 8.5 м.

3.6. При размещении в котельной крупноблочной установки горячего водоснабжения КБУГВ-150(МС) выпуск 3-15 следует обратить внимание на установку блока бака $V = 10 \text{ м}^3$, который можно расположить как непосредственно рядом с блоком установки в помещении котельной отдельно от бака установки, а так же вне котельной.

4. МОНТАЖ БЛОКОВ И УСТАНОВОК

4.1. ТРЕБОВАНИЯ К СБОРКЕ УСТАНОВКИ

4.1.1. Блоки изготавливаются в соответствии с рабочими чертежами и техническими требованиями, содержащимися в каждом выпуске.

4.1.2. Комплект рабочей документации блоков включает в себя разделы: теплотехнический, контроль и автоматика, электротехнический, теплоизоляция. В состав блоков входят технологическое оборудование, трубопроводы и арматура, средства автоматического регулирования и контроля, а также электротехническое оборудование, смонтированное на общей раме. Блоки изолируются.

4.1.3. Рабочая документация позволяет вести сборку блоков промышленным методом с организацией отдельного поточного изготовления узлов трубопроводов и элементов конструкций.

4.1.4. При изготовлении и монтаже элементов узлов трубопроводов сварку производить руководствуясь требованиями ГОСТ 15037-80 с максимальным применением автоматических и полуавтоматических режимов, обеспечивающих высокое качество сварных соединений.

4.1.5. Обработку концов труб для сварки (обрезка труб и снятие фасок) необходимо производить механическим способом (резцом, фрезой или абразивным кругом) с помощью труборезных станков. Разрешается обрабатывать концы труб газовой, плазменной или воздушно-дуговой резкой с последующей зачисткой кромок ренущим или абразивным инстру-

Изм.	Лист	№ докум.	Подп.	Дата	

5.903-11.0-ПЗ

Лист
3

ментом до удаления следов огневой резки. Снятие фасок с трубных концов производить, начиная с толщины стенки труб 3,5 мм.

4.1.6. Сборку стыков труб под сварку осуществлять с использованием инвентарных центробочных приспособлений обеспечивающих соосность стыкуемых труб.

4.1.7. Весь комплекс работ по организации сварки трубопроводов и контроля качества сварных соединений проводить, руководствуясь указаниями

„Руководящих технических материалов по сварке при монтаже оборудования тепловых электростанций (РТМ-1с-81)”. Минэнерго СССР, правилами Госгортехнадзора СССР, а также требованиями рабочих чертежей установки.

4.1.8. Сварку элементов металлоконструкций выполнять в соответствии с требованиями ГОСТ 5264-80. Сварку длинномерных корабчатых стоек и балок дубовой металлоконструкции вести прерывистым швом длиной 100 мм с шагом 200 мм.

4.1.9. Места, подлежащие сварке, должны быть очищены от грязи, окалины, масла, ржавчины и т.п. Сварной шов должен быть ровным и полным. В местах сварки не должно быть прожогов, трещин, порезов, непровара. Металлические брызги должны быть удалены, швы зачищены от шлака и окалины.

4.1.10. Изготовление и сборку металлоконструкций осуществлять согласно требованиям СНиП II-18-75 „Металлические конструкции”. При сборке блоков руководствоваться указаниями СНиП Э.05.05-84 „Технологическое оборудование и технологические трубопроводы.”

4.1.11. Последовательность сборки блоков принимается следующей:

- получение стандартного и нестандартизированного оборудования и проверка его состояния;
- изготовление элементов металлоконструкций;
- изготовление узлов трубопроводов;
- сборка металлоконструкций;
- установка и закрепление оборудования на металлоконструкциях;
- установка и закрепление узлов трубопроводов
- окраска блока

4.1.12. В процессе сборки блоков должно проверяться соответствие комплектующих изделий, надежность крепления оборудования и трубопроводов к металлоконструкции, правильность нанесения маркировки на изделия, наличие паспортных табличек на оборудование, наличие клейм сварщиков на сварных соединениях при необходимости.

4.1.13. После сборки нижнего и верхнего блоков установки необходимо произвести их контрольную стыковку.

4.1.14. Гидравлическое испытание установки проводится в соответствии с требованиями „Правил устройства и безопасной эксплуатации трубопроводов пара и горячей воды, утвержденных Госгортехнадзором СССР.

4.1.15. В качестве коррозионно-защитного покрытия блоков применять грунтовку ГФ-020 ГОСТ 9825-73, эмаль ПФ-133 ГОСТ 926-82 и битумный лак БТ 577 ГОСТ 5631-79.

Изм.	Лист	№ докум.	Подп.	Дата

5.903-11.0-ПЗ

Лист
4

24563-01 15 формат А3

4.1.16. Оснащение блоков приборами и средствами автоматизации производить согласно сборочным чертежам.

При производстве работ по установке указанных приборов руководствоваться требованиями СН и П 3.05.07-85 „Системы автоматизации“.

4.1.17. Работы по установке электротехнических устройств осуществлять в соответствии с рабочими чертежами, а также руководствуясь требованиями СН и П 3.05.05-85 „Электротехнические устройства“.

4.1.18. Приборы контроля, средства автоматизации и электротехнические устройства заказываются по заказным спецификациям соответствующих разделов рабочего проекта котельной.

4.1.19. Теплоизоляционные работы рекомендуется выполнять на месте изготовления блока.

При этом с целью предотвращения деформаций теплоизоляции при транспортировке блока к месту монтажа необходимо предусмотреть усиления крепления конструкций изоляции за счет установки опорных колец на горизонтальных участках и разгружающих устройств на вертикальных участках трубопроводов, а также применение спецзаклепок.

Конструкция блоков допускает выполнение изоляции после его монтажа.

Работы по изоляции прямолинейных участков трубопроводов и фланцевых соединений осуществлять в соответствии с типовыми сериями 7.903.9-2 и 7.903.9-3.

Изоляцию криволинейных и фасонных участков трубопроводов и узлов оборудования вести согласно серии 3.903-11.

4.1.20. Технические условия на изготовление блока должны быть разработаны предприятием изготовителем с учетом настоящих технических требований.

4.1.21. Крепление блоков к силовому полу котельной выполняется в соответствии с проектом котельной с помощью самоанкерующихся болтов.

4.2. Требования к транспортировке.

4.2.1. Блоки отправляются заказчику без упаковки с заглушенными присоединительными концами трубопроводов.

Крепление заглушек из листового стали $S=3 \div 4$ мм осуществлять на прихватке.

Щитовые и бобышки без установки приборов и средств автоматизации и контроля на период транспортировки и хранения блоков должны быть закрыты пробками и заглушками.

Приборы контроля и автоматизации с табурными устройствами и электротехническое оборудование упаковываются в ящики и отправляются в комплекте с блоками.

4.2.2. Крепление блоков при перевозке должно обеспечивать предохранение их от деформаций и механических повреждений. Перед транспортировкой проинформировать по месту дополнительное закрепление трубопроводов мелких диаметров с помощью коммутационных опор типа ОПБ-2 ГОСТ 14911-82.

4.2.3. Габариты и массы блоков допускают их транспортировку по железной дороге, а также с по-

Изм.	Лист	№ докум	Подп.	Дата

5. 903-11. 0-ПЗ

Лист
5

24563-01 16 формат А3

мощью трайлеров низкой посадки грузоподъемностью до 15 т.

4.2. Погрузку блоков на транспортные средства осуществлять с помощью монтажных и эксплуатационных кранов грузоподъемностью 16 ÷ 25 т. При этом строповку блоков вести с использованием петель, предусмотренных в составе из металлоконструкций, а также с применением специальных проверс.

Лестницы и площадки с ограждениями перевозятся в комплекте с блоками.

4.2.5. Установку блоков в проектное положение производить в соответствии с указаниями проекта производства работ на монтаж оборудования котельной.

4.3. Требования к оборудованию и материалу.

4.3.1. Оборудование, входящее в состав установки, должно соответствовать требованиям нормативно-технической документации и иметь паспорт качества материалов и техническая характеристика готовых изделий, применяемых для изготовления установки, должны быть подтверждены предприятиями-изготовителями соответствующими документами.

4.3.2. Приборы и средства автоматизации и контроля, входящие в установку должны удовлетворять требованиям технической документации на них и действующих стандартов.

4.3.3. Конструктивные изменения, возникающие в процессе изготовления установки, должны быть согласованы в установленном порядке. Изменения,

связанные с применением материалов, не ухудшающих технические характеристики установки, решаются изготовителями самостоятельно

5. Эксплуатация блоков и установок

5.1. На оборудование и трубопроводы, входящие в состав блоков и установок серии, распространяются „Правила котлонадзора“, а также требования инструкций заводов-изготовителей по эксплуатации оборудования. Дополнительных требований по эксплуатации блоков и установок не требуется.

5.2. В комплект оборудования крупноплочных деаэрационно-питательных установок и установок горячего водоснабжения входит таль и кошка с ручным приводом, позволяющие вести ремонт или замену оборудования насосных агрегатов без применения дополнительных грузоподъемных устройств.

5.3. В блоках подогревателей сетевой воды, блоках насосов и блоках редукционных установок грузоподъемные механизмы, обеспечивающие ремонт и замену оборудования, не предусмотрены, поэтому эти блоки рекомендуются размещать в пролетах здания котельной, оборудованных грузоподъемными устройствами.

№	Лист	№ докум	Подп.	Дата

5.903 - 11.0 - ПЗ

Лист
6

6. Блоки.

6.1. Крупноблочные деаэрационно-питательные установки.

6.1.1. Крупноблочные деаэрационно-питательные установки предназначены для питания водой паровых котлов котельных установок, организации непрерывной продувки и использования тепла непрерывной продувки, сбора и перекачки конденсата от мазутного хозяйства и чистых дренажей.

6.1.2. В таблице 1 приведена техническая характеристика крупноблочных деаэрационно-питательных установок, номера чертежей и технологических схем и габаритных чертежей.

6.1.3. Крупноблочные деаэрационно-питательные установки состоят из: блока нижнего (поз.1) и верхнего (поз. 2), колонки деаэрационной (поз. 3), устройства предохранительного (гидрозатвора) (поз.3), площадок, лестниц и ограждений (поз. 5) и трубопроводов с арматурой (поз. 4), поставляемых россыпью.

КБДПУ - 15 - 20	-	приложение 1, 2
КБДПУ - 15 - 30	-	то же 3, 4
КБДПУ - 25 - 76	-	" 5, 6
КБДПУ - 50 - 76	-	" 7, 8

КБДПУ - 50 - 114	-	приложение 9, 10
КБДПУ - 100 - 114	-	то же 11, 12
КБДПУ - 100 - 120	-	" 13, 14
КБДПУ - 100 - 180	-	" 15, 16

6.1.4. Технологическая характеристика оборудования, входящего в состав крупноблочных установок, дана в таблице 2.

6.1.5. В крупноблочных деаэрационно-питательных установках применены марши лестничные и ограждения лестничных маршей серии 1.450.3-3 выпуск 1, баки деаэрационные $V=4, 8, 15, 25 \text{ м}^3$ по чертежам Т 186.02-05.00.000 СБ Ленинградского филиала „Энергомонтажпроект“, колонки деаэрационные ДА - 15, 25, 50, 100 $\text{м}^3/\text{час}$ в комплекте с гидрозатвором, охладителем выпара и регулируемыми клапанами, поставляемые учреждением ИОЕ - 3/2/97 (код ОКР 8563067).

Изм.	Лист	№ докум.	Подп.	Дата

5. 903 - 11. 0 - ПЗ

Лист
7

24563-01 18 формат А3

Таблица 1

Обозначение	Шифр	Производительность, м ³ /ч	№ выпуска серии 5.903-11	Схема технологическая	Габаритный чертеж	Масса, кг	
						Установки	Установки с водой
Т01Б.001 000.000	КБДПУ-15-20	15	1-1	Т01Б.001 000.000 СТ	Т01Б.001 000.000 ГЧ	13135	18740
Т01Б.002 000.000	КБДПУ-15-30	15	1-2	Т01Б.002 000.000 СТ	Т01Б.002 000.000 ГЧ	13992	19500
Т01Б.003 000.000	КБДПУ-25-76	25	1-3	Т01Б.003 000.000 СТ	Т01Б.003 000.000 ГЧ	16086	25850
Т01Б.004 000.000	КБДПУ-50-76	50	1-4	Т01Б.004 000.000 СТ	Т01Б.004 000.000 ГЧ	20980	39520
Т01Б.005 000.000	КБДПУ-50-114	50	1-5	Т01Б.005 000.000 СТ	Т01Б.005 000.000 ГЧ	22860	40730
Т01Б.006 000.000	КБДПУ-100-114	100	1-6	Т01Б.006 000.000 СТ	Т01Б.006 000.000 ГЧ	25170	54920
Т01Б.007 000.000	КБДПУ-100-120	100	1-7	Т01Б.007 000.000 СТ	Т01Б.007 000.000 ГЧ	25200	53650
Т01Б.008 000.000	КБДПУ-100-180	100	1-8	Т01Б.008 000.000 СТ	Т01Б.008 000.000 ГЧ	26160	55000

Изм.	Лист	№ докум.	Подп.	Дата

5.903-11.0-ПЗ

Лист
8

24563-01 19 формат А3

Таблица 2

Наименование	Единица измерения	Ш и ф р								
		КБДПУ-15-20	КБДПУ-15-30	КБДПУ-25-76	КБДПУ-50-76	КБДПУ-50-114	КБДПУ-100-114	КБДПУ-100-120	КБДПУ-100-180	
Охладитель выпара (поз. 6)		Блок нижний (поз. 1)								
	тип	—	0В1-2	0ВА-2	0ВБ-2	0ВВ-2	0ВГ-2	0ВД-8	0ВЕ-8	0ВЖ-8
	кол.	шт	1	1	1	1	1	1	1	1
	масса	кг	218	218	218	218	218	431	431	431
Блок холодильника отбора проб (поз. 7) серия 5. 903-11 черт. Т01Б. 033 000. 000	кол.	шт	1	1	1	1	1	1	1	1
	масса	кг	144	144	144	144	144	144	144	144
Сепаратор непре- рывной продувки ОСТ 24. 838-11-81 (поз. 8)	диаметр	мм	300	300	300	300	300	300	300	300
	кол.	шт	1	1	1	1	1	1	1	1
	масса	кг	297	297	297	297	297	297	297	297
Теплообменник водоводяной (поз. 9)	поверх- ность нагрева	м ²	1.6	1.6	1.6	1.6	1.6	5	5	5
	кол.	шт	1	1	1	1	1	1	1	1
	масса	кг	133	133	133	133	133	280	280	280
Бак нижних точек ОСТ 34-42-559-82 (поз. 10)	объем	м ³	1.0	1.0	1.0	2.5	2.5	2.5	2.5	2.5
	кол.	шт	1	1	1	1	1	1	1	1
	масса	кг	190	190	190	375	375	375	375	375
Насос центробежный питательной воды (поз. 11)	тип	—	ЦВК-5/20	ЦВК-5/20	ЦНСГ-38-176	ЦНСГ-38-198	ЦНСГ-38-198	ЦНСГ-38-198	ЦНСГ-60-198	ЦНСГ-60-198
	произво- дитель									
	напор	м вод. ст.	10	10	25...30	25...38	25...38	25...38	60	60
			190	190	196	198	198	198	198	198

Изм.	Лист	№ докум.	Подп.	Дата

5. 903-11.0-ПЗ

Лист

9

24563-01 20 формат А3

Наименование		Единица измерения	Ш и ф р							
			КБДЛУ-15-20	КБДЛУ-15-30	КБДЛУ-25-76	КБДЛУ-50-76	КБДЛУ-50-114	КБДЛУ-100-114	КБДЛУ-100-120	КБДЛУ-100-180
Насос центробежный питательный бады (поз. 11)	кол.	шт	2	3	2	2	3	3	2	3
	Тип электро- двигателя	—	4А180М2-03	4АМ180М2-03	4А180М2	4А200Л-2	4А200Л-2	4А200Л-2	4А255М-2	4А255М2
	Мощность электро- двигателя	кВт	30	30	30	30	30	45	55	55
	Масса агрегата	кг	360	360	626	850	850	872	872	872
	Тип	—	КС12-50/2	КС12-50/2	КС12-50/2	КС12-50/2	КС12-50/2	КС12-50/2	КС12-50/2	КС12-50/2
	Произво- дительность	м ³ /ч	12	12	12	12	12	12	12	12
Насос центробеж- ный перекачки из бака нижних точек (поз. 12)	напор	м. вод.ст.	50	50	50	50	50	50	50	50
	кол.	шт	1	1	1	1	1	1	1	1
	Тип элек- тродвигат.	—	4А100Л-2	4А100Л-2	4А100Л-2	4А100Л-2	4А100Л-2	4А100Л-2	4А100Л2	4А100Л2
	Мощность электро- двигателя	кВт	5,5	5,5	5,5	5,5	5,5	5,5	5,5	5,5
	Масса агрегата	кг	315	315	315	315	315	315	315	315
	Металлоконструкция поз. 13	Масса	кг	3763	4145	4338	5488	5609	5650	5608
Трубопроводы и арматура (поз. 14)	Масса	кг	1454	1479	1638	1820	1969	2500	2607	2653
	Блок Верхний поз. 2									
Деаэрационный бак (поз. 15)	Объем	м ³	4	4	8	15	15	25	25	25
	кол.	шт	1	1	1	1	1	1	1	1
	Масса	кг	1200	1200	2400	3450	3450	4650	4650	4650
Металлоконструкция (поз. 16)	Масса	кг	501	501	416	559	559	632	632	632

Изм.	Лист	№ докум.	Подп.	Дата
------	------	----------	-------	------

5. 903-11.0-ПЗ

Лист
10

24563-01 21 формат А3

Наименование	Единица измерения	Ш и ф р								
		КБДПУ-15-20	КБДПУ-15-30	КБДПУ-25-76	КБДПУ-50-76	КБДПУ-50-114	КБДПУ-100-114	КБДПУ-100-120	КБДПУ-100-180	
Трубопроводы и арматура (поз. 17)										
	масса	кг	354	354	159	346	346	516	516	516
Деаэрационная колонка (поз. 3)	тип	-	ДА-15	ДА-15	ДА-25	ДА-50	ДА-50	ДА-100	ДА-100	ДА-100
	кол.	шт	1	1	1	1	1	1	1	1
	масса	кг	258	258	380	540	540	675	675	675
Устройство предохранительное (гидрозатвор) (поз. 3)	тип	-	ДА-15	ДА-15	ДА-25	ДА-50	ДА-50	ДА-100	ДА-100	ДА-100
	кол.	шт	1	1	1	1	1	1	1	1
	масса	кг	290	290	290	545	545	1035	1035	1035
Трубопроводы и арматура поставляемые россыбью (поз. 4)										
	масса	кг	155	155	250	225	225	348	348	348
Лестницы, площадки, ограждения, (поз. 5)										
	масса	кг	637	637	468	930	930	742	742	742
Изоляция	масса	кг	2100	2100	2799	3438	4133	3447	4284	4284
Приборы КИП и А	масса	кг	456	496	449	457	522	517	517	517

Изм.	Лист	№ докум.	Подп.	Дата

5. 903-11. 0-173

Лист
11

6.2. БЛОКИ ПОДОГРЕВАТЕЛЕЙ СЕТЕВОЙ ВОДЫ

ТАБЛИЦА 3

6.2.1. БЛОКИ ПОДОГРЕВАТЕЛЕЙ СЕТЕВОЙ ВОДЫ ПРЕДНАЗНАЧЕНЫ ДЛЯ ПОДОГРЕВА СЕТЕВОЙ ВОДЫ (БПСВ); ПОДОГРЕВА СЕТЕВОЙ ВОДЫ И ПОДПИТКИ СИСТЕМЫ (БПСВП); ИЗМЕРЕНИЯ РАСХОДА СЕТЕВОЙ ВОДЫ.

6.2.2. В ТАБЛИЦЕ 3 ПРИВЕДЕНЫ ТЕХНИЧЕСКАЯ ХАРАКТЕРИСТИКА БЛОКОВ ПОДОГРЕВАТЕЛЕЙ СЕТЕВОЙ ВОДЫ, НОМЕРА ЧЕРТЕЖЕЙ ТЕХНОЛОГИЧЕСКИХ СХЕМ И ГАБАРИТНЫХ ЧЕРТЕЖЕЙ.

6.2.3. БЛОКИ ПОДОГРЕВАТЕЛЕЙ СЕТЕВОЙ ВОДЫ БПСВ-5, 9, 14 (ПРИЛОЖЕНИЯ 17-18, 21-22, 25-26) СОСТОЯТ ИЗ БЛОКА ПОДОГРЕВАТЕЛЕЙ (ПОЗ.1) И ЛЕСТНИЦЫ-ПЛОЩАДКИ, ПОСТАВЛЯЕМЫХ РОССЫПЬЮ (ПОЗ.4); В СОСТАВ БЛОКОВ БПСВ-5П, 9П, 14П (ПРИЛОЖЕНИЯ 19-20, 23-24, 27-28) ВХОДИТ УЗЕЛ ПОДПИТКИ (ПОЗ.3).

6.2.4. БЛОК ПОДОГРЕВАТЕЛЕЙ СЕТЕВОЙ ВОДЫ БПСВ-21 (ПРИЛОЖЕНИЕ 29,30) СОСТОИТ ИЗ ДВУХ БЛОКОВ ПОДОГРЕВАТЕЛЕЙ (ПОЗ.1 И 2) И ЛЕСТНИЦ С ПЛОЩАДКАМИ, ПОСТАВЛЯЕМЫХ РОССЫПЬЮ (ПОЗ.4).

6.2.5. ТЕХНИЧЕСКАЯ ХАРАКТЕРИСТИКА ОБОРУДОВАНИЯ, ВХОДЯЩЕГО В БЛОКИ ПОДОГРЕВАТЕЛЕЙ СЕТЕВОЙ ВОДЫ, ДАНА В ТАБЛ. 4.

6.2.6. В ТАБЛИЦЕ 4 ДАНА МАССА ИЗОЛЯЦИИ И ПРИБОРОВ КИП И А НА ВСЮ УСТАНОВКУ.

ОБЪЕДИНЕНИЕ	ШИФР БЛОКА	ПРОИЗВОДИТЕЛЬ	№ ВЫПУСКА	СХЕМА ТЕХНОЛОГИЧЕСКАЯ	ГАБАРИТНЫЙ ЧЕРТ	МАССА	
						УСТА. НОВЫХ, КГ	УСТА. НОВЫХ СВЯЗАН, КГ
ТО15.009.000.000	БПСВ-5	5	2-1	ТО15.009.000.000СТ	ТО15.009.000.000ГЧ	7037	7325
ТО15.010.000.000	БПСВ-5П	5	2-2	ТО15.010.000.000СТ	ТО15.010.000.000ГЧ	8048	8379
ТО15.011.000.000	БПСВ-9	9	2-3	ТО15.011.000.000СТ	ТО15.011.000.000ГЧ	10178	10528
ТО15.012.000.000	БПСВ-9П	9	2-4 ЧАСТЬ 1,2	ТО15.012.000.000СТ	ТО15.012.000.000ГЧ	11237	11627
ТО15.013.000.000	БПСВ-14	14	2-5	ТО15.013.000.000СТ	ТО15.013.000.000ГЧ	12751	13419
ТО15.014.000.000	БПСВ-14П	14	2-6 ЧАСТЬ 1,2	ТО15.014.000.000СТ	ТО15.014.000.000ГЧ	13819	14515
ТО15.034.000.000	БПСВ-21	21	2-12 ЧАСТЬ 1,2	ТО15.034.000.000СТ	ТО15.034.000.000ГЧ	17570	19556

ИЗМ.	ЛИСТ	№ ДОКУМ.	ПОДП.	ДАТА
------	------	----------	-------	------

5. 903-11. 0-ПЗ

ЛИСТ
12

24563-01 23 формат А3

Таблица 4

Наименование	Ед. измер.	Ш и ф р б л о к а							
		БПСВ-5	БПСВ-5п	БПСВ-9	БПСВ-9п	БПСВ-14	БПСВ-14п	БПСВ-21	
Блок подогревателей поз. 1									
Подогреватель пароводяной ОСТ 108.271.105-76 (поз. 5)	Тип	—	ПП2-17-7-IV	ПП2-17-7-IV	ПП1-32-7-IV	ПП1-32-7-IV	ПП1-53-7-IV	ПП1-53-7-IV	ПП1-53-7-IV
	поверхность нагрева	м ²	17	17	32	32	53,9	53,9	53,9
	кол.	шт.	2	2	2	2	2	2	2
	Масса	кг	1460	1460	2180	2180	3130	3130	3130
Подогреватель водоводяной ТУ 400-28-429-82Е (поз. 6)	Тип	—	8-114*4000-Р-2	8-114*4000-Р-2	10-168*4000-Р-2	10-168*4000-Р-2	12-219*4000-Р-2	12-219*4000-Р-2	12-219*4000-Р-2
	поверхность нагрева	м ²	3,54*2=7,08	3,54*2=7,08	6,9*2=13,8	6,9*2=13,8	12*2=24,0	12*2=24	12*2=24
	кол.	шт.	2	2	2	2	2	2	2
	Масса	кг	468,8	468,8	838,8	838,8	1360,2	1360,2	1360,2
Блок холодильника отбора проб БХДП Т01Б.033000.000 (поз. 7)	кол.	шт	1	1	1	1	1	1	1
	масса	кг	131	131	131	131	131	131	131
Регулятор перелива (поз. 8)	Тип	—	Т23, dy 80	Т23, dy 80	Т23, dy 80	Т23, dy 80	Т23, dy 80	Т23, dy 80	Т23, dy 80
	Масса	кг	114	114	114	114	114	114	114
Металлоконструкция (поз. 9)	Масса	кг	1420	1420	1958	1958	1975	1975	2053
Трубопроводы и арматура (поз. 10)	Масса	кг	1500	1500	2711	2711	3049	3049	3519
Блок подогревателей (поз. 2)									
Подогреватель пароводяной ОСТ 108.271.105-76 (поз. 5)	Тип	—	—	—	—	—	—	—	ПП1-53-7-IV
	поверхность нагрева	м ²	—	—	—	—	—	—	53,9
	Кол.	шт	—	—	—	—	—	—	1
	Масса	кг	—	—	—	—	—	—	1565

Изм	Лист	№ докум	Подп	Дата
-----	------	---------	------	------

5.903-11.0-ПЗ

Лист
73

24563-01 24 формат А3

Продолжение табл. 4

Наименование	Ед. измер	Ш и ф р б л о к а							
		БПСВ-5	БПСВ-5п	БПСВ-9	БПСВ-9п	БПСВ-14	БПСВ-14п	БПСВ-21	
Подогреватель водоводяной ТУ 400-28-429-82 Е (поз. Б)	Тип	—	—	—	—	—	—	12-219×4000-Р-2	
	Площадь нагрева	м ²	—	—	—	—	—	12×2=24	
	кол.	шт.	—	—	—	—	—	1	
	масса	кг	—	—	—	—	—	580,1	
Металлоконструкция (поз. И)	масса	кг	—	—	—	—	—	1602	
Трубопроводы и арматура (поз. Л)	масса	кг	—	—	—	—	—	1693	
Узел подпитки поз. З									
Подогреватель водоводяной ТУ 400-28-429-82 Е (поз. 13)	Тип	—	—	6-89×4000-Р-1	—	8-114×4000-Р-1	—	8-114×4000-Р-1	—
	Площадь нагрева	м ²	—	2,24	—	3,54	—	3,54	—
	кол.	шт.	—	1	—	1	—	1	—
	масса	кг	—	82,4	—	117,2	—	117,2	—
Насос подпиточный (поз. 14)	Тип	—	—	К 20/30	—	К 20/30	—	К 20/30	—
	Производительность	м ³ /ч	—	20	—	20	—	20	—
	Напор	м вод. ст.	—	30	—	30	—	30	—
	кол.	шт.	—	2	—	2	—	2	—
	Тип электродвигателя	—	—	4А 100S2	—	4А 100S2	—	4А 100S2	—
	Мощность электродвигателя	кВт	—	4	—	4	—	4	—
Масса агрегата	кг	—	92	—	92	—	92	—	
Металлоконструкция (поз. 15)	масса	кг	—	344	—	344	—	325	—
Трубопроводы и арматура (поз. 16)	масса	кг	—	300	—	314	—	342	—

Продолжение табл. 4

Наименование	Ед. измер.	Ш и ф р б л о к а							
		БПСВ-5	БПСВ-5л	БПСВ-9	БПСВ-9л	БПСВ-14	БПСВ-14л	БПСВ-21	
Лестница-площадка (поз. 4)	масса	кг	243	243	245	245	392	392	387
Изоляция	масса	кг	1505	1530	1805	1820	2360	2410	1216
Приборы КИП и А	масса	кг	195	270	195	280	240	290	120

Изм/лист	№ докум	Подп.	Дата	

5. 903 - 11. 0 - ПЗ

Лист

15

6.3. Блоки сетевых насосов.

6.3.1. Блоки сетевых насосов предназначены для циркуляции сетевой воды в системе и в контуре котельной.

6.3.2. В таблице 5 приведена техническая характеристика блоков сетевых насосов, номера чертежей технологических схем и габаритных чертежей.

6.3.3. Блоки сетевых насосов БСН-3×38-88 приложение 31,32; БСН-3×60-99 приложение 33,34; БСН-^{2×200-95}_{1×60-99} приложение 35,36; БСН-2×200-95 приложение 41,42; БСН-2×320-70 приложение 43,44 поставляются одним блоком.

6.3.4. Блоки сетевых насосов БСН-3×200-95 приложение 37,38; БСН-3×320-70 приложение 39,40 поставляются двумя блоками:

блок сетевых насосов (поз.1) и блок грязевика (поз.2)

6.3.5. Блок сетевых насосов БСН-^{3×400-105}_{1×200-95} состоит из двух транспортабельных блоков сетевых насосов (поз.1 и поз.2) приложение 45,46

6.3.6. Технические характеристики комплектующего оборудования, входящего в блоки сетевых насосов:

- а) БСН-3×38-88,
БСН-3×60-99,

БСН-^{2×200-95}_{1×60-99},

БСН-2×200-95,

БСН-2×320-70 в таблице 6;

б) БСН-3×200-95,

БСН-3×320-70 в таблице 7;

в) БСН-^{3×400-105}_{1×200-95} в таблице 8.

Изм.	Лист	№ докум.	Подп.	Дата

5.903 - 11.0 - ПЗ

Лист
16

Серия 5.903-11-010-01

Таблица 5

Обозначение	Шифр блока	Производи- тельность Гкал/час	№ выпуска серии 5.903-11	Схема технологическая	габаритный чертеж	Масса, кг	
						Установки	Установки с водой
T015.015000.000	БСН-3×38-88	76	2-7	T015.015000.000 СТ	T015.015000.000 ГЧ	3370	3551
T015.016000.000	БСН-3×60-99	120	2-8	T015.016000.000 СТ	T015.016000.000 ГЧ	4450	5143
T015.017000.000	БСН-2×200-95 1×60-99	260	2-9	T015.017000.000 СТ	T015.017000.000 ГЧ	6330	7236
T015.018000.000	БСН-3×200-95	400	2-10	T015.018000.000 СТ	T015.018000.000 ГЧ	7600	7950
T015.019000.000	БСН-3×320-70	640	2-11	T015.019000.000 СТ	T015.019000.000 ГЧ	9900	10300
T015.035000.000	БСН-2×200-95	240	2-13	T015.035000.000 СТ	T015.035000.000 ГЧ	6585	7057
T015.036000.000	БСН-2×320-70	365	2-14	T015.036000.000 СТ	T015.036000.000 ГЧ	8115	9383
T015.037000.000	БСН- 3×400-105 1×200-95	1000	2-15	T015.037000.000 СТ	T015.037000.000 ГЧ	21478	24474

Изм	Лист	№ докум	Подп	Дата

5.903-11.0-13

Лист
17

24563-01 28 формат А3

Таблица 6

Наименование			Шифр блока				
			Ед. измер	БСН-3×38-88	БСН-3×60-99	БСН- ^{2×200-95} _{1×60-99}	БСН-2×200-95
Насос (поз. 1)	Тип	—	ЦНСГ-38-88	ЧНС-60-99	Д200-95	Д200-95	Д320-70
	Производительность	м ³ /ч	28...40	48...70	130...240	130...240	80...60
	Напор	м. вод. ст.	100...82	110...82	105...85	105...85	225...365
	Кол.	шт.	3	3	2	2	2
	Тип электродвигателя	—	4А160М2	4А180М2	А02-92-293	4А280S293	4А280S293
	Мощность электродвигателя	кВт	18,5	30,0	110	110	110
	Масса агрегата	кг	482	550	1100	1100	1318
Грязевик (поз. 2)	Тип	—	Т34.07.00.000 ДУ150, Ру10	Т30.01.00.000 ДУ200, Ру10	Т30.01.00.000 ДУ200, Ру10	Т30.01.00.000 ДУ200, Ру10	Т30.02.00.000 ДУ250, Ру10
Серия 4.903-10 выг. 8.	масса	кг	97	241	241	241	253
Металлоконструкция (поз. 3)	масса	кг	580	897	900	1059	1086
Трубопроводы и арматура (поз. 4)	масса	кг	1000	1367	2075	2440	3210
Насос (поз. 5)	Тип	—	—	—	ЧНС-60-99	—	—
	Производительность	м ³ /ч	—	—	48...70	—	—
	Напор	м. вод. ст.	—	—	110...84	—	—
	Кол.	шт.	—	—	1	—	—
	Тип электродвигателя	—	—	—	4А180М2	—	—
	Мощность электродвигателя	кВт	—	—	30	—	—
	Масса агрегата	кг	—	—	550	—	—
Изоляция	масса	кг	152	200	264	467	752
Приборы КИП и А	масса	кг	95	95	100	178	178

Изм.	Лист	№ докум.	Дата

5.903-11.0-ПЗ

Лист
10

24563-01 29 формат А3

Таблица 7

Наименование	Ед. измер.	Шифр блока		
		БСН-З-200-95	БСН-З-320-70	
Блок сетевых насосов поз.1				
Насос (поз.3)	Тип	—	Д 200-95	Д 320-70
	Производительность	м ³ /ч	130...240	220...320
	Напор	м вод.ст.	105...85	80...70
	кол.	шт.	3	3
	Тип электродвигателя	—	4А 280S 243	4А 280S 243
	Мощность электродвигателя	кВт	110	110
	Масса агрегата	кг	1100	1318
Металлоконструкция (поз.4)	Масса	кг	1022	1109
Трубопроводы и арматура (поз.5)	Масса	кг	2009	3000
Блок грязевика поз.2				
Грязевик (поз.6) серия 4.903-11 выпуск 8	Тип	—	ГЗ0.02.000.000 Ду250, Ру10	ГЗ0.03.00.000 Ду300, Ру10
	Масса	кг	253	316
Металлоконструкция (поз.7)	Масса	кг	120	170
Трубопроводы и арматура (поз.8)	Масса	кг	300	470
УЗОЛЯЦИЯ	Масса	кг	500	764
Приборы КИПиА	Масса	кг	96	117

Таблица 8

Наименование	Ед. измер.	Шифр блока	
		БСН-3-400-105	1-200-95
Блок сетевых насосов поз.1			
Насос (поз.3)	Тип	—	ЦН 400-105
	Производительность	м ³ /ч	290...500
	Напор	м вод.ст.	120...92
	кол.	шт.	1
	Тип электродвигателя	—	4АН-315S 443
	Мощность электродвигателя	кВт	200
	Масса агрегата	кг	2895
Насос (поз.4)	Тип	—	Д 200-95
	Производительность	м ³ /ч	130...240
	Напор	м вод.ст.	105...85
	кол.	шт.	1
	Тип электродвигателя	—	4А 280S 243
Мощность электродвигателя	кВт	100	
Масса агрегата	кг	1100	
Грязевик (поз.5) серия 4.903-11 вып. 8	ТИП	—	ГЗ3.02.01.000 Ду400, Ру10
	Масса	кг	785
Металлоконструкция (поз.6)	Масса	кг	1515
Трубопроводы и арматура (поз.7)	Масса	кг	4255

Серия 5.903-11 выпуск 0

Продолжение табл. 8

Наименование	Ед. измер.	Шифр блока	
		3x400-105	БСН-1x200-95
Блок сетевых насосов поз. 2			
Насос (поз. 3)	Тип	—	ЦН 400-105
	Производительность	м ³ /ч	290...500
	Напор	м. вод. ст.	120...92
	Кол.	шт.	2
	Тип электродвигателя	—	4АН-31554У3
	Мощность электродвигателя	кВт	200
Масса агрегата	кг	2895	
Металлоконструкция (поз. 8)	масса	кг	1184
Трубопроводы и арматура (поз. 9)	масса	кг	3422
Изоляция	масса	кг	283
Приборы КИПиА	масса	кг	385

6.4. Блок подпиточных насосов

6.4.1. Блок подпиточных насосов предназначен для подпитки и подогрева системы сетевой воды.

6.4.2. В таблице 9 приведены техническая характеристика блока подпиточной воды, номера габаритного чертёна и технологической схемы.

6.4.3. Техническая характеристика комплектующего оборудования блока подпиточных насосов дана в табл. 10.

7.4.4. Блок подпиточных насосов состоит из одного транспортабельного блока (приложения 47, 48)

Таблица 9

Обозначение	Шифр блока	Максимальный расход греющей воды	№ вы-пуска серии	Схема технологическая	Габаритный чертёж	Масса, кг	
		т/ч				Уста-новки с во-дой	Уста-новки
Т016.038000.000	БПН-20/30	10,2	2-16	Т016.038000.000	Т016.038000.000	1290	1376

Таблица 10

Наименование	Ед. измер.	Шифр блока	
		БПН-20/30	
Подогреватель водоводяной (поз. 1) ТУ 400-28-429-82Е	Тип	—	7x114-2000-Р-2
	Площадь поверхности нагрева	м ²	7
	Кол.	шт.	1
	Масса	кг	155
Насос (поз. 2)	Тип	—	К 20/30
	Производительность	м ³ /ч	20
	Напор	м. вод. ст.	30
	Кол.	шт.	2
	Тип электродвигателя	—	4А L0092
	Мощность электродвигателя	кВт	4
Масса агрегата	кг	92	
Металлоконструкция (поз. 3)	масса	кг	214
Трубопроводы и арматура (поз. 4)	масса	кг	460
Изоляция	масса	кг	198
Приборы КИПиА	масса	кг	171

Изм.	Лист	№ докум.	подп.	дата
------	------	----------	-------	------

5.903-11.0-ПЗ

24563-01 31 формат А3

Лист
20

6.5. Крупнoblочные установки горячего водоснабжения

6.5.1. Крупнoblочные установки горячего водоснабжения предназначены для подогрева и подачи воды на горячее водоснабжение, создания вакуума в вакуумных деаэраторах, регулирования и управления работой вакуумного деаэратора и всей установки, измерения расхода воды на горячее водоснабжение и поддержания статического давления в системе горячего водоснабжения.

6.5.2. В таблице 11 приведены техническая характеристика крупнoblочных установок горячего водоснабжения, намеря чертежей технологических схем и габаритных чертежей.

6.5.3. КБУГВ-15, 25, 50, 100, 150 - крупнoblочные установки горячего водоснабжения с вакуумной деаэрацией; в КБУГВ-15 мс, 25 мс, 50 мс, 100 мс, 150 мс вода, поступающая на горячее водоснабжение, проходит магнитную обработку и силикагелирование.

6.5.4. Крупнoblочные установки горячего водоснабжения - КБУГВ-15 (приложения 49, 50); КБУГВ-25 (приложения 51, 52); КБУГВ-30 (приложения 53, 54); КБУГВ-100 (приложения 55, 56); КБУГВ-50 (приложения 59, 60) состоят из 3-х транспортабельных блоков:

- блок нижний - поз. 1
- блок верхний - поз. 2
- лестница - поз. 3

Техническая характеристика комплектующего оборудования на эти установки дана в таблице 12.

6.5.5. Крупнoblочные установки горячего водоснабжения КБУГВ-15 мс (приложения 61, 62) и КБУГВ-25 мс (приложения 63, 64) - поставляются одним блоком.

Техническая характеристика комплектующего оборудования на эти установки дана в таблице 13.

6.5.6. Крупнoblочные установки горячего водоснабжения - КБУГВ-50 мс (приложения 65, 66); КБУГВ-100 мс (приложения 67, 68); КБУГВ-150 мс (приложения 69, 70) состоят из 4-х транспортабельных блоков:

- блок нижний - поз. 1
- блок верхний - поз. 2
- ограждение - поз. 3
- лестница - поз. 4

Техническая характеристика комплектующего оборудования на эти установки дана в таблице 14.

6.5.7. Крупнoblочная установка горячего водоснабжения - КБУГВ-150 (приложения 57, 58) состоит из 4-х транспортабельных блоков:

- блок нижний - поз. 1
- блок верхний - поз. 2
- блок бака - поз. 3
- лестница - поз. 4

Техническая характеристика комплектующего оборудования на установку дана в таблице 15.

Изм.	Исполн.	Изд.	Докум.	Подп.	Дата

5. 903 - 11.0 - ПЗ

Лист
21

24563-01 32 формат А3

ТАБЛИЦА 11

ОБОЗНАЧЕНИЕ	Шифр блока	Производительность, ГКАЛ/ЧАС	№ выпуска серии 5.903-11	Схема технологическая	Габаритный чертеж	Масса, кг	
						установки	установки с водой
Т016.020 000.000	КБУГВ-15	15	3-1	Т016.020000.000 СТ	Т016.020000.000 ГЧ	13160	14630
Т016.021 000.000	КБУГВ-25	25	3-2	Т016.021000.000 СТ	Т016.021000.000 ГЧ	15136	19614
Т016.022 000.000	КБУГВ-50	50	3-3	Т016.022000.000 СТ	Т016.022000.000 ГЧ	16114	18025
Т016.023 000.000	КБУГВ-100	100	3-4	Т016.023000.000 СТ	Т016.023000.000 ГЧ	20025	30191
Т016.039000.000	КБУГВ-150 (с вакуумной деаэрацией)	150	3-9(часть 1,2)	Т016.039000.000 СТ	Т016.039000.000 ГЧ	24100	36188
Т016.040000.000	КБУГВ-50-1 (с вакуумной деаэрацией)	50	3-10(часть 1,2)	Т016.040000.000 СТ	Т016.040000.000 ГЧ	6323	8869
Т016.041 000.000	КБУГВ-15МС (магнитная обработка воды и силикатирование)	15	3-11	Т016.041000.000 СТ	Т016.041000.000 ГЧ	3800	3935
Т016.042 000.000	КБУГВ-25МС (магнитная обработка воды и силикатирование)	25	3-12	Т016.042 000.000 СТ	Т016.042000.000 ГЧ	4500	5450
Т016.043 000.000	КБУГВ-50МС (магнитная обработка воды и силикатирование)	50	3-13	Т016.043000.000 СТ	Т016.043000.000 ГЧ	8104	10300
Т016.044 000.000	КБУГВ-100МС (магнитная обработка воды и силикатирование)	100	3-14	Т016.044000.000 СТ	Т016.044000.000 ГЧ	11130	12250
Т016.045 000.000	КБУГВ-150МС (магнитная обработка воды и силикатирование)	150	3-15	Т016.045 000.000 СТ	Т016.045 000.000 ГЧ	13100	14150

ИЗМ	Лист	№ докум.	подп	дата
-----	------	----------	------	------

5.903-11. 0-ПЗ

Лист

22

Таблица 12

НАИМЕНОВАНИЕ	ЕД. ИЗМЕР.	Ш И Ф Р Б Л О К А					
		КБУГВ-15	КБУГВ-25	КБУГВ-50	КБУГВ-100	КБУГВ-50-1	
Б Л О К Н И Ж Н И Й П О З . 1							
НАСОС ЦЕНТРОБЕЖНЫЙ ГО- РЯЧЕГО ВОДОСНАБЖЕНИЯ (ПОЗ.4)	ТИП	—	К 45/55	К 45/55	К 45/55	К 90/55	—
	ПРОИЗВОДИТЕЛЬНОСТЬ	М ³ /Ч	15	25	50	100	—
	НАПОР	М.ВОД.СТ.	60	60	53	50	—
	КОЛ.	ШТ.	3	3	3	3	—
	ТИП ЭЛЕКТРОДВИ- ГАТЕЛЯ	—	4А160 S2	4А160 S2	4А160 S2	4А180 S2	—
	МОЩНОСТЬ ЭЛЕКТ- РОДВИГАТЕЛЯ	КВТ	15	15	15	22	—
МАССА АГРЕГАТА	КГ	310	310	310	350	—	
НАСОС ЦЕНТРОБЕЖНЫЙ РАБОЧЕЙ ВОДЫ (ПОЗ.5)	ТИП	—	К 45/55	К 45/55	К 45/55	К 45/55	К 45/55
	ПРОИЗВОДИТЕЛЬНОСТЬ	М ³ /Ч	10	30	30	60	45
	НАПОР	М.ВОД.СТ.	60	60	60	45	55
	КОЛ.	ШТ.	2	2	2	2	2
	ТИП ЭЛЕКТРОДВИ- ГАТЕЛЯ	—	4А160 S2	4А160 S2	4А160 S2	4А160 S2	4АГ1160 S2
	МОЩНОСТЬ ЭЛЕКТ- РОДВИГАТЕЛЯ	КВТ	15	15	15	15	15
МАССА АГРЕГАТА	КГ	310	310	310	310	310	
БАК РАБОЧЕЙ ВОДЫ (ПОЗ.6)	ТИП	—	ОСТ34-42-559-82	ОСТ34-42-560-82	ОСТ34-42-560-82	ОСТ34-42-560-82	ОСТ34-42-560-82
	ОБЪЕМ	М ³	1	2,5	2,5	6,3	2,5
	КОЛ.	ШТ.	1	1	1	1	1
	МАССА	КГ	190	350	350	840	350
МЕТАЛЛОКОНСТРУКЦИЯ (ПОЗ.7)	МАССА	КГ	2388	2378	2461	2892	1457
ТРУБОПРОВОДЫ И АРМАТУРА (ПОЗ.8)	МАССА	КГ	1200	1750	1970	3140	600

ИЗМ.	ЛИСТ	№ ДОКУМ	ПОДП.	ДАТА

5.903-11.0-ПЗ

Лист
23

24563-01 34 формат А3

ПРОДОЛЖЕНИЕ ТАБЛ. 12

НАИМЕНОВАНИЕ	ЕД. ИЗМЕР.	Ш И Ф Р Б Л О К А					
		КБУГВ-15	КБУГВ-25	КБУГВ-50	КБУГВ-100	КБУГВ-50-1	
БЛОК ВЕРХНИЙ (ПОЗ. 2)							
ПОДОГРЕВАТЕЛЬ РАБОЧЕЙ ВОДЫ (ПОЗ. 9) ТУ 400-28-429-82Е	ТИП	—	6-89x4000-Р-3	8-114x4000-Р-3	10-158x4000-Р-3	12-219x4000-Р-3	7-114x2000-Р-1
	ПОВЕРХНОСТЬ НАГРЕВА	М ²	6.72	10.62	20.7	36	1.76
	КОЛ.	ШТ.	2	2	2	2	1
	МАССА	КГ	237.5	344	629	1029	80
ПОДОГРЕВАТЕЛЬ ВОДО- ВОДЯНОЙ (ПОЗ. 10) ТУ 400-28-429-82Е	ТИП	—	3-76x2000-Р-1	7-114x2000-Р-1	7-114x2000-Р-1	9-168x2000-Р-1	—
	ПОВЕРХНОСТЬ НАГРЕВА	М ²	0.65	1.76	1.76	3.4	—
	КОЛ.	ШТ.	1	1	1	1	—
	МАССА	КГ	45.2	80	80	139	—
ПОДОГРЕВАТЕЛЬ ПАРО- ВОДЯНОЙ (ПОЗ. 11) ОСТ 108.271.105-76	ТИП	—	—	—	—	—	ПП2-П-2-П
	ПОВЕРХНОСТЬ НАГРЕВА	М ²	—	—	—	—	11.4
	КОЛ.	ШТ.	—	—	—	—	1
	МАССА	КГ	—	—	—	—	600.0
МЕТАЛЛОКОНСТРУКЦИЯ (ПОЗ. 12)	МАССА	КГ	2366	2661	2686	2959	900
ТРУБОПРОВОДЫ И АРМАТУРА (ПОЗ. 13)	МАССА	КГ	1000	1540	1610	2200	991
ЛЕСТНИЦА (ПОЗ. 3)	МАССА	КГ	185	185	185	185	273
ИЗОЛЯЦИЯ	МАССА	КГ	3285	3478	3488	3466	190
ПЛИНТЕРЫ КИП И А	МАССА	КГ	476	476	476	476	262

№	ЛИСТ	№ ДОКУМ.	ПОДП.	ДАТА

5.903-11.0-ПЗ

Лист
24

серия 3.903-11, 1010000 и

Таблица 13

Наименование	Ед. измер	Шифр блока		
		КБУГВ-15мс	КБУГВ-25мс	
Подогреватель ТУ-400-28-429-82Е (поз.1)	Тип	—	8-89-4000-Р-2	8-14-4000-Р-2
	площадь нагрева	м ²	4,48	7,08
	кол.	шт.	2	2
	Масса	кг	160	230,3
Насос центро- бежный (поз.2)	Тип	—	К80-50-200	К80-50-200
	производи- тельность	м ³ /ч	15	25
	Напор	м.вод.ст.	60	60
	кол.	шт.	2	2
	тип электр- двигателя	—	4АМ1602	4АМ1602
	мощность			
	электро- двигателя	кВт	15	15
масса агрегата	кг	250	250	
Металлоконструкция (поз.3)	Масса	кг	854	890
Трубопроводы и арматура (поз.4)				
	Масса	кг	1300	1400
Изоляция	Масса	кг	566	989
Приборы КИП и А			260	260

изм.	лист	№ докум	подп.	дата

5.903-11.0-П3

лист
25

24563-01 36 формат А3

Таблица 14

Наименование	Ед. измер.	Ш и ф р б л о к а			
		КБУГВ - 50 мс	КБУГВ - 100 мс	КБУГВ - 150 мс	
Б л о к н и ж н и й (п о з. 1)					
Насос центробежный (поз. 5)	Тип	—	к 80-50-200	к 90/55	к 90/55
	Производительность	м ³ /ч	50	100	100
	Напор	м. вод.ст.	52	50	50
	Кол.	шт	3	3	4
	Тип электродвигателя	—	4АМ 160S2	4АМ 180S2	4АМ 180S2
	Мощность электродвигателя	кВт	15	22	22
	Масса агрегата	кг	250	350	350
Металлоконструкция (поз. 6)	Масса	кг	2344	2360	2504
Трубопроводы и арматура (поз. 7)	Масса	кг	1200	1900	2200
Б л о к в е р х н и й (п о з. 2)					
Подогреватель горячего водоснабжения (поз. 8) ТУ 400-28-429-82 Е	Тип	—	12-219×4000-Р-2	14-273×4000-Р-2	16-325×4000-Р-2
	Площадь нагрева	м ²	24	40,6	56
	Кол.	шт	2	2	2
	Масса	кг	680	1028	1379,4
Металлоконструкция поз. 9	Масса	кг	844	823	1205
Трубопроводы и арматура (поз. 10)	Масса	кг	400	1000	1019
Ограждение (поз. 3)	Масса	кг	118	118	118
Лестница (поз. 4)	Масса	кг	165	165	165
Изоляция	Масса	кг	983	1283	1359
Приборы КИП и А			300	375	371

Изм.	Лист	№ докум.	Подп.	Дата

5. 903-11.0-ПЗ

Лист
26

24563-01 37 формат А3

Таблица 15

Наименование	Е д. измер.	Ш и ф р б л о к а	
		К Б У Г В - 150	
Б л о к н и ж н и й (п о з. 1)			
Насос центробеж- ный горячего водо- снабжения (поз. 5)	Тип	-	К 90/55
	Производительность	м ³ /ч	100
	Напор	м.вод.ст.	50
	Кол.	шт	4
	Тип электро- двигателя	-	4А 18052
	Мощность эле- ктродвигателя	кВт	22
	Масса агрегата	кг	350
Насос центробеж- ный рабочей воды (поз. 6)	Тип	-	К 80-50-200
	Производительность	м ³ /ч	55
	Напор	м.вод.ст.	50
	Кол.	шт.	3
	Тип электро- двигателя	-	4АМ16052
	Мощность эле- ктродвигателя	кВт	15
	Масса агрегата	кг	250
Металлоконструкция (поз. 7)	Масса	кг	2312
Трубопроводы и арма- тура (поз. 8)	Масса	кг	3500
Б л о к В е р х н и й (п о з. 2)			
Подогреватель го- рячего водоснабже- ния ТУ 400-28-429-82Е (поз. 9)	Тип	-	14-273x4000-Р-3
	Поверхность нагрева	м ²	60,9
	Кол.	шт	2
	Масса	кг	1561

Продолжение табл.15

Наименование	Е д. измер.	Ш и ф р б л о к а	
		К Б У Г В - 150	
Подогреватель ра- бочей воды (поз. 10) ТУ 400-28-429-82Е	Тип	-	9-168x2000-Р-1
	Поверхность нагрева	м ²	2,94
	Кол.	шт	1
	Масса	кг	139
Металлоконструкция (поз. 11)	Масса	кг	2804
Трубопроводы и арма- тура (поз. 12)	Масса	кг	3100
Б л о к б а к а (п о з. 3)			
Бак рабочей воды (поз. 13)	Тип	-	ОСТ34.42-560-82
	Объем	м ³	10
	Кол.	шт	1
	Масса	кг	965,0
Металлоконструкция (поз. 14)	Масса	кг	202
Трубопроводы и арма- тура (поз. 15)	Масса	кг	90
Лестница (поз. 4)	Масса	кг	174
Цоколяция	Масса	кг	4942
Приборы КИП и А	Масса	кг	600

Изм.	Лист	№ докум.	Подп.	Дата

5.903-11.0-ПЗ

Лист
27

24563-01 38 формат А3

Таблица 16

Обозначение	Шифр блока	Производитель ностр., м 3/4	№ выпуска серии 5.903-11	Схема технологическая	габаритный чертеж	Масса, кг	
						установки	с водой
Т01Б.047000.000	БНГВ-2 x К 45/55	45	3-17	Т01Б.047000.000 СТ	Т01Б.047000.000 ГЧ	1582	1635
Т01Б.048000.000	БНГВ-2 x К 90/55	90	3-18	Т01Б.048000.000 СТ	Т01Б.048000.000 ГЧ	2470	2540
Т01Б.049000.000	БНГВ-3 x К 90/55	90	3-19	Т01Б.049000.000 СТ	Т01Б.049000.000 ГЧ	3490	3750

Таблица 17

Наименование		Ед. измер.	Ш и ф р б л о к а		
			БНГВ-2 x К 45/55	БНГВ-2 x К 90/55	БНГВ-3 x К 90/55
Насос горячего водо- снабжения (поз.1)	Тип	—	К 45/55	К 90/55	К 90/55
	Производительность	м ³ /ч	45	90	90
	Напор	м вод. ст.	50	55	55
	Электродвигатель тип	—	4А 160S2	4А 180S2	4А 180S2
	Мощность электро- двигателя	кВт	15	22	22
	Количество	шт.	2	2	3
Масса агрегата	кг	310	350	350	
Металлоконструкция (поз.2)	Масса	кг	173	198	300
Трубопроводы и арматура (поз.3)	Масса	кг	598	1351	1850
Изоляция	Масса	кг	90	120	150
Приборы КИП и А	Масса	кг	101	101	140

Изм.	Лист	№ докум.	Подп.	Дата

5.903-11.0-ПЗ

Лист
29

24563-01 40 формат А3

6.7. БЛОКИ ДЕАЭРАТОРОВ ВАКУУМНЫХ

6.7.1. БЛОКИ ДЕАЭРАТОРОВ ВАКУУМНЫХ

ПРЕДНАЗНАЧЕНЫ ДЛЯ ДЕАЭРАЦИИ ВОДЫ НА ГОРЯЧЕЕ ВОДОСНАБЖЕНИЕ.

6.7.2. В ТАБЛИЦЕ 18 ПРИВЕДЕНА ТЕХНИЧЕСКАЯ ХАРАКТЕРИСТИКА БЛОКОВ ДЕАЭРАТОРОВ ВАКУУМНЫХ.

6.7.3. В ТАБЛИЦЕ 19 ПРИВЕДЕНА ТЕХНИЧЕСКАЯ ХАРАКТЕРИСТИКА КОМПЛЕКТУЮЩЕГО ОБОРУДОВАНИЯ НА БЛОКИ ДЕАЭРАТОРОВ ВАКУУМНЫХ.

БДВ-15 — ПРИЛОЖЕНИЯ 77,78;

БДВ-25 — ПРИЛОЖЕНИЯ 79,80;

БДВ-50 — ПРИЛОЖЕНИЯ 81,82;

БДВ-100 — ПРИЛОЖЕНИЯ 83,84;

БДВ-150 — ПРИЛОЖЕНИЯ 85,86

ТАБЛИЦА 18

ОБОЗНАЧЕНИЕ	ШИФР БЛОКА	ПРОИЗВОДИТЕЛЬ-НОСТЬ, м ³ /ч	№ ВЫПУСКА СЕРИИ 5.903-11	СХЕМА ТЕХНОЛОГИЧЕСКАЯ	ГАБАРИТНЫЙ ЧЕРТЕЖ	МАССА, кг	
						УСТАНОВКИ	УСТА-НОВКИ С ВОДОЙ
ТО16.024000.000	БДВ-15	15	3-5	ТО16.024000.000СТ	ТО16.024000.000ГЧ	1260	1605
ТО16.025000.000	БДВ-25	25	3-6	ТО16.025000.000СТ	ТО16.025000.000ГЧ	1460	2656
ТО16.026000.000	БДВ-50	50	3-7	ТО16.026000.000СТ	ТО16.026000.000ГЧ	2050	3761
ТО16.027000.000	БДВ-100	100	3-8	ТО16.027000.000СТ	ТО16.027000.000ГЧ	2500	3934
ТО16.046000.000	БДВ-150	150	3-16	ТО16.046000.000СТ	ТО16.046000.000ГЧ	3900	5606

Изм	Лист	№ докум.	Подп	Дата	5.903-11.0-ПЗ	Лист
						30

Таблица 19.

Наименование		Ед. измер	Ш и ф р б л о к а				
			БДВ - 15	БДВ - 25	БДВ - 50	БДВ - 100	БДВ - 150
Вакуумный деаэратор серия 5.903-11, вып. 1-2-1-4; 1-6 (поз. 1)	Тип	—	ДВ - 15	ДВ - 25	ДВ - 50	ДВ - 100	ДВ - 150
	производительность	м ³ /ч	15	25	50	100	150
	Масса	кг	739*	854*	1355*	1638*	2390*
Охладитель вы- пара серия 5.903-3 вып. 1-2-1-4; 1-6 (поз. 2)	Тип	—	ОВВ - 2	ОВВ - 2	ОВВ - 8	ОВВ - 8	ОВВ - 16
	поверхность нагрева	м ²	2	2	8	8	16
Водоструйный эжектор серия 5.903-3 вып. 2 (поз. 3)	Тип	—	ЗВ - 10	ЗВ - 30	ЗВ - 30	ЗВ - 60	ЗВ - 100
	производительность	м ³ /ч	10	30	30	60	110
Изоляция	Масса	кг	450	500	550	700	1300
Трубопроводы (поз. 4)	Масса	кг	66	101	140	157	200
	Приборы КИП А	Масса	кг	5	5	5	5

* Масса деаэратора дана в комплекте с охладителем выпара и водоструйным эжектором

Изм.	Лист	№ документа	Лист	Дата

5.903 - 11.0-ПЗ

лист
31

24563-01 42 формат А3

6.8. БЛОКИ РЕДУКЦИОННЫХ УСТАНОВОК

6.8.1. Блоки редуционных установок предназначены для снижения давления насыщенного пара, блоки обеспечивают устойчивую работу в диапазоне производительности от 100 до 30% номинальной, давление насыщенного пара - 14 кгс/см².

6.8.2. В таблице 20 приведены техническая характеристика блоков редуционной установок, номера чертежей технологических схем и габаритных чертежей.

6.8.3. В таблице 21 приведена техническая характеристика комплектующего оборудования блоков редуционных установок

БРУ-10 - приложение 87,88;

БРУ-20 - приложение 89,90;

БРУ-30 - приложение 91,92;

БРУ-40 - приложение 93,94;

БРУ-50 - приложение 95,96

Таблица 20

Обозначение	Шифр блока	Производительность, т/час	№ выпуска серии 5.903-11	Схема технологическая	Габаритный чертеж	Масса, кг	
						Установка	Установка с водой
Т016.028000.000	БРУ-10	10	4-1	Т016.028000.000СТ	Т016.028000.000ГУ	2000	2198
Т016.029000.000	БРУ-20	20	4-2	Т016.029000.000СТ	Т016.029000.000ГУ	2184	2382
Т016.030000.000	БРУ-30	30	4-3	Т016.030000.000СТ	Т016.030000.000ГУ	2349	2643
Т016.031000.000	БРУ-40	40	4-4	Т016.031000.000СТ	Т016.031000.000ГУ	3000	3362
Т016.032000.000	БРУ-50	50	4-5	Т016.032000.000СТ	Т016.032000.000ГУ	3822	4527

Таблица 21

Наименование	Ед. измер	Шифр блока					
		БРУ-10	БРУ-20	БРУ-30	БРУ-40	БРУ-50	
Металлоконструкция	масса	кг	351	352	375	378	376
Трубопроводы и арматура	масса	кг	1189	1322	1414	1962	2686
Изоляция	масса	кг	400	450	500	600	700
Приборы КИПА	масса	кг	60	60	60	60	60

Изм.	Лист	№ докум.	Подп.	Дата
------	------	----------	-------	------

5.903-11.0-ПЗ

Лист
32

6.9. Блок холодильника отбора проб

6.9.1. Блок холодильника отбора проб предназначен для охлаждения проб пара и воды.

6.9.2. В таблицах 22 и 23 приведены техническая характеристика блоков, номера габаритного чертежа и технологической схемы. Приложение 97, 98.

ТАБЛИЦА 22

НАИМЕНОВАНИЕ	ЕД. ИЗМЕР.	ШИФР БЛОКА БХОП	
		ТИП	КОЛ.
Холодильник двухточечный (поз. 1)	—	ДКЗ 33.0.0СТ100.030.04-80	1
	шт.		
	кг		31
Металлоконструкция (поз. 2)	кг		37
Трубопроводы и арматура (поз. 3)	кг		68
Изоляция	кг		8

ТАБЛИЦА 23

ОБОЗНАЧЕНИЕ	ШИФР БЛОКА	№ ВЫПУСКА КА СЕРИИ 5.903.11	СХЕМА ТЕХНОЛОГИЧЕСКОЯ	ГАБАРИТНЫЙ ЧЕРТЕЖ	МАССА, КГ	
					УСТАНОВКИ	УСТАНОВКИ СВОДОМ
Т016.033000.000	БХОП	4-6	Т016.033000.000СТ	Т016.033000.000ГЧ	144	493

6.10. Блок управления арматурой баков-аккумуляторов

6.10.1. Блок управления арматурой баков-аккумуляторов предназначен для управления арматурой.

6.10.2. В таблицах 24 и 25 приведены техническая характеристика блока, номера габаритного чертежа и чертежа технологической схемы. Приложение 99, 100.

ТАБЛИЦА 24

ОБОЗНАЧЕНИЕ	ШИФР БЛОКА	№ ВЫПУСКА СЕРИИ 5.903.11	СХЕМА ТЕХНОЛОГИЧЕСКОЯ	ГАБАРИТНЫЙ ЧЕРТЕЖ	МАССА, КГ	
					УСТАНОВКИ	УСТАНОВКИ СВОДОМ
Т016.050000.000	БУАБ	4-7	Т016.050000.000СТ	Т016.050000.000ГЧ	2109	2439

ТАБЛИЦА 25

НАИМЕНОВАНИЕ	ЕД. ИЗМЕР.	ШИФР БЛОКА БУАБ	
		МАССА	КГ
Металлоконструкция	кг	409	
Трубопроводы и арматура	кг	1500	
Изоляция	кг	143	
Приборы КИП и А	кг	57	

ИЗМ.	ЛСТ	№ ДОКУМ.	ПОДП.	ДАТА
------	-----	----------	-------	------

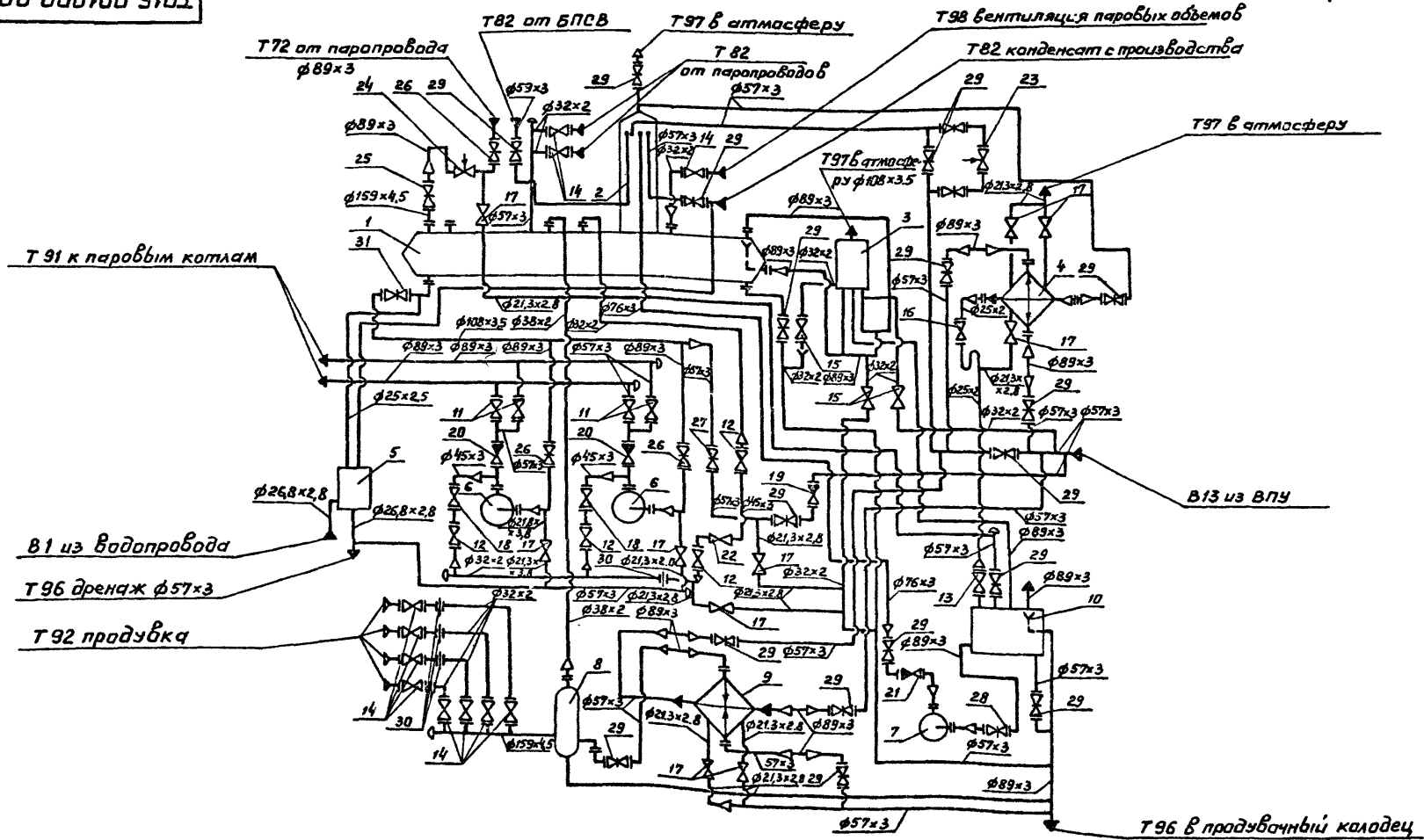
5.903-11. 0-ПЗ

ЛСТ
33

24563-01 44 формат А3

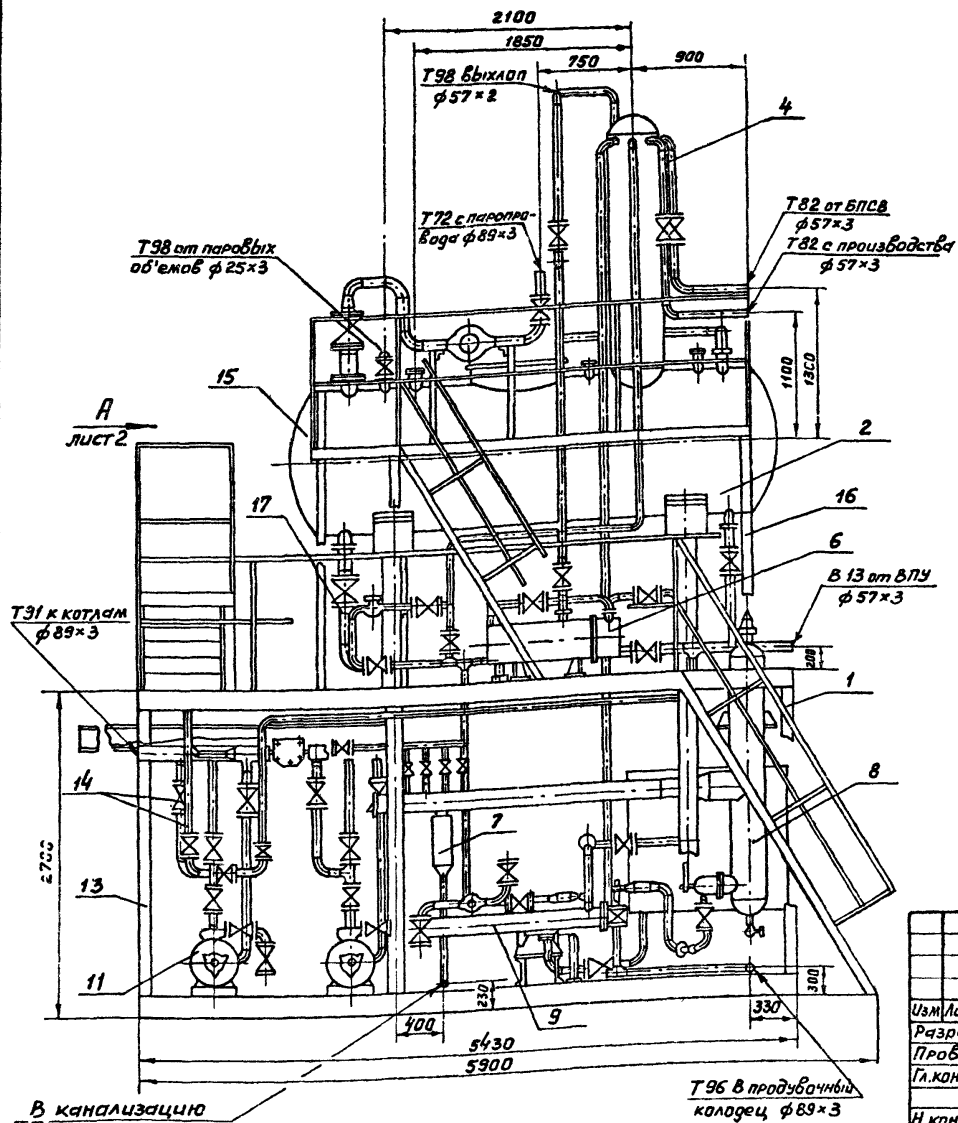
15000'000100'9101

Приложение 1



1. Спецификацию см. лист 2
2. Поставляется комплектно с деаэрационной колонкой.

				ТО16.001000.000СТ				
Изм.	Лист	№ док-м.	Подп.	Дата	Крупноблочная деаэрационная-питательная установка КБДПУ-15-20 Схема технологическая	Лист	Масса	Масштаб
						Лист 1	Листов 2	
И.контр.	Утв.	Ястребов	Самохвалов		ГИПРОТЕХМОНТАЖ Москва			

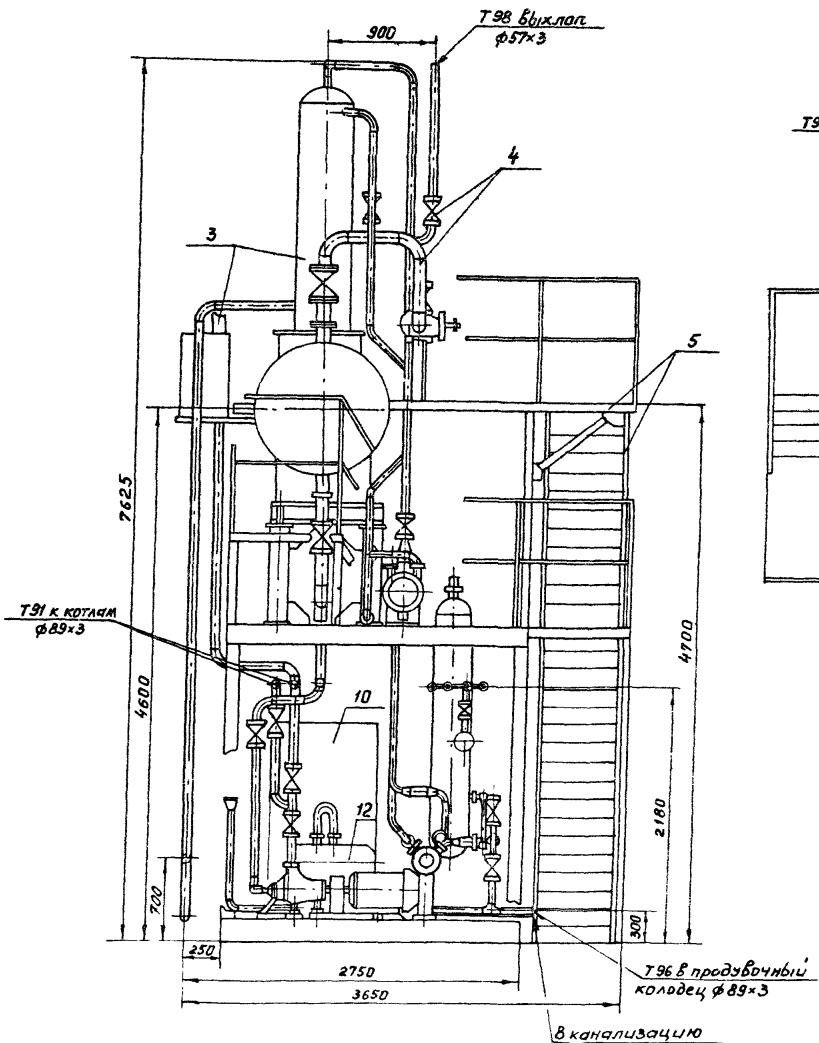


Спецификацию см. табл. 2 (5.903-11.0-ПЗ лист 9)

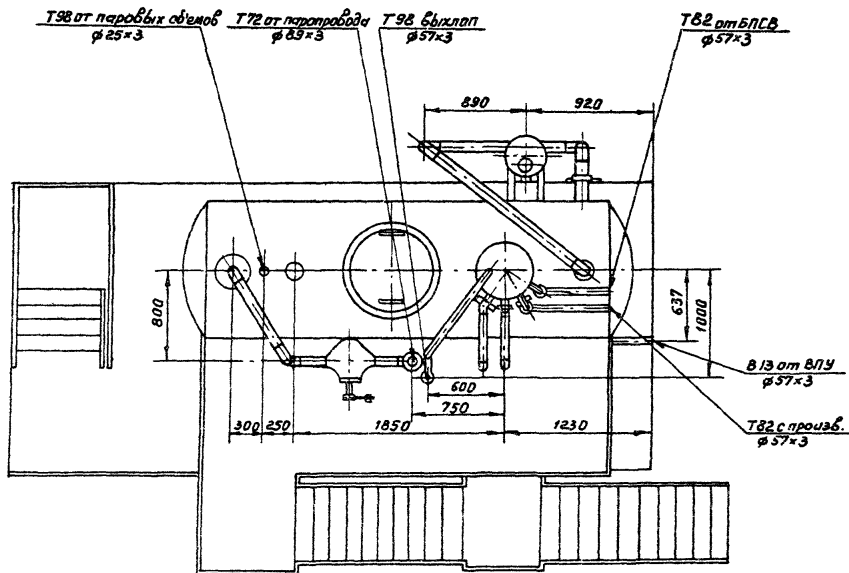
Т016.001000.000Г4

Изм	Лист	№ докум.	Подп.	Дата	Крупноблочная деаэрационная-питательная установка КБДПУ-15-20	Лист	Масса	Масштаб
					Крупноблочная деаэрационная-питательная установка КБДПУ-15-20		1385	1:40
					Габаритный чертеж	Лист 1		Листов 2
						ГИПРОТЕХМОНТАЖ Москва		

Вид А лист 1



Вид Б лист 1



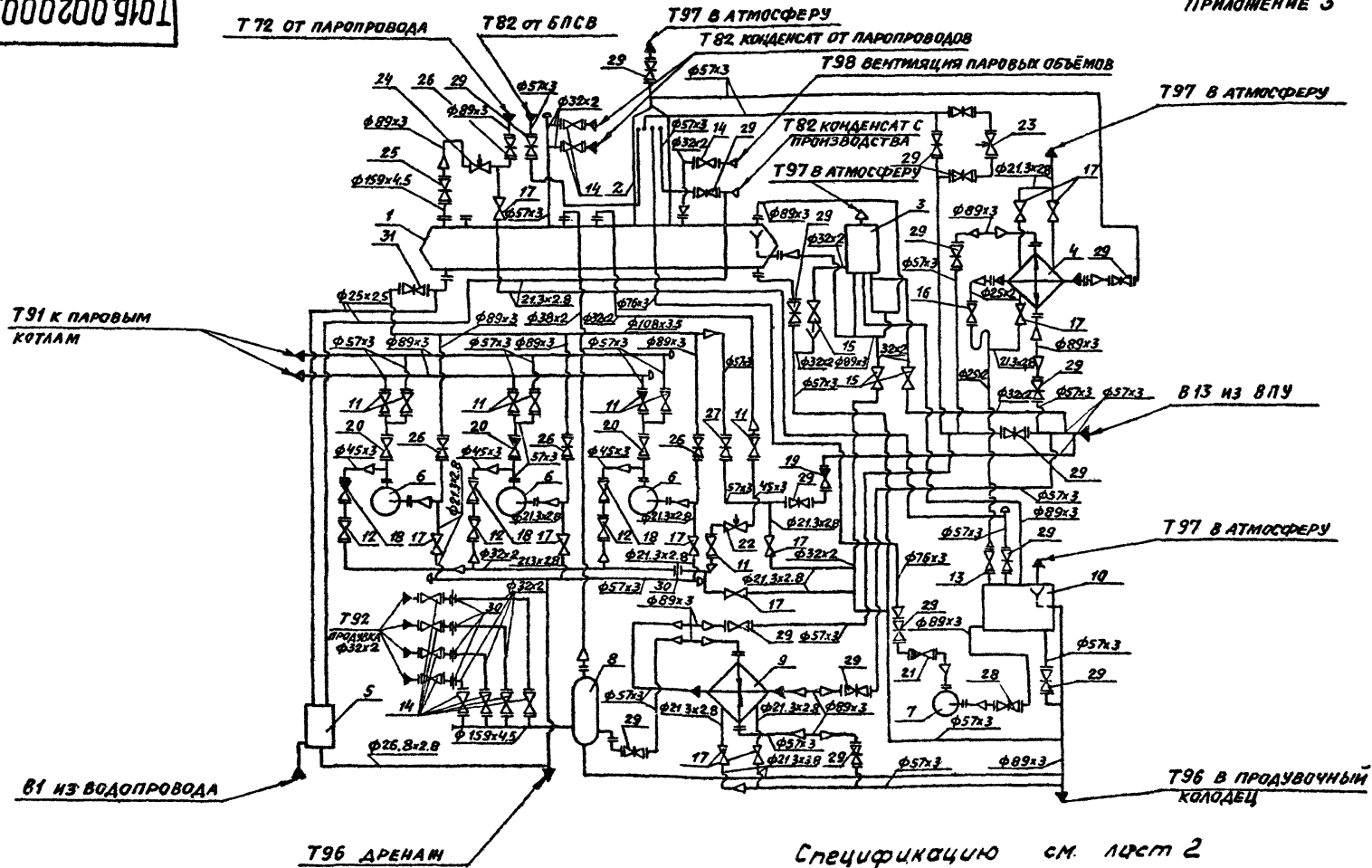
Изм	Лист	№ док-м.	Подп	Датч

ГОСТ 1000.000100.000Г4

Лист
2

Т015.002.000.000СТ

ПРИЛОЖЕНИЕ 3



Спецификацию см. лист 2

				Т015.002.000.000СТ				
Изм	Лист	№ док-м.	Подп.	Дата	Крупноблочная деаэрационно-питательная установка КБДПУ-15-30	Лист	Масса	Масштаб
		РАСТЕГАЕВА			СХЕМА ТЕХНОЛОГИЧЕСКАЯ			
		ОРЕХОВА				Лист 1	Листов 2	
И контр		ЯСТРЕБОВ				ГИПРОТЕХМОНТАЖ		
УТВ		САМОУВАЛОВ				МОСКВА		

24563-01 49 формат А3

ТО16.002000.000СТ

ПРОДОЛЖЕНИЕ ПРИЛОЖЕНИЯ 3

Поз.	Оборудование	кол.	Примеч.
1	БАК ДЕАЭРАТОРНЫЙ V=4 м ³	1	
2	КОЛОНКА ДЕАЭРАТОРНАЯ ДА-15	1	
3	ПРЕДОХРАНИТЕЛЬНОЕ УСТРОЙСТВО ДА-25	1	
4	ОХЛАДИТЕЛЬ ВЫПАРА ОВА-2	1	
5	БЛОК ХОЛОДИЛЬНИКА ОТБОРА ПРОБ БХОП	1	
6	НАСОС ЦВК-5/120 С ЭЛЕКТРОДВИГАТЕЛЕМ 4А180М2-03	3	
7	НАСОС КС12-50/2 С ЭЛЕКТРОДВИГАТЕЛЕМ 4А100 L-2	1	
8	СЕПАРАТОР НЕПРЕРЫВНОЙ ПРОДУВКИ ДУ300	1	
9	ПОДОГРЕВАТЕЛЬ ВОДОВОДЯНОЙ F=16м ² ; Q=5÷10Т/ч	1	
10	БАК НИЖНИХ ТОЧЕК V=1.0 м ³	1	

Поз.	Арматура	кол.	Примеч.
11	ВЕНТИЛЬ ЗАПОРНЫЙ ФЛАНЦЕВЫЙ 15С22НЖ ДУ50 РУ40	8	
12	ВЕНТИЛЬ ЗАПОРНЫЙ ФЛАНЦЕВЫЙ 15С22НЖ ДУ40 РУ40	3	
13	ВЕНТИЛЬ ЗАПОРНЫЙ ФЛАНЦЕВЫЙ 15К419П ДУ32 РУ16	1	
14	ВЕНТИЛЬ ЗАПОРНЫЙ ФЛАНЦЕВЫЙ 15К419П ДУ25 РУ10	11	
15	ВЕНТИЛЬ ЗАПОРНЫЙ МУФТОВЫЙ 15К418П ДУ25 РУ16	3	
16	ВЕНТИЛЬ ЗАПОРНЫЙ МУФТОВЫЙ 15К418П ДУ20 РУ16	1	
17	ВЕНТИЛЬ ЗАПОРНЫЙ МУФТОВЫЙ 15К418П ДУ15 РУ16	11	
18	КЛАПАН ОБРАТНЫЙ ФЛАНЦЕВЫЙ 16С13НЖ ДУ40 РУ40	3	
19	КЛАПАН ОБРАТНЫЙ ФЛАНЦЕВЫЙ 19У16БР ДУ50 РУ16	1	
20	КЛАПАН ОБРАТНЫЙ 19С3ВНЖ ДУ50 РУ64	3	
21	КЛАПАН ОБРАТНЫЙ 19У21БР ДУ50 РУ10	1	
22	КЛАПАН РЕГУЛИРУЮЩИЙ Т-33 ^В ДУ50 РУ40	1	

Поз.	Арматура	кол.	Примеч.
23	КЛАПАН РЕГУЛИРУЮЩИЙ 9С-3-3-2 ДУ50 РУ64	1	
24	КЛАПАН РЕГУЛИРУЮЩИЙ 6С-9-1 ДУ80 РУ10	1	
25	ЗАДВИЖКА ФЛАНЦЕВАЯ ЗОСЧ1НЖ ДУ150 РУ10	1	
26	ЗАДВИЖКА ФЛАНЦЕВАЯ ЗОСЧ1НЖ ДУ80 РУ16	3	
27	ЗАДВИЖКА ФЛАНЦЕВАЯ ЗОСЧ1НЖ ДУ50 РУ16	1	
28	ЗАДВИЖКА ФЛАНЦЕВАЯ ЗОЧ6БР ДУ80 РУ10	1	
29	ЗАДВИЖКА ФЛАНЦЕВАЯ ЗОЧ6БР ДУ50 РУ10	19	
30	ДИАФРАГМА ДРОССЕЛЬНАЯ	5	
31	ЗАДВИЖКА ФЛАНЦЕВАЯ ЗОСЧ1НЖ ДУ100 РУ16	1	

Обозначение трубопроводов	Назначение трубопровода	Ду входа, мм
В 1	Водопроводная вода P=3 кгс/см ² ; t=7°С	20
В 13	Трубопровод воды после ВПУ P=3 кгс/см ² ; t=35°С	50
Т 72	Трубопровод пара P=7 кгс/см ²	30
Т 82	Трубопровод конденсата от БПСВ	50
Т 82	Трубопровод конденсата с производства	50
Т 82	Трубопровод конденсата от паропроводов	25
Т 91	Трубопровод питательной воды	80
Т 92	Трубопровод непрерывной продувки	25
Т 96	Трубопровод дренажный безнапорный	80
Т 96	Трубопровод дренажный безнапорный	50
Т 97	Трубопровод атмосферный	100
Т 98	Трубопровод паровоздушной смеси	25
Т 97	Трубопровод атмосферный	80
Т 97	Трубопровод атмосферный	50
Т 97	Трубопровод атмосферный	15

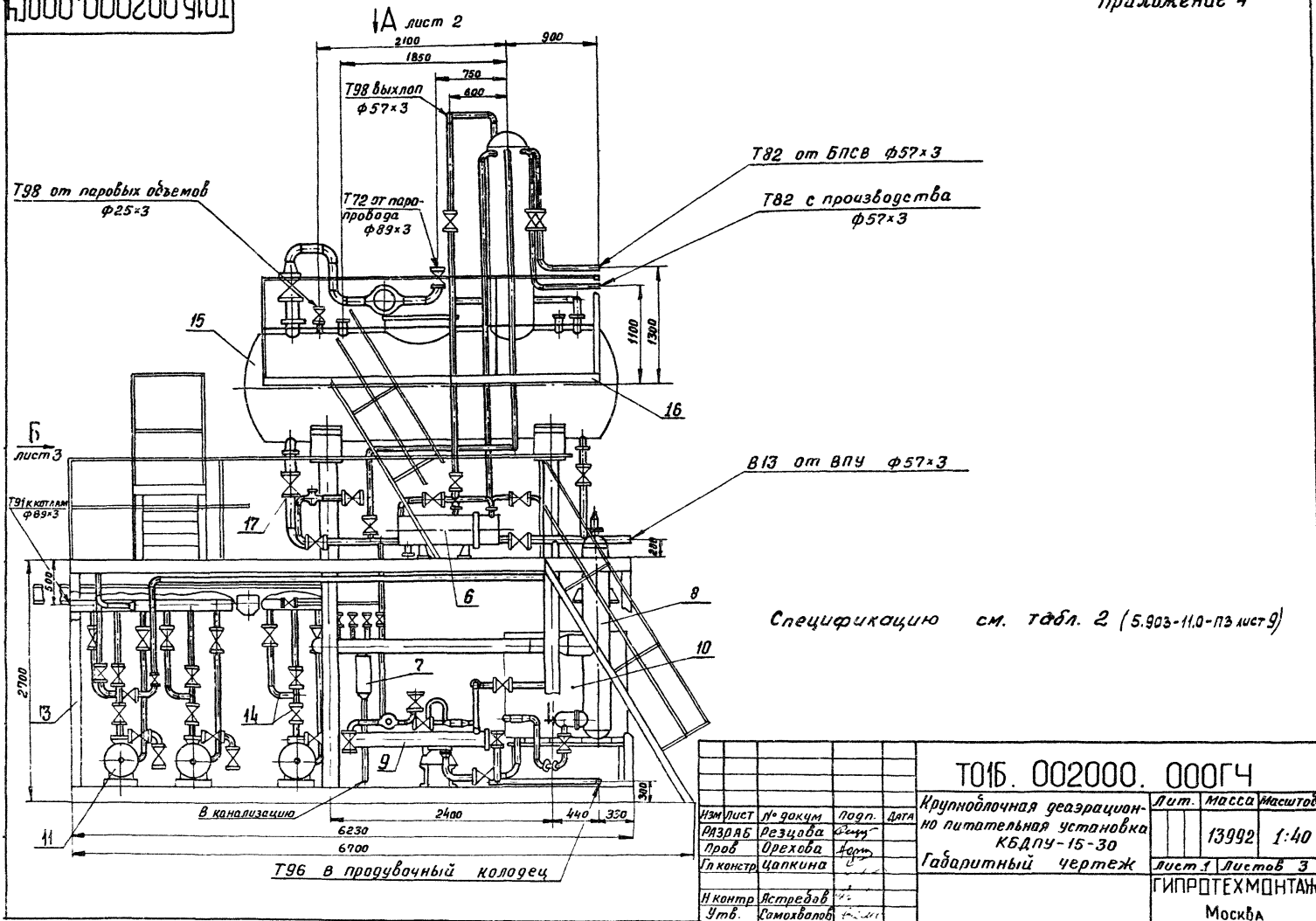
ИМ. АИСТ № док. ум. подл. дата

ТО16.002000.000СТ

Лист 2

24563-01 50 ФОРМАТ А3

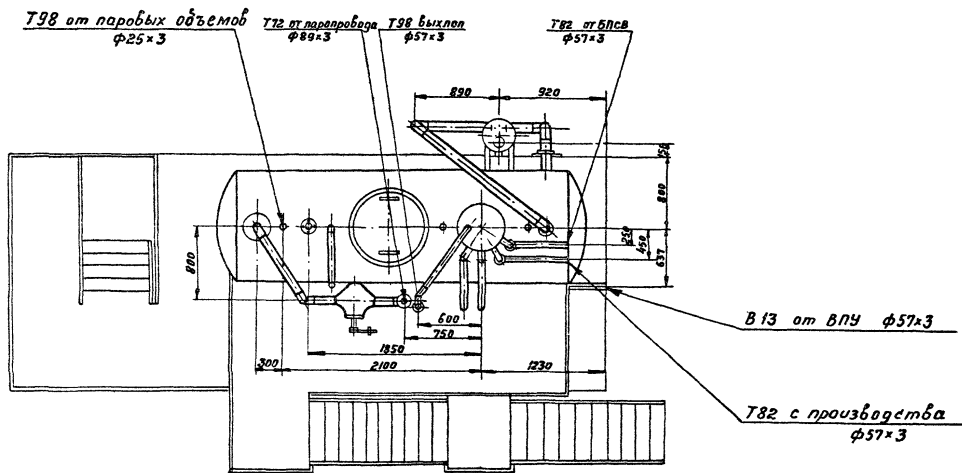
Т01Б.002000.000ГЧ



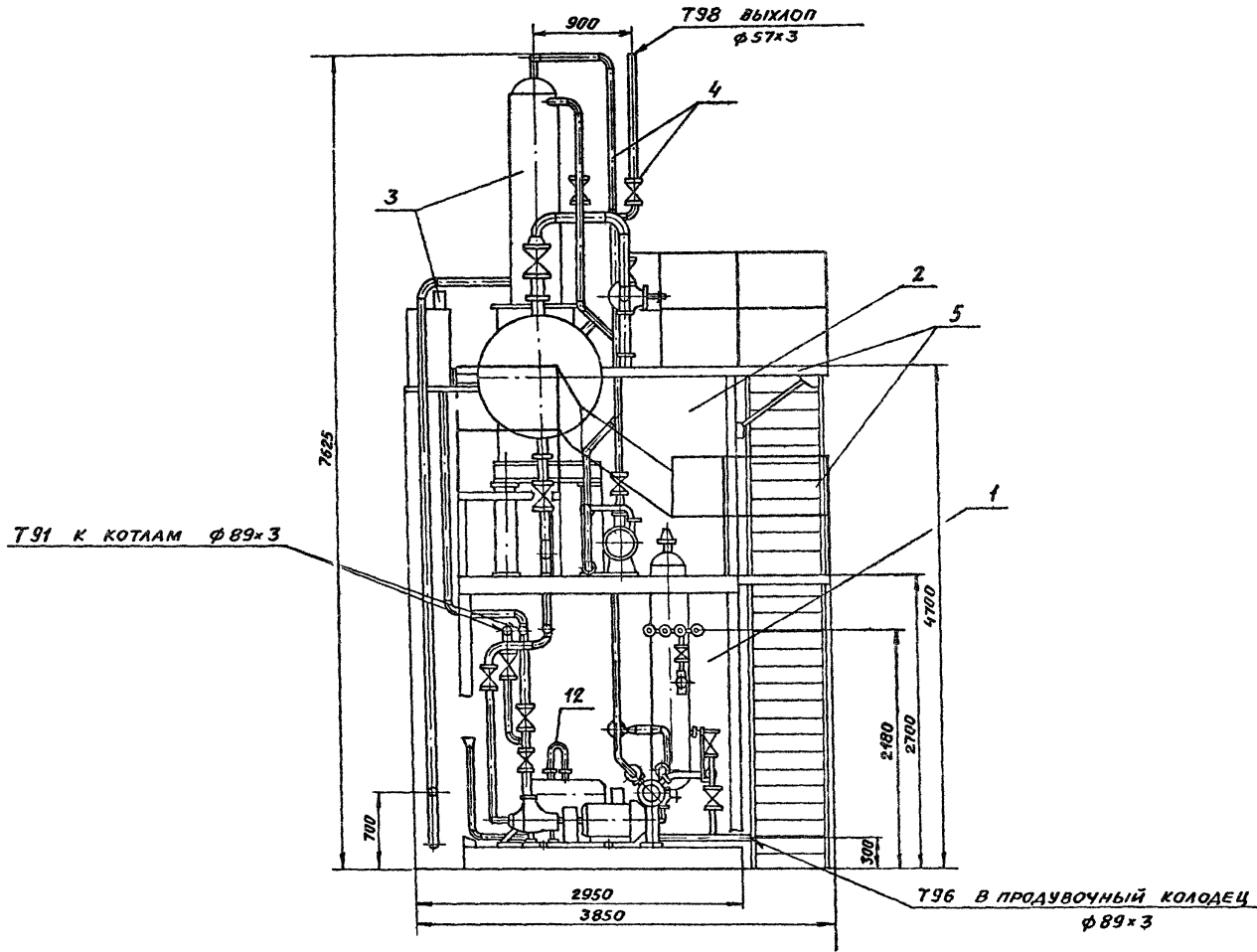
Т01Б. 002000. 000ГЧ

Изм	Лист	№ докум	Подп.	Дата	Крупноблочная деаэрацион- но питательная установка КБДПУ-15-30 Габаритный чертёж	Лит.	Масса	Масштаб
		Резцова	Иван				13992	1:40
		Проб	Орехова					
		Ил констр	Цапкина					
И контр		Ястребов						
Утв.		Гамохолов						

Вид А лист 1



№ лист	№ докум	Посл	Дата	ТО1Б. 002000. 000ГЧ	Лист
				24563-01 52 формат А3	2



Изм	Лист	№ докум	Подп	Дата	Т015.002000.000ГЧ	Лист
						3

13000'000000'910L

Продолжение приложения 5

Поз.	Арматура	кол.	Примеч.
1	Бак деаэрационный V=8 м ³	1	
2	Колонка деаэрационная ДА-25	1	
3	Устройство предохранительное ДР-25	1	
4	Охладитель выпара ОВА-2	1	
5	Блок холодильника отбора проб БХ01 РЧ125	1	
6	Насос ЦНСГ-38-176 с электродвигателем 4А180М2	2	
7	Насос КС12-50/2с электродвигателем 4А100Л-2	1	
8	Сепаратор непрерывной продувки Ду300 ОСТ4.838-11	1	
9	Теплообменник водоводяной F=1,6м ² , Q=5*10 ⁴ /ч; Ду150	1	
10	Бак нижних точек V=1,0м ³ ОСТ34-42-560-82	1	
11	Вентиль запорный фланцевый 15с22нж Ду30 Ру40	4	
12	Вентиль запорный фланцевый 15с22нж Ду40 Ру40	4	
13	Вентиль запорный фланцевый 15кч19л Ду32 Ру16	1	
14	Вентиль запорный фланцевый 15кч19л Ду25 Ру16	11	
15	Вентиль запорный муфтовый 15кч18л Ду32 Ру16	1	
16	Вентиль запорный муфтовый 15кч18л Ду25 Ру16	3	
17	Вентиль запорный муфтовый 15кч18л Ду15 Ру16	10	
18	Клапан обратный фланцевый 16с13нж Ду40 Ру40	2	
19	Клапан обратный фланцевый 19ч16бр Ду80 Ру16	1	
20	Клапан обратный фланцевый 19с38нж Ду80 Ру16	2	
21	Клапан обратный 19ч21бр Ду50 Ру10	1	
22	Клапан регулирующий Т-33 Ду50 Ру64	1	
23	Клапан регулирующий 6с-9-1 Ду80 Ру100	1	
24	Клапан регулирующий 6с-9-1 Ду80 Ру100	1	

Поз.	Арматура	кол.	Примеч.
25	Задвижка фланцевая 30с41нж1 Ду150 Ру16	1	
26	Задвижка фланцевая 30с41нж1 Ду100 Ру16	3	
27	Задвижка фланцевая 30с41нж1 Ду80 Ру16	2	
28	Задвижка фланцевая 30ч6бр Ду80 Ру10	8	
29	Задвижка фланцевая 30ч6бр Ду50 Ру10	13	
30	Диафрагма дроссельная	1	
31	Диафрагма дроссельная	4	

Обозначение трубопровода	Назначение трубопровода	Ду выхода мм
В 1	Водопроводная вода P=3кг/см ² t=7°С	20
В 13	Трубопровод взрыв после ВПУ P=3кг/см ² t=35°С	80
Т 72	Трубопровод пара P=7 кг/см ²	80
Т 82	Трубопровод конденсата от БПСВ	80
Т 82	Трубопровод конденсата с производства	80
Т 82	Трубопровод конденсата от конденсатотводчиков	25
Т 91	Трубопровод питательной воды	80
Т 92	Трубопровод непрерывной продувки	25
Т 96	Трубопровод дренажный безнапорный	100
Т 96	Трубопровод дренажный безнапорный	50
Т 97	Трубопровод атмосферный	100
Т 97	Трубопровод атмосферный	80
Т 97	Трубопровод атмосферный	50
Т 97	Трубопровод атмосферный	15
Т 98	Трубопровод паровоздушной смеси	25

Изм/лист № докум. Подп. Дата

ТО1Б.003.000.000.00СТ

Лист 2

24563-01 55 формат А3

Т91 ПИТАТЕЛЬНАЯ ВОДА
φ89×3.5

Б
ЛКСТ 3

Т72 ПАР ОТ РУ
φ89×3.5

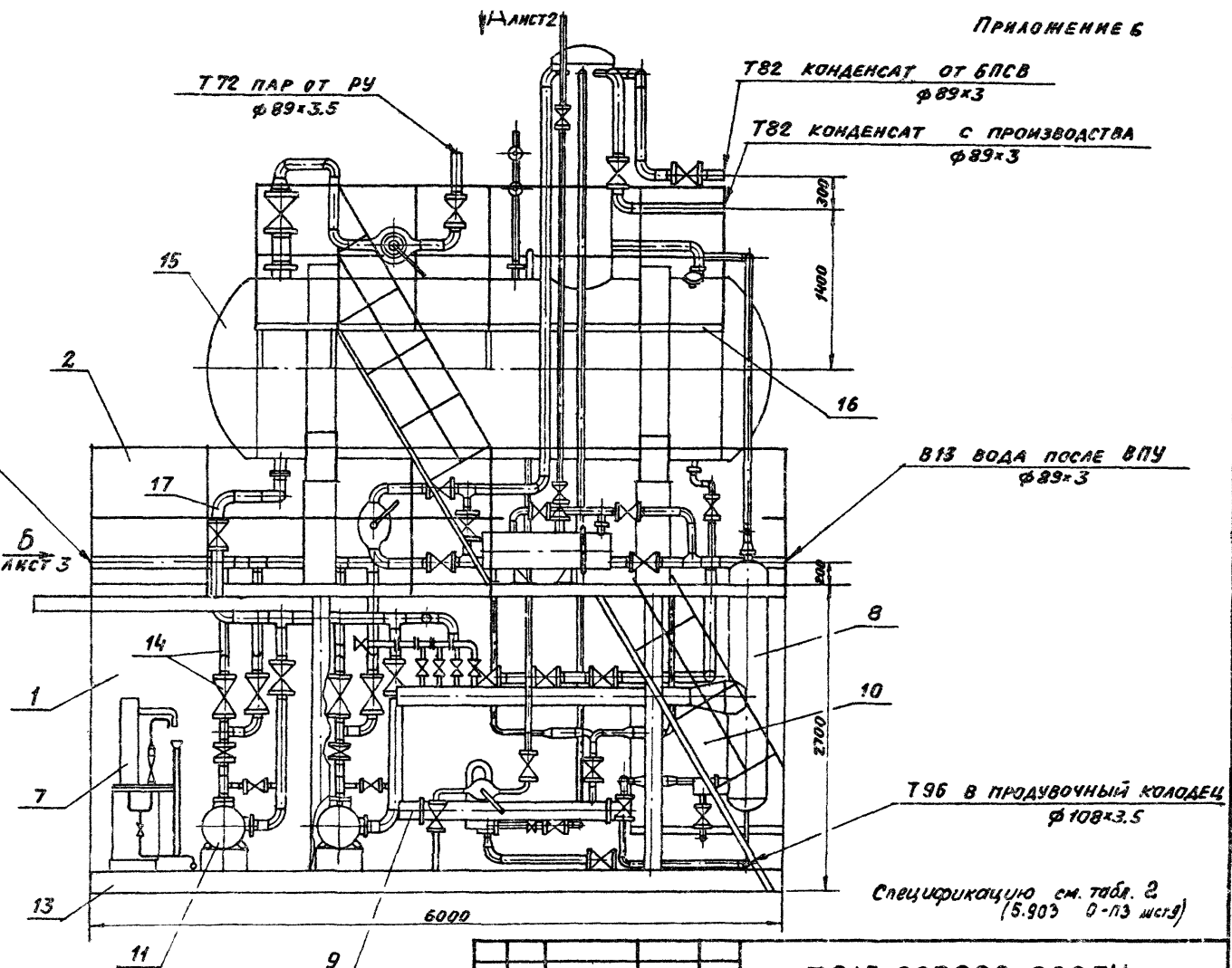
Т82 КОНДЕНСАТ ОТ БПСВ
φ89×3

Т82 КОНДЕНСАТ С ПРОИЗВОДСТВА
φ89×3

В13 ВОДА ПОСЛЕ ВПУ
φ89×3

Т96 В ПРОДУВНОЙ КОЛОДЕЦ
φ108×3.5

Спецификацию см. табл. 2
(5.903 0-13 мкг.г)



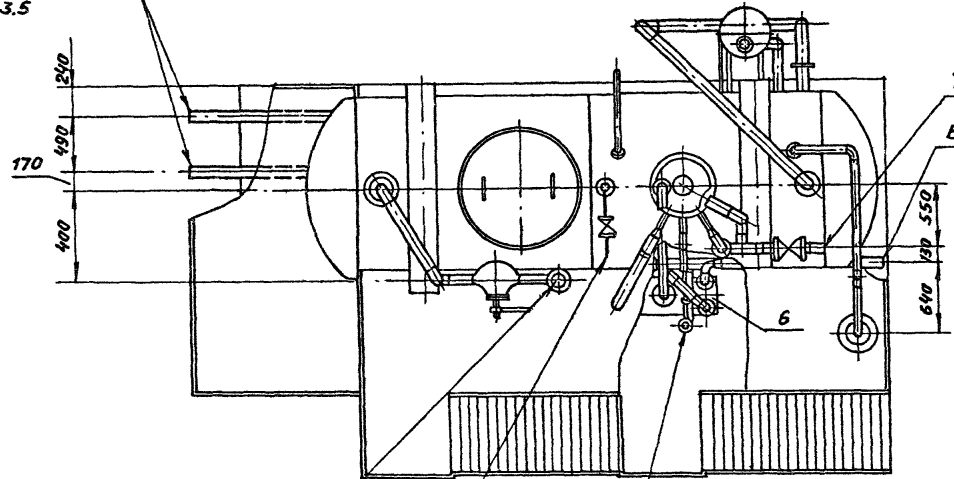
Т016.003000.000ГЧ

Изм.	Лист	№ докум.	Подп.	Дата	Крупноблочная деаэра- ционно-питательная установка КБДПУ-25-76 Габаритный чертёж	Лист	Масса	Масштаб
РАЗРАБ	РЕЗЦОВА						16086	1:40
ПРОВ	ОРЕХОВА					Лист 1	Листов 3	
Д. КОНСТ.	ЦАПКИНА					ГИПРОТЕХМОНТАЖ Москва		
И КОНТР.	ЯСТРЕБОВ							
УТВ.	САМОХВАЛОС							

24563-01 56 формат А3

Вид А лист 1

Т91 ПИТАТЕЛЬНАЯ ВОДА
К КОТАМ $\phi 89 \times 3.5$



Т82 КОНДЕНСАТ ОТ БПСВ
 $\phi 89 \times 3$

В13 ВОДА ПОСЛЕ ВПУ
 $\phi 89 \times 3$

Т72 ПАР ОТ РУ
 $\phi 89 \times 3.5$

ОТ КОНДЕНСАТООТВОДЧИКОВ
НА ТРУБОПРОВОДАХ

Т98 ВЫХОП
 $\phi 57 \times 3$

ИЗМ.	ЛИСТ	№ ДОКУМ.	ПОДП.	ДАТА

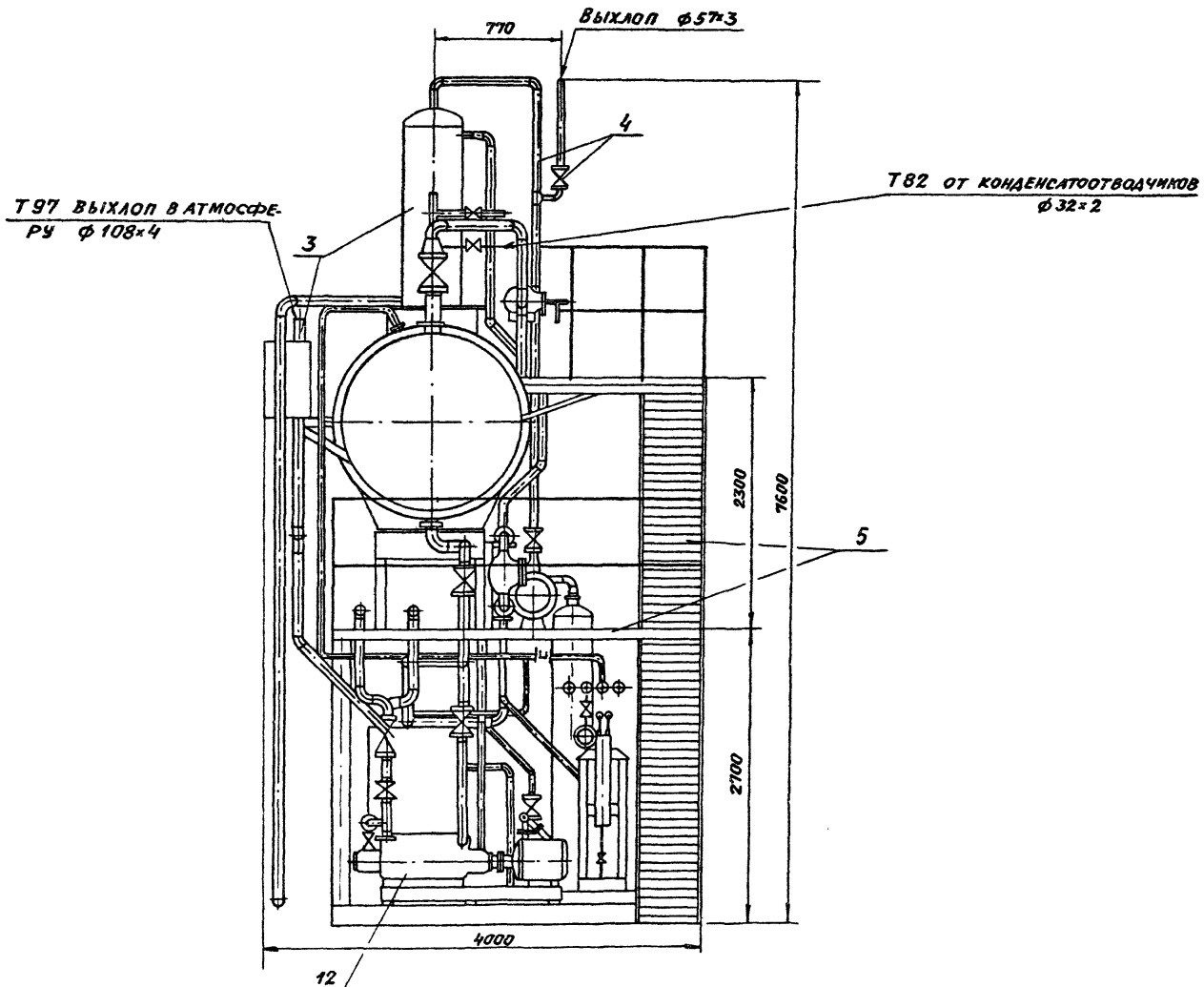
ГО 15.003.000.000 ГЧ

Лист
2

Т01Б.003000.000Г4

Вид Б лист 1

Продолжение приложения 6



ИЗМ	Лист	№ докум.	Подп.	Дата

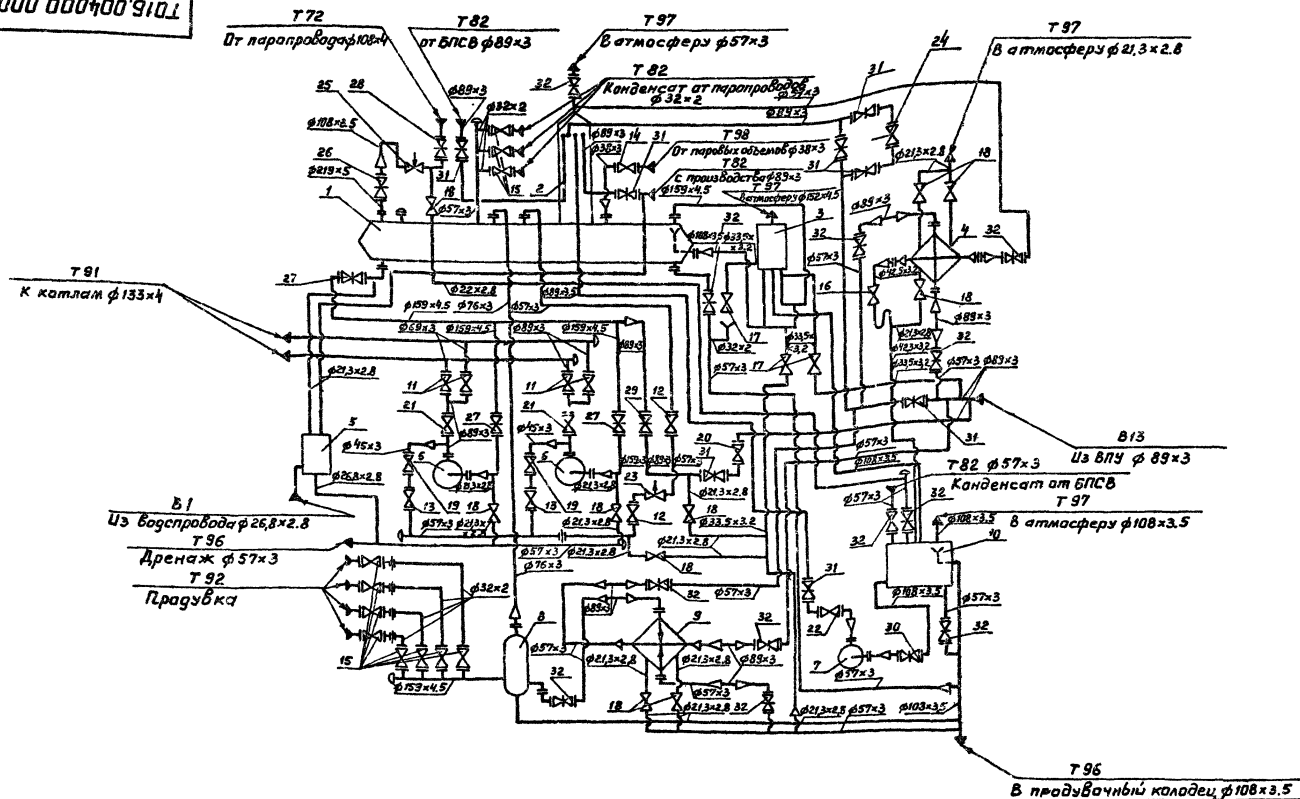
Т01Б.003000.000Г4

Лист
3

24563-01 58 формат А3

12000 000400 9101

Приложение 7



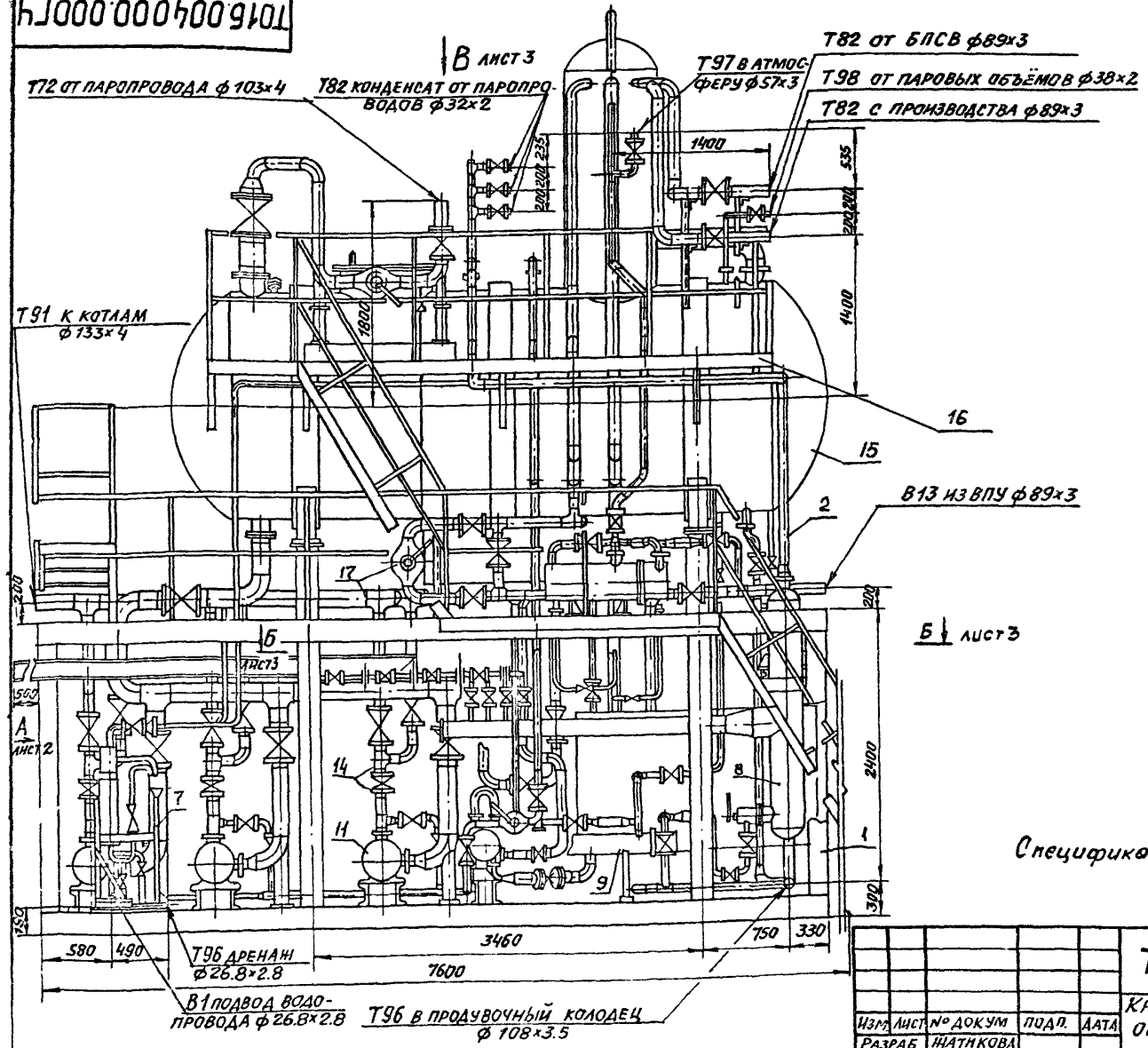
1. Спецификацию см. лист 2.
2. Арматура (поз. 24 и поз. 25) поставляется комплектно с дезаэрационной колонкой.

Изм.	Лист	№ докум.	Подп.	Дата
Разраб.	Раставил			
Проб.	Орехова	40м		
Пр. констр.	Цапкина	7/1		
И. контр.	Ястребов	12.11.77		
Чтв.	Самохвалов			

ТО16 004 000. 000 СТ		
Крупноблочная дезаэрацион- но-питательная установка КБДУ-50-76 Схема технологическая		
Лит.	Масса	Масштаб
Лист 1	Листов 2	
ГИПРОТЕХМОНТАЖ Москва		

24563-01 59 формат А3

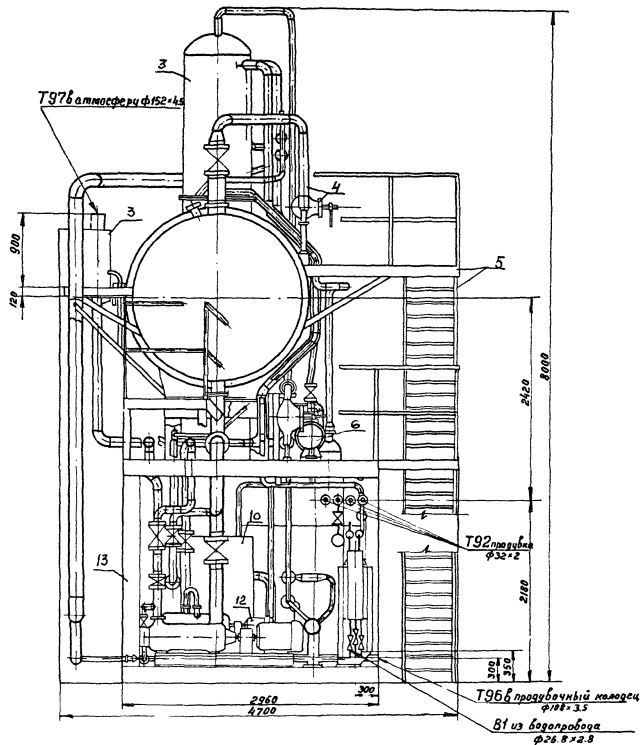
ГО 1000.004.000.000 ГЧ



Спецификацию см. табл. 2 (5.903-11.0-ПЗ лист 9)

ГО 1000.004.000.000 ГЧ

ИЗМ	ЛИСТ	№ ДОКУМ	ПОДП.	ДАТА	КРУПНОБЛОЧНАЯ ДЕАЭРАЦИ-ОННО-ПИТАТЕЛЬНАЯ УСТАНОВКА КБДПУ-50-76 ГАБАРИТНЫЙ ЧЕРТЕЖ	ЛИТ.	МАССА	МАСШТАБ
							20980	1:40
РАЗРАБ.		ЖАТКОВА				ЛИСТ 1		ЛИСТОВ 3
ПРОВ.		ОРЕХОВА				ГИПРОТЕХМОНТАЖ		
ГЛ. КОНСТР.		ЦАПКИНА				МОСКВА		
Н. КОНТР.		ЯСТРЕБОС						
УТВ.		САМОХВАЛОВА						



№м	лист	№ докум	Подп.	Дата	Т015.004000.000 Г4	Лист
						2

Серия 3. УОЗ - II ОВЛУСК О

Т015.004000.000 Г4

Т016.004.000.000 Г4

Продолжение приложения 8

Вид В лист 1
м 1:20

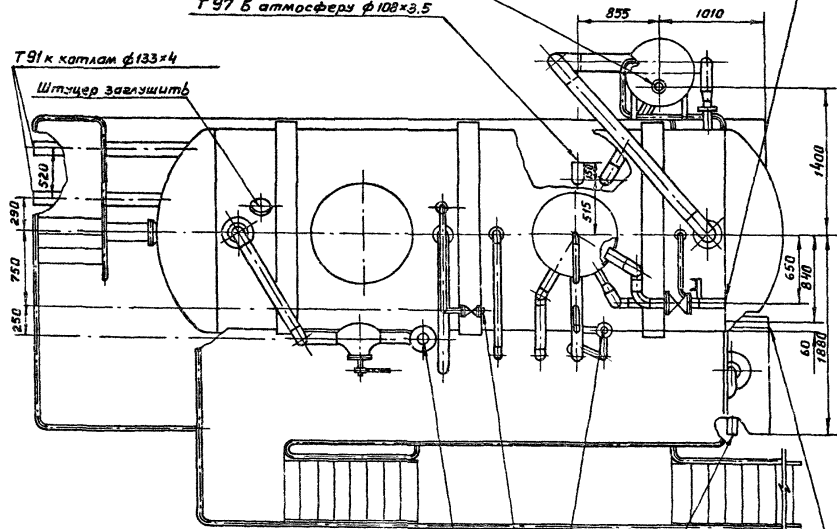
Т 82 от БПСВ $\phi 89 \times 3$
Т 98 от паровых объемов
 $\phi 38 \times 3$
Т 82 с производства $\phi 89 \times 3$

Т 97 в атмосферу $\phi 152 \times 4,5$

Т 97 в атмосферу $\phi 108 \times 3,5$

Т 91 к котлам $\phi 133 \times 4$

Штуцер завлущить



Т 72 от паропровода $\phi 108 \times 4$

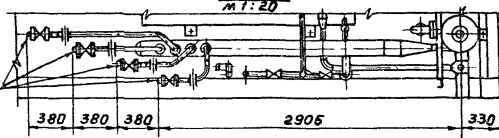
Т 82 конденсат от паропровода $\phi 32 \times 2$

В 13 из ВПУ $\phi 89 \times 3$
Т 96 в продувочный колодец
 $\phi 108 \times 4$

Т 97 в атмосферу $\phi 57 \times 3$

Б-Б лист 1
м 1:20

Т 92 продувка
 $\phi 32 \times 2$

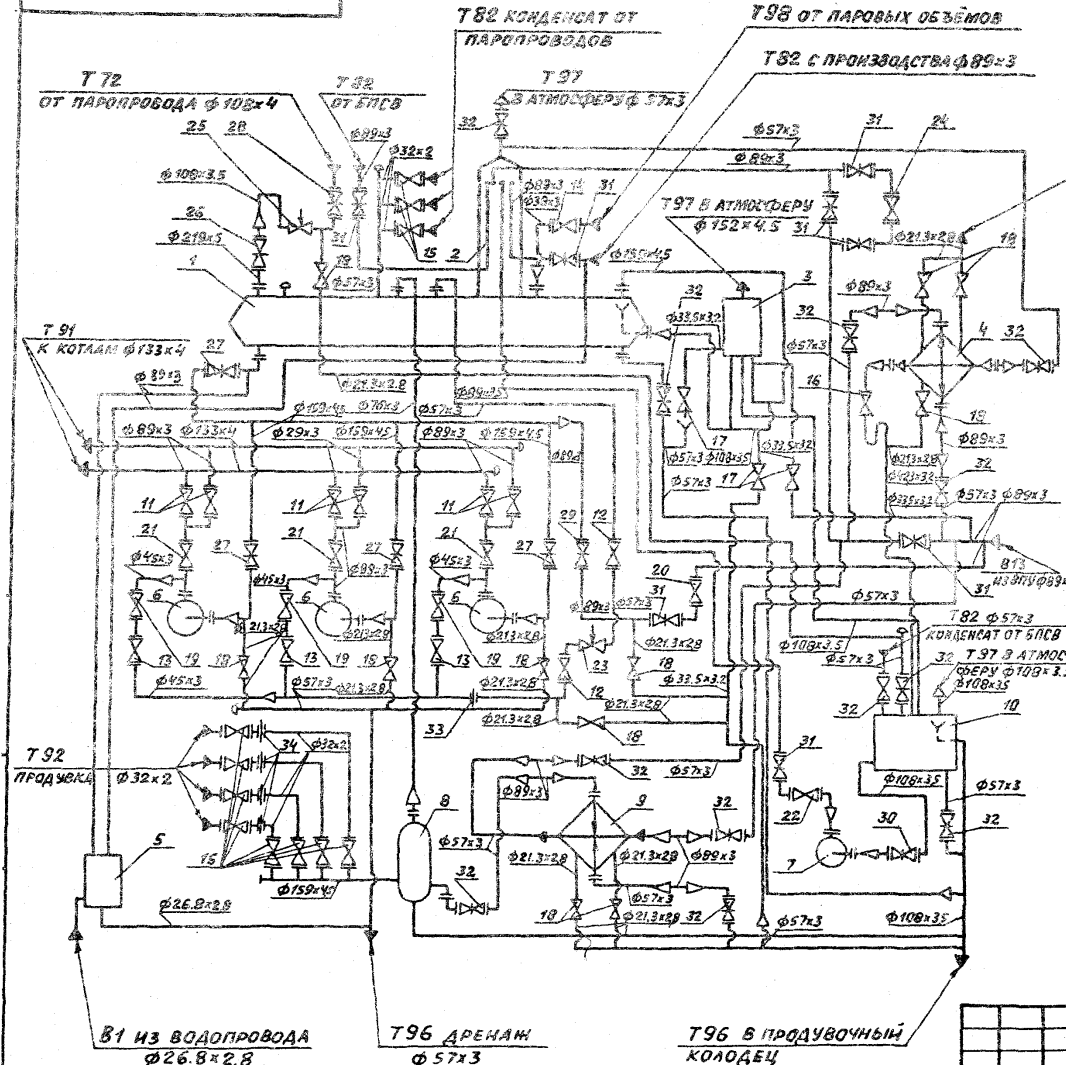


Изм.	Лист	№ докум.	Подп.	Дата

Т016.004.000.000 Г4

Лист
3

24563-01 63 формат А3



Поз	ОБОРУДОВАНИЕ	Кол.	МАССА, КГ
1	БАК ДЕАЗРАТОРНЫЙ V = 15 м ³	1	3450
2	КОЛОНКА ДЕАЗРАЦИОННАЯ ДА-50	1	661
3	ПРЕДОХРАНИТЕЛЬНОЕ УСТРОЙСТВО ДА-50	1	462
4	ОХЛАДИТЕЛЬ ВЫПАРА ОВА-2	1	218
5	БЛОК ХОЛОДЯНИКА ОТБОРА ПРОБ БХОП	1	144
6	НАСОС ЦНС1-38-198 С ЭЛЕКТРОДВИГАТЕЛЕМ А2-72-2	3	662
7	НАСОС КС12-50/2 С ЭЛЕКТРОДВИГАТЕЛЕМ А02-41-2	1	315
8	СЕПАРАТОР НЕПРЕРЫВНОЙ ПРОДУВКИ Ду 300	1	297
9	ПОДОГРЕВАТЕЛЬ ВОДОВОДАЯНОЙ F=1,6 м ² ; Q=5÷10 т/ч	1	133
10	БАК НИЖНИХ ТОЧЕК V = 2,5 м ³	1	375

				Т016.005.000.000 СТ				
Изм	Лист	№ докум	Подп	Дата	Крупноблочная деаэрационная питательная установка КБДУ-50-114	Лист	Масса	Масштаб
					СХЕМА ТЕХНОЛОГИЧЕСКАЯ	Лист 1	Листов 2	
И. КОНТР	УТВ	ЯСТРЕБОВ	САТХВАЛОВ			ГИПРОТЕХМОНТАЖ МОСКВА		

Поз.	Арматура	Кол.	Примеч.
11	Вентиль запорный фланцевый 15с22нж Ду80, Ру40	6	
12	Вентиль запорный фланцевый 15с22нж Ду50, Ру40	2	
13	Вентиль запорный фланцевый 15с22нж Ду40, Ру40	3	
14	Вентиль запорный фланцевый 15кч19п Ду32, Ру16	1	
15	Вентиль запорный фланцевый 15кч19п Ду25, Ру16	1	
16	Вентиль запорный муфтовый 15кч18п Ду32, Ру16	1	
17	Вентиль запорный муфтовый 15кч18п Ду25, Ру16	3	
18	Вентиль запорный муфтовый 15кч18п Ду15, Ру15	11	
19	Клапан обратный фланцевый 16с13нж Ду40, Ру40	3	
20	Клапан обратный фланцевый 19у16бр Ду80, Ру16	1	
21	Клапан обратный фланцевый 19с33нж Ду80, Ру63	3	
22	Клапан обратный 19ч21бр Ду80, Ру10	1	
23	Клапан регулирующий Т-33 ^в Ду50, Ру64	1	
24	Клапан регулирующий бс-9-1 Ду80, Ру100	1	
25	Клапан регулирующий бс-9-2 Ду100, Ру100	1	
26	Задвижка фланцевая 30с41нж1 Ду200, Ру16	1	
27	Задвижка фланцевая 30с41нж1 Ду150, Ру16	4	
28	Задвижка фланцевая 30с41нж1 Ду100, Ру16	1	
29	Задвижка фланцевая 30с41нж1 Ду80, Ру16	1	
30	Задвижка фланцевая 30ч6бр Ду100, Ру10	1	
31	Задвижка фланцевая 30ч6бр Ду80, Ру10	8	
32	Задвижка фланцевая 30ч6бр Ду50, Ру10	12	
33	Диафрагма гроссельная	1	
34	Диафрагма гроссельная	4	

Обозначение трубопровода	Назначение трубопровода	К.у. вкл.здр. мт
В1	Водопроводная вода $\rho=3\text{ кгс/см}^2$ $t=7^\circ\text{C}$	20
В13	Трубопровод воды после вкл. $\rho=3\text{ кгс/см}^2$ $t=35^\circ\text{C}$	80
Т72	Трубопровод пара $\rho=7\text{ кгс/см}^2$	100
Т82	Трубопровод конденсата от БПСВ	80
Т82	Трубопровод конденсата от производства	80
Т82	Трубопровод конденсата от паропроводов	25
Т91	Трубопровод питательной воды	125
Т92	Трубопровод непрерывной продувки	25
Т96	Трубопровод дренажный безнапорный	100
Т96	Трубопровод дренажный безнапорный	50
Т97	Трубопровод атмосферный	150
Т98	Трубопровод паровоздушной смеси	32
Т97	Трубопровод атмосферный	100
Т97	Трубопровод атмосферный	50
Т97	Трубопровод атмосферный	15
Т82	Трубопровод конденсата от БПСВ	50

Изм. лист № докум. Подп. Дата

ТО16.005.000.000СТ

Лист
2

ГО 16.005.000.000 Г 4

Т 97 в атмосферу $\phi 57 \times 3$

В лист 3

Т 82 от БПСВ $\phi 89 \times 3$

Т 72 от паропровода $\phi 108 \times 4$

Т 82 Конденсат от паропровода $\phi 32 \times 2$

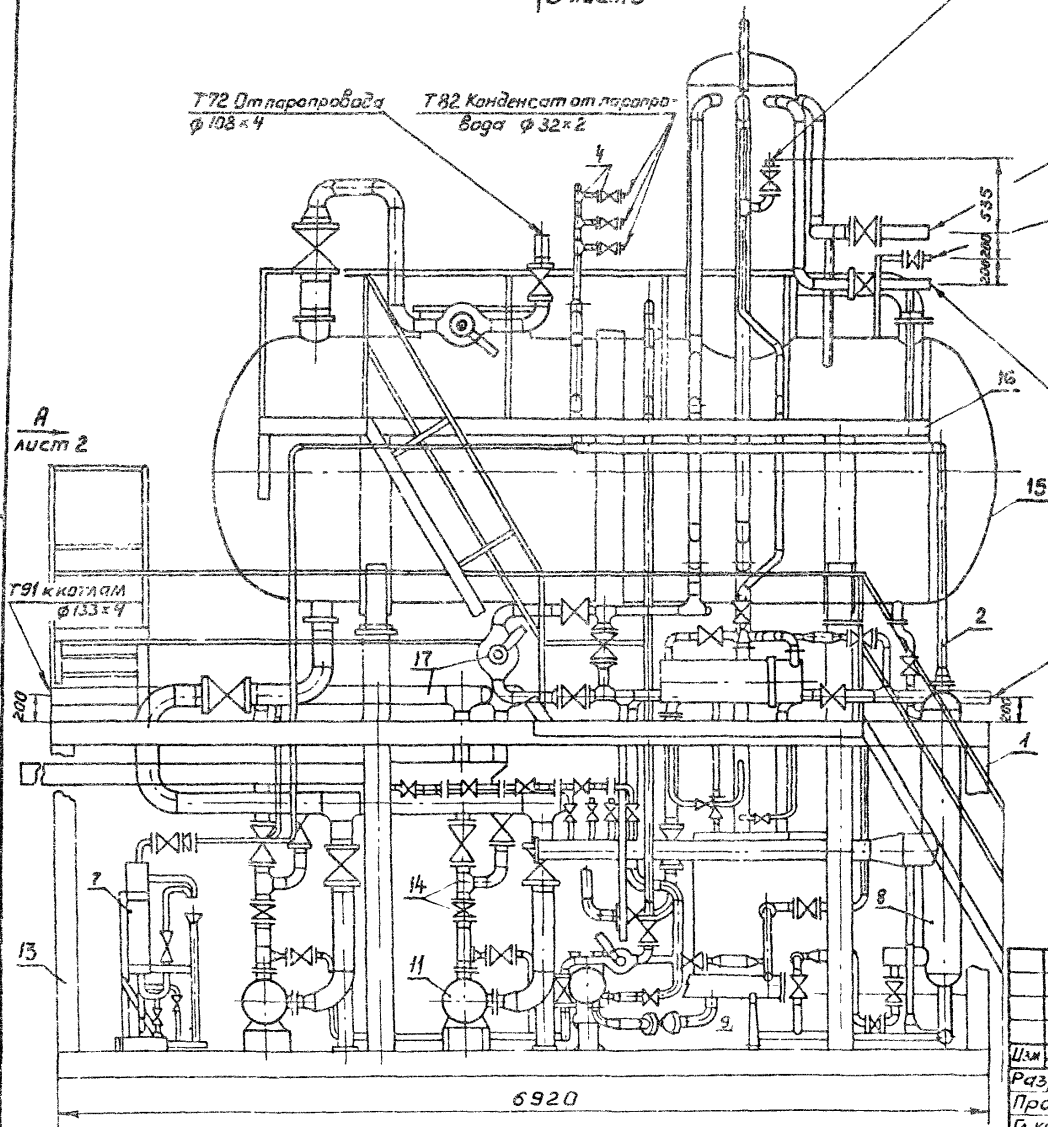
Т 98 от паровых объемов $\phi 38 \times 2$

Т 82 в производство $\phi 89 \times 3$

А лист 2

В 13 из ВПУ $\phi 89 \times 3$

Спецификацию см. табл. 2 (5 903-11.0-113 лист 2)



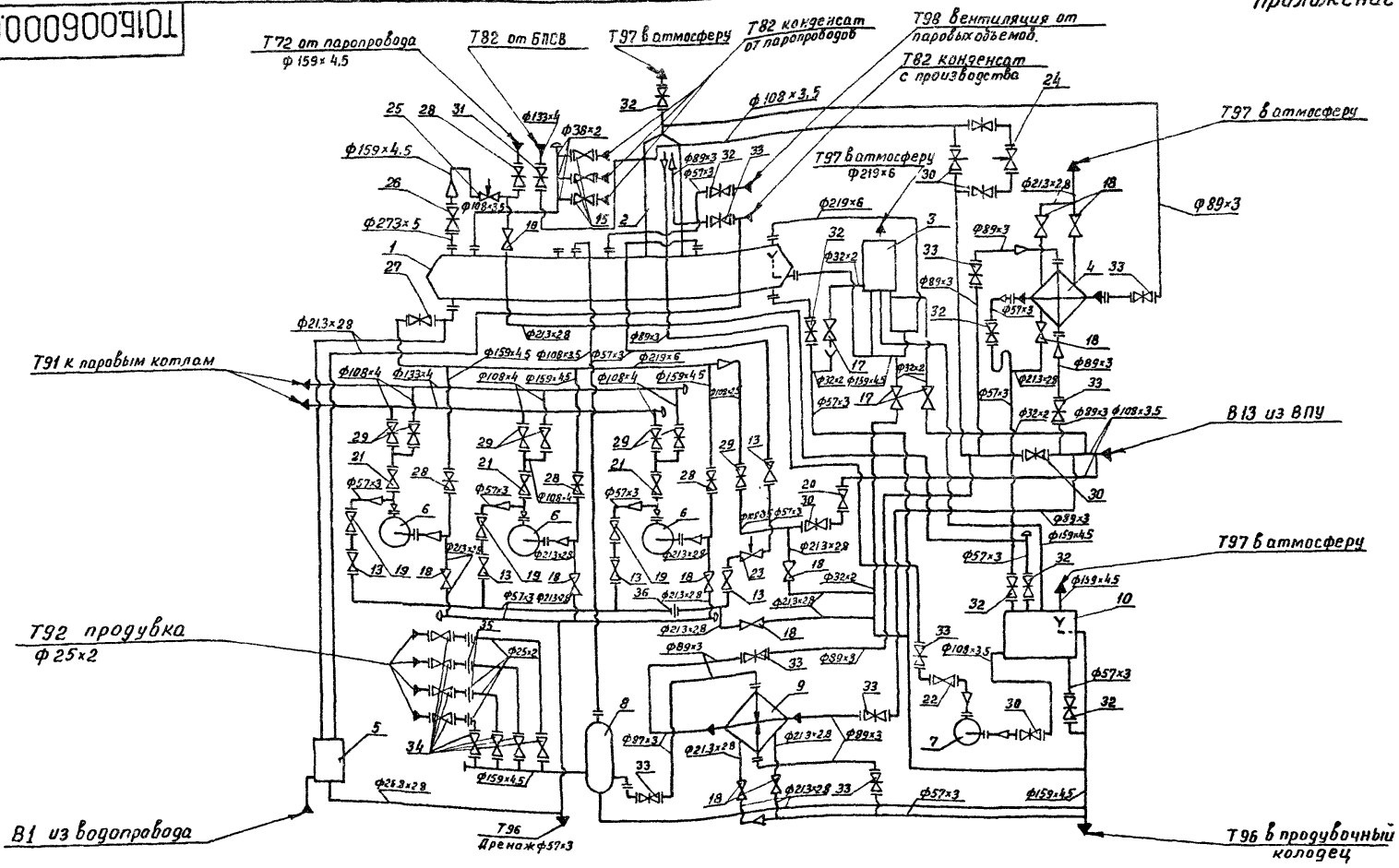
ГО 16.005.000.000 Г 4

Цм.лист	Недокум.	Подп.	Дата
Разраб.	Хрипзунов		
Проб.	Орехова		
Гл.констр.	Цапкина		
И.контр.	Ястребов		
Утв.	Ситохвалов		

Крупноблочная деаэра-
ционная-питательная
установка
КБДПУ-50-114

Лист	Масса	Масштаб
	22850	1:40
Лист 1	Листов 3	
ГИПРОТЕХМОНТАЖ		
Москва		

100000009009101



Спецификацию см. лист 2

				Т 015.006 000.000 СТ		
ИЗМ. ЛИСТ	№ докум	подп.	ДАТА	Крупноблочная деаэрационно-питательная установка КБДПУ-100-114 Схема технологическая		
Разраб	Яникина			
Проб	Орехова	лит.	МАССА	МАШТАБ
Ил констр	Цапкина	лист 1	листов 2	
И контр	Истредов	ГИПРОТЕХМОНТАЖ		
И тб	Самохвалов	Москва		

100000009009101

Итого в таблице 11 листов

Поз.	Оборудование	Кол.	Примеч.
1	Бак деаэрационный V = 25 м ³	1	
2	Колонка деаэрационная ДА-100	1	
3	Предохранительное устройство ДА-100	1	
4	Охладитель вытара ОВА-8	1	
5	Блок холодильника отбора проб БХОП	1	
6	Насос ЦНСГ-38-138 с электродвигателем 4А200Л-2	3	
7	Насос КС12-50/2 с электродвигателем 4А100Л-2	1	
8	Сепаратор непрерывной продувки Ду300 ОСТ2438-11	1	
9	Подогреватель водоводяной F=5м ² Q=20 ÷ 40 Т/ч	1	
10	Бак нижних точек V=2.5 м ³	1	

Арматура

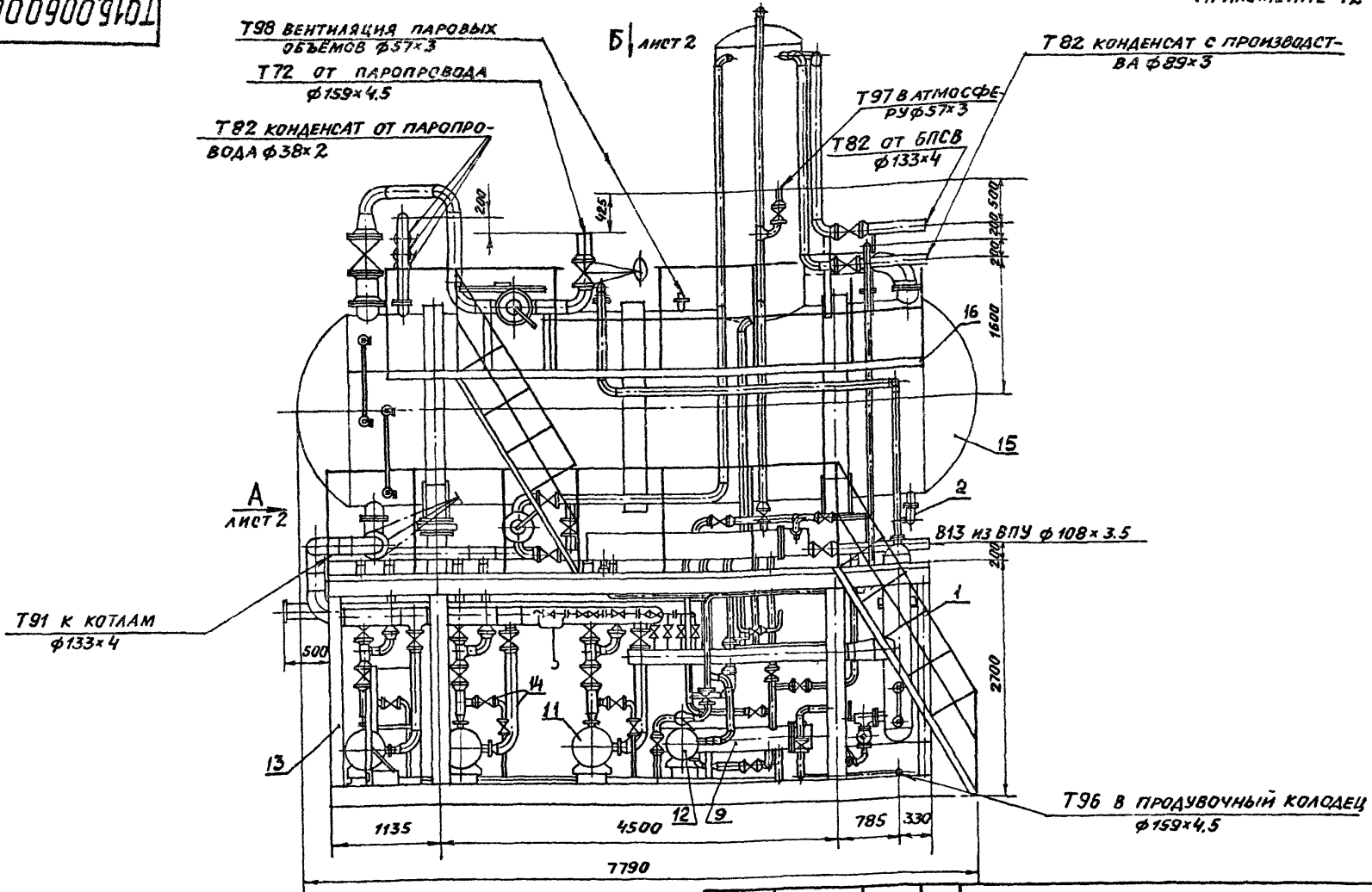
13	Вентиль запорный фланцевый 15с22нж Ду50 Ру40	5	
15	Вентиль запорный фланцевый 15кч19п1 Ду32 Ру16	3	
17	Вентиль запорный муфтовый 15кч18п1 Ду25 Ру15	3	
18	Вентиль запорный муфтовый 15кч18п Ду15 Ру16	11	
19	Клапан обратный фланцевый 19с38нж Ду50 Ру40	3	
20	Клапан обратный фланцевый 19ч16бр Ду100 Ру16	1	
21	Клапан обратный фланцевый 19с38нж Ду100 Ру63	3	
22	Клапан обратный 19ч21бр Ду80 Ру10	1	
23	Клапан регулирующий Т-33 ^б Ду50 Ру64	1	
24	Клапан регулирующий 6с-9-2 Ду100 Ру100	1	
25	Клапан регулирующий 6с-9-3 Ду150 Ру100	1	
26	Задвижка фланцевая 30сч1нж1 Ду250 Ру16	1	
27	Задвижка фланцевая 30сч1нж1 Ду200 Ру16	1	
28	Задвижка фланцевая 30сч1нж1 Ду150 Ру16	4	
29	Задвижка фланцевая 30сч1нж1 Ду100 Ру16	7	
30	Задвижка фланцевая 30ч6бр Ду100 Ру10	6	

Поз.	Оборудование	Кол.	Примеч.
31	Задвижка фланцевая 30ч6бр Ду125 Ру10	1	
32	Задвижка фланцевая 30ч6бр Ду50 Ру10	6	
33	Задвижка фланцевая 30ч6бр Ду80 Ру10	8	
34	Вентиль запорный фланцевый 15кч19п1 Ду20 Ру10	8	
35	Диафрагма гроссельная	4	
36	Диафрагма гроссельная	1	

Обозначение трубопровода	Назначение трубопровода	Исч. выхода, мм
В-1	Водопроводная вода P=3кгс/см ² t=7°С	20
В-13	Трубопровод воды после ВПУ P=3кгс/см ² t=35°С	100
Т-72	Трубопровод пара P=7кгс/см ²	150
Т-82	Трубопровод конденсата от БПСВ	125
Т-82	Трубопровод конденсата с производства	80
Т-82	Трубопровод конденсата от паропроводов	32
Т-91	Трубопровод питательной воды	125
Т-92	Трубопровод непрерывной продувки	20
Т-96	Трубопровод дренажный безнапорный	50
Т-96	Трубопровод дренажный безнапорный	150
Т-97	Трубопровод атмосферный	200
Т-97	Трубопровод атмосферный	150
Т-97	Трубопровод атмосферный	50
Т-97	Трубопровод атмосферный	20
Т-98	Трубопровод паровоздушной смеси	50

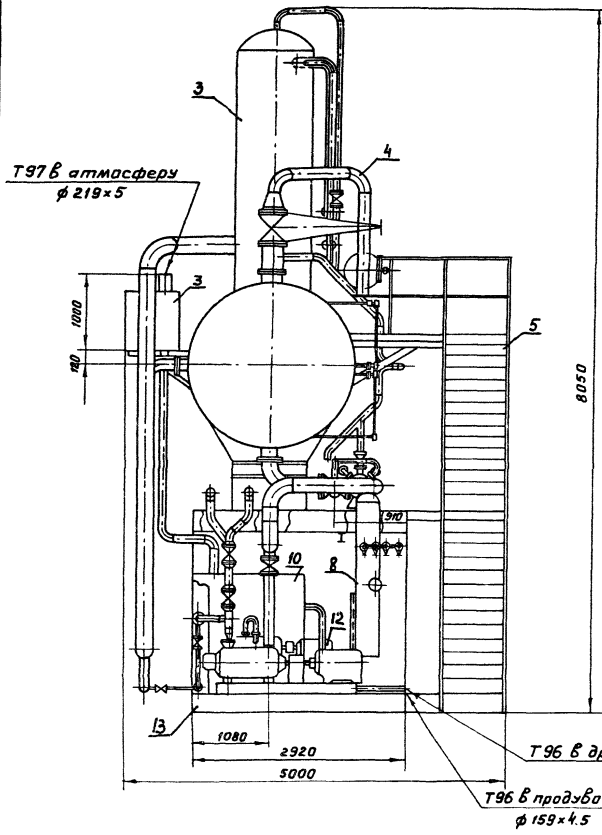
ИЗМ.	Лист	№ докум.	попн.	дата	1016.006000.00001	Лист
						2

Г1000'000900'910Г

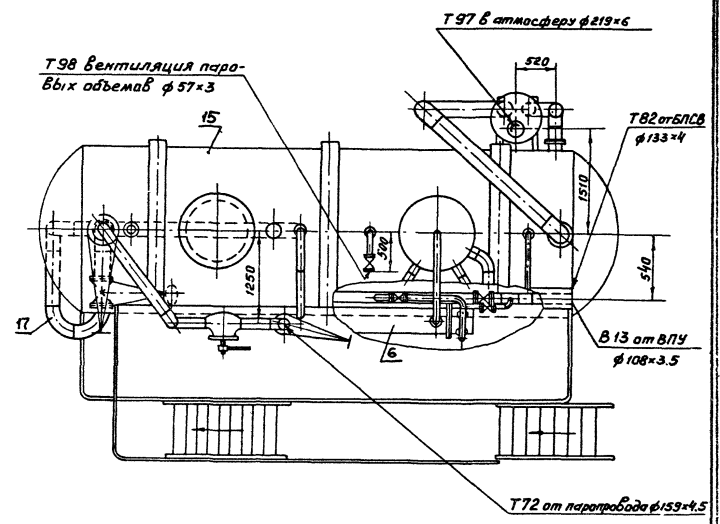


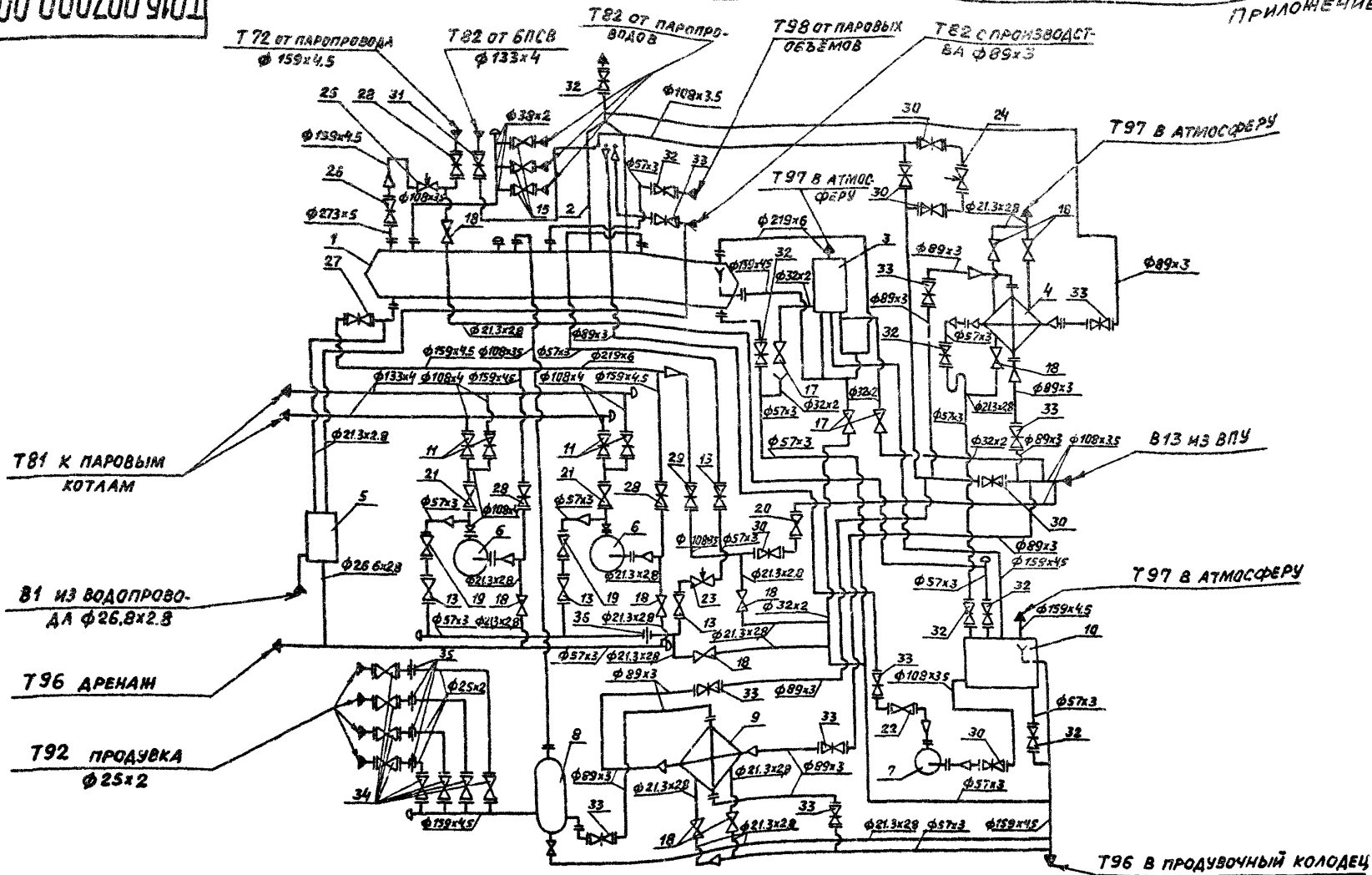
Спецификацию см. табл. 2 (5.903-11.0-13 лист 9)

				Т01Б.006000.000ГЧ				
ИЗМ.	ЛИСТ	№ ДОКУМ.	ПОДП.	ДАТА	Крупноблочная деаэрационно-питательная установка КБДПУ-100-114 Габаритный чертёж	ЛИТ.	МАССА	МАСШТАБ
		РАЗРАБ.	АГЕЕВА				25170	1:50
		ПРОВ.	ОРЕХОВА			ЛИСТ 1	ЛИСТОВ 2	
		ГЛ. КОНСТР.	ЦАПКИНА			ГИПРОТЕХМОНТАЖ МОСКВА		
Н. КОНТР.	ЯСТРЕБОВ	УТВ.	САМОХВАЛОВ					
						24563-01	71	формат А3



Вид Б лист 1





Спецификацию см. лист 2

				ТО16.007000.000 СТ				
ИЗМ.	ЛИСТ	№ ДОКУМ.	ПОДП.	ДАТА	КРУПНОБЛОЧНАЯ ДЕАЗРАЦИОННО ПИТАТЕЛЬНАЯ УСТАНОВКА КБПУ-100-120 СХЕМА ТЕХНОЛОГИЧЕСКАЯ	ЛИТ.	МАССА	МАСШТАБ
РАЗРАБ.	АНКИНА					ЛИСТ 1	ЛИСТОВ 2	
ПРОВ.	ОРЕХОВА					ГИПРОТЕХМОНТАЖ МОСКВА		
ГЛАВ. КОНСТР.	ЦАЛКИНА							
Н. КОНТР.	ЯСТРЕБОВ							
УТВ.	САМОХВАЛОВ							
24563-01						73	ФОРМАТ А3	

Поз	Оборудование	кол	Примеч.
1	Бак деаэрационный V=25м ³	1	
2	Колонка деаэрационная ДА-100	1	
3	Устройство предохранительное ДА-100	1	
4	Влажитель вытвора ОВА-8	1	
5	Блок холодильника отбора град БХ3П	1	
6	Насос ЦНСГ-60-198 с электродвигателем 4А 225м-2	2	
7	Насос КС12-50/2 с электродвигателем 4А 100Л-2	1	
8	Сепаратор непрерывной продувки Ду300 ОСГ24838-М	1	
9	Теплообменник водоводяной F=5м ² Q=20÷40Т/ч	1	
10	Бак низких точек V=25м ³ ОСГ34-42-559-82	1	

Поз	Арматура	кол	Примеч.
11	Задвижка фланцевая ЗОс41нж1 Ду100, Ру16	4	
12	Вентиль запорный фланцевый 15с22нж Ду50, Ру10	4	
13	Вентиль запорный фланцевый 15кч19н Ду32, Ру16	3	
14	Вентиль запорный муфтовый 15кч18п Ду25, Ру16	3	
15	Вентиль запорный муфтовый 15кч18п Ду15, Ру16	10	
16	Клапан обратный фланцевый 19с38нж Ду50, Ру40	2	
17	Клапан обратный фланцевый 19ч16бр Ду100, Ру16	1	
18	Клапан обратный фланцевый 19с38нж Ду100, Ру63	2	
19	Клапан обратный 19ч21бр Ду80, Ру10	1	
20	Клапан регулирующий Т-33д Ду50, Ру64	1	
21	Клапан регулирующий 6с-9-2 Ду100, Ру100	1	
22	Клапан регулирующий 6с-9-3 Ду150, Ру100	1	
23	Задвижка фланцевая ЗОс41нж1 Ду250, Ру16	1	
24	Задвижка фланцевая ЗОс41нж Ду200, Ру16	1	
25	Задвижка фланцевая ЗОс41нж1 Ду150, Ру16	3	
26	Задвижка фланцевая ЗОс41нж1 Ду100, Ру16	1	

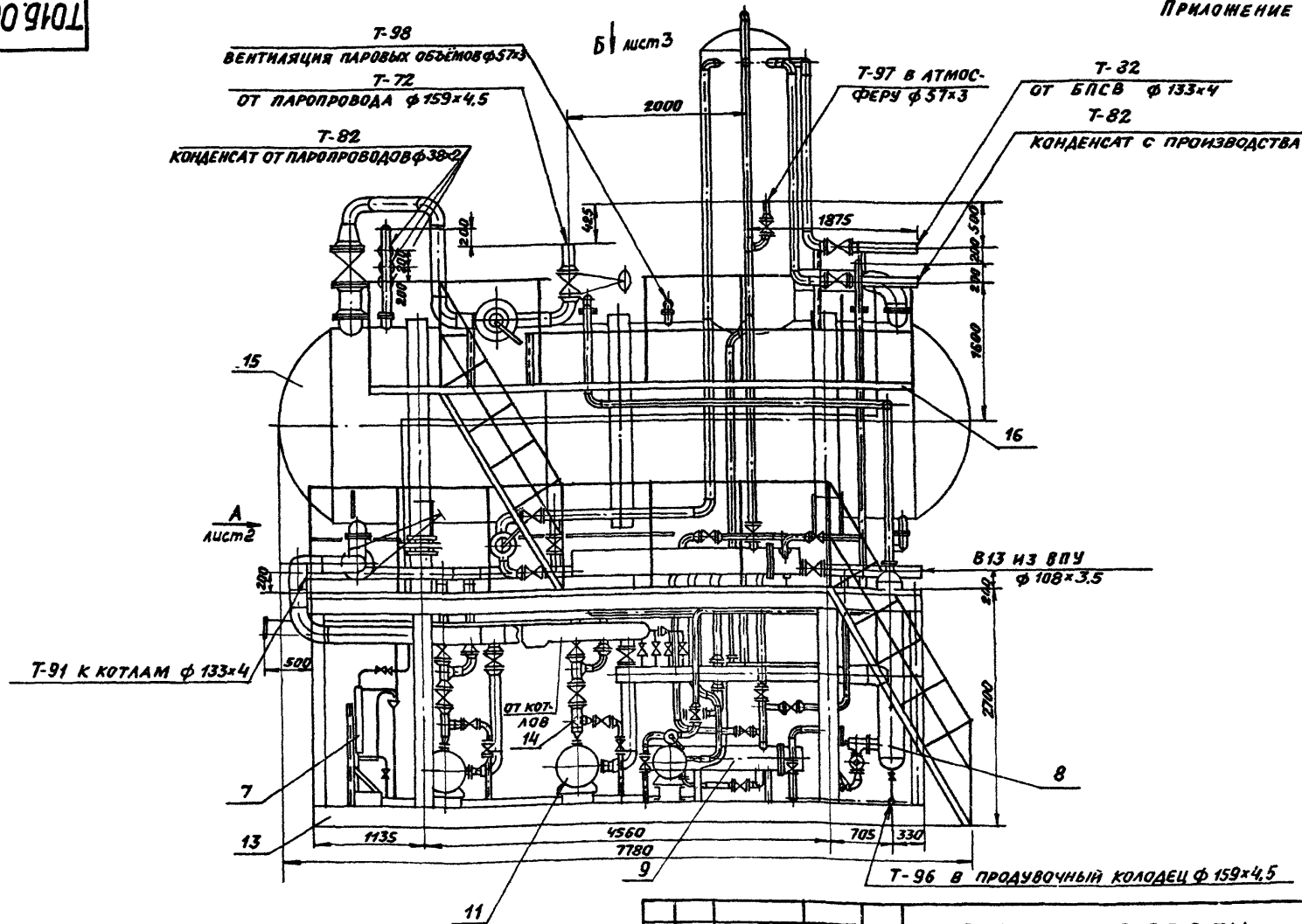
Поз	Арматура	Кол	Примеч.
30	Задвижка фланцевая ЗОч6бр Ду100, Ру10	6	
31	Задвижка фланцевая ЗОч6бр Ду125, Ру10	1	
32	Задвижка фланцевая ЗОч6бр Ду50, Ру10	6	
33	Задвижка фланцевая ЗОч6бр Ду80, Ру10	8	
34	Вентиль запорный фланцевый 15кч19п, Ру20, Ру10	8	
35	Диафрагма эроссельная	4	
36	Диафрагма эроссельная	4	

Обозначение трубопровода	Наименование трубопровода	Ру выпуск мм
В 1	Водопроводная вода Р=3кгс/см ² t=7°С	20
В 13	Трубопровод воды после ВПУ Р=3кгс/см ² t=35°С	100
Т 72	Трубопровод пара Р=7кгс/см ²	150
Т 82	Трубопровод конденсата от БПВ	125
Т 82	Трубопровод конденсата с производства	80
Т 82	Трубопровод конденсата от паропроводов	32
Т 91	Трубопровод питательной воды	125
Т 92	Трубопровод непрерывной продувки	20
Т 96	Трубопровод дренажный безнапорный	50
Т 96	Трубопровод дренажный безнапорный	150
Т 97	Трубопровод атмосферный	200
Т 97	Трубопровод атмосферный	150
Т 97	Трубопровод атмосферный	50, 20
Т 98	Трубопровод паровоздушной смеси	50

Уч. лист	№ докум.	поп.	дата	ТО16.007000.000СТ	Лист
					2

ГО16.007000.000Г4

ПРИЛОЖЕНИЕ 14



Спецификацию см. табл. 2 (5903-11.0-ПЗ лист 9)

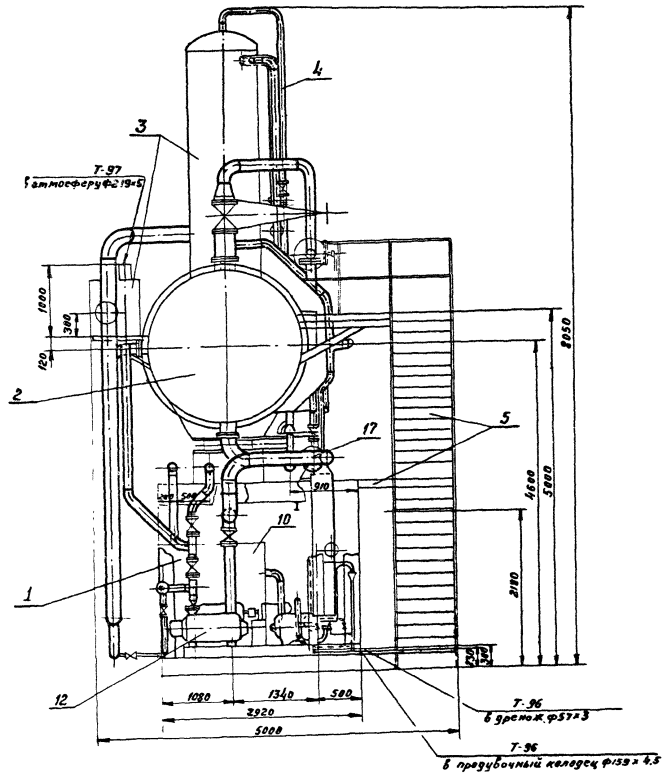
				ГО16.007000.000Г4				
ИЗМ.	ЛИСТ	№ ДОКУМ.	ПОДП.	ДАТА	КРУПНОБЛОЧНАЯ ДЕАЭРАЦИ- ОННО - ПИТАТЕЛЬНАЯ УСТАНОВКА КБДПУ-100-120 ГАБАРИТНЫЙ ЧЕРТЕЖ	ЛИТ.	МАССА	МАСШТАБ
							25200	1:50
РАЗРАБ.	РАСТЕГАЕВА					ЛИСТ 1 ЛИСТОВ 3		
ПРОВ.	ОРЕХОВА					ГИПРОТЕХМОНТАЖ		
Л. КОНСТР.	ЦАПКИНА					МОСКВА		
И КОНТР.	ЯСТРЕБОВ					24563-01 75 ФОРМАТ А3		
УТВ.	САМХВАЛОВ							

ТО15.007.000.000ГЧ

Вид А лист 1

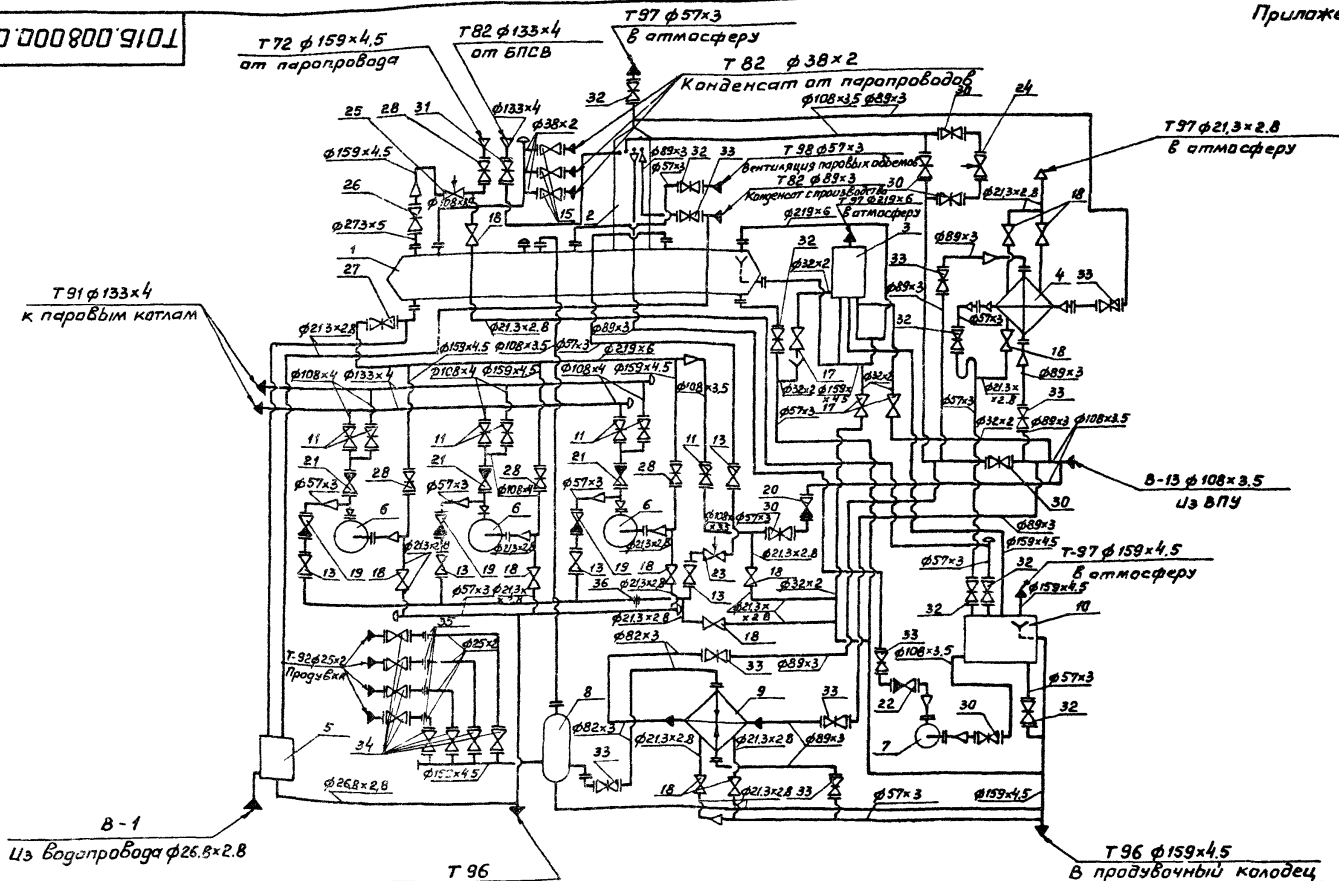
Продолжение приложения 14

серия У. 503-11 выпуск 0



Изм.	Лист	№ докум	Подп.	Дата	ТО15.007.000.000ГЧ	лист
					24563-01 76 формат А3	2

10100800000000000000



Спецификацию см лист 2

				ТО16.008000.00000000000000000000			
Изм. Лист	№ докум.	Подп.	Дата	Крупноблочная дезиррационно-питательная установка КБДПУ-100-180	Лит.	Масса	Масса тв
Разраб.	Растегеева					-	-
Проб.	Орехова			Схема технологическая	Лист 1	Листов 2	
Гл конст.	Цапкина				ГИПРОТЕХМОНТАЖ Москва		
Н.контр.	Ястребов						
Чтб	Самалелов						

Поз.	Оборудование	Кол.	Примеч.
1	Бак деаэрационный V = 25 м ³	1	
2	Колонка деаэрационная ДА-100	1	
3	Предохранительное устройство ДА-100	1	
4	Охладитель выпара ОВА-8	1	
5	Блок холодильника отбора проб БХДП	1	
6	Насос ЦНСТ-60-198 с электродвигателем 4А225М-2	3	
7	Насос КС 12-50/2 с электродвигателем 4А 100 Л-2	1	
8	Сепаратор непрерывной промывки Ду300 0СТ24.838.Н	1	
9	Теплообменник водоводяной F-5м ² Q=20÷40Т/ч	1	
10	Бак нижних точек V = 2,5 м ³	1	
Арматура			
11	Задвижка фланцевая 30с41нж Ду100 Ру16	7	
12	Вентиль запорный фланцевый 15с22нж Ду50 Ру40	2	
13	Вентиль запорный фланцевый 15с22нж Ду50 Ру40	5	
14	Вентиль запорный фланцевый		
15	Вентиль запорный фланцевый 15кч19п1 Ду32 Ру16	3	
17	Вентиль запорный муфтовый 15кч18п1 Ду25 Ру16	3	
18	Вентиль запорный муфтовый 15кч18п1 Ду15 Ру16	11	
19	Клапан обратный фланцевый 19с38нж Ду50 Ру40	3	
20	Клапан обратный фланцевый 19ч16бр Ду100 Ру16	1	
21	Клапан обратный фланцевый 19с38нж Ду100 Ру63	3	
22	Клапан обратный 19ч42бр Ду80 Ру10	1	

Поз.	Оборудование	Кол.	Примеч.
23	Клапан регулирующий Т-33 ^б Ду50 Ру64	1	
24	Клапан регулирующий 6с-9-2 Ду100 Ру100	1	
25	Клапан регулирующий 6с-9-3 Ду150 Ру100	1	
26	Задвижка фланцевая 30с41нж1 Ду250 Ру16	1	
27	Задвижка фланцевая 30с41нж1 Ду200 Ру16	1	
28	Задвижка фланцевая 30с41нж1 Ду150 Ру16	4	
30	Задвижка фланцевая 30ч6бр Ду100 Ру10	6	
31	Задвижка фланцевая 30ч6бр Ду125 Ру10	1	
32	Задвижка фланцевая 30ч6бр Ду50 Ру10	6	
33	Задвижка фланцевая 30ч6бр Ду80 Ру10	8	
34	Вентиль запорный фланцевый 15кч19п1 Ду20 Ру10	8	
35	Диафрагма гроссельная	4	
36	Диафрагма гроссельная	1	

Изм.	Лист	№ докум.	Попр.	Дат.
------	------	----------	-------	------

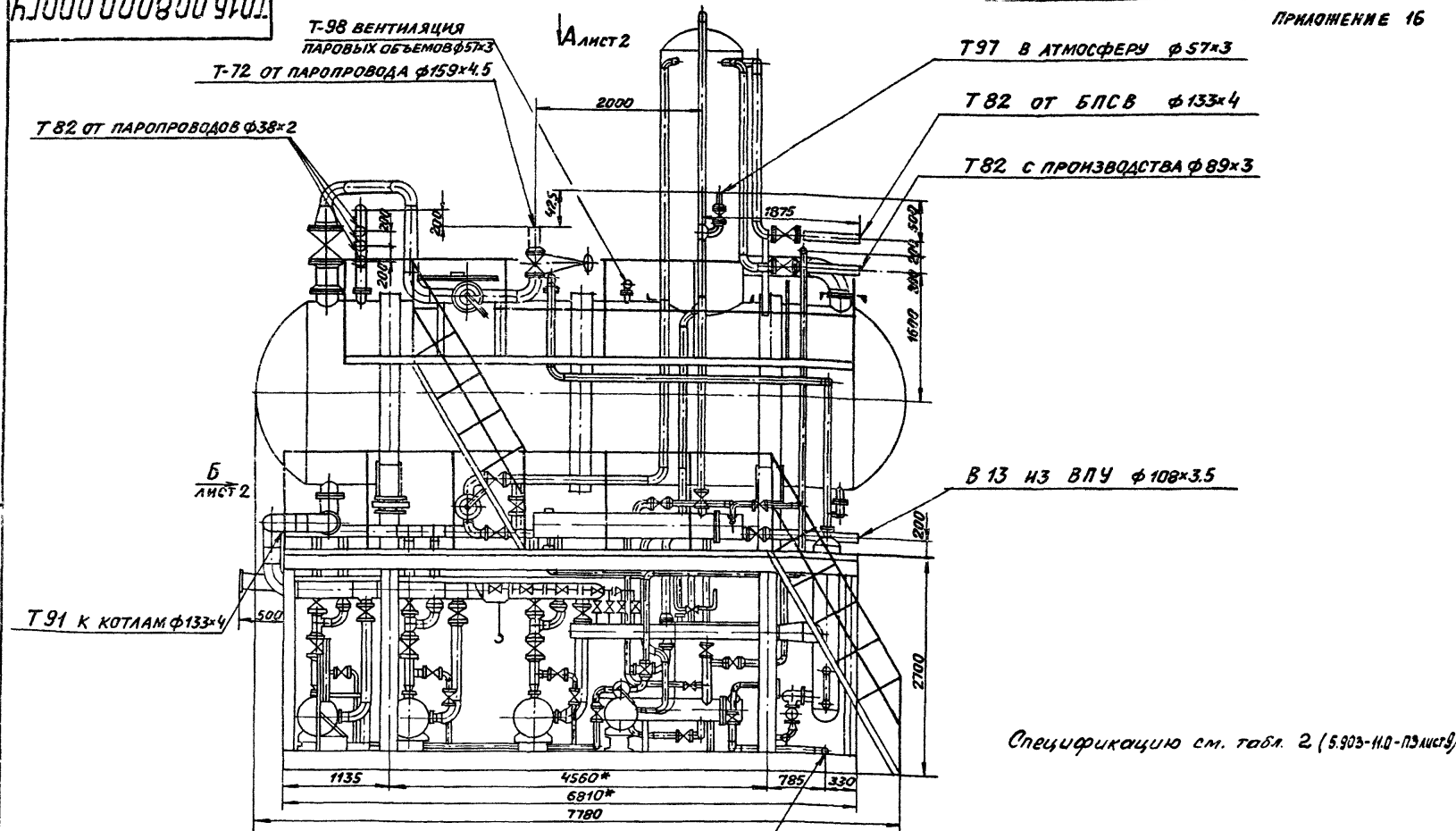
ТО16.008000.000 СТ

Лист

2

К100000080009101

ПРИЛОЖЕНИЕ 16



Спецификацию см. табл. 2 (5.903-11.0-13 листы)

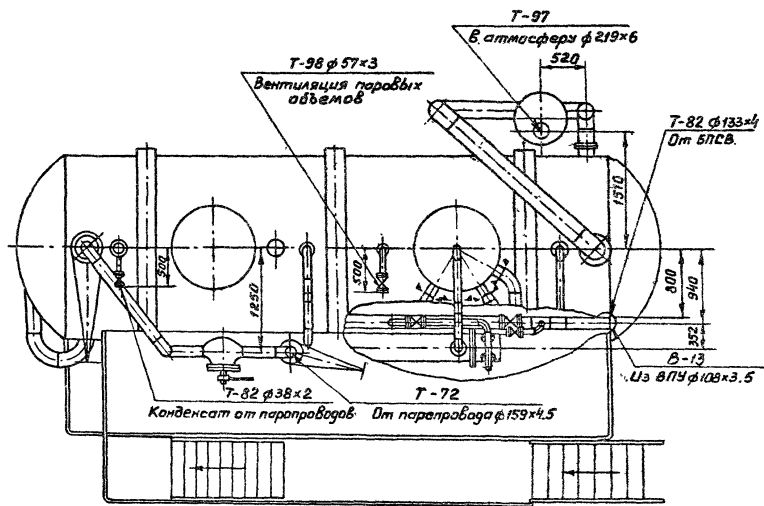
				ТО.16.008 000.000 ГЧ				
ИЗМ	ЛИСТ	№ ДОКУМ	ПОДП.	ДАТА	КРУПНОБЛОЧНАЯ ДЕАЭРАЦИОННО-ПИТАТЕЛЬНАЯ УСТАНОВКА КБДПУ-100-180 ГАБАРИТНЫЙ ЧЕРТЕЖ	ЛИСТ	МАССА	МАШТАБ
							26160	1:50
РАЗРАБ		АНКИНА				ЛИСТ 1	ЛИСТОВ 3	
ПРОВ		ПРЕХОВА				ГИПРОТЕХМОНТАЖ МОСКВА		
А.КОНСТР.		ЦАПКИНА						
И.КОНТР.		ЯСТРЕБОВ						
УТВ.		САМОИЛОВА						

Г.1000 000800 910.1

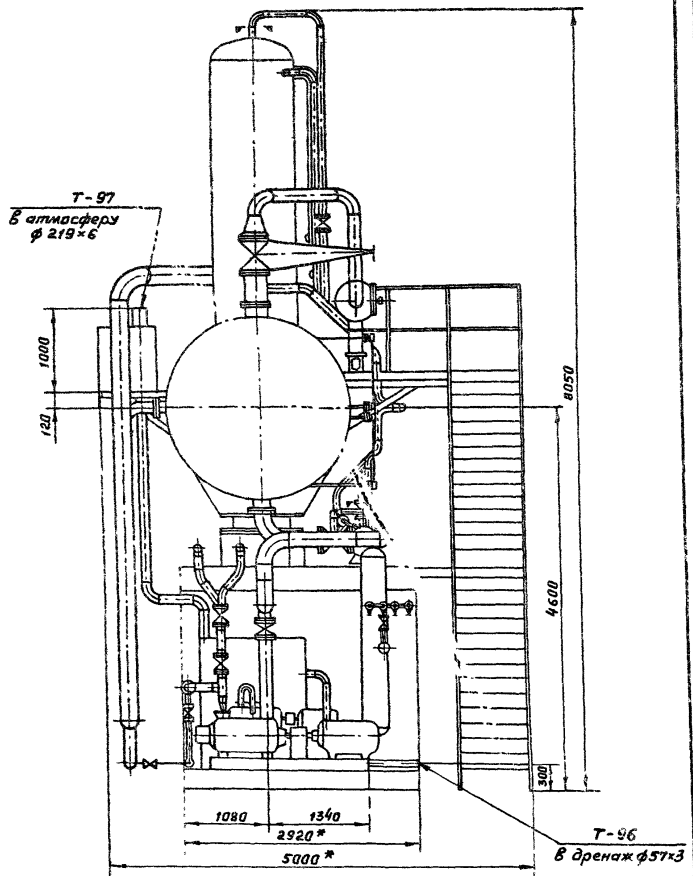
Продолжение приложения 16

Вид Б лист 1

Вид А лист 1



T-97 В атмосферу φ 219x6



Изм.	Лист	№ докум.	Подп.	Дата

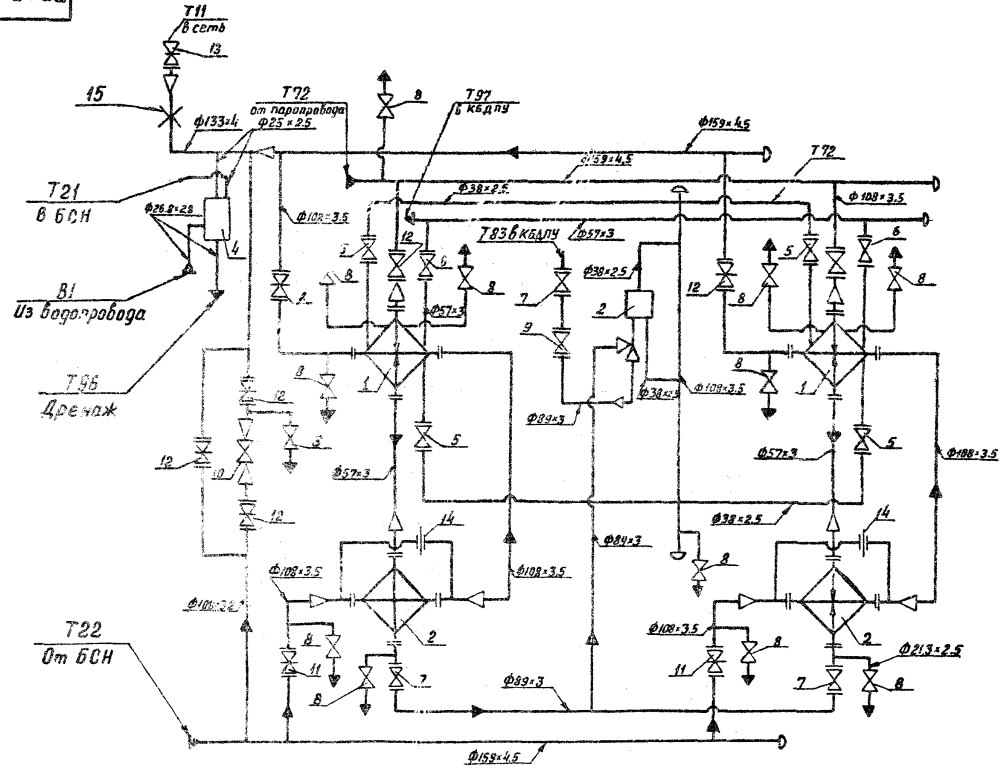
ГО16.008 000.000Г4

Лист 2

24563-01 81 формат А3

1015.009000.00001

Приложение 17



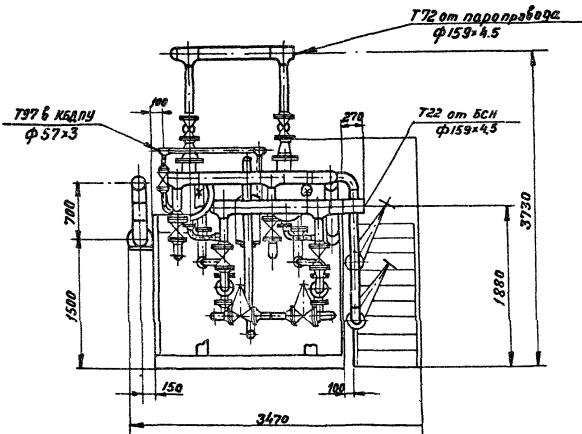
				1015.009000.00001		
Изм	Листы	№ докум	Подп	ДАТА	Блок подогревателей сетевой воды БПСВ-5	
Разраб	Ляпкина				Лит	МАСШ
Пров	Прехова				-	-
Инж-констр	Цапкина				Лист 1 Листов 2	
И контр	Ястребов				ГИПРОТЕХМОНТАЖ	
Утв	Самойлов				Москва	

24563-01 82 формат А3

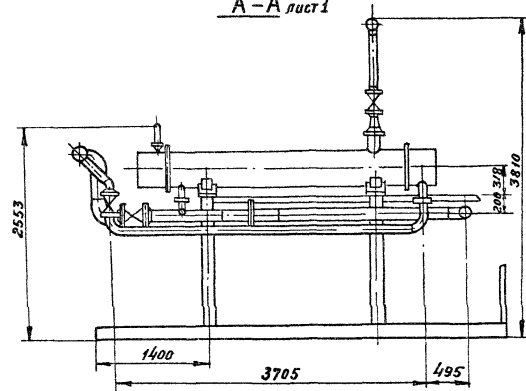
№	Оборудование	Кол.	Примеч.
1	Погогреватель ПП2-17-IV ОСТ 108.274.105-76 Н-10м ² Р-720к	2	
2	Погогреватель 8-114-4000-Р-27400-28-429-82ЕН-354-2-7,0м ² Р-234к	2	
3	Регулятор перелива Т23 с д 80	1	
4	Блок холодильника отбора проб БХОП	1	
Арматура			
5	Вентиль запорный фланцевый 15кч16п1 Ду32, Ру25	4	
6	Вентиль запорный фланцевый 15кч16п1 Ду50, Ру25	2	
7	Вентиль запорный фланцевый 15кч16п1 Ду80, Ру25	3	
8	Вентиль запорный муфтовый 15кч18п Ду15, Ру16	12	
9	Клапан обратный фланцевый 16кч19п1 Ду80, Ру25	1	
10	Клапан регулирующий бс-9-1 Ду80, Ру100	1	
11	Задвижка фланцевая 30с41нж1 Ду100, Ру16	2	
12	Задвижка фланцевая 30с41нж1 Ду100, Ру16	?	
13	Задвижка фланцевая 30с64нж Ду150, Ру25	1	
14	Дроссельная шайба	2	
15	Фланцевое соединение 31ост34-42-756-85	1	

Обозначение трубопровода	Назначение трубопровода	Ду в мм.
Т 11	Прямая сетевая вода Р-3 кгс/см ² , t = 150°С	150
Т 22	Обратная сетевая вода после насосов Р-11 кгс/см ² , t = 70°С	150
Т 72	Пар Р-6-7 кгс/см ²	150
Т 83	Конденсат Р=3 кгс/см ² ; t = 90°С	80
Т 97	Паровоздушная смесь	20
Т 96	Свободный дренаж	25
В 1	Водопровод Р=3 кгс/см ² , t = 5°С	50
Т 21	Обратная сетевая вода Р-2 кгс/см ² ; t = 70°С	20

Вид Б лист 1



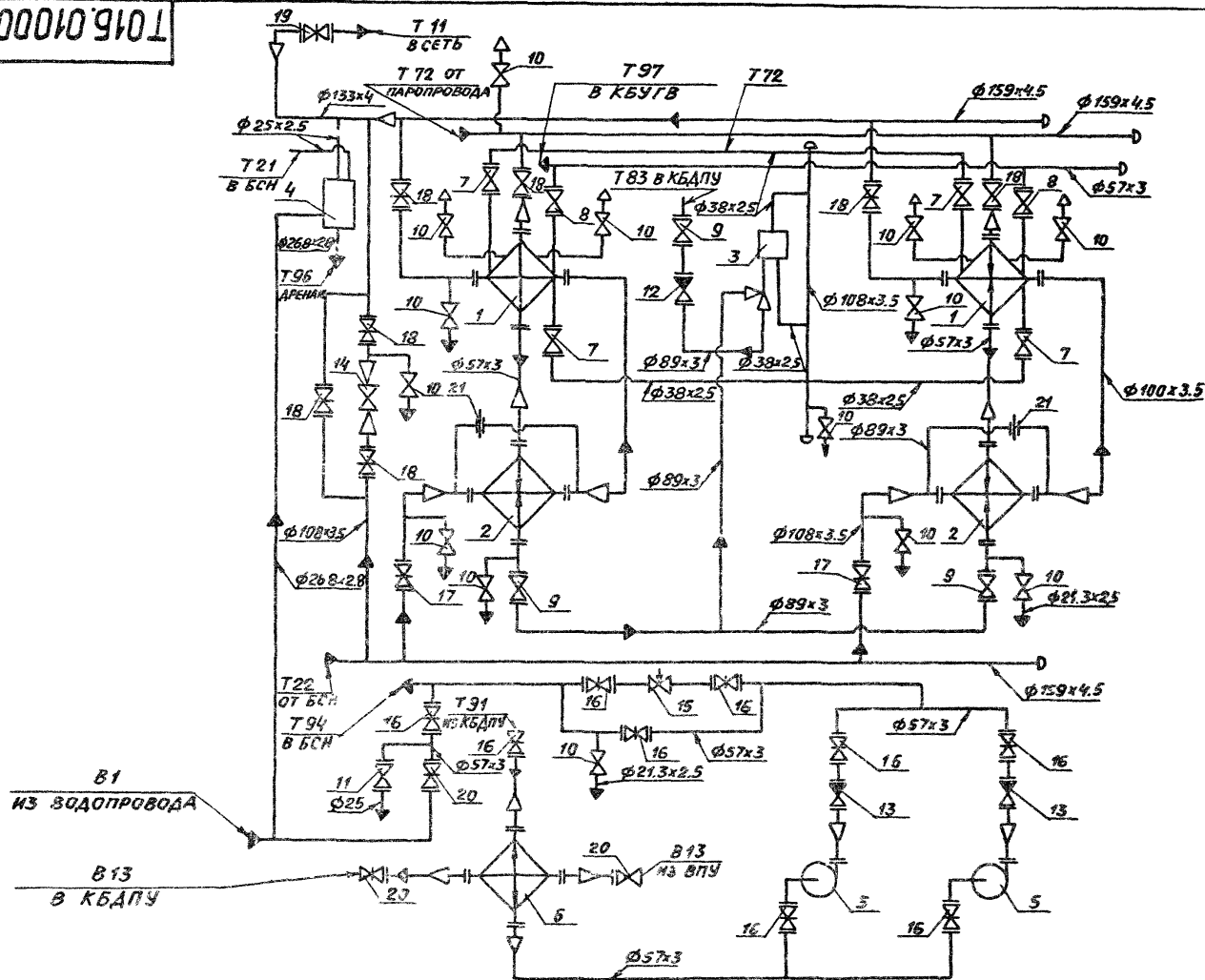
А-А лист 1



Изм	Лист	№ докум.	Подп	ДАТА	Т016.009000.000Г4	Лист
						2

Т016.010000.000СТ

Приложение 19



Спецификацию см лист 2

Т016.010000.000СТ				Лист	Масса	Масштаб
Изм	Лист	№ док-м	Подп	Дата	Блок подогревателей сетевой воды с подпиткой БПСВ-5П	
Разраб	Растегаева				Схема технологическая	
Пров	Орехова				Лист 1	Листов 2
И констр	Цапкина				ГИПРОТЕХМОНТАЖ	
И констр	Ястребов				МОСКВА	
УТВ	Самозванов					

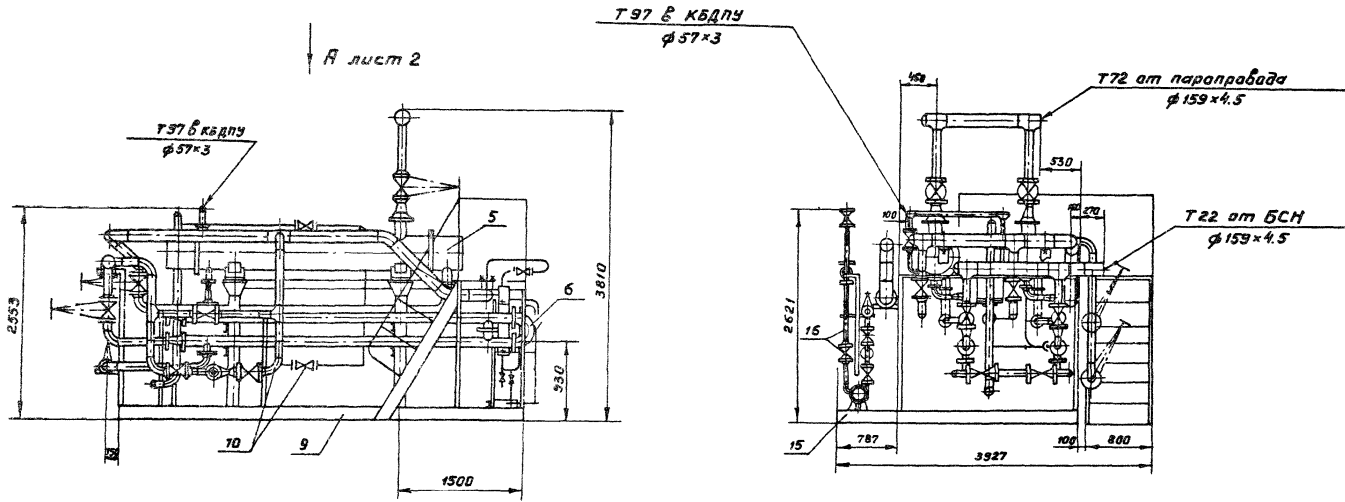
24563-01 86 ФОРМАТ А3

Поз.	ОБОРУДОВАНИЕ	Кол.	ПРИМЕЧАНИЕ
1	Подогреватель ПП2-Т7-IV ГОСТ 108,271.105-76 Н-17М ² Р-730кг	2	
2	Подогреватель 8-11чх4000-Р2 ТУ 400-28-429-82Е Н-709М ² Р-234кг	2	
3	РЕГУЛЯТОР ПЕРЕЛЫВА Т23 Ду80	1	
4	БЛОК ХОЛОДИЛЬНИКА ОТБОРА ПРОБ БХОП	1	
5	НАСОС К20/30 С ЭЛЕКТРОДВИГАТЕЛЕМ 4А100S 2	2	
6	Подогреватель 6-89х4000-Р-1 ТУ 400-28-429-82Е	1	

Поз.	АРМАТУРА	Кол.	ПРИМЕЧАНИЕ
17	Задвижка фланцевая ЗОС41НЖ1 Ду100, Ру16	2	
18	Задвижка фланцевая ЗОС41НЖ1 Ду100, Ру16	7	
19	Задвижка фланцевая ЗОС64НЖ Ду150, Ру25	1	
20	Задвижка фланцевая ЗОУ66БР Ду50, Ру10	3	
21	Дроссельная шайба Ду80	2	

Поз.	АРМАТУРА	Кол.	ПРИМЕЧАНИЕ
7	Вентиль запорный фланцевый 15кч16п1 Ду32, Ру25	4	
8	Вентиль запорный фланцевый 15кч16п1 Ду50, Ру25	2	
9	Вентиль запорный фланцевый 15кч16п1 Ду80, Ру25	3	
10	Вентиль запорный муфтовый 15кч18п Ду15, Ру16	14	
11	Вентиль фланцевый 15ч9БР Ду25, Ру16	1	
12	Клапан обратный фланцевый 16кч19п1 Ду80, Ру25	1	
13	Клапан обратный фланцевый 16с13нж Ду50, Ру40	2	
14	Клапан регулирующий Бс-9-1 Ду80, Ру100	1	
15	Клапан регулирующий 9с-3-3-2-1 Ду50, Ру64	1	
16	Задвижка фланцевая ЗОС41НЖ1 Ду50, Ру16	9	

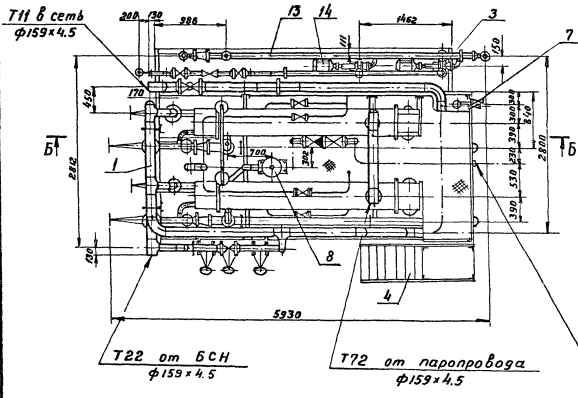
Изм.	Лист	№ докум.	Подп.	Дата	ТО16.010000.000СТ	Лист
						2



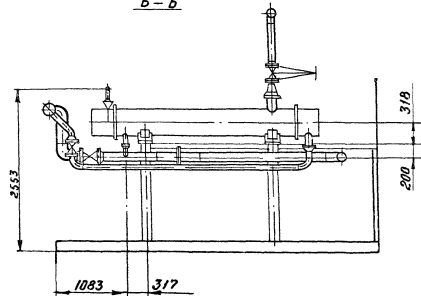
Спецификацию см. табл. 4 (5.903-11.0-13 лист 13)

				ГО 16.010.000.000 ГЧ				
Изм	Лист	№ докум.	Подп.	Дата	Блок подогревателей сетевой воды с подпиткой БПСВ-5п габаритный чертеж	Лит.	Масса	Масштаб
							8048	1:40
						Лист 1	Листов 2	
И.контр.	Ястребов	И.пр.	И.пр.	И.пр.		ГИПРОТЕХМОНТАЖ Москва		

Вид А лист 1



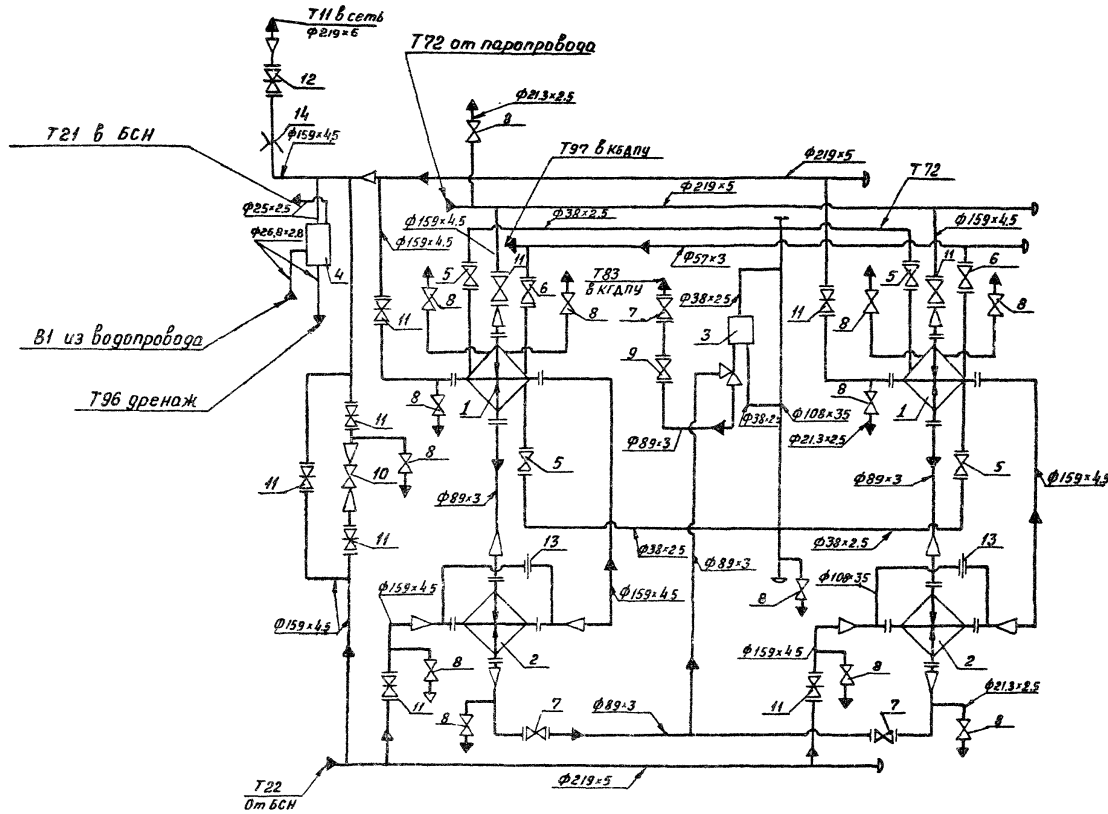
Б-Б



Изм.	Лист	№ докум.	Подп.	Дата
------	------	----------	-------	------

ТО16. 010000. 000Г4

Лист
2



Спецификацию см. лист 2

				ТО16.011.000.000СТ				
Изм	Лист	№ докум	пагр.	ДАТА	Блок нагревателей сетевой воды БПВ-9 Схема технологическая	Лит	Масса	Масштаб
		Ягеева					-	-
		Орехова				Лист 1	Листов 2	
		Цапкина				ГИПРОТЕХМОНТАЖ		
		Ястребов		74.5		Москва		
		Углов						

Поз.	Оборудование	Кол.	Примеч.
1.	Погогреватель ПП1-32-7-й ОСТ 108.271.105-76 Н-32 м ²	2	
2.	Погогреватель 10-160-4000-Р-2 ТУ 400-28-489-82Е	2	
3.	Регулятор перелива Т23 Ду 80	1	
4.	Блок холодильника отбора проб БХОП	1	

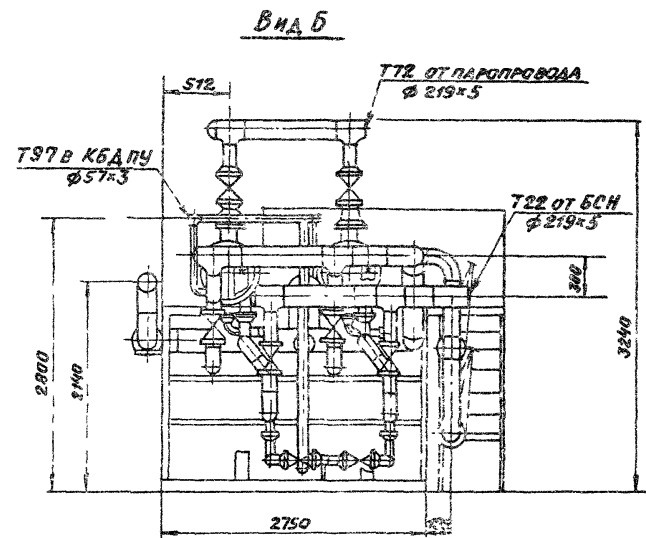
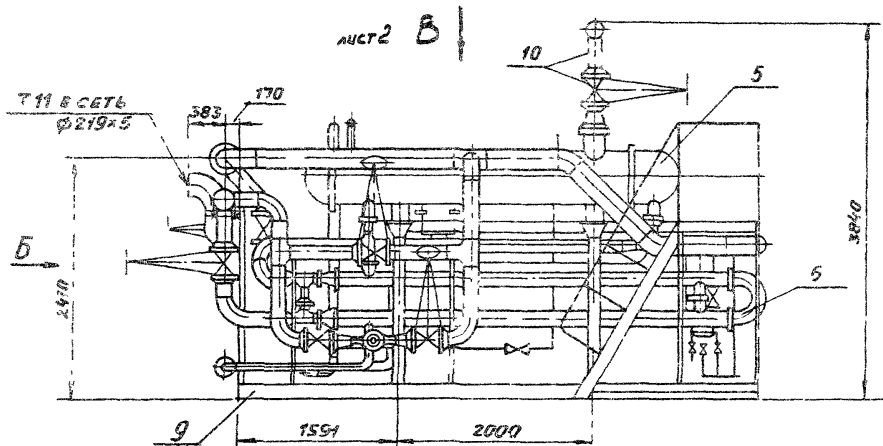
Поз.	Арматура	Кол.	Примеч.
5	Вентиль запорный фланцевый 15кч 16п1 Ду 32, Ру 25	4	
6	Вентиль запорный фланцевый 15кч 16п1 Ду 50, Ру 25	2	
7	Вентиль запорный фланцевый 15кч 16п1 Ду 80, Ру 25	3	
8	Вентиль запорный муфтовый 15кч 18п Ду 15, Ру 16	13	
9	Клапан обратный фланцевый 16кч 19п1 Ду 80, Ру 25	1	
10	Клапан регулирующий 6с-9-2 Ду 100, Ру 100	1	
11	Задвижка фланцевая 30с 41мж1 Ду 150, Ру 16	9	
12	Задвижка фланцевая 30с 41мж Ду 150, Ру 16	1	
13	Дроссельная шайба Ду 100	2	
14	Соединение фланцевое 150-16 30 ОСТ 34-42-756-85	1	

Обозначение трубопровода	Назначение трубопровода	Ду(мм) выхода
T11	Прямая сетевая вода $P=8 \text{ кгс/см}^2$; $t=150^\circ\text{C}$	200
T22	Обратная сетевая вода $P=8 \text{ кгс/см}^2$; $t=150^\circ\text{C}$	200
T72	Пар $P=6-7 \text{ кгс/см}^2$	200
T83	Конденсат $P=3 \text{ кгс/см}^2$; $t=90^\circ\text{C}$	80
T97	Паровоздушная смесь	50
T96	Свободный дренаж	20
B1	Водопровод $p=3 \text{ кгс/см}^2$; $t=5^\circ\text{C}$	50
T21	Обратная сетевая вода $p=2 \text{ кгс/см}^2$; $t=70^\circ\text{C}$	20

Изм.	Лист	№	разр.	Подп.	Дата

ТО16.011000.000СТ

Лист
2

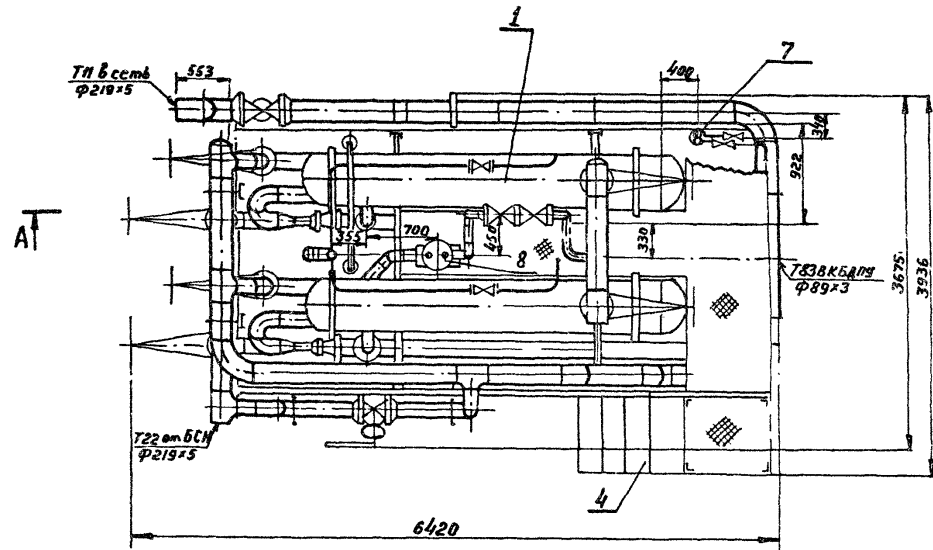


Спецификацию см. табл 4. (5403-10-ПЗ лист 13)

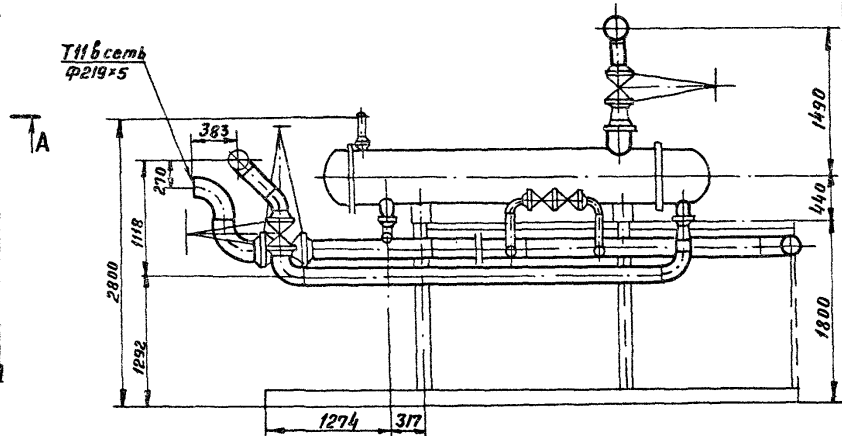
ГОСТ 011 000.000 ГЧ						АРТ	МАССА	МАСШТАБ
ИЗМ	ЛИСТ	№ ДОКУМ	ПОДП	ДАТА	БЛОК ПОДОГРЕВАТЕЛЕЙ, СЕТОВОЙ ВОДЫ БПСВ-9 ГАБАРИТНЫМ ЧЕРТЕЖ	70778	1:40	
РАЗРАБ	С ИЖО	ШИШКИНА						
ПРОВ	ОРЕКОВА	(0111)						
И КОНСТР	ЦАПКИНА				ЛИСТ 1	ЛИСТОВ 2		
ИСПИТА	ЯСТРЕБОВ				ГИПРОТЕХМОНТАЖ			
У-Е	САМОХВАЛОВ				МОСКВА			

ГО15.011.000.000 ГЧ

Вид В лист 1



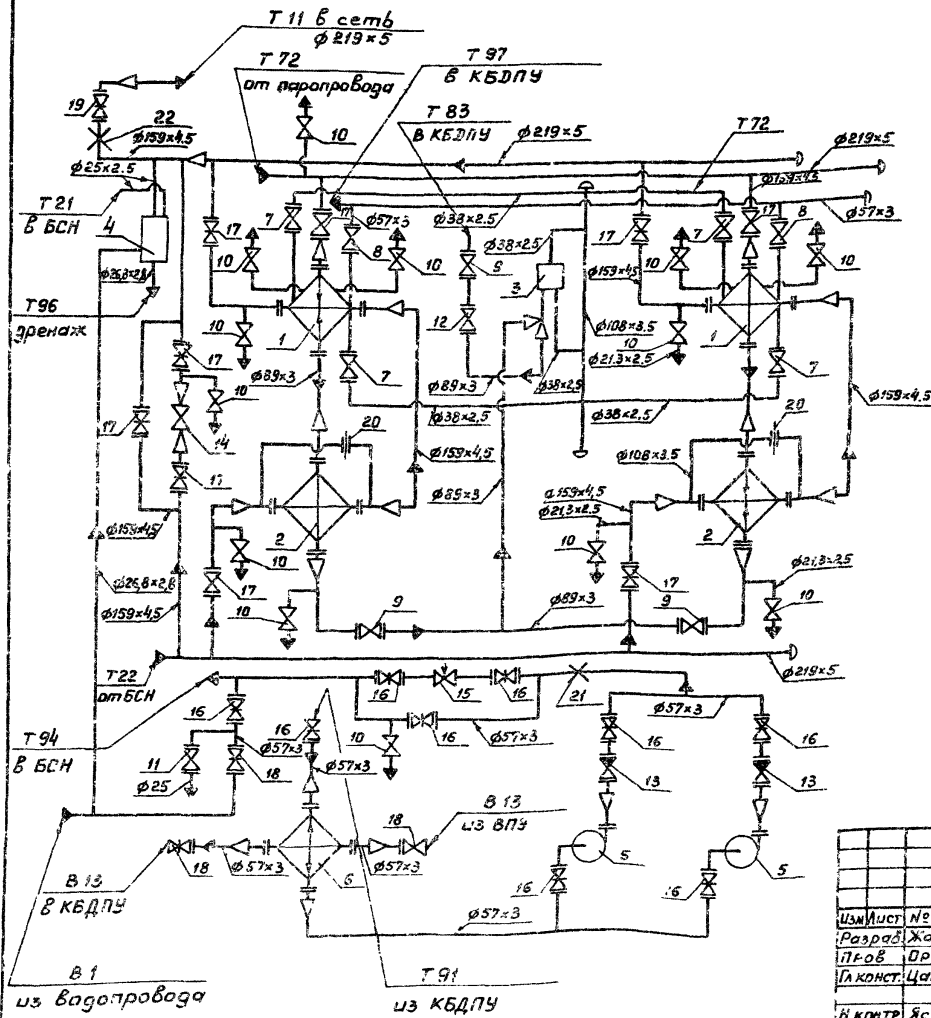
A-A



Изм	Лист	№ докум.	Подп	Дата

ГО15.011.000.000 ГЧ

Лист
2



Спецификацию см. лист 2

				ТО16.012 000. 000 СТ		
Изм/лист	Не док/ум	Подп	Дата	Блок подогревателей сетевой водоп с подпиткой ВПСВ-9п	Лит	Масса/Масштаб
Разраб	Житникова				-	-
Ит.об	Прехова	Лит		Схема технологическая	Лист 1	Листов 2
Л.конст.	Цапкина					
И.контр	Ястребов			ГИПРОТЕХМОНТАЖ Москва		
Утв.	Самохвалов					
				24563-01 94 формат А3		

ТО16.012.000.000 СТ

№пз	Оборудование	кол.	Примеч.
1	Погреватель ПП-32-7-й ОСТ 108.251.105-76 Н-32 м ² , Р-1090 мм	2	
2	Погреватель Ю-168-4000-Р-27У400-28-429-82 ЕН-6.9-2-13,8 м ² , Р-442 кг	2	
3	Регулятор перепада Т 23 Ду 80	1	
4	Блок холодильника отбора проб БХОП	1	
5	Насос К 20/30 с электродвигателем 4 А 100 S2	2	
6	Погреватель 8-Н4х4000-Р-17У400-28-429-82 ЕН-3.54 м ² , Р-118 кг	1	
-	Ярма тура		
7	Вентиль запорный фланцевый 15кч16п1 Ду32, Ру25	4	
8	Вентиль запорный фланцевый 15кч16п1 Ду50, Ру25	2	
9	Вентиль запорный фланцевый 15кч16п1 Ду80, Ру25	3	
10	Вентиль запорный муфтовый 15кч18п Ду15, Ру16	14	
11	Вентиль фланцевый 15ч9бр Ду25, Ру16	1	
12	Клапан обратный фланцевый 16кч19п1 Ду80, Ру25	1	
13	Клапан обратный фланцевый 16с13нж Ду50, Ру40	2	
14	Клапан регулирующий 6с-9-2 Ду100, Ру100	1	
15	Клапан регулирующий 9с-3-3-2 Ду50, Ру64	1	
16	Задвижка фланцевая 30с41нж1 Ду50, Ру16	9	
17	Задвижка фланцевая 30с41нж1 Ду150, Ру16	9	
18	Задвижка фланцевая 30ч6бр Ду50, Ру10	3	
19	Задвижка фланцевая 30с41нж1 Ду150, Ру16	1	
20	Дроссельная шайба Ду150	2	
21	Фланцевое соединение 50-0,6 010СТ34-42-756-85	1	
22	Фланцевое соединение 150-1,6 30 ОСТ34-42-756-85	1	

Обозначение трубопровода	Назначение трубопровода	Ду выхода, мм
Т 11	Прямая сетевая вода Р=8 кгс/см ² ; t=150°С	200
Т 22	Обратная сетевая вода после насосов Р=11 кгс/см ² ; t=150°С	200
Т 72	Пар Р=6 ÷ 7 кгс/см ²	200
Т 83	Конденсат Р=3 кгс/см ² ; t=90°С	80
Т 97	Паровоздушная смесь	50
Т 96	Свободный дренаж	20
Т 91	Деаэрированная вода t=104°С	50
Т 94	Подпиточная вода Р=2 кгс/см ² ; t=80°С	50
В 1	Водопровод Р=3 кгс/см ² ; t=5°С	50
В 13	Химочищенная вода Р=3 кгс/см ² ; t=25°С	50
Т 21	Обратная сетевая вода Р=2 кгс/см ² ; t=70°С	20

Изм.	Лист	№ докум.	Подп.	Дата

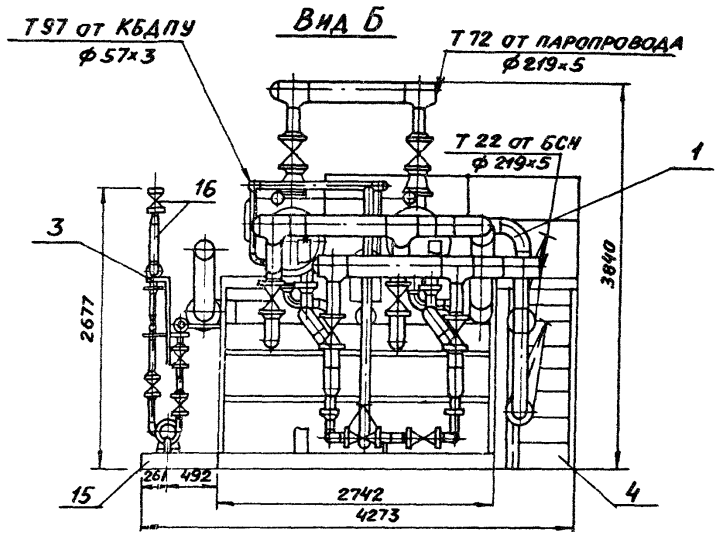
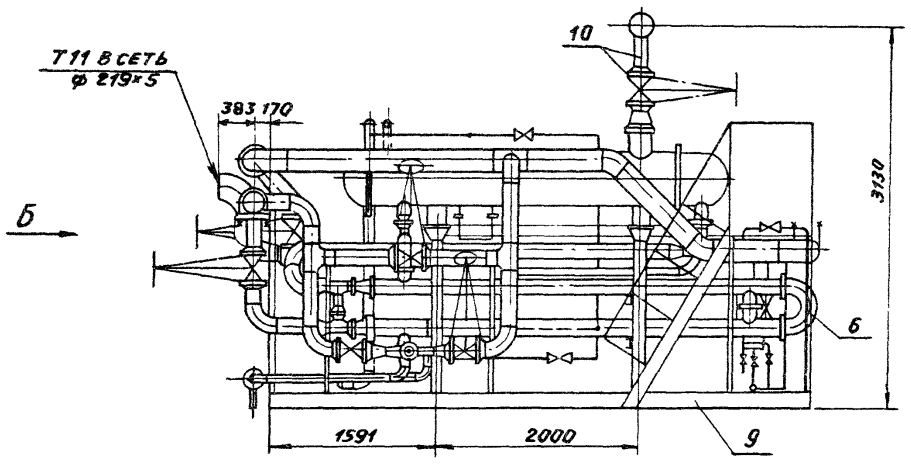
ТО16.012.000.000 СТ

Лист

2

ГО16.012.000.000 ГЧ

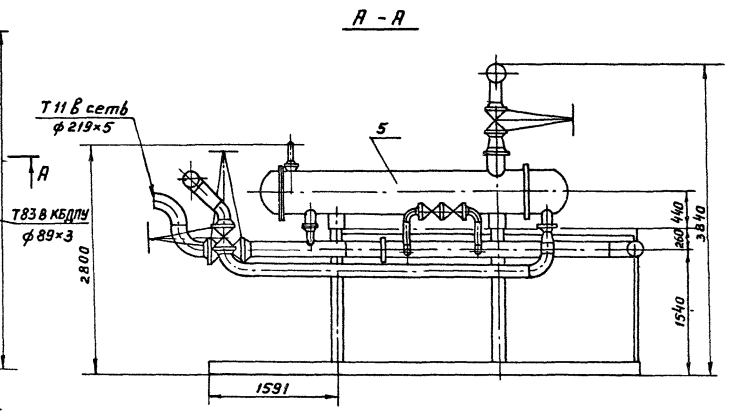
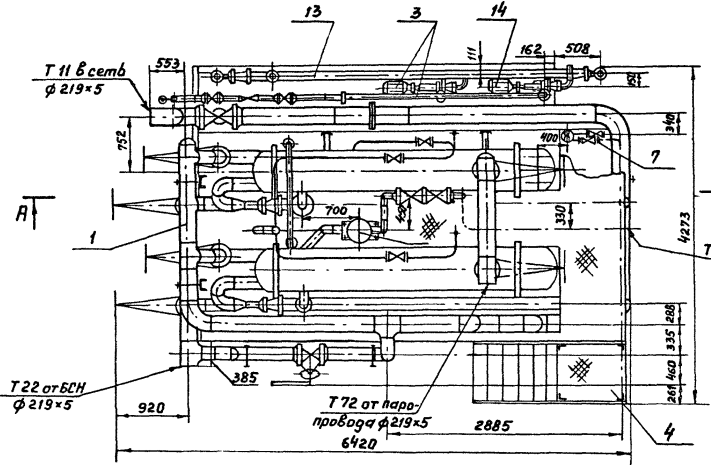
ЛИСТ 2 В



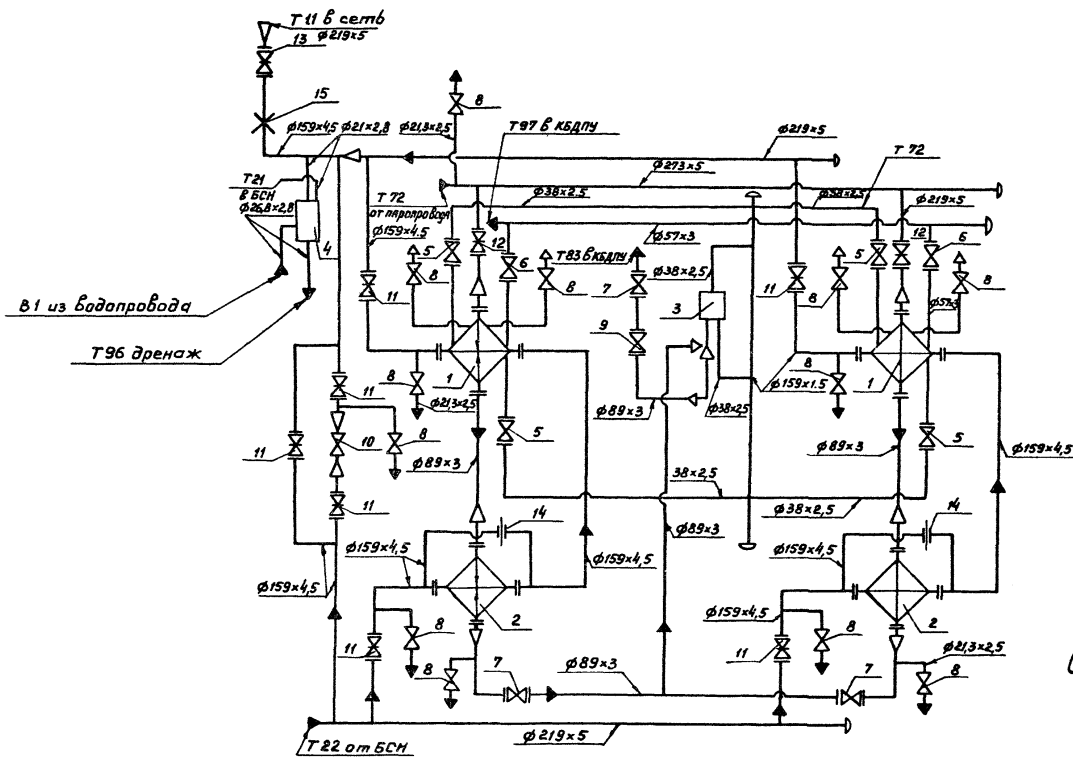
Спецификацию см. табл. 4. (5.903-11.0-ПЗ лист 13)

				ГО16.012.000.000 ГЧ					
ИЗМ	ЛИСТ	№ ДОКУМ.	ПОДП.	ДАТА	БЛОК ПОДОГРЕВАТЕЛЕЙ СЕТЕВОЙ ВОДЫ С ПОДПИТКОЙ БПСВ-9П ГАБАРИТНЫЙ ЧЕРТЕЖ	ЛИСТ	МАСШ	МАСШТАБ	
								1:237	1:40
							ЛИСТ	ЛИСТОВ 2	
							ГИПРОТЕХМОНТАЖ		
						МОСКВА			
И КОНТР	УТВ	ЯСТРЕБОВ	САМОХРАПОВ	1.24		24563-01 96 формат А3			

Вид В лист 1



				Т016.012.000.000Г4		Лист
Изм	Лист	№ докум.	Подп.	Дата		
					2	



Спецификацию см. лист 2

				Т016.013.000.000 СТ			
Изм. Лист	№ док. ум.	Подп.	Дат.	Блок подогревателей сетевой воды БПВСВ-14	Лист	Масса	Листов
Разраб.	Авеева					-	-
Проб.	Урехова			Схема технологическая	Лист 1	Листов 2	
Л. конст.	Цопкина				ГИПРОТЕХМОНТАЖ Москва		
И. контр.	Ястребов						
Утв.	Самохвалов						

Поз.	Оборудование	Кол.	Примеч.
1.	Погреватель ПП1-53-7-И ОСТ108.271.105-76 Н-53,9 м ²	2	
2.	Погреватель 12.219.41000-Р-2 ТУ400-28-429-82Е	2	
3.	Регулятор перелива Т23 Ду 80	1	
4.	Блок холодильника отбора проб БХОП	1	

Поз.	Арматура	Кол.	Примеч.
5	Вентиль запорный фланцевый 15кч16п1 Ду32, Ру25	4	
6	Вентиль запорный фланцевый 15кч16п1 Ду50, Ру25	2	
7	Вентиль запорный фланцевый 15кч16п1 Ду80, Ру25	3	
8	Вентиль запорный муфтовый 15кч18п Ду15, Ру16	12	
9	Клапан обратный фланцевый 16кч19п1 Ду80, Ру25	1	
10	Клапан регулирующий Т35 ² Ду100, Ру64	1	
11	Задвижка фланцевая 30с41нж1 Ду150, Ру16	7	
12	Задвижка фланцевая 30с41нж1 Ду200, Ру16	2	
13	Задвижка фланцевая 30с97нж Ду150, Ру25	1	
14	Дроссельная шайба Ду150	2	
15	Соединение фланцевое 150-16 30 ОСТ34-42-756-85	1	

Обозначение трубопроводов	Назначение трубопровода	Ду выхода, мм
Т11	Прямая сетевая вода $\rho=8 \text{ кгс/см}^2$; $t=150^\circ\text{C}$	200
Т22	Обратная сетевая вода $\rho=11 \text{ кгс/см}^2$; $t=150^\circ\text{C}$	200
Т72	Пар $\rho=6-7 \text{ кгс/см}^2$	250
Т83	Конденсат $\rho=3 \text{ кгс/см}^2$; $t=90^\circ\text{C}$	80
Т97	Паровоздушная смесь	50
Т96	Свободный дренаж	20
В1	Водопровод $\rho=3 \text{ кгс/см}^2$; $t=5^\circ\text{C}$	50
Т21	Обратная сетевая вода $\rho=2 \text{ кгс/см}^2$; $t=70^\circ\text{C}$	20

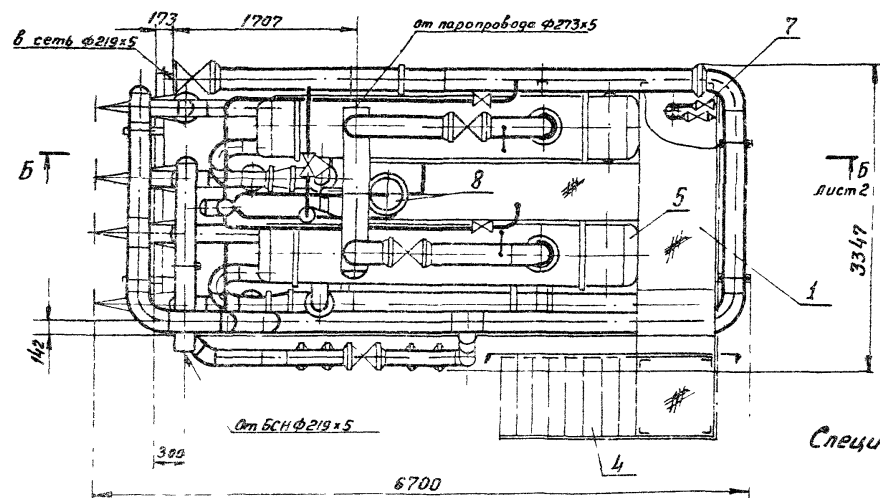
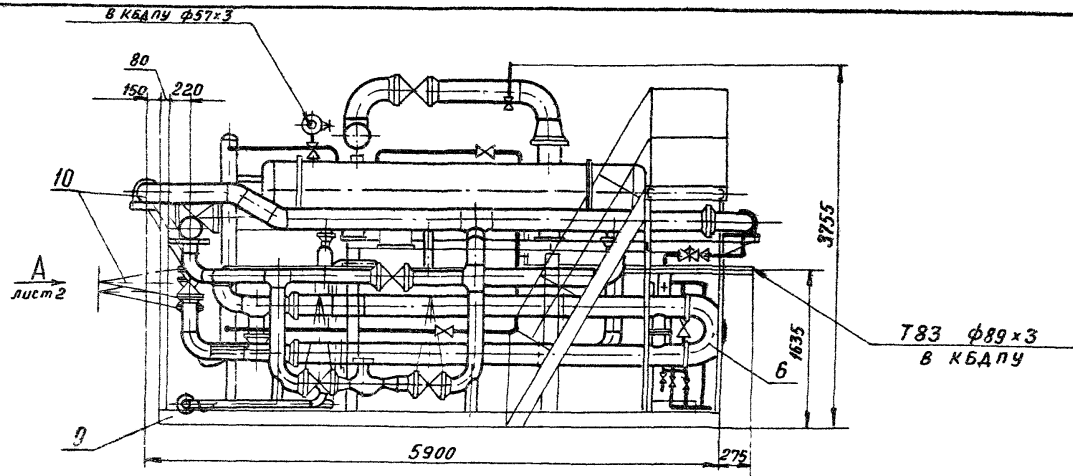
Изм. лист № докум. Подп. Дата

Т 016. 013 000. 000 СТ

Лист
2

ГО 16 013 000.000 ГЧ

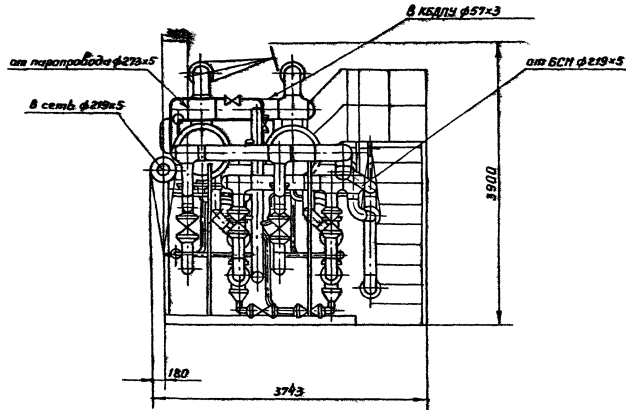
Приложение 26



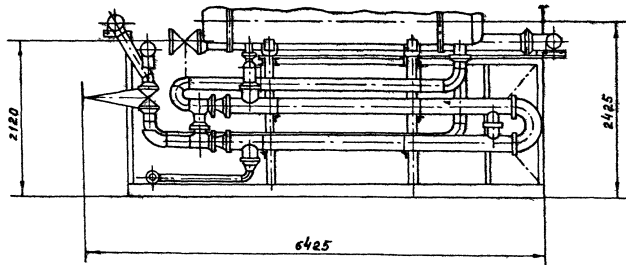
Спецификация см. табл. 4 (5.903-11.0-ПЗ лист 3)

				ГО 16 013 000.000 ГЧ		
Изм/Лист	№ докум	Подп	Дата	Блок подогревателей сетевой боды БПСВ-14 Габаритный чертёж	Лист	Масштаб
Разр	Кузичкина	Зорин			12751	1:40
Проб	Орехова	Сев			Лист 1	Листов 2
Гл констр	Цалкина	С		ГИПРОТЕХМОНТАЖ		
И контр	Ястребов	С		Москва		
Змб	Смохобалоб	С		24563-01 100 формат А3		

В-В лист 1



Б-Б лист 1



Изм.	Лист	№ докум.	Подп.	Дата

Т016.013.000.000Г4

Лист
2

Т016.014.000.000СТ

ПРОДОЛЖЕНИЕ ПРИЛОЖЕНИЯ 27

Поз.	ОБОРУДОВАНИЕ	Кол.	ПРИМЕЧАН.
1	ПОДОГРЕВАТЕЛЬ ПЛ-53-7-Ю ОСГ 108.271.105-76 Н-53,9М ² , Р-1565	2	
2	ПОДОГРЕВАТЕЛЬ 12-219-1000-Р-2 ТУ400-28-429-82Е, Н-24М ² , Р-672	2	
3	РЕГУЛЯТОР ПЕРЕЛИВА Т23 ДУ80	1	
4	БЛОК ХОЛОДЯНИКА ОТБОРА ПРОБ БХОП	1	
5	НАСОС К20/30 С ЭЛЕКТРОДВИГАТЕЛЕМ 4А 100 S2	2	
6	ПОДОГРЕВАТЕЛЬ 8-114-4000-Р1ТУ400-28-429-82Е, Н-3,54М ²	1	

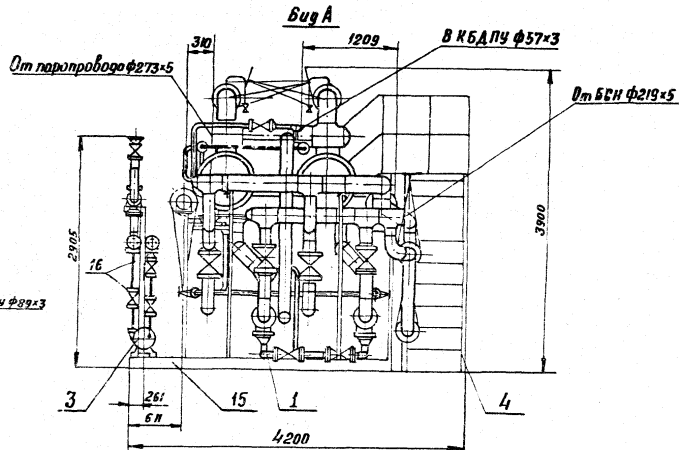
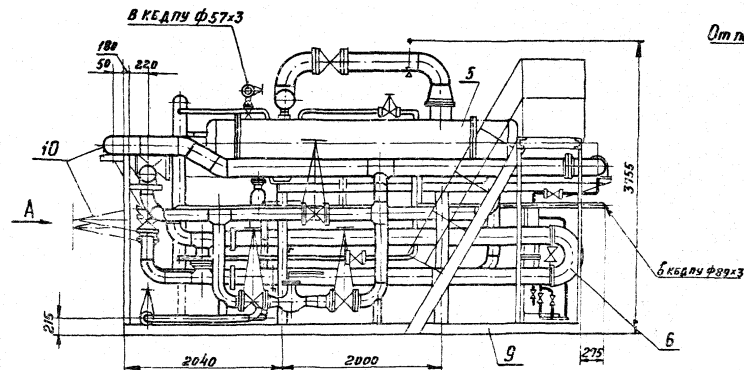
Поз.	АРМАТУРА	Кол.	ПРИМЕЧАНИЕ
17	ЗАДВИЖКА ФЛАНЦЕВАЯ ЗОС 41НЖ1 ДУ150, РУ16	7	
18	ЗАДВИЖКА ФЛАНЦЕВАЯ ЗОС 41НЖ1 ДУ200, РУ16	2	
19	ЗАДВИЖКА ФЛАНЦЕВАЯ ЗОС 97НЖ ДУ150, РУ25	1	
20	ЗАДВИЖКА ФЛАНЦЕВАЯ ЗОС 46БР ДУ50, РУ10	3	
21	ДРОССЕЛЬНАЯ ШАЙБА ДУ150	2	

Поз.	АРМАТУРА	Кол.	ПРИМЕЧАНИЕ
7	ВЕНТИЛЬ ЗАПОРНЫЙ ФЛАНЦЕВЫЙ 15КЧ16П1 ДУ32, РУ25	4	
8	ВЕНТИЛЬ ЗАПОРНЫЙ ФЛАНЦЕВЫЙ 15КЧ16П1 ДУ50, РУ25	2	
9	ВЕНТИЛЬ ЗАПОРНЫЙ ФЛАНЦЕВЫЙ 15КЧ16П1 ДУ80, РУ25	3	
10	ВЕНТИЛЬ ЗАПОРНЫЙ МУФТОВЫЙ 15КЧ16П ДУ15, РУ16	13	
11	ВЕНТИЛЬ ФЛАНЦЕВЫЙ 15Ч9БР ДУ25, РУ16	1	
12	КЛАПАН ОБРАТНЫЙ ФЛАНЦЕВЫЙ 16КЧ19П1 ДУ80, РУ25	1	
13	КЛАПАН ОБРАТНЫЙ ФЛАНЦЕВЫЙ 16С13НЖ ДУ50, РУ40	2	
14	КЛАПАН РЕГУЛИРУЮЩИЙ Т-35Б ДУ100, РУ64	1	
15	КЛАПАН РЕГУЛИРУЮЩИЙ Т-33Б ДУ50, РУ64	1	
16	ЗАДВИЖКА ФЛАНЦЕВАЯ ЗОС 41НЖ1 ДУ50, РУ16	9	

ИЗМ.	ЛИСТ	№ ДОКУМ.	ПОДП.	ДАТА	Т016.014.000.000СТ	Лист
						2

24563-01 103 Формат А3

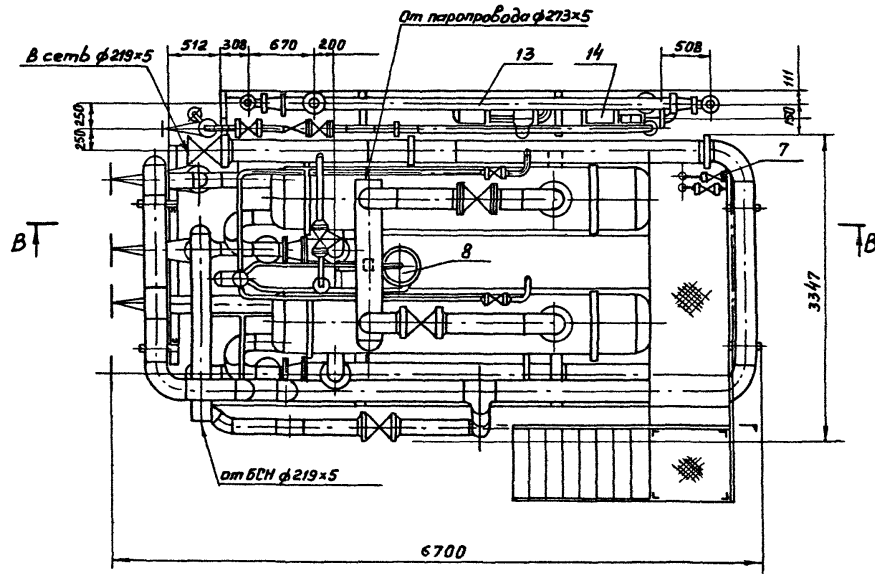
↓ 5 лист 2



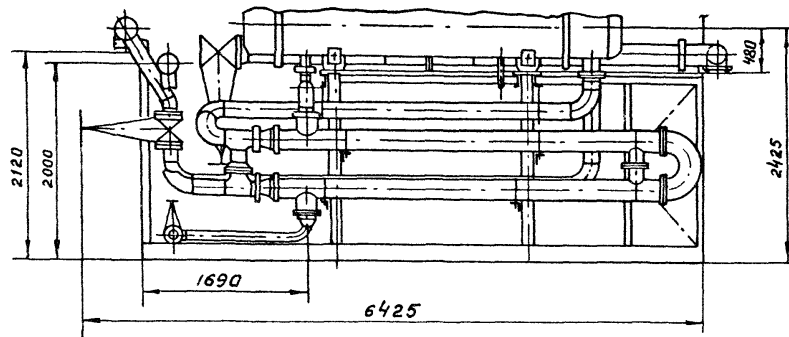
Спецификацию см. табл. 4. (5.903-Н.О. ПЗ лист 13)

				Т015.014000.000Г4			
Изм/лист	№ докум	погр.	дата	Блок подогревателей сетевой воды с подпиткой БПСВ-14П Гидротехмонтаж	Лист	КЛССЛ	Листов
Вязраб	Лычкина	Лычк				13819	1:40
Проб	Орехова	Форт			Лист 1		Листов 2
Л.контр	Цапкина				ГИПРОТЕХМОНТАЖ		
И контр	Ястребов				Москва		
Чтв	Самойлов						

Вид Б лист 1



В - В



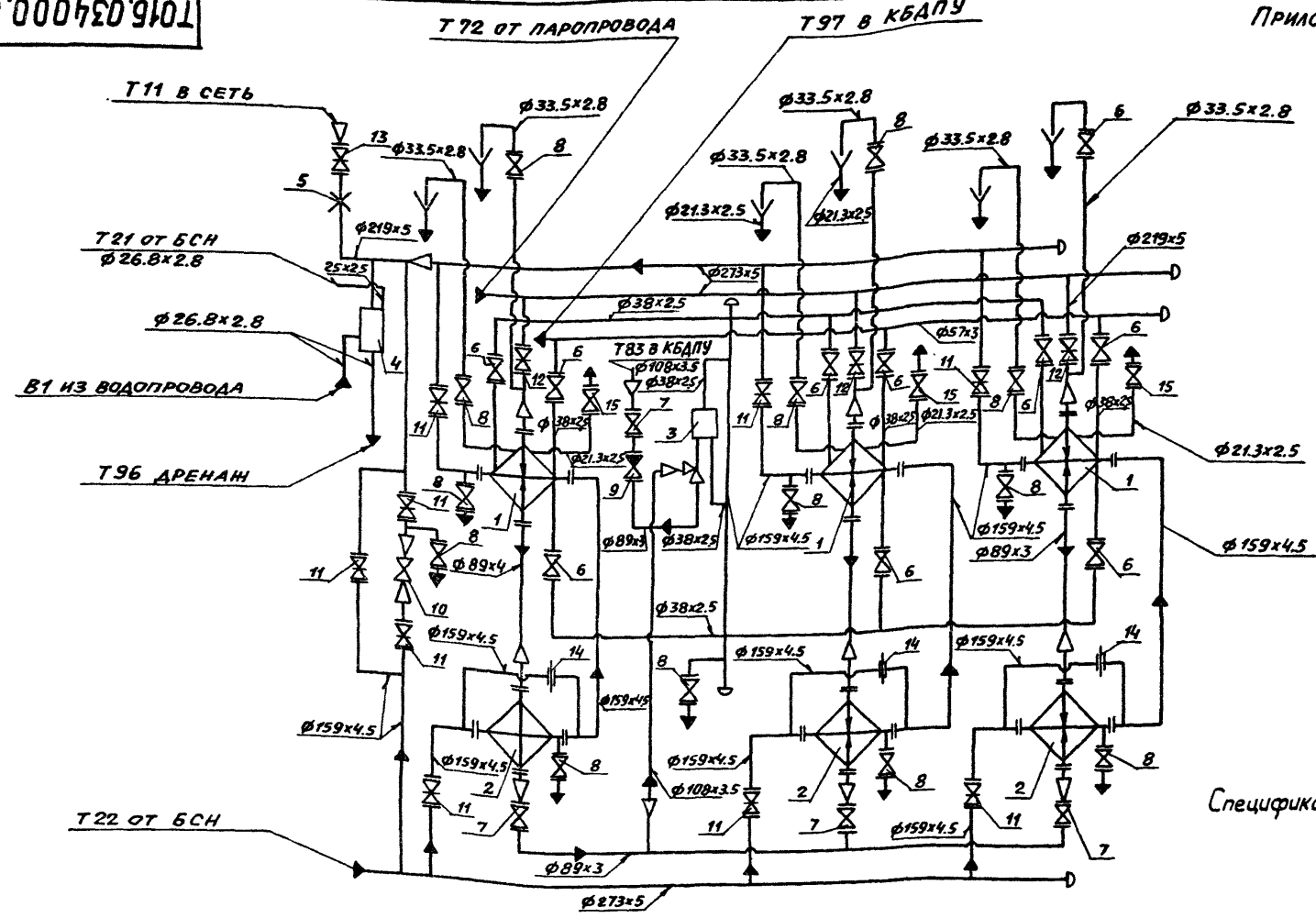
Изм.	Лист	№ докум.	Подп.	Дата

Т015.014.000.000Г4

24563-01 105 формат А3

Лист
2

13000 000450 9101



Спецификацию см. лист 2

					Т015.034000.000СТ			
ИЗМ	ЛИСТ	№ ДОКУМ	ПОДП.	ДАТА	БЛОК ПОДОГРЕВАТЕЛЕЙ СЕТЕВОЙ ВОДЫ БПСВ - 21 СХЕМА ТЕХНОЛОГИЧЕСКАЯ	ЛИСТ	МАССА	МАСШТАБ
							-	-
РАЗРАБ		ХРИПУНОВА				ЛИСТ 1	ЛИСТОВ 2	
ПРОВ.		ОРЕХОВА				ГИПРОТЕХМОНТАЖ		
УЛ.КОНСТР.		ЦАПКИНА			МОСКВА			
И КОНТР		ЯСТРЕБОВ						
УТВ		САМОИЛОВА						

Поз.	Оборудование	Кол.	Примеч.
1	Подогреватель ПП1-53-7-И ДСТ108-271-105-76Н-53,9М, Р=1565к	3	
2	Подогреватель 12-219-4000-Р2ТУ400-28-429-82ЕН-12-2-21,9М, Р=1565к	3	
3	Регулятор перелива Т23 Ду80	1	
4	Блок холодильника отбора проб БХ0П	1	

Поз.	Арматура	Кол.	Примеч.
5	Фланцевое соединение 200-1,6310СТ34-42-756-85	1	
6	Вентиль запорный фланцевый 15кч16п1 Ду32, Ру25	9	
7	Вентиль запорный фланцевый 15кч16п1 Ду80, Ру25	4	
8	Вентиль запорный фланцевый 15кч19п1 Ду25, Ру16	14	
9	Клапан обратный фланцевый 16кч19п1 Ду80, Ру25	1	
10	Клапан регулирующий Т35 ^Э Ду100, Ру64	1	
11	Задвижка фланцевая 30с41нж1 Ду150, Ру16	9	
12	Задвижка фланцевая 30с41нж1 Ду200, Ру16	3	
13	Задвижка фланцевая 30с97нж Ду200, Ру25	1	
14	Шайба дроссельная Ду150	3	
15	Вентиль запорный муфтабый 15кч18п Ду15, Ру16	3	

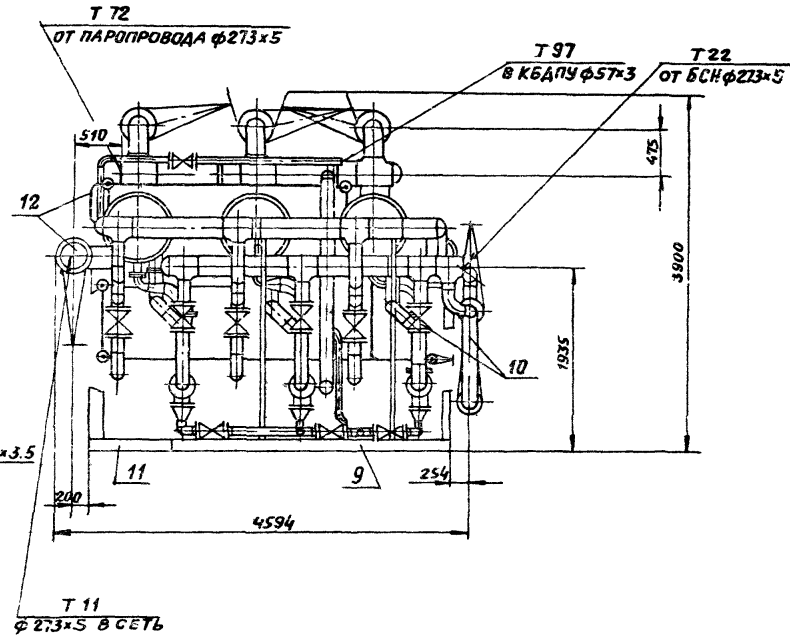
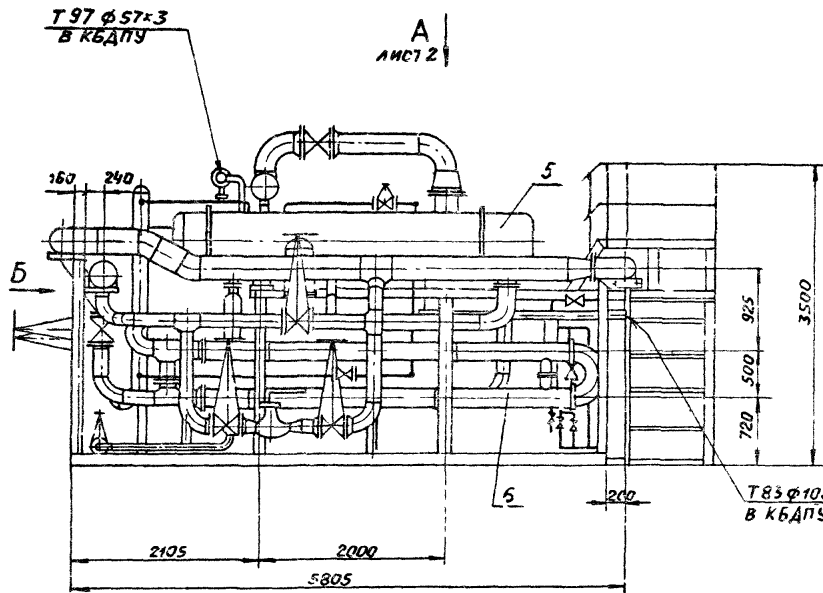
Обозначение трубопровода	Назначение трубопровода	Ду Выхода, мм
Т 11	Прямая сетевая вода Р=8кгс/см ² ; t=150°С	250
Т 22	Обратная сетевая вода после насосов Р=11кгс/см ² ; t=70°С	250
Т 72	Пар 6-7 кгс/см ²	250
Т 83	Конденсат Р=3кгс/см ² ; t=90°С	80
Т 97	Паровоздушная смесь	50
Т 96	Дренаж	38
В 1	Водопровод Р=3кгс/см ² ; t=5°С	50
Т 21	Обратная сетевая вода Р=2кгс/см ² ; t=70°С	20

Изм.	Лист	№ докум	Подп	Дата

1016.034.000.000.000.000

Лист
2

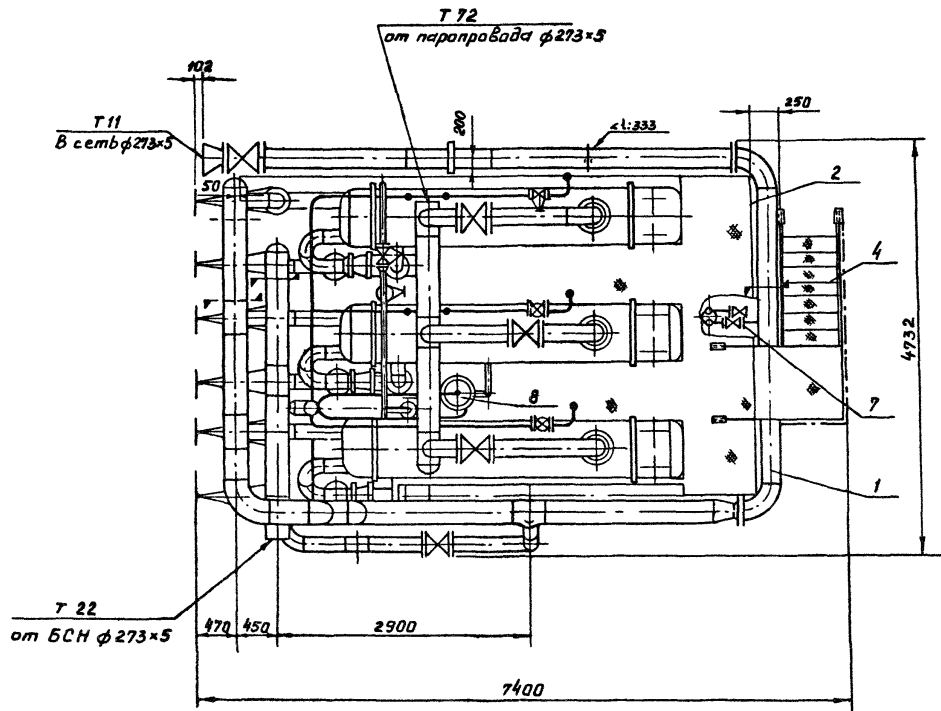
Вид Б



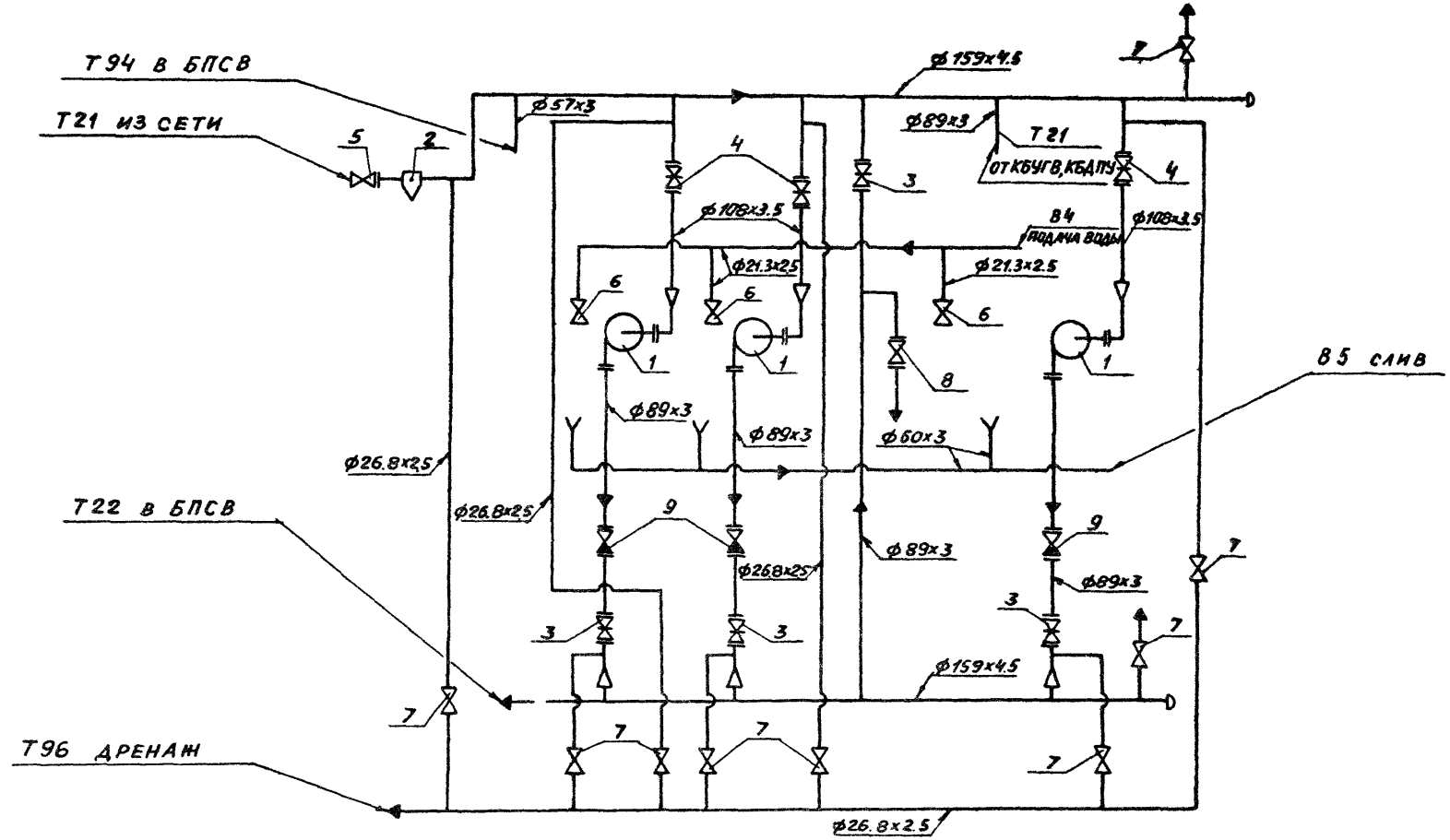
Спецификацию см. табл. 4. (5903-Н.О.-ПЗ лист 13)

				ГО 16.034.000.000 ГЧ				
ИЗМ.	ЛИСТ	№ ДОКУМ.	ПОДП.	ДАТА	БАК ПОДОГРЕВАТЕЛЕЙ СТЕВОЙ ВОДЫ БПСВ-21	ЛИТ.	МАССА	МАСШТАБ
		РАЗРАБ.	РЕЗЦОВА				17570	1:40
		ПРОВ.	ОРЕХОВА		ГАБАРИТНЫЙ ЧЕРТЕЖ	ЛИСТ 1	ЛИСТОВ 2	
		ИЛ КОНСТР.	ЦАПКИНА			ГИПРОТЕХМОНТАЖ МОСКВА		
И КОНТР.	ИСТЕБОВ	ИЛ	ИЛ					
УТВ.	ИЛ	ИЛ	ИЛ					

Вид А лист 1



Изм.	Лист	№ докум.	Подп.	Лист	ТО16.034.000.000 ГЧ	Лист
						2



Спецификацию см. лист 2

					Т016.015000.000СТ			
ИЗМ.	Лист	№ докум.	Подп.	Дата	БЛОК СЕТЕВЫХ НАСОСОВ БСН-3x38-88	Лист	Масса	Масштаб
		РЕЗЦОВА			СХЕМА ТЕХНОЛОГИЧЕСКАЯ		-	-
		ОРЕХОВА				Лист 1		Листов 2
		ЦАПКИНА			ГИПРОТЕХМОНТАЖ МОСКВА			
И КОНТР		ЯСТРЕБОВ						
УТВ		САМОУВАЛОВ						

Поз.	Оборудование	Кол.	Примеч.
1	Насос ЦНСГ-38*88 с электродвигателем 4А160м ²	3	
2	Грязевик ТЗ4.07.00.000СБ Ду150 Ру16	1	

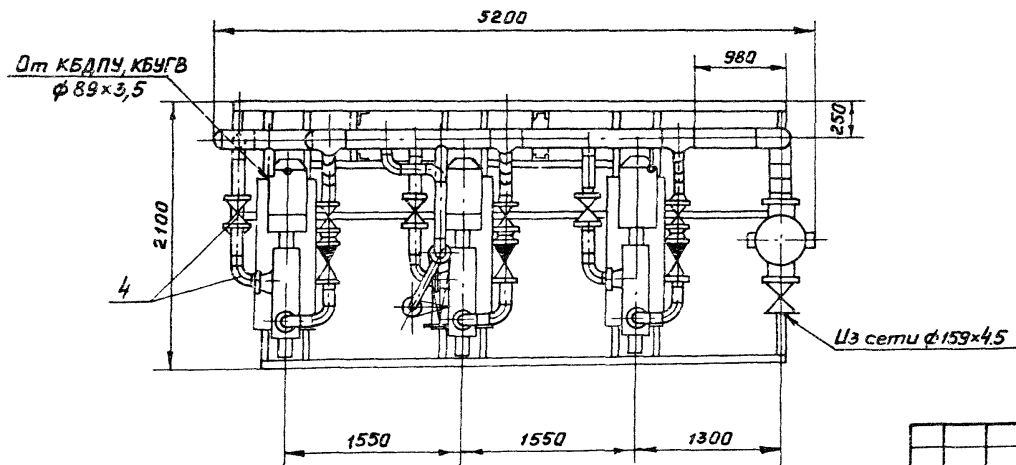
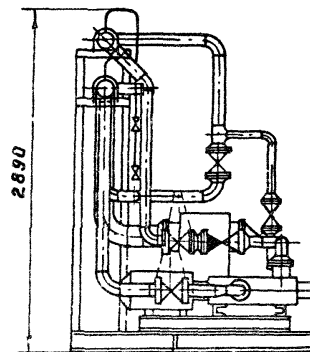
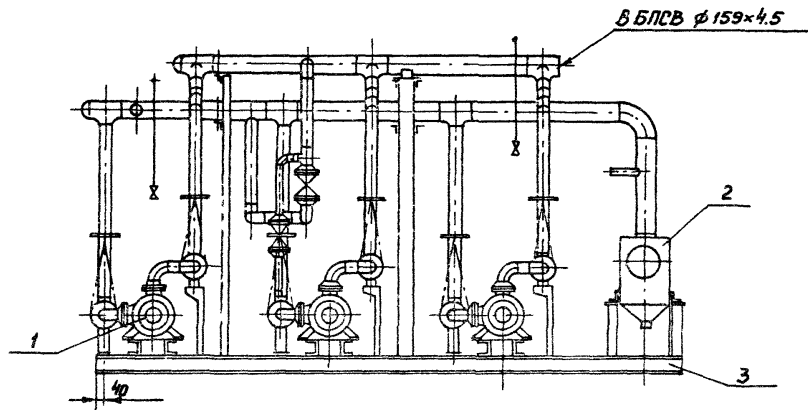
Поз.	Арматура	Кол.	Примеч.
3	Задвижка фланцевая 30с41нж Ду80, Ру16	4	
4	Задвижка фланцевая 30с41нж Ду100, Ру16	3	
5	Задвижка фланцевая 30с41нж Ду150, Ру16	1	
6	Вентиль запорный муфтовый 15кч18п Ду15, Ру16	3	
7	Вентиль запорный муфтовый 15кч18п Ду20, Ру16	9	
8	Вентиль запорный фланцевый 15кч16п Ду50, Ру25	1	
9	Клапан обратный фланцевый 16с13нж Ду80, Ру40	3	

Обозначение трубопровода	Назначение трубопровода	Диаметр, мм
В4	Подающий трубопровод оборотной воды	15
В5	Обратный трубопровод оборотной воды	50
Т21	Обратная сетевая вода Р=2кгс/см ² ; t=70°С	150
Т22	Обратная сетевая вода Р=1кгс/см ² ; t=70°С	150
Т94	Подпиточная вода р=2кгс/см ² ; t=80°С	50
Т96	Дренаж	20

Изм.	Лист	№ докум.	Дата

ТО16.015000.000СТ

Лист 2

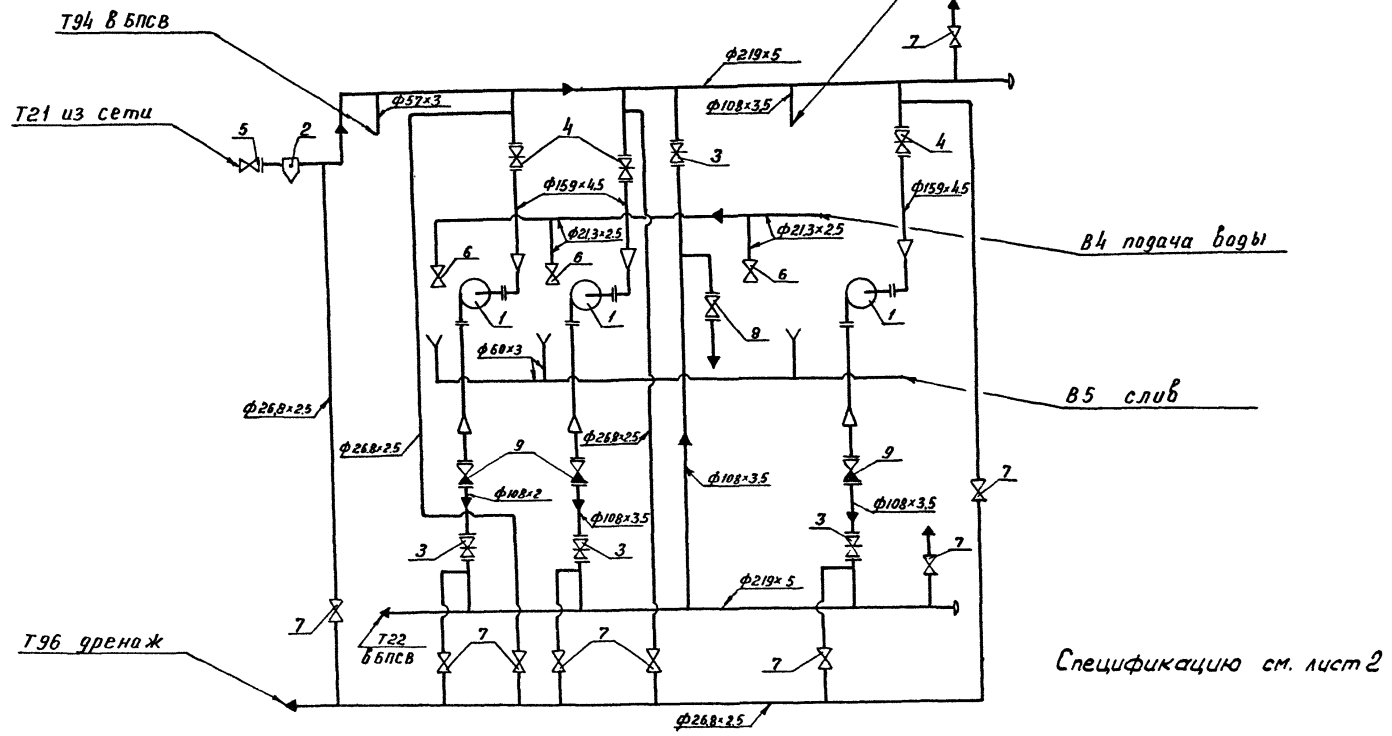


В спецификацию см. табл. 6. (5.903-11.0-13 лист 18)

				ГО 16.015.000.000.014				
Изм.	Лист	№ докум.	Подп.	Дата	Блок сетевых насосов	Лит.	Масса	Масштаб
		Разраб. Яникина			БСН-3х38-88		3370	1:40
		Пров. Орехова			Габаритный чертеж	Лист	Листов 1	
		Констр. Цепкина				ГИПРОТЕХМОНТАЖ		
		П.КОНТР. Ястребов				Москва		
		Утв. Сидельникова						

10000 000910 9101

Приложение 33



ТО1Б. 016000. 000СТ

Изм.	Лист	№ докум.	Дата	Лист	Дата	Блок сетевых насосов БСН-3x60-99 Схема технологическая	Лист	Масштаб	Масштаб
Разр.	Резцова						-	-	
Пров.	Орехова								
Тех. констр.	Чалкина								
И контр.	Астребов								
Утв.	Валуханов								

Лист 1 из 2
ГИПРОТЕХМОНТАЖ
Москва

ТО16.016000.000СТ

Поз.	ОБОРУДОВАНИЕ	Кол.	ПРИМЕЧ.
1	НАСОС ЦНО-60-99С ЭЛЕКТРОДВИГАТЕЛЕМ 4А180М2	3	
2	ГРЯЗЕВИК Т30.01.00.000СБ Ду200, Ру10	1	

Поз.	АРМАТУРА	Кол.	ПРИМЕЧ.
3	Задвижка фланцевая 30с41нж1 Ду100, Ру16	4	
4	Задвижка фланцевая 30с41нж1 Ду150, Ру16	3	
5	Задвижка фланцевая 30с41нж1 Ду200, Ру16	1	
6	Вентиль запорный муфтовый 1548Р Ду15, Ру10	3	
7	Вентиль запорный муфтовый 15к418П Ду20, Ру10	9	
8	Вентиль запорный фланцевый 15к416П/Ду50, Ру25	1	
9	Клапан обратный фланцевый 16с13нж Ду100, Ру10	3	

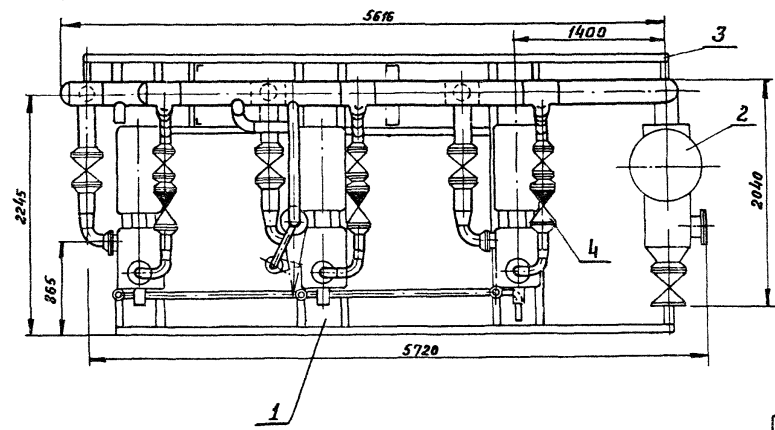
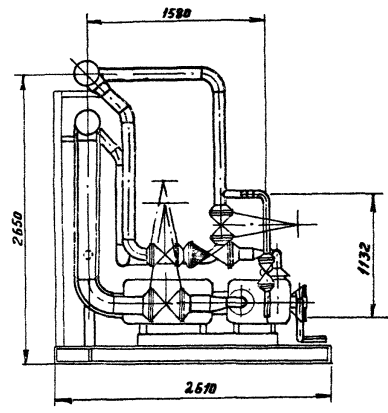
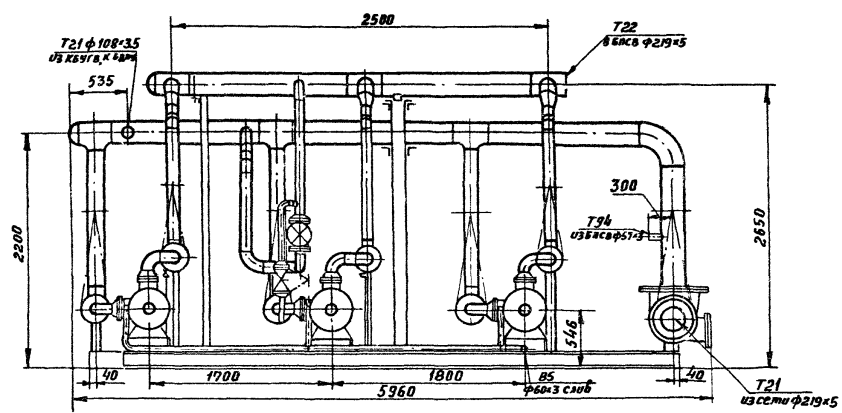
Обозначение трубопровода	Назначение трубопровода	Диаметр выхода, мм
В4	ПОДАЮЩИЙ ТРУБОПРОВОД ОБОРОТНОЙ ВОДЫ	15
В5	ОБРАТНЫЙ ТРУБОПРОВОД ОБОРОТНОЙ ВОДЫ	50
Т21	ОБРАТНАЯ СЕТЕВАЯ ВОДА $P=2 \text{ кгс/см}^2$; $t=70^\circ\text{C}$	200
Т22	ОБРАТНАЯ СЕТЕВАЯ ВОДА $P=11 \text{ кгс/см}^2$; $t=70^\circ\text{C}$	200
Т94	ПОДПИТОЧНАЯ ВОДА $P=2 \text{ кгс/см}^2$; $t=80^\circ\text{C}$	50
Т96	ДРЕНАЖ	20

Изм.	Лист	№ докум.	подп.	дата

ТО16.016000.000СТ

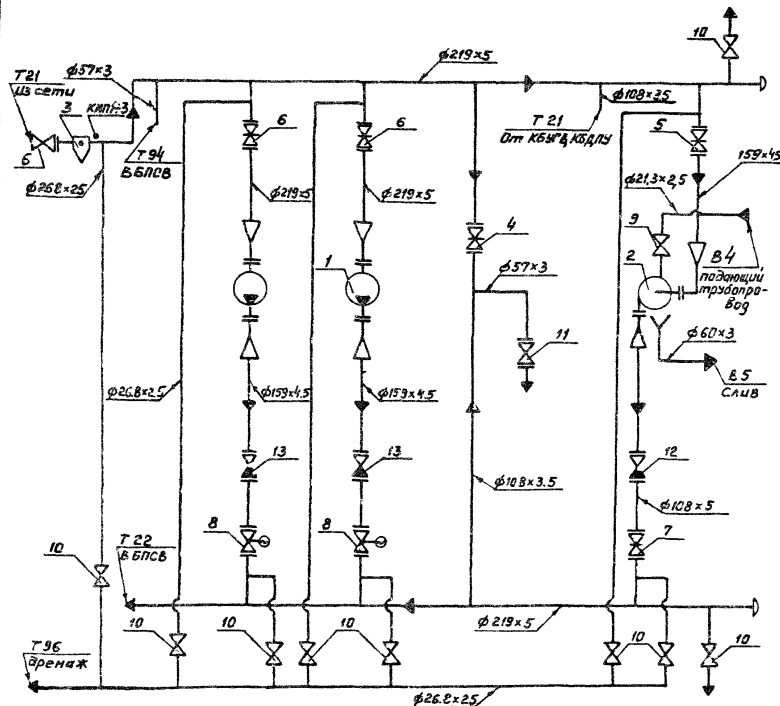
Лист
2

ГОИ6.016000.000Г4



Спецификацию см. табл. 6. (5.903-11.0-ПЗ лист 18)

				ГОИ6.016000.000Г4		
				Блок сетевых насосов		
				БСН 3x60-99		
				Габаритный чертеж		
Изм/Лист	№ докум.	Подп.	Дата	Лит	Масса	Масштаб
Яздряб	Растегоева	Ушак			4450	1:40
Пров.	Орехова	Дарин		Лист	Листов 2	
Л.контр	Цапкина	Ушак		ГИПРОТГХМОНТАЖ		
И.контр	Ястребов	Ушак		Москва		
Утв.	Рамонвалов	Ушак				



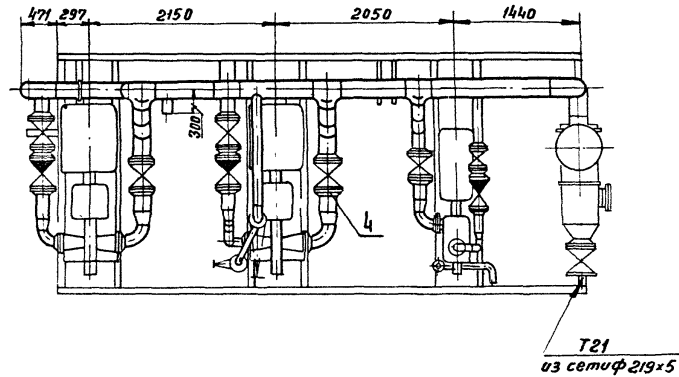
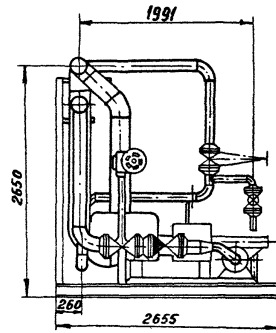
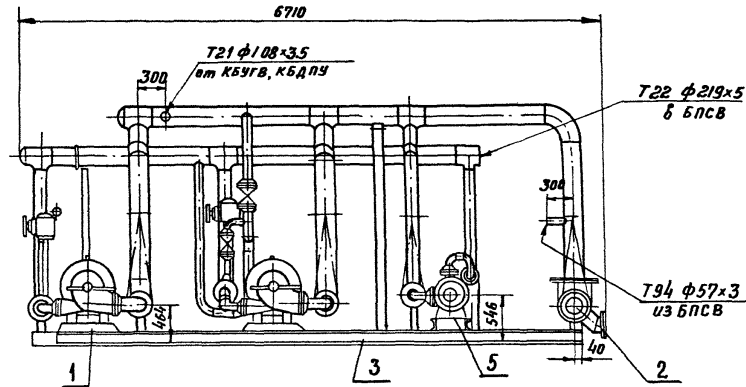
Поз.	Оборудование	Кол.	Примеч.
1	Насос Д 200-95 с электродвигателем Д 92-92-243	2	
2	Насос ЦНС 60-99 с электродвигателем 4А 180 м2	1	
3	Грязевик Т 30.01.00.000 СБ Ду 200, Ру 10	1	

Поз.	А р м а т у р а	Кол.	Примеч.
4	Задвижка фланцевая 30с41нж1 Ду 100, Ру 16	1	
5	Задвижка фланцевая 30с41нж1 Ду 150, Ру 16	1	
6	Задвижка фланцевая 30с41нж1 Ду 200 Ру 16	3	
7	Задвижка фланцевая 31с41нж1 Ду 100, Ру 16	1	
8	Задвижка фланцевая 30с 997нж Ду 150, Ру 25	2	
9	Вентиль запорный муфтовый 15кч18п Ду 15, Ру 10	1	
10	Вентиль запорный муфтовый 15кч18п Ду 20, Ру 10	9	
11	Вентиль запорный фланцевый 15кч16п1 Ду 50, Ру 25	1	
12	Клапан обратный фланцевый 16с13нж Ду 100, Ру 40	1	
13	Клапан обратный фланцевый 16с13нж Ду 150, Ру 40	2	

Обознач. трубопровода	Назначение трубопровода	Ду выхода
Т 94	Подпиточная вода Р=2кгс/см ² , t=80°С	50
Т 21	Обратная сетевая вода Р=2кгс/см ² , t=70°С	200
Т 22	Обратная сетевая вода Р=11кгс/см ² , t=70°С	200
Т 96	Дренаж	20
В 4, В 5	Оборотная вода	15, 50

1016.017.000.000.01

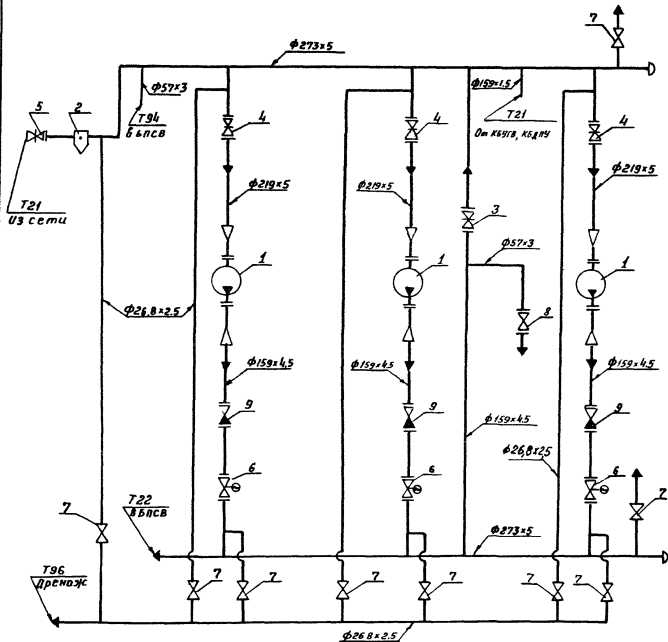
Изм. Лист	№ докум.	Подп.	Дата	Блок сетевых насосов БСН - 2 × 200 - 95 1 × 60 - 99	Лист	Масса	Изменен
Разраб.	Исполн.					-	-
Проб.	Орехова			Схема технологическая	Лист	Листов 1	
Р.контр.	Цапкина				ГИПРОТЕХМОНТАЖ Москва		
Н.контр.	Ястребов						
Утв.	Сатахов						



Спецификацию см. табл. 6. (5.903-11.0-ПЗ лист 18)

				Т015.017000.000Г4			
				Блок сетевых насосов			
				2×200-95			
				БСН-1×60-99			
				Габаритный чертеж.			
Изм	Лист	№ докум	Подп.	Дата	Лит.	Масса	Масштаб
						6330	1:50
Разр.	Растегоева						
Проб.	Орехова						
Гл констр.	Цалкина						
И контр.	Ястребов						
Чтв	Сатахвалов						
					Лист	Листов	1
					ГИПРОТЕХМОНТАЖ		
					Москва		

1015.018000.0001



Приложение 37

поз.	Оборудование	кол.	Примеч.
1	Насос Д200-95 с электродвигателем 4Л2805У3	3	
2	Грязевик ТЭД.02.00.000СБ Ду250, Ру10	1	

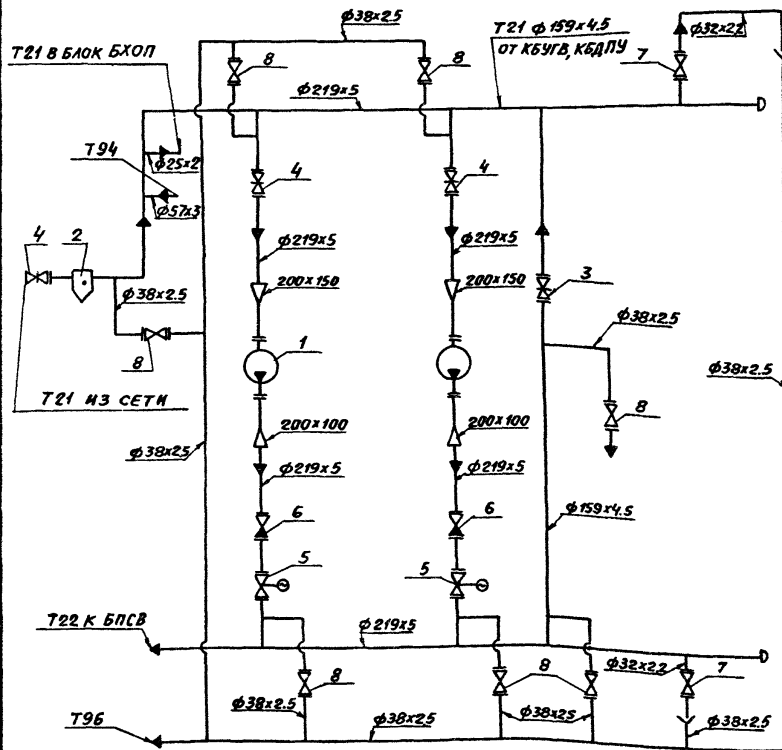
поз.	Арматура	кол.	Примеч.
3	Задвижка фланцевая 30с41нж1 Ду150, Ру16	1	
4	Задвижка фланцевая 30с41нж1 Ду200, Ру16	3	
5	Задвижка фланцевая 30с41нж1 Ду250, Ру16	1	
6	Задвижка фланцевая 30с997нж Ду150, Ру25	3	
7	Вентиль запорный муфтовый 15кч18п Ду20, Ру16	9	
8	Вентиль запорный фланцевый 15кч16п1 Ду50, Ру25	1	
9	Клапан обратный фланцевый 16с13нж Ду150, Ру40	3	

Обозначение трубопровода	Назначение трубопровода	Ду(мм) выхода
T21	Обратная сетевая вода $R_p = 25 \text{ кг/см}^2$; $t = 70^\circ\text{C}$	250
T22	Обратная сетевая вода $R_p = 11 \text{ кг/см}^2$; $t = 70^\circ\text{C}$	250
T94	Подпиточная вода $R_p = 2 \text{ кг/см}^2$; $t = 80^\circ\text{C}$	50
T96	Дренаж	20

				ТО15.018000.000СТ			
Изм/Испит	Исх докум	Подп	Датч	Блок сетевых насосов БСН-3 × 200-95	Вит	Масля	Исх/Исп
Разработ	Резцова					-	-
Проект	Орехова			Схема технологическая	Лист	Листов	1
Гл констр	Цапкина				ГИПРОТЕХМОНТАЖ		
И контр	Ястребов				Москва		
Утв	Самозвараев			24563-01 118 форма 13			

Т016.035000.000СТ

ПРИЛОЖЕНИЕ 41



№№.	ОБОРУДОВАНИЕ	Кол.	ПРИМЕЧ.
1	НАСОС Д-200-95 с ЭЛЕКТРОДВИГАТЕЛЕМ 4А280S2Y3	2	
2	ГРЯЗЕВИК Т30.01.00.000 СБ ДУ200 Ру10	1	

№№.	АРМАТУРА	Кол.	ПРИМЕЧ.
3	ЗАДВИЖКА ФЛАНЦЕВАЯ 30С41НН ДУ150 Ру16	1	
4	ЗАДВИЖКА ФЛАНЦЕВАЯ 30С41НН ДУ200 Ру16	3	
5	ЗАДВИЖКА ФЛАНЦЕВАЯ 30С997НН ДУ200 Ру25	2	
6	КЛАПАН ОБРАТНЫЙ ФЛАНЦЕВЫЙ 16С13НН ДУ200 Ру40	2	
7	ВЕНТИЛЬ ЗАПОРНЫЙ ФЛАНЦЕВЫЙ 15КЧ19П1 ДУ25 Ру16	2	
8	ВЕНТИЛЬ ЗАПОРНЫЙ ФЛАНЦЕВЫЙ 15КЧ19П1 ДУ32 Ру16	7	

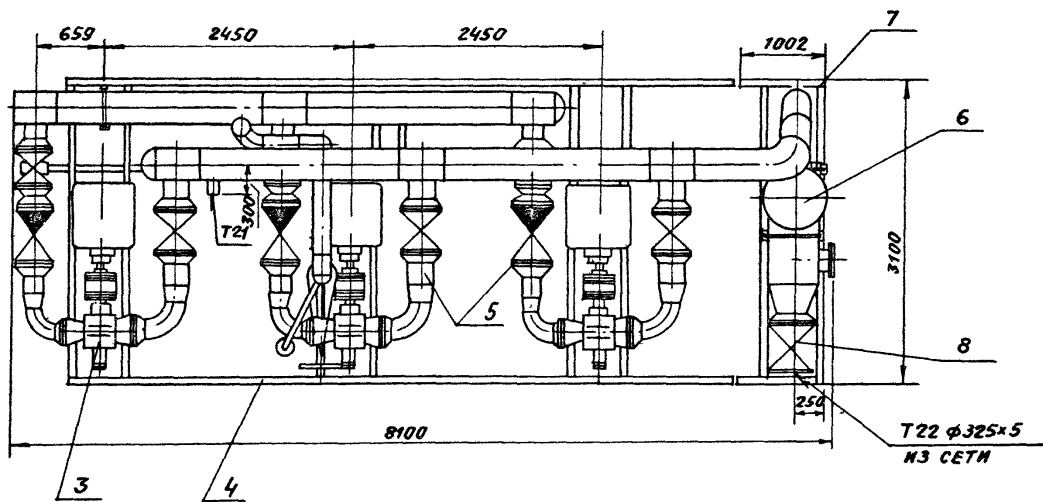
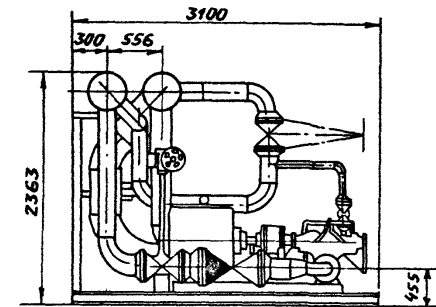
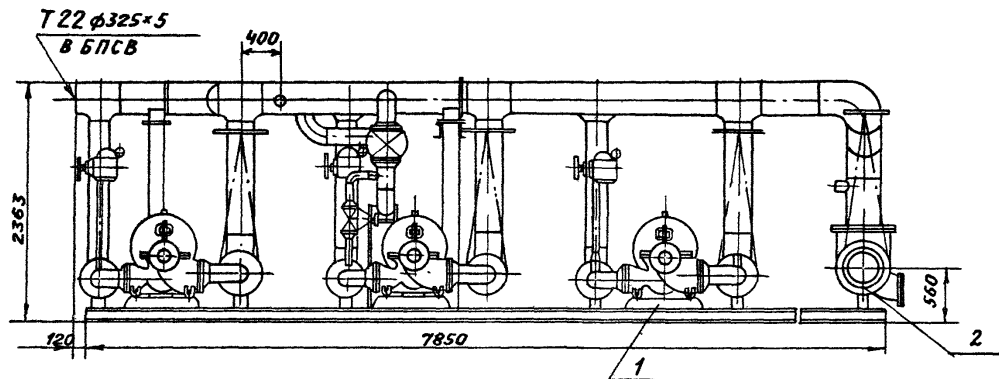
ОБОЗНАЧЕНИЕ ТРУБОПРОВОДА	НАИМЕНОВАНИЕ ТРУБОПРОВОДА	ДУ ВЫХОДА, мм
Т21	ОБРАТНАЯ СЕТЕВАЯ ВОДА P=2кгс/см ² ; t=70°С	200
Т22	ОБРАТНАЯ СЕТЕВАЯ ВОДА P=11кгс/см ² ; t=70°С	200
Т94	ПОДПИТОЧНАЯ ВОДА P=2кгс/см ² ; t=80°С	50
Т96	ДРЕНАЖ	32

				Т016.035000.000СТ			ЛИСТ	МАССА	МАШТАБ
ИЗП.	АНСТ.	№ ДОКУМ.	ПОДП.	ДАТА	БЛОК СЕТЕВЫХ НАСОСОВ БСН-2x200-95				
РАЗРАБ.	РЕЗЦОВА				СХЕМА ТЕХНОЛОГИЧЕСКАЯ			ЛИСТ	ЛИСТОВ 1
ПРОВ.	ОРЕХОВА							ГИПРОТЕХМОНТАЖ МОСКВА	
И. КОНТР.	ЯСТРЕБОВ								
УТВ.	САМОХВАЛОВ								

24563-01 123 ФОРМАТ А3

ГО15.019000.000ГЧ

ПРИЛОЖЕНИЕ 40



Спецификация см. табл. 6 (5.903-11.0-ПЗ/лет 18)

				ГО15.019000.000ГЧ				
ИЗМ.	ЛИСТ	№ ДОКУМ.	ПОДП.	ДАТА	БЛОК СЕТЕВЫХ НАСОСОВ	ЛИСТ	МАССА	МАСШТАБ
					БСН-3×320-70		9900	1:40
					ГАБАРИТНЫЙ ЧЕРТЕЖ	ЛИСТ	ЛИСТОВ 1	
И КОМП.	ЯСТРЕБОВ					ГИПРОТЕХМОНТАЖ		
УТВ.	САМУХОВА					МОСКВА		

24563-01 122 ФОРМАТ А3

Поз.	Оборудование	Кол.	Примеч.
1	Насос Д-320-70 с электродвигателем 4А-280S2У3	3	
2	Грязевик Т 30.03.00.000СБ Ду 300, Ру 10	1	

Поз.	Арматура	Кол.	Примеч.
3	Задвижка фланцевая 30 с 41 нж 1 Ду 150, Ру 16	1	
4	Задвижка фланцевая 30 с 41 нж 1 Ду 250, Ру 16	3	
5	Задвижка фланцевая 30 с 41 нж 1 Ду 300, Ру 16	1	
6	Задвижка фланцевая 30 с 997 нж Ду 200, Ру 25	3	
7	Вентиль запорный муфтовый 15 кч 18 п Ду 20, Ру 16	9	
8	Вентиль запорный фланцевый 15 кч 16 п 1 Ду 50, Ру 25	1	
9	Клапан обратный фланцевый 16 с 13 нж Ду 200, Ру 40	3	

Обозначение трубопровода	Назначение трубопровода	Ду Водода мм
Т 21	Обратная сетевая вода $P=2 \text{ кгс/см}^2$; $t=70^\circ\text{C}$	300
Т 22	Обратная сетевая вода $P=11 \text{ кгс/см}^2$; $t=70^\circ\text{C}$	300
Т 94	Подпиточная вода $P=2 \text{ кгс/см}^2$; $t=80^\circ\text{C}$	80
Т 96	Дренаж	20

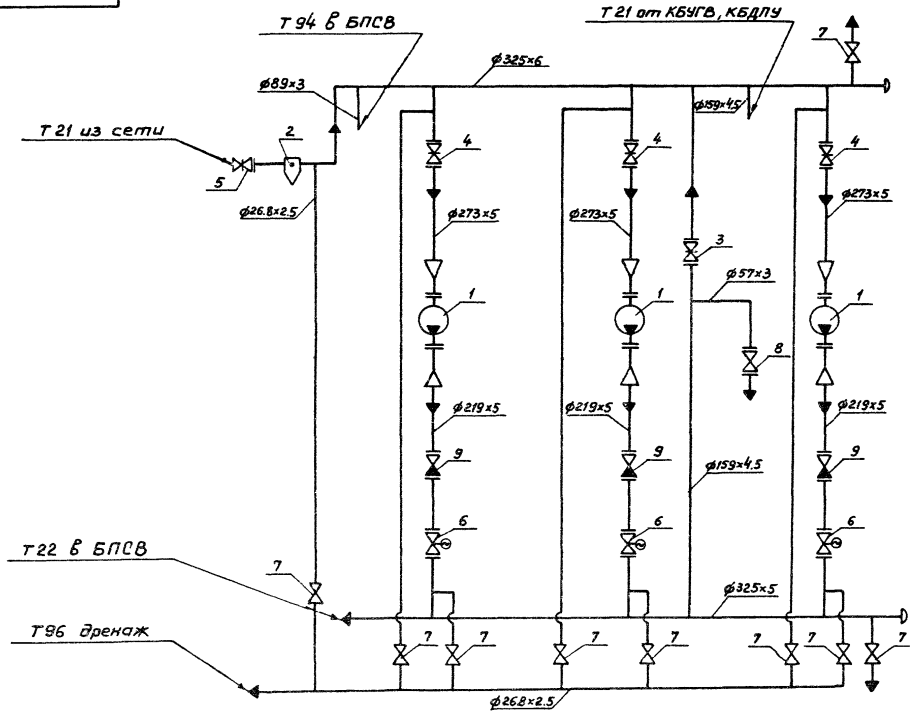
Изм.	Лист	Изд.	Акв.	Дата

ТО16.019.000.000.СТ

24563-01 121 Формат А3

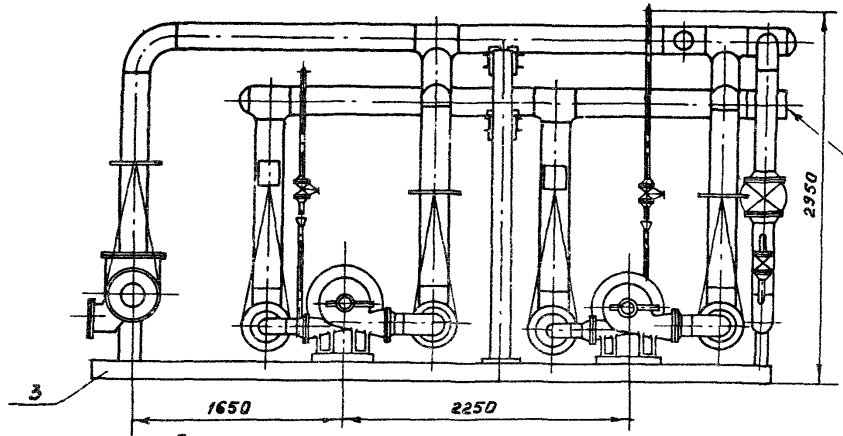
Лист

2

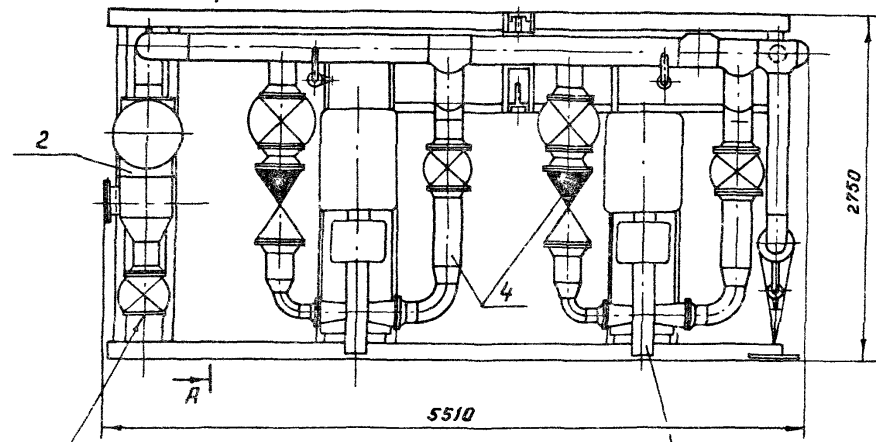
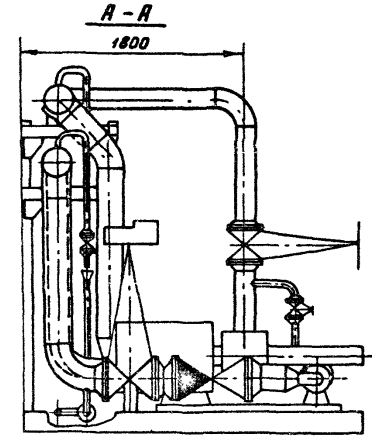


Спецификацию см. лист 2

					Т016.019.000.000СТ		
					Блок сетевых насосов БСН-3х320-70		
Изм/лист	№ докум.	Подп.	Дата		Лист	Масса	Масштаб
Разраб:	Резцова					-	-
Проект:	Орехова				Лист 1	Листов 2	
Инженер:	Цапкин				ГИПРОТЕХМОНТАЖ Москва		
Н. контр.	Ястребов				24563-01 120 формат А3		
Утв.	Самухвалов						



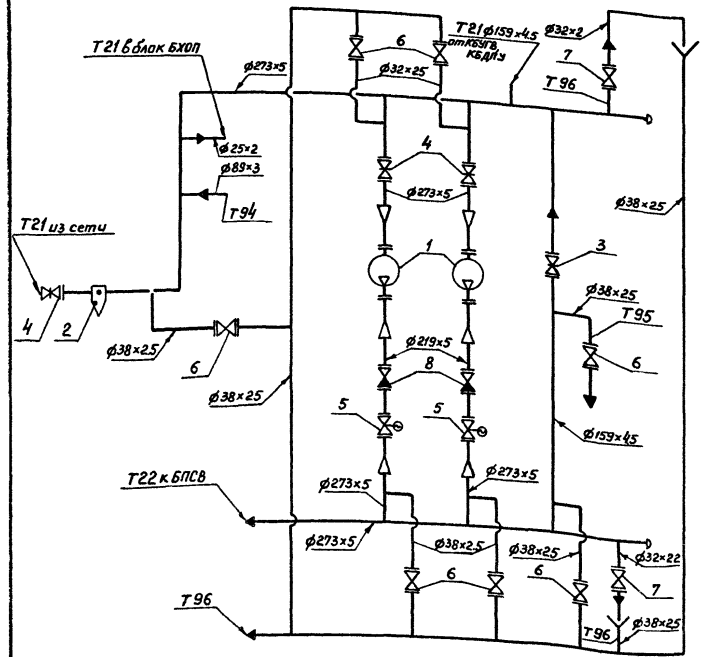
Т 22 к БПСВ
 φ 219 × 5



Т 21 из сети
 φ 219 × 5

спецификацию см. табл. 7/3.903-11.0-13 лист 19)

				Т016.035.000.000Г4			
Изм	Лист	№ докум.	Подп.	Дат	Блок сетевых насосов	Лист	Масса
					БСН-2 × 200-95		6585 1:40
Разраб.	Ципкина				Габаритный чертёж	Лист	Листов 1
Пров.	Орехова					ГИПРОТЕХМОНТАЖ	
И.констр.	Ципкина					Москва	
И.контр.	Ястребов	4/84	12/83				
Утв.	Самойлов						
						24563-01 124 формат А3	



Поз.	Оборудование	Кол.	Примеч.
1	Насос Д-320-70 с электродвигателем 4Я28052У3	2	
2	Грязевик Т30.02.00.000СВ Д 250, Рч 10	1	

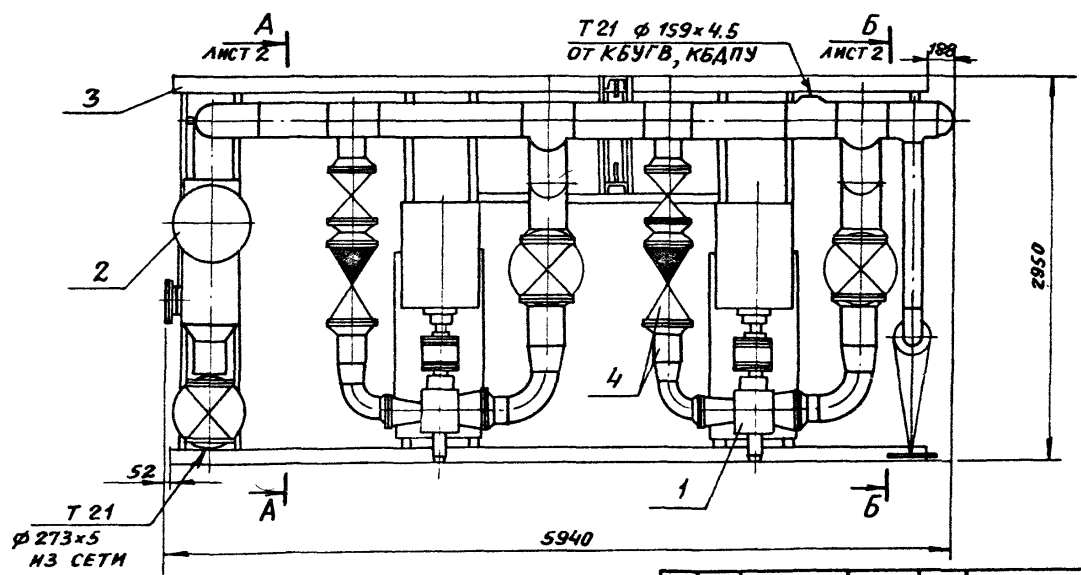
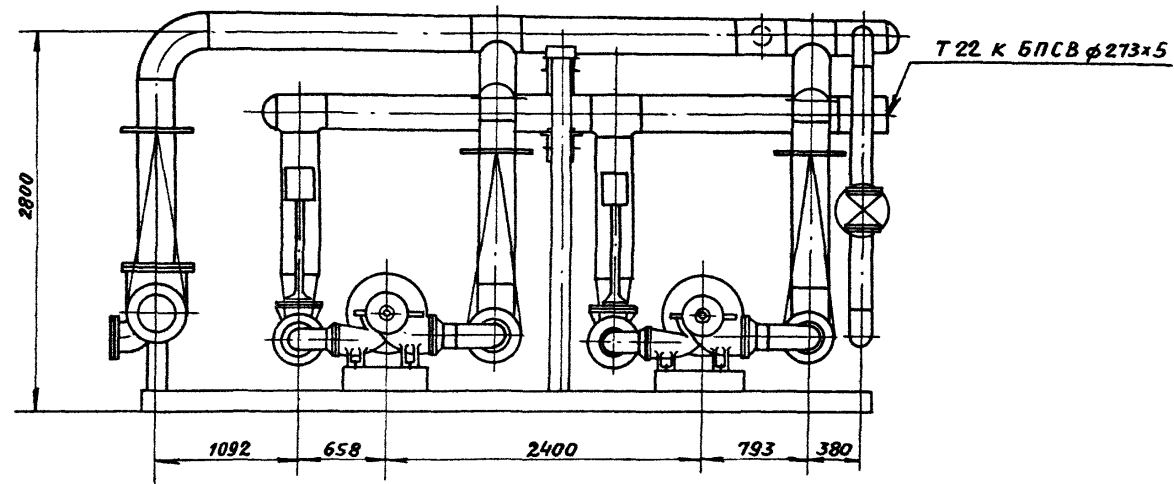
Поз.	Арматура	Кол.	Примеч.
3	Задвижка фланцевая 30с41нж1Ду 150, Рч 16	1	
4	Задвижка фланцевая 30с41нж1Ду 250, Рч 16	3	
5	Задвижка фланцевая 30с997нж Ду 200, Рч 25	2	
6	Вентиль запорный фланцевый 15кч19п1Ду32Рч16	7	
7	Вентиль запорный фланцевый 15кч19п1Ду25, Рч16	2	
8	Клапан обратный фланцевый 16с13нж Ду 200, Рч 40	2	

Обозначение трубопровода	Назначение трубопровода	Ду входе/Выход
T 21	Обратная сетевая вода P=2кгс/см ² ; t=70°С	250
T 22	Обратная сетевая вода P=1кгс/см ² ; t=70°С	250
T 96	Дренаж	32
T 94	Подпиточная вода P=2кгс/см ² ; t=80°С	80

				ТО16.036 000. 000 СТ				
Иж. лист	№ докум.	Подп.	Дата	Блок сетевых насосов БСН-2х320-70 Схема технологическая		Лит.	Масса	Ил.шт.
Разраб.	Цыганова							
Проб.	Орехова							
Гл. конст.	Цыпкина					Лист	Листов 1	
И.контр.	Ястребов					ГИПРОТЕХМОНТАЖ Москва		
Читб.	Самойлов							

ГО1000'000920'9101

ПРИЛОЖЕНИЕ 44

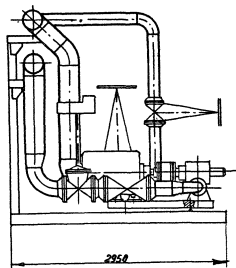


Спецификацию см. табл. 2.
(5.903-11.0-ПЗ лист 19)

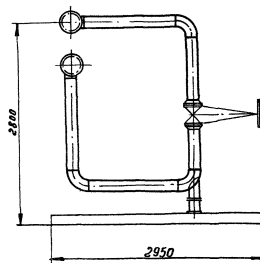
ГО1000.036000.000ГЧ					ЛИСТ	МАССА	МАСШТАБ
БЛОК СЕТЕВЫХ НАСОСОВ						8115	1:40
БСН-2x320-70							
ГАБАРИТНЫЙ ЧЕРТЕЖ					ЛИСТ 1	ЛИСТОВ 2	
					ГИПРОТЕХМОНТАЖ		
					МОСКВА		
ИЗМ.	ЛИСТ	№ ДОКУМ.	ПОДП.	ДАТА			
РАЗРАБ.		КУЗЬМИК ИНА					
ПРОВ.		ОРЕХОВА					
ГЛАВ. КОНСТР.		ЦАПКИНА					
Н. КОНТР.		ЯСТРЕБОВ		12.03			
УТВ.		САМОХВАЛОВ					

24563-01 126 формат А3

А-А разрез I



Б-Б разрез I



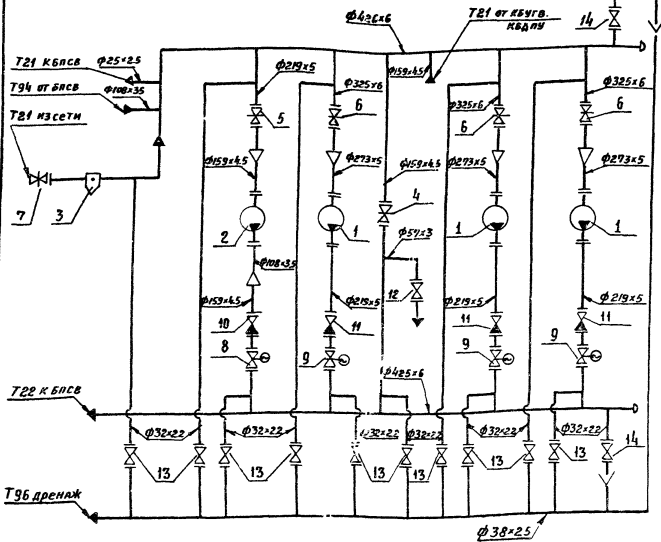
Изм.	Лист	№ докум.	Дораб.	Дата

ГОСТ 00009209101

Лист
2

Т016.037000.000СТ

СЕРИЯ С.300.11.00115К.0



Приложение 45

Оборудование		
Поз	кол	Примеч
1	3	Насос ЦН400-105 с электродвигателем 4АН-315S-4У3
2	1	Насос Д200-95 с электродвигателем 4А280S2У3
3	1	Пряэввик Т-33.02.01.000СБ Д4400 Р416
Арматура		
4	1	Задвижка фланцевая 30с4нж Д4150, Р416
5	1	Задвижка фланцевая 30с4нж Д4200, Р416
6	3	Задвижка фланцевая 30с4нж Д4300, Р416
7	1	Задвижка фланцевая 30с54нж Д4400, Р416
8	1	Задвижка фланцевая 30с997нж Д4150, Р425
9	3	Задвижка фланцевая 30с997нж Д4200, Р425
10	1	Клапан обратный фланцевый 16с13нж Д4150, Р440
11	3	Клапан обратный фланцевый 16с13нж Д4200, Р440
12	1	Вентиль запорный фланцевый 15к419п1 Д450, Р416
13	10	Вентиль запорный фланцевый 15к419п1 Д425, Р416
14	2	Вентиль запорный фланцевый 15к419п1 Д432, Р416

Обозначение трубопровода	Назначение трубопровода	Д4 Выхода, мм.
Т21	Обратная сетевая вода Р=2 кгс/см ² ; t=70°С	400
Т22	Обратная сетевая вода Р=1 кгс/см ² ; t=70°С	400
Т94	Нагретая вода Р=2 кгс/см ² ; t=80°С	100
Т96	Дренаж	32

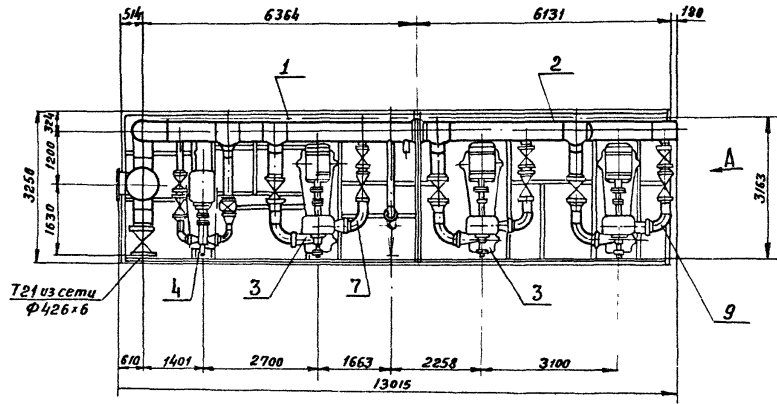
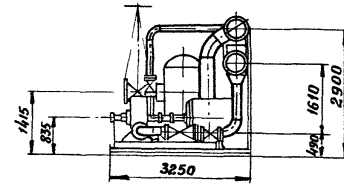
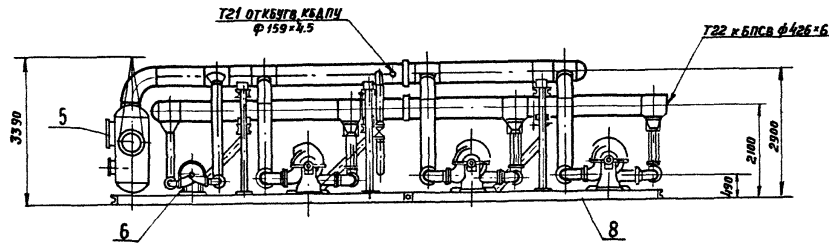
Т016.037000.000СТ

Изм	Испол	№ докум.	Подп.	Дата	Блок сетевых насосов БСН - 3x400-105 1x200-95 Схема технологическая	Ишт.	Масса	Масштаб
Разработ	Проект	Провер	Инженер	Дата				
Инж.констр	Инж.проект	Инж.проект	Инж.проект	Дата				
Исполн	Исполн	Исполн	Исполн	Исполн				
Утв	Утв	Утв	Утв	Утв				

ГИПРОТЕХМОНТАЖ
МОСКВА

24563-01 128 формат А3

Вид А



Спецификацию см. табл. В (5.903-Н.0-ПЗ лист 19)

					ГОСТ 16.037000.000 ГЧ			
Изм	Лист	№ докум	Подп.	ДАТА	Блок сетевых насосов БСН-3×400-105 1×200-95 Габаритный чертеж	Лит.	МАССА	МАСШТАБ
							21478	1:75
Пров.	Орехова	Иванов				Лист	Листов 1	
Гл констр	Цапкина					ГИПРОТЕХМОНТАЖ		
И контр	Ястребов					Москва		
Утв	Самохвалов							

24563-01

129

Формат А3 копия