

ГОСУДАРСТВЕННЫЙ КОМИТЕТ СССР ПО ДЕЛАМ СТРОИТЕЛЬСТВА
ГОССТРОИ СССР

ТИПОВАЯ ДОКУМЕНТАЦИЯ НА КОНСТРУКЦИИ ИЗДЕЛИЯ
И УЗЛЫ ЗДАНИЙ И СООБРУЖЕНИЙ

СЕРИЯ 5.904-31

УНИФИЦИРОВАННЫЕ ДУШИРУЮЩИЕ
ВОЗДУХОРАСПРЕДЕЛИТЕЛИ
С УВЛАЖНЕНИЕМ И
БЕЗ УВЛАЖНЕНИЯ ВОЗДУХА

ВЫПУСК I

РАБОЧИЕ ЧЕРТЕЖИ

РАЗРАБОТАНЫ
ГПИ САНТЕХПРОЕКТ
ГОССТРОЯ СССР

ГЛАВНЫЙ ИНЖЕНЕР ИНСТИТУТА

ГЛАВНЫЙ ИНЖЕНЕР ПРОЕКТА

Шиллер Ю.И.

Спибак В.А.

ШИЛЛЕР Ю.И.

СПИБАК В.А.

УТВЕРЖДЕНЫ
ГОССТРОЕМ СССР

ПРОТОКОЛ № АЧ-42 от 3 октября 1985г.

ВВЕДЕНЫ В ДЕЙСТВИЕ

ГПИ САНТЕХПРОЕКТ

ПРИКАЗ № 200 от 26 декабря 1985г.

СО Д Е Р Ж А Н И Е

ОБЪЕДИНЕНИЕ	НАИМЕНОВАНИЕ	СТР.
АЗА 123 000 ТО	УНИФИЦИРОВАННЫЙ ДУШИРЮ-	3
	ЮЩИЙ ВОЗДУХОРАСПРЕДЕ-	
	ЛИТЕЛЬ БЕЗ УВЛАЖНЕНИЯ ВОЗДУХА	
	ТЕХНИЧЕСКОЕ ОПИСАНИЕ	
АЗА 123.000	УНИФИЦИРОВАННЫЙ ДУШИРЮ-	3,4
	ЮЩИЙ ВОЗДУХОРАСПРЕДЕЛИ-	
	ТЕЛЬ БЕЗ УВЛАЖНЕНИЯ ВОЗДУХА	
АЗА 123 000 СБ	УНИФИЦИРОВАННЫЙ ДУШИРЮ-	5,6
	ЮЩИЙ ВОЗДУХОРАСПРЕДЕЛИ-	
	ТЕЛЬ БЕЗ УВЛАЖНЕНИЯ ВОЗДУХА	
АЗА 123 001	КРЫШКА	6
АЗА 123 002	КОЛЬЦО	7
АЗА 123. 010	КОРПУС	7
АЗА 123. 010 СБ	КОРПУС	8,9
АЗА 123 020	ФЛАНЕЦ	9
АЗА 123 020 СБ	ФЛАНЕЦ	
АЗА 123. 030	ПЕРЕХОД	
АЗА 123. 030 СБ	ПЕРЕХОД	10
АЗА 123 040	БЛОК ЛОПАТОК	11
АЗА 123 003	КОЛЬЦО	
АЗА 123 040 СБ	БЛОК ЛОПАТОК	12
АЗА 123 050	РЕШЕТКА В СБОРЕ	13
АЗА 123 050 СБ	РЕШЕТКА В СБОРЕ	
АЗА 123.060	РЕШЕТКА	14
АЗА 123 060 СБ	РЕШЕТКА	
АЗА 123 070	ФИКСАТОР	15
АЗА 123. 004	ФЛАНЕЦ	
АЗА 123 005	ПРОКЛАДКА	
АЗА 123 006	ПРОКЛАДКА	
АЗА 123.007	ПАЛЕЦ	
АЗА 123.008	ОГРАНИЧИТЕЛЬ	
АЗА 123.009	ЛОПАТКА	
АЗА 123.011	ОСЬ	16
АЗА 123 016	РЕБРО	
АЗА 123.017	РЕБРО	
АЗА 123.018	РЕБРО	17
АЗА 123.019	БОБЫШКА	
АЗА 123.021	УГОЛОК	
АЗА 123.022	УГОЛОК	18
АЗА 123.023	РЕБРО	
АЗА 123.024	ПЛАНКА	
АЗА 123 025	СТЕНКА	19
АЗА 123 026	ПЛАНКА	
АЗА 123 027	СТЕНКА	
АЗА 123 028	СТЕНКА	20
АЗА 123 029	УГОЛОК	
АЗА 123 042	ПЕРЕХОД	
АЗА 123.044	УШКО	21
АЗА 123.045	ТЯГА	
АЗА 123. 047	ПЛАНКА	
АЗА 123.048	ПЛАНКА	22
АЗА 123.046	БОБЫШКА	
АЗА 123 055	ТЯГА	23

ОБЪЕДИНЕНИЕ	НАИМЕНОВАНИЕ	СТР.
АЗА 123 063	БОКОВИНА	23
АЗА 123 062	ВТУЛКА	24
АЗА 123 064	ПЕРО	
АЗА 123. 065	УШКО	
АЗА 123. 068	БОБЫШКА	25
АЗА 124. 000	УНИФИЦИРОВАННЫЙ ДУШИРЮ-	
	ЮЩИЙ ВОЗДУХОРАСПРЕДЕЛИТЕЛЬ	
	БЕЗ УВЛАЖНЕНИЯ ВОЗДУХА	
АЗА 124 000 СБ	УНИФИЦИРОВАННЫЙ ДУШИРЮ-	26,27
	ЮЩИЙ ВОЗДУХОРАСПРЕДЕЛИТЕЛЬ	
	БЕЗ УВЛАЖНЕНИЯ ВОЗДУХА	
АЗА 124. 010	КОРПУС	28
АЗА 124.010 СБ	КОРПУС	29,30
АЗА 124. 006	СТЕНКА	30
АЗА 123. 012	УХО	
АЗА 123. 034	УХО	
АЗА 124. 004	СТЕНКА	31
АЗА 124. 005	СТЕНКА	
АЗА 125.000	УНИФИЦИРОВАННЫЙ ДУШИРЮ-	32,33
	ЮЩИЙ ВОЗДУХОРАСПРЕДЕЛИТЕЛЬ	
	С УВЛАЖНЕНИЕМ ВОЗДУХА	
АЗА 125.000 СБ	УНИФИЦИРОВАННЫЙ ДУШИРЮ-	34,35
	ЮЩИЙ ВОЗДУХОРАСПРЕДЕЛИ-	
	ТЕЛЬ С УВЛАЖНЕНИЕМ ВОЗДУХА	
АЗА 125.010	РЕШЕТКА В СБОРЕ	36
АЗА 125.010 СБ	РЕШЕТКА В СБОРЕ	
АЗА 125.020	ФОРСУНКА	37
АЗА 125.020 СБ	ФОРСУНКА	
АЗА 125.003	ХОМУТ	
АЗА 125.030	КОРПУС	38
АЗА 125.030 СБ	КОРПУС	
АЗА 125.004	ХОМУТ	
АЗА 125. 040	НАПРАВЛЯЮЩАЯ	39
АЗА 125.040 СБ	НАПРАВЛЯЮЩАЯ	
АЗА 125. 005	ПОДВЕСКА	
АЗА 125. 006	ПАТРУБОК	40
АЗА 125. 007	СКОБА	
АЗА 125. 009	СКОБА	
АЗА 125.011	ШТУЦЕР	41
АЗА 125.012	ГАЙКА	
АЗА 125.013	ПРОКЛАДКА	
АЗА 125.014	СОПЛО	42
АЗА 125.015	ДИФФУЗОР	
АЗА 125. 001	ВТУЛКА	
АЗА 125. 002	ХОМУТ	42,43
АЗА 126.000	УНИФИЦИРОВАННЫЙ ДУШИРЮ-	
	ЮЩИЙ ВОЗДУХОРАСПРЕДЕЛИТЕЛЬ	
	С УВЛАЖНЕНИЕМ ВОЗДУХА	
АЗА 126.000 СБ	УНИФИЦИРОВАННЫЙ ДУШИРЮ-	44-48
	ЮЩИЙ ВОЗДУХОРАСПРЕДЕЛИТЕЛЬ	
	С УВЛАЖНЕНИЕМ ВОЗДУХА	
АЗА 125. 017	КОРПУС	48
АЗА 125.018	ВТУЛКА	

Серия 5.904-31

ВВЕДЕНИЕ

Унифицированная документация серии унифицированные душирующие воздухораспределители с увлажнением и без увлажнения воздуха разработана взамен типовых серий 4304-22 "Патрубки поворотные душирующие тип ППА" и 4304-36 "Патрубки душирующие с увлажнением и без увлажнения воздуха".

1. Назначение.

Унифицированные душирующие воздухораспределители УДВ предназначены для воздушного душирования с подачей воздуха на места постоянного пребывания работающих в соответствии с требованиями пункта 4.7* СНиП II-33-75* "Отопление, вентиляция и кондиционирование воздуха".

В данной серии приведены чертежи следующих воздухораспределителей: с нижней подачей воздуха для присоединения к воздуховодам, прокладываемым ниже душирующих воздухораспределителей:

A3A 123. 000 TO

ИЗМЕНЕНИЕ ПОДАЧИ ВОЗДУХА

ИЗМЕНЕНИЕ ПОДАЧИ ВОЗДУХА	Унифицированный душирующий воздухо-распределитель без увлажне-ния воздуха	Лист	1	3
ИЗМЕНЕНИЕ ПОДАЧИ ВОЗДУХА	Техническое описание	Лист	1	3

- а) без увлажнения воздуха - УДВ
- б) с увлажнением воздуха - УДВУ,
- с верхней подачей воздуха для присоеди-нения к воздуховодам, прокладываемым выше душирующих воздухораспределителей:
- а) без увлажнения воздуха - УДВЗ
- б) с увлажнением воздуха - УДВУВ.

2. Технические данные

Обозначение	Размеры сечения присоединительного патрубка, мм	Диаметр воздуховода, мм
УДВ-1	400x400	450
УДВ-2	600x600	630
УДВ-3	800x800	900

3. Устройство и работа изделия

Унифицированный душирующий воздухораспределитель состоит из корпуса, внутри которого расположены поворотная направляющая решетка, блок лопаток и устройство, обеспечивающее кинематическую связь блока лопаток с направляющей решеткой и представляющее собой тягу, соединяющую шарнирно все лопатки и решетки.

A3A 123. 000 TO

ИЗМЕНЕНИЕ ПОДАЧИ ВОЗДУХА

ИЗМЕНЕНИЕ ПОДАЧИ ВОЗДУХА	Унифицированный душирующий воздухо-распределитель без увлажне-ния воздуха	Лист	1	3
ИЗМЕНЕНИЕ ПОДАЧИ ВОЗДУХА	Техническое описание	Лист	1	3

Изменение направления душирования в горизонтальной плоскости осуществляется поворотом патрубка, для чего он устанавливается на шарнирном фланцевом соединении

Воздушный поток может изменяться направляющей решеткой в вертикальной плоскости на угол до 45°, что и осуществляется поворотом самой решетки, которая фиксируется в любом промежуточном положении

Для увлажнения подаваемого воздуха на направляющей решетке устанавливается форсунка с пневматическим распылением воды, которая может перемещаться как по вертикали, так и в горизонтальной плоскости; тем самым создаются оптимальные условия для увлажнения.

A3A 123. 000 TO

Серия 4304-31

ИЗМЕНЕНИЕ ПОДАЧИ ВОЗДУХА

ИЗМЕНЕНИЕ ПОДАЧИ ВОЗДУХА	Унифицированный душирующий воздухо-распределитель без увлажне-ния воздуха	Лист	1	3
ИЗМЕНЕНИЕ ПОДАЧИ ВОЗДУХА	Техническое описание	Лист	1	3

Обозначение	Документация	Сборочный чертеж	Техническое описание	Сборочные единицы	Корпус		Переход
					-01	-02	
A3A 123. 000 СБ	X	X	X	1	1	1	УДВ-1
A3A 123. 000 TO	X	X	X	1	1	1	УДВ-2
A3A 123. 010							УДВ-3
A3A 123. 030							УДВ-3

ИЗМЕНЕНИЕ ПОДАЧИ ВОЗДУХА	Унифицированный душирующий воздухо-распределитель без увлажне-ния воздуха	Лист	1	3
ИЗМЕНЕНИЕ ПОДАЧИ ВОЗДУХА	Техническое описание	Лист	1	3

A3A 123. 000

Изм. № подл. Подпись и дата Изм. № подл. Подпись и дата Изм. № подл. Подпись и дата Изм. № подл. Подпись и дата Серия 5.904-31

Формат Знач. Лист	Обозначение	Наименование	Кол. на исполн. А3А123.000-				Примечание
			-	01	02		
А4	2 А3А123.030	-01	Переход	1			
		-02	Переход		1		
А4	3 А3А123.040	-01	Блок лопаток	1			
		-02	Блок лопаток		1		
		-04	Блок лопаток			1	
А4	4 А3А123.050		РЕШЕТКА В СБОРЕ	1			
		-02	РЕШЕТКА В СБОРЕ		1		
		-04	РЕШЕТКА В СБОРЕ			1	
А4	5 А3А123.070		ФИКСАТОР	1	1	1	
			ДЕТАЛИ				
А4	6 А3А123.001		Крышка	1	1		
		-01	Крышка			1	
А4	7 А3А123.002		Кольцо	1			
		-01	Кольцо		1		
		-02	Кольцо			1	

Изм. № подл. Подпись и дата Изм. № подл. Подпись и дата Изм. № подл. Подпись и дата Изм. № подл. Подпись и дата
А3А123.000 Лист 2
 Колірора: 01 ФОРМАТ А4

Изм. № подл. Подпись и дата Изм. № подл. Подпись и дата Изм. № подл. Подпись и дата Изм. № подл. Подпись и дата

Формат Знач. Лист	Обозначение	Наименование	Кол. на исполн. А3А123.000-				Примечание
			-	01	02		
А4	14 А3А123.007		Палец	1	1	1	
			ОГРНИЧИТЕЛЬ	4	4	4	
А4	16 А3А123.009		ЛОПАТКА	1			
		-01	ЛОПАТКА		1		
		-02	ЛОПАТКА			1	
А4	17 А3А123.011		Ось	1	1	1	
		-01	Ось		1	1	1
СТАНДАРТНЫЕ ИЗДЕЛИЯ							
Болты ГОСТ 7798-70							
13		М6x25.36	4	4	4		
20		М8x20.36	17	17	21		
21		М8x25.36	10	10	10		
22		М12x30.36	1	1	1		

Изм. № подл. Подпись и дата Изм. № подл. Подпись и дата Изм. № подл. Подпись и дата Изм. № подл. Подпись и дата
А3А123.000 Лист 4
 Колірора: 01 ФОРМАТ А4

Изм. № подл. Подпись и дата Изм. № подл. Подпись и дата Изм. № подл. Подпись и дата Изм. № подл. Подпись и дата

Формат Знач. Лист	Обозначение	Наименование	Кол. на исполн. А3А123.000-				Примечание
			-	01	02		
А4	8 А3А123.003		Кольцо	1			
		-01	Кольцо		1		
		-02	Кольцо			1	
А4	9 А3А123.004		Фланец	1			
		-01	Фланец		1		
		-02	Фланец			1	
А4	10 А3А123.005		Прокладка	1			
		-01	Прокладка		1		
		-02	Прокладка			1	
А4	11 А3А123.006		Прокладка	1			
		-01	Прокладка		1		
		-02	Прокладка			1	
		-05	Прокладка		1		
		-06	Прокладка			1	
А4	12	-07	Прокладка		1		
		-08	Прокладка	1	1		
		-09	Прокладка			1	

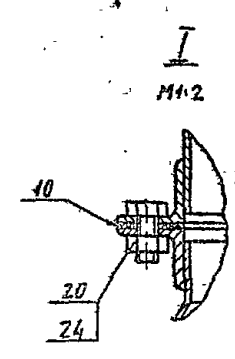
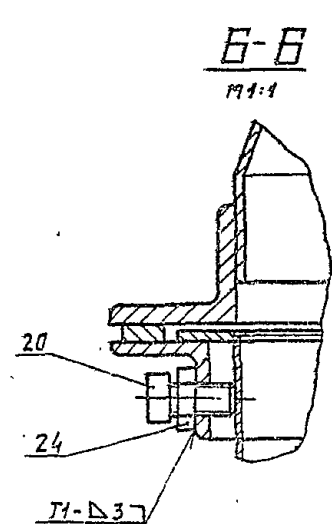
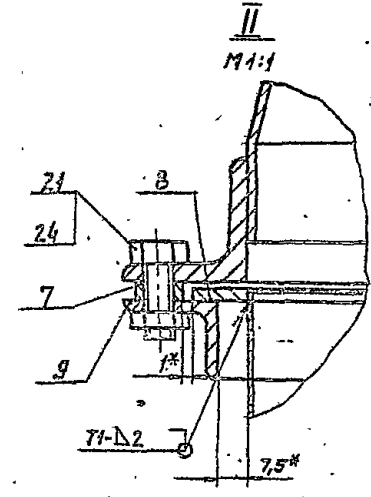
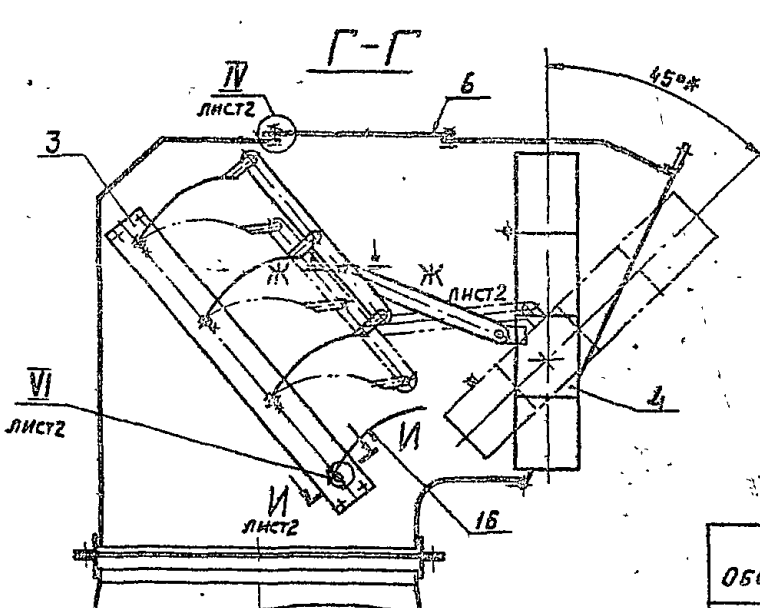
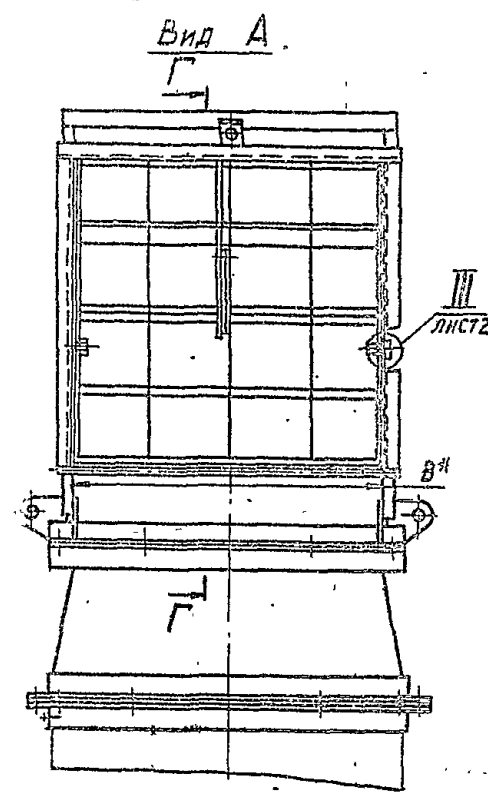
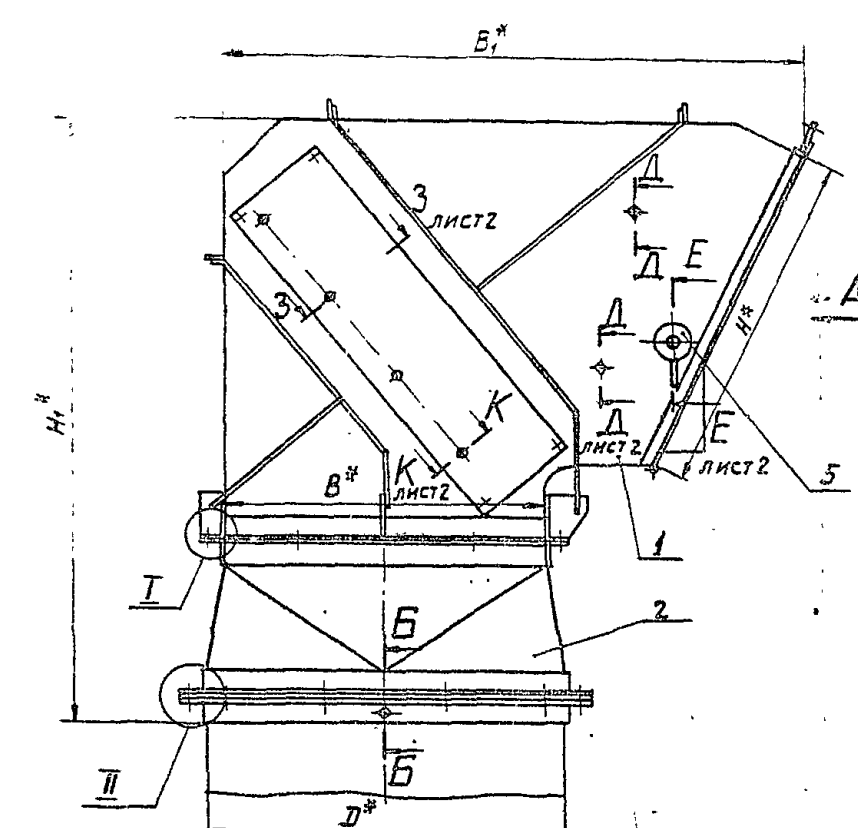
Изм. № подл. Подпись и дата Изм. № подл. Подпись и дата Изм. № подл. Подпись и дата Изм. № подл. Подпись и дата
А3А123.000 Лист 1
 Колірора: 02 ФОРМАТ А4

Изм. № подл. Подпись и дата Изм. № подл. Подпись и дата Изм. № подл. Подпись и дата Изм. № подл. Подпись и дата

Формат Знач. Лист	Обозначение	Наименование	Кол. на исполн. А3А123.000-				Примечание
			-	01	02		
ГАЙКИ ГОСТ 5915-70							
23		М6.4	16	16	16		
24		М8.4	28	28	32		
25		М10.4	4	4	4		
ШАЙБЫ ГОСТ 11371-78							
26		6.02	16	16	16		
27		8.02	1	1	1		
28		10.02	4	4	4		
29		12.02	3	3	3		
Ось 22-12x6x20 с/3							
30		ГОСТ 9650-80	1	1	1		
Шпилька 3,2x18							
31		ГОСТ 397-79	1	1	1		

Изм. № подл. Подпись и дата Изм. № подл. Подпись и дата Изм. № подл. Подпись и дата Изм. № подл. Подпись и дата
А3А123.000 Лист 5
 Колірора: 01 ФОРМАТ А4

АЗА123.000СБ



ОБОЗНАЧЕНИЕ	Шифр	РАЗМЕРЫ, мм					Масса, кг
		B*	B1*	D*	H*	H1*	
АЗА 123. 000	УДВН-1	400	725	450	440	770	43,0
-01	УДВН-2	600	1040	630	660	1040	72,7
-02	УДВН-3	800	1340	800	880	1340	118,7

- * РАЗМЕРЫ ДЛЯ СПРАВКИ
- СВАРНЫЕ ШВЫ Т1 ПО ГОСТ 5264-80.
Шов №1 - СВАРКА ДУГОВАЯ В ЗАЩИТНОМ ГАБЕ.
- ПОКРЫТИЕ ВСЕХ ПОВЕРХНОСТЕЙ, КРОМЕ РЕЗЬБОВЫХ И ПОДВИЖНЫХ СОЕДИНЕНИЙ, ЭМАЛЬ ПФ-115 СЕРИЯ ГОСТ 6465-76.

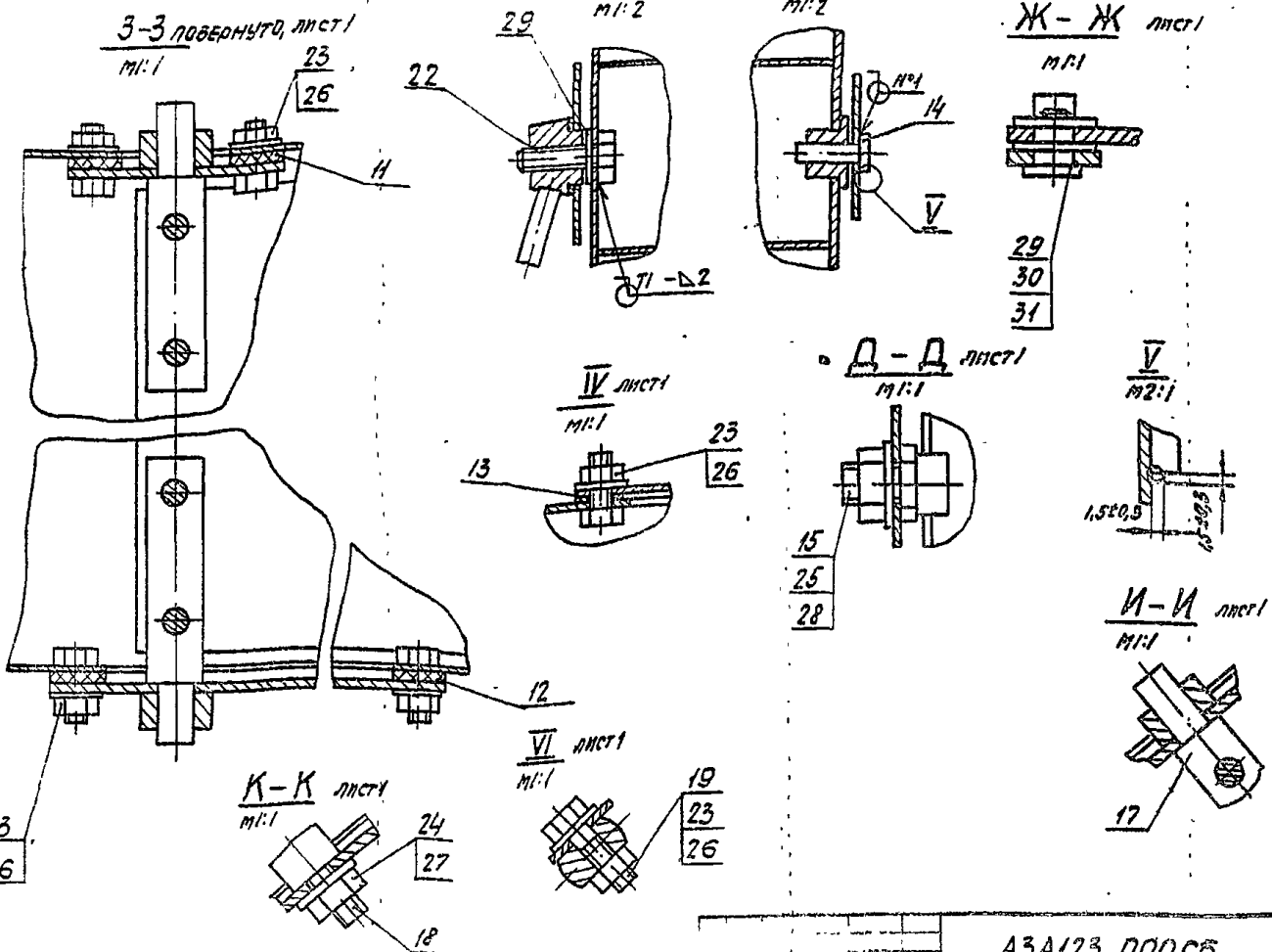
АЗА123.000СБ				Лист 1 из 1	
ИЗМ. ЛИСТ № ДОКУМ.	Подп.	Дата	Унифицированный дугирующий воздухоподделитель без увлажнителя воздуха.	М	Стр. 1 из 1
РАЗРАБ. ЛЕЙТЕС	Л.В.	02-83			
Пров. ПЕРМЯКОВ	Л.В.	02-83			
Рис. ГРУП. ПЕРМЯКОВ	Л.В.	02-83			
Ин. Союз. ДАНИЛОВА	Л.В.	02-83			
И. И. И. ДАНИЛОВА	Л.В.	02-83			
УТВ. СЛОНОВ	Л.В.	02-83			
КОНТРОЛЬ				САНТЕХПРОЕКТ	
				г. МОСКВА	

Серия 5.904-31

УТВ. Л.В. ДАНИЛОВА 02.02.83

1:1

А3А123.000СБ

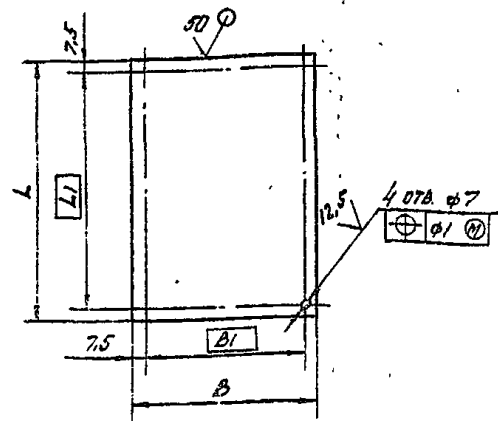


А3А123.000СБ

Лист 2

Серия 5.904-31

А3А123.001



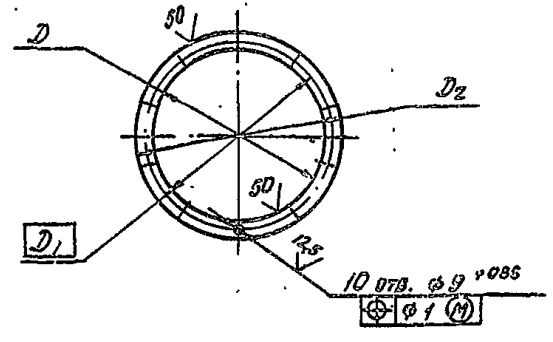
ОБОЗНАЧЕНИЕ	РАЗМЕРЫ, мм				Масса, кг
	B	B ₁	L	L ₁	
А3А123.001	230	215	315	310	1,2
-01	330	315	425	410	2,2

Неуказанные предельные отклонения размеров $\pm t_2$; $-t_2$; $\pm t_2/2$.

А3А123.001

А3А123.001			Лист	Масса	Формат
Исполнитель	Л.А.А.А.	Л.А.А.А.	И	См. табл.	-
Проверенный	Л.А.А.А.	Л.А.А.А.	Лист	Листов	1
Лист 62 ГОСТ 19903-74			ГОСТРОИ СССР		
4-В-В-3 ГОСТ 16523-70			САНТЕХПРОЕКТ		
КОПИРОВАЛ: СБ			г. МОСКВА		
ФОРМАТ А4					

А3А123.002



ОБОЗНАЧЕНИЕ	РАЗМЕРЫ, мм			Масса, кг
	D	D ₁	D ₂	
А3А123.002	482 \pm 0,05	495	515-1,75	0,9
-01	662 \pm 0,0	675	695-2,0	1,3
-02	932 \pm 0,3	945	965-2,3	1,9

А3А123.002

А3А123.002			Лист	Масса	Формат
Исполнитель	Л.А.А.А.	Л.А.А.А.	И	См. табл.	-
Проверенный	Л.А.А.А.	Л.А.А.А.	Лист	Листов	1
Лист 55 ГОСТ 19903-74			ГОСТРОИ СССР		
В-3-3 ГОСТ 14637-79			САНТЕХПРОЕКТ		
КОПИРОВАЛ: СБ			г. МОСКВА		
ФОРМАТ А4					

Серия 5.904-31

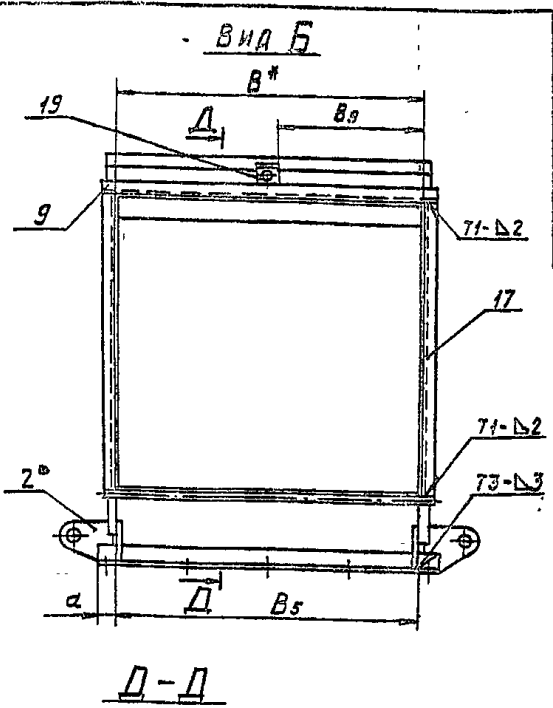
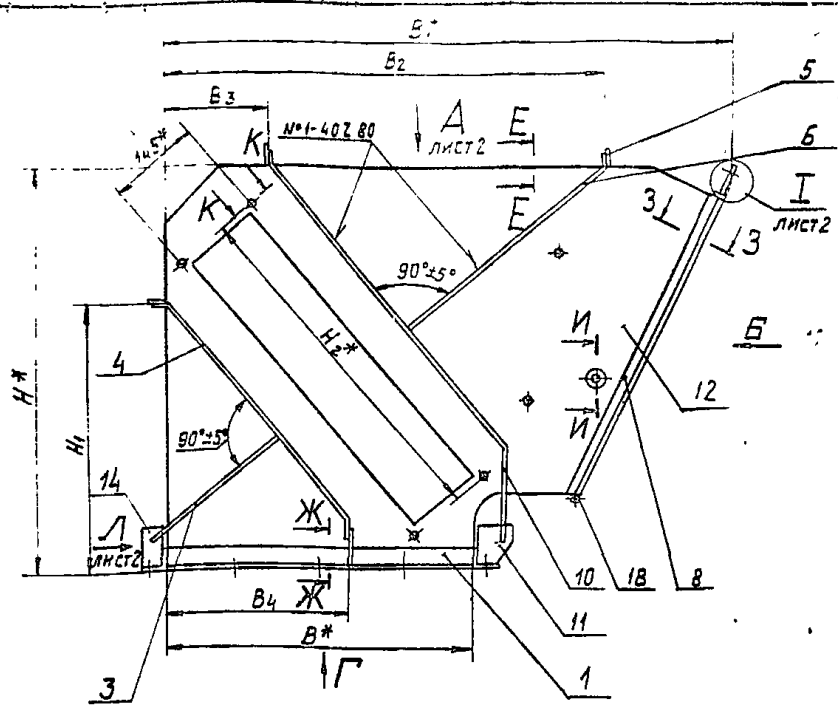
Изм. №		Подпись и дата	Взм. №	Изм. №	Подпись и дата	Код на исполн. А3А123.010-		Примечание
Знак	№					01	02	
								Документация
И						X	X	*1А2;А4
								СВОБОДНЫЕ ЕДИНИЦЫ
И	1							А3А123.020 ФЛАНЕЦ
								-01 ФЛАНЕЦ
								-02 ФЛАНЕЦ
								ДЕТАЛИ
И	2					2	2	А3А123.012 Ухо
И	3							А3А123.013 Ребро L=210-13
								Полоса Б-430 ГОСТ 103-76
						2		В СЗ-ГОСТ 535-79
								0,2 кг
						А3А123.010		
						Корпус		
						Копировал: СХ		Лист 3

Изм. №		Подпись и дата	Взм. №	Изм. №	Подпись и дата	Код на исполн. А3А123.010-		Примечание
Знак	№					01	02	
И	3							А3А123.014 Ребро L=350-14
								Полоса Б-430 ГОСТ 103-76
						2		В СЗ-ГОСТ 535-79
								0,32 кг
И	3							А3А123.015 Ребро L=420-155
								Полоса Б-430 ГОСТ 103-76
						2		В СЗ-ГОСТ 535-79
								0,39 кг
И	4					2		А3А123.016 Ребро
							2	-01 Ребро
							2	-02 Ребро
И	5					3		А3А123.017 Ребро
							3	-01 Ребро
							3	-02 Ребро
И	6					2		А3А123.018 Ребро
							2	-01 Ребро
							2	-02 Ребро
И	7					1	1	А3А123.019 Бобышка
И	8					1		А3А123.021 Уголок
							1	-01 Уголок
							1	-02 Уголок
						А3А123.010		
						Копировал: СХ		Лист 4

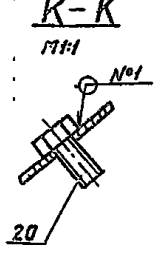
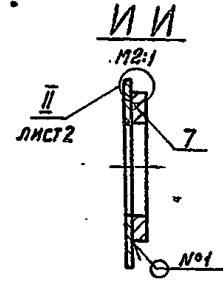
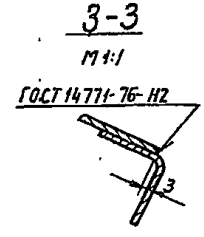
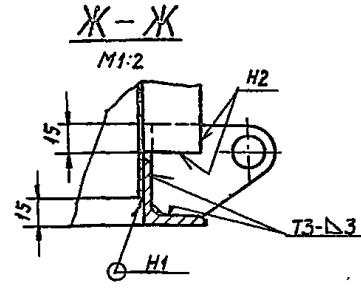
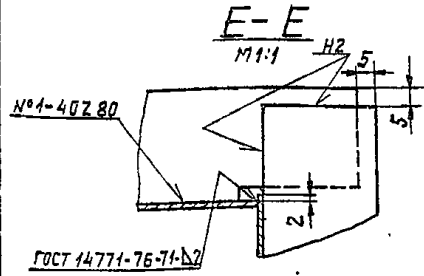
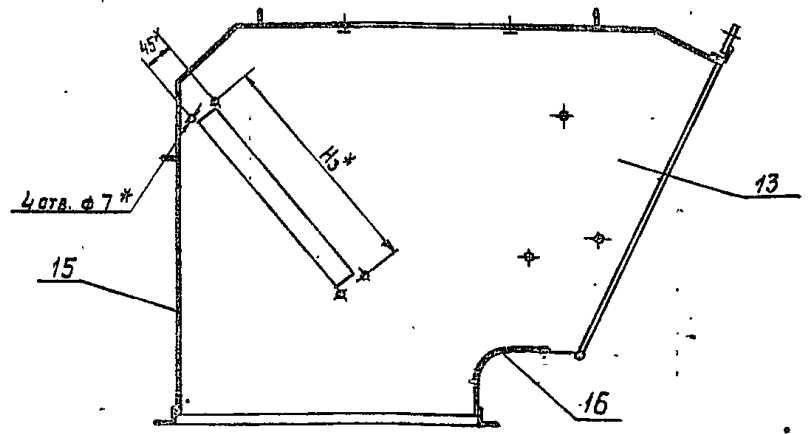
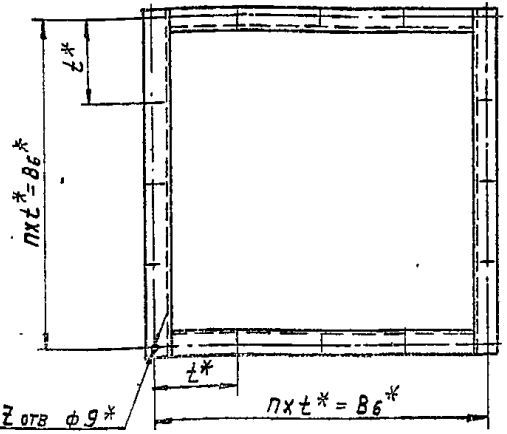
Изм. №		Подпись и дата	Взм. №	Изм. №	Подпись и дата	Код на исполн. А3А123.010-		Примечание
Знак	№					01	02	
И	9					1		А3А123.022 Уголок
							1	-01 Уголок
							1	-02 Уголок
И	10					2		А3А123.023 Ребро
							2	-01 Ребро
							2	-02 Ребро
И	11					2	2	А3А123.024 ПЛАНКА
							2	-01 ПЛАНКА
И	12					1		А3А123.025 СТЕНКА
							1	-02 СТЕНКА
							1	-04 СТЕНКА
							1	-01 СТЕНКА
							1	-03 СТЕНКА
							1	-05 СТЕНКА
И	14					2	2	А3А123.026 ПЛАНКА
							2	-01 ПЛАНКА
И	15					1		А3А123.027 СТЕНКА
							1	-01 СТЕНКА
							1	-02 СТЕНКА
						А3А123.010		
						Копировал: СХ		Лист 3

Изм. №		Подпись и дата	Взм. №	Изм. №	Подпись и дата	Код на исполн. А3А123.010-		Примечание
Знак	№					01	02	
И	16					1		А3А123.028 СТЕНКА
							1	-01 СТЕНКА
							1	-02 СТЕНКА
И	17					1		А3А123.029 УГОЛОК
							1	-01 УГОЛОК
							1	-02 УГОЛОК
И	18							А3А123.031 ПРУТОК L=440-155
							1	Круж. Б5 ГОСТ 2590-71
							1	В СЗ-ГОСТ 535-79
								0,07 кг
И	18							А3А123.032 ПРУТОК L=640-2
							1	Круж. Б5 ГОСТ 2590-71
							1	В СЗ-ГОСТ 535-79
								0,1 кг
И	19							А3А123.033 ПРУТОК L=840-2,3
							1	Круж. Б5 ГОСТ 2590-71
							1	В СЗ-ГОСТ 535-79
								0,13 кг
И	19					1	1	А3А123.034 Ухо
							1	СТАНДАРТНЫЕ ИЗДЕЛИЯ
							8	Болт М6х16.36
							8	ГОСТ 979,2-70
						А3А123.010		
						Копировал: СХ		Лист 4

АЗА 123.010 СБ



Вид Г фланец



Серия 5.904-31

Обозначение	РАЗМЕРЫ, мм						
	B*	B1*	B2	B3	B4	B5	B6*
АЗА 123.010	400	735	585	140	240	400	436
-01	600	1050	750	145	390	600	636
-02	800	1350	1000	195	400	800	840

Продолжение

Обозначение	РАЗМЕРЫ, мм							
	B7*	B8*	B9	H*	H1	H2*	H3*	d
АЗА 123.010	215	310	184	540	360	480	440	32
-01			284	760	580	660	610	
-02	315	410	384	980	700	880	830	36

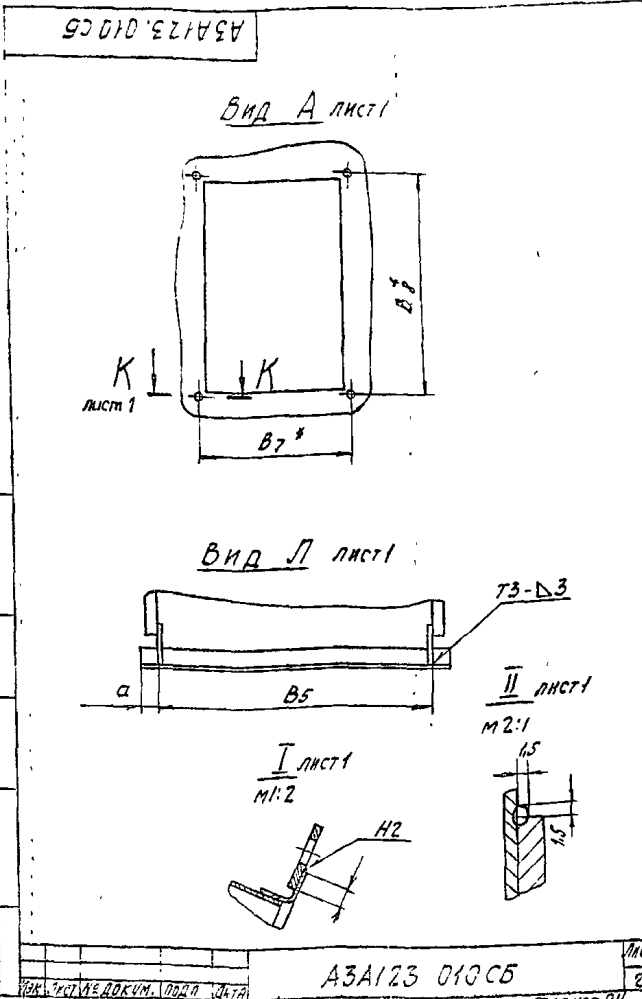
Продолжение

Обозначение	* t, мм	Код. шт.		Масса, кг
		П	Э	
АЗА 123.010	109	4	16	20,9
-01	159			38,3
-02	168	5	20	63,6

- 1.* РАЗМЕРЫ ДЛЯ СПРАВКИ.
2. НЕУКАЗАННЫЕ ПРЕДЕЛЬНЫЕ ОТКЛОНЕНИЯ РАЗМЕРОВ $-t_2$; $\pm t_2/2$.
3. СВАРНЫЕ ШВЫ H1, H2 И T3 ПО ГОСТ 5264-80. ШОВ N1 - СВАРКА ДУГОВАЯ В ЗАЩИТНОМ ГАЗЕ.

АЗА 123.010 СБ				Корпус		Лист	См. табл.	Всего листов
И								
И								
Листы	№ докум.	Подп.	Дата					
РАЗРАБ.	ЛЕЙТЕС	А.В.	15.83					
ПРОБ.	ИВАНОВА	С.В.	15.83					
РУК. ГР. П.	ИВАНОВА	С.В.	15.83					
ГЛАВ. ИНЖ.	ИВАНОВА	С.В.	15.83					
И. КОНТР.	ГОРНОДЕСКИН	В.В.	15.83					
УТВ.	САНВАН	В.В.	15.83					
						ГОСТРОЙ СССР САНТЕХПРОЕКТ г. МОСКВА		
						Формат А2		

Лист 1 из 2



Код документа	Обозначение	Наименование	Кол.	Примечание
ДОКУМЕНТАЦИЯ				
А4	А3А123.020СБ	СБОРОЧНЫЙ ЧЕРТЕЖ		
ПЕРЕМЕННЫЕ ДАННЫЕ ДЛЯ ИСПОЛНЕНИЙ				
А3А123.020				
ДЕТАЛИ				
Б4	1 А3А123.035	Уголок		
		Уголок 532x32x3 ГОСТ 8509-72 863-Г ГОСТ 535-79		
		L=464-1,55	2	0,68 кг
Б4	2 А3А123.036	Уголок		
		Уголок 532x32x3 ГОСТ 8509-72 863-Г ГОСТ 535-79		
		L=400-1,4	2	0,59 кг
А3А123.020-01				
ДЕТАЛИ				
Б4	1 А3А123.037	Уголок		
		Уголок 532x32x3 ГОСТ 8509-72 863-Г ГОСТ 535-79		
		L=664-2,0	2	0,97 кг

Серия 5.904-31

Код документа	Обозначение	Наименование	Кол.	Примечание
Б4	2 А3А123.038	Уголок		
		Уголок 532x32x3 ГОСТ 8509-72 863-Г ГОСТ 535-79		
		L=600-1,75	2	0,88 кг
А3А123.020-02				
ДЕТАЛИ				
Б4	1 А3А123.039	Уголок		
		Уголок 536x36x4 ГОСТ 8509-72 863-Г ГОСТ 535-79		
		L=472-2,3	2	1,89 кг
Б4	2 А3А123.041	Уголок		
		Уголок 536x36x4 ГОСТ 8509-72 863-Г ГОСТ 535-79		
		L=800-2,0	2	1,73 кг

А3А123.020СБ

Обозначение	РАЗМЕРЫ, мм				Кол. шт.	Масса, кг
	B	B1	a	t		
А3А123.020	400	436	18	109	4	2,54
- 01	600	636	18	159	4	3,70
- 02	800	840	20	168	5	2,24

1. * РАЗМЕР ДЛЯ СПРАВОК
2. НЕУКАЗАННЫЕ ПРЕДЕЛЬНЫЕ ОТКЛОНЕНИЯ РАЗМЕРОВ: $\pm t_2$; $\pm t_2/2$.

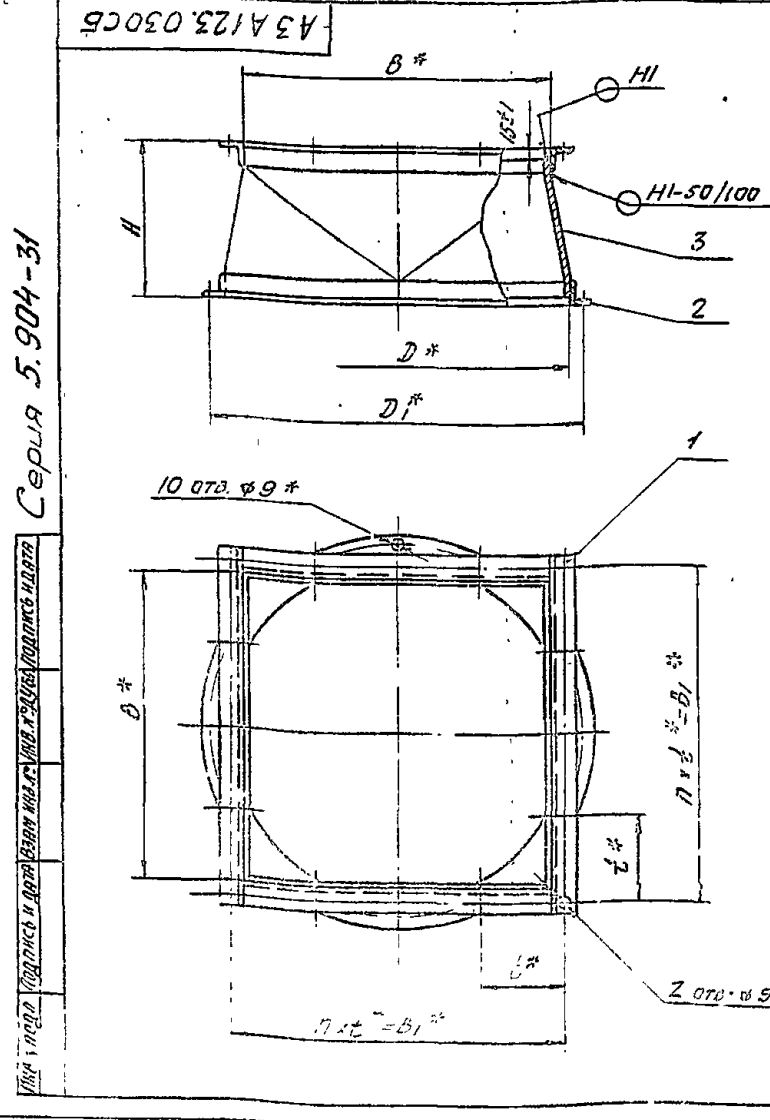
А3А123.020СБ

ФЛАНЕЦ

Лист 2

№	Обозначение	Наименование	Кол.	Примечание																																										
		Документация																																												
А3	АЗА123.030 СБ	Сборочный чертёж																																												
		Технические данные для исполнения																																												
		АЗА123.030 Сборочные единицы																																												
А4	1 АЗА123.020	Фланец	1																																											
		Детали																																												
А4	2 АЗА123.004-03	Фланец	1																																											
А4	3 АЗА123.042	Переход	1																																											
		АЗА123.030-01 Сборочные единицы																																												
А4	1 АЗА123.020-01	Фланец	1																																											
		Детали																																												
А4	2 АЗА123.004-04	Фланец	1																																											
А4	3 АЗА123.042-01	Переход	1																																											
АЗА123.030																																														
Переход.																																														
<table border="0" style="width: 100%;"> <tr> <td>Имя</td> <td>Лист</td> <td>№ докум.</td> <td>Подп.</td> <td>Дата</td> <td>Лист</td> <td>Листов</td> </tr> <tr> <td>Разраб.</td> <td>С.И.В.</td> <td>У.С.С.</td> <td>У.С.С.</td> <td>83</td> <td>1</td> <td>2</td> </tr> <tr> <td>Проф.</td> <td>Л.П.</td> <td>Л.П.</td> <td>Л.П.</td> <td>83</td> <td></td> <td></td> </tr> <tr> <td>Инструмент.</td> <td>И.С.</td> <td>И.С.</td> <td>И.С.</td> <td>83</td> <td></td> <td></td> </tr> <tr> <td>И.контр.</td> <td>И.С.</td> <td>И.С.</td> <td>И.С.</td> <td>83</td> <td></td> <td></td> </tr> <tr> <td>Утв.</td> <td>С.И.В.</td> <td>У.С.С.</td> <td>У.С.С.</td> <td>83</td> <td></td> <td></td> </tr> </table>					Имя	Лист	№ докум.	Подп.	Дата	Лист	Листов	Разраб.	С.И.В.	У.С.С.	У.С.С.	83	1	2	Проф.	Л.П.	Л.П.	Л.П.	83			Инструмент.	И.С.	И.С.	И.С.	83			И.контр.	И.С.	И.С.	И.С.	83			Утв.	С.И.В.	У.С.С.	У.С.С.	83		
Имя	Лист	№ докум.	Подп.	Дата	Лист	Листов																																								
Разраб.	С.И.В.	У.С.С.	У.С.С.	83	1	2																																								
Проф.	Л.П.	Л.П.	Л.П.	83																																										
Инструмент.	И.С.	И.С.	И.С.	83																																										
И.контр.	И.С.	И.С.	И.С.	83																																										
Утв.	С.И.В.	У.С.С.	У.С.С.	83																																										

№	Обозначение	Наименование	Кол.	Примечание																																										
		АЗА123.030-02																																												
		Сборочные единицы																																												
А4	1 АЗА123.020-02	Фланец	1																																											
		Детали																																												
А4	2 АЗА123.004-05	Фланец	1																																											
А4	3 АЗА123.042-02	Переход	1																																											
АЗА123.030																																														
Переход.																																														
<table border="0" style="width: 100%;"> <tr> <td>Имя</td> <td>Лист</td> <td>№ докум.</td> <td>Подп.</td> <td>Дата</td> <td>Лист</td> <td>Листов</td> </tr> <tr> <td>Разраб.</td> <td>С.И.В.</td> <td>У.С.С.</td> <td>У.С.С.</td> <td>83</td> <td>1</td> <td>2</td> </tr> <tr> <td>Проф.</td> <td>Л.П.</td> <td>Л.П.</td> <td>Л.П.</td> <td>83</td> <td></td> <td></td> </tr> <tr> <td>Инструмент.</td> <td>И.С.</td> <td>И.С.</td> <td>И.С.</td> <td>83</td> <td></td> <td></td> </tr> <tr> <td>И.контр.</td> <td>И.С.</td> <td>И.С.</td> <td>И.С.</td> <td>83</td> <td></td> <td></td> </tr> <tr> <td>Утв.</td> <td>С.И.В.</td> <td>У.С.С.</td> <td>У.С.С.</td> <td>83</td> <td></td> <td></td> </tr> </table>					Имя	Лист	№ докум.	Подп.	Дата	Лист	Листов	Разраб.	С.И.В.	У.С.С.	У.С.С.	83	1	2	Проф.	Л.П.	Л.П.	Л.П.	83			Инструмент.	И.С.	И.С.	И.С.	83			И.контр.	И.С.	И.С.	И.С.	83			Утв.	С.И.В.	У.С.С.	У.С.С.	83		
Имя	Лист	№ докум.	Подп.	Дата	Лист	Листов																																								
Разраб.	С.И.В.	У.С.С.	У.С.С.	83	1	2																																								
Проф.	Л.П.	Л.П.	Л.П.	83																																										
Инструмент.	И.С.	И.С.	И.С.	83																																										
И.контр.	И.С.	И.С.	И.С.	83																																										
Утв.	С.И.В.	У.С.С.	У.С.С.	83																																										



Обозначение	Размеры, мм						Кол. шт.	Масса, кг
	B*	B ₁ *	D*	D ₁ *	H	t*		
АЗА123.030	400	436	450	495	200-115	109	4	6,1
-01	600	636	630	675	250-115	159	4	9,2
-02	800	840	900	945	300-113	168	5	14,5

- 1* Размеры для справок
- 2. Сварные швы по ГОСТ 5264-80.

АЗА123.030 СБ						
Переход.						
Имя	Лист	№ докум.	Подп.	Дата	Лист	Листов
Разраб.	С.И.В.	У.С.С.	У.С.С.	83	1	2
Проф.	Л.П.	Л.П.	Л.П.	83		
Инструмент.	И.С.	И.С.	И.С.	83		
И.контр.	И.С.	И.С.	И.С.	83		
Утв.	С.И.В.	У.С.С.	У.С.С.	83		

Формат	Лист	Обозначение	Наименование	Кол. на исполн. А3А123.040-					Примечание
				01	02	03	04	05	
			<u>ДОКУМЕНТАЦИЯ</u>						
А3		А3А123.040 СБ	СБОРОЧНЫЙ ЧЕРТЕЖ	X	X	X	X	X	
			<u>ДЕТАЛИ</u>						
А3	1	А3А123.009	ЛОПАТКА	3	3				
		-01	ЛОПАТКА		4	4			
		-02	ЛОПАТКА			6	6		
А3	2	А3А123.011	Ось	6	6	8	8	12	12
А3	3	А3А123.044	Ушко	3	3	4	4	6	6
А3	4	А3А123.045	Тяга	1					
		-01	Тяга	1					
		-02	Тяга		1				

А3А123.040

БЛОК
ЛОПАТОК

Копирован: С

ФОРМАТ А4

Изм.	Лист	№ докум.	Подп.	Дата
1	1	ИПР	Л.С.	8-83
2	1	ПРОБ.	Л.С.	8-83
3	1	ДИК.П.	М.В.Л.	11-83
4	1	К.КОНТ.	Г.В.О.	11-83
5	1	ИЗМ.	С.П.	01-85

Формат	Лист	Обозначение	Наименование	Кол. на исполн. А3А123.040-					Примечание	
				01	02	03	04	05		
А3	8	А3А123.051	Станка L=612-175 Круг Ø10 ГОСТ 2590-71 В Ст.З ГОСТ 535-79			3	3		0,3 кг	
А3	8	А3А123.052	Станка L=812-23 Круг Ø10 ГОСТ 2590-71 В Ст.З ГОСТ 535-79					3	3	0,5 кг
			<u>СТАНДАРТНЫЕ ИЗДЕЛИЯ</u>							
			Болты ГОСТ 7798-70							
	9		M6x16.36	4	4	4	4	4	4	
	10		M6x25.36	12	12	16	16	24	24	
	11		Гайки M6 ГОСТ 5915-70	12	12	16	16	24	24	
	12		Ось 22-6x5x14 Ст 3 ГОСТ 9680-80	3	3	4	4	6	6	
	13		Шайба 6.02 ГОСТ И371-78	12	12	16	16	24	24	
	14		Шплинт 1,6x12 ГОСТ 397-75	3	3	4	4	6	6	

А3А123.040

Копирован: С

ФОРМАТ А4

Формат	Лист	Обозначение	Наименование	Кол. на исполн. А3А123.040-					Примечание	
				01	02	03	04	05		
А3	4	А3А123.045-03	Тяга				1			
		-04	Тяга					1		
		-05	Тяга						1	
А3	5	А3А123.046	Бобышка	6	7	9	9	13	13	
А3	6	А3А123.047	Планка	1						
		-01	Планка	1						
		-02	Планка				1			
		-03	Планка					1	1	
		-04	Планка				1			
А3	7	А3А123.048	Планка	1						
		-01	Планка	1						
		-02	Планка					1	1	
		-03	Планка						1	
		-04	Планка					1	1	
А3	8	А3А123.049	Станка L=412-159 Круг Ø10 ГОСТ 2590-71 В Ст.З ГОСТ 535-79					2	2	0,25 кг

А3А123.040

Копирован: С

ФОРМАТ А4

А3А123.003

Копирован: С

ФОРМАТ А4

Обозначение	Размеры мм	Масса кг
А3А123.003	480x155	0,5
-01	630x195	0,7
-02	900x225	1,0

А3А123.003

АЗА 123.040 СБ

Рис. 1

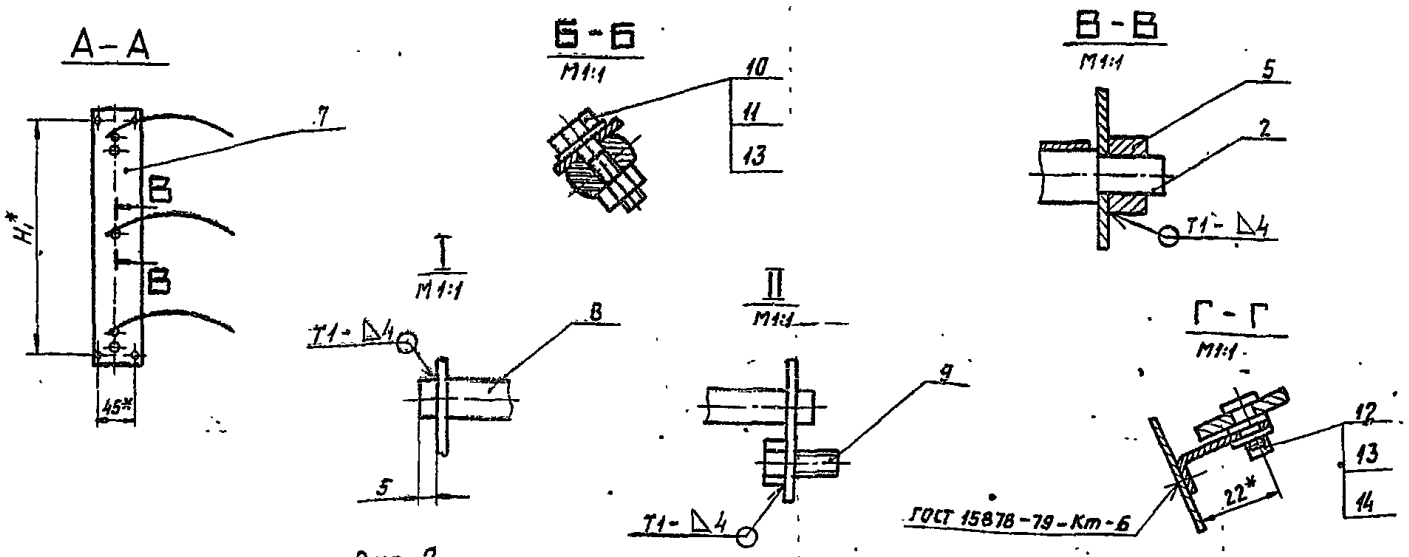
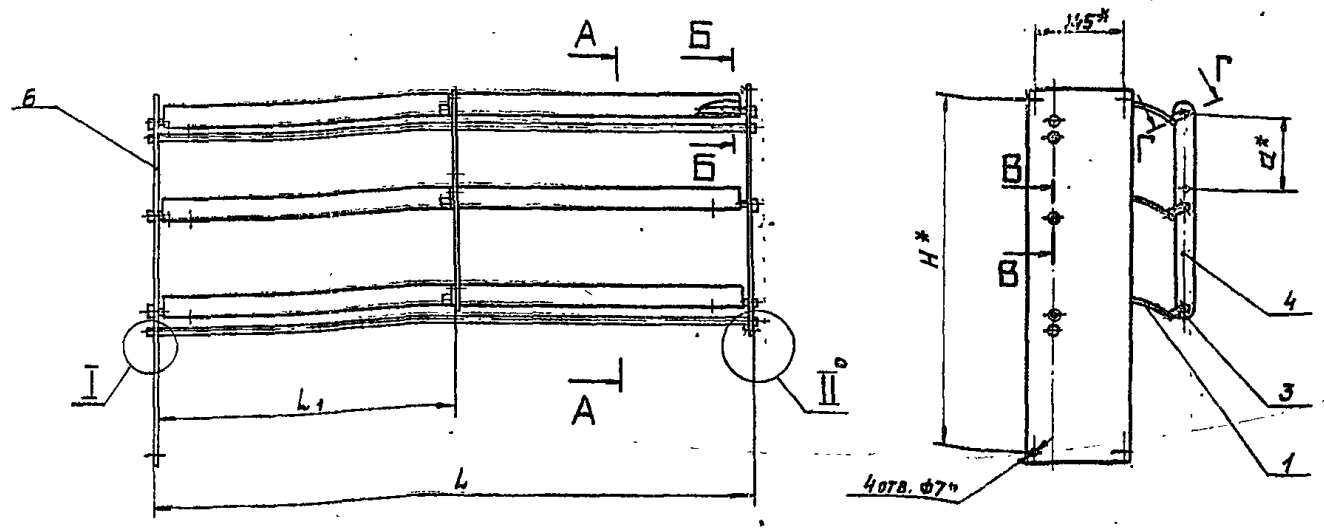
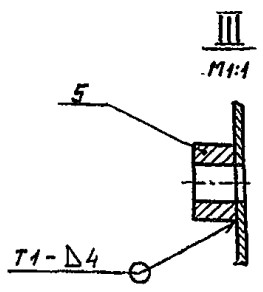
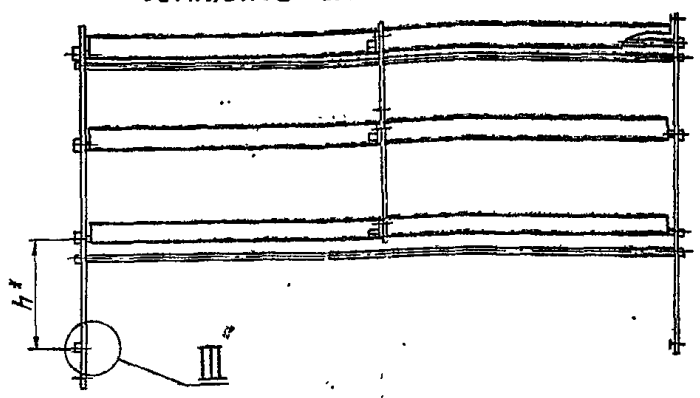


Рис. 2

Остальное - см. Рис. 1



Обозначение	Рис.	Размеры, мм					Масса, кг
		H*	H1*	L	L1	d*	
АЗА 123.040	1	480	320	402	185	65	4,7
-01			440			105	4,9
-02	2	660	610	602	285	325	8,8
-03			570			218	
-04			880	830	802	385	
-05						225	14,8

- 1.* Размеры для справок.
2. Неуказанные предельные отклонения размеров $-t_2; \pm t_2/2$.
3. Сварные швы по ГОСТ 5264-80.

АЗА 123.040 СБ

Блок лопаток

Изм. Лист № докум.	Подп.	Дата	Лист 1 из 1
Рядов. Волычева	ЗРС	10-83	
Пров. Лейтес	Л.Л.	1-83	
Рук. Фрол. Мавляков	В.В.	2-83	
Гл. сп. в. Вайнберг	В.В.	2-83	
Н. контр. Грановский	В.В.	2-83	
378	С.И.В.К.	20	№ 13

Лит. Чисел	Указав.
И	СМ. ТАБЛ.
Лист 1 из 1	
Госстрой СССР	
САНТЕХПРОЕКТ	
г. Москва	
Формат А2	

Серия 5.904-31

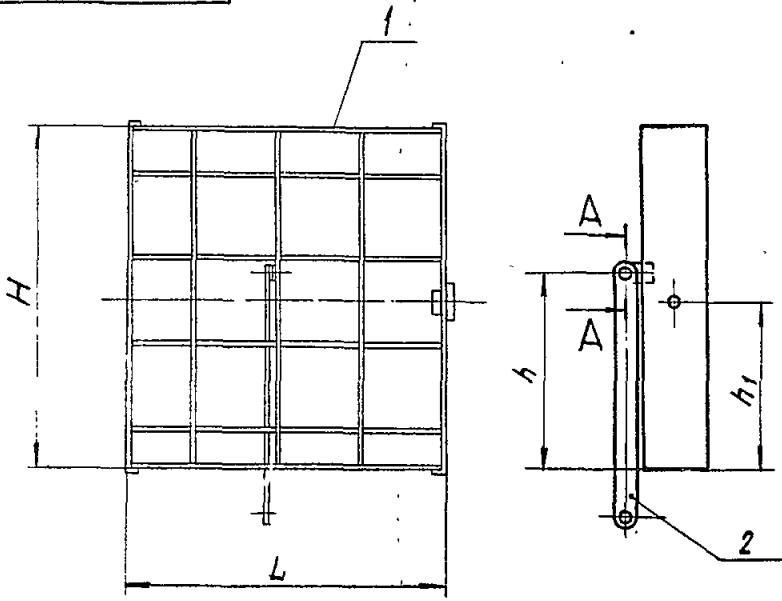
ИЗДАНИЕ 1983

Копировано: 50

ИЗВ. ПОСЛЕД. ПОДП. И ДАТА
ИЗМ. ИЛИ ВНЕШ. ИЛИ ВНЕШ. ПОСЛЕД. ПОДП. И ДАТА

Серия 5.904-31

АЗА 123.050 СБ



ОБОЗНАЧЕНИЕ	РАЗМЕРЫ, мм				МАССА, кг
	H	L	h	h1	
АЗА 123.050	410	386	170	140	4,2
-01			80	205	
-02	625	586	260	210	7,8
-03			195	312,5	7,7
-04	840	786	335	300	12,8
-05			268	420	12,4

РАЗМЕРЫ ДЛЯ СПРАВОК.

АЗА 123.050 СБ				ИЗМ. ИЛИ ВНЕШ. ИЛИ ВНЕШ. ПОСЛЕД. ПОДП. И ДАТА
РЕШЕТКА В СБОРЕ				ИЗМ. ИЛИ ВНЕШ. ИЛИ ВНЕШ. ПОСЛЕД. ПОДП. И ДАТА
ГОСТРОЙ СССР САНТЕХПРОЕКТ г. МОСКВА				ИЗМ. ИЛИ ВНЕШ. ИЛИ ВНЕШ. ПОСЛЕД. ПОДП. И ДАТА
ФОРМАТ А3				ИЗМ. ИЛИ ВНЕШ. ИЛИ ВНЕШ. ПОСЛЕД. ПОДП. И ДАТА

ИЗВ. ПОСЛЕД. ПОДП. И ДАТА
ИЗМ. ИЛИ ВНЕШ. ИЛИ ВНЕШ. ПОСЛЕД. ПОДП. И ДАТА

ОБОЗНАЧЕНИЕ	НАИМЕНОВАНИЕ	КОЛ. НА ИСПОЛН. АЗА 123.050	КОЛ. НА ИСПОЛН. АЗА 123.050	ПРИМЕЧАНИЕ
АЗА 123.050 СБ	ДОКУМЕНТАЦИЯ	X	X	
АЗА 123.050 СБ	СБОРОЧНЫЙ ЧЕРТЕЖ	X	X	
АЗА 123.050 СБ	СБОРОЧНЫЕ ЕДИНИЦЫ			
АЗА 123.050 СБ	РЕШЕТКА	1	1	
АЗА 123.050 СБ	РЕШЕТКА -01			
АЗА 123.050 СБ	РЕШЕТКА -02			
АЗА 123.050 СБ	РЕШЕТКА -03			
АЗА 123.050 СБ	РЕШЕТКА -04			
АЗА 123.050 СБ	РЕШЕТКА -05			

АЗА 123.050		ИЗМ. ИЛИ ВНЕШ. ИЛИ ВНЕШ. ПОСЛЕД. ПОДП. И ДАТА
РЕШЕТКА В СБОРЕ		ИЗМ. ИЛИ ВНЕШ. ИЛИ ВНЕШ. ПОСЛЕД. ПОДП. И ДАТА
ГОСТРОЙ СССР САНТЕХПРОЕКТ г. МОСКВА		ИЗМ. ИЛИ ВНЕШ. ИЛИ ВНЕШ. ПОСЛЕД. ПОДП. И ДАТА
ФОРМАТ А3		ИЗМ. ИЛИ ВНЕШ. ИЛИ ВНЕШ. ПОСЛЕД. ПОДП. И ДАТА

ИЗВ. ПОСЛЕД. ПОДП. И ДАТА
ИЗМ. ИЛИ ВНЕШ. ИЛИ ВНЕШ. ПОСЛЕД. ПОДП. И ДАТА

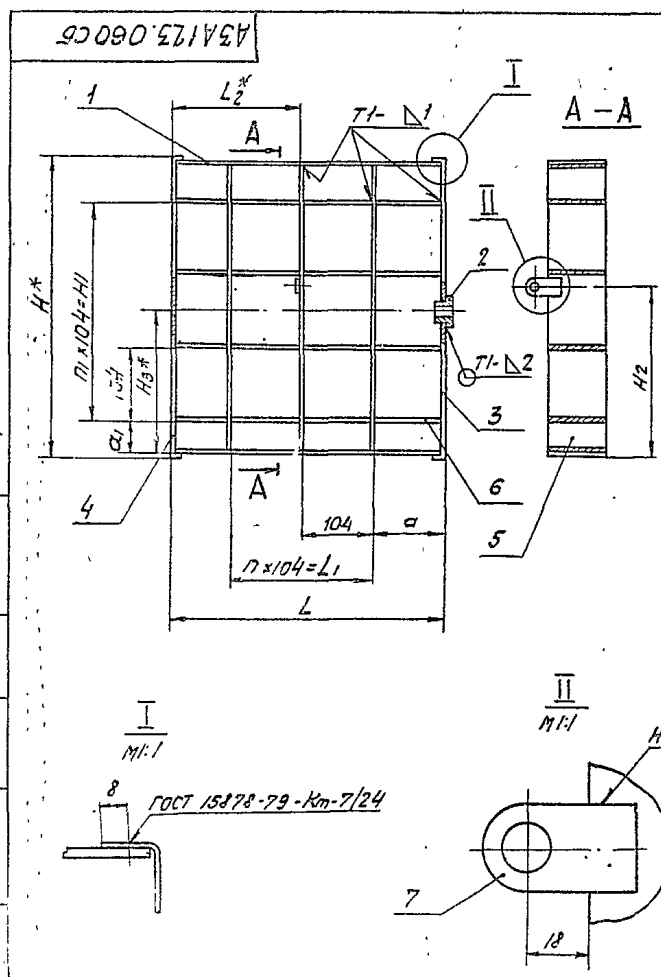
ОБОЗНАЧЕНИЕ	НАИМЕНОВАНИЕ	КОЛ. НА ИСПОЛН. АЗА 123.050	КОЛ. НА ИСПОЛН. АЗА 123.050	ПРИМЕЧАНИЕ
АЗА 123.055	ДЕТАЛИ			
АЗА 123.055	ТЯГА	1	1	
АЗА 123.055	ТЯГА -01			
АЗА 123.055	ТЯГА -02			
АЗА 123.055	ТЯГА -03			
АЗА 123.055	ТЯГА -04			
АЗА 123.055	ТЯГА -05			
АЗА 123.055	СТАНДАРТНЫЕ АЗЕМИН			
АЗА 123.055	Ось 22-12X5 Х20С73	1	1	
АЗА 123.055	ГОСТ 9650-80	1	1	
АЗА 123.055	ШАЙБА 12.02	2	2	
АЗА 123.055	ГОСТ 11371-78	2	2	
АЗА 123.055	ШАЙБА 3,2Х18	1	1	
АЗА 123.055	ГОСТ 357-79	1	1	

АЗА 123.050

Имя, отчество, фамилия, должность, подпись, дата

Серия 5.904-31

Имя, отчество, фамилия, должность, подпись, дата



ОБОЗНАЧЕНИЕ	РАЗМЕРЫ, мм					
	H*	H1	H2	H3	L	L1
A3A123.060	414	312	170	140	386	208
-01			80	205		
-02	629	520	260	210	386	416
-03			195	312,5		
-04	844	728	335	300	786	624
-05			268	420		

ОБОЗНАЧЕНИЕ	РАЗМЕРЫ, мм				КОЛ., ШТ.	МАССА, кг
	L2*	a	a1	n		
A3A123.060	193	89	49	2	3	4,0
-01						
-02	293	85	52,5	4	5	7,5
-03						
-04	393	81	56	6	7	11,9
-05						

- 1.* РАЗМЕРЫ ДЛЯ СПРАВОК.
- 2. НЕУКАЗАННЫЕ ПРЕДЕЛЬНЫЕ ОТКЛОНЕНИЯ РАЗМЕРОВ - $\pm t_2$; $\pm t_2/2$.
- 3. СВАРНЫЕ ШВЫ ПО ГОСТ 5264-80.

A3A123.060 СБ				МАССА	
РЕШЕТКА				СМ. ТАБ. А	
Лист	№ докум.	Подп.	Дата	Год	
1	1	1	1	1	

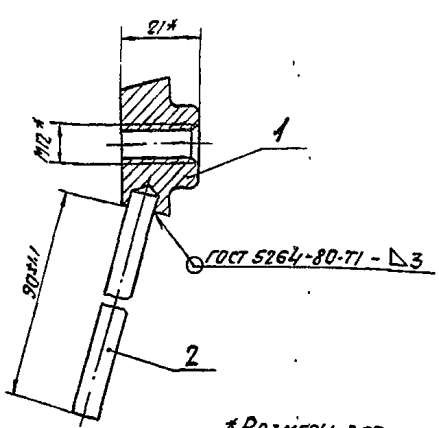
№	ОБОЗНАЧЕНИЕ	НАИМЕНОВАНИЕ	Кол. на изделие А3A123.060				ПРИМЕЧАНИЕ
			101	102	103	104	
1	А3A123.060 СБ	ДОКУМЕНТАЦИЯ	X	X	X	X	
2	А3A123.061	СВАРОЧНЫЙ ЧЕРТЕЖ	X	X	X	X	
3	А3A123.058	ДЕТАЛИ					0,4 кг
4	А3A123.059	Лист 80-070-070-125 Лист 80-070-070-125	2	2			0,73 кг
5	А3A123.061	Лист 80-070-070-125 Лист 80-070-070-125	2	2			0,98 кг
6	А3A123.062	ВТУЛКА	1	1	1	1	

А3A123.060
РЕШЕТКА
КОПИРОВАНО С

№	ОБОЗНАЧЕНИЕ	НАИМЕНОВАНИЕ	Кол. на изделие А3A123.060				ПРИМЕЧАНИЕ
			101	102	103	104	
1	А3A123.063	БОКОВИНА					
2	А3A123.063	БОКОВИНА					
3	А3A123.063	БОКОВИНА					
4	А3A123.064	ПЕРО	3	3			
5	А3A123.064	ПЕРО	5	5			
6	А3A123.065	ПЕРО	4	4			
7	А3A123.065	ПЕРО	6	6			
8	А3A123.065	УШКО	1	1	1	1	

А3A123.060
КОПИРОВАНО С

A3A123.070



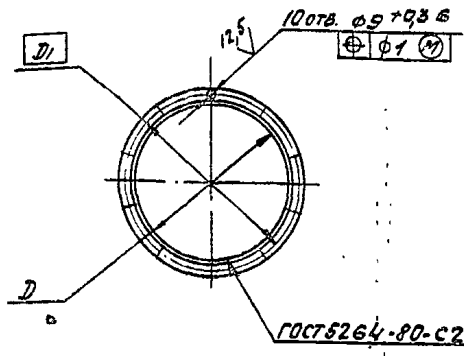
*РАЗМЕРЫ ДЛЯ СПРАВОК

Формат	Вид	Кол.	Обозначение	Наименование	Кол.	Примечание
ДЕТАЛИ						
А4	1		A3A123.068	БОЫШКА	1	
Б4	2		A3A123.069	РУКОЯТКА L=95,0,Р7		
					1	0,04 кг

Лист		Масса		Уточнение	
Лист	Листов	Масса	Уточнение	Лист	Листов
1	1	0,25	1:1		

ГОСТРОЙ СССР
САНТЕХПРОЕКТ
Г. МОСКВА

A3A123.004



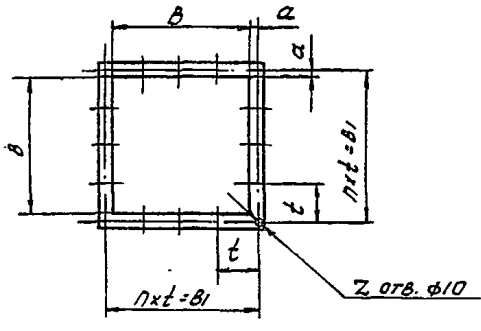
Обозначение	Размеры, мм		Материал	Масса, кг
	Д	Д1		
A3A123.004	465 ^{+1,55}	495	Чугун 5-25+25 ГОСТ 1500-72 ВСт3-Г ГОСТ 535-79	1,7
-01	645 ^{+2,0}	675		3,3
-02	915 ^{+2,3}	945	Чугун 5-32+32 ГОСТ 1500-72 ВСт3-Г ГОСТ 535-79	3,3
-03	450 ^{+1,55}	495		2,2
-04	630 ^{+1,75}	675		3,0
-05	900 ^{+2,3}	945		4,3

Лист		Масса		Уточнение	
Лист	Листов	Масса	Уточнение	Лист	Листов
1	1				

ГОСТРОЙ СССР
САНТЕХПРОЕКТ
Г. МОСКВА

Серия Б. 904-31

A3A123.005



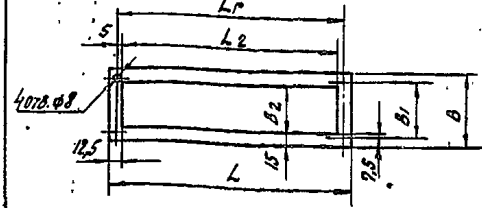
Обозначение	Размеры, мм				Кол. шт.	Масса, кг
	В	В1	а	а1		
A3A123.005	400	436	18	109	4	0,07
-01	600	636		159	4	0,11
-02	800	840	20	168	5	0,15

Неуказанные предельные отклонения размеров ±t/2.

Лист		Масса		Уточнение	
Лист	Листов	Масса	Уточнение	Лист	Листов
1	1				

ГОСТРОЙ СССР
САНТЕХПРОЕКТ
Г. МОСКВА

A3A123.006



Обозначение	Размеры, мм						Масса, кг
	В	В1	В2	L	L1	L2	
A3A123.006				458	440	430	0,07
-01				625	610	600	0,10
-02	60	45	30	845	830	820	0,13
-03				335	320	310	0,05
-04				585	570	560	0,09
-05				495	480	470	0,09
-06	160	145	130	675	660	650	0,11
-07				895	880	870	0,15
-08	230	215	200	325	310	300	0,07
-09	330	315	300	425	410	400	0,13

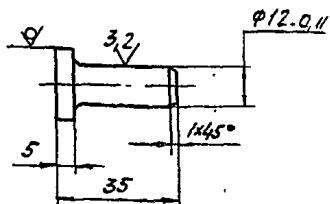
Неуказанные предельные отклонения размеров ±t/2.

Лист		Масса		Уточнение	
Лист	Листов	Масса	Уточнение	Лист	Листов
1	1				

ГОСТРОЙ СССР
САНТЕХПРОЕКТ
Г. МОСКВА

A3A123.007

12,5 ✓ (✓)



НЕУКАЗАННЫЕ ПРЕДЕЛЬНЫЕ ОТКЛОНЕНИЯ РАЗМЕРОВ: $-t_2; \pm t_2/2$.

A3A123.007

Изм.	Лист	№ ДОКУМ.	ПОДП.	ДАТА	Лист	Масса	Масштаб
					И	0,04	1:1
ИЗМ.	РАБ.	ПРОБ.	ИЗМ.				
ПОБ.	ДЕП.	К-33					
И.С.	И.С.	И.С.					
И.С.	И.С.	И.С.					
И.С.	И.С.	И.С.					
И.С.	И.С.	И.С.					
И.С.	И.С.	И.С.					
И.С.	И.С.	И.С.					

Палец

Лист 1 из 1

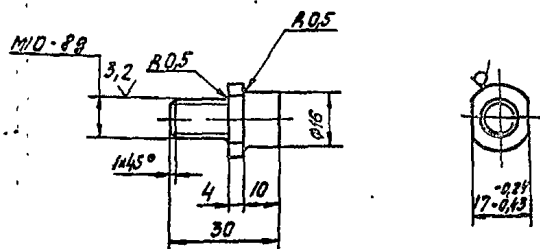
Материал: сталь В20 ГОСТ 2590-71
 В Ст.З-П ГОСТ 535-79

Госстрой СССР
 САНТЕХПРОЕКТ
 Г. МОСКВА

КОПИРОВАЛ: С.С. ФРОМАТ А.У.

A3A123.008

12,5 ✓ (✓)



НЕУКАЗАННЫЕ ПРЕДЕЛЬНЫЕ ОТКЛОНЕНИЯ РАЗМЕРОВ: $-t_2; \pm t_2/2$.

A3A123.008

Изм.	Лист	№ ДОКУМ.	ПОДП.	ДАТА	Лист	Масса	Масштаб
					И	0,03	1:1
ИЗМ.	РАБ.	ПРОБ.	ИЗМ.				
ПОБ.	ДЕП.	К-33					
И.С.	И.С.	И.С.					
И.С.	И.С.	И.С.					
И.С.	И.С.	И.С.					
И.С.	И.С.	И.С.					
И.С.	И.С.	И.С.					

ограничитель

Лист 1 из 1

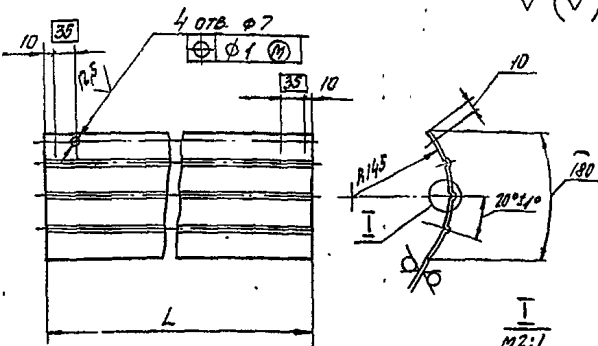
Материал: сталь В20 ГОСТ 2590-71
 В Ст.З-П ГОСТ 535-79

Госстрой СССР
 САНТЕХПРОЕКТ
 Г. МОСКВА

КОПИРОВАЛ: С.С. ФРОМАТ А.У.

A3A123.009

30 ✓ (✓)



ОБОЗНАЧЕНИЕ	L, мм	S*, мм	Масса, кг
A3A123.009	386	1	0,55
-01	586	1,2	0,99
-02	786	1,2	1,33

1. *РАЗМЕР ДЛЯ СПРАВКИ
 2. НЕУКАЗАННЫЕ ПРЕДЕЛЬНЫЕ ОТКЛОНЕНИЯ РАЗМЕРОВ: $+t_2; -t_2; \pm t_2/2$.

A3A123.009

Изм.	Лист	№ ДОКУМ.	ПОДП.	ДАТА	Лист	Масса	Масштаб
					И	См. табл.А	1:1
ИЗМ.	РАБ.	ПРОБ.	ИЗМ.				
ПОБ.	ДЕП.	К-33					
И.С.	И.С.	И.С.					
И.С.	И.С.	И.С.					
И.С.	И.С.	И.С.					
И.С.	И.С.	И.С.					
И.С.	И.С.	И.С.					

Лопатка

Лист 1 из 1

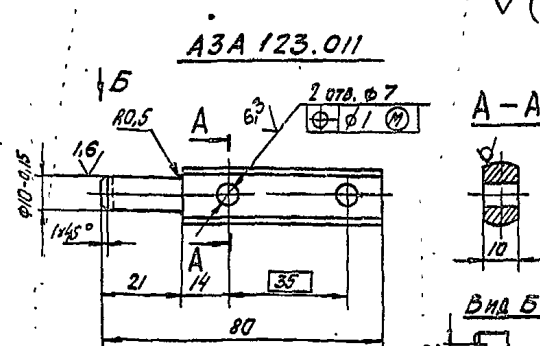
Материал: сталь В3 ГОСТ 19903-74
 4-П-В-Г ГОСТ 16523-70

Госстрой СССР
 САНТЕХПРОЕКТ
 Г. МОСКВА

КОПИРОВАЛ: С.С. ФРОМАТ А.У.

A3A123.011

12,5 ✓ (✓)



НЕУКАЗАННЫЕ ПРЕДЕЛЬНЫЕ ОТКЛОНЕНИЯ РАЗМЕРОВ: $+t_2; -t_2; \pm t_2/2$.

A3A123.011-01

Изм.	Лист	№ ДОКУМ.	ПОДП.	ДАТА	Лист	Масса	Масштаб
					И	0,07	1:1
ИЗМ.	РАБ.	ПРОБ.	ИЗМ.				
ПОБ.	ДЕП.	К-33					
И.С.	И.С.	И.С.					
И.С.	И.С.	И.С.					
И.С.	И.С.	И.С.					
И.С.	И.С.	И.С.					
И.С.	И.С.	И.С.					

Осб

Лист 1 из 1

Материал: сталь В16 ГОСТ 2590-71
 В Ст.З-П ГОСТ 535-79

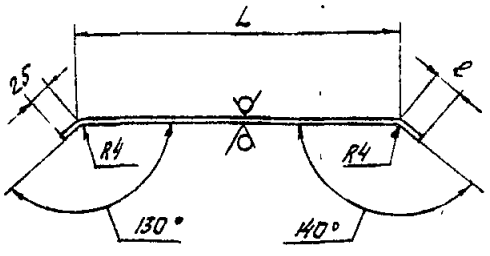
Госстрой СССР
 САНТЕХПРОЕКТ
 Г. МОСКВА

КОПИРОВАЛ: С.С. ФРОМАТ А.У.

Серия 5.904-31

A3A123.016

50
M



Обозначение	Размеры, мм		Масса, кг
	L	l	
A3A123.016	380	30	0,42
-01	610	70	0,66
-02	625	160	0,76
-03	360	25	0,39
-04	535	60	0,60
-05	700	100	0,78

Неуказанные предельные отклонения размеров: $-t_2; \pm t_2/2$.

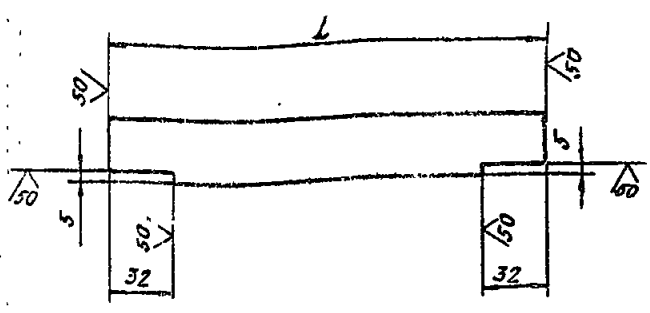
A3A123.016

Имя, фамилия, подпись и дата

Имя	Фамилия	Подпись	Дата	Лист	Масса	Масштаб	РЕБРО	
							И	См. таб. А
И. КОМП.	С. КОМП.	С. КОМП.	15	Лист 1	6-4x30	ГОСТ 103-76	ГОСТРОЙ СССР САНТЕХПРОЕКТ Г. МОСКВА	
УТВ.	С. КОМП.	С. КОМП.	15	Лист 2	6-3-2	ГОСТ 535-79	ГОСТРОЙ СССР САНТЕХПРОЕКТ Г. МОСКВА	

A3A123.017

50
M



Обозначение	L, мм	Масса, кг
-01	650	0,62
-02	850	0,80

Неуказанные предельные отклонения размеров: $-t_2; \pm t_2/2$.

A3A123.017

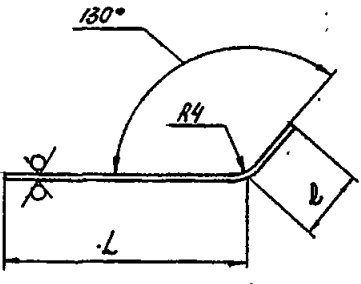
Имя, фамилия, подпись и дата

Имя	Фамилия	Подпись	Дата	Лист	Масса	Масштаб	РЕБРО	
							И	См. таб. А
И. КОМП.	С. КОМП.	С. КОМП.	15	Лист 1	6-4x30	ГОСТ 103-76	ГОСТРОЙ СССР САНТЕХПРОЕКТ Г. МОСКВА	
УТВ.	С. КОМП.	С. КОМП.	15	Лист 2	6-3-2	ГОСТ 535-79	ГОСТРОЙ СССР САНТЕХПРОЕКТ Г. МОСКВА	

Серия 5.904-31

A3A123.018

50
M



Обозначение	Размеры, мм		Масса, кг
	L	l	
A3A123.018	360	25	0,36
-01	410	120	0,50
-02	585	75	0,62

Неуказанные предельные отклонения размеров: $-t_2; \pm t_2/2$.

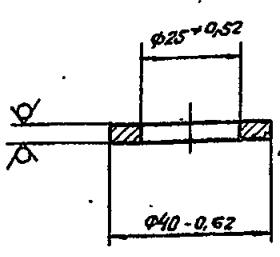
A3A123.018

Имя, фамилия, подпись и дата

Имя	Фамилия	Подпись	Дата	Лист	Масса	Масштаб	РЕБРО	
							И	См. таб. А
И. КОМП.	С. КОМП.	С. КОМП.	15	Лист 1	6-4x30	ГОСТ 103-76	ГОСТРОЙ СССР САНТЕХПРОЕКТ Г. МОСКВА	
УТВ.	С. КОМП.	С. КОМП.	15	Лист 2	6-3-2	ГОСТ 535-79	ГОСТРОЙ СССР САНТЕХПРОЕКТ Г. МОСКВА	

A3A123.019

50
M



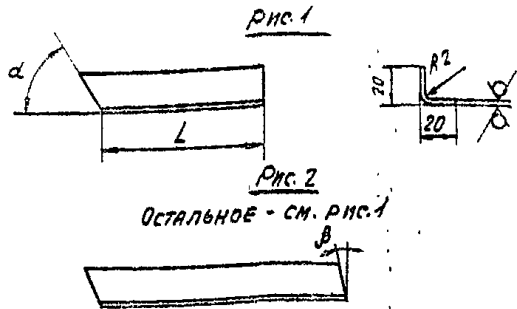
A3A123.019

Имя, фамилия, подпись и дата

Имя	Фамилия	Подпись	Дата	Лист	Масса	Масштаб	БОБЫШКА	
							И	См. таб. А
И. КОМП.	С. КОМП.	С. КОМП.	15	Лист 1	6-4	ГОСТ 19903-74	ГОСТРОЙ СССР САНТЕХПРОЕКТ Г. МОСКВА	
УТВ.	С. КОМП.	С. КОМП.	15	Лист 2	6-3-2	ГОСТ 14637-79	ГОСТРОЙ СССР САНТЕХПРОЕКТ Г. МОСКВА	

A3A123.021

50 (M)



Обозначение	Рис.	L, мм	α	β	Масса, кг
A3A123.021	1	440	60°	—	0,28
-01		660	65°	10°	0,42
-02	2	880	60°	6°	0,55
-03		440	72°	6°	0,28
-04	1	660	64°	—	0,42
-05	2	880	66°	10°	0,55

Неуказанные предельные отклонения размеров: $-t_2; \pm t_2/2$.

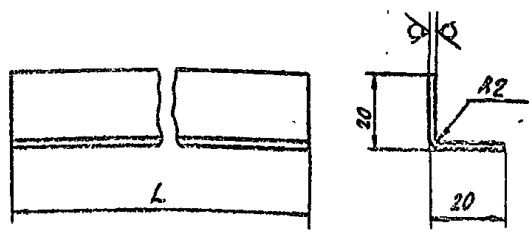
A3A123.021

Исполн.	Провер.	Дата	Лист	Листов
И.И.И.	И.И.И.	И.И.И.	52	ГОСТ 19903-74
И.И.И.	И.И.И.	И.И.И.	4-В	ГОСТ 16523-70

Уголок

A3A123.022

50 (M)



Обозначение	L, мм	Масса, кг
A3A123.022	440	0,28
-01	640	0,40
-02	840	0,52

Неуказанные предельные отклонения размеров: $-t_2; \pm t_2/2$.

A3A123.022

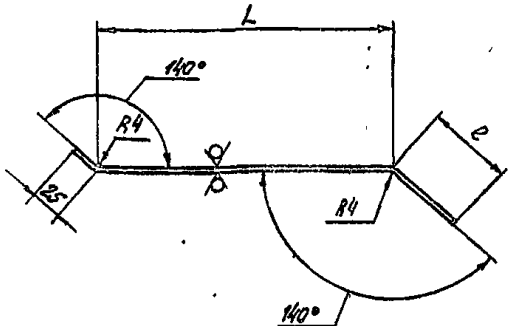
Исполн.	Провер.	Дата	Лист	Листов
И.И.И.	И.И.И.	И.И.И.	52	ГОСТ 19903-74
И.И.И.	И.И.И.	И.И.И.	4-В	ГОСТ 16523-70

Уголок

Серия 5.904-31

A3A123.023

50 (M)



Обозначение	Размеры, мм		Масса, кг
	L	l	
A3A123.023	585	110	0,62
-01	790	110	0,88
-02	1000	150	1,12
-03	340	65	0,6
-04	845	25	0,25
-05	1100	60	1,21

Неуказанные предельные отклонения размеров: $-t_2; \pm t_2/2$.

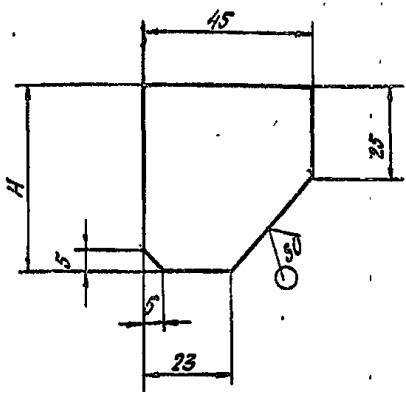
A3A123.023

Исполн.	Провер.	Дата	Лист	Листов
И.И.И.	И.И.И.	И.И.И.	54	ГОСТ 19903-74
И.И.И.	И.И.И.	И.И.И.	В-2	ГОСТ 555-79

Резьба

A3A123.024

50 (M)



Обозначение	H, мм	Масса, кг
A3A123.024	50	0,06
-01	80	0,09

Неуказанные предельные отклонения размеров: $-t_2; \pm t_2/2$.

A3A123.024

Исполн.	Провер.	Дата	Лист	Листов
И.И.И.	И.И.И.	И.И.И.	54	ГОСТ 19903-74
И.И.И.	И.И.И.	И.И.И.	В-3	ГОСТ 1463-79

Полка

Рис. 1

✓ (✓)

АЗА 123. 025

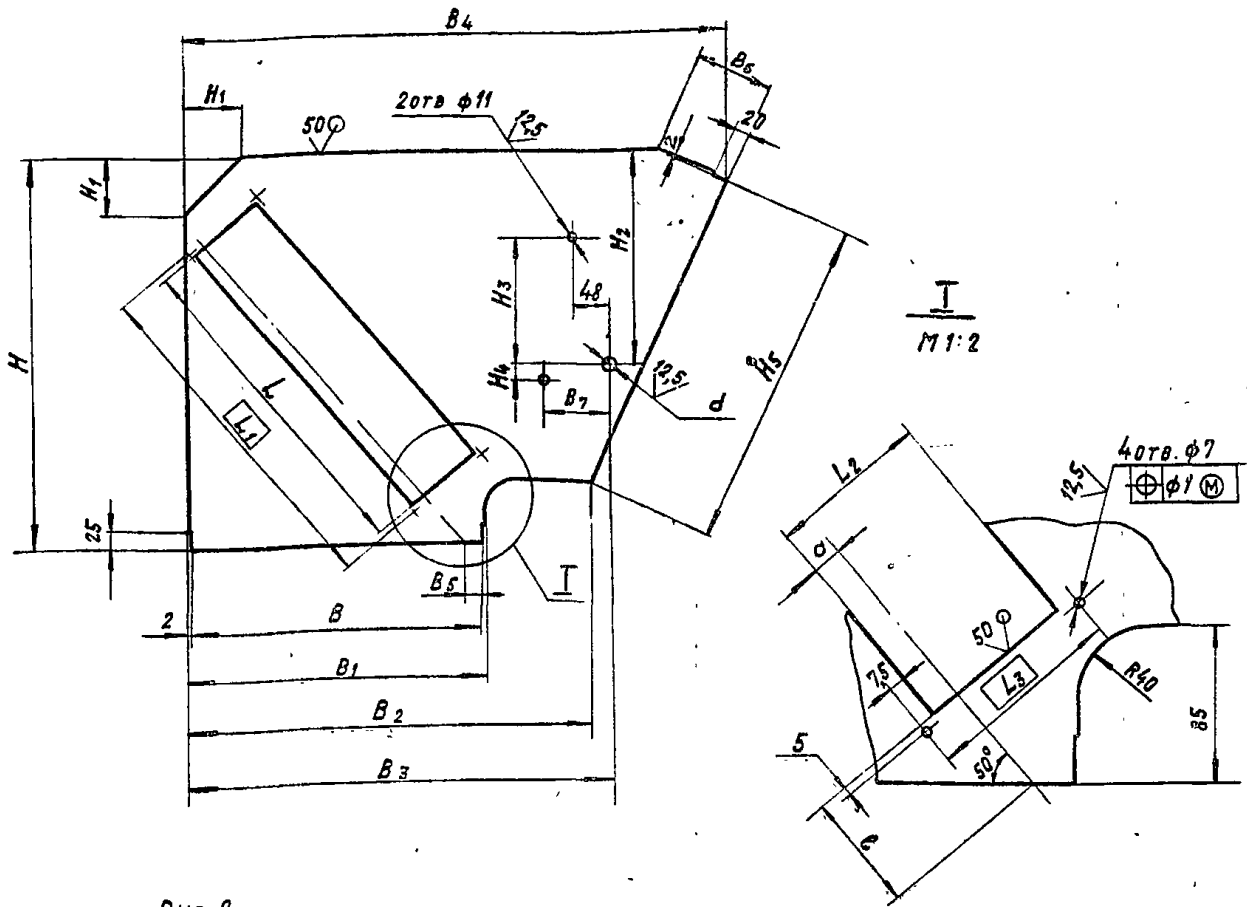
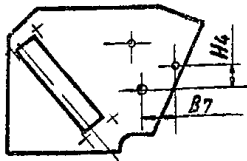


Рис. 2

Остальное - см. рис. 1



Обозначение	Рис.	РАЗМЕРЫ, мм															
		B	B ₁	B ₂	B ₃	B ₄	B ₅	B ₆	B ₇	H	H ₁	H ₂	H ₃	H ₄	H ₅	L	L ₁
АЗА 123. 025	1	400	404	540	565	725	25	95	90	525	75	285	170	20	440	470	480
-01																	430
-02	2	600	604	770	725	1040		220	185	745	100	432	250	115	660	650	660
-03																600	610
-04																870	880
-05		800	804	908	945	1340	120	290	195	965	140	560	280	125	880	820	830

Продолжение

Обозначение	РАЗМЕРЫ, мм					Масса, кг
	L ₂	L ₃	d	d	ℓ	
АЗА 123. 025	130	145	20	25	60	3,2
-01	30	45	15	13	100	3,7
-02	130	145	20	25	140	6,8
-03	30	45	15	13	190	7,3
-04	130	145	20	25	110	12,1
-05	30	45	15	13	160	13,2

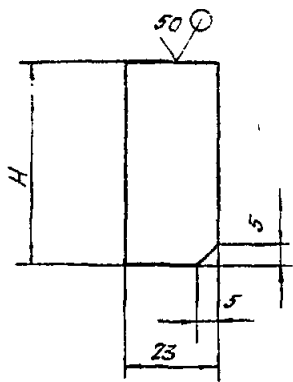
НЕУКАЗАННЫЕ ПРЕДЕЛЬНЫЕ ОТКЛОНЕНИЯ РАЗМЕРОВ $\pm t_2$; $-t_2$; $\pm t_2/2$.

АЗА 123. 025				Лист	Масса	Масштаб
ИЗМ. АНСТ	ПО ДОКУМ.	КОД	ДАТА	И		
РАЗРАБ.	ВДАШУЕВА	УДА	9-83			
ПРОБ.	ЛЕИТЕС	СР	9-83	СТЕНКА		
ПРОГНОЗ	ПЕРВАКОВА	СР	9-83	Лист		
ИЗМ. СЛЕД.	ВАН НИБЕРГ	СР	9-83	Б 1,5 ГОСТ 19803-74		
И. КОНТР.	БРАНОВСКИЙ	СР	9-83	4-У-80х.3 ГОСТ 16523-70		
УТВ.	ОИНСАР	СР	9-83	ГОССТРОЙ СССР		
				САИТЕХПРОЕКТ		
				г. Москва		
				КОМПОВАЛ: КРАИАННА		
				ФОРМАТ А2		

Серия 5.904-31

ИЗМ. АНСТ ПО ДОКУМ. КОД ДАТА
РАЗРАБ. ВДАШУЕВА УДА 9-83
ПРОБ. ЛЕИТЕС СР 9-83
ПРОГНОЗ ПЕРВАКОВА СР 9-83
ИЗМ. СЛЕД. ВАН НИБЕРГ СР 9-83
И. КОНТР. БРАНОВСКИЙ СР 9-83
УТВ. ОИНСАР СР 9-83

A3A123.026



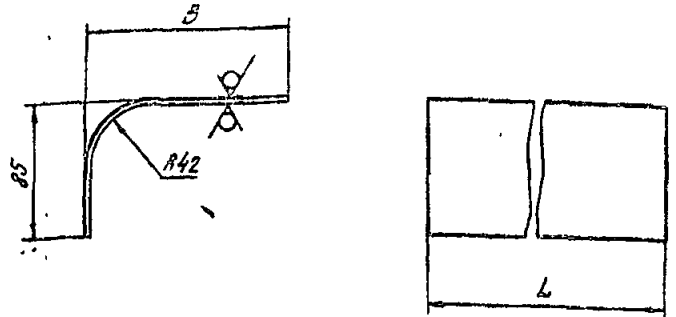
Обозначение	H, мм	Масса, кг
A3A123.026	50	0,035
-01	80	0,055

Неуказанные предельные отклонения размеров - $\pm t_2$.

Имя, фамилия, должность и дата

A3A123.026				Лист	Масса	Уточнение
Имя	Лист	№ докум.	Подп.	Дата	Планка	Ст. 1950
Имя	Лист	№ докум.	Подп.	Дата		
Лист 64 ГОСТ 19903-74				ГОСТРОИ СССР		
Лист 8 Ст 3 ГОСТ 16637-79				САНТЕХПРОЕКТ		
Копирован С1				Формат А4		

A3A123.028



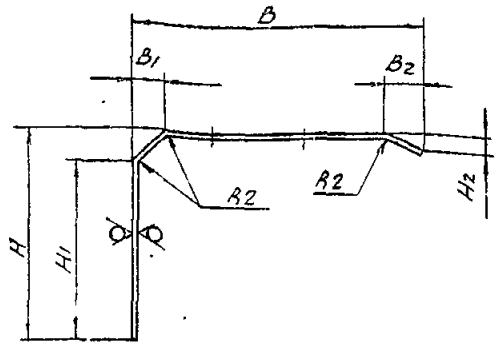
Обозначение	Размеры, мм		Масса, кг
	B	L	
A3A123.028	125	397	0,9
-01	50	597	0,8
-02	40	797	1,0

Неуказанные предельные отклонения размеров - $\pm t_2; \pm t_2/2$.

Имя, фамилия, должность и дата

A3A123.028				Лист	Масса	Уточнение
Имя	Лист	№ докум.	Подп.	Дата	Стенка	Ст. 1950
Имя	Лист	№ докум.	Подп.	Дата		
Лист 615 ГОСТ 19903-74				ГОСТРОИ СССР		
Лист 4-В-8 Ст 3 ГОСТ 16637-79				САНТЕХПРОЕКТ		
Копирован С1				Формат А4		

A3A123.027

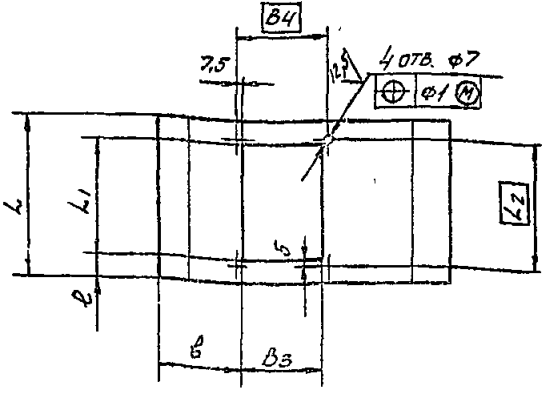


Обозначение	Размеры, мм											Масса, кг		
	B	B1	B2	B3	B4	H	H1	H2	L	L1	L2	b	r	кг
A3A123.027	723	75	95	200	215	523	448	40	397	300	310	210	48	4,9
-01	1038	100	220			743	643	60	597			365	148	11,4
-02	1338	140	265	300	315	963	823	110	797	400	410	370	198	19,7

Неуказанные предельные отклонения размеров $\pm t_2; -t_2; \pm t_2/2$.

Серия 5.904-31

Имя, фамилия, должность и дата



A3A123.027				Лист	Масса	Уточнение
Имя	Лист	№ докум.	Подп.	Дата	Стенка	Ст. 1950
Имя	Лист	№ докум.	Подп.	Дата		
Лист 615 ГОСТ 19903-74				ГОСТРОИ СССР		
Лист 4-В-8 Ст 3 ГОСТ 16637-79				САНТЕХПРОЕКТ		
Копирован С1				Формат А4		

А3А123.029

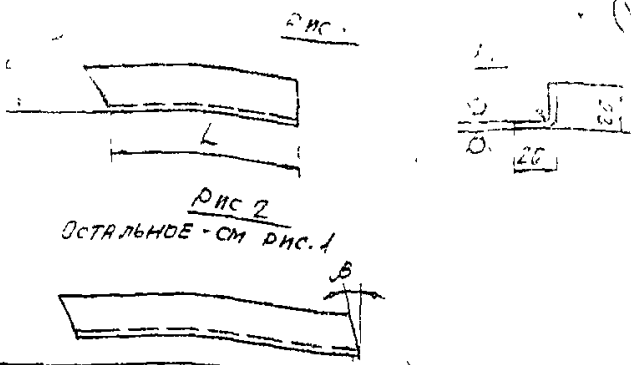


РИС 2
ОСТАЛЬНОЕ - СМ РИС. 1

ОБОЗНАЧЕНИЕ	РИС	L, мм	α	B	МАССА, кг
A3A123.029	1	440	60°	-	0,28
-01	2	660	65°	10°	0,42
-02		880	60°	6°	0,55
-03	1	440	72°	6°	0,28
-04		660	68°	-	0,42
-05		880	66°	10°	0,55

НЕУКАЗАННЫЕ ПРЕДЕЛЬНЫЕ ОТКЛОНЕНИЯ РАЗМЕРОВ: $-t_2; \pm t_2/2$.

A3A123.029

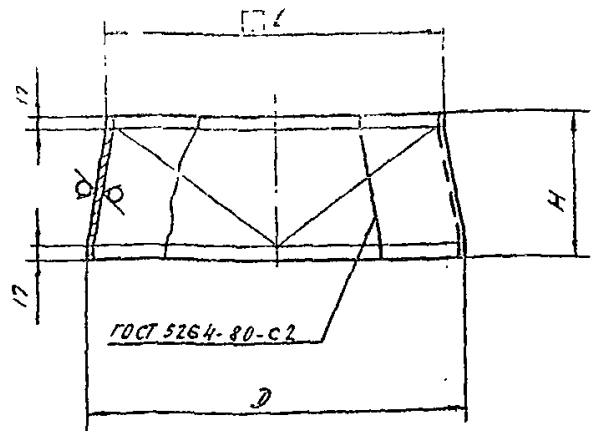
Ушко

ИЗМ. № ПЕР. ИЛИ ДОП. КОЛ-ВО ЛИСТОВ

ИЗМ. №	ПЕР. ИЛИ ДОП.	КОЛ-ВО ЛИСТОВ

ИЗМ. №	ПЕР. ИЛИ ДОП.	КОЛ-ВО ЛИСТОВ

A3A123.042



ГОСТ 5264-80-С2

ОБОЗНАЧЕНИЕ	РАЗМЕРЫ, мм			МАССА, кг
	D	B	H	
A3A123.042	450	400	170	1,9
-01	630	600	220	2,5
-02	900	800	270	3,9

НЕУКАЗАННЫЕ ОТКЛОНЕНИЯ РАЗМЕРОВ: $+t_2; -t_2; \pm t_2/2$.

A3A123.042

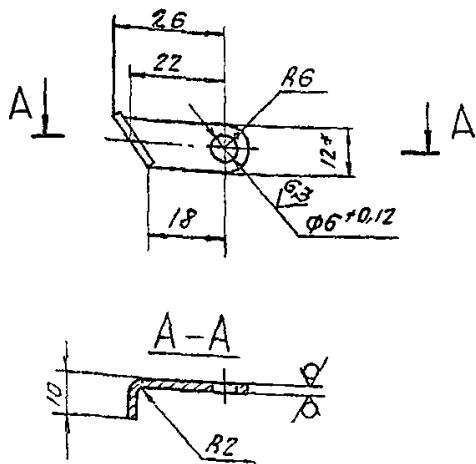
Тяга

ИЗМ. № ПЕР. ИЛИ ДОП. КОЛ-ВО ЛИСТОВ

ИЗМ. №	ПЕР. ИЛИ ДОП.	КОЛ-ВО ЛИСТОВ

ИЗМ. №	ПЕР. ИЛИ ДОП.	КОЛ-ВО ЛИСТОВ

A3A123.044



1. * РАЗМЕР ДЛЯ СПРАВОК
2. НЕУКАЗАННЫЕ ПРЕДЕЛЬНЫЕ ОТКЛОНЕНИЯ РАЗМЕРОВ: $-t_2; \pm t_2/2$.

A3A123.044

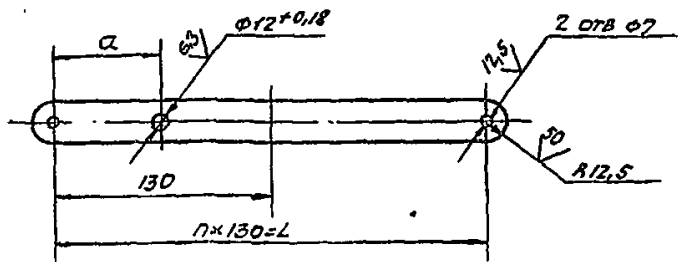
Ушко

ИЗМ. № ПЕР. ИЛИ ДОП. КОЛ-ВО ЛИСТОВ

ИЗМ. №	ПЕР. ИЛИ ДОП.	КОЛ-ВО ЛИСТОВ

ИЗМ. №	ПЕР. ИЛИ ДОП.	КОЛ-ВО ЛИСТОВ

A3A123.045



ОБОЗНАЧЕНИЕ	РАЗМЕРЫ, мм			КОЛ. ШТ.	МАССА, кг
	L	a	n z		
A3A123.045	260	65	2 3	0,23	
-01		185			
-02	390	325	3 4	0,33	
-03		218			
-04	650	350	5 6	0,53	
-05		225			

НЕУКАЗАННЫЕ ПРЕДЕЛЬНЫЕ ОТКЛОНЕНИЯ РАЗМЕРОВ: $+t_2; -t_2; \pm t_2/2$.

A3A123.045

Тяга

ИЗМ. № ПЕР. ИЛИ ДОП. КОЛ-ВО ЛИСТОВ

ИЗМ. №	ПЕР. ИЛИ ДОП.	КОЛ-ВО ЛИСТОВ

ИЗМ. №	ПЕР. ИЛИ ДОП.	КОЛ-ВО ЛИСТОВ

А3А123.047

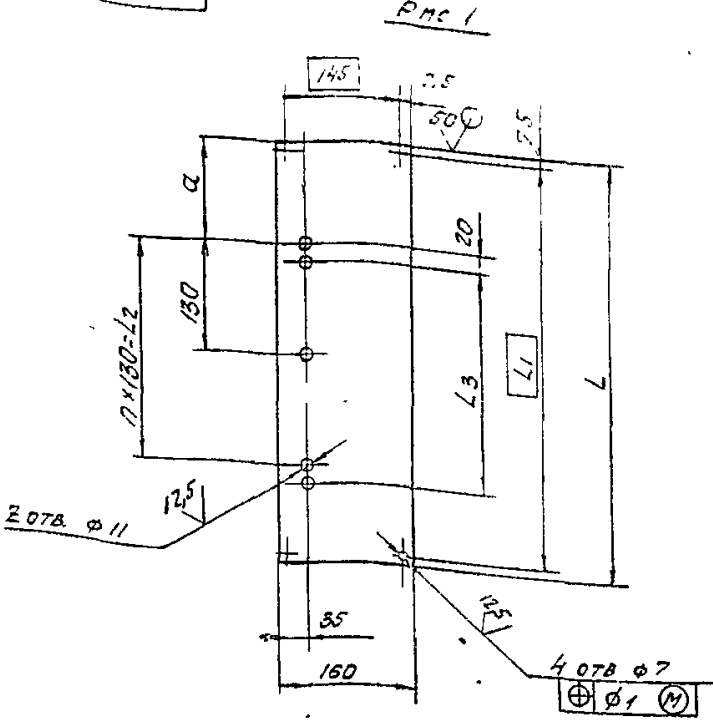


Рис 2
ОСТАЛЬНОЕ - СМ РИС 1

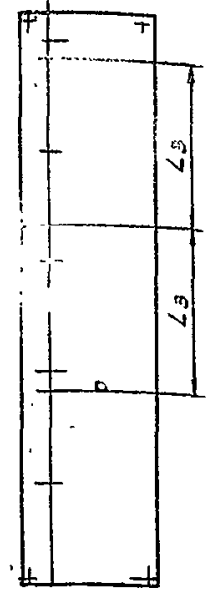
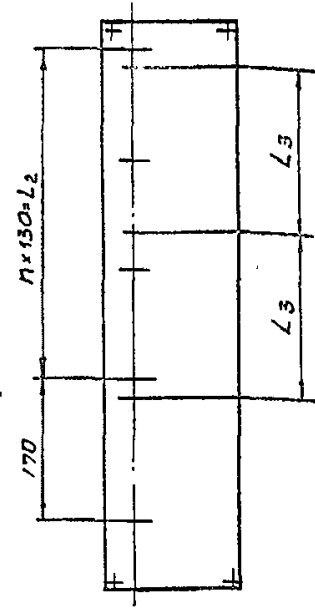


Рис 3
ОСТАЛЬНОЕ - СМ РИС 1



(V) (V)

ОБОЗНАЧЕНИЕ	Рис.	РАЗМЕРЫ, мм				Кол. шт			МАССА, кг
		L	L ₁	L ₂	L ₃	d	n	z	
А3А123.047	1	495	480	260	260	120	2	5	1,2
-01				390		32	3	6	
-02	2	525	660	520	195	110	4	8	1,7
-03				770		32	6	10	
-04	3	625	660	390	195	32	3	8	1,7

НЕУКАЗАННЫЕ ПРЕДЕЛЬНЫЕ ОТКЛОНЕНИЯ
РАЗМЕРОВ: +t₂; -t₂; ±t₂/2.

А3А123.047				Лист	МАССА	Исх. №
№ Листа	№ Докум.	Подп.	Дата	И	См.	Табл.
1	А3А123.047	ЛЕНТЕС	11-83	1		
2	А3А123.047	ЛЕНТЕС	11-83	2		
3	А3А123.047	ЛЕНТЕС	11-83	3		
4	А3А123.047	ЛЕНТЕС	11-83	4		

Лист 1 из 4
ГОСТ 19903-74
САНТЕХПРОЕКТ
г. МОСКВА
ФОРМАТ А3

Серия 5.904-31

А3А123.048

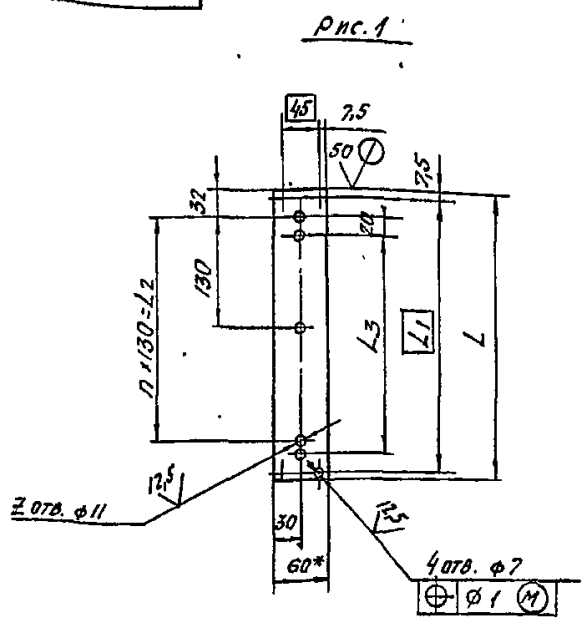


Рис 2
ОСТАЛЬНОЕ - СМ РИС 1

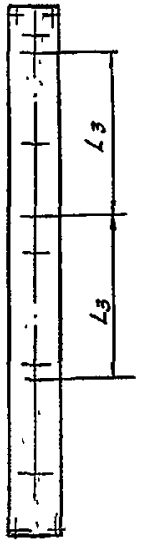
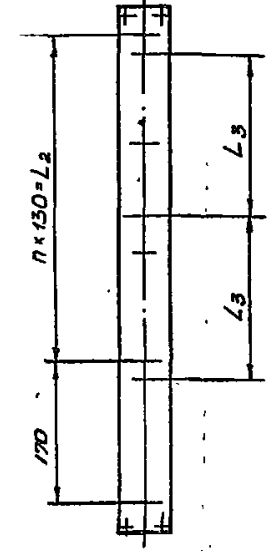


Рис 3
ОСТАЛЬНОЕ - СМ РИС 1



(V) (V)

ОБОЗНАЧЕНИЕ	Рис.	РАЗМЕРЫ, мм				Кол. шт			МАССА, кг
		L	L ₁	L ₂	L ₃	n	z		
А3А123.048	1	335	320	260	260	2	5	0,32	
-01				390		3	6	0,44	
-02	2	585	570	520	195	4	8	0,55	
-03				780		6	10	0,81	
-04	3	625	610	390	195	8	8	0,59	

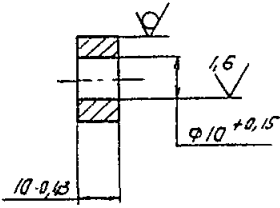
1. * РАЗМЕР ДЛЯ СПРАВОК
2. НЕУКАЗАННЫЕ ПРЕДЕЛЬНЫЕ ОТКЛОНЕНИЯ
РАЗМЕРОВ: +t₂; -t₂; ±t₂/2.

А3А123.048				Лист	МАССА	Исх. №
№ Листа	№ Докум.	Подп.	Дата	И	См.	Табл.
1	А3А123.048	ЛЕНТЕС	11-83	1		
2	А3А123.048	ЛЕНТЕС	11-83	2		
3	А3А123.048	ЛЕНТЕС	11-83	3		
4	А3А123.048	ЛЕНТЕС	11-83	4		

Лист 1 из 4
ГОСТ 19903-74
САНТЕХПРОЕКТ
г. МОСКВА
ФОРМАТ А3

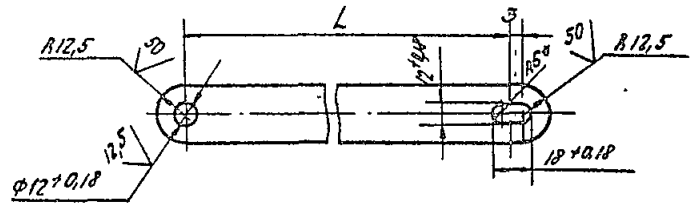
A3A123.046

12.5 (V)



A3A123.055

(V)



Обозначение	L, мм	Масса, кг
A3A123.055	20	0,2
-01	160	0,16
-02	260	0,26
-03	192	0,18
-04	465	0,5
-05	375	0,4

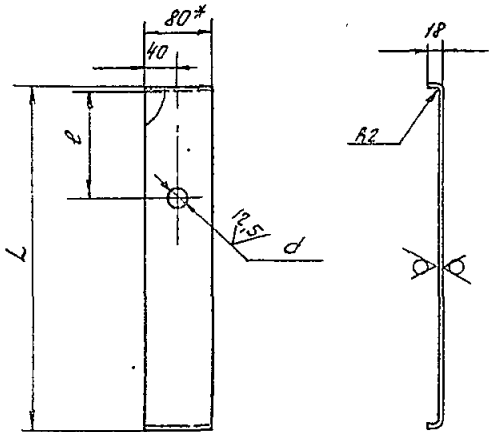
1* РАЗМЕР СПРАВОК
2. НЕУКАЗАННЫЕ ПРЕДЕЛЬНЫЕ ОТКЛОНЕНИЯ РАЗМЕРОВ - t_2 ; $\pm t_2/2$.

A3A123.046				Лист	Масса	Листов
БОБЫШКА				И	0,02	1/1
Изм.	Лист	№ докум.	Подп.	Лист 1		
Разраб.	А.В. КОЗЛОВ	Лист	9-83	ГОСТ 2590-71		
Пров.	ЛЕНТЕС	Лист	1-83	ГОСТ 535-79		
Инженер	В.А. КОЗЛОВ	Лист	1-83	ГОСТ 19903-74		
М.КОНТР.	В.А. КОЗЛОВ	Лист	1-83	ГОСТ 16525-70		
УТВ.	С.И. ВАХ	Лист	1-83	ГОСТ 19903-74		
		Лист	1-83	ГОСТ 16525-70		

A3A123.055				Лист	Масса	Листов
ГЯГА				И		-
Изм.	Лист	№ докум.	Подп.	Лист 1		
Разраб.	В.А. КОЗЛОВ	Лист	9-83	ГОСТ 103-76		
Пров.	ЛЕНТЕС	Лист	1-83	ГОСТ 535-79		
Инженер	В.А. КОЗЛОВ	Лист	1-83	ГОСТ 19903-74		
М.КОНТР.	В.А. КОЗЛОВ	Лист	1-83	ГОСТ 16525-70		
УТВ.	С.И. ВАХ	Лист	1-83	ГОСТ 19903-74		
		Лист	1-83	ГОСТ 16525-70		

A3A123.063

50 (V)



Обозначение	РАЗМЕРЫ, мм			Масса, кг
	L	d	e	
A3A123.063	414	25	140	0,57
-01		14	205	
-02		25	210	
-03	14	210	0,85	
-04	629	25		312,5
-05		14		300
-06		25	420	
-07	14	420	1,15	
-08	844	25		
-09		14		
-10		25		
-11	14			

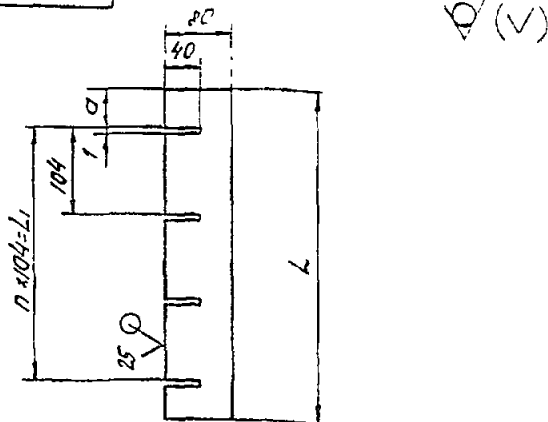
1* РАЗМЕР ДЛЯ СПРАВОК
2. НЕУКАЗАННЫЕ ПРЕДЕЛЬНЫЕ ОТКЛОНЕНИЯ РАЗМЕРОВ: $+t_2$; $-t_2$; $\pm t_2/2$.

Серия 5.904-31

ГОСТ 19903-74

A3A123.063				Лист	Масса	Листов
БОКОВИНА				И		-
Изм.	Лист	№ докум.	Подп.	Лист 1		
Разраб.	В.А. КОЗЛОВ	Лист	9-83	ГОСТ 19903-74		
Пров.	ЛЕНТЕС	Лист	1-83	ГОСТ 16525-70		
Инженер	В.А. КОЗЛОВ	Лист	1-83	ГОСТ 19903-74		
М.КОНТР.	В.А. КОЗЛОВ	Лист	1-83	ГОСТ 16525-70		
УТВ.	С.И. ВАХ	Лист	1-83	ГОСТ 19903-74		
		Лист	1-83	ГОСТ 16525-70		

A3A123.064



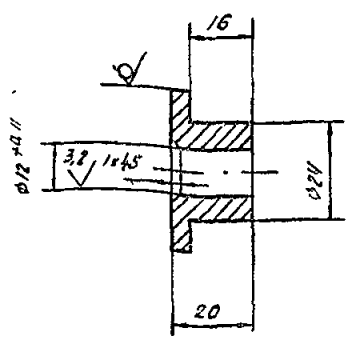
ОБОЗНАЧЕНИЕ	РАЗМЕРЫ, мм			Кол.шт	МАССА
	L	L ₁	a		
A3A123.064	406	312	47	3	0,26
-01	621	520	50,5	5	0,39
-02	836	728	54	7	0,53
-03	382	208	87	2	0,25
-04	582	416	83	4	0,37
-05	782	624	79	6	0,49

НЕУКАЗАННЫЕ ПРЕДЕЛЬНЫЕ ОТКЛОНЕНИЯ РАЗМЕРОВ: $+t_2$, $-t_2$, $\pm t_2/2$.

A3A123.054

Изм.	Лист	№ док.им.	Подп.	Дата	Лист	Масса	Кусочки
1	1	4-В-803 ГОСТ 16523-70	С.И.И.И.И.	9-83	1	0,01	1-1

A3A123.062

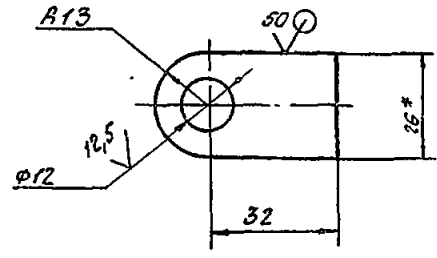


НЕУКАЗАННЫЕ ПРЕДЕЛЬНЫЕ ОТКЛОНЕНИЯ РАЗМЕРОВ: $-t_2$, $\pm t_2/2$.

A3A123.052

Изм.	Лист	№ док.им.	Подп.	Дата	Лист	Масса	Кусочки
1	1	4-В-803 ГОСТ 16523-70	С.И.И.И.И.	9-83	1	0,085	1-1

A3A123.065

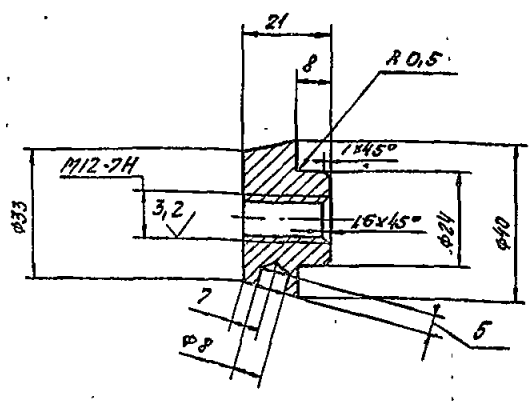


1. * РАЗМЕР ДЛЯ СПРАВОК.
2. НЕУКАЗАННЫЕ ПРЕДЕЛЬНЫЕ ОТКЛОНЕНИЯ РАЗМЕРОВ: $+t_2$, $-t_2$, $\pm t_2/2$.

A3A123.065

Изм.	Лист	№ док.им.	Подп.	Дата	Лист	Масса	Кусочки
1	1	4-В-803 ГОСТ 16523-70	С.И.И.И.И.	9-83	1	0,01	1-1

A3A123.068



НЕУКАЗАННЫЕ ПРЕДЕЛЬНЫЕ ОТКЛОНЕНИЯ РАЗМЕРОВ: $+t_2$, $-t_2$, $\pm t_2/2$.

A3A123.068

Изм.	Лист	№ док.им.	Подп.	Дата	Лист	Масса	Кусочки
1	1	4-В-803 ГОСТ 16523-70	С.И.И.И.И.	9-83	1	0,21	1-1

Серия 5.904-31

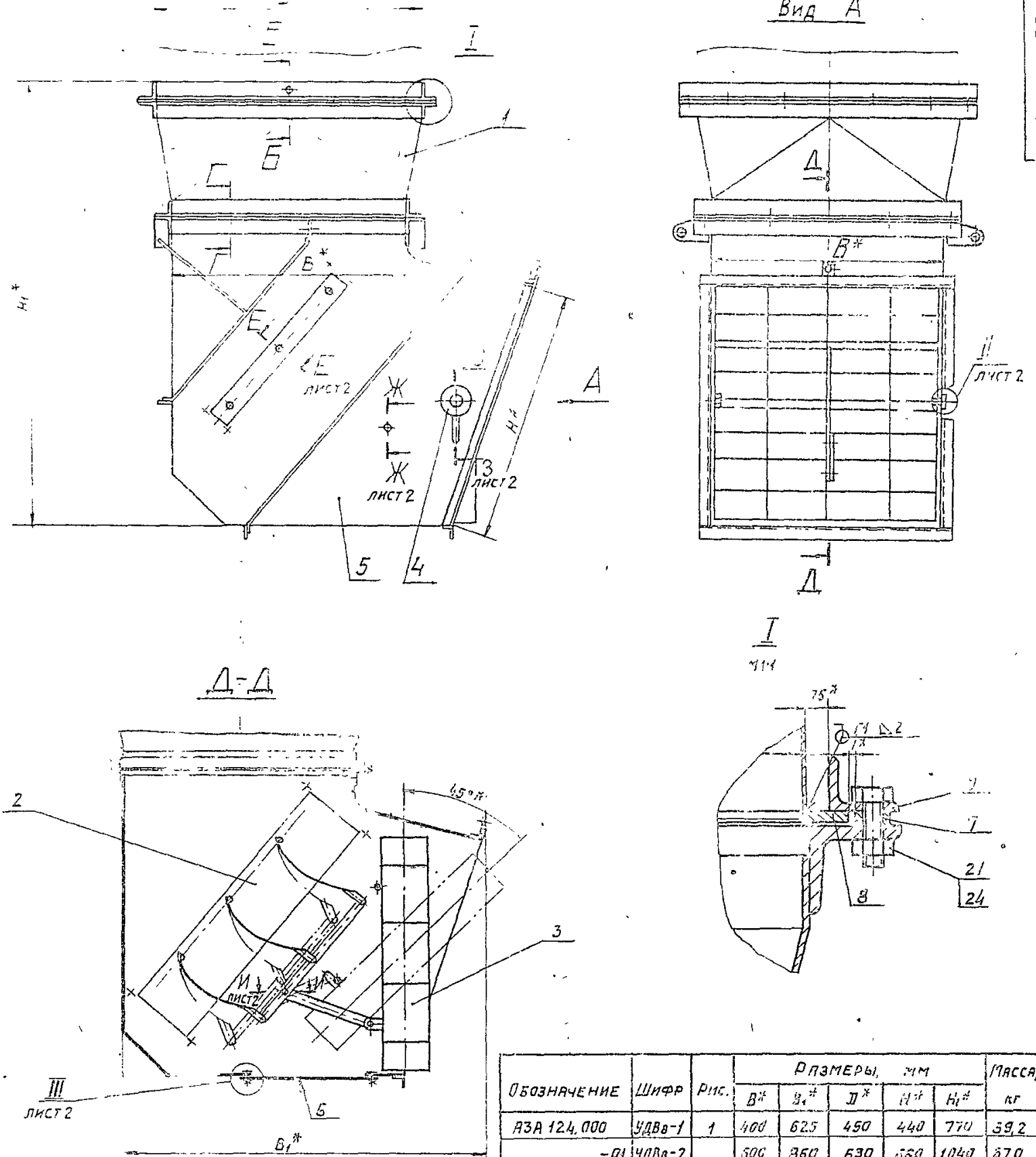
Изм. №		Подпись и дата	Взам. инв. №	Инд. № дубл.	Подпись и дата	Серия 5.904-31																																																																																																																																																																												
Лист	№	Обозначение	Наименование	Кол. на исполн. А3А124.000 -										Примечание																																																																																																																																																																				
				-	01	02																																																																																																																																																																												
			Документация																																																																																																																																																																															
А4		А3А123.00070	Унифицированный душирующий воздушный распределитель без увлажнения воздуха																																																																																																																																																																															
А2		А3А124.000 СБ	Сборочный чертеж сборочные единицы	X	X	X																																																																																																																																																																												
А4	1	А3А123.030	Переход	/																																																																																																																																																																														
		-01	Переход		/																																																																																																																																																																													
		-02	Переход			/																																																																																																																																																																												
А4	2	А3А123.040	Блок лопаток	/																																																																																																																																																																														
		-03	Блок лопаток		/																																																																																																																																																																													
		-05	Блок лопаток			/																																																																																																																																																																												
<table border="1" style="width: 100%;"> <tr> <td colspan="10">Изм. лист № докум. Подп. Дата</td> <td colspan="7" style="text-align: center;">А3А124.000</td> <td>Лист</td> </tr> <tr> <td colspan="10">Резерв. Лист № 33</td> <td colspan="7" style="text-align: center;">Унифицированный душирующий воздухо-</td> <td>Лист</td> </tr> <tr> <td colspan="10">Лист № 33</td> <td colspan="7" style="text-align: center;">распределитель без</td> <td>Лист</td> </tr> <tr> <td colspan="10">Лист № 33</td> <td colspan="7" style="text-align: center;">увлажнения воздуха.</td> <td>Лист</td> </tr> <tr> <td colspan="10">Лист № 33</td> <td colspan="7" style="text-align: center;">Госстрой СССР</td> <td>Лист</td> </tr> <tr> <td colspan="10">Лист № 33</td> <td colspan="7" style="text-align: center;">Сантехпроект</td> <td>Лист</td> </tr> <tr> <td colspan="10">Лист № 33</td> <td colspan="7" style="text-align: center;">г. Москва</td> <td>Лист</td> </tr> <tr> <td colspan="10">Лист № 33</td> <td colspan="7" style="text-align: center;">Копирован: ОК</td> <td>Лист</td> </tr> <tr> <td colspan="10">Лист № 33</td> <td colspan="7" style="text-align: center;">Формат А4</td> <td>Лист</td> </tr> </table>																	Изм. лист № докум. Подп. Дата										А3А124.000							Лист	Резерв. Лист № 33										Унифицированный душирующий воздухо-							Лист	Лист № 33										распределитель без							Лист	Лист № 33										увлажнения воздуха.							Лист	Лист № 33										Госстрой СССР							Лист	Лист № 33										Сантехпроект							Лист	Лист № 33										г. Москва							Лист	Лист № 33										Копирован: ОК							Лист	Лист № 33										Формат А4							Лист
Изм. лист № докум. Подп. Дата										А3А124.000							Лист																																																																																																																																																																	
Резерв. Лист № 33										Унифицированный душирующий воздухо-							Лист																																																																																																																																																																	
Лист № 33										распределитель без							Лист																																																																																																																																																																	
Лист № 33										увлажнения воздуха.							Лист																																																																																																																																																																	
Лист № 33										Госстрой СССР							Лист																																																																																																																																																																	
Лист № 33										Сантехпроект							Лист																																																																																																																																																																	
Лист № 33										г. Москва							Лист																																																																																																																																																																	
Лист № 33										Копирован: ОК							Лист																																																																																																																																																																	
Лист № 33										Формат А4							Лист																																																																																																																																																																	

Изм. №		Подпись и дата	Взам. инв. №	Инд. № дубл.	Подпись и дата	Серия 5.904-31																																														
Лист	№	Обозначение	Наименование	Кол. на исполн. А3А124.000 -										Примечание																																						
				-	01	02																																														
А4	9	А3А123.004 -02	Фланец																																																	
А4	10	А3А123.005	Прокладка	1																																																
		-01	Прокладка		1																																															
		-02	Прокладка			1																																														
А4	11	А3А123.006 -02	Прокладка																																																	
		-03	Прокладка	1																																																
		-04	Прокладка		1																																															
	12	-05	Прокладка		1																																															
		-06	Прокладка			1																																														
		-07	Прокладка				1																																													
	13	-08	Прокладка	1	1																																															
		-09	Прокладка			1																																														
А4	14	А3А123.007	Фланец	1	1	1																																														
А4	15	А3А123.008	Ограничитель	4	4	4																																														
А4	16	А3А123.009 -01	Лопатка	1																																																
		-02	Лопатка			1																																														
А4	17	А3А123.011	Ось	1	1																																															
		-01	Ось			1																																														
<table border="1" style="width: 100%;"> <tr> <td colspan="10">Изм. лист № докум. Подп. Дата</td> <td colspan="7" style="text-align: center;">А3А124.000</td> <td>Лист</td> </tr> <tr> <td colspan="10">Копирован: ОК</td> <td colspan="7" style="text-align: center;">Формат А4</td> <td>Лист</td> </tr> </table>																	Изм. лист № докум. Подп. Дата										А3А124.000							Лист	Копирован: ОК										Формат А4							Лист
Изм. лист № докум. Подп. Дата										А3А124.000							Лист																																			
Копирован: ОК										Формат А4							Лист																																			

Изм. №		Подпись и дата	Взам. инв. №	Инд. № дубл.	Подпись и дата	Серия 5.904-31																																														
Лист	№	Обозначение	Наименование	Кол. на исполн. А3А124.000 -										Примечание																																						
				-	01	02																																														
А4	3	А3А123.050 -01	Решетка в сборе	1																																																
		-03	Решетка в сборе		1																																															
		-05	Решетка в сборе			1																																														
А4	4	А3А123.070	Фиксатор	1	1	1																																														
А4	5	А3А124.010	Корпус	1																																																
		-01	Корпус		1																																															
		-02	Корпус			1																																														
<table border="1" style="width: 100%;"> <tr> <td colspan="10">Изм. лист № докум. Подп. Дата</td> <td colspan="7" style="text-align: center;">А3А124.000</td> <td>Лист</td> </tr> <tr> <td colspan="10">Копирован: ОК</td> <td colspan="7" style="text-align: center;">Формат А4</td> <td>Лист</td> </tr> </table>																	Изм. лист № докум. Подп. Дата										А3А124.000							Лист	Копирован: ОК										Формат А4							Лист
Изм. лист № докум. Подп. Дата										А3А124.000							Лист																																			
Копирован: ОК										Формат А4							Лист																																			

Изм. №		Подпись и дата	Взам. инв. №	Инд. № дубл.	Подпись и дата	Серия 5.904-31																																														
Лист	№	Обозначение	Наименование	Кол. на исполн. А3А124.000 -										Примечание																																						
				-	01	02																																														
<table border="1" style="width: 100%;"> <tr> <td colspan="10">Изм. лист № докум. Подп. Дата</td> <td colspan="7" style="text-align: center;">А3А124.000</td> <td>Лист</td> </tr> <tr> <td colspan="10">Копирован: ОК</td> <td colspan="7" style="text-align: center;">Формат А4</td> <td>Лист</td> </tr> </table>																	Изм. лист № докум. Подп. Дата										А3А124.000							Лист	Копирован: ОК										Формат А4							Лист
Изм. лист № докум. Подп. Дата										А3А124.000							Лист																																			
Копирован: ОК										Формат А4							Лист																																			
			Стандартные изделия																																																	
			Болты ГОСТ 7798-70																																																	
	19		М6 x 25-36		4	4																																														
	20		М8 x 20-36	17	17	21																																														
	21		М8 x 25-36	10	10	10																																														
	22		М12 x 30-36	1	1	1																																														
			Гайки ГОСТ 5915-70																																																	
			М6.4	12	16	16																																														
			М8.4	27	28	32																																														
	25		М10.4	4	4	4																																														
			Шайбы ГОСТ 11371-78																																																	
	25		6.02	12	16	16																																														
	27		8.02		1	1																																														
	28		10.02	4	4	4																																														
	29		12.02	3	3	3																																														
30			Ось 22-12x5 x 20 Ст3																																																	
			ГОСТ 9650-80	1	1	1																																														
31			Шплицт 3,2x18																																																	
			ГОСТ 397 x 79	1	1	1																																														
<table border="1" style="width: 100%;"> <tr> <td colspan="10">Изм. лист № докум. Подп. Дата</td> <td colspan="7" style="text-align: center;">А3А124.000</td> <td>Лист</td> </tr> <tr> <td colspan="10">Копирован: ОК</td> <td colspan="7" style="text-align: center;">Формат А4</td> <td>Лист</td> </tr> </table>																	Изм. лист № докум. Подп. Дата										А3А124.000							Лист	Копирован: ОК										Формат А4							Лист
Изм. лист № докум. Подп. Дата										А3А124.000							Лист																																			
Копирован: ОК										Формат А4							Лист																																			

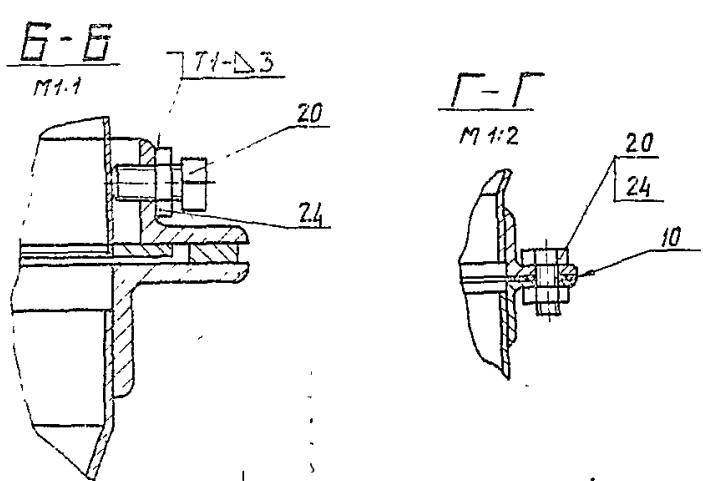
Рис 1



АЗА 124.000 СБ

Серия 5.904-31

Обозначение	Шифр	Рис.	Размеры, мм					Масса, кг
			B*	B [*]	L*	H*	H [*]	
АЗА 124.000	УДВ-1	1	400	625	450	440	770	39,2
-01	УДВ-2	2	500	860	630	560	1040	57,0
-02	УДВ-3		300	485	900	320	1310	109,0



- 1 * Размеры для справок.
- 2. Сварные швы Т1 по ГОСТ 5264-80.
Шов № 1 - сварка дуговая в защитном газе.
- 3. Покрытие всех поверхностей, кроме резьбовых и подвижных соединений, эмаль ПФ-115 серия ГОСТ 6465-76

АЗА 124.000 СБ				Лист	Масса	Масштаб
Изм.	Лист	№ докум.	Подп.	Дата	И	СМ. ТАБЛ.
Разраб.	ЛЕНТЭС			18-83		
Пров.	МЕРЗЛЯКОВА			18-83		
Рек. групп.	МЕРЗЛЯКОВА			18-83		
Гл. спец.	ВАННЕРГ					
Н.контр.	КОЯНОВСКИЙ					
Утв.	СПИЗЯК					
Унифицированный душирующий воздухо-распределитель без увлажнения воздуха.				Лист 1	Масса	Масштаб
				Листов 2		
				ГОССТРОЙ СССР САНТЕХПРОЕКТ г. МОСКВА		
				ФОРМАТ А2		

ВЗРТ АНВ И ИИИ НАУСОТ. ПОКОР АН-АТТ

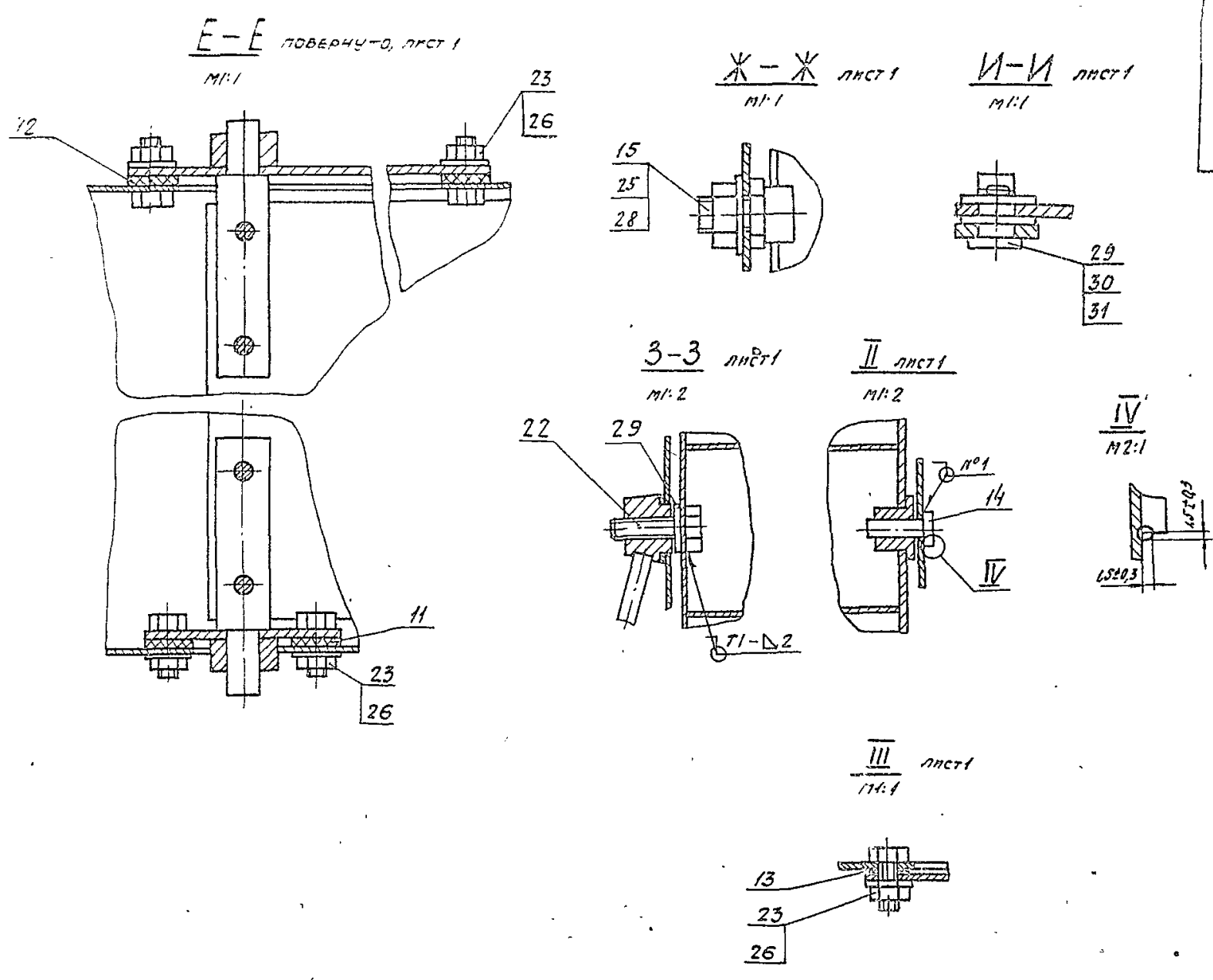
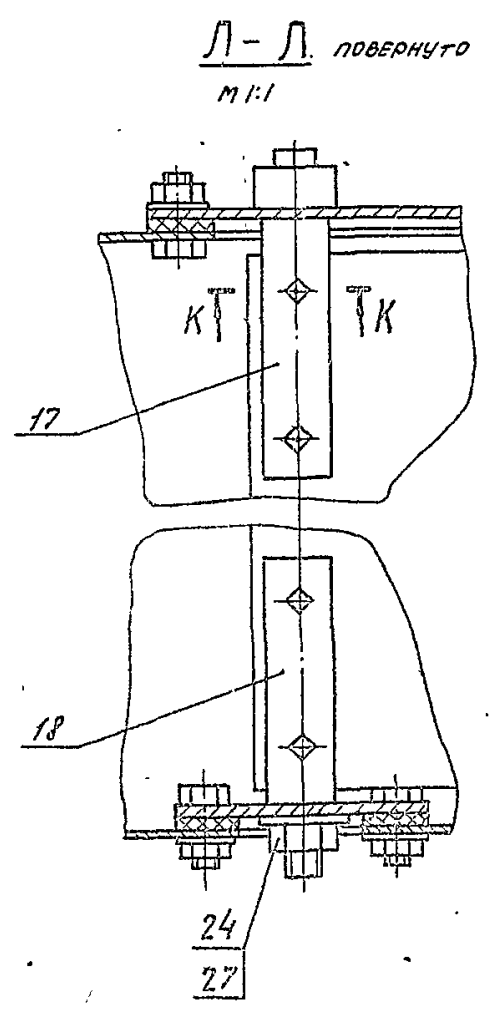
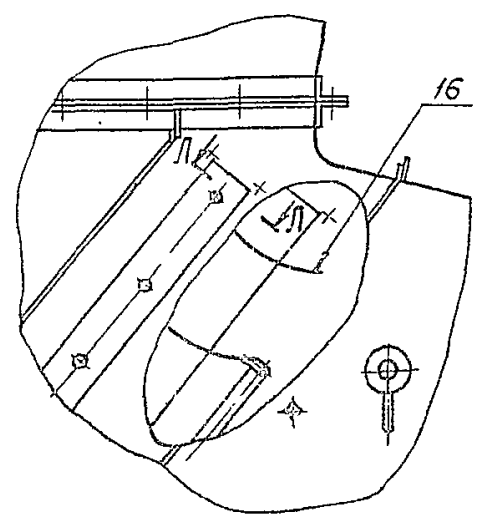


Рис. 2
ОСТАЛЬНОЕ - СМ. РИС. 1



Серия 5.904-31

УТВЕРЖАЮЩИЙ: [Signature] / [Signature]
ПРОЕКТИРОВАЛ: [Signature] / [Signature]
РАБОТА НАЧАТА: [Date] / [Date]
РАБОТА ОКОНЧЕНА: [Date] / [Date]

Серия Б. 904-31

№	Код на издан. АЗА 124 010 -	ОБОЗНАЧЕНИЕ		НАИМЕНОВАНИЕ		Дополнение
		01	02	01	02	
1	АЗА 123. 020			ФАНЕЦ		
2	АЗА 123. 012			УХО		
3	АЗА 123. 016 - 03			ДЕБРЮ		
				ДЕБРЮ		
				ДЕБР		
				ДЕБР		
				ДЕБР		
				ДЕБР		
				ДЕБР		
				ДЕБР		
				ДЕБР		

Ис. Инст. Кочеркин Игорь Анат.
 Разработчик
 Проект
 Проверен
 Выдана
 Дата
 Место

АЗА 124. 010

Корпус

ИНСТРУМЕНТ
СНТЕНПРОЕКТ
МОСКВА

ФОРМАТ: А4

№	Код на издан. АЗА 124 010 -	ОБОЗНАЧЕНИЕ		НАИМЕНОВАНИЕ		Дополнение
		01	02	01	02	
4	АЗА 123. 017			ДЕБРЮ		
				ДЕБРЮ		
5	АЗА 123. 019			БОБЫШКА		
6	АЗА 123. 021			УГОЛОК		
				УГОЛОК		
7	АЗА 123. 022			УГОЛОК		
				УГОЛОК		
8	АЗА 123. 023			ДЕБРЮ		
				ДЕБРЮ		
9	АЗА 123. 024			ЛАНКА		
10	АЗА 123. 029 - 03			УГОЛОК		
				УГОЛОК		
11	АЗА 123. 034			УГОЛОК		
				УГО		

Ис. Инст. Кочеркин Игорь Анат.
 Разработчик
 Проект
 Проверен
 Выдана
 Дата
 Место

АЗА 124. 010

ФОРМАТ: А4

Серия Б. 904-31

№	Код на издан. АЗА 124 010 -	ОБОЗНАЧЕНИЕ		НАИМЕНОВАНИЕ		Дополнение
		01	02	01	02	
1	АЗА 124. 001			ДЕБРЮ L = 200-1/15		
				ПОЛОСА Б-4х30 ГОСТ 103-76		
				БС-31 ГОСТ 535-79		
				ДЕБРЮ L = 320-1/4		
				ПОЛОСА Б-4х30 ГОСТ 103-76		
				БС-31 ГОСТ 535-79		
				ДЕБРЮ L = 425-1/55		
				ПОЛОСА Б-4х30 ГОСТ 103-76		
				БС-31 ГОСТ 535-79		
				СТЕНКА		
				СТЕНКА		
				СТЕНКА		
				СТЕНКА		
				СТЕНКА		
				СТЕНКА		
				СТЕНКА		
				СТЕНКА		

Ис. Инст. Кочеркин Игорь Анат.
 Разработчик
 Проект
 Проверен
 Выдана
 Дата
 Место

АЗА 124. 010

ФОРМАТ: А4

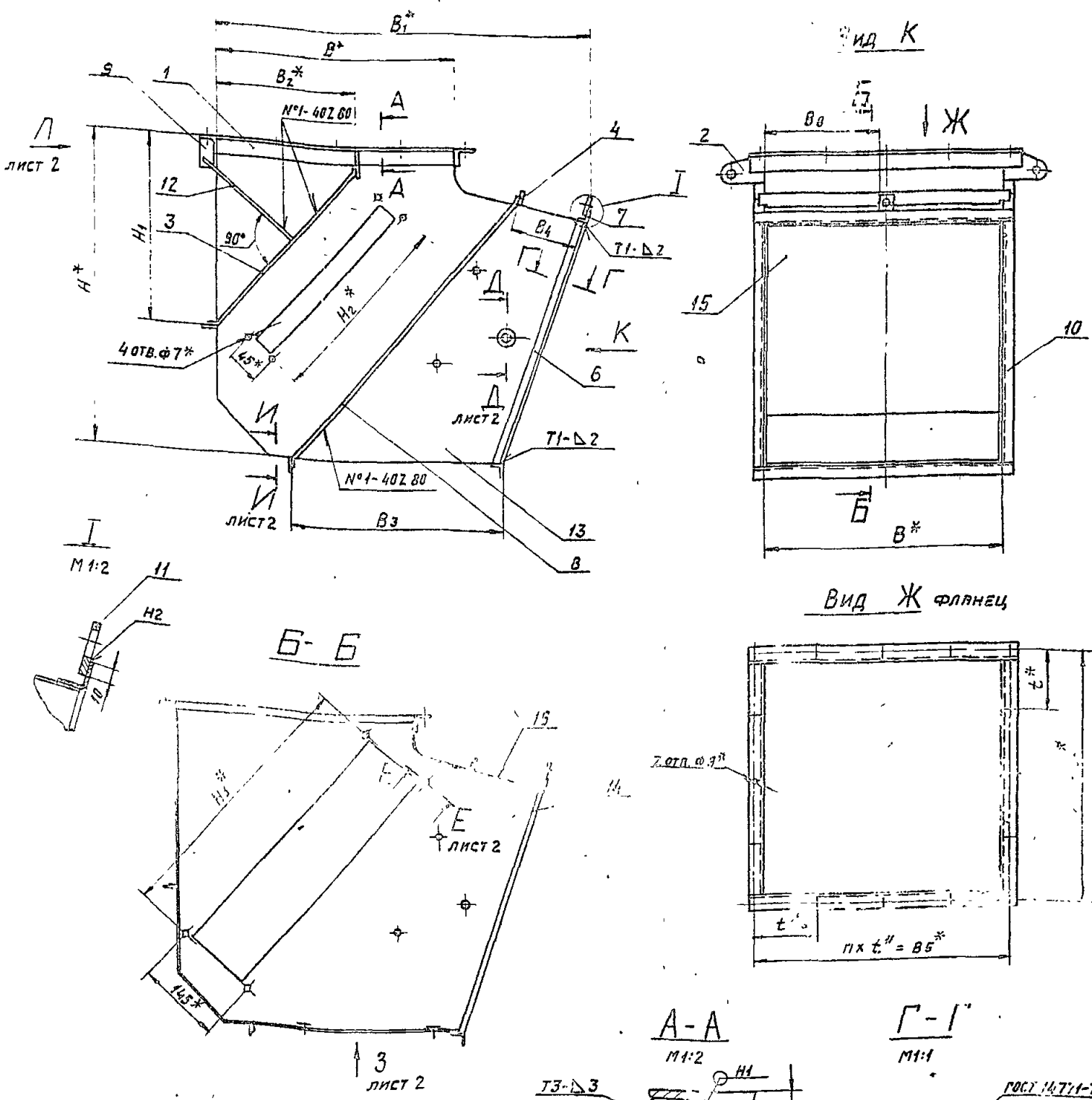
№	Код на издан. АЗА 124 010 -	ОБОЗНАЧЕНИЕ		НАИМЕНОВАНИЕ		Дополнение
		01	02	01	02	
6	АЗА 124. 006			СТЕНКА		
				СТЕНКА		
				СТЕНКА		
				СТЕНКА		
				СТЕНКА		
				СТЕНКА		
				СТЕНКА		
				СТЕНКА		
				СТЕНКА		
				СТЕНКА		
				СТЕНКА		
				СТЕНКА		
				СТЕНКА		
				СТЕНКА		
				СТЕНКА		
				СТЕНКА		
				СТЕНКА		
				СТЕНКА		
				СТЕНКА		
				СТЕНКА		
				СТЕНКА		
				СТЕНКА		
				СТЕНКА		
				СТЕНКА		

Ис. Инст. Кочеркин Игорь Анат.
 Разработчик
 Проект
 Проверен
 Выдана
 Дата
 Место

АЗА 124. 010

ФОРМАТ: А4

АЗА124.010СБ



Серия 5.904-31

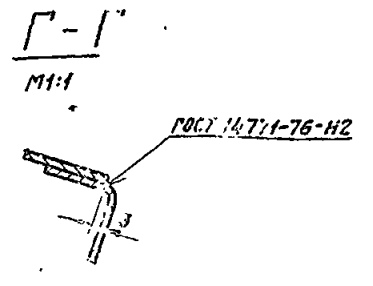
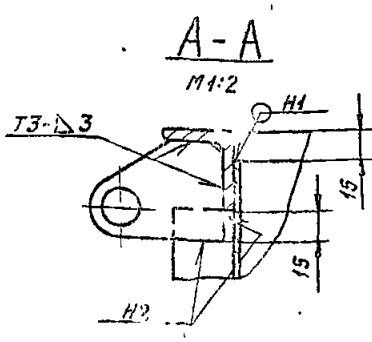
Обозначение	Размеры, мм				
	B*	B2	B3	B4	B5*
АЗА 124 010	400	239	315	135	436
-01	600	359	440	120	636
-02	800	469	570	240	840

Продолжение

Обозначение	Размеры, мм						
	B6*	B7*	B8	H*	H1	H2*	H3*
АЗА 124. 010	215	310	184	540	335	320	480
-01			284	760	525	570	660
-02	315	410	384	980	700	830	890

Продолжение

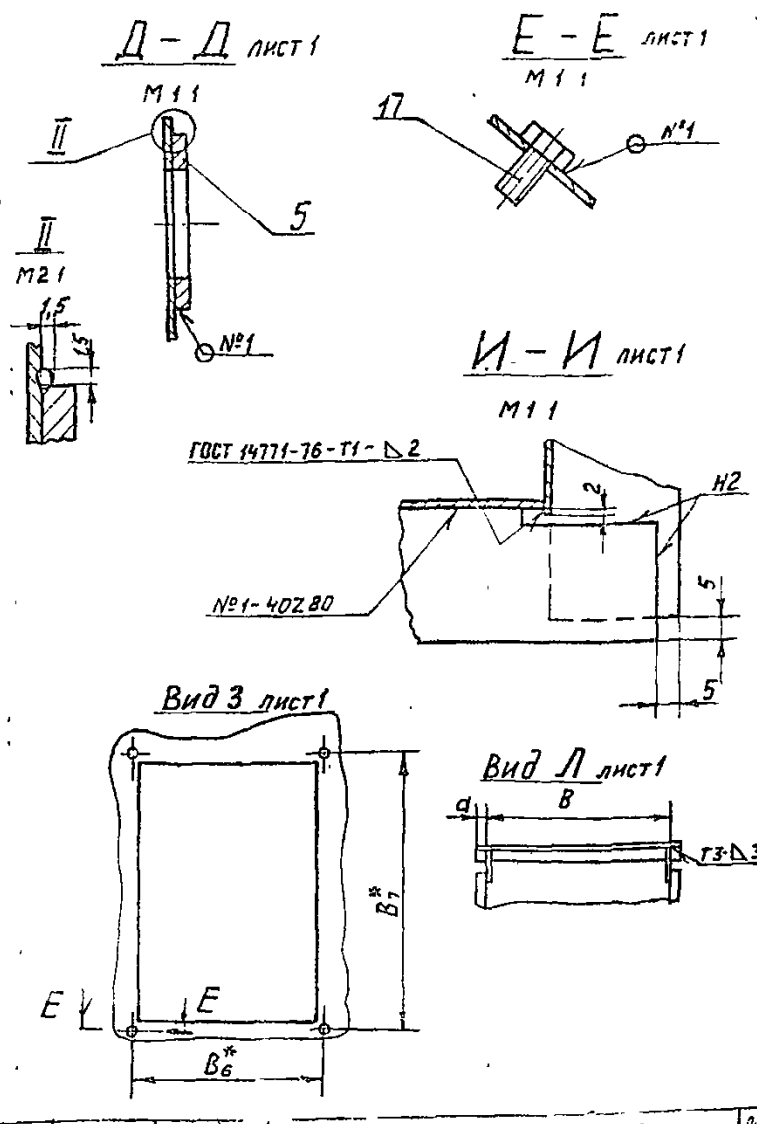
Обозначение	Размеры, мм		Кол, шт.		Масса, кг
	с	т*	п	z	
АЗА 124. 010	32	109	4	16	18,1
-01		159			32,7
-02	36	168	5	20	55,7



1. Размеры для справок.
 2. Неказанные предельные отклонения размеров - $\pm 0,2$; $\pm 0,2/2$.
 3. Сварные швы Н1, Н2 и Н3 по ГОСТ 5204.
- Шов № - сварка дуговая в защитном газе.

АЗА124.010СБ				Лист 1 из 2	
Исполн.	М.С.С.С.	Проф.	В.В.В.	Лист	Листов 2
Провер.	Л.В.В.В.	Проф.	В.В.В.	Стр.	-
Упр. проек.	В.В.В.В.	Проф.	В.В.В.	Табл.	-
Н.С.С.С.С.	В.В.В.В.	Проф.	В.В.В.	САНТЕХПРОЕКТ	
М.С.С.С.	В.В.В.В.	Проф.	В.В.В.	Москва	
Корпус				Формат А3	

АЗА 124. 0105В



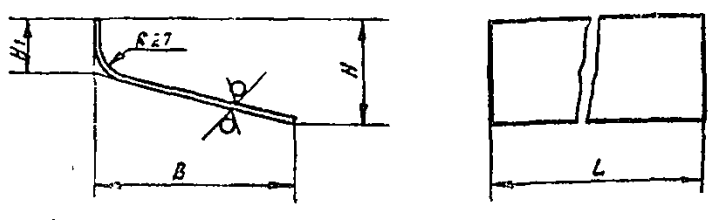
Изм.	Лист	№ докум.	Подп.	Дата	Лист	2
					АЗА 124. 0105В	

Изм. Лист № докум. Подп. Дата
 Изм. Лист № докум. Подп. Дата
 Изм. Лист № докум. Подп. Дата

ФОРМАТ А4

АЗА 124. 006

50
 (M)



ОБОЗНАЧЕНИЕ	РАЗМЕРЫ, мм				МАССА, кг
	B	H	H1	L	
АЗА 124 006	225	122	64	397	1,35
-01	260	162	49	597	2,15
-02	385	167	49	797	4,05

НЕУКАЗАННЫЕ ПРЕДЕЛЬНЫЕ ОТКЛОНЕНИЯ
 РАЗМЕРОВ $-t_2; \pm t_2/2$

Изм. Лист № докум. Подп. Дата
 Изм. Лист № докум. Подп. Дата
 Изм. Лист № докум. Подп. Дата

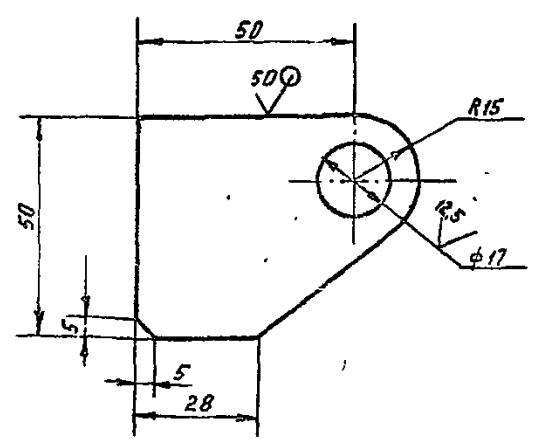
АЗА 124. 006

Изм.	Лист	№ докум.	Подп.	Дата	Лит	Масса	Масшт.
					И	кг	1:1
РАЗРАБ. Лейтес					СТЕНКА		
ПРОВ. Мерлякова					ГОСТРОИ СССР		
УКЛ. ГРУП. Мерлякова					САНТЕХПРОЕКТ		
ИЛ. СПЕЦ. Вайнберг					г. МОСКВА		
И. КОНТР. Грановский					Лист 51,5 ГОСТ 19903-74		
УТВ. Бливак					ВСТ.3 ГОСТ 14637-79		

ФОРМАТ А4

АЗА 123. 012

(M)



НЕУКАЗАННЫЕ ПРЕДЕЛЬНЫЕ ОТКЛОНЕНИЯ
 РАЗМЕРОВ $+t_2; -t_2; \pm t_2/2$.

Изм.	Лист	№ докум.	Подп.	Дата	Лит	Масса	Масшт.
					И	0,08	1:1
РАЗРАБ. Лейтес					АЗА 123. 012		
ПРОВ. Мерлякова					ГОСТРОИ СССР		
УКЛ. ГРУП. Мерлякова					САНТЕХПРОЕКТ		
ИЛ. СПЕЦ. Вайнберг					г. МОСКВА		
И. КОНТР. Грановский					Лист 54 ГОСТ 19903-74		
УТВ. Бливак					ВСТ.3 ГОСТ 14637-79		

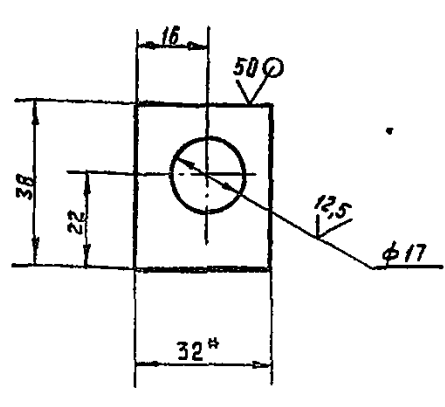
Копировал Мельникова ФОРМАТ А4

СЕРИЯ 5.304-31

Изм. Лист № докум. Подп. Дата
 Изм. Лист № докум. Подп. Дата
 Изм. Лист № докум. Подп. Дата

АЗА 123. 034

(M)



1.* РАЗМЕР ДЛЯ СПРАВОК.
 2. НЕУКАЗАННЫЕ ПРЕДЕЛЬНЫЕ ОТКЛОНЕНИЯ
 РАЗМЕРОВ $+t_2; -t_2; \pm t_2/2$

Изм.	Лист	№ докум.	Подп.	Дата	Лит	Масса	Масшт.
					И	0,03	1:1
РАЗРАБ. Лейтес					АЗА 123. 034		
ПРОВ. Мерлякова					ГОСТРОИ СССР		
УКЛ. ГРУП. Мерлякова					САНТЕХПРОЕКТ		
ИЛ. СПЕЦ. Вайнберг					г. МОСКВА		
И. КОНТР. Грановский					Лист 54 ГОСТ 19903-74		
УТВ. Бливак					ВСТ.3 ГОСТ 14637-79		

Копировал Мельникова ФОРМАТ А4

АЗА 124.004

Рис 1

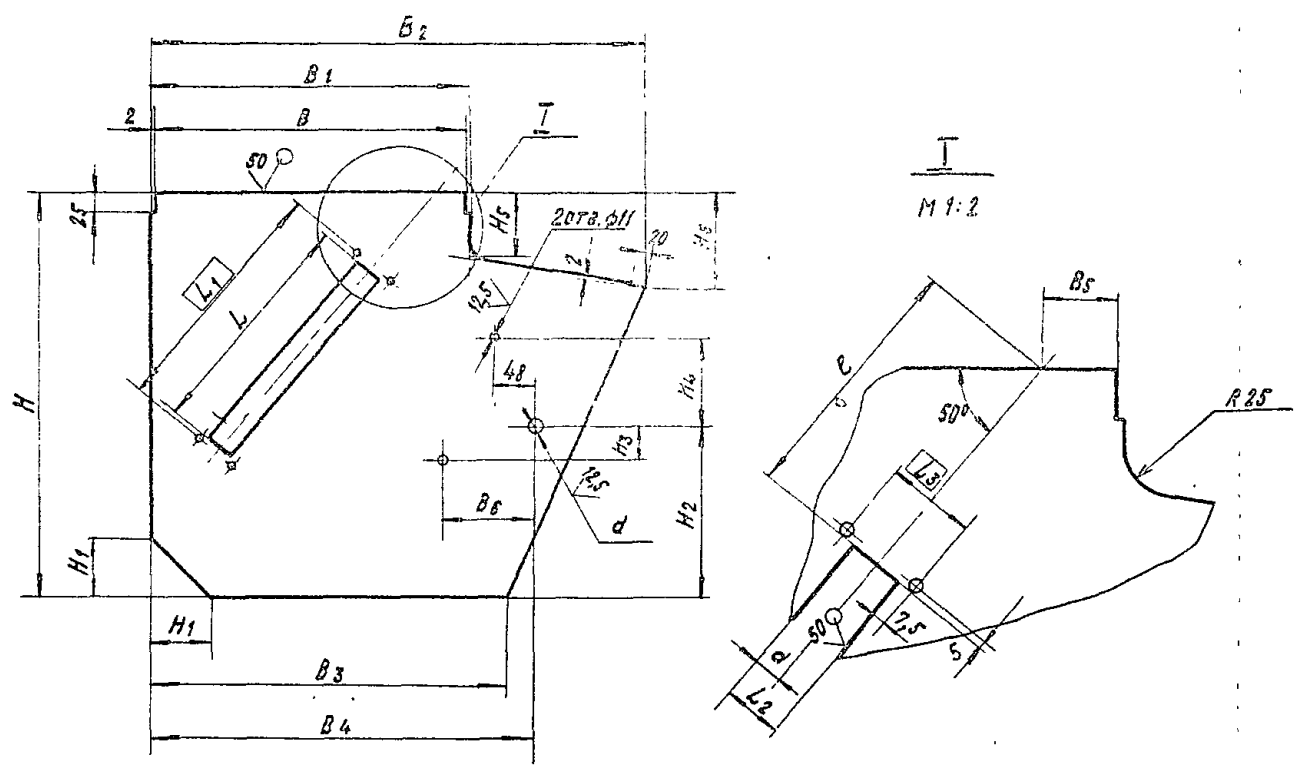
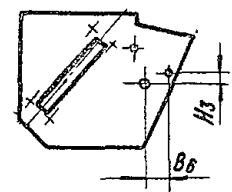


Рис. 2

Детальное - см. рис. 1



Обозначение	Рис.	РАЗМЕРЫ, мм															
		B	B1	B2	B3	B4	B5	B6	H	H1	H2	H3	H4	H5	H6	L	L1
АЗА 124.004	1	400	404	625	450	488	40	115	525	75	220	45	110	80	120	310	320
-01																470	480
-02		600	604	860	615	635		120	745	125	330	55	180		160	560	570
-03	2						30						45			650	660
-04		800	804	1185	815	870		175	965	115	440	100	220		165	820	830
-05																870	880

ПРОДОЛЖЕНИЕ

	РАЗМЕРЫ, мм					МАССА, кг
	L2	L3	d	d	l	
АЗА 124.004	30	45	15	25	117	3,0
-01	130	145	20	13	45	2,46
-02	30	45	15	25	197	6,0
-03	130	145	20	13	185	5,2
-04	30	45	15	25	140	10,77
-05	130	145	20	13	90	9,72

НЕУКАЗАННЫЕ ПРЕДЕЛЬНЫЕ ОТКЛОНЕНИЯ РАЗМЕРОВ $\pm t_2$; $-t_2$; $\pm t_2/2$.

Серия 5.904-31

ИЗДАНИЕ ПЕРВОЕ

АЗА 124.004				Лист 1 из 1	
ИЗДАНИЕ	ПЕРВОЕ	ПОД	КАРА	М	СТ. ТАБЛ.
РАЗРАБ.	ЛЕИТЕС	АТ	16.53		
ПРОБ.	УЗВАЯКОВА	С.С.	17.3		
СХ. ГРОМ.	ПЕРВАКОВА	С.С.	17.3		
С.С. ДИСТ.	ВАННОВИЧ	С.С.	17.3		
МОНТАЖ.	ВАННОВИЧ	С.С.	17.3		
УТВ.	С.С. ДИСТ.	С.С.	17.3		
Лист 1 из 1 ГОСТ 13003-74 4-й лист 3. ГОСТ 18523-70				ГОСТРОИ СССР САИТЕХПРОЕКТ г. Москва	

Серия 5.904-31

№	Обозначение	Наименование	Код на источник	Дополнение
А1	АЗА123.0000	Документация	01 02	
А2	АЗА125.000 С6	Сборочный чертеж	X X X X	
А3	АЗА123.010	Корпус	1	
	-01	Корпус	1	
	-02	Корпус	1	

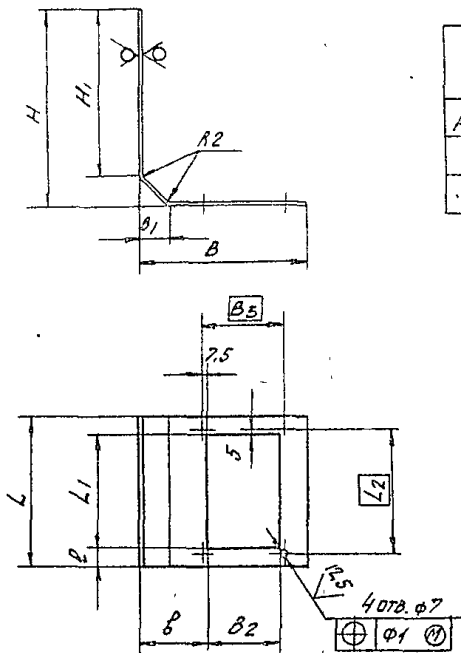
Исполн.	Провер.	Подп.	Дир.	Лист	Листов
С.И.Иванов	И.И.Иванов	И.И.Иванов	И.И.Иванов	1	6

Универсальный
аэродинамический
распределитель
сбалансированной
воздуха.

Формат А4

АЗА125.000

АЗА124.005



Обозначение	Размеры, мм										Масса, кг	
	B	B1	B2	B3	H	H1	L	L1	L2	δ		
АЗА124.005	418	75	200	215	523	448	397	300	310	175	48	3,62
-01	613	125			743	618	597			260	148	8,31
-02		115	300	315	963	848	797	400	410	280	198	14,7

Неуказанные предельные отклонения размеров $\pm t_2$; $-t_2$; $\pm t_2/2$.

АЗА124.005				Масса	
Исполн.	Провер.	Подп.	Дир.	Сл.	Табл.
С.И.Иванов	И.И.Иванов	И.И.Иванов	И.И.Иванов	-	-

№	Обозначение	Наименование	Код на источник	Дополнение
А1	АЗА123.030	Переход	1	
	-01	Переход	1	
	-02	Переход	1	
А4	АЗА123.040	Блок лопаток	1	
	-02	Блок лопаток	1	
	-04	Блок лопаток	1	
А4	АЗА123.070	Фрикатор	1	
А4	АЗА125.010	Решетка в сборе	1	
	-02	Решетка в сборе	1	
	-04	Решетка в сборе	1	
А4	АЗА125.020	Фронтонка	1	
	-01	Фронтонка	2	
А4	АЗА125.040	Направляющая	1	
	-01	Направляющая	1	
	-02	Направляющая	2	

АЗА125.000

Инв. № подл.	Подп. и дата	Взам. инв. №	Инв. № дубл.	Подп. и дата	Серия 5.904-31	
Формат	Зона	Лист	Обозначение	Наименование	Кол. на исполн. АЗА 125.000-	Примечание
				ДЕТАЛИ		
А4	8	1	АЗА 123.001	Крышка	1	
			-01	Крышка	1	
А4	9	1	АЗА 123.002	Кольцо	1	
			-01	Кольцо	1	
			-02	Кольцо	1	
А4	10	1	АЗА 123.003	Кольцо	1	
			-01	Кольцо	1	
			-02	Кольцо	1	
А4	11	1	АЗА 123.004	Фланец	1	
			-01	Фланец	1	
			-02	Фланец	1	
А4	12	1	АЗА 123.005	Прокладка	1	
			-01	Прокладка	1	
			-02	Прокладка	1	
А4	13	1	АЗА 123.006	Прокладка	1	
			-01	Прокладка	1	
			-02	Прокладка	1	
				АЗА 125.000	Лист 3	
				Копирован: 25.01.80	Формат А4	

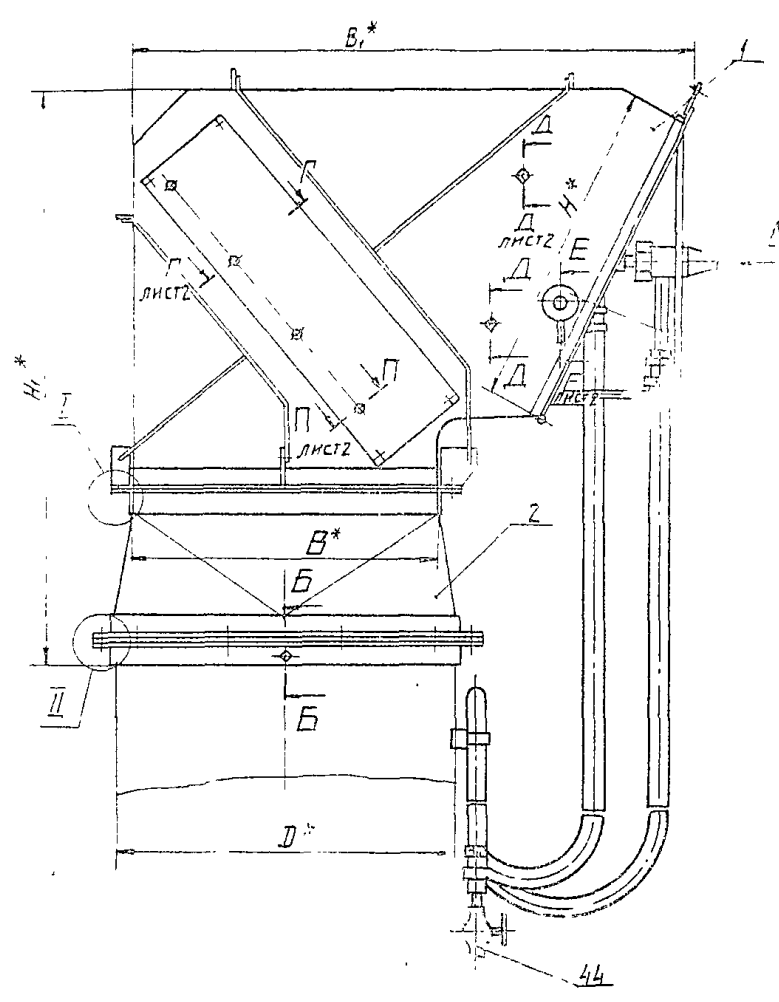
Инв. № подл.	Подп. и дата	Взам. инв. №	Инв. № дубл.	Подп. и дата		
Формат	Зона	Лист	Обозначение	Наименование	Кол. на исполн. АЗА 125.000-	Примечание
				СТАНДАРТНЫЕ ИЗДЕЛИЯ		
				Болты ГОСТ 1798-70		
	28	4	М6 х 25.36	4	4	4
	29	22	М8 х 20.36	22	22	28
	30	10	М8 х 25.36	10	10	10
	31	1	М12 х 30.36	1	1	1
	32	8	Винт М4 х 10.36	8	8	8
			ГОСТ 1491-80			
			Гайки ГОСТ 5915-70			
	33	8	М4.4	8	8	8
	34	16	М6.4	16	16	16
	35	33	М8.4	33	33	38
	36	4	М10.4	4	4	4
			Шайбы ГОСТ 11371-78			
	37	16	Б.02	16	16	16
	38	1	В.02	1	1	1
	39	4	10.02	4	4	4
	40	3	12.02	3	3	3
				АЗА 125.000	Лист 5	
				Копирован: 25.01.80	Формат А4	

Инв. № подл.	Подп. и дата	Взам. инв. №	Инв. № дубл.	Подп. и дата		
Формат	Зона	Лист	Обозначение	Наименование	Кол. на исполн. АЗА 125.000-	Примечание
				ПРОКЛАДКА		
А4	14	1	АЗА 123.006 -05	Прокладка	1	
			-06	Прокладка	1	
			-07	Прокладка	1	
	15	1	-08	Прокладка	1	
			-09	Прокладка	1	
А4	16	1	АЗА 123.007	Пялец	1	
А4	17	4	АЗА 123.008	Ограничитель	4	
А4	18	1	АЗА 123.009	Лопатка	1	
			-01	Лопатка	1	
			-02	Лопатка	1	
А4	19	1	АЗА 123.011	Ось	1	
	20	1	-01	Ось	1	
А4	21	3	АЗА 125.001	Втулка	3	
А4	22	8	АЗА 125.002	Хомут	8	
А4	23	2	АЗА 125.003	Хомут	2	
А4	24	1	АЗА 125.004	Хомут	1	
А4	25	3	АЗА 125.005	Подвеска	3	
А4	26	-	АЗА 125.006	Патрубок	-	
А4	27	1	АЗА 125.007	Скоба	1	
				АЗА 125.000	Лист 4	
				Копирован: 25.01.80	Формат А4	

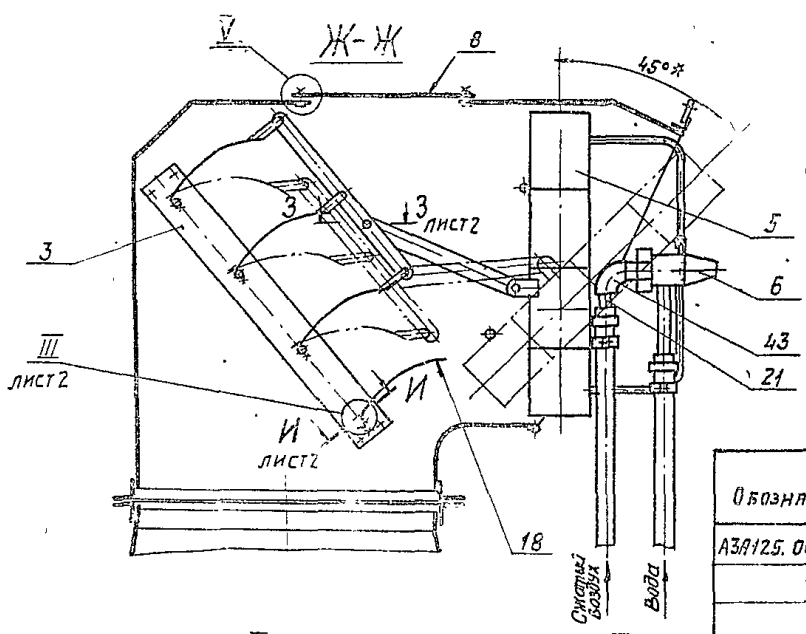
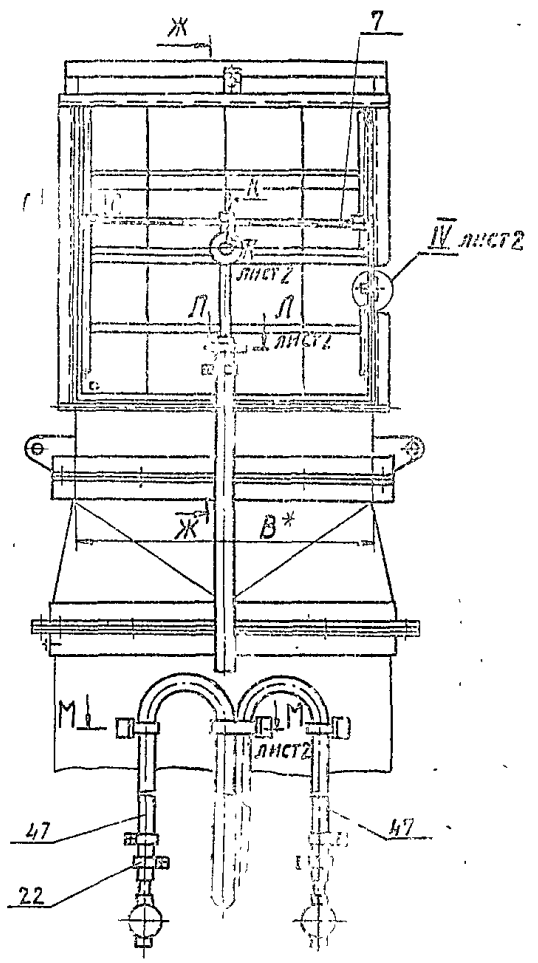
Инв. № подл.	Подп. и дата	Взам. инв. №	Инв. № дубл.	Подп. и дата		
Формат	Зона	Лист	Обозначение	Наименование	Кол. на исполн. АЗА 125.000-	Примечание
				Ось		
	41	1	Ось 22-12Хs х20 Ст3	1	1	1
			ГОСТ 9650-80			
	42	1	Шплинт 32х18	1	1	1
			ГОСТ 397-79			
	43	1	Угольник 15 ГОСТ	1	1	2
			8946-75			
	44	2	Вентиль 15х4 18Р2	2	2	2
			Ду 15 ГОСТ 18161-72			
	45	-	Тройник 15	-	-	2
			ГОСТ 8948-75			
	46	-	Контргайка 15 ГОСТ	-	-	4
			8968-75			
			МАТЕРИАЛЫ			
	47	4	Рукав Г(IV)-63-16-27	4	5	6
			ГОСТ 18698-79			
				АЗА 125.000	Лист 6	
				Копирован: 25.01.80	Формат А4	

АЗА125.000СБ

Рис. 1

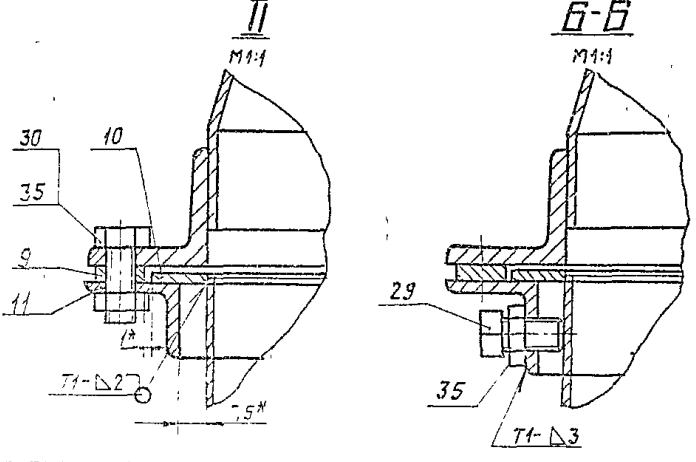


Вид А



Обозначение	Шифр	Рис.	РАЗМЕРЫ, мм					Масса, кг
			D*	B1*	D*	H*	H1*	
АЗА125.000	УДВун-1	1	400	725	450	440	770	49,2
-01	УДВун-2	1	600	1040	630	660	1070	50,1
-02	УДВун-3	2	800	1340	900	880	1310	129,7

1. * РАЗМЕРЫ для справок.
2. Сварные швы 71 по ГОСТ 5264-80. Шов №1 - сварка дуговая в защитном газе.
3. Покрытие всех поверхностей, кроме резьбовых и подпаянных соединений, эмаль ПФ-115 серая ГОСТ 6465-76.



АЗА 125. 000 СБ					
Лист	№ докум.	Подп.	Дата	Унифицированный дугосварный воздушный увлажнитель с увлажнителем воздуха.	Лист
1	Л.1	Л.1	11.83		1
Лист	№ докум.	Подп.	Дата	Унифицированный дугосварный воздушный увлажнитель с увлажнителем воздуха.	Лист
1	Л.1	Л.1	11.83		1
Лист	№ докум.	Подп.	Дата	Унифицированный дугосварный воздушный увлажнитель с увлажнителем воздуха.	Лист
1	Л.1	Л.1	11.83		1

Серия 5.904-31

ИЗМ. № 1

Копирован Д.И.

САНТЕХПРОЕКТ г. Москва

A3A125.000C5

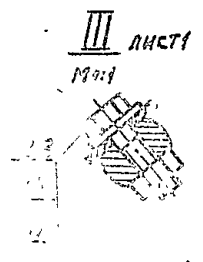
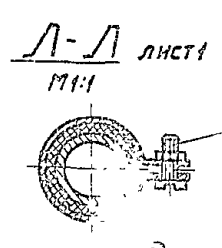
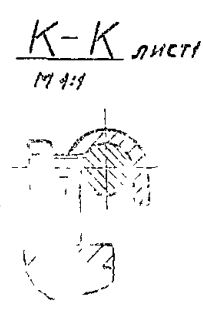
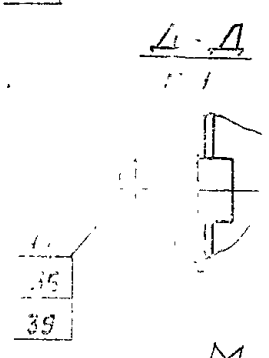
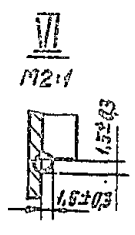
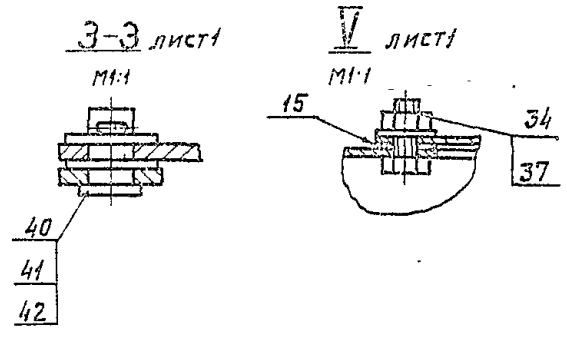
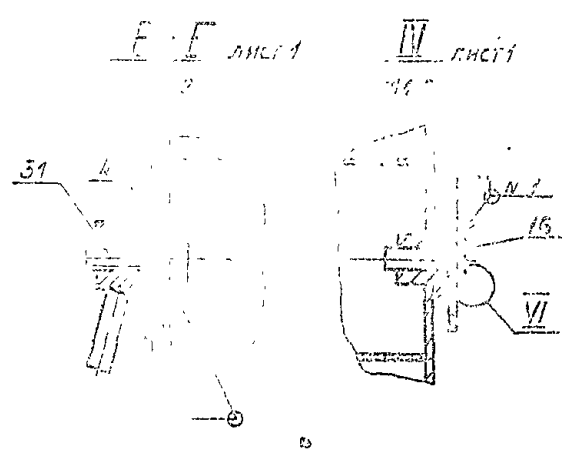
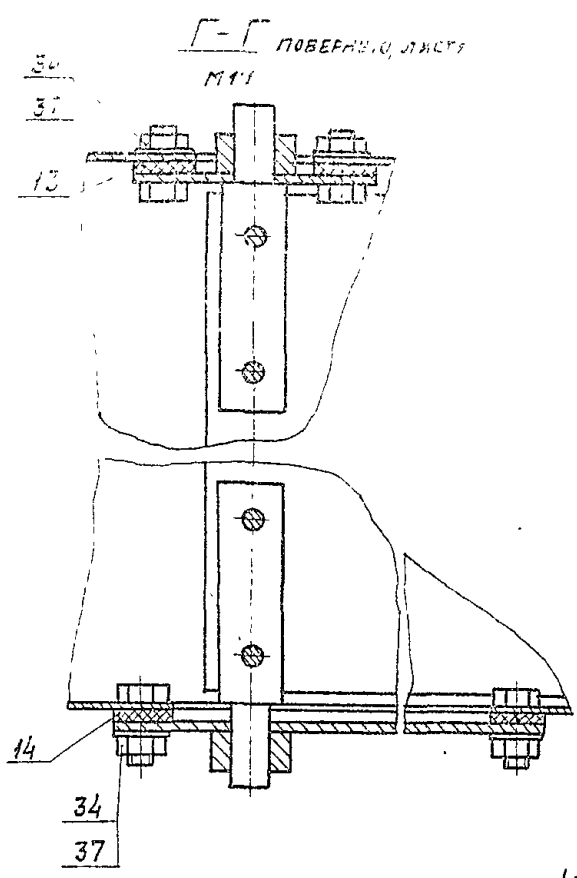
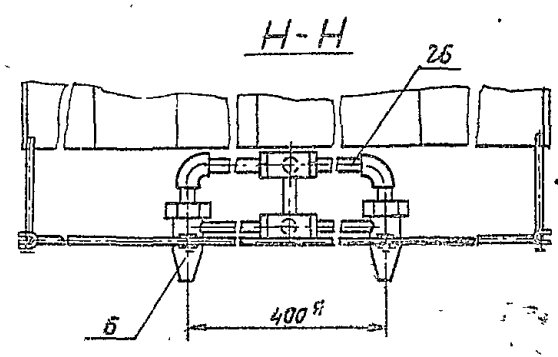
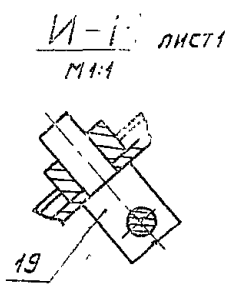
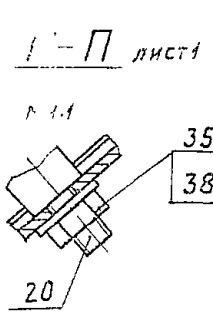
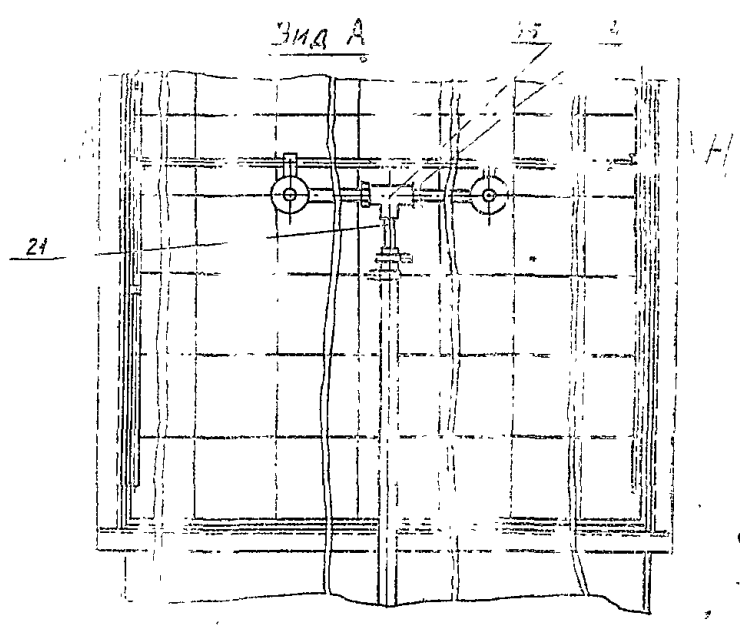
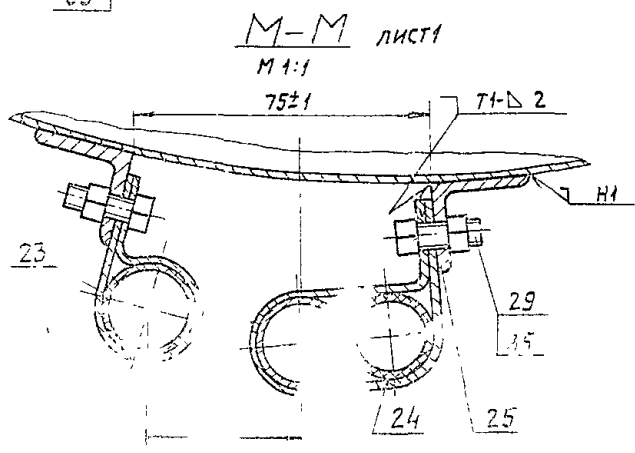


Рис. 1
Полное изображение



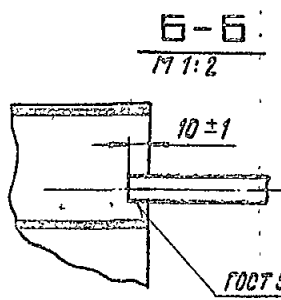
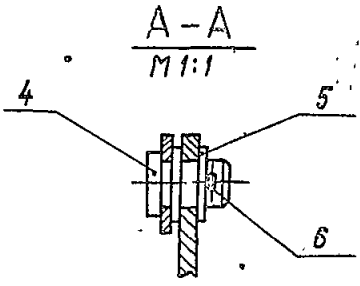
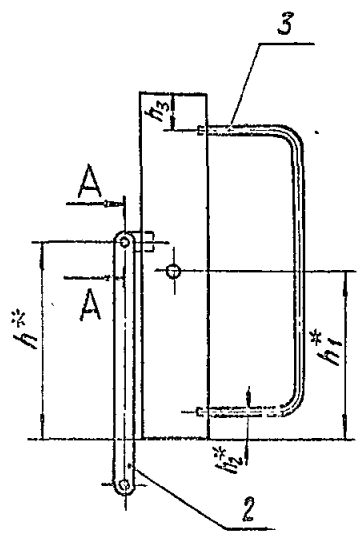
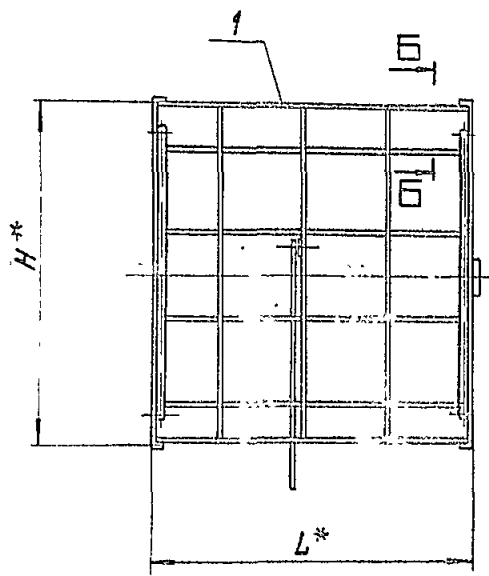
Серия Б.904-31

A3A125.000C5			Лист
Копирован: 5/20			2
ИЗГ. ЛИСТ	№ ДОКУМ.	Вид	ДАТА

Серия 5.904-31

ИЗМ. ПОДПИСЬ ИЛИ ПЕЧАТЬ ПОДПИСАТЕЛЯ И ДАТА

А3А125.010 С5



ГОСТ 5284-80-71-Д2

ОБОЗНАЧЕНИЕ	РАЗМЕРЫ, ММ						Масса, кг
	H*	L*	h*	h1	h2	h3	
А3А125.010	410	386	170	140	42	42	5,2
-01			80	205			5,18
-02	625	586	260	210	70	30	9,16
-03			195	312,5		40	9,08
-04	840	786	335	300	40	40	14,5
-05			268	420			14,4

1* РАЗМЕРЫ ДЛЯ СПРАВОК.
 2. НЕУКАЗАННЫЕ ПРЕДЕЛЬНЫЕ ОТКЛОНЕНИЯ РАЗМЕРОВ : $\pm \frac{t}{2}$.

ИЗМ. ПОДПИСЬ ИЛИ ПЕЧАТЬ ПОДПИСАТЕЛЯ И ДАТА		А3А125.010 С5		РЕШЕТКА		А3А125.010 С5	
РАЗРАБ.	Л. А. Д.	ЧЕРТ.	Л. А. Д.	ИЗМ.	Л. А. Д.	КОНСТ.	Л. А. Д.
УТВ.	СОЛДАК	УТВ.	СОЛДАК	УТВ.	СОЛДАК	УТВ.	СОЛДАК

ИЗМ. ПОДПИСЬ ИЛИ ПЕЧАТЬ ПОДПИСАТЕЛЯ И ДАТА

ОБОЗНАЧЕНИЕ	НАИМЕНОВАНИЕ	КОЛ. НА ИСХОДН. А3А125.010	ПРИМЕЧАНИЕ
	ДОКУМЕНТАЦИЯ	01 02 03 04 05	
А3А125.010 С5	СБОРОЧНЫЙ ЧЕРТЕЖ	X X X X X X	
	СБОРОЧНЫЕ РАБОТЫ		
	РЕШЕТКА	1	
-01	РЕШЕТКА	1	
-02	РЕШЕТКА	1	
-03	РЕШЕТКА	1	
-04	РЕШЕТКА	1	
-05	РЕШЕТКА	1	
	ТЯГА	1	

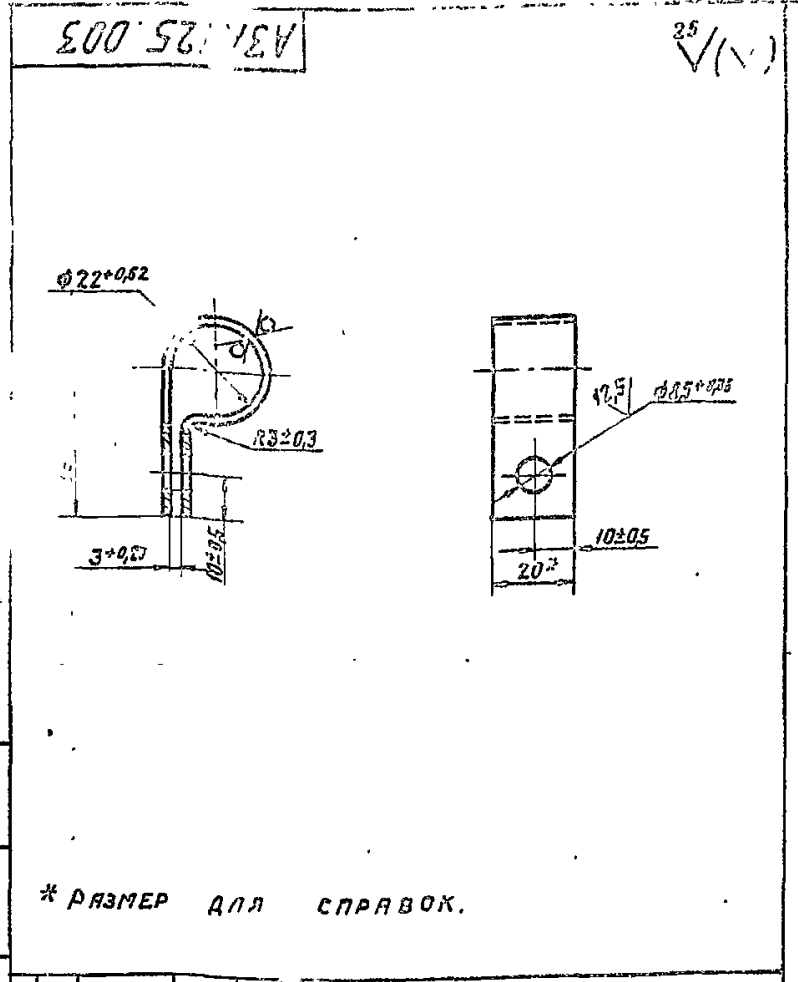
ИЗМ. ПОДПИСЬ ИЛИ ПЕЧАТЬ ПОДПИСАТЕЛЯ И ДАТА		А3А125.010	
РАЗРАБ.	Л. А. Д.	ЧЕРТ.	Л. А. Д.
УТВ.	СОЛДАК	УТВ.	СОЛДАК

ИЗМ. ПОДПИСЬ ИЛИ ПЕЧАТЬ ПОДПИСАТЕЛЯ И ДАТА

ОБОЗНАЧЕНИЕ	НАИМЕНОВАНИЕ	КОЛ. НА ИСХОДН. А3А125.010	ПРИМЕЧАНИЕ
А3А123.055-01	ТЯГА	1	
-02	ТЯГА	1	
-03	ТЯГА	1	
-04	ТЯГА	1	
-05	ТЯГА	1	
А3А130.195.000	СКОБА	2 2	
-01	СКОБА		
-02	СКОБА	2	
-03	СКОБА	2	
	СТАНДАРТНЫЕ ИДЕИ		
ГОСТ 22-1245-80 СТ.3		1 1 1 1	
ГОСТ 3650-80		1 1 1 1	
ШАЙБА 12.02		2 2 2 2 2	
ГОСТ 1937-78		2 2 2 2 2	
ШАЙБЫ 32x18		1 1 1 1 1	
ГОСТ 387-79		1 1 1 1 1	

ИЗМ. ПОДПИСЬ ИЛИ ПЕЧАТЬ ПОДПИСАТЕЛЯ И ДАТА		А3А125.010	
РАЗРАБ.	Л. А. Д.	ЧЕРТ.	Л. А. Д.
УТВ.	СОЛДАК	УТВ.	СОЛДАК

Код	Обозначение	Наименование	Кол	Примечание
		Документация		
А3	АЗА 125.020 СБ	Сборочный чертеж		
		Детали		
А4	1 АЗА 125.011	Штуцер	1	
А4	2 АЗА 125.012	Гайка	1	
А4	3 АЗА 125.013	Паклядка	1	
А4	4 АЗА 125.014	Сопло	1	
А4	5 АЗА 125.015	Диффузор	1	
	Переменные данные для исполнений:			
	АЗА 125.020			
	Сборочные единицы			
А4	6 АЗА 125.030	Корпус	1	
	АЗА 125.020-01			
	Сборочные единицы			
А4	6 АЗА 125.030-01	Корпус	1	



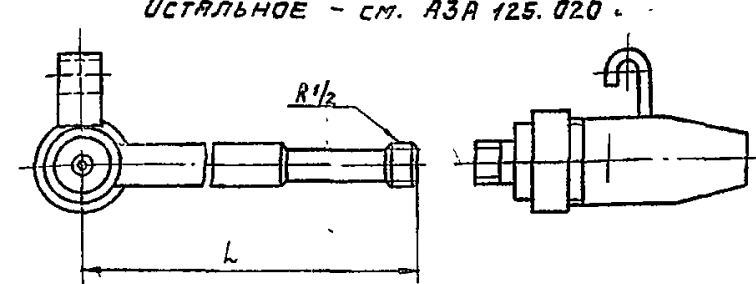
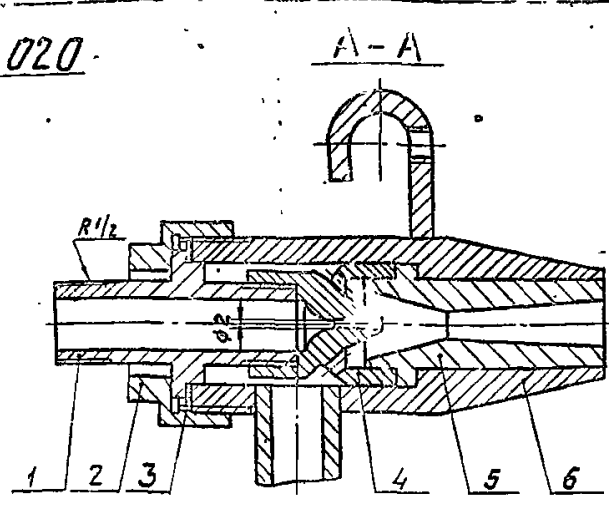
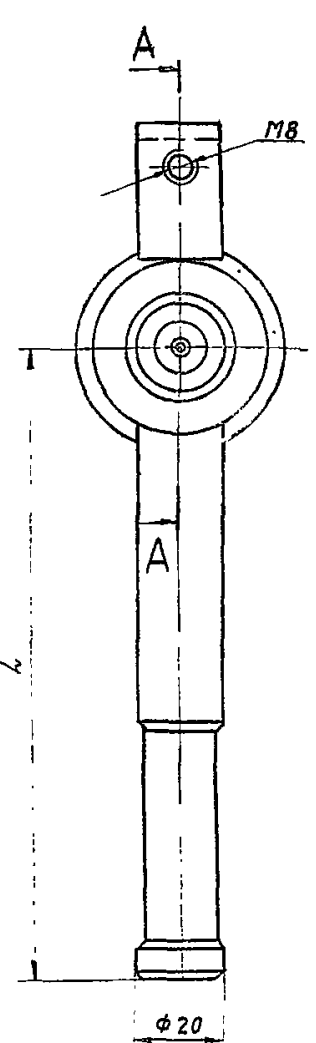
ВЗЯИ ИМВ НА ИМВ № 1584/1000. ПОДП. И ДАТА

ВЗЯИ ИМВ НА ИМВ № 1584/1000. ПОДП. И ДАТА

ИМВ № 1584/1000	ПОДП. И ДАТА	ВЗЯИ ИМВ НА ИМВ № 1584/1000	ПОДП. И ДАТА
ИМВ № 1584/1000	ПОДП. И ДАТА	ВЗЯИ ИМВ НА ИМВ № 1584/1000	ПОДП. И ДАТА

АЗА 125.003			
ИМВ № 1584/1000	ПОДП. И ДАТА	ВЗЯИ ИМВ НА ИМВ № 1584/1000	ПОДП. И ДАТА
ИМВ № 1584/1000	ПОДП. И ДАТА	ВЗЯИ ИМВ НА ИМВ № 1584/1000	ПОДП. И ДАТА

АЗА 125.020



РАЗМЕРЫ ДЛЯ СПРАВКИ.

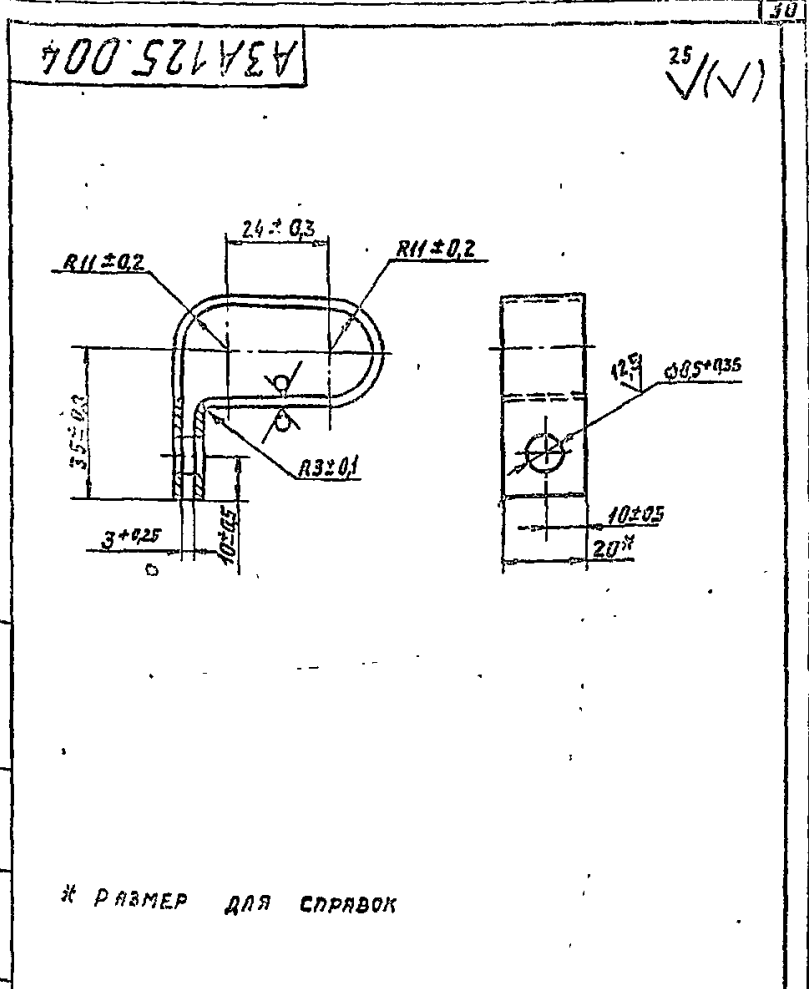
ОБОЗНАЧЕНИЕ	L, мм	МАССА, кг
АЗА 125.020	150	1,43
-01	182	1,53

АЗА 125.020 СБ			
ИМВ № 1584/1000	ПОДП. И ДАТА	ВЗЯИ ИМВ НА ИМВ № 1584/1000	ПОДП. И ДАТА
ИМВ № 1584/1000	ПОДП. И ДАТА	ВЗЯИ ИМВ НА ИМВ № 1584/1000	ПОДП. И ДАТА

Серия 5.904-31

ВЗЯИ ИМВ НА ИМВ № 1584/1000. ПОДП. И ДАТА

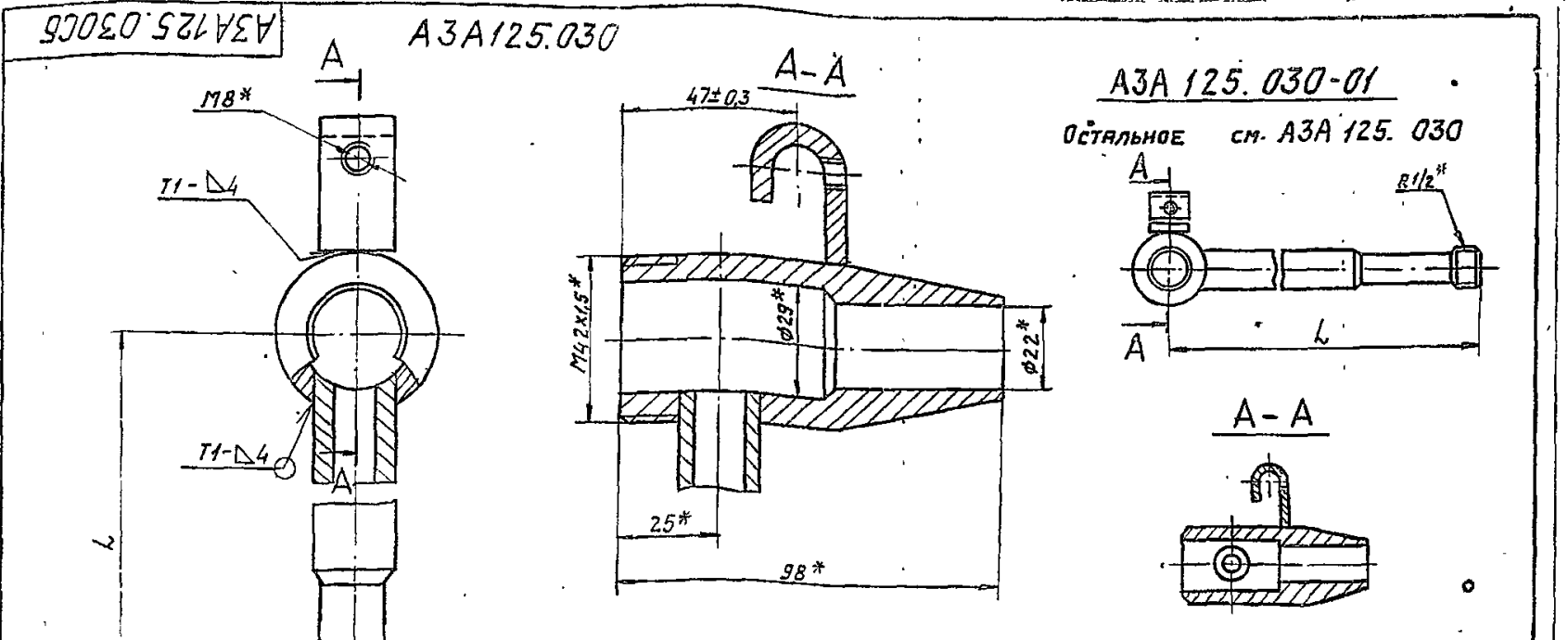
Код	Обозначение	Наименование	Лист	Примечание
ДОКУМЕНТАЦИЯ				
А3	АЗА 125.030 СБ	СБОРОЧНЫЙ ЧЕРТЕЖ		
ДЕТАЛИ				
А4	1 АЗА 125.007-01	СКОБРА	1	
А4	2 АЗА 125.017	КОРПУС	1	
ПЕРЕМЕННЫЕ ДАННЫЕ ДЛЯ ИСПОЛНЕНИЙ				
АЗА 125.030				
ДЕТАЛИ				
А4	3 АЗА 125.018	ВТУЛКА	1	
АЗА 125.030-01				
ДЕТАЛИ				
А4	3 АЗА 125.018-01	ВТУЛКА	1	



АЗА 125.004				Лист	Масса	Масштаб
Холст				И	0,045	1:1
Изм.	Лист	№ докум.	Подп.	Дата		
РАЗРАБ.	ВОЛОБУЕВ	Л.С.	Л.С.	1.83		
ПРОВ.	ЛЕИТЕС	Л.С.	Л.С.	1.83		
РУКОВОД.	ПЕРЗАКОВА	Л.С.	Л.С.	11.53		
Г. СПЕЦ.	ВАННЕРТ	Л.С.	Л.С.	11.53		
Н. КОНТ.	ГРИНОВСКИЙ	Л.С.	Л.С.	11.53		
УТВ.	САНВЯК	Л.С.	Л.С.	11.53		

Лист 52.0 ГОСТ 19903-74
1-IV - Ст. 3 ГОСТ 16523-70

Серия 5.904-31



Обозначение	L, мм	Масса, кг
АЗА 125.030	150±12	0,79
-01	182±14	0,85

1. * РАЗМЕРЫ ДЛЯ СПРАВКИ.
2. СВАРНЫЕ ШВЫ ПО ГОСТ 5264-80

АЗА 125.030				Лист	Масса	Масштаб
Корпус				И	Ст. табл.	-
Изм.	Лист	№ докум.	Подп.	Дата		
РАЗРАБ.	ЛЕИТЕС	Л.С.	Л.С.	1.83		
ПРОВ.	ПЕРЗАКОВА	Л.С.	Л.С.	11.53		
РУКОВОД.	ПЕРЗАКОВА	Л.С.	Л.С.	11.53		
Г. СПЕЦ.	ВАННЕРТ	Л.С.	Л.С.	11.53		
Н. КОНТ.	ГРИНОВСКИЙ	Л.С.	Л.С.	11.53		
УТВ.	САНВЯК	Л.С.	Л.С.	11.53		

АЗА 125.030 СБ				Лист	Масса	Масштаб
Корпус				И	Ст. табл.	-
Изм.	Лист	№ докум.	Подп.	Дата		
РАЗРАБ.	ЛЕИТЕС	Л.С.	Л.С.	1.83		
ПРОВ.	ПЕРЗАКОВА	Л.С.	Л.С.	11.53		
РУКОВОД.	ПЕРЗАКОВА	Л.С.	Л.С.	11.53		
Г. СПЕЦ.	ВАННЕРТ	Л.С.	Л.С.	11.53		
Н. КОНТ.	ГРИНОВСКИЙ	Л.С.	Л.С.	11.53		
УТВ.	САНВЯК	Л.С.	Л.С.	11.53		

ФОРМАТ ЗОНА ПОЗ.	ОБОЗНАЧЕНИЕ	НАИМЕНОВАНИЕ	КОЛ. ПРИМЕ- ЧАНИЕ
		ДОКУМЕНТАЦИЯ	
44	A3A 125. 040 СБ	СОБОРУЧНЫЙ ЧЕРТЕЖ	
		ДЕТАЛИ	
44	1 A3A 125. 007	СРОБА	1
ПЕРЕМЕННЫЕ ДАННЫЕ ДЛЯ ИСПОЛНЕНИЯ:			
	A3A 125. 040	ДЕТАЛИ	
54	2 A3A 125. 021	СТЯЖКА КРУГ В12 ГОСТ 2590-71 В СТ.3-Г ГОСТ 535-79 L = 348 - 13	1 0,27 кг
	A3A 125. 040-01	ДЕТАЛИ	
54	2 A3A 125. 022	СТЯЖКА КРУГ В12 ГОСТ 2590-71 В СТ.3-Г ГОСТ 535-79 L = 548 - 175	1 0,45 кг
A3A 125. 040			
ИЗМ. ИЛИ ДОКУМ. ПОДП. ДАТА		ЛИТ. МАССА УЧАСТКА	
РАЗРАБ. ВОЛОБУЕВА		И 1	
ПРОВ. ЛЕНТЕС		И 2	
УПР. СПИВ. МЕРЗЛЯКОВА		ГОССТРОЙ СССР	
И КОНТР. ГРАНОВСКИИ		САНТЕХПРОЕКТ	
УТВ. СПИВ. А		Г. МОСКВА	
ИЗМ. ИЛИ ДОКУМ. ПОДП. ДАТА		ИЗМ. ИЛИ ДОКУМ. ПОДП. ДАТА	

ФОРМАТ ЗОНА ПОЗ.	ОБОЗНАЧЕНИЕ	НАИМЕНОВАНИЕ	КОЛ. ПРИМЕ- ЧАНИЕ
		A3A 125. 040-02	
		ДЕТАЛИ	
54	2 A3A 125. 023	СТЯЖКА КРУГ В12 ГОСТ 2590-71 В СТ.3-Г ГОСТ 535-79 L = 748 - 155	1 0,66 кг
A3A 125. 040			
ИЗМ. ИЛИ ДОКУМ. ПОДП. ДАТА		ЛИТ. МАССА УЧАСТКА	
РАЗРАБ. ВОЛОБУЕВА		И 1	
ПРОВ. ЛЕНТЕС		И 2	
УПР. СПИВ. МЕРЗЛЯКОВА		ГОССТРОЙ СССР	
И КОНТР. ГРАНОВСКИИ		САНТЕХПРОЕКТ	
УТВ. СПИВ. А		Г. МОСКВА	
ИЗМ. ИЛИ ДОКУМ. ПОДП. ДАТА		ИЗМ. ИЛИ ДОКУМ. ПОДП. ДАТА	

Серия 5.904-31

A3A 125. 040 СБ

ОБОЗНАЧЕНИЕ	L, мм	МАССА, кг
A3A 125. 040	359	0,3
-01	559	0,48
-02	759	0,47

РАЗМЕР ДЛЯ СПРАВОК.

A3A 125. 040 СБ

ИЗМ. ИЛИ ДОКУМ. ПОДП. ДАТА		ЛИТ. МАССА УЧАСТКА	
РАЗРАБ. ВОЛОБУЕВА		И 1	
ПРОВ. ЛЕНТЕС		И 2	
УПР. СПИВ. МЕРЗЛЯКОВА		ГОССТРОЙ СССР	
И КОНТР. ГРАНОВСКИИ		САНТЕХПРОЕКТ	
УТВ. СПИВ. А		Г. МОСКВА	

КОПИРОВАЛ: КРАМАННА ФОРМАТ А4

A3A 125. 005

φ8+0,36

30 * 50

50

15±0,2

15±0,2

45°

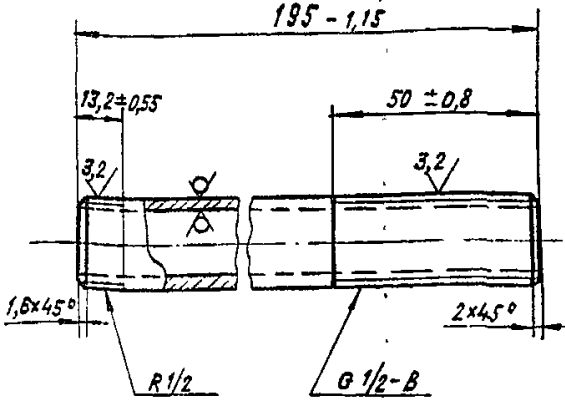
A3A 125. 005

ИЗМ. ИЛИ ДОКУМ. ПОДП. ДАТА		ЛИТ. МАССА УЧАСТКА	
РАЗРАБ. ВОЛОБУЕВА		И 0,04	
ПРОВ. ЛЕНТЕС		И 1	
УПР. СПИВ. МЕРЗЛЯКОВА		ГОССТРОЙ СССР	
И КОНТР. ГРАНОВСКИИ		САНТЕХПРОЕКТ	
УТВ. СПИВ. А		Г. МОСКВА	

КОПИРОВАЛ: КРАМАННА ФОРМАТ А4

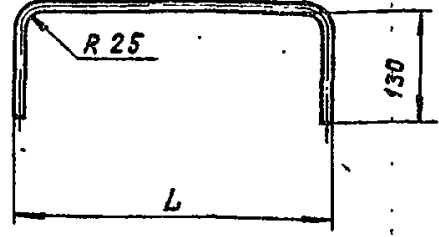
A3A 125.006

50/√(✓)



A3A 125.009

50/√(✓)



Обозначение	L, мм	Масса, кг
A3A 125.009	330	0,53
-01	525	0,70
-02	515	0,69
-03	760	0,90

Неуказанные предельные отклонения размеров: $-t_2; \pm t_2/2$.

A3A 125.006

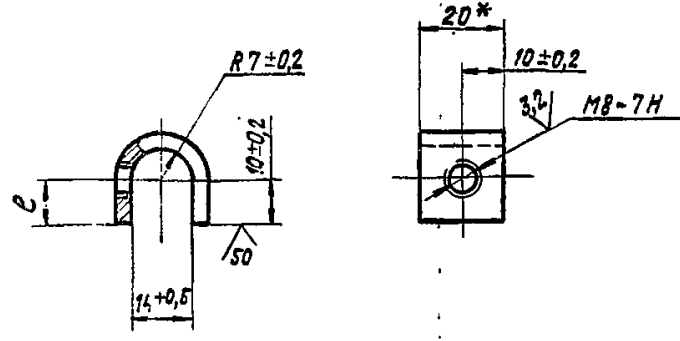
Изм.	Лист	№ докум.	Подп.	Дата	Лист	Масса	Масштаб
РАЗРАБ.	ВОЛОБУЕВА	УР-02	УР	9-83			
ПРОБ.	ЛЕНТЕС	ЛН	ЛН	К-83	ПАТРУБОК		
РИС. ГРУППЫ	МЕРЗЛЯКОВА	МЗ	МЗ	У-83	ТРУБА 15x2,8 ГОСТ 3262-75		
ГЛ. СПЕЦ.	ВАННБЕРГ	ВН	ВН	У-83	ГОСТРОЙ СССР САНТЕХПРОЕКТ г. Москва		
И. КОНТ.	ГРАНОВСКИЙ	ГР	ГР	У-83	КОПИРОВАЛ: КРАЙННА		
УТВ.	СЛИВАК	СЛ	СЛ	У-83	ФОРМАТ А4		

A3A 125.009

Изм.	Лист	№ докум.	Подп.	Дата	Лист	Масса	Масштаб
РАЗРАБ.	ВОЛОБУЕВА	УР-02	УР	9-83			
ПРОБ.	ЛЕНТЕС	ЛН	ЛН	К-83	СКОБА		
РИС. ГРУППЫ	МЕРЗЛЯКОВА	МЗ	МЗ	У-83	КРУГ В 12 ГОСТ 2590-71 В СТ. 3-1 ГОСТ 535-79		
ГЛ. СПЕЦ.	ВАННБЕРГ	ВН	ВН	У-83	ГОСТРОЙ СССР САНТЕХПРОЕКТ г. Москва		
И. КОНТ.	ГРАНОВСКИЙ	ГР	ГР	У-83	КОПИРОВАЛ: КРАЙННА		
УТВ.	СЛИВАК	СЛ	СЛ	У-83	ФОРМАТ А4		

A3A 125.007

6,3/√(✓)



Обозначение	С, мм	Масса, кг
A3A 125.007	10 ± 0,2	0,03
-01	24 ± 0,3	0,04

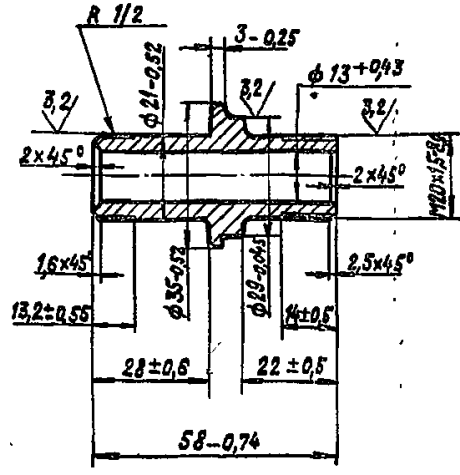
*РАЗМЕР ДЛЯ СПРАВОК

A3A 125.007

Изм.	Лист	№ докум.	Подп.	Дата	Лист	Масса	Масштаб
РАЗРАБ.	ВОЛОБУЕВА	УР-02	УР	9-83			
ПРОБ.	ЛЕНТЕС	ЛН	ЛН	К-83	СКОБА		
РИС. ГРУППЫ	МЕРЗЛЯКОВА	МЗ	МЗ	У-83	ПОЛОСА Б-4x20 ГОСТ 103-76 В СТ. 3-1 ГОСТ 535-79		
ГЛ. СПЕЦ.	ВАННБЕРГ	ВН	ВН	У-83	ГОСТРОЙ СССР САНТЕХПРОЕКТ г. Москва		
И. КОНТ.	ГРАНОВСКИЙ	ГР	ГР	У-83	КОПИРОВАЛ: КРАЙННА		
УТВ.	СЛИВАК	СЛ	СЛ	У-83	ФОРМАТ А4		

A3A 125.011

6,3/√(✓)



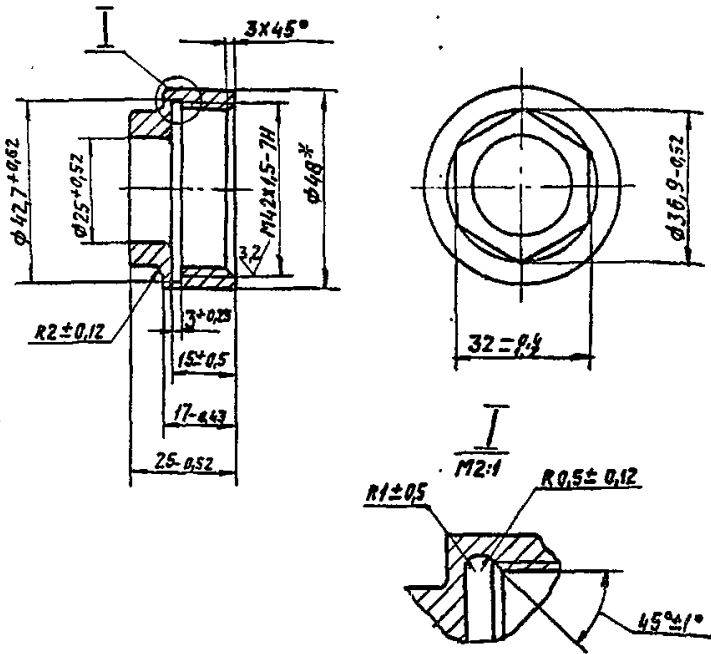
Неуказанные радиусы R1,5 ± 0,12 мм

A3A 125.011

Изм.	Лист	№ докум.	Подп.	Дата	Лист	Масса	Масштаб
РАЗРАБ.	ВОЛОБУЕВА	УР-02	УР	9-83			
ПРОБ.	ЛЕНТЕС	ЛН	ЛН	К-83	ШТУЦЕР		
РИС. ГРУППЫ	МЕРЗЛЯКОВА	МЗ	МЗ	У-83	КРУГ В 38 ГОСТ 2590-71 В СТ. 3-1 ГОСТ 535-79		
ГЛ. СПЕЦ.	ВАННБЕРГ	ВН	ВН	У-83	ГОСТРОЙ СССР САНТЕХПРОЕКТ г. Москва		
И. КОНТ.	ГРАНОВСКИЙ	ГР	ГР	У-83	КОПИРОВАЛ: КРАЙННА		
УТВ.	СЛИВАК	СЛ	СЛ	У-83	ФОРМАТ А4		

А3А125.012

(N) 125



* РАЗМЕР ДЛЯ СПРАВКИ

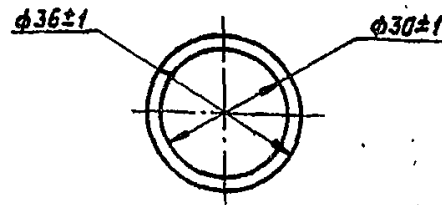
А3А125.012

ИЗМ	ЛИСТ	№ ДОКУМ	ПОДП	ДАТА	ЛИТ	МАССА	УПАКОВКА
РАЗРАБ	ВОЛКОВЕВА	ЛР-20	8-83	И	0,14	1-1	
ПРОВ	ЛЕЙТЕС	ЛР-20	8-83				
РЧК.ГРУП	МЕДВЕДЬКОВА	ЛР-20	8-83				
П.СПЕЦ	ВАННЕРГ	ЛР-20	8-83				
И.КОНТР	ГРИНОВСКИ	ЛР-20	8-83				
УТВ	СЛИВАК	ЛР-20	8-83				

Гайка
Круг В 48 ГОСТ 2590-71
В С73-П ГОСТ 535-79
ГОССТРОИ ССР
САНТЕХПРОЕКТ
г. Москва

Копировал: З.С. ФОРМАТ А4

А3А125.013



А3А125.013

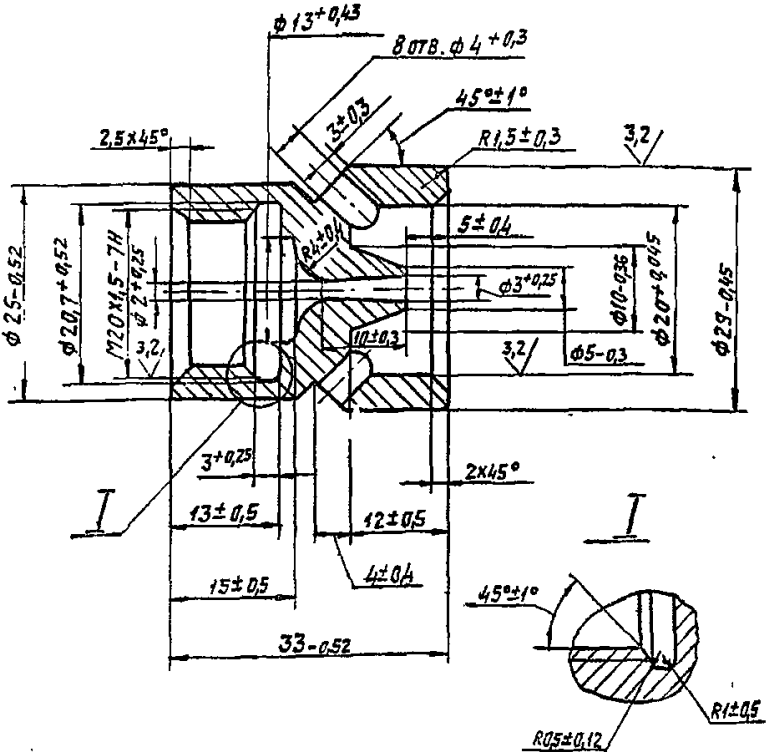
ИЗМ	ЛИСТ	№ ДОКУМ	ПОДП	ДАТА	ЛИТ	МАССА	УПАКОВКА
РАЗРАБ	ВОЛКОВЕВА	ЛР-20	8-83	И	0,01	1-1	
ПРОВ	ЛЕЙТЕС	ЛР-20	8-83				
РЧК.ГРУП	МЕДВЕДЬКОВА	ЛР-20	8-83				
П.СПЕЦ	ВАННЕРГ	ЛР-20	8-83				
И.КОНТР	ГРИНОВСКИ	ЛР-20	8-83				
УТВ	СЛИВАК	ЛР-20	8-83				

Прокладка
ПАРОНИТ ПОИ 1,0
СТ 45-71
ГОССТРОИ ССР
САНТЕХПРОЕКТ
г. Москва

Копировал: З.С. ФОРМАТ А4

А3А125.014

(N) 63



А3А125.014

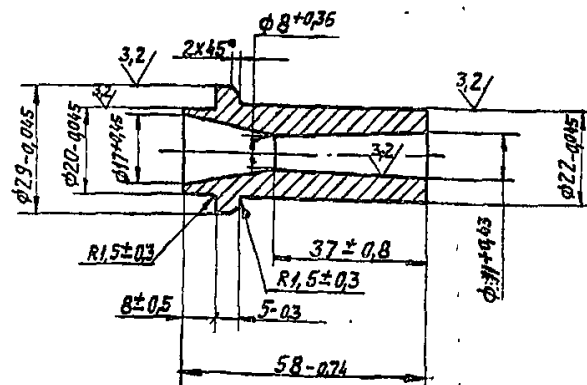
ИЗМ	ЛИСТ	№ ДОКУМ	ПОДП	ДАТА	ЛИТ	МАССА	УПАКОВКА
РАЗРАБ	ВОЛКОВЕВА	ЛР-20	8-83	И	0,11	2-1	
ПРОВ	ЛЕЙТЕС	ЛР-20	8-83				
РЧК.ГРУП	МЕДВЕДЬКОВА	ЛР-20	8-83				
П.СПЕЦ	ВАННЕРГ	ЛР-20	8-83				
И.КОНТР	ГРИНОВСКИ	ЛР-20	8-83				
УТВ	СЛИВАК	ЛР-20	8-83				

Сопло
Пруток ЛС59-1 т.кр. Н М-32
ГОСТ 2060-73
ГОССТРОИ ССР
САНТЕХПРОЕКТ
г. Москва

Копировал: З.С. ФОРМАТ А4

А3А125.015

(N) 63



А3А125.015

ИЗМ	ЛИСТ	№ ДОКУМ	ПОДП	ДАТА	ЛИТ	МАССА	УПАКОВКА
РАЗРАБ	ВОЛКОВЕВА	ЛР-20	8-83	И	0,29	1-1	
ПРОВ	ЛЕЙТЕС	ЛР-20	8-83				
РЧК.ГРУП	МЕДВЕДЬКОВА	ЛР-20	8-83				
П.СПЕЦ	ВАННЕРГ	ЛР-20	8-83				
И.КОНТР	ГРИНОВСКИ	ЛР-20	8-83				
УТВ	СЛИВАК	ЛР-20	8-83				

Диффузор
Пруток ЛС59-1 т.кр. Н М-32
ГОСТ 2060-73
ГОССТРОИ ССР
САНТЕХПРОЕКТ
г. Москва

Копировал: З.С. ФОРМАТ А4

Серия 5.904-31

A3A 125.001

125 (✓)

НЕУКАЗАНЫЕ ПРЕДЕЛЬНЫЕ ОТКЛОНЕНИЯ РАЗМЕРОВ: $\pm t_2$; $-t_2$; $\pm t_2/2$.

A3A 125.001

Изм. №	Подп.	Имя	Дата	Лист	Всего
				13	14

Втулка

Лист 13 из 14

Лист 5.10 ГОСТ 19903-74

ГОСТРОЙ ССР САНТЕХПРОЕКТ МОСКВА

A3A 125.002

25 (✓)

1. * РАЗМЕР ДЛЯ СПРАВОК.
2. НЕУКАЗАНЫЕ ПРЕДЕЛЬНЫЕ ОТКЛОНЕНИЯ РАЗМЕРОВ: $\pm t_2$; $\pm t_2/2$.

A3A 125.002

Изм. №	Подп.	Имя	Дата	Лист	Всего
				01	01

Хомут

Лист 01 из 01

Лист 5.10 ГОСТ 19903-74

ГОСТРОЙ ССР САНТЕХПРОЕКТ МОСКВА

Серия 5.904-31

Обозначение	Наименование	Кол. на исполн. А3А 126.000	Примечание
А3А 123.000 Т0	Документация		
А3А 126.000 С6	Унифицированный дутьевой щит без воздухоподразделителя без увеличения воздуха		
А3А 123.030 -01	Техническое описание	1	
А3А 123.030 -02	Сборочный чертёж	1	
	Сборочные единицы		
	Переход		
	Переход		
	Переход		

А3А 126.000

Унифицированный дутьевой щит с воздухоподразделителем с увеличением воздуха.

Лист 1 из 6

ГОСТРОЙ ССР САНТЕХПРОЕКТ МОСКВА

Обозначение	Наименование	Кол. на исполн. А3А 126.000	Примечание
А3А 123.040 -03	Блок лопаток	1	
А3А 123.070	Блок лопаток	1	
А3А 124.010 -01	Фиксатор	1	
А3А 124.010 -02	Корпус	1	
А3А 125.010 -01	Корпус	1	
А3А 125.010 -03	Корпус	1	
А3А 125.010 -05	Решетка в сборе	1	
А3А 125.020 -01	Решетка в сборе	1	
А3А 125.040 -01	Решетка в сборе	1	
А3А 125.020 -02	Форсунка	1	
А3А 125.040 -01	Форсунка	2	
А3А 125.040 -02	Направляющая	1	
А3А 125.040 -02	Направляющая	2	

А3А 126.000

Лист 2 из 2

ГОСТРОЙ ССР САНТЕХПРОЕКТ МОСКВА

Серия 5.904-31

ФОРМАТ Зона	Лист	ОБОЗНАЧЕНИЕ	НАИМЕНОВАНИЕ	КОЛ. НА ИСПОЛН. АЗА 126. 000-				ПРИМЕЧАНИЕ
				-	01	02		
			ДЕТАЛИ					
А4	8	АЗА 123. 001	КРЫШКА	1	1			
		-01	КРЫШКА			1		
А4	9	АЗА 123. 002	КОЛЬЦО	1				
		-01	КОЛЬЦО		1			
		-02	КОЛЬЦО			1		
А4	10	АЗА 123. 003	КОЛЬЦО	1				
		-01	КОЛЬЦО		1			
		-02	КОЛЬЦО			1		
А4	11	АЗА 123. 004	ФЛАНЕЦ	1				
		-01	ФЛАНЕЦ		1			
		-02	ФЛАНЕЦ			1		
А4	12	АЗА 123. 005	ПРОКЛАДКА	1				
		-01	ПРОКЛАДКА		1			
		-02	ПРОКЛАДКА			1		
А4	13	АЗА 123. 006-02	ПРОКЛАДКА			1		
		-03	ПРОКЛАДКА	1				
		-04	ПРОКЛАДКА	1				
				АЗА 126. 000				Лист 3

Изм. Лист № докум. Подп. Дата Копирован в: Формат А4

ФОРМАТ Зона	Лист	ОБОЗНАЧЕНИЕ	НАИМЕНОВАНИЕ	КОЛ. НА ИСПОЛН. АЗА 126. 000-				ПРИМЕЧАНИЕ
				-	01	02		
			СТАНДАРТНЫЕ ИЗДЕЛИЯ					
			Болты ГОСТ 7798-70					
	27	М6 х 25 36			4	4		
	28	М8 х 20.36		25	25	31		
	29	М8 х 25.36		10	10	10		
	30	М12 х 30.36		1	1	1		
	31	Винт М4 х 10.36						
		ГОСТ 1491-80		12	12	12		
		Гайки ГОСТ 5915-70						
	32	М4.4		12	12	12		
	33	М6.4		12	16	16		
	34	М8.4		35	36	42		
	35	М10.4		4	4	4		
	36	Шайбы ГОСТ 11371-78						
	36	6.02		12	16	16		
	37	8.02			1	1		
				АЗА 126. 000				Лист 5

Изм. Лист № докум. Подп. Дата Копирован в: Формат А4

ФОРМАТ Зона	Лист	ОБОЗНАЧЕНИЕ	НАИМЕНОВАНИЕ	КОЛ. НА ИСПОЛН. АЗА 126. 000-				ПРИМЕЧАНИЕ
				-	01	02		
А4	14	АЗА 123. 006 -05	ПРОКЛАДКА	1				
		-06	ПРОКЛАДКА		1			
		-07	ПРОКЛАДКА			1		
	15	-08	ПРОКЛАДКА	1	1			
		-09	ПРОКЛАДКА			1		
А4	16	АЗА 123. 007	ПЯЛЕЦ	1	1	1		
А4	17	АЗА 123. 008	ОГРАНИЧИТЕЛЬ	4	4	4		
А4	18	АЗА 123. 009 -01	ЛОПАТКА		1			
		-02	ЛОПАТКА			1		
А4	19	АЗА 123. 011	Ось		1	1		
	20	-01	Ось		1	1		
А4	21	АЗА 125. 001	ВТУЛКА	5	5	6		
А4	22	АЗА 125. 002	ХОМУТ	12	12	12		
А4	23	АЗА 125. 003	ХОМУТ	6	6	6		
А4	24	АЗА 125. 005	ПОДВЕСКА	6	6	6		
А4	25	АЗА 125. 006	ПАТРУБОК			2		
А4	26	АЗА 125. 007	СКОБА	1	1	2		
				АЗА 126. 000				Лист 4

Изм. Лист № докум. Подп. Дата Копирован в: Формат А4

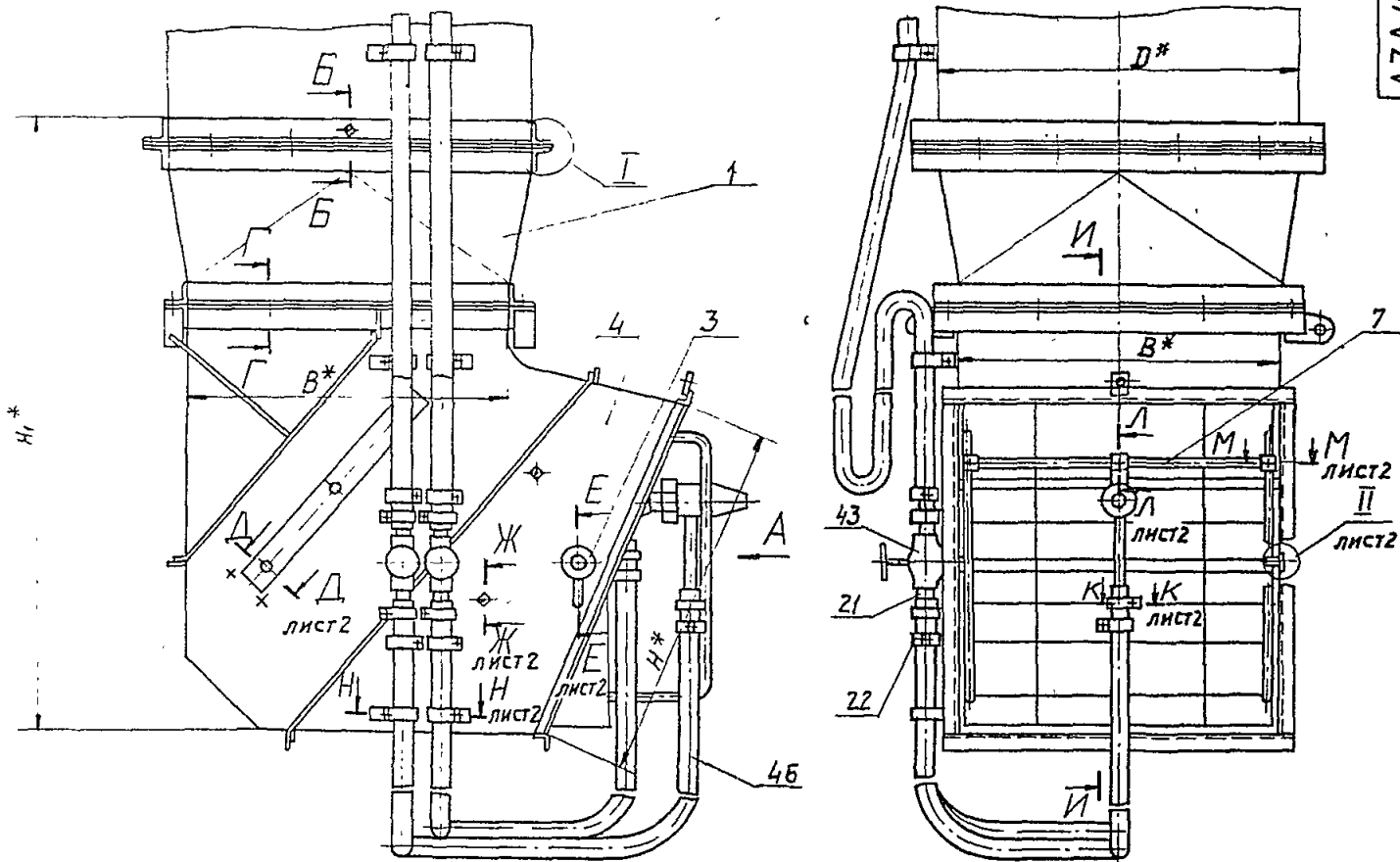
ФОРМАТ Зона	Лист	ОБОЗНАЧЕНИЕ	НАИМЕНОВАНИЕ	КОЛ. НА ИСПОЛН. АЗА 126. 000-				ПРИМЕЧАНИЕ
				-	01	02		
			Шайбы ГОСТ 11371-78					
	38	10.02		4	4	4		
	39	12.02		3	3	3		
	40	Ось 22-12Х5х20 Ст3						
		ГОСТ 9650-80		1	1	1		
	41	Шпунт 3,2х18						
		ГОСТ 397-79		1	1	1		
	42	Угольник 15						
		ГОСТ 8946-75		1	1	2		
	43	Вентиль 15х418Р2						
		ДУ15 ГОСТ 18161-72		2	2	2		
	44	Тройник 15 ГОСТ 8948-75				2		
	45	Контргайка 15						
		ГОСТ 8968-75				4		
		МАТЕРИАЛЫ						
	46	Рукав Г(Ш)-6,3-16-27						
		ГОСТ 18698-79		4	5	6		М
				АЗА 126. 000				Лист 6

Изм. Лист № докум. Подп. Дата Копирован в: Формат А4

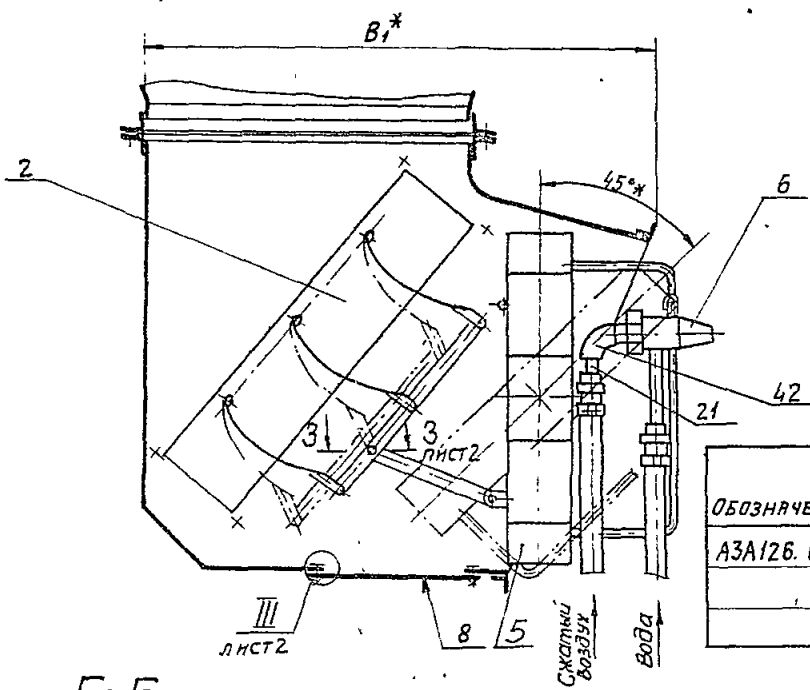
Рис. 1

АЗА126.000СБ

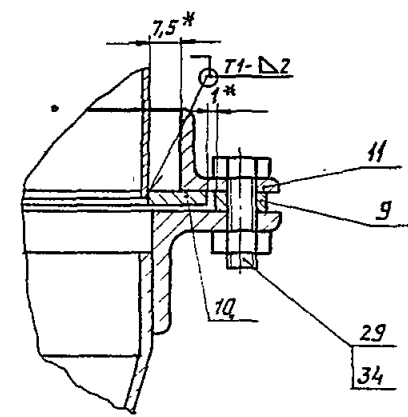
Вид А



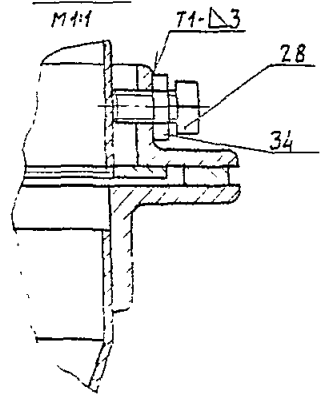
И-И



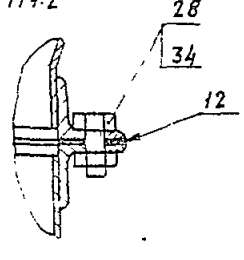
I



Б-Б



Г-Г



ОБОЗНАЧЕНИЕ	Шифр	Рис.	РАЗМЕРЫ, мм					Масса, кг
			В*	В ₁ *	Д*	Н*	Н ₁ *	
АЗА126.000	УДВув-1	1	400	625	450	440	770	45,0
-01	УДВув-2	2	600	860	630	660	1040	75,1
-02	УДВув-3	3	800	1185	900	880	1310	123,2

1. * Размеры для справок.
2. Сварные швы Т1 по ГОСТ 5264-80. Шов №1 - сварка дуговая в защитном газе.
3. Покрытие всех поверхностей, кроме резьбовых и подвижных соединений, эмаль ПФ-115 серая ГОСТ 6465-76

АЗА126.000СБ

Изм.	Лист	№ докум.	Подп.	Дата	Унифицированный душирующий воздухо-распределитель с увлажнением воздуха.	Лит.	Масса	Участков
						И	см. табл.	
Лист 1 / Листов 3						госстрой СССР		
САНТЕХПРОЕКТ						г. Москва		

КОПИРОВАЛ

формат: А2

Серия 5.904-31

Лист 1 из 3

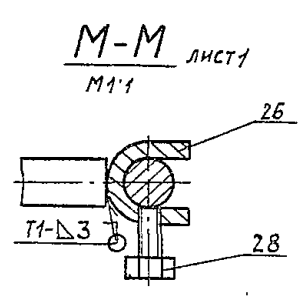
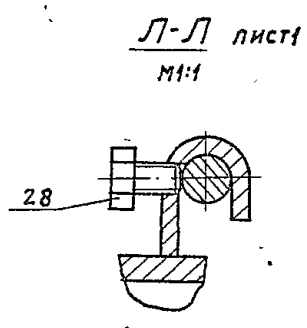
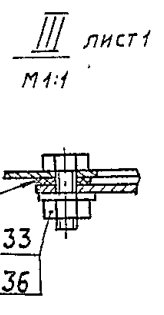
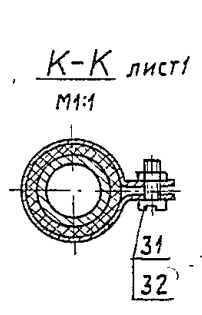
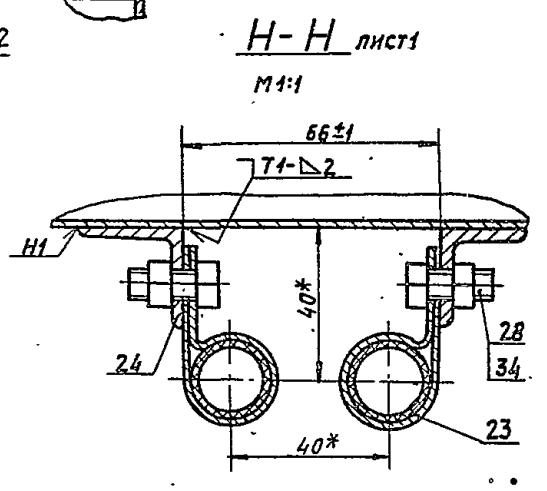
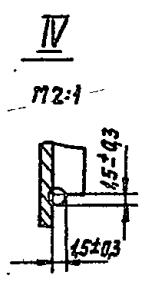
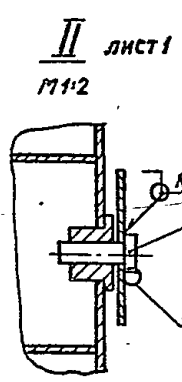
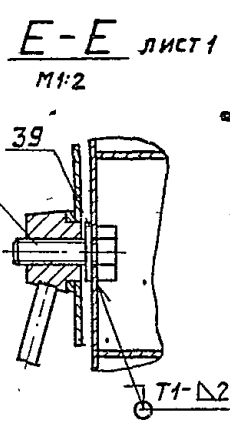
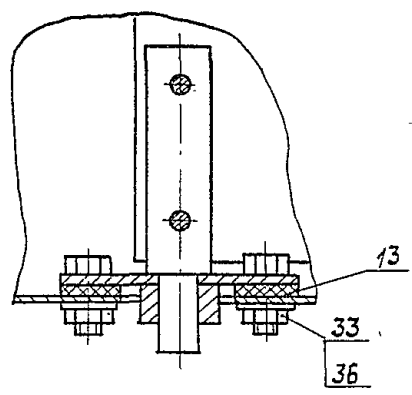
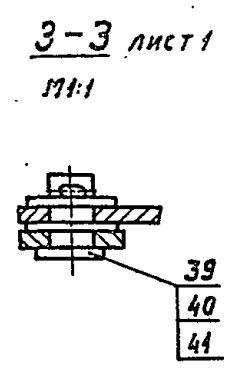
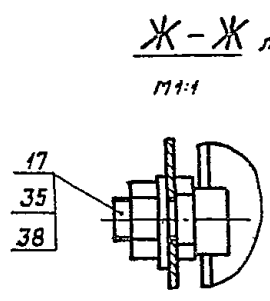
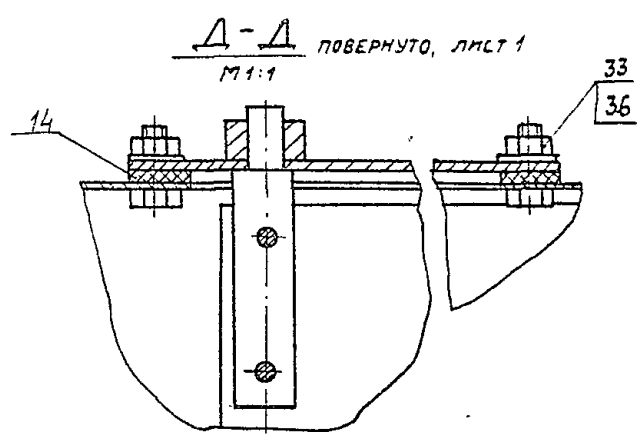
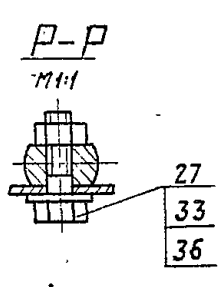
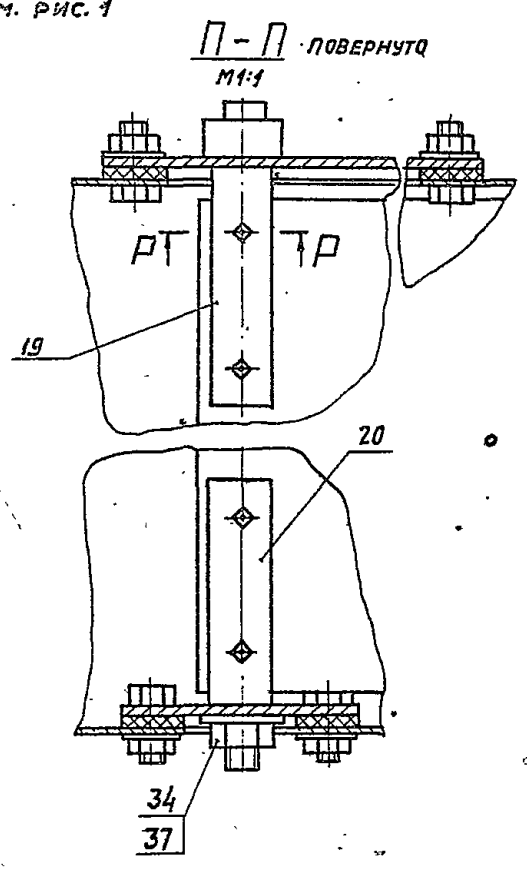
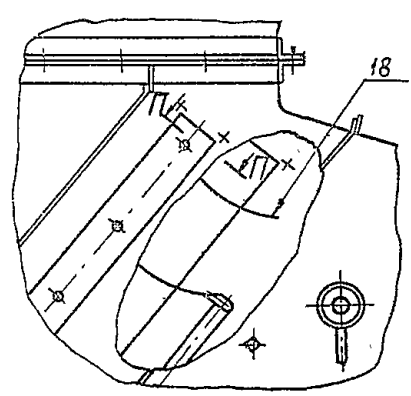


Рис. 2
ОСТАЛЬНОЕ - СМ. РИС. 1

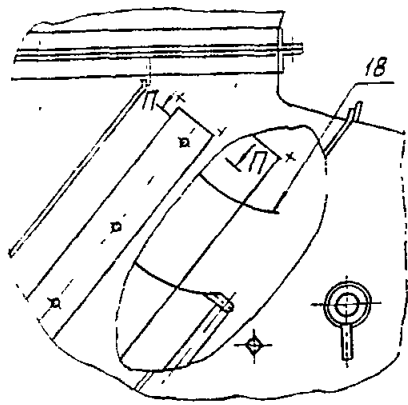


Серия 5.904-31

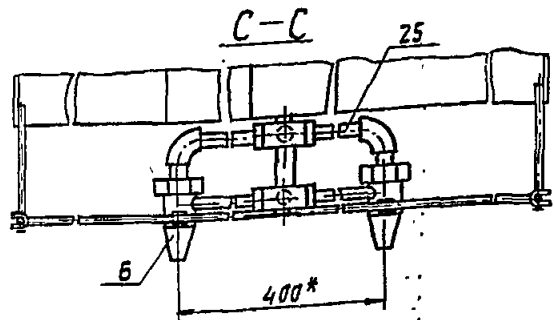
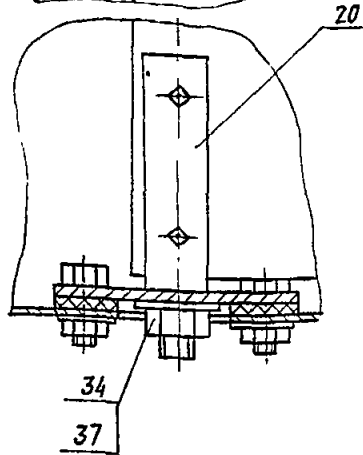
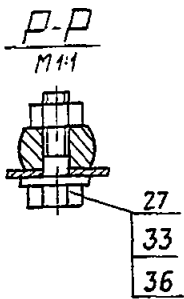
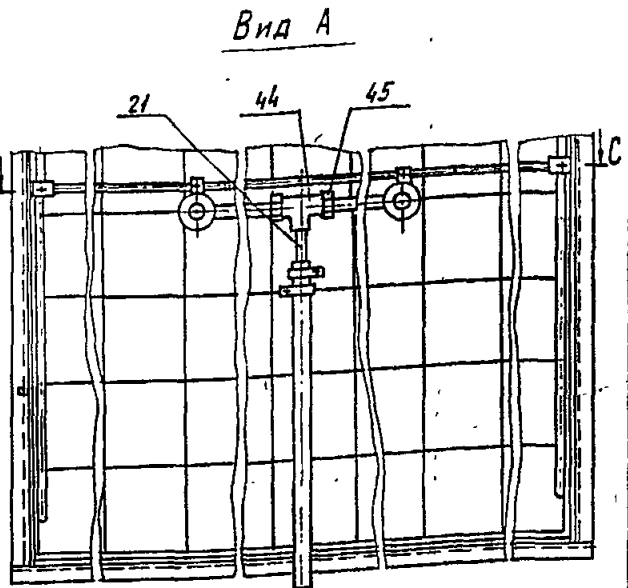
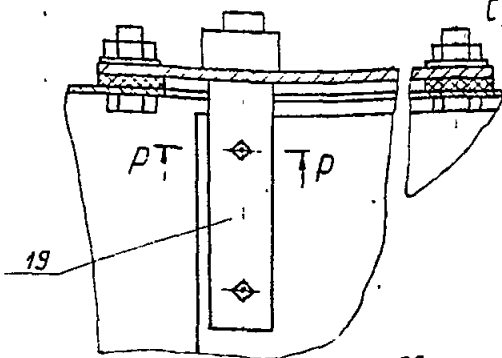
Имя, И.Фамилия, Отчество, Дата, Взам. Инв. №, Инв. № Дел, Кол-во и Дата

АЗА125 000С5

Рис 3
ОСТАЛЬНОЕ - СМ РИС 1



П-П
М11
ПОВЕРНУТО

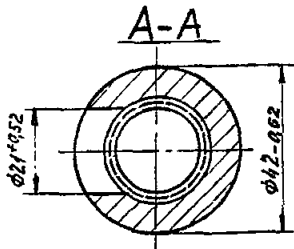
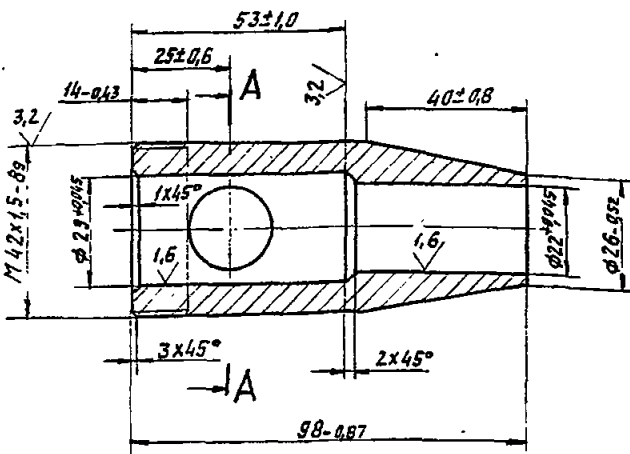


АЗА126 000СБ

Лист 3

ФОРМАТ А3

АЗА125.017



АЗА 125. 017

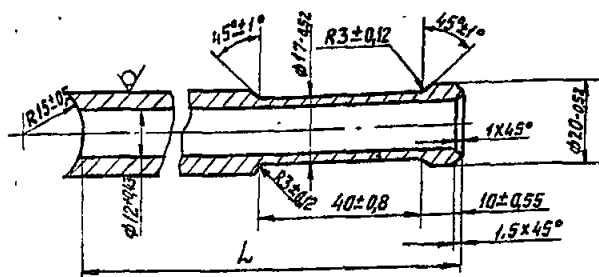
Корпус

Круг В 42 ГОСТ 2590-71
В С Т 3 - И ГОСТ 535-79

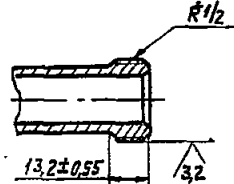
Лист	Масса	Листов
И	0,5	11
ГОСТРОЙ СССР САНТЕХПРОЕКТ г. МОСКВА		
ФОРМАТ А4		

АЗА125.018

АЗА 125. 018



АЗА 125. 018-01
ОСТАЛЬНОЕ - СМ. АЗА 125. 018



ОБОЗНАЧЕНИЕ	L, мм	МАССА, кг
АЗА 125. 018	135-10	0,2
- 01	167-1,0	0,3

АЗА 125. 018

Втулка

Круг В 21 ГОСТ 2590-71
В С Т 3 - И ГОСТ 535-79

Лист	Масса	Листов
И	см. табл.	11
ГОСТРОЙ СССР САНТЕХПРОЕКТ г. МОСКВА		
ФОРМАТ А4		

Серия 5.904-31

ВЕРХНИЙ ЛИСТ

ВЕРХНИЙ ЛИСТ

ВЕРХНИЙ ЛИСТ

ВЕРХНИЙ ЛИСТ