

ТИПОВАЯ ДОКУМЕНТАЦИЯ НА КОНСТРУКЦИИ, ИЗДЕЛИЯ И УЗЛЫ ЗДАНИЙ И СООРУЖЕНИЙ

СЕРИЯ 7.402-5 *(исправлений? серия 9 ГГ. 2500
от 4/55)*

УЗЛЫ И ДЕТАЛИ УСТАНОВОК
ЭЛЕКТРОХИМИЧЕСКОЙ ЗАЩИТЫ ПОДЗЕМНЫХ
ТРУБОПРОВОДОВ ОТ КОРРОЗИИ

ВЫПУСК 1

МОНТАЖНЫЕ СХЕМЫ И УЗЛЫ

ТИПОВАЯ ДОКУМЕНТАЦИЯ НА КОНСТРУКЦИИ, ИЗДЕЛИЯ И УЗЛЫ ЗДАНИЙ И СООРУЖЕНИЙ

СЕРИЯ 7.402-5

УЗЛЫ И ДЕТАЛИ УСТАНОВОК
ЭЛЕКТРОХИМИЧЕСКОЙ ЗАЩИТЫ ПОДЗЕМНЫХ
ТРУБОПРОВОДОВ ОТ КОРРОЗИИ

ВЫПУСК 1

МОНТАЖНЫЕ СХЕМЫ И УЗЛЫ

РАЗРАБОТАНА
ВНИПИТРАНСГАЗ

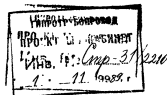
УТВЕРЖДЕНА
И ВВЕДЕНА В ДЕЙСТВИЕ
МИНГА ЗПРОМОМ
РЕШЕНИЕ ОТ 26.03.87
N 27-2

ДИРЕКТОР ИНСТИТУТА

И. А. Ишутин — Н.А. ИШУТИН

ГЛАВНЫЙ ИНЖЕНЕР ПРОЕКТА

Е. В. Егоров — Е.В.ЕГОРОВ



Обозначение	Наименование	Стр.
7.402-5.1-00С	Содержание	2-6
1-00 ПЗ	Пояснительная записка	7-15
1-01	Пример установки УКЗВ (первой и последующей) при вдальтрассовой ВЛ 10 кВ	16
1-02	Пример установки УКЗВ (первой и последующей) при ВЛ 10 (6) кВ, пересекающей систему трубопроводов	17
1-03	Пример установки одной (двух) УКЗН с питанием от ВЛ 220 В	18
1-04	Примеры размещения одной (двух) УКЗН, УКЗВ в ограде	19
1-05	Схема подключения усиленного дренажа с сглаживающим устройством типа ЗТФ к рельсовому пути	20
1-06	Установка УКЗВ на железобетонных стеллажах	21
1-07	Установка УКЗВ на свайном основании	22
1-08	Свайное основание для установки УКЗВ	23
1-09	Установка УКЗН на железобетонных стеллажах	24
1-10	Установка УКЗН на свайном основании	25
1-11	Свайное основание для установки УКЗН	26
1-12	Установка блок-бокса на свайном основании	27
1-13	Основание из железобетонных плит под блок-бокс	27
1-13СБ	Основание из железобетонных плит под блок-бокс. Сборочный чертеж	28
1-14	Свайное основание под блок-бокс	29
1-15	Силовое оборудование блок-бокса	30

Обозначение	Наименование	Стр.
7.402-5.1-15СБ	Силовое оборудование блок-бокса. Сборочный чертеж	31
1-16	Расчетная схема щита освещения ЯОУ-8501	32
1-17	Схема включения трансформатора ОСМ-0,63	32
1-18	Установка преобразователя на стойке в грунте	33*
1-19	Установка преобразователя на стойке на бетонной площадке	34*
1-20	Установка на опоре КТПМ катодного преобразователя	35
1-21	Присоединение УКЗВ к ВЛ 6(10) кВ	36
1-22	Подключение питания проектируемой УКЗН от существующей УКЗВ	37
1-23	Подключение питания проектируемой УКЗН от существующей УКЗВ. Схема соединений	38
1-24	Подключение на опоре ВЛ кабелей питания и кабелей цепи постоянного тока УКЗ	39
1-24СБ	Подключение на опоре ВЛ кабелей питания и кабелей цепи постоянного тока УКЗ. Сборочный чертеж	40

9683/1 2

7.402-5.1-00С		
Содержание		
Нач. отд.	Егоров	
Гл. спец.	Кизьменко	
Рук. гр.	Кропеленко	
Инж.пр.	Кожышкова	
Вед. инж.	Лобанов	
Станд.	Лист	Листов
РП	1	5
МИНГАЗПРОМ ВНИПТРАНСГАЗ г. КИЕВ		

Копировал: [подпись]

Формат А3

Обозначение	Наименование	Стр.
7.402-5.1-25	Питание последующего преобразователя	41
1-26	Электроснабжение блок-бокса УКЗ от ВЛ 10 кВ	42
1-27	Ответвление от ВЛ анодной (катодной) цепи постоянного тока УКЗ	43
1-28	Поверхностное линейное анодное заземление с горизонтальным расположением электродов АЗМ-2	44
1-28 СБ	Поверхностное линейное анодное заземление с горизонтальным расположением электродов АЗМ-2. Сборочный чертеж	45
1-29	Поверхностное линейное анодное заземление с горизонтальным расположением электродов ЭГТ-1500	46
1-29 СБ	Поверхностное линейное анодное заземление с горизонтальным расположением электродов ЭГТ-1500. Сборочный чертеж	47
1-30	Поверхностное линейное анодное заземление с горизонтальным расположением электродов ЭГТ-2500	48
1-30 СБ	Поверхностное линейное анодное заземление с горизонтальным расположением электродов ЭГТ-2500. Сборочный чертеж	49
1-31	Поверхностное линейное анодное заземление с вертикальным расположением электродов АЗМ-2	50
1-31 СБ	Поверхностное линейное анодное заземление с вертикальным расположением электродов АЗМ-2. Сборочный чертеж	51

Обозначение	Наименование	Стр.
7.402-5.1-32	Поверхностное линейное анодное заземление с вертикальным расположением электродов ЭГТ-1500	52
1-32 СБ	Поверхностное линейное анодное заземление с вертикальным расположением электродов ЭГТ-1500. Сборочный чертеж	53
1-33	Поверхностное линейное анодное заземление с вертикальным расположением электродов ЭГТ-2500	54
1-33 СБ	Поверхностное линейное анодное заземление с вертикальным расположением электродов ЭГТ-2500. Сборочный чертеж	55
1-34	Поверхностное радиальное анодное заземление с горизонтальным расположением электродов АЗМ-2	56
1-34 СБ	Поверхностное радиальное анодное заземление с горизонтальным расположением электродов АЗМ-2. Сборочный чертеж	57
1-35	Поверхностное радиальное анодное заземление с горизонтальным расположением электродов ЭГТ-1500	58
1-35 СБ	Поверхностное радиальное анодное заземление с горизонтальным расположением электродов ЭГТ-1500. Сборочный чертеж	59
1-36	Поверхностное радиальное анодное заземление с вертикальным расположением электродов АЗМ-2	60

ГИПРОТРУБОПРОВОД
ПРОЕКТНЫЙ КАБИНЕТ
Инв. № *Сир 31/81/221*
1. 91 1089г.

9683/1 3
7.402-5.1-00С
Лист 2
Формат А3

Копировал: *ММ*

Обозначение	Наименование	Стр.
7.402-5.1-36 СБ	Поверхностное радиальное анодное заземление с вертикальным расположением электродов АЗМ-2. Сборочный чертёж	61
1-37	Поверхностное радиальное анодное заземление с вертикальным расположением электродов ЭГТ-1500	62
1-37 СБ	Поверхностное радиальное анодное заземление с вертикальным расположением электродов ЭГТ-1500. Сборочный чертёж	63
1-38	Электрод ЭГТ-1500 в сборе с кабелем	64
1-38 СБ	Электрод ЭГТ-1500 в сборе с кабелем. Сборочный чертёж	64
1-39	Электрод ЭГТ-2500 в сборе с кабелем	65
1-39 СБ	Электрод ЭГТ-2500 в сборе с кабелем. Сборочный чертёж	65
1-40	Узел присоединения электродов к кабелю магистрали	66
1-41	Узел присоединения соединительной линии к кабелю магистрали	66
1-42	Узел соединения электродов заземления опрессованым в кабельной муфте	67
1-42 СБ	Узел соединения электродов заземления опрессованым в кабельной муфте. Сборочный чертёж	67
1-43	Глубинное анодное заземление из электродов ЭГТ-2500	68
1-43 СБ	Глубинное анодное заземление из электродов ЭГТ-2500. Сборочный чертёж	69
1-44	Узел соединения углеродистых электродов ЭГТ-2500	70

Обозначение	Наименование	Стр.
7.402-5.1-45	Глубинное анодное заземление из труб 159x8	7
1-45 СБ	Глубинное анодное заземление из труб 159x8. Сборочный чертёж	7:
1-46	Оголовок глубинного анодного заземления ОГ-1	7:
1-47	Глубинное анодное заземление из труб 219x8	7:
1-47 СБ	Глубинное анодное заземление из труб 219x8. Сборочный чертёж	7:
1-48	Оголовок глубинного анодного заземления ОГ-2	7:
1-49	Установка электродренажа ПД-3А и клеммного ящика на стойке СК-6	7:
1-49 СБ	Установка электродренажа ПД-3А и клеммного ящика на стойке СК-6. Сборочный чертёж	7:
1-50	Клеммный ящик для подключения дренажных кабелей	7:
1-50 СБ	Клеммный ящик для подключения дренажных кабелей. Сборочный чертёж	7:
1-51	Схема соединений узлов установки дренажной защиты	7:
1-52	Присоединение дренажного кабеля к средней точке дроссель-трансформатора	7:
1-52 СБ	Присоединение дренажного кабеля к средней точке дроссель-трансформатора. Сборочный чертёж	8:

9683/1

7.402-5.1-00 С

Обозначение	Наименование	Стр.
402-5.1-53	Установка ящиков ЯБПВ-4 и К656 на стойке	81
1-53СБ	Установка ящиков ЯБПВ-4 и К656 на стойке. Сборочный чертёж	81
1-54	Силовое оборудование ящика К656	82
1-54СБ	Силовое оборудование ящика К656. Сборочный чертёж	83
1-55	Установка КИП с резистором СДЗ на пересечении двух трубопроводов	84
1-55СБ	Установка КИП с резистором СДЗ на пересечении двух трубопроводов. Сборочный чертёж	84
1-56	КИП с резистором СДЗ на пересечении трубопровода с кабелем связи	85
1-56СБ	КИП с резистором СДЗ на пересечении трубопровода с кабелем связи. Сборочный чертёж	85
1-57	КИП с резистором СДЗ на пересечении трубопровода с двумя кабелями связи	86
1-57СБ	КИП с резистором СДЗ на пересечении трубопровода с двумя кабелями связи. Сборочный чертёж	86
1-58	Оборудование КИП для измерения поляризованного потенциала	87
1-59	Установка группы протекторов на защитном кожухе	88
1-60	Установка протекторной защиты на трубопроводе	89
1-60СБ	Установка протекторной защиты на трубопроводе. Сборочный чертёж	89

Обозначение	Наименование	Стр.
7.402-5.1-61	Установка протекторной защиты на кабеле связи	90
1-61СБ	Установка протекторной защиты на кабеле связи. Сборочный чертёж	90
1-62	Установка протекторной защиты на двух кабелях связи	91
1-62СБ	Установка протекторной защиты на двух кабелях связи. Сборочный чертёж	91
1-63	Установка КИП с резистором СДЗ на трубопроводе и на защитном кожухе	92
1-64	Установка КИП на кабеле связи	93
1-64СБ	Установка КИП на кабеле связи. Сборочный чертёж	93
1-65	Установка КИП на двух кабелях связи	94
1-65СБ	Установка КИП на двух кабелях связи. Сборочный чертёж	94
1-66	Установка КИП на трубопроводе	95
1-66СБ	Установка КИП на трубопроводе. Сборочный чертёж	95
1-67	Установка КИП ТР-1216	96
1-68	Приварка контактного вывода к кольцевому монтажному стыку	97
1-69	Присоединение кабеля к трубопроводу из стали повышенной прочности	98
1-70	Присоединение кабеля к трубопроводу из стали нормальной прочности	99
1-71	Узел присоединения кабеля к обсадной трубе скважины	100

9683/1 5

7.402-5.1-00С

Лист

4

Обозначение	Наименование	Стр.
7.402-5.1-72	Присоединение двух кабелей к броне и свинцовой оболочке кабеля	101
1-73	Присоединение двух кабелей к броне и свинцовой оболочке кабеля в существующей муфте	102
1-74	Узел присоединения дренажного кабеля к трубопроводу из обычной стали	103
1-75	Узел присоединения двух дренажных кабелей к трубопроводу из обычной стали	104
1-76	Узел присоединения кабеля к трубопроводу из стали повышенной прочности	105
1-77	Узел присоединения двух кабелей к трубопроводу из стали повышенной прочности	106
1-78	Установка резистора СДЗ на КИП	107
1-78 СБ	Установка резистора СДЗ на КИП. Сборочный чертёж	107
1-79	Узел размещения протекторов АЦК-М	108
1-79 СБ	Узел размещения протекторов АЦК-М. Сборочный чертёж	109
1-80	Узел размещения протекторов ПМ	110
1-80 СБ	Узел размещения протекторов ПМ. Сборочный чертёж	111
1-81	Ограда 5x5 м	112
1-81 СБ	Ограда 5x5 м. Сборочный чертёж	113
1-82	Укрепление промежуточной опоры ВЛ 0,4(10) кВ подкасом	114
1-83	Установка ж.б. промежуточной опоры ВЛ 0,4(10) кВ на стальной свае	115
1-83 СБ	Установка ж.б. промежуточной опоры ВЛ 0,4(10) кВ на стальной свае. Сборочный чертёж	116

Обозначение	Наименование	Стр.
7.402-5.1-84	Установка ж.б. концевой опоры ВЛ 0,4(10)кВ на стальных сваях	117
1-84 СБ	Установка ж.б. концевой опоры ВЛ 0,4(10)кВ на стальных сваях. Сборочный чертёж	118
1-85	Установка ж.б. анкерной опоры ВЛ 0,4(6,10) кВ на стальных сваях	119
1-85 СБ	Установка ж.б. анкерной опоры ВЛ 0,4(6,10) кВ на стальных сваях. Сборочный чертёж	120
1-86	Установка ж.б. угловой опоры ВЛ 0,4(6,10)кВ на стальных сваях	121
1-86 СБ	Установка ж.б. угловой опоры ВЛ 0,4(6,10)кВ на стальных сваях. Сборочный чертёж	122
1-87	Защита нижней части опора от коррозии мастикой на основе лака этиноль или дитума	123
1-88	Устройства для защиты птиц от поражения электрическим током	124
1-89	Установка защитных ершей на ВЛ 6(10) кВ с металлической траверсой	125
1-90	Установка двух разрядников типа РВО на промежуточной опоре	126
1-91	Установка трех разрядников типа РВО на промежуточной опоре	127
1-92	Установка КИП на трубопроводе с кожухом	128
1-93	Защитное заземление	129

9683/1

7.402-5.1-00С

Пояснительная записка

1. Общая часть.

Серия 7.402-5 „Узлы и детали установок электрохимической защиты подземных трубопроводов от коррозии разработаны институтом ВНИПИТрансгаз по теме Т.З. 2.18 в соответствии с планом типового проектирования Мингазпрома на 1986 г., утвержденным постановлением Госстроя СССР от 21 декабря 1985 г. № 255, с учетом письма Главгазпроекта Госстроя СССР от 3.06.1986 г. № 2/1-387.

Разработка серии выполнена с учетом опыта проектирования и эксплуатации устройств электрохимической защиты подземных газопроводов.

Основные решения при разработке серии приняты на основании нормативных документов:

„ГОСТ 9.015-74* Единая система защиты от коррозии и стеления. Подземные сооружения. Общие технические требования“;

„ГОСТ 25812-83. Трубопроводы стальные магистральные. Общие требования к защите от коррозии“;

„СНиП 2.05.06-85. Магистральные трубопроводы“;

„ТП 101-81. Технические правила по экономному расходованию основных строительных материалов“;

„ПУЭ. Правила устройства электроустановок (6-е издание)“;

„ПТЭ. Правила технической эксплуатации электроустановок потребителей (4-е издание)“;

„ПТБ. Правила техники безопасности при эксплуатации электроустановок потребителей (4-е издание)“;

„СН 102-76. Инструкция по устройству сетей заземления и зануления в электроустановках“;

„ОНТП 51-1-85. Общесоюзные нормы технологического проектирования. Магистральные трубопроводы. Часть 1. Газопроводы.

(утверждены приказом Мингазпрома от 29.10.1985 № 255 по согласованию с Госстроем от 20.08.1985 № А4-4045-207 и ГКНТ от 21.07.1985 № 45-457)“;

„Правила безопасности при эксплуатации магистральных газопроводов (утверждены Мингазпромом 16.03.1984)“;

„ППБ-85. Правила пожарной безопасности в газовой промышленности (утверждено приказом Мингазпрома от 12.09.84 № 192)“;

„Руководство по проектированию и защите от коррозии подземных металлических сооружений связи“ 1978 г.;

„Инструкция по защите железнодорожных подземных сооружений от коррозии дующими токами ЦЭ-3551-79“;

„ВСН 2-106-78 Миннефтегазстроя. Инструкция по проектированию и расчету электрохимической защиты магистральных трубопроводов и промышленных объектов“.

2. Состав.

Серия „Узлы и детали установок электрохимической защиты подземных трубопроводов от коррозии“ состоит из двух выпусков (1; 2) выпуск 1. „Монтажные схемы и узлы“ содержит рабочие чертежи основных технических решений монтажных схем и узлов необходимых при монтаже:

- а) Преобразователей и устройств катодной защиты;
- б) Узлов подключения катодных преобразователей к питающим линиям;
- в) Преобразователей дренажной защиты;
- г) Анодных заземлений (поверхностных и глубинных);

9687/1

7.402-5.1-00 ПЗ

Исполн.	Евгоров	
Ин. спец.	Кузьменко	
Руч. пр.	Коренькович	
И. контр.	Витязькина	
Вед. инж.	Лобачев	

Страница	Лист	Листов
1	1	9

МИНГАЗПРОМ
ВНИПИТРАНСГАЗ
Г. КИЕВ

В. П. МАТ

- д) Установок протекторной защиты;
- е) Узлов подключения соединительных линий;
- ж) Контрольно-измерительных пунктов;
- з) Свой для закрепления опор воздушных линий;
- и) Защитных заземлений.

Выпуск 1 содержит также примеры установок электрохимической защиты и взаимного размещения монтируемых узлов и изделий.

Выпуск 2 „Изделия, рабочие чертежи“ содержит рабочие чертежи конструкций и изделий изготавливаемых из материалов на базах трамвайных трубопроводов.

3. Область применения.

Серия предназначена для проектирования и монтажа устройств электрохимической защиты подземных трубопроводов от коррозии.

Нормальная работа предусмотренных в серии узлов и деталей обеспечивается в следующих условиях:

- 1) Температура окружающей среды от минус 40° до плюс 40°С;
- 2) В среде, не содержащей токопроводящей пыли, агрессивных газов и паров;
- 3) При отсутствии тряски, вибрации, ударов;
- 4) В грунтовых средах различной агрессивности, кроме районов вечной мерзлоты.

Выбор проектного решения следует выполнять с учетом топографических признаков места размещения объекта, геологического разреза, полученных технических условий и согласований, произведенных проектом.

При разработке проекта защиты подземных трубопроводов от коррозии необходимо ссылаться на конкретные чертежи данной серии.

4. Рекомендации по проектированию

4.1. Проектирование электрохимической защиты трубопроводов

4.1.1. Способы электрохимической защиты.

Катодную поляризацию подземных трубопроводов осуществляют в основных случаях методами катодной и дренажной защиты с учетом коррозионных условий в соответствии с требованиями нормативных документов.

Для защиты отдельных объектов, относящихся к магистральному трубопроводу (например, отдельно стоящих скважин, защитных кожухов и т.п.) предусматривают установки протекторной защиты.

На участках параллельного следования в местах пересечения с другими подземными металлическими коммуникациями и на площадках при необходимости совместной защиты предусматривают электроперемычку.

На участках с высокой коррозионной активностью почв при необходимости повышения надежности системы защиты помимо установок катодной защиты, предусматривают установки протекторной защиты.

На участках длужбящихся токов наряду с установками дренажной защиты предусматривают установки катодной защиты с автоматическими преобразователями А при невозможности установки дренажа - только установки катодной защиты с автоматическими преобразователями.

4.1.2. Размещение установок электрохимической защиты.

Размещение установок катодной защиты (УКЗ) по трассе трубопровода и на площадке регламентируется действующей нормативно-технической документацией с учетом расчетов, технических условий, исключения вредного влияния, рационального расположения, взрыва и пожаробезопасности-исключения мешающего влияния на светому сигнализации железной дороги и т.д.

8.
9683/1

7.402 - 5.1-00 ПЗ

Илест

2

На территории подземного хранилища газа установки катодной защиты размещают на группе шлейфов идущих в одном направлении. При этом учитывают, что радиус защиты одной установки, определяемый расчетом, составляет от 200 до 500 м.

Размещение установок дренажной защиты (УДЗ) регламентируется наличием пересечения с коммуникацией - источником блуждающих токов или ее близостью при параллельном следовании.

Установки протекторной защиты (УПЗ) размещают в соответствии с расчетом с учетом геологических условий.

При необходимости совместной защиты электроперемычки размещают на пересечении коммуникаций, а также при параллельном их следовании с учетом расположения существующих и проектируемых установок электрохимзащиты в соответствии с требованиями технических условий и нормативно-технической документацией.

4.1.3. Размещение преобразователей установок электрохимзащиты.

Размещение преобразователей в трассовых условиях предусматривают, как правило, в блочных устройствах типа УКЗВ или УКЗН, смонтированных в заводских условиях, или в боксах типа б-ЗА с монтажом оборудования в трассовых условиях.

При размещении блочного устройства относительно трубопровода следует учитывать наличие емкостей подземных и наземных сооружений; сторонность развития трубопроводной системы; площадь, занимаемую блочным устройством; необходимость размещения защитного заземления; возможность размещения дополнительных устройств электрохимзащиты. Примеры размещения защитных устройств приведены в выпуске 1.

Помимо блочных устройств типовая документация предусматривает возможность размещения преобразователей на телемажах в грунте и на бетонной площадке. Предусмотрена возможность установки катодных преобразователей типа ТДЕ, 9, ПАСК-М, ПСК-М, АРТЗ. Мощность преобразователей определяют расчетом.

Дренажные преобразователи предусматривают в зависимости от дренажного тока, определяемого расчетом. Предусматривают преобразователи типа ПД-ЗА, ПГД.

4.1.4. Присоединение катодных преобразователей к питающим линиям.

Типовая документация предусматривает подключение устройств УКЗВ к воздушным линиям 0,4 кВ (10) кВ, а также преобразователей, установленных на телемажах в грунте, к ВЛ 0,22 кВ.

Подключение преобразователей к ВЛ 10 кВ предусмотрено через трансформаторный пункт КТЛМ 10/0,4

Подключение питания кабельными линиями предусматривают проектом.

Типовая документация предусматривает возможность подключения питания проектируемой УКЗВ от существующей УКЗВ или подключение последующего преобразователя к питанию ранее установленного преобразователя при условии, что мощность установленного в УКЗВ трансформатора или подводящей линии 0,22 кВ к преобразователю позволяют подключение дополнительной нагрузки.

Примеры подключения катодных преобразователей к питающим линиям приведены в выпуске 1

4.1.5. Соединительные линии установок ЭХЗ и электроперемычки.

Соединительные линии установок катодной защиты от преобразователя до анодного заземления предусматривают, как правило, воздушные, а на площадках и на пахотных землях - кабельные. Количество и сечение кабелей и проводов определяют расчетом. Как правило применяют кабели и провода сечением от 35 до 70 мм²

Соединительные линии установок дренажной защиты предусматривают кабельные.

Количество и сечение кабелей определяют расчетом. Применяют кабели сечением до 625 мм².

Электроперемычки предусматривают кабельные сечением от 10 до 35 мм² с подключением к трубопроводу в контрольно-измерительном пункте через блок резисторов или напрямую.

Прокладку кабельной линии, ее установку и закрепление опор воздушные единичной линии предусматривают проектом в соответствии с требованиями типовых серий Тяжпромпроектта и Сельэнергопроектта.

Настоящие типовые материалы предусматривают закрепление опор на сваях в болотистых или слабых грунтах при мощности слоя торфа (слабого грунта) от 1 до 5 метров.

4.1.6. Узлы подключения электроперемычек и соединительных линий.

Типовые материалы предусматривают узлы подключения соединительных линий, рассчитанные на ток до 100А, для подключения установок катодной и протекторной защиты, контрольно-измерительных пунктов и электроперемычек к трубопроводам из стали повышенной (7.402-5.1-68, 7.402-5.1-69) и обычной (7.402-5.1-70, 7.402-5.1-71) прочности.

Узлы подключения, рассчитанные на ток до 300А, предусмотрены для подключения установок дренажной защиты к трубопроводам из стали повышенной (7.402-5.1-74, 7.402-5.1-75) и обычной (7.402-5.1-76, 7.402-5.1-77) прочности. При токе дренажной установки более 300А или при необходимости подключения к трубопроводу более двух кабелей предусматривают несколько узлов подключения.

4.1.7. Анодное заземление

Анодное заземление - поверхностное или глубинное - выбирают в соответствии с требованиями ОНТП 51²-1-85.

Размещение электродов поверхностного анода в ряду (линейное или радиальное), способ укладки электродов (вертикально или горизонтально) определяют на основании технических условий и геологических данных с учетом применяемых электродов.

В грунтах с удельным сопротивлением более 30 ом·м предусматри-

вают установку электродов с коксовой засыпкой.

Глубина укладки электродов поверхностного анодного заземления 1,5 м принята для районов, расположенных юго-западнее линии Архангельск-Ульяновск-Куйбышев - точка пересечения параллели 48° и меридиана 60° и далее южнее параллели 48°, где глубина промерзания грунта менее 1,5 м.

Глубина укладки электродов поверхностного анодного заземления 2,2 м принята для районов севернее линии Архангельск-Ульяновск-Куйбышев - точка пересечения параллели 48° и меридиана 60° и далее севернее параллели 48°, где глубина промерзания грунта более 1,5 м.

Применяют электроды типа АЗМ-2, ЭГТ-1500 и ЭГТ-2500. К кабельной соединительной линии подключение анодов предусматривают через контрольно-измерительный пункт

Количество электродов в анодном заземлении, количество рядов и расстояние до них от защищаемого трубопровода определяют расчетом. При этом количество электродов в ряду принимают кратным шести, но не более 24 шт. для электродов АЗМ-2, ЭГТ-1500 и не более 12 шт. - для электродов ЭГТ-2500.

Глубину скважин и количество глубинных анодов определяют расчетом в соответствии с геологическим разрезом.

При глубине скважины от 15 до 30 м применяют графитопластовые трубы ЭГТ-2500 или металлические трубы диаметром 159 или 219 мм.

При глубине скважины от 50 до 120 м применяют металлические трубы диаметром 159 или 219 мм с толщиной стенки 8 мм.

Выбор материала анодов определяют в соответствии с техническими условиями с учетом геологического разреза.

При большой насыщенности подземными коммуникациями следует предусматривать изоляцию битумом верхней части трубы (5-30 м) для удаления рабочей части глубинного анода от защищаемых и смежных

10
9683/1

7. 402-5.1-00 ПЗ

лист
4

коммуникаций.

Для бурения скважин под глубинные аноды выполняют проект бурения.

4.1.8 Установки протекторной защиты.

При проектировании выбор количества протекторов в установке протекторной защиты (УПЗ) определяют расчетом.

Типовые материалы предусматривают варианты УПЗ, включающей 4, 6, 8, 10, 15 и 20 протекторов.

В незавоенных грунтах с удельным электросопротивлением до 10 Ом применяют протекторы типа ПМ, в завоенных грунтах с удельным электросопротивлением менее 20 Ом м — типа АЧК.

Глубину укладки протекторов 1,5 или 2,2 м предусматривают аналогично глубине укладки электродов: поверхностного анодного заземления с учетом глубины промерзания почвы.

Размещение группы протекторов предусматривают в 10-ти метрах от защищаемой коммуникации, а в стесненных условиях и при большой насыщенности смежными коммуникациями — в 5-ти метрах.

Подключение протекторов к трубопроводу предусматривают в контрольно-измерительном пункте через блок резисторов.

4.1.9 Контрольно-измерительные пункты.

Установку контрольно-измерительных пунктов (КИП) предусматривают в точках дренажа установок катодной и дренажной защиты, у бадных и транспортные переходов, у краевых площадок, у пересечений с подземными коммуникациями, а также на каждом километре трубопровода (вдоль дорог, лесополос, оврагов, на границах сельскохозяйственных и т.п.). При этом следует принимать во внимание контрольно-измерительные пункты установок протекторной защиты.

У транспортных переходов с защитными металлическими кожухами типовые материалы предусматривают контрольно-измерительные пункты на обоих концах перехода с выводами кабеля от трубы и от кожуха. При этом в грунтах с удельным электросопротивлением менее 200 Ом

предусматривают защиту кожуха двумя протекторными установками по четыре протектора в каждой) или подключением кожуха к трубе через блок резисторов.

Контрольно-измерительные пункты у пересечений с подземными металлическими коммуникациями предусматривают с блоком резисторов и электроперемычкой, подключаемой к пересекаемой коммуникации при выявлении вредного влияния.

4.1.10. Защитное заземление

В соответствии с ПУЭ заземление катодных и дренажных преобразователей, устройств катодной защиты УКЗВ (УКЗН), блок-боксов Б-3А осуществляют контуром с сопротивлением заземляющего устройства.

$$R_{\text{зз}} \approx 4 \times 0,01r, \text{ Ом}$$

при удельном электросопротивлении грунтов в месте размещения заземления ρ более 100 Ом.м

В грунтах с сопротивлением до 100 Ом.м $R_{\text{зз}} \approx 4 \text{ Ом}$.

Заземляющее устройство предусматривают по 7.402-5.1-93 из электродов пруткового типа из круглой стали $\phi 12$ мм длиной 5 м, соединенной круглой сталью $\phi 10$ мм.

4.2. Проектирование электрохимзащиты кабелей технологической связи трубопровода.

Необходимость электрохимзащиты кабеля связи определяют в соответствии с требованиями ГОСТ 9.015-74* и нормативно-технической документации Миннефтегаз.

Катодную поляризацию кабеля связи осуществляют с учетом геологических, коррозионных и технических условий протекторными установками или электроперемычками (при параллельном следовании со смежными трубопроводами, обтепленными системой электрохимзащиты).

11
9683/1

7.402-5.1-00ПЗ

лист
5

Размещают установки протекторной защиты или электроперемычки в соответствии с расчетом с учетом расположения муфт на кабеле связи. При защите свинцовой оболочки кабеля электроперемычками их размещают не чаще, чем через 850 м и не ближе 300-300 м от точки дренажа УКЗ трубопровода во избежание разрушения свинца излишней катодной поляризацией.

Подключение установок протекторной защиты и электроперемычек к кабелю связи предусматривают в контрольно-измерительных пунктах через блок резисторов для возможности регулирования величины защитного потенциала кабеля связи.

Узлы подключения к оболочкам кабелей технологической связи предусмотрены чертежи 7.402-5.1-72 и 7.402-5.1-73.

5. Рекомендации по монтажу.

При разработке рекомендации по монтажу учитывался опыт строительства и требования СНиП III-42-80. Правила производства и приемки работ. Магистральные трубопроводы, а также требования Миннефтегазстроя, изложенные в „Инструкции по сооружению установок электрохимической защиты от коррозии линейной части магистральных трубопроводов ВЕН 2-127-81“ в „Инструкции по контролю качества строительства и техническому надзору при производстве изоляционно-укладочных работ и сооружений средств электрохимической защиты на магистральных трубопроводах ВЕН 150-82“; и требования Минмонтажпечестроя, изложенные в „Инструкции по оканцованию и соединению алюминиевых и медных жил изолированных проводов и кабелей МСН 139-67.“

5.1. Поверхностное анодное заземление.

Особое внимание при монтаже следует уделить изоляции тоководов.

При установке электродов с коксом.

-при горизонтальной укладке электрод уложить на коксовую подушку толщиной 25 см, затем засыпать коксом слоем 25 см, а остальное пространство траншеи засыпать местным грунтом.

-при вертикальной установке электрода на дно скважины насыпать слой кокса толщиной 25 см установить по центру скважины электрод, а остальное пространство засыпать коксом таким образом, чтобы электрод был покрыт коксом сверху на 25 см. Оставшееся пространство скважины и траншеи засыпают местным грунтом.

5.2. Глубинное анодное заземление

Монтаж анодного заземления необходимо производить непосредственно после бурения скважины, выполненного в соответствии с проектом бурения.

Для монтажных операций используется лебедка бурового станка и провод ПСО-4.

5.2.1. Технология монтажа и спуска графитопластовых труб - электродов.

Провод ПСО-4 от лебедки пропустить через отверстие в соединителе-токовводе и закрепить его с помощью болта. Болтовым соединением закрепить соединительный кабель к клеммному элементу соединителя. Одно из отверстий соединителя заглушить пробкой.

Установить на соединителе-токовводе углеграфитовое кольцо (зазор между соединителем и нижней кромкой кольца не допускается). Горячим битумом залить до заполнения внутреннюю часть кольца.

Через первый электрод пропустить шнур для протаскивания и удержания свободного конца кабеля.

Имя на подл. Подпись и дата. Взам. инв. №

12
9683/1

7. 402 - 5.1 - 00 ПЗ

Копировал: Шакиршица

Формат А3

звернуть соединитель в нижнюю часть первого электрода. С помощью шнура соединительный кабель пропустить через первый электрод.

С помощью лебедки первый электрод опустить в скважину так, чтобы он выступал на 0,8 м над уровнем земли.

Пропустить шнур с кабелем через отверстие во втором соединителе, при этом клеммный элемент соединителя направить против направления обжига колонны электродов в скважину). Звернуть в первый электрод, выступающий из скважины, второй соединитель. Произвести оконцевание соединительного кабеля. Оконцованный конец соединительного кабеля с оконцованным концом следующего соединительного кабеля закрепить на клеммном элементе соединителя.

Произвести изоляцию места соединения горячим битумом способом, указанным выше.

С помощью шнура соединительный кабель пропустить через второй электрод. Навернуть второй электрод на соединитель первого электрода. Под действием собственного веса колонну электродов опустить в скважину до прежнего уровня на землю.

Механическое воздействие на электроды не допускается! При возникновении плавления электроды заполнить песком.

Дальнейший процесс монтажа графитопластовых электродов выполняется в порядке, изложенном выше.

Дренажный кабель от плюса преобразователя подключить к последнему соединителю-токовводу. Узел соединения залить битумом.

Смонтированное анодное заземление опустить в скважину на проектную глубину.

Для вывода кабеля от анодного заземления в кондукторе вырезать отверстие.

5.2.2. Технология монтажа и спуска металлических труб-электродов в

Для анодного заземления используются трубы по ГОСТ 10704-76, соединяемые при помощи электро- или газосварки. Перед спуском

и сваркой трубы предварительно подбираются.

На стеллаж длиной около 12 м укладывают две трубы. Вращая одну из них, подбирают такое положение, при котором зазор в стыковом соединении будет наименьшим. Затем на конце одной трубы приваривают три направляющие планки, а на другой - упорные.

Взаимное положение труб отмечают риской, а совпадающие направляющие и упорные планки нумеруют одним и тем же номером. Внутри верхней части 1-й трубы приваривают болт для присоединения оконцованного кабеля. К нижней части приваривают направляющую (конус или трубу) заваривают на „корандаш“

Первую трубу удирают, на ее место передвигают вторую, а на место второй укладывают третью и т.д. и вновь подгоняют и нумеруют трубы в указанном порядке.

Внутри верхней части 2-й и последующих труб приваривают хомуты для крепления соединительных кабелей: одного, идущего от первой трубы до верха; и второго, идущего от трубы, расположенной на середине длины заземлителя, до верха.

Внутри верхней части трубы, размещаемой посередине длины анода, приваривают болт для присоединения второго оконцованного кабеля и хомут для крепления кабеля, идущего снизу от 1-й трубы.

После подгонки и разметки необходимого количества труб приступают к монтажу, сварке и спуску в скважину анодного заземления из трубы.

Первую трубу опускают в скважину и закрепляют так, чтобы она выступала из скважины примерно на 1 метр от уровня земли. Болтовым соединением присоединить конец кабеля, длина которого зависит от длины заземлителя (от 20 до 120 м).

13
9683/1

7.402-5.1-00 ПЗ

Лист
7

Копировано: Шенников

Формат А3

развернуть по одному витку, оголить оболочку.

При наличии муфты, в месте присоединения дренажного кабеля, муфту необходимо вскрыть, предварительно разогрев паяльной лампой и удалить кадельную массу.

Браню и оболочку зачистить до блеска.

Медный провод, припаяваемый к свинцовой оболочке закрепляют плавочными бандажом и припаять.

Алюминиевую оболочку предварительно облуживают сначала припоем марки А, затем припоем ПОС-30. Медный гибкий проводник припаяют припоем ПОС-30. Припой растирается по очищенной и непрерывно нагреваемой поверхности алюминиевой оболочки в течение 25 сек. (при меньшей продолжительности полуда и пайка будут ненадежны).

Состав припоя марки А олово 40%, цинк 58,5%, медь 1,5%, начальная температура плавления 450°С.

Состав припоя марки ПОС-30: олово 30%, сурьма 2%, свинец 68%, начальная температура плавления 183°С.

Браню в месте припайки зачистить. Припаяемый к бране провод закрепить плавочными бандажом и припаять в двух местах.

К проводам, припаянным к оболочке и бране, присоединить дренажные кабели термитной сваркой согласно инструкции МСН 139-67. Минмонтажпечетрострой СССР.

Места присоединения провода к оболочке и бране, оголенные места провода и кабеля тщательно изолируют смоляной лентой. В местах присоединения проводов к оболочке и бране не должно быть электрического контакта между браней и оболочкой.

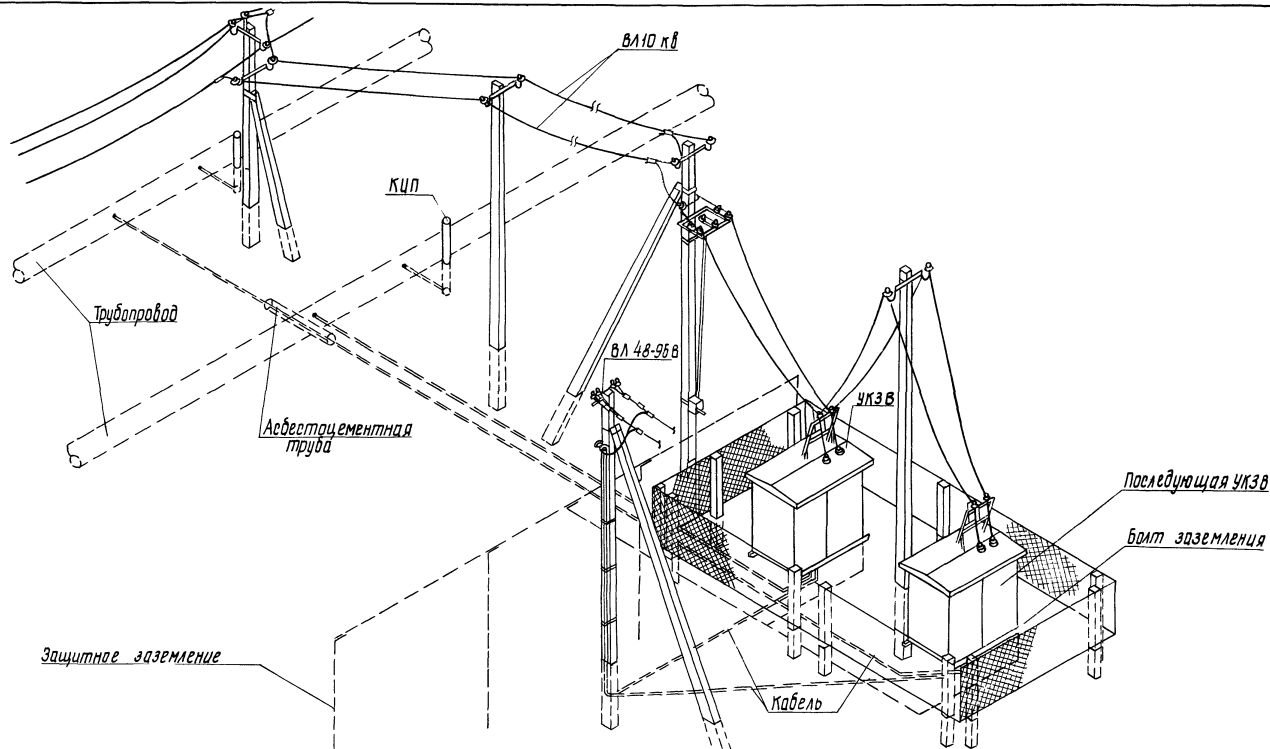
Смоляной лентой подматывают участок кабеля связи, соответствующий горловине муфты, и укладывают кабель в нижнюю полумуфту. В уплотнительную канавку нижней полумуфты укладывают прокладку из маслятойкой резины или пенокаптового шнура. Накладывают верхнюю полумуфту на нижнюю и скрепляют их болтами. Перед заливкой кадельной массы муфту нагревают до 55°С во избежание образования пустот между поверхностью муфты и остывшей массой.

После остывания муфты заливное отверстие закрывают крышкой, а всю муфту покрывают горячим битумом.

9683/1 15

7. 402 - 5.1 - 00 ПЗ

Лист
9



Вид, на прав. Подпись и дата
 Взам. исполн.

9683/1 16

7.402-5.1-01

Г. инж. пр.	Есеров	<i>[Signature]</i>
Нач. отд.	Есеров	<i>[Signature]</i>
Г. спец.	Кузьменко	<i>[Signature]</i>
Рук. гр.	Корженюк	<i>[Signature]</i>
И. контр.	Ковальчица	<i>[Signature]</i>
Вед. инж.	Людков	<i>[Signature]</i>

Пример установки УКЗВ
(первой и последующей)
при вдоль трассовой
ВЛ 10 кВ

Стадия	Масштаб	Масштаб
РП		1:100
Лист	Листов 1	
МИНГАЗПРОМ ВНИИТРАНСГАЗ г. КИЕВ		

Копирован: *[Signature]*

Формат А3

Контрольно-измерительный пункт

ВЛ 220 В

Кабель

УКЗН

ВЛ-48-96В

Асбестоцементная труба

Трубопровод

Последующая УКЗН

Кабель

Заземляющий выпуск нижний

Защитное заземление

18
9683/1

7.402-5.1-03

Пример
установки одной (двух)
УКЗН с питанием от ВЛ 220В

Стадия Месяц Масштаб

РП 1:50

Лист Листов 1

МИНГАЗПРОМ
ВНИПИТРАНСГАЗ
Г. КИЕВ

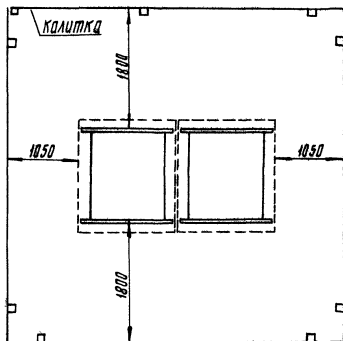
Формат А3

Инж. пр.	Езаров	<i>[Signature]</i>
Нач. отд.	Езаров	<i>[Signature]</i>
Гл. спец.	Музыменко	<i>[Signature]</i>
Рук. гр.	Кривошицкий	<i>[Signature]</i>
Инж. центр.	Коженикова	<i>[Signature]</i>
Вед. инж.	Лабанов	<i>[Signature]</i>

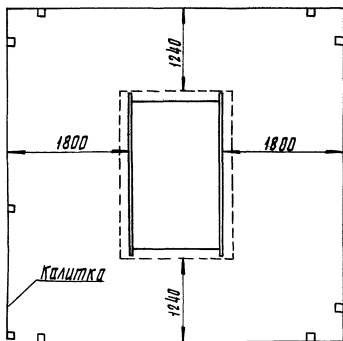
Поправка: *[Signature]*

Шкала, подпись и дата (взят. инж. М.С.)

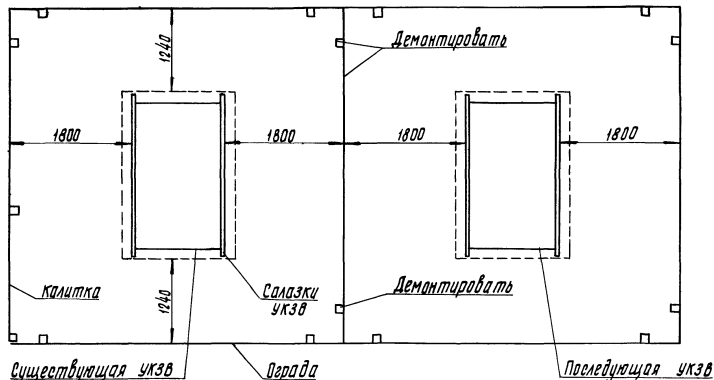
План размещения одной (двух) укзв
в ограде 5000 x 5000



План размещения укзв в ограде
5000 x 5000



План размещения последующей УКЗВ



19

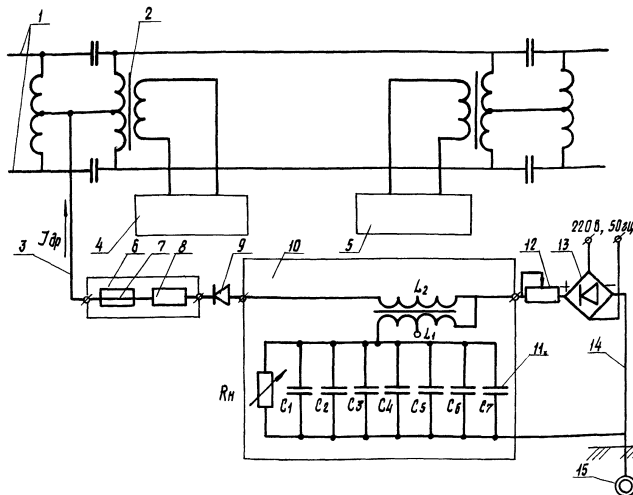
9683/1

7.402-5.1-04

Д. инж. пр. Егоров									
Нач. отд. Егоров									
Д. спец. Кузнецова									
Рук. пр. Удальцова									
И. кн. пр. Удальцова									
Вед. инж. Лаврова									
Примеры размещения одной (двух) укзв, укзв в ограде							Стадия	Масштаб	Масштаб
							РП		1:50
							Лист	Листов 1	
							МИНТРАНСПРОМ ВНИИТРАНСГАЗ г. КИЕВ		

Копирован

Формат А3



- 1-рельсовая цепь сЦБ; 2-путевой (или дополнительный) трансформатор; 3-соединительная дренажная перемычка
 4, 5-аппаратура рельсовой цепи; 6-переходное устройство;
 7-предохранитель; 8-измерительный шунт; 9-диод ВЛ2-200-8 (10) класса;
 10-сглаживающее устройство; 11-конденсаторы сглаживающего устройства;
 12-резистор дренажа; 13-выпрямитель; 14-дренажный кабель;
 15-подземное сооружение

1. На электрифицированных железных дорогах заземляемые на рельсовую цепь сооружения и конструкции (опоры контактной сети, мачты светофоров, мосты, путепроводы и т.п.), спуски групповых заземлений разрешается подключать наглухо (если это допустимо и по условиям защиты заземляемых конструкций от электрокоррозии); в средней точке путевых трансформаторов каждого из путей, если сопротивление утечки сигнального тока через нее приведенное к данной точке сооружения и конструкции не ниже 5 Ом.

2. При необходимости обеспечения сопротивления в цепи полиархиванного и унифицированного дренажа 5 Ом (для сигнального тока 50Вз) следует последовательно в цепь дренажа включить индуктивный защитный дренаж ДЗ, рассчитанный на ток дренажа.

3. В качестве сглаживающих устройств в цепь усиленного дренажа или дренажно-катодной установки должен включаться защитный трансформаторный фильтр ЭТФ-300 (по проекту ПКБ АКХ им. К.А. Панфилова, №ФС.00.00.000, 1971г).

Для защиты от перенапряжений в фильтре ЭТФ-300 параллельно конденсаторам включаются варисторы Rн типа СН1-2×88 (6 шт, соединенных параллельно), а от перенапряжений со стороны тяговых рельсов-диоды ВЛ (В) 8-10 классов.

20
9683/1

7.402-5.1-05

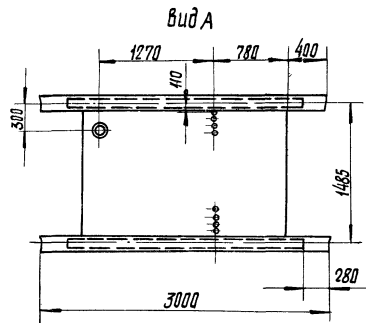
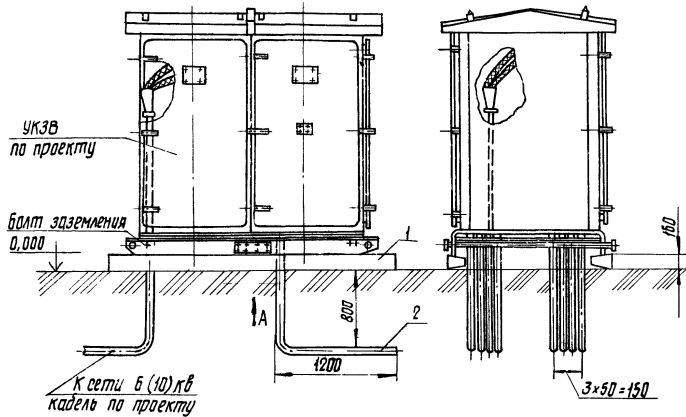
Ил. инж. пр.	Евров		Схема подключения усиленного дренажа с сглаживающим устройством типа ЭТФ к рельсовому пути	Студия	Мисса	Маштаб
Ил. тех. пр.	Евров			рп		
Ил. спец.	Кузнецова					
Ил. впр.	Колесникова					
Ил. констр.	Колесникова					
Ил. в. инж.	Лобанов		Лист	Листов	г	
				МИНИСТЕРСТВО ВНЕШНЕЭКОНОМИЧЕСКИХ СВЯЗЕЙ		

Копия в: Маштаб

Формат А3

ИЛ. № 100. Подпись к докум. Дата. Инж. пр.

Марка, поз	Обозначение	Наименование	Кол	Масса, ед. к.	Примечание
1	ГОСТ 14295-75	Железобетонная приставка ПТ-0,6-3,0	2	152	шт
2	ГОСТ 3262-75	Труба 25x3,2; L=2,1м	8	5,02	шт



Перед установкой УКЗВ необходимо открыть траншеи, установить трубы поз. 2, проложить необходимые кабели, выполнить обратную засыпку местным грунтом, утрамбовать и спланировать землю.

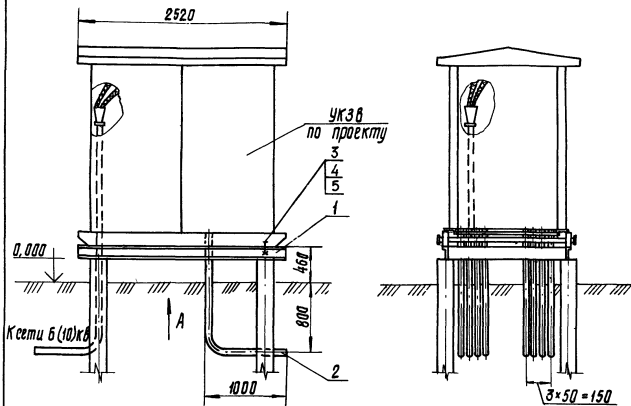
21
9683/1

7.402-5.1-06

Инж. пр. Егоров	<i>[Signature]</i>	Установка УКЗВ на железобетонных стеллажах	Стдия	Масса	Масштаб
Нач. отд. Егоров	<i>[Signature]</i>		РП		1:40
Инж. спец. Кузьменко	<i>[Signature]</i>		Лист	Листов 1	
Рук. гр. Кривенциук	<i>[Signature]</i>		МИНГАЗПРОМ ВНИИГТРАНСПАЗ г. КИЕВ		
Инж. контракторы Палай	<i>[Signature]</i>		Формат А3		

Копировал: Штанько

Формат А3



Марка, поз.	Обозначение	Наименование	Кол.	Масса, ед. кг	Примечание
1	7.402-5.1-08	Свайное основание			
		Для установки УКЗВ	1	1125	
2	ГОСТ 3262-75	Труба 25x3,2, L=2,3 м	8	5,50	шт
3	ГОСТ 7798-70	Болт М16x50, 58, 096	8	0,114	
4	ГОСТ 5915-70	Гайка М16, 5, 096	8	0,033	
5	ГОСТ 11371-78	Шайба 16, 01, 096	8	0,011	

Перед установкой УКЗВ необходима открыть траншеи, установить трубы поз. 2, проложить необходимые кабели, выполнить обратную засыпку местным грунтом, утрамбовать и спланировать землю.

22
9683/1

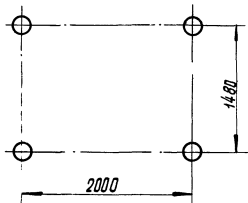
7.402-5.1-07

Гл. инж. лр. Нач. отд. Гл. спец. Рук. вр. и. контро. Вей. инж.	Еврод Еврод Кудыменко Крайневичев Пажулин Ковалев Лаванов	<i>[Signatures]</i>	Установка УКЗВ на свайном основании	Стандия	Масса	Масштаб
				рп		1:40
				Лист	Листов 1	
				МИНТРАЭПРОМ ВНИИТРАНСЭАЗ г.Киев		

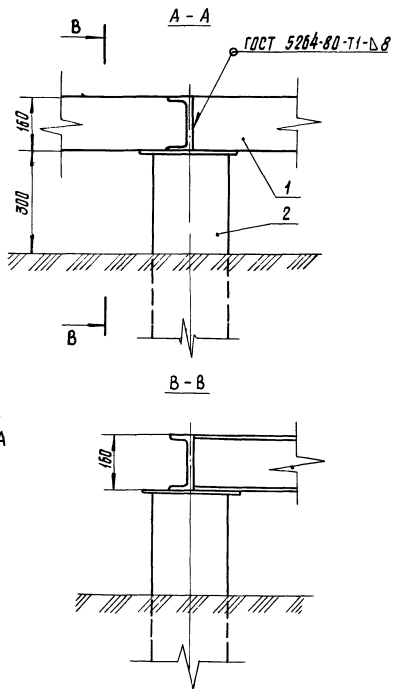
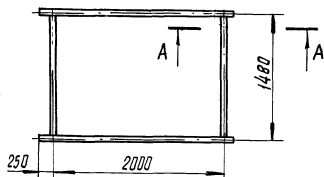
Копирован: *Шалыгин*

Фарма АЗ

План свайного поля



План растверка



Марка, поз.	Обозначение	Наименование	кол.	Масса ед. кг	Примечание
1	7.402-5.2-36	Свая СВ-Б-1	4	253	
2		Швеллер 16 ГОСТ 8240-72 Ст3 ГОСТ 539-79	7,96	14,2	м
3	ГОСТ 9812-74	Битум БНИ-1У	6		кг
4	ГОСТ 2084-77	Бензин Б-72	4		кг

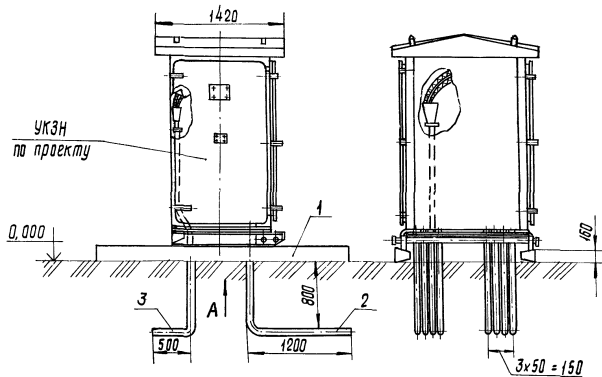
23
9683/1

7.402-5.1-08

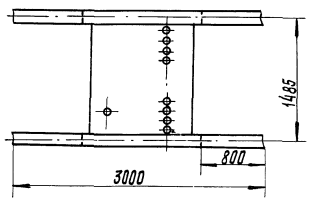
П. инж. лр. Езоров Нач. отд. Езоров Гл. спец. Кузнецова Рук. гр. Котельницкий И. калгр. Ужневичева Вед. инж. Лобанов		Свайное основание для установки УКЭВ		Стадия РП	Масса 1125	Масштаб 1:40
				Лист МИНГАЗПРОМ ВНИИПТРАНСПАЗ г. КИЕВ	Листов 1	

Копировал: Шаповалюк

Формат А3



Вид А



Марка, поз.	Обозначение	Наименование	Кол	Масса ед. кг	Примечание
1	ГОСТ 14295-75	Железобетонная при- ставка ПТ-0,8-3,0	2	152	
2	ГОСТ 3262-75	Труба 25x3,0	8	5,02	L=2,1м
3	ГОСТ 3262-75	Труба 22x3,2	1	4,33	L=1,4м

1. Перед установкой УКЗН необходимо открыть траншеи, установить трубы поз. 2,3, проложить необходимые кабели, выполнить обратную засыпку местным грунтом, утрамбовать и спланировать землю.

24
9683/1

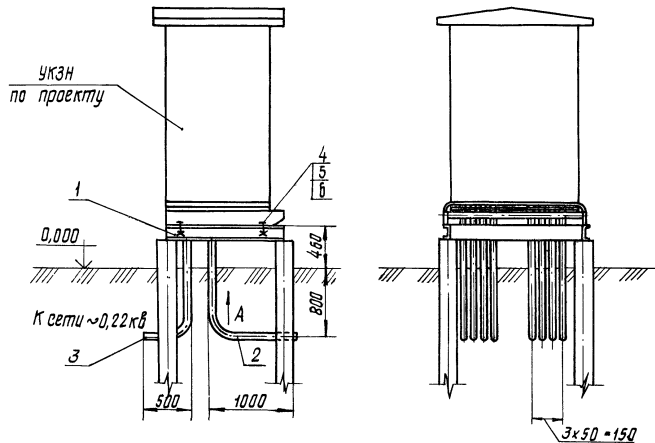
7.402-5.1-09

Гл. инж. по нач. отд.	Егорова Егорова	Установка УКЗН на железобетонных стеллажах	Стандия	Масса	Масштаб
Гл. спец.	Козыменко		РП		1:40
Рук. гр.	Котельничий		Лист	Листов 1	
Инж. пр.	Кожышкова		МИНГАЗПРОМ ВНИПИТРАНСГАЗ г. КИЕВ		
Вед. инж.	Лобанов				

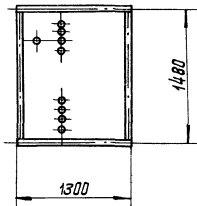
Копировано: Штанько

Формат А3

Шиб. № табл. Подпись в дата. Взам. инв. №



Вид А



Марка, поз	Обозначение	Наименование	Кол	Масса ед. кг	Примечание
1	7.402-5.1-11	Свайное основание для установки УЗСН	1	1091	
2	ГОСТ 3262-75	Труба 25 x 3,2, L = 2300	8	5,50	
3	ГОСТ 3262-75	Труба 32 x 3,2 L = 1800	1	5,52	
4	ГОСТ 7798-70	болт М16 x 50, 50, 0,96	4	0,114	
5	ГОСТ 5915-70	Гайка М16, 5, 0,96	4	0,033	
6	ГОСТ 11371-78	Шайба 16, 01, 0,96	4	0,011	

Перед установкой УЗСН необходимо отрыть траншею, установить трубы поз. 2,3, проложить необходимые кабели, выполнить обратную засыпку местным грунтом, утрамбовать и спланировать землю.

9683/1 25

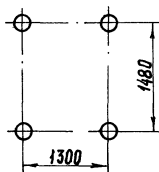
7.402-5.1-10

гл. инж. пр. Есеров	22.10	Установка УЗСН на свайном основании	Стадия	Масштаб
нач. отд. Есеров	22.10		РП	1:40
гл. спец. Козьменко	22.10		Лист	Листов 1
руч. зр. Кривельничук	22.10		МИНГАЗПРОМ	
н. контр. Кожычипова	22.10		ВНИИПТРАНСГАЗ	
вед. инж. Лобанов	22.10	г. Киев		

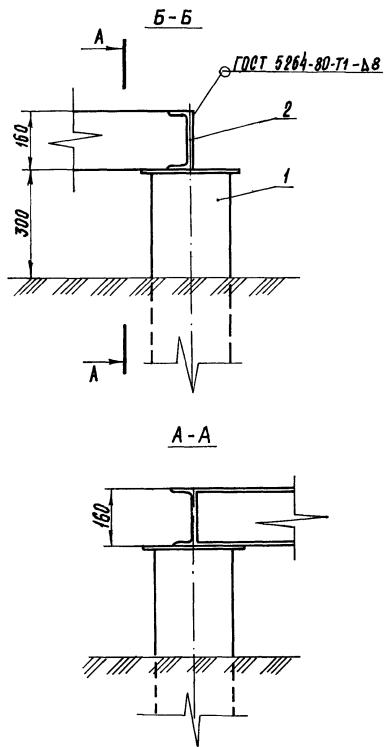
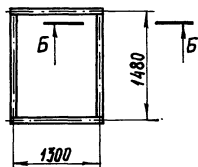
Копирован: *В. Машинкин*

Формат А3

План свайного поля



План растверка



Марка, поз.	Обозначение	Наименование	Кол.	Масса ед. кг	Примечание
1	7.402-5.2-36	Свая СВ-6-1	4	253	
2		Швеллер 16 ГОСТ 8240-72 Ст 3 ГОСТ 535-79	5,56	14,2	м
3	ГОСТ 9812-74	Битум БНИ-IV	6		кг
4	ГОСТ 2084-77	Бензин Б-72	4		кг

26
9683/1

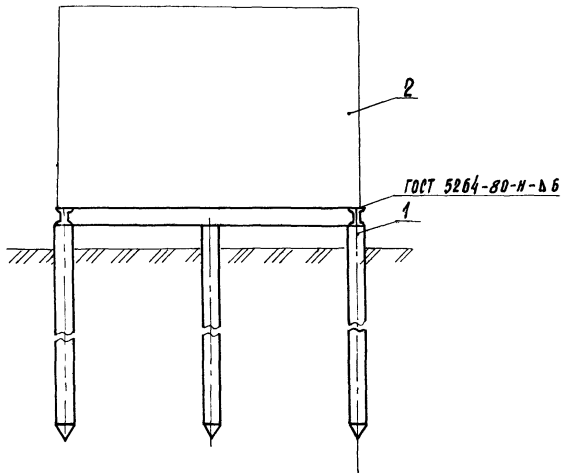
7.402-5.1-11

Гл. инж. пр. Егоров		Масштаб	
Нач. отд. Егоров		Свая	Масса
Гл. спец. Лузьменко		рп	1:50
Рук. гр. Криворученко		Лист	
Н. контр. Кожевникова		Листов 1	
Вед. инж. Лобанов		МИНГАЗПРОМ ВНИПИТРАНСГАЗ г. Киев	
Свайное основание для установки УКЗН			

Копировал: Мухомов

Формат А3

Шк. № 1001. Планшеть и вставка. ВЗРК. УИФ. №



Марка, поз.	Обозначение	Наименование	Кол	Масса ед. кг	Примечание
		Сборочные единицы			
1	7.402-5.1-14	Свайное основание под блок-боксы	1	2372	
2		Блок-боксы	1		

7.402-5.1-12

Гл. инж. пр.	Егоров	<i>[Signature]</i>	Установка блок-боксов на свайном основании	Стадия	Масса	Масштаб
Нач. отд.	Егоров	<i>[Signature]</i>		РП		1:50
Гл. спец.	Кузьменко	<i>[Signature]</i>		Лист	Листов 1	
Рук. зр.	Красельникова	<i>[Signature]</i>		МИНРАЭПРОМ ВНИПИТРА НСГА Э г. КИЕВ		
Н. кантр.	Кажевицкая	<i>[Signature]</i>				
Бед. инж.	Лобанов	<i>[Signature]</i>				

Копировал: *Шатошвили*

Формат А4

Марка, поз.	Обозначение	Наименование	Кол.	Масса ед. кг	Примечание
		Документация			
	7.402-5.1-13 СБ	Сборочный чертеж			
		Сборочные единицы			
ПД1-95С	Серия 3.503-17 Вып.1	Плита дорожная	9	1200	
		Материалы			
1		Двутавр 20 ГОСТ 8239-72			
		СтЗ ГОСТ 535-79	4	462	L=220
2		Полоса 8x80 ГОСТ 103-76			
		СтЗ ГОСТ 535-79	4	0,35	L=70
	ГОСТ 8736-77	Песок природный			
		крупный	6	1600	м ³
		бетон М-200	0,75	1800	м ³
	ГОСТ 9812-74	битум БНИ-IV-3	120		кг
					27

7.402-5.1-13

Основание из железобетонных плит под блок-бок

Стандия рп	Лист	Листов 1
МИНГАЗПРОМ ВНИПИТРАНСГАЗ г. КИЕВ		

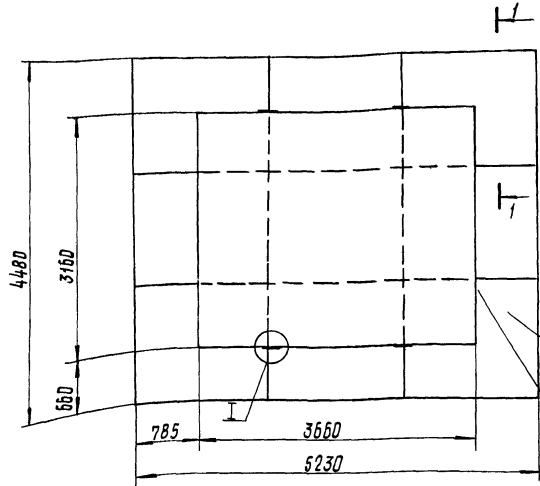
Копировал: Штанюк

Формат А4 9683/1

9683/1
 Инв. № подл.
 Подпись и дата
 Взам. инв. №

Нач. отд. Егорев
 Сл. спец. Кузьменко
 Рук. гр. Крайневички
 Н. кантр. Кожедникова
 Вед. инж. Ладанов

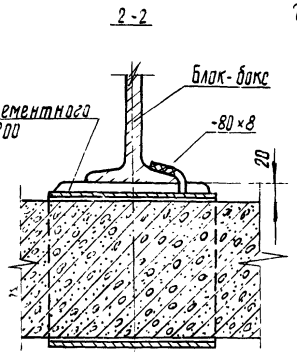
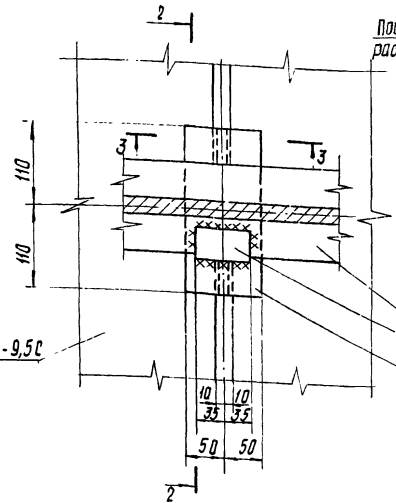
Схема раскладки железобетонных плит основания



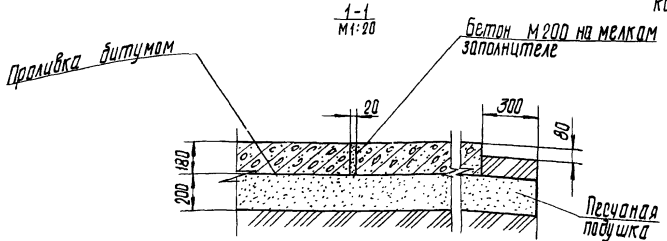
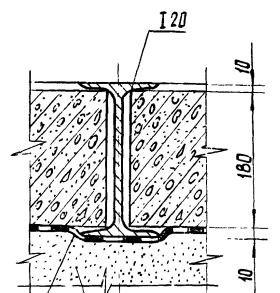
Все незамаркированные плиты - ПД1-9,5С

блок-бокс 530x02.0000 с Б
конструкции "Сибкоминметаллж"

I



3-3



Подливка битумом
Песчаная подушка

9683/1 28

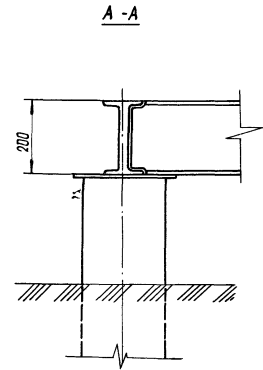
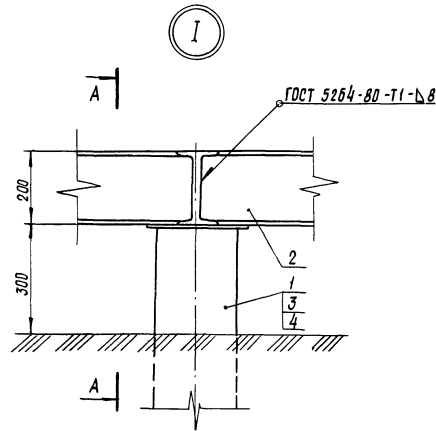
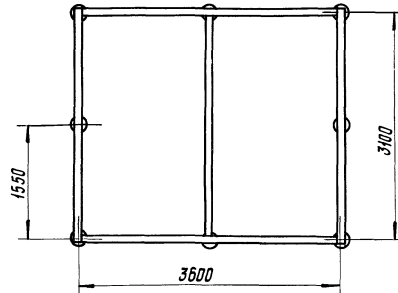
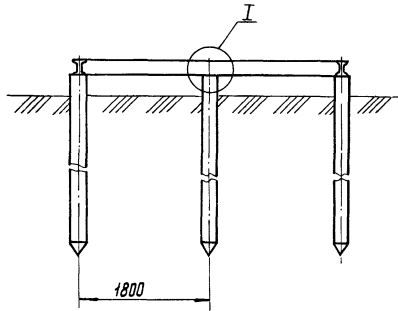
7.402-5.1-13СБ

			Стадия	Масштаб
И. инж. пр.	Есеров		РП	1:50
Нач. отд.	Есеров			
Ин. спец.	Кузьменко			
Рук. гр.	Кропальникова			
Ин. контр.	Ковалева			
Буд. инж.	Лобанов			
Основание из железобетонных плит под блок-боксы. Сдвращный чертёж			Лист	Листов 1
			МИНРАЗПРОМ ВНИИПТРАНСГАЗ Г. КИЕВ	

Поправка: В.К.Шимшик

Формат А3

Шт. № табл. Подпись и дата



Марка, поз.	Обозначение	Наименование	Кол	Масса ед. кг	Примечание
		Сборочные единицы			
1	7.402-5.2-36	Свая СВ-б-1	8	253	
		Материалы			
2		Двутавр 20 ГОСТ 8239-72 Ст3 ГОСТ 535-79	16,6	21	м
3	ГОСТ 2084-77	бензин А-72	4		кг
4	ГОСТ 9812-74	битум БНИ-IV-Э	6		кг (20)

7.402-5.1-14

И. инж. пр. Егорев	Нач. отд. Егорев	И. спец. Кузьменко	Рук. эк. Проперунский	И. контр. Пачевникова	Вед. инж. Лобанов	Свайное основание под блок-блок	Стация	Масса	Масштаб
							рп	2372	1:50
						Лист	Листов 1		
						МИНТРАСПРОМ ВНИПИТРАНСГАЗ г. КИЕВ			

9683/1

Копировал: *Михайленко*

Формат А3

Марка, поз.	Обозначение	Наименование	Кол.	Масса ед.кг	Примечание
		Документация			
	7.402-5.1-15 с6	Сборочный чертеж			
		Сборочные единицы			
1	7.402-5.2-15	Панель автоматики	1		
2	7.402-5.2-17	Панель трансформатора ОСМ-0,63. Общий вид	1		
		Стандартные изделия			
3	ГОСТ 8709-82Е	Щит освещения ЯОУ-8501 с выключателем ПВЗ-60 на вводе и автоматами АЕ1031-1, 6 шт	1	5,87	
4	ТУ 16.535.807-75	Светильник потолочный пыленепроницаемый ВЗГ-100	1	5	
5	ТУ16-517.442-80	Трансформатор тока ТК-20-05-50/5	1	1,13	
6	ТУ25-04-3255-77	Счетчик электрический однофазный 5А 220В СО-И445	1	2,6	
7	ГОСТ 5.1253-72	Печь электрическая мощностью 1кВт ПЭТ 2-220В	2		

7.402-5.1-15

Силовое оборудование
блок-бакса

Стадия | Лист | Листов
РП | 1 | 2

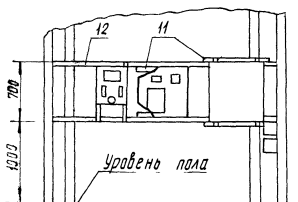
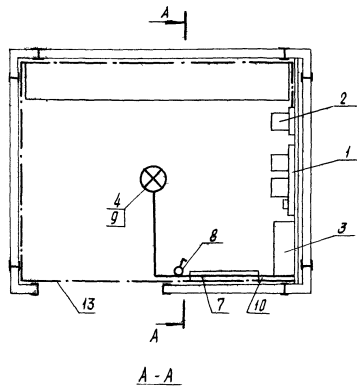
МИНЭПРОМ
ВНИИТРАНСГАЗ
г.Киев

Копировал: *Волошин*

Формат А4

Шк. № табл. Подпись и дата
Взам. инв. №

Нач. отд. Евров
Ин. спец. Кузьменко
Рук. гр. Копелевичук
И. контр. Кожедникова
Вед. инж. Лабанов



1. В блок-боксе предусмотрена установка станций катодной защиты суммарной мощностью не более 7кВт.

2. Кабели для подключения ЩКЗ предусматриваются в чертежах установки ЩКЗ.

3. К контуру заземления присоединить металлические непроводящие части электрооборудования кроме питающего через трансформатор ОСМ-0,63.

4. Расчетная схема щита освещения ЯОУ-8501

5. Схема включения ОСМ-0,63.

6. Принципиальная схема панели автоматики.

31
9683/1

7.402-5.1-15 СБ

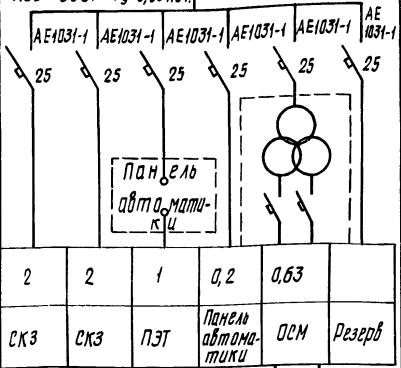
						Силовое оборудование блок-боксов. Сборочный чертеж	Станд	Масса	Масштаб
Инж.пр.	Евров	<i>[Signature]</i>					РЯ		1:40
Нач. отд.	Евров	<i>[Signature]</i>				Лист	Листов: 1		
Гл. спец.	Позымина	<i>[Signature]</i>				МИНТРАНСПОРТ ВНИИТРАНСГАЗ г. КИЕВ			
Дир. зр.	Коренько	<i>[Signature]</i>							
Н. контр.	Коренько	<i>[Signature]</i>							
Вед. инж.	Лобанов	<i>[Signature]</i>							

Копировать: *[Signature]*

Формат А3

ПВЗ - 60

ЯОУ - 8501 $P_y = 5,63 \text{ кВт}$



Автомат	Ввода	Тип
		Номинальный ток
		Расцепитель
	Отходящая линия	Тип
		Номинальный ток
		Расцепитель
Марка и сечение кабеля (провода)		

Электро-приемник	Номинальная мощность, кВт	2	2	1	0,2	0,63	
	Наименование	СКЗ	СКЗ	ПЭТ	Панель автоматики	ОСМ	Резерв



Инв. № подл., Подпись и дата, Взам. инв. №

Инж. пр.	Егоров	<i>[Signature]</i>
Нач. отд.	Егоров	<i>[Signature]</i>
Гл. спец.	Кузьменко	<i>[Signature]</i>
Вук. гр.	Кротельницкий	<i>[Signature]</i>
Н. контр.	Кожеевникова	<i>[Signature]</i>
Вед. инж.	Лобанов	<i>[Signature]</i>

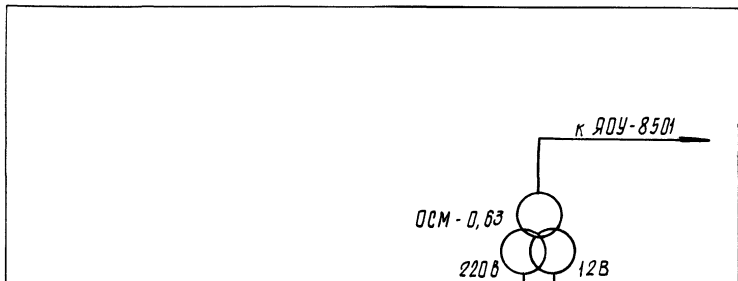
7.402-5.1-16

Расчетная схема
щита освещения
ЯОУ - 8501

Стация	Масса	Масштаб
рп		
Лист	Листов 1	
МИН ГАЗПРОМ ВНИПИТРАНСГАЗ г. КИЕВ		

Копировал: *[Signature]*

Формат А4



Автомат	Тип, номинальный ток, расцепитель		
	Марка и сечение кабеля		
	Длина питающей сети, м		
Электро- приемник	Мощность, кВт	0,5	0,12
	Наименование	Розетка	Освещение

инв. инв. н.о.
 инв. н.о. л.д.б.
 дата
 подписано

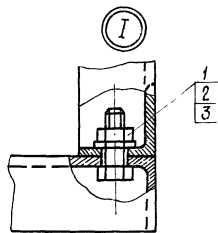
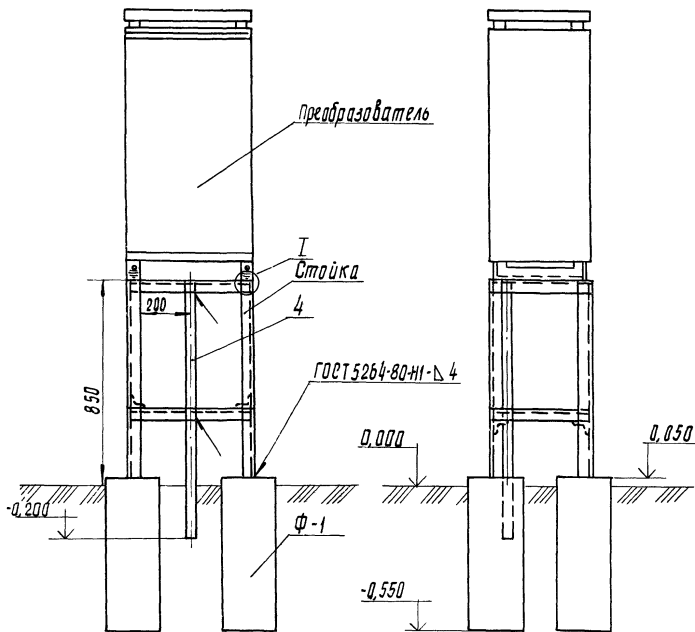
32
9683/1

7.402-5.1-17

Гл. инж. пр. Егоров	<i>[Signature]</i>	Схема включения трансформатора ОСМ-0,63	Стадия	Масса	Масштаб
Нач. отд. Егоров	<i>[Signature]</i>		РП		
Гл. спец. Кузьменко	<i>[Signature]</i>		Лист	Листов 1	
Рук. гр. Каппеленицкий	<i>[Signature]</i>		МИНГАЗПРОМ ВНИПИТРАНСГАЗ г. КИЕВ		
Ин. контр. Кожвбыцкова	<i>[Signature]</i>				
Вед. инж. Лобанов	<i>[Signature]</i>				

Копировал: *[Signature]*

Формат А4



Марка, поз.	Обозначение	Наименование	Кол.	Масса, ед. кг	Примечание
		Сборный железобетон			
Ф-1	7.402-5.2-08	Фундамент	4	58	
		Материалы			
1	ГОСТ 5915-70	Гайка М10.5.096	4	0,011	
2	ГОСТ 7798-70	Болт М10×30.58.096	4	0,031	
3	ГОСТ 11371-78	Шайба 10.01.09	4	0,004	
4	ГОСТ 3262-75	Труба 40×3,5	1	3,84	м

Марка преобразователя, мощность	Марка стойки	№ чертежа, лист
ПСК-М (ПСК-М), 0,6÷3,0 кВт	СК-1	7.402-5.2-01
ПСК-М (ПСК-М), 5 кВт	СК-2	7.402-5.2-02
АРТЗ (АРПЗ), 0,6÷5,0 кВт	СК-3	7.402-5.2-03
ТДЕ9 -УЗ, 0,6÷5,0 кВт	СК-4	7.402-5.2-04
ТДЕ9 -ХЛТ, 0,6÷5,0 кВт	СК-5	7.402-5.2-05

1. Чертежи стоек для установки соответствующего преобразователя учитывают при проектировании, см. таблицу.

2. Установка преобразователя на стойке допускается во всех видах грунтов, кроме пучинистых и провадных.

33
9683/1

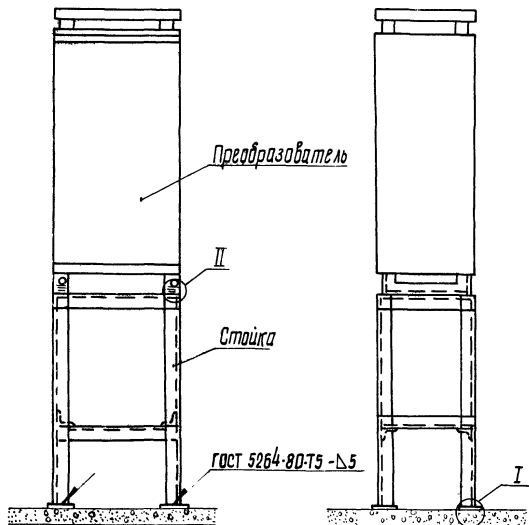
7.402-5.1-18

г. инж. пр.	Егоров	Масштаб	Студия	Масса	Масштаб
нач. отд.	Егоров	Установка преобразователя на стойке в грунте	РП		1:15
гл. спец.	Кузьменко				
рук. гр.	Копельничук				
и. контр.	Кожельничук				
вед. инж.	Лобанов				
			Лист 1		
			МИНГАЗПРОМ ВНИПИТРАНСГАЗ г. КИЕВ		

Копировал: Шапошников

Формат А3

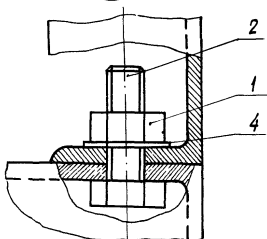
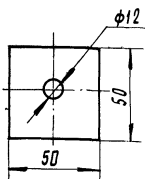
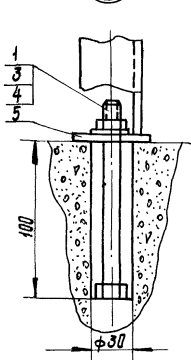
Вид А



И

Поз. 5

II



Марка, поз.	Обозначение	Наименование	Кол.	Масса, ед. кг	Примечание
1	ГОСТ 5915 - 70	Гайка М10.5.096	8	0,011	
2	ГОСТ 7798 - 70	Болт М10×30.58.096	4	0,031	
3	ГОСТ 7798 - 70	Болт М10×120.58.096	4	0,086	
4	ГОСТ 11371 - 78	Шайба 10.01.09	8	0,004	
5		Палоса 5×50 ГОСТ 10375 СТЗ ГОСТ 535-79	4	0,024	L=50

Марка преобразователя, мощность	Марка стойки	№ чертежа, лист
ПАСК-М (ПСК-М), 0,6 ÷ 3,0 кВт	СК-1	7.402-5.2-01
ПАСК-М (ПСК-М), 5кВт	СК-2	7.402-5.2-02
АРТЭ (АРПЭ), 0,6 ÷ 5,0 кВт	СК-3	7.402-5.2-03
ТДЕ9-УЭ, 0,6-5,0 кВт	СК-4	7.402-5.2-04
ТДЕ9-ХЛІ, 0,6-5,0кВт	СК-5	7.402-5.2-05

1. Чертежи стоек для установки соответствующего преобразователя учитывают при проектировании, смотри таблицу.

2. Трубы для ввода и вывода кабелей и способ её прокладки учитывают рабочим чертежом.

3. В предварительно заготовленные отверстия в бетонном полу, соответствующие применяем болтам, вставляют дюбеля и цементируют. На болт крепят палосу (поз.5), к которой затем приваривают раму преобразователя.

34
9683/1

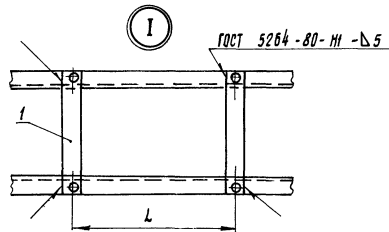
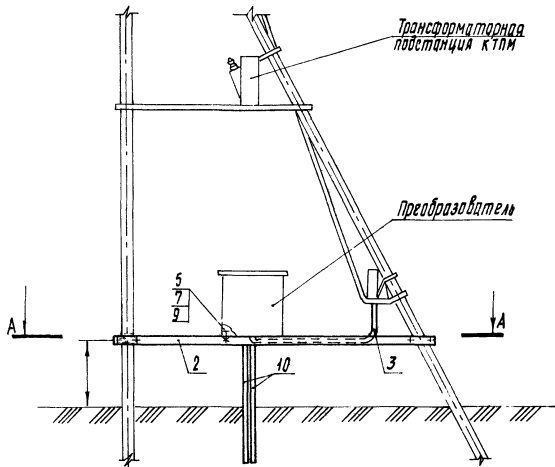
7.402-5.1-19

Установка преобразователя на стойке на бетонной площадке		Станка	Масса	Масштаб
		РП		1:15
		Лист	Листов 1	
		МИНГАЗПРОМ ВНИИПТРАНСГАЗ г. КИЕВ		

Копировал: *Михайлик*

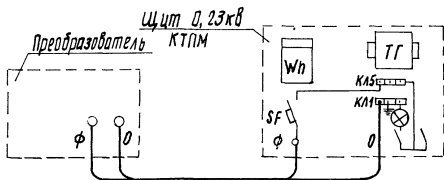
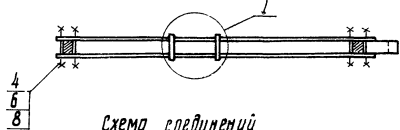
Формат А3

Шк. № подл. Проект и дата введ. шифр



Марка преобразователя, мощность	L, мм
ПАСК-М (ПСК-М), 0,6 ÷ 3,0 кВт	450
ПАСК-М (ПСК-М), 5 кВт	650
АРТЗ (АРПЗ), 0,6 ÷ 3,0 кВт	560
АРТЗ (АРПЗ), 5 кВт	660
ТДЕУ -УЗ, 0,6 ÷ 5,0 кВт	673
ТДЕУ -ХЛ I, 0,6 ÷ 5,0 кВт	520

A-A



Марк. поз.	Обозначение	Наименование	Кол	Масса ед. кг	Примечание
		Сварочные единицы			
1	7.402-5.2-52	Полоса П-6	2		по проекту
2	7.402-5.2-09	Швеллер Р-1	2	37,8	
3	7.402-5.2-10	Труба	1	3,45	
		Стандартные изделия			
4	ГОСТ 9066-75	Шпилька АМ16×340	4	0,51	
5	ГОСТ 7798-70	болт М10×70, 5,8, 0,96	4	0,055	
6	ГОСТ 5915-70	Гайка М15,5	8	0,033	
7	ГОСТ 5915-70	Гайка М10	4	0,041	
8	ГОСТ 13771-78	Шайба 16	8	0,011	
9	ГОСТ 13771-78	Шайба 10	4	0,004	
	ГОСТ 9581-80	Наконечник ТА-5,4-16Н	2	0,008	шт
		Материалы			
10	ГОСТ 3262-75	Труба 25×3,2	2	4,3	L=1,8м
	ГОСТ 16442-80	Листель АВВГ 1×10-660	6	0,092	м
		Кварцеваястеклянная плита	0,01		кг (35)

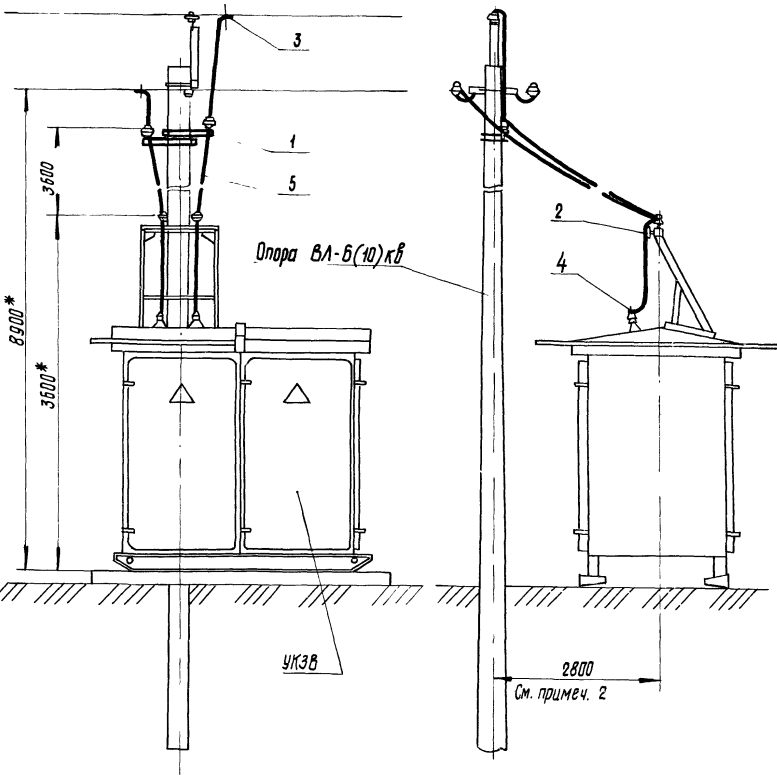
7.402-5.1-20

Инж. пр. Есеров Исполн. Кузнецова Проверил: [подпись] Н. Котляк вед. инж. Лобанов	Есеров Кузнецова Котляк Лобанов	[подпись]	Установка на опоре КТПМ каптового преобразователя	Масса	Мощность
				рп	1:50
				лист	лист 1
				МИНИСТЕРСТВО ВНЕШНЕЭКОНОМИЧЕСКИХ СВЯЗЕЙ УКРАИНЫ	

9683/1

Котляк Л. С.

Формат А3



Марка, поз.	Обозначение	Наименование	Кол.	Масса вкл. кг	Примечание
1	Серия З. 407-101 альб. в л. 4	Кронштейн М12	2	3,55	шт
2	ГОСТ 22862-77 Е	Цоколятор ШФ20-В	6	3,9	шт
3	ГОСТ 13276-79	Зажим петлевой болтовой ПА -2-1	2	0,37	шт
4	ГОСТ 23065-78	Зажим аппаратный пресеваемый А2А-70	2	0,17	шт
5	ГОСТ 839-80 Е	Провод А-70	12	0,19	м

1* Размеры для справки.
 2. Размер не должен превышать 2800 мм, так как лимитирует стрелу провеса проводов в пролете между УКЗВ и опорой ЛЭП.

Шиб. № подл. Подпись и дата. Взам. шиб. №

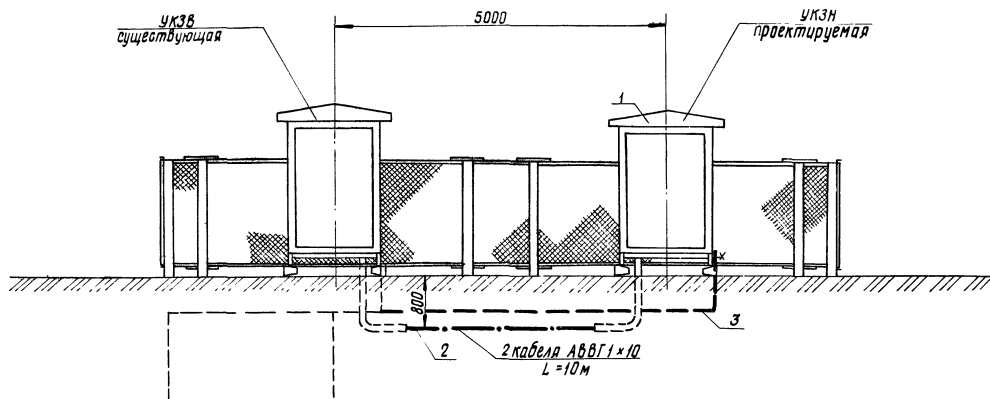
9683/1 36

7.402-5.1-21

И. инж. пр. Есеров	<i>[Signature]</i>	Присоединение УКЗВ к ВЛ-6(10)кВ	Стадия	Масса	Масштаб
Нач. отд. Есеров	<i>[Signature]</i>		РП		1:40
Гл. спец. Кузьменко	<i>[Signature]</i>		Лист	Листов 1	
Рук. зр. Крельницкая	<i>[Signature]</i>		МИНИСТРОМ ВНИИТРАНСГАЗ Г КИЕВ		
И. контр. Кожедубова	<i>[Signature]</i>				
Бед. инж. Лобанов	<i>[Signature]</i>				

Копировал: *[Signature]*

Формат А3



Марка, поз.	Обозначение	Наименование	Кол.	Масса ед. ко	Примечание
		Сборочные единицы			
1	По проекту	Установка УКЗН	1		
		Материалы			
2	Гост 16 442-80	Кабель АВВГ 1x10-660	20	0.082 м	
3		Полоса 4x40 Гост 103-76 ст3 кп Гост 535-79	6	1.26 м	
					37

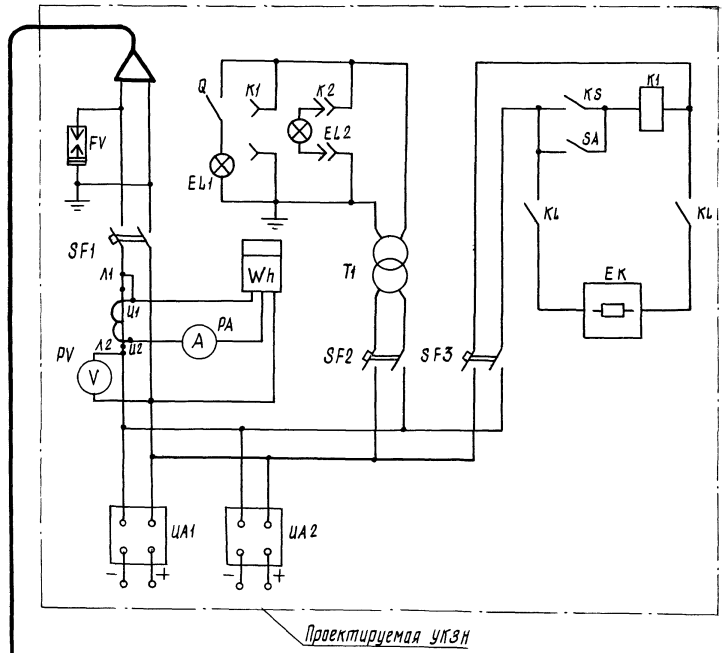
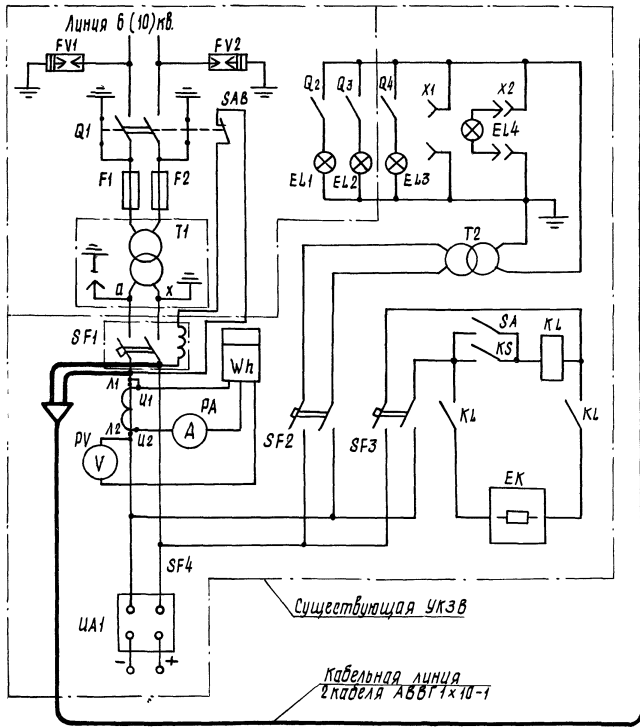
7.402-5.1-22

Инж.пр. Егоров	Инж.пр. Егоров	Подключение питания проектируемой УКЗН от существующей УКЗВ	Стадия	Масштаб	Месяц год
Нач.отд. Егоров	Инж.пр. Кузнецова		РП		1:50
Инж.спец. Кузнецова	Инж.пр. Трошкин		Лист	Листов 1	
Инж.пр. Трошкин	Инж.пр. Трошкин		МИНГАЗПРОМ ВНИПИТРАНСГАЗ г.КИЕВ		

9683/1

Копировано в: [illegible]

Формат А3



7.402-5.1-23

И.ч.ж. пр. Евров	С.С.	Подключение питания проектируемой УКЗВ от существующей УКЗВ. Схема соединений	Статус	Масса	Масштаб
Нач. отд. Евров	С.С.		рп		
И.ч. спец. Кувалькина	С.С.		Лист	Листов 1	
Вып. гр. Крайневичий	С.С.		МННГАЗПРОМ ВНИИТРАНСГАЗ г. Киев		
Н.контр. Кондратюк	С.С.				
Ст. инж. Таракз	С.С.				

Копировал: Штанько

Формат А3

Шиф. проекта: 9683/1

Марка, поз.	Обозначение	Наименование	Кол. на исп. 7.402-5.1-24								Масса ед, кг	Примечание		
			-	01	02	03	04	05	06	07			08	
		Документация												
	7.402-5.1-24 СБ	сборочный чертеж												
		Стандартные изделия												
1	ГОСТ 13276-79	Зажим петлевой пласмеч-ный ПАБ-1-1В	2	2	2	2	2	-	-	-	-	0,12		
2	ГОСТ 13276-79	Зажим петлевой пласмеч-ный ПА-2-1В	-	1	2	3	4	1	2	3	4	0,373		
3	ГОСТ 9581-80	Наконечник ТА-5,4-1ВН	2	2	2	2	2	-	-	-	-	0,008		
4	ГОСТ 9581-80	Наконечник ТА-9-50Н	-	1	2	3	4	1	2	3	4	0,025		
5	ТУЗБ -1447-70	Втулка В28(У144)	1	1	-	-	-	1	1	-	-	0,002		
5	ТУЗБ -1447-70	Втулка В42(У145)	-	-	1	1	-	-	-	1	1	0,004		
5	ТУЗБ -1447-70	Втулка В54(У146)	-	-	-	-	1	-	-	-	-	0,007		

			7.402-5.1-24			
Гл. инж. пр. Есеров		<i>[Signature]</i>	Подключение на опоре ВЛ кабелей питания и кабелей цепи постоянного тока УКЗ			
Нач. отд. Есеров		<i>[Signature]</i>				
Гл. спец. Кузнецко		<i>[Signature]</i>				
Рук. гр. Крагельничкин		<i>[Signature]</i>				
И. катр. Мажедникова		<i>[Signature]</i>				
Вед. инж. Лобанов		<i>[Signature]</i>				
			Стадия		Лист	Листов
			РП		1	2
			МИНГАЗПРОМ ВНИПИТРАНСГАЗ г. КИЕВ			
			Формат А3			

копировал: *[Signature]*

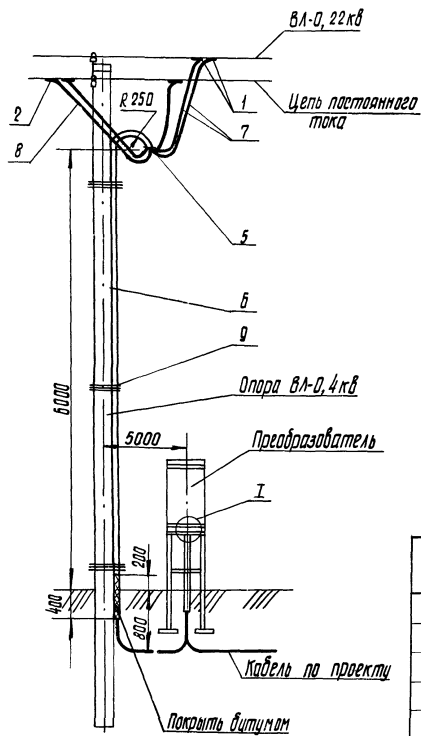


Рис. 1

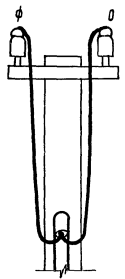


Рис. 2

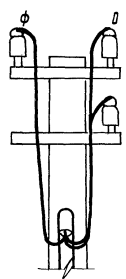


Рис. 3

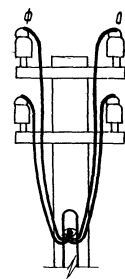


Рис. 4

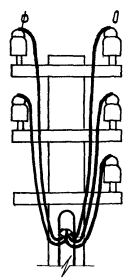


Рис. 5

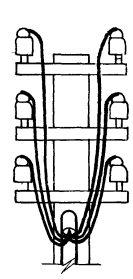


Рис. 6

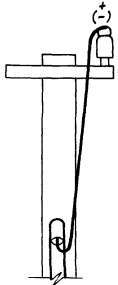


Рис. 7

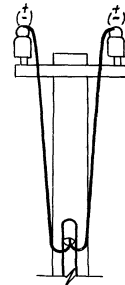


Рис. 8

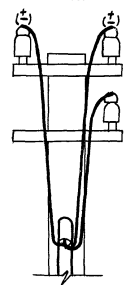
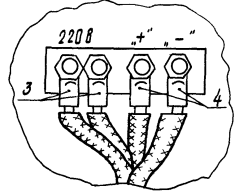
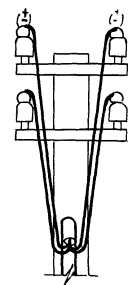


Рис. 9



Обозначение	№ рис.
7.402-5.1-24	1
-01	2
-02	3
-03	4
-04	5
-05	6
-06	7
-07	8
-08	9

Гл. инж. пр. Есеров	<i>[Signature]</i>
Нач. отд. Есеров	<i>[Signature]</i>
Гл. электр. Козыменко	<i>[Signature]</i>
Рук. пр. Протервицкий	<i>[Signature]</i>
Инж. электр. Коваленко	<i>[Signature]</i>
Инж. электр. Лобанов	<i>[Signature]</i>

Подключение на опоре ВЛ кабелей питания и кабелей цепи постоянного тока УЭС.
Идарочный чертёж

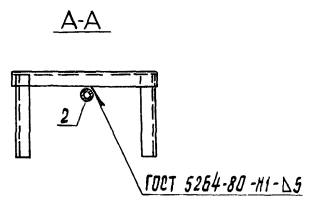
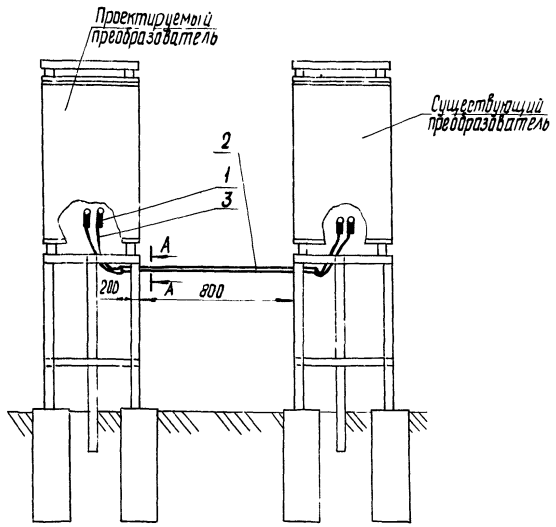
40 9683/1		
7.402-5.1-24СБ		
Стадия	Масштаб	Масштаб
рп		1:20
Лист	Листов 1	
МИНГАЗПРОМ ВНИИПТРАНСГАЗ Г. КИЕВ		

Копировано: *[Signature]*

Формат А3

Шифр на опоре, подстанции и в поле

ВЭЛМ. инж. №



Марка, поз.	Обозначение	Наименование	Кол.	Масса ед. кг	Примечание
1	ГОСТ 9581-80	Наконечник ТА-5,4-16Н Материалы	4	0,008	
2	ГОСТ 3262-75	Труба 32x3,2	4,2	3,09	М
3	ГОСТ 16442-80	Кабель АВВГ 1x10-1	4	0,091	М

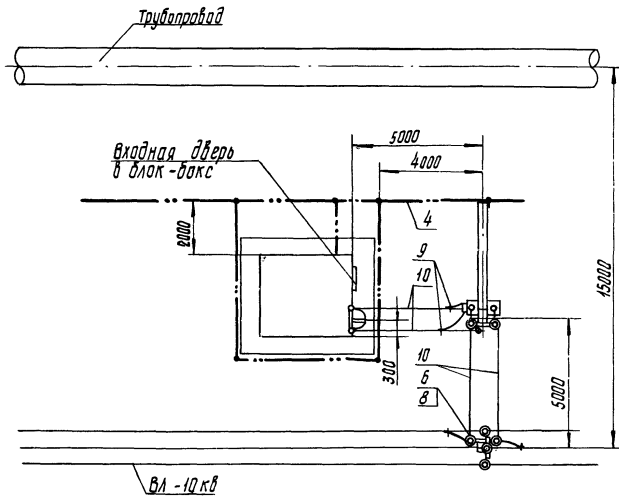
9683/1 41

7.402-5.1-25

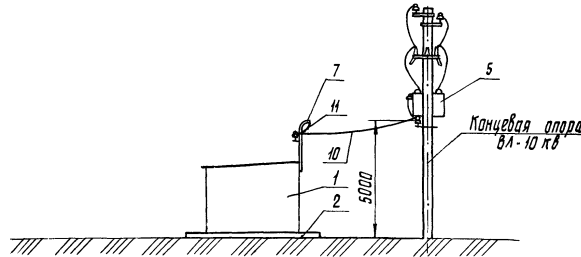
			Питание последующего преобразователя			Стадия	Масса	Масштаб
Гл. инж. пр.	Егорова	<i>[Signature]</i>				рп		1:20
Нач. отд.	Егорова	<i>[Signature]</i>						
Инж. спец.	Козыменко	<i>[Signature]</i>						
Рис. зр.	Колесниченко	<i>[Signature]</i>						
Инж. констр.	Мачевникова	<i>[Signature]</i>						
Вед. инж.	Лобанов	<i>[Signature]</i>	Лист	Листов 1		МИНГАЗПРОМ ВНИПИТРАНСПАЗ г. КИЕВ		

Контроль: *[Signature]*

Формат А3



Марка, поз.	Обозначение	Наименование	Кол.	Масса, ед. кг	Примечание
		Сборочные единицы			
1	По проекту	Блок-боксы УКЗ	1		
2	По проекту	Основание под блок-боксы	1		
3	По проекту				
4	По проекту	Защитное заземление	1		
5	ТП 407-3-343, 83	Установка однофазной КТПМ-10, мощностью 10 кВА	1		
6	Серия 3 407-10М альбом П.Л.4	Ответвление от ВЛ - 10 кВ, кронштейн М12	1	3,55	шт
7	ГОСТ 8715-78	Стяжка РЕГ-1900 × 60. 1Т	1		
		Материалы			
8	ТУ 34-27-4826-76	Изолятор ШФ10-Г	4	2,15	шт
9	ГОСТ 13276-79	Зажим ПАБ-1-1В	4	0,12	шт
10	ГОСТ 839-80	Провод А-70	25	0,095	м
11	ГОСТ 16442-80	Кабель АВВГ1 × 25-660	10	0,17	м



42
9683/1

7.402-5.1-26

П. инж. пр. Есеров
Нач. отд. Есеров
Гл. спец. Кузьменко
Рук. гр. Крапельницкая
Ин. инж. Поженичкова
Вед. инж. Лобанов

Электроснабжение
блок-боксы УКЗ от ВЛ-10кВ

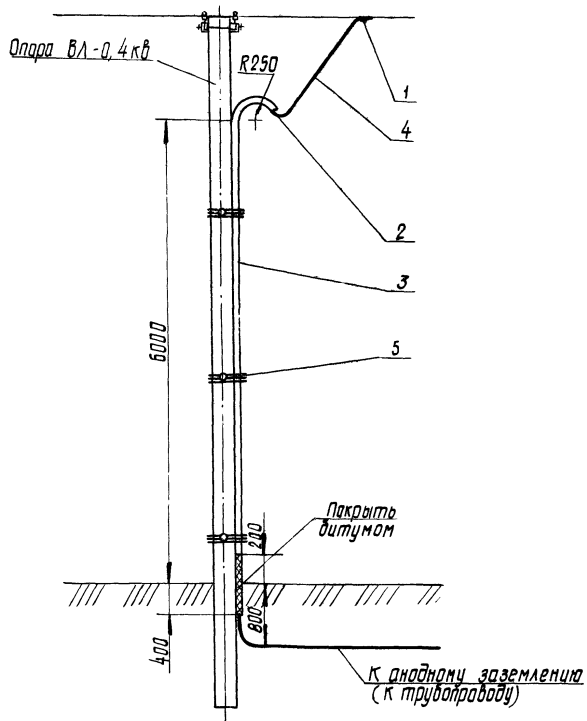
Стадия	Масса	Масштаб
оп		1:15

Лист 1
Листов 1
МИНТРАСПРОМ
ВНИИЛТРАНСГАЗ
г. КИЕВ

Копировал: Штанько

Фирма АЗ

Ш.В. на табл. Подпись и дата. Элект. штамп.



Марка, поз.	Обозначение	Наименование	Кол.	Масса ед. кг	Примечание
1	ГОСТ 13276-79	Зажим петлевой пластмассовой ПАБ-1-78	1	0,12	
2	ТУЗБ-1447-70	Втулка В28(У44)	1	0,002	
3	ГОСТ 3262-75	Труба 25x3,2	72	2,39	м
4	ГОСТ 15442-80	Кабель АВВГ 2x25-660	15	0,38	м
5	ГОСТ 1558-73	Провод ПСО-4	20	0,099	м
	ГОСТ 2084-77	Бензин А-72	0,2		кг
	ГОСТ 9812-74	Битум ВНИ-ИР-3	1		кг

9683/1 1/3

7.402-5.1-27

Гл. инж. п.п.	Егоров		Ответвление от ВЛ анодной (катодной) цепи постоянного тока УКЗ	Стадия	Масштаб
Нач. отд.	Егоров			РП	1:50
Гл. спец.	Кузьменко			Лист	Листов
Рук. гр.	Крыльничко			МИНГАЗПРОМ ВНИПИТРАНСГАЗ г. КИЕВ	
Н. контр.	Мажевицкая				
Вед. инж.	Лобанов				

Копировал: Школьников

Формат А3

Марка. поз.	Обозначение	Наименование	Кол.	Масса, ед. кг	Примечание
		Документация			
	7.402-5.1-28 СБ	Сборочный чертеж			
		Сборочные единицы			
1	7.402-5.1-41	Узел присоединения			
		соединительной линии			
		к кабелю магистрали	1		
	Переменные данные	для исполнений			
		7.402-5.1-28			
2	7.402-5.1-40	Узел присоединения			
		электродов к кабелю			
		магистрали	3		
3		Электрод АЗМ-2	6	34,5	
4	ГОСТ 16442-80	Кабель АВВГ 1×25-660	19	0,17	м
5	ГОСТ 9812-74	битум БНИ -ИУ-3	1		кг
6	ГОСТ 2084-77	бензин А72 1×25-660	1	0,17	м
		7.402-5.1-28-01			
2	7.402-5.1-40	Узел присоединения			
		электродов к кабелю			
		магистрали	6		
3		Электрод АЗМ-2	12	34,5	
4	ГОСТ 16442-80	Кабель АВВГ 1×25-660	48	0,17	м
5	ГОСТ 9812-74	битум БНИ -ИУ-3	2		кг
6	ГОСТ 2084-44	бензин А-72	1		кг

инв. № подл. Подпись и дата
 13.01.80

Нач. отд.	Егород	<i>[подпись]</i>
гл. спец.	Кузьменко	<i>[подпись]</i>
рук. зр.	Крпельничук	<i>[подпись]</i>
н. контр.	Нажевичкава	<i>[подпись]</i>
вед. инж.	Лобанов	<i>[подпись]</i>

7.402-5.1-28

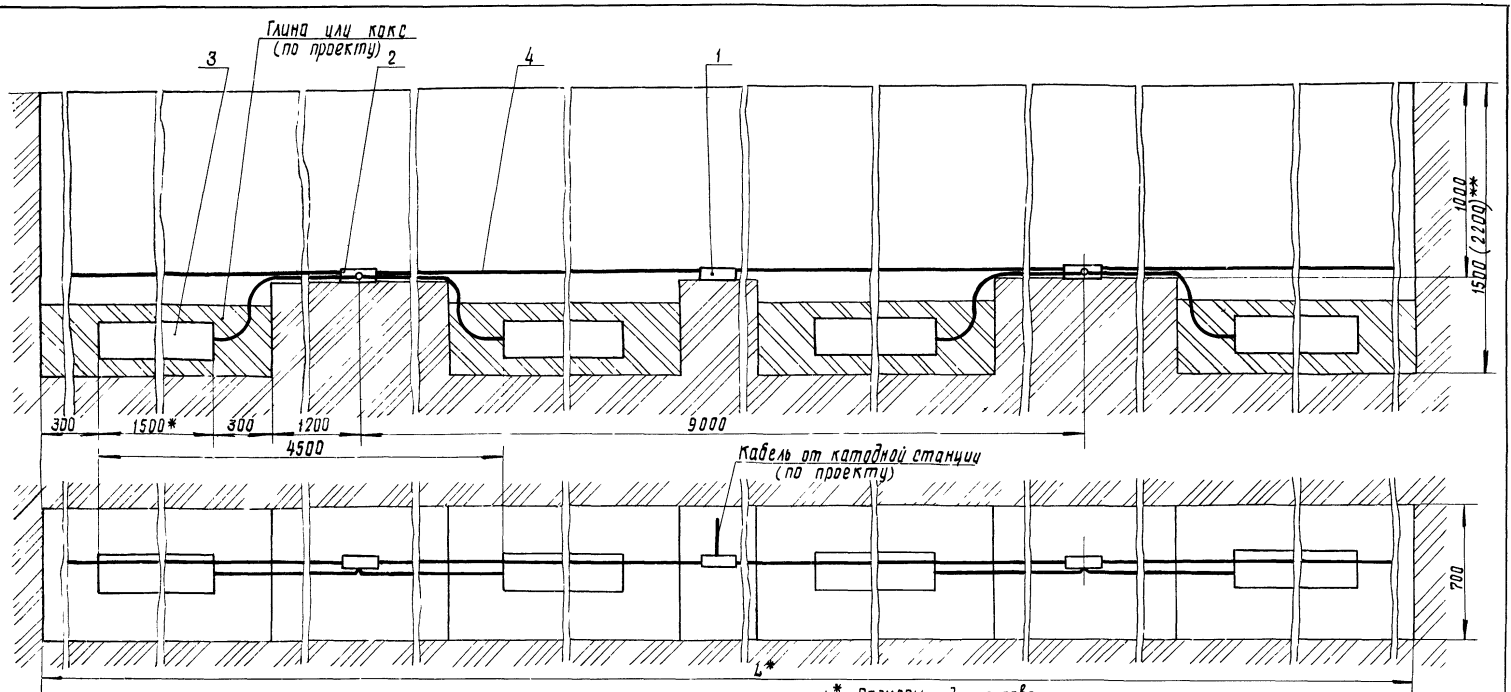
Поверхностное линейное анодное
 заземление с горизонтальным
 расположением электродов
 АЗМ-2

Стация	Лист	Листов
РП	1	2

МИНГАЗПРОМ
 ВНИПИТРАНСГАЗ
 г. КИЕВ

Копировал: *[подпись]*

Формат А4



Обозначение	Кол. электродов	Длина траншеи, м	R ₀ пер	Масса, кг
7.402-5.1-28	5	24,6	0,074	207
-01	12	51,6	0,041	414
-02	18	78,6	0,028	621
-03	24	105,6	0,022	828

- 1.* Размеры для справок
- 2.** Размер уточнить при проектировании.
3. Масса дана без учета строительных материалов
4. Переходные сопротивления анодного заземления определяют из выражения $R = R_0 \text{ пер. } \rho_{\text{ж}} / \text{ом}$ (где R₀ пер. по табл. р.к в Ом.м)

9683/1 45

7.402-5.1-28 СБ

Гл. инж. пр. Есеров	<i>[Signature]</i>	Поверхностное линейное анодное заземление с горизонтальным расположением электродов 2-Сварочный чертёж	Стадия	Масса	Масштаб
Нач. отд. Есеров	<i>[Signature]</i>		РП	см. табл.	1:20
Гл. спец. Пухоменко	<i>[Signature]</i>				
Рук. гр. Протельный	<i>[Signature]</i>				
Н. партр. Ковальчук	<i>[Signature]</i>				
Вед. инж. Лобанов	<i>[Signature]</i>	Лист	Листов 1	МИНГАЗПРОМ ВНИИПТРАНСГАЗ г. КИЕВ	

Копировал: *[Signature]*

Формат А3

Марка, поз.	Обозначение	Наименование	Кол.	Масса ед. кг	Примечание
		Документация			
	7.402-5.1-29 СБ	Сборочный чертеж			
		Сборочные единицы			
1	7.402-5.1-41	Узел присоединения соединительной линии к кабелю магистральной	1		
	Переменные данные	для цеполнений			
		7.402-5.1-29			
2	7.402-5.1-38	Электрод ЭГТ-1500			
		в сборе с кабелем L=2м	6		
3	7.402-5.1-40	Узел присоединения электродов к кабелю магистральной	3		
4	ГОСТ 16442-80	Кабель АВВГ 1×25-660	19	0,17	
5	ГОСТ 9812-74	Битум БНИ -ИУ-3	1		
6	ГОСТ 2084-77	Бензин А-72	1		
		7.402-5.1-29-01			
2	7.402-5.1-38	Электрод ЭГТ-1500			
		в сборе с кабелем L=2м	12		
3	7.402-5.1-40	Узел присоединения электродов к кабелю магистральной	6		
4	ГОСТ 16442-80	Кабель АВВГ 1×25-660	48	0,17	
5	ГОСТ 9812-74	Битум БНИ -ИУ-3	2		
Нач. отд.		Егород	<p style="text-align: center;">7.402-5.1-29</p> <p>Поверхностное линейное анодное заземление с горизонтальным расположением электродов ЭГТ-1500</p>		
Гл. спец.		Кузьменко			
Рук. гр.		Крыпеленицкий			
И.контр.		Кажедникова			
Бед. инж.		Ляданов			
Стация	Лист	Листов			
	1	2			

Шиф. № подл. | Взам. инв. № | Подп. и дата

Копировал: *Александр*

Марка, поз.	Обозначение	Наименование	Кол.	Масса ед. кг	Примечание
6	ГОСТ 2084-77	бензин А-72	1		
		7.402-5.1-29-02			
2	7.402-5.1-38	Электрод ЭГТ -1500			
		в сборе с кабелем L=2м	18		
3	7.402-5.1-40	Узел присоединения			
		электродов к кабелю			
		магистралу	9		
4	ГОСТ 1642-80	Кабель АВВГ 1x25-660	77	0,17	
5	ГОСТ 9812-74	битум БНИ -IV-3	3		
6	ГОСТ 2084-77	бензин А-72	1		
		7.402-5.1-29-03			
2	7.402-5.1-38	Электрод ЭГТ -1500			
		в сборе с кабелем L=2м	24		
3	7.402-5.1-40	Узел присоединения			
		электродов к кабелю			
		магистралу	12		
4	ГОСТ 16442-80	Кабель АВВГ 1x25-660	105	0,17	
5	ГОСТ 9812-74	битум БНИ -IV-3	4		
6	ГОСТ 2084-77	бензин А-72	1		

инв. № подл. Взам. инв. № Подп. и дата

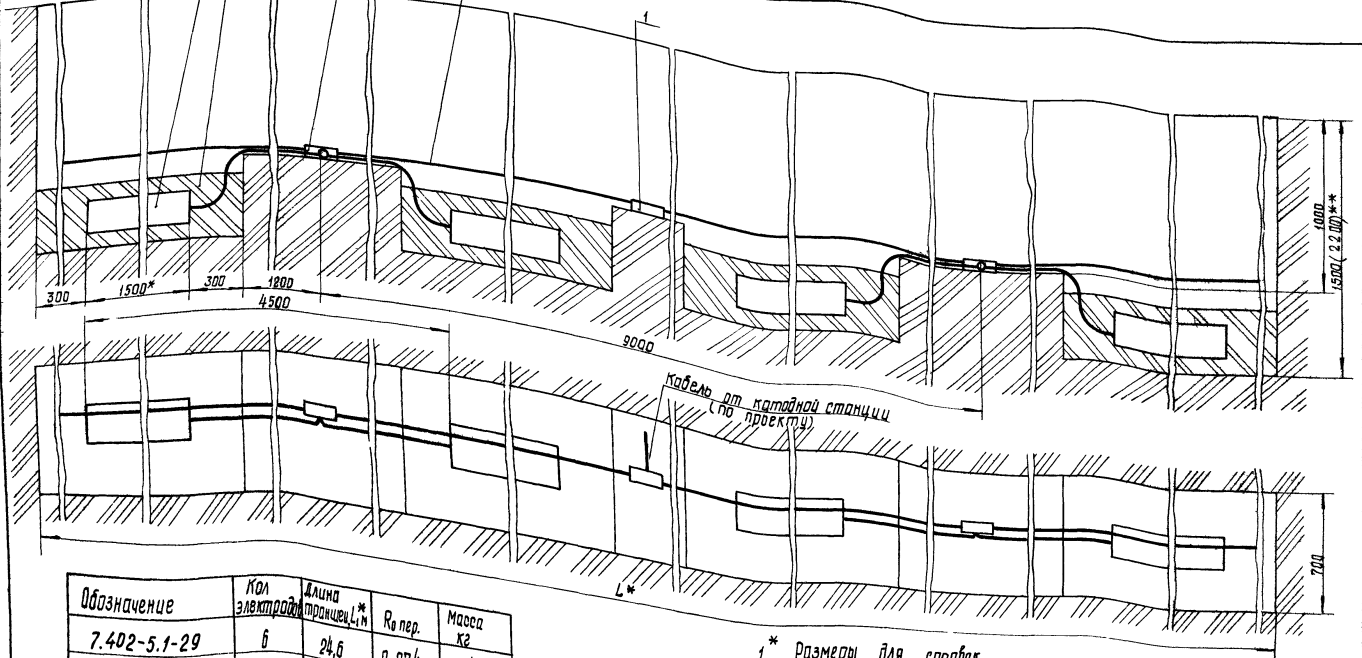
46

9683/1

7.402-5.1-29

Лист

2



Обозначение	Кол. электродов	Длина трайсы, L, м	R ₀ пер.	Масса кг
7.402-5.1-29	6	24,6	0,074	64,8
-01	12	51,6	0,041	199,6
-02	18	78,6	0,028	192,4
-03	24	105,6	0,022	259,2

- 1* Размеры для справок.
- 2** размер уточнить при проектировании.
3. Масса дана без учета стачительных материалов
4. Переходное сопротивление анодного заземления определяют из выражения $R = R_0 \text{ пер. } r_k, \text{ Ом}$ (где $R_0 \text{ пер.}$ по табл., r_k в ом.м)

9683/1 47

7.402-5.1-29 СБ

Сл. инж. пр. Езоров	Сл. инж. пр. Езоров	Поверхностное линейное анодное заземление с горизонтальным расположением электродов ЭГТ-1500. Сварочный чистеж	Стация	Масса см. табл.	Мощт 1:20
Сл. инж. пр. Езоров	Сл. инж. пр. Езоров		РП		
Сл. инж. пр. Козыменко	Сл. инж. пр. Козыменко		Лист	Листов 1	
Сл. инж. пр. Козыменко	Сл. инж. пр. Козыменко		МИНГАЗПРОМ ВНИИПТРАНСГАЗ г. Киев		
Сл. инж. пр. Авданов	Сл. инж. пр. Авданов				

Копировал: Шевченко

Формат А3

Марка. поз.	Обозначение	Наименование	Кол.	Масса ед. кг	Примечание
		Документация			
	7.402-5.1-30 СБ	Сборочный чертеж			
		Сборочные единицы			
1	7.402-5.1-41	Узел присоединения соединительной линии к кабелю магистрали	1		
	Переменные данные	для исполнений 7.402-5.1-30			
		Сборочные единицы			
2	7.402-5.1-39	Электрод ЭГТ-2500 в сборе с кабелем L=3,2м	6	18	
3	7.402-5.1-40	Узел присоединения электродов к кабелю магистрали	3		
		Материалы			
4	ГОСТ 16442-80	Кабель АВВГ 1x25-660	30	0,17	м
5	ГОСТ 9812-74	Битум БНИ-IV-3	2		кг
6	ГОСТ 2084-77	Бензин А-72	1		кг
		7.402-5.1-30-01			
		Сборочные единицы			
2	7.402-5.1-39	Электрод ЭГТ-2500 в сборе с кабелем L=3,2м	12	18	

7.402-5.1-30

Подпись и дата. Взятые шифры.

Нач. отд. Егоров
 Гл. спец. Кузьменко
 Рук. гр. Крапельницкий
 И. контр. Коженикова
 Вед. инж. Лобанов

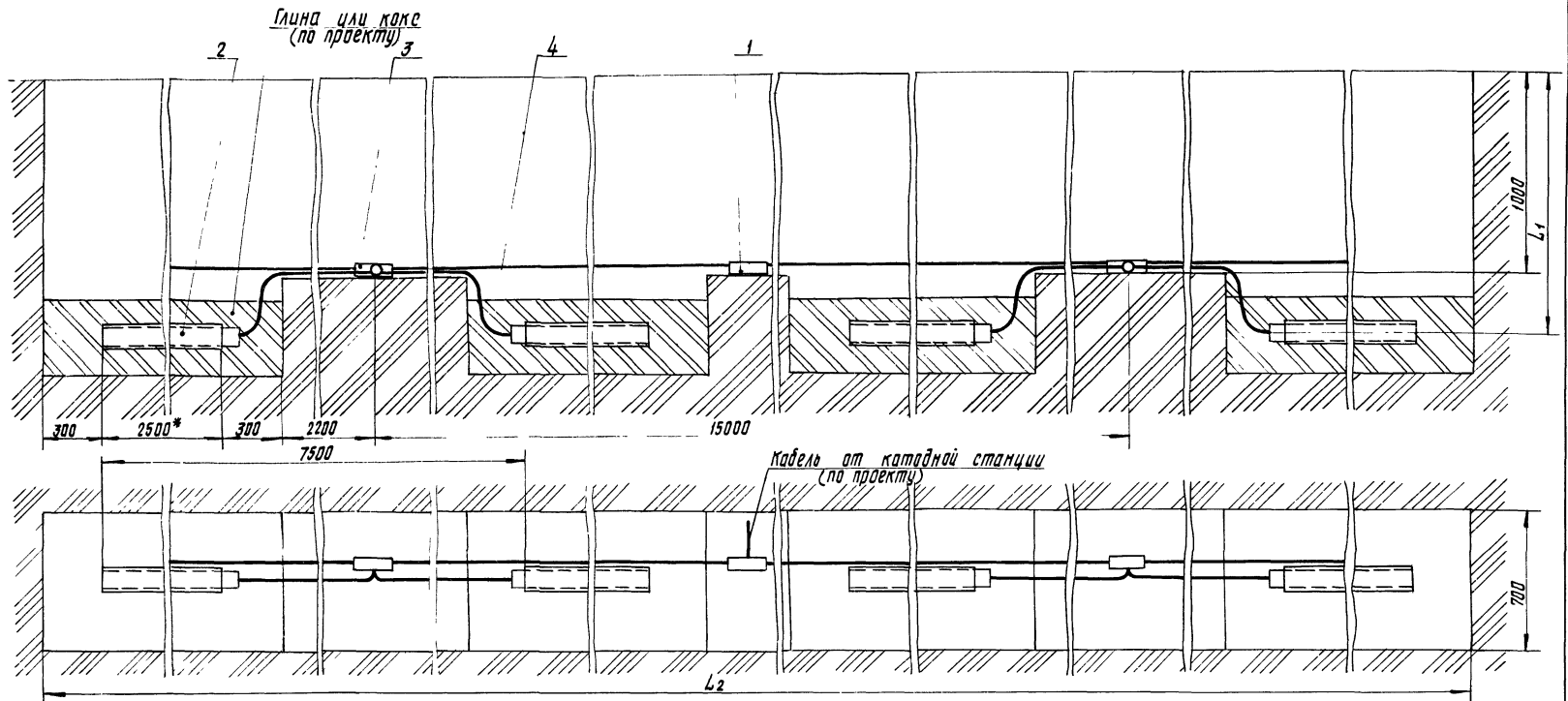
Поверхностное линейное антодезаземление с горизонтальным расположением электродов ЭГТ-2500

Стация	Лист	Листов
РП	4	2
МИНГАЗПРОМ ВНИПИТРАНСГАЗ г. КИЕВ		

Копировал: *Александр*

Формат А4

Марка, поз	Обозначение	Наименование	Кол	Масса ед. кг	Примечание
3	7.402-5.1-40	Узел присоединения электродов к кабелю магистралей Материалы		6	
4	ГОСТ 16442-80	Кабель АВВГ1×25-660	75	0,17	М
5	ГОСТ 9812-74	Битум БНИ-ИУ-З	3		кг
6	ГОСТ 2084-77	Бензин А-72	1		кг
		7.402-5.1-30-02 Сборочные единицы			
2	7.402-5.1-39-01	Электрод ЭГТ-2500 в сборе с кабелем L=4м	6	18	
3	7.402-5.1-40	Узел присоединения электродов к кабелю магистралей Материалы		3	
4	ГОСТ 16442-80	Кабель АВВГ1×25-660	30	0,17	М
5	ГОСТ 9812-74	Битум БНИ-ИУ-З	2		кг
6	ГОСТ 2084-77	Бензин А-72	1		кг
		7.402-5.1-30-03 Сборочные единицы			
2	7.402-5.1-39-01	Электрод ЭГТ-2500 в сборе с кабелем L=4м	12	18	
3	7.402-5.1-40	Узел присоединения электродов к кабелю магистралей Материалы		6	
4	ГОСТ 16442-80	Кабель АВВГ1×25-660	75	0,17	М
5	ГОСТ 9812-74	Битум БНИ-ИУ-З	3		кг
6	ГОСТ 2084-77	Бензин А-72	1		кг
9683/1		7.402-5.1-30			48
					Лист 2



1. * Размер для справки
2. Масса дана без учета строительных материалов
3. Переходное сопротивление анодного заземления определяют из выражения $R = R_0 \text{ пер. р.к. Ом (где } R_0 \text{ пер по табл. р.к в Ом.м)}$

Обозначение	L_1 , мм	Кол. электродов	Длина траншеи L_2 , м	$R_{\text{пер.}}$ Ом при $R_{\text{к}}=1 \text{ Ом.м}$	Масса, кг	Кол. глины (кокса), м ³
7.402-5.1-30	1500	6	40,6	0,0541	108	1,57
-01		12	85,6	0,0293	216	3,14
-02	2200	6	40,6	0,0953	108	1,57
-03		12	85,6	0,0288	216	3,14

9683/1 49

7.402-5.1-30 СБ

Гл. инж. пр. Егоров	Инж. Козменко	Инж. Копельничук	Инж. Лаванов	Поверхностное линейное анодное заземление с горизонтальным расположением электродов ЭГТ - 2500 сборный чертеж	Стальная	Масса	Масштаб
Нач. отд. Егоров	Инж. Козменко	Инж. Копельничук	Инж. Лаванов		рп	см. табл.	1:20
Гл. спец. Рук. зр. и контр. Вед. инж.	Инж. Козменко	Инж. Копельничук	Инж. Лаванов		Лист	Листов 1	
				МИНГАЗПРОМ			
				ВНИПИТРАНСГАЗ			
				г. КИЕВ			
				Формат А3			

Копировано: [signature]

Марка, поз.	Обозначение	Наименование	кол. на исполн. 7.402-5.1-31															Масса ед. кб	Примечание	
			-	01	02	03	04	05	06	07	08	09	10	11	12	13	14			15
		Документация																		
	7.402-5.1-31 СБ	Сборочный чертеж																		
1	7.402-5.1-40	Сборочные единицы Узел присоединения электропровод к кабелю магистрали																		
2	7.402-5.1-41	Узел присоединения соединительной линии к кабелю магистрали	1	2	2	3	3	6	9	12	1	2	2	3	3	6	9	12	3,15	
		Материалы																		
3		Электропровод АЗМ-2 с кабелем	2	3	4	5	6	12	18	24	2	3	4	5	6	12	18	24		
4	ГОСТ 16442-80	Кабель АВВГ 1×25-660	-	4,8	9,5	14,1	18,7	46,6	74,4	102,2	-	4,8	9,5	14,1	18,7	46,6	74,4	102,2	0,17	м
5	ГОСТ 9812-74	Битум БНЧ-IV-Э	0,5	1	2	3	4	9	14	20	0,5	1	2	3	4	9	14	20		кг
6	ГОСТ 2084-77	Бензин А-72	0,05	0,1	0,2	0,3	0,4	0,9	1,4	2	0,05	0,1	0,2	0,3	0,4	0,9	1,4	2		кг

9683/1 50

7.402-5.1-31

Нач. отд.	Егород	<i>[Signature]</i>
И. спец.	Позымина	<i>[Signature]</i>
Рук. ад.	Козловыцкий	<i>[Signature]</i>
И. контр.	Каженицкий	<i>[Signature]</i>
Вед. инж.	Лобанов	<i>[Signature]</i>

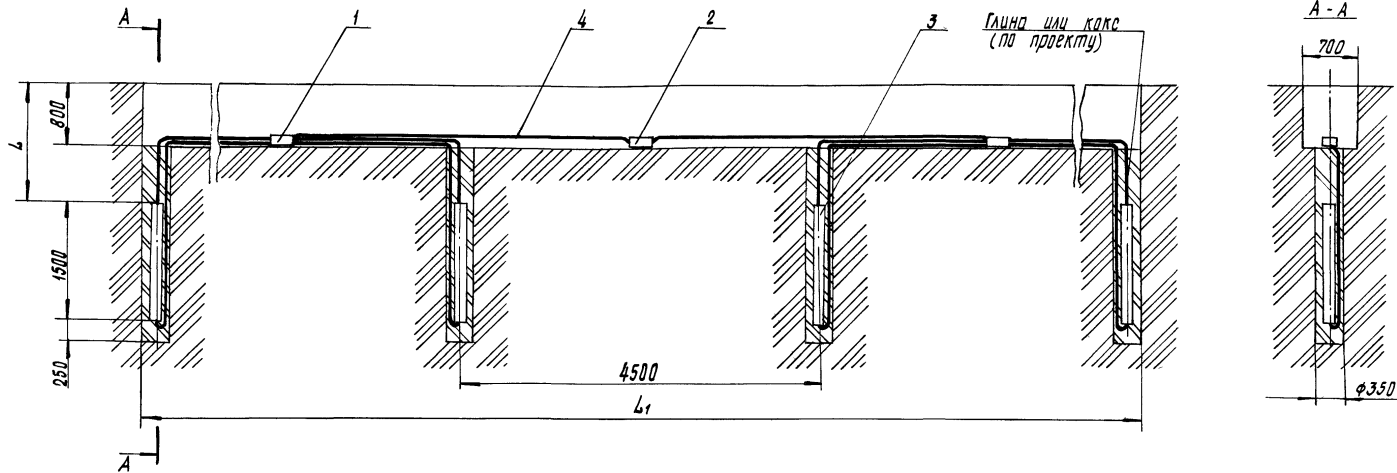
Поверхностное линейное анаэробное заземление с вертикальным расположением электропровод АЗМ-2

Студия	Лист	Листов
РП		1
МННГАЗПРОМ ВНИИПТРАНСАЗ г. КИЕВ		

Копирован: *[Signature]*

Формат А3

№ по подл. Подпись и дата



Обозначение	L, м	Кол. электродов, шт	Длина траншеи L1, м	Рапер. Ом при Rк=1 Ом.м	Масса, кг	Кол. глины (кокса), м ³
7.402-5.1-31	1,5	2	4,9	0,219	64	0,352
-01		3	9,4	0,158	96	0,528
-02		4	13,9	0,124	128	0,704
-03		5	18,4	0,101	160	0,88
-04		6	22,9	0,087	192	1,05
-05		12	49,9	0,047	384	2,11
-06		18	76,9	0,033	576	3,16
-07		24	103,9	0,025	768	4,22
-08	2,2	2	4,9	0,219	64	0,352
-09		3	9,4	0,158	96	0,528
-10		4	13,9	0,124	128	0,704
-11		5	18,4	0,101	160	0,88
-12		6	22,9	0,087	192	1,05
-13		12	49,9	0,047	384	2,11
-14		18	76,9	0,033	576	3,16
-15		24	103,9	0,025	768	4,22

9683/1 51

7.402-5.1-31 СБ

Сл. инж. пр. Егорев	Инж. отд. Егорев	Инж. отд. Лузьяненко	Рук. отд. Кривенький	Н. контр. Вед. инж. Лабанов	Поверхностное линейное оптоволоконное заземление в вертикальном положении с электродами АЗМ-2 Сборочный чертеж	Стадия	Масса в. табл.	Масштаб 1:50
						РП		
						Лист	Листов 1	
						МНП ГАЗПРОМ ВНИИ ГИТРАНСГАЗ Г. КИЕВ		

Копировал: Шендерович

Формат А3

Марка. поз.	Обозначение	Наименование	Кол. на исп. 7.402-5.1-32															масса ед. кг	Примечание	
			—	01	02	03	04	05	06	07	08	09	10	11	12	13	14			15
		Документация																		
	7.402-5.1-32 СБ	Сборочный чертеж																		
		Сборочные единицы																		
1	7.402-5.1-40	Узел присоединения электропровод к кабелю магистрали	1	2	2	3	3	6	9	12	1	2	2	3	3	6	9	12	3,15	
2	7.402-5.1-41	Узел присоединения соединительной линии к кабелю магистрали	—	1	1	1	1	1	1	1	—	1	1	1	1	1	1	1	3,15	
3	7.402-5.1-38-01	Электропровод ЭГТ-1500 в сборе с кабелем L=3ЭМ	2	3	4	5	6	12	13	24	—	—	—	—	—	—	—	—	10,8	
3	7.402-5.1-38-02	Электропровод ЭГТ-1500 в сборе с кабелем L=4м	—	—	—	—	—	—	—	—	2	3	4	5	6	12	18	24	10,2	
		Материалы																		
4	ГОСТ 16442-80	Кабель АВВГ 1×25-660	—	4,8	9,5	14,1	18,7	46,6	74,4	102,2	—	4,8	9,5	14,1	18,7	46,6	74,4	102,2	0,17	м
5	ГОСТ 9812-74	битум БНН-10-3	0,5	1	2	3	4	9	14	20	0,5	1	2	3	4	9	14	20		кг
6	ГОСТ 2084-77	бензин А-72	0,05	0,1	0,2	0,3	0,4	0,9	1,4	2	0,05	0,1	0,2	0,3	0,4	0,9	1,4	2		кг

52

9683/1

7.402-5.1-32

Нач. отд. Егорев
 дл. спец. Удальченко
 Инж. гр. Юржевничу
 и констр. Юржевничу
 без инж. Лодынов

Поверхностное линейное однофазное заземление с вертикальным расположением электропровод ЭГТ-1500

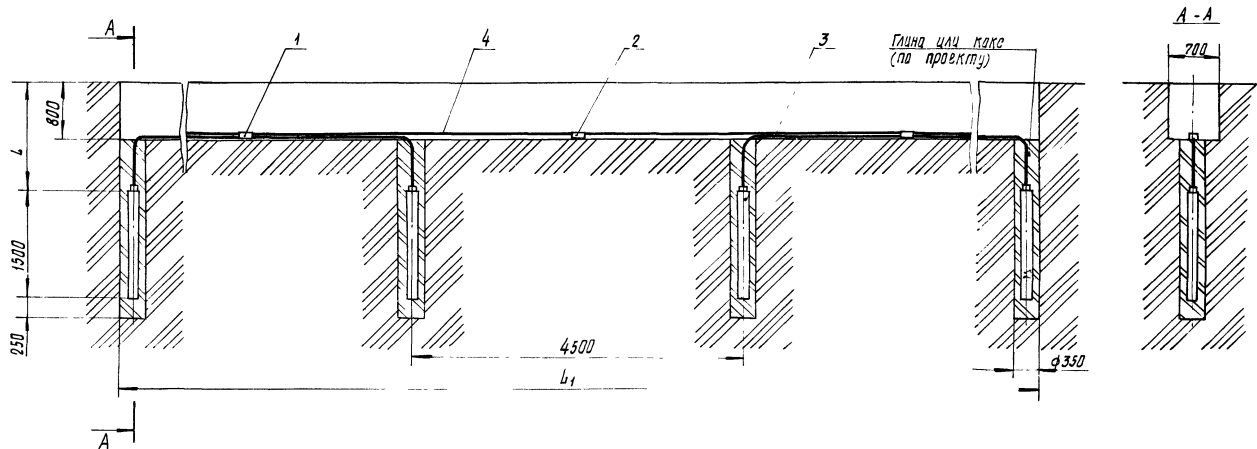
Страница 1
 Лист 1
 Листов 1

МИНГАЗПРОМ
 ВНИПИТРАНСГАЗ
 г. КИЕВ

Копировать: *Морозов*

Формат А3

Имя, № подл., Подпись и дата. Визы шиф. №



Обозначение	Л М	Кол электродов шт	Длина траншеи л, м	Ко пер. Ом при Рк=1 Ом.м	Масса, кг	Кол. глины (песка), м ³
7.402-5.1-32		2	4,9	0,193	21,6	0,352
-01	1,5	3	9,4	0,139	32,4	0,528
-02		4	13,9	0,108	43,2	0,704
-03		5	18,4	0,089	54,0	0,88
-04		6	22,9	0,075	64,8	1,05
-05		12	49,9	0,0405	129,6	2,11
-06		18	76,9	0,0284	194,4	3,16
-07		24	103,9	0,0217	259,2	4,22
-08	2,2	2	4,9	0,193	21,6	0,352
-09		3	9,4	0,139	32,4	0,528
-10		4	13,9	0,108	43,2	0,704
-11		5	18,4	0,089	54,0	0,88
-12		6	22,9	0,075	64,8	1,05
-13		12	49,9	0,0405	129,6	2,11
-14		18	76,9	0,0284	194,4	3,16
-15	24	103,9	0,0217	259,2	4,22	

53
9683/1

7.402-5.1-32 СБ			Стадия	Масштаб	Масштаб
Испол. отг. Егоров	Исполн. Кузьменко	Проверка Коваленко	РП	в м табл.	1:50
Дик. гр. Коваленко	Исполн. Коваленко	Проверка Коваленко	Лист	Листов	1
Вед. инж. Лобачев			МИНРАЗПРОМ ВНИИПТРАНСГАЗ г. Киев		

Копировал: Шолохов

Формат А3

Инв. № подл.	Подпись и дата	Взамен инв. №
--------------	----------------	---------------

Марка, поз	Обозначение	Наименование	Кол. на исп. 7.402-5.1-33							Масса ед. кг	Примечание
			—	01	02	03	04	05			
		Документация									
	7.402-5.1-33 СБ	Сборочный чертеж	×	×	×	×	×	×			
		Сборочные единицы									
1	7.402-5.1-40	Узел присоединения электропровод к кабелю магистральной									
2	7.402-5.1-41	Узел присоединения соединительной линии к кабелю магистральной	1	2	2	3	3	6			
3	7.402-5.1-39-02	Электрод ЭГТ-2500 в сборе с кабелем L = 4,5 м 3,5	-	1	1	1	1	1			
			2	3	4	5	6	12			

7 402-5.1-33

Эл. инж. пр. Егорова
 Нач. отд. Егорова
 Сл. спец. Лузменко
 Рук. гр. Копелевич
 Ин. контр. Кожедубов
 вед. инж. Лобанов

Поверхностное линейное анод-
 ное заземление с вертикаль-
 ным расположением электро-
 дов ЭГТ-2500

Стадия	Лист	Листов
РП	1	2

МИНГАЗПРОМ
 ВНИПИТРАНСГАЗ
 г. КИЕВ

Копировала: *В.М.Сидорова*

Формат А4

Инв. № подл. Подпись и дата Взам. инв. №

Марка, поз.	Обозначение	Наименование	Кол. на цел. 7.402-5.1-33					Масса ед кг	Примеча- ние	
			01	02	03	04	05			
		Материалы								
4	ГОСТ 15442-80	кабель АВВГ 1x25-660	-	7,8	15,5	23,2	30,9	77,3	0,17	м
5	ГОСТ 9812-74	битум БНИ - ИВ-З	1	1,5	2	2,5	3	6		кг
6	ГОСТ 2084-77	бензин А-72	0,2	0,2	0,3	0,4	0,5	1		кг

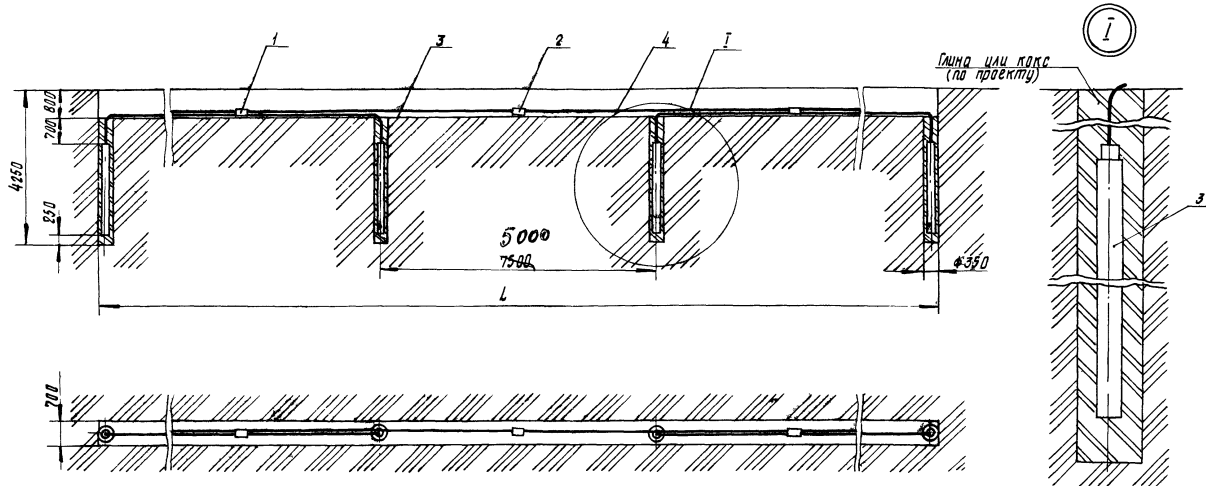
9683/1

7.402-5.1-33

Лист

2

54



Обозначение	Кол. электродов шт	R_0 пер. Ом при $R_k = 1$ Ом.м	L , м	Масса, кг	Кол. листов (показ), м ²
7.402-5.1-33	2	0,135	7,9	38	0,524
-01	3	0,0977	10,4	54	0,786
-02	4	0,076	28,94	72	1,048
-03	5	0,061	30,4	90	1,31
-04	6	0,0525	37,9	108	1,57
-05	12	0,0283	82,9	216	3,14

1. Масса дана без учета строительных материалов.
 2. Переходное сопротивление анодных заземлений определяют из выражения $R = R_0 \text{ пер.} \cdot R_k$, Ом (где R_0 пер. по табл., R_k в Ом.м)

55
9683/1

7.402-5.1-33 СБ

Директор	Егорев	Э.С.	Поверхностное линейное анодное заземление с вертикальным расположением электродов 31Т - 2500 Сборный чертеж	Стадия РП	Масса см. табл.	Масса 1:100
Инж. тех. Егорев	Егорев	Э.С.				
Инж. спец. Кузнецко	Кузнецко	Э.С.				
Инж. спец. Коваленко	Коваленко	Э.С.				
Инж. спец. Лыткин	Лыткин	Э.С.				
Копировал: <i>Александр</i>				Лист <i>1</i>		МНПГАЗПРОМ ВНИИТРАНСГАЗ г. КИЕВ
				Формат А3		

Марка, поз.	Обозначение	Наименование	Кол на исп. 7.402-5.1-34							Масса ед. кг	Примечание
			-	01	02	03	04	05	06		
		Документация									
	7.402-5.1-34 СБ	Сборочный чертеж	X	X	X	X	X	X	X		
		Материалы									
1		Электрод АЗМ-2 с кабелем	6	12	18	24	6	12	18	24	
2		контактная коробка	1	2	3	4	1	2	3	4	
3	ГОСТ 16442-80	Кабель АВВГ 1×25-660	-	16	32	48	-	16	32	48	0,17 м
4	ГОСТ 10587-84	Эпоксидная смола ЭД-20	0,2	0,4	0,6	0,8	0,2	0,4	0,6	0,8	кг
5	ТУ6-02-594-75	Полиэтилен полиамин	0,02	0,04	0,06	0,08	0,02	0,04	0,06	0,08	кг
6		Дибутилфталат	0,024	0,048	0,072	0,096	0,024	0,048	0,072	0,096	кг

			7.402-5.1-34			
Гл. инж. пр.	Егорев	<i>[Signature]</i>	Поверхностное радиальное анодное заземление с горизонтальным расположением электродов АЗМ-2	Сталь	Лист	Листов
Нач. отд.	Егорев	<i>[Signature]</i>		РП	1	2
Гл. спец.	Курьяненко	<i>[Signature]</i>		МИН ГАЗПРОМ ВНИПИТРАНСГАЗ Г. КИЕВ		
Рук. гр.	Копельничук	<i>[Signature]</i>		Формат А4		
И. контр.	Копельничук	<i>[Signature]</i>				
Вед. инж.	Лобанов	<i>[Signature]</i>				

Инд. № подл. Подпись и дата Взам. инв. №

Марка, поз.	Обозначение	Наименование	7.402-5.1-34							масса ед. кг	Примечание	
			кол.	01	02	03	04	05	06			07
7	ТУ6 -12-37-72	Диабазовая (андезитовая) мука	0,28	0,56	0,84	1,12	0,28	0,56	0,84	1,12		кг
8	ГОСТ 9812-74	Битум БНН-IV-Э	1	3	5	7	1	3	5	7		кг
9	ГОСТ 2084-77	бензин А-72	0,1	0,3	0,5	0,7	0,1	0,3	0,5	0,7		кг

9683/1

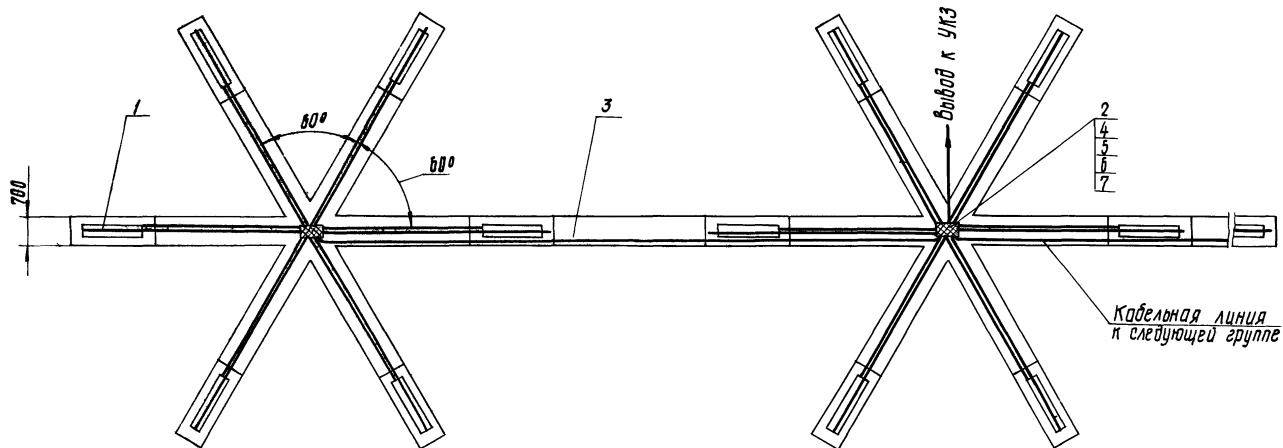
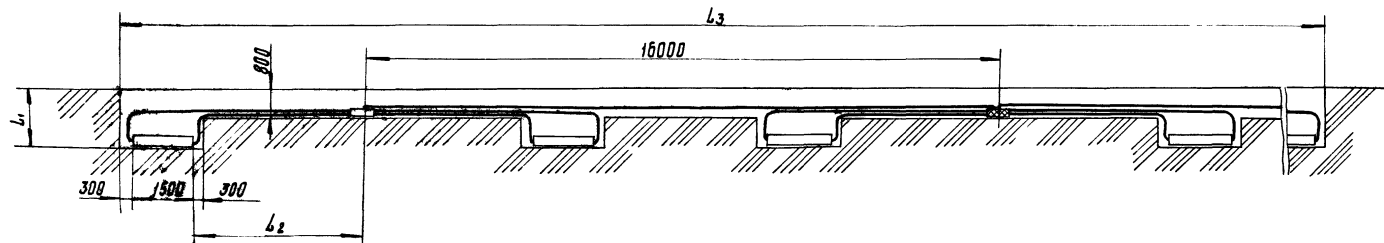
7.402-5.1-34

Лист
2

Копировал: *Иванов*

Формат А4

56



Обозначение	L ₁ , м	Кол. электродов, шт	L ₂ , м	L ₃ , м	Рапер. Дм при Рк=1 Ом.м	Масса, кг
7.402-5.1-34	1,5	6	4,3	12,2	0,1	192
-01		12		28,2	0,055	384
-02		18		34,2	0,039	576
-03		24		50,2	0,03	768
-04	2,2	6	3,6	10,8	0,104	192
-05		12		26,8	0,058	384
-06		18		42,8	0,041	576
-07		24		58,8	0,032	768

9683/1 57

7.402-5.1-34 СБ

И. инж. пр. Егоров	Нач. отд. Егоров	Ин. спец. Кузнецко	Рук. гр. Крательницкий	И. контр. Каменчикова	Вед. инж. Лобанов	Поверхностное радиальное анодное заземление с горизонтальным расположением электродов АЗМ-2 Сборочный чертёж	Статья	Масса	Масштаб
							РЛ	См. табл.	1:100
							Лист	Листов 1	
							МИНГАЗПРОМ ВНИПИТРА НС ГАЗ г. КИЕВ		

Копировал: Штормов Е

Формат А3

цено. № подл. 1100000800 и 01114000000. 0100.Л

Марка, поз.	Обозначение	Наименование	7.402-5.1-35							Масса ед. кг	Примечание
			—	01	02	03	04	05	06		
	7.402-5.1-35 СБ	Документация Сборочный чертёж	×	×	×	×	×	×	×		
1	7.402-5.1-42	Сборочные чертежи Узел соединения электродав заземления апрессованием в кабельной муфте									
2	7.402-5.1-38-02	Электрод ЭГТ-1500 в сборе с кабелем L=4м	1	2	3	4	1	2	3	4	
2	7.402-5.1-38-03	Электрод ЭГТ-1500 в сборе с кабелем L=5м	6	12	18	24	—	—	—	—	10,8 шт
			—	—	—	—	6	12	18	24	10,8 шт

Гл. инж. пр. Егоров			7.402-5.1-35			Стедия	Лист	Листов
Нач. отд. Егоров			Поверхностное радиальное атоное заземление с горизонтальным рас- положением электродав ЭГТ-1500					
Гл. влеч. Кузьменко								
Рук. гр. Прокопчук								
Н.с. влеч. Кожевникова								
Вед. инж. Лобанов								

Копиродан: Дзюва

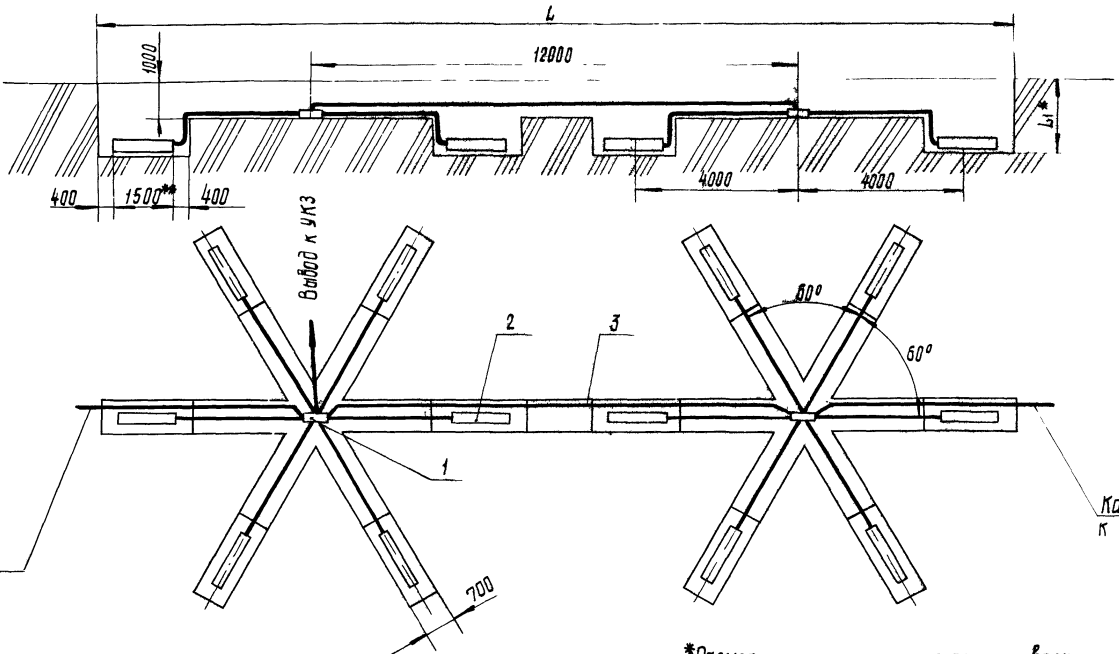
Формат А4

Цикл. № подл.	Подпись и дата	Взам. инв. №

Марка, поз.	Обозначение	Наименование	Кол. на исп. 7.402-5.1-35								Масса ед. кг	Примечание	
			-	01	02	03	04	05	06	07			
		Материалы											
3	ГОСТ 16442-80	Кабель АВВГ1х25-660		12	24	36	-	12	24	36		0,17	м
4	ГОСТ 9812-74	Битум БНИ-IV-3	1	3	5	7	1	3	5	7			кг
5	ГОСТ 2084-77	бензин А-72	0,1	0,3	0,5	0,7	0,1	0,3	0,5	0,7			кг
													58
9683/1			7.402-5.1-35									Лист	
												2	

Копировал: *Валерий*

Формат А4



Кабельная линия к следующей группе

Кабельная линия к следующей группе

Обозначение	L ₁ , м	кол. электропровод. шт.	Апер. Ом при R _л =1 Ом	L, м	Масса, кг
7.402-5.1-35		6	0,078	6,3	64,8
-01	1,5	12	0,046	22,3	129,6
-02		18	0,034	34,3	194,4
-03		24	0,027	46,3	259,2
-04		6	0,078	6,3	64,8
-05	2,2	12	0,046	22,3	129,6
-06		18	0,034	34,3	194,4
-07		24	0,027	46,3	259,2

- *Размер уточнить при проектировании
- **Размер дан для справки.
- Масса дана без учета строительных материалов.

9683/1 59

7.402-5.1-35 СБ						
Ил. инж. пр.	Езгаров	<i>[Signature]</i>	Поверхностное радиальное анодное заземление с горизонтальным расположением электропроводов ЭГТ - 1500 Сборочный чертеж.	Стандия	Масса	Масштаб
Нач. отд.	Езгаров	<i>[Signature]</i>		рп	см	1:100
Гл. спец.	Кызменко	<i>[Signature]</i>		табл.		
Рис. гр.	Корсабельницкий	<i>[Signature]</i>		лист	листов	4
И. контр.	Кожедникова	<i>[Signature]</i>		МН-ГАЗПРОМ ВНИПИТРАНГАЗ С. КИЕВ		
Вед. инж.	Лобанов	<i>[Signature]</i>				

Копировал: *[Signature]*

Формат А3

Марка, поз.	Обозначение	Наименование	Кол. на исполн. 7.402-5.1-36				Масса ед. кг	Примечание
			—	01	02	03		
		Документация						
	7.402-5.1-36 СБ	Сборочный чертеж	X	X	X	X		
		Материалы						
1		Электрод АЗМ-2 с кабелем	5	12	18	24		
2		Контактная коробка	1	2	3	4		
3	ГОСТ 15442-80	Кабель АВВГ 1×25-660	—	16	32	48	0,17 м	
4	ГОСТ 10587-84	Эпоксидная смола ЭД-20	0,2	0,4	0,6	0,8	кг	
5	ТУБ-02-594-75	Полиэтиленполиамин	0,02	0,04	0,06	0,08	кг	
6		Дибутилфталат	0,024	0,048	0,072	0,096	кг	

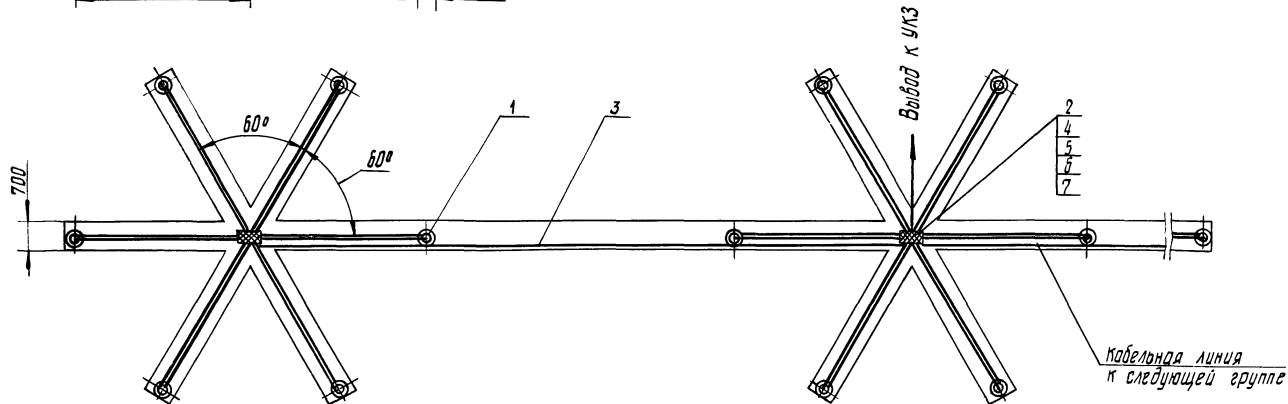
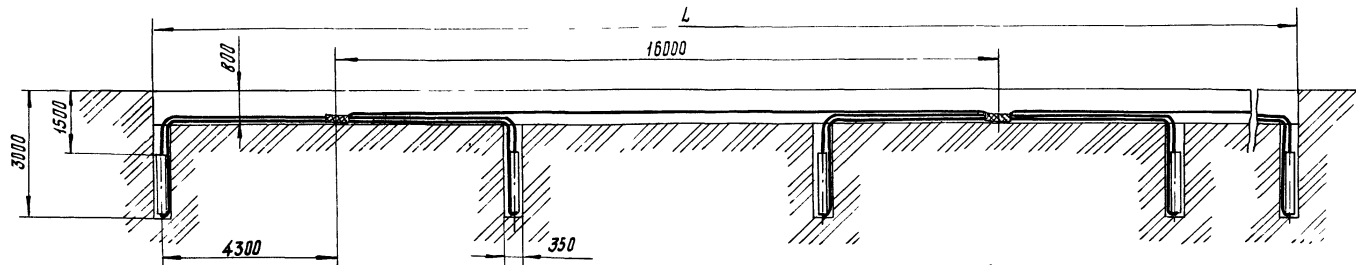
			7.402-5.1-36			
Гл. инж. пр.	Егоров	<i>[Signature]</i>	Поверхностное радиальное анодное заземление с вертикальным расположением электродов АЗМ-2	Лист	Листов	
Нач. отд.	Егоров	<i>[Signature]</i>		рп	1	2
Гл. спец.	Кузьменко	<i>[Signature]</i>		МИНГАЗПРОМ ВНИПИТРАНСГАЗ г. КИЕВ		
Рук. гр.	Кропальничук	<i>[Signature]</i>				
Н. контр.	Кожейникова	<i>[Signature]</i>				
Вед. инж.	Лобанов	<i>[Signature]</i>				

Инд. № подл.	Подпись и дата	Взам. инв. №
--------------	----------------	--------------

Марка, поз	Обозначение	Наименование	Кол. нд исполн. 7.402-5.1-36								Масса ед. кг	Примечание
			-	01	02	03						
7	ТУБ - 12-Э7-72	Диабазовая (андезитовая) мука	0,28	0,56	0,84	1,12						кг
8	ГОСТ 9812-74	битум БНИ-IV-Э	1	3	5	7						кг
9	ГОСТ 2084-77	бензин А-72	0,1	0,3	0,5	0,7						кг

9683/1	7.402-5.1-36	Лист 2
--------	---------------------	-----------

Копировал: Шаповалов Формат А4



Обозначение	Кол. электродов, шт	L, м	R ₀ пер. ом при R _к = 1 Ом	Масса, кг
7.402-5.1-36	6	9		192
-01	12	25		384
-02	18	41		576
-03	24	57		768

61
9683/1

7.402-5.1-36 СБ

Л. инж. пр. Егоров	Нач. отд. Егоров	К. инж. пр. Кузнецов	Р. инж. пр. Кожельничков	Вед. инж. Лобанов	Поверхностное радиальное анодное заземление с вертикальным расположением электродов АЭМ-2. Сборочный чертеж	Стадия	Масса	Масштаб
						рп	см	1:100
						лист	листов 1	
						МИНГАЗПРОМ ВНИИТРАНСГАЗ Г. КИЕВ		

Копировал: Шашинич

Формат А3

Инв. № подл.	Подпись и дата	Взам. инв. №	Марка, поз.	Обозначение	Наименование	Кол. на исх. 7.402-5.1-37								Масса ед. кг	Примечание	
						-	01	02	03	04	05	06	07			
					Документация											
				7.402-5.1-37 СБ	Сборочный чертёж	X	X	X	X	X	X	X	X	X		
					Сборочные чертежи											
1				7.402-5.1-42	Узел соединения электропровод заземления опрессованием в кабельной муфте											
					Электропровод ЭГТ-1500	1	2	3	4	1	2	3	4			
2				7.402-5.1-38-03	в сборе с кабелем L = 5м	6	12	18	24	-	-	-	-		10,8	шт
2				7.402-5.1-38-04	Электропровод ЭГТ-1500 в сборе с кабелем L = 57м	-	-	-	-	6	12	18	24		10,8	шт

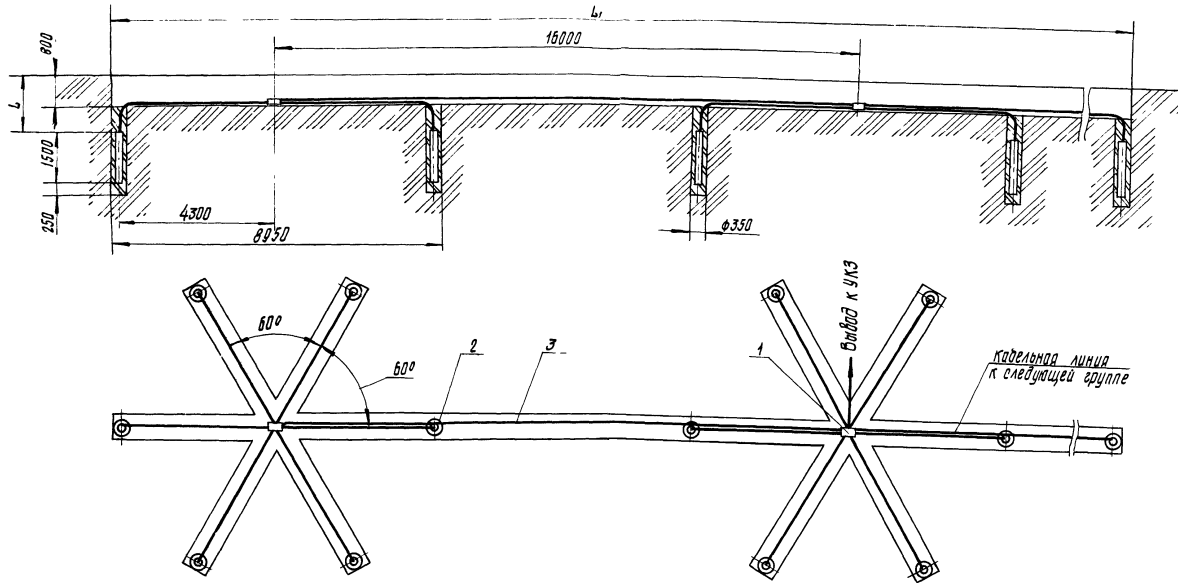
7.402-5.1-37					
Ил. инж. пр.	Езаров				
Ил. арт.	Езаров				
Ил. спец.	Кузьменко				
Рук. зр.	Копельницкий				
Ил. контрол.	Кожанникова				
Взам. инв.	Лаврова				

Поверхностное радиальное оплетное заземление с вертикальным расположением электропровод ЭГТ-1500

Мингазпром
ВНИПИТРАНСГАЗ
г. Киев

Копировала: Шаповалова
Формат А4

Инв. № подл.	Подпись и дата	Взам. инв. №	Марка, поз.	Обозначение	Наименование	Кол. на исх. 7.402-5.1-37								Масса ед. кг	Примечание	
						-	01	02	03	04	05	06	07			
					Материалы											
				ГОСТ 16442-80	кабель АВВГ1х25-660		16	32	48	-	16	32	48		0,17	м
				ГОСТ 9812-74	битум БНИ-ИУ-3	1	3	5	7	1	3	5	7			кг
				ГОСТ 2084-77	бензин А-72	0,1	0,3	0,5	0,7	0,1	0,3	0,5	0,7			кг



Обозначение	Л, м	Кол. электр. каб. шт	Длина траншеи Л, м	Р ₀ пер. Ом при R _к =1 Ом	Масса, кг	Кол. глины (копеек), м ³
7.402-5.1-37	1,5	6	9	0,075	64,8	1,05
-01		12	25	0,0405	129,6	2,11
-02		18	41	0,0284	194,4	3,16
-03		24	57	0,0217	259,2	4,22
-04	2,2	6	9	0,075	64,8	1,05
-05		12	25	0,0405	129,6	2,11
-06		18	41	0,0284	194,4	3,16
-07		24	57	0,0217	259,2	4,22

9683/1 63

7.402-5.1-37 СБ

В. инж. по нач. отд.	Евров	<i>[Signature]</i>	Поверхностное радиальное оконное заземление с вертикальным расположением электродов ЗГТ - 1500 сборочный чертёж	Статус	Масштаб	
Гл. инж.	Евров	<i>[Signature]</i>		рп	см. табл.	1:100
Инж. пр.	Лузменко	<i>[Signature]</i>		лист Минтранс ВНИПИТРАНСГАЗ Г. КИЕВ		
Инж. пр.	Коремницкий	<i>[Signature]</i>				
Инж. пр.	Матвейчикова	<i>[Signature]</i>				
Вед. инж.	Лавров	<i>[Signature]</i>				

Копирован: *[Signature]* Формат А3

Марка, поз.	Обозначение	Наименование	Кол.	Масса ед. кг	Примечание
		Документация			
	7.402-5.1-38 СБ	Сборочный чертеж			
		Стандартные изделия			
1	ТУ 48-20-97-77	Углеграфитовая труба $\Delta = 1500 \text{ ф } 114$	1	10,8	
2	ТУ 48-20-97-77	Соединитель-токоввод	1		
3	ТУ 48-20-97-77	Кольцо углеграфитовое	1		
4	ГОСТ 9581-80	Наконечник ТА-5,4-16 Н	1	0,008	
5	ГОСТ 7798-70	Болт М8х45.58.096	1	0,023	
6	ГОСТ 5915-70	Гайка 2М8.5.096	1	0,005	
7	ГОСТ 11371-78	Шайба 8.09	4	0,002	
		Материалы			
8	ГОСТ 9812-74	битум БНИ-IV-3	0,15		кг
9	ГОСТ 2084-77	бензин А-72	0,02		кг
10	МРТУ 12Н-104-56	Смазка углеграфитовая	0,05		кг
	Переменные данные	для исполнений			
		7.402-5.1-38			
11	ГОСТ 16442-80	Кабель 1x10-660	2	0,082	м
		7.402-5.1-38-01			
11	ГОСТ 16442-80	Кабель 1x10-660	3,3	0,082	м
		7.402-5.1-38-02			
11	ГОСТ 16442-80	Кабель 1x10-660	4	0,082	м
		7.402-5.1-38-03			
11	ГОСТ 16442-80	Кабель 1x10-660	5	0,082	м
		7.402-5.1-38-04			
11	ГОСТ 16442-80	Кабель 1x10-660	5,7	0,082	м

7.402-5.1-38

Нач. отд. Егорев
 Гл. инж. Кузьменко
 рук. пр. Копелевич
 Ин. канцл. Коженицкий
 Вед. инж. Лобанов

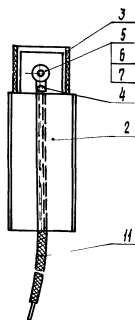
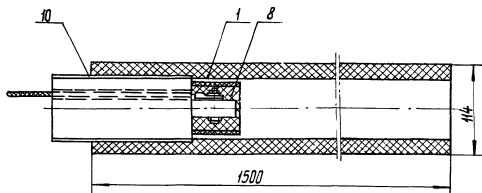
Электрод ЭГТ-1500 в сборе
 с кабелем

Стадия	Лист	Листов
РП		1

МИНГАЗПРОМ
 ВНИПИТРАНСГАЗ
 г. КИЕВ

Копирован: *Литвинчук*

Формат А4



Обозначение	Длина кабеля, м
7.402-5.1-38	2
-01	3,3
-02	4
-03	5
-04	5,7

9683/1 64

7.402-5.1-38 СБ

Нач. отд.	Егорова	<i>[Signature]</i>
Гл. спец.	Кузнецова	<i>[Signature]</i>
Рук. эк.	Копелевич	<i>[Signature]</i>
Ин. контр.	Кожанкина	<i>[Signature]</i>
Вед. инж.	Лобанов	<i>[Signature]</i>

Электрод ЭГТ-1500 в сборе
с кабелем.
Сборочный чертёж

Стандия	Масса	Масштаб
рп	10,8	1:4
Лист	Листов 1	
МИНГАЗПРОМ ВНИПИТРАНСГАЗ г. КИЕВ		

Копировал: *[Signature]*

Формат А4

ВЗГМ. инв. №

Подпись и дата

инв. № подл.

Марка, поз.	Обозначение	Наименование	Кол.	Масса, ед.	Примечание
		Документация			
	7.402-5.1-39 СБ	Сборочный чертеж			
		Стандартные изделия			
1	ТУ 48-20-97-77	Углеродистая труба	1	18	шт
2	ТУ 48-20-97-77	Соединитель-токоввод	1		шт
3	ТУ 48-20-97-77	Кольцо углеродистое	1		шт
4	ГОСТ 9581-80	Наконечник ТА-5,4-16Н	1	0,008	шт
5	ГОСТ 7798-70	Болт М8×45,58.096	1	0,023	шт
6	ГОСТ 5915-70	Гайка 2М8.5.096	1	0,004	шт
7	ГОСТ 11371-78	Шайба 8.01.09	3	0,002	шт
		Материалы			
8	ГОСТ 2084-77	бензин А-72	0,02		кг
9	ГОСТ 9812-74	Битум БНН-IV-3	0,15		кг
10	МРТУ 12Н-104-55	Смазка углеродистая	0,05		кг
11		Кварцевазелиновая паста	0,01		кг
	Переменные данные	для исполнения			
		7.402-5.1-39			
12	ГОСТ 16442-80	Кабель АВВГ1×10-660	3,2	0,082	м
		7.402-5.1-39-01			
12	ГОСТ 16442-80	Кабель АВВГ1×10-660	4,0	0,082	м
		7.402-5.1-39-02			
12	ГОСТ 16442-80	Кабель АВВГ1×10-660	4,5	0,082	м
			3,5		

7.402-5.1-39

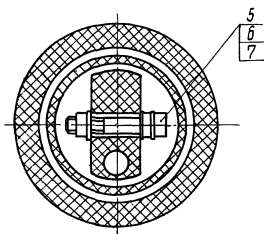
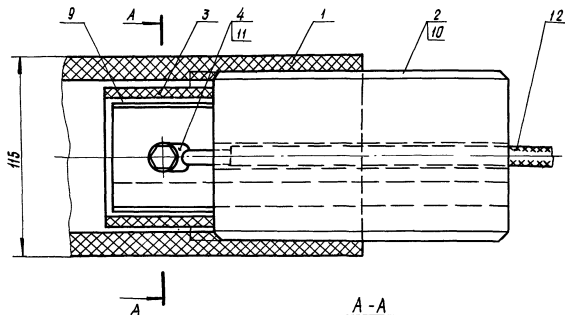
Нач. отд.	Егоров	<i>[Signature]</i>
В. спец.	Кузьменко	<i>[Signature]</i>
Рук. гр.	Пропельницкий	<i>[Signature]</i>
Н. кантр.	Коженикова	<i>[Signature]</i>
Вед. инж.	Лобанов	<i>[Signature]</i>

Электрод ЭТ-2500
в сборе с кабелем

Стадия	Лист	Листов
РП	1	1
МИНУЗПРОМ ВНИИПРОТРАНСЛАЗ С.КНЕВ		

Копировал: *[Signature]*

Формат А4



Обозначение	Длина кабеля, м
7.402-5.1-39	3,2
-01	4,0
-02	4,5 3,5

9683/1 65

7.402-5.1-39 СБ

Электрод ЭТ - 2500 в сборе
с кабелем.
Сборочный чертёж

Сталь	Масса	Масштаб
РП	18	1:2
Лист		Листов

РП 18 1:2

МИНГАЗПРОМ
ВНИПИТРАНСГАЗ
г. Киев

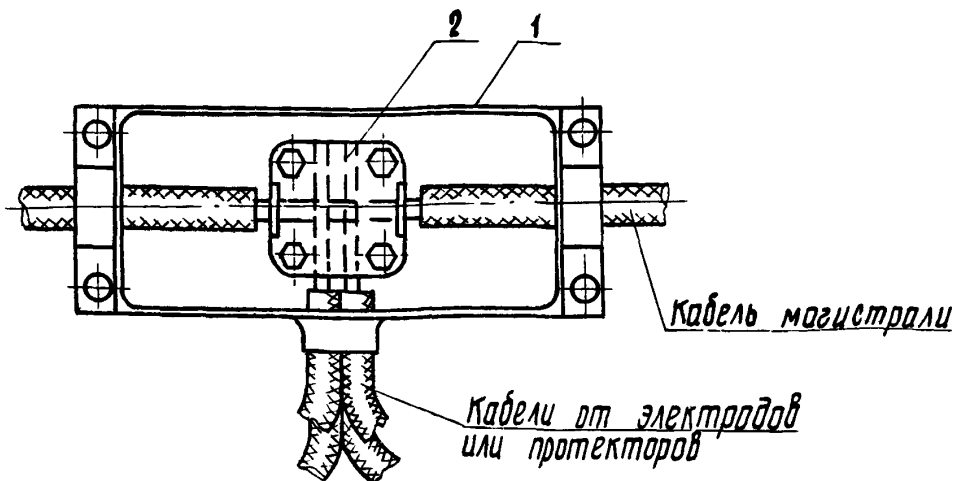
Копировал: Шахматов

Формат А4

Взам. инв. №

Инв. № подл. Подпись и дата

Гл. инж. пр.	Есеров	<i>Есеров</i>
Нач. отд.	Есеров	<i>Есеров</i>
Гл. спец.	Кузьменко	<i>Кузьменко</i>
Рук. ср.	Кропелниченко	<i>Кропелниченко</i>
Н. кантр.	Самойлова	<i>Самойлова</i>
вед. инж.	Лобанов	<i>Лобанов</i>



Марка поз.	Обозначение	Наименование	Кол.	Масса ед. кг	Примечание
1	ГОСТ 16959 - 80	Металлическая			
2	ТУЗБ - 1034 - 76	прямоугольная коробка КМТ1-1"	1	1,94	
		Плащечной сжим У867	1	0,212	
		Битум БНИ - 1У - 3	1		

7.402-5.1-40

Гл. инж. пр.	Егоров	<i>Егоров</i>
Ндч. отд.	Егоров	<i>Егоров</i>
Гл. спец.	Кузьменко	<i>Кузьменко</i>
Рук. гр.	Крательницкий	<i>Крательницкий</i>
Н. контр.	Кожедникова	<i>Кожедникова</i>
Вед. инж.	Лобанов	<i>Лобанов</i>

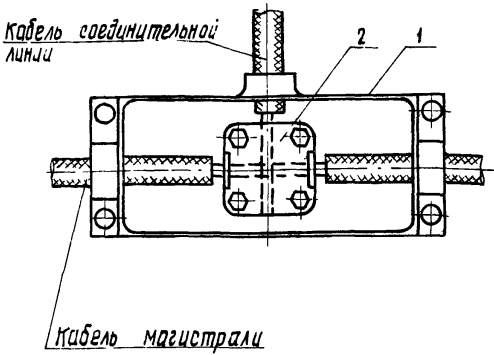
Узел присоединения электродов
к кабелю магистрали

Стадия	Масса	Масштаб
рп		1:2
Лист	Листов 1	
МИНГАЗПРОМ ВНИПИТРАНСГАЗ г. КИЕВ		

ШД. № 10044 | Подпись и дата | ШД. № 10044

Копировал: *Александр*

Формат А4



9683/1 66

Марка, поз	Обозначение	Наименование	Кол.	Масса ед. кг	Примеч.
1	ГОСТ 15959 -80	Металлическая прямоугольная коробка КМТ1-1"	1	1,94	
2	ТУ 36 -1034-76	Пластмассовый сжим У867 битум БНИ-Ю-3	1	0,212	

Шкв. № подл. Подпись и дата. Взам. инв. №

Сл. инж. пр. Егоров
 Нач. отд. Егоров
 Гл. спец. Кузьменко
 Рук. гр. Крельничук
 И. контр. Кожевников
 Взам инж. Лобанов

7.402-5.1-41		
Узел присоединения соединительной линии к кабелю магистрали	Стадия	Масштаб
	рр	1:2
	Лист	Листов 1
	МИНГАЗПРОМ ВНИПИТРАНСГАЗ г. КИЕВ	

Копировал: *Васильченко*

Формат А4

Марка. поз.	Обозначение	Наименование	Кол	Масса ед. кг	Примечание
		Документация			
	7.402-5.1-42 СБ	Сборочный чертеж			
		Стандартные изделия			
1	ГОСТ 13781-79	Муфта соединительная чугунная малогабаритная Ø4М-40	1	4,8	шт
2	ГОСТ 23469.2-79	Гильза ГА-12-700	1	0,029	шт
		Материалы			
3	ТУ 16-503-020-76	Лента смоляная 0,8×30	0,5		кг
4	ГОСТ 6997-77	Состав для заливки кабельных муфт МБ-70	1		кг
		Кварцеваземлюющая паста	0,01		кг

7.402-5.1-42

Нач. отд. Егоров
 Гл. спец. Кузьменко
 Рук. гр. Крапельницкая
 И. контр. Кажевицкая
 вед. инж. Лаванов

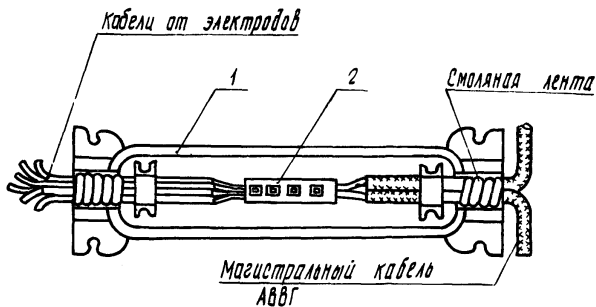
Узел соединения электродов,
 заземления опрессованном в
 кабельной муфте

Стадия Лист Листов
 ДП 1 1

МИНГАЗПРОМ
 ВНИПИТРАНСГАЗ
 Г. КИЕВ

Копировала: Виктория

Формат А4



* Масса дана без учета материалов

67

9683/1

7.402-5.1-42 СБ

Узел соединения электродов
заземления опрессованном в
кабельной муфте.
Сварочный чертеж

Стадия	Масса	Масштаб
--------	-------	---------

АП	4,8	1:5
----	-----	-----

Лист	Листов
------	--------

1	1
---	---

МИНГАЗПРОМ
ВНИПТРАНГАЗ
г.КИЕВ

Копировал: *Володимир*

Формат А4

Шифр по подл. Подпись и дата. Внесен инв. №

Нач. отд.	Егорова	<i>[Signature]</i>
Гл. спец.	Кузьменко	<i>[Signature]</i>
Рук. гр.	Кривельницкий	<i>[Signature]</i>
Н. канцлр.	Кажельникова	<i>[Signature]</i>
Вед. инж.	Лоданов	<i>[Signature]</i>

Марка, поз.	Обозначение	Наименование	Кол на целолм. 7.402-5.1-43								Масса ед. кг	Примечание	
			-	01	02	03	04	05	06	07			08
		Документация											
	7.402-5.1-43 СБ	Сборочный чертеж											
		Сборочные единицы											
1	7.402-5.1-44	Узел соединения углеродистых электродов											
		ЭГТ-2500	2	3	4	5	6	8	12	16	20	18	
		Стандартные изделия											
2	ГОСТ 9581-80	Наконечник ТА-7-25Н	1	1	1	1	1	1	1	1	1	0,012	
		Материалы											
3	ОСТ 39-011-74	Бацмак эбдиной под трубу $\phi 168 \times 4,5$	-	-	-	-	1	1	1	1	1	15	
		БК-168											

			7.402-5.1-43		
Гл. инж. пр.	Егоров	<i>[Signature]</i>	Глубинное анаэробное заземление из электродов ЭГТ - 2500		
Нач. отд.	Егоров	<i>[Signature]</i>			
Гл. спец.	Кузьменко	<i>[Signature]</i>			
Рук. гр.	Корольничук	<i>[Signature]</i>			
Н. катр.	Каженикова	<i>[Signature]</i>			
Бед. инж.	Лобанов	<i>[Signature]</i>	Стация РП	Лист 1	Листов 2
			МИНГАЗПРОМ ВНИПИТРАНСГАЗ г. КИЕВ		

Копировал: *[Signature]*

Формат А4

Рис.1

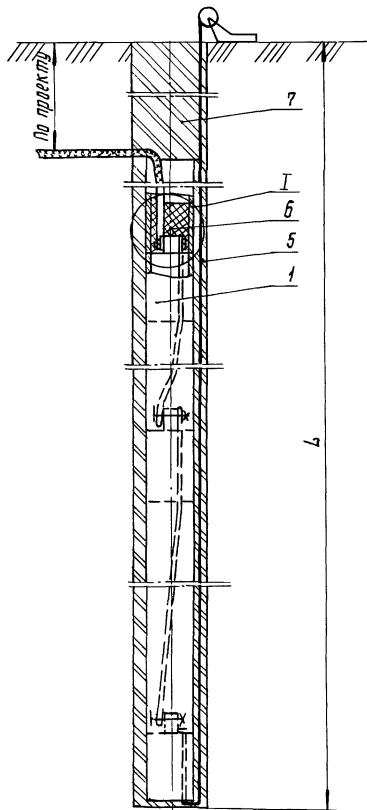
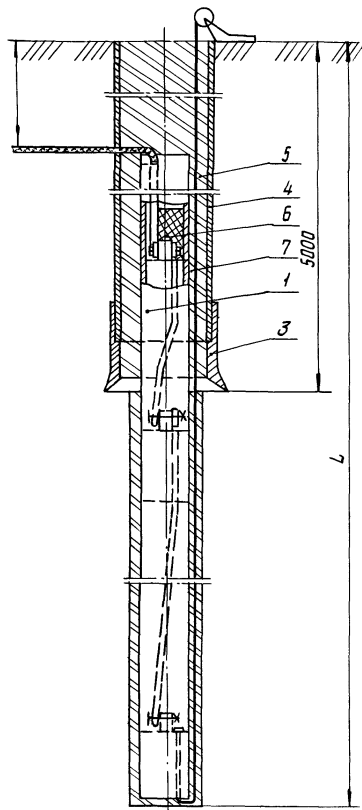
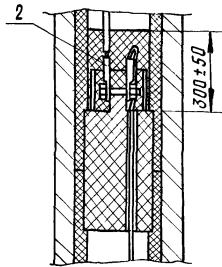


Рис.2



I



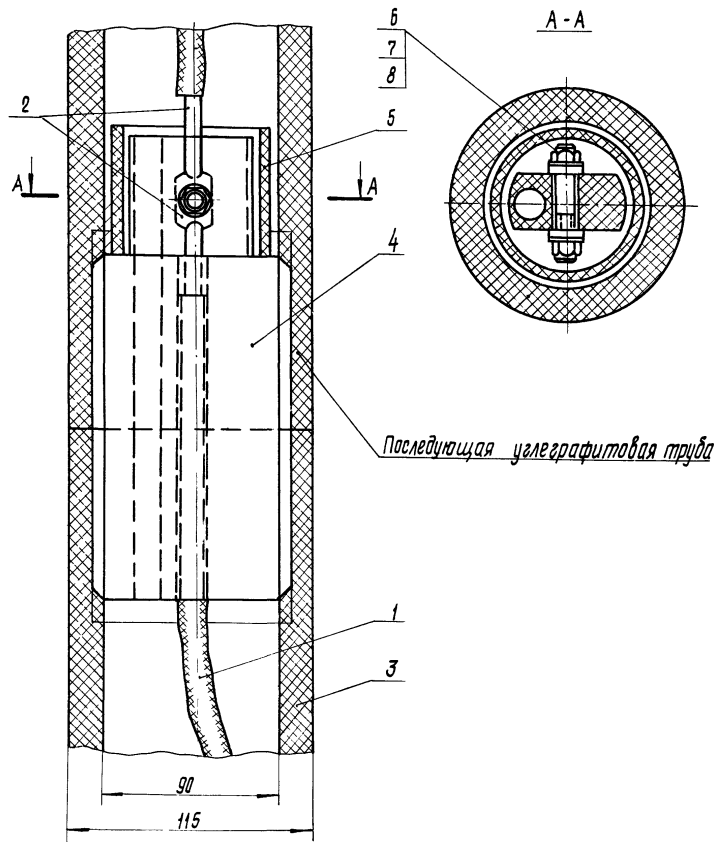
Обозначение	Рис	Л, м	R пер, Ом при Rт=1 Ом.м	Масса, кг
7.402-5.1-43	1	5,9	0,152	36
-01		8,4	0,11	54
-02		10,9	0,078	72
-03	2	13,4	0,074	90
-04		15,9	0,073	108
-05		20,9	0,057	144
-06		30,9	0,04	216
-07		40,9	0,032	288
-08		50,9	0,026	360

9683/1 69

7.402-5.1-43 СБ

гл. инж. по. Бегров	<i>[Signature]</i>	Глубинные анодные заземление из электродов ЭГТ-2500 Сварочный чертеж	Стадия	Масса	Масштаб
Нач. отд. Бегров	<i>[Signature]</i>		рп	См.	1:10
гл. спец. Кузнецко	<i>[Signature]</i>		тавл.	тавл.	
Рук. зб. Успенский	<i>[Signature]</i>		Лист	Листов 1	
и.контр. Кожедубов	<i>[Signature]</i>		МИНГАЗПРОМ ВНИПИТРАНСПАЗ г. КИЕВ		
вед. инж. Лыбанов	<i>[Signature]</i>	Формат А3			

Копировал: *[Signature]*



Марка, поз	Обозначение	Наименование	Кол	Масса ед. кг	Примечание
1	ГОСТ 16442-80	Кабель АВВГ 1x25-600	2,75	0,17	
2	ГОСТ 9581-80	Наконечник ТА-75Н	2	0,012	
3	ТУ 48-20-97-77	Углеграфитовая труба	1	18	L=2500
4	ТУ 48-20-97-77	Соединитель-токоввод	1		
6	ГОСТ 7798-70	Болт М8 x45.58.096	1	0,023	
7	ГОСТ 5915-70	Гайка 2Н8.096	1	0,004	
8	ГОСТ 11371-78	Шайба 8.09	4	0,002	
9	ГОСТ 2084-77	Бензин А-72		0,02	
10	ГОСТ 9812-74	битум БНН-IV-3		0,15	
11	МРТУ 12Н-104-66	Смазка углеграфитовая		0,05	
12		Кварце-вазелиновая паста		0,01	

9683/1 70

7.402-5.1-44

			Стадия	Масштаб
Гл. инж. пр.	Егорев	<i>Егорев</i>	РП	1:2
Нач. отд.	Егорев	<i>Егорев</i>		
Гл. спец.	Кузменко	<i>Кузменко</i>	Лист	Листов 1
Рук. гр.	Копельницкий	<i>Копельницкий</i>	МИНГАЗПРОМ ВНИПИТРАНСГАЗ г. КИЕВ	
и. контр.	Коженицкий	<i>Коженицкий</i>		
вед. инж.	Лоданов	<i>Лоданов</i>		

Копировал: *Виталик*

Формат А3

Марка, поз.	Обозначение	Наименование	Кол. на исп. 7.402-5.1-45							Масса ед. кг	Примечание	
			-	01	02	03	04	05	06			07
		Документация										
	7.402-5.1-45 СБ	Сборочный чертеж	×	×	×	×	×	×	×	×		
		Сборочные единицы										
0Г-1	7.402-5.1-46	Оголовок глубинного анодного заземления 0Г-1	1	1	1	1	1	1	1	1	1,27	
		Стандартные изделия										
2	ГОСТ 9581-80	Наконечник ТА-1-25 М	5	5	5	5	5	5	5	5	0,012	
3	ГОСТ 24133-80	Скоба 2-20-20	4	6	10	14	18	24	34	44	0,036	
4	ГОСТ 7798-70	Болт М6×16.58.096	2	3	5	7	9	12	17	22	0,006	
5	ГОСТ 7798-70	Болт М10×30.58.096	5	5	5	5	5	5	5	5	0,011	
6	ГОСТ 5915-70	Гайка М65.096	2	3	5	7	9	12	17	22	0,002	

			7.402-5.1-45					
Гл. инж. пр.	Егоров	<i>[Signature]</i>	Глубинное анодное заземление из труб 159×8			Стация	Лист	Листов
Нач. отд.	Егоров	<i>[Signature]</i>				РП	1	2
Гл. спец.	Кузьменко	<i>[Signature]</i>				МИНГВАПРОМ ВНИПИТРАНСГАЗ г. КИЕВ		
Рук. гр.	Кротельницкий	<i>[Signature]</i>						
Н. канцлр.	Кажденикова	<i>[Signature]</i>						
Вед. инж.	Лобанов	<i>[Signature]</i>						

Копировал: *Волошин*

Формат А4

Циб. № подл.	Подпись и дата	Взэм. циб. №

Марка, поз.	Обозначение	Наименование	7.402-5.1-45										Масса ед. кг	Примечание
			-	01	02	03	04	05	06	07				
7	ГОСТ 5915-70	Гайка М10.5.096	5	5	5	5	5	5	5	5	5	5	0,011	
8	ГОСТ 11371-78	Шайба 6.01.09	2	3	5	7	9	12	17	22			0,001	
9	ГОСТ 11371-78	Шайба 10.01.09	10	10	10	10	10	10	10	10	10		0,009	
		Материалы												
10		Башмак эббировый под трубу ф325	1	1	1	1	1	1	1	1	1		44	
11	ГОСТ 3262-75	Труба 25×3,2	1,5	1,5	1,5	1,5	1,5	1,5	1,5	1,5	1,5		2,39	м
12		Труба 159×8 ГОСТ 10704-76 Д ГОСТ 10705-80	15,8	20,8	30,8	40,8	50,8	70,8	100,8	120,8			29,79	м
13		Труба 325×6 ГОСТ 10704-76 Д ГОСТ 10705-80	5	5	5	5	5	5	5	5			472	м
14		Люверс 8×30 ГОСТ 103-76 Ст3 ГОСТ 535-79	0,3	0,6	0,9	2,1	2,7	3,6	5,1	6,6			47,2	м
15	ГОСТ 16442-80	Кабель АВВГ 2×10-660	23	31	47	62	78	108	155	186			0,2	м
16	ГОСТ 1581-78	Портландцемент тампонажный	200	200	200	200	200	200	200	200				кг
17	ГОСТ 8292-75	Краска масляная серая												
18	ГОСТ 9812-74	Битум БНЦ-IV-3	1	1	1	1	1	1	1	1				кг

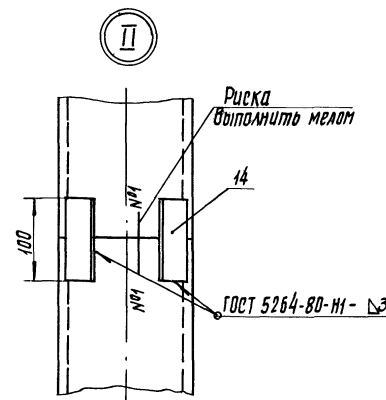
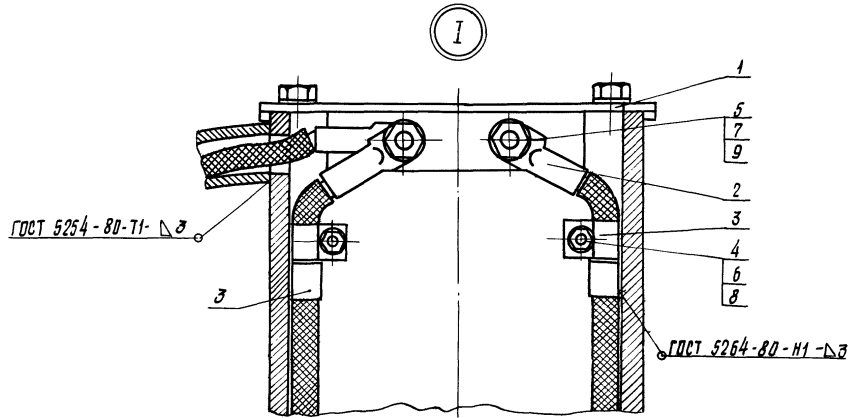
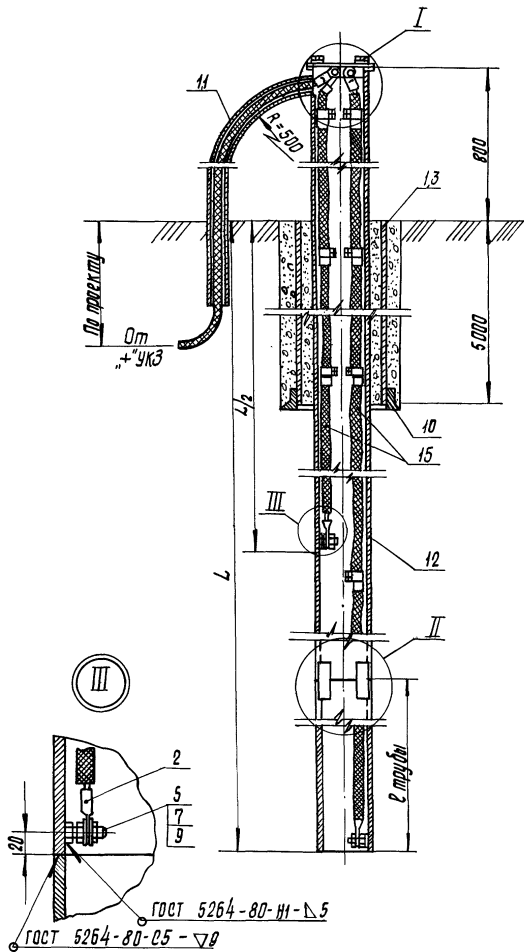
9683/1

7.402-5.1-45

71

Лист

2



Обозначение	* L, м	Rпер, Ом при rк=10 мм	Масса, кг
7.402-5.1-45	15	0,07	471
-01	20	0,054	596
-02	30	0,038	894
-03	40	0,03	1192
-04	50	0,025	1490
-05	70	0,019	2085
-06	100	0,014	2979
-07	120	0,012	3575

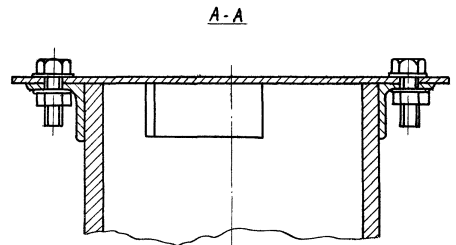
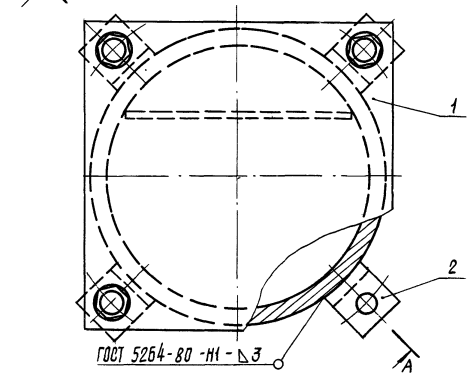
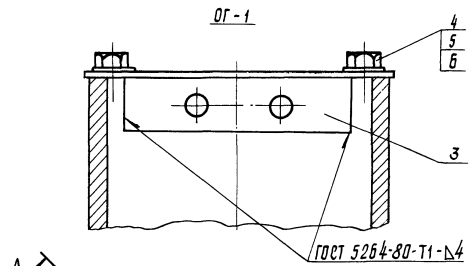
9683/1 72

7.402-5.1-45 СБ

И. инж. пр. Егорова	Копировала: Шенюк	Глубинное анодное заземление из труб 159 × 8 Сборочный чертёж	Стадия	Масса	Масштаб
Нач. отд. Егорова	Рук. гр. Крайневич		рп	см. табл.	1:10
Ин. след. Кузьменко	И. контр. Кожвинова		Листов	1	
Вед. инж. Лобанов			МИНГАЗПРОМ ВНИПИТРАНСГАЗ Г. КИЕВ		

Копировала: Шенюк

Формат А3



Марка, газ.	Обозначение	Наименование	Кол.	Масса ед., кг	Примечание
1	7.402-5.2-12	Крышка К-1	1	0,72	
2	7.402-5.2-14	Уголок	4	0,057	
3	7.402-5.2-11	Клеммник КЛ-1	1	0,16	
4	ГОСТ 7798-70	Болт М10×30.58.096	4	0,031	
5	ГОСТ 5915-70	Гайка М10.5.096	4	0,011	
6	ГОСТ 11371-78	Шайба 10.01.09	8	0,004	

9683/1 73

7.402-5.1-46

Тл. инж. пр. Егоров
 Нач. отд. Егоров
 Тл. спец. Прохоренко
 Рук. зд. Удовальщук
 И. канцлр. Кожаншова
 Вед. инж. Лабалов

Ослобок глубинного анодного
 заземления ОГ-1.

Стадия	Масса	Нашитов
РП	1,27	1:2
Лист	Листов 1	
МИННАЭПРОМ ВНИИТРАНСГАЗ Г. КИЕВ		

Копирован: Шеремет

Формат А3

Марка, поз.	Обозначение	Наименование	Кол. на усл. 7.402-5.1-47								Примечание	
			-	01	02	03	04	05	06	07		
		Документация										
	7.402-5.1-47 СБ	Сборочный чертеж										
		Сборочные единицы										
1	7.402-5.1-48	Оголовок глубинного анодного заземления										
		ОГ-2	1	1	1	1	1	1	1	1	1	296
		Стандартные изделия										
2	ГОСТ 9581-80	Наконечник ТА-7-25Н	5	5	5	5	5	5	5	5	5	0,012
3	ГОСТ 24133-80	Скоба 2-20-20	4	6	10	14	18	24	34	44		0,036
4	ГОСТ 7798-70	Болт М6×16.58.096	2	3	5	7	9	12	17	22		0,006
5	ГОСТ 7798-70	Болт М10×30.58.096	5	5	5	5	5	5	5	5		0,011
6	ГОСТ 5915-70	Гайка М6,5.096	2	3	5	7	9	12	17	22		0,002

Гл. инж. пр.	Егоров	<i>[Signature]</i>
Нач. отд.	Егоров	<i>[Signature]</i>
Гл. спец.	Кузьменко	<i>[Signature]</i>
Вук. гр.	Кропеленицкий	<i>[Signature]</i>
Н. кат. тр.	Ваньковичева	<i>[Signature]</i>
Вед. инж.	Лоданов	<i>[Signature]</i>

7.402-5.1-47

Глубинное анодное
заземление из труб
219 × 8

Стадия	Лист	Листов
РП	1	2

МИНГАЗПРОМ
ВНИПИТРАНСГАЗ
г. КИЕВ

Копировал: *[Signature]*

Формат А4

Инв. № подл. Подпись и дата Взам. инв. №

Марка, поз.	Обозначение	Наименование	Кол. на исп. 7.402-5.1-47								Примечание	
			-	01	02	03	04	05	06	07		
7	ГОСТ 5915-70	Гайка М10,5.096	5	5	5	5	5	5	5	5	0,011	
8	ГОСТ 11371-78	Шайба 6.01.09	2	3	5	7	9	12	17	22	0,001	
9	ГОСТ 11371-78	Шайба 10.01.09	10	10	10	10	10	10	10	10	0,002	
		Материалы										
10		Башмак задибный под трубу ϕ 377	1	1	1	1	1	1	1	1	82	шт
11	ГОСТ 3262-75	Труба 25x32	1,5	1,5	1,5	1,5	1,5	1,5	1,5	1,5	2,39	м
12		Труба 219x8 ГОСТ 10704-76 Д.ГОСТ 10705-80	15,8	20,8	30,8	40,8	50,8	70,8	100,8	120,8	41,60	м
13		Труба 377x7 ГОСТ 10704-76 Д.ГОСТ 10705-80	5	5	5	5	5	5	5	5	63,87	м
14		Полоса 8x30 ГОСТ 103-76 СТЗ ГОСТ 535-79	0,3	0,6	0,9	2,1	2,7	3,6	5,1	6,6	1,88	м
15	ГОСТ 16442-80	Кабель АВВГ 2x10-660	23	31	47	62	78	108	155	186	0,2	м
16	ГОСТ 1581-78	Портоландцемент тампо-нажный	200	200	200	200	200	200	200	200		кг
17	ГОСТ 8292-75	Краска масляная серая										
18	ГОСТ 8912-74	Битум БНЧ-IV-Э	1	1	1	1	1	1	1	1		кг
19		Глина	0,52	0,7	1,05	1,4	1,75	2,45	3,5	4,2	1800	м ³

9683/1

7.402-5.1-47

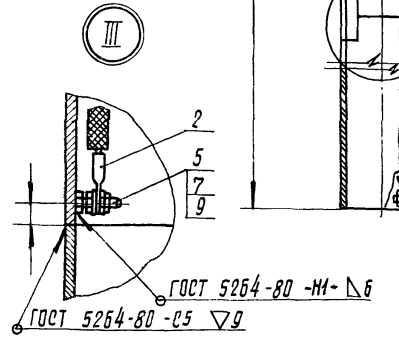
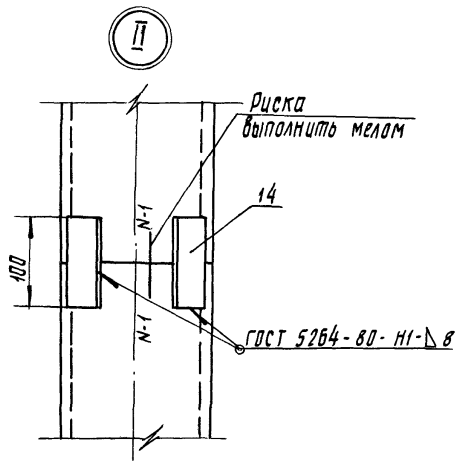
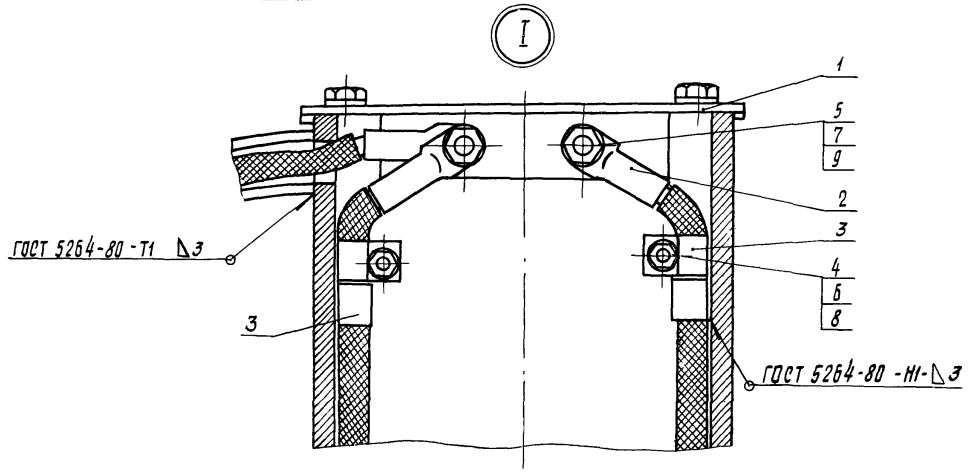
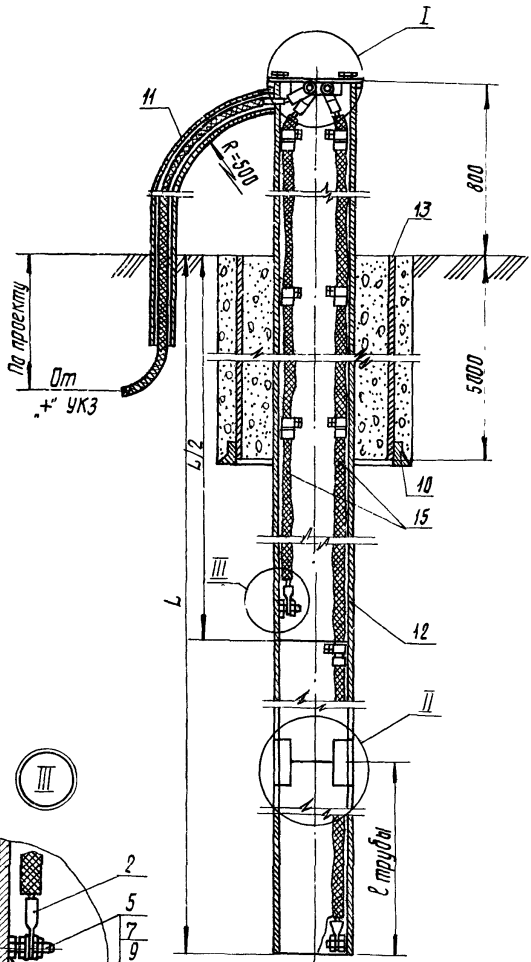
Лист

2

Копировал: Иванович

Формат А4

74



Обозначение	Л, м	Р пер. Ом при R _к =1 Ом	Масса, кг
7.402-5.1-47	15	0,068	699
-01	20	0,052	932
-02	30	0,037	1398
-03	40	0,029	1864
-04	50	0,024	2330
-05	70	0,018	3263
-06	100	0,013	4661
-07	120	0,011	5593

Шиф. по посл. Подпись и дата Изгот. Инв. №

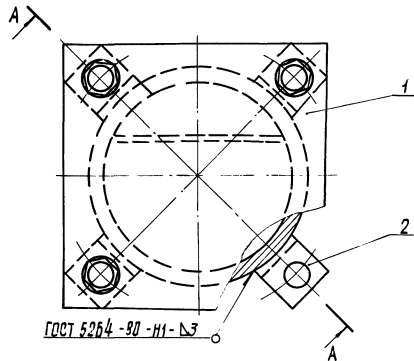
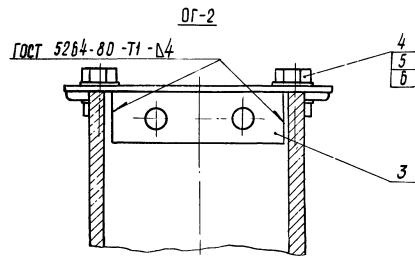
9683/1 75

7.402-5.1-47 СБ

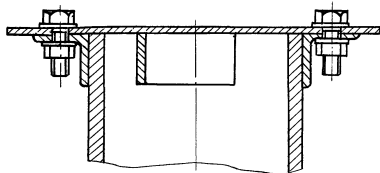
Инж. пр. Егоров	Маш. отд. Егоров	Ин. спец. Кузьменко	Рук. гр. Пропельницький	И. кн. тр. Кожевицкий	вед. инж. Лобанов	Глубинное анодное заземление из труб 219×8. Сварочный чертёж	Стадия	Масштаб	
							РП	См. табл.	1:10
							Лист 1 из 1		
							МИНГАЗПРОМ ВНИПИТРАНСГАЗ г. КИЕВ		

Копировал: *Малышев*

Формат А3



А-А



Марка поз.	Обозначение	Наименование	Кол.	Масса ед. кг	Примечание
1	7.402-5.2-13	Крышка К-2	1	1,26	
2	7.402-5.2-14	Цеплолок	4	0,057	
3	7.402-5.2-11	Клеммник КЛ-1	1	0,16	
4	ГОСТ 7798-70	Болт М10х30.58.096	4	0,031	
5	ГОСТ 5915-70	Гайка М10.5.096	4	0,011	
6	ГОСТ 11371-78	Шайба 10.01.09	8	0,004	

9683/1 76

7.402-5.1-48

Л. инж. пр.	Езаров	<i>[Signature]</i>	<p>Цеплолок глубокого анадного заземления ОГ-2.</p>	Стадия	Масса	Масштаб
Нач. отд.	Езаров	<i>[Signature]</i>		рп		1:4
Л. спец.	Кузнецова	<i>[Signature]</i>		Лист	Листов 1	
Рук. гр.	Коробейникова	<i>[Signature]</i>		<p>МИНГАЗПРОМ ВНИПИТРАНСГАЗ г. КИЕВ</p>		
Н. контр.	Коробейникова	<i>[Signature]</i>				
Вед. инж.	Лодянов	<i>[Signature]</i>				

Копировано: *[Signature]*

Формат А3

Марка, поз.	Обозначение	Наименование	Кол.	Масса, ед. кг	Примечание
		Документация			
	7.402-5.1-49 СБ	Сборочный чертеж			
		Сборочные единицы			
1		Поляризованный электродренаж ПД-ЗА	1		
2	7.402-5.1-50	Клеммный ящик для подключения дренажного кабеля	1		
3	7.402-5.2-06	Стойка СК-Б	1		
4	7.402-5.2-08	Фундамент	4		
		Стандартные изделия			
5	ГОСТ 23065-78	Зажим А1А-240	4	0,50	шт
6	ГОСТ 7798-70	Болт М8х30.58.095	3	0,017	шт
7	ГОСТ 7798-70	Болт М12х50.58.095	4	0,062	шт
8	ГОСТ 5915-70	Гайка М8.5.095	3	0,005	шт
9	ГОСТ 5915-70	Гайка М12.5.095	4	0,016	шт
10	ГОСТ 11371-78	Шайба 8.01.09	3	0,002	шт
		Материалы			
И	ГОСТ 16442-80	Кабель ААШВ в Эх70-1		1,386	м

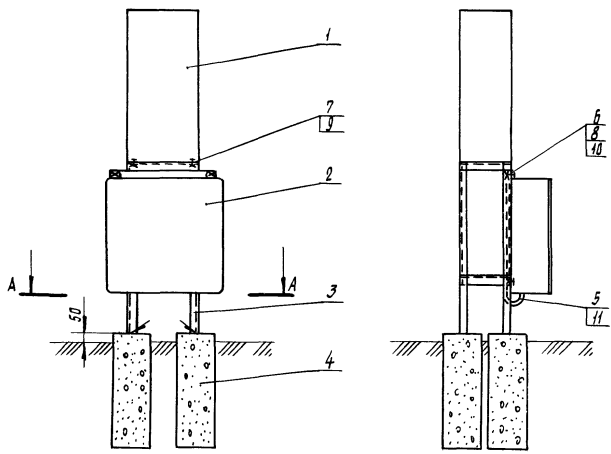
7.402-5.1-49

Нач. отд.	Егоров	<i>[подпись]</i>
Гл. спец.	Кузьменко	<i>[подпись]</i>
Рук. гр.	Кривельникова	<i>[подпись]</i>
И. контр.	Кожарникова	<i>[подпись]</i>
Вед. инж.	Лобанов	<i>[подпись]</i>

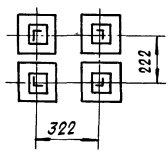
Установка электродренажа
ПД-ЗА и клеммного ящика
на стойке СК-Б

Стадия	Лист	Листов
РП		1

МИНГАЗПРОМ
ВНИПИТРАНСГАЗ
г. КИЕВ



A - A



9683/1 77

7.402-5.1-49 СБ

Гл. инж. пр.	Егоров	<i>[Signature]</i>
Нач. отд.	Егоров	<i>[Signature]</i>
Гл. спец.	Кузьменко	<i>[Signature]</i>
Рук. гр.	Кропальницкий	<i>[Signature]</i>
И. контр.	Жодейникова	<i>[Signature]</i>
Вед. инж.	Лобанов	<i>[Signature]</i>

Установка электродренажа
 ПД-3А и клеммного ящика
 на стойке СК-6
 Сборочный чертёж

Стация	Магса	Масштаб
РП		1:20
Лист	Листов 1	
МИНГАЗПРОМ ВНИПИТРАНСГАЗ г. Киев		

Копировал: *Валентин*

Формат А4

Инв. № подл. Подпись и дата Взам. инв. №

Марка. поз.	Обозначение	Наименование	Кол	Масса, ед. кг	Примечание
		Документация			
	7.402-5.1-50 СБ	Сборочный чертеж			
		Сборочные единицы			
1	7.402-5.2-18	Клеммник КЛ-2	2	0,58	
2	7.402-5.2-20	Плата ПЛ-1	1	1,38	
		Стандартные изделия			
3	ТУЗБ -2057-77	Ящик протяжной КБ56	1	19,3	
4	ГОСТ 7798-70	Болт М6 × 20.5В.096	4	0,007	
5	ГОСТ 7798-70	Болт М16 × 55.5В.096	14	0,122	
6	ГОСТ 5915-70	Гайка М6.5.096	8	0,002	
7	ГОСТ 5915-70	Гайка М16.5.096	28	0,033	
8	ГОСТ 11371-78	Шайба 6	8	0,001	
9	ГОСТ 11371-78	Шайба 16	28	0,011	

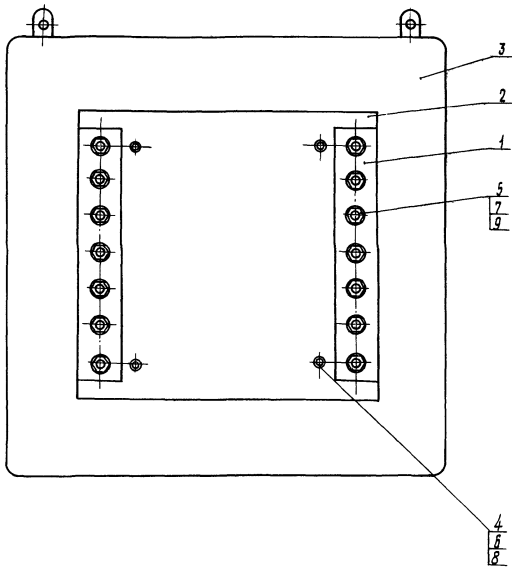
7.402-5.1-50

Нач. отд.	Егорев	<i>[Signature]</i>
гл. спец.	Кузьменко	<i>[Signature]</i>
Рук. зр.	Кропелницкий	<i>[Signature]</i>
Н. кантр.	Кажельникова	<i>[Signature]</i>
вед. инж.	Лобанов	<i>[Signature]</i>

Клеммный ящик для под-
ключения дренажных
кабелей

Стадия	Лист	Листов
РП	1	1

МИНГАЗПРОМ
ВНИПИТРАНСГАЗ
Г. КИЕВ



9683/1 78

7.402-5.1-50 СБ

Клеммный ящик для подключения дренажных кабелей.
Сборочный чертеж

Стандия	Масса	Масштаб
РП		1:5
Лист 1	Листов 1	

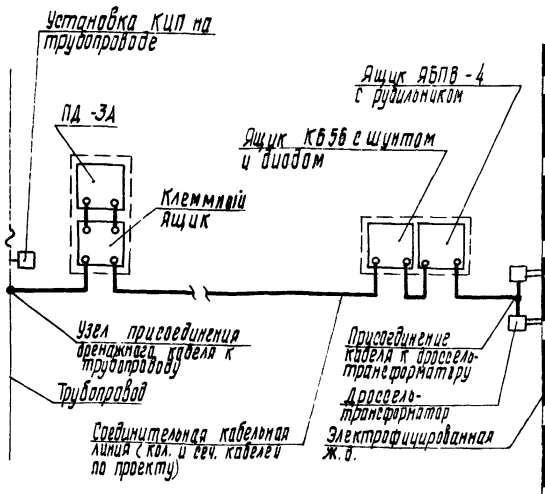
МИНГАЗПРОМ
ВНИИПТРАНСГАЗ
Г. КИЕВ

Копировал: *Александр*

Формат А4

Лист № подл. | Подпись и дата | Взам. инв. №

Гл. инж. пр.	Езоров	<i>Езоров</i>
Нач. отд.	Езоров	<i>Езоров</i>
Гл. спец.	Кузьменко	<i>Кузьменко</i>
Рук. гр.	Крепельницкий	<i>Крепельницкий</i>
Н. контр.	Кожевникова	<i>Кожевникова</i>
Вед. инж.	Лабанов	<i>Лабанов</i>



7.402-5.1-51

Гл. инж. пр. Нач. отд.	Есеров Есеров	<i>[Signature]</i>
Сл. спец.	Кузьменко	<i>[Signature]</i>
Рук. вр. и контр.	Пропеленицкий	<i>[Signature]</i>
Вед. инж.	Лабанов	<i>[Signature]</i>

Схема соединений узлов
установки дренажной
защиты

Стация	Масса	Масштаб
РП		
Лист	Листов 1	

МИНГАЗПРОМ
ВНИИПТРАНСГАЗ
г. КИЕВ

Копировала: *[Signature]*

Формат А4

Марка, поз.	Обозначение	Наименование	Кол.	Масса, ед. кг.	Примечание
		Документация			
		Сборочный чертеж			
		Сборочные единицы			
1		Шина	1		шт
2		Установка ящиков ЯБПВ-4 и КБ56 на стойке	1		шт
		Стандартные изделия			
3	ГОСТ 9581-80	Наконечник ТА-16	12	0,064	шт
4	ГОСТ 7798-70	Болт М16 х 30.58.096	3	0,083	шт
5	ГОСТ 5915-70	Гайка М16.5.096	3	0,033	шт
6	ГОСТ 41371-78	Шайба М16.01.09	3	0,011	шт
		Материалы			
7	ГОСТ 18410-73	Кабель ААШВ 3×120-1	4	2,129	м

73

7.402-5.1-52

Нач. отд. Егоров
 Гл. спец. Кузьменко
 Рук. гр. Кривельницкий
 И. кантр. Кожедубова
 Вед. инж. Лобанов

Присоединение дренажного
 кабеля к средней точке
 дрессель-трансформатора

Стадия Лист Листов
 РП 1 1

МИНГАЗПРОМ
 ВНИПИТРАНОГАЗ
 Г. КИЕВ

Копировал: *Васильченко*

Формат А4 9683/1

Взам. инв. №

Подпись и дата

Инв. № подл.

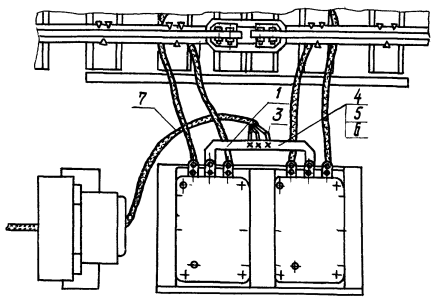
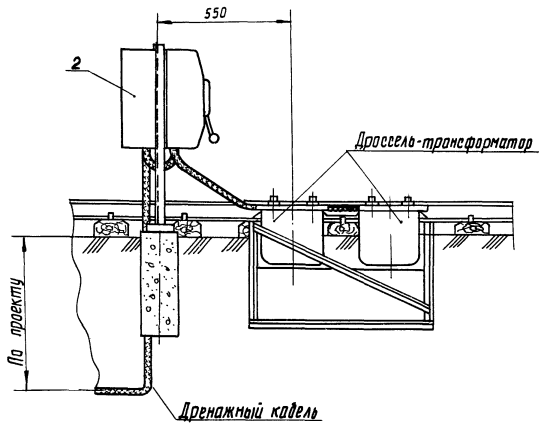
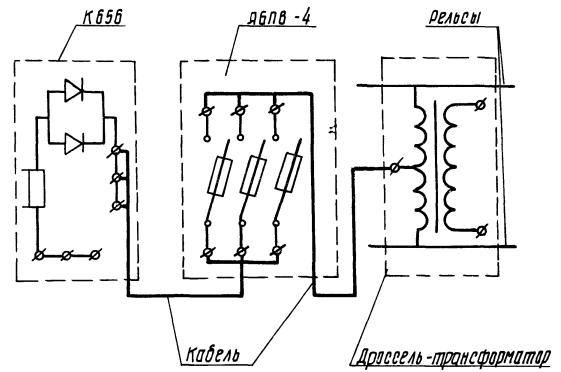


Схема электрическая



9683/1 80

7.402-5.1-52 СБ

Гл. инж. лд. Егоров	<i>[Signature]</i>	Подсоединение дренажного кабеля к средней точке дроссель-трансформатора. Сварочный чертеж	Сталь	Масса	Масштаб
Нач. отд. Егоров	<i>[Signature]</i>		РП		1:15
Гл. спец. Кузнецко	<i>[Signature]</i>		Лист		Листов 1
Рис. гр. Коваленчук	<i>[Signature]</i>		МИНГАЗПРОМ ВНИИПТРАНСГАЗ г. КИЕВ		
Вед. инж. Лобанов	<i>[Signature]</i>				

Копирован: *[Signature]*

Формат А3

Марка, поз.	Обозначение	Наименование	Кол.	Масса ед. кг	Примечание
		Документация			
	7.402-5.1-53 СБ	Сборочный чертеж			
		Сборочные единицы			
1	7.402-5.2-08	Фундамент Ф-1	2		шт
2	7.402-5.1-54	Силовое оборудование ящика К656	1		шт
3	7.402-5.2-07	Стойка СК-7	1		шт
		Стандартные изделия			
4	ГОСТ 7798 -70	Болт М8×30.58.096	7	0,017	шт
5	ГОСТ 5915 -70	Гайка М8.5.096	7	0,005	шт
6	ГОСТ 11371 -78	Шайба 8.01.09	7	0,002	шт
		Прочие изделия (ГЭМ'а)			
7	ТУ16 -536.149-76	Ящик силовой ЯБПВ -4	1	22,6	шт

7.402-5.1-53

Гл. инж. пр.	Егоров	<i>[Signature]</i>
Нач. отд.	Егоров	<i>[Signature]</i>
Гл. спец.	Кузьменко	<i>[Signature]</i>
Рук. гр.	Крипильникова	<i>[Signature]</i>
Инж. контр.	Коваленко	<i>[Signature]</i>
Вед. инж.	Лобанов	<i>[Signature]</i>

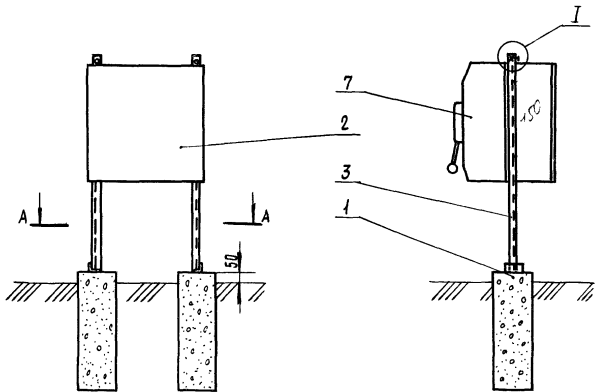
Установка ящиков ЯБПВ-4 и К656 на стойке

Стадия	Лист	Листов
РП		1

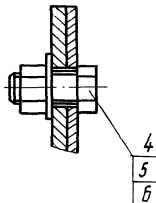
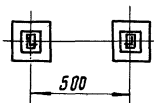
МИН. ГАЗПРОМ
ВНИПИТРАНСГАЗ
г. КИЕВ

Копирован: *[Signature]*

Формат А4



A-A



9683/1 81

7.402-5.1-53СБ

Гл. инж. пр.	Егоров	<i>Егоров</i>
Нач. отд.	Егоров	<i>Егоров</i>
Гл. спец.	Кузюменко	<i>Кузюменко</i>
Рук. гр.	Кропельницкий	<i>Кропельницкий</i>
Ч. контр.	Кажевицкова	<i>Кажевицкова</i>
Вед. инж.	Лавданов	<i>Лавданов</i>

Установка ящиков ЯБПВ-4
и К656 на стойке.
Сборочный чертёж

Стация	Магистраль	Масштаб
РП		1:20
Лист		Листов 1
МИНГАЗПРОМ ВНИПИТРАНСГАЗ г. КИЕВ		

Копировал: *Школьников*

Формат А4

Инв. № подл. Подпись и дата. Взам. инв. №

Марка, поз	Обозначение	Наименование	кол.	Масса, ед. кг	Примечание
		Документация			
	7.402-5.1-54 СБ	Сборочный чертеж			
		Сборочные единицы			
1	7.402-5.2-18	Клеммник КЛ-2	1	0,58	
2	7.402-5.2-19	Полоса П-1	1	0,41	
3	7.402-5.2-22	Плата ПЛ-2	1	1,44	
4	7.402-5.2-23	Полоса П-2	1	0,40	
		Стандартные изделия			
5	ТУЗБ-2057-77	Ящик протяжной К656	1	19,3	
6	ГОСТ 8042-61	Шунт 500А 75 м v 0,5	1		
7	ГОСТ 7798-70	Болт М6×20.58.096	4	0,007	
8	ГОСТ 7798-70	болт М16×55.58.096	9	0,122	
9	ГОСТ 5915-70	Гайка М6.5.096	8	0,002	
10	ГОСТ 5915-70	Гайка М6.5.096	18	0,033	
11	ГОСТ 11371-78	Шайба 6.01.09	8	0,001	
12	ГОСТ 11371-78	Шайба 16.01.09		0,01	

7.402-5.1-54

Силовое оборудование
ящика К656

Страница	Лист	Листов
РП	1	2

МИНРАЗПРОМ
ВНИПУТРАНСГАЗ
г.Киев

Копирован: *Игорь...*

Формат А4

Шиб. № посл. / Исп. № посл. и дата / Изм. № №

Нач. отд	Егорова	<i>[Signature]</i>
гл. спец.	Музыченко	<i>[Signature]</i>
рук. гр.	Копельничук	<i>[Signature]</i>
и.к.р.гр.	Кажемирская	<i>[Signature]</i>
вед. инж.	Моданов	<i>[Signature]</i>

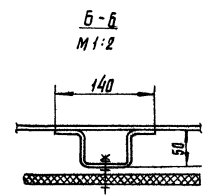
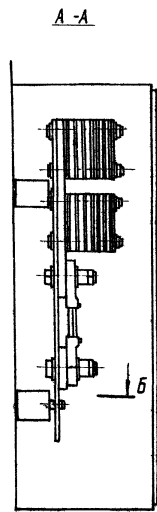
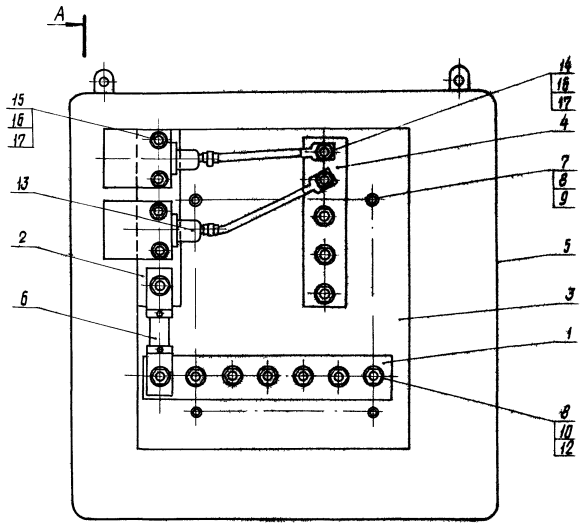
Марка, поз.	Обозначение	Наименование	кол.	Масса ед. кг.	Примечание
		Переменные данные для исполнений 7.402-5.1-54 Стандартные изделия			
13		Диод ВЛ200-8-1,35 с охладителем	1	0,8	шт
14	ГОСТ 7798-70	болт М10×45.58.096	1	0,04	
15	ГОСТ 7798-70	болт М10×95.58.096	2	0,071	
16	ГОСТ 5915-70	гайка М10.5.096	3	0,04	
17	ГОСТ 11371-78	Шайба 10.01.09 7.402-5.1-54-01 Стандартные изделия	6	0,004	
13		Диод ВЛ200-8-1,35 с охладителем	2	0,8	
14	ГОСТ 7798-70	болт М10×45.58.096	2	0,04	
15	ГОСТ 7798-70	болт М10×95.58.096	4	0,071	
16	ГОСТ 5915-70	гайка М10.5.096	6	0,011	
17	ГОСТ 11371-78	Шайба 10.01.09	12	0,004	

инв. № подл. Подпись и дата. Взам. инв. №

9683/1

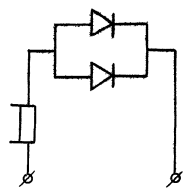
7.402-5.1-54

82
Лист
2



A

Схема электрическая



Обозначение	Кол. диодов
7.402-5.1-54	1
-01	2

9683/1 83

7.402-5.1-54 СБ			
И. инж. по	Евров	<i>[Signature]</i>	Силовое оборудование
Нач. отд.	Евров	<i>[Signature]</i>	
И. спец.	Козыменко	<i>[Signature]</i>	ящичка К 656
Инж. в.р.	Третьяков	<i>[Signature]</i>	
И. констр.	Козыменко	<i>[Signature]</i>	Сборочный чертёж
Без. инж.	Людская	<i>[Signature]</i>	
РП			1:5
Лист			Листов 1
			МИНГАЗПРОМ ВНИИПТРАНСГАЗ г. КИЕВ

Копирован: *[Signature]*

Формат А5

Марка поз.	Обозначение	Наименование	Кол	Масса ед. кг	Примечание
		Документация			
	7.402-5.1-55 СБ	Сборочный чертеж			
		Сборочные единицы			
1	7.402-5.1-66	Установка КИП на трубопроводе	1	54	
2	По проекту	Присоединение кабеля к трубопроводу	1		
3	7.402-5.1-78	Установка резистора СДЗ на КИП	1		
		Стандартные изделия			
4	ГОСТ 9581-80	Наконечник ТА-5,4-16Н	1	0,008	кг
		Материалы			
5	ГОСТ 2084-77	Бензин А-72	0,1		кг
6	ГОСТ 9812-74	Битум БНЦ-IV-3	0,5		кг
7	ГОСТ 16442-80	Кабель АВВГ 1×10-660	5	0,082	м
8		Кварцевазелиновая паста	0,01		кг

7.402-5.1-55

Нач. отд. Егорав
 П. спец. Кузьменко
 Рук. гр. Купельниченко
 И. протр. Кожевникова
 Вед. инж. Лобанов

Установка КИП с резистором
 СДЗ на пересечении двух
 трубопроводов

Стадия Лист Листов
 РП 1 1

МИНГАЗПРОМ
 ВНИПИТРАНСГАЗ
 г. КИЕВ

Копировал: *Витольдичук*

Формат А4

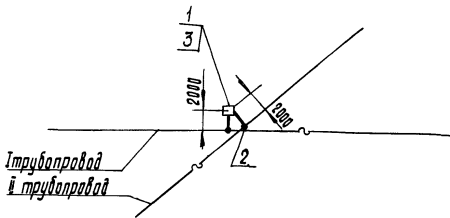
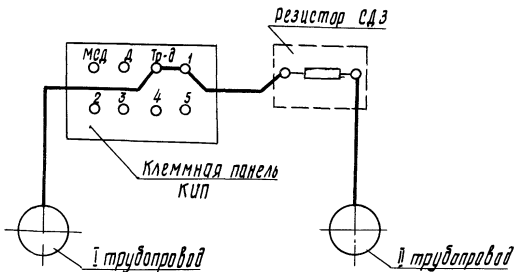


Схема соединений



9683/1 84

7.402-5.1-55 СБ

Нач. отд. Есгарав
 Гл. спец. Кузьменко
 Рук. гр. Крапельницкий
 Н. контр. Пашенникова
 Вед. инж. Лабанов

Установка КИП с резистором СДЗ на пересечении двух трубопроводов.
 Сварочный чертеж

Стадия	Масса	Масштаб
рп		
Лист	Листов 1	
МИНГАЗПРОМ ВНИПИТРАНСГАЗ Г. КИЕВ		

Копировал: *Виталина*

Формат А4

Инв. № подл. Подпись и дата Взам. инв. №

Марка паз.	Обозначение	Наименование	Кол.	Масса, ед. кг.	Примечание
		Документация			
	7.402-5.1-56 СБ	Сборочный чертеж	1		
		Сборочные единицы			
1	7.402-5.1-66	Установка КИП на трубопроводе	1	54	
2	7.402-5.1-72	Присоединение двух кабелей к флане и свинцовой оболочке кабеля	1		шт
3	7.402-5.1-78	Установка резистора СДЗ на КИП	1		шт
		Стандартные изделия			
4	ГОСТ 13781.1-79	Муфта соединительная чугунная СЧ-60	2	33,7	шт
5	ГОСТ 9581-80	Наконечник ТА-5,4-16Н	2	0,008	шт
		Материалы			
6	ГОСТ 16442-80	Кабель АВВГ 1×10-660	10	0,082	м
7	ГОСТ 10587-84	Смола эпоксидно-бисановая неотвержденная ЭД-20	0,54		кг
8	ТУ 6-02-594-70	Полиэтиленполиамин	0,08		кг
9	ГОСТ 9077-82	Кварцевый песок	0,38		кг
	ГОСТ 9812-74	Битум БНИ-IV	0,5		кг
	ТУ 16-503-020-76	Лента смоляная 0,8×30	0,2		кг
		Кварцевезелинобая паста	0,01		кг

7.402-5.1-56

Ил. инж. пр.	Егоров	<i>[Signature]</i>
Нач. отд.	Егоров	<i>[Signature]</i>
Ил. спец.	Кузьменко	<i>[Signature]</i>
Вук. гр.	Кривельницкий	<i>[Signature]</i>
И. контр.	Коженицкий	<i>[Signature]</i>
Вед. инж.	Лаванов	<i>[Signature]</i>

КИП с резистором СДЗ
на пересечении трубопровода
с кабелем связи

Стандия	Лист	Листов
РП		1
МИНГАЗПРОМ ВНИПИТРАНСГАЗ г. КИЕВ		

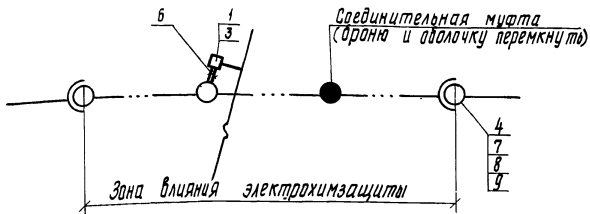
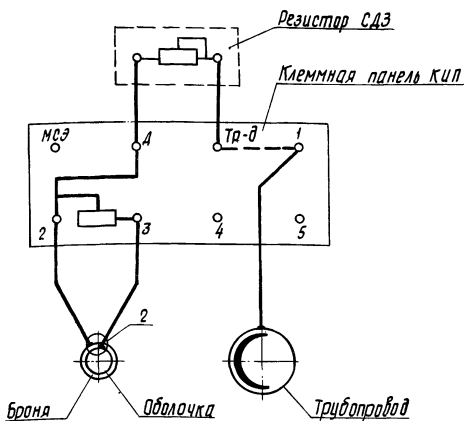


Схема электрическая



9683/1 85

7.402-5.1-56 СБ

Инж. пр.	Егоров	<i>[Signature]</i>
Нач. отд.	Егоров	<i>[Signature]</i>
Гл. спец.	Кузьменко	<i>[Signature]</i>
Рук. гр.	Тропальничук	<i>[Signature]</i>
Н. контр.	Можайникова	<i>[Signature]</i>
Вед. инж.	Лопанов	<i>[Signature]</i>

КИП с резистором СДЗ на пересечении трубопровода с кабелем связи.
Сборочный чертёж.

Стадия	Масса	Машинад
рп		

Лист 1 Листов 1

МИНГАЗПРОМ
ВНИПИТРАНСГАЗ
г.КИЕВ

Копировал: *[Signature]*

Формат А4

Инв. № подл. Подпись и дата. Взам. инв. №

Марка, поз.	Обозначение	Наименование	Кол	Масса ед. кг	Примечание
		Документация			
	7.402-5.1-57 СБ	Сборочный чертёж	1		
		Сборочные единицы			
1	7.402-5.1-66	Установка кип на трубопроводе	1	54	шт
2	7.402-5.1-72	Присоединение двух кабелей к флане и свинцовой оболочке кабеля	2		шт
3	7.402-5.1-78	Установка резистора СДЗ на кип	1		шт
		Стандартные изделия			
4	ГОСТ 13781-1-79	Муфта соединительная чугунная СЧ-60	4	33,7	шт
5	ГОСТ 9581-80	Наконечник ТА-5.4-15Н Материалы	4	0,008	шт
6	ГОСТ 16442-80	Кабель АВВГ 1×10-660	20	0,082	м
7	ГОСТ 10587-84	Смола эпоксиодно-дициановая неотвержденная ЭД-20	1,08		кг
8	ТУ 6-02-594-70	Полиэтиленполиамин	0,16		кг
9	ГОСТ 9077-82	Кварцевый песок	0,76		кг
	ГОСТ 9812-74	Битум БНИ-IV	1		кг
	ТУ 16-503-020-76	Лента смоляная 0,8×30	0,4		кг
		Кварцеваземлиновая паста	0,01		кг

7.402-5.1-57

Инж. пр.	Егоров	<i>[подпись]</i>
Нач. отд.	Егоров	<i>[подпись]</i>
Инж. спец.	Кузьменко	<i>[подпись]</i>
Инж. экстр.	Копельничук	<i>[подпись]</i>
Инж. кантр.	Кажельникова	<i>[подпись]</i>
Инж. вед.	Моданов	<i>[подпись]</i>

Кип с резистором СДЗ на пересечении трубопровода с двумя кабелями связи

Страница	Лист	Листов
1/1		1

МИН ГАЗПРОМ
ВНИПИТРАНСГАЗ
г. КИЕВ

Копировал: *[подпись]*

Формат А4

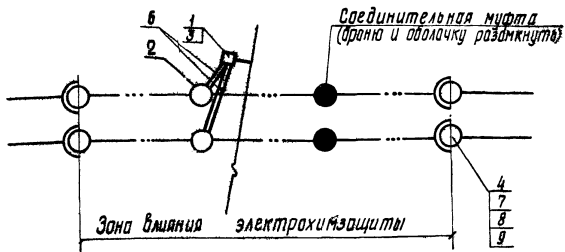
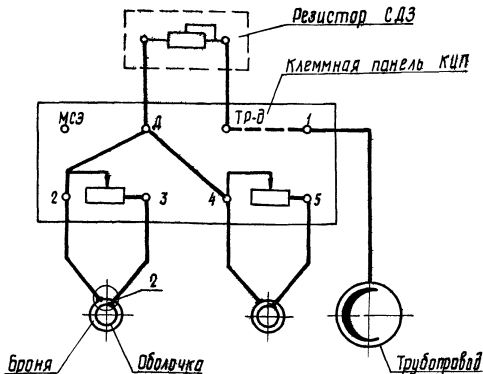


Схема электрическая



9683/1 86

7.402-5.1-57 СБ

Гл. инж. пр.	Егоров	
Нач. отд.	Егоров	
Гл. спец.	Музыченко	
Рук. вр.	Короледничкин	
И. кн. пр.	Кожановича	
вед. инж.	Лобанов	

КЦП с резистором СДЗ на пересечении трубопровода с двумя кабелями связи.
Сборочный чертеж

Стандия	Маера	Маштаб
РЛ		
Лист	Листов 1	
МИНГАЗПРОМ ВНИПИТРА НСГАЗ г. КИЕВ		

Копировал: Шеремет

Формат А4

Владелец и дата
Коп. № подл.

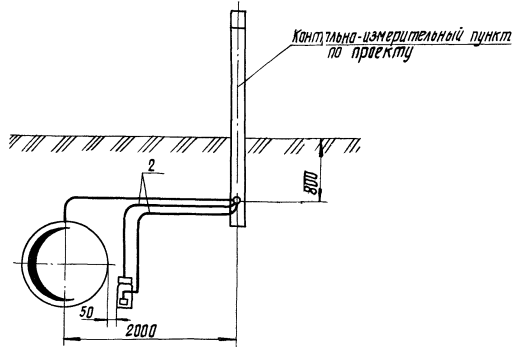


Схема соединений

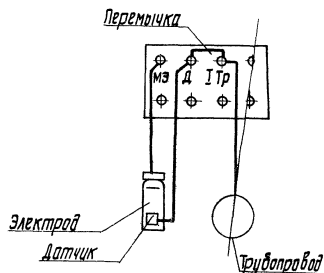
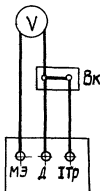


Схема измерений



Марка, поз.	Обозначение	Наименование	Кол.	Масса ед. кг	Примечание
		Стандартные изделия			
1		Электрод МЗВД	1	3	шт
		Материалы			
2	ГОСТ 16442-80	Кабель АВВГ 1×4-660	10	0,049	м
	ГОСТ 17617-72	Лента ЛВ-40-230-20×0,55	0,05		кг
	ГОСТ 2084-77	Бензин А-72	0,1		кг
	ГОСТ 9812-74	Битум БНИ-IV-Э	1		кг

1. Оборудование КИП для измерения поляризационного потенциала проводится в грунтах с удельным электросопротивлением не более 150 Ом.м.

2. Электрод сравнения с датчиком устанавливают так, чтобы дно каруса находилось на уровне нижней образующей трубопровода и на расстоянии 50 мм от его боковой поверхности, при этом плоскость датчика должна быть перпендикулярна оси трубопровода. Если трубопровод проложен выше уровня промерзания грунтов, то электрод устанавливают таким образом, чтобы дно каруса электрода находилось на 100-150 мм ниже максимальной глубины промерзания грунтов.

3. Проводники от электрода и датчика выводят на клеммную панель КИП и маркируют провода и клеммы КИП: электрода - красным цветом, датчика - зеленым и трубопровода - черным или краской соответствующего цвета. Клеммы 'Д' и 'Итр' на панели КИП закрывают переключкой из голубого алюминизованного провода. На период измерений переключку снимают.

4. Измерения проводят согласно ГОСТ 9.015-74 по приведенной схеме измерений. В качестве выключателя тока (ВК) в цепи трубопровод-датчик может быть использован однополюсный выключатель, монтируемый на период измерений (переносной).

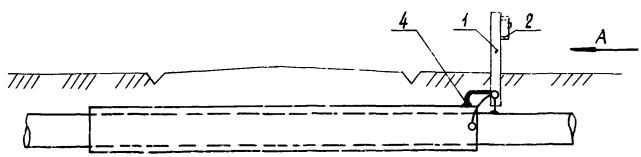
9683/1 87

7.402-5.1-58

Л. инж. по	Егоров		Оборудование КИП для измерения поляризационного потенциала	Страниц	Масштаб	Масштаб
Нач. отд.	Егоров			РП		1:40
Л. спец.	Кузнецова					
Л. инж. по	Трофимов					
Л. инж. по	Назарова					
вед. инж.	Лаванов					
				Лист	Листов	1
				МИНИСТРОМ ВНИИПТРАНСГАЗ г. КИЕВ		

по проекту: *Шокин*

Формат А3



Вид А

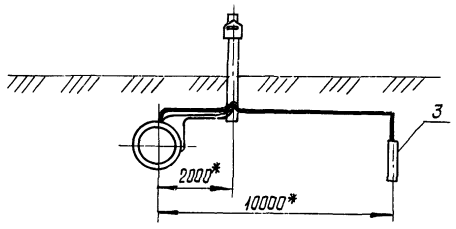
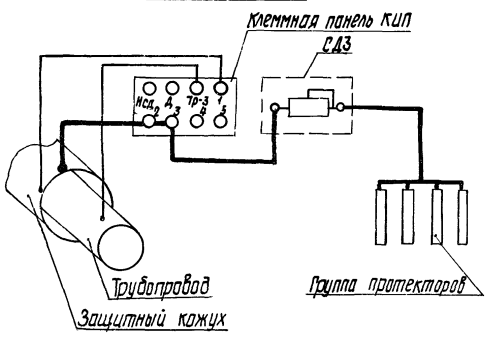


Схема соединений



Марка, поз	Обозначение	Наименование	Кол.	Масса ед. кг	Примечание
1	7.402-5.1-92	Установка КИП на трубопроводе с кожухом	1	54	
2	7.402-5.1-78	Установка СДЗ на контрольно-измерительном пункте	1		
3	По проекту	Установка протекторной защиты (n=4 шт)	1		
4	7.402-5.1-70	Подсоединение кабеля к трубопроводу из стали нормальной прочности	1		

1. Защитный кожух на перехода газопровода следует защищать установками протекторной защиты, при сопротивлении грунтов менее 20 Ом.м.

В грунте с сопротивлением выше 20 Ом.м необходимость установки протекторов определяется в процессе эксплуатации защитных кожухов.

2.*Размеры даны для справок.

9683/1 88

7.402-5.1-59

			Стадия	Масса	Масштаб
Ил. инж. пр.	Егорев	<i>[Signature]</i>	Установка группы протекторов на защитном кожухе	рл	
Нач. отд.	Егорев	<i>[Signature]</i>			
Ил. спец.	Кузнецова	<i>[Signature]</i>			
Рук. эк.	Кригеленцикая	<i>[Signature]</i>			
И. контр.	Нождевичева	<i>[Signature]</i>			
вед. инж.	Лобанов	<i>[Signature]</i>	Лист	Листов 1	
			МИНГАЗПРОМ ВНИПИТРАНСГАЗ г. КИЕВ		

Копировал: Школицкий

Формат А3

Марка, поз.	Обозначение	Наименование	Кол.	Масса, ед. кг	Примечание
	7.402-5.1-60 СБ	Документация Сборочный чертеж			
1	7.402-5.1-66	Сборочные единицы Установка КИП на трубопроводе.	1	54	
2	7.402-5.1-78	Установка резистора СДЗ на КИП	1		
3	По проекту	Узел присоединения кабеля к трубопроводу	1		
4	По проекту	Узел размещения протекторов	1		
		Стандартные изделия			
5	ГОСТ 8581-80	Наконечник ТА -5,4-1.6 Н Материалы	2	0,008	шт
6	ГОСТ 2084-77	бензин А-72	0,1		кг
7	ГОСТ 9812-74	битум БНИ -IV-Э	1		кг
8		Кварцевазелиновая паста	0,01		кг
		Переменные данные для исполнений			
		7.402-5.1-60			
9	ГОСТ 16442-80	Кабель АВВГ-1х10-660 7.402-5.1-60-01	18	0,082	м
9	ГОСТ 16442-80	Кабель АВВГ-1х16-660	18	0,082	м

7.402-5.1-60

Нач. отд.	Егоров	<i>[Signature]</i>	Установка протекторной защиты на трубопроводе	Страниц	Лист	Листов
гл. спец.	Кузьменко	<i>[Signature]</i>		рп	1	1
рук. гр.	Григоренко	<i>[Signature]</i>		МИН ГАЗПРОМ ВНИПИТРАНСГАЗ г. КИЕВ		
н.контр.	Кажельникова	<i>[Signature]</i>				
вед. инж.	Лобанов	<i>[Signature]</i>				

Копировал: *Швапский*

Формат А4

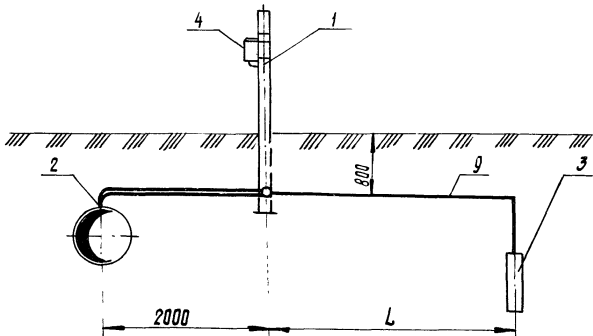
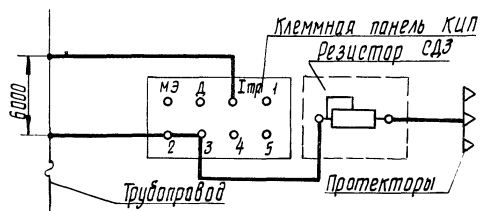


Схема соединений



Обозначение	L, м
7.402-5.1-60	3
-01	8

9683/1 89

7.402-5.1-60 СБ

Установка протекторной
защиты на трубопроводе.
Сборочный чертёж

Стадия	Масса	Масштаб
рп		1:50
Лист	Листов 1	
МИНГАЗПРОМ ВНИПИТРАНСГАЗ г.КИЕВ		

Копировал: *Антонович*

Формат А4

Шиф. по табл. Подпись и дата
 Шиф. инв. №
 Взам. инв. №

Нач. отд.	Егоров	<i>[Signature]</i>
Гл. спец.	Кузьменко	<i>[Signature]</i>
Рук. гр.	Королёвничук	<i>[Signature]</i>
Н. контр.	Кожейникова	<i>[Signature]</i>
вед. инж.	Ладапов	<i>[Signature]</i>

Марка, поз.	Обозначение	Наименование	Кол.	Масса ед. кг	Примечание
		Документация			
	7.402-5.1-61 СБ	Сборочный чертеж			
		Сборочные единицы			
1	7.402-5.1-64	Установка кип на кабель связи	1		
2	7.402-5.1-78	Установка резистора СДЗ на кип	1		
3	По проекту	Узел размещения протекторов	1		
		Стандартные изделия			
4	ГОСТ 9581-80	Наконечник ТА-5,4-16Н	1	0,008	шт
		Материалы			
5	ГОСТ 2084-77	Бензин А-72	01		кг
6	ГОСТ 9812-74	Битум БНУ-IV-3	1		кг
7	ГОСТ 16442-80	Кабель АВВГ 1×10-660	55	0,082	м
8		Кварцевазелиновая паста	0,01		кг

7.402-5.1-61

Нач. отд. Егоров
 Гл. спец. Кузьменко
 Рук. гр. Протельницкий
 в. контр. Кожельникова
 Вед. инж. Лобанов

Установка протекторной защиты на кабеле связи

Стация	Лист	Листов
РП		1

МИНГАЗПРОМ
 ВНИПИТРАНСГАЗ
 г. КИЕВ

Копировал: *Шолохинец*

Формат А4

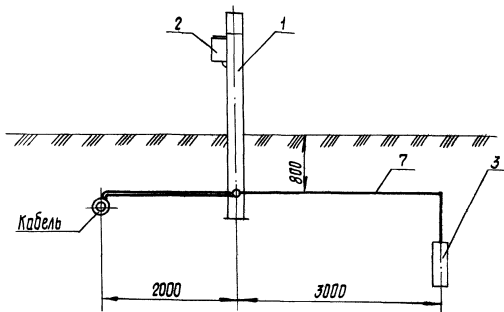
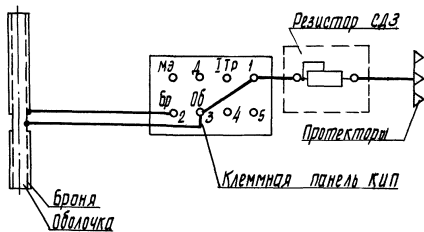


Схема соединений



9683/1 90

7.402-5.1-61 СБ

Нач. отд.	Егорьев	<i>[Signature]</i>
Гл. спец.	Кузьменко	<i>[Signature]</i>
Рук. гр.	Крипленецкий	<i>[Signature]</i>
Инж. контр.	Кожевников	<i>[Signature]</i>
Инж. имж.	Лодыгов	<i>[Signature]</i>

Установка протекторной
защиты на кабеле связи.
Сборочный чертёж

Стадия	Масса	Масштаб
рп		
Лист	Листов 1	
МИНРАЗПРОМ ВНИПИТРА НС ГАЗ г. КИЕВ		

Копировал: *[Signature]*

Формат А4

Шифр по подл. Поставлен и дата
Взам. инв. №

Марка, поз.	Обозначение	Наименование	кол.	Масса ед. кг	Примечание
	7.402-5.1-62 СБ	Документация Сборочный чертеж			
1	7.402-5.1-65	Сборочные единицы Установка КИП			
2	7.402-5.1-78	на двух кабелях связи Установка резистора СДЗ на КИП	1		
3	По проекту	Узел размещения протекторав	1		
		Стандартные изделия			
4	ГОСТ 9581-80	Наконечник ТА-5,4-16Н	1	0,008	шт
		Материалы			
5	ГОСТ 2084-77	Бензин А72	0,1		кг
6	ГОСТ 9812-74	Битум БНЦ-IV-3	1		кг
7	ГОСТ 16442-80	Кабель АВВГ 1*10-660	5,5	0,082	м
8		Кварцевая эпоксидная паста	0,01		кг

7.402-5.1-62

Нач. отд. Егоров
 Гл. спец. Кузьменко
 Рук. гр. Кривельникова
 Н. контр. Комельникова
 вед. инж. Лобанов

Установка протекторной
защиты на двух кабелях
связи

Копировал: Шеремет

Стадия	Лист	Листов
рп		1

МИНГАЗПРОМ
ВНИПИТРАНСГАЗ
г. КИЕВ

Формат А4

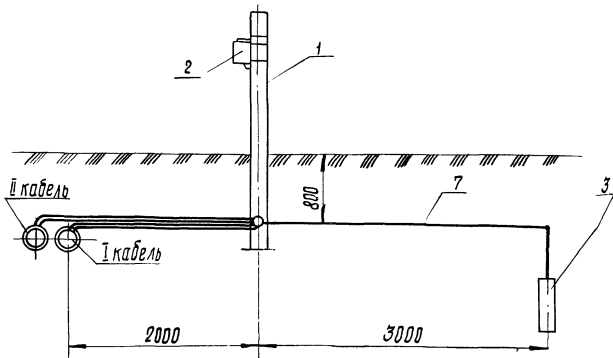
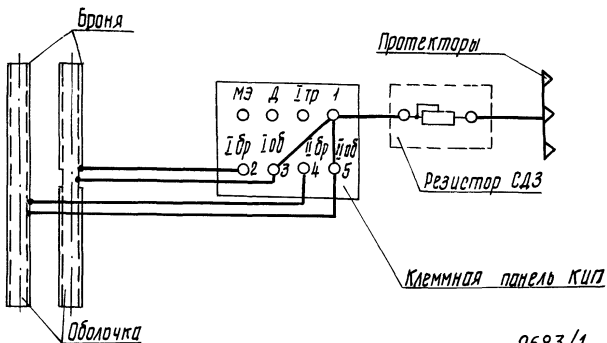


Схема соединений



9683/1 91

7.402-5.1-62 СБ

Исполн.	Исполн.	Исполн.	Исполн.
Нач. отд.	Егоров		
Зам. спец.	Кузьменко		
Рук. гр.	Крительничук		
И. контр.	Кожеев		
Вед. инж.	Лоданов		

Установка протектарной
защиты на двух кабелях
связи.
Сборочный чертёж

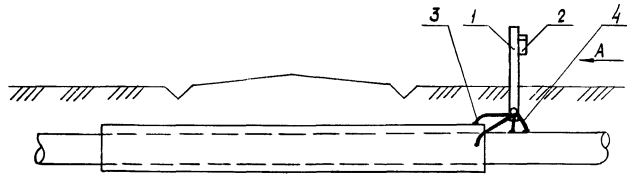
Стадия	Масса	Масштаб
рп		1:1,0
Лист	Листов 1	

МИНРАЗПРОМ
ВНИПИТРАНСРА.З
Г. КИЕВ

Копировал: Шахматчук

Формат А4

Взам. инв. №
Дата подписи и дата
Инд. № подл.



Вид А

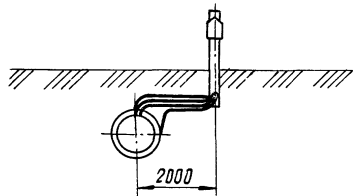
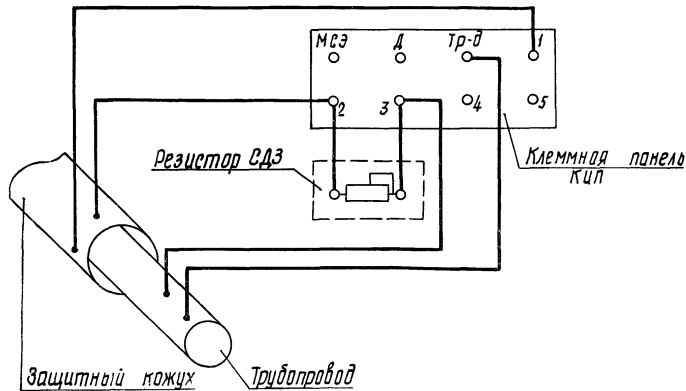


Схема соединений



Марка, поз.	Обозначение	Наименование	Кол.	Масса, ед. кг	Примечание
1	7.402-5.1-92	Сборочные единицы Установка КИП на трубопроводе с кожухом	1		
2	7.402-5.1-78	Установка резистора СДЗ на КИП	1		
3	По проекту	Присоединение кабеля к трубопроводу	2		
4	гост 9581-80	Стандартные изделия Наконечник ТА-5.4-16Н	2	0,008	шт
5	гост 16442-80	Материалы Кабель АВВГ 1x10-660	12	0,082	м

9683/1 92

7.402-5.1-63

Гл. инж. др. Егоров	Инж. атд. Егоров	Инж. спец. Кузьменко	Рук. гр. Капельницкий	Н. кантр. Мажельникова	вед. инж. Ладанов	Установка КИП с резистором СДЗ на трубопроводе и на защитном кожухе	Стадия рп	Масштаб 1:100
							Лист	Листов 1
							МИНГАЗПРОМ ВНИПИТРАНСГАЗ г. Киев	

Копировал: *Шолохов*

Формат А3

Марка, поз.	Обозначение	Наименование	Кол.	Масса, ед. кг	Примечание
		Документация			
	7.402-5.1-64 СБ	Сборочный чертеж			
		Сборочные единицы			
1	ТУ 51-934-80	Кип ТР-121Б	1	54	
2	7.402-5.1-72	Присоединение двух кабелей к броне и свинцовой оболочке кабеля	1		
		Стандартные изделия			
3	ГОСТ 9581-80	Наконечник ТА-5,4-15Н	2	0,008	шт
		Материалы			
4	ГОСТ 2084-77	бензин А-72	0,1		кг
5	ГОСТ 9812-74	Битум БНИ-IV-3	0,5		кг
6	ГОСТ 16442-80	Кабель АВВГ 1x10-660	9	0,082	м
7		Кварцевазелиновая паста	0,02		кг

7.402-5.1-64

Нач. отд.	Егоров	<i>Егоров</i>
Гл. спец.	Кузьменко	<i>Кузьменко</i>
Рук. гр.	Корольничкий	<i>Корольничкий</i>
и контр.	Кажельникова	<i>Кажельникова</i>
вед. инж.	Лобанов	<i>Лобанов</i>

Установка КИП на кабеле связи

Стадия	Лист	Листов
рп	1	1

МИНГАЗПРОМ
ВНИПИТРАНСГАЗ
г. КИЕВ

Копировал: *Владимир*

Формат А4

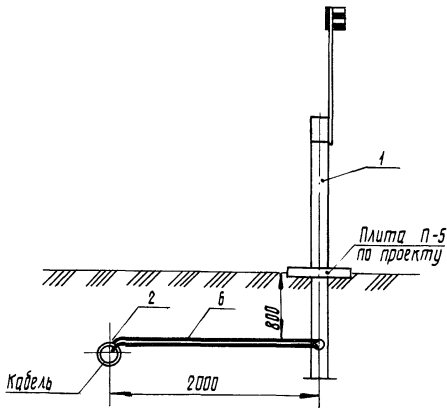
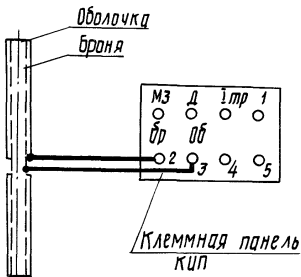


Схема соединений



9683/1 93

7.402-5.1-64 СБ

Установка КИП
на кабеле свдзч.
Сборочный чертеж

Стадия Масса Маештаб

РП

1:40

Лист Листов 1

МИНГАЗПРОМ
ВНИПИТРАНСГАЗ
г. КИЕВ

Копировал: *В.И. Попович*

Формат А4

Взам. инв. №

Подпись и дата

Инв. № подл.

Нач. отд. Егоров
Гл. спец. Кузьменко
Рук. гр. Дроздович
Н. контр. Пождейникова
вед. инж. Лобанов

Егоров
Кузьменко
Дроздович
Пождейникова
Лобанов

Марка, поз.	Обозначение	Наименование	Кол.	Масса, ед. кг	Примечание
		Документация			
	7.402-5.1-65 СБ	Сборочный чертеж			
		Сборочные единицы			
1	ТУ51-934-80	Кип ТР-1216	1	54	
2	7.402-5.1-72	Присоединение двух кабелей к броне и свинцовой оболочке кабеля	2		
		Стандартные изделия			
3	ГОСТ 9581-80	Наконечник ТА-5,4-16Н	4	0,008	шт
		Материалы			
4	ГОСТ 2084-77	бензин А-72	0,2		кг
5	ГОСТ 9812-74	битум БНУ-1У-Э	1		кг
6	ГОСТ 16442-80	кабель АВВГ 1×10-660	18	0,082	м
7		Кварцевазеелиновая паста	0,04		кг

7.402-5.1-65

Циф. подпись и дата. Подпись и дата. Подпись и дата.

Нач. отд.	Егоров	<i>[Signature]</i>
Гл. спец.	Кузьменко	<i>[Signature]</i>
Рук. ер.	Кравченко	<i>[Signature]</i>
Н. кантр.	Коженико	<i>[Signature]</i>
вед. инж.	Лобанов	<i>[Signature]</i>

Установка кип на двух кабелях связи

Стадия	Лист	Листов
РП		1

МИНГАЗПРОМ
ВНИПИТРАНСГАЗ
г. КИЕВ

Копировал: *[Signature]*

Формат А4

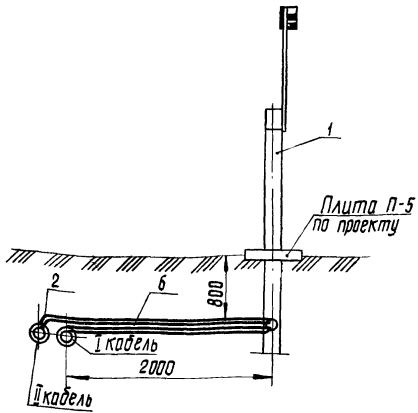
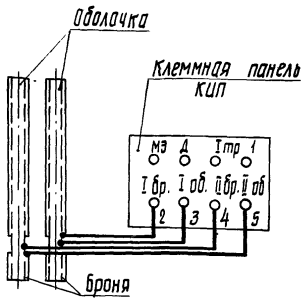


Схема соединений



9683/1 94

7.402-5.1-65 СБ

Установка кип
на двух кабелях связи.
Сварочный чертеж

Стадия	Масса	Масштаб
--------	-------	---------

РП

Лист	Листов 1
------	----------

МИНГАЗПРОМ
ВНИПИТРАНСГАЗ
г. КИЕВ

Копировал: *Вильямин*

Формат А4

Шиф. № подл. Подпись и дата

Взам. инв. №

Нач. отд.	Егоров	<i>[Signature]</i>
Гл. спец.	Пузыменко	<i>[Signature]</i>
Рук. гр.	Кралевицкий	<i>[Signature]</i>
и. контр.	Кажевичкова	<i>[Signature]</i>
вед. инж.	Лобанов	<i>[Signature]</i>

Марка, поз.	Обозначение	Наименование	Кол.	Масса ед. кг	Примечание
		Документация			
	7.402-5.1-66 СБ	Сборочный чертеж			
		Сборочные единицы			
1	ТУ 51-934-80	Кип ТР-1216	1	54	
2	По проекту	Узел присоединения кабеля к трубопроводу	1		
		Стандартные изделия			
3	ГОСТ 9581-80	Наконечник ТА - 5,4-16Н	1	0,008	шт
		Материалы			
4	ГОСТ 2084-77	бензин А-72	0,1		кг
5	ГОСТ 9812-74	Битум БНИ-Ю-Э	0,5		кг
6	ГОСТ 16442-80	Кабель АВВГ 1x10-660	5	0,082	м
7		Кварцевобазелиновая паста	0,01		кг

7.402-5.1-66

Нач. отд.	Егоров	<i>[Подпись]</i>
Гл. спец.	Кузьменко	<i>[Подпись]</i>
Рук. гр.	Кривельницкий	<i>[Подпись]</i>
Н. контр.	Кожейникова	<i>[Подпись]</i>
вед. инж.	Лобанов	<i>[Подпись]</i>

Установка кип
на трубопроводе

Стадия	Лист	Листов
РП	1	1

МИН ГАЗПРОМ
ВНИПИТРАНСГАЗ
г. КИЕВ

Копировал: *[Подпись]*

Формат А4

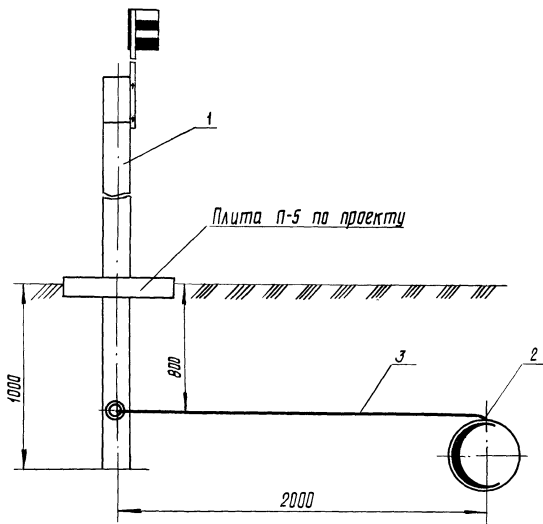
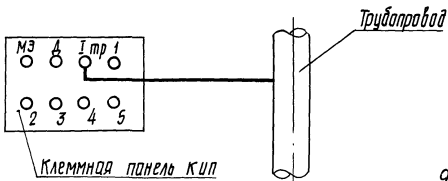


Схема соединений



9683/1 95

7.402-5.1-66 СБ

Нач. отд.	Есеров	<i>Есеров</i>
Гл. спец.	Кузьменко	<i>Кузьменко</i>
Рук. гр.	Кривелицкий	<i>Кривелицкий</i>
и. контр.	Коженикова	<i>Коженикова</i>
вед. инж.	Лобанов	<i>Лобанов</i>

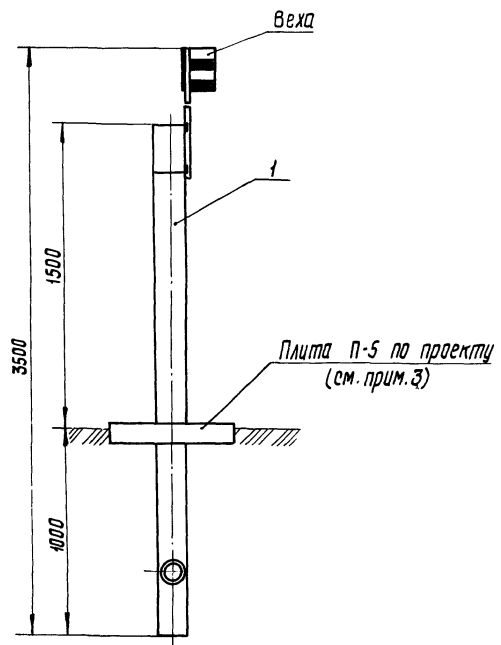
Установка кип
на трубопроводе
Сборочный чертёж

Стадия	Масштаб	Масштаб
рп		1:20
Лист	Листов 1	
МИНГАЗПРОМ ВНИПИТРАНСГАЗ г. КИЕВ		

Копировал: Шаповалов

Формат А4

Шиф. по лев. Габариты и дата Взам. инв. №



Марка, поз	Обозначение	Наименование	Кол.	Масса ед, кг	Примечание
1	ТУ 51-934-80	Кип ТР -1216	1	54	
	ГОСТ 482-77	Белила цинковые суспензия			
		тертые		0,05	кг
	ГОСТ 8292-85	Краска масляная серая		0,4	кг
	ГОСТ 8292-85	Краска масляная красная		0,05	кг
	ГОСТ 9812-74	Битум БНИ-IV		2,5	кг

1. Вежу раскрасить полагаями шириной 5см белой и красной масляной краской.
2. Надземную часть стойки контрольно-измерительного пункта покрасить масляной серой краской за два раза, а подземную часть - слоем битума.
3. Рекомендуется устанавливать плиту П-5 при установке кип на пашне, песчаных и заторфованных грунтах.

9683/1 96

7.402-5.1-67

			Стадия	Масса	Масштаб
Установка кип ТР -1216			рп	54	1:20
			Лист	Листов 1	
			МИНГАЗПРОМ ВНИПИТРАНСГАЗ Г. КИЕВ		

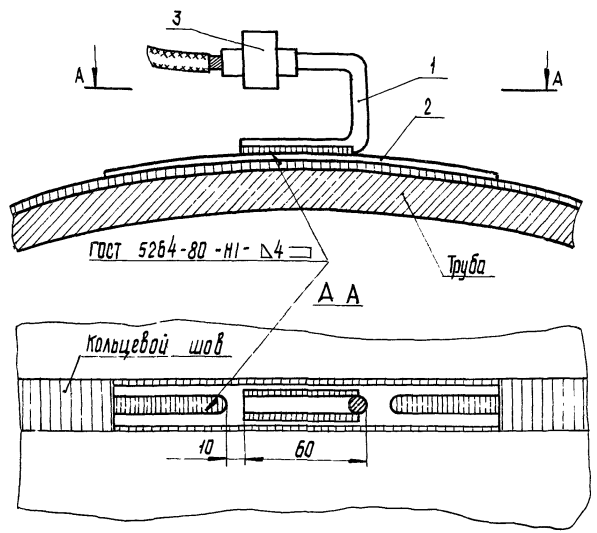
Гл. инж. пр.	Егоров	<i>[Signature]</i>
Нач. отд.	Егоров	<i>[Signature]</i>
Гл. спец.	Кузьменко	<i>[Signature]</i>
Рук. гр.	Кропальницкий	<i>[Signature]</i>
Н. контр.	Можайникова	<i>[Signature]</i>
Вед. инж.	Лобанов	<i>[Signature]</i>

Копировал: *[Signature]*

Формат А3

Числ. на табл. | Подпись и дата | Взам. инв. №

Марка, поз.	Обозначение	Наименование	Кол.	Масса ед. кг	Примечание
1	7.402-5.2-24	Скоба С-1	шт	1	0,17
2	7.402-5.2-25	Пластина	шт	1	0,395
3		Термитный патрон АС-70	шт	1	0,08
	ГОСТ 2084-77	бензин А-72	кг	0,1	
	ГОСТ 9812-74	битум БНН-У	кг	4	



1. Метод приварки контактного вывода к кольцевому монтажному стыку через переходную контактную пластину может быть применен для присоединения контактных выводов к трубопроводам из высокопрочных сталей ($\sigma = 5,39$ МПа), а также труб с эбблэкким изоляционным покрытием и многослойных труб.

2. Приварка переходной контактной пластины к усилению кольцевого шва производится электродами с фтористо-кальциевым покрытием (уни-13/55) диаметром 2,5-3 мм при силе тока 90-110 А.

Сварные швы, расположенные в пазах пластины, выполняются в два слоя, при этом кратерные участки швов должны быть выбиты на поверхность пластины.

3. Кабель присоединяется к круглой стали $\phi 8$ (поз. 3) термитной сваркой с использованием термитного патрона (поз. 1).

4. Узел присоединения кабеля к трубопроводу покрыть праймером (раствор битума в бензине 1:3) и тщательно изолировать битумом, изготовив временную форму для заливки битумом.

9683/1 97

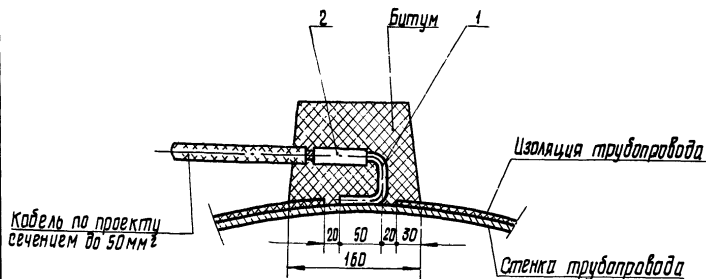
7.402-5.1-68

Тл. инж. п.д. Егоров		Приварка контактного вывода к кольцевому монтажному стыку	Стандия	Масса	Масштаб
Нач. атл. Егоров			РП		1:2
Тл. спец. Кузьменко			Лист	Листов 1	
Руч. зр. Копельничук			МИНГАЗПРОМ		
Н. контр. Ижорина			ВНИПИТ ДАНСГАЗ		
Бед. инж. Лобанов		г. КИЕВ			

Копировал: *А.И.Иванов*

Формат А3

Марка, поз	Обозначение	Наименование	Кол.	Масса ед. кг	Примечание
1	7.402-5.2-24	Скоба С-1	шт 1	0,17	
2		Термитный патрон АС-70,	шт 1	0,08	
		Термитная смесь медная	кг 0,03		
	гост 9812-74	битум БНУ-У,	кг 2		
		Термитная спичка	шт 2		
	гост 2084-77	бензин А-72,	кг 0,1		



1. Кабель присоединяется к круглой стали $\varnothing 8$ (поз. 1) термитной сваркой с использованием термитного патрона АС-70.

2. Круглая сталь приваривается к трубопроводу термитной сваркой с использованием термитной смеси.

3. С помощью щетки удаляют остатки муфеля и шлака. Щеткой из кордаленты зачищают от шлака места сварки.

4. Узел присоединения кабеля к трубопроводу покрыть праймером (раствор битума в бензине 1:3) и тщательно изолировать битумом. Для заливки битумом узла присоединения изготовить временную форму из толстой бумаги.

9683/1 98

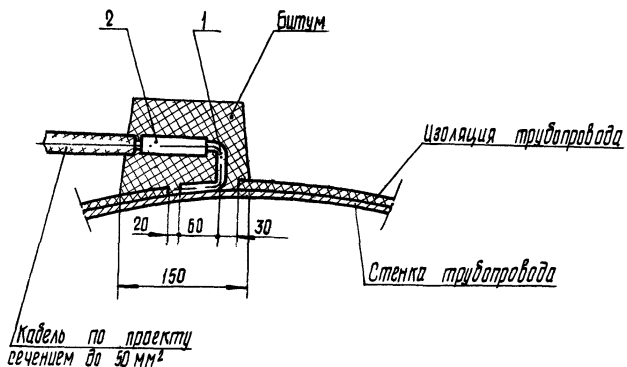
7.402-5.1-69

Ин. инж. пр.	Егорова		Присоединение кабеля к трубопроводу из стали повышенной прочности	Статус	Масса	Масштаб
Нач. отд.	Егорова			РН		1:5
Сл. спец.	Кузьменко			Лист	Листов 1	
Рук. гр.	Котельничский			МИНГАЗПРОМ		
Н. кн. инж.	Каженицкий			ВНИПИТРАНСГАЗ		
Вед. инж.	Лобанов			г. КИЕВ		

Копировала: *Виночкина*

Формат А3

Инв. № посл.
 Подпись и дата.
 Взам. инв. №



Марка, поз	Обозначение	Наименование	Кол.	Масса ед. кг	Примечание
1	7.402-5.2-24	Скоба С-1	шт	1	0,17
2		Термитный патрон АС-70,	шт	1	0,08
		Термитная смесь железная,	кг	0,06	
	ГОСТ 9812-74	Битум БНЧ-У,	кг	2	
		Термитная спичка	шт	2	
	ГОСТ 2084-77	бензин А-72	кг	0,1	

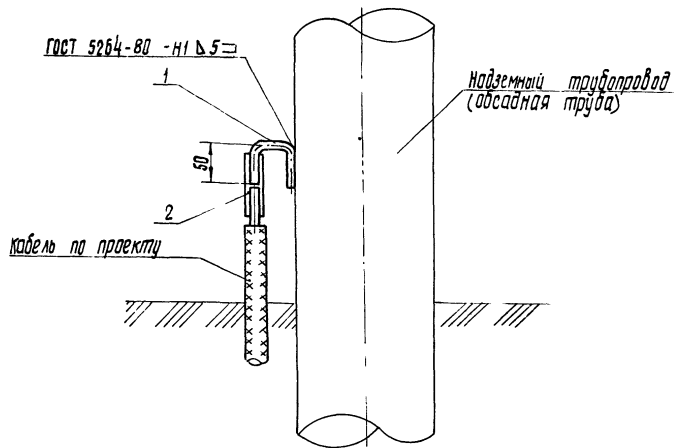
1. Кабель присоединяется к круглой стали ф8 (поз.1) термитной сваркой с использованием термитного патрона АС-70.
2. Круглая сталь приваривается к трубопроводу термитной сваркой с использованием термитной смеси или электродуговой сваркой.
3. С помощью зубила удаляют остатки муфеля и шлака щеткой из карбоменты зачищают от шлака места сварки.
4. Узел присоединения кабеля к трубопроводу покрыть праймером (раствор битума в бензине 1:3) и тщательно изолировать битумом. Для заливки битумом узла присоединения изготовить временную форму из толы или бумаж.

99
9683/1

7.402-5.1-70							
гл. инж. пр.	Ездров			Присоединение кабеля к трубопроводу из стали нормальной прочности	Стандия	Масса	Масштаб
нач. отд.	Ездров				РЛ		1:5
гл. спец.	Кузьменко				Лист	Листов 1	
рук. гр.	Корольничук				МИНГАЗПРОМ ВНИПИТРАНСГАЗ г. КИЕВ		
вед. инж.	Лобанов						

Копировала: Шакирова

Формат А3



Марка, поз.	Обозначение	Наименование	Кол	Масса, ед кг	Примечание
1	7.402-5.2-24	Скоба С-1	шт	1	0,17
2		Термитный патрон АС-70,	шт	1	0,08
	ТУ -16 -503. 020-76	Лента смоляная 0,8 x 30,	кг	0,3	
	ГОСТ 9812-74	Битум БНУ-IV,	кг	1	
		Термитная спичка,	шт	1	

1. Чертеж предусматривает присоединение кабеля к обсадной колонне скважины или к наземной части трубопровода из стали нормальной прочности.

2. Кабель присоединяется к круглой стали ф8 (поз.1) термитной сваркой с использованием термитного патрона АС-70

3. Круглая сталь присоединяется к трубе скважины электроваркой.

4. С помощью зубила удаляют остатки муфеля. Щеткой из карболенты зачищают от шлака место сварки.

5. Узел соединения кабеля с круглой сталью изолируется битумом, а затем липкой лентой в два слоя, место изоляции предварительно покрыто праймером (раствор битума в бензине 1:3).

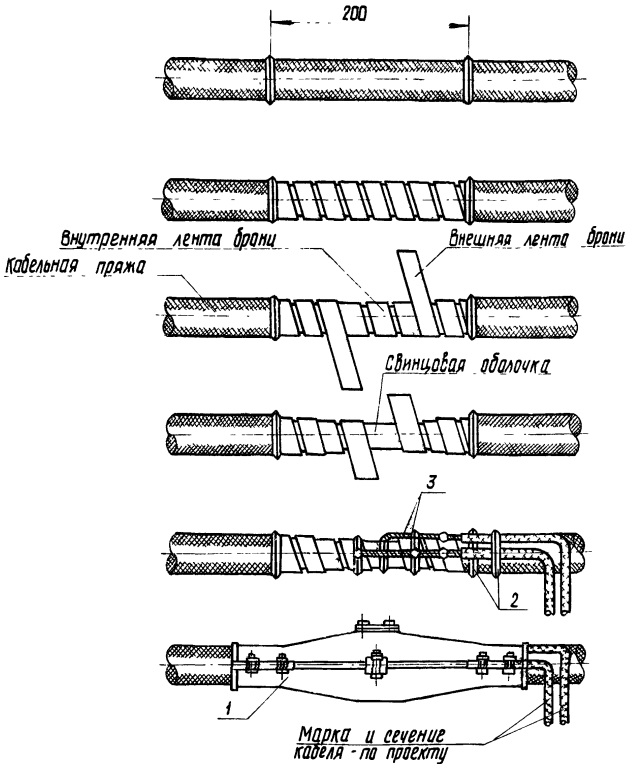
9683/1 1(6)

7.402-5.1-71

Гл. инж. пр.	Егоров	<i>[Signature]</i>	Узел присоединения кабеля к обсадной трубе скважины	Стадия	Масштаб
Нач. отд.	Егоров	<i>[Signature]</i>		РП	1:5
Гл. слес.	Кузнецова	<i>[Signature]</i>		Лист	Листов 1
Рук. гр.	Корольчицкий	<i>[Signature]</i>		МИНГАЗПРОМ ВНИПИТРАНСГАЗ г. КИЕВ	
Н. контр.	Ковалькова	<i>[Signature]</i>			
Вед. инж.	Лодыгов	<i>[Signature]</i>			

Копировал: Шапошников

Формат А3



Марка поз	Обозначение	Наименование	Кол.	Масса ед. кг.	Примечание
1	ГОСТ 13781.1-79	Муфта соединительная чугунная СЧ-50,	шт 1	20,6	
2	ГОСТ 3282-74	Проволока 4,2-0-4,	кг 0,1	0,1	
3	ГОСТ 6323-79 Е	Провод ПВ 1x1 ЗВ0,	м 0,5	0,015	
		Термитный патрон АС-35	шт 2	0,1	
		Термитная спичка,	шт 2		
	ГОСТ 21931-76	Припой ПРФ ПОС 40,	кг 0,05		
	ГОСТ 1119-80	Пража хлопчатобумажная суровая однониточная для кабельной промышленности			
		Состав для заливки кабельных муфт МБ-70,	кг 0,2		
	ГОСТ 6997-77	Лента эмаляная 0,8x30	кг 5		
	ТУ -16-503.020-76				
		Шнур асбестовый ШАОН-2,	кг 0,3		
	ГОСТ 1779-83		м 10	0,002	

Технология присоединения двух кабелей раздельно к броне и свинцовой оболочке кабеля представлена на чертеже 7.402-5.1-00 ПЗ лист В

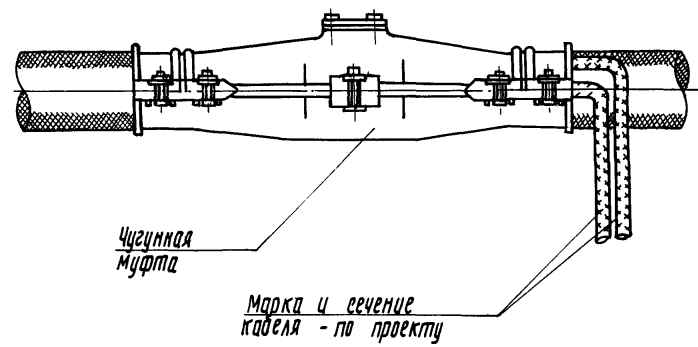
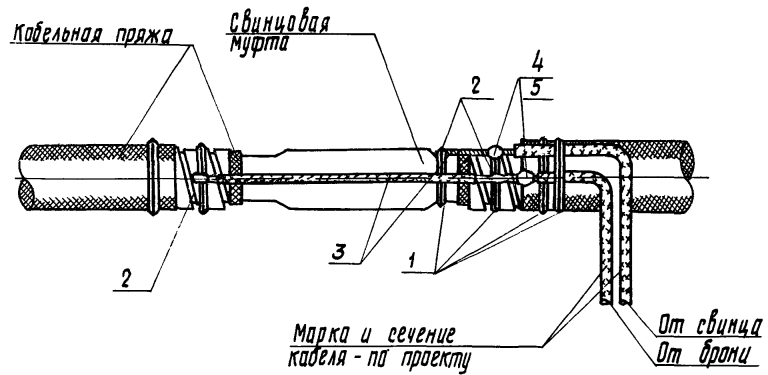
9683/1 101

7.402-5.1-72

Ин. инж. пр.	Егоров		Присоединение двух кабелей к броне и свинцовой оболочке кабеля	Стандия	Масса	Масштаб
Инж. в.т.д.	Егоров			РП		1:4
Ин. спец.	Кузьменко			Лист	Листов 1	
Рук. зр.	Кравельничков			МИНГАЗПРОМ ВНИИПТРАНСПАЗ С.К.М.В.		
Н. кат.т.	Кажельничкова					
Вед. инж.	Лобанов					

Копирован Шанишник

формат А3



Марка, поз.	Обозначение	Наименование	Кол.	Масса, ед. кг	Примечание
1	ГОСТ 3282-74	Проволока 1,2-0,4	кг	0,1	
2	ГОСТ 21931-76	Припой ПР 8 ПОС-40	кг	0,1	
3	ГОСТ 6323-79 Е	Провод ПВ 1x1,380	м	0,015	
4		Термитный патрон АС-35	шт	2	0,1
5	ГОСТ 1119-80	Термитная епичка, Пряжа хлопчатобумажная суровая одиночная для кабельной промышленности	шт	2	
	ГОСТ 6997-77	Состав для заливки ка- бельных муфт МБ-70,	кг	5	
	ТУ-16-503.020-76	Лента стальная 0,8x30	кг	0,3	
	ГОСТ 1779-83	Шнур асбестовый ШАОН-2	м	10	0,002

Технология присоединения двух кабелей отдельно к броне и свинцовой оболочке кабеля представлена на чертеже 7.402-5.1-00 лз лист 8

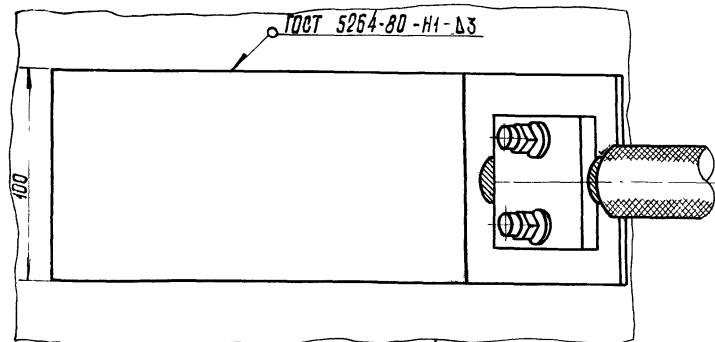
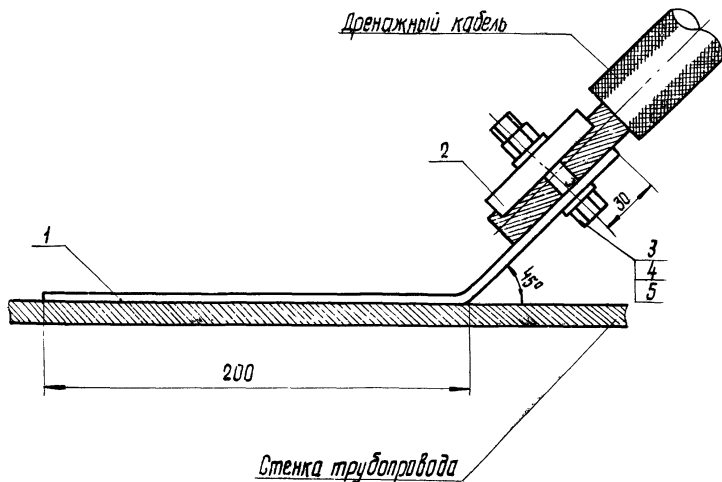
9683/1 102

7.402-5.1-73				Стация	Масса	Масштаб
Гл. инж. пр.	Егоров	<i>[Signature]</i>	Присоединение двух кабелей к броне и оболочке кабеля в существующей муфте	рп		
Над. п.т.д.	Егоров	<i>[Signature]</i>				
Гл. спец.	Кузьменко	<i>[Signature]</i>				
Вук. зр.	Кривельничук	<i>[Signature]</i>				
И. контр.	Кожедникова	<i>[Signature]</i>				
Вед. инж.	Лобанов	<i>[Signature]</i>				
				Лист	Листов 1	
				МИНГАЗПРОМ ВНИПТРАНСГАЗ г. КИЕВ		

Копировал: Шапошников

Формат А3

Лист № 102 из 102 листов и листа 1020М. ДИО. М.О.



Марка. поз	Обозначение	Наименование	Кол	Масса ед. кг	Примечание
1	7.402-5.2-27	Полоса П-3	1	0,95	
2	7.402-5.2-26	Накладка Н-1	1	0,29	
3	ГОСТ 7798-70	Болт М10х80, 58.096	2	0,062	
4	ГОСТ 5915-70	Гайка М10х5.096	2	0,041	
5	ГОСТ 11371-78	Шайба 10.01.09	4	0,005	
6	ГОСТ 2084-77	Бензин А-72	0,1	0,1	кг
7	ГОСТ 9812-74	битум бни-У	5	5	кг

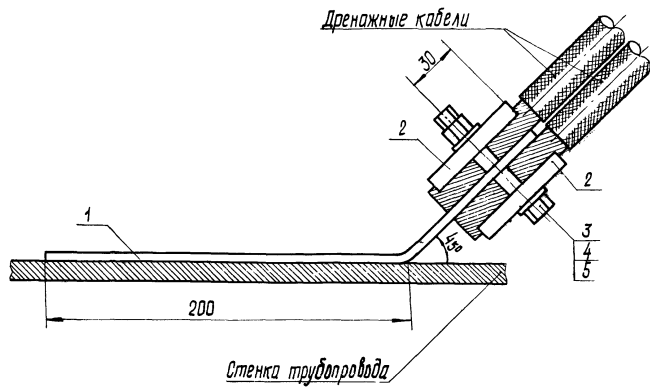
9683/1 103

7.402-5.1-74

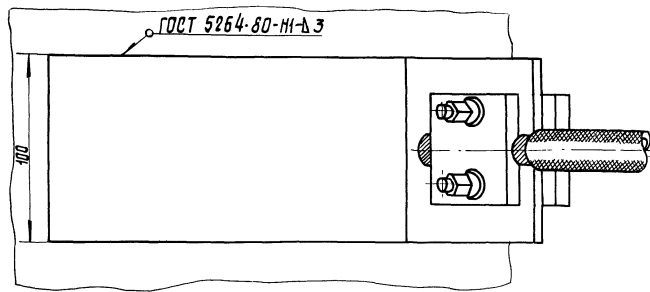
Гл. инж. пр.	Егоров		Узел присоединения дренажного кабеля к трубопроводу из обычной стали	Стадия	Масса	Масштаб
Нач. отд.	Егоров			рп		1:2
Гл. слес.	Кузьменко			лист	лист 1	
Рук. гр.	Крыльничкин			МИНГАЗПРОМ		
Н. контр.	Кожейникова			ВНИПИТРАНСГАЗ		
Вед. инж.	Лобанов		Г. КИЕВ			

Копировал: *Влаговичик*

Формат А3



Марка, поз.	Обозначение	Наименование	Кол	Масса ед. кг	Примечание
1	7.402-5.2-27	Полоса П-3	1	0,95	
2	7.402-5.2-26	Накладка Н-1	2	0,29	
3	ГОСТ 7798-70	Болт М10 × 120, 58, 09Б	2	0,086	
4	ГОСТ 5915-70	Гайка М10, 5, 09Б	2	0,011	
5	ГОСТ 11371-78	Шайба 10, 01, 09	4	0,005	
6	ГОСТ 2084-77	Бензин А-72	0,1	0,1	кг
7	ГОСТ 9812-74	Битум БНИ-IV	5	5	кг

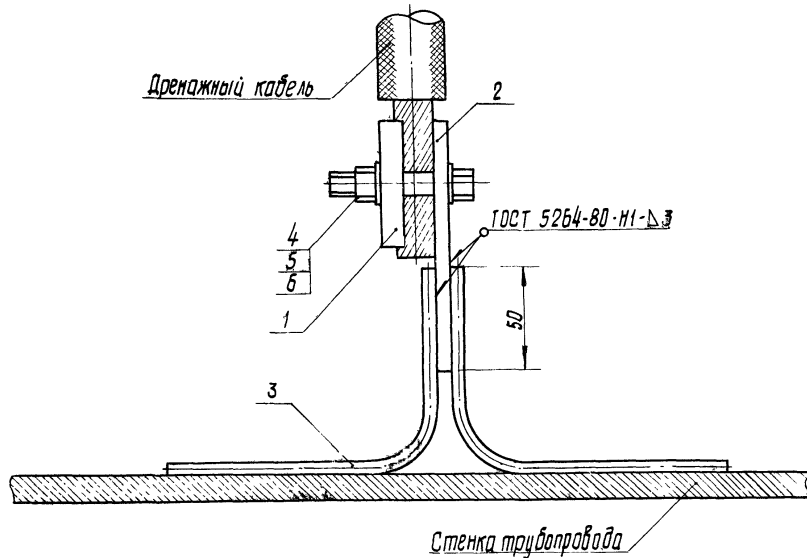


9683/1 104

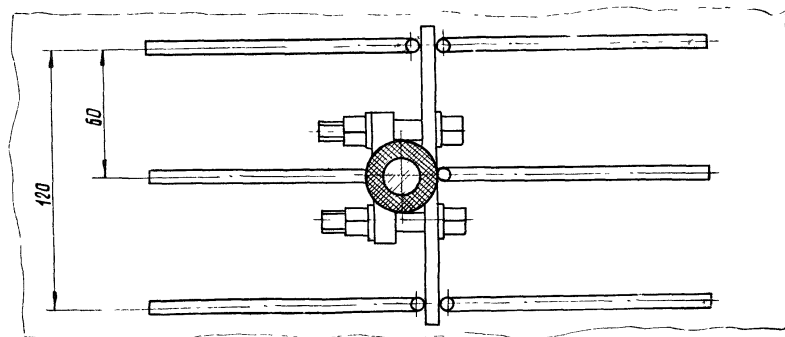
7.402-5.1-75				Стандия	Масса	Масштаб
Гл. инж. пр. Нач. отд.	Есгаров	<i>Есгаров</i>		РП		1:2
Гл. спец.	Кривошеина	<i>Кривошеина</i>		Лист	Листов	
Рук. гр. и контр.	Кривошеина	<i>Кривошеина</i>		МИНХАЗПРОМ ВНИИПТРАНСГАЗ С. КИЕВ		
Вед. инж.	Лобанов	<i>Лобанов</i>		Формат А3		

Копировал: *Виталий*

Указ. № подл. Подпись и дата. Взам. инв. №



Марка, поз.	Обозначение	Наименование	Кол.	Масса ед. кг	Примечание
1	7.402-5.2-26	Накладка Н-1	1	0,29	
2	7.402-5.2-29	Контактная пластина	1	0,56	
3	7.402-5.2-28	Контактный стержень	6	0,05	
4	ГОСТ 7798-70	болт М10×80.58.096	2	0,062	
5	ГОСТ 5915-70	Гайка М10.5.096	2	0,011	
6	ГОСТ 11371-78	Шайба Ю.01.09	4	0,005	
7	ГОСТ 2084-77	бензин А-72	0,1	0,1	кг
8	ГОСТ 9812-74	битум БНИ-У	5	5	кг
9		Термитная смесь медная	0,36	0,36	кг



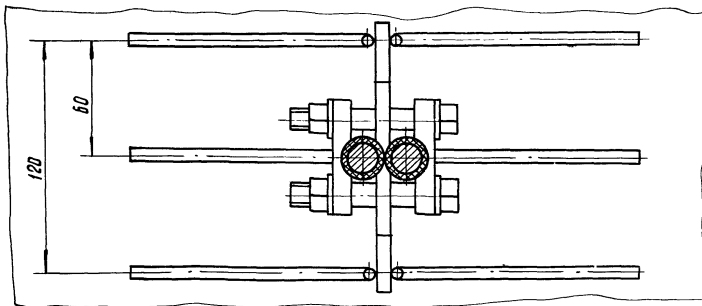
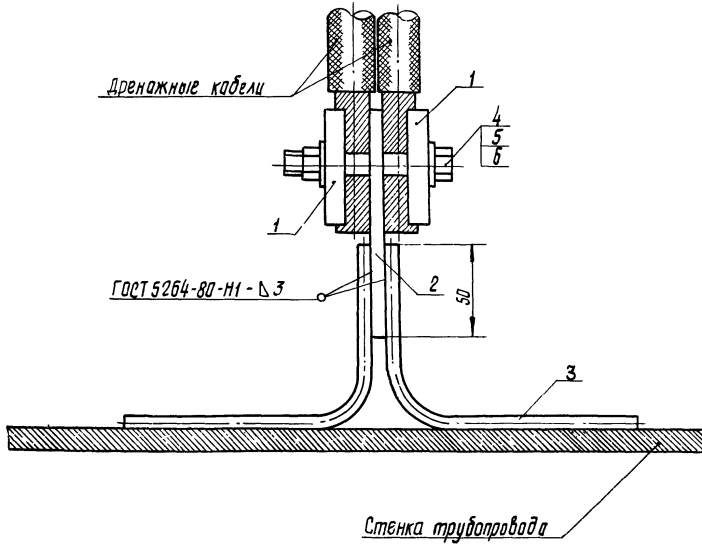
9683/1 105

7.402-5.1-76

				7.402-5.1-76		
Ин. инж. пр.	Егороб	<i>[Signature]</i>	Узел присоединения кабеля к трубопроводу из стали повышенной прочности	Сталев	Масса	Масштаб
Нач. отд.	Егороб	<i>[Signature]</i>		РП		1:2
Гл. спец.	Козьменко	<i>[Signature]</i>		Лист	Листов 1	
Ин. кантр.	Кожыникова	<i>[Signature]</i>		МИНГАЗПРОМ		
Вед. инж.	Лавданов	<i>[Signature]</i>		ВНИПИТРАНСГАЗ Г. КИЕВ		

Копировал: *[Signature]*

формат А3



Марка, поз.	Обозначение	Наименование	Кол.	Масса ед. кг	Примечание
1	7.402-5.2-26	Накладка Н-1	2	0,29	
2	7.402-5.2-29	Контактная пластина	1	0,66	
3	7.402-5.2-28	Контактный стержень	6	0,05	
4	ГОСТ 7798 -70	Болт М10 × 120.58.096	2	0,086	
5	ГОСТ 5915 -70	Гайка М10.5.096	2	0,011	
6	ГОСТ 11371-78	Шайба 10.01.09	4	0,003	
	ГОСТ 2084 -77	Бензин А-72	0,1		кг
	ГОСТ 9812-74	Битум БНИ-В	5		кг
		Термитная смесь медная	0,4		кг

9683/1 Ю6

7.402-5.1-77

Гл. инж. пр. Егорев	Нач. отд. Егорев	Рук. гр. Козоменко	Инж. Кривошеина	Инж. Кожыбин	Инж. Лобанов	Узел присоединения двух кабелей к трубопроводу из стали повышенной прочности	Стация	Масса	Масштаб
рп							лист	лист 1	1:2
							МИНГАЗПРОМ ВНИПИТРАНСГАЗ г. КИЕВ		

Копировал: Митюшин

Формат А3

Шаб. №104а. Подпись и дата. Взам. инв. №

Марка. поз	Обозначение	Наименование	кол	Масса ед кг	Примечание
	7.402-5.1-78 СБ	Документация Сборочный чертёж			
1	7.402-5.2-51	Детали Хомут Т-2	2	0,3	
2	ОКЖ 217623	Стандартные изделия Резистор СДЗ-22А	1	12	
3	ГОСТ 9581-80	Наконечник ТА -5,4 -16Н	4	0,008	
4	ГОСТ 5915-70	Гайка М10,5.09б	4	0,011	
5	ГОСТ 11371-78	Шайба 10.01.09	4	0,004	
		Материалы			
6	ГОСТ 16442-80	Кабель АВВГ 1x10-660	2	0,082	м
7		Кварцевозелиновая паста	0,04		кг

7.402-5.1-78

Нач. отд. Егорев
 Гл. инж. Кузьминко
 Рук. гр. Пропельны-Клиш
 И. контр. Нежевинова
 Вед. инж. Маданов

Установка резистора
СДЗ на КИП

Стадия	Лист	Листов
РП	1	1

МИН ГАЗПРОМ
ВНИПИТРАНСГАЗ
г. КИЕВ

Копировал: Щадимис

Формат А4

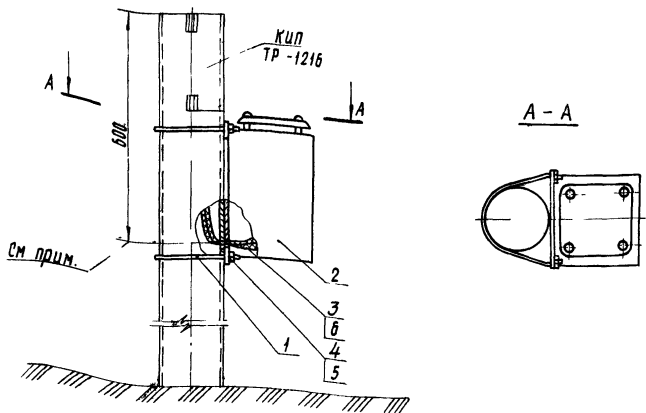
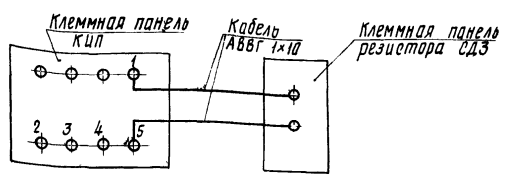


Схема соединений



Для ввода и вывода кабелей от резистора СДЗ в корпусе кип
выполнить отверстие ϕ 30мм

9683/1 107

7.402-5.1-78 СБ

Шифр по ГОСТ 19.001-79
 Дата
 Подпись и дата
 Взам инв №

Инж пр
 Нач. отд
 Гл. спец.
 Рук. гр.
 Н. контр.
 Вед. инж.

Егоров
 Егоров
 Кузьменко
 Пропеланцикич
 Кожедничкова
 Лобанов

Сидор
Сидор
Сидор
Сидор
Сидор

Установка резистора
 СДЗ на кип.
 Сборочный чертёж

Стадия	Масштаб	Масштаб
РП	1:2,5	1:10
Лист	Листов 1	

МИНГА ЗПРОМ
 ВНИПИ ТРАНСГАЗ
 г. КИЕВ

Копировал *В.И.Сидор*

Формат А4

Марка, поз.	Обозначение	Наименование	Кол на исполнение 7.402-5.1-79							Масса ед. кг.	Примечание
			-	01	02	03	04	05			
		Документация									
	7.402-5.1-79 с6	Сборочный чертеж	X	X	X	X	X	X			
		Сборочные единицы									
1	7.402-5.1-40	Узел присоединения электропровод к кабелю магистрала	2	3	4	5	8	10		3,15	шт
2	7.402-5.1-41	Узел присоединения соединительной линии к кабелю магистрала	1	1	1	1	1	1		3,15	шт
3	ТУ 242-12-85	Протектор АЦК-М с кабелем	4	6	8	10	16	20		20	шт

			7.402-5.1-79		
Гл. инж. пр.	Егоров	<i>[Signature]</i>	Узел размещения протекторов АЦК-М		
Нач. отд.	Егоров	<i>[Signature]</i>			
Гл. спец.	Кузьменко	<i>[Signature]</i>			
Рук. гр.	Копельниченко	<i>[Signature]</i>			
Н. контр.	Коженикова	<i>[Signature]</i>			
вед. инж.	Лобанов	<i>[Signature]</i>	Стандия	Лист	Листов
			РЛ	1	2
			МИНГАЗПРОМ ВНИПИТРАНСГАЗ г. КИЕВ		

Инв. № подл. Подпись и дата Взам. инв. №

Марка, поз.	Обозначение	Наименование	Кол на исполнение 7.402-5.1-79							Масса ед кг	Примечание
			—	01	02	03	04	05			
		<i>Материалы</i>									
4	ГОСТ 16442-80	Кабель АВВГ 1×10-660	6	12	18	24	—	—		0,082	м
	ГОСТ 16442-80	Кабель АВВГ 1×16-660	—	—	—	—	42	54		0,122	м
5	ГОСТ 9812-74	Битум БНИ -1У-З	0,5	1	1,5	2,0	4	5			кг
											108

9683/1

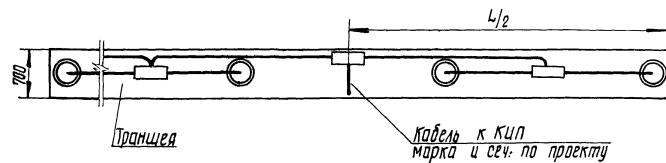
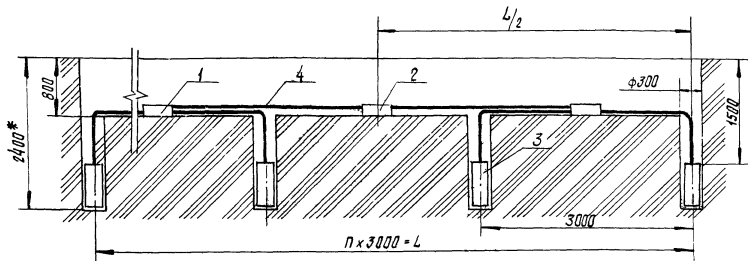
7.402-5.1-79

Лист

2

Копировал: *Маслов*

ФФМАТ А4



Обозначение	Кол. протектор. шт.	Р пер. Ом при Рк = 1 Ом.м	L, м.	Масса кг
7.402-5.1-79	4	0,14	9	80
- 01	6	0,095	15	120
- 02	8	0,073	21	160
- 03	10	0,06	27	200
- 04	16	0,044	45	320
- 05	20	0,035	57	460

109
9683/1

7.402-5.1-79 СБ

И. инж. пр. Есраф	С	Узел размещения протекторов АЦК-М Сварочный чертёж	Стация	Масса	Масштаб
Ич. стд. Есраф	С		РП	См табл.	1:50
И. влеч. Кузьменко	С		Лист	Листов 1	
Вук. гр. Удальчицкий	С		МИНРАЗПРОМ ВНИПИТРАНСГАЗ г. КИЕВ		
И. к. в. стд. Юженицкий	С				
Вед. инж. Лабанов	С				

Поправка: Шпачинский

Формат А3

Марка, поз	Обозначение	Наименование	Кол. на исп. 7.402-5.1-80											Масса ед. кг	Примеч.		
			-	01	02	03	04	05	06	07	08	09	10			11	
	7.402-5.1-80 СБ	Документация Сборочный чертеж															
1	7.402-5.1-40	Сборочные единицы Узел присоединения электрообв к кабелю магистрала															
2	7.402-5.1-41	Узел присоединения соединительной линии к кабелю магистрала	2	3	4	5	8	10	2	3	4	5	8	10	3,15		
3	ТУ48-10-28-74	Протектор магнитоный с активатором ПМ-10У	-	1	1	1	1	1	-	1	1	1	1	1	3,15		
		Материалы															
4	ГОСТ 16442-80	Кабель АВВГ1×10-660	6	12	18	24	-	-	6	12	18	24	-	-	0,082	м	
4	ГОСТ 16442-80	Кабель АВВГ1×16-660	-	-	-	-	42	54	-	-	-	-	42	54	0,122	м	
5	ГОСТ 9812-74	Битум БНИ-IV-3	0,5	1	1,5	2,0	4	5	0,5	1	1,5	2,0	4	5		кг	
6	ГОСТ 2084-77	Бензин А-72	0,1	0,2	0,3	0,4	0,8	1,0	0,1	0,2	0,3	0,4	0,8	1,0		кг	

110
9683/1

7.402-5.1-80

Исп. отд.	Белорус			
Сл. спец.	Киевлянка			
Экз. гр.	Протекторщик			
И.контр.	Киевлянка			
Вед. инж.	Медведев			

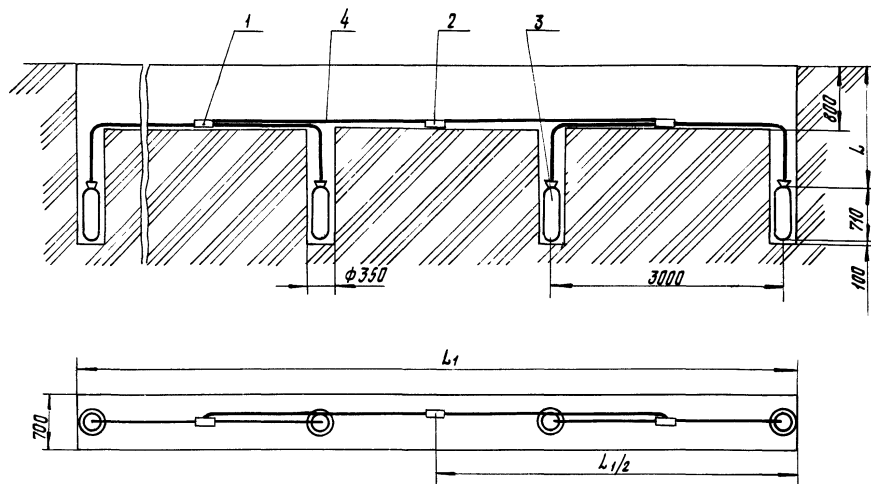
Узел размещения
протекторов ПМ

Листов 1
Лист 1
МНН-ЭПРОМ
ВНИИТРАНСГАЗ
г. Киев

Копировал: Шимченко

Формат А5

Лист № 001. Подпись и дата. Дата изд. № 01



Обозначение	L, м	Кол. протекторов	Длина траншеи L, м	Вмест. Ом при R _к =1 Ом.м	Масса, кг
7.402-5.1-80	1,5	4	9,4	0,20	240
-01		6	15,4	0,14	360
-02		8	21,4	0,13	480
-03		10	27,4	0,095	600
-04		16	45,4	0,063	960
-05	20	57,4	0,052	1200	
-06	2,2	4	9,4	0,20	240
-07		6	15,4	0,14	360
-08		8	21,4	0,13	480
-09		10	27,4	0,095	600
-10		16	45,4	0,063	960
-11	20	57,4	0,052	1200	

9683/1 111		
7.402-5.1-80 СБ		
Инж. пр. Егорев Нач. отд. Егорев Гл. спец. Кузьменко Рук. гр. Проектирования И. контр. Угледникова вед. инж. Лобанов	Узел размещения протекторов п.м. Сборочный чертёж	
	Этюд Масса РП Лист	Масштаб 1:50
		МИНГАЗПРОМ ВНИИТРАНСГАЗ г. КИЕВ

Копировано: Виктория

Формат А3

Марка. поз.	Обозначение	Наименование	Кол.	Масса, ед. кг.	Примечание
		Документация			
	7.402-5.1-81 СБ	Сборочный чертеж			
		Сборочные единицы			
С36 и	Серия З. 017-1, выпуск 1, л. 22	Столб ограды	8	120	шт
СМ4Б	Серия З. 017-1, выпуск 2, л. 6	Столб калитки	1	39,6	шт
КМ5БЛ	Серия З. 017-1, выпуск 6, л. 5	Створка	1	51,6	шт
ме 18	Серия З. 017-1, выпуск 2, л. 9	Ригель	7	6,2	шт
РМ-6	Серия З. 017-1, выпуск 2, л. 9	Ригель	1	24	шт
ме 24	Серия З. 017-1, выпуск 2, л. 1	Соединительный элемент	16	2,6	шт
ме 8	Серия З. 017-1, выпуск 2, л. 8	Соединительный элемент	60	0,22	шт
ме 23 ^Т	Серия З. 017-1, выпуск 2, л. 11	Соединительный элемент L = 5000	3	20,3	шт
ме 23 ^Н	Серия З. 017-1, выпуск 2, л. 11	Соединительный элемент L = 5000	3	20,3	шт
ме 23 ^Т	Серия З. 017-1, выпуск 2, л. 11	Соединительный элемент L = 1362	1	6,1	шт
ме 23 ^Н	Серия З. 017-1, выпуск 2, л. 11	Соединительный элемент L = 1362	1	6,1	шт
ме 25	Серия З. 017-1, выпуск 2, л. 12	Соединительный элемент	6	0,37	шт

7.402-5.1-81

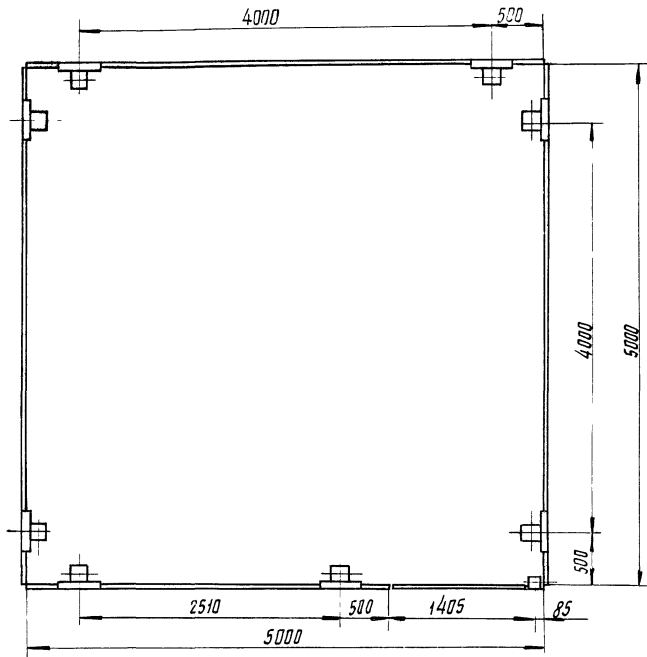
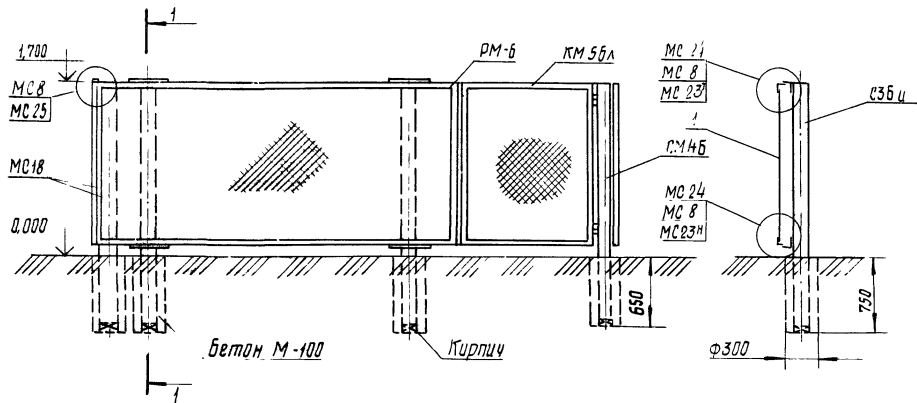
Ограда 5x5 м

Стадия Лист Листов

РП 1 2

МИНГАЗПРОМ
ВНИПТРАНСГАЗ
г. Киев

1
2
3
4
5
6
7
8
9
10
11
12
13
14
15
16
17
18
19
20
21
22
23
24
25
26
27
28
29
30
31
32
33
34
35
36
37
38
39
40
41
42
43
44
45
46
47
48
49
50
51
52
53
54
55
56
57
58
59
60
61
62
63
64
65
66
67
68
69
70
71
72
73
74
75
76
77
78
79
80
81
82
83
84
85
86
87
88
89
90
91
92
93
94
95
96
97
98
99
100
101
102
103
104
105
106
107
108
109
110
111
112
113
114
115
116
117
118
119
120
121
122
123
124
125
126
127
128
129
130
131
132
133
134
135
136
137
138
139
140
141
142
143
144
145
146
147
148
149
150
151
152
153
154
155
156
157
158
159
160
161
162
163
164
165
166
167
168
169
170
171
172
173
174
175
176
177
178
179
180
181
182
183
184
185
186
187
188
189
190
191
192
193
194
195
196
197
198
199
200



113

9683/1

7.402-5.1-81 СБ

Ограда 5x5 м
Сборочный чертеж

Стадия	Масса	Масштаб
РП		1:40
Лист	Листов 1	

МИНРАЗПРОМ
ВНИИПТРАНСГАЗ
Г. КИЕВ

Гл. инж. пр. Егорова
Нач. отд. Егорова
Ин. спец. Кузьменко
Рук. гр. Кривонизчик
И. кантр. Кожешникова
Вед. инж. Лобанов

Копировал: Штопченко

Формат А3

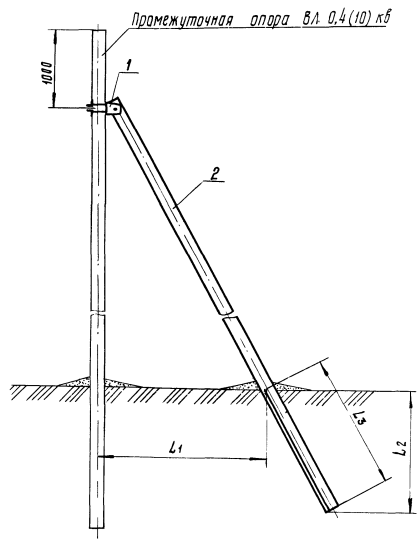
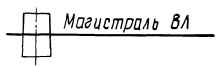


Схема расположения стоек опоры



Обозначение	Марка стойки	L1, м	L2, м	L3, м	L4, м
7.402-5.1-82	СВ 95-1	3,3	1,8	2,0	0,24
-01	СВ 95-2				
-02	СВ 105-2,6				
-03	СВ 105-3,5	4,2	1,8	1,95	0,28
-04	СВ 110-2,5				
-05	СВ 110-3,2	4,5	1,73	1,81	0,28

Марка, поз.	Обозначение	Наименование	Кол. на исп. 7.402-5.1-82					Масса ед, кг	Примечание
			-	01	02	03	04		
Сборочные единицы									
1	Серия 3.407-101, альбом 2Л.3	Кронштейн М-10	1	1	-	-	1	1	11,10
1	Арх. №09455, л. 53	Кронштейн М-11	-	-	1	1	-	-	10,40
Стандартные изделия									
2	ГОСТ 26071-84	Стойка СВ95-1	1	-	-	-	-	-	750
2	ГОСТ 26071-84	Стойка СВ95-2	-	1	-	-	-	-	750
2	ГОСТ 23613-79	Стойка СВ105-2,6	-	-	1	-	-	-	1175
2	ГОСТ 23613-79	Стойка СВ105-3,5	-	-	-	1	-	-	1175
2	ГОСТ 23613-79	Стойка СВ110-2,5	-	-	-	-	1	-	1125
2	ГОСТ 23613-79	Стойка СВ110-3,2	-	-	-	-	-	1	1125

9683/1

7.402-5.1-82											
Гл. инж. пр. Егоров	Инж. пр. Кузьменко	Укрепление промежуточной опоры ВЛ 0,4(10) кВ подлосам									
Нач. отд. Егоров	Инж. пр. Пропальничий										
Гл. спец. Кузьменко	Инж. пр. Пропальничий	<table border="1"> <tr> <th>Стадия</th> <th>Масса</th> <th>Масштаб</th> </tr> <tr> <td>РП</td> <td></td> <td>1:40</td> </tr> <tr> <td>Лист</td> <td colspan="2">Лист 081</td> </tr> </table>	Стадия	Масса	Масштаб	РП		1:40	Лист	Лист 081	
Стадия	Масса		Масштаб								
РП		1:40									
Лист	Лист 081										
Инж. пр. Пропальничий	Инж. пр. Пропальничий	МИНТРАСПРОМ ВНИПИТРАНСГАЗ г. КИЕВ									
Инж. пр. Лядов	Инж. пр. Лядов	Формат А3									

поперек ВЛ

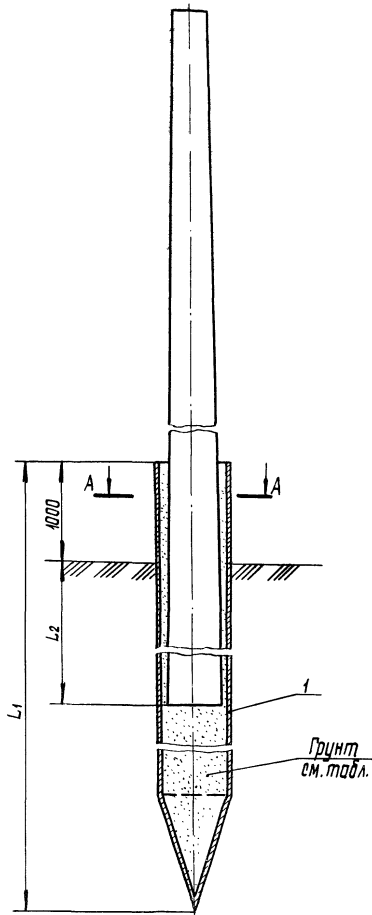
Инв. № подл.	Подпись и дата	Взам. инв. №

Марка, поз.	Обозначение	Наименование	7.402-5.1-83								Масса ед. кг	Примечание	
			Кол	на	исп.								
			-	01	02	03	04	05	06	07	08		
		Документация											
	7.402-5.1-83 СБ	Сборочный чертеж	X	X	X	X	X	X	X	X	X		
		Сборочные единицы											
	7.402-5.2-30	Свая ф 377, L = 5,72м	1	1	1	-	-	-	-	-	-	540	
	-01	L = 7,72м	-	-	-	1	1	1	-	-	-	703,4	
	-02	L = 9,72м	-	-	-	-	-	-	1	1	1	866,7	
		Материалы											
	ГОСТ 2084-77	бензин А-72	1	1	1	1	1	1	1	1	1		кг
	ГОСТ 9812-74	бензин БНИ-IV-3	5	5	5	5	5	5	5	5	5		кг

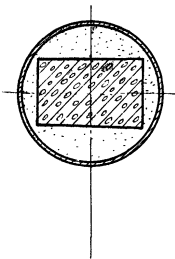
			7.402-5.1-83			
Гл. инж. пр.	Егоров	<i>Егоров</i>	Установка ж.д. промежуточной опоры ВЛ-0,4 (6,10) кВ на стальной свье	Статья	Лист	Листов
Нач. отд.	Егоров	<i>Егоров</i>		РП	1	2
Гл. спец.	Кузьменко	<i>Кузьменко</i>		МИНГАЗПРОМ ВНИПИТРАНСГАЗ Г. КИЕВ		
Рук. гр.	Коробейников	<i>Коробейников</i>				
И. контр.	Коробейникова	<i>Коробейникова</i>				
Вед. инж.	Лобанов	<i>Лобанов</i>				

Исполнитель: *Александр*

Формат А4



A-A



Обозначение	Мощность слоя торфа, м	L ₁ , м	Марка стойки	L ₂ , м	Объем грунта для заделки, м ³	Масса кг
7.402-5.1-83			СВ95-1 (СВ95-2)	1,8	0,56	540
-01	1-2	5,72	СВ105-2,5 (СВ105-3,5)	2,0	0,52	
-02			СВ110-2,5 (СВ110-3,2)	2,0	0,53	
-03			СВ95-1 (СВ95-2)	1,8	0,79	703,4
-04	2-3	7,72	СВ105-2,5 (СВ105-3,5)	2,0	0,75	
-05			СВ110-2,5 (СВ110-3,2)	2,0	0,76	
-06			СВ95-1 (СВ95-2)	1,8	1,0	866,7
-07	3-5	9,72	СВ105-2,5 (СВ105-3,5)	2,0	0,96	
-08			СВ110-2,5 (СВ110-3,2)	2,0	0,97	

9683/1 116

7.402-5.1-83 СБ

Стая	Масса	Масшт.
рп	см. табл.	
лист	лист 1	

Установка ж.б. промежуточной опоры ВЛ-0,4 (6,10) кВ на стальной свае сборочный чертёж

МинГАЗПРОМ
ВНИИПТРАНСГАЗ
г.КНЕВ

Гл. инж. пр.	Егорова	
Нач. отд.	Егорова	
Гл. спец.	Кузнецова	
рук. гр.	Копельницкий	
И. кантр.	Кожеевникова	
Вед. инж.	Лобанов	

Копировал: *Владимир*

Формат А0

117

Инв. № подл.	Подпись и дата	Взам инв. №

Марка, поз.	Обозначение	Наименование	Кол на исполн. 7.402-5.1-84								Масса ед. кг	Примечание	
			-	01	02	03	04	05	06	07			08
	7.402-5.1-84 СБ	Документация Сборочный чертеж											
		Сборочные единицы											
1	7.402-5.2-30	Свая ф 377, L = 5,72м	1	1	1	-	-	-	-	-	540		
	- 01	Свая ф 377, L = 7,72м	-	-	-	1	1	1	-	-	703,4		
	- 02	Свая ф 377, L = 9,72м	-	-	-	-	-	-	1	1	866,7		
2	7.402-5.2-32	Свая ф 273, L = 5,57м	1	1	1	-	-	-	-	-	346,4		
	- 01	Свая ф 273, L = 7,57м	-	-	-	1	1	1	-	-	451		
	- 02	Свая ф 273, L = 9,57м	-	-	-	-	-	-	1	1	555,5		

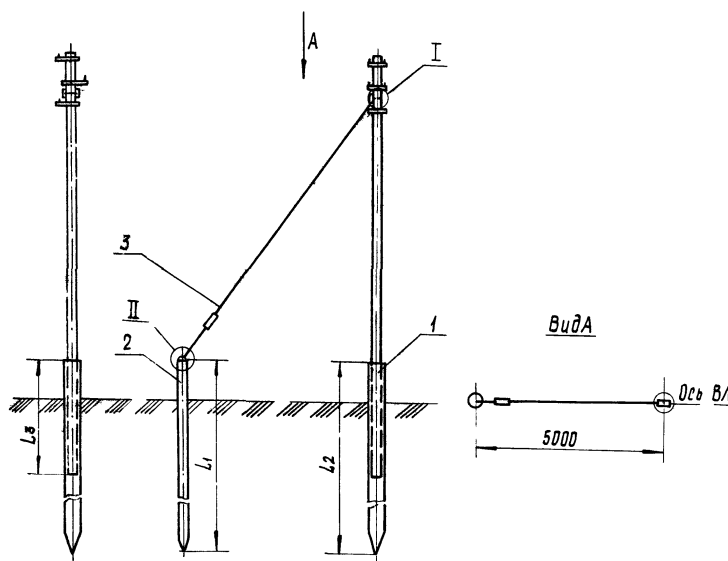
Инж. пр. Егоров			7.402-5.1-84		
Нач. отд. Егоров			Установка ж.б. канцовой		
Ин. спец. Кузьменко			опары ВЛ-04 (6,10) кв на		
Руковод. Крапельницкий			стальных сваях		
И. подпр. Кожвилькова			Стандия Лист		
Вед. инж. Лобанов			Листов		
			рп 1 2		
			МИНГАЗПРОМ		
			ВНИПИТРАНСГАЗ		
			г. Киев		

Копировал: Ушаков

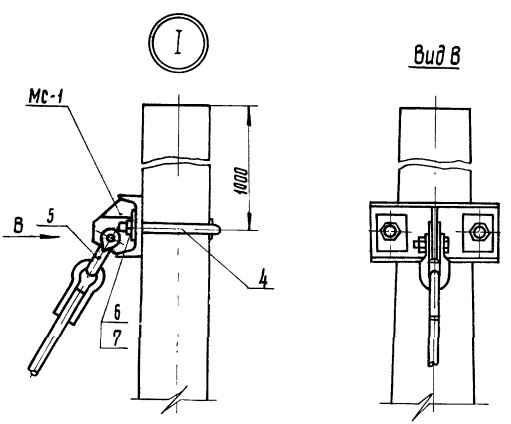
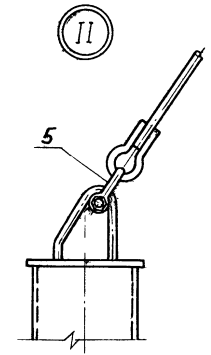
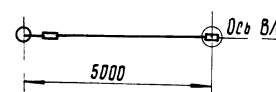
Формат А4

Марка, поз.	Обозначение	Наименование	Кол. на исполн. 7.402-5.1-84								Масса ед. кг	Примечание	
			—	01	02	03	04	05	06	07			08
3	7.402-5.2-38	Оттяжка ОТ-1	—	1	1	—	1	1	—	1	1	16,14	
	7.402-5.2-39	Оттяжка ОТ-2	1	—	—	1	—	—	1	—	—	13,27	
	МС-1	7.402-5.2-42	Срединительное изделие	1	1	1	1	1	1	1	1	7,06	
4	7.402-5.2-37	Хомут Т-1	1	1	1	1	1	1	1	1	1	2,95	
		Стандартные изделия											
5	ГОСТ 2724-78	Скаба СК-16-1А	2	2	2	2	2	2	2	2	2	1,22	
6	ГОСТ 5915-70	Гайка М 20.5	2	2	2	2	2	2	2	2	2	0,053	
7	ГОСТ 11371-78	Шайба 20	2	2	2	2	2	2	2	2	2	0,023	
		Материалы											
	ГОСТ 2084-77	бензин А-72	1	1	1	1	1	1	1	1	1		кг
	ГОСТ 9812-74	битум БНИ-ИУ-Э	5	5	5	5	5	5	5	5	5		кг

117



Вид А



Вид В

Обозначение	Мощность слоя топфа	Марка стойки	L1, м	L2, м	Объем грунта для защитки м ³	Масса, кг
7.402-5.1-84		СВ 95-1 (СВ 95-2)		1,8	0,56	912,8
-01	1-2	СВ 105-2б (СВ 105-3,5)	5,57	2,0	0,52	915,2
-02		СВ 110-2,5 (СВ 110-3,2)	5,72	2,0	0,53	
-03	2-3	СВ 95-1 (СВ 95-2)		1,8	0,79	1180,8
-04		СВ 105-2б (СВ 105-3,5)	7,57	2,0	0,75	1483,2
-05		СВ 110-2,5 (СВ 110-3,2)	7,72	2,0	0,76	
-06	3-5	СВ 95-1 (СВ 95-2)		1,8	1,0	1448,6
-07		СВ 105-2б (СВ 105-3,5)	9,57	2,0	0,96	1450,9
-08	СВ 110-2,5 (СВ 110-3,2)	9,72	2,0	0,97		

118
9683/1

7.402-5.1-84 СБ

И. инж. пр. Егорев	Л. С.	Установка ж.б. концевой опоры 50-0,4 (10) кв на стальной свае. Сборочный чертёж	Стадия	Масштаб	Масштаб
Нач. отд. Егорев	Л. С.		рп	см.	1:100
Гл. спец. Лузменко	Л. С.		табл.	Листов	1
Вик. гр. Кривенюцкий	Л. С.		Лист		
И. контр. Кожвельцова	Л. С.				
Вед. инж. Мобанд	Л. С.				
			МИНГАЗПРОМ ВНИПИТРАНСГАЗ Г. КИЕВ		

Копировала: Шкалицкая

Формат А3

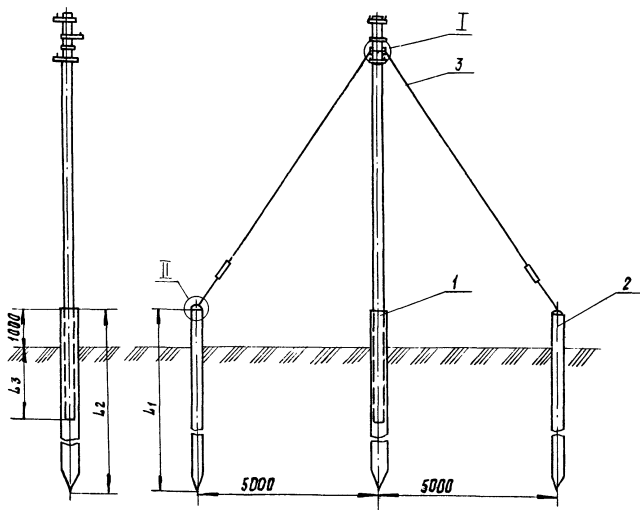
119
 Инв. № подл. Подпись и дата Взам.инв. №

Марка, поз	Обозначение	Наименование	Кол на исп. 7.402-5.1-85										Масса, ед. кг.	Примечание	
			-	01	02	03	04	05	06	07	08				
		Документация													
	7.402-5.1-85 СБ	Сборочный чертеж	X	X	X	X	X	X	X	X	X	X	X		
		Сборочные единицы													
1	7.402-5.2-30	Свая ф 377, L = 5,72м	1	1	1	-	-	-	-	-	-	-	540		
	-01	Свая ф 377, L = 7,72м	-	-	-	1	1	1	-	-	-	703,4			
	-02	Свая ф 377, L = 9,72м	-	-	-	-	-	-	1	1	1	855,7			
2	7.402-5.2-32	Свая ф 273 L = 5,57	2	2	2	-	-	-	-	-	-	346,4			
	-01	Свая ф 273 L = 7,57	-	-	-	2	2	2	-	-	-	451			
	-02	Свая ф 273, L = 9,57	-	-	-	-	-	-	2	2	2	555,5			

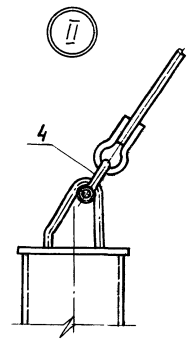
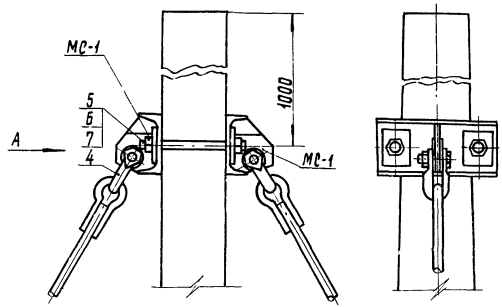
			7.402-5.1-85			
Гл. инж. пр.	Егоров	<i>[Signature]</i>	Установка ж.б. анкерной опоры вл-0,4 (б,10) кв на стальных сваях	Стадия	Лист	Листов
Нач. отд.	Егоров	<i>[Signature]</i>		рп	1	2
Гл. спец.	Кузьменко	<i>[Signature]</i>		МИНГАЗПРОМ ВНИПИТРАНСГАЗ Г. КИЕВ		
Рук. зр.	Кривелицкий	<i>[Signature]</i>				
И. контр.	Коженикова	<i>[Signature]</i>				
Вед. инж.	Лобанов	<i>[Signature]</i>				

Копировал: *[Signature]*

Формат А4



Вид А



Обозначение	Мощность для торфа, кВт	Марка стойки	$\frac{L_1}{L_2}$, м	L3, м	Объем грунта для заделки, м ³	Масса, кг
7.402-5.1-85		СВ 95-1(СВ95-2)		1,8	0,56	1285,6
-01	1-2	СВ 105-2,6(СВ105-3,5)	$\frac{5,57}{5,72}$	2,0	0,52	1290,4
-02		СВ 110-2,5(СВ110-3,2)		2,0	0,53	
-03		СВ 95-1(СВ95-2)		1,8	0,79	1658,2
-04	2-3	СВ 105-2,6(СВ105-3,5)	$\frac{7,57}{7,72}$	2,0	0,75	1663
-05		СВ 110-2,5(СВ110-3,2)		2,0	0,76	
-06		СВ 95-1(СВ95-2)		1,8	1,0	2030,5
-07	3-5	СВ 105-2,6(СВ105-3,5)	$\frac{9,57}{9,72}$	2,0	0,96	2034,5
-08		СВ 110-2,5(СВ110-3,2)		2,0	0,97	

9683/1 120

7.402-5.1-85 СБ

И. инж. пр. Есеров	Лист	Масса	Масштаб
И. инж. пр. Есеров	РП	С.М. табл.	1:100
И. спец. Лузьменко	Лист	Листов 1	
Рук. гр. Крайневичев	Установка жб анкерной опоры ВЛ-0,4(6,10) кВ на стальных сваях сварочный чертеж		
И. инж. Ладанов	МИНТРАСПРОМ ВНИПИТРАСПГАЗ г. КИЕВ		

Копировала: Штанько

Формат А3

Цифр № подл	подпись и дата	взам инв. №

Марка, поз.	Обозначение	Наименование	Кол на исп								7.402-5.1-86	Масса ед. кг	Примечание
			-	01	02	03	04	05	06	07			
		Документация											
	7.402-5.1-86 СБ	Сборочный чертеж	×	×	×	×	×	×	×	×	×	×	
		Сборочные единицы											
1	7.402-5.2-30	Свая ф 377, L = 5,72 м	1	1	1	-	-	-	-	-	-	540	
	-01	Свая ф 377, L = 7,72 м	-	-	-	1	1	1	-	-	-	703,4	
	-02	Свая ф 377, L = 9,72 м	-	-	-	-	-	-	1	1	1	866,7	
2	7.402-5.2-32	Свая ф 273, L = 5,57 м	3	3	3	-	-	-	-	-	-	346,4	
	-01	Свая ф 273, L = 7,57 м	-	-	-	3	3	3	-	1	1	451	
	-02	Свая ф 273, L = 9,57 м	-	-	-	-	-	-	3	3	3	555,5	
3	7.402-5.2-38	Оттяжка ОТ-1	-	3	3	-	3	3	-	3	3	16,14	
	7.402-5.2-39	Оттяжка ОТ-2	3	-	-	3	-	-	3	-	-	13,77	

			7.402-5.1-86			
гл инж пр	Есеров	<i>[подпись]</i>	Установка жб угловой опоры ВЛ-0,4 (6,10) кВ на стальных сваях	Стандия	Лист	Листов
нач отб	Есеров	<i>[подпись]</i>		рп	1	2
гл спец	Кузьменко	<i>[подпись]</i>		МИНЗАПРОМ ВНИПИТРАНСГАЗ Г КИЕВ		
рук гр.	Крипеляницкий	<i>[подпись]</i>				
Н контр	Кожевников	<i>[подпись]</i>				
вед инж.	Лафанов	<i>[подпись]</i>				

Копировала *[подпись]*

Формат А4

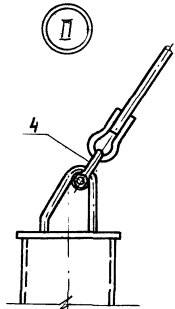
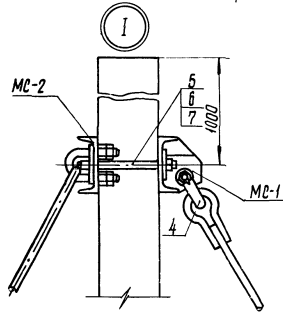
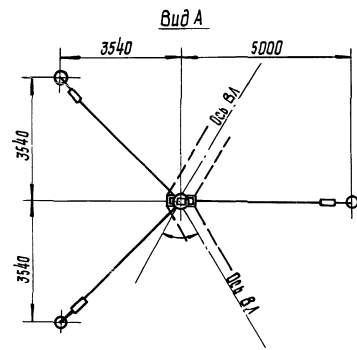
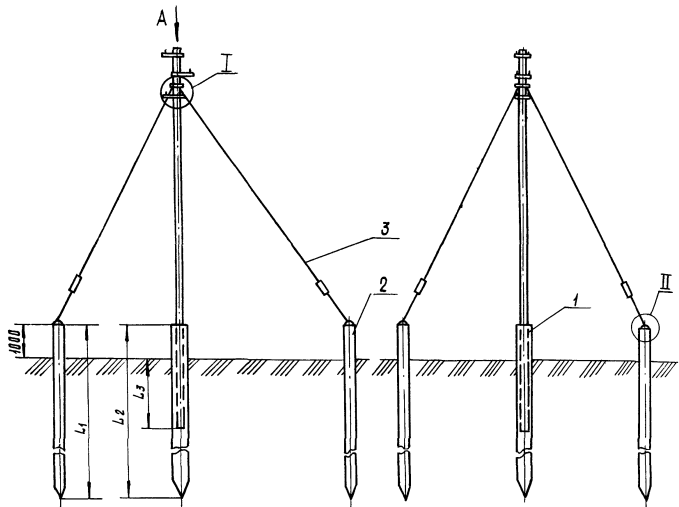
Инв. № подл.	Подпись и дата	Взам инв. №

Марка, поз.	Обозначение	Наименование	Кол на исп 7.402-5.1-86								Примечание		
			-	01	02	03	04	05	06	07		08	
МС-1	7.402-5.2-42	Соединительное изделие	1	1	1	1	1	1	1	1	1	7,06	
МС-2	7.402-5.2-43	Соединительное изделие	1	1	1	1	1	1	1	1	1	77	
		Стандартные изделия											
4	ГОСТ 2724-78	Скоба СК-16-1А	4	4	4	4	4	4	4	4	4	1,22	
5	ГОСТ 22042-76	Шпилька М20-60х320	2	2	2	2	2	2	2	2	2	0,749	
6	ГОСТ 5915-70	Гайка М20,5	4	4	4	4	4	4	4	4	4	0,063	
7	ГОСТ 11371-78	Шайба 20	4	4	4	4	4	4	4	4	4	0,023	
		Материалы											
	ГОСТ 2084-77	Бензин А-72	1	1	1	1	1	1	1	1	1		кг
	ГОСТ 9812-74	битум БНИ-ІУ-3	5	5	5	5	5	5	5	5	5		кг

0692/1

7.402-5.1-86

121
Лист 2



Обозначение	Мощность сля торфа, М	Марка стайки	$\frac{L_1}{L_2}$, М	L_3	Объем зрннта для засыпки, м ³	Масса, кг
7.402-5.1-86		СВ-95-1 (СВ-95-2)		1,8	0,56	1642,4
-01	1-2	СВ-105-2,6 (СВ-105-3,5)	5,57	2,0	0,52	1650,2
-02		СВ-110-2,5 (СВ-110-3,2)	5,72	2,0	0,53	
-03		СВ-95-1 (СВ-95-2)		1,8	0,79	2119,4
-04	2-3	СВ-105-2,6 (СВ-105-3,5)	7,57	2,0	0,75	2127,4
-05		СВ-110-2,5 (СВ-110-3,2)	7,72	2,0	0,76	
-06		СВ-95-1 (СВ-95-2)		1,8	1,0	2596,2
-07	3-5	СВ-105-2,6 (СВ-105-3,5)	9,57	2,0	0,96	2604,2
-08		СВ-110-2,5 (СВ-110-3,2)	9,72	2,0	0,97	

9683/1 122

7.402-5.1-86 СБ

И. инж. пр. Егоров	М. инж. пр. Егоров	Установка ж. б. угловой опоры ВЛ-0,4 (6,10) кв на стальных сваях Сварочный чертёж	Сталь	Масса	Масштаб
И. спец. Крыменко	Р. инж. пр. Крыменко		рп	см. табл.	1:100
И. контр. Тимошенко	Вед. инж. Лавриков		лист	Листов 1	
			МИНГАЗПРОМ ВНИИПТРАНСГАЗ г. Киев		

Копирован: [Signature]

Формат А3

Применяемые материалы

Наименование	ГОСТ, ТУ	Примечание
Сульфатостойкий порцелановый портландцемент 400	ГОСТ 10178-76	
Лак этиноль	ВТУ МХП № 1267-53р	Завод искусственного каучука г. Ереван
Алюминиевая пудра	ГОСТ 5494-71Е	
Битум БНИ-IV	ГОСТ 9812-74	
Бензин Б-72	ГОСТ 2084-77	

Тип стойки, плиты

Расход материалов для приготовления мастики на основе

	Лак этиноль			Битум	
	Лак этиноль	Цемент	Алюминиевая пудра	Битум	Бензин
	СВ 95-1 ГОСТ 26071-84	1,8	1,8	0,02	4,3
СВ 95-2 ГОСТ 26071-84	1,8	1,8	0,02	4,3	0,45
СВ 110-2,5 ГОСТ 23613-79	2,3	2,3	0,02	5,5	0,58
СВ 110-3,2 ГОСТ 23613-79	2,3	2,3	0,02	5,5	0,58
СВ 105-2,6 ГОСТ 23613-79	2,3	2,3	0,02	5,5	0,58
СВ 105-3,5 ГОСТ 23613-79	2,3	2,3	0,02	5,5	0,58
СВ 164-11,9 ГОСТ 23613-79	4,6	4,6	0,04	11	1,15
Плита П-3 Серия З.407-101 альбом II	0,9	0,9	-	2,2	0,23
Плита П-4 Серия З.407-101 альбом II	0,5	0,5	-	1,2	0,13
Анкер А-1 Серия З.407-122 л.37	2,45	2,45	-	5,9	0,61
Анкер АЦ-1 Серия З.407-130 л.17	1,4	1,4	-	3,4	0,35
Плита П-3и Серия З.407 1-136	0,9	0,9	-	2,2	0,23
Ригель ТП 402-2-23	1,4	1,4	-	3,4	0,35
Фундамент Ф-1	1,0	1,0	-	2,4	0,25

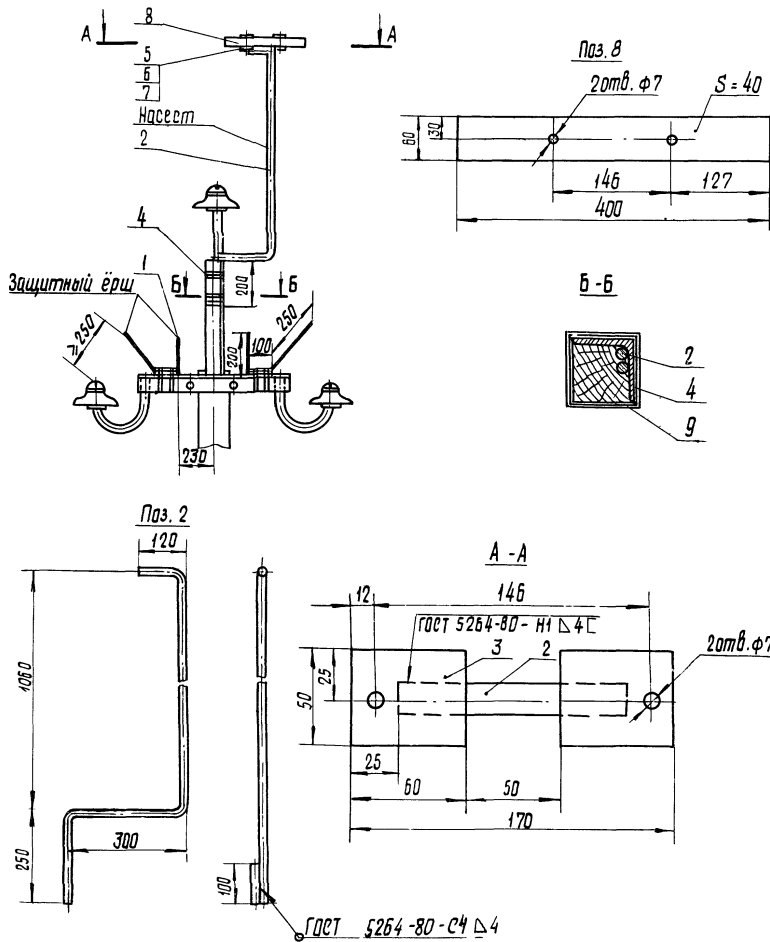
9683/1 123

7.402-5.1-87

Ил. инж. пр.	Егоров		Защита нижней части опор от коррозии мастикой на основе лака этиноль или битума	Стадия	Масса	Масштаб
Нац. отд.	Егоров			рп		
Ил. спец.	Кузьменко			Лист	Листов 1	
Рук. эк.	Кравченко			МИНГАЗПРОМ ВНИИТРАНСГАЗ г. КИЕВ		
Ил. констр.	Кожельникова					
Вед. инж.	Ладанов					

Копировал: *Александр*

Формат А3



Марка поз.	Обозначение	Наименование	Кол	Масса ед. кг	Примечание
1	7.402-5.1-89	Установка защитных ершей на ВЛ(10) кВ с металлическими траверсами	1	0,57	
2		Круг В16 ГОСТ 2590-71 Ст3 ГОСТ 535-79	1,83	1,58	м
3		Полоса 4x50 ГОСТ 103-76 Ст3 ГОСТ 535-79	2	0,094	L=60
4	ГОСТ 3282-74	Проволока 2,5-0-4	0,15		кг
5	ГОСТ 7798-70	Болт М6x50.58.096	2	0,013	
6	ГОСТ 5915-70	Гайка М6.5.096	2	0,002	
7	ГОСТ 11371-78	Шайба 6	2	0,001	
8	ГОСТ 24454-80Е	Деревянный брус 40x60	0,4	1,5	м
9	ГОСТ 24454-80Е	Деревянный брус 70x70	0,25	3,2	м

Конструкция устройства для предохранения крупных птиц от поражения электрическим током предназначена для установки на опорах ВЛ 10 кВ с металлическими траверсами и штыревыми изоляторами.

Устройство состоит из насеста и защитных ершей. Насест устанавливается через две опоры. Нижней частью его прижимают к укладку траверсы с помощью деревянного бруса и данажа из проволоки.

9683/1 124

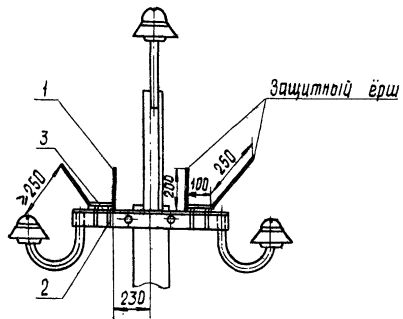
7.402-5.1-88

Гл. инж. пр. Егоров	Инж. Кузьменко	Устройство для защиты птиц от поражения электрическим током	Лист	Масштаб
Нач. отд. Егоров	Инж. Кожышкова		1	1:20
Инж. спец. Кузьменко	Инж. Кожышкова		МИНГАЗПРОМ ВНИПИТРАНСГАЗ г. КИЕВ	
Инж. спец. Кожышкова	Инж. Кожышкова			

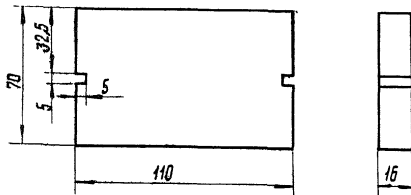
Копирован: *В. Шостак*

Формат А3

ШКО. № 10101. Установки и. ВЛ(10) кВ. 10-ЭЭМ. ШКО. № 10101.



Поз. 3



Марка, поз.	Обозначение	Наименование	Кол	Масса ед. кг	Примечание
1		Круг $\varnothing 5$ ГОСТ 2590-71 Ст3 ГОСТ 535-79	2	0,085	4-550
2	ГОСТ 3282-74	Проволока 2,5-0-4	0,2		кг
3	ГОСТ 24454-80Е	Деревянная планка 16 x 70 x 110	2	0,1	шт

Ерши служат для предотвращения посадки птиц на траверсу: Ерши устанавливаются на всех опорах ВЛ 6(10) кВ с металлическими траверсами. Ерш при помощи деревянной рейки проволоочным бандажом крепится к траверсе.

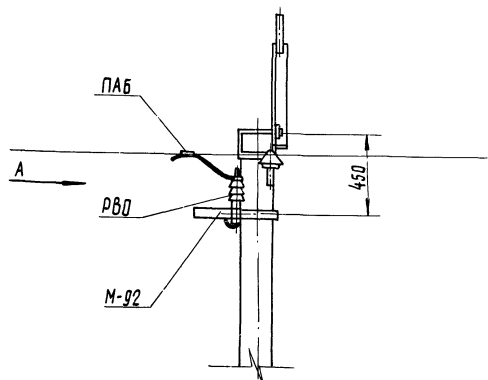
9683/1 125

7.402-5.1-89

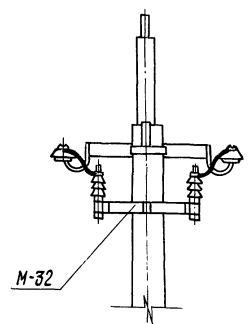
			Лист	Масса	Масштаб
Гл. инж. пр.	Егорова	<i>[Signature]</i>	РП	0,57	1:20
нач. отд.	Егорова	<i>[Signature]</i>			
Гл. спец.	Кузьменко	<i>[Signature]</i>	Мингазпром ВНИПИТРАНСГАЗ г. Киев		
Рук. гр.	Котельничский	<i>[Signature]</i>			
н. контр.	Кочевникова	<i>[Signature]</i>			
вед. инж.	Лобанов	<i>[Signature]</i>	Лист 1 из 1		

Копировал: Шолохов

Формат А3



вид А



Марка поз.	Обозначение	Наименование	Кол.	Масса ед. кг	Примечание
М-32	Серия 3.407-101 альбом ДЛВ	Трaverse М-32	1	4,10	
РВ0	ГОСТ 16357-83	Разрядник	2		
ПАБ	ГОСТ 13276-79	Зажим	2	0,120	
	ТУ 16-505.556-82	Провод АНЗ5	2	0,095	М
		Круг В8 ГОСТ 2590-71 Ст 3 ГОСТ 535-79	1	0,395	М

1. Выбор разрядников РВ0 производится проектом в зависимости от напряжения ВЛ.
2. Выбор пластинчатых зажимов производится в зависимости от марки провода.

9683/1 126

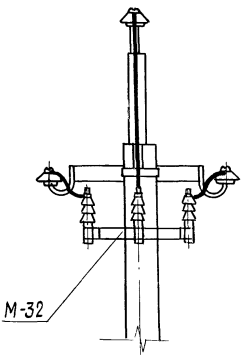
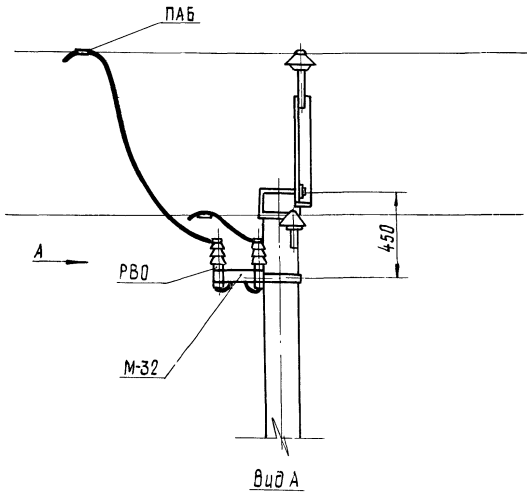
7.402-5.1-90

Ил. инж. пр.	Езоров		Установка двух разрядников типа РВ0 на промежуточной опоре	Стадия	Масса	Масштаб
Нач. отд.	Езоров			РП		1:20
Ил. спец.	Кузнецко			Лист	Листов	1
Рук. гр.	Кривелицкая			МИНГАЗПРОМ ВНИПТРАНСГАЗ г. КИЕВ		
Вед. инж.	Лобанов			Формат А3		

Копировал: Шварцман

Формат А3

Изм. в раскр. - посылить в отдел. Изом. инж. №4



Марка, поз.	Обозначение	Наименование	Кол	Масса в д. кг	Примечание
М-32	Серия Э.407-101 альбом II л.8	Траверса М-32	1	4,10	
РВД	ГОСТ 15357-83	Разрядник РВД	3		
ПАБ	ГОСТ 13276-79	Зажим	3	0,12	
	ТУ16 - 505.556-82	Провод АНЗ5	4	0,095	м
		Круг 88 ГОСТ 2590-71 Ст3 ГОСТ 535-79	1	0,395	м

1. Выбор разрядников РВД производится проектом в зависимости от напряжения вл.
2. Выбор пластинчатых зажимов производить в зависимости от марки провода.

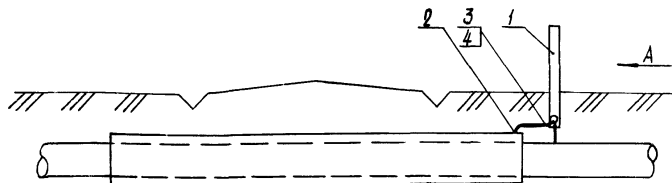
9683/1 127

7.402-5.1-91

Гл. инж. пр. Егоров	Инж. Кузьменко	Инж. Копельничук	Инж. Лобанов	Установка трех разрядников типа РВД на промежуточной опоре	Стадия	Масштаб
Нач. отд. Егоров	Инж. Копельничук	Инж. Лобанов			рп	1:20
Рук. гр. Копельничук	Инж. Лобанов			Лист	Листов 1	
Инж. Лобанов				МИНГАЗПРОМ ВНИПИТРАНСГАЗ Г. КИЕВ		

Копировал: Школицкий

Формат А3



Вид А

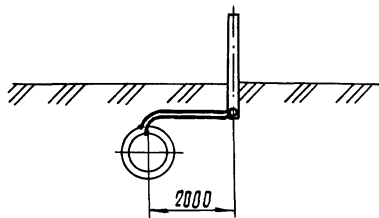
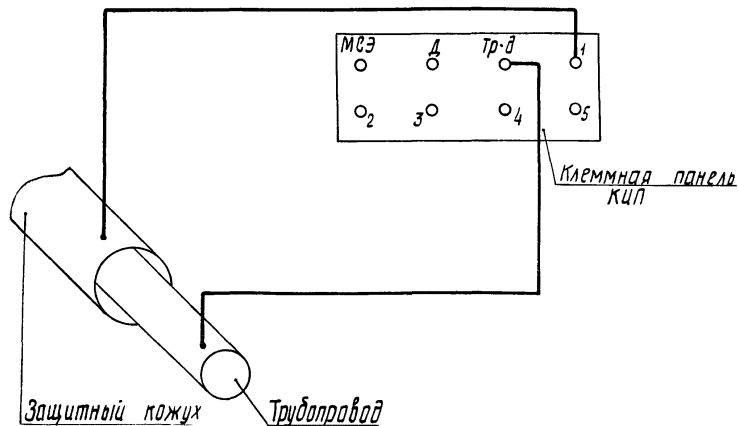


Схема соединений



Марка, поз.	Обозначение	Наименование	Кол	Масса ед. кг	Примечание
		Сварочные единицы			
1	7.402-5.1-92	Установка КЦП на трубопроводе	1	54	
2	7.402-5.1-70	Присоединение кабеля к трубопроводу из стали нормальной прочности	1		
		Стандартные изделия			
3	ГОСТ 9581-80	Наконечник ТА-5,4-16Н	1	0,008	шт
		Материалы			
4	ГОСТ 16442-80	Кабель АВВГ 1×10-1	5	0,091	м

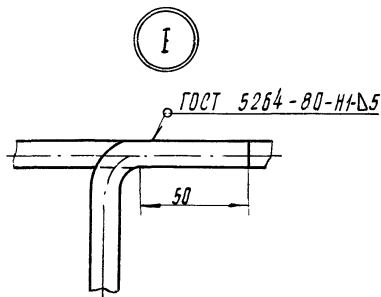
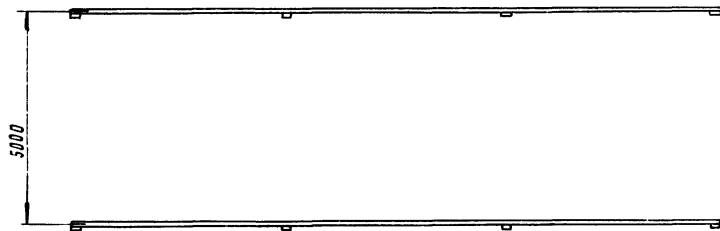
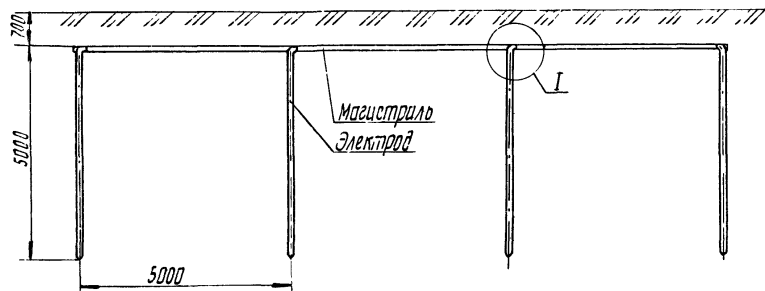
9683/1 128

7.402-5.1-92

Гл. инж. пр. Ищ. атд. Гл. спец. Рук. гр. И. пр. инж. Вед. инж.	Егоров Егоров Кузюменко Кривонюцкий Котельникова Лобанов		Установка КЦП на трубопроводе с кожухом		
			Стация	Масса	Масштаб
			РП		1:100
			Лист	Листов 1	
			МИНГАЗПРОМ ВНИИПТРАНСГАЗ Г. КИЕВ		

Копировал: Шварцман

Формат А3



Климатические зоны СССР								
Дм. м	1		2		3		4	
	кол электродов, шт	Магистрала, м	Кол электродов, шт	Магистрала, м	Кол электродов, м	Магистрала, м	Кол электродов, шт	Магистрала, м
	Сопротивление заземлителя				$R = 4 \times \rho_{\text{п.р.к}} (\text{Ом})$			
100	50	245	25	120	11	50	8	35
500	50	245	25	120	11	50	8	35
1000	50	245	25	120	11	50	8	35
2000	100	495	55	320	40	195	25	120
3000			110	545	60	295	45	220
4000					80	395	60	295
5000					110	545	80	395
	Сопротивление заземлителя				$R = 4 \text{ Ом}$			
200	100	495	65	320	40	195	25	120
300			110	545	80	395	45	220
400					110	545	60	295
500							80	395

129
9683/1

7.402-5.1-93			
Гл инж пр. Егорова	Инж. пр. Егорова	Инж. пр. Егорова	Инж. пр. Егорова
Гл спец Кузьменко	Инж. пр. Кузьменко	Инж. пр. Кузьменко	Инж. пр. Кузьменко
Рук. пр. Коротких	Инж. пр. Коротких	Инж. пр. Коротких	Инж. пр. Коротких
Н. контр. Умаревичева	Инж. пр. Умаревичева	Инж. пр. Умаревичева	Инж. пр. Умаревичева
Вед. инж. Лобанов	Инж. пр. Лобанов	Инж. пр. Лобанов	Инж. пр. Лобанов
Защитное заземление			Стандарт
			РП
			Лист
			Листов 1
МИНГАЗПРОМ ВНИИПТРАНСГАЗ г. КИЕВ			

Копировал: Шендерович

Формат А3

ЦЕНТРАЛЬНЫЙ ИНСТИТУТ ТИПОВОГО ПРОЕКТИРОВАНИЯ
ГОССТРОЯ СССР
КИЕВСКИЙ ФИЛИАЛ
г Киев-57 ул. Эжена Потье № 12

66/1
Заказ № 7611 Инв № 9683/1 Тираж 300
Сдано в печать 11/8 1989 Цена 9-96