

ТИПОВЫЕ КОНСТРУКЦИИ, ИЗДЕЛИЯ И УЗЛЫ ЗДАНИЙ И СООРУЖЕНИЙ

## СЕРИЯ 1.220.1-3<sub>м</sub>

КОНСТРУКЦИИ КАРКАСА С КОЛОННАМИ СЕЧЕНИЕМ 300Х300 мм  
ДЛЯ СТРОИТЕЛЬСТВА ОБЩЕСТВЕННЫХ ЗДАНИЙ  
С ИСПОЛЬЗОВАНИЕМ ВЕЧНОМЕРЗЛЫХ ГРУНТОВ ОСНОВАНИЯ  
ПО ПРИНЦИПУ I

ВЫПУСК 0-1

УКАЗАНИЯ ПО ПРИМЕНЕНИЮ ИЗДЕЛИЙ СЕРИИ

ЧАСТЬ 2

ЗДАНИЯ С СОВМЕЩЕННЫМ ПЕРЕКРЫТИЕМ НАД ХОЛОДНЫМ ПОДПОЛЬЕМ.  
СХЕМЫ ЭЛЕМЕНТОВ КАРКАСА И ТАБЛИЦЫ МАКСИМАЛЬНЫХ УСИЛИЙ

ТИПОВЫЕ КОНСТРУКЦИИ, ИЗДЕЛИЯ И УЗЛЫ ЗДАНИЙ И СООРУЖЕНИЙ

СЕРИЯ 1.220.1-3<sub>м</sub>

КОНСТРУКЦИИ КАРКАСА С КОЛОННАМИ СЕЧЕНИЕМ 300X300 мм  
ДЛЯ СТРОИТЕЛЬСТВА ОБЩЕСТВЕННЫХ ЗДАНИЙ  
С ИСПОЛЬЗОВАНИЕМ ВЕЧНОМЕРЗЛЫХ ГРУНТОВ ОСНОВАНИЯ  
ПО ПРИНЦИПУ I

ВЫПУСК 0-1

УКАЗАНИЯ ПО ПРИМЕНЕНИЮ ИЗДЕЛИЙ СЕРИИ

ЧАСТЬ 2

ЗДАНИЯ С СОВМЕЩЕННЫМ ПЕРЕКРЫТИЕМ НАД ХОЛОДНЫМ ПОДПОЛЬЕМ.  
СХЕМЫ ЭЛЕМЕНТОВ КАРКАСА И ТАБЛИЦЫ МАКСИМАЛЬНЫХ УСИЛИЙ

РАЗРАБОТАНЫ:  
ЛЕНЗНИИЭП

КИЕВЗНИИЭП

ГЛ. ИНЖ. ИН-ТА

*Вад*

А.ВЪРЯЗАНОВ

ГЛ. КОНСТР. ИН-ТА

*Толк*

Р.А.ПОПОВ

ГЛ. ИНЖ. ПРОЕКТА

*Вик*

П.Р.ВАКМАН

ЗАВ. ЛАБОРАТОРИЕЙ

*И.И.И.И.*

ЛИ НЕЙМАРК

СТ. И СОТРУДНИК

*Скы*

С.С.ШМЕЛЕВА

ЗАМ. ДИРЕКТ. ИН-ТА

*Дубы*

Л.Г.ДМИТРИЕВ

НАЧ. ОТДЕЛА

*О.О.*

В.Н.ШЕВЧЕНКО

ГЛ. ИНЖ. ПРОЕКТА

*Л.Т.*

Д.В.ЕГУНОВ

УТВЕРЖДЕНЫ

ГОСКОМАРХИТЕКТУРЫ

ПРИКАЗ №146 ОТ 25 МАЯ 1988Г

ВВЕДЕНЫ В ДЕЙСТВИЕ С 1 ИЮЛЯ 1988Г

© ЦИТП Госстроя СССР, 1988

ОБОЗНАЧЕНИЕ	НАИМЕНОВАНИЕ	СТР.									
I.220.I-3M.0-I.2 00T0	ТЕХНИЧЕСКОЕ ОПИСАНИЕ	3									
I.220.I-3M.0-I.2 01	ЗДАНИЕ IC 2.3	4									
I.220.I-3M.0-I.2 02	ЗДАНИЕ IC 3.3	4									
I.220.I-3M.0-I.2 01CB	ЗДАНИЕ IC 2.3	5									
I.220.I-3M.0-I.2 02CB	ЗДАНИЕ IC 3.3	7									
I.220.I-3M.0-I.2 01MVI	ЗДАНИЕ IC 2.3.30.32-3.5	9									
I.220.I-3M.0-I.2 01M2	ЗДАНИЕ IC 2.3.30.32-2.5	10									
I.220.I-3M.0-I.2 02MVI	ЗДАНИЕ IC 3.3.30.32-3.5	11									
I.220.I-3M.0-I.2 02M2	ЗДАНИЕ IC 3.3.30.32-2.5	12									
I.220.I-3M.0-I.2 03	ЗДАНИЕ IC 3.4	13									
I.220.I-3M.0-I.2 04	ЗДАНИЕ IC 5.4	13									
I.220.I-3M.0-I.2 03CB	ЗДАНИЕ IC 3.4	14									
I.220.I-3M.0-I.2 04CB	ЗДАНИЕ IC 5.4	16									
I.220.I-3M.0-I.2 03MVI	ЗДАНИЕ IC 3.4.30.32-3.5	18									
I.220.I-3M.0-I.2 03M2	ЗДАНИЕ IC 3.4.30.32-2.5	19									
I.220.I-3M.0-I.2 04MVI	ЗДАНИЕ IC 5.4.30.32-3.5	20									
I.220.I-3M.0-I.2 04M2	ЗДАНИЕ IC 5.4.30.32-2.5	21									
I.220.I-3M.0-I.2 05	ЗДАНИЕ 2C 2.3	22									
I.220.I-3M.0-I.2 06	ЗДАНИЕ 2C 3.3	22									
I.220.I-3M.0-I.2 05CB	ЗДАНИЕ 2C 2.3	23									
I.220.I-3M.0-I.2 06CB	ЗДАНИЕ 2C 3.3	24									
I.220.I-3M.0-I.2 05MVI	ЗДАНИЕ 2C 2.3.30.32-3.5	28									
I.220.I-3M.0-I.2 05M2	ЗДАНИЕ 2C 2.3.30.32-2.5	29									
I.220.I-3M.0-I.2 06MVI	ЗДАНИЕ 2C 3.3.30.32-3.5	30									
I.220.I-3M.0-I.2 00											
СОДЕРЖАНИЕ		<table border="1"> <thead> <tr> <th>СТАДИЯ</th> <th>ЛИСТ</th> <th>ЛИСТОВ</th> </tr> <tr> <td>Р</td> <td>1</td> <td>2</td> </tr> </thead> <tbody> <tr> <td colspan="3" style="text-align: center;">ГОСГРАЖДАНСТРОЙ КиевЗНИИЭП</td> </tr> </tbody> </table>	СТАДИЯ	ЛИСТ	ЛИСТОВ	Р	1	2	ГОСГРАЖДАНСТРОЙ КиевЗНИИЭП		
СТАДИЯ	ЛИСТ	ЛИСТОВ									
Р	1	2									
ГОСГРАЖДАНСТРОЙ КиевЗНИИЭП											
НАЧ.ОТД.											
И.КОНТР.											
ГЛ.СПЕЦ.											
ПРОВЕРИЛ	Рудавин	<i>[Signature]</i>									
РАЗРАБ.	Бойко	<i>[Signature]</i>									

ОБОЗНАЧЕНИЕ	НАИМЕНОВАНИЕ	СТР.									
I.220.I-3M.0-I.2 06M2	ЗДАНИЕ 2C 3.3.30.32-2.5	31									
I.220.I-3M.0-I.2 07	ЗДАНИЕ 2C 3.4; 3C 3.4	33									
I.220.I-3M.0-I.2 07CB	ЗДАНИЕ 2C 3.4; 3C 3.4	35									
I.220.I-3M.0-I.2 07MVI	ЗДАНИЕ 2C 3.4.30.32-3.5	37									
I.220.I-3M.0-I.2 07M2	ЗДАНИЕ 2C 3.4.30.32-2.5	38									
I.220.I-3M.0-I.2 07M3	ЗДАНИЕ 3C 3.4.30.32-3.5	39									
I.220.I-3M.0-I.2 07M4	ЗДАНИЕ 3C 3.4.30.32-2.5	41									
I.220.I-3M.0-I.2 07M5	ЗДАНИЕ 3C 3.4.30.40-4.0	42									
I.220.I-3M.0-I.2 08	ЗДАНИЕ 2C 4.5; 3C 4.5	44									
I.220.I-3M.0-I.2 08CB	ЗДАНИЕ 2C 4.5; 3C 4.5	46									
I.220.I-3M.0-I.2 08MVI	ЗДАНИЕ 2C 4.5.30.32-3.5	49									
I.220.I-3M.0-I.2 08M2	ЗДАНИЕ 2C 4.5.30.32-2.5	50									
I.220.I-3M.0-I.2 08M3	ЗДАНИЕ 3C 4.5.30.32-3.5	51									
I.220.I-3M.0-I.2 08M4	ЗДАНИЕ 3C 4.5.30.32-2.5	52									
I.220.I-3M.0-I.2 08M5	ЗДАНИЕ 3C 4.5.30.40-4.0	54									
I.220.I-3M.0-I.2 00											
СОДЕРЖАНИЕ		<table border="1"> <thead> <tr> <th>СТАДИЯ</th> <th>ЛИСТ</th> <th>ЛИСТОВ</th> </tr> <tr> <td>Р</td> <td>1</td> <td>2</td> </tr> </thead> <tbody> <tr> <td colspan="3" style="text-align: center;">ГОСГРАЖДАНСТРОЙ КиевЗНИИЭП</td> </tr> </tbody> </table>	СТАДИЯ	ЛИСТ	ЛИСТОВ	Р	1	2	ГОСГРАЖДАНСТРОЙ КиевЗНИИЭП		
СТАДИЯ	ЛИСТ	ЛИСТОВ									
Р	1	2									
ГОСГРАЖДАНСТРОЙ КиевЗНИИЭП											
НАЧ.ОТД.											
И.КОНТР.											
ГЛ.СПЕЦ.											
ПРОВЕРИЛ	Рудавин	<i>[Signature]</i>									
РАЗРАБ.	Бойко	<i>[Signature]</i>									

ОПЕРАТОР СИСТЕМ

САПР КиевЗНИИЭП

ВЛАД. ПИЕН

ПОДЛ. И ДАТА

ИВЕН ПОДЛ.

### 1. ОБЩАЯ ЧАСТЬ

Выпуск 0-I часть 2 серии I.220.I-3M содержит для одно-, двух- и трехэтажных зданий с совмещенным перекрытием над холодным подпольем:

- рабочие чертежи монтажных планов ростверков, колонн, ригелей и связевых плит;
- спецификации к монтажным планам;
- таблицы максимальных усилий по группам элементов.

### 2. МОНТАЖНЫЕ ПЛАНЫ ЭЛЕМЕНТОВ

На монтажных планах показаны условные марки элементов. На первом листе дана таблица исполнений. Расшифровку схем зданий и разрезы к ним см. выпуск 0-I часть I документ 03 листы 3,4,5.

Монтажные планы ригелей и связевых плит даны на отметках -0.82, +3.20, +6.50, +9.80. На отметке -0.82 связевые плиты условно не замаркированы с целью ограничения размеров и ядра жесткости. Конструктивное описание перекрытия над холодным подпольем см. выпуск 0-I часть I.

На монтажных планах колонн, ригелей и связевых плит прямоугольником показаны незамаркированные диафрагмы жесткости. Рабочие чертежи диафрагм жесткости см. выпуск 4-I; расположение по высоте здания см. выпуск 0-I ч I документ 09.

Отметка в скобках на монтажных планах ригелей и связевых плит дана для трехэтажных зданий.

Условные обозначения марок:

- Ф - ростверк
- К - колонна
- Р - ригель
- РП - связевая плита.

				I.220.I-3M.0-I.2 0000		
НАЧ ОТД				СТАДИЯ	ЛИСТ	ЛИСТОВ
И КОМПР				Р	1	2
ГЛ СПЕЦ				ТЕХНИЧЕСКОЕ ОПИСАНИЕ		
ПРОВЕРИЛ	Рудавин	<i>[Signature]</i>		ГОСГРАЖДАНСТРОЙ		
РАЗРАБ	Бойко	<i>[Signature]</i>		КиевЗНИИЭП		

### 3. ТАБЛИЦА МАКСИМАЛЬНЫХ УСИЛИЙ

В таблицах максимальных усилий приведены усилия по группам элементов от отдельных загрузений. Номера загрузений, групп элементов и правило знаков для усилий N, Mx, My, Qx, Qy и их размерность см. выпуск 0-I часть I документ 03 лист 6.

Каждому сборочному чертежу соответствует несколько таблиц максимальных усилий. Таблицы даны для всех зданий, указанных в таблице исполнений. На первом листе таблицы максимальных усилий дано полное наименование шифра здания. В обозначении документа добавлены символы МУ (максимальные усилия).

ОПЕРАТОР СИСТЕМЫ  
САПР  
КиевЗНИИЭП

ИМЯ И ПОДП  
ПОДП И ДАТА  
ВЗНМ. ИМЯ И ПОДП

I.220.I-3M.0-I.2 0000	ЛИСТ 2
-----------------------	-----------

МАРКА ПОЗ	ОБОЗНАЧЕНИЕ	НАИМЕНОВАНИЕ	КОЛ	МАССА ЕД КГ	ПРИМЕЧАНИЕ
АЗ	I.220.I-3M.0-I.2 00TO	ДОКУМЕНТАЦИЯ ТЕХНИЧЕСКОЕ ОПИСАНИЕ СБОРОЧНЫЕ ЕДИНИЦЫ РОСТВЕРК			
Ф1	I.220.I-3M.I-I 01	Ф1-32	4	1700	
Ф2	I.220.I-3M.I-I 02	Ф2-32	8	2650	
К1	I.220.I-3M.2-I 01	КОЛОННА КОИС 3.33-25.I	4	1171	
К3	I.220.I-3M.2-I 01-02	КДИС 3.33-25.I	2	1194	
К4	I.220.I-3M.2-I 01-02	КДИС 3.33-25.I	2	1194	
Р1	I.220.I-3M.3-I 03-02	РИГЕЛЬ РДП4.53-50	4	2518	
Р2	I.220.I-3M.3-I 01-01	РДП4.53-90АТУ	4	2518	
Р3	I.020-I/83.3-I 07-01	РОП 4.57-30	4	2070	
Р4	I.020-I/83.3-I 02-02	РДП 4.57-60АТУ	4	2600	
РП1	I.04I.I-2.I.200-0I	СВЯЗЕВАЯ ПЛИТА ПК56.12-8АТИУС(А1У)Т-1	6	2000	
РП2	I.04I.I-2.I.400-0I	ПК56.15-6АТИУС(А1У)Т-2	3	2600	
	ПЕРЕМЕННЫЕ ДАННЫЕ	ДЛЯ ИСПОЛНЕНИЙ I.220.I-3M.0-I.2 0I IC 2.3.32-3.5			
К2	I.220.I-3M.2-I 0I	КОЛОННА КОИС 3.33-25.2 I.220.I-3M.0-I.2 0I-0I IC 2.3.30.32-2.5	4	1171	
К2	I.220.I-3M.2-I 0I-0I	КОЛОННА КОИС 3.33-25.2	4	1187	
I.220.I-3M.0-I.2 0I					
НАЧ ОД	Шовченко	ЗДАНИЕ IC 2.3	СТАДИЯ	ЛИСТ	ЛИСТОВ
НКОНТР.	Егунов		Р		1
ГЛ СПЕЦ	Рудакин		ГОСГРАЖДАНСТРОЙ		
ПРОВЕРИЛ	Зуенко		КиевЗНИИЭП		
РАЗРАБ.	Безгудова				

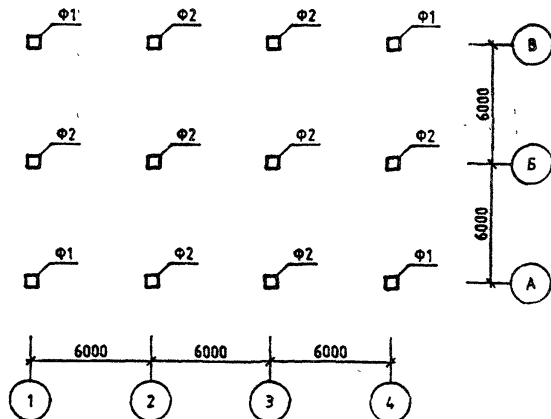
ФОРМАТ А 4

МАРКА ПОЗ	ОБОЗНАЧЕНИЕ	НАИМЕНОВАНИЕ	КОЛ	МАССА ЕД КГ	ПРИМЕЧАНИЕ
АЗ	I.220.I-3M.0-I.2 00TO	ДОКУМЕНТАЦИЯ ТЕХНИЧЕСКОЕ ОПИСАНИЕ СБОРОЧНЫЕ ЕДИНИЦЫ РОСТВЕРК			
Ф1	I.220.I-3M.I-I 01	Ф1-32	4	1700	
Ф2	I.220.I-3M.I-I 02	Ф2-32	8	2650	
Ф3	I.220.I-3M.I-I 02	Ф2-32	4	2650	
К1	I.220.I-3M.2-I 01	КОЛОННА КОИС 3.33-25.I	4	1171	
К3	I.220.I-3M.2-I 01-02	КДИС 3.33-25.2	4	1194	
К4	I.220.I-3M.2-I 01-02	КДИС 3.33-25.I	4	1194	
Р5	I.220.I-3M.3-I 05	РИГЕЛЬ РДП4.65-50	6	3090	
Р6	I.220.I-3M.3-I 01	РДП4.65-90АТУ	6	3090	
Р7	I.020-I/83.3-I 10	РОП 4.69-30	6	2520	
Р8	I.020-I/83.3-I 04-02	РДП 4.69-60АТУ	6	3170	
РП3	I.04I.I-2.I.200-0I	СВЯЗЕВАЯ ПЛИТА ПК56.12-8АТИУС(А1У)Т-1	6	2000	
РП4	I.04I.I-2.I.400-0I	ПК56.15-6АТИУС(А1У)Т-2	6	2600	
	ПЕРЕМЕННЫЕ ДАННЫЕ	ДЛЯ ИСПОЛНЕНИЙ : I.220.I-3M.0-I.2 02 IC 3.3.30.32-3.5			
К2	I.220.I-3M.2-I 0I	КОЛОННА КОИС 3.33-25.2 I.220.I-3M.0-I.2 02-0I IC 3.3.30.32-2.5	4	1171	
К2	I.220.I-3M.2-I 0I-0I	КОЛОННА КОИС 3.33-25.2	4	1187	
I.220.I-3M.0-I.2 02					
НАЧ ОД	Шовченко	ЗДАНИЕ IC 3.3	СТАДИЯ	ЛИСТ	ЛИСТОВ
НКОНТР.	Егунов		Р		1
ГЛ СПЕЦ	Рудакин		ГОСГРАЖДАНСТРОЙ		
ПРОВЕРИЛ	Зуенко		КиевЗНИИЭП		
РАЗРАБ.	Безгудова				

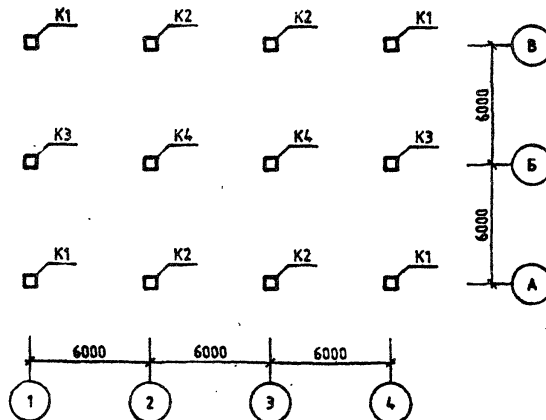
23174-02 5

ФОРМАТ А 4

МОНТАЖНЫЙ ПЛАН РОСТВЕРКОВ



МОНТАЖНЫЙ ПЛАН КОЛОНН

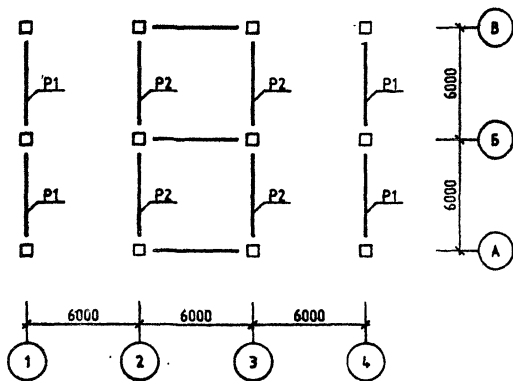


ОБОЗНАЧЕНИЕ	ШИФР ЗДАНИЯ
1.220.1-ЗМ.0-1.2 01	К 2.3.30.32-3.5
-01	К 2.3.30.32-2.5

				1.220.1-ЗМ.0-1.2 0 106		
				ЗДАНИЕ 10 2.3		
Нач. отд.	Шевченко			СТАДИЯ	ЛИСТ	ЛИСТОВ
ГИП	Егузов			Р	1	2
И.КОНТР.	Зуевко			ГОСТГРАЖДАНСТРОЯ		
ПРОВЕРИЛ	Бойко			КиевЗНИИЭП		
РАЗРАБ	Рудавин					

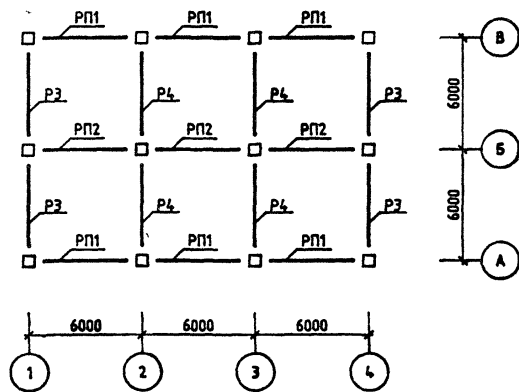
МОНТАЖНЫЙ ПЛАН РИГЕЛЕЙ

ОТМ. -0.82

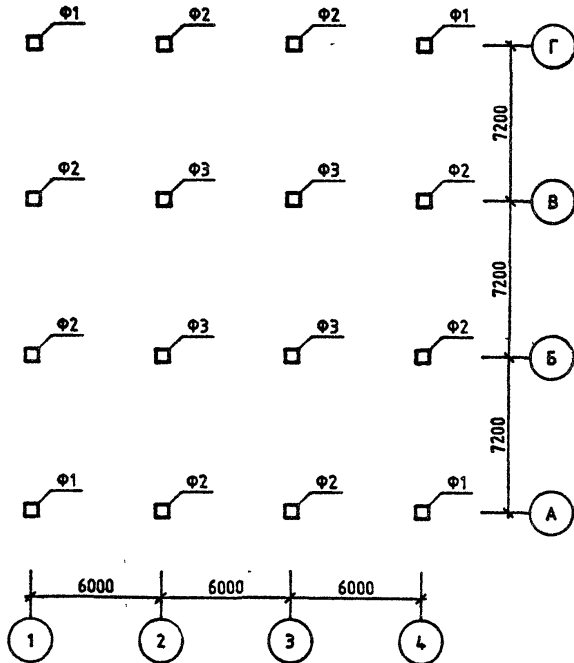


МОНТАЖНЫЙ ПЛАН РИГЕЛЕЙ И СВЯЗЕВЫХ ПЛИТ

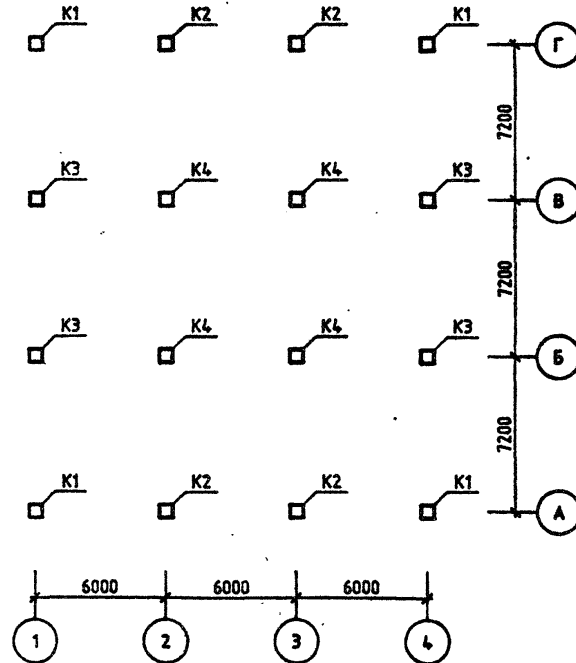
ОТМ. +3.20



МОНТАЖНЫЙ ПЛАН РОСТВЕРКОВ



МОНТАЖНЫЙ ПЛАН КОЛОНН



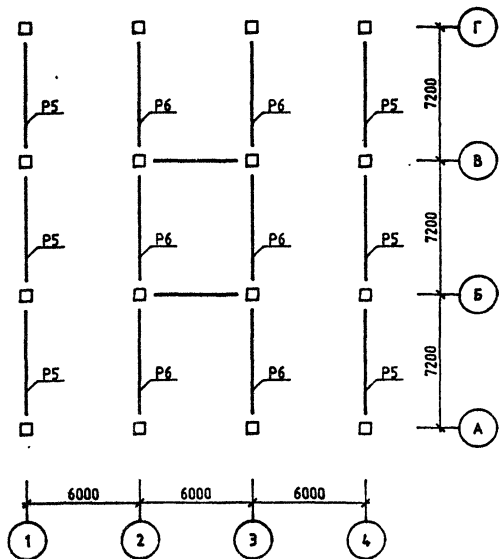
ОБОЗНАЧЕНИЕ	ШИФР ЗДАНИЯ
1.220.1-3М.0-1.2 02	1С 3.3.30.32-3.5
-01	1С 3.3.30.32-2.5

1.220.1-3М.0-1.2 02СБ				
ЗДАНИЕ 1С 3.3		СТАДИЯ	ЛИСТ	ЛИСТОВ
Нач. отд. Шевченко	Гипс Егузов	Р	1	2
И.КОНТР. Зуежко	Проверил Бойко	ГОСГРАЖДАНСТРОЙ		
РАЗРАБ. Рудавки		КиевЗНИИЭП		



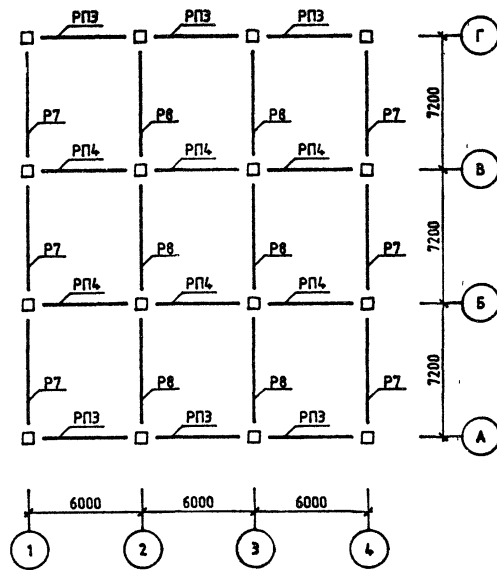
МОНТАЖНЫЙ ПЛАН РИГЕЛЕЙ

ОТМ. -0.82



МОНТАЖНЫЙ ПЛАН РИГЕЛЕЙ И СВЯЗЕВЫХ ПЛИТ

ОТМ. +3.20



1.220.1-3М.0-1.2 0206

ЛИСТ

2

23474-02 9

ФОРМАТ А3

Номер нагрузки	Тип усилия	Номер группы элементов							
		1	2	3	4	5	6	7	8
<b>ЯРУС 1 СЕЧЕНИЕ 1</b>									
1	N	0.0	0.0	0.0	0.0	0.0	0.0	0.0	0.0
	MX	-0.4	0.0	-4.7	0.0	0.0	0.0	0.0	0.0
	QY	0.0	0.0	1.8	0.0	0.0	0.0	0.0	0.0
	MU	0.6	1.0	2.3	2.4	0.0	0.0	0.0	0.0
	QX	-0.1	-0.1	-0.9	-0.9	0.0	0.0	0.0	0.0
8	N	0.0	0.0	0.0	0.0	0.0	0.0	0.0	0.0
	MX	0.0	0.0	0.0	0.0	0.0	0.0	0.0	0.0
	QY	0.0	0.0	0.0	0.0	0.0	0.0	0.0	0.0
	MU	-3.0	-5.3	-3.8	-3.8	0.0	0.0	0.0	0.0
	QX	-0.7	-1.2	-0.5	-0.5	0.0	0.0	0.0	0.0
9	N	0.0	0.0	0.0	0.0	0.0	0.0	0.0	0.0
	MX	4.0	5.4	6.4	6.4	0.0	0.0	0.0	0.0
	QY	-0.8	-0.7	-1.1	-1.1	0.0	0.0	0.0	0.0
	MU	0.0	0.0	0.0	0.0	0.0	0.0	0.0	0.0
	QX	0.0	0.0	0.0	0.0	0.0	0.0	0.0	0.0
14	N	52.4	71.5	69.0	93.6	0.0	0.0	0.0	0.0
	MX	-0.6	0.0	-2.1	0.0	0.0	0.0	0.0	0.0
	QY	0.6	0.0	1.8	0.0	0.0	0.0	0.0	0.0
	MU	0.6	0.5	0.0	0.0	0.0	0.0	0.0	0.0
	QX	-0.6	-1.0	0.0	0.0	0.0	0.0	0.0	0.0
<b>ЯРУС 1 СЕЧЕНИЕ 2</b>									
1	N	0.0	0.0	0.0	0.0	0.0	0.0	0.0	0.0
	MX	0.2	0.0	1.6	0.0	0.0	0.0	0.0	0.0
	QY	0.0	0.0	1.8	0.0	0.0	0.0	0.0	0.0
	MU	-0.3	-0.5	-0.8	-0.8	0.0	0.0	0.0	0.0
	QX	0.1	0.1	0.9	0.9	0.0	0.0	0.0	0.0
8	N	0.0	0.0	0.0	0.0	0.0	0.0	0.0	0.0
	MX	0.0	0.0	0.0	0.0	0.0	0.0	0.0	0.0
	QY	0.0	0.0	0.0	0.0	0.0	0.0	0.0	0.0
	MU	0.8	1.5	2.1	2.1	0.0	0.0	0.0	0.0
	QX	0.7	1.2	0.5	0.5	0.0	0.0	0.0	0.0
9	N	0.0	0.0	0.0	0.0	0.0	0.0	0.0	0.0
	MX	-1.4	-3.0	-2.6	-2.6	0.0	0.0	0.0	0.0
	QY	0.7	0.7	1.1	1.1	0.0	0.0	0.0	0.0
	MU	0.0	0.0	0.0	0.0	0.0	0.0	0.0	0.0
	QX	0.0	0.0	0.0	0.0	0.0	0.0	0.0	0.0
14	N	-52.4	-71.5	-69.0	-93.6	0.0	0.0	0.0	0.0
	MX	1.4	0.0	4.1	0.0	0.0	0.0	0.0	0.0
	QY	0.6	0.0	1.8	0.0	0.0	0.0	0.0	0.0
	MU	-1.6	-2.9	0.0	0.0	0.0	0.0	0.0	0.0
	QX	0.6	1.0	0.0	0.0	0.0	0.0	0.0	0.0

1.220.1-3М.0-1.2 01МУ1

ГИП	Егунов	<i>Егунов</i>
И.КОНТР	Бойко	<i>Бойко</i>
РУК ГР	Рудавин	<i>Рудавин</i>
ПРОВЕРИЛ	Футорная	<i>Футорная</i>
РАЗРАБ	Зуенко	<i>Зуенко</i>

ЗДАНИЕ  
1С 2.3.30.32-3.5

СТАДИЯ	ЛИСТ	ЛИСТОВ
Р	1	2
ГОСГРАЖДАНСТРОЙ КиевЗНИИЭП		

Номер нагрузки	Тип усилия	Номер группы элементов							
		1	2	3	4	5	6	7	8
<b>ЯРУС 2 СЕЧЕНИЕ 1</b>									
1	N	0.0	0.0	0.0	0.0	0.0	0.0	0.0	0.0
	MX	-0.2	0.0	-1.6	0.0	0.0	0.0	0.0	0.0
	QY	0.0	0.0	0.4	0.0	0.0	0.0	0.0	0.0
	MU	0.3	0.5	0.8	0.8	0.0	0.0	0.0	0.0
	QX	-0.1	-0.1	0.2	0.2	0.0	0.0	0.0	0.0
8	N	0.0	0.0	0.0	0.0	0.0	0.0	0.0	0.0
	MX	0.0	0.0	0.0	0.0	0.0	0.0	0.0	0.0
	QY	0.0	0.0	0.0	0.0	0.0	0.0	0.0	0.0
	MU	-0.8	-1.5	-2.1	-2.1	0.0	0.0	0.0	0.0
	QX	-0.2	-0.3	-0.5	-0.5	0.0	0.0	0.0	0.0
9	N	0.0	0.0	0.0	0.0	0.0	0.0	0.0	0.0
	MX	1.4	3.0	2.6	2.6	0.0	0.0	0.0	0.0
	QY	-0.3	-0.7	-0.6	-0.6	0.0	0.0	0.0	0.0
	MU	0.0	0.0	0.0	0.0	0.0	0.0	0.0	0.0
	QX	0.0	0.0	0.0	0.0	0.0	0.0	0.0	0.0
14	N	14.8	23.0	21.7	33.9	0.0	0.0	0.0	0.0
	MX	-1.5	0.0	-2.2	0.0	0.0	0.0	0.0	0.0
	QY	0.6	0.0	1.0	0.0	0.0	0.0	0.0	0.0
	MU	1.6	2.4	0.0	0.0	0.0	0.0	0.0	0.0
	QX	-0.6	-1.0	0.0	0.0	0.0	0.0	0.0	0.0
<b>ЯРУС 2 СЕЧЕНИЕ 2</b>									
1	N	0.0	0.0	0.0	0.0	0.0	0.0	0.0	0.0
	MX	0.0	0.0	0.0	0.0	0.0	0.0	0.0	0.0
	QY	0.0	0.0	0.4	0.0	0.0	0.0	0.0	0.0
	MU	0.0	0.0	0.0	0.0	0.0	0.0	0.0	0.0
	QX	-0.1	0.1	0.2	-0.2	0.0	0.0	0.0	0.0
8	N	0.0	0.0	0.0	0.0	0.0	0.0	0.0	0.0
	MX	0.0	0.0	0.0	0.0	0.0	0.0	0.0	0.0
	QY	0.0	0.0	0.0	0.0	0.0	0.0	0.0	0.0
	MU	0.0	0.0	0.0	0.0	0.0	0.0	0.0	0.0
	QX	0.2	0.3	0.5	0.5	0.0	0.0	0.0	0.0
9	N	0.0	0.0	0.0	0.0	0.0	0.0	0.0	0.0
	MX	0.0	0.0	0.0	0.0	0.0	0.0	0.0	0.0
	QY	0.3	0.7	0.6	0.6	0.0	0.0	0.0	0.0
	MU	0.0	0.0	0.0	0.0	0.0	0.0	0.0	0.0
	QX	0.0	0.0	0.0	0.0	0.0	0.0	0.0	0.0
14	N	-14.8	-23.0	-21.7	-33.9	0.0	0.0	0.0	0.0
	MX	-1.1	0.0	-2.2	0.0	0.0	0.0	0.0	0.0
	QY	-0.6	0.0	-1.0	0.0	0.0	0.0	0.0	0.0
	MU	-1.1	-1.8	0.0	0.0	0.0	0.0	0.0	0.0
	QX	-0.6	-1.0	0.0	0.0	0.0	0.0	0.0	0.0

ИНВ № ПОДП  
ПОДПИСЬ И ДАТА  
ВЗАМ ИНВ №

1.220.1-3М.0-1.2 01МУ1

ЛИСТ
2

Номер загрузки	Тип усилия	Номер группы элементов							
		1	2	3	4	5	6	7	8
ЯРУС 1 СЕЧЕНИЕ 1									
1	N	0.0	0.0	0.0	0.0	0.0	0.0	0.0	0.0
	MX	-0.5	0.0	-8.6	0.0	0.0	0.0	0.0	0.0
	QU	0.1	0.0	4.4	0.0	0.0	0.0	0.0	0.0
	MU	0.7	1.2	4.3	4.4	0.0	0.0	0.0	0.0
	QX	0.1	0.2	-2.2	-2.3	0.0	0.0	0.0	0.0
8	N	0.0	0.0	0.0	0.0	0.0	0.0	0.0	0.0
	MX	0.0	0.0	0.0	0.0	0.0	0.0	0.0	0.0
	QU	0.0	0.0	0.0	0.0	0.0	0.0	0.0	0.0
	MU	-2.6	-4.4	-3.1	-3.1	0.0	0.0	0.0	0.0
	QX	-0.7	-1.2	-0.4	-0.4	0.0	0.0	0.0	0.0
9	N	0.0	0.0	0.0	0.0	0.0	0.0	0.0	0.0
	MX	3.5	4.4	5.2	5.2	0.0	0.0	0.0	0.0
	QU	-0.8	-0.6	-1.1	-1.1	0.0	0.0	0.0	0.0
	MU	0.0	0.0	0.0	0.0	0.0	0.0	0.0	0.0
	QX	0.0	0.0	0.0	0.0	0.0	0.0	0.0	0.0
14	N	52.4	71.5	69.0	93.6	0.0	0.0	0.0	0.0
	MX	-0.2	0.0	-2.1	0.0	0.0	0.0	0.0	0.0
	QU	0.6	0.0	2.6	0.0	0.0	0.0	0.0	0.0
	MU	-0.1	-0.5	0.0	0.0	0.0	0.0	0.0	0.0
	QX	0.6	1.0	0.0	0.0	0.0	0.0	0.0	0.0
ЯРУС 1 СЕЧЕНИЕ 2									
1	N	0.0	0.0	0.0	0.0	0.0	0.0	0.0	0.0
	MX	0.3	0.0	2.4	0.0	0.0	0.0	0.0	0.0
	QU	-0.1	0.0	4.4	0.0	0.0	0.0	0.0	0.0
	MU	-0.5	-0.7	-1.2	-1.2	0.0	0.0	0.0	0.0
	QX	-0.1	-0.2	-2.2	-2.3	0.0	0.0	0.0	0.0
8	N	0.0	0.0	0.0	0.0	0.0	0.0	0.0	0.0
	MX	0.0	0.0	0.0	0.0	0.0	0.0	0.0	0.0
	QU	0.0	0.0	0.0	0.0	0.0	0.0	0.0	0.0
	MU	0.9	1.6	1.9	1.9	0.0	0.0	0.0	0.0
	QX	0.7	1.2	0.4	0.4	0.0	0.0	0.0	0.0
9	N	0.0	0.0	0.0	0.0	0.0	0.0	0.0	0.0
	MX	-1.5	-2.8	-2.5	-2.5	0.0	0.0	0.0	0.0
	QU	0.7	0.6	1.1	1.1	0.0	0.0	0.0	0.0
	MU	0.0	0.0	0.0	0.0	0.0	0.0	0.0	0.0
	QX	0.0	0.0	0.0	0.0	0.0	0.0	0.0	0.0
14	N	-52.4	-71.5	-69.0	-93.6	0.0	0.0	0.0	0.0
	MX	1.3	0.0	4.4	0.0	0.0	0.0	0.0	0.0
	QU	0.6	0.0	2.6	0.0	0.0	0.0	0.0	0.0
	MU	1.5	2.9	0.0	0.0	0.0	0.0	0.0	0.0
	QX	-0.6	-1.0	0.0	0.0	0.0	0.0	0.0	0.0
1.220.1-3М.0-1.2 01МУ 2									
ГИП	Егунов								
Н.КОНТР.	Бойко								
РУК.ГР.	Рудавин								
ПРОВЕРИЛ	Футорная								
РАЗРАБ	Зуенко								
ЗДАНИЕ 1С 2.3.30.32-2.5						СТАДИЯ	ЛИСТ	ЛИСТОВ	
						Р	1	2	
						ГОСГРАЖДАНСТРОЙ КиевЗНИИЭП			

Номер загрузки	Тип усилия	Номер группы элементов							
		1	2	3	4	5	6	7	8
ЯРУС 2 СЕЧЕНИЕ 1									
1	N	0.0	0.0	0.0	0.0	0.0	0.0	0.0	0.0
	MX	-0.3	0.0	-2.4	0.0	0.0	0.0	0.0	0.0
	QU	0.1	0.0	0.6	0.0	0.0	0.0	0.0	0.0
	MU	0.5	0.7	1.2	1.2	0.0	0.0	0.0	0.0
	QX	0.1	0.2	-0.3	-0.3	0.0	0.0	0.0	0.0
8	N	0.0	0.0	0.0	0.0	0.0	0.0	0.0	0.0
	MX	0.0	0.0	0.0	0.0	0.0	0.0	0.0	0.0
	QU	0.0	0.0	0.0	0.0	0.0	0.0	0.0	0.0
	MU	-0.9	-1.6	-1.9	-1.9	0.0	0.0	0.0	0.0
	QX	-0.2	-0.3	-0.4	-0.4	0.0	0.0	0.0	0.0
9	N	0.0	0.0	0.0	0.0	0.0	0.0	0.0	0.0
	MX	1.5	2.8	2.5	2.5	0.0	0.0	0.0	0.0
	QU	-0.3	-0.6	-0.6	-0.6	0.0	0.0	0.0	0.0
	MU	0.0	0.0	0.0	0.0	0.0	0.0	0.0	0.0
	QX	0.0	0.0	0.0	0.0	0.0	0.0	0.0	0.0
14	N	14.8	23.0	21.7	33.9	0.0	0.0	0.0	0.0
	MX	-1.6	0.0	-2.0	0.0	0.0	0.0	0.0	0.0
	QU	0.6	0.0	1.0	0.0	0.0	0.0	0.0	0.0
	MU	-1.7	-2.5	0.0	0.0	0.0	0.0	0.0	0.0
	QX	0.6	1.0	0.0	0.0	0.0	0.0	0.0	0.0
ЯРУС 2 СЕЧЕНИЕ 2									
1	N	0.0	0.0	0.0	0.0	0.0	0.0	0.0	0.0
	MX	0.0	0.0	0.0	0.0	0.0	0.0	0.0	0.0
	QU	0.1	0.0	0.6	0.0	0.0	0.0	0.0	0.0
	MU	0.0	0.0	0.0	0.0	0.0	0.0	0.0	0.0
	QX	-0.1	0.2	0.3	0.3	0.0	0.0	0.0	0.0
8	N	0.0	0.0	0.0	0.0	0.0	0.0	0.0	0.0
	MX	0.0	0.0	0.0	0.0	0.0	0.0	0.0	0.0
	QU	0.0	0.0	0.0	0.0	0.0	0.0	0.0	0.0
	MU	0.0	0.0	0.0	0.0	0.0	0.0	0.0	0.0
	QX	0.2	0.3	0.4	0.4	0.0	0.0	0.0	0.0
9	N	0.0	0.0	0.0	0.0	0.0	0.0	0.0	0.0
	MX	0.0	0.0	0.0	0.0	0.0	0.0	0.0	0.0
	QU	0.3	0.6	0.6	0.6	0.0	0.0	0.0	0.0
	MU	0.0	0.0	0.0	0.0	0.0	0.0	0.0	0.0
	QX	0.0	0.0	0.0	0.0	0.0	0.0	0.0	0.0
14	N	-14.8	-23.0	-21.7	-33.9	0.0	0.0	0.0	0.0
	MX	-1.1	0.0	-2.2	0.0	0.0	0.0	0.0	0.0
	QU	-0.6	0.0	-1.0	0.0	0.0	0.0	0.0	0.0
	MU	-1.1	-1.8	0.0	0.0	0.0	0.0	0.0	0.0
	QX	-0.6	1.0	0.0	0.0	0.0	0.0	0.0	0.0
1.220.1-3М.0-1.2 01МУ 2									
ГИП	Егунов								
Н.КОНТР.	Бойко								
РУК.ГР.	Рудавин								
ПРОВЕРИЛ	Футорная								
РАЗРАБ	Зуенко								
ЗДАНИЕ 1С 2.3.30.32-2.5						СТАДИЯ	ЛИСТ	ЛИСТОВ	
						Р	1	2	
						ГОСГРАЖДАНСТРОЙ КиевЗНИИЭП			

Номер загрузки	Тип усилия	Номер группы элементов							
		1	2	3	4	5	6	7	8
ЯРУС 1 СЕЧЕНИЕ 1									
1	N	0.0	0.0	0.0	0.0	0.0	0.0	0.0	0.0
	MX	-0.7	-0.4	-1.2	-2.8	0.0	0.0	0.0	0.0
	QY	0.1	0.0	0.1	1.1	0.0	0.0	0.0	0.0
	MU	0.6	1.0	0.3	2.3	0.0	0.0	0.0	0.0
	QX	-0.1	-0.1	0.0	-0.9	0.0	0.0	0.0	0.0
8	N	0.0	0.0	0.0	0.0	0.0	0.0	0.0	0.0
	MX	0.0	0.0	0.0	0.0	0.0	0.0	0.0	0.0
	QY	0.0	0.0	0.0	0.0	0.0	0.0	0.0	0.0
	MU	-3.7	-6.5	-4.6	-4.6	0.0	0.0	0.0	0.0
	QX	-0.7	-1.2	-0.6	-0.6	0.0	0.0	0.0	0.0
9	N	0.0	0.0	0.0	0.0	0.0	0.0	0.0	0.0
	MX	3.1	3.9	5.5	3.9	0.0	0.0	0.0	0.0
	QY	-0.7	-0.5	-1.2	-0.5	0.0	0.0	0.0	0.0
	MU	0.0	0.0	0.0	0.0	0.0	0.0	0.0	0.0
	QX	0.0	0.0	0.0	0.0	0.0	0.0	0.0	0.0
14	N	58.9	84.3	77.6	110.8	0.0	0.0	0.0	0.0
	MX	0.9	0.0	0.9	0.0	0.0	0.0	0.0	0.0
	QY	-0.8	0.0	-1.6	0.0	0.0	0.0	0.0	0.0
	MU	0.7	0.6	0.0	0.0	0.0	0.0	0.0	0.0
	QX	0.7	1.2	0.0	0.0	0.0	0.0	0.0	0.0
ЯРУС 1 СЕЧЕНИЕ 2									
1	N	0.0	0.0	0.0	0.0	0.0	0.0	0.0	0.0
	MX	0.4	0.2	0.6	1.0	0.0	0.0	0.0	0.0
	QY	-0.1	0.0	-0.1	1.1	0.0	0.0	0.0	0.0
	MU	-0.3	-0.5	-0.2	-0.8	0.0	0.0	0.0	0.0
	QX	0.1	0.1	0.0	-0.9	0.0	0.0	0.0	0.0
8	N	0.0	0.0	0.0	0.0	0.0	0.0	0.0	0.0
	MX	0.0	0.0	0.0	0.0	0.0	0.0	0.0	0.0
	QY	0.0	0.0	0.0	0.0	0.0	0.0	0.0	0.0
	MU	1.0	1.9	2.6	2.6	0.0	0.0	0.0	0.0
	QX	0.7	1.2	0.6	0.6	0.0	0.0	0.0	0.0
9	N	0.0	0.0	0.0	0.0	0.0	0.0	0.0	0.0
	MX	-0.9	-2.2	-1.6	-2.2	0.0	0.0	0.0	0.0
	QY	0.6	0.5	1.0	0.5	0.0	0.0	0.0	0.0
	MU	0.0	0.0	0.0	0.0	0.0	0.0	0.0	0.0
	QX	0.0	0.0	0.0	0.0	0.0	0.0	0.0	0.0
14	N	-58.9	-84.3	-77.6	-110.8	0.0	0.0	0.0	0.0
	MX	-1.8	0.0	-4.7	0.0	0.0	0.0	0.0	0.0
	QY	-0.8	0.0	-1.6	0.0	0.0	0.0	0.0	0.0
	MU	-1.6	-3.5	0.0	0.0	0.0	0.0	0.0	0.0
	QX	-0.7	-1.2	0.0	0.0	0.0	0.0	0.0	0.0

1.220.1-3М.0-1.2 02МУ 1

ГИП	Егунов	
И.КОНТР.	Бойко	<i>И.Бойко</i>
РУК.ГР.	Рудавин	<i>И.Рудавин</i>
ПРОВЕРИЛ	Футорная	<i>И.Футорная</i>
РАЗРАБ	Зуенко	<i>И.Зуенко</i>

ЗДАНИЕ  
1С 3.3.30.32-3.5

СТАДИЯ	ЛИСТ	ЛИСТОВ
Р	1	2
ГОСГРАЖДАНСТРОЙ КиевЗНИИЭП		

Номер загрузки	Тип усилия	Номер группы элементов							
		1	2	3	4	5	6	7	8
ЯРУС 2 СЕЧЕНИЕ 1									
1	N	0.0	0.0	0.0	0.0	0.0	0.0	0.0	0.0
	MX	-0.4	-0.2	-0.6	-1.0	0.0	0.0	0.0	0.0
	QY	0.1	0.0	0.1	0.2	0.0	0.0	0.0	0.0
	MU	0.3	0.5	0.2	0.8	0.0	0.0	0.0	0.0
	QX	-0.1	-0.1	0.0	-0.2	0.0	0.0	0.0	0.0
8	N	0.0	0.0	0.0	0.0	0.0	0.0	0.0	0.0
	MX	0.0	0.0	0.0	0.0	0.0	0.0	0.0	0.0
	QY	0.0	0.0	0.0	0.0	0.0	0.0	0.0	0.0
	MU	-1.0	-1.9	-2.6	-2.6	0.0	0.0	0.0	0.0
	QX	-0.2	-0.4	-0.6	-0.6	0.0	0.0	0.0	0.0
9	N	0.0	0.0	0.0	0.0	0.0	0.0	0.0	0.0
	MX	0.9	2.2	1.6	2.2	0.0	0.0	0.0	0.0
	QY	-0.2	-0.5	-0.4	-0.5	0.0	0.0	0.0	0.0
	MU	0.0	0.0	0.0	0.0	0.0	0.0	0.0	0.0
	QX	0.0	0.0	0.0	0.0	0.0	0.0	0.0	0.0
14	N	17.1	27.6	25.1	40.7	0.0	0.0	0.0	0.0
	MX	1.8	0.0	4.0	0.0	0.0	0.0	0.0	0.0
	QY	-0.8	0.0	-1.6	0.0	0.0	0.0	0.0	0.0
	MU	1.6	2.9	0.0	0.0	0.0	0.0	0.0	0.0
	QX	0.7	1.2	0.0	0.0	0.0	0.0	0.0	0.0
ЯРУС 2 СЕЧЕНИЕ 2									
1	N	0.0	0.0	0.0	0.0	0.0	0.0	0.0	0.0
	MX	0.0	0.0	0.0	0.0	0.0	0.0	0.0	0.0
	QY	0.1	0.0	-0.1	0.2	0.0	0.0	0.0	0.0
	MU	0.0	0.0	0.0	0.0	0.0	0.0	0.0	0.0
	QX	-0.1	-0.1	0.0	0.2	0.0	0.0	0.0	0.0
8	N	0.0	0.0	0.0	0.0	0.0	0.0	0.0	0.0
	MX	0.0	0.0	0.0	0.0	0.0	0.0	0.0	0.0
	QY	0.0	0.0	0.0	0.0	0.0	0.0	0.0	0.0
	MU	0.0	0.0	0.0	0.0	0.0	0.0	0.0	0.0
	QX	0.2	0.4	0.6	0.6	0.0	0.0	0.0	0.0
9	N	0.0	0.0	0.0	0.0	0.0	0.0	0.0	0.0
	MX	0.0	0.0	0.0	0.0	0.0	0.0	0.0	0.0
	QY	0.2	0.5	0.4	0.5	0.0	0.0	0.0	0.0
	MU	0.0	0.0	0.0	0.0	0.0	0.0	0.0	0.0
	QX	0.0	0.0	0.0	0.0	0.0	0.0	0.0	0.0
14	N	-17.1	-27.6	-25.1	-40.7	0.0	0.0	0.0	0.0
	MX	-1.5	0.0	-3.0	0.0	0.0	0.0	0.0	0.0
	QY	-0.8	0.0	-1.6	0.0	0.0	0.0	0.0	0.0
	MU	-1.2	-2.1	0.0	0.0	0.0	0.0	0.0	0.0
	QX	0.7	-1.2	0.0	0.0	0.0	0.0	0.0	0.0

1.220.1-3М.0-1.2 02МУ 1

ИНВ № ПОДЛ  
ПОДПИСЬ И ДАТА  
ВЗАМ ИНВ №

ЛИСТ  
2

Номер загрузки	Тип усилн	Номер группы элементов							
		1	2	3	4	5	6	7	8
ЯРУС 1 СЕЧЕНИЕ 1									
1	N	0.0	0.0	0.0	0.0	0.0	0.0	0.0	0.0
	MX	-0.9	-0.5	-1.4	-5.2	0.0	0.0	0.0	0.0
	QU	0.1	0.1	0.2	2.7	0.0	0.0	0.0	0.0
	MU	0.7	1.2	0.4	4.4	0.0	0.0	0.0	0.0
	QX	-0.1	-0.2	-0.1	-2.2	0.0	0.0	0.0	0.0
8	N	0.0	0.0	0.0	0.0	0.0	0.0	0.0	0.0
	MX	0.0	0.0	0.0	0.0	0.0	0.0	0.0	0.0
	QU	0.0	0.0	0.0	0.0	0.0	0.0	0.0	0.0
	MU	-3.2	-5.4	-3.8	-3.8	0.0	0.0	0.0	0.0
	QX	-0.7	-1.2	-0.6	-0.6	0.0	0.0	0.0	0.0
9	N	0.0	0.0	0.0	0.0	0.0	0.0	0.0	0.0
	MX	2.7	3.2	4.6	3.2	0.0	0.0	0.0	0.0
	QU	-0.7	-0.5	-1.2	-0.5	0.0	0.0	0.0	0.0
	MU	0.0	0.0	0.0	0.0	0.0	0.0	0.0	0.0
	QX	0.0	0.0	0.0	0.0	0.0	0.0	0.0	0.0
14	N	58.9	84.3	77.6	110.8	0.0	0.0	0.0	0.0
	MX	-0.3	0.0	-0.6	0.0	0.0	0.0	0.0	0.0
	QU	-0.8	0.0	-1.6	0.0	0.0	0.0	0.0	0.0
	MU	-0.2	-0.6	0.0	0.0	0.0	0.0	0.0	0.0
	QX	0.7	1.2	0.0	0.0	0.0	0.0	0.0	0.0
ЯРУС 1 СЕЧЕНИЕ 2									
1	N	0.0	0.0	0.0	0.0	0.0	0.0	0.0	0.0
	MX	-0.6	-0.3	0.9	1.4	0.0	0.0	0.0	0.0
	QU	-0.1	-0.1	-0.2	2.7	0.0	0.0	0.0	0.0
	MU	-0.5	-0.7	-0.2	-1.2	0.0	0.0	0.0	0.0
	QX	0.1	0.2	0.1	2.2	0.0	0.0	0.0	0.0
8	N	0.0	0.0	0.0	0.0	0.0	0.0	0.0	0.0
	MX	0.0	0.0	0.0	0.0	0.0	0.0	0.0	0.0
	QU	0.0	0.0	0.0	0.0	0.0	0.0	0.0	0.0
	MU	1.2	2.0	2.4	2.4	0.0	0.0	0.0	0.0
	QX	0.7	1.2	0.6	0.6	0.0	0.0	0.0	0.0
9	N	0.0	0.0	0.0	0.0	0.0	0.0	0.0	0.0
	MX	-1.0	-0.0	-1.7	-2.0	0.0	0.0	0.0	0.0
	QU	0.6	0.5	1.0	0.5	0.0	0.0	0.0	0.0
	MU	0.0	0.0	0.0	0.0	0.0	0.0	0.0	0.0
	QX	0.0	0.0	0.0	0.0	0.0	0.0	0.0	0.0
14	N	-58.9	-84.3	-77.6	-110.8	0.0	0.0	0.0	0.0
	MX	1.7	0.0	4.7	0.0	0.0	0.0	0.0	0.0
	QU	0.8	0.0	1.5	0.0	0.0	0.0	0.0	0.0
	MU	1.5	3.5	0.0	0.0	0.0	0.0	0.0	0.0
	QX	-0.7	-1.2	0.0	0.0	0.0	0.0	0.0	0.0

1.220.1-3M.0-1.2 02МУ2		
ГИП	Егузов	
И.КОНТР.	Бойко	<i>Шваб</i>
РУКЛР.	Рудамы	<i>Шваб</i>
ПРОВЕРИЛ	Фурторная	<i>Шваб</i>
РАЗРАБ	Зуенко	<i>Шваб</i>
ЗДАНИЕ 1С 3.3.30.32-2.5		СТАДИЯ Р
		ЛИСТ 1
		ЛИСТОВ 2
ГОСГРАЖДАНСТРОЙ КиевЗНИИЭП		

ФОРМАТ А4

Номер загрузки	Тип усилн	Номер группы элементов							
		1	2	3	4	5	6	7	8
ЯРУС 2 СЕЧЕНИЕ 1									
1	N	0.0	0.0	0.0	0.0	0.0	0.0	0.0	0.0
	MX	-0.6	-0.3	-0.9	-1.4	0.0	0.0	0.0	0.0
	QU	0.1	0.1	0.2	0.3	0.0	0.0	0.0	0.0
	MU	0.5	0.7	0.2	1.2	0.0	0.0	0.0	0.0
	QX	-0.1	-0.2	-0.1	0.3	0.0	0.0	0.0	0.0
8	N	0.0	0.0	0.0	0.0	0.0	0.0	0.0	0.0
	MX	0.0	0.0	0.0	0.0	0.0	0.0	0.0	0.0
	QU	0.0	0.0	0.0	0.0	0.0	0.0	0.0	0.0
	MU	-1.2	-2.0	-1.4	-2.4	0.0	0.0	0.0	0.0
	QX	-0.3	-0.5	-0.6	-0.6	0.0	0.0	0.0	0.0
9	N	0.0	0.0	0.0	0.0	0.0	0.0	0.0	0.0
	MX	-1.0	2.0	1.7	2.0	0.0	0.0	0.0	0.0
	QU	-0.2	-0.5	-0.4	-0.5	0.0	0.0	0.0	0.0
	MU	0.0	0.0	0.0	0.0	0.0	0.0	0.0	0.0
	QX	0.0	0.0	0.0	0.0	0.0	0.0	0.0	0.0
14	N	17.1	27.6	25.1	40.7	0.0	0.0	0.0	0.0
	MX	-1.9	0.0	-4.0	0.0	0.0	0.0	0.0	0.0
	QU	0.8	0.0	1.6	0.0	0.0	0.0	0.0	0.0
	MU	-1.7	-2.9	0.0	0.0	0.0	0.0	0.0	0.0
	QX	0.7	1.2	0.0	0.0	0.0	0.0	0.0	0.0
ЯРУС 2 СЕЧЕНИЕ 2									
1	N	0.0	0.0	0.0	0.0	0.0	0.0	0.0	0.0
	MX	0.0	0.0	0.0	0.0	0.0	0.0	0.0	0.0
	QU	0.1	0.1	-0.2	0.3	0.0	0.0	0.0	0.0
	MU	0.0	0.0	0.0	0.0	0.0	0.0	0.0	0.0
	QX	-0.7	-0.2	0.1	-0.3	0.0	0.0	0.0	0.0
8	N	0.0	0.0	0.0	0.0	0.0	0.0	0.0	0.0
	MX	0.0	0.0	0.0	0.0	0.0	0.0	0.0	0.0
	QU	0.0	0.0	0.0	0.0	0.0	0.0	0.0	0.0
	MU	0.0	0.0	0.0	0.0	0.0	0.0	0.0	0.0
	QX	0.3	0.4	0.6	0.6	0.0	0.0	0.0	0.0
9	N	0.0	0.0	0.0	0.0	0.0	0.0	0.0	0.0
	MX	0.0	0.0	0.0	0.0	0.0	0.0	0.0	0.0
	QU	0.2	0.5	0.4	0.5	0.0	0.0	0.0	0.0
	MU	0.0	0.0	0.0	0.0	0.0	0.0	0.0	0.0
	QX	0.0	0.0	0.0	0.0	0.0	0.0	0.0	0.0
14	N	-17.1	27.6	25.1	-40.7	0.0	0.0	0.0	0.0
	MX	-1.5	0.0	-3.0	0.0	0.0	0.0	0.0	0.0
	QU	-0.8	0.0	-1.6	0.0	0.0	0.0	0.0	0.0
	MU	-2.2	-2.1	0.0	0.0	0.0	0.0	0.0	0.0
	QX	-0.7	-1.2	0.0	0.0	0.0	0.0	0.0	0.0

Безлюдно	ОПЕРАТОР СИСТЕМЫ	САПР	КиевЗНИИЭП
ПОДПИСЬ И ДАТА	ВЗЛМ ИЧВ №		
ИНВ № ПОДЛ			

1.220.1-3M.0-1.2 02МУ2		ЛИСТ 2
------------------------	--	-----------

23171-02 13

ФОРМАТ А4

МАРКА ПОЗ	ОБОЗНАЧЕНИЕ	НАИМЕНОВАНИЕ	КОЛ	МАССА ЕД КГ	ПРИМЕЧАНИЕ
A3	I.220.I-3M.0-I.2 000	ДОКУМЕНТАЦИЯ ТЕХНИЧЕСКОЕ ОПИСАНИЕ СБОРОЧНЫЕ ЕДИНИЦЫ РОСТВЕРК			
Ф1	I.220.I-3M.I-I 01	Ф1-32	4	1700	
Ф2	I.220.I-3M.I-I 02	Ф2-32	10	2650	
Ф4	I.220.I-3M.I-I 02	Ф2-32	6	2650	
К1	I.220.I-3M.2-I 01	КОЛОННА			
К3	I.220.I-3M.2-I 01-02	КОПС 3.33-25.1	4	1171	
К4	I.220.I-3M.2-I 01-02	КДИС 3.33-25.2	4	1194	
		КДИС 3.33-25.1	6	1194	
Р1	I.220.I-3M.3-I 03-02	РИТЕЛЬ			
Р2	I.220.I-3M.3-I 01-01	РДП4.53-50	2	2518	
Р5	I.220.I-3M.3-I 05	РДП4.53-90АТУ	3	2518	
Р6	I.220.I-3M.3-I 01	РДП4.65-50	4	3090	
Р3	I.020-I/83.3-I 07-01	РДП4.65-90АТУ	6	3090	
Р4	I.020-I/83.3-I 02-02	РОП 4.57-30	2	2070	
Р7	I.020-I/83.3-I 10	РОП 4.57-60АТУ	3	2600	
Р8	I.020-I/83.3-I 04-02	РОП 4.69-30	4	2520	
		РОП 4.69-60АТУ	6	3170	
РП3	I.04I.I-2.I.200-01	СВЯЗЕВАЯ ПЛИТА			
РП4	I.04I.I-2.I.400-01	ПК56.12-6АТИУС(А1У)Т-1	8	2000	
	ПЕРЕМЕННЫЕ ДАННЫЕ	ПК56.15-6АТИУС(А1У)Т-2	8	2600	
		ДЛЯ ИСПОЛНЕНИИ			
		I.220.I-3M.0-I.2 03			
		ИС 3.4.30.32-3.5			
К2	I.220.I-3M.2-I 01	КОЛОННА			
		КОПС 3.33-25.2	6	1171	
		I.220.I-3M.0-I.2 03-01			
		ИС 3.4.30.32-2.5			
К2	I.220.I-3M.2-I 01	КОЛОННА			
		КОПС 3.33-25.2	6	1171	
		I.220.I-3M.0-I.2 03			
		ИС 3.4			
НАЧ ОД	Шевченко	ЗДАНИЕ ИС 3.4	СТАДИЯ	ЛИСТ	ЛИСТОВ
И КОНТР	Егунов		Р		1
ГЛ СПЕЦ	Рудякин		ГОСГРАЖДАНСТРОЙ		
ПРОВЕРИЛ	Зуенко		КиевЗНИИЭП		
РАЗРАБ	Безуглова				

ФОРМАТ А4

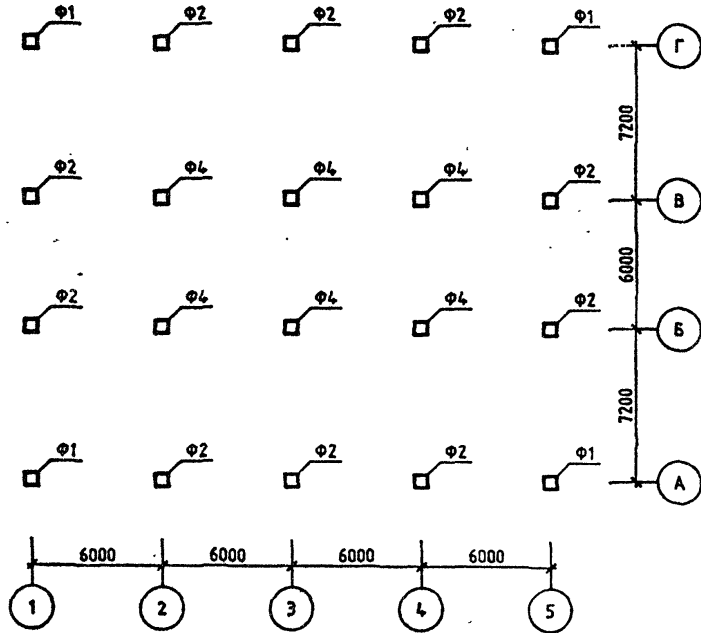
МАРКА ПОЗ	ОБОЗНАЧЕНИЕ	НАИМЕНОВАНИЕ	КОЛ	МАССА ЕД КГ	ПРИМЕЧАНИЕ
A3	I.220.I-3M.0-I.2 000	ДОКУМЕНТАЦИЯ ТЕХНИЧЕСКОЕ ОПИСАНИЕ СБОРОЧНЫЕ ЕДИНИЦЫ РОСТВЕРК			
Ф1	I.220.I-3M.I-I 01	Ф1-32	4	1700	
Ф2	I.220.I-3M.I-I 02	Ф2-32	14	2650	
Ф3	I.220.I-3M.I-I 02	Ф2-32	12	2650	
К1	I.220.I-3M.2-I 01	КОЛОННА			
К2	I.220.I-3M.2-I 01-02	КОПС 3.33-25.1	4	1171	
К3	I.220.I-3M.2-I 01-02	КДИС 3.33-25.2	8	1194	
		КДИС 3.33-25.1	12	1194	
Р1	I.220.I-3M.3-I 03-02	РИТЕЛЬ			
Р2	I.220.I-3M.3-I 01-01	РДП4.53-50	10	2518	
Р3	I.020-I/83.3-I 07-01	РДП4.53-90АТУ	15	2518	
Р4	I.020-I/83.3-I 02-02	РОП 4.57-30	10	2070	
		РОП 4.57-60АТУ	15	2600	
РП1	I.04I.I-2.I.200-01	СВЯЗЕВАЯ ПЛИТА			
РП2	I.04I.I-2.I.400-01	ПК56.12-6АТИУС(А1У)Т-1	8	2000	
	ПЕРЕМЕННЫЕ ДАННЫЕ	ПК56.15-6АТИУС(А1У)Т-2	16	2600	
		ДЛЯ ИСПОЛНЕНИИ			
		I.220.I-3M.0-I.2 04			
		ИС 5.4.30.32-3.5			
К4	I.220.I-3M.2-I 01	КОЛОННА			
		КОПС 3.33-25.1	6	1171	
		I.220.I-3M.0-I.2 04-01			
		ИС 5.4.30.32-2.5			
К4	I.220.I-3M.2-I 01	КОЛОННА			
		КОПС 3.33-25.2	6	1171	
		I.220.I-3M.0-I.2 04			
		ИС 5.4			
НАЧ ОД	Шевченко	ЗДАНИЕ ИС 5.4	СТАДИЯ	ЛИСТ	ЛИСТОВ
И КОНТР	Егунов		Р		1
ГЛ СПЕЦ	Рудякин		ГОСГРАЖДАНСТРОЙ		
ПРОВЕРИЛ	Зуенко		КиевЗНИИЭП		
РАЗРАБ	Безуглова				

23174-02 14

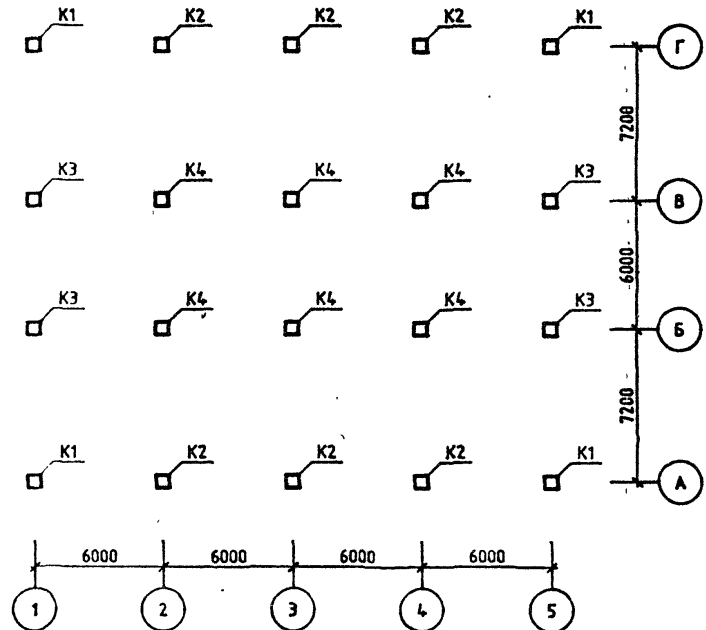
ФОРМАТ А4

КиевЗНИИЭП

МОНТАЖНЫЙ ПЛАН РОСТВЕРКОВ



МОНТАЖНЫЙ ПЛАН КОЛОНН

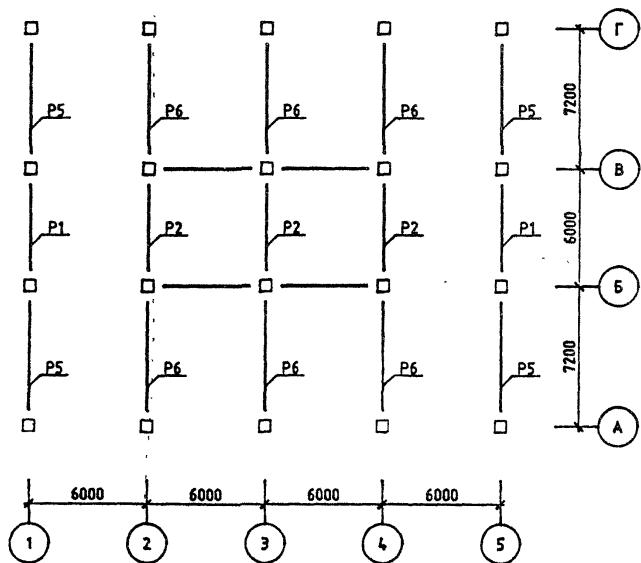


ОБОЗНАЧЕНИЕ	ШИФР ЗДАНИЯ
1.220.1-3М.0-1.2 03	1С 3.4.30.32-3.5
-01	1С 3.4.30.32-2.5

1.220.1-3М.0-1.2 03СБ				
ЗАДАНИЕ 1С 3.4		СТАДИЯ	ЛИСТ	ЛИСТОВ
Нач. отд. Шевченко		Р	1	2
ГИП Егузов		ГОСГРАЖДАНСТРОЙ		
И.КОНТР. Зуежко		КиевЗНИИЭП		
ПРОВЕРИЛ Бойко				
РАЗРАБ. Рудольфи				

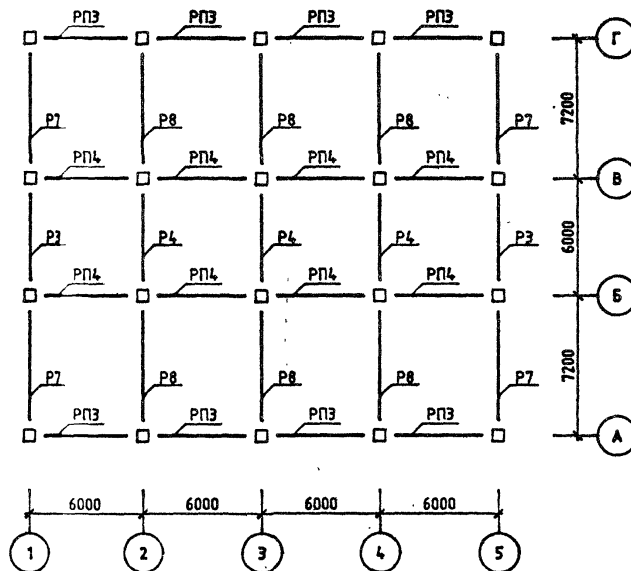
МОНТАЖНЫЙ ПЛАН РИГЕЛЕЙ

ОТМ. -0.82



МОНТАЖНЫЙ ПЛАН РИГЕЛЕЙ И СВЯЗЕВЫХ ПЛИТ

ОТМ. +3.20



1.220.1-3М.0-1.2 0306

ЛИСТ

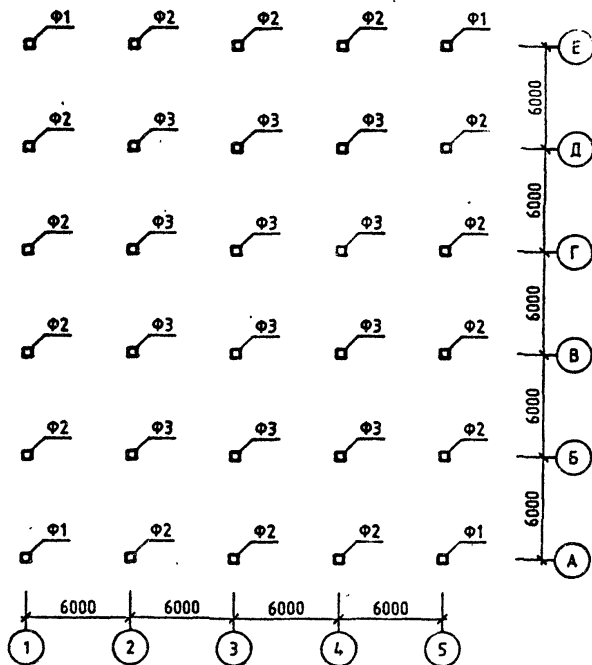
2

23171-02 16

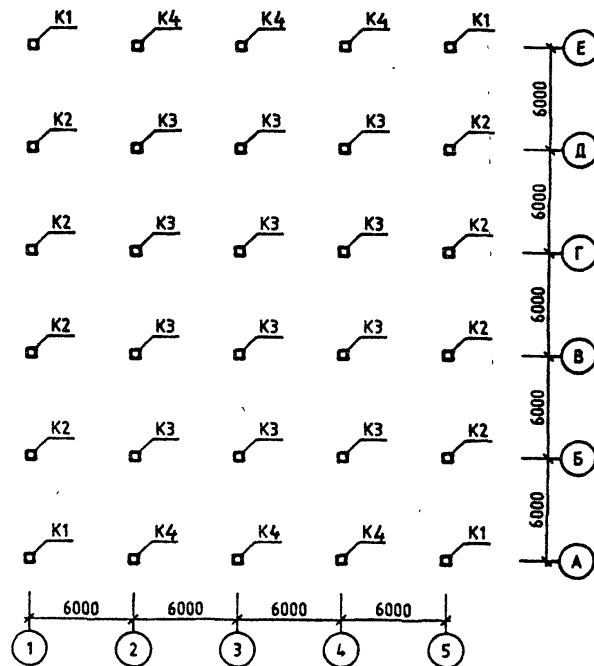
ФОРМАТ А3



МОНТАЖНЫЙ ПЛАН РОСТВЕРКОВ



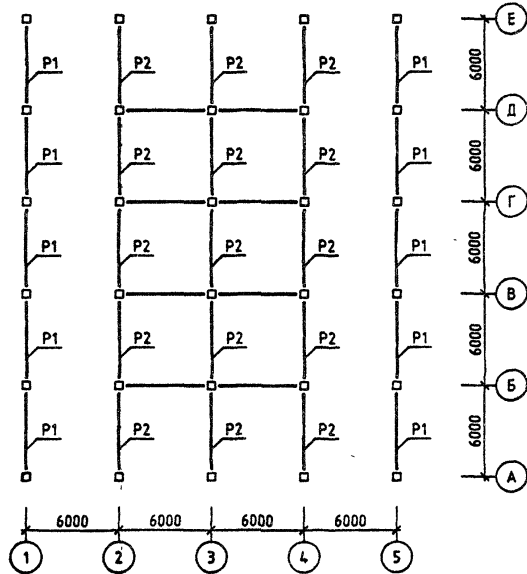
МОНТАЖНЫЙ ПЛАН КОЛОНН



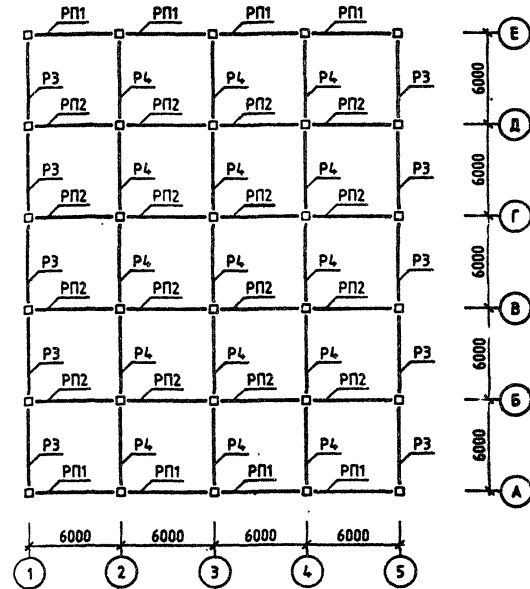
ОБОЗНАЧЕНИЕ	ШИФР ЗДАНИЯ
1.220.1-3М.0-1.2 04	1С 5.4.30.32-35
-01	1С 5.4.30.32-25

1.220.1-3М.0-1.2 0405					
ЗДАНИЕ 1С 5.4			СТАДИЯ Р	ЛИСТ 1	ЛИСТОВ 2
Нач. отд. ГМП Н. КОНТР. ПРОЕКТИР. РАСЧЕТ	ШЕВЧЕНКО ЕЗУНОВ ЗУЕНКО Бойко Рудавин	<i>[Signatures]</i>	ГОСГРАЖДАНСТРОЙ КиевЗНИИЭП		

МОНТАЖНЫЙ ПЛАН РИГЕЛЕЙ  
ОТМ. -0.82



МОНТАЖНЫЙ ПЛАН РИГЕЛЕЙ И СВЯЗЕВЫХ ПЛИТ  
ОТМ. +3.20



1.220.1-3М.0-1.2 0406

ЛИСТ  
2

23171-02 18

ФОРМАТ А3

Номер загрузки	Тип усилия	Номер группы элементов							
		1	2	3	4	5	6	7	8
		ЯРУС 1 СЕЧЕНИЕ 1							
1	N	0.0	0.0	0.0	0.0	0.0	0.0	0.0	0.0
	MX	-0.6	-0.3	-1.1	-2.4	0.0	0.0	0.0	0.0
	QU	0.1	0.0	0.1	0.9	0.0	0.0	0.0	0.0
	MU	0.8	1.3	0.6	4.6	0.0	0.0	0.0	0.0
	QX	-0.1	-0.2	-0.1	0.0	0.0	0.0	0.0	0.0
8	N	0.0	0.0	0.0	0.0	0.0	0.0	0.0	0.0
	MX	0.0	0.0	0.0	0.0	0.0	0.0	0.0	0.0
	QU	0.0	0.0	0.0	0.0	0.0	0.0	0.0	0.0
	MU	-3.0	-5.2	-3.4	-3.4	0.0	0.0	0.0	0.0
	QX	-0.7	-1.2	-0.4	-0.4	0.0	0.0	0.0	0.0
9	N	0.0	0.0	0.0	0.0	0.0	0.0	0.0	0.0
	MX	3.2	4.0	5.6	4.0	0.0	0.0	0.0	0.0
	QU	-0.7	-0.5	-1.2	-0.5	0.0	0.0	0.0	0.0
	MU	0.0	0.0	0.0	0.0	0.0	0.0	0.0	0.0
	QX	0.0	0.0	0.0	0.0	0.0	0.0	0.0	0.0
14	N	58.9	77.9	77.6	102.2	0.0	0.0	0.0	0.0
	MX	-0.9	-0.1	-0.9	-0.8	0.0	0.0	0.0	0.0
	QU	0.8	0.2	1.6	0.7	0.0	0.0	0.0	0.0
	MU	-0.7	-0.5	0.0	0.0	0.0	0.0	0.0	0.0
	QX	0.7	1.1	0.0	0.0	0.0	0.0	0.0	0.0
		ЯРУС 1 СЕЧЕНИЕ 2							
1	N	0.0	0.0	0.0	0.0	0.0	0.0	0.0	0.0
	MX	0.4	0.2	0.6	0.8	0.0	0.0	0.0	0.0
	QU	-0.1	0.0	-0.1	0.9	0.0	0.0	0.0	0.0
	MU	-0.4	-0.7	-0.4	-1.6	0.0	0.0	0.0	0.0
	QX	0.1	0.2	0.1	0.0	0.0	0.0	0.0	0.0
8	N	0.0	0.0	0.0	0.0	0.0	0.0	0.0	0.0
	MX	0.0	0.0	0.0	0.0	0.0	0.0	0.0	0.0
	QU	0.0	0.0	0.0	0.0	0.0	0.0	0.0	0.0
	MU	0.6	1.3	1.9	1.9	0.0	0.0	0.0	0.0
	QX	0.7	1.2	0.4	0.4	0.0	0.0	0.0	0.0
9	N	0.0	0.0	0.0	0.0	0.0	0.0	0.0	0.0
	MX	-0.9	-2.2	-1.6	-2.2	0.0	0.0	0.0	0.0
	QU	0.6	0.5	1.0	0.5	0.0	0.0	0.0	0.0
	MU	0.0	0.0	0.0	0.0	0.0	0.0	0.0	0.0
	QX	0.0	0.0	0.0	0.0	0.0	0.0	0.0	0.0
14	N	-58.9	-77.9	-77.6	-102.2	0.0	0.0	0.0	0.0
	MX	1.8	0.7	4.7	1.5	0.0	0.0	0.0	0.0
	QU	0.8	0.2	1.6	0.7	0.0	0.0	0.0	0.0
	MU	1.6	3.2	0.0	0.0	0.0	0.0	0.0	0.0
	QX	-0.7	-1.1	0.0	0.0	0.0	0.0	0.0	0.0

1.220.1-3М.0-1.2 03МУ1

ГИП	Егунов	<i>[Signature]</i>
И.КОНТР.	Бойко	<i>[Signature]</i>
РУК.ГР	Рудавин	<i>[Signature]</i>
ПРОВЕРИЛ	Футорная	<i>[Signature]</i>
РАЗРАБ	Зуенко	<i>[Signature]</i>

ЗДАНИЕ  
1С 3.4.30.32-3.5

СТАДИЯ	ЛИСТ	ЛИСТОВ
Р	1	2
ГОСГРАЖДАНСТРОЙ КиевЗНИИЭП		

Номер загрузки	Тип усилия	Номер группы элементов							
		1	2	3	4	5	6	7	8
		ЯРУС 2 СЕЧЕНИЕ 1							
1	N	0.0	0.0	0.0	0.0	0.0	0.0	0.0	0.0
	MX	-0.4	-0.2	-0.6	-0.8	0.0	0.0	0.0	0.0
	QU	0.1	0.0	0.1	0.2	0.0	0.0	0.0	0.0
	MU	0.4	0.7	0.4	1.6	0.0	0.0	0.0	0.0
	QX	-0.1	-0.2	-0.1	0.0	0.0	0.0	0.0	0.0
8	N	0.0	0.0	0.0	0.0	0.0	0.0	0.0	0.0
	MX	0.0	0.0	0.0	0.0	0.0	0.0	0.0	0.0
	QU	0.0	0.0	0.0	0.0	0.0	0.0	0.0	0.0
	MU	-0.6	-1.3	-1.9	-1.9	0.0	0.0	0.0	0.0
	QX	-0.1	-0.2	-0.4	-0.4	0.0	0.0	0.0	0.0
9	N	0.0	0.0	0.0	0.0	0.0	0.0	0.0	0.0
	MX	0.9	2.2	1.6	2.2	0.0	0.0	0.0	0.0
	QU	-0.2	-0.5	-0.4	-0.5	0.0	0.0	0.0	0.0
	MU	0.0	0.0	0.0	0.0	0.0	0.0	0.0	0.0
	QX	0.0	0.0	0.0	0.0	0.0	0.0	0.0	0.0
14	N	17.1	25.3	25.1	37.3	0.0	0.0	0.0	0.0
	MX	-1.8	-0.6	-4.0	-0.8	0.0	0.0	0.0	0.0
	QU	0.8	0.2	1.6	0.4	0.0	0.0	0.0	0.0
	MU	-1.6	-2.7	0.0	0.0	0.0	0.0	0.0	0.0
	QX	0.7	1.1	0.0	0.0	0.0	0.0	0.0	0.0
		ЯРУС 2 СЕЧЕНИЕ 2							
1	N	0.0	0.0	0.0	0.0	0.0	0.0	0.0	0.0
	MX	0.0	0.0	0.0	0.0	0.0	0.0	0.0	0.0
	QU	0.1	0.0	0.1	-0.2	0.0	0.0	0.0	0.0
	MU	0.0	0.0	0.0	0.0	0.0	0.0	0.0	0.0
	QX	-0.1	0.2	0.0	0.0	0.0	0.0	0.0	0.0
8	N	0.0	0.0	0.0	0.0	0.0	0.0	0.0	0.0
	MX	0.0	0.0	0.0	0.0	0.0	0.0	0.0	0.0
	QU	0.0	0.0	0.0	0.0	0.0	0.0	0.0	0.0
	MU	0.0	0.0	0.0	0.0	0.0	0.0	0.0	0.0
	QX	0.1	0.3	0.4	0.4	0.0	0.0	0.0	0.0
9	N	0.0	0.0	0.0	0.0	0.0	0.0	0.0	0.0
	MX	0.0	0.0	0.0	0.0	0.0	0.0	0.0	0.0
	QU	0.2	0.5	0.4	0.5	0.0	0.0	0.0	0.0
	MU	0.0	0.0	0.0	0.0	0.0	0.0	0.0	0.0
	QX	0.0	0.0	0.0	0.0	0.0	0.0	0.0	0.0
14	N	-17.1	-25.3	-25.1	-37.3	0.0	0.0	0.0	0.0
	MX	-1.5	-0.4	-3.0	-0.8	0.0	0.0	0.0	0.0
	QU	-0.8	-0.2	-1.6	-0.4	0.0	0.0	0.0	0.0
	MU	-1.2	1.9	0.0	0.0	0.0	0.0	0.0	0.0
	QX	0.7	1.1	0.0	0.0	0.0	0.0	0.0	0.0

ИТВ № ПОДЛ. ПОДПИСЬ И ДАТА. ВЗАМ ИТВ №

1.220.1-3М.0-1.2 03МУ1

ЛИСТ  
2

Номер загрузки	Тип усилия	Номер группы элементов							
		1	2	3	4	5	6	7	8
<b>ЯРУС 1 СЕЧЕНИЕ 1</b>									
1	N	0.0	0.0	0.0	0.0	0.0	0.0	0.0	0.0
	MX	-0.8	-0.4	-1.3	-4.4	0.0	0.0	0.0	0.0
	QU	0.1	0.1	0.2	2.3	0.0	0.0	0.0	0.0
	MU	1.0	1.6	0.8	8.6	0.0	0.0	0.0	0.0
	QX	0.1	0.2	0.1	0.0	0.0	0.0	0.0	0.0
8	N	0.0	0.0	0.0	0.0	0.0	0.0	0.0	0.0
	MX	0.0	0.0	0.0	0.0	0.0	0.0	0.0	0.0
	QU	0.0	0.0	0.0	0.0	0.0	0.0	0.0	0.0
	MU	-0.6	-4.3	-2.8	-2.8	0.0	0.0	0.0	0.0
	QX	-0.8	-1.2	-0.4	-0.4	0.0	0.0	0.0	0.0
9	N	0.0	0.0	0.0	0.0	0.0	0.0	0.0	0.0
	MX	2.8	3.3	4.6	3.3	0.0	0.0	0.0	0.0
	QU	-0.7	-0.5	-1.2	-0.5	0.0	0.0	0.0	0.0
	MU	0.0	0.0	0.0	0.0	0.0	0.0	0.0	0.0
	QX	0.0	0.0	0.0	0.0	0.0	0.0	0.0	0.0
14	N	58.9	77.9	77.6	102.2	0.0	0.0	0.0	0.0
	MX	-0.3	-0.1	-0.6	-0.8	0.0	0.0	0.0	0.0
	QU	0.8	-0.2	-1.6	1.0	0.0	0.0	0.0	0.0
	MU	-0.2	-0.5	0.0	0.0	0.0	0.0	0.0	0.0
	QX	0.7	1.1	0.0	0.0	0.0	0.0	0.0	0.0
<b>ЯРУС 1 СЕЧЕНИЕ 2</b>									
1	N	0.0	0.0	0.0	0.0	0.0	0.0	0.0	0.0
	MX	-0.5	0.2	0.8	1.2	0.0	0.0	0.0	0.0
	QU	-0.1	-0.1	-0.2	2.3	0.0	0.0	0.0	0.0
	MU	-0.6	-1.0	-0.5	-2.4	0.0	0.0	0.0	0.0
	QX	-0.1	-0.2	-0.1	0.0	0.0	0.0	0.0	0.0
8	N	0.0	0.0	0.0	0.0	0.0	0.0	0.0	0.0
	MX	0.0	0.0	0.0	0.0	0.0	0.0	0.0	0.0
	QU	0.0	0.0	0.0	0.0	0.0	0.0	0.0	0.0
	MU	0.8	1.4	1.8	1.8	0.0	0.0	0.0	0.0
	QX	0.8	1.2	0.4	0.4	0.0	0.0	0.0	0.0
9	N	0.0	0.0	0.0	0.0	0.0	0.0	0.0	0.0
	MX	-1.0	-2.1	-1.7	-2.1	0.0	0.0	0.0	0.0
	QU	0.6	0.5	1.0	0.5	0.0	0.0	0.0	0.0
	MU	0.0	0.0	0.0	0.0	0.0	0.0	0.0	0.0
	QX	0.0	0.0	0.0	0.0	0.0	0.0	0.0	0.0
14	N	-58.9	-77.9	-77.6	-102.2	0.0	0.0	0.0	0.0
	MX	1.7	0.7	4.7	1.6	0.0	0.0	0.0	0.0
	QU	0.8	0.2	1.6	1.0	0.0	0.0	0.0	0.0
	MU	1.5	3.2	0.0	0.0	0.0	0.0	0.0	0.0
	QX	-0.7	-1.1	0.0	0.0	0.0	0.0	0.0	0.0
<b>1.220.1-3М.0-1.2 03МУ 2</b>									
ГИП	Егузов					СТАДИЯ	ЛИСТ	ЛИСТОВ	
И.КОНТР.	Бойко					Р	1	2	
РУК.ГР.	Рудавин					ЗДАНИЕ 1С 3.4.30.32-2.5 ГОСГРАЖДАНСТРОЙ КиевЗНИИЭП			
ПРОВЕРИЛ	Футорная								
РАЗРАБ	Зуенко								

Номер загрузки	Тип усилия	Номер группы элементов								
		1	2	3	4	5	6	7	8	
<b>ЯРУС 2 СЕЧЕНИЕ 1</b>										
1	N	0.0	0.0	0.0	0.0	0.0	0.0	0.0	0.0	
	MX	-0.5	-0.2	-0.8	-1.2	0.0	0.0	0.0	0.0	
	QU	0.1	0.1	0.2	0.3	0.0	0.0	0.0	0.0	
	MU	0.6	1.0	0.5	2.4	0.0	0.0	0.0	0.0	
	QX	0.1	0.2	0.1	0.0	0.0	0.0	0.0	0.0	
8	N	0.0	0.0	0.0	0.0	0.0	0.0	0.0	0.0	
	MX	0.0	0.0	0.0	0.0	0.0	0.0	0.0	0.0	
	QU	0.0	0.0	0.0	0.0	0.0	0.0	0.0	0.0	
	MU	-0.8	-1.4	-1.8	-1.8	0.0	0.0	0.0	0.0	
	QX	-0.2	-0.3	-0.4	-0.4	0.0	0.0	0.0	0.0	
9	N	0.0	0.0	0.0	0.0	0.0	0.0	0.0	0.0	
	MX	1.0	2.1	1.7	2.1	0.0	0.0	0.0	0.0	
	QU	-0.2	-0.5	-0.4	-0.5	0.0	0.0	0.0	0.0	
	MU	0.0	0.0	0.0	0.0	0.0	0.0	0.0	0.0	
	QX	0.0	0.0	0.0	0.0	0.0	0.0	0.0	0.0	
14	N	17.1	25.3	25.1	37.3	0.0	0.0	0.0	0.0	
	MX	-1.9	-0.6	-4.0	-0.7	0.0	0.0	0.0	0.0	
	QU	0.8	0.2	1.6	0.4	0.0	0.0	0.0	0.0	
	MU	-1.7	-2.7	0.0	0.0	0.0	0.0	0.0	0.0	
	QX	0.7	1.1	0.0	0.0	0.0	0.0	0.0	0.0	
<b>ЯРУС 2 СЕЧЕНИЕ 2</b>										
1	N	0.0	0.0	0.0	0.0	0.0	0.0	0.0	0.0	
	MX	0.0	0.0	0.0	0.0	0.0	0.0	0.0	0.0	
	QU	0.1	-0.1	0.2	-0.3	0.0	0.0	0.0	0.0	
	MU	0.0	0.0	0.0	0.0	0.0	0.0	0.0	0.0	
	QX	0.1	0.2	0.0	0.0	0.0	0.0	0.0	0.0	
8	N	0.0	0.0	0.0	0.0	0.0	0.0	0.0	0.0	
	MX	0.0	0.0	0.0	0.0	0.0	0.0	0.0	0.0	
	QU	0.0	0.0	0.0	0.0	0.0	0.0	0.0	0.0	
	MU	0.0	0.0	0.0	0.0	0.0	0.0	0.0	0.0	
	QX	0.2	0.3	0.4	0.4	0.0	0.0	0.0	0.0	
9	N	0.0	0.0	0.0	0.0	0.0	0.0	0.0	0.0	
	MX	0.0	0.0	0.0	0.0	0.0	0.0	0.0	0.0	
	QU	0.2	0.5	0.4	0.5	0.0	0.0	0.0	0.0	
	MU	0.0	0.0	0.0	0.0	0.0	0.0	0.0	0.0	
	QX	0.0	0.0	0.0	0.0	0.0	0.0	0.0	0.0	
14	N	-17.1	-25.3	-25.1	-37.3	0.0	0.0	0.0	0.0	
	MX	-1.5	-0.4	-3.0	-0.8	0.0	0.0	0.0	0.0	
	QU	-0.8	-0.2	-1.6	-0.4	0.0	0.0	0.0	0.0	
	MU	1.2	1.9	0.0	0.0	0.0	0.0	0.0	0.0	
	QX	0.7	-1.1	0.0	0.0	0.0	0.0	0.0	0.0	
<b>1.220.1-3М.0-1.2 03МУ 2</b>										
ИНВ № ПОДЛ	ПОДПИСЬ И ДАТА	ВЗАМ ИНВ №				1.220.1-3М.0-1.2 03МУ 2				ЛИСТ
										2

Номер загрузки	Тип усилия	Номер группы элементов							
		1	2	3	4	5	6	7	8
ЯРУС 1 СЕЧЕНИЕ 1									
1	N	0.0	0.0	0.0	0.0	0.0	0.0	0.0	0.0
	MX	-1.0	-1.0	-1.6	-7.0	0.0	0.0	0.0	0.0
	QY	0.1	0.1	0.2	2.7	0.0	0.0	0.0	0.0
	MU	0.8	1.3	0.6	4.7	0.0	0.0	0.0	0.0
	QX	-0.1	-0.2	0.0	0.0	0.0	0.0	0.0	0.0
8	N	0.0	0.0	0.0	0.0	0.0	0.0	0.0	0.0
	MX	0.0	0.0	0.0	0.0	0.0	0.0	0.0	0.0
	QY	0.0	0.0	0.0	0.0	0.0	0.0	0.0	0.0
	MU	-3.3	-4.8	-3.3	-3.3	0.0	0.0	0.0	0.0
	QX	-0.9	-1.1	-0.4	-0.4	0.0	0.0	0.0	0.0
9	N	0.0	0.0	0.0	0.0	0.0	0.0	0.0	0.0
	MX	2.3	2.6	4.2	2.6	0.0	0.0	0.0	0.0
	QY	-0.6	-0.3	-1.0	-0.3	0.0	0.0	0.0	0.0
	MU	0.0	0.0	0.0	0.0	0.0	0.0	0.0	0.0
	QX	0.0	0.0	0.0	0.0	0.0	0.0	0.0	0.0
14	N	52.4	71.5	69.0	93.6	0.0	0.0	0.0	0.0
	MX	-0.6	0.0	-0.7	0.0	0.0	0.0	0.0	0.0
	QY	0.6	0.0	1.2	0.0	0.0	0.0	0.0	0.0
	MU	0.6	0.5	0.0	0.0	0.0	0.0	0.0	0.0
	QX	0.6	1.0	0.0	0.0	0.0	0.0	0.0	0.0
ЯРУС 1 СЕЧЕНИЕ 2									
1	N	0.0	0.0	0.0	0.0	0.0	0.0	0.0	0.0
	MX	0.5	0.5	0.9	2.4	0.0	0.0	0.0	0.0
	QY	-0.1	-0.1	-0.2	2.7	0.0	0.0	0.0	0.0
	MU	-0.4	-0.7	-0.4	-1.6	0.0	0.0	0.0	0.0
	QX	0.1	0.2	0.0	0.0	0.0	0.0	0.0	0.0
8	N	0.0	0.0	0.0	0.0	0.0	0.0	0.0	0.0
	MX	0.0	0.0	0.0	0.0	0.0	0.0	0.0	0.0
	QY	0.0	0.0	0.0	0.0	0.0	0.0	0.0	0.0
	MU	0.7	1.2	1.8	1.8	0.0	0.0	0.0	0.0
	QX	0.9	1.1	0.4	0.4	0.0	0.0	0.0	0.0
9	N	0.0	0.0	0.0	0.0	0.0	0.0	0.0	0.0
	MX	-0.4	-1.4	-0.9	-1.4	0.0	0.0	0.0	0.0
	QY	0.5	0.3	0.8	0.3	0.0	0.0	0.0	0.0
	MU	0.0	0.0	0.0	0.0	0.0	0.0	0.0	0.0
	QX	0.0	0.0	0.0	0.0	0.0	0.0	0.0	0.0
14	N	-52.4	-71.5	-69.0	-93.6	0.0	0.0	0.0	0.0
	MX	1.4	0.0	3.5	0.0	0.0	0.0	0.0	0.0
	QY	0.6	0.0	1.2	0.0	0.0	0.0	0.0	0.0
	MU	-1.6	-2.9	0.0	0.0	0.0	0.0	0.0	0.0
	QX	-0.6	-1.0	0.0	0.0	0.0	0.0	0.0	0.0
1.220.1-3М.0-1.2 04МУ1									
ГИП	Егунов								
М.КОНТР.	Бойко								
РУК.ГР.	Рудавин								
ПРОВЕРИП	Футорная								
РАЗРАБ	Зуенко								
		СТАДИЯ		ЛИСТ		ЛИСТОВ			
		Р		1		2			
		ЗДАНИЕ 1С 5.4.30.32-3.5							
		ГОСГРАЖДАНСТРОЙ КиевЗНИИЭП							

ФОРМАТ А 4

Номер загрузки	Тип усилия	Номер группы элементов							
		1	2	3	4	5	6	7	8
ЯРУС 2 СЕЧЕНИЕ 1									
1	N	0.0	0.0	0.0	0.0	0.0	0.0	0.0	0.0
	MX	-0.5	-0.5	-0.9	-2.4	0.0	0.0	0.0	0.0
	QY	0.1	0.1	0.2	0.6	0.0	0.0	0.0	0.0
	MU	0.4	0.7	0.4	1.6	0.0	0.0	0.0	0.0
	QX	-0.1	-0.2	0.0	0.0	0.0	0.0	0.0	0.0
8	N	0.0	0.0	0.0	0.0	0.0	0.0	0.0	0.0
	MX	0.0	0.0	0.0	0.0	0.0	0.0	0.0	0.0
	QY	0.0	0.0	0.0	0.0	0.0	0.0	0.0	0.0
	MU	-0.7	-1.2	-1.8	-1.8	0.0	0.0	0.0	0.0
	QX	0.0	-0.2	-0.4	-0.4	0.0	0.0	0.0	0.0
9	N	0.0	0.0	0.0	0.0	0.0	0.0	0.0	0.0
	MX	0.4	1.4	0.9	1.4	0.0	0.0	0.0	0.0
	QY	-0.1	-0.3	-0.2	-0.3	0.0	0.0	0.0	0.0
	MU	0.0	0.0	0.0	0.0	0.0	0.0	0.0	0.0
	QX	0.0	0.0	0.0	0.0	0.0	0.0	0.0	0.0
14	N	14.8	23.0	21.7	33.9	0.0	0.0	0.0	0.0
	MX	-1.5	0.0	-2.9	0.0	0.0	0.0	0.0	0.0
	QY	0.6	0.0	1.2	0.0	0.0	0.0	0.0	0.0
	MU	1.6	2.4	0.0	0.0	0.0	0.0	0.0	0.0
	QX	0.6	1.0	0.0	0.0	0.0	0.0	0.0	0.0
ЯРУС 2 СЕЧЕНИЕ 2									
1	N	0.0	0.0	0.0	0.0	0.0	0.0	0.0	0.0
	MX	0.0	0.0	0.0	0.0	0.0	0.0	0.0	0.0
	QY	0.1	-0.1	-0.2	0.6	0.0	0.0	0.0	0.0
	MU	0.0	0.0	0.0	0.0	0.0	0.0	0.0	0.0
	QX	-0.1	0.2	0.0	0.4	0.0	0.0	0.0	0.0
8	N	0.0	0.0	0.0	0.0	0.0	0.0	0.0	0.0
	MX	0.0	0.0	0.0	0.0	0.0	0.0	0.0	0.0
	QY	0.0	0.0	0.0	0.0	0.0	0.0	0.0	0.0
	MU	0.0	0.0	0.0	0.0	0.0	0.0	0.0	0.0
	QX	0.0	0.2	0.4	0.4	0.0	0.0	0.0	0.0
9	N	0.0	0.0	0.0	0.0	0.0	0.0	0.0	0.0
	MX	0.0	0.0	0.0	0.0	0.0	0.0	0.0	0.0
	QY	0.1	0.3	0.2	0.3	0.0	0.0	0.0	0.0
	MU	0.0	0.0	0.0	0.0	0.0	0.0	0.0	0.0
	QX	0.0	0.0	0.0	0.0	0.0	0.0	0.0	0.0
14	N	-14.8	-23.0	-21.7	-33.9	0.0	0.0	0.0	0.0
	MX	-1.1	0.0	-2.2	0.0	0.0	0.0	0.0	0.0
	QY	-0.6	0.0	-1.2	0.0	0.0	0.0	0.0	0.0
	MU	1.1	-1.8	0.0	0.0	0.0	0.0	0.0	0.0
	QX	-0.6	-1.0	0.0	0.0	0.0	0.0	0.0	0.0
1.220.1-3М.0-1.2 04МУ1									
		ЗДАНИЕ 1С 5.4.30.32-3.5							
		ГОСГРАЖДАНСТРОЙ КиевЗНИИЭП							
		1.220.1-3М.0-1.2 04МУ1							
		2							

23171-02 21

ФОРМАТ А 4

Номер загружения	Тип усилия	Номер группы элементов							
		1	2	3	4	5	6	7	8
ЯРУС 1 СЕЧЕНИЕ 1									
1	N	0.0	0.0	0.0	0.0	0.0	0.0	0.0	0.0
	MX	-1.2	-1.2	-1.9	-12.9	0.0	0.0	0.0	0.0
	QU	0.2	0.2	0.3	6.6	0.0	0.0	0.0	0.0
	MU	1.0	1.6	0.8	8.7	0.0	0.0	0.0	0.0
	QX	-0.1	-0.2	0.0	0.0	0.0	0.0	0.0	0.0
8	N	0.0	0.0	0.0	0.0	0.0	0.0	0.0	0.0
	MX	0.0	0.0	0.0	0.0	0.0	0.0	0.0	0.0
	QU	0.0	0.0	0.0	0.0	0.0	0.0	0.0	0.0
	MU	-2.4	-4.0	-2.6	-2.6	0.0	0.0	0.0	0.0
	QX	-0.7	-0.9	-0.4	-0.4	0.0	0.0	0.0	0.0
9	N	0.0	0.0	0.0	0.0	0.0	0.0	0.0	0.0
	MX	2.1	2.1	3.5	2.1	0.0	0.0	0.0	0.0
	QU	-0.6	-0.3	-1.1	-0.3	0.0	0.0	0.0	0.0
	MU	0.0	0.0	0.0	0.0	0.0	0.0	0.0	0.0
	QX	0.0	0.0	0.0	0.0	0.0	0.0	0.0	0.0
14	N	52.4	71.5	69.0	93.6	0.0	0.0	0.0	0.0
	MX	-0.2	0.0	-0.4	0.0	0.0	0.0	0.0	0.0
	QU	0.6	0.0	-1.2	0.0	0.0	0.0	0.0	0.0
	MU	-0.1	-0.5	0.0	0.0	0.0	0.0	0.0	0.0
	QX	-0.6	-1.0	0.0	0.0	0.0	0.0	0.0	0.0
ЯРУС 1 СЕЧЕНИЕ 2									
1	N	0.0	0.0	0.0	0.0	0.0	0.0	0.0	0.0
	MX	0.8	0.7	1.2	3.6	0.0	0.0	0.0	0.0
	QU	-0.2	-0.2	-0.3	6.6	0.0	0.0	0.0	0.0
	MU	-0.6	-1.0	-0.5	-2.4	0.0	0.0	0.0	0.0
	QX	0.1	0.2	0.0	0.0	0.0	0.0	0.0	0.0
8	N	0.0	0.0	0.0	0.0	0.0	0.0	0.0	0.0
	MX	0.0	0.0	0.0	0.0	0.0	0.0	0.0	0.0
	QU	0.0	0.0	0.0	0.0	0.0	0.0	0.0	0.0
	MU	0.8	1.3	1.7	1.7	0.0	0.0	0.0	0.0
	QX	0.7	0.9	0.4	0.4	0.0	0.0	0.0	0.0
9	N	0.0	0.0	0.0	0.0	0.0	0.0	0.0	0.0
	MX	-0.6	-1.4	-1.0	-1.4	0.0	0.0	0.0	0.0
	QU	0.5	0.3	0.9	0.3	0.0	0.0	0.0	0.0
	MU	0.0	0.0	0.0	0.0	0.0	0.0	0.0	0.0
	QX	0.0	0.0	0.0	0.0	0.0	0.0	0.0	0.0
14	N	-52.4	-71.5	-69.0	-93.6	0.0	0.0	0.0	0.0
	MX	1.3	0.0	3.4	0.0	0.0	0.0	0.0	0.0
	QU	0.6	0.0	1.2	0.0	0.0	0.0	0.0	0.0
	MU	1.5	2.9	0.0	0.0	0.0	0.0	0.0	0.0
	QX	0.6	1.0	0.0	0.0	0.0	0.0	0.0	0.0

1.220.1-3М.0-1.2 04МУ2

ГИП	Егузов	
НКОНТР.	Бойко	
РУК.ГР.	Рудавин	
ПРОВЕРИЛ	Футорная	
РАЗРАБ	Зуенко	

ЗДАНИЕ  
1С 5.4.30.32-2.5

СТАДИЯ	ЛИСТ	ЛИСТОВ
Р	1	2
ГОСГРАЖДАНСТРОЙ КиевЗНИИЭП		

ФОРМАТ А4

Номер загружения	Тип усилия	Номер группы элементов							
		1	2	3	4	5	6	7	8
ЯРУС 2 СЕЧЕНИЕ 1									
1	N	0.0	0.0	0.0	0.0	0.0	0.0	0.0	0.0
	MX	-0.8	-0.7	-1.2	-3.6	0.0	0.0	0.0	0.0
	QU	0.2	0.2	0.3	0.8	0.0	0.0	0.0	0.0
	MU	0.6	1.0	0.5	2.4	0.0	0.0	0.0	0.0
	QX	-0.1	-0.2	0.0	0.0	0.0	0.0	0.0	0.0
8	N	0.0	0.0	0.0	0.0	0.0	0.0	0.0	0.0
	MX	0.0	0.0	0.0	0.0	0.0	0.0	0.0	0.0
	QU	0.0	0.0	0.0	0.0	0.0	0.0	0.0	0.0
	MU	-0.8	-1.3	-1.7	-1.7	0.0	0.0	0.0	0.0
	QX	-0.2	-0.3	-0.4	-0.4	0.0	0.0	0.0	0.0
9	N	0.0	0.0	0.0	0.0	0.0	0.0	0.0	0.0
	MX	0.6	1.4	1.0	1.4	0.0	0.0	0.0	0.0
	QU	-0.1	-0.3	-0.2	-0.3	0.0	0.0	0.0	0.0
	MU	0.0	0.0	0.0	0.0	0.0	0.0	0.0	0.0
	QX	0.0	0.0	0.0	0.0	0.0	0.0	0.0	0.0
14	N	14.8	23.0	21.7	33.9	0.0	0.0	0.0	0.0
	MX	-1.6	0.0	-2.9	0.0	0.0	0.0	0.0	0.0
	QU	0.6	0.0	1.2	0.0	0.0	0.0	0.0	0.0
	MU	-1.7	-2.5	0.0	0.0	0.0	0.0	0.0	0.0
	QX	-0.6	-1.0	0.0	0.0	0.0	0.0	0.0	0.0
ЯРУС 2 СЕЧЕНИЕ 2									
1	N	0.0	0.0	0.0	0.0	0.0	0.0	0.0	0.0
	MX	0.0	0.0	0.0	0.0	0.0	0.0	0.0	0.0
	QU	0.2	-0.2	-0.3	0.8	0.0	0.0	0.0	0.0
	MU	0.0	0.0	0.0	0.0	0.0	0.0	0.0	0.0
	QX	-0.1	0.2	0.0	0.0	0.0	0.0	0.0	0.0
8	N	0.0	0.0	0.0	0.0	0.0	0.0	0.0	0.0
	MX	0.0	0.0	0.0	0.0	0.0	0.0	0.0	0.0
	QU	0.0	0.0	0.0	0.0	0.0	0.0	0.0	0.0
	MU	0.0	0.0	0.0	0.0	0.0	0.0	0.0	0.0
	QX	0.2	-0.3	0.4	0.4	0.0	0.0	0.0	0.0
9	N	0.0	0.0	0.0	0.0	0.0	0.0	0.0	0.0
	MX	0.0	0.0	0.0	0.0	0.0	0.0	0.0	0.0
	QU	0.1	0.3	0.2	0.3	0.0	0.0	0.0	0.0
	MU	0.0	0.0	0.0	0.0	0.0	0.0	0.0	0.0
	QX	0.0	0.0	0.0	0.0	0.0	0.0	0.0	0.0
14	N	-14.8	-23.0	-21.7	-33.9	0.0	0.0	0.0	0.0
	MX	-1.1	0.0	-2.2	0.0	0.0	0.0	0.0	0.0
	QU	-0.6	0.0	-1.2	0.0	0.0	0.0	0.0	0.0
	MU	1.1	-1.8	0.0	0.0	0.0	0.0	0.0	0.0
	QX	0.6	1.0	0.0	0.0	0.0	0.0	0.0	0.0

Безулова  
Бел-  
ОПЕРАТОР  
СИСТЕМЫ  
САПР  
КиевЗНИИЭП  
ИНВ № ПОДЛ  
ПОДПИСЬ И ДАТА  
ВЗАМ ИНВ №

1.220.1-3М.0-1.2 04МУ2

ЛИСТ  
2

23171-02 22

ФОРМАТ А4

МАРКА ПОЗ	ОБОЗНАЧЕНИЕ	НАИМЕНОВАНИЕ	КОЛ	МАССА ЕД КГ	ПРИМЕЧАНИЕ
A3	I.220.I-3M.0-I.2 00T0	ДОКУМЕНТАЦИЯ ТЕХНИЧЕСКОЕ ОПИСАНИЕ СБОРОЧНЫЕ ЕДИНИЦЫ РОСТВЕРК			
Ф1	I.220.I-3M.I-I 01	Ф1-32	4	1700	
Ф2	I.220.I-3M.I-I 02	Ф2-32	4	2650	
Ф4		ИФД17-32	1		
		КОЛОННА			
K1	I.220.I-3M.2-I 02	K02C 3.33-25.I	4	1965	
K2	I.220.I-3M.2-I 02-01	K02C 3.33-25.2	2	1992	
K4	I.220.I-3M.2-I 02	K02C 3.33-25.I	2	1965	
K5	I.220.I-3M.2-I 03	K2C 3.33-25.I	2	1911	
		РИГЕЛЬ			
P1	I.220.I-3M.3-I 03-02	РДП4.53-50	4	2518	
P2	I.220.I-3M.3-I 01-01	РДП4.53-90АТУ	2	2518	
P3	I.020-I/83.3-I 07-02	РОП4.57-40	4	2070	
P4	I.020-I/83.3-I 02-03	РДП4.57-70АТУ	2	2600	
P9	I.020-I/83.3-I 07-01	РОП4.57-30	4	2070	
P10	I.020-I/83.3-I 02-02	РДП4.57-60АТУ	2	2600	
		СВЯЗЕВАЯ ПЛИТА			
PI2	I.04I.I-2.I.400-02	ПК56.I5-8АТУС(А1У)Т-2	2	2600	
PI3	I.04I.I-2.I.200-01	ПК56.I2-8АТУС(А1У)Т-1	12	2000	
PI4	I.04I.I-2.I.400-01	ПК56.I5-6АТУС(А1У)Т-2	2	2600	
	ПЕРЕМЕННЫЕ ДАННЫЕ	ДЛЯ ИСПОЛНЕНИЯ I.220.I-3M.0-I.2 05 2C 2.3.30.32-3.5			
		КОЛОННА			
K3	I.220.I-3M.2-I 02-04	KД2C 3.33-25.I I.220.I-3M.0-I.2 05-01 2C 2.3.30.32-2.5	2	2010	
		КОЛОННА			
K3	I.220.I-3M.2-I 02-05	KД2C 3.33-25.2	2	2037	
I.220.I-3M.0-I.2 05					
НАЧ ОТД	Шевченко	ЗДАНИЕ 2С 2.3	СТАДИЯ	ЛИСТ	ЛИСТОВ
И КОНТР.	Егунов		Р		1
ГЛ СПЕЦ	Руданни		ГОСГРАЖДАНСТРОИ		
ПРОВЕРИЛ	Зуенко		КиевЗНИИЭП		
РАЗРАБ	Богуслов				

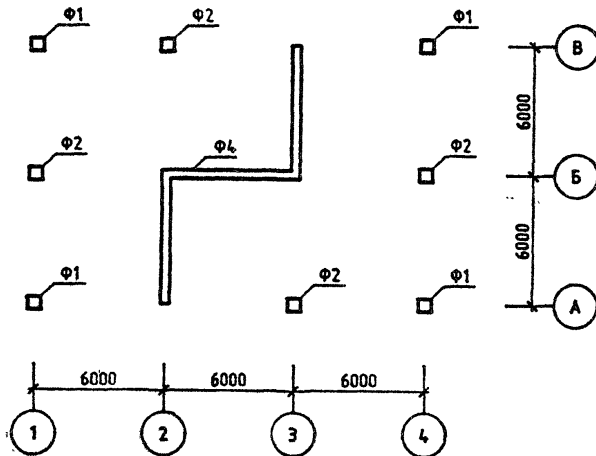
ФОРМАТ А4

МАРКА ПОЗ	ОБОЗНАЧЕНИЕ	НАИМЕНОВАНИЕ	КОЛ	МАССА ЕД КГ	ПРИМЕЧАНИЕ
A3	I.220.I-3M.0-I.2 00T0	ДОКУМЕНТАЦИЯ ТЕХНИЧЕСКОЕ ОПИСАНИЕ СБОРОЧНЫЕ ЕДИНИЦЫ РОСТВЕРК			
Ф1	I.220.I-3M.I-I 01	Ф1-32	4	1700	
Ф2	I.220.I-3M.I-I 02	Ф2-32	8	2650	
Ф4		ИФД19-32	1		
		КОЛОННА			
K1	I.220.I-3M.2-I 02	K02C 3.33-25.I	4	1965	
K2	I.220.I-3M.2-I 02-01	K02C 3.33-25.2	4	1992	
K3	I.220.I-3M.2-I 02-04	KД2C 3.33-25.I	4	2010	
K4	I.220.I-3M.2-I 02	K02C 3.33-25.I	2	1965	
K5	I.220.I-3M.2-I 02	K02C 3.33-25.I	2	1965	
		РИГЕЛЬ			
P5	I.220.I-3M.3-I 05	РДП4.65-50	6	3090	
P6	I.220.I-3M.3-I 01	РДП4.65-90АТУ	4	3090	
P7	I.020-I/83.3-I 10-01	РОП 4.69-40	6	2520	
P8	I.020-I/83.3-I 04-03	РДП 4.69-70АТУ	4	3170	
PI1	I.020-I/83.3-I 10	РОП 4.69-30	6	2520	
PI2	I.020-I/83.3-I 04-02	РДП 4.69-60АТУ	4	3170	
		СВЯЗЕВАЯ ПЛИТА			
PI2	I.04I.I-2.I.400-02	ПК56.I5-8АТУС(А1У)Т-2	5	2600	
PI3	I.04I.I-2.I.200-01	ПК56.I2-8АТУС(А1У)Т-1	12	2000	
PI4	I.04I.I-2.I.400-01	ПК56.I5-6АТУС(А1У)Т-2	5	2600	
I.220.I-3M.0-I.2 06					
НАЧ ОТД	Шевченко	ЗДАНИЕ 2С 3.3	СТАДИЯ	ЛИСТ	ЛИСТОВ
И КОНТР.	Егунов		Р		1
ГЛ СПЕЦ	Руданни		ГОСГРАЖДАНСТРОИ		
ПРОВЕРИЛ	Зуенко		КиевЗНИИЭП		
РАЗРАБ	Богуслов				

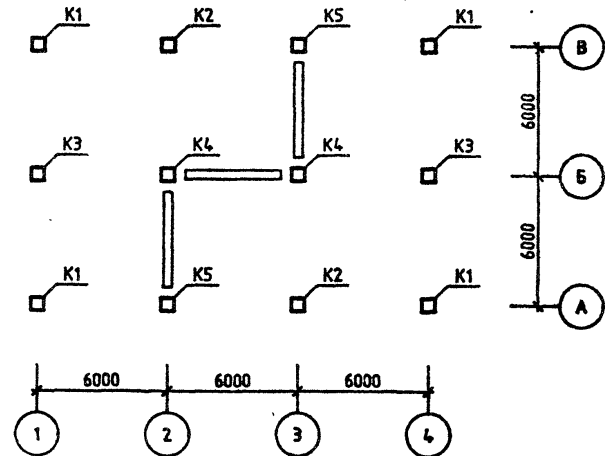
ФОРМАТ А4

23171-02 23

МОНТАЖНЫЙ ПЛАН РОСТВЕРКОВ



МОНТАЖНЫЙ ПЛАН КОЛОНН



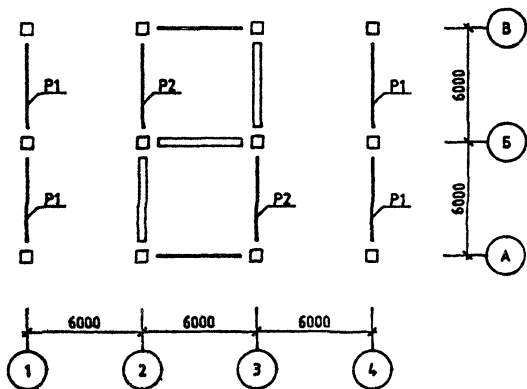
ОБОЗНАЧЕНИЕ	ШИФР ЗДАНИЯ
1.220.1-3ж.0-1.2 05	2С 2.3.30.32-3.5
-01	2С 2.3.30.32-2.5

1.220.1-3ж.0-1.2 050Б					
ЗДАНИЕ 2С 2.3			СТАДИЯ	ЛИСТ	ЛИСТОВ
Нач. отд. Шевченко			Р	1	3
Гип. Егузов			ГОСГРАЖДАНСТРОЯ		
Н.КОНТР. Зуевко			КиевЗНИИЭП		
ПРОВЕРИЛ Бойко					
РАЗРАБ. Рудавки					



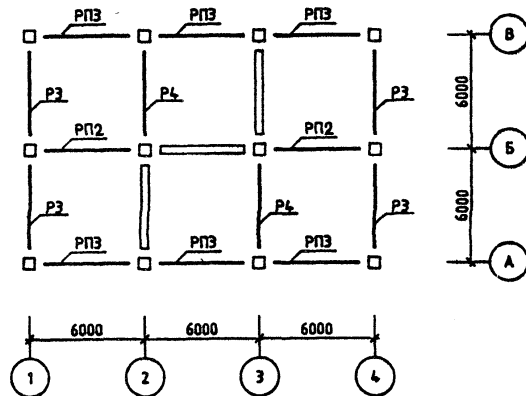
МОНТАЖНЫЙ ПЛАН РИГЕЛЕЙ

ОТМ. -0.82



МОНТАЖНЫЙ ПЛАН РИГЕЛЕЙ И СВЯЗЕВЫХ ПЛИТ

ОТМ. +3.20



1.220.1-3М.0-1.2 0506

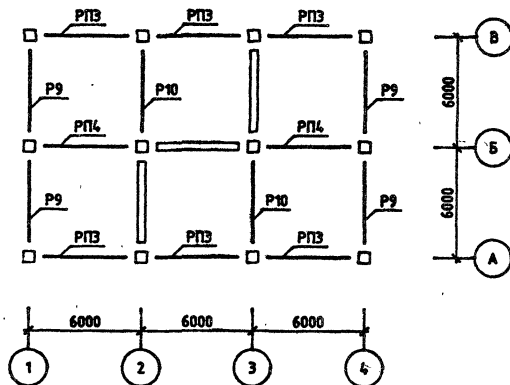
ЛИСТ

2

23177-02 25

ФОРМАТ А3

МОНТАЖНЫЙ ПЛАН РИГЕЛЕЙ И СВЯЗЕВЫХ ПЛИТ  
 ОТМ. +6.50



1.220.1-3М.0-1.2 0506

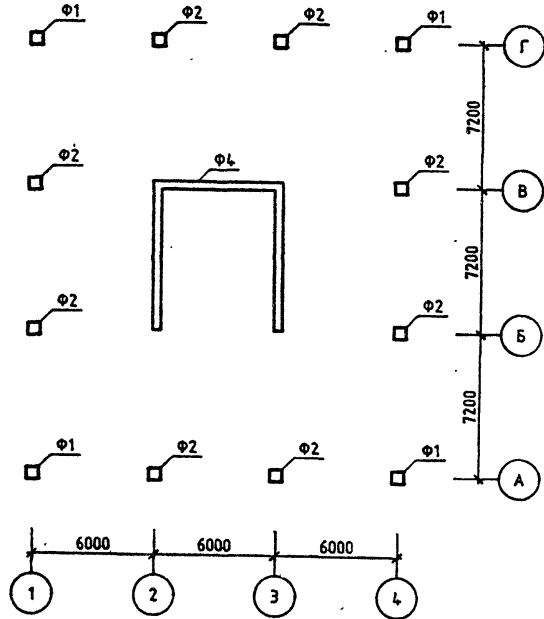
ЛИСТ
3

САПР  
 КОМПАС-11  
 ОПЕРАТОР  
 СИСТЕМ

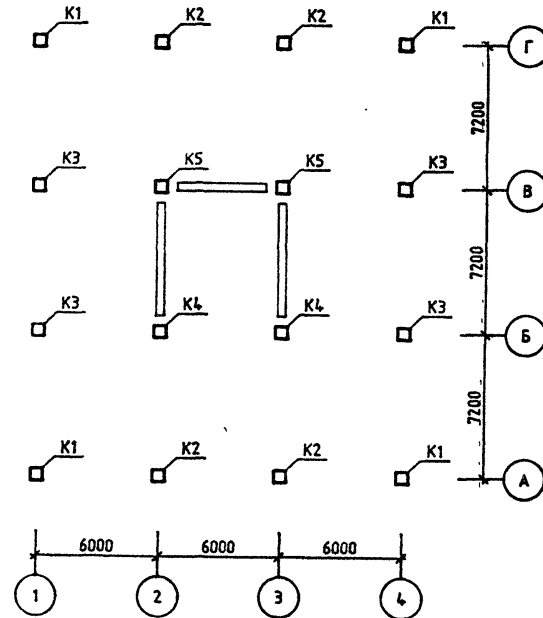
ИМЯ ПОДЛ  
 ПОДЛ И ДАТА  
 ИМЯ ИЛИ  
 ИЛИ

ЛИСТ

МОНТАЖНЫЙ ПЛАН РОСТВЕРКОВ



МОНТАЖНЫЙ ПЛАН КОЛОНН

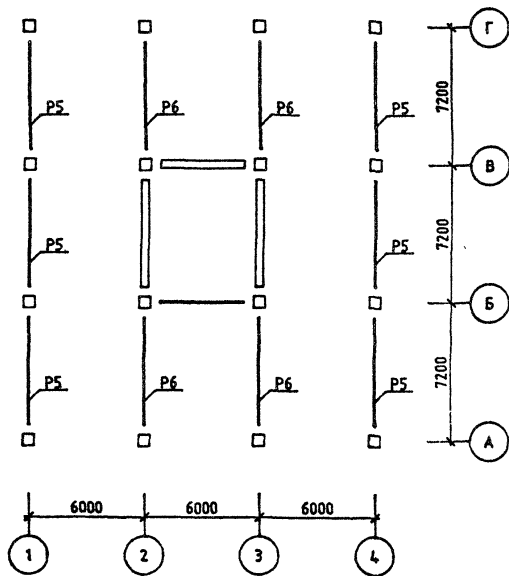


ОБОЗНАЧЕНИЕ	ШИФР ЗДАНИЯ
1.220.1-3М.0-1.2 06	2С 3.3.30.32-3.5
-01	2С 3.3.30.32-2.5

1.220.1-3М.0-1.2 06СБ				
ЗДАНИЕ 2С 3.3		СТАДИЯ	ЛИСТ	ЛИСТОВ
		Р	1	3
		ГОСГРАЖДАНСТРОЙ		
		КиевЗНИИЭП		

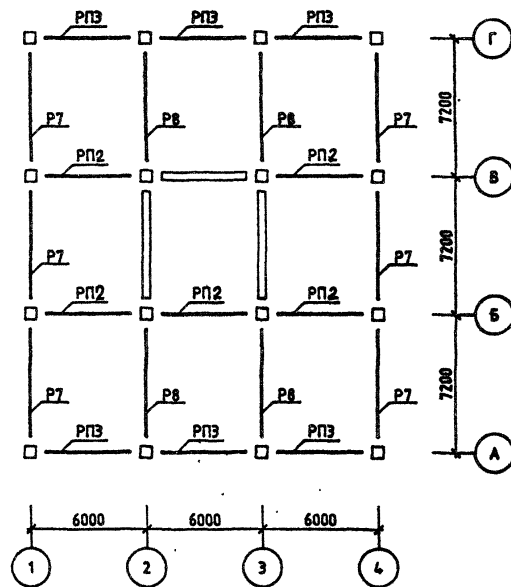
МОНТАЖНЫЙ ПЛАН РИГЕЛЕЙ

ОТМ. -0.82



МОНТАЖНЫЙ ПЛАН РИГЕЛЕЙ И СВЯЗЕВЫХ ПЛИТ

ОТМ. +3.20



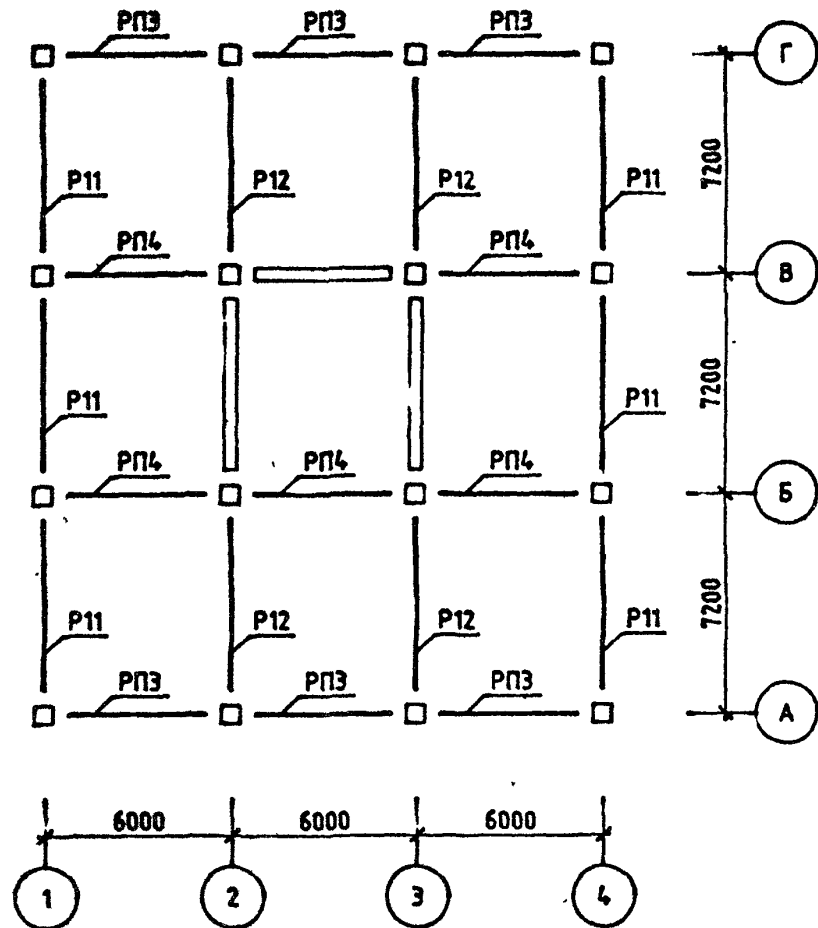
1.220.1-3М.0-1.2 06СБ

ЛИСТ  
2

23171-02 28

ФОРМАТ А3

МОНТАЖНЫЙ ПЛАН РИГЕЛЕЙ И СВЯЗЕВЫХ ПЛИТ  
ОТМ. +6.50



1.220.1-3М.0-1.2 06СБ

ЛИСТ

3

Номер загрузки	Тип усилия	Номер группы элементов								
		1	2	3	4	5	6	7	8	
ЯРУС 1 СЕЧЕНИЕ 1										
1	N	0.0	0.0	0.0	0.0	-9.7	-19.9	0.0	0.0	
	MX	-0.8	-0.3	-5.3	0.0	-7.1	-1.3	0.0	0.0	
	QY	0.2	0.1	2.1	0.0	4.0	0.8	0.0	0.0	
	MU	1.1	1.5	1.4	0.0	4.0	4.2	0.0	0.0	
8	QX	-0.2	-0.3	-0.5	0.0	1.9	-2.5	0.0	0.0	
	N	0.0	0.0	0.0	0.0	0.8	-6.8	0.0	0.0	
	MX	0.0	0.0	0.0	0.0	0.0	0.0	0.0	0.0	
	QY	0.0	0.0	0.0	0.0	0.0	0.0	0.0	0.0	
9	MU	-0.9	-1.7	-1.5	0.0	-1.8	-2.7	0.0	0.0	
	QX	-0.4	-0.5	-0.6	0.0	-0.8	-1.5	0.0	0.0	
	N	0.0	0.0	0.0	0.0	6.6	6.0	0.0	0.0	
	MX	0.9	0.4	2.0	0.0	3.2	3.1	0.0	0.0	
14	QY	-0.4	-0.1	-0.8	0.0	-1.8	-1.8	0.0	0.0	
	MU	0.0	0.0	0.0	0.0	0.0	0.0	0.0	0.0	
	QX	0.0	0.0	0.0	0.0	0.0	0.0	0.0	0.0	
	N	75.1	103.7	100.1	0.0	78.6	91.5	0.0	0.0	
1	MX	-0.5	-0.1	-2.1	0.0	-0.6	-0.4	0.0	0.0	
	QY	0.5	0.0	1.9	0.0	0.4	0.3	0.0	0.0	
	MU	0.7	0.5	0.3	0.0	0.4	0.1	0.0	0.0	
	QX	-0.6	-1.0	-0.1	0.0	-0.2	0.1	0.0	0.0	
ЯРУС 1 СЕЧЕНИЕ 2										
1	N	0.0	0.0	0.0	0.0	9.7	19.9	0.0	0.0	
	MX	0.2	0.1	-2.0	0.0	-7.0	-1.6	0.0	0.0	
	QY	-0.2	-0.1	-2.1	0.0	-4.0	-0.8	0.0	0.0	
	MU	-0.2	-0.5	0.5	0.0	2.7	4.4	0.0	0.0	
8	QX	0.2	0.3	0.5	0.0	-1.9	2.5	0.0	0.0	
	N	0.0	0.0	0.0	0.0	-0.8	6.8	0.0	0.0	
	MX	0.0	0.0	0.0	0.0	0.0	0.0	0.0	0.0	
	QY	0.0	0.0	0.0	0.0	0.0	0.0	0.0	0.0	
9	MU	-0.5	-0.6	-0.5	0.0	-1.1	-2.6	0.0	0.0	
	QX	0.4	0.5	0.6	0.0	0.8	1.5	0.0	0.0	
	N	0.0	0.0	0.0	0.0	-6.6	-6.0	0.0	0.0	
	MX	0.4	-0.1	0.7	0.0	3.1	3.1	0.0	0.0	
14	QY	0.4	0.1	0.8	0.0	1.8	1.8	0.0	0.0	
	MU	0.0	0.0	0.0	0.0	0.0	0.0	0.0	0.0	
	QX	0.0	0.0	0.0	0.0	0.0	0.0	0.0	0.0	
	N	-75.1	-103.7	-100.1	0.0	-78.6	-91.5	0.0	0.0	
1	MX	1.4	0.0	-4.6	0.0	-0.8	-0.6	0.0	0.0	
	QY	0.5	0.0	-1.9	0.0	-0.4	-0.3	0.0	0.0	
	MU	-1.6	-2.9	0.1	0.0	0.3	0.1	0.0	0.0	
	QX	0.6	1.0	0.1	0.0	0.2	-0.1	0.0	0.0	
1.220.1-3М.0-1.2 05МУ1										
ИНВ № ЛСДЛ	ГИП	Егунов						СТАДИЯ	ЛИСТ	ЛИСТОВ
	И КОНТР	Бойко						Р	1	2
	РУК ГР	Рудамин						ГОСГРАЖДАНСТРОЙ		
	ПРОВЕРИЛ	Футорная						КиевЗНИИЭП		
РАЗРАБ	Зуенко						ЗДАНИЕ			
2С 2.3.30.32-3.5										
23171-02 29										

Номер загрузки	Тип усилия	Номер группы элементов							
		1	2	3	4	5	6	7	8
ЯРУС 2 СЕЧЕНИЕ 1									
1	N	0.0	0.0	0.0	0.0	0.6	4.3	0.0	0.0
	MX	-0.2	-0.1	2.0	0.0	0.1	0.2	0.0	0.0
	QY	0.2	0.1	-0.6	0.0	0.0	-0.1	0.0	0.0
	MU	0.2	0.5	-0.5	0.0	-0.8	-0.1	0.0	0.0
	QX	-0.2	-0.3	0.2	0.0	-0.2	0.0	0.0	0.0
8	N	0.0	0.0	0.0	0.0	0.5	-1.5	0.0	0.0
	MX	0.0	0.0	0.0	0.0	0.0	0.0	0.0	0.0
	QY	0.0	0.0	0.0	0.0	0.0	0.0	0.0	0.0
	MU	0.5	0.6	0.5	0.0	0.3	-0.1	0.0	0.0
	QX	0.1	0.1	0.1	0.0	0.1	0.0	0.0	0.0
9	N	0.0	0.0	0.0	0.0	-1.2	-0.8	0.0	0.0
	MX	-0.4	0.1	-0.7	0.0	0.0	0.0	0.0	0.0
	QY	0.1	-0.1	0.2	0.0	0.0	0.0	0.0	0.0
	MU	0.0	0.0	0.0	0.0	0.0	0.0	0.0	0.0
	QX	0.0	0.0	0.0	0.0	0.0	0.0	0.0	0.0
14	N	37.5	55.2	52.8	0.0	18.9	13.6	0.0	0.0
	MX	-1.6	0.0	1.8	0.0	0.0	-0.3	0.0	0.0
	QY	0.5	0.0	-0.6	0.0	0.0	0.1	0.0	0.0
	MU	1.7	2.4	-0.1	0.0	-0.1	0.1	0.0	0.0
	QX	-0.6	-1.0	0.0	0.0	0.0	-0.1	0.0	0.0
ЯРУС 2 СЕЧЕНИЕ 2									
1	N	0.0	0.0	0.0	0.0	-0.6	4.3	0.0	0.0
	MX	-0.6	-0.2	0.6	0.0	0.1	0.1	0.0	0.0
	QY	-0.2	-0.1	0.6	0.0	0.0	0.1	0.0	0.0
	MU	0.8	0.8	-0.2	0.0	-0.3	0.0	0.0	0.0
	QX	0.2	0.3	-0.2	0.0	0.2	0.0	0.0	0.0
8	N	0.0	0.0	0.0	0.0	-0.5	1.5	0.0	0.0
	MX	0.0	0.0	0.0	0.0	0.0	0.0	0.0	0.0
	QY	0.0	0.0	0.0	0.0	0.0	0.0	0.0	0.0
	MU	0.1	0.2	0.1	0.0	0.1	-0.1	0.0	0.0
	QX	-0.1	-0.2	-0.1	0.0	-0.1	0.0	0.0	0.0
9	N	0.0	0.0	0.0	0.0	1.2	0.8	0.0	0.0
	MX	-0.1	0.2	-0.2	0.0	0.0	0.0	0.0	0.0
	QY	-0.1	0.1	-0.2	0.0	0.0	0.0	0.0	0.0
	MU	0.0	0.0	0.0	0.0	0.0	0.0	0.0	0.0
	QX	0.0	0.0	0.0	0.0	0.0	0.0	0.0	0.0
14	N	-37.5	-55.2	-52.8	0.0	-18.9	-13.6	0.0	0.0
	MX	-0.7	-0.1	0.9	0.0	-0.2	-0.3	0.0	0.0
	QY	-0.5	0.0	0.6	0.0	0.0	-0.1	0.0	0.0
	MU	1.1	1.8	0.0	0.0	-0.1	0.2	0.0	0.0
	QX	0.6	1.0	0.0	0.0	0.0	0.1	0.0	0.0
1.220.1-3М.0-1.2 05МУ1									ЛИСТ 2

ФОРМАТ А4

Номер загрузки	Тип усилия	Номер группы элементов									
		1	2	3	4	5	6	7	8		
ЯРУС 1 СЕЧЕНИЕ 1											
1	N	0.0	0.0	0.0	0.0	-3.8	-13.4	0.0	0.0		
	MX	-1.1	-0.6	-9.8	0.0	-12.7	-2.3	0.0	0.0		
	QY	0.3	0.1	5.1	0.0	10.0	1.9	0.0	0.0		
	MU	1.4	1.9	2.6	0.0	7.5	7.7	0.0	0.0		
	QX	-0.2	-0.4	-1.4	0.0	4.8	-6.1	0.0	0.0		
8	N	0.0	0.0	0.0	0.0	0.7	-6.5	0.0	0.0		
	MX	0.0	0.0	-0.1	0.0	0.0	0.0	0.0	0.0		
	QY	0.0	0.0	0.0	0.0	0.0	0.0	0.0	0.0		
	MU	-0.7	-1.4	-1.0	0.0	-1.2	-2.1	0.0	0.0		
	QX	-0.4	-0.6	-0.5	0.0	-0.7	-1.7	0.0	0.0		
9	N	0.0	0.0	0.0	0.0	6.1	5.7	0.0	0.0		
	MX	0.7	0.2	1.4	0.0	2.4	2.4	0.0	0.0		
	QY	-0.4	-0.1	-0.7	0.0	-2.0	-1.9	0.0	0.0		
	MU	0.0	0.0	0.0	0.0	0.0	0.0	0.0	0.0		
	QX	0.0	0.0	0.0	0.0	0.0	0.0	0.0	0.0		
14	N	75.1	103.7	100.1	0.0	83.8	101.3	0.0	0.0		
	MX	-0.1	-0.1	-2.2	0.0	-0.8	-0.4	0.0	0.0		
	QY	-0.5	0.0	2.9	0.0	0.8	0.4	0.0	0.0		
	MU	0.2	0.4	0.4	0.0	0.5	0.2	0.0	0.0		
	QX	-0.7	-1.0	-0.2	0.0	-0.3	0.2	0.0	0.0		
ЯРУС 1 СЕЧЕНИЕ 2											
1	N	0.0	0.0	0.0	0.0	3.8	13.4	0.0	0.0		
	MX	0.4	0.2	-3.0	0.0	-12.3	-2.4	0.0	0.0		
	QY	-0.3	-0.1	-5.1	0.0	-10.0	-1.9	0.0	0.0		
	MU	-0.5	-0.8	0.9	0.0	4.5	7.6	0.0	0.0		
	QX	0.2	0.4	1.4	0.0	-4.8	6.1	0.0	0.0		
8	N	0.0	0.0	0.0	0.0	-0.7	6.5	0.0	0.0		
	MX	0.0	0.0	0.0	0.0	0.0	0.0	0.0	0.0		
	QY	0.0	0.0	0.0	0.0	0.0	0.0	0.0	0.0		
	MU	-0.3	-0.4	-0.3	0.0	-0.6	-2.1	0.0	0.0		
	QX	0.4	0.6	0.5	0.0	0.7	1.7	0.0	0.0		
9	N	0.0	0.0	0.0	0.0	-6.1	-5.7	0.0	0.0		
	MX	0.3	-0.1	0.4	0.0	2.4	2.4	0.0	0.0		
	QY	0.4	0.1	0.7	0.0	2.0	1.9	0.0	0.0		
	MU	0.0	0.0	0.0	0.0	0.0	0.0	0.0	0.0		
	QX	0.0	0.0	0.0	0.0	0.0	0.0	0.0	0.0		
14	N	-75.1	-103.7	-100.1	0.0	-83.8	-101.3	0.0	0.0		
	MX	1.4	0.0	-4.9	0.0	-1.1	-0.6	0.0	0.0		
	QY	0.5	0.0	-2.9	0.0	-0.8	-0.4	0.0	0.0		
	MU	-1.5	-2.9	0.1	0.0	0.3	0.3	0.0	0.0		
	QX	0.7	1.0	0.2	0.0	0.3	-0.2	0.0	0.0		
1.220.1-3М.0-1.2 05МУ2											
ИНВ № ПОДЛ	ГИП	Егунов							СТАДИЯ	ЛИСТ	ЛИСТОВ
	И.КОНТР	Бойко							Р	1	2
	РУКЛР	Рудавин							ГОСГРАЖДАНСТРОЙ КиевЗНИИЭП		
	ПРОВЕРИЛ	Футорная									
РАЗРАБ	Зуенко							ЗДАНИЕ 2С 2.3.30.32-2.5			

23171-02 30

ФОРМАТ А4

Номер загрузки	Тип усилия	Номер группы элементов							
		1	2	3	4	5	6	7	8
ЯРУС 2 СЕЧЕНИЕ 1									
1	N	0.0	0.0	0.0	0.0	-4.0	-0.2	0.0	0.0
	MX	-0.4	-0.2	-3.0	0.0	0.3	0.1	0.0	0.0
	QY	0.3	0.1	0.9	0.0	-0.1	-0.1	0.0	0.0
	MU	0.5	0.8	-0.9	0.0	-1.2	0.0	0.0	0.0
	QX	-0.2	-0.4	-0.3	0.0	-0.4	0.0	0.0	0.0
8	N	0.0	0.0	0.0	0.0	0.4	-1.6	0.0	0.0
	MX	0.0	0.0	0.0	0.0	0.0	0.0	0.0	0.0
	QY	0.0	0.0	0.0	0.0	0.0	0.0	0.0	0.0
	MU	0.3	0.4	0.3	0.0	0.2	-0.1	0.0	0.0
	QX	0.1	0.1	0.1	0.0	0.1	0.0	0.0	0.0
9	N	0.0	0.0	0.0	0.0	-1.5	-1.1	0.0	0.0
	MX	-0.3	0.1	-0.4	0.0	0.0	0.0	0.0	0.0
	QY	0.1	-0.1	0.1	0.0	0.0	0.0	0.0	0.0
	MU	0.0	0.0	0.0	0.0	0.0	0.0	0.0	0.0
	QX	0.0	0.0	0.0	0.0	0.0	0.0	0.0	0.0
14	N	37.5	55.2	55.2	0.0	19.7	14.7	0.0	0.0
	MX	-1.6	0.0	1.4	0.0	0.0	-0.2	0.0	0.0
	QY	0.5	0.0	-0.5	0.0	0.0	0.1	0.0	0.0
	MU	1.7	2.5	2.5	0.0	-0.1	0.1	0.0	0.0
	QX	-0.7	-1.0	0.0	0.0	0.0	-0.1	0.0	0.0
ЯРУС 2 СЕЧЕНИЕ 2									
1	N	0.0	0.0	0.0	0.0	4.0	0.2	0.0	0.0
	MX	-0.8	-0.3	-0.8	0.0	0.2	0.1	0.0	0.0
	QY	-0.3	-0.1	-0.9	0.0	0.1	0.1	0.0	0.0
	MU	1.0	1.0	-1.0	0.0	-0.4	0.0	0.0	0.0
	QX	0.2	0.4	0.3	0.0	0.4	0.0	0.0	0.0
8	N	0.0	0.0	0.0	0.0	-0.4	1.6	0.0	0.0
	MX	0.0	0.0	0.0	0.0	0.0	0.0	0.0	0.0
	QY	0.0	0.0	0.0	0.0	0.0	0.0	0.0	0.0
	MU	0.1	0.1	0.1	0.0	0.1	-0.1	0.0	0.0
	QX	-0.1	-0.1	-0.1	0.0	-0.1	0.0	0.0	0.0
9	N	0.0	0.0	0.0	0.0	1.5	1.1	0.0	0.0
	MX	-0.1	0.1	-0.1	0.0	0.0	0.0	0.0	0.0
	QY	-0.1	0.1	-0.1	0.0	0.0	0.0	0.0	0.0
	MU	0.0	0.0	0.0	0.0	0.0	0.0	0.0	0.0
	QX	0.0	0.0	0.0	0.0	0.0	0.0	0.0	0.0
14	N	-37.5	-55.2	-55.2	0.0	-19.7	-14.7	0.0	0.0
	MX	-0.7	0.0	0.8	0.0	-0.2	-0.3	0.0	0.0
	QY	-0.5	0.0	0.5	0.0	0.0	-0.1	0.0	0.0
	MU	1.2	1.8	1.8	0.0	-0.1	0.2	0.0	0.0
	QX	0.7	1.0	0.0	0.0	0.0	0.1	0.0	0.0

1.220.1-3М.0-1.2 05МУ2

ЛИСТ  
2

Номер загрузки	Тип усилия	Номер группы элементов							
		1	2	3	4	5	6	7	8
ЯРУС 1 СЕЧЕНИЕ 1									
1	N	0.0	0.0	0.0	0.0	-11.1	-18.8	0.0	0.0
	MX	-1.1	-0.6	-1.9	0.0	-5.0	4.9	0.0	0.0
	QY	0.2	0.1	0.4	0.0	2.8	-2.8	0.0	0.0
	MU	0.9	1.5	0.5	0.0	2.8	4.2	0.0	0.0
	QX	-0.2	-0.3	-0.1	0.0	-1.4	2.5	0.0	0.0
8	N	0.0	0.0	0.0	0.0	6.9	-16.2	0.0	0.0
	MX	-0.2	-0.4	-0.1	0.0	0.7	-0.7	0.0	0.0
	QY	0.0	0.1	0.0	0.0	-0.4	0.4	0.0	0.0
	MU	-1.5	-2.5	-1.2	0.0	-4.1	-4.6	0.0	0.0
	QX	-0.5	-0.9	-0.2	0.0	-1.9	-2.6	0.0	0.0
9	N	0.0	0.0	0.0	0.0	-5.1	4.0	0.0	0.0
	MX	0.9	0.4	1.7	0.0	2.6	2.6	0.0	0.0
	QY	-0.4	-0.1	-0.7	0.0	-1.5	-1.5	0.0	0.0
	MU	0.0	0.0	0.0	0.0	0.0	0.0	0.0	0.0
	QX	0.0	0.0	0.0	0.0	0.0	0.0	0.0	0.0
14	N	84.6	122.7	113.0	0.0	122.1	99.7	0.0	0.0
	MX	-0.6	0.0	-0.3	0.0	-0.1	0.1	0.0	0.0
	QY	0.7	0.0	1.4	0.0	0.1	0.0	0.0	0.0
	MU	0.8	0.6	0.0	0.0	0.0	0.1	0.0	0.0
	QX	-0.7	-1.2	0.0	0.0	0.0	-0.1	0.0	0.0
ЯРУС 1 СЕЧЕНИЕ 2									
1	N	0.0	0.0	0.0	0.0	11.1	18.8	0.0	0.0
	MX	0.3	0.2	0.6	0.0	-5.0	5.0	0.0	0.0
	QY	-0.2	-0.1	-0.4	0.0	-2.8	2.8	0.0	0.0
	MU	-0.2	-0.5	-0.2	0.0	1.9	4.4	0.0	0.0
	QX	0.2	0.3	0.1	0.0	1.4	-2.5	0.0	0.0
8	N	0.0	0.0	0.0	0.0	-6.9	16.2	0.0	0.0
	MX	0.1	0.1	0.0	0.0	0.8	-0.8	0.0	0.0
	QY	0.0	-0.1	0.0	0.0	0.4	-0.4	0.0	0.0
	MU	-0.6	-0.7	0.5	0.0	-2.4	-4.6	0.0	0.0
	QX	0.5	0.9	0.2	0.0	1.9	2.6	0.0	0.0
9	N	1.0	0.0	0.0	0.0	5.1	-4.0	0.0	0.0
	MX	0.5	-0.1	0.6	0.0	2.6	2.5	0.0	0.0
	QY	0.4	0.1	0.7	0.0	1.5	1.5	0.0	0.0
	MU	0.0	0.0	0.0	0.0	0.0	0.0	0.0	0.0
	QX	0.0	0.0	0.0	0.0	0.0	0.0	0.0	0.0
14	N	-84.6	-122.7	-113.0	0.0	-122.1	-99.7	0.0	0.0
	MX	2.0	0.0	4.7	0.0	-0.3	0.0	0.0	0.0
	QY	0.7	0.0	1.4	0.0	-0.1	0.0	0.0	0.0
	MU	-1.8	-3.5	0.0	0.0	0.0	0.1	0.0	0.0
	QX	0.7	1.2	0.0	0.0	0.0	-0.1	0.0	0.0

1.220.1-3М.0-1.2 06МУ1

ГИП	Егунов	<i>[Signature]</i>
И КОНТР	Бойко	<i>[Signature]</i>
РУК ГР	Рудакин	<i>[Signature]</i>
ПРОВЕРИЛ	Футорная	<i>[Signature]</i>
РАЗРАБ	Зуенко	<i>[Signature]</i>

ЗДАНИЕ  
2С 3.3.30.32-3.5

СТАДИЯ	ЛИСТ	ЛИСТОВ
Р	1	2
ГОСГРАЖДАНСТРОЙ КиевЗНИИЭП		

Номер загрузки	Тип усилия	Номер группы элементов							
		1	2	3	4	5	6	7	8
ЯРУС 2 СЕЧЕНИЕ 1									
1	N	1.0	0.0	0.0	0.1	0.8	2.8	0.0	0.0
	MX	-0.3	-0.2	-0.6	0.1	0.0	0.0	0.0	0.0
	QY	0.2	0.1	0.4	0.1	0.0	0.0	0.0	0.0
	MU	0.2	0.5	0.2	0.1	-0.6	0.0	0.0	0.0
	QX	-0.2	-0.3	-0.1	0.1	-0.2	0.0	0.0	0.0
8	N	9.0	0.0	0.0	-0.2	3.4	-4.4	0.0	0.0
	MX	-0.1	-0.1	0.0	-0.2	-0.1	0.1	0.0	0.0
	QY	0.0	0.1	0.0	-0.2	0.0	0.0	0.0	0.0
	MU	0.6	0.7	-0.5	-0.2	0.7	-0.1	0.0	0.0
	QX	0.1	0.1	-0.2	-0.2	0.2	-0.1	0.0	0.0
9	N	0.0	0.0	0.0	0.0	-0.9	0.4	0.0	0.0
	MX	-0.5	0.1	-0.6	0.0	0.0	0.0	0.0	0.0
	QY	0.1	-0.1	0.2	0.0	0.0	0.0	0.0	0.0
	MU	0.0	0.0	0.0	0.0	0.0	0.0	0.0	0.0
	QX	0.0	0.0	0.0	0.0	0.0	0.0	0.0	0.0
14	N	42.8	66.0	60.4	0.0	33.8	13.5	0.0	0.0
	MX	-2.2	0.0	-4.0	0.0	0.1	-0.2	0.0	0.0
	QY	0.7	0.0	1.4	0.0	-0.1	0.1	0.0	0.0
	MU	1.9	2.9	0.0	0.0	-0.1	0.1	0.0	0.0
	QX	-0.7	-1.2	0.0	0.0	0.0	0.1	0.0	0.0
ЯРУС 2 СЕЧЕНИЕ 2									
1	N	0.0	0.0	0.0	-0.1	-0.8	-2.8	0.0	0.0
	MX	-0.8	-0.3	-1.0	-0.1	0.0	0.0	0.0	0.0
	QY	-0.2	-0.1	-0.4	-0.1	0.0	0.0	0.0	0.0
	MU	0.7	0.8	0.3	-0.1	0.2	0.0	0.0	0.0
	QX	0.2	0.3	0.1	-0.1	-0.2	0.0	0.0	0.0
8	N	0.0	0.0	0.0	0.2	-3.4	4.4	0.0	0.0
	MX	0.1	0.1	0.0	0.2	-0.1	0.0	0.0	0.0
	QY	0.0	0.1	0.0	0.2	0.0	0.0	0.0	0.0
	MU	-0.2	0.1	-0.5	0.2	0.3	-0.1	0.0	0.0
	QX	-0.1	-0.1	0.2	0.2	-0.2	0.1	0.0	0.0
9	N	0.0	0.0	0.0	0.0	0.9	-0.4	0.0	0.0
	MX	-0.1	0.2	-0.2	0.0	0.0	0.0	0.0	0.0
	QY	-0.1	0.1	-0.2	0.0	0.0	0.0	0.0	0.0
	MU	0.0	0.0	0.0	0.0	0.0	0.0	0.0	0.0
	QX	0.0	0.0	0.0	0.0	0.0	0.0	0.0	0.0
14	N	-42.8	-66.0	-60.4	0.0	-33.8	-13.5	0.0	0.0
	MX	1.0	0.0	2.1	0.0	0.4	-0.3	0.0	0.0
	QY	0.7	0.0	1.4	0.0	0.1	-0.1	0.0	0.0
	MU	1.3	2.2	0.0	0.0	-0.1	0.2	0.0	0.0
	QX	-0.7	-1.2	0.0	0.0	0.0	-0.1	0.0	0.0

1.220.1-3М.0-1.2 06МУ1

ЛИСТ

2

ФОРМАТ А4

Номер загрузки	Тип усилия	Номер группы элементов								
		1	2	3	4	5	6	7	8	
ЯРУС 1 СЕЧЕНИЕ 1										
1	N	0.0	0.0	0.0	0.0	-6.1	-11.0	0.0	0.0	
	MX	-1.4	-0.8	-2.3	0.0	-9.1	8.9	0.0	0.0	
	QY	0.4	0.2	0.5	0.0	7.2	-7.1	0.0	0.0	
	MU	1.2	1.9	0.6	0.0	5.4	7.6	0.0	0.0	
	QX	-0.3	-0.4	-0.1	0.0	3.5	6.0	0.0	0.0	
8	N	0.0	0.0	0.0	0.0	6.5	-15.9	0.0	0.0	
	MX	-0.2	-0.3	-0.1	0.0	0.8	-0.8	0.0	0.0	
	QY	0.0	0.1	0.0	0.0	-0.7	0.7	0.0	0.0	
	MU	-1.2	-2.0	-0.8	0.0	-2.9	-3.6	0.0	0.0	
	QX	-0.6	-0.9	-0.2	0.0	-1.7	-2.9	0.0	0.0	
9	N	0.0	0.0	0.0	0.0	-4.8	3.9	0.0	0.0	
	MX	0.7	0.2	1.4	0.0	2.0	2.0	0.0	0.0	
	QY	-0.4	0.0	-0.7	0.0	-1.6	-1.6	0.0	0.0	
	MU	0.0	0.0	0.0	0.0	0.0	0.0	0.0	0.0	
	QX	0.0	0.0	0.0	0.0	0.0	0.0	0.0	0.0	
14	N	84.6	122.7	113.0	0.0	130.4	111.7	0.0	0.0	
	MX	0.0	0.0	-1.3	0.0	-0.3	0.2	0.0	0.0	
	QY	0.8	0.0	-1.4	0.0	0.4	-0.2	0.0	0.0	
	MU	0.2	0.5	0.0	0.0	0.0	0.2	0.0	0.0	
	QX	-0.8	-1.2	0.0	0.0	0.0	-0.2	0.0	0.0	
ЯРУС 1 СЕЧЕНИЕ 2										
1	N	0.0	0.0	0.0	0.0	6.1	11.0	0.0	0.0	
	MX	-0.5	0.3	1.0	0.0	-9.0	8.8	0.0	0.0	
	QY	-0.4	-0.2	-0.5	0.0	-7.2	7.1	0.0	0.0	
	MU	-0.4	-0.8	-0.3	0.0	3.4	7.5	0.0	0.0	
	QX	0.3	0.4	0.1	0.0	3.5	-6.0	0.0	0.0	
8	N	0.0	0.0	0.0	0.0	-6.5	15.9	0.0	0.0	
	MX	0.1	0.1	0.0	0.0	0.8	-0.9	0.0	0.0	
	QY	0.0	-0.1	0.0	0.0	0.7	-0.7	0.0	0.0	
	MU	-0.4	-0.5	0.4	0.0	-1.4	-3.7	0.0	0.0	
	QX	0.6	0.9	0.2	0.0	1.7	2.9	0.0	0.0	
9	N	0.0	0.0	0.0	0.0	4.8	-3.9	0.0	0.0	
	MX	0.3	-0.1	0.4	0.0	2.0	2.0	0.0	0.0	
	QY	0.4	0.0	0.7	0.0	1.6	1.6	0.0	0.0	
	MU	0.0	0.0	0.0	0.0	0.0	0.0	0.0	0.0	
	QX	0.0	0.0	0.0	0.0	0.0	0.0	0.0	0.0	
14	N	-84.6	-122.7	-113.0	0.0	-130.4	-111.7	0.0	0.0	
	MX	1.9	0.0	4.8	0.0	-0.6	0.2	0.0	0.0	
	QY	0.8	0.0	1.4	0.0	-0.4	0.2	0.0	0.0	
	MU	-1.7	-3.5	0.0	0.0	0.0	0.3	0.0	0.0	
	QX	0.8	1.2	0.0	0.0	0.0	0.2	0.0	0.0	
1.220.1-3М.0-1.2 06МУ2										
ИНВ № ПОДЛ	ГИП	Егунов						СТАДИЯ	ЛИСТ	ЛИСТОВ
	Н.КОНТР.	Бойко						Р	1	2
	РУК.ГР.	Рудавин						ГОСГРАЖДАНСТРОЯ КиевЗНИИЭП		
	ПРОВЕРИЛ	Футорная								
РАЗРАБ	Зуенко						ЗДАНИЕ 2С 3.3.30.32-2.5			

23171-02 32

ФОРМАТ А4



Номер загрузки	Тип усилия	Номер группы элементов							
		1	2	3	4	5	6	7	8
ЯРУС 2 СЕЧЕНИЕ 1									
1	N	0.0	0.0	0.0	0.1	-2.4	-2.1	0.0	0.0
	MX	-0.5	-0.3	-1.0	0.1	0.1	-0.1	0.0	0.0
	MY	0.4	0.2	0.5	0.1	0.0	0.0	0.0	0.0
8	N	0.0	0.0	0.0	-0.2	3.2	-4.5	0.0	0.0
	MX	-0.1	-0.1	0.0	-0.2	-0.1	-0.1	0.0	0.0
	MY	0.4	0.5	-0.4	-0.2	0.0	0.0	0.0	0.0
9	N	0.0	0.0	0.0	0.0	-1.2	0.6	0.0	0.0
	MX	-0.3	0.1	-0.4	0.0	0.0	0.0	0.0	0.0
	MY	0.1	0.0	0.1	0.0	0.0	0.0	0.0	0.0
14	N	42.8	66.0	60.4	0.0	35.4	14.9	0.0	0.0
	MX	-2.3	0.0	-3.9	0.0	0.0	-0.2	0.0	0.0
	MY	0.8	0.0	1.4	0.0	-0.1	0.1	0.0	0.0
ЯРУС 2 СЕЧЕНИЕ 2									
1	N	0.0	0.0	0.0	-0.1	2.4	2.1	0.0	0.0
	MX	-1.0	-0.4	-1.2	-0.1	0.1	0.0	0.0	0.0
	MY	-0.4	-0.2	-0.5	-0.1	0.0	0.0	0.0	0.0
8	N	0.0	0.0	0.0	0.2	-3.2	4.5	0.0	0.0
	MX	-0.1	-0.1	0.0	0.2	-0.1	0.0	0.0	0.0
	MY	0.1	0.1	-0.3	0.2	0.2	-0.1	0.0	0.0
9	N	0.0	0.0	0.0	0.0	1.2	-0.6	0.0	0.0
	MX	-0.1	0.1	-0.1	0.0	0.0	0.0	0.0	0.0
	MY	0.0	0.0	0.0	0.0	0.0	0.0	0.0	0.0
14	N	-42.8	-66.0	-60.4	0.0	-35.4	-14.9	0.0	0.0
	MX	1.0	0.0	2.0	0.0	0.3	-0.3	0.0	0.0
	MY	0.8	0.0	1.4	0.0	0.1	-0.1	0.0	0.0
1.220.1-3M.0-1.2 ОБМУ2									
									ЛИСТ 2

Номер загрузки	Тип усилия	Номер группы элементов							
		1	2	3	4	5	6	7	8
Без груза									
ОПЕРАТОР СИСТЕМЫ									
САПР КИЕВЭНЕРГО									
ИНВ № ПОДП									
ПОДПИСЬ И ДАТА									
ВЗАМ ИНВ №									
									ЛИСТ

МАРКА ПОЗ	ОБОЗНАЧЕНИЕ	НАИМЕНОВАНИЕ	КОП	МАССА ЕД КГ	ПРИМЕЧАНИЕ
А3	I.220.I-3M.0-I.2 00Т0	ДОКУМЕНТАЦИЯ ТЕХНИЧЕСКОЕ ОПИСАНИЕ СБОРОЧНЫЕ ЕДИНИЦЫ РОСТВЕРК			
Ф2	I.220.I-3M.I-I 02	Ф2-32 РИГЕЛЬ	10	2650	
Р1	I.220.I-3M.3-I 03-02	РДП4.53-50	6	2518	
Р2	I.220.I-3M.3-I 01-01	РДП4.53-90АТУ	7	2518	
Р9	I.020-I/83.3-I 07-01	РОП 4.57-30	6	2070	
Р10	I.020-I/83.3-I 02-02	РДП 4.57-60АТУ	7	2600	
РП4	I.04I.I-2.I.400-01 ПЕРЕМЕННЫЕ ДАННЫЕ	СВЯЗЕВАЯ ПЛИТА ПК56.15-8АТУС(А1У)Т-2 ДЛЯ ИСПОЛНЕНИЯ I.220.I-3M.0-I.2 07 2С 3.4.30.32-3.5	7	2600	
Ф1	I.220.I-3M.I-I 01	РОСТВЕРК Ф1-32	4	1700	
Ф4	I.220.I-3M.I-I 02	Ф2-32	1	2650	
Ф12		2ФД7-32	1		
Ф3		2ФД12-32	1		
Р3	I.020-I/83.3-I 07-02	РИГЕЛЬ РОП 4.57-40	6	2070	
Р4	I.020-I/83.3-I 02-03	РДП 4.57-70АТУ	7	2600	
РП2	I.04I.I-2.I.400-02	СВЯЗЕВАЯ ПЛИТА ПК56.15-8АТУС(А1У)Т-2	7	2600	
РП3	I.04I.I-2.I.200-01	ПК56.12-8АТУС(А1У)Т-1	16	2000	
I.220.I-3M.0-I.2 07					
НАЧ ОДТ	Шевченко		СТАДИЯ	ЛИСТ	ЛИСТОВ
НКОНТР	Егунов		Р	1	4
ГЛ СПЕЦ	Рудавин		ГОСГРАЖДАНСТРОЙ		
ПРОВЕРИЛ	Зуенко	ЗДАНИЕ 2С 3.4	КиевЗНИИЭП		
РАЗРАБ.	Безгудова	3С 3.4			

МАРКА ПОЗ	ОБОЗНАЧЕНИЕ	НАИМЕНОВАНИЕ	КОП	МАССА ЕД КГ	ПРИМЕЧАНИЕ
К1	I.220.I-3M.2-I 02	КОЛОННА КО2С 3.33-25.I	4	1965	
К2	I.220.I-3M.2-I 02	КО2С 3.33-25.I	6	1965	
К3	I.220.I-3M.2-I 02-04	КД2С 3.33-25.I	4	2010	
К4	I.220.I-3M.2-I 02	КО2С 3.33-25.I	3	1965	
К5	I.220.I-3M.2-I 02-04	КД2С 3.33-25.I	1	2010	
К6	I.220.I-3M.2-I 02-04	КД2С 3.33-25.I	1	2010	
К7	I.220.I-3M.2-I 02	КО2С 3.33-25.I I.220.I-3M.0-I.2 07-01 2С 3.4.30.32-2.5	1	1965	
Ф1	I.220.I-3M.I-I 01	РОСТВЕРК Ф1-32	4	1700	
Ф4	I.220.I-3M.I-I 02	Ф2-32	1	2650	
Ф12		2ФД7-32	1		
Ф3		2ФД12-32	1		
Р3	I.020-I/83.3-I 07-02	РИГЕЛЬ РОП 4.57-40	6	2070	
Р4	I.020-I/83.3-I 02-03	РДП 4.57-70АТУ	7	2600	
РП2	I.04I.I-2.I.400-02	СВЯЗЕВАЯ ПЛИТА ПК56.15-8АТУС(А1У)Т-2	7	2600	
РП3	I.04I.I-2.I.200-01	ПК56.12-8АТУС(А1У)Т-1	16	2000	
К1	I.220.I-3M.2-I 02	КОЛОННА КО2С 3.33-25.I	4	1965	
К2	I.220.I-3M.2-I 02	КО2С 3.33-25.I	6	1965	
К3	I.220.I-3M.2-I 02-04	КД2С 3.33-25.I	4	2010	
К4	I.220.I-3M.2-I 02	КО2С 3.33-25.I	3	1965	
К5	I.220.I-3M.2-I 02-04	КД2С 3.33-25.I	1	2010	
К6	I.220.I-3M.2-I 02	КО2С 3.33-25.I	1	1965	
К7	I.220.I-3M.2-I 02	КО2С 3.33-25.I I.220.I-3M.0-I.2 07-02 3С 3.4.30.32-3.5	1	1965	
Ф1	I.220.I-3M.I-I 05	РОСТВЕРК 2Ф3-32	4	4275	
Ф4	I.220.I-3M.I-I 03	1Ф3-32	1	4390	
I.220.I-3M.0-I.2 07					
ИНВ № ПОДЛ	ПОДПИСЬ И ДАТА	ВЗЯМ И №			
			ЛИСТ 2		

МАРКА ПОЗ	ОБОЗНАЧЕНИЕ	НАИМЕНОВАНИЕ	КОЛ.	МАССА ЕД. КГ	ПРИМЕЧАНИЕ
Ф12	I.220.I-3M.I-I	ИФД9-32	I		
Ф3	I.220.I-3M.I-I	ИФД14-32	I		
		РИГЕЛЬ			
P3	I.020-I/83.3-I 07-02	РОП 4.57-40	I2	2070	
P4	I.020-I/83.3-I 02-03	РДП 4.57-70АТУ	I4	2600	
		СВЯЗЕВАЯ ПЛИТА			
РП2	I.04I.I-2.I.400-02	ПК56.15-8АТУС(А1У)Т-2	I4	2600	
РП3	I.04I.I-2.I.200-0I	ПК56.12-8АТУС(А1У)Т-I	24	2000	
		КОЛОННА			
K1	I.220.I-3M.2-I 04	КОЗС 3.33-25.2	4	2797	
K2	I.220.I-3M.2-I 04-02	КОЗС 3.33-30.I	6	2758	
K3	I.220.I-3M.2-I 04-02	КОЗС 3.33-30.I	4	2758	
K4	I.220.I-3M.2-I 04	КОЗС 3.33-25.2	3	2797	
K5	I.220.I-3M.2-I 05-02	КДЭС 3.33-30.I	I	2826	
K6	I.220.I-3M.2-I 05	КДЭС 3.33-25.2	I	2865	
K7	I.220.I-3M.2-I 04	КОЗС 3.33-25.2	I	2797	
		I.220.I-3M.0-I.2 07-03			
		ЗС 3.4.30.32-2.5			
		РОСТВЕРК			
Ф1	I.220.I-3M.I-I 05	2Ф3-32	4	4275	
Ф4	I.220.I-3M.I-I 03	ИФ3-32	I	4390	
Ф12		ИФД9-32	I		
Ф3		ИФД14-32	I		
		РИГЕЛЬ			
P3	I.020-I/83.3-I 07-02	РОП 4.57-40	I2		
P4	I.020-I/83.3-I 02-03	РДП 4.57-70АТУ	I4		
		СВЯЗЕВАЯ ПЛИТА			
РП2	I.04I.I-2.I.400-02	ПК56.12-8АТУС(А1У)Т-2	I4	2600	
РП3	I.04I.I-2.I.200-0I	ПК56.12-8АТУС(А1У)Т-I	24	2000	
		КОЛОННА			
K1	I.220.I-3M.2-I 04	КОЗС 3.33-25.2	4	2797	
K2	I.220.I-3M.2-I 04-02	КОЗС 3.33-30.I	6	2758	

I.220.I-3M.0-I.2 07

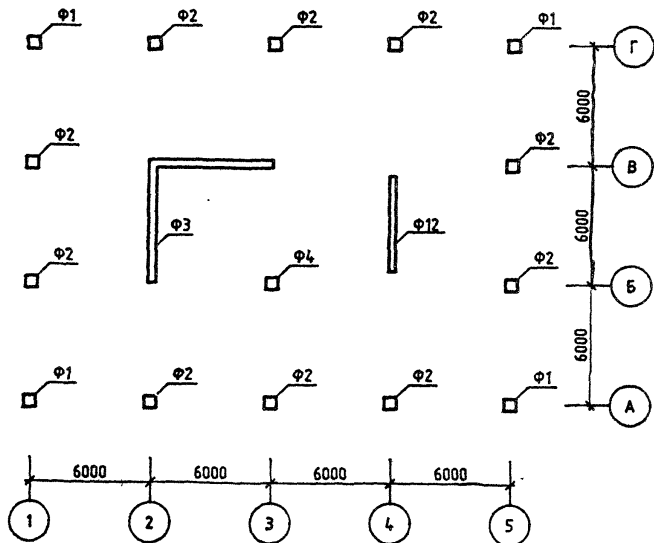
ЛИСТ  
3

МАРКА ПОЗ	ОБОЗНАЧЕНИЕ	НАИМЕНОВАНИЕ	КОЛ.	МАССА ЕД. КГ	ПРИМЕЧАНИЕ
K3	I.220.I-3M.2-I 04-02	КОЗС 3.33-30.I	4	2758	
K4	I.220.I-3M.2-I 04	КОЗС 3.33-25.2	3	2797	
K5	I.220.I-3M.2-I 05-02	КДЭС 3.33-30.I	I	2826	
K6	I.220.I-3M.2-I 04	КОЗС 3.33-25.2	I	2797	
K7	I.220.I-3M.2-I 04	КОЗС 3.33-25.2	I	2797	
		I.220.I-3M.0-I.2 07-04			
		ЗС 3.4.30.40-4.0			
		РОСТВЕРК			
Ф1	I.220.I-3M.I-I 05	2Ф3-32	4	4275	
Ф4	I.220.I-3M.I-I 03	ИФ3-32	I	4390	
Ф12		ИФД9-32	I		
Ф3		ИФД14-32	I		
		РИГЕЛЬ			
P3	I.020-I/83.3-I 07-02	РОП 4.57-40	I2	2070	
P4	I.020-I/83.3-I 02-03	РДП 4.57-70АТУ	I4	2600	
		СВЯЗЕВАЯ ПЛИТА			
РП2	I.04I.I-2.I.400-02	ПК56.15-8АТУС(А1У)Т-2	I4	2600	
РП3	I.04I7I-2.I.200-0I	ПК56.12-8АТУС(А1У)Т-I	24	2000	
		КОЛОННА			
K1	I.220.I-3M.2-I 04	КОЗС 3.33-25.2	4	2797	
K2	I.220.I-3M.2-I 04-02	КОЗС 3.33-30.I	6	2758	
K3	I.220.I-3M.2-I 04-02	КОЗС 3.33-30.I	4	2758	
K4	I.220.I-3M.2-I 04	КОЗС 3.33-25.2	3	2797	
K5	I.220.I-3M.2-I 05-02	КДЭС 3.33-30.I	I	2826	
K6	I.220.I-3M.2-I 04	КОЗС 3.33-25.2	I	2797	
K7	I.220.I-3M.2-I 04	КОЗС 3.33-25.2	I	2797	

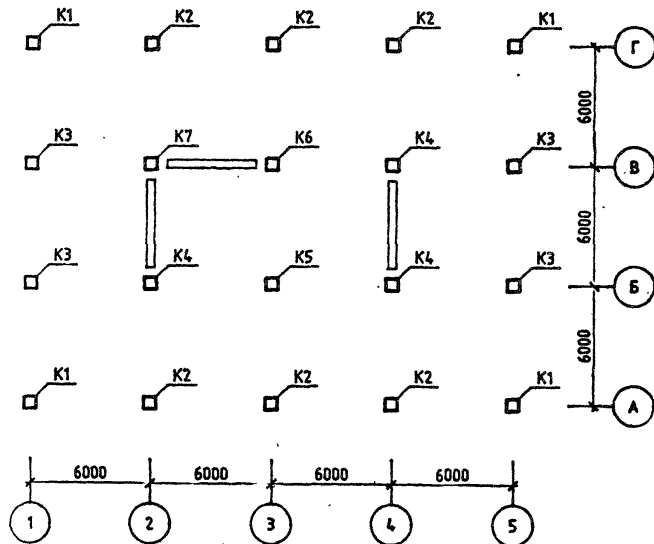
I.220.I-3M.0-I.2 07

ЛИСТ  
4

МОНТАЖНЫЙ ПЛАН РОСТВЕРКОВ



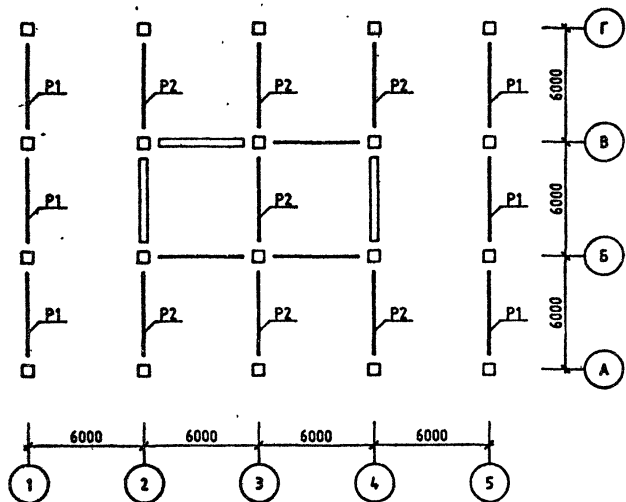
МОНТАЖНЫЙ ПЛАН КОЛОНН



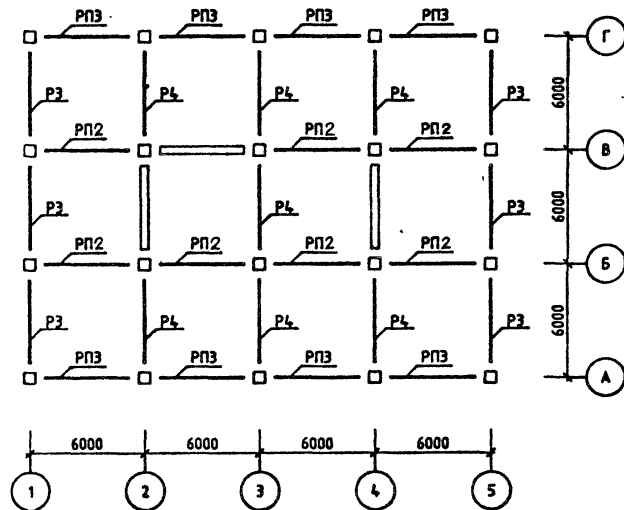
ОБОЗНАЧЕНИЕ	ШИФР ЗДАНИЯ
1.220.1-3М.0-1.2 07	ЗС 3.4.30.32-3.5
-01	ЗС 3.4.30.32-2.5
-02	ЗС 3.4.30.32-3.5
-03	ЗС 3.4.30.32-2.5
-04	ЗС 3.4.30.40-4.0

				1.220.1-3М.0-1.2 07СБ		
				ЗДАНИЕ		
				ЗС 3.4		
				ЗС 3.4		
ИЧ. ДИП	Шевченко			СТАДИЯ	ЛИСТ	ЛИСТОВ
ГИП	Егузов			Р	1	3
И.КОНТР.	Зуемко			ГОСГРАЖДАНСТРОЙ		
ПРОВЕРИЛ	Бойко			КиевЗНИИЭП		
РАЗРАБ	Рудавин					

МОНТАЖНЫЙ ПЛАН РИГЕЛЕЙ  
ОТМ. -0.82



МОНТАЖНЫЙ ПЛАН РИГЕЛЕЙ И СВЯЗЕВЫХ ПЛИТ  
ОТМ. +3.20 ( +6.50 )



1.220.1-3М.0-1.2 0706

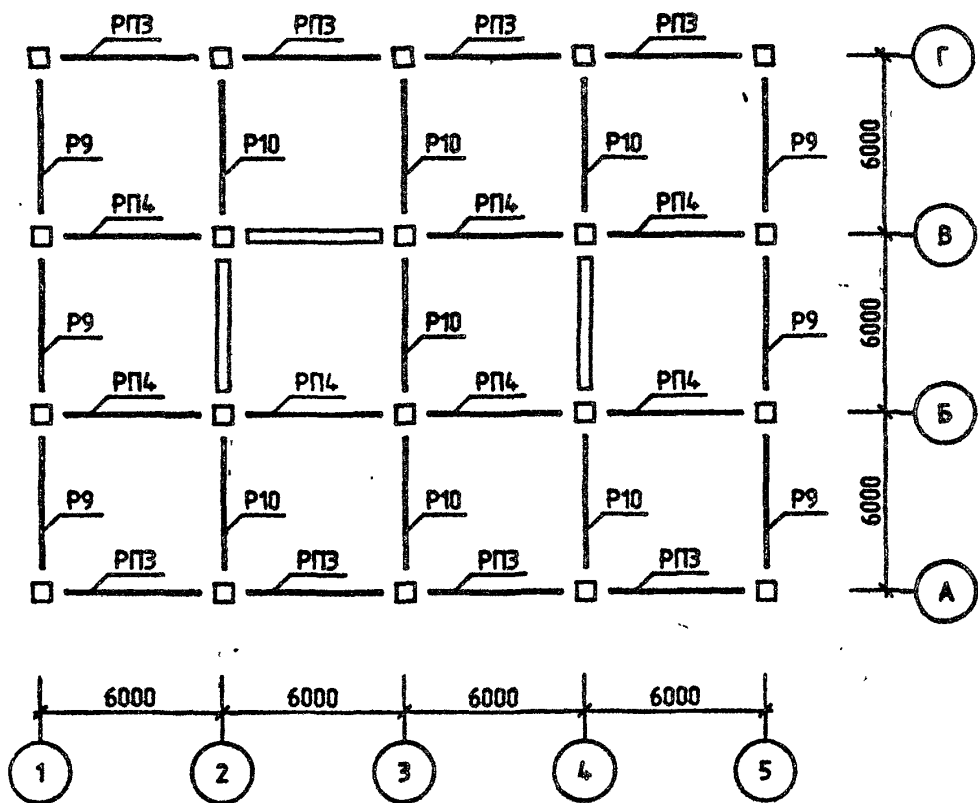
ЛИСТ

2

23171-02 37

ФОРМАТ А3

МОНТАЖНЫЙ ПЛАН РИГЕЛЕЙ И СВЯЗЕВЫХ ПЛИТ  
ОТМ. +6.50 ( +9.80 )



1.220.1-3М.0-1.2 07СБ

ЛИСТ  
3

Номер нагружения	Тип усилия	Номер группы элементов							
		1	2	3	4	5	6	7	8
ЯРУС 1 СЕЧЕНИЕ 1									
1	N	0.0	0.0	0.0	0.0	-18.8	-11.7	0.0	0.0
	MX	-1.0	-2.4	-1.6	-2.4	-4.6	2.9	0.0	0.0
	QY	0.2	0.9	0.3	0.9	2.7	-1.4	0.0	0.0
	MU	-2.4	-2.2	-0.5	-0.6	-7.1	-1.7	0.0	0.0
8	QX	-0.8	-0.4	0.3	-0.2	-3.3	-1.0	0.0	0.0
	N	0.0	0.0	0.0	0.0	-11.9	12.0	0.0	0.0
	MX	-0.1	-0.1	-0.1	0.0	0.4	0.0	0.0	0.0
	QY	0.0	0.0	0.0	0.0	-0.3	0.0	0.0	0.0
9	MU	-0.6	-1.9	-1.1	-2.1	-3.4	-3.3	0.0	0.0
	QX	-0.2	-0.7	-0.3	-0.8	-1.1	-1.9	0.0	0.0
	N	0.0	0.0	0.0	0.0	-8.4	-0.8	0.0	0.0
	MX	0.9	0.5	1.8	2.0	3.3	2.4	0.0	0.0
14	QY	-0.4	-0.1	-0.7	-0.8	-1.9	-1.1	0.0	0.0
	MU	0.0	0.0	0.0	0.0	0.0	0.0	0.0	0.0
	QX	0.0	0.0	0.0	0.0	0.0	0.0	0.0	0.0
	N	75.1	103.7	100.1	137.6	107.3	105.0	0.0	0.0
1	MX	-0.4	0.0	-0.2	0.1	0.2	0.1	0.0	0.0
	QY	0.5	0.0	1.0	0.0	-0.2	-0.1	0.0	0.0
	MU	-0.8	-0.6	-0.2	0.0	0.1	-0.4	0.0	0.0
	QX	-0.7	-1.0	0.1	0.0	0.0	-0.3	0.0	0.0
ЯРУС 1 СЕЧЕНИЕ 2									
1	N	0.0	0.0	0.0	0.0	18.8	11.7	0.0	0.0
	MX	0.2	0.9	0.5	-0.9	-4.7	2.0	0.0	0.0
	QY	-0.2	0.9	-0.3	-0.9	-2.7	1.4	0.0	0.0
	MU	0.6	0.7	1.1	-0.2	6.8	-1.8	0.0	0.0
8	QX	0.8	0.4	-0.3	0.2	3.3	1.0	0.0	0.0
	N	0.0	0.0	0.0	0.0	11.9	-12.0	0.0	0.0
	MX	0.0	0.1	0.0	0.0	0.5	0.0	0.0	0.0
	QY	0.0	0.0	0.0	0.0	0.3	0.0	0.0	0.0
9	MU	-0.1	-0.6	0.2	-0.7	-3.4	-3.3	0.0	0.0
	QX	0.2	0.7	0.3	0.8	1.1	1.9	0.0	0.0
	N	0.0	0.0	0.0	0.0	8.4	0.8	0.0	0.0
	MX	0.4	-0.2	0.6	0.7	3.3	1.6	0.0	0.0
14	QY	0.4	0.1	0.7	0.8	1.9	1.1	0.0	0.0
	MU	0.0	0.0	0.0	0.0	-0.1	0.0	0.0	0.0
	QX	0.0	0.0	0.0	0.0	0.0	0.0	0.0	0.0
	N	-75.1	-103.7	-100.1	-137.6	-107.3	-105.0	0.0	0.0
1	MX	1.4	0.0	3.4	0.1	0.4	0.2	0.0	0.0
	QY	0.5	0.0	1.0	0.0	0.2	0.1	0.0	0.0
	MU	1.7	2.9	0.1	0.1	0.2	-0.7	0.0	0.0
	QX	0.7	1.0	-0.1	0.0	0.0	0.3	0.0	0.0

ИНВ № ПОДЛ  
ПОДПИСЬ И ДАТА  
ВЗАМ. ИНВ №

ГИП Егузов  
И КОНТР. Бойко  
РУК. ГР. Рудавин  
ПРОВЕРИЛ Футорная  
РАЗРАБ Зуенко

1.220.1-3М.0-1.2 07МУ1

ЗДАНИЕ  
2С 3.4.30.32-3.5

СТАДИЯ	ЛИСТ	ЛИСТОВ
Р	1	2
ГОСГРАЖДАНСТРОЯ КиевЗНИИЭП		

Номер загрузки	Тип усилия	Номер группы элементов							
		1	2	3	4	5	6	7	8
ЯРУС 2 СЕЧЕНИЕ 1									
1	N	0.0	0.0	0.0	0.0	2.7	3.1	0.0	0.0
	MX	-0.2	-0.9	-0.5	0.9	0.0	-0.6	0.0	0.0
	QY	0.2	0.3	0.3	-0.3	0.0	0.2	0.0	0.0
	MU	-0.6	-0.7	-1.1	0.2	1.2	-0.1	0.0	0.0
	QX	0.0	-0.4	-0.5	0.1	0.0	0.0	0.0	0.0
8	N	0.0	0.0	0.0	0.0	-3.3	3.7	0.0	0.0
	MX	0.0	-0.1	0.0	0.0	-0.1	0.0	0.0	0.0
	QY	0.0	0.0	0.0	0.0	0.0	0.0	0.0	0.0
	MU	0.1	0.6	-0.2	0.7	0.5	-0.1	0.0	0.0
	QX	0.0	0.2	0.0	0.2	0.1	-0.1	0.0	0.0
9	N	0.0	0.0	0.0	0.0	2.0	-0.5	0.0	0.0
	MX	-0.4	0.2	-0.6	-0.7	0.0	-0.5	0.0	0.0
	QY	0.1	-0.1	0.2	0.2	0.0	0.1	0.0	0.0
	MU	0.0	0.0	0.0	0.0	0.0	0.0	0.0	0.0
	QX	0.0	0.0	0.0	0.0	0.0	0.0	0.0	0.0
14	N	37.5	55.2	52.8	78.0	30.0	31.9	0.0	0.0
	MX	-1.6	0.0	-3.0	-0.1	-0.3	0.0	0.0	0.0
	QY	0.5	0.0	1.0	0.0	0.1	0.0	0.0	0.0
	MU	-1.6	-2.5	-0.1	-0.1	-0.2	-0.1	0.0	0.0
	QX	-0.6	-1.0	0.0	0.0	-0.1	0.0	0.0	0.0
ЯРУС 2 СЕЧЕНИЕ 2									
1	N	0.0	0.0	0.0	0.0	-2.7	-3.1	0.0	0.0
	MX	-0.7	-0.3	-0.8	0.2	0.0	-0.2	0.0	0.0
	QY	-0.2	-0.3	-0.3	0.3	0.0	-0.2	0.0	0.0
	MU	-0.6	-1.2	-1.0	0.0	0.4	0.0	0.0	0.0
	QX	0.0	0.4	0.5	-0.1	-0.3	0.0	0.0	0.0
8	N	0.0	0.0	0.0	0.0	3.3	-3.7	0.0	0.0
	MX	0.0	0.1	0.0	0.0	0.0	0.0	0.0	0.0
	QY	0.0	0.0	0.0	0.0	0.0	0.0	0.0	0.0
	MU	-0.2	0.1	-0.3	0.2	0.2	-0.1	0.0	0.0
	QX	0.0	-0.1	0.0	-0.2	-0.1	0.1	0.0	0.0
9	N	0.0	0.0	0.0	0.0	-2.0	0.5	0.0	0.0
	MX	-0.1	0.2	-0.1	-0.2	0.0	-0.2	0.0	0.0
	QY	-0.1	0.1	-0.2	-0.2	0.0	-0.1	0.0	0.0
	MU	0.0	0.0	0.0	0.0	0.0	0.0	0.0	0.0
	QX	0.0	0.0	0.0	0.0	0.0	0.0	0.0	0.0
14	N	-37.5	-55.2	-52.8	-78.0	-30.0	-31.9	0.0	0.0
	MX	0.7	0.0	1.5	0.0	0.3	0.1	0.0	0.0
	QY	0.5	0.0	1.0	0.0	0.1	0.0	0.0	0.0
	MU	1.1	1.8	0.1	0.0	-0.2	0.2	0.0	0.0
	QX	0.6	1.0	0.0	0.0	0.0	0.0	0.0	0.0

1.220.1-3М.0-1.2 07МУ1

ЛИСТ

2

ФОРМАТ А4

Номер загрузки	Тип усилия	Номер группы элементов							
		1	2	3	4	5	6	7	8
ЯРУС 1 СЕЧЕНИЕ 1									
1	N	0.0	0.0	0.0	0.0	-10.2	-7.9	0.0	0.0
	MX	-1.3	-4.4	-1.9	-4.6	-8.3	5.3	0.0	0.0
	QY	0.3	2.2	0.4	2.4	6.6	-3.5	0.0	0.0
	MU	-3.8	-2.8	-1.6	-1.0	-12.6	-3.0	0.0	0.0
	QX	-1.8	-0.6	1.1	-0.5	-8.1	-2.4	0.0	0.0
8	N	0.0	0.0	0.0	0.0	-11.6	11.3	0.0	0.0
	MX	-0.1	-0.1	-0.1	-0.1	0.4	0.0	0.0	0.0
	QY	0.0	0.0	0.0	0.0	-0.3	0.0	0.0	0.0
	MU	-0.5	-1.5	-0.8	-1.5	-2.7	-2.7	0.0	0.0
	QX	-0.2	-0.7	-0.3	-0.8	-1.0	-2.2	0.0	0.0
9	N	0.0	0.0	0.0	0.0	-7.8	-0.7	0.0	0.0
	MX	0.8	0.2	1.4	1.4	2.6	1.6	0.0	0.0
	QY	-0.4	-0.1	-0.7	-0.7	-2.1	-1.0	0.0	0.0
	MU	0.0	0.0	0.0	0.0	0.1	0.0	0.0	0.0
	QX	0.0	0.0	0.0	0.0	0.0	0.0	0.0	0.0
14	N	75.1	103.7	100.1	137.6	113.6	110.8	0.0	0.0
	MX	0.0	0.0	-1.1	0.1	0.5	0.2	0.0	0.0
	QY	-0.5	0.0	-1.0	-0.1	-0.5	-0.2	0.0	0.0
	MU	-0.6	-0.5	-0.6	0.1	0.3	-0.6	0.0	0.0
	QX	-0.9	-1.0	0.3	0.1	0.0	-0.7	0.0	0.0
ЯРУС 1 СЕЧЕНИЕ 2									
1	N	0.0	0.0	0.0	0.0	10.2	7.9	0.0	0.0
	MX	0.5	1.3	0.8	-1.4	-8.2	3.4	0.0	0.0
	QY	-0.3	2.2	-0.4	-2.4	-6.6	3.5	0.0	0.0
	MU	0.8	1.2	1.7	-0.2	11.7	-3.1	0.0	0.0
	QX	1.8	0.6	-1.1	0.5	8.1	2.4	0.0	0.0
8	N	0.0	0.0	0.0	0.0	11.6	-11.3	0.0	0.0
	MX	0.0	0.1	0.0	0.0	-0.5	0.0	0.0	0.0
	QY	0.0	0.0	0.0	0.0	-0.4	0.0	0.0	0.0
	MU	-0.1	-0.4	0.2	-0.4	-2.8	-2.8	0.0	0.0
	QX	0.2	0.8	0.3	0.8	2.2	2.2	0.0	0.0
9	N	0.0	0.0	0.0	0.0	7.8	0.7	0.0	0.0
	MX	0.3	-0.1	0.4	0.4	2.6	0.9	0.0	0.0
	QY	0.4	0.1	0.7	0.7	2.1	1.0	0.0	0.0
	MU	0.0	0.0	0.0	0.0	-0.1	0.0	0.0	0.0
	QX	0.0	0.0	0.0	0.0	0.0	0.0	0.0	0.0
14	N	-75.1	-103.7	-100.1	-137.6	-113.6	-110.8	0.0	0.0
	MX	1.4	0.0	3.5	0.1	0.8	0.2	0.0	0.0
	QY	0.5	0.0	1.0	0.1	0.5	0.2	0.0	0.0
	MU	1.8	2.9	0.3	0.1	0.4	-1.2	0.0	0.0
	QX	0.9	1.0	-0.3	-0.1	0.0	0.7	0.0	0.0

1.220.1-3М.0-1.2 07МУ2

ГИП Егунов  
 НКОНТР Бойко  
 РУК ГР Рудакин  
 ПРОВЕРИЛ Футорная  
 РАЗРАБ Зуенко

ЗДАНИЕ  
2С 3.4.30.32-2.5

СТАДИЯ ЛИСТ ЛИСТОВ  
 Р 1 2

ГОСГРАЖДАНСТРОЙ  
КиевЗНИИЭП

23171-02 39

ФОРМАТ А4

Номер загрузки	Тип усилия	Номер группы элементов							
		1	2	3	4	5	6	7	8
ЯРУС 2 СЕЧЕНИЕ 1									
1	N	0.0	0.0	0.0	0.0	-3.1	0.1	0.0	0.0
	MX	-0.5	-1.3	-0.8	1.4	0.1	-0.9	0.0	0.0
	QY	-0.3	0.4	0.4	-0.4	0.0	0.3	0.0	0.0
	MU	-0.8	-1.2	-1.7	0.2	1.8	-0.1	0.0	0.0
	QX	0.0	-0.6	-0.7	0.1	0.5	0.0	0.0	0.0
8	N	0.0	0.0	0.0	0.0	-3.3	3.8	0.0	0.0
	MX	0.0	-0.1	0.0	0.0	-0.1	0.0	0.0	0.0
	QY	0.0	0.0	0.0	0.0	0.0	0.0	0.0	0.0
	MU	0.1	0.4	-0.2	0.4	0.3	-0.2	0.0	0.0
	QX	0.0	0.1	0.0	0.1	0.1	-0.1	0.0	0.0
9	N	0.0	0.0	0.0	0.0	2.3	-0.5	0.0	0.0
	MX	-0.3	0.1	-0.4	-0.4	0.1	-0.3	0.0	0.0
	QY	0.1	-0.1	0.1	0.1	0.0	0.1	0.0	0.0
	MU	0.0	0.0	0.0	0.0	0.0	0.0	0.0	0.0
	QX	0.0	0.0	0.0	0.0	0.0	0.0	0.0	0.0
14	N	37.5	55.2	52.8	78.0	31.0	32.8	0.0	0.0
	MX	-1.6	0.0	-2.9	-0.1	-0.2	0.0	0.0	0.0
	QY	0.5	0.0	1.0	0.0	0.1	0.0	0.0	0.0
	MU	-1.5	-2.5	-0.3	-0.1	-0.1	-0.1	0.0	0.0
	QX	-0.6	-1.0	-0.1	0.0	-0.1	0.0	0.0	0.0
ЯРУС 2 СЕЧЕНИЕ 2									
1	N	0.0	0.0	0.0	0.0	3.1	-0.1	0.0	0.0
	MX	-0.9	-0.4	-1.0	0.4	0.1	-0.3	0.0	0.0
	QY	-0.3	-0.4	-0.4	0.4	0.0	-0.3	0.0	0.0
	MU	-0.7	-1.5	-1.3	0.0	0.6	0.0	0.0	0.0
	QX	0.0	0.6	0.7	-0.1	-0.5	0.0	0.0	0.0
8	N	0.0	0.0	0.0	0.0	3.3	-3.8	0.0	0.0
	MX	0.0	0.0	0.0	0.0	0.0	0.0	0.0	0.0
	QY	0.0	0.0	0.0	0.0	0.0	0.0	0.0	0.0
	MU	-0.1	0.1	-0.2	0.1	-0.1	-0.1	0.0	0.0
	QX	0.0	-0.1	0.0	-0.1	-0.1	0.1	0.0	0.0
9	N	0.0	0.0	0.0	0.0	-2.3	0.5	0.0	0.0
	MX	-0.1	0.1	-0.1	-0.1	0.1	-0.1	0.0	0.0
	QY	-0.1	0.1	-0.1	-0.1	0.0	-0.1	0.0	0.0
	MU	0.0	0.0	0.0	0.0	0.0	0.0	0.0	0.0
	QX	0.0	0.0	0.0	0.0	0.0	0.0	0.0	0.0
14	N	-37.5	-55.2	-52.8	-78.0	-31.0	-32.8	0.0	0.0
	MX	0.7	0.0	1.4	0.0	0.3	0.1	0.0	0.0
	QY	0.5	0.0	1.0	0.0	0.1	0.0	0.0	0.0
	MU	1.1	1.8	0.1	0.0	-0.2	0.2	0.0	0.0
	QX	0.6	1.0	0.1	0.0	0.0	0.0	0.0	0.0

1.220.1-3М.0-1.2 07МУ2

ЛИСТ

2

ФОРМАТ А4

Номер загрузки	Тип усилия	Номер группы элементов							
		1	2	3	4	5	6	7	8
ЯРУС 1 СЕЧЕНИЕ 1									
1	N	0.0	0.0	0.0	0.0	-20.2	-13.0	0.0	0.0
	MX	-1.0	-2.4	-1.6	-4.4	-9.0	5.2	0.0	0.0
	QY	0.2	0.9	0.3	1.6	5.1	-2.3	0.0	0.0
	MU	-2.4	-2.3	-0.5	-0.9	13.1	-3.2	0.0	0.0
	QX	-0.8	-0.4	0.3	-0.3	-5.4	-1.9	0.0	0.0
8	N	0.0	0.0	0.0	0.0	-25.7	23.8	0.0	0.0
	MX	-0.1	-0.1	-0.1	-0.1	-1.0	0.0	0.0	0.0
	QY	0.0	0.0	0.0	0.0	0.6	0.0	0.0	0.0
	MU	-0.6	-1.8	-1.1	-3.5	-6.3	-6.2	0.0	0.0
	QX	-0.2	-0.7	-0.3	-1.2	-3.6	-3.6	0.0	0.0
9	N	0.0	0.0	0.0	0.0	-16.5	-1.1	0.0	0.0
	MX	0.9	0.4	1.7	3.2	6.1	3.7	0.0	0.0
	QY	-0.4	-0.1	-0.7	-1.1	-3.5	-1.6	0.0	0.0
	MU	0.0	0.0	0.0	0.0	-0.1	0.0	0.0	0.0
	QX	0.0	0.0	0.0	0.0	0.0	0.0	0.0	0.0
14	N	97.7	136.0	131.2	181.7	158.6	156.2	0.0	0.0
	MX	0.5	0.0	0.4	0.4	2.1	0.3	0.0	0.0
	QY	-0.6	0.0	-1.1	-0.1	-1.6	-0.2	0.0	0.0
	MU	0.8	0.6	0.2	0.2	1.4	-2.1	0.0	0.0
	QX	-0.7	1.0	0.1	0.1	0.1	-1.8	0.0	0.0
ЯРУС 1 СЕЧЕНИЕ 2									
1	N	0.0	0.0	0.0	0.0	20.2	13.0	0.0	0.0
	MX	0.2	0.9	0.5	-1.0	-9.0	2.9	0.0	0.0
	QY	-0.2	0.9	-0.3	-1.6	-5.1	2.3	0.0	0.0
	MU	0.6	0.7	1.1	-0.2	12.9	-3.5	0.0	0.0
	QX	0.8	0.4	-0.3	0.3	5.4	1.9	0.0	0.0
8	N	0.0	0.0	0.0	0.0	25.7	-23.8	0.0	0.0
	MX	0.0	0.1	0.0	0.0	-1.2	0.1	0.0	0.0
	QY	0.0	0.0	0.0	0.0	-0.6	0.0	0.0	0.0
	MU	-0.1	-0.6	0.2	-0.7	-6.5	-6.5	0.0	0.0
	QX	0.2	0.7	0.3	1.2	3.6	3.6	0.0	0.0
9	N	0.0	0.0	0.0	0.0	16.5	1.1	0.0	0.0
	MX	0.4	-0.2	0.6	0.7	6.1	1.8	0.0	0.0
	QY	0.4	0.1	0.7	1.1	3.5	1.6	0.0	0.0
	MU	0.0	0.0	0.0	0.0	0.1	0.0	0.0	0.0
	QX	0.0	0.0	0.0	0.0	0.0	0.0	0.0	0.0
14	N	-97.7	-136.0	-131.2	-181.7	-158.6	-156.2	0.0	0.0
	MX	1.4	0.0	3.5	0.1	3.6	0.3	0.0	0.0
	QY	0.6	0.0	1.1	0.1	1.6	0.2	0.0	0.0
	MU	1.7	2.9	0.1	0.1	2.0	-4.1	0.0	0.0
	QX	0.7	1.0	-0.1	-0.1	-0.1	1.8	0.0	0.0

1.220.1-3М.0-1.2 07МУ3

ГИП Егунов  
 НКОНТР. Бойко  
 РУК.ГР. Рудавин  
 ПРОВЕРИЛ Футорная  
 РАЗРАБ Зуенко

ЗДАНИЕ  
 ЗС 3.4.30.32-3.5

СТАДИЯ ЛИСТ ЛИСТОВ  
 Р 1 3  
 ГОСГРАЖДАНСТРОЙ  
 КиевЗНИИЭП

23171-02 40

ФОРМАТ А4



Номер загрузки	Тип усилия	Номер группы элементов							
		1	2	3	4	5	6	7	8
ЯРУС 2 СЕЧЕНИЕ 1									
1	N	0.0	0.0	0.0	0.0	1.0	2.4	0.0	0.0
	MX	-0.2	-0.9	-0.5	1.0	0.1	-0.8	0.0	0.0
	OY	0.2	0.3	0.3	-0.3	0.0	0.2	0.0	0.0
	MU	-0.6	-0.7	-1.1	0.2	1.6	-0.1	0.0	0.0
	OX	0.0	-0.4	-0.5	0.0	0.4	0.0	0.0	0.0
8	N	0.0	0.0	0.0	0.0	-7.3	8.4	0.0	0.0
	MX	0.0	-0.1	0.0	0.0	-0.1	0.0	0.0	0.0
	OY	0.0	0.0	0.0	0.0	0.0	0.0	0.0	0.0
	MU	0.1	0.6	-0.2	0.7	0.5	-0.3	0.0	0.0
	OX	0.0	0.2	0.0	0.2	-0.1	-0.1	0.0	0.0
9	N	0.0	0.0	0.0	0.0	5.0	-1.1	0.0	0.0
	MX	-0.4	0.2	-0.6	-0.7	0.1	-0.5	0.0	0.0
	OY	0.1	-0.1	0.2	0.2	0.0	0.2	0.0	0.0
	MU	0.0	0.0	0.0	0.0	0.0	0.0	0.0	0.0
	OX	0.0	0.0	0.0	0.0	0.0	0.0	0.0	0.0
14	N	60.1	87.5	83.8	122.1	50.5	52.4	0.0	0.0
	MX	-1.5	0.0	-3.0	-0.1	-0.5	0.0	0.0	0.0
	OY	0.5	0.0	1.1	0.0	0.1	0.0	0.0	0.0
	MU	-1.6	-2.5	-0.1	-0.1	-0.1	-0.6	0.0	0.0
	OX	-0.6	-1.0	0.0	0.0	0.0	-0.2	0.0	0.0
ЯРУС 2 СЕЧЕНИЕ 2									
1	N	0.0	0.0	0.0	0.0	-1.0	-2.4	0.0	0.0
	MX	-0.8	-0.3	-0.9	0.3	0.1	-0.3	0.0	0.0
	OY	-0.2	-0.3	-0.3	0.3	0.0	-0.2	0.0	0.0
	MU	-0.6	-1.2	-1.0	0.0	0.5	-0.1	0.0	0.0
	OX	0.0	0.4	0.5	0.0	-0.4	0.0	0.0	0.0
8	N	0.0	0.0	0.0	0.0	7.3	-8.4	0.0	0.0
	MX	0.0	0.0	0.0	0.0	-0.1	0.0	0.0	0.0
	OY	0.0	0.0	0.0	0.0	0.0	0.0	0.0	0.0
	MU	-0.1	0.2	-0.2	0.2	0.2	-0.2	0.0	0.0
	OX	0.0	-0.1	0.0	-0.2	-0.2	0.1	0.0	0.0
9	N	0.0	0.0	0.0	0.0	-5.0	1.1	0.0	0.0
	MX	-0.1	0.2	-0.2	-0.2	0.1	-0.2	0.0	0.0
	OY	-0.1	0.1	-0.2	-0.2	0.0	-0.2	0.0	0.0
	MU	0.0	0.0	0.0	0.0	0.0	0.0	0.0	0.0
	OX	0.0	0.0	0.0	0.0	0.0	0.0	0.0	0.0
14	N	-60.1	-87.5	-83.8	-122.1	-50.5	-52.4	0.0	0.0
	MX	0.9	0.1	1.8	0.0	-0.1	0.0	0.0	0.0
	OY	0.6	0.0	1.1	0.0	0.0	0.0	0.0	0.0
	MU	1.2	1.9	0.2	0.1	0.1	-0.1	0.0	0.0
	OX	0.6	1.0	0.0	0.0	0.0	0.2	0.0	0.0

1.220.1-3М.0-1.2 07МУ3

ЛИСТ

2

ФОРМАТ А4

Номер загрузки	Тип усилия	Номер группы элементов							
		1	2	3	4	5	6	7	8
ЯРУС 3 СЕЧЕНИЕ 1									
1	N	0.0	0.0	0.0	0.0	0.3	0.4	0.0	0.0
	MX	0.8	0.3	0.9	-0.3	0.0	0.2	0.0	0.0
	OY	-0.3	-0.1	-0.3	0.1	0.0	-0.1	0.0	0.0
	MU	0.6	1.2	1.0	0.0	-0.3	-0.1	0.0	0.0
	OX	0.2	0.5	0.4	0.0	0.0	0.0	0.0	0.0
8	N	0.0	0.0	0.0	0.0	-2.7	3.5	0.0	0.0
	MX	0.0	0.0	0.0	0.0	-0.1	0.0	0.0	0.0
	OY	0.0	0.0	0.0	0.0	0.0	0.0	0.0	0.0
	MU	0.1	-0.2	0.2	-0.2	-0.2	-0.2	0.0	0.0
	OX	0.0	0.0	0.0	-0.1	-0.1	-0.1	0.0	0.0
9	N	0.0	0.0	0.0	0.0	-2.4	-0.6	0.0	0.0
	MX	-0.1	-0.2	0.2	0.2	0.2	0.1	0.0	0.0
	OY	-0.1	0.1	-0.1	-0.1	-0.1	0.0	0.0	0.0
	MU	0.0	0.0	0.0	0.0	0.0	0.0	0.0	0.0
	OX	0.0	0.0	0.0	0.0	0.0	0.0	0.0	0.0
14	N	37.5	55.2	52.8	78.0	24.2	24.5	0.0	0.0
	MX	-0.1	-0.1	-0.2	0.0	-0.6	0.1	0.0	0.0
	OY	0.0	0.0	0.2	0.0	0.4	-0.1	0.0	0.0
	MU	-0.9	-1.3	-0.2	-0.1	-0.4	0.5	0.0	0.0
	OX	-0.5	-0.8	0.0	0.0	-0.1	0.3	0.0	0.0
ЯРУС 3 СЕЧЕНИЕ 2									
1	N	0.0	0.0	0.0	0.0	-0.3	-0.4	0.0	0.0
	MX	0.2	0.1	0.2	-0.1	0.0	0.1	0.0	0.0
	OY	0.3	0.1	0.3	-0.1	0.0	0.1	0.0	0.0
	MU	0.1	0.3	0.2	0.0	-0.2	0.0	0.0	0.0
	OX	-0.2	-0.5	-0.4	0.0	0.0	0.0	0.0	0.0
8	N	0.0	0.0	0.0	0.0	2.7	-3.5	0.0	0.0
	MX	0.0	0.0	0.0	0.0	-0.1	0.0	0.0	0.0
	OY	0.0	0.0	0.0	0.0	0.0	0.0	0.0	0.0
	MU	0.0	-0.1	0.0	-0.1	-0.2	-0.2	0.0	0.0
	OX	0.0	0.1	0.0	0.1	0.1	0.1	0.0	0.0
9	N	0.0	0.0	0.0	0.0	2.4	0.6	0.0	0.0
	MX	0.0	0.0	0.1	0.1	0.1	0.1	0.0	0.0
	OY	0.1	-0.1	0.1	0.1	0.1	0.0	0.0	0.0
	MU	0.0	0.0	0.0	0.0	0.0	0.0	0.0	0.0
	OX	0.0	0.0	0.0	0.0	0.0	0.0	0.0	0.0
14	N	437.5	-55.2	-52.8	-78.0	-24.2	-24.5	0.0	0.0
	MX	-0.2	0.0	-0.5	0.0	0.7	0.1	0.0	0.0
	OY	-0.1	0.0	-0.2	0.0	0.4	0.1	0.0	0.0
	MU	-0.9	-1.4	0.0	0.0	-0.3	0.6	0.0	0.0
	OX	0.5	0.8	0.0	0.0	0.0	-0.3	0.0	0.0

1.220.1-3М.0-1.2 07МУ3

ЛИСТ

3

23171-02 41

ФОРМАТ А4

Номер загрузки	Тип усилия	Номер группы элементов								
		1	2	3	4	5	6	7	8	
ЯРУС 1 СЕЧЕНИЕ 1										
1	N	0.0	0.0	0.0	0.0	-7.4	-8.3	0.0	0.0	
	MX	-1.3	-4.4	-2.0	-8.7	-16.0	9.5	0.0	0.0	
	OY	0.3	2.2	0.4	4.1	12.5	-5.6	0.0	0.0	
	MU	-3.8	-2.8	-1.6	-1.7	22.8	-5.8	0.0	0.0	
	OX	-1.8	-0.6	1.1	-0.8	-12.6	-4.7	0.0	0.0	
8	N	0.0	0.0	0.0	0.0	-24.8	22.5	0.0	0.0	
	MX	-0.1	-0.1	0.0	-0.1	-1.0	0.0	0.0	0.0	
	OY	0.0	0.0	0.0	0.1	0.9	0.0	0.0	0.0	
	MU	-0.5	-1.5	-0.8	-2.4	-5.1	-5.1	0.0	0.0	
	OY	-0.2	-0.7	-0.3	-1.1	-4.2	-4.2	0.0	0.0	
9	N	0.0	0.0	0.0	0.0	-15.5	-1.1	0.0	0.0	
	MX	0.7	0.2	1.4	2.1	4.6	2.3	0.0	0.0	
	OY	-0.4	0.0	-0.7	-1.0	-3.8	-1.3	0.0	0.0	
	MU	0.0	0.0	0.0	0.0	-0.1	0.0	0.0	0.0	
	OX	0.0	0.0	0.0	0.0	0.0	0.0	0.0	0.0	
14	N	97.7	136.0	131.2	181.7	160.9	158.1	0.0	0.0	
	MX	0.1	0.0	0.8	0.6	3.2	0.4	0.0	0.0	
	OY	-0.6	0.0	1.1	-0.3	-3.4	-0.3	0.0	0.0	
	MU	0.6	0.4	0.5	0.3	2.4	-3.0	0.0	0.0	
	OX	-0.9	1.0	0.0	0.2	0.1	-3.5	0.0	0.0	
ЯРУС 1 СЕЧЕНИЕ 2										
1	N	0.0	0.0	0.0	0.0	7.4	8.3	0.0	0.0	
	MX	0.5	1.3	0.8	-1.6	-15.4	4.6	0.0	0.0	
	OY	-0.3	2.2	-0.4	-4.1	-12.5	5.6	0.0	0.0	
	MU	0.8	1.2	1.8	-0.2	21.6	-6.0	0.0	0.0	
	OX	1.8	0.6	-1.1	0.8	12.6	4.7	0.0	0.0	
8	N	0.0	0.0	0.0	0.0	24.8	-22.5	0.0	0.0	
	MX	0.0	0.1	0.0	0.0	-1.3	0.1	0.0	0.0	
	OY	0.0	0.0	0.0	-0.1	-0.9	0.0	0.0	0.0	
	MU	-0.1	-0.4	0.2	-0.3	-5.5	-5.5	0.0	0.0	
	OX	0.2	0.7	0.3	1.1	4.2	4.2	0.0	0.0	
9	N	0.0	0.0	0.0	0.0	15.5	1.1	0.0	0.0	
	MX	0.3	-0.1	0.4	0.3	4.8	0.8	0.0	0.0	
	OY	0.4	0.0	0.7	1.0	3.8	1.3	0.0	0.0	
	MU	0.0	0.0	0.0	0.0	0.2	0.0	0.0	0.0	
	OX	0.0	0.0	0.0	0.0	0.0	0.0	0.0	0.0	
14	N	-97.7	-136.0	-131.2	-181.7	-160.9	-158.1	0.0	0.0	
	MX	1.4	0.0	3.5	0.2	5.3	0.3	0.0	0.0	
	OY	0.6	0.0	1.1	0.3	3.4	0.3	0.0	0.0	
	MU	1.8	2.9	0.3	0.1	3.3	-5.8	0.0	0.0	
	OX	0.9	1.0	-0.3	-0.2	-0.1	3.5	0.0	0.0	
1.220.1-3М.0-1.2 07МУ4										
ГИП	Егунов							СТАДИЯ	ЛИСТ	ЛИСТОВ
И.КОНТР.	Бойко							Р	1	3
РУК.ГР.	Рудаев							ЗДАНИЕ		
ПРОВЕРИЛ	Футорная							3С 3.4.30.32-2.5		
РАЗРАБ	Зуенко							КиевЗНИИЭП		

Номер загрузки	Тип усилия	Номер группы элементов							
		1	2	3	4	5	6	7	8
ЯРУС 2 СЕЧЕНИЕ 1									
1	N	0.0	0.0	0.0	0.0	-6.7	-0.8	0.0	0.0
	MX	-0.5	-1.3	-0.8	1.6	0.2	-1.1	0.0	0.0
	OY	0.3	0.4	0.4	-0.5	-0.1	0.4	0.0	0.0
	MU	-0.8	-1.2	-1.8	0.2	2.2	-0.1	0.0	0.0
	OX	0.0	-0.6	-0.7	0.0	0.7	0.0	0.0	0.0
8	N	0.0	0.0	0.0	0.0	-7.3	8.4	0.0	0.0
	MX	0.0	-0.1	0.0	0.0	-0.1	0.0	0.0	0.0
	OY	0.0	0.0	0.0	0.0	0.0	0.0	0.0	0.0
	MU	0.1	0.4	-0.2	0.3	0.2	-0.3	0.0	0.0
	OX	0.0	0.1	0.0	0.1	-0.1	-0.1	0.0	0.0
9	N	0.0	0.0	0.0	0.0	5.4	-1.1	0.0	0.0
	MX	-0.3	0.1	-0.4	-0.3	0.2	-0.3	0.0	0.0
	OY	0.1	0.0	0.1	0.1	-0.1	0.1	0.0	0.0
	MU	0.0	0.0	0.0	0.0	0.0	0.0	0.0	0.0
	OX	0.0	0.0	0.0	0.0	0.0	0.0	0.0	0.0
14	N	60.1	87.5	83.8	122.1	50.7	52.4	0.0	0.0
	MX	-1.6	0.0	-2.9	-0.2	-0.5	0.0	0.0	0.0
	OY	0.6	0.0	1.1	0.0	0.1	0.0	0.0	0.0
	MU	-1.5	-2.5	-0.3	-0.1	-0.1	-0.6	0.0	0.0
	OX	-0.6	-1.0	-0.1	0.0	0.0	-0.2	0.0	0.0
ЯРУС 2 СЕЧЕНИЕ 2									
1	N	0.0	0.0	0.0	0.0	6.7	0.8	0.0	0.0
	MX	-0.9	-0.4	-1.1	0.5	0.1	-0.4	0.0	0.0
	OY	-0.3	-0.4	-0.4	0.5	0.1	-0.4	0.0	0.0
	MU	-0.7	-1.5	-1.3	0.0	0.7	-0.1	0.0	0.0
	OX	0.0	0.6	0.7	0.0	-0.7	0.0	0.0	0.0
8	N	0.0	0.0	0.0	0.0	7.3	-8.4	0.0	0.0
	MX	0.0	0.0	0.0	0.0	-0.1	0.0	0.0	0.0
	OY	0.0	0.0	0.0	0.0	0.0	0.0	0.0	0.0
	MU	0.0	0.2	-0.1	0.1	-0.2	-0.2	0.0	0.0
	OX	0.0	-0.1	0.0	-0.1	-0.1	0.1	0.0	0.0
9	N	0.0	0.0	0.0	0.0	-5.4	1.1	0.0	0.0
	MX	-0.1	0.1	-0.2	-0.1	0.1	-0.1	0.0	0.0
	OY	-0.1	0.0	-0.1	-0.1	0.1	-0.1	0.0	0.0
	MU	0.0	0.0	0.0	0.0	0.0	0.0	0.0	0.0
	OX	0.0	0.0	0.0	0.0	0.0	0.0	0.0	0.0
14	N	-60.1	-87.5	-83.8	-122.1	-50.7	-52.4	0.0	0.0
	MX	0.9	0.1	1.8	0.0	-0.1	0.0	0.0	0.0
	OY	0.6	0.0	1.1	0.0	0.0	0.0	0.0	0.0
	MU	1.2	2.0	0.2	0.0	0.1	-0.1	0.0	0.0
	OX	0.6	1.0	0.1	0.0	0.0	0.2	0.0	0.0
1.220.1-3М.0-1.2 07МУ4									
ИНВ № ПОДЛ	ПОДПИСЬ И ДАТА	ВЗАМ. ИНВ. №							ЛИСТ
									2

Номер загрузки	Тип усилия	Номер группы элементов							
		1	2	3	4	5	6	7	8
<b>ЯРУС 3 СЕЧЕНИЕ 1</b>									
1	N	0.0	0.0	0.0	0.0	-0.7	-0.3	0.0	0.0
	MX	0.9	0.4	1.1	-0.5	0.0	0.3	0.0	0.0
	QU	-0.4	-0.2	-0.4	0.2	0.0	-0.1	0.0	0.0
	MU	0.7	1.5	1.3	0.0	0.5	0.0	0.0	0.0
	QX	0.2	0.6	0.5	0.0	-0.2	0.0	0.0	0.0
8	N	0.0	0.0	0.0	0.0	-2.7	3.5	0.0	0.0
	MX	0.0	0.0	0.0	0.0	-0.1	0.0	0.0	0.0
	QU	0.0	0.0	0.0	0.0	0.0	0.0	0.0	0.0
	MU	0.0	-0.2	0.1	-0.1	-0.2	-0.2	0.0	0.0
	QX	0.0	0.0	0.0	0.0	0.0	-0.1	0.0	0.0
9	N	0.0	0.0	0.0	0.0	-2.5	-0.6	0.0	0.0
	MX	0.1	-0.1	0.2	0.1	0.2	0.0	0.0	0.0
	QU	0.0	0.0	-0.1	0.0	-0.1	0.0	0.0	0.0
	MU	0.0	0.0	0.0	0.0	0.0	0.0	0.0	0.0
	QX	0.0	0.0	0.0	0.0	0.0	0.0	0.0	0.0
14	N	37.5	55.2	52.8	78.0	24.3	24.6	0.0	0.0
	MX	-0.1	-0.1	-0.2	0.0	-0.6	0.1	0.0	0.0
	QU	0.0	0.0	0.2	0.0	0.4	-0.1	0.0	0.0
	MU	-0.9	-1.3	-0.2	0.0	-0.4	0.5	0.0	0.0
	QX	-0.5	-0.8	0.0	0.0	-0.1	0.3	0.0	0.0
<b>ЯРУС 3 СЕЧЕНИЕ 2</b>									
1	N	0.0	0.0	0.0	0.0	0.7	0.3	0.0	0.0
	MX	0.2	0.1	0.3	-0.1	0.0	0.1	0.0	0.0
	QU	0.4	0.2	0.4	-0.2	0.0	0.1	0.0	0.0
	MU	0.1	0.4	0.3	0.0	-0.2	0.0	0.0	0.0
	QX	-0.2	-0.6	-0.5	0.0	0.2	0.0	0.0	0.0
8	N	0.0	0.0	0.0	0.0	2.7	-3.5	0.0	0.0
	MX	0.0	0.0	0.0	0.0	-0.1	0.0	0.0	0.0
	QU	0.0	0.0	0.0	0.0	0.0	0.0	0.0	0.0
	MU	0.0	-0.1	0.0	0.0	-0.2	-0.2	0.0	0.0
	QX	0.0	0.1	0.0	0.0	0.0	0.1	0.0	0.0
9	N	0.0	0.0	0.0	0.0	2.5	0.6	0.0	0.0
	MX	0.0	0.0	0.0	0.0	0.1	0.0	0.0	0.0
	QU	0.0	0.0	0.1	0.0	0.1	0.0	0.0	0.0
	MU	0.0	0.0	0.0	0.0	0.0	0.0	0.0	0.0
	QX	0.0	0.0	0.0	0.0	0.0	0.0	0.0	0.0
14	N	-37.5	-55.2	-52.8	-78.0	-24.3	-24.6	0.0	0.0
	MX	-0.1	0.0	-0.5	0.0	0.7	0.1	0.0	0.0
	QU	-0.1	0.0	-0.2	0.0	0.4	0.1	0.0	0.0
	MU	-0.9	-1.4	0.0	0.0	-0.3	0.6	0.0	0.0
	QX	0.5	0.8	0.0	0.0	0.0	-0.3	0.0	0.0

1.220.1-3М.0-1.2 07МУ4

ЛИСТ  
3

Номер загрузки	Тип усилия	Номер группы элементов							
		1	2	3	4	5	6	7	8
<b>ЯРУС 1 СЕЧЕНИЕ 1</b>									
1	N	0.0	0.0	0.0	0.0	-26.4	-18.4	0.0	0.0
	MX	-1.7	-4.1	-2.7	-7.6	-16.9	8.7	0.0	0.0
	QU	0.3	1.2	0.4	2.1	8.5	-3.0	0.0	0.0
	MU	-4.0	-3.8	-0.8	-1.9	23.7	-7.3	0.0	0.0
	QX	-1.1	-0.6	0.4	-0.5	-7.0	-3.9	0.0	0.0
8	N	0.0	0.0	0.0	0.0	-26.9	24.5	0.0	0.0
	MX	-0.1	-0.2	-0.1	-0.1	-1.4	0.0	0.0	0.0
	QU	0.0	0.0	0.0	0.0	0.8	0.0	0.0	0.0
	MU	-0.8	-2.4	-1.4	-4.2	-8.1	-8.0	0.0	0.0
	QX	-0.2	-0.7	-0.3	-1.1	-4.1	-4.1	0.0	0.0
9	N	0.0	0.0	0.0	0.0	-17.1	-1.0	0.0	0.0
	MX	1.2	0.5	2.3	3.7	7.5	4.1	0.0	0.0
	QU	-0.4	-0.1	-0.7	-1.0	-3.7	-1.3	0.0	0.0
	MU	0.0	0.0	0.0	0.0	-0.1	0.0	0.0	0.0
	QX	0.0	0.0	0.0	0.0	0.0	0.0	0.0	0.0
14	N	97.7	136.0	131.2	181.7	163.0	160.7	0.0	0.0
	MX	0.3	0.0	0.5	0.6	3.9	0.5	0.0	0.0
	QU	-0.5	0.0	0.9	-0.2	-2.7	-0.2	0.0	0.0
	MU	0.8	0.1	0.5	0.5	2.7	-3.8	0.0	0.0
	QX	-0.7	-0.8	0.2	0.2	0.2	-2.9	0.0	0.0
<b>ЯРУС 1 СЕЧЕНИЕ 2</b>									
1	N	0.0	0.0	0.0	0.0	26.4	18.4	0.0	0.0
	MX	0.5	0.9	0.9	-1.0	-16.9	3.3	0.0	0.0
	QU	-0.3	1.2	-0.4	-2.1	-8.5	3.0	0.0	0.0
	MU	0.4	1.3	1.5	-0.2	23.1	-8.4	0.0	0.0
	QX	1.1	0.6	-0.4	0.5	7.0	3.9	0.0	0.0
8	N	0.0	0.0	0.0	0.0	26.9	-24.5	0.0	0.0
	MX	0.1	0.1	0.0	0.0	-1.7	0.1	0.0	0.0
	QU	0.0	0.0	0.0	0.0	-0.8	0.0	0.0	0.0
	MU	-0.1	-0.5	0.3	-0.4	-8.2	-8.3	0.0	0.0
	QX	0.2	0.7	0.3	1.1	4.1	4.1	0.0	0.0
9	N	0.0	0.0	0.0	0.0	17.1	1.0	0.0	0.0
	MX	0.4	-0.2	0.5	0.4	7.4	1.2	0.0	0.0
	QU	0.4	0.1	0.7	1.0	3.7	1.3	0.0	0.0
	MU	0.0	0.0	0.0	0.0	0.2	0.0	0.0	0.0
	QX	0.0	0.0	0.0	0.0	0.0	0.0	0.0	0.0
14	N	-97.7	-136.0	-131.2	-181.7	-163.0	-160.7	0.0	0.0
	MX	1.7	0.0	4.1	0.1	6.9	0.3	0.0	0.0
	QU	0.5	0.0	0.9	0.2	2.7	0.2	0.0	0.0
	MU	2.1	3.4	0.2	0.1	4.0	-7.8	0.0	0.0
	QX	0.7	0.8	-0.2	-0.2	-0.2	2.9	0.0	0.0

1.220.1-3М.0-1.2 07МУ5

ГИП	Егунов	
И КОНТР.	Бойко	
РУК ГР.	Рудагин	
ПРОВЕРИЛ	Футорная	
РАЗРАБ	Зуенко	

ЗДАНИЕ  
3С 3.4.30.40-4.0

СТАДИЯ	ЛИСТ	ЛИСТОВ
Р	1	3
ГОСГРАЖДАНСТРОЙ КиевЗНИИЭП		

Номер загрузки	Тип усилия	Номер группы элементов							
		1	2	3	4	5	6	7	8
ЯРУС 2 СЕЧЕНИЕ 1									
1	N	0.0	0.0	0.0	0.0	1.5	3.5	0.0	0.0
	MX	-0.5	-0.9	-0.9	1.0	0.1	-0.8	0.0	0.0
	QY	0.3	0.3	0.4	-0.3	0.0	0.3	0.0	0.0
	MU	-0.4	-1.3	-1.5	0.2	1.7	-0.2	0.0	0.0
	QX	-0.1	-0.6	-0.6	0.0	0.5	-0.1	0.0	0.0
8	N	0.0	0.0	0.0	0.0	6.6	7.6	0.0	0.0
	MX	-0.1	-0.1	0.0	0.0	-0.1	0.0	0.0	0.0
	QY	0.0	0.0	0.0	0.0	0.0	0.0	0.0	0.0
	MU	0.1	0.5	-0.3	0.4	0.3	-0.2	0.0	0.0
	QX	0.0	0.1	0.0	0.1	-0.1	-0.1	0.0	0.0
9	N	0.0	0.0	0.0	0.0	4.5	-1.0	0.0	0.0
	MX	-0.4	0.2	-0.5	-0.4	0.1	-0.3	0.0	0.0
	QY	0.1	-0.1	0.2	0.1	0.0	0.1	0.0	0.0
	MU	0.0	0.0	0.0	0.0	0.0	0.0	0.0	0.0
	QX	0.0	0.0	0.0	0.0	0.0	0.0	0.0	0.0
14	N	60.1	87.5	83.8	122.1	49.7	51.2	0.0	0.0
	MX	-1.3	0.0	-2.3	-0.1	-0.5	-0.1	0.0	0.0
	QY	0.5	0.0	0.9	0.0	0.1	0.0	0.0	0.0
	MU	-1.2	-2.0	-0.2	-0.1	-0.1	-0.6	0.0	0.0
	QX	-0.5	-0.8	0.0	0.0	0.0	-0.1	0.0	0.0
ЯРУС 2 СЕЧЕНИЕ 2									
1	N	0.0	0.0	0.0	0.0	-1.5	-3.5	0.0	0.0
	MX	-0.8	-0.3	-1.0	0.3	0.1	-0.3	0.0	0.0
	QY	-0.3	-0.3	-0.4	0.3	0.0	-0.3	0.0	0.0
	MU	-0.7	-1.4	-1.2	0.0	0.6	-0.1	0.0	0.0
	QX	0.1	0.6	0.6	0.0	-0.5	0.1	0.0	0.0
8	N	0.0	0.0	0.0	0.0	6.6	-7.6	0.0	0.0
	MX	0.0	0.0	0.0	0.0	0.0	0.0	0.0	0.0
	QY	0.0	0.0	0.0	0.0	0.0	0.0	0.0	0.0
	MU	-0.1	0.2	-0.2	0.1	0.1	-0.1	0.0	0.0
	QX	0.0	-0.1	0.0	-0.1	-0.1	0.1	0.0	0.0
9	N	0.0	0.0	0.0	0.0	4.5	1.0	0.0	0.0
	MX	-0.1	0.2	-0.2	-0.1	0.0	-0.1	0.0	0.0
	QY	-0.1	0.1	-0.2	-0.1	0.0	-0.1	0.0	0.0
	MU	0.0	0.0	0.0	0.0	0.0	0.0	0.0	0.0
	QX	0.0	0.0	0.0	0.0	0.0	0.0	0.0	0.0
14	N	-60.1	-87.5	-83.8	-122.1	-49.7	-51.2	0.0	0.0
	MX	0.9	0.1	1.7	0.0	-0.1	0.0	0.0	0.0
	QY	0.5	0.0	0.9	0.0	0.0	0.0	0.0	0.0
	MU	1.1	1.8	0.2	0.0	0.1	-0.1	0.0	0.0
	QX	0.5	0.8	0.1	0.0	0.0	0.1	0.0	0.0

ЛИСТ

2

1.220.1-3М.0-1.2 07МУ5

ФОРМАТ А4

Номер загрузки	Тип усилия	Номер группы элементов							
		1	2	3	4	5	6	7	8
ЯРУС 3 СЕЧЕНИЕ 1									
1	N	0.0	0.0	0.0	0.0	0.5	0.6	0.0	0.0
	MX	0.8	0.3	1.0	-0.3	0.0	0.2	0.0	0.0
	QY	-0.3	-0.1	-0.4	0.1	0.0	-0.1	0.0	0.0
	MU	0.7	1.4	1.2	0.0	-0.4	-0.1	0.0	0.0
	QX	0.2	0.5	0.4	0.0	0.0	0.0	0.0	0.0
8	N	0.0	0.0	0.0	0.0	-2.7	3.3	0.0	0.0
	MX	0.0	0.0	0.0	0.0	-0.1	0.0	0.0	0.0
	QY	0.0	0.0	0.0	0.0	0.0	0.0	0.0	0.0
	MU	0.1	-0.2	0.2	-0.1	-0.2	-0.2	0.0	0.0
	QX	0.0	0.0	0.0	-0.1	0.0	-0.1	0.0	0.0
9	N	1.0	0.0	0.0	0.0	-2.3	-0.6	0.0	0.0
	MX	-0.1	-0.2	0.2	0.1	0.1	0.1	0.0	0.0
	QY	-0.1	0.1	-0.1	0.0	-0.1	0.0	0.0	0.0
	MU	0.0	0.0	0.0	0.0	0.0	0.0	0.0	0.0
	QX	0.0	0.0	0.0	0.0	0.0	0.0	0.0	0.0
14	O	37.5	55.2	52.8	78.0	24.1	24.3	0.0	0.0
	MX	-0.1	-0.1	-0.4	0.0	-0.6	0.1	0.0	0.0
	QY	0.1	0.0	0.3	0.0	0.4	-0.1	0.0	0.0
	MU	-1.0	-1.4	-0.2	0.0	-0.4	0.5	0.0	0.0
	QX	-0.6	-0.9	0.0	0.0	-0.1	0.3	0.0	0.0
ЯРУС 3 СЕЧЕНИЕ 2									
1	N	0.0	0.0	0.0	0.0	-0.5	-0.6	0.0	0.0
	MX	0.2	0.1	0.2	-0.1	0.0	0.1	0.0	0.0
	QY	0.3	0.1	0.4	-0.1	0.0	0.1	0.0	0.0
	MU	0.1	0.3	0.3	0.0	-0.2	-0.1	0.0	0.0
	QX	-0.2	-0.5	-0.4	0.0	0.0	0.0	0.0	0.0
8	N	0.0	0.0	0.0	0.0	2.7	-3.3	0.0	0.0
	MX	0.0	0.0	0.0	0.0	-0.1	0.0	0.0	0.0
	QY	0.0	0.0	0.0	0.0	0.0	0.0	0.0	0.0
	MU	0.0	-0.1	0.0	-0.1	-0.2	-0.2	0.0	0.0
	QX	0.0	0.1	0.0	0.1	0.0	0.1	0.0	0.0
9	N	0.0	0.0	0.0	0.0	2.3	0.6	0.0	0.0
	MX	0.0	0.0	0.1	0.0	0.1	0.0	0.0	0.0
	QY	0.1	-0.1	0.1	0.0	0.1	0.0	0.0	0.0
	MU	0.0	0.0	0.0	0.0	0.0	0.0	0.0	0.0
	QX	0.0	0.0	0.0	0.0	0.0	0.0	0.0	0.0
14	N	-37.5	-55.2	-52.8	-78.0	-24.1	-24.3	0.0	0.0
	MX	-0.2	0.0	-0.5	0.0	0.7	0.1	0.0	0.0
	QY	-0.1	0.0	-0.3	0.0	0.4	0.1	0.0	0.0
	MU	-0.9	-1.5	0.0	0.0	-0.3	0.6	0.0	0.0
	QX	0.6	0.9	0.0	0.0	0.0	-0.3	0.0	0.0

ЛИСТ

3

1.220.1-3М.0-1.2 07МУ5

23171-02 44

Формат А4

Безлюдва  
5241  
ОПЕРАТОР СИСТЕМЫ  
САПР  
КиевЗНИИЭП

ИНВ № ПОДЛ  
ПОДПИСЬ И ДАТА  
ВЗАМ ИНВ №

МАРКА ПОЗ.	ОБОЗНАЧЕНИЕ	НАИМЕНОВАНИЕ	КОЛ.	МАССА ЕД. КГ	ПРИМЕЧАНИЕ
A3	I.220.I-3M.0-I.2 000	ДОКУМЕНТАЦИЯ ТЕХНИЧЕСКОЕ ОПИСАНИЕ СБОРОЧНЫЕ ЕДИНИЦЫ РОСТВЕРК			
Ф2	I.220.I-3M.I-I 02	Ф2-32	14	2650	
Р1	I.220.I-3M.3-I 03-02	РИГЕЛЬ РДП 4.53-50	4	2518	
Р2	I.220.I-3M.3-I 01-01	РДП 4.53-90АТУ	6	2518	
Р5	I.220.I-3M.3-I 05	РДП 4.65-50	4	3090	
Р6	I.220.I-3M.3-I 01	РДП 4.65-90АТУ	8	3090	
Р9	I.020-I/83.3-I 07-01	РОП 4.57-30	4	2070	
Р10	I.020-I/83.3-I 02-02	РДП 4.57-60АТУ	6	2600	
Р11	I.020-I/83.3-I 04-02	РОП 4.69-30	4	2520	
Р12	I.020-I/83.3-I 04-02	РДП 4.69-60АТУ	8	3170	
РП4	I.04I.I-2.I.400-01 ПЕРЕМЕННЫЕ ДАННЫЕ	СВЯЗЕВАЯ ПЛИТА ПК56.15-8АТУС(А1У)Т-2 ДЛЯ ИСПОЛНЕНИЯ I.220.I-3M.0-I.2 08 2С 4.5.30.32-3.5	13	2600	
Ф1	I.220.I-3M.I-I 01	РОСТВЕРК Ф1-32	4	1700	
Ф4	I.220.I-3M.I-I 02	Ф2-32	4	2650	
Ф6		2ФД7-32	2		
Ф12		2ФД7-32	2		
Р3	I.020-I/83.3-I 07-02	РИГЕЛЬ РОП 4.57-40	4	2070	
Р7	I.020-I/83.3-I 10-01	РОП 4.69-40	4	2520	
I.220.I-3M.0-I.2 08					
НАЧ.ОТД.	Шевченко		СТАДИЯ	ЛИСТ	ЛИСТОВ
Н.КОНТР.	Егунов		Р	Т	4
ГЛ.СПЕЦ.	Рудакин	ЗДАНИЕ 2С 4.5 3С 4.5	ГОСГРАЖДАНСТРОИ		
ПРОВЕРИЛ	Зуенко		КиевЗНИИЭП		
РАЗРАБ.	Безгудова				

МАРКА ПОЗ.	ОБОЗНАЧЕНИЕ	НАИМЕНОВАНИЕ	КОЛ.	МАССА ЕД. КГ	ПРИМЕЧАНИЕ
Р4	I.020-I/83.3-I 02-03	РДП 4.57-70АТУ	6	2600	
Р8	I.020-I/83.3-I 04-03	РДП 4.69-70АТУ	8	3170	
РП2	I.04I.I-2.I.400-02	СВЯЗЕВАЯ ПЛИТА ПК56.15-8АТУС(А1У)Т-2	13	2600	
РП3	I.04I.I-2.I.200-01	ПК56.12-8АТУС(А1У)Т-I	20	2000	
К1	I.220.I-3M.2-I 02	КОЛОННА КО2С 3.33-25.I	4	1965	
К2	I.220.I-3M.2-I 02-03	КО2С 3.33-30.2	8	1992	
К3	I.220.I-3M.2-I 02-06	КД2С 3.33-30.I	6	2010	
К4	I.220.I-3M.2-I 02-07	КД2С 3.33-30.2	4	2037	
К5	I.220.I-3M.2-I 02	КО2С 3.33-25.I	4	1965	
К6	I.220.I-3M.2-I 02-04	КД2С 3.33-25.I I.220.I-3M.0-I.2 08-01 2С 4.5.30.32-2.5	4	2010	
Ф1	I.220.I-3M.I-I 01	РОСТВЕРК Ф1-32	4	1700	
Ф4	I.220.I-3M.I-I 02	Ф2-32	4	2650	
Ф6		2ФД7-32	2		
Ф12		2ФД7-32	2		
Р3	I.020-I/83.3-I 07-02	РИГЕЛЬ РОП 4.57-40	4	2070	
Р7	I.020-I/83.3-I 10-01	РОП 4.69-40	4	2520	
Р4	I.020-I/83.3-I 02-03	РДП 4.57-70АТУ	6	2600	
Р8	I.020-I/83.3-I 04-03	РДП 4.69-70АТУ	8	3170	
РП2	I.04I.I-2.I.400-02	СВЯЗЕВАЯ ПЛИТА ПК56.15-8АТУС(А1У)Т-2	13	2600	
РП3	I.04I.I-2.I.200-01	ПК56.12-8АТУС(А1У)Т-I	20	2000	
К1	I.220.I-3M.2-I 02	КОЛОННА КО2С 3.33-25.I	4	1965	
К2	I.220.I-3M.2-I 02-03	КО2С 3.33-30.2	8	1992	
К3	I.220.I-3M.2-I 02-06	КД2С 3.33-30.I	6	2010	
К4	I.220.I-3M.2-I 02-07	КД2С 3.33-30.2	4	2037	
К5	I.220.I-3M.2-I 02	КО2С 3.33-25.I	4	1965	
К6	I.220.I-3M.2-I 02-04	КД2С 3.33-25.I	4	2010	
I.220.I-3M.0-I.2 08					
НАЧ.ОТД.	Шевченко		СТАДИЯ	ЛИСТ	ЛИСТОВ
Н.КОНТР.	Егунов		Р	Т	4
ГЛ.СПЕЦ.	Рудакин	ЗДАНИЕ 2С 4.5 3С 4.5	ГОСГРАЖДАНСТРОИ		
ПРОВЕРИЛ	Зуенко		КиевЗНИИЭП		
РАЗРАБ.	Безгудова				

КиевЗНИИЭП

САПР  
КиевЗНИИЭП

ИЗВ. ПОДП. ПОДПИСЬ И ДАТА. ВЗАМ. ИЛИ ИМ.

23171-02 45

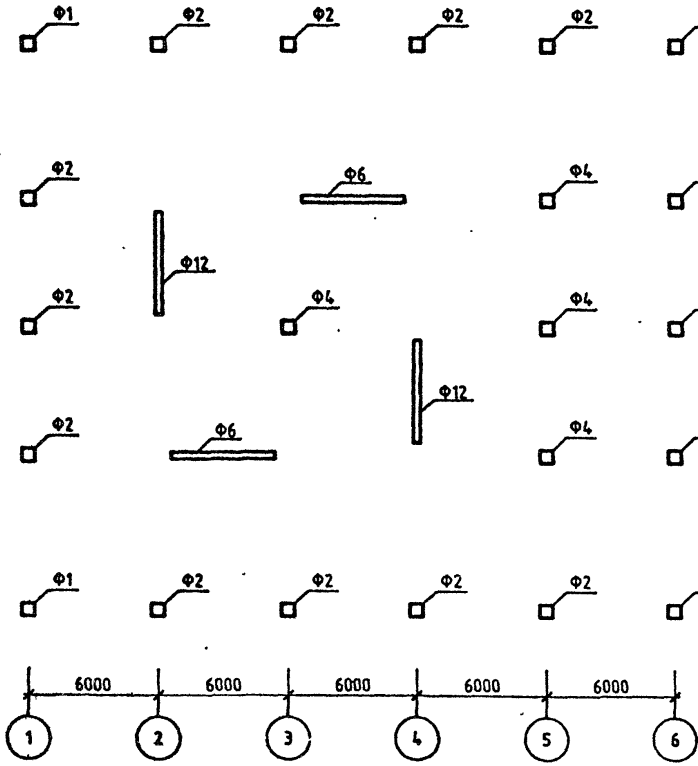
МАРКА ПОЗ	ОБОЗНАЧЕНИЕ	НАИМЕНОВАНИЕ	КОП	МАССА ЕД КГ	ПРИМЕЧАНИЕ
		I.220.I-3M.0-I.2 08-02 3С 4.5.30.32-3.5 РОСТВЕРК			
ΦI	I.220.I-3M.I-I 05	2Ф3-32	4	4275	
Φ4	I.220.I-3M.I-I 03	IФ3-32	4	4390	
Φ6		IФД9-32	2		
ΦI2		IФД9-32	2		
P3	I.020-I/83.3-I 07-02	РИГЕЛЬ РОП 4.57-40	8	2070	
P7	I.020-I/83.3-I 10-01	РОП 4.69-40	8	2520	
P4	I.020-I/83.3-I 02-03	РДП 4.57-70АТУ	12	2600	
P8	I.020-I/83.3-I 04-03	РДП 4.69-70АТУ	16	3170	
ПК56	I.04I.I-2.I.400-02	СВЯЗЕВАЯ ПЛИТА ПК56.I5-8АТУС(АIУ)Т-2	26	2600	
РПЗ	I.04I.I-2.I.200-0I	ПК56.I2-8АТУС(АIУ)Т-I	30	2000	
KI	I.220.I-3M.2-I 04	КОЛОННА КОЗС 3.33-25.2	4	2797	
K2	I.220.I-3M.2-I 04-0I	КОЗС 3.33-25.3	8	2862	
K3	I.220.I-3M.2-I 05-0I	КДЭС 3.33-25.3	6	2930	
K4	I.220.I-3M.2-I 05-0I	КДЭС 3.33-25.3	4	2930	
K5	I.220.I-3M.2-I 04	КОЗС 3.33-25.2	4	2797	
K6	I.220.I-3M.2-I 05	КДЭС 3.33-25.2	4	2865	
		I.220.I-3M.0-I.2 08-03 3С 4.5.30.32-2.5 РОСТВЕРК			
ΦI	I.220.I-3M.I-I 05	2Ф3-32	4	4275	
Φ4	I.220.I-3M.I-I 03	IФ3-32	4	4390	
Φ6		IФД9-32	2		
ΦI2		IФД9-32	2		
P3	I.020-I/83.3-I 07-02	РИГЕЛЬ РОП 4.57-40	8	2070	
P7	I.020-I/83.3-I 10-01	РОП 4.69-40	8	2520	
P4	I.020-I/83.3-I 02-03	РДП 4.57-70АТУ	12	2600	
P8	I.020-I/83.3-I 04-03	РДП 4.69-70АТУ	16	3170	
I.220.I-3M.0-I.2 08					ЛИСТ 3

МАРКА ПОЗ	ОБОЗНАЧЕНИЕ	НАИМЕНОВАНИЕ	КОП	МАССА ЕД КГ	ПРИМЕЧАНИЕ
РП2	I.04I.I-2.I.400-02	СВЯЗЕВАЯ ПЛИТА ПК56.I5-8АТУС(АIУ)Т-2	26	2600	
РПЗ	I.04I.I-2.I.200-0I	ПК56.I2-8АТУС(АIУ)Т-I	30	2000	
KI	I.220.I-3M.2-I 04	КОЛОННА КОЗС 3.33-25.2	4	2797	
K2	I.220.I-3M.2-I 04-0I	КОЗС 3.33-25.3	8	2862	
K3	I.220.I-3M.2-I 05-0I	КДЭС 3.33-25.3	6	2930	
K4	I.220.I-3M.2-I 05-0I	КДЭС 3.33-25.3	4	2930	
K5	I.220.I-3M.2-I 04	КОЗС 3.33-25.2	4	2797	
K6	I.220.I-3M.2-I 05	КДЭС 3.33-25.2	4	2865	
		I.220.I-3M.0-I.2 08-04 3С 4.5.30.40-4.0 РОСТВЕРК			
ΦI	I.220.I-3M.I-I 05	2Ф3-40	4	3625	
Φ4	I.220.I-3M.I-I 03-0I	IФ3-40	4	3755	
Φ6		IФД9-40	2		
ΦI2		IФД9-40	2		
P3	I.020-I/83.3-I 07-02	РИГЕЛЬ РОП 4.57-40	8	2070	
P7	I.020-I/83.3-I 10-01	РОП 4.69-40	8	2520	
P4	I.020-I/83.3-I 02-03	РДП 4.57-70АТУ	12	2600	
P8	I.020-I/83.3-I 04-03	РДП 4.69-70АТУ	16	3170	
РП2	I.04I.I-2.I.400-02	СВЯЗЕВАЯ ПЛИТА ПК56.I5-8АТУС(АIУ)Т-2	26	2600	
РПЗ	I.04I.I-2.I.200-0I	ПК56.I2-8АТУС(АIУ)Т-I	30	2000	
KI	I.220.I-3M.2-I 04	КОЛОННА КОЗС 3.33-25.2	4	2797	
K2	I.220.I-3M.2-I 04-0I	КОЗС 3.33-25.3	8	2862	
K3	I.220.I-3M.2-I 05-0I	КДЭС 3.33-25.3	6	2930	
K4	I.220.I-3M.2-I 05-0I	КДЭС 3.33-25.3	4	2930	
K5	I.220.I-3M.2-I 04	КОЗС 3.33-25.2	4	2797	
K6	I.220.I-3M.2-I 05	КДЭС 3.33-25.2	4	2865	
I.220.I-3M.0-I.2 08					ЛИСТ 4

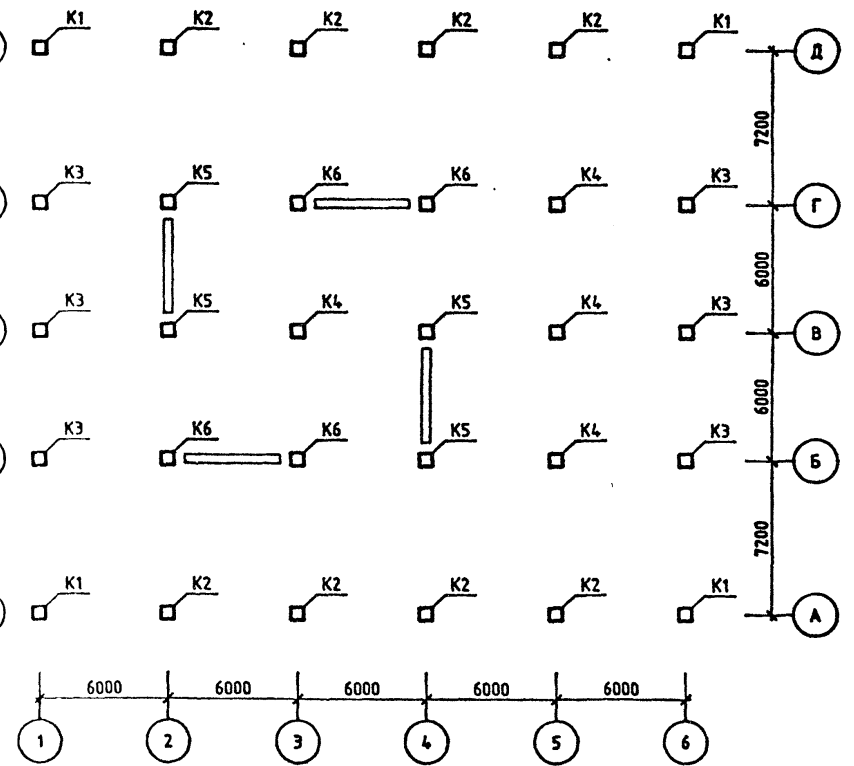
САПР  
ОПЕРАТОР  
СИСТЕМЫ  
КИБЕЭНИИЭП

ИНВ № ПОДЛ ПОДПИСЬ И ДАТА ВЗАМ. ИНВ №

### МОНТАЖНЫЙ ПЛАН РОСТВЕРКОВ



### МОНТАЖНЫЙ ПЛАН КОЛОНН



ОБОЗНАЧЕНИЕ	ШИФР ЗДАНИЯ
1.220.1-3М.0-1.2 08	2С 4.5.30.32-3.5
-01	2С 4.5.30.32-2.5
-02	3С 4.5.30.32-3.5
-03	3С 4.5.30.32-2.5
-04	3С 4.5.30.40-4.0

				1.220.1-3М.0-1.2 080Б		
				ЗДАНИЕ 2С 4.5 3С 4.5		
Нач. отд.	Шевченко			СТАДИЯ	ЛИСТ	ЛИСТОВ
ТИП	Егужов			Р	1	3
И.КОНТР.	Зубко			ГОСГРАЖДАНСТРОИ		
ПРОЕКТЧИК	Бобко			КиевЗНИИЭП		
РАЗРАБ.	Рудавий					

23171-02 47

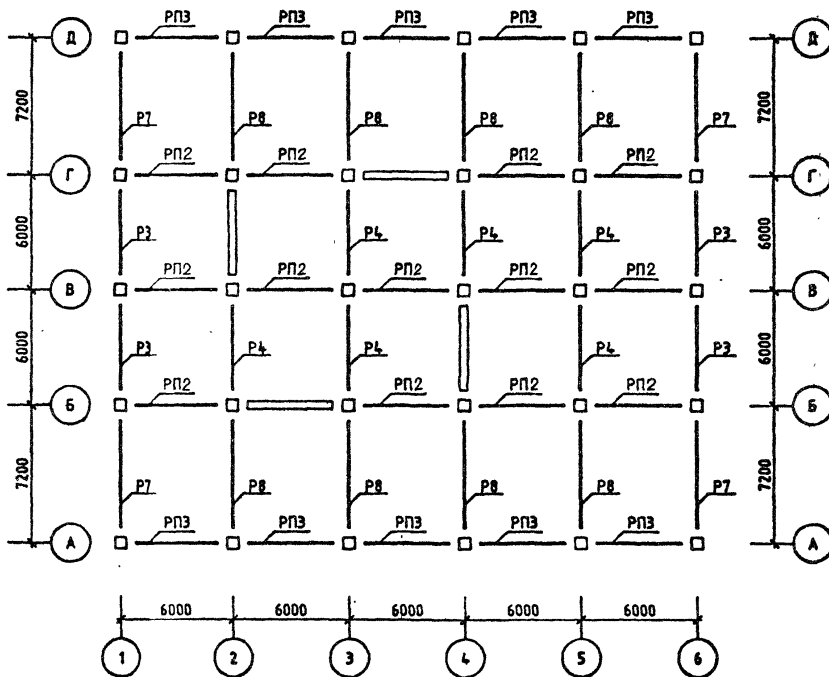
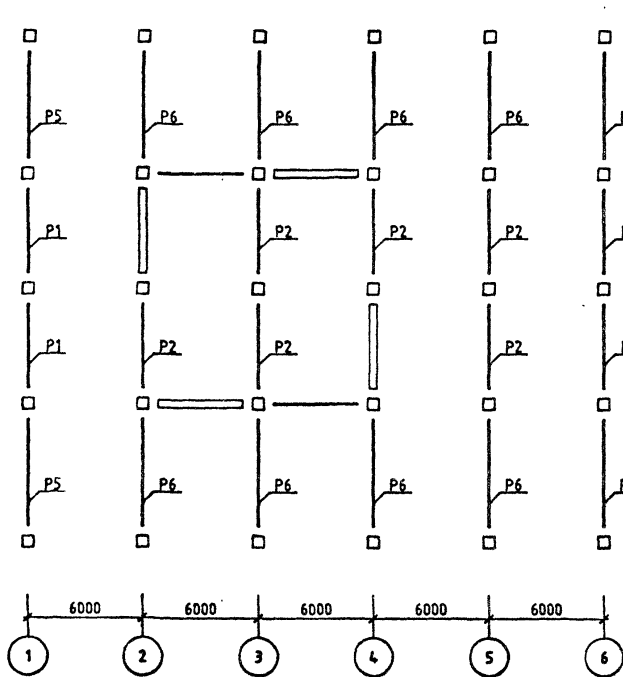
Формат А3

МОНТАЖНЫЙ ПЛАН РИГЕЛЕЙ

ОТМ. -0.82

МОНТАЖНЫЙ ПЛАН РИГЕЛЕЙ И СВЯЗЕВЫХ ПЛИТ

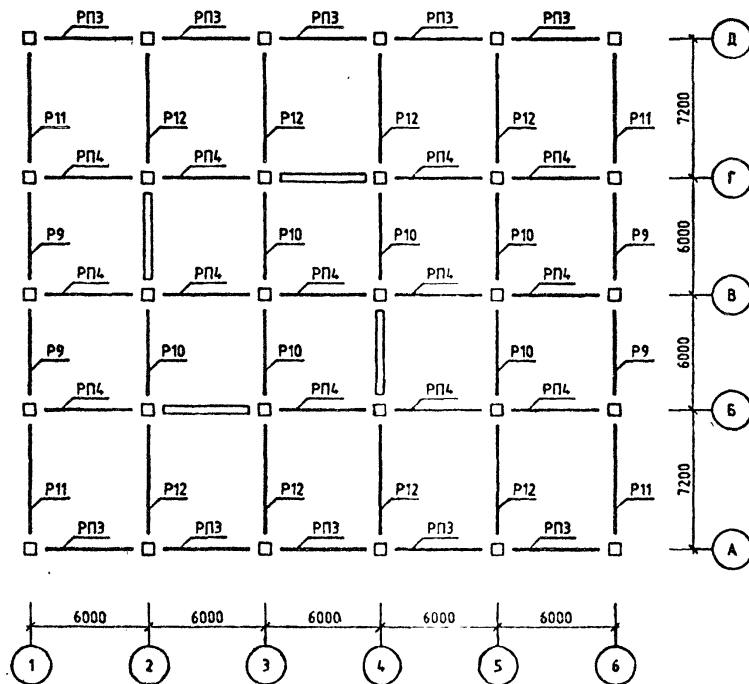
ОТМ. +3.20 ( +6.50 )





МОНТАЖНЫЙ ПЛАН РИГЕЛЕЙ И СВЯЗЕВЫХ ПЛИТ

ОТМ. +6.50 (+9.80)



Номер загрузки	Тип усилия	Номер группы элементов							
		1	2	3	4	5	6	7	8
ЯРУС 1 СЕЧЕНИЕ 1									
1	N	0.0	0.0	0.0	0.0	-12.7	-13.3	0.0	0.0
	MX	1.7	5.1	2.6	5.0	-6.7	-7.2	0.0	0.0
	QY	-0.4	-1.9	-0.5	-1.9	3.8	3.6	0.0	0.0
	MU	-3.0	-3.2	-3.1	-2.1	7.4	7.1	0.0	0.0
	OX	-0.9	-0.5	0.2	-0.4	-3.3	4.0	0.0	0.0
8	N	0.0	0.0	0.0	0.0	0.0	-8.8	0.0	0.0
	MX	0.0	0.0	0.0	0.0	0.0	0.0	0.0	0.0
	QY	0.0	0.0	0.0	0.0	0.0	0.0	0.0	0.0
	MU	-0.5	-1.7	-0.9	-1.7	-2.1	-2.9	0.0	0.0
	OX	-0.2	-0.7	-0.3	-0.6	-1.0	-1.6	0.0	0.0
9	N	0.0	0.0	0.0	0.0	12.2	2.2	0.0	0.0
	MX	1.1	0.7	2.0	1.9	3.9	2.9	0.0	0.0
	QY	-0.4	-0.1	-0.7	-0.7	-2.2	-1.4	0.0	0.0
	MU	0.1	0.1	0.2	0.1	-0.5	0.7	0.0	0.0
	OX	0.0	0.0	0.0	0.0	-0.3	0.4	0.0	0.0
14	N	84.6	113.2	113.0	150.5	112.8	110.6	0.0	0.0
	MX	-0.6	-0.4	-0.3	0.8	-0.3	-0.4	0.0	0.0
	QY	0.7	0.4	1.4	-0.7	0.3	0.3	0.0	0.0
	MU	0.9	-0.6	0.2	0.0	-0.1	-0.5	0.0	0.0
	OX	0.8	1.1	0.1	0.0	0.0	0.3	0.0	0.0
ЯРУС 1 СЕЧЕНИЕ 2									
1	N	0.0	0.0	0.0	0.0	12.7	13.3	0.0	0.0
	MX	-0.4	-1.9	-0.8	-1.9	-6.7	-5.3	0.0	0.0
	QY	0.4	-1.7	0.5	-1.8	-3.8	-3.6	0.0	0.0
	MU	0.6	1.0	1.4	0.7	5.4	7.0	0.0	0.0
	OX	0.9	0.6	-0.2	0.4	3.3	-4.0	0.0	0.0
8	N	0.0	0.0	0.0	0.0	0.0	8.8	0.0	0.0
	MX	0.0	0.0	0.0	0.0	0.0	0.0	0.0	0.0
	QY	0.0	0.0	0.0	0.0	0.0	0.0	0.0	0.0
	MU	-0.1	-0.6	0.1	-0.6	-1.5	-2.9	0.0	0.0
	OX	0.2	0.7	0.3	0.6	1.0	1.6	0.0	0.0
9	N	0.0	0.0	0.0	0.0	-12.2	-2.2	0.0	0.0
	MX	0.5	-0.3	0.6	0.7	3.9	2.0	0.0	0.0
	QY	0.4	0.1	0.7	0.7	2.2	1.4	0.0	0.0
	MU	0.0	0.0	-0.1	0.0	-0.4	0.7	0.0	0.0
	OX	0.0	0.0	0.0	0.0	0.3	-0.4	0.0	0.0
14	O	-84.6	-113.2	-113.0	-150.5	-112.8	-110.6	0.0	0.0
	MX	2.0	0.9	4.7	1.7	-0.5	-0.8	0.0	0.0
	QY	0.7	0.4	1.4	0.7	-0.3	-0.3	0.0	0.0
	MU	2.0	3.2	-0.1	0.0	-0.1	-0.8	0.0	0.0
	OX	-0.8	-1.1	0.1	0.0	0.0	-0.3	0.0	0.0

1.220.1-3М.0-1.2 08МУ1

ГИП	Егунов	<i>[Signature]</i>	СТАДИЯ	ЛИСТ	ЛИСТОВ
Н.КОНТР.	Бойко	<i>[Signature]</i>	Р	1	2
РУК.ГР.	Рудакин	<i>[Signature]</i>	ЗДАНИЕ 2С 4.5.30.32-3.5 ГОСГРАЖДАНСТРОЙ КиевЗНИИЭП		
ПРОВЕРИЛ	Футорная	<i>[Signature]</i>			
РАЗРАБ	Зуенко	<i>[Signature]</i>			

Номер загрузки	Тип усилия	Номер группы элементов							
		1	2	3	4	5	6	7	8
ЯРУС 2 СЕЧЕНИЕ 1									
1	N	0.0	0.0	0.0	0.0	3.2	3.2	0.0	0.0
	MX	0.4	1.9	0.8	1.9	0.1	1.2	0.0	0.0
	QY	-0.4	-0.6	-0.5	-0.6	0.0	-0.4	0.0	0.0
	MU	-0.6	-1.0	-1.4	-0.7	-1.3	-0.1	0.0	0.0
	OX	-0.1	-0.6	-0.6	-0.4	0.3	0.0	0.0	0.0
8	N	0.0	0.0	0.0	0.0	0.0	2.7	0.0	0.0
	MX	0.0	0.0	0.0	0.0	0.0	0.0	0.0	0.0
	QY	0.0	0.0	0.0	0.0	0.0	0.0	0.0	0.0
	MU	0.1	0.6	-0.1	0.6	0.3	-0.1	0.0	0.0
	OX	0.0	0.2	0.0	0.2	0.1	0.0	0.0	0.0
9	N	0.0	0.0	0.0	0.0	-3.8	-0.7	0.0	0.0
	MX	-0.5	0.3	-0.6	-0.7	0.1	-0.5	0.0	0.0
	QY	0.1	-0.1	0.2	0.2	0.0	0.1	0.0	0.0
	MU	0.0	0.0	0.1	0.0	0.1	0.0	0.0	0.0
	OX	0.0	0.0	0.0	0.0	0.0	0.0	0.0	0.0
14	N	42.8	60.6	60.4	85.7	28.7	30.7	0.0	0.0
	MX	-2.2	0.4	-4.0	-0.7	-0.2	0.3	0.0	0.0
	QY	0.7	-0.1	1.4	0.3	0.1	-0.1	0.0	0.0
	MU	-1.8	-2.7	0.1	0.0	0.0	0.0	0.0	0.0
	OX	0.7	-1.1	0.0	0.0	0.0	0.0	0.0	0.0
ЯРУС 2 СЕЧЕНИЕ 2									
1	N	0.0	0.0	0.0	0.0	-3.2	-3.2	0.0	0.0
	MX	1.2	0.7	1.3	0.6	-0.1	0.5	0.0	0.0
	QY	0.4	0.6	0.5	0.6	0.0	0.4	0.0	0.0
	MU	-1.1	-1.6	-1.5	-1.1	-0.5	-0.1	0.0	0.0
	OX	0.1	0.6	0.6	0.4	0.4	0.0	0.0	0.0
8	N	0.0	0.0	0.0	0.0	0.0	-2.7	0.0	0.0
	MX	0.0	0.0	0.0	0.0	0.0	0.0	0.0	0.0
	QY	0.0	0.0	0.0	0.0	0.0	0.0	0.0	0.0
	MU	-0.1	0.2	-0.2	-0.2	0.1	-0.1	0.0	0.0
	OX	0.0	-0.2	0.0	-0.2	-0.1	0.0	0.0	0.0
9	N	0.0	0.0	0.0	0.0	3.8	0.7	0.0	0.0
	MX	-0.2	0.3	-0.2	0.3	0.1	-0.2	0.0	0.0
	QY	-0.1	0.1	-0.2	0.1	0.0	-0.1	0.0	0.0
	MU	0.1	0.0	0.1	0.0	0.0	0.0	0.0	0.0
	OX	0.0	0.0	0.0	0.0	0.0	0.0	0.0	0.0
14	N	-42.8	-60.6	-60.4	-85.7	-28.7	-30.7	0.0	0.0
	MX	1.0	0.3	2.1	0.5	-0.4	0.2	0.0	0.0
	QY	0.7	0.1	1.4	0.3	-0.1	0.1	0.0	0.0
	MU	1.2	-2.0	0.1	0.0	0.0	0.3	0.0	0.0
	OX	-0.7	-1.1	0.0	0.0	0.0	0.0	0.0	0.0

1.220.1-3М.0-1.2 08МУ1

ИНВ № ПОДЛ	ПОДПИСЬ И ДАТА	ВЗАМ ИНВ №	ЛИСТ
			2

23171-02 50

Номер загружения	Тип усилия	Номер группы элементов								
		1	2	3	4	5	6	7	8	
ЯРУС 1 СЕЧЕНИЕ 1										
1	N	0.0	0.0	0.0	0.0	-8.8	-9.7	0.0	0.0	
	MX	2.2	8.9	3.3	8.8	-11.8	-13.1	0.0	0.0	
	OY	-0.6	-4.4	-0.7	-4.4	9.3	8.8	0.0	0.0	
	MU	-4.6	-3.9	-5.1	-2.7	13.3	12.2	0.0	0.0	
	OX	-1.8	-0.8	1.0	-0.5	-8.4	9.6	0.0	0.0	
8	N	0.0	0.0	0.0	0.0	0.0	-8.3	0.0	0.0	
	MX	0.0	0.0	0.0	0.0	0.0	0.0	0.0	0.0	
	OY	0.0	0.0	0.0	0.0	0.0	0.0	0.0	0.0	
	MU	-0.4	-1.4	-0.6	-1.2	-1.4	-2.3	0.0	0.0	
	OX	-0.2	-0.7	-0.3	-0.6	-0.9	-1.9	0.0	0.0	
9	N	0.0	0.0	0.0	0.0	11.6	2.1	0.0	0.0	
	MX	0.9	0.4	1.6	1.3	3.2	2.1	0.0	0.0	
	OY	-0.4	-0.1	-0.8	-0.7	-2.6	-1.3	0.0	0.0	
	MU	-0.1	0.1	-0.1	0.1	-0.4	0.6	0.0	0.0	
	OX	0.0	0.0	0.0	0.0	-0.3	0.5	0.0	0.0	
14	N	84.6	113.2	113.0	150.5	119.9	117.0	0.0	0.0	
	MX	0.0	-0.4	-1.3	-0.8	-0.6	-0.5	0.0	0.0	
	OY	0.8	0.5	-1.4	1.0	0.6	0.6	0.0	0.0	
	MU	0.7	0.4	0.6	0.0	-0.2	-0.8	0.0	0.0	
	OX	1.1	1.1	0.3	0.0	0.0	0.8	0.0	0.0	
ЯРУС 1 СЕЧЕНИЕ 2										
1	N	0.0	0.0	0.0	0.0	-8.8	9.7	0.0	0.0	
	MX	-0.8	-2.7	-1.4	-2.7	-11.5	-8.7	0.0	0.0	
	OY	0.6	-4.0	0.7	-4.2	-9.3	-8.8	0.0	0.0	
	MU	0.9	1.7	2.3	1.2	8.8	11.8	0.0	0.0	
	OX	1.8	0.9	-1.0	0.6	8.4	-9.6	0.0	0.0	
8	N	0.0	0.0	0.0	0.0	0.0	8.3	0.0	0.0	
	MX	0.0	0.0	0.0	0.0	0.0	0.0	0.0	0.0	
	OY	0.0	0.0	0.0	0.0	0.0	0.0	0.0	0.0	
	MU	-0.1	-0.4	0.1	-0.3	-0.9	-2.3	0.0	0.0	
	OX	0.2	0.7	0.3	0.6	0.9	1.9	0.0	0.0	
9	N	0.0	0.0	0.0	0.0	-11.6	-2.1	0.0	0.0	
	MX	0.3	-0.2	0.4	0.3	3.3	1.2	0.0	0.0	
	OY	0.4	0.1	0.7	0.7	2.6	1.3	0.0	0.0	
	MU	0.0	0.0	0.1	0.0	-0.3	0.6	0.0	0.0	
	OX	0.0	0.0	0.0	0.0	0.3	-0.5	0.0	0.0	
14	N	-84.6	-113.2	-113.0	-150.5	-119.9	-117.0	0.0	0.0	
	MX	1.9	0.9	4.8	1.7	-1.0	-1.0	0.0	0.0	
	OY	0.8	0.5	1.4	1.0	-0.6	-0.6	0.0	0.0	
	MU	2.0	3.2	-0.3	0.0	-0.1	-1.3	0.0	0.0	
	OX	-1.1	-1.1	0.3	0.0	0.0	-0.8	0.0	0.0	
1.220.1-3М.0-1.2 08МУ2										
ГИП	Егунов	ЗДАНИЕ 2С 4.5.30.32-2.5						СТАДИЯ	ЛИСТ	ЛИСТОВ
И.КОНТР.	Бойко							Р	1	2
РУК.ГР.	Рудавин							ГОСГРАЖДАНСТРОЙ		
ПРОВЕРИЛ	Футорная							КиевЗНИИЭП		
РАЗРАБ	Зуенко							1.220.1-3М.0-1.2 08МУ2		

Номер загружения	Тип усилия	Номер группы элементов									
		1	2	3	4	5	6	7	8		
ЯРУС 2 СЕЧЕНИЕ 1											
1	N	0.0	0.0	0.0	0.0	-3.8	-3.7	0.0	0.0		
	MX	0.8	2.7	1.4	2.7	-0.2	2.0	0.0	0.0		
	OY	-0.6	-0.9	-0.7	-0.8	0.1	-0.6	0.0	0.0		
	MU	-0.9	-1.7	-2.3	-1.2	-2.0	0.2	0.0	0.0		
	OX	-0.1	-0.9	-0.8	-0.6	-0.6	-0.1	0.0	0.0		
8	N	0.0	0.0	0.0	0.0	0.0	2.8	0.0	0.0		
	MX	0.0	0.0	0.0	0.0	0.0	0.0	0.0	0.0		
	OY	0.0	0.0	0.0	0.0	0.0	0.0	0.0	0.0		
	MU	0.1	0.4	-0.1	0.3	0.2	-0.1	0.0	0.0		
	OX	0.0	0.1	0.0	0.1	0.1	0.0	0.0	0.0		
9	N	0.0	0.0	0.0	0.0	-4.0	-0.8	0.0	0.0		
	MX	-0.3	0.2	-0.4	-0.3	0.1	-0.3	0.0	0.0		
	OY	0.1	-0.1	0.1	0.1	-0.1	0.1	0.0	0.0		
	MU	0.0	0.0	-0.1	0.0	0.1	0.0	0.0	0.0		
	OX	0.0	0.0	0.0	0.0	0.0	0.0	0.0	0.0		
14	N	42.8	60.6	60.4	85.7	30.1	31.9	0.0	0.0		
	MX	-2.2	0.3	-3.9	-0.6	-0.1	0.3	0.0	0.0		
	OY	0.8	-0.1	1.4	0.2	0.1	-0.1	0.0	0.0		
	MU	-1.7	-2.7	0.3	0.0	0.0	-0.1	0.0	0.0		
	OX	0.7	-1.1	0.1	0.0	0.0	0.0	0.0	0.0		
ЯРУС 2 СЕЧЕНИЕ 2											
1	N	0.0	0.0	0.0	0.0	3.8	3.7	0.0	0.0		
	MX	1.6	1.0	1.7	0.9	-0.1	0.7	0.0	0.0		
	OY	0.6	0.9	0.7	0.8	-0.1	0.6	0.0	0.0		
	MU	-1.3	-2.1	-2.0	-1.4	-0.7	0.1	0.0	0.0		
	OX	0.1	0.9	0.8	0.6	0.6	0.1	0.0	0.0		
8	N	0.0	0.0	0.0	0.0	0.0	-2.8	0.0	0.0		
	MX	0.0	0.0	0.0	0.0	0.0	0.0	0.0	0.0		
	OY	0.0	0.0	0.0	0.0	0.0	0.0	0.0	0.0		
	MU	0.0	0.1	-0.1	-0.1	0.1	-0.1	0.0	0.0		
	OX	0.0	-0.1	0.0	-0.1	-0.1	0.0	0.0	0.0		
9	N	0.0	0.0	0.0	0.0	4.0	0.8	0.0	0.0		
	MX	-0.1	0.2	-0.1	0.2	0.1	-0.1	0.0	0.0		
	OY	-0.1	0.1	-0.1	0.1	0.1	-0.1	0.0	0.0		
	MU	0.0	0.0	0.1	0.0	0.0	0.0	0.0	0.0		
	OX	0.0	0.0	0.0	0.0	0.0	0.0	0.0	0.0		
14	N	-42.8	-60.6	-60.4	-85.7	-30.1	-31.9	0.0	0.0		
	MX	1.0	-0.2	2.1	0.4	-0.4	0.2	0.0	0.0		
	OY	0.8	-0.1	1.4	0.2	-0.1	0.1	0.0	0.0		
	MU	1.2	-2.1	0.1	0.0	0.0	0.2	0.0	0.0		
	OX	-0.7	1.1	0.0	0.0	0.0	0.0	0.0	0.0		
1.220.1-3М.0-1.2 08МУ2											
ИНЕ № ПОДЛ	ПОДПИСЬ И ДАТА	ВЗЯМ ИНЧМ	ЗДАНИЕ 2С 4.5.30.32-2.5						СТАДИЯ	ЛИСТ	
									Р	1	2
									ГОСГРАЖДАНСТРОЙ		
									КиевЗНИИЭП		
									1.220.1-3М.0-1.2 08МУ2		
									ЛИСТ		
									2		

Номер загрузки	Тип усилия	Номер группы элементов								
		1	2	3	4	5	6	7	8	
ЯРУС 1 СЕЧЕНИЕ 1										
1	N	0.0	0.0	0.0	0.0	-13.5	-14.3	0.0	0.0	
	MX	1.7	5.1	2.7	8.9	-12.9	-12.7	0.0	0.0	
	QY	-0.4	-1.9	-0.5	-3.0	7.3	5.8	0.0	0.0	
	MU	-3.0	-3.2	-3.1	-3.4	13.0	13.4	0.0	0.0	
	QX	-0.9	-0.6	0.2	-0.5	-5.5	7.6	0.0	0.0	
8	N	0.0	0.0	0.0	0.0	0.0	-17.5	0.0	0.0	
	MX	0.0	0.0	0.0	0.0	0.0	-0.1	0.0	0.0	
	QY	0.0	0.0	0.0	0.0	0.0	0.0	0.0	0.0	
	MU	-0.5	-1.7	-0.8	-2.7	-3.3	-5.3	0.0	0.0	
	QX	-0.2	-0.7	-0.3	-0.9	-1.4	-3.1	0.0	0.0	
9	N	0.0	0.0	0.0	0.0	24.5	4.6	0.0	0.0	
	MX	1.1	0.7	1.9	3.0	7.3	4.6	0.0	0.0	
	QY	-0.4	-0.1	-0.7	-1.0	-4.2	-2.0	0.0	0.0	
	MU	0.1	0.1	-0.2	0.2	-0.9	1.4	0.0	0.0	
	QX	0.0	0.0	0.0	0.0	-0.4	0.8	0.0	0.0	
14	N	110.3	148.6	148.3	198.8	167.1	166.5	0.0	0.0	
	MX	-0.7	-0.4	-0.6	-0.9	-2.2	-0.6	0.0	0.0	
	QY	0.7	0.4	1.5	0.8	1.7	0.5	0.0	0.0	
	MU	-0.8	-0.7	-0.1	0.0	0.3	2.5	0.0	0.0	
	QX	-0.7	-1.1	0.0	0.0	0.0	1.9	0.0	0.0	
ЯРУС 1 СЕЧЕНИЕ 2										
1	N	0.0	0.0	0.0	0.0	13.5	14.3	0.0	0.0	
	MX	-0.4	-1.9	-0.8	-2.2	-12.5	-7.6	0.0	0.0	
	QY	0.4	-1.7	0.5	-2.8	-7.3	-5.8	0.0	0.0	
	MU	0.6	1.0	1.4	1.3	7.7	13.1	0.0	0.0	
	QX	0.9	0.6	-0.2	0.6	5.5	-7.6	0.0	0.0	
8	N	0.0	0.0	0.0	0.0	0.0	17.5	0.0	0.0	
	MX	0.0	0.0	0.0	0.0	0.0	0.0	0.0	0.0	
	QY	0.0	0.0	0.0	0.0	0.0	0.0	0.0	0.0	
	MU	-0.1	-0.6	-0.1	-0.6	-1.8	-5.4	0.0	0.0	
	QX	0.2	0.7	0.3	0.9	1.4	3.1	0.0	0.0	
9	N	0.0	0.0	0.0	0.0	-24.5	-4.6	0.0	0.0	
	MX	0.5	-0.3	0.6	0.6	7.5	2.4	0.0	0.0	
	QY	0.4	0.1	0.6	1.0	4.2	2.0	0.0	0.0	
	MU	0.1	0.0	-0.1	-0.1	-0.5	1.4	0.0	0.0	
	QX	0.0	0.0	0.0	0.0	0.4	-0.8	0.0	0.0	
14	N	-110.3	-148.6	-148.3	-198.8	-167.1	-166.5	0.0	0.0	
	MX	1.8	0.8	4.7	1.8	-3.8	-1.1	0.0	0.0	
	QY	0.7	0.4	1.5	0.8	-1.7	-0.5	0.0	0.0	
	MU	-1.7	-3.2	0.1	0.0	0.2	4.5	0.0	0.0	
	QX	-0.7	-1.1	0.0	0.0	0.0	-1.9	0.0	0.0	
1.220.1-3М.0-1.2 08МУЗ										
ГИП	Егунов									
И КОНТР	Бойко									
РУК.ГР.	Рудавин									
ПРОВЕРИЛ	Футорная									
РАЗРАБ	Зуенко									
ЗДАНИЕ					СТАДИЯ	ЛИСТ	ЛИСТОВ			
ЗС 4.5.30.32 -3.5					Р	1	3			
КиевЗНИИЭП										

Номер загрузки	Тип усилия	Номер группы элементов								
		1	2	3	4	5	6	7	8	
ЯРУС 2 СЕЧЕНИЕ 1										
1	N	0.0	0.0	0.0	0.0	2.6	2.7	0.0	0.0	
	MX	0.4	1.9	0.8	2.2	0.2	1.6	0.0	0.0	
	QY	-0.4	-0.6	-0.5	-0.7	-0.1	-0.5	0.0	0.0	
	MU	-0.6	-1.0	-1.4	-1.3	-1.7	-0.2	0.0	0.0	
	QX	-0.1	-0.6	-0.6	-0.6	0.5	-0.1	0.0	0.0	
8	N	0.0	0.0	0.0	0.0	0.0	6.1	0.0	0.0	
	MX	0.0	0.0	0.0	0.0	0.0	0.0	0.0	0.0	
	QY	0.0	0.0	0.0	0.0	0.0	0.0	0.0	0.0	
	MU	0.1	0.6	0.1	0.6	0.4	-0.2	0.0	0.0	
	QX	0.0	0.2	0.0	0.2	0.1	-0.1	0.0	0.0	
9	N	0.0	0.0	0.0	0.0	-8.7	-1.7	0.0	0.0	
	MX	-0.5	0.3	-0.6	-0.6	0.2	-0.5	0.0	0.0	
	QY	-0.2	-0.1	0.2	0.2	-0.1	0.2	0.0	0.0	
	MU	-0.1	0.0	0.1	0.1	0.1	0.0	0.0	0.0	
	QX	0.0	0.0	0.0	0.0	0.0	0.0	0.0	0.0	
14	N	68.6	96.0	95.8	134.0	48.5	51.2	0.0	0.0	
	MX	-1.9	-0.4	-4.0	-0.5	0.4	-0.3	0.0	0.0	
	QY	0.7	0.2	1.5	0.2	-0.1	0.1	0.0	0.0	
	MU	1.6	-2.7	-0.1	0.0	-0.1	-0.5	0.0	0.0	
	QX	0.6	1.1	0.0	0.0	0.0	-0.1	0.0	0.0	
ЯРУС 2 СЕЧЕНИЕ 2										
1	N	0.0	0.0	0.0	0.0	-2.6	-2.7	0.0	0.0	
	MX	1.2	0.7	1.4	0.8	0.1	0.6	0.0	0.0	
	QY	0.4	0.6	0.5	0.7	0.1	0.5	0.0	0.0	
	MU	-1.1	-1.7	-1.6	-1.4	-0.6	-0.1	0.0	0.0	
	QX	0.1	0.6	0.6	0.6	-0.5	0.1	0.0	0.0	
8	N	0.0	0.0	0.0	0.0	0.0	-6.1	0.0	0.0	
	MX	0.0	0.0	0.0	0.0	0.0	0.0	0.0	0.0	
	QY	0.0	0.0	0.0	0.0	0.0	0.0	0.0	0.0	
	MU	0.0	0.2	-0.2	-0.2	0.1	-0.1	0.0	0.0	
	QX	0.0	-0.2	0.0	-0.2	-0.1	0.1	0.0	0.0	
9	N	0.0	0.0	0.0	0.0	8.7	1.7	0.0	0.0	
	MX	-0.2	0.3	-0.2	0.3	0.2	-0.2	0.0	0.0	
	QY	-0.2	0.1	-0.2	0.2	0.1	-0.2	0.0	0.0	
	MU	0.1	0.0	0.1	0.0	0.1	0.0	0.0	0.0	
	QX	0.0	0.0	0.0	0.0	0.0	0.0	0.0	0.0	
14	N	-68.6	-96.0	-95.8	-134.0	-48.5	-51.2	0.0	0.0	
	MX	1.1	0.3	2.5	0.5	0.1	-0.2	0.0	0.0	
	QY	0.7	0.2	1.5	0.2	-0.1	-0.1	0.0	0.0	
	MU	-1.2	-2.1	0.0	0.0	0.0	-0.1	0.0	0.0	
	QX	-0.6	-1.1	0.0	0.0	0.0	0.1	0.0	0.0	
1.220.1-3М.0-1.2 08МУЗ										
ГИП	Егунов									
И КОНТР	Бойко									
РУК.ГР.	Рудавин									
ПРОВЕРИЛ	Футорная									
РАЗРАБ	Зуенко									
ЗДАНИЕ					СТАДИЯ	ЛИСТ	ЛИСТОВ			
ЗС 4.5.30.32 -3.5					Р	1	3			
КиевЗНИИЭП										

КиевЗНИИЭП

САПР КИЕВЗНИИЭП

ИНВ № ПОДП ПОДПИСЬ И ДАТА ВЗАМ ИНВ №

Номер загрузки	Тип усилия	Номер группы элементов							
		1	2	3	4	5	6	7	8
ЯРУС 3 СЕЧЕНИЕ 1									
1	N	0.0	0.0	0.0	0.0	0.6	0.8	0.0	0.0
	MX	-1.2	-0.7	-1.4	-0.8	0.1	-0.4	0.0	0.0
	OY	0.5	0.3	0.5	0.3	0.0	0.2	0.0	0.0
	MU	1.1	1.7	1.6	1.4	-0.4	-0.1	0.0	0.0
	QX	0.3	0.6	0.5	0.5	-0.1	0.0	0.0	0.0
8	N	0.0	0.0	0.0	0.0	0.0	2.7	0.0	0.0
	MX	0.0	0.0	0.0	0.0	0.0	0.0	0.0	0.0
	OY	0.0	0.0	0.0	0.0	0.0	0.0	0.0	0.0
	MU	0.0	-0.2	0.2	0.2	-0.1	-0.2	0.0	0.0
	QX	0.0	-0.1	0.0	-0.1	-0.1	-0.1	0.0	0.0
9	N	0.0	0.0	0.0	0.0	-3.9	-0.8	0.0	0.0
	MX	0.2	-0.3	0.2	-0.3	0.3	0.2	0.0	0.0
	OY	-0.7	0.1	-0.1	0.1	-0.1	-0.1	0.0	0.0
	MU	-0.1	0.0	-0.1	0.0	-0.1	0.1	0.0	0.0
	QX	0.0	0.0	0.0	0.0	0.0	0.0	0.0	0.0
14	N	42.8	60.6	60.4	85.7	21.7	22.1	0.0	0.0
	MX	-0.3	-0.2	-0.4	-0.5	-0.7	0.1	0.0	0.0
	OY	0.2	0.1	0.4	0.3	0.4	0.0	0.0	0.0
	MU	1.0	1.4	0.0	0.0	0.0	-0.6	0.0	0.0
	QX	0.6	0.9	0.0	0.0	0.0	0.4	0.0	0.0
ЯРУС 3 СЕЧЕНИЕ 2									
1	O	0.0	0.0	0.0	0.0	-0.6	-0.8	0.0	0.0
	MX	0.3	0.1	-0.3	-0.2	0.0	-0.2	0.0	0.0
	OY	0.4	0.2	-0.5	-0.3	0.0	-0.2	0.0	0.0
	MU	0.2	0.4	0.3	0.3	-0.2	-0.1	0.0	0.0
	QX	0.1	0.5	-0.5	-0.5	0.1	0.0	0.0	0.0
8	N	0.0	0.0	0.0	0.0	0.0	-2.7	0.0	0.0
	MX	0.0	0.0	0.0	0.0	0.0	0.0	0.0	0.0
	OY	0.0	0.0	0.0	0.0	0.0	0.0	0.0	0.0
	MU	0.0	-0.1	0.0	-0.1	-0.1	-0.2	0.0	0.0
	QX	0.0	0.1	0.0	0.1	0.1	0.1	0.0	0.0
9	N	0.0	0.0	0.0	0.0	3.9	0.8	0.0	0.0
	MX	0.1	0.0	0.1	0.1	0.2	0.1	0.0	0.0
	OY	0.0	-0.1	0.1	0.1	0.1	0.1	0.0	0.0
	MU	0.0	0.0	0.0	0.0	0.0	0.0	0.0	0.0
	QX	0.0	0.0	0.0	0.0	0.0	0.0	0.0	0.0
14	N	-42.8	-60.6	-60.4	-85.7	-21.7	-22.1	0.0	0.0
	MX	-0.4	0.2	0.9	-0.4	-0.8	0.1	0.0	0.0
	OY	-0.2	0.1	0.4	-0.3	-0.4	0.0	0.0	0.0
	MU	1.1	1.6	0.0	0.0	0.0	0.7	0.0	0.0
	QX	-0.6	0.9	0.0	0.0	0.0	0.3	0.0	0.0
1.220.1-3М.0-1.2 08МУ3									ЛИСТ 3

Номер загрузки	Тип усилия	Номер группы элементов								
		1	2	3	4	5	6	7	8	
ЯРУС 1 СЕЧЕНИЕ 1										
1	N	0.0	0.0	0.0	0.0	-8.8	-9.7	0.0	0.0	
	MX	2.3	8.9	3.4	15.6	-22.4	-22.9	0.0	0.0	
	OY	-0.6	-4.4	-0.8	-7.1	17.4	13.8	0.0	0.0	
	MU	-4.6	-4.0	-5.2	-4.0	22.9	22.9	0.0	0.0	
	QX	-1.8	-0.8	1.0	-0.7	-13.3	17.8	0.0	0.0	
8	N	0.0	0.0	0.0	0.0	0.0	-16.6	0.0	0.0	
	MX	0.0	0.0	0.0	0.1	0.0	-0.1	0.0	0.0	
	OY	0.0	0.0	0.0	0.0	0.0	0.0	0.0	0.0	
	MU	-0.4	-1.4	-0.6	-1.8	-2.1	-4.2	0.0	0.0	
	QX	-0.2	-0.5	-0.3	-0.8	-1.2	-3.5	0.0	0.0	
9	N	0.0	0.0	0.0	0.0	23.3	4.5	0.0	0.0	
	MX	0.8	0.4	1.5	2.0	5.9	3.1	0.0	0.0	
	OY	-0.4	-0.1	-0.7	-0.9	-4.9	-1.7	0.0	0.0	
	MU	-0.1	0.1	-0.1	0.1	-0.7	1.2	0.0	0.0	
	QX	0.0	0.0	0.0	0.0	-0.4	1.0	0.0	0.0	
14	N	110.3	148.6	148.3	198.8	169.3	167.9	0.0	0.0	
	MX	-0.1	-0.4	-1.0	-0.8	-3.3	-0.6	0.0	0.0	
	OY	0.7	0.5	-1.5	1.0	3.6	0.7	0.0	0.0	
	MU	-0.6	-0.4	-0.5	0.0	0.4	3.9	0.0	0.0	
	QX	-0.9	1.1	-0.3	0.0	0.0	4.0	0.0	0.0	
ЯРУС 1 СЕЧЕНИЕ 2										
1	N	0.0	0.0	0.0	0.0	8.8	9.7	0.0	0.0	
	MX	-0.9	-2.8	-1.5	-3.0	-21.1	-11.6	0.0	0.0	
	OY	0.6	-4.0	0.8	-6.8	-17.4	-13.8	0.0	0.0	
	MU	0.9	1.7	2.3	1.9	11.6	21.6	0.0	0.0	
	QX	1.8	0.9	-1.0	0.8	13.3	-17.8	0.0	0.0	
8	N	0.0	0.0	0.0	0.0	0.0	16.6	0.0	0.0	
	MX	0.0	0.0	0.0	0.0	0.0	0.0	0.0	0.0	
	OY	0.0	0.0	0.0	0.0	0.0	0.0	0.0	0.0	
	MU	-0.1	-0.4	0.1	-0.3	-0.9	-4.5	0.0	0.0	
	QX	0.2	0.7	0.3	0.8	1.2	3.5	0.0	0.0	
9	N	0.0	0.0	0.0	0.0	-23.3	-4.5	0.0	0.0	
	MX	0.3	-0.2	0.4	0.3	6.3	1.3	0.0	0.0	
	OY	0.4	0.1	0.7	0.9	4.9	1.7	0.0	0.0	
	MU	0.0	0.0	0.1	0.0	-0.3	1.3	0.0	0.0	
	QX	0.0	0.0	0.0	0.0	0.4	-1.0	0.0	0.0	
14	N	-110.3	-148.6	-148.3	-198.8	-169.3	-167.9	0.0	0.0	
	MX	1.7	0.9	4.8	1.9	-5.6	-1.2	0.0	0.0	
	OY	0.7	0.5	1.5	1.0	-3.6	-0.7	0.0	0.0	
	MU	1.7	3.2	0.2	0.0	0.3	6.7	0.0	0.0	
	QX	-0.9	-1.1	0.3	0.0	0.0	-4.0	0.0	0.0	
1.220.1-3М.0-1.2 08МУ4										
ГИП	Егунов							СТАДИЯ	ЛИСТ	ЛИСТОВ
Н КОНТР	Бойко							Р	1	3
РУК ГР	Рудагин							ЗДАНИЕ ЗС 4.5.30.32-2.5		
ПРОВЕРИЛ	Футорная									
РАЗРАБ	Зуенко							ГОСГРАЖДАНСТРОЙ КиевЗНИИЭП		
23171-02 53										

Номер загрузки	Тип усилия	Номер группы элементов							
		1	2	3	4	5	6	7	8
ЯРУС 2 СЕЧЕНИЕ 1									
1	N	0.0	0.0	0.0	0.0	-7.2	-7.2	0.0	0.0
	MX	0.9	2.8	1.5	3.0	-0.4	2.4	0.0	0.0
	OY	-0.6	-0.9	-0.8	-0.9	0.1	-0.8	0.0	0.0
	MU	-0.9	-1.7	-2.3	-1.9	-2.4	-0.4	0.0	0.0
	OX	-0.1	-0.9	-0.8	-0.8	-0.7	-0.1	0.0	0.0
8	N	0.0	0.0	0.0	0.0	0.0	6.3	0.0	0.0
	MX	0.0	0.0	0.0	0.0	0.0	0.0	0.0	0.0
	OY	0.0	0.0	0.0	0.0	0.0	0.0	0.0	0.0
	MU	0.1	0.4	-0.1	0.3	0.2	-0.2	0.0	0.0
	OX	0.0	0.1	0.0	0.1	0.1	-0.1	0.0	0.0
9	N	0.0	0.0	0.0	0.0	-8.9	-1.7	0.0	0.0
	MX	-0.3	0.2	-0.4	-0.3	0.3	-0.3	0.0	0.0
	OY	0.1	-0.1	0.1	0.1	-0.1	0.1	0.0	0.0
	MU	0.0	0.0	-0.1	0.0	0.1	0.0	0.0	0.0
	OX	0.0	0.0	0.0	0.0	0.0	0.0	0.0	0.0
14	N	68.6	96.0	95.8	134.0	48.8	51.3	0.0	0.0
	MX	-2.0	-0.4	-4.0	-0.5	0.4	-0.3	0.0	0.0
	OY	0.7	0.1	1.5	0.2	-0.1	0.1	0.0	0.0
	MU	1.5	-2.7	-0.2	0.0	-0.1	-0.5	0.0	0.0
	OИ	0.6	1.1	0.1	0.0	0.0	-0.1	0.0	0.0
ЯРУС 2 СЕЧЕНИЕ 2									
1	N	0.0	0.0	0.0	0.0	7.2	7.2	0.0	0.0
	MX	1.6	1.0	1.8	1.0	-0.2	0.8	0.0	0.0
	OY	0.6	0.9	0.8	0.9	-0.1	0.8	0.0	0.0
	MU	-1.4	-2.2	-2.1	-1.8	0.8	0.2	0.0	0.0
	OX	0.1	0.9	0.8	0.8	0.7	0.1	0.0	0.0
8	N	0.0	0.0	0.0	0.0	0.0	-6.3	0.0	0.0
	MX	0.0	0.0	0.0	0.0	0.0	0.0	0.0	0.0
	OY	0.0	0.0	0.0	0.0	0.0	0.0	0.0	0.0
	MU	0.0	0.2	-0.1	-0.1	0.1	-0.1	0.0	0.0
	OX	0.0	-0.1	0.0	-0.1	-0.1	0.1	0.0	0.0
9	N	0.0	0.0	0.0	0.0	8.9	1.7	0.0	0.0
	MX	-0.1	0.1	-0.2	0.1	0.2	-0.1	0.0	0.0
	OY	-0.1	0.1	-0.1	0.1	0.1	-0.1	0.0	0.0
	MU	0.0	0.0	0.0	0.0	0.0	0.0	0.0	0.0
	OX	0.0	0.0	0.0	0.0	0.0	0.0	0.0	0.0
14	N	-68.6	-96.0	-95.8	-134.0	-48.8	-51.3	0.0	0.0
	MX	-1.2	0.3	2.5	0.5	0.1	-0.2	0.0	0.0
	OY	-0.7	0.2	1.5	0.2	-0.1	-0.1	0.0	0.0
	MU	-1.2	-2.1	-0.1	0.0	0.0	-0.1	0.0	0.0
	OX	0.6	-1.1	-0.1	0.0	0.0	0.1	0.0	0.0

1.220.1-3М.0-1.2 08МУ4

ЛИСТ

2

Номер загрузки	Тип усилия	Номер группы элементов							
		1	2	3	4	5	6	7	8
ЯРУС 3 СЕЧЕНИЕ 1									
1	N	0.0	0.0	0.0	0.0	-1.5	-1.6	0.0	0.0
	MX	-1.6	-1.0	-1.8	-1.0	0.1	0.5	0.0	0.0
	OY	0.6	0.4	0.7	0.4	-0.1	-0.2	0.0	0.0
	MU	1.4	2.2	2.1	1.8	-0.5	-0.1	0.0	0.0
	OX	0.3	0.8	0.6	0.6	-0.3	0.0	0.0	0.0
8	N	0.0	0.0	0.0	0.0	0.0	2.8	0.0	0.0
	MX	0.0	0.0	0.0	0.0	0.0	0.0	0.0	0.0
	OY	0.0	0.0	0.0	0.0	0.0	0.0	0.0	0.0
	MU	0.0	-0.2	0.1	0.1	-0.1	-0.2	0.0	0.0
	OX	0.0	-0.1	0.0	0.0	0.0	-0.1	0.0	0.0
9	N	0.0	0.0	0.0	0.0	-3.9	-0.8	0.0	0.0
	MX	0.1	-0.1	0.2	-0.1	0.3	0.1	0.0	0.0
	OY	-0.1	0.0	-0.1	0.0	-0.1	-0.1	0.0	0.0
	MU	0.0	0.0	0.0	0.0	0.0	0.0	0.0	0.0
	OX	0.0	0.0	0.0	0.0	0.0	0.0	0.0	0.0
14	N	42.8	60.6	60.4	85.7	21.8	22.1	0.0	0.0
	MX	-0.2	-0.2	-0.5	-0.5	-0.7	0.1	0.0	0.0
	OY	0.2	0.1	0.4	0.3	0.4	0.0	0.0	0.0
	MU	1.0	1.4	0.1	0.0	0.0	-0.6	0.0	0.0
	OX	0.6	0.9	0.0	0.0	0.0	0.4	0.0	0.0
ЯРУС 3 СЕЧЕНИЕ 2									
1	N	0.0	0.0	0.0	0.0	1.5	1.6	0.0	0.0
	MX	0.3	0.2	0.4	-0.2	0.1	0.3	0.0	0.0
	OY	0.6	0.3	0.6	-0.4	0.1	0.2	0.0	0.0
	MU	0.2	0.5	0.4	0.4	-0.3	-0.1	0.0	0.0
	OX	0.1	0.6	0.4	-0.6	0.3	0.0	0.0	0.0
8	N	0.0	0.0	0.0	0.0	0.0	-2.8	0.0	0.0
	MX	0.0	0.0	0.0	0.0	0.0	0.0	0.0	0.0
	OY	0.0	0.0	0.0	0.0	0.0	0.0	0.0	0.0
	MU	0.0	-0.1	0.0	0.0	-0.1	-0.2	0.0	0.0
	OX	0.0	0.1	0.0	0.0	0.0	0.1	0.0	0.0
9	N	0.0	0.0	0.0	0.0	3.9	0.8	0.0	0.0
	MX	0.0	0.0	0.1	0.0	0.2	0.1	0.0	0.0
	OY	0.0	0.0	0.1	0.0	0.1	0.1	0.0	0.0
	MU	0.0	0.0	0.0	0.0	0.0	0.0	0.0	0.0
	OX	0.0	0.0	0.0	0.0	0.0	0.0	0.0	0.0
14	N	-42.8	-60.6	-60.4	-85.7	-21.8	-22.1	0.0	0.0
	MX	-0.4	0.2	0.9	-0.4	-0.8	0.1	0.0	0.0
	OY	-0.2	0.1	0.4	-0.3	-0.4	0.0	0.0	0.0
	MU	1.1	1.6	0.0	0.0	0.0	-0.7	0.0	0.0
	OИ	-0.6	0.9	0.0	0.0	0.0	0.3	0.0	0.0

1.220.1-3М.0-1.2 08МУ4

ЛИСТ

3

Номер загружения	Тип усилия	Номер группы элементов							
		1	2	3	4	5	6	7	8
ЯРУС 1 СЕЧЕНИЕ 1									
1	N	0.0	0.0	0.0	0.0	-19.2	-20.3	0.0	0.0
	MX	3.0	8.7	4.4	15.4	-23.3	-21.4	0.0	0.0
	QU	-0.5	-2.5	-0.7	-4.2	11.4	7.6	0.0	0.0
	MU	-5.0	-5.3	-5.3	-5.2	21.8	24.2	0.0	0.0
	QX	-1.1	-0.8	0.2	-0.7	-7.2	11.9	0.0	0.0
8	N	0.0	0.0	0.0	0.0	0.0	-18.1	0.0	0.0
	MX	0.0	0.0	0.0	0.1	0.0	-0.1	0.0	0.0
	QU	0.0	0.0	0.0	0.0	0.0	0.0	0.0	0.0
	MU	-0.6	-2.2	-1.1	-3.2	-3.6	-6.7	0.0	0.0
	QX	-0.2	-0.7	-0.3	-0.9	-1.2	-3.4	0.0	0.0
9	N	0.0	0.0	0.0	0.0	-25.2	-4.7	0.0	0.0
	MX	1.4	0.8	2.5	3.6	9.2	5.1	0.0	0.0
	QU	-0.4	-0.1	-0.7	-1.0	-4.7	-1.7	0.0	0.0
	MU	-0.1	0.1	-0.3	0.2	-1.1	1.7	0.0	0.0
	QX	0.0	0.0	0.0	0.0	-0.4	0.9	0.0	0.0
14	N	110.3	148.6	148.3	198.8	171.9	171.4	0.0	0.0
	MX	-0.4	-0.5	0.5	0.9	-4.0	-0.7	0.0	0.0
	QU	0.6	0.4	1.3	-0.7	2.8	0.5	0.0	0.0
	MU	-0.8	-0.1	-0.4	0.0	0.3	4.6	0.0	0.0
	QX	-0.7	-1.0	-0.1	0.0	0.0	3.2	0.0	0.0
ЯРУС 1 СЕЧЕНИЕ 2									
1	N	0.0	0.0	0.0	0.0	19.2	20.3	0.0	0.0
	MX	-0.9	-2.1	-1.5	-2.1	-22.3	-8.9	0.0	0.0
	QU	0.5	-2.2	0.7	-3.9	-11.4	-7.6	0.0	0.0
	MU	0.5	1.8	2.0	1.9	9.0	23.2	0.0	0.0
	QX	1.1	0.9	-0.2	0.8	7.2	-11.9	0.0	0.0
8	N	0.0	0.0	0.0	0.0	0.0	18.1	0.0	0.0
	MX	0.0	0.0	0.0	0.0	0.0	0.0	0.0	0.0
	QU	0.0	0.0	0.0	0.0	0.0	0.0	0.0	0.0
	MU	-0.1	-0.5	0.2	-0.3	-1.3	-6.8	0.0	0.0
	QX	0.2	0.7	0.3	0.9	1.2	3.4	0.0	0.0
9	N	0.0	0.0	0.0	0.0	25.2	4.7	0.0	0.0
	MX	0.4	-0.3	0.5	-0.4	9.4	1.8	0.0	0.0
	QU	0.4	0.1	0.7	0.2	4.7	1.7	0.0	0.0
	MU	0.1	0.0	-0.1	-0.1	-0.4	1.8	0.0	0.0
	QX	0.0	0.0	0.0	0.0	0.4	-0.9	0.0	0.0
14	N	-110.3	-148.6	-148.3	-198.8	-171.9	-171.4	0.0	0.0
	MX	2.0	1.0	5.6	2.0	-7.2	-1.5	0.0	0.0
	QU	0.6	0.4	1.3	0.7	-2.8	-0.5	0.0	0.0
	MU	2.0	-3.8	0.2	0.0	0.2	8.6	0.0	0.0
	QX	-0.7	-1.0	0.1	0.0	0.0	-3.2	0.0	0.0

1.220.1-3М.0-1.2 08МУ5

ГИП	Егунов
И КОНТР.	Бойко
РУК ГР.	Рудавин
ПРОВЕРИЛ	Футорная
РАЗРАБ	Зусенко

ЗДАНИЕ  
3С 4.5.40.40-4.0

СТАДИЯ	ЛИСТ	ЛИСТОВ
Р	1	3
ГОСГРАЖДАНСТРОЙ КиевЗНИИЭП		

ФОРМАТ А 4

Номер загружения	Тип усилия	Номер группы элементов							
		1	2	3	4	5	6	7	8
ЯРУС 2 СЕЧЕНИЕ 1									
1	N	0.0	0.0	0.0	0.0	3.7	3.9	0.0	0.0
	MX	-0.9	2.1	1.5	2.1	0.3	1.8	0.0	0.0
	QU	-0.5	-0.7	-0.7	-0.7	-0.1	-0.6	0.0	0.0
	MU	-0.5	-1.8	-2.0	-1.9	-1.8	-0.3	0.0	0.0
	QX	-0.2	-0.9	-0.7	-0.8	0.5	-0.1	0.0	0.0
8	N	0.0	0.0	0.0	0.0	0.0	5.5	0.0	0.0
	MX	0.0	0.0	0.0	0.0	0.0	0.0	0.0	0.0
	QU	0.0	0.0	0.0	0.0	0.0	0.0	0.0	0.0
	MU	0.1	0.5	-0.2	0.3	0.3	-0.1	0.0	0.0
	QX	0.0	0.2	0.0	0.1	0.1	0.0	0.0	0.0
9	N	0.0	0.0	0.0	0.0	-7.8	-1.5	0.0	0.0
	MX	-0.4	0.3	-0.5	0.4	0.2	-0.4	0.0	0.0
	QU	-0.1	-0.1	0.2	-0.2	-0.1	0.1	0.0	0.0
	MU	-0.1	0.0	0.1	0.1	0.1	0.0	0.0	0.0
	QX	0.0	0.0	0.0	0.0	0.0	0.0	0.0	0.0
14	N	68.6	96.0	95.8	134.0	47.7	49.9	0.0	0.0
	MX	-1.6	-0.3	-3.2	-0.4	0.4	0.2	0.0	0.0
	QU	0.6	0.1	1.3	0.2	-0.1	-0.1	0.0	0.0
	MU	1.2	-2.2	-0.2	0.0	0.0	-0.5	0.0	0.0
	QX	0.5	1.0	0.0	0.0	0.0	0.1	0.0	0.0
ЯРУС 2 СЕЧЕНИЕ 2									
1	N	0.0	0.0	0.0	0.0	-3.7	-3.9	0.0	0.0
	MX	1.4	0.8	1.7	0.8	0.2	0.6	0.0	0.0
	QU	0.5	0.7	0.7	0.7	0.1	0.6	0.0	0.0
	MU	-1.3	-2.0	-1.8	-1.7	0.6	-0.2	0.0	0.0
	QX	0.2	0.9	0.7	0.8	-0.5	0.1	0.0	0.0
8	N	0.0	0.0	0.0	0.0	0.0	-5.5	0.0	0.0
	MX	0.0	0.0	0.0	0.0	0.0	0.0	0.0	0.0
	QU	0.0	0.0	0.0	0.0	0.0	0.0	0.0	0.0
	MU	0.0	0.2	-0.1	-0.2	0.1	-0.1	0.0	0.0
	QX	0.0	-0.2	0.0	-0.1	-0.1	0.0	0.0	0.0
9	N	0.0	0.0	0.0	0.0	7.8	1.5	0.0	0.0
	MX	-0.2	0.2	-0.2	0.3	0.1	-0.1	0.0	0.0
	QU	-0.1	0.1	-0.2	0.2	0.1	-0.1	0.0	0.0
	MU	-0.1	0.0	0.1	0.0	0.0	0.0	0.0	0.0
	QX	0.0	0.0	0.0	0.0	0.0	0.0	0.0	0.0
14	N	-68.6	-96.0	-95.8	-134.0	-47.7	-49.9	0.0	0.0
	MX	1.1	0.3	2.3	0.5	0.1	-0.1	0.0	0.0
	QU	0.6	0.1	1.3	0.2	-0.1	-0.1	0.0	0.0
	MU	-1.1	1.9	-0.1	0.0	0.0	-0.1	0.0	0.0
	QX	-0.5	-1.0	-0.1	0.0	0.0	0.1	0.0	0.0

Безупоко  
ОПЕРАТОР  
СИСТЕМЫ  
САПР  
КиевЗНИИЭП

ИЧМ ПОСД  
ПОДПИСЬ И ДАТА  
ВЗАМ И-З-Ч

1.220.1-3М.0-1.2 08МУ5

ЛИСТ  
2

23171-02 55

ФОРМАТ А 4

Номер загрузки	Тип усилия	Номер группы элементов							
		1	2	3	4	5	6	7	8
ЯРУС 3 СЕЧЕНИЕ 1									
1	N	0.0	0.0	0.0	0.0	0.9	1.1	0.0	0.0
	MX	-1.4	-0.8	-1.7	-0.8	0.1	0.5	0.0	0.0
	QY	0.5	0.3	0.6	0.3	0.0	-0.2	0.0	0.0
	QX	1.3	2.0	1.8	1.7	-0.5	-0.1	0.0	0.0
8	N	0.0	0.0	0.0	0.0	0.0	2.6	0.0	0.0
	MX	0.0	0.0	0.0	0.0	0.0	0.0	0.0	0.0
	QY	0.0	0.0	0.0	0.0	0.0	0.0	0.0	0.0
	QX	0.0	-0.2	0.1	0.2	-0.1	-0.2	0.0	0.0
9	N	0.0	0.0	0.0	0.0	-3.8	-0.8	0.0	0.0
	MX	0.2	-0.2	0.2	-0.3	0.2	0.2	0.0	0.0
	QY	-0.1	0.1	-0.1	0.1	-0.1	-0.1	0.0	0.0
	QX	0.1	0.0	-0.1	0.0	0.0	0.0	0.0	0.0
14	N	42.8	60.6	60.4	85.7	21.5	21.8	0.0	0.0
	MX	-0.3	-0.3	-0.7	-0.6	-0.7	-0.1	0.0	0.0
	QY	0.2	0.1	0.5	0.3	0.4	0.1	0.0	0.0
	QX	-1.1	1.6	0.1	0.0	0.0	-0.6	0.0	0.0
ЯРУС 3 СЕЧЕНИЕ 2									
1	N	0.0	0.0	0.0	0.0	-0.9	-1.1	0.0	0.0
	MX	0.3	0.2	0.4	-0.2	0.1	0.2	0.0	0.0
	QY	0.5	0.3	0.6	-0.3	0.0	0.2	0.0	0.0
	QX	0.2	0.4	0.4	0.4	-0.3	-0.1	0.0	0.0
8	N	0.0	0.0	0.0	0.0	0.0	-2.6	0.0	0.0
	MX	0.0	0.0	0.0	0.0	0.0	0.0	0.0	0.0
	QY	0.0	0.0	0.0	0.0	0.0	0.0	0.0	0.0
	QX	0.0	-0.1	0.0	0.0	-0.1	-0.1	0.0	0.0
9	N	0.0	0.0	0.0	0.0	3.8	0.8	0.0	0.0
	MX	0.1	0.0	0.1	0.0	0.2	0.1	0.0	0.0
	QY	0.0	0.0	0.1	0.1	0.1	0.1	0.0	0.0
	QX	0.0	0.0	0.0	0.0	0.0	0.0	0.0	0.0
14	N	-42.8	-60.6	-60.4	-85.7	-21.5	-21.8	0.0	0.0
	MX	-0.4	0.2	0.9	-0.4	-0.8	0.1	0.0	0.0
	QY	-0.2	0.2	0.5	-0.3	-0.4	0.1	0.0	0.0
	QX	1.1	-1.7	0.0	0.0	0.0	0.7	0.0	0.0

1.220.1-3M.0-1.2 ОБМУС

3

Номер загрузки	Тип усилия	Номер группы элементов							
		1	2	3	4	5	6	7	8
(Empty table content)									

Безуглова  
ОПЕРАТОР СИСТЕМЫ  
САПР  
КиевЗНИИЭП

ИНВ № ПОДЛ  
ПОДПИСЬ И ДАТА  
ВЗАМ ИНВ №

ЛИСТ