

ТИПОВЫЕ КОНСТРУКЦИИ, ИЗДЕЛИЯ И УЗЛЫ ЗДАНИЙ И СООРУЖЕНИЙ

СЕРИЯ 1.220.1-3 м

КОНСТРУКЦИИ КАРКАСА С КОЛОННАМИ СЕЧЕНИЕМ 300Х300 мм
ДЛЯ СТРОИТЕЛЬСТВА ОБЩЕСТВЕННЫХ ЗДАНИЙ
С ИСПОЛЬЗОВАНИЕМ ВЕЧНОМЕРЗЛЫХ ГРУНТОВ ОСНОВАНИЯ
ПО ПРИНЦИПУ I

ВЫПУСК 1-1

РОСТВЕРКИ, ПОДКОЛОННИКИ, ЭЛЕМЕНТЫ ЦОКОЛЬНОЙ ЧАСТИ

РАБОЧИЕ ЧЕРТЕЖИ

23176

ЦЕНА 4-26

ТИПОВЫЕ КОНСТРУКЦИИ, ИЗДЕЛИЯ И УЗЛЫ ЗДАНИЙ И СООРУЖЕНИЙ

СЕРИЯ 1.220.1-3_м

КОНСТРУКЦИИ КАРКАСА С КОЛОННАМИ СЕЧЕНИЕМ 300X300 мм
ДЛЯ СТРОИТЕЛЬСТВА ОБЩЕСТВЕННЫХ ЗДАНИЙ
С ИСПОЛЬЗОВАНИЕМ ВЕЧНОМЕРЗЛЫХ ГРУНТОВ ОСНОВАНИЯ
ПО ПРИНЦИПУ I

ВЫПУСК 1-1

РОСТВЕРКИ, ПОДКОЛОННИКИ, ЭЛЕМЕНТЫ ЦОКОЛЬНОЙ ЧАСТИ

РАБОЧИЕ ЧЕРТЕЖИ

РАЗРАБОТАНЫ:

ЛЕНЗНИИЭП

ГЛ. ИНЖ. ИИ-ТА

А.В. РЯЗАНОВ

ГЛ. КОНСТР. ИИ-ТА

Р.А. ПОПОВ

ГЛ. ИНЖ. ПРОЕКТА

П.Р. ВАКМАН

ЗАВ. ЛАБОРАТОРИЕЙ

Л.Н. НЕЙМАРК

СТ. Н. СОТРУДНИК

С.С. ШМЕЛОВА

КиевЗНИИЭП

ЗАМ. ДИРЕКТ. ИИ-ТА

И.Г. ДМИТРИЕВ

НАЧ. ОТДЕЛА

В.Н. ШЕВЧЕНКО

ГЛ. ИНЖ. ПРОЕКТА

А.В. ЕГУНОВ

УТВЕРЖДЕНЫ

ГОСКОМАРХИТЕКТУРЫ ПРИКАЗ № 460 от 23 мая 1988 г

ВВЕДЕНЫ В ДЕЙСТВИЕ С 1 ИЮЛЯ 1988 г

Обозначение	Наименование	Стр.		
1.220.1-3м.1-1 00ГО	Техническое описание	3		
1.220.1-3м.1-1 01	Ростберк Ф1-32; Ф1-40	5		
1.220.1-3м.1-1 01С5	Ростберк Ф1-32; Ф1-40 Сборочный чертёж	6		
1.220.1-3м.1-1 02	Ростберк Ф2-32; Ф2-40; Ф2-32-1; Ф2-40-1	9		
1.220.1-3м.1-1 02С5	Ростберк Ф2-32; Ф2-40; Ф2-32-1; Ф2-40-1 Сборочный чертёж	11		
1.220.1-3м.1-1 03	Ростберк 1Ф3-32; 1Ф3-40; 1Ф3-32-1; 1Ф3-40-1	13		
1.220.1-3м.1-1 03С5	Ростберк 1Ф3-32; 1Ф3-40; 1Ф3-32-1; 1Ф3-40-1 Сборочный чертёж	15		
1.220.1-3м.1-1 04	Ростберк 2Ф3-32; 2Ф3-40	17		
1.220.1-3м.1-1 04С5	Ростберк 2Ф3-32; 2Ф3-40 Сборочный чертёж	18		
1.220.1-3м.1-1 05	Ростберк Ф4-32; Ф4-40	20		
1.220.1-3м.1-1 05С5	Ростберк Ф4-32; Ф4-40 Сборочный чертёж	21		
1.220.1-3м.1-1 06	Подколонник ФК12.12В-3	23		
1.220.1-3м.1-1 06С5	Подколонник ФК12.12В-3 Сборочный чертёж	24		
1.220.1-3м.1-1 07	Подколонник ФК14.12В-3	23		
1.220.1-3м.1-1 07С5	Подколонник ФК14.12В-3 Сборочный чертёж	25		
1.220.1-3м.1-1 08	Подколонник ФК15.12В-3	26		
1.220.1-3м.1-1 08С5	Подколонник ФК15.12В-3 Сборочный чертёж	27		
1.220.1-3м.1-1 09	Балка под цокольный экран Ц5.65.3.4п Ц5.33.3.4п; Ц5.23.3.4п	28		
1.220.1-3м.1-1 09С5	Балка под цокольный экран Ц5.65.3.4п; Ц5.33.3.4п; Ц5.23.3.4п Сборочный чертёж	28		
1.220.1-3м.1-1 10	Балка под цокольный экран Ц5.60.3.4п; Ц5.30.3.4п	29		
1.220.1-3м.1-1 10С5	Балка под цокольный экран Ц5.60.3.4п; Ц5.30.3.4п Сборочный чертёж	29		
1.220.1-3м.1-1 11	Балка под цокольный экран Ц5.53.3.4п; Ц5.23.3.4п; Ц5.65.3.4п; Ц5.23.3.4п	30		
	1.220.1-3м.1-1 00			
И.контр. Г.уп. Разраб. Провер. Исп.ин.	В.Каман С.Мельник С.Трунов С.Степанов С.Степанов К.Крич	Страниц Р	Лист 1	Листов 3
Содержание		ЛенЗНИИЭП		

формат А4

Цирк. № 12/1988. Пр. № 15. в. 10. 11. 12. 13. 14. 15. 16. 17. 18. 19. 20. 21. 22. 23. 24. 25. 26. 27. 28. 29. 30.

Обозначение	Наименование	Стр.
1.220.1-3м.1-1 11С5	Балка под цокольный экран Ц5.53.3.4п; Ц5.23.3.4п; Ц5.65.3.4п; Ц5.23.3.4п	
	Сборочный чертёж	
1.220.1-3м.1-1 12	Цокольный экран Ц30.14.6; Ц312.14.6	31
1.220.1-3м.1-1 12С5	Цокольный экран Ц30.14.6; Ц312.14.6 Сборочный чертёж	
1.220.1-3м.1-1 13	Цокольный экран Ц3М.14.6; Ц3М.8.6	32
1.220.1-3м.1-1 13С5	Цокольный экран Ц3М.14.6; Ц3М.8.6 Сборочный чертёж	
1.220.1-3м.1-1 14	Цокольный экран Ц36.14.6	33
1.220.1-3м.1-1 14С5	Цокольный экран Ц36.14.6 Сборочный чертёж	
1.220.1-3м.1-1 15	Цокольный экран Ц30.8.6	34
1.220.1-3м.1-1 15С5	Цокольный экран Ц30.8.6 Сборочный чертёж	
1.220.1-3м.1-1 16	Цокольный экран Ц312.8.6; Ц315.8.6	35
1.220.1-3м.1-1 16С5	Цокольный экран Ц312.8.6; Ц315.8.6 Сборочный чертёж	
1.220.1-3м.1-1 17	Цокольный экран Ц36.8.6	36
1.220.1-3м.1-1 17С5	Цокольный экран Ц36.8.6 Сборочный чертёж	
1.220.1-3м.1-1 18	Цокольный экран Ц372.6.10; Ц3972.6.10; Ц360.6.10; Ц360.6.10	37
1.220.1-3м.1-1 18С5	Цокольный экран Ц372.6.10; Ц3972.6.10; Ц360.6.10; Ц360.6.10 Сборочный чертёж	38
1.220.1-3м.1-1 19	Цокольный экран Ц315.6.10; Ц312.6.10; Ц342.6.10	
1.220.1-3м.1-1 19С5	Цокольный экран Ц315.6.10; Ц312.6.10; Ц342.6.10 Сборочный чертёж	39
1.220.1-3м.1-1 20	Цокольный экран Ц339.6.10; Ц38.6.10	40
1.220.1-3м.1-1 20С5	Цокольный экран Ц339.6.10; Ц38.6.10 Сборочный чертёж	
1.220.1-3м.1-1 21	Цокольный экран Ц330.6.10; Ц330.6.10	41
1.220.1-3м.1-1 21С5	Цокольный экран Ц330.6.10; Ц330.6.10 Сборочный чертёж	
1.220.1-3м.1-1 22	Цокольный экран Ц350.6.10; Ц350.6.10	42
1.220.1-3м.1-1 22С5	Цокольный экран Ц350.6.10; Ц350.6.10 Сборочный чертёж	
	1.220.1-3 м. 1-1 00	Лист 2

23176 3
формат А4

Обозначение	Наименование	Стр.
1.220.1-3м.1-1 Э3	Цокольный экран ЦЭТ.6.10; ЦЭТ.6.10	43
1.220.1-3м.1-1 Э3СБ	Цокольный экран ЦЭТ.6.10; ЦЭТ.6.10 СБОРОЧНЫЙ ЧЕРТЕЖ	
1.220.1-3м.1-1 Э4	Косоур АБ49.19-5	44
1.220.1-3м.1-1 Э4СБ	Косоур АБ49.19-5 СБОРОЧНЫЙ ЧЕРТЕЖ	
1.220.1-3м.1-1 Э5	Косоур АБ75.13-5	46
1.220.1-3м.1-1 Э5СБ	Косоур АБ75.13-5 СБОРОЧНЫЙ ЧЕРТЕЖ	
1.220.1-3м.1-1 Э6	Плита П16-5. Ступень АС16-5	47
1.220.1-3м.1-1 Э6СБ	Плита П16-5. Ступень АС16-5 СБОРОЧНЫЙ ЧЕРТЕЖ	
1.220.1-3м.1-1 Э7	Марш лестничный АМПЗ11.12-5	48
1.220.1-3м.1-1 Э7СБ	Марш лестничный АМПЗ11.12-5 СБОРОЧНЫЙ ЧЕРТЕЖ	
1.220.1-3м.1-1 Д0ВРС	Ростверк. Ведомость расхода стали	50
1.220.1-3м.1-1 Д1ВРС	Подколонник. Ведомость расхода стали	26
1.220.1-3м.1-1 Д2ВРС	Баалка под цокольный экран: Ведомость расхода стали	51
1.220.1-3м.1-1 Д3ВРС	Цокольный экран. Ведомость расхода стали.	52
1.220.1-3м.1-1 Д4ВРС	Элемент наружной лестницы. Ведомость расхода стали	54
1.220.1 - 3 м. 1-1		Лист 00 3

Формат А4

Настоящий выпуск содержит рабочие чертежи сборных железобетонных изделий: ростверков, подколонников, цокольных балок, экранов, а также элементов лестниц и крылец.

Ростверки разработаны для применения на 1, 2, 3 и 4 свая, при этом сечение свай принято 320x320 мм и 400x400 мм по серии 1.011.1-8 м.

Разработан вариант ростверков с бороздами для анкерующих стержней. Анкеровка с установкой горизонтальных стержней необходима при применении свай с продольной арматурой $d \geq 25$ мм. Подколонники разработаны нескольких типов, отличающихся полочками для опирания ригелей перекрытия над холодным подпольем.

При применении чертежей ростверков и подколонников в конкретном проекте следует выполнить дополнительные чертежи этих изделий с расположением необходимых закладных изделий. Примеры расстановки закладных изделий в ростверках и подколонниках см. в выпуске 0-2 документ 10.

Ростверки и подколонники приняты из тяжелого бетона класс по прочности на сжатие В25, марка по морозостойкости F150. Цокольные балки разработаны из керамзитобетона марка по плотности D1500, класс по прочности на сжатие В15, В25, марка по морозостойкости F150.

Цокольные экраны предназначены для ограждения холодного подполья и разработаны для ростверков с однорядным расположением свай по периметру здания и для трехсвайных кустовых ростверков.

Цокольные экраны приняты из тяжелого бетона класса В15, по морозостойкости F200.

Элементы наружной лестницы: косоуры, плита, ступень из тяжелого бетона класса В15, марка по морозостойкости F200. Лестничный марш принят из тяжелого бетона класса В15.

Нормируемая отпускная прочность бетона должна составлять в холодное время года 90%, и в теплое время - 70% от класса бетона по прочности на сжатие.

Предел огнестойкости ростверков и подколонников принят 2 часа, цокольных балок, экранов и элементов лестниц не менее 0,75 часа.

ЛИСТЫ ПОДВ. ПОД. И АЛТА ВЗЛМ. ЛИБИ

1.220.1 - 3 м 1-1			00 00		
И.КОНТ.	В.КОНТ.	Г.ИП.	РАЗРАБ.	ПРОВЕР.	ИСПОЛН.
В.А.МАН	В.А.МАН	СТРЕЛКОВА	СТРЕЛКОВА	СТРЕЛКОВА	КРИТ
			Техническое описание		
СТАДИЯ	ЛИСТ	ЛИСТОВ			
Р		1			
			ЛенЗНИИЭП		

23176 4

Формат А4

Пример расшифровки марки изделия

Расшифровка марки ростверка:
1Ф3-40

1 - первый тип ростверка
Ф - ростверк
3 - на 3 сваи
40 - сечение свай в см

Расшифровка марки подколонника:
ФК 12.12.8-3

ФК - подколонник
12 - длина в дм
12 - ширина в дм
8 - высота в дм
3 - для колонн 300×300 мм

Расшифровка марки цокольной
балки: ЦБ 53.3.4 п

ЦБ - цокольная балка
53 - длина в дм
3 - ширина в дм
4 - высота в дм
п - бетон на пористых
заполнителях

Расшифровка марки цокольного
экрана: ЦЭ 30.14.6

ЦЭ - цокольный экран
30 - длина в дм
14 - высота в дм
6 - ширина в дм

Расшифровка марки косоура:
ЛБ 49.19-5

ЛБ - косоур
49 - длина косоура в дм
19 - высота в дм
5 - расчетная временная
нагрузка 4,8 кПа
(без учета собственного
веса)

Расшифровка марки плиты:
П16-5

П - плита
16 - длина в дм
5 - расчетная временная
нагрузка 4,8 кПа
(без учета собственного
веса)

Расшифровка марки ступени:
ЛС 16-5

ЛС - лестничная ступень
16 - длина в дм
5 - расчетная временная
нагрузка 4,8 кПа
(без учета собственного
веса)

Расшифровка марки лестничного
марша: ЛМП 31.11.12-5

ЛМП - марш лестничный
31 - длина в дм
11 - ширина в дм
12 - высота в дм
5 - расчетная временная
нагрузка 4,8 кПа
(без учета собственного
веса)

1.220.1-3 м. 1-1 0000

Лист
2

1.220.1-3 м. 1-1 0000

Лист
3

Формат	Зона	Пос.	Обозначение	Наименование	Кол.	Примечание
				<u>Документация</u>		
А4			1. 220.1-3м. 1-1 00ТО	Механическое описание		
А3			1. 220.1-3м. 1-1 01СБ	Сборочный чертеж		
А3			1. 220.1-3м. 1-1 00ВРС	Ведомость расхода стали		
А3			1. 220.1-3м. 1-1 01	Ростверк ф1-32		
				<u>Сборочные единицы</u>		
А4	1		1. 220.1-3м. 1-2 07	Каркас плоский КР31	1	
А4	2		1. 220.1-3м. 1-2 06	КР29	2	
А4	3		1. 220.1-3м. 1-2 06-01	КР30	2	
А4	4		1. 220.1-3м. 1-2 06-02	Сетка с 1	2	
				<u>Детали</u>		
А4	5		1. 220.1-3м. 1-2 08	Петля П1	4	2,21кг
				<u>Материалы</u>		
				Бетон В25 F150	0,68	м ³

1. 220.1-3м. 1-1 01

Ростверк
ф1-32; ф1-40

Стандия Лист Листов

Р 1 2

ЛЕНЗНИИЭП

формат А4

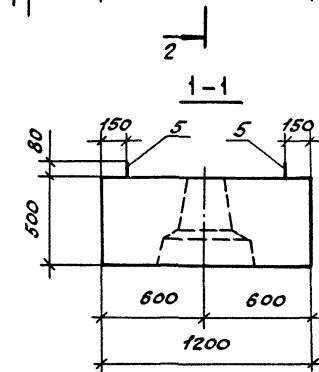
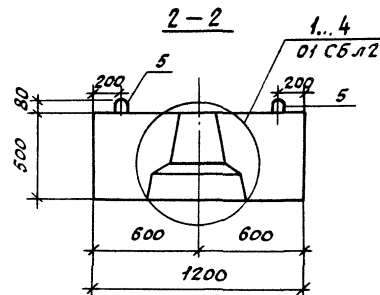
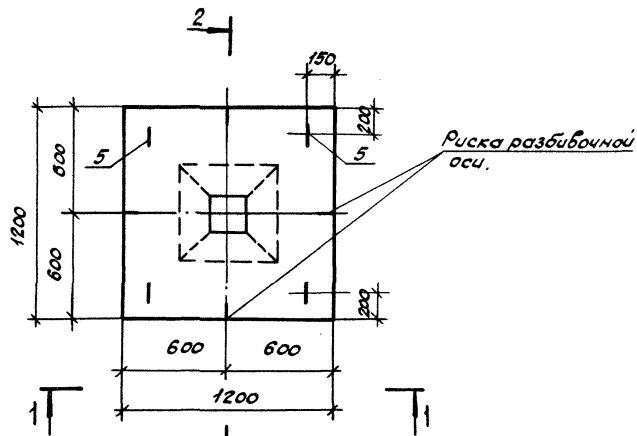
Формат	Зона	Пос.	Обозначение	Наименование	Кол.	Примечание
А3			1. 220.1-3м. 1-1 01-01	Ростверк ф1-40		
				<u>Сборочные единицы</u>		
А4	1		1. 220.1-3м. 1-2 07	Каркас плоский КР31	1	
А4	2		1. 220.1-3м. 1-2 06	КР29	2	
А4	3		1. 220.1-3м. 1-2 06-01	КР30	2	
А4	4		1. 220.1-3м. 1-2 06-02	Сетка с 1	2	
				<u>Детали</u>		
А4	5		1. 220.1-3м. 1-2 08	Петля П1	4	2,21кг
				<u>Материалы</u>		
				Бетон В25 F150	0,68	м ³

1. 220.1-3м. 1-1 01

Лист
2

23176 6
Формат А4

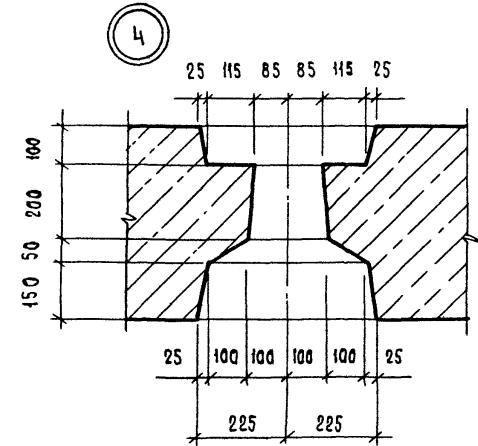
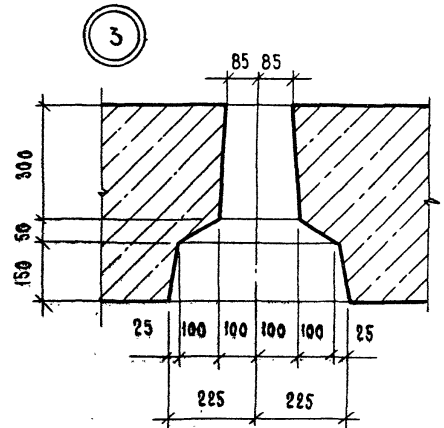
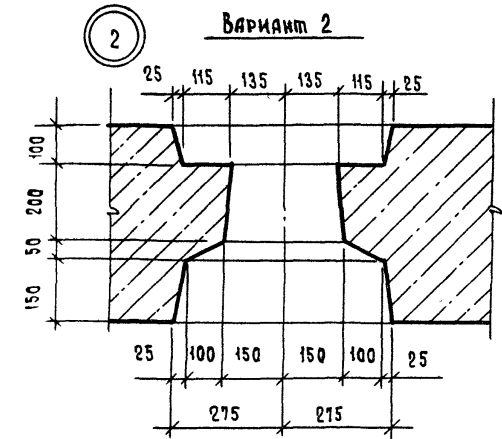
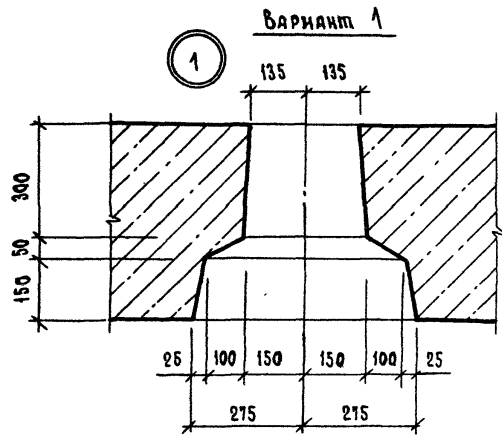
Лист 1 из 1. Подл. и выдел. в зам. инв. 1/1



Обозначение	Марка	Узел	Масса, кг
1.220.1-3м.1-1 01	Ф1-32	3,4	1700
-01	Ф1-40	1,2	1625

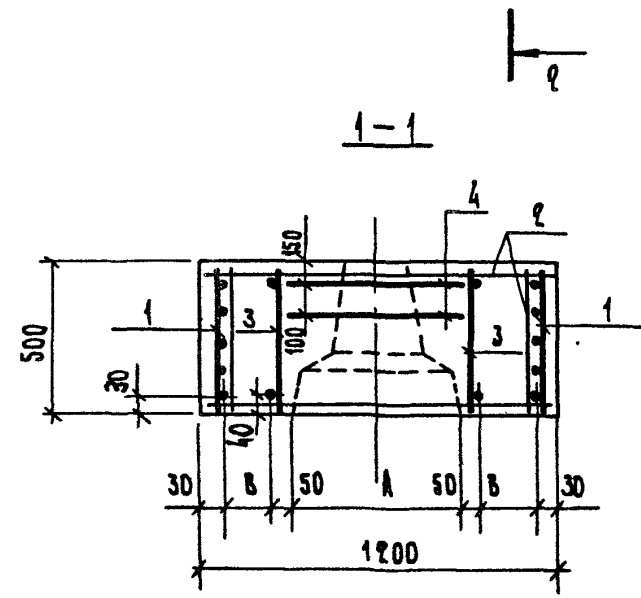
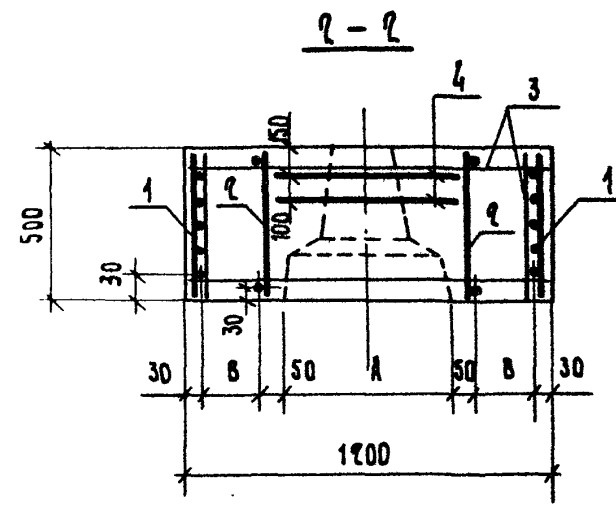
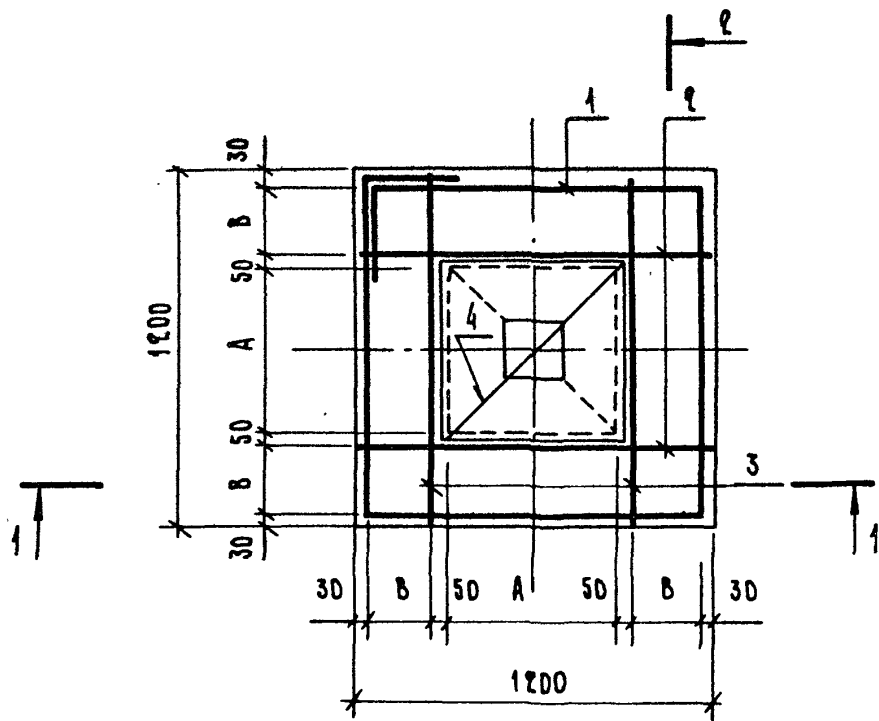
1.220.1-3м.1-1 01СБ											
Исполн. <u>Вакман</u> <u>Вит</u> Силп. <u>Вакман</u> <u>Вит</u> Разобр. <u>Стрелкова</u> <u>Вит</u> Провер. <u>Стрелкова</u> <u>Вит</u> Контроль <u>Иванов</u> <u>Вит</u>	Ростверк Ф1-32; Ф1-40	<table border="1"> <tr> <th>Статья</th> <th>Масса</th> <th>Масштаб</th> </tr> <tr> <td>Р</td> <td>см</td> <td>1:20</td> </tr> <tr> <td>Лист 1</td> <td colspan="2">Листов 3</td> </tr> </table>	Статья	Масса	Масштаб	Р	см	1:20	Лист 1	Листов 3	
	Статья	Масса	Масштаб								
Р	см	1:20									
Лист 1	Листов 3										
Сборочный чертеж		ЛенЗНИИЭП									

23176 7
Формат А3



Во втором варианте в ростверках предусмотрены специальные борозды для анкерующих стержней.
 Анкеровка с установкой горизонтальных стержней необходима при применении свай с продольной арматурой $d \geq 25$ мм.

1.220. 1-3 м. 1-1	01 СБ	Лист 2
-------------------	-------	-----------



Обозначение	Марка	А мм	В мм	Масса, кг
1. 220.1 - 3 м. 1-1 01	Ф1-32	450	295	1700
-01	Ф1-40	550	245	1625

1. 220.1 - 3 м. 1-1 0105 3

23176 9

Формат А3

Формат Зона	№	Обозначение	Наименование	Кол.	Приме- чание
			<u>Документация</u>		
АИ		1.220.1-3м. 1-1 00ТО	Техническое описание		
АИ		1.220.1-3м. 1-1 02СБ	Сборочный чертёж		
АВ		1.220.1-3м. 1-1 00ВРС	Ведомость расхода стали		
		1.220.1-3м 1-1 02	Ростверк ф2-32		
			<u>Сборочные единицы</u>		
АИ	1	1.220.1-3м. 1-2 01	Каркас плоский КР1	4	
АИ	2	1.220.1-3м. 1-2 02	Каркас плоский КР3	8	
АИ	3	1.220.1-3м. 1-2 06-02	Сетка С1	4	
			<u>Летали</u>		
Б4	4		ф10АIII р=550 ГОСТ 5781-82*	6	0,34 кг
А4	5	1.220.1-3м. 1-2 08	Патля П1	4	2,21 кг
А3	6	1.220.1-3м. 1-1 02СБ	ф10АIII ГОСТ 5781-82* р=600	12	0,37 кг
			<u>Материалы</u>		
			Бетон В 25 F150	1,06	м ³
		1.220.1-3м. 1-1 02			
И.контр Г.И.Р.	В.К.М.	В.К.М.	Ростверк	Стандарт Р	Лист 1
И.контр Г.И.Р.	В.К.М.	В.К.М.	ф 2-32; ф 2-40 ф 2-32-1; ф 2-40-1.	Лист 4	
Исполн.	С.Я.Т.	С.Я.Т.	ЛЕНЗНИИЭП		

Формат А4

Формат Зона	№	Обозначение	Наименование	Кол.	Приме- чание
А3		1.220.1-3м. 1-1 02-01	Ростверк ф2-40		
			<u>Сборочные единицы</u>		
АИ	1	1.220.1-3м. 1-2 01-01	Каркас плоский КР2	4	
А4	2	1.220.1-3м. 1-2 02-01	Каркас плоский КР4	8	
АИ	3	1.220.1-3м. 1-2 06-02	Сетка С1	4	
			<u>Летали</u>		
Б4	4		ф10АIII р=550 ГОСТ 5781-82*	6	0,40 кг
АИ	5	1.220.1-3м. 1-2 08	Патля П1	4	2,21 кг
А3	6	1.220.1-3м. 1-1 02СБ	ф10АIII ГОСТ 5781-82* р=600	12	0,37 кг
			<u>Материалы</u>		
			Бетон В 25 F150	1,11	м ³
		1.220.1-3м. 1-1 02			
И.контр Г.И.Р.	В.К.М.	В.К.М.	Ростверк	Стандарт Р	Лист 1
И.контр Г.И.Р.	В.К.М.	В.К.М.	ф 2-32; ф 2-40 ф 2-32-1; ф 2-40-1.	Лист 4	
Исполн.	С.Я.Т.	С.Я.Т.	ЛЕНЗНИИЭП		

И.контр Г.И.Р. Исполн. С.Я.Т.

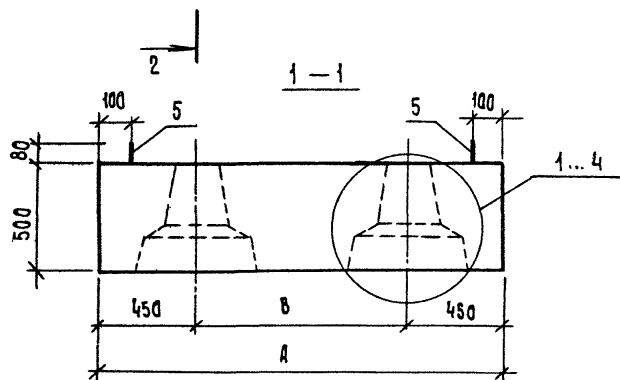
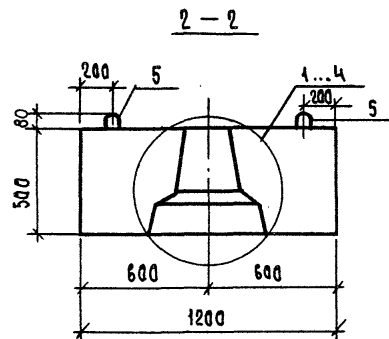
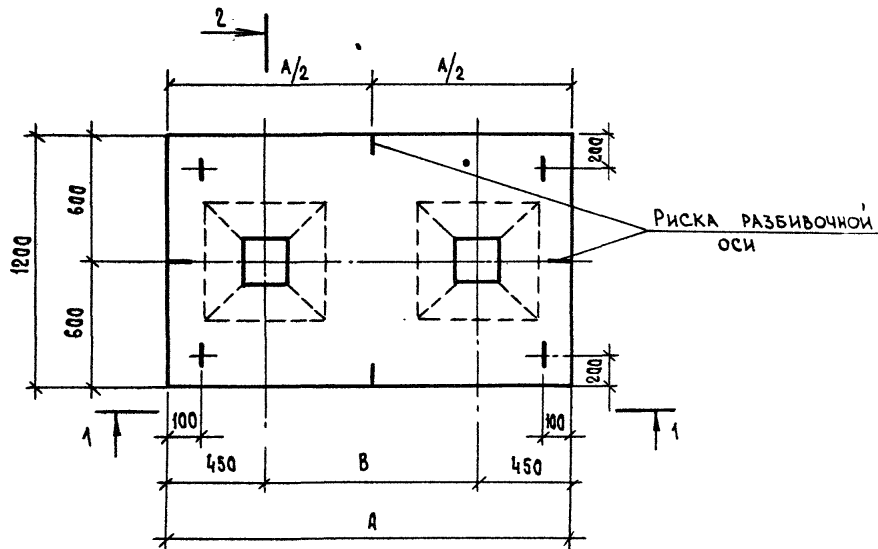
23176 10
Формат А4

Формат	Зона	Поз.	Обозначение	Наименование	Кол.	Примечание
АЗ			1.220.1-3м. 1-1 02-02	<u>Ростверк Ф2-32-1</u> Сборочные единицы		
А4	1		1.220.1-3м. 1-2 01-08	Каркае плоский КР19	4	
А4	2		1.220.1-3м. 1-2 02-09	Каркае плоский КР25	8	
А4	3		1.220.1-3м. 1-2 06-02	Сетка С1	4	
				<u>Детали</u>		
Б4	4			Ф10 А III С=550		
				ГОСТ 5781-82*	6	0,34 кг
А4	5		1.220.1-3м. 1-2 08	Петля П1	4	2,21 кг
А3	6		1.220.1-3м. 1-1 02СБ	Ф10 А III ГОСТ 5781-82* С=600	12	0,37 кг
				<u>Материалы:</u>		
				Бетон В25 F150		
					1,06	м³
			1.220.1-3м. 1-1		02	ллит 3

Формат А4

Формат	Зона	Поз.	Обозначение	Наименование	Кол.	Примечание
А3			1.220.1-3м. 1-1 02-03	<u>Ростверк Ф2-40-1</u> Сборочные единицы		
А4	1		1.220.1-3м. 1-2 01-13	Каркае плоский КР35	4	
А4	2		1.220.1-3м. 1-2 02-00	Каркае плоский КР3	8	
А4	3		1.220.1-3м. 1-2 06-02	Сетка С1	4	
				<u>Детали</u>		
Б4	4			Ф10 А III С=650		
				ГОСТ 5781-82*	6	0,40 кг
А4	5		1.220.1-3м. 1-2 08	Петля П1	4	2,21 кг
А3	6		1.220.1-3м. 1-1 02СБ	Ф10 А III ГОСТ 5781-82* С=600	12	0,37 кг
				<u>Материалы:</u>		
				Бетон В25 F150		
					1,11	м³
			1.220.1-3м. 1-1		02	ллит 4

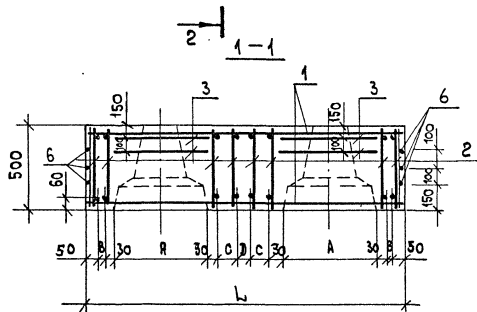
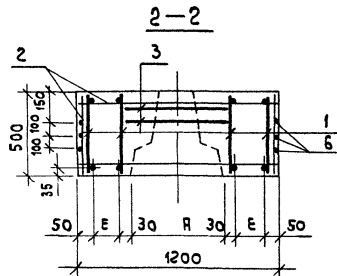
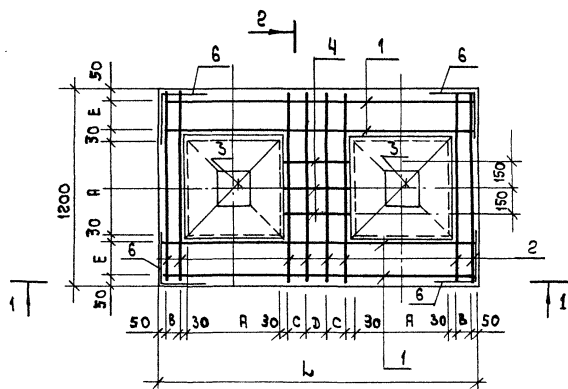
23176 11
Формат А4Указ. к подл. подл. ч. дата
Взам. инв. №



Обозначение	Марка	А мм	В мм	Узел	Масса, кг
1. 220.1-3 м. 1-1 02	Ф2-32	1900	1000	3,4	2650
	-01	Ф2-40	2100	1,2	2775
	-02	Ф2-32-1	1900	3,4	2650
	-03	Ф2-40-1	2100	1,2	2775

Узлы 1...4 см. док. 1.220.1-3 м. 1-1 01 сб л. 2.

1. 220.1-3 м. 1-1 02 сб					
И. контр.	В. акман	В. акман	РАСТВОРК Ф2-32; Ф2-40 Ф2-32-1; Ф2-40-1		
			СТАВЛЯ	МАССА	МАСШТАБ
ГИП	В. акман	В. акман	р	см. табл.	1:20
РАЗР. Б.	СТРЕЛКОВА	СТРЕЛКОВА	СБОРОЧНЫЙ ЧЕРТЕЖ		
ПРОВЕР.	ИЖМАНОВА	ИЖМАНОВА	Лист 1	Листов 2	
Исполн.	СНЯТКОВА	СНЯТКОВА	ЛЕНЗНИИЭП		



ОБОЗНАЧЕНИЕ	Матр.к	Л, мм	А, мм	В, мм	С, мм	Д, мм	Е, мм	Масса, кг
1. 220.1-3 м. 1-1 02	Ф2-32	1900	450	145	160	170	295	2650
-01	Ф2-40	2100	550	95	200	190	245	2775
-02	Ф2-32-1	1900	450	145	160	170	295	2650
-03	Ф2-40-1	2100	550	95	200	190	245	2775

Ведомость деталей

ноз	3=КлЗ
6	300
	300

1. 220.1-3 м. 1-1 02 СБ

Лист
2

ФОРМАТ ЗОНА	ПОЗ.	ОБОЗНАЧЕНИЕ	НАИМЕНОВАНИЕ	КОЛ.	ПРИМЕЧАНИЕ
			<u>ДОКУМЕНТАЦИЯ</u>		
A4		1.220.1-3 м. 1-1 ОДО	ТЕХНИЧЕСКОЕ ОПИСАНИЕ		
A4		1.220.1-3 м. 1-1 ОЗСБ	СБОРОЧНЫЙ ЧЕРТЕЖ		
A3		1.220.1-3 м. 1-1 ДОВРС	ВЕДОМОСТЬ РАСХОДА СТАЛИ		
A3		1.220.1-3 м. 1-1 ОЗ	<u>РОСТВЕРК 1Ф3-3Э</u>		
			<u>СБОРОЧНЫЕ ЕДИНИЦЫ</u>		
A3	1	1.220.1-3 м. 1-2 О1-08	КАРКАС ПЛОСКИЙ КР19	5	
A4	2	1.220.1-3 м. 1-2 О2-08	КР20	7	
A4	3	1.220.1-3 м. 1-2 О4	КР22	4	
A4	4	1.220.1-3 м. 1-2 О5	КР23	1	
A4	6	1.220.1-3 м. 1-2 О1-09	КР21	1	
A4	5	1.220.1-3 м. 1-2 О6-02	СЕТКА С1	6	
			<u>ДЕТАЛИ</u>		
B4	7		ФЮА III ГОСТ 5781-82 ^г E=550	6	0,34 кг
A4	8	1.220.1-3 м. 1-2 О9	ПЕЛЯ П2	3	3,60 кг
A3	9	1.220.1-3 м. 1-1 ОЗСБ	ФЮА III ГОСТ 5781-82 ^г E=600	6	0,37 кг
B4	10		ФЮА III ГОСТ 5781-82 ^г E=490	4	0,30 кг
B4	11		ФЮА III ГОСТ 5781-82 ^г E=370	4	0,23 кг
			<u>МАТЕРИАЛЫ</u>		
			БЕТОН В25 F150	1,51	м ³
		1.220.1-3 м. 1-1	ОЗ		
И.КОНТР.	ВАКМАН	<i>Вакман</i>	СТАЛЬЯ ЛИСТ	ЛИСТОВ	
ТИП	ВАКМАН	<i>Вакман</i>	Р	1	4
РАЗРАБ.	СНЯТКОВА	<i>Сняткова</i>	РОСТВЕРК		
ПРОВЕР.	СТРАНДОВА	<i>Страндова</i>	1Ф3-3Э, 1Ф3-40		
ИСПОЛН.	ДОБРОВОЛЬСКАЯ	<i>Добровольская</i>	1Ф3-3Э-1; 1Ф3-40-1		ЛенЗНИИЭП

ФОРМАТ А4

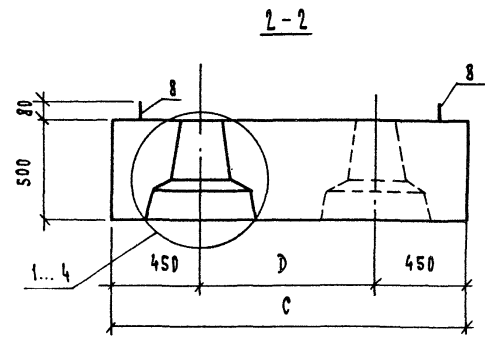
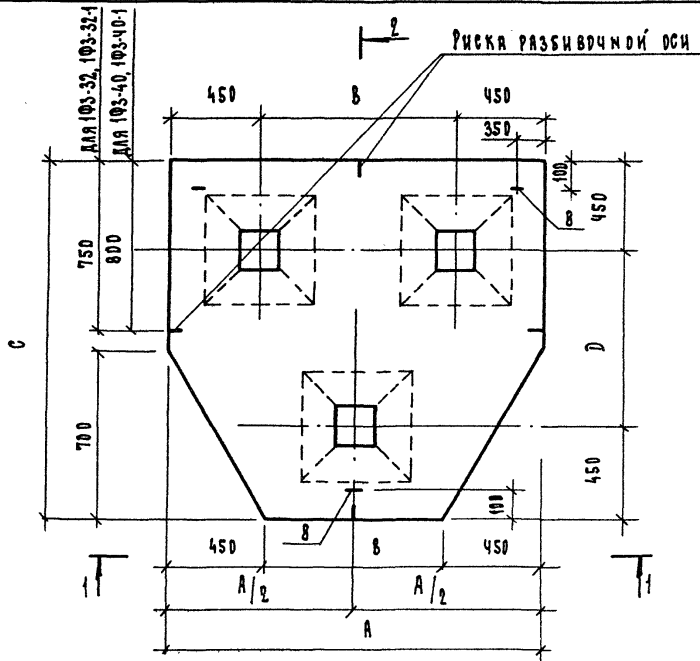
ИЗВ. К ПОДП. И ДАТА

ВЗЯТ. ИЛИ

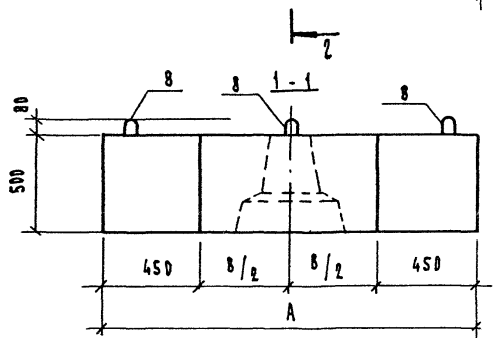
ФОРМАТ ЗОНА	ПОЗ.	ОБОЗНАЧЕНИЕ	НАИМЕНОВАНИЕ	КОЛ.	ПРИМЕЧАНИЕ
			<u>РОСТВЕРК 1Ф3-40</u>		
A3		1.220.1-3 м. 1-1 ОЗ-01	<u>СБОРОЧНЫЕ ЕДИНИЦЫ</u>		
A4	1	1.220.1-3 м. 1-2 О1-10	КАРКАС ПЛОСКИЙ КР24	5	
A4	2	1.220.1-3 м. 1-2 О2	КР23	7	
A4	3	1.220.1-3 м. 1-2 О4-01	КР27	4	
A4	4	1.220.1-3 м. 1-2 О5-01	КР28	1	
A4	6	1.220.1-3 м. 1-2 О1-11	КР26	1	
A4	5	1.220.1-3 м. 1-2 О6-02	СЕТКА С1	6	
			<u>ДЕТАЛИ</u>		
B4	7		ФЮА III ГОСТ 5781-82 ^г E=650	6	0,40 кг
A4	8	1.220.1-3 м. 1-2 О9	ПЕЛЯ П2	3	3,6 кг
A3	9	1.220.1-3 м. 1-1 ОЗСБ	ФЮА III ГОСТ 5781-82 ^г E=600	6	0,37 кг
B4	10		ФЮА III ГОСТ 5781-82 ^г E=550	4	0,34 кг
B4	11		ФЮА III ГОСТ 5781-82 ^г E=430	4	0,26 кг
			<u>МАТЕРИАЛЫ</u>		
			БЕТОН В25 F150	1,76	м ³
		1.220.1-3 м. 1-1	ОЗ		
					ЛИСТ
					2

23176 14

ФОРМАТ А4

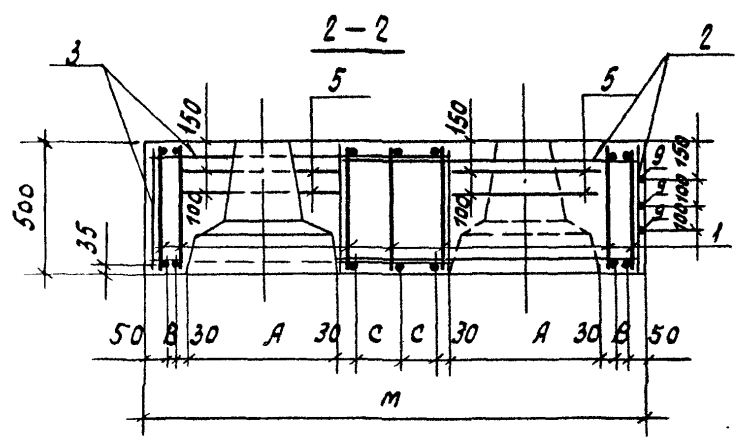
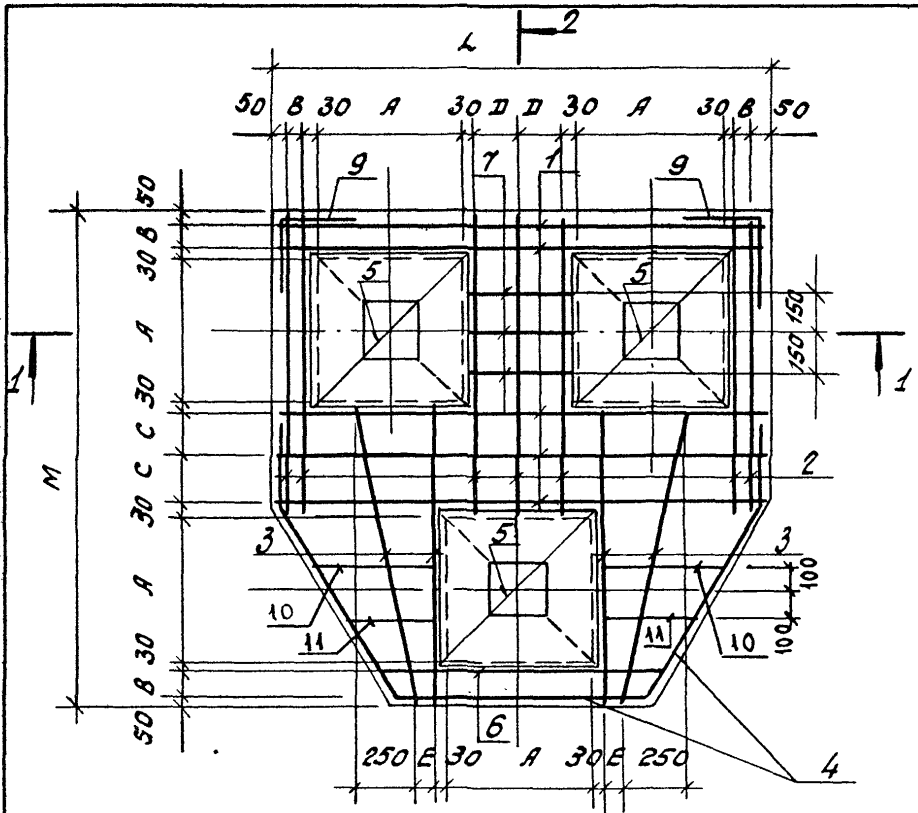


Обозначение	Марка	Узел	А мм	В мм	С мм	Д мм	Масса кг
1.220.1-3 м.1-1 03	1Ф3-32	3,4	1900	1000	1800	900	3775
-01	1Ф3-40	1,2	2100	1200	1850	1050	4390
-02	1Ф3-32-1	3,4	1900	1000	1850	900	3775
-03	1Ф3-40-1	1,2	2100	1200	1950	1050	4390

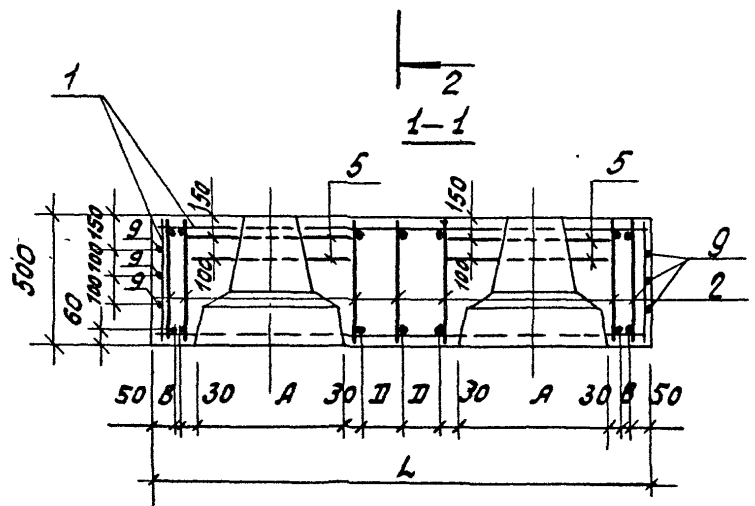


Узлы 1...4 см. докум. 1.220.1-3 м.1-1 01СБЛ.2

			1.220.1 - 3 м. 1-1 03 СБ		
			Рдств. верк		Станд. масса / масштаб
			1Ф3-32, 1Ф3-40, 1Ф3-32-1, 1Ф3-40-1		р см. табл. 1:20
			Сборочный чертеж		Лист 1 / листов 2
И.КОНТР.	БАКМАН	<i>Вик</i>			
ГИП	БАКМАН	<i>Вик</i>			
РАЗРАБ.	СТРЕЛКОВА	<i>Мил</i>			
ПРОВЕР.	СТРЕЛКОВА	<i>Мил</i>			
ИСПОЛН.	ДОБРОВОЛЬСКАЯ	<i>Вол</i>			



Обозначение	Марка	L мм	M мм	A мм	B мм	C мм	D мм	E мм	Масса, кг
1.220.1-3 м.1-1 03	1Ф3-32	1900	1800	450	145	195	245	120	3775
-01	1Ф3-40	2100	1950	550	95	220	295	170	4390
-02	1Ф3-32-1	1900	1800	450	145	195	245	120	3775
-03	1Ф3-40-1	2100	1950	550	95	220	295	170	4390



Ведомость деталей

Поз.	Эскиз
9	

1.220.1-3 м.1-1 03СБ Лист
2

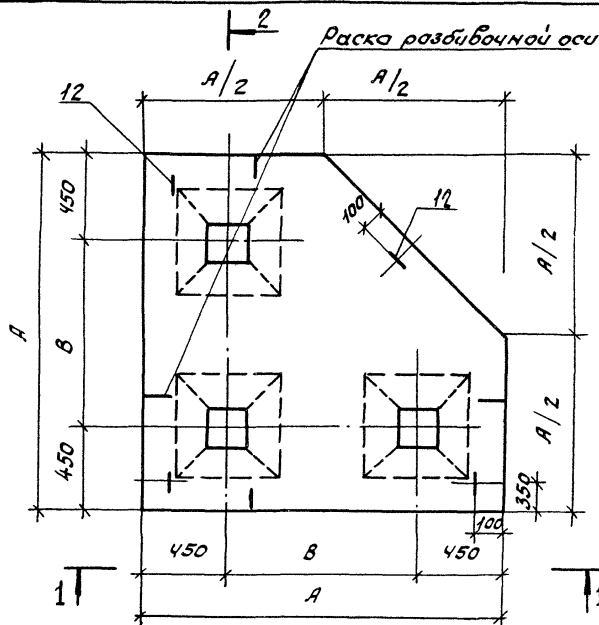
Формат	Зона	поз.	Обозначение	Наименование	кол.	приме-чание	
<u>Документация</u>							
А4			1.220.1-3 м. 1-1	0070 Техническое описание			
А4			1.220.1-3 м. 1-1	04сб Сборочный чертеш			
А3			1.220.1-3 м. 1-1	00ВРС ведомость расхода стали			
А3			1.220.1-3 м. 1-1	04 Ростверк 2ФЗ-32			
<u>Сборочные единицы</u>							
А4	1		1.220.1-3 м. 1-2	01-02 Каркас плоский КР5	4		
А4	2		1.220.1-3 м. 1-2	02-02 КР6	4		
А4	3		1.220.1-3 м. 1-2	01-04 КР9	1		
А4	4		1.220.1-3 м. 1-2	02-04 КР10	1		
А4	5		1.220.1-3 м. 1-2	01-05 КР11	2		
А4	6		1.220.1-3 м. 1-2	02-05 КР12	2		
А4	7		1.220.1-3 м. 1-2	03 КР13	1		
А4	8		1.220.1-3 м. 1-2	06-02 Сетка с1	6		
<u>Детали</u>							
Б4	9			Ф10а III гост 5781-82* l=550	16	0,34 кг	
Б4	10			l=700	4	0,43 кг	
Б4	11			l=850	4	0,53 кг	
А4	12		1.220.1-3 м. 1-2	09 Петля п2	4	3,6 кг	
А3	13		1.220.1-3 м. 1-1	04сб Ф10а III гост 5781-82* l=600	9	0,37 кг	
<u>Материалы</u>							
				Бетон В25 F150	1,45	м³	
1.220.1-3 м. 1-1 04							
И.монтаж.	Вакман	Вак	Ростверки 2ФЗ-32; 2ФЗ-40	Стальная	Лист	Листов	
Гип	Вакман	Вак		Р	1	2	
Разраб.	Сняткова	Сня		ЛенЗНИИЭП			
Провер.	Стрелкова	Стр					
Исполнил	Добровольская	Доб					

Исполнил, подп. и дата ВЗАМ. ЦВБ. И.

Формат	Зона	поз.	Обозначение	Наименование	кол.	приме-чание
А3			1.220.1-3 м. 1-1 04-01	Ростверк 2ФЗ-40		
<u>Сборочные единицы</u>						
А4	1		1.220.1-3 м. 1-2	01-03 Каркас плоский КР7	4	
А4	2		1.220.1-3 м. 1-2	02-03 КР8	4	
А4	3		1.220.1-3 м. 1-2	01-06 КР15	1	
А4	4		1.220.1-3 м. 1-2	02-06 КР16	1	
А4	5		1.220.1-3 м. 1-2	01-07 КР17	2	
А4	6		1.220.1-3 м. 1-2	02-07 КР18	2	
А4	7		1.220.1-3 м. 1-2	03-01 КР14	1	
А4	8		1.220.1-3 м. 1-2	06 Сетка с1	6	
<u>Детали</u>						
Б4	9			Ф10а III гост 5781-82* l=650	16	0,40 кг
Б4	10			l=800	4	0,50 кг
Б4	11			l=950	4	0,59 кг
А4	12		1.220.1-3 м. 1-2	09 Петля п2	4	3,6 кг
А3	13		1.220.1-3 м. 1-1	04сб Ф10а III гост 5781-82* l=600	9	0,37 кг
<u>Материалы</u>						
				Бетон В25 F150	1,71	м³
1.220.1-3 м. 1-1 04						
						Лист
						2

23176 18
Формат А4

Формат 06

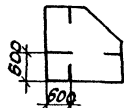


Эскиз привязки
рисунок разбивочных
осей при 2-свайных
наружных роствер-
ках

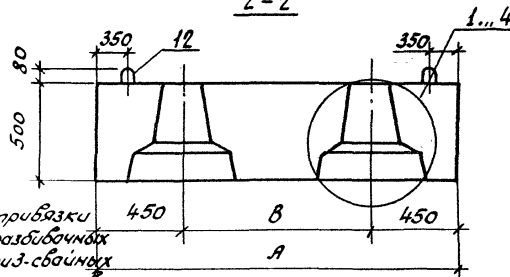


750 для свай 32*32 см
800 для свай 40*40 см

Эскиз привязки
рисунок разбивочных осей
при 2-свайных наружных
ростверках



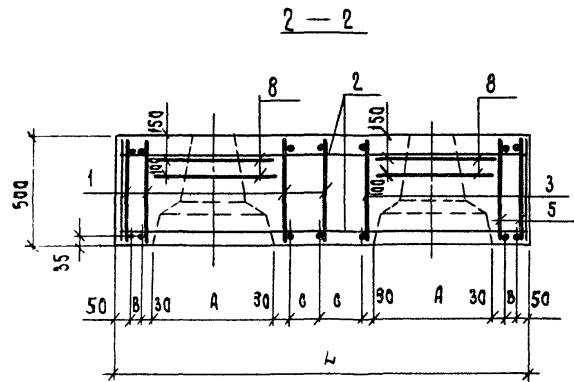
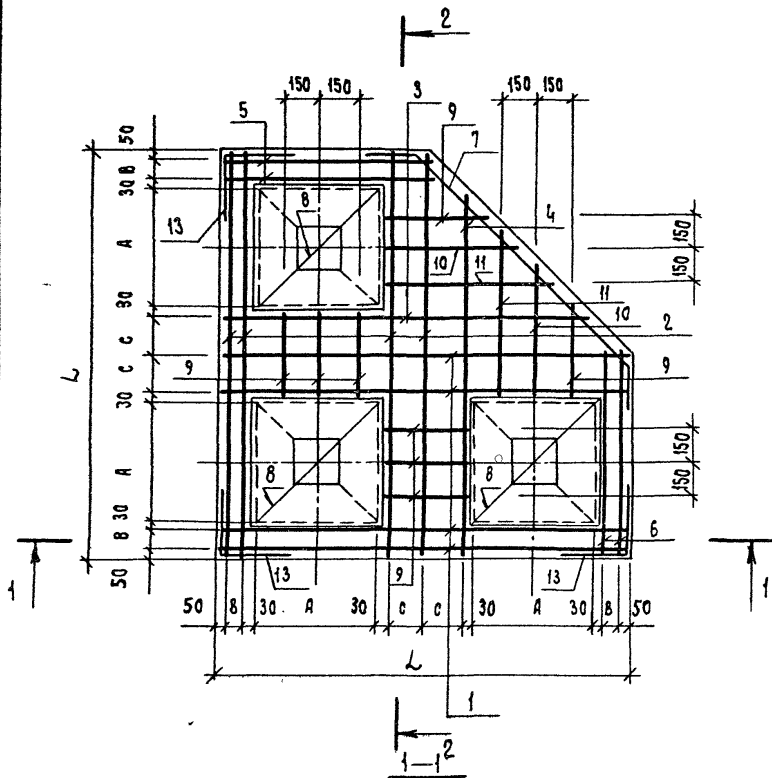
2-2



Обозначение	Марка	А мм	В мм	Узел	Масса, кг
1.220.1-3 м. 1-1 04	2Ф3-32	1900	1000	3,4	3625
-01	2Ф3-40	2100	1200	1,2	4215

Узлы 1...4 см 1.220.1-3 м. 1-1 01СБЛ2

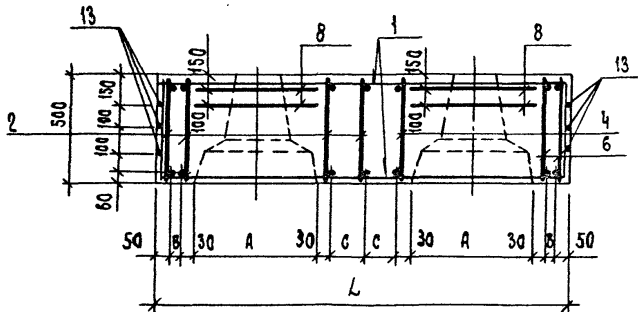
1.220.1-3 м. 1-1 04СБ			Статия	Масса	Масштаб
Ростверк			Р	см	-
2Ф3-32 ; 2Ф3-40			Лист 1	Листов 2	
Сборочный чертеж					
ЛенЗНИИЭП					



Обозначение	Марка	L мм	A мм	B мм	C мм	Масса, кг.
1.220.1-3 м. 1-1 04	203-32	1900	450	145	245	3625
-01	203-40	2100	550	95	295	4275

Ведомость деталей

Поз.	Эскиз
13	



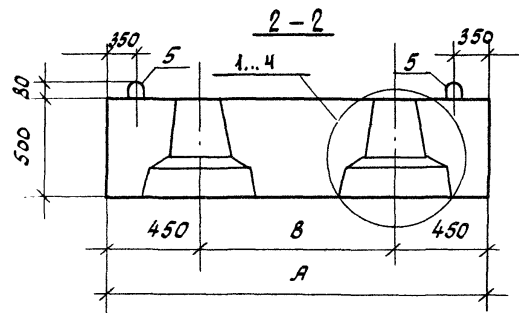
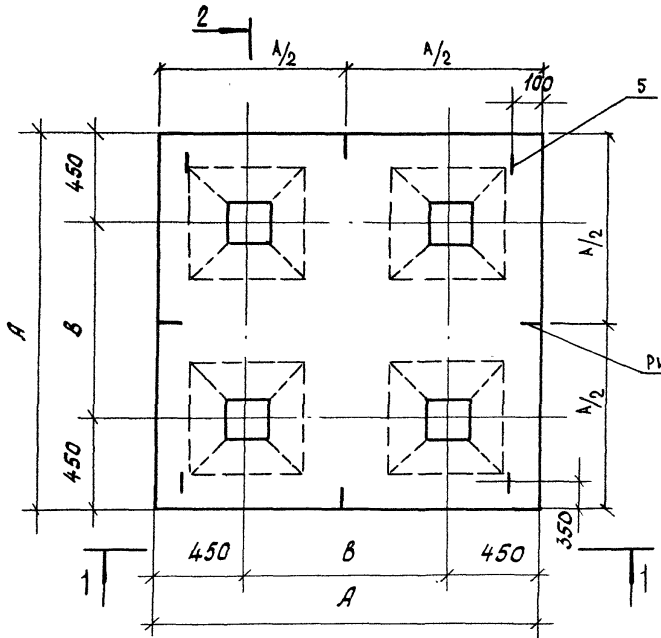
1.220.1-3 м. 1-1	04 СБ	Лист 2
------------------	-------	-----------

Формат	Зона	Лист	Обозначение	Наименование	кол.	Примечание	
				<u>Документация</u>			
А4			1.220.1-3 м.1-1 00ТО	Техническое описание			
А4			1.220.1-3 м.1-1 05СБ	Сборочный чертеж			
А3			1.220.1-3 м.1-1 00 ВРС	Ведомость расхода стали			
А3			1.220.1-3 м.1-1 05	<u>Ростберг ф4-32</u>			
				<u>Сборочные единицы</u>			
А4	1		1.220.1-3 м.1-2 01-08	Каркас плоский КР19	7		
А4	4		1.220.1-3 м.1-2 02-10	Каркас плоский КР32	7		
А4	2		1.220.1-3 м.1-2 06-02	Сетка С1	8		
				<u>Детали</u>			
Б4	3			ф10АIII С=550			
				ГОСТ 5781-82*	24	0,34 кг	
А4	5		1.220.1-3 м.1-2 09	Петля П2	4	3,6 кг	
А3	6		1.220.1-3 м.1-1 05СБ	ф10АIII ГОСТ 5781-82* С=600	12	0,37 кг	
				<u>Материалы</u>			
				бетон В25 F150	1,64	м ³	
			1.220.1-3 м.1-1 05				
И.КОНТА	ВОКМАН	Р.И.К.	Ростберг ф4-32; ф4-40		Станд. Лист Листов		
ГУП	Вакман	Р.И.К.			Р	1	2
Рязань	С.И.ГОЛОВА	С.И.К.					
Лавров	Степанова	И.И.					
Испит.	И.И.ГОЛОВА	И.И.	ЛенЗНИИЭП				

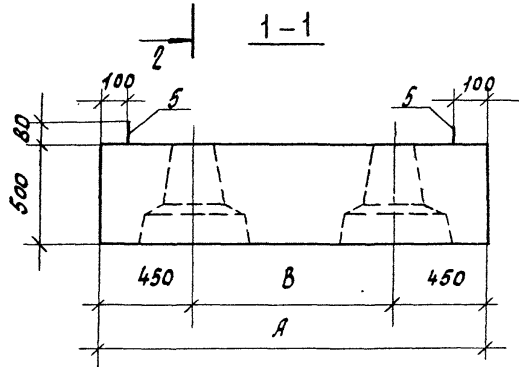
формат А4

Формат	Зона	Лист	Обозначение	Наименование	кол.	Примечание
А3			1.220.1-3 м.1-1 05-01	<u>Ростберг ф4-40</u>		
				<u>Сборочные единицы</u>		
А4	1		1.220.1-3 м.1-2 01-10	Каркас плоский КР24	7	
А4	4		1.220.1-3 м.1-2 02-11	Каркас плоский КР33	7	
А4	2		1.220.1-3 м.1-2 06-02	Сетка С1	8	
				<u>Детали</u>		
Б4	3			ф10АIII С=650		
				ГОСТ 5781-82*	24	0,40 кг
А4	5		1.220.1-3 м.1-2 09	Петля П2	4	3,6 кг
А3	6		1.220.1-3 м.1-1 05СБ	ф10АIII ГОСТ 5781-82* С=600	12	0,37 кг
				<u>Материалы</u>		
				бетон В25 F150	1,91	м ³
			1.220.1-3 м.1-1 05			
						Лист
						2

23176 21
формат А4



РИСКА РАЗБИВОЧНОЙ ОСИ

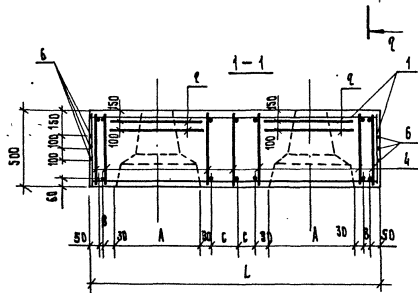
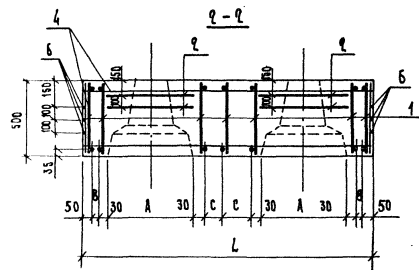
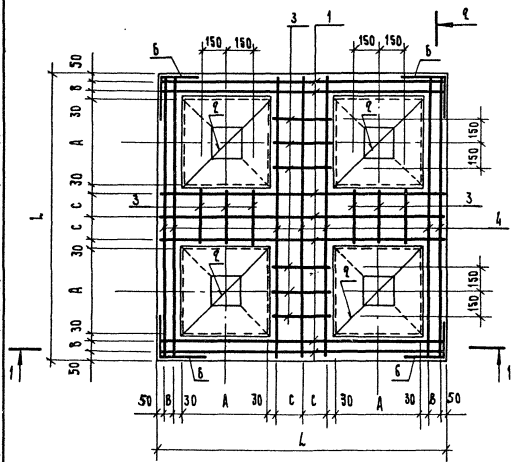


Обозначение	Марка	А мм	В мм	Узел	Масса, кг.
1.220.1-3 м.1-1 05	Ф4-32	1900	1000	3,4	4100
-01	Ф4-40	2100	1200	1,2	4775

Узлы 1...4 см. док. 1.220.1-3 м.1-1 01СБ л.2

1.220.1-3 м.1-1 05СБ			
Ростверк Ф4-32; Ф4-40			Страна
СБОРОЧНЫЙ ЧЕРТЕЖ			Масса
Лист 1			Масштаб
Листов 2			ρ
ЛенЗНИИЭП			ст. табл.
1:20			1:20

Исполн. Святков С.И.
 Провер. Тихтянова Н.
 Разработчик Стрелков В.И.
 ГИП Вокман В.И.
 Инж. Вокман В.И.



Обозначение	Марка	L мм	A мм	B мм	C мм	Масса кг
1. 220.1-3 м. 1-1 05	Ф4-32	1800	450	145	245	4100
	-01 Ф4-40	1100	550	95	295	4775

Ведомость деталей

Поз	Эскиз
Б	

1. 220.1 - 3 м. 1-1 05 С6	Лист 2
---------------------------	-----------

23176 23

Формат А3

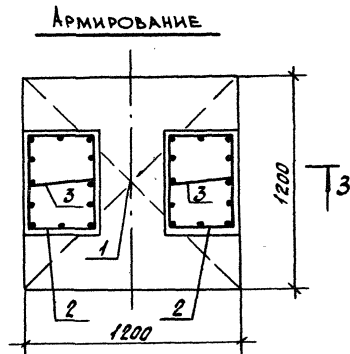
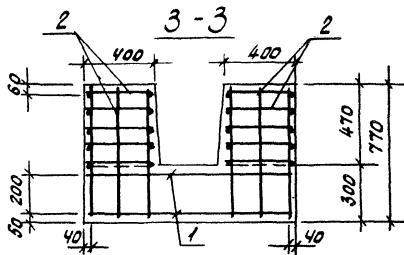
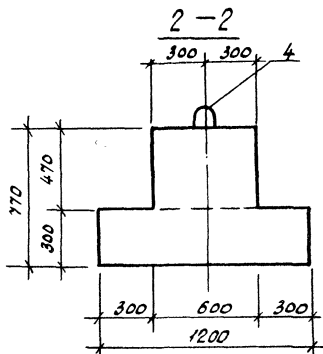
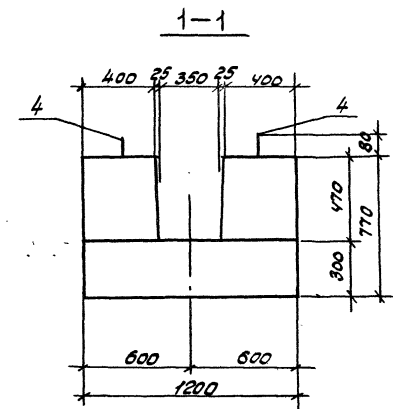
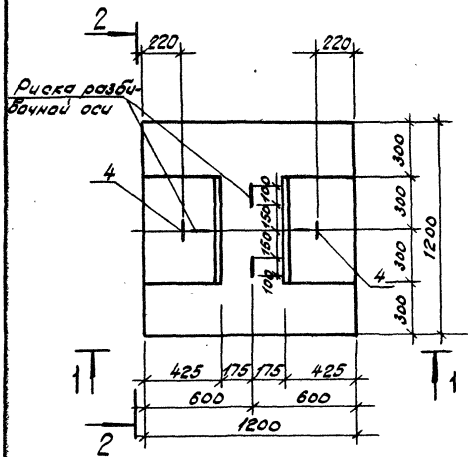
Формат	ЗНА	ПОС.	Обозначение	Наименование	Кол.	Примечание	
				<u>Документация</u>			
А4			1.220.1-3м.1-1 06СБ	Сборочный чертёж			
А4			1.220.1-3м.1-1 00Т0	Техническое описание			
А3			1.220.1-3м.1-1 01ВРС	Ведомость расхода стали			
А4				<u>ФК 12.12.8-3</u>			
				<u>Сборочные единицы</u>			
А4	1		1.220.1-3м.1-2 10	Сетка С-1	2		
А4	2		1.220.1-3м.1-2 10-03	Сетка С-4	2		
				<u>Детали</u>			
Б4	3			Стержень Ф8АII В-380	10	0,15кг	
А4	4		1.220.1-3м.1-2 08-01	Петля П-3	2	1,57кг	
				<u>Материалы</u>			
				Бетон ГОСТ 25192-82			
				класса В 25			
				Морозостойкость F 150	0,67	м ³	
			1.220.1-3м.1-1 06				
И.КОНТР.	БАКМАН	<i>Вален</i>		Подкормник	Стандия	Лист	Листов
ТИП	БАКМАН	<i>Вален</i>					
РАЗРАБ.	СНЯТКОВА	<i>Сним</i>					
ПРОВЕР.	СТРЕЛКОВА	<i>Стил</i>					
ИСПОЛН.	ДОБРОВОЛЬСКАЯ	<i>Фел</i>					
			ФК 12.12.8-3	ЛенЗНИИЭП			

Формат А4

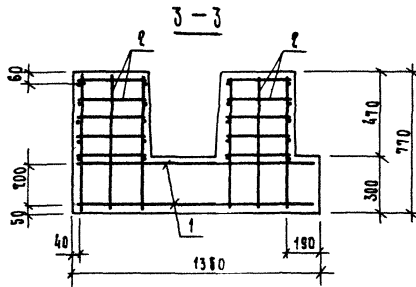
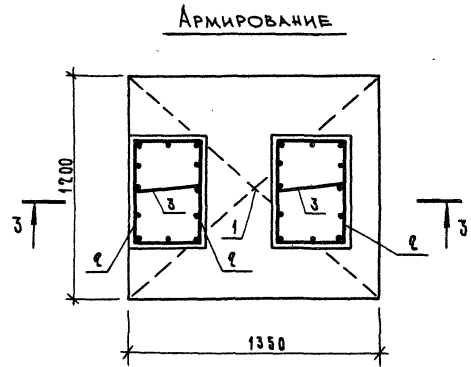
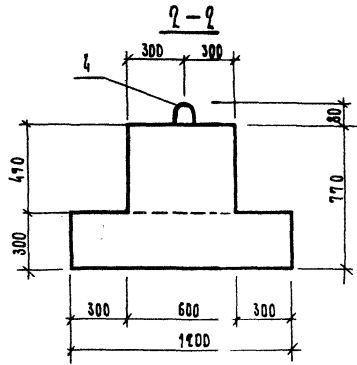
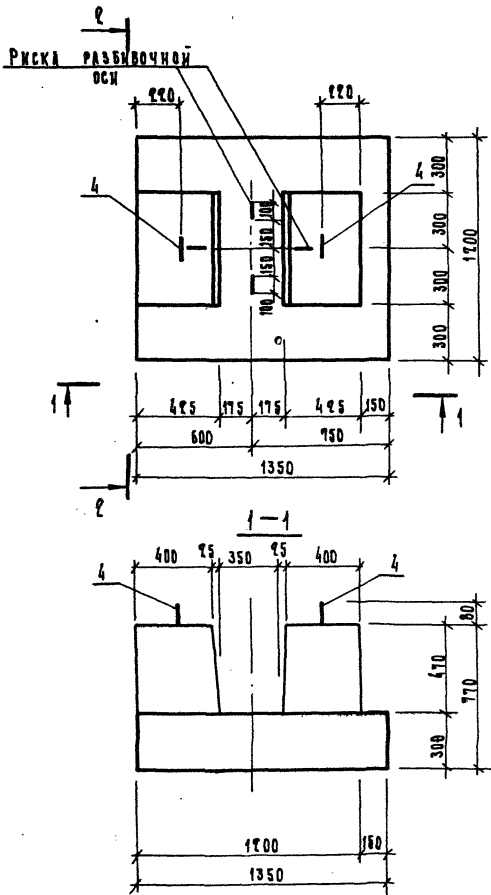
Формат	ЗНА	ПОС.	Обозначение	Наименование	Кол.	Примечание	
				<u>Документация</u>			
А4			1.220.1-3м.1-1 06СБ	Сборочный чертёж			
А4			1.220.1-3м.1-1 00Т0	Техническое описание			
А3			1.220.1-3м.1-1 01ВРС	Ведомость расхода стали			
А4				<u>ФК 14.12.8-3</u>			
				<u>Сборочные единицы</u>			
А4	1		1.220.1-3м.1-2 10-01	Сетка С-2	2		
А4	2		1.220.1-3м.1-2 10-03	Сетка С-4	2		
				<u>Детали</u>			
Б4	3			Стержень Ф8АII В-380	10	0,15кг	
А4	4		1.220.1-3м.1-2 08-01	Петля П-3	2	1,57кг	
				<u>Материалы</u>			
				Бетон ГОСТ 25192-82			
				класса В 25			
				Морозостойкость F 150	0,72	м ³	
			1.220.1-3м.1-1 07				
И.КОНТР.	БАКМАН	<i>Вален</i>		Подкормник	Стандия	Лист	Листов
ТИП	БАКМАН	<i>Вален</i>					
РАЗРАБ.	СНЯТКОВА	<i>Сним</i>					
ПРОВЕР.	СТРЕЛКОВА	<i>Стил</i>					
ИСПОЛН.	ДОБРОВОЛЬСКАЯ	<i>Фел</i>					
			ФК 14.12.8-3	ЛенЗНИИЭП			

23176 24

Формат А4



1. 220.1-3 м. 1-1. 06СБ			
Подколонник		Станд. Масса	Масштаб
ФК 12. 12. 8-3		ρ 1660	1:20
СБОРОЧНЫЙ ЧЕРТЕЖ		Лист	Листов 1
ЛенЗНИИЭП			



				1. 190.1-3 м. 1-1 09 СБ	
				ПОДКОЛОННИК ФК 14.12.8-3 СБОРОЧНЫЙ ЧЕРТЕЖ	
				СТАЦΙΑ	МАССА
				р	1800
				МАШТАБ	1:40
				ЛИСТ	ЛИСТОВ 1
				ЛенЗНИИЭП	

ФОРМАТ Листа	Пос.	Обозначение	Наименование	Код	Приме- чание	
			<u>Документация</u>			
А3		1.220.1-3м.1-1 0806	Сборочный чертеж			
А4		1.220.1-3м.1-1 0070	Техническое описание			
А4		1.220.1-3м.1-1 0189С	Ведомость расхода стали			
			<u>ФК 15.12.8-3</u>			
			<u>Сборочные единицы</u>			
А4	1	1.220.1-3м.1-2 10-02	Сетка С-3	1		
А4	2	1.220.1-3м.1-2 10-03	Сетка С-4	2		
			<u>Детали</u>			
Б4	3		Ф8 А II ГОСТ 5781-82, р=380	10	0,15 кг	
А4	4	1.220.1-3м.1-2 08-01	Петля П-3	2	1,57 кг	
			<u>Материалы</u>			
			Бетон ГОСТ 25192-82			
			Класса В 25			
			Морозостойкость F150	0,77	м ³	
1.220.1-3м.1-1 08						
И.КОНТ.	Вакман	<i>Вак</i>	Подколонник ФК 15.12.8-3	Стандия	Лист	Листов
Г.П.	Вакман	<i>Вак</i>		р	1	
РАЗРАБ.	Святкова	<i>Свят</i>		ЛенЗНИИЭП		
ПРОВЕР.	Стрелкова	<i>Стр</i>				
ИСПОЛ.	Добровольская	<i>Доб</i>				

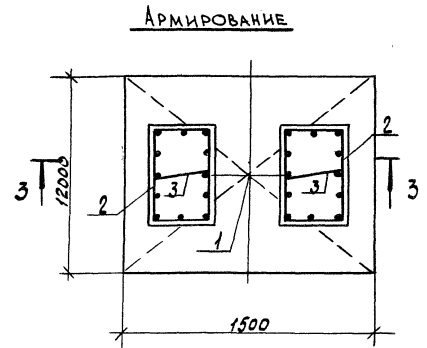
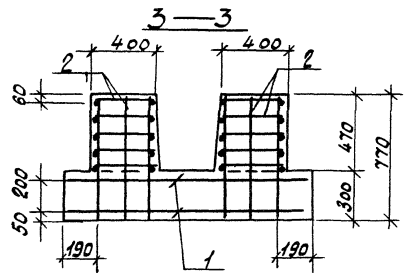
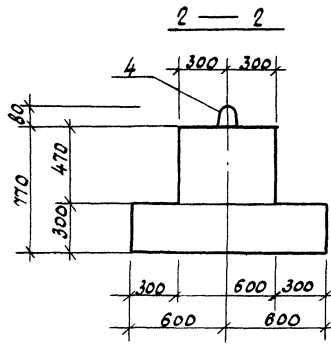
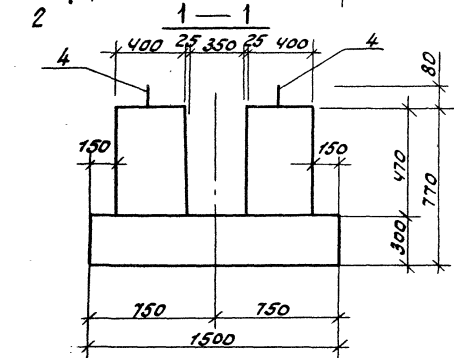
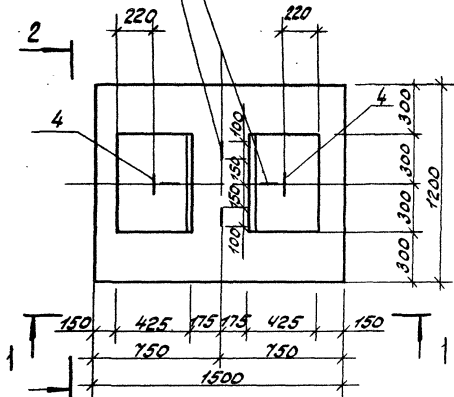
Формат А4

Марка элемента	ИЗДЕЛИЯ АРМАТУРНЫЕ						Общий расход кг
	АРМАТУРА КЛАССА						
	А - I			А - II			
	ГОСТ 5781 - 82		ГОСТ 5781 - 82		Всего		
	Ф14		Ф12	Ф8			
ФК 12.12.8 - 3	3,14		16,08	24,12		40,20	93,30
ФК 14.12.8 - 3	3,14		16,08	26,00		42,10	45,20
ФК 15.12.8 - 3	3,14		16,08	27,88		44,00	47,10
1.220.1-3м.1-1 0189С							
И.КОНТ.	Вакман	<i>Вак</i>	Подколонник Ведомость расхода стали	Стандия	Лист	Листов	
Г.П.	Вакман	<i>Вак</i>		р	1		
РАЗРАБ.	Святкова	<i>Свят</i>		ЛенЗНИИЭП			
ПРОВЕР.	Стрелкова	<i>Стр</i>					
ИСПОЛ.	Добровольская	<i>Доб</i>					

23176 27

Формат А4

Риска разбивочной
оси

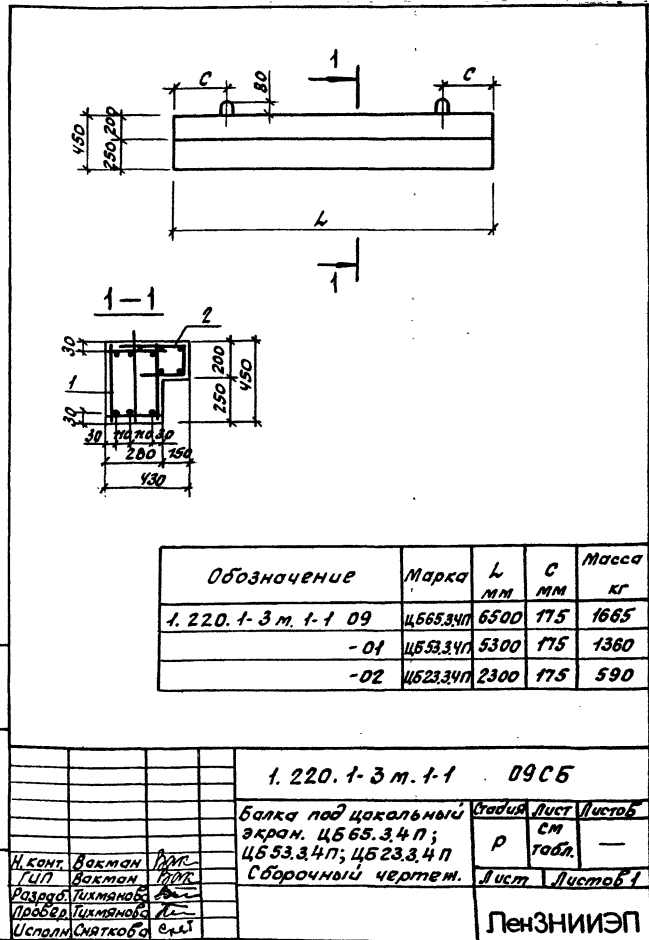


				1.220.1-3 м. 1-1 ОСБ5			
				Подколонник		Стадия	Масштаб
				ФК 15.12.8-3		Р	1:20
				СБОРОЧНЫЙ ЧЕРТЕЖ		Лист	Листов 1
				ЛенЗНИИЭП			

Н.КОНТ. ВАРЖАН
Г.ИП. ВАСИЛ
РАЗРАБ. СТАВЧЕНКО
ПРОВЕРКА СТАВЧЕНКО
ИСПОЛН. МОРОЗОВ

Формат Листа /Лист	Обозначение	Наименование	кол.	Приме- чание
		<u>Документация</u>		
А4	1.220.1-3м.1-1 09СБ	Сборочный чертеш.		
А3	1.220.1-3м.1-1 02 ВРС	Ведомость расхода стали		
А4	1.220.1-3м.1-1 00ТО	Техническое описание		
А4	1.220.1-3м.1-1 09	<u>ЦБ 65.3.4П</u>		
		<u>Сборочные единицы</u>		
		Каркас пространственный		
А4	1 1.220.1-3м.1-2 Н	КП1	1	
А4	2 1.220.1-3м.1-2 15	Сетка 1	1	
		<u>Материалы</u>		
		Керамзитобетон В15F150D1500	1,015	м3
А4	1.220.1-3м.1-1 09-01	<u>ЦБ 53.3.4П</u>		
		<u>Сборочные единицы</u>		
		Каркас пространственный		
А4	1 1.220.1-3м.1-2 Н-01	КП2	1	
А4	2 1.220.1-3м.1-2 15-01	Сетка 2	1	
		<u>Материалы</u>		
		Керамзитобетон В15F150D1500	0,827	м3
А4	1.220.1-3м.1-1 09-02	<u>ЦБ 23.3.4П</u>		
		<u>Сборочные единицы</u>		
		Каркас пространственный		
А4	1 1.220.1-3м.1-2 Н-02	КП3	1	
А4	2 1.220.1-3м.1-2 15-02	Сетка 3	1	
		<u>Материалы</u>		
		Керамзитобетон В15F150D1500	0,359	м3
		1.220.1-3м.1-1 09		
Н.Контр. Г.ИП Разроб. Провер. Исполн.	Вакман Вакман Тухманов Тухманов Снятков	Р.П. Р.П. Л. Л. С.Л.	Лист Листов	Лист Листов
	Балка под цокольными экран		Лист	Листов
	ЦБ 65.3.4П; ЦБ 53.3.4П, ЦБ 23.3.4П	ЛенЗНИИЭП		

формат А4

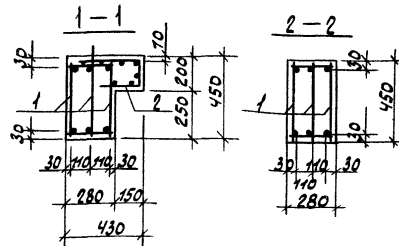
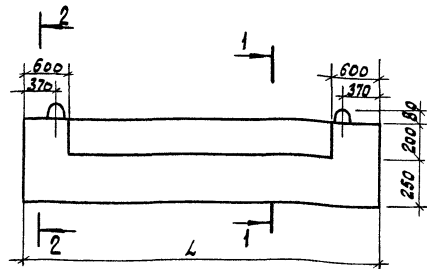


23176 29

формат А4

Контр. Зона	Лист	Обозначение	Наименование	Кол.	Приме- чание
			<u>Документация</u>		
А4		1.220.1-3м.1-1 10СБ	Сборочный чертеж		
А4		1.220.1-3м.1-1 02ВРС	Ведомость расхода стали		
А3		1.220.1-3м.1-1 00ТО	Техническое описание		
А4		1.220.1-3м.1-1 10	<u>ЦБ60.3.4 П</u> <u>Сборочные единицы</u>		
			Каркас пространственный		
А4	1	1.220.1-3м.1-2 12	К174	1	
А4	2	1.220.1-3м.1-2 16	Сетка С-4	1	
			<u>Материалы</u>		
			Керамзитобетон Б15 Ф150 Д1500 0,83 м ³		
А4		1.220.1-3м.1-1 10-01	<u>ЦБ30.3.4 П</u> <u>Сборочные единицы</u>		
			Каркас пространственный		
А4	1	1.220.1-3м.1-2 12-01	К175	1	
А4	2	1.220.1-3м.1-2 16-01	Сетка С-5	1	
			<u>Материалы</u>		
			Керамзитобетон Б15 Ф150 Д1500 0,425 м ³		
		1.220.1-3 м. 1-1 10			
Н.Колт Вакман	Проект		Старший	Лист	Листов
Г.П. Вакман	Проект				1
Розов Д.И.	Проект				
Лавров Д.И.	Проект				
Исполн. Фалина	Черт.				
		Балка под цокольный экран ЦБ60.3.4 П, ЦБ30.3.4 П	ЛенЗНИИЭП		

формат А4



Обозначение	Марка	Л мм	Масса кг
1.220.1-3м.1-1 10	ЦБ60.3.4 П	5950	1338
-01	ЦБ30.3.4 П	2950	636

Шкала: 1:1 (по высоте) / 1:1 (по длине)

1.220.1-3 м. 1-1 10 СБ		Сталь	Масса	Масштаб
БЛ КА ПОД ЦОКОЛЬНЫЙ ЭКРАН ЦБ60.3.4 П, ЦБ30.3.4 П СБОРОЧНЫЙ ЧЕРТЕЖ		Р	см	-
		Лист	Листов	1
ЛенЗНИИЭП				

23176 30
формат А4

Формат	Зона	Поз.	Обозначение	Наименование	Код.	Примечание	
				<u>Документация</u>			
А4			1. 220.1-3 м. 1-1 11СБ	Сборочный чертеш			
А4			1. 220.1-3 м. 1-1 02ВРС	Ведомость расхода стали			
А5			1. 220.1-3 м. 1-1 00ТО	Техническое описание			
А4			1. 220.1-3 м. 1-1 11, Н-02	1ЦБ 53.3.4п, 2ЦБ 53.3.4п			
				<u>Сборочные единицы</u>			
А4			1. 220.1-3 м. 1-2 11-01	Каркас пространств. КПЭ 1			
А4			1. 220.1-3 м. 1-2 16	Сетка С 4	1		
				<u>Материалы</u>			
				Керамзитобетон В15 F150	0817	м ³	
				D1500			
А4			1.220.1-3 м. 1-1 11-01, Н-03	1ЦБ 23.3.4п, 2ЦБ 23.3.4п			
				<u>Сборочные единицы</u>			
А4			1. 220.1-3 м. 1-2 11-02	Каркас пространств. КПЗ 1			
А4			1. 220.1-3 м. 1-2 16-01	Сетка С 5	1		
				<u>Материалы</u>			
				Керамзитобетон В15	0349	м ³	
				F150	D1500		
			1. 220.1 - 3 м. 1-1 11				
Н.КОНТР.	Вакман	<i>Вак</i>	Балка под цокольный экран 1ЦБ 53.3.4 п, 1ЦБ 23.3.4 п 2ЦБ 53.3.4 п, 2ЦБ 23.3.4 п	СТАЛЫ	ЛЮСТ	ЛЮСТОВ	
Г.ИП	Вакман	<i>Вак</i>		Р		1	
РАЗРАБ.	Тихмянова	<i>Тх</i>		ЛенЗНИИЭП			
ПРОВЕР.	Тихмянова	<i>Тх</i>					
ИСПОЛН.	Фалкина	<i>Фал</i>					

Формат А 4

Рис. 1

Рис. 2

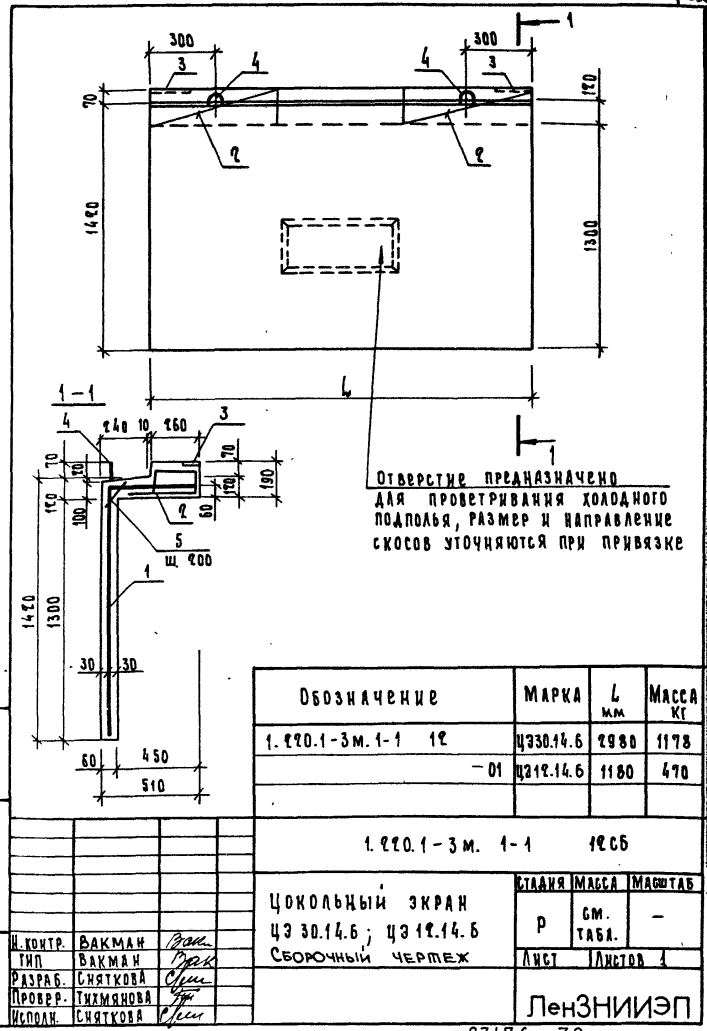
Обозначение	Марка	Рис	L мм	Масса кг
1. 220.1-3 м. 1-1 11	1ЦБ 53.3.4п	1	5300	1225
-01	1ЦБ 23.3.4п	1	2300	523
-02	2ЦБ 53.3.4п	2	5300	1225
-03	2ЦБ 23.3.4п	2	2300	525

1. 220.1 - 3 м. 1-1 11СБ				
БАЛКА ПОД ЦОКОЛЬНЫЙ ЭКРАН	СТАЛЫ	МАССА	ЛЮСТОВ	
1ЦБ 53.3.4 п; 1ЦБ 23.3.4 п 2ЦБ 53.3.4 п; 2ЦБ 23.3.4 п	Р	СМ. ТАБЛ.		
СБОРОЧНЫЙ ЧЕРТЕЖ	ЛЮСТ	ЛЮСТОВ	1	
			ЛенЗНИИЭП	

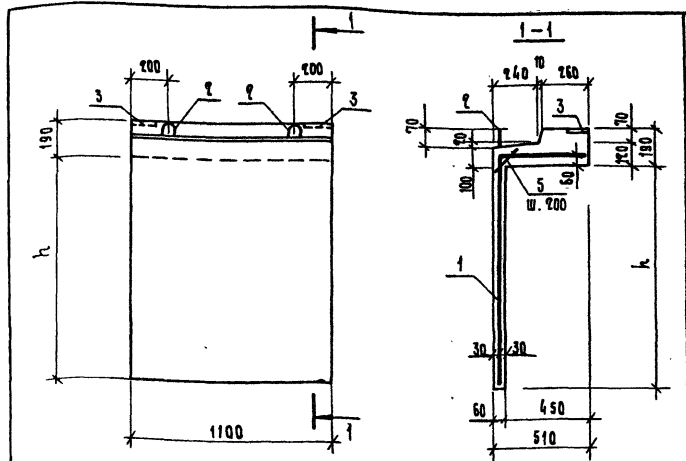
23176 31

Формат А 4

ФОРМАТ ГОДА	ПОЗ.	Обозначение	Наименование	Кол.	Приме- чание
			<u>Документация</u>		
А4		1.220.1-3м.1-1 12СБ	СБОРОЧНЫЙ ЧЕРТЕЖ		
А4		1.220.1-3м.1-1 03ВРС	ВЕДОМОСТЬ РАСХОДА СТАЛИ		
А4		1.220.1-3м.1-1 00ТО	ТЕХНИЧЕСКОЕ ОПИСАНИЕ		
А4		1.220.1-3м.1-1 12	ЭКРАН ЦЭ30.14.6		
			<u>СБОРОЧНЫЕ ЕДИНИЦЫ</u>		
А4	1	1.220.1-3м.1-2 17	СЕТКА С1	1	
А4	2	1.220.1-3м.1-2 19	СЕТКА С4	2	
А4	3	1.220.1-3м.1-2 27	ИЗДАНИЕ ЗАКАЗНОЕ МНЭ	2	
			<u>Детали</u>		
А4	4	1.220.1-3м.1-2 29	ПЕТЛЯ П1	2	0,66 кг
А4	5	1.220.1-3м.1-1 17СБ	Ф4ВР1ГОСТ6727-80 P=200	15	0,02 кг
			<u>МАТЕРИАЛЫ</u>		
			Бетон В15 F200	0,471	м ³
А4		1.220.1-3м.1-1 12-01	ЭКРАН ЦЭ12.14.6		
			<u>СБОРОЧНЫЕ ЕДИНИЦЫ</u>		
А4	1	1.220.1-3м.1-2 17	СЕТКА С2	1	
А4	2	1.220.1-3м.1-2 19	СЕТКА С4	2	
А4	3	1.220.1-3м.1-2 27	ИЗДАНИЕ ЗАКАЗНОЕ МНЭ	2	
			<u>Детали</u>		
А4	4	1.220.1-3м.1-2 29	ПЕТЛЯ П1	2	0,66 кг
А4	5	1.220.1-3м.1-1 17СБ	Ф4ВР1ГОСТ6727-80 P=200	6	0,02 кг
			<u>МАТЕРИАЛЫ</u>		
			Бетон В15 F200	0,188	м ³
		1.220.1-3м.1-1 12			
И.КОНТР.	ВАКМАН	<i>Вак</i>			
ТИП	ВАКМАН	<i>Вак</i>			
РАЗРАБ.	СНЯТКОВА	<i>Сня</i>	СТАЛЬ	ЛИСТ	ЛИСТОВ
ПРОВЕР.	ТЮХМЯНОВА	<i>Тюх</i>	Р	1	1
ИСПОЛН.	СНЯТКОВА	<i>Сня</i>	ЛенЗНИИЭП		
		ЦОКОЛЬНЫЙ ЭКРАН			
		ЦЭ30.14.6 ; ЦЭ12.14.6			



ФОРМАТ	ШКАЛА	ПОС.	ОБОЗНАЧЕНИЕ	НАИМЕНОВАНИЕ	КОЛ.	ПРИМЕЧАНИЕ
				<u>Документация</u>		
А4			1.220.1-3м.1-1	13СБ Сборочный чертёж		
А3			1.220.1-3м.1-1	03ВРС ведомость расхода стали		
А4			1.220.1-3м.1-1	00ТО Техническое описание		
А4			1.220.1-3м.1-1	13 Экран цз и. 14.6		
				<u>Сборочные единицы</u>		
А4	1	1.220.1-3м.1-2	17-04	Сетка С73	1	
А4	3	1.220.1-3м.1-2	27	Изделие закладное мнр	2	
				<u>Детали</u>		
А4	2	1.220.1-3м.1-2	29	Петля П1	2	0,66 кг
А4	5	1.220.1-3м.1-1	17СБ	Ф4ВР ГОСТ 6727-80 В-200	6	0,02 кг
				<u>Материалы</u>		
				Бетон В15 F200	0,173	м³
А4			1.220.1-3м.1-1	13-01 Экран цз и. 8.6		
				<u>Сборочные единицы</u>		
А4	1	1.220.1-3м.1-2	17-05	Сетка С74	1	
А4	3	1.220.1-3м.1-2	27	Изделие закладное мнр	2	
				<u>Детали</u>		
А4	2	1.220.1-3м.1-2	29	Петля П1	2	0,66 кг
А4	5	1.220.1-3м.1-1	17СБ	Ф4ВР ГОСТ 6727-80 В-200	6	0,02 кг
				<u>Материалы</u>		
				Бетон В15 F200	0,13	м³
			1.220.1-3м.1-1	13.		
И. КОНТР.	ВАКМАН	Вакман	Цокольный экран цз и. 14.6; цз и. 8.6	СТАДИЯ	ЛИСТ	ЛИСТОВ
ТИП	ВАКМАН	Вакман		Р	1	
РАЗРАБ.	СНЯТКОВА	Сняткова				
ПРОВЕР.	ТЮХМЯНОВА	Тюхмянова				
ИСПОЛН.	СНЯТКОВА	Сняткова				
				ЛенЗНИИЭП		



ИЗВ. И ТАБЛ. ЧАСТ. И АТЛ. ВЗАМ. ИЩ. И.

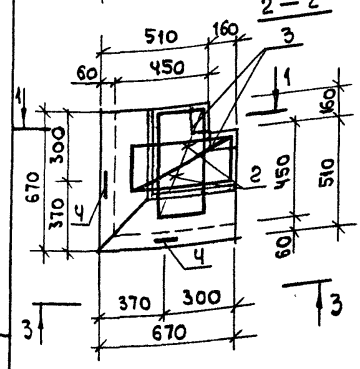
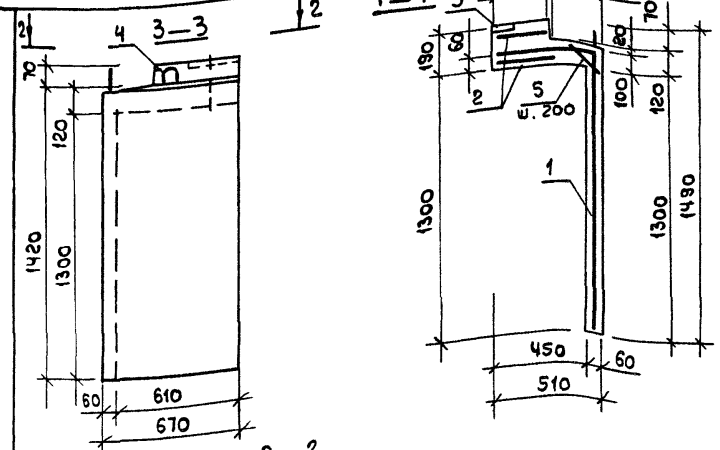
ОБОЗНАЧЕНИЕ	МАРКА	h	МАССА, кг	
1.220.1-3м.1-1	13	цз и. 14.6	1300	433
-01	-01	цз и. 8.6	640	325

1.220.1-3м.1-1			13СБ		
Цокольный экран			СТАДИЯ	МАССА	МАШТАБ
цз и. 14.6; цз и. 8.6			Р	СМ. ТАБЛ.	-
СБОРОЧНЫЙ ЧЕРТЕЖ			ЛИСТ	ЛИСТОВ	1
И. КОНТР.	ВАКМАН	Вакман			
ТИП	ВАКМАН	Вакман			
РАЗРАБ.	СНЯТКОВА	Сняткова			
ПРОВЕР.	ТЮХМЯНОВА	Тюхмянова			
ИСПОЛН.	СНЯТКОВА	Сняткова			
ЛенЗНИИЭП					

Формат Листа	Поз.	Обозначение	Наименование	Кол.	Приме- чание
<u>Документация</u>					
А4		1.220.1-3м.1-1 14СБ	Сборочный чертёж		
А3		1.220.1-3м.1-1 03ВРС	Ведомость расхода стали		
А4		1.220.1-3м.1-1 00ТО	Техническое описание		
<u>Сборочные единицы</u>					
А4	1	1.220.1-3м.1-2 18	Сетка СЗ	1	
А4	2	1.220.1-3м.1-2 20	Сетка СБ	2	
А4	3	1.220.1-3м.1-2 27	Изделие закладное МН 1	2	
<u>Детали</u>					
А4	4	1.220.1-3м.1-2 29	Петля П1	2	0,66 кг
А4	5	1.220.1-3м.1-1 17СБ	ф4вр ГОСТ 6727-80 е=200	6	0,02 кг
<u>Материалы</u>					
			Бетон В15 F200		0,162 м ³

И. контр. Вакман
ГИП Вакман
РАЗРАБ. Снятков
Провер. Тихмянова
Исполнил Снятков

1.220.1-3м.1-1 14
Цокольный экран
ЦЗ 6.14.6
ЛенЗНИИЭП

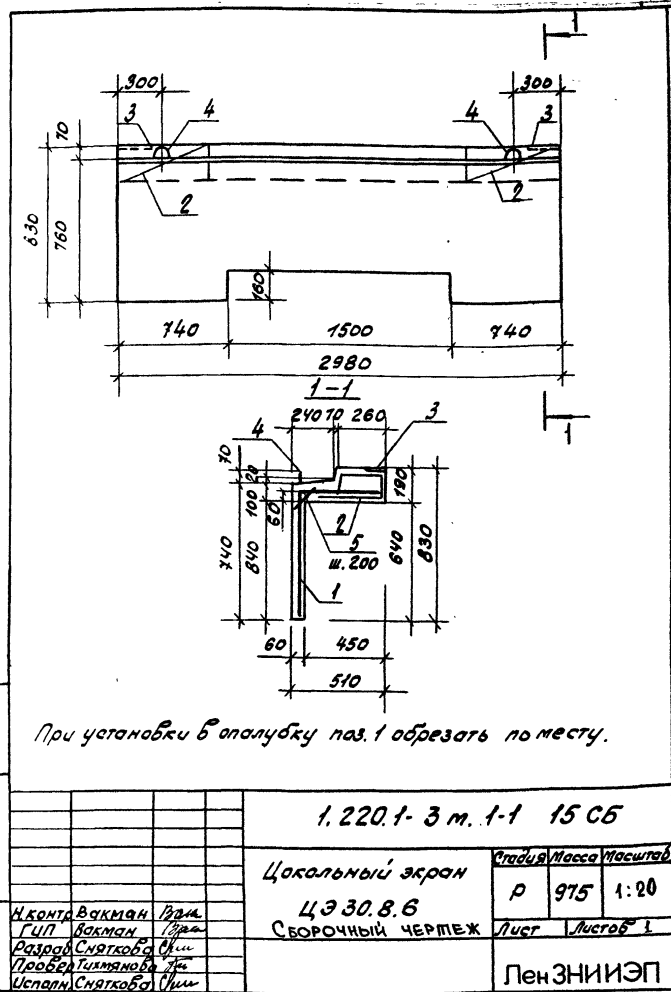


И.контр. и исполн. Вакман

1.220.1-3м.1-1 14СБ		
Цокольный экран	Стандия	Масштаб
ЦЗ 6.14.6	Р 390	1:20
СБОРОЧНЫЙ ЧЕРТЕЖ	Лист	Листов 1
ЛенЗНИИЭП		

Формат листа	Лист	Обозначение	Наименование	Кол.	Приме- чание
			<u>Документация</u>		
А4		1.220.1-3 м. 1-1 15СБ	Сборочный чертеж		
А5		1.220.1-3 м. 1-1 03ВРС	Ведомость расхода стали		
А4		1.220.1-3 м. 1-1 00ТО	Техническое описание		
			<u>Сборочные единицы</u>		
А4	2	1.220.1-3 м. 1-2 19	Сетка С4	2	
А4	3	1.220.1-3 м. 1-2 27	Швеллер закладной шнз	2	
А4	1	1.220.1-3 м. 1-2 17-00	Сетка С17	1	
			<u>Детали</u>		
А4	4	1.220.1-3 м. 1-2 29	Петля П	2	0,66 кг
А4	5	1.220.1-3 м. 1-1 17СБ	Ф48 ГОСТ 6727-80 С-200	15	0,02 кг
			<u>Материалы</u>		
			Бетон В 15 F200	0,39	м³
		1.220.1-3 м. 1-1	15		
И. КОНОТ Вакман В.м.		Цокольный экран ЦЭ 30.8.6	Лист	Листов	ПенЗНИИЭП
Г.П. Вакман В.м.					
Разработчик Святкова С.И.					
Проверщик Тихлянова Г.И.					
Исполнитель Тихлянова Г.И.					

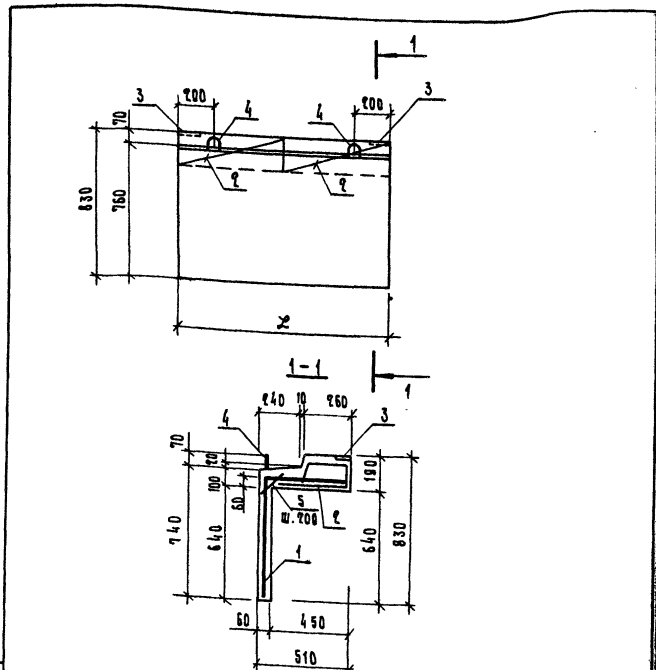
формат А4



23176 35
формат А4

ФОРМАТ	ЭЛКА	ПОЗ.	Обозначение	Наименование	Кол.	Примечание
				Документация		
А4			1.220.1-3м.1-1 16СБ	СБОРОЧНЫЙ ЧЕРТЕЖ		
А3			1.220.1-3м.1-1 03ВБС	ВЕДОМОСТЬ РАСХОДА СТАЛИ		
А4			1.220.1-3м.1-1 00ТО	ТЕХНИЧЕСКОЕ ОПИСАНИЕ		
			1.220.1-3м.1-1 16	ЭКРАН ЦЗ 12.8.6		
				СБОРОЧНЫЕ ЕДИНИЦЫ		
А4	1		1.220.1-3м.1-2 17	СЕТКА С18	1	
А4	2		1.220.1-3м.1-2 19	СЕТКА С4	2	
А4	3		1.220.1-3м.1-2 27	ИЗДАНИЕ ЗАКЛАДНОЕ МНЭ	2	
				ДЕТАЛИ		
А4	4		1.220.1-3м.1-2 29	ПЕЛЯ П1	2	0,66 кг
А4	5		1.220.1-3м.1-1 17СБ	Ф4 ВР1 ГОСТ 6727-80 R=200	6	0,02 кг
				МАТЕРИАЛЫ		
				Бетон В15 F200	0,14 м ³	
			1.220.1-3м.1-1. 16-01	ЭКРАН ЦЗ 15.8.6		
				СБОРОЧНЫЕ ЕДИНИЦЫ		
А4	1		1.220.1-3м.1-2 24-02	СЕТКА С33	1	
А4	2		1.220.1-3м.1-2 19	СЕТКА С4	2	
А4	3		1.220.1-3м.1-2 27	ИЗДАНИЕ ЗАКЛАДНОЕ МНЭ	2	
				ДЕТАЛИ		
А4	4		1.220.1-3м.1-2 29	ПЕЛЯ П1	2	0,66 кг
А4	5		1.220.1-3м.1-1 17СБ	Ф4 ВР1 ГОСТ 6727-80 R=200	6	0,02 кг
				МАТЕРИАЛЫ		
				Бетон В15 F200	0,167 м ³	

1.220.1-3м.1-1			16		
И.КОНТР.	В.КМАН	В.КМАН	Цокольный экран ЦЗ 12.8.6 ЦЗ 15.8.6	СТАЛИ	ЛИСТ
Г.ИП	В.КМАН	В.КМАН		Р	ЛИСТОВ
РАЗРАБ.	С.НАТКОВА	С.НАТКОВА	ЛенЗНИИЭП		
ПРОВЕР.	П.ХИЖИЯНОВА	П.ХИЖИЯНОВА			
ИСПОЛ.	С.НАТКОВА	С.НАТКОВА			



Обозначение	МАРКА	Z мм	МАССА кг
1.220.1-3м.1-1 16	ЦЗ 12.8.6	1180	335
-01	ЦЗ 15.8.6	1480	420

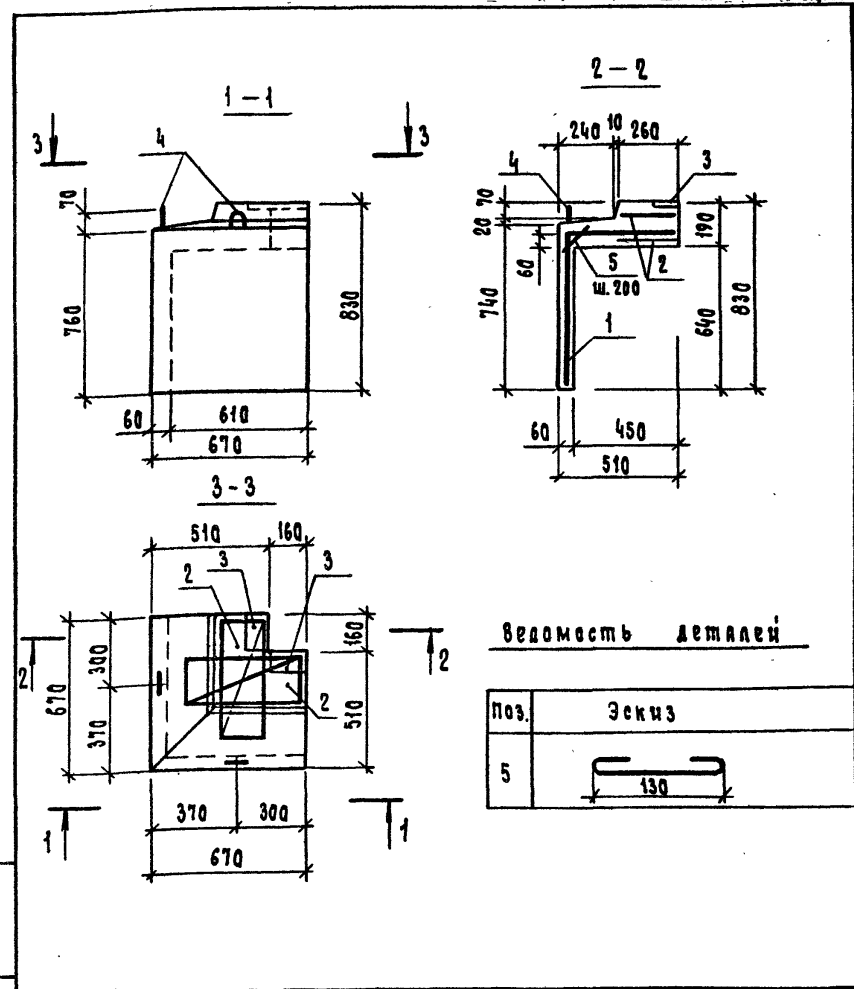
1.220.1-3м.1-1			16СБ		
Цокольный экран			СТАЛИ	МАССА	МАСШТАБ
ЦЗ 12.8.6, ЦЗ 15.8.6				Р	ТАБЛ.
СБОРОЧНЫЙ ЧЕРТЕЖ			ЛИСТ	ЛИСТОВ	4
ЛенЗНИИЭП					

23176 36

ФОРМАТ	Зона	Поз.	Обозначение	Наименование	Кол.	Примечание
Документация						
А4			1.220.1-3 м. 1-1 17 СБ	Сборочный чертёж		
А3			1.220.1-3 м. 1-1 038РС	Ведомость расхода стали		
А4			1.220.1-3 м. 1-1 00ТО	Техническое описание		
Сборочные единицы						
А4	1		1.220.1-3 м. 1-2 18-04	Сетка с19	1	
А4	2		1.220.1-3 м. 1-2 20	Сетка с5	2	
А4	3		1.220.1-3 м. 1-2 27	Изделие закладное Мн1	2	
Детали						
А4	4		1.220.1-3 м. 1-2 29	Петля П1	2	0,66кг
Б4	5			Ф48р I ГОСТ 6727-80 С-200	6	0,02кг
Материалы						
				Бетон Б15 F200	0,103	м ³

И.контр. ВАКМАН			1.220.1-3 м. 1-1 17		
ГЛП ВАКМАН			Цокольный экран		
РАЗРАБ. Сняткова			ЦЭ 6.8.6		
ПРОВЕР. Тихмянова			ЛенЗНИИЭП		
Исполн. Сняткова					

ФОРМАТ А4



Ведомость деталей

Поз.	Эскиз
5	

И.контр. ВАКМАН			1.220.1-3 м. 1-1 17 СБ		
ГЛП ВАКМАН			Цокольный экран		
РАЗРАБ. Сняткова			ЦЭ 6.8.6		
ПРОВЕР. Тихмянова			Сборочный чертёж		
Исполн. Сняткова					
			Стальная масса		Масштаб
			Р 258		1:20
			Лист		Листов 1
ЛенЗНИИЭП					

23176 37

ФОРМАТ А4

Формат Sheet	Pos.	Обозначение	Наименование	Кол.	Приме- чение
			<u>Документация</u>		
А4		1.220.1-3м.1-1 18сб	Сборочный чертэж		
А3		1.220.1-3м.1-1 03ВРС	Ведомость расхода сталл		
А4		1.220.1-3м.1-1 00ТО	Техническое описание		
А4		1.220.1-3м.1-1 18	<u>Экран ЦЗ Т2.6.10</u>		
			<u>Сборочные единицы</u>		
А4	1	1.220.1-3м.1-2 21	Сетка С6	1	
А4	2	1.220.1-3м.1-2 23	Сетка С12	2	
А4	3	1.220.1-3м.1-2 31	Изделие закладное МНЗ	2	
А4	5	1.220.1-3м.1-2 22	Сетка С8	1	
			<u>Детали</u>		
А4	4	1.220.1-3м.1-2 30	Петля П2	2	1,04кг
А4	6	1.220.1-3м.1-1 21сб	ф58рI ГОСТ 6727-80 е=450	22	0,072кг
			<u>Материалы</u>		
			Бетон В15 F200	0,62	м ³
А4		1.220.1-3м.1-1 18-01	<u>Экран 1ЦЗ Т2.6.10</u>		
			<u>Сборочные единицы</u>		
А4	1	1.220.1-3м.1-2 21	Сетка С6	1	
А4	2	1.220.1-3м.1-2 23	Сетка С12	2	
А4	3	1.220.1-3м.1-2 31	Изделие закладное МНЗ	2	
А4	5	1.220.1-3м.1-2 23	Сетка С10	1	
			<u>Детали</u>		
А4	4	1.220.1-3м.1-2 30	Петля П2	2	1,04кг

1.220.1-3м.1-1 18

Н. контр. Вакман
Г. И. П. Вакман
Разраб. Снятков
Провер. Тихманова
Исполнил Снятков

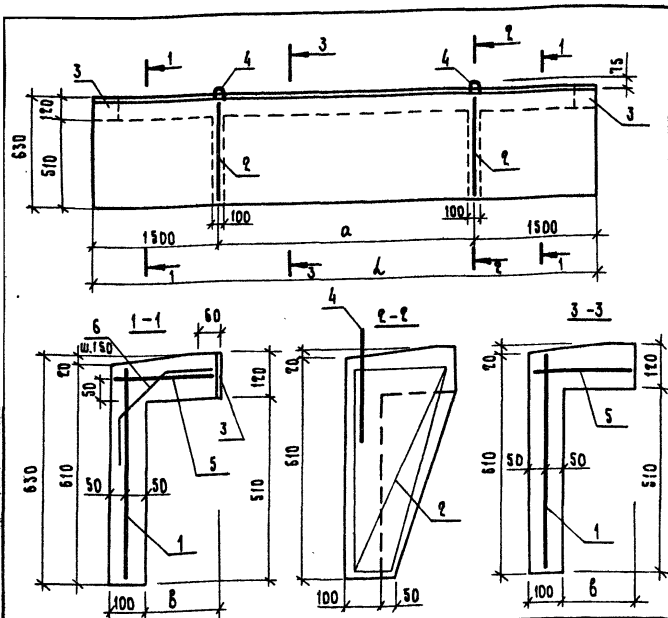
Цокольный экран
цз Т2.6.10; 1цз Т2.6.10;
цз 60.6.10; 1цз 60.6.10

Стандия Лист Листов
Р 1 2
ЛЕНЗНИИЭП

Формат Sheet	Pos.	Обозначение	Наименование	Кол.	Приме- чение
Б4	6	1.220.1-3м.1-1 21сб	ф58рI ГОСТ 6727-80 е=450	22	0,072кг
			<u>Материалы</u>		
			Бетон В15 F200	0,58	м ³
А4		1.220.1-3м.1-1 18-02	<u>Экран ЦЗ 60.6.10</u>		
			<u>Сборочные единицы</u>		
А4	1	1.220.1-3м.1-2 21	Сетка С7	1	
А4	2	1.220.1-3м.1-2 23	Сетка С12	2	
А4	3	1.220.1-3м.1-2 31	Изделие закладное МНЗ	2	
А4	5	1.220.1-3м.1-2 22	Сетка С9	1	
			<u>Детали</u>		
А4	4	1.220.1-3м.1-2 30	Петля П2	2	1,04кг
А4	6	1.220.1-3м.1-1 21сб	ф58рI ГОСТ 6727-80 е=450	22	0,072кг
			<u>Материалы</u>		
			Бетон В15 F200	0,52	м ³
А4		1.220.1-3м.1-1 18-03	<u>Экран 1ЦЗ 60.6.10</u>		
			<u>Сборочные единицы</u>		
А4	1	1.220.1-3м.1-2 21	Сетка С7	1	
А4	2	1.220.1-3м.1-2 23	Сетка С12	2	
А4	3	1.220.1-3м.1-2 31	Изделие закладное МНЗ	2	
А4	5	1.220.1-3м.1-2 23	Сетка С11	1	
			<u>Детали</u>		
А4	4	1.220.1-3м.1-2 30	Петля П2	2	1,04кг
А4	6	1.220.1-3м.1-1 21сб	ф58рI ГОСТ 6727-80 е=450	22	0,072кг
			<u>Материалы</u>		
			Бетон В15 F200	0,48	м ³

1.220.1-3м.1-1 18

Лист
2



Обозначение	Марка	L мм	a мм	b мм	Масса, кг
1.ЭЭД.1-3м.1-1 18	ЦЭТ.Б.10	7180	4980	200	1550
- 01	ЦЭТ.Б.10	7180	4980	150	1450
- 02	ЦЭ.Б.Б.10	5980	3780	200	1300
- 03	ЦЭ.Б.Б.10	5980	3780	150	1200

1.ЭЭД.1-3м.1-1 18СБ

Цокольный экран
 ЦЭТ.Б.10; ЦЭТ.Б.10
 ЦЭ.Б.Б.10; ЦЭ.Б.Б.10
 Сборочный чертёж

СТАЛЬ	МАССА	МАШТАБ
Р	СМ. ТАБЛ.	—
Лист	Листов	1

ЛенЗНИИЭП

Н.КОНТР. ВАКМАН
 ТИП ВАКМАН
 РАЗРАБ. СНЯТКОВА
 ПРОВЕР. ТИХМЯНОВА
 ИСП. СНЯТКОВА

ФОРМАТ	ЗОНА	Поз.	Обозначение	Наименование	Кол.	Примечание
<u>Документация</u>						
А4			1.ЭЭД.1-3м.1-1 18СБ	Сборочный чертёж		
А3			1.ЭЭД.1-3м.1-1 03ВРС	Ведомость расхода стали		
А4			1.ЭЭД.1-3м.1-1 00ТО	Техническое описание		
<u>Экран ЦЭ 15.Б.10</u>						
<u>Сборочные единицы</u>						
А4	1	1.ЭЭД.1-3м.1-2 24-01	24-01	Сетка Б ЗЭ	1	
А4	2	1.ЭЭД.1-3м.1-2 31	31	Издание заказаное МИЗ	2	
<u>Детали</u>						
А4	3	1.ЭЭД.1-3м.1-2 29	29	Пелля П1	2	066 кг
<u>Материалы</u>						
				Бетон В15 F200	0,12	м³
<u>1.ЭЭД.1-3м.1-1 19</u>						
1.ЭЭД.1-3м.1-1 19						
Цокольный экран						
ЦЭ15.Б.10; ЦЭ15.Б.10						
ЦЭ15.Б.10						
СТАЛЬ Лист Листов						
Р 1 2						
ЛенЗНИИЭП						

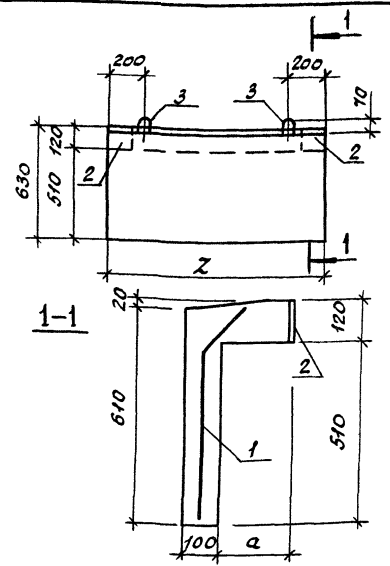
ЛЕН.И.ПОЛ. ПЛАД. И. ДАТА ВЗАИМ.ИЗМ.

Н.КОНТР. ВАКМАН
 ТИП ВАКМАН
 РАЗРАБ. СНЯТКОВА
 ПРОВЕР. ТИХМЯНОВА
 ИСПОЛ. СНЯТКОВА

Код	Обозначение	Наименование	Кол.	Примечание
	1.220.1-3 м. 1-1 19-01	Экран ЦЭ12.6.10		
		Сборочные единицы		
АЧ	1	1.220.1-3 м. 1-2 24	1	Сетка С25
АЧ	2	1.220.1-3 м. 1-2 31	2	Изделие закладное МНЗ
		Детали		
АЧ	3	1.220.1-3 м. 1-2 29	2	Петля П1 0,66 кг
		Материалы		
		Бетон В 15 F200	0,10 м ³	
	1.220.1-3 м. 1-1 19-02	Экран 1ЦЭ12.6.10		
		Сборочные единицы		
АЧ	1	1.220.1-3 м. 1-2 24	1	Сетка С25
АЧ	2	1.220.1-3 м. 1-2 31	2	Изделие закладное МНЗ
		Детали		
АЧ	3	1.220.1-3 м. 1-2 29	2	Петля П1 0,66 кг.
		Материалы		
		Бетон В 15 F200	0,095 м ³	

1.220.1-3 м. 1-1 19 Лист
2

формат А4



Обозначение	Марка	λ мм	α мм	Масса, кг
1.220.1-3 м. 1-1 19	ЦЭ12.6.10	1500	200	312
-01	ЦЭ12.6.10	1200	200	250
-02	ЦЭ12.6.10	1200	150	238

1.220.1-3 м. 1-1 19 СБ	
Цокольный экран ЦЭ15.6.10; ЦЭ12.6.10 1ЦЭ12.6.10	Стальная масса, кг
Сборочный чертёж	ρ см. табл.
	Лист 1 из 5
ЛенЗНИИЭП	

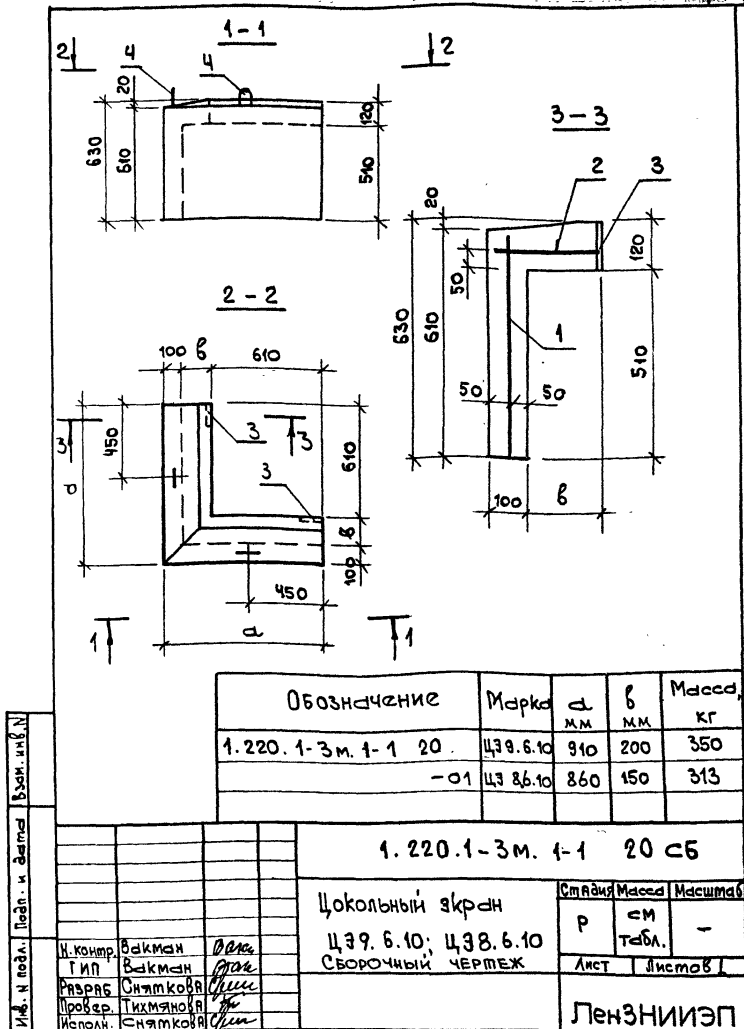
23176.40 формат А4

Шаблон, Печать, дата, Взам. инв. №

И.контр. Воронин
Г.И.П. Якимов
Разреш. Святкова
Провер. Тихонов
Исполн. Святкова

Формат Зона	Поз.	Обозначение	Наименование	Кол.	Приме- чение
			<u>Документация</u>		
А4		1.220.1-3 м. 1-1 20СБ	Сборочный чертеж		
А3		1.220.1-3 м. 1-1 03ВРС	Ведомость расхода стали		
А4		1.220.1-3 м. 1-1 00ТО	Механическое описание		
А4		1.220.1-3 м. 1-1 20	Экран ЦЗ 9.6.10		
			<u>Сборочные единицы</u>		
А4	2	1.220.1-3 м. 1-2 22	Сетка С15	2	
А4	3	1.220.1-3 м. 1-2 31	Изделие закладное МНЗ	2	
А4	1	1.220.1-3 м. 1-2 81	Сетка С13	1	
			<u>Детали</u>		
А4	4	1.220.1-3 м. 1-2 29	Петля П1	2	0,66 кг
			<u>Материалы</u>		
			Бетон В15 F200	0,14	м³
А4		1.220.1-3 м. 1-1 20-01	Экран ЦЗ 8.6.10		
			<u>Сборочные единицы</u>		
А4	1	1.220.1-3 м. 1-2 21	Сетка С14	1	
А4	2	1.220.1-3 м. 1-2 23	Сетка С16	2	
А4	3	1.220.1-3 м. 1-2 31	Изделие закладное МНЗ	2	
			<u>Детали</u>		
А4	4	1.220.1-3 м. 1-2 29	Петля П1	2	0,66 кг
			<u>Материалы</u>		
			Бетон В15 F200	0,125	м³
		1.220.1-3 м. 1-1 20			
И. контр. Г.И.П. Разраб. Провер. Исполн.	В.Климен В.Сид С.Яткова Т.Химякова С.Яткова	В.Сид С.Яткова С.Яткова	Цокольный экран ЦЗ 9.6.10; ЦЗ 8.6.10	Стандия Р Лист	Масштаб см табл. Листов
			ЛенЗНИИЭП		

Формат А4



23176 41
Формат А4

Формат	Зона	Поз.	Обозначение	Наименование	Кол.	Примечание
				Документация		
А4			1.220.1-3м.1-1 21СБ	СБОРОЧНЫЙ ЧЕРТЕЖ		
А3			1.220.1-3м.1-1 03БРС	ВЕДОМОСТЬ РАСХОДА СТАЛИ		
А4			1.220.1-3м.1-1 00ТО	ТЕХНИЧЕСКОЕ ОПИСАНИЕ		
А4			1.220.1-3м.1-1 21	<u>Экран ЦЭ 30.Б.10</u>		
				<u>СБОРОЧНЫЕ ЕДИНИЦЫ</u>		
А4	1		1.220.1-3м.1-2 21	Сетка С20	1	
А4	2		1.220.1-3м.1-2 22	Сетка С21	1	
А4	3		1.220.1-3м.1-2 31	Изделие закладное МНЗ	2	
				<u>Детали</u>		
А4	4		1.220.1-3м.1-2 29	Петля П1	2	0.66 кг
Б4	5			Ф58р ГОСТ 6727-80 E=450	20	0.072 кг
				<u>Материалы</u>		
				Бетон В15 F200	0,25 м ³	
А4			1.220.1-3м.1-1 21-01	<u>Экран ЦЭ 30.Б.10</u>		
				<u>СБОРОЧНЫЕ ЕДИНИЦЫ</u>		
А4	1		1.220.1-3м.1-2 21	Сетка С20	1	
А4	2		1.220.1-3м.1-2 23	Сетка С22	1	
А4	3		1.220.1-3м.1-2 31	Изделие закладное МНЗ	2	
				<u>Детали</u>		
А4	4		1.220.1-3м.1-2 29	Петля П1	2	0.66 кг
Б4	5			Ф58р ГОСТ 6727-80 E=450	20	0.072 кг
				<u>Материалы</u>		
				Бетон В15 F200	0,24 м ³	
1.220.1-3м.1-1 21						
И. КОНТР. БАКМАН <i>Ван</i>				СТАДИЯ АЛЕСТ АЛЕСТОВ		
ТИП БАКМАН <i>Ван</i>				Р		
РАЗРАБ. СЯТКОВА <i>Сям</i>				1		
ПРОВЕР. ТИХЛЯКОВА <i>Тих</i>				ЛенЗНИИЭП		
ИСПОЛН. СЯТКОВА <i>Сям</i>						

Формат А4

Поз.	Эскиз
1	
2	
3	

Обозначение	Марка	д. мм	Масса, кг
1.220.1-3м.1-1 21	ЦЭ 30.Б.10	200	625
- 01	ЦЭ 30.Б.10	150	600

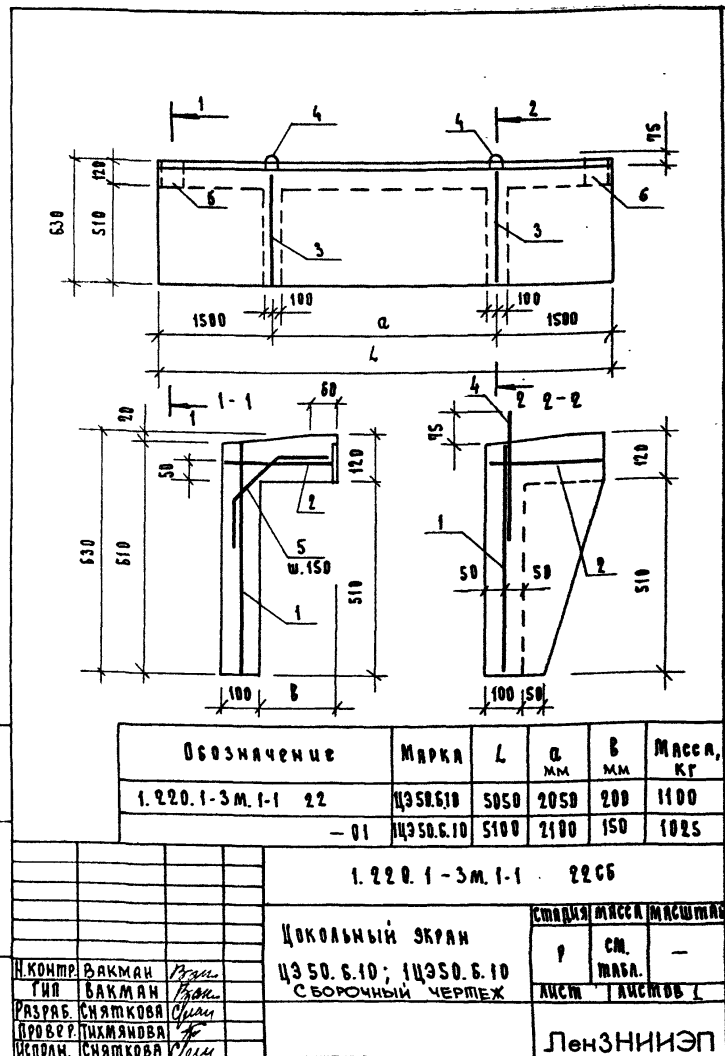
1.220.1-3м.1-1 21СБ		СТАДИЯ	МАССА	МАСШТАБ
ЦОКОЛЬНЫЙ ЭКРАН		Р	СМ.	-
ЦЭ 30.Б.10; ЦЭ 30.Б.10		АЛЕСТ	ТАБЛ.	
СБОРОЧНЫЙ ЧЕРТЕЖ		АЛЕСТ	АЛЕСТОВ	1

ЛенЗНИИЭП

23176 42
Формат А4

Порядк Зона	№	Обозначение	Наименование	Кол.	Приме- чание	
<u>Документация</u>						
А4		1.220.1-3м.1-1 22СБ	Сборочный чертеж			
А3		1.220.1-3м.1-1 23ВРС	Ведомость расхода стали			
А4		1.220.1-3м.1-1 00ТО	Техническое описание			
А4		1.220.1-3м.1-1 22	<u>Экран ЦЭ50.Б.10</u>			
<u>Сборочные единицы</u>						
А4	1	1.220.1-3м.1-2 25	Сетка С26	1		
А4	2	1.220.1-3м.1-2 26	Сетка С28	1		
А4	3	1.220.1-3м.1-2 23	Сетка С12	2		
А4	6	1.220.1-3м.1-2 28	Издание закладное МНЧ	2		
<u>Детали</u>						
А4	4	1.220.1-3м.1-2 30	Петля П2	2	1.04 кг	
А4	5	1.220.1-3м.1-1 21СБ	Ф58В ГОСТ 6727-80 L=450	22	0.072 кг	
<u>Материалы</u>						
			Бетон В15 F200	0.44	м ³	
А4		1.220.1-3м.1-1 22-01	<u>Экран ЦЭ50.Б.10</u>			
<u>Сборочные единицы</u>						
А4	1	1.220.1-3м.1-2 25	Сетка С26	1		
А4	2	1.220.1-3м.1-2 26	Сетка С29	1		
А4	3	1.220.1-3м.1-2 23	Сетка С12	2		
А4	6	1.220.1-3м.1-2 28	Издание закладное МНЧ	2		
<u>Детали</u>						
А4	4	1.220.1-3м.1-2 30	Петля П2	2	1.04 кг	
А4	5	1.220.1-3м.1-1 21СБ	Ф58В ГОСТ 6727-80 L=450	22	0.072 кг	
<u>Материалы</u>						
			Бетон В15 F200	0.41	м ³	
1.220.1-3м.1-1 22						
Н.КОНТР.	В.АКМАН	<i>Ван</i>	Цокольный экран ЦЭ50.Б.10; ЦЭ50.Б.10	Стандя	Лист	Листов
ГИП	В.АКМАН	<i>Ван</i>		р	см.	-
РАЗРАБ.	С.ЯТКОВА	<i>Сян</i>		Лист	Листов	Л
ПРОВЕР.	Т.ХИЖАНОВА	<i>Хи</i>		ЛенЗНИИЭП		
Исполн.	С.ЯТКОВА	<i>Сян</i>	ЛенЗНИИЭП			

Формат А4



23176 43
Формат А4

Формат	Зона	Поз.	Обозначение	Наименование	Кол.	Примечание
				<u>Документация</u>		
А4			1.220.1-3м.1-1 23 СБ	Сборочный чертёж		
А3			1.220.1-3м.1-1 03ВРС	Ведомость расхода стали		
А4			1.220.1-3м.1-1 00ТО	Техническое описание		
А4			1.220.1-3м.1-1 23	<u>Экран ЦЭ20.6.10</u>		
				<u>Сборочные единицы</u>		
А4	1		1.220.1-3м.1-2 25	Сетка С27	1	
А4	2		1.220.1-3м.1-2 26	Сетка С30	1	
А4	3		1.220.1-3м.1-2 28	Изделие закладное мнч	2	
				<u>Детали</u>		
А4	4		1.220.1-3м.1-2 29	Петля П1	2	0,66 кг
А4	5		1.220.1-3м.1-1 21СБ	Ф58р ГОСТ 6727-80 $\ell=450$	14	0,072 кг
				<u>Материалы</u>		
				Бетон В15 F200	0,173 м ³	
А4			1.220.1-3м.1-1 23-01	<u>Экран ЦЭ20.6.10</u>		
				<u>Сборочные единицы</u>		
А4	1		1.220.1-3м.1-2 25	Сетка С27	1	
А4	2		1.220.1-3м.1-2 26	Сетка С30	1	
А4	3		1.220.1-3м.1-2 28	Изделие закладное мнч	2	
				<u>Детали</u>		
А4	4		1.220.1-3м.1-2 29	Петля П1	2	0,66 кг
А4	5		1.220.1-3м.1-1 21СБ	Ф58р ГОСТ 6727-80 $\ell=450$	14	0,072 кг
				<u>Материалы</u>		
				Бетон В15 F200	0,166 м ³	
			1.220.1-3м.1-1 23			
Исполн.	Вякман	<i>Вякман</i>		Стальная	Лист	Листов
Гип	Вякман	<i>Вякман</i>		Р	Л	Л
Разраб.	Сняткова	<i>Сняткова</i>	Цокольный экран			
Провер.	Тихмянова	<i>Тихмянова</i>	ЦЭ20.6.10; 1ЦЭ20.6.10			
Исполн.	Сняткова	<i>Сняткова</i>				
				ЛенЗНИИЭП		

Формат А4

Обозначение	Марка	L мм	a мм	Масса, кг
1.220.1-3м.1-1 23	ЦЭ20.6.10	2050	200	433
-01	ЦЭ20.6.10	2100	150	415

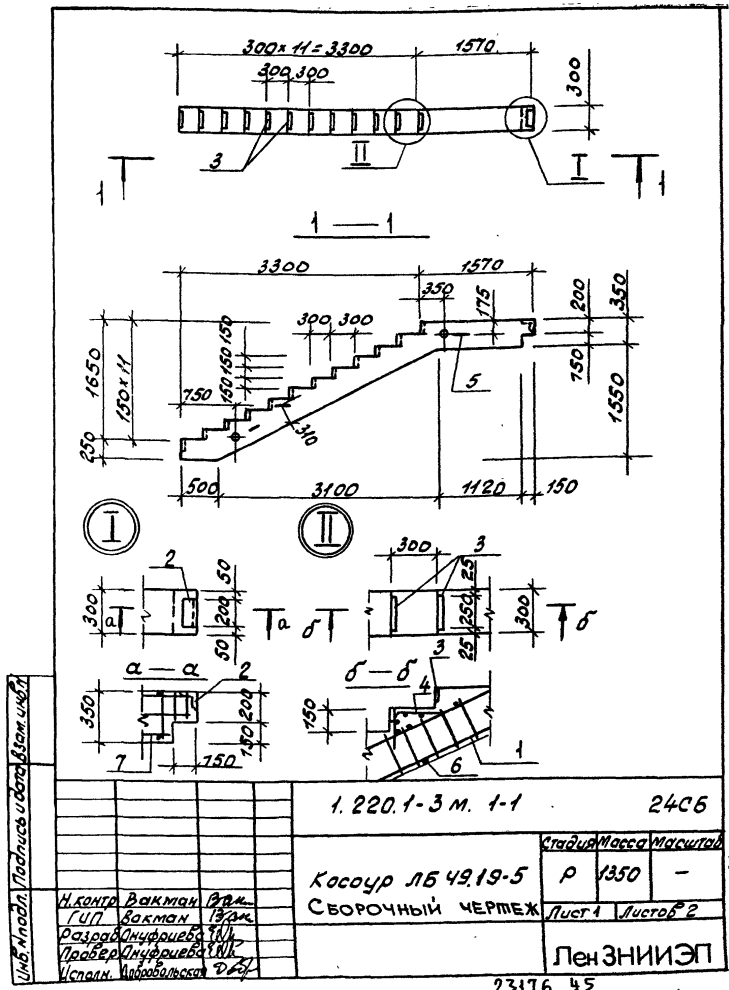
1.220.1-3м.1-1 23 СБ		
Цокольный экран	Стальная	Масса
ЦЭ20.6.10; 1ЦЭ20.6.10	Р	см. табл.
Сборочный чертёж	Лист	Листов
ЛенЗНИИЭП		

И.В. ПОСЛ. ПОДП. И ДАТА
ВЗАМ. ЧИВЧУ

23176 44
Формат А4

Формат	Возв.	Лист	Обозначение	Наименование	Кол.	Примечание
				<u>Документация</u>		
А4			1.220.1-3 м. 1-1	00 ТО		Техническое описание
А4			1.220.1-3 м. 1-1	24 СБ		Сборочный чертеж
А5			1.220.1-3 м. 1-1	04 ВРС		Ведомость расхода стали
				<u>Косоур ЛБ 49.19-5</u>		
				<u>Сборочные единицы</u>		
А4	1	1.220.1-3 м. 1-2	32 СБ	Каркас Кр 1	2	
А4	7	1.220.1-3 м. 1-2	32 СБ	Каркас Кр 2	2	
А4	4	1.220.1-3 м. 1-2	32 СБ	Сетка С 1	11	
А4	2	1.220.1-3 м. 1-2	34	Изделие закладное МН 2	1	
А4	3	1.220.1-3 м. 1-2	35	Изделие закладное МН 1	12	
				<u>Детали</u>		
А4	5	1.220.1-3 м. 1-2	37	Петля П 1	2	1,51 кг
Б4	6			ФБА ГОСТ 5781-82		
				с = 280	34	0,06 кг
				<u>Материалы:</u>		
				Бетон В 15 F 200	0,53	м ³
			1. 220.1-3 м. 1-1	24		
И. Конгр	Вакман	Врач	Косоур ЛБ 49.19-5			
С. П.	Вакман	Врач				
Разработ	Инженер	Врач				
Провер	Инженер	Врач				
Исполн	Инженер	Врач				
			Лист	Листов		
			Лист	Листов	ЛенЗНИИЭП	

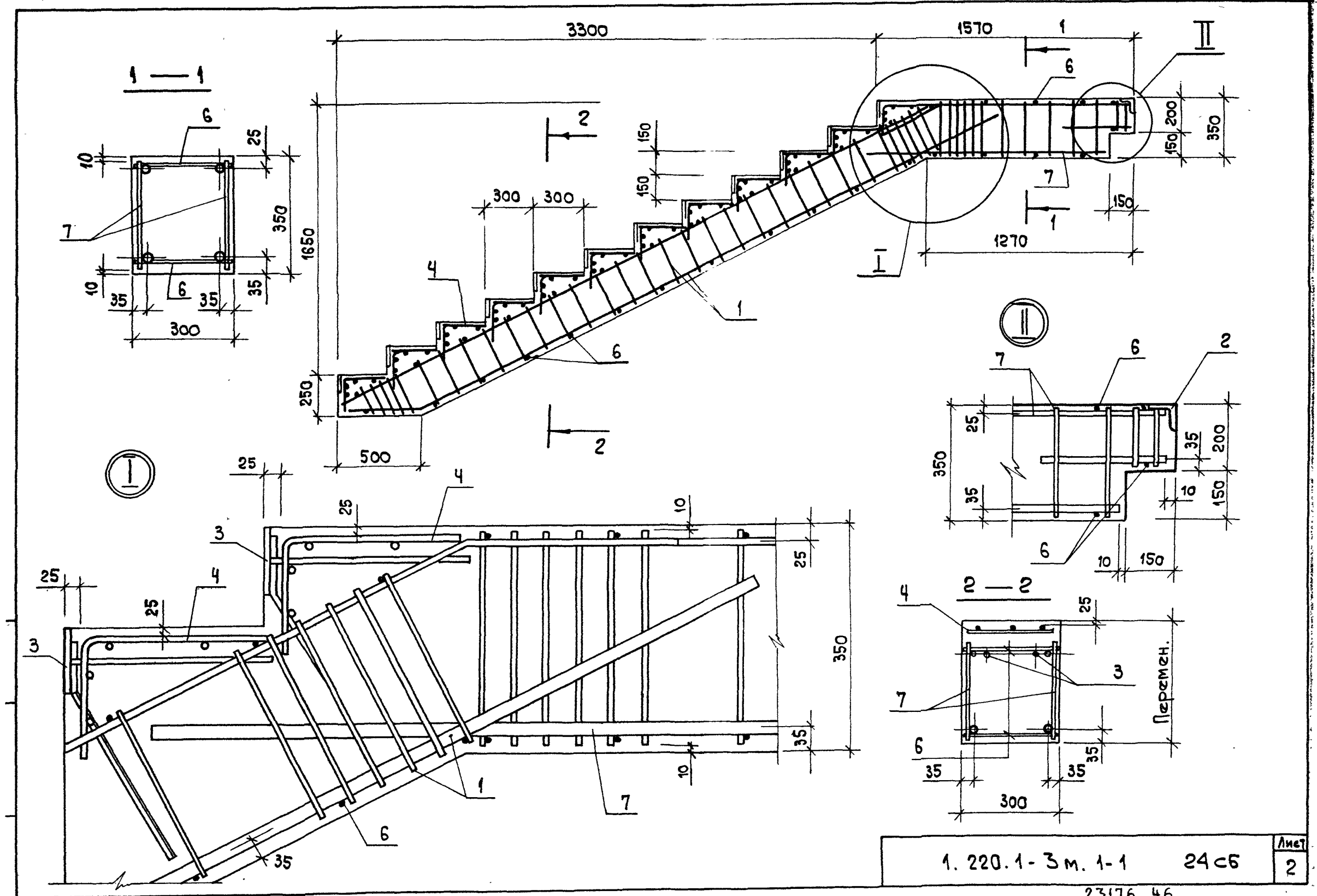
формат А4



И.М.Мирошников, Подпись и дата, в соответствии с ГОСТ 10161-82

		1. 220.1-3 м. 1-1		24 СБ	
		Косоур ЛБ 49.19-5		Стандарт	
		СБОРОЧНЫЙ ЧЕРТЕЖ		ρ	1350
				Лист 1	Листов 2
				ЛенЗНИИЭП	

23176 45
формат А4



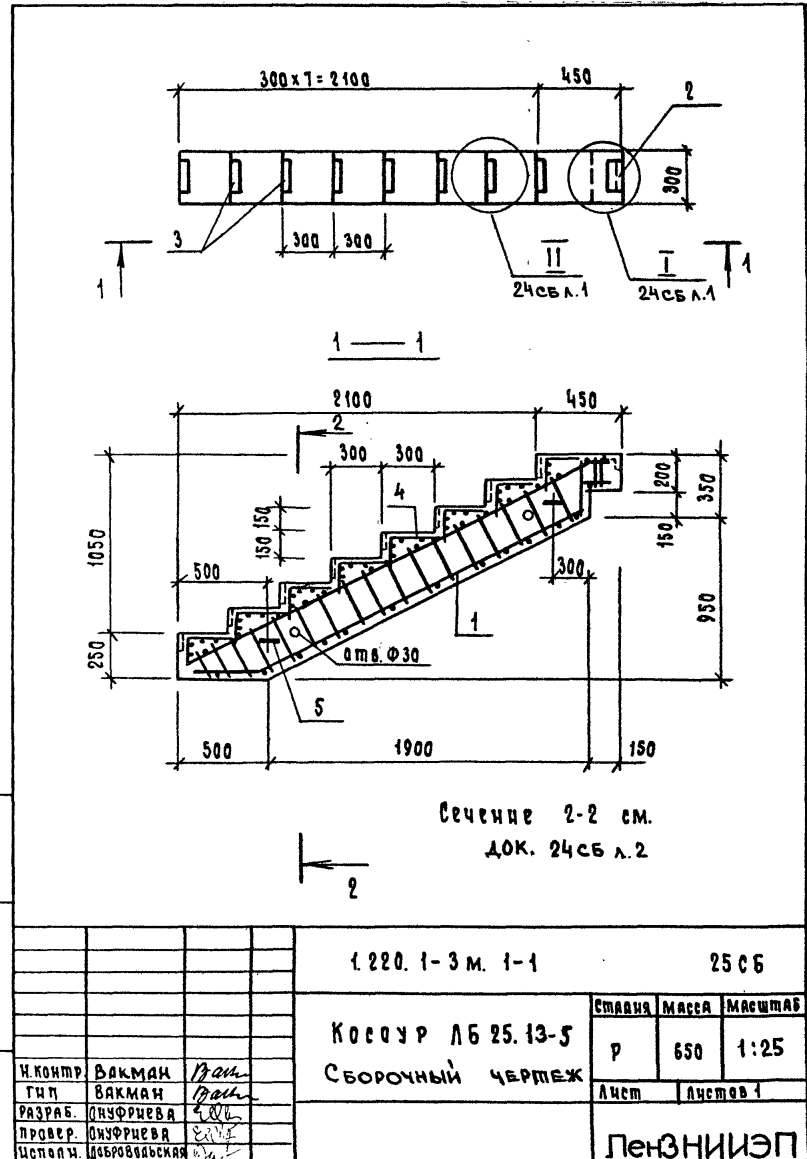
1. 220.1-3 м. 1-1 24сб

Лист
2

23176 46
Формат А3

Формат	Зона	Поз.	Обозначение		Наименование	Кол.	Примечание	
					<u>Документация</u>			
А4			1.220.1-3 м. 1-1	0010	Техническое описание			
А4			1.220.1-3 м. 1-1	2506	Сборочный чертеж			
А3			1.220.1-3 м. 1-1	0489с	Ведомость расхода стали			
А4					<u>Косоур ЛБ25.13-5</u>			
					<u>Сборочные единицы</u>			
А4	1		1.220.1-3 м. 1-2	32-02	Каркас КРЗ	2		
А4	4			-03	Сетка С1	8		
А4	3		1.220.1-3 м. 1-2	34	Изделие закладное МН1	8		
А4	2			35	Изделие закладное МН2	1		
					<u>Детали</u>			
А4	5		1.220.1-3 м. 1-2	37	петля П1	2	1,51 кг	
Б4	6				ФВАТ ГОСТ 5781-82			
					$\rho = 280$	26	0,06 кг	
					<u>Материалы:</u>			
					Бетон В15 F200	0,26	м ³	
			1.220.1-3 м. 1-1			25		
И.контр.	Вакман	<i>Вакман</i>	Косоур ЛБ25.13-5		Сталь	Лист	Листов	
Гип	Вакман	<i>Вакман</i>			Р		1	
Разраб.	Онуфриева	<i>Онуфриева</i>			ЛенЗНИИЭП			
Провер.	Онуфриева	<i>Онуфриева</i>						
Исполн.	Добровольская	<i>Добровольская</i>						

Формат А4



23176 47
Формат А4

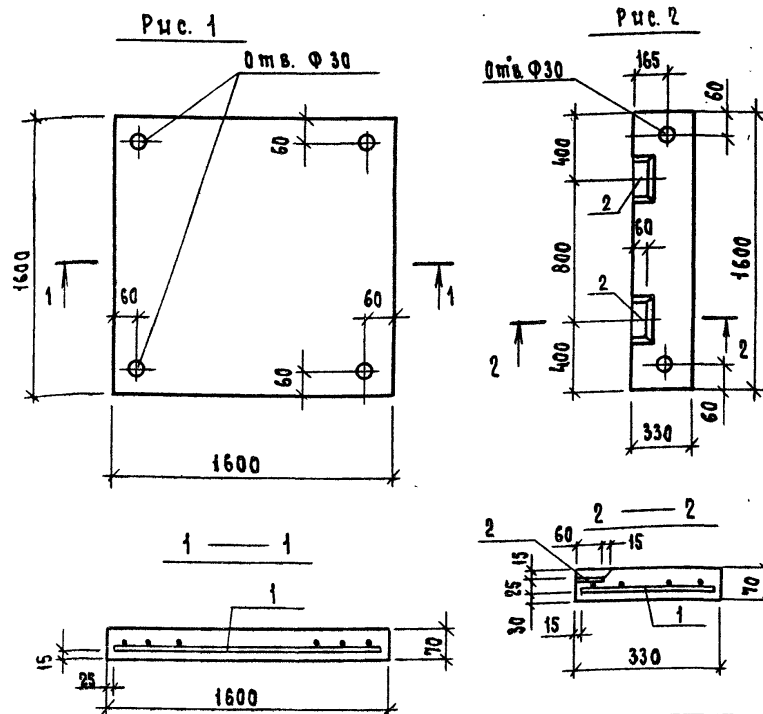
ФОРМАТ	ЭТАП	ПОС.	Обозначение	Наименование	Кол.	ПРИМЕЧАНИЕ
				<u>Документация</u>		
A4			1.220.1-3 м. 1-1	00ГО		Техническое описание
A4			1.220.1-3 м. 1-1	26СБ		Сборочный чертеж
A3			1.220.1-3 м. 1-1	04ВРС		Вводимость расхода стали
A4			1.220.1-3 м. 1-1	26		Плита П16-5
				<u>Сборочные единицы</u>		
A4	1		1.220.1-3 м. 1-2	33	1	Сетка С2
				<u>Материалы</u>		
				Бетон В15 F150	0,18	м ³
A4			1.220.1-3 м. 1-2	26-01		Ступень АС16-5
				<u>Сборочные единицы</u>		
A4	1		1.220.1-3 м. 1-2	33	1	Сетка С3
A4	2		1.220.1-3 м. 1-2	36	2	Изделие закладное МНЗ
				<u>Материалы:</u>		
				Бетон В15 F200	0,04	м ³

Исполн. Вакман
 ГИП Вакман
 Разраб. Онуфриева
 Провер. Онуфриева
 Инженер Давропольская

Плита П16-5
 Ступень АС16-5

Этаж Лист Листов
 Р 1
 ЛенЗНИИЭП

Формат А4



Обозначение	Марка	Рц.	Масса, кг
1.220.1-3 м. 1-126	П16-5	1	450
-01	АС16-5	2	100

Исполн. Вакман

Исполн. Вакман
 ГИП Вакман
 Разраб. Онуфриева
 Провер. Онуфриева
 Инженер Давропольская

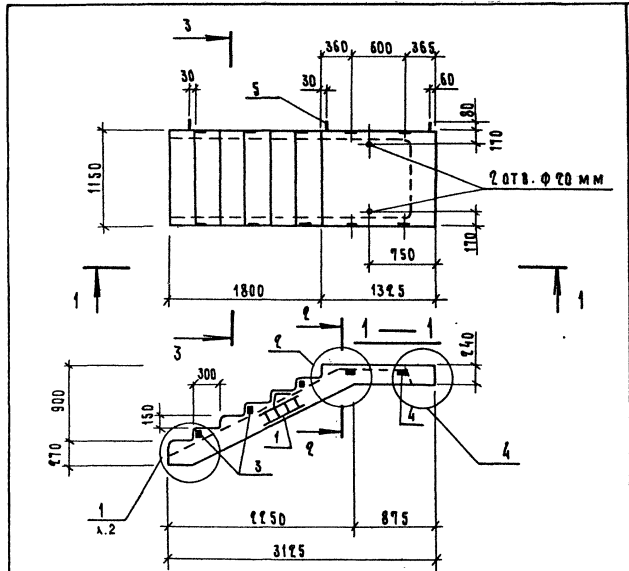
1.220.1-3 м. 1-1 26СБ
 Плита П16-5
 Ступень АС16-5
 Сборочный чертеж

Этаж Лист Листов
 Р см. табл. -
 Лист Листов 1
 ЛенЗНИИЭП

23176 48
Формат А4

Формат	Зона	Поз.	Обозначение	Наименование	Кол	Примечание
				<u>Документация</u>		
АЧ			1.050.1-2.1 20.0.00.0 А.Е	Узел 2		
АЧ			1.050.1-2.1 21.0.00.0 -02	Узел 4		
АЧ			00.0.00.0 ТО	Техническое описание		
АЗ			1.220.1-3 м. 1-1 04 ВРС	Ведомость расхода стали		
				<u>Сборочные единицы</u>		
АЧ	1		1.220.1-3 м. 1-2 38	Каркас лестничных КЛ 1	1	
АЧ	2		1.050.1-2.1 00.0.07.0-04	Сетка арматурная С 14	6	
			00.0.09.0	Изделия закладные МН 1	6	
			00.0.10.0	МН 2	4	
				<u>Сталл</u>		
АЧ	5		00.0.00.1-01	Петля ПЭ	3	1,0кг
				<u>Материалы:</u>		
				Бетон В15 Ф450		0,65 м ³

1. 220.1-3 м. 1-1			27
И. КОНТР. ВАКМАН	ТИП ВАКМАН	РАЗРАБ. ОНУФРИЕВА	ПРОВЕР. ОНУФРИЕВА
МАРШ ЛЕСТНИЧНЫЙ АМП 31.11.12-5		СТАНДА ЛИСТ ЛИСТОВ	ЛенЗНИИЭП



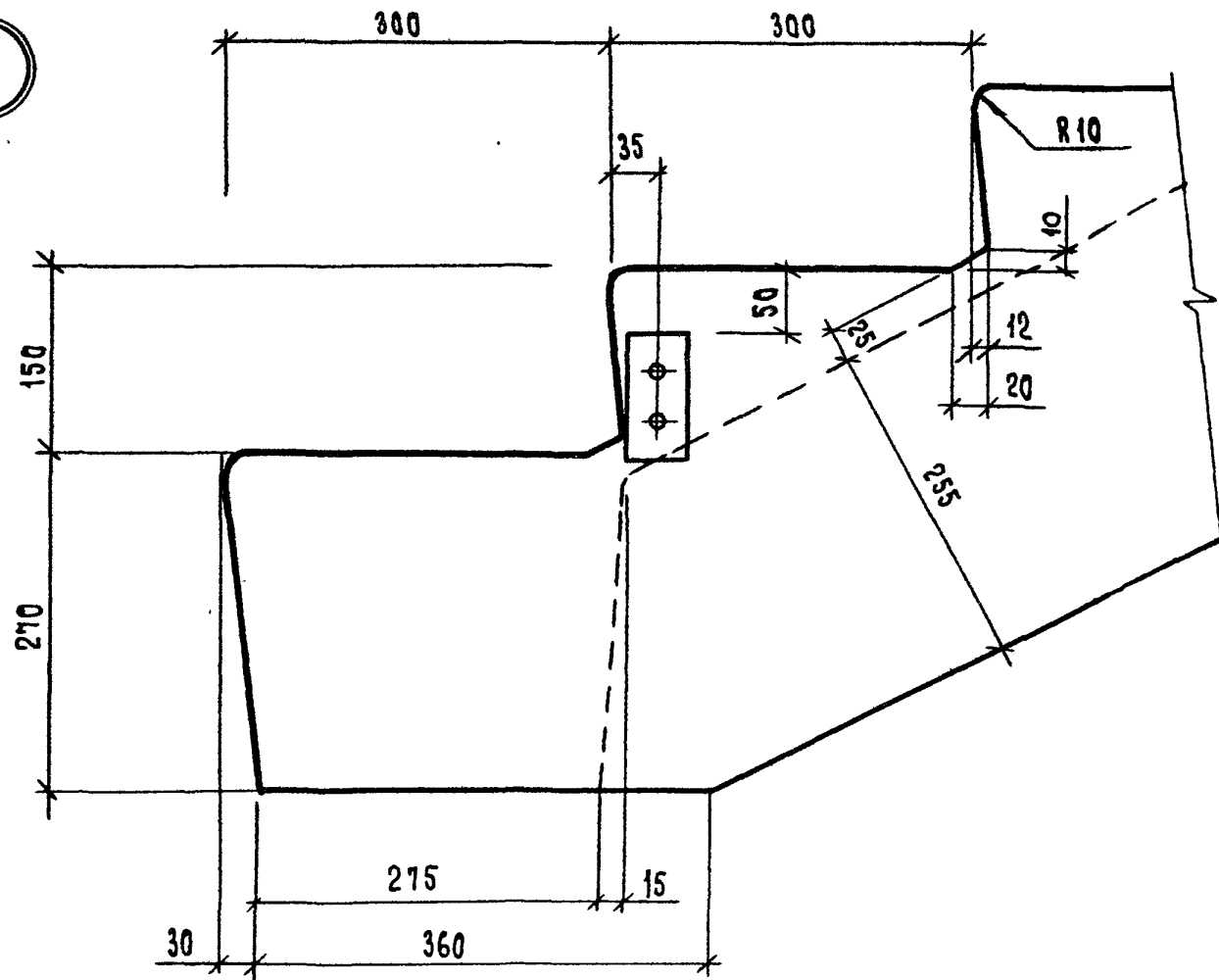
1. Сечення 2-2, 3-3 см. 1.050.1-2.1 01.0.00.0 СБ
 2. Узел "2" см. 1.050.1-2.1 20.0.00.0 А. 2
 3. Узел "4" см. 1.050.1-2.1 21.0.00.0

ИЗМ. И ПОДП. И ДАТА ВЗАМЕН

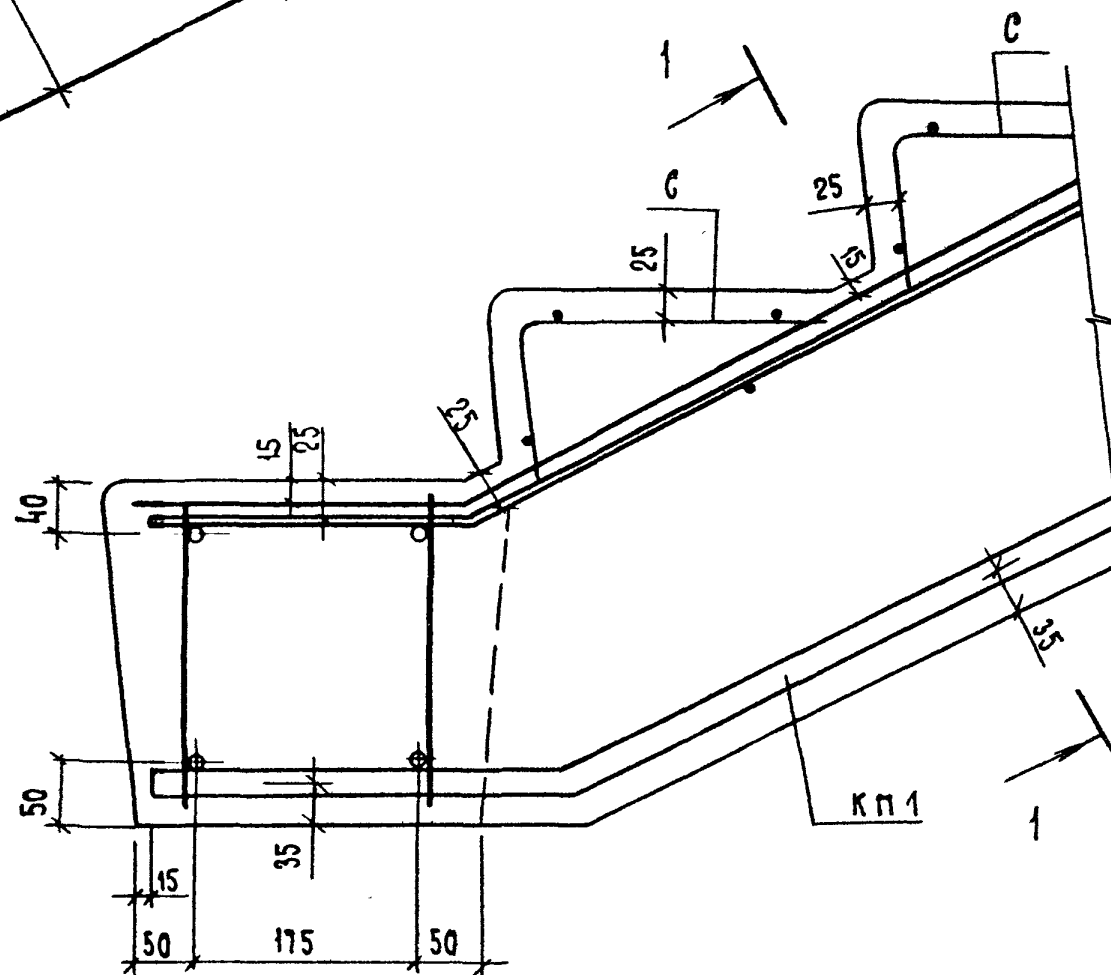
1. 220.1-3 м. 1-1			27 СБ
МАРШ ЛЕСТНИЧНЫЙ АМП 31.11.12-5			СТАНДА/МАССА/МАШТАБ
СБОРОЧНЫЙ ЧЕРТЕЖ			Р 163,0 -
			ЛИСТ 1 ЛИСТОВ 2
			ЛенЗНИИЭП

23176 49

Ⓡ



Армирование



1. Сечение 1-1 см. 1.050.1-2.1 20.0.00.0

1.220.1-3 м. 1-1

27 СБ

Лист
2

23176 50
ФОРМАТ А3

Марка элемента	ИЗДЕЛИЯ АРМАТУРНЫЕ										ИЗДЕЛИЯ ЗАКЛАДНЫЕ			Общий расход кг	
	Арматура класса										Арматура класса				
	А - III							Вр - I			А - I				
	ГОСТ 5781-82							ГОСТ 6727-80			ГОСТ 5781-82				
	φ22	φ20	φ18	φ16	φ12	φ10	φ8	итого	φ5		Всего	φ18	φ16		Всего
Ф1-32	—	—	—	—	22,10	5,84	12,44	40,40	1,16			41,60	—	8,84	
Ф1-40	—	—	—	—	22,10	5,84	12,44	40,40	1,16		41,60	—	8,84	8,84	50,40
Ф2-32	—	41,84	—	—	—	16,96	20,12	78,90	2,32		81,20	—	8,84	8,84	90,00
Ф2-40	53,00	—	—	—	—	17,80	20,88	91,70	2,32		94,00	—	8,84	8,84	102,80
Ф2-32-1	—	—	33,92	—	—	16,96	20,12	71,00	2,32		73,30	—	8,84	8,84	82,10
Ф2-40-1	—	43,80	—	—	—	17,80	20,88	82,50	2,32		84,80	—	8,84	8,84	93,60
1Ф3-32	—	—	52,87	—	5,60	22,19	30,02	110,70	3,48		114,20	10,80	—	10,80	125,00
1Ф3-40	—	71,45	—	—	5,60	24,38	32,37	133,80	3,48		137,30	10,80	—	10,80	148,10
1Ф3-32-1	—	—	—	41,34	5,60	22,19	30,02	100,00	3,48		103,50	10,80	—	10,80	114,30
1Ф3-40-1	—	—	57,60	—	5,60	24,38	32,37	120,00	3,48		123,50	10,80	—	10,80	134,30
2Ф3-32	—	60,37	—	—	21,71	60,01		142,10	3,48		145,60	14,40	—	14,40	160,00
2Ф3-40	80,30	—	—	—	23,93	65,64		169,90	3,48		173,40	14,40	—	14,40	187,80
Ф4-32	—	—	52,64	—	—	28,84	31,85	113,30	4,64		117,90	14,40	—	14,40	132,30
Ф4-40	—	71,82	—	—	—	31,96	34,30	138,10	4,64		142,70	14,40	—	14,40	157,10

Исполн.	Вакман	<i>Вакман</i>				1.220. 1-3 м. 1-1	00 ВРС		
Тип	Вакман	<i>Вакман</i>				Ростверк. Ведомость расхода стали	Стальная	Лист	Листов
Узр. вв.	Добровольская	<i>Добровольская</i>							
Пробв.	Смирлякова	<i>Смирлякова</i>							
Исп. дм.	Добровольская	<i>Добровольская</i>							
							ЛенЗНИИЭП		

Марка элемента	Изделия арматурные						Изделия закладные		Общий расход кг
	Арматура класса						Арматура класса		
	А - I		А - II		В - I		А - I		
	ГОСТ 5781-82		ГОСТ 5781-82		ГОСТ 6727-80		ГОСТ 5781-82		
	φ 6		φ 10		φ 4	Всего	φ 12		
ЦБ 65.3.4 п	12,48		24,00		8,28	44,80	2,08	46,90	
ЦБ 53.3.4 п	10,20		19,56		6,83	36,60	2,08	38,70	
ЦБ 23.3.4 п	4,80		8,46		2,95	16,20	2,08	18,30	
ЦБ 60.3.4 п	11,64		21,96		6,15	39,70	2,08	41,80	
ЦБ 30.3.4 п	6,00		11,46		2,05	19,50	2,08	21,60	
1ЦБ 53.3.4 п	10,20		19,56		6,15	35,90	2,08	38,00	
1ЦБ 23.3.4 п	4,80		8,46		2,05	15,30	2,08	17,40	
2ЦБ 53.3.4 п	10,20		19,56		6,15	35,90	2,08	38,00	
2ЦБ 23.3.4 п	4,80		8,46		2,05	15,30	2,08	17,40	

				1.220.1 - 3 м. 1-1		02 ВРС		
И. КОМП.	БАКМАН	<i>Вакман</i>						
ТИП	БАКМАН	<i>Вакман</i>						
РАЗРАБОТЧИК	МАХАНОВА	<i>Маханова</i>						
ПРОВЕРИЛ	СНЯТКОВА	<i>Сняткова</i>						
ИСПРАВИЛ	ТИХИЯНОВА	<i>Тихианова</i>						
БАЛКА ПОД ЦОКОЛЬНЫЙ ЭКРАН. ВЕДОМОСТЬ РАСХОДА СТАЛИ						СТАДИЯ	ЛИСТ	ЛИСТОВ
						Р	1	1
						ЛЕНЗНИИЭП		

23176 52
Формат А3

Марка армента	Изделия арматурные			Изделия закладные							Всего	Общий расход кг
	Арматура класса			Арматура класса			Прокат марки					
	Bp-I			A-I			8Ст 3сн5 ГОСТ 380-71					
	ГОСТ 6727-80			ГОСТ 5781-82			ГОСТ 103-76					
	φ 5	φ 4	итого	φ 12	φ 8	итого	ГОСТ 5781-82 φ 8	-8x90	-8x120	итого		
ЦЭ 30.14.6	—	9,85	9,85	—	1,32	1,32	0,66	2,26	—	2,26	4,20	14,10
ЦЭ 12.14.6	—	4,96	4,96	—	1,32	1,32	0,66	2,26	—	2,26	4,20	7,90
ЦЭ 11.14.6	—	2,99	2,99	—	1,32	1,32	0,66	2,26	—	2,26	4,20	7,20
ЦЭ 11.8.6	—	2,01	2,01	—	1,32	1,32	0,66	2,26	—	2,26	4,20	6,50
ЦЭ 6.14.6	—	4,68	4,68	—	1,32	1,32	0,62	1,70	—	1,70	3,60	8,30
ЦЭ 30.8.6	—	7,17	7,17	—	1,32	1,32	0,66	2,26	—	2,26	4,20	11,40
ЦЭ 12.8.6	—	3,90	3,90	—	1,32	1,32	0,66	2,26	—	2,26	4,20	8,10
ЦЭ 6.8.6	—	3,53	3,53	—	1,32	1,32	0,62	1,70	—	1,70	3,60	7,20
ЦЭ 72.6.10	17,85	—	17,85	2,08	—	2,08	0,64	—	1,80	1,80	4,50	22,40
ЦЭ 72.6.10	17,52	—	17,52	2,08	—	2,08	0,64	—	1,80	1,80	4,50	22,00
ЦЭ 60.6.10	15,32	—	15,32	2,08	—	2,08	0,64	—	1,80	1,80	4,50	19,80
ЦЭ 60.6.10	15,04	—	15,04	2,08	—	2,08	0,64	—	1,80	1,80	4,50	19,60

И. КОМП.	БАКМАН	<i>Вак</i>					1.220.1-3 м. 1-1	03 ВРС		
ТИП	БАКМАН	<i>Вак</i>					Цокольный экран. Ведомость расхода стали.	Стальная лист	Листов	
РАЗРАБОТ.	СНЯТКОВА	<i>Сня</i>						1	1	1
ПРОВЕРИЛ	ИХМАЯНОВА	<i>Их</i>						ЛенЗНИИЭП		
ИСПОЛНИЛ	СНЯТКОВА	<i>Сня</i>								

23176 53 Формат А3

МАРКА ЭЛЕМЕНТА	ИЗДЕЛИЯ АРМАТУРНЫЕ			ИЗДЕЛИЯ ЗАКЛАДНЫЕ							ОБЩИЙ РАСХОД кг	
	АРМАТУРА КЛАССА			АРМАТУРА КЛАССА			ПРОКАТ МАРКИ					
	ВР-І			А-І			А-ІІІ	В Ст 3сп 5 ГОСТ 380-71				
	ГОСТ 6727-80			ГОСТ 5781-82			ГОСТ 5781-82	ГОСТ 103-76				
	φ5	φ4	Итого	φ12	φ8	Итого	φ8	- 8x90	- 8x120	Итого		Всего
ЦЭ 50. 6. 10	13,31	—	13,31	2,08	—	2,08	1,96	4,74	—	4,74	8,80	22,10
1ЦЭ 50. 6. 10	13,09	—	13,09	2,08	—	2,08	1,96	4,18	—	4,18	8,20	21,30
ЦЭ 30. 6. 10	7,81	—	7,81	—	1,32	1,32	0,64	—	1,80	1,80	3,80	11,60
1ЦЭ 30. 6. 10	7,67	—	7,67	—	1,32	1,32	0,64	—	1,80	1,80	3,80	11,40
ЦЭ 20. 6. 10	5,46	—	5,46	—	1,32	1,32	1,96	4,74	—	4,74	8,00	13,50
1ЦЭ 20. 6. 10	5,36	—	5,36	—	1,32	1,32	1,96	4,18	—	4,18	7,50	12,80
ЦЭ 12. 6. 10	1,65	—	1,65	—	1,32	1,32	0,64	—	1,80	1,80	3,80	5,40
1ЦЭ 12. 6. 10	1,65	—	1,65	—	1,32	1,32	0,64	—	1,80	1,80	3,80	5,40
ЦЭ 9. 6. 10	3,48	—	3,48	—	1,32	1,32	0,64	—	1,80	1,80	3,80	7,20
ЦЭ 8. 6. 10	2,98	—	2,98	—	1,32	1,32	0,64	—	1,80	1,80	3,80	6,70
ЦЭ 15. 8. 6	—	4,57	4,57	—	1,32	1,32	0,66	2,26	—	2,26	4,20	8,80
ЦЭ 15. 6. 10	2,14	—	2,14	—	1,32	1,32	0,64	—	1,80	1,80	3,80	5,90

1.220. 1 - 3 м. 1-1 03 ВРС

Лист

2

23176 54 Формат А3

Марка элемента	Изделия арматурные												Всего кг.	
	Арматура класса													
	А - I					А - II				Вр - I				
	ГОСТ 5781-82					ГОСТ 5781-82				ГОСТ 6727-80				
	φ 20	φ 12	φ 10	φ 8	Утого	φ 20	φ 18	φ 8	Утого	φ 5	φ 4	φ 3		Утого
ЛБ 49,19-5	33,60	—	7,22	15,47	56,30	—	—	—	—	—	—	—	—	56,30
ЛБ 25,13-5	13,86	—	3,46	9,59	26,90	—	—	—	—	—	—	—	—	26,90
Л 16-5	—	—	—	—	—	—	—	—	—	7,14	—	—	7,14	7,14
ЛС 16-5	—	—	—	—	—	—	—	—	—	0,69	—	—	0,69	0,69
ЛМП 31,11,12-5	—	4,00	4,12	3,28	11,40	14,80	5,54	3,60	23,94	—	2,88	3,13	6,01	41,40

Продолжение ведомости

Марка элемента	Изделия закладные											Общий расход кг	
	Арматура класса								Прокат марки				
	А - I				А - II	А - III	Утого	В ст 3 сп 5 ГОСТ 380-71					
	ГОСТ 5781-82				ГОСТ 5781-82	ГОСТ 5781-82		ГОСТ 103-76		ГОСТ 8509-72			
	φ 14	φ 12	φ 8	Утого	φ 10	φ 8	- 8	- 8x50	Утого	L75x8			
ЛБ 49,19-5	3,02	—	0,6	3,62	6,72	—	10,34	18,84	—	18,84	2,26	31,44	87,70
ЛБ 25,13-5	3,02	—	0,6	3,62	4,48	—	8,10	12,56	—	12,56	2,26	22,92	49,80
Л 16-5	—	—	—	—	—	—	—	—	—	—	—	—	7,14
ЛС 16-5	—	—	0,56	0,56	0,06	—	0,62	1,50	—	1,50	—	2,12	2,80
ЛМП 31,11,12-5	—	3,00	—	3,00	—	2,40	5,40	—	3,10	3,10	—	8,50	49,90

1. 220.1 - 3 м. 1-1			04 ВРС	
И. КОНТРОЛЬ	В. БОКМАН	Л. МАТ.	Элемент наружной лестницы ведомость расхода стали.	Страницы Лист 1
Г. ПИП	В. БОКМАН	Л. МАТ.		
Разработчик	И. МАТРИЦЕВ	Л. МАТ.		
Проверщик	И. МАТРИЦЕВ	Л. МАТ.		
Усп. Л.	Л. МАТРИЦЕВ	Л. МАТ.		

ЛенЗНИИЭП