

ТИПОВЫЕ КОНСТРУКЦИИ, ИЗДЕЛИЯ И УЗЛЫ ЗДАНИЙ И СООРУЖЕНИЙ

СЕРИЯ 1.220.1-3_м

КОНСТРУКЦИИ КАРКАСА С КОЛОННАМИ СЕЧЕНИЕМ 300Х300 мм
ДЛЯ СТРОИТЕЛЬСТВА ОБЩЕСТВЕННЫХ ЗДАНИЙ
С ИСПОЛЬЗОВАНИЕМ ВЕЧНОМЕРЗЛЫХ ГРУНТОВ ОСНОВАНИЯ
ПО ПРИНЦИПУ I

ВЫПУСК 1-2

РОСТВЕРКИ, ПОДКОЛОННИКИ, ЭЛЕМЕНТЫ ЦОКОЛЬНОЙ ЧАСТИ
АРМАТУРНЫЕ И ЗАКЛАДНЫЕ ИЗДЕЛИЯ

РАБОЧИЕ ЧЕРТЕЖИ

ТИПОВЫЕ КОНСТРУКЦИИ, ИЗДЕЛИЯ И УЗЛЫ ЗДАНИЙ И СООРУЖЕНИЙ

СЕРИЯ 1.220.1-3_м

КОНСТРУКЦИИ КАРКАСА С КОЛОННАМИ СЕЧЕНИЕМ 300X300 мм
ДЛЯ СТРОИТЕЛЬСТВА ОБЩЕСТВЕННЫХ ЗДАНИЙ
С ИСПОЛЬЗОВАНИЕМ ВЕЧНОМЕРЗЛЫХ ГРУНТОВ ОСНОВАНИЯ
ПО ПРИНЦИПУ I

ВЫПУСК 1-2

РОСТВЕРКИ, ПОДКОЛОННИКИ, ЭЛЕМЕНТЫ ЦОКОЛЬНОЙ ЧАСТИ
АРМАТУРНЫЕ И ЗАКЛАДНЫЕ ИЗДЕЛИЯ

РАБОЧИЕ ЧЕРТЕЖИ

РАЗРАБОТАНЫ:
ЛЕНЗНИИЭП

КИЕВЗНИИЭП

ГЛ. ИНЖ. ИН-ТА *В.А.* А.В. РЯЗАНОВ
ГЛ. КОНСТР. ИН-ТА *С.А.* Р.А. ПОПОВ
ГЛ. ИНЖ. ПРОЕКТА *В.В.* П.Р. ВАКМАН
ЗАВ. ЛАБОРАТОРИЕЙ *М.И.* Л.И. НЕЙМАРК
СТ. Н. СОТРУДНИК *Е.И.* С.С. ШМЕЛЕВА

ЗАМ. ДИРЕКТ. ИН-ТА *Д.М.* Л.Г. ДМИТРИЕВ
НАЧ. ОТДЕЛА *В.Ш.* В.Н. ШЕВЧЕНКО
ГЛ. ИНЖ. ПРОЕКТА *Д.В.* Д.В. БГУНОВ

УТВЕРЖДЕНЫ ГОСКОМАРХИТЕКТУРЫ
ПРИКАЗ №146 ОТ 23 МАЯ 1988 Г.
ВВЕДЕНЫ В ДЕЙСТВИЕ С 1 ИЮЛЯ 1988 Г.

Обозначение	Наименование	Стр.
1.220.1-3м.1-2 00Т0	Техническое описание	4
1.220.1-3м.1-2 01	Ростберк.каркас плоский	5
1.220.1-3м.1-2 01СБ	Ростберк. Каркас плоский Сборочный чертеш	7
1.220.1-3м.1-2 02	Ростберк. Каркас плоский	8
1.220.1-3м.1-2 02СБ	Ростберк. Каркас плоский Сборочный чертеш.	9
1.220.1-3м.1-2 03	Ростберк. Каркас плоский КР13, КР14	10
1.220.1-3м.1-2 03СБ	Ростберк. Каркас плоский КР13, КР14. Сборочный чертеш.	
1.220.1-3м.1-2 04	Ростберк. Каркас плоский КР22, КР27, КР38, КР42	11
1.220.1-3м.1-2 04СБ	Ростберк. Каркас плоский КР22, КР27, КР38, КР42 Сборочный чертеш.	
1.220.1-3м.1-2 05	Ростберк. Каркас плоский КР23, КР28, КР39, КР43.	12
1.220.1-3м.1-2 05СБ	Ростберк. Каркас плоский КР23, КР28, КР39, КР43 Сборочный чертеш.	
1.220.1-3м.1-2 06	Ростберк. Каркас плоский, Сетка С1	13
1.220.1-3м.1-2 06СБ	Ростберк. Каркас плоский. Сетка С1 Сборочный чертеш.	
1.220.1-3м.1-2 07	Ростберк. Каркас плоский КР31	14
1.220.1-3м.1-2 07СБ	Ростберк. Каркас плоский КР31 Сборочный чертеш	
1.220.1-3м.1-2 08	Ростберк. подколонник. Петля П1, П3	15
1.220.1-3м.1-2 09	Ростберк. Петля П2	
	1.220.1-3м.1-2 00	
Содержание		Таблиц
		Лист
		Листов
		ЛенЗНИИЭП

И.Канто Вокман АИМ
Г.ИП Вокман АИМ
Разверт. Медведьковский АИМ
Добавл. Стрелкова ИИМ
Исполн. Медведьковский АИМ

формат А4

Обозначение	Наименование	Стр.
1.220.1-3м.1-2 10	Подколонник. Сетка С1... С4	16
1.220.1-3м.1-2 10СБ	Подколонник. Сетка С1... С4 Сборочный чертеш	
1.220.1-3м.1-2 11	Балка под цокольный экран. Каркас пространственный КЛ1... КЛ3	17
1.220.1-3м.1-2 11СБ	Балка под цокольный экран. Каркас пространственный КЛ1... КЛ3 Сборочный чертеш.	
1.220.1-3м.1-2 12	Балка под цокольный экран. Каркас пространственный КЛ4, КЛ5	18
1.220.1-3м.1-2 12СБ	Балка под цокольный экран. Каркас пространственный КЛ4, КЛ5 Сборочный чертеш.	
1.220.1-3м.1-2 13	Балка под цокольный экран. Каркас плоский Кр1... Кр3	19
1.220.1-3м.1-2 13СБ	Балка под цокольный экран. Каркас плоский Кр... Кр3. Сборочный чертеш.	
1.220.1-3м.1-2 14	Балка под цокольный экран. Каркас плоский Кр4, Кр5	20
1.220.1-3м.1-2 14СБ	Балка под цокольный экран. Каркас плоский Кр4, Кр5. Сборочный чертеш	
1.220.1-3м.1-2 15	Балка под цокольный экран Сетка С1... С3.	21
1.220.1-3м.1-2 15СБ	Балка под цокольный экран Сетка С1... С3. Сборочный чертеш	
1.220.1-3м.1-2 16	Балка под цокольный экран Сетка С4, С5	22
	1.220.1-3м.1-2 00	

Или в виде. Подпись и дата. 13 ам. 1974

23177 3
формат А4

Обозначение	Наименование	Стр.
1.220.1-3м.1-2 16СБ	Балка под цокольный экран	
	Сетка С4, С5. Сборочный чертёж.	
1.220.1-3м.1-2 17	Цокольный экран. Сетка С1, С2, С17, С18	23
	С 23, С24.	
1.220.1-3м.1-2 17СБ	Цокольный экран. Сетка С1, С2, С17, С18, С23, С24. Сборочный чертёж.	
1.220.1-3м.1-2 18	Цокольный экран. Сетка С3, С19	24
1.220.1-3м.1-2 18СБ	Цокольный экран. Сетка С3, С19. Сборочный чертёж.	
1.220.1-3м.1-2 19	Цокольный экран. Сетка С4	25
1.220.1-3м.1-2 20	Цокольный экран. Сетка С5.	
1.220.1-3м.1-2 21	Цокольный экран. Сетка С6, С7, С13, С14, С20	26
1.220.1-3м.1-2 21СБ	Цокольный экран. Сетка С6, С7, С13, С14, С20. Сборочный чертёж.	
1.220.1-3м.1-2 22	Цокольный экран. Сетка С8, С9, С15, С21	27
1.220.1-3м.1-2 22СБ	Цокольный экран. Сетка С8, С9, С15, С21. Сборочный чертёж.	
1.220.1-3м.1-2 23	Цокольный экран. Сетка С10, С11, С12, С16, С22	28
1.220.1-3м.1-2 23СБ	Цокольный экран. Сетка С10, С11, С12, С16, С22. Сборочный чертёж.	
1.220.1-3м.1-2 24	Цокольный экран. Сетка С25, С32, С33	29
1.220.1-3м.1-2 24СБ	Цокольный экран. Сетка С25, С32, С33. Сборочный чертёж.	
1.220.1-3м.1-2 25	Цокольный экран. Сетка С26, С27.	30
1.220.1-3м.1-2 25СБ	Цокольный экран. Сетка С26, С27. Сборочный чертёж.	
1.220.1-3м.1-2 26	Цокольный экран. Сетка С28...С31	31
		Лист
	1.220.1-3м.1-2 00	3

формат А4

Обозначение	Наименование	Стр.
1.220.1-3м.1-2 26СБ	Цокольный экран. Сетка С28...С31. Сборочный чертёж.	
1.220.1-3м.1-2 27	Цокольный экран. Изделие закладное МН1, МН2	32
1.220.1-3м.1-2 27СБ	Цокольный экран. Изделие закладное МН1, МН2. Сборочный чертёж.	
1.220.1-3м.1-2 28	Цокольный экран. Изделие закладное МН4, МН5	33
1.220.1-3м.1-2 28СБ	Цокольный экран. Изделие закладное МН4, МН5. Сборочный чертёж.	
1.220.1-3м.1-2 29	Цокольный экран. Петля П1.	34
1.220.1-3м.1-2 30	Цокольный экран. Петля П2	
1.220.1-3м.1-2 31	Цокольный экран. Изделие закладное МН3.	35
1.220.1-3м.1-2 32	Элемент наружной лестницы Каркас плоский Кр1...Кр3. Сетка С1	36
1.220.1-3м.1-2 32СБ	Элемент наружной лестницы. Каркас плоский Кр1...Кр3. Сетка С1. Сборочный чертёж.	
1.220.1-3м.1-2 33	Элемент наружной лестницы Сетка С2, С3	38
1.220.1-3м.1-2 33СБ	Элемент наружной лестницы. Сетка С2, С3. Сборочный чертёж.	
1.220.1-3м.1-2 34	Элемент наружной лестницы Изделие закладное МН1	39
1.220.1-3м.1-2 35	Элемент наружной лестницы Изделие закладное МН2	
1.220.1-3м.1-2 36	Элементы наружной лестницы Изделие закладное МН3.	40
		Лист
	1.220.1-3м.1-2 00	4

Удобрение. Подручные материалы

23177 4 формат А4

Код	Знач	Поз.	Обозначение	Наименование	Кол.	Примечание
				<u>Документация</u>		
А4			1.220.1-3м.1-2 00ТО	Механическое описание		
А4			1.220.1-3м.1-2 01СБ	Сборочный чертеж		
А4			1.220.1-3м 1-2 01	<u>Каркас плоский КР1</u>		
				<u>Листов</u>		
Б4	1			Ф20А ГОСТ 5781-82* Е-1880	1	4,64 кг
Б4	2			Ф10А ГОСТ 5781-82* Е-1880	1	1,16 кг
Б4	3			Ф8А ГОСТ 5781-82* Е-480	13	0,19 кг
А4			1.220.1-3м.1-2 01-01	<u>Каркас плоский КР2</u>		
				<u>Листов</u>		
Б4	1			Ф22А ГОСТ 5781-82* Е-2080	1	6,21 кг
Б4	2			Ф10А ГОСТ 5781-82* Е-2080	1	1,28 кг
Б4	3			Ф8А ГОСТ 5781-82* Е-480	14	0,19 кг
А4			1.220.1-3м.1-2 01-02	<u>Каркас плоский КР5</u>		
				<u>Листов</u>		
Б4	1			Ф20А ГОСТ 5781-82* Е-1880	1	4,64 кг
Б4	2			Ф12А ГОСТ 5781-82* Е-1880	1	1,67 кг
Б4	3			Ф10А ГОСТ 5781-82* Е-480	13	0,30 кг

1.220.1-3м.1-2 01

А.контр. В.К.М.М. В.М.
 Г.И.П. В.К.М.М. В.М.
 В.З.Р.Е.В. Стрелков В.М.
 Провер. Стрелков В.М.
 Исполн. Шуровская В.М.

Ростверк
 каркас плоский

Страница Лист Листов

ЛЕНЗНИИЭП

Код	Знач	Поз.	Обозначение	Наименование	Кол.	Примечание
А4			1.220.1-3м.1-2 01-03	<u>Каркас плоский КР1</u>		
				<u>Листов</u>		
Б4	1			Ф22А ГОСТ 5781-82* Е-2080	1	6,21 кг
Б4	2			Ф12А ГОСТ 5781-82* Е-2080	1	1,85 кг
Б4	3			Ф10А ГОСТ 5781-82* Е-480	14	0,3 кг
А4			1.220.1-3м.1-2 01-04	<u>Каркас плоский КР9</u>		
				<u>Листов</u>		
Б4	1			Ф20А ГОСТ 5781-82* Е-1650	1	4,07 кг
Б4	2			Ф12А ГОСТ 5781-82* Е-1650	1	1,46 кг
Б4	3			Ф10А ГОСТ 5781-82* Е-480	12	0,3 кг
А4			1.220.1-3м.1-2 01-05	<u>Каркас плоский КР11</u>		
				<u>Листов</u>		
Б4	1			Ф20А ГОСТ 5781-82* Е-980	1	2,42 кг
Б4	2			Ф12А ГОСТ 5781-82* Е-980	1	0,87 кг
Б4	3			Ф10А ГОСТ 5781-82* Е-480	7	0,3 кг
А4			1.220.1-3м.1-2 01-06	<u>Каркас плоский КР15</u>		
				<u>Листов</u>		
Б4	1			Ф22А ГОСТ 5781-82* Е-1800	1	5,37 кг
Б4	2			Ф12А ГОСТ 5781-82* Е-1800	1	1,60 кг
Б4	3			Ф10А ГОСТ 5781-82* Е-480	13	0,3 кг
А4			1.220.1-3м.1-2 01-07	<u>Каркас плоский КР17</u>		
				<u>Листов</u>		
Б4	1			Ф22А ГОСТ 5781-82* Е-1080	1	3,22 кг
Б4	2			Ф12А ГОСТ 5781-82* Е-1080	1	0,96 кг
Б4	3			Ф10А ГОСТ 5781-82* Е-480	8	0,3 кг
			1.220.1-3м.1-2 01			Лист 2

Всего листов 2

Формат	Зона	Поз.	Обозначение	Наименование	Кол.	Примечание
А4			1.220.1-3 м. 1-2 01-08	КАРКАС плоский КР19		
				<u>Детали</u>		
Б4	1			Ф18А III ГОСТ 5781-82* С-1880	1	3,76 кг
Б4	2			Ф10А III ГОСТ 5781-82* С-1880	1	1,16 кг
Б4	3			Ф8А III ГОСТ 5781-82* С-480	13	0,19 кг
А4			1.220.1-3 м. 1-2 01-09	КАРКАС плоский КР21		
				<u>Детали</u>		
Б4	1			Ф18А III ГОСТ 5781-82* С-1180	1	2,36 кг
Б4	2			Ф10А III ГОСТ 5781-82* С-1180	1	0,73 кг
Б4	3			Ф8А III ГОСТ 5781-82* С-480	8	0,19 кг
А4			1.220.1-3 м. 1-2 01-10	КАРКАС плоский КР24		
				<u>Детали</u>		
Б4	1			Ф20А III ГОСТ 5781-82* С-2080	1	5,13 кг
Б4	2			Ф10А III ГОСТ 5781-82* С-2080	1	1,28 кг
Б4	3			Ф8А III ГОСТ 5781-82* С-480	14	0,19 кг
А4			1.220.1-3 м. 1-2 01-11	КАРКАС плоский КР26		
				<u>Детали</u>		
Б4	1			Ф20А III ГОСТ 5781-82* С-1350	1	3,33 кг
Б4	2			Ф10А III ГОСТ 5781-82* С-1350	1	0,83 кг
Б4	3			Ф8А III ГОСТ 5781-82* С-480	10	0,19 кг
						Итого
1.220.1-3 м. 1-2 01						3

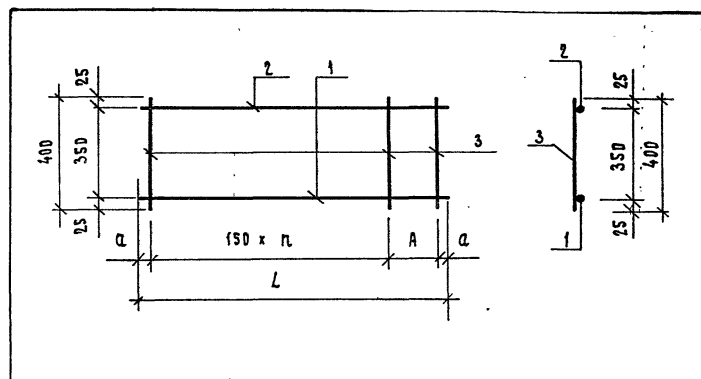
Формат А4

Формат	Зона	Поз.	Обозначение	Наименование	Кол.	Примечание
А4			1.220.1-3 м. 1-2 01-12	КАРКАС плоский КР34		
				<u>Детали</u>		
Б4	1			Ф18А III ГОСТ 5781-82* С-1350	1	2,70 кг
Б4	2			Ф10А III ГОСТ 5781-82* С-1350	1	0,83 кг
Б4	3			Ф8А III ГОСТ 5781-82* С-480	10	0,19 кг
А4			1.220.1-3 м. 1-2 01-13	КАРКАС плоский КР35		
				<u>Детали</u>		
Б4	1			Ф20А III ГОСТ 5781-82* С-2080	1	5,13 кг
Б4	2			Ф10А III ГОСТ 5781-82* С-2080	1	1,28 кг
Б4	3			Ф8А III ГОСТ 5781-82* С-480	14	0,19 кг
А4			1.220.1-3 м. 1-2 01-14	КАРКАС плоский КР36		
				<u>Детали</u>		
Б4	1			Ф16А III ГОСТ 5781-82* С-1880	1	2,97 кг
Б4	2			Ф10А III ГОСТ 5781-82* С-1880	1	1,16 кг
Б4	3			Ф8А III ГОСТ 5781-82* С-480	13	0,19 кг
А4			1.220.1-3 м. 1-2 01-15	КАРКАС плоский КР40		
				<u>Детали</u>		
Б4	1			Ф16А III ГОСТ 5781-82* С-1180	1	1,86 кг
Б4	2			Ф10А III ГОСТ 5781-82* С-1180	1	0,73 кг
Б4	3			Ф8А III ГОСТ 5781-82* С-480	8	0,19 кг
А4			1.220.1-3 м. 1-2 01-16	КАРКАС плоский КР41		
				<u>Детали</u>		
Б4	1			Ф18А III ГОСТ 5781-82* С-2080	1	4,15 кг
Б4	2			Ф10А III ГОСТ 5781-82* С-2080	1	1,28 кг
Б4	3			Ф8А III ГОСТ 5781-82* С-480	14	0,19 кг
						Итого
1.220.1-3 м. 1-2 01						4

Формат А4

23177 7

ФОРМАТ	ЭДИА	ПОД.	ОБОЗНАЧЕНИЕ	НАИМЕНОВАНИЕ	КОД.	ПРИМЕЧАНИЕ
А4			1.220.1-3 м. 1-2 02-08	КАРКАС ПЛОСКИЙ КР 20		
				<u>Детали</u>		
Б4	1			φ18A ГОСТ 5781-82 ^г L=1080	1	2,16 кг
Б4	2			φ10A ГОСТ 5781-82 ^г L=1080	1	0,67 кг
Б4	3			φ8A ГОСТ 5781-82 ^г L=400	8	0,16 кг
А4			1.220.1-3 м. 1-2 02-09	КАРКАС ПЛОСКИЙ КР 25		
				<u>Детали</u>		
Б4	1			φ18A ГОСТ 5781-82 ^г L=1180	1	2,36 кг
Б4	2			φ10A ГОСТ 5781-82 ^г L=1180	1	0,73 кг
Б4	3			φ8A ГОСТ 5781-82 ^г L=400	8	0,16 кг
А4			1.220.1-3 м. 1-2 02-10	КАРКАС ПЛОСКИЙ КР 32		
				<u>Детали</u>		
Б4	1			φ18A ГОСТ 5781-82 ^г L=1880	1	3,76 кг
Б4	2			φ10A ГОСТ 5781-82 ^г L=1880	1	1,16 кг
Б4	3			φ8A ГОСТ 5781-82 ^г L=400	13	0,16 кг
А4			1.220.1-3 м. 1-2 02-11	КАРКАС ПЛОСКИЙ КР 33		
				<u>Детали</u>		
Б4	1			φ20A ГОСТ 5781-82 ^г L=2080	1	5,13 кг
Б4	2			φ10A ГОСТ 5781-82 ^г L=2080	1	1,28 кг
Б4	3			φ8A ГОСТ 5781-82 ^г L=400	14	0,16 кг
А4			1.220.1-3 м. 1-2 02-12	КАРКАС ПЛОСКИЙ КР 37		
				<u>Детали</u>		
Б4	1			φ16A ГОСТ 5781-82 ^г L=1080	1	1,70 кг
Б4	2			φ10A ГОСТ 5781-82 ^г L=1080	1	0,67 кг
Б4	3			φ8A ГОСТ 5781-82 ^г L=400	8	0,16 кг
			1.220.1-3 м. 1-2 02			лист 3



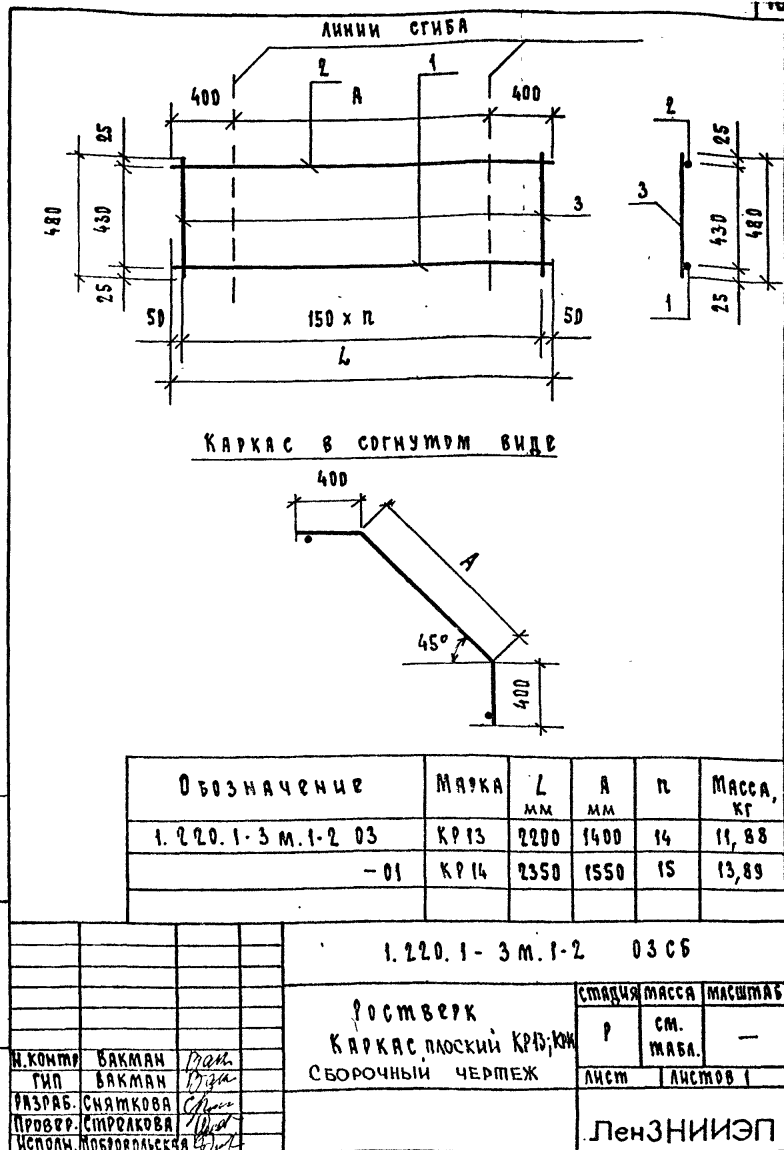
Обозначение	Марка	L мм	A мм	n	a мм	Масса, кг
1.220.1-3 м. 1-2 02	КР 3	1180	150	6	65	4,92
-01	КР 4	1180	150	6	65	5,53
-02	КР 6	1880	150	11	40	9,56
-03	КР 8	2080	150	12	65	11,56
-04	КР 10	1650	100	10	25	8,53
-05	КР 12	980	150	5	40	5,04
-06	КР 16	1800	100	11	25	10,22
-07	КР 18	1080	100	6	40	6,18
-08	КР 20	1080	100	6	40	4,11
-09	КР 25	1180	150	6	65	4,37
-10	КР 32	1880	150	11	40	7,00
-11	КР 33	2080	150	12	65	8,65
-12	КР 37	1080	100	6	40	3,65

ИЗВ. К. ПОДК. ПОД. П. Ч. ДОТМ. ВЗРА. ЧИ. В. З.

1.220.1-3 м. 1-2 02 СБ			
Ростверк		Стальная масса	Машштаб
Каркас плоский КР		Р	см.
Сборочный чертеж		табл.	—
И. КОМП. ВАКМАН	Маш	лист	лист 01
ГИП	ВАКМАН	лист	лист 01
РАЗРАБ.	СНЯТКОВА		
ПРОВЕР.	СТРЕЛКОВА		
ИСПОЛН.	КУБРОВЫЙСКАЯ		

Формат Знак №	Обозначение	Наименование	Код	Примечание
		<u>Документация</u>		
A4	1.220.1-3 м. 1-2 00 ТО	Техническое описание		
A4	1.220.1-3 м. 1-2 03 СБ	Сборочный чертеж		
		<u>Детали</u>		
A4	1.220.1-3 м. 1-2 03	Каркас плоский КР13		
		<u>Детали</u>		
Б4	1	φ 20A ГОСТ 5781-82 ^н 2-2200	1	5,43 кг
Б4	2	φ 12A ГОСТ 5781-82 ^н 2-2200	1	1,95 кг
Б4	3	φ 10A ГОСТ 5781-82 ^н 2-480	15	0,3 кг
		<u>Детали</u>		
A4	1.220.1-3 м. 1-2 03 - 01	Каркас плоский КР14		
		<u>Детали</u>		
Б4	1	φ 22A ГОСТ 5781-82 ^н 2-2350	1	7,0 кг
Б4	2	φ 12A ГОСТ 5781-82 ^н 2-2350	1	2,09 кг
Б4	3	φ 10A ГОСТ 5781-82 ^н 2-480	16	0,3 кг
1.220.1-3 м. 1-2 03				
Ростверк Каркас плоский КР13; КР14				
Н.КОНТР. ВАКМАН <i>Вакман</i>		Лист 1		
ТИП ВАКМАН <i>Вакман</i>		Лист 1		
РАЗРАБ. СЯТКОВА <i>Сяткова</i>		Лист 1		
ПРОВЕР. СТРАКОВА <i>Стракова</i>		Лист 1		
Исполн. ДОБРОВАЛЬСКАЯ <i>Добровольская</i>		Лист 1		
ЛенЗНИИЭП				

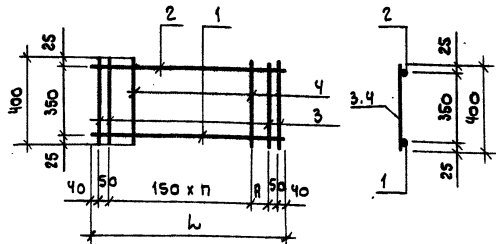
Формат А4



23177-11
Формат А4

Формат Зона	№з.	Обозначение	Наименование	Кол.	Приме- чание
			Документация		
А4		1. 220.1-3м. 1-2 00 то	Механическое описание		
А4		1. 220.1-3м. 1-2 04 с6	Сборочный чертёж		
А4		1. 220.1-3м. 1-2 04	Каркас плоский Кр22		
			Листов		
Б4	1.		φ 16А III гост 5781-82* е=1080	1	2,2 кг
Б4	2.		φ 10А III гост 5781-82* е=1180	1	0,67 кг
Б4	3.		φ 12А III гост 5781-82* е=400	4	0,35 кг
Б4	4		φ 8А III гост 5781-82* е=400	5	0,16 кг
А4		1. 220.1-3м. 1-2 04-01	Каркас плоский Кр27		
			Листов		
Б4	1.		φ 20А III гост 5781-82* е=1180	1	2,91 кг
Б4	2		φ 10А III гост 5781-82* е=1180	1	0,73 кг
Б4	3		φ 12А III гост 5781-82* е=400	4	0,35 кг
Б4	4		φ 8А III гост 5781-82* е=400	6	0,16 кг
А4		1. 220.1-3м. 1-2 04-02	Каркас плоский Кр38		
			Листов		
Б4			φ 16А III гост 5781-82* е=1080	1	1,70 кг
Б4			φ 10А III гост 5781-82* е=1080	1	0,67 кг
Б4			φ 12А III гост 5781-82* е=400	4	0,35 кг
Б4			φ 8А III гост 5781-82* е=400	5	0,16 кг
А4		1. 220.1-3м. 1-2 04-03	Каркас плоский Кр42		
			Листов		
Б4	1		φ 16А III гост 5781-82* е=1180	1	2,36 кг
Б4	2		φ 10А III гост 5781-82* е=1180	1	0,73 кг
Б4	3		φ 12А III гост 5781-82* е=400	4	0,35 кг
Б4	4		φ 8А III гост 5781-82* е=400	6	0,16 кг
		1. 220.1-3м. 1-2 04			
И. КОМП. ГИП	Векман	Векман	Ростверк	Стенда	Лист
Разработ	Смирнова	Смирнова	Каркас плоский	Р	1
Провер	Смирнова	Смирнова	Кр22; Кр27; Кр38; Кр42	ЛЕНЗНИИЭП	
Исполн	Лобово	Лобово		ЛЕНЗНИИЭП	

Формат А4



Обозначение	Марка	l мм	А мм	n	Масса, кг
1. 220.1-3м. 1-2 04	Кр 22	1080	150	5	5,07
	-01	Кр 27	1180	100	6,00
	-02	Кр 38	1080	150	4,57
	-03	Кр 42	1180	100	5,45

И. КОМП. ГИП			Векман			Векман			Ростверк			Стенда			Масса			Маштаб		
1. 220.1-3м. 1-2 04 с6												Р			см.			-		
Ростверк			Каркас плоский			Кр22; Кр27; Кр38; Кр42			Лист			Листов			1			ЛЕНЗНИИЭП		
И. КОМП. ГИП			Векман			Векман			Ростверк			Стенда			Масса			Маштаб		
Разработ			Смирнова			Смирнова			Лист			Листов			1			ЛЕНЗНИИЭП		
Провер			Смирнова			Смирнова			Лист			Листов			1			ЛЕНЗНИИЭП		
Исполн			Лобово			Лобово			Лист			Листов			1			ЛЕНЗНИИЭП		

2317712
Формат А4

Формат Листа №-31	Обозначение	Наименование	Кол	Приме- чание
		<u>Документация</u>		
А4	1.220.1-3м. 1-2 00 ТО	Техническое описание		
А4	1.220.1-3м. 1-2 05 СБ	Сборочный чертёж		
А4	1.220.1-3м. 1-2 05	Каркас плоский Кр23		
		<u>Металл</u>		
Б4	1	φ 18 А III ГОСТ 5781-82* L=590	1	7,79 кг
Б4	2	φ 10 А III ГОСТ 5781-82* L=3100	1	1,91 кг
Б4	3	φ 8 А III ГОСТ 5781-82* L=480	21	0,19 кг
А4	1.220.1-3м. 1-2 05-01	Каркас плоский Кр 23		
		<u>Металл</u>		
Б4	1	φ 20 А III ГОСТ 5781-82* L=4240	1	10,46 кг
Б4	2	φ 10 А III ГОСТ 5781-82* L=3400	1	2,10 кг
Б4	3	φ 8 А III ГОСТ 5781-82* L=480	23	0,19 кг
А4	1.220.1-3м. 1-2 05-02	Каркас плоский Кр 39		
		<u>Металл</u>		
Б4	1	φ 18 А III ГОСТ 5781-82* L=3760	1	5,93 кг
Б4	2	φ 10 А III ГОСТ 5781-82* L=3100	1	1,91 кг
Б4	3	φ 8 А III ГОСТ 5781-82* L=480	21	0,19 кг
А4	1.220.1-3м. 1-2 05-03	Каркас плоский Кр43		
		<u>Металл</u>		
Б4	1	φ 18 А III ГОСТ 5781-82* L=4100	1	8,19 кг
Б4	2	φ 10 А III ГОСТ 5781-82* L=3400	1	2,10 кг
Б4	3	φ 8 А III ГОСТ 5781-82* L=480	23	0,19 кг

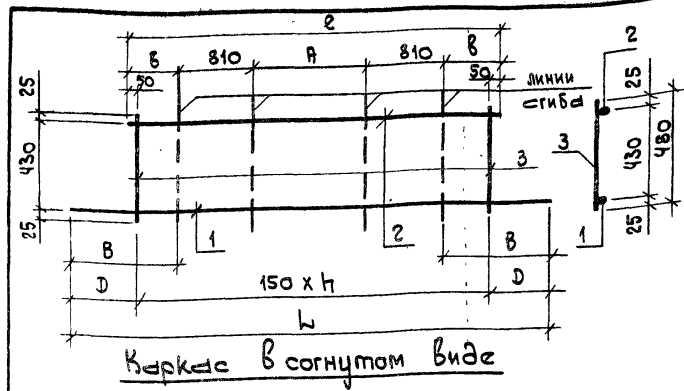
1.220.1-3м. 1-2 05

Ростверк

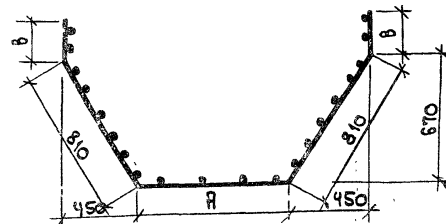
Каркас плоский
КР23; КР28; КР39; КР43

Стандия Лист Листов
Р 1 1

ЛенЗНИИЭП



Каркас в согнутом виде



Обозначение	Марка	L	l	А	В	В	Д	н	Масса, кг
		мм	мм	мм	мм	мм	мм	мм	
1.220 1-3м 1-2 05	Кр23	3900	3100	980	650	250	450	20	13,69
- 01	Кр28	4240	3400	1180	720	300	470	22	16,93
- 02	Кр39	3760	3100	980	580	250	380	20	11,83
- 03	Кр43	4100	3400	1180	650	300	400	22	14,66

1.220.1-3м 1-2 05 СБ

Ростверк
КАРКАС ПЛОСКИЙ
КР23; КР28; КР39; КР43
СБОРОЧНЫЙ ЧЕРТЕЖ

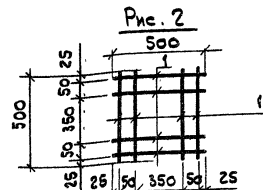
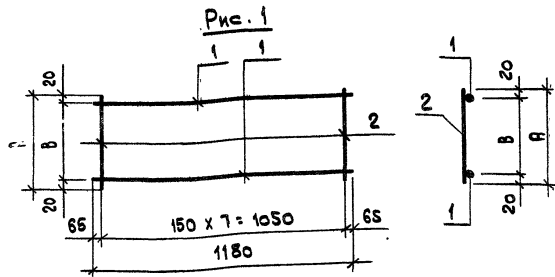
Стандия Масса Масштаб
Р см
табл. —
Лист Листов 1

ЛенЗНИИЭП

23177 13
формат А4

формат А4

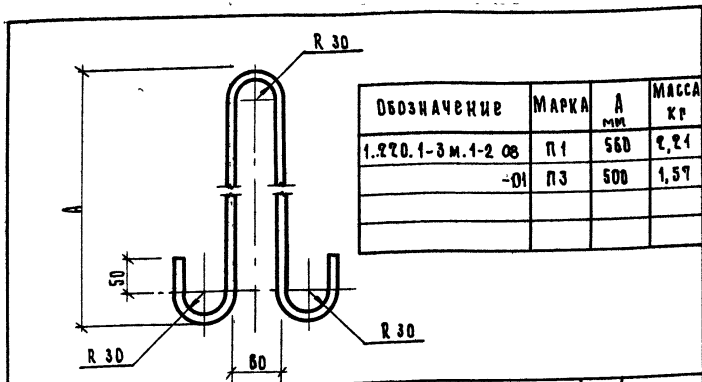
Код	Обозначение	Наименование	Кол	Примечание
		Документация		
А4	1.220.1-3м.1-2 00 ТО	Техническое описание		
А4	1.220.1-3м.1-2 06 СБ	Сборочный чертёж		
А4	1.220.1-3м.1-2 06	Каркас плоский Кр29		
		Листов		
Б4	1	Ф10АIII ГОСТ 5781-82* $\rho=1180$	2	0,73 кг
Б4	2	Ф8АIII ГОСТ 5781-82* $\rho=480$	8	0,19 кг
А4	1.220.1-3м.1-2 06 - 01	Каркас плоский Кр30		
		Листов		
Б4	1	Ф10АIII ГОСТ 5781-82* $\rho=1180$	2	0,73 кг
Б4	2	Ф8АIII ГОСТ 5781-82* $\rho=400$	6	0,16 кг
А4	1.220.1-3м.1-2 06 - 02	Сетка с1		
		Листов		
Б4	1	Ф5ВрI ГОСТ 6727-80 $\rho=500$	8	0,072 кг
1.220.1-3м.1-2 06				
Н. контр. Векмен		Ростверк Каркас плоский Сетка с1	Станд. лист	
Г. И. П. Векмен			Листов	
Разраб. Святков		ЛенЗНИИЭП		
Пробир. Стрелкова				
Исполн. Шабровольский				



Обозначение	Марка	А мм	Рис.	В мм	Масса кг
1.220.1-3м.1-2.06	Кр29	480	1	440	2,98
-01	Кр30	400	1	360	2,74
-02	с1	—	2	—	0,58

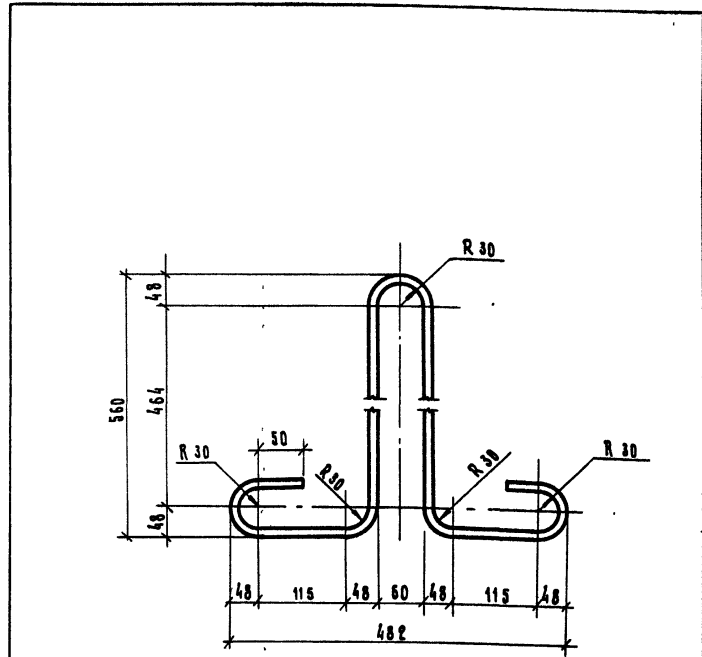
Инд. N мод. Лист. и дател. Взам. инв. N

1.220.1-3м.1-2 06 СБ		Ростверк Каркас плоский. Сетка СБОРОЧНЫЙ ЧЕРТЕЖ.		Станд. лист	Листов
Н. контр. Векмен	Векмен	Ростверк	Святков	Р	1
Г. И. П. Векмен	Векмен	Святков	Стрелкова	СМ.	—
Разраб. Святков	Святков	Стрелкова	Шабровольский	Лист	Листов 1
Пробир. Стрелкова	Стрелкова	Шабровольский			
Исполн. Шабровольский	Шабровольский				
ЛенЗНИИЭП					



ФОРМАТ	ЗОНА	ПОЗ.	ОБОЗНАЧЕНИЕ	НАИМЕНОВАНИЕ	КОД.	ПРИМЕЧАНИЕ
				<u>ДОКУМЕНТАЦИЯ</u>		
А3			1.220.1-3 м. 1-2	080		ТЕХНИЧЕСКОЕ ОПИСАНИЕ
А4			1.220.1-3 м. 1-2	08		<u>ПЕТЛЯ П1</u>
						<u>ДЕТАЛИ</u>
Б4					Ф16 А-І ГОСТ 5781-82 Р=1400	1 2,21 кг
А4			1.220.1-3 м 1-2	08-01		<u>ПЕТЛЯ П3</u>
						<u>ДЕТАЛИ</u>
Б4					Ф14 А-І ГОСТ 5781-82 Р=1300	1 1,59 кг

1.220.1-3 м. 1-2			08		
И. КОНТР.	В. АКМАН	Р. КОС	СТАДИЯ	МАССА	МАСШТАБ
И. КОНТР.	В. АКМАН	Р. КОС	Р	СМ.	1:5
РАЗРАБ.	СТРАКОВА	КОС	ЛИСТ	ЛИСТОВ	1
ПРОВЕР.	СТРАКОВА	КОС	ЛенЗНИИЭП		
ИСПОЛ.	АБЕРДОВАСКАЯ	РАУ	ЛенЗНИИЭП		



1.220.1-3 м. 1-2			09		
И. КОНТР.	В. АКМАН	Р. КОС	СТАДИЯ	МАССА	МАСШТАБ
И. КОНТР.	В. АКМАН	Р. КОС	Р	3,6	1:5
РАЗРАБ.	ТИХМЯНОВА	КОС	ЛИСТ	ЛИСТОВ	1
ПРОВЕР.	ТИХМЯНОВА	КОС	ЛенЗНИИЭП		
ИСПОЛ.	ФАЛИНА	РАУ	ЛенЗНИИЭП		

ФОРМА	ЗНАК	ПОС.	ОБОЗНАЧЕНИЕ	НАИМЕНОВАНИЕ	КОЛ.	ПРИМЕЧАНИЕ
				<u>Документация</u>		
А3			1.220.1-3м.1-2 00Т0	ТЕХНИЧЕСКОЕ ОПИСАНИЕ		
А4			1.220.1-3м.1-2 10СБ	СБОРОЧНЫЙ ЧЕРТЕЖ		
А4			1.220.1-3м.1-2 10	<u>СЕТКА С1</u>		
				<u>АСТАЛИ</u>		
Б4	1			Ф8А-III ГОСТ 5781-82 R=1180	16	0,47 кг
А4			1.220.1-3м.1-2 10-01	<u>СЕТКА С2</u>		
				<u>АСТАЛИ</u>		
Б4	1			Ф8А-III ГОСТ 5781-82 R=1180	9	0,47 кг
Б4	2			Ф8А-III ГОСТ 5781-82 R=1330	8	0,52 кг
А4			1.220.1-3м.1-2 10-02	<u>СЕТКА С3</u>		
				<u>АСТАЛИ</u>		
Б4	1			Ф8А-III ГОСТ 5781-82 R=1180	10	0,47 кг
Б4	2			Ф8А-III ГОСТ 5781-82 R=1480	8	0,58 кг
А4			1.220.1-3м.1-2 10-03	<u>СЕТКА С4</u>		
				<u>АСТАЛИ</u>		
Б4	1			Ф12А-III ГОСТ 5781-82 R=1750	12	0,67 кг
Б4	2			Ф8А-III ГОСТ 5781-82 R=2000	5	0,79 кг

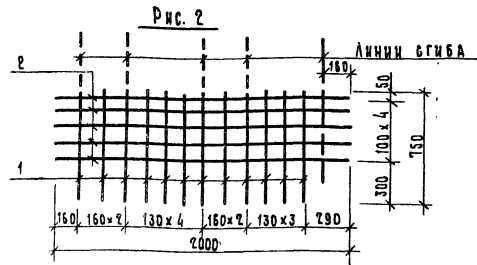
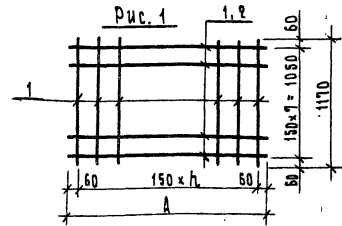
1.220.1-3м.1-2 10

Подколонник.
Сетка С1...С4

СТАЛИЯ	Лист	Листов
Р		1

ЛенЗНИИЭП

Н.КОНТР. ВАХМАН *Вахман*
 ГИП ВАХМАН *Вахман*
 РАЗРАБ. СНЯТКОВА *Сняткова*
 ПРОВЕР. СТРЕЛКОВА *Стрелкова*
 ИСПОЛН. АБЕРГОВАЛСКАЯ *Аберг*



ОБОЗНАЧЕНИЕ	МАРКА	Рис.	"А" мм	n	МАССА кг
1.220.1-3м.1-2 10	С1	1	1180	7	7,52
-01	С2	1	1330	8	8,39
-02	С3	1	1470	9	9,34
-03	С4	2	—	—	11,99

1.220.1-3м.1-2 10СБ

Подколонник.
Сетка С1...С4.
СБОРОЧНЫЙ ЧЕРТЕЖ.

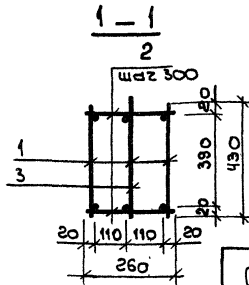
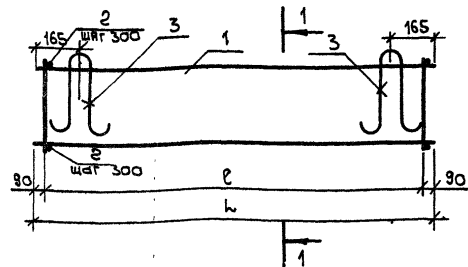
СТАЛИЯ	МАССА	МАСШТАБ
Р	СМ. ТАБ.	—
Лист	Листов	1

ЛенЗНИИЭП

ЛИСТ № ПОДКОЛОННИК АСТАЛИ ВЗАМ.ИЗМЕН.

Н.КОНТР. ВАХМАН *Вахман*
 СМП ВАХМАН *Вахман*
 РАЗРАБ. СНЯТКОВА *Сняткова*
 ПРОВЕР. СТРЕЛКОВА *Стрелкова*
 ИСПОЛН. АБЕРГОВАЛСКАЯ *Аберг*

Формат Листа	№	Обозначение	Наименование	Кол.	Приме- чение	
			Документация			
A4		1.220.1-3 м. 1-2 11СБ	Сборочный чертёж			
A4		1.220.1-3 м. 1-2 00ТО	Механическое описание			
			КП 1			
			Сборочные единицы			
A4	1	1.220.1-3 м. 1-2 13	Каркас плоский Кр1	3	11,20 кг	
			Листы			
B4	2		ф ВРГ ГОСТ 5781-82 L=260	48	0,06 кг	
A4	3	1.220.1-3 м. 1-2 30	Петля П 2	2	1,04 кг	
			КП 2			
			Сборочные единицы			
A4	1	1.220.1-3 м. 1-2 13-01	Каркас плоский КР2	3	9,12 кг	
			Листы			
B4	2		ф ВРГ ГОСТ 5781-82 L=260	40	0,06 кг	
A4	3	1.220.1-3 м. 1-2 30	Петля П 2	2	1,04 кг	
			КП 3			
			Сборочные единицы			
A4	1	1.220.1-3 м. 1-2 13-02	Каркас плоский КР3	3	4,02 кг	
			Листы			
B4	2		ф ВРГ ГОСТ 5781-82 L=260	20	0,06 кг	
A4	3	1.220.1-3 м. 1-2 30	Петля П 2	2	1,04 кг	
			1.220.1-3 м. 1-2 11			
И. контр. Г.И.П.	В.К.М.М. В.К.М.М.	В.К. В.К.	Балка под цокольный экран. Каркас пространственный КР1-КР3	Стандия	Лист	Листов
Разреш. Провер. Исполн.	Тихмянова Тихмянова Фадина	Т.И. Т.И. Ф.И.		Р	1	2
			ЛенЗНИИЭП			



Обозначение	Марка	Размеры, мм		Масса, кг
		L	с	
1.220.1-3 м 1-2 11	КР1	6480	6300	38,56
-01	КР2	6280	5100	31,84
-02	КР3	2280	2100	15,34

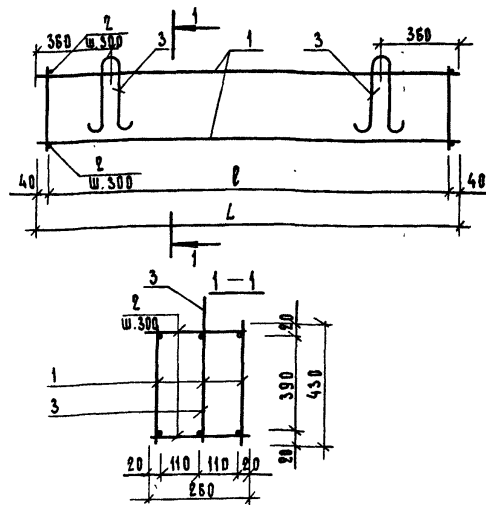
И. контр. Г.И.П. В.К.М.М. В.К.М.М. Разреш. Тихмянова Провер. Тихмянова Исполн. Фадина

1.220.1-3 м. 1-2		11СБ	
И. контр. Г.И.П.	В.К.М.М. В.К.М.М.	В.К. В.К.	Стандия Р
Балка под цокольный экран. Каркас пространственный КР1-КР3. Сборочный чертёж.			Масса см. Масса мм.
			Лист 1 Листов 1
ЛенЗНИИЭП			

Формат	Знак	№	Обозначение	Наименование	Кол.	Примечание
				<u>Документация</u>		
А4			1.220.1-3 м. 1-2 12СБ	Сборочный чертеж		
А4			1.220.1-3 м. 1-2 00ТО	Техническое описание		
				<u>КПЧ</u>		
				<u>Сборочные единицы</u>		
А4		1	1.220.1-3 м. 1-2 14	Каркас плоский Кр4	3	10,32 кг
				<u>Детали</u>		
Б4		2		ФБАЭ ГОСТ 5781-82 L=260	44	0,06 кг
А4		3	1.220.1-3 м. 1-2 30	Петля П 2	2	1,04 кг
				<u>КПС</u>		
				<u>Сборочные единицы</u>		
А4		1	1.220.1-3 м. 1-2 14-01	Каркас плоский КР5	3	5,42 кг
				<u>Детали</u>		
Б4		2		ФБАЭ ГОСТ 5781-82 L=260	20	0,06 кг
А4		3	1.220.1-3 м. 1-2 30	Петля П 2	2	1,04 кг

			1.220.1-3 м. 1-2	12		
Н.КОНТР.	ВАКМАН	Вас	БЛАНКА ПОД ЦОКОЛЬНЫЙ ЭКРАН. КАРКАС ПРОСТРАНСТВЕННЫЙ КР4, КП5.	ЭТАЖИ	ЛИСТ	ЛИСТОВ
ГИП	ВАКМАН	Вас		Р	1	2
РАЗРАБ.	ТУХМЯНОВА	Ту		ЛенЗНИИЭП		
ПРОВЕР.	ТУХМЯНОВА	Ту				
ИСПОЛН.	ФАЛИНА	Фал				

Формат А4



Обозначение	Марка	Размеры, мм		Масса кг
		L	В	
1.220.1-3 м. 1-2 12	КПЧ	5930	5850	35,68
-01	КПС	2930	2850	19,54

ИНВ. И ПОДА. ПОД. И ДИМ. ВЗАМ. ИНВ. И

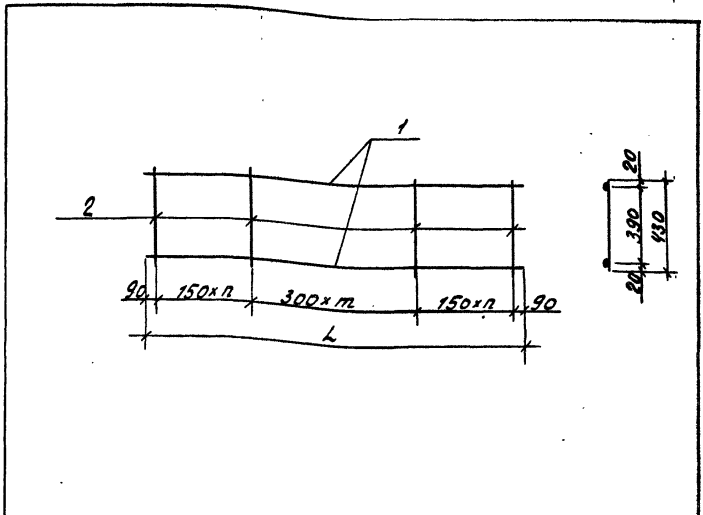
			1.220.1-3 м. 1-2	12 СБ			
Н.КОНТР.	ВАКМАН	Вас	БЛАНКА ПОД ЦОКОЛЬНЫЙ ЭКРАН. КАРКАС ПРОСТРАНСТВЕННЫЙ КР4, КП5. СБОРОЧНЫЙ ЧЕРТЕЖ.	ЭТАЖИ	МАССА	МАССШТАБ	
ГИП	ВАКМАН	Вас		Р	СМ.	—	
РАЗРАБ.	ТУХМЯНОВА	Ту		ЛенЗНИИЭП			
ПРОВЕР.	ТУХМЯНОВА	Ту					
ИСПОЛН.	ФАЛИНА	Фал					

23177 19
Формат А4

Формат	Зона	Лист	Обозначение	Наименование	Кол.	Примечание
				<u>Документация</u>		
A4			1.220.1-3м.1-2 13 СБ	Сборочный чертеж		
A4			1.220.1-3м.1-2 0070	Техническое описание		
A4			1.220.1-3м.1-2 13	<u>Каркас плоский КР1</u>		
				<u>Детали</u>		
Б4	1			Ф10А1 ГОСТ 5781-82 L=6480	2	4,0 кг
Б4	2			Ф6А1 ГОСТ 5781-82 L=430	32	0,1 кг
A4			1.220.1-3м.1-2 13 -01	<u>Каркас плоский КР2</u>		
				<u>Детали</u>		
Б4	1			Ф10А1 ГОСТ 5781-82 L=5280	2	3,26 кг
Б4	2			Ф6А1 ГОСТ 5781-82 L=430	26	0,1 кг
A4			1.220.1-3м.1-2 13 -02	<u>Каркас плоский КР3</u>		
				<u>Детали</u>		
Б4	1			Ф10А1 ГОСТ 5781-82 L=2280	2	1,41 кг
Б4	2			Ф6А1 ГОСТ 5781-82 L=430	12	0,1 кг

			1.220.1-3м.1-2	13		
И.КОНТРОЛЬ	В.КАРМАН	Проч.	Болка под цокольный экран. Каркас плоский КР1...КР3	Стандарт	Лист	Листов
Г.ИП	В.КОЗЛОВ	Физ.			Р	Т
Разработ	Т.ХИТЯНОВА	Инж.				
Провер	Т.ХИТЯНОВА	Инж.				
Исполн	Ф.ДИНА	Физ.				
ЛенЗНИИЭП						

формат А4



Обозначение	Марка	Размеры, мм			Масса кг
		п	т	Л	
1.220.1-3м.1-2 13	КР1	10	11	6480	11.20
-01	КР2	8	9	5280	9.12
-02	КР3	4	3	2280	4.02

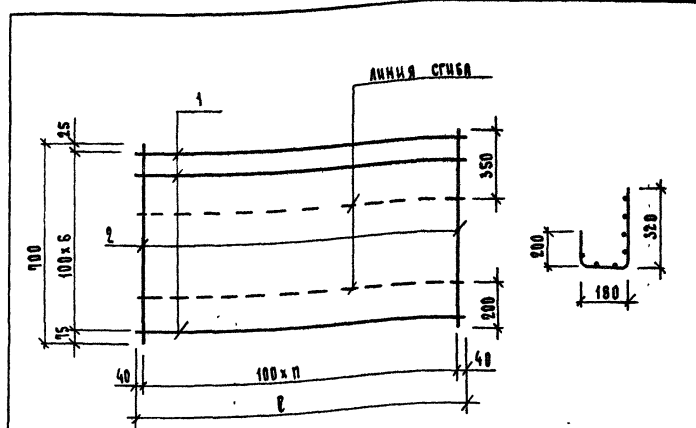
Исполнитель: Листовое и фото копирование

			1.220.1-3м.1-2	13 СБ			
И.КОНТРОЛЬ	В.КАРМАН	Проч.	Болка под цокольный экран. Каркас плоский КР1...КР3	Сборочный чертеж.	Стандарт	Масса	Масштаб
Г.ИП	В.КОЗЛОВ	Физ.			Р	см.	—
Разработ	Т.ХИТЯНОВА	Инж.			Лист	Листов	1
Провер	Т.ХИТЯНОВА	Инж.					
Исполн	Ф.ДИНА	Физ.					
ЛенЗНИИЭП							

23177 20
формат А4

ФОРМАТ	СТАДИЯ	ПОС.	ОБОЗНАЧЕНИЕ	НАИМЕНОВАНИЕ	КОЛ.	ПРИМЕЧАНИЕ
				<u>Документация</u>		
А4			1.220.1-3 м. 1-2 15 СБ	Сборочный чертеж		
А4			1.220.1-3 м. 1-2 00ТО	Техническое описание		
А4			1.220.1-3 м. 1-2 15	<u>Сетка С1</u>		
				<u>Детали</u>		
				Стержни от ГОСТ 6727-80		
Б4	1			φ 4 Вр I L: 6480	7	0,59 кг
Б4	2			φ 4 Вр I L: 700	65	0,064 кг
А4			1.220.1-3 м. 1-2 15-01	<u>Сетка С2</u>		
				<u>Детали</u>		
				Стержни от ГОСТ 6727-80		
Б4	1			φ 4 Вр I L: 5280	7	0,49 кг
Б4	2			φ 4 Вр I L: 700	53	0,064 кг
А4			1.220.1-3 м. 1-2 15-02	<u>Сетка С3</u>		
				<u>Детали</u>		
				Стержни от ГОСТ 6727-80		
Б4	1			φ 4 Вр I L: 2280	7	0,21 кг
Б4	2			φ 4 Вр I L: 700	23	0,064 кг

			1.220.1-3 м. 1-2 15			
И контр.	ВАКМАН	<i>Вац</i>	БАЛКА ПОД ЦОКОЛЬНЫЙ ЭКРАН. Сетка С1... С3	СТАДИЯ	ЛИСТ	ЛИСТОВ
ГНП	ВАКМАН	<i>Вац</i>		Р	1	
РАЗРАБ.	ПУХЛЯНОВА	<i>Пу</i>				
ПРОВЕР.	ПУХЛЯНОВА	<i>Пу</i>				
Исполн.	ФАЛИНА	<i>Фац</i>				
				ЛенЗНИИЭП		



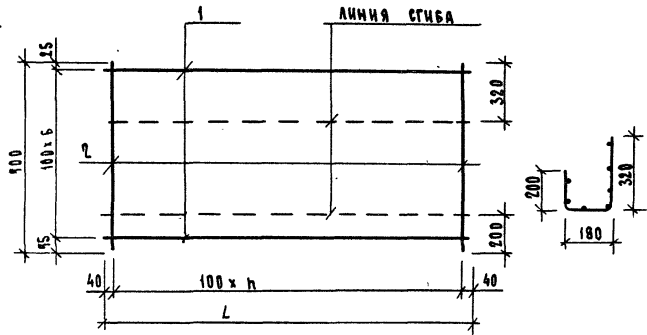
ОБОЗНАЧЕНИЕ	МАРКА	П	ℓ мм	МАССА, кг
1.220.1-3 м. 1-2 15	С1	64	6480	8,28
- 01	С2	52	5280	6,83
- 02	С3	22	2280	2,95

ИЗБ. Ч. ПОС. Ч. ДАТА		ИЗМ. Ч. ДАТА		ИЗМ. Ч. ДАТА		ИЗМ. Ч. ДАТА		ИЗМ. Ч. ДАТА		ИЗМ. Ч. ДАТА		ИЗМ. Ч. ДАТА		ИЗМ. Ч. ДАТА		ИЗМ. Ч. ДАТА		ИЗМ. Ч. ДАТА		ИЗМ. Ч. ДАТА					
												1.220.1-3 м. 1-2 15 СБ		СТАДИЯ		МАССА		МАССА		ЛИСТ		ЛИСТОВ			
												БАЛКА ПОД ЦОКОЛЬНЫЙ ЭКРАН. Сетка С1... С3		Р		СМ.		МАССА		—					
												Сборочный чертеж.		ЛИСТ		ЛИСТОВ		1							
												И контр. ВАКМАН <i>Вац</i>		ГНП ВАКМАН <i>Вац</i>		РАЗРАБ. ПУХЛЯНОВА <i>Пу</i>		ПРОВЕР. ПУХЛЯНОВА <i>Пу</i>		Исполн. ФАЛИНА <i>Фац</i>					
																				ЛенЗНИИЭП					

ФОРМАТ СЛОВА НОМ.	ОБОЗНАЧЕНИЕ	НАИМЕНОВАНИЕ	КОЛ.	ПРИМЕЧАНИЕ
		<u>Документация</u>		
А4	1.220.1-3 м. 1-2 16 С5	СБОРОЧНЫЙ ЧЕРТЕЖ		
А4	1.220.1-3 м. 1-2 00.Т0	ТЕХНИЧЕСКОЕ ОПИСАНИЕ		
А4	1.220.1-3 м. 1-2 16	<u>Сетка С4</u>		
		<u>Детали</u>		
		Стержни ГОСТ 6727-80		
Б4	1	φ48pI L=4680	7	0,43 кг
Б4	2	φ48pII L=700	48	0,064 кг
А4	1.220.1-3 м. 1-2 16-01	<u>Сетка С5</u>		
		<u>Детали</u>		
		Стержни ГОСТ 6727-80		
Б4	1	φ48pI L=1680	7	0,14 кг
Б4	2	φ48pII L=700	17	0,064 кг

1.220.1-3 м. 1-2 16			
И.КОНТР. БАКМАН <i>Вак</i>	БАЛКА ПОД ЦОКОЛЬНЫЙ ЭКРАН. СЕТКА С4, С5.	Этадия	Лист
ГНП БАКМАН <i>Вак</i>		р	1
РАЗРАБ. ТИХЯМОВА <i>Тх</i>	ЛенЗНИИЭП		
ПРОВЕРИЛ ТИХЯМОВА <i>Тх</i>			
ИСПОЛН. ФАИНА <i>Файн</i>			

Формат А4



ОБОЗНАЧЕНИЕ	МАРКА	L мм	h	МАССА кг
1.220.1-3 м. 1-2 16	С4	4680	46	6,15
-01	С5	1680	16	2,05

1.220.1-3 м. 1-2 16 С5					
БАЛКА ПОД ЦОКОЛЬНЫЙ ЭКРАН. СЕТКА С4, С5. СБОРОЧНЫЙ ЧЕРТЕЖ.			Этадия	МАССА	МАССА ШТАБ
			р	ст.	—
			Лист	Листов 1	
ЛенЗНИИЭП					

23177 23
Формат А4

Формат Зна	№	Обозначение	Наименование	Кол	Примечание
			<u>Документация</u>		
А4		1.220.1-3м.1-2 17СБ	Сборочный чертеж		
А4		1.220.1-3м.1-2 00Т0	Техническое описание		
А4		1.220.1-3м.1-2 17	<u>Сетка С1</u>		
			<u>Детали</u>		
Б4	1		Ф46р ГОСТ 6727-80 R-2960	10	0,273 кг
Б4	2		R-1820	30	0,17 кг
А4		1.220.1-3м.1-2 17-01	<u>Сетка С2</u>		
			<u>Детали</u>		
Б4	1		Ф46р ГОСТ 6727-80 R-1160	10	0,108 кг
Б4	2		R-1820	12	0,17 кг
А4		1.220.1-3м.1-2 17-02	<u>Сетка С17</u>		
			<u>Детали</u>		
Б4	1		Ф46р ГОСТ 6727-80 R-2960	7	0,273 кг
Б4	2		R-1160	30	0,108 кг
А4		1.220.1-3м.1-2 17-03	<u>Сетка С18</u>		
			<u>Детали</u>		
Б4	1		Ф46р ГОСТ 6727-80 R-1160	7	0,108 кг
Б4	2		R-1160	12	0,108 кг
А4		1.220.1-3м.1-2 17-04	<u>Сетка С23</u>		
			<u>Детали</u>		
Б4	1		Ф46р ГОСТ 6727-80 R-1060	10	0,1 кг
Б4	2		R-1820	11	0,17 кг
А4		1.220.1-3м.1-2 17-05	<u>Сетка С24</u>		
			<u>Детали</u>		
Б4	1		Ф46р ГОСТ 6727-80 R-1060	7	0,1 кг
Б4	2		R-1160	11	0,108 кг
		1.220.1-3м.1-2 17			
И КОМП	ВАКМАН	<i>Вакман</i>	Цокольный экран Сетка С1, С2, С17, С18 С23, С24	Стандарт листов	
ГИП	ВАКМАН	<i>Вакман</i>		Р	Л
РАЗРАБ	СНЯТКОВА	<i>Сняткова</i>		Лист	Листов
ПРОВЕР	ТИХЯНОВА	<i>Тихянова</i>		ЛенЗНИИЭП	
ИСПОЛ	СНЯТКОВА	<i>Сняткова</i>			

Формат А4

ГОСТ 14098-85 К1-КТ

Сетка
в согнутом виде

Обозначение	Марка	А мм	В мм	т	С мм	Л мм	н	Масса, кг
1.220.1-3м.1-2 17	С1	1350	1820	8	60	2960	29	9,85
-01	С2	1350	1820	8	60	1160	11	3,12
-02	С17	690	1160	5	30	2960	29	5,15
-03	С18	690	1160	5	30	1160	11	2,06
-04	С23	1350	1820	8	60	1060	10	2,89
-05	С24	690	1160	5	30	1060	10	1,89

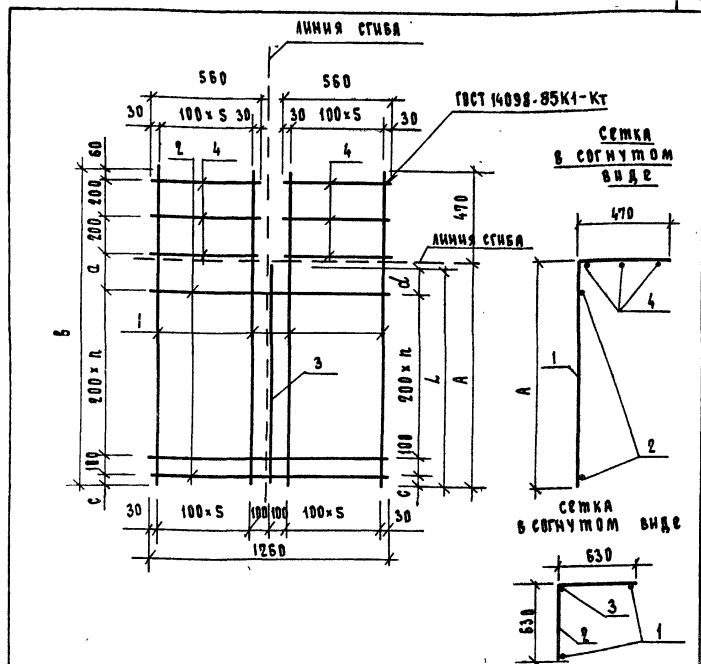
		1.220.1-3м.1-2		17 СБ	
		Цокольный экран Сетка С1, С2, С17, С18 С23, С24		Стандарт масса / масштаб	
		Сборочный чертеж		Р	СМ
				Лист	Листов
				ЛенЗНИИЭП	

23177 24
Формат А4

Формат	Зона	Пос.	Обозначение	Наименование	Кол.	Примечание
				Документация		
АИ			1.220.1-3 м. 1-2	18 СБ		Сборочный чертеж
АИ			1.220.1-3 м. 1-2	00ТО		Техническое описание
АИ			1.220.1-3 м. 1-2	18		Сетка СЗ
				Детали		
БЧ	1			φ48р± ГОСТ 6727-80	12	0,17 кг
БЧ	2			Л-1250	7	0,12 кг
БЧ	3			Л-1200	1	0,11 кг
БЧ	4			Л-560	6	0,052 кг
АИ			1.220.1-3 м. 1-2	18-01		Сетка С19
				Детали		
БЧ	1			φ48р± ГОСТ 6727-80	12	0,108 кг
БЧ	2			Л-1250	4	0,12 кг
БЧ	3			Л-630	1	0,06 кг
БЧ	4			Л-560	6	0,052 кг

			1.220.1-3 м. 1-2	18	
Н.Контр.	В.АКМАН	<i>В.АКМАН</i>	Цокольный экран	Сетка СЗ, С19	Стадия
Г.ИП	БАКМАН	<i>В.АКМАН</i>			лист
Разраб.	СНЯТКОВА	<i>СНЯТКОВА</i>			ЛенЗНИИЭП
Провер.	ТИХЛЯНОВА	<i>ТИХЛЯНОВА</i>			
Исполн.	СНЯТКОВА	<i>СНЯТКОВА</i>			

Формат А4

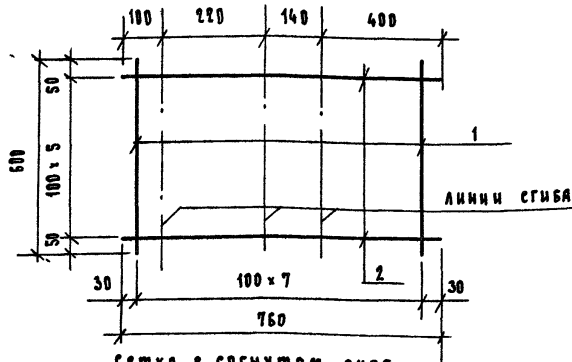


Обозначение	Марка	A	B	a	n	c	d	L	Масса, кг
		мм	мм	мм		мм	мм	мм	
1.220.1-3 м. 1-2	СЗ	1350	1820	200	5	60	140	1200	3,30
-01	С19	680	1150	150	2	30	100	630	2,15

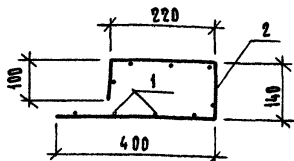
			1.220.1-3 м. 1-2	18 СБ
			Цокольный экран	Стадия
			Сетка СЗ, С19	масса
			Сборочный чертеж.	масштаб
			ЛенЗНИИЭП	лист
			ЛенЗНИИЭП	листов

Исполн. В.АКМАН

23177 25
Формат А4



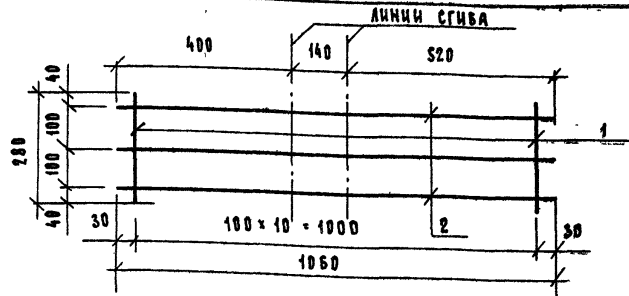
сетка в согнутом виде



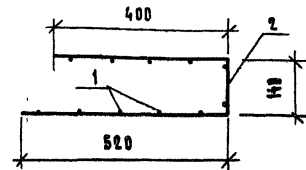
ФОРМАТ	КОЛ.	ОБЪЕМ	ОБЪЕМ	ОБЪЕМ	ОБЪЕМ	ОБЪЕМ	ОБЪЕМ	ОБЪЕМ	ОБЪЕМ
А4		1.220.1-3м 1-2	0070	Техническое описание					
Б4	1			448р I ГОСТ 6727-80 2-600	9	0,055кг			
Б4	2			448р I ГОСТ 6727-80 2-760	6	0,090кг			

1.220.1 - 3 м. 1-2			19		
Цокольный экран.			сетка с4.		
СТАДИЯ			МАССА		
P			0,86		
ЛИСТ			ЛИСТОВ 1		
И. КОНТР. БАКМАН			И. КОНТР. БАКМАН		
Г. П. БАКМАН			Г. П. БАКМАН		
РАЗРАБ. СЯТКОВА			РАЗРАБ. СЯТКОВА		
ПРОВЕР. ТИХЛЯНОВА			ПРОВЕР. ТИХЛЯНОВА		
ИСПОЛН. СЯТКОВА			ИСПОЛН. СЯТКОВА		
			ЛенЗНИИЭП		

формат А4



сетка в согнутом виде



ФОРМАТ	КОЛ.	ОБЪЕМ	ОБЪЕМ	ОБЪЕМ	ОБЪЕМ	ОБЪЕМ	ОБЪЕМ	ОБЪЕМ	ОБЪЕМ
А4		1.220.1-3м. 1-2	0070	Техническое описание					
Б4	1			448р I ГОСТ 6727-80 2-280	11	0,03кг			
Б4	2			448р I ГОСТ 6727-80 2-1060	3	0,098кг			

ФОРМАТ КОЛ. ОБЪЕМ

1.220.1 - 3 м. 1-2			20		
Цокольный экран.			сетка с5.		
СТАДИЯ			МАССА		
P			0,63		
ЛИСТ			ЛИСТОВ 1		
И. КОНТР. БАКМАН			И. КОНТР. БАКМАН		
Г. П. БАКМАН			Г. П. БАКМАН		
РАЗРАБ. СЯТКОВА			РАЗРАБ. СЯТКОВА		
ПРОВЕР. ТИХЛЯНОВА			ПРОВЕР. ТИХЛЯНОВА		
ИСПОЛН. СЯТКОВА			ИСПОЛН. СЯТКОВА		
			ЛенЗНИИЭП		

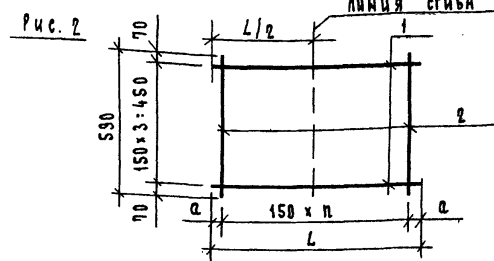
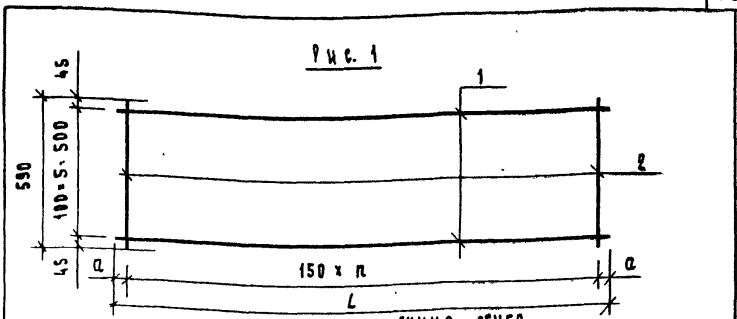
23177 26

ФОРМАТ А4

ФОРМАТ	ЭТАП	№	ОБОЗНАЧЕНИЕ	НАИМЕНОВАНИЕ	КОЛ.	ПРИМЕЧАНИЕ
				<u>Документация</u>		
А4			1.220.1-3М.1-2 21 СБ	СБОРОЧНЫЙ ЧЕРТЕЖ		
А4			1.220.1-3М.1-2 00 ТО	ТЕХНИЧЕСКОЕ ОПИСАНИЕ		
А4			1.220.1-3М.1-2 21	<u>СЕТКА СБ</u>		
				<u>Детали</u>		
Б4	1			φ58p ± ГОСТ 6727-80 R-7160	8	1,03 кг
Б4	2			R-590	48	0,085 кг
А4			1.220.1-3М.1-2 21-01	<u>СЕТКА С7</u>		
				<u>Детали</u>		
Б4	1			φ58p ± ГОСТ 6727-80 R-5960	6	0,86 кг
Б4	2			R-590	40	0,085 кг
А4			1.220.1-3М.1-2 21-02	<u>СЕТКА С13</u>		
				<u>Детали</u>		
Б4	1			φ58p ± ГОСТ 6727-80 R-1700	4	0,25 кг
Б4	2			R-590	12	0,085 кг
А4			1.220.1-3М.1-2 21-03	<u>СЕТКА С14</u>		
				<u>Детали</u>		
Б4	1			φ58p ± ГОСТ 6727-80 R-1600	4	0,23 кг
Б4	2			R-590	11	0,085 кг
А4			1.220.1-3М.1-2 21-04	<u>СЕТКА С20</u>		
				<u>Детали</u>		
Б4	1			φ58p ± ГОСТ 6727-80 R-2960	6	0,43 кг
Б4	2			R-590	20	0,085 кг

			1.220.1-3М.1-2 21			
И.КОНТР.	В.АКМАН	<i>В.А</i>	Цокольный экран. Сетка СБ, С7 С13, С14, С20.	Страниц	Лист	Листов
Г.ИП	В.АКМАН	<i>В.А</i>		Р	Л	
РАЗРАБ.	С.ЯМКОВА	<i>С.Я</i>		ЛенЗНИИЭП		
ПРОВЕР.	Т.ХИМАНОВА	<i>Т.Х</i>				
ИСПОЛН.	С.ЯМКОВА	<i>С.Я</i>				

Формат А4



ОБОЗНАЧЕНИЕ	МАРКА	РИС.	L мм	a мм	n	МАССА, кг
1.220.1-3М.1-2 21	СБ	1	7160	55	47	10,26
-01	С7	1	5960	55	39	8,56
-02	С13	2	1700	25	11	2,02
-03	С14	2	1600	50	10	1,86
-04	С20	1	2960	55	19	4,28

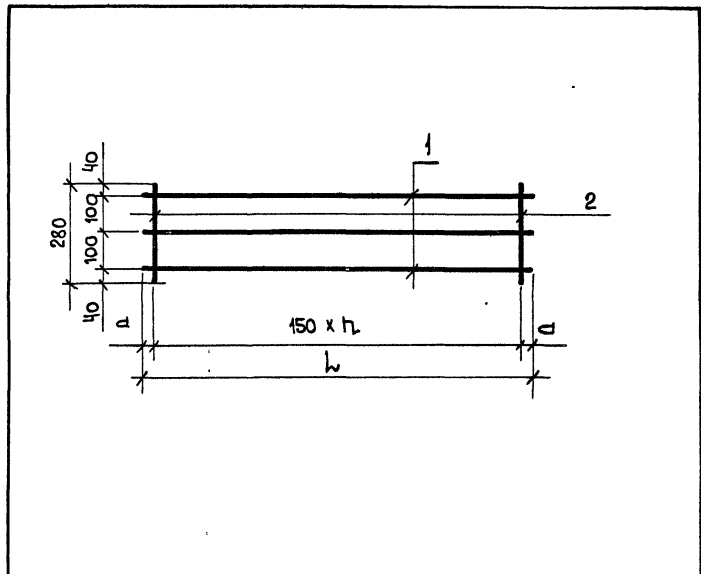
И.КОНТР. ПОДП. И. ДАТА

			1.220.1-3М.1-2 21 СБ			
И.КОНТР.	В.АКМАН	<i>В.А</i>	Цокольный экран. Сетка СБ, С7, С13, С14, С20 СБОРОЧНЫЙ ЧЕРТЕЖ.	Страниц	Масса	Масштаб
Г.ИП	В.АКМАН	<i>В.А</i>		Р	см.	—
РАЗРАБ.	С.ЯМКОВА	<i>С.Я</i>		ЛенЗНИИЭП		
ПРОВЕР.	Т.ХИМАНОВА	<i>Т.Х</i>				
ИСПОЛН.	С.ЯМКОВА	<i>С.Я</i>				

23177 27
Формат А4

формат	Зона	Пос.	Обозначение	Наименование	Кол.	Примечание
				<u>Документация</u>		
А4			1.220.1-3 м. 1-2 22 СБ	Сборочный чертёж		
А4			1.220.1-3 м. 1-2 00ТО	Механическое описание		
А4			1.220.1-3 м. 1-2 21	<u>Сетка С8</u>		
				<u>Детали</u>		
Б4	1			φ58pI ГОСТ 6727-80 l-7160	3	1,03 кг
Б4	2			l=280	48	0,04 кг
А4			1.220.1-3 м. 1-2 21-01	<u>Сетка С9</u>		
				<u>Детали</u>		
Б4	1			φ58pI ГОСТ 6727-80 l-5960	3	0,86 кг
Б4	2			l=280	40	0,04 кг
А4			1.220.1-3 м. 1-2 21-02	<u>Сетка С15</u>		
				<u>Детали</u>		
Б4	1			φ58pI ГОСТ 6727-80 l-890	3	0,13 кг
Б4	2			l=280	6	0,04 кг
А4			1.220.1-3 м. 1-2 21-03	<u>Сетка 21</u>		
				<u>Детали</u>		
Б4	1			φ58pI ГОСТ 6727-80 l-2960	3	0,43 кг
Б4	2			l=280	20	0,04 кг

			1.220.1-3 м. 1-2 22			
Н. контр.	З.акман	<i>В.М.</i>	Цокольный экран сетка С8, С9 С15, С21	Стандия	Лист	Листов
ГИП	В.акман	<i>В.М.</i>		Р		1
Разраб.	Святкова	<i>С.М.</i>		ЛенЗНИИЭП		
Провер.	Тихманова	<i>Т.М.</i>				
Исполнил.	Святкова	<i>С.М.</i>				



Обозначение	Марка	L мм	l	а мм	Масса, кг
1.220.1-3 м. 1-2 21	С8	7160	47	55	5,01
-01	С9	5960	39	55	4,18
-02	С15	890	5	70	0,73
-03	С21	2960	19	55	2,09

Н. контр. В.акман
ГИП В.акман
Разраб. Святкова
Провер. Тихманова
Исполнил. Святкова

			1.220.1-3 м. 1-2 22 СБ			
			Цокольный экран сетка С8, С9, С15, С21 Сборочный чертёж.	Стандия	Масса	Масштаб
				Р	см табл.	—
			Лист			Листов
			ЛенЗНИИЭП			

Формат Зона	№з.	Обозначение	Наименование	Кол.	Приме- нения
			<u>Документация</u>		
А4		1.220.1-3м.1-2 23сб	Сборочный чертёж		
А4		1.220.1-3м.1-2 00то	Техническое описание		
А4		1.220.1-3м.1-2 23	<u>Сетка С10</u>		
			<u>Детали</u>		
Б4	1		φ58рI ГОСТ 6727-80 С=7160	3	1,03 кг
Б4	2		С=230	48	0,033 кг
А4		1.220.1-3м.1-2 23-01	<u>Сетка С11</u>		
			<u>Детали</u>		
Б4	1		φ58рI ГОСТ 6727-80 С=5360	3	0,86 кг
Б4	2		С=230	40	0,033 кг
А4		1.220.1-3м.1-2 23-02	<u>Сетка С12</u>		
			<u>Детали</u>		
Б4	1		φ58рI ГОСТ 6727-80 С=230	6	0,04 кг
Б4	2		С=590	3	0,085 кг
А4		1.220.1-3м.1-2 23-03	<u>Сетка С16</u>		
			<u>Детали</u>		
Б4	1		φ58рI ГОСТ 6727-80 С=840	3	0,12 кг
Б4	2		С=230	6	0,033 кг
А4		1.220.1-3м.1-2 23-04	<u>Сетка С22</u>		
			<u>Детали</u>		
Б4	1		φ58рI ГОСТ 6727-80 С=2960	3	0,13 кг
Б4	2		С=230	20	0,033 кг

1.220.1-3м.1-2 23

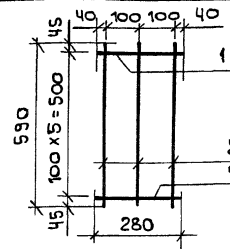
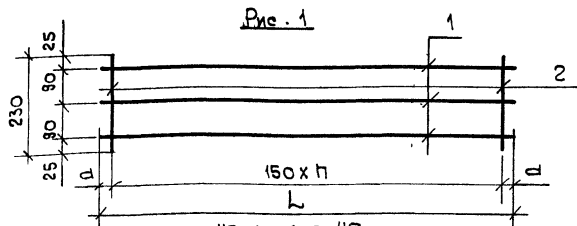
Н. контр. Вакман
ГИП Вакман
Разраб. Святкова
Провер. Тихмянова
Исполн. Святкова

Цокольный экран
Сетка С10, С11, С12
С16, С22

Стяжка Лист Листов

ЛЕНЗНИИЭП

формат А4



При установке
сетки С12 обрезать
по месту.

Обозначение	Марка	Рис.	Л мм	П	С мм	Масса, кг
1.220.1-3м.1-2 23	С10	1	7160	47	55	4,68
-01	С11	1	5360	39	55	3,90
-02	С12	2	—	—	—	0,5
-03	С16	1	840	5	45	0,56
-04	С22	1	2960	19	55	1,95

1.220.1-3м.1-2 23сб

Цокольный экран;
сетка С10, С11, С12,
С16, С22. СБОРОЧНЫЙ ЧЕРТЕЖ

Стяжка Масса Массшт.

Р см.

т.е.бл. —

Лист Листов

ЛЕНЗНИИЭП

23177 29

формат А4

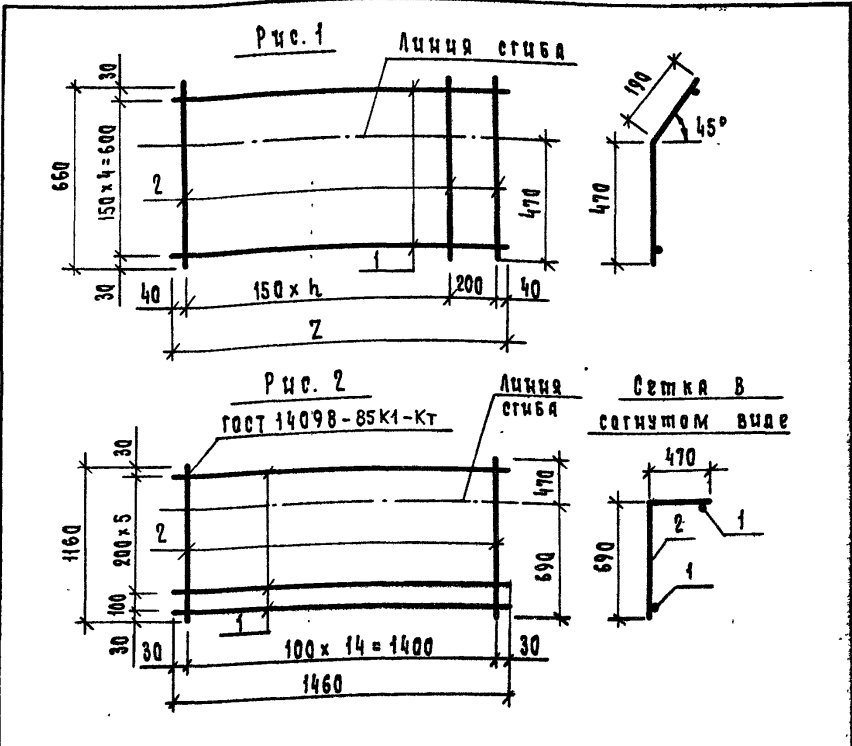
Указ. н. поз. л. Предл. и Загл. Взам. инв. н.

Н. контр. Вакман
ГИП Вакман
Разраб. Святкова
Провер. Тихмянова
Исполн. Святкова

ФОРМАТ	ЗОНА	НОЗ.	Обозначение	Наименование	Кол.	Примечание
				<u>Документация</u>		
A4			1.220.1-3м.1-2	24СБ		Сборочный чертёж
A4			1.220.1-3м.1-2	0070		Техническое описание
A4			1.220.1-3м.1-2	24		<u>Сетка С25</u>
				<u>детали</u>		
Б4	1			Ф58р ГОСТ 6727-80* $\epsilon=1180$	5	0,17кг
Б4	2			$\epsilon=660$	8	0,1кг
A4			1.220.1-3м.1-2	24-01		<u>Сетка С32</u>
				<u>детали</u>		
Б4	1			Ф58р ГОСТ 6727-80* $\epsilon=1480$	5	0,228кг
Б4	2			$\epsilon=660$	10	0,1кг
A4			1.220.1-3м.1-2	24-02		<u>Сетка С33</u>
				<u>детали</u>		
Б4	1			Ф48р ГОСТ 6727-80* $\epsilon=1460$	7	0,144кг
Б4	2			$\epsilon=1160$	15	0,115кг

			1.220.1-3м.1-2	24				
И.контр.	Вакман	<i>Вакман</i>	Цокольный экран. Сетка С25, С32, С33			Стальная	Лист	Листов
Гип	Вакман	<i>Вакман</i>				Р		1
Разраб.	Сняткова	<i>Сняткова</i>						
Провер.	Тухмянова	<i>Тухмянова</i>						
Исполнил	Стрелкова	<i>Стрелкова</i>						
ЛенЗНИИЭП								

ФОРМАТ А4



Обозначение	Марка	Рис.	Z мм	n	Масса, кг
1.220.1-3м.1-2	С-25	1	1180	6	1,65
-01	С-32	1	1480	8	2,14
-02	С-33	2	—	—	2,73

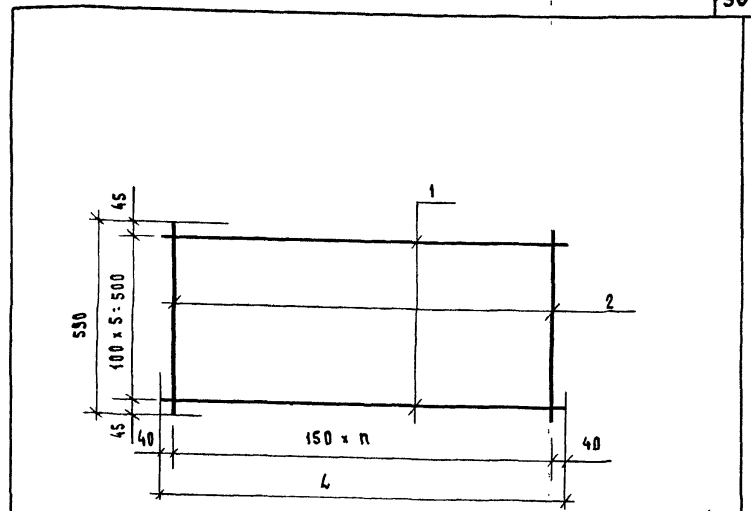
И.контр.	1.220.1-3м.1-2			24СБ		
	Цокольный экран. Сетка С25, С32, С33					
	Сборочный чертёж.			Стальная	Масса	Листов
				Р	СМ. ТАВЛ.	
				Лист	Листов 1	
И.контр.	Вакман	<i>Вакман</i>	ЛенЗНИИЭП			
Гип	Вакман	<i>Вакман</i>				
Разраб.	Сняткова	<i>Сняткова</i>				
Провер.	Тухмянова	<i>Тухмянова</i>				
Исполнил	Стрелкова	<i>Стрелкова</i>				

23177 30
ФОРМАТ А4

ФОРМАТ S/NR	№	Обозначение	Наименование	КОЛ.	ПРИМЕ- ЧАНИЕ
			Документация		
A4		1.220.1-3м.1-2 25С6	Сборочный чертёж		
A4		1.220.1-3м.1-2 00Т0	Техническое описание		
A4		1.220.1-3м.1-2 25	Сетка С26		
			Детали		
Б4	1		φ58pI ГОСТ 6727-80 С-5030	6	0,72 кг
Б4	2		φ-590	34	0,085 кг
A4		1.220.1-3м.1-2 25-01	Сетка С27		
			Детали		
Б4	1		φ58pI ГОСТ 6727-80 С-2030	6	0,3 кг
Б4	2		φ-590	14	0,085 кг

		1.220.1-3м.1-2 25				
И. КОМП.	БАКМАН	<i>Вал</i>	Цокольный экран сетка С26, С27	СТАДИЯ	ЛИСТ	
ТИП	БАКМАН	<i>Вал</i>		Р	Л	
РАЗРАБ.	СНЯТКОВА	<i>Сн</i>		ЛенЗНИИЭП		
ПРОВЕР.	ТУХЛЯНОВА	<i>Ту</i>				
ИСПОЛ.	СНЯТКОВА	<i>Сн</i>				

Формат А4



Обозначение	Марка	Л мм	n	Масса, кг
1.220.1-3м.1-2 25	С26	5030	33	7,21
-01	С27	2030	13	2,99

И. КОМП. ТИП РАЗРАБ. ПРОВЕР. ИСПОЛ. КОЛ. Ч. ДАТА ВСАМ ЧИВ. №

		1.220.1-3м.1-2 25 С6				
И. КОМП.	БАКМАН	<i>Вал</i>	Цокольный экран. сетка С26, С27 Сборочный чертёж.	СТАДИЯ	МАССА	
ТИП	БАКМАН	<i>Вал</i>		Р	СМ.	
РАЗРАБ.	СНЯТКОВА	<i>Сн</i>		ЛенЗНИИЭП		
ПРОВЕР.	ТУХЛЯНОВА	<i>Ту</i>				
ИСПОЛ.	СНЯТКОВА	<i>Сн</i>				

23177 31
Формат А4

Формат	Зона	Пос.	Обозначение	Наименование	Кол.	Примечание
				<u>Документация</u>		
А4			1.220.1-3 м. 1-2 26 сБ	Сборочный чертёж		
А4			1.220.1-3 м. 1-2 00 ТО	Техническое описание		
А4			1.220.1-3 м. 1-2 26	<u>Сетка С28</u>		
				<u>Детали</u>		
Б4		1		φ58рI ГОСТ 6727-80 В-5030	3	0,72 кг
Б4		2		В=280	34	0,04 кг
А4			1.220.1-3 м. 1-2 26-01	<u>Сетка С29</u>		
				<u>Детали</u>		
Б4		1		φ58рI ГОСТ 6727-80 В-5030	3	0,72 кг
Б4		2		В=230	34	0,033 кг
А4			1.220.1-3 м. 1-2 26-02	<u>Сетка С30</u>		
				<u>Детали</u>		
Б4		1		φ58рI ГОСТ 6727-80 В-2030	3	0,3 кг
Б4		2		В=280	14	0,04 кг
А4			1.220.1-3 м. 1-2 26-03	<u>Сетка С31</u>		
				<u>Детали</u>		
Б4		1		φ58рI ГОСТ 6727-80 В-2030	3	0,3 кг
Б4		2		В=230	14	0,033 кг
			1.220.1-3 м. 1-2 26			
И. контр.	В.контр.	М.контр.	Цокольный экран Сетка С28...С31		Складной лист	Листов
Г.И.Р.	В.контр.	М.контр.			Р	1
Разраб.	Снятков	В.контр.	ЛенЗНИИЭП			
Провер.	Тихмянова	В.контр.				
Исполн.	Снятков	В.контр.				

формат А4

Рис. 1

Рис. 2

Обозначение	Марка	Рис.	L мм	h	Масса кг
1.220.1-3 м. 1-2 26 С 28	С 28	1	5030	33	3,52
-01 С 29	С 29	2	5030	33	3,28
-02 С 30	С 30	1	2030	13	1,46
-03 С 31	С 31	2	2030	13	1,36

1.220.1-3 м 1-2 26 сБ

Цокольный экран.
Сетка С28...С31

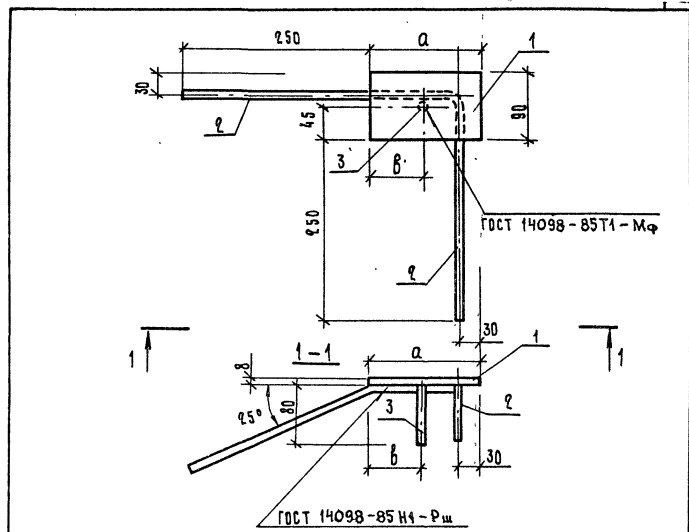
Сборочный чертёж

И. контр.	В.контр.	М.контр.	Складной лист	Листов
И. контр.	В.контр.	М.контр.	Р	1
Разраб.	Снятков	В.контр.	ЛенЗНИИЭП	
Провер.	Тихмянова	В.контр.		
Исполн.	Снятков	В.контр.		

23177 32
формат А4

Зона	Форм.	Поз.	Обозначение	Наименование	Кол.	Примечание
				<u>Документация</u>		
АЧ			1.220.1-3 м.1-2 27 СБ	Сборочный чертёж		
АЧ			1.220.1-3 м.1-2 00ТД	Техническое описание		
АЧ			1.220.1-3 м.1-2 27	<u>Изделие закладное Мн1</u>		
				<u>Детали:</u>		
Б4	1			Полоса 8x90 ГОСТ 103-76 ВСтЗсп 5 ГОСТ 380-71 $\rho=150$	1	0,85 кг
Б4	2			$\phi 8$ АIII ГОСТ 5781-82 $\rho=700$	1	0,28 кг
Б4	3			$\phi 8$ АIII ГОСТ 5781-82 $\rho=80$	1	0,03 кг
АЧ			1.220.1-3 м.1-2 27-01	<u>Изделие закладное Мн2</u>		
				<u>Детали:</u>		
Б4	1			Полоса 8x90 ГОСТ 103-76 ВСтЗсп 5 ГОСТ 380-71 $\rho=200$	1	1,13 кг
Б4	2			$\phi 8$ АIII ГОСТ 5781-82 $\rho=750$	1	0,30 кг
Б4	3			$\phi 8$ АIII ГОСТ 5781-82 $\rho=80$	1	0,03 кг

		1.220.1-3 м.1-2 27			
И.контр.	ВАКМАН	<i>Вакман</i> <i>Сняtkова</i> <i>Тихмянова</i> <i>Сняtkова</i>	Цокольный экран. Изделие закладное Мн1, Мн2.	Стандия	Лист
Г.пр.	ВАКМАН			Р	1
Разраб.	СНЯТКОВА				
Провер.	ТИХМЯНОВА				
Исполн.	СНЯТКОВА			ЛенЗНИИЭП	



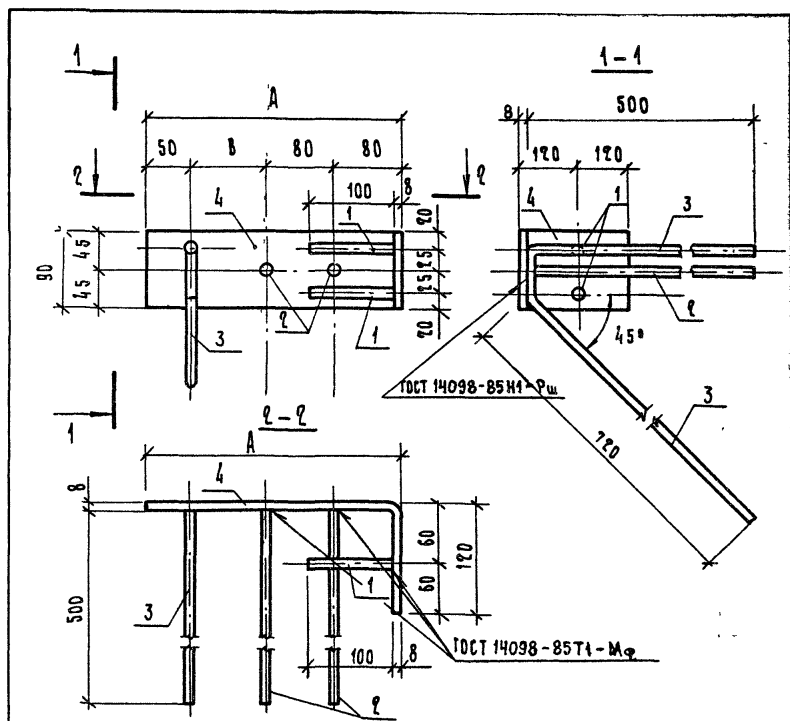
Обозначение	Марка	α мм	β мм	Масса кг
1.220.1-3 м.1-2 27	Мн1	150	75	1,16
-01	Мн2	200	100	1,46

И.контр.		ПОДП. ВАКМАН		1.220.1-3 м.1-2 27 СБ	
Г.пр.		ПОДП. ВАКМАН		Цокольный экран.	
Разраб.		ПОДП. СНЯТКОВА		Изделие закладное	
Провер.		ПОДП. ТИХМЯНОВА		Мн1, Мн2. Сборочный чертёж.	
Исполн.		ПОДП. СНЯТКОВА		Лист 1	
				ЛенЗНИИЭП	

23177 33

ФОРМАТ ЗОНА	Поз.	Обозначение	Наименование	Кол.	Приме- чание
			<u>Документация</u>		
A4		1.220.1-3 м. 1-2 28 СБ	СБОРОЧНЫЙ ЧЕРТЕЖ		
A4		1.220.1-3 м. 1-2 00ТО	Техническое описание		
A4		1.220.1-3 м. 1-2 28	<u>Изделие закладное МН4</u>		
			<u>Детали</u>		
Б4	1		ФВАШ ГОСТ 5781-82 $\rho=100$	2	0,04 кг
Б4	2		$\rho=500$	2	0,20 кг
Б4	3		$\rho=1270$	1	0,50 кг
Б4	4		ПОЛОСА 8×90 ГОСТ 103-76 ВСТЗСП 5 ГОСТ 380-74 $\rho=420$	1	2,37 кг
A4		1.220.1-3 м. 1-2 28-01	<u>Изделие закладное МН5</u>		
			<u>Детали</u>		
Б4	1		ФВАШ ГОСТ 5781-82 $\rho=100$	2	0,04 кг
Б4	2		$\rho=500$	2	0,20 кг
Б4	3		$\rho=1270$	1	0,50 кг
Б4	4		ПОЛОСА 8×90 ГОСТ 103-76 ВСТЗСП 5 ГОСТ 380-74 $\rho=370$	1	2,09 кг

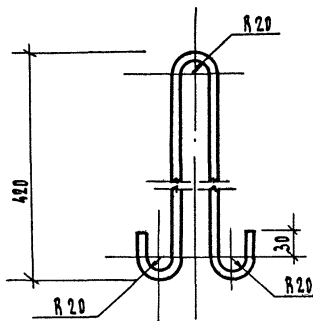
		1.220.1-3 м 1-2 28		
И.КОНТР	ВАКМАН	<i>Вак</i>	Цокольный экран Изделие закладное МН4, МН5	СТАДИЯ
ТИП	ВАКМАН	<i>Вак</i>		ЛИСТ
РАЗРАБ	СНЯТКОВА	<i>Сня</i>		ЛИСТОВ
ПРОВЕР.	ТИХМЯНОВА	<i>Тих</i>		1
ИСПОЛН.	СНЯТКОВА	<i>Сня</i>		
			ЛенЗНИИЭП	



Обозначение	МАРКА	А мм	В мм	МАССА. КГ
1.220.1-3 м. 1-2 28	МН4	300	90	3,35 кг
-01	МН5	250	40	3,07 кг

И.КОНТР	ВАКМАН	<i>Вак</i>	1.220.1-3 м. 1-2 28 СБ	
			ИЗДЕЛИЕ ЗАКЛАДНОЕ МН4, МН5 СБОРОЧНЫЙ ЧЕРТЕЖ	СТАДИЯ
				МАССА
				МАСШТАБ
				—
ТИП	ВАКМАН	<i>Вак</i>	Р	СМ. ТАБЛ.
РАЗРАБ	СНЯТКОВА	<i>Сня</i>	ЛИСТ	ЛИСТОВ
ПРОВЕР.	ТИХМЯНОВА	<i>Тих</i>		
ИСПОЛН.	СНЯТКОВА	<i>Сня</i>		
			ЛенЗНИИЭП	

23177 34



1.220.1-3м.1-2 29

Цокольный экран
Петля П1

СТАДИЯ МАССА МАСШТАБ

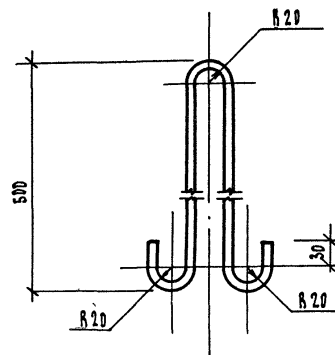
Р 0,66 1:5

Лист Листов 1

ФВА Г ГОСТ 5781-82 Р-1070
В Ст 3 сп 2 ГОСТ 380-71

ЛенЗНИИЭП

Формат А4



1.220.1-3м.1-2 30

Цокольный экран.
Петля П2

СТАДИЯ МАССА МАСШТАБ

Р 1,04 1:5

Лист Листов 1

Ф12А Г ГОСТ 5781-82 Р-1170
В Ст 3 сп 2 ГОСТ 380-71

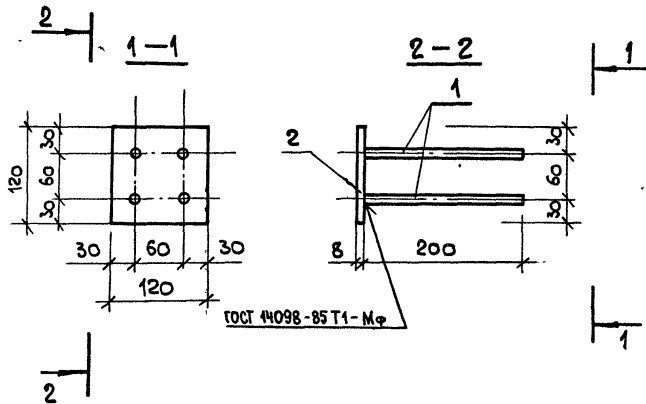
ЛенЗНИИЭП

23177 35
Формат А4

И. КОМП.	БАКМАН	<i>Рис</i>
УИИ	БАКМАН	<i>Рис</i>
РАЗРАБ.	СНЯТКОВА	<i>Рис</i>
ПРОВЕР.	ТИХМЯНОВА	<i>Рис</i>
ИСПОЛН.	СНЯТКОВА	<i>Рис</i>

ИЗМ. ПОДА. ПОДА. И. ДАТА

И. КОМП.	БАКМАН	<i>Рис</i>
УИИ	БАКМАН	<i>Рис</i>
РАЗРАБ.	СНЯТКОВА	<i>Рис</i>
ПРОВЕР.	ТИХМЯНОВА	<i>Рис</i>
ИСПОЛН.	СНЯТКОВА	<i>Рис</i>



Формат Зона	№3	Обозначение	Наименование	Кол.	Приме- чание
			<u>Документация</u>		
А4		1. 220.1-3 м. 1-2 00 то	Механическое описание		
			<u>И ст а л и</u>		
Б4	1		ф 8 А III ГОСТ 5781-82 \varnothing :200	4	0,079 кг
Б4	2		Полоса 8x120 ГОСТ 103-76 \varnothing :120 ВстЗеп 5 ГОСТ 380-74	1	0,9 кг

1. 220.1-3 м. 1-2 31

Цокольный экран.
Изделие закладное
МНЗ

Стандия	Мас с я	Мас ш т а б
Р	1,22	1:20
Лист	Листов 1	

ЛЕНЗНИИЭП

Формат А 4

И. КОНТР. Векман
Г. И. П. Векман
Разраб. Святкова
Провер. Тихонова
Исполнил. Святкова

Векман
Векман
Святкова
Тихонова
Святкова

Имя, и подп. исполн. и даты

Стандия	Мас с я	Мас ш т а б
Лист	Листов	

ЛЕНЗНИИЭП

2317.7 36
формат

ФОРМАТ	ЗОНА	ПОЗ.	Обозначение	Наименование	Кол.	Примечание
				<u>Документация</u>		
А4			1.220.1-3 м. 1-2 0070	Техническое описание		
А4			1.220.1-3 м. 1-2 32 СБ	Сборочный чертёж		
А3			1.220.1-3 м. 1-1 04 ВРС	Ведомость расхода стали		
А4			1.220.1-3 м. 1-2 32 СБ	<u>Каркас плоский КР1</u> <u>Детали</u>		
Б4	1			Ф20 АІ ГОСТ 5781-82 l=4360	1	10,75 кг
Б4	2			Ф10 АІ ГОСТ 5781-82 l=4270	1	2,65 кг
Б4	3			Ф6 АІ ГОСТ 5781-82 l=290	29	0,064 кг
Б4	4			Ф6 АІ ГОСТ 5781-82 l _{ср} =220	3	0,048 кг
А4			1.220.1-3 м. 1-2 32-0.1	<u>Каркас плоский КР2</u> <u>Детали</u>		
Б4	1			Ф20 АІ ГОСТ 5781-82 l=1600	1	3,95 кг
Б4	2			Ф10 АІ ГОСТ 5781-82 l=1550	1	0,96 кг
Б4	3			Ф20 АІ ГОСТ 5781-82 l=850	1	2,10 кг
Б4	4			Ф6 АІ ГОСТ 5781-82 l=330	11	0,073 кг
Б4	5			Ф6 АІ ГОСТ 5781-82 l=180	2	0,04 кг

1.220.1-3 м. 1-2 32

И. КОМП. ВАКМАН *Вакман*
 ГАП ВАКМАН *Вакман*
 РАЗРАБ. ОНУФОРЦЕВА *ОНУФОРЦЕВА*
 ПРОВЕР. ОНУФОРЦЕВА *ОНУФОРЦЕВА*
 НЕПОМН. ДОБРОВОЛЬСКАЯ *ДОБРОВОЛЬСКАЯ*

Элемент наружной
 лестницы. Каркас
 плоский КР1...КР3. Сетка С1.

ЛенЗ НИИЭП

ФОРМАТ А4

ФОРМАТ	ЗОНА	ПОЗ.	Обозначение	Наименование	Кол.	Примечание
				<u>Документация</u>		
А4			1.220.1-3 м 1-2 0070	Техническое описание		
А4			1.220.1-3 м. 1-2 СБ	Сборочный чертёж		
А3			1.220.1-3 м. 1-1 04 ВРС	Ведомость расхода стали		
А4			1.220.1-3 м. 1-2 32-02	<u>Каркас плоский КР3</u> <u>Детали</u>		
Б4	1			Ф20 АІ ГОСТ 5781-82 l=2510	1	6,19 кг
Б4	2			Ф10 АІ ГОСТ 5781-82 l=2790	1	1,73 кг
Б4	3			Ф6 АІ ГОСТ 5781-82 l=290	14	0,064 кг
Б4	4			Ф20 АІ ГОСТ 5781-82 l=300	1	0,74 кг
Б4	5			Ф6 АІ ГОСТ 5781-82 l=370	1	0,08 кг
Б4	6			Ф6 АІ ГОСТ 5781-82 l=180	2	0,04 кг
Б4	7			Ф6 АІ ГОСТ 5781-82 l _{ср} =220	3	0,049 кг
А4			1.220.1-3 м. 1-2 32-03	<u>Сетка С1</u> <u>Детали</u>		
Б4	1			Ф6 АІ ГОСТ 5781-82 l=700	3	0,16 кг
Б4	2			Ф6 АІ ГОСТ 5781-82 l=250	4	0,056 кг

КВН ПОДП. ПОДП. И ДАТА ВЗАМ ШИВ К

1.220.1-3 м. 1-2 32 Лист 2

23177 37
 ФОРМАТ А4

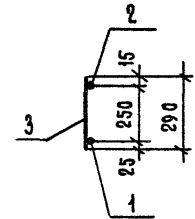
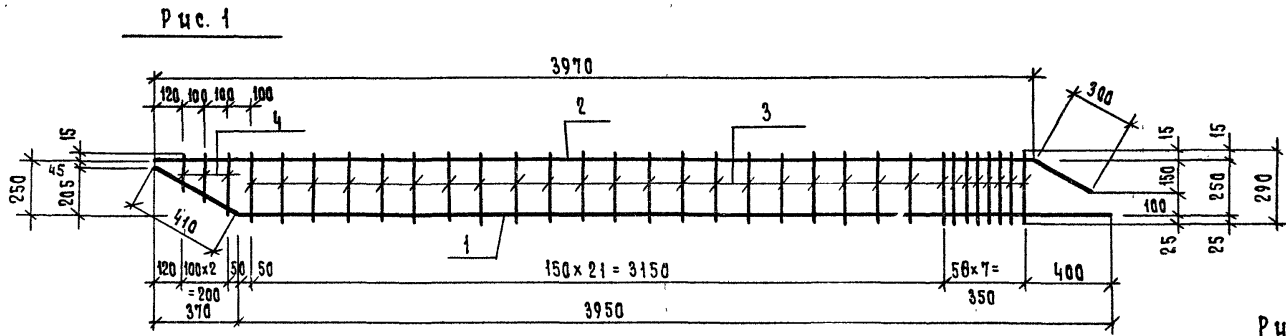
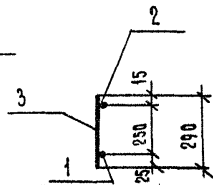
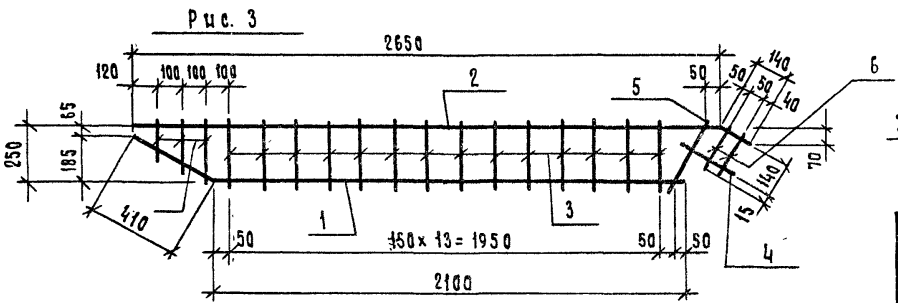
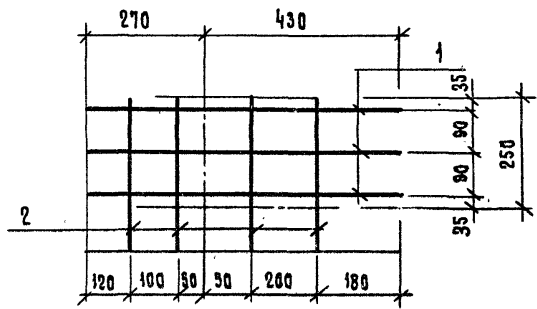
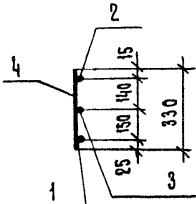
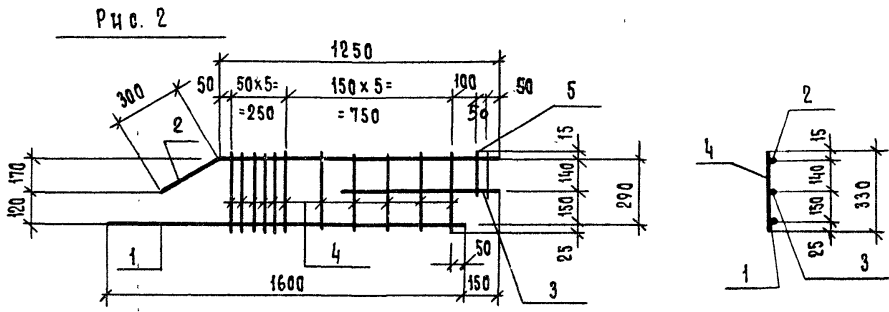


Рис. 4

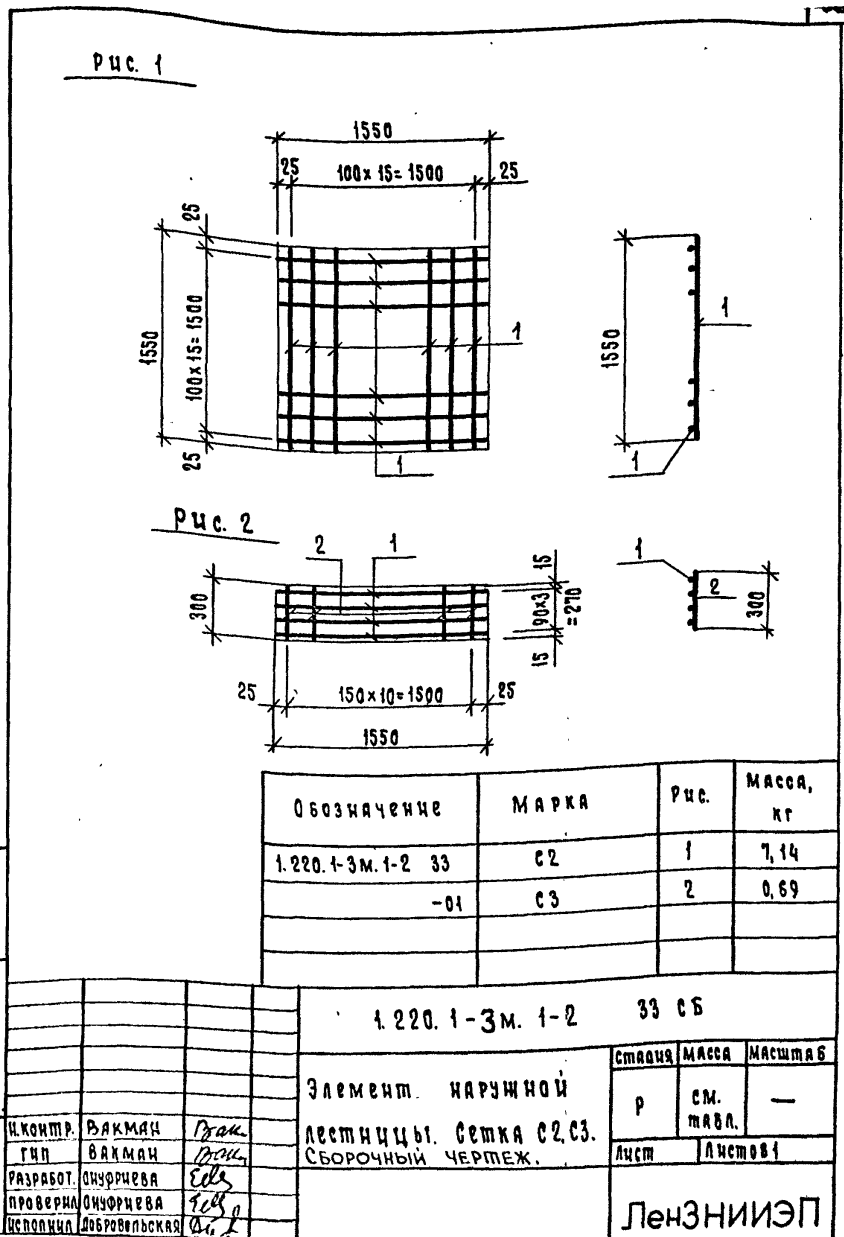


Обозначение	Рис.	МАРКА УЗДЕЛЧА	МАССА, КГ
1.220.1-3 м. 1-2	32	1	15,42
-01	2	КР2	7,86
-02	3	КР3	9,83
-03	4	С1	0,69

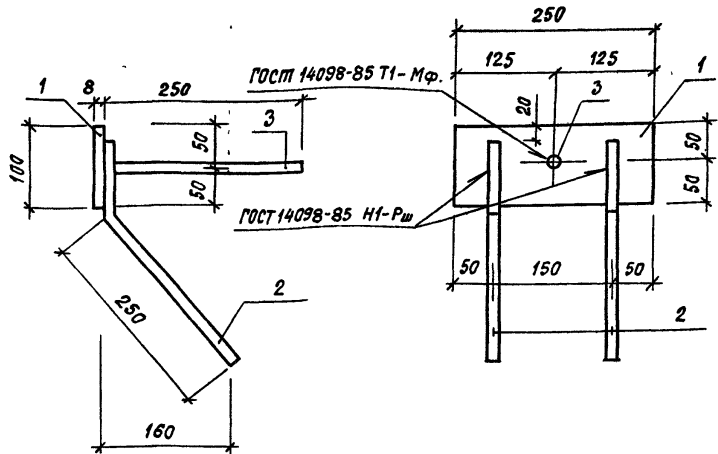
1.220.1-3 м. 1-2			32 СБ		
Элемент наружной лестницы. Каркас плоский КР1... КР3.			Сталь	Масса	Масштаб
			Р	см. табл.	
И.КОНТР.	ВАКМАН	<i>Ва</i>	лист	Листов 1	
Г.ИП.	ВАКМАН	<i>Ва</i>			
РАЗРАБ.	ВКУРНЕВА	<i>Вку</i>			
ПРОВЕРКА	ВКУРНЕВА	<i>Вку</i>			
Исполнил	ДОБРОВОЛЬСКАЯ	<i>Доб</i>			

ФОРМАТ	КОЛ.	ПРОЗ.	Обозначение	Наименование	Кол.	Примечание
				<u>Документация</u>		
A4			1.220.1-3м. 1-2 00ТО	Техническое описание		
A4			1.220.1-3м. 1-2 33СБ	Сборочный чертеж		
A3			1.220.1-3м. 1-1 04ВРС	Ведомость расхода стали		
A4			1.220.1-3м. 1-2 33	<u>Сетка С2</u>		
				<u>Детали</u>		
Б4	1			Ф5Вр ГОСТ 6727-80 $\ell=1550$	32	0,22 кг
A4			1.220.1-3м. 1-2 33-01	<u>Сетка С3</u>		
				<u>Детали</u>		
Б4	1			Ф5Вр ГОСТ 6727-80 $\ell=1550$	4	0,22 кг
Б4	2			Ф5Вр ГОСТ 6727-80 $\ell=300$	11	0,04 кг
			1.220.1-3м. 1-2 33	Элемент наружной лестницы. Сетка С2, С3	Лист	1
				ЛенЗНИИЭП		
И.КОНТР.	БАКМАН	<i>Вак</i>				
ТИП	БАКМАН	<i>Вак</i>				
РАЗРАБОТ.	ОНУФОРЧЕВА	<i>Еды</i>				
ПРОВЕРИЛ	ОНУФОРЧЕВА	<i>Еды</i>				
ИСПОЛНИЛ	ДОБРОВОЛЬСКАЯ	<i>Д.В.</i>				

ФОРМАТ А4



23177 39
ФОРМАТ А4



Формат	Зона	Поз.	Обозначение	Наименование	Кол.	Примечание
				<u>Документация</u>		
A4			1.220.1-3 м 1-2 00 TO	Техническое описание		
				<u>Детали</u>		
B4	1			Полоса 8x100 Гост 103-76 В ст 3 сп 5 Гост 380-71		
				ℓ=250	1	1,57 кг
B4	2			φ10 АII Гост 5781-82 ℓ=330	2	0,20 кг
B4	3			φ10 АII Гост 5781-82 ℓ=250	1	0,16 кг

1.220.1-3 м. 1-2 34

Элемент наружной
лестницы. Изделие
закладное МН 1.

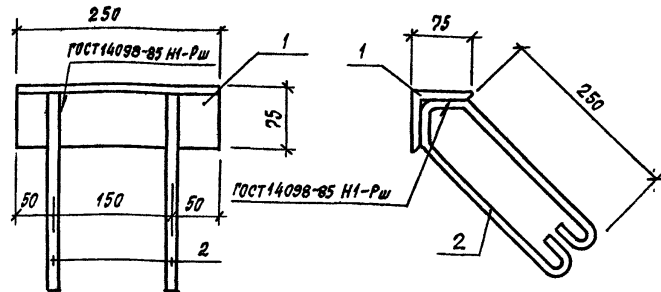
Стадия Масса Масштаб

Р 2,13 1:5

Лист Листов 1

ЛенЗНИИЭП

Формат А4



Формат	Зона	Поз.	Обозначение	Наименование	Кол.	Примечание
				<u>Документация</u>		
A4			1.220.1-3 м. 1-2 00 TO	Техническое описание		
				<u>Детали</u>		
B4	1			Уголок 75x75x8 Гост 8509-72 В ст 3 сп 5 Гост 380-71		
				ℓ=250	1	2,26 кг
B4	2			φ8 АII Гост 5781-82 ℓ=720	2	0,30 кг

1.220.1-3 м. 1-2 35

Элемент наружной
лестницы. Изделие
закладное МН 2.

Стадия Масса Масштаб

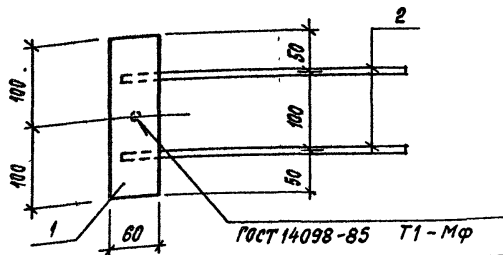
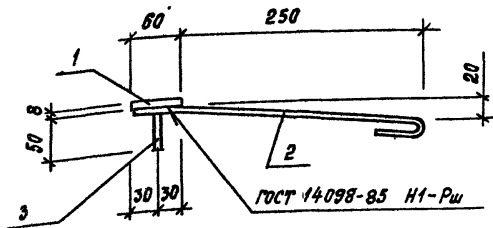
Р 2,86 1:5

Лист Листов 1

ЛенЗНИИЭП

23177 40

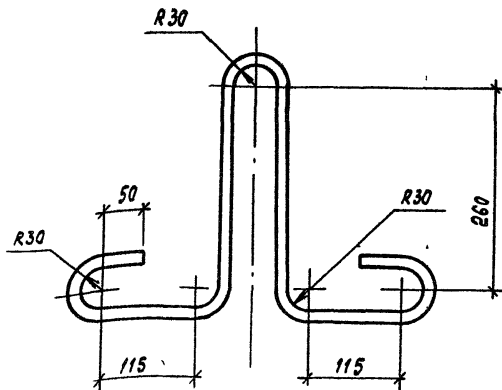
Формат А4



Формат	Зона	Лист	Обозначение	Наименование	кол	Примечание
A4			1.220.1-3 м. 1-2	ООТО		
				Документация		
				Техническое описание		
				Детали		
Б4	1			полоса 8x60 ГОСТ 103-76 в Ст 3 сп 5 ГОСТ 380-71		
				ℓ=200	1	0,75 кг
Б4	2			ФВА I ГОСТ 5781-82 ℓ=380	2	0,14 кг
Б4	3			ФЮ А II ГОСТ 5781-82 ℓ=50	1	0,03 кг

1.220.1-3 м. 1-2			36		
Элемент наружной лестницы. Изделие закладное МНЗ.			Стадия	Масса	Масштаб
			Р	1,06	1:5
			Лист	Листов 1	
			ЛенЗНИИЭП		
И.контр.	Вакман	П.к.р.			
МП	Вакман	П.к.р.			
Разраб.	Анчурьева	П.к.р.			
Проверил	Анчурьева	П.к.р.			
Исполн.	Анчурьева	П.к.р.			

Формат А4



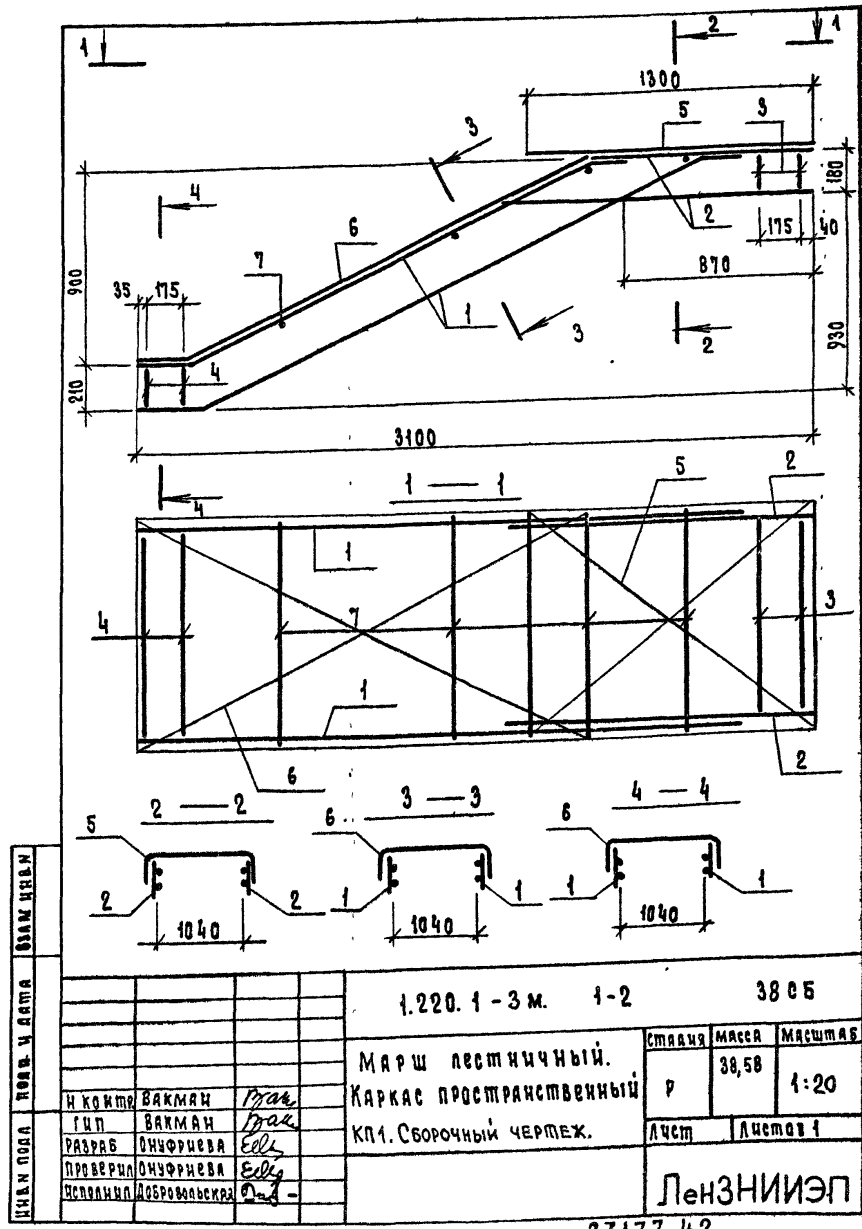
1.220.1-3 м. 1-2			37		
Элемент наружной лестницы. Петля П1			Стадия	Масса	Масштаб
			Р	1,51	1:5
			Лист	Листов 1	
			ЛенЗНИИЭП		
И.контр.	Вакман	П.к.р.			
МП	Вакман	П.к.р.			
Разраб.	Анчурьева	П.к.р.			
Проверил	Анчурьева	П.к.р.			
Исполн.	Анчурьева	П.к.р.			

23177 41

Формат А4

ФОРМАТ	ЗОНА	ПОЗ.	Обозначение	Наименование	КОЛ	ПРИМЕЧАНИЕ
				<u>Документация</u>		
А4			1.220.1-3 м. 1-2 0070	Техническое описание		
А4			1.220.1-3 м 1-2 3805	СБОРОЧНЫЙ ЧЕРТЕЖ		
				<u>Сборочные единицы</u>		
				<u>Каркасы плоские</u>		
А4	1		1.220.1-3 м 1-2 39	КР 33	2	9,98 кг
А4	2		1.050.1-2.1 001010-06	КР 22	2	3,9 кг
А4	3		00004.0	КР 26	2	1,0 кг
А4	4		1.220.1-3 м 1-2 39	КР 34	2	1,02 кг
				<u>Сетки</u>		
А4	5		1.050.1-2.1	С 7	1	1,5 кг
А4	6		1.220.1-3 м 1-2 40	С 25	1	2,28 кг
				<u>Детали</u>		
Б4	7		12 011. 1100	Ф12А1 ГОСТ 5781-82 S=1100	4	1,0 кг
			1.220.1-3 м. 1-2	38		
Исполнит	Вакман	Вак	Марш лестничный Каркас пространственный КП 1	Стяжка	Лист	Листов
Гип	Вакман	Вак		Р	1	1
Разработ	Онуфриева	Еду		ЛенЗНИИЭП		
Проверил	Онуфриева	Еду				
Исполнил	Добровольская	Доб				

ФОРМАТ А4



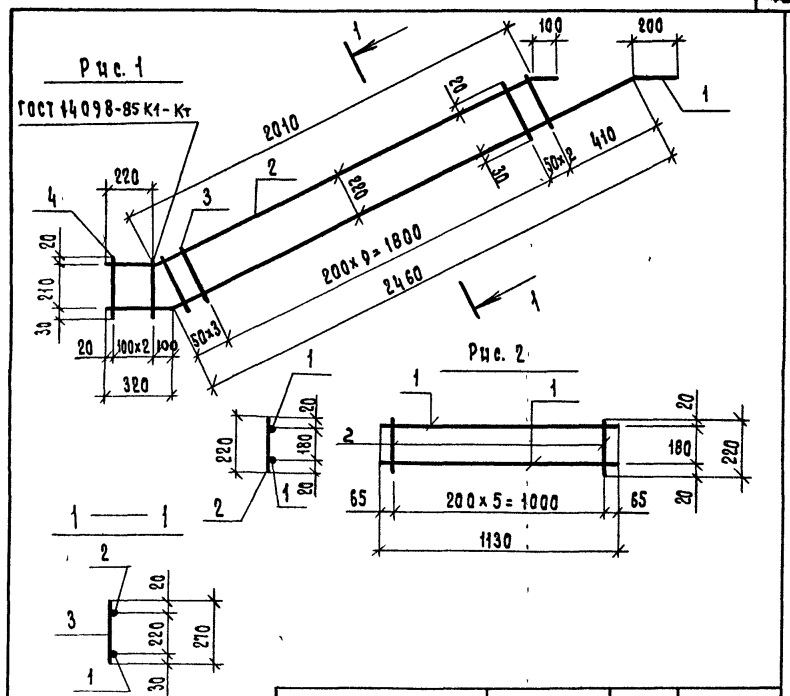
Исполнит
Гип
Разработ
Проверил
Исполнил

Исполнит	Вакман	Вак	1.220.1-3 м. 1-2	3805
Гип	Вакман	Вак	Марш лестничный.	Стяжка
Разработ	Онуфриева	Еду	Каркас пространственный	Масса
Проверил	Онуфриева	Еду	КП 1. Сборочный чертеж.	Масштаб
Исполнил	Добровольская	Доб		Р
				Лист
				Листов 1
				ЛенЗНИИЭП

23177 42
ФОРМАТ А4

ФОРМАТ	ЗОНА	ПОЗ.	Обозначение	Наименование	Кол	Примечание
				<u>Документация</u>		
А4			1.220.1-3 м 1-2 00Т0	Техническое описание		
А4			1.220.1-3 м. 1-2 39СБ	Сборочный чертёж		
				<u>Каркасы плоские</u>		
А4			1.220.1-3 м 1-2 39	<u>КР 33</u>		
				<u>Детали:</u>		
Б4	1			Ф20 А III ГОСТ 5781-82 l=2980	1	7,4 кг
Б4	2			Ф10 А I ГОСТ 5781-82 l=2330	1	1,44 кг
Б4	3			Ф6 А I ГОСТ 5781-82 l=270	15	0,06 кг
Б4	4			Ф6 А I ГОСТ 5781-82 l=260	4	0,06 кг
А4			1.220.1-3 м. 1-2 39-01	<u>КР 34</u>		
				<u>Детали</u>		
Б4	1			Ф8 А III ГОСТ 5781-82 l=1130	2	0,45 кг
Б4	2			Ф48 р I ГОСТ 6727-80 l=220	6	0,02 кг

			1.220.1-3 м. 1-2	39			
И.контр.	Вакман	<i>Вакман</i>	Марш лестничный.		Стандия	Лист	Листов
Г.Н.П.	Вакман	<i>Вакман</i>	Каркас плоский		Р		1
Разработ.	Онуфрцева	<i>Ель</i>	КР 33, КР 34		ЛенЗНИИЭП		
Проверил.	Онуфрцева	<i>Ель</i>					
Исполнил.	Добровольская	<i>Добровольская</i>					



Обозначение	Марка	Рис.	Масса, кг
1.220.1-3 м.1-2 39	КР 33	1	9,98
-01	КР 34	2	1,02

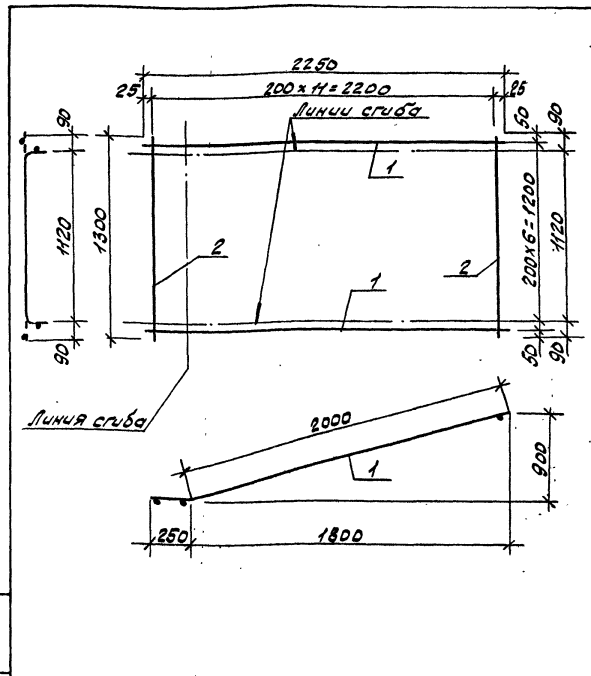
И.контр.	Вакман	<i>Вакман</i>	Марш лестничный.		Стандия	Масса	Масштаб
Г.Н.П.	Вакман	<i>Вакман</i>	Каркас плоский		Р	с.м. табл	1:50
Разработ.	Онуфрцева	<i>Ель</i>	КР 33, КР 34		Лист	Листов 1	
Проверил.	Онуфрцева	<i>Ель</i>					
Исполнил.	Добровольская	<i>Добровольская</i>					

Исполн	Дата	Лист	Обозначение	Наименование	Кол.	Примечание
				<u>Документация</u>		
АН			1.220.1-3м.1-2 00ТО	Техническое описание		
АН			1.220.1-3м.1-2 40СБ	Сборочный чертеж		
				<u>Сетка С 25</u>		
				<u>Детали</u>		
ВУ			Ф33ВЛ ГОСТ 6127-80 В=2200	7	0,12 кг	
ВУ			Ф48ВЛ ГОСТ 6127-80 В=1800	12	0,12 кг	

--	--	--	--	--	--	--

			1.220.1-3м.1-2 40			
И.контр.	Вокман	Вик.	Марш лестничной Сетка С 25	Листов	Листов	
Г.И.П.	Вокман	Вик.		Р	1	
			ЛенЗНИИЭП			

Формат А4



Линия сгиба

			1.220.1-3м.1-2 40СБ			
			Марш лестничной Сетка С 25		Сборочный чертеж.	
И.контр.	Вокман	Вик.	ЛенЗНИИЭП	Лист	Листов	
Г.И.П.	Вокман	Вик.		Р	2,28	1:50
			ЛенЗНИИЭП			

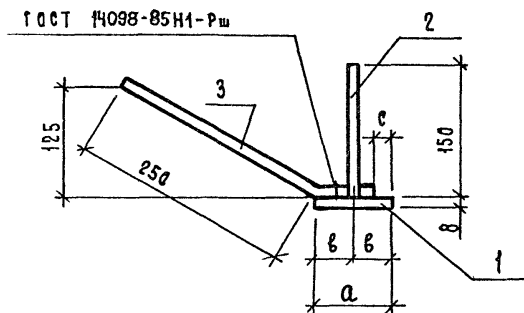
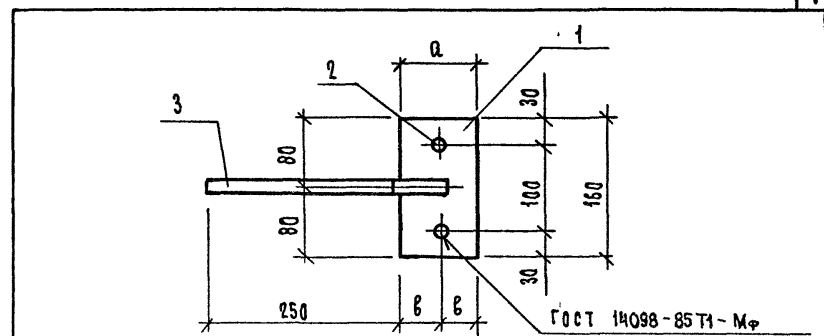
23177 44

Формат А4

ФОРМАТ ЗОНА	ПОЗ.	Обозначение	Наименование	Кол.	приме- чание
			<u>Документация</u>		
А4		1.220.1-3м.1-2	41СБ		Сборочный чертёж
А4		1.220.1-3м.1-2	00ТО		Техническое описание
			<u>Изделие закладное</u>		
А4		1.220.1-3м.1-2	41		<u>МД 1</u>
			<u>Детали</u>		
Б4	1		Полоса 8x80 гост 103-76 вст 3 ст 5 гост 380-71		
			б=160	1	0,80 кг
Б4	2		ФВА III гост 5781-82 б=150	2	0,06 кг
Б4	3		ФВА III гост 5781-82 б=310	1	0,12 кг
			<u>Изделие закладное</u>		
А4		1.220.1-3м.1-2	41-01		<u>МД 2</u>
			<u>Детали</u>		
Б4	1		полоса 8x120 гост 103-76 вст. 3 ст 5 гост 380-71		
			б=160	1	1,21 кг
Б4	2		ФВА III гост 5781-82 б=150	2	0,06 кг
Б4	3		ФВА III гост 5781-82 б=310	1	0,12 кг

		1.220.1-3м.1-2		41	
И.контр.	Вакман	Ростверк Изделие закладное МД1, МД2	Стандия	Лист	Листов
тип	Вакман		Р		1
Разраб.	Добровольская		ЛенЗНИИЭП		
Провер	Тихмянова				
Исполн	Добровольская				

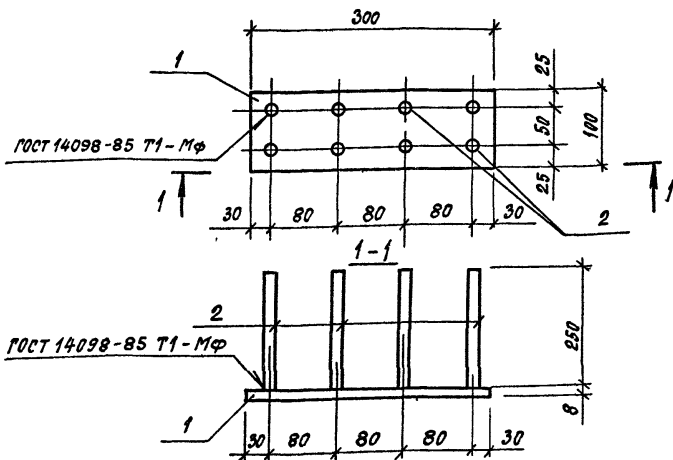
Формат А4



Обозначение	Марка	а мм	б мм	с мм	Масса, кг
1.220.1-3м.1-2	МД1	80	40	20	1,04
-01	МД2	120	60	60	1,45

И.контр.	Вакман	Ростверк Изделие закладное МД1, МД2 Сборочный чертёж	1.220.1-3м.1-2		41СБ	
	тип		Вакман	Стандия	Масса	Листов
	Разраб.		Добровольская	Р	см табл.	1:20
	Провер		Тихмянова	лист	лист 1	
Исполн	Добровольская	ЛенЗНИИЭП				

23177 45
Формат А4

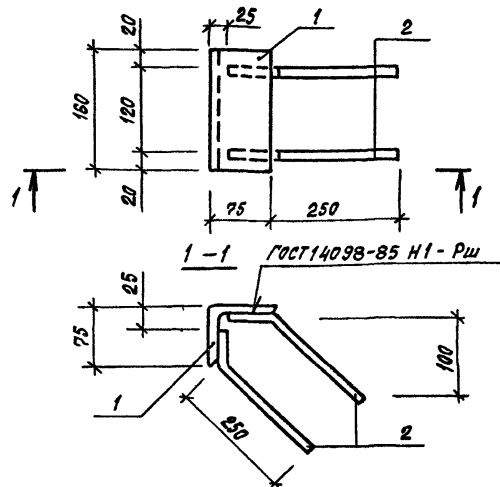


Формат	Зона	Лист	Обозначение	Наименование	Кол.	Примечание
				Документация		
A4			1.220.1.3 м. 1-2 00 Т0	Техническое описание		
				Изделие закладное МДЗ		
				Детали		
Б4	1			Листов 8x100 ГОСТ 103-76 ВСтЗсп 5 ГОСТ 380-71 2=300	1	1,88 кг
Б4	2			Ф8А III ГОСТ 5781-82 2=250	8	0,10 кг

1 220.1-3 м. 1-2 42

И.контр.	Вакман	Рук.	ростверк изделие закладное МДЗ	Стадия	Масса	Масштаб
ГМП	Вакман	Рук.		р	2,48	-
Разрб	Добровольская	Дед	Лист	Листов 1		
Проб	Тихтянова	Дед	ЛенЗНИИЭП			
Исполн	Добровольская	Дед				

Формат А4



Формат	Зона	Лист	Обозначение	Наименование	Кол.	Примечание
				Документация		
A4			1.220.1.3 м. 1.2 00 Т0	Техническое описание		
				Изделие закладное МД4		
				Детали		
Б4	1			Уголок 75x75x8 ГОСТ 8509-72 ВСтЗсп 5 ГОСТ 380-71 2=180	1	1,44 кг
Б4	2			Ф8А III ГОСТ 5781-82 2=300	4	0,12 кг

1.220.1-3 м. 1-2 43

Исполнитель: Мещеряков Владимир Владимирович

И.контр.	Вакман	Рук.	Подколонник изделие закладное МД4	Стадия	Масса	Масштаб
ГМП	Вакман	Рук.		р	1,92	-
Разрб	Добровольская	Дед	Лист	Листов 1		
Проб	Тихтянова	Дед	ЛенЗНИИЭП			
Исполн	Добровольская	Дед				

3177 46
Формат А4

ФОРМАТ	ЭФ. А	ПОЗ.	ОБОЗНАЧЕНИЕ	НАИМЕНОВАНИЕ	КОЛ.	ПРИМЕЧАНИЕ
				<u>ДОКУМЕНТАЦИЯ</u>		
A4			1.220.1-3 м. 1-2 44 СБ	СБОРОЧНЫЙ ЧЕРТЕЖ		
A4			1.220.1-3 м. 1-2 ДО ТО	ТЕХНИЧЕСКОЕ ОПИСАНИЕ		
				<u>ИЗДАНИЕ ЗАКЛАДНОЕ</u>		
A4			1.220.1-3 м. 1-2 44	<u>МДБ</u>		
				<u>ДЕТАЛИ</u>		
				УГОЛОК 160x160x10 ГОСТ 8509-72		
Б4	1			БЕТЗСП 5 ГОСТ 380-71	1	1,98 кг
Б4	2			ФВА III ГОСТ 5781-82 В=300	4	0,12 кг
				<u>ИЗДАНИЕ ЗАКЛАДНОЕ</u>		
A4			1.220.1-3 м. 1-2 44-01	<u>МДБ</u>		
				УГОЛОК 160x160x10 ГОСТ 8509-72		
Б4	1			БЕТЗСП 5 ГОСТ 380-71	1	5,17 кг
Б4	2			ФВА III ГОСТ 5781-82 В=300	4	0,12 кг

И.ХОНТ.Р. ВАКМАН		Полн	1.220.1-3 м. 1-2 44	44	ПОДКОЛОНИК ИЗДАНИЕ ЗАКЛАДНОЕ МДБ, МДБ	СТАЦИЯ	ЛИСТ	ЛИСТОВ	1	ЛенЗНИИЭП
И.П. ВАКМАН		Полн								
РАЗРАБ. АБЕРОВСКАЯ		Полн								
ПРОВЕР. ТИХМИНОВА		Полн								
ИСПОЛН. АБЕРОВСКАЯ		Полн								

Формат А4

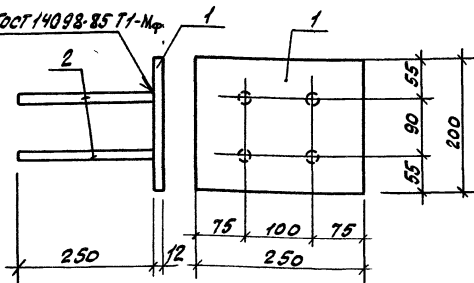
ОБОЗНАЧЕНИЕ	МАРКА	а мм	б мм	МАССА, кг
1.220.1-3 м. 1-2 44	МДБ	80	40	2,46
-01	МДБ	150	110	6,65

И.ХОНТ.Р. ВАКМАН		Полн	1.220.1-3 м. 1-2 44 СБ		ПОДКОЛОНИК ИЗДАНИЕ ЗАКЛАДНОЕ МДБ, МДБ СБОРОЧНЫЙ ЧЕРТЕЖ		СТАЦИЯ	МАССА	МАСШТАБ
И.П. ВАКМАН		Полн					Р	СМ. ТАБЛ.	—
РАЗРАБ. АБЕРОВСКАЯ		Полн					ЛИСТ	ЛИСТОВ	1
ПРОВЕР. ТИХМИНОВА		Полн					ЛенЗНИИЭП		
ИСПОЛН. АБЕРОВСКАЯ		Полн							

23177 47

Формат А4

ГОСТ 14098-85 Т1-Мкр

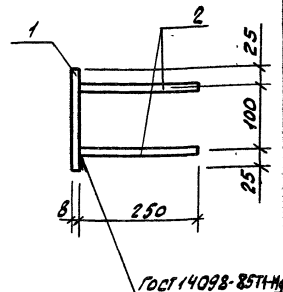
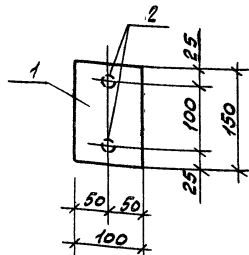


Формат	Зона	Лист	Обозначение	Наименование	Кол.	Примечание
				<u>Документация</u>		
A4			1. 220.1-3 м. 1-2 00ТО	Техническое описание		
				<u>Детали</u>		
B4	1			Полоса 12x200 ГОСТ 103-76 8 Ст.3 сп5 ГОСТ 380-71 r=250	1	4,71 кг
B4	2			Ф10А ГОСТ 5781-82 R=250	4	0,16 кг

1. 220.1-3 м. 1-2 45

И.контр.	Вакман	Ткач	Подколонник Изделие закладное МД7	Старая Масса	Масштаб
Г.И.П.	Вакман	Ткач			
Провер.	Илюбовская	Илюбовская	Лист	Листов 6	
Исполн.	Илюбовская	Илюбовская	ЛенЗНИИЭП		

ФОРМАТ А4



ГОСТ 14098-85 Т1-Мкр

И.контр. Вакман Ткач

Формат	Зона	Лист	Обозначение	Наименование	Кол.	Примечание
				<u>Документация</u>		
A4			1. 220.1-3 м. 1-2 00ТО	Техническое описание		
				<u>Детали</u>		
B4	1			Полоса 8x100 ГОСТ 103-76 8 Ст.3 сп5 ГОСТ 380-71 r=150	1	0,94 кг
B4	2			Ф8А ГОСТ 5781-82 R=250	2	0,16 кг

1. 220.1-3 м. 1-2 46

И.контр.	Вакман	Ткач	Подколонник Изделие закладное МД9	Старая Масса	Масштаб
Г.И.П.	Вакман	Ткач			
Провер.	Илюбовская	Илюбовская	Лист	Листов 6	
Исполн.	Илюбовская	Илюбовская	ЛенЗНИИЭП		

23177 (48)

ФОРМАТ А4