

ТИПОВЫЕ КОНСТРУКЦИИ, ИЗДЕЛИЯ И УЗЛЫ ЗДАНИЙ И СООРУЖЕНИЙ

СЕРИЯ 1.220.1-3_м

КОНСТРУКЦИИ КАРКАСА С КОЛОННАМИ СЕЧЕНИЕМ 300X300 мм
ДЛЯ СТРОИТЕЛЬСТВА ОБЩЕСТВЕННЫХ ЗДАНИЙ
С ИСПОЛЬЗОВАНИЕМ ВЕЧНОМЕРЗЛЫХ ГРУНТОВ ОСНОВАНИЯ
ПО ПРИНЦИПУ I

ВЫПУСК 3-1

РИГЕЛИ

РАБОЧИЕ ЧЕРТЕЖИ

23182

ЦЕНА 1-67

ТИПОВЫЕ КОНСТРУКЦИИ, ИЗДЕЛИЯ И УЗЛЫ ЗДАНИЙ И СООРУЖЕНИЙ

СЕРИЯ 1.220.1-3_м

КОНСТРУКЦИИ КАРКАСА С КОЛОННАМИ СЕЧЕНИЕМ 300X300_{мм}
ДЛЯ СТРОИТЕЛЬСТВА ОБЩЕСТВЕННЫХ ЗДАНИЙ
С ИСПОЛЬЗОВАНИЕМ ВЕЧНОМЕРЗЛЫХ ГРУНТОВ ОСНОВАНИЯ
ПО ПРИНЦИПУ I

ВЫПУСК 3-1

РИГЕЛИ

РАБОЧИЕ ЧЕРТЕЖИ

РАЗРАБОТАНЫ:
ЛЕНЗНИИЭП

ГЛ. ИНЖ. ИН-ТА *Тоес* А.В. РЯЗАНОВ
ГЛ. КОНСТР. ПРОЕКТА *Тоес* Р.А. ПОПОВ
ГЛ. ИНЖ. ПРОЕКТА *Вяз* П.Р. ВАКМАЧ
ЗАВ. ЛАБОРАТОРИЕЙ *Слеф* Л.И. НЕЙМАРК
СТ. И СОТРУДНИК *Сел* С.С. ШМЕЛЕВА

КИЕВЗНИИЭП

ЗАМ. ДИРЕКТ. ИН-ТА *Дмит* Л.Г. ДМИТРИЕВ
НАЧ. ОТДЕЛА *Сб.Д* В.Н. ШЕВЧЕНКО
ГЛ. ИНЖ. ПРОЕКТА *С* Д.Б. ЕГУНОВ

УТВЕРЖДЕНЫ ГОСКОМАРХИТЕКТУРЫ
ПРИКАЗ № 46 ОТ 23 МАЯ 198 г.
ВВЕДЕНЫ В ДЕЙСТВИЕ С 4 ИЮЛЯ 1988 г.

© ЦИТП Госстроя СССР, 1988

Обозначение	Наименование	Стр.
1.220.1-3м.3-1 00ТО	Техническое описание	2
1.220.1-3м.3-1 01	Ригель РДПЧ.65-90АтУ; РДПЧ.53-90АтУ	4
1.220.1-3м.3-1 01СБ	Ригель РДПЧ.65-90АтУ; РДПЧ.53-90АтУ	
	Сборочный чертёж	5
1.220.1-3м.3-1 02	Ригель РДПЧ.65-50АтУ; РДПЧ.53-50АтУ	6
1.220.1-3м.3-1-02СБ	Ригель РДПЧ.65-50АтУ; РДПЧ.53-50АтУ	
	Сборочный чертёж	7
1.220.1-3м.3-1 03	Ригель РДПЧ.53-50; РДПЧ.53-30; РДПЧ.65-30	8
1.220.1-3м.3-1 03СБ	Ригель РДПЧ.53-50; РДПЧ.53-30; РДПЧ.65-30	
	Сборочный чертёж	9
1.220.1-3м.3-1 04	Ригель РДПЧ.53-90	10
1.220.1-3м.3-1 04СБ	Ригель РДПЧ.53-90. Сборочный чертёж	11
1.220.1-3м.3-1 05	Ригель РДПЧ.65-50	10
1.220.1-3м.3-1 05СБ	Ригель РДПЧ.65-50. Сборочный чертёж	12
1.220.1-3м.3-1 06	Ригель РДПЧ.23-90	13
1.220.1-3м.3-1 06СБ	Ригель РДПЧ.23-90. Сборочный чертёж	14
1.220.1-3м.3-1 07	Ригель РДПЧ.23-50	13
1.220.1-3м.3-1 07СБ	Ригель РДПЧ.23-50. Сборочный чертёж	15
1.220.1-3м.3-1 08	Ригель РДПЧ.65; РДПЧ.53	16
1.220.1-3м.3-1 08СБ	Ригель РДПЧ.65; РДПЧ.53. Сборочный чертёж	17
1.220.1-3м.3-1 09	Ригель РЧ 57-20	16
1.220.1-3м.3-1 09СБ	Ригель РЧ 57-20. Сборочный чертёж	18
1.220.1-3м.3-1 00ВС	Ведомость расхода стали	19

1.220.1-3м.3-1 00			00
И.контр.	Вакман	Лист	Листов
Г.ИП	Вакман	Р	
Разраб.	Стрелкова	Лист	1
Пробер.	Стрелкова	Лист	
Исполн.	Брут	Лист	
Содержание			ЛенЗНИИЭП

формат А4

Настоящий выпуск содержит рабочие чертежи ригелей, предназначенных для опирания плит перекрытия над холодным подпольем для зданий с совмещенным перекрытием над холодным подпольем и для зданий с техническим подпольем.

Ригели применяются при шаге колонн 6,0м; 7,2м; 3,0м, имеют высоту сечения 450мм; устанавливаются на плиты подколонников на крайнем и среднем рядах. Ригели приняты двубалочные и беспалочные. Двубалочные ригели, не имеющие подрезок на опорах и предназначенные для установки по крайним осям, рассчитаны с кручением при одностороннем опирании плит перекрытия и имеют замкнутый контур поперечной арматуры. Ригели для пролетов 6,0 и 7,2м разработаны в двух вариантах армирования: с напрягаемой арматурой класса Ат-У ГОСТ 10884-81 и ненапрягаемой, кроме ригеля РДПЧ.65-90Ат, который на нагрузку 90^т/м имеет только вариант с напрягаемой арматурой. Метод натяжения арматуры электротермический. Беспалочные ригели с подрезкой на опоре предназначены для установки по наружному ряду колонн в зданиях с зальными помещениями на верхнем этаже.

Техническое описание следует рассматривать совместно с техническим описанием серии 1.020-1/83 выпуск 3-1. В ригелях могут устанавливаться дополнительные закладные детали в соответствии с решениями конкретных проектов, для этого должны быть разработаны отдельные чертежи с расположением закладных деталей и приведены спецификации, учитывающие расход стали на дополнительные изделия.

Предельная огнестойкость ригелей принята 2 часа. Нормируемая отпускная прочность бетона должна составлять в холодное время года 90% и в теплое время 70% от класса бетона по прочности на сжатие.

Расшифровка марки изделия:

РДПЧ.65-50Ат-У; РЧ 57-20; РДПЧ.65

РДП-ригель двубалочный для опирания многоэтажных или комплексных плит 50-величина расчетной нагрузки в кН на погонный метр.
 Р-ригель беспалочный 4-высота ригеля в д.м. АтУ-класс стали напрягаемой арматуры
 65-длина ригеля в д.м.

Список листов, таблиц и дата издания

1.220.1-3м.3-1 00ТО			00ТО
И.контр.	Вакман	Лист	Листов
Г.ИП	Вакман	Р	
Разраб.	Стрелкова	Лист	2
Пробер.	Стрелкова	Лист	
Исполн.	Брут	Лист	
Техническое описание			ЛенЗНИИЭП

23/82 3

формат А4

МАРКА РИГЕЛЯ	РАСЧЕТНЫЙ ПРОГИБ (СМ)	КОНТРОЛЬНАЯ НАГРУЗКА (КГС / МП)			ДОПУСКАЕМЫЕ ОТКЛОНЕНИЯ РАЗРУШАЮЩЕЙ НАГРУЗКИ ОТ КОНТРОЛЬНОЙ (КГС / МП)	КОНТРОЛЬНАЯ НАГРУЗКА (КГС / МП)			КОНТРОЛЬНЫЙ ПРОГИБ (СМ)			ПРОЕКТНЫЙ ПРОГИБ (СМ)			ПРЕДЕЛЬНО ДОПУСТИМЫЙ ПРОГИБ (СМ)	ОТНОШЕНИЕ ПРОЕКТНОГО ПРОГИБА ОТ КОНТРОЛЬНОЙ НАГРУЗКИ К ПРЕДЕЛЬНО ДОПУСТИМОМУ ПРОГИБУ ДЛЯ ИСПЫТАНИЙ В ВОЗРАСТЕ		
		ПО ПРОВЕРКЕ ПРОЧНОСТИ С УЧЕТОМ ХАРАКТЕРА РАЗРУШЕНИЯ				ПО ПРОВЕРКЕ ЖЕСТКОСТИ И ТРЕЩИНОСТОЯКОСТИ ДЛЯ ИСПЫТАНИЙ В ВОЗРАСТЕ			ОТ КОНТРОЛЬНОЙ НАГРУЗКИ ДЛЯ ИСПЫТАНИЙ В ВОЗРАСТЕ			ОТ КОНТРОЛЬНОЙ НАГРУЗКИ ДЛЯ ИСПЫТАНИЙ В ВОЗРАСТЕ						
		С=160	С=140	С=125		14	28	100	14	28	100	14	28	100		14	28	100
РАП 4.65-50АТ V	630	8357	7254		430	4871	4722	4450	2.571	2.505	2.387	4.900	4.763	4.515	4.2	1.167	1.134	1.075
РАП 4.65-90АТ V	630	14760	12850		750	9688	9080	7970	3.240	3.042	2.599	5.305	4.992	4.426	4.2	1.263	1.189	1.050
РАП 4.53-50АТ V	510	8357	7254		430	4741	4638	4450	1.052	1.039	1.014	2.210	2.176	2.114	3.4	0.650	0.640	0.622
РАП 4.53-90АТ V	510	14760	12850		750	8758	8479	7970	1.545	1.503	1.427	2.899	2.809	2.647	3.4	0.853	0.826	0.778
РАП 4.65-50	630	8357		6426	380		4450			2.139			4.441		4.2		1.057	
РАП 4.53-50	510	8357		6426	380		4450		1.192				2.430		3.4		0.715	
РАП 4.53-90	510	14760		11430	650		7970		1.500				3.160		3.4		0.930	
РАП 4.23-50	210	8357		6426	380		4450		0.016				0.033		1.4		0.025	
РАП 4.23-90	210	14760		11430	650		7970		0.037				0.086		1.4		0.062	
РАП 4.65-30	630	5157		3926	220		2670		2.135				4.145		4.2		0.957	
РАП 4.53-30	510	5157		3326	220		2670		1.174				2.269		3.4		0.667	

Таблица 1

МАРКА РИГЕЛЯ	ПРЕДВАРИТЕЛЬНОЕ НАПРЯЖЕНИЕ В АРМАТУРЕ (КГС / СМ ²)	ДОПУСТИМОЕ ОТКЛОНЕНИЕ ПРЕДВАРИТЕЛЬНОГО НАПРЯЖЕНИЯ (КГС / СМ ²)	ПРЕДВАРИТЕЛЬНОЕ НАПРЯЖЕНИЕ ПЕРЕД БЕТОНИРОВАНИЕМ (КГС / СМ ²)	ПРОЧНОСТЬ БЕТОНА В МОМЕНТ ОБЖАТИЯ МПа
РАП 4.65-50АТ V	4000	150	3100	21,0
РАП 4.65-90АТ V	3300	100	2500	31,5
РАП 4.53-50АТ V	4000	150	3000	21,0
РАП 4.53-90АТ V	4000	150	3000	24,5

1. Контрольная ширина раскрытия трещин 0,25 мм
2. Напряжение арматуры в бетоне см. таблицу 4.

1.220.1-3 м.3-1 0070

Лист
2

Формат Зона	Лист	Обозначение	Наименование	Кол.	Примечание	
			<u>Документация</u>			
A3		1.220.1-3 м.3-1 01СБ	Сборочный чертеж			
A3		1.220.1-3 м.3-1 00ВРС	Ведомость расхода стали			
A4		1.220.1-3 м.3-1 00ТО	Техническое описание			
			<u>Переменные данные для исполнения</u>			
			1.220.1-3 м.3-1 01			
			РДПЧ.65-90.Ат I			
			<u>Сборочные единицы</u>			
		1.220.1-3 м.3-2 01	Каркас пространств.			
A3	1		КП-1	1	124,45 кг	
			Сетка			
A4	2	1.220.1-3 м.3-2 19	С-5	1	9,12 кг	
A4	3	1.220.1-3 м.3-2 20.01	С-8	2	4,22 кг	
A4	4	1.020-1/83. 3-3 19	С-35	4	0,44 кг	
			<u>Детали</u>			
A4	5	1.020-1/83. 3-3 32-09	Стержень гнутый СГ12	4	0,28 кг	
			Ст. напр. ГОСТ 10884-81			
B4	6	32.025.6480	φ 28 Ат I L=6480	4	40,89 кг	
			<u>Материалы</u>			
			Бетон тяжелый В45		1,24 м ³	
1.220.1-3 м.3-1 01						
И. Кондр. Бакман	Экон.	Ригель		Стадия	Лист	Листов
Г.И.П. Бакман	Экон.			0	1	2
Разрад. Копылов	Экон.	РДПЧ.65-90.Ат I РДПЧ.53-90.Ат I		ЛенЗНИИЭП		
Проект. Тихтянова	Экон.					
Исп. Копылова	Экон.					

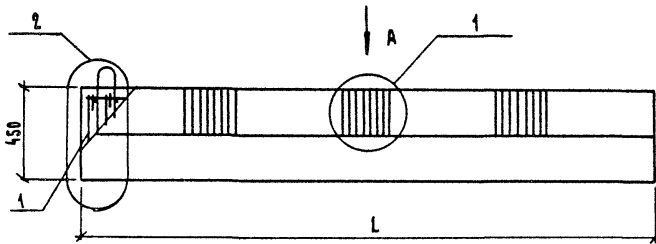
формат А4

Формат Зона	Лист	Обозначение	Наименование	Кол.	Примеч.
			1.220.1-3 м.3-1 01.01		
			РДПЧ.53-90.Ат I		
			<u>Сборочные единицы</u>		
			Каркас пространств.		
A3	1	1.220.1-3 м.3-2 02	КП-2	1	62,86 кг
			Сетка		
A4	2	1.220.1-3 м.3-2 19.01	С-6	1	7,40 кг
A4	3	1.220.1-3 м.3-2 20	С-7	2	3,42 кг
A4	4	1.020-1/83. 3-3 19	С-35	4	0,44 кг
			<u>Детали</u>		
A4	5	1.020-1/83. 3-3 32-09	Стержень гнутый СГ12	4	0,28 кг
			Ст. напр. ГОСТ 10884-81		
B4	6	22.025.5280	φ 22 Ат I L=5280	4	15,76 кг
			<u>Материалы</u>		
			Бетон тяжелый В35		1,01 м ³
1.220.1-3 м.3-1 01					
					Лист
					2

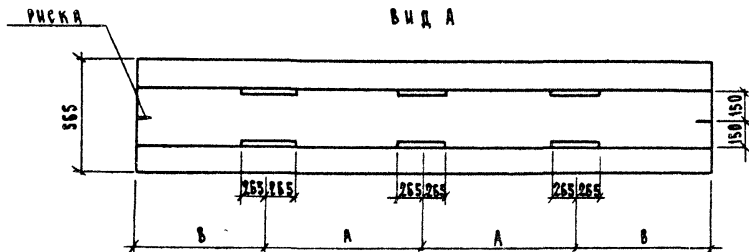
23182 5

формат А4

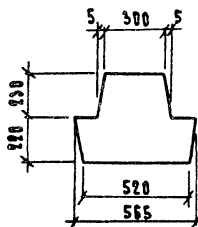
И.И. Кондр. Бакман



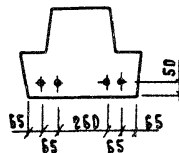
ВИД А



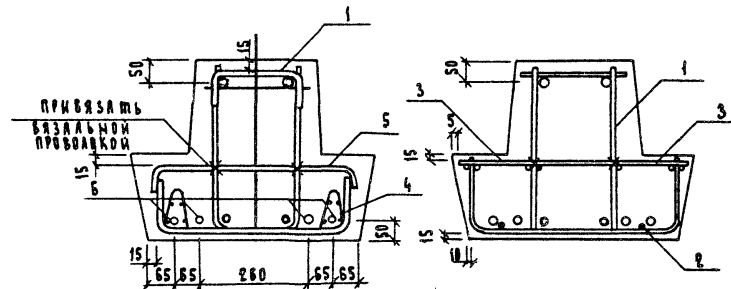
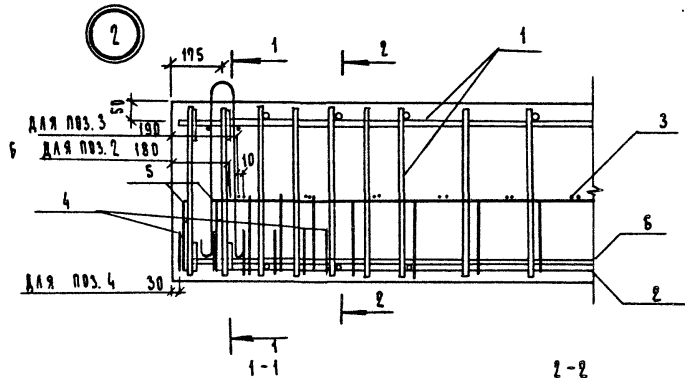
ВИД Б



Расположение
напрягаемой арматуры



Узел 1 см. документ 03 СБ.



ОБЪЕКТ	ОБЗНАЧЕНИЕ	МАРКА	РАЗМЕРЫ В ММ			МАССА КГ
			L	A	B	
	1.220.1 - 3 м. 3-1 01	РАД4.65-90АТЭ	6500	2100	1150	3090
	- 01	РАД4.53-90АТЭ	5300	1800	850	2518

1.220.1 - 3 м. 3-1 01 СБ							
РМГЕЛЬ РАД4.65-90АТЭ, РАД4.53-90АТЭ СБОРОЧНЫМ ЧЕРТЕЖ.					СТАДИЯ	МАССА	МАШТАБ
					Р	СМ. ТАБА.	-
					АНСТ	АНСТОВ 1	
И.КОНТР	ВАКМАН	Вак					
ГИП	ВАКМАН	Вак					
РАЗР.Б.	КОПЫЛОВА	Коп					
ПРОВЕР.	ТИХЛЯНОВА	Тих					
ИСПОДН.	КОПЫЛОВА	Коп					
						ЛенЗНИИЭП	

23182 6

Формат А3

Формат Листа	Лист	Обозначение	Наименование	Кол.	Приме- чание
			<u>Документация</u>		
А3		1.220.1-3м.3-1 02СБ	Сборочный чертеж		
А3		1.220.1-3м.3-100ВРС	Ведомость расхода стали		
А4		1.220.1-3м.3-1 00ТО	Техническое описание		
			<u>Переменные данные для исполнения</u>		
			1.220.1-3м.3-1 02		
			РДПЧ.65-50.Ат I		
			<u>Сборочные единицы</u>		
			Каркас пространств.		
А3	1.	1.220.1-3м.3-2 03	КП-3	1	96,16кг
			Сетка		
А4	2	1.220.1-3м.3-2 17-01	С-2	1	9,63кг
А4	3	1.220.1-3м.3-2 18-01	С-4	2	5,96кг
А4	4	1.020-1/83.3-3 19	С-35	4	0,44кг
			<u>Детали</u>		
			Ст. напр. ГОСТ 10884-81		
Б4	5	18.025.6480	φ18.Ат I L=6480	4	12,95кг
			<u>Материалы</u>		
			Бетон тяжелый В30		1,24м ³
			1.220.1-3м.3-1 02		
			Ригель		
			РДПЧ.65-50.Ат I,		
			РДПЧ.53-50.Ат I		
			ЛенЗНИИЭП		

И.контр. Вакман
И.П. Вакман
Валерий Копылов
Проберт Шляпников
Исаев Копылов

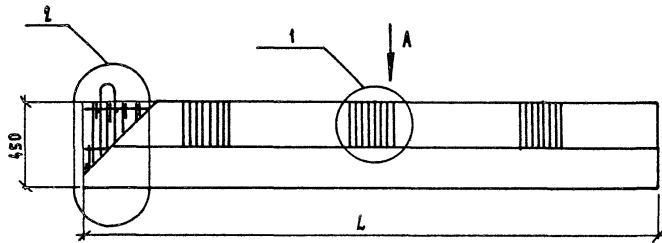
формат А4

Формат Листа	Лист	Обозначение	Наименование	Кол.	Приме- чание
			1.220.1-3м.3-1 02-01		
			РДПЧ.53-50.Ат I		
			<u>Сборочные единицы</u>		
			Каркас пространств.		
А3	1	1.220.1-3м.3-2 04	КП-4	1	61,32кг
			Сетка		
А4	2	1.220.1-3м.3-2 17	С-1	1	7,91кг
А4	3	1.220.1-3м.3-2 18	С-3	2	4,88кг
А4	4	1.020-1/83.3-3 19	С-35	4	0,44кг
			<u>Детали</u>		
			Ст. напр. ГОСТ 10884-81		
Б4	5	18.025.5280	φ18.Ат I L=5280	4	8,33кг
			<u>Материалы</u>		
			Бетон тяжелый В30		1,01м ³
			1.220.1-3м.3-1 02		
			Лист		2

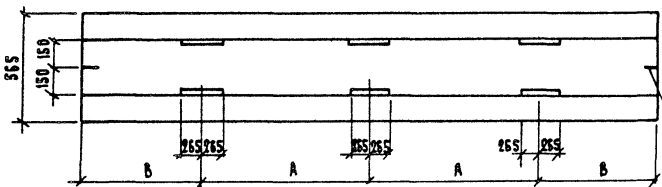
И.контр. Вакман
И.П. Вакман
Валерий Копылов
Проберт Шляпников
Исаев Копылов

формат А4

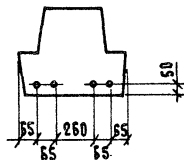
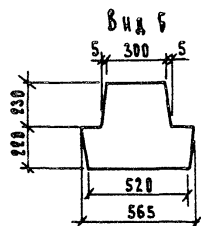
23/82 7



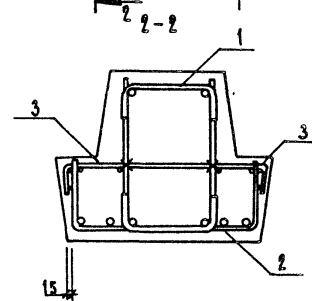
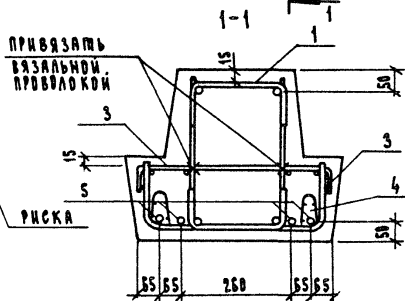
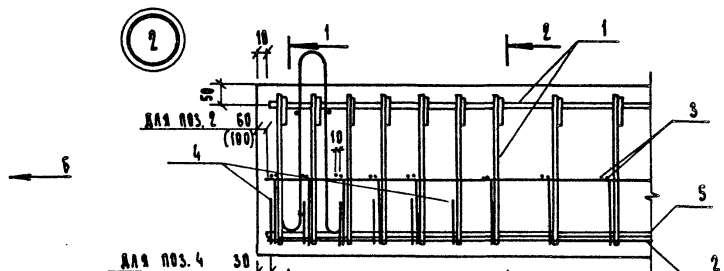
Вид А



Расположение напрягаемой арматуры



1. Узел 1 см. документ ДЗ СБ
2. Размер в скобках дан для второго торца ригеля.



Обозначение	Марка	Размеры в мм			Масса кг
		L	A	B	
1.220.1-3 м. 3-1 02	РДП4.65-50атЭ	6500	2100	1150	3030
- 01	РДП4.53-50атЭ	5300	1800	850	2518

1.220.1-3 м. 3-1 02 СБ				
Ригель		Стадия	Масса	Масштаб
РДП4.65-50атЭ, РДП4.53-50атЭ		Р	СМ. ТАБ.	—
Сборочный чертеж		Лист	Листов	1
Н. КОНТР. ВЯКМАН	Прош.			
УП. ВЯКМАН	Прош.			
РАЗРАБ. КОТЫЛОВА	Прош.			
ПРОВЕР. ТИХМИНОВА	Прош.			
ИСПОЛ. КОТЫЛОВА	Прош.			

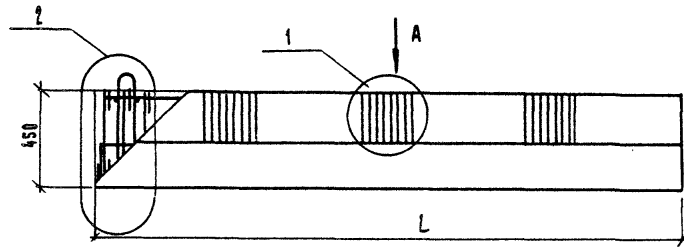
Формат	Зона	Лист	Обозначение	Наименование	кат.	Примечание	
				<u>Документация</u>			
А3			1.220.1-3м. 3-1 03СБ	Сборочный чертеж.			
А3			1.220.1-3м. 3-1 00ВРС	Ведомость расхода стали			
А4			1.220.1-3м. 3-1 00ТО	Техническое описание			
			<u>Переменные</u>	<u>данные для исполнения</u>			
			1.220.1-3м. 3-1 03-02	РДПЧ.53-50			
				Сборочные единицы			
				Каркас пространств			
А3	1		1.220.1-3м. 3-2 05	КП-5	1	157,57кг	
			<u>Материалы</u>				
				бетон тяжелый В35	1,01м ³		
			1.220.1-3м. 3-1 03-01	РДПЧ.53-30			
				Сборочные единицы			
				Каркас пространств			
А3	1		1.220.1-3м. 3-2 05	КП-6	1	120,25кг	
			<u>Материалы</u>				
				бетон тяжелый В30	1,01м ³		
			1.220.1-3 м. 3-1 03				
И.контр.	Вакман	Вак.	Ригель РДПЧ.53-50, РДПЧ.53-30, РДПЧ.65-30	Студия	Лист	Листов	
И.ОП	Вакман	Вак.			2	1	2
Разраб.	Колынов	Кол.			ЛенЗНИИЭП		
Проект.	Тихонов	Тих.					
Исполн.	Колынов	Кол.					

формат А4

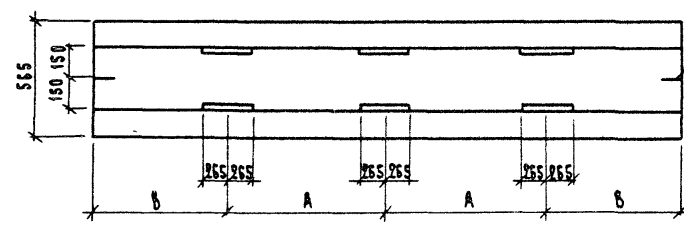
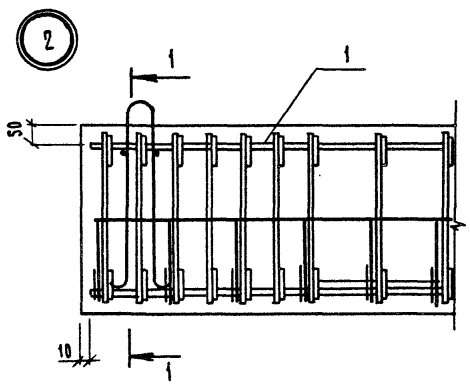
Формат	Зона	Лист	Обозначение	Наименование	кат.	Примечание			
				1.220.1-3м.3-1 03					
				РДПЧ.65-30					
				Сборочные единицы					
				Каркас пространств					
А3	1		1.220.1-3м. 3-2 06	КП-7	1	167,35кг			
			<u>Материалы</u>						
				бетон тяжелый В30	1,24м ³				
			Цифры поди, Рядовые и даты в круглых скобках						
			1.220.1-3 м. 3-1 03			Лист			
						2			

23182 9

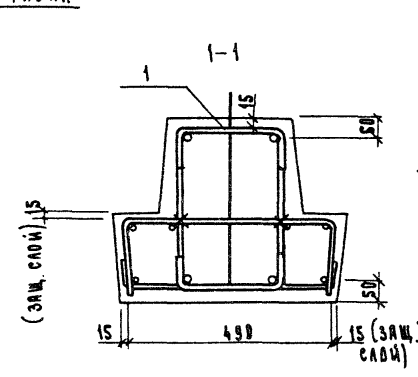
формат А4



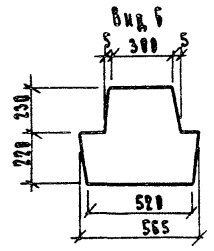
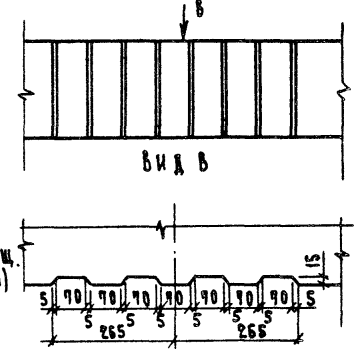
ВИД А



РИСКА



1



Обозначение	Марка	Размеры в мм			Масса кг
		L	A	B	
1.220.1-3 м. 3-1 03	РДП4.65-30	6500	2100	1150	3030
-01	РДП4.53-30	5300	1800	850	2518
-02	РДП4.53-50	5300	1800	850	2518

				1.220.1-3 м. 3-1 03 ББ		
				Ригель РДП4.65-30 РДП4.53-30, РДП4.53-50 Сборочный чертеж		
				Станд. масса		Масштаб
				Р		СМ. ТАБЛ.
				Лист		Листов 1
				ЛенЗНИИЭП		

И КОНТР.	ВАКМАН	<i>Вак</i>
ТИП	ВАКМАН	<i>Вак</i>
РАЗРАБ.	КОПЫЛОВА	<i>Коп</i>
ПРОВЕР.	ТУХМЯНОВА	<i>Тух</i>
ИСПОЛ.	КОПЫЛОВА	<i>Коп</i>

Код	Обозначение	Наименование	Кол.	Примечание
		<u>Документация</u>		
А3	1.220.1-3м.3-1 04СБ	Сборочный чертеж		
А3	1.220.1-3м.3-1 00ВРС	Ведомость расхода стали		
А4	1.220.1-3м.3-1 00ТО	Техническое описание		
	<u>Переменные</u>			
		Данные для исполнения		
		1.220.1-3м.3-1 04		
		РДПЧ.53-90		
		<u>Сборочные единицы</u>		
		Каркас пространств		
А3	1 1.220.1-3м.3-2 07	КП-8	1	226,35кг
		<u>Материалы</u>		
		Бетон тяжелый В45	1,01м ³	

1.220.1-3м.3-1 04			
И.контр. Лит. Разработ. Проектировщик Исполнитель	Вакман Вакман Копылов Копылов	Вед. Инж. Инж. Инж.	Ригель РДПЧ.53-90
			Стандарт Лист Р
			Листов 1
ЛенЗНИИЭП			

формат А4

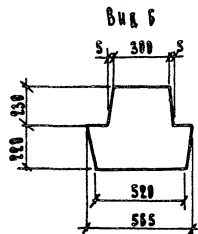
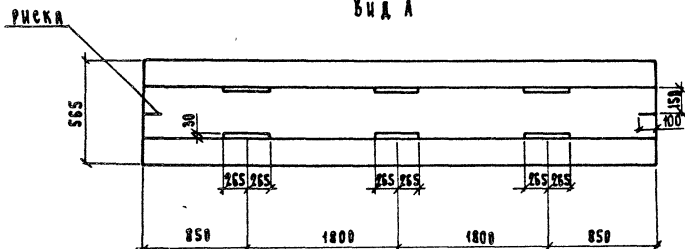
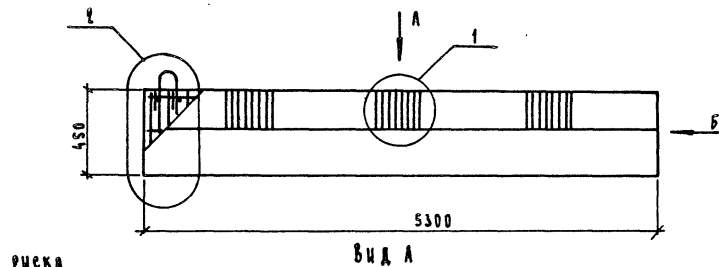
Код	Обозначение	Наименование	Кол.	Примечание
		<u>Документация</u>		
А3	1.220.1-3м.3-1 05СБ	Сборочный чертеж		
А3	1.220.1-3м.3-1 00ВРС	Ведомость расхода стали		
А4	1.220.1-3м.3-1 00ТО	Техническое описание		
		1.220.1-3м.3-1 05		
		РДПЧ.65-50		
		<u>Сборочные единицы</u>		
		Каркас пространств		
А3	1 1.220.1-3м.3-2 08	КП-9	1	277,0кг
		<u>Материалы</u>		
		Бетон тяжелый В45	1,24м ³	

1.220.1-3м.3-1 05			
И.контр. Лит. Разработ. Проектировщик Исполнитель	Вакман Вакман Копылов Копылов	Вед. Инж. Инж. Инж.	Ригель РДПЧ.65-50
			Стандарт Лист Р
			Листов 1
ЛенЗНИИЭП			

формат А4

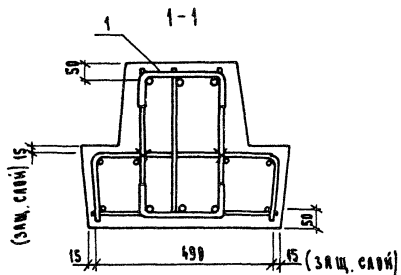
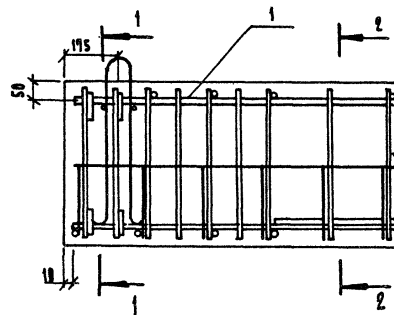
23182 11

И.контр. Лит. Разработ. Проектировщик Исполнитель



Узел 1 см. документ 83 СБ

2

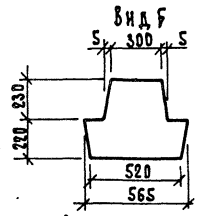
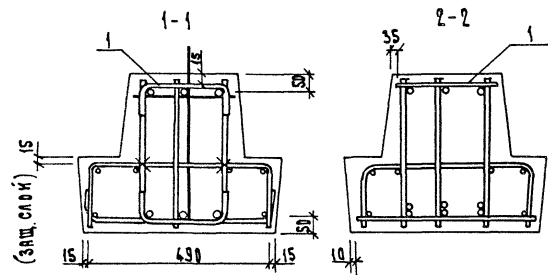
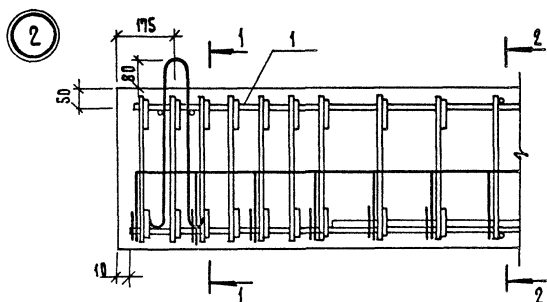
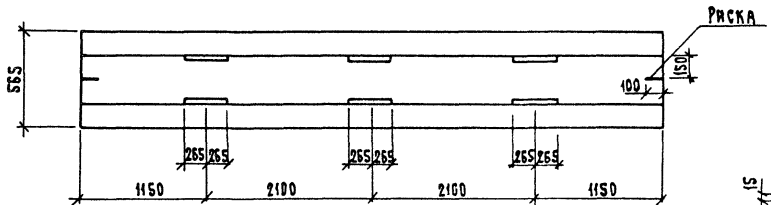
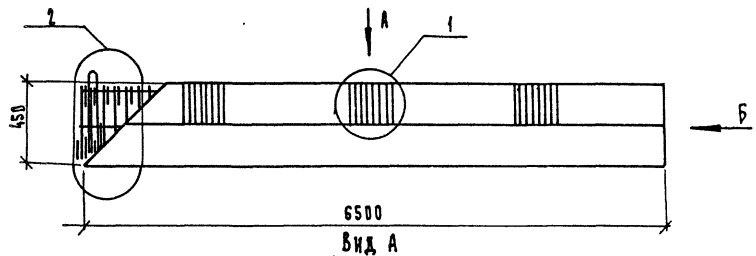


И. КОНТР.	ВАКМАН	<i>Вакман</i>
ТИП	ВАКМАН	<i>Вакман</i>
РАЗРАБ.	КОПЫЛОВА	<i>Копылова</i>
ПРОВЕР.	МУХАМБЕ	<i>Мухамбе</i>
ИСПОЛН.	КОПЫЛОВА	<i>Копылова</i>

1.220.1-3 м. 3-1 04 СБ		
РУГЕЛЬ РАД.4.53-90. СБОРОЧНЫЙ ЧЕРТЕЖ		
СТАЛЬ	МАССА	МАСШТАБ
Р	2518	—
Лист	Листов 1	
ЛенЗНИИЭП		

23782 12

Формат А3



УЗВА 1 ГМ. ДОКУМЕНТ 03 СБ

				1.220.1-3 м. 3-1 05 СБ			
				Ригель			
				РДП 4.65-50			
				СБОРОЧНЫЙ ЧЕРТЕЖ			
				СТАДИЯ МАСШТАБ			
				р 3090		—	
				лист		листов 1	
				ЛенЗНИИЭП			
И КОНТР.	ВАКМАН	<i>Вакман</i>					
	ГНП	ВАКМАН	<i>Вакман</i>				
	УЗРАБ	КОПЫЛОВА	<i>Копылова</i>				
	ПРОВЕР.	ПЯХЛЯНОВА	<i>Пяхлянова</i>				
	ИСПОЛН.	КОПЫЛОВА	<i>Копылова</i>				

23182 13

Формат А3

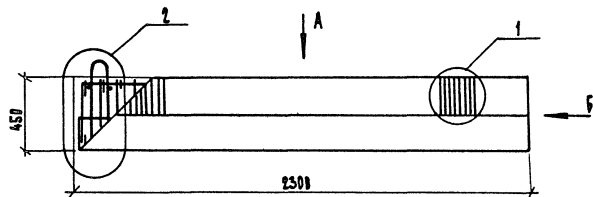
Формат	Зона	Лоз	Обозначение	Наименование	Кол.	Примечание
				<u>Документация</u>		
A3			1.220.1-3 м.3-1 06 СБ	Сборочный чертеж		
A3			1.220.1-3 м.3-1 008 РС	Ведомость расхода стали		
A4			1.220.1-3 м.3-1 0010	Техническое описание		
				1.220.1-3 м.3-1 06		
				РДП Ч.23-90		
				<u>Сборочные единицы</u>		
				Каркас пространств		
A3	1		1.220.1-3 м.3-2 09	КП-10	1	27,53 м ³
				<u>Материалы</u>		
				Бетон тяжелый B25		0,44 м ³
				1.220.1-3 м.3-1 06		
И.контр.	Вакман	Рязань	Ригель	Студия	Лист	Листов
	ГПП	Вакман	РДП Ч.23-90	2		1
Разраб.	Калымова	Кам				
Пробер.	Тилманова	Лип				
Испал.	Калымова	Лип				
				ЛенЗНИИЭП		

формат А4

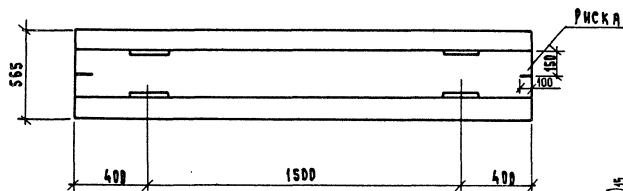
Формат	Зона	Лоз	Обозначение	Наименование	Кол.	Примечание
				<u>Документация</u>		
A3			1.220.1-3 м.3-1 06 СБ	Сборочный чертеж		
A3			1.220.1-3 м.3-1 008 РС	Ведомость расхода стали		
A4			1.220.1-3 м.3-1 0010	Техническое описание		
				1.220.1-3 м.3-1 07		
				РДП Ч.23-50		
				<u>Сборочные единицы</u>		
				Каркас пространств		
A3	1		1.220.1-3 м.3-2 10	КП-11	1	32,30 м ³
				<u>Материалы</u>		
				Бетон тяжелый B25		0,44 м ³
				1.220.1-3 м.3-1 07		
И.контр.	Вакман	Рязань	Ригель	Студия	Лист	Листов
	ГПП	Вакман	РДП Ч.23-50	2		1
Разраб.	Калымова	Кам				
Пробер.	Тилманова	Лип				
Испал.	Калымова	Лип				
				ЛенЗНИИЭП		

23182 14

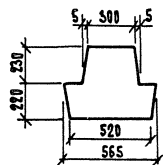
формат А4



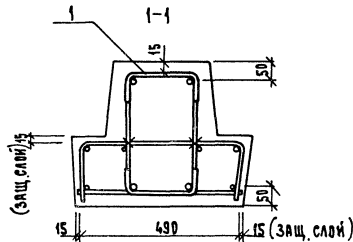
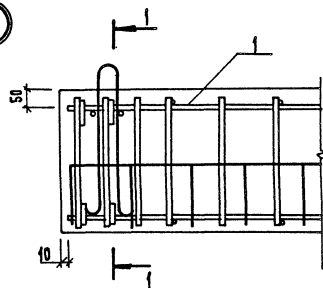
Вид А



Вид Б



2

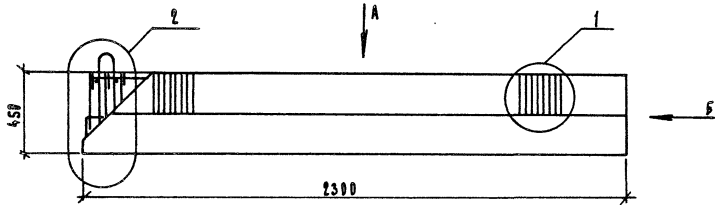


Узел 1 см. документ 03 СБ

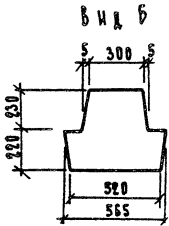
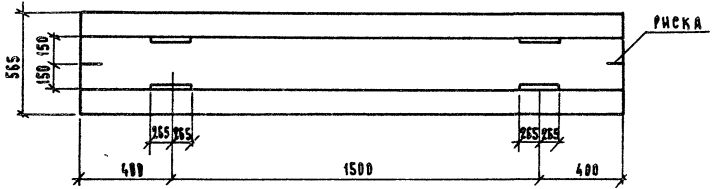
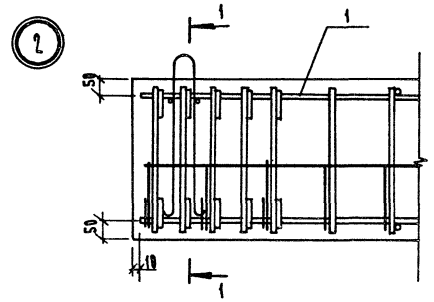
				1.220.1-3м. 3-1 06 СБ		
				РИСКА РДП 4.23-90 СБОРОЧНЫЙ ЧЕРТЕЖ		
				СТАДИЯ	МАССА	МАСШТАБ
				1	1093	—
				ЛИСТ	ЛИСТОВ 1	
				ЛенЗНИИЭП		
Н. КОНТР.	В. АХМАН	В. АН				
Г. П.	В. АХМАН	В. АН				
РАЗРАБ.	КОПЫЛОВА	В. АН				
ПРОВЕР.	Т. ИХ. ЯНОВА	В. АН				
ИСПОЛ.	КОПЫЛОВА	В. АН				

23182 15

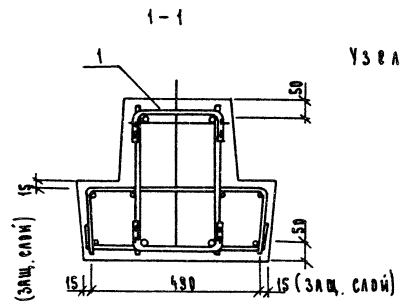
Формат А3



Вид А



Вид Б



УЗВА 1 см. ДОКУМЕНТ
03 СБ

			1.220.1-3. 3-1 07СБ	
			РИГЕЛЬ РДП 4.23-50 Сборочный чертеж	
			СТАДИЯ / МАССА / МАСШТАБ	
			Р	1093
			ЛИСТ / ЛИСТОВ	
			ЛенЗНИИЭП	
И. КОНТР.	В. АХМАН	<i>Вас</i>		
ТИП	В. АХМАН	<i>Вас</i>		
РАЗРАБ.	КОПЫЛОВА	<i>Коп</i>		
ПРОВЕР.	ТИХОНОВА	<i>Тих</i>		
ИСПОЛ.	КОПЫЛОВА	<i>Коп</i>		

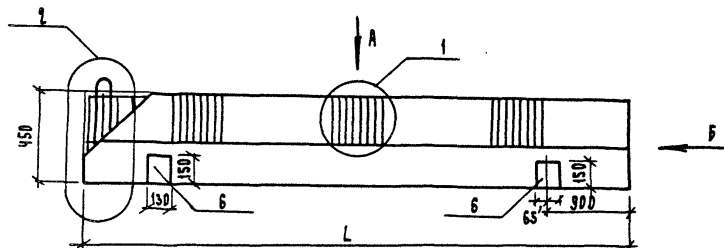
Код	Вид	Лист	Обозначение	Наименование	Кол.	Примечание
				<u>Документация</u>		
А3			1.220.1-3м.3-1 08С6	Сборочный чертеж		
А3			1.220.1-3м.3-108ВРС	Ведомость расхода стали		
А3			1.220.1-3м.3-1 00Т0	Техническое описание		
			1.220.1-3м.3-1 08	<u>РДПЧ.65</u>		
				<u>Сборочные единицы</u>		
				Каркас пространств.		
А3	1		1.220.1-3м.3-2 11	КП-12	1	42,78 кг
А4	6		1.020-1/83.3-3 28	МН-33	4	2,41 кг
				<u>Материалы</u>		
				Бетон тяжелый В25		1,24 м ³
			1.220.1-3м.3-1 08-01	<u>РДПЧ.53</u>		
				<u>Сборочные единицы</u>		
				Каркас пространств.		
А3	1		1.220.1-3м.3-2 11-01	КП-13	1	35,04 кг
А4	6		1.020-1/83.3-3 28	МН-33	4	2,41 кг
				<u>Материалы</u>		
				Бетон тяжелый В25		1,01 м ³
			1.220.1-3м.3-1 08			
И.Контр.	Вакман	Арх.	Ригель РДПЧ.65, РДПЧ.53.	Студия	Лист	Листов
Г.П.	Вакман	Арх.			Р	1
Разраб.	Катылаев	Инж.				
Проект.	Симанов	Инж.				
Исполн.	Катылаев	Инж.				
				ЛенЗНИИЭП		

формат А4

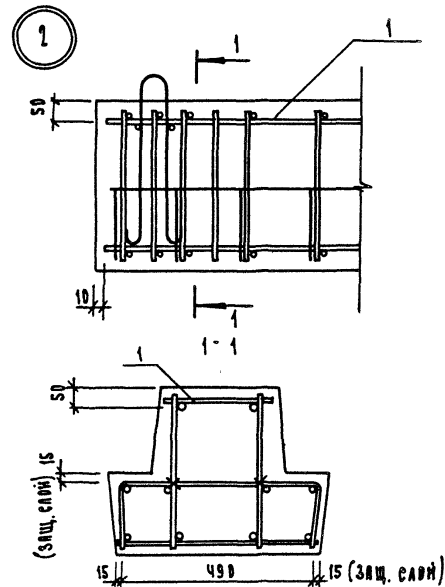
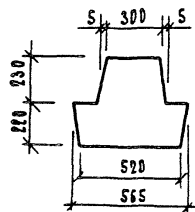
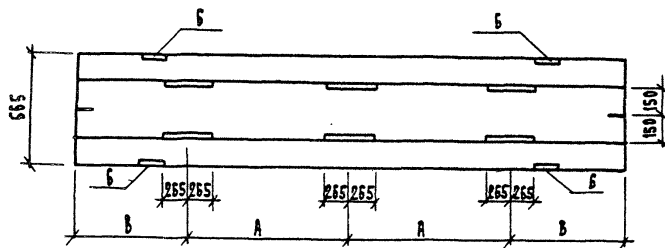
Код	Вид	Лист	Обозначение	Наименование	Кол.	Примечание
				<u>Документация</u>		
А3			1.220.1-3м.3-1 08С6	Сборочный чертеж		
А3			1.220.1-3м.3-1 08ВРС	Ведомость расхода стали		
А4			1.220.1-3м.3-1 00Т0	Техническое описание		
			1.220.1-3м.3-1 09	<u>РЧ.57-20</u>		
				<u>Сборочные единицы</u>		
				Каркас пространств.		
А3	1		1.220.1-3м.3-2 12	КП-14	1	97,45 кг
	2		1.020-1/83.3-3 30	МН-35	1	10,1 кг
				<u>Материалы</u>		
				Бетон тяжелый В30		0,68 м ³
			1.220.1-3м.3-1 09			
И.Контр.	Вакман	Арх.	Ригель РЧ.57-20	Студия	Лист	Листов
Г.П.	Вакман	Арх.			Р	1
Разраб.	Катылаев	Инж.				
Проект.	Симанов	Инж.				
Исполн.	Катылаев	Инж.				
				ЛенЗНИИЭП		

23182 17

формат А4



Вид А

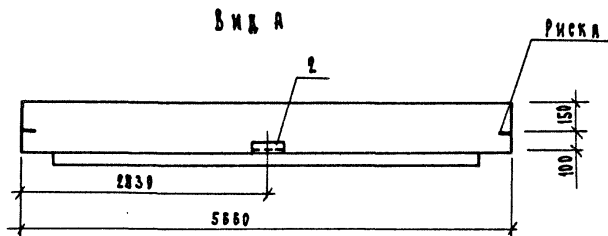
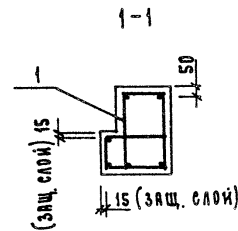
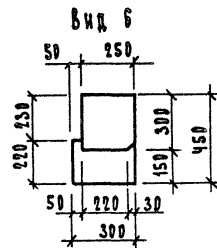
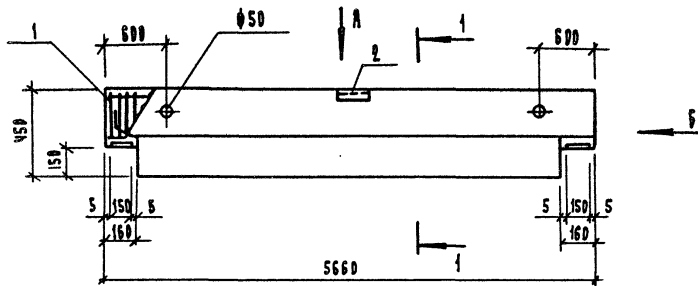


Обозначение	Марка	Размеры в мм			Масса кг
		L	A	B	
1.220.1-3 м. 3-1 08	РДПЧ.65	6500	2100	1150	3090
	-D1	5300	1800	850	2518

				1.220.1-3 м. 3-1 08 СБ		
				СТАДИЯ	МАССА	МАСШТАБ
				Р	СМ. ТАБЛ.	-
				Лист	Листов 1	
И.КОНТР.	ВАКМАН	<i>Вакман</i>		РИРВАЛ РДПЧ.65, РДПЧ.53 СБОРОЧНЫЙ ЧЕРТЕЖ		
Г.ИП	ВАКМАН	<i>Вакман</i>				
РАЗРАБ.	КОПЫЛОВА	<i>Копылова</i>				
ПРОВЕР.	ТИХЯНОВА	<i>Тиханова</i>				
ИСПОЛН.	КОПЫЛОВА	<i>Копылова</i>		ЛонЗНИИЭП		

23182 18

Формат А3



			1.220.1-3 м. 3-1 09С6		
			Ригель Р 4.57-20		СТАДНЯ МАССА
			Сборочный чертеж		МАШТАБ
И. КОМП.	ВАКМАН	<i>Вакман</i>	Р	1710	—
ГИП	ВАКМАН	<i>Вакман</i>	Листов 1		
РАЗРАБ.	КОПЫЛОВА	<i>Копылова</i>	ЛенЗНИИЭП		
ПРОВЕР.	УХЛЯНОВА	<i>Ухлянова</i>			
ИСПАН.	КОПЫЛОВА	<i>Копылова</i>			

23182 19

Формат А3

ПРОДОЛЖЕНИЕ ВЕДОМОСТИ

МАРКА ЭЛЕМЕНТА	ИЗДЕЛИЯ												Общий РАСХОД		
	АРМАТУРА КЛАССА						ПРОКАТ МАРКИ								
	А-I				А-III		Всего	ВСТ ЗСП 5			ГОСТ 380-71				
	ГОСТ 5781-82				ГОСТ 5781-82			ГОСТ 103-76			ГОСТ 8509-72				
	Ф12	Ф14	Ф16	Итого	Ф12	Ф16		Итого	-10x130	-12x150	Итого	1140x140H0		Итого	
РАП 4.65-90Ат-У	—	—	3,88	3,88	—	—	—	3,88	—	—	—	—	—	3,88	337,91
РАП 4.53-90Ат-У	—	2,78	—	2,78	—	—	—	2,78	—	—	—	—	—	2,78	143,02
РАП 4.65-50Ат-У	—	—	3,88	3,88	—	—	—	3,88	—	—	—	—	—	3,88	171,27
РАП 4.53-50Ат-У	—	2,78	—	2,78	—	—	—	2,78	—	—	—	—	—	2,78	114,11
РАП 4.53-50	—	2,78	—	2,78	—	—	—	2,78	—	—	—	—	—	2,78	160,81
РАП 4.53-30	—	2,78	—	2,78	—	—	—	2,78	—	—	—	—	—	2,78	100,69
РАП 4.65-30	—	—	3,88	3,88	—	—	—	3,88	—	—	—	—	—	3,88	167,35
РАП 4.53-30	—	2,78	—	2,78	—	—	—	2,78	—	—	—	—	—	2,78	244,71
РАП 4.65-50	—	—	3,88	3,88	—	—	—	3,88	—	—	—	—	—	3,88	309,69
РАП 4.23-90	1,68	—	—	1,68	—	—	—	1,68	—	—	—	—	—	1,68	27,53
РАП 4.23-50	1,68	—	—	1,68	—	—	—	1,68	—	—	—	—	—	1,68	32,36
РАП 4.65	—	—	3,88	3,88	3,52	—	3,52	7,40	6,12	—	6,12	—	—	13,52	52,42
РАП 4.53	—	2,78	—	2,78	3,52	—	3,52	6,30	6,12	—	6,12	—	—	12,42	44,68
РЧ 57-20	—	—	—	—	3,50	5,04	8,54	8,54	—	6,22	6,22	8,60	—	8,60	233,6

1.220.1-3 м. 3-1 ДОВРЕ

Лист
2

23/82 (27)

ФОРМАТ А3