

ТИПОВЫЕ КОНСТРУКЦИИ, ИЗДЕЛИЯ И УЗЛЫ ЗДАНИЙ И СООРУЖЕНИЙ

СЕРИЯ 1.220.1-3_м

КОНСТРУКЦИИ КАРКАСА С КОЛОННАМИ СЕЧЕНИЕМ 300X300 мм
ДЛЯ СТРОИТЕЛЬСТВА ОБЩЕСТВЕННЫХ ЗДАНИЙ
ИСПОЛЬЗОВАНИЕМ ВЕЧНОМЕРЗЛЫХ ГРУНТОВ ОСНОВАНИЯ
ПО ПРИНЦИПУ I

ВЫПУСК 3-2

РИГЕЛИ
ПРОСТРАНСТВЕННЫЕ КАРКАСЫ
АРМАТУРНЫЕ И ЗАКЛАДНЫЕ ИЗДЕЛИЯ

РАБОЧИЕ ЧЕРТЕЖИ

23183

ЦЕНА 2-74

ТИПОВЫЕ КОНСТРУКЦИИ, ИЗДЕЛИЯ И УЗЛЫ ЗДАНИЙ И СООРУЖЕНИЙ

СЕРИЯ 1.220.1-3_м

КОНСТРУКЦИИ КАРКАСА С КОЛОННАМИ СЕЧЕНИЕМ 300X300_{мм}
ДЛЯ СТРОИТЕЛЬСТВА ОБЩЕСТВЕННЫХ ЗДАНИЙ
С ИСПОЛЬЗОВАНИЕМ ВЕЧНОМЕРЗЛЫХ ГРУНТОВ ОСНОВАНИЯ
ПО ПРИНЦИПУ I

ВЫПУСК 3-2

РИГЕЛИ
ПРОСТРАНСТВЕННЫЕ КАРКАСЫ
АРМАТУРНЫЕ И ЗАКЛАДНЫЕ ИЗДЕЛИЯ

РАБОЧИЕ ЧЕРТЕЖИ

РАЗРАБОТАНЫ:
ЛЕНЗНИИЭП

ГЛ. ИНЖ. ИН-ТА *Лосев* А.В. РЯЗАНОВ
ГЛ. КОНСТР. ПРОЕКТА *Лосев* Р.А. ПОПОВ
ГЛ. ИНЖ. ПРОЕКТА *Вань* П.Р. ВАКМАН
ЗАВ. ЛАБОРАТОРИЕЙ *Лосев* ЛИНЕЙМАРК
СТ. И СОТРУДНИК *С* С.ШМЕЛЕВА

КИЕВЗНИИЭП

ЗАМ. ДИРЕКТ. ИН-ТА *Дмитрий* Л.ДМИТРИЕВ
НАЧ. ОТДЕЛА *С* В.ИШЕВЧЕНКО
ГЛ. ИНЖ. ПРОЕКТА *С* Д.В.ЕГУНОВ

УТВЕРЖДЕНЫ ГОСКОМАРХИТЕКТУРЫ
ПРИКАЗ №146 ОТ 23 МАЯ 1988 Г.
ВВЕДЕНЫ В ДЕЙСТВИЕ С 1 ИЮЛЯ 1988 Г.

© ЦИТП Госстроя СССР, 1988

Обозначение	Наименование	Стр.
1.220.1-3м.3-2 00ТО	Техническое описание	3
1.220.1-3м.3-2 01	Каркас пространственный КП-1	4
1.220.1-3м.3-2 01СБ	Каркас пространственный КП-1 Сборочный чертёж	5
1.220.1-3м.3-2 02	Каркас пространственный КП-2	4
1.220.1-3м.3-2 02СБ	Каркас пространственный КП-2 Сборочный чертёж	6
1.220.1-3м.3-2 03	Каркас пространственный КП-3	7
1.220.1-3м.3-2 03СБ	Каркас пространственный КП-3 Сборочный чертёж	8
1.220.1-3м.3-2 04	Каркас пространственный КП-4	7
1.220.1-3м.3-2 04СБ	Каркас пространственный КП-4 Сборочный чертёж	9
1.220.1-3м.3-2 05	Каркас пространственный КП-5;КП-6	10
1.220.1-3м.3-2 05СБ	Каркас пространственный КП-5;КП-6 Сборочный чертёж	11
1.220.1-3м.3-2 06	Каркас пространственный КП-7	12
1.220.1-3м.3-2 06СБ	Каркас пространственный КП-7 Сборочный чертёж	13
1.220.1-3м.3-2 07	Каркас пространственный КП-8	12
1.220.1-3м.3-2 07СБ	Каркас пространственный КП-8 Сборочный чертёж	14
1.220.1-3м.3-2 08	Каркас пространственный КП-9	15
1.220.1-3м.3-2 08СБ	Каркас пространственный КП-9 Сборочный чертёж	16
1.220.1-3м.3-2 09	Каркас пространственный КП-10	15
1.220.1-3м.3-2 00		
И.контр. Вакман	Лист	Листов
Гип Вакман	Р	1 3
Разработчик Стрелкова	Содержание	
Проверщик Стрелкова		
Исполн. Крит.	ЛенЗНИИЭП	

Формат А4

Обозначение	Наименование	Стр.
1.220.1-3м.3-2 09СБ	Каркас пространственный КП-10 Сборочный чертёж	17
1.220.1-3м.3-2 10	Каркас пространственный КП-11	18
1.220.1-3м.3-2 10СБ	Каркас пространственный КП-11 Сборочный чертёж	19
1.220.1-3м.3-2 11	Каркас пространственный КП-12;КП-13	18
1.220.1-3м.3-2 11СБ	Каркас пространственный КП-12;КП-13 Сборочный чертёж	20
1.220.1-3м.3-2 12	Каркас пространственный КП-14	21
1.220.1-3м.3-2 12СБ	Каркас пространственный КП-14 Сборочный чертёж	22
1.220.1-3м.3-2 13	Каркас плоский КР1...КР-4	23
1.220.1-3м.3-2 13СБ	Каркас плоский КР1...КР-4 Сборочный чертёж	
1.220.1-3м.3-2 14	Каркас плоский КР-5...КР-9	24
1.220.1-3м.3-2 14СБ	Каркас плоский КР-5...КР-9 Сборочный чертёж	25
1.220.1-3м.3-2 15	Каркас плоский КР-10, КР-11	26
1.220.1-3м.3-2 15СБ	Каркас плоский КР-10, КР-11 Сборочный чертёж	
1.220.1-3м.3-2 16	Каркас плоский КР-12, КР-13	27
1.220.1-3м.3-2 16СБ	Каркас плоский КР-12, КР-13 Сборочный чертёж	
1.220.1-3м.3-2 17	Сетка С-1, С-2	28
1.220.1-3м.3-2 17СБ	Сетка С-1, С-2 Сборочный чертёж	
1.220.1-3м.3-2 18	Сетка С-3, С-4	29
1.220.1-3м.3-2 18СБ	Сетка С-3, С-4 Сборочный чертёж	
1.220.1-3м.3-2 19	Сетка С-5, С-6	30
1.220.1-3м.3-2 00		Лист
		2

И.контр. Вакман

23183

Формат А4

формат	Зона	Пов.	Обозначение	Наименование	Кол.	Примечание
				<u>Документация</u>		
А3			1.220.1-3 м.3-2 01сб	Сборочный чертёж		
А4			1.220.1-3 м.3-2 00то	Техническое описание		
				1.220.1-3 м. 3-2 01 КП-1		
				<u>Сборочные единицы</u>		
А4	1		1.220.1-3 м.3-2 13	Каркас плоский КР-4	2	55,58 кг
				<u>Детали</u>		
				Стержень знутый		
А4	2		1.020-1/83.3-3 32	СТЗ	8	0,47 кг
А4	4		1.020-1/83.3-3 32-10	СТ16	4	0,49 кг
				Ст. отд гост 5781-82*		
Б4	3		8 011.230	ф в А-I L=230	41	0,09 кг
А4	5		1.400-9 в.1 л.12	Петля ЧП1-9	2	1,94 кг

			1.220.1-3 м. 3-2 01			
Н. контр	Вакман	<i>Вакман</i>	Каркас пространственный КР-1	Стандия	Лист	Листов
ГИП	Вакман	<i>Вакман</i>		Р		
Разрвб	Копылова	<i>Копылова</i>				
Провер	Тихмянова	<i>Тихмянова</i>				
Исполн	Копылова	<i>Копылова</i>				
			ЛенЗНИИЭП			

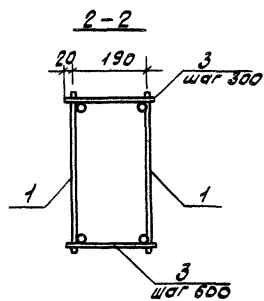
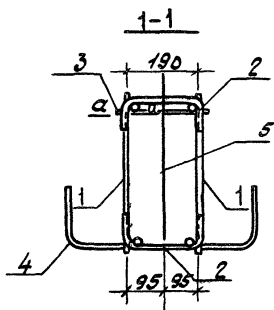
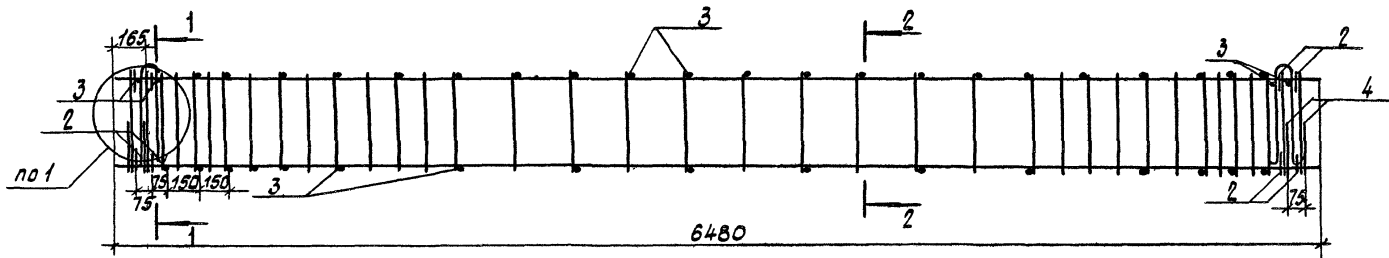
формат А4

формат	Зона	Пов.	Обозначение	Наименование	Кол.	Примечание
				<u>Документация</u>		
А3			1.220.1-3 м.3-2 02сб	Сборочный чертёж		
А4			1.220.1-3 м.3-2 00то	Техническое описание		
				1.220.1-3 м 3-2 02. КП-2		
				<u>Сборочные единицы</u>		
А4	1		1.220.1-3 м.3-2 13	Каркас плоский КР-2	2	25,56 кг
				<u>Детали</u>		
				Стержень знутый		
А4	2		1 020-1/83.3-3 32	СТ-3	8	0,47 кг
А4	4		1 020-1/83.3-3 32-10	СТ-16	4	0,49 кг
				Ст. ота. гост 5781-82*		
Б4	3		8 011.230	ф в А-I L=230	36	0,09 кг
А4	5		1 400-9 в 1 л.11	Петля ЧП1-7	2	1,39 кг

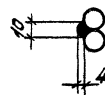
			1.220.1-3 м. 3-2 02			
Н. контр	Вакман	<i>Вакман</i>	Каркас пространственный КР-2	Стандия	Лист	Листов
ГИП	Вакман	<i>Вакман</i>		Р		
Разрвб	Копылова	<i>Копылова</i>				
Провер	Тихмянова	<i>Тихмянова</i>				
Исполн	Копылова	<i>Копылова</i>				
			ЛенЗНИИЭП			

формат А4

23183 5



$\alpha-\alpha$



Узел 1 см. документ 08
данного выпуска.

			1.220.1-3 м.3-2 01СБ			
			Каркас пространственный Сборочный чертеж	Стандия	Масса	Масштаб
				Р	124,49	—
Н.Кант	В.Котман	Ж.К.				
И.Ш.	В.Котман	Ж.К.				
А.Араб	Котман	Ж.К.				
Л.Араб	Котман	Ж.К.				
И.Калин	Котман	Ж.К.	ЛенЗНИИЭП			

23183 6

формат А3

Формат	Зона	Поз.	Обозначение	Наименование	Кол.	Примечание
				<u>Документация</u>		
A3			1.220.1-3 м. 3-2 03СБ	Сборочный чертеш.		
A4			1.220.1-3 м. 3-2 00ТД	Техническое описание		
				1.220.1-3 м. 3-2 03		
				КП-3		
				<u>Сборочные единицы</u>		
A4	1		1.220.1-3 м. 3-2 13	Каркас плоский КР-3	2	30,45 кг
				<u>Детали</u>		
				Стержень гнутый		
A4	2		1.020-1/83.3-3 32	Ст-3	66	0,47 кг
A4	3		1.400-9 В.1 Л.12	Петля УП1-9	2	1,94 кг
				Стержни отдельные		
				ГОСТ 5781-82*		
B4	4		8.011.230	ФВ Л-1 L=230	4	0,09 кг

1.220.1-3 м. 3-2 03

Н. КОНТР. ВЯКМАН *Вяк*
 ГИП ВЯКМАЧ *Вяк*
 РАЗРАБ. КОПЫЛОВА *Коп*
 ПРОВ. ТИХЯНОВА *Тих*
 Исполн. КОПЫЛОВА *Коп*

КАРКАС
 пространственный КР-3

СТАНДАРТ ЛИСТ ЛИСТОВ
 Р 1

ЛенЗНИИЭП

Формат	Зона	Поз.	Обозначение	Наименование	Кол.	Примечание
				<u>Документация</u>		
A3			1.220.1-3 м. 3-2 04СБ	Сборочный чертеш		
A4			1.220.1-3 м. 3-2 00ТД	Техническое описание		
				1.220.1-3 м. 3-2 04		
				КП-4		
				<u>Сборочные единицы</u>		
A4	1		1.220.1-3 м. 3-2 13	Каркас плоский КР-1	2	15,66 кг
				<u>Детали</u>		
				Стержень гнутый		
A4	2		1.020-1/83.3-3 32	Ст-3	98	0,47 кг
A4	3		1.400-9 В.1 Л.11	Петля УП1-7	2	1,39 кг
				Стержни отд. ГОСТ 5781-82*		
B4	4		8.011.230	ФВ-А1 L=230	4	0,09 кг

1.220.1-3 м. 3-2 04

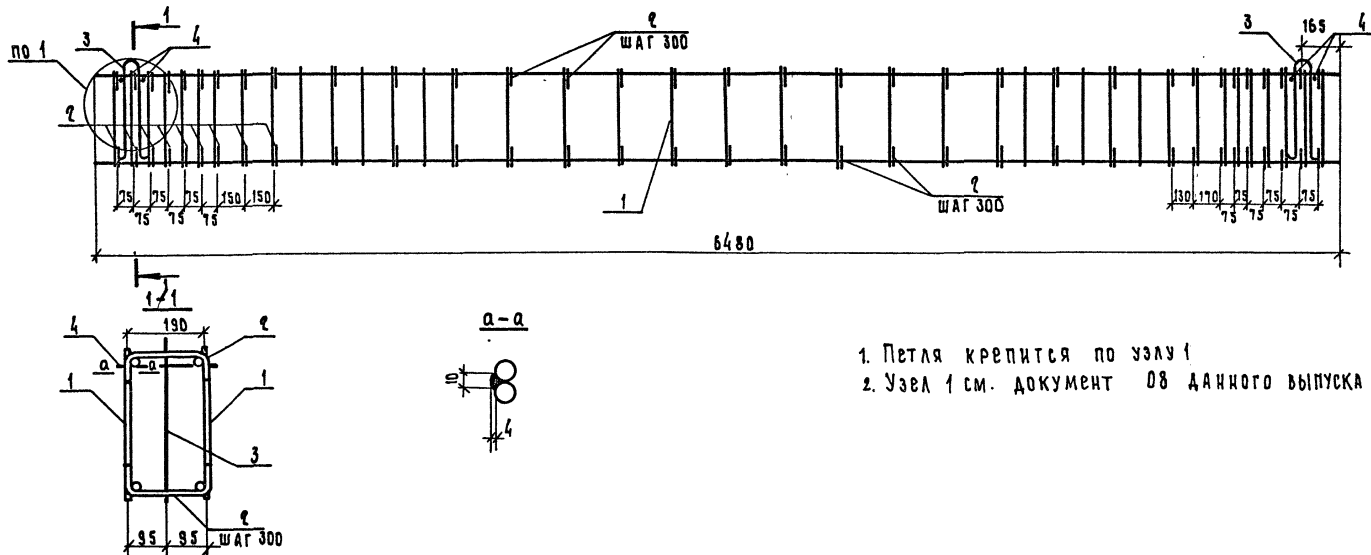
Н. КОНТР. ВЯКМАН *Вяк*
 ГИП ВЯКМАЧ *Вяк*
 РАЗРАБ. КОПЫЛОВА *Коп*
 ПРОВЕР. ТИХЯНОВА *Тих*
 Исполн. КОПЫЛОВА *Коп*

КАРКАС
 пространственный КР-4

СТАНДАРТ ЛИСТ ЛИСТОВ
 Р 1

ЛенЗНИИЭП

23783 8

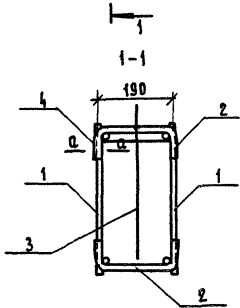
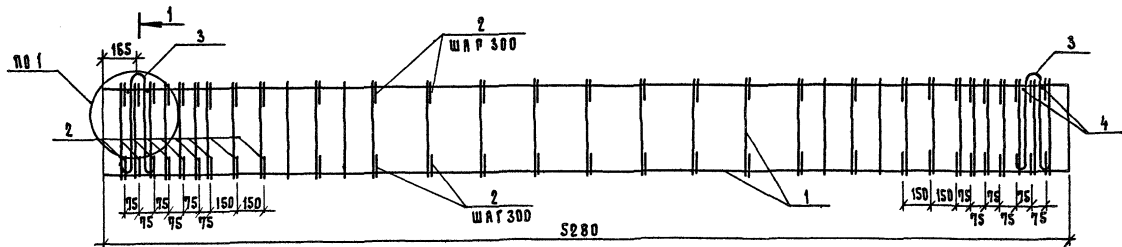


1. Петля крепится по узлу 1
2. Узел 1 см. документ ДВ данного выпуска

				1. 970.1-3 м. 3-2 ОЗСБ		
				КАРКАС		СТАЛЬ
				ПРОСТРАНСТВЕННЫЙ КП-3		МАССА
				СБОРОЧНЫЙ ЧЕРТЕЖ		МАШТАБ
ИЗМ.	КОМП.	В. А. К.	В. А. К.	р	96,16	—
ТИП	В. А. К.	В. А. К.	В. А. К.	ЛИСТ 1		
РАЗРАБ.	КОПЫЛОВА	КОПЫЛОВА	КОПЫЛОВА	ЛенЗНИИЭП		
ПРОВЕР.	ТИХМИЯНОВА	ТИХМИЯНОВА	ТИХМИЯНОВА			
ИСПОЛ.	КОПЫЛОВА	КОПЫЛОВА	КОПЫЛОВА			

23183 9

ФОРМАТ А3



а. а

Узел 1 см. документ 08 данного выпуска

			1 220 1-3м. 3-2 04 СБ		
			КАРКАС ПРОСТРАНСТВЕННЫЙ КЛ-4, СБОРОЧНЫЙ ЧЕРТЕЖ		
			СТАДИЯ МАСШТАБ		
			Р	Б.132	—
			Лист: Листов:		
			ЛенЗНИИЭП		
И КОНТР.	БАКМАН	<i>Бакман</i>			
ТИП	КОПЫЛОВА	<i>Копылова</i>			
КЭРЯБ	КОПЫЛОВА	<i>Копылова</i>			
ПРОВЕР.	ТИХЛЯНОВА	<i>Тихлянова</i>			
ИСПОЛ.	КОПЫЛОВА	<i>Копылова</i>			

23183 10

Формат А3

Формат	Зачет	Pos.	Обозначение	Наименование	Кол.	Примечание
				<u>Документация</u>		
А3			1.220.1-3м. 3-2 05СБ	Сборочный чертёж		
А4			1.220.1-3м. 3-2 00ТО	Техническое описание		
			<u>Переменные</u>	<u>ЛАННЫЕ для исполнения</u>		
				1.220.1-3м. 3-2 05		
				КП-5		
				<u>Сборочные единицы</u>		
				КАРКАС плоский		
А4	1		1.220.1-3м. 3-2 14	КР-7	2	61.13кг
А4	3		1.220.1-3м. 3-2 21	Сетка С-10	2	4.99кг
				<u>Лента</u>		
				Стержень гнутый		
А4	2		1.020-1/83.3-3 32	СГ-3	36	0.47кг
А4	4		1.020-1/83.3-3 32-09	СГ-12	12	0.28кг
А4	7		1.400-9.8.1 л. И	Петля ЧП 1-7	2	1.39кг
				Ст. отд. ГОСТ 5781-82*		
Б4	5		10.011.230	φ 10 А-І L = 230	15	0.14кг
Б4	6		10.011.500	φ 10 А-І L = 500	11	0.31кг

1.220.1-3м. 3-2 05

И. контр.	Вакман	Вак
Гид.	Вакман	Вак
Разреш.	Копылов	Коп
Провер.	Гухмянов	Гух
Исполн.	Копылов	Коп

Каркас
пространственный КП-5,
КП-6

Стадия Лист Листов

Р 1 2
ЛенЗНИИЭП

формат А4

Формат	Зачет	Pos.	Обозначение	Наименование	Кол.	Примечание
				1.220.1-3м. 3-2 05-01		
				КП-6		
				<u>Сборочные единицы</u>		
				Каркас плоский		
А4	1		1.220.1-3м. 3-2 14	КР-8	2	31.07кг
А4	3		1.220.1-3м. 3-2 21	Сетка С-10	2	4.99кг
				<u>Лента</u>		
				Стержень гнутый		
А4	2		1.020-1/83.3-3 32	СГ-3	36	0.47кг
А4	4		1.020-1/83.3-3 32-09	СГ-12	12	0.28кг
А4	7		1.400-9.8.1 л. И	Петля ЧП 1-7	2	1.39кг
				Ст. отд. ГОСТ 5781-82*		
Б4	5		10.011.230	φ 10 А-І L = 230	15	0.14кг
Б4	6		10.011.500	φ 10 А-І L = 500	11	0.31кг

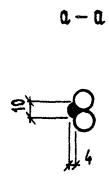
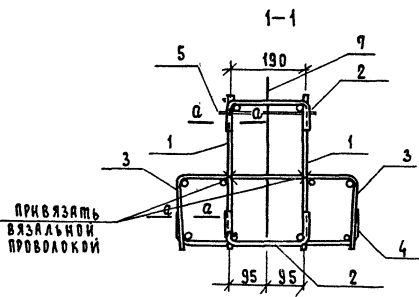
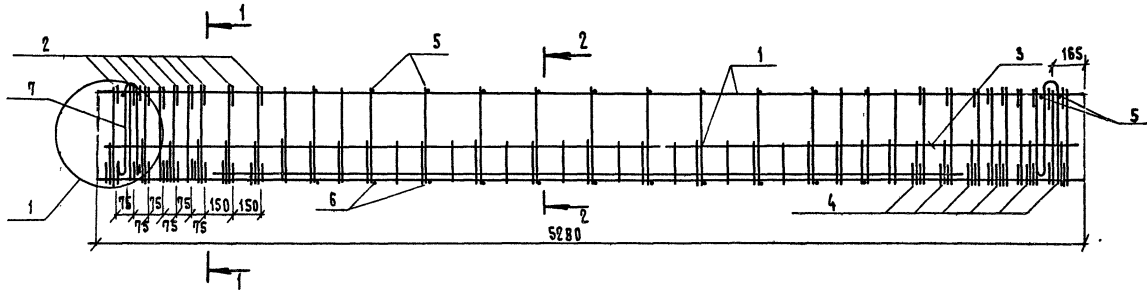
ЛЕНЗНИИЭП

1.220.1-3м. 3-2 05

Лист
2

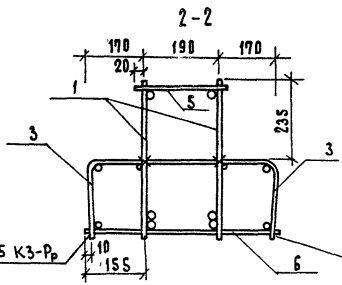
23183 //

формат А4



Обозначение	Марка	Масса кг
1.220.1-3 м. 3-2 05	КП-3	160,81
-01	КП-Б	100,69

Узел 1 см. документ 08
данного альбома



ГОСТ 14098-85 КЗ-Рр

Закрепить
точечными приварками
ГОСТ 14098-85 КЗ-Рр

1.220.1-3 м. 3-2 05 СБ		Стадия	Масса	Масштаб
КАРКАС пространственный КП-3, КП-Б. Сборочный чертеж		р	см. таба.	—
		лист	листов 1	
		ЛензНИИЭП		

И КОНТР.	ВАКМАН	<i>Вакман</i>
РАЗРАБ.	КОПЫЛОВА	<i>Копылова</i>
ПРОВЕР.	ГУХЛЯНОВА	<i>Гухлянова</i>
ИСПОЛН.	КОПЫЛОВА	<i>Копылова</i>

Формат	Знач	Поз	Обозначение	Наименование	Кол.	Примечание
				<u>Документация</u>		
А3			1.220.1-3м. 3-2 06 СБ	Сборочный чертёж		
А4			1.220.1-3м. 3-2 00ТО	Техническое описание		
				1.220.1-3м 3-2 06		
				КП-7		
				<u>Сборочные единицы</u>		
				Каркас плоский		
А4	1		1.220.1-3м. 3-2 14	Кр-6	2	61,83кг
А4	3		1.220.1-3м. 3-2 21	Сетка С-9	2	6,11 кг
				<u>Детали</u>		
				Стержень гнутый		
А4	2		1.020-1/83.3-3 32	СТ-3	36	0,47 кг
А4	4		1.020-1/83.3-3 32-09	СТ-12	12	0,28 кг
А4	7		1.400-9 В.1 А 12	Петля УП1-9	2	1,94 кг
				Стм отд. ГОСТ 5781-82*		
Б4	5		10.011.230	ф 10А-I L = 230	19	0,14 кг
Б4	6		10.011.500	ф 10А-I L = 500	15	0,31 кг

1.220.1-3м.3-2 06

Н. КОНТР.	Вакман	Вак	Каркас пространственный КП-7	Лист 1	Листов 1
ГИП	Вакман	Вак			
РАЗРБ.	Копылова	Коп			
ПРОВЕР.	Тихманова	Тих			
Исполн.	Копылова	Коп			

ЛенЗНИИЭП

формат А4

Формат	Знач	Поз	Обозначение	Наименование	Кол.	Примечание
				<u>Документация</u>		
А3			1.220.1-3м. 3-2 0ТСБ	Сборочный чертёж		
А4			1.220.1-3м. 3-2 00ТО	Техническое описание		
				1.220 1-3м. 3-2 07		
				КП-8		
				<u>Сборочные единицы</u>		
				Каркас плоский		
А4	1		1.220.1-3м. 3-2 14	Кр-9	3	73,5кг
А4	3		1.220 1-3м. 3-2 21	Сетка С-10	2	4,99кг
				<u>Детали</u>		
				Стержень знутый		
А4	2		1.020-1/83.3-3 32	СТ-3	8	0,47 кг
А4	6		1.400-9 В.1 А.11	Петля УП1-7	2	1,39 кг
				Стм отд. ГОСТ 5781-82*		
Б4	4		10.011.500	ф 10А-I L = 500	15	0,31 кг
Б4	5		10.011.230	ф 10А-I L = 230	23	0,14 кг

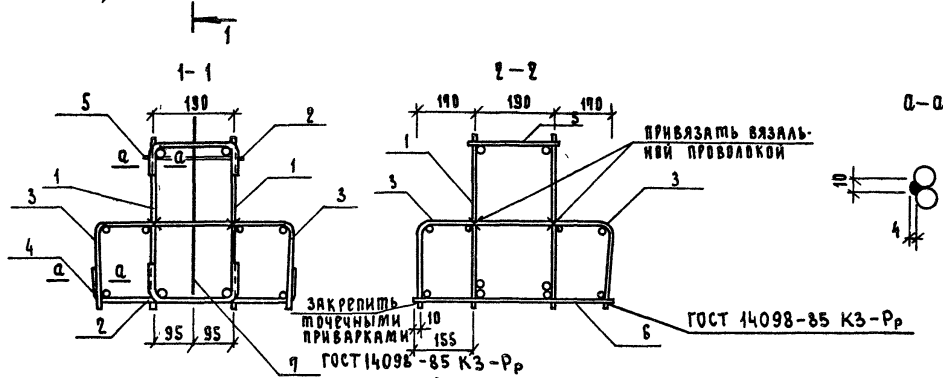
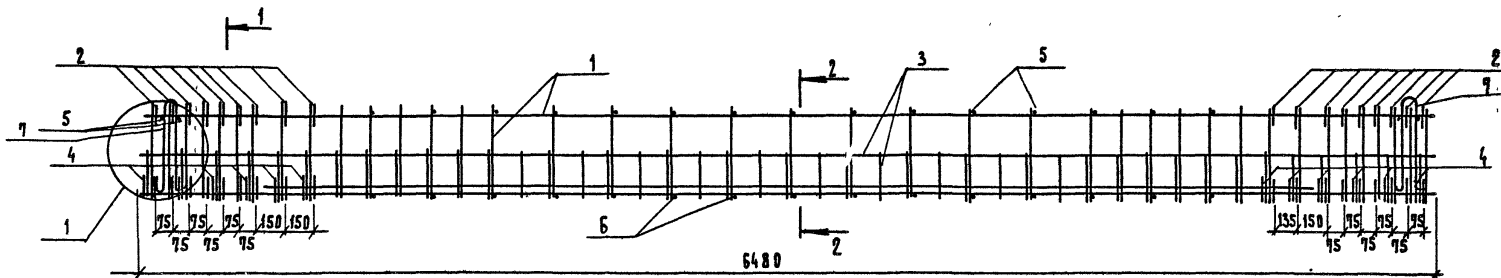
1.220.1-3м. 3-2 07

Н. КОНТР.	Вакман	Вак	Каркас пространственный КП-8	Лист 1	Листов 1
ГИП	Вакман	Вак			
РАЗРБ.	Копылова	Коп			
ПРОВЕР.	Тихманова	Тих			
Исполн.	Копылова	Коп			

ЛенЗНИИЭП

23/83 13

формат А4

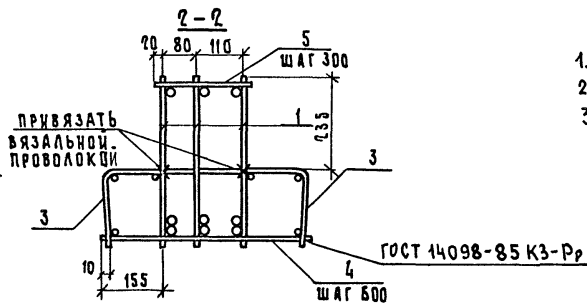
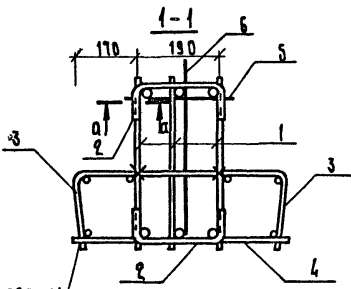
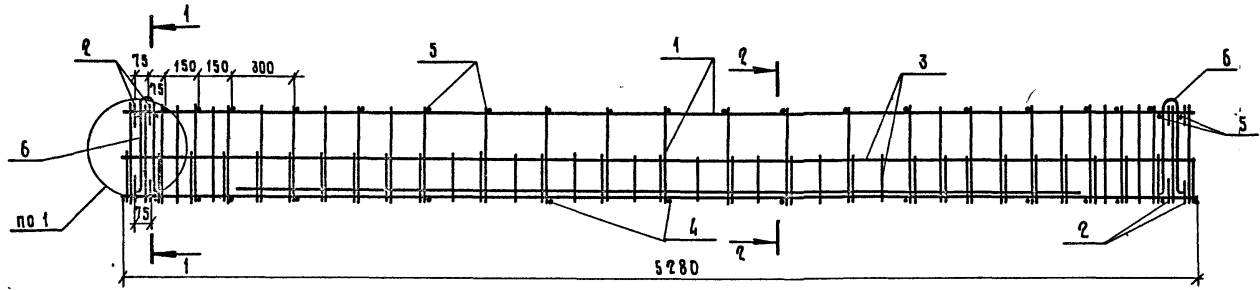


Узел 1 см. документ 08
данного выпуска.

			1.220.1-3м. 3-2 0506		
			КАРКАС ПРОСТРАНСТВЕННЫЙ КЛ-П СБОРОЧНЫЙ ЧЕРТЕЖ.		СТАДИЯ
			р	167,35	МАСШТАБ —
			Лист 1 из 1 листов 1		
			ЛенЗНИИЭП		
Н. КОНТР.	БАКМАН	<i>Вак.</i>			
ТИП	БАКМАН	<i>Вак.</i>			
РАЗРАБ.	КОПЫЛОВА	<i>Коп.</i>			
ПРОВЕР.	ТУХЛЯНОВА	<i>Тух.</i>			
ИСПОДН.	КОПЫЛОВА	<i>Коп.</i>			

23183 14

ФОРМАТ А3



ЗАКРЕПИТЬ
ТОЧЕЧНЫМИ
ПРИБАРКАМИ

1. Петли устанавливаются по узлу 1.
2. Узел 1 см документа 08 данного выпуска
3. Сечение а-а см на листе 06сб.

				1 220.1-3м. 3-2 07сб				
				КАРКАС ПРОСТРАНСТВЕННЫЙ КР-8		СТАДИЯ	МАССА	МАСШТАБ
				СБОРОЧНЫЙ ЧЕРТЕЖ		р	24483	—
И КОМП	ВАКМАН	<i>Вакман</i>				Лист	Листов 1	
ГИП	ВАКМАН	<i>Вакман</i>				ЛенЗНИИЭП		
РАЗРАБ	КОПЫЛОВА	<i>Копылова</i>						
ПРОВЕР	ИХИМЯНОВА	<i>Ихмянова</i>						
ИСПОЛН	КОПЫЛОВА	<i>Копылова</i>						

23183 15

ФОРМАТ	ЗОНА	ПОЗ.	ОБОЗНАЧЕНИЕ	НАИМЕНОВАНИЕ	КОЛ.	ПРИМЕЧАНИЕ
				<u>Документация</u>		
А3			1.220.1-3м. 3-2 08СБ	СБОРОЧНЫЙ ЧЕРТЕЖ		
А4			1.220.1-3м. 3-2 08ТО	ТЕХНИЧЕСКОЕ ОПИСАНИЕ		
				1.220.1-3м. 3-2 08		
				КП-9		
				<u>СБОРОЧНЫЕ ЕДИНИЦЫ</u>		
				КАРКАС ПЛОСКИЙ		
А4	1		1.220.1-3м. 3-2 14	КР-5	3	88,66 кг
А4	3		1.220.1-3м. 3-2 21	СЕТКА С-9	2	6,11 кг
				<u>ДЕТАЛИ</u>		
				СТЕРЖЕНЬ ГНУТЫЙ		
А4	2		1.020-1/83.3-3 32	СТ-3	36	0,47 кг
А4	4		1.020-1/83.3-3 32-09	СТ-12	12	0,28 кг
А4	7		1.400-9 В.1 А.12	ПЕТАЯ УП1-9	2	1,94 кг
				СТ. ДТА. ГОСТ 5781-82 *		
Б4	5		10.011. 230	Ф10 А-І L=230	19	0,14 кг
Б4	6		10.011. 500	Ф10 А-І L=500	15	0,31 кг

1.220.1-3м. 3-2 08

Н. КОНТР. БАКМАН *Вакман*
 ГУП БАКМАН *Вакман*
 РАЗРАБ. КОПЫЛОВА *Копылова*
 ПРОВЕР. ТУХМЯНОВА *Тухмянова*
 ИСПОЛН. КОПЫЛОВА *Копылова*

КАРКАС
 ПРОСТРАНСТВЕННЫЙ КП-9

СТАДИЯ Лист Листов
 Р 1

ЛенЗНИИЭП

ФОРМАТ	ЗОНА	ПОЗ.	ОБОЗНАЧЕНИЕ	НАИМЕНОВАНИЕ	КОЛ.	ПРИМЕЧАНИЕ
				<u>Документация</u>		
А3			1.220.1-3м. 3-2 09СБ	СБОРОЧНЫЙ ЧЕРТЕЖ		
А4			1.220.1-3м. 3-2	ТЕХНИЧЕСКОЕ ОПИСАНИЕ		
				1.220.1-3м. 3-2 09		
				КП-10		
				<u>СБОРОЧНЫЕ ЕДИНИЦЫ</u>		
				КАРКАС ПЛОСКИЙ		
А4	1		1.220.1-3м. 3-2 15	КР-11	2	88,66 кг
А4	3		1.220.1-3м. 3-2 21	СЕТКА С-11	2	2,13 кг
				<u>ДЕТАЛИ</u>		
				СТЕРЖЕНЬ ГНУТЫЙ		
А4	2		1.020-1/83.3-3 32	СТ-3	4	0,47 кг
А4	6		1.400-9 В.1 А.10	ПЕТАЯ УП1-5	2	0,84 кг
				СТ. ДТА. ГОСТ 5781-82 *		
Б4	4		8.011. 500	Ф8 А-І L=500	5	0,20 кг
Б4	5		8.011. 230	Ф8 А-І L=230	11	0,09 кг

1.220.1-3м. 3-2 09

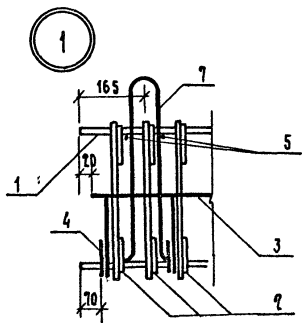
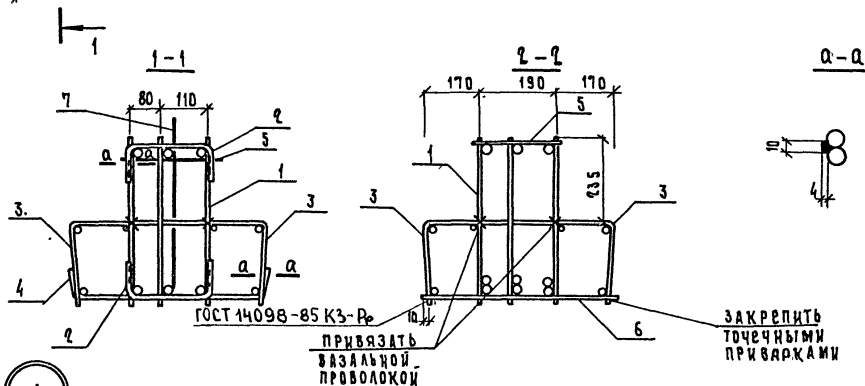
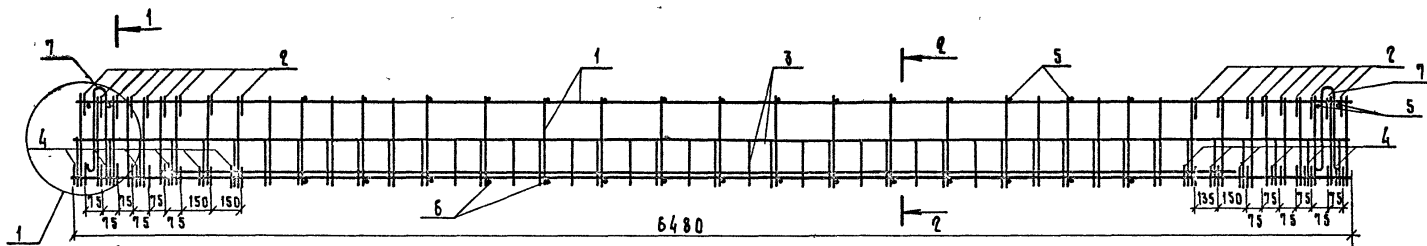
Н. КОНТР. БАКМАН *Вакман*
 ГУП БАКМАН *Вакман*
 РАЗРАБ. КОПЫЛОВА *Копылова*
 ПРОВЕР. ТУХМЯНОВА *Тухмянова*
 ИСПОЛН. КОПЫЛОВА *Копылова*

КАРКАС
 ПРОСТРАНСТВЕННЫЙ КП-10

СТАДИЯ Лист Листов
 Р 1

ЛенЗНИИЭП

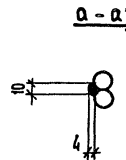
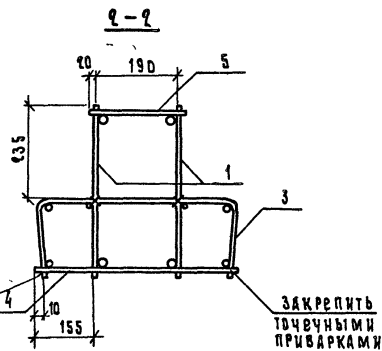
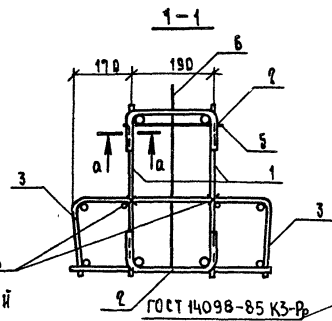
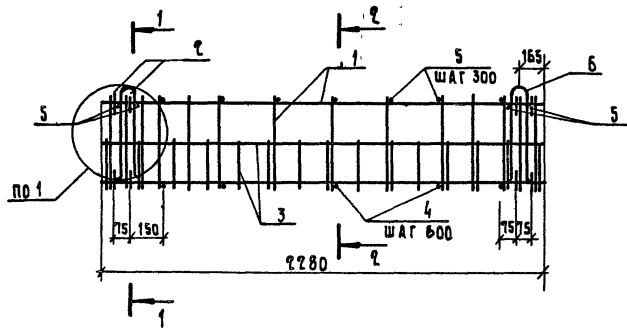
23183 16



			1.220.1-3 м. 3-2 08СБ		
			Каркас пространственный кл-9, Сборочный чертёж		
			СТАДНЯ	МАСЛА	МАСШТАБ
			р	309,70	—
			ЛИСТ	ЛИСТОВ 1	
			ЛенЗНИИЭП		

23183 17

Формат А3



1. Петли устанавливаются по узлу 1
2. Узел 1 см. документ 08 данного выпуска

ПРИВЯЗАТЬ
ВЯЗАЛЬНОЙ
ПРОВОДКОЙ

ГОСТ 14098-85 К3-Р2

ЗАКРЕПИТЬ
ТОЧЕЧНЫМИ
ПРИВАРКАМИ

				1. 220.1-3 м. 3-2 09СБ		
				КАРКАС ПРОСТРАНСТВЕННЫЙ КЛ-10 СБОРОЧНЫЙ ЧЕРТЕЖ		
				СТАЛИЯ	МАССА	МАСШТАБ
				Р	27,51	—
				ЛИСТ 1 ИЛЮСТОВ 1		
				ЛенЗНИИЭП		

И. КОМП.	ВАКМАН	<i>Вак</i>
ГИП	ВАКМАН	<i>Вак</i>
РАЗРАБ.	КОПЫЛОВА	<i>Коп</i>
ПРОФР.	ТИХМИНОВА	<i>Тих</i>
ИСПОЛН.	КОПЫЛОВА	<i>Коп</i>

23183 18

ФОРМАТ А3

ФОРМАТ	ЗНА	ПОЗ	Обозначение	Наименование	Кол	Примечание
				<u>Документация</u>		
A3			1.220 1-3 м. 3-2 10СБ	Сборочный чертёж		
A4			1.220 1-3 м. 3-2 00ТО	Техническое описание		
				1.220 1-3 м. 3-2 10		
				КП-11		
				<u>Сборочные единицы</u>		
				Каркас плоский		
A4	1		1.220.1-3 м. 3-2 15	КР-10	2	6,32 кг
A4	3		1.220.1-3 м. 3-2 21	Сетка С-11	2	2,13 кг
				<u>Детали</u>		
				Стержень гнутый		
A4	2		1.020-1/83. 3-3 32	СГ-3	22	0,47 кг
A4	4		1.020-1/83 3-3 32 09	СГ-12	7	0,28 кг
				СТ. ОТА, ГОСТ 5781-82*		
Б4	5		8. 011 230	Ф8А I L = 230	8	0,09 кг
Б4	6		8 011 500	Ф8А I L = 500	4	0,20 кг
A4	7		1.400-9. В. I л 10	Петля УП1-5	2	0,84 кг

1.220.1-3 м. 3-2 10

Н. КОНТР. ВАКМАН
 ГИП ВАКМАН
 РАЗРАБ. КОПЫЛОВА
 ПРОВЕР. ТИХЯНОВА
 ИСПОЛН. КОПЫЛОВА

КАРКАС
 пространственный КП-11

Стадия Лист Листов
 Р 1 1

ЛенЗНИИЭП

ФОРМАТ А4

ФОРМАТ	ЗНА	ПОЗ	Обозначение	Наименование	Кол	Примечание
				<u>Документация</u>		
A3			1.220 1-3 м. 3-2 10СБ	Сборочный чертёж		
A4			1.220.1-3 м. 3-2 00ТО	Техническое описание		
				1.220 1-3 м. 3-2 11		
				КП-12		
				<u>Сборочные единицы</u>		
A4	1		1.220 1-3 м. 3-2 16	Каркас плоский КР-12	2	11,00 кг
A4	2		1.220 1-3 м. 3-2 21	Сетка С-9	2	6,11 кг
				<u>Детали</u>		
				Стержни ота. ГОСТ 5781-82*		
Б4	3		6. 011. 230	Ф8А I L = 230	32	0,05 кг
Б4	5		6 011 500	Ф8А I L = 500	28	0,11 кг
	4		1.400-9. В. I л 12	Петля УП1-9	2	1,94 кг
	6					
				1.220.1-3 м. 3-2 11-01		
				КП-13		
				<u>Сборочные единицы</u>		
A4	1		1.220 1-3 м. 3-2 16	Каркас плоский КР-13	2	9,12 кг
A4	2		1.220.1-3 м. 3-2 21	Сетка С-10	2	4,99 кг
				<u>Детали</u>		
				Стержни ота. ГОСТ 5781-82*		
Б4	3		6. 011 230	Ф8А I L = 230	28	0,05 кг
Б4	5		6. 011. 500	Ф8А I L = 500	24	0,11 кг
A4	4		1.400-9. В. I л 11	Петля УП1-7	2	1,39 кг

1.220.1-3 м. 3-2 11

ИСПОЛН. ПОСЛ. ЧЕРТ. ОБЪЕМ ЧЕРТ.

Н. КОНТР. ВАКМАН
 ГИП ВАКМАН
 РАЗРАБ. КОПЫЛОВА
 ПРОВЕР. ТИХЯНОВА
 ИСПОЛН. КОПЫЛОВА

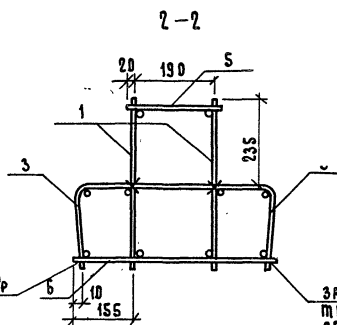
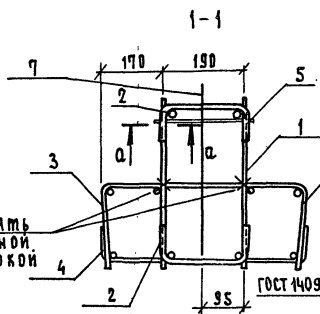
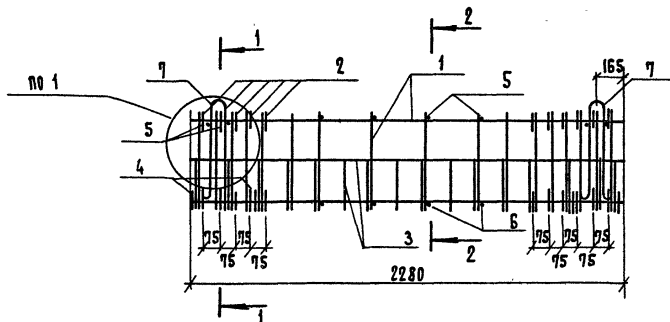
КАРКАС
 пространственный
 КП-12, КП-13.

Стадия Лист Листов
 Р 1 1

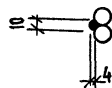
ЛенЗНИИЭП

23183 19

ФОРМАТ А4



а-а



1. Петли устанавливаются по узлу 1.
2. Узел 1 см. документ 08 данного выпуска.

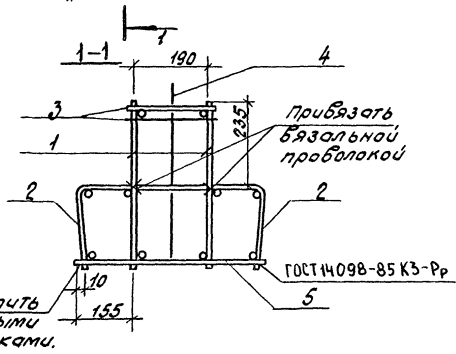
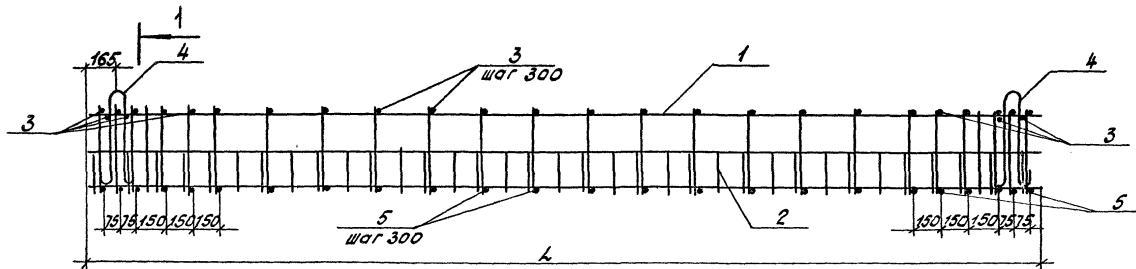
ПРИВЯЗАТЬ
ВЯЗАЛЬНОЙ
ПРОВОДКОЙ

ГОСТ 14098-85 КЗ-Рр

ЗАКРЕПИТЬ
ТОЧЕЧНЫМИ
ПРИВАРКАМИ.

				1.220.1-3м. 3-2 10СБ				
				КАРКАС ПРОСТРАНСТВЕННЫЙ КР-11		СТАДИЯ	МАССА	МАСШТАБ
				СБОРОЧНЫЙ ЧЕРТЕЖ		Р	32,36	—
						Лист	Листов 1	
						ЛенЗНИИЭП		

И. КОМП. ВАКМАН *Вакман*
 ТИП ВАКМАН *Вакман*
 РАЗРАБ. КОПЫЛОВА *Копылова*
 ПРОВЕР. ТИХЯНОВА *Тихянова*
 ИСПОЛ. КОПЫЛОВА *Копылова*



Обозначение	Марка	Размеры в мм		Масса кг
		h		
1.220.1-3М. 3-2 Н.	КП-12	6480		42,78
- 01	КП-13	5280		35,04

				1.220.1-3М. 3-2 НСБ			
				Каркас пространственный КП-12, КП-13.		Станд. масса см.	Масштаб
				Сборочный чертеж		р табл.	—
Н. Кондр. Вакман	Р. Шк.						
Г. П. Вакман	Р. Шк.						
В. С. Кольцова	Шк.						
Пробир. Г. Хмельная	Шк.						
И. С. П. Колтышева	Шк.						
						ЛенЗНИИЭП	

23183 21

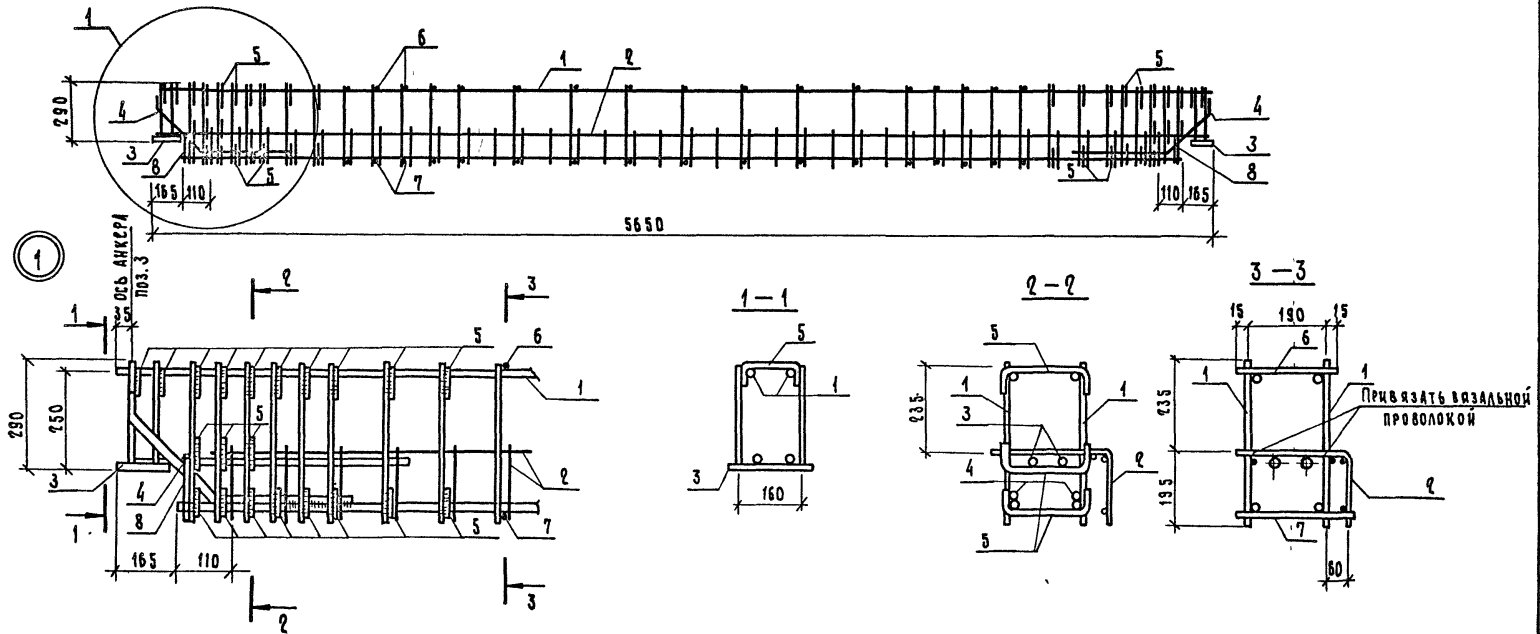
формат А3

ФОРМАТ	ЗОНА	Поз.	Обозначение	Наименование	кол.	примечание
				<u>Документация</u>		
A3			1.220.1-3 м. 3-2 12С6	Сборочный чертёж		
A4			1.220.1-3 м. 3-2 0070	Техническое описание		
				1.220-3 м. 3-2 12		
				КП-14		
				<u>Сборочные единицы</u>		
A4	1		1.020-1/83. 3-3 05-02	КР-22	2	32,72 кг
				ветка		
A4	2		1.220.1-3 м. 3-2 22	С-12	1	4,73 кг
				Изделие заводное		
A4	3		1.020-1/83 3-3 25-01	МН-25	2	6,63 кг
				<u>Детали</u>		
				Стержень гнутый		
A4	4		1.020.1/83. 3-3 31	СТ-1	4	0,90 кг
A4	5		1.020.1/83. 3-3 32-05	СТ-8	21	0,22 кг
A4	8		1.220.1-3 м. 3-2 23	СТ-21	2	0,18 кг
				Ст. отд. ГОСТ 5781-82 *		
Б4	6		10 011.220	Ф10 А I L=220	17	0,14 кг
Б4	7		10 011.285	Ф10 А I L=285	17	0,18 кг

1.220.1-3 м. 3-2 12

И.контр.	Вакман	<i>Вакман</i>	Каркас пространственный	Стаяца	Лист	Листов
И.тип	Вакман	<i>Вакман</i>		Р		1
Разраб.	Тихмянова	<i>Тихмянова</i>	КП-14	ЛенЗНИИЭП		
Провер.	Кольцова	<i>Кольцова</i>				
Исполн.	Тихмянова	<i>Тихмянова</i>				

И.в. и подл. пост. и дата взвешиван



				1. 220.1-3 м. 3-2 12СБ		
				ПРОСТРАНСТВЕННЫЙ		СТАЛЬЯ
				КАРКАС, КП-14		МАССА
				СБОРОЧНЫЙ ЧЕРТЕЖ		МАСШТАБ
И КОНТР.	ВАКМАН	<i>Вакман</i>		Р	97,45	—
ТИП	ВАКМАН	<i>Вакман</i>		ЛИСТ	ЛИСТОВ 1	
РАЗРАБ.	ИХМЯНОВА	<i>Ихмянова</i>				
ПРОВЕР.	ХОПЫЛОВА	<i>Хопылова</i>				
ИСПОЛ.	ИХМЯНОВА	<i>Ихмянова</i>				

23183 23

ФОРМАТ А3

ФОРМАТ ЗОНА	Поз.	Обозначение	Наименование	Кол.	Приме- чание
			<u>Документация</u>		
A3		1.220.1-3 м. 3-2 13СБ	Сборочный чертеж		
A4		1.220.1-3 м. 3-2 00ТО	Техническое описание		
		Переменные данные для исполнений			
			<u>АСТАЛИ</u>		
			Стержни от д. ГОСТ 5781-82		
		1.220.1-3 м. 3-2 13			
			<u>КР-1</u>		
64	1	10 Ø13. 5280	φ10 А $\overline{\text{II}}$ L = 5280	2	3,26 кг
64	2	10. Ø13. 430	φ10 А $\overline{\text{II}}$ L = 430	33	0,27 кг
		1.220.1-3 м. 3-2 13-01			
			<u>КР-2</u>		
64	1	16 Ø13. 5280	φ16 А $\overline{\text{II}}$ L = 5280	1	8,33 кг
64	2	12. Ø13. 5280	φ12 А $\overline{\text{II}}$ L = 5280	1	4,69 кг
64	3	12. Ø13. 430	φ12 А $\overline{\text{II}}$ L = 430	33	0,38 кг
		1.220.1-3 м. 3-2 13-02			
			<u>КР-3</u>		
64	1	16. Ø13. 6480	φ16 А $\overline{\text{II}}$ L = 6480	2	10,23 кг
64	2	10. Ø13. 430	φ10 А $\overline{\text{II}}$ L = 430	37	0,27 кг
		1.220.1-3 м. 3-2 13-03			
			<u>КР-4</u>		
64	1	28. Ø13. 6480	φ28 А $\overline{\text{II}}$ L = 6480	1	31,30 кг
64	3	25. Ø13. 6480	φ25 А $\overline{\text{II}}$ L = 6480	1	24,95 кг
64	2	12. Ø13. 430	φ12 А $\overline{\text{II}}$ L = 430	37	0,38 кг

1.220.1-3 м. 3-2 13

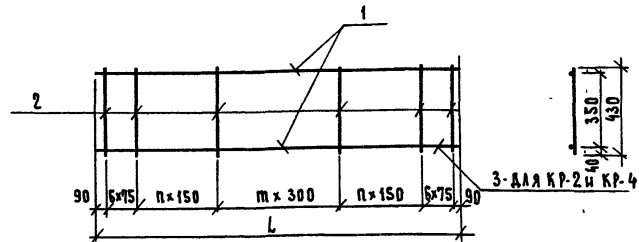
КАРКАС ПЛОСКИЙ
КР-1.. КР-4.

СТАНДИЯ ЛИСТ ЛИСТОВ

Р 1

ЛенЗНИИЭП

Формат А4



Обозначение	Марка	Размеры мм			Масса кг
		n	m	L	
1.220.1-3 м. 3-2 13	КР-1	6	8	5280	15,43
-01	КР-2	6	8	5280	25,56
-02	КР-3	8	10	6480	30,45
-03	КР-4	8	10	6480	70,31

ИВБ-М ПОДЛ. И ДАТА

ИВБ-М ЧИВ-М

ИВБ-М ЧИВ-М

ИВБ-М ЧИВ-М

1.220.1-3 м. 3-2 13СБ

КАРКАС ПЛОСКИЙ
КР-1.. КР-4.
Сборочный чертеж

СТАНДИЯ МАССА МАСШТАБ

Р с.м. ТАБА. —

ЛИСТ ЛИСТОВ 1

ЛенЗНИИЭП

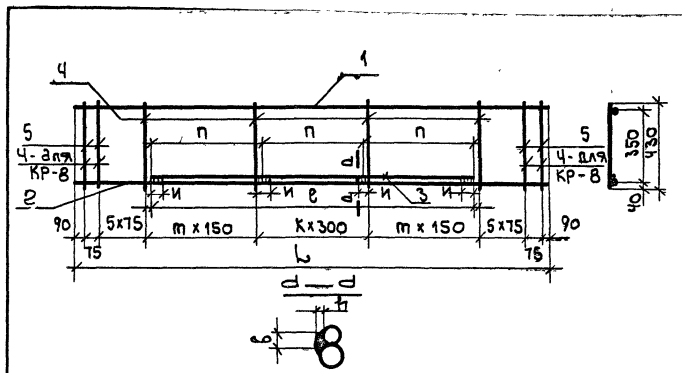
ЛенЗНИИЭП

23/83 24

Формат А4

Формат Листа	Пос.	Обозначение	Наименование	Кол.	Приме- чание
			1.220.1-3м.3-2 14-03		
			КР-8		
			<u>Д е т а л и</u>		
			Стержни отдельные ГОСТ 5781-82*		
Б4	1	10.013.5280	ф10А-III L=5280	1	3,26 кг
Б4	2	18.013.5280	ф18А-III L=5280	1	10,55 кг
Б4	3	18.013.4180	ф18А-III L=4180	1	8,35 кг
Б4	4	10.013.430	ф10А-III L=430	33	0,27 кг

			1.220.1-3м 3-2 14-04		
			КР-9		
			<u>Д е т а л и</u>		
			Стержни отд. ГОСТ 5781-82*		
Б4	1	10.013.5280	ф10А-III L=5280	1	3,26 кг
Б4	2	32.013.5280	ф32А-III L=5280	1	33,32 кг
Б4	3	32.013.4180	ф32А-III L=4180	1	26,38 кг
Б4	4	10.013.430	ф10А-III L=430	29	0,27 кг
Б4	5	16.013.430	ф16А-III L=430	4	0,68 кг



Обозначение	Марка	Р А З М Е Р Ы, мм								Масса кг
		n	m	K	e	L	и	в	т	
1.220.1-3м.3-2 14	КР-5	1800	8	10	5380	6480	75	16	8	88,66
	-01 КР-6	1800	8	10	5380	6480	75	12	6	61,83
	-02 КР-7	1400	6	8	4180	5280	84	14	7	61,13
	-03 КР-8	1400	6	8	4180	5280	54	10	5	31,07
	-04 КР-9	1400	6	8	4180	5280	96	16	8	73,51

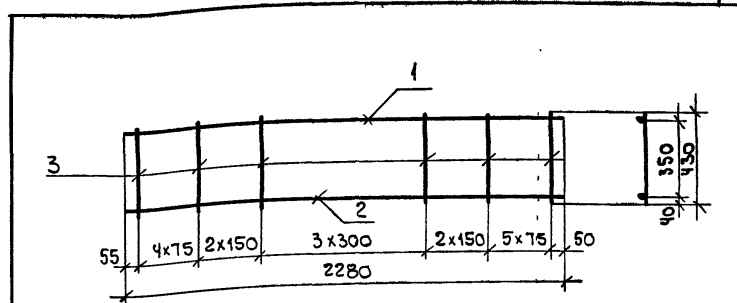
Имя, инициалы, подпись, дата		1.220.1-3м.3-2 14с6	
Имя, инициалы, подпись, дата		Каркас плоский КРС... КР-9 Сборочный чертёж	
Имя, инициалы, подпись, дата		Стадия	Масса
Имя, инициалы, подпись, дата		Р	см.
Имя, инициалы, подпись, дата		ТВЛ.	—
Имя, инициалы, подпись, дата		Лист	Листов 1
Имя, инициалы, подпись, дата		ЛЕНЗНИИЭП	

1.220.1-3м.3-2 14 Лист 3

Формат Зона	Поз.	Обозначение	Наименование	Кол.	Приме- чение
			<u>Документация</u>		
А3		1.220.1-3м.3-2 00 ТО	Механическое описание		
А4		1.220.1-3м.3-2 15СБ	Сборочный чертёж		
		<u>Перманентные данные для исполнения</u>			
		1 220.1-3М 3-2 15			
		КР-10			
		<u>Детали</u>			
		Стержни отд. ГОСТ 5781-82			
Б4	1	10.013.2280	φ 10 А-III L=2280	1	1,41 кг
Б4	2	12.013.2280	φ 12 А-III L=2280	1	2,02 кг
Б4	3	8.013.430	φ 8 А-III L=430	17	0,17 кг
		1.220.1-3М 3-2 15-01			
		КР-11			
		Стержни отд. ГОСТ 5781-82			
Б4	1	10.013.2280	φ 10 А-III L=2280	1	1,41 кг
Б4	2	18.013.2280	φ 18 А-III L=2280	1	4,56 кг
Б4	3	8.013.2280	φ 8 А-III L=430	17	0,17 кг

		1.220.1-3м.3-2 15			
		Каркас плоский КР-10, КР-11		ЛенЗНИИЭП	
И КОНТР	Вакман	Каркас плоский КР-10, КР-11	Стандия	Лист	Листов
ГИП	Вакман		Р		1
Разраб	Копылов				
Провер	Тихмянова				
Исполн.	Копылов				

формат А4



Обозначение	Марка	Масса кг
1.220.1-3м.3-2 15	КР 10	6,32
-01	КР 11	8,86

1.220.1-3м.3-2 15СБ			
Каркас плоский КР-10, КР-11 Сборочный чертёж		Стандия	Масса
		Р	см.
		Лист	Листов 1
		1:20	
		ЛенЗНИИЭП	

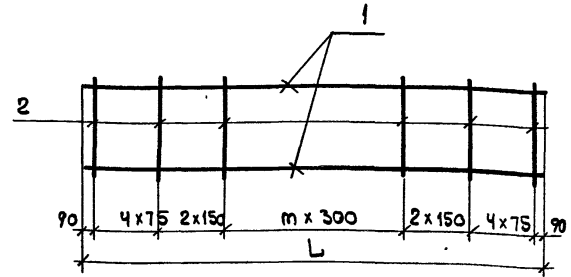
23/83 27

формат А4

Формат Зона	Поз.	Обозначение	Наименование	Кол.	Приме- чение
			<u>Документация</u>		
А4		1.220.1-3м.3-2 16 СБ	Сборочный чертёж		
А4		1.220.1-3м.3-2 00ТО	Механическое описание		
		<u>Переменные данные для исполнения</u>			
		1.220.1-3м.3-2 16			
		КР-12			
		<u>Детали</u>			
		Стержни отд. ГОСТ 5781-82*			
Б4	1	10.013.6480	φ 10 А-III L=6480	2	4.00 кг
Б4	2	6.013.430	φ 6 А-III L=430	30	0.10 кг
		1.220.1-3м 3-2 16-01			
		КР-13			
		<u>Детали</u>			
		Стержни отд. ГОСТ 5781-82*			
Б4	1	10.013.5280	φ 10 А-III L=5280	2	3.26 кг
Б4	2	6.013.430	φ 6 А-III L=430	26	0.10 кг

		1.220.1-3 м 3-2 16	
Н.КОНТР	ВАКМАН	Каркас плоский КР-12, КР-13	Стандия
ТИП	Вакман		Лист
Разраб.	Копылова		Листов
Провер.	Тихмянова		Р
Исполн.	Копылова		1
			ЛенЗНИИЭП

формат А4



Обозначение	Марка	Размеры мм		Масса кг
		m	L	
1.220.1-3м.3-2 16	КР-12	17	6480	11.00
-01	КР-13	13	5280	9.12

		1.220.1-3 м. 3-2 16 СБ	
		Каркас плоский КР-12, КР-13 Сборочный чертёж	Стандия
			Масса
			СМ
			ТАБЛ
			Масштаб
			—
			Лист
			Листов
			1
		ЛенЗНИИЭП	

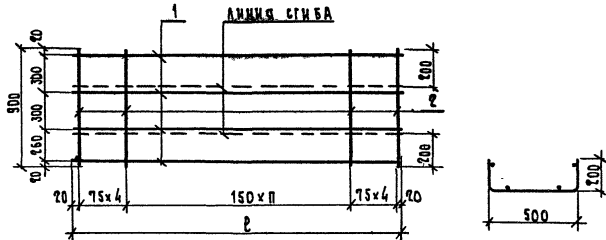
23183 28

формат А4

Формат Зона	Поз.	Обозначение	Наименование	Код	Приме- чание
			Документация		
А4		1.220.1-3м. 3-2 17СБ	Сборочный чертёж		
А4		1.220.1-3м. 3-2 00ТО	Техническое описание		
		Переменные данные для исполнения			
		1.220.1-3м. 3-2 17			
		С-1			
		АСТАЛЛ			
		СТ. ОТД. ГОСТ 6727-80*			
Б4	1	5.041.5140	Ф 58р-I L=5140	4	0,71кг
Б4	2	5.041.900	Ф 58р-I L=900	39	0,13кг
		1.220.1-3м. 3-2 17-01			
		С-2			
		АСТАЛЛ			
		СТ. ОТД. ГОСТ 6727-80*			
Б4	1	5.041.6340	Ф 58р-I L=6340	4	0,88кг
Б4	2	5.041.900	Ф 58р-I L=900	47	0,13кг

		1.220.1-3м 3-2 17			
Н.КОНТР	ВАКМАН	<i>Вакман</i>	СТАДИЯ	ЛИСТ	ЛИСТОВ
ТИП	ВАКМАН		Р	1	1
РАЗРАБ.	КОПЫЛОВА	<i>Копылова</i>	Сетка С-1, С-2		
ПРОВЕР.	ТИХЛЯНОВА	<i>Тихлянова</i>	ЛенЗНИИЭП		
ИСПОЛ.	КОПЫЛОВА	<i>Копылова</i>			

ФОРМАТ А4



Обозначение	МАРКА	п	С ММ	МАССА КГ
1.220.1-3м. 3-2 17	С-1	30	5140	7,91
	-01	38	6340	9,63

ИЗВ. Н. ПОДЛ.		ПОДП. К. АСТА		ВЗЯМ КРИЧ.М.	
1.220.1-3м. 3-2 17СБ					
СЕТКА С-1, С-2				СТАДИЯ	МАССА
Сборочный чертёж				Р	СМ. ТАБЛ. —
				ЛИСТ	ЛИСТОВ 1
Н.КОНТР		ВАКМАН	<i>Вакман</i>	ЛенЗНИИЭП	
ТИП		ВАКМАН			
РАЗРАБ.		КОПЫЛОВА	<i>Копылова</i>		
ПРОВЕР.		ТИХЛЯНОВА	<i>Тихлянова</i>		
ИСПОЛ.		КОПЫЛОВА	<i>Копылова</i>		

23183 29

ФОРМАТ А4

Формат	Знак	№№	Обозначение	Наименование	Кол.	Примечание
				<u>Документация</u>		
A3			1.220.1-3м. 3-2 18СБ	СБОРОЧНЫЙ ЧЕРТЕЖ		
A4			1.220.1-3м. 3-2 00ТО	ТЕХНИЧЕСКОЕ ОПИСАНИЕ		
			<u>ПЕРЕМЕННЫЕ ДАННЫЕ ДЛЯ ИСПОЛНЕНИЯ</u>			
			1.220.1-3м. 3-2 18			
			C-3			
			<u>Детали</u>			
			ст. отд. ГОСТ 6727-80*			
Б4	1	5.041.5170	φ5Вр-І L=5170	3	0.72 кг	
Б4	2	5.041.510	φ5Вр-І L=510	39	0.07 кг	
			1.220.1-3м. 3-2 18-01			
			C-4			
			<u>Детали</u>			
			ст. отд. ГОСТ 6727-80*			
Б4	1	5.041.6370	φ5Вр-І L=6370	3	0.89 кг	
Б4	2	5.041.510	φ5Вр-І L=510	47	0.07 кг	

1.220 1-3 м. 3-2 18

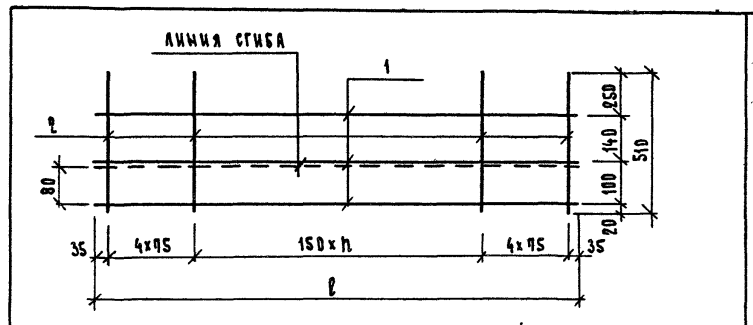
Сетка С-3, С-4

ЛенЗНИИЭП

Н. Контр. БАКМАН
 ГИП БАКМАН
 РАЗРАБ. КОПЫЛОВА
 ПРОВЕР. ТИХИЯНОВА
 ИСПОЛН. КОПЫЛОВА

Стадия лист листов
 1 1

Формат А4



Обозначение	Марка	n	l мм	Масса кг
1.220.1-3м.3-2 18	C-3	30	5170	4.89
-01	C-4	38	6370	5.96

№№, ПОДА, ПОДА И ДАТА ВЗН. ИИЭП

1.220.1-3м.3-2 18СБ

Сетка С-3, С-4
 СБОРОЧНЫЙ ЧЕРТЕЖ

Стадия	Масса см.	Масштаб
1		—
Лист		Листов 1

ЛенЗНИИЭП

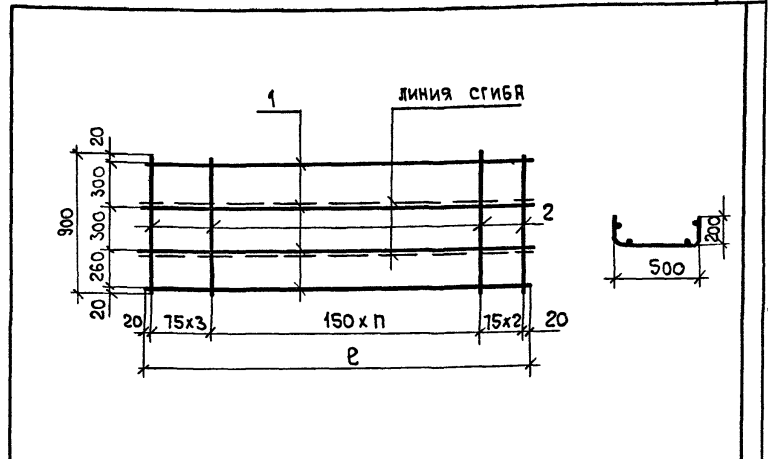
23183 30

Формат А4

Формат	Зона	Поз.	Обозначение	Наименование	Кол.	Примечание
				<u>Документация</u>		
А4			1.220.1-3м.3-2 19 СБ	Сборочный чертёж		
А4			1.220.1-3м.3-2 00ТО	Техническое описание		
			<u>Переменные</u>	<u>Данные для исполнения</u>		
				1.220.1-3м 3-2 19		
				С-5		
				<u>Л е м а л и</u>		
				Ст. отд. ГОСТ 6727-80*		
Б4	1		5.041.6115	φ5 Вр-I L=6115	4	0,85 кг
Б4	2		5.041.900	φ5 Вр-I L=900	44	0,13 кг
				1.220.1-3м 3-2 19-01		
				С-6		
				<u>Л е м а л и</u>		
				Ст отд. ГОСТ 6727-80*		
Б4	1		5.041.4915	φ5 Вр-I L=4915	4	0,68 кг
Б4	2		5.041.900	φ5 Вр I L=900	36	0,13 кг

			1.220.1-3 м.3-2 19		
Н. КОНТР	ВАКМАН	Вак	Сетка С-5, С-6	Листов	1
ГИП	Вакман	Вак		Р	
РАЗРАБ	Копылова	Коп			
ПРОВЕР	Тихмянова	Тих			
Исполн.	Копылова	Коп			
			ЛенЗНИИЭП		

формат А4



Обозначение	Марка	h	е мм	Масса кг
1 220.1-3м 3-2 19	С-5	38	6115	9.12
-01	С-6	30	4915	7.40

			1.220.1-3 м.3-2 19 СБ		
			Сетка С-5, С-6		
			Сборочный чертёж		
			Лист	Листов	1
			ЛенЗНИИЭП		

23183 31

формат А4

Формат	Земля	№	Обозначение	Наименование	Кол	Примечание
				Документация		
А4			1.220.1-3 м. 3-2 20СБ	Сборочный чертмен		
А4			1.220.1-3 м. 3-2 00то	Техническое описание		
			Переменные данные для исполнений			
			1.220.1-3 м. 3-2 20			
			С-7			
			Детали			
			Ст. отд. гост 6127-80*			
Б4	1	5.041.4940	φ 58p-I	h = 4940	2	0,69 кг
Б4	2	5.041.410	φ 58p-I	h = 410	34	0,06 кг
			1.220.1-3 м. 3-2 20-01			
			С-8			
			Детали			
			Ст. отд. гост 6127-80*			
Б4	1	5.041.6140	φ 58p-I	h = 6140	2	0,85 кг
Б4	2	5.041.410	φ 58p-I	h = 410	42	0,06 кг
			1.220.1-3 м. 3-2 20			
И КОНТР	Вакман	<i>Вакман</i>	Сетка С-7, С-8			
ТИП	Вакман	<i>Вакман</i>				
РАЗРАБ	Копылова	<i>Копылова</i>				
Провер	Тихмянова	<i>Тихмянова</i>				
Исполн	Копылова	<i>Копылова</i>				
			Стандия	Лист	Листов	
			Р		1	
			ЛенЗНИИЭП			

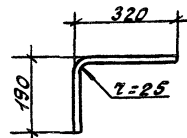
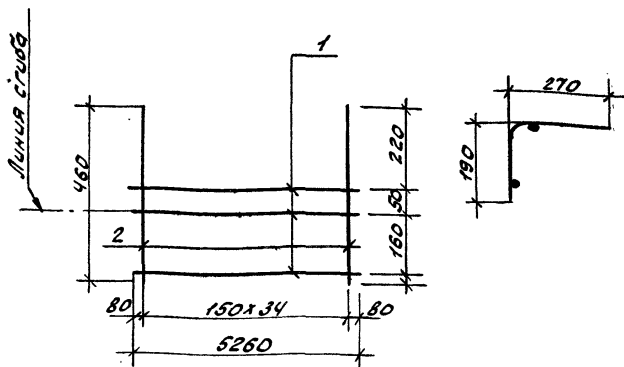
формат А4

Обозначение	Марка	h	e мм	Масса кг
1.220.1-3 м. 3-2 20	С-7	32	4940	3,42
-01	С-8	40	6140	4,22

1.220.1-3 м. 3-2 20СБ				
Сетка С-7, С-8			Стандия	Масса
Сборочный чертмен			Р	см. табл.
			Лист	Листов 1
ЛенЗНИИЭП				

23183 32

формат А4



Формат Зона	№3	Обозначение	Наименование	Кол.	Примеч.
			Доку. ЭНТАЦИЯ		
А4		1. 220.1-3м. 3-2 0010	Техническое описание		
			Детали		
			Ст. отб. ГОСТ 6127-80*		
Б4	1	5.041.5260	φ58рI L=5260	3	0,76 кг.
Б4	2	5.041.460	φ58рI L=460	35	0,07 кг.

1. 220.1-3 м. 3-2 22

Сетка С-12

Станд. Масса Масштаб

р 4,73 —

Лист Листов 1

ЛЕНЗНИИЭП

Н.КОНТЯ Вакман Р.В.А.
 ГУП Вакман Р.В.А.
 Разраб. Тихмянов Р.
 Проверка Копылова К.
 Испытания Тихмянов Р.

Универсальное изображение в обратном смысле

1. 220.1-3 м. 3-2 23

Стержень гнутый
СГ-21

Станд. Масса Масштаб

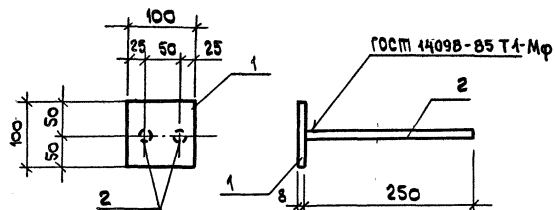
р 0,18 1:10

Лист Листов 1

φ8 В А-III ГОСТ 5781-82*

ЛЕНЗНИИЭП

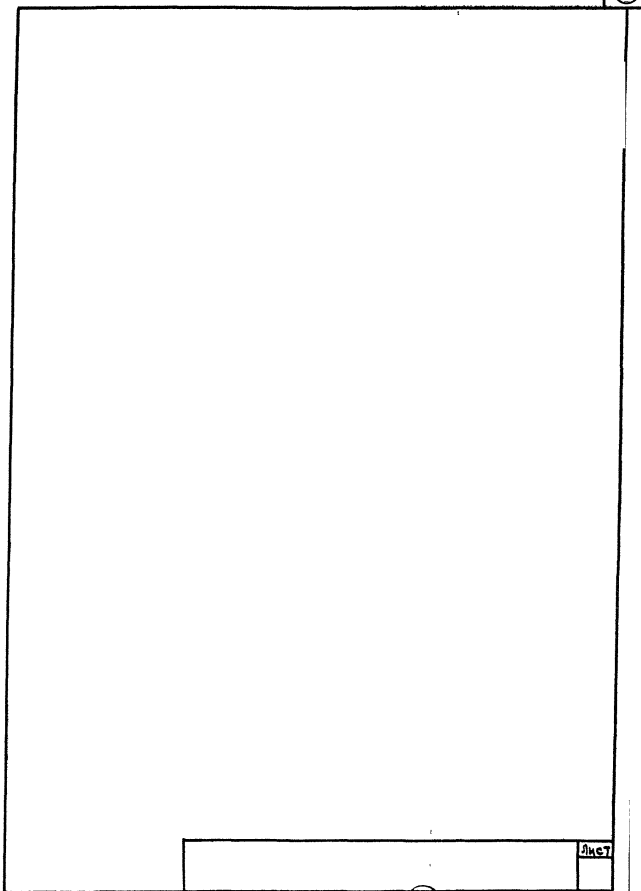
Н.КОНТЯ Вакман Р.В.А.
 ГУП Вакман Р.В.А.
 Разраб. Тихмянов Р.
 Проверка Копылова К.
 Испытания Тихмянов Р.



Формат	Знач	Поз.	Обозначение	Наименование	Кол	Приме- чание
				<u>Документация</u>		
А4			1. 220. 1- 3м. 3-2 00ТО	Мехническое описание		
				<u>Листы</u>		
				Листа 8×100 ГОСТ 103-76 * ВСТ Зсл 5 ГОСТ 380-71 $\varnothing = 100$		
Б4	1		8. 100. 060. 100	ФВА III ГОСТ 5181-82 $\varnothing = 250$	1	0,63 кг
Б4	2		8. 013. 250	ФВА III ГОСТ 5181-82 $\varnothing = 250$	2	0,10

			1. 220. 1- 3м. 3-2 24		
В. контр	Вакман	Ван	Изделие складное М.Д. 1	Страна	Масштаб
ГИП	Вакман	Ван		р	0,83 1:5
Разреш	Лобровицкий	Ван		Лист 1 Листов 1	
Провер	Григорьев	Ван		ЛенЗНИИЭП	
Исполн	Лобровицкий	Ван			

формат А4



23/83

35

формат