

ТИПОВЫЕ КОНСТРУКЦИИ, ИЗДЕЛИЯ И УЗЛЫ ЗДАНИЙ И СООРУЖЕНИЙ

СЕРИЯ 1.220.1-3_м

КОНСТРУКЦИИ КАРКАСА С КОЛОННАМИ СЕЧЕНИЕМ 300Х300 мм
ДЛЯ СТРОИТЕЛЬСТВА ОБЩЕСТВЕННЫХ ЗДАНИЙ
С ИСПОЛЬЗОВАНИЕМ ВЕЧНОМЕРЗЛЫХ ГРУНТОВ ОСНОВАНИЯ
ПО ПРИНЦИПУ I

ВЫПУСК 4-1

ДИАФРАГМЫ ЖЕСТКОСТИ

РАБОЧИЕ ЧЕРТЕЖИ

23184

ЦЕНА 3-57

ТИПОВЫЕ КОНСТРУКЦИИ, ИЗДЕЛИЯ И ЧЗЛЫ ЗДАНИЙ И СООРУЖЕНИЙ

СЕРИЯ 1.220.1-3_м

КОНСТРУКЦИИ КАРКАСА С КОЛОННАМИ СЕЧЕНИЕМ 300X300_{мм}
ДЛЯ СТРОИТЕЛЬСТВА ОБЩЕСТВЕННЫХ ЗДАНИЙ
С ИСПОЛЬЗОВАНИЕМ ВЕЧНОМЕРЗЛЫХ ГРУНТОВ ОСНОВАНИЯ
ПО ПРИНЦИПУ I

ВЫПУСК 4-1

ДИАФРАГМЫ ЖЕСТКОСТИ

РАБОЧИЕ ЧЕРТЕЖИ

РАЗРАБОТАНЫ:
ЛЕНЗНИИЭП

ГЛ. ИНЖ. ИН-ТА *Лосев* А.В. РЯЗАНОВ
ГЛ. КОНСТ. ИН-ТА *Лосев* Р.А. ЛОПОВ
ГЛ. ИНЖ. ПРОЕКТА *Ван* П.Р. ВАНМАН
ЗАВ. ЛАБОРАТОРИЕЙ *Ли* Л.И. ЛЕЙМАРК
СТ. И СОТРУДНИК *СШ* С.С. ШМЕЛЕВА

КИЕВЗНИИЭП

ЗАМ. ДИРЕКТ. ИН-ТА *Дмитрий* Л.Г. ДМИТРИЕВ
НАЧ. ОТДЕЛА *СВ* В.Н. ШЕВЧЕНКО
ГЛ. ИНЖ. ПРОЕКТА *С* Д.В. ЕГУНОВ

УТВЕРЖДЕНЫ ГОСКОМАРХИТЕКТУРЫ
ПРИКАЗ № 146 ОТ 23 МАЯ 1988 г.
ВВЕДЕНЫ В ДЕЙСТВИЕ С 1 ИЮЛЯ 1988 г.

© ЦИТП Госстроя СССР, 1988

Обозначение	Наименование	Стр.
1.220.1.3м. 4-1 0070	Техническое описание	3
1.220.1.3м. 4-1 01	Диафрагма жесткости 1Д27.33, Д27.33	4
1.220.1.3м. 4-1 01СБ	Диафрагма жесткости 1Д27.33, Д27.33 Сборочный чертёж.	5
1.220.1.3м. 4-1 02	Диафрагма жесткости 1Д57.33, Д57.33	7
1.220.1.3м. 4-1 02СБ	Диафрагма жесткости 1Д57.33, Д57.33 Сборочный чертёж	8
1.220.1.3м. 4-1 03	Диафрагма жесткости 1ДП27.33, ДП27.33	10
1.220.1.3м. 4-1 03СБ	Диафрагма жесткости 1ДП27.33, ДП27.33 Сборочный чертёж	11
1.220.1.3м. 4-1 04	Диафрагма жесткости 1ДП57.33, ДП57.33	13
1.220.1.3м. 4-1 04СБ	Диафрагма жесткости 1ДП57.33, ДП57.33 Сборочный чертёж	14
1.220.1.3м. 4-1 05	Диафрагма жесткости 1ДПК57.33л, ДПК57.33л	16
1.220.1.3м. 4-1 05СБ	Диафрагма жесткости 1ДПК57.33л, ДПК57.33л Сборочный чертёж	17
1.220.1.3м. 4-1 06	Диафрагма жесткости 1ДПК57.33л, ДПК57.33л	19
1.220.1.3м. 4-1 06СБ	Диафрагма жесткости 1ДПК57.33л, ДПК57.33л Сборочный чертёж	20
1.220.1.3м. 4-1 07	Диафрагма жесткости 1Д27.22, Д27.22	22
1.220.1.3м. 4-1 07СБ	Диафрагма жесткости 1Д27.22, Д27.22 Сборочный чертёж	23
1.220.1.3м. 4-1 08	Диафрагма жесткости 1Д57.22, Д57.22	24
1.220.1.3м. 4-1 08СБ	Диафрагма жесткости 1Д57.22, Д57.22 Сборочный чертёж	25
1.220.1.3м. 4-1 09	Диафрагма жесткости 1ДП27.22, ДП27.22	26

1.220.1.3м. 4-1 00

И.Конта Вакман
И.ЦП Вакман
Разработчик Колыбаба
Исполн. Шапиро
Проектант Тихонов

Содержание

Страниц	Лист	Листов
Р	1	2
ЛенЗНИИЭП		

формат А4

Обозначение	Наименование	Стр.
1.220.1.3м. 4-1 09СБ	Диафрагма жесткости 1ДП27.22, ДП27.22 Сборочный чертёж	27
1.220.1.3м. 4-1 10	Диафрагма жесткости 1ДП57.22, ДП57.22	28
1.220.1.3м. 4-1 10СБ	Диафрагма жесткости 1ДП57.22, ДП57.22 Сборочный чертёж	29
1.220.1.3м. 4-1 11	Диафрагма жесткости 1ДПК57.22л, ДПК57.22л	30
1.220.1.3м. 4-1 11СБ	Диафрагма жесткости 1ДПК57.22л, ДПК57.22л Сборочный чертёж	31
1.220.1.3м. 4-1 12	Диафрагма жесткости 1ДПК57.22л, ДПК57.22л	32
1.220.1.3м. 4-1 12СБ	Диафрагма жесткости 1ДПК57.22л, ДПК57.22л Сборочный чертёж	33
1.220.1.3м. 4-1 13	Диафрагма жесткости 1Д12.22, Д12.22	34
1.220.1.3м. 4-1 13СБ	Диафрагма жесткости 1Д12.22, Д12.22 Сборочный чертёж.	35
1.220.1.3м. 4-1 14	Диафрагма жесткости 1Д12.33, Д12.33	36
1.220.1.3м. 4-1 14СБ	Диафрагма жесткости 1Д12.33, Д12.33 Сборочный чертёж	37
1.220.1.3м. 4-1 15	Диафрагма жесткости Д697, Д577, Д277	39
1.220.1.3м. 4-1 15СБ	Диафрагма жесткости Д697, Д577, Д277 Сборочный чертёж	40
1.220.1.3м. 4-1 00У	Узлы 27... 34	41
1.220.1.3м. 4-1 00ВРС	Ведомость расхода стали	44

И.Конта Вакман

1.220.1.3м. 4-1 00

23184 3

формат А4

Настоящий выпуск содержит алабучные чертежи железобетонных диафрагм жесткости для общественных зданий с совмещенным перекрытием над холодным подпольем и зданий с техническим подпольем.

Высота типового этажа 3,3 м.

Диафрагмы запроектированы однополочные и бесполочные. Две однополочные диафрагмы устанавливаются по средней оси здания в направлении ригелей. Бесполочная диафрагма совместно с однополочной устанавливается по крайней оси здания в направлении ригелей. В плитном направлении устанавливаются две бесполочные диафрагмы.

Диафрагмы жесткости приняты составными для возможности их изготовления в горизонтальных формах.

Количество и расположение стропачных петель на сварочных чертежах показано условно и должна быть уточнена в соответствии с принятой технологией изготовления изделий. Монтаж диафрагмы производить за петли, расположенные на верхних торцах, после чего эти петли использовать для соединения диафрагм друг с другом (см. выпуск 6-1 узел 42).

Нормируемая отпускная прочность бетона должна составлять в холодное время года 90% и в теплое время-70% от класса бетона по прочности на сжатие.

Указания по компоновке и расчету диафрагм приведены в выпусках 0-2, 0-3, 0-4.

1.220.1-3 м. 4-1 00 Т0

И.контр.	Вакман	Лис
ГИП	Вакман	Лис
Разраб.	Вакман	Лис
Проб.	Стрелкова	Лис
Исполн.	Стрелкова	Лис

Техническое описание

Стадия лист Листов

Р 1 2

ЛенЗНИИЭП

Предел огнестойкости диафрагм жесткости принят 2 часа.

Расшифровка марок диафрагм:

1Д 57.22, 1ДПК 57.33Л, ДП 27.22

1Д - диафрагма с 1 полкой

Д - диафрагма без полки

1ДП - диафрагма с проемом, расположенным посередине

1ДПК - диафрагма с проемом, расположенным с краю

первое число:

57 и 22 - длина диафрагмы в м

второе число:

22 и 33 - высота диафрагмы в м

Дополнительные индексы „Л“ и „П“ обозначают лебое или правое расположение проема в диафрагме.

И.к.м. подл. Подпись и дата 13.08.87

1.220.1-3 м. 4-1 00 Т0

Лист 2

Формат Листа	Лист	Обозначение	Наименование	Кол.	Примечание
			<u>Документация</u>		
А4		1.220.1-3м. 4-1 01СБ	Сборочный чертеж		
А3		1.220.1-3м. 4-1 008РС	Ведомость расхода стали		
А3		1.020-1/83. 4-1 00У	Узлы 3, 6, 7, 8		
А3		1.220.1-3м. 4-1 00У	Узлы 27, 28, 35		
А3		1.220.1-3м. 4-1 00ТО	Техническое описание		
		Переменные данные для исполнения			
			1.220.1-3м. 4-1 01		
			Д 27.33		
		<u>Сборочные единицы</u>			
А3	1	1.020-1/83. 4-2 01-03	Узд. закл. сборке СМН-4	2	
А	2	1.220.1-3м. 4-2 01	Каркас укр. сб. СКР-8	1	
А3	3	1.020-1/83. 4-2 36-02	Каркас плоский КР-3	3	
А3	4	1.020-1/83. 4-2 40-03	Каркас плоский КР-27	4	
А4	5	1.220.1-3м. 4-2 03-01	Каркас плоский КР-52	1	
А4	6	1.220.1-3м. 4-2 10	Сетка С-114	1	
А4	7	1.220.1-3м. 4-2 10	Сетка С-115	1	
А4	8	1.220.1-3м. 4-2 20	Сетка С-166	2	
		<u>Детали</u>			
А4	9	1.400-9. Выпуск 1	Петля цуиф УП-9	2	
А4	10	1.220.1-3м. 4-2 22	Петля стропов П-2	2	
			Ст. отд. Гост 5781-82*		
Б4	11	6.013.130	Ф6А-III С-130	16	0,03 кг
Б4	12	20.013.250	Ф20А-III С-250	4	0,62 кг
		1.220.1-3м. 4-1 01			
И.контр. Вакман	В.контр. Вакман	И.контр. Вакман	В.контр. Вакман	И.контр. Вакман	В.контр. Вакман
Разработчик	Проверщик	Утвердил	Дата	Лист	Листов
Л.И.И.И.И.	Л.И.И.И.И.	Л.И.И.И.И.	Л.И.И.И.И.	1	2
Диаграмма жесткости			ЛенЗНИИЭП		
1. Д 27.33, Д 27.33					

формат А4

Формат Листа	Лист	Обозначение	Наименование	Кол.	Примечание
			<u>Материалы</u>		
			Бетон тяжелый В25		1,30 м ³
			1.220.1-3м. 4-1 01-01		
			Д 27.33		
		<u>Сборочные единицы</u>			
А3	1	1.020-1/83. 4-2 01-03	Узд. закл. сб. СМН-4	2	
А3	2	1.220.1-3м. 4-2 01	Каркас укр. сб. СКР-8	1	
А3	3	1.020-1/83. 4-2 36-02	Каркас плоский КР-3	3	
А3	4	1.020-1/83. 4-2 40-03	Каркас плоский КР-27	4	
А4	6	1.220.1-3м. 4-2 10	Сетка С-114	1	
А4	7	1.220.1-3м. 4-2 10	Сетка С-115	1	
А4	8	1.220.1-3м. 4-2 20	Сетка С-166	2	
		<u>Детали</u>			
А4	9	1.400-9. Выпуск 1	Петля цуиф УП-9	2	
А4	10	1.220.1-3м. 4-2 22	Петля стропов П-2	2	
			Ст. отд. Гост 5781-82*		
Б4	11	6.013.130	Ф6А-III С-130	16	0,03 кг
Б4	12	20.013.250	Ф20А-III С-250	4	0,62 кг
		<u>Материалы</u>			
			Бетон тяжелый В25		1,22 м ³
		1.220.1-3м. 4-1 01			
					Лист
					2

Указ. в разд. Подписи в книге В.контр. Вакман

23184 5

формат А4

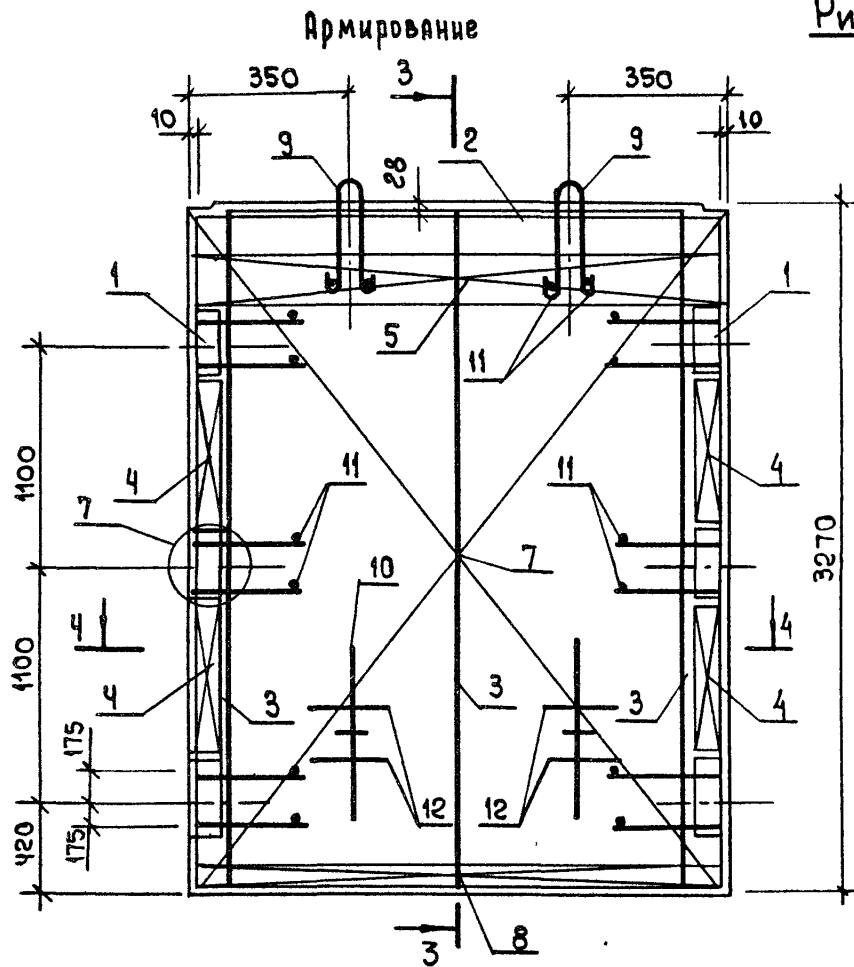


Рис. 3

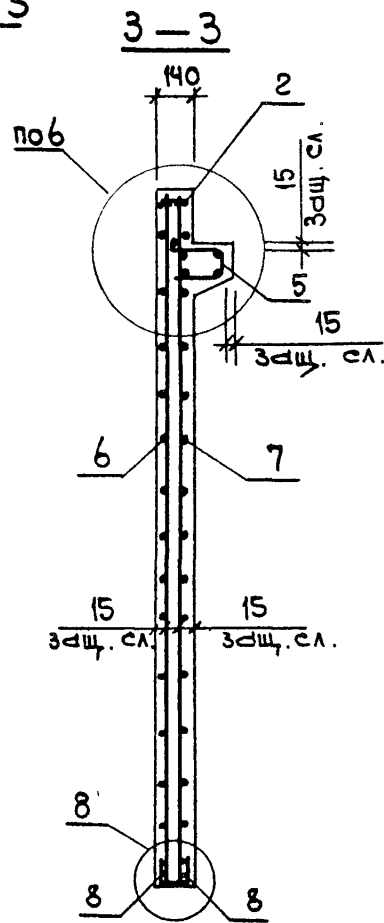
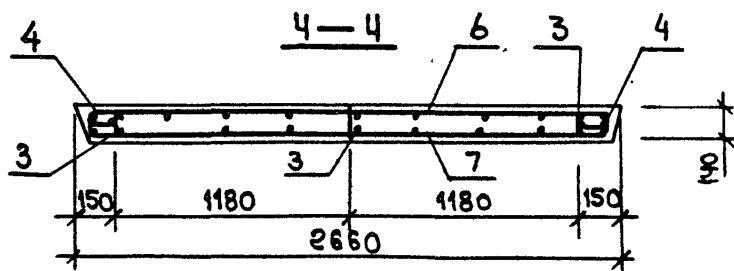
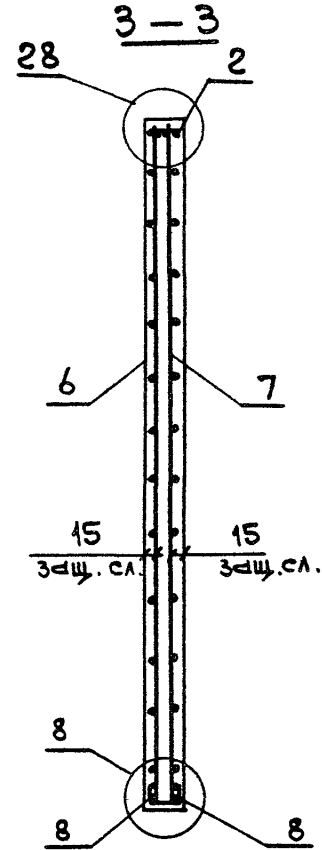


Рис. 4
остальное см. рис. 3



ФОРМАТ	ЗОНА	ПОЗ.	Обозначение	Наименование	Кол.	Примечание
				<u>Документация</u>		
A3			1.220.1-3 м. 4-1 02СБ	Сборочный чертеж		
A3			1.220.1-3 м. 4-1 00ВРС	Ведомость расхода стали		
A3			1.020-1/83. 4-1 00У	Узлы 3,6,8		
A3			1.220.1-3 м. 4-1 00У	Узлы 27, 28, 35		
A3			1.220.1-3 м. 4-1 00ТО	Техническое описание		
			<u>Переменные данные</u>	<u>для исполнений:</u>		
				1.220.1-3 м. 4-1 02		
				1Д57.33		
				<u>Сборочные единицы</u>		
A3	1		1.020-1/83. 4-2 01-03	Изд. закл. сборное СМН-4	2	
A4	2		1.220.1-3 м. 4-2 01-01	Каркас УКР. СБ. СКР-9	9	
A4	3		1.020-1/83. 4-2 36-02	Каркас плоский Кр-3	5	
A4	4		1.020-1/83. 4-2 40-03	Каркас плоский Кр-27	4	
A4	5		1.220.1-3 м. 4-2 03-01	Каркас плоский Кр-53	1	
A4	6		1.220.1-3 м. 4-2 11	Сетка С-116	1	
A4	7		1.220.1-3 м. 4-2 11	Сетка С-117	1	
A4	8		1.220.1-3 м. 4-2 20	Сетка С-167	2	
				<u>Детали</u>		
A3	9		1.020-1/83. 4-2 63	Петля строп. СПВ-7	2	
A4	10		1.220.1-3 м. 4-2 22	Петля строп. П-2	2	
				Ст. отд. ГОСТ 5781-82*		
Б4	11		6.013.130	ФБА-III l=130	16	0,03кг
Б4	12		20.013.250	Ф20А-III l=250	4	0,62кг
				<u>Материалы</u>		
				Бетон тяжелый В25		2,59 м ³
				1.220.1-3 м. 4-1 02		
Н.контр.	Вакман	<i>Вакман</i>		Стандия	Лист	Листов
Гип	Вакман	<i>Вакман</i>		Р	1	2
Разраб.	Тиханова	<i>Тиханова</i>		Диафрагма жесткости		
Провер.	Шапиро	<i>Шапиро</i>		1Д57.33, Д57.33		
Исполн.	Сторичин	<i>Сторичин</i>		ЛенЗНИИЭП		

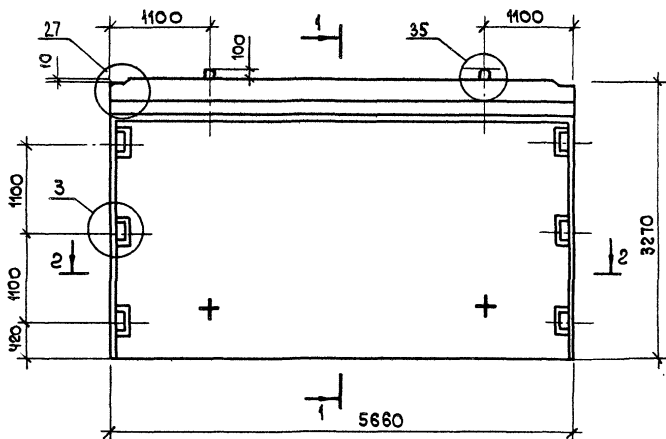
ФОРМАТ А4

ФОРМАТ	ЗОНА	ПОЗ.	Обозначение	Наименование	Кол.	Примечание
				<u>Материалы:</u>		
				Бетон тяжелый В25		2,76 м ³
				1.220.1-3 м. 4-1 02-01		
				А57: 33		
				<u>Сборочные единицы</u>		
A3	1		1.020-1/83. 4-2 01-03	Изд. закл. сборное СМН-4	2	
A4	2		1.220.1-3 м. 4-2 01-01	Каркас УКР. СБ. СКР-9	9	
A4	3		1.020-1/83. 4-2 36-02	Каркас плоский Кр-3	5	
A4	4		1.020-1/83. 4-2 40-03	Каркас плоский Кр-27	4	
A4	6		1.220.1-3 м. 4-2 11	Сетка С-116	1	
A4	7		1.220.1-3 м. 4-2 11	Сетка С-117	1	
A4	8		1.220.1-3 м. 4-2 20	Сетка С-167	2	
				<u>Детали</u>		
A3	9		1.020-1/83. 4-2 63	Петля строп. спв-7	2	
A4	10		1.220.1-3 м. 4-2 22	Петля строп. П-2	2	
				Ст. отд. ГОСТ 5781-82*		
Б4	11		6.013.130	ФБА-III l=130	16	0,03кг
Б4	12		20.013.250	Ф20А-III l=250	4	0,62кг
				<u>Материалы</u>		
				Бетон тяжелый В25		2,59 м ³
				1.220.1-3 м. 4-1 02		
						Лист
						2

23184 8

ФОРМАТ А4

Рис. 1



2-2

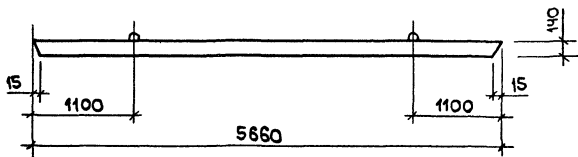
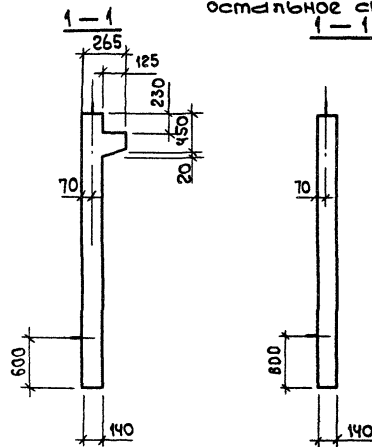


Рис. 2
остальное см. рис. 1



Обозначение	Марка	Рис N	Масса кг
1.220.1-3м.4-1 02	Д 57.33	1.3	6900
-01	Д 57.33	2.4	6475

				1.220.1-3м.4-1 0206		
				Литера	Масса	Масштаб
				Р	см.	—
				Лист 1	Листов 2	
				ЛензНИИЭП		

Литера
1А 57.33, А 57.33
Сборочный чертёж

Армирование

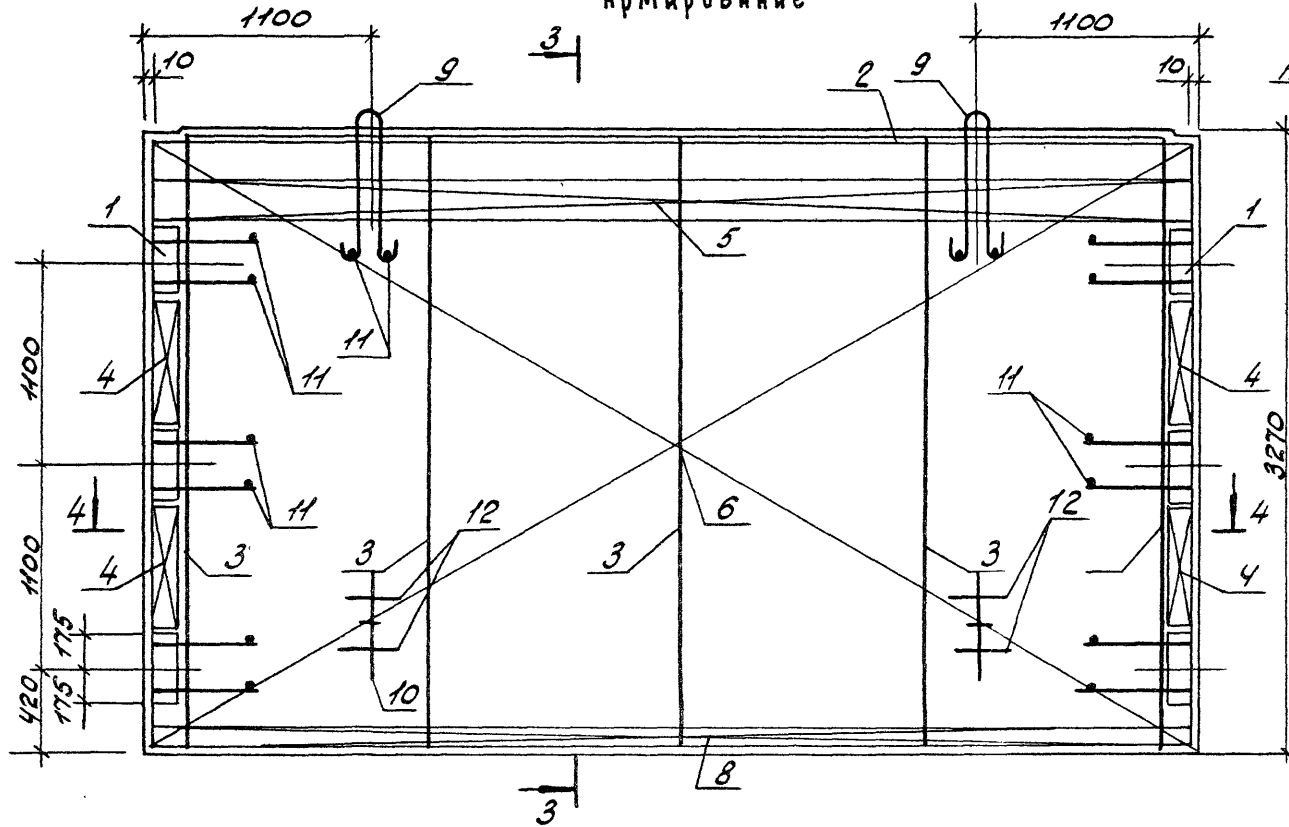


Рис. 3

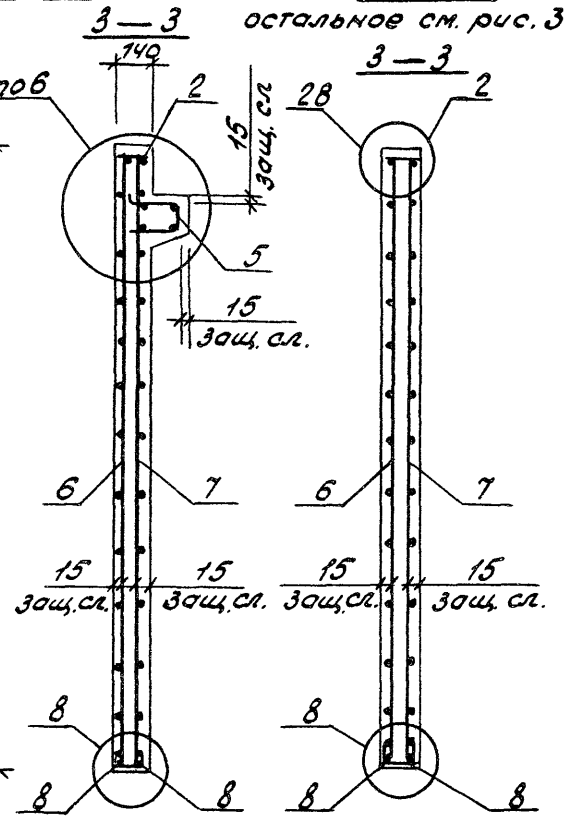
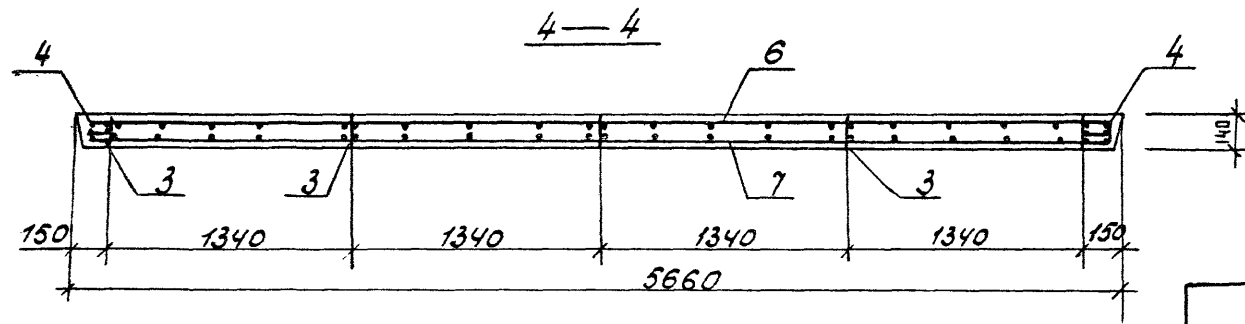


Рис. 4

остальное см. рис. 3



1.220.1-3 м. 4-1 02СБ 2

23184 10

формат А3

Рис. 1

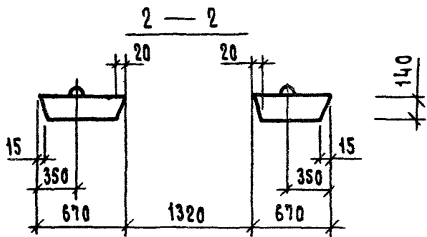
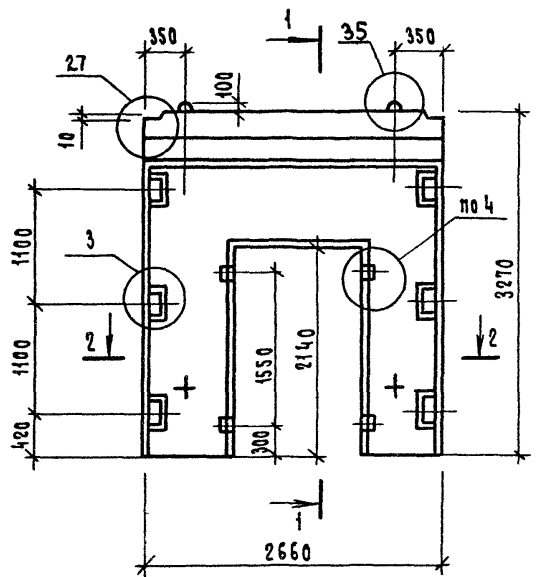
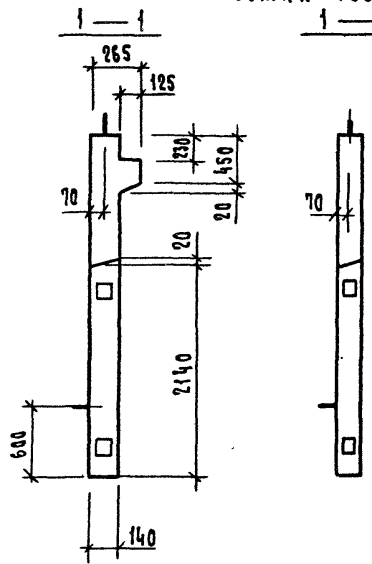


Рис. 2
Остальное см. рис. 1



Обозначение	Марка	Рис. N	Масса, кг
1.220.1-3М.4-1 03	ДП 27.33	1.3	2225
03-01	ДП 27.33	2.4	2050

			1.220.1-3М.4-1 03 СБ		
			Стадия	Масштаб	Масштаб
			Р	см. табл.	—
			Лист 1	Листов 2	
			ЛенЗНИИЭП		
Исполн.	Степич	Степич			
Провер.	Шатиры	Шатиры			
Разраб.	Тихмянова	Тихмянова			
Н.контр.	Вакман	Вакман	Диафрагма жесткости. 1ДП27.33, ДП 27.33 Сборочный чертёж		
ГНП	Вакман	Вакман			

23184 12

Армирование

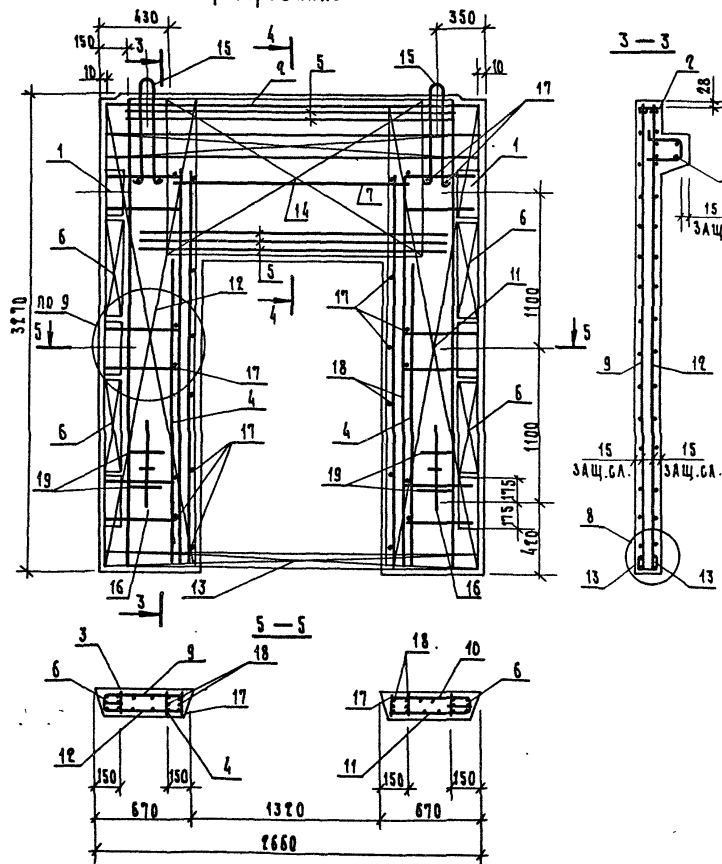
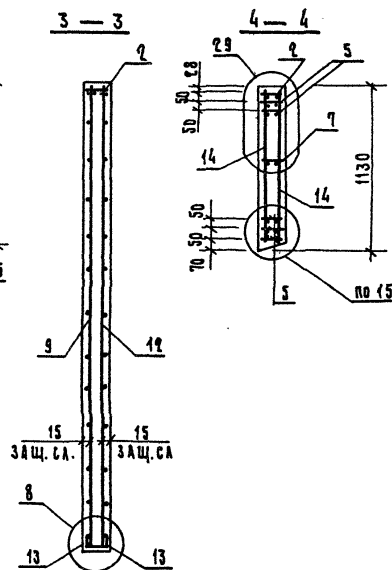


Рис. 3

Рис. 4
ОСТАЛЬНОЕ СМ. РИС. 3



СЕТКУ ПОЗ. 14 ПРИВАРИТЬ К КАРКАСУ ПОЗ. 9 И НИЖНЕМУ КАРКАСУ ПОЗ. 5 ЭЛЕКТРОДУГОВОЙ СВАРКОЙ У КАЖДОГО ХОМУТА (СМ. УЗЛЫ 13, 14, 15)

1.220.1-3 м. 4-1 03 СБ

23184 13

Лист
9

Рис. 1

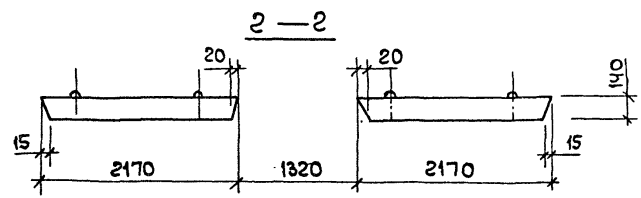
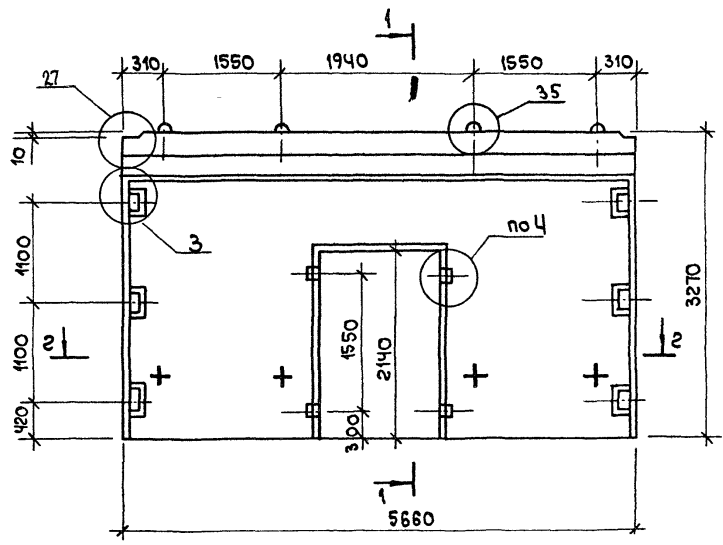
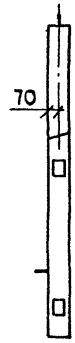
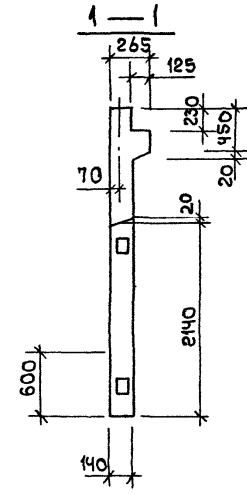


Рис. 2
остаток см. рис. 1



Обозначение	Марка	Рис. N	Масса кг
1. 220.1-3 м. 4-1 04	ДП 57.33	1.3	5875
-01	ДП 57.33	2.4	5038

			1.220.1-3 м. 4-1 04 СБ		
			Диафрагма жесткости ДП 57.33, ДП 57.33 Сборочный чертёж		
			Стенга	Масса	Масштаб
			Р	см. табл.	—
			Лист 1 Листов 2		
			ЛЕНЗНИИЭП		

Н. комп.	Вакман	Вак
Г и П	Вакман	Вак
Разр.	Тихмянова	Тих
Проб.	Шапиро	Шап
Испол.	Стернин	Стер

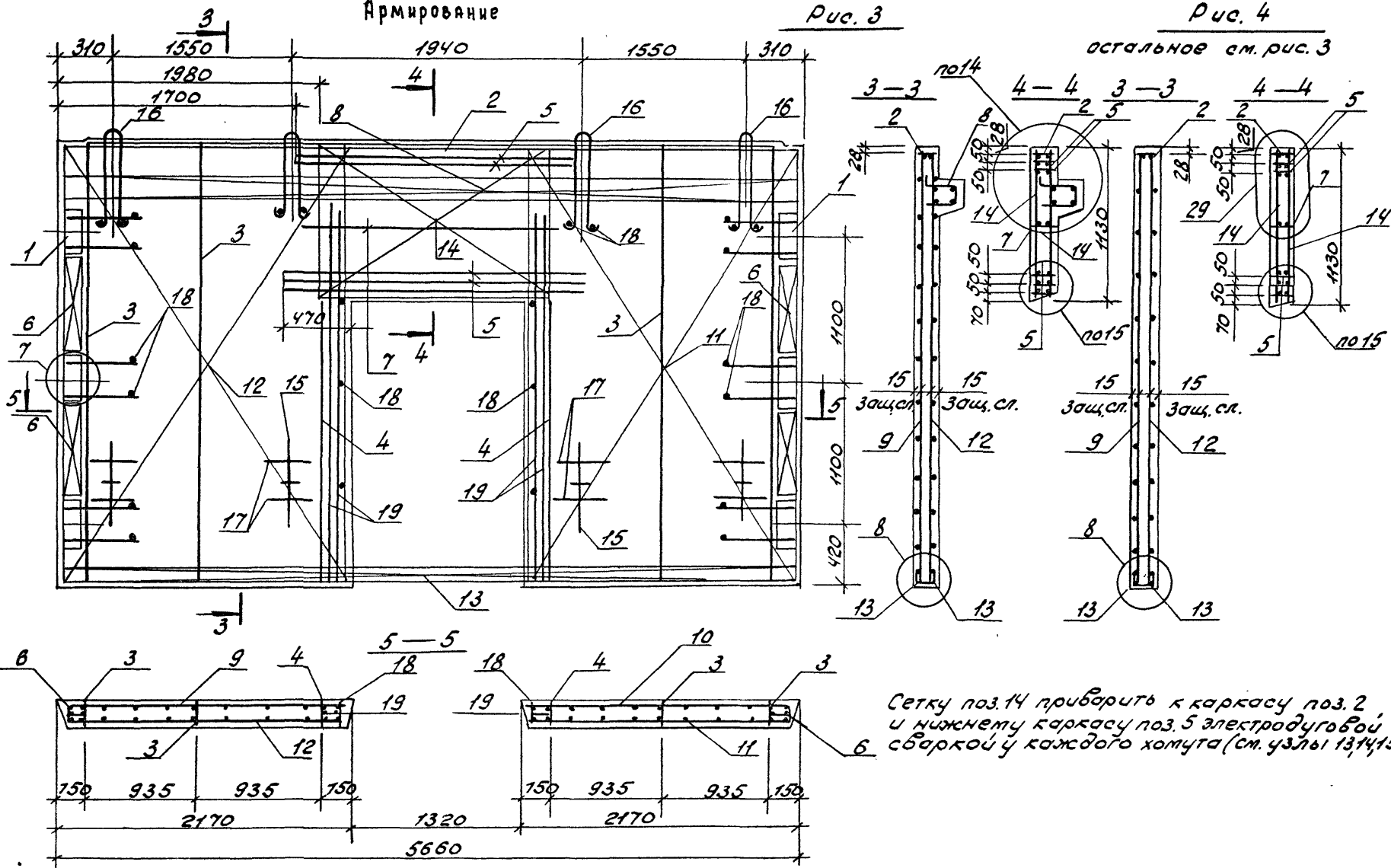
23184 15

формат А3

Армирование

Рис. 3

Рис. 4



остальное см.рис.3

15
30щ.сл.
15
30щ.сл.
15
30щ.сл.
15
30щ.сл.

Сетку поз.14 приварить к каркасу поз.2 и нижнему каркасу поз.5 электродуговой сваркой у каждого хомута (см. узлы 13,14,15)

1.220.1-3 м.4-1 04СБ		Лист
23184 16		2

Формат	Зона	Поз.	Обозначение	Наименование	Кол.	Примечание
				<u>Документация</u>		
А3			1.220.1-3 м. 4-1 05СБ	сборочный чертеш		
А3			1.220.1-3 м. 4-1 00ВРС	Ведомость расхода стали		
А3			1.020-1/83. 4-1 00У	Узлы 3, 4, 7, 15, 19, 14		
А3			1.220.1-3 м. 4-1 00У	Узлы 27, 29, 35		
А3			1.220.1-3 м. 4-1 00ТО	Техническое описание		
			Переменные данные	для исполнений:		
				1.220.1-3 м. 4-1 05		
				1 дпк 57.33А		
				<u>Сборочные единицы</u>		
А3	1	1.020-1/83. 4-2 01-03	Иза. закл. сборное смн-4	2		
А4	2	1.220.1-3 м. 4-2 01-01	Каркас укр сб СКР-9	1		
А4	3	1.020-1/83. 4-2 36-02	Каркас плоский Кр-3	4		
А4	4	1.020-1/83. 4-2 36-06	Каркас плоский Кр-7	2		
А4	5	1.020-1/83. 4-2 38	Каркас плоский Кр-16	5		
А4	6	1.020-1/83. 4-2 40-03	Каркас плоский Кр-27	4		
А4	7	1.020-1/83. 4-2 41	Каркас плоский Кр-29	1		
А4	8	1.220.1-3 м. 4-2 03-02	Каркас плоский Кр-53	1		
А4	9	1.220.1-3 м. 4-2 12	Сетка с-118	1		
А4	10	1.220.1-3 м. 4-2 12	Сетка с-121	1		
А4	11	1.220.1-3 м. 4-2 14	Сетка с-127	1		
А4	12	1.220.1-3 м. 4-2 14	Сетка с-128	1		
А4	13	1.220.1-3 м. 4-2 20	Сетка с-167	2		
А4	14	1.020-1/83. 4-2 44	Сетка с-108	2		
				<u>Детали</u>		
А4	15	1.220.1-3 м. 4-2 22	Петля строп. п-2	4		
А4	16	1.400-9 Выпуск 1, А.15	Петля униф. УП1-14	4		
				1.220.1-3 м. 4-1 05		
Н.контр.	В.Каман	<i>Вок</i>		стальная	Лист	Листов
Г.ИП	В.Каман	<i>Вок</i>		Р	1	2
Разработ.	Тихмянова	<i>Тих</i>				
Проверил	Шаниро	<i>Шан</i>				
Исполнил	Стевнин	<i>Сте</i>				
			Линфракта жесткости			
			1 дпк 57.33А, дпк 57.33А			
				ЛенЗНИИЭП		

Формат А4

Формат	Зона	Поз.	Обозначение	Наименование	Кол.	Примечание
				Ст. ота. ГОСТ 5781-82*		
Б.Ч.	17	20.013. 250		Ф20 А-III	8	0,62кг
Б.Ч.	18	6.013. 130		Ф6 А-III	30	0,03кг
Б.Ч.	19	25.013. 2720		Ф25 А-III	4	10,5кг
				Материалы: бетон В25		2,35м ³
				1.220.1-3 м. 4-1 05-01		
				Дпк 57.33 А		
				<u>Сборочные единицы</u>		
А3	1	1.020-1/83. 4-2 01-03	Иза. закл. сборное смн-4	2		
А4	2	1.220.1-3 м. 4-2 01-01	Каркас укр сб СКР-9	1		
А4	3	1.020-1/83. 4-2 36-02	Каркас плоский Кр-3	4		
А4	4	1.020-1/83. 4-2 36-06	Каркас плоский Кр-7	2		
А4	5	1.020-1/83. 4-2 38	Каркас плоский Кр-16	5		
А4	6	1.020-1/83. 4-2 40-03	Каркас плоский Кр-27	4		
А4	7	1.020-1/83. 4-2 41	Каркас плоский Кр-29	1		
А4	9	1.220.1-3 м. 4-2 12	Сетка с-118	1		
А4	10	1.220.1-3 м. 4-2 12	Сетка с-121	1		
А4	11	1.220.1-3 м. 4-2 14	Сетка с-127	1		
А4	12	1.220.1-3 м. 4-2 14	Сетка с-128	1		
А4	13	1.220.1-3 м. 4-2 20	Сетка с-167	2		
А4	14	1.020-1/83. 4-2 44	Сетка с-108	2		
				<u>Детали</u>		
А4	15	1.220.1-3 м. 4-2 22	Петля строп. п-2	4		
А3	16	1.400-9 Выпуск 1, А.15	Петля униф. УП1-14	4		
				Ст. ота. ГОСТ 5781-82*		
Б.Ч.	17	20.013. 250		Ф20 А-III	8	0,62кг
Б.Ч.	18	6.013. 130		Ф6 А-III	30	0,03кг
Б.Ч.	19	25.013. 2720		Ф25 А-III	4	10,5кг
				Материалы: бетон В25		2,15м ³
				1.220.1-3 м. 4-1 05		
						Лист
						2

УИИИ ПОДЛ. ПОДГ. И ДАТА ВЗАМ. ЦИФР

23184 17

Формат А4

Рис. 1

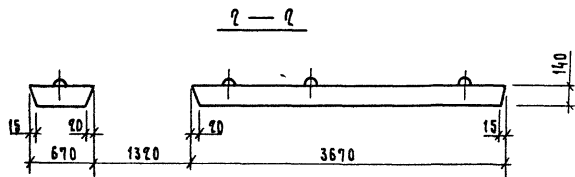
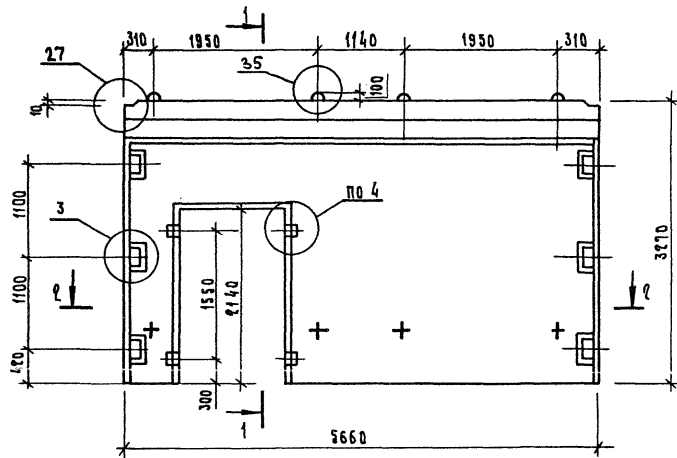
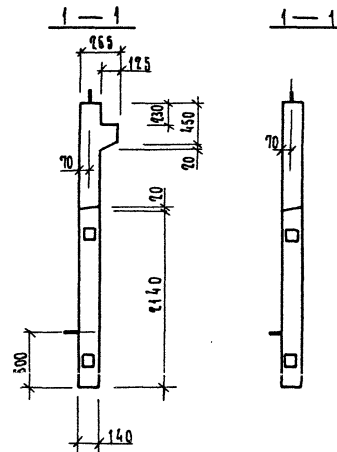


Рис. 2

ОСТАЛЬНОЕ СМ. РИС. 1



Обозначение	Марка	Рис. №	Масса кг
1.990.1-3м. 4-1 05	ДПК 57.33Л	1,3	5875
- 01	ДПК 57.33Л	2,4	5038

			1.990.1-3м. 4-1 05СБ		
			ДИАФРАГМА жесткости		
			ДПК 57.33Л, ДПК 57.33Л		
			СБОРОЧНЫЙ ЧЕРТЕЖ		
			СТАДИА	МАССА	МАСШТАБ
			Р	СМ. ТАБЛ.	—
			Лист 1	Листов 2	
			ЛенЗНИИЭП		

И. КОМП. ВАРЖАН
 ТИП ВАРЖАН
 РАЗРАБ. ИЖМЯНОВА
 Провер. ШАПЯКО
 Исполн. СТЕРНИН

Варж.
 Варж.
 ИЖМ
 Шляп
 Стерни

Формат	Зона	поз.	Обозначение	Наименование	Кол.	Примечание
				<u>Документация</u>		
A3			1.220.1-3м. 4-1 0606	Сборочный чертеж		
A3			1.220.1-3м. 4-1 00BPC	Ведомость расхода стали		
A3			1.020-1/83. 4-1 00У	Узлы 3,7,8,9,15		
A3			1.220.1-3м. 4-1 00У	Узлы 27,29,35		
A3			1.220.1-3м. 4-1 00ТО	Техническое описание		
				Переменные данные для исполнений:		
				1.220.1-3м. 4-1 06		
				1ДПК 57.33п		
				<u>Сборочные единицы</u>		
A3	1		1.020-1/83.4-2 01-03	Изд.закл.сборное смн-4	2	
A4	2		1.220.1-3м. 4-2 01-01	Каркас УКР.СБ.СКР-9	1	
A4	3		1.020-1/83.4-2 36-02	Каркас плоский Кр-3	4	
A4	4		1.020-1/83.4-2 36-06	Каркас плоский Кр-7	2	
A4	5		1.020-1/83.4-2 38	Каркас плоский Кр-16	5	
A4	6		1.020-1/83.4-2 40-03	Каркас плоский Кр-27	4	
A4	7		1.020-1/83.4-2 41	Каркас плоский Кр-29	1	
A4	8		1.220.1-3м. 4-2 03-02	Каркас плоский Кр-53	1	
A4	9		1.220.1-3м. 4-2 12	Сетка С-119	1	
A4	10		1.220.1-3м. 4-2 12	Сетка С-120	1	
A4	11		1.220.1-3м. 4-2 14	Сетка С-126	1	
A4	12		1.220.1-3м. 4-2 14	Сетка С-129	1	
A4	13		1.220.1-3м. 4-2 20	Сетка С-167	2	
A4	14		1.020-1/83. 4-2 44	Сетка С-108	2	
				<u>Детали</u>		
A4	15		1.220.1-3м. 4-2 22	петля строп. П-2	4	
A4	16		1.400-9 Выпуск 1, л15	петля униф. УП1-14	4	
				1.220.1-3м. 4-1 06		
Н.контр.	Вакман	Вакм		статья	лист	листов
Гип	Вакман	Вакм		Р	1	2
Разраб.	Тиханова	Тихан		Диафрагма жесткости		
Провер.	Шяпиро	Шяпир		1ДПК 57.33п, ДПК 57.33п		
Исполн.	Стернин	Стерн		ЛенЗНИИЭП		

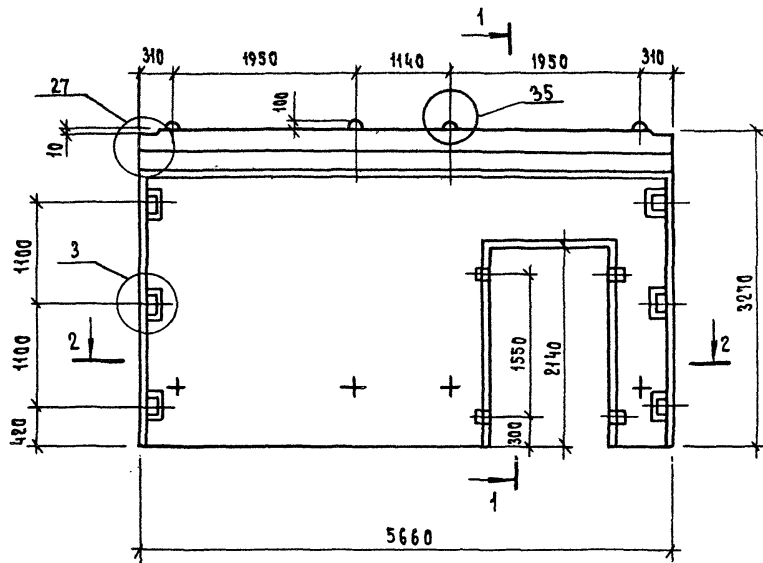
Формат А 4

Формат	Зона	поз.	Обозначение	Наименование	Кол.	Примечание
				Ст.стл. ГОСТ5781-82*		
Б.Ч.	17		20.013.250	Ф20А-III С=250	8	0,62кг
Б.Ч.	18		6.013.130	Ф6А-III С=130	30	0,03кг
Б.Ч.	19		25.013.2720	Ф25А-III С=2720	4	10,5кг
				Материалы: Бетон В25		2,35м ³
				1.220.1-3м. 4-1 06-01		
				ДПК 57.33п		
				<u>Сборочные единицы</u>		
A3	1		1.020-1/83. 4-2 01-03	Изд.закл.сборн. смн-4	2	
A4	2		1.220.1-3м. 4-2	Каркас УКР.СБ.СКР-9	1	
A4	3		1.020-1/83. 4-2 36-02	Каркас плоский Кр-3	4	
A4	4		1.020-1/83. 4-2 36-06	Каркас плоский Кр-7	2	
A4	5		1.020-1/83. 4-2 38	Каркас плоский Кр-16	5	
A4	6		1.020-1/83. 4-2 40-03	Каркас плоский Кр-27	4	
A4	7		1.020-1/83. 4-2 41	Каркас плоский Кр-29	1	
A4	9		1.220.1-3м. 4-2 12	Сетка С-119	1	
A4	10		1.220.1-3м. 4-2 12	Сетка С-120	1	
A4	11		1.220.1-3м. 4-2 14	Сетка С-126	1	
A4	12		1.220.1-3м. 4-2 14	Сетка С-129	1	
A4	13		1.220.1-3м. 4-2 20	Сетка С-167	1	
A4	14		1.020-1/83. 4-2 44	Сетка С-108	2	
				<u>Детали</u>		
A4	15		1.220.1-3м. 4-2 22	петля строп. П-2	4	
A3	16		1.400-9 Выпуск 1, л15	петля униф. УП1-14	4	
				Ст.стл. ГОСТ 5781-83*		
Б.Ч.	17		20.013.250	Ф20А-III С=250	8	0,62кг
Б.Ч.	18		6.013.130	Ф6А-III С=130	30	0,03кг
Б.Ч.	19		25.013.2720	Ф25А-III С=2720	4	10,5кг
				Материалы: Бетон В25		2,15м ³
				1.220.1-3м. 4-1 06		
						лист
						2

23184 20

Формат А 4

Рис. 1



2 — 2

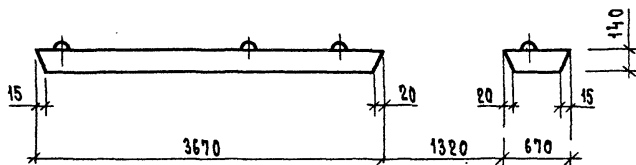
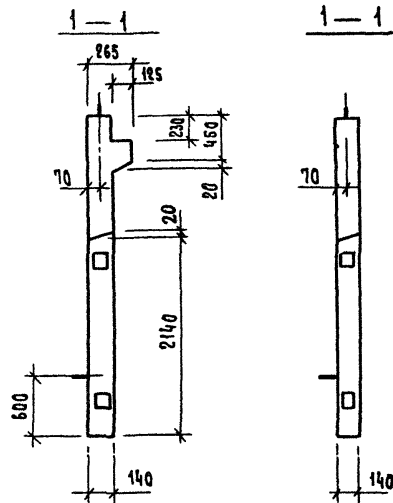


Рис. 2

остальное см. рис. 1



Обозначение	Марка	Рис. N	Масса кг
1.220.1-3 м 4-1 06	ДПК 57.33п	1,3	5875
- 01	ДПК 57.33п	2,4	5038

1.220.1-3 м. 4-1 06СБ				Стадия	Масса	Масштаб
Диафрагма жесткости. ДПК 57.33п, ДПК 57.33п Сборочный чертеж				Р	см. табл.	—
				Лист 1	Листов 2	
ЛенЗНИИЭП						

И.контр.	ВАКМАН	<i>Вакман</i>
Гип	ВАКМАН	<i>Вакман</i>
Разраб.	Тихманова	<i>Тихманова</i>
Провер.	Шатицко	<i>Шатицко</i>
Исполн.	Стернин	<i>Стернин</i>

23184 21

Формат А3

Армирование

Рис. 3

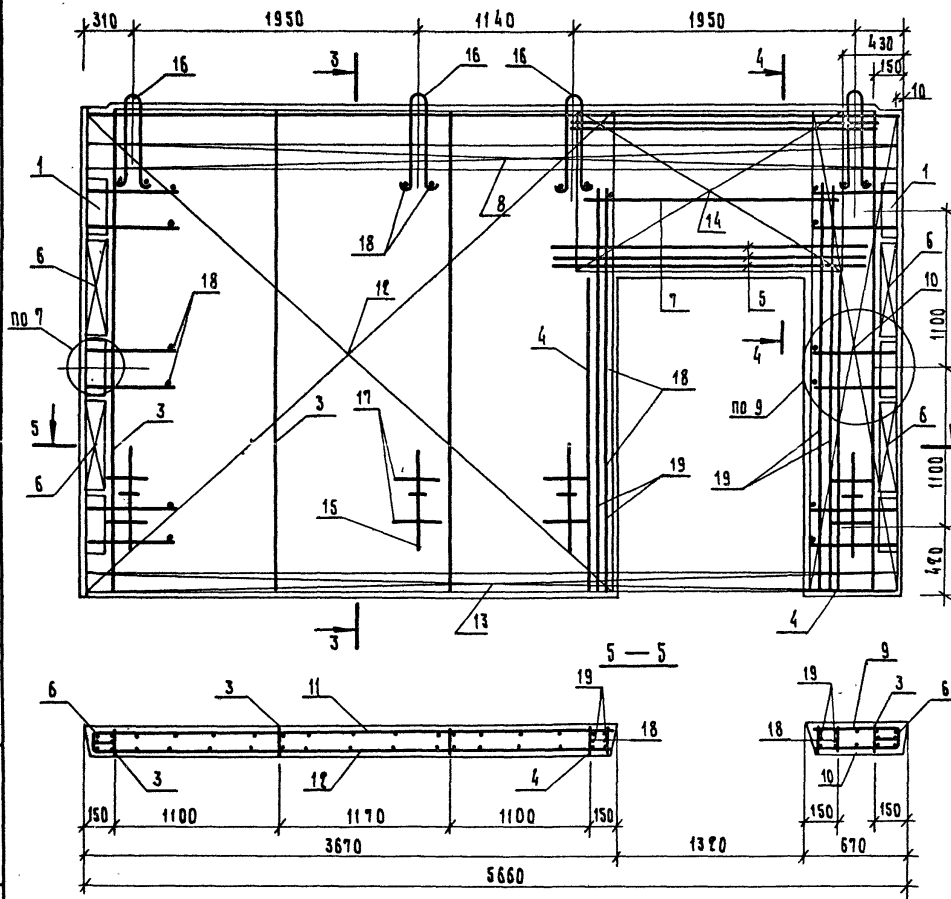
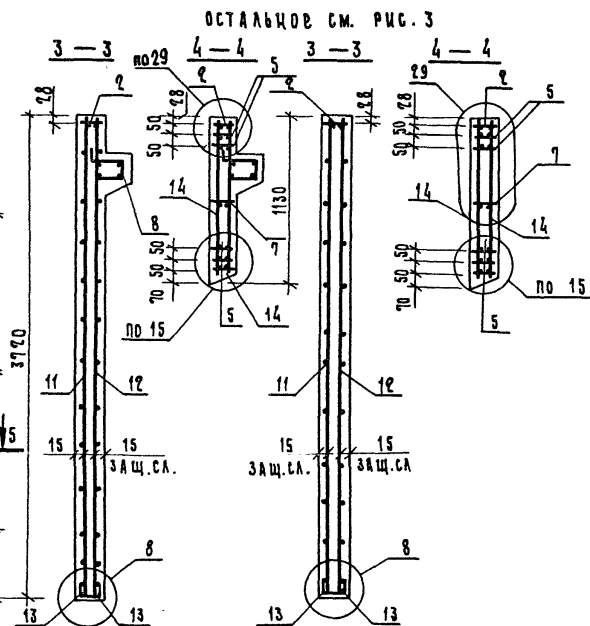


Рис. 4



СЕТКУ ПОЗ. 14 ПРИВАРИТЬ К КАРКАСУ ПОЗ. 2 И НИЖНЕМУ КАРКАСУ ПОЗ. 5 ЭЛЕКТРОДУГОВОЙ СВАРКОЙ У КАЖДОГО ХОМТА (СМ. УЗЛЫ 13, 14, 15)

1.920.1-3м. 4-1 06 СБ

АНСТ

2

23184 22

Формат	Зона	Pos.	Обозначение	Наименование	Кол.	Примечание
				<u>Документация</u>		
А3			1. 220.1-3м. 4-1 07 СБ	Сборочный чертёж		
А3			1. 220.1-3м. 4-1 00 ВРС	Ведомость расхода стали		
А3			1. 020-1/83. 4-1 004	ЧЗлы 5,6,7,8,23		
А3			1. 220.1-3м. 4-1 004	ЧЗлы 27, 28, 35		
А3			1. 220.1-3м. 4-1 00Т0	Техническое описание		
			Переменные данные	для исполнения		
				1. 220.1-3м. 4-1 0Т		
				1Д 27.22		
				<u>Сборочные единицы</u>		
А3	1		1. 020-1/83. 4-2 01	Изд. зкл. сб. смн-1	2	
А4	2		1. 220.1-3м. 4-2 01	Каркас цкр. сб скр-8	1	
А4	3		1. 220.1-3м. 4-2 04	Каркас плоский Кр-54	3	
А4	4		1. 020-1/83. 4-2 40-03	Каркас плоский Кр-27	2	
А4	5		1. 220.1-3м. 4-2 03 01	Каркас плоский Кр-52	1	
А4	6		1. 220.1-3м. 4-2 16	Сетка С-152	1	
А4	7		1. 220.1-3м. 4-2 16	Сетка С-153	1	
А4	8		1. 220.1-3м. 4-2 20	Сетка С-166	2	
				<u>Детали</u>		
А4	9		1.400-9 Выпуск 1.1.12	Петля униф. ЧП1-9	2	
А4	10		1. 220.1-3м. 4-2 21	Петля строп. П-1	2	
Б4	11		6. 013. 130	Ст. отд. гост 5781-82*	12	0,03 кг
Б4	12		20. 013. 250	ф 6 А-III $\ell = 130$	4	0,62 кг

1. 220.1-3м. 4-1 07

Н. конструктор Вакман
Г. И. П. Вакман
Разработчик Тихонова
Проверщик Шапиро
Исполнитель Старнин

Литограмма несткости
1Д 27.22, Д 27.22

Стандия лист листов
Р 1 2

ЛЕНЗНИИЭП

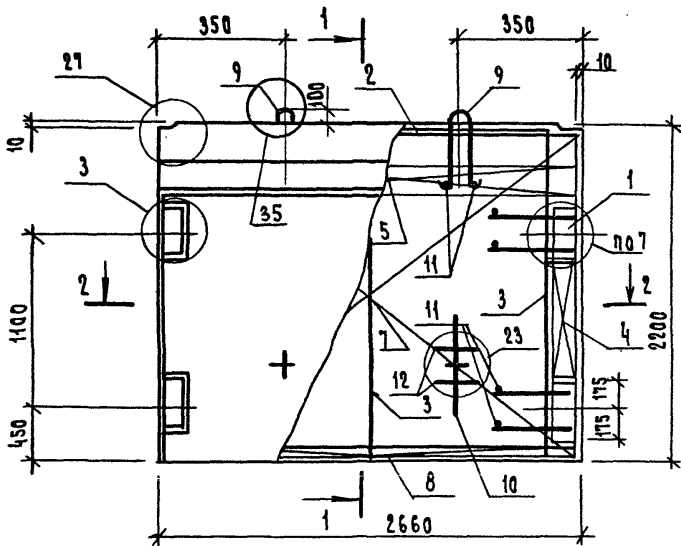
формат А4

Формат	Зона	Pos.	Обозначение	Наименование	Кол.	Примечание
				<u>Материалы</u>		
				Бетон тяжёлый В25		0,80 м ³
				1. 220.1-3м. 4-1 0Т-01		
				Д 27.22		
				<u>Сборочные единицы</u>		
А3	1		1 020-1/83. 4-2 01	Изд. зкл. сб. смн-1	2	
А4	2		1. 220.1-3м. 4-2 01	Каркас цкр. сб скр-8	1	
А4	3		1. 220.1-3м. 4-2 04	Каркас плоский Кр-54	3	
А4	4		1. 020-1/83. 4-2 40-03	Каркас плоский Кр-27	2	
А4	6		1. 220.1-3м. 4-2 16	Сетка С-152	1	
А4	7		1. 220.1-3м. 4-2 16	Сетка С-153	1	
А4	8		1. 220.1-3м. 4-2 20	Сетка С-166	2	
				<u>Детали</u>		
А4	9		1.400-9. Выпуск 1.1.12	Петля униф. ЧП1-9	2	
А4	10		1. 220.1-3м. 4-2 21	Петля строп. П-1	2	
Б4	11		6. 013. 130	Ст. отд. гост 5781-82*	12	0,03 кг
Б4	12		20. 013. 250	ф 20 А-III $\ell = 250$	4	0,62 кг
				<u>Материалы</u>		
				Бетон тяжёлый В25		0,82 м ³
				1. 220.1-3м. 4-1 07		
				Лист		2

23184 23

формат А4

Рис. 1



2 — 2

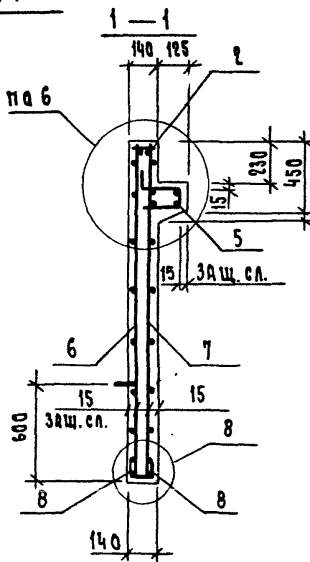
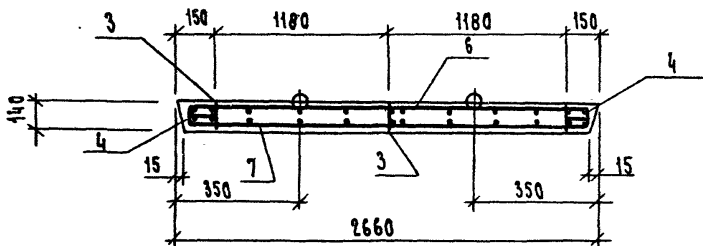
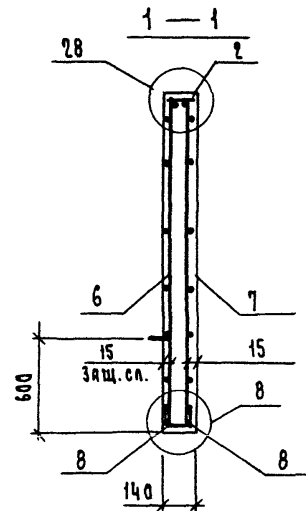


Рис. 2
Остальное см. рис. 1



Обозначение	Марка	Рис. N	Масса, кг
1.220.1-3 м. 4-1 07	А 27.22	1	2250
-04	А 27.22	2	2050

			1.220.1-3 м. 4-1 07СБ		
И.констр.	В.акман	Прок.	Анафатма жесткости. А 27.22, А 27.22 Сборочный чертёж		
			стация	масса	масштаб
Г.П.	В.акман	Прок.	Р	см. табл.	—
Р.язр.в.	Т.хмянова	Техн.	Лист	Листов 1	
Провер.	Шатира	Шатира	ЛенЗНИИЭП		
Исполн.	Стернин	Стернин			

23184 24

Формат А3

Формат Зона	Пос.	Обозначение	Наименование	Кол.	Приме- чение
			<u>Документация</u>		
А3		1.220.1-3м. 4-1 08с5	Сборочный чертёж		
А3		1.220.1-3м. 4-1 00 ВРС	Ведомость расхода сталл		
А3		1.020-1/83. 4-1 004	Чэлы 3,6,7,8,23		
А3		1.220-1-3м. 4-1 004	Чэлы 27,28,35		
А3		1.220.1-3м. 4-1 00Т0	Техническое описание		
		Переменные данные	для исполнений		
			1.220.1-3м. 4-1 08		
			1Д 57.22		
			<u>Сборочные единицы</u>		
А3	1	1.020-1/83. 4-2 01	Изделие закл. с6 смн-1	2	
А4	2	1.220.1-3м. 4-2 01-01	Каркас цкр. с6 скр-9	1	
А4	3	1.220.1-3м. 4-2 04	Каркас плоский Кр-54	5	
А4	4	1.020-1/83. 4-2 40-03	Каркас плоский Кр-27	2	
А4	5	1.220.1-3м. 4-2 03-02	Каркас плоский Кр-53	1	
А4	6	1.220.1-3м. 4-2 17	Сетка С-154	1	
А4	7	1.220.1-3м. 4-2 17	Сетка С-155	1	
А4	8	1.220.1-3м. 4-2 20	Сетка С-167	2	
			<u>Детали</u>		
А4	9	1.020-1/83. 4-2 63	Петля стропов. СПВ-7	2	
А4	10	1.220.1-3м. 4-2 22	Петля стропов. П-2	2	
			Ст. отд. гост 5781-82*		
Б4	11	Б. 013. 130	Ф 6 А III	12	0,03 кг
Б4	12	20. 013. 250	Ф 20 А III	4	0,62 кг
			1.220.1-3 м. 4-1 08		
Н. контр.	Взкман	Доре	Студия	Лист	Листов
Гип	Взкман	Взк	Р	1	2
Разраб.	Тихмяной	Мин	Диффрагма жесткости		
Провер.	Шатира	Мин	1Д 57.22, Д 57.22		
Исполн.	Стернин	Сидан	ЛенЗНИИЭП		

формат А4

Имя, и подл. Подл. и дата Взам. инв. №

Формат Зона	Пос.	Обозначение	Наименование	Кол.	Приме- чение
			<u>Материалы</u>		
			Бетон тяжелый В25		1,91 м ³
			1.220.1-3м. 4-1 08-01		
			Д 57.22		
			<u>Сборочные единицы</u>		
А3	1	1.020-1/83. 4-2 01	Изделие закл. с6 смн-1	2	
А4	2	1.220.1-3м. 4-2 01-01	Изделие цкр. с6 скр-9	1	
А4	3	1.220.1-3м. 4-2 04	Каркас плоский Кр-54	5	
А4	4	1.020-1/83. 4-2 40-03	Каркас плоский Кр-27	2	
А4	6	1.220.1-3м. 4-2 17	Сетка С-154	1	
А4	7	1.220.1-3м. 4-2 17	Сетка С-155	1	
А4	8	1.220.1-3м. 4-2 20	Сетка С-167	2	
			<u>Детали</u>		
А4	9	1.020-1/83. 4-2 63	Петля стр. СПВ-7	2	
А4	10	1.220.1-3м. 4-2 22	Петля стр. П-2	2	
			Ст. отд. гост 5781-82*		
Б4	11	Б. 013. 130	Ф 6 А III	12	0,03 кг
Б4	12	20. 013. 250	Ф 20 А III	4	0,62 кг
			<u>Материалы</u>		
			Бетон тяжелый В25		1,74 м ³
			1.220.1-3 м. 4-1 08		Лист 2

23/84 25

формат А4

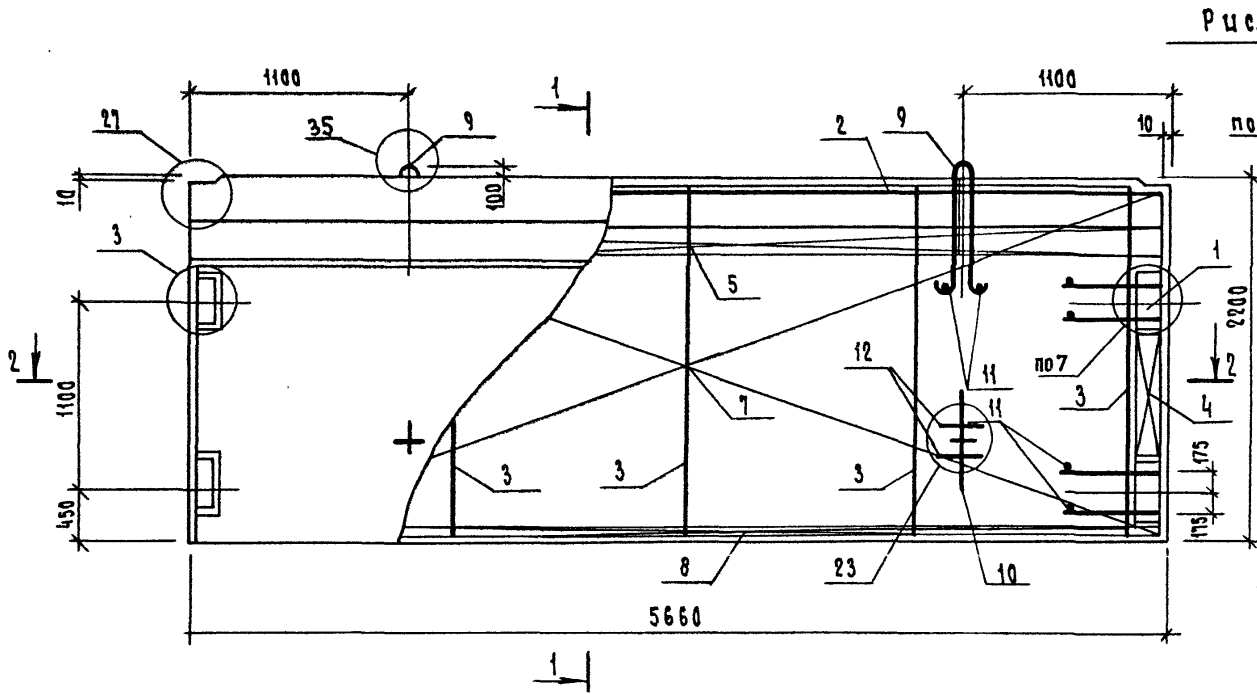


Рис. 1

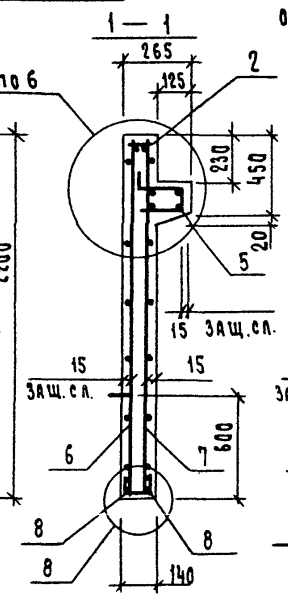
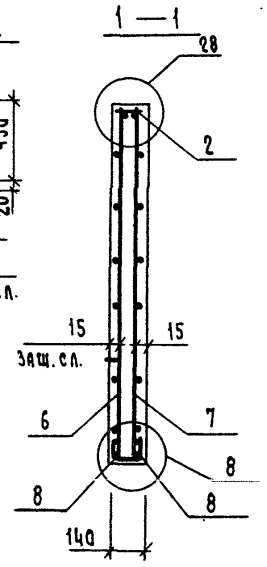
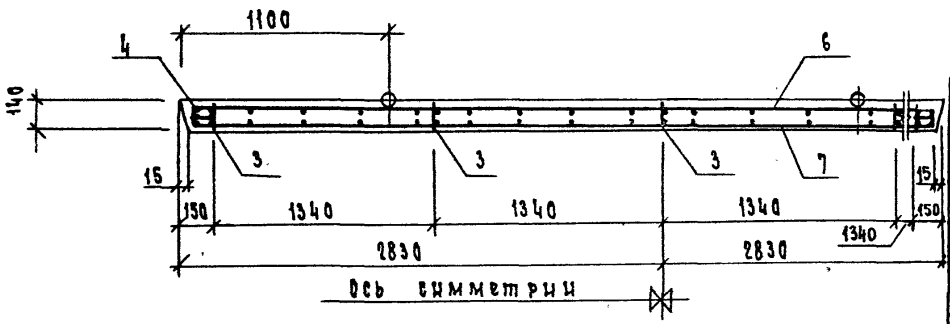


Рис. 2
Остальное см. рис. 1



2 — 2



Обозначение	Марка	Рис. N	Масса кг
1.220.1-3 м. 4-1 08	1А57.22	1	4775
- 01	А57.22	2	4350

1.220.1-3 м. 4-1. 0805					
Н. КОНТР. ВАКМАН ГЦП ВАКМАН РАЗРАБ. ТИХМЯНОВА ПРОВЕР. ШАПЦО ИСПОЛН. СТЕРГИН	Вакм Вакм Тихм Шапц Стерг	Диафрагма жесткости. 1А57.22, А57.22 Сборочный чертеш	Стация	Масса	Масштаб
			Р	СМ. ТАБЛ.	—
			Лист	Листов 1	
			ЛенЗНИИЭП		

23184 26

Формат	Зона	Поз.	Обозначение	Наименование	Кол.	Примечание
				<u>Документация</u>		
А3			1.220.1-3м. 4-1 09 с6	Сборочный чертмен		
А3			1.220.1-3м. 4-1 00врс	Ведомость расхода стали		
А3			1.020-1/83. 4-1 00у	Узлы 3,6,7,11,23		
А3			1.220.1-3м. 4-1 00у	Узлы 27,28,31,32,30,35		
А4			1.220.1-3м. 4-1 00то	Мехническое описание		
			Переменные данные	для исполнений		
				1.220.1-3м.4-1 09		
				1.ДП 27.22		
				<u>Сборочные единицы</u>		
А3	1		1.020-1/83. 4-2 01	Изд. закл. сб. смн-1	2	
А3	2		1.220.1-3м. 4-2 01	Каркас чкр. сб. скр-8	1	
А4	3		1.220.1-3м. 4-2 04	Каркас плоский Кр-54	2	
А4	4		1.220.1-3м. 4-2 04-01	Каркас плоский Кр-55	2	
А4	5		1.220.1-3м. 4-2 05	Каркас плоский Кр-56	1	
А4	6		1.020-1/83. 4-2 40-03	Каркас плоский Кр-27	2	
А4	7		1.220.1-3м. 4-2 06	Каркас плоский Кр-59	1	
А4	8		1.220.1-3м. 4-2 03-01	Каркас плоский Кр-52	1	
А4	9		1.220.1-3м. 4-2 18	Сетка С-156	1	
А4	10		1.220.1-3м. 4-2 18	Сетка С-157	1	
А4	11		1.220.1-3м. 4-2 18	Сетка С-158	1	
А4	12		1.220.1-3м. 4-2 18	Сетка С-159	1	
А4	13		1.020-1/83. 4-2 43	Сетка С-107	2	
				<u>Леталли</u>		
А4	14		1.400-9 Выпуск 1.1.11	Петля униф. ЧП1-7	2	
А4	15		1.220.1-3м. 4-2 21	Петля строп. П-1	2	
А4	19		1.020-1/83. 4-2 57	Стержень гнутый СГ	6	
				Ст. отд. ГОСТ 5781-82*		
Б.4	16		25.013.2150	ф25А-III r=2150	4	10.50 кг
Б.4	17		6.013.130	ф6А-III r=130	24	0.03 кг
Б.4	18		20.013.250	ф20А-III r=250	4	0.62 кг
				<u>Материалы</u>		
				Бетон тяжелый В25		0,55м ³

1.220.1-3м. 4-1 09

Н. Кондр. Векман
 ИП Векман
 Разработ. Тихонова
 Провер. Шацко
 Исполн. Старнин

Литражда месткости
 1.ДП27.22, ДП 27.22

Стандия Лист Листов

Р 1 2

ЛЕНЗНИИЭП

формат А4

Формат	Зона	Поз.	Обозначение	Наименование	Кол.	Примечание
				Ст. отд. гост 5781-82*		
Б.4	16		25.013.2150	ф25А-III r=2150	4	10.50 кг
Б.4	17		6.013.130	ф6А-III r=130	24	0.03 кг
Б.4	18		20.013.250	ф20А-III r=250	4	0.62 кг
				<u>Материалы</u>		
				Бетон тяжелый В25		0,55м ³
				1.220.1-3м.4-1 09-01		
				ДП27.22		
				<u>Сборочные единицы</u>		
А3	1		1.020-1/83. 4-2 01	Изд. закл. сб. смн-1	2	
А3	2		1.220.1-3м. 4-2 01	Каркас чкр. сб. скр-8	1	
А4	3		1.220.1-3м. 4-2 04	Каркас плоский Кр-54	2	
А4	4		1.220.1-3м.4-2 04-01	Каркас плоский Кр-55	2	
А4	5		1.220.1-3м.4-2 05	Каркас плоский Кр-56	1	
А4	6		1.020-1/83. 4-2 40-03	Каркас плоский Кр-27	2	
А4	7		1.220.1-3м.4-2 06	Каркас плоский Кр-59	1	
А4	9		1.220.1-3м.4-2 18	Сетка С-156	1	
А4	10		1.220.1-3м. 4-2 18	Сетка С-157	1	
А4	11		1.220.1-3м. 4-2 18	Сетка С-158	1	
А4	12		1.220.1-3м. 4-2 18	Сетка С-159	1	
А4	13		1.020-1/83. 4-2 43	Сетка С-107	2	
				<u>Леталли</u>		
А4	14		1.400-9. Выпуск 1.1.11	Петля униф. ЧП1-7	2	
А4	15		1.220.1-3м. 4-2 21	Петля строп. П-1	2	
А4	19		1.020-1/83. 4-2 57	Стержень гнутый СГ	6	
				Ст. отд. ГОСТ 5781-82		
Б.4	16		25.013.2150	ф25А-III r=2150	4	10.50 кг
Б.4	17		6.013.130	ф6А-III r=130	24	0.03 кг
Б.4	18		20.013.250	ф20А-III r=250	4	0.62 кг
				<u>Материалы</u>		
				Бетон тяжелый В25		0,55м ³
				1.220.1-3м. 4-1 09		
				Лист		2

23184 27

формат А4

Формат Заказ	№	Обозначение	Наименование	Кол.	Приме- чение
			<u>Документация</u>		
А3		1.220.1-3м.4-1 10сб	Сборочный чертеж		
А3		1.220.1-3м.4-1 00 ВРС	Ведомость расхода стали		
А3		1.020-1/83.4-1 00У	Узлы 3,6,7,11,12,23		
А3		1.220.1-3м.4-1 00У	Узлы 27,30,31,32,28		
А4		1.220.1-3м.4-1 00ТО	Механическое описание		
		Переменные данные	для исполнений		
			1.220.1-3м.4-1 10		
			ДП57.22		
			<u>Сборочные единицы</u>		
А3	1	1.020-1/83.4-2 01	Изд.сборное смн-1	2	
А3	2	1.220.1-3м.4-2 01-01	Каркас чкр.сб.СКР-9	1	
А4	3	1.220.1-3м.4-2 04	Каркас плоский Кр-54	4	
А4	4	1.220.1-3м.4-2 04-01	Каркас плоский Кр-55	2	
А4	5	1.220.1-3м.4-2 05	Каркас плоский Кр-56	1	
А4	6	1.020-1/83.4-2 40-03	Каркас плоский Кр-27	2	
А4	7	1.220.1-3м.4-2 06-01	Каркас плоский Кр-60	1	
А4	8	1.220.1-3м.4-2 03-02	Каркас плоский Кр-53	1	
А4	9	1.220.1-3м.4-2 19	Сетка С-160	1	
А4	10	1.220.1-3м.4-2 19	Сетка С-161	1	
А4	11	1.220.1-3м.4-2 19	Сетка С-162	1	
А4	12	1.220.1-3м.4-2 19	Сетка С-163	1	
А4	13	1.020-1/83.4-2 43	Сетка С-107	2	
			<u>Детали</u>		
А4	14	1.400-9 Вып.1, л.15	Петля цифр ЧП1-14	4	
А4	15	1.220.1-3м.4-2 22	Петля строп П-2	4	
А4	19	1.020-1/83.4-2 57	Стержень гнутый сг	6	
			1.220.1-3м.4-1 10		
Н.контр.	Вакман	Вак	Студия	Лист	Листов
Г.ИП	Вакман	Вак	Р	1	2
Разраб.	Тихлянов	Тих	ЛЕНЗНИИЭП		
Провер.	Шапиро	Шап			
Исполн.	Стегнин	Стег			
Диафрагма жесткости					
ДП57.22, ДП57.22					

Формат А4

Формат Заказ	№	Обозначение	Наименование	Кол.	Приме- чение
			Ст.отд. гост 5781-82*		
Б4	16	25.013.2150	ф25АIII $\rho = 2150$	4	10.50 кг
Б4	17	6.013.130	ф6АIII $\rho = 130$	28	0.03 кг
Б4	18	20.013.250	ф20АIII $\rho = 250$	8	0.62 кг
			Материалы: Бетон В25		1.64 м ³
			1.220.1-3м.4-1 10-01		
			ДП57.22		
			<u>Сборочные единицы</u>		
А3	1	1.020-1/83.4-2 01	Изд.сборное смн-1	2	
А4	2	1.220.1-3м.4-2 01-01	Каркас Чкр.сб.СКР-9	1	
А4	3	1.220.1-3м.4-2 04	Каркас плоский Кр-54	4	
А4	4	1.220.1-3м.4-2 04-01	Каркас плоский Кр-55	2	
А4	5	1.220.1-3м.4-2 05	Каркас плоский Кр-56	1	
А4	6	1.020-1/83.4-2 40-03	Каркас плоский Кр-27	2	
А4	7	1.220.1-3м.4-2 06-01	Каркас плоский Кр-60	1	
А4	9	1.220.1-3м.4-2 19	Сетка С-160	1	
А4	10	1.220.1-3м.4-2 19	Сетка С-161	1	
А4	11	1.220.1-3м.4-2 19	Сетка С-162	1	
А4	12	1.220.1-3м.4-2 19	Сетка С-163	1	
А4	13	1.020-1/83.4-2 43	Сетка С-107	2	
			<u>Детали</u>		
А3	14	1.400-9 Вып.1.1.15	Петля цифр ЧП1-14	4	
А4	15	1.220.1-3м.4-2 22	Петля строп П-2	4	
А4	19	1.020-1/83.4-2 57	Стержень гнутый сг	6	
			Ст.отд гост 5781-82*		
Б4	16	25.013.2150	ф25АIII $\rho = 2150$	4	10.5 кг
Б4	17	6.013.130	ф6АIII $\rho = 130$	28	0.03 кг
Б4	18	20.013.250	ф20АIII $\rho = 250$	8	0.62 кг
			Материалы		
			Бетон тяжелый В25		1.47 м ³
			1.220.1-3м.4-1 10		
					Лист
					2

23184 29

Формат А4

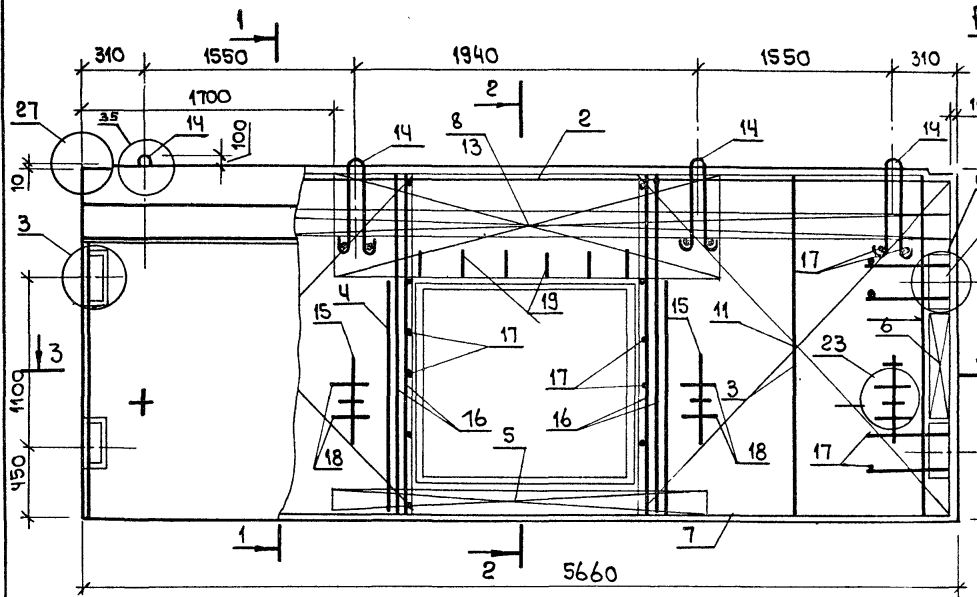
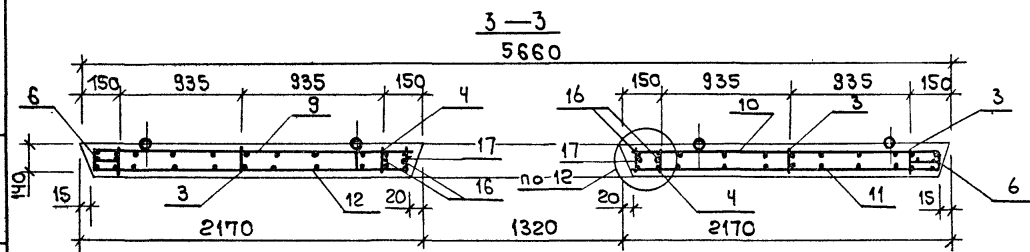
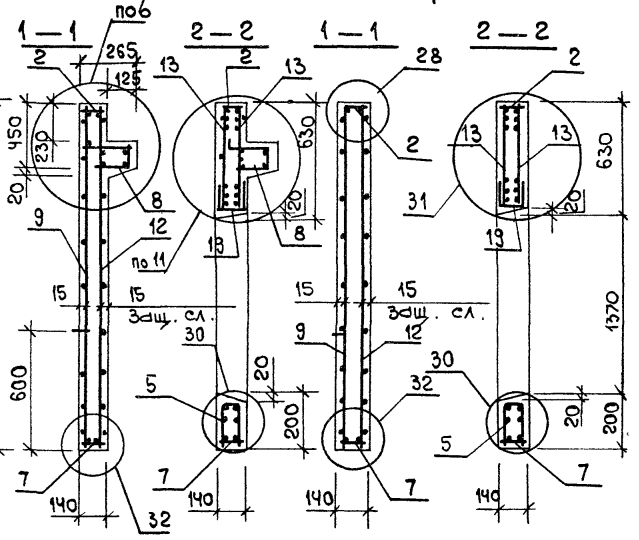


Рис. 1

Рис. 2
остальное рис. 1



Обозначение	Марка	Рис. N	Масса кг
1. 220. 1-3 м. 4-1 10	ДП57.22	1	4100
-01	ДП57.22	2	3675

Сетки поз. 13 приварить к каркасу поз. 2 электродуговой сваркой (см узел 11)
 Поз. 19 приваривается к хомутам сетки 13 через 200 мм на длине приема (см. узел 11)

1. 220. 1-3 м. 4-1 10 СБ					
М. КОНТРОЛ.	В. АКМАН	И. ПИ	ДИАФРАГМА жесткости		
			Р	СМ. табл.	Масса
Исполн.	Стернин	Смб	ДП57.22, ДП57.22		
Разраб.	Тимянов	Или	Сборочный чертёж		
Провер	Шапиро	Шап	Лист	Листов 1	
			ЛенЗНИИЭП		

23184 30

формат А3

Формат Знач	Лист	Обозначение	Наименование	Кол.	Приме- чание
			<u>Документация</u>		
A3		1.220.1-3м. 4-1 НСБ	Сборочный чертеж		
A3		1.220.1-3м. 4-1 ОВРС	Ведомость расхода стали		
A3		1.020-1/83. 4-1 ООУ	Узлы 1,3,6,7,9,11,12,23		
A3		1.220.1-3м. 4-1 ОО4	Узлы 27,28,30,31,32,35		
A4		1.220.1-3м. 4-1 ОДО	Техническое описание		
		Переменные данные	для исполнений		
			1.220.1-3м. 4-1 И		
			ДПК57.22Л.		
			Сборочные единицы		
A3	1	1.020-1/83. 4-2 01	Изд. сборное СМН-1	2	
A3	2	1.220.1-3м. 4-2 01-01	Каркас укр.сб.скр-9	1	
A4	3	1.220.1-3м. 4-2 04	Каркас плоский Кр-54	4	
A4	4	1.220.1-3м. 4-2 04-01	Каркас плоский Кр-53	2	
A4	5	1.220.1-3м. 4-2 05	Каркас плоский Кр-56	1	
A4	6	1.020-1/83. 4-2 40-03	Каркас плоский Кр-27	2	
A4	7	1.220.1-3м. 4-2 06-01	Каркас плоский Кр-60	1	
A4	8	1.220.1-3м. 4-2 03-02	Каркас плоский Кр-53	1	
A4	9	1.220.1-3м. 4-2 18	Сетка С-156	1	
A4	10	1.220.1-3м. 4-2 09	Сетка С-149	1	
A4	11	1.220.1-3м. 4-2 09	Сетка С-150	1	
A4	12	1.220.1-3м. 4-2 18	Сетка С-159	1	
A4	13	1.020-1/83. 4-2 43	Сетка С-107	2	
			<u>Детали</u>		
A4	14	1.400-9 Выпуск 1, л.19	Петля униф. УП1-14	4	
A4	15	1.220.1-3м. 4-2 22	Петля строп. П-2	4	
A4	19	1.020-1/83. 4-2 57	Ст. гнутый ст	6	
			1.220.1-3м. 4-1 И		
И.КОНТ	Вакман	Вит			
ГУП	Бокман	Вит			
Розд	Техлямова	Вит			
Проб	Шалыко	Вит			
Испол	Фердин	Степан			
			Цифра магн жесткости		
			ДПК57.22Л, ДПК57.22Л		
			ЛЕНЗНИИЭП		

формат А4

Формат Знач	Лист	Обозначение	Наименование	Кол.	Приме- чание
			Ст. отд. Гост 5781-82*		
54	16	25.013.2150	φ25А-III В-2150	4	10,50кг
54	17	6.013.130	φ6А-III В-130	28	0,03кг
54	18	20.013.250	φ20А-III В-250	8	0,62кг
			Материалы: Бетон Б25		1,47м ³
			1.220.1-3м. 4-1 И-01		
			ДПК57.22Л		
			Сборочные единицы		
A3	1	1.020-1/83. 4-2 01	Изд. сборное СМН-1	2	
A3	2	1.220.1-3м. 4-2 01-01	Изд. укр.сб.скр-9	1	
A4	3	1.220.1-3м. 4-2 04	Каркас плоский Кр-54	4	
A4	4	1.220.1-3м. 4-2 04-01	Каркас плоский Кр-53	1	
A4	5	1.220.1-3м. 4-2 05	Каркас плоский Кр-56	1	
A4	6	1.020-1/83. 4-2 40-03	Каркас плоский Кр-27	2	
A4	7	1.220.1-3м. 4-2 06-01	Каркас плоский Кр-60	1	
A4	9	1.220.1-3м. 4-2 18	Сетка С-156	1	
A4	10	1.220.1-3м. 4-2 09	Сетка С-149	1	
A4	11	1.220.1-3м. 4-2 09	Сетка С-150	1	
A4	12	1.220.1-3м. 4-2 18	Сетка С-159	1	
A4	13	1.020-1/83. 4-2 43	Сетка С-107	2	
			<u>Детали</u>		
A4	14	1.400-9. Вып 1. л.15	Петля униф. УП1-14	4	
A4	15		Петля строп. П-2	4	
A4	19	1.020-1/83. 4-2 57	Ст. гнутый ст	6	
			Ст. отд. Гост 5781-82*		
54	16	25.013.2150	φ25А-III В-2150	4	10,50кг
54	17	6.013.130	φ6А-III В-130	28	0,03кг
54	18	20.013.250	φ20А-III В-250	8	0,62кг
			Материалы		
			бетон тяжелый Б25		1,47м ³
			1.220.1-3м. 4-1 И		
			ЛЕНЗНИИЭП		

Листы, не подлежащие сбору (в том числе)

23184 31

формат А4

Формат Зона	Лист	Обозначение	Наименование	Кол.	Приме- чание
			<u>Документация</u>		
A3		1.220.1-3м. 4-1 12С6	Сборочный чертеж		
A3		1.220.1-3м. 4-1 00В00	Ведомость расхода стали		
A3		1.020-1/83. 4-1 00У	Узлы 3,6,7,9,11,12,23		
A3		1.220.1-3м. 4-1 00У	Узлы 27,28,30,31,32,35		
A4		1.220.1-3м. 4-1 00ГО	Техническое описание		
		Переменные данные	для исполнений		
			1.220.1-3м. 4-1 12		
			1.ДПК 57.22П		
			Сборочные единицы		
A3	1	1.020-1/83. 4-2 01	Узд. сборное стлн-1	2	
A3	2	1.220.1-3м. 4-2 01.01	Каркас чкр сб ск р-9	1	
A4	3	1.220.1-3м. 4-2 04	Каркас плоский Кр-54	4	
A4	4	1.220.1-3м. 4-2 04.01	Каркас плоский Кр-55	1	
A4	5	1.220.1-3м. 4-2 05	Каркас плоский Кр-56	1	
A4	6	1.020-1/83. 4-2 40-03	Каркас плоский Кр-27	2	
A4	7	1.220.1-3м. 4-2 06-01	Каркас плоский Кр-60	1	
A4	8	1.220.1-3м. 4-2 03-02	Каркас плоский Кр-53	1	
A4	9	1.220.1-3м. 4-2 18	Сетка С-157	1	
A4	10	1.220.1-3м. 4-2 18	Сетка С-158	1	
A4	11	1.220.1-3м. 4-2 09	Сетка С-148	1	
A4	12	1.220.1-3м. 4-2 09	Сетка С-151	1	
A4	13	1.020-1/83. 4-2 43	Сетка С-107	2	
			<u>Детали</u>		
A3	14	1.400-9 Выпуск 1,115	Петля униф УП1-14	4	
A4	15	1.220.1-3м. 4-2 22	Петля строп. П-2	4	
A4	19	1.020-1/83. 4-2 57	Ст. гнутый ст	6	
			1.220.1-3м. 4-1 12		
И. Комар	Вакман	Ром.			
УП	Вакман	Ром.			
Разраб	Тиханов	Жук			
Проб.	Шалур	Шел			
Черч.	Стергин	Ситин			
			Диффорта жесткости		
			1.ДПК 57.22п, ДПК 57.22п		
			ЛенЗНИИЭП		

Формат А4

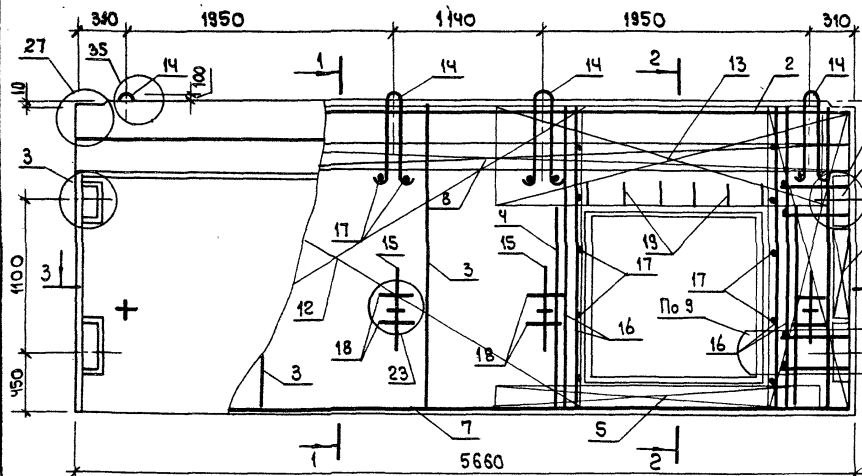
Формат Зона	Лист	Обозначение	Наименование	Кол.	Приме- чание
			<u>Ст. отг. ГОСТ 5781-82*</u>		
A4	16	25.013.2150	Ф 25 А-III R=2150	4	10.50 кг
A4	17	6.013.130	Ф 6 А-III R=130	28	0.03 кг
A4	18	20.013.250	Ф 20 А-III R=250	8	0.62 кг
			Материалы: бетон В25		1.64 м³
			1.220.1-3м. 4-1 12-01		
			ДПК 57.22П		
			Сборочные единицы		
A3	1	1.020-1/83. 4-2 01	Узд. сборное стлн-1	2	
A3	2	1.220.1-3м. 4-2 01.01	Каркас чкр сб скр-9	1	
A4	3	1.220.1-3м. 4-2 04	Каркас плоский Кр-54	4	
A4	4	1.220.1-3м. 4-2 04.01	Каркас плоский Кр-55	1	
A4	5	1.220.1-3м. 4-2 05	Каркас плоский Кр-56	1	
A4	6	1.020-1/83. 4-2 40-03	Каркас плоский Кр-27	2	
A4	7	1.220.1-3м. 4-2 06-01	Каркас плоский Кр-60	1	
A4	9	1.220.1-3м. 4-2 18	Сетка С-157	1	
A4	10	1.220.1-3м. 4-2 18	Сетка С-158	1	
A4	11	1.220.1-3м. 4-2 09	Сетка С-148	1	
A4	12	1.220.1-3м. 4-2 09	Сетка С-151	1	
A4	13	1.020-1/83. 4-2 43	Сетка С-107	2	
			<u>Детали</u>		
A3	14	1.400-9 Выпуск 1,115	Петля униф УП1-14	4	
A4	15	1.220.1-3м. 4-2 22	Петля стропоб П-2	4	
A4	19	1.020-1/83. 4-2 57	Ст. гнутый ст	6	
			Ст. отг. ГОСТ 5781-82		
A4	16	25.013.2150	Ф 25 А-III R=2150	4	10.50 кг
A4	17	6.013.130	Ф 6 А-III R=130	28	0.03 кг
A4	18	20.013.250	Ф 20 А-III R=250	8	0.62 кг
			Материалы		
			бетон тяжелый В25		1.47 м³
			1.220.1-3м. 4-1 12		
					Лист
					2

Узлы и детали. Петли и стропы. Формат А4

23184 33

Формат А4

Рис. 1



3-3

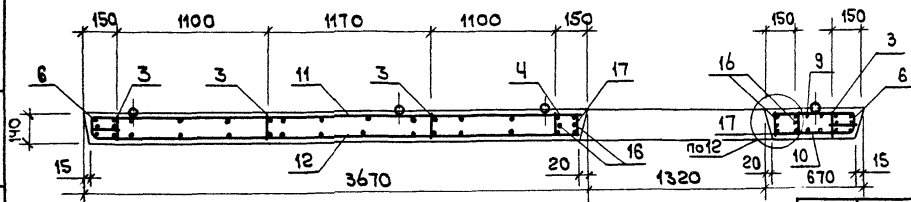
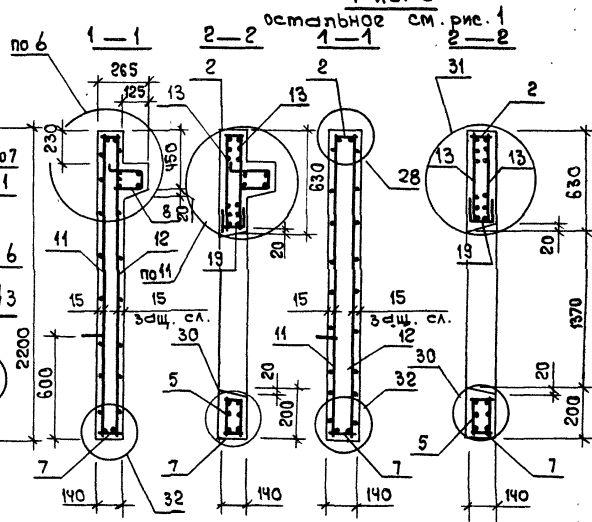


Рис. 2



Обозначение	Марка	Рис. N	Масса кг
1.220.1-3м.4-1 12	ДПК57.22п	1	4100
-01	ДПК57.22п	2	3675

1.220.1-3м.4-1 12С5			Стадия	Масштаб
И. контр. Вакман <i>Вак</i>	Г. и п. Вакман <i>Вак</i>	Разраб. Тихмянова <i>Тих</i>	Лист	Масштаб
				Масштаб
Провер. Шапиро <i>Шап</i>	Исполн. Стернин <i>Сте</i>	Сборочный чертёж	Лист	Масштаб
				Масштаб
			ЛЕНЗНИИЭП	

23184 34

формат А3

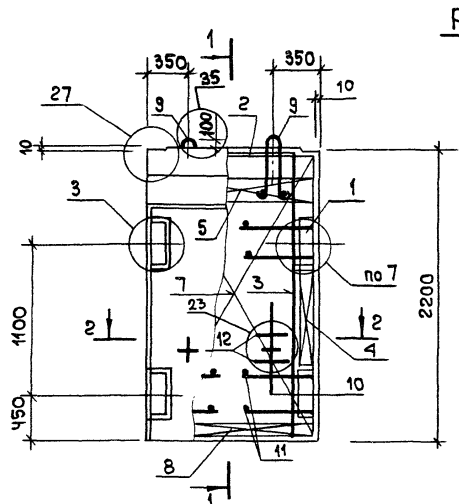


Рис. 1

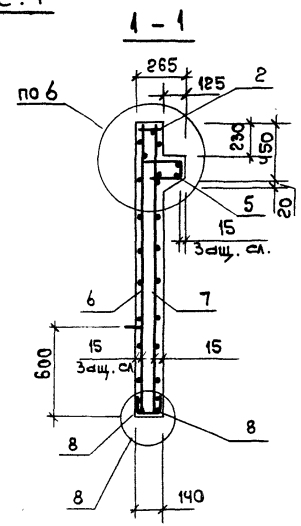
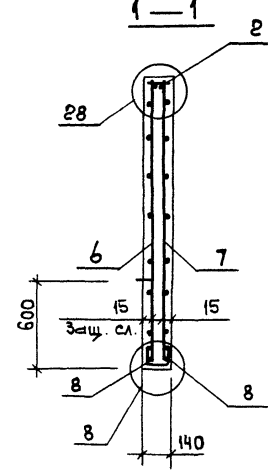
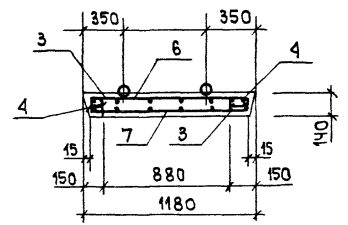


Рис. 2
остальное см. рис. 1



2-2



Обозначение	Марка	Рис. N	Масса кг
1.220.1-3м.4-1 13	Л12.22	1	975
-01	Л12.22	2	900

			1.220.1-3м.4-1 13с5		
			Сталь	Масса	Масштаб
			Р	см табл.	—
Лидерства жесткости 10.12.22; - А12.22 Сборочный чертеж			Лист 1 из листов 1		
Н. контрол. Вакман Г.И.П. Вакман Разраб. Тихмянов Провер. Шапиро Исполн. Стернин			ЛенЗНИИЭП		

23184 36

формат А5

ФОРМАТ	КОЛ.	ПОЗ.	ОБОЗНАЧЕНИЕ	НАИМЕНОВАНИЕ	КОЛ.	ПРИМЕЧАНИЕ
				<u>ДОКУМЕНТАЦИЯ</u>		
A3			1.120.1-3 м. 4-1 14 66	СБОРОЧНЫЙ ЧЕРТЕЖ		
A3			1.120.1-3 м. 4-1 00ВРС	Ведомость расхода стали		
A3			1.020-1 / 83. 4-1 00У	Узлы 3,6,7,8,23		
A3			1.120.1-3 м. 4-1 00У	Узлы 27,28,35		
A4			1.120.1-3 м. 4-1 00ТО	ТЕХНИЧЕСКОЕ ОПИСАНИЕ		
				Переменные данные для исполнений:		
				1.120.1-3 м. 4-1 14		
				Д 12.33		
				<u>СБОРОЧНЫЕ ЕДИНИЦЫ</u>		
A3	1		1.020-1 / 83. 4-2 01-03	Изд. закл. сборное смн-4	2	
A4	2		1.020-1 / 83. 4-2 02	КАРКАС УНР-СБ. СКР-1	1	
A4	3		1.020-1 / 83. 4-2 36-02	КАРКАС ПЛОСКИЙ КР-3	2	
A4	4		1.020-1 / 83. 4-2 40-03	КАРКАС ПЛОСКИЙ КР-27	4	
A4	5		1.120.1-3 м. 4-2 03	КАРКАС ПЛОСКИЙ КР 49	1	
A4	6		1.020-1 / 83. 4-2 10	СЕТКА С-15	1	
A4	7		1.020-1 / 83. 4-2 10-01	СЕТКА С-16	1	
A4	8		1.020-1 / 83. 4-2 53	СЕТКА С-96	2	
				<u>ДЕТАЛИ</u>		
A4	9		1.400-9 выпуск 1, л. 10	ПЕЛЯ УНИФ. УП1-5	2	
A3	10		1.120.1-3 м. 4-2 21	ПЕЛЯ СТРОПОВОЧНАЯ П1	2	
				Ст. отд. ГОСТ 5781-82*		
B4	11		Б.013.130	ФБ А-III	16	0,03 кг
B4	12		20.013.150	ФБ А-III	4	0,62 кг
				1.120.1-3 м. 4-1 14		
И. КОНТ. БАКМАН				СТАДЯН		Лист
Г. ПИП БАКМАН				Р		1
РАЗРАБ. ПИХИЯНОВА				Листов		2
ПРОВЕР. ШАПЛЮ						
ИСПОЛ. СТЕРЖИН						
ДИАГРАММА НЕСТКОСТИ				ЛенЗНИИЭП		
Д 12.33, Д 12.33						

ФОРМАТ	КОЛ.	ПОЗ.	ОБОЗНАЧЕНИЕ	НАИМЕНОВАНИЕ	КОЛ.	ПРИМЕЧАНИЕ
				<u>МАТЕРИАЛЫ</u>		
				Бетон тяжелый В23		0,57 м ³
				1.120.1-3 м. 4-1 14-01		
				Д 12.33		
				<u>СБОРОЧНЫЕ ЕДИНИЦЫ</u>		
A3	1		1.020-1 / 83. 4-2 01-03	Изд. закл. сборное смн-4	2	
A4	2		1.020-1 / 83. 4-2 02	КАРКАС УНР-СБ. СКР-1	1	
A4	3		1.020-1 / 83. 4-2 36-02	КАРКАС ПЛОСКИЙ КР-3	2	
A4	4		1.020-1 / 83. 4-2 40-03	КАРКАС ПЛОСКИЙ КР-27	4	
A4	6		1.020-1 / 83. 4-2 10	СЕТКА С-15	1	
A4	7		1.020-1 / 83. 4-2 10-01	СЕТКА С-16	1	
A4	8		1.020-1 / 83. 4-2 53	СЕТКА С-96	2	
				<u>ДЕТАЛИ</u>		
A3	9		1.400-9 выпуск 1, л. 10	ПЕЛЯ УНИФ. УП1-5	2	
A3	10		1.120.1-3 м. 4-2 21	ПЕЛЯ СТРОПОВОЧНАЯ П1	2	
				Ст. отд. ГОСТ 5781-82*		
B4	11		Б.013.130	ФБ А-III	16	0,03 кг
B4	12		20.013.150	ФБ А-III	4	0,62 кг
				<u>МАТЕРИАЛЫ</u>		
				Бетон тяжелый В23		0,54 м ³
				1.120.1-3 м. 4-1 14		
				Лист	2	

ИЗВ. И КОЛ. Листов в кат. 12.33.150

Рис. 1

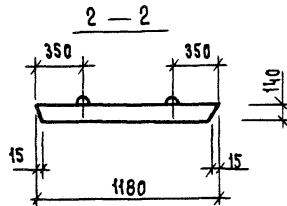
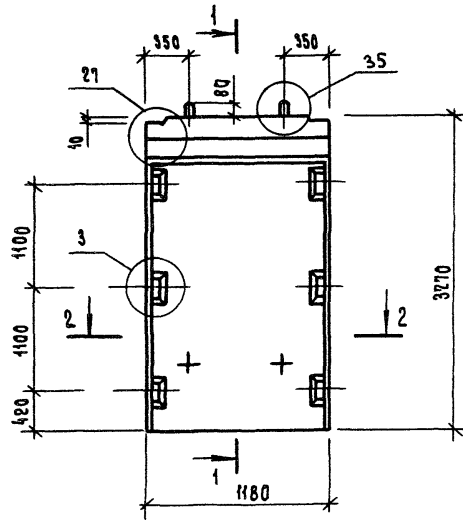
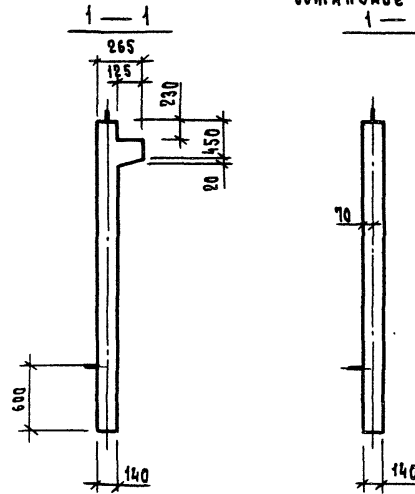


Рис. 2
ОСТАЛЬНОЕ СМ. РИС. 1
1-1



Обозначение	Марка	Рис. №	Масса
1.220.1-3м. 4-1	14	Д 12.33	1,3
-01		Д 12.33	2,4
			13,51

				1.220.1-3м. 4-1 14СБ		
				Диаметр жесткости Д 12.33, Д 12.33		Станд. масса
				Сварочный чертеж		Масштаб
				Р	СМ. ТАБЛ.	—
				Лист 1		Листов 2
Н.КОНТР.	ВАКМАН	<i>Вак</i>		ЛенЗНИИЭП		
ГЦП	ВАКМАН	<i>Вак</i>				
РАЗРАБ.	Тихманова	<i>Тих</i>				
ПРОВЕР.	Щацко	<i>Щац</i>				
ИСПОЛН.	Стернин	<i>Стер</i>				

23184 38

ФОРМАТ А3

Армирование

Рис. 3

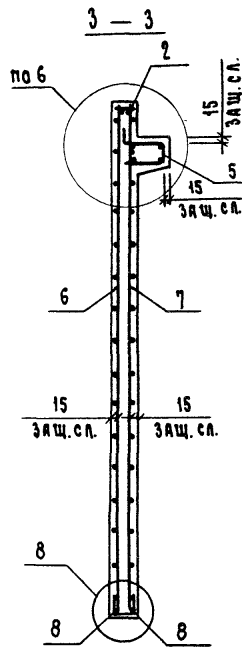
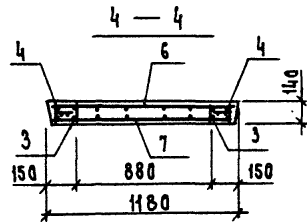
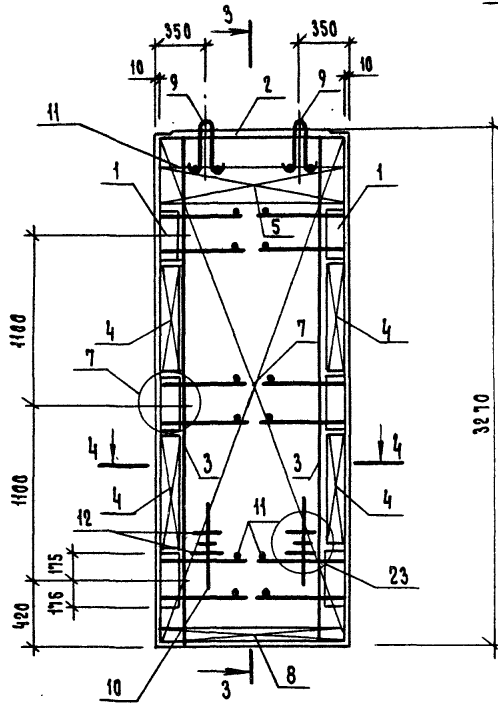
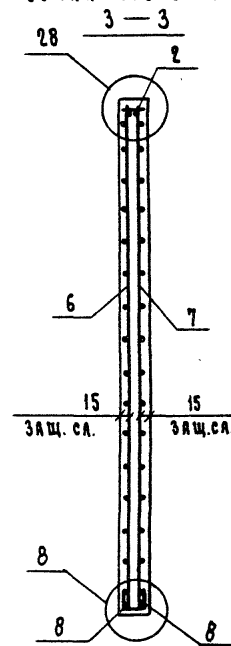


Рис. 4
остальное см. рис. 3

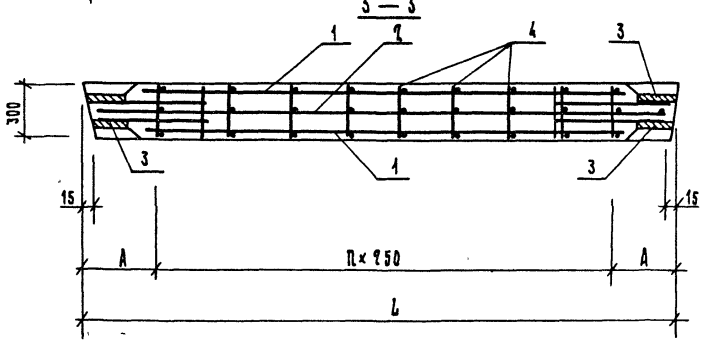
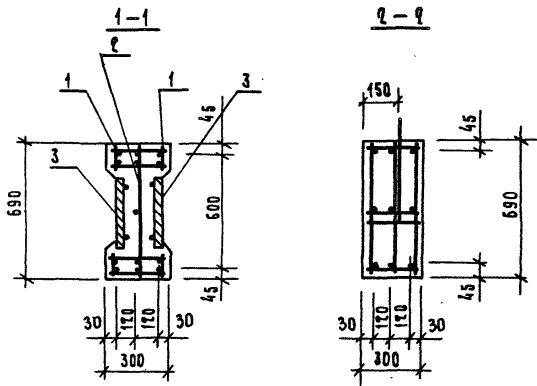
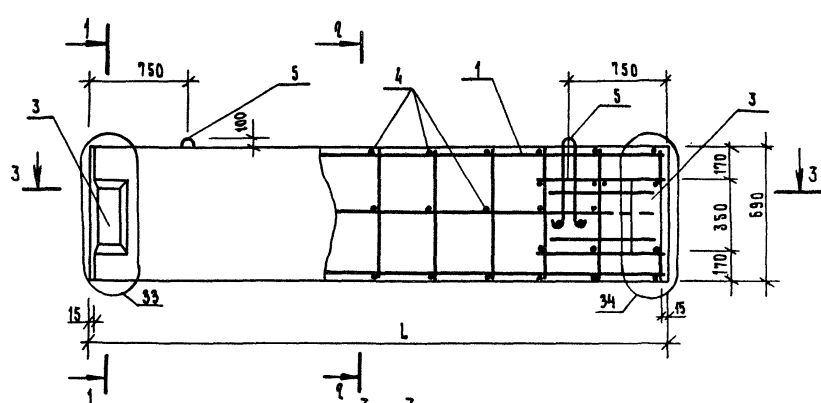


1.220.1-3 М. 4-1 14 СБ

23184 39

ФОРМАТ А3

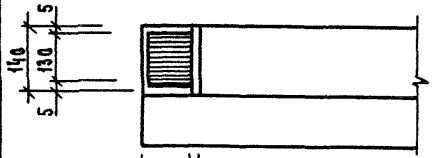
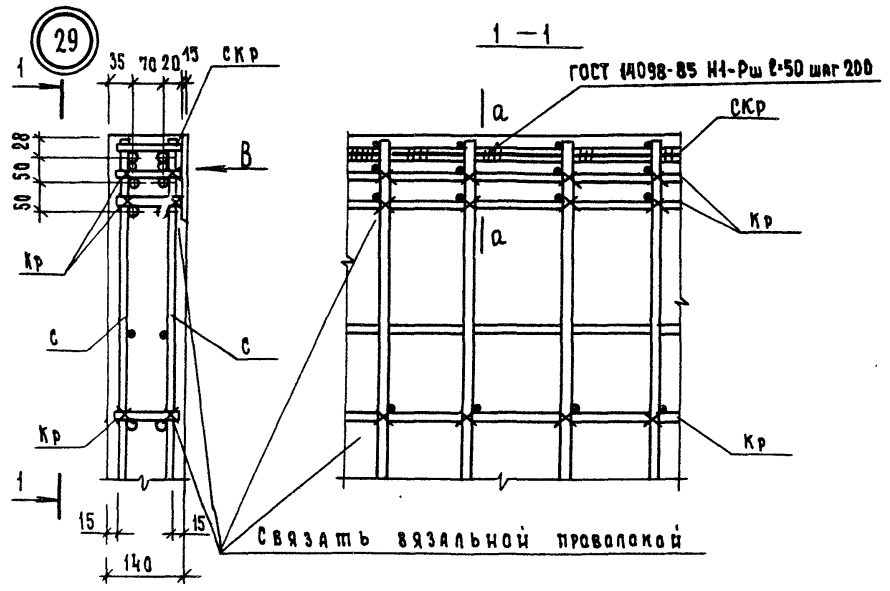
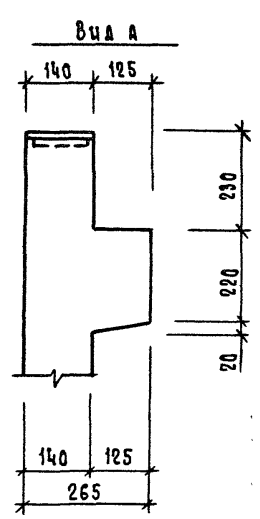
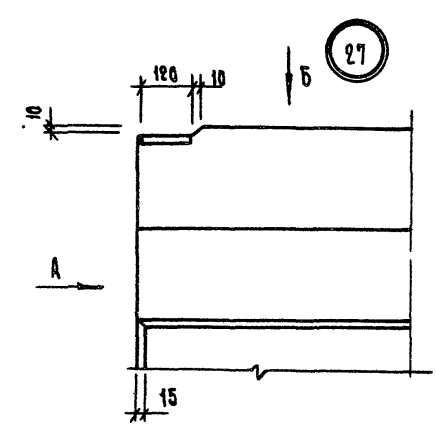
Лист	2
------	---



ОБЪЗНАЧЕНИЕ	МАРКА	L мм	A мм	П	МАССА кг
1. 220.1-3м 4-1 15	А 69.7	6860	305	25	3450
- 01	А 57.7	5660	330	20	2850
- 02	А 27.7	2660	330	8	1325

					1. 220.1-3м. 4-1 15СБ		
					ДИАФРАГМА ЖЕСТКОСТИ А 69.7, А 57.7, А 27.7		
					СБОРОЧНЫЙ ЧЕРТЕЖ		
					СТРАНА МАССА МАСШТАБ		
					Р		СМ. ТАБ.
					ЛИСТ ЛИСТОВ		
					ЛЕНЗНИИЭП		
И. КОНТР.	БАКМАН	Вот					
Г.П.	БАКМАН	Вот					
РАБОТ.	ТИХМЯНОВА	Вот					
ПРОВЕР.	ТИХМЯНОВА	Вот					
УДОЛ.	СТЕРНИН	Сот					

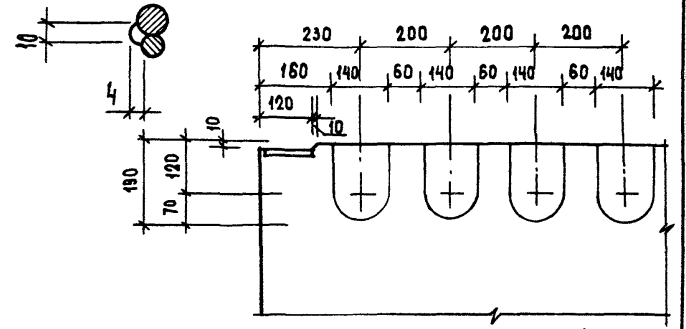
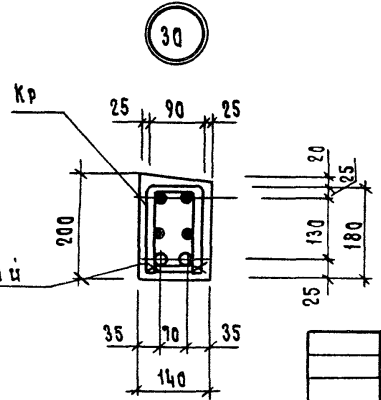
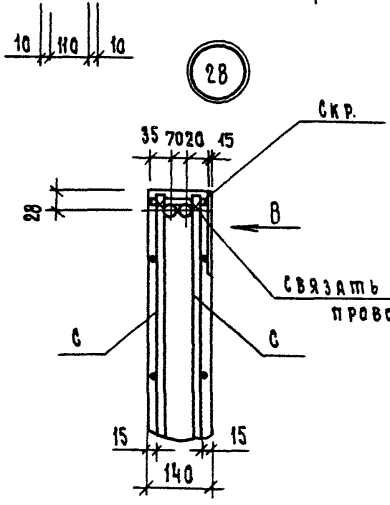
23184 41



Вид Б

а-а

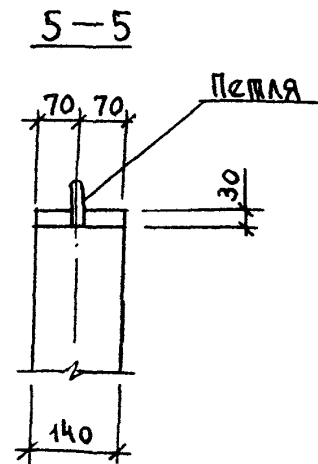
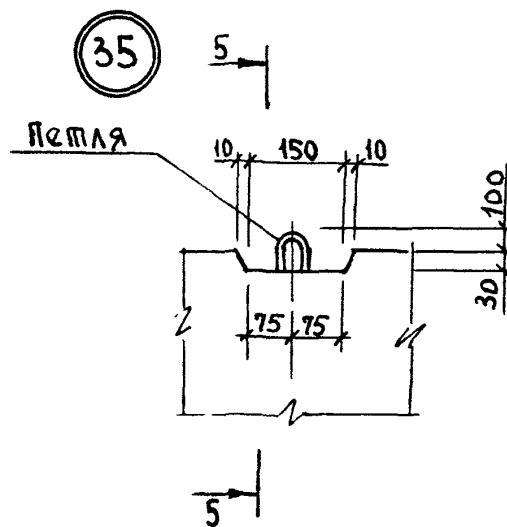
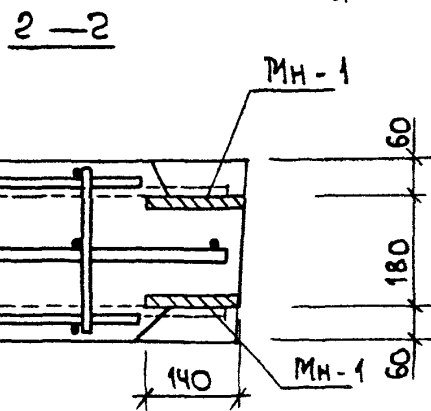
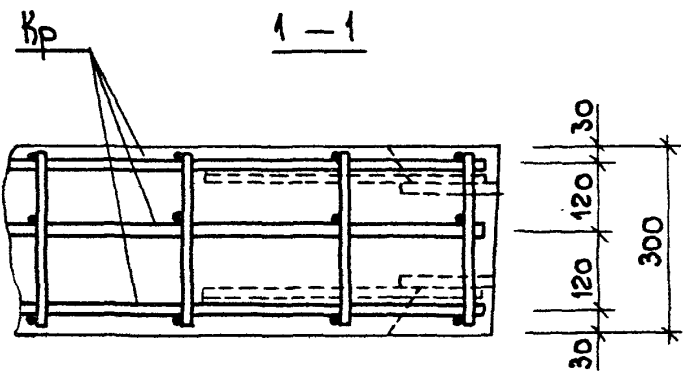
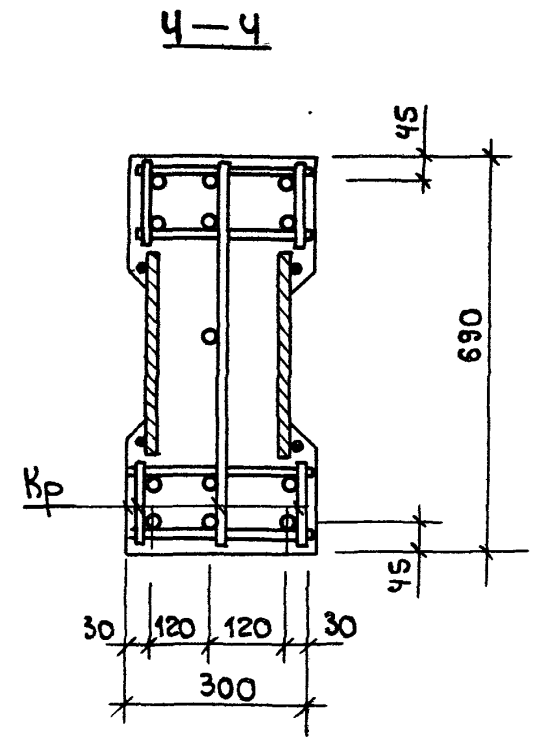
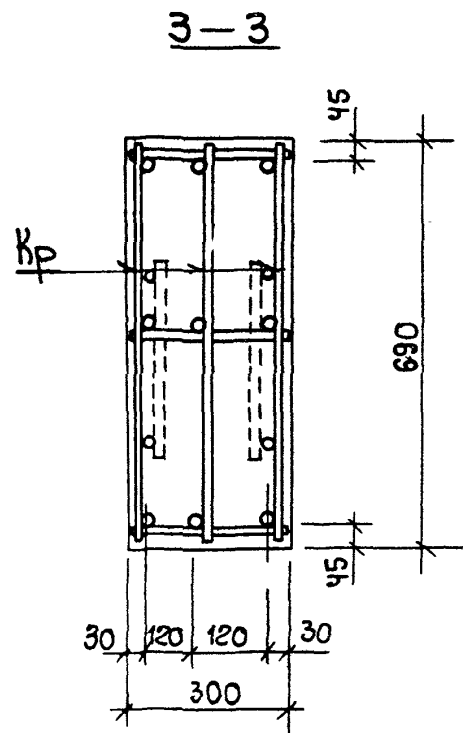
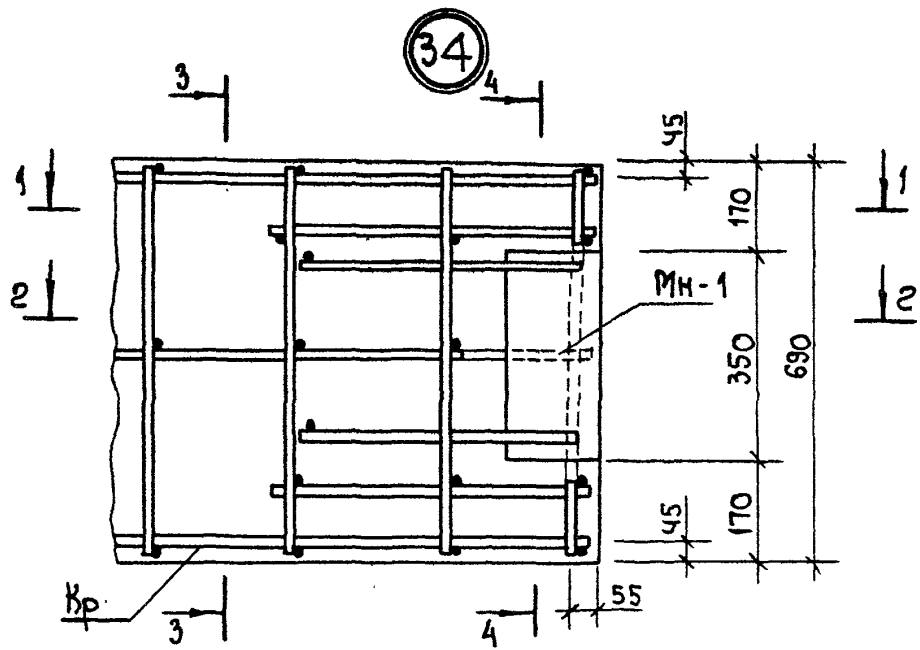
Вид В



			1.220. 1-3 м. 4-1 00У			
Исполн	СТЕРГИН	Смет	УЗЛЫ 27...34	Стандия	Лист	Листов
Монтр	ВАКМАН	Мон		Р	1	3
Гип	ВАКМАН	Мон		ЛенЗНИИЭП		
Разраб.	ТИХМЯНОВА	Диз				
Провер.	ТИХМЯНОВА	Диз				

23184 42

ФОРМАТ А3



1.220.1-3 м. 4-1 004

Лист
3

23184 44

формат А3

МАРКА ЭЛЕМЕНТА	ИЗДАНИЯ АРМАТУРНЫЕ							ИЗДАНИЯ ЗАКЛАДНЫЕ											ПРОКАТ МАРКН		ОБЩИЙ РАСХОД					
	АРМАТУРА КЛАССА							АРМАТУРА КЛАССА											ВЕТЗСП 5 ГОСТ 388-71			ОБЩЕГО				
	А - III				ВР - I			А - III				А - II			А - I				ГОСТ 103 - 76							
	ГОСТ 5781-82				ГОСТ 6127-80			ГОСТ 5781-82				ГОСТ 5781-82			ГОСТ 5781-82				ГОСТ 103 - 76							
	Ф6	Ф0	Ф16	Ф20	Ф25	Итого	Ф5	Итого	Ф6	Ф12	Ф16	Итого	Ф22	Итого	Ф14	Ф16	Ф18	Ф20	Ф22	Итого		10x140	10x110	Итого		
1А 27.33	32,51	—	8,34	2,48	—	43,33	20,06	63,39	0,44	1,08	25,72	27,24	—	—	—	3,88	—	9,40	3,10	16,38	43,62	23,04	2,24	25,28	68,90	132,79
А 27.33	26,37	—	8,34	2,48	—	37,19	20,06	57,25	0,44	1,08	25,72	27,24	—	—	—	3,88	—	9,40	3,10	16,38	43,62	23,04	2,24	25,28	68,90	126,15
1А 57.33	64,91	—	17,80	2,48	—	85,19	40,00	125,19	0,44	1,08	25,72	27,24	16,00	16,00	—	—	—	9,40	3,10	12,50	53,74	23,04	2,24	25,28	81,02	206,21
А 57.33	51,93	—	17,80	2,48	—	72,21	40,00	112,21	0,44	1,08	25,72	27,24	16,00	16,00	—	—	—	9,40	3,10	12,50	53,74	23,04	2,24	25,28	81,02	193,23
1АП 27.33	31,26	17,02	35,70	2,48	42,00	128,46	8,72	137,18	0,44	1,08	25,72	27,24	—	—	—	4,18	7,08	—	—	11,26	38,50	23,04	2,24	25,28	63,78	200,96
АП 27.33	25,12	17,02	35,70	2,48	42,00	122,32	8,72	131,04	0,44	1,08	25,72	27,24	—	—	—	4,18	7,08	—	—	11,26	38,50	23,04	2,24	25,28	63,78	194,82
1АП 57.33	57,79	17,02	53,50	4,96	42,00	175,27	32,86	208,13	0,44	1,08	25,72	27,24	—	—	—	—	—	18,80	25,64	44,44	71,68	23,04	2,24	25,28	96,96	305,09
АП 57.33	44,81	17,02	53,50	4,96	42,00	162,29	32,86	195,15	0,44	1,08	25,72	27,24	—	—	—	—	—	18,80	25,64	44,44	71,68	23,04	2,24	25,28	96,96	292,11
1АПК 57.33 А	59,61	17,02	53,50	4,96	42,00	177,09	23,34	200,43	0,44	1,08	25,72	27,24	—	—	—	—	—	18,80	25,64	44,44	71,68	23,04	2,24	25,28	96,96	297,39
1АПК 57.33 П	59,61	17,02	53,50	4,96	42,00	177,09	23,34	200,43	0,44	1,08	25,72	27,24	—	—	—	—	—	18,80	25,64	44,44	71,68	23,04	2,24	25,28	96,96	284,41
АПК 57.33 А	46,63	17,02	53,50	4,96	42,00	164,11	23,34	187,45	0,44	1,08	25,72	27,24	—	—	—	—	—	18,80	25,64	44,44	71,68	23,04	2,24	25,28	96,96	284,41
АПК 57.33 П	46,63	17,02	53,50	4,96	42,00	164,11	23,34	187,45	0,44	1,08	25,72	27,24	—	—	—	—	—	18,80	25,64	44,44	71,68	23,04	2,24	25,28	96,96	284,41
1А 27.22	21,17	—	28,26	2,48	—	51,91	14,96	66,87	0,24	1,08	15,20	16,52	—	—	—	8,06	1,72	—	—	9,78	26,30	15,36	2,24	17,60	43,90	110,77
А 27.22	15,03	—	28,26	2,48	—	45,77	14,96	60,73	0,24	1,08	15,20	16,52	—	—	—	8,06	1,72	—	—	9,78	26,30	15,36	2,24	17,60	43,90	104,63
1А 57.22	43,37	—	51,00	2,48	—	96,85	30,60	127,45	0,24	1,08	15,20	16,52	16,00	16,00	—	—	—	9,40	3,10	12,50	45,02	15,36	2,24	17,60	62,62	190,07
А 57.22	30,39	—	51,00	2,48	—	83,87	30,60	114,47	0,24	1,08	15,20	16,52	16,00	16,00	—	—	—	9,40	3,10	12,50	45,02	15,36	2,24	17,60	62,62	177,09
1АП 27.22	20,08	14,90	67,12	2,48	42,00	146,58	7,21	153,79	0,24	1,08	15,20	16,52	—	—	2,78	4,18	1,72	—	—	8,68	25,20	15,36	2,24	17,60	42,80	196,59

И.КОНТР. БАКМАН		1.220.1 - 3М. 4-1 00ВРС	
ГНП БАКМАН			
РАЗРАБ. КОПЫЛОВА		ВЕДОМОСТЬ РАСХОДА	
ПРОВЕР. ОНУФРИЕВА		СТАЛИ	
ИСПОЛН. КОПЫЛОВА		СТАЛИ	
СТАЛИ	ЛЮТ	ЛЮТОВ	
Р	І	Э	
ЛенЗНИИЭП			

Марка элемента	Изделия арматурные										Изделия закладные													Общий расход		
	Арматура класса										Арматура класса															
	А - III					Вр - I					А - III						А - I								Прокат марки	
	Гост 5781-82					Гост 6727-80					Гост 5781-82						Гост 5781-82								Вст Зен 5 Гост 380-71	
	Ф8	Ф10	Ф16	Ф20	Ф25	Итого	Ф5	Итого	всего	Ф8	Ф12	Ф16	Итого	Ф12	Ф14	Ф16	Ф18	Ф20	Ф22	Итого	всего	Гост 103-76			Итого	всего
																						-10x140	-10x110			
ДП 27.22	13,94	14,90	67,12	2,48	42,00	140,44	7,21	7,21	147,65	0,24	1,08	15,20	16,52	—	2,78	4,18	1,72	—	—	8,68	25,20	15,36	2,24	17,60	42,80	190,45
1ДП 57.22	38,12	18,62	89,86	4,96	42,00	193,56	17,77	17,77	211,33	0,24	1,08	15,20	16,52	—	—	—	—	18,80	25,64	44,44	60,96	15,36	2,24	17,60	78,56	289,89
ДП 57.22	25,14	18,62	89,86	4,96	42,00	180,58	17,77	17,77	198,36	0,24	1,08	15,20	16,52	—	—	—	—	18,80	25,64	44,44	60,96	15,36	2,24	17,60	78,56	276,92
1ДПК 57.22 А	41,00	18,62	89,86	4,96	42,00	196,44	17,53	17,53	213,97	0,24	1,08	15,20	16,52	—	—	—	—	18,80	25,64	44,44	60,96	15,36	2,24	17,60	78,56	292,53
1ДПК 57.22 П	41,00	18,62	89,86	4,96	42,00	196,44	17,53	17,53	213,97	0,24	1,08	15,20	16,52	—	—	—	—	18,80	25,64	44,44	60,96	15,36	2,24	17,60	78,56	292,53
ДПК 57.22 А	28,02	18,62	89,86	4,96	42,00	183,46	17,53	17,53	200,99	0,24	1,08	15,20	16,52	—	—	—	—	18,80	25,64	44,44	60,96	15,36	2,24	17,60	78,56	279,55
ДПК 57.22 П	28,02	18,62	89,86	4,96	42,00	183,46	17,53	17,53	200,99	0,24	1,08	15,20	16,52	—	—	—	—	18,80	25,64	44,44	60,96	15,36	2,24	17,60	78,56	279,55
1А 12.22	3,68	—	16,94	2,48	—	29,10	6,54	6,54	35,64	0,24	1,08	15,20	16,52	1,68	—	4,18	1,72	—	—	7,58	24,10	15,36	2,24	17,60	41,70	77,34
А 12.22	7,00	—	16,94	2,48	—	26,42	5,84	5,84	32,26	0,24	1,08	15,20	16,52	1,68	—	4,18	1,72	—	—	7,58	24,10	15,36	2,24	17,60	41,70	73,96
1А 12.33	15,56	—	3,66	2,48	—	21,70	9,44	9,44	31,14	0,44	1,08	25,72	27,24	1,68	—	4,18	1,72	—	—	7,58	34,82	23,04	2,24	25,28	60,10	91,24
А 12.33	12,88	—	3,66	2,48	—	19,02	9,44	9,44	28,46	0,44	1,08	25,72	27,24	1,68	—	4,18	1,72	—	—	7,58	34,82	23,04	2,24	25,28	60,10	88,56
А 69.7	20,79	27,92	—	—	—	48,71	—	—	48,71	7,12	—	—	7,12	—	—	3,88	—	—	—	3,88	11,00	15,36	—	15,36	26,36	75,07
А 57.7	16,96	23,56	—	—	—	40,52	—	—	40,52	7,12	—	—	7,12	—	—	3,88	—	—	—	3,88	11,00	15,36	—	15,36	26,36	66,88
А 27.7	7,98	12,40	—	—	—	20,38	—	—	20,38	7,12	—	—	7,12	—	—	3,88	—	—	—	3,88	11,00	15,36	—	15,36	26,36	46,54

1.220.1-3 м. 4-1 00 ВРС

Лист
2

23184

46

Формат А3