

ТИПОВЫЕ КОНСТРУКЦИИ, ИЗДЕЛИЯ И УЗЛЫ ЗДАНИЙ И СООРУЖЕНИЙ

## СЕРИЯ 1.220.1-4м

КОНСТРУКЦИИ КАРКАСА С КОЛОННАМИ СЕЧЕНИЕМ 400X400мм  
ДЛЯ СТРОИТЕЛЬСТВА ОБЩЕСТВЕННЫХ ЗДАНИЙ  
С ИСПОЛЬЗОВАНИЕМ ВЕЧНОМЕРЗЛЫХ ГРУНТОВ ОСНОВАНИЯ  
ПО ПРИНЦИПУ I

ВЫПУСК 0-0  
ОБЩИЕ УКАЗАНИЯ  
СОСТАВ СЕРИИ

НОМЕНКЛАТУРА ИЗДЕЛИЙ

23188

ЦЕНА

ТИПОВЫЕ КОНСТРУКЦИИ, ИЗДЕЛИЯ И УЗЛЫ ЗДАНИЙ И СООРУЖЕНИЙ

СЕРИЯ 1.220.1-4<sub>м</sub>

КОНСТРУКЦИИ КАРКАСА С КОЛОННАМИ СЕЧЕНИЕМ 400X400<sub>мм</sub>  
ДЛЯ СТРОИТЕЛЬСТВА ОБЩЕСТВЕННЫХ ЗДАНИЙ  
С ИСПОЛЬЗОВАНИЕМ ВЕЧНОМЕРЗЛЫХ ГРУНТОВ ОСНОВАНИЯ  
ПО ПРИНЦИПУ I

ВЫПУСК 0-0  
ОБЩИЕ УКАЗАНИЯ  
СОСТАВ СЕРИИ

НОМЕНКЛАТУРА ИЗДЕЛИЙ

РАЗРАБОТАНЫ:  
ЛЕНЗНИИЭП

ГЛ. ИНЖ. ИИ-ТА *В. М. Хоффе* В. М. Хоффе  
ГЛ. КОНСТР. ИИ-ТА *Р. А. Попов* Р. А. Попов  
ГЛ. ИНЖ. ПРОЕКТА *П. Р. Вакман* П. Р. Вакман  
ЗАВ. ЛАБОРАТОРИЕЙ *А. И. Неймарк* А. И. Неймарк  
СТ. И. СОТРУДНИК *С. С. Шмелева* С. С. Шмелева

КИЕВЗНИИЭП

ЗАМ. ДИРЕКТ. ИИ-ТА *А. Г. Дмитриев* А. Г. Дмитриев  
НАЧ. ОТДЕЛА *В. Н. Шевченко* В. Н. Шевченко  
ГЛ. ИНЖ. ПРОЕКТА *А. В. Ерунов* А. В. Ерунов

УТВЕРЖДЕНЫ ГОСКОМАРХИТЕКТУРЫ  
ПРИКАЗ № 146 ОТ 23 МАЯ 1988 Г  
ВВЕДЕНЫ В ДЕЙСТВИЕ 4 ИЮНЯ 1988 Г

Обозначение	Наименование	Стр.
1.220.1 - 4 м. 0-0 0ПЗ	Пояснительная записка	2
1.220.1 - 4 м. 0-0 1НИ	Номенклатура ростверков	4
1.220.1 - 4 м. 0-0 2НИ	Номенклатура подколонников	5
1.220.1 - 4 м. 0-0 3НИ	Номенклатура балок под навесные цокольные экраны	7
1.220.1 - 4 м. 0-0 4НИ	Номенклатура цокольных экранов	8
1.220.1 - 4 м. 0-0 5НИ	Номенклатура изделий лестниц	10
1.220.1 - 4 м. 0-0 6НИ	Номенклатура колонн для зданий с техническим подпольем	12
1.220.1 - 4 м. 0-0 7НИ	Номенклатура колонн для зданий с совмещенным перекрытием над холодным подпольем	18
1.220.1 - 4 м. 0-0 8НИ	Номенклатура ригелей	22
1.220.1 - 4 м. 0-0 9НИ	Номенклатура плит перекрытия над холодным подпольем.	23
1.220.1 - 4 м. 0-0 10НИ	Номенклатура диафрагм жесткости	24
1.220.1 - 4 м. 0-0 11НИ	Сокращенная номенклатура железобетонных изделий примененных серий.	30

ИЗВ. Л. ПОДЛ. ПОДП. И ДАТА  
ИЗМ. И ДАТА

И. КОМП.	В. КОМП.	И. КОМП.	В. КОМП.
Г. РАЗР.	В. КОМП.	И. КОМП.	В. КОМП.
П. ПРОВ.	П. ПРОВ.	И. КОМП.	В. КОМП.
И. КОМП.	В. КОМП.	И. КОМП.	В. КОМП.

1.220.1 - 4 м. 0-0 00

С О Д Е Р Ж А Н И Е

Этадия лист листов

ЛенЗНИИЭП

Формат А4

Настоящий выпуск содержит общие указания по применению, состав рабочих чертежей и номенклатуру изделий серии 1.220.1-4 м. Сборные железобетонные конструкции каркаса серии 1.220.1-4 м. предназначены для строительства массовых типов общественных зданий с высотой этажа 3.3 м детских ясель-садов, общеобразовательных школ, профессионально-технических училищ, общественных и торговых центров, а также административных зданий различного назначения.

Каркас серии 1.220.1-4 м разработан на основе каркаса серии 1.020-1/83 по связевой схеме с шарнирным опиранием ригелей на колонны. Пространственная устойчивость зданий обеспечивается диафрагмами жесткости, объединенными горизонтальными дисками перекрытий и покрытия (см. в. 0-1)

Одноэтажные здания приняты без диафрагм жесткости. Пространственная устойчивость этих зданий обеспечивается "ядром жесткости" образованным заделанными в ростверк колоннами с замонтированным в центральной части диском перекрытия над холодным подпольем и диском кровельного покрытия.

Изделия серии 1.220.1-4 м предназначены для каркасов 1-4 этажных зданий (включая в этажность техническое подполье) возводимых на вечномерзлых грунтах основания, используемых по принципу I с устройством холодного подполья на свайных основаниях.

Конструкции каркаса разработаны со специальными мероприятиями, снижающими усилия от температурных деформации конструкций в уровне цокольной части.

Согласовано: нач. КТО *Финю* / Обухов А. И. /

1.220.1 - 4 м. 0-0 0ПЗ

ИЗВ. Л. ПОДЛ. ПОДП. И ДАТА  
ИЗМ. И ДАТА

И. КОМП.	В. КОМП.	И. КОМП.	В. КОМП.
Г. РАЗР.	В. КОМП.	И. КОМП.	В. КОМП.
П. ПРОВ.	П. ПРОВ.	И. КОМП.	В. КОМП.
И. КОМП.	В. КОМП.	И. КОМП.	В. КОМП.

Пояснительная записка

Этадия лист листов

ЛенЗНИИЭП

Формат А4

23188

3

## Состав серии

Пролеты в направлении ригелей приняты 3.0; 6.0 и 7.2 м, в направлении плит - 3.0 и 6.0 м.

Нагрузки приняты по СН и П II - 6-74 „Нагрузки и воздействия“ снеговая нагрузка на покрытие для I-IV районов СССР. ветровая нагрузка для I-III районов (при типе местности А) унифицированная нагрузка на междуэтажные перекрытия принята 800 кгс/м<sup>2</sup> (без собственного веса плит перекрытия) изменение средней по сечению температуры конструкции в период строительства  $\Delta t = 55^\circ\text{C}$ . Расчетная температура наружного воздуха  $t_n = -55^\circ\text{C}$ .

Ригели для междуэтажных перекрытий и для кровельного покрытия приняты высотой 450 мм по серии 1.070-1/83 вып. 3-1 для перекрытия над холодным подпольем ригели приняты высотой 450 мм по серии 1.070.1-4 м.

Колонны приняты сечением 400x400 мм без стыка на всю высоту здания и разработаны в данной серии.

Междуэтажные перекрытия выполняются из многопустотных плит по серии 1.041.1-2 вып. 4,5; лестницы по серии 1.050.1-2 вып. 1.

Диафрагмы жесткости разработаны в серии 1.070.1-4 м вып. 4-1.

Для перекрытия над холодным подпольем применяются многопустотные плиты по серии 1.041.1-2 вып. 1,5; разработанные в данной серии комплексные плиты с эффективным утеплителем и многопустотные плиты по данной серии.

Для решения нулевого цикла зданий в каркасе серии 1.070.1-4 м в составе рабочих чертежей изделий разработаны ростверки на 1, 2, 3 и 4 сваи, подколонники, экраны цокольного ограждения и элементы крылец и лестниц.

Класс зданий, решаемых в каркасе 1.070.1-4 м по степени ответственности принят I; степень огнестойкости - II.

Коэффициент надежности по назначению при расчете конструкций принят  $\gamma_n = 1.0$ .

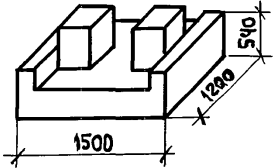
- выпуск 0-0 Общие указания. Состав серии: Номенклатура изделий  
 выпуск 0-1 Указание по применению изделий серии.  
 часть 1 Габаритные схемы зданий.  
 часть 2 Здания с совмещенным перекрытием над холодным подпольем. Схемы элементов каркаса и таблицы максимальных усилий.  
 часть 3 Здания с техническим подпольем над холодным подпольем. Схемы элементов каркаса и таблицы максимальных усилий.  
 часть 4 Здания с техническим подпольем над холодным подпольем с залытыми подвалами. Схемы элементов каркаса и таблицы максимальных усилий.  
 выпуск 0-2 Материалы для проектирования цокольной части зданий.  
 выпуск 0-3 Указания по расчету прочности каркасных зданий.  
 часть 1 Расчетная модель каркасных зданий.  
 часть 2 Графики несущей способности колонн, свай, ростверков.  
 выпуск 0-4 Указания по монтажу каркаса.  
 выпуск 0-5 Ведомость расхода материалов.  
 выпуск 1-1 Ростверки, подколонники, элементы цокольной части. Рабочие чертежи.  
 выпуск 1-2 Ростверки, подколонники; элементы цокольной части. Арматурные и закладные изделия. Рабочие чертежи.  
 выпуск 1-3 Плиты перекрытия над холодным подпольем. Рабочие чертежи.  
 выпуск 2-1 Колонны. Рабочие чертежи.  
 выпуск 2-2 Колонны. Пространственные каркасы. Рабочие чертежи.  
 выпуск 2-3 Колонны. Арматурные и закладные изделия. Рабочие чертежи.  
 выпуск 3-1 Ригели. Рабочие чертежи.  
 выпуск 3-2 Ригели. Пространственные каркасы. Арматурные и закладные изделия. Рабочие чертежи.  
 выпуск 4-1 Диафрагмы жесткости. Рабочие чертежи.  
 выпуск 6-1 Монтажные залы. Рабочие чертежи.  
 выпуск 7-1 Изделия соединительные, стальные. Рабочие чертежи.

Эскиз	Марка	Обозначение	Газаруныи разм		Отверстия по сваям сечением	Масса кг	Примечание
			а	в			
	Ф1-40	1.220.1-4м.1-1 01-01			400x400	1625	Угловые
	Ф1-32	1.220.1-4м.1-1 01			320x320	1700	
	Ф2-40	1.220.1-4м.1-1 02-01	1200	2100	400x400	2775	Наружные и внутренние
	Ф2-32	1.220.1-4м.1-1 02	1000	1900	320x320	2650	
	Ф2-40-1	1.220.1-4м.1-1 02-03	1200	2100	400x400	2775	
	Ф2-32-1	1.220.1-4м.1-1 02-02	1000	1900	320x320	2650	
	1Ф3-40	1.220.1-4м.1-1 03-01	1950	2100	400x400	4390	Наружные и внутренние
	1Ф3-32	1.220.1-4м.1-1 03	1800	1900	320x320	3975	
	1Ф3-40-1	1.220.1-4м.1-1 03-03	1950	2100	400x400	4390	
	1Ф3-32-1	1.220.1-4м.1-1 03-02	1800	1900	320x320	3975	
	2Ф3-40	1.220.1-4м.1-1 04-01	2100	2100	400x400	4275	Угловые
	2Ф3-32	1.220.1-4м.1-1 04	1900	1900	320x320	3625	
	Ф4-40	1.220.1-4м.1-1 05-01	2100	2100	400x400	4975	Внутренние
	Ф4-32	1.220.1-4м.1-1 05	1900	1900	320x320	4100	

ИИВ. Ю. ПОД. Л. ПОДП. Н. АРМА  
БСАМ. ИИВ. Ю.

			1.220.1-4м.0-0 1НИ			
И.КОНТ.Р.	БАКМАН	<i>Вар</i>	Номенклатура ростверков	Стадия	Лист	Листов
Г.ИП.	БАКМАН	<i>Вар</i>		Р	1	1
РАЗРАБ.	КОПЫЛОВА	<i>Вар</i>		ЛенЗНИИЭП		
ПРОВЕР.	ТИХЯНОВА	<i>Вар</i>				
ИСПОЛН.	ШАЛИРО	<i>Вар</i>				



Эскиз	Марка	Обозначение	Масса кг	Примечание
	1ФК 15.12.8-4	1.220.1-4м.1-1 09	2100	

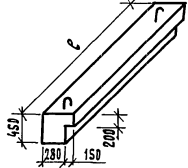
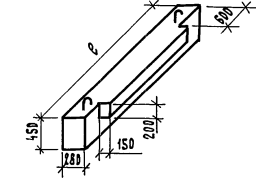
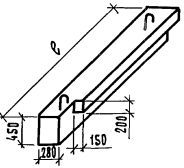
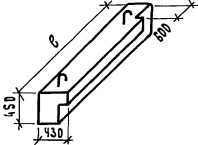
УИЧБ. N подл. Подп. и дата Введен. инв. N

1.220.1-4м. 0-0 2НН

Лист
2

23188 7

формат А3

Эскиз	Марка	Обозначение	С мм	Масса кг	Примеч.
	ЦБ 65.3.4п	1.220.1-4м.1-1 10	6500	1665	
	ЦБ 53.3.4п	- 01	5300	1360	
	ЦБ 23.3.4п	- 02	2300	590	
	ЦБ 60.3.4п	1.220.1-4м.1-1 11	5950	1338	
	ЦБ 30.3.4п	- 01	2950	636	
	1ЦБ 53.3.4п	1.220.1-4м.1-1 12	5300	1225	
	1ЦБ 23.3.4п	- 01	2300	523	
	2ЦБ 53.3.4п	1.220.1-4м.1-1 12-02	5300	1225	
	2ЦБ 23.3.4п	- 03	2300	525	

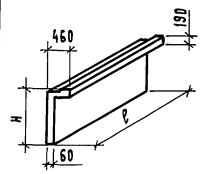
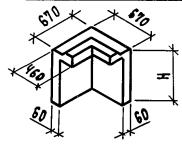
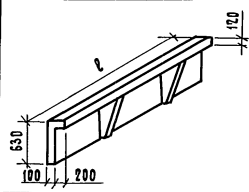
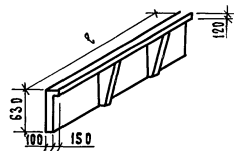
ИНВ. № ПОДЛ. ПОДП. И ДАТА  
ВЗАИМНОГ. №

			1.220.1-4м.0-0 ЗНИ			
И.КОНТР.	ВЯКМАН	<i>Вякман</i>	Номенклатура БАЛОК ПОД НАВЕСНЫЕ ЦОКОЛЬНЫЕ ЭКРАНЫ.	ЭТАЖА	ЛИСТ	ЛИСТОВ
ГИП	ВЯКМАН	<i>Вякман</i>		Р		1
РАЗРАБ.	КОПЫЛОВА	<i>Копылова</i>		ЛЕНЗНИИЭП		
ПРОВЕР.	КНЯЖАНОВА	<i>Княжанова</i>				
ИСПОЛН.	КОПЫЛОВА	<i>Копылова</i>				

23188 8

Формат А3



Эскиз	Марка	Обозначение	Габаритные размеры		Масса кг	Примеч.
			ℓ	н		
	ЦЗ 30. 14. 5	1. 220. 1-4 м. 1-1 13	2380	1990	1140	
	ЦЗ 12. 14. 5	- 01	1180	1490	465	
	ЦЗ 11. 14. 5	1. 220. 1-4 м. 1-1 14	1100	1490	420	
	ЦЗ 11. 8. 5	- 01	1100	830	313	
	ЦЗ 12. 8. 5	1. 220. 1-4 м. 1-1 17	1180	830	335	
	ЦЗ 15. 8. 5	1. 220. 1-4 м. 1-1 17-01	1480	830	420	
	ЦЗ 6. 14. 5	1. 220. 1-4 м. 1-1 15	—	1490	400	
	ЦЗ 6. 8. 5	1. 220. 1-4 м. 1-1 18	—	830	253	
	ЦЗ 72. 6. 10	1. 220. 1-4 м. 1-1 19	7180	—	1550	
	ЦЗ 60. 6. 10	- 02	5980	—	1300	
	ЦЗ 50. 6. 10	1. 220. 1-4 м. 1-1 23	5050	—	1100	
	1ЦЗ 72. 6. 10	1. 220. 1-4 м. 1-1 19-01	7180	—	1450	
	1ЦЗ 60. 6. 10	- 03	5980	—	1200	
	1ЦЗ 50. 6. 10	1. 220. 1-4 м. 1-1 23-01	5100	—	1075	

И. КОМП.	ВАКМАН	Вак
Г. ИП	ВАКМАН	Вак
РАЗРАБ.	КОПЫЛОВА	Коп
ПРОВЕР.	УХТЯНОВА	Ухт
ИСПОЛН.	КОПЫЛОВА	Коп

1. 220. 1-4 м. 0-0 4НИ

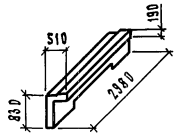
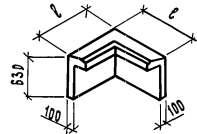
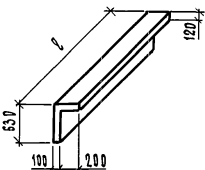
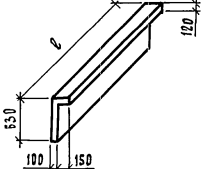
Номенклатура  
цокольных экранов

Стадия	Лист	Листов
Р	1	2

ЛенЗНИИЭП

23188 9

Формат А3

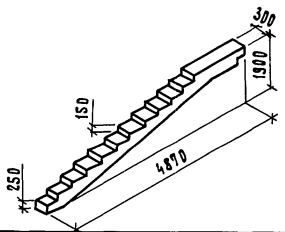
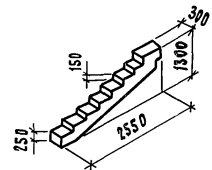
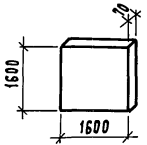
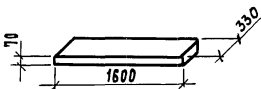
Эскиз	Марка	Обозначение	L мм	Масса кг	Примеч.
	ЦЗ 30. 8. 5	1.220.1-4 м. 1-1 16	-	940	
	ЦЗ 9. 6. 10	1.220.1-4 м. 1-1 21	910	350	
	ЦЗ 30. 6. 10	1.220.1-4 м. 1-1 22	2380	625	
	ЦЗ 12. 6. 10	1.220.1-4 м. 1-1 20-01	1200	250	
	ЦЗ 20. 6. 10	1.220.1-4 м. 1-1 24	2050	438	
	ЦЗ 15. 6. 10	1.220.1-4 м. 1-1 20	1500	312	
	1ЦЗ 30. 6. 10	1.220.1-4 м. 1-1 22-01	2380	600	
	1ЦЗ 12. 6. 10	1.220.1-4 м. 1-1 20-02	1200	238	
	1ЦЗ 20. 6. 10	1.220.1-4 м. 1-1 24-01	2100	415	

ИИВ-Ж ПДА.П. ПОД.П. Н. Д.С.М.А. 163.М. ИИВ-Ж

1.220.1-4 м. 0-0 4НИ  
Лист 2

23188 10

Формат А3

Эскиз	Марка	Обозначение	Масса кг	Примечан.
	ЛБ 49. 19-5	1.220.1-4 м. 1-1 25	1350	
	ЛБ 25.13-5	1.220.1-4 м. 1-1 26	650	
	П 16-5	1.220.1-4 м. 1-1 27	450	
	ЛС 16-5	1.220.1-4 м. 1-1 27-01	100	

ИНВ. ЖИЛОД. ПОДП. И БЯТА  
ВЗРАМ. ИМБ. А7

И.КОНТР.	ВАКМАН	<i>Вакман</i>
ГИП	ВАКМАН	<i>Вакман</i>
РАЗРАБ.	КОПЫЛОВА	<i>Копылова</i>
ПРОВЕР.	ТИХЯНОВА	<i>Тихянова</i>
ИСПОЛН.	КОПЫЛОВА	<i>Копылова</i>

1.220.1-4 м. 0-0 5ИИ

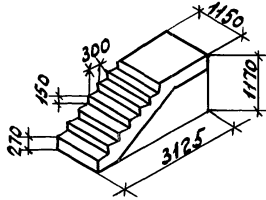
Номенклатура  
изделий лестниц

этаж	лист	листов
9	1	2

ЛенЗНИИЭП

23188 11

Формат А3

Эскиз	Марка	Обозначение	Масса кг	Примеч.
	ЛМП 31. 11.12-5	1. 220.1-4 м. 1-1 28	1630	

1. 220.1-4 м. 0-0 5НН

Лист
2

23188 12

формат А3

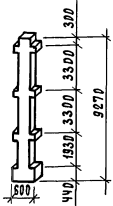
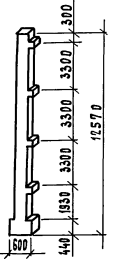
Эскиз	Марка	Обозначение	Масса кг	Примеч.
	КД 1Т 4.33-25-1	1.220.1-4 м. 2-1 11	1250	
	КД 1Т 4.33-25.2	-01	1259	
	КД 2Т 4.33-25.1	1.220.1-4 м. 2-1 12	2660	
	КД 2Т 4.33-25.2	-01	2680	
	КД 2Т 4.33-30.1	-02	2660	
	КД 2Т 4.33-30.2	-03	2680	
	КОЗТ 4.33-25.2	1.220.1-4 м. 2-1 15	4015	
	КОЗТ 4.33-30.1	-01	3982	
	КОЗТ 4.33-30.2	-02	4015	
	КОЗТ 4.33-40.2	-03	4015	
	КОЗТ 4.33-25.3	1.220.1-4 м. 2-1 16	4022	
	КОЗТ 4.33-30.3	-01	4022	

ИВБ. Ж. ПОДА. ПОДО. Ч. ДАТА 1934М. ИВБ. Ж.

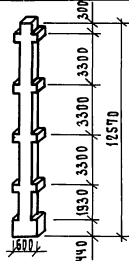
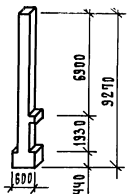
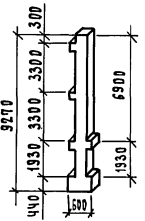
				1.220.1-4 м. 0-0 БНИ		
И. КОМП.	БАКМАН	<i>Вак</i>		Номенклатура		Старший лист
Г. ИП.	БАКМАН	<i>Вак</i>		Коронн для зданий		Листов
РАЗРЯБ.	КОПЫЛОВА	<i>Коп</i>		с техническим подпольем		Р 1 6
ПРОВЕР.	ТИХЯНОВА	<i>Тих</i>				ЛенЗНИИЭП
ИСПРАМ.	КОПЫЛОВА	<i>Коп</i>				

23188 13

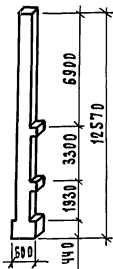
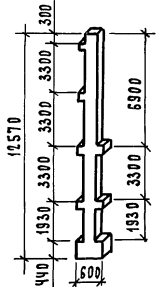
Формат А3

Эскиз	Марка	Обозначение	Масса кг	Примеч.	
	КДЗТЧ.33-25.2	1.220.1-4 м. 2-1 13	4103		
	КДЗТЧ.33-30.1	-01	4070		
	КДЗТЧ.33-30.2	-02	4103		
	КДЗТЧ.33-40.2	-03	4103		
	КДЗТЧ.33-40.4	-04	4163		
	КДЗТЧ.33-40.6	-05	4199		
	КДЗТЧ.33-25.3	1.220.1-4 м. 2-1 14	4110		
	КДЗТЧ.33-30.3	-01	4110		
	КО4ТЧ.33-30.2	1.220.1-4 м. 2-1 22	5407		
	КО4ТЧ.33-40.2	-01	5407		
	КО4ТЧ.33-40.6	-02	5538		
	КО4ТЧ.33-40.3	1.220.1-4 м. 2-1 23	5402		
	КО4ТЧ.33-40.5	1.220.1-4 м. 2-1 -01	5425		
	КО4ТЧ.33-40.7	1.220.1-4 м. 2-1 -02	5541		

ИНЖ. Г. ПОКАЛ. ПОДЛ. И. КАМА. ВЗАИМ. ИИ.И.И.И.

Э с к и з	М а р к а	О б о з н а ч е н и е	М а с с а к г	П р и м е ч.
	КДЧТЧ. 33-30.2	1.220.1-4 м. 2-1 22-03	5524	
	КДЧТЧ. 33-40.2	- 04	5524	
	КДЧТЧ. 33-40.6	- 05	5655	
	КДЧТЧ. 33-40.3	1.220.1-4 м. 2-1. 23-03	5519	
	КДЧТЧ. 33-40.5	- 04	5542	
	КДЧТЧ. 33-40.7	- 05	5658	
	КОФЗТЧ. 33-25.2	1.220.1-4 м. 2-1 21	3944	
	КОФЗТЧ. 33-30.2	- 01	3944	
	КОФЗТЧ. 33-40.6	- 02	4041	
	КДФЗТЧ. 33-25.2	1.220.1-4 м. 2-1 19-06	4044	
	КДФЗТЧ. 33-30.2	- 07	4044	
	КДФЗТЧ. 33-40.6	- 08	4141	

1.220.1-4 м. 0-0 БНИ Лист  
3

Эскиз	Марка	Обозначение	Масса кг.	Примеч.
	К0ФЧТ Ч. 33-30.2	1.220.1-4 м.2-1 26	5336	
	К0ФЧТ Ч. 33-40.2	-01	5336	
	К0ФЧТ Ч. 33-40.6	-02	5467	
	К0ФЧТ Ч. 33-40.3	1.220.1-4 м. 2-1 27	5332	
	К0ФЧТ Ч. 33-40.5	-01	5354	
	К0ФЧТ Ч. 33-40.7	-02	5470	
	КДФЧТ Ч. 33-30.2	1.220.1-4 м. 2-1 28	5466	
	КДФЧТ Ч. 33-40.2	-01	5466	
	КДФЧТ Ч. 33-40.6	-02	5596	
	КДФЧТ Ч. 33-40.3	1.220.1-4 м. 2-1 29	5461	
	КДФЧТ Ч. 33-40.5	-01	5483	
	КДФЧТ Ч. 33-40.7	-02	5599	



Эскиз	Марка	Обозначение	Масса, кг.	Примеч.
	КДМЧТ 4.33-30.2	1.220.1-4 м. 2-1 24-03	5466	
	КДМЧТ 4.33-40.2	-04	5466	
	КДМЧТ 4.33-40.6	-05	5536	
	КДМЧТ 4.33-40.3	1.220.1-4 м. 2-1 25-03	5461	
	КДМЧТ 4.33-40.5	-04	5483	
	КДМЧТ 4.33-40.7	-05	5539	
	КДМЗТ 4.33-25.2	1.220.1-4 м. 2-1 19	4073	
	КДМЗТ 4.33-30.1	-01	4041	
	КДМЗТ 4.33-30.2	-02	4073	
	КДМЗТ 4.33-40.2	-03	4073	
	КДМЗТ 4.33-40.4	-04	4134	
	КДМЗТ 4.33-40.6	-05	4170	
	КДМЗТ 4.33-25.3	1.220.1-4 м. 2-1 20	4080	
	КДМЗТ 4.33-30.3	-01	4080	

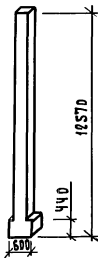
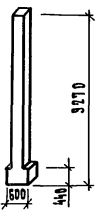
ИНВ. ПОДП. И ДАТА ВСТАВКИ

1.220.1-4 м. 0-0 БНИ

Лист 5

23188 17

Формат А3

Эскиз	Марка	Обозначение	Масса кг	Примеч.
	КЧТ 4.33-30.2	1.220.1-4 м. 2-1 24	5266	
	КЧТ 4.33-40.2	- 01	5266	
	КЧТ 4.33-40.6	- 02	5336	
	КЧТ 4.33-40.3	1.220.1-4 м. 2-1 25	5261	
	КЧТ 4.33-40.5	- 01	5283	
	КЧТ 4.33-40.7	- 02	5339	
	КЗТ 4.33-25.2	1.220.1-4 м. 2-1 17	3909	
	КЗТ 4.33-30.1	- 01	3876	
	КЗТ 4.33-30.2	- 02	3903	
	КЗТ 4.33-40.2	- 03	3909	
	КЗТ 4.33-25.3	1.220.1-4 м. 2-1 18	4016	
	КЗТ 4.33-30.3	- 01	4016	

ИНВ. У ПОДЛ. ПОДА. И ЗАМА  
ВЗАМ. ИМЕН

1.220.1-4 м. 0-0 БНИ  
Лист 6

23188 18

ФОРМАТ А3

Эскиз	Марка	Обозначение	Масса кг	Примеч.
	К01СЧ. 33-25.1	1.220.1-4 м. 2-1 01	1953	
	К01СЧ. 33-25.2	-01	1969	
	КД1СЧ. 33-25.1	1.220.1-4 м. 2-1 01-02	1983	
	КД1СЧ. 33-25.2	-03	1998	
	К02СЧ. 33-25.1	1.220.1-4 м. 2-1 02	3334	
	К02СЧ. 33-25.2	-01	3362	
	К02СЧ. 33-30.1	-02	3334	
	К02СЧ. 33-30.2	-03	3362	

ИНВ. И ПОДЛ. ПОДП. И ДАТА  
 838 М. И. С. Ч.

1.220.1-4 м. 0-0 7НН		
И. КОНТР. ВАКМАН	<i>Вакман</i>	Номенклатура колонн для зданий с совмещенным перекрытием над холодным подпольем.
ГИП ВАКМАН	<i>Вакман</i>	
РАЗРАБ. КОПЫЛОВА	<i>Копылова</i>	
ПРОВЕР. ТИХМЯНОВА	<i>Тихмянова</i>	
ИСПОЛН. КОПЫЛОВА	<i>Копылова</i>	
СТАДИЯ	ЛИСТ	ЛИСТОВ
Р	1	4
ЛенЗНИИЭП		

23188 19

Формат А3

Эскиз	Марка	Обозначение	Масса кг.	Примеч.
	КДЗСЧ. 33 - 25. 1	1.220.1-4 м.2-1 02-04	3393	
	КДЗСЧ. 33 - 25. 2	- 05	3420	
	КДЗСЧ. 33 - 30.1	- 06	3393	
	КДЗСЧ. 33 - 30.2	- 07	3420	
	КОЗСЧ. 33 - 25. 2	1.220.1-4 м.2-1 04	4754	
	КОЗСЧ. 33 - 30. 1	- 01	4715	
	КОЗСЧ. 33 - 30. 2	- 02	4754	
	КОЗСЧ. 33 - 40. 2	- 03	4754	
	КОЗСЧ. 33 - 25. 3	1.220.1-4 м.2-1 - 05	4766	
	КОЗСЧ. 33 - 30. 3	- 01	4766	
	КДЗСЧ. 33 - 25. 2	1.220.1-4 м.2-1 06	4842	
	КДЗСЧ. 33 - 30. 1	- 01	4803	
	КДЗСЧ. 33 - 30. 2	- 02	4842	
	КДЗСЧ. 33 - 40. 2	- 03	4842	
	КДЗСЧ. 33 - 40. 4	- 04	4913	
	КДЗСЧ. 33 - 40. 6	- 05	4957	
	КДЗСЧ. 33 - 25. 3	1.220.1-4 м.2-1 08	4854	
	КДЗСЧ. 33 - 30. 3	- 01	4854	

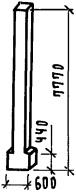
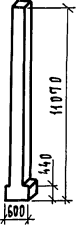
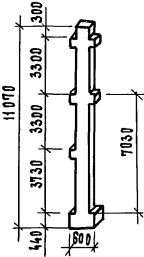
1.220.1-4 м.0-0 ПНИ

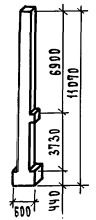
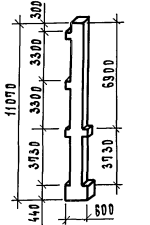
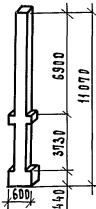
Лист

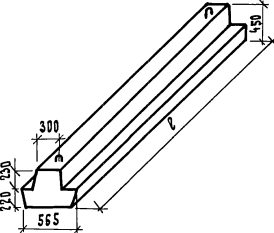
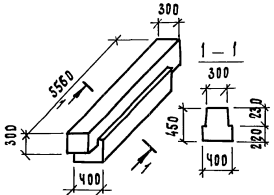
2

23188 20

ФРМАТ АЗ

Эскиз	Марка	Обозначение	Масса кг	Примечание
	К2С 4.33 - 25.1	1.220.1 - 4 м. 2-1 03	3263	
	К2С 4.33 - 25.2		-01	3291
	К2С 4.33 - 30.1		-02	3263
	К2С 4.33 - 30.2		-03	3291
	К3С 4.33 - 25.2	1.220.1 - 4 м. 2-1 06-06	4648	
	К3С 4.33 - 30.2		-07	4648
	К3С 4.33 - 40.2		-08	4648
	К3С 4.33 - 25.3	1.220.1 - 4 м. 2-1	07	4660
	К3С 4.33 - 30.3		-01	4660
	КДМЗС 4.33 - 25.2	1.220.1 - 4 м. 2-1 03	4812	
	КДМЗС 4.33 - 30.2		-01	4812

ЗЕКИЗ	МАРКА	ОБОЗНАЧЕНИЕ	МАССА КГ.	ПРИМЕЧ.
	КОФЗСЧ.33-25.2	1.220.1-4 м. 2-1 10	4683	
	КОФЗСЧ.33-30.2	- 01	4683	
	КОФЗСЧ.33-40.6	- 02	4798	
	КДФЗСЧ.33-25.2	1.220.1-4 м. 2-1 09-02	4783	
	КДФЗСЧ.33-30.2	- 03	4783	
	КДФФЗСЧ.33-25.2	1.220.1-4 м. 2-1 10-03	4712	
	КДФФЗСЧ.33-30.2	- 04	4712	
	КДФФЗСЧ.33-40.6	- 05	4828	

Эскиз	Марка	Обозначение	Р мм	Масса, кг	Примечание
	РДПЧ.65-50 АТ V	1.220. 1-4 м. 3-1 02	6500	3090	
	РДПЧ.65-50	1.220. 1-4 м. 3-1 05	6500	3090	
	РДПЧ.65-90 АТ V	1.220. 1-4 м. 3-1 01	6500	3090	
	РДПЧ.65	1.220. 1-4 м. 3-1 08	6500	3090	
	РДПЧ.53-50 АТ V	1.220. 1-4 м. 3-1 02-01	5300	2518	
	РДПЧ.53-50	1.220. 1-4 м. 3-1 03-02	5300	2518	
	РДПЧ.53-90 АТ V	1.220. 1-4 м. 3-1 01-01	5300	2518	
	РДПЧ.53-90	1.220. 1-4 м. 3-1 04	5300	2518	
	РДПЧ.23-50	1.220. 1-4 м. 3-1 07	2300	1093	
	РДПЧ.23-90	1.220. 1-4 м. 3-1 06	2300	1093	
	РДПЧ.65-30	1.220. 1-4 м. 3-1 03	6500	3090	
	РДПЧ.53-30	1.220. 1-4 м. 3-1 03-01	5300	2518	
	РДПЧ.53	1.220. 1-4 м. 3-1 08-01	5300	2518	
	РЧ.5.6-30	1.220. 1-4 м. 3-1 09	5560	2145	

ИНЖ. Л. ПАДАЛ, ПОДП. И. АДАМА БСР.М.И.Н.Э.П.

И.КОНТР.	ВАКМАН	<i>Вакман</i>
ГИП	ВАКМАН	<i>Вакман</i>
РАЗРАБ.	КОПЫЛОВА	<i>Копылова</i>
ПРОВЕР.	ТИХАНОВА	<i>Тиханова</i>
ИСПОЛН.	КОПЫЛОВА	<i>Копылова</i>

1.220. 1-4 м. 0-0 8НИ

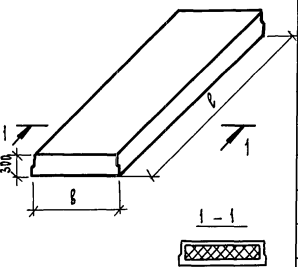
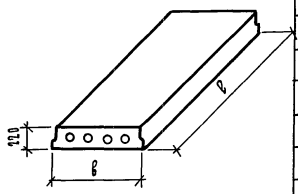
Номенклатура  
рыгелей

Этадия	Лист	Листов
Р		1

ЛенЗНИИЭП

23188 23

Формат А3

Эскиз	Марка	Обозначение	Размертн. разм мм		Масса, кг	Примечание
			д	в		
	П57.12-7п	1.220.1-4м.1-3 01	5650	1190	1665	
	П48.12-7п	-01	4750	1190	1287	
	П27.12-7п	-03	2650	1190	791	
	П48.7-7п	-02	4750	740	811	
	ПК48.12-8 АТ V	1.220.1-4м.1-3 04	4750	1190	1750	
	ПК48.7-8 АТ V	1.220.1-4м.1-3 05	4750	740	1050	
	ПК48.12-11 АТ V	1.220.1-4м.1-3 04.01	4750	1190	1750	
	ПК48.7-11 АТ V	1.220.1-4м.1-3 05.01	4750	740	1050	
	СПК48.12-11 АТ V	1.220.1-4м.1-3 06	4750	1190	1750	
	ПК48.7-11 АТ V	1.220.1-4м.1-3 07	4750	740	1050	

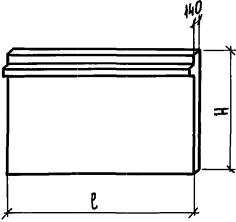
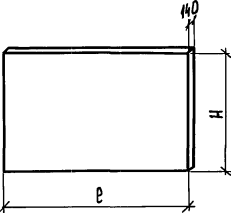
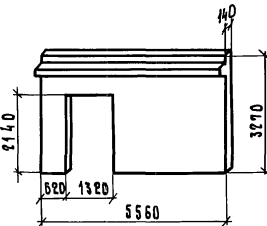
ИНВ. Л. ПОДЛ. ПОДЛ. Ч. ДАМА  
ВЗРАМ. ИИВ. Л.

			1.220.1-4м. 0-0			9 НИ		
И.контр.	БАКМАН	<i>Мам</i>	Номенклатура плит перекрытия			Стадия	лист	листов
ТИП	БАКМАН	<i>Мам</i>				?		1
РАЗРАБ.	КОПЫЛОВА	<i>Коп</i>	над холодным подпольем			ЛенЗНИИЭП		
ПРОВЕР.	ТИХЯНОВА	<i>Тих</i>						
ИСПОЛН.	КОПЫЛОВА	<i>Коп</i>						

23188 24

Формат А3

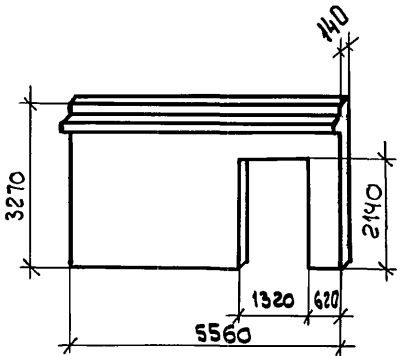
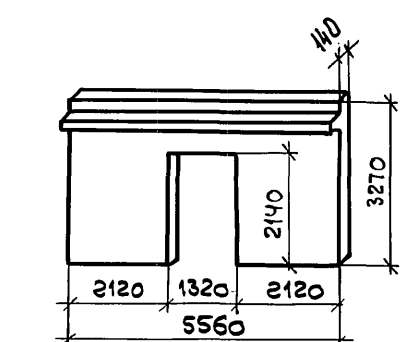
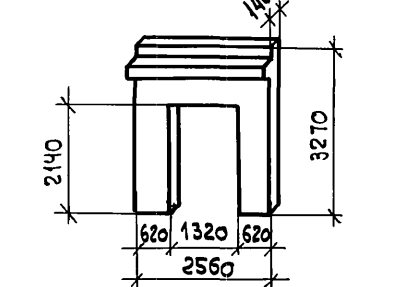


Эскиз	Марка	Обозначение	Р	Н	Масса кг	Примечан.
			мм	мм		
	1А.56.33	1.220.1-4 м. 4-1 02	5560	3270	6695	
	1А.26.33	1.220.1-4 м. 4-1 01	2560	3270	3082	
	1А.12.33	1.220.1-4 м. 4-1 14	1180	3270	1420	
	1А.56.22	1.220.1-4 м. 4-1 08	5560	2200	4675	
	1А.26.22	1.220.1-4 м. 4-1 07	2560	2200	2150	
	1А.12.22	1.220.1-4 м. 4-1 13	1180	2200	975	
	А.56.33	1.220.1-4 м. 4-1 02-01	5560	3270	6370	
	А.26.33	1.220.1-4 м. 4-1 01-01	2560	3270	2930	
	А.12.33	1.220.1-4 м. 4-1 14-01	1180	3270	1351	
	А.56.22	1.220.1-4 м. 4-1 08-01	5560	2200	4255	
	А.26.22	1.220.1-4 м. 4-1 07-01	2560	2200	1975	
	А.12.22	1.220.1-4 м. 4-1 13-01	1180	2200	900	
	1АПК.56.33А	1.220.1-4 м. 4-1 05	5560	3270	5700	

			1.220.1-4 м. 0-0		ЮНИ		
Н.КОНТР.	БАКМАН	<i>Ван</i>	Номенклатура ДИАФРАГМ ЖЕСТКОСТИ		ЛСТАНЯ	ЛСТ	ЛСТОВ
ГНП	БАКМАН	<i>Ван</i>			Р	1	6
РАЗРАБ.	КОТЫЛОВА	<i>Кот</i>			ЛенЗНИИЭП		
ПРОВЕР.	ТИХМИНОВА	<i>Тих</i>					
ИСПОЛН.	КОТЫЛОВА	<i>Кот</i>					

23188 25

ФОРМАТ А3

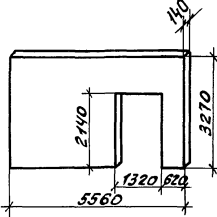
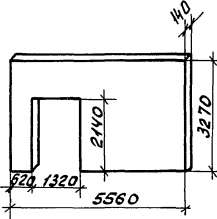
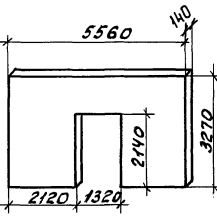
Эскиз	Марка	Обозначение	Масса кг	Примеч.
	1Д ПК 56.33п	1.220.1-4м.4-1 06	5700	
	1Д П56.33	1.220.1-4м.4-1 04	5700	
	1Д П 26.33	1.220.1-4м.4-1 03	2100	

Инв. и подл. Подп. и дат. Взам. инв. N

1.220.1-4м. 0-0 10НН

Лист 2

23188 25 формат А3

Эскиз	Марка	Обозначение	Масса кг	Примеч.
	ДПК 56.33п	1.220.1-4м.4-106-01	5375	
	ДПК 56.33л	1.220.1-4м.4-105-01	5375	
	ДП 56.33	1.220.1-4м.4-104-01	5375	

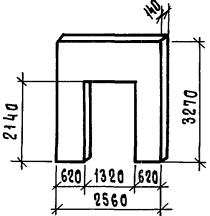
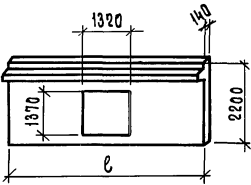
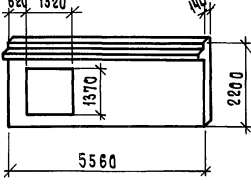
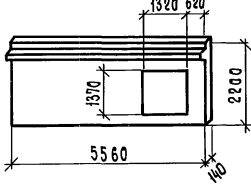

Утверждено: Подпись: Итого: 3 шт.

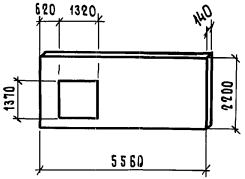
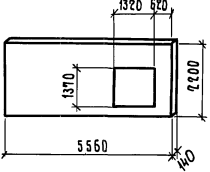
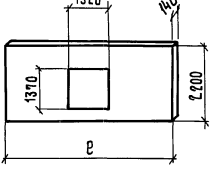
1.220.1-4м.0-0 10НН

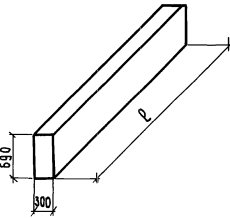
Лист  
3

23188 27

формат А3

Э с к и з	Марка	Обозначение	ℓ мм	Масса, кг	Примеч.
	ДП 26. 33	1.220.1-4м.4-1 03-01	—	1900	
	1ДП 56. 22	1.220.1-4м.4-1 10	5560	4025	
	1ДП 26. 22	1.220.1-4м.4-1 09	2560	1525	
	1ДПК 56. 22 А	1.220.1-4м.4-1 11	—	4025	
	1ДПК 56. 22 П	1.220.1-4м.4-1 12	—	4025	

Эскиз	Марка	Обозначение	L мм	Масса кг	Примеч.
	ДПК 56. 22А	1. 220.1- 4 м. 4-1 11-01	—	3600	
	ДПК 56. 22П	1. 220.1- 4 м. 4-1 12-01	—	3600	
	ДП 56. 22	1. 220.1 - 4 м. 4-1 10-1	5560	3600	
	ДП 26. 22	1. 220.1 - 4 м. 4-1 09-01	2560	1300	

Эскиз	Марка	Обозначение	D мм	Масса кг	Примечан.
	А 68.7	1.220.1 - 4 м. 4-1 15	6760	3390	
	А 56.7		-01	5560	2790
	А 26.7		-02	2560	1265

ИЗДАНИЕ	МАРКА	ОБОЗНАЧЕНИЕ	МАССА кг	ПРИМЕЧАНИЕ
Регели для опирания многоспустотных паней перекрытия	РАП 4.26 ---	1.020 - 1/83.3-1 11	1110	
	РАП 4.56 ---	1.020 - 1/83.3-1 01	2550	
	РАП 4.68 ---	1.020 - 1/83.3-1 03	3170	
	РОП 4.26 ---	1.020 - 1/83.3-1 12	1050	
	РОП 4.56 ---	1.020 - 1/83.3-1 05	2350	
	РОП 4.68 ---	1.020 - 1/83.3-1 09	2870	
	РАП 4.26 ---	1.020 - 1/83.3-1 13	840	
	РАП 4.56 ---	1.020 - 1/83.3-1 06	1990	
	РЗ.26	1.020 - 1/83.3-1 17	350	
	РЗ.56	1.020 - 1/83.3-1 17	750	
Сборные железобетонные многоспустотные панели перекрытий и покрытий	ПК 27.9... - 1	1.041.1 - 2.5 3000	800	В панелях пере- крытия над холодным подпольем для напяр- гаемых стержней применяет- ся армату- ра класса А III по ГОСТ 10884-81 из стали марки 10Г2
	ПК 27.15... - 3	1.041.1 - 2.5 5000	1200	
	ПК 27.12...	1.041.1 - 2.5 1000	900	
	ПК 27.15...	1.041.1 - 2.5 2000	1300	
	ПК 56.9...	1.041.1 - 2.1 600	1700	
	ПК 56.15... - 3	1.041.1 - 2.1 500	2600	
	ПК 56.12...	1.041.1 - 2.1 100	2000	
Панели перекрытий железобетон- многоспустот- ные	ПК 60.15...	1.141 - 1.65. 200	2800	
	ПК 60.18...	1.141 - 1.65. 100	3175	
Лестничные марши площадки и проступы	ЛМП 57.11.17-5	1.050.1 - 2.1 04.0.00.0	2400	
	ЛПП 14.13 В	1.050.1 - 2.1 17.0.00.0	600	
	ЛН 12.3	1.050.1 - 2.1 18.0.00.0	40	
	ЛН 12.5	1.050.1 - 2.1 18.0.00.0	60	
	ЛН 12.3 В	1.050.1 - 2.1 18.0.00.0	50	
	ЛН 13.3	1.050.1 - 2.1 18.0.00.0	70	
	ЛН 14.5	1.050.1 - 2.1 18.0.00.0	50	
	ЛН 14.3 В	1.050.1 - 2.1 18.0.00.0	50	

Данная серия разработана с применением следующих серий:

- \* Свай — 1.011.1 - 8 м
- Указания по применению — 1.020-1/83 Вып. 0-1
- Стеновые панели — 1.232.1-10 и 1.232.1-13
- Комплексные панели покрытий — 1.265.9-4
- Диафрагмы жесткости — 1.020-1/83 Вып. 4-2
- Вентблочки — 1.034.1-1
- Узлы — 1.020-1/83 Вып. 6-1
- Соединительные изделия — 1.020-1/83 Вып. 7-1

\* Для свай ссылака на документ серии 1.011.1 - 8 м приведена условно (как вспомогательный материал). При конкретном проектировании для разработки рабочих чертежей свай подбор арматуры и класса бетона выполняется по графикам несущей способности вып. 0-3 г. 2 с использованием руководящих материалов и частично арматурных изделий серии 1.011.1 - 8 м, при этом арматурные выпуски устанавливаются в соответствии с документом 01 вып. 6-1.

ИЗВ. И ПОДЛ. ПОДП. И ДАТА 18.01.88 ИВ.М. ИВ.М.

		1.220.1 - 4 м. 0-0 11ИИ				
И.УСТР.	В.АКМАН	В.АКМАН	Сокращенная номенклатура железобетонных изделий применяемых серий	СТАНД.	ЛИСТ	
Г.ИП.	В.АКМАН	В.АКМАН		Р	1	
РАЗРАБ.	Т.ИХМЯНОВА	Т.ИХМЯНОВА		ЛенЗНИИЭП		
ПРОВЕР.	А.БЕРОВЛЬСКАЯ	А.БЕРОВЛЬСКАЯ				
ИСПОЛН.	Т.ИХМЯНОВА	Т.ИХМЯНОВА				

23188 (37)

Формат А3