

ТИПОВЫЕ КОНСТРУКЦИИ, ИЗДЕЛИЯ И УЗЛЫ ЗДАНИЙ И СООРУЖЕНИЙ

СЕРИЯ 1.220.1-4_м

КОНСТРУКЦИИ КАРКАСА С КОЛОННАМИ СЕЧЕНИЕМ 400Х400 мм
ДЛЯ СТРОИТЕЛЬСТВА ОБЩЕСТВЕННЫХ ЗДАНИЙ
С ИСПОЛЬЗОВАНИЕМ ВЕЧНОМЕРЗЛЫХ ГРУНТОВ ОСНОВАНИЯ
ПО ПРИНЦИПУ I

ВЫПУСК 0-1

УКАЗАНИЯ ПО ПРИМЕНЕНИЮ ИЗДЕЛИЙ СЕРИИ

ЧАСТЬ I

ГАБАРИТНЫЕ СХЕМЫ ЗДАНИЙ

23189-01

ЦЕНА

ТИПОВЫЕ КОНСТРУКЦИИ, ИЗДЕЛИЯ И УЗЛЫ ЗДАНИЙ И СООРУЖЕНИЙ

СЕРИЯ 1.220 1-4_м

КОНСТРУКЦИИ КАРКАСА С КОЛОННАМИ СЕЧЕНИЕМ 400X400 мм
ДЛЯ СТРОИТЕЛЬСТВА ОБЩЕСТВЕННЫХ ЗДАНИЙ
С ИСПОЛЬЗОВАНИЕМ ВЕЧНОМЕРЗЛЫХ ГРУНТОВ ОСНОВАНИЯ
ПО ПРИНЦИПУ I

ВЫПУСК 0-1

УКАЗАНИЯ ПО ПРИМЕНЕНИЮ ИЗДЕЛИЙ СЕРИИ

ЧАСТЬ 1

ГАБАРИТНЫЕ СХЕМЫ ЗДАНИЙ

РАЗРАБАТЫВАЮТ:
ЛЕНЗНИИЭП

ГЛ. ИНЖ. ИН-ТА *Blw* А.В. РЯЗАНОВ
ГЛ. КОНСТР. ИН-ТА *Blw* Р.А. ПОПОВ
ГЛ. ИНЖ. ПРОЕКТА *Ван* П.Р. ВАКМАН
ЗАВ. ЛАБОРАТОРИЕЙ *С.Шм* ДИ. НЕЙМАРК
СТ. Н. СОТРУДНИК *СШ* С.С. ШМЕЛЕВА

КИЕВЗНИИЭП

ЗАМ. ДИРЕКТ. ИН-ТА *Шм* Л.Г. ДМИТРИЕВ
НАЧ. ОТДЕЛА *С.Шм* В.Н. ШЕВЧЕНКО
ГЛ. ИНЖ. ПРОЕКТА *С.Шм* П.В. ЕГУНОВ

СОГЛАСОВАНЫ:
ЦНИИСК им. Кучеренко

ЗАМ. ДИРЕКТ. ИН-ТА *С.Шм* В.М. ГОРПИЩЕНКО
ЗАВ. ОТДЕЛОМ *С.Шм* П.С. ЛАВОЗИН
СТ. НАУЧ. СОТРУДНИК *С.Шм* К.Е. ЧИСТЯКОВ

УТВЕРЖДЕНЫ
ГОСКОМАРХИТЕКТУРЫ

ПРИКАЗ № 446
ОТ 23 МАЯ 1988Г
ВВЕДЕНЫ В ДЕЙСТВИЕ
С 1 ИЮЛЯ 1988Г

Обозначение	Наименование	Стр.
1.220.1-4м.0-1.1 00	Содержание	2
1.220.1-4м.0-1.1 00 ПЗ	Пояснительная записка	3
1.220.1-4м.0-1.1 01 ПЗ	Пояснительная записка	16
1.220.1-4м.0-1.1 01	Номенклатура габаритных схем зданий с совмещенным перекрытием над холодным подпольем	17
1.220.1-4м.0-1.1 02	Номенклатура габаритных схем зданий с техническим подпольем над холодным подпольем	19
1.220.1-4м.0-1.1 03	Указания по нагрузкам и воздействиям и расчетным схемам зданий	22
1.220.1-4м.0-1.1 04	Армирование колонн	32
1.220.1-4м.0-1.1 05	Армирование ригелей	36
1.220.1-4м.0-1.1 06	Схемы зданий с различными типами диафрагм жесткости	37
1.220.1-4м.0-1.1 07	Разрезы по диафрагмам жесткости для зданий с техническим подпольем	39
1.220.1-4м.0-1.1 08	Разрезы по диафрагмам жесткости для зданий с совмещенным перекрытием над холодным подпольем.	40
1.220.1-4м.0-1.1 09	Диафрагмы жесткости зданий с совмещенным перекрытием над холодным подпольем	41
1.220.1-4м.0-1.1 10	Диафрагмы жесткости зданий с техническим подпольем	42

Обозначение	Наименование	Стр.
1.220.1-4м.0-1.1 11	Монолитные ростверки диафрагм жесткости сложной формы	43
1.220.1-4м.0-1.1 12	Детали монолитных ростверок при сваях сечением 320x320 мм	44
1.220.1-4м.0-1.1 13	Детали монолитных ростверок при сваях сечением 400x400 мм	45
1.220.1-4м.0-1.1 14	Таблица марок диафрагм жесткости	46
1.220.1-4м.0-1.1 15	Пример схемы расположения элементов каркаса на отм. 6.600 для здания 4т Б.5 зал (2x12)	47
1.220.1-4м.0-1.1 16	Пример схемы расположения элементов каркаса на отм. 9.900 для здания 4т. 6.5 зал (2x12)	48
1.220.1-4м.0-1.1 17	Разрезы 1-1 и 2-2	49
1.220.1-4м.0-1.1 18	Схемы расположения и конструкции лестничных клеток	50
1.220.1-4м.0-1.1 19	Схемы расположения и конструкции лестничных клеток в каркасе с шагом колонн 7.2 x 6.0м	55
1.220.1-4м.0-1.1 20	Примеры расположения дополнительных закладных изделий в колоннах	58
1.220.1-4м.0-1.1 21	Расчетные усилия на дополнительные закладные изделия.	66
1.220.1-4м.0-1.1 22	Монтажная схема металлических связей диафрагм жесткости	70

ИНВ. № ПОДЛ. ПОДП. И ДАТА
ВЗАМ. ИНВ. №

Н. КОНТР. ВАКМАН
Г. П. ВАКМАН
РАЗРАБ. СТРЕЛКОВА
ПРОВЕР. ВАКМАН
ИСПОЛН. СТРЕЛКОВА

1.220.1-4м.0-1.1 00
Содержание
ЛенЗНИИЭП

Страница Лист Листов
Р 1 2

ИНВ. № ПОДЛ. ПОДП. И ДАТА
ВЗАМ. ИНВ. №

1.220.1-4м.0-1.1 00
Лист 2

1. Общая часть

1.1. Конструкции каркаса 1.220.1-4 м разработаны на основе серии 1.020-1/83, обеспечивают проектирование и строительство массовых типов общественных зданий (детских ясель-садов, школ, ПТУ, общественных и торговых центров, административных зданий различного назначения) с высотой этажа 3,3 м и имеют следующие особенности:

Конструкции разработаны с учетом специфических условий строительства зданий на вечномёрзлых грунтах, основания, используемых по принципу I с устройством холодного подполья на свайных фундаментах.

Каркас разработан для двух типов зданий:

для зданий с техническим подпольем над холодным подпольем (тип Т)

для зданий с совмещенным перекрытием над холодным подпольем (тип С)

Предусмотрена возможность устройства в верхних этажах, встроенных в регулярную сетку колонн, зальных двухсветных помещений, перекрываемых металлическими конструкциями (ст. п. 4.1.3 на л8)

Каркас разработан со специальными мероприятиями, снижающими усилия от температурных деформаций конструкций - перекрытие над холодным подпольем разрезано температурными швами, в решении которых предусмотрено устройство скользящих опор под концы ригелей, плит и цокольных балок, при этом стены приняты набесной конструкции

Диафрагмы жесткости приняты составными из двух параллельных элементов толщиной по 140 мм, соединенных друг с другом поперку и скопленных с колоннами. Диафрагмы одноплочные и бесплошные, что позволяет изготавливать их в горизонтальных формах. Для зданий с залами разработаны комбинированные диафрагмы жесткости имеющие в верхней части металлические связи.

1.2. Колонны приняты бесстыковыми на всю высоту зданий сечением 400х400 мм. с несущей способностью кансоли на действие сосредоточенной силы N=33тс. Колонны имеют уширенную часть в уровне опирания на подкаланик, а подкаланик выполнен в виде горизонтальной плиты с двумя вертикальными стенками, длина и высота которых соответствует опорной части колонны.

Ригели междуэтажных перекрытий используются по серии 1.020-1/83 высотой 450 мм для пролетов 3,0; 6,0 и 7,2 м, а ригели перекрытия над холодным подпольем, имеющие то же поперечное сечение, разработаны в серии 1.220.1-4 м и приняты двухплочными с несущей способностью, соответствующей двухстороннему и одностороннему опиранию плит перекрытия.

1.3. Коэффициент надежности по назначению при расчете конструкций принят $\gamma_n = 1,0$

1.4. В выпуске 0-1 ч.1 представлена номенклатура габаритных схем зданий в каркасе 1.220.1-4 м.

				1.220.1-4 м. 0-1.1 00ПЗ		
И.контр.	Вакман	ИМР		Статья	Лист	Листов
Гип	Вакман	ИМР		Р	1	13
Разраб.	Вакман	ИМР	Пояснительная записка	ЛенЗНИИЭП		
Исполн.	Тухманова	ИМР				

23189-01 4

формат А3

3. Нагрузки и воздействия, Расчетные схемы зданий.

3.1. Конструкции каркаса серии 1.220.1-4м рассчитаны на восприятие вертикальных и горизонтальных нагрузок, действующих на здание. К горизонтальным нагрузкам относятся ветровые нагрузки и усилия от температурно-климатических воздействий. К вертикальным нагрузкам относятся нагрузки от собственного веса конструкций, снеговая нагрузка на покрытие и временные нагрузки на перекрытия.

При расчете каркаса зданий-представителей нагрузки приняты по СНиП П-6-74:

снеговая нагрузка на покрытие $150 \frac{кгс}{м^2}$ - IV район;

ветровая нагрузка $45 \frac{кгс}{м^2}$ - III ветровой район для типа местности А,

Изменение средней по сечению температуры конструкций $\Delta t = 55^\circ C$ (в период строительства - см. таблицу №3);

временные и постоянные нагрузки на перекрытия указаны в таблице №1

Вертикальные нагрузки на перекрытия в таблице 1 приведены к унифицированным нагрузкам, величина которых указана без учета собственного веса плит перекрытий

В таблице 2 указаны унифицированные нагрузки на ригели, величина которых соответствует несущей способности ригелей, принятых в серии 1.020-1/83, и ригелей перекрытия над холодным подпольем для настоящей серии.

3.2. Текст данной пояснительной записки необходимо рассмотреть совместно с документом 03, на котором указаны величины и эксцентриситеты нагрузок, принятые при расчете зданий-представителей. В расчетных схемах зданий-представителей для стержней моделирующих ригели и связевые плиты межэтажных перекрытий (с учетом снижения модуля упругости бетона в 2 раза и податливости соединений) приняты следующие характеристики приведенных местостей: а) для ригелей $E_{прив} = E_{норм}$

б) для связевых плит $E_{прив} = \frac{E_{норм}}{1,5}$, где $E_{прив}$ - приведенные местности элементов, принятые в расчете на температурно-влажностные действия

В расчетных схемах условная толщина железобетонных перекрытий принята 3см. Соединение диафрагмы с колоннами принято в виде отдельных стержней, моделирующих металлические накладные элементы. Жесткостные характеристики этих стержней приняты с учетом податливости закладных деталей колонн и диафрагм в бетоне и с учетом снижения модуля упругости бетона при расчете на температурно-климатические воздействия.

Подробные указания и характеристики податливости элементов см. в выпуске 0-3 часть 1.

Расчетные отклонения средней температуры Δt конструкции районов, расположенных в Северной климатической зоне колеблются в пределах $28-56^\circ C$ в период строительства и $16-18^\circ C$ в период эксплуатации (см. таблицу №3).

Температурно-влажностные деформации конструкций вызываются изменением приведенной средней температуры сечений Δt .

Под приведенной температурой принимается условная температура, учитывающая совместные действия годовых и суточных колебаний наружного и внутреннего воздуха и эквивалентных температур солнечной радиации, годовых колебаний относительной влажности воздуха и усушки бетона.

На величину усилий от температурно-влажностных воздействий оказывает влияние металлко податливость стыков, на также размеры поперечного сечения свай, длина заделки свай в вечномерзлый грунт и количество свай под ростверками.

Все эти факторы учитывались при расчете зданий-представителей. Анализ расчета зданий-представителей выполнен в выпуске 0-3. Нумерация групп элементов, номера групп загружений в таблицах максимальных усилий, приведенных в частях 2,3,4 выпуска 0-1 указана на листе 6 документа 03.

3.3. Конструкции каркаса предназначены для применения в I климатическом районе и не рассчитаны на сейсмические воздействия.

1.220.1-4м 0-1.1, 00.П3

23189-01 6

формат А3

Унифицированные нагрузки

Таблица 1

Наименование перекрытия (покрытие)	Кровельное покрытие			Междуэтажное перекрытие			Совмещенное перекрытие над холодным подпольем в зданиях типа "С"						Перекрытие над холодным подпольем в зданиях типа "Т"											
							пол 1-го этажа		пол вестибюля		пол лестничных клеток		пол технического подполья		пол вестибюля		пол лестничных клеток							
Тип пола (по выпуску 0-2 док. 11)	—			—			П-1		П-5		П-6		П-7		П-8		П-9							
Вид нагрузки	Q _п	R _{дл}	R _{кр}	Q _п	R _{дл}	R _{кр}	Q _п	R _{дл}	R _{кр}	Q _п	R _{дл}	R _{кр}	Q _п	R _{дл}	R _{кр}	Q _п	R _{дл}	R _{кр}	Q _п	R _{дл}	R _{кр}			
Нормативная нагрузка q кгс/м ²	300	75	75	250	200	200	520	200	200	190	200	200	340	200	200	80	100	100	150	200	200	80	200	200
Средний коэффициент перегрузки К	1.3	1.4		1.2	1.2		1.2	1.2	1.2	1.2	1.2	1.2	1.2	1.2	1.2	1.2	1.2	1.2	1.2	1.2	1.2	1.2	1.2	1.2
Расчетная нагрузка q x K кгс/м ²	390	210		300	480		620	480		230	480		410	480		100	240		180	480		100	480	
Унифицированная нагрузка кгс/м ²	600			800			1100			800			1100			500			700			700		

ГДЕ: Q_п - постоянная нагрузка
 R_{дл} - временная длительная нагрузка
 R_{кр} - временная кратковременная нагрузка.
 Унифицированная нагрузка - нагрузка без учета собственного веса плит перекрытия

УКВ. № ПОДА ПОДП. И ДАТА ВЗАИМ. ИЖС. К

1.220.1-4 м. 0-1.1 00 ПЗ
 23189-01 7
 Формат А3
 ЛМСТ
 4

Таблица 2

УНИФИЦИРОВАННЫЕ (РАСЧЕТНЫЕ) НАГРУЗКИ НА РИГЕЛИ
ПРИ ШАГЕ КОЛОНН В НАПРАВЛЕНИИ ПЛИТ $l = 6.0 \text{ м}$

Наименование перекрытия (покрытия)	Унифицированная нагрузка на пе- рекрытие без учета собств. веса плит кгс/м ²	Расчетная нагрузка на перекрытие с учетом собств. веса плит кгс/м ²	Расчетная нагрузка на 1 м. ригеля тс/м (без учета собственного веса ригеля)		
			на средние ригели	на крайние ригели	
1	2	3	4	5	
Кровельное покрытие	600	920	6.0	3.0	
Междуэтажные перекрытия	800	1120	7.0	3.5	
Совмещеное пере- крытие над холод- ным подпольем в зданиях типа "С"	Пол 1-го этажа	1100	1420	9.0	5.0
	Пол вестибюля	800	1120	9.0	5.0
	Пол лест- ничных клеток	1100	1420	По решению нулевого цикла вместо ригелей приняты монолитные ростверки	
Перекрытие над холодным подпольем в зданиях типа "Т"	Пол технического подполья	500	820	5.0	3.0
	Пол вестибюля	700	1020	По решению нулевого цикла вместо ригелей приняты монолитные ростверки	
	Пол лестничных клеток	700	1020		

1.220. 1-4 м. 0-1.1 00ПЗ

23189-01 8

Формат А3

Лист

5

ИНВ. ПОД. ПОД. И ДАТА ВЗАМ. ИНВ. У

Таблица 3
 РАСЧЕТНЫЕ ОТКЛОНЕНИЯ ПРИВЕДЕННОЙ СРЕДНЕЙ ТЕМПЕРАТУРЫ КОНСТРУКЦИИ В °С

Названия городов	Максимальное значение приведенных температур $t_{cp} \text{ max}$	Минимальное значение приведенных температур $t_{cp} \text{ min}$	Начальная максимальная температура $t_0 \text{ max}$	Начальная минимальная температура $t_0 \text{ min}$	Расчетные отклонения температуры в период строительства		Эквивалентная температура расчетной усадки t_y	Расчетные отклонения температуры в период эксплуатации	
					при монтаже летом $\Delta t \text{ max}$	при монтаже зимой $\Delta t \text{ min}$		при монтаже летом $\Delta t \text{ max}$	при монтаже зимой $\Delta t \text{ min}$
Верхоянск	15,2	-48,6	14	-44	53	-56	32	1	-17
Якутск	18,7	-43,2	17	-39	52	-54	"	2	-18
Норильск	15,0	-30,0	14	-27	38	-39	"	1	-17
Дудинка	12,8	-28,0	12	-25	34	-36	"	0	-16
Уренгой	14,5	-25,7	13	-23	34	-35	"	1	-17
Надым	14,7	-23,6	13	-21	32	-33	"	1	-17
Магадан	12,6	-21,0	11	-19	28	-29	"	0	-16

Таблица принята по научно-техническому отчету УНИИСК им. Кучеренко
 "Исследовать напряженно-деформированное состояние конструкций серии
 1.020-1/83 каркасных зданий при климатических воздействиях и разработать
 рекомендации для проектирования" Москва, 1985 г.

4. Конструктивные решения и обеспечение пространственной устойчивости зданий.

Каркас зданий принят с шарнирным сопряжением ригелей с колоннами аналогично серии 1.020-1/83. Одноэтажные здания с совмещенным перекрытием над холодным подпольем решаются без диафрагм жесткости. В случае необходимости диафрагмы жесткости могут быть поставлены по аналогии с диафрагмами в зданиях 2си зс.

В вставных зданиях применяются диафрагмы жесткости либо железобетонные, либо комбинированные с металлической решеткой в уровне верхних этажей.

При решении каркаса 1.220.1-4м. введены мероприятия, позволяющие уменьшить усилия от температурно-влажностных деформаций конструкций:

перекрытие над холодным подпольем разрезано температурными швами путем устройства скользящих опор под концами ригелей и плит;

наружные стеновые панели приняты навесными, причем цокольные балки, расположенные под нижним ярусом стен также имеют швы скольжения;

диафрагмы жесткости сконцентрированы в центральной части здания, количество диафрагм сведено к минимуму (см. габаритные схемы каркаса, докум. 01.02);

пониженные участки перекрытия над холодным подпольем решаются с опиранием плит на монолитные ростверки, отрезающие от конструкций каркаса.

Узел опирания колонны на подколонник, обеспечивающий установку перекрытия до монтажа колонн и крепление колонн при их монтаже, обеспечивает определенную податливость, что уменьшает величину горизонтальных нагрузок на свайный фундамент;

длина и ширина зданий, представленных в габаритных схемах, не превышает 7 пролетов;

Для обеспечения устойчивости зданий в каркасе 1.220.1-4м. необходимо обратить особое внимание на выполнение кон-

структивных мероприятий по замоноличиванию дисков кровельного и междуэтажного перекрытий и связи их с колоннами и диафрагмами жесткости (в соответствии с серией 1.020-1/83).

В зданиях каркаса 1.220.1-4м. должны быть исключены случайные диафрагмы жесткости, роль которых могут выполнять вентиляционные или кирпичные стены. В этих случаях вентиляционные и кирпичные стены должны соединяться с каркасом гибкими связями.

4.1 Конструктивные схемы зданий.

4.1.1. Одноэтажные здания типа "1с" решены без диафрагм жесткости. Пространственная устойчивость зданий обеспечивается "зоной жесткости", образованной заделанными в ростверки колоннами с замоноличенным в центральной части здания диском перекрытия и диском кровельного покрытия (по всей площади).

Колонны в зоне жесткости крепятся к подколонникам металлическими накладными элементами. Зона жесткости должна располагаться симметрично в центральной части зданий. На габаритных схемах каркаса даны примеры расположения "Зоны жесткости" в зависимости от количества пролетов в зданиях (см. докум. 01).

Усилия от температурно-климатических воздействий, полученные из расчета зданий этого типа, учитывают наличие в центральной части замоноличенного диска перекрытия над холодным подпольем с конкретными размерами.

За пределами "зоны жесткости" ригели перекрытия над холодным подпольем в местах устройства температурных швов укладываются на скользящие опоры, а плиты перекрытий опираются на ригели через два слоя толя (см. документ 01).

Такое конструктивное решение позволило в несколько раз снизить усилия от температурных деформаций конструкций.

Однако, нужно учесть, что в зданиях типа "с" перекрытие над холодным подпольем, нагруженное большим слоем утеплителя, имеет значительный вес и фундаментные конструкции за пределами "зоны жесткости" должны быть дополнительно проверены.

1.220.1-4 м. 0-1.1 00 ПЗ

Лист

7

23189-01 10

Формат А3

на горизонтальные усилия, равные опорной реакции, умноженной на коэффициент трения скольжения.

Подробные указания об учете этих усилий приводятся на л. 8...10 докум. 0.3, где даются пояснения по установке накладных металлических элементов для крепления колонн к подколонникам с примером расчета.

В случае, когда усилия от ветровой нагрузки превышают несущую способность принятых накладных элементов, их сечение должно быть усилено, или в одноэтажных зданиях могут быть поставлены диафрагмы жесткости.

4.1.2. Двух и трехэтажные здания с совмещенным перекрытием над холодным подпольем типа „2С“ и „3С“ решаются вертикальными диафрагмами жесткости. Пространственная устойчивость этих зданий обеспечивается центральной зоной жесткости, образованной диафрагмами и колоннами, объединенными замкнутой частью перекрытия над холодным подпольем и поэтажными дисками перекрытий и покрытий. За пределами центральной зоны жесткости в местах устройства температурных швов ригели перекрытий над холодным подпольем укладываются на скользящие опоры, а плиты перекрытий опираются на ригели через 2 слоя толя.

Первый этаж зданий типа „С“ за счет толщины утеплителя достигает высоты 4 м, и в связи с этим на фундаменты увеличиваются нагрузки от нижнего яруса стен и от веса перекрытия над холодным подпольем. Кроме того, в зоне разрезанного диска перекрытия над холодным подпольем увеличивается свободная длина вертикальных элементов, состоящих из колонны-свай (не раскрепленных замкнутой частью перекрытия). В конкретных проектах необходимо обратить на это особое внимание, т.к. в графиках несущих способностей колонн и свай, приведенных в выпуске 0-3 ч.2, расчетная длина колонн приведена по ярусно, а несущая способность свай принята без влияния свободной длины.

В серии разработана также номенклатура колонн ограниченного применения для здания типа „3С“ с двумя смежными залыми помещениями. Учитывая отсутствие диска перекрытия в уровне залов и разрезку диска перекрытия

над холодным подпольем, необходимо для снижения уровня усилий от температурных деформаций конструкции пространственную устойчивость данного типа зданий проверить особо.

4.1.3. В трех и четырехэтажных зданиях типа „3Т“ и „4Т“, пространственная устойчивость обеспечивается системой вертикальных диафрагм жесткости, объединенных горизонтальными дисками кровельного и междуэтажного перекрытий.

Здания типа „Т“ рассчитаны с разрезанным диском перекрытия над холодным подпольем с учетом следующих обстоятельств:

1. К перекрытию над холодным подпольем, служащему полом технического подполья, не предъявляются повышенные теплозащитные требования, и в толще перекрытия не располагаются инженерные коммуникации. Для коммуникаций имеется техническое подполье. В связи с этим перекрытие имеет незначительный вес, и в узлах швов скольжения, которые организуются под концами ригелей и плит, не возникают значительные горизонтальные усилия от температурных деформаций конструкций.

2. Кроме того, подполье имеет высоту равную 2,38 м (см. разрезы к габаритным схемам), и нижний ярус стен, опирающийся на ростверки, также не передает на фундаменты значительных горизонтальных нагрузок. При этом цокольные балки, как указывалось ранее, в местах устройства температурных швов имеют скользящие опоры.

В зданиях „3Т“ и „4Т“ предусмотрено устройство залых помещений, перекрываемых металлическими конструкциями, (которые разрабатываются в конкретном проекте до выпуска типовой документации).

В этих случаях для образования жесткого диска покрытия верх колонн должен быть раскреплен металлическими связями.

Если залыные помещения примыкают к наружным стенам, применяются комбинированные диафрагмы, имеющие в верхней части сквозную металлическую решетку, а в нижней части — железобетонные элементы.

В конкретных проектах, в зависимости от решения фасада в нижней железобетонной части комбинированных диафрагм могут быть организованы проемы, соответствующие оконным проемам наружной стены.

4.2. Элементы дисков перекрытий выше холодного подполья, обеспечивающие пространственную устойчивость зданий, необходимо особенно тщательно заваривать и замоноличивать, что осуществляется за счет качественного заполнения раствором шпонок и швов между всеми элементами перекрытия, и приварки ригелей к консолям колонн, сварки связевых панелей друг с другом и с ригелями.

Диафрагмы жесткости, обеспечивающие пространственную устойчивость зданий, устанавливаются на монолитный ростверк общий с диафрагменными колоннами на слой цементного раствора.

Схемы диафрагм жесткости, учитывающие различные расположения свай под ростверками, приведены в данном выпуске (докум. 06).

Приведенные жесткости диафрагм, определенные с учетом работы свайных фундаментов, даны в вып. 0-3 ч.1 докум. 04 л. 4-8.

Диафрагмы жесткости соединяются с колоннами путем сварки закладных деталей. Друг с другом диафрагмы соединяются с помощью накладок, объединяющих петли.

Число диафрагм жесткости, устанавливаемых в одном температурном блоке, должно быть не менее трех; при этом геометрические оси диафрагм не должны пересекаться в одной точке.

Диафрагмы жесткости устанавливаются на всю высоту здания.

Конструктивные требования по обеспечению устойчивости каркаса в процессе возведения здания даются в выпуске 0-4 «Указания по монтажу каркаса».

4.3. Для пропуска стояков отопления у наружных стен в конкретных проектах следует предусматривать сверление отверстий в пределах пустоты многопустотных пристенных плит. При необходимости пропуска стояков в короткой полке торцевых (однополочных) ригелей в

конкретном проекте должен быть приведен опалубочный чертеж ригеля с присвоением ему соответствующего индекса в марке.

4.4. Лестничные клетки размещаются в модуле 3х6. При пролетах 7,2м допускается применение металлических балок при типовых лестничных маршах и площадках (докум. 19).

Схемы лестничных клеток приведены в чертежах данного выпуска (докум. 18).

4.5. Деформационные швы в зданиях протяженностью больше, чем принято в габаритных схемах, осуществляются установкой парных колонн с сохранением размеров примыкающих пролетов.

5. Фундаменты каркаса.

5.1. Фундаменты каркаса серии 1.270ч.м. приняты с высокими свайными ростверками для возможности организации холодного подполья, обеспечивающего сохранение вечномерзлого грунта на весь период эксплуатации зданий.

В выпуске 0-2 представлены материалы для проектирования цокольной части здания, а выпуски 1-1; 1-2; 1-3 содержат рабочие чертежи изделий нулевого цикла.

Фундаменты каркаса разработаны с учетом требований СНиП II-18-76 «Основания и фундаменты на вечномерзлых грунтах» и «Руководства по проектированию оснований и фундаментов на вечномерзлых грунтах» Москва СТРОЙИЗДАТ 1980 г.

5.2. Номенклатура сборных изделий содержит подколонники, ростверки для 1,2,3 и 4х-свайных фундаментов (для свай сечением 37х37см и сечением 40х40см), балки, плиты цокольных ограждений, изделия крылец и другие элементы.

Под железобетонные диафрагмы жесткости предусмотрены монолитные ростверки. Также монолитные ростверки предусмотрены под опущенными участками перекрытий над холодным подпольем, которые разрабатываются при конкретном проектировании в соответствии с приведенными в настоящем выпуске указаниями.

Конструкции цокольной части зданий типа «С» и типа «Т» решены с унификацией узлов.

1.270.1-4 м. 0-1.1	00ПЗ	лист
		9

23189-01 12

Формат А3

ЛИСТ ПОДЛ. ПОДЛ. И ДАТА ИЗДАНИЯ ИЛИ №

Под внутренними колоннами одноэтажных зданий приняты двухсвайные ростверки в зданиях „2с“ - двумя трехсвайные ростверки в зданиях „3в“ и „3т“ - трехсвайные и четырехсвайные, в зданиях „4г“ - четырехсвайные.

По периметру зданий „3в“, „3т“, „4г“ могут устанавливаться как двухсвайные, так и трехсвайные ростверки в зависимости от действующих нагрузок и несущей способности свай. На углах этих зданий могут применяться как односвайные, так и трехсвайные ростверки. В случае установки по периметру зданий трехсвайных ростверков ростверки центрируются по осям колонн и в связи с этим выступают за плоскость наружных стен.

Для этого варианта ростверков разработаны двухъярусные экраны цокольного ограждения холодного подполья, причём экраны верхнего яруса опираются на цокольные балки (см. выпуск 6-1 документ - 47), а экраны нижнего яруса опираются на ростверки; экраны нижнего яруса разработаны для свай сечением 32×32 см. и 40×40 см, в связи с разной привязкой ростверков к осям здания (для обеспечения центральной передачи нагрузок от колонн на ростверки).

Схемы расположения экранов цокольного ограждения для перечисленных вариантов см. выпуск 0-2 документ 07,08.

5.3. Во всех случаях приняты сваи с выпусками арматуры для заделки в ростверк. При этом ростверки разработаны с двумя вариантами заделки свай. (см. выпуск 6-1 документ 01...04)

с выпусками арматуры;
с горизонтальными анкерующими стержнями, заведёнными за петлевые выпуски (авторское свидетельство № 996639).

Во втором варианте в ростверках предусмотрены специальные борозды для анкерующих стержней.

Анкеровка с установкой горизонтальных стержней необходима при привязке свай с продольной арматурой $d \geq 25$ мм

5.4. Подоконник принят в виде плиты с двумя вертикальными стенками, между которыми устанавливается колонна (АС № 1306184).

Такое решение позволяет устанавливать на плиту подоконника ригели, несущие перекрытия, балки под стеновые панели, образующие монтажную площадку, с которой впоследствии устанавливаются колонны. Отсутствие вертикальных стенок в подоконнике в направлении укладки ригелей позволяет опереть ригель на подоконник с минимальным эксцентриситетом относительно оси колонн, что особенно важно при однородном расположении свай в ростверках под наружные ряды колонн.

Высота вертикальных стенок подоконника - принята больше опорной пяты колонны, чтобы на колонны наружного ряда не передавались нагрузки от нижнего яруса стен. Зазор между цокольными панелями и пятой колонны должен быть заполнен упругой прокладкой (см. узел „Ж“ в выпуске 6-1 документ 46).

В местах крепления пяты колонны с помощью металлических накладок (уголков) в зазоре устанавливаются металлические пластины (см. деталь 1 к узлу „Б“ вып. 6-1 документ 39, 42).

Подробнее о последовательности монтажа указывается в разделе 0-4 „Указания по монтажу каркаса“.

5.5. На габаритных схемах каркаса (документ 01,02) для зданий типа „с“ и типа „т“ указаны температурные швы в перекрытии над холодным подпольем, которые даются с целью уменьшения усилий от температурных деформаций конструкций перекрытия и организуются путем устройства скользящих опор под одним из концов ригелей и цокольных балок, а также плит перекрытия.

Для этого в подоконниках предусматриваются деревянные пробки, к которым непосредственно перед монтажом ригелей и балок крепятся металлические пластины,

1.220.1 - 4 м. 0-1.1 00ПЗ

23189-01 13

Формат А3

Лист

10

имеющие обращенные друг к другу плоскости с пластмассовым покрытием. При этом в нижней пластине имеется отверстие, соответствующее диаметру крепежного болта или шурупа, а в верхней пластине овальное отверстие, позволяющее сдвигаться обеих пластине, на которую опирается ригель относительно нижней пластины, причем болт в верхней пластине располагается „в потай“ и сверху под головкой имеет шайбу (см. узел Г, докум. 41, 43 вып 6-1)

Устройство пластмассового антифрикционного покрытия см. докум. 01 ПЗ.

Для обеспечения устойчивого положения ригелей при монтаже плит перекрытия к вертикальным стенкам подколонника прибавляются боковые пластины, прирабатываемые в полки ригелей, исключающие его поворот, но не препятствующие скольжению ригеля по ростберку (см. узел 2, 4, 6, докум. 06, 08, 10 вып. 6-1)

5.6. Монолитные ростверки под диафрагмы жесткости объединяют свои диафрагмы и диафрагменных колонн. На ростверки укладываются сборные подколонники и доборные элементы, сечение которых аналогично ригелям.

6. Колонны каркаса.

6.1. Колонны приняты сечением 400х400 мм бесстыковые на всю высоту здания при высоте этажа 3,3 м (от пола до пола) и обеспечивают строительство зданий с техническим подпольем над холодным подпольем и с совмещенным перекрытием над холодным подпольем.

Колонны каркаса 1.220.1-4м разработаны в соответствии с решениями каркаса 1.020-1/83 и с частичным использованием арматурных изделий колонн этой серии. В серии 1.220.1-4м принят один тип армирования консоли при действии сосредоточенной нагрузки на консоли равной 33 тс

В отличие от серии 1.020-1/83. в серии 1.220.1-4м

колонна на нижнем торце имеет уширенную пятку, соответствующую специальному узлу опирания на подколоники.

Устройство пяты обеспечивает крепление колонны к подколонику как на монтаже (см. вып. 0-4 „Указания по монтажу каркаса“), так и в стадии эксплуатации в необходимых случаях, оговоренных на габаритных схемах каркаса:

в центральной зоне жесткости, в зданиях „С“ во всех колоннах, примыкающих к диафрагмам жесткости в зданиях 2с, 3с, 3т, 4т (см. докум. 02, 03)

Номенклатура колонн выявлена на основе расчета зданий-представителей и обеспечивает проектирование и строительство зданий типа „1с“, 2с, 3с, т.е. 1-3^х - этажных зданий с совмещенными перекрытиями над холодным подпольем и зданий типа „3т“ и 4т, имеющих соответственно 2 и 3 эксплуатируемых этажа над техническим подпольем.

Каждый типоразмер в номенклатуре колонн имеет несколько несущих способностей, обеспеченных изменением класса бетона и типа армирования (см. докум. 04)

6.2 При проектировании зданий, конфигурация которых отличается от принятых в габаритных схемах, а также при изменении сочетания нагрузок и мерзлотно-грунтовых условий, действующие усилия на колонны могут быть получены либо введением соответствующих поправочных коэффициентов к расчетным усилиям по таблицам МЧ к монтажным схемам (см. вып. 0-4, 2, 3, 4) либо марки колонн могут быть подобраны по указаниям по расчету прочности в выпуске 0-3. В выпуске 0-3 разработаны графики несущих способностей для принятых в серии марок колонн.

Колонны разработаны с закладными изделиями

1.220 1-4м 0-1.1 00 ПЗ	Лист 11
------------------------	------------

Шифр подл. Подпись и дата Взам. инв.

для крепления ригелей междуэтажных перекрытий.

Расстановка закладных изделий для крепления к колоннам пристенных связевых плит перекрытия, поворотных ригелей, ригелей лестничных клеток, железобетонных и комбинированных диафрагм жесткости даны в виде примеров (см. документ 20).

В рабочих чертежах конкретных проектов должны быть предусмотрены дополнительные марки колонн, образуемые из основных путем постановки в них дополнительных закладных деталей. Для этого должны быть разработаны опалубочные чертежи колонн с расположением закладных деталей и их креплением к пространственному каркасу, а также приведены спецификации, учитывающие расход стали на дополнительные закладные изделия, согласно СН 227-82.

Усилия на закладные изделия приведены в документе 21

Привязка колонн к разбивочным осям - осевая.

7. Ригели.

7.1. Ригели высотой 450 мм, разработанные в данной серии, могут изготавливаться в опалубке серии 1.020-1/83, и предназначены для опирания плит перекрытия над холодным подпольем в зданиях с совмещенным перекрытием над холодным подпольем и в зданиях с техническим подпольем.

Ригели применяются при шаге колонн 3,0; 6,0 и 7,2 м, устанавливаются на плиты подколонников по крайним и средним рамам и не имеют подрезок на опорах.

Все ригели нулевого цикла приняты двухполочными. Ригели, устанавливаемые по крайним осям, рассчитаны на одностороннее опирание плит и имеют замкнутый контур поперечной арматуры.

Ригели для установки в пролетах 6,0 и 7,2 м разработаны в двух вариантах армирования: с предварительной напряженной арматурой класса Ат-У и без предварительного напряжения. Выбор применяемого варианта определяется возможностями базы строительной индустрии.

Ригель РДП 4.65 на несущую способность 9,0 ^{тс} м разработан только с предварительной напряженной арматурой (по условиям прогиба).

В серии разработаны также бесполочные ригели, предназначенные для установки по наружному ряду колонн в зданиях с залными помещениями на верхнем этаже.

В этих ригелях устанавливается закладное изделие для крепления стеновых панелей (см. выпуск 3-1 документ 09).

Марки ригелей, содержащих дополнительные закладные изделия, должны приводиться в конкретных проектах.

Унифицированные (расчетные) нагрузки на ригели приведены в таблице 2 данной записки.

8. Диафрагмы жесткости.

Диафрагмы жесткости обеспечивают пространственную устойчивость 2-4-этажных зданий серии 1.220.1-4м. и по аналогии с решениями серии 1.020-1/83 запроектированы с поэтажной разрезкой с контактными горизонтальными стыками.

В отличие от серии 1.020-1/83 диафрагмы жесткости приняты составными из двух параллельных элементов размером на пролет (кроме пролета 7,2 м), соединенных между собой поверху и скрепленных с колоннами.

Элементы диафрагм, устанавливаемых в ригельном направлении, имеют односторонние полки для опирания плит перекрытий, а диафрагмы перпендикулярного направления приняты бесполочными. Такая конструкция диафрагм позволяет отказаться от их массетного изготовления и обеспечивает большую жесткость при эксплуатации.

Для зданий с залными помещениями на верхних этажах предусматриваются комбинированные диафрагмы с верхней металлической решеткой.

В типовых этажах применяются диафрагмы высотой

1.220.1 - 4 м. 0-1.1 Д0ПЗ

23189-01 15

Формат А3

Лист

12

ИЗВ. И ПОДАЛ. ПОД. П. И. ДАТА ВЗЯМ. ЛИСТ

3270 мм. В первом этапе зданий с совмещенным перекрытием над холодным подпольем применяется диафрагма типового этажа, устанавливаемая на доборный элемент шириной 300 мм и высотой 690 мм (см. документ 09).

Для технического подполья запроектированы диафрагмы высотой 2200 мм.

Для пролетов 6,0 и 3,0 м - длина диафрагм соответственно 5560 и 2560 мм.

Для пролета 7,2 м применяются диафрагмы длиной 5560 мм совместно с доборной диафрагмой длиной 1180 мм

Диафрагмы жесткости запроектированы сплошные и с проемами. Указания по применению диафрагм жесткости приведены в настоящем выпуске и в выпуске 0-3 "Указания по расчету прочности каркасных зданий", где содержатся таблицы и номограммы для подбора диафрагм жесткости и оценки их податливости в зависимости от высоты диафрагм, их пролета, расчетной длины свай, заземленных в вечномерзлый грунт, и количества свай под диафрагмой.

9. Перекрытия и покрытие

9.1 Перекрытие над холодным подпольем.

Для перекрытия над холодным подпольем в зданиях типа "С" применяются многопустотные плиты перекрытий по серии 1.041.1-2 вып. 1,5, которые опираются на полки ригелей. Укороченные многопустотные плиты перекрытий, опирающиеся на подколонники, разработаны в выпуске 1-3 данной серии.

В зданиях с техническим подпольем над холодным подпольем (тип Т) могут применяться как многопустотные плиты перекрытий, так и комплексные плиты, состоящие из двух керамзитобетонных слоев, соединенных ребрами, между которыми располагается эффективный утеплитель.

Комплексные плиты перекрытий разработаны в выпуске 1-3 данной серии. Керамзитобетон принят марки по плотности D1500, классов по прочности на сжатие

B15 для плит длиной 4750 и B25 для плит длиной 5650 мм

В качестве эффективного утеплителя приняты: пенопласты полистирольный, резольноформальдегидный и минераловатные плиты на синтетическом связующем.

Применение комплексных плит перекрытия над холодным подпольем повышает степень индустриализации строительства, но требует освоения нового производства.

Приведенное сопротивление теплопередаче комплексных плит перекрытия над холодным подпольем дано в выпуске 1-3 настоящей серии. Типы полов перекрытий над холодным подпольем с применением многпустотных панелей перекрытий и комплексных плит представлены в "Материалах для проектирования чокальной части зданий", выпуск 0-2 данной серии.

В соответствии с принятыми конструктивными схемами здания с совмещенными перекрытиями над холодным подпольем в центральной части имеют дыск перекрытий, который обеспечивается замоноличиванием и приваркой укороченных многпустотных плит к ригелям. (Узлы см. выпуск 6-1 документ 32). Для этой цели в выпуске 1-3 разработаны плита связевая спк 48.12-11 и плита пристенная ппк 48.7-11, имеющие закладные детали (по аналогии со связевыми плитами серии 1.041.1-2 выпуск 1).

На остальных участках перекрытия в зданиях типа "С", в местах устройства температурных швов, а также в перекрытиях над холодным подпольем в зданиях типа "Г" - плиты опираются на 2 слоя толя, а швы между плитами - конопатятся (см. вып. 0-2 докум. 01).

9.2. Для междуэтажных перекрытий и покрытия используются плиты по серии 1.041.1-2 выпуск 1.

Для покрытия могут использоваться комплексные плиты по серии 1.265.9-4 вып. 1-1; 2-1; 3-1

1.220.1 - 4 м. 0-1.1	ООПЗ	Лист
		13

23189-01 16

Формат А3

ИЗДАНИЕ ПОДГОТОВЛЕНО И ДАТА ВЗАИМ. ИВ. ИЛ.

Устройство антифрикционного покрытия.

Поверхности металлических пластин, принятых в качестве скользящих прокладок под несущими конструкциями перекрытия над холодным подпольем, должны иметь полимерное покрытие

В качестве полимерного покрытия могут служить следующие материалы:

Полиэтилен низкого давления с целевыми антифрикционными добавками марок:

20908 - 040 } ГОСТ 16338-85
21008 - 075 }

277-73 } ТУ 6-05-1870-84
276-73.75 }

Сополимеры этилена с винилацетатом. Сэбилиен марок:

11304 - 075 } ТУ 6-05-1636-78
210-25 }

С пропиленом марок:

40808 - 040 } ТУ-38-101260-77
40907 - 040 }
41007 - 065 }

Фторопласт марок

Ф - 4МБ } ГОСТ 10007-80
Ф - 40ДП }

Нанесение покрытий может быть организовано непосредственно на заводе ЖБИ или ДСК на специализированном участке.

Может быть применено электростатическое или трибо-напыление с использованием следующего оборудования:

Электростатическая установка для нанесения порошковых полимерных покрытий разработана в отд.ИЧ ЛенЗНИИЭП.

Коэффициент трения указанных покрытий находится в диапазоне 0,08-0,20.

В композициях на основе ПЭНД возможно его регулирование. Распылительная установка ЯЗП-1 с двумя электростатическими пистолетами-распылителями (выпускается Новгородским электротехническим объединением);

Универсальная установка для нанесения порошковых покрытий марки ЧНРП-1 (разработан в ЦНИИ "Ручь" г. Ленинграда); Трибостатическая установка "Триб-1" (разработчик - НИИ "Импульс" г. Москва);

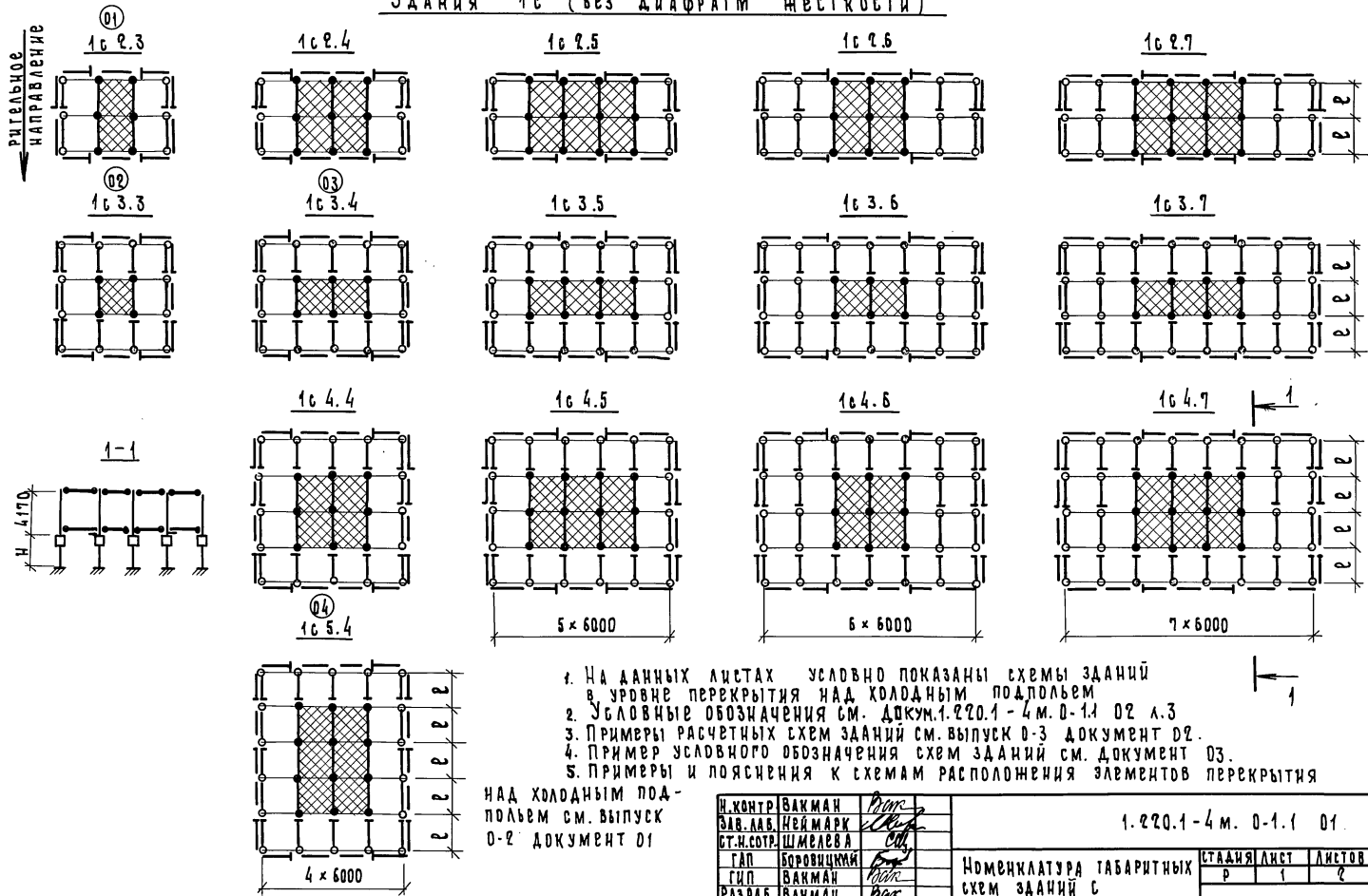
Электростатические установки "Уран 75" и "Уран 100" (разработаны и выпускаются НПО "Комплекс" г. Черкассы). Композиция и состав для антифрикционных покрытий представляют предмет изобретения.

И.контр.	Вакман	Вит		1.220.1- 4 м. 0-1.1 01 ПЗ			
Гип	Вакман	Вит					
Ст. н.с.	Вальфцум	СМ		Пояснительная Записка	Страниц	Лист	Листов
Ст. инж.	Штелева	СМ			Р	1	1
Разраб.	Вальфцум	СМ			ЛенЗНИИЭП		
Цспелм.	Копылова	СМ					

23189-01 17

формат А3

Задания 1с (без диафрагм жесткости)



1. На данных листах условно показаны схемы зданий в уровне перекрытия над холодным подпольем
2. Условные обозначения см. док. 1.220.1-4 м. 0-1.1 02 л.3
3. Примеры расчетных схем зданий см. выпуск 0-3 документ 02.
4. Пример условного обозначения схем зданий см. документ 03.
5. Примеры и пояснения к схемам расположения элементов перекрытия

НАД ХОЛОДНЫМ ПОДПОЛЬЕМ см. выпуск 0-2 документ 01

И. КОНТР.	ВАКМАН	<i>Вакман</i>	1.220.1-4 м. 0-1.1 01			
ЗАВ. ААБ.	НЕЙМАРК	<i>Неймак</i>				
СТ. И. СОТР.	ШИЖАЛОВА	<i>Шижалова</i>				
ГАП	БОРОВИЧКИН	<i>Боровичкин</i>	НОМЕНКЛАТУРА ТАБАРИТНЫХ СХЕМ ЗАДАНИЙ С СОВМЕЩЕННЫМ ПЕРЕКРЫТИЕМ НАД ХОЛОДНЫМ ПОДПОЛЬЕМ	СТАДИЯ	ЛИСТ	ЛИСТОВ
ГАП	ВАКМАН	<i>Вакман</i>		р	1	2
РАЗРАБ.	ВАКМАН	<i>Вакман</i>		ЛенЗНИИЭП		
ПРОВЕР.	ТИХМИЯНОВА	<i>Тихмианова</i>				
ИСПОЛН.	ШАПИРО	<i>Шапиро</i>				

23189-01 18

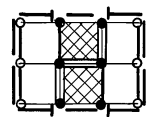
Формат А3

ЗАДАНИЯ 2с.3с

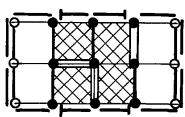
РИСЬЕНОЕ
НАПРАВЛЕНИЕ

05

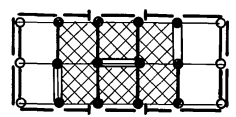
2с 2.3; 3с 2.3



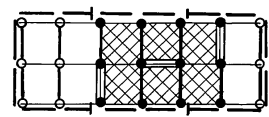
2с 2.4; 3с 2.4



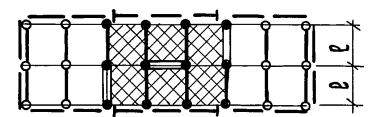
2с 2.5; 3с 2.5



2с 2.6; 3с 2.6

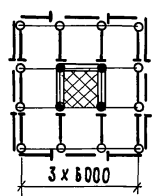


2с 2.7; 3с 2.7



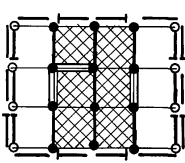
06

2с 3.3; 3с 3.3

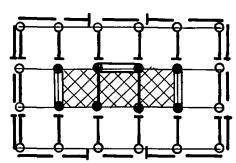


07

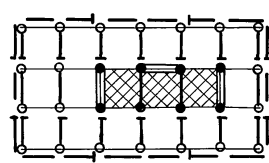
2с 3.4; 3с 3.4



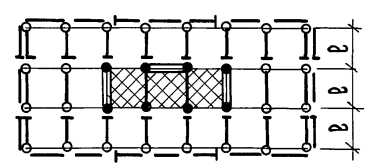
2с 3.5; 3с 3.5



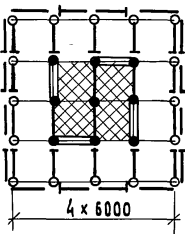
2с 3.6; 3с 3.6



2с 3.7; 3с 3.7

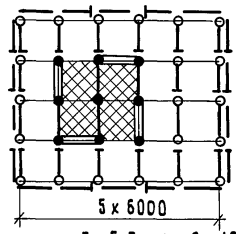


2с 4.4; 3с 4.4



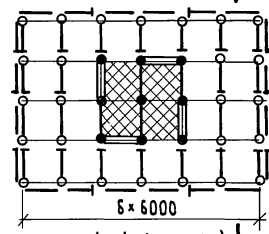
08

2с 4.5; 3с 4.5

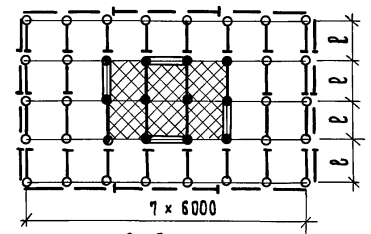


08

2с 4.6; 3с 4.6

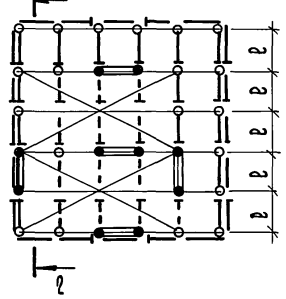


2с 4.7; 3с 4.7

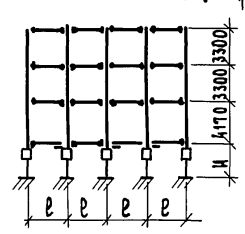


29

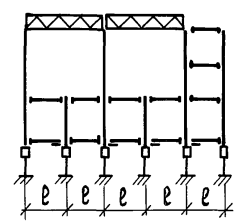
2с 5.5 ЗАЛ 2 x 12



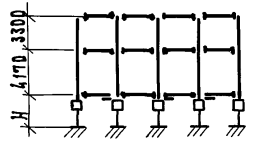
1-1 (ДЛЯ 3с)



2-2



1-1 (ДЛЯ 2с)



ИНВ. № ПОДЛ. - ПОДЛ. И. АТА 03АМ.ИВ.В.Н

1.220.1-4 м.0-1.1 01

23189-01 19

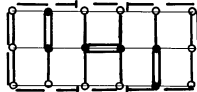
ФОРМАТ А3

Лист 2

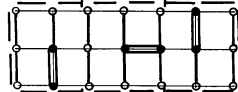
Схемы зданий с техподпольями

НАПРАВЛЕНИЕ
УДАЛЕНИЯ
РИТМОВ

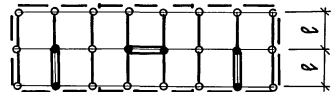
10
3т2.5 ; 4т2.5



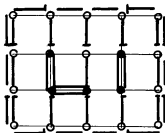
11
3т2.6 ; 4т2.6



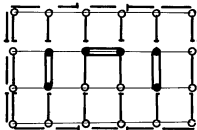
12 12
3т2.7 ; 4т2.7



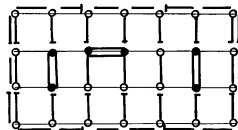
3т3.4 ; 4т3.4



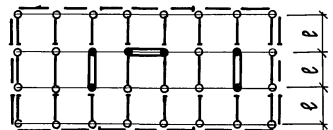
3т3.5 ; 4т3.5



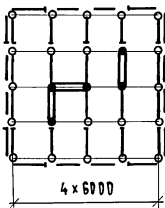
13 13
3т3.6 ; 4т3.6



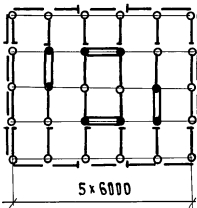
3т3.7 ; 4т3.7



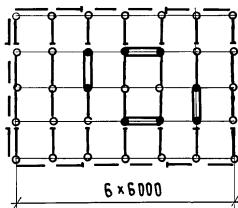
17
3т4.4 ; 4т4.4



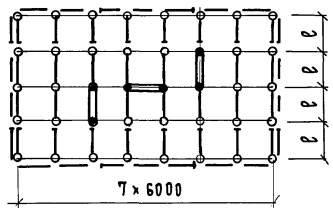
18 18
3т4.5 ; 4т4.5



3т4.6 ; 4т4.6



16 16
3т4.7 ; 4т4.7



Условные обозначения см. документ 02 лист 3
Примечания см. на документе 01 лист 1.

И. КОМП.	БАКМАН	<i>Бакман</i>
ЗАВ. ЛАБ.	ШЕЙМАРК	<i>Шеймарк</i>
СТ. И. СОУ	ШМЕЛОВА	<i>Шмелова</i>
ТИП	БОРОВНИЦКИ	<i>Боровницки</i>
РАЗРАБ.	БАКМАН	<i>Бакман</i>
ПРОВЕР.	ТИХАНОВА	<i>Тиханова</i>
ИСПОЛН.	ШАПИРО	<i>Шапиро</i>

1.220.1-4 м. 0-1.1 02

Номенклатура габаритных схем зданий с техническим подпольем над холодным подпольем.	этадия	лист	листов
	0	1	3

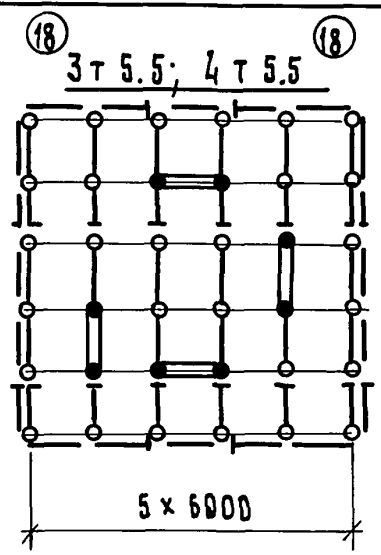
ЛенЗНИИЭП

23189-01 20

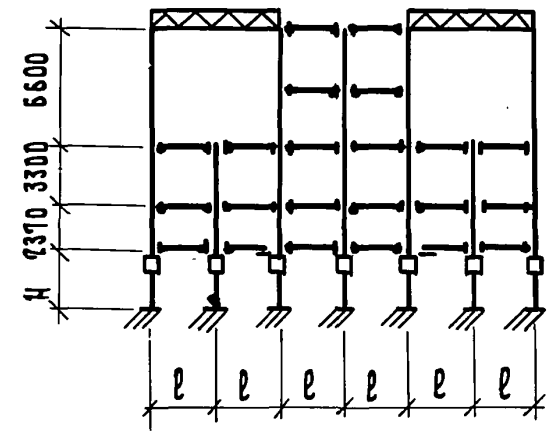
Формат А3

ИНВ. И ПОДЛ. ПОРЯД. И ДАТА ВЗАИМ. ИСП.

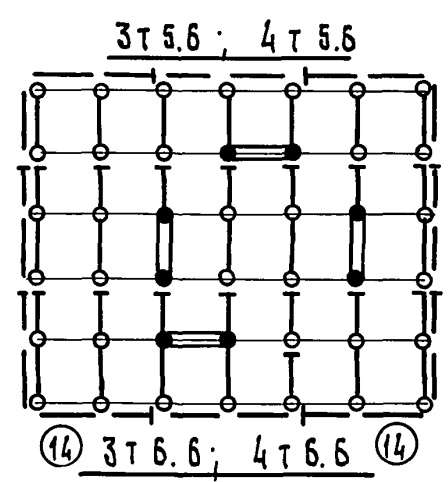
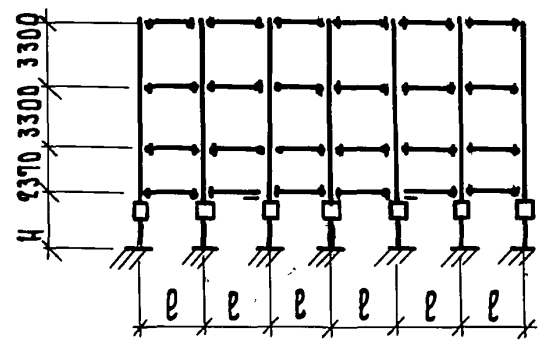
РИГЕЛЬНОЕ
НАПРАВЛЕНИЕ



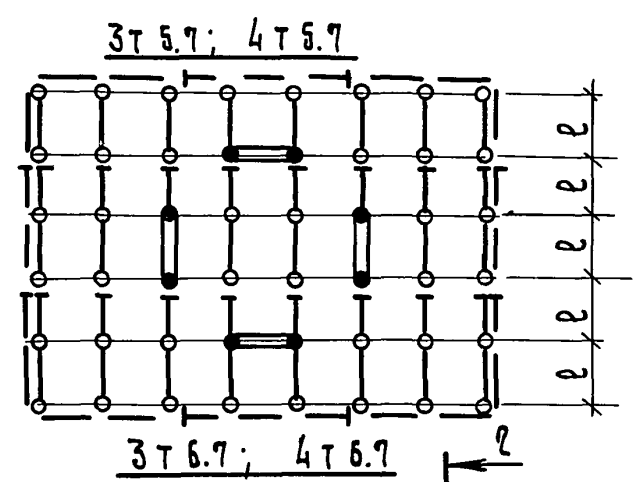
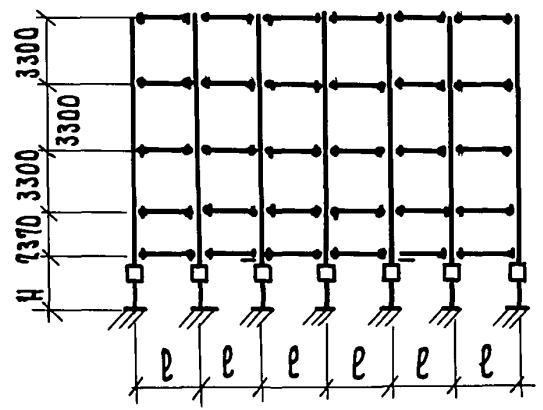
1-1 (для 4Т)



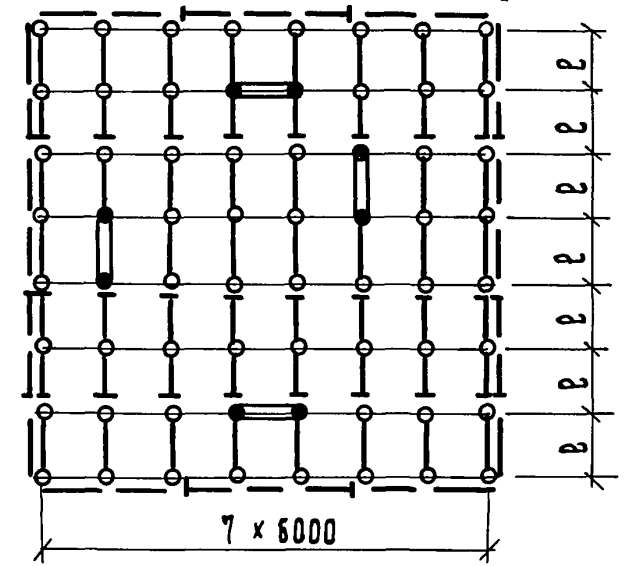
2-2 (для 3Т)



2-2 (для 4Т)



15 3Т 7.7; 4Т 7.7 15



ИЗВ. И ПОДП. И ДАТА ВЗАИМ. ИСВ. И

1.220.1 - 4м. 0-1.1 Д2

23189-01 21

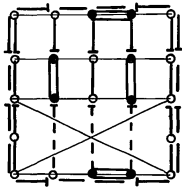
ФОРМАТ А3

Лист 2

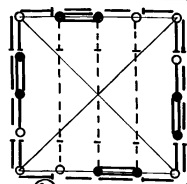
Схемы зданий с зальными пролетами

РИГЕЛЬНОЕ НАПРАВЛЕНИЕ

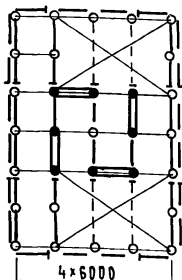
19 3Т 4.4 ЗАЛ 12 ; 4Т 4.4 ЗАЛ 12



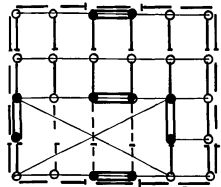
20 3Т 4.4 ЗАЛ 24 ; 4Т 4.4 ЗАЛ 24



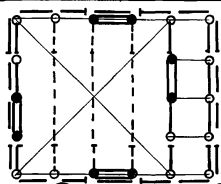
21 3Т 6.4 ЗАЛ 2x12 ; 4Т 6.4 ЗАЛ 2x12



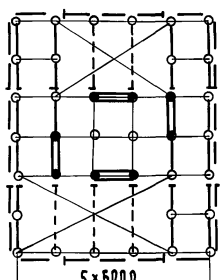
22 3Т 4.5 ЗАЛ 12 ; 4Т 4.5 ЗАЛ 12



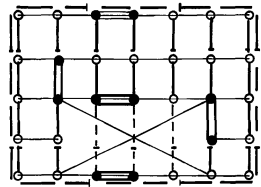
25 3Т 4.5 ЗАЛ 24 ; 4Т 4.5 ЗАЛ 24



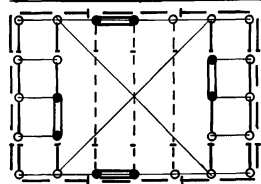
26 3Т 6.5 ЗАЛ 2x12 ; 4Т 6.5 ЗАЛ 2x12



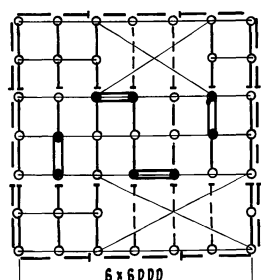
23 3Т 4.6 ЗАЛ 12 ; 4Т 4.6 ЗАЛ 12



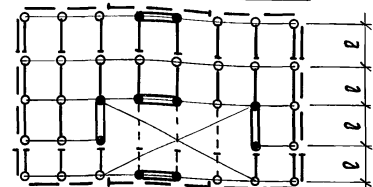
26 3Т 4.6 ЗАЛ 24 ; 4Т 4.6 ЗАЛ 24



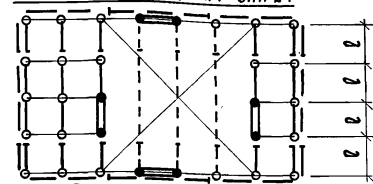
27 3Т 6.6 ЗАЛ 2x12 ; 4Т 6.6 ЗАЛ 2x12



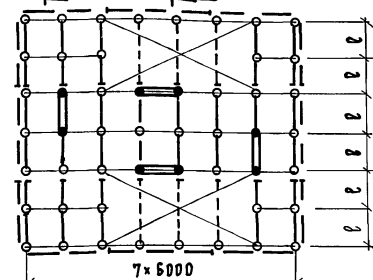
24 3Т 4.7 ЗАЛ 12 ; 4Т 4.7 ЗАЛ 12



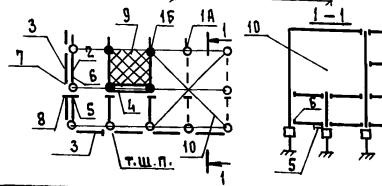
27 3Т 4.7 ЗАЛ 24 ; 4Т 4.7 ЗАЛ 24



28 3Т 6.7 ЗАЛ 2x12 ; 4Т 6.7 ЗАЛ 2x12



У С Л О В Н Ы Е О Б О З Н А Ч Е Н И Я



- 1А - колонна с заделкой по узлу А
- 1Б - колонна с заделкой по узлу Б
- 2 - ригель
- 3 - балка наружной стены
- 4 - диаметр жесткости
- 5 - скользящая опора ригеля по узлу Г

- 6 - опора ригеля по узлу В
- 7 - опора балки по узлу Д
- 8 - скользящая опора балки по узлу Е
- 9 - замонтированный диск перекрытия (зона жесткости)
- 10 - зальный пролет

ℓ = 6000; 7200, пролет ℓ=3000 в номенклатуре не рассматривается
 (N) - номер листа выпускам 0-142, 0-143 и 0-144 здания представителя
 Н - см. 1.220.1-3м. 0-1.1 03 лист 1
 Примеры условного обозначения схем зданий см. документ 03

1.220.1-4м. 0-1.1 02	лист 3
----------------------	--------

23189-01 22

Формат А3

ИМЯ И ПОДА ПОДП. И ДАТА ВЗАИМ. ЧИТ. М

Примеры условного обозначения схем зданий

3т 4.7.40.40-2.5

Здание 3х-этажное
с техническим подпольем
4х-пролетное в ригельном направлении,
7-пролетное в направлении плит.
с колоннами сечением 40х40 см
сваями сечением 40х40 см.
величина Н по табл. №1 и рис. №1

4т 6.5.40 зал(2х12) 40-40

Здание 4х-этажное
с техническим подпольем
6-пролетное в ригельном направлении
5-пролетное в плитном направлении
с колоннами сечением 40х40 см.
с двумя залами с пролетами по 12 м
сваями сечением 40х40 см
величина Н по табл. №1 и рис. №1

1 с 3.4.40.32-3.5

Здание 1-этажное
с совмещенным перекрытием над холодным подпольем
3х-пролетное в ригельном направлении
4х-пролетное в плитном направлении
с колоннами сечением 40х40 см
сваями сечением 32х32 см
величина Н по табл. №1 и рис. №1

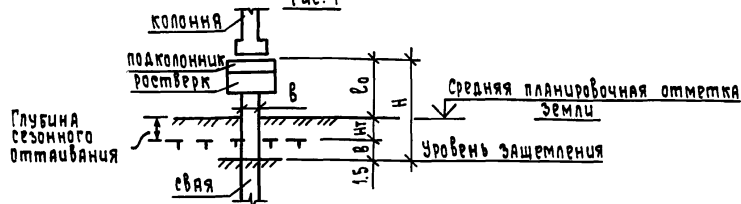
3т 2.7.30.3-40-2.5

в частях 2,3,4 вып. 0-1 расчет зданий выполнен стрехвайными раствержками по периметру здания при сваях сечением 40х40 см (остальные обозначения - см. выше)

Таблица к рис. 1

B (см)	Hт (м)	Ео (м)	1.5B (м)	H=Ео+Hт+1.5B (м)
40	0,6	1,3	0,6	1,3+0,6+0,6=2,5
40	2,1	1,3	0,6	1,3+2,1+0,6=4,0
32	1,75	1,3	0,48	1,3+1,75+0,48=3,5
32	0,72	1,3	0,48	1,3+0,72+0,48=2,5

Величина "Н" определена в соответствии с "Руководством по проектированию оснований и фундаментов на вечномёрзлых грунтах", (п. 4.17) Москва, Стройиздат 1980 г



Нагрузки, принятые для расчета каркаса

1. Нагрузки приняты в соответствии со СНиП II-6-74; вертикальные нагрузки на перекрытия указаны в таблице 2 пояснительной записки.
2. Снеговая нагрузка 150 кгс/м² (IV район)
3. Ветровая нагрузка 45 кгс/м² (III район), тип местности А
4. Длительные температурно-климатические воздействия учтены изменением во времени средней по сечению температуры по отношению к начальной температуре $\Delta t = 55^\circ \text{C}$ (ориентировочно для Якутска в стадии возведения). Расчеты выполнены с учетом неупругих деформаций конструкций и соединений путем уменьшения жесткостных характеристик в ригельном направлении в 5 раз, в плитном направлении в 7,5 раз и учета податливости сопряжения диафрагм с колоннами.

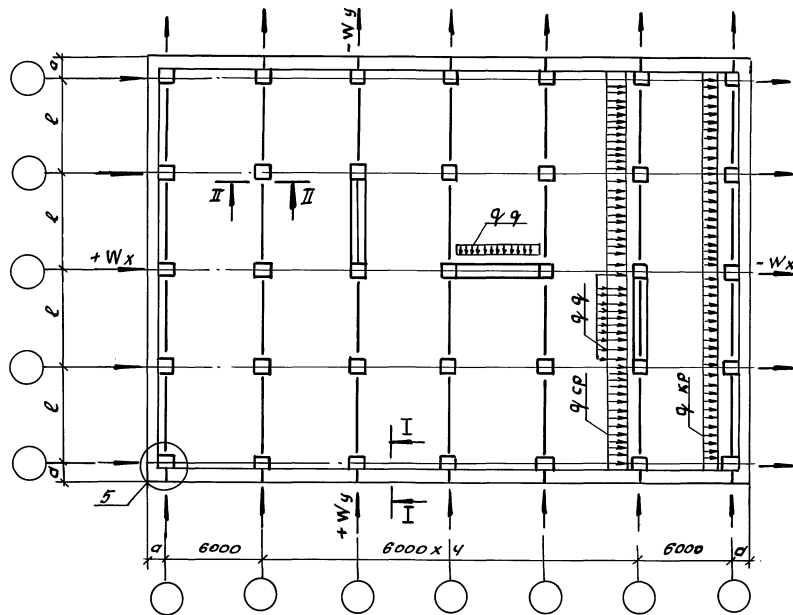
Ст. и с.	Шмелева	МШ	1. 2. 20. 1-4 М. 0-1.1 03	Указания по нагрузкам и воздействиям и расчетным схемам зданий.	Стадия	Лист	Листов
Н. контр.	Вакман	Вак			Р	1	10
Гип	Вакман	Вак			ЛенЗНИИЭП		
Разраб.	Тихмянова	Тих					
Провер.	Стрелкова	Стр					
Исполн.	Тихмянова	Тих					

23189-01 23

Формат А3

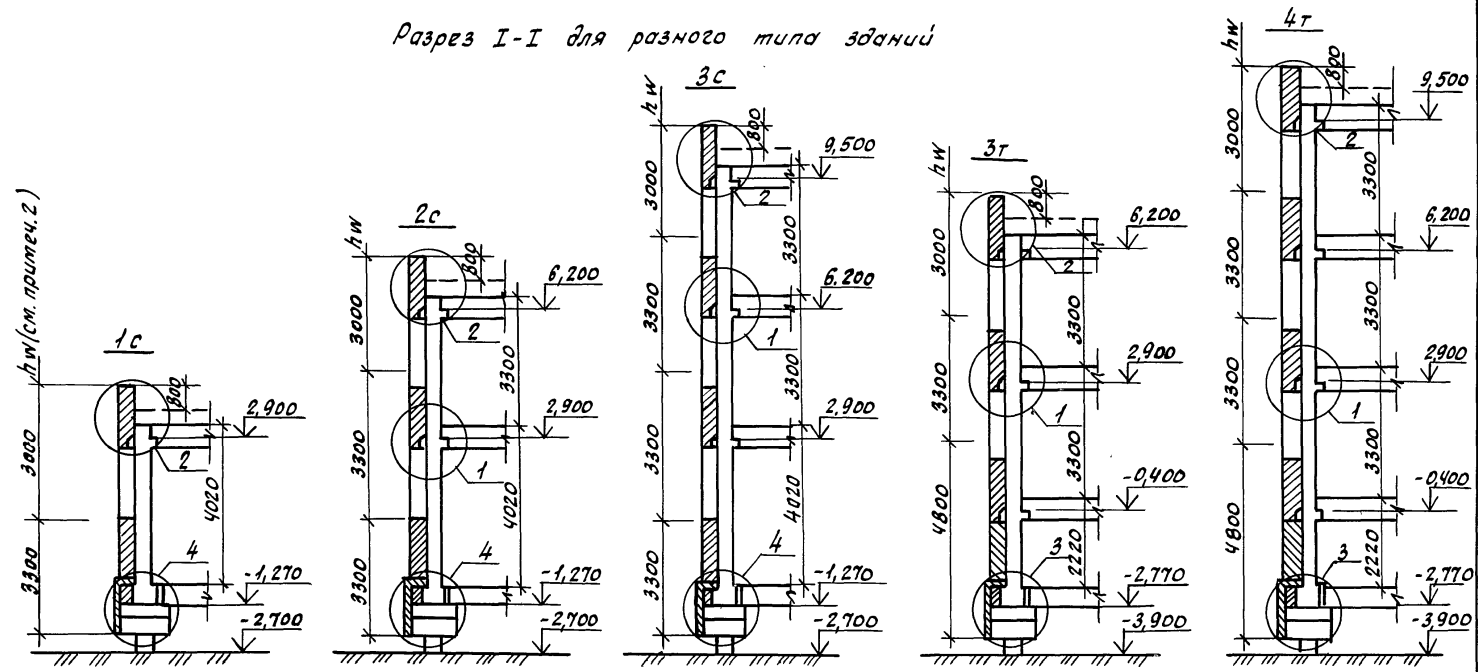
ШЕ. М. ПОДПИСЬ И ДАТА ВЗАИМ. К. В. Н.

Схема №1

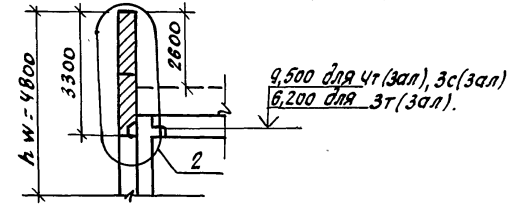


1. На схеме №1 изображен план условного здания.
- 2 За отметку 0 принята отметка чистого пола 1^{го} этажа.
- 3 q кр - равномерно распределенная нагрузка на крайний ригель
 q ср - равномерно распределенная нагрузка на средний ригель
 q д - собственный вес 1 т/м м.б. диафрагмы
 $+W$ - давление ветра с наветренной стороны; $-W$ - давление ветра с забетренной стороны
 Значения этих нагрузок даны в таблицах на л. 5
4. Разрезы I-I и II-II см. на листе 3
5. Узел 5 см. на листе 5.

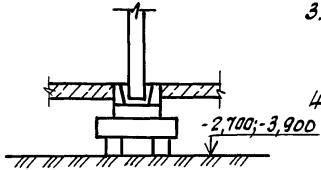
Разрез I-I для разного типа зданий



Размеры парапета, принятые условно при подсчете нагрузок для зданий с залами 4т(зал), 3т(зал), 3с(зал)



Разрез II-II



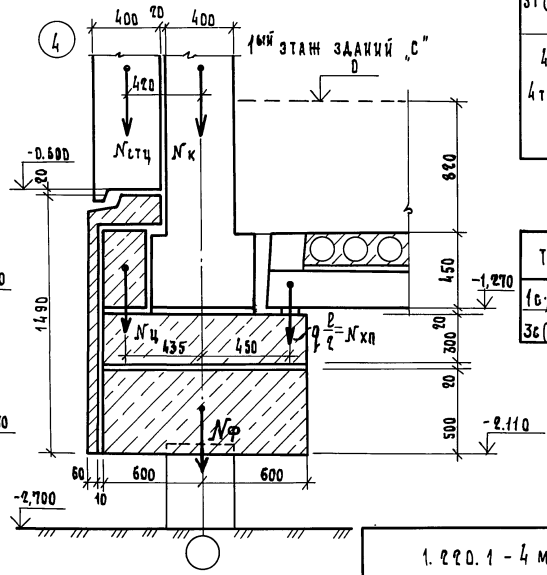
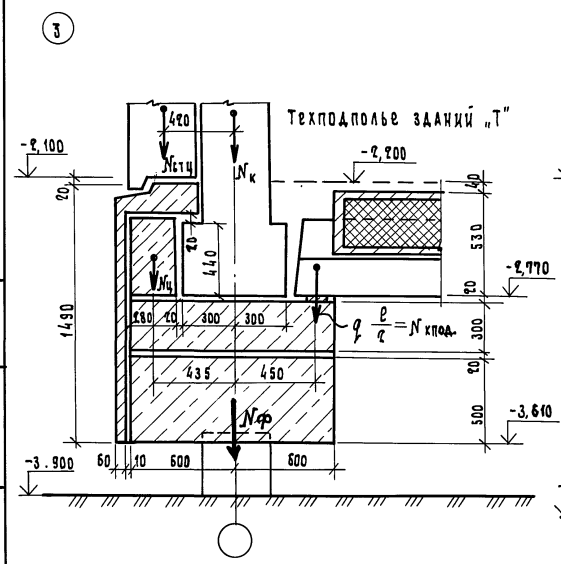
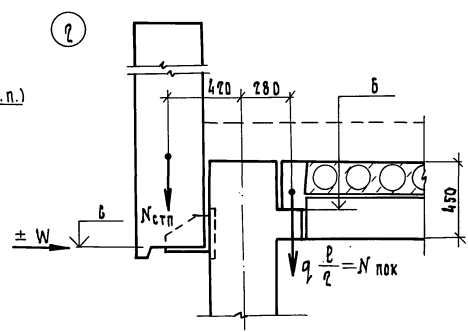
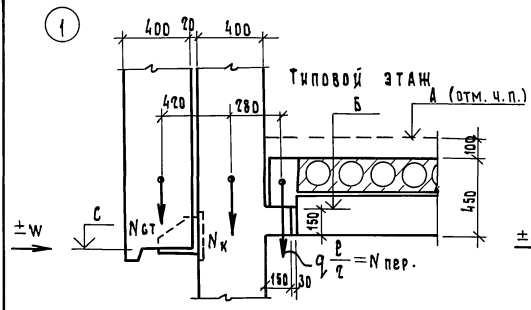
1. За отметку 0 принята отметка чистого пола 1^{го} этажа.
2. h_w - высота грузового участка при определении величины ветровой нагрузки, передающейся на каркас в уровне перекрытий.
3. При статическом расчете каркаса ось горизонтального элемента (ригеля) принята на отметке верха консоли колонны.
4. Узлы 1... 4 см. на листе 4

1. 220.1-4 м. 0-1. 1 03

23189-01 25

лист 3
формат А3

Шкала: 1:100



Тип здания	Этаж	Горизонтальные отметки		
		А	Б	С
1с	Покрытие	—	2,900	2,700
	2 этаж	3,300	2,900	2,700
2с	Покрытие	—	6,200	6,000
	2 этаж	3,300	2,900	2,700
3с	3 этаж (ЗАА)	3,300	2,900	2,700
		6,600	6,200	6,000
3т	3 этаж (ЗАА)	—	9,500	9,300
		0	-0,400	-0,600
4т	4 этаж (ЗАА)	0	-0,400	-0,600
		3,300	2,900	2,700
4т (ЗАА)	Покрытие	—	6,200	6,000
		—	9,500	9,300

Тип здания	Высота parapeta, мм
1б; 2с; 3с; 3т; 4т	1600
3с (ЗАА); 3т (ЗАА); 4т (ЗАА)	3300

УТВЕРЖДАЮ: ПОДП. И. А. ТАТА. 03.04.2008

1. 2. 20. 1 - 4 м. Д - 1.1 ДЗ

23189-01 26

ФОРМАТ А3

ЛИСТ 4

Равномерно распределенные нагрузки по схеме №1 q (гс/м)

Уровень приложения нагрузки	Нагрузка на крайний ригель $q_{кр}$			Нагрузка на средний ригель $q_{ср}$			Собств. вес ж.б. диафрагмы q
	постоянная	врем. длит.	кратко врем.	постоянная	врем. длит.	кратко врем.	
перекрытие над холодным подпольем в зданиях „С”	2,82	0,60	0,60	5,28	1,20	1,20	3,70
перекрытие над холодным подпольем в зданиях „Т”	1,92	0,30	0,30	3,48	0,60	0,60	2,45
типовой этаж	2,10	0,60	0,60	3,84	1,20	1,20	2,00
Покровие	2,22	0,225	0,225	4,08	0,45	0,45	—

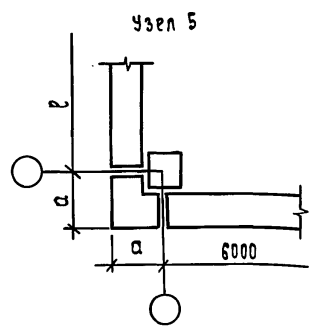
Сосредоточенные нагрузки на колонну от стен $N_{ст}$ (тс)

Элементы здания	Длина грузового участка при $l=6$ м и $l=7,2$ м по схеме №1				
	$\frac{b}{2} + a^*$	$\frac{7,2}{2} + a$	$\frac{6+6}{2}$	$\frac{6+7,2}{2}$	$\frac{7,2+7,2}{2}$
цокольный экран и бапка под него	1,98	2,31	3,30	3,63	3,96
стена нижнего яруса в зданиях „С”	3,32	3,89	5,55	6,10	6,65
стена техподполья в зданиях „Т”	1,89	2,21	3,15	3,47	3,78
стена типового этажа	3,32	3,89	5,55	6,10	6,65
парапет здания без залов	2,46	2,87	4,10	4,50	4,91
парапет здания с залами	4,35	5,08	7,26	7,99	8,71

* — a — расстояние от оси колонны до внешней грани стены. При подсчете нагрузок a принято 0,6 м см. узел Б.

Нагрузка от колонны (тс) (собственный вес)

Ярус	N_k
1ый ярус зданий „С” подколоники, ростверк	4,07
1ый ярус зданий „Т” подколоники, ростверк	3,67
типовой этаж	0,78



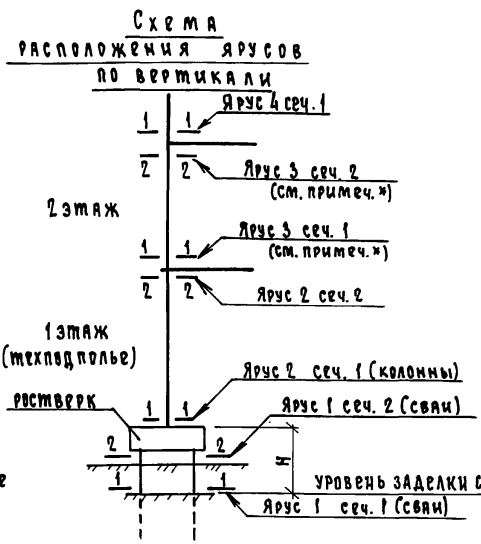
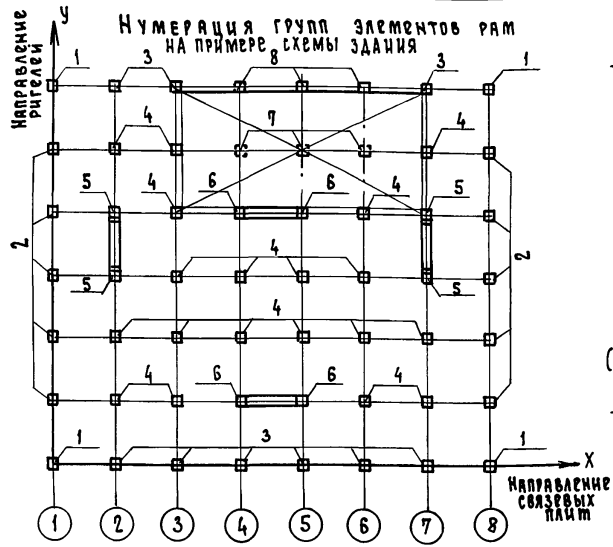
Сосредоточенные нагрузки в узлах эквивалентные нагр. от ветра W (тс)

Положительное давление ветра	Расположение узла по высоте здания **	Длина грузового участка в плане (м) по схеме №1				
		$\frac{b}{2} + a^*$	$\frac{7,2}{2} + a$	$\frac{6+6}{2}$	$\frac{6+7,2}{2}$	$\frac{7,2+7,2}{2}$
Положительное давление ветра	Здания „С” $\nabla - 1,270$					
	Узел в уровне ригеля 1го этажа	0,43	0,50	0,71	0,78	0,86
	Здания „Т” $\nabla - 0,400$					
	Узел в уровне ригеля 1го этажа	0,62	0,73	1,04	1,14	1,24
	Узел в уровне ригеля типового этажа	0,43	0,50	0,71	0,78	0,86
Отрицательное давление ветра	Узел в уровне покрытия здания без залов	0,52	0,60	0,86	0,94	1,01
	Узел в уровне покрытия здания с залами	0,96	1,120	1,60	1,76	—
	Здания „С” $\nabla - 1,270$					
	Узел в уровне ригеля 1го этажа	0,32	0,37	0,53	0,59	0,64
	Здания „Т” $\nabla - 0,400$					
Узел в уровне ригеля 1го этажа	0,47	0,54	0,78	0,86	0,94	
Отрицательное давление ветра	Узел в уровне ригеля типового этажа	0,32	0,37	0,53	0,59	0,64
	Узел в уровне покрытия здания без залов	0,44	0,52	0,74	0,81	0,89
	Узел в уровне покрытия здания с залами	0,88	1,03	1,47	1,62	—

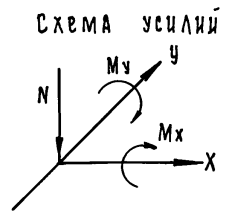
* — "а" см. узел Б
** — высота грузового участка h_w обозначена на листе 3

1. Все нагрузки в таблицах нормативные
2. Равномерно распределенная нагрузка на ригели включает собственный вес ригеля.
3. В графе „Собств. вес ж.б. диафрагмы” дан вес 1-м диафрагмы за вычетом значения веса 1 м ригеля. Значения веса 1 м диафрагмы 1 яруса зданий „С” и 1 яруса зданий „Т” включают в себя вес 1 м ростверка под диафрагму.
4. При вычислении нагрузок от стен приняты следующие значения веса 1м² стен: 380 кгс/м² для стен с проемами, т.е. стены типового этажа, и 480 кгс/м² для стен без проемов, т.е. стены техподполья и парапеты.
5. При подсчете ветровых нагрузок коэффициент изменения скоростного напора в уровне парапета для всех зданий принят $K=1.1$ во всех остальных уровнях принято $K=1$

ИПК „ПРОД. ПОДПИСЬ И ДАТА” ОБСЛ. ИЖ. В. И



* — По ярусам 3 и 4 необходимо проверить колонны с разными типами армирования по высоте и колонны залых помещений



Обозначение усилий в элементах свай и колонн

- M_x — момент вокруг оси x в тсм
- M_y — момент вокруг оси y в тсм
- Q_x — поперечная сила вдоль оси x в тс
- Q_y — поперечная сила вдоль оси y в тс
- N — нормальное усилие в тс

Нумерация групп элементов и нагрузок, обозначение усилий, указанные на данном листе, используются в частях 2,3,4 выпуска 0-1 в таблице максимальных усилий (док. МУ). На листах 8,9,10 док. 03 приводятся указания по расчету узла опирания колонны на подколонник на усилия, действующие в сечении 1 яруса 2.

В частях 2,3,4 Выпуска 0-1 в таблице максимальных усилий принята следующая

нумерация групп элементов рам (колонн и свай):

- 1 — угловые
- 2 — крайние в ригельном направлении
- 3 — крайние в связевом направлении
- 4 — внутренние
- 5 — диафрагменные в направлении ригелей
- 6 — диафрагменные в направлении связевых плит
- 7 — колонны под залами
- 8 — колонны под Фермы покрытия зала

Номера нагрузок от расчетных нагрузок в таблице максимальных нагрузок

- 1 — длительное температурно-влажностное воздействие средней по сечению температуры при $\Delta t = 55^\circ C$
- 8 — ветровое воздействие вдоль оси X
- 9 — ветровое воздействие вдоль оси Y
- 14 — вертикальная нагрузка

ИМБ.У.П.О.Д. ПОДП. И ДАТА ВЗАИМ.ИНЖ.

Тип здания	Группа элем.	Тип колонн	Покрытие			типовые перекрытия			перекрытие над холодным подпольем			Наружные стены			Совств. вес колонны	Совств. вес цоколя	Совств. вес ростберка	Суммарная нагрузка с/б/д	
			пост.	врем.	ΣN _{пок.}	пост.	врем.	ΣN _{пер.}	пост.	врем.	ΣN _{х.под.}	Нижний ярус Нетц	Выше нижнего яруса	ΣN _{ст.}					N _к
1с	1	угловая	6,66	1,35	8,01	—	—	—	8,46	3,60	12,06	6,65	4,91	11,56	3,17	3,96	3,45	42,21	37,76
	2,3	крайняя	13,32	2,70	16,02	—	—	—	16,92	7,20	24,12	5,55	4,10	9,65	3,17	3,30	4,80	61,06	51,16
	4	внутренняя	24,48	5,40	29,88	—	—	—	31,68	14,40	46,08	—	—	—	3,17	—	4,80	83,93	64,13
2с	1	угловая	6,66	1,39	8,01	6,30	3,60	9,90	8,46	3,60	12,06	6,65	11,56	18,21	4,54	3,96	3,45	60,13	51,56
	2,3	крайняя	13,32	2,70	16,02	12,60	7,20	19,80	16,92	7,20	24,12	5,55	3,65	15,20	4,54	3,30	4,80	87,76	70,66
	4	внутренняя	24,48	5,40	29,88	23,04	14,40	37,44	31,68	14,40	46,08	—	—	—	4,54	—	6,26	124,20	90,00
3с	1	угловая	6,66	1,35	8,01	12,60	7,20	19,80	8,46	3,60	12,06	6,65	18,21	24,86	5,91	3,96	3,45	78,05	65,90
	2,3	крайняя	13,32	2,70	16,02	25,20	14,40	39,60	16,92	7,70	24,12	5,55	15,20	20,75	5,91	3,30	4,80	114,50	90,20
	4	внутренняя	24,48	5,40	29,88	46,08	28,80	74,88	31,68	14,40	46,08	—	—	—	5,91	—	6,26	163,01	114,41
3т	1	угловая	6,66	1,35	8,01	12,60	7,20	19,80	5,76	1,80	7,56	3,78	18,21	21,99	5,21	3,96	3,45	69,98	69,63
	2,3	крайняя	13,32	2,70	16,02	25,20	14,40	39,60	11,59	3,60	15,12	3,15	15,20	18,35	5,21	3,30	4,80	107,40	81,70
	4	внутренняя	24,48	5,40	29,88	46,08	28,80	74,88	20,88	7,70	28,08	—	—	—	5,21	—	6,26	144,31	107,91
3т (заял24)	1	угловая	6,66	1,35	8,01	6,30	3,60	9,90	5,76	1,80	7,56	3,78	22,01	25,79	5,21	3,96	3,45	61,68	54,93
	2	средняя в крайней раме	13,32	2,70	16,02	11,60	7,20	18,80	11,52	3,60	15,12	3,15	18,36	21,51	5,21	3,30	4,80	87,56	69,06
	8	крайняя в средней раме	48,96	10,80	59,76	11,60	7,20	18,80	11,52	3,60	15,12	3,15	18,36	21,51	5,21	3,30	6,28	125,30	104,70
	7	внутренняя (под залом)	—	—	—	24,04	14,40	38,44	20,68	7,20	28,08	—	—	—	5,21	—	4,80	74,33	52,73
4т	1	угловая	6,66	1,35	8,01	18,90	10,80	29,70	5,76	1,80	7,56	3,78	24,86	28,64	6,58	3,96	6,26	90,71	78,76
	2,3	крайняя	13,32	2,70	16,02	37,80	21,60	59,40	11,52	3,60	15,12	3,15	20,75	23,90	6,58	3,30	6,26	130,58	102,68
	4	внутренняя	24,48	5,40	29,88	69,12	43,20	112,32	20,88	7,20	28,08	—	—	—	6,58	—	7,16	184,02	128,22
4т (заял24)	1	угловая	6,66	1,35	8,01	12,60	7,20	19,80	5,76	1,80	7,56	3,78	28,66	32,44	6,58	3,96	6,26	84,61	74,26
	2	средняя в крайней раме	13,32	2,70	16,02	25,20	14,40	39,60	11,52	3,60	15,12	3,15	23,91	27,06	6,58	3,30	4,80	112,48	91,78
	8	крайняя в средней раме	48,96	10,80	59,76	25,20	14,40	39,60	11,52	3,60	15,12	3,15	23,91	27,06	6,58	3,30	6,76	157,68	128,88
	7	внутренняя (под залом)	—	—	—	48,08	28,80	74,88	20,88	7,70	28,08	—	—	—	6,58	—	4,80	114,34	78,34

В таблице даны нормативные вертикальные нагрузки в тс, указанные на узлах 1...4 листа 4 при шаге колонн 8x8 м.

1.220.1 - 4 м. 0-1.1 03

Лист 7

23189-01 29

ШЕЛ. КОД. ПОДПОЛЬЕ И ДАТА ВЗЯТ. ШИТ. №

В частях 2,3,4 выпуска 0-1 приведены таблицы максимальных усилий к зданиям-представителям, рассчитанным на ЭВМ. В расчетах принята жесткая заделка колонны в подколоники.

В колоннах зданий 1с при малых значениях вертикальной нагрузки ввиду возможности раскрытия шва в узле опирания колонны на подколоники (на отм. -1.270) от температурных и ветровых воздействий величины усилий, указанные в таблицах, подлежат корректировке.

В колоннах, опирающихся на подколоники по узлу А (1.220.1-4мбб-1) без закрепления накладками, усилия от температурных деформаций погашаются (в направлении оси У), а от ветровых нагрузок перераспределяются на узлы колонн зоны жесткого защемления. При этом все стеновых панелей нижнего яруса по конструктивному решению узла Ж (1.220.1-4мвбб-1) передается непосредственно на подколоники.

Для возможности корректировки усилий в сечении 1-1 яруса 2 (расположение ярусов см. на листе 7) дается таблица на листе 8 и узлы 1-4 на листе 4.

В колоннах, не закрепленных накладками на подколоники, предельная величина момента М, воспринимаемого опорной частью колонны, по схеме на листе 9 не должна превышать $M_{x0п} = N \cdot \sin \cdot \frac{h}{6}$, где $N \cdot \sin$ - усилие от постоянной вертикальной нагрузки. В случае превы-

шения величины момента от ветровой нагрузки $M_{x0п}$ на колонны, не закрепленные накладками, следует провести проверочный расчет колонн зоны жесткого защемления на ветровую нагрузку, приходящуюся на все здание, или в зданиях 1с установить диафрагмы жесткости.

Все вышесказанное поясняется примером расчета узла крепления колонны (см. л.9, 10) для здания 1с 2.3.40.32-2,5, выполненного при следующих предпосылках: момент M_y (в направлении оси х) передается на стенки подколоники, т.к. в этом направлении зазор между колонной и подколоником заполняется бетоном.

момент M_x (в направлении оси у) воспринимается опорной частью колонны, работающей по схеме N1(л.9), при этом сцепление с бетоном замоноличивания по боковым поверхностям колонны и подколоники в запас прочности не учитывается. В предельном состоянии изгибающий момент в заделке колонны воспринимается вертикальными составляющими реакций металлических накладных элементов и горизонтальной составляющей реакции одного из них. Для подбора сечения накладных элементов допускается приблизительно определять воздействие на них по формуле: $P = \frac{M_x - M_{0п}}{a}$, где а - расстояние между центрами тяжести уголков (см. лист 9).

И.К.Н. подл. Подпись и дата ВЗАИМ.ШЕ.Н

Здание 1с 2.3.40.32-3,5
(см. 1.220.1-4м.0-1.2 01СБ)

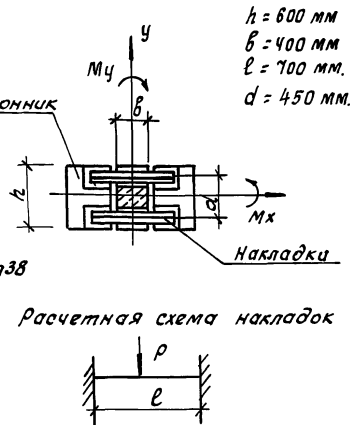
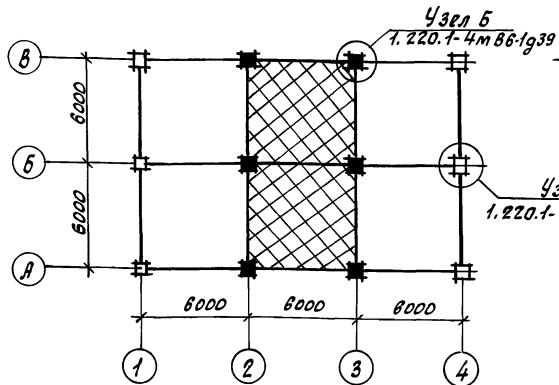
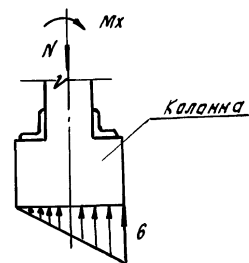


Схема опоры
колонны



$$p = \frac{Mx - M_{оп}}{0,45}; \quad M = \frac{p \ell}{8}$$

Характеристики здания:

Здание одноэтажное с совмещенным перекрытием над холодным подпольем, имеет два пролета по 6 м в направлении ригелей и три пролета по 6 м в направлении плит. Сечение колонн каркаса 40x40 см, сечение свай 32x32 см, расчетная длина свай $h=35$ м (см. таблицу на листе 1). Здание имеет замоноличенный диск перекрытия над холодным подпольем в осях 1-3, А-В и зону жесткого закрепления колонн с помощью накладных элементов в пределах этих осей,

Нагрузки:

Снеговая нагрузка - 150 кгс/м²
ветровая нагрузка - 45 кгс/м²

температурно-климатические
воздействия учтены изменением
средней по сечению температуры $\Delta t = 55^\circ\text{C}$

1.220.1-4 м.0-1.1

03

Лист
9

23189-01 31 формат А3

Порядок расчета принят следующий:
по докум. 1.220.1-4м.0-1.1 01м определяем номер
схемы здания 1 с 2.3 (№01) и в части 2 выпуска
0-1 находим данное здание.

По таблице максимальных усилий для
данного здания определяем усилия в уровне
опирания колонн для группы элементов 2 и 3
по загружениям 1, 9 и 14.

Схема расположения ярусов, нумерация групп
элементов, номера загружений обозначены
на листе 7.

По таблице усилий, представленной на л.б,
уточняет минимальную вертикальную нагрузку,
приходящуюся на узел опирания - (см. узел 3
на листе 4).

Расчет узла Б

По докум. 1.220.1-4м.0-1.4.2 01Му для элемента
группы 3 в сечении 1 яруса 2 принимаем
расчетные нагрузки:

загружение 1 (температурное) $M_x = 3,5 \text{ тсм}$ $M_y = 1,8 \text{ тсм}$,
загружение 9 (ветер вдоль осей) $M_x = 2,6 \text{ тсм}$,
загружение 14 (вертикальная напр.) $M_x = 3,5 \text{ тсм}$ $N = 21,7 \text{ тс}$

Уточняем вертикальную нагрузку на узел,
принимаем ее минимальное значение по
таблице листа 6 (1.220.1-4м.0-1.03).

$$N_{\text{норм}} = N_{\text{пок}} + N_{\text{ст}} + N_{\text{кол}} = 13,32 + 4,10 + 2,0 = 19,42 \text{ тс}$$

$$N_{\text{расч}} = N_{\text{норм}} \cdot 0,9 \quad N_{\text{расч}} = 19,42 \cdot 0,9 = 17,5 \text{ тс}$$

Нагрузка от нижнего яруса стен передается
на подколонник, минуя опорную часть колонны
(см. узел Ж в выпуске 6-1), поэтому с моментом
от вертикальной нагрузки $M_x = 3,5 \text{ тсм}$ и $N_{\text{ст}} = 55,5 \text{ тс}$
пренебрегаем.

$$M_x = 3,5 + 2,6 = 6,1 \text{ тсм}$$

M_y - воспринимается подколонником

$$\text{Определяем } M_x^{\text{оп}} = N \cdot l_{\text{пл}} \cdot \frac{2}{6} = 17,5 \cdot 0,1 = 1,75 \text{ тсм}$$

Усилия от момента, передаваемые на накладные элементы:

$$M_x = 6,10 - 1,75 = 4,35 \text{ тсм} \quad P = 4,35 : 0,45 = 9,7 \text{ тс}$$

$$M = \frac{P \cdot e}{8} = \frac{9,7 \cdot 0,6}{8} = 0,73 \text{ тсм}$$

По условиям эксплуатации конструкций

применяем сталь марки 09Г2с $R = 3150 \text{ кг/см}^2$ ГОСТ 19282-73

$$W = \frac{13000}{3150} = 23,2 \text{ см}^3$$

Расчет узла А

Для элемента группы 2 принимаем расчетные нагрузки:

$$\text{загр. 1 } M_x = 0$$

$$\text{загр. 9 } M_x = 3,2 \text{ тсм (от ветровой нагрузки)}$$

$$\text{загр. 14 } M_x = 0 \quad N = 23 \text{ тс} \quad N \cdot l_{\text{пл}} = 17,5 \text{ тс}$$

$M_x^{\text{оп}} = 1,75 \text{ тсм}$ - предельный момент, передающихся
на незакрепленную накладками колонну.

$$\text{Момент } M_x = 3,2 - 1,75 = 1,45 \times 2 = 2,9 \text{ тсм (от двух колонн)}$$

перераспределяется на колонны зоны

жесткого защемления. Угловые колонны

(элементы группы 1) воспринимают своей опорной
частью момент от загружения 9 $M_x = 1,2 \text{ тсм}$.

Выбор накладных элементов для колонн зоны жесткого
защемления

$$M_x = 4,35 + \frac{2,9}{6} = 4,83 \text{ тсм (в зоне - 6 колонн)}$$

$$P = 4,83 : 0,45 = 10,7 \text{ тс} \quad M = \frac{10,7 \cdot 0,6}{8} = 0,80 \text{ тсм}$$

$$W = \frac{8000}{3150} = 25,4 \text{ см}^3$$

принимает $L 125 \times 80 \times 8$

$$W = 30,3 \text{ см}^3$$

1.220.1-4м.0-1.1 03

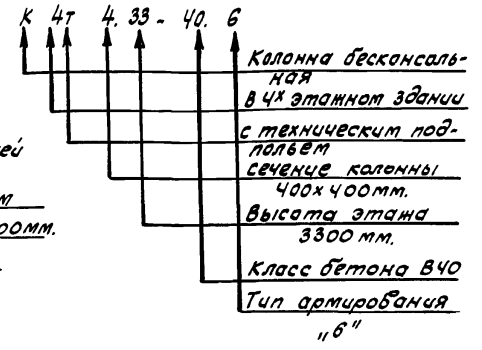
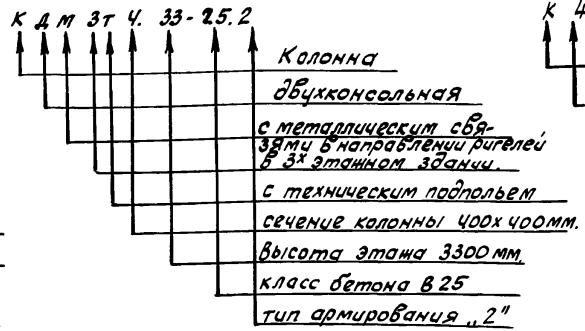
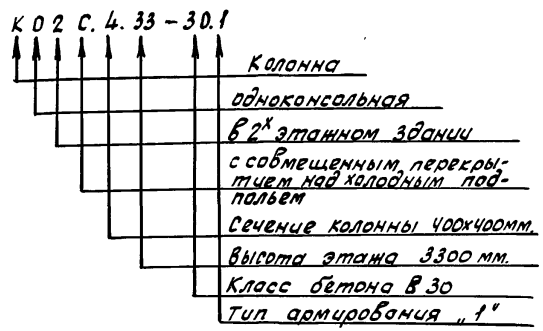
лист

10

23189-01 32

формат А3

Примеры маркировки колонн



Типы армирования колонн

	Тип 1	Тип 2	Тип 4	Тип 6
	Тип 3	Тип 5	Тип 7	

В колоннах 1,2,4 и 6 типов армирования продольная арматура по всей длине колонны одинаковая. В колоннах 3,5 и 7 типов армирования площадь сечения продольной арматуры на участке 1 и 2 этажей больше, чем на участке 3 и 4 этажей.

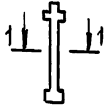
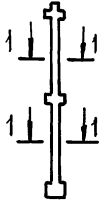
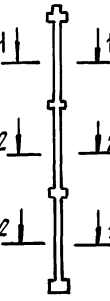
1. 220.1-4 м. 0-1.1 04		
Н. контрол. Вахман	Вакман	Лист
Г. ЧП Вахман	Вахман	Лист
Разраб. Тихмянова	Тихмянова	Лист
Провер. Вахман	Вахман	Лист
Исп. Тихмянова	Тихмянова	Лист
Армирование колонн		ЛенЗНИИЭП

23189-01 33

формат А3

Литература: Технические условия, 1981 г.

Продольное армирование колонн для зданий с смещенным перекрытием над холодным подпольем

Расположение сечений	Марка	Класс бетона	Арматура		Назначение колонны	Расположение сечений	Марка	Класс бетона	Арматура		Назначение колонны					
			Сеч. 1-1	Сеч. 2-2					Сеч. 1-1	Сеч. 2-2						
	КО 1с 4.33 - 25.1	B25	4Ф16А III	—	По крайним осям здания	см. выше	КЗс 4.33 - 25.2	B25	4Ф20А III	4Ф20А III	По крайним осям при примыкании к колонне № 6 диафрагмы в ригельном направлении					
	КО 1с 4.33 - 25.2	B25	4Ф20А III	—			КЗс 4.33 - 25.3	B25	4Ф16А III	8Ф16А III						
	КД1с 4.33 - 25.1	B25	4Ф16А III	—	По средним осям здания		КЗс 4.33 - 30.2	B30	4Ф20А III	4Ф20А III						
	КД1с 4.33 - 25.2	B25	4Ф20А III	—			КЗс 4.33 - 30.3	B30	4Ф16А III	8Ф16А III						
	КО 2с 4.33 - 25.1	B25	4Ф16А III	—	1. По крайним осям здания 2. По средним осям около № 6 диафрагмы в ригельном направлении		КДМЗс 4.33 - 25.2	B25	4Ф20А III	4Ф20А III	По средним осям с метадлинейными связями в риг. напр.					
	КО 2с 4.33 - 25.2	B25	4Ф20А III	—			КДМЗс 4.33 - 30.2	B30	4Ф20А III	4Ф20А III						
	КО2с 4.33 - 30.1	B30	4Ф16А III	—	По средним осям здания		КОФЗс 4.33 - 25.2	B25	4Ф20А III	4Ф20А III	По крайним осям здания в зальном помещении					
	КО2с 4.33 - 30.2	B30	4Ф20А III	—			КОФЗс 4.33 - 30.2	B30	4Ф20А III	4Ф20А III						
	КД2с 4.33 - 25.1	B25	4Ф16А III	—	По крайним осям при примыкании к колонне № 6 диафрагмы в ригельном направлении		КОФЗс 4.33 - 40.6	B40	4Ф28А III	4Ф28А III	По средним осям здания в зальном помещении					
	КД2с 4.33 - 25.2	B25	4Ф20А III	—			КДФЗс 4.33 - 25.2	B25	4Ф20А III	4Ф20А III						
	КД2с 4.33 - 30.1	B30	4Ф16А III	—	По средним осям здания		КДФЗс 4.33 - 30.2	B30	4Ф20А III	4Ф20А III	По средним осям здания в зальном помещении					
	КД2с 4.33 - 30.2	B30	4Ф20А III	—			КДФФЗс 4.33 - 25.2	B25	4Ф20А III	4Ф20А III						
	К2с 4.33 - 25.1	B25	4Ф16А III	—	По крайним осям при примыкании к колонне № 6 диафрагмы в ригельном направлении	КДФФЗс 4.33 - 30.2	B30	4Ф20А III	4Ф20А III	По средним осям между двумя залами						
	К2с 4.33 - 25.2	B25	4Ф20А III	—		КДФФЗс 4.33 - 40.6	B40	4Ф28А III	4Ф28А III							
	К2с 4.33 - 30.1	B30	4Ф16А III	—	По средним осям здания	<p>Указания по расположению колонн в плане здания см. лист 4. Схемы расположения колонн зданий - представителей см. часть 2,3,4 настоящего выпуска.</p>										
	К2с 4.33 - 30.2	B30	4Ф20А III	—												
	КОЗс 4.33 - 25.2	B25	4Ф20А III	4Ф20А III	1. По крайним осям здания 2. По средним осям с примыканием к колонне № 6 диафрагмы в ригельном направлении							По средним осям здания	КОЗс 4.33 - 25.3	B25	4Ф16А III	8Ф16А III
	КОЗс 4.33 - 30.1	B30	4Ф16А III	4Ф16А III									КОЗс 4.33 - 30.2	B30	4Ф20А III	4Ф20А III
	КОЗс 4.33 - 30.2	B30	4Ф20А III	4Ф20А III	КОЗс 4.33 - 30.3								B30	4Ф16А III	8Ф16А III	
	КОЗс 4.33 - 40.2	B40	4Ф20А III	4Ф20А III	КОЗс 4.33 - 40.2								B40	4Ф20А III	4Ф20А III	
	КДЗс 4.33 - 25.2	B25	4Ф20А III	4Ф20А III	КДЗс 4.33 - 25.3								B25	4Ф16А III	8Ф16А III	
	КДЗс 4.33 - 30.1	B30	4Ф16А III	4Ф16А III	КДЗс 4.33 - 30.2								B30	4Ф20А III	4Ф20А III	
	КДЗс 4.33 - 30.2	B30	4Ф20А III	4Ф20А III	КДЗс 4.33 - 30.3								B30	4Ф16А III	8Ф16А III	
	КДЗс 4.33 - 40.2	B40	4Ф20А III	4Ф20А III	КДЗс 4.33 - 40.2								B40	4Ф20А III	4Ф20А III	
	КДЗс 4.33 - 40.4	B40	4Ф25А III	4Ф25А III	КДЗс 4.33 - 40.6								B40	4Ф28А III	8Ф28А III	

1.220.1- 4 м. 0-1. 1 04

Лист

2

23189-01 34

формат А3

Указание по расположению колонн в плане здания см. лист 4.

Продольное армирование колонн для зданий с техническим подпольем

Расположение сечений	Марка	Класс бетона	Арматура		Назначение колонны	Расположение сечений	Марка	Класс бетона	Арматура		Назначение колонны
			сеч. 1-1	сеч. 2-2					сеч. 1-1	сеч. 2-2	
	КД1Т 4.33-25.1	В25	4Ф16А III	—	Под залами в зданиях 3т (зал)	см. выше	КДМ3Т 4.33-30.3	В30	4Ф16А III	8Ф16А III	см. выше
	КД1Т 4.33-25.2	В25	4Ф20А III	—			КДМ3Т 4.33-40.2	В40	4Ф20А III	4Ф20А III	
	КД2Т 4.33-25.1	В25	4Ф16А III	—	Под залами в зданиях 4т (зал)	см. выше	КДМ3Т 4.33-40.4	В40	4Ф25А III	4Ф25А III	По крайним осям здания с притыканием к колонне и. б. диафрагм жесткости в ригельном направлении
	КД2Т 4.33-25.2	В25	4Ф20А III	—			КДМ3Т 4.33-40.6	В40	4Ф28А III	4Ф28А III	
	КД2Т 4.33-30.1	В30	4Ф16А III	—			КЗТ 4.33-25.2	В25	4Ф20А III	4Ф20А III	
	КД2Т 4.33-30.2	В30	4Ф20А III	—			КЗТ 4.33-25.3	В25	4Ф16А III	8Ф16А III	
	КОЗТ 4.33-25.2	В25	4Ф20А III	4Ф20А III	1. По крайним осям здания	см. выше	КЗТ 4.33-30.1	В30	4Ф16А III	4Ф16А III	По крайним осям здания
	КОЗТ 4.33-25.3	В25	4Ф16А III	8Ф16А III			КЗТ 4.33-30.2	В30	4Ф20А III	4Ф20А III	
	КОЗТ 4.33-30.1	В30	4Ф16А III	4Ф16А III	КЗТ 4.33-30.3		В30	4Ф16А III	8Ф16А III		
	КОЗТ 4.33-30.2	В30	4Ф20А III	4Ф20А III	КЗТ 4.33-40.2		В40	4Ф20А III	4Ф20А III		
	КОЗТ 4.33-30.3	В30	4Ф16А III	8Ф16А III	КО4Т 4.33-30.2		В40	4Ф20А III	4Ф20А III		
	КОЗТ 4.33-40.2	В40	4Ф20А III	4Ф20А III	КО4Т 4.33-40.2		В40	4Ф20А III	4Ф20А III		
	КОЗТ 4.33-40.3	В40	4Ф16А III	8Ф16А III	КО4Т 4.33-40.3		В40	4Ф16А III	8Ф16А III		
	КОЗТ 4.33-40.4	В40	4Ф20А III	4Ф20А III	КО4Т 4.33-40.5		В40	4Ф16А III	4Ф20А III		
	КОЗТ 4.33-40.5	В40	4Ф16А III	8Ф16А III	КО4Т 4.33-40.6		В40	4Ф28А III	4Ф28А III		
	КОЗТ 4.33-40.6	В40	4Ф28А III	4Ф28А III	КО4Т 4.33-40.7		В40	4Ф20А III	4Ф20А III		
	КДЗТ 4.33-25.2	В25	4Ф20А III	4Ф20А III	КД4Т 4.33-30.2		В30	4Ф20А III	4Ф20А III		
	КДЗТ 4.33-25.3	В25	4Ф16А III	8Ф16А III	КД4Т 4.33-40.2		В40	4Ф20А III	4Ф20А III		
КДЗТ 4.33-30.1	В25	4Ф16А III	8Ф16А III	КД4Т 4.33-30.2	В30	4Ф20А III	4Ф20А III				
КДЗТ 4.33-30.2	В30	4Ф20А III	4Ф20А III	КД4Т 4.33-40.3	В40	4Ф16А III	8Ф16А III				
КДЗТ 4.33-30.3	В30	4Ф16А III	8Ф16А III	КД4Т 4.33-40.5	В40	4Ф16А III	4Ф20А III				
КДЗТ 4.33-40.2	В40	4Ф20А III	4Ф20А III	КД4Т 4.33-40.6	В40	4Ф28А III	4Ф28А III				
КДЗТ 4.33-40.4	В40	4Ф25А III	4Ф25А III	КД4Т 4.33-40.7	В40	4Ф20А III	4Ф20А III				
КДЗТ 4.33-40.5	В40	4Ф28А III	4Ф28А III	КОФ3Т 4.33-30.2	В30	4Ф20А III	4Ф20А III				
КДЗТ 4.33-40.6	В40	4Ф28А III	4Ф28А III	КОФ3Т 4.33-40.2	В40	4Ф20А III	4Ф20А III				
КОФ3Т 4.33-25.2	В25	4Ф20А III	4Ф20А III	КОФ4Т 4.33-40.2	В40	4Ф20А III	4Ф20А III				
КОФ3Т 4.33-30.2	В30	4Ф20А III	4Ф20А III	КОФ4Т 4.33-40.3	В40	4Ф16А III	8Ф16А III				
КОФ3Т 4.33-40.6	В40	4Ф28А III	4Ф28А III	КОФ4Т 4.33-40.5	В40	4Ф16А III	4Ф20А III				
КДФ3Т 4.33-25.2	В25	4Ф20А III	4Ф20А III	КОФ4Т 4.33-40.6	В40	4Ф28А III	4Ф28А III				
КДФ3Т 4.33-30.2	В30	4Ф20А III	4Ф20А III	КОФ4Т 4.33-40.7	В40	4Ф20А III	4Ф20А III				
КДФ3Т 4.33-40.6	В40	4Ф28А III	4Ф28А III								
КДМ3Т 4.33-25.2	В25	4Ф20А III	4Ф20А III								
КДМ3Т 4.33-25.3	В30	4Ф16А III	8Ф16А III								
КДМ3Т 4.33-30.1	В30	4Ф20А III	4Ф20А III								
КДМ3Т 4.33-30.2	В30	4Ф20А III	4Ф20А III								

Шкала и пояснения см. в листе 33

1. 220.1-4 м. 0-1.1 04 лист 3

23189-01 35 формат А3

Продольное армирование колонн для зданий с техническим подпольем (продолжение)

Расчетная длина колонн, принятая в графиках несущей способности в Вып. 0.34 2.

Расположение сечений	Марка	Класс бетона	Арматура		Назначение колонны	
			Сеч. 1-1	Сеч. 2-2		
см. выше	КДФ4т 4.33-30.2	В30	4Ф20А III	4Ф20А III	По средней оси здания в зальном помещении	
	КДФ4т 4.33-40.2	В40	4Ф20А III	4Ф20А III		
	КДФ4т 4.33-40.3	В40	4Ф16А III	8Ф16А III		
	КДФ4т 4.33-40.5	В40	4Ф16А III	4Ф16А III + 4Ф20А III		
	КДФ4т 4.33-40.6	В40	4Ф28А III	4Ф28А III		
	КДФ4т 4.33-40.7	В40	4Ф20А III	4Ф20А III + 4Ф28А III		
	КДМ4т 4.33-30.2	В30	4Ф20А III	4Ф20А III		По средней оси здания с металл. черскими связями в ригельном направлении
	КДМ4т 4.33-40.2	В40	4Ф20А III	4Ф20А III		
	КДМ4т 4.33-40.3	В40	4Ф16А III	8Ф16А III		
	КДМ4т 4.33-40.5	В40	4Ф16А III	4Ф16А III + 4Ф20А III		
	КДМ4т 4.33-40.6	В40	4Ф28А III	4Ф28А III		
	КДМ4т 4.33-40.7	В40	4Ф20А III	4Ф20А III + 4Ф28А III		
	КЧТ 4.33-30.2	В30	4Ф20А III	4Ф20А III	По крайней оси здания с примыканием к колонне м. б. диафрагмы в ригельном направлении	
	КЧТ 4.33-40.2	В40	4Ф20А III	4Ф20А III		
	КЧТ 4.33-40.3	В40	4Ф16А III	8Ф16А III		
	КЧТ 4.33-40.5	В40	4Ф16А III	4Ф16А III + 4Ф20А III		
	КЧТ 4.33-40.6	В40	4Ф28А III	4Ф28А III		
	КЧТ 4.33-40.7	В40	4Ф20А III	4Ф20А III + 4Ф28А III		

Тип здания	Расчетная длина колонны, м
1с	4,2-1,2=5
2с; 3с; 3т; 4т	3,3; 4,2 (для 1 ^{го} этажа зданий 2с и 3с)
3т(зал); 4т(зал)	3,3; 6,9 - в плоскости ригелей

Расположение колонн на плане здания зашифровано в марке колонны

КО... - 1) угловые колонны
 2) крайние в связевом направлении
 3) диафрагменные в направлении ригелей

КД... - 1) крайние в ригельном направлении
 г) внутренние
 3) диафрагменные в направлении связевых плит

К... - диафрагменные крайние в связевом направлении

КДМ... - крайние в ригельном направлении диафрагменные с металлическими связями.

КОФ... - крайние колонны под металлические конструкции (фермы) покрытия зала

КДФ... - внутренние колонны под металлические конструкции (фермы) покрытия зала.

КДФФ... - внутренние под металлические конструкции (фермы) покрытия между двумя залами.

Эскизы колонн условно даны для двухконсольных колонн
 Расчетная длина колонн для зданий типа "1с" принята в соответствии с указаниями в таблице 32 СНиП 2.03.01-84.

ИЗДАНИЕ ПОДПИСЬ УДАЛЕНА

Марка	Сечение	Несущая способн. тс/м	Класс бетона	Армирование			Расчетный пролет см	Назначение	
				F _н АТ V	F _д А III	F _д А III			
РДПЧ.65-90 АТ V		9,0	В 45	4φ 28	2φ 25	2φ 28	630	Для перекрытий над холодным подпольем	
РДПЧ.53-90 АТ V		9,0	В 35	4φ 22	2φ 12	2φ 16	510		
РДПЧ.65-50 АТ V		5,0	В 35	4φ 18	2φ 16	2φ 16	630		
РДПЧ.53-50 АТ V		5,0	В 30	4φ 16	2φ 10	2φ 10	510		
РДПЧ.53-90		9,0	В 45	—	6φ 32	3φ 10	510		
РДПЧ.65-50		5,0	В 45	—	3φ 36+3φ 25	3φ 10	630		
РДПЧ.65-30		3,0	В 30	—	4φ 25	2φ 10	630		
РДПЧ.53-50		5,0	В 35	—	4φ 28	2φ 10	510		
РДПЧ.53-30		3,0	В 30	—	4φ 18	2φ 10	510		
РДПЧ.23-90		9,0	В 25	—	2φ 18	2φ 10	210		Под ж.б. диафр. жестк.
РДПЧ.23-50		5,0	В 25	—	2φ 12	2φ 10	210		
РДПЧ.65		—	В 25	—	2φ 10	2φ 10	—		
РДПЧ.53		—	В 25	—	2φ 10	2φ 10	—		
РЧ.56-30		3,0	В 30	—	2φ 22+2φ 16	2φ 10	5440	Для залывных помещений	

Пример маркировки:

РДПЧ.65-90АТ V

↑↑↑↑↑ Ригель

двухполочный

высота 450 мм

длина 6500 мм

Несущая способность расчетная нагрузка без учета собственного веса в сотнях кгс/м

напрягаемая арматура класса АТ V

Ригели РДПЧ.65 и РДПЧ.53 укладываются на монолитный ростверк под ж.б диафрагмы жесткости и не рассчитаны на работу под нагрузкой по схеме балки на двух опорах.

Инв. № подл. Подп. и дата Взам. инв. №

Н. контр.	Вакмен	Ван
Г. И. П.	Вакмен	Ван
Разработ.	Тихмянова	Ван
Провер.	Стрелкова	Ван
Исполн.	Тихмянова	Ван

1.220.1-4 м. 0-1.1 05

Армирование ригелей

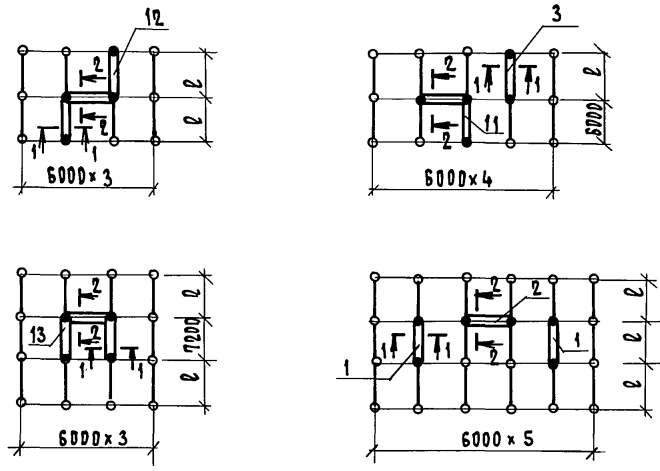
Стандия Лист Листов

ЛенЗНИИЭП

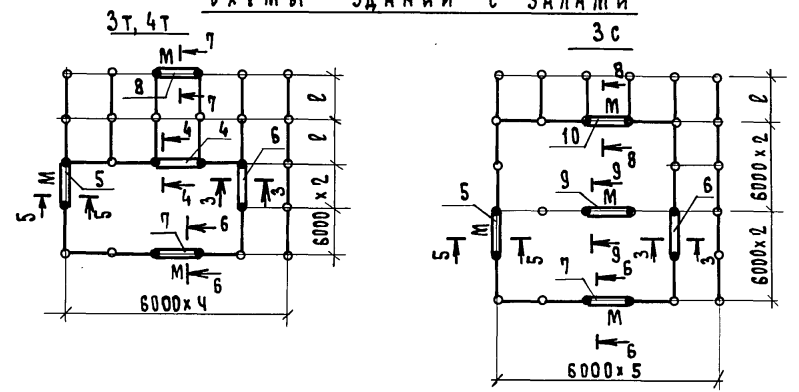
23189-01 37

формат А3

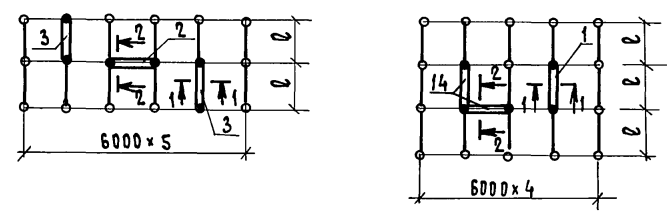
Схемы зданий 2с, 3с



Схемы зданий с залами



Схемы зданий 3Т и 4Т



1. Диафрагмы жесткости и монолитные ростверки под них замаркированы на листе 2
2. Диафрагмы жесткости с металлическими связями на двух верхних этажах на схемах зданий отмечены индексом "М."
3. Сечения по диафрагмам жесткости см. 1.220.1-4 м.0-1.107
4. Монолитные ростверки и диафрагмы жесткости, обозначенные на схемах позициями 11...14 см. 1.220.1-4 м.0-1.1 док.11

ИМВ. И. ПРАД. ПОДЛ. И. ДАТА
 ВСЯМ. ИМВ. И.

		1.220.1-4 м.0-1.1		06	
И.КОНТР.	ВАКМАН	<i>Вакман</i>		СТАДИЯ	ЛИСТ
ГИП	ВАКМАН	<i>Вакман</i>		Р	1
РАЗРАБ.	ТИХМЯНОВА	<i>Тихмянова</i>			2
ПРОВЕР.	КОПЫЛОВА	<i>Копылова</i>		ЛенЗНИИЭП	
ИСПОЛН.	ТИХМЯНОВА	<i>Тихмянова</i>			

23189-01 38

Формат А3

Поз.	Здания 2с				Здания 3с				Здания 3т				Здания 4т							
	Ссч.	ℓ = 6000		ℓ = 7200		Ссч.	ℓ = 6000		ℓ = 7200		Ссч.	ℓ = 6000		ℓ = 7200		Ссч.	ℓ = 6000		ℓ = 7200	
		Марка диафр.	Марка роств.	Марка диафр.	Марка роств.		Марка диафр.	Марка роств.	Марка диафр.	Марка роств.		Марка диафр.	Марка роств.	Марка диафр.	Марка роств.		Марка диафр.	Марка роств.	Марка диафр.	Марка роств.
1	1-1	Зс Д60	1ФД9	2сД72	2ФД10	1-1	Зс Д60	1ФД9 1ФД11	3сД72	2ФД10 1ФД12	1-1	3т Д60	1ФД9 1ФД11	3тД72	ФД10 ФД12	1-1	4т Д60	1ФД11	4тД72	1ФД12
2	2-2	Зс Д60	1ФД9			2-2	Зс Д60	1ФД9 1ФД11			2-2	3т Д60	1ФД9 1ФД11			2-2	4т Д60	1ФД11		
3	1-1	Зс Д60	ФД8	2сД72	2ФД9	1-1	Зс Д60	ФД8 1ФД10	3сД72	2ФД9 ФД11	1-1	3т Д60	ФД8 1ФД10	3тД72	ФД9 ФД11	1-1	4т Д60	1ФД10	4тД72	ФД11
4											4-4	3т Д60	1ФД9 1ФД11			4-4	4т Д60	1ФД11		
5						5-5	Зс М60	2ФД7 ФД9			5-5	3т М60	2ФД7 ФД9			5-5	4т М60	ФД9		
6						3-3	Зс М60	1ФД9 1ФД11			3-3	3т М60	1ФД9 1ФД11			3-3	4т М60	1ФД11		
7						6-6	Зс М60	2ФД7 ФД9			6-6	3т М60	2ФД7 ФД9			6-6	4т М60	ФД9		
8											7-7	3т М60	2ФД7 ФД9			7-7	4т М60	ФД9		
9						9-9	Зс М60	1ФД9 1ФД11												
10						8-8	Зс М60	1ФД9 1ФД11												
11	1-1 2-2	ЗсД...*	ФД14			1-1 2-2	ЗсД...*	ФД14 ФД17												
12	1-1 2-2	ЗсД...*	ФД19			1-1 2-2	ЗсД...*	ФД19 ФД23												
13	1-1 2-2			ЗсД...*	ФД23	1-1 2-2			ЗсД...*	ФД23 ФД27										
14											1-1 2-2	3тД...*	ФД15 ФД18			1-1 2-2	4тД...*	ФД18		

* поз. 11...14 - диафрагмы сложной формы в плане, см. схемы на л. 1
Сечения 1-1...9-9 см. на листе 1.

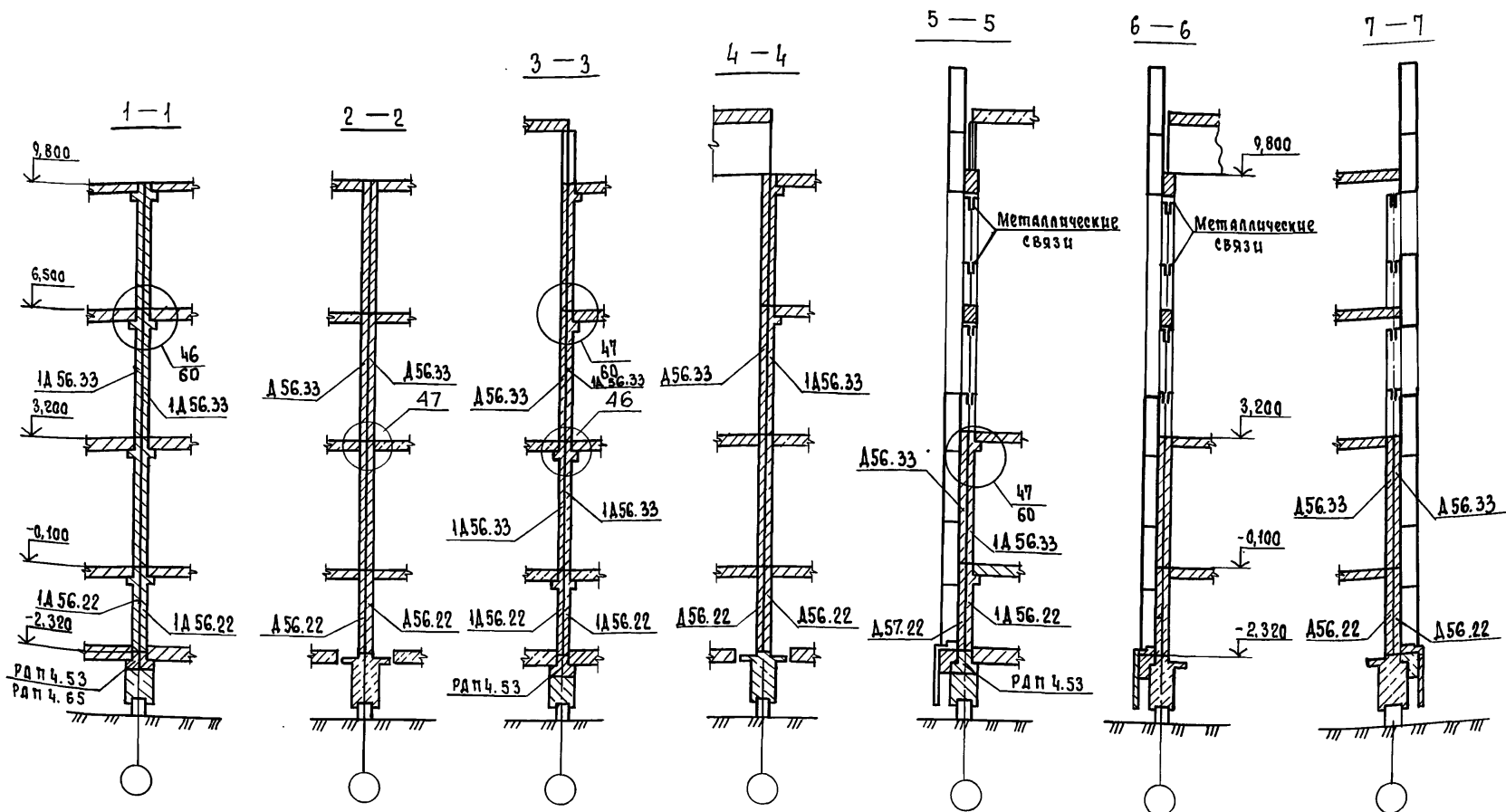
Марки диафрагм - условные, на высоту здания. Состав марок см. докум. 09 и 14.

1.220. 1-4 м. 0-1. 1 06

Лист

2

МАСШ. ПОДЛ. ПОСЛ. Ч. ДИАФ. ВЗАИМ. УНОВЛ.



Условное обозначение:
 ○ номер узла
 ○ номер док. по вып. 6-1

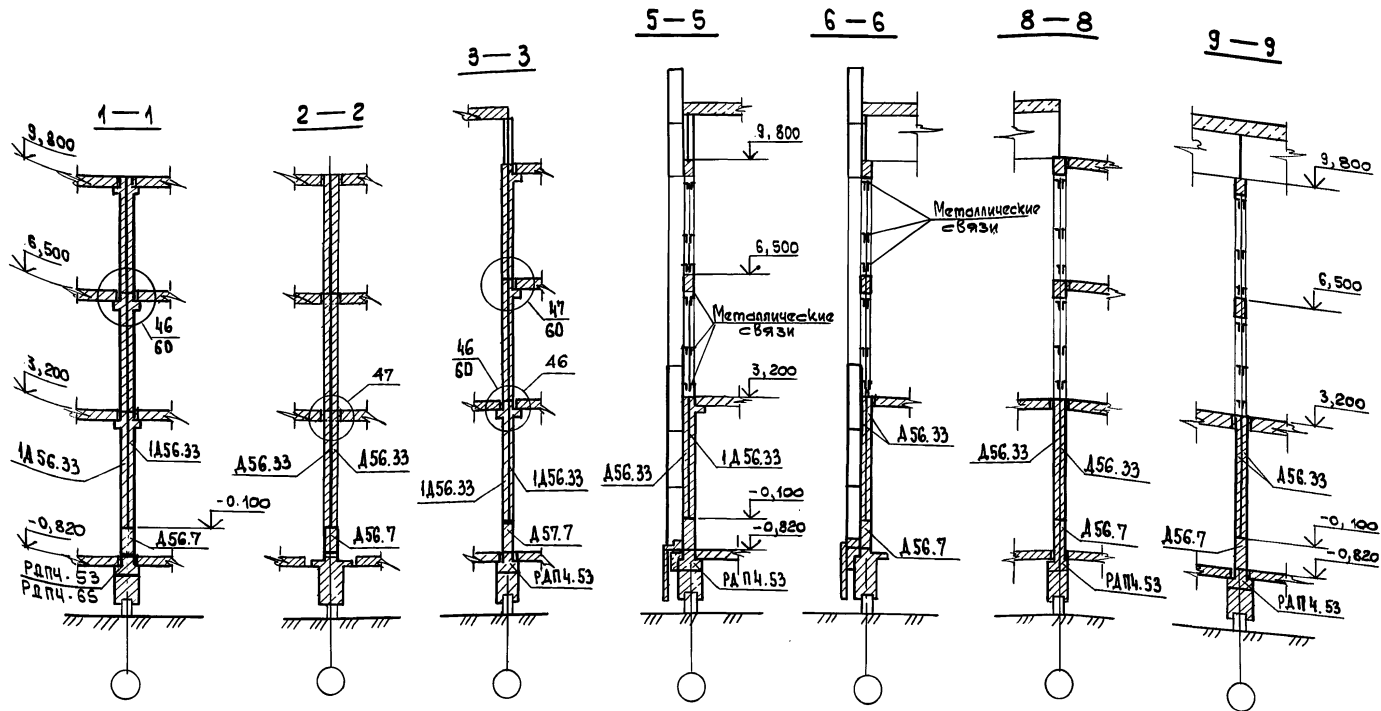
ИНВ. И ПОД. ПОДП. И ДАТА ВЗЯМ. ЧИВ. И

1. Расположение диафрагм жесткости в плане см. 1.220.1-4 м. 0-1.1 Об л. 1
2. На данном листе показаны разрезы по диафрагмам для зданий 4т. Для зданий типа 3т разрезы аналогичны
3. Узлы 46, 47 см. 1.220.1-4 м. 6-1 д. 60
4. На данном листе указаны отметки верха диафрагм жесткости

			1.220.1-4 м. 0-1.1	07		
И.контр.	Вакман	<i>Вакман</i>	Разрезы по диафрагмам жесткости для зданий с техническим подпольем	этадия	лист	листов
тип	Вакман	<i>Вакман</i>		Р		1
разраб.	Тихманова	<i>Тихманова</i>		ЛенЗНИИЭП		
провер.	Копылова	<i>Копылова</i>				
исполн.	Тихманова	<i>Тихманова</i>				

23189-01 40

Формат А3

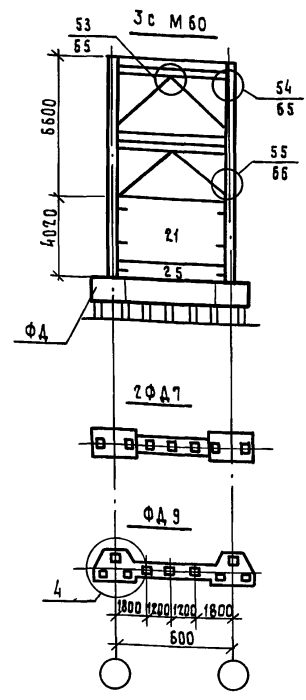
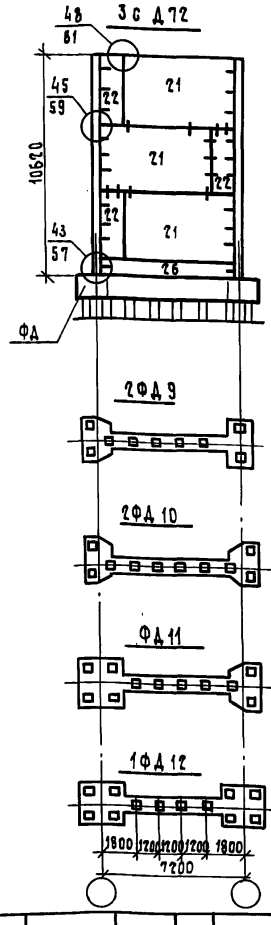
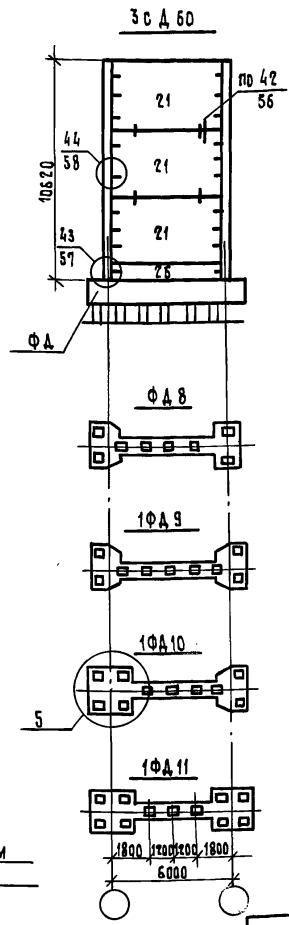
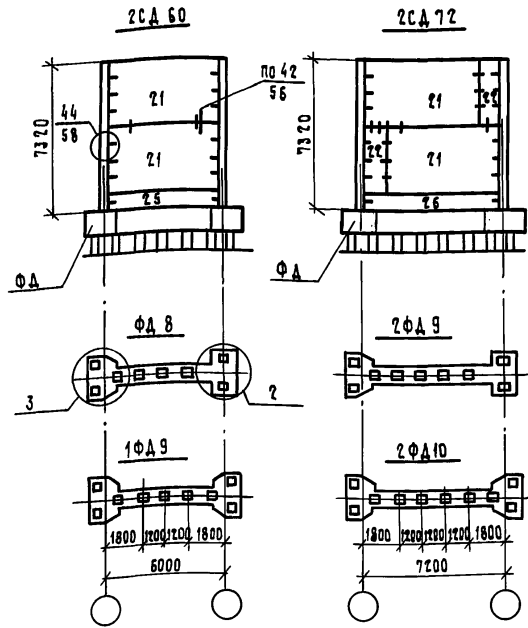


1. Расположение диафрагм жесткости в плане см. док. 1.220.1-4 м. 0-1.1 06
2. На данном листе показаны разрезы по диафрагмам для зданий типа 3а. Для зданий типа 2с разрезы 1-1, 2-2 аналогичны для зданий типа 3с.
3. Узлы 46, 47 см. 1.220.1-4 м вып. 6-1 док. 60

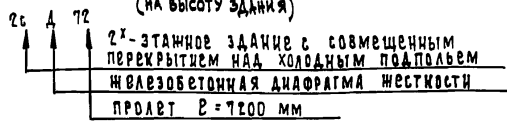
1.220.1-4 м. 0-1.1 08			Лист	Листов
И. контр.	Вакман	<i>Вакман</i>	Разрезы по диафрагмам жесткости для зданий с совмещенным перекрытием над холодным подпольем	ЛенЗНИИЭП
ГИП	Вакман	<i>Вакман</i>		
Разр.	Тихмянова	<i>Тихмянова</i>		
Провер.	Копылов	<i>Копылов</i>		
Исполн.	Добролюбов	<i>Добролюбов</i>		
Вводная	Р	1		

23189-01 41

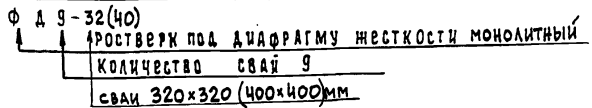
формат А3



Примеры маркировки составных диафрагм жесткости:



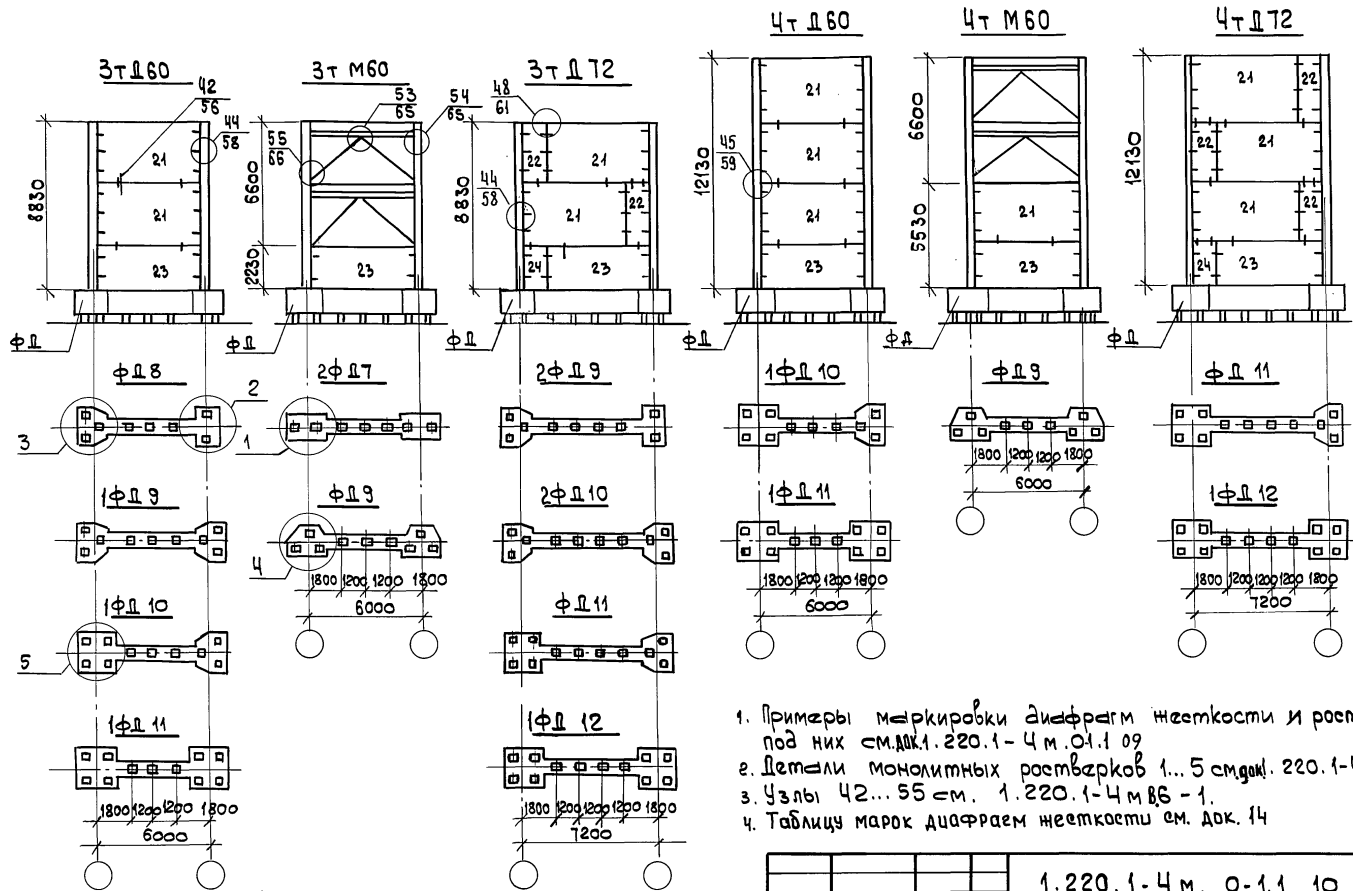
Маркировка монолитных роствергов под диафрагму



1. ДЕТАЛИ МОНОЛИТНЫХ РОСТВЕРКОВ 1... 5 см. ДСК. 1.220.1-4 м. Д-1.1 12, 13
2. УЗЛЫ 42... 55 см. ДСК. 1.220.1-4 м. В.6-1
3. ТАБЛИЦУ МАРКОВ ДИАФРАГМ ЖЕСТКОСТИ см. ДСК. 14.
4. В МАРКАХ МОНОЛИТНЫХ РОСТВЕРКОВ, УКАЗАННЫХ НА ПЛАНЕ, ОПУЩЕНЫ ИНДЕКСЫ, ОБОЗНАЧАЮЩИЕ РАЗМЕРЫ СЕЧЕНИЯ СВАИ.

		1.220.1-4 м Д-1.1	09
И. КОНТР.	ВАКМАН	<i>Вакман</i>	ДИАФРАГМЫ ЖЕСТКОСТИ ЗДАНИЙ С СОВМЕЩЕННЫМ ПЕРЕКРЫТИЕМ НАД ХОЛОДНЫМ ПОДПОЛЬЕМ
ГНП	ВАКМАН	<i>Вакман</i>	
РАЗРАБ.	ТИХИЯНОВА	<i>Тихианова</i>	
ПРОВЕР.	КОПЫЛОВА	<i>Копылова</i>	
ИСПОЛН.	ТИХИЯНОВА	<i>Тихианова</i>	
СТАДИЯ	ЛИСТ	ЛИСТОВ	
	Р	1	
			ЛенЗНИИЭП

ИЗВ. И ПОДП. ПОД П. И. АТА. ВЗАМ. ИЛИ



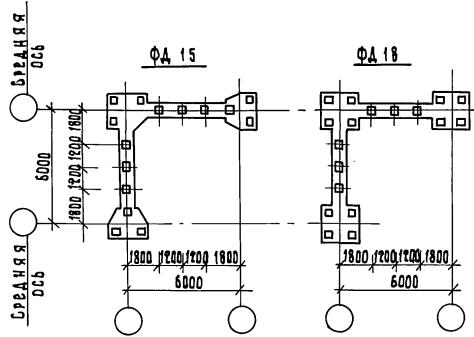
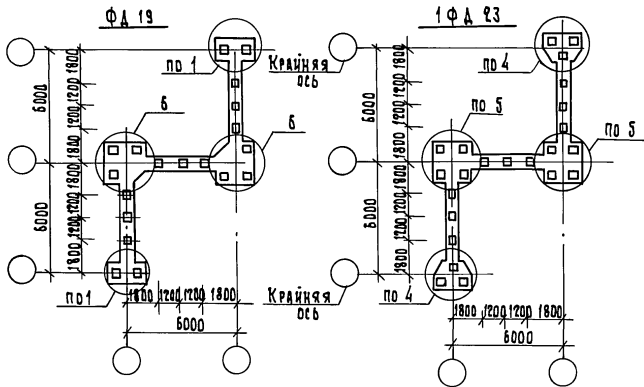
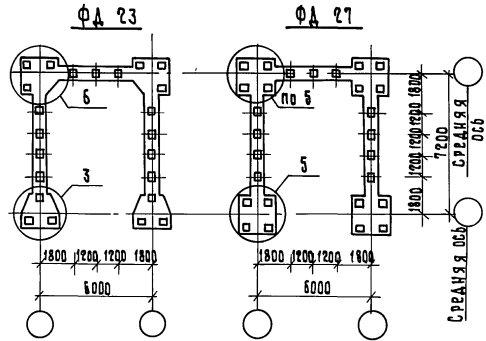
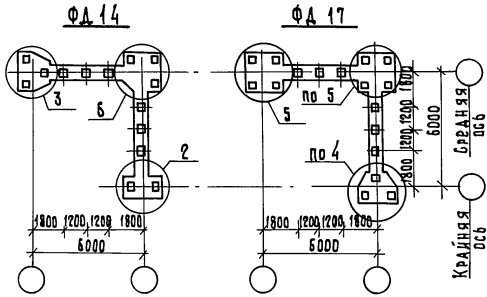
1. Примеры маркировки диафрагм жесткости и ростверков под них см. ДК.1.220.1-4 м. 0.1.1 09
2. Детали монолитных ростверков 1... 5 см. ДК.1.220.1-4 м. 0-1 43/2
3. Узлы 42... 55 см. 1.220.1-4 м ВБ - 1.
4. Таблицы марок диафрагм жесткости см. ДК. 14

1.220.1-4 м. 0-1.1 10			
И. контр.	Векман	<i>Векман</i>	Диафрагмы жесткости зданий с техническим подпольем
ГИП	Векман	<i>Векман</i>	
Разреш.	Тихманов	<i>Тихманов</i>	
Провер.	Попылов	<i>Попылов</i>	
Исполн.	Тихманов	<i>Тихманов</i>	
Стандия	Лист	Листов	ЛенЗНИИЭП
Р		1	

23189-01 43

Формат А3

Инв. № подл. Подп. и дата



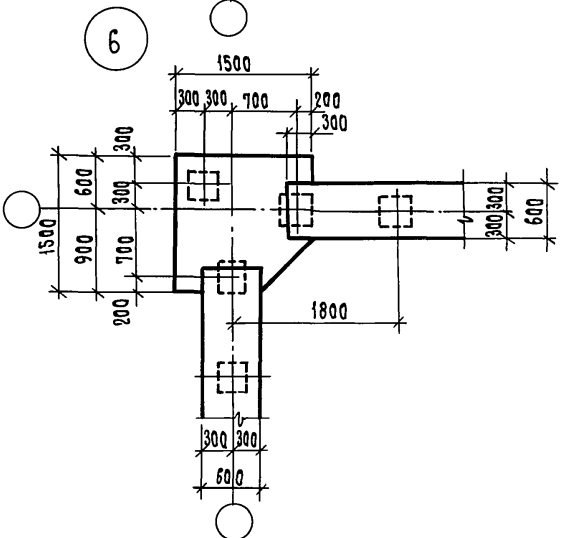
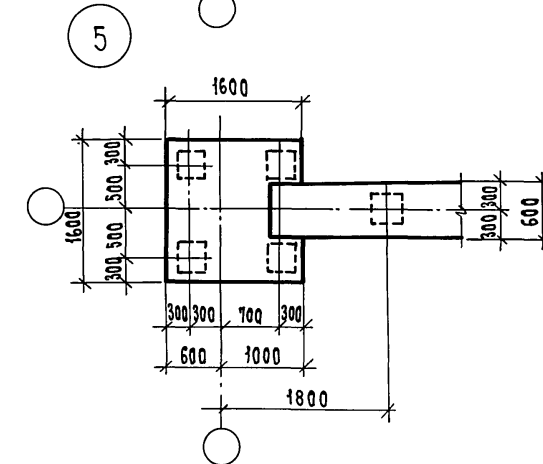
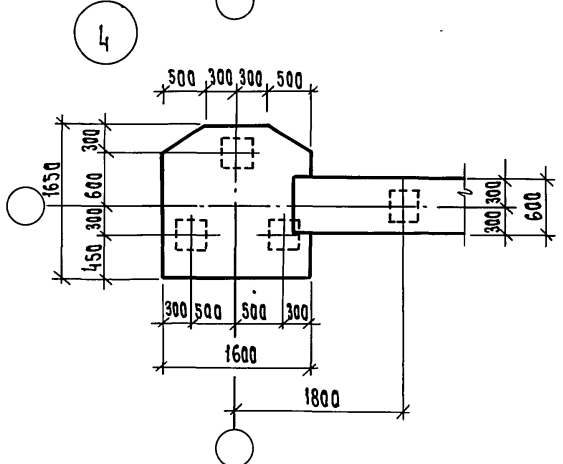
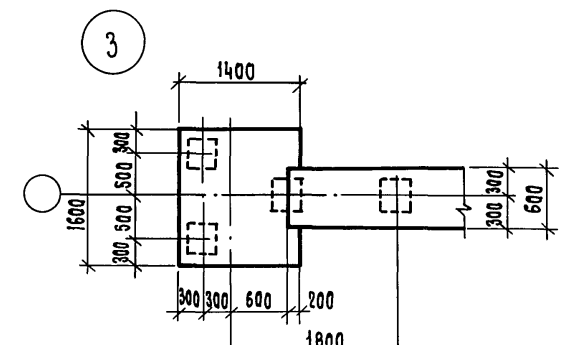
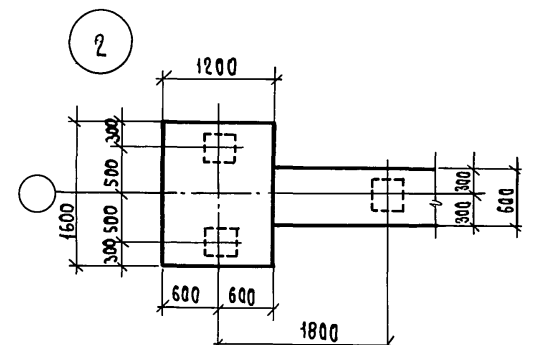
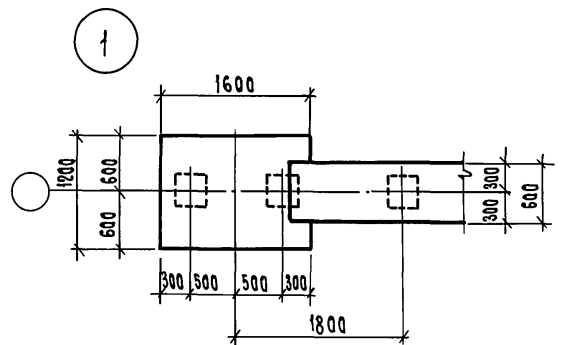
Детали монолитных ростверков
см. док. 1.220.1-4 м. 0-1.1 12, 13

				1.220.1-4 м. 0-1.1 11	
И. КОНТР.	ВАКМАН	<i>Вакман</i>		СТАДИЯ	Лист
ТИП	ВАКМАН	<i>Вакман</i>		Р	Листов
РАЗРАБ.	ТИХМЯНОВА	<i>Тихмянова</i>		Монолитные ростверки диафрагм жесткости сложной формы	
ПРОВЕР.	КОПЫЛОВА	<i>Копылова</i>		ЛенЗНИИЭП	
ИСПОЛ.	ТИХМЯНОВА	<i>Тихмянова</i>			

23189-01 44

ФОРМАТ А3

ИНВ. И ПОД. АЛ ПОДЛ. И Д. АТА 83 АМ. ИВ. И. В.

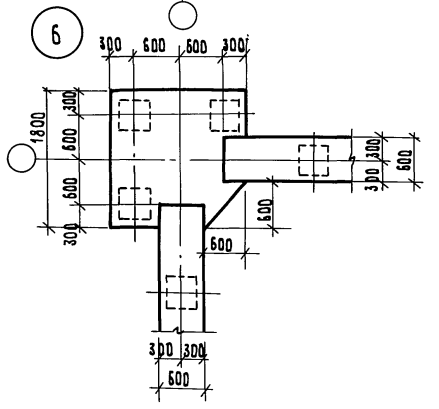
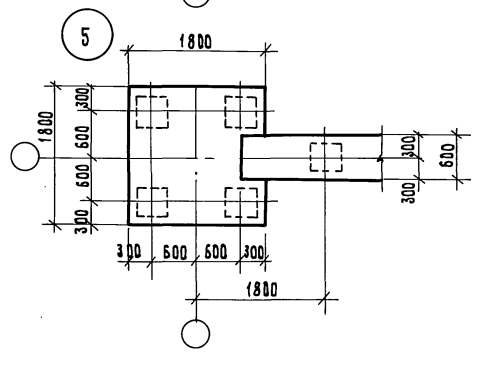
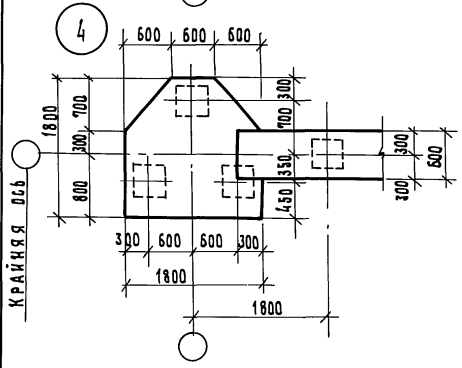
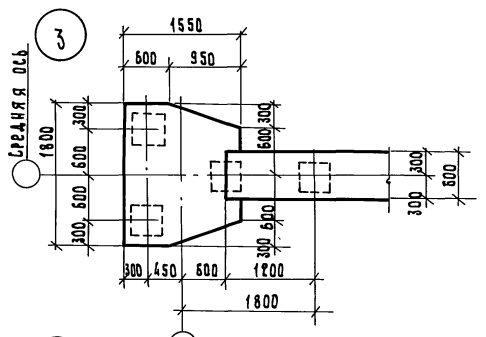
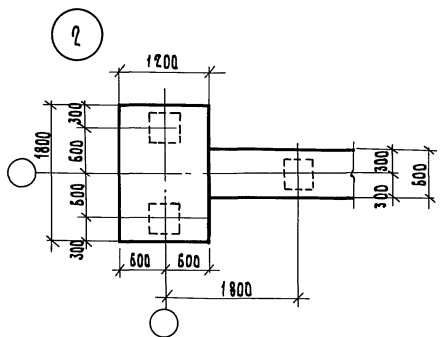
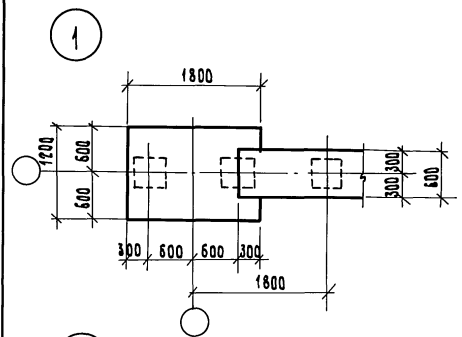


ИНВ. ПОД П. ПОД П. И. АЯМА ВЗЯМ. ИВ. В. Н

			1.220. 1-4 м. 0-1.1			12				
И.КОНТР.	ВАКМАН	<i>Вакман</i>	Детали монолитных растверков при сваях сечением 320x320 мм			этажная	лист	листов		
ГНП	ВАКМАН	<i>Вакман</i>				Р		1		
РАЗРЯБ.	ТИХЛЯНОВА	<i>Тихлянова</i>				ЛенЗНИИЭП				
ПРОВЕР.	КОПЫЛОВА	<i>Копылова</i>								
ИСПОЛН.	ТИХЛЯНОВА	<i>Тихлянова</i>								

23189-01 45

ФОРМАТ А3



КРАЙНЯЯ ОБЪ

ИНВ. ПОДЛ. ПОД П. И. ААТА. ВЗАМ. ПЕР. Ч

				1. 220. 1-4 м. 0-1.1 13			
И. КОНТР.	ВАКМАН	<i>Вакман</i>		ДЕТАЛИ МОНОЛИТНЫХ РОСТВЕРКОВ ПРИ СВАЯХ ВЕЧЕНИЕМ 400x400 мм	СТАДИЯ	ЛИСТ	ЛИСТОВ
ТИП	ВАКМАН	<i>Вакман</i>			Р		1
РАЗРАБ.	ТИХМЯНОВА	<i>Тихмянова</i>		ЛенЗНИИЭП			
ПРОВЕР.	КОПЫЛОВА	<i>Копылова</i>					
ИСПОЛН.	ТИХМЯНОВА	<i>Тихмянова</i>					

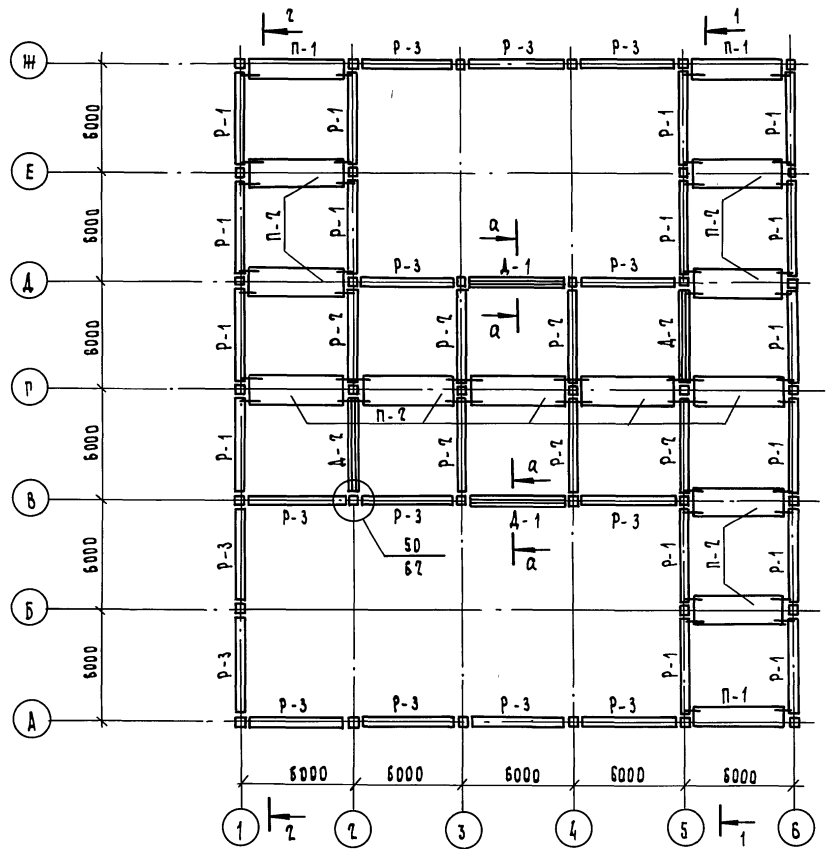
23189-01 46

ФОРМАТ А3

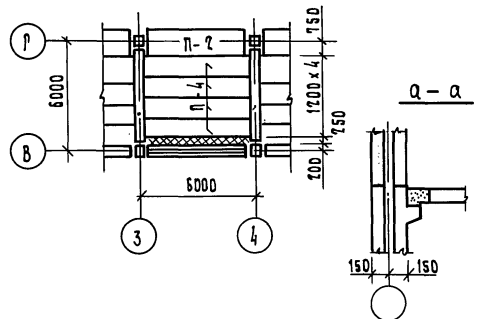
1. Позиции диафрагм жесткости см. док. 09 и 10
2. Примеры расположения диафрагм жесткости в плане зданий показаны на док. 06
3. Диафрагмы жесткости приняты составными из двух параллельных элементов. В ригельном направлении по средним осям зданий устанавливаются две одноплочные диафрагмы, в направлении плит устанавливаются две бесплошные диафрагмы.
- В качестве примеров на док. 07 даны разрезы по диафрагмам для зданий типа 4т и на док. 08 - для зданий типа 3б. Для остальных зданий разрезы могут быть выполнены по аналогии.
4. Жесткостные характеристики диафрагм, учитывающие совместную работу диафрагмы и свайного ростверка, см. вып. 0-3 ч.1 док. 04 л. 6,7,8.
- Жесткостные характеристики представленных в номенклатуре диафрагм с проемами могут быть определены по указанным документам с уменьшением на 15%.

поз.	Марки диафрагм жесткости по вып. 4-1			
	Одноплочные		Бесплошные	
	без проемов	с проемами	без проемов	с проемами
21	1Д 56.33	1ДПК 56.33л	Д 56.33	ДПК 56.33л
	—	1ДПК 56.33п	—	ДПК 56.33п
	—	1ДП 56.33	—	ДП 56.33
22	1Д 12.33	—	Д 12.33	—
	—	—	—	—
23	1Д 56.22	1ДПК 56.22л	Д 56.22	ДПК 56.22л
	—	1ДПК 56.22п	—	ДПК 56.22п
	—	1ДП 56.22	—	ДП 56.22
24	1Д 12.22	—	Д 12.22	—
	—	—	—	—
25	—	—	Д 56.7	—
26	—	—	Д 68.7	—
	—	—	—	—

				1.220.1 - 4 м. 0-1.1		14	
И.контр.	Вакман	<i>Вакман</i>		Таблица марок диафрагм жесткости	таблица	лист	листа
Гип	Вакман	<i>Вакман</i>			Р		1
Разраб	Вакман	<i>Вакман</i>			ЛенЗНИИЭП		
Проб.	Стрелкова	<i>Стрелкова</i>					
Исполн.	Тихманова	<i>Тихманова</i>					



ВАРИАНТ РАСКЛАДКИ ПЛИТ ПЕРЕКРЫТИЯ
В СРЕДНИХ ПРОЛЕТАХ

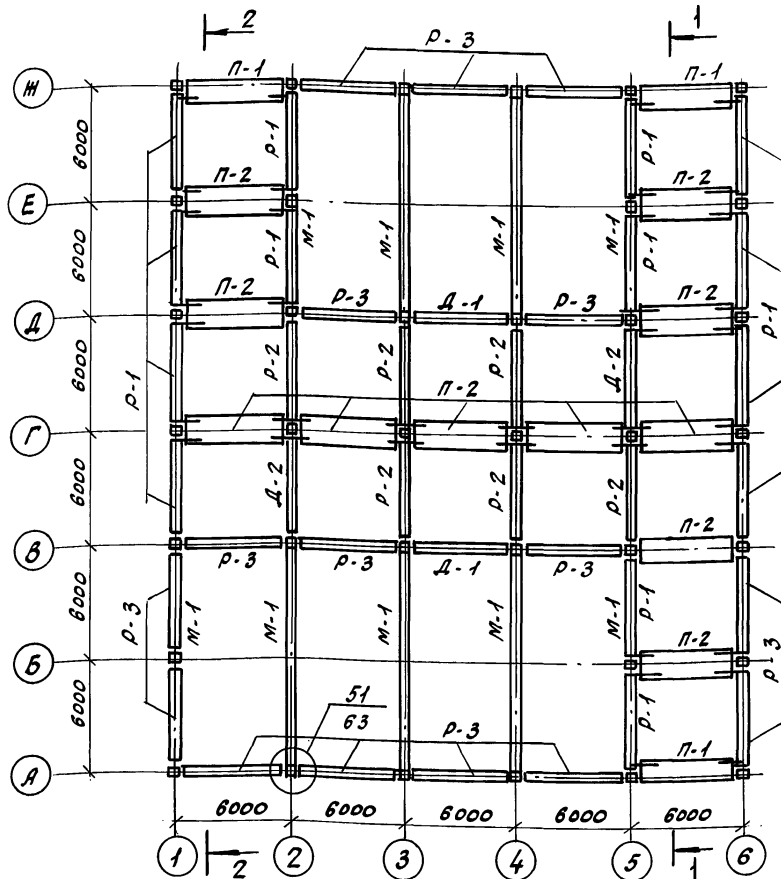


Условная марка элемента	Рабочая марка элемента	Серия, выпуск
П-1	ПК 56.9...	1.041.1-2В.1
П-2	ПК 56.15... -3	
П-4	ПК 56.12...	
Р-1	РОП 4.56	1.020-1/83. В.3-1
Р-2	РДП 4.56	1.220.1-4 м. В.3-1
Р-3	Р4 56.30	
А-1	А56.33 1А56.33	1.220.1-4 м. В.4-1
А-2	1А56.33	

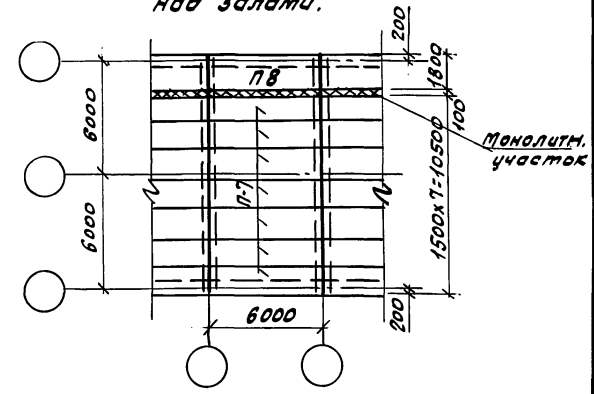
1. ВАРИАНТЫ РАСКЛАДКИ ПЛИТ ПЕРЕКРЫТИЯ В ОСТАЛЬНЫХ ПРОЛЕТАХ см. 1.020-1/83. 0-1 19 ПЗ Л. 5
2. РАЗРЕЗЫ 1-1 и 2-2 см. ДСК.17
3. Узел 50 см. 1.220.1-4 м. В. 6-1

Исполн:		1.220.1 - 4 м. 0-1.1	15		
Исполн:	В.А.МАН	ПРИМЕР СХЕМЫ РАСПОЛОЖЕНИЯ ЭЛЕМЕНТОВ КАРКАСА ИА ОТМ. 6.600 ДЛЯ ЗАДАЧИ 4т 6.5 ЗАЛ (2х12)	СТАЦИЯ	ЛИСТ	ЛИСТОВ
Тип:	В.А.МАН		Р	1	1
Разраб.:	СТРЕЛКОВА		ЛенЗНИИЭП		
Провер.:	В.А.МАН				
Исполн.:	СТРЕЛКОВА	23189-01 48			

ИЗВ. ПОДЛ. ПЛАТ. И ДАТА ВВЕД. ВВЕД. И



Вариант раскладки плит покрытия над залами.



Условная марка элемента	Рабочая марка элемента	Серия, выпуск
П-1	ПК 56.9...	1.041.1-2.8.1
П-2	ПК 56.15... 3	
П-4	ПК 56.12...	
П-7	ПК 60.15...	
П-8	ПК 60.18...	1.141-1.8.65 Предусмотреть закл. для крепления к металлич. констр.
Р-1	РДПЧ.56	1.020.1/83.8.3-1
Р-2	РДПЧ.56	
Р-3	РЧ.56.30	1.220.1-4м.8.3-1
Д-1	Д56.33.1Д56.33	1.220.1-4м.8.4-1
Д-2	Д56.33	
М-1	Металлич. констр.	По конкр. проекту

1. Вариант раскладки плит перекрытия в осях 2...5 и в...д см. док. 1.220.1-4м.0-1.1 15
2. Варианты раскладки плит перекрытия в остальных пролетах см. 1.020.1/83.8.0-1 19 ПЗ л.5
3. Разрезы 1-1 и 2-2 см. док. 17, узлы см. 1.220.1-4м.8.6-1

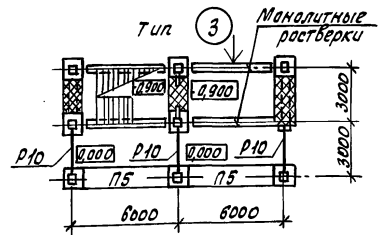
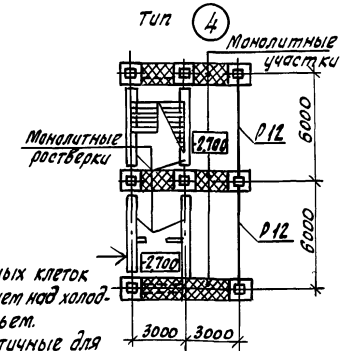
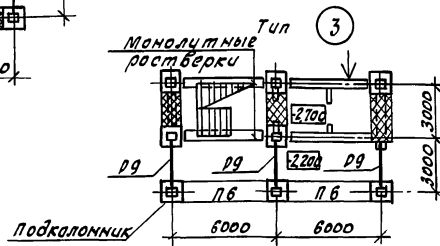
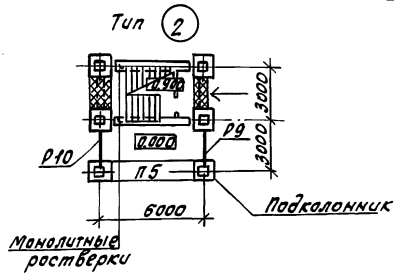
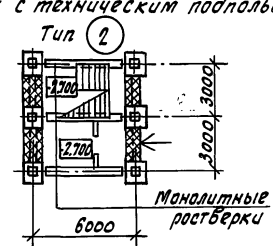
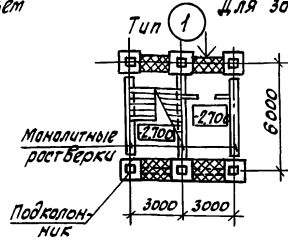
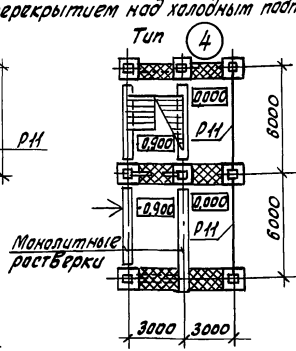
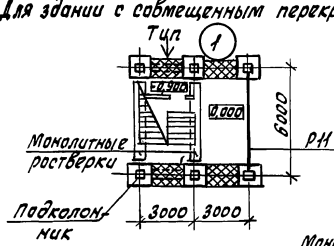
		1.220.1-4м. 0-1.1	16
И.контр. Вакман	Мат	Пример схемы расположения элементов каркаса на отм. 9.900 для здания 4т.8.3 зал(2х12)	Студия Лист
Гип Вакман	Сог		Р
Разраб. Стрелкова	Мат		Листов
Провер. Вакман	Мат		1
Исполн. Стрелкова	Мат		

ЛЕНЗНИИЭП
форма А3

23189-01 49


Шк. 10-1000/Полусы и дата 183м. ин.8


Схемы расположения лестничных клеток в каркасе с шагом колонн 6x6 м ниже отметки 0.000 для зданий с совмещенным перекрытием над холодным подпольем для зданий с техническим подпольем



1. На данном листе показаны схемы расположения лестничных клеток ниже отметки, 0⁰ для зданий с совмещенным перекрытием над холодным подпольем и для зданий с техническим подпольем.
2. Схемы расположения лестниц выше отметки, 0⁰ (идентичные для обоих типов зданий) см. док. 1.020-1/83, 0-1 20 п.з, лист 1.
3. Обозначения типа схемы лестничной клетки соответствуют обозначениям, принятым на док. 1.020-1/83, 0-1 п.з, лист 1.
4. Раскладка плит на участках с пониженным перекрытием для входа в лестничную клетку показана на чертеже 1.220.1-4 м. 0-2 06
5. Таблицу спецификаций и примечания к ней см. лист 3
6. На схемах даны отметки чистого пола

Условное обозначение:

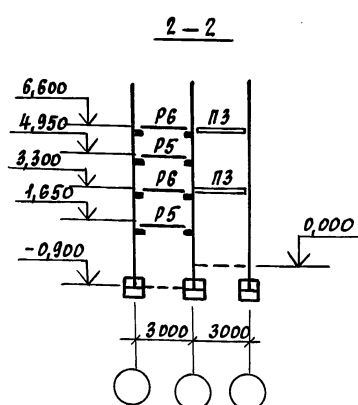
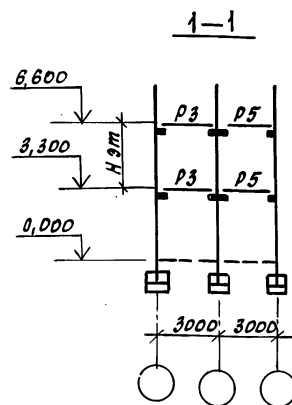
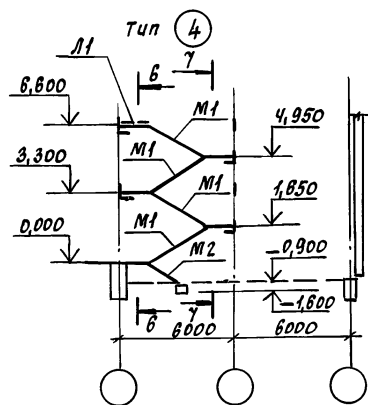
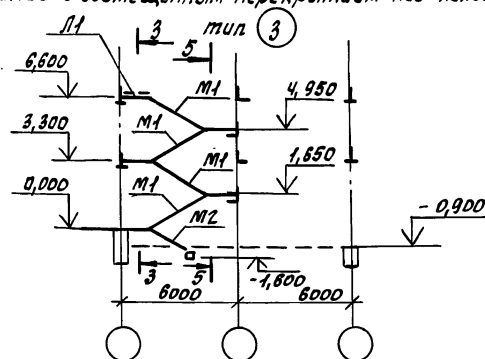
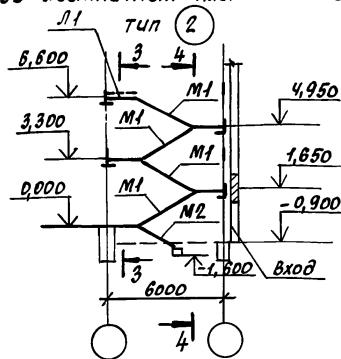
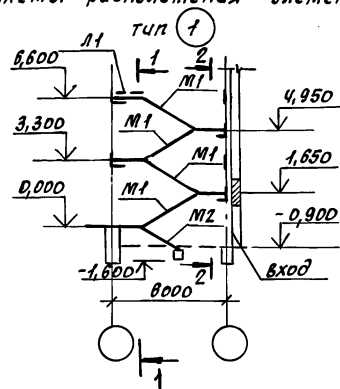
 — Монолитный участок

 — Вход в лестничную клетку

			1.220.1-4 м. 0-1.1 18	
И.Кант	Вакман	Рок	Схемы расположения и конструкции лестничных клеток	Стр. 1
Г.П.	Вакман	Рок		Лист 5
Лазарев	Инцифиева	Силь	ЛенЗНИИЭП	
Истомин	Инцифиева	Рок		

Шкала 1:100 Подпись автора в 3-х местах

Схемы расположения элементов лестничных клеток для зданий с совмещенным перекрытием над холодным подпольем



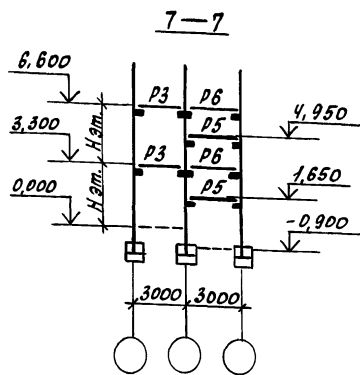
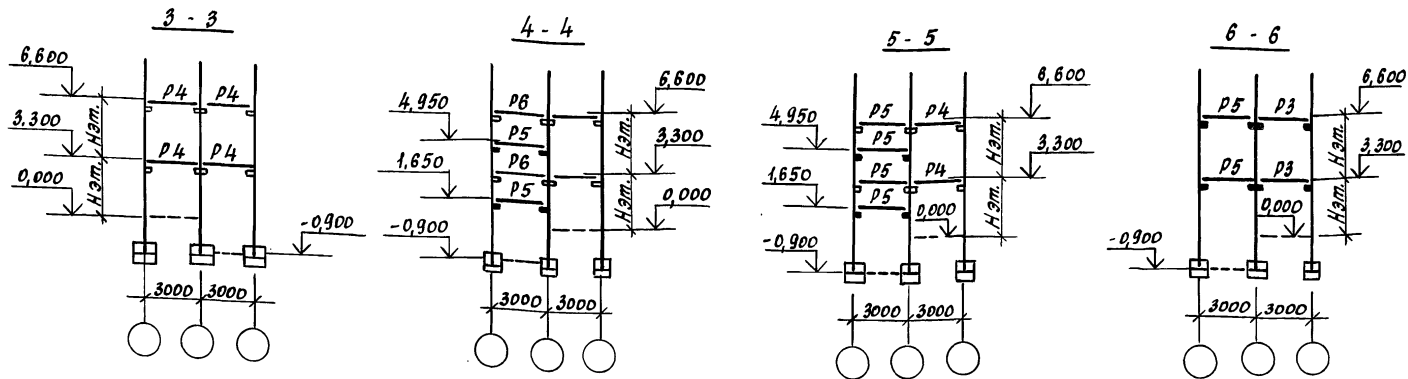
Условные обозначения: Л - одноплечный ригель; Л - двухплечный ригель;
 К - бесплодный ригель; Т - металлический столик; К - железобетонная консоль колонны;
 К - кирпичная стена

Примечания даны на листах 1,3

1.220. 1- 4 М, 0-1.1 18

23189-01 52 формат А3

Лист
2



1. Рабочие марки ригелей выше отметки 0,000 (обозначены на схемах P3, P4, P5, P6) см. табл. 4 на док. 1.020-1/83. 0-1 20 ПЗ, лист 3.

2. Схемы расположения лестничных маршей, площадок и проступей в плане с обозначением монтажных узлов, а также схемы ограждения лестниц со спецификациями см. 1.020-1/83 в 0-1 20 ПЗ, листы 8, 9, 10 и 11.

3. Числовые обозначения см. лист 2

Изделие	Условная марка	Марка изделия по серии	Серия, выпуск	
Лестничные марши	M1	ЛМП 57. Н. 17-5	1.050.1-2 вып. 1	
	M2	ЛМП 31. Н. 9-5	1.220.1-4 м. 8.3-1	
Площадки	Л1	ЛПП 14. 138	1.050.1-2 вып. 1	
	Р9	РДП 4.23-50	1.220.1-4 м. 8.3-1	
	Р10	РДП 4.23-90	1.220.1-4 м. 8.3-1	
	Р11	РДП 4.53-90	1.220.1-4 м. 8.3-1	
Ригели	Р12	РДП. 4.53-50		
	Плиты	П5	ПК 48. 12-11	1.220.1-4 м. 8.3-3
		П6	ПК 48. 12-8 или ПК 48. 12-7П	1.220.1-4 м. 8.3-3

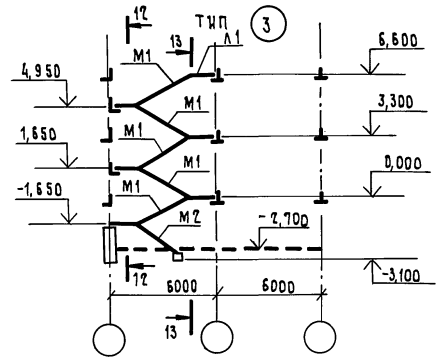
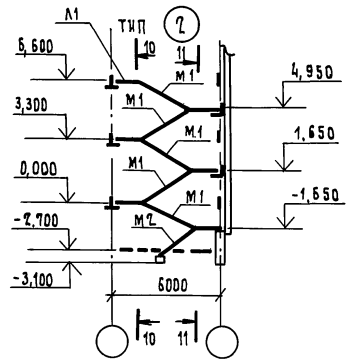
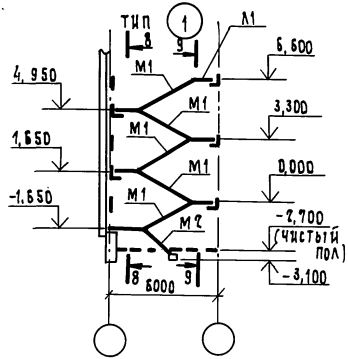
1.220.1-4 м. 0-1.1 18

23189-01 53 формат А3

Лист

3

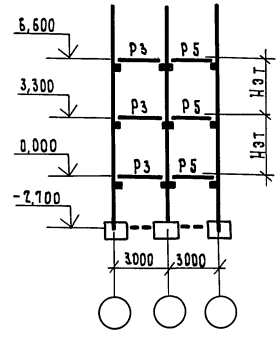
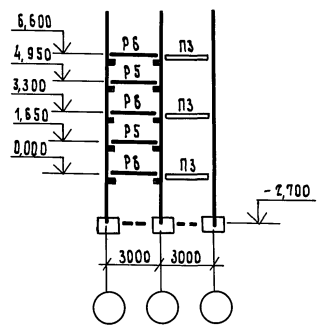
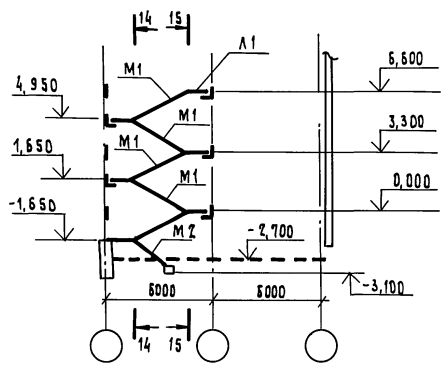
Схемы расположения элементов лестничных клеток для зданий с техническим подпольем



Тип 4

8-8

9-9



Общие примечания см. лист 1
Спецификация см. лист 3, условные обозначения - лист 2

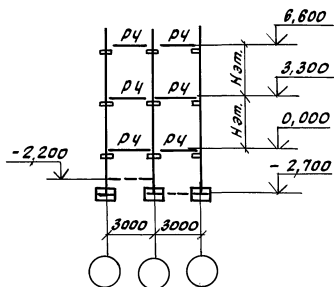
1.22.01 - 4 м. 0-1.1	18	Лист 4
----------------------	----	-----------

23189-01 54

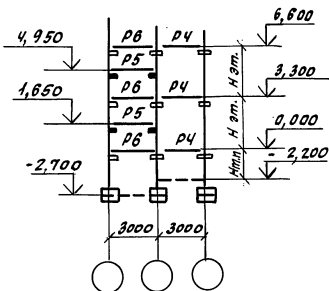
Формат А3

ИЗМ. И ПОДП. ПОДП. И ДАТА ВЗАМЕН

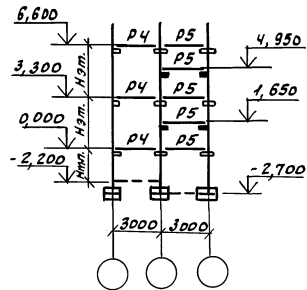
10-10



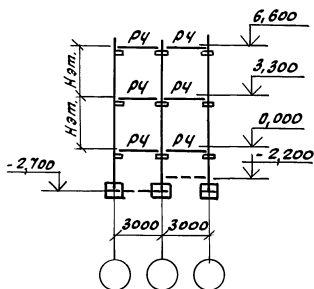
11-11



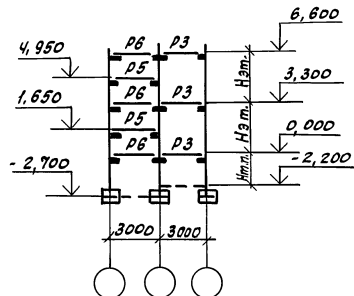
12-12



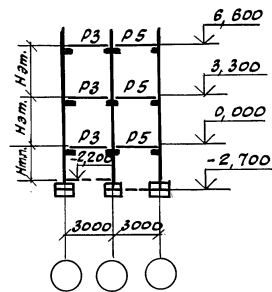
13-13



14-14



15-15



СХЕМЫ РАСПОЛОЖЕНИЯ ЛЕСТНИЧНЫХ КЛЕТОК В КАРКАСЕ С ШАГОМ КОЛОНН 7,7x6 М ВЫШЕ ОТМЕТКИ 0,000

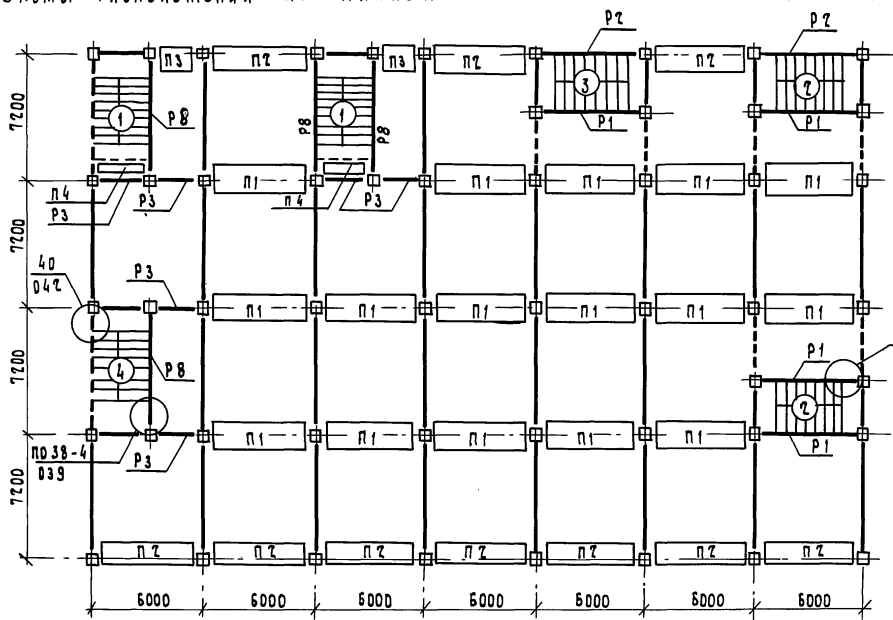
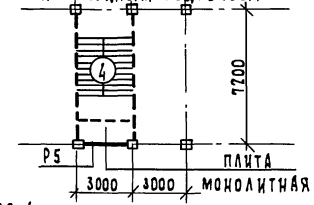


Схема лестничной клетки типа 4 в уровне промежуточных площадок для зданий с совмещенным перекрытием над холодным подпольем



1. Рабочие марки ригелей Р1, Р2, Р3 см. 1.020-1/83. 0-1 20ЛЗ Л. 3 ТАБЛ. 4
2. Узлы каркаса, замаркированные на данном документе см. 1.020-1/83 выпуск 6-1
3. Маркировку торцевых ригелей лестничных клеток и маршей см. лист 3.
4. Схемы расположения лестничных клеток ниже отметки 0.000 см. лист 2
5. Пунктиром показаны на схеме металлоконструкции, разрабатываемые при конкретном проектировании.

Условная марка элемента	Рабочая марка элемента	Серия, выпуск
П1	ПК 56.15...-3	1.041.1 - 2 В.1
П2	ПК 56.9...	1.041.1 - 2 В.1
П3	ПК 27.9...-1	1.041.1 - 2 В.5
П4	ПК 27.12...	1.041.1 - 2 В.5
Р8	РОП 4.68	1.020.1/83 В.3-1

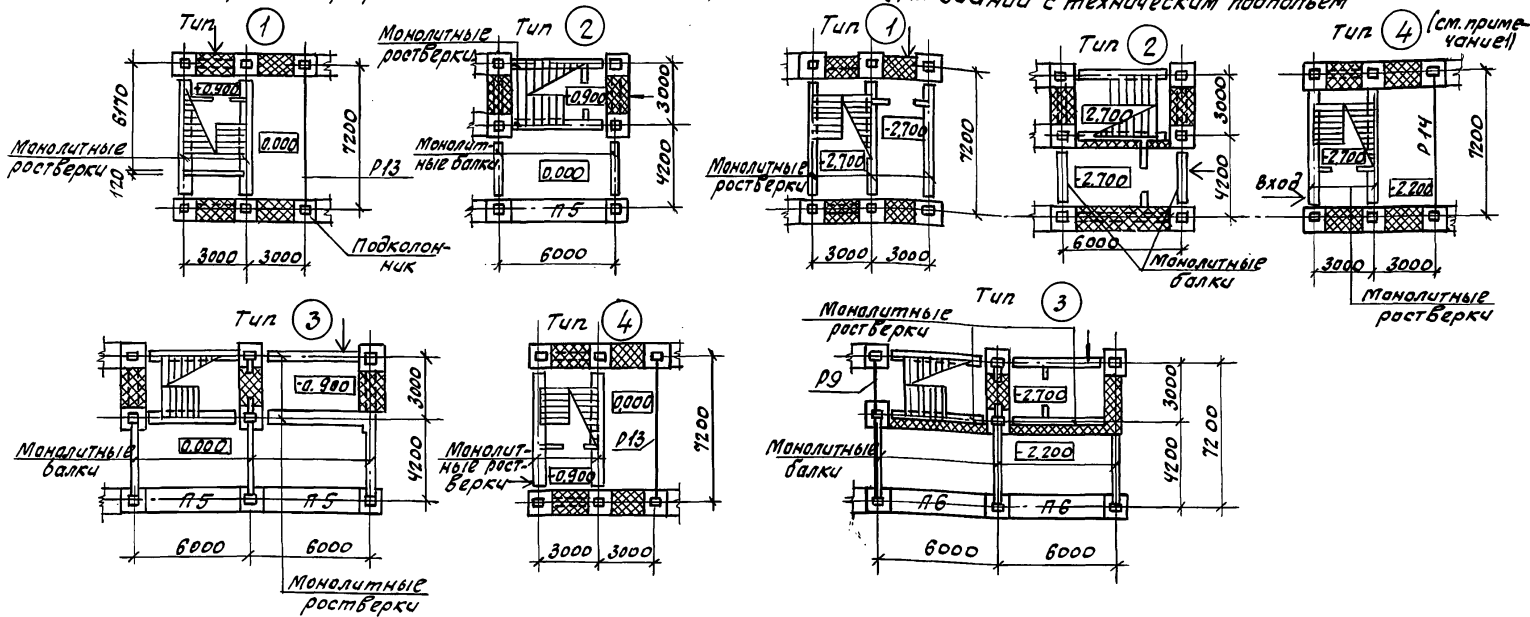
		1.220.1 - 4 м. 0-1.1	19	СТАНЦИЯ		
Исполн.	В.А.МАН			Р	1	Листов 3
Тип	В.А.МАН			ЛенЗНИИЭП		
Разраб.	О.И.УФРИНОВА					
Пров.р.	Т.И.ХМЯНОВА					
Исполн.	О.И.УФРИНОВА					

23189-01 56

Формат А3

ИЗМЕНЕНИЯ ПОДАТЬ НА ДАТУ ВЗАИМНОСТИ

Схемы расположения лестничных клеток в каркасе с шагом колонн 7.2x6 м ниже отметки 0.000
 Для зданий с совмещенным перекрытием над холодным подпольем.
 Для зданий с техническим подпольем



Изделие	Условная марка	Марка изделия по серии	Серия, выпуск
Лестничные марши	М1	ЛМП 57. Н. 17-5	1.050.1-2 вып.1
	М2	ЛМП 31. Н. 9-5	1.220.1-4 м.В.1-1
Площадка	Л1	ЛПП 14. 13 В	1.050.1-2 вып.1
Ригели	Р9	РДП 4. 23-50	1.220.1-4 м.В.3-1
	Р13	РДП 4. 65-90 АтУ	1.220.1-4 м.В.3-1
	Р14	РДП 4. 65-50	1.220.1-4 м.В.3-1
Плиты	П5	ПК 48. 12-11	1.220.1-4 м.В.1-3
	П6	ПК 48. 12-8 или ПК 48. 12-7 П	1.220.1-4 м.В.1-3

1. Для лестничной клетки типа 4 для зданий с техническим подпольем требуется устройство наружного крытого тамбура по типу входа № 1 с косяком К2
2. Раскладку плит на участках с пониженным перекрытием для входа в лестничную клетку см. 1. 220. 1-4 м. 0-2 док. 06
3. На схемах даны отметки чистого пола

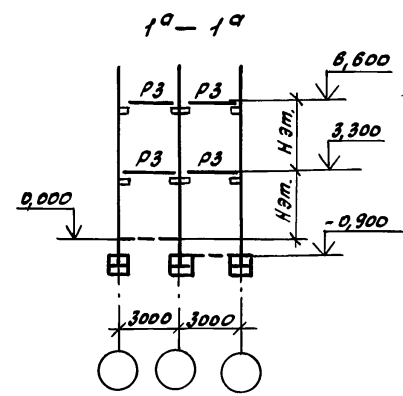
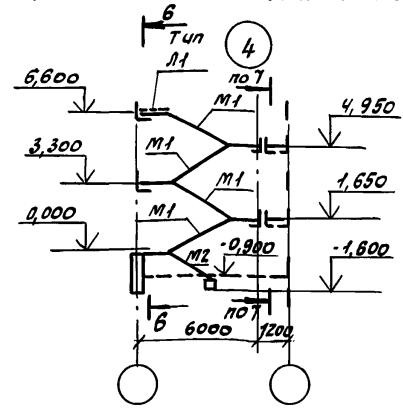
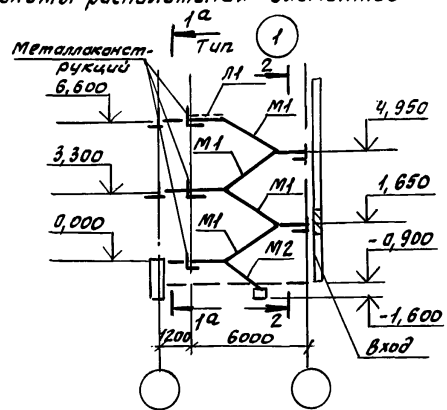
1.220.1-4 м. 0-1.1 19 лист 2

23189-01 57

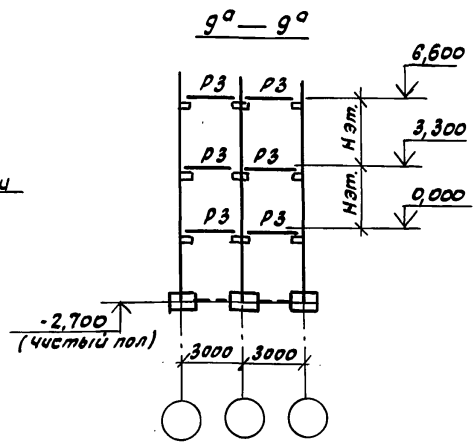
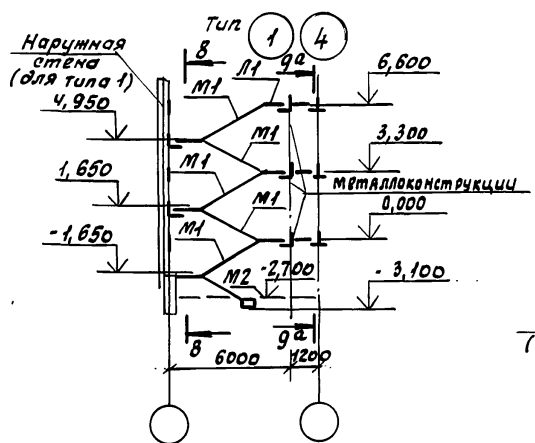
формат А3

Сквозь площадь Подполья и в него в замкнутой

Схемы расположения элементов лестничных клеток для зданий с совмещенным перекрытием над холодным подпольем.



Схемы расположения элементов лестничных клеток для зданий с техническим подпольем.



1. Схемы расположения элементов лестничных клеток типа 2ч3 аналогичны схемам для каркаса с шагом колонн 6х6 м см. д.1. 220 1-4 м. 0-1.1 18 листы 2 и 4.
2. Разрезы 2-2, 6-6, 7-7, 8-8 см. док. 1. 220. 1-4 м. 0-1.1 11 листы 2, 3, 4.

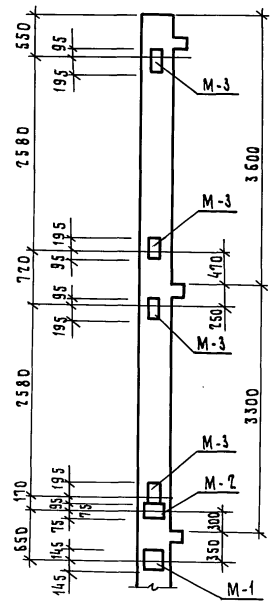
Условные обозначения:
 L — однополочный ригель;
 1 — двухполочный ригель;
 ■ — бесполочный ригель;
 ▬ — металлический ригель;
 ▬ — железобетонная консоль колонны;
 [] — кирпичная стена.

1. 220. 1-4 м. 0-1.1	19	Лист
23189-01	58	3
формат А3		

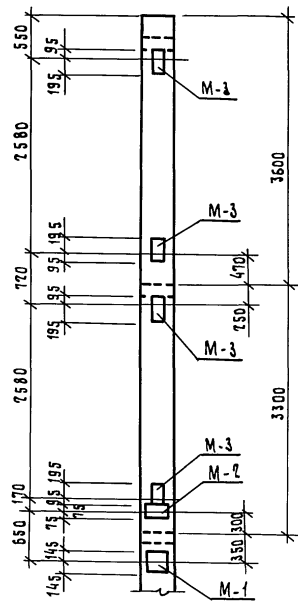
См. вклейку Подпись и дата Взам. инв. №

Расположение дополнительных закладных изделий в колоннах для крепления металлических связей

Для зданий с техническим подпольем и для зданий с совмещенным перекрытием над холодным подпольем



из плоскости
ригеля



в плоскости
ригеля

количество предельных связей	МАРКИ ЗАКЛАДНЫХ ИЗДЕЛИЙ					
	в плоскости ригеля			из плоскости ригеля		
	М-1	М-2	М-3	М-1	М-2	М-3
4	МН-20	МН-1	МН-5	МН-20	МН-1	МН-5
8	МН-20	МН-1	МН-5	МН-20	МН-1	МН-5

1. Рабочие чертежи дополнительных закладных изделий см. 1.220.1-4 м вып. 2-3.

И.В.Н. ПОДП. И. ДАТА ВЗЯМ. ЧЕРТ.

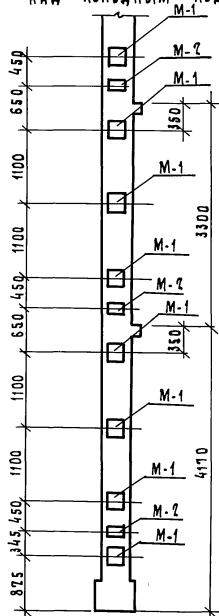
		1.220.1 - 4 м. 0 - 1.1		20		
И.КОНТР.	В.АКМАН	<i>Вакман</i>	Примеры расположения дополнительных закладных изделий в колоннах	СТАНЦИЯ	Лист	Листов
Г.П.	В.АКМАН	<i>Вакман</i>		Р	1	8
РАЗРАБ.	Т.ХИМЯНОВА	<i>Т.Химянова</i>		ЛенЗНИИЭП		
ПРОВЕР.	Т.ХИМЯНОВА	<i>Т.Химянова</i>				
ИСПОЛ.	А.БОРОВАЛЕНКО	<i>А.Борваленко</i>				

23189 - 01 59

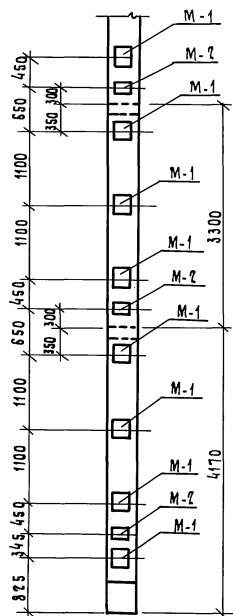
Формат А3

Расположение дополнительных закладных изделий в колоннах для крепления железобетонных диафрагм жесткости

для зданий с совмещенным перекрытием
над холодным подпольем

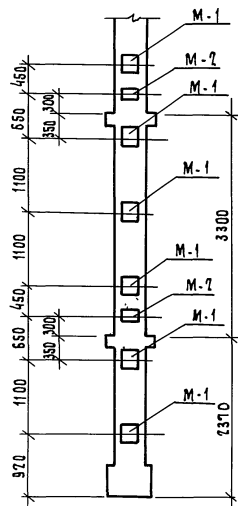


из плоскости
ригеля

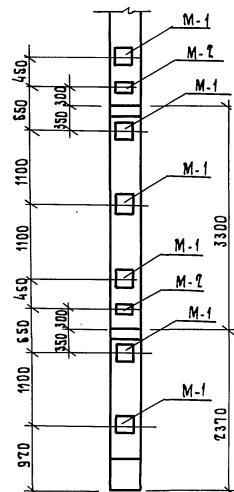


в плоскости
ригеля

для зданий с техническим
подпольем



из плоскости
ригеля



в плоскости
ригеля

Закладные изделия см. лист 1

1.270.1 - 4 м. 0-1.1

70

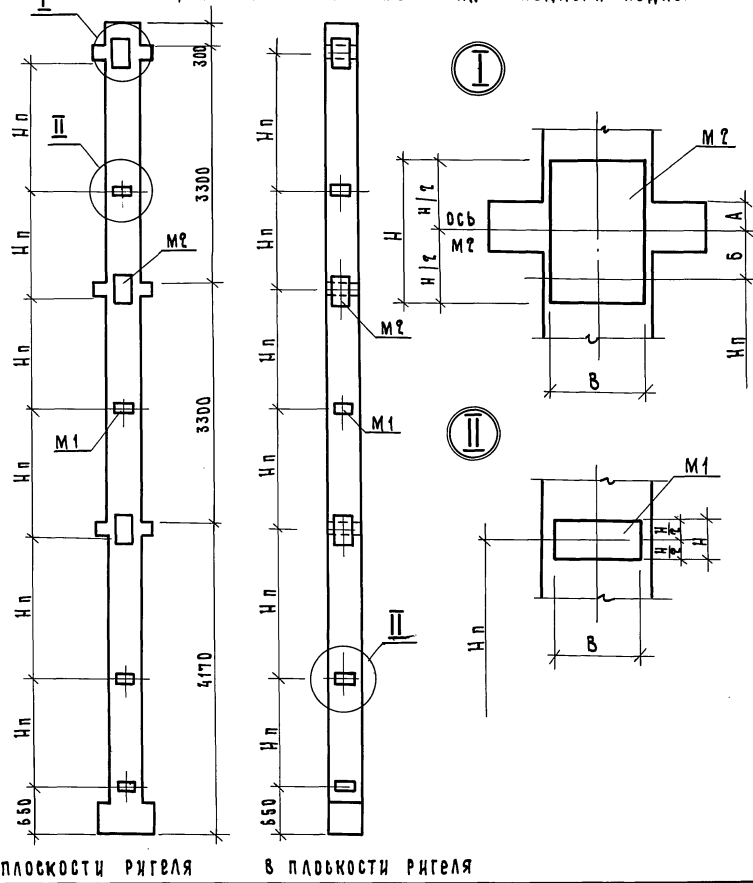
лист

7

23189-01/60

ФОРМАТ А3

Расположение дополнительных закладных изделий в колоннах для крепления стеновых панелей для зданий с совмещенным перекрытием над холодным подпольем



Расположение- в плоскости ригеля		МАРКИ ЗАКЛАДНЫХ ИЗДЕЛИЙ					
		М 2		А, мм		Б, мм	
из плоскости ригеля	М 1	$Q \leq 8 \text{ тс}$	$Q \leq 12 \text{ тс}$	для фасада	для угла	для фасада	для угла
	МН-9	МН-17	МН-16	80	110	130	100
МН-9	МН-17	МН-16	80	80	130	130	

1. Рабочие чертежи дополнительных закладных изделий см. док. 1.220.1 - 4 м. 2-3 08.
2. $H_{п}$ - высота стеновой панели
3. Размеры В и Н см. док. 21.

ИЗВ. И ПОДП. ЛЮБ. И. ДАТА ИЗДАНИЯ. К.

из плоскости ригеля

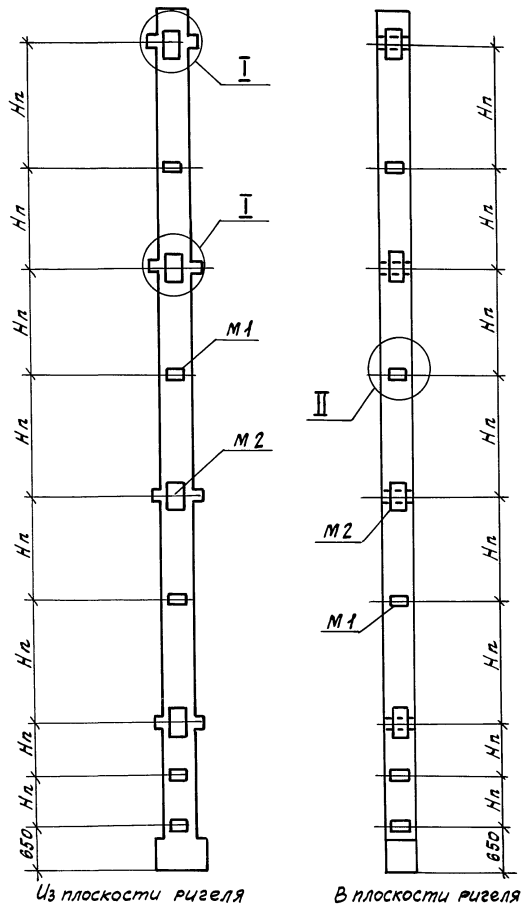
в плоскости ригеля

1.220.1 - 4 м. 0-1.1 20

Лист
3

23/89-01 61

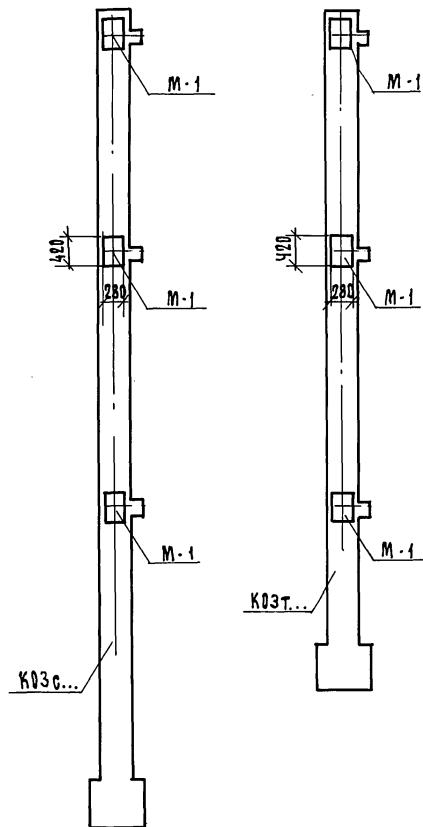
Формат А3



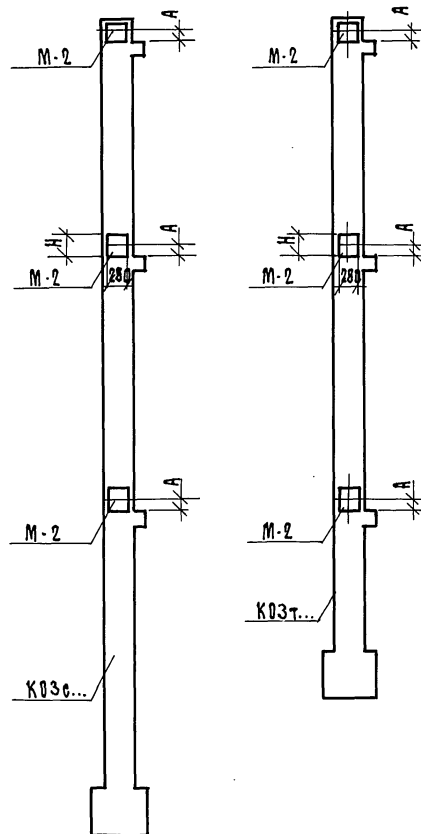
Расположение дополнительных закладных изделий в колоннах для крепления стеновых панелей для зданий с техническим подпольем.

1. Марки закладных изделий по выпуску 2-3 см. на листе 3
2. H_p - высота стеновой панели

Примеры расположения дополнительных закладных изделий в колоннах для крепления поворотного ригеля



Примеры расположения дополнительных закладных изделий в колоннах для крепления обвязочной балки



Условная марка закладного изделия	Марка закладного изделия по серии 1.020.1-4 м.Б2-3	
	Одно- стороннее закл. изд.	Двух- стороннее закл. изд.
М-1	—	МН-7
М-2	МН-15	МН-18

Марка	А, мм	Н, мм
МН-18	130	340
МН-15	100	280

1.220. 1-4 м. 0-1.1 20

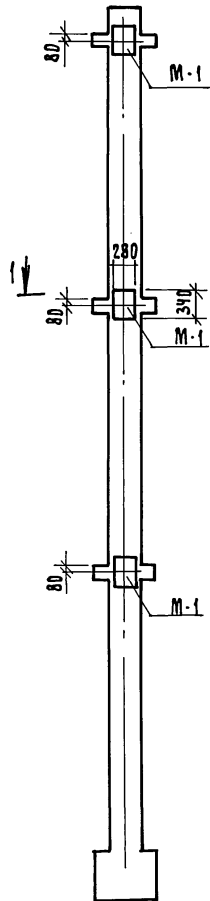
Лист
5

23189-01 63

Формат А3

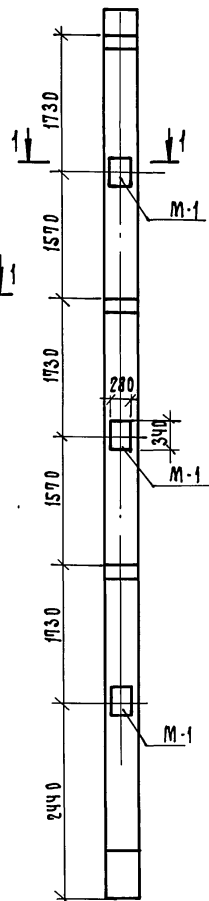
Расположение дополнительных закладных изделий в колоннах для крепления ригелей под лестничные марши для зданий с совмещенным перекрытием над холодным подпольем

Рис. 1



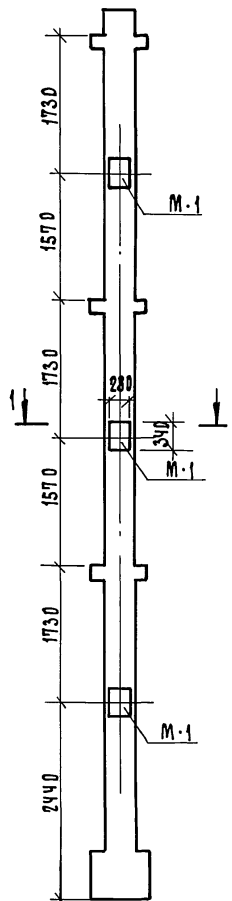
Из плоскости ригеля

Рис. 2

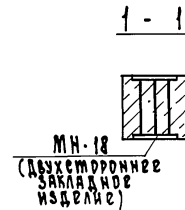
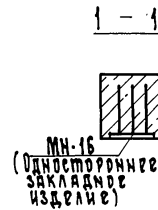


В плоскости ригеля

Рис. 3



Из плоскости ригеля



Условная марка закл. изделия	Рис.	Марка закладного изделия по серии 1.220.1-4 м.82-3		Примечания
		Одно-стороннее закл. изд.	Двух-стороннее закл. изд.	
М-1	1	МН-16	МН-18	Для крепления ригеля в уровне междуэтажного перекры.
	2	МН-16	—	Для крепления ригеля в уровне промежуточной лестничной площадки
	3	МН-16	МН-18	

1.220.1-4 м.0-1.1

20

лист
6

23189-01 64

Формат А3

Расположение дополнительных закладных изделий в крайних для крепления ригелей под лестничные марши для зданий с техническим подпольем над холодным подпольем

Рис. 1

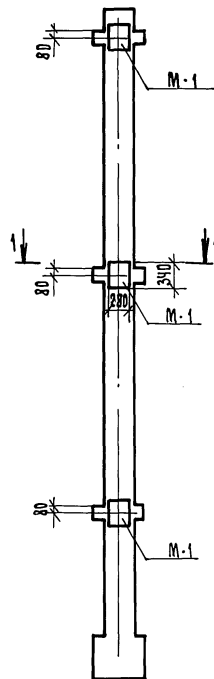


Рис. 2

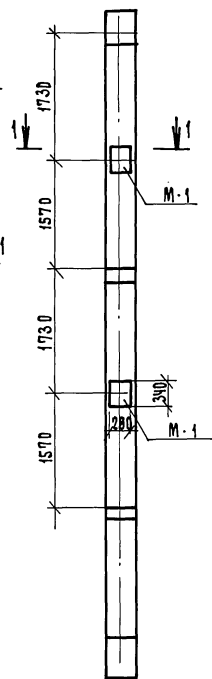
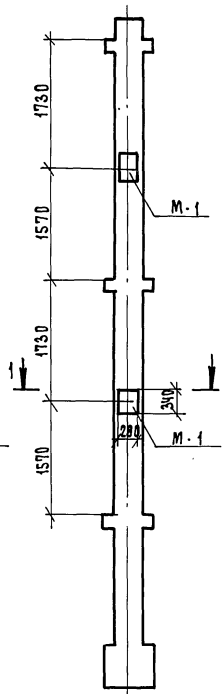


Рис. 3



1. Марки закладных изделий по серии 1.220.1-4мБ2-3 см. на листе 6.
2. Сечения 1-1 см. на листе 6.

Из плоскости ригеля.

В плоскости ригеля.

Из плоскости ригеля.

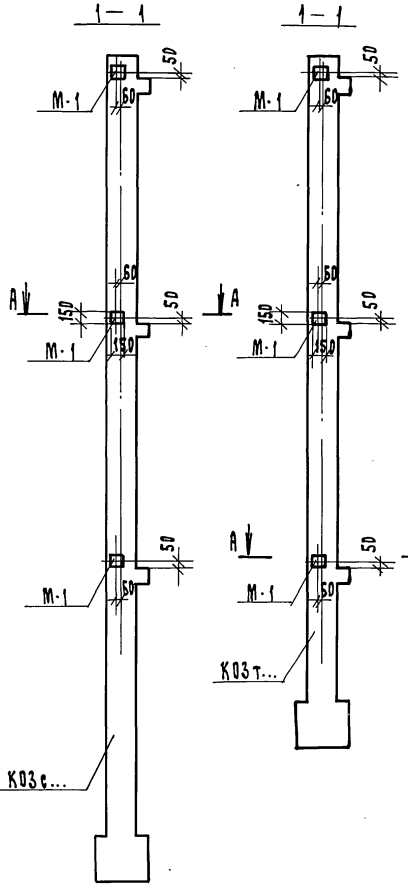
1.220.1 - 4 м. 0-1 20

Лист
7

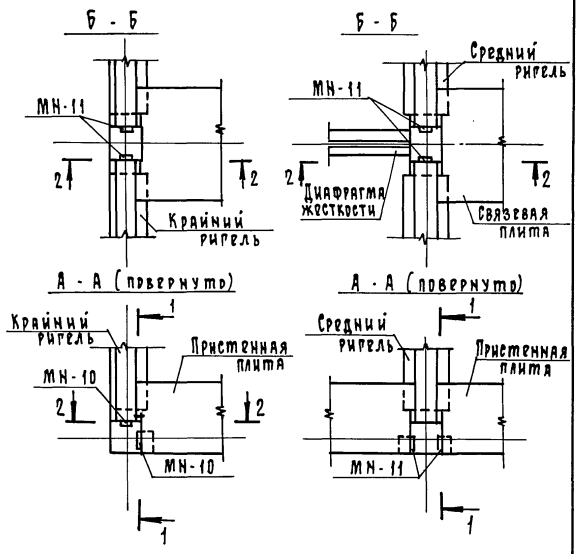
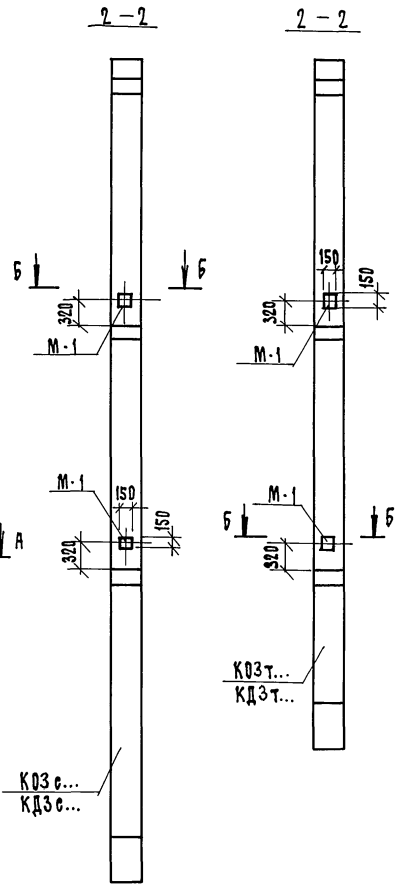
23189-01 65

Формат А3

ЗАКЛАДНЫЕ ИЗДЕЛИЯ ДЛЯ КРЕПЛЕНИЯ
ОПОРНОГО СТОЛБИКА ПРИСТЕННОЙ ПЛИТЫ



ЗАКЛАДНЫЕ ИЗДЕЛИЯ ДЛЯ КРЕПЛЕНИЯ
СВЯЗЕВЫХ И ПРИСТЕННЫХ ПЛИТ



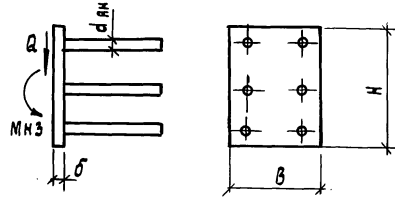
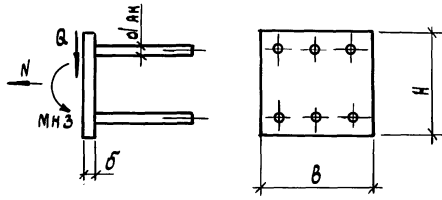
Условная марка закладного изделия	МАРКА ЗАКЛАДНОГО ИЗДЕЛИЯ по серии 1.220.1-4 м.Б.2-3	
Закладного изделия	Одно-стороннее закл. изд.	Двух-стороннее закл. изд.
М-1	МН-10	МН-11

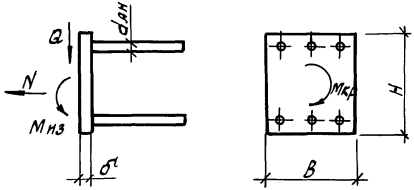
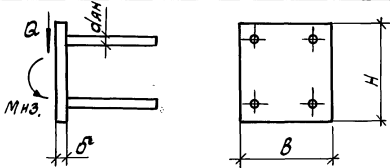
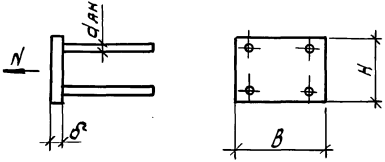
ИВБ-УПОДЛ. ПОДП. И ДАТА ИВБМ.ИВБ.У

Назначен. Закладного изделия	Расчетные схемы	Марка заклад- изделий	Рис	Размеры, мм				Кол. анке- роб.	Расчетные усилия				Примечания
				Н	В	В ²	д _{ан}		В, тс	Н, тс	Мнз, тсм	Мкр, тсм	
Крепление диафрагм жесткости		МН-20	1	290	280	12	16АIII	6	7,5	—	—	—	
		МН-1	2	150	280	12	16АIII	4	5,0	—	—	—	

Расчетные усилия, приведенные в таблице, взяты из серии 1.020-1/83. Вып. 0-1 док. 27 ПЗ.
Закладные изделия см. по серии 1.220.1-4м. Вып. 2-3.

				1.220.1-4 м. 0-1.1 21			
И.контр.	Вакман	Вит		Расчетные усилия на дополнительные закладные изделия	Стадия	Лист	Листов
Г.ИП	Вакман	Вит			Р	1	4
Разработ	Крют	Кит			ЛенЗНИИЭП		
Проверил	Тиханов	Ит			23189-01 67		
Исполн	Крют	Ит			формат Я3		

Назначение закладного изделия	Расчетные схемы	Марка Закладн. изделия	Рис.	Размеры, мм				Кол. анк. роб	Расчетные усилия			Примечание
				Н	В	б	д/ан		Q, тс	N, тс	Mиз, тсм	
Крепление металлических связей		МН-5	3	290	150	12	16АIII	6	15,0	—	0,9	
		МН-6	3	290	250	12	16АIII	6	15,0	—	0,9	
Крепление обвязочной балки		МН-15	5	340	280	10	14АIII	6	8,0	0,5	1,5	

Назначен. Закладной изделия	Расчетные схемы	Марка Закладн. изделия	Рис.	Размеры, мм				Кол. анже- ров	Расчетные усилия				Примечания
				H	B	σ ^г	d _{ан}		Q, тс	N, тс	M _{крат} , тсм	M _{из} , тсм	
Крепление стоек для опирания лестничных ригелей, обвязочных балок и стеновых панелей		МН-16	6	340	280	12	18А _{III}	6	6,44	—	0,98	0,52	
				МН-17	6	340	280	10	14А _{III}	6	8,0	0,5	—
Крепление крайней плиты перекрытия		МН-10	7	150	150	8	12А _{III}	4	3,0	—	—	0,3	
Крепление стеновых панелей		МН-9	8	100	240	6	8А _{III}	4	—	2,4	—	—	

ЦНБ/Лавей. Подпись и дата 03.01.2002

1.220.1-4 м. 0-1.1 21

23129-01 69

формат А3

Лист

3

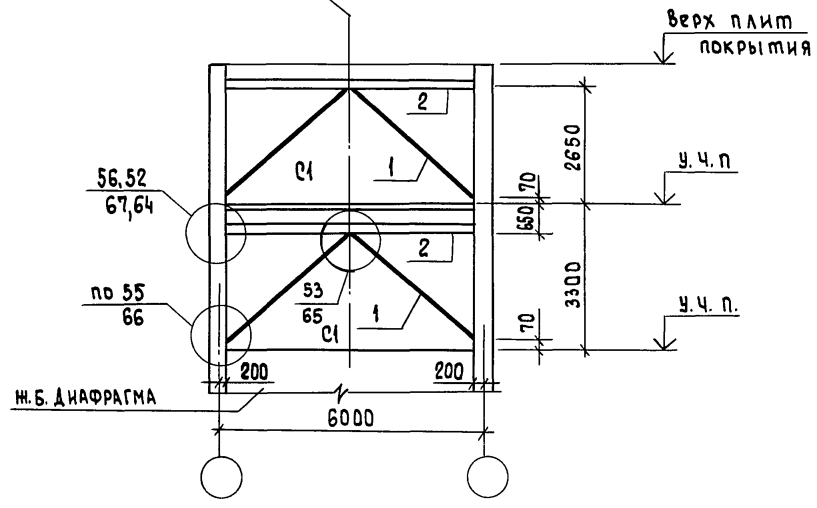
Назначение закладной изделия	Расчетные схемы	Марка закладной изделия	Рис.	Размеры, мм				Кол. анк. ррб	Расчетные усилия				Примечание
				H	B	δ^a	диан		Q, тс	N, тс	Мкр, тсм	Миз, тсм	
Крепление лабо­ратного ри­геля		МН-7	9	420	280	16	22AIII	6	13,5	8,0	1,9	1,5	
Крепление край­ней плиты пере­крытия		МН-11	10	150	150	8	12AIII	4	3,0	—	—	0,3	
Крепление стали­ка для опорения лестничных ригелей и обвязочных балок		МН-18	11	340	280	12	18AIII	6	6,44	—	0,98	0,52	Для лестничного ригеля
									1,0	8,0	—	—	Для обвязочной балки

Скв. П. Подпись и дата. Взам. инв. №

1.220. 1-4 м. 0-1.1 21 Лист 4

23189-01 70 формат А3

Ось симметрии



1. Изменение сечения связей без расчета всего каркаса недопустимо.
2. Узлы см. 1.220.1-4 м. В.6-1
- 3 в таблице дана масса на 1 связь

МАРКА СВЯЗИ	сечение		УСИЛЕНИЕ, тс	МАРКА МЕТАЛЛА	МАССА, кг
	Эскиз	поз			
С1		1	2L 125x9	80 т. 30п. 5	507
		2			

ВИД ПРОФИЛЯ ГОСТ	МАРКА МЕТАЛЛА ГОСТ	Обозначение и размер профиля	МАССА МЕТАЛЛА ПО МАРКАМ, кг		
			С1		
Сталь угловая равнополочная ГОСТ 8509-72*	В ст 3 Сп 5 ГОСТ 380-71*	L 125x9	457		
Сталь листовая горячекатаная ГОСТ 19903-74*	В ст 3 Сп 5 ГОСТ 380-71*	δ 10	50		
Всего масса металла, кг			507		

ИЗВ. Н. ПОДЛ. ПОДП. И ВСТА. ВЗАМ. ЛИСТ. №

1.220.1-4 м. 0-1.1 22						
И. КОНТР.	ВАКМАН	<i>Вакман</i>	МОНТАЖНАЯ СХЕМА МЕТАЛЛИЧЕСКИХ СВЯЗЕЙ ДИАФРАГМ ЖЕСТКОСТИ	СТАДИЯ	ЛИСТ	ЛИСТОВ
ГИП	ВАКМАН	<i>Вакман</i>		Р		1
СТ. ИНЖ.	СТРЕЛКОВА	<i>Стрелкова</i>		ЛенЗНИИЭП		
СТ. ИНЖ.	Добровольская	<i>Добровольская</i>				

23189-01 71

Формат А3