

ТИПОВЫЕ КОНСТРУКЦИИ, ИЗДЕЛИЯ И УЗЛЫ ЗДАНИЙ И СООРУЖЕНИЙ

СЕРИЯ 1.220.1-4_м

КОНСТРУКЦИИ КАРКАСА С КОЛОННАМИ СЕЧЕНИЕМ 400X400 мм
ДЛЯ СТРОИТЕЛЬСТВА ОБЩЕСТВЕННЫХ ЗДАНИЙ
С ИСПОЛЬЗОВАНИЕМ ВЕЧНОМЕРЗЛЫХ ГРУНТОВ ОСНОВАНИЯ
ПО ПРИНЦИПУ I

ВЫПУСК 0-1

УКАЗАНИЯ ПО ПРИМЕНЕНИЮ ИЗДЕЛИЙ СЕРИИ

ЧАСТЬ 2

ЗДАНИЯ С СОВМЕЩЕННЫМ ПЕРЕКРЫТИЕМ НАД ХОЛОДНЫМ ПОДПОЛЬЕМ
СХЕМЫ ЭЛЕМЕНТОВ КАРКАСА И ТАБЛИЦЫ МАКСИМАЛЬНЫХ УСИЛИЙ

23189-02

ЦЕНА

ТИПОВЫЕ КОНСТРУКЦИИ, ИЗДЕЛИЯ И УЗЛЫ ЗДАНИЙ И СООРУЖЕНИЙ

СЕРИЯ 1.220.1-4 м

КОНСТРУКЦИИ КАРКАСА С КОЛОННАМИ СЕЧЕНИЕМ 400X400 мм
ДЛЯ СТРОИТЕЛЬСТВА ОБЩЕСТВЕННЫХ ЗДАНИЙ
С ИСПОЛЬЗОВАНИЕМ ВЕЧНОМЕРЗЛЫХ ГРУНТОВ ОСНОВАНИЯ
ПО ПРИНЦИПУ I

ВЫПУСК 0-1

УКАЗАНИЯ ПО ПРИМЕНЕНИЮ ИЗДЕЛИЙ СЕРИИ

ЧАСТЬ 2

ЗДАНИЯ С СОВМЕЩЕННЫМ ПЕРЕКРЫТИЕМ НАД ХОЛОДНЫМ ПОДПОЛЬЕМ
СХЕМЫ ЭЛЕМЕНТОВ КАРКАСА И ТАБЛИЦЫ МАКСИМАЛЬНЫХ УСИЛИЙ

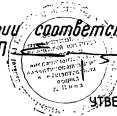
РАЗРАБОТАНЫ:
ЛЕНЗНИИЭП

ГЛ. ИНЖ. ИН-ТА *Blus* А.В.РЯЗАНОВ
ГЛ. КОНСТР. ИН-ТА *Blus* Р.А.ПОПОВ
ГЛ. ИНЖ. ПРОЕКТА *Вик* П.Р.ВАКМАН
ЗАВ. ЛАБОРАТОРИЕЙ *С.С.Шмелева* Д.И.НЕЙМАРК
СТ. Н. СОТРУДНИК *СШ* С.С.ШМЕЛЕВА

КИЕВЗНИИЭП

ЗАМ. ДИРЕКТ. ИН-ТА *А.В.* А.Г.ДМИТРИЕВ
НАЧ. ОТДЕЛА *В.Н.* В.Н.ШЕВЧЕНКО
ГЛ. ИНЖ. ПРОЕКТА *Д.В.* Д.В.ЕГУНОВ

Копии соответствуют оригиналу
ГИП *Егунув Д.В.*



УТВЕРЖДЕНЫ
ГОСКОМАРХИТЕКТУРЫ
ПРИКАЗ N 146 ОТ 23 МАЯ 1988 г
ВВЕДЕН В ДЕЙСТВИЕ С 1 ИЮЛЯ 1988 г

САПР КиевЗНИИЭП		ОБОЗНАЧЕНИЕ	НАИМЕНОВАНИЕ	СТР						
ШЕФУК ОПЕРАТОР СИСТЕМЫ	<i>Мещ</i>	I.220.I-4M.O-I.2 00TO	ТЕХНИЧЕСКОЕ ОПИСАНИЕ	3						
		I.220.I-4M.O-I.2 01	ЗДАНИЕ IC 2.3	4						
		I.220.I-4M.O-I.2 02	ЗДАНИЕ IC 3.3	4						
		I.220.I-4M.O-I.2 01СБ	ЗДАНИЕ IC 2.3	5						
		I.220.I-4M.O-I.2 02СБ	ЗДАНИЕ IC 3.3	7						
		I.220.I-4M.O-I.2 01МУ1	ЗДАНИЕ IC 2.3.40.32-3.5	9						
		I.220.I-4M.O-I.2 01МУ2	ЗДАНИЕ IC 2.3.40.32-2.5	10						
		I.220.I-4M.O-I.2 02МУ1	ЗДАНИЕ IC 3.3.40.32-3.5	11						
		I.220.I-4M.O-I.2 02МУ2	ЗДАНИЕ IC 3.3.40.32-2.5	12						
		I.220.I-4M.O-I.2 03	ЗДАНИЕ IC 3.4	13						
		I.220.I-4M.O-I.2 04	ЗДАНИЕ IC 5.4	13						
		I.220.I-4M.O-I.2 03СБ	ЗДАНИЕ IC 3.4	14						
		I.220.I-4M.O-I.2 04СБ	ЗДАНИЕ IC 5.4	16						
		I.220.I-4M.O-I.2 03МУ1	ЗДАНИЕ IC 3.4.40.32-3.5	18						
		I.220.I-4M.O-I.2 03МУ2	ЗДАНИЕ IC 3.4.40.32-2.5	19						
		I.220.I-4M.O-I.2 04МУ1	ЗДАНИЕ IC 5.4.40.32-3.5	20						
		I.220.I-4M.O-I.2 04МУ2	ЗДАНИЕ IC 5.4.40.32-2.5	21						
		I.220.I-4M.O-I.2 05	ЗДАНИЕ 2С 2.3	22						
		I.220.I-4M.O-I.2 06	ЗДАНИЕ 2С 3.3	22						
I.220.I-4M.O-I.2 05СБ	ЗДАНИЕ 2С 2.3	23								
I.220.I-4M.O-I.2 06СБ	ЗДАНИЕ 2С 3.3	26								
I.220.I-4M.O-I.2 05МУ1	ЗДАНИЕ 2С 2.3.40.32-3.5	29								
I.220.I-4M.O-I.2 05МУ2	ЗДАНИЕ 2С 2.3.40.32-2.5	30								
I.220.I-4M.O-I.2 06МУ1	ЗДАНИЕ 2С 3.3.40.32-3.5	31								
		I.220.I-4M.O-I.2 00								
		СОДЕРЖАНИЕ		<table border="1"> <tr> <td>СТАДИЯ</td> <td>ЛИСТ</td> <td>ЛИСТОВ</td> </tr> <tr> <td>Р</td> <td>Т</td> <td>2</td> </tr> </table>	СТАДИЯ	ЛИСТ	ЛИСТОВ	Р	Т	2
СТАДИЯ	ЛИСТ	ЛИСТОВ								
Р	Т	2								
ПРОВЕРИЛ	Рудавин	ГОСГРАЖДАНСТРОЙ КиевЗНИИЭП								
РАЗРАБ.	Безгудова									

САПР КиевЗНИИЭП		ОБОЗНАЧЕНИЕ	НАИМЕНОВАНИЕ	СТР.						
ОПЕРАТОР СИСТЕМЫ	<i>Мещ</i>	I.220.I-4M.O-I.2 06МУ2	ЗДАНИЕ 2С 3.3.40.32-2.5	32						
		I.220.I-4M.O-I.2 07	ЗДАНИЕ 2С 3.4	33						
			3С 3.4							
		I.220.I-4M.O-I.2 07СБ	ЗДАНИЕ 2С 3.4	35						
			3С 3.4							
		I.220.I-4M.O-I.2 07МУ1	ЗДАНИЕ 2С 3.4.40.32-3.5	38						
		I.220.I-4M.O-I.2 07МУ2	ЗДАНИЕ 2С 3.4.40.32-2.5	39						
		I.220.I-4M.O-I.2 07МУ3	ЗДАНИЕ 2С 3.4.40.40-4.0	40						
		I.220.I-4M.O-I.2 07МУ4	ЗДАНИЕ 3С 3.4.40.32-3.5	41						
		I.220.I-4M.O-I.2 07МУ5	ЗДАНИЕ 3С 3.4.40.32-2.5	42						
		I.220.I-4M.O-I.2 08	ЗДАНИЕ 2С 4.5	44						
			3С 4.5							
		I.220.I-4M.O-I.2 08СБ	ЗДАНИЕ 2С 4.5	46						
			3С 4.5							
		I.220.I-4M.O-I.2 08МУ1	ЗДАНИЕ 2С 4.5.40.32-3.5	49						
		I.220.I-4M.O-I.2 08МУ2	ЗДАНИЕ 2С 4.5.40.32-2.5	50						
		I.220.I-4M.O-I.2 08МУ3	ЗДАНИЕ 2С 4.5.40.40-4.0	51						
		I.220.I-4M.O-I.2 08МУ4	ЗДАНИЕ 3С 4.5.40.32-2.5	52						
		I.220.I-4M.O-I.2 08МУ5	ЗДАНИЕ 3С 4.5.40.32-3.5	53						
		I.220.I-4M.O-I.2 00								
		СОДЕРЖАНИЕ		<table border="1"> <tr> <td>СТАДИЯ</td> <td>ЛИСТ</td> <td>ЛИСТОВ</td> </tr> <tr> <td>Р</td> <td>Т</td> <td>2</td> </tr> </table>	СТАДИЯ	ЛИСТ	ЛИСТОВ	Р	Т	2
СТАДИЯ	ЛИСТ	ЛИСТОВ								
Р	Т	2								
ПРОВЕРИЛ	Рудавин	ГОСГРАЖДАНСТРОЙ КиевЗНИИЭП								
РАЗРАБ.	Безгудова									

1. Общая часть

Выпуск 0-I часть 2 серии I.220.I-4M содержит одно-, двух- и трехэтажные здания с совмещенным перекрытием над холодным подпольем в составе:

- рабочие чертежи монтажных планов ростверков, колонн, ригелей и связевых плит;
- спецификации к монтажным планам;
- таблицы максимальных усилий по группам элементов.

2. Монтажные планы элементов

На монтажных планах показаны условные марки элементов. На первом листе дана таблица исполнений. Расшифровку схем зданий и разрезы к ним см. выпуск 0-I часть I, документ 03, листы 3,4,5.

Монтажные планы ригелей и связевых плит даны на отметках -0.82, +3.20, +6.50, +9.80. На первой отметке -0.82 связевые плиты условно незамаркированы с целью ограничения размеров ядра жесткости. Конструктивное описание перекрытия над холодным подпольем см. выпуск 0-I часть I.

На монтажных планах колонн, ригелей и связевых плит для двух- и трехэтажных зданий прямоугольником показаны незамаркированные диафрагмы жесткости. Марки колонн указаны без учета дополнительных закладных изделий. Рабочие чертежи колонн см. выпуск 2-I. Рабочие чертежи диафрагм жесткости см. выпуск 4-I. Расположение диафрагм жесткости по высоте здания см. выпуск 0-I, часть I, документ 09.

Отметка в скобках на монтажных планах ригелей и связевых плит дана для трехэтажных зданий.

Условные марки элементов:

- Ф - ростверк,
- Р - ригель,
- К - колонна,
- РП - связевая плита.

I.220.I-4M.0-I.2 0010

ТЕХНИЧЕСКОЕ ОПИСАНИЕ

СТАДИЯ	ЛИСТ	ЛИСТОВ
Р	1	2

ГОСГРАЖДАНСТРОЙ
КиевЗНИИЭП

3. Таблица максимальных усилий

В таблицах максимальных усилий приведены расчетные усилия по группам элементов от отдельных загрузений. Номера загрузений, групп элементов и правило знаков для усилий N , M_x , M_y , Q_x , Q_y и их размерность см. выпуск 0-I часть I, документ 03, лист 7.

Каждому сборочному чертежу соответствует несколько таблиц максимальных усилий. Таблицы максимальных усилий даны для всех зданий, указанных в таблице исполнений. На первом листе таблицы максимальных усилий дано полное наименование шифра здания. В обозначении документа добавлены символы МУ (максимальные усилия). Расчетные усилия для групп элементов 1, 2, 3, 4, 5, и 6 даны при следующих типах ростверков:

- под колоннами расположенными в углах здания приняты односвайные ростверки;
- под колоннами расположенными по наружным осям и внутри здания приняты двухсвайные ростверки;

По результатам расчета для зданий

- ЗС 3.4.40.32-3,5; ЗС 3.4.40.32-2,5;
- ЗС 4.5.40.32-3,5; ЗС 4.5.40.32-2,5

на монтажных схемах указаны трехсвайные ростверки по периметру и внутри здания.

I.220.I-4M.0-I.2 0010

ЛИСТ
2

Шевчук

ОПЕРАТОР СИСТЕМЫ

САПР КиевЗНИИЭП

ВЗАМ. ИМВ.№

ПОДПИСЬ И ДАТА

ИМВ.№ ПОДП.

ПРОВЕРИЛ Рудакин
РАЗРАБ. Безуглова

Шевчук

ОПЕРАТОР СИСТЕМЫ

САПР КиевЗНИИЭП

ВЗАМ. ИМВ.№

ПОДП. И ДАТА

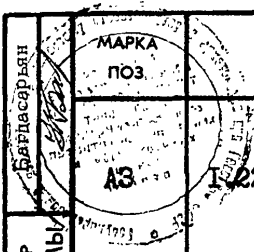
ИМВ.№ ПОДП.

МАРКА ПОЗ	ОБОЗНАЧЕНИЕ	НАИМЕНОВАНИЕ	КОЛ	МАССА ЕД. КГ	ПРИМЕЧАНИЕ
АЗ	I.220.I-4M.0-I.2 00TO	ДОКУМЕНТАЦИЯ ТЕХНИЧЕСКОЕ ОПИСАНИЕ СБОРОЧНЫЕ ЕДИНИЦЫ РОСТВЕРК			
Ф1	I.220.I-4M.I-I 01	Ф1-32	4	1700	
Ф2	I.220.I-4M.I-I 02	Ф2-32	8	2650	
К1	I.220.I-4M.2-I 01	КОЛОННА			
К2	I.220.I-4M.2-I 01-01	КОИС 4.33-25.1	4	1953	
К3	I.220.I-4M.2-I 01-02	КОИС 4.33-25.2	4	1969	
К4	I.220.I-4M.2-I 01-02	КДИС 4.33-25.1	2	1983	
К4	I.220.I-4M.2-I 01-02	КДИС 4.33-25.1	2	1983	
Р1	I.220.I-4M.3-I 03-02	РИТЕЛЬ			
Р2	I.220.I-4M.3-I 01-01	РДП4.53-50	4	2518	
Р3	I.020-I/83.3-I 05	РДП4.53-90 АТУ	4	2518	
Р4	I.020-I/83.3-I 01-02	РОП 4.56-30	4	2350	
Р4	I.020-I/83.3-I 01-02	РДП 4.56-60	4	2550	
РП1	I.04I.I-2.I. 600-0I	СВЯЗЕВАЯ ПЛИТА			
РП2	I.04I.I-2.I. 500-0I	ПК56.9-6АТИУС(АІУ)Т	6	1700	
		ПК56.15-6АТИУС(АІУ)Т-3	3	2600	
		I.220.I-4M.0-I.2 0I			
		IC 2.3.40.32-3.5			
		I.220.I-4M.0-I.2 0I-0I			
		IC 2.3.40.32-2.5			
I.220.I-4M.0-I.2 0I					
ИВ.№ ПОДЛ	НАЧ.ОТД. Шевченко	ЗДАНИЕ IC 2.3	СТАДИЯ	ЛИСТ	ЛИСТОВ
	Н.КОНТР. Егунов		Р		1
	ГЛ.СПЕЦ. Рудавин		ГОСГРАЖДАНСТРОЙ		
	ПРОВЕРИП Зуенко		КиевЗНИИЭП		
	РАЗРАБ. Безгудова				

МАРКА ПОЗ	ОБОЗНАЧЕНИЕ	НАИМЕНОВАНИЕ	КОЛ	МАССА ЕД. КГ	ПРИМЕЧАНИЕ
АЗ	I.220.I-4M.0-I.2 00TO	ДОКУМЕНТАЦИЯ ТЕХНИЧЕСКОЕ ОПИСАНИЕ СБОРОЧНЫЕ ЕДИНИЦЫ РОСТВЕРК			
Ф1	I.220.I-4M.I-I 01	Ф1-32	4	1700	
Ф2	I.220.I-4M.I-I 02	Ф2-32	8	2650	
Ф3	I.220.I-4M.I-I 02	Ф2-32	4	2650	
К1	I.220.I-4M.2-I 01	КОЛОННА			
К2	I.220.I-4M.2-I 01	КОИС 4.33-25.1	4	1953	
К3	I.220.I-4M.2-I 01	КОИС 4.33-25.1	4	1953	
К4	I.220.I-4M.2-I 01-02	КДИС 4.33-25.1	4	1983	
К4	I.220.I-4M.2-I 01-02	КДИС 4.33-25.1	4	1983	
Р5	I.220.I-4M.3-I 05	РИТЕЛЬ			
Р6	I.220.I-4M.3-I 01	РДП4.65-50	6	3090	
Р7	I.020-I/83.3-I 09	РДП4.65-90 АТУ	6	3090	
Р8	I.020-I/83.3-I 03-02	РОП 4.68-30	6	2870	
Р8	I.020-I/83.3-I 03-02	РДП 4.68-60 АТУ	6	3120	
РП1	I:04I.I-2.I.600-0I	СВЯЗЕВАЯ ПЛИТА			
РП2	I.04I.I-2.I.500-0I	ПК56.9-6АТИУС(АІУ)Т	6	1700	
		ПК56.15-6АТИУС(АІУ)Т-3	6	2600	
		I.220.I-4M.0-I.2 02			
		IC 3.3.40.32-3.5			
		I.220.I-4M.0-I.2 02-0I			
		IC 3.3.40.32-2.5			
I.220.I-4M.0-I.2 02					
ИВ.№ ПОДЛ	НАЧ.ОТД. Шевченко	ЗДАНИЕ IC 3.3	СТАДИЯ	ЛИСТ	ЛИСТОВ
	Н.КОНТР. Егунов		Р		1
	ГЛ.СПЕЦ. Рудавин		ГОСГРАЖДАНСТРОЙ		
	ПРОВЕРИП Зуенко		КиевЗНИИЭП		
	РАЗРАБ. Безгудова				

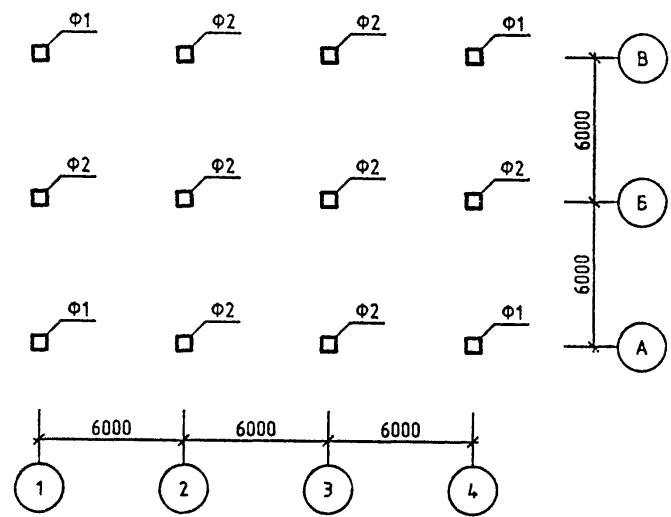
Батласарьян
ОПЕРАТОР СИСТЕМЫ
САПР КиевЗНИИЭП

Батласарьян
ОПЕРАТОР СИСТЕМЫ
САПР КиевЗНИИЭП

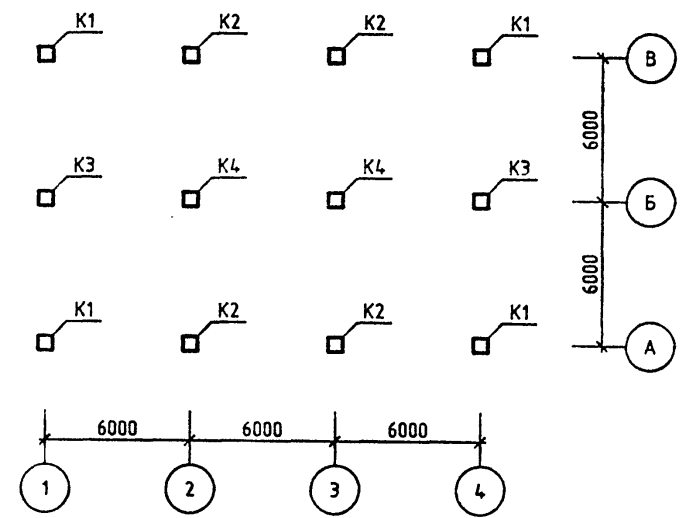


Безуглова
ОПЕРАТОР СИСТЕМ
САПР
Киев ЗНИИЭП

МОНТАЖНЫЙ ПЛАН РОСТВЕРКОВ



МОНТАЖНЫЙ ПЛАН КОЛОНН



ОБОЗНАЧЕНИЕ	ШИФР ЗДАНИЯ
1.220.1-4М.0-1.2 01	1С 2.3.40.32-3.5
-01	1С 2.3.40.32-2.5

1.220.1-4М.0-1.2 0 1СБ				
ЗДАНИЕ 1С 2.3		СТАДИЯ	ЛИСТ	ЛИСТОВ
		Р	1	2
ГОСГРАЖДАНСТРОЙ				
КиевЗНИИЭП				

ИНВ. № ПОДЛ
ПОДПИСЬ И ДАТА
ВЗАМ. ИНВ. №

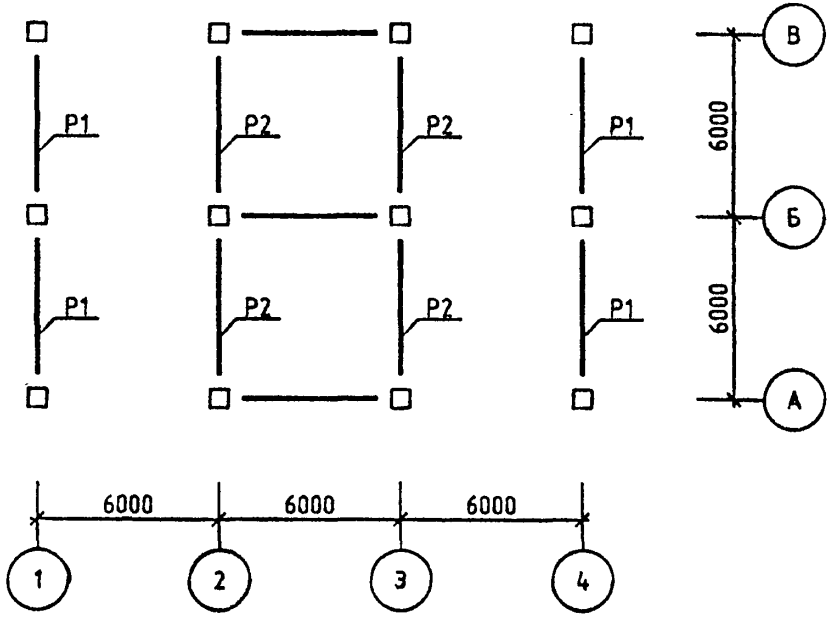
САПР
КиевЗНИИЭП

ОПЕРАТОР
СИСТЕМЫ

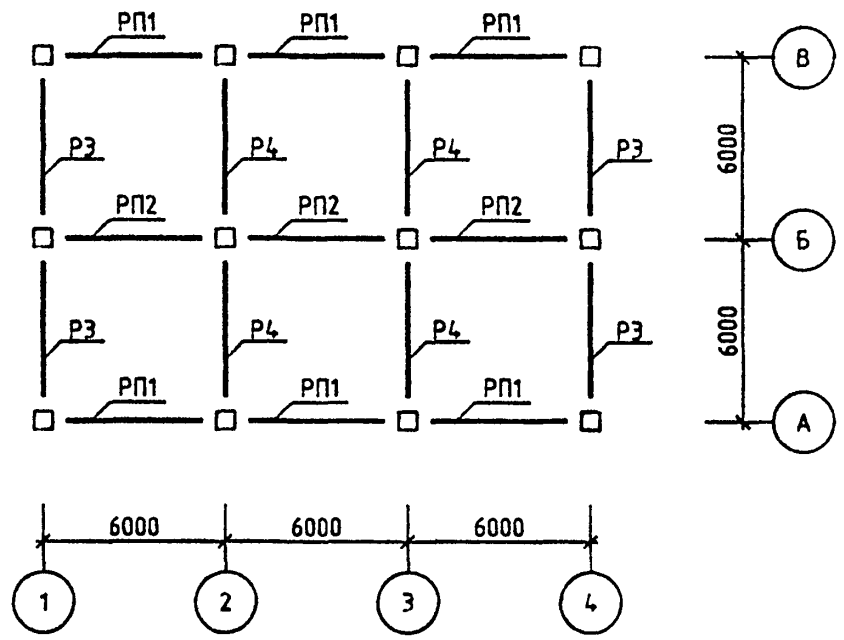
РУДОВАЧИН
[Signature]

ИНВ. № ПОДЛ. И ДАТА
ВЗАМ. ИНВ. №

МОНТАЖНЫЙ ПЛАН РИГЕЛЕЙ
ОТМ. -0.82



МОНТАЖНЫЙ ПЛАН РИГЕЛЕЙ И СВЯЗЕВЫХ ПЛИТ
ОТМ. +3.20



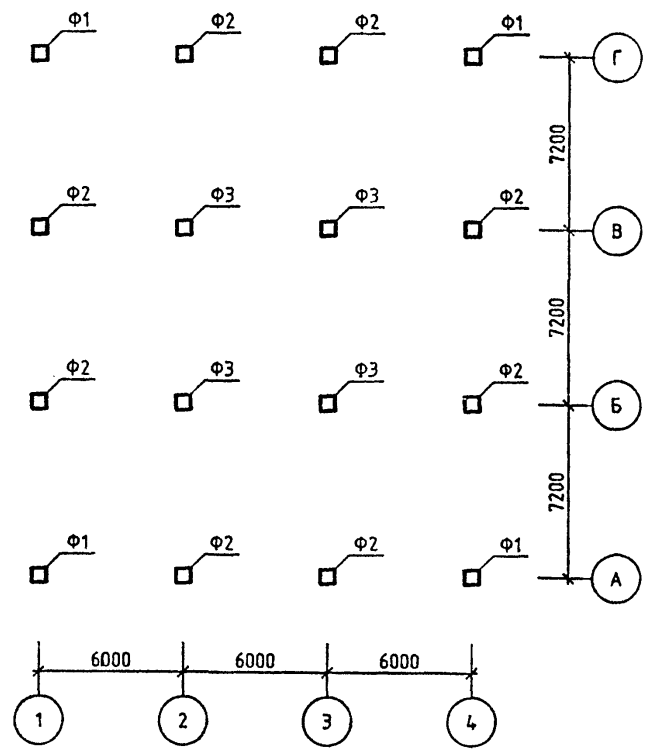
1.220.1-4М.0-1.2 0 105

ЛИСТ
2

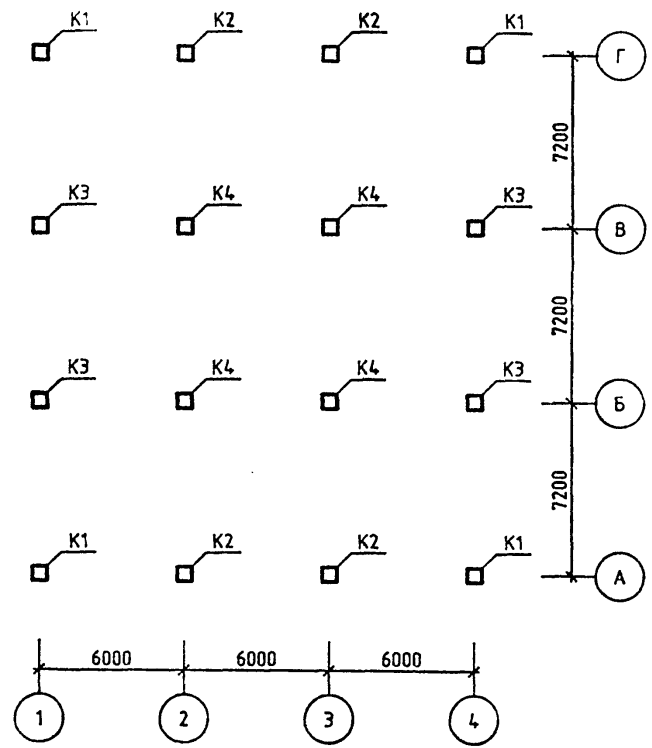
23189-02 7
ФОРМАТ А3

Безуглова
 ОПЕРАТОР СИСТЕМЫ
 САПР
 КиевЗНИИЭП

МОНТАЖНЫЙ ПЛАН РОСТВЕРКОВ



МОНТАЖНЫЙ ПЛАН КОЛОНН



ОБОЗНАЧЕНИЕ	ШИФР ЗДАНИЯ
1.220.1-4М.0-1.2 02	1С 3.3.40.32-3.5
-01	1С 3.3.40.32-2.5

1.220.1-4М.0-1.2 02СБ					
ЗДАНИЕ 1С 3.3			СТАДИЯ	ЛИСТ	ЛИСТОВ
Нач. отд.	Шевченко	<i>[Signature]</i>	Р	1	2
ГИП	Егужов	<i>[Signature]</i>	ГОСГРАЖДАНСТРОЙ		
Н.КОНТР.	Зуежко	<i>[Signature]</i>	КиевЗНИИЭП		
ПРОВЕРИЛ	Бояко	<i>[Signature]</i>			
РАЗРАБ	Рудавин	<i>[Signature]</i>			

ИНВ. № ПОДЛ. ПОДПИСЬ И ДАТА. ВЗАМ. ИНВ. №

РУДЯВИН

ОПЕРАТОР СИСТЕМЫ

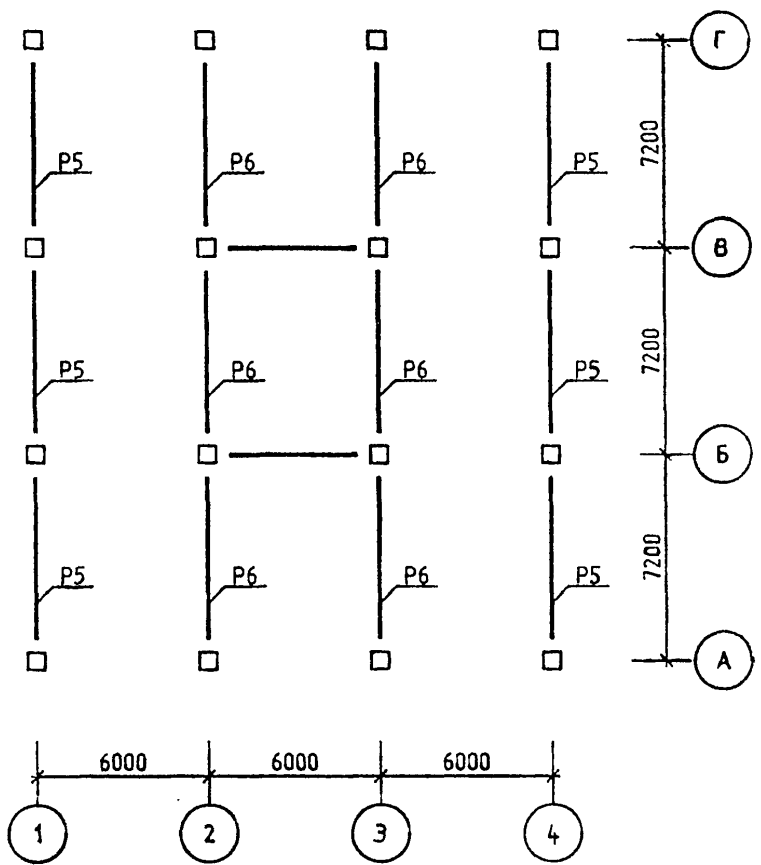
САПР КиевНИИЭП

ВЗАМ. ИНВ. №

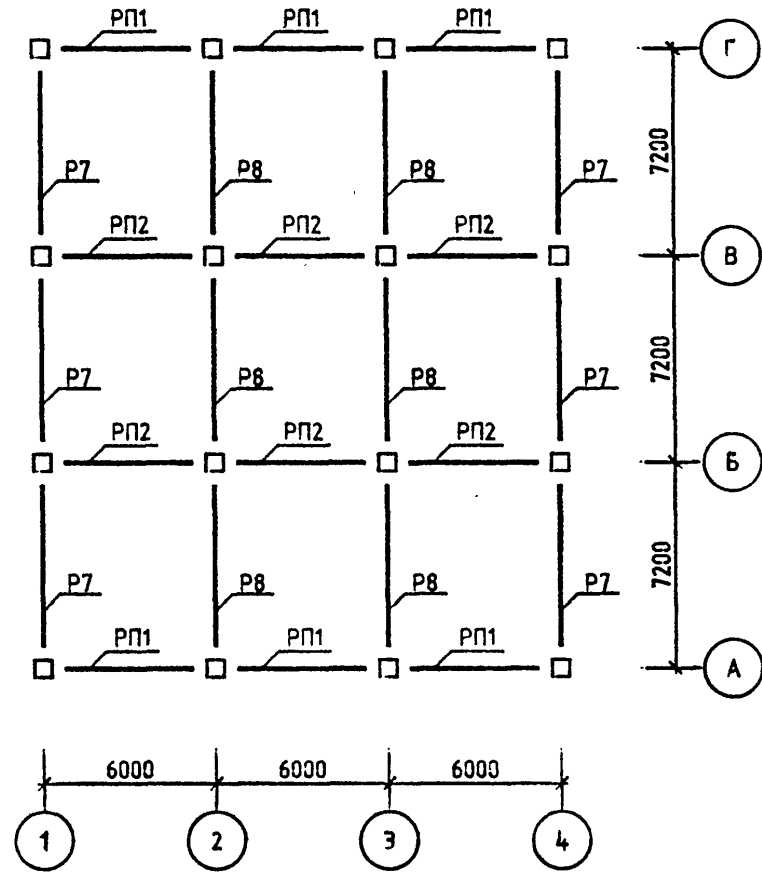
ПОДП. И ДАТА

ИНВ. № ПОДП.

МОНТАЖНЫЙ ПЛАН РИГЕЛЕЙ
ОТМ. -0.82



МОНТАЖНЫЙ ПЛАН РИГЕЛЕЙ И СВЯЗЕВЫХ ПЛИТ
ОТМ. +3.20



1.220.1-4М.0-1.2 02СБ

ЛИСТ
2

23189-02 9
ФОРМАТ А3

Номер загрузки	Тип усилия	Номер группы элементов							
		1	2	3	4	5	6	7	8
ЯРУС 1 СЕЧЕНИЕ 1									
1	N	0.0	0.0	0.0	0.0	0.0	0.0	0.0	0.0
	MX	-0.4	0.0	-5.6	0.0	0.0	0.0	0.0	0.0
	QY	0.1	0.0	2.6	0.0	0.0	0.0	0.0	0.0
	MU	0.7	1.2	2.8	2.8	0.0	0.0	0.0	0.0
	QX	-0.1	-0.2	-1.3	-1.3	0.0	0.0	0.0	0.0
8	N	0.0	0.0	0.0	0.0	0.0	0.0	0.0	0.0
	MX	0.0	0.0	0.0	0.0	0.0	0.0	0.0	0.0
	QY	0.0	0.0	0.0	0.0	0.0	0.0	0.0	0.0
	MU	-0.8	-5.2	-4.0	-4.0	0.0	0.0	0.0	0.0
	QX	-0.6	-1.1	-0.5	-0.5	0.0	0.0	0.0	0.0
9	N	0.0	0.0	0.0	0.0	0.0	0.0	0.0	0.0
	MX	3.7	5.7	6.5	6.4	0.0	0.0	0.0	0.0
	QY	-0.8	-0.7	-1.1	-1.1	0.0	0.0	0.0	0.0
	MU	0.0	0.0	0.0	0.0	0.0	0.0	0.0	0.0
	QX	0.0	0.0	0.0	0.0	0.0	0.0	0.0	0.0
14	N	52.4	71.5	69.0	93.6	0.0	0.0	0.0	0.0
	MX	-0.9	0.0	-1.4	0.0	0.0	0.0	0.0	0.0
	QY	0.6	0.0	1.2	0.0	0.0	0.0	0.0	0.0
	MU	0.9	1.3	0.0	0.0	0.0	0.0	0.0	0.0
	QX	0.7	1.1	0.0	0.0	0.0	0.0	0.0	0.0
ЯРУС 1 СЕЧЕНИЕ 2									
1	N	0.0	0.0	0.0	0.0	0.0	0.0	0.0	0.0
	MX	0.2	0.0	3.5	0.0	0.0	0.0	0.0	0.0
	QY	-0.1	0.0	2.6	0.0	0.0	0.0	0.0	0.0
	MU	-0.4	-0.7	-1.8	-1.8	0.0	0.0	0.0	0.0
	QX	0.1	0.2	-1.3	-1.3	0.0	0.0	0.0	0.0
8	N	0.0	0.0	0.0	0.0	0.0	0.0	0.0	0.0
	MX	0.0	0.0	0.0	0.0	0.0	0.0	0.0	0.0
	QY	0.0	0.0	0.0	0.0	0.0	0.0	0.0	0.0
	MU	0.7	1.4	2.2	2.2	0.0	0.0	0.0	0.0
	QX	0.6	1.1	0.5	0.5	0.0	0.0	0.0	0.0
9	N	0.0	0.0	0.0	0.0	0.0	0.0	0.0	0.0
	MX	-1.2	-3.2	-2.6	-2.6	0.0	0.0	0.0	0.0
	QY	0.7	0.7	1.1	1.1	0.0	0.0	0.0	0.0
	MU	0.0	0.0	0.0	0.0	0.0	0.0	0.0	0.0
	QX	0.0	0.0	0.0	0.0	0.0	0.0	0.0	0.0
14	N	-52.4	-71.5	-69.0	-93.6	0.0	0.0	0.0	0.0
	MX	1.3	0.0	2.8	0.0	0.0	0.0	0.0	0.0
	QY	0.6	0.0	1.2	0.0	0.0	0.0	0.0	0.0
	MU	-1.4	-2.5	0.0	0.0	0.0	0.0	0.0	0.0
	QX	-0.7	-1.1	0.0	0.0	0.0	0.0	0.0	0.0

1.220.1-4М.0-1.2 01МУ1

ИНВ № ПОДЛ	ПОДПИСЬ И ДАТА	ВЗАМ ИНВ №	
ГИП	Егузов	<i>Егузов</i>	
Н.КОНТР.	Бойко	<i>Бойко</i>	
РУК.ГР.	Рудавин	<i>Рудавин</i>	
ПРОВЕРИЛ	Футормая	<i>Футормая</i>	
РАЗРАБ	Зуенко	<i>Зуенко</i>	
СТАДИЯ		ЛИСТ	ЛИСТОВ
Р		1	2
ЗДАНИЕ 1С 2.3.40.32-3.5			ГОСГРАЖДАНСТРОЙ КиевЗНИИЭП

Номер загрузки	Тип усилия	Номер группы элементов							
		1	2	3	4	5	6	7	8
ЯРУС 2 СЕЧЕНИЕ 1									
1	N	0.0	0.0	0.0	0.0	0.0	0.0	0.0	0.0
	MX	-0.2	0.0	-3.5	0.0	0.0	0.0	0.0	0.0
	QY	0.1	0.0	0.8	0.0	0.0	0.0	0.0	0.0
	MU	0.4	0.7	1.8	1.8	0.0	0.0	0.0	0.0
	QX	-0.1	-0.2	-0.4	-0.4	0.0	0.0	0.0	0.0
8	N	0.0	0.0	0.0	0.0	0.0	0.0	0.0	0.0
	MX	0.0	0.0	0.0	0.0	0.0	0.0	0.0	0.0
	QY	0.0	0.0	0.0	0.0	0.0	0.0	0.0	0.0
	MU	-0.7	-1.4	-2.2	-2.2	0.0	0.0	0.0	0.0
	QX	-0.1	-0.3	-0.5	-0.5	0.0	0.0	0.0	0.0
9	N	0.0	0.0	0.0	0.0	0.0	0.0	0.0	0.0
	MX	1.2	3.2	2.6	2.6	0.0	0.0	0.0	0.0
	QY	-0.3	-0.7	-0.6	-0.6	0.0	0.0	0.0	0.0
	MU	0.0	0.0	0.0	0.0	0.0	0.0	0.0	0.0
	QX	0.0	0.0	0.0	0.0	0.0	0.0	0.0	0.0
14	N	14.8	23.0	21.7	33.9	0.0	0.0	0.0	0.0
	MX	-1.6	0.0	-3.5	0.0	0.0	0.0	0.0	0.0
	QY	0.6	0.0	1.3	0.0	0.0	0.0	0.0	0.0
	MU	1.8	2.9	0.0	0.0	0.0	0.0	0.0	0.0
	QX	0.7	1.1	0.0	0.0	0.0	0.0	0.0	0.0
ЯРУС 2 СЕЧЕНИЕ 2									
1	N	0.0	0.0	0.0	0.0	0.0	0.0	0.0	0.0
	MX	0.0	0.0	0.0	0.0	0.0	0.0	0.0	0.0
	QY	0.1	0.0	0.8	0.0	0.0	0.0	0.0	0.0
	MU	0.0	0.0	0.0	0.0	0.0	0.0	0.0	0.0
	QX	-0.1	0.2	0.4	-0.4	0.0	0.0	0.0	0.0
8	N	0.0	0.0	0.0	0.0	0.0	0.0	0.0	0.0
	MX	0.0	0.0	0.0	0.0	0.0	0.0	0.0	0.0
	QY	0.0	0.0	0.0	0.0	0.0	0.0	0.0	0.0
	MU	0.0	0.0	0.0	0.0	0.0	0.0	0.0	0.0
	QX	0.1	0.3	0.5	0.5	0.0	0.0	0.0	0.0
9	N	0.0	0.0	0.0	0.0	0.0	0.0	0.0	0.0
	MX	0.0	0.0	0.0	0.0	0.0	0.0	0.0	0.0
	QY	0.3	0.7	0.6	0.6	0.0	0.0	0.0	0.0
	MU	0.0	0.0	0.0	0.0	0.0	0.0	0.0	0.0
	QX	0.0	0.0	0.0	0.0	0.0	0.0	0.0	0.0
14	N	-14.8	-23.0	-21.7	-33.9	0.0	0.0	0.0	0.0
	MX	-1.1	0.0	-2.2	0.0	0.0	0.0	0.0	0.0
	QY	-0.6	0.0	-1.3	0.0	0.0	0.0	0.0	0.0
	MU	-1.1	-1.8	0.0	0.0	0.0	0.0	0.0	0.0
	QX	-0.7	1.1	0.0	0.0	0.0	0.0	0.0	0.0

1.220.1-4М.0-1.2 01МУ1

ИНВ № ПОДЛ	ПОДПИСЬ И ДАТА	ВЗАМ ИНВ №	
1.220.1-4М.0-1.2 01МУ1			ЛИСТ
			2

Шевчук ОПЕРАТОР СИСТЕМЫ САПР КиевЗНИИЭП	Номер загрузки	Тип усилия	Номер группы элементов							
			1	2	3	4	5	6	7	8
			ЯРУС 1 СЕЧЕНИЕ 1							
1	N	0.0	0.0	0.0	0.0	0.0	0.0	0.0	0.0	
	MX	-0.6	0.0	-10.1	0.0	0.0	0.0	0.0	0.0	
	QU	0.1	0.0	6.2	0.0	0.0	0.0	0.0	0.0	
	MU	0.9	1.7	5.1	5.2	0.0	0.0	0.0	0.0	
	QX	0.1	0.2	3.2	3.2	0.0	0.0	0.0	0.0	
8	N	0.0	0.0	0.0	0.0	0.0	0.0	0.0	0.0	
	MX	0.0	0.0	0.0	0.0	0.0	0.0	0.0	0.0	
	QU	0.0	0.0	0.0	0.0	0.0	0.0	0.0	0.0	
	MU	-2.4	-4.3	-3.3	-3.3	0.0	0.0	0.0	0.0	
	QX	-0.7	-1.2	-0.5	-0.5	0.0	0.0	0.0	0.0	
9	N	0.0	0.0	0.0	0.0	0.0	0.0	0.0	0.0	
	MX	3.2	4.7	5.3	5.3	0.0	0.0	0.0	0.0	
	QU	-0.8	-0.7	-1.1	-1.1	0.0	0.0	0.0	0.0	
	MU	0.0	0.0	0.0	0.0	0.0	0.0	0.0	0.0	
	QX	0.0	0.0	0.0	0.0	0.0	0.0	0.0	0.0	
14	N	52.4	71.5	69.0	93.6	0.0	0.0	0.0	0.0	
	MX	0.6	0.0	1.6	0.0	0.0	0.0	0.0	0.0	
	QU	-0.7	0.0	-1.9	0.0	0.0	0.0	0.0	0.0	
	MU	-0.6	-0.6	0.0	0.0	0.0	0.0	0.0	0.0	
	QX	-0.7	-1.1	0.0	0.0	0.0	0.0	0.0	0.0	
ЯРУС 1 СЕЧЕНИЕ 2										
1	N	0.0	0.0	0.0	0.0	0.0	0.0	0.0	0.0	
	MX	0.4	0.0	5.5	0.0	0.0	0.0	0.0	0.0	
	QU	-0.1	0.0	6.2	0.0	0.0	0.0	0.0	0.0	
	MU	-0.6	-1.0	-2.8	-2.9	0.0	0.0	0.0	0.0	
	QX	-0.1	-0.2	3.2	3.2	0.0	0.0	0.0	0.0	
8	N	0.0	0.0	0.0	0.0	0.0	0.0	0.0	0.0	
	MX	0.0	0.0	0.0	0.0	0.0	0.0	0.0	0.0	
	QU	0.0	0.0	0.0	0.0	0.0	0.0	0.0	0.0	
	MU	0.8	1.5	2.1	2.1	0.0	0.0	0.0	0.0	
	QX	0.6	1.0	0.5	0.5	0.0	0.0	0.0	0.0	
9	N	0.0	0.0	0.0	0.0	0.0	0.0	0.0	0.0	
	MX	-1.3	-3.0	-2.6	-2.6	0.0	0.0	0.0	0.0	
	QU	0.7	0.7	1.1	1.1	0.0	0.0	0.0	0.0	
	MU	0.0	0.0	0.0	0.0	0.0	0.0	0.0	0.0	
	QX	0.0	0.0	0.0	0.0	0.0	0.0	0.0	0.0	
14	N	-52.4	-71.5	-69.0	-93.6	0.0	0.0	0.0	0.0	
	MX	-1.1	0.0	-3.2	0.0	0.0	0.0	0.0	0.0	
	QU	-0.7	0.0	-1.9	0.0	0.0	0.0	0.0	0.0	
	MU	1.2	2.2	0.0	0.0	0.0	0.0	0.0	0.0	
	QX	-0.7	-1.1	0.0	0.0	0.0	0.0	0.0	0.0	
1.220.1-4М.0-1.2 01МУ2										
ИНВ № ПОДЛ	ПОДПИСЬ И ДАТА	ВЗАМ. ИНВ. №								
			СТАДИЯ	ЛИСТ	ЛИСТОВ					
			Р	1	2					
Проверил	Рудакин	<i>Ирд</i>	ЗДАНИЕ 1С 2.3.40.32-2.5 ГОСГРАЖДАНСТРОЙ КиевЗНИИЭП							
Разраб.	Безгудова	<i>Бел</i>								

Безгудова ОПЕРАТОР СИСТЕМЫ САПР КиевЗНИИЭП	Номер загрузки	Тип усилия	Номер группы элементов							
			1	2	3	4	5	6	7	8
			ЯРУС 2 СЕЧЕНИЕ 1							
1	N	0.0	0.0	0.0	0.0	0.0	0.0	0.0	0.0	
	MX	-0.4	0.0	-5.5	0.0	0.0	0.0	0.0	0.0	
	QU	0.1	0.0	1.3	0.0	0.0	0.0	0.0	0.0	
	MU	0.6	1.0	2.8	2.9	0.0	0.0	0.0	0.0	
	QX	0.1	0.2	0.6	0.7	0.0	0.0	0.0	0.0	
8	N	0.0	0.0	0.0	0.0	0.0	0.0	0.0	0.0	
	MX	0.0	0.0	0.0	0.0	0.0	0.0	0.0	0.0	
	QU	0.0	0.0	0.0	0.0	0.0	0.0	0.0	0.0	
	MU	-0.8	-1.5	-2.1	-2.1	0.0	0.0	0.0	0.0	
	QX	-0.2	-0.4	-0.5	-0.5	0.0	0.0	0.0	0.0	
9	N	0.0	0.0	0.0	0.0	0.0	0.0	0.0	0.0	
	MX	1.3	3.0	2.6	2.6	0.0	0.0	0.0	0.0	
	QU	-0.3	-0.7	-0.6	-0.6	0.0	0.0	0.0	0.0	
	MU	0.0	0.0	0.0	0.0	0.0	0.0	0.0	0.0	
	QX	0.0	0.0	0.0	0.0	0.0	0.0	0.0	0.0	
14	N	14.8	23.0	21.7	33.9	0.0	0.0	0.0	0.0	
	MX	-1.8	0.0	3.1	0.0	0.0	0.0	0.0	0.0	
	QU	0.7	0.0	-1.2	0.0	0.0	0.0	0.0	0.0	
	MU	-2.0	-3.1	0.0	0.0	0.0	0.0	0.0	0.0	
	QX	-0.7	-1.1	0.0	0.0	0.0	0.0	0.0	0.0	
ЯРУС 2 СЕЧЕНИЕ 2										
1	N	0.0	0.0	0.0	0.0	0.0	0.0	0.0	0.0	
	MX	0.0	0.0	0.0	0.0	0.0	0.0	0.0	0.0	
	QU	-0.1	0.0	1.3	0.0	0.0	0.0	0.0	0.0	
	MU	0.0	0.0	0.0	0.0	0.0	0.0	0.0	0.0	
	QX	-0.1	-0.2	-0.6	0.7	0.0	0.0	0.0	0.0	
8	N	0.0	0.0	0.0	0.0	0.0	0.0	0.0	0.0	
	MX	0.0	0.0	0.0	0.0	0.0	0.0	0.0	0.0	
	QU	0.0	0.0	0.0	0.0	0.0	0.0	0.0	0.0	
	MU	0.0	0.0	0.0	0.0	0.0	0.0	0.0	0.0	
	QX	0.2	0.4	0.5	0.5	0.0	0.0	0.0	0.0	
9	N	0.0	0.0	0.0	0.0	0.0	0.0	0.0	0.0	
	MX	0.0	0.0	0.0	0.0	0.0	0.0	0.0	0.0	
	QU	0.3	0.7	0.6	0.6	0.0	0.0	0.0	0.0	
	MU	0.0	0.0	0.0	0.0	0.0	0.0	0.0	0.0	
	QX	0.0	0.0	0.0	0.0	0.0	0.0	0.0	0.0	
14	N	-14.8	-23.0	-21.7	-33.9	0.0	0.0	0.0	0.0	
	MX	-1.1	0.0	-2.2	0.0	0.0	0.0	0.0	0.0	
	QU	-0.7	0.0	-1.2	0.0	0.0	0.0	0.0	0.0	
	MU	-1.1	-1.8	0.0	0.0	0.0	0.0	0.0	0.0	
	QX	0.7	1.1	0.0	0.0	0.0	0.0	0.0	0.0	
1.220.1-4М.0-1.2 01МУ2										
ИНВ № ПОДЛ	ПОДПИСЬ И ДАТА	ВЗАМ. ИНВ. №								
			ЛИСТ							
			2							

Шерчук ИИИ САПР ОПЕРАТОР СИСТЕМЫ КиевЗНИИЭП	Тип усилия	Номер группы элементов								
		Номер загрузки								
		1	2	3	4	5	6	7	8	
		ЯРУС 1 СЕЧЕНИЕ 1								
1	N	0.0	0.0	0.0	0.0	0.0	0.0	0.0	0.0	
	MX	-0.8	-0.5	-1.5	-3.4	0.0	0.0	0.0	0.0	
	QU	0.1	0.1	0.2	1.6	0.0	0.0	0.0	0.0	
	MU	0.7	1.2	0.4	2.8	0.0	0.0	0.0	0.0	
	QX	0.1	0.2	0.1	1.3	0.0	0.0	0.0	0.0	
8	N	0.0	0.0	0.0	0.0	0.0	0.0	0.0	0.0	
	MX	0.0	0.0	0.0	0.0	0.0	0.0	0.0	0.0	
	QU	0.0	0.0	0.0	0.0	0.0	0.0	0.0	0.0	
	MU	-3.4	-6.3	-4.9	-4.9	0.0	0.0	0.0	0.0	
	QX	-0.8	-1.4	-0.6	-0.6	0.0	0.0	0.0	0.0	
9	N	0.0	0.0	0.0	0.0	0.0	0.0	0.0	0.0	
	MX	2.8	4.1	5.3	4.1	0.0	0.0	0.0	0.0	
	QU	-0.6	-0.5	-1.2	-0.5	0.0	0.0	0.0	0.0	
	MU	0.0	0.0	0.0	0.0	0.0	0.0	0.0	0.0	
	QX	0.0	0.0	0.0	0.0	0.0	0.0	0.0	0.0	
14	N	58.9	84.3	77.6	110.8	0.0	0.0	0.0	0.0	
	MX	1.2	0.0	2.2	0.0	0.0	0.0	0.0	0.0	
	QU	-0.9	0.0	-1.8	0.0	0.0	0.0	0.0	0.0	
	MU	-1.1	-1.5	0.0	0.0	0.0	0.0	0.0	0.0	
	QX	-0.8	-1.3	0.0	0.0	0.0	0.0	0.0	0.0	
		ЯРУС 1 СЕЧЕНИЕ 2								
1	N	0.0	0.0	0.0	0.0	0.0	0.0	0.0	0.0	
	MX	0.4	0.3	0.8	2.1	0.0	0.0	0.0	0.0	
	QU	-0.1	-0.1	-0.2	1.6	0.0	0.0	0.0	0.0	
	MU	-0.4	-0.7	-0.2	-1.8	0.0	0.0	0.0	0.0	
	QX	-0.1	-0.2	-0.1	1.3	0.0	0.0	0.0	0.0	
8	N	0.0	0.0	0.0	0.0	0.0	0.0	0.0	0.0	
	MX	0.0	0.0	0.0	0.0	0.0	0.0	0.0	0.0	
	QU	0.0	0.0	0.0	0.0	0.0	0.0	0.0	0.0	
	MU	0.9	1.8	2.7	2.7	0.0	0.0	0.0	0.0	
	QX	0.6	1.2	0.6	0.6	0.0	0.0	0.0	0.0	
9	N	0.0	0.0	0.0	0.0	0.0	0.0	0.0	0.0	
	MX	-0.7	-2.3	-1.5	-2.3	0.0	0.0	0.0	0.0	
	QU	0.6	0.5	1.0	0.5	0.0	0.0	0.0	0.0	
	MU	0.0	0.0	0.0	0.0	0.0	0.0	0.0	0.0	
	QX	0.0	0.0	0.0	0.0	0.0	0.0	0.0	0.0	
14	N	-58.9	-84.3	-77.6	-110.8	0.0	0.0	0.0	0.0	
	MX	-1.9	0.0	-4.1	0.0	0.0	0.0	0.0	0.0	
	QU	-0.9	0.0	-1.8	0.0	0.0	0.0	0.0	0.0	
	MU	1.6	3.0	0.0	0.0	0.0	0.0	0.0	0.0	
	QX	-0.8	-1.3	0.0	0.0	0.0	0.0	0.0	0.0	

1.220.1-4М.0-1.2 02МУ4

СТАДИЯ	ЛИСТ	ЛИСТОВ
Р	1	2

ЗДАНИЕ
1С 3.3.40.32-3.5

ГОСГРАЖДАНСТРОЙ
КиевЗНИИЭП

ИИИ № ПОДЛ
ПОДПИСЬ И ДАТА
ВЗАМ. ИИИ №

Проверил Рудахин
Разраб. Безгудова

Безгудова ИИИ САПР ОПЕРАТОР СИСТЕМЫ КиевЗНИИЭП	Тип усилия	Номер группы элементов								
		Номер загрузки								
		1	2	3	4	5	6	7	8	
		ЯРУС 2 СЕЧЕНИЕ 1								
1	N	0.0	0.0	0.0	0.0	0.0	0.0	0.0	0.0	
	MX	-0.4	-0.3	-0.8	-2.1	0.0	0.0	0.0	0.0	
	QU	0.1	0.1	0.2	0.5	0.0	0.0	0.0	0.0	
	MU	0.4	0.7	0.2	1.8	0.0	0.0	0.0	0.0	
	QX	0.1	0.2	0.1	0.4	0.0	0.0	0.0	0.0	
8	N	0.0	0.0	0.0	0.0	0.0	0.0	0.0	0.0	
	MX	0.0	0.0	0.0	0.0	0.0	0.0	0.0	0.0	
	QU	0.0	0.0	0.0	0.0	0.0	0.0	0.0	0.0	
	MU	-0.9	-1.8	-2.7	-2.7	0.0	0.0	0.0	0.0	
	QX	-0.2	-0.4	-0.6	-0.6	0.0	0.0	0.0	0.0	
9	N	0.0	0.0	0.0	0.0	0.0	0.0	0.0	0.0	
	MX	0.7	2.3	1.5	2.3	0.0	0.0	0.0	0.0	
	QU	-0.2	-0.5	-0.4	-0.5	0.0	0.0	0.0	0.0	
	MU	0.0	0.0	0.0	0.0	0.0	0.0	0.0	0.0	
	QX	0.0	0.0	0.0	0.0	0.0	0.0	0.0	0.0	
14	N	17.1	27.6	25.1	40.7	0.0	0.0	0.0	0.0	
	MX	2.3	0.0	4.6	0.0	0.0	0.0	0.0	0.0	
	QU	-0.9	0.0	-1.8	0.0	0.0	0.0	0.0	0.0	
	MU	-2.1	-3.5	0.0	0.0	0.0	0.0	0.0	0.0	
	QX	-0.8	-1.3	0.0	0.0	0.0	0.0	0.0	0.0	
		ЯРУС 2 СЕЧЕНИЕ 2								
1	N	0.0	0.0	0.0	0.0	0.0	0.0	0.0	0.0	
	MX	0.0	0.0	0.0	0.0	0.0	0.0	0.0	0.0	
	QU	0.1	0.1	0.2	0.5	0.0	0.0	0.0	0.0	
	MU	0.0	0.0	0.0	0.0	0.0	0.0	0.0	0.0	
	QX	-0.1	-0.2	0.1	-0.4	0.0	0.0	0.0	0.0	
8	N	0.0	0.0	0.0	0.0	0.0	0.0	0.0	0.0	
	MX	0.0	0.0	0.0	0.0	0.0	0.0	0.0	0.0	
	QU	0.0	0.0	0.0	0.0	0.0	0.0	0.0	0.0	
	MU	0.0	0.0	0.0	0.0	0.0	0.0	0.0	0.0	
	QX	0.2	0.4	0.6	0.6	0.0	0.0	0.0	0.0	
9	N	0.0	0.0	0.0	0.0	0.0	0.0	0.0	0.0	
	MX	0.0	0.0	0.0	0.0	0.0	0.0	0.0	0.0	
	QU	0.2	0.5	0.4	0.5	0.0	0.0	0.0	0.0	
	MU	0.0	0.0	0.0	0.0	0.0	0.0	0.0	0.0	
	QX	0.0	0.0	0.0	0.0	0.0	0.0	0.0	0.0	
14	N	-17.1	-27.6	-25.1	-40.7	0.0	0.0	0.0	0.0	
	MX	-1.5	0.0	-3.0	0.0	0.0	0.0	0.0	0.0	
	QU	-0.9	0.0	-1.8	0.0	0.0	0.0	0.0	0.0	
	MU	-1.2	-2.1	0.0	0.0	0.0	0.0	0.0	0.0	
	QX	0.8	1.3	0.0	0.0	0.0	0.0	0.0	0.0	

1.220.1-4М.0-1.2 02МУ4

ЛИСТ

2

Шифр	ОПЕРАТОР СИСТЕМЫ	САПР КиевЗНИИЭП	Номер загрузки	Тип усилия	Номер группы элементов							
					1	2	3	4	5	6	7	8
					ЯРУС 1 СЕЧЕНИЕ 1							
1	N	0.0	0.0	0.0	0.0	0.0	0.0	0.0	0.0			
	MX	-1.1	-0.7	-2.0	-6.2	0.0	0.0	0.0	0.0			
	QU	0.2	0.1	0.3	3.8	0.0	0.0	0.0	0.0			
	MU	0.9	1.7	0.6	5.1	0.0	0.0	0.0	0.0			
8	N	0.0	0.0	0.0	0.0	0.0	0.0	0.0	0.0			
	MX	0.0	0.0	0.0	0.0	0.0	0.0	0.0	0.0			
	QU	0.0	0.0	0.0	0.0	0.0	0.0	0.0	0.0			
	MU	-2.9	-5.2	-4.0	-4.0	0.0	0.0	0.0	0.0			
9	N	0.0	0.0	0.0	0.0	0.0	0.0	0.0	0.0			
	MX	2.4	3.4	4.4	3.4	0.0	0.0	0.0	0.0			
	QU	-0.7	-0.5	-1.2	-0.5	0.0	0.0	0.0	0.0			
	MU	0.0	0.0	0.0	0.0	0.0	0.0	0.0	0.0			
14	N	58.9	84.3	77.6	110.8	0.0	0.0	0.0	0.0			
	MX	-0.8	0.0	-1.0	0.0	0.0	0.0	0.0	0.0			
	QU	1.0	0.0	1.9	0.0	0.0	0.0	0.0	0.0			
	MU	-0.7	-0.7	0.0	0.0	0.0	0.0	0.0	0.0			
	N	0.0	0.0	0.0	0.0	0.0	0.0	0.0	0.0			
	MX	0.7	0.4	1.3	3.4	0.0	0.0	0.0	0.0			
	QU	-0.2	-0.1	-0.3	3.8	0.0	0.0	0.0	0.0			
	MU	-0.6	-1.1	-0.3	-2.8	0.0	0.0	0.0	0.0			
8	N	0.0	0.0	0.0	0.0	0.0	0.0	0.0	0.0			
	MX	0.0	0.0	0.0	0.0	0.0	0.0	0.0	0.0			
	QU	0.0	0.0	0.0	0.0	0.0	0.0	0.0	0.0			
	MU	1.0	1.9	2.5	2.5	0.0	0.0	0.0	0.0			
9	N	0.0	0.0	0.0	0.0	0.0	0.0	0.0	0.0			
	MX	-0.8	-2.2	-1.6	-2.2	0.0	0.0	0.0	0.0			
	QU	0.6	0.5	1.0	0.5	0.0	0.0	0.0	0.0			
	MU	0.0	0.0	0.0	0.0	0.0	0.0	0.0	0.0			
14	N	-58.9	-84.3	-77.6	-110.8	0.0	0.0	0.0	0.0			
	MX	1.6	0.0	3.7	0.0	0.0	0.0	0.0	0.0			
	QU	1.0	0.0	1.9	0.0	0.0	0.0	0.0	0.0			
	MU	1.4	2.7	0.0	0.0	0.0	0.0	0.0	0.0			

ИНВ.№ ПОДЛ.	ПОДПИСЬ И ДАТА	ВЗАМ. ИНВ.№
Проверил	Рулавин	
Разраб.	Безгудова	

1.220.1-4М.0-1.2 02МУ2

СТАДИЯ ЛИСТ ЛИСТОВ
Р 1 2
ЗДАНИЕ
1С 3.3.40.32-2.5
ГОСГРАЖДАНСТРОЙ
КиевЗНИИЭП

Шифр	ОПЕРАТОР СИСТЕМЫ	САПР КиевЗНИИЭП	Номер загрузки	Тип усилия	Номер группы элементов							
					1	2	3	4	5	6	7	8
					ЯРУС 2 СЕЧЕНИЕ 1							
1	N	0.0	0.0	0.0	0.0	0.0	0.0	0.0	0.0			
	MX	-0.7	-0.4	-1.3	-3.4	0.0	0.0	0.0	0.0			
	QU	0.2	0.1	0.3	0.8	0.0	0.0	0.0	0.0			
	MU	0.6	1.1	0.3	2.8	0.0	0.0	0.0	0.0			
8	N	0.0	0.0	0.0	0.0	0.0	0.0	0.0	0.0			
	MX	0.0	0.0	0.0	0.0	0.0	0.0	0.0	0.0			
	QU	0.0	0.0	0.0	0.0	0.0	0.0	0.0	0.0			
	MU	-1.0	-1.9	-2.5	-2.5	0.0	0.0	0.0	0.0			
9	N	0.0	0.0	0.0	0.0	0.0	0.0	0.0	0.0			
	MX	0.8	2.2	1.6	2.2	0.0	0.0	0.0	0.0			
	QU	-0.2	-0.5	-0.4	-0.5	0.0	0.0	0.0	0.0			
	MU	0.0	0.0	0.0	0.0	0.0	0.0	0.0	0.0			
14	N	17.1	27.6	25.1	40.7	0.0	0.0	0.0	0.0			
	MX	-2.6	0.0	-5.1	0.0	0.0	0.0	0.0	0.0			
	QU	1.0	0.0	1.9	0.0	0.0	0.0	0.0	0.0			
	MU	-2.4	-3.7	0.0	0.0	0.0	0.0	0.0	0.0			
	N	0.0	0.0	0.0	0.0	0.0	0.0	0.0	0.0			
	MX	0.0	0.0	0.0	0.0	0.0	0.0	0.0	0.0			
	QU	0.2	-0.1	0.3	0.8	0.0	0.0	0.0	0.0			
	MU	0.0	0.0	0.0	0.0	0.0	0.0	0.0	0.0			
8	N	0.0	0.0	0.0	0.0	0.0	0.0	0.0	0.0			
	MX	0.0	0.0	0.0	0.0	0.0	0.0	0.0	0.0			
	QU	0.0	0.0	0.0	0.0	0.0	0.0	0.0	0.0			
	MU	0.0	0.0	0.0	0.0	0.0	0.0	0.0	0.0			
9	N	0.0	0.0	0.0	0.0	0.0	0.0	0.0	0.0			
	MX	0.0	0.0	0.0	0.0	0.0	0.0	0.0	0.0			
	QU	0.2	0.5	0.4	0.5	0.0	0.0	0.0	0.0			
	MU	0.0	0.0	0.0	0.0	0.0	0.0	0.0	0.0			
14	N	-17.1	-27.6	-25.1	-40.7	0.0	0.0	0.0	0.0			
	MX	-1.5	0.0	-3.0	0.0	0.0	0.0	0.0	0.0			
	QU	-1.0	0.0	-1.9	0.0	0.0	0.0	0.0	0.0			
	MU	1.2	-2.1	0.0	0.0	0.0	0.0	0.0	0.0			

ИНВ.№ ПОДЛ.	ПОДПИСЬ И ДАТА	ВЗАМ. ИНВ.№
-------------	----------------	-------------

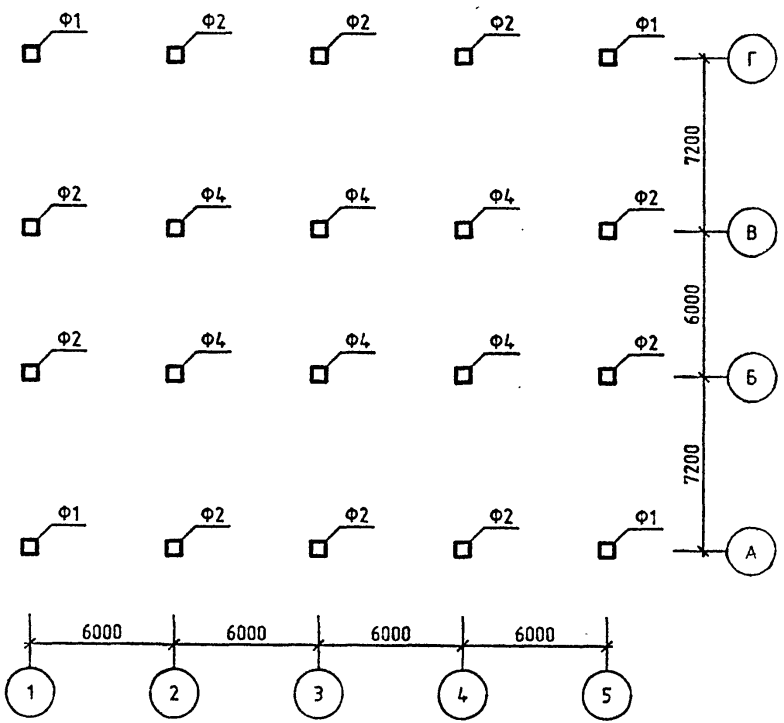
1.220.1-4М.0-1.2 02МУ2

ЛИСТ
2

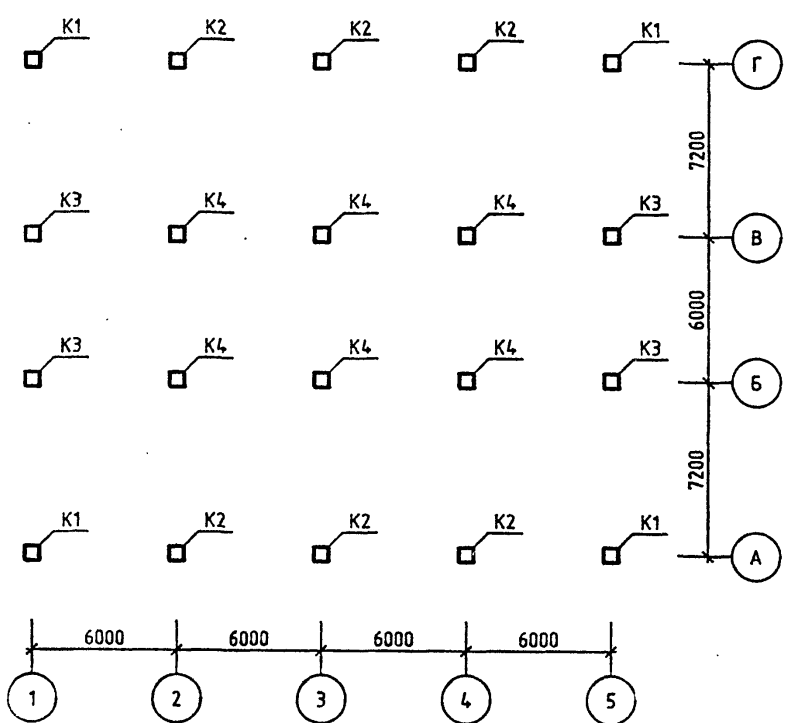
САПР КиевЗНИИЭП		ОБОЗНАЧЕНИЕ	НАИМЕНОВАНИЕ	КОЛ.	МАССА ЕД. КГ	ПРИМЕ ЧАНИЕ
МАРКА ПОЗ. КЗ		I.220.I-4M.0-I.2 00TO	ДОКУМЕНТАЦИЯ ТЕХНИЧЕСКОЕ ОПИСАНИЕ СБОРОЧНЫЕ ЕДИНИЦЫ РОСТВЕРК			
Ф1	I.220.I-4M.I-I 01	Ф1-32	4	1700		
Ф2	I.220.I-4M.I-I 02	Ф2-32	10	2650		
Ф4	I.220.I-4M.I-I 02	Ф2-32	6	2650		
КОЛОННА						
К1	I.220.I-4M.2-I 01	КОИС 4.33-25.I	4	1953		
К2	I.220.I-4M.2-I 01	КОИС 4.33-25.I	6	1953		
К3	I.220.I-4M.2-I 01-02	КЛДС 4.33-25.I	4	1983		
К4	I.220.I-4M.2-I 01-02	КЛДС 4.33-25.I	6	1983		
РИТЕЛЬ						
Р1	I.220.I-4M.3-I 03-02	РДП4.53-50	2	2518		
Р2	I.220.I-4M.3-I 01-01	РДП4.53-90ATV	3	2518		
Р3	I.020-I/83.3-I 05	РОП 4.56-30	2	2350		
Р4	I.020-I/83.3-I 01-02	РДП 4.56-60ATV	3	2550		
Р5	I.220.I-4M.3-I 05	РДП4.65-50	4	3090		
Р6	I.220.I-4M.3-I 01	РДП4.65-90ATV	6	3090		
Р7	I.020-I/83.3-I 09	РОП 4.68-30	4	2870		
Р8	I.020-I/83.3-I 03-02	РДП 4.68-60ATV	6	3120		
СВЯЗЕВАЯ ПЛИТА						
РП1	I.04I.I-2.I.600-01	ПК56.9-6ATVС(AIV)T	8	1700		
РРП2	I.04I.I-2.I.500-01	ПК56.15-6ATVС(AIV)T-3	8	2600		
I.220.I-4M.0-I.2 03						
IC.3.4.40.32-3.5						
I.220.I-4M.0-I.2 03-01						
IC.3.4.40.32-2.5						
I.220.I-4M.0-I.2 03						
ИВ.№ ПОДЛ.		НАЧ.ОТД. Шевченко	СТАДИЯ	ЛИСТ	ЛИСТОВ	
ПОДПИСЬ И ДАТА		И.КОНТР. Егунов	Р		1	
ВЗАМ. ИВ.№		ГЛ.СПЕЦ. Рудавин	ГОСГРАЖДАНСТРОЙ			
		ПРОВЕРИЛ Зуенко	КиевЗНИИЭП			
		РАЗРАБ. Безгудова				

САПР КиевЗНИИЭП		ОБОЗНАЧЕНИЕ	НАИМЕНОВАНИЕ	КОЛ.	МАССА ЕД. КГ	ПРИМЕ ЧАНИЕ
МАРКА ПОЗ.		I.220.I-4M.0-I.2 00TO	ДОКУМЕНТАЦИЯ ТЕХНИЧЕСКОЕ ОПИСАНИЕ СБОРОЧНЫЕ ЕДИНИЦЫ РОСТВЕРК			
Ф1	I.220.I-4M.I-I 01	Ф1-32	4	1700		
Ф2	I.220.I-4M.I-I 02	Ф2-32	14	2650		
Ф3	I.220.I-4M.I-I 02	Ф2-32	12	2650		
КОЛОННА						
К1	I.220.I-4M.2-I 01	КОИС 4.33-25.I	4	1953		
К2	I.220.I-4M.2-I 01	КОИС 4.33-25.I	8	1953		
К4	I.220.I-4M.2-I 01-02	КЛДС 4.33-25.I	6	1983		
РИТЕЛЬ						
Р1	I.220.I-4M.3-I 03-02	РДП4.53-50	10	2518		
Р2	I.220.I-4M.3-I 01-01	РДП4.53-90ATV	15	2518		
Р3	I.020-I/83.3-I 05	РОП 4.57-30	10	2350		
Р4	I.020-I/83.3-I 01-02	РДП 4.56-60ATV	15	2550		
СВЯЗЕВАЯ ПЛИТА						
РП1	I.04I.I-2.I.600-01	ПК56.9-6ATVС(AIV)T	8	1700		
РП2	I.04I.I-2.I.500-01	ПК56.15-6ATVС(AIV)T-3	16	2600		
ПЕРЕМЕННЫЕ ДАННЫЕ						
I.220.I-4M.0-I.2 04						
IC.5.4.40.32-3.5						
КОЛОННА						
К3	I.220.I-4M.2-I 01-02	КЛДС 4.33-25.I	12	1983		
I.220.I-4M.0-I.2 04-01						
IC.5.4.40.32-2.5						
КОЛОННА						
К3	I.220.I-4M.2-I 03	КЛДС 4.33-25.2	12	1998		
I.220.I-4M.0-I.2 04						
ИВ.№ ПОДЛ.		НАЧ.ОТД. Шевченко	СТАДИЯ	ЛИСТ	ЛИСТОВ	
ПОДПИСЬ И ДАТА		И.КОНТР. Егунов	Р		1	
ВЗАМ. ИВ.№		ГЛ.СПЕЦ. Рудавин	ГОСГРАЖДАНСТРОЙ			
		ПРОВЕРИЛ Зуенко	КиевЗНИИЭП			
		РАЗРАБ. Безгудова				

МОНТАЖНЫЙ ПЛАН РОСТВЕРКОВ



МОНТАЖНЫЙ ПЛАН КОЛОНН



ОБОЗНАЧЕНИЕ	ШИФР ЗДАНИЯ
1.220.1-4М.0-1.2 03	1С 3.4.40.32-3.5
-01	1С 3.4.40.32-2.5

1.220.1-4М.0-1.2 03СБ				
ЗДАНИЕ 1С 3.4		СТАДИЯ	ЛИСТ	ЛИСТОВ
		Р	1	2
		ГОСГРАЖДАНСТРОЙ		
		КиевЗНИИЭП		

Нач. отд.	Шевченко	<i>[Signature]</i>
ГИП	Егузов	<i>[Signature]</i>
Н.КОНТР.	Зуево	<i>[Signature]</i>
ПРОВЕРИЛ	Бойко	<i>[Signature]</i>
РАЗРАБ	Рудавин	<i>[Signature]</i>

23189-02 15

Безусловно
ОПЕРАТОР СИСТЕМЫ
САПР
КиевЗНИИЭП
ИНВ № ПОДЛ
ПОДПИСЬ И ДАТА
ВЗАИМ №

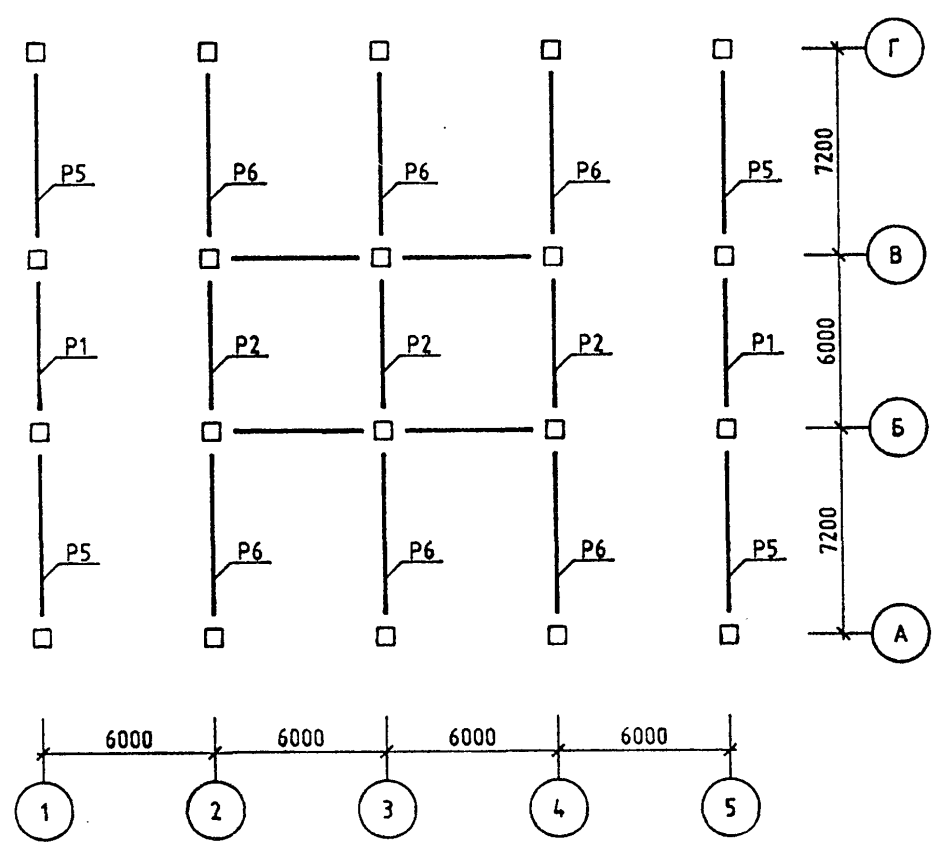
РУД. А. ВИН

ОПЕРАТОР СИСТЕМЫ

САПР КиевЗНИИЭП

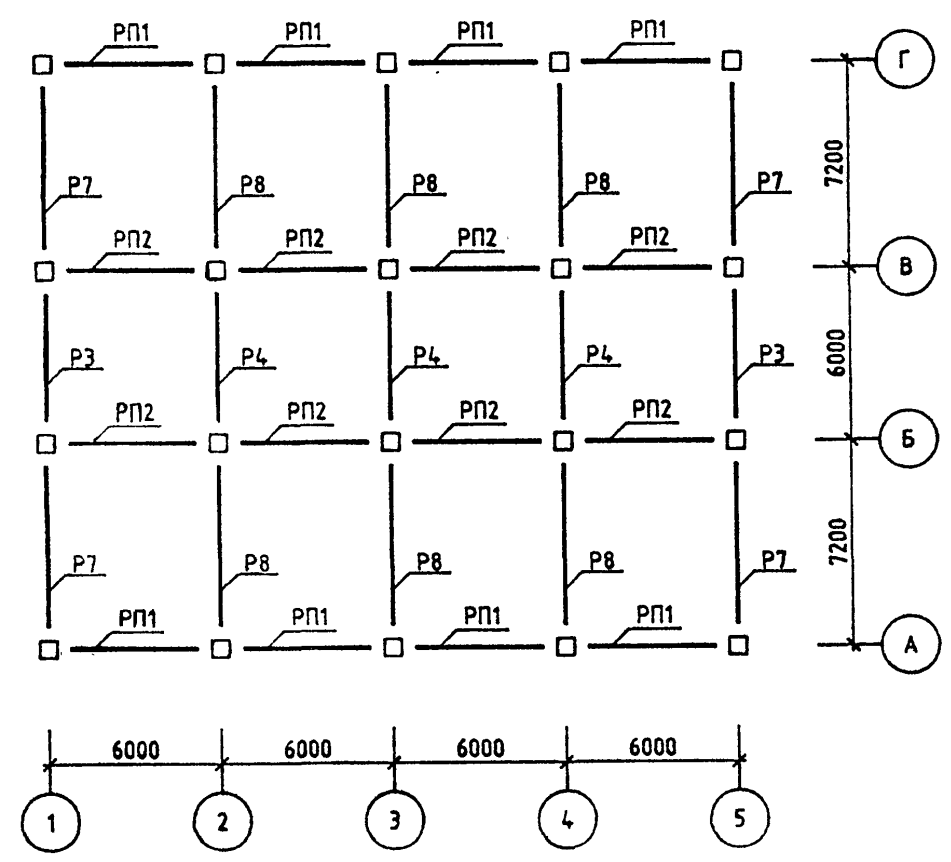
МОНТАЖНЫЙ ПЛАН РИГЕЛЕЙ

ОТМ. -0.82



МОНТАЖНЫЙ ПЛАН РИГЕЛЕЙ И СВЯЗЕВЫХ ПЛИТ

ОТМ. +3.20



ВЗАМ. ИНВ. №

ПОДП. И ДАТА

ИНВ. № ПОДП.

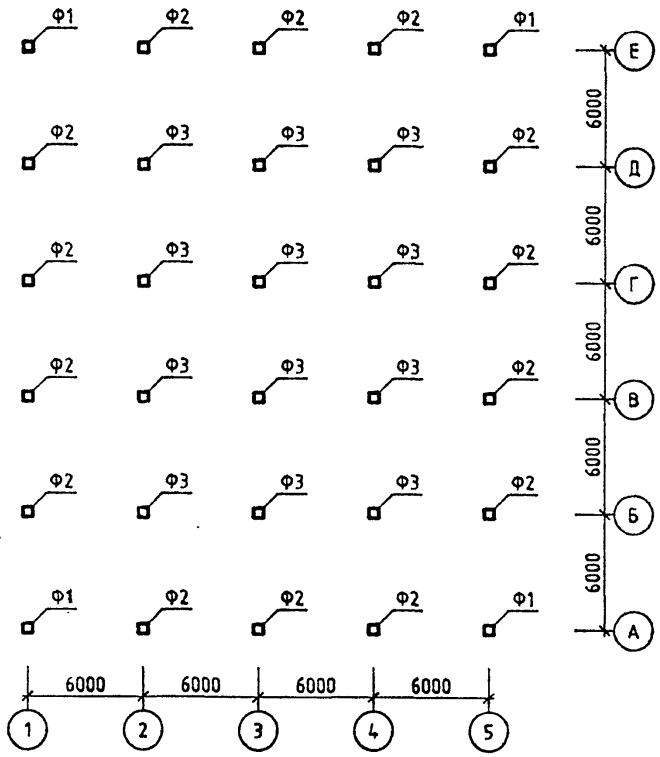
1.220.1-4М.0-1.2 0306

ЛИСТ 2

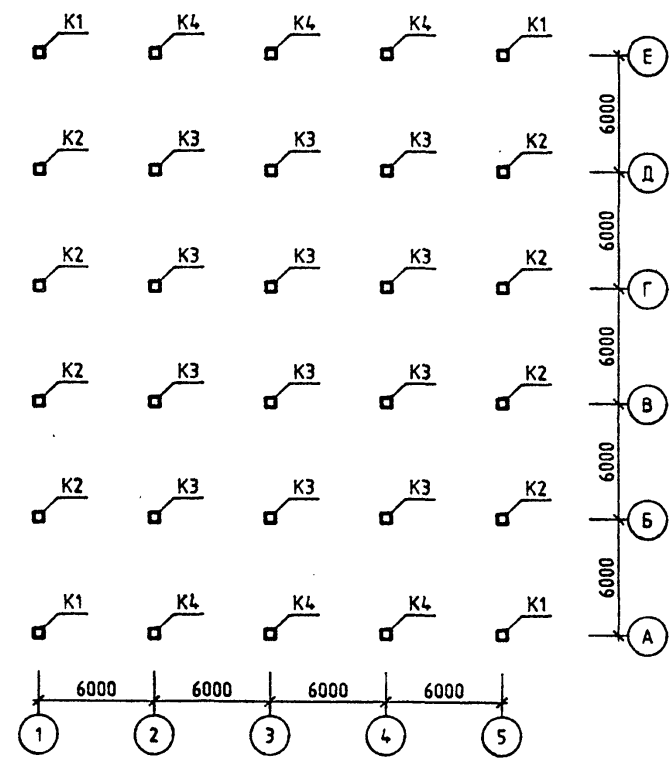
23189-02 16 ФОРМАТ А3

Безуглова
 ОПЕРАТОР СИСТЕМЫ
 САПР
 КиевЗНИИЭП

МОНТАЖНЫЙ ПЛАН РОСТВЕРКОВ



МОНТАЖНЫЙ ПЛАН КОЛОНН



ОБОЗНАЧЕНИЕ	ШИФР ЗДАНИЯ
1.220.1-4М.0-1.2 04	1С 5.4.40.32-3.5
-01	1С 5.4.40.32-2.5

1.220.1-4М.0-1.2 04СБ				
ЗДАНИЕ 1С 5.4		СТАДИЯ	ЛИСТ	ЛИСТОВ
		Р	1	2
Нач. отд.	Шевченко			
ГИП	Егунов			
Н.КОНТР.	Зуенко			
ПРОВЕРИЛ	Бойко			
РАЗРАБ	Рудакив			
		ГОСГРАЖДАНСТРОЙ		
		КиевЗНИИЭП		

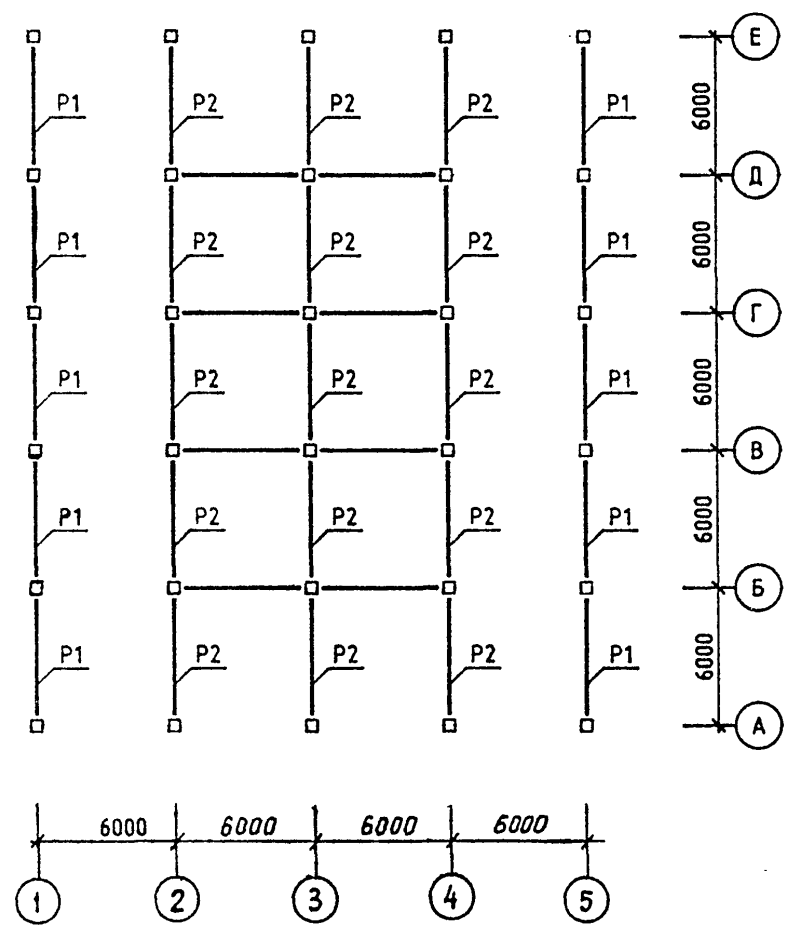
САПР
КиевЗНИИЭП

ОПЕРАТОР
СИСТЕМЫ

Руда вын.
[Signature]

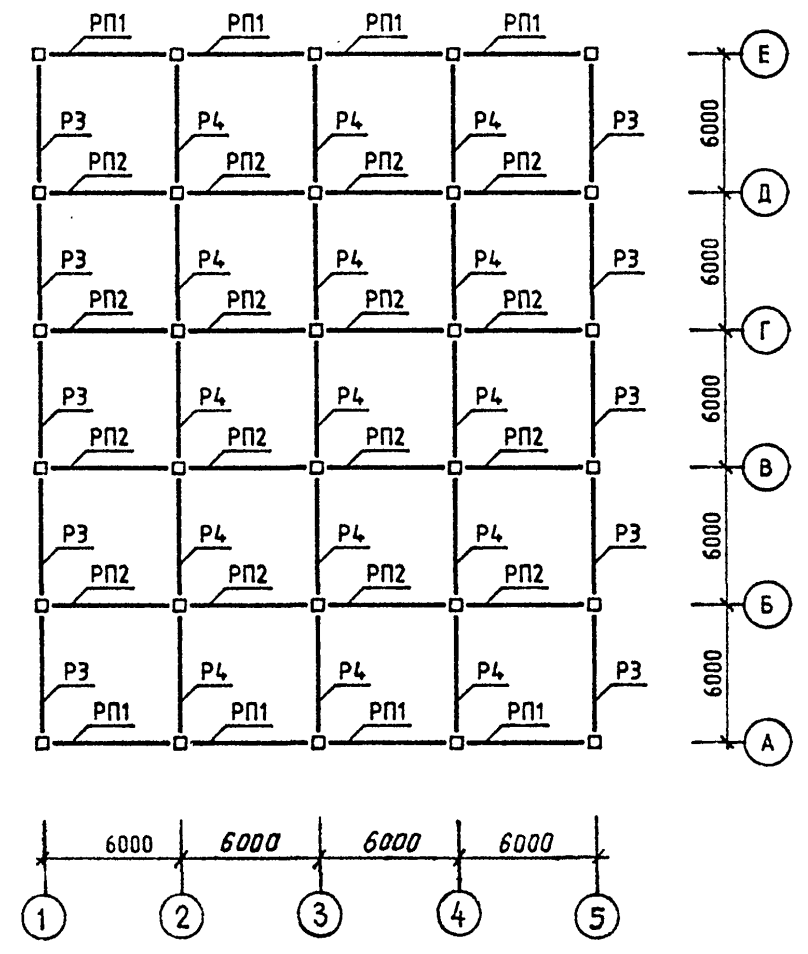
МОНТАЖНЫЙ ПЛАН РИГЕЛЕЙ

ОТМ. -0.82



МОНТАЖНЫЙ ПЛАН РИГЕЛЕЙ И СВЯЗЕВЫХ ПЛИТ

ОТМ. +3.20



1.220.1-4М.0-1.2 040Б

ЛИСТ
2

23189 - 02 18
ФОРМАТ А3

ИНВ. № ПОДЛ.
ПОДП. И ДАТА
ВЗАМ. ИНВ. №

Номер загрузки	Тип усилия	Номер группы элементов							
		1	2	3	4	5	6	7	8
ЯРУС 1 СЕЧЕНИЕ 1									
8	N	0.0	0.0	0.0	0.0	0.0	0.0	0.0	0.0
	MX	-0.7	-0.4	-1.4	-2.8	0.0	0.0	0.0	0.0
	QU	0.1	0.1	0.2	1.3	0.0	0.0	0.0	0.0
	MU	0.9	1.6	0.8	5.5	0.0	0.0	0.0	0.0
9	N	0.0	0.0	0.0	0.0	0.0	0.0	0.0	0.0
	MX	2.9	4.2	5.4	4.2	0.0	0.0	0.0	0.0
	QU	-0.7	-0.5	-1.2	-0.5	0.0	0.0	0.0	0.0
	MU	0.0	0.0	0.0	0.0	0.0	0.0	0.0	0.0
14	N	58.9	77.9	77.6	102.2	0.0	0.0	0.0	0.0
	MX	-1.2	-0.3	-2.2	-0.5	0.0	0.0	0.0	0.0
	QU	0.9	0.3	1.8	0.4	0.0	0.0	0.0	0.0
	MU	1.1	1.4	0.0	0.0	0.0	0.0	0.0	0.0
ЯРУС 1 СЕЧЕНИЕ 2									
1	N	0.0	0.0	0.0	0.0	0.0	0.0	0.0	0.0
	MX	0.4	0.2	0.8	1.8	0.0	0.0	0.0	0.0
	QU	-0.1	-0.1	-0.2	1.3	0.0	0.0	0.0	0.0
	MU	-0.5	-0.9	-0.5	-3.5	0.0	0.0	0.0	0.0
8	N	0.0	0.0	0.0	0.0	0.0	0.0	0.0	0.0
	MX	0.0	0.0	0.0	0.0	0.0	0.0	0.0	0.0
	QU	0.0	0.0	0.0	0.0	0.0	0.0	0.0	0.0
	MU	0.5	1.2	2.0	2.0	0.0	0.0	0.0	0.0
9	N	0.0	0.0	0.0	0.0	0.0	0.0	0.0	0.0
	MX	-0.8	-2.3	-1.6	-2.3	0.0	0.0	0.0	0.0
	QU	0.6	0.5	1.0	0.5	0.0	0.0	0.0	0.0
	MU	0.0	0.0	0.0	0.0	0.0	0.0	0.0	0.0
14	N	-58.9	-77.9	-77.6	-102.2	0.0	0.0	0.0	0.0
	MX	1.9	0.6	4.1	1.0	0.0	0.0	0.0	0.0
	QU	0.9	0.3	1.8	0.4	0.0	0.0	0.0	0.0
	MU	-1.6	-2.7	0.0	0.0	0.0	0.0	0.0	0.0

Номер загрузки	Тип усилия	Номер группы элементов							
		1	2	3	4	5	6	7	8
ЯРУС 2 СЕЧЕНИЕ 1									
8	N	0.0	0.0	0.0	0.0	0.0	0.0	0.0	0.0
	MX	-0.4	-0.2	-0.8	-1.8	0.0	0.0	0.0	0.0
	QU	0.1	0.1	0.2	0.4	0.0	0.0	0.0	0.0
	MU	0.5	0.9	0.5	3.5	0.0	0.0	0.0	0.0
9	N	0.0	0.0	0.0	0.0	0.0	0.0	0.0	0.0
	MX	0.8	2.3	1.6	2.3	0.0	0.0	0.0	0.0
	QU	-0.2	-0.5	-0.4	-0.5	0.0	0.0	0.0	0.0
	MU	0.0	0.0	0.0	0.0	0.0	0.0	0.0	0.0
14	N	17.1	25.3	25.1	37.3	0.0	0.0	0.0	0.0
	MX	-2.3	-0.7	-4.6	-1.3	0.0	0.0	0.0	0.0
	QU	0.9	0.3	1.8	0.5	0.0	0.0	0.0	0.0
	MU	2.1	3.2	0.0	0.0	0.0	0.0	0.0	0.0
ЯРУС 2 СЕЧЕНИЕ 2									
8	N	0.0	0.0	0.0	0.0	0.0	0.0	0.0	0.0
	MX	0.0	0.0	0.0	0.0	0.0	0.0	0.0	0.0
	QU	0.0	0.0	0.0	0.0	0.0	0.0	0.0	0.0
	MU	0.0	0.0	0.0	0.0	0.0	0.0	0.0	0.0
9	N	0.0	0.0	0.0	0.0	0.0	0.0	0.0	0.0
	MX	0.0	0.0	0.0	0.0	0.0	0.0	0.0	0.0
	QU	0.2	0.5	0.4	0.5	0.0	0.0	0.0	0.0
	MU	0.0	0.0	0.0	0.0	0.0	0.0	0.0	0.0
14	N	-17.1	-25.3	-25.1	-37.3	0.0	0.0	0.0	0.0
	MX	-1.5	-0.4	-3.0	-0.8	0.0	0.0	0.0	0.0
	QU	-0.9	-0.3	-1.8	-0.5	0.0	0.0	0.0	0.0
	MU	1.2	-1.9	0.0	0.0	0.0	0.0	0.0	0.0

ИНВ.№ ПОДЛ	ПОДПИСЬ И ДАТА	ВЗАМ. ИНВ.№
Проверил	Рудавин	<i>RD</i>
Разраб.	Безгудова	<i>ББ</i>
1.220.1-4М.0-1.2 03МУ1		
ЗДАНИЕ 1С 3.4.40.32-3.5		
СТАДИЯ	ЛИСТ	ЛИСТОВ
Р	1	2
ГОСГРАЖДАНСТРОЙ КиевЗНИИЭП		

ИНВ.№ ПОДЛ	ПОДПИСЬ И ДАТА	ВЗАМ. ИНВ.№
1.220.1-4М.0-1.2 03МУ1		
2		

Шевчук САПР ОПЕРАТОР СИСТЕМЫ КиевЗНИИЭП	Номер загрузки	Тип усилия	Номер группы элементов							
			1	2	3	4	5	6	7	8
			ЯРУС 1 СЕЧЕНИЕ 1							
	1	N	0.0	0.0	0.0	0.0	0.0	0.0	0.0	0.0
		MX	-1.0	-0.6	-1.9	-5.2	0.0	0.0	0.0	0.0
		QU	0.2	0.1	0.3	3.2	0.0	0.0	0.0	0.0
		MU	1.2	2.2	1.1	10.0	0.0	0.0	0.0	0.0
		QX	0.2	0.3	0.2	6.1	0.0	0.0	0.0	0.0
	8	N	0.0	0.0	0.0	0.0	0.0	0.0	0.0	0.0
		MX	0.0	0.0	0.0	0.0	0.0	0.0	0.0	0.0
		QU	0.0	0.0	0.0	0.0	0.0	0.0	0.0	0.0
		MU	-2.3	-4.1	-3.0	-3.0	0.0	0.0	0.0	0.0
		QX	-0.7	-1.2	-0.4	-0.4	0.0	0.0	0.0	0.0
	9	N	0.0	0.0	0.0	0.0	0.0	0.0	0.0	0.0
		MX	2.5	3.5	4.5	3.5	0.0	0.0	0.0	0.0
		QU	-0.7	-0.5	-1.2	-0.5	0.0	0.0	0.0	0.0
		MU	0.0	0.0	0.0	0.0	0.0	0.0	0.0	0.0
		QX	0.0	0.0	0.0	0.0	0.0	0.0	0.0	0.0
	14	N	58.9	77.9	77.6	102.2	0.0	0.0	0.0	0.0
		MX	-0.8	-0.2	-1.0	0.6	0.0	0.0	0.0	0.0
		QU	1.0	0.3	1.9	-0.7	0.0	0.0	0.0	0.0
		MU	0.7	0.6	0.0	0.0	0.0	0.0	0.0	0.0
		QX	0.8	1.2	0.0	0.0	0.0	0.0	0.0	0.0
			ЯРУС 1 СЕЧЕНИЕ 2							
	1	N	0.0	0.0	0.0	0.0	0.0	0.0	0.0	0.0
		MX	0.7	0.4	1.2	2.9	0.0	0.0	0.0	0.0
		QU	-0.2	-0.1	-0.3	3.2	0.0	0.0	0.0	0.0
		MU	-0.8	-1.4	-0.7	-5.4	0.0	0.0	0.0	0.0
		QX	-0.2	-0.3	-0.2	6.1	0.0	0.0	0.0	0.0
	8	N	0.0	0.0	0.0	0.0	0.0	0.0	0.0	0.0
		MX	0.0	0.0	0.0	0.0	0.0	0.0	0.0	0.0
		QU	0.0	0.0	0.0	0.0	0.0	0.0	0.0	0.0
		MU	0.6	1.3	1.9	1.9	0.0	0.0	0.0	0.0
		QX	0.6	1.0	0.4	0.4	0.0	0.0	0.0	0.0
	9	N	0.0	0.0	0.0	0.0	0.0	0.0	0.0	0.0
		MX	-0.9	-2.2	-1.7	-2.2	0.0	0.0	0.0	0.0
		QU	0.6	0.5	1.0	0.5	0.0	0.0	0.0	0.0
		MU	0.0	0.0	0.0	0.0	0.0	0.0	0.0	0.0
		QX	0.0	0.0	0.0	0.0	0.0	0.0	0.0	0.0
	14	N	-58.9	-77.9	-77.6	-102.2	0.0	0.0	0.0	0.0
		MX	-1.6	0.5	-3.7	1.2	0.0	0.0	0.0	0.0
		QU	-1.0	0.3	-1.9	0.7	0.0	0.0	0.0	0.0
		MU	-1.4	-2.5	0.0	0.0	0.0	0.0	0.0	0.0
		QX	0.8	1.2	0.0	0.0	0.0	0.0	0.0	0.0
ПОДПИСЬ И ДАТА			1.220.1-4М.0-1.2 03МУ2							
ИНВ.№ ПОДЛ			СТАДИЯ ЛИСТ ЛИСТОВ							
ИНВ.№ ПОДЛ			Р 1 2							
Проверил Рупавин			ЗДАНИЕ ГОСГРАЖДАНСТРОЙ							
Разраб. Безгудова			1С 3.4.40.32-2.5 КиевЗНИИЭП							

Безгудова САПР ОПЕРАТОР СИСТЕМЫ КиевЗНИИЭП	Номер загрузки	Тип усилия	Номер группы элементов							
			1	2	3	4	5	6	7	8
			ЯРУС 2 СЕЧЕНИЕ 1							
	1	N	0.0	0.0	0.0	0.0	0.0	0.0	0.0	0.0
		MX	-0.7	-0.4	-1.2	-2.9	0.0	0.0	0.0	0.0
		QU	0.2	0.1	0.3	0.7	0.0	0.0	0.0	0.0
		MU	0.8	1.4	0.7	5.4	0.0	0.0	0.0	0.0
		QX	0.2	0.3	0.2	1.3	0.0	0.0	0.0	0.0
	8	N	0.0	0.0	0.0	0.0	0.0	0.0	0.0	0.0
		MX	0.0	0.0	0.0	0.0	0.0	0.0	0.0	0.0
		QU	0.0	0.0	0.0	0.0	0.0	0.0	0.0	0.0
		MU	-0.6	-1.3	-1.9	-1.9	0.0	0.0	0.0	0.0
		QX	-0.1	-0.3	-0.4	-0.4	0.0	0.0	0.0	0.0
	9	N	0.0	0.0	0.0	0.0	0.0	0.0	0.0	0.0
		MX	0.9	2.2	1.7	2.2	0.0	0.0	0.0	0.0
		QU	-0.2	-0.5	-0.4	-0.5	0.0	0.0	0.0	0.0
		MU	0.0	0.0	0.0	0.0	0.0	0.0	0.0	0.0
		QX	0.0	0.0	0.0	0.0	0.0	0.0	0.0	0.0
	14	N	17.1	25.3	25.1	37.3	0.0	0.0	0.0	0.0
		MX	-2.6	-0.7	-5.1	-1.1	0.0	0.0	0.0	0.0
		QU	1.0	0.3	1.9	0.5	0.0	0.0	0.0	0.0
		MU	2.4	3.5	0.0	0.0	0.0	0.0	0.0	0.0
		QX	0.8	1.2	0.0	0.0	0.0	0.0	0.0	0.0
			ЯРУС 2 СЕЧЕНИЕ 2							
	1	N	0.0	0.0	0.0	0.0	0.0	0.0	0.0	0.0
		MX	0.0	0.0	0.0	0.0	0.0	0.0	0.0	0.0
		QU	0.2	-0.1	-0.3	0.7	0.0	0.0	0.0	0.0
		MU	0.0	0.0	0.0	0.0	0.0	0.0	0.0	0.0
		QX	0.2	0.3	-0.2	-1.3	0.0	0.0	0.0	0.0
	8	N	0.0	0.0	0.0	0.0	0.0	0.0	0.0	0.0
		MX	0.0	0.0	0.0	0.0	0.0	0.0	0.0	0.0
		QU	0.0	0.0	0.0	0.0	0.0	0.0	0.0	0.0
		MU	0.0	0.0	0.0	0.0	0.0	0.0	0.0	0.0
		QX	0.1	0.3	0.4	0.4	0.0	0.0	0.0	0.0
	9	N	0.0	0.0	0.0	0.0	0.0	0.0	0.0	0.0
		MX	0.0	0.0	0.0	0.0	0.0	0.0	0.0	0.0
		QU	0.2	0.5	0.4	0.5	0.0	0.0	0.0	0.0
		MU	0.0	0.0	0.0	0.0	0.0	0.0	0.0	0.0
		QX	0.0	0.0	0.0	0.0	0.0	0.0	0.0	0.0
	14	N	-17.1	-25.3	-25.1	-37.3	0.0	0.0	0.0	0.0
		MX	-1.5	-0.4	-3.0	-0.8	0.0	0.0	0.0	0.0
		QU	-1.0	-0.3	-1.9	-0.5	0.0	0.0	0.0	0.0
		MU	1.2	-1.9	0.0	0.0	0.0	0.0	0.0	0.0
		QX	-0.8	1.2	0.0	0.0	0.0	0.0	0.0	0.0
ПОДПИСЬ И ДАТА			1.220.1-4М.0-1.2 03МУ2							
ИНВ.№ ПОДЛ			СТАДИЯ ЛИСТ ЛИСТОВ							
ИНВ.№ ПОДЛ			Р 1 2							
Проверил Рупавин			ЗДАНИЕ ГОСГРАЖДАНСТРОЙ							
Разраб. Безгудова			1С 3.4.40.32-2.5 КиевЗНИИЭП							

Безусловно ОПЕРАТОР СИСТЕМЫ САПР КиевЗНИИЭП	Номер загрузки	Тип усилия	Номер группы элементов							
			1	2	3	4	5	6	7	8
			ЯРУС 1 СЕЧЕНИЕ 1							
	1	N	0.0	0.0	0.0	0.0	0.0	0.0	0.0	
		MX	-1.1	-1.2	-2.1	-8.3	0.0	0.0	0.0	
		QU	0.1	0.2	0.3	3.9	0.0	0.0	0.0	
		MU	0.9	1.6	0.8	5.6	0.0	0.0	0.0	
		QX	-0.1	-0.2	0.0	0.0	0.0	0.0	0.0	
	8	N	0.0	0.0	0.0	0.0	0.0	0.0	0.0	
		MX	0.0	0.0	0.0	0.0	0.0	0.0	0.0	
		QU	0.0	0.0	0.0	0.0	0.0	0.0	0.0	
		MU	-6.4	-4.6	-3.4	-3.4	0.0	0.0	0.0	
		QX	-6.6	-0.9	-0.4	-0.4	0.0	0.0	0.0	
	9	N	0.0	0.0	0.0	0.0	0.0	0.0	0.0	
		MX	2.1	2.7	3.9	2.7	0.0	0.0	0.0	
		QU	-0.6	-0.3	-1.0	-0.3	0.0	0.0	0.0	
		MU	0.0	0.0	0.0	0.0	0.0	0.0	0.0	
		QX	0.0	0.0	0.0	0.0	0.0	0.0	0.0	
	14	N	52.4	71.5	69.0	93.6	0.0	0.0	0.0	
		MX	-0.9	0.0	-1.6	0.0	0.0	0.0	0.0	
		QU	0.6	0.0	1.3	0.0	0.0	0.0	0.0	
		MU	0.9	1.3	0.0	0.0	0.0	0.0	0.0	
		QX	-0.7	-1.1	0.0	0.0	0.0	0.0	0.0	
			ЯРУС 1 СЕЧЕНИЕ 2							
	1	N	0.0	0.0	0.0	0.0	0.0	0.0	0.0	
		MX	0.6	0.7	1.1	5.2	0.0	0.0	0.0	
		QU	-0.1	-0.2	-0.3	3.9	0.0	0.0	0.0	
		MU	-0.5	-0.9	-0.5	-3.5	0.0	0.0	0.0	
		QX	0.1	0.2	0.0	0.0	0.0	0.0	0.0	
	8	N	0.0	0.0	0.0	0.0	0.0	0.0	0.0	
		MX	0.0	0.0	0.0	0.0	0.0	0.0	0.0	
		QU	0.0	0.0	0.0	0.0	0.0	0.0	0.0	
		MU	0.5	1.1	1.9	1.9	0.0	0.0	0.0	
		QX	0.6	0.9	0.4	0.4	0.0	0.0	0.0	
	9	N	0.0	0.0	0.0	0.0	0.0	0.0	0.0	
		MX	-0.3	-1.5	-0.8	-1.5	0.0	0.0	0.0	
		QU	0.5	0.3	0.8	0.3	0.0	0.0	0.0	
		MU	0.0	0.0	0.0	0.0	0.0	0.0	0.0	
		QX	0.0	0.0	0.0	0.0	0.0	0.0	0.0	
	14	N	-52.4	-71.5	-69.0	-93.6	0.0	0.0	0.0	
		MX	1.3	0.0	3.0	0.0	0.0	0.0	0.0	
		QU	0.6	0.0	1.3	0.0	0.0	0.0	0.0	
		MU	-1.4	-2.5	0.0	0.0	0.0	0.0	0.0	
		QX	0.7	1.1	0.0	0.0	0.0	0.0	0.0	
			1.220.1-4М.0-1.2 04МУ1							
ИНВ № ПОДЛ	ПОДПИСЬ И ДАТА		ВЗАМ. ИНВ №							
	ГИП	Егунов	З.С.							
	ПОДПИСЬ И ДАТА		ВЗАМ. ИНВ №							
ИНВ № ПОДЛ	ПОДПИСЬ И ДАТА		ВЗАМ. ИНВ №							
					СТАДИЯ	ЛИСТ	ЛИСТОВ			
					Р	1	2			
					ГОСГРАЖДАНСТРОЙ					
					КиевЗНИИЭП					
					ЗДАНИЕ					
					1С 5.4.40.32-3.5					
					1.220.1-4М.0-1.2 04МУ1			ЛИСТ		
								2		

Безусловно ОПЕРАТОР СИСТЕМЫ САПР КиевЗНИИЭП	Номер загрузки	Тип усилия	Номер группы элементов							
			1	2	3	4	5	6	7	8
			ЯРУС 2 СЕЧЕНИЕ 1							
	1	N	0.0	0.0	0.0	0.0	0.0	0.0	0.0	
		MX	-0.6	-0.7	-1.1	-5.2	0.0	0.0	0.0	
		QU	0.1	0.2	0.3	1.2	0.0	0.0	0.0	
		MU	0.5	0.9	0.5	3.5	0.0	0.0	0.0	
		QX	-0.1	-0.2	0.0	0.0	0.0	0.0	0.0	
	8	N	0.0	0.0	0.0	0.0	0.0	0.0	0.0	
		MX	0.0	0.0	0.0	0.0	0.0	0.0	0.0	
		QU	0.0	0.0	0.0	0.0	0.0	0.0	0.0	
		MU	-0.5	-1.1	-1.9	-1.9	0.0	0.0	0.0	
		QX	-0.1	-0.3	-0.4	-0.4	0.0	0.0	0.0	
	9	N	0.0	0.0	0.0	0.0	0.0	0.0	0.0	
		MX	0.3	1.5	0.8	1.5	0.0	0.0	0.0	
		QU	-0.1	-0.3	-0.2	-0.3	0.0	0.0	0.0	
		MU	0.0	0.0	0.0	0.0	0.0	0.0	0.0	
		QX	0.0	0.0	0.0	0.0	0.0	0.0	0.0	
	14	N	14.8	23.0	21.7	33.9	0.0	0.0	0.0	
		MX	-1.6	0.0	-3.4	0.0	0.0	0.0	0.0	
		QU	-0.6	0.0	1.3	0.0	0.0	0.0	0.0	
		MU	1.8	2.9	0.0	0.0	0.0	0.0	0.0	
		QX	-0.7	-1.1	0.0	0.0	0.0	0.0	0.0	
			ЯРУС 2 СЕЧЕНИЕ 2							
	1	N	0.0	0.0	0.0	0.0	0.0	0.0	0.0	
		MX	0.0	0.0	0.0	0.0	0.0	0.0	0.0	
		QU	0.1	0.2	-0.3	1.2	0.0	0.0	0.0	
		MU	0.0	0.0	0.0	0.0	0.0	0.0	0.0	
		QX	-0.1	-0.2	0.0	0.0	0.0	0.0	0.0	
	8	N	0.0	0.0	0.0	0.0	0.0	0.0	0.0	
		MX	0.0	0.0	0.0	0.0	0.0	0.0	0.0	
		QU	0.0	0.0	0.0	0.0	0.0	0.0	0.0	
		MU	0.0	0.0	0.0	0.0	0.0	0.0	0.0	
		QX	0.1	0.2	0.4	0.4	0.0	0.0	0.0	
	9	N	0.0	0.0	0.0	0.0	0.0	0.0	0.0	
		MX	0.0	0.0	0.0	0.0	0.0	0.0	0.0	
		QU	0.1	0.3	0.2	0.3	0.0	0.0	0.0	
		MU	0.0	0.0	0.0	0.0	0.0	0.0	0.0	
		QX	0.0	0.0	0.0	0.0	0.0	0.0	0.0	
	14	N	-14.8	-23.0	-21.7	-33.9	0.0	0.0	0.0	
		MX	-1.1	0.0	-2.2	0.0	0.0	0.0	0.0	
		QU	-0.6	0.0	-1.3	0.0	0.0	0.0	0.0	
		MU	1.1	1.8	0.0	0.0	0.0	0.0	0.0	
		QX	0.7	1.1	0.0	0.0	0.0	0.0	0.0	
			1.220.1-4М.0-1.2 04МУ1							
ИНВ № ПОДЛ	ПОДПИСЬ И ДАТА		ВЗАМ. ИНВ №							
	ГИП	Егунов	З.С.							
					СТАДИЯ	ЛИСТ	ЛИСТОВ			
					Р	1	2			
					ГОСГРАЖДАНСТРОЙ					
					КиевЗНИИЭП					
					ЗДАНИЕ					
					1С 5.4.40.32-3.5					
					1.220.1-4М.0-1.2 04МУ1			ЛИСТ		
								2		

Шевчук Ильин	САПР КиевЗНИИЭП	ОПЕРАТОР СИСТЕМЫ	Номер загрузки	Тип усилия	Номер группы элементов							
					1	2	3	4	5	6	7	8
ЯРУС 1 СЕЧЕНИЕ 1												
1	N	0.0	0.0	0.0	0.0	0.0	0.0	0.0	0.0	0.0		
	MX	-1.5	-1.7	-2.8	-15.0	0.0	0.0	0.0	0.0	0.0		
	QU	0.2	0.2	0.4	9.3	0.0	0.0	0.0	0.0	0.0		
	MU	1.2	2.2	1.1	10.3	0.0	0.0	0.0	0.0	0.0		
	QX	0.2	0.3	0.2	6.4	0.0	0.0	0.0	0.0	0.0		
8	N	0.0	0.0	0.0	0.0	0.0	0.0	0.0	0.0	0.0		
	MX	0.0	0.0	0.0	0.0	0.0	0.0	0.0	0.0	0.0		
	QU	0.0	0.0	0.0	0.0	0.0	0.0	0.0	0.0	0.0		
	MU	-2.1	-3.8	-2.8	-2.8	0.0	0.0	0.0	0.0	0.0		
	QX	-0.6	-1.1	-0.4	-0.4	0.0	0.0	0.0	0.0	0.0		
9	N	0.0	0.0	0.0	0.0	0.0	0.0	0.0	0.0	0.0		
	MX	1.8	2.2	3.3	2.2	0.0	0.0	0.0	0.0	0.0		
	QU	-0.6	-0.3	-1.0	-0.3	0.0	0.0	0.0	0.0	0.0		
	MU	0.0	0.0	0.0	0.0	0.0	0.0	0.0	0.0	0.0		
	QX	0.0	0.0	0.0	0.0	0.0	0.0	0.0	0.0	0.0		
14	N	52.4	71.5	69.0	93.6	0.0	0.0	0.0	0.0	0.0		
	MX	-0.6	0.0	-0.8	0.0	0.0	0.0	0.0	0.0	0.0		
	QU	0.7	0.0	1.4	0.0	0.0	0.0	0.0	0.0	0.0		
	MU	0.6	0.6	0.0	0.0	0.0	0.0	0.0	0.0	0.0		
	QX	0.7	1.1	0.0	0.0	0.0	0.0	0.0	0.0	0.0		
ЯРУС 1 СЕЧЕНИЕ 2												
1	N	0.0	0.0	0.0	0.0	0.0	0.0	0.0	0.0	0.0		
	MX	1.0	1.1	1.8	8.2	0.0	0.0	0.0	0.0	0.0		
	QU	-0.2	-0.2	-0.4	9.3	0.0	0.0	0.0	0.0	0.0		
	MU	-0.8	-1.4	-0.7	-5.6	0.0	0.0	0.0	0.0	0.0		
	QX	-0.2	-0.3	-0.2	6.4	0.0	0.0	0.0	0.0	0.0		
8	N	0.0	0.0	0.0	0.0	0.0	0.0	0.0	0.0	0.0		
	MX	0.0	0.0	0.0	0.0	0.0	0.0	0.0	0.0	0.0		
	QU	0.0	0.0	0.0	0.0	0.0	0.0	0.0	0.0	0.0		
	MU	0.6	1.2	1.8	1.8	0.0	0.0	0.0	0.0	0.0		
	QX	0.5	0.9	0.4	0.4	0.0	0.0	0.0	0.0	0.0		
9	N	0.0	0.0	0.0	0.0	0.0	0.0	0.0	0.0	0.0		
	MX	-0.4	-1.4	-0.9	-1.4	0.0	0.0	0.0	0.0	0.0		
	QU	0.5	0.3	0.8	0.3	0.0	0.0	0.0	0.0	0.0		
	MU	0.0	0.0	0.0	0.0	0.0	0.0	0.0	0.0	0.0		
	QX	0.0	0.0	0.0	0.0	0.0	0.0	0.0	0.0	0.0		
14	N	-52.4	-71.5	-69.0	-93.6	0.0	0.0	0.0	0.0	0.0		
	MX	1.1	0.0	2.7	0.0	0.0	0.0	0.0	0.0	0.0		
	QU	0.7	0.0	1.4	0.0	0.0	0.0	0.0	0.0	0.0		
	MU	-1.2	-2.2	0.0	0.0	0.0	0.0	0.0	0.0	0.0		
	QX	0.7	1.1	0.0	0.0	0.0	0.0	0.0	0.0	0.0		
1.220.1-4М.0-1.2 04МУ2												
ЗДАНИЕ 1С 5.4.40.32-2.5												
ГОСГРАЖДАНСТРОЙ КиевЗНИИЭП												

ИВН.№ ПОДЛ
ПОДПИСЬ И ДАТА
ВЗАМ. ИВН.№

Безуглова Ильин	САПР КиевЗНИИЭП	ОПЕРАТОР СИСТЕМЫ	Номер загрузки	Тип усилия	Номер группы элементов							
					1	2	3	4	5	6	7	8
ЯРУС 2 СЕЧЕНИЕ 1												
1	N	0.0	0.0	0.0	0.0	0.0	0.0	0.0	0.0	0.0		
	MX	-1.0	-1.1	-1.8	-8.2	0.0	0.0	0.0	0.0	0.0		
	QU	0.2	0.2	0.4	1.9	0.0	0.0	0.0	0.0	0.0		
	MU	0.8	1.4	0.7	5.6	0.0	0.0	0.0	0.0	0.0		
	QX	0.2	0.3	0.2	1.3	0.0	0.0	0.0	0.0	0.0		
8	N	0.0	0.0	0.0	0.0	0.0	0.0	0.0	0.0	0.0		
	MX	0.0	0.0	0.0	0.0	0.0	0.0	0.0	0.0	0.0		
	QU	0.0	0.0	0.0	0.0	0.0	0.0	0.0	0.0	0.0		
	MU	-0.6	-1.2	-1.8	-1.8	0.0	0.0	0.0	0.0	0.0		
	QX	-0.1	-0.3	-0.4	-0.4	0.0	0.0	0.0	0.0	0.0		
9	N	0.0	0.0	0.0	0.0	0.0	0.0	0.0	0.0	0.0		
	MX	0.4	1.4	0.9	1.4	0.0	0.0	0.0	0.0	0.0		
	QU	-0.1	-0.3	-0.2	-0.3	0.0	0.0	0.0	0.0	0.0		
	MU	0.0	0.0	0.0	0.0	0.0	0.0	0.0	0.0	0.0		
	QX	0.0	0.0	0.0	0.0	0.0	0.0	0.0	0.0	0.0		
14	N	14.8	23.0	21.7	33.9	0.0	0.0	0.0	0.0	0.0		
	MX	-1.8	0.0	-3.7	0.0	0.0	0.0	0.0	0.0	0.0		
	QU	0.7	0.0	1.4	0.0	0.0	0.0	0.0	0.0	0.0		
	MU	2.0	3.1	0.0	0.0	0.0	0.0	0.0	0.0	0.0		
	QX	0.7	1.1	0.0	0.0	0.0	0.0	0.0	0.0	0.0		
ЯРУС 2 СЕЧЕНИЕ 2												
1	N	0.0	0.0	0.0	0.0	0.0	0.0	0.0	0.0	0.0		
	MX	0.0	0.0	0.0	0.0	0.0	0.0	0.0	0.0	0.0		
	QU	0.2	0.2	-0.4	1.9	0.0	0.0	0.0	0.0	0.0		
	MU	0.0	0.0	0.0	0.0	0.0	0.0	0.0	0.0	0.0		
	QX	-0.2	-0.3	-0.2	-1.3	0.0	0.0	0.0	0.0	0.0		
8	N	0.0	0.0	0.0	0.0	0.0	0.0	0.0	0.0	0.0		
	MX	0.0	0.0	0.0	0.0	0.0	0.0	0.0	0.0	0.0		
	QU	0.0	0.0	0.0	0.0	0.0	0.0	0.0	0.0	0.0		
	MU	0.0	0.0	0.0	0.0	0.0	0.0	0.0	0.0	0.0		
	QX	0.1	0.3	0.4	0.4	0.0	0.0	0.0	0.0	0.0		
9	N	0.0	0.0	0.0	0.0	0.0	0.0	0.0	0.0	0.0		
	MX	0.0	0.0	0.0	0.0	0.0	0.0	0.0	0.0	0.0		
	QU	0.1	0.3	0.2	0.3	0.0	0.0	0.0	0.0	0.0		
	MU	0.0	0.0	0.0	0.0	0.0	0.0	0.0	0.0	0.0		
	QX	0.0	0.0	0.0	0.0	0.0	0.0	0.0	0.0	0.0		
14	N	-14.8	-23.0	-21.7	-33.9	0.0	0.0	0.0	0.0	0.0		
	MX	-1.1	0.0	-2.2	0.0	0.0	0.0	0.0	0.0	0.0		
	QU	-0.7	0.0	-1.4	0.0	0.0	0.0	0.0	0.0	0.0		
	MU	-1.1	1.8	0.0	0.0	0.0	0.0	0.0	0.0	0.0		
	QX	-0.7	-1.1	0.0	0.0	0.0	0.0	0.0	0.0	0.0		
1.220.1-4М.0-1.2 04МУ2												
ЗДАНИЕ 1С 5.4.40.32-2.5												
ГОСГРАЖДАНСТРОЙ КиевЗНИИЭП												

ИВН.№ ПОДЛ
ПОДПИСЬ И ДАТА
ВЗАМ. ИВН.№

МАРКА ПОЗ	ОБОЗНАЧЕНИЕ	НАИМЕНОВАНИЕ	КОП	МАССА ЕД КГ	ПРИМЕЧАНИЕ
А3	I.220.I-4M.0-I.2 00T0	ДОКУМЕНТАЦИЯ ТЕХНИЧЕСКОЕ ОПИСАНИЕ СБОРОЧНЫЕ ЕДИНИЦЫ РОСТВЕРК			
Ф1	I.220.I-4M.I-I 01	Ф1-32	4	1700	
Ф2	I.220.I-4M.I-I 02	Ф2-32	4	2650	
Ф3		ИФД17-32	1		
		КОЛОННА			
K1	I.220.I-4M.2-I 02	КО2С 4.33-25.I	4	3334	
K2	I.220.I-4M.2-I 02	КО2С 4.33-25.I	2	3334	
K3	I.220.I-4M.2-I 02-04	КД2С 4.33-25.I	2	3393	
K4	I.220.I-4M.2-I 02	КО2С 4.33-25.I	2	3334	
K5	I.220.I-4M.2-I 03	К2С 4.33-25.I	2	3263	
		РИТЕЛЬ			
P1	I.220.I-4M.3-I 03-02	РДП4.53-50	4	2518	
P2	I.220.I-4M.3-I 01-01	РДП4.53-90 АТУ	2	2518	
P3	I.020-I/83.3-I 05-01	РОП 4.56-40	4	2350	
P4	I.020-I/83.3-I 01-03	РДП 4.56-70АТУ	2	2550	
P9	I.020-I/83.3-I 05	РОП 4.56-30	4	2350	
P10	I.020-I/83.3-I 01-02	РДП 4.56-60АТУ	2	2550	
		СВЯЗЕВАЯ ПЛИТА			
РП1	I.04I.I-2.I.600-02	ПК56.9-10АТУС(АЛУ)Т	6	1700	
РП2	I.04I.I-2.I.500-02	ПК56.15-8АТУС(АЛУ)Т-3	2	2600	
РП3	I.04I.I-2.I.600-01	ПК56.9-6АТУС(АЛУ)Т	6	1700	
РП4	I.04I.I-2.I.500-01	ПК56.15-6АТУС(АЛУ)Т-3	2	2600	
		I.220.I-4M.0-I.2 05			
		2С 2.3.40.32-3.5			
		I.220.I-4M.0-I.2 05-01			
		2С 2.3.40.32-2.5			
I.220.I-4M.0-I.2 05					
НАЧ.ОТД	Шевченко	ЗАДАНИЕ 2С 2.3	СТАДИЯ	ЛИСТ	ЛИСТОВ
И.КОНТР.	Егунов		Р		1
ГЛ.СПЕЦ	Рудавин		ГОСГРАЖДАНСТРОЙ		
ПРОВЕРИЛ	Зуенко		КиевЗНИИЭП		
РАЗРАБ.	Безгудова				

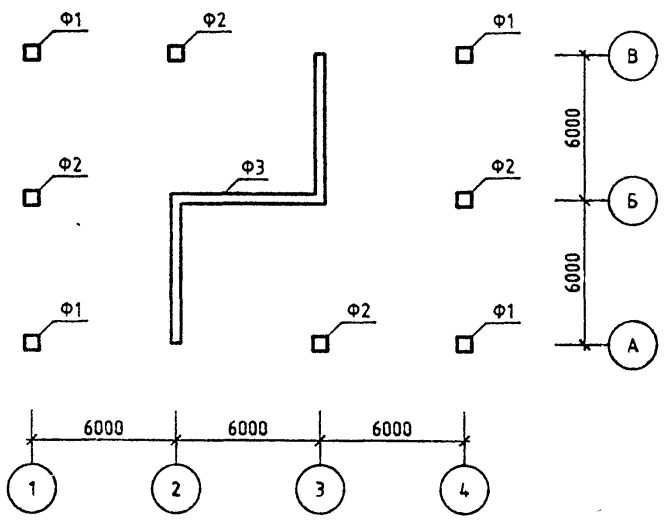
МАРКА ПОЗ	ОБОЗНАЧЕНИЕ	НАИМЕНОВАНИЕ	КОП	МАССА ЕД КГ	ПРИМЕЧАНИЕ
А3	I.220.I-4M.0-I.2 00T0	ДОКУМЕНТАЦИЯ ТЕХНИЧЕСКОЕ ОПИСАНИЕ СБОРОЧНЫЕ ЕДИНИЦЫ РОСТВЕРК			
Ф1	I.220.I-4M.I-I 01	Ф1-32	4	1700	
Ф2	I.220.I-4M.I-I 02	Ф2-32	8	2650	
Ф3		ИФД19-32	1		
		КОЛОННА			
K1	I.220.I-4M.2-I 02	КО2С 4.33-25.I	4	3334	
K2	I.220.I-4M.2-I 02	КО2С 4.33-25.I	4	3334	
K3	I.220.I-4M.2-I 02-04	КД2С 4.33-25.I	4	3393	
K4	I.220.I-4M.2-I 02	КО2С 4.33-25.I	2	3334	
K5	I.220.I-4M.2-I 02	КО2С 4.33-25.I	2	3334	
		РИТЕЛЬ			
P5	I.220.I-4M.3-I 03-02	РДП4.65-50	6	2518	
P6	I.220.I-4M.3-I 01-01	РДП4.65-90 АТУ	4	2518	
P7	I.020-I/83.3-I 09-01	РОП 4.68-40	6	2870	
P8	I.020-I/83.3-I 03-03	РДП 4.68-70АТУ	4	3120	
P10	I.020-I/83.3-I 09	РОП 4.68-30	6	2870	
P11	I.020-I/83.3-I 03-02	РДП 4.68-60АТУ	4	3120	
		СВЯЗЕВАЯ ПЛИТА			
РП1	I.04I.I-2.I.600-02	ПК56.9-10АТУ(АЛУ)Т	6	1700	
РП2	I.04I.I-2.I.500-02	ПК56.15-8АТУС(АЛУ)Т-3	5	2600	
РП3	I.04I.I-2.I.600-01	ПК56.9-6АТУС(АЛУ)Т	6	1700	
РП4	I.04I.I-2.I.500-01	ПК56.15-6АТУС(АЛУ)Т-3	5	2600	
		I.220.I-4M.0-I.2 06			
		2С 3.3.40.32-3.5			
		I.220.I-4M.0-I.2 06-01			
		2С 3.3.40.32-2.5			
I.220.I-4M.0-I.2 06					
НАЧ.ОТД	Шевченко	ЗАДАНИЕ 2С 3.3	СТАДИЯ	ЛИСТ	ЛИСТОВ
И.КОНТР.	Егунов		Р		1
ГЛ.СПЕЦ	Рудавин		ГОСГРАЖДАНСТРОЙ		
ПРОВЕРИЛ	Зуенко		КиевЗНИИЭП		
РАЗРАБ.	Безгудова				

САПР
Киев ЭНИИЭП

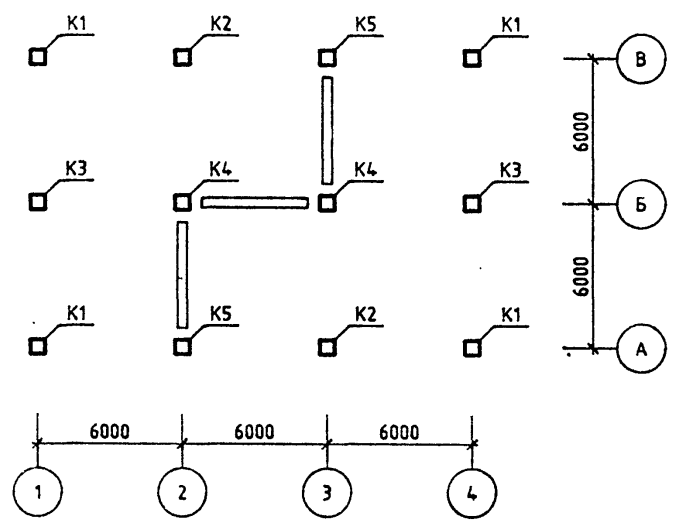
ОПЕРАТОР
СИСТЕМЫ

Безуглова

МОНТАЖНЫЙ ПЛАН РОСТВЕРКОВ



МОНТАЖНЫЙ ПЛАН КОЛОНН



ОБОЗНАЧЕНИЕ	ШИФР ЗДАНИЯ
1.220.1-4М.0-1.2 05	2С 2.3.40.32-3.5
-01	2С 2.3.40.32-2.5

1.220.1-4М.0-1.2 05СБ				
ЭДАНИЕ 2С 2.3		СТАДИЯ	ЛИСТ	ЛИСТОВ
		Р	1	3
Госгражданстрой		КиевЭНИИЭП		
Нач. отд.	Шевченко			
ГИП	Егунов			
Н.КОНТР.	Зуенко			
ПРОВЕРИЛ	Бойко			
РАЗРАБ	Рудавин			

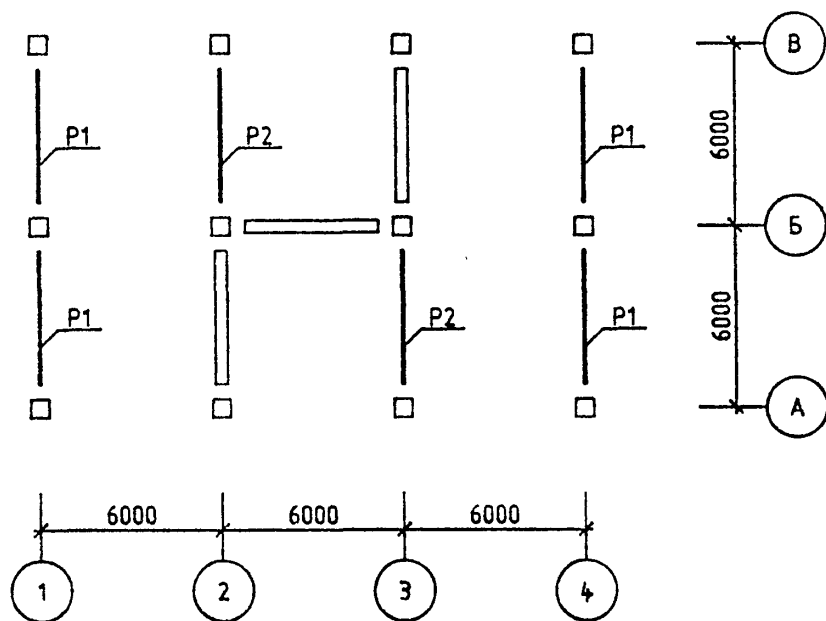
Рудабычн

ОПЕРАТОР СИСТЕМЫ

САПР КиевЗННІІЭП

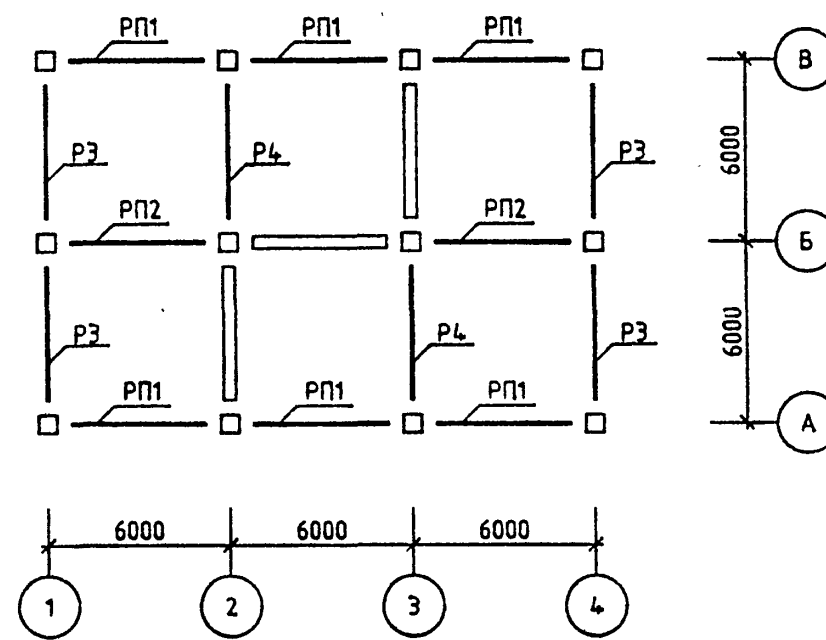
МОНТАЖНЫЙ ПЛАН РИГЕЛЕЙ

ОТМ. -0.82



МОНТАЖНЫЙ ПЛАН РИГЕЛЕЙ И СВЯЗЕВЫХ ПЛИТ

ОТМ. +3.20



ИНВ. № ПОДЛ.	
ПОДП. И ДАТА	
ВЗАМ. ИНВ. №	

1.220.1-4М.0-1.2 0505

ЛИСТ 2

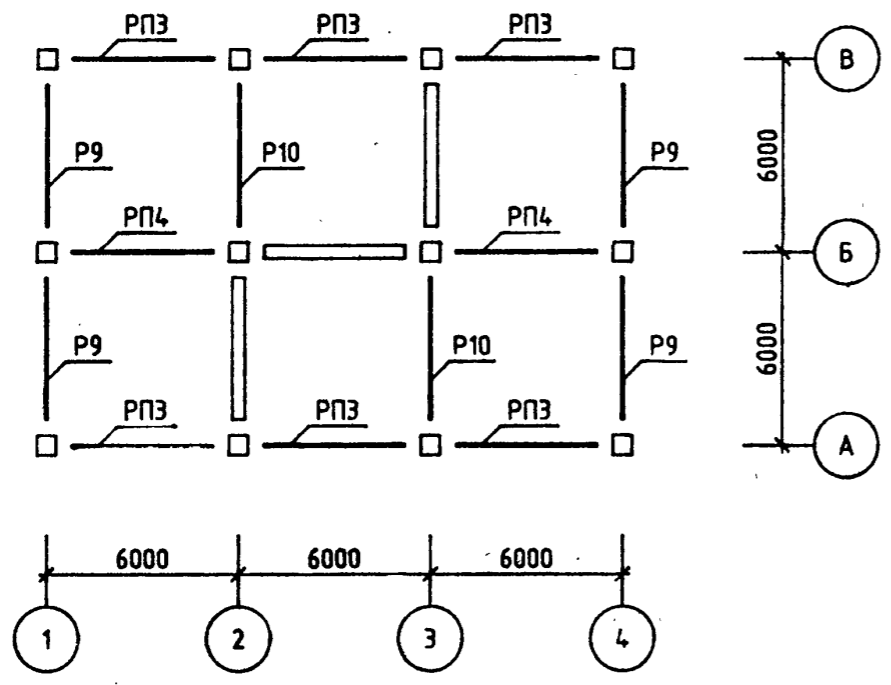
23189-02 25 ФОРМАТ А3

рудавич

ОПЕРАТОР СИСТЕМЫ

САПР КиевЗНИИЭП

МОНТАЖНЫЙ ПЛАН РИГЕЛЕЙ И СВЯЗЕВЫХ ПЛИТ
ОТМ. +6.50



ВЗАМ. ИВВ.№

ПОДП. И ДАТА

ИНВ.№ ПОДП.

1.220.1-4М.0-1.2 0506

ЛИСТ 3

ФОРМАТ А4

ОПЕРАТОР СИСТЕМЫ

САПР КиевЗНИИЭП

ВЗАМ. ИВВ.№

ПОДП. И ДАТА

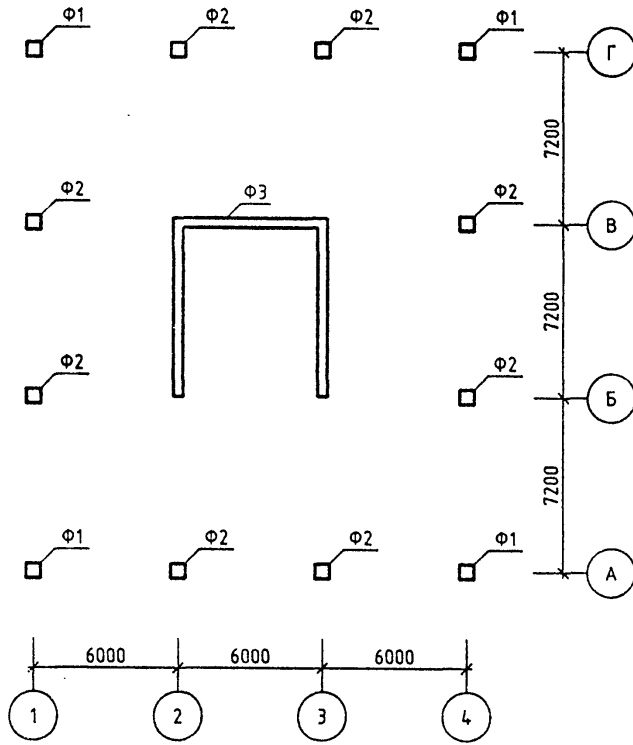
ИНВ.№ ПОДП.

23189-02 26

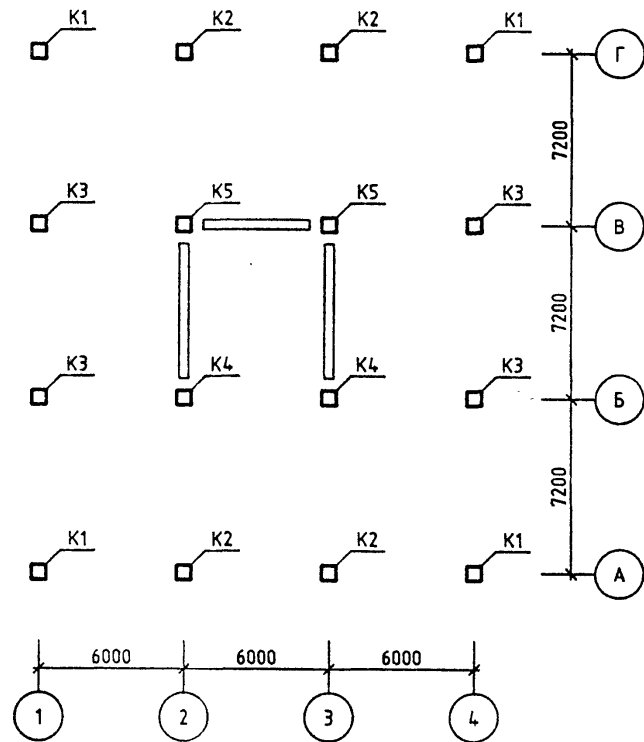
ЛИСТ

ФОРМАТ А4

МОНТАЖНЫЙ ПЛАН РОСТВЕРКОВ



МОНТАЖНЫЙ ПЛАН КОЛОНН



ОБОЗНАЧЕНИЕ	ШИФР ЗДАНИЯ
1.220.1-4М.0-1.2 06	2С 3.3.40.32-3.5
-01	2С 3.3.40.32-2.5

1.220.1-4М.0-1.2 06СБ														
ЗДАНИЕ 2С 3.3		<table border="1"> <tr> <th>СТАДИЯ</th> <th>ЛИСТ</th> <th>ЛИСТОВ</th> </tr> <tr> <td>Р</td> <td>1</td> <td>3</td> </tr> </table>	СТАДИЯ	ЛИСТ	ЛИСТОВ	Р	1	3						
СТАДИЯ	ЛИСТ	ЛИСТОВ												
Р	1	3												
<table border="1"> <tr> <td>НАЧ. ОТОД.</td> <td>Шевченко</td> <td><i>[Signature]</i></td> </tr> <tr> <td>И.КОНТР.</td> <td>Зуевко</td> <td><i>[Signature]</i></td> </tr> <tr> <td>ПРОВЕРИЛ</td> <td>Бойко</td> <td><i>[Signature]</i></td> </tr> <tr> <td>РАЗРАБ</td> <td>Рудавин</td> <td><i>[Signature]</i></td> </tr> </table>		НАЧ. ОТОД.	Шевченко	<i>[Signature]</i>	И.КОНТР.	Зуевко	<i>[Signature]</i>	ПРОВЕРИЛ	Бойко	<i>[Signature]</i>	РАЗРАБ	Рудавин	<i>[Signature]</i>	ГОСГРАЖДАНСТРОЙ КиевЗНИИЭП
НАЧ. ОТОД.	Шевченко	<i>[Signature]</i>												
И.КОНТР.	Зуевко	<i>[Signature]</i>												
ПРОВЕРИЛ	Бойко	<i>[Signature]</i>												
РАЗРАБ	Рудавин	<i>[Signature]</i>												

Безудова
ОПЕРАТОР СИСТЕМЫ
САПР
Киев ЗНИИЭП
ВЗЛМ ИНВ №
ПОДПИСЬ И ДАТА
ИВ. № ПОЛД

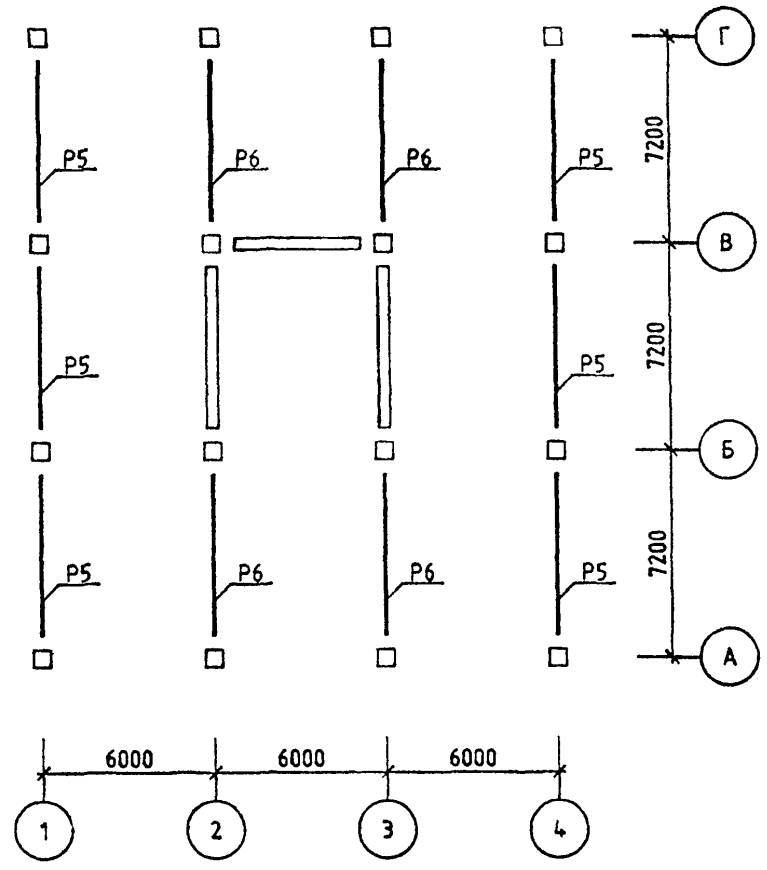
Рудавин
И.И.

ОПЕРАТОР
СИСТЕМЫ

САПР
КиевЭНИИЭП

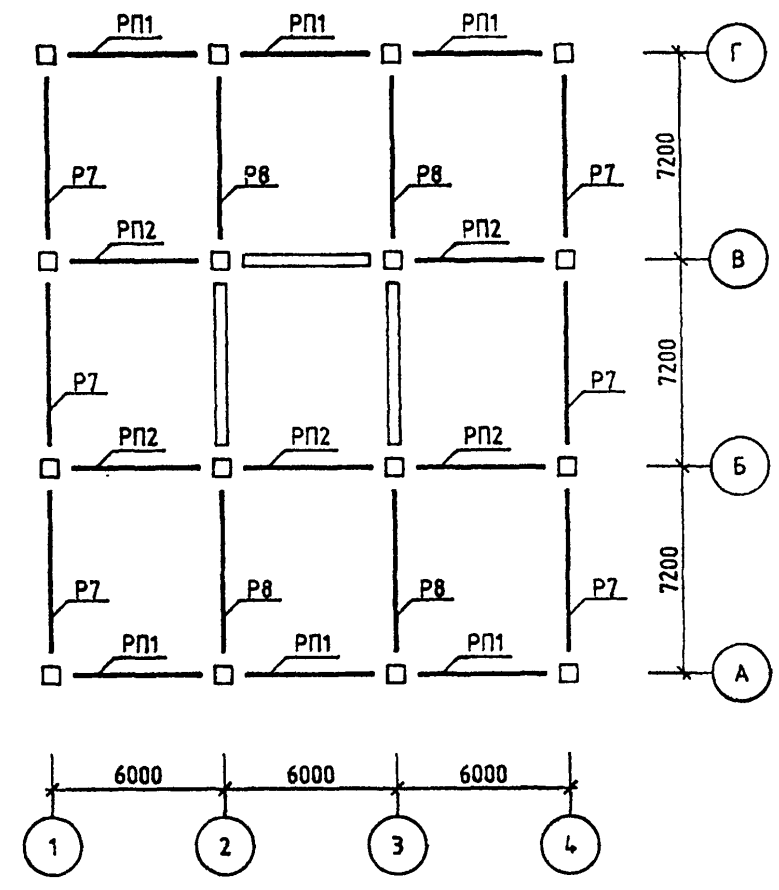
МОНТАЖНЫЙ ПЛАН РИГЕЛЕЙ

ОТМ. -0.82



МОНТАЖНЫЙ ПЛАН РИГЕЛЕЙ И СВЯЗЕВЫХ ПЛИТ

ОТМ. +3.20



ВЗАМ. ИНВ.№

ПОДП. И ДАТА

ИНВ.№ ПОДЛ

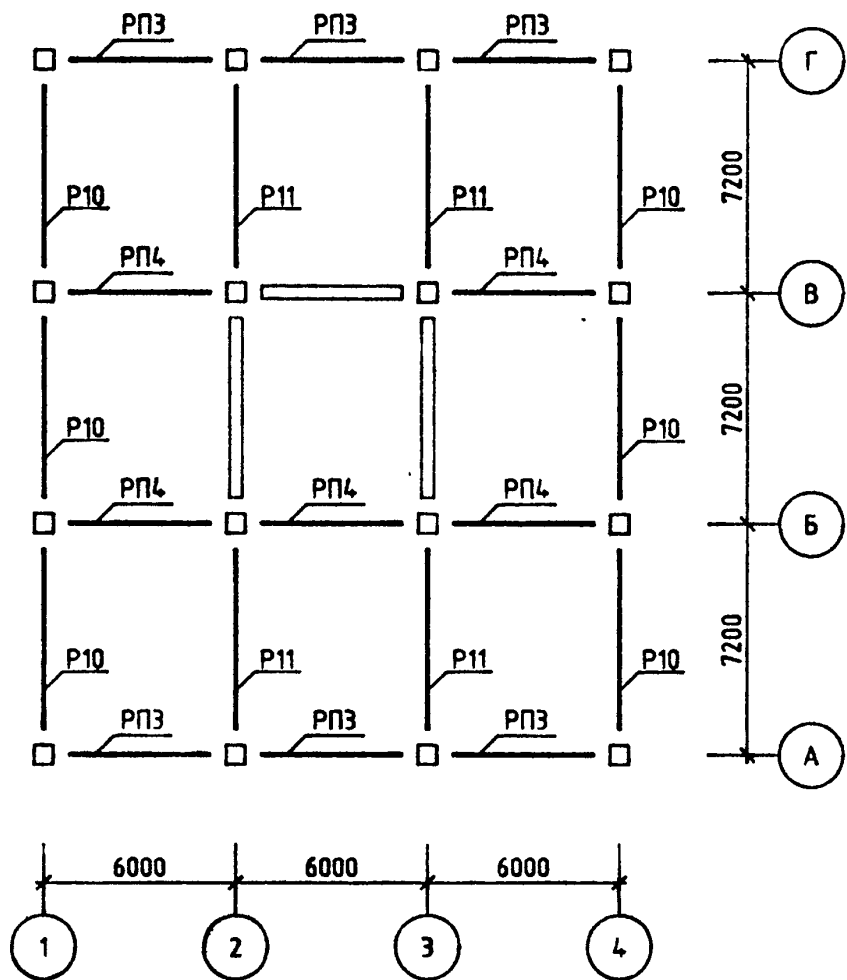
1.220.1-4М.0-1.2 0606

ЛИСТ
2

23129-02 28

ФОРМАТ А3

МОНТАЖНЫЙ ПЛАН РИГЕЛЕЙ И СВЯЗЕВЫХ ПЛИТ
ОТМ. +6.50



САПР
КиевЗНИИЭП

ОПЕРАТОР СИСТЕМЫ

Рудаков
Григорьев

ИВ.№ ПОДЛ

ПОДП. И ДАТА

ВЗАМ. ИВ.№

1.220.1-4М.0-1.2 06СБ

ЛИСТ 3

САПР
КиевЗНИИЭП

ОПЕРАТОР СИСТЕМЫ

ИВ.№ ПОДЛ

ПОДП. И ДАТА

ВЗАМ. ИВ.№

ЛИСТ

ИНВ.№ ПОДЛ	ПОДПИСЬ И ДАТА	ВЗАМ. ИНВ.№	ОПЕРАТОР СИСТЕМЫ	САПР КиевЗНИИЭП	Штемпль	Номер загрузки	Тип усилия	Номер группы элементов							
								1	2	3	4	5	6	7	8
								ЯРУС 1 СЕЧЕНИЕ 1							
						N	0.0	0.0	0.0	0.0	-9.7	-19.3	0.0	0.0	
						MX	-1.0	-0.3	-6.2	0.0	-7.3	-1.1	0.0	0.0	
						QU	0.3	0.1	2.9	0.0	4.2	0.7	0.0	0.0	
						MU	1.4	2.1	1.9	0.0	4.0	4.2	0.0	0.0	
						QX	0.4	0.5	0.9	0.0	2.0	2.5	0.0	0.0	
						8	N	0.0	0.0	0.0	0.0	0.9	-7.0	0.0	0.0
						MX	0.0	0.0	-0.1	0.0	0.0	0.0	0.0	0.0	
						QU	0.0	0.0	0.0	0.0	0.0	0.0	0.0	0.0	
						MU	-0.8	-1.4	-1.6	0.0	-1.7	-2.5	0.0	0.0	
						QX	-0.4	-0.6	-0.7	0.0	-0.8	-1.4	0.0	0.0	
						9	N	0.0	0.0	0.0	0.0	-6.6	6.0	0.0	0.0
						MX	0.8	0.6	2.2	0.0	3.0	3.0	0.0	0.0	
						QU	-0.4	-0.1	-1.0	0.0	-1.7	-1.7	0.0	0.0	
						MU	0.0	0.0	0.0	0.0	0.0	0.0	0.0	0.0	
						QX	0.0	0.0	0.0	0.0	0.0	0.0	0.0	0.0	
						14	N	75.1	103.7	100.1	0.0	80.1	92.7	0.0	0.0
						MX	-0.7	-0.1	-1.4	0.0	-0.3	-0.3	0.0	0.0	
						QU	0.5	0.0	1.3	0.0	0.2	0.2	0.0	0.0	
						MU	0.9	1.3	0.2	0.0	0.2	0.0	0.0	0.0	
						QX	0.7	1.1	0.1	0.0	0.1	0.0	0.0	0.0	
						1	N	0.0	0.0	0.0	0.0	9.7	19.3	0.0	0.0
						MX	-0.1	0.0	-4.1	0.0	-7.2	-1.3	0.0	0.0	
						QU	-0.3	-0.1	-2.9	0.0	-4.2	-0.7	0.0	0.0	
						MU	0.1	-0.3	1.3	0.0	3.1	4.4	0.0	0.0	
						QX	-0.4	-0.5	-0.9	0.0	-2.0	-2.5	0.0	0.0	
						8	N	0.0	0.0	0.0	0.0	-0.9	7.0	0.0	0.0
						MX	0.0	0.0	0.0	0.0	0.0	0.0	0.0	0.0	
						QU	0.0	0.0	0.0	0.0	0.0	0.0	0.0	0.0	
						MU	-0.5	-0.8	-1.0	0.0	-1.2	-2.5	0.0	0.0	
						QX	0.4	0.6	0.7	0.0	0.8	1.4	0.0	0.0	
						9	N	0.0	0.0	0.0	0.0	6.6	-6.0	0.0	0.0
						MX	0.5	-0.1	1.4	0.0	2.9	2.9	0.0	0.0	
						QU	0.4	0.1	1.0	0.0	1.7	1.7	0.0	0.0	
						MU	0.0	0.0	0.0	0.0	0.0	0.0	0.0	0.0	
						QX	0.0	0.0	0.0	0.0	0.0	0.0	0.0	0.0	
						14	N	-75.1	-103.7	-100.1	0.0	-80.1	-92.7	0.0	0.0
						MX	-1.2	0.0	-3.0	0.0	-0.4	-0.5	0.0	0.0	
						QU	-0.5	0.0	-1.3	0.0	-0.2	-0.2	0.0	0.0	
						MU	1.4	-2.5	0.1	0.0	0.2	0.0	0.0	0.0	
						QX	-0.7	1.1	-0.1	0.0	-0.1	0.0	0.0	0.0	
1.220.1-4М.0-1.2 05МУ1								СТАДИЯ	ЛИСТ	ЛИСТОВ					
								Р	1	2					
								ГОСГРАЖДАНСТРОЙ							
								КиевЗНИИЭП							
Проверил Рудавин								ЗДАНИЕ							
Разраб. Безгудова								2С 2.3.40.32-3.5							

ИНВ.№ ПОДЛ	ПОДПИСЬ И ДАТА	ВЗАМ. ИНВ.№	ОПЕРАТОР СИСТЕМЫ	САПР КиевЗНИИЭП	Безгудова	Номер загрузки	Тип усилия	Номер группы элементов							
								1	2	3	4	5	6	7	8
								ЯРУС 2 СЕЧЕНИЕ 1							
						1	N	0.0	0.0	0.0	0.0	0.7	6.1	0.0	0.0
						MX	0.1	0.0	-4.1	0.0	0.3	0.5	0.0	0.0	
						QU	0.3	0.1	1.2	0.0	-0.1	-0.2	0.0	0.0	
						MU	-0.1	0.3	-1.3	0.0	-1.7	-0.1	0.0	0.0	
						QX	0.4	0.5	-0.4	0.0	-0.5	0.0	0.0	0.0	
						8	N	0.0	0.0	0.0	0.0	0.5	-2.2	0.0	0.0
						MX	0.0	0.0	0.0	0.0	0.0	0.0	0.0	0.0	
						QU	0.0	0.0	0.0	0.0	0.0	0.0	0.0	0.0	
						MU	0.5	0.8	1.0	0.0	0.7	-0.2	0.0	0.0	
						QX	0.1	0.2	0.3	0.0	0.2	-0.1	0.0	0.0	
						9	N	0.0	0.0	0.0	0.0	-1.6	-1.2	0.0	0.0
						MX	-0.5	0.1	-1.4	0.0	0.0	0.0	0.0	0.0	
						QU	0.1	-0.1	0.4	0.0	0.0	0.0	0.0	0.0	
						MU	0.0	0.0	0.0	0.0	0.0	0.0	0.0	0.0	
						QX	0.0	0.0	0.0	0.0	0.0	0.0	0.0	0.0	
						14	N	37.5	55.2	55.2	0.0	24.4	19.9	0.0	0.0
						MX	1.8	0.0	3.4	0.0	-0.1	-0.8	0.0	0.0	
						QU	-0.5	0.0	-1.1	0.0	0.2	0.4	0.0	0.0	
						MU	-1.8	2.9	2.9	0.0	-0.2	0.3	0.0	0.0	
						QX	-0.6	1.1	1.1	0.0	-0.1	0.2	0.0	0.0	
						1	N	0.0	0.0	0.0	0.0	-0.7	-6.1	0.0	0.0
						MX	-1.4	-0.3	-1.1	0.0	0.3	0.2	0.0	0.0	
						QU	-0.3	-0.1	-1.2	0.0	0.1	0.2	0.0	0.0	
						MU	1.9	1.9	-1.9	0.0	0.5	0.0	0.0	0.0	
						QX	-0.4	-0.5	0.5	0.0	-0.5	0.0	0.0	0.0	
						8	N	0.0	0.0	0.0	0.0	-0.5	2.2	0.0	0.0
						MX	0.0	0.0	0.0	0.0	0.0	0.0	0.0	0.0	
						QU	0.0	0.0	0.0	0.0	0.0	0.0	0.0	0.0	
						MU	-0.1	0.1	0.2	0.0	0.2	-0.2	0.0	0.0	
						QX	-0.1	-0.2	-0.3	0.0	-0.2	0.1	0.0	0.0	
						9	N	0.0	0.0	0.0	0.0	1.6	1.2	0.0	0.0
						MX	0.1	0.5	0.5	0.0	0.0	0.0	0.0	0.0	
						QU	-0.1	0.1	0.1	0.0	0.0	0.0	0.0	0.0	
						MU	0.0	0.0	0.0	0.0	0.0	0.0	0.0	0.0	
						QX	0.0	0.0	0.0	0.0	0.0	0.0	0.0	0.0	
						14	N	-37.5	-55.2	-55.2	0.0	-24.4	-19.9	0.0	0.0
						MX	-0.6	-0.1	1.3	0.0	-0.5	-1.0	0.0	0.0	
						QU	-0.5	0.0	1.1	0.0	-0.2	-0.4	0.0	0.0	
						MU	1.0	1.8	1.8	0.0	-0.1	0.6	0.0	0.0	
						QX	-0.7	-1.1	-1.1	0.0	0.1	-0.2	0.0	0.0	
1.220.1-4М.0-1.2 05МУ1													ЛИСТ		
													2		

Номер загрузки	Тип усилия	Номер группы элементов							
		1	2	3	4	5	6	7	8
ЯРУС 1 СЕЧЕНИЕ 1									
1	N	0.0	0.0	0.0	0.0	-4.3	-13.4	0.0	0.0
	MX	-1.5	-0.6	-11.2	0.0	-13.1	-1.9	0.0	0.0
	QU	0.5	0.2	7.0	0.0	10.3	1.6	0.0	0.0
	MU	1.9	2.7	3.6	0.0	7.4	7.7	0.0	0.0
	QX	0.6	0.7	2.3	0.0	5.0	6.1	0.0	0.0
8	N	0.0	0.0	0.0	0.0	0.7	-6.8	0.0	0.0
	MX	0.0	0.0	-0.1	0.0	0.0	0.0	0.0	0.0
	QU	0.0	0.0	0.0	0.0	0.0	0.0	0.0	0.0
	MU	-0.6	-1.2	-1.1	0.0	-1.2	-2.0	0.0	0.0
	QX	-0.4	-0.7	-0.6	0.0	-0.7	-1.6	0.0	0.0
9	N	0.0	0.0	0.0	0.0	6.2	5.8	0.0	0.0
	MX	0.7	0.3	1.6	0.0	2.3	2.3	0.0	0.0
	QU	-0.4	-0.1	-1.0	0.0	-1.9	-1.8	0.0	0.0
	MU	0.0	0.0	0.0	0.0	0.0	0.0	0.0	0.0
	QX	0.0	0.0	0.0	0.0	0.0	0.0	0.0	0.0
14	N	75.1	103.7	100.1	0.0	85.6	103.1	0.0	0.0
	MX	-0.5	-0.1	-1.6	0.0	-0.5	-0.3	0.0	0.0
	QU	0.6	0.0	2.0	0.0	0.4	0.4	0.0	0.0
	MU	0.6	0.7	0.2	0.0	0.3	0.1	0.0	0.0
	QX	0.7	1.2	0.1	0.0	0.2	0.1	0.0	0.0
ЯРУС 1 СЕЧЕНИЕ 2									
1	N	0.0	0.0	0.0	0.0	4.3	13.4	0.0	0.0
	MX	0.2	0.2	-6.4	0.0	-12.7	-2.1	0.0	0.0
	QU	-0.5	-0.2	-7.0	0.0	-10.3	-1.6	0.0	0.0
	MU	-0.3	-0.8	2.2	0.0	5.2	7.7	0.0	0.0
	QX	-0.6	-0.7	-2.3	0.0	-5.0	-6.1	0.0	0.0
8	N	0.0	0.0	0.0	0.0	-0.7	6.8	0.0	0.0
	MX	0.0	0.0	0.0	0.0	0.1	0.0	0.0	0.0
	QU	0.0	0.0	0.0	0.0	0.0	0.0	0.0	0.0
	MU	-0.4	-0.6	-0.5	0.0	-0.7	-2.0	0.0	0.0
	QX	0.4	0.7	0.6	0.0	0.7	1.6	0.0	0.0
9	N	0.0	0.0	0.0	0.0	-6.2	-5.8	0.0	0.0
	MX	0.4	-0.1	0.9	0.0	2.3	2.3	0.0	0.0
	QU	0.4	0.1	1.0	0.0	1.9	1.8	0.0	0.0
	MU	0.0	0.0	0.0	0.0	0.0	0.0	0.0	0.0
	QX	0.0	0.0	0.0	0.0	0.0	0.0	0.0	0.0
14	N	-75.1	-103.7	-100.1	0.0	-85.6	-103.1	0.0	0.0
	MX	1.0	0.0	-3.5	0.0	-0.6	-0.6	0.0	0.0
	QU	0.6	0.0	-2.0	0.0	-0.4	-0.4	0.0	0.0
	MU	-1.2	-2.3	0.1	0.0	0.2	0.2	0.0	0.0
	QX	0.7	1.2	-0.1	0.0	-0.2	-0.1	0.0	0.0

ИНВ.№ ПОДЛ
ПОДПИСЬ И ДАТА
ВЗАМ. ИНВ.№

1.220.1-4М.0-1.2 05МУ2

СТАДИЯ ЛИСТ ЛИСТОВ
Р 1 2

ЗДАНИЕ
2С 2.3.40.32-2.5

ГОСГРАЖДАНСТРОЙ
КиевЗНИИЭП

Номер загрузки	Тип усилия	Номер группы элементов							
		1	2	3	4	5	6	7	8
ЯРУС 2 СЕЧЕНИЕ 1									
1	N	0.0	0.0	0.0	0.0	-5.3	-0.3	0.0	0.0
	MX	-0.2	-0.2	-6.4	0.0	0.8	0.4	0.0	0.0
	QU	0.5	0.2	1.9	0.0	-0.3	-0.1	0.0	0.0
	MU	0.3	0.8	-2.2	0.0	-2.8	-0.2	0.0	0.0
	QX	0.6	0.7	-0.7	0.0	-0.8	-0.1	0.0	0.0
8	N	0.0	0.0	0.0	0.0	0.5	-2.2	0.0	0.0
	MX	0.0	0.0	0.0	0.0	0.0	0.0	0.0	0.0
	QU	0.0	0.0	0.0	0.0	0.0	0.0	0.0	0.0
	MU	0.4	0.6	0.5	0.0	0.4	-0.2	0.0	0.0
	QX	0.1	0.2	0.1	0.0	0.1	-0.1	0.0	0.0
9	N	0.0	0.0	0.0	0.0	-1.9	-1.4	0.0	0.0
	MX	-0.4	0.1	-0.9	0.0	0.1	0.1	0.0	0.0
	QU	0.1	-0.1	0.3	0.0	0.0	0.0	0.0	0.0
	MU	0.0	0.0	0.0	0.0	0.0	0.0	0.0	0.0
	QX	0.0	0.0	0.0	0.0	0.0	0.0	0.0	0.0
14	N	37.5	55.2	55.2	0.0	25.3	21.5	0.0	0.0
	MX	-1.9	0.0	2.9	0.0	0.0	-0.7	0.0	0.0
	QU	0.6	0.0	-0.9	0.0	0.1	0.4	0.0	0.0
	MU	2.0	3.1	3.1	0.0	-0.2	0.2	0.0	0.0
	QX	0.7	1.2	1.2	0.0	-0.1	0.2	0.0	0.0
ЯРУС 2 СЕЧЕНИЕ 2									
1	N	0.0	0.0	0.0	0.0	5.3	0.3	0.0	0.0
	MX	-1.9	-0.5	-1.6	0.0	0.5	0.3	0.0	0.0
	QU	-0.5	-0.2	-1.9	0.0	0.3	0.1	0.0	0.0
	MU	2.4	2.4	-2.4	0.0	-0.8	-0.1	0.0	0.0
	QX	-0.6	-0.7	0.7	0.0	0.8	0.1	0.0	0.0
8	N	0.0	0.0	0.0	0.0	-0.5	2.2	0.0	0.0
	MX	0.0	0.0	0.0	0.0	0.0	0.0	0.0	0.0
	QU	0.0	0.0	0.0	0.0	0.0	0.0	0.0	0.0
	MU	0.1	0.1	0.1	0.0	0.1	-0.2	0.0	0.0
	QX	-0.1	-0.2	-0.1	0.0	-0.1	0.1	0.0	0.0
9	N	0.0	0.0	0.0	0.0	1.9	1.4	0.0	0.0
	MX	0.0	0.3	0.3	0.0	0.1	0.1	0.0	0.0
	QU	-0.1	0.1	0.1	0.0	0.0	0.0	0.0	0.0
	MU	0.0	0.0	0.0	0.0	0.0	0.0	0.0	0.0
	QX	0.0	0.0	0.0	0.0	0.0	0.0	0.0	0.0
14	N	-37.5	-55.2	-55.2	0.0	-25.3	-21.5	0.0	0.0
	MX	-0.8	-0.1	1.2	0.0	-0.5	-0.9	0.0	0.0
	QU	-0.6	0.0	0.9	0.0	-0.1	-0.4	0.0	0.0
	MU	1.2	2.0	2.0	0.0	-0.1	0.5	0.0	0.0
	QX	-0.7	-1.2	-1.2	0.0	0.1	-0.2	0.0	0.0

ИНВ.№ ПОДЛ
ПОДПИСЬ И ДАТА
ВЗАМ. ИНВ.№

1.220.1-4М.0-1.2 05МУ2

ЛИСТ

2

ИНВ.№ ПОДЛ.	ПОДПИСЬ И ДАТА	ВЗАМ. ИНВ.№	Номер загрузки	Тип усиления	Номер группы элементов							
					1	2	3	4	5	6	7	8
					ЯРУС 1 СЕЧЕНИЕ 1							
САПР КиевЗНИИЭП	ОПЕРАТОР СИСТЕМЫ	Безгудова	1	N	0.0	0.0	0.0	0.0	-11.0	-18.5	0.0	0.0
			MX	-1.5	-0.8	-2.5	0.0	-5.0	4.9	0.0	0.0	
			QU	0.5	0.2	0.6	0.0	2.8	-2.8	0.0	0.0	
			MU	1.3	2.1	0.7	0.0	3.0	4.2	0.0	0.0	
ОХ	-0.4	-0.5	-0.2	0.0	-1.5	2.4	0.0	0.0				
8	N	0.0	0.0	0.0	0.0	7.2	-16.7	0.0	0.0			
	MX	0.2	0.4	0.1	0.0	0.6	0.5	0.0	0.0			
	QU	0.0	-0.1	0.0	0.0	-0.3	-0.3	0.0	0.0			
	MU	-1.4	-2.3	-1.4	0.0	-3.9	-4.4	0.0	0.0			
ОХ	-0.4	-0.7	-0.1	0.0	-1.9	-2.5	0.0	0.0				
9	N	0.0	0.0	0.0	0.0	-5.2	4.1	0.0	0.0			
	MX	0.8	0.5	1.4	0.0	2.5	2.5	0.0	0.0			
	QU	-0.4	-0.1	-0.6	0.0	-1.4	-1.4	0.0	0.0			
	MU	0.0	0.0	0.0	0.0	0.0	0.0	0.0	0.0			
ОХ	0.0	0.0	0.0	0.0	0.0	0.0	0.0	0.0				
14	N	84.6	122.7	113.0	0.0	124.7	101.5	0.0	0.0			
	MX	-1.0	0.0	-1.8	0.0	0.0	-0.1	0.0	0.0			
	QU	0.8	0.0	1.6	0.0	0.0	0.1	0.0	0.0			
	MU	1.0	1.5	0.0	0.0	0.0	0.0	0.0	0.0			
ОХ	-0.8	-1.3	0.0	0.0	0.0	0.0	0.0	0.0				
					ЯРУС 1 СЕЧЕНИЕ 2							
1	N	0.0	0.0	0.0	0.0	11.0	18.5	0.0	0.0			
	MX	0.1	0.1	0.3	0.0	-5.0	4.9	0.0	0.0			
	QU	0.5	-0.2	-0.6	0.0	-2.8	2.8	0.0	0.0			
	MU	-0.1	-0.3	-0.1	0.0	2.3	4.3	0.0	0.0			
ОХ	0.4	0.5	0.2	0.0	1.5	-2.4	0.0	0.0				
8	N	0.0	0.0	0.0	0.0	-7.2	16.7	0.0	0.0			
	MX	-0.1	-0.1	0.0	0.0	0.6	0.6	0.0	0.0			
	QU	0.0	0.1	0.0	0.0	0.3	0.3	0.0	0.0			
	MU	-0.7	-0.9	0.4	0.0	-2.6	-4.3	0.0	0.0			
ОХ	0.5	0.7	0.3	0.0	1.9	2.5	0.0	0.0				
9	N	0.0	0.0	0.0	0.0	5.2	-4.1	0.0	0.0			
	MX	0.5	-0.1	0.8	0.0	2.5	2.5	0.0	0.0			
	QU	0.4	0.1	0.6	0.0	1.4	1.4	0.0	0.0			
	MU	0.0	0.0	0.0	0.0	0.0	0.0	0.0	0.0			
ОХ	0.0	0.0	0.0	0.0	0.0	0.0	0.0	0.0				
14	N	-84.6	-122.7	-113.0	0.0	-124.7	-101.5	0.0	0.0			
	MX	1.7	0.0	3.9	0.0	0.0	-0.1	0.0	0.0			
	QU	0.8	0.0	1.6	0.0	0.0	-0.1	0.0	0.0			
	MU	1.6	-3.0	0.0	0.0	0.0	0.0	0.0	0.0			
ОХ	-0.8	1.3	0.0	0.0	0.0	0.0	0.0	0.0				
					1.220.1-4М.0-1.2 06МУ1							
ГИП	Егунов				СТАДИЯ	ЛИСТ	ЛИСТОВ					
Н.КОНТР.	Бойко				Р	1	2					
РУК.ГР.	Рудавин				ЗДАНИЕ							
ПРОВЕРИЛ	Футорная				2С 3.3.40.32-3.5							
РАЗРАБ	Зуенко				ГОСГРАЖДАНСТРОЙ							
					КиевЗНИИЭП							

ИНВ.№ ПОДЛ.	ПОДПИСЬ И ДАТА	ВЗАМ. ИНВ.№	Номер загрузки	Тип усиления	Номер группы элементов							
					1	2	3	4	5	6	7	8
					ЯРУС 2 СЕЧЕНИЕ 1							
САПР КиевЗНИИЭП	ОПЕРАТОР СИСТЕМЫ	Безгудова	1	N	0.0	0.0	0.0	0.2	1.2	4.0	0.0	0.0
			MX	-0.1	-0.1	-0.3	0.2	0.1	0.0	0.0	0.0	
			QU	-0.5	0.2	0.6	0.2	-0.1	0.0	0.0	0.0	
			MU	0.1	0.3	-0.1	0.2	-1.3	-0.1	0.0	0.0	
ОХ	-0.4	-0.5	-0.2	0.2	-0.4	0.0	0.0	0.0				
8	N	0.0	0.0	0.0	-0.3	4.2	-6.1	0.0	0.0			
	MX	0.1	0.1	0.0	-0.3	-0.3	0.3	0.0	0.0			
	QU	0.0	-0.1	0.0	-0.3	0.1	-0.1	0.0	0.0			
	MU	0.7	0.9	-0.4	-0.3	1.5	-0.3	0.0	0.0			
ОХ	0.0	0.0	-0.3	-0.3	0.5	-0.1	0.0	0.0				
9	N	0.0	0.0	0.0	0.0	-1.2	0.6	0.0	0.0			
	MX	-0.5	0.1	-0.8	0.0	0.0	0.0	0.0	0.0			
	QU	0.1	-0.1	0.2	0.0	0.0	0.0	0.0	0.0			
	MU	0.0	0.0	0.0	0.0	0.0	0.0	0.0	0.0			
ОХ	0.0	0.0	0.0	0.0	0.0	0.0	0.0	0.0				
14	N	42.8	66.0	60.4	0.0	42.8	20.7	0.0	0.0			
	MX	-2.5	0.0	-4.9	0.0	0.5	-0.7	0.0	0.0			
	QU	0.8	0.0	1.6	0.0	-0.4	0.4	0.0	0.0			
	MU	2.1	3.5	0.0	0.0	-0.1	0.4	0.0	0.0			
ОХ	0.8	-1.3	0.0	0.0	0.1	0.2	0.0	0.0				
					ЯРУС 2 СЕЧЕНИЕ 2							
1	N	0.0	0.0	0.0	-0.2	-1.2	-4.0	0.0	0.0			
	MX	-2.1	-0.8	-2.3	-0.2	0.1	-0.1	0.0	0.0			
	QU	-0.5	-0.2	-0.6	-0.2	0.1	0.0	0.0	0.0			
	MU	1.7	1.9	0.6	-0.2	0.4	0.0	0.0	0.0			
ОХ	0.4	0.5	0.2	-0.2	-0.4	0.0	0.0	0.0				
8	N	0.0	0.0	0.0	0.3	-4.2	6.1	0.0	0.0			
	MX	0.1	0.2	0.1	0.3	-0.2	0.1	0.0	0.0			
	QU	0.0	0.1	0.0	0.3	-0.1	0.1	0.0	0.0			
	MU	-0.5	-0.4	-1.0	0.3	0.5	-0.3	0.0	0.0			
ОХ	-0.1	-0.1	0.1	0.3	-0.5	0.1	0.0	0.0				
9	N	0.0	0.0	0.0	0.0	1.2	-0.6	0.0	0.0			
	MX	0.1	0.4	-0.1	0.0	0.0	0.0	0.0	0.0			
	QU	-0.1	0.1	-0.2	0.0	0.0	0.0	0.0	0.0			
	MU	0.0	0.0	0.0	0.0	0.0	0.0	0.0	0.0			
ОХ	0.0	0.0	0.0	0.0	0.0	0.0	0.0	0.0				
14	N	-42.8	-66.0	-60.4	0.0	-42.8	-20.7	0.0	0.0			
	MX	0.8	0.0	2.1	0.0	1.1	-0.9	0.0	0.0			
	QU	0.8	0.0	1.6	0.0	0.4	-0.4	0.0	0.0			
	MU	1.1	2.1	0.0	0.0	-0.2	0.6	0.0	0.0			
ОХ	-0.8	-1.3	0.0	0.0	-0.1	-0.2	0.0	0.0				
					1.220.1-4М.0-1.2 06МУ1							
					23189-02 32							
					ГОСГРАЖДАНСТРОЙ							
					КиевЗНИИЭП							

Штук САПР КиевЗНИИЭП	ОПЕРАТОР СИСТЕМЫ	Безгудова БС	Номер загрузки	Тип усилия	Номер группы элементов							
					1	2	3	4	5	6	7	8
					ЯРУС 1 СЕЧЕНИЕ 1							
			1	N	0.0	0.0	0.0	0.0	-6.4	-11.3	0.0	0.0
				MX	-2.0	-1.1	-3.2	0.0	-9.1	8.9	0.0	0.0
				QU	0.7	0.3	0.9	0.0	7.2	-7.1	0.0	0.0
				MU	1.6	2.7	0.9	0.0	5.7	7.6	0.0	0.0
				QX	0.6	0.8	0.2	0.0	4.0	6.1	0.0	0.0
			8	N	0.0	0.0	0.0	0.0	6.7	-16.3	0.0	0.0
				MX	-0.2	-0.3	-0.1	0.0	0.6	0.6	0.0	0.0
				QU	0.0	0.1	0.0	0.0	-0.5	-0.5	0.0	0.0
				MU	-1.1	-1.8	-1.0	0.0	-2.8	-3.5	0.0	0.0
				QX	-0.6	-0.9	-0.2	0.0	-1.8	-2.8	0.0	0.0
			9	N	0.0	0.0	0.0	0.0	-4.9	4.0	0.0	0.0
				MX	0.6	0.3	1.1	0.0	2.0	2.0	0.0	0.0
				QU	-0.4	-0.1	-0.7	0.0	-1.6	-1.6	0.0	0.0
				MU	0.0	0.0	0.0	0.0	0.0	0.0	0.0	0.0
				QX	0.0	0.0	0.0	0.0	0.0	0.0	0.0	0.0
			14	N	84.6	122.7	113.0	16.4	133.6	114.1	0.0	0.0
				MX	-0.7	0.0	-0.7	0.0	-0.1	0.0	0.0	0.0
				QU	0.8	0.0	1.7	0.0	0.1	0.0	0.0	0.0
				MU	0.7	0.8	0.0	0.0	0.0	0.1	0.0	0.0
				QX	0.9	1.4	0.0	0.0	0.0	0.1	0.0	0.0
			ЯРУС 1 СЕЧЕНИЕ 2									
			1	N	0.0	0.0	0.0	0.0	6.4	11.3	0.0	0.0
				MX	0.3	0.3	1.0	0.0	-9.0	8.8	0.0	0.0
				QU	-0.7	-0.3	-0.9	0.0	-7.2	7.1	0.0	0.0
				MU	-0.2	-0.8	-0.3	0.0	4.2	7.5	0.0	0.0
				QX	-0.6	-0.8	-0.2	0.0	-4.0	-6.1	0.0	0.0
			8	N	0.0	0.0	0.0	0.0	-6.7	16.3	0.0	0.0
				MX	-0.1	0.2	0.0	0.0	0.7	-0.7	0.0	0.0
				QU	0.0	-0.1	0.0	0.0	0.5	-0.5	0.0	0.0
				MU	-0.5	-0.6	0.4	0.0	-1.6	-3.5	0.0	0.0
				QX	0.5	0.9	0.2	0.0	1.8	2.8	0.0	0.0
			9	N	0.0	0.0	0.0	0.0	4.9	-4.0	0.0	0.0
				MX	0.4	-0.1	0.6	0.0	2.0	2.0	0.0	0.0
				QU	0.4	0.1	0.7	0.0	1.6	1.6	0.0	0.0
				MU	0.0	0.0	0.0	0.0	0.0	0.0	0.0	0.0
				QX	0.0	0.0	0.0	0.0	0.0	0.0	0.0	0.0
			14	N	-84.6	-122.7	-113.0	16.4	-133.6	-114.1	0.0	0.0
				MX	1.5	0.0	3.6	0.0	-0.2	0.0	0.0	0.0
				QU	0.9	0.0	1.7	0.0	-0.1	0.0	0.0	0.0
				MU	-1.4	-2.7	0.0	0.0	0.0	0.2	0.0	0.0
				QX	0.9	1.4	0.0	0.0	0.0	-0.1	0.0	0.0
ИНВ.№ ПОДЛ	ПОДПИСЬ И ДАТА	ВЗАМ. ИНВ.№	1.220.1-4М.0-1.2 06МУ2									
			СТАДИЯ			ЛИСТ			ЛИСТОВ			
			Р			1			2			
Проверил	Рудавин	<i>Рудавин</i>	ЗДАНИЕ									
Разраб.	Безгудова	<i>Безгудова</i>	2С 3.3.40.32-2.5									
			ГОСГРАЖДАНСТРОЙ									
			КиевЗНИИЭП									

Штук САПР КиевЗНИИЭП	ОПЕРАТОР СИСТЕМЫ	Безгудова БС	Номер загрузки	Тип усилия	Номер группы элементов							
					1	2	3	4	5	6	7	8
					ЯРУС 2 СЕЧЕНИЕ 1							
			1	N	0.0	0.0	0.0	0.0	-3.0	-3.0	0.0	0.0
				MX	-0.3	-0.3	-1.0	-1.0	0.3	-0.2	0.0	0.0
				QU	0.7	0.3	0.9	0.9	-0.1	0.1	0.0	0.0
				MU	0.2	0.8	0.3	0.3	-2.2	-0.2	0.0	0.0
				QX	0.6	0.8	0.2	0.2	-0.7	-0.1	0.0	0.0
			8	N	0.0	0.0	0.0	0.0	3.8	-6.0	0.0	0.0
				MX	0.1	-0.2	0.0	0.0	-0.3	0.3	0.0	0.0
				QU	0.0	0.1	0.0	0.0	0.1	-0.1	0.0	0.0
				MU	0.5	0.6	-0.4	-0.4	0.9	-0.4	0.0	0.0
				QX	0.1	0.2	-0.2	-0.2	0.3	-0.2	0.0	0.0
			9	N	0.0	0.0	0.0	0.0	-1.5	0.8	0.0	0.0
				MX	-0.4	0.1	-0.6	-0.6	0.1	0.1	0.0	0.0
				QU	0.1	-0.1	0.2	0.2	0.0	0.0	0.0	0.0
				MU	0.0	0.0	0.0	0.0	0.0	0.0	0.0	0.0
				QX	0.0	0.0	0.0	0.0	0.0	0.0	0.0	0.0
			14	N	42.8	66.0	60.4	60.4	44.9	22.7	0.0	0.0
				MX	-2.7	0.0	-5.2	-5.2	0.3	-0.6	0.0	0.0
				QU	0.8	0.0	1.7	1.7	-0.3	0.3	0.0	0.0
				MU	2.3	3.7	0.0	0.0	-0.1	0.2	0.0	0.0
				QX	0.9	1.4	0.0	0.0	-0.1	0.2	0.0	0.0
			ЯРУС 2 СЕЧЕНИЕ 2									
			1	N	0.0	0.0	0.0	0.0	3.0	3.0	0.0	0.0
				MX	-2.6	-1.0	-2.9	-2.9	0.2	-0.1	0.0	0.0
				QU	-0.7	-0.3	-0.9	-0.9	0.1	-0.1	0.0	0.0
				MU	2.1	2.4	0.8	0.8	-0.7	-0.1	0.0	0.0
				QX	-0.6	-0.8	-0.2	-0.2	0.7	0.1	0.0	0.0
			8	N	0.0	0.0	0.0	0.0	-3.8	6.0	0.0	0.0
				MX	0.1	0.1	0.0	0.0	-0.2	0.1	0.0	0.0
				QU	0.0	0.1	0.0	0.0	-0.1	0.1	0.0	0.0
				MU	-0.2	-0.2	-0.6	-0.6	0.3	-0.3	0.0	0.0
				QX	0.0	0.0	0.2	0.2	-0.3	0.2	0.0	0.0
			9	N	0.0	0.0	0.0	0.0	1.5	-0.8	0.0	0.0
				MX	-0.1	0.2	-0.1	-0.1	0.1	0.1	0.0	0.0
				QU	-0.1	0.1	-0.2	-0.2	0.0	0.0	0.0	0.0
				MU	0.0	0.0	0.0	0.0	0.0	0.0	0.0	0.0
				QX	0.0	0.0	0.0	0.0	0.0	0.0	0.0	0.0
			14	N	-42.8	-66.0	-60.4	-60.4	-44.9	-22.7	0.0	0.0
				MX	1.1	0.0	2.3	-2.3	1.0	-0.8	0.0	0.0
				QU	0.9	0.0	1.7	-1.7	0.3	-0.3	0.0	0.0
				MU	1.4	2.3	0.0	0.0	-0.2	0.5	0.0	0.0
				QX	-0.9	-1.4	0.0	0.0	0.1	-0.2	0.0	0.0
ИНВ.№ ПОДЛ	ПОДПИСЬ И ДАТА	ВЗАМ. ИНВ.№	1.220.1-4М.0-1.2 06МУ2									
			ЛИСТ									
			2									

МАРКА ПОЗ		ОБОЗНАЧЕНИЕ	НАИМЕНОВАНИЕ	КОЛ.	МАССА ЕД. КГ	ПРИМЕЧАНИЕ
А3		I.220.I-4M.0-I.2 00T0	ДОКУМЕНТАЦИЯ ТЕХНИЧЕСКОЕ ОПИСАНИЕ СБОРОЧНЫЕ ЕДИНИЦЫ РИГЕЛЬ			
PI	I.220.I-4M.3-I 03-02		РДП4.53-50	6	2518	
P2	I.220.I-4M.3-I 01-01		РДП4.53-90 АТУ	7	2518	
P9	I.020-I/83.3-I 05		РОП 4.56-30	6	2350	
PI0	I.020-I/83.3-I 01-02		РДП 4.56-60АТУ	7	2550	
PP3	I.04I.I-2.I.600-0I		СВЯЗЕВАЯ ПЛИТА ПК56.9-8АТЛУС(АЛУ)Т	8	1700	
PP4	I.04I.I-2.I.500-0I		ПК56.15-8АТЛУС(АЛУ)Т-3	7	2600	
ПЕРЕМЕННЫЕ ДАННЫЕ						
ΦI	I.220.I-4M.I-I 0I		ДЛЯ ИСПОЛНЕНИЯ I.220.I-4M.0-I.2 07	4	1700	
Φ2	I.220.I-4M.I-I 02		2С 3.4.40.32-3.5	10	2650	
Φ3	I.220.I-4M.I-I		РОСТВЕРК	I		
Φ4	I.220.I-4M.I-I 02		ΦI-32	I	2650	
ΦI2			Φ2-32	I		
			2ΦДI2-32	I		
			2ΦД7-32	I		
			КОЛОННА			
KI	I.220.I-4M.2-I 02		КО2С 4.33-25.I	4	3334	
K2	I.220.I-4M.2-I 02		КО2С 4.33-25.I	6	3334	
K3	I.220.I-4M.2-I 02-04		КД2С 4.33-25.I	4	3393	
K4	I.220.I-4M.2-I 02		КО2С 4.33-25.I	3	3334	
K5	I.220.I-4M.2-I 02-04		КД2С 4.33-25.I	I	3393	
K6	I.220.I-4M.2-I 02-04		КД2С 4.33-25.I	I	3393	
K7	I.220.I-4M.2-I 02		КО2С 4.33-25.I	I	3334	
I.220.I-4M.0-I.2 07						
НАЧ.ОТД.	Шевченко		СТАДИЯ	ЛИСТ	ЛИСТОВ	
Н.КОНТР.	Егунов		Р	I	4	
ГЛ.СПЕЦ.	Рудакин		ГОСГРАЖДАНСТРОЙ			
ПРОВЕРИЛ	Зуенко		КиевЗНИИЭП			
РАЗРАБ.	Безгудова					
ИНВ.№ ПОДЛ		ЗАДАНИЕ 2С 3.4 3С 3.4				

МАРКА ПОЗ		ОБОЗНАЧЕНИЕ	НАИМЕНОВАНИЕ	КОП.	МАССА ЕД. КГ	ПРИМЕЧАНИЕ
P3	I.020-I/83.3-I 05-0I		РИГЕЛЬ	6	2350	
P4	I.020-I/83.3-I 01-03		РОП 4.56-40	7	2550	
PPИ	I.04I.I-2.I.600-02		РДП 4.56-70АТУ	8	1700	
PP2	I.04I.I-2.I.500-02		СВЯЗЕВАЯ ПЛИТА ПК56.9-10АТЛУС(АЛУ)Т	7	2600	
ΦI	I.220.I-4M.I-I 0I		ПК56.15-8АТЛУС(АЛУ)Т-3	8	1700	
Φ2	I.220.I-4M.I-I 02		I.220.I-4M.0-I.2 07-0I	7	2600	
Φ3			2С 3.4.40.32-2.5	4	1700	
Φ4	I.220.I-4M.I-I 02		РОСТВЕРК	10	2650	
ΦI2			ΦI-32	I		
KI	I.220.I-4M.2-I 02		Φ2-32	I	2650	
K2	I.220.I-4M.2-I 02		2ΦДI2-32	I		
K3	I.220.I-4M.2-I 02-04		2ΦД7-32	I		
K4	I.220.I-4M.2-I 02		КОЛОННА			
K5	I.220.I-4M.2-I 02-04		КО2С 4.33-25.I	4	3334	
K6	I.220.I-4M.2-I 02-04		КО2С 4.33-25.I	6	3334	
K7	I.220.I-4M.2-I 02		КД2С 4.33-25.I	4	3393	
P3	I.020-I/83.3-I 05-0I		КО2С 4.33-25.I	3	3334	
P4	I.020-I/83.3-I 01-03		КО2С 4.33-25.I	I	3393	
PPИ	I.04I.I-2.I.600-02		КД2С 4.33-25.I	I	3393	
PP2	I.04I.I-2.I.500-02		КД2С 4.33-25.I	I	3393	
ΦI	I.220.I-4M.I-I 0I-0I		КО2С 4.33-25.I	I	3334	
PPИ	I.04I.I-2.I.600-02		РИГЕЛЬ	8	1700	
PP2	I.04I.I-2.I.500-02		РОП 4.56-40	7	2600	
ΦI			РДП 4.56-70АТУ	7	2600	
			СВЯЗЕВАЯ ПЛИТА			
			ПК56.9-10АТЛУС(АЛУ)Т			
			ПК56.15-8АТЛУС(АЛУ)Т-3			
			I.220.I-4M.0-I.2 07-02			
			2С 3.4.40.40-4.0			
			РОСТВЕРК			
			ΦI-40	4	1625	
I.220.I-4M.0-I.2 07						
ИНВ.№ ПОДЛ		СТАДИЯ		ЛИСТ		
		Р		I		
		ГОСГРАЖДАНСТРОЙ				
		КиевЗНИИЭП				
					ЛИСТ	
					2	

Брейдсгард ОПЕРАТОР СИСТЕМЫ		МАРКА ПОЗ	ОБОЗНАЧЕНИЕ	НАИМЕНОВАНИЕ	КОП	МАССА ЕД КГ	ПРИМЕЧАНИЕ	
САПР КиевНИИЭП	ОПЕРАТОР СИСТЕМЫ	Ф2	I.220.I-4M.I-I 02-0I	Ф2-40	IO	2575		
		Ф3		2ФД12-40	I			
		Ф4	I.220.I-4M.I-I 02-0I	Ф2-40	I	2575		
		Ф12		2ФД7-40	I			
				КОЛОННА				
		K1	I.220.I-4M.2-I 02	КО2С 4.33-25.I	4	3334		
		K2	I.220.I-4M.2-I 02	КО2С 4.33-25.I	6	3334		
		K3	I.220.I-4M.2-I 02-04	КД2С 4.33-25.I	4	3393		
		K4	I.220.I-4M.2-I 02	КО2С 4.33-25.I	3	3334		
		K5	I.220.I-4M.2-I 02-04	КД2С 4.33-25.I	I	3393		
		K6	I.220.I-4M.2-I 02-04	КД2С 4.44-25.I	I	3393		
		K7	I.220.I-4M.2-I 02	КО2С 4.33-25.I	I	3334		
				РИГЕЛЬ				
		P3	I.020-I/83.3-I 05-0I	РОП 4.56-40	6	2350		
		P4	I.020-I/83.3-I 0I-03	РДП 4.56-70АТУ	7	2550		
				СВЯЗЕВАЯ ПЛИТА				
		РП2	I.04I.I-2.I.500-02	ПК56.15-8АТ1УС(А1У)Т-3	7	2600		
		РП1	I.04I. I-2.I.600-02	ПК56.9-10АТ1УС(А1У)Т	8	1700		
		I.220.I-4M.0-I.2 07-03						
		ЗС 3.4.40.32-3.5						
		РОСТВЕРК						
Ф1	I.220.I-4M.I-I 04	2Ф3-32	4	4275				
Ф2	I.220.I-4M.I-I 03	1Ф3-32	IO	4390				
Ф3		1ФД15-32	I					
Ф4	I.220.I-4M.I-I 03	1Ф3-32	I	4390				
		1ФД9-32	I					
		КОЛОННА						
K1	I.220.I-4M.2-I 04	КОЗС 4.33-25.2	4	4754				
K2	I.220.I-4M.2-I 04	КОЗС 4.33-25.2	6	4754				
K3	I.220.I-4M.2-I 06	КДЗС 4.33-25.2	4	4842				
K4	I.220.I-4M.2-I 04	КОЗС 4.33-25.2	3	4754				
K5	I.220.I-4M.2-I 06	КДЗС 4.33-25.2	I	4842				
K6	I.220.I-4M.2-I 06	КДЗС 4.33-25.2	I	4842				

I.220.I-4M.0-I.2 07

ЛИСТ
3

Брейдсгард ОПЕРАТОР СИСТЕМЫ		МАРКА ПОЗ	ОБОЗНАЧЕНИЕ	НАИМЕНОВАНИЕ	КОП	МАССА ЕД КГ	ПРИМЕЧАНИЕ	
САПР КиевНИИЭП	ОПЕРАТОР СИСТЕМЫ	K7	I.220.I-4M.2-I 04	КОЗС 4.33-25.2	I	4754		
				РИГЕЛЬ				
		P3	I.020-I/83.3-I 05-0I	РОП 4.56-40	I2	2350		
		P4	I.020-I/83.3-I 0I-03	РДП 4.56-70АТУ	I4	2550		
				СВЯЗЕВАЯ ПЛИТА				
		РП1	I.04I.I-2.I.600-02	ПК56.9-10АТ1УС(А1У)Т	I6	1700		
		РП2	I.04I.I-2.I.500-02	ПК56.12-8АТ1УС(А1У)Т-3	I4	2600		
				I.220.I-4M.0-I.2 07-04				
				ЗС 3.4.40.32-2.5				
				РОСТВЕРК				
		Ф1	I.220.I-4M.I-I 04	2Ф3-32	4	4275		
		Ф2	I.220.I-4M.I-I 03	1Ф3-32	IO	4390		
		Ф3		1ФД15-32	I			
		Ф4	I.220.I-4M.I-I 03	1Ф3-32	I	4390		
				1ФД9-32	I			
				КОЛОННА				
		K1	I.220.I-4M.2-I 04	КОЗС 4.33-25.2	4	4754		
		K2	I.220.I-4M.2-I 04	КОЗС 4.33-25.2	6	4754		
K3	I.220.I-4M.2-I 06	КДЗС 4.33-25.2	4	4842				
K4	I.220.I-4M.2-I 04	КОЗС 4.33-25.2	3	4754				
K5	I.220.I-4M.2-I 06	КДЗС 4.33-25.2	I	4842				
K6	I.220.I-4M.2-I 06	КДЗС 4.33-25.2	I	4842				
K7	I.220.I-4M.2-I 04	КОЗС 4.33-25.2	I	4754				
		РИГЕЛЬ						
P3	I.020-I/83.3-I 05-0I	РОП 4.56-40	I2	2350				
P4	I.020-I/83.3-I 0I-03	РДП 4.56-70АТУ	I4	2550				
		СВЯЗЕВАЯ ПЛИТА						
РП1	I.04I.I-2.I.600-02	ПК56.9-10АТ1УС(А1У)Т	I6	1700				
РП2	I.04I.I-2.I.500-02	ПК56.15-8АТ1УС(А1У)Т-3	I4	2600				

I.220.I-4M.0-I.2 07

ЛИСТ
4

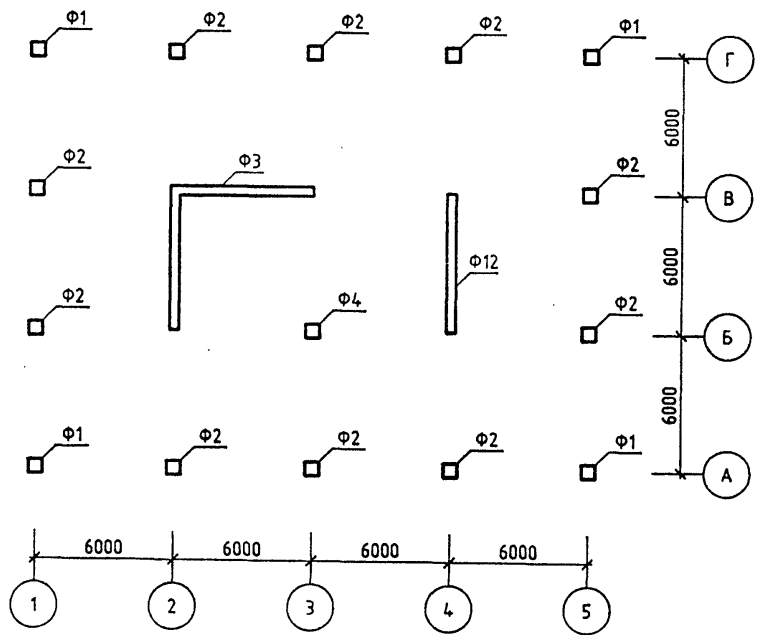
23189-02 35

Безупова

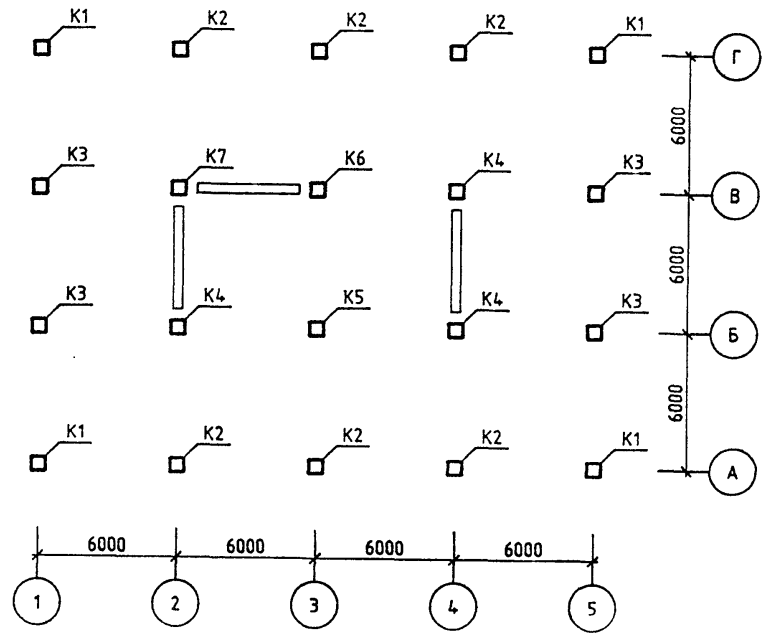
ОПЕРАТОР СИСТЕМЫ

САПР
КиевЗНИИЭП

МОНТАЖНЫЙ ПЛАН РОСТВЕРКОВ



МОНТАЖНЫЙ ПЛАН КОЛОНН



ОБОЗНАЧЕНИЕ	ШИФР ЗДАНИЯ
1.220.1-4М.0-1.2 07	2С 3.4.40.32-3.5
-01	2С 3.4.40.32-2.5
-02	2С 3.4.40.40-4.0
-03	3С 3.4.40.32-3.5
-04	3С 3.4.40.32-2.5

1.220.1-4М.0-1.2 07СБ			
Нач. отд.	Шевченко	Здание 2С 3.4, 3С 3.4	СТАДИЯ
ГИП	Егузов		Р
Н.КОНТР.	Зуенко		ЛИСТ
ПРОВЕРИЛ	Бойко		1
РАЗРАБ	Рудык		ЛИСТОВ
			3
			ГОСГРАЖДАНСТРОЙ
			КиевЗНИИЭП

ВЗАМ. ИНВ. №

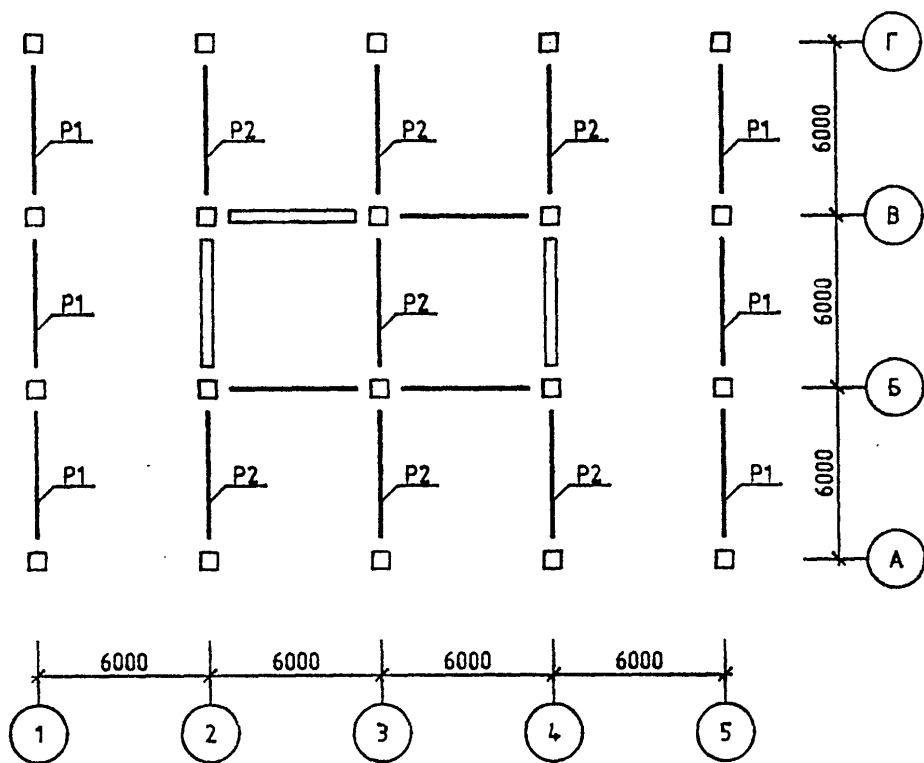
ПОДПИСЬ И ДАТА

ИНВ. № ПОДЛ.

Рудавин
ОПЕРАТОР СИСТЕМЫ
САПР КиевЗНИИЭП

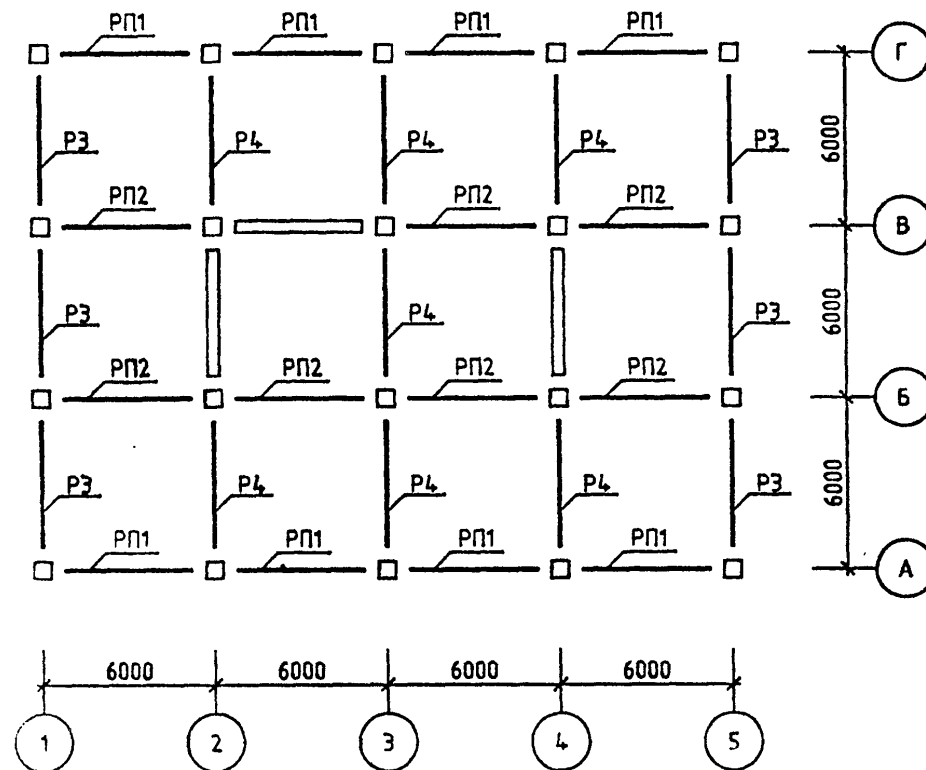
МОНТАЖНЫЙ ПЛАН РИГЕЛЕЙ

ОТМ. -0.82



МОНТАЖНЫЙ ПЛАН РИГЕЛЕЙ И СВЯЗЕВЫХ ПЛИТ

ОТМ. +3.20 (+6.50)



ИНВ №ПОДЛ.
ПОДП. И ДАТА
ВЗАМ. ИНВ.№

1.220.1-4М.0-1.2 070Б

ЛИСТ

2

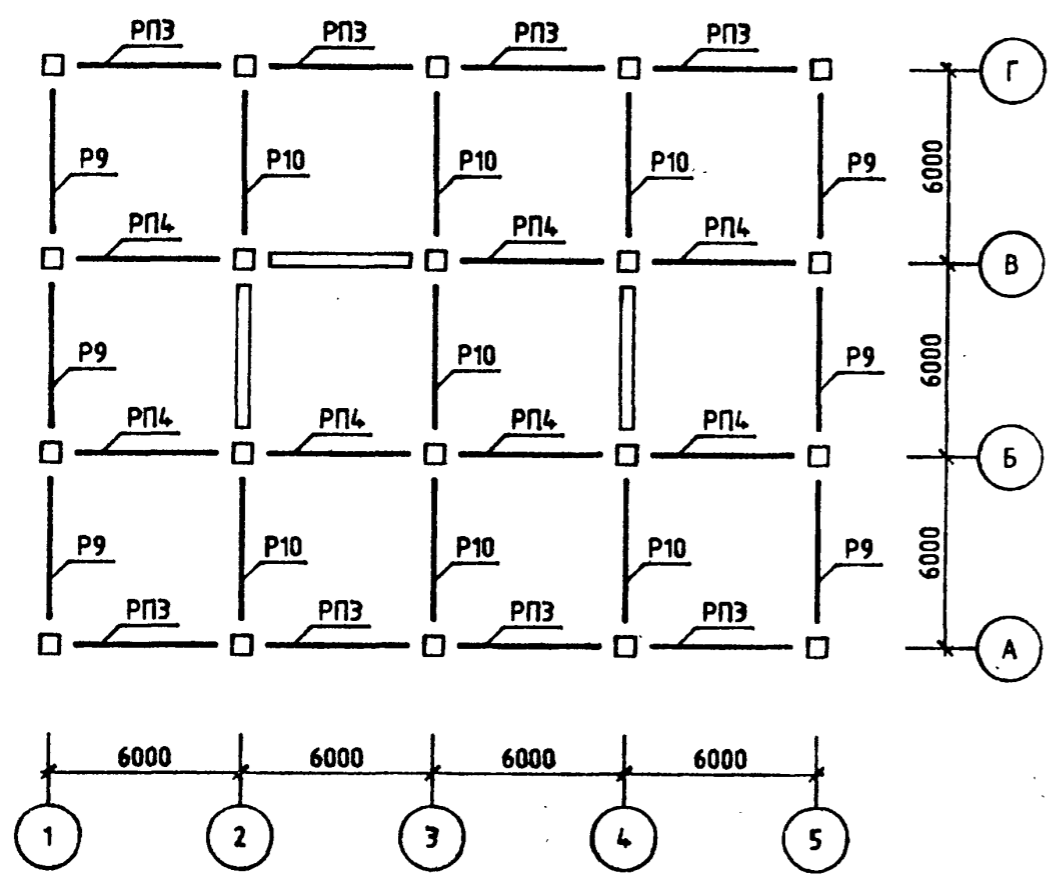
23189-02 37 ФОРМАТ А3

САПР
КиевЭНИИЭП

ОПЕРАТОР
СИСТЕМЫ

Рудакович
Г.В.

МОНТАЖНЫЙ ПЛАН РИГЕЛЕЙ И СВЯЗЕВЫХ ПЛИТ
ОТМ. +6.50 (+9.80)



ИНВ.№ ПОДЛ	ПОДП. И ДАТА	ВЗАМ. ИНВ.№

1.220.1-4М.0-1.2 07СБ

ЛИСТ
3

САПР
КиевЭНИИЭП

ОПЕРАТОР
СИСТЕМЫ

ИНВ.№ ПОДЛ	ПОДП. И ДАТА	ВЗАМ. ИНВ.№

ЛИСТ

Номер загрузки	Тип усилия	Номер группы элементов							
		1	2	3	4	5	6	7	8
ЯРУС 1 СЕЧЕНИЕ 1									
1	N	0.0	0.0	0.0	0.0	-18.4	-11.5	0.0	0.0
	MX	-1.3	-2.9	-2.1	-2.8	-4.5	3.2	0.0	0.0
	QY	0.4	1.3	0.5	1.3	2.6	-1.6	0.0	0.0
	MU	-3.0	-3.0	-0.3	-0.6	-7.3	-1.5	0.0	0.0
	QX	-1.2	-0.7	0.4	-0.3	-3.6	-0.9	0.0	0.0
8	N	0.0	0.0	0.0	0.0	-12.3	12.4	0.0	0.0
	MX	-0.1	-0.2	-0.1	-0.1	0.3	0.0	0.0	0.0
	QY	0.0	0.0	0.0	0.0	-0.2	0.0	0.0	0.0
	MU	-0.6	-1.6	-1.1	-2.2	-3.1	-3.1	0.0	0.0
	QX	-0.2	-0.7	-0.4	-1.0	-1.1	-1.8	0.0	0.0
9	N	0.0	0.0	0.0	0.0	-8.5	-0.8	0.0	0.0
	MX	0.9	0.6	1.6	2.2	3.2	2.4	0.0	0.0
	QY	-0.4	-0.1	-0.7	-1.0	-1.8	-1.2	0.0	0.0
	MU	0.0	0.0	0.0	0.0	0.1	0.0	0.0	0.0
	QX	0.0	0.0	0.0	0.0	0.0	0.0	0.0	0.0
14	N	75.1	103.7	100.1	137.6	109.1	106.9	0.0	0.0
	MX	-0.7	-0.1	-1.3	0.1	-0.1	0.1	0.0	0.0
	QY	0.5	0.0	1.2	0.0	0.0	-0.1	0.0	0.0
	MU	-0.7	-1.3	-0.3	0.0	0.0	-0.2	0.0	0.0
	QX	-0.5	-1.1	-0.1	0.0	0.0	-0.2	0.0	0.0
ЯРУС 1 СЕЧЕНИЕ 2									
1	N	0.0	0.0	0.0	0.0	18.4	11.5	0.0	0.0
	MX	0.1	1.8	0.3	-1.8	-4.6	2.5	0.0	0.0
	QY	0.4	1.3	-0.5	-1.3	-2.6	1.6	0.0	0.0
	MU	1.4	0.4	1.5	-0.3	7.0	-1.6	0.0	0.0
	QX	-1.2	0.7	-0.4	0.3	3.6	0.9	0.0	0.0
8	N	0.0	0.0	0.0	0.0	12.3	-12.4	0.0	0.0
	MX	0.0	0.1	0.0	0.0	0.3	0.0	0.0	0.0
	QY	0.0	0.0	0.0	0.0	0.2	0.0	0.0	0.0
	MU	-0.2	-0.8	-0.2	-1.3	-3.1	-3.1	0.0	0.0
	QX	0.2	0.7	0.4	1.0	1.1	1.8	0.0	0.0
9	N	0.0	0.0	0.0	0.0	8.5	0.8	0.0	0.0
	MX	0.5	-0.1	0.8	1.4	3.1	1.8	0.0	0.0
	QY	0.4	0.1	0.7	1.0	1.8	1.2	0.0	0.0
	MU	0.0	0.0	0.0	0.0	-0.1	0.0	0.0	0.0
	QX	0.0	0.0	0.0	0.0	0.0	0.0	0.0	0.0
14	N	-75.1	-103.7	-100.1	-137.6	-109.1	-106.9	0.0	0.0
	MX	1.2	0.0	2.8	0.1	-0.2	0.1	0.0	0.0
	QY	0.5	0.0	1.2	0.0	-0.1	0.1	0.0	0.0
	MU	1.2	2.5	0.3	0.1	0.1	-0.3	0.0	0.0
	QX	0.5	1.1	0.1	0.0	0.0	0.2	0.0	0.0
1.220.1-4М.0-1.2 07МУ1									
ИНВ.№ ПОДЛ	ПОДПИСЬ И ДАТА	ВЗАМ. ИНВ.№							
ГИП	Егунов								
Н.КОНТР.	Бойко								
РУК.ГР.	Рудавин								
ПРОВЕРИЛ	Футорная								
РАЗРАБ	Зуенко								
			СТАДИЯ			ЛИСТ		ЛИСТОВ	
			Р			1		2	
			ЗДАНИЕ			ГОСГРАЖДАНСТРОЙ			
			2С 3.4.40.32-3.5			КиевЗНИИЭП			

Номер загрузки	Тип усилия	Номер группы элементов							
		1	2	3	4	5	6	7	8
ЯРУС 2 СЕЧЕНИЕ 1									
1	N	0.0	0.0	0.0	0.0	3.8	4.2	0.0	0.0
	MX	-0.1	-1.8	-0.3	1.8	0.1	-1.4	0.0	0.0
	QY	-0.4	0.6	0.5	-0.5	0.0	0.4	0.0	0.0
	MU	-1.4	-0.4	-1.5	0.3	2.8	-0.3	0.0	0.0
	QX	-0.1	-0.7	-0.8	0.1	-0.1	-0.1	0.0	0.0
8	N	0.0	0.0	0.0	0.0	-4.5	4.8	0.0	0.0
	MX	0.0	-0.1	0.0	0.0	-0.2	0.0	0.0	0.0
	QY	0.0	0.0	0.0	0.0	0.1	0.0	0.0	0.0
	MU	0.2	0.8	0.2	1.3	1.0	-0.4	0.0	0.0
	QX	0.0	0.2	0.0	0.4	0.3	-0.2	0.0	0.0
9	N	0.0	0.0	0.0	0.0	2.6	-0.6	0.0	0.0
	MX	-0.5	0.1	-0.8	-1.4	0.1	-1.0	0.0	0.0
	QY	0.1	-0.1	0.2	0.4	-0.1	0.3	0.0	0.0
	MU	0.0	0.0	0.0	0.0	0.0	0.0	0.0	0.0
	QX	0.0	0.0	0.0	0.0	0.0	0.0	0.0	0.0
14	N	37.5	55.2	52.8	78.0	37.4	39.7	0.0	0.0
	MX	-1.8	0.0	-3.6	-0.1	-0.7	0.1	0.0	0.0
	QY	0.5	0.0	1.2	0.0	0.4	-0.1	0.0	0.0
	MU	-2.1	-2.9	-0.3	-0.1	-0.5	0.0	0.0	0.0
	QX	-0.7	-1.1	0.1	0.0	-0.2	0.2	0.0	0.0
ЯРУС 2 СЕЧЕНИЕ 2									
1	N	0.0	0.0	0.0	0.0	-3.8	-4.2	0.0	0.0
	MX	-1.8	-0.6	-2.0	0.5	0.1	-0.5	0.0	0.0
	QY	-0.4	-0.6	-0.5	0.5	0.0	-0.4	0.0	0.0
	MU	-1.5	-2.8	-2.2	0.1	1.0	-0.2	0.0	0.0
	QX	0.0	0.7	0.8	-0.1	-0.8	0.1	0.0	0.0
8	N	0.0	0.0	0.0	0.0	4.5	-4.8	0.0	0.0
	MX	0.1	0.1	0.0	0.0	-0.1	0.0	0.0	0.0
	QY	0.0	0.0	0.0	0.0	-0.1	0.0	0.0	0.0
	MU	-0.4	-0.2	-0.6	0.3	0.3	-0.3	0.0	0.0
	QX	0.0	-0.1	0.0	-0.4	-0.3	0.2	0.0	0.0
9	N	0.0	0.0	0.0	0.0	-2.6	0.6	0.0	0.0
	MX	0.2	0.5	0.1	-0.3	0.1	-0.3	0.0	0.0
	QY	-0.1	0.1	-0.1	-0.4	0.1	-0.3	0.0	0.0
	MU	0.0	0.0	0.0	0.0	0.0	0.0	0.0	0.0
	QX	0.0	0.0	0.0	0.0	0.0	0.0	0.0	0.0
14	N	-37.5	-55.2	-52.8	-78.0	-37.4	-39.7	0.0	0.0
	MX	0.6	0.1	1.5	0.0	1.0	0.2	0.0	0.0
	QY	0.5	0.0	1.2	0.0	0.3	0.1	0.0	0.0
	MU	1.2	1.8	0.2	0.0	-0.6	0.7	0.0	0.0
	QX	0.7	1.1	-0.1	0.0	-0.1	-0.2	0.0	0.0
1.220.1-4М.0-1.2 07МУ1									
ИНВ.№ ПОДЛ	ПОДПИСЬ И ДАТА	ВЗАМ. ИНВ.№							
			СТАДИЯ			ЛИСТ		ЛИСТОВ	
			Р			1		2	
			ЗДАНИЕ			ГОСГРАЖДАНСТРОЙ			
			2С 3.4.40.32-3.5			КиевЗНИИЭП			

Шеврук САПР ОПЕРАТОР СИСТЕМЫ КиевЗНИИЭП	Номер загрузки	Тип усилия	Номер группы элементов								
			1	2	3	4	5	6	7	8	
			ЯРУС 1 СЕЧЕНИЕ 1								
1	N	0.0	0.0	0.0	0.0	-10.5	-8.0	0.0	0.0		
	MX	-1.7	-5.0	-2.8	-5.4	-8.2	5.9	0.0	0.0		
	QU	0.6	3.1	0.8	3.4	6.5	-4.1	0.0	0.0		
	MU	-4.7	-3.9	-1.3	-1.0	-13.0	-2.7	0.0	0.0		
	QX	-2.6	-1.1	-1.5	-0.6	-9.1	-2.2	0.0	0.0		
8	N	0.0	0.0	0.0	0.0	-11.9	11.7	0.0	0.0		
	MX	-0.1	-0.1	-0.1	-0.1	0.3	-0.1	0.0	0.0		
	QU	0.0	0.0	0.0	0.0	-0.3	0.0	0.0	0.0		
	MU	-0.5	-1.3	-0.8	-1.6	-2.6	-2.5	0.0	0.0		
	QX	-0.2	-0.7	-0.3	-0.9	-2.1	-2.0	0.0	0.0		
9	N	0.0	0.0	0.0	0.0	-8.0	-0.7	0.0	0.0		
	MX	0.7	0.3	1.2	1.5	2.5	1.6	0.0	0.0		
	QU	-0.4	-0.1	-0.7	-0.9	-2.0	-1.1	0.0	0.0		
	MU	0.0	0.0	0.0	0.0	0.1	0.0	0.0	0.0		
	QX	0.0	0.0	0.0	0.0	0.1	0.0	0.0	0.0		
14	N	75.1	103.7	100.1	137.6	115.9	113.3	0.0	0.0		
	MX	-0.5	0.0	-0.5	0.1	-0.2	0.1	0.0	0.0		
	QU	0.6	0.0	1.2	-0.1	0.2	-0.1	0.0	0.0		
	MU	-0.6	-0.7	-0.1	0.0	0.2	-0.4	0.0	0.0		
	QX	-0.7	-1.2	0.0	0.0	0.2	-0.4	0.0	0.0		
ЯРУС 1 СЕЧЕНИЕ 2											
1	N	0.0	0.0	0.0	0.0	10.5	8.0	0.0	0.0		
	MX	0.2	2.8	0.8	-3.1	-8.1	4.3	0.0	0.0		
	QU	-0.6	3.1	-0.8	-3.4	-6.5	4.1	0.0	0.0		
	MU	1.9	1.2	2.7	-0.4	12.1	-2.7	0.0	0.0		
	QX	-2.5	1.1	-1.3	0.6	-9.8	2.2	0.0	0.0		
8	N	0.0	0.0	0.0	0.0	11.9	-11.7	0.0	0.0		
	MX	0.0	0.1	0.0	0.0	0.4	0.0	0.0	0.0		
	QU	0.0	0.0	0.0	0.0	0.3	0.0	0.0	0.0		
	MU	-0.2	-0.5	0.2	-0.7	-2.6	-2.6	0.0	0.0		
	QX	0.2	0.7	0.1	0.9	2.1	2.0	0.0	0.0		
9	N	0.0	0.0	0.0	0.0	8.0	0.7	0.0	0.0		
	MX	0.4	-0.1	0.6	0.8	2.5	1.1	0.0	0.0		
	QU	0.4	0.1	0.7	0.9	2.0	1.1	0.0	0.0		
	MU	0.0	0.0	0.0	0.0	-0.1	0.0	0.0	0.0		
	QX	0.0	0.0	0.0	0.0	0.1	0.0	0.0	0.0		
14	N	-75.1	-103.7	-100.1	-137.6	-115.9	-113.3	0.0	0.0		
	MX	1.1	0.0	2.6	0.1	-0.3	0.2	0.0	0.0		
	QU	0.6	0.0	1.2	0.1	-0.2	0.1	0.0	0.0		
	MU	1.2	2.3	0.1	0.1	0.2	-0.7	0.0	0.0		
	QX	-0.7	-1.2	0.0	0.0	-0.2	0.4	0.0	0.0		
1.220.1-4М.0-1.2 07МУ2											
ИНВ.№ ПОДЛ		ПОДПИСЬ И ДАТА		ВЗАМ. ИНВ.№		СТАДИЯ		ЛИСТ		ЛИСТОВ	
						Р		1		2	
Проверил		Рудакин		Разраб.		Безгудова		ЗДАНИЕ		2С 3.4.40.32-2.5	
Разраб.		Безгудова		САПР		ОПЕРАТОР СИСТЕМЫ		КиевЗНИИЭП		1	

Безгудова САПР ОПЕРАТОР СИСТЕМЫ КиевЗНИИЭП	Номер загрузки	Тип усилия	Номер группы элементов								
			1	2	3	4	5	6	7	8	
			ЯРУС 2 СЕЧЕНИЕ 1								
1	N	0.0	0.0	0.0	0.0	-4.6	0.2	0.0	0.0		
	MX	-0.2	-2.8	-0.8	3.1	0.3	-2.3	0.0	0.0		
	QU	0.6	0.8	0.8	-0.9	-0.1	0.7	0.0	0.0		
	MU	-1.9	-1.2	-2.7	0.4	4.5	-0.2	0.0	0.0		
	QX	-0.2	-1.1	-1.3	0.1	1.4	-0.1	0.0	0.0		
8	N	0.0	0.0	0.0	0.0	-4.4	4.7	0.0	0.0		
	MX	0.0	-0.1	0.0	0.0	-0.2	0.0	0.0	0.0		
	QU	0.0	0.0	0.0	0.0	0.1	0.0	0.0	0.0		
	MU	0.2	0.5	-0.2	0.7	0.6	-0.4	0.0	0.0		
	QX	0.0	0.1	-0.1	0.2	0.2	-0.2	0.0	0.0		
9	N	0.0	0.0	0.0	0.0	2.8	-0.6	0.0	0.0		
	MX	-0.4	0.1	-0.6	-0.8	0.2	-0.6	0.0	0.0		
	QU	0.1	-0.1	0.1	0.2	-0.1	0.2	0.0	0.0		
	MU	0.0	0.0	0.0	0.0	0.0	0.0	0.0	0.0		
	QX	0.0	0.0	0.0	0.0	0.0	0.0	0.0	0.0		
14	N	37.5	55.2	52.8	78.0	38.8	41.0	0.0	0.0		
	MX	-1.9	0.0	-3.8	-0.1	-0.6	0.1	0.0	0.0		
	QU	0.6	0.0	1.2	0.0	0.3	-0.1	0.0	0.0		
	MU	-2.1	-3.1	-0.1	-0.1	-0.4	-0.1	0.0	0.0		
	QX	-0.7	-1.2	0.0	0.0	-0.2	0.1	0.0	0.0		
ЯРУС 2 СЕЧЕНИЕ 2											
1	N	0.0	0.0	0.0	0.0	4.6	-0.2	0.0	0.0		
	MX	-2.3	-0.8	-2.5	0.9	0.2	-0.8	0.0	0.0		
	QU	-0.6	-0.8	-0.8	0.9	0.1	-0.7	0.0	0.0		
	MU	-1.8	-3.5	-2.9	0.0	1.4	-0.2	0.0	0.0		
	QX	0.0	1.1	1.3	-0.1	-1.4	0.1	0.0	0.0		
8	N	0.0	0.0	0.0	0.0	4.4	-4.7	0.0	0.0		
	MX	0.0	0.1	0.0	0.0	-0.1	0.0	0.0	0.0		
	QU	0.0	0.0	0.0	0.0	-0.1	0.0	0.0	0.0		
	MU	-0.2	0.1	-0.3	0.1	-0.3	-0.3	0.0	0.0		
	QX	0.0	-0.1	0.1	-0.2	0.2	0.2	0.0	0.0		
9	N	0.0	0.0	0.0	0.0	-2.8	0.6	0.0	0.0		
	MX	0.0	0.3	-0.1	-0.2	0.2	-0.2	0.0	0.0		
	QU	-0.1	0.1	-0.1	-0.2	0.1	-0.2	0.0	0.0		
	MU	0.0	0.0	0.0	0.0	0.0	0.0	0.0	0.0		
	QX	0.0	0.0	0.0	0.0	0.0	0.0	0.0	0.0		
14	N	-37.5	-55.2	-52.8	-78.0	-38.8	-41.0	0.0	0.0		
	MX	0.7	0.0	1.6	0.0	0.9	0.2	0.0	0.0		
	QU	0.6	0.0	1.2	0.0	0.3	0.1	0.0	0.0		
	MU	1.2	2.0	0.1	0.0	-0.5	0.6	0.0	0.0		
	QX	-0.7	-1.2	0.0	0.0	0.2	-0.1	0.0	0.0		
1.220.1-4М.0-1.2 07МУ2											
ИНВ.№ ПОДЛ		ПОДПИСЬ И ДАТА		ВЗАМ. ИНВ.№		СТАДИЯ		ЛИСТ		ЛИСТОВ	
						Р		1		2	
Проверил		Безгудова		Разраб.		САПР		ОПЕРАТОР СИСТЕМЫ		КиевЗНИИЭП	
Разраб.		Безгудова		ЗДАНИЕ		2С 3.4.40.32-2.5		1.220.1-4М.0-1.2 07МУ2		2	

Шевчук САПР КиевЗНИИЭП	ОПЕРАТОР СИСТЕМЫ	Номер загрузки	Тип усилителя	Номер группы элементов							
				1	2	3	4	5	6	7	8
ЯРУС 1 СЕЧЕНИЕ 1											
		1	N	0.0	0.0	0.0	0.0	-28.5	-19.5	0.0	0.0
			MX	-2.2	-4.7	-3.7	-8.3	-16.9	9.4	0.0	0.0
			QU	0.5	1.7	0.7	2.7	8.5	-3.5	0.0	0.0
			MU	-5.0	-5.3	-0.7	-1.9	24.1	-7.1	0.0	0.0
			QX	-1.6	-1.0	0.4	-0.6	11.9	-3.8	0.0	0.0
		8	N	0.0	0.0	0.0	0.0	-15.0	13.8	0.0	0.0
			MX	-0.1	-0.2	-0.1	-0.1	0.7	-0.1	0.0	0.0
			QU	0.0	0.0	0.0	0.0	-0.4	0.0	0.0	0.0
			MU	-0.7	-1.8	-1.1	-3.0	-5.3	-5.2	0.0	0.0
			QX	-0.2	-0.6	-0.3	-0.9	-2.6	-2.6	0.0	0.0
		9	N	0.0	0.0	0.0	0.0	-9.7	-0.5	0.0	0.0
			MX	-0.9	0.5	1.7	2.7	5.0	2.9	0.0	0.0
			QU	-0.4	-0.1	-0.6	-0.9	-2.4	-1.0	0.0	0.0
			MU	0.0	0.0	0.0	0.0	0.1	0.0	0.0	0.0
			QX	0.0	0.0	0.0	0.0	0.0	0.0	0.0	0.0
		14	N	75.1	103.7	100.1	137.6	128.5	126.0	0.0	0.0
			MX	0.6	0.0	0.9	0.2	1.1	0.2	0.0	0.0
			QU	-0.5	0.0	-1.0	-0.1	-0.7	-0.1	0.0	0.0
			MU	0.8	-1.1	0.1	0.1	0.9	-1.3	0.0	0.0
			QX	0.6	-1.0	0.0	0.1	0.6	-1.0	0.0	0.0
ЯРУС 1 СЕЧЕНИЕ 2											
		1	N	0.0	0.0	0.0	0.0	28.5	19.5	0.0	0.0
			MX	0.2	2.1	0.9	-2.5	-17.0	4.6	0.0	0.0
			QU	-0.5	1.6	-0.7	-2.7	-8.5	3.5	0.0	0.0
			MU	1.5	1.3	2.3	-0.4	23.5	-8.2	0.0	0.0
			QX	-1.5	1.0	-0.4	0.6	-11.9	3.8	0.0	0.0
		8	N	0.0	0.0	0.0	0.0	15.0	-13.8	0.0	0.0
			MX	0.0	0.1	0.0	0.0	0.8	0.0	0.0	0.0
			QU	0.0	0.0	0.0	0.0	0.4	0.0	0.0	0.0
			MU	-0.2	-0.8	0.2	-0.7	-5.2	-5.1	0.0	0.0
			QX	0.2	0.6	0.1	0.9	2.6	-2.6	0.0	0.0
		9	N	0.0	0.0	0.0	0.0	9.7	0.5	0.0	0.0
			MX	0.5	-0.1	0.8	0.7	4.8	1.2	0.0	0.0
			QU	0.4	0.1	0.6	0.9	2.4	1.0	0.0	0.0
			MU	0.0	0.0	0.0	0.0	-0.1	0.0	0.0	0.0
			QX	0.0	0.0	0.0	0.0	0.0	0.0	0.0	0.0
		14	N	-75.1	-103.7	-100.1	-137.6	-128.5	-126.0	0.0	0.0
			MX	1.4	0.0	3.3	0.1	1.9	0.2	0.0	0.0
			QU	0.5	0.0	1.0	0.1	0.7	0.1	0.0	0.0
			MU	1.6	2.9	0.1	0.1	1.4	-2.7	0.0	0.0
			QX	-0.6	-1.0	0.0	-0.1	-0.6	1.0	0.0	0.0
1.220.1-4М.0-1.2 07МУЗ											
ИНВ № ПОДЛ	ПОДПИСЬ И ДАТА	ВЗАМ. ИНВ №									
Проверил	Рудакин										
Разраб.	Безгудова										
			СТАДИЯ	ЛИСТ	ЛИСТОВ						
			Р	1	2						
			ЗДАНИЕ			ГОСГРАЖДАНСТРОЙ					
			2С 3.4.40.40-4.0			КиевЗНИИЭП					

Безгудова САПР КиевЗНИИЭП	ОПЕРАТОР СИСТЕМЫ	Номер загрузки	Тип усилителя	Номер группы элементов							
				1	2	3	4	5	6	7	8
ЯРУС 2 СЕЧЕНИЕ 1											
		1	N	0.0	0.0	0.0	0.0	2.1	4.9	0.0	0.0
			MX	-0.2	-2.1	-0.9	2.5	0.3	-2.3	0.0	0.0
			QU	0.5	0.6	0.7	-0.7	-0.1	0.7	0.0	0.0
			MU	-1.5	-1.3	-2.3	0.4	4.7	-0.6	0.0	0.0
			QX	-0.1	-1.0	-1.1	0.1	1.4	-0.2	0.0	0.0
		8	N	0.0	0.0	0.0	0.0	-3.8	4.0	0.0	0.0
			MX	0.0	-0.1	0.0	0.0	-0.1	0.0	0.0	0.0
			QU	0.0	0.0	0.0	0.0	0.0	0.0	0.0	0.0
			MU	0.2	0.8	-0.2	0.7	0.6	-0.2	0.0	0.0
			QX	0.0	0.2	-0.1	0.2	0.2	-0.1	0.0	0.0
		9	N	0.0	0.0	0.0	0.0	-2.0	-0.4	0.0	0.0
			MX	-0.5	0.1	-0.8	-0.7	0.0	-0.6	0.0	0.0
			QU	0.2	-0.1	0.2	0.2	0.0	0.2	0.0	0.0
			MU	0.0	0.0	0.0	0.0	0.1	0.0	0.0	0.0
			QX	0.0	0.0	0.0	0.0	0.0	0.0	0.0	0.0
		14	N	37.5	55.2	52.8	78.0	42.0	43.6	0.0	0.0
			MX	-1.6	0.0	-3.1	-0.1	-0.4	0.0	0.0	0.0
			QU	0.5	0.0	1.0	0.0	0.2	0.0	0.0	0.0
			MU	-1.7	-2.5	-0.1	-0.1	-0.1	-0.3	0.0	0.0
			QX	-0.6	-1.0	0.0	0.0	-0.1	0.0	0.0	0.0
ЯРУС 2 СЕЧЕНИЕ 2											
		1	N	0.0	0.0	0.0	0.0	-2.1	-4.9	0.0	0.0
			MX	-1.9	-0.6	-2.2	0.7	0.2	-0.8	0.0	0.0
			QU	-0.5	-0.6	-0.7	0.7	0.1	-0.7	0.0	0.0
			MU	-1.6	-3.1	-2.5	0.0	1.4	-0.3	0.0	0.0
			QX	0.1	1.0	1.1	-0.1	-1.4	0.2	0.0	0.0
		8	N	0.0	0.0	0.0	0.0	3.8	-4.0	0.0	0.0
			MX	0.0	0.1	0.0	0.0	-0.1	0.0	0.0	0.0
			QU	0.0	0.0	0.0	0.0	0.0	0.0	0.0	0.0
			MU	-0.2	0.2	-0.3	0.1	-0.2	-0.2	0.0	0.0
			QX	0.0	-0.2	0.1	-0.2	0.1	0.1	0.0	0.0
		9	N	0.0	0.0	0.0	0.0	2.0	0.4	0.0	0.0
			MX	-0.1	0.3	-0.2	-0.2	0.1	-0.2	0.0	0.0
			QU	-0.2	0.1	-0.2	-0.2	0.0	-0.2	0.0	0.0
			MU	0.0	0.0	0.0	0.0	0.0	0.0	0.0	0.0
			QX	0.0	0.0	0.0	0.0	0.0	0.0	0.0	0.0
		14	N	-37.5	-55.2	-52.8	-78.0	-42.0	-43.6	0.0	0.0
			MX	0.6	0.1	1.5	0.0	0.7	0.1	0.0	0.0
			QU	0.5	0.0	1.0	0.0	0.2	0.0	0.0	0.0
			MU	1.1	1.8	0.1	0.0	-0.4	0.5	0.0	0.0
			QX	-0.6	-1.0	0.0	0.0	0.1	0.0	0.0	0.0
1.220.1-4М.0-1.2 07МУЗ											
ИНВ № ПОДЛ	ПОДПИСЬ И ДАТА	ВЗАМ. ИНВ №									
			ЛИСТ								
			2								

Шевчук 4488	ОПЕРАТОР СИСТЕМЫ	КиевЗНИИЭП	Номер загрузки	Тип усилия	Номер группы элементов							
					1	2	3	4	5	6	7	8
					ЯРУС 1 СЕЧЕНИЕ 1							
1	N	0.0	0.0	0.0	0.0	-20.1	-12.7	0.0	0.0			
	MX	-1.3	-2.9	-2.2	-5.1	-8.8	5.7	0.0	0.0			
	QU	0.4	1.3	0.5	2.2	5.1	-2.7	0.0	0.0			
	MU	-3.0	-3.0	-0.3	-0.9	13.4	-2.8	0.0	0.0			
	QX	-1.3	-0.8	-0.5	-0.3	7.6	-1.7	0.0	0.0			
8	N	0.0	0.0	0.0	0.0	-26.3	24.5	0.0	0.0			
	MX	0.1	-0.2	0.1	-0.1	-0.8	-0.1	0.0	0.0			
	QU	0.0	0.0	0.0	0.1	0.5	0.0	0.0	0.0			
	MU	-0.6	-1.6	-1.1	-3.6	-5.9	-5.8	0.0	0.0			
	QX	-0.2	-0.7	-0.4	-1.4	-3.4	-3.3	0.0	0.0			
9	N	0.0	0.0	0.0	0.0	-16.7	-1.1	0.0	0.0			
	MX	0.8	0.5	1.5	3.5	5.8	3.8	0.0	0.0			
	QU	-0.4	-0.1	-0.7	-1.4	-3.3	-1.7	0.0	0.0			
	MU	0.0	0.0	0.0	0.0	0.1	0.0	0.0	0.0			
	QX	0.0	0.0	0.0	0.0	0.1	0.0	0.0	0.0			
14	N	97.7	136.0	131.2	181.7	162.4	160.2	0.0	0.0			
	MX	0.7	0.0	1.4	0.3	1.5	0.2	0.0	0.0			
	QU	-0.6	0.0	-1.2	-0.1	-1.1	-0.1	0.0	0.0			
	MU	0.7	1.3	0.3	0.1	1.1	-1.5	0.0	0.0			
	QX	0.5	1.1	0.1	0.1	0.8	-1.3	0.0	0.0			
ЯРУС 1 СЕЧЕНИЕ 2												
1	N	0.0	0.0	0.0	0.0	20.1	12.7	0.0	0.0			
	MX	0.1	1.8	0.3	-2.5	-8.9	3.8	0.0	0.0			
	QU	0.4	1.3	-0.5	-2.2	-5.1	2.7	0.0	0.0			
	MU	1.4	0.4	1.5	-0.3	13.3	-3.1	0.0	0.0			
	QX	-1.2	0.8	-0.3	0.3	-7.6	1.7	0.0	0.0			
8	N	0.0	0.0	0.0	0.0	26.3	-24.5	0.0	0.0			
	MX	0.0	0.1	0.0	-0.1	-0.9	0.0	0.0	0.0			
	QU	0.0	0.0	0.0	-0.1	-0.5	0.0	0.0	0.0			
	MU	-0.2	-0.8	-0.2	-1.4	-6.0	-5.9	0.0	0.0			
	QX	0.2	0.6	0.3	1.4	3.4	3.3	0.0	0.0			
9	N	0.0	0.0	0.0	0.0	16.7	1.1	0.0	0.0			
	MX	0.5	-0.1	0.8	1.6	5.8	2.2	0.0	0.0			
	QU	0.4	0.1	0.7	1.4	3.3	1.7	0.0	0.0			
	MU	0.0	0.0	0.0	0.0	-0.1	0.0	0.0	0.0			
	QX	0.0	0.0	0.0	0.0	0.1	0.0	0.0	0.0			
14	N	-97.7	-136.0	-131.2	-181.7	-162.4	-160.2	0.0	0.0			
	MX	1.2	0.1	2.9	0.2	2.5	0.2	0.0	0.0			
	QU	0.6	0.0	1.2	0.1	1.1	0.1	0.0	0.0			
	MU	1.2	2.5	0.3	0.1	1.7	-2.9	0.0	0.0			
	QX	-0.5	-1.1	-0.2	-0.1	-0.8	1.3	0.0	0.0			
					1.220.1-4М.0-1.2 07МУ4							
					ЗДАНИЕ ЗС 3.4.40.32-3.5							
					ГОСГРАЖДАНСТРОЙ КиевЗНИИЭП							
ИНВ № ПОДЛ	ПОДПИСЬ И ДАТА	ВЗАМ. ИНВ №										
Проверил	Рудавин											
Разраб.	Безгудова											

Безгудова БББ	ОПЕРАТОР СИСТЕМЫ	КиевЗНИИЭП	Номер загрузки	Тип усилия	Номер группы элементов							
					1	2	3	4	5	6	7	8
					ЯРУС 2 СЕЧЕНИЕ 1							
1	N	0.0	0.0	0.0	0.0	1.3	3.2	0.0	0.0			
	MX	-0.1	-1.8	-0.3	2.5	0.2	-2.0	0.0	0.0			
	QU	-0.4	0.6	0.5	-0.7	-0.1	0.6	0.0	0.0			
	MU	-1.4	-0.4	-1.5	0.3	3.9	-0.4	0.0	0.0			
	QX	0.0	-0.8	-0.9	0.1	1.2	-0.1	0.0	0.0			
8	N	0.0	0.0	0.0	0.0	-9.9	10.6	0.0	0.0			
	MX	0.0	-0.1	0.0	0.1	-0.3	0.1	0.0	0.0			
	QU	0.0	0.0	0.0	0.0	0.1	0.0	0.0	0.0			
	MU	0.2	0.8	0.2	1.4	1.2	-0.6	0.0	0.0			
	QX	0.0	0.2	0.0	0.4	0.4	-0.3	0.0	0.0			
9	N	0.0	0.0	0.0	0.0	6.2	-1.1	0.0	0.0			
	MX	-0.5	0.1	-0.8	-1.6	0.2	-1.3	0.0	0.0			
	QU	0.1	-0.1	0.2	0.5	-0.1	0.4	0.0	0.0			
	MU	0.0	0.0	0.0	0.0	0.1	0.0	0.0	0.0			
	QX	0.0	0.0	0.0	0.0	0.0	0.0	0.0	0.0			
14	N	60.1	87.5	83.8	122.1	64.4	66.9	0.0	0.0			
	MX	-1.8	-0.1	-3.5	-0.2	-0.9	-0.1	0.0	0.0			
	QU	0.5	0.0	1.2	0.1	0.2	0.0	0.0	0.0			
	MU	-2.1	-2.9	-0.3	-0.1	0.2	-1.3	0.0	0.0			
	QX	-0.7	-1.1	-0.1	0.0	0.0	-0.3	0.0	0.0			
ЯРУС 2 СЕЧЕНИЕ 2												
1	N	0.0	0.0	0.0	0.0	-1.3	-3.2	0.0	0.0			
	MX	-1.9	-0.6	-2.1	0.7	0.2	-0.7	0.0	0.0			
	QU	-0.4	-0.6	-0.5	0.7	0.1	-0.6	0.0	0.0			
	MU	-1.5	-2.9	-2.3	0.0	1.2	-0.2	0.0	0.0			
	QX	0.0	0.8	0.9	-0.1	-1.2	0.1	0.0	0.0			
8	N	0.0	0.0	0.0	0.0	9.9	-10.6	0.0	0.0			
	MX	0.0	0.1	0.0	0.1	-0.2	0.1	0.0	0.0			
	QU	0.0	0.0	0.0	0.0	-0.1	0.0	0.0	0.0			
	MU	-0.3	0.1	-0.5	0.4	-0.4	-0.5	0.0	0.0			
	QX	0.0	-0.2	0.2	-0.4	0.2	0.3	0.0	0.0			
9	N	0.0	0.0	0.0	0.0	-6.2	1.1	0.0	0.0			
	MX	0.1	0.5	-0.1	-0.4	0.2	-0.4	0.0	0.0			
	QU	-0.1	0.1	-0.2	-0.5	0.1	-0.4	0.0	0.0			
	MU	0.0	0.0	0.0	0.0	-0.1	0.0	0.0	0.0			
	QX	0.0	0.0	0.0	0.0	0.0	0.0	0.0	0.0			
14	N	-60.1	-87.5	-83.8	-122.1	-64.4	-66.9	0.0	0.0			
	MX	0.8	0.1	1.8	0.0	-0.4	0.1	0.0	0.0			
	QU	0.6	0.0	1.2	-0.1	-0.1	0.0	0.0	0.0			
	MU	1.3	1.9	0.3	0.1	0.2	-0.1	0.0	0.0			
	QX	-0.8	-1.1	-0.1	0.0	0.0	0.3	0.0	0.0			
					1.220.1-4М.0-1.2 07МУ4							
					ЗДАНИЕ ЗС 3.4.40.32-3.5							
					ГОСГРАЖДАНСТРОЙ КиевЗНИИЭП							
ИНВ № ПОДЛ	ПОДПИСЬ И ДАТА	ВЗАМ. ИНВ №										
			1.220.1-4М.0-1.2 07МУ4									
			23189-02 42									

Безупрочно	ОПЕРАТОР СИСТЕМЫ	САПР КиевЗНИИЭП	Номер загрузки	Тип усилия	Номер группы элементов							
					1	2	3	4	5	6	7	8
					ЯРУС 3 СЕЧЕНИЕ 1							
	1	N	0.0	0.0	0.0	0.0	0.5	0.7	0.0	0.0		
		MX	1.9	0.6	2.1	-0.7	0.1	0.5	0.0	0.0		
		QU	-0.7	-0.2	-0.8	0.3	0.0	-0.2	0.0	0.0		
		MU	1.5	2.9	2.3	0.0	-0.9	-0.2	0.0	0.0		
		QX	0.5	1.1	0.8	0.0	-0.4	-0.1	0.0	0.0		
	8	N	0.0	0.0	0.0	0.0	-3.9	4.7	0.0	0.0		
		MX	0.0	-0.1	0.0	-0.1	-0.3	-0.1	0.0	0.0		
		QU	0.0	0.0	0.0	0.0	0.1	0.0	0.0	0.0		
		MU	0.3	-0.1	0.5	-0.4	-0.7	-0.7	0.0	0.0		
		QX	0.1	-0.1	0.1	-0.2	-0.4	-0.4	0.0	0.0		
	9	N	0.0	0.0	0.0	0.0	-3.1	-0.7	0.0	0.0		
		MX	-0.1	-0.5	0.1	0.4	0.4	0.3	0.0	0.0		
		QU	0.0	0.2	0.0	-0.2	-0.3	-0.1	0.0	0.0		
		MU	0.0	0.0	0.0	0.0	0.1	0.1	0.0	0.0		
		QX	0.0	0.0	0.0	0.0	0.0	0.0	0.0	0.0		
	14	N	37.5	55.2	52.8	78.0	33.7	34.3	0.0	0.0		
		MX	-0.3	-0.1	-0.3	0.0	-1.5	0.2	0.0	0.0		
		QU	0.2	0.1	0.2	0.0	1.0	-0.1	0.0	0.0		
		MU	-0.9	-1.4	-0.3	-0.1	-1.0	1.1	0.0	0.0		
		QX	-0.6	-0.9	-0.1	0.0	-0.6	0.8	0.0	0.0		
		ЯРУС 3 СЕЧЕНИЕ 2										
	1	N	0.0	0.0	0.0	0.0	-0.5	-0.7	0.0	0.0		
		MX	0.4	-0.1	0.5	-0.2	0.1	0.2	0.0	0.0		
		QU	0.7	-0.2	0.8	-0.3	0.0	0.2	0.0	0.0		
		MU	0.3	0.6	0.5	0.0	-0.4	-0.1	0.0	0.0		
		QX	-0.5	-1.1	-0.8	0.0	0.4	0.1	0.0	0.0		
	8	N	0.0	0.0	0.0	0.0	3.9	-4.7	0.0	0.0		
		MX	0.0	0.0	0.0	0.0	-0.2	0.0	0.0	0.0		
		QU	0.0	0.0	0.0	0.0	-0.1	0.0	0.0	0.0		
		MU	0.0	-0.1	0.0	-0.2	-0.6	-0.6	0.0	0.0		
		QX	-0.1	0.1	-0.1	0.2	0.4	0.4	0.0	0.0		
	9	N	0.0	0.0	0.0	0.0	3.1	0.7	0.0	0.0		
		MX	0.1	-0.1	0.1	0.1	0.4	0.1	0.0	0.0		
		QU	0.0	-0.2	0.0	0.2	0.3	0.1	0.0	0.0		
		MU	0.0	0.0	0.0	0.0	0.1	0.0	0.0	0.0		
		QX	0.0	0.0	0.0	0.0	0.0	0.0	0.0	0.0		
	14	N	-37.5	-55.2	-52.8	-78.0	-33.7	-34.3	0.0	0.0		
		MX	-0.2	0.0	-0.5	0.0	-1.7	0.2	0.0	0.0		
		QU	-0.2	0.0	-0.2	0.0	-1.0	0.1	0.0	0.0		
		MU	-1.0	-1.5	-0.1	0.0	-1.0	1.4	0.0	0.0		
		QX	0.5	0.9	0.1	0.0	0.6	-0.8	0.0	0.0		

1.220.1-4М.0-1.07МУ4

ЛИСТ 3

Шевчук	ОПЕРАТОР СИСТЕМЫ	САПР КиевЗНИИЭП	Номер загрузки	Тип усилия	Номер группы элементов							
					1	2	3	4	5	6	7	8
					ЯРУС 1 СЕЧЕНИЕ 1							
	1	N	0.0	0.0	0.0	0.0	-15.7	-13.9	0.0	0.0		
		MX	-1.7	-5.0	-2.8	-9.6	-16.4	10.4	0.0	0.0		
		QU	0.6	3.1	0.8	5.4	12.9	-6.6	0.0	0.0		
		MU	-4.8	-4.2	-1.5	-2.7	-23.9	-8.1	0.0	0.0		
		QX	-2.6	-1.2	-1.6	-1.4	-15.2	-6.5	0.0	0.0		
	8	N	0.0	0.0	0.0	0.0	-21.9	21.2	0.0	0.0		
		MX	-0.1	-0.1	-0.1	-0.1	-0.8	-0.1	0.0	0.0		
		QU	0.0	0.0	0.0	0.1	0.7	0.0	0.0	0.0		
		MU	-0.4	-1.2	-0.7	-1.9	-3.7	-3.7	0.0	0.0		
		QX	-0.2	-0.7	-0.3	-1.0	-3.0	-3.0	0.0	0.0		
	9	N	0.0	0.0	0.0	0.0	-14.6	-1.4	0.0	0.0		
		MX	0.6	0.2	1.1	1.5	3.1	1.6	0.0	0.0		
		QU	-0.4	0.0	-0.7	-0.8	-2.5	-0.9	0.0	0.0		
		MU	0.0	0.0	0.0	0.0	0.1	0.0	0.0	0.0		
		QX	0.0	0.0	0.0	0.0	0.1	0.0	0.0	0.0		
	14	N	97.7	136.0	131.2	181.7	144.8	140.9	0.0	0.0		
		MX	0.5	0.0	0.7	0.3	1.3	0.2	0.0	0.0		
		QU	-0.6	0.0	-1.3	-0.2	-1.4	-0.1	0.0	0.0		
		MU	-0.6	-0.7	0.0	0.0	0.9	-1.5	0.0	0.0		
		QX	-0.7	-1.2	0.0	0.1	0.9	-1.6	0.0	0.0		
		ЯРУС 1 СЕЧЕНИЕ 2										
	1	N	0.0	0.0	0.0	0.0	15.7	13.9	0.0	0.0		
		MX	0.2	2.8	0.8	-4.0	-15.9	6.0	0.0	0.0		
		QU	-0.6	3.1	-0.8	-5.4	-12.9	6.6	0.0	0.0		
		MU	2.0	1.2	2.7	-0.8	20.7	-8.1	0.0	0.0		
		QX	-2.5	1.2	-1.2	1.4	-16.9	6.5	0.0	0.0		
	8	N	0.0	0.0	0.0	0.0	21.9	-21.2	0.0	0.0		
		MX	0.0	0.1	0.0	-0.1	-0.9	0.0	0.0	0.0		
		QU	0.0	0.0	0.0	-0.1	-0.7	0.0	0.0	0.0		
		MU	-0.2	-0.5	0.2	-0.5	-3.9	-3.9	0.0	0.0		
		QX	0.2	0.7	0.1	1.0	3.0	3.0	0.0	0.0		
	9	N	0.0	0.0	0.0	0.0	14.6	1.4	0.0	0.0		
		MX	0.4	-0.1	0.6	0.5	3.2	0.7	0.0	0.0		
		QU	0.4	0.0	0.7	0.8	2.5	0.9	0.0	0.0		
		MU	0.0	0.0	0.0	0.0	-0.1	0.0	0.0	0.0		
		QX	0.0	0.0	0.0	0.0	0.1	0.0	0.0	0.0		
	14	N	-97.7	-136.0	-131.2	-181.7	-144.8	-140.9	0.0	0.0		
		MX	1.1	0.1	2.7	0.2	2.1	0.2	0.0	0.0		
		QU	0.6	0.0	1.3	0.2	1.4	0.1	0.0	0.0		
		MU	1.3	2.3	0.1	0.1	1.2	-2.6	0.0	0.0		
		QX	-0.7	-1.2	0.0	-0.1	-0.9	1.6	0.0	0.0		

1.220.1-4М.0-1.2 07МУ5

СТАДИЯ ЛИСТ ЛИСТОВ
Р 1 3

ЗДАНИЕ
ЗС 3.4.40.32-2.5

ГОСГРАЖДАНСТРОЙ
КиевЗНИИЭП

ИНВ.№ ПОДЛ	ПОДПИСЬ И ДАТА	ВЗАМ. ИНВ.№	САПР КиевЗНИИЭП	ОПЕРАТОР СИСТЕМЫ	Безуглова Безуглова	Номер загрузки	Тип усилия	Номер группы элементов									
								1	2	3	4	5	6	7	8		
																ЯРУС 2 СЕЧЕНИЕ 1	
						8	N	0.0	0.0	0.0	0.0	-8.0	-0.8	0.0	0.0		
							MX	-0.2	-2.8	-0.8	4.0	0.5	-3.1	0.0	0.0		
							QU	0.6	0.9	0.8	-1.2	-0.2	1.0	0.0	0.0		
							MU	-2.0	-1.2	-2.7	0.8	6.3	-0.2	0.0	0.0		
							QX	-0.2	-1.2	-1.4	0.2	1.9	-0.1	0.0	0.0		
						8	N	0.0	0.0	0.0	0.0	-9.0	10.1	0.0	0.0		
							MX	0.0	-0.1	0.0	0.1	-0.2	0.1	0.0	0.0		
							QU	0.0	0.0	0.0	0.0	0.1	0.0	0.0	0.0		
							MU	0.2	0.5	-0.2	0.5	-0.5	-0.6	0.0	0.0		
							QX	0.0	0.2	-0.1	0.2	-0.2	-0.2	0.0	0.0		
						9	N	0.0	0.0	0.0	0.0	-6.7	-1.3	0.0	0.0		
							MX	-0.4	0.1	-0.6	-0.5	0.4	-0.4	0.0	0.0		
							QU	0.1	0.0	0.2	0.1	-0.1	0.1	0.0	0.0		
							MU	0.0	0.0	0.0	0.0	0.1	0.0	0.0	0.0		
							QX	0.0	0.0	0.0	0.0	0.0	0.0	0.0	0.0		
						14	N	60.1	87.5	83.8	122.1	58.4	59.9	0.0	0.0		
							MX	-1.9	-0.1	-3.8	-0.2	-0.4	0.0	0.0	0.0		
							QU	0.6	0.0	1.3	0.0	0.0	0.0	0.0	0.0		
							MU	-2.1	-3.2	-0.1	-0.1	-0.2	-0.7	0.0	0.0		
							QX	-0.7	-1.2	0.0	0.0	-0.1	-0.1	0.0	0.0		
								ЯРУС 2 СЕЧЕНИЕ 2									
						1	N	0.0	0.0	0.0	0.0	8.0	0.8	0.0	0.0		
							MX	-2.4	0.8	-2.6	1.2	0.4	-1.0	0.0	0.0		
							QU	-0.6	0.9	-0.8	1.2	0.2	-1.0	0.0	0.0		
							MU	-2.0	-3.8	-3.1	0.1	1.8	-0.1	0.0	0.0		
							QX	0.0	1.2	1.4	-0.2	-1.9	0.1	0.0	0.0		
						8	N	0.0	0.0	0.0	0.0	9.0	-10.1	0.0	0.0		
							MX	0.0	0.0	0.0	0.0	0.1	0.0	0.0	0.0		
							QU	0.0	0.0	0.0	0.0	0.1	0.0	0.0	0.0		
							MU	0.0	0.2	-0.2	0.2	-0.4	-0.5	0.0	0.0		
							QX	0.0	-0.2	0.1	-0.2	0.2	0.2	0.0	0.0		
						9	N	0.0	0.0	0.0	0.0	6.7	1.3	0.0	0.0		
							MX	-0.2	0.1	-0.2	-0.2	0.3	-0.2	0.0	0.0		
							QU	-0.1	0.1	-0.2	-0.1	0.1	-0.1	0.0	0.0		
							MU	0.0	0.0	0.0	0.0	0.0	0.0	0.0	0.0		
							QX	0.0	0.0	0.0	0.0	0.0	0.0	0.0	0.0		
						14	N	-60.1	-87.5	-83.8	-122.1	-58.4	-59.9	0.0	0.0		
							MX	1.0	0.2	2.1	0.0	0.5	0.1	0.0	0.0		
							QU	0.6	0.0	1.3	0.0	0.0	0.0	0.0	0.0		
							MU	1.3	2.1	0.2	0.1	-0.3	0.3	0.0	0.0		
							QX	-0.8	-1.2	0.0	0.0	0.1	0.1	0.0	0.0		

1.220.1-4М.0-1.2 07МУ5

ЛИСТ

2

ИНВ.№ ПОДЛ	ПОДПИСЬ И ДАТА	ВЗАМ. ИНВ.№	САПР КиевЗНИИЭП	ОПЕРАТОР СИСТЕМЫ	Безуглова Безуглова	Номер загрузки	Тип усилия	Номер группы элементов									
								1	2	3	4	5	6	7	8		
																ЯРУС 3 СЕЧЕНИЕ 1	
						1	N	0.0	0.0	0.0	0.0	-1.1	-0.3	0.0	0.0		
							MX	2.4	-0.8	2.6	-1.2	0.1	0.8	0.0	0.0		
							QU	-0.9	0.3	-1.0	0.5	0.0	-0.3	0.0	0.0		
							MU	2.0	3.8	3.1	-0.1	-1.3	-0.1	0.0	0.0		
							QX	0.7	1.4	1.1	0.0	-0.5	0.0	0.0	0.0		
						8	N	0.0	0.0	0.0	0.0	-3.7	4.6	0.0	0.0		
							MX	0.0	0.0	0.0	0.0	-0.2	0.0	0.0	0.0		
							QU	0.0	0.0	0.0	0.0	0.1	0.0	0.0	0.0		
							MU	0.0	-0.2	0.2	-0.2	-0.7	-0.6	0.0	0.0		
							QX	0.0	-0.1	0.0	-0.1	-0.4	-0.4	0.0	0.0		
						9	N	0.0	0.0	0.0	0.0	-3.1	-0.7	0.0	0.0		
							MX	-0.2	-0.1	0.2	0.2	0.4	0.1	0.0	0.0		
							QU	-0.1	0.0	-0.1	-0.1	-0.2	0.0	0.0	0.0		
							MU	0.0	0.0	0.0	0.0	0.1	0.0	0.0	0.0		
							QX	0.0	0.0	0.0	0.0	0.0	0.0	0.0	0.0		
						14	N	37.5	55.2	52.8	78.0	32.4	32.6	0.0	0.0		
							MX	-0.2	-0.2	-0.1	0.0	-1.7	0.2	0.0	0.0		
							QU	0.0	0.1	-0.1	0.0	1.1	-0.1	0.0	0.0		
							MU	-0.9	-1.2	-0.2	-0.1	-1.1	1.3	0.0	0.0		
							QX	-0.5	-0.8	-0.1	0.0	-0.6	0.9	0.0	0.0		
								ЯРУС 3 СЕЧЕНИЕ 2									
						1	N	0.0	0.0	0.0	0.0	1.1	0.3	0.0	0.0		
							MX	0.6	-0.2	0.6	-0.3	0.1	0.3	0.0	0.0		
							QU	0.9	-0.3	1.0	-0.5	0.0	0.3	0.0	0.0		
							MU	0.3	0.8	0.6	-0.1	-0.5	-0.1	0.0	0.0		
							QX	-0.7	-1.4	-1.1	0.0	0.5	0.0	0.0	0.0		
						8	N	0.0	0.0	0.0	0.0	3.7	-4.6	0.0	0.0		
							MX	0.0	0.0	0.0	0.0	-0.2	0.0	0.0	0.0		
							QU	0.0	0.0	0.0	0.0	-0.1	0.0	0.0	0.0		
							MU	0.0	-0.1	0.0	-0.1	-0.6	-0.6	0.0	0.0		
							QX	0.0	0.1	0.0	0.1	0.4	0.4	0.0	0.0		
						9	N	0.0	0.0	0.0	0.0	3.1	0.7	0.0	0.0		
							MX	0.1	0.0	0.1	0.1	0.4	0.0	0.0	0.0		
							QU	0.1	0.0	0.1	0.1	0.3	0.0	0.0	0.0		
							MU	0.0	0.0	0.0	0.0	-0.1	0.0	0.0	0.0		
							QX	0.0	0.0	0.0	0.0	0.0	0.0	0.0	0.0		
						14	N	-37.5	-55.2	-52.8	-78.0	-32.4	-32.6	0.0	0.0		
							MX	-0.2	0.0	-0.5	0.0	-1.8	0.2	0.0	0.0		
							QU	-0.1	-0.1	-0.2	0.0	-1.1	0.1	0.0	0.0		
							MU	-1.0	-1.5	-0.1	0.0	-1.0	1.6	0.0	0.0		
							QX	0.5	0.8	0.0	0.0	0.6	-0.9	0.0	0.0		

1.220.1-4М.0-1.2 07МУ5

ЛИСТ

3

САПР КиевЗНИИЭП		ОБОЗНАЧЕНИЕ		НАИМЕНОВАНИЕ		КОП.	МАССА ЕД. КГ	ПРИМЕ ЧАНИЕ
МАРКА ПОЗ		I.220.I-4M.0-I.2 00T0		ДОКУМЕНТАЦИЯ				
PI		I.220.I-4M.3-I 03-02		ТЕХНИЧЕСКОЕ ОПИСАНИЕ				
P2		I.220.I-4M.3-I 01-01		СБОРОЧНЫЕ ЕДИНИЦЫ				
P5		I.220.I-4M.3-I 05		РИТЕЛЬ				
P6		I.220.I-4M.3-I 01		РДП4.53-50		4	2518	
P9		I.020-I/83.3-I 05		РДП4.53-90АТУ		6	2518	
PI0		I.020-I/83.3-I 01-02		РДП4.65-50		4	3090	
PII		I.020-I/83.3-I 09		РДП4.65-90АТУ		8	3090	
PI2		I.020-I/83.3-I 03-02		РОП 4.56-30		4	2350	
PI3		I.04I.I-2.I.600-0I		РДП 4.56-60АТУ		6	2550	
PI4		I.04I.I-2.I.500-0I		РОП 4.68-30		4	2870	
				РДП 4.68-60АТУ		8	3120	
				СВЯЗЕВАЯ ПЛИТА				
				ПК56.9-6АТГУС(АЛУ)Т		10	1700	
				ПК56.15-6АТГУС(АЛУ)Т-3		13	2600	
		ПЕРЕМЕННЫЕ ДАННЫЕ		ДЛЯ ИСПОЛНЕНИЙ				
				I.220.I-4M.0-I.2 08				
				2С 4.5.40.32-3.5				
				РОСТВЕРК				
ΦI		I.220.I-4M.I-I 0I		ΦI-32		4	1700	
Φ2		I.220.I-4M.I-I 02		Φ2-32		14	2650	
Φ4		I.220.I-4M.I-I 02		Φ2-32		4	2650	
Φ6				2ΦД7-32		2		
ΦI2				2ΦД7-32		2		
				КОЛОННА				
KI		I.220.I-4M.2-I 02		КО2С 4.33-25.I		4	3334	
K2		I.220.I-4M.2-I 02		КО2С 4.33-25.I		8	3334	
K3		I.220.I-4M.2-I 02-04		КД2С 4.33-25.I		6	3393	
K4		I.220.I-4M.2-I 02-04		КД2С 4.33-25.I		4	3393	
				I.220.I-4M.0-I.2 08				
НАЧ.ОТД.		Шевченко		СТАДИЯ		Р	Л	Л
Н.КОНТР.		Егунов		ГОСГРАЖДАНСТРОЙ		КиевЗНИИЭП		
П.СПЕЦ.		Рудавин		ЗДАНИЕ		2С 4.5		
ПРОВЕРИЛ		Зуенко		3С 4.5				
РАЗРАБ.		Безгудова						

САПР КиевЗНИИЭП		ОБОЗНАЧЕНИЕ		НАИМЕНОВАНИЕ		КОП.	МАССА ЕД. КГ	ПРИМЕ ЧАНИЕ
МАРКА ПОЗ		I.220.I-4M.2-I 02		КО2С 4.33-25.I		4	3334	
K5		I.220.I-4M.2-I 02-04		КД2С 4.33-25.I		4	3393	
K6				РИТЕЛЬ				
P3		I.020-I/83.3-I 05-0I		РОП 4.56-40		4	2350	
P4		I.020-I/83.3-I 01-03		РДП 4.56-70 АТУ		6	2550	
P7		I.020-I/83.3-I 09-0I		РОП 4.68-40		4	2870	
P8		I.020-I/83.3-I 03-03		РДП 4.68-70АТУ		8	3120	
PPI		I.04I.I-2.I.600-02		СВЯЗЕВАЯ ПЛИТА				
PPI2		I.04I.I-2.I.500-02		ПК56.9-10АТГУС(АЛУ)Т		10	1700	
				ПК56.15-8АТГУС(АЛУ)Т-3		13	2600	
				I.220.I-4M.0-I.2 08-0I				
				2С 4.5.40.32-2.5				
				РОСТВЕРК				
ΦI		I.220.I-4M.I-I 0I		ΦI-32		4	1700	
Φ2		I.220.I-4M.I-I 02		Φ2-32		14	2650	
Φ4		I.220.I-4M.I-I 02		Φ2-32		4	2650	
Φ6				2ΦД7-32		2		
ΦI2				2ΦД7-32		2		
				КОЛОННА				
KI		I.220.I-4M.2-I 02		КО2С 4.33-25.I		4	3334	
K2		I.220.I-4M.2-I 02		КО2С 4.33-25.I		8	3334	
K3		I.220.I-4M.2-I 02-04		КД2С 4.33-25.I		6	3393	
K4		I.220.I-4M.2-I 02-04		КД2С 4.33-25.I		4	3393	
K5		I.220.I-4M.2-I 02		КО2С 4.33-25.I		4	3334	
K6		I.220.I-4M.2-I 02-04		КД2С 4.33-25.I		4	3393	
P3		I.020-I/83.3-I 05-0I		РОП 4.56-40		4	2350	
P4		I.020-I/83.3-I 01-03		РДП 4.56-70АТУ		6	2550	
P7		I.020.I/83.3-I 09-0I		РОП 4.68-40		4	2870	
P8		I.020-I/83.3-I 03-03		РДП 4.68-70АТУ		8	3120	
PPI		I.04I.I-2.I.600-02		СВЯЗЕВАЯ ПЛИТА				
PPI2		I.04I.I-2.I.500-02		ПК56.9-10АТГУС(АЛУ)Т		10	1700	
				ПК56.15-8АТГУС(АЛУ)Т-3		13	2600	
				I.220.I-4M.0-I.2 08				
НАЧ.ОТД.		Шевченко		СТАДИЯ		Р	Л	Л
Н.КОНТР.		Егунов		ГОСГРАЖДАНСТРОЙ		КиевЗНИИЭП		
П.СПЕЦ.		Рудавин		ЗДАНИЕ		2С 4.5		
ПРОВЕРИЛ		Зуенко		3С 4.5				
РАЗРАБ.		Безгудова						

ИНВ № ПОДЛ	ПОДПИСЬ И ДАТА	ВЗАМ. ИНВ №	САПР КиевЭНИИЭЛП	ОПЕРАТОР СИСТЕМЫ	МАРКА ПОЗ	ОБОЗНАЧЕНИЕ	НАИМЕНОВАНИЕ	КОП	МАССА ЕД КГ	ПРИМЕ ЧАНИЕ	ЛИСТ
						I.220.I-4M.0-I.2 08-02					
						2С 4.5.40.40-4.0					
						РОСТВЕРК					
				Ф1		I.220.I-4M.I-I 01-01	Ф1-40	4	1625		
				Ф2		I.220.I-4M.I-I 02-01	Ф2-40	14	2575		
				Ф4		I.220.I-4M.I-I 02-01	Ф2-40	4	2575		
				Ф6			2ФД7-40	2			
							2ФД7-40	2			
							КОЛОННА				
				К1		I.220.I-4M.2-I 02	КОЗС 4.33-25.1	4	3334		
				К2		I.220.I-4M.2-I 02	КОЗС 4.33-25.1	8	3334		
				К3		I.220.I-4M.2-I 02-04	КЛЗС 4.33-25.1	6	3393		
				К4		I.220.I-4M.2-I 02-04	КЛЗС 4.33-25.1	4	3393		
				К5		I.220.I-4M.2-I 02	КОЗС 4.33-25.1	4	3334		
				К6		I.220.I-4M.2-I 02-04	КЛЗС 4.33-25.1	4	3393		
							РИТЕЛЬ				
				P3		I.020-I/83.3-I 05-01	РОП 4.56-40	4	2350		
				P4		I.020-I/83.3-I 01-03	РДП 4.56-70АТУ	6	2550		
				P7		I.020-I/83.3-I 09-01	РОП 4.68-40	4	2870		
				P8		I.020-I/83.3-I 03-03	РДП 4.68-70АТУ	8	3120		
							СВЯЗЕВАЯ ПЛИТА				
				РП1		I.04I.I-2.I.600-02	ПК56.9-10АТИУС(АЛУ)Т	10	1700		
				РП2		I.04I.I-2.I.500-02	ПК56.15-8АТИУС(АЛУ)Т-3	13	2600		
							I.220.I-4M.0-I.2 08-03				
							3С 4.5.40.32-3.5				
							РОСТВЕРК				
				Ф1		I.220.I-4M.I-I 04	2Ф3-32	4	4275		
				Ф2		I.220.I-4M.I-I 03	1Ф3-32	14	4390		
				Ф4		I.220.I-4M.I-I 03	1Ф3-32	4	4390		
				Ф6			1ФД9-32	2			
				Ф12			1ФД9-32	2			
							КОЛОННА				
				К1		I.220.I-4M.2-I 04	КОЗС 4.33-25.2	4	4754		
				К2		I.220.I-4M.2-I 04	КОЗС 4.33-25.2	8	4754		
				К3		I.220.I-4M.2-I 06	КЛЗС 4.33-25.2	6	4842		

I.220.I-4M.0-I.2 08

ЛИСТ

3

ИНВ № ПОДЛ	ПОДПИСЬ И ДАТА	ВЗАМ. ИНВ №	САПР КиевЭНИИЭЛП	ОПЕРАТОР СИСТЕМЫ	МАРКА ПОЗ	ОБОЗНАЧЕНИЕ	НАИМЕНОВАНИЕ	КОП	МАССА ЕД КГ	ПРИМЕ ЧАНИЕ	ЛИСТ
					К4	I.220.I-4M.2-I 06	КЛЗС 4.33-25.2	4	4842		
					К5	I.220.I-4M.2-I 04	КОЗС 4.33-25.2	4	4754		
					К6	I.220.I-4M.2-I 06	КЛЗС 4.33-25.2	4	4842		
							РИТЕЛЬ				
					P3	I.020-I/83.3-I 05-01	РОП 4.56-40	8	2350		
					P4	I.020-I/83.3-I 01-03	РДП 4.56-70АТУ	12	2550		
					P7	I.020-I/83.3-I 09-01	РОП 4.68-40	8	2870		
					P8	I.020-I/83.3-I 03-03	РДП 4.68-70АТУ	16	3120		
							СВЯЗЕВАЯ ПЛИТА				
					РП1	I.04I.I-2.I.600-02	ПК56.9-10АТИУС(АЛУ)Т	20	1700		
					РП2	I.04I.I-2.I.500-02	ПК56.15-8АТИУС(АЛУ)Т-3	26	2600		
							I.220.I-4M.0-I.2 08-04				
							3С 4.5.40.32-2.5				
							РОСТВЕРК				
					Ф1	I.220.I-4M.I-I 04	2Ф3-32	4	4275		
					Ф2	I.220.I-4M.I-I 03	1Ф3-32	14	4390		
					Ф4	I.220.I-4M.I-I 03	1Ф3-32	4	4390		
					Ф6		1ФД9-32	2			
					Ф12		1ФД9-32	2			
							КОЛОННА				
					К1	I.220.I-4M.2-I 04	КОЗС 4.33-25.2	4	4754		
					К2	I.220.I-4M.2-I 04	КОЗС 4.33-25.2	8	4754		
					К3	I.220.I-4M.2-I 06	КЛЗС 4.33-25.2	6	4842		
					К4	I.220.I-4M.2-I 06	КЛЗС 4.33-25.2	4	4842		
					К5	I.220.I-4M.2-I 04	КОЗС 4.33-25.2	4	4754		
					К6	I.220.I-4M.2-I 06	КЛЗС 4.33-25.2	4	4842		
							РИТЕЛЬ				
					P3	I.020-I/83.3-I 05-01	РОП 4.56-40	8	2350		
					P4	I.020-I/83.3-I 01-03	РДП 4.56-70АТУ	12	2550		
					P7	I.020-I/83.3-I 09-01	РОП 4.68-40	8	2870		
					P8	I.020-I/83.3-I 03-03	РДП 4.68-70АТУ	16	3120		
							СВЯЗЕВАЯ ПЛИТА				
					РП1	I.04I.I-2.I.600-02	ПК56.9-10АТИУС(АЛУ)Т	20	1700		
					РП2	I.04I.I-2.I.500-02	ПК56.15-8АТИУС(АЛУ)Т-3	26	2600		

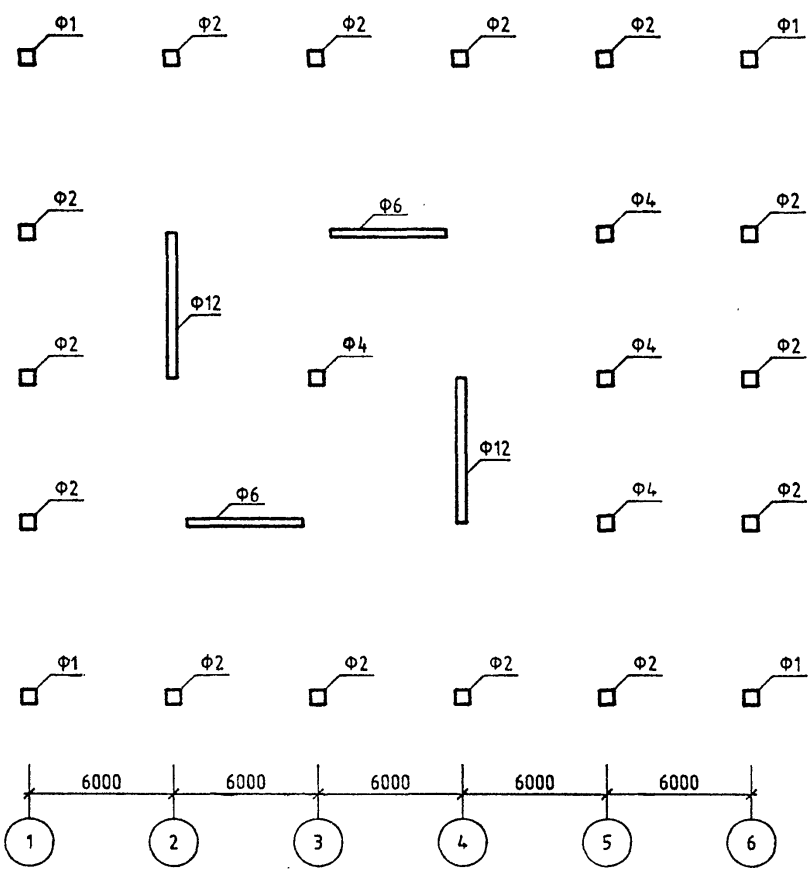
I.220.I-4M.0-I.2 08

ЛИСТ

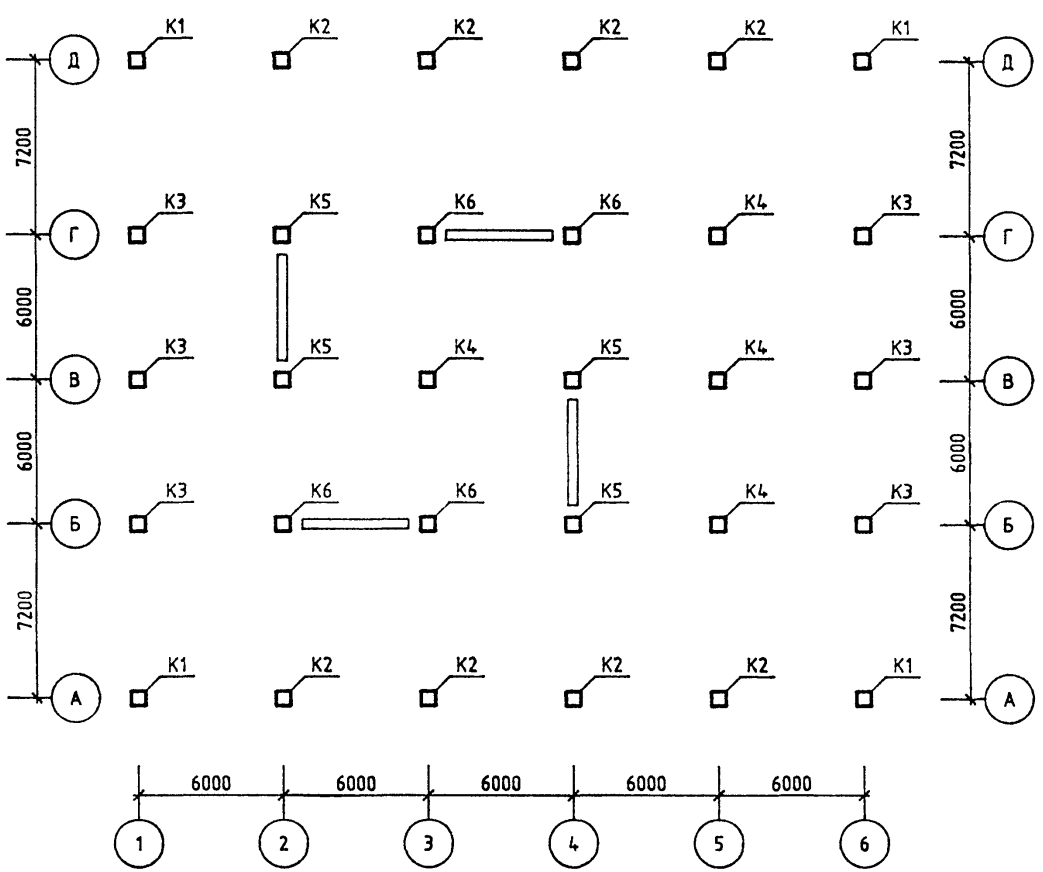
4

Безуглова
 ОПЕРАТОР СИСТЕМ
 САПР
 КиевЗНИИЭП

МОНТАЖНЫЙ ПЛАН РОСТВЕРКОВ



МОНТАЖНЫЙ ПЛАН КОЛОНН



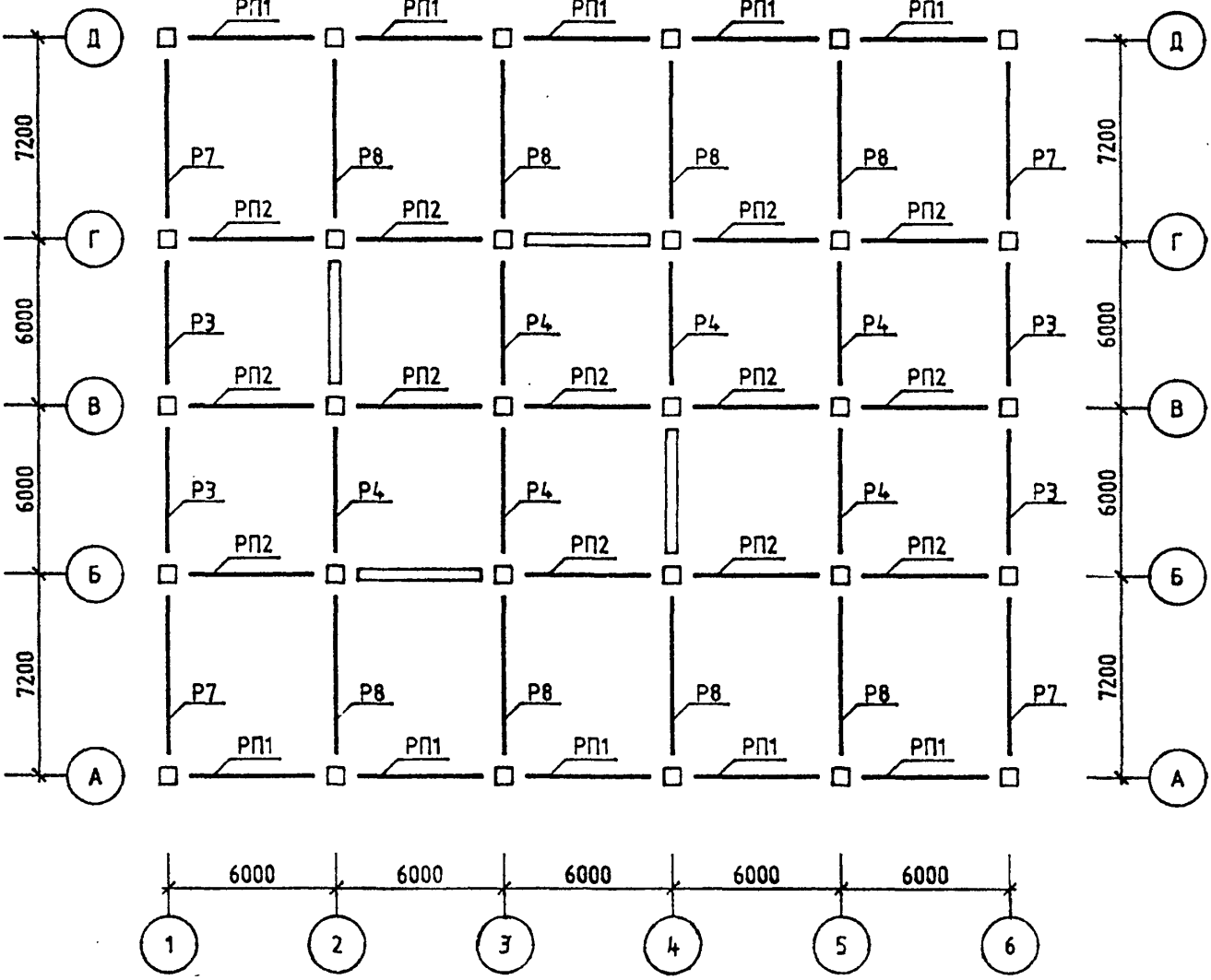
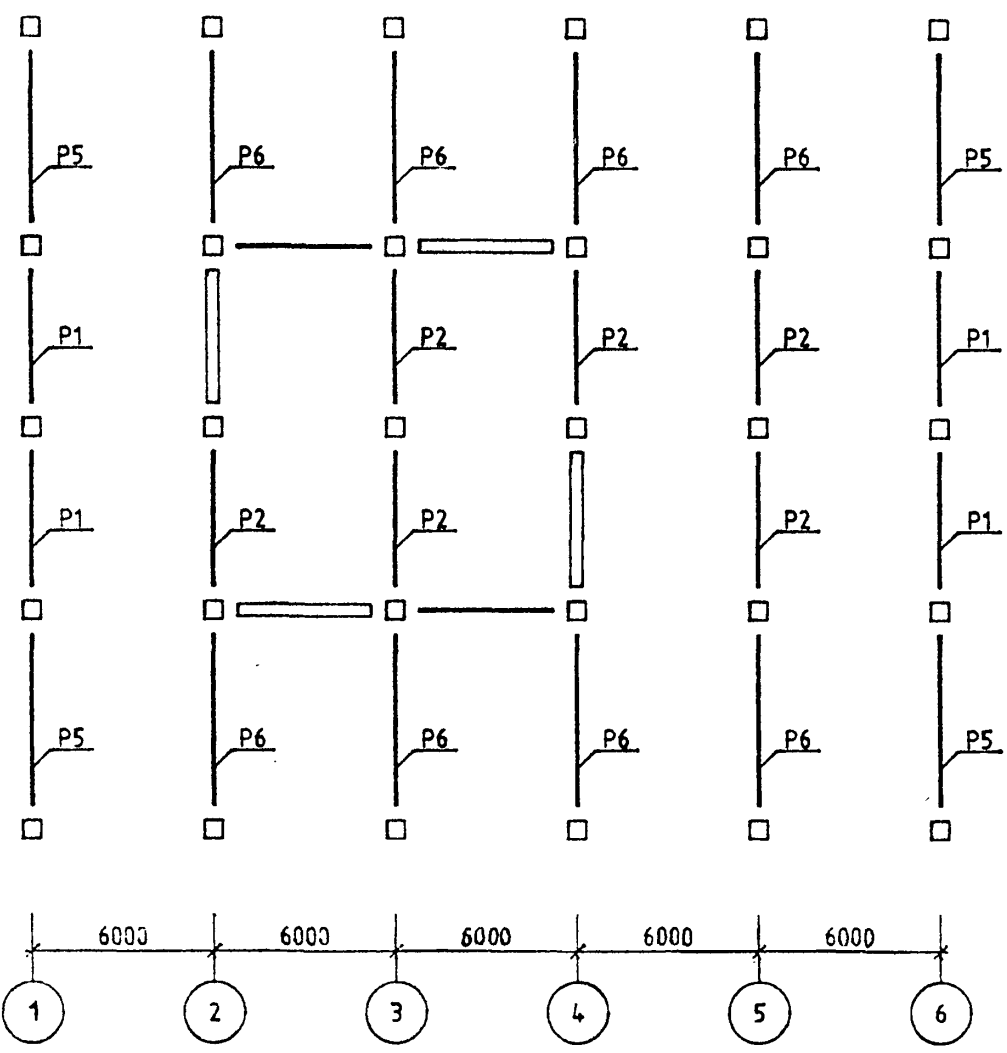
ОБОЗНАЧЕНИЕ	ШИФР ЗДАНИЯ
1.220.1-4М.0-1.2 08	2С 4.5.40.32-3.5
-01	2С 4.5.40.32-2.5
-02	2С 4.5.40.40-4.0
-03	3С 4.5.40.32-3.5
-04	3С 4.5.40.32-2.5

Нач. отд.	Шебченко	<i>[Signature]</i>
ГИП	Егунов	<i>[Signature]</i>
Н.КОНТР.	Зуенко	<i>[Signature]</i>
ПРОВЕРИЛ	Бойко	<i>[Signature]</i>
РАЗРАБ	Рудавин	<i>[Signature]</i>

1.220.1-4М.0-1.2 08СБ		
ЗДАНИЕ 2С 4.5, 3С 4.5		
СТАДИЯ	ЛИСТ	ЛИСТОВ
Р	1	3
ГОСГРАЖДАНСТРОЙ КиевЗНИИЭП		

МОНТАЖНЫЙ ПЛАН РИГЕЛЕЙ
ОТМ. -0.82

МОНТАЖНЫЙ ПЛАН РИГЕЛЕЙ И СВЯЗЕВЫХ ПЛИТ
ОТМ. +3.20 (+6.50)



ИНВ.№ПОДЛ
ПОДП. И ДАТА
ВЗАМ. ИНВ.№

САПР
КиевЗНИИЭП

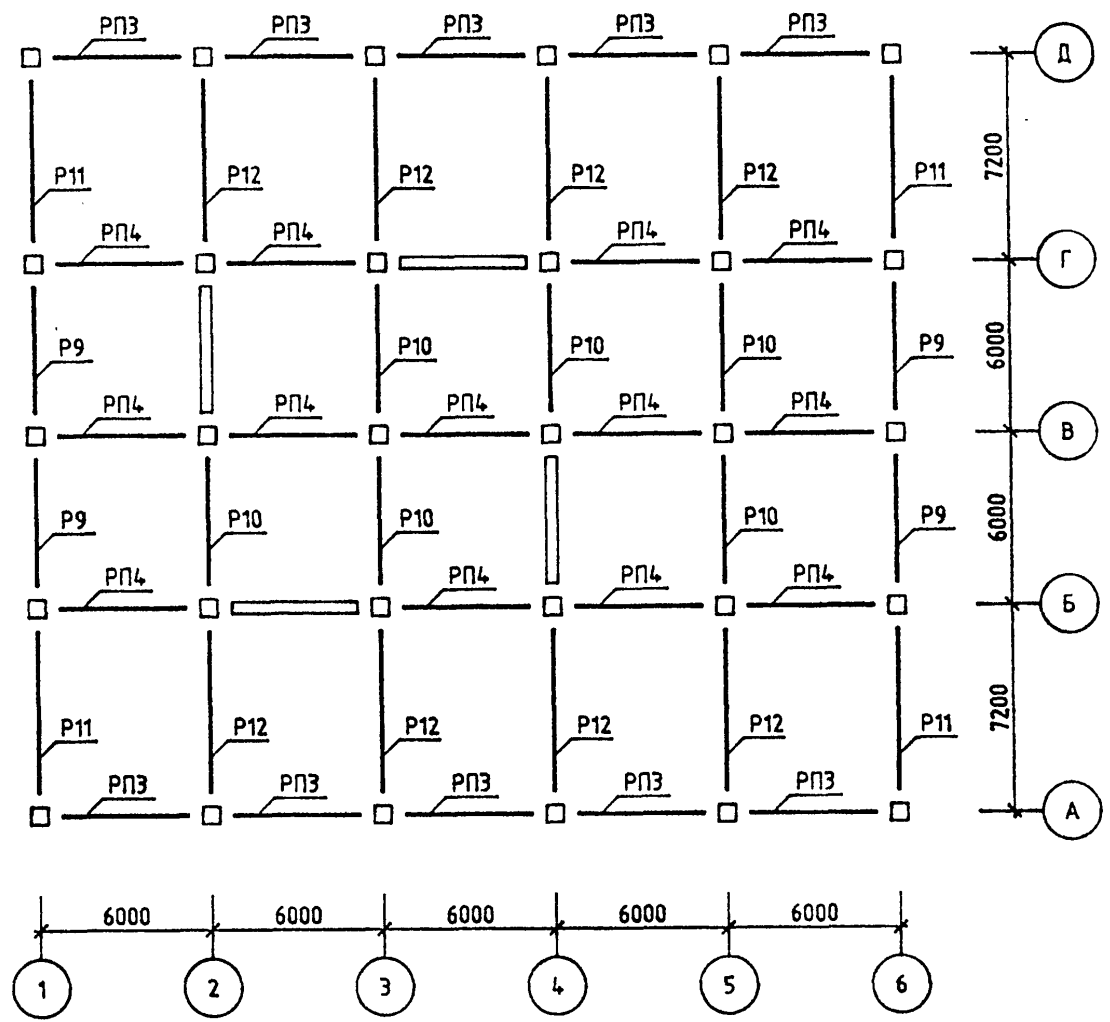
ОПЕРАТОР
СИСТЕМЫ

Рудаков
С.И.

1.220.1-4М.0-1.2 0805

ЛИСТ
2

МОНТАЖНЫЙ ПЛАН РИГЕЛЕЙ И СВЯЗЕВЫХ ПЛИТ
ОТМ. +6.50 (+9.80)



Рудавин

ОПЕРАТОР СИСТЕМЫ

САПР КиевЗНИИЭП

ВЗАМ. ИНВ.№

ПОДП. И ДАТА

ИНВ.№ПОДЛ.

1.220.1-4М.0-1.2 08СБ

ЛИСТ 3

23189-02 49 ФОРМАТ А3

Шифр	САПР ОПЕРАТОР СИСТЕМЫ КиевЗНИИЭП	Номер загрузки	Тип усилителя	Номер группы элементов							
				1	2	3	4	5	6	7	8
ЯРУС 1 СЕЧЕНИЕ 1											
1	N	0.0	0.0	0.0	0.0	-12.3	-13.1	0.0	0.0		
	MX	2.1	5.8	3.4	5.8	-7.0	-7.4	0.0	0.0		
	QU	-0.6	-2.6	-0.8	-2.6	4.0	3.8	0.0	0.0		
	MU	-3.7	-4.1	-3.6	-2.8	7.8	7.5	0.0	0.0		
	QX	-1.4	-1.0	-1.5	-0.7	4.0	4.3	0.0	0.0		
8	N	0.0	0.0	0.0	0.0	0.0	-9.0	0.0	0.0		
	MX	0.0	0.0	0.0	0.0	0.0	0.0	0.0	0.0		
	QU	0.0	0.0	0.0	0.0	0.0	0.0	0.0	0.0		
	MU	-0.5	-1.5	-0.9	-1.8	-2.1	-2.7	0.0	0.0		
	QX	-0.2	-0.7	-0.3	-0.8	-1.0	-1.5	0.0	0.0		
9	N	0.0	0.0	0.0	0.0	12.5	2.2	0.0	0.0		
	MX	1.0	0.9	1.7	2.1	3.6	2.8	0.0	0.0		
	QU	-0.4	-0.2	-0.7	-1.0	-2.1	-1.4	0.0	0.0		
	MU	0.1	0.1	0.2	0.1	-0.5	0.6	0.0	0.0		
	QX	0.0	0.0	0.1	0.0	-0.2	0.3	0.0	0.0		
14	N	84.6	113.2	113.0	150.5	-115.1	113.2	0.0	0.0		
	MX	-1.0	-0.3	-1.8	-0.5	-0.2	-0.3	0.0	0.0		
	QU	0.8	0.2	1.6	0.5	0.1	0.3	0.0	0.0		
	MU	0.8	-1.4	0.3	0.0	-0.1	-0.3	0.0	0.0		
	QX	0.6	-1.2	0.2	0.0	0.0	-0.2	0.0	0.0		
ЯРУС 1 СЕЧЕНИЕ 2											
1	N	0.0	0.0	0.0	0.0	12.3	13.1	0.0	0.0		
	MX	-0.1	-3.5	-0.5	-3.6	-6.9	-6.0	0.0	0.0		
	QU	-0.5	-2.4	0.8	-2.5	-4.0	-3.8	0.0	0.0		
	MU	1.4	0.6	1.9	0.4	6.3	7.5	0.0	0.0		
	QX	-1.2	1.0	-1.0	0.7	-4.0	-4.3	0.0	0.0		
8	N	0.0	0.0	0.0	0.0	0.0	9.0	0.0	0.0		
	MX	0.0	0.0	0.0	0.0	0.0	0.0	0.0	0.0		
	QU	0.0	0.0	0.0	0.0	0.0	0.0	0.0	0.0		
	MU	-0.2	-0.8	-0.2	-1.1	-1.6	-2.7	0.0	0.0		
	QX	0.2	0.7	0.3	0.8	1.0	1.5	0.0	0.0		
9	N	0.0	0.0	0.0	0.0	-12.5	-2.2	0.0	0.0		
	MX	0.5	-0.2	0.8	1.3	3.6	2.1	0.0	0.0		
	QU	0.4	0.2	0.6	1.0	2.1	1.4	0.0	0.0		
	MU	0.0	0.0	-0.1	0.0	-0.4	0.6	0.0	0.0		
	QX	0.0	0.0	0.0	0.0	0.2	-0.3	0.0	0.0		
14	N	-84.6	-113.2	-113.0	-150.5	-115.1	-113.2	0.0	0.0		
	MX	1.7	0.6	3.9	1.1	-0.2	-0.6	0.0	0.0		
	QU	0.8	0.2	1.6	0.5	-0.1	-0.3	0.0	0.0		
	MU	1.4	-2.8	0.3	0.0	-0.1	-0.4	0.0	0.0		
	QX	-0.6	1.2	-0.2	0.0	0.0	0.2	0.0	0.0		
1.220.1-4М.0-1.2 08МУ1											
ЗДАНИЕ 2С 4.5.40.32-3.5											
ГОСГРАЖДАНСТРОЙ КиевЗНИИЭП											

ИНВ № ПОДЛ
ПОДПИСЬ И ДАТА
ВЗАМ. ИНВ №

Проверил Рудавин
Разраб. Безгудова

СТАДИЯ	ЛИСТ	ЛИСТОВ
Р	1	2

Шифр	САПР ОПЕРАТОР СИСТЕМЫ КиевЗНИИЭП	Номер загрузки	Тип усилителя	Номер группы элементов							
				1	2	3	4	5	6	7	8
ЯРУС 2 СЕЧЕНИЕ 1											
1	N	0.0	0.0	0.0	0.0	4.4	4.6	0.0	0.0		
	MX	0.1	3.5	0.5	3.6	0.3	2.9	0.0	0.0		
	QU	-0.5	-1.1	-0.8	-1.1	-0.1	-0.9	0.0	0.0		
	MU	-1.4	-0.6	-1.9	-0.4	-3.0	-0.3	0.0	0.0		
	QX	-0.1	-1.0	-0.7	-0.7	-0.9	-0.1	0.0	0.0		
8	N	0.0	0.0	0.0	0.0	0.0	3.4	0.0	0.0		
	MX	0.0	0.0	0.0	0.0	0.0	0.0	0.0	0.0		
	QU	0.0	0.0	0.0	0.0	0.0	0.0	0.0	0.0		
	MU	0.2	0.8	0.2	1.1	0.7	-0.2	0.0	0.0		
	QX	0.0	0.2	0.0	0.3	0.2	-0.1	0.0	0.0		
9	N	0.0	0.0	0.0	0.0	-4.9	-1.0	0.0	0.0		
	MX	-0.5	0.2	-0.8	-1.3	0.3	-1.0	0.0	0.0		
	QU	0.1	-0.2	0.2	0.4	-0.1	0.3	0.0	0.0		
	MU	0.0	0.0	0.1	0.0	0.2	0.1	0.0	0.0		
	QX	0.0	0.0	0.1	0.0	0.1	0.0	0.0	0.0		
14	N	42.8	60.6	60.4	85.7	37.4	40.3	0.0	0.0		
	MX	2.5	-0.7	4.9	-1.3	-0.7	0.8	0.0	0.0		
	QU	-0.8	0.2	-1.6	0.4	0.4	-0.3	0.0	0.0		
	MU	-2.4	-3.2	-0.3	0.0	0.1	0.2	0.0	0.0		
	QX	-0.9	-1.2	-0.1	0.0	0.0	0.2	0.0	0.0		
ЯРУС 2 СЕЧЕНИЕ 2											
1	N	0.0	0.0	0.0	0.0	-4.4	-4.6	0.0	0.0		
	MX	2.9	1.2	3.1	1.2	-0.2	1.0	0.0	0.0		
	QU	0.6	1.1	0.8	1.1	-0.1	0.9	0.0	0.0		
	MU	-2.6	-3.8	-3.4	-2.5	1.0	-0.2	0.0	0.0		
	QX	0.3	1.0	1.2	0.7	-0.8	0.1	0.0	0.0		
8	N	0.0	0.0	0.0	0.0	0.0	-3.4	0.0	0.0		
	MX	0.0	0.0	0.0	0.0	0.0	0.0	0.0	0.0		
	QU	0.0	0.0	0.0	0.0	0.0	0.0	0.0	0.0		
	MU	-0.3	0.1	-0.4	-0.4	0.2	-0.2	0.0	0.0		
	QX	0.0	-0.2	0.1	0.1	-0.2	0.1	0.0	0.0		
9	N	0.0	0.0	0.0	0.0	4.9	1.0	0.0	0.0		
	MX	0.3	0.7	0.2	0.6	0.3	-0.3	0.0	0.0		
	QU	0.0	0.2	-0.1	0.2	0.1	-0.3	0.0	0.0		
	MU	-0.2	-0.1	0.2	0.1	0.1	0.0	0.0	0.0		
	QX	0.0	0.0	-0.1	0.0	-0.1	0.0	0.0	0.0		
14	N	-42.8	-60.6	-60.4	-85.7	-37.4	-40.3	0.0	0.0		
	MX	0.8	-0.3	-2.1	0.6	-1.2	-0.4	0.0	0.0		
	QU	0.8	-0.2	-1.6	0.4	-0.4	-0.3	0.0	0.0		
	MU	1.3	-2.0	0.1	0.0	0.1	0.8	0.0	0.0		
	QX	-0.9	1.2	-0.1	0.0	0.0	-0.2	0.0	0.0		
1.220.1-4М.0-1.2 08МУ1											
ЗДАНИЕ 2С 4.5.40.32-3.5											
ГОСГРАЖДАНСТРОЙ КиевЗНИИЭП											

ИНВ № ПОДЛ
ПОДПИСЬ И ДАТА
ВЗАМ. ИНВ №

ЛИСТ 2

САПР КиевЗНИИЭП	ОПЕРАТОР СИСТЕМЫ	Шевчук Цель	Номер загрузки	Тип усилия	Номер группы элементов							
					1	2	3	4	5	6	7	8
					ЯРУС 1 СЕЧЕНИЕ 1							
			1	N	0.0	0.0	0.0	0.0	-8.8	-10.1	0.0	0.0
				MX	2.9	9.9	4.5	10.0	-12.4	-13.5	0.0	0.0
				QU	-1.0	-5.9	-1.3	-6.1	9.8	9.4	0.0	0.0
				MU	-5.7	-5.5	-5.9	-3.7	13.8	13.1	0.0	0.0
				QX	-2.9	-1.5	-3.2	-1.0	9.6	10.3	0.0	0.0
			8	N	0.0	0.0	0.0	0.0	0.0	-8.6	0.0	0.0
				MX	0.0	0.0	0.0	0.0	0.0	0.0	0.0	0.0
				QU	0.0	0.0	0.0	0.0	0.0	0.0	0.0	0.0
				MU	-0.4	-1.2	-0.6	-1.3	-1.5	-2.2	0.0	0.0
				QX	-0.2	-0.7	-0.3	-0.8	-1.0	-1.8	0.0	0.0
			9	N	0.0	0.0	0.0	0.0	11.9	2.1	0.0	0.0
				MX	0.8	0.5	1.4	1.5	3.0	2.0	0.0	0.0
				QU	-0.4	-0.1	-0.7	-0.9	-2.4	-1.4	0.0	0.0
				MU	0.1	0.1	0.2	0.1	-0.4	0.5	0.0	0.0
				QX	0.0	0.0	0.0	0.0	-0.3	0.4	0.0	0.0
			14	N	84.6	113.2	113.0	150.5	122.9	120.4	0.0	0.0
				MX	-0.7	-0.3	-0.7	-0.6	-0.3	-0.4	0.0	0.0
				QU	0.9	0.4	1.7	0.7	0.3	0.5	0.0	0.0
				MU	0.7	-0.8	0.0	0.0	-0.1	-0.5	0.0	0.0
				QX	0.8	-1.3	0.0	0.0	-0.1	-0.5	0.0	0.0
				ЯРУС 1 СЕЧЕНИЕ 2								
			1	N	0.0	0.0	0.0	0.0	8.8	10.1	0.0	0.0
				MX	-0.5	-5.3	-1.4	-5.5	-12.0	-10.0	0.0	0.0
				QU	1.0	-5.4	1.3	-5.8	-9.8	-9.4	0.0	0.0
				MU	2.0	1.7	3.2	1.2	10.2	12.7	0.0	0.0
				QX	-2.5	1.5	-0.7	1.0	-9.6	-10.3	0.0	0.0
			8	N	0.0	0.0	0.0	0.0	0.0	8.6	0.0	0.0
				MX	0.0	0.0	0.0	0.0	0.0	0.0	0.0	0.0
				QU	0.0	0.0	0.0	0.0	0.0	0.0	0.0	0.0
				MU	-0.2	-0.6	-0.1	-0.7	-1.0	-2.2	0.0	0.0
				QX	0.2	0.7	0.3	0.8	1.0	1.8	0.0	0.0
			9	N	0.0	0.0	0.0	0.0	-11.9	-2.1	0.0	0.0
				MX	0.4	-0.2	0.6	0.7	3.0	1.4	0.0	0.0
				QU	0.4	0.1	0.7	0.9	2.4	1.4	0.0	0.0
				MU	0.0	0.0	-0.1	0.0	-0.3	0.5	0.0	0.0
				QX	0.0	0.0	0.0	0.0	0.3	-0.4	0.0	0.0
			14	N	-84.6	-113.2	-113.0	-150.5	-122.9	-120.4	0.0	0.0
				MX	1.5	0.6	3.6	1.2	-0.5	-0.8	0.0	0.0
				QU	0.9	0.4	1.7	0.7	-0.3	-0.5	0.0	0.0
				MU	1.4	2.5	0.0	0.0	-0.1	-0.8	0.0	0.0
				QX	-0.8	-1.3	0.0	0.0	0.1	0.5	0.0	0.0
ПОДПИСЬ И ДАТА			1.220.1-4М.0-1.2 08МУ2									
ИНВ № ПОДЛ			СТАДИЯ ЛИСТ ЛИСТОВ									
			Р 1 2									
Проверил			ЗДАНИЕ									
Разраб.			2С 4.5.40.32-2.5									
			ГОСГРАЖДАНСТРОЙ									
			КиевЗНИИЭП									

САПР КиевЗНИИЭП	ОПЕРАТОР СИСТЕМЫ	Безгудова Цель	Номер загрузки	Тип усилия	Номер группы элементов							
					1	2	3	4	5	6	7	8
					ЯРУС 2 СЕЧЕНИЕ 1							
			1	N	0.0	0.0	0.0	0.0	-5.2	-5.2	0.0	0.0
				MX	0.5	5.3	1.4	5.5	-0.7	4.7	0.0	0.0
				QU	-1.0	-1.6	-1.3	-1.7	0.3	-1.4	0.0	0.0
				MU	-2.0	-1.7	-3.2	-1.2	-4.8	0.7	0.0	0.0
				QX	-0.2	-1.5	-1.8	-1.0	-1.4	0.3	0.0	0.0
			8	N	0.0	0.0	0.0	0.0	0.0	3.5	0.0	0.0
				MX	0.0	0.0	0.0	0.0	0.0	0.0	0.0	0.0
				QU	0.0	0.0	0.0	0.0	0.0	0.0	0.0	0.0
				MU	0.2	0.6	0.1	0.7	0.4	-0.3	0.0	0.0
				QX	0.0	0.2	0.0	0.2	0.1	-0.1	0.0	0.0
			9	N	0.0	0.0	0.0	0.0	-4.9	-1.0	0.0	0.0
				MX	-0.4	0.2	-0.6	-0.7	0.4	-0.7	0.0	0.0
				QU	0.1	-0.1	0.2	0.2	-0.2	0.2	0.0	0.0
				MU	0.0	0.0	0.1	0.0	0.2	0.1	0.0	0.0
				QX	0.0	0.0	0.0	0.0	0.1	0.0	0.0	0.0
			14	N	42.8	60.6	60.4	85.7	39.2	41.9	0.0	0.0
				MX	2.7	0.6	-5.1	-1.1	-0.5	0.7	0.0	0.0
				QU	-0.8	-0.2	1.7	0.4	0.4	-0.3	0.0	0.0
				MU	-2.4	-3.4	0.0	0.0	0.1	0.1	0.0	0.0
				QX	-0.9	-1.3	0.0	0.0	0.0	0.2	0.0	0.0
				ЯРУС 2 СЕЧЕНИЕ 2								
			1	N	0.0	0.0	0.0	0.0	5.2	5.2	0.0	0.0
				MX	3.7	1.7	4.0	1.7	-0.5	1.5	0.0	0.0
				QU	1.0	1.6	1.3	1.7	-0.3	1.4	0.0	0.0
				MU	-3.2	-4.8	-4.4	-3.2	1.6	0.5	0.0	0.0
				QX	0.4	1.5	1.8	1.0	-1.4	-0.3	0.0	0.0
			8	N	0.0	0.0	0.0	0.0	0.0	-3.5	0.0	0.0
				MX	0.0	0.0	0.0	0.0	0.0	0.0	0.0	0.0
				QU	0.0	0.0	0.0	0.0	0.0	0.0	0.0	0.0
				MU	-0.1	0.1	-0.2	-0.2	0.1	-0.2	0.0	0.0
				QX	0.0	-0.2	0.1	0.1	-0.1	0.1	0.0	0.0
			9	N	0.0	0.0	0.0	0.0	4.9	1.0	0.0	0.0
				MX	0.1	0.4	-0.1	0.3	0.3	-0.2	0.0	0.0
				QU	0.0	0.1	-0.2	0.1	0.2	-0.2	0.0	0.0
				MU	0.1	0.0	0.1	0.0	0.1	0.1	0.0	0.0
				QX	0.0	0.0	0.0	0.0	-0.1	0.0	0.0	0.0
			14	N	-42.8	-60.6	-60.4	-85.7	-39.2	-41.9	0.0	0.0
				MX	1.1	-0.3	-2.4	0.6	-1.1	0.4	0.0	0.0
				QU	0.9	-0.2	-1.7	0.4	-0.4	0.3	0.0	0.0
				MU	1.4	-2.2	0.0	0.0	0.1	0.7	0.0	0.0
				QX	-0.9	1.3	0.0	0.0	0.0	-0.2	0.0	0.0
ПОДПИСЬ И ДАТА			1.220.1-4М.0-1.2 08МУ2									
ИНВ № ПОДЛ			СТАДИЯ ЛИСТ									
			2									

Шифр	Оператор системы	САПР КиевЗНИИЭП	Номер загрузки	Тип усиления	Номер группы элементов							
					1	2	3	4	5	6	7	8
ЯРУС 1 СЕЧЕНИЕ 1												
1	N	0.0	0.0	0.0	0.0	-17.3	-19.2	0.0	0.0			
	MX	3.9	10.0	6.2	17.0	-22.9	-22.5	0.0	0.0			
	QU	-0.9	-3.4	-1.2	-5.3	11.2	8.5	0.0	0.0			
	MU	-6.4	-7.4	-6.3	-8.3	23.1	24.2	0.0	0.0			
	QX	-1.8	-1.4	-1.9	-1.4	8.7	11.8	0.0	0.0			
8	N	0.0	0.0	0.0	0.0	0.0	-10.1	0.0	0.0			
	MX	0.0	0.0	0.0	0.1	0.0	-0.1	0.0	0.0			
	QU	0.0	0.0	0.0	0.0	0.0	0.0	0.0	0.0			
	MU	-0.5	-1.7	-0.8	-2.2	-2.4	-4.1	0.0	0.0			
	QX	-0.2	-0.6	-0.3	-0.7	-0.9	-2.0	0.0	0.0			
9	N	0.0	0.0	0.0	0.0	14.0	2.5	0.0	0.0			
	MX	1.0	0.7	1.9	2.5	5.7	3.4	0.0	0.0			
	QU	-0.4	-0.1	-0.6	-0.8	-2.8	-1.2	0.0	0.0			
	MU	0.1	0.1	-0.2	0.1	-0.7	1.0	0.0	0.0			
	QX	0.0	0.0	0.0	0.0	-0.2	0.5	0.0	0.0			
14	N	84.6	113.2	113.0	150.5	136.0	133.0	0.0	0.0			
	MX	0.9	-0.4	-1.3	0.8	-0.9	-0.7	0.0	0.0			
	QU	-0.7	0.3	1.5	-0.6	0.6	0.5	0.0	0.0			
	MU	0.9	-1.2	0.1	0.0	-0.2	-1.3	0.0	0.0			
	QX	0.7	-1.1	0.0	0.0	-0.1	-0.9	0.0	0.0			
ЯРУС 1 СЕЧЕНИЕ 2												
1	N	0.0	0.0	0.0	0.0	17.3	19.2	0.0	0.0			
	MX	-0.5	-4.3	-1.5	-5.1	-21.8	-11.4	0.0	0.0			
	QU	0.9	-2.9	1.2	-4.8	-11.2	-8.5	0.0	0.0			
	MU	1.6	1.8	2.9	2.6	11.5	23.1	0.0	0.0			
	QX	-1.5	1.4	0.2	1.4	-8.7	-11.8	0.0	0.0			
8	N	0.0	0.0	0.0	0.0	0.0	10.1	0.0	0.0			
	MX	0.0	0.0	0.0	0.0	0.0	0.0	0.0	0.0			
	QU	0.0	0.0	0.0	0.0	0.0	0.0	0.0	0.0			
	MU	-0.2	-0.8	-0.2	-0.6	-1.1	-4.0	0.0	0.0			
	QX	0.2	0.6	0.3	0.7	0.9	2.0	0.0	0.0			
9	N	0.0	0.0	0.0	0.0	-14.0	-2.5	0.0	0.0			
	MX	0.6	-0.2	0.8	0.6	5.5	1.5	0.0	0.0			
	QU	0.3	0.1	0.6	0.8	2.8	1.2	0.0	0.0			
	MU	0.0	0.0	0.1	-0.1	-0.3	1.0	0.0	0.0			
	QX	0.0	0.0	0.0	0.0	0.2	-0.5	0.0	0.0			
14	N	-84.6	-113.2	-113.0	-150.5	-136.0	-133.0	0.0	0.0			
	MX	2.0	0.8	4.6	1.7	-1.4	-1.3	0.0	0.0			
	QU	0.7	0.3	1.5	0.6	-0.6	-0.5	0.0	0.0			
	MU	1.8	-3.2	0.1	0.0	-0.1	-2.2	0.0	0.0			
	QX	-0.7	1.1	0.0	0.0	0.1	0.9	0.0	0.0			
1.220.1-4М.0-1.2 08МУЗ												
инв № подл	подпись и дата	взам инв №										
инв № подл	подпись и дата	взам инв №										
Проверил	Рукавин											
Разраб.	Безуглова											
			СТАДИЯ	ЛИСТ	ЛИСТОВ							
			Р	1	2							
			ГОСГРАЖДАНСТРОЙ									
			КиевЗНИИЭП									
			ЗАДАНИЕ									
			2С 4.5.40.40-4.0									

Шифр	Оператор системы	САПР КиевЗНИИЭП	Номер загрузки	Тип усиления	Номер группы элементов							
					1	2	3	4	5	6	7	8
ЯРУС 2 СЕЧЕНИЕ 1												
1	N	0.0	0.0	0.0	0.0	-4.5	-4.6	0.0	0.0			
	MX	0.5	4.3	1.5	5.1	0.8	5.0	0.0	0.0			
	QU	-0.9	-1.4	-1.2	-1.6	-0.3	-1.5	0.0	0.0			
	MU	-1.6	-1.8	-2.9	-2.6	-5.0	-0.9	0.0	0.0			
	QX	-0.1	-1.4	-1.6	-1.4	-1.5	-0.3	0.0	0.0			
8	N	0.0	0.0	0.0	0.0	0.0	2.8	0.0	0.0			
	MX	0.0	0.0	0.0	0.0	0.0	0.0	0.0	0.0			
	QU	0.0	0.0	0.0	0.0	0.0	0.0	0.0	0.0			
	MU	0.2	0.8	0.2	0.6	0.5	-0.1	0.0	0.0			
	QX	0.0	0.2	0.0	0.2	0.1	-0.1	0.0	0.0			
9	N	0.0	0.0	0.0	0.0	-3.9	-0.8	0.0	0.0			
	MX	-0.6	0.2	-0.8	-0.6	0.2	-0.7	0.0	0.0			
	QU	0.2	-0.1	0.2	0.2	-0.1	0.2	0.0	0.0			
	MU	0.0	0.0	-0.1	0.1	0.2	0.0	0.0	0.0			
	QX	0.0	0.0	0.0	0.0	0.1	0.0	0.0	0.0			
14	N	42.8	60.6	60.4	85.7	40.8	42.1	0.0	0.0			
	MX	2.2	0.5	4.2	-0.6	-0.4	0.5	0.0	0.0			
	QU	-0.7	-0.2	-1.4	0.3	0.3	-0.2	0.0	0.0			
	MU	-2.0	-2.8	-0.1	0.0	0.1	0.0	0.0	0.0			
	QX	-0.7	-1.1	0.0	0.0	0.0	0.1	0.0	0.0			
ЯРУС 2 СЕЧЕНИЕ 2												
1	N	0.0	0.0	0.0	0.0	4.5	4.6	0.0	0.0			
	MX	3.2	1.6	3.6	1.7	-0.6	1.6	0.0	0.0			
	QU	0.9	1.4	1.2	1.6	-0.3	1.5	0.0	0.0			
	MU	-2.9	-4.2	-3.9	-3.5	1.6	-0.6	0.0	0.0			
	QX	0.4	1.4	1.6	1.4	-1.5	0.3	0.0	0.0			
8	N	0.0	0.0	0.0	0.0	0.0	-2.8	0.0	0.0			
	MX	0.0	0.0	0.0	0.0	0.0	0.0	0.0	0.0			
	QU	0.0	0.0	0.0	0.0	0.0	0.0	0.0	0.0			
	MU	-0.1	0.3	-0.2	-0.3	0.1	-0.1	0.0	0.0			
	QX	0.0	-0.2	0.1	0.1	-0.1	0.1	0.0	0.0			
9	N	0.0	0.0	0.0	0.0	3.9	0.8	0.0	0.0			
	MX	-0.2	0.3	-0.3	0.4	0.2	-0.2	0.0	0.0			
	QU	-0.2	0.1	-0.2	0.2	0.1	-0.2	0.0	0.0			
	MU	-0.1	0.0	0.1	0.1	0.1	0.0	0.0	0.0			
	QX	0.0	0.0	0.0	0.0	-0.1	0.0	0.0	0.0			
14	N	-42.8	-60.6	-60.4	-85.7	-40.8	-42.1	0.0	0.0			
	MX	0.9	-0.3	-2.1	0.5	-1.0	0.3	0.0	0.0			
	QU	0.7	-0.2	-1.5	0.3	-0.3	0.2	0.0	0.0			
	MU	1.3	-2.0	0.0	0.0	0.1	0.7	0.0	0.0			
	QX	-0.7	1.1	0.0	0.0	0.0	-0.2	0.0	0.0			
1.220.1-4М.0-1.2 08МУЗ												
инв № подл	подпись и дата	взам инв №										
инв № подл	подпись и дата	взам инв №										
			1.220.1-4М.0-1.2 08МУЗ									
			2									

Номер загрузки	Тип усилия	Номер группы элементов							
		1	2	3	4	5	6	7	8
ЯРУС 1 СЕЧЕНИЕ 1									
1	N	0.0	0.0	0.0	0.0	-11.6	-12.1	0.0	0.0
	MX	2.2	5.8	3.4	5.8	-6.9	-7.4	0.0	0.0
	QU	-0.7	-2.6	-0.9	-2.7	3.9	3.8	0.0	0.0
	MU	-3.8	-4.2	-3.6	-2.8	7.8	7.5	0.0	0.0
	QX	-1.4	-1.0	-1.5	-0.7	4.0	4.3	0.0	0.0
8	N	0.0	0.0	0.0	0.0	0.0	-16.6	0.0	0.0
	MX	0.0	0.0	0.0	0.0	0.0	0.0	0.0	0.0
	QU	0.0	0.0	0.0	0.0	0.0	0.0	0.0	0.0
	MU	-0.6	-1.7	-1.1	-2.6	-2.9	-3.8	0.0	0.0
	QX	-0.2	-0.7	-0.4	-1.2	-1.4	-2.1	0.0	0.0
9	N	0.0	0.0	0.0	0.0	23.1	4.3	0.0	0.0
	MX	1.2	1.2	2.0	2.9	5.1	3.9	0.0	0.0
	QU	-0.5	-0.3	-0.8	-1.3	-2.9	-1.9	0.0	0.0
	MU	0.2	0.1	0.3	0.1	-0.7	0.8	0.0	0.0
	QX	0.0	0.0	0.1	0.0	-0.3	0.5	0.0	0.0
14	N	110.3	148.6	148.3	198.8	148.4	148.2	0.0	0.0
	MX	-0.9	-0.3	-1.9	-0.5	-0.6	-0.3	0.0	0.0
	QU	0.7	0.2	1.7	0.5	0.4	0.3	0.0	0.0
	MU	-0.7	-1.4	0.3	0.0	0.1	0.8	0.0	0.0
	QX	-0.5	-1.2	0.1	0.0	0.1	0.6	0.0	0.0
ЯРУС 1 СЕЧЕНИЕ 2									
1	N	0.0	0.0	0.0	0.0	11.6	12.1	0.0	0.0
	MX	-0.1	-3.5	-0.4	-3.6	-6.9	-6.0	0.0	0.0
	QU	-0.5	-2.4	0.9	-2.5	-3.9	-3.8	0.0	0.0
	MU	1.4	0.6	1.9	0.4	6.3	7.5	0.0	0.0
	QX	-1.2	1.0	-1.0	0.7	-4.0	-4.3	0.0	0.0
8	N	0.0	0.0	0.0	0.0	0.0	16.6	0.0	0.0
	MX	0.0	0.0	0.0	0.0	0.0	0.0	0.0	0.0
	QU	0.0	0.0	0.0	0.0	0.0	0.0	0.0	0.0
	MU	-0.2	-0.7	-0.2	-1.6	-2.1	-3.8	0.0	0.0
	QX	0.2	0.7	0.4	1.2	1.4	2.1	0.0	0.0
9	N	0.0	0.0	0.0	0.0	-23.1	-4.3	0.0	0.0
	MX	0.5	-0.3	0.8	1.8	5.1	2.9	0.0	0.0
	QU	0.4	0.3	0.7	1.3	2.9	1.9	0.0	0.0
	MU	0.0	0.0	-0.1	0.0	-0.5	0.8	0.0	0.0
	QX	0.0	0.0	-0.1	0.0	0.3	-0.5	0.0	0.0
14	N	-110.3	-148.6	-148.3	-198.8	-148.4	-148.2	0.0	0.0
	MX	1.5	0.6	4.0	1.1	-1.0	-0.6	0.0	0.0
	QU	0.7	0.2	1.7	0.5	-0.4	-0.3	0.0	0.0
	MU	-1.2	-2.8	-0.3	0.0	0.1	1.3	0.0	0.0
	QX	0.5	1.2	0.1	0.0	-0.1	-0.6	0.0	0.0
1.220.1-4М.0-1.2 08МУ4									
ЗДАНИЕ ЗС 4.5.40.32-3.5									
ГОСГРАЖДАНСТРОЙ КиевЗНИИЭП									

Номер загрузки	Тип усилия	Номер группы элементов							
		1	2	3	4	5	6	7	8
ЯРУС 2 СЕЧЕНИЕ 1									
1	N	0.0	0.0	0.0	0.0	4.3	4.8	0.0	0.0
	MX	0.1	3.5	0.4	3.6	0.3	2.8	0.0	0.0
	QU	0.5	-1.1	-0.9	-1.1	-0.1	-0.9	0.0	0.0
	MU	-1.4	-0.6	-1.9	-0.4	-3.0	-0.3	0.0	0.0
	QX	-0.1	-1.0	-0.7	-0.7	-0.9	-0.1	0.0	0.0
8	N	0.0	0.0	0.0	0.0	0.0	8.0	0.0	0.0
	MX	0.0	0.0	0.0	0.0	0.0	0.0	0.0	0.0
	QU	0.0	0.0	0.0	0.0	0.0	0.0	0.0	0.0
	MU	0.2	0.7	0.2	1.6	1.0	-0.4	0.0	0.0
	QX	0.0	0.2	0.0	0.5	0.3	-0.2	0.0	0.0
9	N	0.0	0.0	0.0	0.0	-11.4	-2.4	0.0	0.0
	MX	-0.5	0.3	-0.8	-1.8	0.6	-1.4	0.0	0.0
	QU	0.1	-0.3	0.2	0.5	-0.2	0.4	0.0	0.0
	MU	0.0	0.0	0.1	0.0	0.3	0.1	0.0	0.0
	QX	0.0	0.0	0.1	0.0	0.1	0.0	0.0	0.0
14	N	68.6	96.0	95.8	134.0	58.3	62.4	0.0	0.0
	MX	-2.1	-0.7	-4.8	-1.3	0.4	-0.8	0.0	0.0
	QU	0.7	0.2	1.7	0.5	0.0	0.3	0.0	0.0
	MU	2.1	3.2	0.3	0.0	-0.1	-0.7	0.0	0.0
	QX	0.8	1.2	0.1	0.0	0.0	-0.1	0.0	0.0
ЯРУС 2 СЕЧЕНИЕ 2									
1	N	0.0	0.0	0.0	0.0	-4.3	-4.8	0.0	0.0
	MX	3.0	1.3	3.2	1.2	-0.2	1.0	0.0	0.0
	QU	0.7	1.1	0.9	1.1	-0.1	0.9	0.0	0.0
	MU	-2.6	-3.9	-3.4	-2.6	1.0	-0.2	0.0	0.0
	QX	0.3	1.0	1.2	0.7	-0.8	0.1	0.0	0.0
8	N	0.0	0.0	0.0	0.0	0.0	-8.0	0.0	0.0
	MX	0.0	0.0	0.0	0.0	0.0	0.0	0.0	0.0
	QU	0.0	0.0	0.0	0.0	0.0	0.0	0.0	0.0
	MU	-0.4	-0.1	-0.5	-0.6	0.3	-0.3	0.0	0.0
	QX	0.1	-0.1	0.2	0.2	-0.3	0.2	0.0	0.0
9	N	0.0	0.0	0.0	0.0	11.4	2.4	0.0	0.0
	MX	0.4	0.8	0.4	0.8	0.4	-0.5	0.0	0.0
	QU	0.0	0.3	0.0	0.2	0.2	-0.4	0.0	0.0
	MU	-0.2	0.1	0.2	0.1	0.2	0.1	0.0	0.0
	QX	0.1	0.0	-0.1	0.0	-0.1	0.0	0.0	0.0
14	N	-68.6	-96.0	-95.8	-134.0	-58.3	-62.4	0.0	0.0
	MX	-0.9	0.4	2.4	0.8	0.7	-0.4	0.0	0.0
	QU	-0.7	0.3	1.7	0.5	0.1	-0.3	0.0	0.0
	MU	-1.2	-2.0	-0.2	0.0	0.0	-0.3	0.0	0.0
	QX	0.8	1.2	0.1	0.0	0.0	-0.1	0.0	0.0
1.220.1-4М.0-1.2 08МУ4									
ГОСГРАЖДАНСТРОЙ КиевЗНИИЭП									

Шовчук

ОПЕРАТОР СИСТЕМЫ
САПР КиевЗНИИЭП

ИНВ.№ ПОДЛ
ПОДПИСЬ И ДАТА
ВЗАМ. ИНВ.№

Проверил Рудавин
Разраб. Безгудова

СТАДИЯ ПИСТ ЛИСТОВ
Р 1 3

Безгудова

ОПЕРАТОР СИСТЕМЫ
САПР КиевЗНИИЭП

ИНВ.№ ПОДЛ
ПОДПИСЬ И ДАТА
ВЗАМ. ИНВ.№

ЛИСТ
2

23189-02 53

Инв.№ ПОДП	ПОДПИСЬ И ДАТА	ВЗАМ. ИНВ.№	Безгудова	САПР КиевЗНИИЭП	ОПЕРАТОР СИСТЕМЫ	Шевчук	Инв.№ ПОДП	ПОДПИСЬ И ДАТА	ВЗАМ. ИНВ.№	Инв.№ ПОДП	ПОДПИСЬ И ДАТА	ВЗАМ. ИНВ.№	Инв.№ ПОДП	ПОДПИСЬ И ДАТА	ВЗАМ. ИНВ.№	Номер группы элементов												
																1	2	3	4	5	6	7	8					
													ЯРУС 3 СЕЧЕНИЕ 1															
													1	N	0.0	0.0	0.0	0.0	1.3	1.7	0.0	0.0						
														MX	-3.0	-1.3	-3.2	-1.2	0.2	-0.7	0.0	0.0						
														QU	1.0	0.4	1.2	0.4	-0.1	0.3	0.0	0.0						
														MU	2.6	3.9	3.4	2.6	-0.8	-0.3	0.0	0.0						
														QX	0.9	1.4	1.2	0.9	-0.4	-0.1	0.0	0.0						
													8	N	0.0	0.0	0.0	0.0	0.0	3.7	0.0	0.0						
														MX	0.0	0.0	0.0	0.0	0.0	0.0	0.0	0.0						
														QU	0.0	0.0	0.0	0.0	0.0	0.0	0.0	0.0						
														MU	0.4	0.1	0.5	0.6	-0.4	-0.6	0.0	0.0						
														QX	0.1	0.0	0.2	0.2	-0.2	-0.3	0.0	0.0						
													9	N	0.0	0.0	0.0	0.0	-5.5	-1.3	0.0	0.0						
														MX	-0.4	-0.8	-0.4	-0.8	0.9	0.6	0.0	0.0						
														QU	0.1	0.2	0.1	0.2	-0.5	-0.3	0.0	0.0						
														MU	0.2	-0.1	-0.2	-0.1	-0.2	0.2	0.0	0.0						
														QX	0.1	0.0	-0.1	0.0	-0.1	0.1	0.0	0.0						
													14	N	42.8	60.6	60.4	85.7	31.1	32.2	0.0	0.0						
														MX	-0.5	0.2	-0.5	-0.3	-1.9	0.1	0.0	0.0						
														QU	0.3	-0.1	0.4	0.2	1.2	-0.1	0.0	0.0						
														MU	-1.0	1.5	0.2	0.0	0.0	-1.6	0.0	0.0						
														QX	-0.6	1.0	0.1	0.0	0.0	-1.0	0.0	0.0						
													ЯРУС 3 СЕЧЕНИЕ 2															
													1	N	0.0	0.0	0.0	0.0	-1.3	-1.7	0.0	0.0						
														MX	0.7	0.3	0.7	0.3	0.2	-0.3	0.0	0.0						
														QU	0.9	0.2	1.0	0.3	0.1	-0.3	0.0	0.0						
														MU	0.4	0.7	0.6	0.5	-0.4	-0.2	0.0	0.0						
														QX	-0.8	-1.3	-1.1	-0.8	0.4	0.1	0.0	0.0						
													8	N	0.0	0.0	0.0	0.0	0.0	-3.7	0.0	0.0						
														MX	0.0	0.0	0.0	0.0	0.0	0.0	0.0	0.0						
														QU	0.0	0.0	0.0	0.0	0.0	0.0	0.0	0.0						
														MU	0.0	-0.1	0.0	-0.2	-0.2	-0.5	0.0	0.0						
														QX	-0.1	0.0	-0.2	0.2	0.2	0.3	0.0	0.0						
													9	N	0.0	0.0	0.0	0.0	5.5	1.3	0.0	0.0						
														MX	0.2	-0.1	0.1	0.2	0.8	0.4	0.0	0.0						
														QU	0.0	-0.2	0.0	0.2	0.5	0.3	0.0	0.0						
														MU	-0.1	0.0	-0.1	0.0	-0.1	0.2	0.0	0.0						
														QX	0.0	0.0	0.0	0.0	0.1	-0.1	0.0	0.0						
													14	N	-42.8	-60.6	-60.4	-85.7	-31.1	-32.2	0.0	0.0						
														MX	-0.5	0.2	0.9	-0.3	-2.1	0.2	0.0	0.0						
														QU	-0.3	0.1	0.4	-0.2	-1.2	0.1	0.0	0.0						
														MU	1.1	1.7	0.1	0.1	-0.1	-1.8	0.0	0.0						
														QX	-0.6	-1.0	-0.1	0.0	0.0	1.0	0.0	0.0						

1.220.1-4М.0-1.2 08МУ4 ЛИСТ 3

Инв.№ ПОДП	ПОДПИСЬ И ДАТА	ВЗАМ. ИНВ.№	Шевчук	САПР КиевЗНИИЭП	ОПЕРАТОР СИСТЕМЫ	Инв.№ ПОДП	ПОДПИСЬ И ДАТА	ВЗАМ. ИНВ.№	Инв.№ ПОДП	ПОДПИСЬ И ДАТА	ВЗАМ. ИНВ.№	Инв.№ ПОДП	ПОДПИСЬ И ДАТА	ВЗАМ. ИНВ.№	Инв.№ ПОДП	ПОДПИСЬ И ДАТА	ВЗАМ. ИНВ.№	Номер группы элементов										
																		1	2	3	4	5	6	7	8			
													ЯРУС 1 СЕЧЕНИЕ 1															
													1	N	0.0	0.0	0.0	0.0	-14.8	-15.9	0.0	0.0						
														MX	3.2	10.4	4.9	17.5	-21.3	-25.4	0.0	0.0						
														QU	-1.1	-6.0	-1.4	-9.2	16.7	16.2	0.0	0.0						
														MU	-5.9	-5.7	-6.3	-6.5	25.3	21.9	0.0	0.0						
														QX	-2.9	-1.6	-3.3	-1.5	16.1	17.2	0.0	0.0						
													8	N	0.0	0.0	0.0	0.0	0.0	-15.6	0.0	0.0						
														MX	0.0	0.0	0.0	0.1	0.0	-0.1	0.0	0.0						
														QU	0.0	0.0	0.0	0.0	0.0	0.0	0.0	0.0						
														MU	-0.3	-1.1	-0.5	-1.4	-1.6	-3.0	0.0	0.0						
														QX	-0.2	-0.7	-0.2	-0.7	-0.9	-2.4	0.0	0.0						
													9	N	0.0	0.0	0.0	0.0	21.9	4.2	0.0	0.0						
														MX	0.7	0.4	1.2	1.6	4.2	2.3	0.0	0.0						
														QU	-0.4	-0.1	-0.7	-0.8	-3.4	-1.3	0.0	0.0						
														MU	-0.1	0.1	-0.1	0.1	-0.5	0.8	0.0	0.0						
														QX	0.0	0.0	0.0	0.0	-0.3	0.7	0.0	0.0						
													14	N	110.3	148.6	148.3	198.8	151.2	148.1	0.0	0.0						
														MX	-0.6	-0.3	0.9	-0.6	-1.4	-0.5	0.0	0.0						
														QU	0.8	0.4	-1.8	0.8	1.5	0.6	0.0	0.0						
														MU	-0.6	-0.8	0.0	0.0	0.2	1.8	0.0	0.0						
														QX	-0.7	-1.3	0.0	0.0	0.2	1.9	0.0	0.0						
													ЯРУС 1 СЕЧЕНИЕ 2															
													1	N	0.0	0.0	0.0	0.0	14.8	15.9	0.0	0.0						
														MX	-0.5	-5.5	-1.5	-6.8	-20.4	-15.1	0.0	0.0						
														QU	1.1	-5.3	1.4	-8.5	-16.7	-16.2	0.0	0.0						
														MU	2.1	1.8	3.4	2.6	14.9	21.0	0.0	0.0						
														QX	-2.4	1.6	-0.6	1.5	-16.1	-17.2	0.0	0.0						
													8	N	0.0	0.0	0.0	0.0	0.0	15.6	0.0	0.0						
														MX	0.0	0.0	0.0	0.0	0.0	0.0	0.0	0.0						
														QU	0.0	0.0	0.0	0.0	0.0	0.0	0.0	0.0						
														MU	-0.2	-0.6	-0.1	-0.4	-0.7	-3.1	0.0	0.0						
														QX	0.2	0.7	0.2	0.7	0.9	2.4	0.0	0.0						
													9	N	0.0	0.0	0.0	0.0	-21.9	-4.2	0.0	0.0						
														MX	0.4	-0.2	0.6	0.5	4.4	1.1	0.0	0.0						
														QU	0.4	0.1	0.7	0.8	3.4	1.3	0.0	0.0						
														MU	0.0	0.0	0.1	0.0	-0.3	0.8	0.0	0.0						
														QX	0.0	0.0	0.0	0.0	0.3	-0.7	0.0	0.0						
													14	N	-110.3	-148.6	-148.3	-198.8	-151.2	-148.1	0.0	0.0						
														MX	1.3	0.6	3.6	1.5	-2.3	-1.1	0.0	0.0						
														QU	0.8	0.4	1.8	0.8	-1.5	-0.6	0.0	0.0						
														MU	-1.2	-2.5	0.0	0.0	0.2	3.0	0.0	0.0						
														QX	0.7	1.3	0.0	0.0	-0.2	-1.9	0.0	0.0						

1.220.1-4М.0-1.2 08МУ5

СТАДИЯ ЛИСТ ЛИСТОВ
Р 1 3
ГОСГРАЖДАНСТРОЙ
КиевЗНИИЭП

ЗДАНИЕ
ЗС 4.5.40.32-2.5

23189-02 54

Инв. № ПОДЛ	ПОДПИСЬ И ДАТА	ВЗАМ. ИНВ. №	Безудов. Бейс	ОПЕРАТОР СИСТЕМЫ	САПР К.И.В.Э.И.И.Э.П.	Безудов. Бейс	Номер загрузки	Тип усилит.	Номер группы элементов									
									1	2	3	4	5	6	7	8		
									ЯРУС 2 СЕЧЕНИЕ 1									
									1	N	0.0	0.0	0.0	0.0	-8.1	-8.4	0.0	0.0
										MX	0.5	5.5	1.5	6.8	-0.9	6.9	0.0	0.0
										QU	-1.1	-1.8	-1.4	-2.1	0.4	-2.1	0.0	0.0
										MU	-2.1	-1.8	-3.4	-2.6	-6.8	0.9	0.0	0.0
										QX	-0.3	-1.6	-1.9	-1.5	-2.0	0.3	0.0	0.0
									8	N	0.0	0.0	0.0	0.0	0.0	7.5	0.0	0.0
										MX	0.0	0.0	0.0	0.0	0.0	0.0	0.0	0.0
										QU	0.0	0.0	0.0	0.0	0.0	0.0	0.0	0.0
										MU	0.2	0.6	0.1	0.4	0.3	-0.4	0.0	0.0
										QX	0.0	0.2	0.0	0.1	0.1	-0.2	0.0	0.0
									9	N	0.0	0.0	0.0	0.0	-10.6	-2.1	0.0	0.0
										MX	-0.4	0.2	-0.6	-0.5	0.6	-0.5	0.0	0.0
										QU	0.1	-0.1	0.2	0.2	-0.2	0.2	0.0	0.0
										MU	0.0	0.0	-0.1	0.0	0.1	0.1	0.0	0.0
										QX	0.0	0.0	0.0	0.0	0.0	0.0	0.0	0.0
									14	N	68.6	96.0	95.8	134.0	57.2	59.5	0.0	0.0
										MX	-2.3	-0.6	-5.1	-0.9	-0.2	-0.6	0.0	0.0
										QU	0.8	0.2	1.8	0.4	0.0	0.2	0.0	0.0
										MU	2.0	3.4	0.0	0.0	-0.1	-0.5	0.0	0.0
										QX	0.8	1.3	0.0	0.0	-0.1	-0.1	0.0	0.0
									ЯРУС 2 СЕЧЕНИЕ 2									
									1	N	0.0	0.0	0.0	0.0	8.1	8.4	0.0	0.0
										MX	4.1	2.2	4.4	2.3	-0.6	-2.2	0.0	0.0
										QU	1.1	1.8	1.4	2.1	-0.4	-2.1	0.0	0.0
										MU	-3.5	-5.1	-4.8	-4.1	2.2	0.6	0.0	0.0
										QX	0.5	1.6	1.9	1.5	-2.0	-0.3	0.0	0.0
									8	N	0.0	0.0	0.0	0.0	0.0	-7.5	0.0	0.0
										MX	0.0	0.0	0.0	0.0	0.0	0.0	0.0	0.0
										QU	0.0	0.0	0.0	0.0	0.0	0.0	0.0	0.0
										MU	0.0	0.2	-0.1	0.1	0.1	-0.3	0.0	0.0
										QX	0.0	-0.2	0.0	-0.1	-0.1	0.2	0.0	0.0
									9	N	0.0	0.0	0.0	0.0	10.6	2.1	0.0	0.0
										MX	-0.2	0.2	-0.2	0.2	0.5	-0.2	0.0	0.0
										QU	-0.1	0.1	-0.2	0.1	0.2	-0.2	0.0	0.0
										MU	0.0	0.0	0.0	0.0	0.1	0.1	0.0	0.0
										QX	0.0	0.0	0.0	0.0	0.0	0.0	0.0	0.0
									14	N	-68.6	-96.0	-95.8	-134.0	-57.2	-59.5	0.0	0.0
										MX	-1.1	0.4	2.7	0.7	0.7	-0.4	0.0	0.0
										QU	-0.8	0.2	1.8	0.4	0.1	-0.2	0.0	0.0
										MU	-1.3	-2.2	-0.1	0.0	0.0	-0.4	0.0	0.0
										QX	0.8	1.3	0.0	0.0	0.0	0.0	0.0	0.0
									1.220.1-4M.0-1.2 08MU5									
									ЛИСТ 2									

Инв. № ПОДЛ	ПОДПИСЬ И ДАТА	ВЗАМ. ИНВ. №	Безудов. Бейс	ОПЕРАТОР СИСТЕМЫ	САПР К.И.В.Э.И.И.Э.П.	Безудов. Бейс	Номер загрузки	Тип усилит.	Номер группы элементов									
									1	2	3	4	5	6	7	8		
									ЯРУС 3 СЕЧЕНИЕ 1									
									1	N	0.0	0.0	0.0	0.0	-2.3	-2.7	0.0	0.0
										MX	-4.1	-2.2	-4.4	-2.3	0.3	1.6	0.0	0.0
										QU	1.4	0.7	1.6	0.8	-0.2	-0.7	0.0	0.0
										MU	3.5	5.1	4.8	4.1	-1.7	-0.3	0.0	0.0
										QX	1.1	1.8	1.6	1.4	-0.8	-0.2	0.0	0.0
									8	N	0.0	0.0	0.0	0.0	0.0	3.5	0.0	0.0
										MX	0.0	0.0	0.0	0.0	0.0	0.0	0.0	0.0
										QU	0.0	0.0	0.0	0.0	0.0	0.0	0.0	0.0
										MU	0.0	-0.2	0.1	-0.1	-0.2	-0.5	0.0	0.0
										QX	0.0	-0.1	0.0	-0.1	-0.1	-0.3	0.0	0.0
									9	N	0.0	0.0	0.0	0.0	-5.0	-1.0	0.0	0.0
										MX	0.2	-0.2	0.2	-0.2	0.7	0.3	0.0	0.0
										QU	-0.1	0.1	-0.1	0.1	-0.4	-0.1	0.0	0.0
										MU	0.0	0.0	0.0	0.0	-0.1	-0.1	0.0	0.0
										QX	0.0	0.0	0.0	0.0	0.0	-0.1	0.0	0.0
									14	N	42.8	60.6	60.4	85.7	30.9	31.3	0.0	0.0
										MX	-0.3	0.2	-0.2	-0.4	-1.9	0.1	0.0	0.0
										QU	0.2	-0.1	0.3	0.2	1.2	-0.1	0.0	0.0
										MU	0.9	1.3	0.1	0.0	0.0	-1.6	0.0	0.0
										QX	0.6	0.9	0.1	0.0	0.0	-1.0	0.0	0.0
									ЯРУС 3 СЕЧЕНИЕ 2									
									1	N	0.0	0.0	0.0	0.0	2.3	2.7	0.0	0.0
										MX	0.9	0.5	1.0	0.4	0.3	-0.7	0.0	0.0
										QU	1.0	0.2	1.2	0.3	0.2	-0.7	0.0	0.0
										MU	0.5	0.9	0.8	0.7	-0.9	-0.3	0.0	0.0
										QX	-0.8	-1.6	-1.3	-1.2	0.8	0.2	0.0	0.0
									8	N	0.0	0.0	0.0	0.0	0.0	-3.5	0.0	0.0
										MX	0.0	0.0	0.0	0.0	0.0	0.0	0.0	0.0
										QU	0.0	0.0	0.0	0.0	0.0	0.0	0.0	0.0
										MU	0.0	-0.1	0.0	-0.1	-0.1	-0.4	0.0	0.0
										QX	0.0	0.1	0.0	0.1	0.1	0.3	0.0	0.0
									9	N	0.0	0.0	0.0	0.0	5.0	1.0	0.0	0.0
										MX	0.1	0.0	0.1	0.1	0.6	0.2	0.0	0.0
										QU	0.1	0.0	0.1	0.1	0.4	0.1	0.0	0.0
										MU	0.0	0.0	0.0	0.0	0.0	-0.1	0.0	0.0
										QX	0.0	0.0	0.0	0.0	0.0	0.1	0.0	0.0
									14	N	-42.8	-60.6	-60.4	-85.7	-30.9	-31.3	0.0	0.0
										MX	0.4	0.2	0.9	0.4	-2.1	0.2	0.0	0.0
										QU	0.2	0.1	0.3	0.2	-1.2	0.1	0.0	0.0
										MU	1.1	1.7	0.1	0.1	-0.1	-1.8	0.0	0.0
										QX	-0.6	-0.9	-0.1	0.0	0.0	1.0	0.0	0.0
									1.220.1-4M.0-1.2 08MU5									
									ЛИСТ 3									

Бейс