

ТИПОВЫЕ КОНСТРУКЦИИ, ИЗДЕЛИЯ И УЗЛЫ ЗДАНИЙ И СООРУЖЕНИЙ

СЕРИЯ 1.220.1-4_М

КОНСТРУКЦИИ КАРКАСА С КОЛОННАМИ СЕЧЕНИЕМ 400Х400_{ММ}
ДЛЯ СТРОИТЕЛЬСТВА ОБЩЕСТВЕННЫХ ЗДАНИЙ
С ИСПОЛЬЗОВАНИЕМ ВЕЧНОМЕРЗЛЫХ ГРУНТОВ ОСНОВАНИЯ
ПО ПРИНЦИПУ I

ВЫПУСК 0-4

УКАЗАНИЯ ПО МОНТАЖУ КАРКАСА

23192

ЦЕНА

ТИПОВЫЕ КОНСТРУКЦИИ, ИЗДЕЛИЯ И УЗЛЫ ЗДАНИЙ И СООРУЖЕНИЙ

СЕРИЯ 1.220.1-4м

КОНСТРУКЦИИ КАРКАСА С КОЛОННАМИ СЕЧЕНИЕМ 400X400мм
ДЛЯ СТРОИТЕЛЬСТВА ОБЩЕСТВЕННЫХ ЗДАНИЙ
С ИСПОЛЬЗОВАНИЕМ ВЕЧНОМЕРЗЛЫХ ГРУНТОВ ОСНОВАНИЯ
ПО ПРИНЦИПУ I

ВЫПУСК 0-4

УКАЗАНИЯ ПО МОНТАЖУ КАРКАСА

РАЗРАБОТАНЫ:
ЛЕНЗНИИЭП

ГЛ. ИНЖ. ИН-ТА *Левин* В. М. ПОФФЕ
ГЛ. КОНСТР. ИН-ТА *Левин* Р. А. ПОЛОВ
ГЛ. ИНЖ. ПРОЕКТА *Вик* Я. Р. ВАКМАН
ЗАВ. ЛАБОРАТОРИЕЙ *М. А.* Д. И. НЕЙМАРК
СТ. Н. СОТРУДНИК *СШ* С. С. ШМЕЛЁВА

КИЕВЗНИИЭП

ЗАМ. ДИРЕКТ. ИН-ТА *Л. Г.* Л. Г. АМИТРИЕВ
НАЧ. ОТДЕЛА *В. Ч.* В. Ч. ШЕВЧЕНКО
ГЛ. ИНЖ. ПРОЕКТА *А. В.* А. В. ЕГУНОВ

УТВЕРЖДЕНЫ ГОСКОМАРХИТЕКТУРЫ
ПРИКАЗ № 146 ОТ 23 МАЯ 1988 Г.
ВВЕДЕНЫ В ДЕЙСТВИЕ С 1 ИЮЛЯ 1988 Г.

Обозначение	Наименование	Стр.
1.220.1-4м.0-4 01ПЗ	Пояснительная записка	2
1.220.1-4м.0-4 02ПЗ	Узлы подвѐма сбау и колонн Узел установки сборных ростверков	6
1.220.1-4м.0-4 03ПЗ	Узлы установки конструктивных элементов каркаса	7

1.220.1-4м.0-4.00

Содержание

Стадия Лист Листов

Р 1

ЛенЗНИИЭП

формат А4

1 Общая часть

В настоящем выпуске представлены указания по монтажу каркаса серии 1.220.1-4м, которые служат основой для составления проекта организации строительства и проекта производства работ для конкретных зданий, собираемых из элементов этого каркаса.

Конструкции каркаса обеспечивают проектирование и строительство массовых типов общественных зданий с высотой этажа 3,3 м.

Каркас серии 1.220.1-4м разработан на основе каркаса серии 1.020-1/83 с учетом специфических условий строительства зданий с учетом материальных грунтово-основания, используемых по принципу I с устройством холодного подполья на свайных фундаментах.

Конструкции каркаса имеют следующие особенности:

Каркас предназначен для зданий с техническим подпольем над холодным подпольем и для зданий с совмещенным перекрытием над холодным подпольем;

Для уменьшения усилий от температурных деформаций конструкций перекрытия над холодным подпольем под опораты ригелей перекрытия и цокольных балок введены швы скольжения (см. вып. 0-1ч.1 док. 02л. 3);

Конструкции каркаса в нулевом цикле обеспечивают опережающий монтаж плит перекрытий над холодным подпольем, с которого осуществляется монтаж бесстыковых колонн;

1.220.1-4м.0-4 01 ПЗ

Пояснительная
записка

Стадия Лист Листов

Р 1 7

ЛенЗНИИЭП

23192 3

формат А4

колонны имеют уширенную опорную часть, расположенную в уровне подколонника, а подколонник выполнен в виде горизонтальной плиты с двумя вертикальными стенками, к которым на монтаже крепится пята колонны специальными накладками (дет. I док. 03 ПЗЛБ).

диафрагмы жесткости приняты составными из двух параллельных элементов толщиной каждая по 140 мм, соединенных друг с другом по верху и закрепленных к колоннам металлическими пластинами. Диафрагмы приняты с односторонними полками для опирания плит перекрытий и беспалочными;

конструкции каркаса предусматривают в верхних этажах встроенные в регулярную сетку колонн зальные двухсветные помещения, перекрытые металлическими конструкциями по индивидуальному проекту.

2. Монтаж конструкций нулевого цикла.

2.1 Подготовка территории.

Подготовка территории строительства здания включает в себя устройство временных дорог, временных зданий и сооружений для нужд строительства складских площадок, производства вертикальной планировки при помощи бульдозера типа С-100, С-130, или ДТ-250

2.2 Монтаж с/б/и.

До погружения с/б/и они должны быть обработаны согласно указанию, приведенных в таблице №1, где указаны варианты физико-химических мероприятий по обработке поверхности с/б/и. (Рекомендации НИИОСП им. Герсеванова, 1983г.) Обработывается (в необходимых случаях для увеличения гибкости с/б/и с целью уменьшения усилий от температурных

1.220.1-4 м. 0-4 01 ПЗ

Лист
2

формат А4

воздействия) верхняя поверхность с/б/и под рядовые колонны, исключая диафрагменные. Обработке подвергается та часть поверхности с/б/и, которая будет находиться в слое сезонного промерзания, но не более 2,0 м по глубине плюс 20 см выше спланированной поверхности. Погружение с/б/и осуществляется при помощи пневмоколесного крана КЕ5363 или гусеничного крана РДК-25 в заранее пробуренные скважины. Бурение скважин производится при помощи станков ударноканатного действия типа БС-1м. Диаметр скважины должен быть на 50 мм больше диаметра с/б/и. Заполнение скважин осуществляется известково-печным раствором.

С/б/и должны иметь выпуски арматуры для анкеровки в гнездах сборных ростберков, необходимые для обеспечения жесткой заделки.

Таблица №1

Наименование конструкций	Технология и состав обработки с/б/и		
	Грунтовка	Смазка	Пленка
с/б/и	Кремне-органические эмали. КО-198(Т438-101682-77/ КО-1164(Т46-02-789-78)	БЯМ-4 (Т438-101682-77)	гост 10354-82

После монтажа с/б/и осуществляется устройство подготовки поверхности земли под зданием из тощего бетона толщиной 50 мм по щебеночной или песчаной подготовке толщиной 100 мм. Подготовка должна иметь уклон, обеспечивающий сток воды из под здания. Между подготовкой и с/б/и должны быть оставлены зазоры шириной до 20 мм с заполнением прорезиненными прокладками (минбата или шлакобата см. док. 02 ПЗ)

2.3 Монтаж сборных ростберков.

До монтажа сборных железобетонных ростберков

1.220.1-4 м. 0-4 01 ПЗ

Лист
3

23192 4

формат А4

Униформировать/Подписать и дата/Взам. инв. №

Униформировать/Подписать и дата/Взам. инв. №

производится установка на верх свай инвентарных разъемных металлических рам, под которые укладываются деревянные подкладки (шпалы, брус), фиксирующие необходимое положение рамы относительно отметки низа ростверка. После этого производится установка сборных ростверков теми же монтажными кранами с последующей заделкой гнезд ростверка бетоном (см. рис. 1 док. 03 ПЗ и док. 02 ПЗ)

2.4 Устройство монолитных ростверков

Монолитные ростверки под диафрагмы жесткости выполняются одновременно с работами по замоналичиванию сборных ростверков (см. рис. 2 док. 03 ПЗ).

При производстве работ в зимнее время для ускорения процесса твердения бетона следует применять электро или паропрогрев бетона в утепленной опалубке.

2.5 Монтаж подколонников и ригелей перекрытия над холодным подпольем.

Подколонники устанавливаются на вырубленную поверхность ростверка и свариваются в необходимых случаях с ростверком накладками (на односвайных и двухсвайных ростверках).

Концы ригелей устанавливаются либо на слой цементного раствора, либо на пакет из металлических подкладок в местах устройства швов скалывания (см. рис. 3, 5, 8 док. 03 ПЗ)

Металлические прокладки имеют скользящие плоскости, обращенные друг к другу. Подробные указания по устройству скользящего покрытия см. вып. 0-14.1 док. 01 ПЗ. Металлические прокладки крепятся к пробкам подколонника, что фиксирует их положение при монтаже ригелей и исключает их случайную сдвижку. При этом нижняя подкладка лежит на поверхности подколонника, а верхняя подкладка пакета имеет обвальное отверстие, в которое входит шпур с шайбой с креплением „вплоту“, на

1. 220.1-4 м. 0-4 01 ПЗ

Лист
4

формат А4

верхнюю подкладку устанавливается ригель (см. рис. 8).

Для обеспечения устойчивого положения ригелей при монтаже плит к внутренним стенкам подколонников привариваются вертикальные пластины, препятствующие их повороту при одностороннем нагружении ригеля плитами (см. рис. 6 док. 03 ПЗ)

2.6 Монтаж плит перекрытия над холодным подпольем.

Плиты перекрытия над холодным подпольем укладываются на балки ригелей.

Укороченные плиты, располагающиеся между подколонниками, укладываются на полки подколонников на подбетонку (см. рис. 7 док. 03 ПЗ).

В местах устройства „зоны жесткости“ плиты перекрытия укладываются на слой цементного раствора, а связевые плиты привариваются (см. рис. 3, 7) к ригелям. На остальных участках плиты укладываются на два слоя толя или слой раствора, а швы между плитами законопачиваются (см. рис. 4).

2.7 Монтаж цокольных балок

До монтажа балок к подколонникам должны быть приварены металлические элементы МС1, обеспечивающие устойчивое положение конструкций при монтаже (часть балок устанавливается на скользящие прокладки (см. рис. 11, 12).

Устройство скользящих прокладок под балки аналогично устройству прокладок под ригели (см. рис. 8 док. 03 ПЗ)

Монтаж балок завершается процессом монтажа конструкции нулевого цикла, выполняемого монтажными кранами типа КГ-5363 или РДК-25, после чего производится устройство подкрановых путей и установка башенных кранов, грузоподъемностью 8 тонн типа КБ-160.2С или КБ-405.1 для производства последующего монтажа каркаса здания.

1. 220.1-4 м. 0-4 01 ПЗ

Лист
5

23192 5

формат А4

Учебно-методические пособия и статьи ВЭИ им. Ульянова

Учебно-методические пособия и статьи ВЭИ им. Ульянова

3. Монтаж каркаса

Монтаж несущих конструкций каркаса начинается с монтажа диафрагменных колонн, между которыми устанавливаются парные диафрагмы (см. рис. 13, 14). На док. 03ПЗЛБ для зданий с диафрагмами на схеме указан порядок монтажа конструкций: колонн, диафрагм и ригелей, показанных на примере монтажа 1 яруса. Колонны крепятся металлическими накладными элементами, которые являются постоянными для диафрагменных колонн и колонн «зоны жесткости» (см. общий вид установки колонн Рис. 13, 14 док. 03ПЗ). Колонны устанавливаются на выравнивающий слой цементного раствора. В местах устройства температурных швов пространство между ригелем и пятой колонны конопатится. Зазор между колонной и вертикальными стенками подколонника замоноличивается.

Для временного закрепления колонн в процессе монтажа используются расчалки (натяжка осуществляется талрепами), закрепляемые к петлям ^{под} перекрытия. В местах отсутствия примыкающих к колоннам диафрагм рекомендуется применять ратношарнирные индикаторы (РШН), предусматривающие одновременное закрепление 4-х колонн (см. док. 03ПЗ ЛБ).

Для фиксации колонн в местах установки диафрагм применяются металлические клинья, удаляемые после монтажа диафрагм и ригелей. В одноэтажных зданиях, не имеющих диафрагм жесткости, четкость колонн при монтаже обеспечивается только ратношарнирными индикаторами (кондукторами), снимаемыми после постоянного закрепления колонн.

После окончания строительно-монтажных работ по возведению каркаса производится монтаж

навесных стеновых панелей.

Все строительно-монтажные работы по возведению каркаса зданий вести в строгом соответствии с требованиями СНиП III-4-80, «Техника безопасности в строительстве» и действующих нормативов по организации и производству строительно-монтажных работ.

4. Указания по сохранению режима вечномерзлых грунтов основания.

В период строительства и во время эксплуатации здания должно производиться систематическое наблюдение за состоянием грунтов основания, в т.ч. за изменением их температурного режима.

Число и расположение постоянно действующих скважин для наблюдения за температурой грунтов, а также нивелировочных марок и реперов для инструментальных наблюдений за деформациями свайных оснований должны быть определены при привязке проекта.

Наблюдение за температурно-влажностным режимом грунтов в основании и состоянием фундаментов, необходимо выполнять в соответствии с «Рекомендациями по наблюдению за состоянием грунтов оснований и фундаментов зданий и сооружений, возводимых на вечномерзлых грунтах», разработанных НИИОСП им. Н.М. Герсеванова, ГОССТРОИ СССР, Москва, 1982 г.

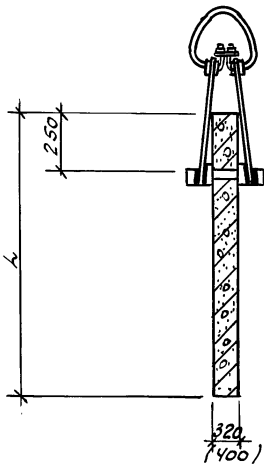
Шифр плана, Подпись и дата

Шифр плана, Подпись и дата

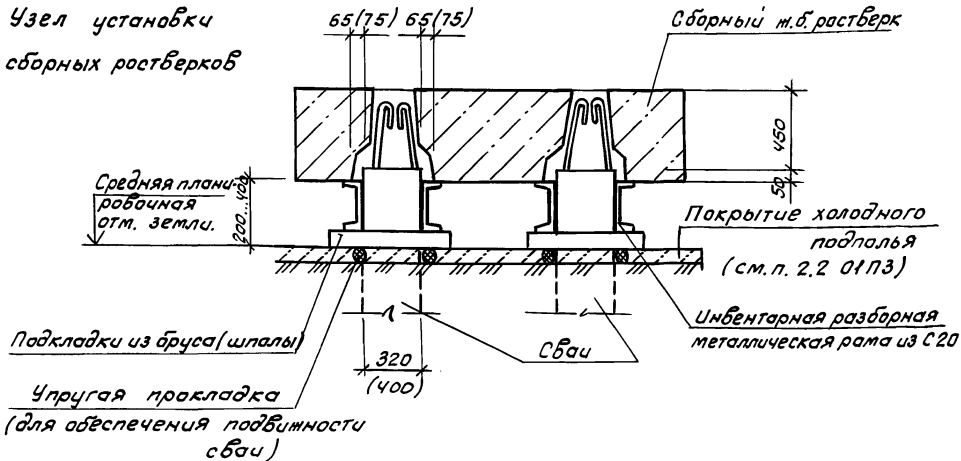
1.220.1-4 м. 0-4 01 ПЗ Лист
6

1.220.1-4 м. 0-4 01 ПЗ Лист
7

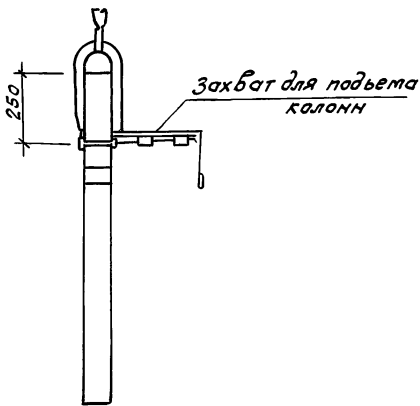
Узел подъема свай



Узел установки сборных ростверков



Узел подъема колонн



1. Стреловка свай производится ветвевыми стропами за монтажные пальцы. Монтаж колонн осуществляется при помощи специального захвата с дистанционной расстреловкой.
2. Для бетонирования гнезд ростверка применяется инвентарная металлическая разборная рама размером 320х320, 400х400, свариваемая из С20 с откидной стенкой, закрепляемой на хомутах.
3. Для установки рамы в проектное положение применяются прокладки из бруса или полушпал, устанавливаемых по месту.

Уч. № 190241 Подпись: [Signature]

И.КОНТРОЛЬ	Вакман	И.И.			1.220.1-4 м. 0-4 02ПЗ	Старший	Лист	Листов
Г.И.П.	Вакман	И.И.			Узлы подъема свай и колонн. Узел установки сборных ростверков.	Р		1
И.КОНТРОЛЬ	Бичуцкий	В.И.				ЛенЗНИИЭП		
РУКОВОДЯЩИЙ	Бичуцкий	В.И.						
ВЕДУЩИЙ	Козлов	С.И.						
СТ. ИНЖ.	Васюков	Л.И.						

23192 7

формат А3

Рис. 1

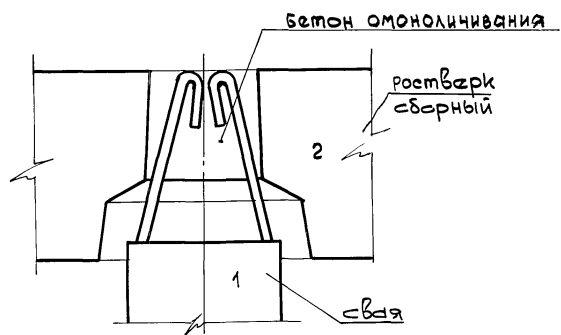


Рис. 3

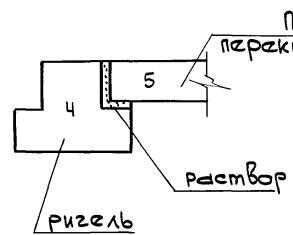


Рис. 4

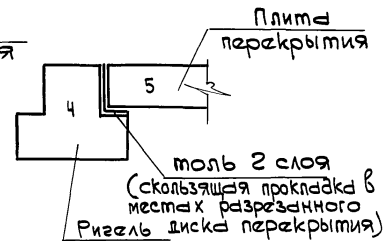
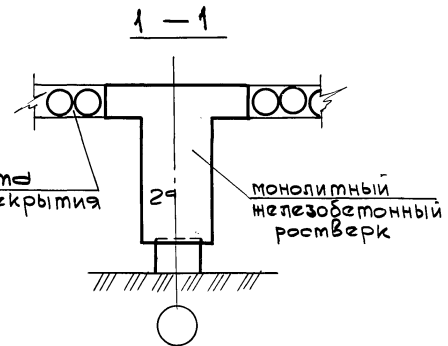
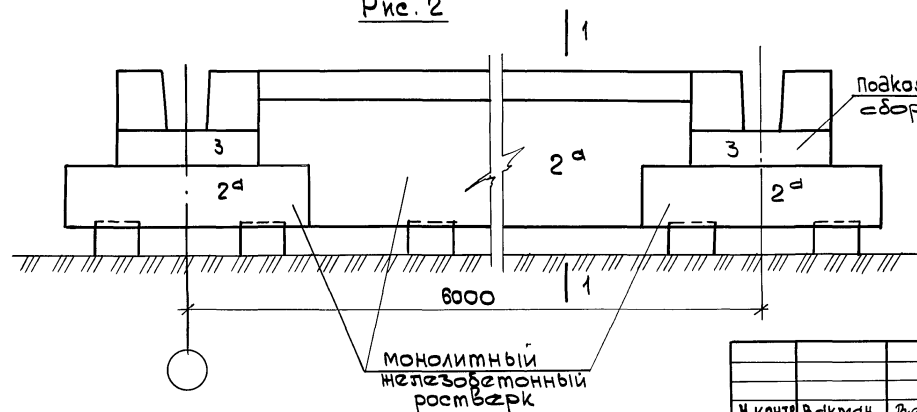


Рис. 2



Номера элементов см. лист 9

			1. 220.1-4 м. 0-4 03 ПЗ			
И.контр.	Вакман	Вакман	Узлы установки конструктивных элементов каркаса.	Страница	Лист	Листов
Г.И.П.	Вакман	Вакман		Р	1	3
Разработ.	Стрелкова	Вакман		ЛенЗНИИЭП		
Провер.	Вакман	Вакман				
Исполн.	Стрелкова	Вакман				

23192 8

формат А3

И.И.П. Подп. и дата Взам. инв. №

Рис. 5

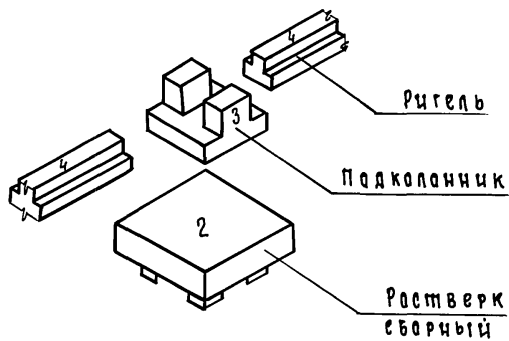


Рис. 7

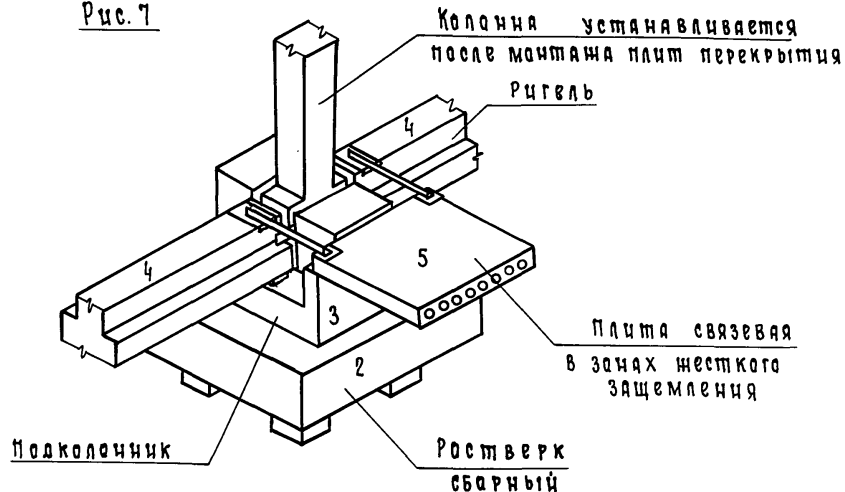


Рис. 6

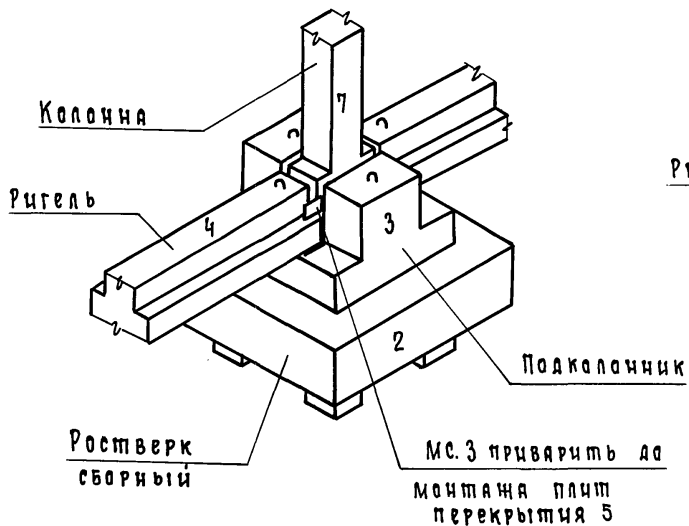
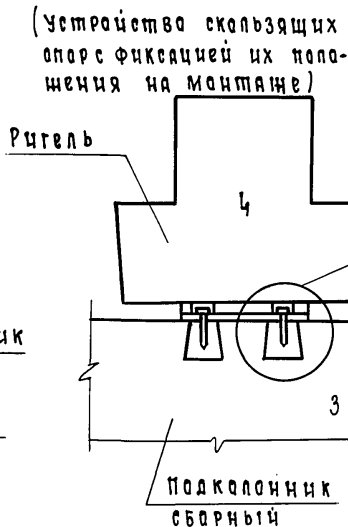
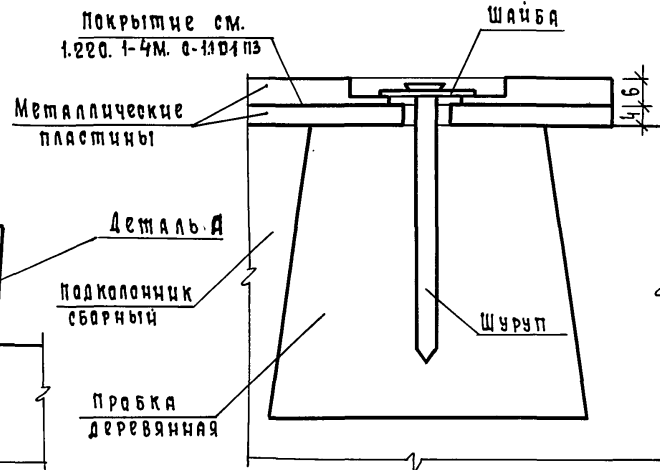


Рис. 8



Деталь А



1.220. 1-4м. 0-4 03 ПЗ

Лист 2

ИНВЕНТАР. ПОЛН. И ДАТА 83АМ.ИВ.Н

Рис. 9 - средняя опора.

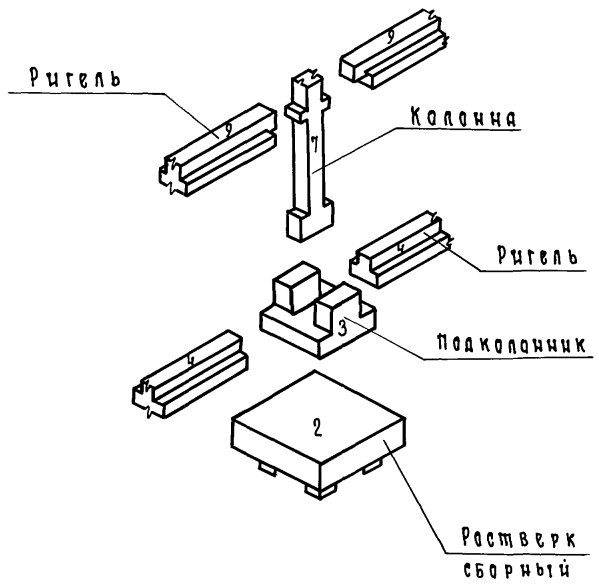
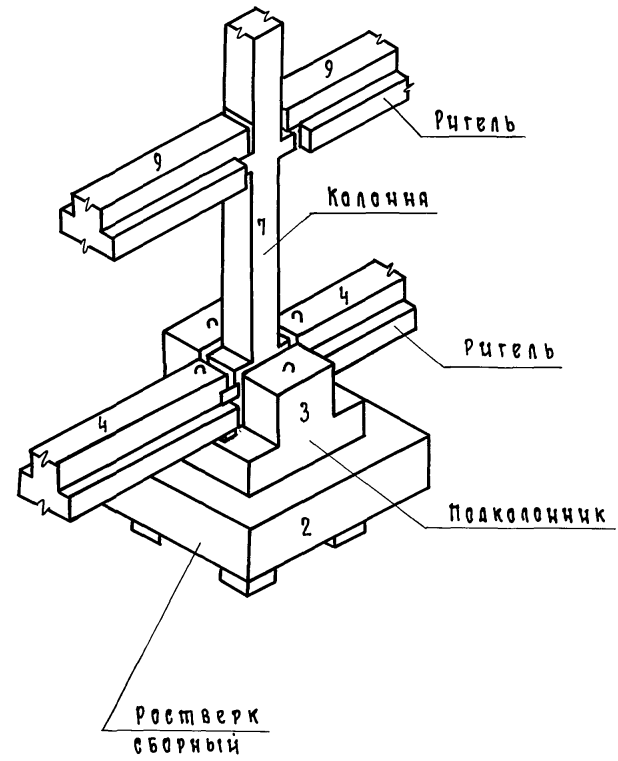


Рис. 10 - средняя опора.
(плиты перекрытия условно не показаны)



Инвентарные монтажные накладки для фиксации положения колонн условно не показаны.

ИНВЕНТАР. ПОДП. И ДАТА ВЗЯМ. ЧИСЛ. И

1.220. 1-4 м. 0-4	03 ПЗ	Лист 3
-------------------	-------	-----------

23192 10

Формат А3

Рис 11 - крайняя опора

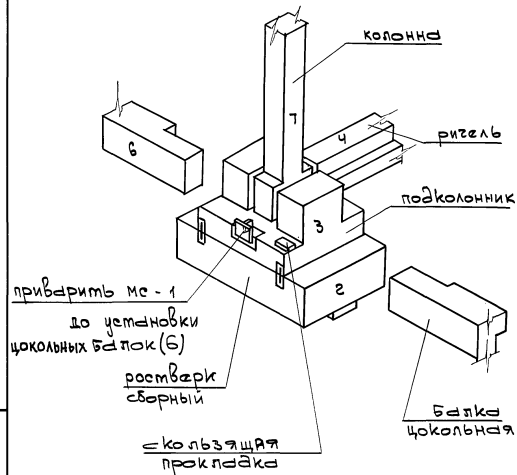
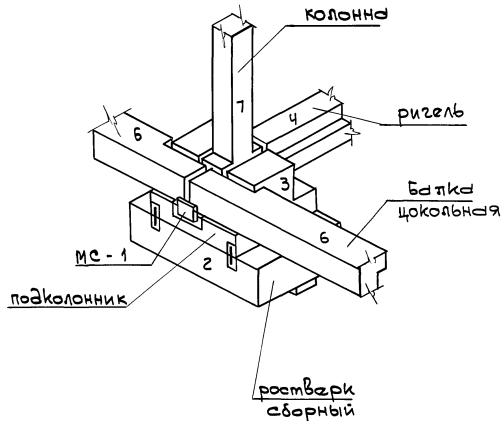


Рис 12 - крайняя опора



1. 220.1-4 м. 0-4 03 ПЗ

Лист
4

23192 11

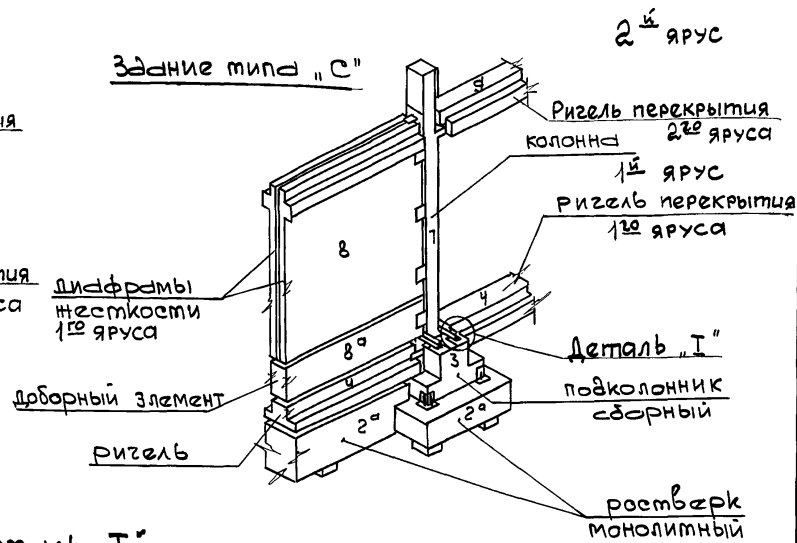
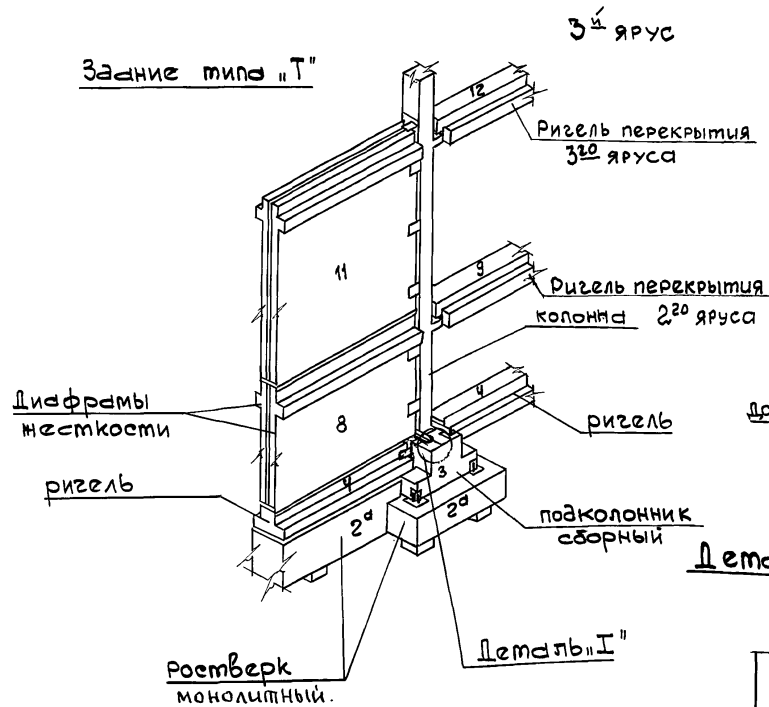
формат А3

Рис. 13

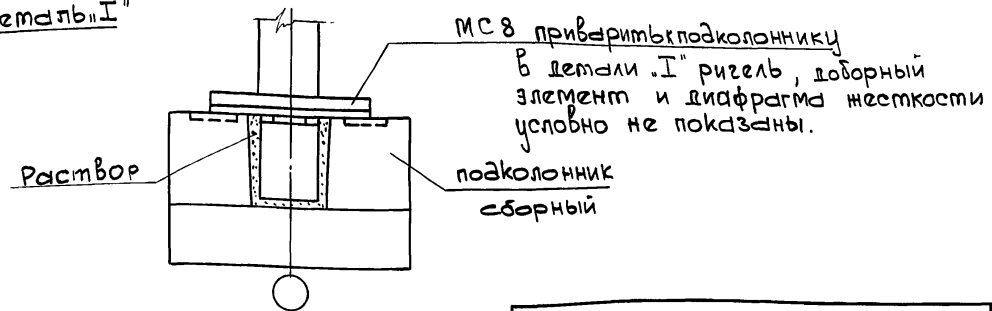
Рис. 14

Задние типс "Т"

Задние типс "С"



Деталь "I"

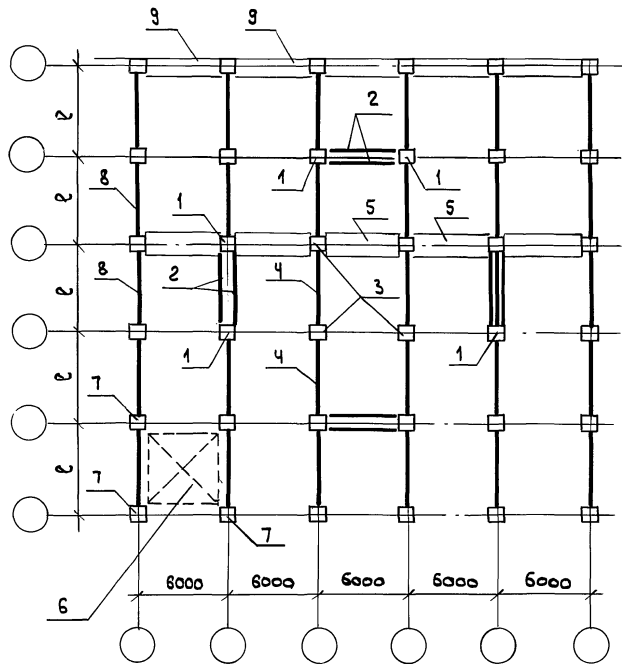


1.220.1-4 м.	0.4	03	ПЗ	Лист 5
--------------	-----	----	----	-----------

23192 12 формат А3

Инв. N подл. Подп. и дател Взам. инв. N

Схема 1



Порядок монтажа конструкций каркаса (см. рис. 13, 14)

После монтажа перекрытия над холодным подпольем устанавливается следующий порядок монтажа конструкций:

- 1 - монтаж дифразженных колонн,
- 2 - монтаж парных диафрагм 1^{го} яруса,
- 3 - монтаж внутренних колонн,
- 4 - монтаж внутренних ригелей 2^{го} яруса,
- 5 - монтаж связевых плит 2^{го} яруса,
- 6 - установка рамно-шарнирного индикатора,
- 7 - монтаж колонн периферийной части здания с помощью рамно-шарнирного индикатора,
- 8, 9 - монтаж ригелей и связевых плит перекрытия 2^{го} яруса периферийной части здания,
- 10 - удаление рамно-шарнирного индикатора и монтаж рядовых плит перекрытия 2^{го} яруса и т.п.

(Цифры порядка монтажа не соответствуют принятым на рис. 1...16)

1.220.1-4м. 0-4 03 ПЗ

лист

6

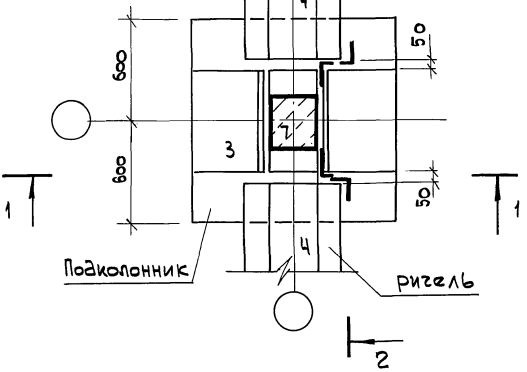
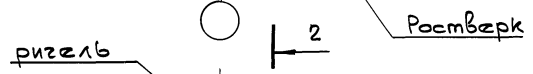
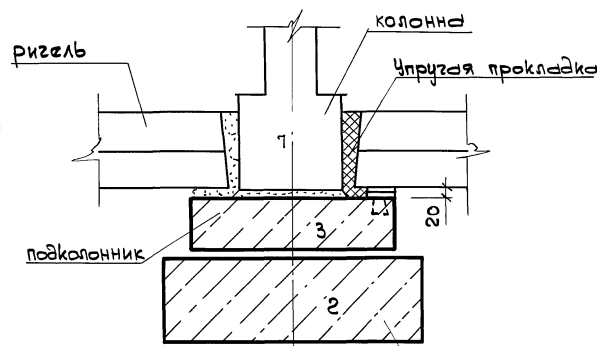
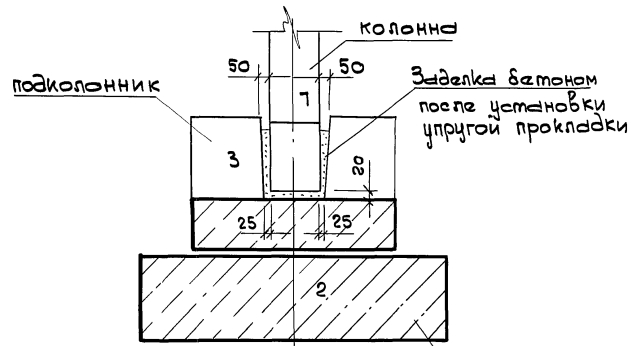
23192 13

формат А3

Деталь установки колонны и ригеля на подколонник

1 — 1

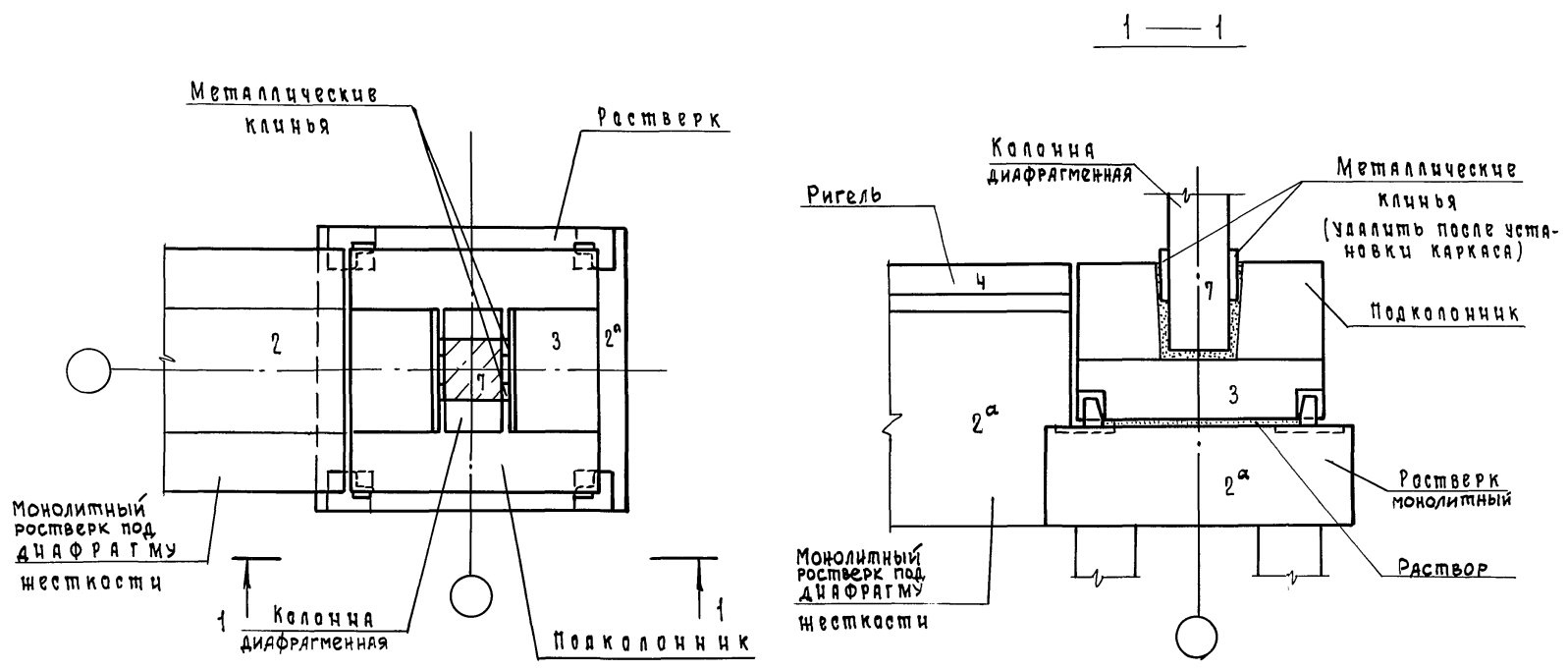
2 — 2



УИВ, Л.подл., Подп. и Загл. Взам. инв. N

1. 220.1-4 м. 0-4 03 ПЗ Лист 7

Деталь установки диафрагменной колонны



Диафрагма жесткости (3) и
Плиты перекрытия (5)
условно не показаны

ИЗМЕН. ПОДП. ПОДАТ. И ДАТА
ВЗАМ. ЧИВЕН

1.220.1 - 4 м. 0-4	03 ПЗ	Лист 8
--------------------	-------	-----------

23192 15

ФОРМАТ АЗ

Рис. 15

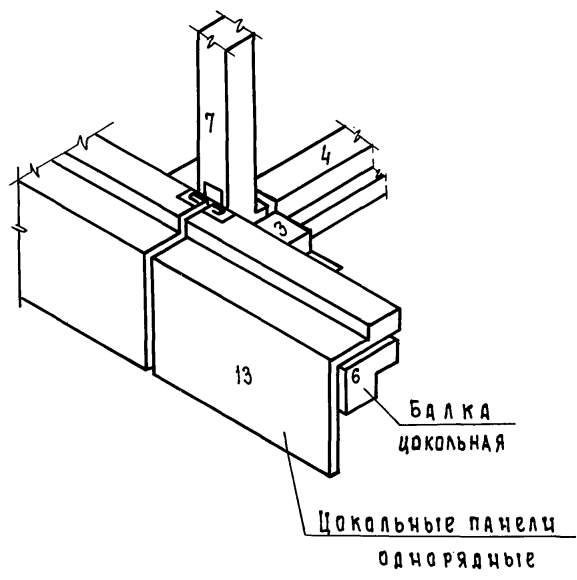
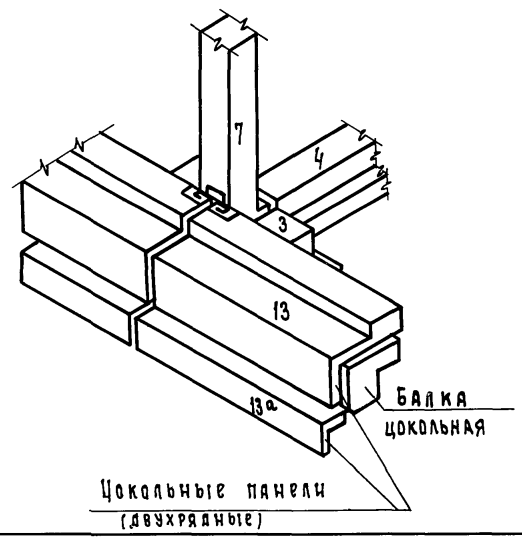


Рис. 16



- На рис. 1... 16 цифрами показан порядок установки конструктивных элементов каркаса:
- 1 — сваи
 - 2 — растворки сборные
 - 2^а — растворки монолитные
 - 3 — подкalanники
 - 4 — ригели перекрытия над холодным подпольем
 - 5 — плиты перекрытия над холодным подпольем
 - 6 — цокольные балки
 - 7 — колонны
 - 8^а — сборный элемент диафрагмы жесткости
 - 8 — диафрагма жесткости 1^{го} яруса
 - 9 — ригели перекрытия 2^{го} яруса
 - 10 — плиты перекрытия 2^{го} яруса
 - 11 — диафрагма жесткости 2^{го} яруса
 - 12 — ригели 3^{го} яруса
 - 13 — цокольные экраны

Плиты перекрытия условно не показаны

ШВЕЙЦАР. ПОДП. И ДАТА
ВЗАМЕНИВ

1.220.1-4 м.	0-4	03 ПЗ	Лист 9
--------------	-----	-------	-----------

23192 (16)

Формат А3

Косф