

ТИПОВЫЕ КОНСТРУКЦИИ, ИЗДЕЛИЯ И УЗЛЫ ЗДАНИЙ И СООРУЖЕНИЙ

СЕРИЯ 1.220.1-4_м

КОНСТРУКЦИИ КАРКАСА С КОЛОННАМИ СЕЧЕНИЕМ 400X400 мм
ДЛЯ СТРОИТЕЛЬСТВА ОБЩЕСТВЕННЫХ ЗДАНИЙ
С ИСПОЛЬЗОВАНИЕМ ВЕЧНОМЕРЗЛЫХ ГРУНТОВ ОСНОВАНИЯ
ПО ПРИНЦИПУ I

ВЫПУСК 1-3

ПЛИТЫ ПЕРЕКРЫТИЯ НАД ХОЛОДНЫМ ПОДПОЛЬЕМ

РАБОЧИЕ ЧЕРТЕЖИ

23 196

ЦЕНА

ТИПОВЫЕ КОНСТРУКЦИИ, ИЗДЕЛИЯ И УЗЛЫ ЗДАНИЙ И СООРУЖЕНИЙ

СЕРИЯ 1.220.1-4_м

КОНСТРУКЦИИ КАРКАСА С КОЛОННАМИ СЕЧЕНИЕМ 400X400 мм
ДЛЯ СТРОИТЕЛЬСТВА ОБЩЕСТВЕННЫХ ЗДАНИЙ
С ИСПОЛЬЗОВАНИЕМ ВЕЧНОМЕРЗЛЫХ ГРУНТОВ ОСНОВАНИЯ
ПО ПРИНЦИПУ I

ВЫПУСК 1-3

ПЛИТЫ ПЕРЕКРЫТИЯ НАД ХОЛОДНЫМ ПОДПОЛЬЕМ

РАБОЧИЕ ЧЕРТЕЖИ

РАЗРАБОТАНЫ:

ЛЕНЗНИИЭП

ГЛ. ИНЖ. ИН-ТА *Тясе* В.М.ИОФЭ

ГЛ. КОНСТР. ИН-ТА *Тясе* Р.А.ПОПОВ

ГЛ. ИНЖ. ПРОЕКТА *Мон* П.Р.ВАКМАН

ЗАВ. ЛАБОРАТОРИЕЙ *СМ* Л.И.НЕЙМАРК

СТ. Н. СОТРУДНИК *СМ* С.С.ШМЕЛЕВА

КИЕВЗНИИЭП

ЗАМ. ДИРЕКТ. ИН-ТА *Дмитрий* Л.Г.ДМИТРИЕВ

НАЧ. ОТДЕЛА *ВШ* В.Н.ШЕВЧЕНКО

ГЛ. ИНЖ. ПРОЕКТА *ДВ* Д.В.ГУНОВ

УТВЕРЖДЕНЫ ГОСКОМАРХИТЕКТУРЫ
ПРИКАЗ №146 ОТ 23 МАЯ 1988 Г
ВВЕДЕНЫ В ДЕЙСТВИЕ С 1 ИЮЛЯ 1988 Г

Обозначение	Наименование	Стр.
1.220.1-4м.1-3 00	Техническое описание	3
1.220.1-4м.1-3 01	Плита П57.12-7п, П48.12-7п П48.7-7п, П27.12-7п	10
1.220.1-4м.1-3 01сб	Плита П57.12-7п, П48.12-7п П48.7-7п, П27.12-7п Сборочный чертеж	12
1.220.1-4м.1-3 02	Каркас плоский Кр1... Кр6	14
1.220.1-4м.1-3 02сб	Каркас плоский Кр1... Кр6 Сборочный чертеж	15
1.220.1-4м.1-3 03	Сетка С1... С4	16
1.220.1-4м.1-3 03сб	Сетка С1... С4 Сборочный чертеж	
1.220.1-4м.1-3 04	Плита рядовая ПК48.12-8 Ат V, ПК48.12-11 Ат V	17
1.220.1-4м.1-3 05	Плита рядовая ПК48.7-8 Ат V, ПК48.7-11 Ат V	
1.220.1-4м.1-3 04сб	Плита рядовая ПК48.12-8 Ат V, ПК48.12-11 Ат V Сборочный чертеж	18
1.220.1-4м.1-3 05сб	Плита рядовая ПК48.7-8 Ат V, ПК48.7-11 Ат V Сборочный чертеж	21

Обозначение	Наименование	Стр.
1.220.1-4м.1-3 06	Плита связевая СПК48.12-11 Ат V	24
1.220.1-4м.1-3 07	Плита пристенная ППК48.7-11 Ат V	
1.220.1-4м.1-3 06сб	Плита связевая СПК48.12-11 Ат V Сборочный чертеж	25
1.220.1-4м.1-3 07сб	Плита пристенная ППК48.7-11 Ат V Сборочный чертеж	27
1.220.1-4м.1-3 08	Каркас плоский Кр12	29
1.220.1-4м.1-3 08сб	Каркас плоский Кр12 Сборочный чертеж	
1.220.1-4м.1-3 09	Сетка С33	30
1.220.1-4м.1-3 10	Петля П1, П2	
1.220.1-4м.1-3 00 врс	Ведомость расхода стали	31

Имя, И. П. Ф. И. О. Последнее и фамилия автора чертежа

		1.220.1-4м.1-3		00	
И.контр.	Вакман	<i>Вакман</i>			
Г.И.П.	Вакман	<i>Вакман</i>			
Разреш.	Кесла	<i>Кесла</i>			
Проект.	Стрелкова	<i>Стрелкова</i>			
Исполн.	Кесла	<i>Кесла</i>			
Содержание			Страниц	Лист	Листов
			Р		1
			ЛенЗНИИЭП		

Таблица 1

Характеристика утеплителей трехслойных плит перекрытия над холодным подпольем

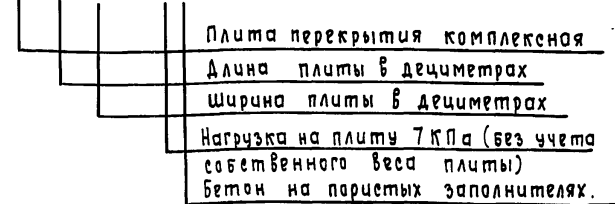
1. Общие данные.

1.1. Выпуск 1-3 "Плиты перекрытий над холодным подпольем" входят в состав серии 1.220.1-3м.
 В настоящем выпуске приведена рабочая документация двух типов плит перекрытия над холодным подпольем:
 плиты (типа П) - керамзитобетонные комплексные с эффективным утеплителем;
 плиты (типа ПК, СПК, ППК) - железобетонные многослойные
 выпуск содержит: техническое описание, спецификации, сборочные чертежи плит, арматурных и закладных изделий, узлы, ведомости расхода стали.
 Плиты запроектированы в соответствии со СНиП 2.03.01-84 "бетонные и железобетонные конструкции".
 Предел огнестойкости плит принят не менее 0,75 часа.

2. Маркировка плит

2.1. Маркировка плит выполнена в соответствии с требованиями ГОСТ 23009-78.
 Марка содержит основные характеристики плиты и состоит из буквенно-цифровых групп, разделенных дефисом.
 Установлена следующая структура условного обозначения марки плиты типа П:

П 48 12 - 7 П



№ варианта	Материал конструкции	Плотность кгс/м ³ (марка)	Расчетные коэффициенты (при условиях эксплуатации А, Б) по СНиП 11-3-79**			
			теплопроводности λ Вт/(м·°С) [ккал/(м·ч·°С)]		паропроницаемости μ мг/(м·ч·Па) [г/м·ч·ммрт.ст.]	
			А	Б	А	Б
1	Плиты теплоизоляционные из минеральной ваты на синтетическом связующем ГОСТ 9573-82*	175	0,072 [0,061]	0,077 [0,067]	0,507 [0,067]	0,507 [0,067]
2	Плиты пенополистирольные ГОСТ 15588-86 (СТ СЭВ 5068-85)	40	0,041 [0,035]	0,05 [0,04]	0,05 [0,006]	0,05 [0,006]
3	Плиты теплоизоляционные из пенопласта на основе резольных фенолформальдегидных смол. ГОСТ 20916-75	50	0,05 [0,04]	0,064 [0,055]	0,23 [0,03]	0,23 [0,03]

№ п/п подл. Подпись и дата Взам. инв. №

1.220.1-4м. 1-3 00 Т0		
Исполн. Вакман	Провер. Вакман	Механическое описание
Гип. Вакман	Разраб. Стрелкова	
Провер. Вакман	Исполн. Кселич	
Исполн. Кселич	Провер. Кселич	
Стадия	Лист	Листов
Р	1	7
ЛенЗНИИЭП		

Плиты типа ПК, СПК, ППК :

ПК 48. 12 - 8 Ат- \bar{V}	Плита перекрытия многопустотная рядовая
	Длина плиты в дециметрах
	Ширина плиты в дециметрах
	Нагрузка на плиту в кПа (без учета собственного веса)
	Классе стали напрягаемой арматуры

2.2. Расшифровка типов плит :

ПК - плита перекрытия многопустотная рядовая,
 СПК - плита перекрытия многопустотная связевая,
 ППК - плита перекрытия многопустотная пристенная,
 Вторая цифра 12 и 7 - ширина плиты в дм,
 третья цифра - 7 и 11 - величина расчетной нагрузки в кПа (без учета собственного веса);

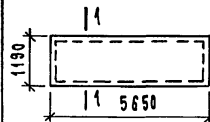
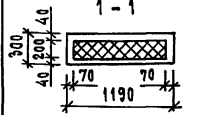
П - бетон на пористых заполнителях;
 Ат- \bar{V} - классе стали напрягаемой арматуры.

2.3. Пример маркировки плит:

П 48.12-7П - трехслойная плита перекрытия (типа П) длиной 4750 мм, шириной 1190 мм, величина расчетной нагрузки 7 кПа (без учета собственного веса плиты), из бетона на пористых заполнителях.

СПК 48. 12 - 11 Ат- \bar{V} - связевая многопустотная плита перекрытия длиной 4750 мм, шириной 1190 мм, величина расчетной нагрузки 11 кПа (без учета собственного веса плиты), классе стали напрягаемой арматуры Ат- \bar{V} .

Приведенное сопротивление теплопередаче плит перекрытия с эффективным утеплителем.

Экзиз	Состав конструкций	R_0 - сопротивление теплопередаче при варианте эффективного утеплителя			$R_{0P} = \frac{\rho (t_b - t_n)}{\Delta t^n \alpha_b}$			Примечание	
		$\frac{m^2 \cdot ^\circ C}{Вт}$	$\frac{m^2 \cdot ^\circ C}{Вт}$	$\frac{m^2 \cdot ^\circ C}{Вт}$	$\frac{m^2 \cdot ^\circ C}{Вт}$	$\frac{m^2 \cdot ^\circ C}{Вт}$	$\frac{m^2 \cdot ^\circ C}{Вт}$		
		минер. ватн. плиты $\gamma_0=175$	пенополиэстир. $\gamma_0=40$	ФРП $\gamma_0=50$	t_n - средняя темпер. наиболее холодных суток обеспеченн. 0,92				
		1	2	3	-43 $^\circ C$	-53 $^\circ C$	-58 $^\circ C$		
		З о н а А							
	 1-1 	Керамзитобетонная плита с эффективным утеплителем	1,55 [1,80]	1,85 [2,15]	1,79 [2,08]	0,61 [0,71]	0,73 [0,85]	0,79 [0,91]	Над утеплителем пароизоляция
		З о н а Б							
		1,40 [1,62]	1,62 [1,88]	1,49 [1,73]	0,61 [0,71]	0,73 [0,85]	0,79 [0,91]		

В формуле подсчета температура $t_b = 10^\circ C$ (температура в техническом подполье) и $\Delta t^n = t_b - t_p = 9,92^\circ C$ ($t_p = 0,08^\circ C$ - температура точки росы при влажности $\varphi = 50\%$)

$\alpha_b = \frac{8,7}{7,5} \frac{Вт}{(m^2 \cdot ^\circ C)}$ - коэффициент теплоотдачи.

$n = 1$

Инв. № подл. Подпись и дата. Взам. инв. №

1.220.1-4 м. 1-3	00.ТО	Лист
		2

3. Конструкция плит и технические требования.

3.1. Плиты типа П - представляют собой комплексную конструкцию, в которой между слоями и ребрами из керамзитобетона уложен эффективный утеплитель - (см. таблицу 1).

Толщина верхнего слоя 60 мм, толщина нижнего слоя 40 мм.

В рабочих чертежах утеплитель принят в виде плит из минеральной ваты на синтетическом связующем марки М175 по ГОСТ 9573 - 82* со средней плотностью 175 кг/м³.

Верхний и нижний слои армированы сетками. Ребра армированы плоскими каркасами.

Плиты запроектированы из легкого бетона плотной структуры класса по прочности на сжатие В15, В25 марка бетона по плотности D 1500, по морозостойкости F 150, по водонепроницаемости W2.

Плита рассчитана как шарнирно - опертая балка двутаврового сечения, нагруженная вертикальной равномерно - распределенной нагрузкой и собственным весом.

При освоении производства плит, необходимо провести испытания с оценкой их прочности, жесткости, транспортабельности.

Материалы, применяемые для производства плит, должны соответствовать действующим стандартам или техническим условиям на них.

Величина отпускной прочности бетона должна быть не менее 70% от проектного класса бетона по прочности на сжатие в теплый период года и 90% - в холодный период года.

Отклонения средней плотности легкого бетона плотной структуры в высушенном до постоянного веса состоянии не должны превышать ± 5% от проектной плотности.

При отпуске плит потребителю влажность легкого бетона плотной структуры не должна превышать 17%.

Плиты армируются плоскими сетками и каркасами. Арматурная сталь принята: сталь стержневая горячекатаная периодического профиля класса А-III по ГОСТ 5781-82* марки 25Г2С, холоднотянутая арматурная проволока периодического профиля класса Вр-I ГОСТ 6727-80. Для монтажных петель применяются арматурные стержни из горячекатаной круглой стали класса А-I ГОСТ 5781-82 марки Вст 3 еп 2 ГОСТ 380-71.

Для закладных изделий применяется полосовая сталь ГОСТ 103-76 марки Вст 3 еп 5 ГОСТ 380-71 и анкера из арматурных стержней класса А-III ГОСТ 5781-82 марки 25Г2С.

Плоские сварные каркасы и сетки изготавливаются с помощью контактной точечной сварки ГОСТ 14098-85, тип сварного соединения К1-КТ.

3.2. Плиты типа ПК, СПК, ППК - железобетонные укороченные, многослойные запроектированы на основе серии 1.041.1-2 вып. 1 и отличаются от типовых длиной и классом арматуры.

Плиты изготавливаются из тяжелого бетона класса по прочности на сжатие В25, по морозостойкости F 150.

Инв. № подл. Подпись и дата. Взам. инв. №

1. 220. 1 - 4 м. 1 - 3 00 Т0

Лист 3

Техническое описание, а также указания по изготовлению, маркировке, хранению и транспортировке плит типа ПК, СПК, ППК, см. документ 1.041.1-2.1.000 ТО (л. 1... 16); 1.041.1-2.4.000 ТО (л. 1).

В соответствии с требованием СНиП 2.03.01-84 приложения 1 предусмотрена напрягаемая арматура класса Ат-V по ГОСТ 10884-81, изготавливаемая из стали марки 10ГС2.

Закладные изделия изготавливаются с помощью дуговой сварки по ГОСТ 14098-85, типы сварных соединений Н₁-Р_ш (см. документ 08 СБ).

4. Изготовление комплекных плит

4.1. Изготовление плит должно производиться в соответствии с требованиями ГОСТ 17077-71*, ГОСТ 13015.0-83 и настоящих рабочих чертежей.

4.2. Плиты следует изготавливать в стальных формах, удовлетворяющих требованиям ГОСТ 25781-83, по агрегатно-поточной или конвейерной технологии.

4.3. Проектное положение арматурных изделий и толщину защитного слоя бетона (не менее 20 мм) следует фиксировать прокладками из плотного цементно-песчаного раствора или пластмассовыми фиксаторами. Применение стальных фиксаторов не допускается.

4.4. При изготовлении плит должен быть обеспечен операционный технологический контроль на всех стадиях производства.

4.5. При бетонировании плит особое внимание следует обращать на тщательное заполнение бетоном опорных зон поперечных и продольных ребер.

4.6. Не допускается обнажение арматуры плит.

4.7. Последовательность изготовления плит следующая: в форму устанавливается сетка нижнего слоя, плоские каркасы поперечных и продольных ребер, петли для подъема. Все арматурные и закладные изделия соединяются сваркой по ГОСТ 14098-85 с целью образования жесткого арматурного блока, причем в углах панели поверху поперечные и продольные каркасы соединяются при помощи гнутого монтажного стержня сваркой по ГОСТ 14098-85. Разрешается вышеперечисленные изделия собрать предварительно в пространственный каркас и затем целиком установить в форму.

Бетонируется плоская плита нижнего слоя.

Производится укладка предварительно раскрашенного теплоизоляционного материала. Плиты теплоизоляционные следует располагать плотно друг к другу в один или несколько слоев со смещением швов в смежных слоях на величину не менее их толщины.

Зазоры между торцами плит должны быть защищены от затекания бетонной смеси водонепроницаемыми материалами на величину не менее 100 мм в обе стороны от шва. Влагоемкие теплоизоляционные плиты перед укладкой следует обернуть в водонепроницаемый материал (полиэтиленовая пленка, рубероид и т. п.).

Устанавливается сетка верхнего слоя и соединяется с плоскими каркасами сваркой по ГОСТ 14098-85.

1. 220. 1 - 4 м. 1-3 00 ТО

лист

4

Бетонируются поперечные и продольные ребра и плита верхнего слоя.

4.8. Термообработку плит следует производить по режимам, предусмотренным действующими нормами при температуре не выше 70°С

4.9. После распалубки плиты следует очистить от наплывов бетона монтажные петли.

4.10. Изготовление арматурных изделий следует производить контактной точечной сваркой в соответствии с требованиями ГОСТ 14098-85 и СН 393-78.

5. Маркировка, хранение и транспортирование комплексов плит.

5.1. Маркировку плит следует выполнять в соответствии с требованиями ГОСТ 13015.2-84. На тарцевой грани плиты должны быть нанесены несмываемой краской при помощи трафарета или штампов следующие маркировочные знаки:

- товарный знак предприятия или его краткое наименование;
- марка плиты;
- дата изготовления плиты;
- штамп технического контроля;
- оптическая масса панели в т.

5.2. Хранение и транспортирование плит производится в рабочем (горизонтальном) положении в соответствии с требованиями ГОСТ 13015.4-84.

5.3. Подъем плит следует производить таким образом, чтобы нагрузка от собственного веса плиты распределялась равномерно между четырьмя петлями.

5.4. Погрузка, транспортирование, разгрузка и хранение плит должны производиться с соблюдением мер исключающих их от повреждения.

6. Правила приемки и методы испытаний.

6.1. Плиты должны быть приняты техническим контролем предприятия - изготовителя.

6.2. Приемочные испытания плит должны производиться нагружением конструкций до контролируемого предельного состояния (прочности, трещиностойкости, жесткости) или неразрушающими методами.

Испытания нагружением следует производить перед началом массового изготовления плит и в дальнейшем при изменении технологии изготовления или замены используемых материалов.

6.3. Схемы опирания и загрузки плит при испытании нагружением приведены на рис.1.

Величины контрольных нагрузок по проверке прочности, трещиностойкости и жесткости, а также величина контрольной ширины раскрытия трещин даны в таблице 3, 4.

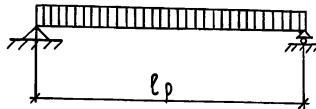
инв.№ подл. подпись и дата взамен. №

1.220.	1 - 4 м.	1-3	00 Т0	Лист
				5

23196 8

Формат А3

Схема опирания и загрузки
при испытании



При проведении испытаний следует
руководствоваться указаниями
гост 8829-85.

Таблица 3

Проверка прочности

N п/п	Марка изделия	Площадь загрузки при испытании см ²	Вид разрушения и величина коэффициента σ					
			текучесть продольной растянутой арматуры ранее раздробления бетона сжатой зоны $\sigma = 1,25$			Раздробление бетона сжатой зоны ранее достижения предела текучести стали. $\sigma = 1,6$		
			величина разрушающей нагрузки, при которой (кгс/м ²) $Q_{разр}$.			величина разрушающей нагрузки, при которой (кгс/м ²) $Q_{разр}$.		
			плиты признаются годными		требуется повторное испытание	плиты признаются годными		требуется повторное испытание
с учетом собств. веса $Q_{разр} \geq Q_{контр}$		без учета собств. веса $Q_{доп} = Q_{контр} - Q_{св}$	$Q_{контр} > Q_{разр} > 0,9 Q_{контр}$	с учетом ес- твенного веса $Q_{разр} \geq Q_{контр}$		без учета собств. веса $Q_{доп} \geq Q_{контр} - Q_{св}$	$Q_{разр} < Q_{контр}$	
1	П 57.12-7п	562 x 117	$Q_{разр} \geq 1236$	876	$1236 > Q_{разр} > 1112$	$Q_{разр} \geq 1582$	1222	$Q_{разр} < 1582$
2	П 48.12-7п	472 x 117	$Q_{разр} \geq 1236$	876	$1236 > Q_{разр} > 1112$	$Q_{разр} \geq 1582$	1222	$Q_{разр} < 1582$
3	П 48.7-7п	472 x 72	$Q_{разр} \geq 1236$	876	$1236 > Q_{разр} > 1112$	$Q_{разр} \geq 1582$	1222	$Q_{разр} < 1582$
4	П 27.12-7п	262 x 117	$Q_{разр} \geq 1236$	876	$1236 > Q_{разр} > 1112$	$Q_{разр} \geq 1582$	1222	$Q_{разр} < 1582$

Инв. № подл. Подпись и дата Взам. инв. №

1.220.1-4м. 1-3 0000

Лист

6

23196 9

Формат А3

Таблица 4

Проверка жесткости и трещиностойкости

N п/п	Марка изделия	расчетный пролет мм	Контрольная нагрузка с учетом собственного веса кгс/м ² $q_{\text{контр.}}$	Контрольная нагрузка без учета собственного веса кгс/м ² $q = q_{\text{доп.}} - q_{\text{контр.}} / \text{с.в.}$	Прагиб от контроль- ной нагрузки		Прагиб предельно допустимый мм $f_{\text{пред.}}$	$f_{\text{проект}}$ %	Прагиб, при котором		Контрольная ши- рина раскрытия трещин мм
					длительное действие $f_{\text{проектн.}}$ мм	кратко- временное действие $f_{\text{контр.}}$ мм			плиты при- знаются годными мм	требуется повторное испытание мм	
1	п 57.12 - 7п	5500	556	256	23,0	9,7	27,5	84	$f_{\text{факт.}} \leq 11,6$	$11,6 < f_{\text{факт.}} < 12,6$	0,25
2	п 48.12 - 7п	4600	556	256	16,4	4,7	23,7	69	$f_{\text{факт.}} \leq 5,6$	$5,6 < f_{\text{факт.}} < 6,1$	0,25
3	п 48.7 - 7п	4600	556	256	11,0	1,5	23,7	46	$f_{\text{факт.}} \leq 1,8$	$1,8 < f_{\text{факт.}} < 2,0$	0,25
4	п 27.12 - 7п	2500	556	256	—	—	—	—	—	—	

Для плит позиции 4 проверка
жесткости не требуется.

1.220.1-3М. 1-3 00 Т0

Лист

7

23196 10 Формат А3

Формат	Зона	Поз.	Обозначение	Наименование	Кол.	Примечание
				<u>Документация</u>		
ВЗ			1.220.1-4м.1-3 00 Т0	техническое описание		
ВЗ			1.220.1-4м.1-3 01 СБ	Сборочный чертеж		
ВЗ			1.220.1-4м.1-3 00 ВРС	Ведомость расхода стали		
ВЗ			1.220.1-4м.1-3 01	<u>Плита П57.12-7п</u>		
				<u>Сборочные единицы</u>		
В4			1.220.1-4м.1-3 02	Каркас плоский Кр1	2	
В4			- 04	Кр5	2	
В4			1.220.1-4м.1-3 03	сетка С1	2	
				<u>Детали</u>		
В4			1.220.1-4м.1-3 10	петля П1	4	0,91 кг
				<u>Материалы</u>		
				Керамзитобетон $\gamma=1500 \text{ кг/м}^3$		
				В 25 F 150	0,84	м ³
				Утеплитель		
				минераловатная		
				плита $\gamma=175 \text{ кг/м}^3$	1,14	м ³

Формат	Зона	Поз.	Обозначение	Наименование	Кол.	Примечание
ВЗ			1.220.1-4м.1-3 01-01	Плита П48.12-7п		
				<u>Сборочные единицы</u>		
ВЗ			1.220.1-4м.1-3 02-01	Каркас плоский Кр2	2	
В4			- 04	Кр5	2	
В4			1.220.1-4м.1-3 03-01	сетка С2	2	
				<u>Детали</u>		
В4			1.220.1-4м.1-3 10-01	Петля П2	4	0,63 кг
				<u>Материалы</u>		
				Керамзитобетон		
				$\gamma=1500 \text{ кг/м}^3$		
				В 15 F 150	0,64	м ³
				Утеплитель		
				минераловатная		
				плита $\gamma=175 \text{ кг/м}^3$	0,97	м ³

Шв. № подл. Подпись и дата Взам. шв. №

1.220.1-4м.1-3 01		
И.контр.	Вакман	<i>Вакман</i>
ГИП	Вакман	<i>Вакман</i>
Разрав.	Стрелкова	<i>Стрелкова</i>
Проб.	Стрелкова	<i>Стрелкова</i>
Сеполн.	Добрынькина	<i>Добрынькина</i>
Плита П57.12-7п, П48.12-7п, П48.7-7п, П27.12-7п.		Листов 4
ЛенЗНИИЭП		Лист 2

Шв. № подл. Подпись и дата Взам. шв. №

1.220.1-4м.1-3 01		
Лист 2		

Формат	Зона	Поз.	Обозначение	Наименование	Кол.	Примечание
А3			1.220.1-4м.1-3 01-02	Плита П48.7-7п <u>Сборочные единицы</u>		
А4			1.220.1-4м.1-3 02-02	каркас плоский Кр3	2	
А4			-05	Кр6	2	
А4			1.220.1-4м.1-3 03-03	Сетка С4	2	
<u>Детали</u>						
А4			1.220.1-4м.1-3 10-01	Петля П2	4	0,63 кг
<u>Материалы</u>						
Керамзитобетон $\gamma=1500 \text{ кг/м}^3$						
			В 15 F 150		0,41	м ³
Утеплитель минераловатная плита $\gamma=175 \text{ кг/м}^3$					0,55	м ³
			1.220.1-4м.1-3	01	Лист 3	

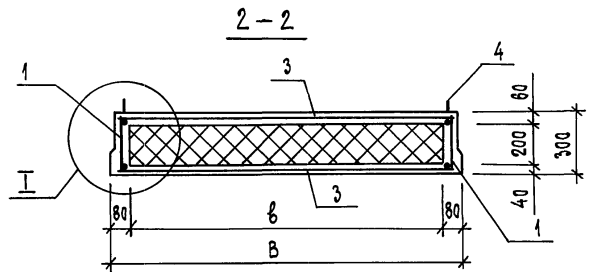
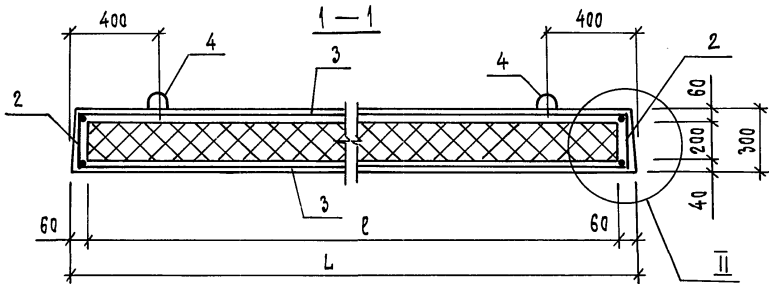
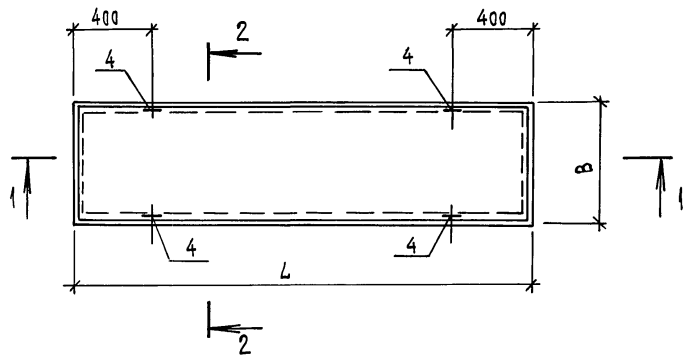
Формат А4

Формат	Зона	Поз.	Обозначение	Наименование	Кол.	Примечание
А3			1.220.1-4м.1-3 01-03	Плита П27.12-7п <u>Сборочные единицы</u>		
А4			1.220.1-4м.1-3 02-03	каркас плоский Кр4	2	
А4			-04	Кр5	2	
А4			1.220.1-4м.1-3 03-02	Сетка С3	2	
<u>Детали</u>						
А4			1.220.1-4м.1-3 10-01	Петля П2	4	0,63 кг
<u>Материалы</u>						
Керамзитобетон $\gamma=1500 \text{ кг/м}^3$						
			В 15 F 150		0,39	м ³
Утеплитель минераловатная плита $\gamma=175 \text{ кг/м}^3$					0,52	м ³
			1.220.1-4м.1-3	01	Лист 4	

23196 12 Формат А4

ЦКВ и подл. Подпись и дата Форм. шифр.

ЦКВ и подл. Подпись и дата Форм. шифр.

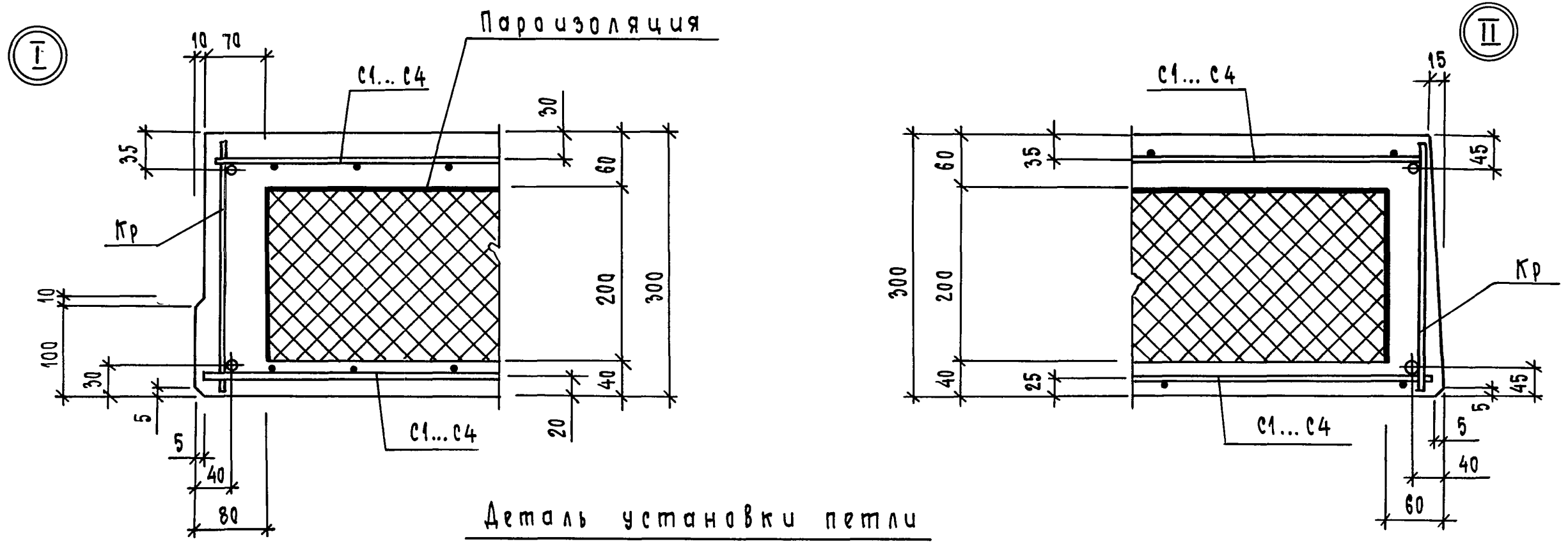


Обозначение	Марка	размеры, мм				Масса, кг
		L	B	l	б	
1.220.1-4м.1-3 01	п 57.12-7п	5650	1190	5530	1030	1685
-01	п 48.12-7п	4750	1190	4730	1030	1287
-02	п 48.7-7п	4750	740	4730	580	811
-03	п 27.12-7п	2650	1190	2530	1030	771

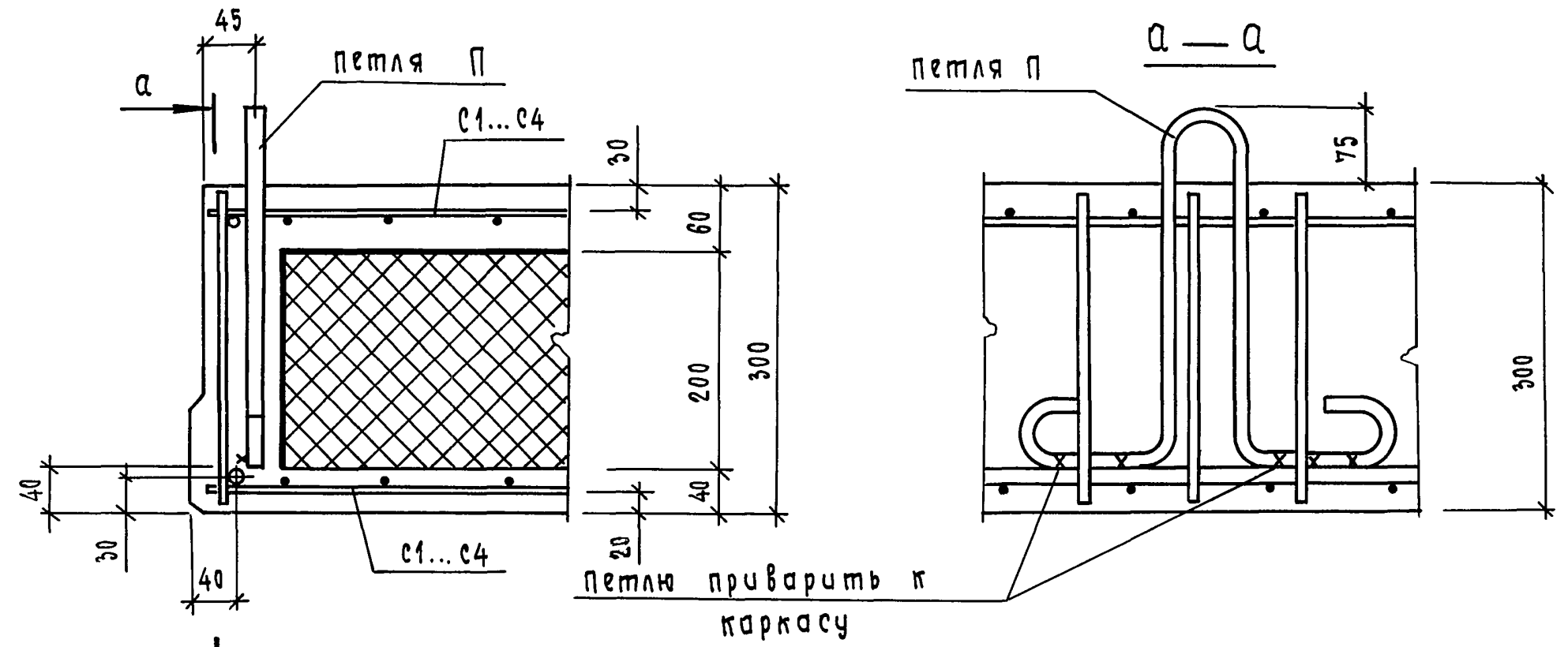
			1.220.1 - 4 м. 1-3 01 с б		
			Плита		
			п 57.12-7п, п 48.12-7п, п 48.7-7п, п 27.12-7п		
			СБОРОЧНЫЙ ЧЕРТЕЖ		
Н.контр.	Вакман	<i>Вакман</i>	Стадия	Масса	Масштаб
Гип	Вакман	<i>Вакман</i>	Р	см. табл.	—
Разраб.	Стрелкова	<i>Стрелкова</i>	Лист 1 / Листов 2		
Проб.	Стрелкова	<i>Стрелкова</i>			
Исполн	Добровольская	<i>Добровольская</i>			

ЛенЗНИИЭП

ЦКВ.И.Спбл. | Подпись и дата | Взам.инв. №



Деталь установки петли



петлю приварить к каркасу

Инв. № подл. Подпись и дата Взам. инв. №

1.220.1 - 4 м.	1-3	01 сБ	Лист
			2

Формат	Зона	Поз.	Обозначение	наименование	Кол.	Примечание
				<u>Документация</u>		
A3			1.220.1-4м.1-3 00 Т0	Техническое описание		
A4			1.220.1-4м.1-3 02 СБ	Сборочный чертеж		
A4			1.220.1-4м.1-3 02	<u>Каркас Кр 1</u>		
				<u>Детали</u>		
B4	1			Ф20 А III ГОСТ 5781-82 L=5630	1	13,91 кг
B4	2			Ф8 А III ГОСТ 5781-82 L=5600	1	2,21 кг
B4	3			Ф4 Вр I ГОСТ 5781-82 L=280	43	0,03 кг
A4			1.220.1-4м.1-3 02 - 01	<u>Каркас Кр 2</u>		
				<u>Детали</u>		
B4	1			Ф16 А III ГОСТ 5781-82 L=4730	1	7,46 кг
B4	2			Ф8 А III ГОСТ 5781-82 L=4700	1	1,86 кг
B4	3			Ф4 Вр I ГОСТ 5781-82 L=280	36	0,03 кг
A4			1.220.1-4м.1-3 02 - 02	<u>Каркас Кр 3</u>		
				<u>Детали</u>		
B4	1			Ф14 А III ГОСТ 5781-82 L=4730	1	5,71 кг
B4	2			Ф8 А III ГОСТ 5781-82 L=4700	1	1,86 кг
B4	3			Ф4 Вр I ГОСТ 5781-82 L=280	36	0,03

Формат	Зона	Поз.	Обозначение	наименование	Кол.	Примечание
A4			1.220.1-4м.1-3 02-03	<u>Каркас Кр 4</u>		
				<u>Детали</u>		
B4	1			Ф12 А III ГОСТ 5781-82 L=2830	1	2,33 кг
B4	2			Ф8 А III ГОСТ 5781-82 L=2800	1	1,03 кг
B4	3			Ф4 Вр I ГОСТ 5781-82 L=280	21	0,03 кг
A4			1.220.1-4м.1-3 02 - 04	<u>Каркас Кр 5</u>		
				<u>Детали</u>		
B4	1			Ф8 А III ГОСТ 5781-82 L=1150	2	0,45 кг
B4	3			Ф4 Вр I ГОСТ 5781-82 L=280	8	0,03 кг
A4			1.220.1-4м.1-3 02 - 05	<u>Каркас Кр 6</u>		
				<u>Детали</u>		
B4	1			Ф6 А III ГОСТ 5781-82 L=700	2	0,28 кг
B4	3			Ф4 Вр I ГОСТ 5781-82 L=280	5	0,03 кг

Цв. № подл. Подпись и дата Взам. инв. №

1.220.1-4м.1-3 02		
Контр. Вакман	<i>Вакман</i>	
Гип. Вакман	<i>Вакман</i>	
Разраб. Стрелкова	<i>Стрелкова</i>	
Пров. Стрелкова	<i>Стрелкова</i>	
Цепальн. Добраволянская	<i>Добраволянская</i>	
Каркас плоский Кр 1... Кр 6		Лист 2
ЛенЗНИИЭП		

Цв. № подл. Подпись и дата Взам. инв. №

1.220.1-4м.1-3 02			Лист 2
-------------------	--	--	--------

Рис. 1

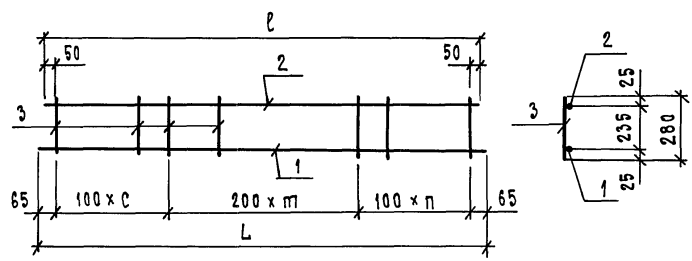
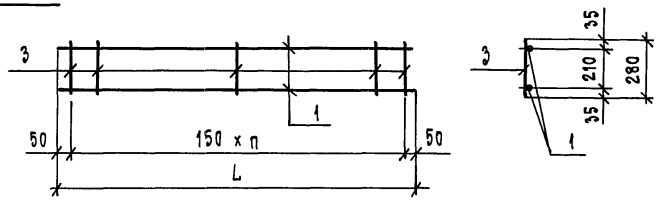


Рис. 2



обозначение	марка	L мм	l мм	n шт.	m шт.	c шт.	рис	Масса кг
1.220.1-4 м. 1-3	02 Кр 1	5630	5600	14	13	15	1	17,41
-01	кр 2	4730	4700	12	11	12	1	10,40
-02	кр 3	4730	4700	12	11	12	1	8,85
-03	кр 4	2630	2600	7	5	8	1	3,99
-04	кр 5	1150	—	7	—	—	2	1,14
-05	кр 6	700	—	4	—	—	2	0,71

1.220.1-4 м. 1-3 02 сБ

Каркас плоский
кр 1 ... кр 6
сборочный чертеж

Стандия	Масса	масштаб
р	см. табл.	1:20
лист	листов 1	

ЛенЗНИИЭП

Формат А4

Шкала подл. Подпись и дата Взам. инв. №

И.контр.	Вакман	Вакман
ГИП	Вакман	Вакман
Разр.в.	Стрелкова	Стрелкова
Проб.	Стрелкова	Стрелкова
исполн.	Давровольская	Давровольская

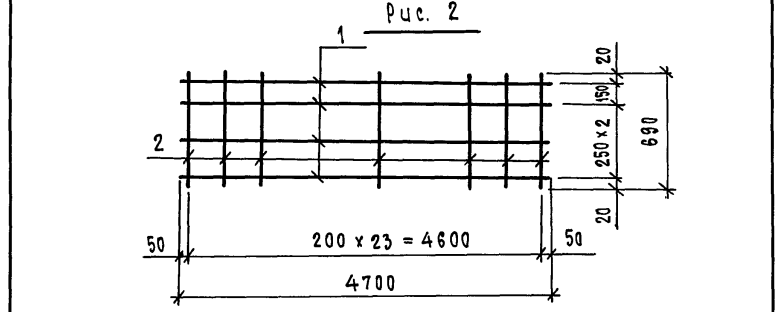
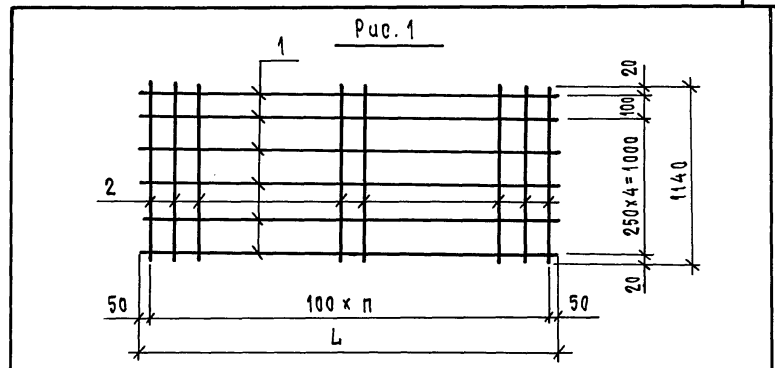
Шкала подл. Подпись и дата Взам. инв. №

Формат	Зона	Поз.	Обозначение	Наименование	Кол.	Примечание
				<u>Документация</u>		
А3			1.220.1-4м.1-3	от то		техническое описание
А4			1.220.1-4м.1-3	03СБ		сборочный чертеж
А4			1.220.1-4м.1-3	03		<u>Сетка С1</u>
				<u>Детали</u>		
Б4	1			φ4Вр ГОСТ 5781-82 L=5600	6	0,55 кг
Б4	2			φ4Вр ГОСТ 5781-82 L=1140	57	0,11 кг
А4			1.220.1-4м.1-3	03 - 01		<u>Сетка С2</u>
				<u>Детали</u>		
Б4	1			φ4Вр ГОСТ 5781-82 L=4700	6	0,48 кг
Б4	2			φ4Вр ГОСТ 5781-82 L=1140	48	0,11 кг
А4			1.220.1-4м.1-3	03 - 02		<u>Сетка С3</u>
				<u>Детали</u>		
Б4	1			φ4Вр ГОСТ 5781-82 L=2700	6	0,27 кг
Б4	2			φ4Вр ГОСТ 5781-82 L=1140	28	0,11 кг
А4			1.220.1-4м.1-3	03 - 03		<u>Сетка С4</u>
				<u>Детали</u>		
Б4	1			φ4Вр ГОСТ 5781-82 L=4700	4	0,48 кг
Б4	2			φ4Вр ГОСТ 5781-82 L=690	24	0,07 кг

Имя, инициалы, Подпись и дата

1.220.1-4м.1-3			03
И.контр.	Вакман	<i>Вакман</i>	
Гип	Вакман	<i>Вакман</i>	
Разр.в.	Стрелкова	<i>Стрелкова</i>	
Пров.	Стрелкова	<i>Стрелкова</i>	
Исполн.	Добровольская	<i>Добровольская</i>	
Сетка			Лист 1
С1... С4			Листов 1
ЛенЗНИИЭП			

Формат А4



Обозначение	Марка	L мм	h шт.	Рис.	Масса, кг
1.220.1-4м.1-3 03	С1	5600	56	1	9,57
- 01	С2	4700	47	1	8,04
- 02	С3	2700	27	1	4,70
- 03	С4	4700	-	2	3,52

Имя, инициалы, Подпись и дата

1.220.1-4м.1-3			03 СБ
И.контр.	Вакман	<i>Вакман</i>	
Гип	Вакман	<i>Вакман</i>	
Разр.в.	Стрелкова	<i>Стрелкова</i>	
Пров.	Стрелкова	<i>Стрелкова</i>	
Исполн.	Добровольская	<i>Добровольская</i>	
Сетка С1... С4			Лист 1
Сборочный чертеж			Листов 1
ЛенЗНИИЭП			Масштаб 1:50

23196 17

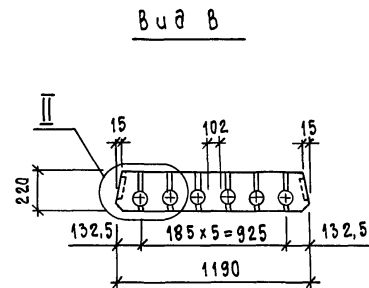
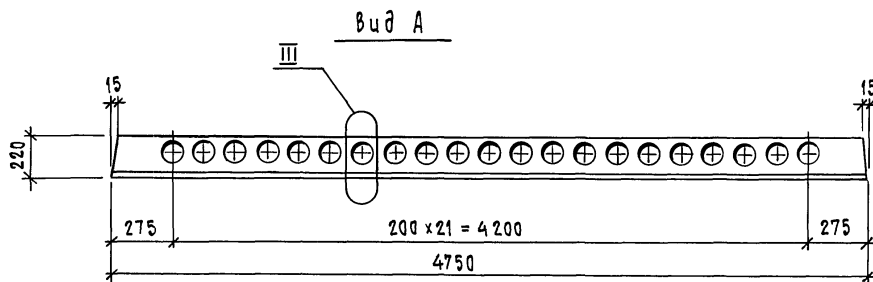
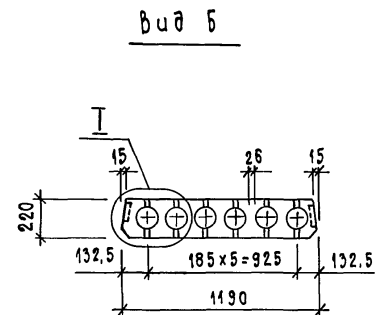
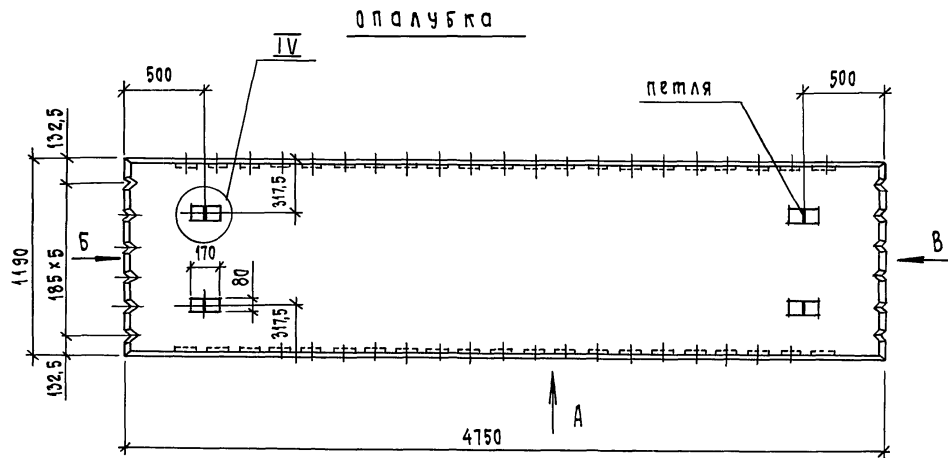
Формат А4

Формат	Зона	Поз.	Обозначение	Наименование	Кол.	Примечание
				<u>Документация</u>		
A3			1.220.1-4м.1-3 04 сБ	Сборочный чертеж		
A3			1.041.1-2.1 000 У	Узлы I...V, XII		
A3			1.220.1-3м.1-3 00 ВРС	Ведомость расхода стали		
A3			1.041.1-2.1 000 ТО	Техническое описание		
				<u>Детали</u>		
B4	4			Стержень Ф 12 Ат V		
				Гост 10884-81 l=4750	4	4,22 кг
A4	3		1.041.1-2.4.005-02	Петля ПЗ	4	1,04 кг
				<u>Переменные данные для исполнений</u>		
A3			1.220.1-4 м. 1-3 04	ПК 48.12-8 Ат V		
				<u>Сборочные единицы</u>		
A4	1		1.041.1-2.4.010	Каркас опорный Кр 1	6	
				<u>Материалы</u>		
				Бетон тяжелый В 25 F 150	0,70	м ³
A3			1.220.1-4 м. 1-3 04-01	ПК 48.12-11 Ат V		
				<u>Сборочные единицы</u>		
A4	1		1.041.1-2.4.010-02	Каркас опорный Кр 3	6	
A4	2		1.041.1-2.4.09	Сетка средняя С 28	1	
				<u>Материалы</u>		
				Бетон тяжелый В 25 F 150	0,70	м ³
				1.220.1-4 м. 1-3 04		
И.контр.	Вакман	Воз				
Гип	Вакман	Воз				
Разр.в.	Тихмянова	Лен				
Пров.в.	Тихмянова	Лен				
Исполн.	Добровольская	Доб				
				Плита рядовая ПК 48.12-8 Ат V, ПК 48.12-11 Ат V	Стация	Лист
					Р	1
					ЛенЗНИИЭП	

Формат	Зона	Поз.	Обозначение	Наименование	Кол.	Примечание
				<u>Документация</u>		
A3			1.220.1-4м.1-3 05 сБ	Сборочный чертеж		
A3			1.041.1-2.1 000 У	Узлы I...V		
A3			1.220.1-3м.1-3 00 ВРС	Ведомость расхода стали		
A3			1.041.1-2.1 000 ТО	Техническое описание		
				<u>Детали</u>		
B4	4			Стержень Ф 14 Ат V		
				Гост 10884-81 l=4750	2	5,75 кг
A4	3		1.041.1-2.4.005-02	Петля ПЗ	4	1,04 кг
				<u>Переменные данные для исполнений</u>		
A3			1.220.1-4 м. 1-3 05	ПК 48.7-8 Ат V		
				<u>Сборочные единицы</u>		
A4	1		1.041.1-2.4.010	Каркас опорный Кр 1	4	
				<u>Материалы</u>		
				Бетон тяжелый В 25 F 150	0,42	м ³
A3			1.220.1-4 м. 1-3 05-01	ПК 48.7-11 Ат V		
				<u>Сборочные единицы</u>		
A4	1		1.041.1-2.4.010-02	Каркас опорный Кр 3	4	
				<u>Материалы</u>		
				Бетон тяжелый В 25 F 150	0,42	м ³
				1.220.1-4 м. 1-3 05		
И.контр.	Вакман	Воз				
Гип	Вакман	Воз				
Разр.в.	Тихмянова	Лен				
Пров.в.	Тихмянова	Лен				
Исполн.	Добровольская	Доб				
				Плита рядовая ПК 48.7-8 Ат V, ПК 48.7-11 Ат V	Стация	Лист
					Р	1
					ЛенЗНИИЭП	

И.контр. Вакман Воз

И.контр. Вакман Воз

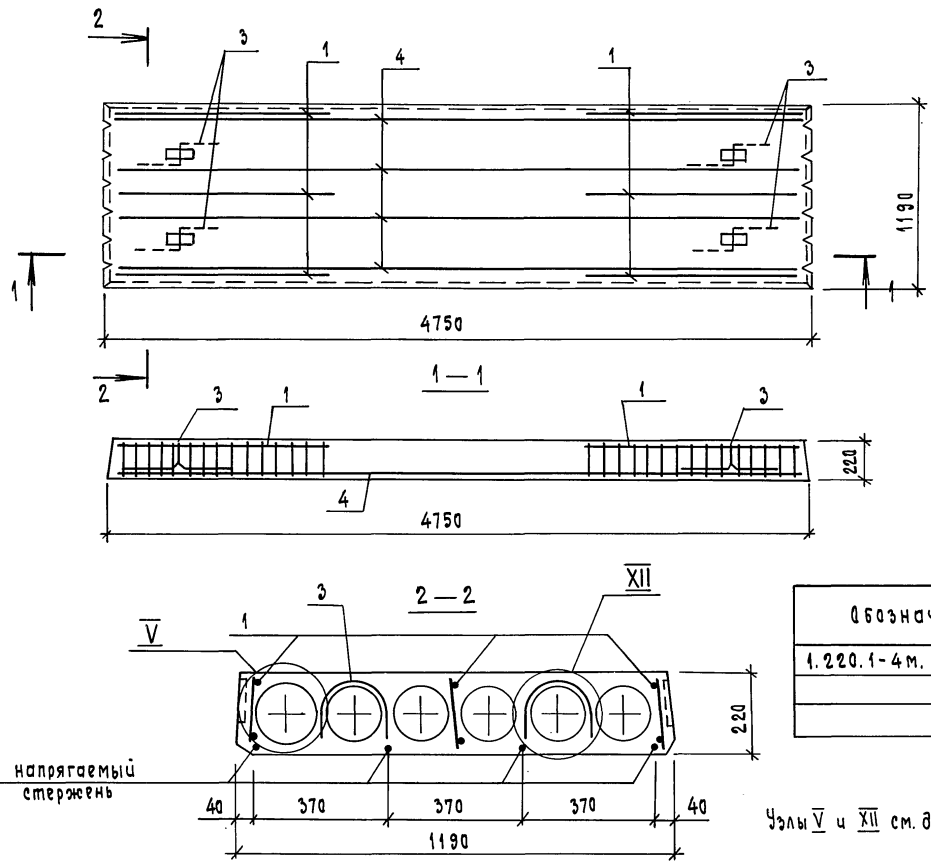


Узлы I... IV см. док. 1.041.1-2.1.0004

				1.220. 1-4 м. 1-3	04 с6		
И.контр.	Вакман	<i>Вакман</i>		Плита рядовая ПК 48.12 - 8 Ат V ПК 48.12 - 11 Ат V Сборочный чертёж	Стандия	Масса	Масштаб
ГИП	Вакман	<i>Вакман</i>			Р	1750	—
Разраб.	Тихмянова	<i>Тихмянова</i>			Лист 1	Листов 3	
Провер.	Тихмянова	<i>Тихмянова</i>			ЛенЗНИИЭП		
исполн.	Добровольская	<i>Добровольская</i>					

Шиф. и подл. Подпись и дата Взам. инв. №

Армирование Рис. 1



Обозначение	Рис	Марка
1.220.1-4 м. 1-3 04	1	ПК48.12-8Ат V
- 01	2	ПК48.12-11Ат V

Узлы V и XII см. документ 1.041.1-2.1 00 09.

поз. 4 напрягаемый стержень

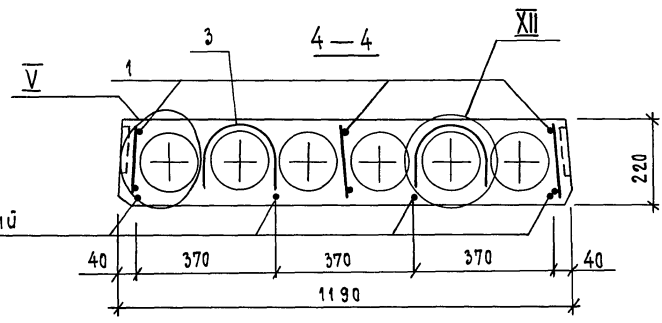
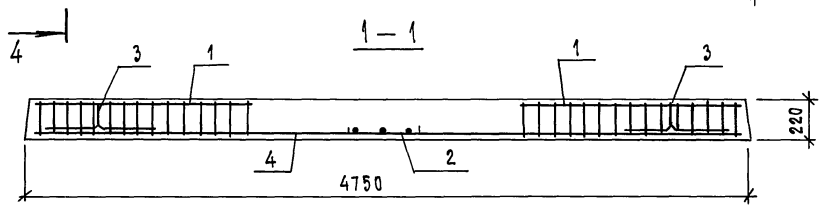
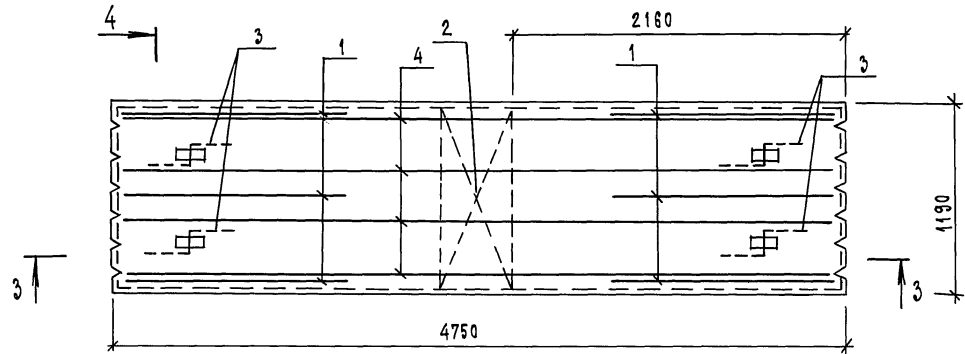
1.220.1-4 м. 1-3 04 СБ	Лист
	2

23196 20

Формат А3

Шифр покл. Покрытия и бетона Взам. шиф. №

Армирование Рис. 2



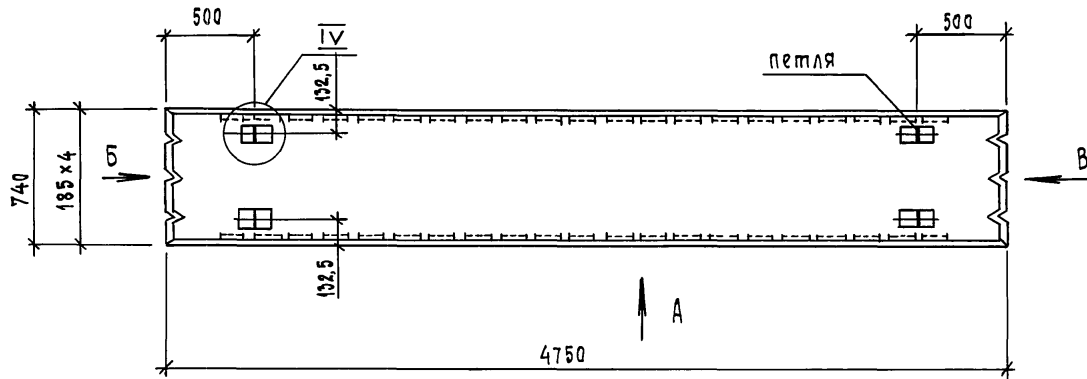
поз. 4 напрягаемый стержень

Узлы V и XII см. документ 1.041.1-2.1 0004

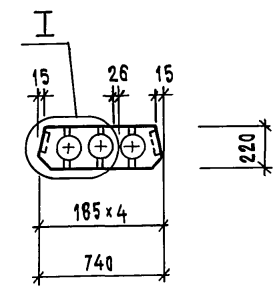
Имя и подл. Подпись и дата, взам. инв. X

1.220.1-4 м. 1-3		04 сБ	Лист
			3

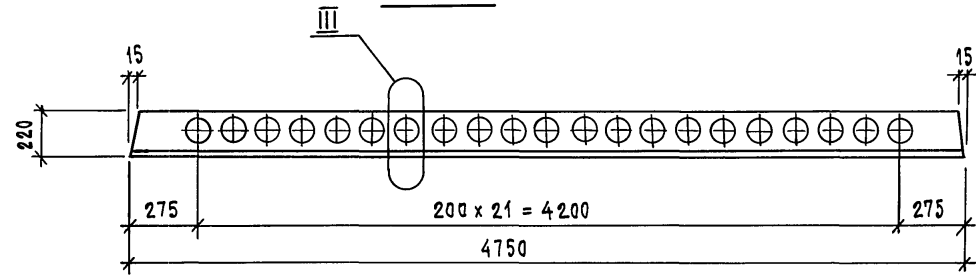
опалубка



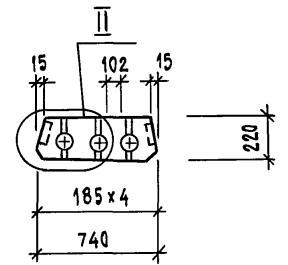
Вид Б



Вид А



Вид В

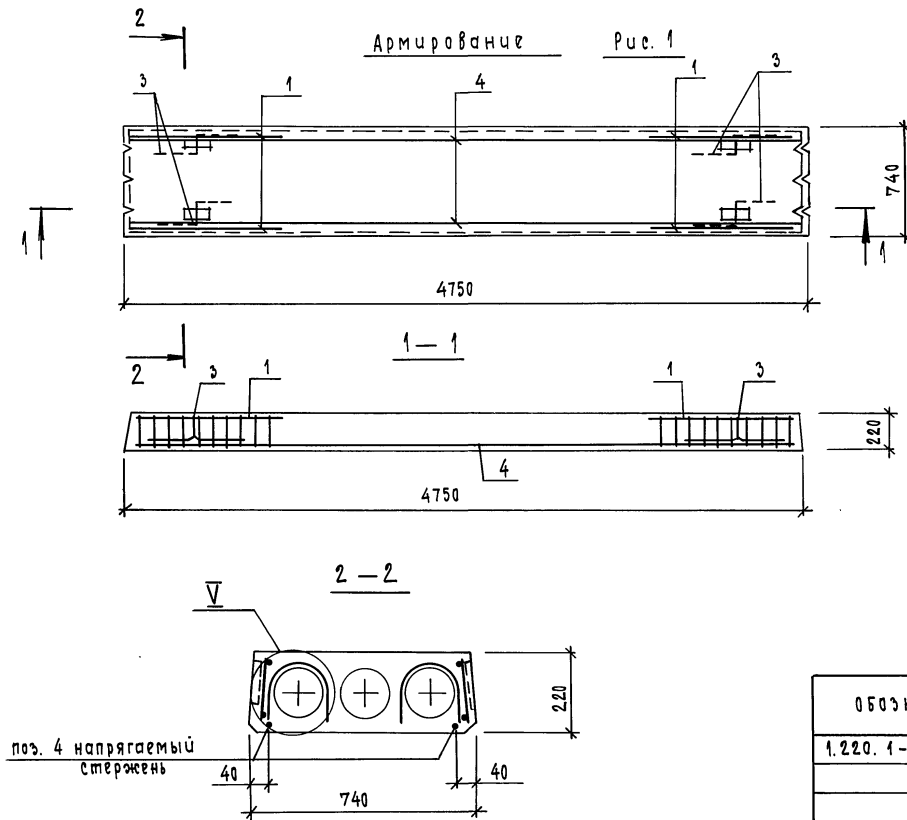


Узлы I ... IV см. док. 1.041.1-2.1.000У

Шифр подл. Подпись и дата Взам. инв. №

			1. 220.1 - 4 м. 1-3	05 СБ		
			Плита рядовая ПК 48.7 - 8 Ат V, ПК 48.7 - 11 Ат V Сборочный чертёж	Стация	Масса	Масштаб
				Р	1050	-
				Лист 1	Листов 3	
			ЛенЗНИИЭП			

И.контр.	Вакман	<i>Вакман</i>
ГИП	Вакман	<i>Вакман</i>
Разраб.	Пихмянова	<i>Пихмянова</i>
Пров.	Пихмянова	<i>Пихмянова</i>
Исполн.	Добровольская	<i>Добровольская</i>



Узел V см. док. 1.041.1-2.1.000У.

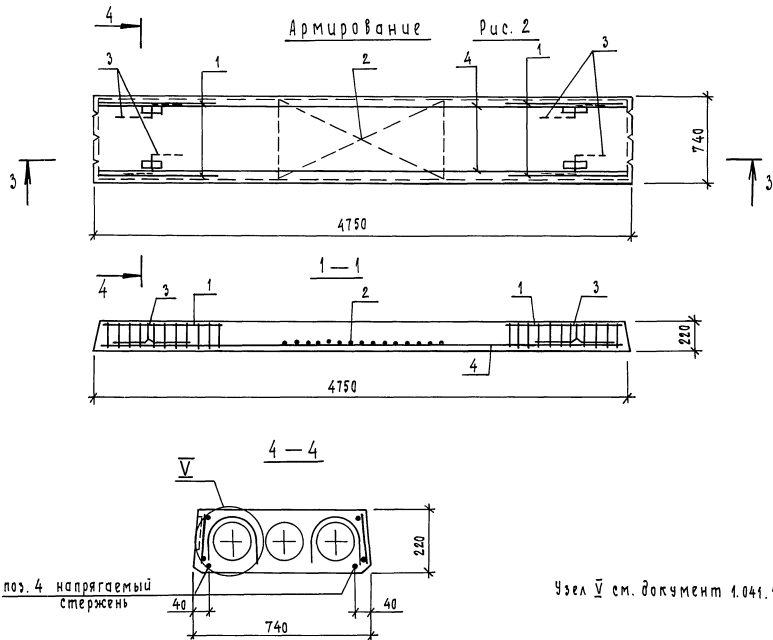
ОБОЗНАЧЕНИЕ	Марка	Рис.
1.220.1-4 м.1-3 05	ПК 48.7-8 АТ V	1
	-01 ПК 48.7-11 АТ V	2

1.220.1 - 4 м. 1-3 05 сБ

Лист
2

23196 23

Формат А3



Формат	Зона	Пос.	Обозначение	Наименование	Кол.	Примечание
				<u>Документация</u>		
А3			1.220.1-4м.1-3 06 СБ	Сборочный чертеж		
А3			1.041.1-2.1 0009	Узлы I...V, VII		
А3			1.220.1-4м.1-3 00 ВРС	ведомость расхода стали		
А3			1.041.1-2.1 000 Т0	техническое описание		
				<u>Сборочные единицы</u>		
А4	1		1.220.1-4м.1-3 08	каркас Кр 12	2	
А4	2		1.041.1-2.4.09	сетка средняя С26	1	
А4	4		1.041.1-2.4.010-02	каркас опорный Кр3	2	
				<u>Д е т а л и</u>		
Б4	5			Стержень Ф12 Аг V		
				гост 10884-81 l=4150	4	4,22 кг
А4	3		1.041.1-2.4.010-02	Петля ПЗ	4	1,04 кг
				<u>М а т е р и а л ы</u>		
				Бетон тяжелый В 25 F 150	0,70	м ³

Формат	Зона	Пос.	Обозначение	Наименование	Кол.	Примечание
				<u>Документация</u>		
А3			1.220.1-4м.1-3 07 СБ	Сборочный чертеж		
А3			1.041.1-2.1 000У	Узлы I...V		
А3			1.220.1-4м.1-3 00 ВРС	ведомость расхода стали		
А3			1.041.1-2.1 000 Т0	техническое описание		
				<u>Сборочные единицы</u>		
А4	1		1.220.1-4м.1-3 08	Каркас Кр 12	2	
А4	2		1.220.1-4м.1-3 09	сетка средняя С33	1	
				<u>Д е т а л и</u>		
Б4	5			Стержень Ф14 Аг V		
				гост 10884-81 l=4150	2	5,74 кг
А4	3		1.041.1-2.4.010-02	Петля ПЗ	4	1,04 кг
				<u>М а т е р и а л ы</u>		
				Бетон тяжелый В 25 F 150	0,42	м ³

Инв. № подл. Подпись и дата Взам. инв. №

			1.220.1-4м.1-3	06
И.контр.	Вакман	<i>Вакман</i>	Плита связевая СПК 48.12 - 11 Ат V	
Гип	Вакман	<i>Вакман</i>		
Разреш.	Тихмянова	<i>Тихмянова</i>		
Провер.	Тихмянова	<i>Тихмянова</i>		
Исполн.	Добровольская	<i>Добровольская</i>		
			Стадия	Лист
			Р	1
ЛенЗНИИЭП				

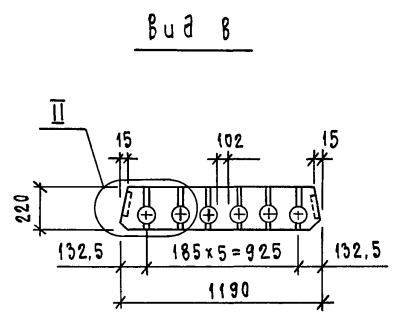
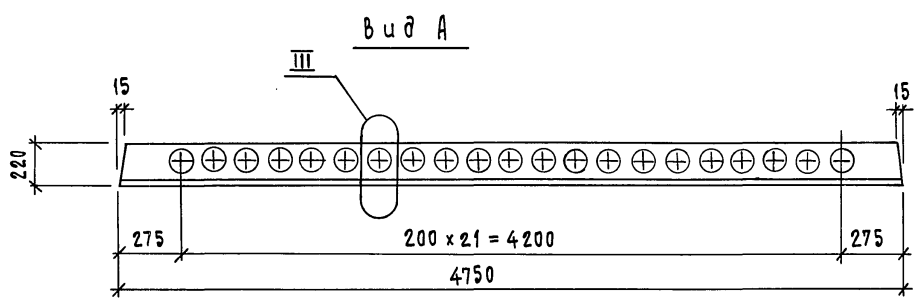
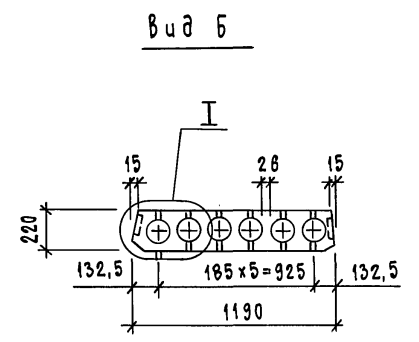
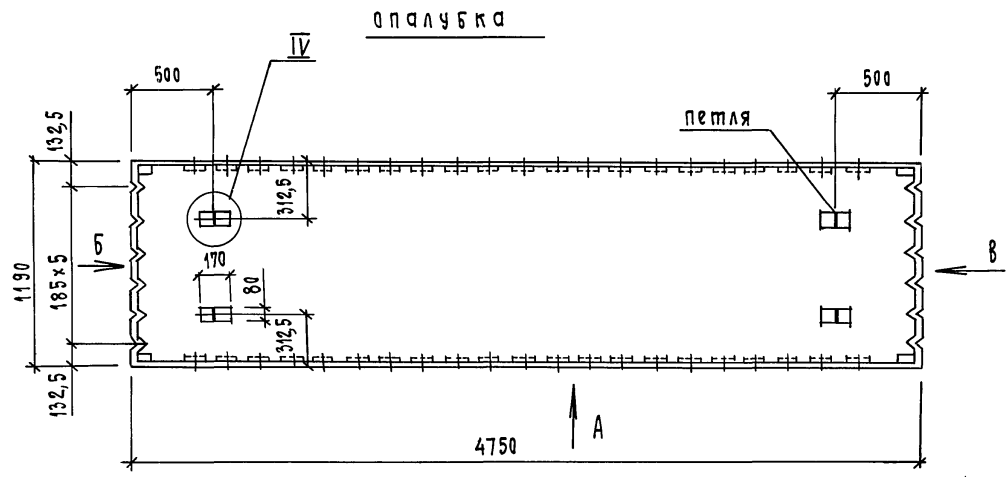
Формат А4

Инв. № подл. Подпись и дата Взам. инв. №

			1.220.1-4м.1-3	07
И.контр.	Вакман	<i>Вакман</i>	Плита пристенная ППК 48.7 - 11 Ат	
Гип	Вакман	<i>Вакман</i>		
Разреш.	Тихмянова	<i>Тихмянова</i>		
Провер.	Тихмянова	<i>Тихмянова</i>		
Исполн.	Добровольская	<i>Добровольская</i>		
			Стадия	Лист
			Р	1
ЛенЗНИИЭП				

23196 25

Формат А4



Узлы I ... IV см. док. 1.041.1-2.1.0009.

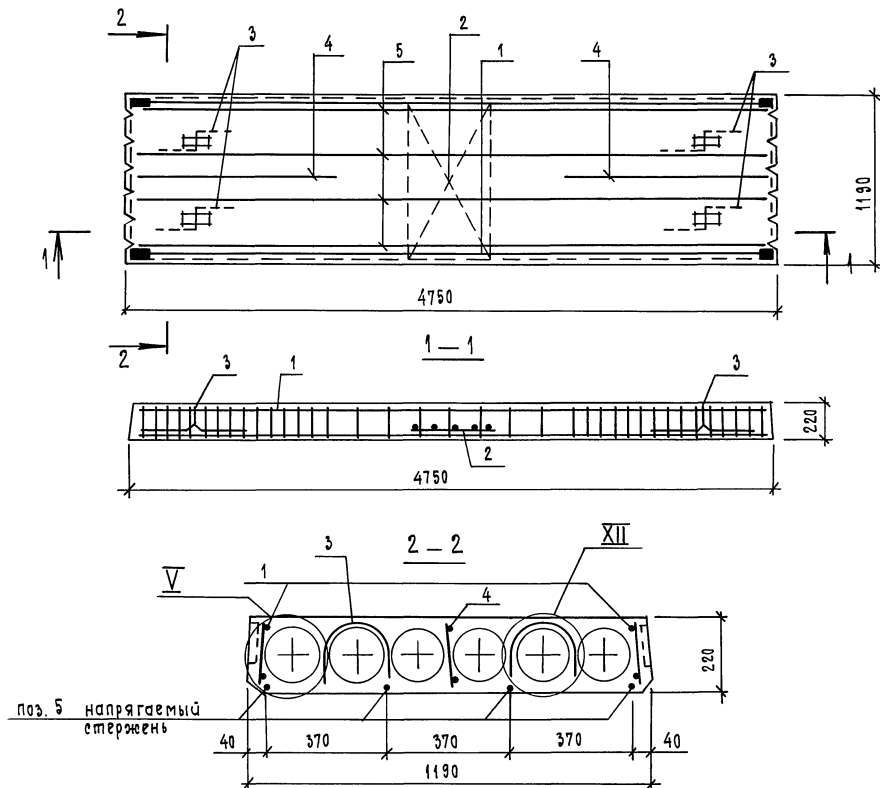
Шифр листа: Подпись и дата: Взам. инв. №

				1.220.1-4 м. 1-3 06 СБ		
				Плита связевая		
				спк 48.12-11 Ат V		
				Сборочный чертеж		
И.контр.	Вакман	<i>Вакман</i>		Стадия	Масштаб	
Гип	Вакман	<i>Вакман</i>		P	1:750	—
Разраб.	Тихмянова	<i>Тихмянова</i>		Лист 1	Листов 2	
Пров.	Тихмянова	<i>Тихмянова</i>		ЛенЗНИИЭП		
Цеполн.	Добровольская	<i>Добровольская</i>				

23196 26

Формат А3

Армирование



Узлы V, XII см. док. 1.041.1-2.1.000 ч.

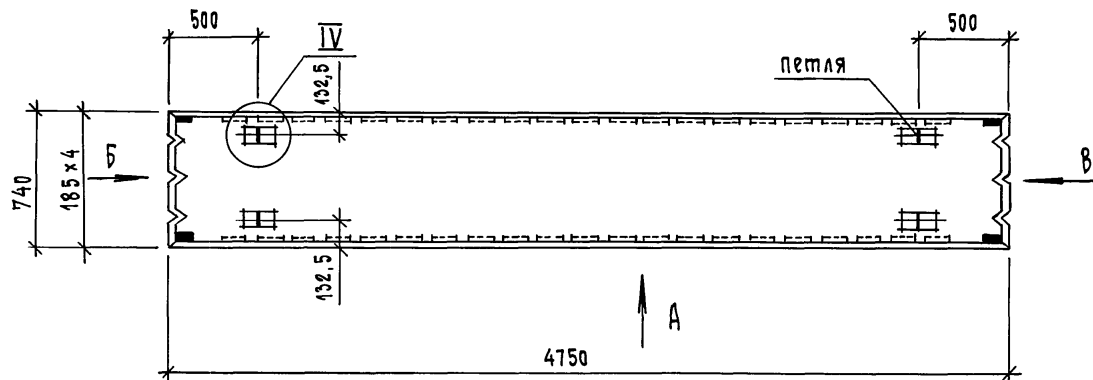
1.220.1-4 м. 1-3 06 СБ

23196 27 Формат А3

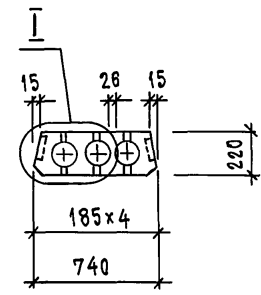
Лист

2

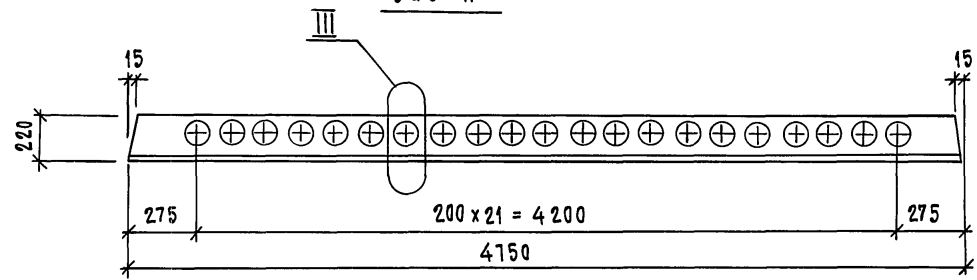
опалубка



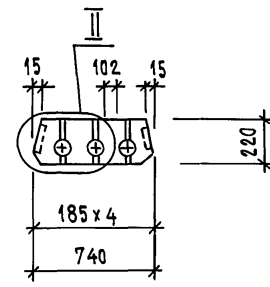
Вид Б



Вид А



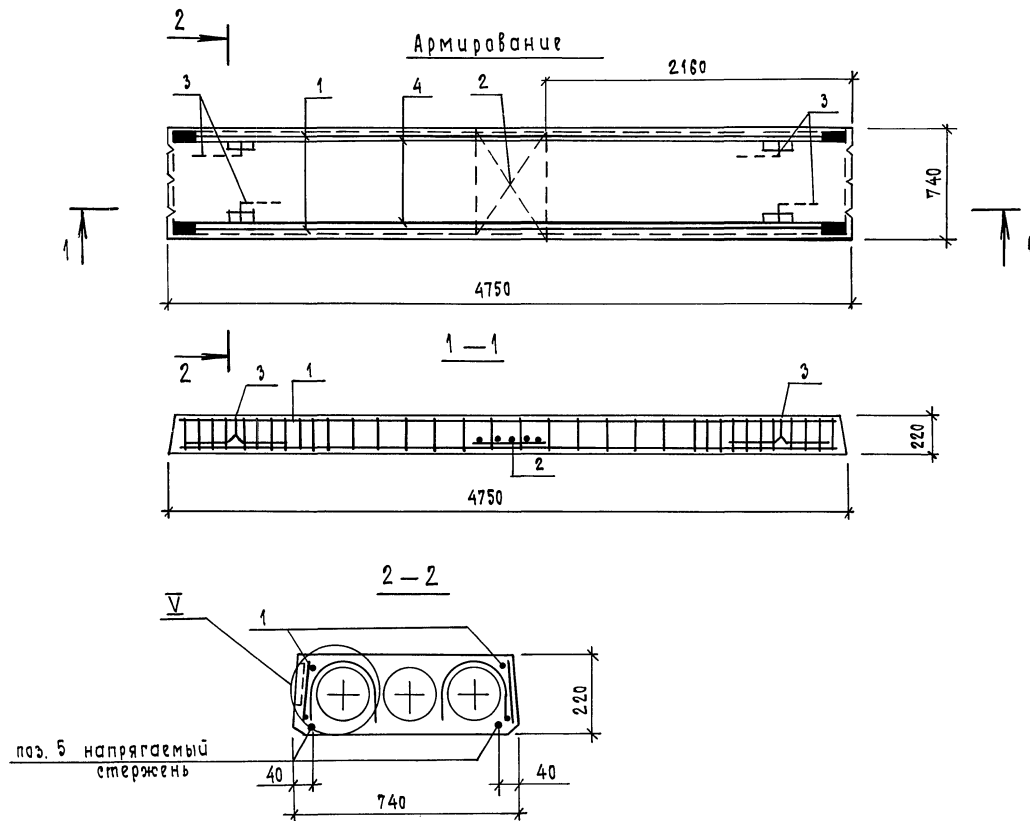
Вид В



Узлы I ... IV см. док. 1.041.1-2.1.0004.

Инв. н. подл. Подпись и дата
Взам. инв. н.

				1.220.1 - 4 м. 1-3	07 СБ	
Н.контр.	Вакман	<i>Вакман</i>	Плита пристенная ППК 48.7-11 Ат V Сборочный чертеж	Этадия	Масса	Масштаб
Гип	Вакман	<i>Вакман</i>		Р	1050	-
Разраб.	Тихмянова	<i>Тихмянова</i>		Лист 1	Листов 2	
Провер	Тихмянова	<i>Тихмянова</i>		ЛенЗНИИЭП		
Исполн.	Добровольская	<i>Добровольская</i>				



Узел V см. док. 1.04 1.1 - 2.1.0004.

1.220.1 - 4 м. 1-3

07 СБ

Лист

2

23196 29

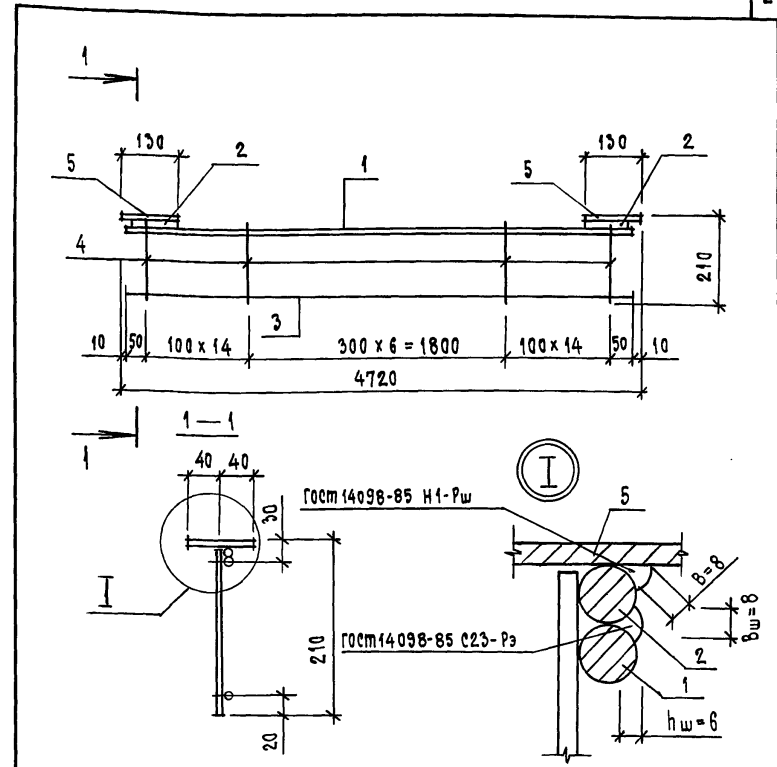
Формат А3

Формат	Этаж	Поз.	Обозначение	Наименование	Кол.	Примечание
				<u>Документация</u>		
А3			1.220.1-4м.1-3 Т0	техническое описание		
А4			1.220.1-4м.1-3 08 СБ	Сборочный чертеж		
				<u>Детали</u>		
Б4	1			Ф14 А III ГОСТ 5781-82 $\rho=4700$	1	5,69 кг
Б4	2			Ф14 А III ГОСТ 5781-82 $\rho=100$	2	0,12 кг
Б4	3			Ф4 Вр I ГОСТ 6727-80 $\rho=4700$	1	0,43 кг
Б4	4			Ф4 Вр I ГОСТ 6727-80 $\rho=200$	35	0,02 кг
Б4	5			Палосса 8x80 ГОСТ 103-76 ВСтЗ еп5 ГОСТ 380-71* $\rho=130$	2	0,82 кг

Шифр посыл. Подпись и дата
Взам. инв. №

1.220.1-4м.1-3 08
Каркас плоский
КР 12
ЛенЗНИИЭП

Формат А4



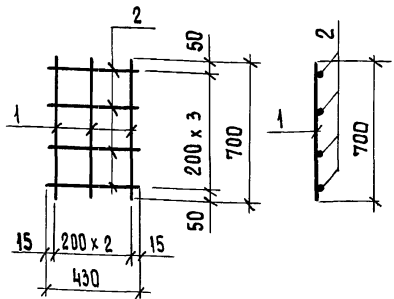
Поз. 2 к поз. 5 и поз. 1 приварить дуговой сваркой с 2х сторон $h_{шв}=6$ мм, $\rho_{шв}=80$ мм тип сварки Н1-Рш по ГОСТ 14098-85.

Шифр посыл. Подпись и дата
Взам. инв. №

1.220.1-4м.1-3			08 СБ		
Каркас плоский КР 12			Стадия	масса	Масштаб
Сборочный чертеж			Р	8,70	—
			Лист	Листов 1	
ЛенЗНИИЭП					

23196 30

Формат А4



ФОРМАТ	ЗОНА	ПОР.	Обозначение	Наименование	КОЛ.	Примечание
А3			1.220.1-4м.1-3 00Т0	<u>Документация</u> Техническое описание		
Б4	1			<u>Детали</u>		
Б4	2			φ4Вр I ГОСТ 6727-80 L=700	3	0,06 кг
				φ4Вр I ГОСТ 6727-80 L=430	4	0,04 кг

1.220.1 - 4м. 1-3 09

Сетка С 33

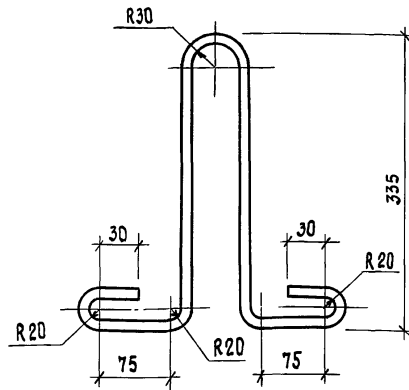
СТАДИЯ МАССА МАСШТАБ

Р 0,34 1:20

ЛИСТ ЛИСТОВ 1

ЛенЗНИИЭП

Формат А 4



Обозначение	Марка	Масса кг
1.220.1-4м.1-3 10	П1	0,91
-01	П2	0,63

ФОРМАТ	ЗОНА	ПОР.	Обозначение	Наименование	КОЛ.	Примечание
А3			1.220.1-4м.1-3 00Т0	<u>Документация</u> Техническое описание		
А4			1.220.1-4м.1-3 10	<u>Петля П1</u> <u>Детали</u>		
Б4				φ12А I ГОСТ 5781-82 L=1030	1	0,91 кг
А4			1.220.1-4м.1-3 10-01	<u>Петля П2</u> <u>Детали</u>		
Б4				φ10А I ГОСТ 5781-82 L=1030	1	0,63 кг

1.220.1 - 4м. 1-3 10

Петля П1, П2

СТАДИЯ МАССА МАСШТАБ

Р СМ. ТАБЛ. 1:5

ЛИСТ ЛИСТОВ 1

ЛенЗНИИЭП

23196 31

Формат А 4

Имя, № подл., Подпись и дата. Власт. инв. №

И.КОНТР.	ВАКМАН	<i>Вакман</i>
ГИП	ВАКМАН	<i>Вакман</i>
РАЗРАБ.	ТИХМЯНОВА	<i>Тихмянова</i>
ПРОВЕРИЛ	ТИХМЯНОВА	<i>Тихмянова</i>
ИСПОЛНИЛ	ДОВРОВОЛЬСКАЯ	<i>Дов</i>

Имя, № подл., Подпись и дата. Власт. инв. №

И.КОНТР.	ВАКМАН	<i>Вакман</i>
ГИП	ВАКМАН	<i>Вакман</i>
РАЗРАБ.	СТРЕЛКОВА	<i>Стрелкова</i>
ПРОВЕРИЛ	СТРЕЛКОВА	<i>Стрелкова</i>
ИСПОЛНИЛ	ДОВРОВОЛЬСКАЯ	<i>Дов</i>

Марка изделия	Напрягаемая арматура класса		Изделия арматурные												Изделия закладные			Всего
	Ат-V		А-III						А-I			Вр-I			пруток марки			
	гост 10884-81		гост 5781-82						гост 5781-82			гост 6727-80			Вст 3ен 5гост 380-71			
	φ 12	φ 14	Утого	φ 8	φ 12	φ 14	φ 16	φ 20	Утого	φ 10	φ 12	Утого	φ 4	Утого	Всего	гост 103-76	Утого	
ПК 48.12-8 Ат V	16,88	—	—	—	—	—	—	—	—	—	4,16	4,16	2,40	2,40	6,56	—	—	23,44
ПК 48.7-8 Ат V	—	11,50	—	—	—	—	—	—	—	—	4,16	4,16	1,60	1,60	5,76	—	—	17,26
ПК 48.12-11 Ат V	16,88	—	16,88	—	—	—	—	—	—	—	4,16	4,16	4,10	4,10	8,26	—	—	25,14
ПК 48.7-11 Ат V	—	11,50	11,50	—	—	—	—	—	—	—	4,16	4,16	2,74	2,74	6,90	—	—	18,40
СПК 48.12-11 Ат V	16,88	—	16,88	—	—	11,86	—	11,86	—	—	4,16	4,16	2,86	2,86	18,88	3,28	3,28	39,04
ППК 48.7-11 Ат V	—	11,50	11,50	—	—	11,86	—	11,86	—	—	4,16	4,16	2,60	2,60	18,62	3,28	3,28	33,40
П 57.12-7 П	—	—	—	8,22	—	—	—	27,82	34,04	—	—	—	—	—	—	—	—	—
П 48.12-7 П	—	—	—	5,52	—	—	14,92	—	20,44	2,52	—	2,52	18,72	18,72	41,68	—	—	41,68
П 48.7-7 П	—	—	—	4,84	—	11,42	—	—	16,26	2,52	—	2,52	9,50	9,50	28,28	—	—	28,28
П 27.12-7 П	—	—	—	3,86	2,66	—	—	—	6,52	2,52	—	2,52	11,14	11,14	20,18	—	—	20,18

ЦЕНА ПОДЛ. ПОДПИСЬ И ДАТА ВЗАИМ. ИЖ. №

И.контр.		Вакман	<i>Вакман</i>	1.220.1-4 м. 1-3			00 ВРС		
Гип		Вакман	<i>Вакман</i>	Ведомость расхода стали			Стация	Лист	Листов
Разр. в.		Тихмянова	<i>Тихмянова</i>				Р	1	1
Пров.		Тихмянова	<i>Тихмянова</i>				ЛенЗНИИЭП		
Цеполн.		Давровальская	<i>Давровальская</i>						