

ТИПОВЫЕ КОНСТРУКЦИИ, ИЗДЕЛИЯ И УЗЛЫ ЗДАНИЙ И СООРУЖЕНИЙ

СЕРИЯ 1.220.1-4_м

КОНСТРУКЦИИ КАРКАСА С КОЛОННАМИ СЕЧЕНИЕМ 400X400 мм
ДЛЯ СТРОИТЕЛЬСТВА ОБЩЕСТВЕННЫХ ЗДАНИЙ
С ИСПОЛЬЗОВАНИЕМ ВЕЧНОМЕРЗЛЫХ ГРУНТОВ ОСНОВАНИЯ
ПО ПРИНЦИПУ I

ВЫПУСК 2-2

КОЛОННЫ
ПРОСТРАНСТВЕННЫЕ КАРКАСЫ

РАБОЧИЕ ЧЕРТЕЖИ

23198

ЦЕНА

ТИПОВЫЕ КОНСТРУКЦИИ, ИЗДЕЛИЯ И УЗЛЫ ЗДАНИЙ И СООРУЖЕНИЙ

СЕРИЯ 1.220.1-4 м

КОНСТРУКЦИИ КАРКАСА С КОЛОННАМИ СЕЧЕНИЕМ 400X400 мм
ДЛЯ СТРОИТЕЛЬСТВА ОБЩЕСТВЕННЫХ ЗДАНИЙ
С ИСПОЛЬЗОВАНИЕМ ВЕЧНОМЕРЗЛЫХ ГРУНТОВ ОСНОВАНИЯ
ПО ПРИНЦИПУ I

ВЫПУСК 2-2

КОЛОННЫ
ПРОСТРАНСТВЕННЫЕ КАРКАСЫ
РАБОЧИЕ ЧЕРТЕЖИ

РАЗРАБОТАНЫ:
ЛЕНЗНИИЭП

ГЛ. ИНЖ. ИН-ТА

А.В.РЯЗАНОВ

ГЛ. КОНСТР. ИН-ТА

Р.А.ПОПОВ

ГЛ. ИНЖ. ПРОЕКТА

П.Р.ВАКМАН

ЗАВ. ЛАБОРАТОРИЕЙ

Л.И.НЕЙМАРК

СТ. Н. СОТРУДНИК

С.С.ШМЕЛЕВА

КИЕВЗНИИЭП

ЗАМ. ДИРЕКТ. ИН-ТА

А.Г.ДИМИТРИЕВ

НАЧ. ОТДЕЛА

В.Н.ШЕВЧЕНКО

ГЛ. ИНЖ. ПРОЕКТА

Д.В.ЕГУНОВ

Копии соответствуют оригиналу

ГМП Егунув

УТВЕРЖДЕНЫ ГОСКОМАРХИТЕКТУРЫ

ПРИКАЗ N 146 ОТ 23 МАЯ 1988 Г

ВВЕДЕНЫ В ДЕЙСТВИЕ С 1 ИЮЛЯ 1988 Г

КАПР ОПЕРАТОР СИСТЕМЫ КиевЗНИИЭП					ОБОЗНАЧЕНИЕ	НАИМЕНОВАНИЕ	СТР.		
<p>ИВ.№ ПОДЛ. ПОДПИСЬ И ДАТА</p> <p>ИВ.№ ПОДЛ. ПОДПИСЬ И ДАТА</p> <p>ВЗАМ. ИВ.№</p> <p>СТАДИЯ ЛИСТ ЛИСТОВ Р 1 2</p> <p>СОДЕРЖАНИЕ</p> <p>ГОСГРАЖДАНСТРОЙ КиевЗНИИЭП</p> <p>ПРОВЕРИЛ Рудакин РАЗРАБ. Безгудова</p>					I.220.I-4M.2-2 00TO	ТЕХНИЧЕСКОЕ ОПИСАНИЕ	3		
					I.220.I-4M.2-2 01	КАРКАС ПРОСТРАНСТВЕННЫЙ КП1...КП6	3		
					I.220.I-4M.2-2 01СБ	КАРКАС ПРОСТРАНСТВЕННЫЙ КП1...КП6 СБОРОЧНЫЙ ЧЕРТЕЖ	5		
					I.220.I-4M.2-2 02	КАРКАС ПРОСТРАНСТВЕННЫЙ КП7...КП2	6		
					I.220.I-4M.2-2 03	КАРКАС ПРОСТРАНСТВЕННЫЙ КП3...КП8	7		
					I.220.I-4M.2-2 02СБ	КАРКАС ПРОСТРАНСТВЕННЫЙ КП7...КП2 СБОРОЧНЫЙ ЧЕРТЕЖ	9		
					I.220.I-4M.2-2 03СБ	КАРКАС ПРОСТРАНСТВЕННЫЙ КП3...КП8 СБОРОЧНЫЙ ЧЕРТЕЖ	10		
					I.220.I-4M.2-2 04	КАРКАС ПРОСТРАНСТВЕННЫЙ КП9...КП21	11		
					I.220.I-4M.2-2 04СБ	КАРКАС ПРОСТРАНСТВЕННЫЙ КП9...КП21 СБОРОЧНЫЙ ЧЕРТЕЖ	12		
					I.220.I-4M.2-2 05	КАРКАС ПРОСТРАНСТВЕННЫЙ КП22...КП26	13		
					I.220.I-4M.2-2 05СБ	КАРКАС ПРОСТРАНСТВЕННЫЙ КП22...КП26 СБОРОЧНЫЙ ЧЕРТЕЖ	14		
					I.220.I-4M.2-2 06	КАРКАС ПРОСТРАНСТВЕННЫЙ КП27...КП34	15		
					I.220.I-4M.2-2 07	КАРКАС ПРОСТРАНСТВЕННЫЙ КП35...КП38	16		
					I.220.I-4M.2-2 08	КАРКАС ПРОСТРАНСТВЕННЫЙ КП39...КП45	17		
					I.220.I-4M.2-2 06СБ	КАРКАС ПРОСТРАНСТВЕННЫЙ КП27...КП34 СБОРОЧНЫЙ ЧЕРТЕЖ	19		
					I.220.I-4M.2-2 07СБ	КАРКАС ПРОСТРАНСТВЕННЫЙ КП35...КП38 СБОРОЧНЫЙ ЧЕРТЕЖ	20		
					I.220.I-4M.2-2 08СБ	КАРКАС ПРОСТРАНСТВЕННЫЙ КП39...КП45 СБОРОЧНЫЙ ЧЕРТЕЖ	21		
					I.220.I-4M.2-2 00				

ФОРМАТ А4

КАПР ОПЕРАТОР СИСТЕМЫ КиевЗНИИЭП					ОБОЗНАЧЕНИЕ	НАИМЕНОВАНИЕ	СТР.		
<p>ИВ.№ ПОДЛ. ПОДПИСЬ И ДАТА</p> <p>ИВ.№ ПОДЛ. ПОДПИСЬ И ДАТА</p> <p>ВЗАМ. ИВ.№</p> <p>СТАДИЯ ЛИСТ ЛИСТОВ Р 1 2</p> <p>СОДЕРЖАНИЕ</p> <p>ГОСГРАЖДАНСТРОЙ КиевЗНИИЭП</p> <p>ПРОВЕРИЛ Рудакин РАЗРАБ. Безгудова</p>					I.220.I-4M.2-2 09	КАРКАС ПРОСТРАНСТВЕННЫЙ КП46...КП50	22		
					I.220.I-4M.2-2 09СБ	КАРКАС ПРОСТРАНСТВЕННЫЙ КП46...КП50 СБОРОЧНЫЙ ЧЕРТЕЖ	23		
					I.220.I-4M.2-2 10	КАРКАС ПРОСТРАНСТВЕННЫЙ КП51...КП55	24		
					I.220.I-4M.2-2 10СБ	КАРКАС ПРОСТРАНСТВЕННЫЙ КП51...КП55 СБОРОЧНЫЙ ЧЕРТЕЖ	25		
					I.220.I-4M.2-2 11	КАРКАС ПРОСТРАНСТВЕННЫЙ КП56...КП60	26		
					I.220.I-4M.2-2 11СБ	КАРКАС ПРОСТРАНСТВЕННЫЙ КП56...КП60 СБОРОЧНЫЙ ЧЕРТЕЖ	27		
					I.220.I-4M.2-2 12	КАРКАС ПРОСТРАНСТВЕННЫЙ КП61...КП65	28		
					I.220.I-4M.2-2 12СБ	КАРКАС ПРОСТРАНСТВЕННЫЙ КП61...КП65 СБОРОЧНЫЙ ЧЕРТЕЖ	29		
					I.220.I-4M.2-2 13	КАРКАС ПРОСТРАНСТВЕННЫЙ КП66...КП70	30		
					I.220.I-4M.2-2 13СБ	КАРКАС ПРОСТРАНСТВЕННЫЙ КП66...КП70 СБОРОЧНЫЙ ЧЕРТЕЖ	31		
					I.220.I-4M.2-2 14	КАРКАС ПРОСТРАНСТВЕННЫЙ КП71...КП75	32		
					I.220.I-4M.2-2 14СБ	КАРКАС ПРОСТРАНСТВЕННЫЙ КП71...КП75 СБОРОЧНЫЙ ЧЕРТЕЖ	33		
					I.220.I-4M.2-2 15	КАРКАС ПРОСТРАНСТВЕННЫЙ КП76...КП80	34		
					I.220.I-4M.2-2 15СБ	КАРКАС ПРОСТРАНСТВЕННЫЙ КП76...КП80 СБОРОЧНЫЙ ЧЕРТЕЖ	35		
					I.220.I-4M.2-2 16	КАРКАС ПРОСТРАНСТВЕННЫЙ КП81	36		
					I.220.I-4M.2-2 16СБ	КАРКАС ПРОСТРАНСТВЕННЫЙ КП81 СБОРОЧНЫЙ ЧЕРТЕЖ	36		
					I.220.I-4M.2-2 00Д1	УЗЛЫ I...5	37		
					I.220.I-4M.2-2 00				

23198

3

ФОРМАТ А4

Настоящий альбом содержит рабочие чертежи пространственных каркасов колонн сечением 400x400 мм.

Пространственные каркасы собираются из отдельных стержней и замкнутых хомутов.

В зависимости от расчетных усилий предусмотрено изменение армирования пространственного каркаса по его длине. Это достигается обрывом продольной арматуры в вышерасположенных этажах колонны.

Для обеспечения пространственной жесткости предусматривается постановка диагональных связей. Диагональные связи, предусмотренные в каждом пролете между консолями, должны быть приварены к стержням продольной арматуры протяженными швами длиной не менее 50 мм.

Закладная деталь МН-2 должна быть приварена к продольным стержням пространственного каркаса дуговой сваркой, односторонним швом.

Закладные детали МН-3, МН-4 должны быть зафиксированы в проектом положении в форме.

Дополнительные закладные детали крепятся к пространственному каркасу с применением вязальной проволоки.

Сборку пространственных каркасов рекомендуется производить на автоматизированных линиях.

Перечень выпусков, входящих в состав серии I.220.I-4М, приведен в выпуске 0-0.

I.220.I-4М.2-2 00ТО

ТЕХНИЧЕСКОЕ
ОПИСАНИЕ

СТАДИЯ	ЛИСТ	ЛИСТОВ
Р		1

ГОСГРАЖДАНСТРОЙ
КиевЗНИИЭП

ФОРМАТ А4

ФОРМАТ	ЗОНА	ПОЗ	ОБОЗНАЧЕНИЕ	НАИМЕНОВАНИЕ	КОЛ.	ПРИМЕЧАНИЕ	
ЛИХВАРЬ Слихв	ОПЕРАТОР СИСТЕМЫ	A3	1.220.1-4М.2-2 01СБ	ДОКУМЕНТАЦИЯ СБОРОЧНЫЙ ЧЕРТЕЖ УЗЛЫ ТЕХНИЧЕСКОЕ ОПИСАНИЕ СБОРОЧНЫЕ ЕДИНИЦЫ ИЗДЕЛИЕ ЗАКЛАДНОЕ МН-2	4		
		A3	1.220.1-4М.2-2 00Д1				
		A4	1.220.1-4М.2-2 00ТО				
		A4	2				1.220.1-4М.2-3 02
САПР КиевЗНИИЭП	ОПЕРАТОР СИСТЕМЫ		ПЕРЕМЕННЫЕ ДАННЫЕ	ДЛЯ ИСПОЛНЕНИЙ:			
				1.220.1-4М.2-2 01 КП-1			
				СБОРОЧНЫЕ ЕДИНИЦЫ			
		A4	1	1.220.1-4М.2-3 10	СЕТКА С-1	1	
		A4	3	1.220.1-4М.2-3 03	ИЗДЕЛИЕ ЗАКЛАДНОЕ МН-3	1	
					ДЕТАЛИ		
		ВЧ	4	16.013.4440	СТ.ОТД.ГОСТ 5781-82* Φ16 А-Ш L=4440	4	7.01КГ
		A4	5	1.220.1-4М.2-3 11	СТЕРЖЕНЬ ОТДЕЛЬНЫЙ ХМ-1	18	0.31КГ
					1.220.1-4М.2-2 01-01 КП-2		
					СБОРОЧНЫЕ ЕДИНИЦЫ		
A4	1	1.220.1-4М.2-3 10	СЕТКА С-1	1			
A4	3	1.220.1-4М.2-3 03	ИЗДЕЛИЕ ЗАКЛАДНОЕ МН-3	1			
			ДЕТАЛИ				
ВЧ	4	20.013.4440	СТ.ОТД.ГОСТ 5781-82* Φ20 А-Ш L=4440	4	10.9КГ		
A4	5	1.220.1-4М.2-3 11	СТЕРЖЕНЬ ОТДЕЛЬНЫЙ ХМ-1	18	0.31КГ		
			1.220.1-4М.2-2 01-02 КП-3				
			1.220.1-4М.2-2 01				
ИМВ.№ ПОДП.	ПОДПИСЬ И ДАТА	ВЗАИМНОВЛЕ					
ИМВ.№ ПОДП.	ПОДПИСЬ И ДАТА	ВЗАИМНОВЛЕ					
НАЧ.ОТД.	БРУСАН		КАРКАС ПРОСТРАНСТВЕННЫЙ КП1... КП6	СТАДИЯ	ЛИСТ	ЛИСТОВ	
И.КОНТР.	БГУНОВ			Р	1	3	
ГЛ.СПЕЦ.	СИТНИК			ГОСГРАЖДАНСТРОЙ КиевЗНИИЭП			
ПРОВЕРИЛ	ГОРОХОВ						
РАЗРАБ.	ЛИХВАРЬ	Слихв					

23198

4

ФОРМАТ А4

ИНВ № ПОДЛ.	ПОДПИСЬ И ДАТА	ВЗАИМНОВ №	ОПЕРАТОР СИСТЕМЫ	ЛИЦЕВАЯ ФОРМАТ ЗОНА ПОЗ	ОБОЗНАЧЕНИЕ	НАИМЕНОВАНИЕ	КОП	ПРИМЕЧАНИЕ	ЛИСТ
				A4 1	1.220.1-4М.2-3 10	СБОРОЧНЫЕ ЕДИНИЦЫ			
				A4 3	1.220.1-4М.2-3 04	СЕТКА С-1 ИЗДЕЛИЕ ЗАКЛАДНОЕ МН-4	1 1		
						ДЕТАЛИ			
				ВЧ 4	16.013.4440	СТ.ОТД.ГОСТ 5781-82* Φ16 А-Ш L=4440	4	7.01КГ	
				A4 5	1.220.1-4М.2-3 11	СТЕРЖЕНЬ ОТДЕЛЬНЫЙ ХМ-1	18	0.31КГ	
						1.220.1-4М.2-2 01-03 КП-4			
						СБОРОЧНЫЕ ЕДИНИЦЫ			
				A4 1	1.220.1-4М.2-3 10	СЕТКА С-1	1		
				A4 3	1.220.1-4М.2-3 04	ИЗДЕЛИЕ ЗАКЛАДНОЕ МН-4	1		
						ДЕТАЛИ			
				ВЧ 4	20.013.4440	СТ.ОТД.ГОСТ 5781-82* Φ20 А-Ш L=4440	4	10.9КГ	
				A4 5	1.220.1-4М.2-3 11	СТЕРЖЕНЬ ОТДЕЛЬНЫЙ ХМ-1	18	0.31КГ	
						1.220.1-4М.2-2 01-04 КП-5			
						СБОРОЧНЫЕ ЕДИНИЦЫ			
				A4 1	1.220.1-4М.2-3 10	СЕТКА С-1	2		
				A4 3	1.220.1-4М.2-3 03	ИЗДЕЛИЕ ЗАКЛАДНОЕ МН-3	2		
						ДЕТАЛИ			
				ВЧ 4	16.013.7740	СТ.ОТД.ГОСТ 5781-82* Φ16 А-Ш L=7740	4	12.2КГ	
				A4 5	1.220.1-4М.2-3 11	СТЕРЖЕНЬ ОТДЕЛЬНЫЙ ХМ-1	29	0.31КГ	
						1.220.1-4М.2-2 01-05 КП-6			
						СБОРОЧНЫЕ ЕДИНИЦЫ			
				A4 1	1.220.1-4М.2-3 10	СЕТКА С-1	2		
				A4 3	1.220.1-4М.2-3 03	ИЗДЕЛИЕ ЗАКЛАДНОЕ МН-3	2		
						ДЕТАЛИ			
						1.220.1-4М.2-2 01			ЛИСТ 2

ИНВ № ПОДЛ.	ПОДПИСЬ И ДАТА	ВЗАИМНОВ №	ОПЕРАТОР СИСТЕМЫ	ЛИЦЕВАЯ ФОРМАТ ЗОНА ПОЗ	ОБОЗНАЧЕНИЕ	НАИМЕНОВАНИЕ	КОП	ПРИМЕЧАНИЕ	ЛИСТ
				ВЧ 4	20.013.7740	СТ.ОТД.ГОСТ 5781-82* Φ20 А-Ш L=7740	4	19.1КГ	
				A4 5	1.220.1-4М.2-3 11	СТЕРЖЕНЬ ОТДЕЛЬНЫЙ ХМ-1	29	0.31КГ	
						1.220.1-4М.2-2 01			ЛИСТ 3

РИС.1

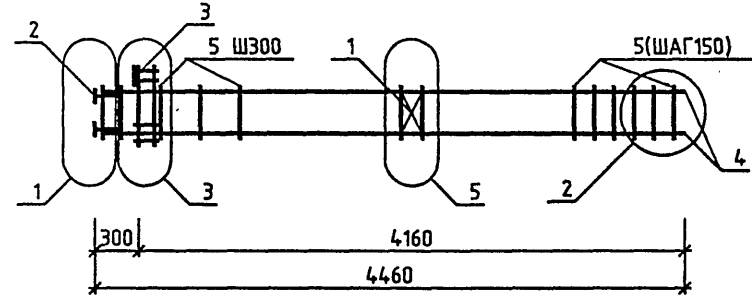


РИС.2

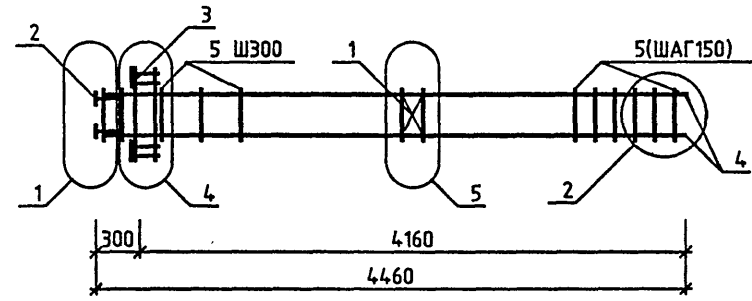
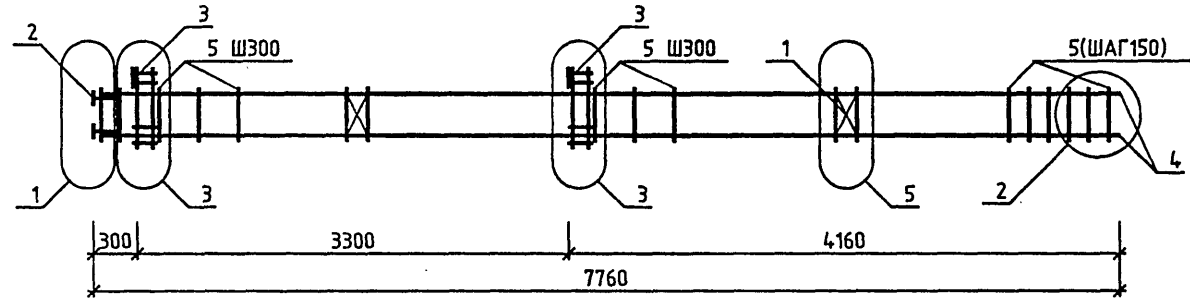


РИС.3



ОБОЗНАЧЕНИЕ	МАРКА	РИС.	МАССА. КГ
1.220.1-4М.2-2 01	КП-1	1	52.027
-01	КП-2	1	67.587
-02	КП-3	2	58.777
-03	КП-4	2	74.337
-04	КП-5	3	90.207
-05	КП-6	3	117.80

НАЧ.ОТД.	БРУСАН	
Н.КОНТР.	ЕГУНОВ	
ГЛ.СПЕЦ.	СИТНИК	
ПРОВЕРИЛ	ГОРОХОВ	
РАЗРАБ.	САВЧЕНКО	

1.220.1-4М.2-2 01СБ			
КАРКАС ПРОСТРАНСТВЕННЫЙ КП1... КП6 СБОРОЧНЫЙ ЧЕРТЕЖ	СТАДИЯ	МАССА	МАСШТАБ
	Р	СМ ТАБЛ	—
	ЛИСТ	ЛИСТОВ 1	
ГОСГРАЖДАНСТРОЙ КиевЗНИИЭП			

ЛИХВАРЬ Служба	ОПЕРАТОР СИСТЕМЫ	САПР КиевЗНИИЭП	ФОРМАТ	ЗОНА	ПОЗ.	ОБОЗНАЧЕНИЕ	НАИМЕНОВАНИЕ	КОП.	ПРИМЕЧАНИЕ
			А3	А4	А4				
			A3			1.220.1-4M.2-2 02CB	ДОКУМЕНТАЦИЯ СВОРОЧНЫЙ ЧЕРТЕЖ УЗЛЫ ТЕХНИЧЕСКОЕ ОПИСАНИЕ СВОРОЧНЫЕ ЕДИНИЦЫ ИЗДЕЛИЕ ЗАКЛАДНОЕ МН-2		
			A3			1.220.1-4M.2-2 00Д1			
			A4			1.220.1-4M.2-2 00ТО			
			A4	2		1.220.1-4M.2-3 02		4	
			ПЕРЕМЕННЫЕ ДАННЫЕ			1.220.1-4M.2-2 02 КП-7	ДЛЯ ИСПОЛНЕНИЙ:		
			A4	1		1.220.1-4M.2-3 10	СВОРОЧНЫЕ ЕДИНИЦЫ		
			A4	3		1.220.1-4M.2-3 04	СЕТКА С-1 ИЗДЕЛИЕ ЗАКЛАДНОЕ МН-4	2 2	
							ДЕТАЛИ		
			ВЧ	4		16.013.7740	СТ.ОТД.ГОСТ 5781-82* Φ16 А-Ш L=7740 СТЕРЖЕНЬ ОТДЕЛЬНЫЙ ХМ-1	4 29	12.2КГ 0.31КГ
			A4	5		1.220.1-4M.2-3 11	1.220.1-4M.2-2 02-01 КП-8		
							СВОРОЧНЫЕ ЕДИНИЦЫ		
			A4	1		1.220.1-4M.2-3 10	СЕТКА С-1	2	
			A4	3		1.220.1-4M.2-3 04	ИЗДЕЛИЕ ЗАКЛАДНОЕ МН-4	2	
							ДЕТАЛИ		
			ВЧ	4		20.013.7740	СТ.ОТД.ГОСТ 5781-82* Φ20 А-Ш L=7740 СТЕРЖЕНЬ ОТДЕЛЬНЫЙ ХМ-1	4 29	19.1КГ 0.31КГ
			A4	5		1.220.1-4M.2-3 11	1.220.1-4M.2-2 02-02 КП-9		

1.220.1-4M.2-2 02

ИВБ № ПОДП.	ПОДПИСЬ И ДАТА	ВЗАМ.ИВБ №	НАЧ.ОТД. БРУСАН	КАРКАС ПРОСТРАНСТВЕННЫЙ КП7... КП12	СТАДИЯ	ЛИСТ	ЛИСТОВ
			Н.КОНТР. ЕГУНОВ		Р	1	3
			ГЛ.СПЕЦ. СИТНИК		ГОСГРАЖДАНСТРОЙ		
			ПРОВЕРИЛ ГОРОХОВ		КиевЗНИИЭП		
			РАЗРАБ. ЛИХВАРЬ				

ЛИХВАРЬ Служба	ОПЕРАТОР СИСТЕМЫ	САПР КиевЗНИИЭП	ФОРМАТ	ЗОНА	ПОЗ.	ОБОЗНАЧЕНИЕ	НАИМЕНОВАНИЕ	КОП.	ПРИМЕЧАНИЕ
			А4	ВЧ	А4				
			A4	1		1.220.1-4M.2-3 10	СВОРОЧНЫЕ ЕДИНИЦЫ СЕТКА С-1	2	
							ДЕТАЛИ		
			ВЧ	3		16.013.7740	СТ.ОТД.ГОСТ 5781-82* Φ16 А-Ш L=7740 СТЕРЖЕНЬ ОТДЕЛЬНЫЙ ХМ-1	4 29	12.2КГ 0.31КГ
			A4	4		1.220.1-4M.2-3 11	1.220.1-4M.2-2 02-03 КП-10		
							СВОРОЧНЫЕ ЕДИНИЦЫ		
			A4	1		1.220.1-4M.2-3 10	СЕТКА С-1	2	
							ДЕТАЛИ		
			ВЧ	3		20.013.7740	СТ.ОТД.ГОСТ 5781-82* Φ20 А-Ш L=7740 СТЕРЖЕНЬ ОТДЕЛЬНЫЙ ХМ-1	4 29	19.1КГ 0.31КГ
			A4	4		1.220.1-4M.2-3 11	1.220.1-4M.2-2 02-04 КП-11		
							СВОРОЧНЫЕ ЕДИНИЦЫ		
			A4	1		1.220.1-4M.2-3 10	СЕТКА С-1	3	
			A4	3		1.220.1-4M.2-3 03	ИЗДЕЛИЕ ЗАКЛАДНОЕ МН-3	3	
							ДЕТАЛИ		
			ВЧ	4		16.013.11040	СТ.ОТД.ГОСТ 5781-82* Φ16 А-Ш L=11040 СТЕРЖЕНЬ ОТДЕЛЬНЫЙ ХМ-1	4 40	17.4КГ 0.31КГ
			A4	5		1.220.1-4M.2-3 11	1.220.1-4M.2-2 02-05 КП-12		
							СВОРОЧНЫЕ ЕДИНИЦЫ		
			A4	1		1.220.1-4M.2-3 10	СЕТКА С-1	3	
			A4	3		1.220.1-4M.2-3 03	ИЗДЕЛИЕ ЗАКЛАДНОЕ МН-3	3	
							ДЕТАЛИ		
			ВЧ	4		20.013.11040	СТ.ОТД.ГОСТ 5781-82* Φ20 А-Ш L=11040	4	27.2КГ

1.220.1-4M.2-2 02

ИВБ № ПОДП.	ПОДПИСЬ И ДАТА	ВЗАМ.ИВБ №	ВЧ	4	20.013.11040
-------------	----------------	------------	----	---	--------------

ИНВ № ПОДЛ.	ПОДПИСЬ И ДАТА	ВЗАМ ИНВ №	ОПЕРАТОР СИСТЕМЫ	ИНУВАРЬ	КАПР	ОБОЗНАЧЕНИЕ	НАИМЕНОВАНИЕ	КОЛ	ПРИМЕЧАНИЕ
					КиевЗНИИЭП				
				<i>Слих</i>	КиевЗНИИЭП	1.220.1-4М.2-3 11	СТЕРЖЕНЬ ОТДЕЛЬНЫЙ ХМ-1	40	0.31КГ
						1.220.1-4М.2-2 02			
									ЛИСТ 3

ФОРМАТ А4

ИНВ № ПОДЛ.	ПОДПИСЬ И ДАТА	ВЗАМ ИНВ №	ОПЕРАТОР СИСТЕМЫ	ИНУВАРЬ	КАПР	ОБОЗНАЧЕНИЕ	НАИМЕНОВАНИЕ	КОЛ	ПРИМЕЧАНИЕ
					КиевЗНИИЭП				
				<i>Слих</i>	КиевЗНИИЭП	1.220.1-4М.2-2 03СБ	ДОКУМЕНТАЦИЯ		
						1.220.1-4М.2-2 00Д1	СБОРОЧНЫЙ ЧЕРТЕЖ УЗЛЫ		
						1.220.1-4М.2-2 00ТО	ТЕХНИЧЕСКОЕ ОПИСАНИЕ		
							СБОРОЧНЫЕ ЕДИНИЦЫ		
						1.220.1-4М.2-3 10	СЕТКА С-1	3	
						1.220.1-4М.2-3 02	ИЗДЕЛИЕ ЗАКЛАДНОЕ МН-2	4	
							ДЛЯ ИСПОЛНЕНИЙ:		
							1.220.1-4М.2-2 03 КП-13		
							СБОРОЧНЫЕ ЕДИНИЦЫ		
						1.220.1-4М.2-3 03	ИЗДЕЛИЕ ЗАКЛАДНОЕ МН-3	3	
							ДЕТАЛИ		
						16.013.11040	СТ.ОТД.ГОСТ 5781-82* Φ16 А-Ш L=11040	4	17.4КГ
						16.013.8080	Φ16 А-Ш L=8080	4	12.7КГ
						1.220.1-4М.2-3 11	СТЕРЖЕНЬ ОТДЕЛЬНЫЙ ХМ-1	40	0.31КГ
							1.220.1-4М.2-2 03-01 КП-14		
							СБОРОЧНЫЕ ЕДИНИЦЫ		
						1.220.1-4М.2-3 04	ИЗДЕЛИЕ ЗАКЛАДНОЕ МН-4	3	
							ДЕТАЛИ		
						16.013.11040	СТ.ОТД.ГОСТ 5781-82* Φ16 А-Ш L=11040	4	17.4КГ
						1.220.1-4М.2-3 11	СТЕРЖЕНЬ ОТДЕЛЬНЫЙ ХМ-1	40	0.31КГ
							1.220.1-4М.2-2 03-02 КП-15		
							1.220.1-4М.2-2 03		
							КАРКАС ПРОСТРАНСТВЕННЫЙ КП13... КП18		
							СТАДИЯ	ЛИСТ	ЛИСТОВ
							Р	1	3
							ГОСГРАЖДАНСТРОЙ КиевЗНИИЭП		

23198 8

ФОРМАТ А4

ИНВ №ПОДЛ.	ПОДПИСЬ И ДАТА	ВЗАМЛИВ №	ОПЕРАТОР СИСТЕМЫ	ЛИУВАРЬ	ФОРМАТ	ЗОНА	ПОЗ.	ОБОЗНАЧЕНИЕ	НАИМЕНОВАНИЕ	КОЛ	ПРИМЕЧАНИЕ			
												САПР	Киев ЗНИИЭП	ЛИУВАРЬ
			ВЧ	4	А4	3	1.220.1-4М.2-3 04	СБОРОЧНЫЕ ЕДИНИЦЫ ИЗДЕЛИЕ ЗАКЛАДНОЕ МН-4	3					
			ВЧ	4	А4	5	20.013.11040	ДЕТАЛИ СТ.ОТД.ГОСТ 5781-82* Φ20 А-Ш L=11040 СТЕРЖЕНЬ ОТДЕЛЬНЫЙ ХМ-1	4	27.2КГ				
			А4	5	А4	5	1.220.1-4М.2-3 11	1.220.1-4М.2-2 03-03 КП-16	40	0.31КГ				
			А4	3	А4	3	1.220.1-4М.2-3 04	СБОРОЧНЫЕ ЕДИНИЦЫ ИЗДЕЛИЕ ЗАКЛАДНОЕ МН-4	3					
			ВЧ	4	А4	5	25.013.11040	ДЕТАЛИ СТ.ОТД.ГОСТ 5781-82* Φ25 А-Ш L=11040 СТЕРЖЕНЬ ОТДЕЛЬНЫЙ ХМ-2	4	42.5КГ				
			А4	5	А4	5	1.220.1-4М.2-3 11-01	1.220.1-4М.2-2 03-04 КП-17	40	0.57КГ				
			А4	3	А4	3	1.220.1-4М.2-3 04	СБОРОЧНЫЕ ЕДИНИЦЫ ИЗДЕЛИЕ ЗАКЛАДНОЕ МН-4	3					
			ВЧ	4	А4	5	28.013.11040	ДЕТАЛИ СТ.ОТД.ГОСТ 5781-82* Φ28 А-Ш L=11040 СТЕРЖЕНЬ ОТДЕЛЬНЫЙ ХМ-2	4	53.4КГ				
			А4	5	А4	5	1.220.1-4М.2-3 11-01	1.220.1-4М.2-2 03-05 КП-18	40	0.57КГ				
			А4	3	А4	3	1.220.1-4М.2-3 04	СБОРОЧНЫЕ ЕДИНИЦЫ ИЗДЕЛИЕ ЗАКЛАДНОЕ МН-4	3					
			ВЧ	4	А4	5	16.013.11040	ДЕТАЛИ СТ.ОТД.ГОСТ 5781-82* Φ16 А-Ш L=11040	4	17.4КГ				
			ВЧ	5	А4	5	16.013.8080	Φ16 А-Ш L=8080	4	12.7КГ				
			1.220.1-4М.2-2 03								ЛИСТ	2		

ФОРМАТ А4

ИНВ №ПОДЛ.	ПОДПИСЬ И ДАТА	ВЗАМЛИВ №	ОПЕРАТОР СИСТЕМЫ	ЛИУВАРЬ	ФОРМАТ	ЗОНА	ПОЗ.	ОБОЗНАЧЕНИЕ	НАИМЕНОВАНИЕ	КОЛ	ПРИМЕЧАНИЕ			
												САПР	Киев ЗНИИЭП	ЛИУВАРЬ
					А4	6	1.220.1-4М.2-3 11	СТЕРЖЕНЬ ОТДЕЛЬНЫЙ ХМ-1	40	0.31КГ				
			1.220.1-4М.2-2 03								ЛИСТ	3		

23198 9

ФОРМАТ А4

ГОРОХОВ

ОПЕРАТОР СИСТЕМЫ

САПР Киев ЗНИИЭП



РИС.1

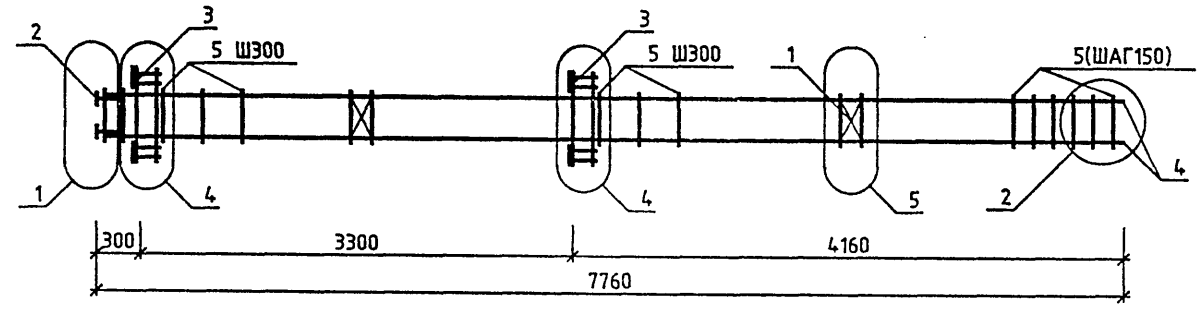


РИС.2

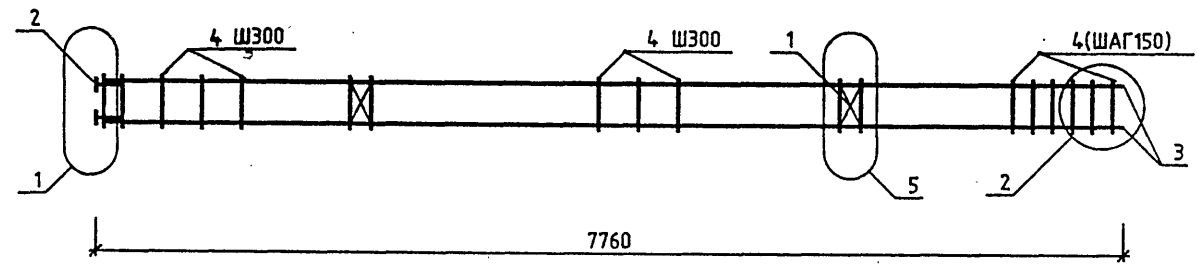
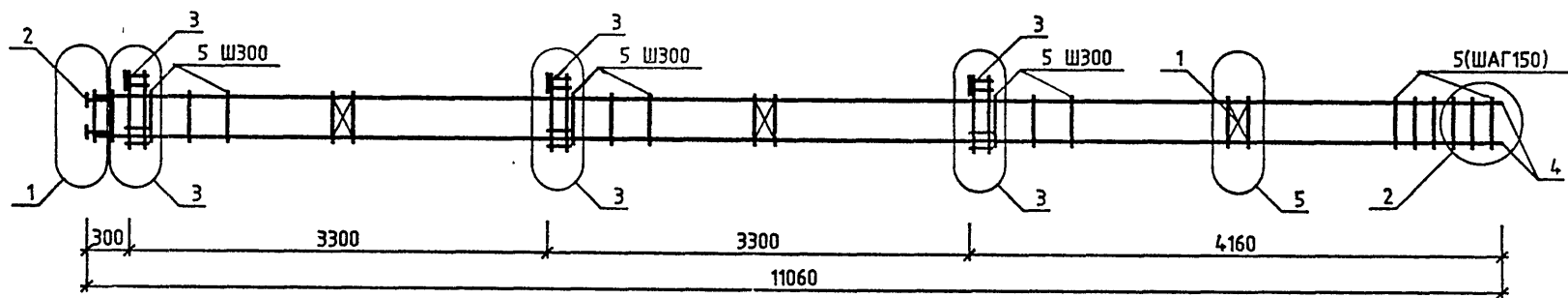


РИС.3



ОБОЗНАЧЕНИЕ	МАРКА	РИС.	МАССА, КГ
1.220.1-4М.2-2 02	КП-7	1	103.70
-01	КП-8	1	130.30
-02	КП-9	2	64.388
-03	КП-10	2	91.988
-04	КП-11	3	128.42
-05	КП-12	3	167.61

НАЧ.ОТД.	БРУСАН	
Н.КОНТР.	ЕГУЧОВ	
ГЛ.СПЕЦ.	СИТНИК	
ПРОВЕРИЛ	ГОРОХОВ	
РАЗРАБ.	САВЧЕНКО	

1.220.1-4М.2-2 02СБ

КАРКАС ПРОСТРАНСТВЕННЫЙ
КП7... КП12
СБОРОЧНЫЙ ЧЕРТЕЖ

СТАДИЯ	МАССА	МАСШТАБ
Р	СМ ТАБЛ	—
ЛИСТ	ЛИСТОВ 1	

ГОСГРАЖДАНСТРОЙ
КиевЗНИИЭП

ИНВ.№ ПОДЛ. ПОДПИСЬ И ДАТА. ВЗАМ.ИНВ.№

ГОРОХОВ
ОПЕРАТОР СИСТЕМЫ
САПР
Киев ЗНИИЭП

РИС.1

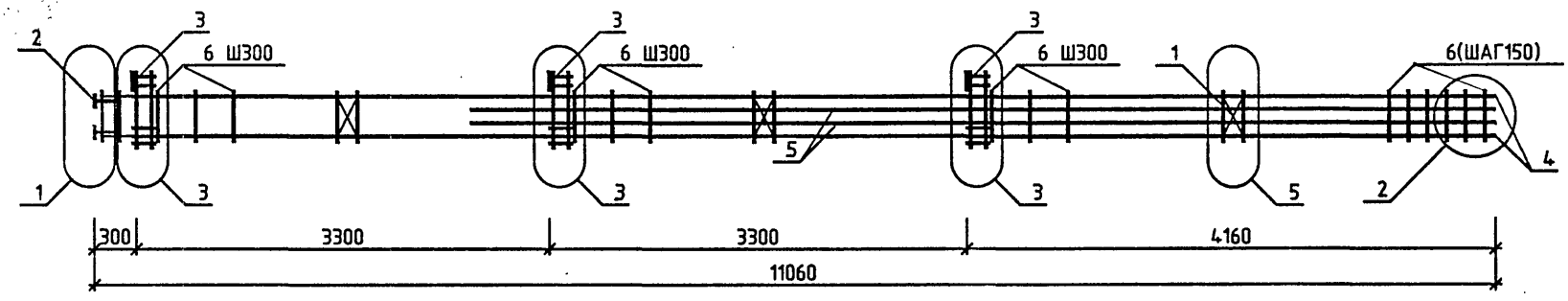


РИС.2

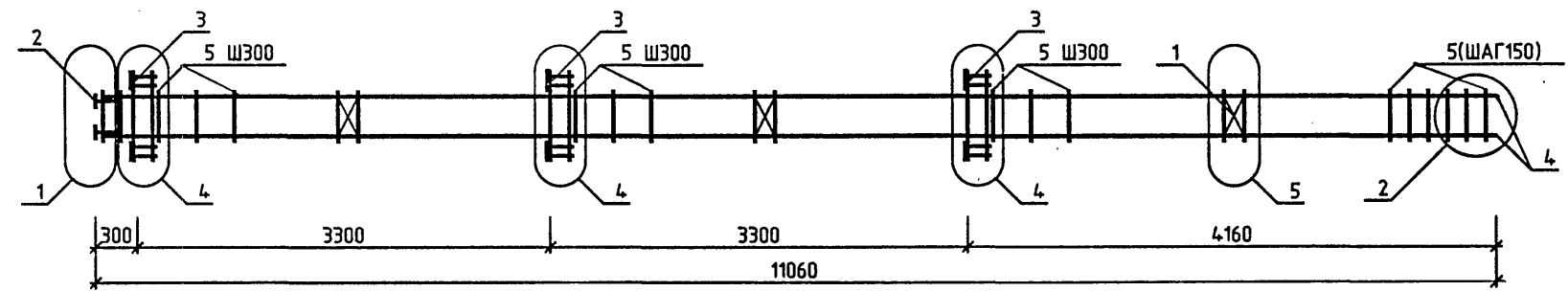
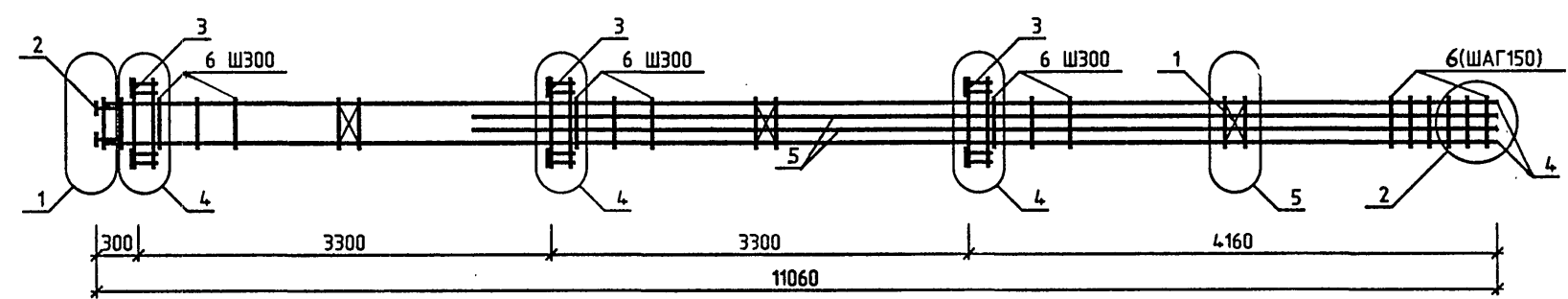


РИС.3



ИНВ.№ ПОДЛ.
ПОДПИСЬ И ДАТА
ВЗАИМ.ИНВ.№

ОБОЗНАЧЕНИЕ	МАРКА	РИС.	МАССА, КГ
1.220.1-4М.2-2 03	КП-13	1	179.41
-01	КП-14	2	148.67
-02	КП-15	2	187.86
-03	КП-16	2	259.47
-04	КП-17	2	303.06
-05	КП-18	3	199.66

НАЧ.ОТД.	БРУСАН	
Н.КОНТР.	ЕГУНОВ	
ГЛ.СПЕЦ.	СИТНИК	
ПРОВЕРИЛ	ГОРОХОВ	
РАЗРАБ.	САВЧЕНКО	

1.220.1-4М.2-2 03СБ

КАРКАС ПРОСТРАНСТВЕННЫЙ
КП13... КП18
СБОРОЧНЫЙ ЧЕРТЕЖ

СТАДИЯ	МАССА	МАСШТАБ
Р	СМ ТАБЛ	—
ЛИСТ	ЛИСТОВ 1	

ГОСГРАЖДАНСТРОЙ
КиевЗНИИЭП

ЛИХВАРЬ КиевЗНИИЭП		ОПЕРАТОР СИСТЕМЫ	ФОРМАТ ЗОНА ПОЗ.	ОБОЗНАЧЕНИЕ	НАИМЕНОВАНИЕ	КОЛ.	ПРИМЕ ЧАНИЕ	
				ДОКУМЕНТАЦИЯ				
A3				1.220.1-4М.2-2 04СВ	СБОРОЧНЫЙ ЧЕРТЕЖ			
A3				1.220.1-4М.2-2 00Д1	УЗЛЫ			
A4				1.220.1-4М.2-2 00ТО	ТЕХНИЧЕСКОЕ ОПИСАНИЕ			
				СБОРОЧНЫЕ ЕДИНИЦЫ				
A4	1			1.220.1-4М.2-3 10	СЕТКА С-1	3		
A4	2			1.220.1-4М.2-3 02	ИЗДЕЛИЕ ЗАКЛАДНОЕ МН-2	4		
				ПЕРЕМЕННЫЕ ДАННЫЕ				
				ДЛЯ ИСПОЛНЕНИЙ:				
				1.220.1-4М.2-2 04 КП-19				
				ДЕТАЛИ				
ВЧ	3			20.013.11040	СТ.ОТД.ГОСТ 5781-82* Φ20 А-Ш L=11040	4	27.2КГ	
A4	4			1.220.1-4М.2-3 11	СТЕРЖЕНЬ ОТДЕЛЬНЫЙ ХМ-1	40	0.31КГ	
				1.220.1-4М.2-2 04-01 КП-20				
				ДЕТАЛИ				
ВЧ	3			16.013.11040	СТ.ОТД.ГОСТ 5781-82* Φ16 А-Ш L=11040	4	17.4КГ	
ВЧ	4			16.013.8080	Φ16 А-Ш L=8080	4	12.7КГ	
A4	5			1.220.1-4М.2-3 11	СТЕРЖЕНЬ ОТДЕЛЬНЫЙ ХМ-1	40	0.31КГ	
				1.220.1-4М.2-2 04-02 КП-21				
				СБОРОЧНЫЕ ЕДИНИЦЫ				
A4	3			1.220.1-4М.2-3 03	ИЗДЕЛИЕ ЗАКЛАДНОЕ МН-3	1		
A4	4			1.220.1-4М.2-3 04	МН-4	2		
				ДЕТАЛИ				
				1.220.1-4М.2-2 04				
ИНВ.№ ПОДЛ.	НАЧ.ОТД.	БРУСАН		КАРКАС ПРОСТРАНСТВЕННЫЙ КП19... КП21		СТАДИЯ	ЛИСТ	ЛИСТОВ
	Н.КОНТР.	ЕГУНОВ				Р	1	2
	ГЛ.СПЕЦ.	СИТНИК				ГОСГРАЖДАНСТРОЙ		
	ПРОВЕРИЛ	ГОРОХОВ				КиевЗНИИЭП		
	РАЗРАБ.	ЛИХВАРЬ						

ЛИХВАРЬ КиевЗНИИЭП		ОПЕРАТОР СИСТЕМЫ	ФОРМАТ ЗОНА ПОЗ.	ОБОЗНАЧЕНИЕ	НАИМЕНОВАНИЕ	КОЛ.	ПРИМЕ ЧАНИЕ
ВЧ	5			20.013.11040	СТ.ОТД.ГОСТ 5781-82* Φ20 А-Ш L=11040	4	27.2КГ
A4	6			1.220.1-4М.2-3 11	СТЕРЖЕНЬ ОТДЕЛЬНЫЙ ХМ-1	40	0.31КГ
				1.220.1-4М.2-2 04			
ИНВ.№ ПОДЛ.				1.220.1-4М.2-2 04			
ИНВ.№ ПОДЛ.							

ГОРОХОВ
ОПЕРАТОР СИСТЕМЫ
САПР
Киев ЗНИИЭП

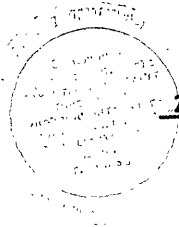


РИС.1

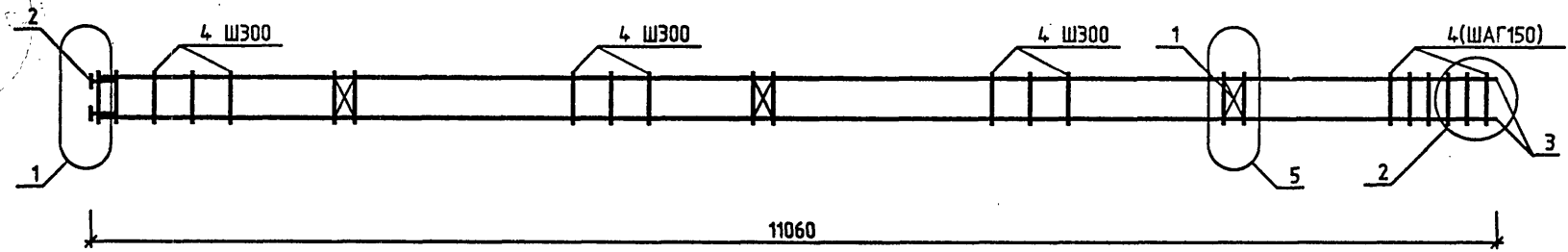


РИС.2

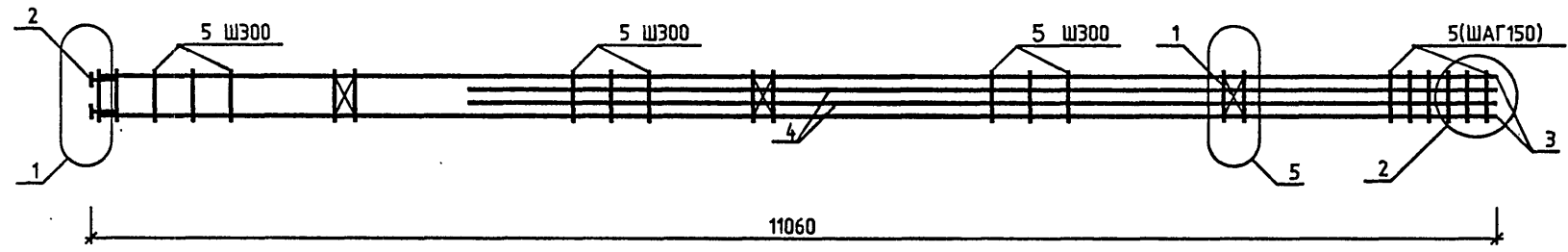
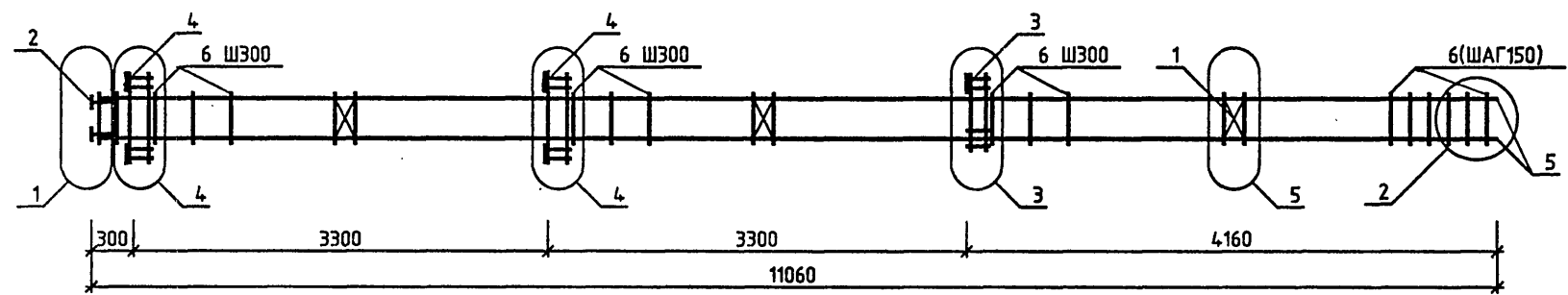


РИС.3



ОБОЗНАЧЕНИЕ	МАРКА	РИС.	МАССА, КГ
1.220.1-4М.2-2 04	КП-19	1	128.88
-01	КП-20	2	140.68
-02	КП-21	3	181.11

НАЧ.ОТД.	БРУСАН	
Н.КОНТР.	ЕГУНОВ	
ГЛ.СПЕЦ.	СИТНИК	
ПРОВЕРИЛ	ГОРОХОВ	
РАЗРАБ.	САВЧЕНКО	

1.220.1- 4М.2-2 04СБ

КАРКАС ПРОСТРАНСТВЕННЫЙ
КП19... КП21
СБОРОЧНЫЙ ЧЕРТЕЖ

СТАДИЯ	МАССА	МАСШТАБ
Р	СМ ТАБЛ	—
ЛИСТ	ЛИСТОВ 1	

ГОСГРАЖДАНСТРОЙ
КиевЗНИИЭП

ИНВ.№ ПОДЛ. ПОДПИСЬ И ДАТА ВЗАМ.ЛИН.№

ЛИТВАРЬ СЛУХВ	ФОРМАТ			ОБОЗНАЧЕНИЕ	НАИМЕНОВАНИЕ	КОЛ.	ПРИМЕЧАНИЕ	
	ОПЕРАТОР СИСТЕМЫ	ЗОНА	ПОЗ.					
А3	1.220.1-4М.2-2	05СВ		ДОКУМЕНТАЦИЯ	СБОРОЧНЫЙ ЧЕРТЕЖ УЗЛЫ ТЕХНИЧЕСКОЕ ОПИСАНИЕ			
А3	1.220.1-4М.2-2	00Д1						
А4	1.220.1-4М.2-2	00ТО						
А4	1	1.220.1-4М.2-3	10	СБОРОЧНЫЕ ЕДИНИЦЫ	СЕТКА С-1	3		
А4	2	1.220.1-4М.2-3	02		ИЗДЕЛИЕ ЗАКЛАДНОЕ МН-2	4		
САПР КиевЗНИИЭП				ПЕРЕМЕННЫЕ ДАННЫЕ				ДЛЯ ИСПОЛНЕНИЙ:
				1.220.1-4М.2-2	05	КП-22		
А4	3	1.220.1-4М.2-3	03	СБОРОЧНЫЕ ЕДИНИЦЫ	ИЗДЕЛИЕ ЗАКЛАДНОЕ МН-3	2		
А4	4	1.220.1-4М.2-3	04		МН-4	1		
				ДЕТАЛИ				
ВЧ	5	20.013.11040		СТ.ОТД.ГОСТ 5781-82* Φ20 А-Ш L=11040		4	27.2КГ	
А4	6	1.220.1-4М.2-3	11	СТЕРЖЕНЬ ОТДЕЛЬНЫЙ ХМ-1		40	0.31КГ	
				1.220.1-4М.2-2 05-01 КП-23				
				СБОРОЧНЫЕ ЕДИНИЦЫ				
А4	3	1.220.1-4М.2-3	03	ИЗДЕЛИЕ ЗАКЛАДНОЕ МН-3		1		
				ДЕТАЛИ				
ВЧ	4	20.013.11040		СТ.ОТД.ГОСТ 5781-82* Φ20 А-Ш L=11040		4	27.2КГ	
А4	5	1.220.1-4М.2-3	11	СТЕРЖЕНЬ ОТДЕЛЬНЫЙ ХМ-1		40	0.31КГ	
				1.220.1-4М.2-2 05-02 КП-24				
				1.220.1-4М.2-2 05				
ИНВ № ПОДЛ.	ПОДПИСЬ И ДАТА	ВЗАИМН. №		КАРКАС ПРОСТРАНСТВЕННЫЙ КП22... КП26				
НАЧ.ОТД.	БРУСАН			СТАДИЯ	ЛИСТ	ЛИСТОВ		
Н.КОНТР.	ЕГЧНОВ			Р	1	2		
ГЛ.СПЕЦ.	СИТНИК			ГОСГРАЖДАНСТРОЙ				
ПРОВЕРИП	ГОРОХОВ			КиевЗНИИЭП				
РАЗРАБ.	ЛИТВАРЬ							

ЛИТВАРЬ СЛУХВ	ФОРМАТ			ОБОЗНАЧЕНИЕ	НАИМЕНОВАНИЕ	КОЛ.	ПРИМЕЧАНИЕ
	ОПЕРАТОР СИСТЕМЫ	ЗОНА	ПОЗ.				
А4	3	1.220.1-4М.2-3	03	СБОРОЧНЫЕ ЕДИНИЦЫ	ИЗДЕЛИЕ ЗАКЛАДНОЕ МН-3	1	
				ДЕТАЛИ			
ВЧ	4	28.013.11040		СТ.ОТД.ГОСТ 5781-82* Φ28 А-Ш L=11040	СТЕРЖЕНЬ ОТДЕЛЬНЫЙ ХМ-2	4	53.4КГ
А4	5	1.220.1-4М.2-3	11-01			40	0.57КГ
				1.220.1-4М.2-2 05-03 КП-25			
				СБОРОЧНЫЕ ЕДИНИЦЫ			
А4	3	1.220.1-4М.2-3	04	ИЗДЕЛИЕ ЗАКЛАДНОЕ МН-4		1	
				ДЕТАЛИ			
ВЧ	4	20.013.11040		СТ.ОТД.ГОСТ 5781-82* Φ20 А-Ш L=11040	СТЕРЖЕНЬ ОТДЕЛЬНЫЙ ХМ-1	4	27.2КГ
А4	5	1.220.1-4М.2-3	11			40	0.31КГ
				1.220.1-4М.2-2 05-04 КП-26			
				СБОРОЧНЫЕ ЕДИНИЦЫ			
А4	3	1.220.1-4М.2-3	04	ИЗДЕЛИЕ ЗАКЛАДНОЕ МН-4		1	
				ДЕТАЛИ			
ВЧ	4	28.013.11040		СТ.ОТД.ГОСТ 5781-82* Φ28 А-Ш L=11040	СТЕРЖЕНЬ ОТДЕЛЬНЫЙ ХМ-2	4	53.4КГ
А4	5	1.220.1-4М.2-3	11-01			40	0.57КГ
				1.220.1-4М.2-2 05			
ИНВ № ПОДЛ.	ПОДПИСЬ И ДАТА	ВЗАИМН. №		КАРКАС ПРОСТРАНСТВЕННЫЙ КП22... КП26			
				ГОСГРАЖДАНСТРОЙ			
				КиевЗНИИЭП			

ГОРОХОВ
ОПЕРАТОР СИСТЕМЫ
САПР
Киев ЗНИИЭП

РИС.1

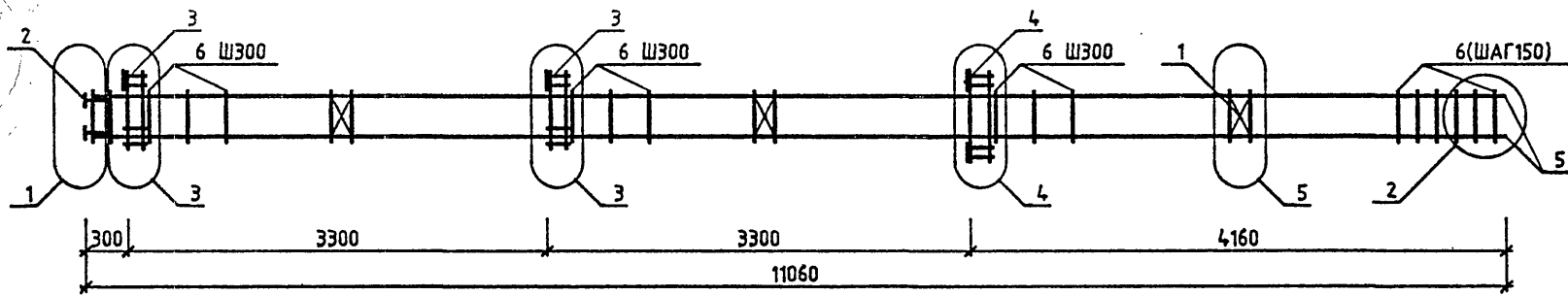


РИС.2

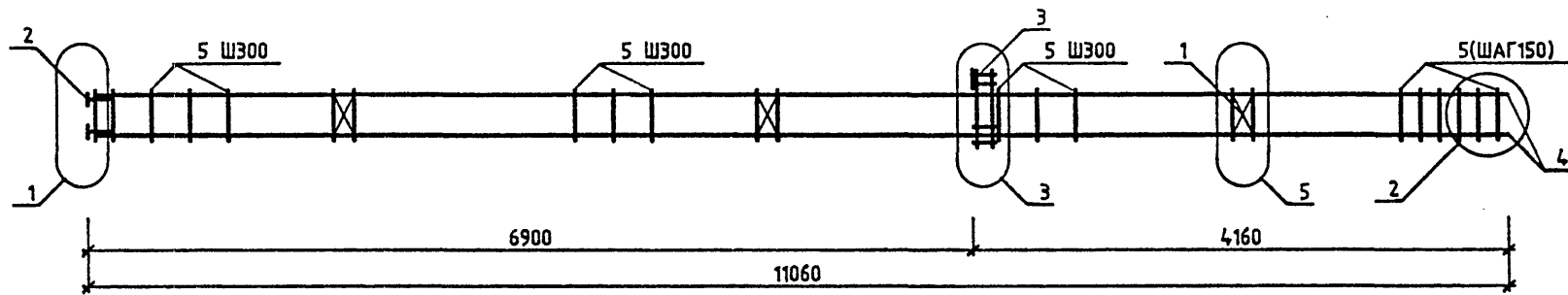
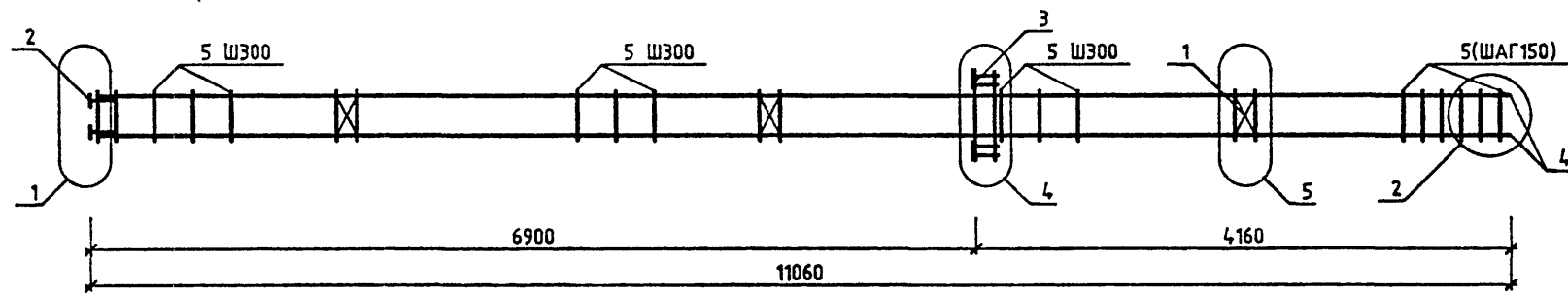


РИС.3



ОБОЗНАЧЕНИЕ	МАРКА	РИС.	МАССА, КГ
1.220.1-4М.2-2 05	КП-22	1	174.36
-01	КП-23	2	141.79
-02	КП-24	2	256.99
-03	КП-25	3	148.54
-04	КП-26	3	263.74

НАЧ.ОТД.	БРУСАН	
Н.КОНТР.	ЕГУНОВ	
ГЛ.СПЕЦ.	СИТНИК	
ПРОВЕРИЛ	ГОРОХОВ	
РАЗРАБ.	САВЧЕНКО	

1.220.1-4М.2-2 05СБ

КАРКАС ПРОСТРАНСТВЕННЫЙ
КП22... КП26
СБОРОЧНЫЙ ЧЕРТЕЖ

СТАДИЯ	МАССА	МАСШТАБ
Р	СМ ТАБЛ	—
ЛИСТ	ЛИСТОВ 1	
ГОСГРАЖДАНСТРОЙ КиевЗНИИЭП		

ИНВ.№ ПОДЛ. ПОДПИСЬ И ДАТА ВЗАМ.ИНВ.№

ИНВ.№ ПОДЛ	ПОДПИСЬ И ДАТА	ВЗАИМН.№	ОПЕРАТОР СИСТЕМЫ	ЛИХВАРЬ	КАПР КиевЗНИИЭП	ФОРМАТ	ЗОНА	ПОЗ.	ОБОЗНАЧЕНИЕ	НАИМЕНОВАНИЕ	КОЛ.	ПРИМЕЧАНИЕ	СТАДИЯ	ЛИСТ	ЛИСТОВ
			A3					1.220.1-4М.2-2 06СЕ	ДОКУМЕНТАЦИЯ						
			A3					1.220.1-4М.2-2 00Д1	СБОРОЧНЫЙ ЧЕРТЕЖ						
			A4					1.220.1-4М.2-2 00ТО	УЗЛЫ						
			A4						ТЕХНИЧЕСКОЕ ОПИСАНИЕ						
			A4	2				1.220.1-4М.2-3 02	СБОРОЧНЫЕ ЕДИНИЦЫ						
									ИЗДЕЛИЕ ЗАКЛАДНОЕ МН-2	4					
									ПЕРЕМЕННЫЕ ДАННЫЕ						
									ДЛЯ ИСПОЛНЕНИЙ:						
									1.220.1-4М.2-2 06						
									КП-27						
									СБОРОЧНЫЕ ЕДИНИЦЫ						
			A4	1				1.220.1-4М.2-3 10	СЕТКА С-1	1					
			A4	3				1.220.1-4М.2-3 04	ИЗДЕЛИЕ ЗАКЛАДНОЕ МН-4	1					
									ДЕТАЛИ						
									СТ.ОТД.ГОСТ 5781-82*						
									Φ16 А-Ш L=2640	4	4.17КГ				
									СТЕРЖЕНЬ ОТДЕЛЬНЫЙ						
									ХМ-1	13	0.31КГ				
									1.220.1-4М.2-2 06-01						
									КП-28						
									СБОРОЧНЫЕ ЕДИНИЦЫ						
			A4	1				1.220.1-4М.2-3 10	СЕТКА С-1	1					
			A4	3				1.220.1-4М.2-3 04	ИЗДЕЛИЕ ЗАКЛАДНОЕ МН-4	1					
									ДЕТАЛИ						
									СТ.ОТД.ГОСТ 5781-82*						
									Φ20 А-Ш L=2640	4	6.51КГ				
									СТЕРЖЕНЬ ОТДЕЛЬНЫЙ						
									ХМ-1	13	0.31КГ				
									1.220.1-4М.2-2 06-02						
									КП-29						
									1.220.1-4М.2-2 06						
									КАРКАС ПРОСТРАНСТВЕННЫЙ						
									КП27... КП34						
									ГОСГРАЖДАНСТРОЙ						
									КиевЗНИИЭП						

ФОРМАТ А4

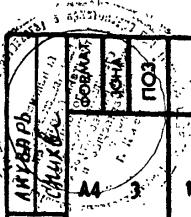
ИНВ.№ ПОДЛ	ПОДПИСЬ И ДАТА	ВЗАИМН.№	ОПЕРАТОР СИСТЕМЫ	ЛИХВАРЬ	КАПР КиевЗНИИЭП	ФОРМАТ	ЗОНА	ПОЗ.	ОБОЗНАЧЕНИЕ	НАИМЕНОВАНИЕ	КОЛ.	ПРИМЕЧАНИЕ	СТАДИЯ	ЛИСТ	ЛИСТОВ
			A4	1				1.220.1-4М.2-3 10	СБОРОЧНЫЕ ЕДИНИЦЫ						
			A4	3				1.220.1-4М.2-3 04	СЕТКА С-1	2					
									ИЗДЕЛИЕ ЗАКЛАДНОЕ МН-4	2					
									ДЕТАЛИ						
									СТ.ОТД.ГОСТ 5781-82*						
									Φ16 А-Ш L=5940	4	9.37КГ				
									СТЕРЖЕНЬ ОТДЕЛЬНЫЙ						
									ХМ-1	24	0.31КГ				
									1.220.1-4М.2-2 06-03						
									КП-30						
									СБОРОЧНЫЕ ЕДИНИЦЫ						
			A4	1				1.220.1-4М.2-3 10	СЕТКА С-1	2					
			A4	3				1.220.1-4М.2-3 04	ИЗДЕЛИЕ ЗАКЛАДНОЕ МН-4	2					
									ДЕТАЛИ						
									СТ.ОТД.ГОСТ 5781-82*						
									Φ20 А-Ш L=5940	4	14.6КГ				
									СТЕРЖЕНЬ ОТДЕЛЬНЫЙ						
									ХМ-1	24	0.31КГ				
									1.220.1-4М.2-2 06-04						
									КП-31						
									СБОРОЧНЫЕ ЕДИНИЦЫ						
			A4	1				1.220.1-4М.2-3 10	СЕТКА С-1	3					
			A4	3				1.220.1-4М.2-3 04	ИЗДЕЛИЕ ЗАКЛАДНОЕ МН-4	3					
									ДЕТАЛИ						
									СТ.ОТД.ГОСТ 5781-82*						
									Φ16 А-Ш L=9240	4	14.6КГ				
									СТЕРЖЕНЬ ОТДЕЛЬНЫЙ						
									ХМ-1	35	0.31КГ				
									1.220.1-4М.2-2 06-05						
									КП-32						
									СБОРОЧНЫЕ ЕДИНИЦЫ						
			A4	1				1.220.1-4М.2-3 10	СЕТКА С-1	3					
			A4	3				1.220.1-4М.2-3 04	ИЗДЕЛИЕ ЗАКЛАДНОЕ МН-4	3					
									ДЕТАЛИ						
									1.220.1-4М.2-2 06						

23198 16

ФОРМАТ А4

ЛИХВАРЬ Слихв.	ОПЕРАТОР СИСТЕМЫ	САПР КиевЗНИИЭП	ФОРМАТ	ЗОНА	ПОЗ.	ОБОЗНАЧЕНИЕ	НАИМЕНОВАНИЕ	КОЛ.	ПРИМЕ- ЧАНИЕ	
			А4	5						
			БЧ	4		20.013.9240	СТ.ОТД.ГОСТ 5781-82* Φ20 А-Ш L=9240	4	22.8КГ	
			А4	5		1.220.1-4М.2-3 11	СТЕРЖЕНЬ ОТДЕЛЬНЫЙ ХМ-1	35	0.31КГ	
							1.220.1-4М.2-2 06-06 КП-33			
							СВОРОЧНЫЕ ЕДИНИЦЫ			
			А4	1		1.220.1-4М.2-3 10	СЕТКА С-1	3		
			А4	3		1.220.1-4М.2-3 04	ИЗДЕЛИЕ ЗАКЛАДНОЕ МН-4	3		
							ДЕТАЛИ			
			БЧ	4		25.013.9240	СТ.ОТД.ГОСТ 5781-82* Φ25 А-Ш L=9240	4	35.6КГ	
			А4	5		1.220.1-4М.2-3 11-01	СТЕРЖЕНЬ ОТДЕЛЬНЫЙ ХМ-2	35	0.57КГ	
							1.220.1-4М.2-2 06-07 КП-34			
							СВОРОЧНЫЕ ЕДИНИЦЫ			
			А4	1		1.220.1-4М.2-3 10	СЕТКА С-1	3		
			А4	3		1.220.1-4М.2-3 04	ИЗДЕЛИЕ ЗАКЛАДНОЕ МН-4	3		
							ДЕТАЛИ			
			БЧ	4		28.013.9240	СТ.ОТД.ГОСТ 5781-82* Φ28 А-Ш L=9240	4	44.7КГ	
			А4	5		1.220.1-4М.2-3 11-01	СТЕРЖЕНЬ ОТДЕЛЬНЫЙ ХМ-2	35	0.57КГ	
ИНВ №ПОДЛ.	ПОДПИСЬ И ДАТА	ВЗАМ ИНВ №								ЛИСТ
			1.220.1-4М.2-2 06							3

ЛИХВАРЬ Слихв.	ОПЕРАТОР СИСТЕМЫ	САПР КиевЗНИИЭП	ФОРМАТ	ЗОНА	ПОЗ.	ОБОЗНАЧЕНИЕ	НАИМЕНОВАНИЕ	КОЛ.	ПРИМЕ- ЧАНИЕ	
			А4	2						
			А3			1.220.1-4М.2-2 07СВ	ДОКУМЕНТАЦИЯ			
			А3			1.220.1-4М.2-2 00Д1	СВОРОЧНЫЙ ЧЕРТЕЖ			
			А4			1.220.1-4М.2-2 00ТО	УЗЛЫ			
							ТЕХНИЧЕСКОЕ ОПИСАНИЕ			
							СВОРОЧНЫЕ ЕДИНИЦЫ			
			А4	1		1.220.1-4М.2-3 10	СЕТКА С-1	3		
			А4	2		1.220.1-4М.2-3 02	ИЗДЕЛИЕ ЗАКЛАДНОЕ МН-2	4		
							ПЕРЕМЕННЫЕ ДАННЫЕ			
							ДЛЯ ИСПОЛНЕНИЙ:			
							1.220.1-4М.2-2 07 КП-35			
							СВОРОЧНЫЕ ЕДИНИЦЫ			
							ИЗДЕЛИЕ ЗАКЛАДНОЕ МН-4	3		
							ДЕТАЛИ			
			БЧ	4		16.013.9240	СТ.ОТД.ГОСТ 5781-82* Φ16 А-Ш L=9240	4	14.6КГ	
			БЧ	5		16.013.6280	Φ16 А-Ш L=6280	4	9.91КГ	
			А4	6		1.220.1-4М.2-3 11	СТЕРЖЕНЬ ОТДЕЛЬНЫЙ ХМ-1	35	0.31КГ	
							1.220.1-4М.2-2 07-01 КП-36			
							СВОРОЧНЫЕ ЕДИНИЦЫ			
			А4	3		1.220.1-4М.2-3 03	ИЗДЕЛИЕ ЗАКЛАДНОЕ МН-3	3		
							ДЕТАЛИ			
			БЧ	4		16.013.9240	СТ.ОТД.ГОСТ 5781-82* Φ16 А-Ш L=9240	4	14.6КГ	
			А4	5		1.220.1-4М.2-3 11	СТЕРЖЕНЬ ОТДЕЛЬНЫЙ ХМ-1	35	0.31КГ	
							1.220.1-4М.2-2 07-02 КП-37			
							1.220.1-4М.2-2 07			
ИНВ № ПОДЛ.	ПОДПИСЬ И ДАТА	ВЗАМ ИНВ №								КАРКАС ПРОСТРАНСТВЕННЫЙ КП35... КП38
			НАЧ.ОТД.	БРУСАН			СТАДИЯ	ЛИСТ	ЛИСТОВ	
			Н.КОНТР.	ЕГУНОВ			Р	1	2	
			ГЛ.СПЕЦ.	СИТНИК			ГОСГРАЖДАНСТРОЙ			
			ПРОВЕРИЛ	ГОРОХОВ			КиевЗНИИЭП			
			РАЗРАБ.	ЛИХВАРЬ	Слихв.					



ОПЕРАТОР СИСТЕМЫ САПР Киев ЗНИИЭП

ИНВ № ПОДЛ ПОДПИСЬ И ДАТА ВЗАМ ИНВ №

ОБОЗНАЧЕНИЕ	НАИМЕНОВАНИЕ	КОЛ	ПРИМЕЧАНИЕ
A4 3 1.220.1-4М.2-3 03	СВОРОЧНЫЕ ЕДИНИЦЫ ИЗДЕЛИЕ ЗАКЛАДНОЕ МН-3	3	
	ДЕТАЛИ		
ВЧ 4 20.013.9240	СТ.ОТД.ГОСТ 5781-82* Ф20 А-Ш L=9240	4	22.8КГ
A4 5 1.220.1-4М.2-3 11	СТЕРЖЕНЬ ОТДЕЛЬНЫЙ ХМ-1	35	0.31КГ
	1.220.1-4М.2-2 07-03 КП-38		
	СВОРОЧНЫЕ ЕДИНИЦЫ		
A4 3 1.220.1-4М.2-3 03	ИЗДЕЛИЕ ЗАКЛАДНОЕ МН-3	3	
	ДЕТАЛИ		
ВЧ 4 16.013.9240	СТ.ОТД.ГОСТ 5781-82* Ф16 А-Ш L=9240	4	14.6КГ
ВЧ 5 16.013.6280	Ф16 А-Ш L=6280	4	9.91КГ
A4 6 1.220.1-4М.2-3 11	СТЕРЖЕНЬ ОТДЕЛЬНЫЙ ХМ-1	35	0.31КГ
			ЛИСТ
1.220.1-4М.2-2 07			2

ФОРМАТ А4

ОБОЗНАЧЕНИЕ	НАИМЕНОВАНИЕ	КОЛ	ПРИМЕЧАНИЕ
ДОКУМЕНТАЦИЯ			
A3 1.220.1-4М.2-2 08СВ	СВОРОЧНЫЙ ЧЕРТЕЖ		
A3 1.220.1-4М.2-2 00Д1	УЗЛ		
A4 1.220.1-4М.2-2 00ТО	ТЕХНИЧЕСКОЕ ОПИСАНИЕ		
СВОРОЧНЫЕ ЕДИНИЦЫ			
A4 1 1.220.1-4М.2-3 10	СЕТКА С-1	3	
A4 2 1.220.1-4М.2-3 02	ИЗДЕЛИЕ ЗАКЛАДНОЕ МН-2	4	
ПЕРЕМЕННЫЕ ДАННЫЕ			
ДЛЯ ИСПОЛНЕНИЙ:			
1.220.1-4М.2-2 08 КП-39			
ДЕТАЛИ			
ВЧ 3 16.013.9240	СТ.ОТД.ГОСТ 5781-82* Ф16 А-Ш L=9240	4	14.6КГ
A4 4 1.220.1-4М.2-3 11	СТЕРЖЕНЬ ОТДЕЛЬНЫЙ ХМ-1	35	0.31КГ
1.220.1-4М.2-2 08-01 КП-40			
ДЕТАЛИ			
ВЧ 3 20.013.9240	СТ.ОТД.ГОСТ 5781-82* Ф20 А-Ш L=9240	4	22.8КГ
A4 4 1.220.1-4М.2-3 11	СТЕРЖЕНЬ ОТДЕЛЬНЫЙ ХМ-1	35	0.31КГ
1.220.1-4М.2-2 08-02 КП-41			
ДЕТАЛИ			
ВЧ 3 16.013.9240	СТ.ОТД.ГОСТ 5781-82* Ф16 А-Ш L=9240	4	14.6КГ
ВЧ 4 16.013.6280	Ф16 А-Ш L=6280	4	9.91КГ
A4 5 1.220.1-4М.2-3 11	СТЕРЖЕНЬ ОТДЕЛЬНЫЙ ХМ-1	35	0.31КГ
1.220.1-4М.2-2 08			
КАРКАС ПРОСТРАНСТВЕННЫЙ КП39... КП45			СТАДИЯ ПИСТ ПИСТОВ Р 1 3
НАЧАЛПМ			ГОСГРАЖДАНСТРОЙ КиевЗНИИЭП
НАЧ.ОТД. БРЧАН			
Н.КОНТР. ЕГУНОВ			
ГЛ.СПЕЦ. СИТНИК			
ПРОВЕРИЛ ГОРОХОВ			
РАЗРАБ. ЛИХВАРЬ			

ОПЕРАТОР СИСТЕМЫ САПР Киев ЗНИИЭП

23198 18

ФОРМАТ А4

ЛИХВАРЬ Служба		ОБОЗНАЧЕНИЕ	НАИМЕНОВАНИЕ	КОП	ПРИМЕ- ЧАНИЕ
ОПЕРАТОР СИСТЕМЫ	ФОРМАТ ЗОНА ПОЗ.				
			1.220.1-4М.2-2 08-03 КП-42		
			СВОРОЧНЫЕ ЕДИНИЦЫ		
			ИЗДЕЛИЕ ЗАКЛАДНОЕ МН-3	1	
			МН-4	2	
			ДЕТАЛИ		
			СТ.ОТД.ГОСТ 5781-82* Ф16 А-Ш L=9240	4	14.6КГ
			СТЕРЖЕНЬ ОТДЕЛЬНЫЙ ХМ-1	35	0.31КГ
			1.220.1-4М.2-2 08-04 КП-43		
			СВОРОЧНЫЕ ЕДИНИЦЫ		
			ИЗДЕЛИЕ ЗАКЛАДНОЕ МН-3	1	
			МН-4	2	
			ДЕТАЛИ		
			СТ.ОТД.ГОСТ 5781-82* Ф20 А-Ш L=9240	4	22.8КГ
			СТЕРЖЕНЬ ОТДЕЛЬНЫЙ ХМ-1	35	0.31КГ
			1.220.1-4М.2-2 08-05 КП-44		
			СВОРОЧНЫЕ ЕДИНИЦЫ		
			ИЗДЕЛИЕ ЗАКЛАДНОЕ МН-3	1	
			МН-4	2	
			ДЕТАЛИ		
			СТ.ОТД.ГОСТ 5781-82* Ф25 А-Ш L=9240	4	35.6КГ
			СТЕРЖЕНЬ ОТДЕЛЬНЫЙ ХМ-2	35	0.57КГ
			1.220.1-4М.2-2 08-06 КП-45		
			СВОРОЧНЫЕ ЕДИНИЦЫ		
			1.220.1-4М.2-2 08		
				ЛИСТ	2

ЛИХВАРЬ Служба		ОБОЗНАЧЕНИЕ	НАИМЕНОВАНИЕ	КОП	ПРИМЕ- ЧАНИЕ
ОПЕРАТОР СИСТЕМЫ	ФОРМАТ ЗОНА ПОЗ.				
			ИЗДЕЛИЕ ЗАКЛАДНОЕ МН-3	1	
			МН-4	2	
			ДЕТАЛИ		
			СТ.ОТД.ГОСТ 5781-82* Ф28 А-Ш L=9240	4	44.7КГ
			СТЕРЖЕНЬ ОТДЕЛЬНЫЙ ХМ-2	35	0.57КГ
			1.220.1-4М.2-2 08		
				ЛИСТ	3

ИНВ № ПОДЛ. ПОДПИСЬ И ДАТА. ВЗАМ ИНВ №

ИНВ № ПОДЛ. ПОДПИСЬ И ДАТА. ВЗАМ ИНВ №

РИС.1

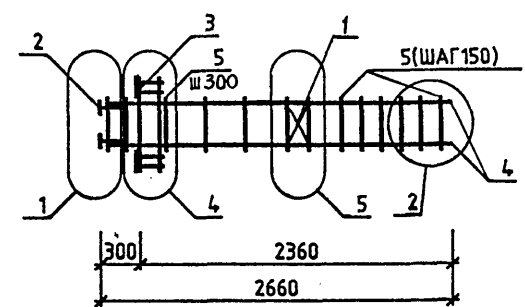


РИС.2

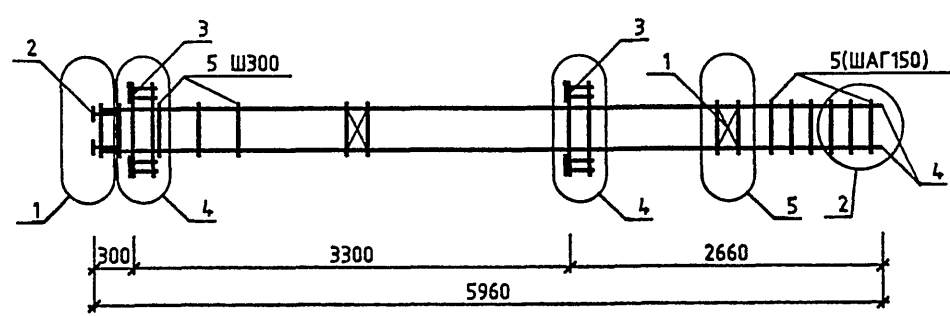
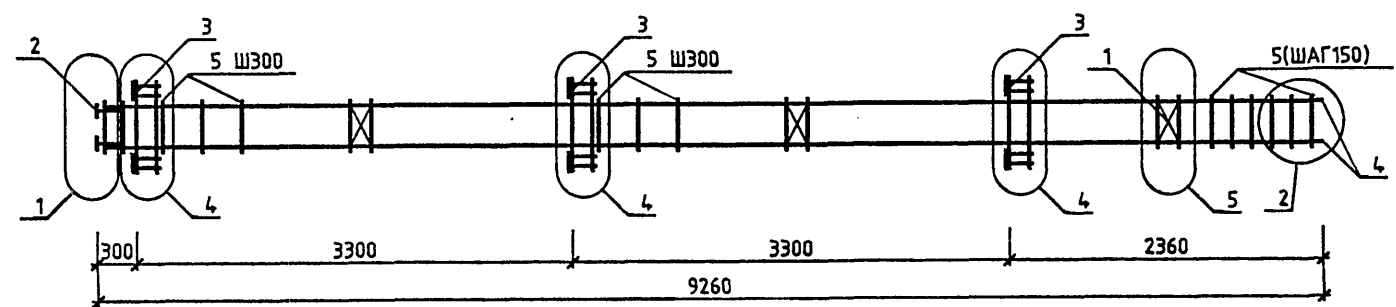


РИС.3



ОБОЗНАЧЕНИЕ	МАРКА	РИС.	МАССА, КГ
1.220.1-4М.2-2 06	КП-27	1	45.867
-01	КП-28	1	55.227
-02	КП-29	2	90.836
-03	КП-30	2	111.75
-04	КП-31	3	135.92
-05	КП-32	3	168.72
-06	КП-33	3	229.01
-07	КП-34	3	265.41

НАЧ.ОТД.	БРУСАН	
Н.КОНТР.	ЕГУНОВ	
ГЛ.СПЕЦ.	СИТНИК	
ПРОВЕРИЛ	ГОРОХОВ	
РАЗРАБ.	САВЧЕНКО	

1.220.1-4М.2-2 06СБ			
КАРКАС ПРОСТРАНСТВЕННЫЙ КП27... КП34 СБОРОЧНЫЙ ЧЕРТЕЖ	СТАДИЯ	МАССА	МАСШТАБ
	Р	СМ ТАБЛ	—
	ЛИСТ	ЛИСТОВ 1	
ГОСГРАЖДАНСТРОЙ КиевЗНИИЭП			

ГОРОХОВ
ОПЕРАТОР СИСТЕМЫ
САПР
Киев ЗНИИЭП



РИС.1

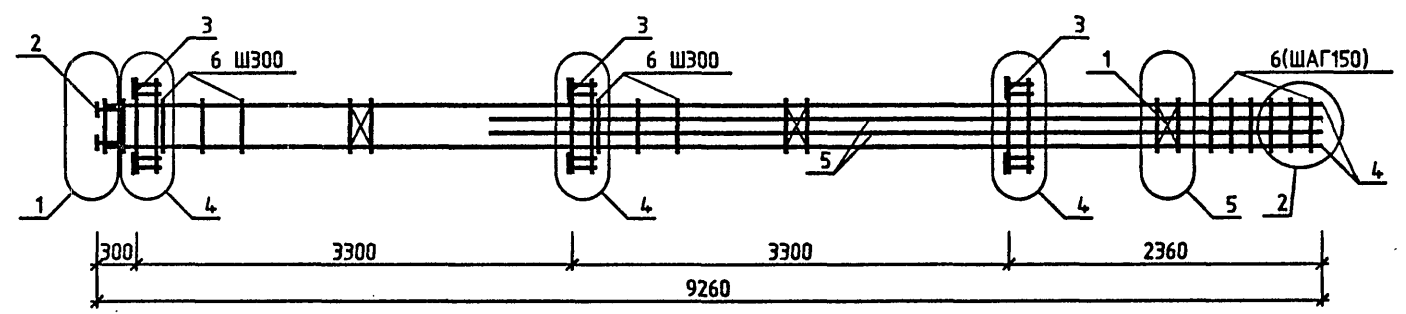


РИС.2

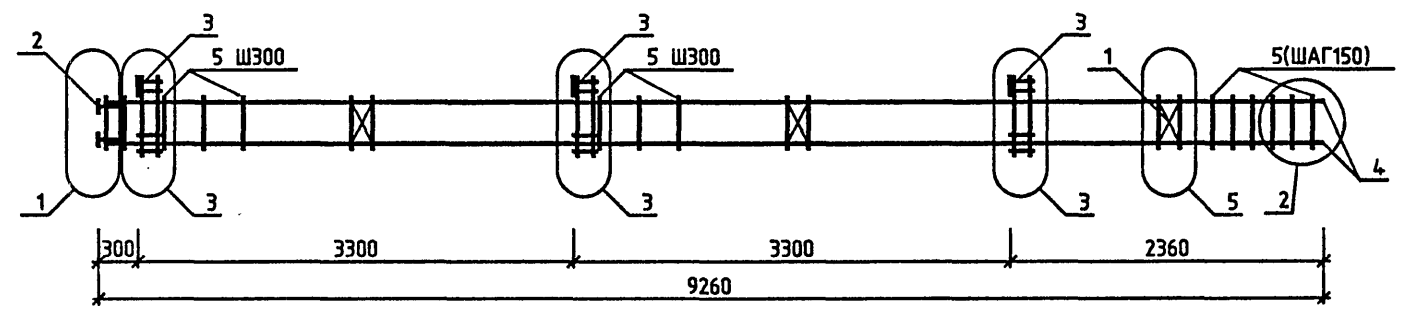
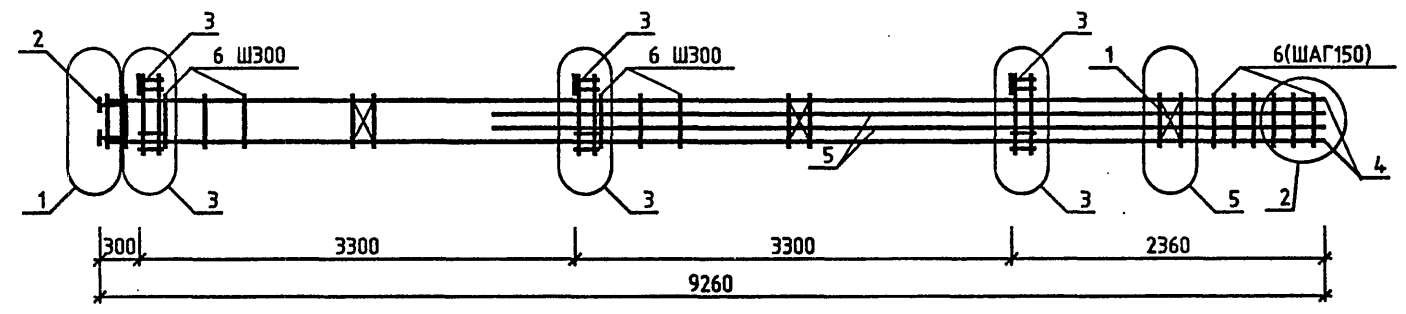


РИС.3



ОБОЗНАЧЕНИЕ	МАРКА	РИС.	МАССА, КГ
1.220.1-4М.2-2 07	КП-35	1	175.56
-01	КП-36	2	115.67
-02	КП-37	2	148.47
-03	КП-38	3	155.31

НАЧ.ОТД.	БРУСАН	
Н.КОНТР.	ЕГУНОВ	
ГЛ.СПЕЦ.	СИТНИК	
ПРОВЕРИЛ	ГОРОХОВ	
РАЗРАБ.	САВЧЕНКО	

1.220.1-4М.2-2 07СБ

КАРКАС ПРОСТРАНСТВЕННЫЙ
КП35... КП38
СБОРОЧНЫЙ ЧЕРТЕЖ

СТАДИЯ	МАССА	МАСШТАБ
Р	СМ ТАБЛ	—
ЛИСТ	ЛИСТОВ 1	

ГОСГРАЖДАНСТРОЙ
КиевЗНИИЭП

ГОРОХОВ

ОПЕРАТОР СИСТЕМЫ

САПР Киев ЗНИИЭП

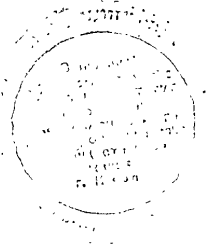


РИС.1

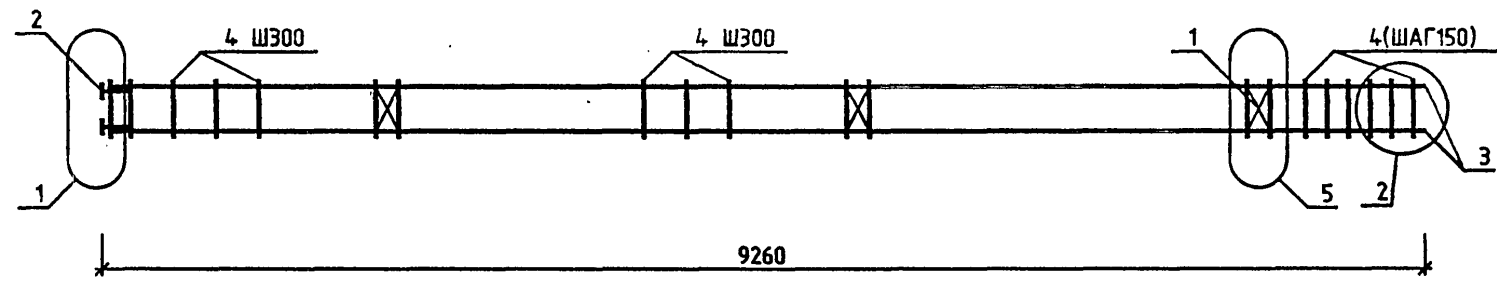


РИС.2

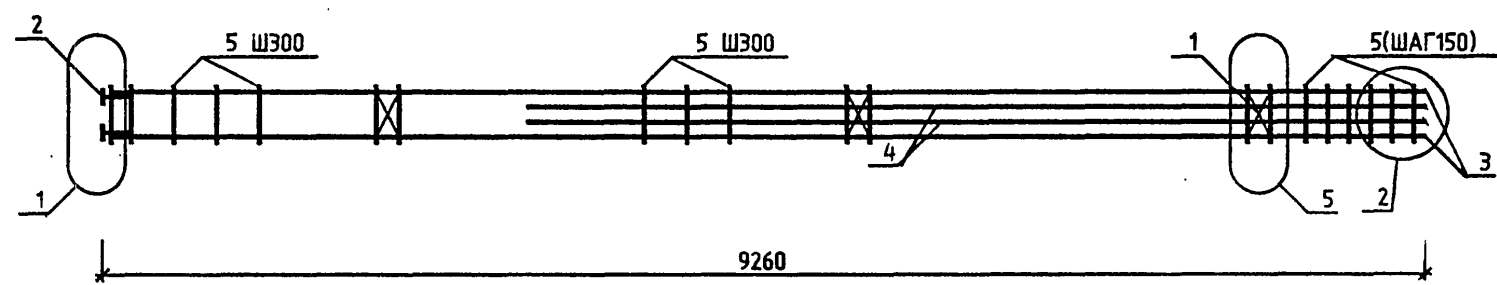
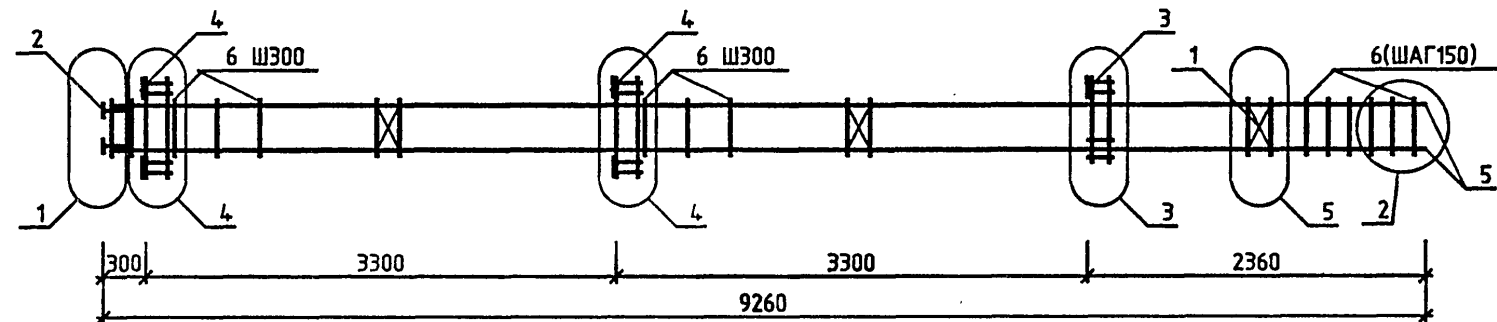


РИС.3



ОБОЗНАЧЕНИЕ	МАРКА	РИС.	МАССА, КГ
1.220.1-4М.2-2 0В	КП-39	1	76.947
-01	КП-40	1	109.74
-02	КП-41	2	116.58
-03	КП-42	3	129.17
-04	КП-43	3	161.97
-05	КП-44	3	222.26
-06	КП-45	3	258.66

1.220.1-4М.2-2 08СБ																	
КАРКАС ПРОСТРАНСТВЕННЫЙ КП39... КП45 СБОРОЧНЫЙ ЧЕРТЕЖ		<table border="1"> <tr> <th>СТАДИЯ</th> <th>МАССА</th> <th>МАСШТАБ</th> </tr> <tr> <td>Р</td> <td>СМ ТАБЛ</td> <td>—</td> </tr> <tr> <td>ЛИСТ</td> <td colspan="2">ЛИСТОВ 1</td> </tr> </table>	СТАДИЯ	МАССА	МАСШТАБ	Р	СМ ТАБЛ	—	ЛИСТ	ЛИСТОВ 1							
СТАДИЯ	МАССА	МАСШТАБ															
Р	СМ ТАБЛ	—															
ЛИСТ	ЛИСТОВ 1																
<table border="1"> <tr> <td>НАЧ.ОТД.</td> <td>БРУСАН</td> <td></td> </tr> <tr> <td>Н.КОНТР.</td> <td>ЕГУНОВ</td> <td></td> </tr> <tr> <td>ГЛ.СПЕЦ.</td> <td>СИТНИК</td> <td></td> </tr> <tr> <td>ПРОВЕРИЛ</td> <td>ГОРОХОВ</td> <td></td> </tr> <tr> <td>РАЗРАБ.</td> <td>САВЧЕНКО</td> <td></td> </tr> </table>	НАЧ.ОТД.	БРУСАН		Н.КОНТР.	ЕГУНОВ		ГЛ.СПЕЦ.	СИТНИК		ПРОВЕРИЛ	ГОРОХОВ		РАЗРАБ.	САВЧЕНКО		ГОСГРАЖДАНСТРОЙ КиевЗНИИЭП	
НАЧ.ОТД.	БРУСАН																
Н.КОНТР.	ЕГУНОВ																
ГЛ.СПЕЦ.	СИТНИК																
ПРОВЕРИЛ	ГОРОХОВ																
РАЗРАБ.	САВЧЕНКО																

23198 22

ФОРМАТ А3

ИНВ.№ ПОДЛ. ПОДПИСЬ И ДАТА ВЗАМ.ИНВ.№

ЛИХВАРЬ <i>Слихв</i>		ОБОЗНАЧЕНИЕ	НАИМЕНОВАНИЕ	КОЛ.	ПРИМЕЧАНИЕ	
ОПЕРАТОР СИСТЕМЫ	А3	1.220.1-4М.2-2 09СВ	ДОКУМЕНТАЦИЯ			
	А3	1.220.1-4М.2-2 00Д1	СВОРОЧНЫЙ ЧЕРТЕЖ			
	А4	1.220.1-4М.2-2 00ТО	УЗЛЫ			
			ТЕХНИЧЕСКОЕ ОПИСАНИЕ			
			СВОРОЧНЫЕ ЕДИНИЦЫ			
САПР КиевЗНИИЭП	А4 1	1.220.1-4М.2-3 10	СЕТКА С-1	3		
	А4 2	1.220.1-4М.2-3 02	ИЗДЕЛИЕ ЗАКЛАДНОЕ МН-2	4		
		ПЕРЕМЕННЫЕ ДАННЫЕ	ДЛЯ ИСПОЛНЕНИЙ:			
			1.220.1-4М.2-2 09 КП-46			
			СВОРОЧНЫЕ ЕДИНИЦЫ			
	А4 3	1.220.1-4М.2-3 03	ИЗДЕЛИЕ ЗАКЛАДНОЕ МН-3	1		
	А4 4	1.220.1-4М.2-3 04	МН-4	2		
			ДЕТАЛИ			
	ВЧ 5	16.013.9240	СТ.ОТД.ГОСТ 5781-82* Ф16 А-Ш L=9240	4	14.6КГ	
	ВЧ 6	16.013.6280	Ф16 А-Ш L=6280	4	9.91КГ	
	А4 7	1.220.1-4М.2-3 11	СТЕРЖЕНЬ ОТДЕЛЬНЫЙ ХМ-1	35	0.31КГ	
			1.220.1-4М.2-2 09-01 КП-47			
			СВОРОЧНЫЕ ЕДИНИЦЫ			
	А4 3	1.220.1-4М.2-3 03	ИЗДЕЛИЕ ЗАКЛАДНОЕ МН-3	2		
	А4 4	1.220.1-4М.2-3 04	МН-4	1		
			ДЕТАЛИ			
	ВЧ 5	20.013.9240	СТ.ОТД.ГОСТ 5781-82* Ф20 А-Ш L=9240	4	22.8КГ	
	А4 6	1.220.1-4М.2-3 11	СТЕРЖЕНЬ ОТДЕЛЬНЫЙ ХМ-1	35	0.31КГ	
			1.220.1-4М.2-2 09			
ИНВ.№ ПОДЛ.	НАЧ.ОТД.	БРУСАН	КАРКАС ПРОСТРАНСТВЕННЫЙ	СТАДИЯ	ЛИСТ	ЛИСТОВ
	Н.КОНТР.	ЕГУНОВ	КП46... КП50	Р	1	2
	ГП.СПЕЦ.	СИТНИК		ГОСГРАЖДАНСТРОЙ		
	ПРОВЕРИЛ	ГОРОХОВ		КиевЗНИИЭП		
	РАЗРАБ.	ЛИХВАРЬ				

ФОРМАТ А4

ЛИХВАРЬ <i>Слихв</i>		ОБОЗНАЧЕНИЕ	НАИМЕНОВАНИЕ	КОЛ.	ПРИМЕЧАНИЕ	
ОПЕРАТОР СИСТЕМЫ	А4 3	1.220.1-4М.2-3 03	1.220.1-4М.2-2 09-02 КП-48			
	А4 4	1.220.1-4М.2-3 04	СВОРОЧНЫЕ ЕДИНИЦЫ			
			ИЗДЕЛИЕ ЗАКЛАДНОЕ МН-3	2		
			МН-4	1		
			ДЕТАЛИ			
САПР КиевЗНИИЭП	ВЧ 5	28.013.9240	СТ.ОТД.ГОСТ 5781-82* Ф28 А-Ш L=9240	4	44.7КГ	
	А4 6	1.220.1-4М.2-3 11-01	СТЕРЖЕНЬ ОТДЕЛЬНЫЙ ХМ-2	35	0.57КГ	
			1.220.1-4М.2-2 09-03 КП-49			
			СВОРОЧНЫЕ ЕДИНИЦЫ			
	А4 3	1.220.1-4М.2-3 03	ИЗДЕЛИЕ ЗАКЛАДНОЕ МН-3	1		
			ДЕТАЛИ			
	ВЧ 4	20.013.9240	СТ.ОТД.ГОСТ 5781-82* Ф20 А-Ш L=9240	4	22.8КГ	
	А4 5	1.220.1-4М.2-3 11	СТЕРЖЕНЬ ОТДЕЛЬНЫЙ ХМ-1	35	0.31КГ	
			1.220.1-4М.2-2 09-04 КП-50			
			СВОРОЧНЫЕ ЕДИНИЦЫ			
	А4 3	1.220.1-4М.2-3 03	ИЗДЕЛИЕ ЗАКЛАДНОЕ МН-3	1		
			ДЕТАЛИ			
	ВЧ 4	28.013.9240	СТ.ОТД.ГОСТ 5781-82* Ф28 А-Ш L=9240	4	44.7КГ	
	А4 5	1.220.1-4М.2-3 11-01	СТЕРЖЕНЬ ОТДЕЛЬНЫЙ ХМ-2	35	0.57КГ	
			1.220.1-4М.2-2 09			
ИНВ.№ ПОДЛ.	НАЧ.ОТД.	БРУСАН	КАРКАС ПРОСТРАНСТВЕННЫЙ	СТАДИЯ	ЛИСТ	ЛИСТОВ
	Н.КОНТР.	ЕГУНОВ	КП46... КП50	Р	1	2
	ГП.СПЕЦ.	СИТНИК		ГОСГРАЖДАНСТРОЙ		
	ПРОВЕРИЛ	ГОРОХОВ		КиевЗНИИЭП		
	РАЗРАБ.	ЛИХВАРЬ				

23198 23

ФОРМАТ А4

ГОРОХОВ

ОПЕРАТОР СИСТЕМЫ

САПР
Киев ЗНИИЭП

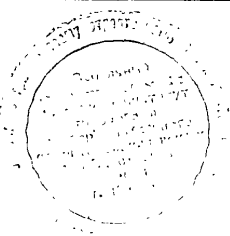


РИС.1

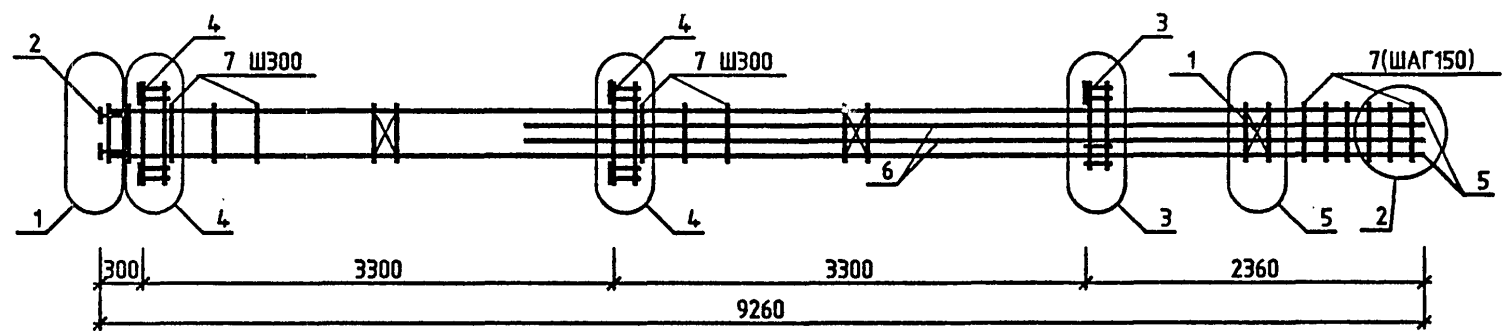


РИС.2

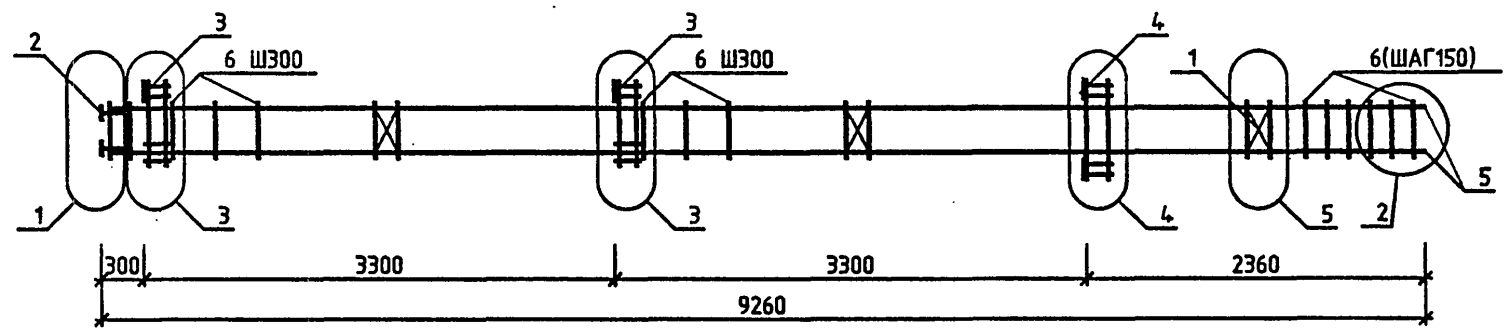
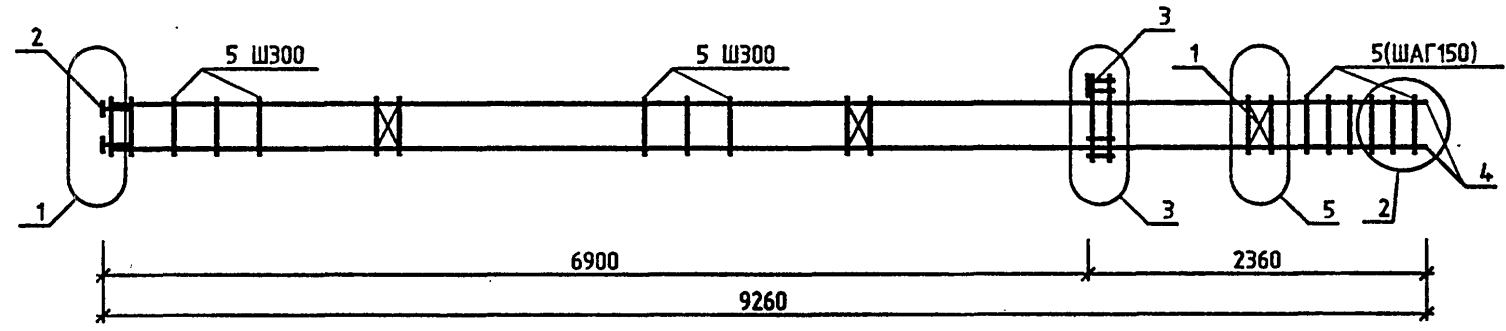


РИС.3



ОБОЗНАЧЕНИЕ	МАРКА	РИС.	МАССА, КГ
1.220.1-4М.2-2 09	КП-46	1	168.81
-01	КП-47	2	155.22
-02	КП-48	2	251.91
-03	КП-49	3	122.65
-04	КП-50	3	219.34

НАЧ.ОТД.	БРУСАН	<i>[Signature]</i>
Н.КОНТР.	ЕГУНОВ	<i>[Signature]</i>
ГЛ.СПЕЦ.	СИТНИК	<i>[Signature]</i>
ПРОВЕРИЛ	ГОРОХОВ	<i>[Signature]</i>
РАЗРАБ.	САВЧЕНКО	<i>[Signature]</i>

1.220.1-4М.2-2 09СБ

КАРКАС ПРОСТРАНСТВЕННЫЙ
КП46... КП50
СБОРОЧНЫЙ ЧЕРТЕЖ

СТАДИЯ	МАССА	МАСШТАБ
Р	СМ ТАБЛ	—
ЛИСТ	ЛИСТОВ 1	

ГОСГРАЖДАНСТРОЙ
КиевЗНИИЭП

2319 8 24

ФОРМАТ А3

ВЗАМ.ИНВ.№

ПОДПИСЬ И ДАТА

ИНВ.№ ПОДЛ.

ИНВЕН ПОДЛ	ПОДПИСЬ И ДАТА	ВЗАИМНВ №	ОПЕРАТОР СИСТЕМЫ	АНУВАРЬ	КАПР	КиевЗНИИЭП	ФОРМАТ	ЗОНА	ПОЗ.	ОБОЗНАЧЕНИЕ	НАИМЕНОВАНИЕ	КОП	ПРИМЕЧАНИЕ
							АНУВАРЬ	КАПР	КиевЗНИИЭП				
											ДОКУМЕНТАЦИЯ		
			A3							1.220.1-4М.2-2 10СВ	СВОРОЧНЫЙ ЧЕРТЕЖ		
			A3							1.220.1-4М.2-2 00Д1	УЗЛЫ		
			A4							1.220.1-4М.2-2 00ТО	ТЕХНИЧЕСКОЕ ОПИСАНИЕ		
											СВОРОЧНЫЕ ЕДИНИЦЫ		
			A4	1						1.220.1-4М.2-3 10	СЕТКА С-1	4	
			A4	2						1.220.1-4М.2-3 02	ИЗДЕЛИЕ ЗАКЛАДНОЕ	4	
			A4	3						1.220.1-4М.2-3 03	МН-2 МН-3	4	
											ПЕРЕМЕННЫЕ ДАННЫЕ		
											ДЛЯ ИСПОЛНЕНИЙ:		
											1.220.1-4М.2-2 10 КП-51		
											ДЕТАЛИ		
			ВЧ	4						20.013.12540	СТ.ОТД.ГОСТ 5781-82* Ф20 А-Ш L=12540	4	30.9КГ
			A4	5						1.220.1-4М.2-3 11	СТЕРЖЕНЬ ОТДЕЛЬНЫЙ ХМ-1	46	0.31КГ
											1.220.1-4М.2-2 10-01 КП-52		
											ДЕТАЛИ		
			ВЧ	4						28.013.12540	СТ.ОТД.ГОСТ 5781-82* Ф28 А-Ш L=12540	4	60.6КГ
			A4	5						1.220.1-4М.2-3 11-01	СТЕРЖЕНЬ ОТДЕЛЬНЫЙ ХМ-2	46	0.57КГ
											1.220.1-4М.2-2 10-02 КП-53		
											ДЕТАЛИ		
			ВЧ	4						16.013.12540	СТ.ОТД.ГОСТ 5781-82* Ф16 А-Ш L=12540	4	19.8КГ
			ВЧ	5						16.013.6280	Ф16 А-Ш L=6280	4	9.91КГ
			A4	6						1.220.1-4М.2-3 11	СТЕРЖЕНЬ ОТДЕЛЬНЫЙ ХМ-1	46	0.31КГ
											1.220.1-4М.2-2 10		
											КАРКАС ПРОСТРАНСТВЕННЫЙ КП51... КП55		
											СТАДИЯ	ЛИСТ	ЛИСТОВ
											Р	1	2
											ГОСГРАЖДАНСТРОЙ КиевЗНИИЭП		

ИНВЕН ПОДЛ	ПОДПИСЬ И ДАТА	ВЗАИМНВ №	ОПЕРАТОР СИСТЕМЫ	АНУВАРЬ	КАПР	КиевЗНИИЭП	ФОРМАТ	ЗОНА	ПОЗ.	ОБОЗНАЧЕНИЕ	НАИМЕНОВАНИЕ	КОП	ПРИМЕЧАНИЕ
							АНУВАРЬ	КАПР	КиевЗНИИЭП				
											1.220.1-4М.2-2 10-03 КП-54		
											ДЕТАЛИ		
			ВЧ	4						16.013.12540	СТ.ОТД.ГОСТ 5781-82* Ф16 А-Ш L=12540	4	19.8КГ
			ВЧ	5						20.013.6280	Ф20 А-Ш L=6280	4	15.5КГ
			A4	6						1.220.1-4М.2-3 11	СТЕРЖЕНЬ ОТДЕЛЬНЫЙ ХМ-1	46	0.31КГ
											1.220.1-4М.2-2 10-04 КП-55		
											ДЕТАЛИ		
			ВЧ	4						20.013.12540	СТ.ОТД.ГОСТ 5781-82* Ф20 А-Ш L=12540	4	30.9КГ
			ВЧ	5						28.013.6280	Ф28 А-Ш L=6280	4	30.4КГ
			A4	6						1.220.1-4М.2-3 11-01	СТЕРЖЕНЬ ОТДЕЛЬНЫЙ ХМ-2	46	0.57КГ
											1.220.1-4М.2-2 10		
											КАРКАС ПРОСТРАНСТВЕННЫЙ КП51... КП55		
											СТАДИЯ	ЛИСТ	ЛИСТОВ
											Р	1	2
											ГОСГРАЖДАНСТРОЙ КиевЗНИИЭП		
											1.220.1-4М.2-2 10		
													ЛИСТ 2

ГОРОХОВ
ОПЕРАТОР СИСТЕМЫ
САПР
Киев ЗНИИЭП

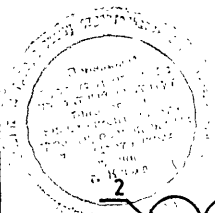


РИС.1

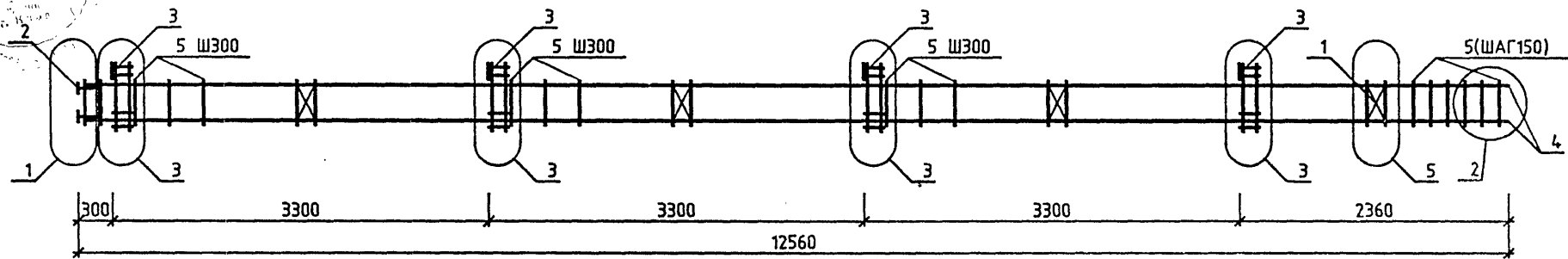
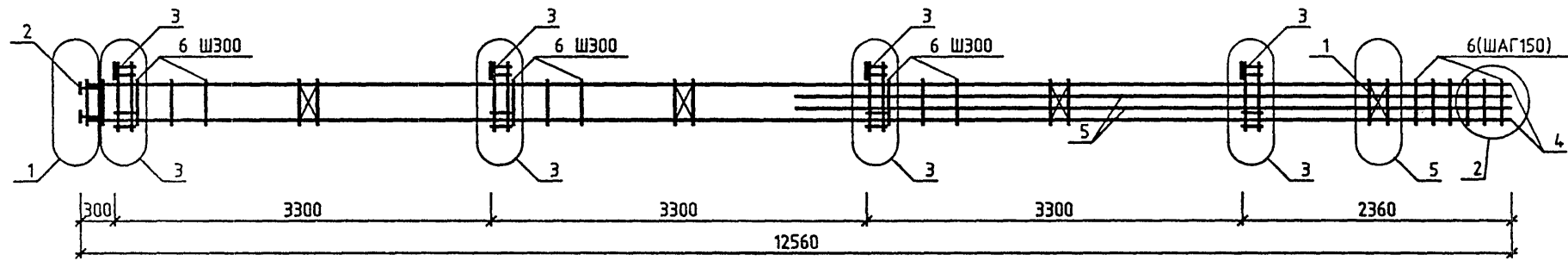


РИС.2



ОБОЗНАЧЕНИЕ	МАРКА	РИС.	МАССА, КГ
1.220.1-4М.2-2 10	КП-51	1	198.28
-01	КП-52	1	329.04
-02	КП-53	2	193.52
-03	КП-54	2	215.89
-04	КП-55	2	331.83

НАЧ.ОТД.	БРУСАН	
Н.КОНТР.	ЕГУНОВ	
ГЛ.СПЕЦ.	СИТНИК	
ПРОВЕРИЛ	ГОРОХОВ	
РАЗРАБ.	САВЧЕНКО	

1.220.1-4М.2-2 10СБ			
КАРКАС ПРОСТРАНСТВЕННЫЙ КП51... КП55 СБОРОЧНЫЙ ЧЕРТЕЖ	СТАДИЯ	МАССА	МАСШТАБ
	Р	СМ ТАБЛ	—
	ЛИСТ	ЛИСТОВ 1	
			ГОСГРАЖДАНСТРОЙ КиевЗНИИЭП

ИНВ.№ ПОДЛ. ПОДПИСЬ И ДАТА ВЗАМ.ИНВ.№

ЛИХВАРЬ ОПЕРАТОР СИСТЕМЫ САПР КиевЗНИИЭП	ОБРАЗОВАНИЕ	ЗОНА	ПОЗ.	ОБОЗНАЧЕНИЕ	НАИМЕНОВАНИЕ	КОЛ.	ПРИМЕЧАНИЕ
				ДОКУМЕНТАЦИЯ			
A3	1.220.1-4М.2-2		11СВ	СВОРОЧНЫЙ ЧЕРТЕЖ			
A3	1.220.1-4М.2-2		00Д1	УЗЛЫ			
A4	1.220.1-4М.2-2		00ТО	ТЕХНИЧЕСКОЕ ОПИСАНИЕ			
				СВОРОЧНЫЕ ЕДИНИЦЫ			
A4	1	1.220.1-4М.2-3	10	СЕТКА С-1			
A4	2	1.220.1-4М.2-3	02	ИЗДЕЛИЕ ЗАКЛАДНОЕ			
A4	3	1.220.1-4М.2-3	04	МН-2			
				МН-4			
				ПЕРЕМЕННЫЕ ДАННЫЕ			
				ДЛЯ ИСПОЛНЕНИЙ:			
		1.220.1-4М.2-2	11	КП-56			
				ДЕТАЛИ			
ВЧ	4	20.013.12540		СТ.ОТД.ГОСТ 5781-82*			
				Φ20 А-Ш L=12540			
				СТЕРЖЕНЬ ОТДЕЛЬНЫЙ			
A4	5	1.220.1-4М.2-3	11	ХМ-1			
		1.220.1-4М.2-2	11-01	КП-57			
				ДЕТАЛИ			
ВЧ	4	28.013.12540		СТ.ОТД.ГОСТ 5781-82*			
				Φ28 А-Ш L=12540			
				СТЕРЖЕНЬ ОТДЕЛЬНЫЙ			
A4	5	1.220.1-4М.2-3	11-01	ХМ-2			
		1.220.1-4М.2-2	11-02	КП-58			
				ДЕТАЛИ			
ВЧ	4	16.013.12540		СТ.ОТД.ГОСТ 5781-82*			
				Φ16 А-Ш L=12540			
ВЧ	5	16.013.6280		Φ16 А-Ш L=6280			
				СТЕРЖЕНЬ ОТДЕЛЬНЫЙ			
A4	6	1.220.1-4М.2-3	11	ХМ-1			
				1.220.1-4М.2-2 11			
ИЗВ.№ ПОДЛ.	НАЧ.ОТД.	БРУСАН		СТАДИЯ	ЛИСТ	ЛИСТОВ	
	Н.КОНТР.	ЕГУНОВ		Р	1	2	
	ГЛ.СПЕЦ.	СИТНИК		ГОСГРАЖДАНСТРОЙ			
	ПРОВЕРИЛ	ГОРОХОВ		КиевЗНИИЭП			
	РАЗРАБ.	ЛИХВАРЬ					

ФОРМАТ А4

ЛИХВАРЬ ОПЕРАТОР СИСТЕМЫ САПР КиевЗНИИЭП	ОБРАЗОВАНИЕ	ЗОНА	ПОЗ.	ОБОЗНАЧЕНИЕ	НАИМЕНОВАНИЕ	КОЛ.	ПРИМЕЧАНИЕ
				1.220.1-4М.2-2 11-03			
				КП-59			
				ДЕТАЛИ			
ВЧ	4	16.013.12540		СТ.ОТД.ГОСТ 5781-82*			
				Φ16 А-Ш L=12540			
ВЧ	5	20.013.6280		Φ20 А-Ш L=6280			
				СТЕРЖЕНЬ ОТДЕЛЬНЫЙ			
A4	6	1.220.1-4М.2-3	11	ХМ-1			
				1.220.1-4М.2-2 11-04			
				КП-60			
				ДЕТАЛИ			
ВЧ	4	20.013.12540		СТ.ОТД.ГОСТ 5781-82*			
				Φ20 А-Ш L=12540			
ВЧ	5	28.013.6280		Φ28 А-Ш L=6280			
				СТЕРЖЕНЬ ОТДЕЛЬНЫЙ			
A4	6	1.220.1-4М.2-3	11-01	ХМ-2			
				1.220.1-4М.2-2 11			
ИЗВ.№ ПОДЛ.	НАЧ.ОТД.	БРУСАН		СТАДИЯ	ЛИСТ	ЛИСТОВ	
	Н.КОНТР.	ЕГУНОВ		Р	1	2	
	ГЛ.СПЕЦ.	СИТНИК		ГОСГРАЖДАНСТРОЙ			
	ПРОВЕРИЛ	ГОРОХОВ		КиевЗНИИЭП			
	РАЗРАБ.	ЛИХВАРЬ					

23/98 27

ФОРМАТ А4

ГОРОХОВ
ОПЕРАТОР СИСТЕМЫ
САПР
Киев ЗНИИЭП

РИС.1

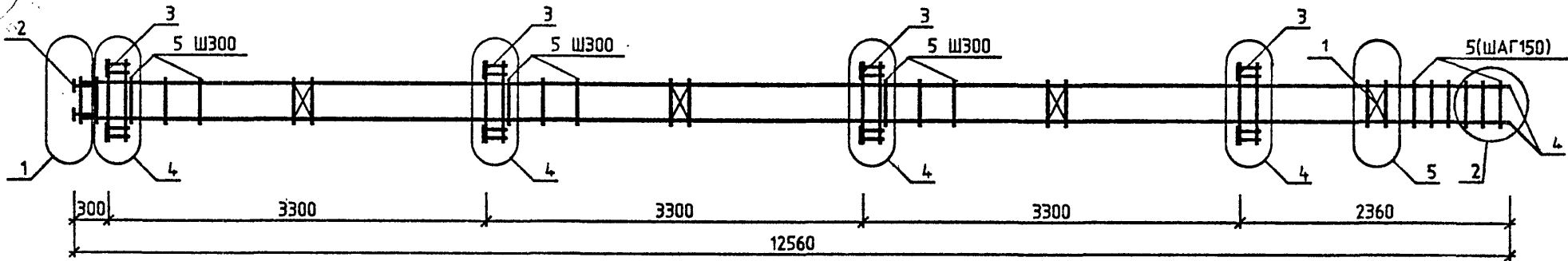
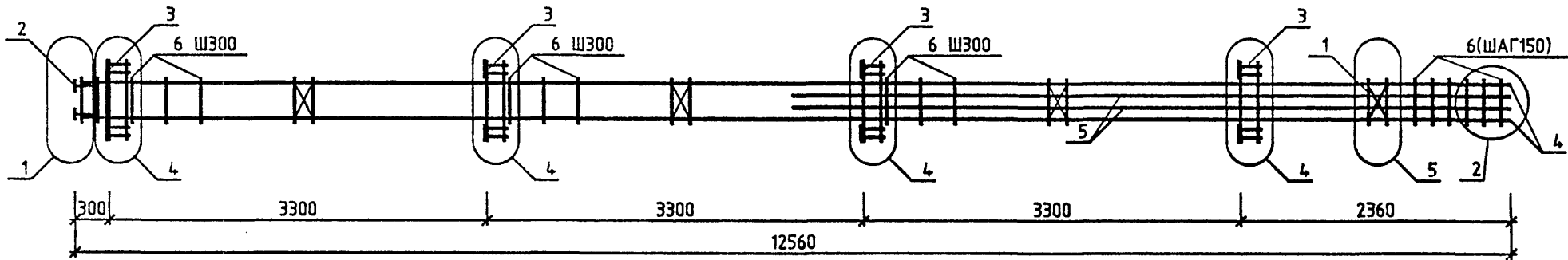


РИС.2



ОБОЗНАЧЕНИЕ	МАРКА	РИС.	МАССА, КГ
1.220.1-4М.2-2 11	КП-56	1	225.28
-01	КП-57	1	356.04
-02	КП-58	2	220.52
-03	КП-59	2	242.89
-04	КП-60	2	358.83

НАЧ.ОТД.	БРУСАН	<i>[Signature]</i>
Н.КОНТР.	ЕРУНОВ	<i>[Signature]</i>
ГЛ.СПЕЦ.	СИТНИК	<i>[Signature]</i>
ПРОВЕРИЛ	ГОРОХОВ	<i>[Signature]</i>
РАЗРАБ.	САВЧЕНКО	<i>[Signature]</i>

1.220.1-4М.2-2 11СБ		
КАРКАС ПРОСТРАНСТВЕННЫЙ КП56... КП60 СБОРОЧНЫЙ ЧЕРТЕЖ		
СТАДИЯ	МАССА	МАСШТАБ
Р	СМ ТАБЛ	—
ЛИСТ	ЛИСТОВ 1	
ГОСГРАЖДАНСТРОЙ КиевЗНИИЭП		

23198 28

ФОРМАТ А3

ИЗМ.№ ПОДЛ. ПОДПИСЬ И ДАТА ВЗАМ.ИЗМ.№

ЛИХВАРЬ		ОПЕРАТОР СИСТЕМЫ	САПР	КиевЗНИИЭП	ПОДПИСЬ И ДАТА	ВЗАИМ.ИНВ.№	ОБОЗНАЧЕНИЕ	НАИМЕНОВАНИЕ	КОЛ.	ПРИМЕЧАНИЕ
А3	А3	А4	А4	А4	ВЧ	А4	1.220.1-4М.2-2 12СВ 1.220.1-4М.2-2 00Д1 1.220.1-4М.2-2 00ТО	СВОРОЧНЫЙ ЧЕРТЕЖ УЗЛЫ ТЕХНИЧЕСКОЕ ОПИСАНИЕ		
							ПЕРЕМЕННЫЕ ДАННЫЕ	СВОРОЧНЫЕ ЕДИНИЦЫ		
А4	1	А4	2				1.220.1-4М.2-3 10 1.220.1-4М.2-3 02	СЕТКА С-1 ИЗДЕЛИЕ ЗАКЛАДНОЕ МН-2	4 4	
							ДЛЯ ИСПОЛНЕНИЙ:			
							1.220.1-4М.2-2 12 КП-61			
							ДЕТАЛИ			
ВЧ	3	А4	4				20.013.12540 1.220.1-4М.2-3 11	СТ.ОТД.ГОСТ 5781-82* Φ20 А-Ш L=12540 СТЕРЖЕНЬ ОТДЕЛЬНЫЙ ХМ-1	4 46	30.9КГ 0.31КГ
							1.220.1-4М.2-2 12-01 КП-62			
							ДЕТАЛИ			
ВЧ	3	А4	4				28.013.12540 1.220.1-4М.2-3 11-01	СТ.ОТД.ГОСТ 5781-82* Φ28 А-Ш L=12540 СТЕРЖЕНЬ ОТДЕЛЬНЫЙ ХМ-2	4 46	60.6КГ 0.57КГ
							1.220.1-4М.2-2 12-02 КП-63			
							ДЕТАЛИ			
ВЧ	3	ВЧ	4	А4	5		16.013.12540 16.013.6280 1.220.1-4М.2-3 11	СТ.ОТД.ГОСТ 5781-82* Φ16 А-Ш L=12540 Φ16 А-Ш L=6280 СТЕРЖЕНЬ ОТДЕЛЬНЫЙ ХМ-1	4 4 46	19.8КГ 9.91КГ 0.31КГ
							1.220.1-4М.2-2 12			
							КАРКАС ПРОСТРАНСТВЕННЫЙ КП61... КП65	СТАДИЯ Р	ЛИСТ 1	ЛИСТОВ 2
							ГОСГРАЖДАНСТРОЙ КиевЗНИИЭП			

ЛИХВАРЬ		ОПЕРАТОР СИСТЕМЫ	САПР	КиевЗНИИЭП	ПОДПИСЬ И ДАТА	ВЗАИМ.ИНВ.№	ОБОЗНАЧЕНИЕ	НАИМЕНОВАНИЕ	КОЛ.	ПРИМЕЧАНИЕ
ВЧ	3	ВЧ	4	А4	5		16.013.12540 20.013.6280 1.220.1-4М.2-3 11	1.220.1-4М.2-2 12-03 КП-64		
							ДЕТАЛИ			
ВЧ	3	ВЧ	4	А4	5		20.013.12540 28.013.6280 1.220.1-4М.2-3 11-01	СТ.ОТД.ГОСТ 5781-82* Φ16 А-Ш L=12540 Φ20 А-Ш L=6280 СТЕРЖЕНЬ ОТДЕЛЬНЫЙ ХМ-1	4 4 46	19.8КГ 15.5КГ 0.31КГ
							1.220.1-4М.2-2 12-04 КП-65			
							ДЕТАЛИ			
ВЧ	3	ВЧ	4	А4	5		20.013.12540 28.013.6280 1.220.1-4М.2-3 11-01	СТ.ОТД.ГОСТ 5781-82* Φ20 А-Ш L=12540 Φ28 А-Ш L=6280 СТЕРЖЕНЬ ОТДЕЛЬНЫЙ ХМ-2	4 4 46	30.9КГ 30.4КГ 0.57КГ
							1.220.1-4М.2-2 12			
							КАРКАС ПРОСТРАНСТВЕННЫЙ КП61... КП65	СТАДИЯ Р	ЛИСТ 1	ЛИСТОВ 2
							ГОСГРАЖДАНСТРОЙ КиевЗНИИЭП			

ГОРОХОВ
ОПЕРАТОР СИСТЕМЫ
САПР
Киев ЗНИИЭП

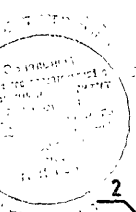


РИС.1

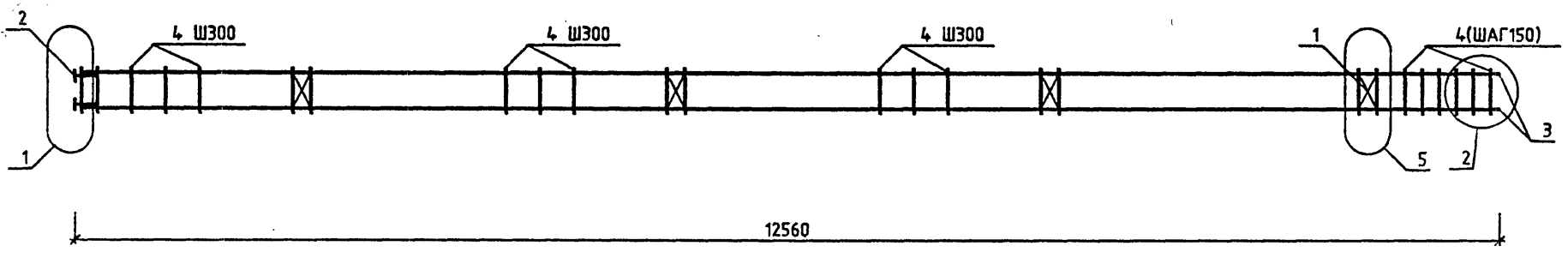
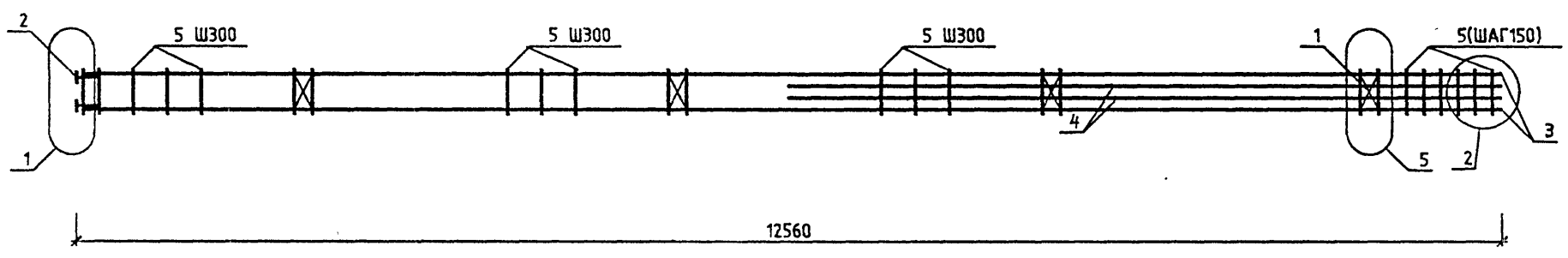


РИС.2



ИНВ.№ ПОДЛ. ПОДПИСЬ И ДАТА ВЗАМ ИНВ.№

ОБОЗНАЧЕНИЕ	МАРКА	РИС.	МАССА, КГ
1.220.1-4М.2-2 12	КП-61	1	146.64
-01	КП-62	1	277.40
-02	КП-63	2	141.88
-03	КП-64	2	164.25
-04	КП-65	2	280.19

НАЧ.ОТД.	БРУСАН	
Н.КОНТР.	ЕГУНОВ	
ГЛ.СПЕЦ.	СИТНИК	
ПРОВЕРИЛ	ГОРОХОВ	
РАЗРАБ.	САВЧЕНКО	

1.220.1-4М.2-2 12СБ		
КАРКАС ПРОСТРАНСТВЕННЫЙ КП61... КП65 СБОРОЧНЫЙ ЧЕРТЕЖ	СТАДИЯ	МАССА
	Р	СМ ТАБЛ
	ЛИСТ	ЛИСТОВ 1
ГОСГРАЖДАНСТРОИ КиевЗНИИЭП		

23198 30

ФОРМАТ А3

ЛИУВАРЬ Сухв	ОПЕРАТОР СИСТЕМЫ	САПР КиевЗНИИЭП	ФОРМАТ	ЗОНА	ПОЗ.	ОБОЗНАЧЕНИЕ	НАИМЕНОВАНИЕ	КОЛ.	ПРИМЕ ЧАНИЕ	
			А4	7						
А3						1.220.1-4М.2-2 13СВ	ДОКУМЕНТАЦИЯ			
А3						1.220.1-4М.2-2 00Д1	СВОРОЧНЫЙ ЧЕРТЕЖ			
А4						1.220.1-4М.2-2 00ТО	УЗЛЫ ТЕХНИЧЕСКОЕ ОПИСАНИЕ			
							СВОРОЧНЫЕ ЕДИНИЦЫ			
А4	1					1.220.1-4М.2-3 10	СЕТКА С-1	4		
А4	2					1.220.1-4М.2-3 02	ИЗДЕЛИЕ ЗАКЛАДНОЕ	4		
А4	3					1.220.1-4М.2-3 03	МН-2	4		
А4	4					1.220.1-4М.2-3 04	МН-3	2		
							МН-4	2		
							ПЕРЕМЕННЫЕ ДАННЫЕ			
							ДЛЯ ИСПОЛНЕНИЙ:			
							1.220.1-4М.2-2 13			
							КП-66			
							ДЕТАЛИ			
ВЧ	5					20.013.12540	СТ.ОТД.ГОСТ 5781-82* Ф20 А-Ш L=12540	4	30.9КГ	
А4	6					1.220.1-4М.2-3 11	СТЕРЖЕНЬ ОТДЕЛЬНЫЙ ХМ-1	46	0.31КГ	
							1.220.1-4М.2-2 13-01			
							КП-67			
							ДЕТАЛИ			
ВЧ	5					28.013.12540	СТ.ОТД.ГОСТ 5781-82* Ф28 А-Ш L=12540	4	60.6КГ	
А4	6					1.220.1-4М.2-3 11-01	СТЕРЖЕНЬ ОТДЕЛЬНЫЙ ХМ-2	46	0.57КГ	
							1.220.1-4М.2-2 13-02			
							КП-68			
							ДЕТАЛИ			
ВЧ	5					16.013.12540	СТ.ОТД.ГОСТ 5781-82* Ф16 А-Ш L=12540	4	19.8КГ	
ВЧ	6					16.013.6280	Ф16 А-Ш L=6280	4	9.91КГ	
							1.220.1-4М.2-2 13			
НАЧ.ОТД.	БРЫСАН						КАРКАС ПРОСТРАНСТВЕННЫЙ	СТАДИЯ	ЛИСТ	ЛИСТОВ
Н.КОНТР.	ЕГУНОВ						КП66... КП70	Р	1	2
ГЛ.СПЕЦ.	СИТНИК							ГОСГРАЖДАНСТРОЙ		
ПРОВЕРИЛ	ГОРОХОВ							КиевЗНИИЭП		
РАЗРАБ.	ЛИХВАРЬ									

ЛИУВАРЬ Сухв	ОПЕРАТОР СИСТЕМЫ	САПР КиевЗНИИЭП	ФОРМАТ	ЗОНА	ПОЗ.	ОБОЗНАЧЕНИЕ	НАИМЕНОВАНИЕ	КОЛ.	ПРИМЕ ЧАНИЕ	
			А4	7						
А4						1.220.1-4М.2-3 11	СТЕРЖЕНЬ ОТДЕЛЬНЫЙ ХМ-1	46	0.31КГ	
							1.220.1-4М.2-2 13-03			
							КП-69			
							ДЕТАЛИ			
ВЧ	5					16.013.12540	СТ.ОТД.ГОСТ 5781-82* Ф16 А-Ш L=12540	4	19.8КГ	
ВЧ	6					20.013.6280	Ф20 А-Ш L=6280	4	15.5КГ	
А4	7					1.220.1-4М.2-3 11	СТЕРЖЕНЬ ОТДЕЛЬНЫЙ ХМ-1	46	0.31КГ	
							1.220.1-4М.2-2 13-04			
							КП-70			
							ДЕТАЛИ			
ВЧ	5					20.013.12540	СТ.ОТД.ГОСТ 5781-82* Ф20 А-Ш L=12540	4	30.9КГ	
ВЧ	6					28.013.6280	Ф28 А-Ш L=6280	4	30.4КГ	
А4	7					1.220.1-4М.2-3 11-01	СТЕРЖЕНЬ ОТДЕЛЬНЫЙ ХМ-2	46	0.57КГ	
							1.220.1-4М.2-2 13			
НАЧ.ОТД.	БРЫСАН						КАРКАС ПРОСТРАНСТВЕННЫЙ	СТАДИЯ	ЛИСТ	ЛИСТОВ
Н.КОНТР.	ЕГУНОВ						КП66... КП70	Р	1	2
ГЛ.СПЕЦ.	СИТНИК							ГОСГРАЖДАНСТРОЙ		
ПРОВЕРИЛ	ГОРОХОВ							КиевЗНИИЭП		
РАЗРАБ.	ЛИХВАРЬ									

ГОРОХОВ
ОПЕРАТОР
СИСТЕМЫ
САПР
Киев ЗНИИЭП

РИС.1

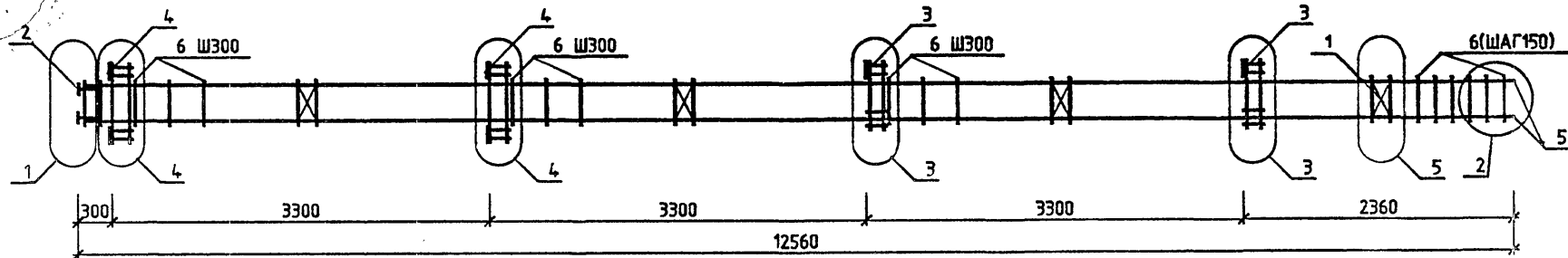
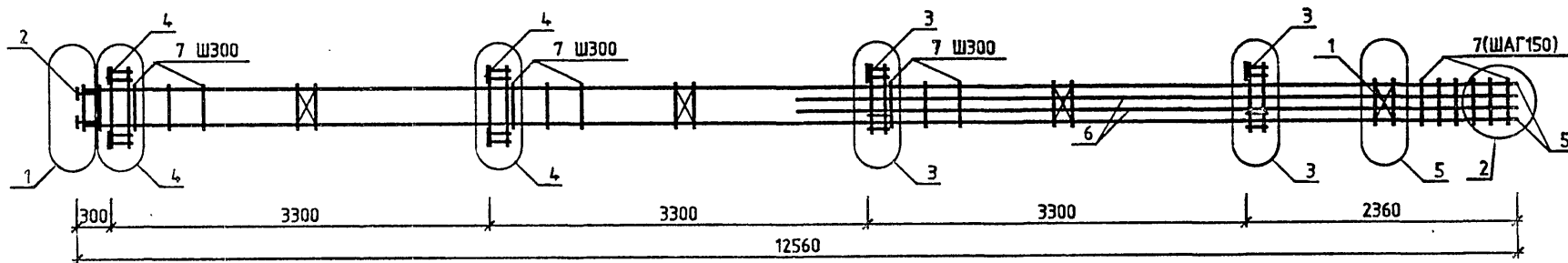


РИС.2



ВЗАМ ИНВ №
ПОДП. И ДАТА
ИНВ.№ ПОДЛ.

ОБОЗНАЧЕНИЕ	МАРКА	РИС.	МАССА, КГ
1.220.1-4М.2-2 13	КП-66	1	211.78
-01	КП-67	1	342.54
-02	КП-68	2	207.02
-03	КП-69	2	229.39
-04	КП-70	2	345.33

1.220.1-4М.2-2 13СБ		
КАРКАС ПРОСТРАНСТВЕННЫЙ КП66...КП70 СБОРОЧНЫЙ ЧЕРТЕЖ		
НАЧ.ОТД.	БРУСАН	
Н.КОНТР.	ЕГУНОВ	
ГЛ.СПЕЦ.	СИТНИК	
ПРОВЕРИЛ	ГОРОХОВ	
РАЗРАБ.	САВЧЕНКО	
СТАДИЯ	МАССА	МАСШТАБ
Р	СМ ТАБЛ	—
ЛИСТ	ЛИСТОВ {	
ГОСГРАЖДАНСТРОЙ КиевЗНИИЭП		

ЛИХВАРЬ	ОБОЗНАЧЕНИЕ		НАИМЕНОВАНИЕ	КОЛ.	ПРИМЕЧАНИЕ
	ФОРМАТ	ЗОНА			
ОПЕРАТОР СИСТЕМЫ	А3	1.220.1-4М.2-2 14СВ	ДОКУМЕНТАЦИЯ		
	А4	1.220.1-4М.2-2 00Д1 1.220.1-4М.2-2 00Т0	СВОРОЧНЫЙ ЧЕРТЕЖ УЗЛЫ ТЕХНИЧЕСКОЕ ОПИСАНИЕ		
ОПЕРАТОР СИСТЕМЫ	А4	1.220.1-4М.2-3 10	СВОРОЧНЫЕ ЕДИНИЦЫ		
	А4	1.220.1-4М.2-3 02 1.220.1-4М.2-3 03	СЕТКА С-1 ИЗДЕЛИЕ ЗАКЛАДНОЕ МН-2 МН-3	4 4 2	
САПР КиевЗНИИЭП	ПЕРЕМЕННЫЕ ДАННЫЕ		ДЛЯ ИСПОЛНЕНИЙ:		
		1.220.1-4М.2-2 14 КП-71	ДЕТАЛИ		
	ВЧ 4	20.013.12540	СТ.ОТД.ГОСТ 5781-82* Ф20 А-Ш L=12540	4	30.9КГ
А4 5	1.220.1-4М.2-3 11	СТЕРЖЕНЬ ОТДЕЛЬНЫЙ ХМ-1	46	0.31КГ	
		1.220.1-4М.2-2 14-01 КП-72	ДЕТАЛИ		
ВЧ 4	28.013.12540	СТ.ОТД.ГОСТ 5781-82* Ф28 А-Ш L=12540	4	60.6КГ	
А4 5	1.220.1-4М.2-3 11-01	СТЕРЖЕНЬ ОТДЕЛЬНЫЙ ХМ-2	46	0.57КГ	
		1.220.1-4М.2-2 14-02 КП-73	ДЕТАЛИ		
ВЧ 4	16.013.12540	СТ.ОТД.ГОСТ 5781-82* Ф16 А-Ш L=12540	4	19.8КГ	
ВЧ 5	16.013.6280	Ф16 А-Ш L=280	4	9.91КГ	
А4 6	1.220.1-4М.2-3 11	СТЕРЖЕНЬ ОТДЕЛЬНЫЙ ХМ-1	46	0.31КГ	
1.220.1-4М.2-2 14					
НАЧ.ОТД.	БРУСАН		СТАДИЯ	ЛИСТ	ЛИСТОВ
Н.КОНТР.	ЕГЧНОВ		Р	1	2
ГЛ.СПЕЦ.	СИТНИК		ГОСГРАЖДАНСТРОЙ		
ПРОВЕРИЛ	ГОРОХОВ		КиевЗНИИЭП		
РАЗРАБ.	ЛИХВАРЬ				

ЛИХВАРЬ	ОБОЗНАЧЕНИЕ		НАИМЕНОВАНИЕ	КОЛ.	ПРИМЕЧАНИЕ
	ФОРМАТ	ЗОНА			
ОПЕРАТОР СИСТЕМЫ	ВЧ 4	16.013.12540	1.220.1-4М.2-2 14-03 КП-74		
	ВЧ 5	20.013.6280	ДЕТАЛИ		
ОПЕРАТОР СИСТЕМЫ	А4 6	1.220.1-4М.2-3 11	СТ.ОТД.ГОСТ 5781-82* Ф16 А-Ш L=12540 Ф20 А-Ш L=6280	4 4	19.8КГ 15.5КГ
			СТЕРЖЕНЬ ОТДЕЛЬНЫЙ ХМ-1	46	0.31КГ
САПР КиевЗНИИЭП	1.220.1-4М.2-2 14-04 КП-75		ДЕТАЛИ		
	ВЧ 4	20.013.12540	СТ.ОТД.ГОСТ 5781-82* Ф20 А-Ш L=12540	4	30.9КГ
	ВЧ 5	28.013.6280	Ф28 А-Ш L=6280	4	30.4КГ
А4 6	1.220.1-4М.2-3 11-01	СТЕРЖЕНЬ ОТДЕЛЬНЫЙ ХМ-2	46	0.57КГ	
1.220.1-4М.2-2 14					
НАЧ.ОТД.	БРУСАН		СТАДИЯ	ЛИСТ	ЛИСТОВ
Н.КОНТР.	ЕГЧНОВ		Р	1	2
ГЛ.СПЕЦ.	СИТНИК		ГОСГРАЖДАНСТРОЙ		
ПРОВЕРИЛ	ГОРОХОВ		КиевЗНИИЭП		
РАЗРАБ.	ЛИХВАРЬ				
1.220.1-4М.2-2 14					ЛИСТ
					2

ГОРОХОВ
ОПЕРАТОР СИСТЕМЫ
САПР
Киев ЗНИИЭП

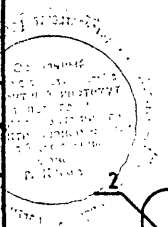


РИС.1

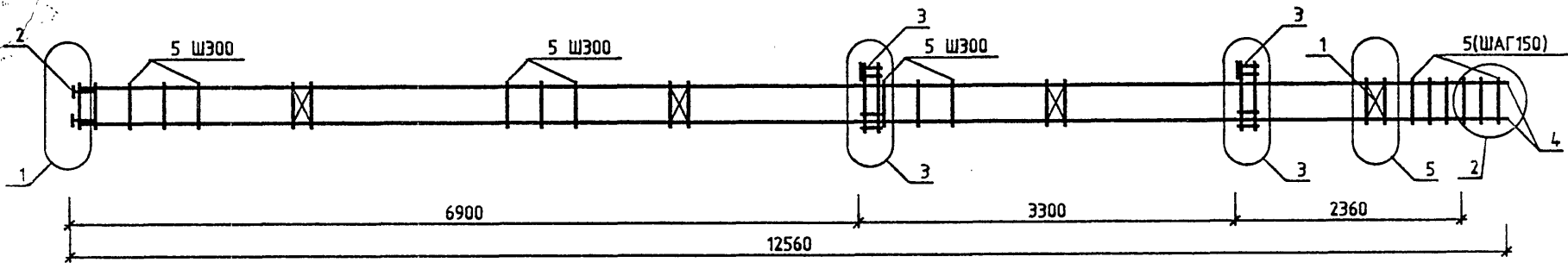
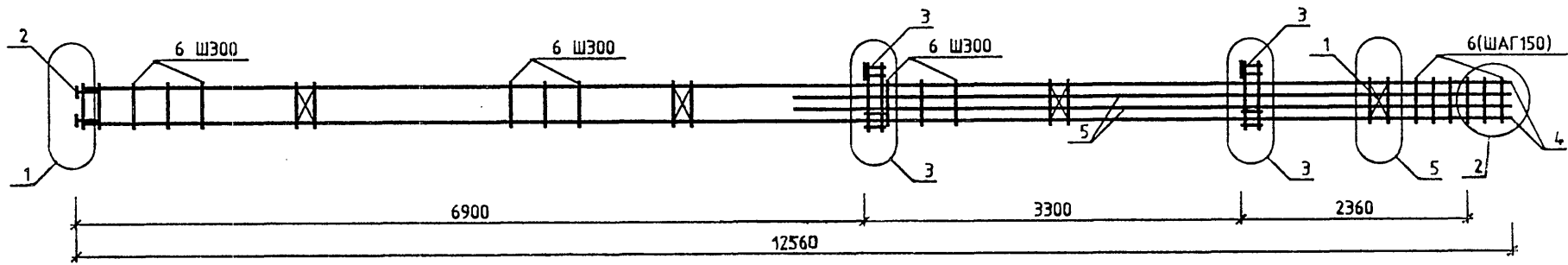


РИС.2



ОБОЗНАЧЕНИЕ	МАРКА	РИС.	МАССА. КГ
1.220.1-4М.2-2 14	КП-71	1	172.46
-01	КП-72	1	303.22
-02	КП-73	2	167.70
-03	КП-74	2	190.07
-04	КП-75	2	306.01

1.220.1-4М.2-2 14СБ			
КАРКАС ПРОСТРАНСТВЕННЫЙ КП71... КП75 СБОРОЧНЫЙ ЧЕРТЕЖ	СТАДИЯ	МАССА	МАСШТАБ
	Р	СМ ТАБЛ	—
НАЧ.ОТД. БРУСАН		ЛИСТ	
Н.КОНТР. ЕГУНОВ		ЛИСТОВ 1	
ГЛ.СПЕЦ. СИТНИК		ГОСГРАЖДАНСТРОЙ	
ПРОВЕРИЛ ГОРОХОВ		КиевЗНИИЭП	
РАЗРАБ. САВЧЕНКО			

23198

34

ФОРМАТ А3

ИНВ.№ ПОДЛ.
ПОДПИСЬ И ДАТА
ВЗАИМ.ИНВ.№

ЛИХВАРЬ Смирнов	ОПЕРАТОР СИСТЕМЫ	КАПР КиевЗНИИЭП	ФОРМАТ	ЗОНА	ПОЗ.	ОБОЗНАЧЕНИЕ	НАИМЕНОВАНИЕ	КОЛ.	ПРИМЕЧАНИЕ
			А3	А3	А4				
						1.220.1-4М.2-2 15СВ	ДОКУМЕНТАЦИЯ		
						1.220.1-4М.2-2 00Д1	СВОРОЧНЫЙ ЧЕРТЕЖ		
						1.220.1-4М.2-2 00ТО	УЗЛЫ		
							ТЕХНИЧЕСКОЕ ОПИСАНИЕ		
							СВОРОЧНЫЕ ЕДИНИЦЫ		
				1		1.220.1-4М.2-3 10	СЕТКА С-1	4	
				2		1.220.1-4М.2-3 02	ИЗДЕЛИЕ ЗАКЛАДНОЕ	4	
				3		1.220.1-4М.2-3 03	МН-2	2	
				4		1.220.1-4М.2-3 04	МН-3	2	
							МН-4		
							ПЕРЕМЕННЫЕ ДАННЫЕ		
							ДЛЯ ИСПОЛНЕНИЙ:		
							1.220.1-4М.2-2 15		
							КП-76		
							ДЕТАЛИ		
							СТ.ОТД.ГОСТ 5781-82*		
							Φ20 А-Ш L=12540	4	30.9КГ
							СТЕРЖЕНЬ ОТДЕЛЬНЫЙ		
							ХМ-1	46	0.31КГ
							1.220.1-4М.2-2 15-01		
							КП-77		
							ДЕТАЛИ		
							СТ.ОТД.ГОСТ 5781-82*		
							Φ28 А-Ш L=12540	4	60.6КГ
							СТЕРЖЕНЬ ОТДЕЛЬНЫЙ		
							ХМ-2	46	0.57КГ
							1.220.1-4М.2-2 15-02		
							КП-78		
							ДЕТАЛИ		
							СТ.ОТД.ГОСТ 5781-82*		
							Φ16 А-Ш L=12540	4	19.8КГ
							Φ16 А-Ш L=6280	4	9.91КГ

1.220.1-4М.2-2 15

ИНВ.№ ПОДЛ	ПОДПИСЬ И ДАТА	ВЗАИМ.ИНВ.№
НАЧ.ОТД.	БРУСАН	
Н.КОНТР.	ЕГУНОВ	
ГЛ.СПЕЦ.	СИТНИК	
ПРОВЕРИЛ	ГОРДХОВ	
РАЗРАБ.	ЛИХВАРЬ	

КАРКАС ПРОСТРАНСТВЕННЫЙ
КП76... КП80
ГОСГРАЖДАНСТРОЙ
КиевЗНИИЭП

СТАДИЯ	ЛИСТ	ЛИСТОВ
Р	1	2

ЛИХВАРЬ Смирнов	ОПЕРАТОР СИСТЕМЫ	КАПР КиевЗНИИЭП	ФОРМАТ	ЗОНА	ПОЗ.	ОБОЗНАЧЕНИЕ	НАИМЕНОВАНИЕ	КОЛ.	ПРИМЕЧАНИЕ
			А4	ВЧ	ВЧ	А4			
						1.220.1-4М.2-3 11	СТЕРЖЕНЬ ОТДЕЛЬНЫЙ		
							ХМ-1	46	0.31КГ
							1.220.1-4М.2-2 15-03		
							КП-79		
							ДЕТАЛИ		
							СТ.ОТД.ГОСТ 5781-82*		
							Φ16 А-Ш L=12540	4	19.8КГ
							Φ20 А-Ш L=6280	4	15.5КГ
							СТЕРЖЕНЬ ОТДЕЛЬНЫЙ		
							ХМ-1	46	0.31КГ
							1.220.1-4М.2-2 15-04		
							КП-80		
							ДЕТАЛИ		
							СТ.ОТД.ГОСТ 5781-82*		
							Φ20 А-Ш L=12540	4	30.9КГ
							Φ28 А-Ш L=6280	4	30.4КГ
							СТЕРЖЕНЬ ОТДЕЛЬНЫЙ		
							ХМ-2	46	0.57КГ
							1.220.1-4М.2-3 11-01		

ИНВ.№ ПОДЛ	ПОДПИСЬ И ДАТА	ВЗАИМ.ИНВ.№

1.220.1-4М.2-2 15

ЛИСТ
2

ГОРОХОВ
ОПЕРАТОР СИСТЕМЫ
САПР
Киев ЗНИИЭП

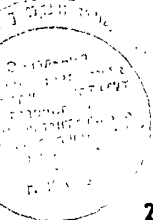


РИС.1

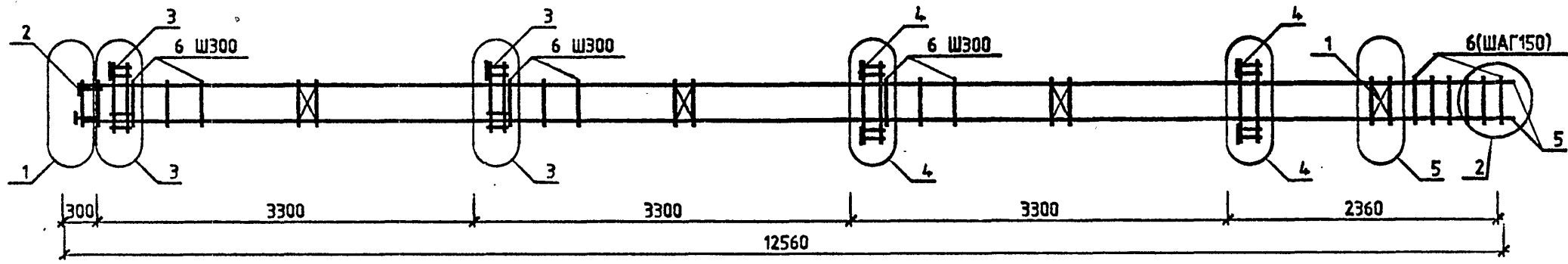
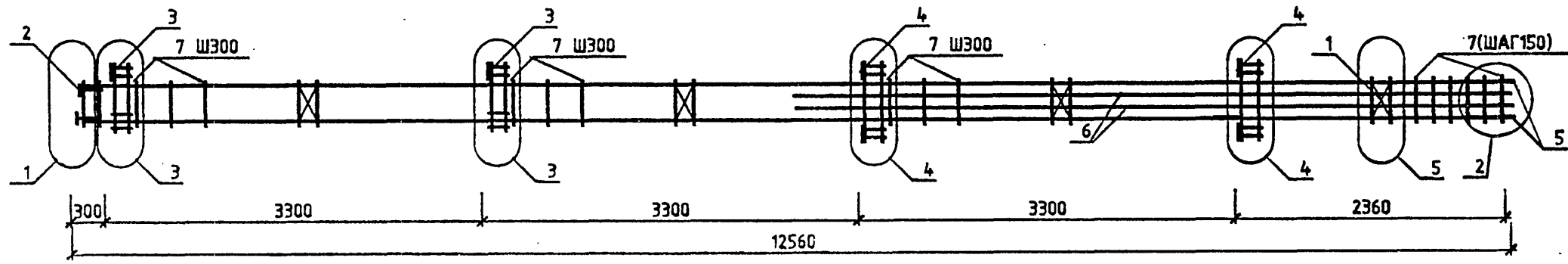


РИС.2



ОБОЗНАЧЕНИЕ	МАРКА	РИС.	МАССА, КГ
1.220.1-4М.2-2 15	КП-76	1	211.78
-01	КП-77	1	342.54
-02	КП-78	2	207.02
-03	КП-79	2	229.39
-04	КП-80	2	345.33

1.220.1-4М.2-2 15СБ			
КАРКАС ПРОСТРАНСТВЕННЫЙ КП76... КП80 СБОРОЧНЫЙ ЧЕРТЕЖ	СТАДИЯ	МАССА	МАСШТАБ
	Р	СМ ТАБЛ	—
НАЧ.ОТД. БРУСАН		ЛИСТ	ЛИСТОВ 1
Н.КОНТР. ЕГУНОВ		ГОСГРАЖДАНСТРОЙ	
ГЛ.СПЕЦ. СИТНИК		КиевЗНИИЭП	
ПРОВЕРИЛ ГОРОХОВ			
РАЗРАБ. САВЧЕНКО			

ИНВ.№ ПОДЛ. ПОДПИСЬ И ДАТА ВЗАМ.ИНВ.№

ОБОЗНАЧЕНИЕ		НАИМЕНОВАНИЕ		КОЛ.	ПРИМЕЧАНИЕ
		ДОКУМЕНТАЦИЯ			
		СВОРОЧНЫЙ ЧЕРТЕЖ			
		УЗЛЫ			
		ТЕХНИЧЕСКОЕ ОПИСАНИЕ			
		ДЕТАЛИ			
		СТЕРЖЕНЬ ГНУТЫЙ			
A4	1	1.220.1-4М.2-3	13	2	0.58КГ
A4	2	1.220.1-4М.2-3	13-01	2	0.47КГ
ВЧ	3	8.013.680		2	0.27КГ
ВЧ	4	8.013.380		2	0.15КГ

ИНВ.№ ПОДЛ.	ПОДПИСЬ И ДАТА	ВЗАМ.ИНВ.№
НАЧ.ОТД.	БРУСАН	
Н.КОНТР.	ЕГУНОВ	
ГЛ.СПЕЦ.	СИТНИК	
ПРОВЕРИЛ	ГОРОХОВ	
РАЗРАБ.	ЛИХВАРЬ	

1.220.1-4М.2-2 16		
СТАДИЯ	ЛИСТ	ЛИСТОВ
Р		1

**КАРКАС ПРОСТР.
КП-81**

**ГОСГРАЖДАНСТРОЙ
КиевЗНИИЭП**

ФОРМАТ А4

36

1-1

1.220.1-4М.2-2 16 СБ		
СТАДИЯ	МАССА	МАСШТАБ
Р	2,86	—
Каркас пространств. КП-81 Сборочный чертеж		
ЛИСТ	ЛИСТОВ 1	
ГОСГРАЖДАНСТРОЙ КиевЗНИИЭП		

ИНВ.№ ПОДЛ.	ПОДПИСЬ И ДАТА	ВЗАМ.ИНВ.№
НАЧ.ОТД.	Шевченко	
Н.КОНТР.	Егунув	
ГЛ.СПЕЦ.	Рудавин	
ПРОВЕРИЛ	Бойко	
РАЗРАБ.	Литвиненко	

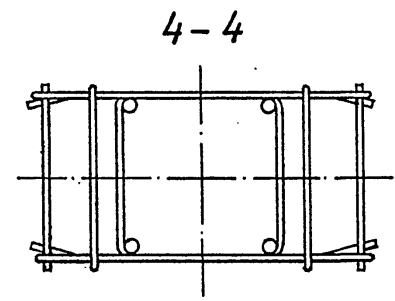
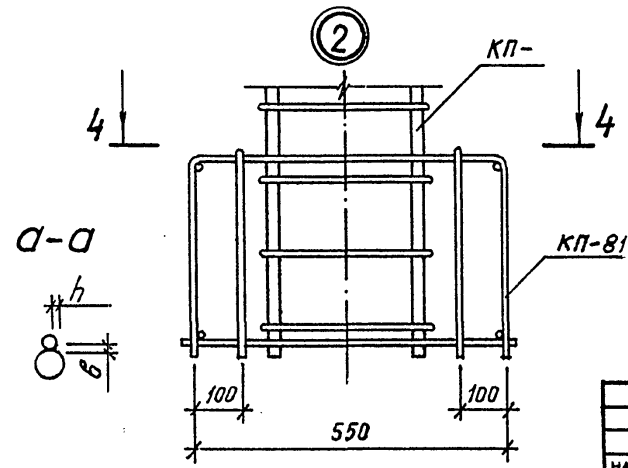
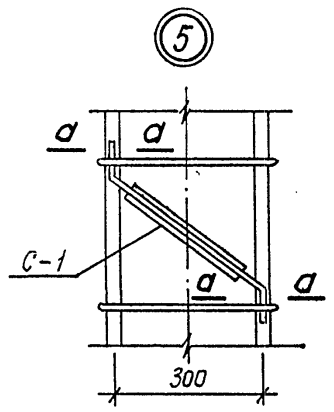
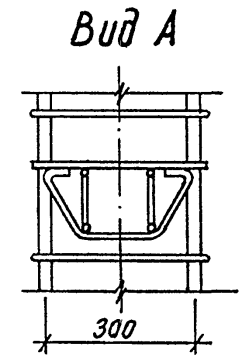
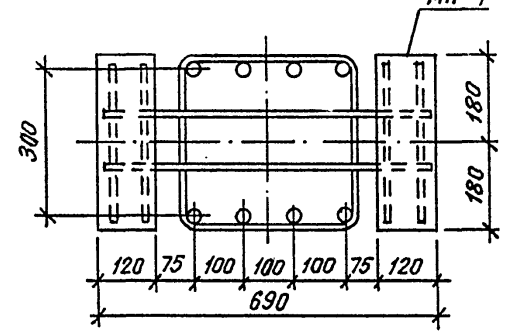
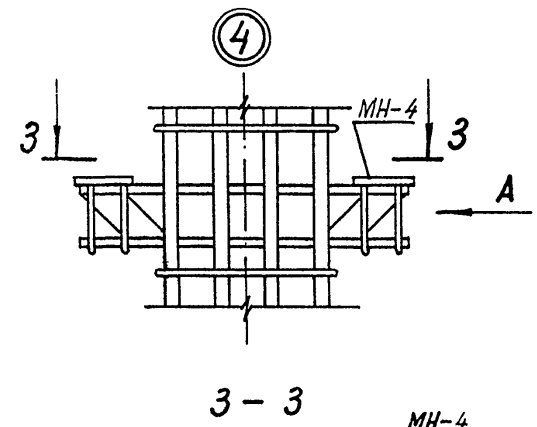
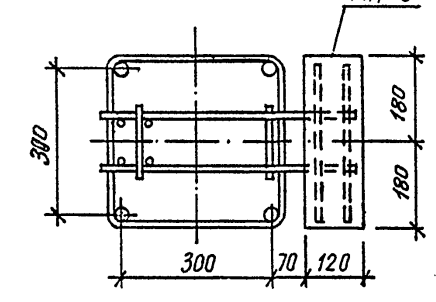
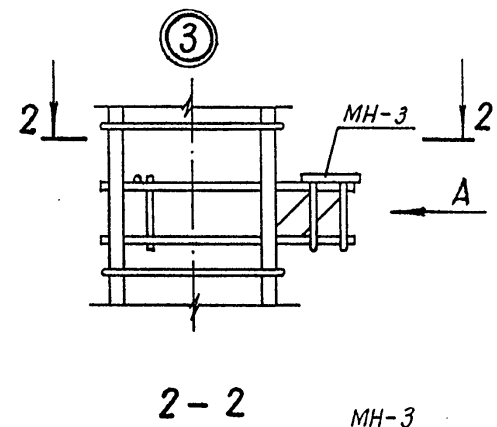
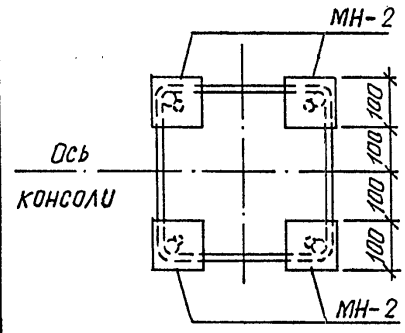
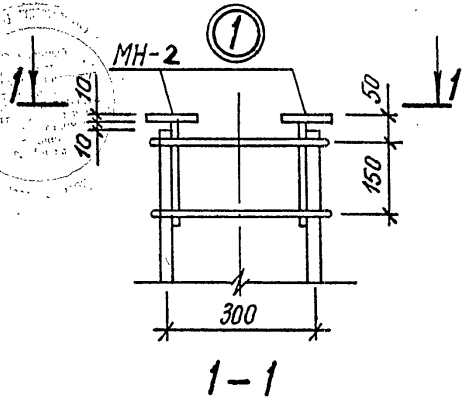
23198

37

ФОРМАТ А4

САПР
КиевЗНИИЭП
ОПЕРАТОР
СИСТЕМЫ

ИНВЕНТАРНЫЙ ПОДЛ.
ПОДП. И ДАТА
ВЗАМ. ИНВЕНТ.



Ручную электродугавую сварку арматурных стержней производить по СН 393-78 "Инструкция по сварке соединений арматуры и закладных деталей железобетонных конструкций". Электроды Э46А, Э50А.

				1.220.1-4М.2-2 00Д1		
НАЧ.ОТД.	Шевченко			СТАДИЯ	ЛИСТ	ЛИСТОВ
И.КОНТР.	Егунюв			Р	1	1
ГЛ.СПЕЦ.	Рудавин			ГОСГРАЖДАНСТРОЙ		
ПРОВЕРИЛ	Рудавин			КиевЗНИИЭП		
РАЗРАБ.	Бойко					

Узлы 1...5

23198

38

ФОРМАТ А3

201 р.р.