

ТИПОВЫЕ КОНСТРУКЦИИ, ИЗДЕЛИЯ И УЗЛЫ ЗДАНИЙ И СООРУЖЕНИЙ

СЕРИЯ 1.220.1-4_м

КОНСТРУКЦИИ КАРКАСА С КОЛОННАМИ СЕЧЕНИЕМ 400Х400 мм
ДЛЯ СТРОИТЕЛЬСТВА ОБЩЕСТВЕННЫХ ЗДАНИЙ
С ИСПОЛЬЗОВАНИЕМ ВЕЧНОМЕРЗЛЫХ ГРУНТОВ ОСНОВАНИЯ
ПО ПРИНЦИПУ I

ВЫПУСК 3-1

РИГЕЛИ

РАБОЧИЕ ЧЕРТЕЖИ

23200

ЦЕНА

ТИПОВЫЕ КОНСТРУКЦИИ, ИЗДЕЛИЯ И УЗЛЫ ЗДАНИЙ И СООРУЖЕНИЙ

СЕРИЯ 1.220.1-4_м

КОНСТРУКЦИИ КАРКАСА С КОЛОННАМИ СЕЧЕНИЕМ 400x400мм
ДЛЯ СТРОИТЕЛЬСТВА ОБЩЕСТВЕННЫХ ЗДАНИЙ
С ИСПОЛЬЗОВАНИЕМ ВЕЧНОМЕРЗЛЫХ ГРУНТОВ ОСНОВАНИЯ
ПО ПРИНЦИПУ I

ВЫПУСК 3-1

РИГЕЛИ

РАБОЧИЕ ЧЕРТЕЖИ

РАЗРАБОТАНЫ:
ЛЕНЗНИИЭП

РА. ИНЖ. ИН-ТА *Трес* В.М. КОФЕ
ГЛ. КОНСТР. ПРОЕКТА *Алекс* В.А. ПОПОВ
ГЛ. ИНЖ. ПРОЕКТА *Ван* П.В. БАКМАН
ЗАВ. ЛАБОРАТОРИЕЙ *Сте* А.И. НЕЙМАК
СТ. Ч. СОТРУДНИК *Сиз* С.С. ШМЕЛЕВА

КИЕВЗНИИЭП

ЗАМ. ДИРЕКТ. ИН-ТА *Дмит* А.Г. ДМИТРИЕВ
НАЧ. ОТДЕЛА *Шев* В.Н. ШЕВЧЕНКО
ГЛ. ИНЖ. ПРОЕКТА *Егун* А.В. ЕГУНОВ

УТВЕРЖДЕНА ГОСКОМАРХИТЕКТУРЫ
ПРИКАЗ М 446 ОТ 23 МАЯ 1988 Г
ВВЕДЕНА В ДЕЙСТВИЕ С 1 ЮЛЯ 1988 Г

Обозначение	Наименование	Стр.
1.220.1-4м.3-1 00то	Техническое описание	2
1.220.1-4м.3-1 01	Ригель РДП4.65-90 Ат V, РДП4.53-90 Ат V	4
1.220.1-4м.3-1 01СБ	Ригель РДП4.65-90 Ат V, РДП4.53-90 Ат V Сборочный чертеж	5
1.220.1-4м.3-1 02	Ригель РДП4.65-50 Ат V, РДП4.53-50 Ат V	6
1.220.1-4м.3-1 02СБ	Ригель РДП4.65-50 Ат V, РДП4.53-50 Ат V Сборочный чертеж	7
1.220.1-4м.3-1 03	Ригель РДП4.53-50, РДП4.53-30, РДП4.65-30	8
1.220.1-4м.3-1 03СБ	Ригель РДП4.53-50, РДП4.53-30, РДП4.65-30. Сборочный чертеж	9
1.220.1-4м.3-1 04	Ригель РДП4.53-90	10
1.220.1-4м.3-1 04СБ	Ригель РДП4.53-90. Сборочный чертеж	11
1.220.1-4м.3-1 05	Ригель РДП4.65-50	10
1.220.1-4м.3-1 05СБ	Ригель РДП4.65-50. Сборочный чертеж	12
1.220.1-4м.3-1 06	Ригель РДП4.23-90.	13
1.220.1-4м.3-1 06СБ	Ригель РДП4.23-90. Сборочный чертеж	14
1.220.1-4м.3-1 07	Ригель РДП4.23-50	13
1.220.1-4м.3-1 07СБ	Ригель РДП4.23-50 Сборочный чертеж	15
1.220.1-4м.3-1 08	Ригель РДП4.65, РДП4.53	16
1.220.1-4м.3-1 08СБ	Ригель РДП4.65, РДП4.53. Сборочный чертеж	17
1.220.1-4м.3-1 09	Ригель Р4.56-30	16
1.220.1-4м.3-1 09СБ	Ригель Р4.56-30. Сборочный чертеж	18
1.220.1-4м.3-1 00ВРС	Ведомость расхода стали	19

Шт. № подл. Подпись и дата Взам. инв. №

1.220.1-4м.3-1 00

Содержание

Стандия	Лист	Листов
Р		1

ЛенЗНИИЭП

Формат А4

Настоящий выпуск содержит рабочие чертежи ригелей, предназначенных для опирания плит перекрытия над холодным подпольем для зданий с совмещенным перекрытием над холодным подпольем и для зданий с техническим подпольем.

Ригели применяются при шаге колонн 6,0м, 7,2м, 3,0м имеют высоту сечения 450 мм; устанавливаются на плиты подколонников по крайним и средним рамам. Ригели приняты двухполочные и бесполочные. Двухполочные ригели, не имеющие подрезок на опорах и предназначенные для установки по крайним осям, расчитаны с кручением при одностороннем опирании плит перекрытий и имеют замкнутый контур поперечной арматуры. Ригели для пролетов 6,0 и 7,2 м разработаны в двух вариантах армирования: с напрягаемой арматурой класса Ат-V ГОСТ 10884-81 и ненапрягаемой, кроме ригеля РДП4.65-90 Ат V, который на нагрузку 90 Т/м имеет только вариант с напрягаемой арматурой. Метод натяжения арматуры электротермический. Бесполочные ригели с подрезкой на опоре предназначены для установки по наружному ряду колонн в зданиях с жилыми помещениями на верхнем этаже.

Техническое описание следует рассматривать совместно с техническим описанием серии 1.020-1/83 выпуск 3-1. В ригелях могут устанавливаться дополнительные закладные детали в соответствии с решениями конкретных проектов, для этого должны быть разработаны опалубочные чертежи с расположением закладных деталей и приведены спецификации, учитывающие расход стали на дополнительные закладные изделия. Предел огнестойкости ригелей принят 2 часа. Нормируемая отпускная прочность бетона должна составлять в холодное время года 90% и в теплое время 70% от класса бетона по прочности на сжатие.

Расшифровка марки изделия:

РДП4.65-50 Ат V ; Р4.56-30 ; РДП4.65

РДП-ригель двухполочный для опирания 50,30-величина расчетной нагрузки многопустотных или комплексных плит в кН на погонный метр.

Р-ригель бесполочный Ат V-классе стали напрягаемой арматуры.
4- высота ригеля в дм
65,56 - длина ригеля в дм

1.220.1-4м.3-1 00 то

Н.контр.	ВАКМАН	<i>Вакман</i>
ГИП	ВАКМАН	<i>Вакман</i>
РАЗРАБ.	СТРЕЛКОВА	<i>Стрелкова</i>
ПРОВЕР.	СТРЕЛКОВА	<i>Стрелкова</i>
ИСПОЛН.	СТРЕЛКОВА	<i>Стрелкова</i>

Техническое описание

Стандия	Лист	Листов
Р	1	2

ЛенЗНИИЭП

23 200 3

Формат А4

Шт. № подл. Подпись и дата Взам. инв. №

САПР Курсизип	оператор системы	рудабин	марка ригеля	расчет- ный пролет (см)	контрольная нагрузка (кгс/мп) по проверке прочности с учетом характера разрушения			допускаемые отклонения разрушающей нагрузки от контрольной (кгс/мп)	контрольная нагрузка (кгс/мп) по проверке жесткости и трещиностойкости для испытаний в возрасте дней.			контрольный прогиб (см) от контрольной нагрузки для испытаний в возрасте дней			проектный прогиб (см) от контрольной нагрузки для испытаний в возрасте дней			предель- но допусти- мый прогиб (см)	отношение проектного прогиба от контрольной нагрузки к предельно допустимому прогибу для испытаний в возрасте дней		
					с=1,60	с=1,40	с=1,25		14	28	100	14	28	100	14	28	100		14	28	100
					РДП 4.65-50 АТ V	630	8357		7254		430	4871	4722	4450	2,571	2,505	2,387		4,900	4,763	4,515
РДП 4.65-90 АТ V	630	14760	12850		750	9688	9080	7970	3,240	3,042	2,593	5,305	4,992	4,426	4,2	1,263	1,189	1,050			
РДП 4.53-50 АТ V	510	8357	7254		430	4741	4638	4450	1,052	1,039	1,014	2,210	2,176	2,114	3,4	0,650	0,640	0,622			
РДП 4.53-90 АТ V	510	14760	12850		750	8758	8479	7970	1,545	1,503	1,427	2,899	2,809	2,647	3,4	0,853	0,826	0,778			
РДП 4.65-50	630	8357		6426	380			4450			2,139			4,441	4,2			1,057			
РДП 4.53-50	510	8357		6426	380			4450			1,192			2,430	3,4			0,715			
РДП 4.53-90	510	14760		11430	650			7970			1,500			3,160	3,4			0,930			
РДП 4.23-50	210	8357		6426	380			4450			0,016			0,035	1,4			0,025			
РДП 4.23-90	210	14760		11430	650			7970			0,037			0,086	1,4			0,062			
РДП 4.65-30	630	5157		3926	220			2670			2,135			4,145	4,2			0,957			
РДП 4.53-30	510	5157		3926	220			2670			1,174			2,269	3,4			0,667			

таблица 1

марка ригеля	предварительное напряжение в арматуре (кгс/см ²)	допустимое отклонение предварительного напряжения (кгс/см ²)	предварительное напряжение перед бетонированием (кгс/см ²)	прочность бето- на в момент обжатия МПа
РДП 4.65-50 АТ V	4000	150	3100	21,0
РДП 4.65-90 АТ V	3300	100	2500	31,5
РДП 4.53-50 АТ V	4000	150	3000	21,0
РДП 4.53-90 АТ V	4000	150	3000	24,5

1. Контрольная ширина раскрытия трещин 0,25 мм.
2. Напряжение арматуры в бетоне см. таблицу 1.

1. 220.1.4 м. 3-1 00 Т0 лицет
2

инв.№ подл. Паспорт и дата взвешив.н

Формат	Зона	Поз.	Обозначение	Наименование	Кол.	Примеч.
				<u>Документация</u>		
A3			1.220.1-4м. 3-1 01 СБ	Сборочный чертеж		
A3			1.220.1-4м. 3-1 00 ВРС	Ведомость расхода стали		
A4			1.220.1-4м. 3-1 00 ТО	Техническое описание		
				<u>Переменные данные для исполнений.</u>		
				1.220.1-4м. 3-1 01		
				РДП 4.65-90 Ат V		
				<u>Сборочные единицы</u>		
			1.220.1-4м. 3-2 01	Каркас пространств.		
A3	1			КП-1	1	
				Сетка		
A4	2		1.220.1-4м. 3-2 19	С-5	1	
A4	3		1.220.1-4м. 3-2 20-01	С-8	2	
A4	4		1.020-1/83. 3-3 19	С-35	4	
				<u>Детали.</u>		
A4	5		1.020-1/83. 3-3 32-09	Стержень гнутый СГ-12	4	
				ст. напр. ГОСТ 10884-81		
B4	6			φ 28 Ат V L = 6480	4	40,89 кг
				<u>Материалы</u>		
				Бетон тяжелый В45		1,24 м ³

Цив. № подл. Подпись и дата Взам. инв. №

Н. контр. Вакман *Вакман*
 РИП Вакман *Вакман*
 Разраб. Копылова *Копылова*
 Провер. Тухмянова *Тухмянова*
 Исполн. Копылова *Копылова*

Ригель
 РДП 4.65-90 Ат V
 РДП 4.53-90 Ат V
 ЛенЗНИИЭП

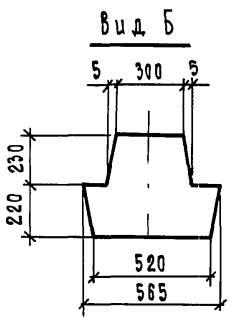
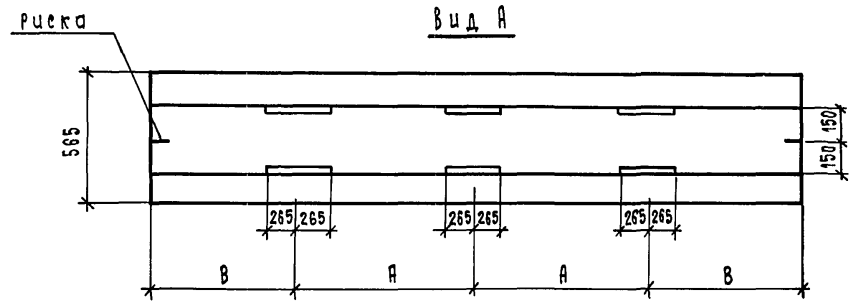
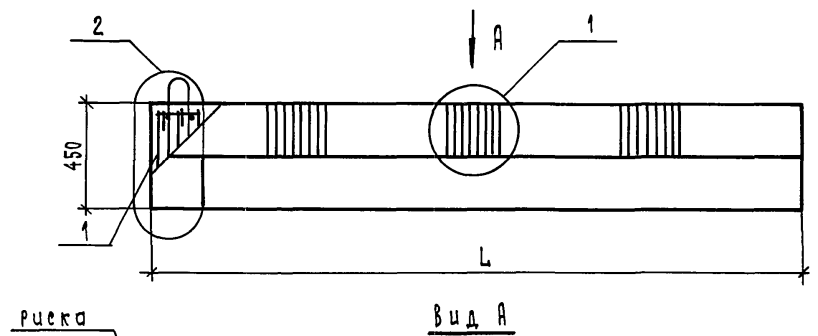
Формат А4

Формат	Зона	Поз.	Обозначение	Наименование	Кол.	Примеч.
				1.220.1-4м. 3-1 01-01		
				РДП 4.53-90 Ат V		
				<u>Сборочные единицы</u>		
				Каркас пространств.		
A3	1		1.220.1-4м. 3-2 02	КП-2	1	
				Сетка		
A4	2		1.220.1-4м. 3-2 19-01	С-6	1	
A4	3		1.220.1-4м. 3-2 20	С-7	2	
A4	4		1.020-1/83. 3-3 19	С-35	4	
				<u>Детали</u>		
A4	5		1.020-1/83. 3-3 32-09	Стержень гнутый СГ-12	4	
				ст. напр. ГОСТ 10884-81		
B4	6			φ 22 Ат V L = 5280	4	15,76 кг
				<u>Материалы</u>		
				Бетон тяжелый В35		1,01 м ³

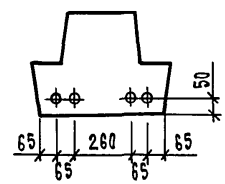
Цив. № подл. Подпись и дата Взам. инв. №

1.220.1-4м. 3-1 01
 Алист 2

23200 5 Формат А4

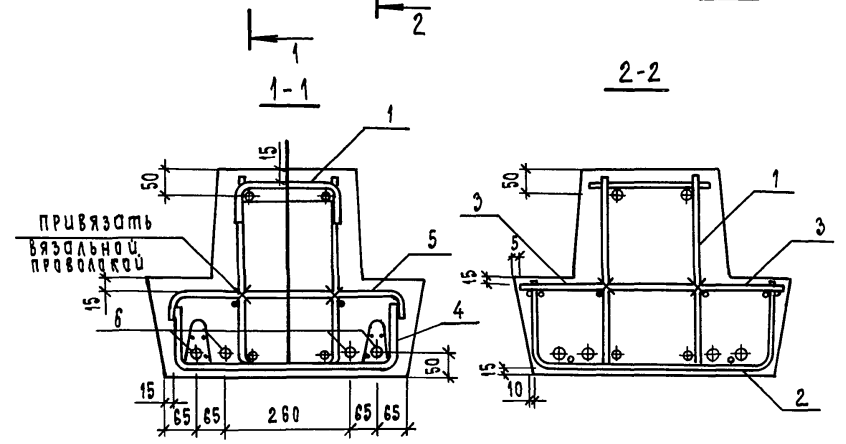
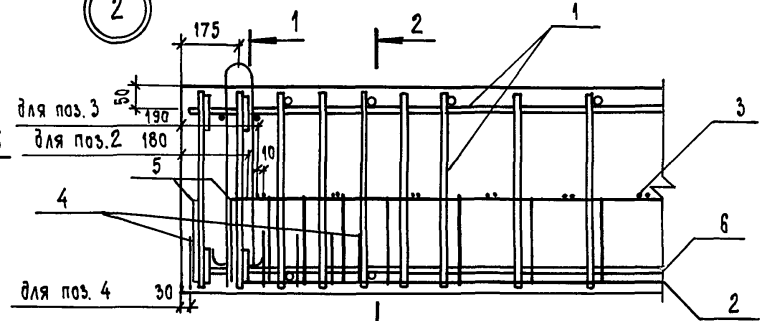


Расположение
напрягаемой арматуры.



Узел 1 см. документ 03 СБ

2



Обозначение	Марка	Размеры в мм			Масса кг
		Л	А	В	
1. 220. 1- 4 м. 3-1 01	РДП 4.65-90 Ат V	6500	2100	1150	3090
- 01	РДП 4.53-90 Ат V	5300	1800	850	2518

1. 220. 1 - 4 м. 3 - 1 01 СБ					
Ригель РДП 4.65-90 Ат V, РДП 4.53-90 Ат V. Сварочный чертеж.			Стадия	Масса	Масштаб
Исполн.	Копылова	Копылова	Р	см. табл.	—
Пров.	Тухмянова	Тухмянова	Лист	Листов 1	
Гип	Вакман	Вакман	ЛенЗНИИЭП		
Инж. № подл.	Подпись и дата	Взам. инв. №			

23200

6
Фарма АЗ

Инв. № подл. Подпись и дата Взам. инв. №

Формат	Зона	Поз.	Обозначение	Наименование	Кол.	Примечание
				<u>Документация</u>		
А3			1.220.1-4м.3-1 02 СБ	Сборочный чертеж		
А3			1.220.1-4м.3-1 00 ВРС	Ведомость расхода стали		
А4			1.220.1-4м.3-1 00 ТО	Техническое описание		
				<u>Переменные данные для исполнения.</u>		
				1.220.1-4м.3-1 02		
				РДП 4.65-50 Ат V		
				<u>Сборочные единицы.</u>		
				Кяркяе прострянств.		
А3	1		1.220.1-4м.3-2 03	КП-3	1	
				Сетка		
А4	2		1.220.1-4м.3-2 17-01	С-2	1	
А4	3		1.220.1-4м.3-2 18-01	С-4	2	
А4	4		1.020-1/83.3-3 19	С-35	4	
				<u>Детали</u>		
				Ст. напр. Гост 10884-81		
Б4	5			Ф 18 Ат V L=6480	4	12,95 кг
				<u>Материалы</u>		
				Бетон тяжелый В35		1,24 м ³

1.220.1-4м.3-1 02

Ш.№ подл. Подпись и дата В.Я.М. Ш.№.И.

Н.контр.	Вакман	<i>Вакман</i>
Р.И.П.	Вакман	<i>Вакман</i>
Разраб.	Копылова	<i>Копылова</i>
Пров.	Пухмянова	<i>Пухмянова</i>
Исполн.	Копылова	<i>Копылова</i>

Ригель
РДП 4.65-50 Ат V,
РДП 4.53-50 Ат V

Стадия	Лист	Листов
Р	1	2

ЛенЗНИИЭП

Формат А4

Формат	Зона	Поз.	Обозначение	Наименование	Кол.	Примечание
				1.220.1-4м.3-1 02-01		
				РДП 4.53-50 Ат V		
				<u>Сборочные единицы</u>		
				Кяркяе прострянств.		
А3	1		1.220.1-4м.3-2 04	КП-4	1	
				Сетка		
А4	2		1.220.1-4м.3-2 17	С-1	1	
А4	3		1.220.1-4м.3-2 18	С-3	2	
А4	4		1.020-1/83.3-3 19	С-35	4	
				<u>Детали</u>		
				Ст. напр. Гост 10884-81		
Б4	5			Ф 16 Ат V L=5280	4	8,33 кг
				<u>Материалы</u>		
				Бетон тяжелый В30		1,01 м ³

Ш.№ подл. Подпись и дата В.Я.М. Ш.№.И.

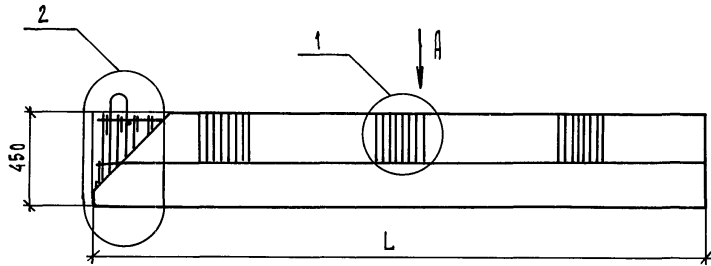
1.220.1-4м.3-1 02

Лист

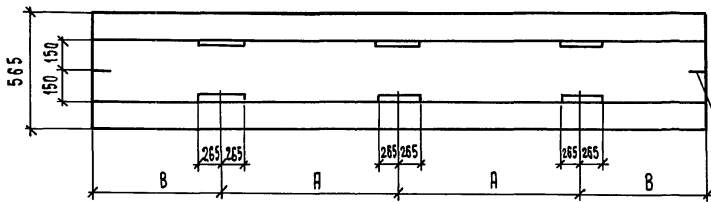
2

23200 7

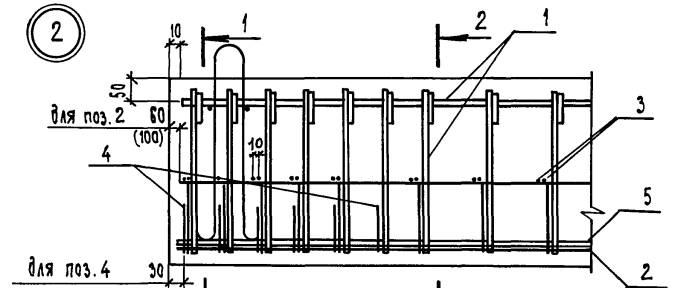
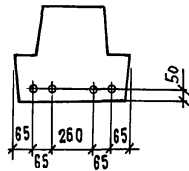
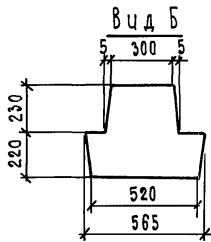
Формат А4



Вид А

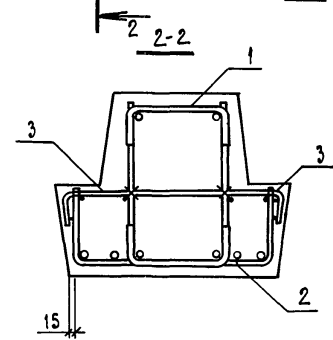
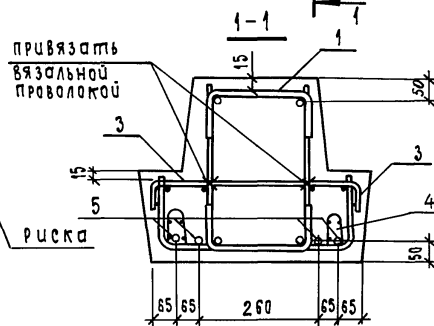


Расположение напрягаемой арматуры



привязать вязальной проволокой

риска



Обозначение	Марка	размеры в мм			Масса, кг
		Л	А	В	
1. 220. 1 - 4 м. 3-1 02	РДП4.65-50АтУ	6500	2100	1150	3090
-01	РДП4.53-50АтУ	5300	1800	850	2518

1. 220. 1 - 4 м. 3-1 02 СБ					
Ригель					
РДП4.65-50АтУ, РДП4.53-50АтУ					
Сборочный чертеж					
И.контр.	Вакман	Вак		Стадия	Масса
ГИП	Вакман	Вак		р	см. табл.
Разраб.	Копылова	Коп		Масштаб	—
Провер.	Тухмянова	Тух		Лист	Листов 1
Исполн.	Копылова	Коп			

1. Узел 1 см. документ 03 СБ
2. Размер В в скобках дан для второго торца ригеля.

Шкв. № подл. Подпись и дата Взам.инв. №

Формат Зона Поз.	Обозначение	Наименование	Кол.	Приме- чание
		<u>Документация</u>		
А3	1.220.1-4м.3-1 03 СБ	Сборочный чертеж.		
А3	1.220.1-4м.3-1 00 ВРС	Ведомость расхода стали		
А4	1.220.1-4м.3-1 00 ТО	Техническое описание		
	<u>Переменные данные для исполнения.</u>			
		1.220.1-4м.3-1 03-02		
		РДП 4.53-50		
		<u>Сборочные единицы</u>		
		Каркас пространств.		
А3	1 1.220.1-4м.3-2 05	КП-5	1	
		<u>Материалы</u>		
		Бетон тяжелый В35	1,01 м³	
		1.220.1-4м.3-1 03-01		
		РДП 4.53-30		
		<u>Сборочные единицы</u>		
		Каркас пространств.		
А3	1 1.220.1-4м.3-2 05-01	КП-6	1	
		<u>Материалы</u>		
		Бетон тяжелый В30	1,01 м³	

1.220.1-4м.3-1 03

Сиг. № подл. Подпись и дата Взам. инв. №

Н. контр. ВЯКМАН *Вякман*
 ГИП ВЯКМАН *Вякман*
 Разр. в. КОЛЫЛОВА *Колылова*
 Провер. ПИХИЯНОВА *Пихьянова*
 Исполн. КОЛЫЛОВА *Колылова*

Ригель
 РДП 4.53-50, РДП 4.53-30,
 РДП 4.65-30

Стадия лист Листов
 Р 1 2

ЛенЗНИИЭП

Формат А4

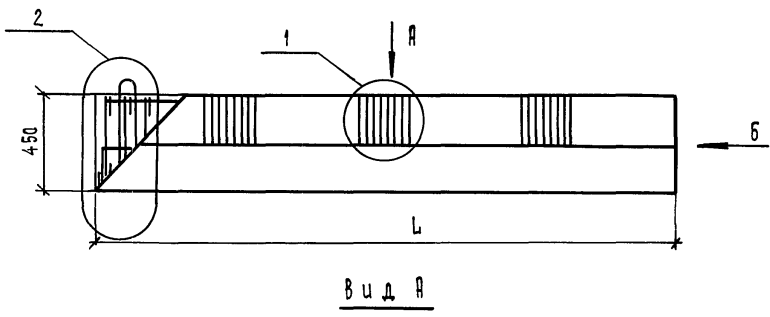
Формат Зона Поз.	Обозначение	Наименование	Кол.	Приме- чание
		1.220.1-4м.3-1 03		
		РДП 4.65-30		
		<u>Сборочные единицы</u>		
		Каркас пространств.		
А3	1 1.220.1-4м.3-2 06	КП-7	1	
		<u>Материалы</u>		
		Бетон тяжелый В30	1,24 м³	

Сиг. № подл. Подпись и дата Взам. инв. №

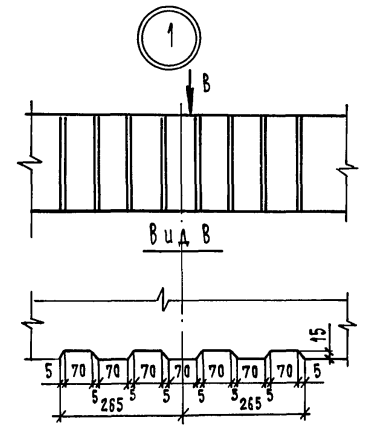
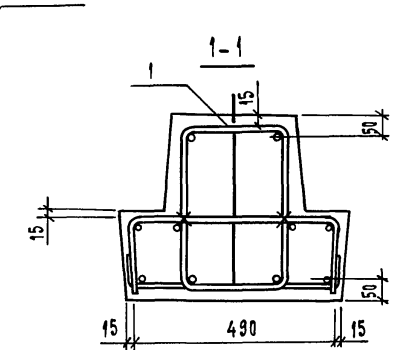
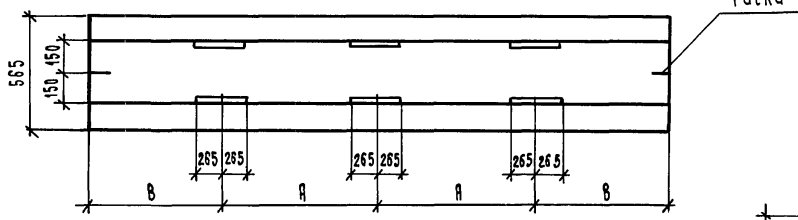
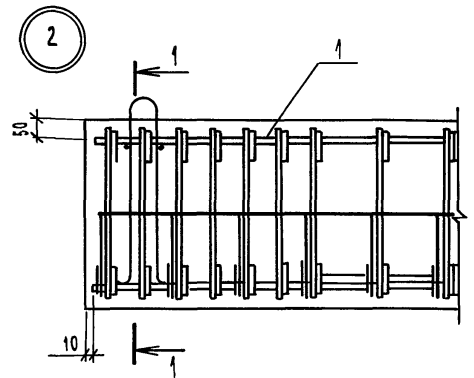
1.220.1-4м.3-1 03 Лист 2

23200 9

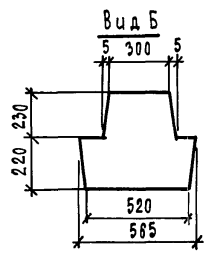
Формат А4



Вид А



Вид В



Вид Б

1. 220. 1-4 м. 3-1 03 СБ

Ригель РДП 4.65-30,
РДП 4.53-30, РДП 4.53-50.
Сборочный чертеж.

Этадия	Масса	Масштаб
Р	см. табл.	—
Лист	Листов 1	

Обозначение	Марка	Размеры в мм			Масса кг
		Л	А	В	
1. 220. 1-4 м. 3-1 03	РДП 4.65-30	6500	2100	1150	3090
- 01	РДП 4.53-30	5300	1800	850	2518
- 02	РДП 4.53-50	5300	1800	850	2518

Н. контр.	Вакман	<i>Вакман</i>
Г. П.	Вакман	<i>Вакман</i>
Разраб.	Копылова	<i>Копылова</i>
Провер.	Тухмянова	<i>Тухмянова</i>
Исполн.	Копылова	<i>Копылова</i>

ЛенЗНИИЭП

23200 10

Формат А3

Шк. № подл. Подпись и дата Взам. шиф. №

Формат	Зона	Поз.	Обозначение	Наименование	Кол.	Примечание
				<u>Документация</u>		
А3			1.220.1-4м.3-1 04 СБ	Сборочный чертеж		
А3			1.220.1-4м.3-1 00 ВРС	Ведомость расхода стали		
А4			1.220.1-4м.3-1 00 ТО	Техническое описание		
			<u>Переменные</u>	<u>данные для исполнения</u>		
				<u>Сборочные единицы</u>		
				Каркас пространств.		
А3	1		1.220.1-4м.3-2 07	КП-8	1	
				<u>Материалы</u>		
				Бетон тяжелый В45	1,01 м ³	

1. 220.1 - 4м. 3-1 04

Ригель
РДП 4.53-90

Листов
Р 1

ЛенЗНИИЭП

Формат А4

Формат	Зона	Поз.	Обозначение	Наименование	Кол.	Примечание
				<u>Документация</u>		
А3			1.220.1-4м.3-1 05 СБ	Сборочный чертеж		
А3			1.220.1-4м.3-1 00 ВРС	Ведомость расхода стали		
А4			1.220.1-4м.3-1 00 ТО	Техническое описание		
				<u>Сборочные единицы</u>		
				Каркас пространств.		
А3	1		1.220.1-4м.3-2 08	КП-9	1	
				<u>Материалы</u>		
				Бетон тяжелый В45	1,24 м ³	

1. 220.1 - 4м. 3-1 05

Ригель
РДП 4.55-90

Листов
Р 1

ЛенЗНИИЭП

23 200 11

Формат А4

Шифр и подл. Подпись и дата (в том числе)

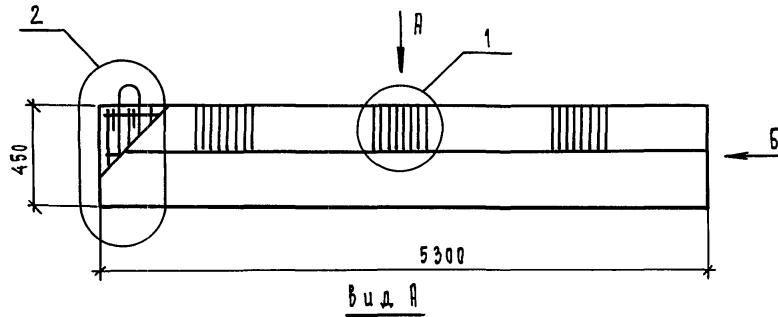
И.контр. ВЯКМАН
ГИП ВЯКМАН
РАЗРАБ. КОПЫЛОВА
ПРОВЕР. ТИХУМАНОВА
Исполн. КОПЫЛОВА

Вякман
Вякман
Копылова
Тихуманова
Копылова

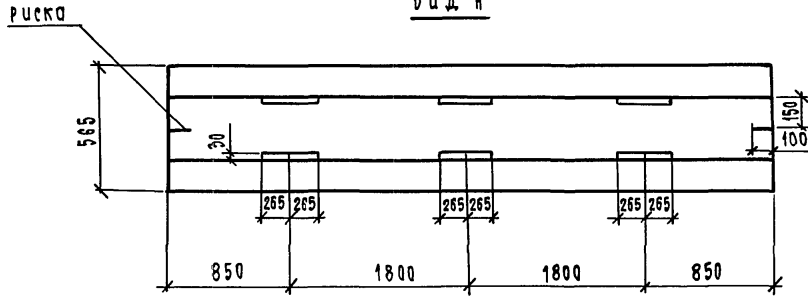
Шифр и подл. Подпись и дата (в том числе)

И.контр. ВЯКМАН
ГИП ВЯКМАН
РАЗРАБ. КОПЫЛОВА
ПРОВЕР. ТИХУМАНОВА
Исполн. КОПЫЛОВА

Вякман
Вякман
Копылова
Тихуманова
Копылова

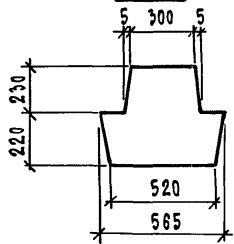


Вид А

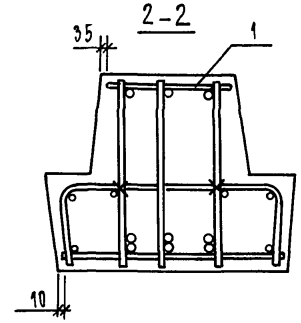
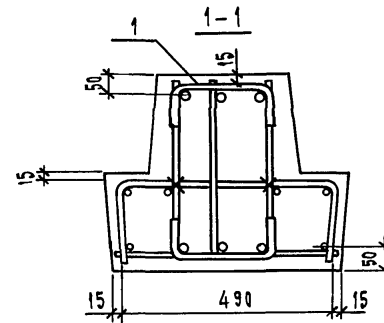
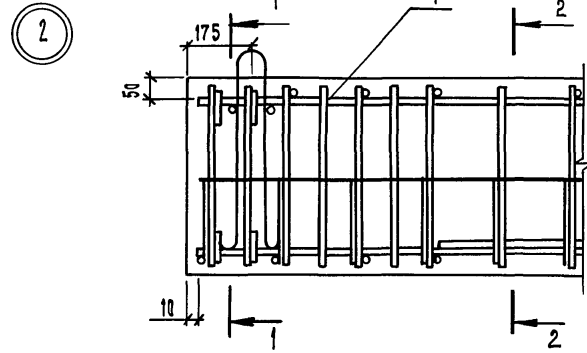


РУСКО

Вид Б



Узел 1 см. документ 03 СБ



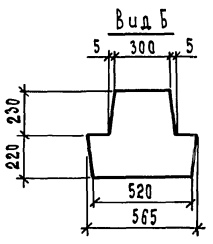
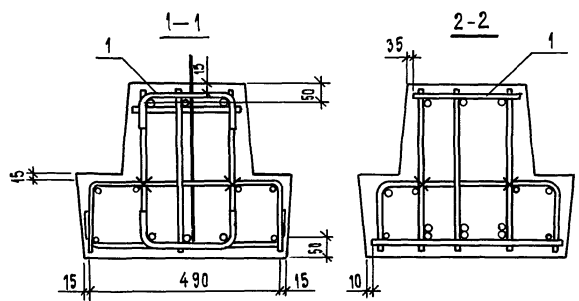
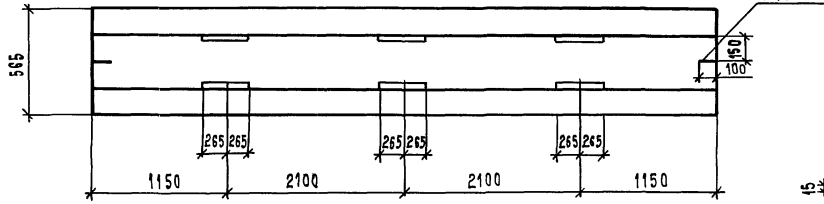
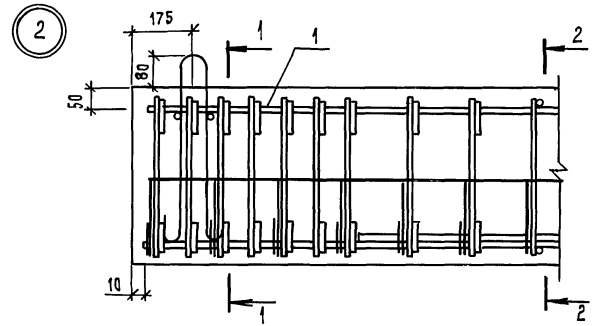
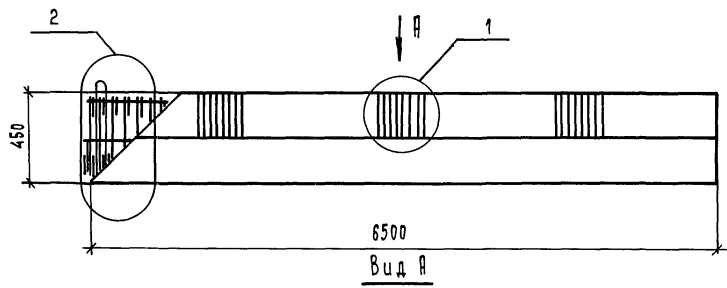
Ш.№ подл. Подпись и дата
Взам. инв. №

1. 220. 1-4 м. 3-1 04 СБ		
Ригель РДП 4.53-90 СБОРОЧНЫЙ ЧЕРТЕЖ.		Стация
Р	2518	Масштаб
Р	—	—
Н. контр. Вакман		Лист
Гип Вакман		Листов 1
Разраб. Копылова		
Провер. Тихмянова		
Исполн. Копылова		

ЛенЗНИИЭП

23200 12

Формат А3



Узел 1 см. документ 05 СБ

ШКАЛА ПОДЛ. ПОДПИСЬ И ДАТА

			1. 220.1-4м. 3-1 05 СБ		
			Ригель		
			РДП 4.65-50		
			Сборочный чертеж.		
И.контр.	Вакман	Ван	Стадия	Масса	Масштаб
Тип	Вакман	Ван	Р	3090	—
Разраб	Капылова	Ван	Лист	Листов 1	
Провер.	Тихмянова	Ван	ЛенЗНИИЭП		
Исполн.	Капылова	Ван			

23200

13

Формат А3

Формат	Зона	Пос.	Обозначение	Наименование	Кол.	Примечание
				<u>Документация</u>		
A3			1.220.1-4м. 3-1 06 СБ	Сборочный чертеж		
A3			1.220.1-4м. 3-1 00 ВРС	Ведомость расхода стали		
A4			1.220.1-4м. 3-1 00 ТО	Техническое описание		
				<u>Сборочные единицы</u>		
				Каркас пространств.		
A3	1		1.220.1-4м. 3-2 09	КП-10	1	
				<u>Материалы</u>		
				Бетон тяжелый В25		0,44 м³

1.220.1-4м. 3-1 06

Ригель
РДП 4.23-90

Стадия | Лист | Листов
Р | | 1

ЛенЗНИИЭП

Формат А4

Формат	Зона	Пос.	Обозначение	Наименование	Кол.	Примечание
				<u>Документация</u>		
A3			1.220.1-4м. 3-1 07 СБ	Сборочный чертеж		
A3			1.220.1-4м. 3-1 00 ВРС	Ведомость расхода стали		
A4			1.220.1-4м. 3-1 00 ТО	Техническое описание		
				<u>Сборочные единицы</u>		
				Каркас пространств.		
A3	1		1.220.1-4м. 3-2 10	КП-11	1	
				<u>Материалы</u>		
				Бетон тяжелый В25		0,44 м³

1.220.1-4м. 3-1 07

Ригель
РДП 4.23-50

Стадия | Лист | Листов
Р | | 1

ЛенЗНИИЭП

Формат А4

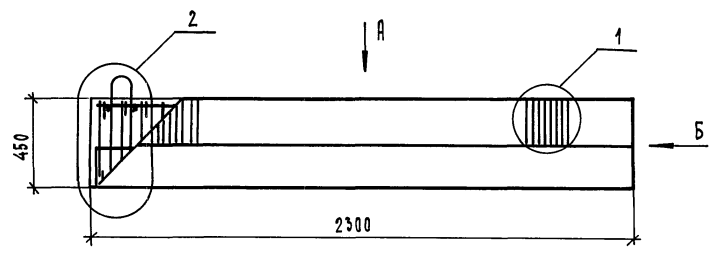
23200 14

Инв. № подл. | Подпись и дата | Взам. инв. №

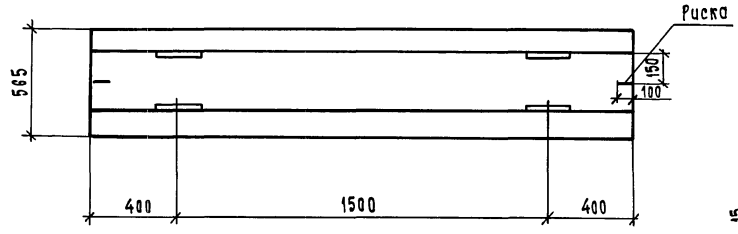
И.контр. Вакман
ГИП Вакман
Разраб. Копылова
Провер. Тихмянова
Исполн. Копылова

Инв. № подл. | Подпись и дата | Взам. инв. №

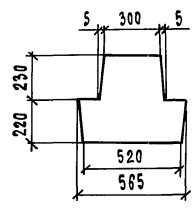
И.контр. Вакман
ГИП Вакман
Разраб. Копылова
Провер. Тихмянова
Исполн. Копылова



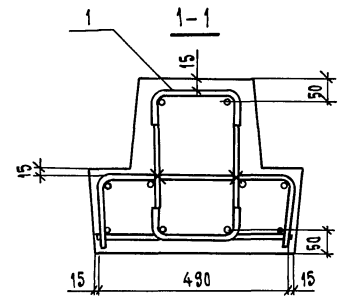
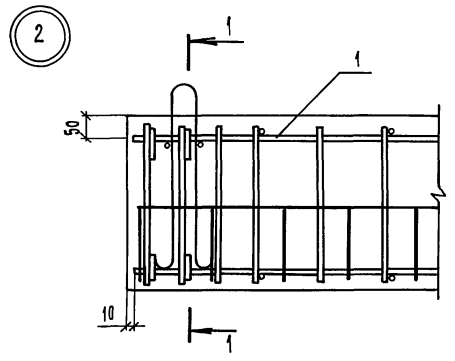
Вид А



Вид Б



Узел 1 см. документ 03 СБ

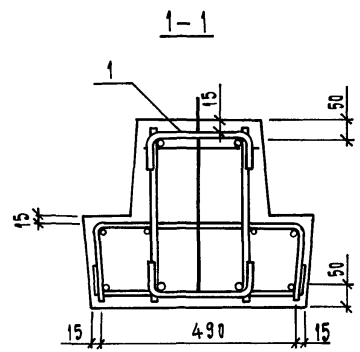
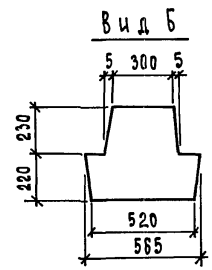
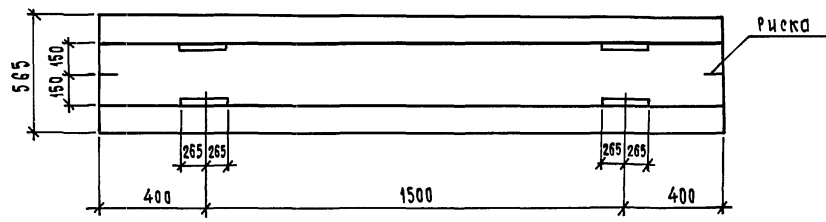
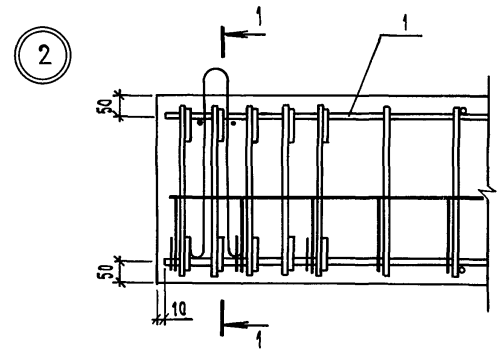
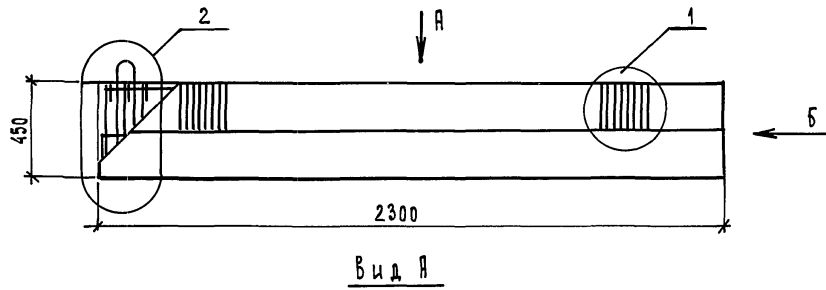


Инф. № подл. | Подпись и дата | Взам. инв. №

			1. 220. 1-4 м. 3-1 06 СБ		
			Ригель		
			РДП. 23-90		
			Сборочный чертеж.		
И. контр.	Вакман	<i>Вакман</i>	Стадия	Масса	Масштаб
Г. и П.	Вакман	<i>Вакман</i>	Р	1093	—
Разраб.	Копылова	<i>Копылова</i>	Лист	Листов 1	
Провер.	Тихмянова	<i>Тихмянова</i>	ЛенЗНИИЭП		
Исполн.	Копылова	<i>Копылова</i>			

23200 15

Формат А3



Узел 1 см. документ 03 СБ

Инв. № подл. **Поблизь и дата** **Взам. инв. №**

1. 220. 1 - 4м. 3-1 07 СБ			Стадия	Масса	Масштаб
Ригель РДП 4.23-50. Сборочный чертеж			Р	1093	—
И.контр.	Вакман	<i>Вак</i>	Лист	Листов 1	
ГИП	Вакман	<i>Вак</i>			
Разраб.	Копылова	<i>Коп</i>			
Провер.	Тихмянова	<i>Тих</i>			
Исполн.	Копылова	<i>Коп</i>			

ЛенЗНИИЭП

Формат	Зона	Поз.	Обозначение	Наименование	Кол.	Примечание
				<u>Документация</u>		
А3			1.220.1-4 м. 3-1 08 СБ	Сборочный чертеж.		
А3			1.220.1-4 м. 3-1 00 ВРС	Ведомость расхода стали		
А4			1.220.1-4 м. 3-1 00 ТО	Техническое описание		
				1.220.1-4 м. 3-1 08		
				<u>РДП 4.65</u>		
				<u>Сборочные единицы</u>		
				Каркас пространств.		
А3	1		1.220.1-4 м. 3-2 11	КП-12	1	
А4	6		1.020.1/83. 3-3 28	МН-33	4	
				<u>Материалы</u>		
				Бетон тяжёлый В25		1,24 м ³
				1.220.1-4 м. 3-1 08-01		
				<u>РДП 4.53</u>		
				<u>Сборочные единицы</u>		
				Каркас пространств.		
А3	1		1.220.1-4 м. 3-2 11-01	КП-13	1	
А4	6		1.020.1/83. 3-3 28	МН-33	4	
				<u>Материалы</u>		
				Бетон тяжёлый В25		1,01 м ³

1.220.1-4 м. 3-1 08

И.контр.	Вакман	<i>Вакман</i>	Ригель	Стация	Лист	Листов
ГИП	Вакман	<i>Вакман</i>				
Разраб.	Копылова	<i>Копылова</i>	РДП 4.65, РДП 4.53	Р	1	1
Провер.	Тихмянова	<i>Тихмянова</i>				
Цеполн.	Копылова	<i>Копылова</i>	ЛенЗНИИЭП			

Формат А4

Формат	Зона	Поз.	Обозначение	Наименование	Кол.	Примечание
				<u>Документация</u>		
А3			1.220.1-4 м. 3-1 09 СБ	Сборочный чертеж		
А3			1.220.1-4 м. 3-1 00 ВРС	Ведомость расхода стали		
А4			1.220.1-4 м. 3-1 00 ТО	Техническое описание		
				<u>Сборочные единицы</u>		
				Каркас пространств.		
А3	1		1.220.1-4 м. 3-2 12	КП-14	1	
А4	2		1.020.1/83. 3-3 30	МН-35	1	
				<u>Материалы</u>		
				Бетон тяжёлый В30		0,88 м ³

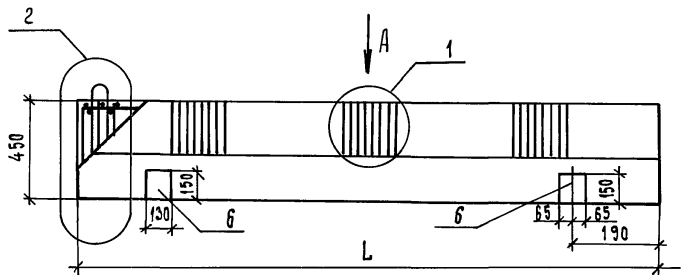
1.220.1-4 м. 3-1 09

И.контр.	Вакман	<i>Вакман</i>	Ригель	Стация	Лист	Листов
ГИП	Вакман	<i>Вакман</i>				
Разраб.	Копылова	<i>Копылова</i>	РДП 4.56-30	Р	1	1
Провер.	Тихмянова	<i>Тихмянова</i>				
Цеполн.	Копылова	<i>Копылова</i>	ЛенЗНИИЭП			

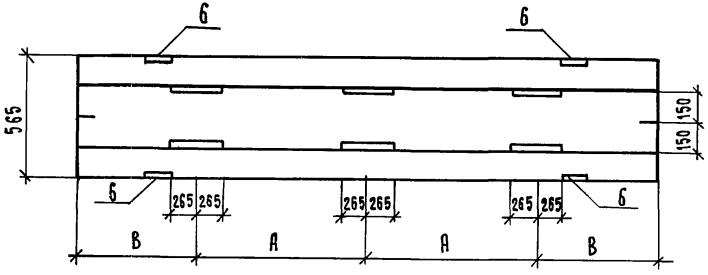
23200 17
Формат А4

И.контр. Вакман
ГИП Вакман
Разраб. Копылова
Провер. Тихмянова
Цеполн. Копылова

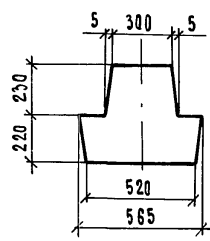
И.контр. Вакман
ГИП Вакман
Разраб. Копылова
Провер. Тихмянова
Цеполн. Копылова



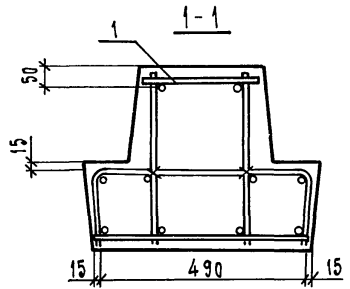
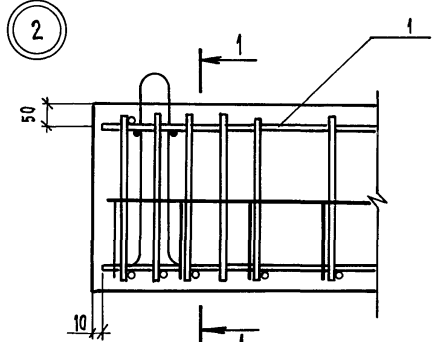
Вид А



Вид Б



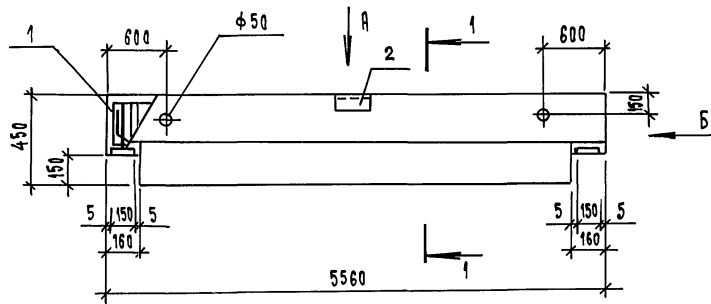
Узел 1 см. документ 03 СБ



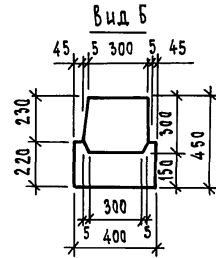
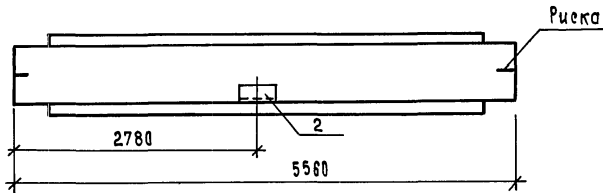
Обозначение	Марка	размеры в мм			Масса кг
		L	A	B	
1.220.1-4 м. 3-1 08	РДП 4.65	6500	2100	1150	3090
-01	РДП 4.53	5300	1800	850	2518

1.220.1-4 м. 3-1 08 СБ			Стадия	Масса	Масшт.
Ригель			P	см. табл.	—
РДП 4.65, РДП 4.53			Лист	Листов 1	
Сборочный чертеж			ЛенЗНИИЭП		
И.контр.	Вакман	Вак			
Гип	Вакман	Вак			
Разраб.	Копылова	Коп			
Провер.	Тихмянова	Тих			
Исполн.	Копылова	Коп			

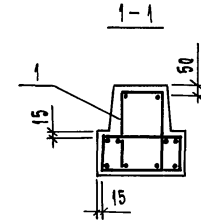
Инв.№ подл. Подпись и дата Взам.инв.№



Вид А



Вид Б



1-1

Шифр проекта, Подпись и дата, Взам.инв.№

			1. 220.1 - 4 м. 3-1 09 СБ		
			Ригель Р4.56-30		
			СБОРОЧНЫЙ ЧЕРТЕЖ		
И.контр.	Вакман	<i>Вакман</i>	Стадия	Масса	Масштаб
ГИП	Вакман	<i>Вакман</i>	Р	2145	—
Разреш.	Добровольская	<i>Доб</i>	Лист	Листов 1	
Провер.	Шумякина	<i>Шум</i>			
Исполн.	Добровольская	<i>Доб</i>	ЛенЗНИИЭП		

232.00 19

Формат А3

Марка элемента	Напрягаемая арматура класса		ИЗДЕЛИЯ АРМАТУРНЫЕ																				Всего			
			Арматура класса																							
	А _T -V				Итого	А-I					Итого	А-III										В _p -I				
	ГОСТ 10884-81					ГОСТ 5781-82						ГОСТ 5781-82										ГОСТ 6727-80				
φ16	φ18	φ22	φ28	φ6	φ8	φ10	φ14	Итого	φ6	φ8	φ10	φ12	φ14	φ16	φ18	φ22	φ25	φ28	φ32	φ36	Итого	φ5	Итого			
РДП 4.65-90 А _T V	—	—	—	163,56	163,56	—	3,69	—	3,76	7,45	—	1,12	1,96	26,12	—	—	—	—	49,90	62,60	—	—	143,70	19,32	19,32	334,03
РДП 4.53-90 А _T V	—	—	63,04	—	63,04	—	3,24	—	3,76	7,00	—	1,12	1,96	34,46	—	16,66	—	—	—	—	—	—	54,20	16,00	16,00	140,24
РДП 4.65-50 А _T V	—	51,80	—	—	51,78	—	0,36	—	31,02	31,38	—	—	19,98	—	—	—	—	—	—	—	—	—	60,90	23,31	23,31	167,39
РДП 4.53-50 А _T V	33,40	—	—	—	33,33	—	0,36	—	27,26	27,62	—	—	30,86	—	—	—	—	—	—	—	—	—	30,86	19,45	19,45	111,33
РДП 4.53-50	—	—	—	—	—	—	—	5,51	16,92	22,43	—	3,36	25,42	—	—	—	—	—	—	—	—	—	125,62	9,98	9,98	158,03
РДП 4.53-30	—	—	—	—	—	—	—	5,51	16,92	22,43	—	3,36	24,34	—	—	37,80	—	—	—	—	—	—	65,50	9,98	9,98	97,91
РДП 4.65-30	—	—	—	—	—	—	—	7,31	16,92	24,23	—	3,36	26,90	—	—	5,44	—	—	91,32	—	—	—	127,02	12,22	12,22	163,47
РДП 4.53-90	—	—	—	—	—	—	—	7,87	3,76	11,63	—	—	33,07	—	—	8,16	—	—	—	—	179,10	—	220,32	9,98	9,98	241,93
РДП 4.65-50	—	—	—	—	—	—	—	7,34	16,92	24,26	—	3,36	40,35	—	—	8,16	—	—	62,13	—	—	153,34	269,33	12,22	12,22	305,81
РДП 4.23-90	—	—	—	—	—	—	—	1,99	—	3,87	—	5,78	2,82	—	—	9,12	—	—	—	—	—	—	17,72	4,26	4,26	25,28
РДП 4.23-50	—	—	—	—	—	—	—	1,52	—	11,86	—	7,70	2,82	4,04	—	—	—	—	—	—	—	—	14,56	4,26	4,26	30,68
РДП 4.65	—	—	—	—	—	—	—	4,68	—	4,68	6,00	—	16,00	—	—	—	—	—	—	—	—	—	22,00	12,22	12,22	36,90
РДП 4.53	—	—	—	—	—	—	—	4,04	—	4,04	5,20	—	13,04	—	—	—	—	—	—	—	—	—	16,24	9,98	9,98	32,26
Р 4.56-30	—	—	—	—	—	—	—	16,97	—	16,97	—	0,80	24,12	—	3,60	13,32	—	31,20	—	—	—	—	73,04	9,36	9,36	99,39

Шкв. № подл. Подпись и дата Взам. инв. №

И.контр.		Вакман	<i>Вакман</i>	1. 220. 1-4 м. 3-1		00 ВРС		
Г.И.П.		Вакман	<i>Вакман</i>	Ведомость расхода стали.		Стандия лист		
Разраб.		Добровольская	<i>Доб</i>			Р	1	2
Проб.		Шукманова	<i>Шук</i>			ЛенЗНИИЭП		
Исполн.		Добровольская	<i>Доб</i>					

продолжение ведомости

Марка элемента	ИЗДЕЛИЯ ЗАКЛАДНЫЕ														общий расход	
	Арматура класса							всего	прокат марки							всего
	А - I				А - III				В Ст 3сп 5 ГОСТ 380-71							
	ГОСТ 5781-82				ГОСТ 5781-82				ГОСТ 103-76			ГОСТ 8509-86				
	φ 12	φ 14	φ 16	Итого	φ 12	φ 18	Итого	-10x150	-12x150	Итого	Л140x140x10		Итого			
РДП 4.65-90 А _т V	—	—	3,88	3,88	—	—	—	3,88	—	—	—	—	—	—	3,88	337,91
РДП 4.53-90 А _т V	—	2,78	—	2,78	—	—	—	2,78	—	—	—	—	—	—	2,78	143,02
РДП 4.65-50 А _т V	—	—	3,88	3,88	—	—	—	3,88	—	—	—	—	—	—	3,88	171,27
РДП 4.53-50 А _т V	—	2,78	—	2,78	—	—	—	2,78	—	—	—	—	—	—	2,78	114,11
РДП 4.53-50	—	2,78	—	2,78	—	—	—	2,78	—	—	—	—	—	—	2,78	160,81
РДП 4.53-30	—	2,78	—	2,78	—	—	—	2,78	—	—	—	—	—	—	2,78	100,69
РДП 4.65-30	—	—	3,88	3,88	—	—	—	3,88	—	—	—	—	—	—	3,88	167,35
РДП 4.53-90	—	2,78	—	2,78	—	—	—	2,78	—	—	—	—	—	—	2,78	244,71
РДП 4.65-50	—	—	3,88	3,88	—	—	—	3,88	—	—	—	—	—	—	3,88	309,69
РДП 4.23-90	1,68	—	—	1,68	—	—	—	1,68	—	—	—	—	—	—	1,68	27,53
РДП 4.23-50	1,68	—	—	1,68	—	—	—	1,68	—	—	—	—	—	—	1,68	32,36
РДП 4.65	—	—	3,88	3,88	3,52	—	3,52	7,40	6,12	—	6,12	—	—	—	13,52	52,42
РДП 4.53	—	2,78	—	2,78	3,52	—	3,52	6,30	6,12	—	6,12	—	—	—	12,42	44,68
Р. 4.56-30	—	—	—	—	3,50	7,20	10,70	10,70	—	8,48	8,48	8,60	—	8,60	27,78	127,17

ИДВ. № подл. Подпись и дата ВЗМ. ИДВ. №

1. 2. 2. 0. 1 - 4 м. 3 - 1 008 РС Лист
2

23200 (21) Фарма АЗ
Броки