

ТИПОВЫЕ КОНСТРУКЦИИ, ИЗДЕЛИЯ
И УЗЛЫ ЗДАНИЙ И СООРУЖЕНИЙ

СЕРИЯ 1.220.1-4 м

КОНСТРУКЦИИ КАРКАСА С КОЛОННАМИ
СЕЧЕНИЕМ 400X400 мм ДЛЯ
СТРОИТЕЛЬСТВА ОБЩЕСТВЕННЫХ ЗДАНИЙ
С ИСПОЛЬЗОВАНИЕМ ВЕЧНОМЕРЗЛЫХ
ГРУНТОВ ОСНОВАНИЯ
ПО ПРИНЦИПУ I

ВЫПУСК 7-1

ИЗДЕЛИЯ СОЕДИНИТЕЛЬНЫЕ, СТАЛЬНЫЕ
РАБОЧИЕ ЧЕРТЕЖИ

23204

ЦЕНА

ТИПОВЫЕ КОНСТРУКЦИИ, ИЗДЕЛИЯ
И УЗЛЫ ЗДАНИЙ И СООРУЖЕНИЙ

СЕРИЯ 1.220.1-4_М

КОНСТРУКЦИИ КАРКАСА С КОЛОННАМИ
СЕЧЕНИЕМ 400X400 мм ДЛЯ
СТРОИТЕЛЬСТВА ОБЩЕСТВЕННЫХ ЗДАНИЙ
С ИСПОЛЬЗОВАНИЕМ ВЕЧНОМЕРЗЛЫХ
ГРУНТОВ ОСНОВАНИЯ
ПО ПРИНЦИПУ I

ВЫПУСК 7-1

ИЗДЕЛИЯ СОЕДИНИТЕЛЬНЫЕ, СТАЛЬНЫЕ
РАБОЧИЕ ЧЕРТЕЖИ

РАЗРАБОТАНЫ:

ЛЕНЗНИИЭП

ГЛ. ИНЖ. ИН-ТА *Иоффе* В.М. ИОФФЕ
ГЛ. КОНСТР. ИН-ТА *Попов* Р.А. ПОПОВ
ГЛ. ИНЖ. ПРОЕКТА *Вакман* П.Р. ВАКМАН
ЗАВ. ЛАБОРАТОРИЕЙ *Неймарк* Л.И. НЕЙМАРК
СТ. Н. СОТРУДНИК *Шмелева* С.С. ШМЕЛЕВА

КИЕВЗНИИЭП

ЗАМ. ДИРЕКТ *Дмитриев* Г.Г. ДМИТРИЕВ
НАЧ. ОТДЕЛА *Шевченко* В.Н. ШЕВЧЕНКО
ГЛ. ИНЖ. ПРОЕКТА *Егунцов* В.В. ЕГУНЦОВ

УТВЕРЖДЕНЫ ГОСКОМАРХИТЕКТУРЫ
ПРИКАЗ N 46 ОТ 23 МАЯ 1988 Г
ВВЕДЕНЫ В ДЕЙСТВИЕ С 1 ИЮЛЯ 1988 Г

Обозначение	Наименование	Стр.
1.220.1-4 м. 7-1 0070	Техническое описание	3
1.220.1-4 м. 7-1 01	Изделие соединительное МС 1	6
1.220.1-4 м. 7-1 02	Изделие соединительное МС 4-1	7
1.220.1-4 м. 7-1 03	Изделие соединительное МС 4-2	8
1.220.1-4 м. 7-1 04	Изделия соединительные МС 5	9
1.220.1-4 м. 7-1 05	Изделие соединительное МС 6, МС 7	10
1.220.1-4 м. 7-1 06	Изделие соединительное МС 9	11
1.220.1-4 м. 7-1 07	Изделие соединительное МС 13	12
1.220.1-4 м. 7-1 08	Изделие соединительное МС 14	13
1.220.1-4 м. 7-1 09	Изделие соединительное МС 15	14
1.220.1-4 м. 7-1 10	Изделие соединительное МС 17	15
1.220.1-4 м. 7-1 11	Изделие соединительное МС 16	17

ИЗВ. И КОЛ. ПОДЛ. И ДАТА
 ВЗЯМ. ИЗВ. И

И. КОНТР.	ВАКМАН	<i>Вак</i>
РИП	ВАКМАН	<i>Вак</i>
РАЗРАБ.	ДОБРОВОЛЬСКАЯ	<i>Доб</i>
ПРОВЕР.	СТРЕЛКОВА	<i>Стр</i>
ИСПОЛН.	ДОБРОВОЛЬСКАЯ	<i>Доб</i>

1.220.1-4 м. 7-1 00

СТАДИЯ			ЛИСТ	ЛИСТОВ	
Р				1	

С О Д Е Р Ж А Н И Е

ЛенЗНИИЭП

1. Общие указания

Настоящий выпуск содержит рабочие чертежи стальных соединительных изделий, предназначенных для выполнения сопряжений элементов нулевого цикла каркаса 1.270.1-4 м.

Рабочие чертежи узлов каркаса приведены в выпусках Б-1 серии 1.020-1/83 и в выпуске Б-1 серии 1.270.1-4 м.

В конкретных проектах должна указываться марка стали соединительных изделий в зависимости от условий строительства и эксплуатации в соответствии с главой СНиП II-73-81 и СНиП 2.03.01-84.

Стальные соединительные изделия изготавливаются из полосовой стали по ГОСТ 103-76 марки ВСтЗсп5 ГОСТ 380-71, горячекатаной, гладкой арматурной стали класса А-I по ГОСТ 5781-82 марки ВСтЗсп4 ГОСТ 380-71, горячекатаной стали периодического профиля класса А-III по ГОСТ 5781-82 марки 25Г2С.

Сварку металлических пластин производить по ГОСТ 8713-79.

Марки стали для соединительных изделий приняты для условий эксплуатации при температуре минус 55 °С.

Мероприятия по защите соединительных изделий от коррозии должны выполняться в соответствии со СНиП 2.03.11-85

ЗАВ. ЛАБ.	Иеймарк	<i>Иеймарк</i>		1. 270.1-4 м. 7-1	ООТО	
СТ. И. СДТ.	Шмелева	<i>Шмелева</i>				
И. КОНТР.	Вакман	<i>Вакман</i>				
ГЛП	Вакман	<i>Вакман</i>				
РАЗРАБ.	Вакман	<i>Вакман</i>	Техническое описание	СТАНДА	ЛИСТ	ЛИСТОВ
РАЗРАБ.	Вольфун	<i>Вольфун</i>		Р		3
ПРОВЕР.	Стрелкова	<i>Стрелкова</i>		ЛенЗНИИЭП		
ИСПОЛН.	Добровольская	<i>Добровольская</i>				

2. Устройство антифрикционного покрытия металлических прокладок МС14, МС15, МС17

Поверхности металлических пластин, применяемых в качестве скользящих прокладок под несущими конструкциями перекрытия над холодным подпольем, имеют полимерное покрытие.

В качестве полимерного покрытия могут служить следующие материалы:
полиэтилен низкого давления с целевыми антифрикционными добавками марок

- 20908 - 040 } ГОСТ 16338 - 77
- 21008 - 075 }
- 277 - 73 } ТУБ - 05 - 1870 - 84
- 276 - 73, 75 }

сополимеры этилена с винилацетатом:
сэвилерн марок

- 11304 - 075 } ТУБ - 05 - 1636 - 78
- 210 - 25 }

с пропиленом марок

- 40808 - 040 } ТУЗБ 101260 - 77
- 40907 - 040 }
- 41007 - 065 }

Фторопласт марок Ф - 4МБ; Ф - 40 ДП.
Нанесение покрытий может быть организовано непосредственно на заводе ЖБИ или АСК на специализированном участке. Может быть применено электростатическое или трибо-напыление с использованием следующего оборудования:

Распылительная установка АЗП - 1 с двумя электростатическими пистолетами - распылителями (выпускается Новгородским электротехническим объединением);

Универсальная установка для нанесения порошковых покрытий марки УНРП - 1 (разработана в ЦНИИ "Румб" г. Ленинград);

Трибостатическая установка "Триб - 1" (разработчик

ИЗМ. ИВ. Н. ПОДА. И ДАТА

1.270.1 - 4 м. 7-1	0070	лист	2
--------------------	------	------	---

НИИ "Импульс" г. Москва);
 электростатические установки "Уран-75" и "Уран-100" (раз-
 работаны и выпускаются ИПО "Комплекс" г. Черкассы);
 электростатическая установка для нанесения порошковых
 полимерных покрытий разработана в Отд. № 4 ЛенНИИЦСП.

Коэффициент трения указанных покрытий ле-
 жит в диапазоне 0,06 - 0,2.

В композициях на основе ЛЭНД возможно
 его регулирование.
 Компоненты и состав для антифрикционных покрытий
 представляют предмет изобретения.

ИНВ. И ПОДАЛ. ПОДАР. К ДАТА ОБЗЯМ. ИИИВ. И

1.970.1 - 4 м. 7-1 0070

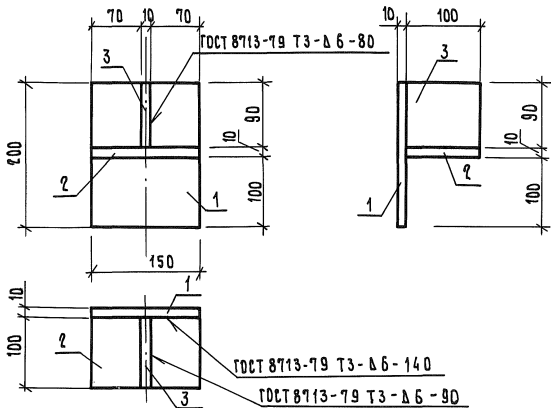
Лист

3

23204

6

Формат А4



ФОРМАТ	ЗОНА	Поз.	Обозначение	Наименование	Кол.	Приме-чание
				<u>Документация</u>		
			1.220.1-4 м. 7-1	ОО ТО		
				<u>ДЕТАЛИ</u>		
Б4		1		Полоса 10x150 ГОСТ 103-76 ВСтЗсп 5 ГОСТ 380-71	1	2,36 кг
Б4		2		Полоса 10x100 ГОСТ 103-76 ВСтЗсп 5 ГОСТ 380-71	1	1,18 кг
Б4		3		Полоса 10x100 ГОСТ 103-76 ВСтЗсп 5 ГОСТ 380-71	1	0,71 кг

ИВ.Н.ПДАЛ ПОДП. И ДАТА ВСАМ.ИВ.Н

1.220.1-4 м. 7-1

01

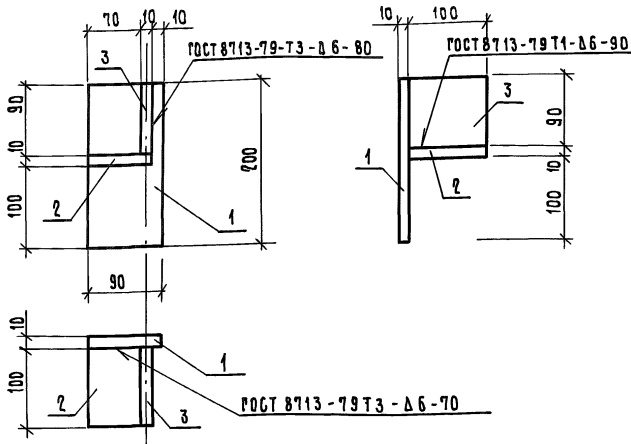
Изделие соединительное
МБ1

СТАНАЯ	МАССА	МАСШТАБ
Р	4,25	1:5
Лист	Листов 1	

ЛенЗНИИЭП

23204 7

ФОРМАТ А4

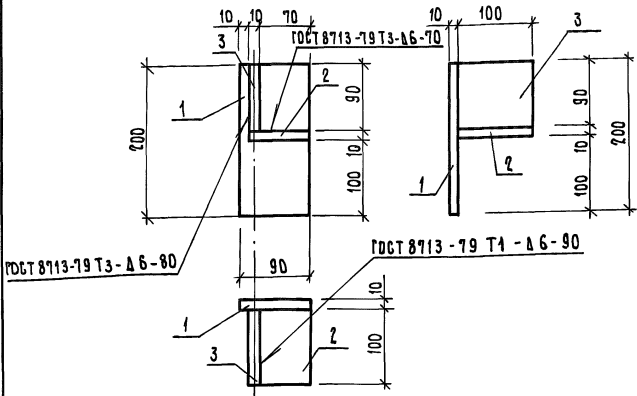


Формат	Зона	Поз.	Обозначение	Наименование	Кол.	Примечание
				<u>Документация</u>		
A4			1. 220.1 - 4 м. 7-1 ОДТО	Техническое описание		
				<u>ДЕТАЛИ</u>		
Б4		1		Полоса 10x90 ГОСТ 103-76 ВСтЗсп 5 ГОСТ 380-71	1	1,41 кг
Б4		2		Полоса 10x100 ГОСТ 103-76 ВСтЗсп 5 ГОСТ 380-71	1	0,63 кг
Б4		3		Полоса 10x100 ГОСТ 103-76 ВСтЗсп 5 ГОСТ 380-71	1	0,71 кг

ИЗВ. И ПОДП. И ДАТА ВЗАМ. ИЛИ В

1. 220.1 - 4 м. 7-1			02			
Изделие соединительное МС4-1				СТАДИЯ	МАССА	МАСШТАБ
				Р	2,75	1:5
				Лист	Листов 1	
				ЛенЗНИИЭП		

Н. КОНТР. ВАКМАН *Вакман*
 ГИП ВАКМАН *Вакман*
 РАЗРАБ. СТРЕЛКОВА *Стрелкова*
 ПРОВЕР. ТИХМИЯНОВА *Тихмианова*
 ИСПОЛН. СТРЕЛКОВА *Стрелкова*



ФОРМАТ	ЗОНА	Поз.	Обозначение	Наименование	Кол.	Примечание
				<u>Документация</u>		
A4			1.220.1-4 м. 7-1 00 ТД	Техническое описание		
				<u>Детали</u>		
Б4	1			Полоса 10x90 ГОСТ 103-76 ВСТЗСП 5 ГОСТ 380-71 B=200	1	1,41 кг
Б4	2			Полоса 10x100 ГОСТ 103-76 ВСТЗСП 5 ГОСТ 380-71 B=80	1	0,63 кг
Б4	3			Полоса 10x100 ГОСТ 103-76 ВСТЗСП 5 ГОСТ 380-71 B=90	1	0,71 кг

ИЗВ. И ПОДП. ПОД. И ДАТА ВЗАМ. ИЛИ Д.

1.220.1-4 м. 7-1

03

Издание срединительное
МС 4-2

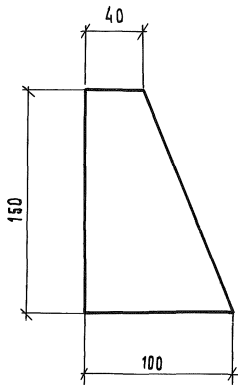
СТАДИЯ	МАССА	МАСШТАБ
Р	2,75	1:5
Лист	Листов 1	

И.КОНТР. ВАКМАН
Г.П. ВАКМАН
РАЗРАБ. СРЕЛКОВА
ПРОВЕР. ТУХМЯНОВА
ИСПОЛН. СРЕЛКОВА

ЛенЗНИИЭП

23204 9

ФОРМАТ А4



Длина $B = 150$ мм

ИЗМ. И ПОДП. ПОДП. И ДАТА

ВЗАМ. ИЗМ. И ДАТА

ИЗМ. И ПОДП. ПОДП. И ДАТА

1. 220.1 - 4 м. 7-1

04

ИЗДЕЛИЕ СОЕДИНИТЕЛЬНОЕ
МС5

СТАДИЯ МАССА МАСШТАБ

Р

2,36

1:2,5

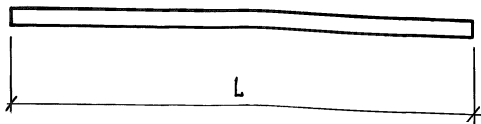
ЛИСТ

ЛИСТОВ 1

И. КОНТР.	ВАКМАН	<i>Вак</i>
Г. И П.	ВАКМАН	<i>Вак</i>
РАЗРАБ.	СТРЕЛКОВА	<i>Стр</i>
ПРОВЕР.	ТИХМЯНОВА	<i>Тих</i>
ИСПОЛН.	СТРЕЛКОВА	<i>Стр</i>

ПОЛОСА 8x100 ГОСТ 103-76
ВСТ 3 СП 5 ГОСТ 380-71

ЛенЗНИИЭП



ОБОЗНАЧЕНИЕ	МАРКА	L мм	МАССА, кг
1. 220.1-4 м. 7-1 05	МС6	500	1,93
	-01 МС7	400	1,54

ИЗВ. И ПОДП. ПОДАЛ. И ДАТА ВЗАМ. ИЗВ. И

Н. КОНТР.	ВАКМАН	<i>Ваа</i>	
ГУП	ВАКМАН	<i>Ваа</i>	
РАЗРАБ.	СТРЕЛКОВА	<i>Стр</i>	
ПРОВЕР.	ПУХЛЯНОВА	<i>Пух</i>	
ИСПОЛН.	СТРЕЛКОВА	<i>Стр</i>	

1. 220.1-4 м. 7-1

05

ИЗДАНИЕ СОСТАВИТЕЛЬНОЕ
МС6, МС7

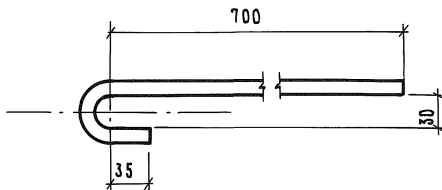
СТАДИЯ	МАССА	МАСШТАБ
Р	СМ. ТАБЛ.	—
Лист	Листов 1	

Ф 25А III ГОСТ 5781-82
25172С

ЛенЗНИИЭП

23204 11

ФОРМАТ А4



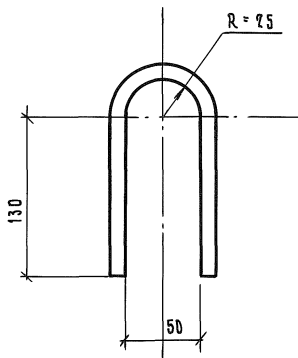
Длина $\rho = 800$ мм

ИЗВ. И ПОДП. ПОДП. И ДАТА ВЗАМ. ИЗМ.

				1.270.1-4 м. 7-1	06		
				ИЗДЕЛИЕ СРЕДИНТЕЛЬНОЕ МС9	СТАДИЯ	МАССА	МАСШТАБ
					Р	0,18	1:3
					ЛИСТ	ЛИСТОВ 1	
И. КОНТР.	ВАКМАН	<i>Вакман</i>		ФБА I ГОСТ 5781-82	ЛенЗНИИЭП		
РАЗРАБ.	СТРЕЛКОВА	<i>Стрелкова</i>		ВСТ 3 сп 2 ГОСТ 380-71			
ПРОВЕР.	ДУФРИНОВА	<i>Дуфрина</i>					
ИСПОДН.	СТРЕЛКОВА	<i>Стрелкова</i>					

23 204 12

ФОРМАТ А4



Длина $\ell = 360$ мм

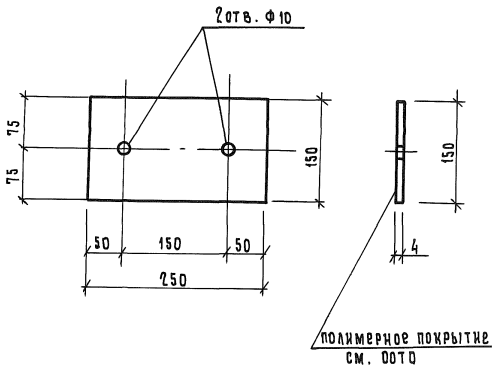
ИЗВ. И ПОДП. ПОДП. И ДАТА ВЗАМЕН. И

				1.220.1-4 м. 7-1	07		
				Изделие соединительное МС 13	СТАНДЯ	МАССА	МАСШТАБ
					Р	0,22	1:2,5
				ФЮА1 ГОСТ 5781-82 ВСТ ЗСП 2 ГОСТ 380-71	ЛИСТ	ЛИСТОВ 1	
И. КОНТР.	ВАКМАН	<i>Вакман</i>			ЛЕНЗНИИЭП		
Г. П.	ВАКМАН	<i>Вакман</i>					
РАЗРАБ.	СТРЕЛКОВА	<i>Стрелкова</i>					
ПРОВЕР.	ДУФРИНОВА	<i>Дуфрина</i>					
ИСПОЛН.	СТРЕЛКОВА	<i>Стрелкова</i>					

23-204

13

ФОРМАТ А4



Длина $L = 250$ мм

ИЗВ. И ПОДП. ПОДП. И ДАТА ВЗАМ. ИЗМ. И

1.220.1- 4 м. 7-1 08

И. КОНТР.	ВЯКМАН	<i>Вякман</i>
ГИП	ВЯКМАН	<i>Вякман</i>
РАЗРАБ.	ДОБРОВОЛЬСКАЯ	<i>Доб</i>
ПРОВЕР.	СТРЕЛКОВА	<i>Стрелкова</i>
ИСПОЛН.	ДОБРОВОЛЬСКАЯ	<i>Доб</i>

Изделие соединительное
МС14

СТАДЯ	МАССА	МАСШТАБ
-------	-------	---------

Р	1,18	1:5
---	------	-----

ЛИСТ	ЛИСТОВ
------	--------

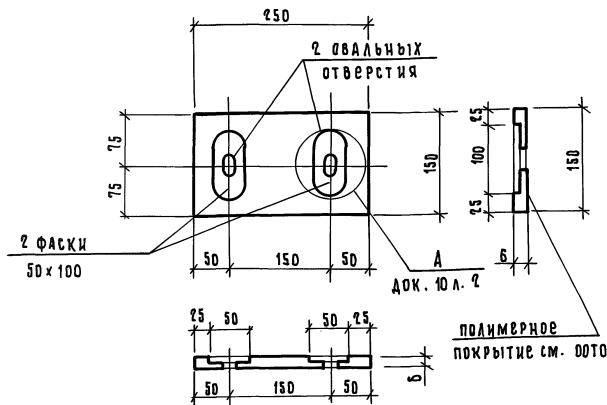
Полоса 4×150 ГОСТ 103-76
ВСтЗсп 5 ГОСТ 380-71

ЛенЗНИИЭП

23204

14

Формат А4



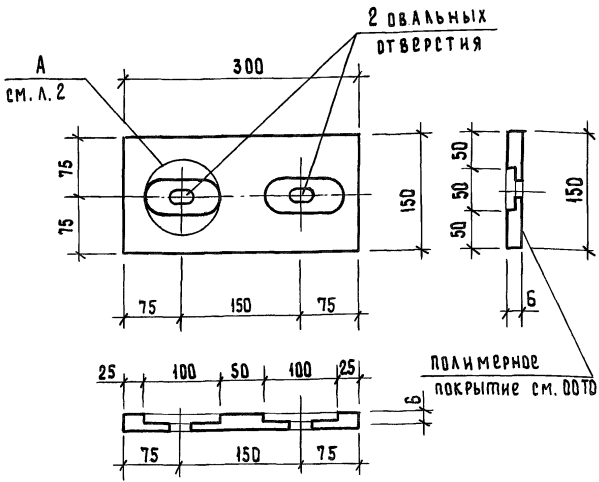
Длина $L = 250$ мм

ИЗВ. И ПОДА. ПОДП. И ДАТА ВЗАМ. ИИВ. И

				1. 220.1-4 м. 7-1	09	
И. КОНТР.	ВАКМАН	<i>Вакман</i>	Изделие соединительное МС 15	СТАДИЯ	МАССА	МАСШТАБ
ГИП	ВАКМАН	<i>Вакман</i>		Р	1,77	1:5
РАЗРАБ.	ДОБРОВОЛЬСКАЯ	<i>Доб</i>		ЛИСТ	Листов 1	
ПРОВЕР.	ВАКМАН	<i>Вакман</i>		ЛенЗНИИЭП		
ИСПОЛН.	ДОБРОВОЛЬСКАЯ	<i>Доб</i>	Полоса	6x150 ГОСТ 103-76 В Ст Зеп 5 ГОСТ 380-71		

23204 15

ФОРМАТ А4



Длина $l = 300$ мм

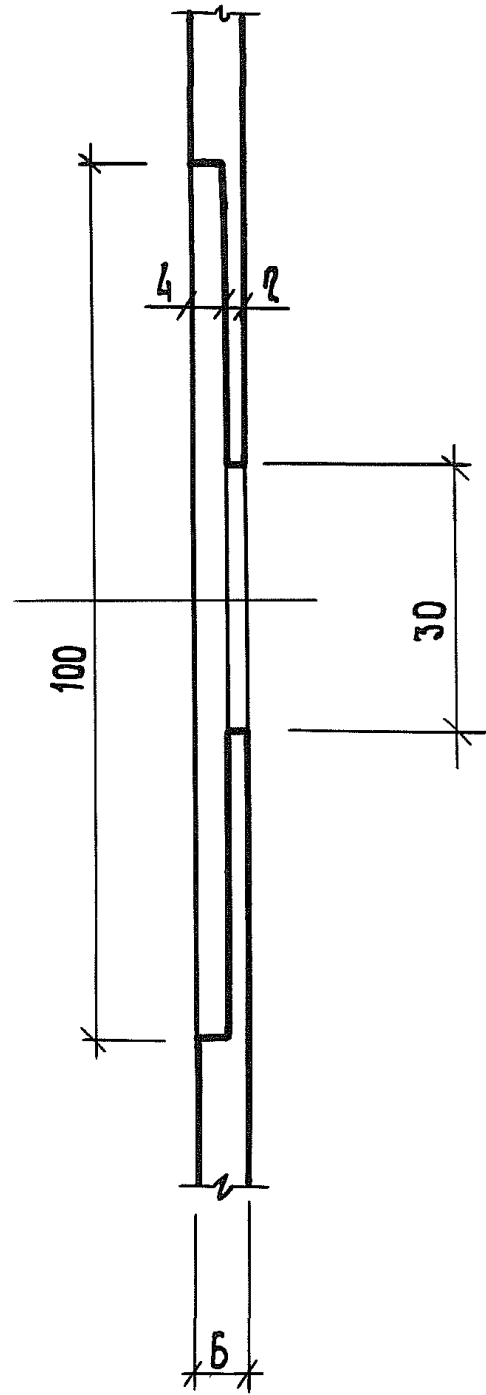
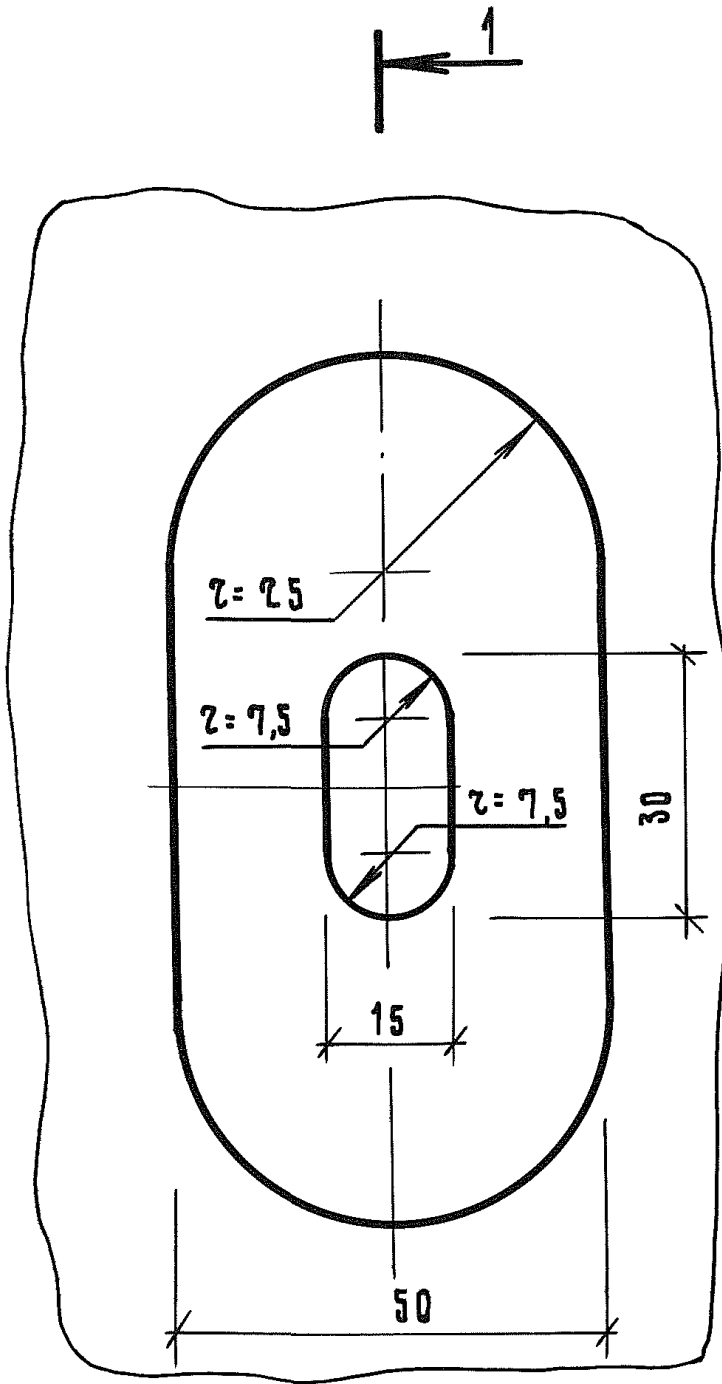
№ п/п подл. Подпись и дата. Взам. инв. №

Н. КОНТР.	ВАКМАН	<i>Вакман</i>	
ГИП	ВАКМАН	<i>Вакман</i>	
РАЗРАБ.	СТРЕЛКОВА	<i>Стрелкова</i>	
ПРОВЕР.	СТРЕЛКОВА	<i>Стрелкова</i>	
ИСПОЛН.	АДЕРЬВОВЬСКАЯ	<i>Адерьевская</i>	

1. 220.1-4 м. 7-1			10
ИЗДЕЛИЕ СРЕДИТЕЛЬНОЕ МС 17	СТАДИЯ	МАССА	МАСШТАБ
	Р	2,36	1:5
	Лист 1	Листов 2	
ПОЛОСА	8 x 150 ГОСТ 103-76 ВСт 3 сп 5 ГОСТ 380-71		
ЛенЗНИИЭП			

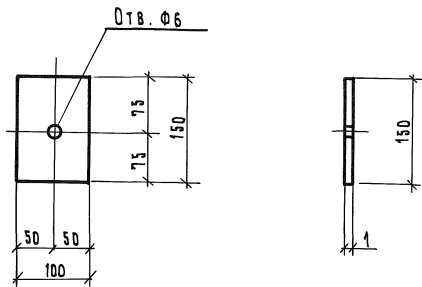
ДЕТАЛЬ А

1-1



ИНВ. И ПОДЛ. ПОДП. И ДАТА ВЗАМ. ИИВ. ИИ

1. 220.1-4 м. 7-1	10	ЛИСТ
		2



Длина $P = 150$ мм

ИВ.И ПОДП. ПОДП. И ДАТА ИЗМ.ИВ.И

				1. 220.1 - 4 м.	7-1	11
И.КОНТР.	БАКМАН	<i>Вань</i>	Изделие соединительное МС 16	СТАЛЬ	МАССА	МАШТАБ
ИП	БАКМАН	<i>Вань</i>		P	0,12	1:5
РАЗРАБ.	ДОБРОВОЛЬСКАЯ	<i>Вань</i>		Лист	Листов 1	
ПРОВЕР.	СТРЕЛКОВА	<i>Вань</i>				
ИСПОЛН.	ДОБРОВОЛЬСКАЯ	<i>Вань</i>	Лист	1x100 ГОСТ 19903-74 ВСТ ЭСП 5 ГОСТ 380-11		
				ЛенЗНИИЭП		