

ТИПОВЫЕ ПРОЕКТНЫЕ РЕШЕНИЯ  
9 0 1 - 0 9 - 1 1 8 4

# КОЛОДЦЫ ВОДОПРОВОДНЫЕ

Альбом III

Колодцы круглые из кирпича и из бетона  
для труб Ду=50-600мм

19475-03

ЦЕНА 2-82

ЦЕНТРАЛЬНЫЙ ИНСТИТУТ ТИПОВОГО ПРОЕКТИРОВАНИЯ  
ГОССТРОЯ СССР

Москва А-445 Смольная ул. 22

Сдано в печать 14 1989 года

Заказ № 3978 Тираж 900 экз

ТИПОВЫЕ ПРОЕКТНЫЕ РЕШЕНИЯ  
901-09-11.84

# КОЛОДЦЫ ВОДОПРОВОДНЫЕ

## СОСТАВ:

- А л ь б о м I Пояснительная записка.  
А л ь б о м II Колодцы круглые из сборного железобетона  
для труб Ду = 50 - 600 мм  
А л ь б о м III Колодцы круглые из кирпича и из бетона  
для труб Ду = 50 - 600 мм  
А л ь б о м IV Колодцы прямоугольные из бетона  
для труб Ду = 250 - 1200 мм.  
А л ь б о м V Строительные изделия.  
А л ь б о м VI<sup>88</sup> Дополнительные мероприятия для строительства  
в сейсмических районах (7 ÷ 9 баллов)

## А Л ь б о м III

РАЗРАБОТАНЫ  
ЦНИИЭП инженерного оборудования  
ГОРОДОВ, ЖИЛЫХ И ОБЩЕСТВЕННЫХ ЗДАНИЙ

Г Л А В Н Ы Й И Н Ж Е Н Е Р И Н С Т И Т У Т А  
Г Л А В Н Ы Й И Н Ж Е Н Е Р П Р О Е К Т А

*Кетаев*  
*Багевич*  
*Кузнецов*

А. КЕТАЕВ  
М. БАГЕВИЧ  
Е. КУЗНЕЦОВ

УТВЕРЖАЕНЫ ГОСГРАЖДАНСТРОЕМ  
ПРИКАЗ № 146 ОТ 20 МАЯ 1983 Г.

А Л ь б о м VI<sup>88</sup> УТВЕРЖАЕН ГОСКОМАРХИТЕКТУРЫ  
ПРИКАЗ № 53 ОТ 25 ФЕВРАЛЯ 1988 Г.

© ЦИТП Госстроя СССР, 1988

Взамен аннулированного 4.07.88г. Гип *ЕКЭ*

Марка	Наименование	Стр.
1	2	3
	Обложка	
	Титульный лист	
	Содержание	2
	Наружные сети водоснабжения	
НВ-1	Общие данные	3
НВ-2	Расстояния от элементов оборудования до внутренних поверхностей колодца	
	Таблицы 1; 2; 3	4
НВ-3	Схемы узлов с задвижками и с гидрантами	5
НВ-4	Параметры колодцев для схем узлов с задвижками и с гидрантами. Таблица 4	6
НВ-5-НВ-8	Продолжение таблицы 4.	7-10
НВ-9	Продолжение таблицы 4. Примеры подсчета потребных размеров колодцев для схем узлов 4-2; 4-2а; 4-3.	11
НВ-10	Схемы узлов с затворами и с гидрантами	12
НВ-11	Параметры колодцев для схем узлов с затворами и с гидрантами. Таблица 7	13
НВ-12-НВ-14	Продолжение таблицы 7.	14-16
НВ-15	Продолжение таблицы 7. Примеры подсчета потребных размеров колодцев для схем узлов 4-1; 4-3; 4-9.	17
НВ-16	Типы и схемы колодцев.	18
НВ-17	Пример крепления гидранта и лестницы в колодце.	19
НВ-18	Форма таблицы, заполняемой при привязке	
	Таблица 11. Пример расчета.	20
1219.01.000	Проставки монтажные Ду 100 - 600 мм	21

1	2	3
	Архитектурно-строительная часть.	
АС-1	Кирпичные колодцы В1; В3 с конусным переходом (для узлов без гидрантов). Планы. Разрезы.	22
АС-2	Кирпичные колодцы В1; В3 с конусным переходом (для узлов с гидрантами). Планы. Разрезы	23
АС-3	Кирпичные конусы.	24
АС-4	Кирпичные колодцы В1; В3 с плоским перекрытием. Планы. Разрезы.	25
АС-5	Бетонные колодцы В-1; В-2 и В-3	
	Планы. Разрезы.	26
АС-6	Спецификация сборных железобетонных элементов и перекрытия. Спецификация стремянок колодцев В1; В2; В3.	27
АС-7	Узлы 1-5	28
АС-8	бетонные упоры	29
АС-9	Горловины d = 700 мм	30
АС-10	Таблица горловин из сборных железобетонных элементов.	31
АС-11	Таблица горловин из кирпича и из бетона d = 700 мм	32
	Сметная часть	
СМ-1	Объемы основных конструкций колодцев	
	таблицы 1; 2	33
СМ-2	Объемы основных конструкций колодцев	
	Таблица 3.	34
СМ-3	Объемы основных конструкций колодцев	
	Таблицы 4, 5	35

гпр 901-09-11.84

СТ. ИЖ.	МОСКВИТНИН	Илл	КОЛОДЦЫ ВОДОПРОВОДНЫЕ КРУГЛЫЕ	СТАИЯ	ЛИСТ	ЛИСТОВ
РЧК. ГР.	ШИФРИНА	Илл	из кирпича и из бетона для труб	РП		
ТИП	БАСЕВИЧ	Илл	Ду = 50 ÷ 600 мм			
И. КОНТР.	ДРОМИЛИНА	Илл				
СКО	ГРАДСКИЙ	Илл				
НАЧ. ОТДЕЛА	САХАРЕНКО	Илл				

СОДЕРЖАНИЕ

ЦНИИЭП  
ИНЖЕНЕРНОГО ОБОРУДОВАНИЯ  
С. МОСКВА

Ведомость основных комплектов

Обозначение	Наименование	Примеч.
НВ	Наружные сети водоснабжения	
АС	Архитектурно-строительные решения	

Ведомость чертежей основного комплекта НВ

Лист	Наименование	Примеч.
1	2	3
НВ-1	Общие данные	
НВ-2	Расстояния от элементов оборудования до внутренних поверхностей колодца. Таблицы 1;2;3	
НВ-3	Схемы узлов с задвижками и с гидрантами	
НВ-4	Параметры колодцев для схем узлов с задвижками и с гидрантами. Таблица 4	
НВ-5-НВ-8	Продолжение таблицы 4	
НВ-9	Продолжение таблицы 4. Примеры подсчета потребных размеров колодцев для схем узлов 4;2;4;2;4;3;	
НВ-10	Схемы узлов с затворами и с гидрантами	
НВ-11	Параметры колодцев для схем узлов с затворами и с гидрантами. Таблица 7.	
НВ-12-НВ-14	Продолжение таблицы 7	
НВ-15	Продолжение таблицы 7. Примеры подсчета потребных размеров колодцев для схем	

1	2	3
	узлов У-1; У-3; У-9	
НВ-16	Типы и схемы колодцев	
НВ-17	Пример крепления гидранта и лестницы в колодце	
НВ-18	Форма таблицы, заполняемой при привязке	
	Таблица 11. Пример расчета	

Ведомость ссылочных и прилагаемых документов

Обозначение	Наименование	Примеч.
	<u>Ссылочные документы</u>	
г.п. серия 3 900-3 выпуск	Изделия для круглых колодцев	
	<u>Прилагаемые документы</u>	
1219.01.000	Проставки монтажные ДУ400-600мм	
г.п.	Альбом I	Пояснительная записка

				ГПР 901-09-11 84	НВ
ЦНИИЖ	МОСКВИТНИК			КОЛОДЦЫ ВОДОПРОВОДНЫЕ КРУГЛЫЕ ИЗ КИРПИЧА И ИЗ БЕТОНА ДЛЯ ТРУБ ДУ 50-600 мм	СТАДИЯ ЛИСТ ЛЕТОВ РП 1 18
УК ГР. ШИФРОВА	САСЕВИЧ			ОБЩИЕ ДАННЫЕ.	ЦНИИЭП ИНЖЕНЕРНОГО ПРОЕКТИРОВАНИЯ г. МОСКВА
И КОНТРОЛЬ	ХРОМЫХИНА				
ГКО	ЗРАДСКИИ				
НАЧ. ОТДЕЛА	САКАРЕНКО				

19475-03 ч

Таблица 3

Размеры в мм Таблица 1

Условный проход Ду	Эскиз			
	e		h	
50-200	300		400	200
250; 300	300		400	250
350; 400	300			
500	500		500	250
600	500		500	250

Размеры в мм.

Условный проход Ду	100	150	300	400	
	H	195	232	375	440
	h	200		250	
	h <sub>1</sub> min	128	149	295	360
	h <sub>2</sub> min	200		320	
Принятая рабочая высота колодца	1500		1800		

Размеры в мм Таблица 2

Условный проход Ду	50	100	150	200	250	300	350	400	500	600	
Условное обозначение задвижки	30ч 6 бр, Бк								30ч 15 бр	30ч 530 бр	
	H <sub>1</sub>	350	515	720	900	1090	1285	1480	1660	—	
	H <sub>2</sub>	—								1205	1575
	h <sub>1</sub> min	200				250					
	h <sub>2</sub> min	300								—	
	h <sub>2</sub> min	—								500	
D/2	29	54	80	110	137	163	189	213	265	315	
Минимальная потребная рабочая высота колодца при вертикальной установке задвижки	880	1070	1300	1510	1777	1998	2220	2423	2220	2640	
Принятая рабочая высота колодца; Н <sub>р</sub>	1500; 1800				2100		2700				

\* Выпуск затворов Ду300 предусматривается в перспективе.

ТПр 901-09-11 84

НВ

Ст. инж	Москвитина	<i>Мос</i>	Колодцы водопроводные круглые из кирпича и из бетона для труб Ду50-600мм	Стадия	Лист	Листов
Рук. гр.	Шифрина	<i>Шиф</i>		РП	2	
ГИП	Басевич	<i>Бас</i>	Расстояние от элементов оборудования до внутренних поверхностей колодца. Таблицы 1, 2, 3	ЦНИИЭП ИНЖЕНЕРНОГО ОБОРУДОВАНИЯ г. Москва		
Н. контр.	Хромихина	<i>Хро</i>				
ГКО	Графский	<i>Гра</i>				
Нач. отд.	Сухаренко	<i>Сух</i>				

<p>У-1</p>	<p>У-2</p>	<p>У-2а</p> <p>Задвижка для впуска и выпуска воздуха</p>	<p>У-3</p>	<p>У-4г</p>	<p>У-5</p>
<p>Ду=50 - 600 мм</p>	<p>Ду=50-400 мм dy=50-400 мм d1=25 мм</p>	<p>Ду=500 мм dy=500 мм d1=50 мм</p>	<p>Ду=250-500 мм dy=100-150 мм</p>	<p>Ду=100-300 мм</p>	<p>Ду=100-400 мм dy=50-300 мм</p>
<p>У-6г</p>	<p>У-7</p>	<p>У-8г</p>	<p>У-9</p>	<p>У-10г</p>	<p>У-11</p>
<p>Ду=100-300 мм dy=100-200 мм</p>	<p>Ду=100-400 мм dy=50-200 мм</p>	<p>Ду=100-300 мм dy=100-200 мм</p>	<p>Ду=100-200 мм dy=50-200 мм</p>	<p>Ду=100-200 мм dy=100-200 мм</p>	<p>Ду=100-200 мм dy=50-200 мм</p>
<p>У-12г</p>	<p>У-13</p>	<p>У-14г</p>	<p>У-15</p>	<p>У-16г</p>	
<p>Ду=100-200 мм dy=100-200 мм</p>	<p>Ду=100-200 мм dy=50-200 мм</p>	<p>Ду=100-200 мм dy=100-200 мм</p>	<p>Ду=100-200 мм dy=50-200 мм</p>	<p>Ду=100-200 мм dy=100-200 мм</p>	

				тпр.901-09-11.84		НВ	
				КОЛОДЦЫ ВОДОПРОВОДНЫЕ КРУГЛЫЕ ИЗ КИРПИЧА И ИЗ БЕТОНА ДЛЯ ТРУБ Ду=50 - 600 мм		СТАДИЯ	
						ЛИСТ	
						ЛИСТОВ	
СТ.ИНЖ	МОСКВИТИНА	<i>Мас</i>				Р.П	3
РУК.ГР.	ШИФРИНА	<i>Шифрина</i>					
ГИП	БАСЕВИЧ	<i>Басевич</i>					
Н.КОНТР.	ХРОМИКИНА	<i>Хромикина</i>	11.85	СХЕМЫ УЗЛОВ С ЗАДВИЖКАМИ И С ГИДРАНТАМИ		ЦНИИ ЭП	
ГКО	ГРАФСКИЙ	<i>Графский</i>				ИНЖЕНЕРНОГО ОБОРУДОВАНИЯ	
НАЧ.ОТД.	СУХАРЕНКО	<i>Сухаренко</i>				Г. МОСКВА	

Размеры в мм Таблица 4

Условный проход		Схема	Размеры колодца				Тип колодца				
Ду	dy		Д	h	H	H'	Кирпичные с конусным переходом	Кирпичные с лотковым перекрытием	Бетонные с плоским перекрытием	Бетонные с перекрытием	
1	2	3	4	5	6	7	8	9	10	11	
Узел У-1											
50	—		1000	200	—	1800	K1-2	—	—	—	
100	—		1250	—	—	—	—	—	—	—	
150	—		—	—	—	—	—	—	—	—	
200	—		—	—	—	—	—	—	—	—	
250	—		—	—	—	—	—	—	—	—	
300	—		1500	250	—	2100	K1-4	—	K2-2	Б2-2	
350	—		—	—	—	—	—	—	K2-3	Б2-3	
400	—		—	—	—	—	—	—	K2-4	Б2-4	
500	—		—	—	—	—	—	—	—	—	
600	—		—	—	—	—	—	—	—	—	
Узлы У-2, У-2а											
50	50		1250	200	—	1800	K1-3	—	—	Б2-0	
100	100		—	—	—	—	—	—	—	—	
150	150		—	—	—	—	—	—	—	—	
200	200		—	—	—	—	—	—	—	—	
250	250		—	—	—	—	—	—	—	—	
300	300		1500	250	—	2100	K1-4	—	K2-2	Б2-2	
350	350		—	—	—	—	—	—	—	—	
400	400		—	—	—	—	—	—	K2-3	Б2-3	
500	500		—	—	—	—	—	—	—	—	
—	—		—	—	—	—	—	—	—	—	

Продолжение табл. 4

1	2	3	4	5	6	7	8	9	10	11		
Узел У-3												
250	100		1250	250	1800	1800	K1-3	—	—	Б2-0		
	150		1500			2100	K1-4	—	K2-2	Б2-2		
300	100		2000			—	—	—	—	—	—	Б2-6
	150		1500			2100	K1-4	—	K2-2	Б2-2		
350	100		—			—	—	—	—	—	—	—
	150		—			—	—	—	—	—	—	—
400	100, 150	—	—	—	—	—	—	—	Б2-6			
500	—	—	—	—	—	—	—	—	—			
Узел У-4г												
100	—		—	1500	200	—	—	—	—	—		
150	—		—			—	—	—	—	—	—	
200	—		—			—	—	—	—	—	—	—
250	—		—			—	—	—	—	—	—	—
300	—		—			—	—	—	—	—	—	—
—	—		—			—	—	—	—	—	—	—
Узел У-5												
100	100; 150		1250	200	1800	1800	K1-3	—	—	Б2-0		
150	100		1500	—	—	—	2100	K1-4	—	K2-2	Б2-2	

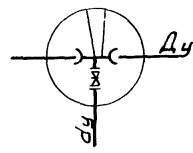
				Т.пр 901-09-11.84			НВ		
СТ. И НЭЖ	МОСКВИТИНА	<i>ММ</i>		КОЛОДЦЫ ВОДОПРОВОДНЫЕ КРУГЛЫЕ ИЗ КИРПИЧА И ИЗ БЕТОНА ДЛЯ ТРУБ $\Delta=50-60$ ММ			СТАДИЯ	ЛИСТ	ЛИСТОВ
РУК. ГР	ШИФРИНА	<i>ШШ</i>					рп	4	
ГИП	БАСЕВИЧ	<i>ББ</i>		ПАРАМЕТРЫ КОЛОДЦЕВ ДЛЯ СХЕМ УЗЛОВ С ЗАДВИЖКАМИ И СТИРАНТАМИ. ТАБЛИЦА 4			<b>ЦНИИЭП</b> ИНЖЕНЕРНОГО ОБОРУДОВАНИЯ Г. МОСКВА		
Н. КОНТР	ХРОМИХИНА	<i>ХХ</i>							
ГКО	ГРАФСКИЙ	<i>ГГ</i>							
НАЧ. ОТД	СУХАРЕНКО	<i>СС</i>							



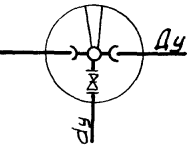
Альбом III

ТИПОВЫЕ ПРОЕКТНЫЕ РЕШЕНИЯ

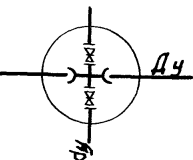
Продолжение табл. 4

1	2	3	4	5	6	7	8	9	10	11			
150	150		1500	200		2100	К1-4	—	К2-2	Б2-2			
200	100					2000			—	—	—	—	Б2-6
	150								1500	1800	2100	К1-4	—
250	200		2000	250		—	—	—			—	Б2-6	
	250					—	—	—	—	Б2-6			
	100					1500	2100	К1-4	—	К2-2	Б2-2		
300	150; 200		2000			—	—	—	—	Б2-6			
	250; 300					2100	—	—	—	Б2-7			
400	100; 200		2000			1800	—	—	—	Б2-6			
	250					2100	—	—	—	Б2-7			

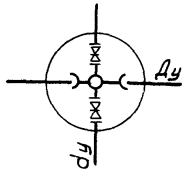
Узел У-6г

1	2	3	4	5	6	7	8	9	10	11
100	100		1500	200		2100	—	К1-5г	К2-10г	Б2-10г
150	150					2000	1800	—	—	—
200	100		1500	2000	1800	2100	—	К1-5г	К2-10г	Б2-10г
	150; 200					—	—	—	Б2-12г	
250	150; 200		2000	250		—	—	—	—	Б2-12г
300	200					—	—	—	—	Б2-12г

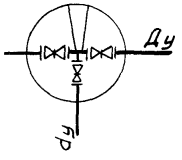
Узел У-7

1	2	3	4	5	6	7	8	9	10	11
100	50		1250			1800	К1-3	—	—	Б2-0
150	100					1500	2100	К1-4	—	К2-2
	150		2000	200	1800	—	—	—	Б2-6	
200	100		1500	2100	К1-4	—	К2-2	Б2-2		
	150; 200	2000	—	—	—	—	—	Б2-6		

Продолжение табл. 4

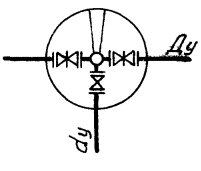
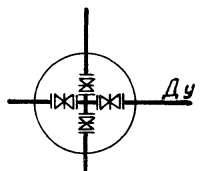
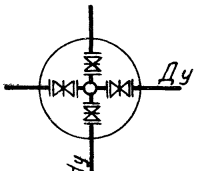
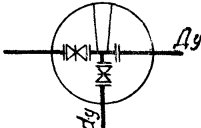
1	2	3	4	5	6	7	8	9	10	11
250	100-200		2000	250	1800	—	—	—	—	Б2-6
300						—	—	—	—	Б2-6
400						—	—	—	—	Б2-6
Узел У-8г										
100	100		1500	200	1800	2100	—	К1-5г	К2-10г	Б2-10г
150	150					2000	—	—	—	Б2-12г
	200		100	1500	—	—	—	К1-5г	К2-10г	Б2-10г
250	150; 200		2000	250		—	—	—	—	Б2-12г
300	200					—	—	—	—	Б2-12г

Узел У-9

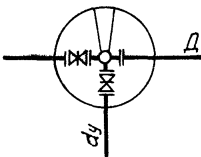
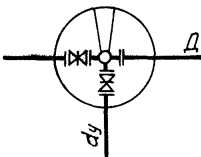
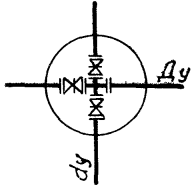
1	2	3	4	5	6	7	8	9	10	11
100	50		1500			2100	К1-4	—	К2-2	Б2-2
150	100					—	—	—	—	Б2-6
	150		2000	200	1800	—	—	—	Б2-6	
200	100		—	—	—	—	—	—	Б2-6	
	200	—	—	—	—	—	—	Б2-6		

		тпр 901-09-11.84		НВ	
СКИНЭС	МОСКВИТИНА	КОЛОДЦЫ ВОДОПРОВОДНЫЕ КРУГЛЫЕ		СТАДИЯ	ЛИСТ
РУК.ГР	ШИФРИНА	ИЗ КИРПИЧА И ИЗ БЕТОНА ДЛЯ ТРУБ		РП	5
ТИП	БАСЕВИЧ	Ду=50 - 600 мм			
Ч.КОНТР	ХРОМИКИНА			ЦНИИЭП	
ГКО	ГРАФСКИЙ	ПРОДОЛЖЕНИЕ ТАБЛИЦЫ 4		ИНЖЕНЕРНОГО ОБОРУДОВАНИЯ	
НАЧ.ОТД	СУХАРЕНКО			Г. МОСКВА	

Продолжение табл. 4

1	2	3	4	5	6	7	8	9	10	11				
Узел У-10г														
100	100		1500	2000	200	1800	2100	—	К1-5г	К2-10г	Б2-10г			
150	100		—				—	—	—	—	—	—	—	Б2-12г
	150		—				—	—	—	—	—	—	—	
200	100		—				—	—	—	—	—	—	—	
	150		—				—	—	—	—	—	—	—	
	200		—				—	—	—	—	—	—	—	—
Узел У-11														
100	50		1500	2000	200	1800	2100	К1-4	—	К2-2	Б2-2			
	100		—				—	—	—	—	—	—	—	Б2-6
150	100		—				—	—	—	—	—	—	—	
	150		—				—	—	—	—	—	—	—	
200	100		—				—	—	—	—	—	—	—	
	150		—				—	—	—	—	—	—	—	
	200	—	—	—	—	—	—	—	—	—				
Узел У-12г														
100	100		1500	2000	200	1800	2100	—	К1-5г	К2-10г	Б2-10г			
150	100		—				—	—	—	—	—	—	—	Б2-12г
	150		—				—	—	—	—	—	—	—	
200	100		—				—	—	—	—	—	—	—	
	150		—				—	—	—	—	—	—	—	
	200		—				—	—	—	—	—	—	—	—
Узел У-13														
100	50		1250	2000	200	1800	1800	К1-3	—	—	Б2-0			
	100		1500				2100	К1-4	—	К2-2	Б2-2			
150	100		—				—	—	—	—	—	—	—	
150	150		2000				—	—	—	—	—	—	—	Б2-6

Продолжение табл. 4

1	2	3	4	5	6	7	8	9	10	11					
200	100		2000	200	1800	—	—	—	—	Б2-6					
	150					—	—	—	—		—				
	200					—	—	—	—		—				
Узел У-14г															
100	100						1500	2000	200	1800	2100	—	К1-5г	К2-10г	Б2-10г
150	100						—				—	—	—	—	—
	150	—	—	—	—		—				—	—			
200	100	—	—	—	—		—				—	—			
	150	—	—	—	—		—				—	—			
	200	—	—	—	—		—				—	—	—	—	
Узел У-15															
100	50		1250	2000	200	1800	1800	К1-3	—	—	Б2-0				
	100		1500				2100	К1-4	—	К2-2	Б2-2				
150	100		—				—	—	—	—	—	—	Б2-6		
150	150		—				—	—	—	—	—	—			
200	100		—				—	—	—	—	—	—			
	150		—				—	—	—	—	—	—			
	200	—	—	—	—	—	—	—	—	—					

				ТР 901-09-11.84		НВ		
СТ.ИНЖ	МОСКВИТИНА	<i>Лев</i>		КОЛОДЦЫ ВОДОПРОВОДНЫЕ КРУГЛЫЕ ИЗ КИРПИЧА И ИЗ БЕТОНА ДЛЯ ТРУБ ДУ=50-600ММ		СТАДИЯ	ЛИСТ	ЛИСТОВ
РУК.ГР.	ШИФРИНА	<i>Шифрина</i>				РП	6	
ГИП	БАСЕВИЧ	<i>Басевич</i>		ПРОДОЛЖЕНИЕ ТАБЛИЦЫ 4		<b>ЦНИИЭП</b> ИНЖЕНЕРНО-ТЕХНИЧЕСКИЙ ЦЕНТР г. Москва		
Н.КОНТР	ХРОМИХИНА	<i>Хромихина</i>	11.85					
ГКО	ГРАФСКИЙ	<i>Графский</i>						
НАЧ.ОТД	СУХАРЕНКО	<i>Сухаренко</i>						

Продолжение табл. 4

1	2	3	4	5	6	7	8	9	10	11	
Узел У-16г											
100	100		1500			2100	—	К1-5г	К2-10г	Б2-10г	
150	100										
	150										
200	100		200	1800							Б2-12г
	150		2000								
	200										

Для южных районов

Узел У-1										
50	—		1000	200	—	1500	К1-1	—	—	—
100	—									
150	—									
200	—		1500	1500	—	—	—	К2-1	Б2-1	

Узел У-2										
100	100		1500	200	1500	—	—	—	К2-1	Б2-1
150	150									
200	200									

Узел У-3										
250	100		1500	250	1500	—	—	—	К2-1	Б2-1
300	100									

Продолжение табл. 4

1	2	3	4	5	6	7	8	9	10	11
Узел У-4г										
100	—									
150	—		1500	200	1500	—	—	—	К2-9г	Б2-9г
200	—									

Узел У-5										
100	50									
150	100		1500	200	1500	—	—	—	К2-1	Б2-1
	150									
200	150		2000							Б2-5

Узел У-6г										
100	100		1500						К2-9г	Б2-9г
150	150		2000	200	1500	—	—	—	Б2-11г	
200	100		1500						К2-9г	Б2-9г
	150		2000							Б2-11г

			Тпр. 901-09-11.84			НВ		
Ст. инж.	Москвитина	<i>Москвитина</i>	Колодцы водопроводные круглые из кирпича и из бетона для труб Ду=50-600 мм			Стадия	Лист	Листов
Рук. гр.	Шифрина	<i>Шифрина</i>				РП	7	
Гип	Басевич	<i>Басевич</i>						
Н. контр.	Хромыхина	<i>Хромыхина</i>	11.83	Продолжение таблицы 4			ЦНИИЭП Инженерного сооружения г. Москва	
ГКО	Графский	<i>Графский</i>						
Нач. отд.	Сукаренко	<i>Сукаренко</i>						

Продолжение табл. 4

1	2	3	4	5	6	7	8	9	10	11			
Узел У-7													
100	50		1500	200	1500	—	—	—	К2-1	Б2-1			
	100					—	—	—			—		
150	150					2000	—	—	—	—	—	—	Б2-5
	100					1500	—	—	—	—	—	К2-1	Б2-1
200	150					2000	—	—	—	—	—	—	Б2-5
	200					—	—	—	—	—	—	—	—
Узел У-8г													
100	100		1500	200	1500	—	—	—	К2-9г	Б2-9г			
	150					—	—	—			—		
200	150					2000	—	—	—	—	—	—	Б2-11г
	100					1500	—	—	—	—	—	К2-9г	Б2-9г
200	150					2000	—	—	—	—	—	—	Б2-11г
	200					—	—	—	—	—	—	—	—
Узел У-9													
100	50		1500	200	1500	—	—	—	К2-1	Б2-1			
	100					—	—	—			—		
150	150					2000	—	—	—	—	—	—	Б2-5
	100					1500	—	—	—	—	—	—	—
200	150					2000	—	—	—	—	—	—	—
	200					—	—	—	—	—	—	—	—
Узел У-10г													
100	100	—	1500	200	1500	—	—	—	К2-9г	Б2-9г			

Продолжение табл. 4

1	2	3	4	5	6	7	8	9	10	11			
150	100		2000	200	1500	—	—	—	—	—			
	150					—	—	—			—		
200	100					—	—	—	—	—	—	—	Б2-11г
	150					—	—	—	—	—	—	—	—
200	150					—	—	—	—	—	—	—	—
	200					—	—	—	—	—	—	—	—
Узел У-11													
100	50		2000	200	1500	—	—	—	К2-1	Б2-1			
	100					—	—	—			—		
150	150					—	—	—	—	—	—	—	Б2-5
	100					—	—	—	—	—	—	—	—
200	150					—	—	—	—	—	—	—	—
	200					—	—	—	—	—	—	—	—
Узел У-12г													
100	100		2000	200	1500	—	—	—	К2-9г	Б2-9г			
	150					—	—	—			—		
200	150					—	—	—	—	—	—	—	Б2-11г
	100					—	—	—	—	—	—	—	—
200	150					—	—	—	—	—	—	—	—
	200					—	—	—	—	—	—	—	—

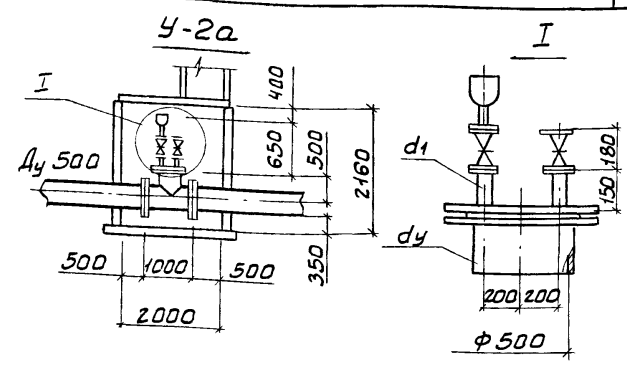
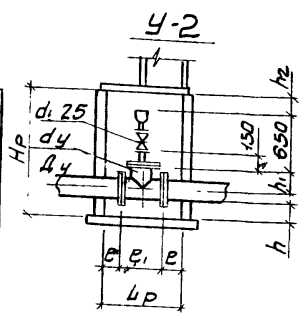
		ТРП 901-09-11.84		НВ	
СТ. ИНЖ.	МОСКВИТИНА			КОЛОДЦЫ ВОДОПРОВОДНЫЕ КРУГЛЫЕ	СТАДИЯ
РУК. ГО.	ШИФРИНА			ИЗ КИРПИЧА И ИЗ БЕТОНА ДЛЯ ТРУБ	ЛИСТ
ГИП	БАСЕВИЧ			Ду=50-600 мм	ЛИСТОВ
Н. КОНТР.	ХРОМИХИНА				РП
ГКО	ГРАФСКИЙ				8
НАЧ. ОТД.	СУХАДЕНКО			ПРОДОЛЖЕНИЕ ТАБЛИЦЫ 4	ЦНИИ ЭП
					ИНЖЕНЕРНОГО ОБОРУДОВАНИЯ
					Г. МОСКВА

Альбом III

Типовые проектные решения

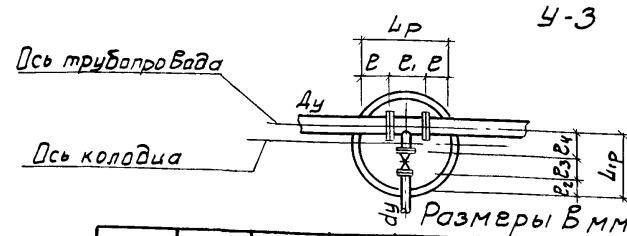
Продолжение табл. 4

1		2		3		4	5	6	7	8	9	10	11	
Узел У-13														
100	50		1500									к2-1	б2-1	
150	100		2000	200	1500									
150	150													
200	100													
200	150													
200	200													
Узел У-14г														
100	100		1500									к2-9г	б2-9г	
150	150		2000	200	1500									
200	100													
200	150													
200	200													
200	200													
Узел У-15														
100	50		1500									к2-1	б2-1	
150	100		2000	200	1500									
150	150													
200	100													
200	150													
200	200													
Узел У-16г														
100	100		1500									к2-9г	б2-9г	
150	150		2000	200	1500									
200	100													
200	150													
200	200													
200	200													



Размеры в мм Таблица 5

Ду	дУ	в см. табл.1	в1	лр расчетный	Дк принятый	лсм табл.1	h1	л2 см. табл.1	Нр расчетный	Н принятый
100	100		400	1000			200	200	1505	1800
150	150	300	500	1100	1500	200	250	400	1580	1800
400	400		800	1400		350	400		2010	2100



Размеры в мм Таблица 6

Ду	дУ	в см. табл.1	в1	лр расчетный	в2 см. табл.1	в3	в4	лр расчетный	Дк принятый
250	100					230	250	780	1500
300	150	300	600	1200	300		275	805	
500	150	500	1000	2000		280	425	1055	2000

ТДР 901-09-11 84

НВ

СТ. ИНЖ	МОСКВИТИНА		КОЛОДЦЫ ВОДОПРОВОДНЫЕ КРУГЛЫЕ ИЗ КИРПИЧА И ИЗ БЕТОНА ДЛЯ ТРУБ Ду=50-600 мм	СТАДИЯ	ЛИСТ	ЛИСТОВ
РУК. ГР	ШИФРИНА			РП	9	
ГИП	БАСЕВИЧ			<b>ЦНИИ ЭП</b> ИНЖЕНЕРНОГО ОБОРУДОВАНИЯ Г. МОСКВА		
Н. КОНТР.	ХРОМИХИНА	1.85	ПРОДОЛЖЕНИЕ ТАБЛИЦЫ И ПРИМЕРЫ ПОДСЧЕТА ПОТРЕБНЫХ РАЗМЕРОВ КОЛОДЦЕВ ДЛЯ СХЕМ УЗЛОВ У-2, У-2а, У-3			
ГКО	ГРАФСКИЙ					
НАЧ. ОТД.	СУХАРЕНКО					

<p>У-1</p> <p>Проставка монтажная</p>	<p>У-3</p>	<p>У-5</p>	<p>У-6г</p>	<p>У-7</p>
<p>Ду 100 - 600 мм</p>	<p>Ду 250 - 500 мм ду 100; 150 мм</p>	<p>Ду 100 - 500 мм ду 100 - 300 мм</p>	<p>Ду 100 - 300 мм ду 100 - 300 мм</p>	<p>Ду 100 - 400 мм ду 100 - 300 мм</p>
<p>У-8г</p>	<p>У-9</p>	<p>У-10г</p>	<p>У-11</p>	<p>У-12г</p>
<p>Ду 100 - 300 мм ду 100 - 300 мм</p>	<p>Ду 100 - 300 мм ду 100 - 300 мм</p>	<p>Ду 100 - 300 мм ду 100 - 300 мм</p>	<p>Ду 100 - 300 мм ду 100 - 300 мм</p>	<p>Ду 100 - 300 мм ду 100 - 300 мм</p>
<p>У-13</p>	<p>У-14г</p>	<p>У-15</p>	<p>У-16г</p>	
<p>Ду 100 - 300 мм ду 100 - 300 мм</p>	<p>Ду 100 - 300 мм ду 100 - 300 мм</p>	<p>Ду 100 - 300 мм ду 100 - 300 мм</p>	<p>Ду 100 - 300 мм ду 100 - 300 мм</p>	

В колодцах, при необходимости, возможна установка затворов без монтажных проставок.

				ТПР 901-09-11.84		НВ	
Ст.инж.	МОСКВИТИНА			КОЛОДЦЫ ВОДОПРОВОДНЫЕ КРУГЛЫЕ ИЗ КИРПИЧА И ИЗ БЕТОНА ДЛЯ ТРУБ Ду 50 - 600 мм	СТАДИЯ	ЛИСТ	ЛИСТОВ
Рук.гр.	ШИФРИНА				Р.П	10	
Гип	БАСЕВИЧ			СХЕМЫ УЗЛОВ С ЗАТВОРАМИ И С ГИДРАНТАМИ	ЦНИИ ЭП ИНЖЕНЕРНОГО ОБОРУДОВАНИЯ Г. МОСКВА		
Н.КОНТР.	ХРОМИХИНА						
ГКО	ГРАФСКИЙ						
НАЧ.ОТД.	СУХАРЕНКО						

АЛБЕОМ III

ТИПОВЫЕ ПРОЕКТНЫЕ РЕШЕНИЯ

Размеры в мм Таблица 7

Условный проход		Схема	Размеры колодца				Тип колодца					
Ду	dy		Д	h	H	H <sub>1</sub>	Кирпичные с конусным переходом	Кирпичные с плоским перекрытием	Бетонные с плоским перекрытием	Бетонные с конусным переходом	Бетонные с плоским перекрытием	
1	2	3	4	5	6	7	8	9	10	11		
<b>Узел У-1</b>												
100	—		1000	200	—	—	—	—	—	—	—	
150	—		1250	250	1800	К1-2	—	—	—	—	—	
300	—		2000	—	—	—	—	—	—	—	—	
400	—		—	—	—	—	—	—	—	—	—	
500	—		—	—	—	—	—	—	—	—	—	
600	—		—	—	—	—	—	—	—	—	—	
<b>Узел У-3</b>												
250	100		1500	—	—	—	—	—	—	—	—	
—	150		—	—	—	—	—	—	—	—	—	
300	—		—	—	—	—	—	—	—	—	—	
350	100, 150		2000	250	1800	—	—	—	—	—	—	
400	—		—	—	—	—	—	—	—	—	—	
500	—		—	—	—	—	—	—	—	—	—	
<b>Узел У-5</b>												
100, 150	100		1500	200	—	—	2100	К1-4	—	К2-2	Б2-2	
150	150		—	—	—	—	—	—	—	—	—	
200	100		2000	—	1800	—	—	—	—	—	—	
—	150		—	—	—	—	—	—	—	—	—	
250	100		1500	—	—	—	—	—	—	—	—	
—	150		—	—	—	—	—	—	—	—	—	
300	100, 150		2000	250	—	—	—	—	—	—	—	—
—	300		—	—	—	—	—	—	—	—	—	—
350	100		—	—	—	—	—	—	—	—	—	—
—	—		—	—	—	—	—	—	—	—	—	—

Примечание: диаметры колодцев приняты с учетом установки монтажных проставок (черт. 1219.01.000).

Продолжение табл. 7

1	2	3		4	5	6	7	8	9	10	11	
350	150; 300	—	—	2000	—	—	—	—	—	К2-6	Б2-6	
400	100	—	—	1500	250	1800	2100	К1-4	—	К2-2	Б2-2	
	150	—	—	2000	—	—	—	—	—	—	Б2-6	
500	100; 150	—	—	—	—	—	—	—	—	—	—	
<b>Узел У-6г</b>												
100; 150	100		1500	—	—	—	2100	—	К1-5	К2-10	Б2-10	
150	150		—	—	—	—	—	—	—	—	—	
200	100; 150		2000	200	1800	—	—	—	—	—	—	Б2-12
250	150		—	—	—	—	—	—	—	—	—	—
300	300		—	—	—	—	—	—	—	—	—	—
—	—		—	—	—	—	—	—	—	—	—	—
<b>Узел У-7</b>												
100, 150	100		1500	—	—	—	2100	К1-4	—	К2-2	Б2-2	
150	150		—	—	—	—	—	—	—	—	—	
200	—		2000	200	1800	—	—	—	—	—	—	
250	100, 150		—	—	—	—	—	—	—	—	—	
300	300		—	—	—	—	—	—	—	—	—	
—	—		—	—	—	—	—	—	—	—	—	—
350	100, 150		2000	250	—	—	—	—	—	—	—	—
—	300		—	—	—	—	—	—	—	—	—	—
400	100, 150		—	—	—	—	—	—	—	—	—	—
—	—		—	—	—	—	—	—	—	—	—	—

				ТПР 901-09-11.В4			НВ		
Ст. инж.	МОСКВИТИНА	Мос		КОЛОДЦЫ ВОДОПРОВОДНЫЕ КРУГЛЫЕ ИЗ КИРПИЧА И ИЗ БЕТОНА ДЛЯ ТРУБ Ду=50-600 мм			СТАДИЯ	ЛИСТ	ЛИСТОВ
РЧК.ГР.	ШИФРИНА	СМ					рп	11	
ТИП	БАСЕВИЧ	С		ПАРАМЕТРЫ КОЛОДЦЕВ ДЛЯ СХЕМ УЗЛОВ С ЗАТВОРАМИ И С ГИДРАНТАМИ. ТАБЛИЦА 7.			ЦНИИЭП ИНЖЕНЕРНОГО ОБОРУДОВАНИЯ Г. МОСКВА		
Н.КОНТР.	ХРОМИХИНА	М	1185						
Г.КО	ГРАФСКИЙ	Т							
НАЧ.ОТА	СУХАРЕНКО	С							

Продолжение табл. 7

1	2	3	4	5	6	7	8	9	10	11		
Узел Ч-8г												
100; 150	100		1500	200	1800	2100	—	К1-5г	К2-10г	62-10г		
150	150		2000			—	—	—	—	—	—	
200	100		2000			250	—	—	—	—	—	—
250	150					—	—	—	—	—	—	62-12г
300	300					—	—	—	—	—	—	—
—	—					—	—	—	—	—	—	—
Узел Ч-9												
100	100		1500	200	1800	2100	К1-4	—	К2-2	62-2		
150	100; 150		2000	250		—	—	—	—	—	62-6	
300	300		—	—		—	—	—	—	—	—	
—	—		—	—		—	—	—	—	—	—	
Узел Ч-10г												
100	100		1500	200	1800	2100	—	К1-5г	К2-10г	62-10г		
150	150		2000	250		—	—	—	—	—	62-12г	
300	300		—	—		—	—	—	—	—	—	
—	—		—	—		—	—	—	—	—	—	
Узел Ч-11												
100	100		1500	200	1800	2100	К1-4	—	К2-2	62-2		
150	100; 150		2000	250		—	—	—	—	—	62-6	
300	300		—	—		—	—	—	—	—	—	
—	—		—	—		—	—	—	—	—	—	

Продолжение табл. 7

1	2	3	4	5	6	7	8	9	10	11	
Узел Ч-12г											
100	100		1500	200	1800	2100	—	К1-5г	К2-10г	62-10г	
150	150		2000	250		—	—	—	—	—	62-12г
300	300		—	—		—	—	—	—	—	—
—	—		—	—		—	—	—	—	—	—
Узел Ч-13											
100	100		1500	200	1800	2100	К1-4	—	К2-2	62-2	
150	100; 150		2000	250		—	—	—	—	—	62-6
300	300		—	—		—	—	—	—	—	—
—	—		—	—		—	—	—	—	—	—
Узел Ч-14г											
100	100		1500	200	1800	2100	—	К1-5г	К2-10г	62-10г	
150	150		2000	250		—	—	—	—	—	62-12г
300	300		—	—		—	—	—	—	—	—
—	—		—	—		—	—	—	—	—	—

т.п. р. 901-09-11 В4						НВ		
СТ. ИЖ	Москвитина	Иван	Колодцы водопроводные круглые из кирпича и из бетона для труб Ду: 50-600 мм			СТАДИЯ	Лист	Листов
РУК. ГР.	Шифрина	Иван				Р. П.	12	
ТИП	Басевич	Иван				ЦНИИЭП Инженерного Оборудования Москва		
Н. КОНТР.	Хромихина	Иван						
ГКО	Графский	Иван						
НАЧ. ОТД.	Сухаренко	Иван				Продолжение таблицы 7		



Продолжение табл. 7

1		2		3		4	5	6	7	8	9	10	11		
<b>Узел У-15</b>															
100	100		1500	200	1800	2100	к1-4	-	к2-2	б2-2					
150	100, 150		2000	250		-	-	-	-	-	б2-6				
300	300		-	-	-	-	-	-	-	-	-				
-	-		-	-	-	-	-	-	-	-	-				
<b>Узел У-16г</b>															
100	100		1500	200	1800	2100	-	к1-5г	к2-10г	б2-10г					
150	150		2000	250		-	-	-	-	-	б2-12г				
300	300		-	-	-	-	-	-	-	-	-				
-	-		-	-	-	-	-	-	-	-	-				
Для южных районов															
<b>Узел У-1</b>															
100	-		1000	200	1500	к1-1	-	-	-	-					
150	-		1500	250		1500	-	-	-	к2-1	б2-1				
300	-		2000	-	-	-	-	-	-	б2-5					
400	-		-	-	-	-	-	-	-	-					
500	-		-	-	-	-	-	-	-	-					
<b>Узел У-3</b>															
250	100*		1500	250	1500	-	-	-	к2-1	б2-1					
300	150		2000			-	-	-	-	-	-	б2-5			
350	100, 150		-			-	-	-	-	-	-	-			
400	-		-			-	-	-	-	-	-	-			
500	-		-			-	-	-	-	-	-	-			

Продолжение табл. 7

1		2		3		4	5	6	7	8	9	10	11			
<b>Узел У-5</b>																
100, 150	100		1500	200	1500	-	-	-	к2-1	б2-1						
150	150		2000			-	-	-	-	-	-	б2-5				
200	100*		1500			-	-	-	-	-	-	к2-1	б2-1			
250	150		2000			-	-	-	-	-	-	б2-5				
300	100*		1500			-	-	-	-	-	-	к2-1	б2-1			
350	150		2000	250	1500	-	-	-	-	-	-					
400	100*		1500	-	-	-	-	-	-	-	-					
500	150		2000	-	-	-	-	-	-	-	-					
100, 150	100		1500	200	1500	-	-	-	-	к2-1	б2-1					
150	150		2000			-	-	-	-	-	-	б2-1				
200	100, 150	1500	-			-	-	-	-	-	-					
250	150	2000	-			-	-	-	-	-	-					
300	300	1500	-			-	-	-	-	-	-					
<b>Узел У-6г</b>																
100, 150	100		1500	200	1500	-	-	-	к2-1	б2-1						
150	150		2000			-	-	-	-	-	-	б2-1				
200	100, 150		1500			-	-	-	-	-	-	-				
250	150		2000			-	-	-	-	-	-	-				
300	300		1500			-	-	-	-	-	-	-				

				гпр 901-09-11.84		НВ			
Ст. инж.	Москвитина	Мед	Колодцы водопроводные круглые из кирпича и из бетона для труб Ду50-600 мм				Стация	Лист	Листов
Рук. гр.	Шифрина	Мед					рп	13	
ГИП	Бясевиц	Мед	Продолжение таблицы 7				<b>ЦНИИЭП</b> научно-исследовательского оборудования г. Москва		
Н. контр.	Хромыхина	Мед							
ГКО	Графский	Мед							
Нач. отд.	Сухаренко	Мед							

Продолжение табл. 7

1	2	3	4	5	6	7	8	9	10	11	
Узел Ч-7											
100; 150	100		1500	200	2000	250	1500	—	—	К2-1	Б2-1
150	150		—					—	—	—	
200	100; 150		—	—				—	—		
250			—	—				—	Б2-5		
300	300		—	—				—	—		
350	100; 150		—	—				—	—		
400	300		—	—				—	—		
	100; 150		—	—				—	—		
Узел Ч-8г											
100; 150	100		1500	200	1500	250	—	—	К2-9г	Б2-9г	
150	150		2000				—	—	Б2-11г		
200	100		1500	—			—	К2-9г	Б2-9г		
250	150		250	—			—	—	Б2-11г		
300	300			—			—	—	—		
	—			—			—	—	—		
Узел Ч-9											
100	100		1500	200	2000	250	1500	—	—	К2-1	Б2-1
150	100; 150		200	—				—	—		
300	300			—				—	—	Б2-5	
—	—		—	—				—	—		
—	—		—	—				—	—		
Узел Ч-10г											
100	100		1500	200	2000	250	1500	—	—	К2-9г	Б2-9г
150	150		—	—				—	—		
300	300		—	—				—	Б2-11г		
—	—		—	—				—	—		

Продолжение табл. 7

1	2	3	4	5	6	7	8	9	10	11	
Узел Ч-11											
100	100		1500	200	2000	250	1500	—	—	К2-1	Б2-1
150	100; 150		—	—				—	—		
300	300		—	—				—	Б2-5		
—	—		—	—				—	—		
—	—		—	—				—	—		
Узел Ч-12г											
100	100		1500	200	2000	250	1500	—	—	К2-9г	Б2-9г
150	150		—					—	—	—	
300	300		—	—				—	Б2-11г		
	—		—	—				—	—		
Узел Ч-13											
100	100		1500	200	2000	250	1500	—	—	К2-1	Б2-1
150	100; 150		—	—				—	—		
300	300		—	—				—	Б2-5		
	—		—	—				—	—		

			Тпр 901-09-11.84			НВ		
Ст. инж.	Москвитина	<i>М.И.</i>	Колодцы водопроводные круглые из кирпича и из бетона для труб Дч=50-600 мм			Стадия	Лист	Листов
Руч. гр.	Шифрина	<i>Ш.И.</i>	РП	14				
Гип	Басевич	<i>Б.И.</i>	Продолжение таблицы 7			<b>ЦНИИЭП</b> ИНЖЕНЕРНОГО ОБОРУДОВАНИЯ Г. МОСКВА		
Н. контр.	Хромякина	<i>Х.И.</i>						
ГКО	Графский	<i>Г.И.</i>						
Нач. отд.	Сухаренко	<i>С.И.</i>						

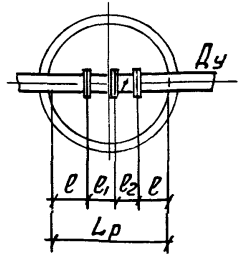
Альбом II

ТИПОВЫЕ ПРОЕКТИВНЫЕ РЕШЕНИЯ

Продолжение табл. 8

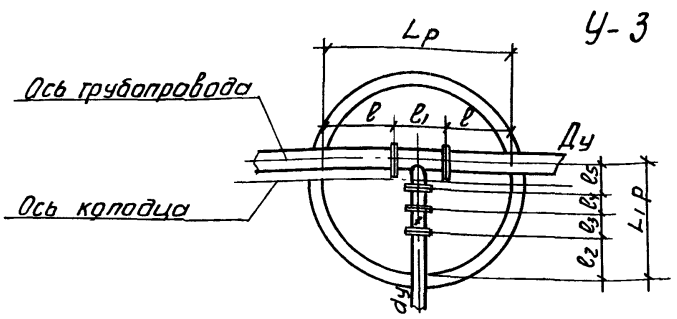
1	2	3	4	5	6	7	8	9	10	11	
Узел Ч-14г											
100	100		1500	200	1500	—	—	—	К2-9г	62-9г	
150	150		2000			—	—	—	—	—	—
300	300		250			—	—	—	—	—	—
—	—		—			—	—	—	—	—	—
Узел Ч-15											
100	100		1500	200	1500	—	—	—	К2-1	62-1	
150	100, 150		2000			—	—	—	—	—	—
300	300		250			—	—	—	—	—	—
—	—		—			—	—	—	—	—	—
Узел Ч-16г											
100	100		1500	200	1500	—	—	—	К2-9г	62-9г	
150	150		2000			—	—	—	—	—	—
300	300		250			—	—	—	—	—	—
—	—		—			—	—	—	—	—	—

Ч-1



Размеры в мм Таблица 8

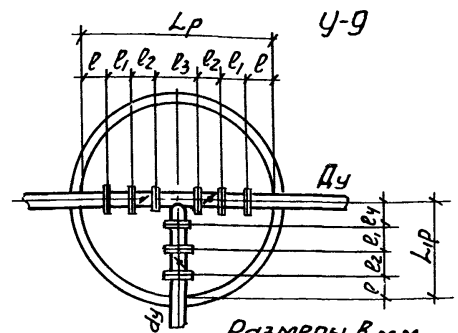
Ду	e (см. табл. 1)	e <sub>1</sub>	e <sub>2</sub>	L <sub>p</sub> расчетный	Дк принятый
100	300	220	52	852	1500
400	—	405	100	1105	—



Ч-3

Размеры в мм Таблица 9

Ду	dу	e (см. табл. 1)	e <sub>1</sub>	L <sub>p</sub> расчетный	e <sub>2</sub> см. табл. 1	e <sub>3</sub>	e <sub>4</sub>	e <sub>5</sub>	L <sub>IP</sub> расчетный	Дк принятый
250	100	300	600	1200	—	52	200	250	802	1500
300	150	—	—	—	300	62	250	275	885	2000
500	100	500	1000	2000	—	52	200	425	977	



Ч-9

Размеры в мм Таблица 10

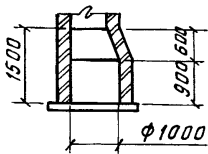
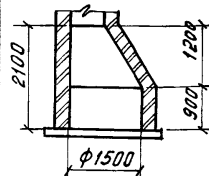
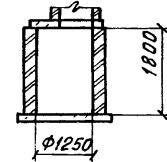
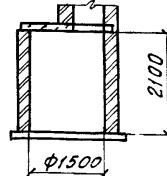
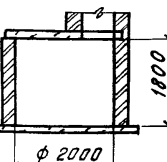
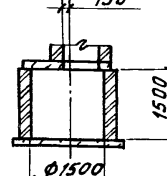
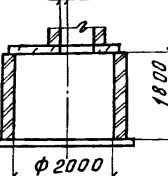
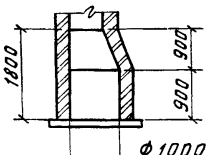
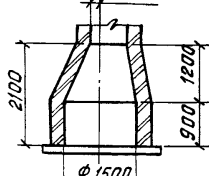
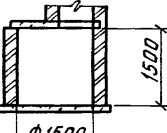
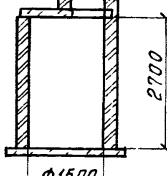
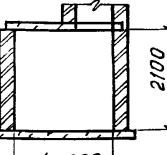
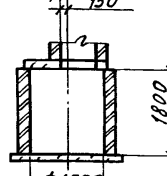
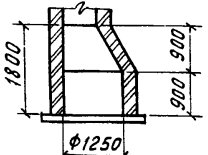
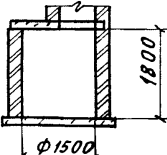
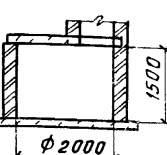
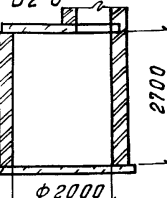
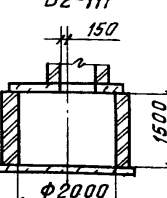
Ду	dу	e (см. табл. 1)	e <sub>1</sub>	e <sub>2</sub>	e <sub>3</sub>	L <sub>p</sub> расчетный	e <sub>4</sub>	L <sub>IP</sub> расчетный	Дк принятый
100	100	300	200	52	400	1504	200	752	1500

тпр 901-09-11.84

НВ

Ст. инж.	Москвитина	Рук. гр.	Шифрина	ГИП	Басевич	Н. контр.	Хромихина	ГКО	Графский	Нач. отд.	Сухаренко	Колодцы водопроводные круглые из кирпича и из бетона для труб Ду 50-600 мм	Стадия	Лист	Листов
												Продолжение таблицы 7 Примеры подсчета потребных размеров колодцев для схем узлов Ч-1 Ч-3 Ч-9	Р. П	15	
												<b>ЦНИИЭП</b> ИНЖЕНЕРНОГО ОБОРУДОВАНИЯ г. МОСКВА			

ИМЯ И ФАМИЛИЯ ПРОЕКТИРУЮЩИХ  
РЕШЕНИЯ  
КУЗНЕЦОВ  
АСП  
ИМЯ И ФАМИЛИЯ  
ПОДПИСЬ И ДАТА  
ИМЯ И ФАМИЛИЯ

Кирпичные колодцы с конусным переходом				Кирпичные и бетонные колодцы с плоским перекрытием									
				Для узлов без гидрантов.				Для узлов с гидрантами					
Ду, мм	Тип и схема колодца	Ду, мм	Тип и схема колодца	Ду, мм	Тип и схема колодца	Ду, мм	Тип и схема колодца	Ду, мм	Тип и схема колодца	Ду, мм	Тип и схема колодца	Ду, мм	Тип и схема колодца
50-150	K1-1* 	100-400	K1-4 	100-400	B2-0 	300-400	K2-3; B2-3 	200-400	B2-6 	100-200	K2-9Г*; B2-9Г* 	150-300	B2-12Г 
50-150	K1-2 	100-300	K1-5Г 	100-400	K2-1*; B2-1* 	400	K2-4; B2-4 	300-500	B2-7 	100-300	K2-10Г; B2-10Г 		
100-400	K1-3 			100-400	K2-2; B2-2 	200	B2-5* 	500-600	B2-8 	150; 200	B2-11Г* 		

- K1 — колодцы кирпичные с конусным переходом
- K2 — колодцы кирпичные с плоским перекрытием
- B2 — колодцы бетонные с плоским перекрытием
- Г — гидрант
- \* — колодцы для южных районов

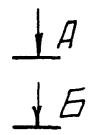
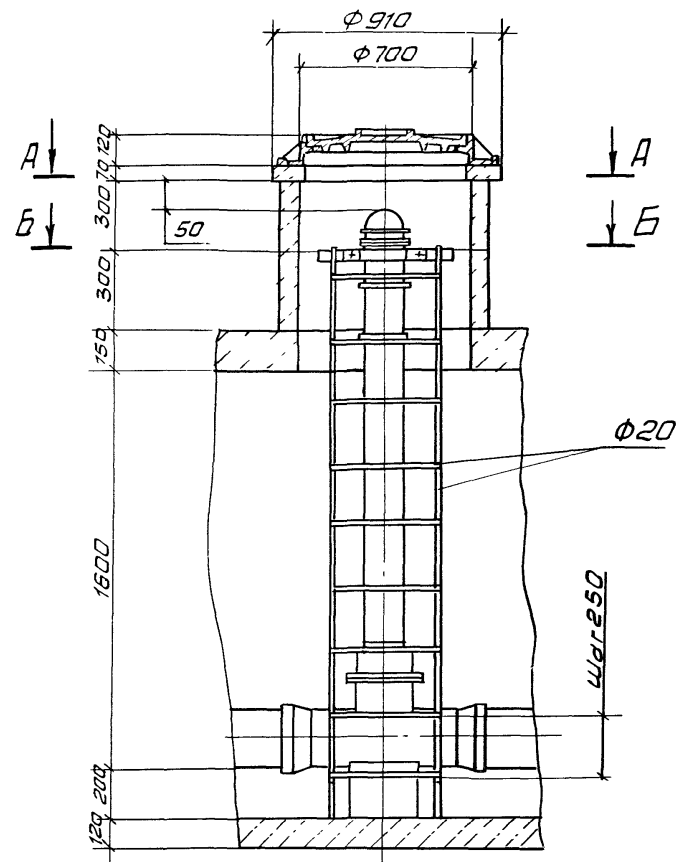
			Тпр. 901-09-11.84		НВ			
СТ. ИНЖ.	МОСКВИТИНА	Лев	КОЛОДЦЫ ВОДОПРОВОДНЫЕ КРУГЛЫЕ ИЗ КИРПИЧА И ИЗ БЕТОНА ДЛЯ ТРУБ Ду: 50-600 мм.			СТАДИЯ	ЛИСТ	ЛИСТОВ
РЧК. ГР.	ШИФРИНА	Лев				Р.П	16	
ГИП	БАСЕВИЧ	Лев	Типы и схемы колодцев.			ЦНИИЭП		
Н. Контр.	ХРОМИКИНА	Лев				ИНЖЕНЕРНОГО ОБОРУДОВАНИЯ		
ГКО	ГРАФСКИЙ	Лев				Г. МОСКВА		
НАЧ. ОТД.	СУХАРЕНКО	Лев						

Альбом III

РЕШЕНИЯ

ПРОЕКТОРЫ

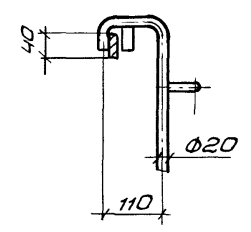
ТИПОВЫЕ



Ø20

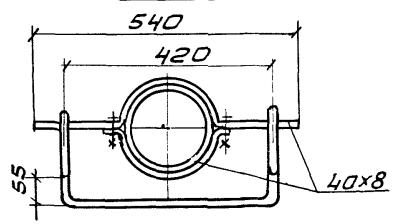
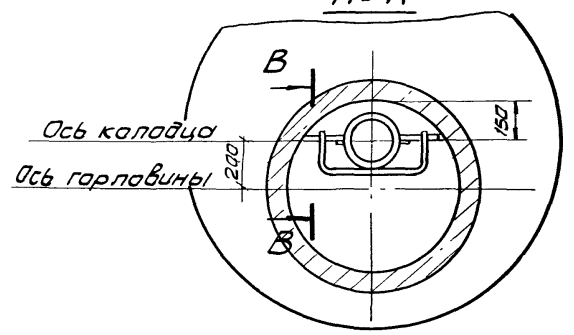
ЩИТ 250

*В-В повернуто*

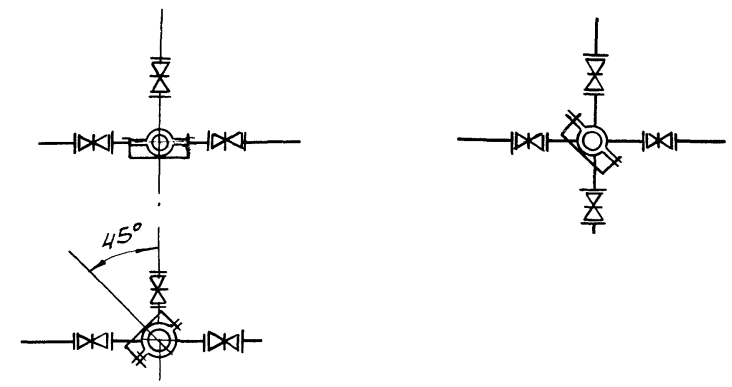


**А-А**

**Б-Б**



*Схема положения лестницы при количестве задвижек от 1 до 3*      *Схема положения лестницы при 4х задвижках*



*При высоте горловины более 1м допускается крепление гидранта с помощью хомута, заделанного в стенах горловины.*

		Тпр: 901-09-11.84		НВ	
Ст. инж.	Москвитина	Колодцы водопроводные круглые из кирпича и из бетона для труб Ду 50-600мм	СТАДИЯ	Лист	Листов
Рук. гр.	Шифрина		РП	17	
ГИП	Басевич		ЦНИИЭП ИНЖЕНЕРНОГО ОБОРУДОВАНИЯ Г. МОСКВА		
Н. КОНТР	Хромыхина				
ГКО	Графский	ПРИМЕР КРЕПЛЕНИЯ ГИДРАНТА И ЛЕСТНИЦ В КОЛОДЦЕ			
НАЧ. ОТД	Сухаренко				

Форма таблицы, заполняемой при привязке

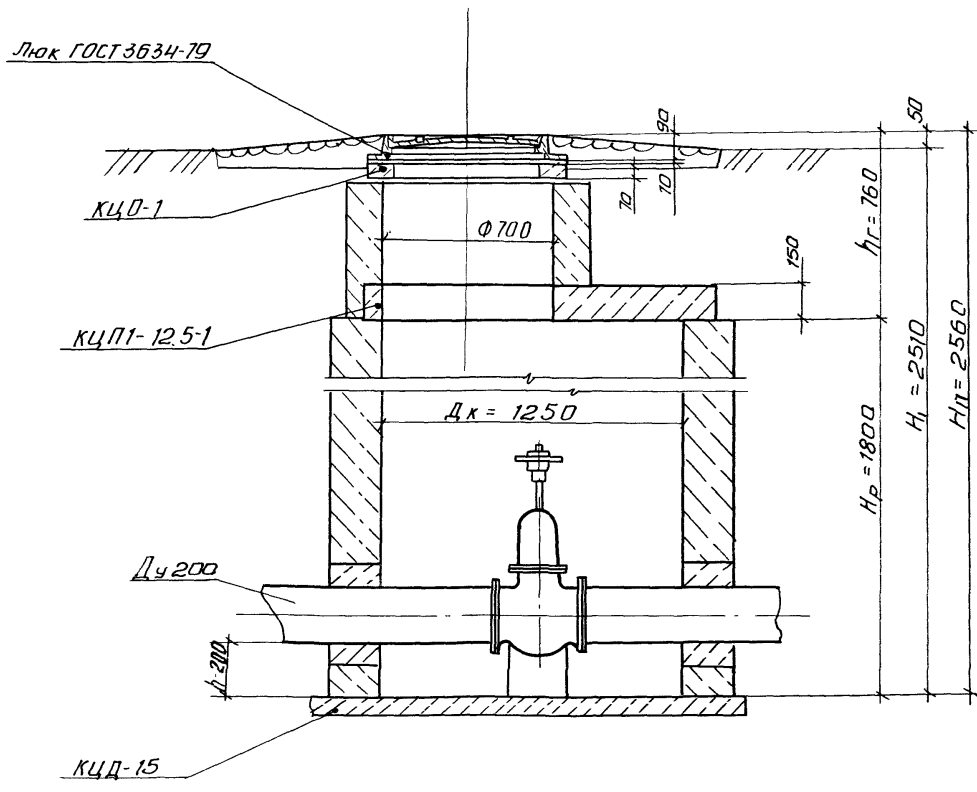
Таблица 11

№ колодца по плану	Марка колодца по грунтовым условиям	Диаметры трубопроводов, мм		№ схемы узла	Диаметр колодца, Дк мм	Полная глубина колодца по профилю, Н, мм	Марка колодца	Высота рабочей части, Н <sub>р</sub> мм	Высота кануса, Н <sub>к</sub> мм	Высота горловины, Н <sub>г</sub> мм	Расход материалов																											
		Ду	dy								Рабочая часть		Днище			Плита перекрытия							Горловина															
											Сборные железобетонные элементы Серия 3900-3 Выпуск 7																											
											Объем бето- на на уло- рой, м³	Кирпич, м³	Бетон М-100 м³	Бетон М-50 м³	КЦД-10	КЦД-15	КЦД-20	КЦП-12.5-1	КЦП-15-1	КЦП-15-2	КЦП-20-1	КЦП-20-2	КЦП-20-3	КЦП-20-4	КЦП-20-5	КЦП-20-6	КЦП-20-7	КЦП-20-8	КЦП-20-9	Кирпичная марка рубл	Кирпич, м³	Бетон, м³	Тип лажа	Стремянка	Гидроизоляция			
1	2	3	4	5	6	7	8	9	10	11	12	13	14	15	16	17	18	19	20	21	22	23	24	25	26	27	28	29	30	31	32	33	34	35	36	37	38	
	В-1	200	-	4-1	1250	2510	62-0	1800	-	760	-	-	1.64	-	1	1	-	-	-	-	-	-	-	-	-	-	-	-	-	-	-	-	-	0,18	Л	С-2		

Пример расчета.

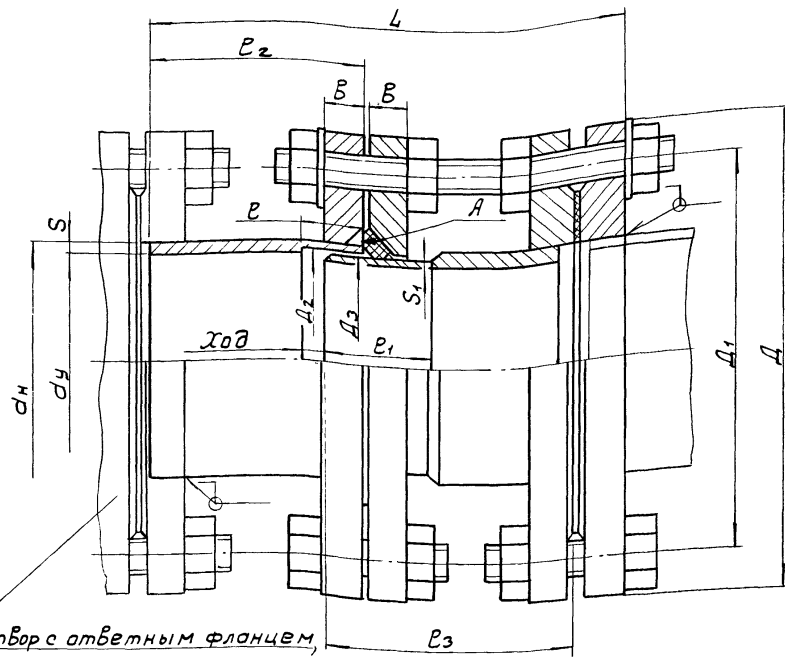
Исходные данные: колодец полной глубиной заложения - 2510 мм диаметр трубопровода - 200 мм, колодец из бетона с плоским перекрытием, схема узла - 4-1 с задвижкой, грунт - непросадочный сухой, нагрузка - 500 кН/м² (колодец вне проезжей части), климатические условия - средняя полоса.

По табл. 4 на листе НВ-4 выбираем колодец с Дк=1250 мм, Н<sub>г</sub>=200 мм, Н<sub>к</sub>=1800 мм и тип колодца 62-0. Полная глубина колодца складывается Н<sub>п</sub>=Н<sub>г</sub>+Н<sub>к</sub>, откуда Н<sub>г</sub>=Н<sub>п</sub>-Н<sub>к</sub>=2560-1800=760 мм. По таблице на листе АС-11 производим выборку элементов горловины и определяем объем бетона горловины. Объем бетона на рабочую часть определяем по табл. на листе АС-5. Сборные элементы днища и перекрытия определяем по табл. на листе АС-6.



		гпр 901-09-11.84		НВ	
Ст. инж.	Москвитина	Колодцы водопроводные круглые из кирпича и из бетона для труб Ду 50-600 мм	Стадия	Лист	Листов
Рух. гр.	Шифрина		РП	18	
ГИП	Басевич				
Н. контр.	Хромихина	Форма таблицы, заполняемой при привязке таблицы 11. Пример расчета	ЦНИИЭП		
ГКО	Графский		Инженерное оборудование г. Москва		
Нач. отд.	Сухаренко		г. Москва		

К. С. И. В. А. С. П.      И. С. В. И. Д. А. Т. А.      В. З. А. М.      И. Н. В. Д.      Л. П.      И. С. В. И. Д. А. Т. А.      В. З. А. М.      И. Н. В. Д.      Л. П.



Технические требования

1. Сварные швы по ГОСТ 16037-80
2. Сварной шов (поверхность А) зачистить заподлицо с поверхностью фланца.

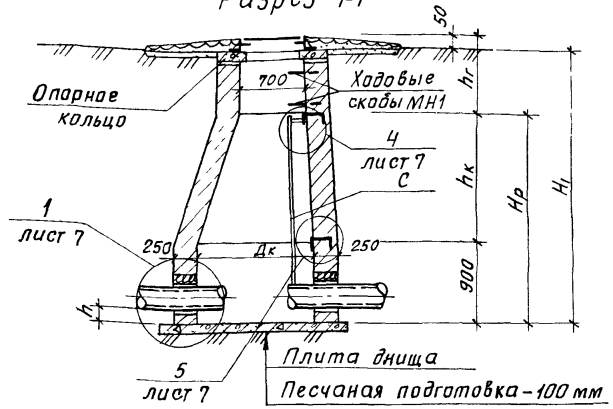
Примечание: при разработке данного чертежа использованы материалы „Союзводоканал-проект“ (черт. М621.00 В0).

Размеры в мм.

Обозначение	du	dn	A	A1	A2	A3	e	e1	e2	e3	S	S1	B	L	ход	Масса, кг
1219.01.000	100	108	215	180	99	97	30	50	95	115	5,5	3,5	20	220	10	24
- 01	150	159	280	240	149	147	35	55	125	140	6	4	20	275	15	33
- 02	300	325	440	400	311	309	55	80	150	165		6	25	325	30	78
- 03	400	426	565	515	412	410		95	225	170	8	6	26	405		138
- 04	500	530	670	620	516	514	65	98	235	175		4	28	420	40	191
- 05	600	630	780	725	612	610		100	250	185		4	31	450		259

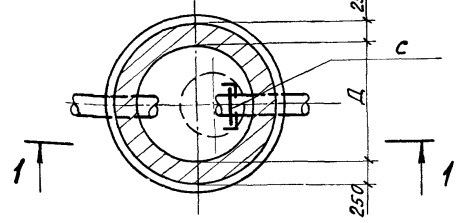
			12 19. 01. 000		
			ПРОСТАВКИ МОНТАЖНЫЕ Ду=400 - 600 мм Эскизный чертёж общего вида.		
РАЗРАБ.	МОСКВИТИНА	<i>Алеф</i>	СТАДИЯ	МАССА	МАСШТАБ
ПРОВ.	ШИФРИНА	<i>Алеф</i>	РП	СМ ТАБА	—
Т.КОНТР.	БАСЕВИЧ	<i>Алеф</i>	ЛИСТ	ЛИСТОВ /	
ГКО	ГРАФСКИЙ	<i>Алеф</i>	ЦНИИЭП		
И.КОНТР.	ХРОМИКИНА	<i>Алеф</i>	ИНЖ. ОБОРУДОВАНИЕ		
УТВ	СУХАРЕНКО	<i>Алеф</i>			

Разрез 1-1

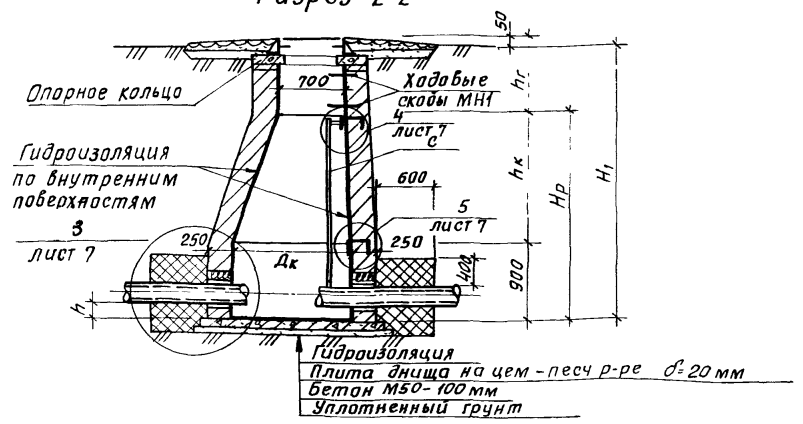


В-1 (для сухих грунтов)

План

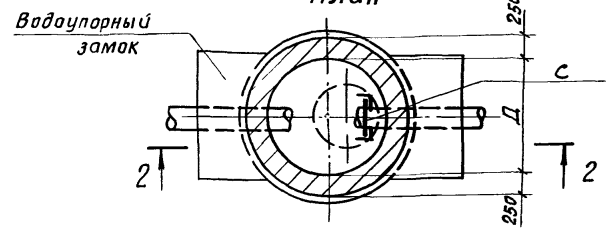


Разрез 2-2



В-3 (для пресадочных грунтов)

План



1. Технологические монтажные схемы даны на листах НВ4-9 и НВ11-15.
2. Отверстия и положение труб, лестниц, скоб и люков показано условно.
3. Марку кирпича и раствора см. в пояснительной записке.
4. В основании колодца В3 производится уплотнение грунта.
5. Основные положения по уплотнению и подготовке основания, а также по устройству гидроизоляции и водоупорного замка приведены в пояснительной записке.
6. Плиты днища могут выполняться из сборных железобетонных изделий или из монолитного железобетона с армированием по серии 3.900-3 выпуск 7.

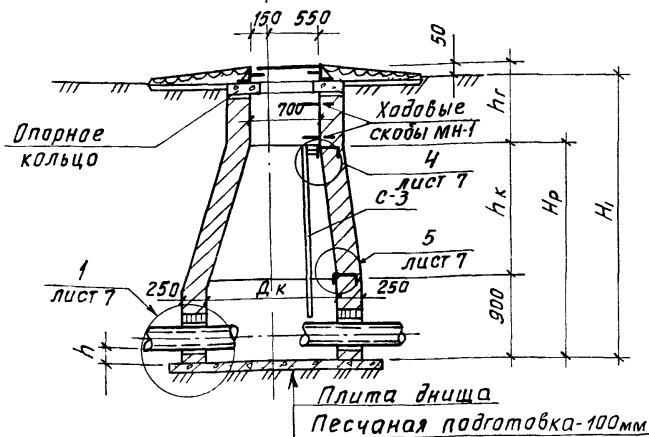
Тип колодца	Диаметр колодца Дк мм	Высота конуса hk мм	Объем материалов			
			В-1		В-3	
			Кирпич	Бетон	Кирпич	Бетон
К1-1*	1000	600	139	—	139	0.23
К1-2	1000	900	1.66	—	1.66	0.23
К1-3	1250	900	1.92	—	1.92	0.31
К1-4	1500	1200	2.50	—	2.50	0.38

			Тпр 901-09-11.84			- АС		
Н. КОНТР	КУЗНЕЦОВ	<i>Кузнецов</i>	КОЛОДЕЦЫ ВОДОПРОВОДНЫЕ КРУГЛЫЕ			СТАДИЯ	ЛИСТ	ЛИСТОВ
ПРОВЕР	БРАЙНИНА	<i>Брайнина</i>	ИЗ КИРПИЧА И ИЗ БЕТОНА			РП	1	11
СТ. ИНЖ	ПЕТРОВНИНА	<i>Петровнина</i>	ДЛЯ ТРУБ ДЧ=50 ÷ 630 мм					
ГИП	КУЗНЕЦОВ	<i>Кузнецов</i>	КИРПИЧНЫЕ КОЛОДЕЦЫ В1, В3 С			ЦНИИЭП ИНЖЕНЕРНОГО ОБОРУДОВАНИЯ Г. МОСКВА		
ГЛ. ХОНС.	ШАПИРО	<i>Шапиро</i>	КОНУСНЫМ ПЕРЕХОДОМ. (ДЛЯ УЗЛОВ					
НАЧ. ОТД.	КРАСАВИН	<i>Красавин</i>	БЕЗ ГИДРАНТОВ). ПЛАНЫ. РАЗРЕЗЫ.					

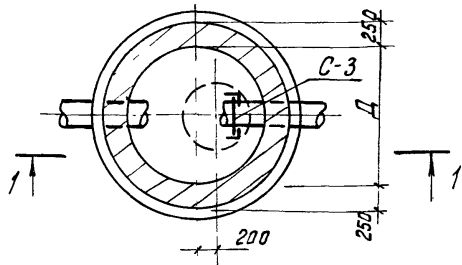
... В. № ПОДАМ. ПОДПИСЬ И ДАТА



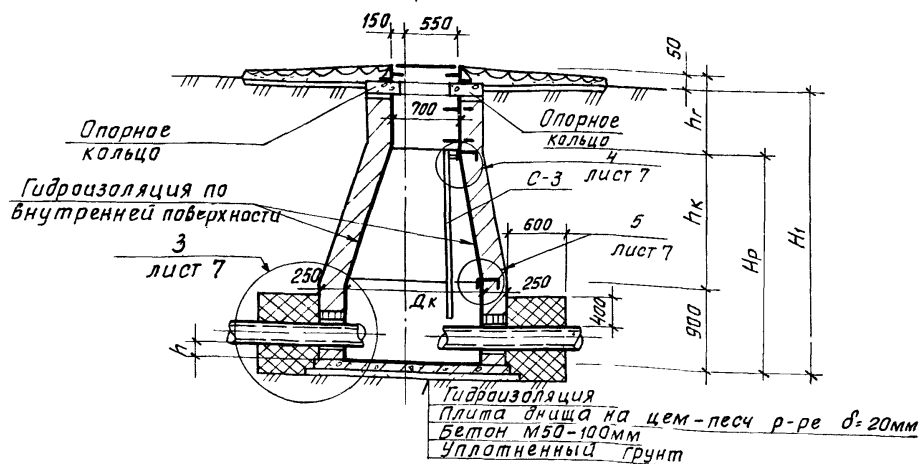
Разрез 1-1



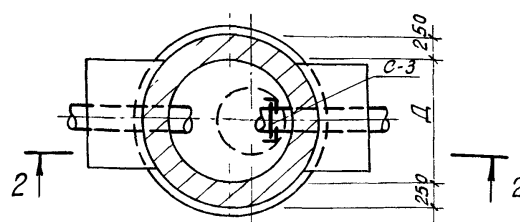
В-1 (для сухих грунтов)  
План



Разрез 2-2



В-3 (для просадочных грунтов)  
План



- 1 Технологические монтажные схемы даны на листах ИВ4. 9 и ИВ11 15
- 2 Отверстия и положение труб, лестниц, скоб и люков показано условно.
- 3 Марку кирпича и раствора см в пояснительной записке
- 4 В основании колодца В3 производится уплотнение грунта.
- 5 Основные положения по уплотнению и подготовке основания, а также по устройству гидроизоляции и водоупорного замка приведены в пояснительной записке
- 6 Плиты днища могут выполняться из сборных железобетонных изделий

Тип колодца	Диаметр колодца Дк мм	Высота конуса Hк мм	Объем материалов, м³			
			В-1		В-3	
			Кирпич	Бетон	Кирпич	Бетон
К1-5г	1500	1200	2,50	—	2,50	0,38

или из монолитного железобетона с армированием по серии 3 900-3, вып. 7

ТПР 901-09-11.В4

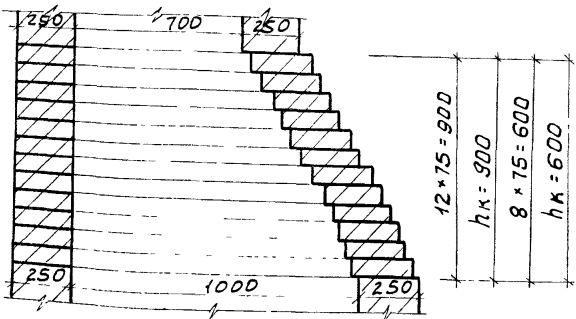
-АС

И. КОНТР.	КУЗНЕЦОВ	СТАДИЯ	ЛИСТ	ЛИСТОВ
ПРОВЕР	БРАЙНИНА	АП	2	
СТ. ИНЖ.	ПЕТРОВИНА	КОЛОДЦЫ ВОДOPPOBODНЫЕ КРУГЛЫЕ ИЗ КИРПИЧА И ИЗ БЕТОНА ДЛЯ ТРУБ ДУ=50-600 мм		
ГИП	КУЗНЕЦОВ	КИРПИЧНЫЕ КОЛОДЦЫ В1, В3 С КОНУСНЫМ ПЕРЕХОДОМ. (Для узлов с гидрозащитой) ПЛАНЫ, РАЗРЕЗЫ.		
НАЧ. ОТД.	КРАСАВИН	ЦНИИЭП СЕНТРАЛЬНОГО УПРАВЛЕНИЯ Г. МОСКВА		

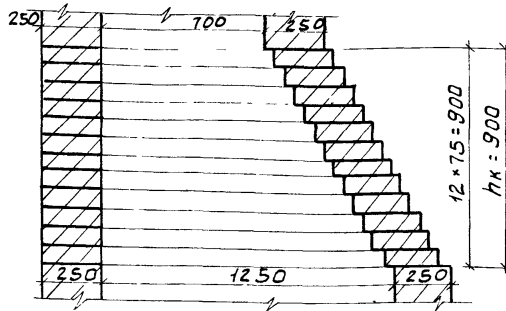
1017К-03 24

### Для узлов без гидранта

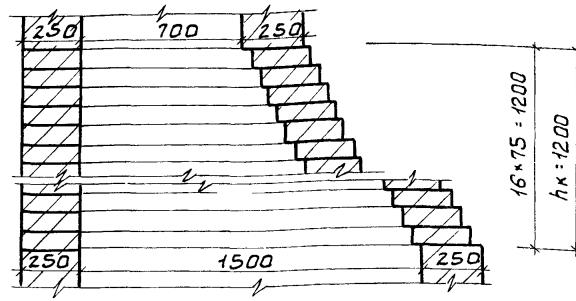
Конус колодца  $D = 1000\text{ мм}$



Конус колодца  $D = 1250\text{ мм}$

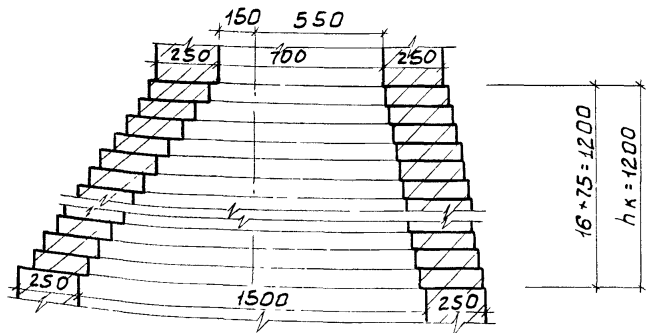


Конус колодца  $D = 1500\text{ мм}$



### Для узлов с гидрантом

Конус колодца  $D = 1500$

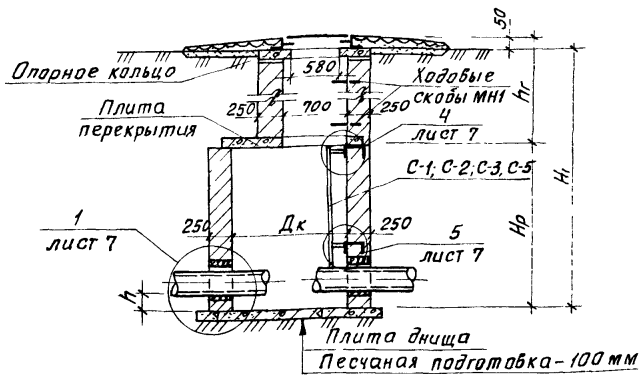


1. Налук одного ряда кирпича над другим не должен превышать 40мм.

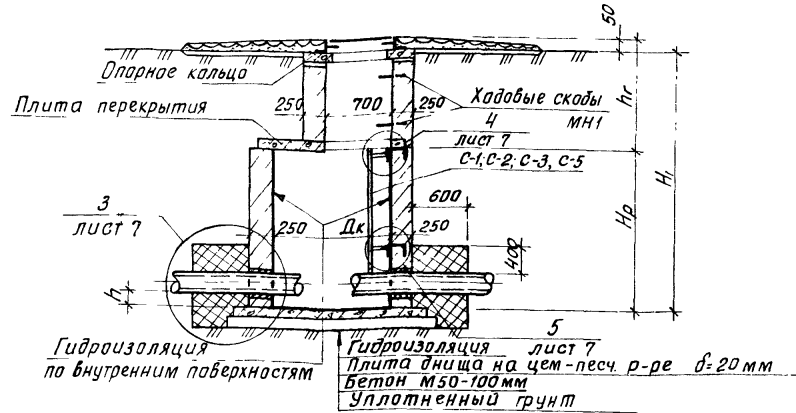
			ТПР 901-09-11.84			-ПС		
Н. Контр	Кузнецов	<i>[Signature]</i>	КОЛОДЦЫ ВОДОПРОВОДНЫЕ КРУГЛЫЕ ИЗ КИРПИЧА И ИЗ БЕТОНА ДЛЯ ТРУБ $D \times H = 50 \div 600\text{ мм}$			СТАДИЯ	ЛИСТ	ЛИСТОВ
Провер	Петровнина	<i>[Signature]</i>				РП	3	
Ст. Инж	Сорокина	<i>[Signature]</i>	КИРПИЧНЫЕ КОНУСЫ			ЦНИИЭП ИНЖЕНЕРНОГО ОБОРУДОВАНИЯ Г. МОСКВА		
Г.П.	Кузнецов	<i>[Signature]</i>						
Гл. конст	Шапиرو	<i>[Signature]</i>						
Нач. Отд.	Красавин	<i>[Signature]</i>						

ЛИСТЫ  
 ПЕРВЫЕ  
 ПРИБЛИЖИТЕЛЬНЫЕ  
 РАСЧЕТЫ  
 ПО ДАННЫМ  
 ПОД ИМЕНЕМ  
 ПРОЕКТА  
 ИЛИ  
 КОПИИ  
 НЕ ИСПОЛНЯЮТ

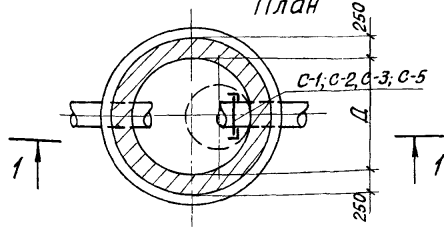
Разрез 1-1



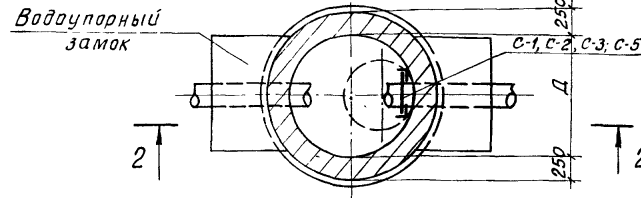
Разрез 2-2



В-1 (для сухих грунтов)  
План



В-3 (для просадочных грунтов)  
План



1. Технологические монтажные схемы даны на листах НВ4 9 и НВ11...15.
2. Отверстия и положение труб, лестниц, скоб и люков показано условно.
3. Марку кирпича и раствора см. в пояснительной записке.
4. В основании колодца В-3 производится уплотнение грунта.
5. Основные положения по уплотнению и подготовке основания, а также по устройству гидроизоляции и водоупорного замка приведены в пояснительной записке.
6. Плиты перекрытия и днаща могут выполняться из сборных железобетонных изделий или из монолитного железобетона с армированием по серии 3.900-3 выпуск 7.

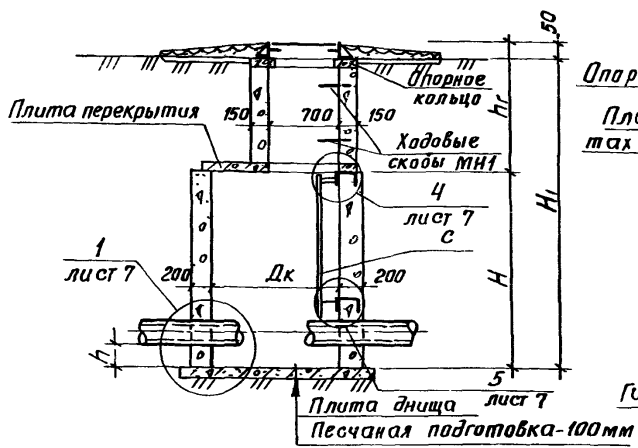
Тип колодца	Диаметр колодца мм	Высота рабочей части Нмм	Объем материалов			
			В-1		В-3	
			Кирпич	Бетон	Кирпич	Бетон
К2-1*	1500	1500	2.05	—	2.05	0.38
К2-2	1500	1800	2.47	—	2.47	0.38
К2-3	1500	2100	2.88	—	2.88	0.38
К2-4	1500	2700	3.70	—	3.70	0.38
К2-9*	1500	1500	2.05	—	2.05	0.38
К2-10*	1500	1800	2.47	—	2.47	0.38

ТПР 901-09-1т. 84

- АС

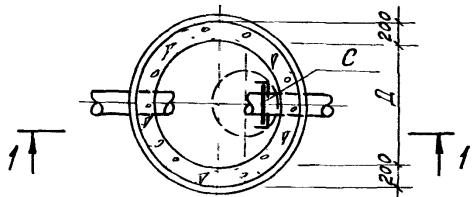
Н. КОНТР	КУЗНЕЦОВ	СТАДИЯ	ЛИСТ	ЛИСТОВ
ПРОВЕР	БРАЙННИНА	РП	4	
ВТ. ИНЖ.	ПЕТРОВНИНА	КОЛОДЦЫ ВОДОПРОВОДНЫЕ КРУГЛЫЕ ИЗ КИРПИЧА И ИЗ БЕТОНА ДЛЯ ТРУБ Д4=50÷600 мм		
ГИП	КУЗНЕЦОВ	КИРПИЧНЫЕ КОЛОДЦЫ В1, В3 С ПЛОСКИМ ПЕРЕКРЫТИЕМ. ПЛАНЫ. РАЗРЕЗЫ.		
ГЛ. КОНСТ.	ШАПИРО	ЦНИИЭП ИНЖЕНЕРНОГО ОБОРУДОВАНИЯ Г. МОСКВА		
НАЧ. ОТД.	КРАСАВИН			

Разрез 1-1

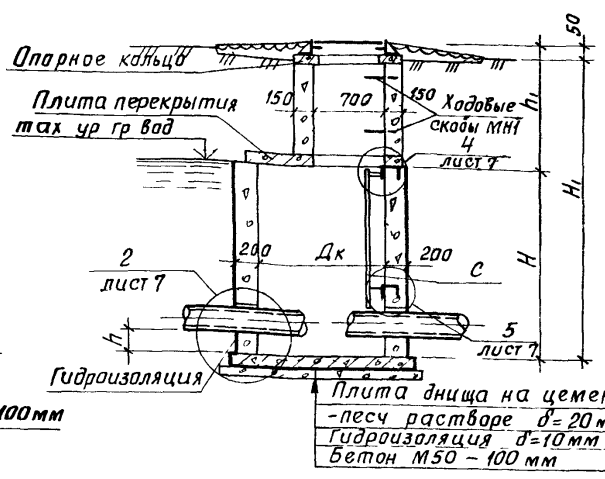


В-1 (для сухих грунтов)

План

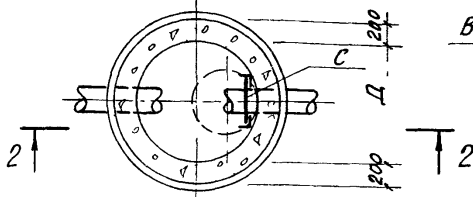


Разрез 2-2

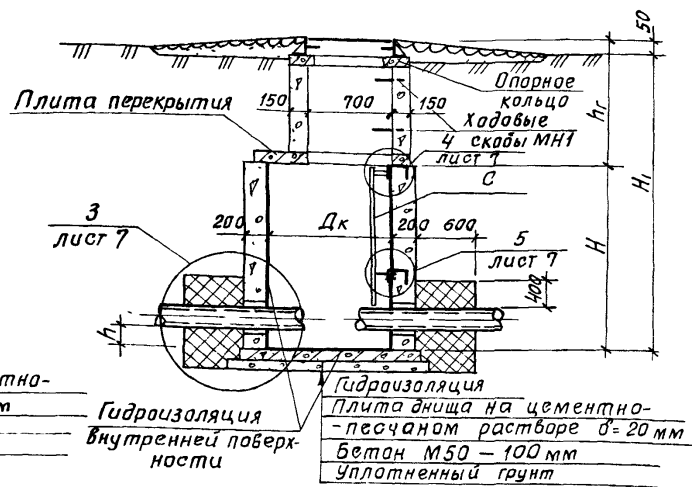


В-2 (при наличии грунтовых вод)

План

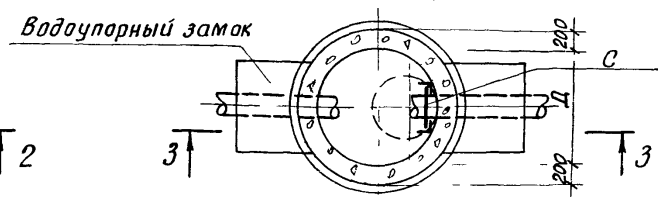


Разрез 3-3



В-3 (для просадочных грунтов)

План



Тип колодца	Диаметр колодца, мм	Высота рабочей части, мм	Объем материалов				
			В-1 Бетон М100	В-2 Бетон М100	В-2 Бетон М50	В-3 Бетон М100	В-3 Бетон М50
Б2-0	1250	1800	1.64	1.64	0.38	1.64	0.38
Б2-1*	1500	1500	1.6	1.60	0.38	1.60	0.38
Б2-2	1500	1800	1.92	1.92	0.38	1.92	0.38
Б2-3	1500	2100	2.24	2.24	0.38	2.24	0.38
Б2-4	1500	2700	2.88	2.88	0.38	2.88	0.38
Б2-5*	2000	1500	2.07	2.07	0.57	2.07	0.57
Б2-6	2000	1800	2.49	2.49	0.57	2.49	0.57
Б2-7	2000	2100	2.90	2.90	0.57	2.90	0.57
Б2-8	2000	2700	3.73	3.73	0.57	3.73	0.57
Б2-9*	1500	1500	1.60	1.60	0.38	1.60	0.38
Б2-10г	1500	1800	1.92	1.92	0.38	1.92	0.38
Б2-11г	2000	1500	2.07	2.07	0.57	2.07	0.57
Б2-12г	2000	1800	2.49	2.49	0.57	2.49	0.57

- 1 Технологические монтажные схемы даны на листах НВ4 9 и НВ1 15
- 2 Отверстия и положение труб, лестниц, скоб и люков показано условно
- 3 Марку кирпича и раствора см в пояснительной записке
- 4 Горлобину можно выполнять из сборных ж.-бет. элементов или монолитного бетона
- 5 В основании колодца В-3 производится уплотнение грунта
- 6 Основные положения по уплотнению и подготовке основания, а также по устройству гидроизоляции и водоупорного замка приведены в пояснительной записке

ТЛР 901-09-11 84 - АС	
И КОНТР	КУЗНЕЦОВ
ПРОВЕР	ПЕТРОВИЧНА
СТ. ИНЖ	СОРОКИНА
Ф.И.П.	КУЗНЕЦОВ
ТЛ. КОНСТ.	ШАПИРО
НАЧ. ОТД.	КРАСАВИН
КОЛОДЦЫ ВОДОПРОВОДНЫЕ КРУГЛЫЕ ИЗ КИРПИЧА И ИЗ БЕТОНА ДЛЯ ТРУБ ДУ 50-600 мм	СТАДИЯ ЛИСТ ЛИСТОВ ДЛ Е
БЕТОННЫЕ КОЛОДЦЫ В-1, В-2 и В-3 ПЛАНЫ, РАЗРЕЗЫ	ЛИНИИЭП ИНЖЕНЕРНОГО ОБОРУДОВАНИЯ Г. МОСКВА

АЛБЮМ ШИ

ИЛИВЫЕ ПРОЕКТНЫЕ РЕШЕНИЯ

Спецификация сборных

ж.-бет. элементов.

Продолжение

Марка	Обозначение	Наименование	Кол.	Масса ед., т	Приме- чание
	<u>Конусный переход к горловине</u>				
	(К1-1*, К1-2)	В-1; В-3 (Д=1000 мм)			
КЦД	3,900-3; Вып.7з.1	Плита днища КЦД-10	1	0,40	
	(К1-3)	В1; В3 (Д=1250 мм)			
КЦД	3,900-3; Вып.7з.1	Плита днища КЦД-15	1	0,90	
	(К1-4; К1-5)	В1; В3 (Д=1500 мм)			
КЦД	3,900-3; Вып.7з.1	Плита днища КЦД-15	1	0,90	
	<u>С плоским перекрытием</u>				
	(Б2-0)	В1; В2; В3 (Д=1250 мм)			
	<u>Для колодцев без гидранта</u>				
КЦП1	3,900-3; Вып.7з.1	Плита перекрытия КЦП1-125-2	1	0,40	
		или КЦП1-125-1*	1	0,40	
КЦД	3,900-3; Вып.7з.1	Плита днища КЦД-15	1	0,90	
	(К2-9Г*, К2-10Г; Б2-9Г*, Б2-10Г)	В-1; В-2; В-3 (Д=1500 мм)			
	<u>С гидрантом</u>				
КЦП2	3,900-3; Вып.7з.1	Плита перекрытия КЦП2-15-2	1	0,7	
		или КЦП2-15-1*	1	0,7	
КЦД	3,900-3; Вып.7з.1	Плита днища КЦД-15	1	0,9	

См. продолжение

\* Для колодцев, размещаемых вне проезжей части дорог и при заглублении плит перекрытия до 3 м, применять плиты первой марки по несущей способности (например: КЦП1-10-1, КЦП2-15-1).

Марка	Обозначение	Наименование	Кол.	Масса ед., т	Приме- чание
	(К2-1; К2-4; Б2-1; Б2-4)	<u>Без гидранта</u>			
КЦП1	3,900-3; Вып.7з.1	Плита перекрытия КЦП1-15-2	1	0,7	
		или КЦП1-15-1*	1	0,7	
КЦД	3,900-3; Вып.7з.1	Плита днища КЦД-15	1	0,9	
	(Б2-11Г*, Б2-12Г)	В-1; В-2; В-3 (Д=2000 мм)			
	<u>С гидрантом</u>				
КЦП2	3,900-3; Вып.7з.1	Плита перекрытия КЦП2-20-2	1	1,3	
		или КЦП2-20-1*	1	1,3	
КЦД	3,900-3; Вып.7з.1	Плита днища КЦД-20	1	1,5	
	(Б2-5* - Б2-8)	<u>Без гидранта</u>			
КЦП1	3,900-3; Вып.7з.1	Плита перекрытия КЦП1-20-2	1	1,3	
		или КЦП1-20-1*	1	1,3	
КЦД	3,900-3; Вып.7з.1	Плита днища КЦД-20	1	1,5	
	<u>Стремянки</u>				
	<u>Колодец Нр=1500</u>				
С	901-09-11.84 - КЖИ.С-1	Стремянка С-1	1	13,84	
	<u>Колодец Нр=1800</u>				
С	901-09-11.84 - КЖИ.С1-01	Стремянка С-2	1	17,08	
	<u>Колодец Нр=2100</u>				
С	901-09-11.84 - КЖИ.С1-02	Стремянка С-3	1	20,30	
	<u>Колодец Нр=2700</u>				
С	901-09-11.84 - КЖИ.С1-04	Стремянка С-5	1	26,74	

гпр 901-09-11.84

- АС

Н.ХОНТР	КУЗНЕЦОВ	<i>Кузнецов</i>	Колодцы водопроводные круглые из кирпича и из бетона для труб Д <sub>вн</sub> = 50 - 600 мм	СТАДИЯ	ЛИСТ	ЛИСТОВ
ПРОВЕР	БРАИНИНА	<i>Браинина</i>		РП	6	
СТ.ИНЖС	ПЕТРОВНИНА	<i>Петровнина</i>		ЦНИИЭТ ИНЖЕНЕРНОГО ОБОРУДОВАНИЯ Г. МОСКВА		
ТИП	КУЗНЕЦОВ	<i>Кузнецов</i>				
ГЛ. КОНСТР	ШАПИРО	<i>Шапиро</i>	СПЕЦИФИКАЦИЯ СБОРНЫХ ЖС-БЕТ. ЭЛЕМЕНТОВ ДНИЩА И ПЕРЕКРЫТИЯ, СПЕЦИФИКАЦИЯ СТРЕМЯНОК КОЛОДЦЕВ В1; В2; В3.			
НАЧ. ОТД.	УКРАСАВИН	<i>Украсавин</i>				

19475-03-28

Альбом III

РЕШЕНИЯ

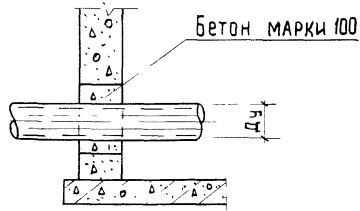
ПРОЕКТОНЫЕ

ТИПОВЫЕ

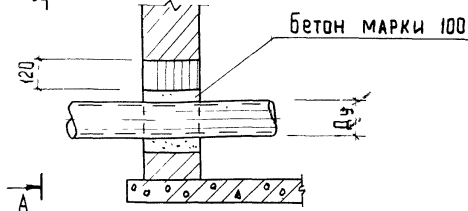
ВЗАН. КНБ. №

ПОДАТЬ И ДАТА

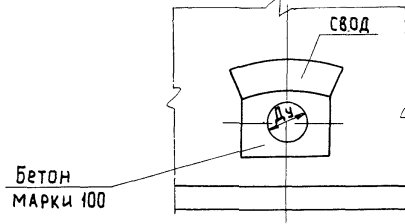
1  
Бетонные колодцы



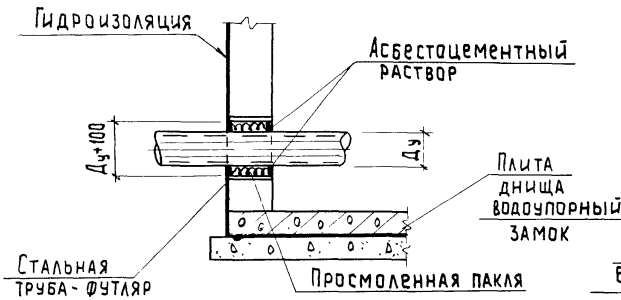
1  
Кирпичные колодцы



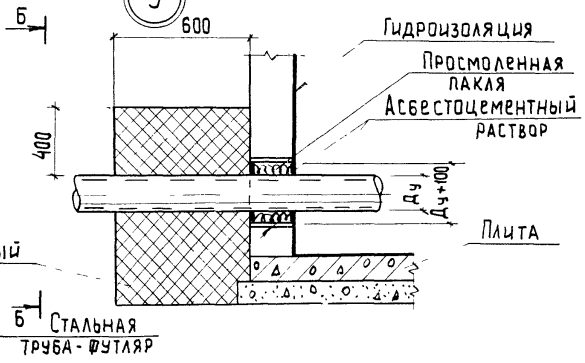
Вид по А-А



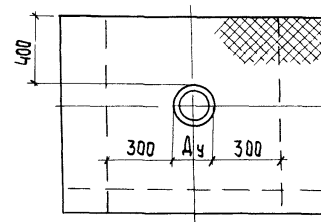
2



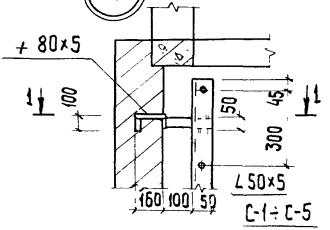
3



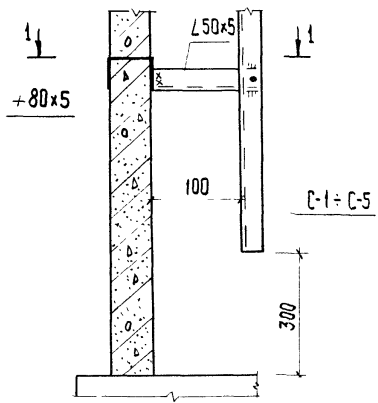
Вид по Б-Б



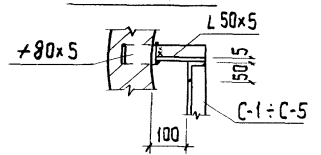
4



5

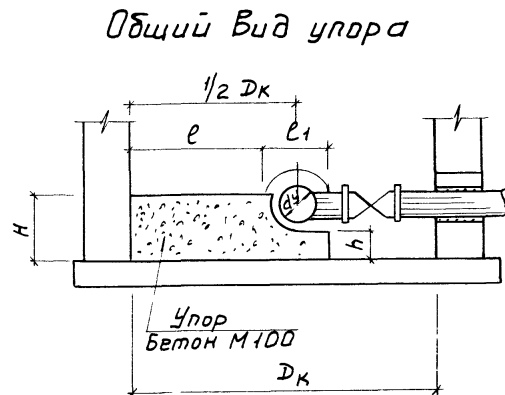


Разрез 1-1



		ТР 901-09-11.84		-АС	
И. Контр.	Кузнецов	<i>Кузнецов</i>	Колодцы водопроводные круглые из кирпича и из бетона для труб Дч=50 ÷ 600 мм	Стация	Лист
Провер.	Брайнина	<i>Брайнина</i>		РП	7
Ст. инж.	Петровнина	<i>Петровнина</i>			
Инж.	Кузнецов	<i>Кузнецов</i>			
Гл. конс.	/Шапиро	<i>Шапиро</i>	Узлы: 1 ÷ 5	ЦНИИЭП Инженерного оборудования г. Москва	
Нач. отд.	Украсавин	<i>Украсавин</i>			

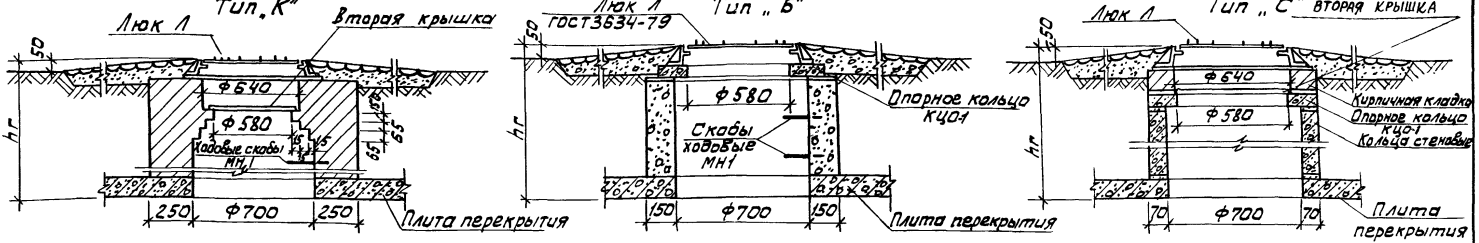
Таблица размеров и объемов упоров



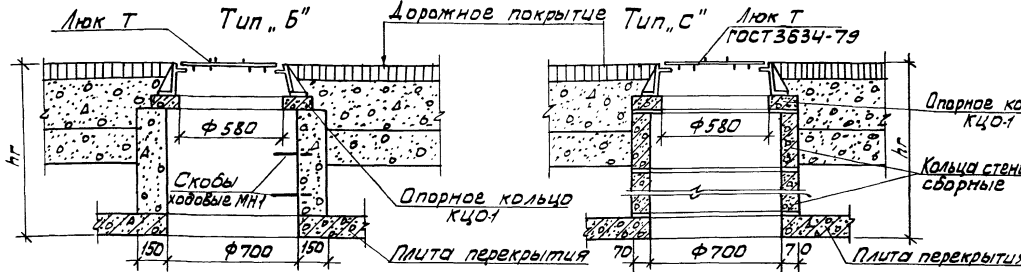
Dк	dт	Размеры упоров для узлов					Объем бетона м <sup>3</sup>
		У-3; 4-3; 4-6; 4-9; 4-10г; 4-13; 4-14г	У-5; 4-5; 4-6; 4-9; 4-10г; 4-13; 4-14г	У-6; 4-6; 4-9; 4-10г; 4-13; 4-14г	У-7; 4-7; 4-9; 4-10г; 4-13; 4-14г	У-8; 4-8; 4-9; 4-10г; 4-13; 4-14г	
1250	100	550	150	300	200	200	0.04
1250	250	475	300	500	250	300	0.12
1500	100	675	150	300	200	200	0.05
1500	150	650	200	350	200	250	0.08
1500	200	625	250	400	200	250	0.09
1500	250	600	300	500	250	300	0.14
1500	300	575	350	550	250	300	0.16
1500	350	550	400	600	250	300	0.17
1500	400	525	450	650	250	350	0.23
2000	150	900	200	350	200	250	0.10
2000	200	875	250	400	200	250	0.11
2000	250	850	300	500	250	300	0.17
2000	300	825	350	550	250	300	0.20
2000	350	800	400	600	250	300	0.22
2000	400	775	450	650	250	350	0.28
2000	500	725	550	750	250	350	0.33

		ТПР 901-09-11-84		-АС		
Н.КОНТР.	КУЗНЕЦОВ	<i>Кузнецов</i>	КЛОАЦЫ ВОДОПРОВОДНЫЕ КРУГЛЫЕ ИЗ КИРПИЧА И ИЗ БЕТОНА ДЛЯ ТРУБ $D_y=50 \div 600$ мм	СТADIЯ	ЛИСТ	ЛИСТОВ
ПРОВЕР.	БРАЙНИНА	<i>Брайнина</i>		РП	8	
СТ.ИНЖ.	ПЕТРОВИЧНА	<i>Петровишна</i>		ЦНИИЭП ИНЖЕНЕРНОГО ОБОРУДОВАНИЯ Г. МОСКВА		
ГИП	КУЗНЕЦОВ	<i>Кузнецов</i>				
ГЛ.КОНСТ.	ШАПИРО	<i>Шапиро</i>				
НАЧ.ОТД.	КРАСАВИН	<i>Красавин</i>				

I Горловина колодца для временной нагрузки 4,9 кПа (500 кгс/м<sup>2</sup>)



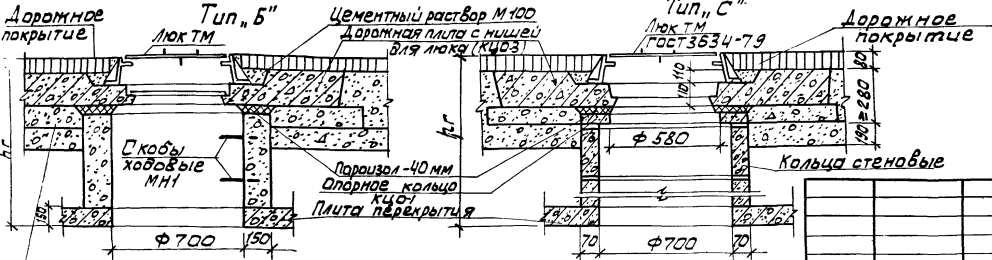
II Горловина колодца для временной нагрузки Н-30



Условные обозначения  
 "К" - горловина из кирпича  
 "Б" - " - из бетона М100  
 "С" - " - из сварных ж.-б. элементов.

1. Высота горловин типа I, "С" при необходимости регулируется с помощью кирпичной кладки из кирпича м 100 на растворе М50, типов II, "С" и III, "С" - с помощью опорных колец КЦО-1 или на бетонки из бетона М100.
2. Горловины I типа устраиваются для колодцев, расположенных вне проезжей части дорог; II и III типа - для колодцев, расположенных на автомобильных дорогах городов и предприятий, на которых соответственно исключено или предусмотрено движение особо тяжелых автомашин.

III Горловина колодца для временной нагрузки НК-80



Стабилизированное основание из песка (слой не менее 100 мм)

		ТПР 901-09-11.84		АС	
Н.контр	Кузнецов	Контр	Колодцы водопроводные крытые	СТАДИЯ	Лист
Провер	Петровкина	Провер	из кирпича и из бетона	рп	9
Ст. инж.	Сорокина	Ст. инж.	для труб $D_{\text{ш}} = 50 \div 600$		
ГИП	Кузнецов	ГИП	Горловины $d = 700$ мм	ЦНИИЭП	
Т.А.контр	Шапиро	Т.А.контр		Инженерного образования	
нач.отд.	Красавина	нач.отд.		г. Москва	

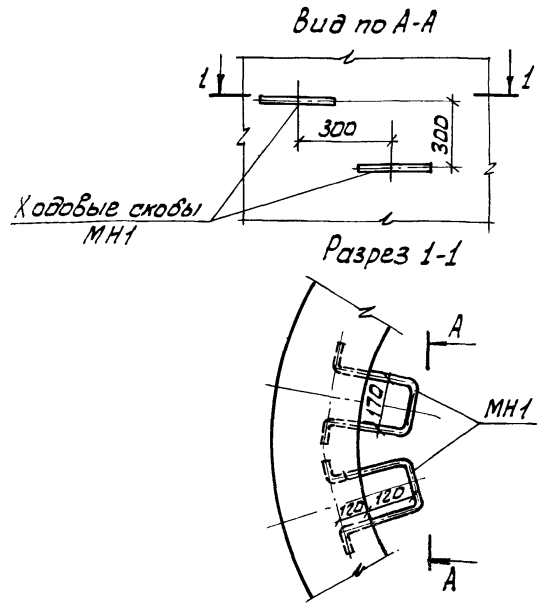
РЕШЕНИЯ



Таблица горловин из сборных железобетонных элементов d=700

Высота горловины hг мм	Сборные железобетонные элементы по серии 3.900-3 Выпуск 7										Кирпичная кладка из кирпича марки „100“ на растворе марки „50“ ряды(шт.)
	Опорные кольца КЦО-1 (шт.) масса/шт - 0,05т		Кольца стеновые КЦ-7-3 (шт.) масса/шт - 0,13т			Кольца стеновые КЦ-7-9 (шт.) масса/шт - 0,38т			Плита КЦО-3(шт.) масса 2,2т		
	Тип горловины										
	I	II	III	I	II	III	I	II	III	IV	I
1	2	3	4	5	6	7	8	9	10	11	12
650	1	4	2	1	-	-	-	-	-	1	0
700-750	1	1	3	1	1	-	-	-	-	1	2-3
800-850	1	2-3	0-1	1	1	1	-	-	-	1	0
900-950	1	3-4	1-2	2	1	1	-	-	-	1	1-2
1000-1050	1	1	3	2	2	1	-	-	-	1	1-2
1100-1150	1	2-3	0-1	2	2	2	-	-	-	1	2-3
1200-1250	1	3-4	1-2	-	2	2	1	-	-	1	0
1300-1350	1	1	3	-	-	2	1	1	-	1	1-2
1400-1450	1	2-3	0-1	-	-	-	1	1	1	1	2-3
1500-1550	1	3-4	1-2	1	-	-	1	1	1	1	0
1600-1650	1	1	3	1	1	-	1	1	1	1	1-2
1700-1750	1	2-3	0-1	1	1	1	1	1	1	1	2-3
1800-1850	1	3-4	1-2	2	1	1	1	1	1	1	0
1900-1950	1	1	3	2	2	1	1	1	1	1	1-2
2000-2050	1	2-3	0-1	2	2	2	1	1	1	1	2-3
2100-2150	1	3-4	1-2	-	2	2	2	1	1	1	0
2200-2250	1	1	3	-	-	2	2	2	1	1	1-2
2300-2350	1	2-3	0-1	-	-	-	2	2	2	1	2-3
2400-2450	1	3-4	1-2	1	-	-	2	2	2	1	0
2500-2550	1	1	3	1	1	-	2	2	2	1	1-2
2600-2650	1	2-3	0-1	1	1	1	2	2	2	1	2-3
2700-2750	1	3-4	1-2	2	1	1	2	2	2	1	0
2800-2850	1	1	3	2	2	1	2	2	2	1	1-2
2900-2950	1	2-3	0-1	2	2	2	2	2	2	1	2-3
3000-3050	1	3-4	1-2	-	2	2	3	2	2	1	0
3100-3150	1	1	3	-	-	2	3	3	2	1	1-2
3200-3250	1	2-3	0-1	-	-	-	3	3	3	1	2-3
3300	1	4	2	1	-	-	3	3	3	1	0

Заделка скоб в горловинах из кирпича и бетона



			ТНР 901-09-11.84	АС		
Н.КОНТР	КУЗНЕЦОВ	<i>Кузнецов</i>	КОЛОДЦЫ ВОДопРОВОДНЫЕ КРУГЛЫЕ ИЗ КИРПИЧА И ИЗ БЕТОНА ДЛЯ ТРУБ ДУ = 50 ÷ 600	СТАДИЯ	ЛИСТ	ЛИСТОВ
ПРОВЕР	БРАЙНИНА	<i>Брайнина</i>		Р	10	
СТ.ИНЖ	СОРОКИНА	<i>Сорокина</i>		ЦНИИЭП ИНЖЕНЕРНОГО ОБОРУДОВАНИЯ Г. МОСКВА		
ГИП	КУЗНЕЦОВ	<i>Кузнецов</i>				
ГЛ.КОНСТР	ШАПИРО	<i>Шапиро</i>	ТАБЛИЦА ГОРЛОВИН ИЗ СБОРНЫХ ЖС-БЕТ. ЭЛЕМЕНТОВ			
НАЧ.ОТД	КРАСАВИН	<i>Красавин</i>				

ИЗМЕНЕНИЯ  
РЕШЕНИЯ  
ПРОЕКТА  
ВЗАИМ. ИВ. №  
ПОДПИСЬ И ДАТА



ТАБЛИЦА 1

ОБЪЕМ ОСНОВНЫХ КОНСТРУКЦИЙ ВОДОПРОВОДНЫХ  
КРУГЛЫХ КОЛОДЦЕВ ИЗ КИРПИЧА

Тип колодца по типовому проекту	Размер колодца в плане, в мм	Высота рабочей части, в мм	Высота конуса в мм	Объем основных конструкций камер колодцев в м <sup>3</sup>	
				с конической верхней частью	с перекрытием из сборного ж/б.
1	2	3	4	5	6
к1-1	1000	—	600	1,57	—
к1-2	1000	—	900	1,84	—
к1-3	1250	—	900	2,30	—
к1-4, к1-5г	1500	—	1200	2,88	—
к2-1, к2-9г	1500	1500	—	—	2,70
к2-2, к2-10г	1500	1800	—	—	3,12
к2-3	1500	2100	—	—	3,53
к2-4	1500	2700	—	—	4,35
к2-5, к2-11г	2000	1500	—	—	3,74
к2-6, к2-12г	2000	1800	—	—	4,27
к2-7	2000	2100	—	—	4,80
к2-8	2000	2700	—	—	5,86

ПРИМЕЧАНИЕ: Объемы основных конструкций колодцев приведены для строительства в сухих и просадочных грунтах.

ТАБЛИЦА 2

Колодцы водопроводные круглые бетонные с монолитными стенами и перекрытием из сборного железобетона

Тип колодца	Размер колодца в плане в мм	Высота рабочей части в мм	Объем основных конструкций камер колодцев в м <sup>3</sup>
1	2	3	4
Б2-0	1250	1800	2,20
Б2-1, Б2-9г	1500	1500	2,25
Б2-2, Б2-10г	1500	1800	2,57
Б2-3	1500	2100	2,89
Б2-4	1500	2700	3,53
Б2-5, Б2-11г	2000	1500	3,17
Б2-6, Б2-12г	2000	1800	3,59
Б2-7	2000	2100	4,00
Б2-8	2000	2700	4,83

ПРИМЕЧАНИЕ: Объемы основных конструкций колодцев приведены для строительства в сухих, мокрых и просадочных грунтах

			ТПР 901-09-11.84			СМ		
			Колодцы водопроводные круглые из кирпича и из бетона для труб для труб $D_{\text{н}}=50-600$ мм			Стация	Лист	Листов
						РП	1	3
Ст. инж.	Булдакова	<i>[подпись]</i>	Объемы основных конструкций колодцев таблицы 1; 2			ЦНИИЭП ИНЖЕНЕРНОГО ОБОРУДОВАНИЯ г. Москва		
Руч. гр.	Чухрова	<i>[подпись]</i>						
Нач. отд.	Морозова	<i>[подпись]</i>						

# Бетонные упоры

Таблица 3

Тип колодца		N узла	Размер колодца в плане в мм	Диаметр трубопровода в мм	Объем бетона в м <sup>3</sup>	
Кирпичные	Бетонные с плоским перекрытием					
с канальным переходом	с плоским перекрытием.					
1	2	3	4	5	6	
с затворами						
K1-3	—	Б2-0	У-5, У-13	1250	100	0,04
K1-3	—	Б2-0	У-5	1250	250	0,12
K1-5r, K1-4	K2-10r, K2-2, K2-1, K2-9r	Б2-10r, Б2-2, Б2-1, Б2-9r	У-5, У-6r, У-9, У-10r, У-13, У-14r	1500	100	0,05
K1-4, K1-5r	K2-1, K2-2, K2-9r, K2-10r	Б2-1, Б2-2, Б2-9r, Б2-10r	У-5, У-6, У-13	1500	150	0,08
K1-4, K1-5r	K2-1, K2-2, K2-9r, K2-10r	Б2-1, Б2-2, Б2-9r, Б2-10r	У-5, У-6r	1500	200	0,09
K1-4	K2-1, K2-2	Б2-1, Б2-2	У-3, У-5	1500	250	0,14
K1-4	K2-1, K2-2	Б2-1, Б2-2	У-3, У-5	1500	300	0,16
K1-4	K2-2	Б2-2	У-3	1500	350	0,17
—	—	Б2-5, Б2-6, Б2-11r, Б2-12r	У-6r, У-9, У-10r, У-13, У-14r	2000	150	0,10
—	—	Б2-5, Б2-6, Б2-11r, Б2-12r	У-5, У-6r, У-9, У-10r, У-13, У-14r	2000	200	0,11
—	—	Б2-6, Б2-12r	У-5, У-6r	2000	250	0,17
—	—	Б2-6, Б2-7, Б2-12r	У-3, У-5, У-6r	2000	300	0,20
—	—	Б2-6	У-3	2000	350	0,22
—	—	Б2-6, Б2-7	У-3, У-5	2000	400	0,28
—	—	Б2-6	У-3	2000	500	0,33

Продолжение табл. 3

1	2	3	4	5	6	7
с затворами						
K1-4, K1-5r	K2-1, K2-2, K2-5r, K2-9r, K2-10r	Б2-1, Б2-2, Б2-9r, Б2-10r	У-5, У-6r, У-9, У-10r, У-13, У-14r	1500	100	0,05
K1-4	K2-2	Б2-2	У-5, У-13	1500	150	0,08
K1-4	K2-1, K2-2	Б2-1, Б2-2	У-5	1500	200	0,09
K1-4	K2-1, K2-2	Б2-1, Б2-2	У-3, У-5	1500	250	0,14
K1-4	K2-1, K2-2	Б2-1, Б2-2	У-5	1500	400	0,23
—	—	Б2-5, Б2-6, Б2-11r, Б2-12r	У-5, У-6r, У-9, У-10r, У-13, У-14r	2000	150	0,10
—	—	Б2-5, Б2-6, Б2-11r, Б2-12r	У-5, У-6r	2000	200	0,11
—	—	Б2-5, Б2-6, Б2-11r, Б2-12r	У-3, У-5, У-6r	2000	250	0,17
—	—	Б2-5, Б2-6, Б2-11r, Б2-12r	У-3, У-5, У-6r, У-9, У-13, У-10r, У-14r	2000	300	0,20
—	K2-6	Б2-5, Б2-6, Б2-11r	У-3, У-5, У-6r	2000	350	0,22
—	—	Б2-5, Б2-6	У-3, У-5	2000	400	0,28
—	—	Б2-5, Б2-6	У-3, У-5	2000	500	0,33

Альбом III

Типовые проектные решения

Инв. № подл. Подпись и дата. Взам. инв. №

ТПР 901-09-11.84			СМ		
КОЛОДЦА ВОДОПРОВОДНЫЕ КРУГЛЫЕ ИЗ КИРПИЧА И ИЗ БЕТОНА ДЛЯ ТРУБ Д: 50-600 мм			СТАДИЯ	ЛИСТ	ЛИСТОВ
			РП	2	
СТ. ИНЖ.	Булдакова	<i>[подпись]</i>	ЦНИИЭП ИНЖЕНЕРНОГО ОБОРУДОВАНИЯ г. МОСКВА		
РЧК. ГРУП.	Чухрова	<i>[подпись]</i>			
НАЧ. ОТД.	Морозова	<i>[подпись]</i>			

Горловины колодцев Таблица 4.

Тип горловины	Размер горловины в плане в мм.	Объем на 1 м высоты горловины в м <sup>3</sup>
1	2	3
1. Сборные железобетонные		
Тип I	700	0,158
Тип II	700	0,143
Тип III	700	0,126
2. Кирпичные		
Тип I	700	0,663
3. Бетонные		
Тип I	700	0,336
Тип II	700	0,300
Тип III	700	0,265

Глиняный замок Таблица 5

Тип колодца	Объем глины на 1 м <sup>2</sup> оснований конструкций колодца
1	2
Колодцы водопроводные кирпичные с комусным переходом к горловине	0,54
Колодцы водопроводные кирпичные с перекрытием из сборного железобетона	0,60
Колодцы водопроводные бетонные с монолитными стенами и перекрытием из сборного железобетона	0,49

				ТПР 901-09-11.84		СМ
				КОЛОДЦЫ ВОДОПРОВОДНЫЕ КРУГЛЫЕ ИЗ КИРПИЧА И ИЗ БЕТОНА ДЛЯ ТРУБ ДУ: 50 - 600 мм.		СТАДИЯ ЛИСТ ЛИСТОВ РП 3
				ОБЪЕМЫ ОСНОВНЫХ КОНСТРУКЦИЙ КОЛОДЦЕВ. ТАБЛИЦЫ 4,5		ЦНИИЭП ИНЖЕНЕРНОГО ОБОРУДОВАНИЯ Г. МОСКВА
СУ.ННЖ	БУДАКОВА	<i>Игорь</i>				
РУЧ.ГРУП	ЧУХРОВА	<i>Игорь</i>				
НАЧ.ОТД	МОРОЗОВА	<i>Игорь</i>				

ГЛУБИНЕ ПРОВЕРКИ МОИЕ РЕШЕНИЯ