

ТИПОВЫЕ ПРОЕКТНЫЕ РЕШЕНИЯ  
901 - 09 - 11.84

# КОЛОДЦЫ ВОДОПРОВОДНЫЕ

Альбом VI.88

ДОПОЛНИТЕЛЬНЫЕ МЕРОПРИЯТИЯ ДЛЯ СТРОИТЕЛЬСТВА  
В СЕЙСМИЧЕСКИХ РАЙОНАХ (7÷9 БАЛЛОВ)

19475 - 06  
ЦЕНА 2-43

Вх-31268

41

ЦЕНТРАЛЬНЫЙ ИНСТИТУТ ТИПОВОГО ПРОЕКТИРОВАНИЯ  
ГОССТРОЯ СССР

Москва, А-445, Смоленская ул., 22

Сдано в печать  $\overline{\text{VII}}$  1989 года

Заказ № 7896 Тираж 800 экз

ТИПОВЫЕ ПРОЕКТНЫЕ РЕШЕНИЯ  
901-09-11.84

КОЛОДЦЫ ВОДОПРОВОДНЫЕ

СОСТАВ

- Альбом I Пояснительная записка
- Альбом II Колодцы круглые из сборного железобетона  
для труб  $D_y = 50 - 600$  мм.
- Альбом III Колодцы круглые из кирпича и из бетона  
для труб  $D_y = 50 - 600$  мм
- Альбом IV Колодцы прямоугольные из бетона  
для труб  $D_y = 250 - 1200$  мм.
- Альбом V Строительные изделия.
- Альбом VI.88 Дополнительные мероприятия для строительства  
в сейсмических районах (7 ÷ 9 баллов)

Альбом VI.88

РАЗРАБОТАНЫ  
ЦНИИЭП инженерного оборудования  
городов, жилых и общественных зданий

ГЛАВНЫЙ ИНЖЕНЕР ИНСТИТУТА  
ГЛАВНЫЙ ИНЖЕНЕР ПРОЕКТА

*А. Кетаев*  
*М. Басевич*  
*Е. Кузнецов*  
А. КЕТАОВ  
М. БАСЕВИЧ  
Е. КУЗНЕЦОВ

УТВЕРЖДЕНЫ ГОСГРАЖДАНСТРОЕМ  
ПРИКАЗ № 146 ОТ 20 МАЯ 1983 Г.

Альбом VI УТВЕРЖДЕН ГОСКОМАРХИТЕКТУРЫ  
ПРИКАЗ № 53 ОТ 25 ФЕВРАЛЯ 1988 Г.

© ЦИТП Госстроя СССР, 1988

19475-06 2

# СОДЕРЖАНИЕ АЛЬБОМА

Лист	Наименование	Стр.	Примечан.
	СОДЕРЖАНИЕ АЛЬБОМА	2	
	СТРОИТЕЛЬНАЯ ЧАСТЬ		
АС-1	ОБЩИЕ ДАННЫЕ	3	
АС-2	ПОЯСНИТЕЛЬНАЯ ЗАПИСКА (НАЧАЛО)	4	
АС-3	ПОЯСНИТЕЛЬНАЯ ЗАПИСКА (ПРОДОЛЖЕНИЕ)	5	
АС-4	ПОЯСНИТЕЛЬНАЯ ЗАПИСКА (ОКОНЧАНИЕ)	6	
АС-5	СХЕМА РАСПОЛОЖЕНИЯ СОЕДИНИТЕЛЬНЫХ ЭЛЕМЕНТОВ ДЛЯ КРУГЛЫХ КОЛОДЦЕВ ИЗ СБОРНОГО ЖЕЛЕЗОБЕТОНА	7	
АС-6	ТАБЛИЦА РАСХОДА СТАЛИ НА СОЕДИНИТЕЛЬНЫЕ ЭЛЕМЕНТЫ ДЛЯ КРУГЛЫХ КОЛОДЦЕВ ИЗ СБОРНОГО ЖЕЛЕЗОБЕТОНА (НАЧАЛО)	8	
АС-7	ТАБЛИЦА РАСХОДА СТАЛИ НА СОЕДИНИТЕЛЬНЫЕ ЭЛЕМЕНТЫ ДЛЯ КРУГЛЫХ КОЛОДЦЕВ ИЗ СБОРНОГО ЖЕЛЕЗОБЕТОНА (ПРОДОЛЖЕНИЕ).	9	
АС-8	ТАБЛИЦА РАСХОДА СТАЛИ НА СОЕДИНИТЕЛЬНЫЕ ЭЛЕМЕНТЫ ДЛЯ КРУГЛЫХ КОЛОДЦЕВ ИЗ СБОРНОГО ЖЕЛЕЗОБЕТОНА (ОКОНЧАНИЕ)	10	
АС-9	АРМИРОВАНИЕ КРУГЛЫХ БЕТОННЫХ КОЛОДЦЕВ.	11	
АС-10	АРМИРОВАНИЕ КРУГЛЫХ КИРПИЧНЫХ КОЛОДЦЕВ С КОНУСНЫМ ПЕРЕХОДОМ	12	
АС-11	АРМИРОВАНИЕ КРУГЛЫХ КИРПИЧНЫХ КОЛОДЦЕВ СПЛОСКИМ ПЕРЕКРЫТИЕМ	13	
АС-12	АРМИРОВАНИЕ ПРЯМОУГОЛЬНЫХ КОЛОДЦЕВ ИЗ БЕТОНА.	14	
АС-13	ТАБЛИЦА РАСХОДА СТАЛИ ДЛЯ ПРЯМОУГОЛЬНЫХ КОЛОДЦЕВ ИЗ БЕТОНА (НАЧАЛО)	15	
АС-14	ТАБЛИЦА РАСХОДА СТАЛИ ДЛЯ ПРЯМОУГОЛЬНЫХ КОЛОДЦЕВ ИЗ БЕТОНА (ПРОДОЛЖЕНИЕ)	16	
АС-15	ТАБЛИЦА РАСХОДА СТАЛИ ДЛЯ ПРЯМОУГОЛЬНЫХ КОЛОДЦЕВ ИЗ БЕТОНА (ПРОДОЛЖЕНИЕ)	17	
АС-16	ТАБЛИЦА РАСХОДА СТАЛИ ДЛЯ ПРЯМОУГОЛЬНЫХ КОЛОДЦЕВ ИЗ БЕТОНА (ПРОДОЛЖЕНИЕ)	18	
АС-17	ТАБЛИЦА РАСХОДА СТАЛИ ДЛЯ ПРЯМОУГОЛЬНЫХ КОЛОДЦЕВ ИЗ БЕТОНА (ПРОДОЛЖЕНИЕ).	19	
АС-18	ТАБЛИЦА РАСХОДА СТАЛИ ДЛЯ ПРЯМОУГОЛЬНЫХ КОЛОДЦЕВ ИЗ БЕТОНА (ПРОДОЛЖЕНИЕ).	20	

Лист	Наименование	Стр.	Примечан.
АС-19	ТАБЛИЦА РАСХОДА СТАЛИ ДЛЯ ПРЯМОУГОЛЬНЫХ КОЛОДЦЕВ ИЗ БЕТОНА (ПРОДОЛЖЕНИЕ)	21	
АС-20	ТАБЛИЦА РАСХОДА СТАЛИ ДЛЯ ПРЯМОУГОЛЬНЫХ КОЛОДЦЕВ ИЗ БЕТОНА (ОКОНЧАНИЕ).	22	
АС-21	ДЕТАЛИ ЗАДЕЛКИ ТРУБ	23	
	СМЕТНАЯ ЧАСТЬ		
СМ-1	СВОДНАЯ ТАБЛИЦА РАСХОДА СТАЛИ. ТАБЛИЦА 1. ТАБЛИЦА 2 (НАЧАЛО)	24	
СМ-2	СВОДНАЯ ТАБЛИЦА РАСХОДА СТАЛИ. ТАБЛИЦА 2 (ПРОДОЛЖЕНИЕ).	25	
СМ-3	СВОДНАЯ ТАБЛИЦА РАСХОДА СТАЛИ. ТАБЛИЦА 2 (ПРОДОЛЖЕНИЕ).	26	
СМ-4	СВОДНАЯ ТАБЛИЦА РАСХОДА СТАЛИ. ТАБЛИЦА 2 (ОКОНЧАНИЕ).	27	
СМ-5	СВОДНАЯ ТАБЛИЦА РАСХОДА СТАЛИ. ТАБЛИЦА 3. ТАБЛИЦА 4. ТАБЛИЦА 5.	28	
	СТРОИТЕЛЬНЫЕ ИЗДЕЛИЯ		
КНИЖ.00	ЭЛЕМЕНТ СОЕДИНИТЕЛЬНЫЙ (МС-1... МС-4)	29	
КНИЖ.00	ЭЛЕМЕНТ СОЕДИНИТЕЛЬНЫЙ (МС-5... МС-8)	30	

ВЕДОМОСТЬ РАБОЧИХ ЧЕРТЕЖЕЙ ОСНОВНОГО КОМПЛЕКТА МАРКИ АС

Лист	Наименование	Примечание
АС-1	Общие данные.	
АС-2	Пояснительная записка (начало).	
АС-3	Пояснительная записка (продолжение).	
АС-4	Пояснительная записка (окончание).	
АС-5	Схема расположения соединительных элементов для круглых колодцев из сборного железобетона.	
АС-6	Таблица расхода стали на соединительные элементы для круглых колодцев из сборного железобетона (начало).	
АС-7	Таблица расхода стали на соединительные элементы для круглых колодцев из сборного железобетона (продолжение).	
АС-8	Таблица расхода стали на соединительные элементы для круглых колодцев из сборного железобетона (окончание).	
АС-9	Армирование круглых бетонных колодцев.	
АС-10	Армирование круглых кирпичных колодцев с конусным переходом.	
АС-11	Армирование круглых кирпичных колодцев с плоским перекрытием.	
АС-12	Армирование прямоугольных колодцев из бетона.	
АС-13	Таблица расхода стали для прямоугольных колодцев из бетона (начало).	
АС-14	Таблица расхода стали для прямоугольных колодцев из бетона (продолжение).	
АС-15	Таблица расхода стали для прямоугольных колодцев из бетона (продолжение).	
АС-16	Таблица расхода стали для прямоугольных колодцев из бетона (продолжение).	
АС-17	Таблица расхода стали для прямоугольных колодцев из бетона (продолжение).	
АС-18	Таблица расхода стали для прямоугольных колодцев из бетона (продолжение).	

ВЕДОМОСТЬ РАБОЧИХ ЧЕРТЕЖЕЙ ОСНОВНОГО КОМПЛЕКТА

Лист	Наименование	Примечание
АС-19	Таблица расхода стали для прямоугольных колодцев из бетона (продолжение).	
АС-20	Таблица расхода стали для прямоугольных колодцев из бетона (окончание).	
АС-21	Детали заделки труб.	

ВЕДОМОСТЬ ССЫЛОЧНЫХ И ПРИЛАГАЕМЫХ ДОКУМЕНТОВ

Обозначение	Наименование	Примечание
<u>Ссылочные документы</u>		
Альбом I	Пояснительная записка.	
Альбом II	Колодцы круглые из сборного железобетона для труб $D_3 = 50 \div 600$ мм.	
Альбом III	Колодцы круглые из кирпича и из бетона для труб $D_3 = 50 \div 600$ мм.	
Альбом IV	Колодцы прямоугольные из бетона для труб $D_3 = 250 \div 1200$ мм.	
Альбом V	Строительные изделия.	
<u>Прилагаемые документы</u>		
901-09-11.84 - КИИ.10.0.0	Элемент соединительный (МС-1... МС-4)	
901-09-11.84 - КИИ.11.0.0	Элемент соединительный (МС-5... МС-8)	

		ТПР 901-09-11.84	АС
ПРОВЕР. КУЗНЕЦОВ	<i>[подпись]</i>	КОЛОДЦЫ ВОДОПРОВОДНЫЕ. ДОПОЛНИТЕЛЬНЫЕ МЕРОПРИЯТИЯ ДЛЯ СТРОИТЕЛЬСТВА В ВОСЕМЬЧЕСКОМ РАЙОНЕ (7-9 БАЛЛОВ)	Листы / Лист
ИНЖЕН. ПЕРЧЕВА	<i>[подпись]</i>		Р
РЪК. ГР. АНТОНОВА	<i>[подпись]</i>		1
ГЛАВ. КУЗНЕЦОВ	<i>[подпись]</i>		21
Н. КОНТР. ДАШИНСКИЙ	<i>[подпись]</i>	Общие данные.	ИИИИЭП
НАЧ. ОТД. КРАВЧЕНКО	<i>[подпись]</i>		Инженерного оборудования г. Москва

19475-06 4 КОПИРОВАЛ: ХЮППЕНЕН

ФОРМАТ А3





## УКАЗАНИЯ ПО ПРИВЯЗКЕ

1. Привязка колодцев для сейсмических условий осуществляется одновременно по данному и по одному из ранее выпущенных альбомов (II ÷ V) настоящих типовых проектных решений.
2. С учетом данных микросейсмонаблюдения и гидрогеологических условий по СНиП-7-81\* устанавливается расчетная сейсмичность района, при этом необходимо учитывать возможность изменения грунтовых условий за счет поливных и сточных вод.
3. Для обеспечения антисейсмического усиления конструкции выбранного по альбомам II ÷ IV колодца определяется количество закладных деталей и расход арматуры на дополнительное усиление по таблицам на листах АС-6; АС-11; АС-13; АС-20.
4. Для магистральных трубопроводов и водоводов необходимо выбрать трассу с наименьшей расчетной сейсмичностью и наиболее благоприятными грунтовыми условиями.
5. Необходимо разработать мероприятия по обеспечению сейсмостойкости сети в целом и ее отдельных узлов.
6. При проектировании наиболее ответственных участков сети произвести динамический расчет сейсмостойкости системы сети.

### Объем работ

( к сметной части проекта).

При строительстве водопроводных колодцев в сейсмических районах (7-9 баллов) сметная часть предыдущих альбомов II ÷ IV дополняется следующими объемами:

- к альбому II - расходом стали на соединительные элементы рабочей части, определяемым по табл.1;
- к альбому III - расходом стали на армирование рабочей части колодцев из бетона и из кирпича по табл.3 и табл.5;
- к альбому IV - расходом стали на армирование рабочей части по табл.2;
- к альбомам II ÷ IV - расходом стали на армирование 1 п.м. горловины по табл.4.

Объем основных конструкций колодцев для временной нагрузки 4,9 кПа принимать по объему для нагрузок Н-30, НК-00.

## Стоимость определяется:

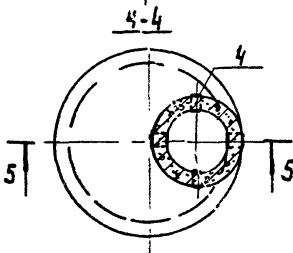
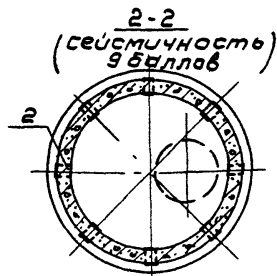
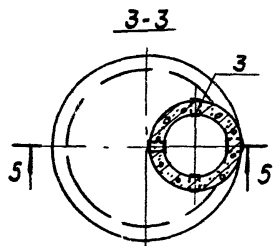
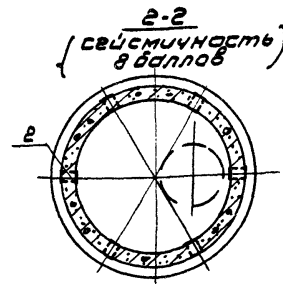
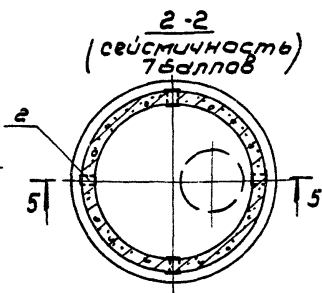
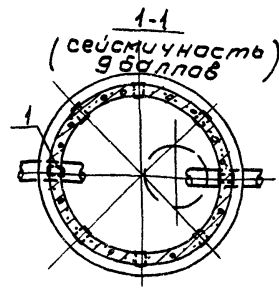
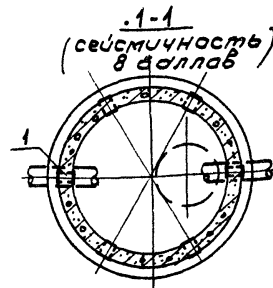
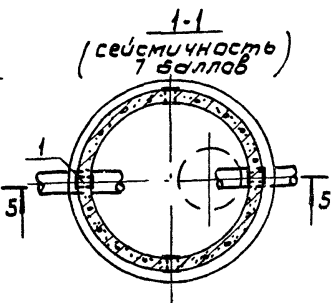
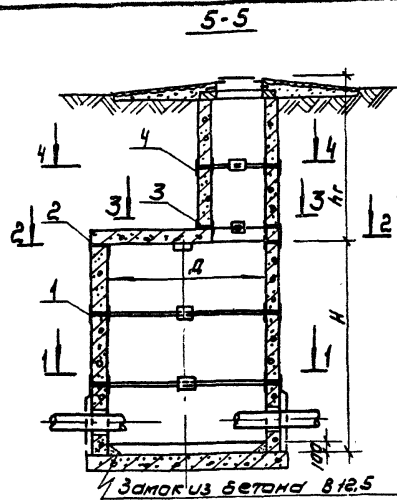
Установку соединительных элементов и арматуры принимать по расценке №7-334 сборника ЕБР.

Стоимость арматуры принимать по сборнику сметных цен часть II раздела IV поз.43.

Стоимость соединительных элементов принимать по стоимости закладных деталей для сборных конструкций в сборнике сметных цен на местные материалы.

				ТНР 901-09-11.84	АС
ПРОФЕР. КУЗНЕЦОВ	ИЗМ. ПЕВЧЕВА	Г.П. КУЗНЕЦОВ	И. КОНТР. ДАНДАЕВКОВ	НАЧ. ОТД. КОСАВЦИН	КОЛОДЦЫ ВОДОПРОВОДНЫЕ. ДОПОЛНИТЕЛЬНЫЕ МЕРОПРИЯТИЯ ДЛЯ СТРОИТЕЛЬСТВА В СЕЙСМИЧЕСКИХ РАЙОНАХ (7-9 БАЛЛОВ)
				СТАВКА	ЛИСТ
				Р	4
				ЦНИИЭП ИНЖЕНЕРНОГО ОБОРУДОВАНИЯ Г. МОСКВА	
				ПОЯСНИТЕЛЬНАЯ ЗАПИСКА (ОКОНЧАНИЕ)	





1. Одновременно с данным листом см. лист АС-1 т.п. 901-09-11.84 Альбом II.
2. Детали заделки труб см. лист АС-21.
3. Соединительные элементы МС-1...МС-4 см. лист КЖИ. 10.0.0; МС-5...МС-8 см. лист КЖИ. н.0.0.

		ТЛР 901-09-11.84		АС	
Провер	АНТОНОВА	КОДАЦЫ ВОДАПРОВодНЫЕ дополнительные мероприятия для отработки в сейсмических районах (7-9 баллов).	Столбня	Лист	Листов
Инженер	ПЕВЧЕВА		р	5	
Дир. гр.	АНТОНОВА		СХЕМА РАСПОЛОЖЕНИЯ СОЕДИНИТЕЛЬНЫХ ЭЛЕМЕНТОВ ДЛЯ КОУГЛЫХ КОДАЦЕВ ИЗ СБОРНОГО ЖЕЛЕЗОБЕТОНА.		
Глп	КУЗНЕЦОВ				
И контр.	ЛАВРИКОВ	НАЧ. ОТД.	КРАСОВИЧ		

ТАБЛИЦА РАСХОДА СТАЛИ НА СОЕДИНИТЕЛЬНЫЕ ЭЛЕМЕНТЫ ДЛЯ РАБОЧЕЙ ЧАСТИ (1 ШТ.) СБОРНЫХ ЖЕЛЕЗОБЕТОННЫХ КОЛОДЦЕВ.

№ № СТРОИТЕЛЬНОЙ МОНТАЖНОЙ СХЕМЫ	МАРКА, ПОЗ.	ОБОЗНАЧЕНИЕ	НАИМЕНОВАНИЕ	КОЛИЧЕСТВО ПРИ РАСЧЕТНОЙ СЕЙСМИЧНОСТИ В БАЛЛАХ			МАССА, КГ			ПРИМЕЧАНИЕ	
				7	8	9	ЕДИНИЦЫ	ВСЕХ ПРИ РАСЧЕТНОЙ СЕЙСМИЧНОСТИ В БАЛЛАХ			
								7	8		9
СМ-1	1	901-09-11.84 - КНИИ.10.0.0-01	ЭЛЕМЕНТ СОЕДИНИТЕЛЬНЫЙ МС-2	4	6	8	1.98	7.92	11.88	15.84	
	2	11.0.0-01	МС-6	4	6	8	1.50	6.40	9.60	12.80	
	3	11.0.0	МС-5	4	4	4	1.56	6.24	6.24	6.24	
								ИТОГО:	20.56	27.72	34.88
СМ-2	1	901-09-11.84 - КНИИ.10.0.0-03	ЭЛЕМЕНТ СОЕДИНИТЕЛЬНЫЙ МС-3	4	6	8	2.01	8.04	12.06	16.08	
	2	11.0.0-02	МС-7	4	6	8	1.63	6.52	9.78	13.04	
	3	11.0.0	МС-5	4	4	4	1.56	6.24	6.24	6.24	
								ИТОГО:	20.80	28.08	35.36
СМ-3	1	901-09-11.84 - КНИИ.10.0.0-03	ЭЛЕМЕНТ СОЕДИНИТЕЛЬНЫЙ МС-3	4	6	8	2.01	8.04	12.06	16.08	
	2	11.0.0-02	МС-7	4	6	8	1.63	6.52	9.78	13.04	
	3	11.0.0	МС-3	4	4	4	1.56	6.24	6.24	6.24	
								ИТОГО:	20.80	28.08	35.36
СМ-4	1	901-09-11.84 - КНИИ.10.0.0-03	ЭЛЕМЕНТ СОЕДИНИТЕЛЬНЫЙ МС-4	4	6	8	2.05	8.20	12.30	16.40	
	2	11.0.0-03	МС-8	4	6	8	1.67	6.68	10.02	13.36	
	3	11.0.0	МС-5	4	4	4	1.56	6.24	6.24	6.24	
								ИТОГО:	21.12	28.56	36.00
СМ-5	1	901-09-11.84 - КНИИ.10.0.0-03	ЭЛЕМЕНТ СОЕДИНИТЕЛЬНЫЙ МС-4	4	6	8	2.05	8.20	12.30	16.40	
	2	11.0.0-03	МС-8	4	6	8	1.67	6.68	10.02	13.36	
	3	11.0.0	МС-5	4	4	4	1.56	6.24	6.24	6.24	
								ИТОГО:	21.12	28.56	36.00

		ТПР 901-09-11.84		АС	
ПРОВЕР.	АНТОНОВА				
ИНЖЕН.	ПЕВЧЕВА				
РУК.ГРУП	АНТОНОВА				
ГИП	КУЗНЕЦОВ				
Н. КОНТР	ДАННЕНСКИЙ				
НАЧ. ОТД.	КРАСАВИН				
КОЛОДЦЫ ВОДОПРОВОДНЫЕ ДОПОЛНИТЕЛЬНЫЕ МЕРОПРИЯТИЯ ДЛЯ СТРОИТЕЛЬСТВА СЕЙСМИЧЕСКИХ РАЙОНАХ (7-9 БАЛЛОВ).			СТАДЯ	ЛИСТ	ЛИСТОВ
			Р	Б	
ТАБЛИЦА РАСХОДА СТАЛИ НА СОЕДИНИТЕЛЬНЫЕ ЭЛЕМЕНТЫ ДЛЯ КРУГЛЫХ КОЛОДЦЕВ ИЗ СБОРНОГО ЖЕЛЕЗОБЕТОНА (НАЧАЛО).			ЦНИИЭП ИНЖЕНЕРНОГО ОБОРУДОВАНИЯ Г. МОСКВА.		

ТАБЛИЦА РАСХОДА СТАЛИ НА СОЕДИНИТЕЛЬНЫЕ ЭЛЕМЕНТЫ ДЛЯ РАБОЧЕЙ ЧАСТИ (1ШТ.)  
СБОРНЫХ ЖЕЛЕЗОБЕТОННЫХ КОЛОДЦЕВ.

№ № СТРОИТЕЛ НОЙ МОН ТАЖНОЙ СХЕМЫ	МАРКА, ПОЗ.	ОБОЗНАЧЕНИЕ	НАИМЕНОВАНИЕ	КОЛИЧЕСТВО ПРИ РАСЧЕТНОЙ СЕЙСМИЧНОСТИ В БАЛЛАХ.			МАССА, КГ			ПРИМЕ- ЧАНИЕ	
				7	8	9	ЕДИНИ- ЦЫ	ВСЕХ ПРИ РАСЧЕТНОЙ СЕЙСМИЧНОСТИ В БАЛЛАХ			
								7	8		9
СМ-6	1	901-09-11.84-КНИИ.10.0.0-01	ЭЛЕМЕНТ СОЕДИНИТЕЛЬНЫЙ МС-2	4	6	8	1.98	7.92	11.88	15.84	
	2	11.0.0-01	МС-6	4	6	8	1.60	6.40	9.60	12.80	
	3	11.0.0	МС-5	4	4	4	1.56	6.24	6.24	6.24	
								Итого:	20.56	27.72	34.88
СМ-7	1	901-09-11.84-КНИИ.10.0.0-02	ЭЛЕМЕНТ СОЕДИНИТЕЛЬНЫЙ МС-3	4	6	8	2.01	8.04	12.06	16.08	
	2	11.0.0-02	МС-7	4	6	8	1.63	6.52	9.78	13.04	
	3	11.0.0	МС-5	4	4	4	1.56	6.24	6.24	6.24	
								Итого:	20.80	28.08	35.36
СМ-8	1	901-09-11.84-КНИИ.10.0.0-02	ЭЛЕМЕНТ СОЕДИНИТЕЛЬНЫЙ МС-3	8	12	16	2.01	16.08	24.12	32.16	
	2	11.0.0-02	МС-7	4	6	8	1.63	6.52	9.78	13.04	
	3	11.0.0	МС-5	4	4	4	1.56	6.24	6.24	6.24	
								Итого:	28.84	40.14	51.44
СМ-9	1	901-09-11.84-КНИИ.10.0.0-02	ЭЛЕМЕНТ СОЕДИНИТЕЛЬНЫЙ МС-3	8	12	16	2.01	16.08	24.12	32.16	
	2	11.0.0-02	МС-7	4	6	8	1.63	6.52	9.78	13.04	
	3	11.0.0	МС-5	4	4	4	1.56	6.24	6.24	6.24	
								Итого:	28.84	40.14	51.44
СМ-10	1	901-09-11.84-КНИИ.10.0.0-02	ЭЛЕМЕНТ СОЕДИНИТЕЛЬНЫЙ МС-3	12	18	24	2.01	24.12	36.18	48.24	
	2	11.0.0-02	МС-7	4	6	8	1.63	6.52	9.78	13.04	
	3	11.0.0	МС-5	4	4	4	1.56	6.24	6.24	6.24	
								Итого:	36.88	52.20	67.52

			ТПР 901-09-11.84			АС		
ПРОВЕР.	АНТОНОВА		КОЛОДЦЫ ВОДОПРОВОДНЫЕ.			СТАДИЯ	ЛИСТ	ЛИСТОВ
ИНЖЕН.	ПЕВЧЕВА		ДОПОЛНИТЕЛЬНЫЕ МЕРОПРИЯТИЯ			Р	7	
РУК. ГР.	АНТОНОВА		ДЛЯ СТРОИТЕЛЬСТВА В СЕЙСМИ-					
ТИП	КУЗНЕЦОВ		ЧЕСКИХ РАЙОНАХ (7 ÷ 9 БАЛЛОВ).					
И. КОНТР.	ДАНИЛЕВСКИЙ		ТАБЛИЦА РАСХОДА СТАЛИ НА СОЕДИ-			ЦНИИЭП		
НАЧ. ОТД.	КРАСОВИЧ		НИТЕЛЬНЫЕ ЭЛЕМЕНТЫ ДЛЯ КРУГЛЫХ			ИНЖЕНЕРНОГО ОБОРУДОВАНИЯ		
			КОЛОДЦЕВ ИЗ СБОРНОГО ЖЕЛЕЗО-			Г. МОСКВА.		
			БЕТОНА (ПРОДОЛЖЕНИЕ).					

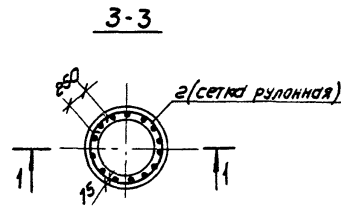
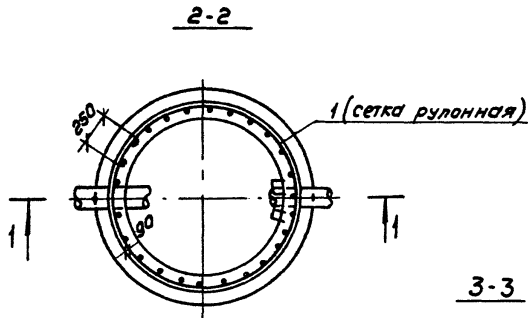
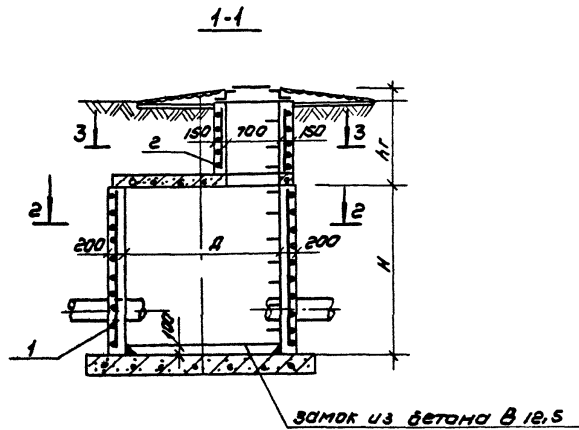
ТАБЛИЦА РАСХОДА СТАЛИ НА СОЕДИНИТЕЛЬНЫЕ ЭЛЕМЕНТЫ ДЛЯ РАБОЧЕЙ ЧАСТИ (1 ШТ.) СБОРНЫХ ЖЕЛЕЗОБЕТОННЫХ КОЛОДЦЕВ.

№№ СТРОИТЕЛЬНО-МОНТАЖНОЙ СХЕМЫ	МАРКА ПОЗ.	ОБОЗНАЧЕНИЕ	НАИМЕНОВАНИЕ	КОЛИЧЕСТВО ПРИ РАСЧЕТНОЙ СЕЙСМИЧНОСТИ В БАЛЛАХ			МАССА, КГ			ПРИМЕЧАНИЕ	
				7	8	9	ЕДИНИЦЫ	ВСЕХ ПРИ РАСЧЕТНОЙ СЕЙСМИЧНОСТИ В БАЛЛАХ			
								7	8		9
СМ-11	1	901-09-11.84-КНИ.10.0.0-03	ЭЛЕМЕНТ СОЕДИНИТЕЛЬНЫЙ МС-4	4	8	8	2.05	8.20	12.30	16.40	
	2	11.0.0-03	МС-8	4	6	8	1.67	6.68	10.02	13.36	
	3	11.0.0	МС-5	4	4	4	1.56	6.24	6.24	6.24	
							Итого:	21.12	28.56	36.00	
СМ-12	1	901-09-11.84-КНИ.10.0.0-03	ЭЛЕМЕНТ СОЕДИНИТЕЛЬНЫЙ МС-4	8	12	16	2.05	16.40	24.60	32.80	
	2	11.0.0-03	МС-8	4	6	8	1.67	6.68	10.02	13.36	
	3	11.0.0	МС-5	4	4	4	1.56	6.24	6.24	6.24	
							Итого:	29.32	40.86	52.40	
СМ-13	1	901-09-11.84-КНИ.10.0.0-03	ЭЛЕМЕНТ СОЕДИНИТЕЛЬНЫЙ МС-4	8	12	16	2.05	16.40	24.60	32.80	
	2	11.0.0-03	МС-8	4	6	8	1.67	6.68	10.02	13.36	
	3	11.0.0	МС-5	4	4	4	1.56	6.24	6.24	6.24	
							Итого:	29.32	40.86	52.40	
СМ-14	1	901-09-11.84-КНИ.10.0.0-03	ЭЛЕМЕНТ СОЕДИНИТЕЛЬНЫЙ МС-4	12	18	24	2.05	24.60	36.90	49.20	
	2	11.0.0-03	МС-8	4	6	8	1.67	6.68	10.02	13.36	
	3	11.0.0	МС-5	4	4	4	1.56	6.24	6.24	6.24	
							Итого:	37.52	53.16	68.80	
СМ-15	1	901-09-11.84-КНИ.10.0.0-03	ЭЛЕМЕНТ СОЕДИНИТЕЛЬНЫЙ МС-4	12	18	24	2.05	24.60	36.90	49.20	
	2	11.0.0-03	МС-8	4	6	8	1.67	6.68	10.02	13.36	
	3	11.0.0	МС-5	4	4	4	1.56	6.24	6.24	6.24	
							Итого:	37.52	53.16	68.80	
ГОРЛОВИНА НА 1 ШОБ	4	901-09-11.84-КНИ.10.0.0	ЭЛЕМЕНТ СОЕДИНИТЕЛЬНЫЙ МС-1	4	4	4	1.94	7.76	7.76	7.76	

1. ЗАКЛАДНЫЕ ЭЛЕМЕНТЫ В СОПРЯЖЕНИИ ГОРЛОВИНЫ И ПЛАНТЫ ПЕРЕКРЫТИЯ РАБОЧЕЙ ЧАСТИ УЧТЕНЫ В ТАБЛИЦЕ РАСХОДА СТАЛИ НА СОЕДИНИТЕЛЬНЫЕ ЭЛЕМЕНТЫ ДЛЯ РАБОЧЕЙ ЧАСТИ.  
2. СТРОИТЕЛЬНО-МОНТАЖНЫЕ СХЕМЫ СМ. ТЛ. 901-09-11.84 АЛЬБОМ II. ЛИСТЫ АС-1; АС-2.

		ТПР 901-09-11.84		АС	
ПРОВЕР.	АНТОНОВА	<i>Ант</i>	КОЛОДЦЫ ВОДОПРОВОДНЫЕ.	СТАДИЯ	ЛИСТ
ИНЖЕН.	ПЕВЧЕВА	<i>Пев</i>	ДОПОЛНИТЕЛЬНЫЕ МЕРОПРИЯТИЯ	Р	8
РУК.ГРУП	АНТОНОВА	<i>Ант</i>	ДЛЯ СТРОИТЕЛЬСТВА В СЕЙСМИЧЕСКИХ РАЙОНАХ (7-9 БАЛЛОВ).		
ГИП	КУЗНЕЦОВ	<i>Куз</i>	ТАБЛИЦА РАСХОДА СТАЛИ НА СОЕДИНИТЕЛЬНЫЕ ЭЛЕМЕНТЫ ДЛЯ КРУГЛЫХ КОЛОДЦЕВ ИЗ СБОРНОГО ЖЕЛЕЗОБЕТОНА (СОКРУЖАНИЕ)	ЦНИИЭП	
Н.КОНТР.	ДАНИЛЕВСКИЙ	<i>Дани</i>		ИНЖЕНЕРНОГО ОБОРУДОВАНИЯ	
НАЧ.ОТД.	КРАСАВИН	<i>Крас</i>		Г. МОСКВА.	

Таблица расхода стали для круглых колодцев из бетона



Тип колодца	Поз.	Сетка рулонная (кг)		Примечание
		с 3Вр1-150 ГОСТ 8718-81	с 3Вр1-100 ГОСТ 8718-81	
		При расчетной сейсмичности 7-8 баллов	При расчетной сейсмичности 9 баллов	
На рабочую часть				
62-0	1	6.24	8.96	
62-1*	1	6.05	8.78	
62-2	1	7.26	10.63	
62-3	1	8.48	12.47	
62-4	1	10.93	16.17	
62-5*	1	7.79	11.28	
62-6	1	9.37	13.66	
62-7	1	10.95	16.04	
62-8	1	14.13	20.79	
62-9*г	1	6.03	8.78	
62-10г	1	7.28	10.63	
62-11*г	1	7.79	11.28	
62-12г	1	9.37	13.66	
На горловину				
1П.М.	2	2.24	3.22	

1. Детали заделки труб на листе АС-21.
2. Одновременно с данным листом см. лист АС-5 от 901-09-11.84 Альбом Ш.
3. Круглые колодцы из монолитного бетона устраиваются в исключительных случаях - при невозможности поставки и изготовления на месте сборных железобетонных элементов и малом объёме.
4. \*- колодцы для южных районов.

		ТПР 901-09-11.84		АС	
Провер	Антонова	Инжен	Певуева	Колодцы водопроводные. Дополнительные мероприятия для строительства всеирусических районов (7-9 баллов).	Станая
Рук. гр.	Антонова	Лист	9	Листов	
ГИА	Клинецов	Админирование круглых бетонных колодцев.		ЦНИИЭП инженерного оборудования г. Москва	
Н. контрол.	Данилевский				
Нач. шта.	Краваркин				

1-1

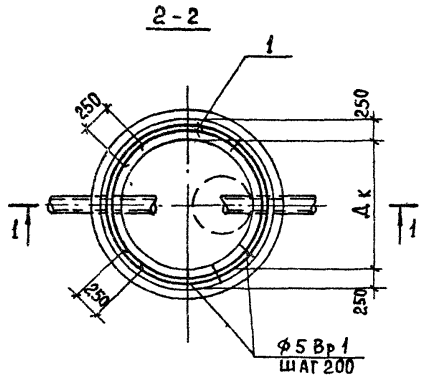
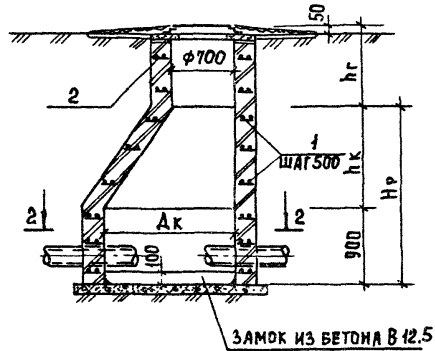


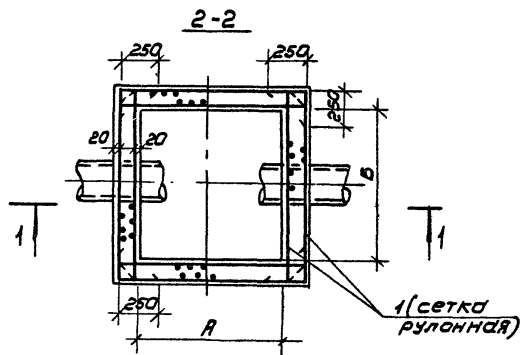
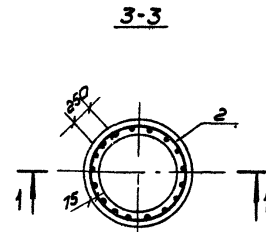
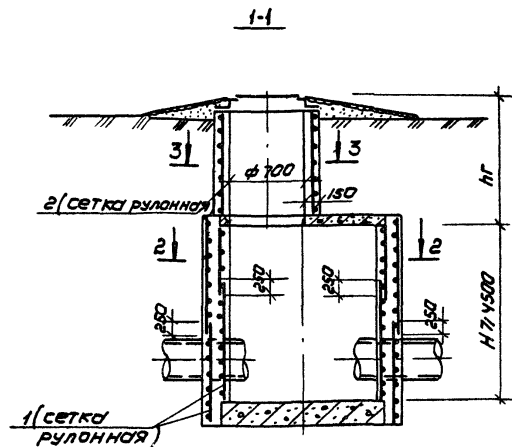
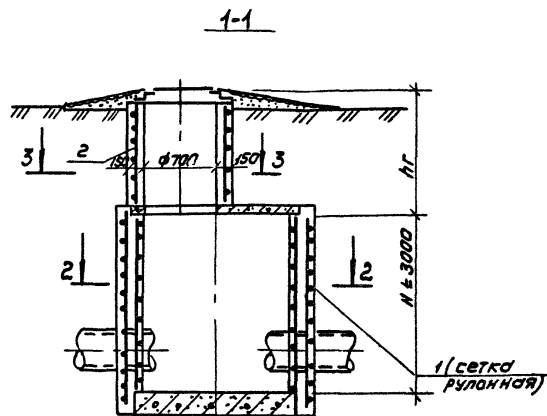
ТАБЛИЦА РАСХОДА СТАЛИ ДЛЯ КРУГЛЫХ КИРПИЧНЫХ КОЛОДЕЦ

Тип колодца	Поз. сетки	Проволока 5 Вр1 (кг)		Примечание
		при расчетной сейсмичности 7; 8; 9 баллов		
НА РАБОЧУЮ ЧАСТЬ				
К1-1*	1	10,54		
К1-2	1	12,54		
К1-3	1	14,13		
К1-4	1	15,70		
К1-5г	1	15,70		
НА ГОРЛОВИНУ				
1 п. м.	2	4,50		

1. Круглые колодцы из кирпича, из-за отсутствия надежной перевязки кладки в швах, устраиваются в исключительных случаях, когда применение другого материала невозможно из-за отсутствия поставок.
2. Кирпичная горловина армируется аналогично стенам рабочей части колодца.
3. Детали заделки труб см. лист АС-21.
4. Одновременно с данным листом см. листы АС-1; АС-2; АС-3 т.п. 901-09-11.84 альбом Д.
- 5.\* - колодцы для южных районов; Г - гидрант.
6. Колодец армирован арматурной проволокой 5 Вр1 ГОСТ 6727-80. Шаг продольных и поперечных стержней 200 мм.

		ТПР 901-09-11.84	АС
		Колодцы водопроводные. Дополнительные мероприятия для строительства в сейсмических районах (7-9 баллов).	
Провер. Кузнецов	Инжен. Певчева	Г И П Кузнецов	Н. Кондратьевский
		Армирование круглых кирпичных колодцев с конусным переходом.	
		СТАДАЯ	Лист 10
		ИНЖЕНЕРНОГО ОБОРУДОВАН. Г. МОСКВА	





1. Детали заделки труб см. лист АС-21.
2. Арматурные сетки-из проволоки класса Вр-1 ГОСТ 6727-80.
3. Расход стали см. листы АС-13 ± АС-20 данного проекта.
4. Одновременно с данным листом см. лист АС-1 т.п. 901-09-11.84, альбом ЦУ.
5. Выборку стали для рулонной сетки (поз. 2) см. лист АС-20.

			ТПР 901-09-11.84	АС	
ПРОВЕР. АНТОНОВА			КОЛОДЦЫ ВОДопроводные. АПОЛНИТЕЛЬНЫЕ МЕДОПОЯТЯ ДЛЯ СТРОИТЕЛЬСТВА В СЕМЬИЧЕ- СКИХ РАЙОНАХ (7-9 БАЛЛОВ)	СТАНАЯ ЛИСТ	ЛИСТОВ
ИНЖЕНЕР ЛЕВУЕВА				Р	12
Р.К. ГР. АНТОНОВА			АРМИРОВАНИЕ ПРЯМОУГОЛЬ- НЫХ КОЛОДЦЕВ ИЗ БЕТОНА.	ЦНИИЭП ИНЖЕНЕРНОГО ОБОРУДОВАНИЯ Г. МОСКВА	
Г.И.П. КУЗНЕЦОВ					
Н.КОНТР. АННЛЕВСКИЙ					
НАЧ.ОТД. КРАСАВИН					

Копировала Коршунова 19475-06 15 ФОРМАТ: А3



ТАБЛИЦА РАСХОДА СТАЛИ ДЛЯ РАБОЧЕЙ ЧАСТИ КОЛОДЦЕВ ИЗ БЕТОНА

ГЛУБИНА ЗАДАН- ННЯ КОЛОДЦА Н, (М)	РАЗМЕРЫ В ПЛАНЕ		ВЫСОТА РАБОЧЕЙ ЧАСТИ Н (ММ)	ТОЛЩИНА СТЕН, (ММ)			ВРЕМЕННАЯ НАГРУЗКА Н-30, НК-80, Ч.9 КПА			ПРИМЕ- ЧАНИЕ
				ВРЕМЕННАЯ НАГРУЗКА Н-30; НК-80; Ч.9 КПА			ПОЗИ-СЕТКА РУЛОННАЯ, (КГ)			
	А (ММ)	Б (ММ)		В-1	В-2	В-3	С $\frac{3 \text{ Вр}1-150}{3 \text{ Вр}1-150}$ ГОСТ В478-81			
						В-1	В-2	В-3		
4,8	2500	2000	1800	250	250	250	51,80	51,80	51,80	
2,5	"	"	"	200	250	200	40,40	51,80	40,40	
4,8	"	"	2100	250	300	250	60,08	61,60	60,08	
2,8	"	"	"	200	250	200	46,62	60,08	46,62	
4,8	"	"	2400	300	350	300	68,64	75,05	68,64	
3,1	"	"	"	250	300	250	67,34	68,64	67,34	
4,8	"	"	2700	300	350	300	76,56	83,74	76,56	
3,4	"	"	"	250	350	250	75,63	83,74	75,63	
4,8	3000	2000	1800	250	250	250	56,98	56,98	56,98	
2,5	"	"	"	200	250	200	44,55	56,98	44,55	
4,8	"	"	2100	250	300	250	65,26	67,76	65,26	
2,8	"	"	"	200	250	200	51,80	65,26	51,80	
4,8	"	"	2400	300	350	300	76,56	82,16	76,56	
3,1	"	"	"	250	350	250	74,59	82,16	74,59	
4,8	"	"	2700	300	350	300	85,36	91,64	85,36	
3,4	"	"	"	300	350	300	85,36	91,64	85,36	
4,8	3500	2000	1800	250	250	250	62,16	62,16	62,16	
2,5	"	"	"	200	250	200	48,69	62,16	48,69	
4,8	"	"	2100	250	350	250	70,44	68,73	70,44	
2,8	"	"	"	200	300	200	48,69	72,16	48,69	

ТПР 901-09-11.84						АС	
ПРОВЕР	АНТОНОВА	<i>Антон</i>	КОЛОДЦЫ ВОДОПРОВОДНЫЕ.	СТАДИА	ЛИСТ	ЛИСТОВ	
ИНЖЕН.	ПЕВЧЕВА	<i>Певч</i>	ДОПОЛНИТЕЛЬНЫЕ МЕРОПРИЯТИЯ	Р	13		
РУК.ГРУП	АНТОНОВА	<i>Антон</i>	ДЛЯ СТРОИТЕЛЬСТВА В СЕЙСМИЧЕС.				
			КИХ РАЙОНАХ (7 ÷ 9 БАЛЛОВ).				
ГНП	КУЗНЕЦОВ	<i>Кузн</i>	ТАБЛИЦА РАСХОДА СТАЛИ	ЦНИИЭП			
Н.КОНТР.	ДАНИЛЕВСКИЙ	<i>Данил</i>	ДЛЯ ПРЯМОУГОЛЬНЫХ	ИНЖЕНЕРНОГО ОБОРУДОВАНИЯ			
НАЧ.ОТД.	КРАСАВИН	<i>Красав</i>	КОЛОДЦЕВ ИЗ БЕТОНА (НАЧАЛО).	Г. МОСКВА.			

ТАБЛИЦА РАСХОДА СТАЛИ ДЛЯ РАБОЧЕЙ ЧАСТИ КОЛОДЦЕВ ИЗ БЕТОНА

ГЛУБИНА ЗАЛОЖЕН- НАЯ КОЛОДЦА Н <sub>1</sub> (М)	РАЗМЕРЫ В ПЛАНЕ		ВЫСОТА РАБОЧЕЙ ЧАСТИ Н (ММ)	ТОЛЩИНА СТЕН, (ММ)			ВРЕМЕННАЯ НАГРУЗКА Н-30; НК-80, Ч. 9 К ПА			ПРИМЕ- ЧАНИЕ
				ВРЕМЕННАЯ НАГРУЗКА Н-30; НК-80; Ч. 9 К ПА			ПОЗ. 1- СЕТКА РУЛОНАЯ, (КГ)			
	А (ММ)	Б (ММ)		В-1	В-2	В-3	С 3Вр1-150 ГОСТ 8478-81 3Вр1-150			
							В-1	В-2	В-3	
4,8	3500	2000	2400	250	400	250	80,81	87,64	80,81	
3,1	"	"	"	250	350	250	80,81	89,27	80,81	
4,8	"	"	2700	300	450	300	93,28	102,04	93,28	
3,4	"	"	"	300	400	300	93,28	97,67	93,28	
4,8	"	"	3000	300	450	300	102,96	113,03	102,96	
3,7	"	"	"	300	400	300	102,96	108,37	102,96	
4,8	4000	2000	1800	250	300	250	67,34	69,52	67,34	
2,5	"	"	"	200	250	200	52,84	67,34	52,84	
4,8	"	"	2100	250	300	250	75,63	78,32	75,63	
2,8	"	"	"	200	300	200	60,08	78,32	60,08	
4,8	"	"	2400	300	350	300	88,88	94,80	88,88	
3,1	"	"	"	250	350	250	85,98	94,80	85,98	
4,8	2500	2500	1800	250	250	250	56,98	56,98	56,98	
2,5	"	"	"	200	250	200	44,75	56,98	44,75	
4,8	"	"	2100	250	300	250	62,68	65,12	62,68	
2,8	"	"	"	200	250	200	49,21	62,68	49,21	
4,8	2500	2500	2400	300	350	300	76,91	82,16	76,91	
3,1	"	"	"	250	300	250	74,07	76,91	74,07	
4,8	"	"	2700	300	350	300	85,80	91,64	85,80	
3,4	"	"	"	250	350	250	82,88	91,64	82,88	

			ТПР 901-09-11.84			АС		
ПРОВЕР.	КУЗНЕЦОВ	<i>Кузнецов</i>	КОЛОДЦЫ ВОДОПРОВОДНЫЕ.			СТАИЯ	ЛИСТ	ЛИСТОВ
ИНЖЕН.	ПЕВЧЕВА	<i>Певчева</i>	ДОПОЛНИТЕЛЬНЫЕ МЕРОПРИЯТИЯ ДЛЯ			Р	14	
РУК. ГРУП.	АНТОНОВА	<i>Антонова</i>	СТРОИТЕЛЬСТВА В СЕЙСМИЧЕСКИХ					
			РАЙОНАХ (7÷9 БАЛЛОВ)					
ГИП	КУЗНЕЦОВ	<i>Кузнецов</i>	ТАБЛИЦА РАСХОДА СТАЛИ ДЛЯ			ЦНИИЭП		
Н. КОНТ.	ДАНИЛЕВСКИЙ	<i>Данилевский</i>	ПРЯМОУГОЛЬНЫХ КОЛОДЦЕВ			ИНЖЕНЕРНОГО ОБОРУДОВАНИЯ		
НАЧ. ОТД.	КРАСАВИН	<i>Красавин</i>	ИЗ БЕТОНА (ПРОДОЛЖЕНИЕ).			Г. МОСКВА.		

ТАБЛИЦА РАСХОДА СТАЛИ ДЛЯ РАБОЧЕЙ ЧАСТИ КОЛОДЦЕВ ИЗ БЕТОНА

ГЛУБИНА ЗАЛОЖЕНИЯ КОЛОДЦА Н, (М)	РАЗМЕРЫ В ПЛАНЕ		ВЫСОТА РАБОЧЕЙ ЧАСТИ Н (ММ)	ТОЛЩИНА СТЕН, (ММ)			ВРЕМЕННАЯ НАГРУЗКА Н-30; НК-80 Ч, 9 КПА			ПРИМЕЧАНИЕ
				ВРЕМЕННАЯ НАГРУЗКА Н-30; НК-80; 4,9 КПА			ПОЗ.1 - СЕТКА РУЛОННАЯ, (КГ)			
	А (ММ)	Б (ММ)		В-1	В-2	В-3	С $\frac{3Вр1-150}{3Вр1-150}$ ГОСТ 8478-81			
							В-1	В-2	В-3	
5,2	2500	2500	4500	300	400	300	139,04	145,84	139,04	
4,8	3000	2500	1800	250	250	250	62,16	62,16	62,16	
2,5	"	"	"	200	250	200	48,90	62,16	48,90	
4,8	"	"	2400	300	300	300	83,77	83,77	83,77	
3,1	"	"	"	250	300	250	80,81	83,77	80,81	
4,8	"	"	2700	300	350	300	93,28	99,54	93,28	
3,4	"	"	"	300	350	300	93,28	99,54	93,28	
4,8	"	"	3000	300	350	300	102,96	106,65	102,96	
3,7	"	"	"	300	350	300	102,96	109,81	102,96	
5,2	"	"	4800	—	—	—	—	—	—	
4,8	3500	2500	1800	250	250	250	53,87	53,87	53,87	
2,5	"	"	"	200	250	200	53,04	53,87	53,04	
4,8	"	"	2100	250	350	250	77,70	85,32	77,70	
2,8	"	"	"	200	300	200	61,12	80,08	61,12	
4,8	"	"	2400	250	400	250	87,54	94,66	87,54	
3,1	"	"	"	250	350	250	87,54	96,38	87,54	
4,8	"	"	2700	300	450	300	101,20	109,98	101,20	
3,4	"	"	"	300	400	300	101,20	105,70	101,20	
4,8	"	"	3000	300	450	300	111,76	121,58	111,76	
3,7	"	"	"	300	400	300	111,76	116,41	111,76	

				ТПР 901-09-44.84			АС		
ПРОВЕР.	КУЗНЕЦОВ	<i>Кузнецов</i>		КОЛОДЦЫ ВОДОПРОВОДНЫЕ. ДОПОЛНИТЕЛЬНЫЕ МЕРОПРИЯТИЯ ДЛЯ СТРОИТЕЛЬСТВА В СЕЙСМИЧЕСКИХ РАЙОНАХ (7-9 БАЛЛОВ).			СТАДИЯ	ЛИСТ	ЛИСТОВ
ИНЖЕН.	ПЕВЧЕВА	<i>Певчева</i>					Р	15	
РУК.ГРУП	АНТОНОВА	<i>Антонова</i>							
ГИП	КУЗНЕЦОВ	<i>Кузнецов</i>		ТАБЛИЦА РАСХОДА СТАЛИ ДЛЯ ПРЯМОУГОЛЬНЫХ КОЛОДЦЕВ ИЗ БЕТОНА (ПРОДОЛЖЕНИЕ)			ЦНИИЭП ИНЖЕНЕРНОГО ОБОРУДОВАНИЯ Г. МОСКВА.		
Н.КОНТР.	ДАНИЛЕВСКИ	<i>Данилевский</i>							
НАЧ.ОТД.	КРАСАВИН	<i>Красавин</i>							

ТАБЛИЦА РАСХОДА СТАЛИ ДЛЯ РАБОЧЕЙ ЧАСТИ КОЛОДЦЕВ ИЗ БЕТОНА

ГЛУБИНА ЗАЛОЖЕН- НАЯ КОЛОДЦА Н, (М)	РАЗМЕРЫ В ПЛАНЕ		ВЫСОТА РАБОЧЕЙ ЧАСТИ Н (ММ)	ТОЛЩИНА СТЕН, (ММ)			ВРЕМЕННАЯ НАГРУЗКА Н-30; НК-80; Ч.9 КПА			ПРИМЕ- ЧАНИЕ
				ВРЕМЕННАЯ НАГРУЗКА Н-30; НК-80; 4,9 КПА			ПОЗ.1- СЕТКА РЫЛОННАЯ, (КГ)			
	А (ММ)	Б (ММ)		В-1	В-2	В-3	С 3Вр1-150 ГОСТ 8478-81 3Вр1-150			
							В-1	В-2	В-3	
4,8	4000	2500	1800	250	300	250	72,52	74,97	72,52	
2,5	"	"	"	200	250	200	57,18	72,52	57,18	
4,8	"	"	2100	250	300	250	83,40	74,10	83,40	
2,8	"	"	"	200	300	200	65,78	74,10	65,78	
4,8	"	"	2400	300	350	300	97,68	103,40	97,68	
3,1	"	"	"	250	350	250	94,27	103,40	94,27	
4,8	"	"	2700	300	400	300	108,68	113,73	108,68	
3,4	"	"	"	300	350	300	108,68	115,34	108,68	
4,8	"	"	3000	350	400	350	127,98	125,10	127,98	
3,7	"	"	"	300	400	300	119,68	125,10	119,68	
4,8	4500	2500	1800	250	300	250	77,70	80,25	77,70	
2,5	"	"	"	200	250	200	61,33	77,70	61,33	
4,8	"	"	2100	300	350	300	89,76	82,16	89,76	
2,8	"	"	"	250	300	250	87,02	89,76	87,02	
4,8	"	"	2400	350	400	350	110,60	108,58	110,60	
3,1	"	"	"	300	400	300	104,72	108,58	104,72	
4,8	"	"	2700	350	400	350	123,47	121,08	123,47	
3,4	"	"	"	300	400	300	116,42	121,08	116,42	
4,8	"	"	3000	350	400	350	136,27	133,80	136,27	
3,7	"	"	"	350	400	350	136,27	133,80	136,27	
5,2	"	"	4500	450	550	450	204,20	247,62	204,20	

				ТПР 901-09-11.84		АС			
ПРОВЕР.	КУЗНЕЦОВ	<i>[Signature]</i>		КОЛОДЦЫ ВОДОПРОВОДНЫЕ.			СТАДИЯ	ЛИСТ	ЛИСТОВ
ИНЖЕН.	ПЕВЧЕВА	<i>[Signature]</i>		ДОПОЛНИТЕЛЬНЫЕ МЕРОПРИЯТИЯ			Р	16	
РУК.ГР.	АНТОНОВА	<i>[Signature]</i>		ДЛЯ СТРОИТЕЛЬСТВА В СЕЙСМИ- ЧЕСКИХ РАЙОНАХ (7-9 БАЛЛОВ).					
ТИП	КУЗНЕЦОВ	<i>[Signature]</i>		ТАБЛИЦА РАСХОДА СТАЛИ			ЦНИИЭП		
Н.КОНТ.	ДАНИЛЕВСКИЙ	<i>[Signature]</i>		ДЛЯ ПРЯМОУГОЛЬНЫХ КОЛОДЦЕВ			ИНЖЕНЕРНОГО БЮРО РАДОВАНКА		
НАЧ.ОТД.	КРАСАВИН	<i>[Signature]</i>		ИЗ БЕТОНА (ПРОДОЛЖЕНИЕ).			г. МОСКВА.		

ТАБЛИЦА РАСХОДА СТАЛИ ДЛЯ РАБОЧЕЙ ЧАСТИ КОЛОДЦЕВ ИЗ БЕТОНА

ГЛУБИНА ЗАЛОЖЕНИЯ КОЛОДЦА Н, (М)	РАЗМЕРЫ В ПЛАНЕ		ВЫСОТА РАБОЧЕЙ ЧАСТИ Н (ММ)	ТОЛЩИНА СТЕН, (ММ)			ВРЕМЕННАЯ НАГРУЗКА Н-30; НК-80; Ч.9 КПА			ПРИМЕЧАНИЕ
				ВРЕМЕННАЯ НАГРУЗКА Н-30; НК-80; Ч.9 КПА			ПОЗ.1-СЕТКА РУЛОННАЯ, (КГ)			
	А (ММ)	Б (ММ)		В-1	В-2	В-3	С 3Вр1-150 ГОСТ 8478-81 3Вр1-150			
4,8	3000	3000	1800	250	250	250	67,34	67,34	67,34	
2,5	"	"	"	200	250	200	53,04	67,34	53,04	
4,8	"	"	2400	300	300	300	90,64	90,64	90,64	
3,1	"	"	"	250	300	250	87,64	90,64	87,64	
4,8	"	"	2700	300	350	300	101,20	107,44	101,20	
3,4	"	"	"	300	350	300	101,20	107,44	101,20	
4,8	"	"	3000	300	350	300	111,50	118,50	111,50	
3,7	"	"	"	300	350	300	111,50	118,50	111,50	
4,8	3500	3000	1800	250	250	250	72,52	72,52	72,52	
2,5	"	"	"	200	250	200	57,48	72,52	57,48	
4,8	"	"	2100	250	350	250	83,40	91,64	83,40	
2,8	"	"	"	200	300	200	65,78	86,24	65,78	
4,8	"	"	2400	250	400	250	92,44	99,68	92,44	
3,1	"	"	"	250	350	250	92,44	101,91	92,44	
4,8	"	"	2700	300	450	300	108,68	117,98	108,68	
3,4	"	"	"	300	400	300	108,68	113,32	108,68	
4,8	"	"	3000	300	450	300	119,94	130,14	119,94	
3,7	"	"	"	300	400	300	119,94	125,10	119,94	
5,2	"	"	4500	400	500	400	183,64	208,32	183,64	
5,5	"	"	4800	400	500	400	195,35	221,62	195,35	

						ТПР 901-09-11.84			АС		
ПРОВЕР.	КУЗНЕЦОВ					КОЛОДЦЫ ВОДОПРОВОДНЫЕ. ДОПОЛНИТЕЛЬНЫЕ МЕРОПРИЯТИЯ ДЛЯ СТРОИТЕЛЬСТВА ВСЕХ РАЙОНОВ (Т-9 БАЛЛОВ)			СТАДИЯ	ЛИСТ	ЛИСТОВ
ИНЖЕН.	ПЕВЧЕВА					Р	17				
РУК.ГРУПП	АНТОНОВА					ТАБЛИЦА РАСХОДА СТАЛИ ДЛЯ ПРЯМОУГОЛЬНЫХ КОЛОДЦЕВ ИЗ БЕТОНА (ПРОДОЛЖЕНИЕ).			ЦНИИЭП ИНЖЕНЕРНОГОБОРЦОВАНИЯ Г. МОСКВА.		
И.КОНТРОЛЬ	ДАНЬСКИЙ										
НАЧ.ОТД.	КРАСАВИН										

ТАБЛИЦА РАСХОДА СТАЛИ ДЛЯ РАБОЧЕЙ ЧАСТИ КОЛОДЕЦ ИЗ БЕТОНА

ГЛУБИНА ЗАЛОЖЕНИЯ КОЛОДЕЦА Н1 (М)	РАЗМЕРЫ В ПЛАНЕ		ВЫСОТА РАБОЧЕЙ ЧАСТИ Н (ММ)	ТОЛЩИНА СТЕЙ, (ММ)			ВРЕМЕННАЯ НАГРУЗКА Н-30; НК-80; Ч.9 КПА			ПРИМЕЧАНИЕ
				ВРЕМЕННАЯ НАГРУЗКА Н-30; НК-80; Ч.9 КПА			Поз.1 - сетка рулонная (кг)			
	А (ММ)	Б (ММ)		В-1	В-2	В-3	С 3Вр1-150 ГОСТ 8478-81 3Вр1-150			
						В-1	В-2	В-3		
4.8	4000	3000	1800	250	300	250	77.70	80.28	77.70	
2.5	"	"	"	200	250	200	61.33	77.70	61.33	
4.8	"	"	2100	250	300	250	89.44	92.40	89.44	
2.8	"	"	"	200	300	200	70.45	92.40	70.45	
4.8	4000	3000	2400	300	350	300	108.24	114.94	108.24	
3.1	"	"	"	250	350	250	104.95	114.94	104.95	
4.8	"	"	2700	300	400	300	116.42	121.08	116.42	
3.4	"	"	"	300	350	300	116.42	123.47	116.42	
4.8	"	"	3000	350	400	350	134.30	131.79	134.30	
3.7	"	"	"	300	400	300	126.72	131.79	126.72	
5.2	"	"	4500	450	550	450	204.20	211.17	204.20	
4.8	4500	3000	2100	300	350	300	98.56	104.28	98.56	
2.8	"	"	"	250	300	250	95.31	98.56	95.31	
4.8	"	"	2400	350	400	350	115.34	113.06	115.34	
3.1	"	"	"	300	400	300	109.12	113.06	109.12	
4.8	"	"	2700	350	400	350	129.56	126.44	129.56	
3.4	"	"	"	300	400	300	122.32	126.44	122.32	
5.2	"	"	4500	450	550	450	217.08	224.28	217.08	
4.8	3500	3500	1800	250	250	250	77.70	77.70	77.70	
2.5				200	250	200	61.33	77.70	61.33	

		ТПР 901-09-11.84		АС	
Провер.	Кузнецов	Колдецы водопроводные. Дополнительные мероприятия для строительства в сейсмических районах (7-9 баллов).		Стандия	Лист
Инжен.	Певчева			Р	18
Рук.гр.	Антонова			ЦНИИ ЭП	
Г.И.П.	Кузнецов	Таблица расхода стали для прямоугольных колодецев из бетона (продолжение).		ИНЖЕНЕРНОГО ОБОРУДОВАНИЯ	
Н.контр.	Данилевский			Г. МОСКВА	
Нач.отд.	Красавин				

ТАБЛИЦА РАСХОДА СТАЛИ ДЛЯ РАБОЧЕЙ ЧАСТИ КОЛОДЦЕВ ИЗ БЕТОНА

ГЛУБИНА ЗАЛОЖЕНИЯ КОЛОДЦА Н <sub>1</sub> (М)	РАЗМЕРЫ В ПЛАНЕ		ВЫСОТА РАБОЧЕЙ ЧАСТИ Н (ММ)	ТОЛЩИНА СТЕН. (ММ)			ВРЕМЕННАЯ НАГРУЗКА Н-30; НК-80; 4,9 КПА			ПРИМЕЧАНИЕ
				ВРЕМЕННАЯ НАГРУЗКА Н-30; НК-80; 4,9 КПА			Поз.1-СЕТКА РАЗОМНАЯ, (КР)			
	А (ММ)	Б (ММ)		В-1	В-2	В-3	С 3Вр 1-150 ГОСТ 8478-81 3Вр 1-150			
4,8	3600	3500	2100	250	350	250	87,02	95,59	87,02	
2,8	"	"	"	200	300	200	69,41	90,64	69,41	
5,2	"	"	4500	400	500	400	196,22	222,21	196,22	
5,5	"	"	4800	400	500	400	208,73	236,40	208,73	
4,8	4000	3500	2100	300	300	300	98,56	98,56	98,56	
2,8	"	"	"	300	300	300	98,56	98,56	98,56	
4,8	"	"	2400	300	350	300	111,32	117,94	111,32	
3,1	"	"	"	300	350	300	111,32	117,94	111,32	
4,8	"	"	2700	300	400	300	124,08	129,11	124,08	
3,4	"	"	"	300	350	300	124,08	131,53	124,08	
4,8	4500	3500	2400	350	400	350	125,05	122,42	125,05	
3,1	"	"	"	300	400	300	118,10	122,42	118,10	
4,8	"	"	2700	350	400	350	139,83	136,61	139,83	
3,4	"	"	"	300	400	300	132,00	136,61	132,00	
4,8	"	"	3000	350	450	350	151,68	153,97	151,68	
3,7	"	"	"	300	450	300	142,56	153,97	142,56	
4,8	4000	4000	1800	300	300	300	90,82	90,82	90,82	
2,5	"	"	"	300	300	300	90,82	90,82	90,82	
4,8	"	"	2400	300	350	300	118,10	125,21	118,10	
3,1	"	"	"	300	350	300	118,10	125,21	118,10	

		ТДР 901-09-11.84		АС		
ПРОВЕР.	КУЗНЕЦОВ		КОЛОДЦЫ ВОДОПРОВОДНЫЕ.	СТАДИЯ	ЛИСТ	ЛИСТОВ
ИНЖЕН.	ПЕРЧЕВА		ДОПОЛНИТЕЛЬНЫЕ МЕРОПРИЯТИЯ ДЛЯ	Р	19	
РУК. ГР.	АНТОНОВА		СТРОИТЕЛЬСТВА В СЕЙСМИЧЕСКИХ			
Г И П	КУЗНЕЦОВ		РАЙОНАХ (7±0 БАЛЛОВ)			
Н.КОНТР.	ДАНИЛЕВСКИЙ		ТАБЛИЦА РАСХОДА СТАЛИ ДЛЯ	ЦНИИ ЭП		
НАЧ. ОТД.	КРАСАВИН		ПРЯМОУГОЛЬНЫХ КОЛОДЦЕВ	ИНЖЕНЕРНОГО ОБОРУДОВАНИЯ		
			ИЗ БЕТОНА (ПРОДОЛЖЕНИЕ).	Г. МОСКВА		

ТАБЛИЦА РАСХОДА СТАЛИ ДЛЯ РАБОЧЕЙ ЧАСТИ КОЛОДЦЕВ ИЗ БЕТОНА

ГЛУБИНА ЗАЛОЖЕНИЯ КОЛОДЦА Н <sub>1</sub> (М)	РАЗМЕРЫ В ПЛАНЕ		ВЫСОТА РАБОЧЕЙ ЧАСТИ Н (ММ)	ТОЛЩИНА СТЕН, (ММ)			ВРЕМЕННАЯ НАГРУЗКА Н-30; НК-80; Ч.9 КПА			ПРИМЕЧАНИЕ
				ВРЕМЕННАЯ НАГРУЗКА Н-30; НК-80; Ч.9 КПА			ПОЗ. 1-СЕТКА РУЛОНАЯ, (КГ)			
	А (ММ)	Б (ММ)		В-1	В-2	В-3	С 3Вр1-150 ГОСТ 8478-81			
							В-1	В-2	В-3	
4.8	4000	4000	2700	300	400	300	129.36	134.46	129.36	
3.4	"	"	"	300	350	300	129.36	137.46	129.36	
4.8	"	"	3000	350	400	350	151.68	148.52	151.68	
3.7	"	"	"	300	400	300	142.56	148.52	142.56	
5.2	"	"	4500	450	550	450	227.29	234.36	227.29	
5.5	"	"	4800	450	550	450	244.71	252.25	244.71	
4.8	4500	4000	2100	300	350	300	110.53	116.99	110.53	
2.8	"	"	"	300	300	300	110.53	110.53	110.53	
4.8	"	"	2400	350	400	350	132.32	129.45	132.32	
3.1	"	"	"	300	400	300	124.96	129.45	124.96	
4.8	"	"	2700	350	400	350	147.73	144.50	147.73	
3.4	"	"	"	300	400	300	139.39	144.50	139.39	
4.8	"	"	3000	350	400	350	162.74	159.22	162.74	
3.7	"	"	"	350	450	350	162.74	165.58	162.74	
5.2	"	"	4500	450	550	450	243.18	250.24	243.18	
5.5	"	"	4800	450	550	450	258.45	266.11	258.45	
НА 1 П.М. ГОРЛОВИНЫ										
Поз. 2	d горловины = 700 мм			150	150	150	СМ. ТАБЛИЦУ НА ЛИСТЕ АС-9			

1. МАРКИ КОЛОДЦЕВ (В-1; В-2; В-3) ПРИНЯТЫ ПО ЛИСТУ АС-1 т.п. 901-09-11.84, АЛЬБОМ IV.

				ТПР 901-09-11.84		АС	
ПРОВЕР. КУЗНЕЦОВ ИНЖЕН. ПЕВЧЕВА РУК. ГР. АНТОНОВА ГИП КУЗНЕЦОВ Н. КОНТ. ДАМИЛЕВСКИЙ НАЧ. ОТД. КРАСАВИН				Колодцы водопроводные. ДОПОЛНИТЕЛЬНЫЕ МЕРОПРИЯТИЯ ДЛЯ СТРОИТЕЛЬСТВА В СЕЙСМИЧЕСКИХ РАЙОНАХ (7-9 БАЛЛОВ). ТАБЛИЦА РАСХОДА СТАЛИ ДЛЯ ПРЯМОУГОЛЬНЫХ КОЛОДЦЕВ ИЗ БЕТОНА (ОКОНЧАНИЕ).		СТАДИЯ ЛИСТ Листов Р 20	
				ЦНИИЭП		ИНЖЕНЕРНОГО ОБОРУДОВАНИЯ Г. МОСКВА	





РАСХОД СТАЛИ НА СОЕДИНИТЕЛЬНЫЕ ЭЛЕМЕНТЫ ДЛЯ РАБОЧЕЙ ЧАСТИ КРУГЛЫХ СБОРНЫХ ЖЕЛЕЗОБЕТОННЫХ КОЛОДЕЦ (ДОПОЛНЕНИЕ К АЛЬБОМУ II)

Таблица 1.

№ п/п.	№№ СТРОИТЕЛЬНО-МОНТАЖНОЙ СХЕМЫ	РАЗМЕР В ПЛАКЕ (мм)	ВЫСОТА РАБОЧЕЙ ЧАСТИ (мм)	СОЕДИНИТЕЛЬНЫЕ ЭЛЕМЕНТЫ (кг)		
				ПРИ СЕЙСМИЧНОСТИ (в баллах)		
				7	8	9
1	2	3	4	5	6	7
1	СМ-1	1000	1500	20,56	21,72	34,88
2	СМ-2	1500	1500	20,80	28,08	35,36
3	СМ-3	1500	1500	20,80	28,08	35,36
4	СМ-4	2000	1500	21,12	28,56	36,00
5	СМ-5	2000	1500	21,12	28,56	36,00
6	СМ-6	1000	1800	20,56	21,72	34,88
7	СМ-7	1500	1800	20,80	28,08	35,36
8	СМ-8	1500	1800	28,84	40,14	51,44
9	СМ-9	1500	2100	28,84	40,14	51,44
10	СМ-10	1500	2700	36,88	52,20	67,52
11	СМ-11	2000	1800	21,12	28,56	36,00
12	СМ-12	2000	1800	29,32	40,86	52,40
13	СМ-13	2000	2100	29,32	40,85	52,40
14	СМ-14	2000	2400	37,52	53,16	68,80
15	СМ-15	2000	2700	37,52	53,16	68,80

РАСХОД СТАЛИ ДЛЯ РАБОЧЕЙ ЧАСТИ ПРЯМОУГОЛЬНЫХ КОЛОДЕЦ ИЗ БЕТОНА (ДОПОЛНЕНИЕ К АЛЬБОМУ IV)

Таблица 2 (начало)

№ п/п	ГЛУБИНА ЗАЛОЖЕНИЯ КОЛОДЕЦА Н (М)	РАЗМЕРЫ В ПЛАКЕ (мм)		ВЫСОТА РАБОЧЕЙ ЧАСТИ Н <sub>р</sub> (мм)	РАСХОД СТАЛИ (кг)		
		А	Б		ВРЕМЕННАЯ НАГРУЗКА Н-30; НК-80; Ч,9 кПа		
					СОСТОЯНИЕ ГРУНТА		
				СУХИЕ		МОКРЫЕ	ПРОСАДОЧНЫЕ
1	4,8	2500	2000	1800	51,80	51,80	51,80
2	2,5	2500	2000	"	40,40	51,80	40,40
3	4,8	"	"	2100	60,08	61,60	60,08
4	2,8	"	"	"	46,62	60,08	46,62
5	4,8	"	"	2400	68,64	76,05	68,64
6	3,1	"	"	"	67,34	68,64	67,34
7	4,8	"	"	2700	76,56	83,74	76,56
8	3,4	"	"	"	75,83	83,74	75,83
9	4,8	3000	2000	1800	56,98	56,98	56,98
10	2,5	"	"	"	44,55	56,98	44,55
11	4,8	"	"	2100	65,26	67,76	65,26
12	2,8	"	"	"	51,80	65,26	51,80
13	4,8	"	"	2400	76,58	82,16	76,58
14	3,1	"	"	"	74,59	82,16	74,59
15	4,8	"	"	2700	85,36	91,64	85,36
16	3,4	"	"	"	85,36	91,64	85,36
17	4,8	3500	2000	1800	62,16	62,16	62,16
18	2,5	"	"	"	48,69	62,16	48,69

1. ОБЪЕМ ОСНОВНЫХ КОНСТРУКЦИЙ КОЛОДЕЦ ДЛЯ ВРЕМЕННОЙ НАГРУЗКИ Ч,9 кПа ПРИНИМАТЬ ПО ОБЪЕМУ ДЛЯ НАГРУЗОК Н-30, НК-80.

		ТЛР 904-09-11.84		СМ			
ПРОВЕР	НИКИТИНА			КОЛОДЕЦЫ ВОДОПРОВОДНЫЕ, ДОПОЛНИТЕЛЬНЫЕ МЕРОПРИЯТИЯ ДЛЯ СТРОИТЕЛЬСТВА В СЕЙСМИЧЕСКИХ РАЙОНАХ (7-9 БАЛЛОВ).	СТАДИЯ	Лист	Листов
СТ. ИЖ.	ЛЕПЕШКИНА				Р	1	5
РУК. ГР.	НИКИТИНА			СВОДНАЯ ТАБЛИЦА РАСХОДА СТАЛИ.	ЦНИИ ОП		
Н. КОНТР.	НИКИТИНА			Таблица 1. Таблица 2 (начало).	ИНЖЕНЕРНОГО ОБРУДОВАНИЯ		
НАЧ. ОТД.	ГРИГОРЬЕВА				Г. МОСКВА		



РАСХОД СТАЛИ ДЛЯ РАБОЧЕЙ ЧАСТИ ПРЯМОУГОЛЬНЫХ КОЛОДЕЦ ИЗ БЕТОНА  
(ДОПОЛНЕНИЕ К АЛЬБОМУ IV)

ПРОДОЛЖЕНИЕ ТАБЛ. 2

№ п/п	ГЛУБИНА ЗАЛОЖЕ- НИЙ КО- ЛОДЕЦА Н (М)	РАЗМЕРЫ В ПЛАНЕ (ММ)		ВЫСОТА, РАБОЧЕЙ ЧАСТИ Н <sub>р</sub> (ММ)	РАСХОД СТАЛИ (КГ)		
		А	Б		ВРЕМЕННАЯ НАГРУЗКА Н-30 ; НК-80 ; 4.9 КПА		
					СОСТОЯНИЕ ГРУНТА		
					СУХИЕ	МОКРЫЕ	ПРОСАДОЧНЫЕ
65	3.1	4000	2500	2400	94.27	103.49	94.27
66	4.8	"	"	2700	108.68	113.73	108.68
67	3.4	"	"	"	108.68	115.34	108.68
68	4.8	"	"	3000	127.98	125.10	127.98
69	3.7	"	"	"	119.68	125.10	119.68
70	4.8	4500	2500	1800	77.70	80.25	77.70
71	2.5	"	"	"	61.33	77.70	61.33
72	4.8	"	"	2100	89.76	82.16	89.76
73	2.8	"	"	"	87.02	89.76	87.02
74	4.8	"	"	2400	110.60	108.58	110.60
75	3.1	"	"	"	104.72	108.58	104.72
76	4.8	"	"	2700	123.47	121.08	123.47
77	3.4	"	"	"	116.42	121.08	116.42
78	4.8	"	"	3000	136.27	133.80	136.27
79	3.7	"	"	"	136.27	133.80	136.27
80	5.2	"	"	4500	204.20	247.62	204.20
81	4.8	3000	3000	1800	67.34	67.34	67.34
82	2.5	"	"	"	53.04	67.34	53.04
83	4.8	"	"	2400	90.64	90.64	90.64
84	3.1	"	"	"	87.54	90.64	87.54
85	4.8	"	"	2700	101.20	107.44	101.20
86	3.4	"	"	"	101.20	107.44	101.20
87	4.8	"	"	3000	111.50	118.50	111.50
88	3.7	"	"	"	111.50	118.50	111.50
89	4.8	3500	3000	1800	72.52	72.52	72.52
90	2.5	"	"	"	57.18	72.52	57.18
91	4.8	"	"	2100	83.40	91.64	83.40

ПРОДОЛЖЕНИЕ ТАБЛ. 2

№ п/п	ГЛУБИНА ЗАЛОЖЕ- НИЙ КО- ЛОДЕЦА Н (М)	РАЗМЕРЫ В ПЛАНЕ (ММ)		ВЫСОТА РАБОЧЕЙ ЧАСТИ Н <sub>р</sub> (ММ)	РАСХОД СТАЛИ (КГ)		
		А	Б		ВРЕМЕННАЯ НАГРУЗКА Н-30 ; НК-80 ; 4.9 КПА		
					СОСТОЯНИЕ ГРУНТА		
					СУХИЕ	МОКРЫЕ	ПРОСАДОЧНЫЕ
92	2.8	3500	3000	2100	65.78	88.24	65.78
93	4.8	"	"	2400	92.41	99.68	92.41
94	3.1	"	"	"	92.41	101.91	92.41
95	4.8	"	"	2700	108.68	117.98	108.68
96	3.4	"	"	"	108.68	113.32	108.68
97	4.8	"	"	3000	119.94	130.14	119.94
98	3.7	"	"	"	119.94	125.10	119.94
99	5.2	"	"	4500	183.84	208.32	183.84
100	5.5	"	"	4800	195.35	221.62	195.35
101	4.8	4000	3000	1800	77.70	80.26	77.70
102	2.5	"	"	"	61.33	77.70	61.33
103	4.8	"	"	2100	89.41	92.40	89.41
104	2.8	"	"	"	70.45	92.40	70.45
105	4.8	4000	3000	2400	108.24	114.94	108.24
106	3.1	"	"	"	104.95	114.94	104.95
107	4.8	"	"	2700	116.42	121.08	116.42
108	3.4	"	"	"	116.42	123.47	116.42
109	4.8	"	"	3000	134.30	131.79	134.30
110	3.7	"	"	"	126.72	131.79	126.72
111	5.2	"	"	4500	204.20	211.47	204.20

ТПР 901-09-11.84				СМ	
ПРОВЕР:	НИКИТИНА	СТАДИЯ	ЛИСТ	ЛИСТОВ	
СТ.ИЖ.	ДЕЛЮШИНА	Р	3		
РУК.ГР.	НИКИТИНА	Колодецы водопроводные Дополнительные мероприятия для строительства в сейсмическом районе (7-9 баллов)			
И.КОНТР.	НИКИТИНА	СВОДНАЯ ТАБЛИЦА РАСХОДА СТАЛИ.			
НАЧ.СТА.	ГРИГОРЬЕВА	ТАБЛИЦА 2 (ПРОДОЛЖЕНИЕ)			
				ЦНИИ ЭП ИНЖЕНЕРНОГО ОБОРУДОВАНИЯ Г. МОСКВА	

РАСХОД СТАЛИ ДЛЯ РАБОЧЕЙ ЧАСТИ ПРЯМОУГОЛЬНЫХ КОЛОДЕЦ ИЗ БЕТОНА  
(ДОПОЛНЕНИЕ К АЛЬБОМУ IV)

ПРОДОЛЖЕНИЕ ТАБЛ. 2

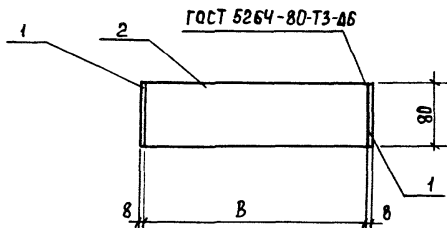
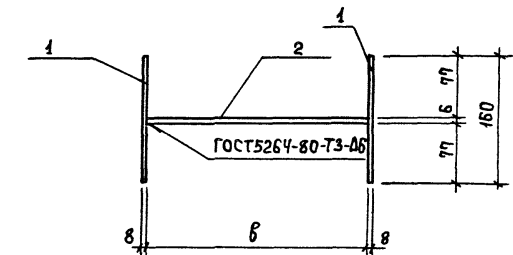
№ п/п	ГЛУБИНА ЗАЛОЖЕНИЯ КОЛОДЕЦА Н (М)	РАЗМЕРЫ В ПЛАНЕ (ММ)		ВЫСОТА РАБОЧЕЙ ЧАСТИ Н <sub>р</sub> (ММ)	РАСХОД СТАЛИ (КГ)		
		А	Б		ВРЕМЕННАЯ НАГРУЗКА Н-30; НК-80; 4.9 КПА		
					СОСТОЯНИЕ ГРУНТА		
					СУХИЕ	МОКРЫЕ	ПРОСАДОЧНЫЕ
112	4.8	4500	3000	2100	98.56	104.28	98.56
113	2.8	"	"	"	95.31	98.56	95.31
114	4.8	"	"	2400	115.34	113.06	115.34
115	3.1	"	"	"	109.12	113.06	109.12
116	4.8	"	"	2100	129.56	126.44	129.56
117	3.4	"	"	"	122.32	126.44	122.32
118	5.2	"	"	4500	217.08	224.28	217.08
119	4.8	3500	3500	1800	77.70	77.70	77.70
120	2.5	"	"	"	61.33	77.70	61.33
121	4.8	"	"	2100	87.02	95.59	87.02
122	2.8	"	"	"	69.41	90.64	69.41
123	5.2	"	"	4500	196.22	222.21	196.22
124	5.5	"	"	4800	208.73	236.40	208.73
125	4.8	4000	3500	2100	98.56	98.56	98.56
126	2.8	"	"	"	98.56	98.56	98.56
127	4.8	"	"	2400	111.32	117.94	111.32
128	3.1	"	"	"	111.32	117.94	111.32
129	4.8	"	"	2700	124.08	129.11	124.08
130	3.4	"	"	"	124.08	131.53	124.08
131	4.8	4500	3500	2400	125.05	122.42	125.05
132	3.1	"	"	"	118.10	122.42	118.10
133	4.8	"	"	2700	139.83	136.61	139.83
134	3.4	"	"	"	132.00	136.61	132.00
135	4.8	"	"	3000	151.68	153.97	151.68
136	3.7	"	"	"	142.56	153.97	142.56
137	4.8	4000	4000	1800	90.82	90.82	90.82
138	2.5	"	"	"	90.82	90.82	90.82

ОКОНЧАНИЕ ТАБЛ. 2

№ п/п	ГЛУБИНА ЗАЛОЖЕНИЯ КОЛОДЕЦА Н (М)	РАЗМЕРЫ В ПЛАНЕ (ММ)		ВЫСОТА РАБОЧЕЙ ЧАСТИ Н <sub>р</sub> (ММ)	РАСХОД СТАЛИ (КГ)		
		А	Б		ВРЕМЕННАЯ НАГРУЗКА Н-30; НК-80; 4.9 КПА		
					СОСТОЯНИЕ ГРУНТА		
					СУХИЕ	МОКРЫЕ	ПРОСАДОЧНЫЕ
139	4.8	4000	4000	2400	118.10	125.21	118.10
140	3.1	"	"	"	118.10	125.21	118.10
141	4.8	"	"	2700	129.36	134.46	129.36
142	3.4	"	"	"	129.36	137.46	129.36
143	4.8	"	"	3000	151.68	148.52	151.68
144	3.7	"	"	"	142.56	148.52	142.56
145	5.2	4000	4000	4500	227.29	234.36	227.29
146	5.5	"	"	4800	244.71	252.25	244.71
147	4.8	4500	4000	2100	110.53	116.99	110.53
148	2.8	"	"	"	110.53	110.53	110.53
149	4.8	"	"	2400	132.32	129.45	132.32
150	3.1	"	"	"	124.96	129.45	124.96
151	4.8	"	"	2700	147.73	144.50	147.73
152	3.4	"	"	"	139.39	144.50	139.39
153	4.8	"	"	3000	162.74	159.22	162.74
154	3.7	"	"	"	162.74	165.58	162.74
155	5.2	"	"	4500	243.18	250.24	243.18
156	5.5	"	"	4800	258.45	266.11	258.45

ТПР 901-09-11.84				СМ			
ПРОВЕР	НИКИТИНА	Л.И.		КОЛОДЕЦЫ ВОДОПРОВОДНЫЕ	СТАЛИ	ЛИСТ	ЛИСТОВ
СТ.ИНЖ.	ЛЕПЕШКИНА	Л.И.		ДОПОЛНИТЕЛЬНЫЕ МЕРОПРИЯТИЯ	Р	4	
РУК.ГР.	НИКИТИНА	Л.И.		ДЛЯ СТРОИТЕЛЬСТВА ВСЕЙ СИСТЕМЫ			
И.КОНТР.	НИКИТИНА	Л.И.		РАЙОНОВ (7-9 БАЛЛОВ)			
НАЧ.ОТД.	ГРИГОРЬЕВА	Л.И.		СВОДНАЯ ТАБЛИЦА РАСХОДА	ЦНИИЭП		
				СТАЛИ.	ИНЖЕНЕРНОГО ОБОРУДОВАНИЯ		
				ТАБЛИЦА 2 (ОКОНЧАНИЕ)	Г. МОСКВА		





ФОРМАТ	ЗОНА	ПОЗ.	ОБОЗНАЧЕНИЕ	НАИМЕНОВАНИЕ	КОЛ.	ПРИМЕЧ.
				<b>ДЕТАЛИ</b>		
Б4	1		901-09-11.84 - КЖИ.10.0.1	Полоса Б-2 8x80 ГОСТ 103-76 С-160 ВГТЗ КП2 ГОСТ 535-79	2	0.80 кг
				<b>ПЕРЕМЕННЫЕ ДАННЫЕ ДЛЯ ИСПОЛНЕНИЯ</b>		
				901-09-11.84 - КЖИ.10.0.0		
				<b>ДЕТАЛИ</b>		
Б4	2		901-09-11.84 - КЖИ.10.0.2	Полоса Б-2 6x80 ГОСТ 103-76 С-90 ВГТЗ КП2 ГОСТ 535-79	1	0.34 кг
				901-09-11.84 - КЖИ.10.0.0-01		
				<b>ДЕТАЛИ</b>		
Б4	2		901-09-11.84 - КЖИ.10.0.3	Полоса Б-2 6x80 ГОСТ 103-76 С-100 ВГТЗ КП2 ГОСТ 535-79	1	0.38 кг
				901-09-11.84 - КЖИ.10.0.0-02		
				<b>ДЕТАЛИ</b>		
Б4	2		901-09-11.84 - КЖИ.10.0.4	Полоса Б-2 6x80 ГОСТ 103-76 С-110 ВГТЗ КП2 ГОСТ 535-79	1	0.41 кг
				901-09-11.84 - КЖИ.10.0.0-03		
				<b>ДЕТАЛИ</b>		
Б4	2		901-09-11.84 - КЖИ.10.0.5	Полоса Б-2 6x80 ГОСТ 103-76 С-120 ВГТЗ КП2 ГОСТ 535-79	1	0.45 кг

1. Сварку производить электродами Э-42 (ГОСТ 9467-75).
2. Покрытие поверхностей соединительных элементов - ЛАК ХВ-784 (ГОСТ 7313-75) за 2 раза по грунтовке ХС-010 (ГОСТ 9355-81).

ОБОЗНАЧЕНИЕ	МАРКА	РАЗМЕРЫ		МАССА, КГ
		ММ	В	
ТПР 901-09-11.84 - КЖИ.10.0.0	МС-1	90		1.94
	-01	МС-2	100	1.98
	-02	МС-3	110	2.01
	-03	МС-4	120	2.05

ПРИВЯЗАН		ПРОВЕР. ПЕВЧЕВА	ИНЖЕН. МИРОШНИЧЕНКО	РЧК ГР. АНТОНОВА	ГИП КУЗНЕЦОВ	И КОНТР. ДАМИЛЕРСКИЙ	НАЧ. ОТД. КРАСАВИН	ТПР 901-09-11.84	КЖИ.10.0.0	ЭЛЕМЕНТ СОЕДИНИТЕЛЬНЫЙ (МС-1... МС-4)	СТАДИЯ	МАССА	МАСШТАБ
											Р	СМ. ТАБЛ.	—
											Лист	Листов 1	
											ЦНИИ ЭП ИНЖЕНЕРНОГО ОБОРУДОВАНИЯ г. МОСКВА		

