

ТИПОВЫЕ КОНСТРУКЦИИ, ИЗДЕЛИЯ И УЗЛЫ
ЗДАНИЙ И СООРУЖЕНИЙ

СЕРИЯ 1.112-5

ПЛИТЫ ЖЕЛЕЗОБЕТОННЫЕ
ДЛЯ ЛЕНТОЧНЫХ ФУНДАМЕНТОВ

ВЫПУСК 4
РАБОЧИЕ ЧЕРТЕЖИ ПЛИТ
ГРУППЫ 4

РАЗРАБОТАН ЦНИИЭП ЖИЛИЩА
ГОСУДАРСТВЕННОГО КОМИТЕТА ПО
ГРАЖДАНСКОМУ СТРОИТЕЛЬСТВУ
И АРХИТЕКТУРЕ ПРИ ГОССТРОЕ
СССР ПРИ УЧАСТИИ НИИОСП
им. Н. М. Герсеванова и НИИЖБ

УТВЕРЖДЕН И ВВЕДЕН В ДЕЙСТВИЕ
ГОСУДАРСТВЕННЫМ КОМИТЕТОМ ПО
ГРАЖДАНСКОМУ СТРОИТЕЛЬСТВУ И
АРХИТЕКТУРЕ ПРИ ГОССТРОЕ СССР
С 15 ЯНВАРЯ 1979 ГОДА
ПРИКАЗ ОТ 28.12.1978 Г. №280

ЗАМ. ДИРЕКТОРА, РУКОВОДИТЕЛЬ
ОТДЕЛЕНИЯ ПРОЕКТНЫХ РАБОТ

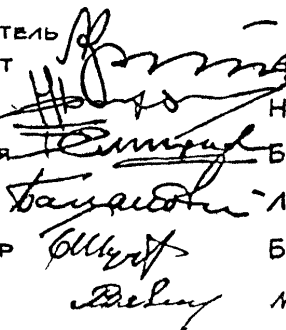
ГЛ. ИНЖЕНЕР ОТДЕЛЕНИЯ

ГЛ. КОНСТРУКТОР ОТДЕЛЕНИЯ

НАЧАЛЬНИК ОТДЕЛА №17

ГЛ. ИНЖЕНЕР-КОНСТРУКТОР

ГЛ. ИНЖЕНЕР ПРОЕКТА



И. КРИППА

Н. А. ДЫХОВИЧНАЯ

Б. Н. СМЕРНОВ

Л. Э. БАЛАНОВСКИЙ

Б. Н. ШУМИЛИН

М. В. ВЯЗЕМСКАЯ

НИИОСП им. Н. М. Герсеванова

ЗАМ. ДИРЕКТОРА В. В. МИХЕЕВ

ЗАВ. ЛАБОРАТОРИЕЙ Е. А. СОРОЧАН

НИИЖБ

ЗАМ. ДИРЕКТОРА Н. Н. КОРОВИН
РУК. ЛАБОРАТОРИИ А. А. ГВОЗДЕВ
СТ. Н. СОТРУДНИК А. С. ЗАЛЕСОВ

№ п/п	ОБОЗНАЧЕНИЕ	НАИМЕНОВАНИЕ	СТР.
<u>СОДЕРЖАНИЕ АЛЬБОМА</u>			
1		СОДЕРЖАНИЕ.	2-3
2	1.112-5.4. 00ТТ	ТЕХНИЧЕСКИЕ ТРЕБОВАНИЯ.	4
3	1.112-5.4. 00ТБ1	ВЫБОРКА СТАЛИ (НА 1 ЭЛЕМЕНТ) ТАБЛИЦА ТБ1	5
4	1.112-5.4. 01.000	ПЛИТЫ ДЛЯ ЛЕНТОЧНЫХ ФУНДАМЕНТОВ:	6
	— " — 01.000СБ		7
5	— " — 02.000	" " — ФЛ28.12-4; ФЛ28.8-4	8
	— " — 02.000СБ		9
6	— " — 03.000	" " — ФЛ24.12-4; ФЛ24.8-4	10
	— " — 03.000СБ		11
7	— " — 04.000	" " — ФЛ20.12-4; ФЛ20.8-4	12
	— " — 04.000СБ		13
8	— " — 05.000	" " — ФЛ16.24-4; ФЛ16.12-4; ФЛ16.8-4	14
	— " — 05.000СБ		15
9	— " — 06.000	" " — ФЛ14.24-4; ФЛ14.12-4; ФЛ14.8-4	16
	— " — 06.000СБ.		17
10	— " — 07.000	" " — ФЛ12.24-4; ФЛ12.12-4; ФЛ12.8-4	18
	— " — 07.000СБ.		19
11	— " — 08.000	" " — ФЛ10.24-4; ФЛ10.12-4; ФЛ10.8-4	20
	— " — 08.000СБ		21
12	— " — 09.000	" " — ФЛ8.24-4; ФЛ8.12-4	22
	— " — 09.000СБ.		23
13	1.112-5.4. 01.100	БЛОКИ АРМАТУРНЫЕ: АБ28.12-4; АБ28.8-4	24
14	— " — 02.100	— " — АБ24.12-4; АБ24.8-4	25
15	— " — 03.100	— " — АБ20.12-4; АБ20.8-4	26

№ В. Ч. ПОДАЧ. ПОДАЧ. И ДАТА ВЗАМ. № В. Ч. ПОДАЧ. ПОДАЧ. И ДАТА

№ В. № ПОС. № ПОДП. И. ДАТА
 № ЗАМ. ИЛИ № ИДЕ. КОЛЕСА ПОДП. И. ДАТА

№ П/П	ОБОЗНАЧЕНИЕ	НАИМЕНОВАНИЕ	СТР.
16	1.112-5.4. 04. 100	БЛОКИ АРМАТУРНЫЕ АБ16.24-4; АБ16.12-4; АБ16.8-4;	27
17	— " — 05.100	— " — АБ14.24-4; АБ14.12-4; АБ14.8-4;	28
18	— " — 06.100	— " — АБ12.24-4; АБ12.12-4; АБ12.8-4;	29
19	— " — 07.100	— " — АБ10.24-4; АБ10.12-4; АБ10.8-4;	30
20	1.112-5.4. 01. 110	СЕТКИ: С28.12-4; С28.8-4; К28.12-4; К28.8-4;	31
21	— " — 02.110	— " — С24.12-4; С24.8-4; К24.12-4; К24.8-4;	32
22	— " — 03.110	— " — С20.12-4; С20.8-4; К20.12-4; К20.8-4;	33
23	— " — 04.110	— " — С16.24-4; С16.12-4; С16.8-4; К16.24-4; К16.12-4; К16.8-4;	34
24	— " — 05.110	— " — С14.24-4; С14.12-4; С14.8-4; К14.24-4; К14.12-4; К14.8-4;	35
25	— " — 06.110	— " — С12.24-4; С12.12-4; С12.8-4; К12.24-4; К12.12-4; К12.8-4;	36
26	— " — 07.110	— " — С10.24-4; С10.12-4; С10.8-4; К10.24-4; К10.12-4; К10.8-4;	37
27	— " — 08.110	— " — С8.24-4; С8.12-4; С6.24-4; С6.12-4;	38

ТЕХНИЧЕСКИЕ ТРЕБОВАНИЯ

Материалы для проектирования и общие технические требования к изделиям серии I.112-5 приведены в выпуске "0".

Плиты железобетонные для ленточных фундаментов группы 4 разработаны для применения их при расчетном давлении на основания 4,5 кгс/см², при минимальной толщине нагружающей стены 160 мм. Величины давлений на основание при толщинах стен 300 и 500 мм, отвечающие условиям обеспечения прочности плит, приведены в таблице Т65 выпуска "0".

Армирование плит ФЛ28.12-4 + ФЛ14.8-4 предусмотрено с использованием рабочей арматуры из стали класса А-III по ГОСТ 5781-75, с диаметрами стержней I4, I2 и I0 мм, с регламентированным качеством, согласно ГОСТ 5.1459-72^ж, и расчетным сопротивлением

$R_a = 3600 \text{ кгс/см}^2$. Для остальных плит используется рабочая арматура из стали класса А-III по ГОСТ 5781-75, диаметром 8 и 6 мм, а также арматурная проволока периодического профиля класса Вр-I по ТУ I4-4-659-75, диаметром 5 мм, с расчетным сопротивлением

$$R_a = 3400 \text{ кгс/см}^2.$$

Распределительная арматура - из обыкновенной гладкой арматурной проволоки класса В-I по ГОСТ 6727-53^ж, диаметром 4 и 5 мм. Учитывая запланированный переход на беспетлевой способ монтажа, в рабочих чертежах изделий монтажные петли предусмотрены на переходный период. Чертежи монтажных петель и расходы стали для них показаны в выпуске "0" /чертеж 01.001 и таблица Т61/.

В выборку стали на изделие /таблица Т61 данного выпуска/ расход стали на петли не включен.

1.112-5.4.00ТТ

ИЗМ	ЛИСТ	№ ДОКУМ.	ПОДП.	ДАТА
РАЗРАБ.	ШУМИЛИН		<i>Шумилин</i>	1978
ПРОВЕР.	Вяземская		<i>Вяземская</i>	
ГИП	Вяземская		<i>Вяземская</i>	
ГИН-КОИ	ШУМИЛИН		<i>Шумилин</i>	

**ТЕХНИЧЕСКИЕ
ТРЕБОВАНИЯ**

ЛИТ	ЛИСТ	ЛИСТОВ
Р		1
ИИИИЭП ШУМИЛИН		

АРМАТУРНЫЕ ИЗДЕЛИЯ (БЕЗ ПЕТЕЛЬ)

ТАБЛИЦА ТБ 1

МАРКА ФУНДАМЕНТА	СТАЛЬ КЛАССА А-III					СТАЛЬ КЛАССА Вр-I ТУ14-4 659-75	СТАЛЬ КЛАССА В-I ГОСТ 6727-53*		ВСЕГО КГ
	ГОСТ 5781-75 R _a =3400 кг/см ²		ГОСТ 5.1459-72* R _a =3600 кг/см ²				Ø 5	Ø 4	
	Ø 6	Ø 8	Ø 10	Ø 12	Ø 14				
ФЛ 28.12-4					58.83		3.20	62.03	
ФЛ 28.8-4					38.54		2.03	40.57	
ФЛ 24.12-4				37.38			1.95	39.33	
ФЛ 24.8-4				24.5			1.24	25.74	
ФЛ 20.12-4			20.83				1.55	22.38	
ФЛ 20.8-4			14.15				1.03	15.18	
ФЛ 16.24-4			11.35	30.48			2.35	44.18	
ФЛ 16.12-4			4.54	15.24			1.05	20.83	
ФЛ 16.8-4			3.41	10.16			0.71	14.28	
ФЛ 14.24-4		6.79	19.84				2.58	29.21	
ФЛ 14.12-4		3.40	9.92				1.26	14.58	
ФЛ 14.8-4		2.38	6.61				0.83	9.82	
ФЛ 12.24-4		17.45					2.35	19.8	
ФЛ 12.12-4		8.39					1.1	9.49	
ФЛ 12.8-4		5.59					0.71	6.3	
ФЛ 10.24-4	8.61						2.01	10.62	
ФЛ 10.12-4	4.31						0.97	5.28	
ФЛ 10.8-4	2.82						0.62	3.44	
ФЛ 8.24-4	4.27						0.93	5.2	
ФЛ 8.12-4	2.3						0.45	2.75	
ФЛ 6.24-4						2.0	0.69	2.69	
ФЛ 6.12-4						1.0	0.34	1.34	

1.112 - 5.4.00 ТБ 1

ИНВ. № ПОДА. ПОДП. И ДАТА
ВЗЯТИЕ ИЗ К. ИЛИ В. ИЛИ ДУБА. ПОДП. И ДАТА.

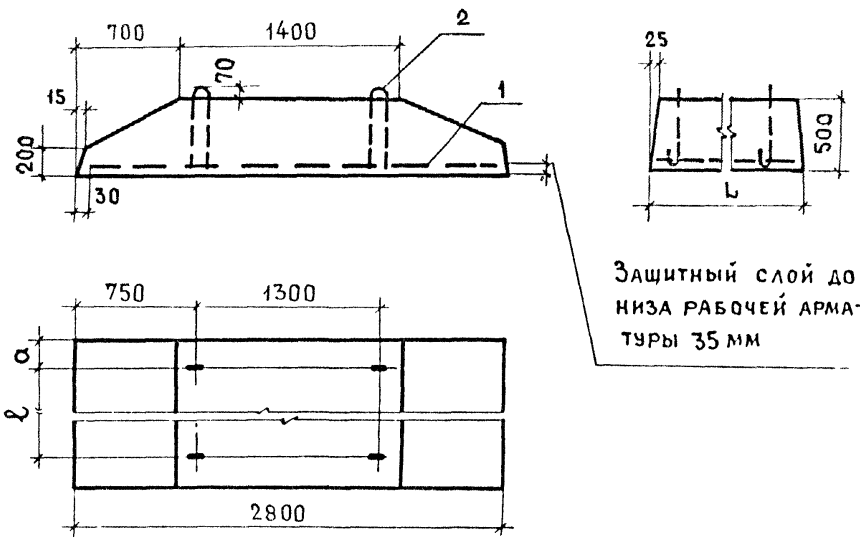
ИЗМ	ЛИСТ	№ ДОКУМ.	ПОДП.	ДАТА
РАЗРАБ.	ШУМИЛИН		<i>Шумилин</i>	
ПРОВЕР.	БЯЗЕМСКАЯ		<i>Бяземская</i>	
ГИП	БЯЗЕМСКАЯ		<i>Бяземская</i>	1978
Г. ИЯ. КОИ.	ШУМИЛИН		<i>Шумилин</i>	

ВЫБОРКА СТАЛИ
(НА ОДИН ЭЛЕМЕНТ)

ЛИТ	ЛИСТ	ЛИСТОВ
Р		1
ЦНИИЭП жилища		

ФОРМАТ	ПОЗ.	ОБОЗНАЧЕНИЕ	НАИМЕНОВАНИЕ	КОЛ	ПРИМЕЧАНИЕ
			<u>ДОКУМЕНТАЦИЯ</u>		
И		1.112-5.4.01.000 СБ.	СБОРОЧНЫЙ ЧЕРТЕЖ		
И		1.112-5.0.00 ТТ	ТЕХНИЧЕСКИЕ ТРЕБОВАНИЯ		
И		1.112-5.4.00 ТТ	----- " -----		
И		1.112-5.4.00 ТБ1	ВЫБОРКА СТАЛИ		
		<u>1.112-5.4.01.000 / ФЛ 28.12-4 /</u>			
			<u>СБОРОЧНЫЕ ЕДИНИЦЫ И ДЕТАЛИ</u>		
И	1	1.112-5.4.01.100	БЛОК АРМАТУРНЫЙ АБ28.12-4	1	
И	2	1.112-5.0.01.001-04	ПЕТЛЯ П5	4	
			<u>МАТЕРИАЛЫ</u>		
			БЕТОН МАРКИ М 300	1.37	М ³
		<u>1.112-5.4.01.000-01 / ФЛ 28.8-4 /</u>			
			<u>СБОРОЧНЫЕ ЕДИНИЦЫ И ДЕТАЛИ</u>		
И	1	1.112-5.4.01.100-01	БЛОК АРМАТУРНЫЙ АБ28.8-4	1	
И	2	1.112-5.0.01.001-03	ПЕТЛЯ П4	4	
			<u>МАТЕРИАЛЫ</u>		
			БЕТОН МАРКИ М 300	0.9	М ³

				1.112-5.4.01.000		
ИЗМ/ЛИСТ	№ ДОКУМ.	ПОДП.	ДАТА	ЛИТ	ЛИСТ	ЛИСТОВ
РАЗРАБ.	ЩУМИЛИН	<i>ЩШ</i>		Р	1	2
ПРОВЕР.	ВЯЗЕМСКАЯ	<i>ВВ</i>		ПЛИТЫ ДЛЯ ЛЕНТОЧНЫХ ФУНДАМЕНТОВ ФЛ 28 12-4; ФЛ 28.8-4		
Гл П	ВЯЗЕМСКАЯ	<i>ВВ</i>	1978			
Глн-КОИ	ЩУМИЛИН	<i>ЩШ</i>				
				ЦНИИЭП ЖИЛИЩА		



Защитный слой до
низа рабочей арма-
туры 35 мм

ОБОЗНАЧЕНИЕ	МАРКА	РАЗМЕРЫ, мм			МАССА, кг
		Л	а	ℓ	
1.112-5.4.01.000	ФЛ 28.12-4	1180	210	700	3420
01.000-01	ФЛ 28.8-4	780	210	300	2240

1.112-5.4.01.000 сб.

				СБОРОЧНЫЙ ЧЕРТЕЖ ПЛИТЫ ДЛЯ ЛЕНТОЧНЫХ ФУНДАМЕНТОВ			ЛИТ.	МАССА	МАСШТАБ
ИЗМ.	ЛИСТ	№ ДОКУМ.	ПОДП.	ДАТА	Р	СМ.	ТАБЛ.	—	—
РАЗРАБ.	ШУМИЛИН								
ПРОВЕР.	ВЯЗЕМСКАЯ								
ГИП	ВЯЗЕМСКАЯ			1978			ЛИСТ 2	ЛИСТОВ 2	
Г.ИИ-КОИ.	ШУМИЛИН						ЦНИИЭП жилища		

ФОРМАТ	ПОЗ.	ОБОЗНАЧЕНИЕ	НАИМЕНОВАНИЕ	КОЛ.	ПРИМЕЧАНИЕ
			<u>ДОКУМЕНТАЦИЯ</u>		
И		1.112-5.4.02.000 СБ	СБОРОЧНЫЙ ЧЕРТЕЖ		
И		1.112-5.0.00ТТ	ТЕХНИЧЕСКИЕ ТРЕБОВАНИЯ		
И		1.112-5.4.00ТТ	———— " —————		
И		1.112-5.4.00ТБ1	ВЫБОРКА СТАЛИ		

1.112-5.4.02.000 /ФЛ 24.12-4/

СБОРОЧНЫЕ ЕДИНИЦЫ И ДЕТАЛИ

И	1	1.112-5.4.02.100	БЛОК АРМАТУРНЫЙ АБ 24.12-4	1	
И	2	1.112-5.0.01.001-03	ПЕТЛЯ П4	4	

МАТЕРИАЛЫ

БЕТОН МАРКИ М 250 1.14 м³

1.112-5.4.02.000-01 /ФЛ 24.8-4/

СБОРОЧНЫЕ ЕДИНИЦЫ И ДЕТАЛИ

И	1	1.112-5.4.02.100-01	БЛОК АРМАТУРНЫЙ АБ 24.8-4	1	
И	2	1.112-5.0.01.001-05	ПЕТЛЯ П6	4	

МАТЕРИАЛЫ

БЕТОН МАРКИ М 250 0.75 м³

1.112-5.4.02.000

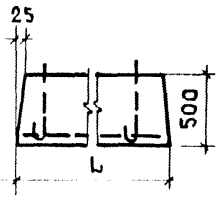
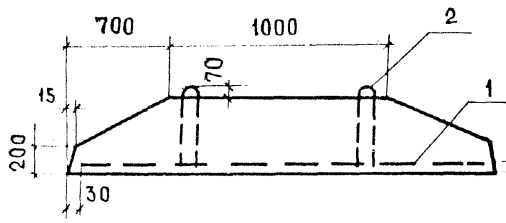
ИЗМ.	ЛИСТ	№ ДОКУМ.	ПОДП.	ДАТА
РАЗРАБ.		ШУМИЛИН	<i>Шумилин</i>	
ПРОВЕР.		ВЯЗЕМСКАЯ	<i>Вяземская</i>	1978
ГЛ. П.		ВЯЗЕМСКАЯ	<i>Вяземская</i>	
ГИН.-КОН.		ШУМИЛИН	<i>Шумилин</i>	

ПЛИТЫ ДЛЯ ЛЕНТОЧНЫХ
ФУНДАМЕНТОВ
ФЛ 24.12-4; ФЛ 24.8-4

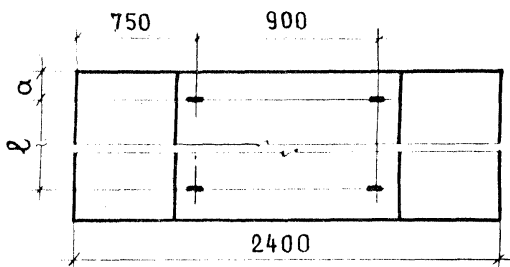
ЛИТ	ЛИСТ	ЛИСТОВ
Р	1	2

ЦНИИЭП ЖИЛИЩА

ИНВ. № ПОДА. / ПОДАП. И ДАТА / ВЗАМ. ИНВ. № ДАТА / ПОДАП. И ДАТА



Защитный слой до низа рабочей арматуры 35 мм



ОБОЗНАЧЕНИЕ	МАРКА	РАЗМЕРЫ, мм			МАССА, кг
		Л	а	l	
1.112-5.4.02.000	ФЛ 24.12-4	1180	215	700	2845
02.000-01	ФЛ 24.8-4	780	215	300	1865

1.112-5.4.02.000 сб.

ИЗМ	ЛИСТ	№ ДОКУМ	ПОДП	ДАТА
		ШУМИЛИН	<i>Шумилин</i>	1978
ПРОВЕР		ВЯЗЕМСКАЯ	<i>Вяземская</i>	
ГИП		ВЯЗЕМСКАЯ	<i>Вяземская</i>	
Гин-ком		ШУМИЛИН	<i>Шумилин</i>	

СБОРОЧНЫЙ ЧЕРТЕЖ
Плиты для ленточных
фундаментов
ФЛ 24.12-4; ФЛ 24.8-4

ЛИТ	МАССА	МАСШТАБ
Р	СМ ТАБЛ	—
ЛИСТ 2		ЛИСТОВ 2

ЦНИИЭП ЖИЛИША

ФОРМАТ	ПОЗ.	ОБОЗНАЧЕНИЕ	НАИМЕНОВАНИЕ	КОЛ.	ПРИМЕЧАНИЕ
			<u>ДОКУМЕНТАЦИЯ</u>		
И1		1.112-5.4.03.000 СБ.	СБОРОЧНЫЙ ЧЕРТЕЖ		
И1		1.112-5.0.00 ТТ	ТЕХНИЧЕСКИЕ ТРЕБОВАНИЯ		
И1		1.112-5.4.00 ТТ	————— " —————		
И1		1.112-5.4.00ТБ1	ВЫБОРКА СТАЛИ		

1.112-5.4.03.000

/ ФЛ 20.12-4 /

			<u>СБОРОЧНЫЕ ЕДИНИЦЫ И ДЕТАЛИ</u>		
И1	1	1.112-5.4.03.100	БЛОК АРМАТУРНЫЙ АБ 20.12-4	1	
И1	2	1.112-5.0.01.001-03	ПЕТЛЯ П4	4	
			<u>МАТЕРИАЛЫ</u>		
			БЕТОН МАРКИ М 150	0.98	м ³

1.112-5.4.03.000-01

/ ФЛ 20.8-4 /

			<u>СБОРОЧНЫЕ ЕДИНИЦЫ И ДЕТАЛИ</u>		
И1	1	1.112-5.4.03.100-01	БЛОК АРМАТУРНЫЙ АБ 20.8-4	1	
И1	2	1.112-5.0.01.001-05	ПЕТЛЯ П6	4	
			<u>МАТЕРИАЛЫ</u>		
			БЕТОН МАРКИ М 150	0.64	м ³

1.112-5.4.03.000

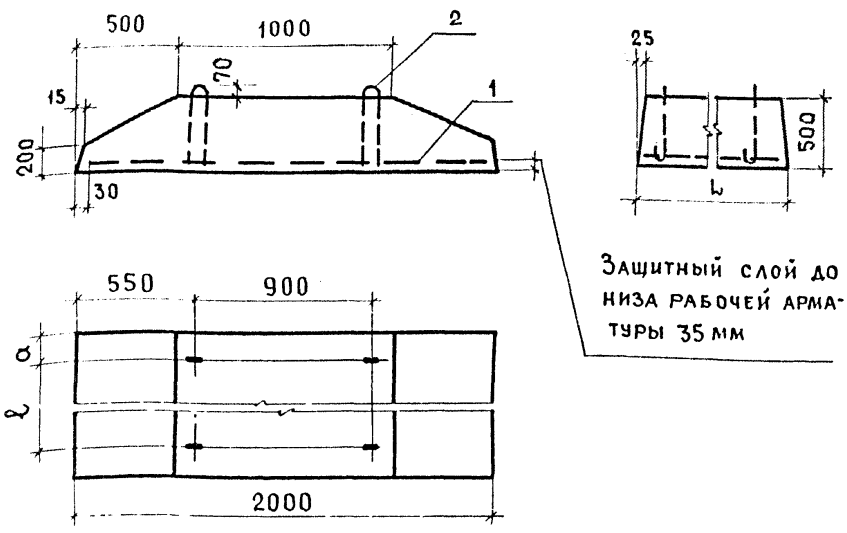
ИЗМ.	ЛИСТ	№ ДОКУМ.	ПОДП.	ДАТА
РАЗРАБ.		ШУМИЛИН	<i>Шумилин</i>	
ПРОВЕР.		ВЯЗЕМСКАЯ	<i>Вяземская</i>	1978
Гл П		ВЯЗЕМСКАЯ	<i>Вяземская</i>	
Глн-кон.		ШУМИЛИН	<i>Шумилин</i>	

ПЛИТЫ ДЛЯ ЛЕНТОЧНЫХ
ФУНДАМЕНТОВ
ФЛ 20.12-4; ФЛ 20.8-4

ЛИТ	ЛИСТ	ЛИСТОВ
Р	1	2

ЦНИИЭП ЖИЛИЩА

ИВ № ПОСЛ. ПОДП. И ДАТА
ВЗАИМ № ИВ № ДУБА ПОДП. И ДАТА



ОБОЗНАЧЕНИЕ	МАРКА	РАЗМЕРЫ, мм			МАССА, кг
		Л	а	ℓ	
1.112-5.4.03.000	ФЛ 20.12-4	1180	210	700	2440
03.000-01	ФЛ 20.8-4	780	210	300	1595

ИЗМЕРЕНИЯ ПО ДАТ. В ЗАВ. ПРОИЗВ. НЕ ПОДЛЕЖАТ ПОПР. И ДАТ. ВЗН. ПРОИЗВ. НЕ ПОДЛЕЖАТ ПОПР. И ДАТ. ВЗН.

1.112-5.4.03.000 сб.			
----------------------	--	--	--

ИЗМ. ЛИСТ	№ ДОКУМ.	ПОДП.	ДАТА	СБОРОЧНЫЙ ЧЕРТЕЖ ПЛИТЫ ДЛЯ ЛЕНТОЧНЫХ ФУНДАМЕНТОВ ФЛ 20.12-4, ФЛ 20.8-4	ЛИТ.	МАССА	МАСШТАБ
РАЗРАБ.	ШУМИЛИН	<i>Шумилин</i>			Р	см.	—
ПРОВЕР.	ВЯЗЕМСКАЯ	<i>Вяземская</i>			ТАБЛ.		
ГИП	ВЯЗЕМСКАЯ	<i>Вяземская</i>	1978		ЛИСТ 2	ЛИСТОВ 2	
Г. ИН-КОН	ШУМИЛИН	<i>Шумилин</i>			ЦНИИЭП ЖИЛИША		

ФОРМАТ	ПОЗ.	ОБОЗНАЧЕНИЕ	НАИМЕНОВАНИЕ	КОЛ.	ПРИМЕЧАНИЕ
			<u>ДОКУМЕНТАЦИЯ</u>		
И		1.112-5.4.04.000 СБ	СБОРОЧНЫЙ ЧЕРТЕЖ		
И		1.112-5.0.00 ТТ	ТЕХНИЧЕСКИЕ ТРЕБОВАНИЯ		
И		1.112-5.4.00 ТТ	_____ " _____		
И		1.112-5.4.00 ТБ1	ВЫБОРКА СТАЛИ		
		1.112-5.4.04.000	/ФЛ 16.24-4/		
			<u>СБОРОЧНЫЕ ЕДИНИЦЫ И ДЕТАЛИ</u>		
И	1	1.112-5.4.04.100	БЛОК АРМАТУРНЫЙ АБ 16.24-4	1	
И	2	1.112-5.0.01.001-02	ПЕТЛЯ ПЗ	4	
			<u>МАТЕРИАЛЫ</u>		
			БЕТОН МАРКИ М 300	0.99	м ³
		1.112-5.4.04.000-01	/ФЛ 16.12-4/		
			<u>СБОРОЧНЫЕ ЕДИНИЦЫ И ДЕТАЛИ</u>		
И	1	1.112-5.4.04.100-01	БЛОК АРМАТУРНЫЙ АБ 16.12-4	1	
И	2	1.112-5.0.01.001-01	ПЕТЛЯ П2	4	
			<u>МАТЕРИАЛЫ</u>		
			БЕТОН МАРКИ М 300	0.49	м ³
		1.112-5.4.04.000-02	/ФЛ 16.8-4/		
			<u>СБОРОЧНЫЕ ЕДИНИЦЫ И ДЕТАЛИ</u>		
И	1	1.112-5.4.04.100-02	БЛОК АРМАТУРНЫЙ АБ 16.8-4	1	
И	2	1.112-5.0.01.001	ПЕТЛЯ П1	4	
			<u>МАТЕРИАЛЫ</u>		
			БЕТОН МАРКИ М 300	0.32	м ³

1.112-5.4.04.000

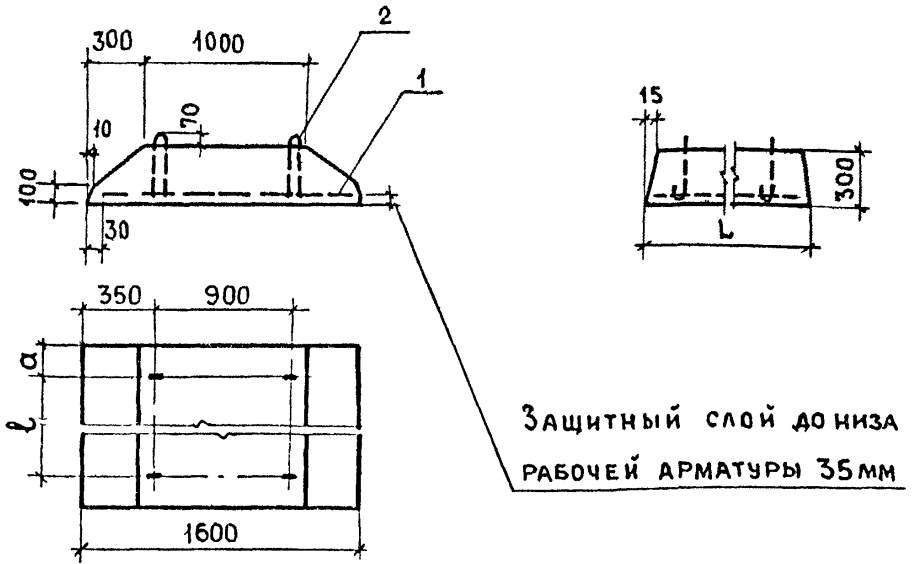
ИЗМ.	ЛИСТ	№ ДОКУМ.	ПОДП.	ДАТА
РАЗРАБ.	ШУМИЛИН		<i>Шумилин</i>	
ПРОВЕР.	ВЯЗЕМСКАЯ		<i>Вяземская</i>	
Г.И.П.	ВЯЗЕМСКАЯ		<i>Вяземская</i>	1978
Г.И.И.-КОМ.	ШУМИЛИН		<i>Шумилин</i>	

ПЛИТЫ ДЛЯ ЛЕНТОЧНЫХ
ФУНДАМЕНТОВ

ФЛ16.24-4; ФЛ16.12-4; ФЛ16.8-4

ЛИТ.	ЛИСТ	ЛИСТОВ
Р	1	2

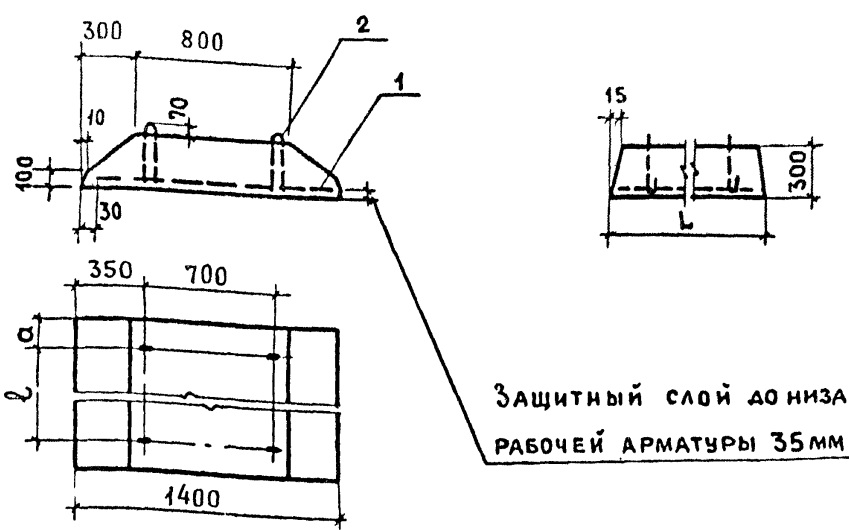
ЦНИИЭП ЖИЛИЩА



ПОДЛ. И ДАТА	ОБОЗНАЧЕНИЕ		МАРКА		РАЗМЕРЫ, мм			МАССА, кг	
					L	α	ℓ		
	1.112-5.4.04.000	ФЛ 16.24-4		2380	315	1700	2470		
	04.000-01		ФЛ 16.12-4		1180	215	700	1215	
	04.000-02		ФЛ 16.8-4		780	215	300	800	
ИНВ. № ПОДЛ. И ДАТА	1.112-5.4.04.000 сб.								
	СБОРОЧНЫЙ ЧЕРТЕЖ. ПЛИТЫ ДЛЯ ЛЕНТОЧНЫХ ФУНДАМЕНТОВ				ЛИТ.		МАССА	МАСШТАБ	
					Р		СМ.	—	
	ГИП ВЯЗЕМСКАЯ 1978				ФЛ 16.24-4; ФЛ 16.12-4; ФЛ 16.8-4			ЛИСТ 2	ЛИСТОВ 2
	Г.ИН-КОЧ. ШУМИЛИН								ЦНИИЭП ЖИЛИЩА

ФОРМАТ	ПОЗ.	ОБОЗНАЧЕНИЕ	НАИМЕНОВАНИЕ	КОЛ	ПРИМЕЧАНИЕ
			<u>ДОКУМЕНТАЦИЯ</u>		
И		1.112-5.4.05.000 сб.	СБОРОЧНЫЙ ЧЕРТЕЖ		
И		1.112-5.0.000 ТТ	ТЕХНИЧЕСКИЕ ТРЕБОВАНИЯ		
И		1.112-5.4.000 ТТ	— — — — —		
И		1.112-5.4.00 ТБ1	ВЫБОРКА СТАЛИ		
		1.112-5.4.05.000	/ФЛ 14.24-4/		
			<u>СБОРОЧНЫЕ ЕДИНИЦЫ И ДЕТАЛИ</u>		
И	1	1.112-5.4.05.100	БЛОК АРМАТУРНЫЙ АБ 14.24-4	1	
И	2	1.112-5.0.01.001-01	ПЕТЛЯ П2	4	
			<u>МАТЕРИАЛЫ</u>		
			БЕТОН МАРКИ М 200	0,85	м ³
		1.112-5.4.05.000-01	/ФЛ 14.12-4/		
			<u>СБОРОЧНЫЕ ЕДИНИЦЫ И ДЕТАЛИ</u>		
И	1	1.112-5.4.05.100-01	БЛОК АРМАТУРНЫЙ АБ 14.12-4	1	
И	2	1.112-5.0.01.001-01	ПЕТЛЯ П2	4	
			<u>МАТЕРИАЛЫ</u>		
			БЕТОН МАРКИ М 200	0,42	м ³
		1.112-5.4.05.000-02	/ФЛ 14.8-4/		
			<u>СБОРОЧНЫЕ ЕДИНИЦЫ И ДЕТАЛИ</u>		
И	1	1.112-5.4.05.100-02	БЛОК АРМАТУРНЫЙ АБ 14.8-4	1	
И	2	1.112-5.0.01.001	ПЕТЛЯ П1	4	
			<u>МАТЕРИАЛЫ</u>		
			БЕТОН МАРКИ М 200	0,27	м ³

				1.112-5.4.05.000		
КЖЛ ЛИСТ	№ ДОКУМ.	ПОДП.	ДАТА	ЛИТ.	ЛИСТ	ЛИСТОВ
РАЗРАБ.	ШУМИЛИН	<i>Шумилин</i>		Р	1	2
ПРОВЕР.	ВЯЗЕМСКАЯ	<i>Вяземская</i>				
ГИП	ВЯЗЕМСКАЯ	<i>Вяземская</i>	1978			
Гин-ком	ШУМИЛИН	<i>Шумилин</i>				
				ПЛИТЫ ДЛЯ ЛЕНТОЧНЫХ ФУНДАМЕНТОВ		
				ФЛ14.24-4, ФЛ14.12-4; ФЛ14.8-4		
				ЦНИИЭП ЖИЛИЩА		

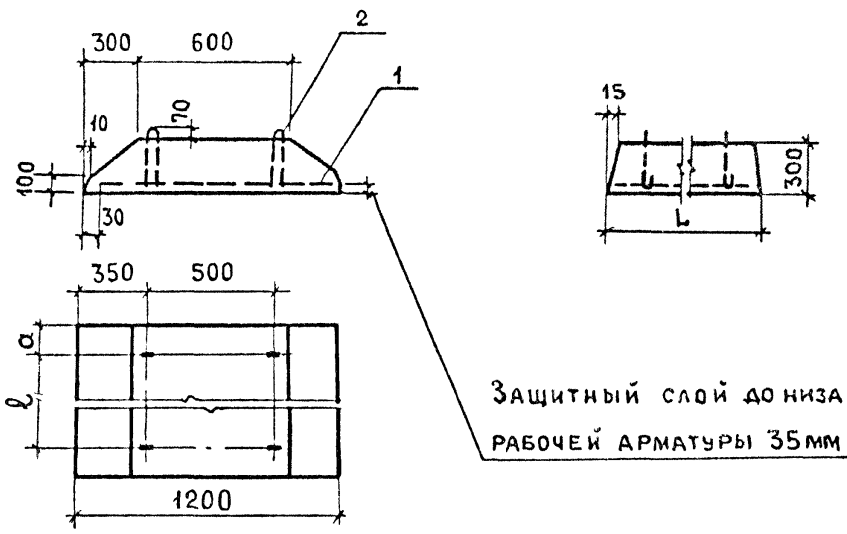


ОБОЗНАЧЕНИЕ	МАРКА	РАЗМЕРЫ, мм			МАССА, кг
		Л	а	л	
1.112-5.4.05.000	ФЛ 14.24-4	2380	360	1700	2110
05.000-01	ФЛ 14.12-4	1180	260	700	1040
05.000-02	ФЛ 14.8-4	780	160	500	685

1.112-5.4.05.000
 05.000-01
 05.000-02
 И. П. ШУМИЛИН
 И. П. ШУМИЛИН
 И. П. ШУМИЛИН

				1.112-5.4.05.000 сб.			
ИЗМ.	ЛИСТ	№ ДОКУМ.	ПОДП.	ДАТА	ЛИТ.	МАССА	МАСШТАБ
РАЗРАБ.	ШУМИЛИН	Шумилин			Р	см.	—
ПРОВЕР.	ВЯЗЕМСКАЯ	Вяземская				ТАБЛ.	
ГИП	ВЯЗЕМСКАЯ	Вяземская	1978		ФЛ 14.24-4; ФЛ 14.12-4; ФЛ 14.8-4		
ГИН-КОН.	ШУМИЛИН	Шумилин			ЛИСТ 2	ЛИСТОВ 2	
					ЦНИИЭП жилища		

ФОРМАТ	ПОЗ.	ОБОЗНАЧЕНИЕ	НАИМЕНОВАНИЕ	КОЛ.	ПРИМЕЧАНИЕ
			<u>ДОКУМЕНТАЦИЯ</u>		
И1		1.112-5.4.06.000 сб.	СБОРОЧНЫЙ ЧЕРТЕЖ		
И1		1.112-5.0.00 ТТ	ТЕХНИЧЕСКИЕ ТРЕБОВАНИЯ		
		1.112-5.4.00 ТТ	_____ " _____		
		1.112-5.4.00 ТБ1	ВЫБОРКА СТАЛИ		
		1.112-5.4.06.000	/ ФЛ 12.24-4 /		
			<u>СБОРОЧНЫЕ ЕДИНИЦЫ И ДЕТАЛИ</u>		
И1	1	1.112-5.4.06.100	БЛОК АРМАТУРНЫЙ АБ 12.24-4	1	
И1	2	1.112-5.0.01.001-01	ПЕТЛЯ П 2	4	
			<u>МАТЕРИАЛЫ</u>		
			БЕТОН МАРКИ М 150	0.70	м ³
		1.112-5.4.06.000-01	/ ФЛ 12.12-4 /		
			<u>СБОРОЧНЫЕ ЕДИНИЦЫ И ДЕТАЛИ</u>		
И1	1	1.112-5.4.06.100-01	БЛОК АРМАТУРНЫЙ АБ 12.12-4	1	
И1	2	1.112-5.0.01.001	ПЕТЛЯ П 1	4	
			<u>МАТЕРИАЛЫ</u>		
			БЕТОН МАРКИ М 150	0.35	м ³
		1.112-5.4.06.000-02	/ ФЛ 12.8-4 /		
			<u>СБОРОЧНЫЕ ЕДИНИЦЫ И ДЕТАЛИ</u>		
И1	1	1.112-5.4.06.100-02	БЛОК АРМАТУРНЫЙ АБ 12.8-4	1	
И1	2	1.112-5.0.01.001	ПЕТЛЯ П 1	4	
			<u>МАТЕРИАЛЫ</u>		
			БЕТОН МАРКИ М 150	0.23	м ³
		1.112-5.4.06.000			
Л.ИСТ	№ ДОКУМ	ПОДП.	ДАТА	ЛИТ.	ЛИСТ
Р.ЗРАБ.	ШУМИЛИН	<i>Шумилин</i>		Р	1
ПРОВЕР.	Вяземская	<i>Вяземская</i>	1978		2
ГИП	Вяземская	<i>Вяземская</i>		ЦНИИЭП ЖИЛИЩА	
ГИИ-КОИ	ШУМИЛИН	<i>Шумилин</i>		ФЛ12.24-4, ФЛ12.12-4, ФЛ12.8-4	

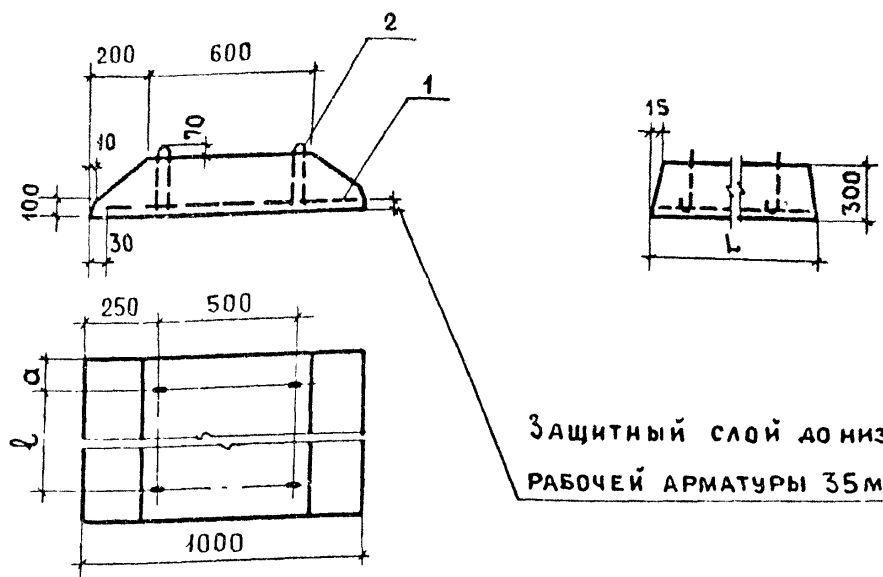


ОБОЗНАЧЕНИЕ	МАРКА	РАЗМЕРЫ, мм			МАССА, кг
		Л	а	ℓ	
1.112-5.4.06.000	ФЛ 12.24-4	2380	360	1700	1760
06.000-01	ФЛ 12.12-4	1180	260	700	870
06.000-02	ФЛ 12.8-4	780	160	500	570

					1.112-5.4.06.000 сб		
					СБОРОЧНЫЙ ЧЕРТЕЖ. ПЛИТЫ ДЛЯ ЛЕНТОЧНЫХ ФУНДАМЕНТОВ		
ИЗМ.	ЛИСТ	№ ДОКУМ.	ПОДП.	ДАТА	ЛИТ.	МАССА	МАСШТАБ
РАЗРАБ.	ШУМИЛИН		<i>Шумилин</i>		Р	см.	—
ПРОВЕР.	ВЯЗЕМСКАЯ		<i>Вяземская</i>			ТАБЛ.	
ГИП	ВЯЗЕМСКАЯ		<i>Вяземская</i>	1978	ФЛ 12.24-4; ФЛ 12.12-4; ФЛ 12.8-4		
Г.ИН-КОН.	ШУМИЛИН		<i>Шумилин</i>		ЛИСТ 2	ЛИСТОВ 2	
					ЦНИИЭП жилища		

ФОРМАТ	ПОЗ.	ОБОЗНАЧЕНИЕ	НАИМЕНОВАНИЕ	КОЛ.	ПРИМЕЧАНИЕ
			<u>ДОКУМЕНТАЦИЯ</u>		
1		1.112-5.4.07.000 сб.	СБОРОЧНЫЙ ЧЕРТЕЖ		
1		1.112-5.0.00 ТТ	ТЕХНИЧЕСКИЕ ТРЕБОВАНИЯ		
1		1.112-5.4.00 ТТ	_____ " _____		
1		1.112-5.4.00 ТБ1	ВЫБОРКА СТАЛИ		
		1.112-5.4.07.000	/ФЛ 10.24-4/		
			<u>СБОРОЧНЫЕ ЕДИНИЦЫ И ДЕТАЛИ</u>		
1	1	1.112-5.4.07.100	БЛОК АРМАТУРНЫЙ АБ 10.24-4	1	
1	2	1.112-5.0.01.001-01	ПЕТЛЯ П 2	4	
			<u>МАТЕРИАЛЫ</u>		
			БЕТОН МАРКИ М 150	0.61	м ³
		1.112-5.4.07.000-01	/ФЛ 10.12-4/		
			<u>СБОРОЧНЫЕ ЕДИНИЦЫ И ДЕТАЛИ</u>		
1	1	1.112-5.4.07.100-01	БЛОК АРМАТУРНЫЙ АБ 10.8-4	1	
1	2	1.112-5.0.01.001	ПЕТЛЯ П 1	4	
			<u>МАТЕРИАЛЫ</u>		
			БЕТОН МАРКИ М 150	0.3	м ³
		1.112-5.4.07.000-02	/ФЛ 10.8-4/		
			<u>СБОРОЧНЫЕ ЕДИНИЦЫ И ДЕТАЛИ</u>		
1	1	1.112-5.4.07.100-02	БЛОК АРМАТУРНЫЙ АБ 10.8-4	1	
1	2	1.112-5.0.01.001	ПЕТЛЯ П 1	4	
			<u>МАТЕРИАЛЫ</u>		
			БЕТОН МАРКИ М 150	0.2	м ³

		1.112-5.4.07.000				
ИЗДАТ	№ ДОКУМ.	ПОДП.	ДАТА	ЛИТ.	ЛИСТ	ЛИСТОВ
АЗРАБ.	ШУМИЛИН	<i>Шумилин</i>			1	2
РОВЕР.	ВЯЗЕМСКАЯ	<i>Вяземская</i>		Плиты для ленточных ФУНДАМЕНТОВ		
И П	ВЯЗЕМСКАЯ	<i>Вяземская</i>	1978			
ИН-КОН	ШУМИЛИН	<i>Шумилин</i>		ЦНИИЭП ЖИЛИЩА		
				ФЛ10.24-4, ФЛ10.12-4, ФЛ10.8-4		



ОБОЗНАЧЕНИЕ	МАРКА	РАЗМЕРЫ, мм			МАССА, кг
		Л	а	ℓ	
1.112-54.07.000	ФЛ 10.24-4	2380	320	700	1520
07.000-01	ФЛ 10.12-4	1180	220	700	750
07.000-02	ФЛ 10.8-4	780	220	300	495

				1.112-5.4.07.000 сб.			
				СБОРОЧНЫЙ ЧЕРТЕЖ. ПЛИТЫ ДЛЯ ЛЕНТОЧНЫХ ФУНДАМЕНТОВ			
ИЗМ.	ЛИСТ	№ ДОКУМ.	ПОДП.	ДАТА	ЛИТ	МАССА	МАСШТАБ
РАЗРАБ.	ШУМИЛИН	ШУМИЛИН			Р	СМ.	—
ПРОВЕР	ВЯЗЬМСКАЯ	ВЯЗЬМСКАЯ			ТАБЛ.		
Г.И.П.	ВЯЗЬМСКАЯ	ВЯЗЬМСКАЯ	1978	ФЛ 10.24-4; ФЛ 10.12-4; ФЛ 10.8-4			ЛИСТ 2
Г.И.И-КОИ	ШУМИЛИН	ШУМИЛИН					ЛИСТОВ 2
				ЦНИИЭП ЖИЛИЩА			

ФОРМАТ	ПОЗ.	ОБОЗНАЧЕНИЕ	НАИМЕНОВАНИЕ	КОЛ.	ПРИМЕЧАНИЕ
			<u>Документация</u>		
ИИ		1.112-5.4 08.000 сб.	СБОРОЧНЫЙ ЧЕРТЕЖ		
ИИ		1.112-5.0.00 ТТ	ТЕХНИЧЕСКИЕ ТРЕБОВАНИЯ		
ИИ		1.112-5.4.00 ТТ	—————		
ИИ		1.112-5.4.00 ТБ1	ВЫБОРКА СТАЛИ		
		<u>1.112-5.4.08.000 /ФЛ 8.24-4/</u>			
			<u>СБОРОЧНЫЕ ЕДИНИЦЫ ДЕТАЛИ</u>		
ИИ	1	1.112-5.4.08.110	СЕТКА С 8.24-4	1	
ИИ	2	1.112-5.0.01.001-01	ПЕТЛЯ П 2	2	
			<u>МАТЕРИАЛЫ</u>		
			БЕТОН МАРКИ М 150	0.56	м ³
		<u>1.112-5.4.08.000-01 /ФЛ 8.12-4/</u>			
			<u>СБОРОЧНЫЕ ЕДИНИЦЫ И ДЕТАЛИ</u>		
ИИ	1	1.112-5.4.08.110-01	СЕТКА С 8.12-4	1	
ИИ	2	1.112-5.0.01.001-01	ПЕТЛЯ П 2	2	
			<u>МАТЕРИАЛЫ</u>		
			БЕТОН МАРКИ М 150	0.27	м ³

ИВ. № ПОДА. ПОДП. И. ДАТА. ВЗАМ. ИВБ. №. ИВБ. №. ДУБЕЛ. ПОДП. И. ДАТА.

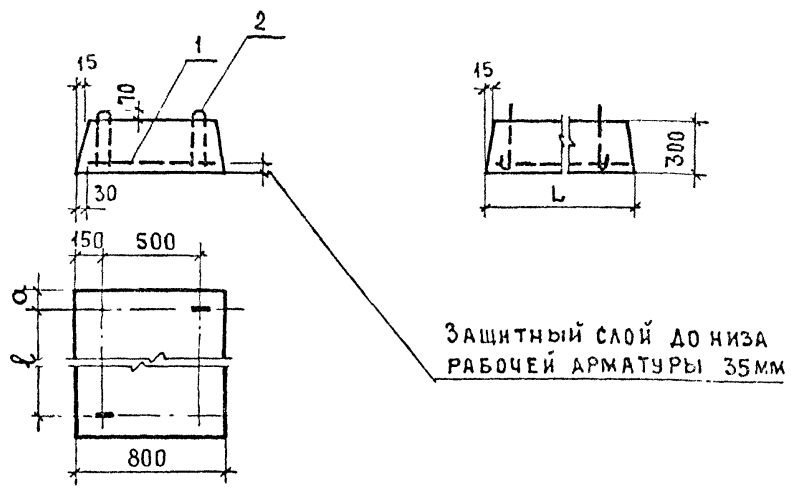
КОМ. ЛИСТ	№ ДОКУМ.	ПОДП.	ДАТА
РАЗРАБ.	ШУМИЛИН	<i>ШШ</i>	
ПРОВЕР.	ВЯЗЕМСКАЯ	<i>ВВ</i>	1978
ГИП	ВЯЗЕМСКАЯ	<i>ВВ</i>	
ГИН-КОМ.	ШУМИЛИН	<i>ШШ</i>	

1.112-5.4.08.000

Плиты для ленточных
фундаментов
ФЛ 8.24-4; ФЛ 8.12-4

ЛИТ.	ЛИСТ	ЛИСТОВ
Р	1	2

ЦНИИЭП жилища



ОБОЗНАЧЕНИЕ	МАРКА	РАЗМЕРЫ, мм			МАССА кг
		L	a	ℓ	
1.112-5.4.08.000	ФЛ 8.24-4	2380	360	1660	1395
08.000-01	ФЛ 8.12-4	1180	260	660	685

				1.112-5.4.08.000 сб.				
ИЗМ.	ЛИСТ	№ ДОКУМ.	ПОДП.	ДАТА	СБОРОЧНЫЙ ЧЕРТЕЖ. ПЛИТЫ ДЛЯ ЛЕНТОЧНЫХ ФУНДАМЕНТОВ ФЛ8.24-4; ФЛ8.12-4	ЛИТ.	МАССА	МАСШТАБ
		ШУМИЛИН	<i>Шумилин</i>			Р	СМ.	—
		ВЯЗЕМСКАЯ	<i>Вяземская</i>				ТАБЛ.	
		ГИП	ВЯЗЕМСКАЯ	1978			ЛИСТ 2	ЛИСТОВ 2
		ГИН-КОН	ШУМИЛИН	<i>Шумилин</i>			ЦНИИЭП ЖИЛИЩ	

ФОРМАТ	ПОЗ.	ОБОЗНАЧЕНИЕ	НАИМЕНОВАНИЕ	КОЛ.	ПРИМЕЧАНИЕ
			<u>Документация</u>		
И		1.112-5.4.09.000 СБ.	СБОРОЧНЫЙ ЧЕРТЕЖ		
И		1.112-5.0.00 ТТ	ТЕХНИЧЕСКИЕ ТРЕБОВАНИЯ		
И		1.112-5.4.00 ТТ	— — — — —		
И		1.112-5.4.00 ТБ1	ВЫБОРКА СТАЛИ		
		1.112-5.4.09.000	/ФЛ 6.24-4/		
			<u>СБОРОЧНЫЕ ЕДИНИЦЫ ДЕТАЛИ</u>		
И	1	1.112-5.4.08.110-02	СЕТКА С 6.24-4	1	
И	2	1.112-5.0.01.001-01	ПЕТЛЯ П 2	2	
			<u>МАТЕРИАЛЫ</u>		
			БЕТОН МАРКИ М 150	0.42	м ³
		1.112-5.4.09.000-01	/ФЛ 6.12-4/		
			<u>СБОРОЧНЫЕ ЕДИНИЦЫ И ДЕТАЛИ</u>		
И	1	1.112-5.4.08.110-03	СЕТКА С 6.12-4	1	
И	2	1.112-5.0.01.001	ПЕТЛЯ П 1	2	
			<u>МАТЕРИАЛЫ</u>		
			БЕТОН МАРКИ М 150	0.21	м ³

ИЗМ. ИЛИ ПОДП. ИЛИ ДАТА

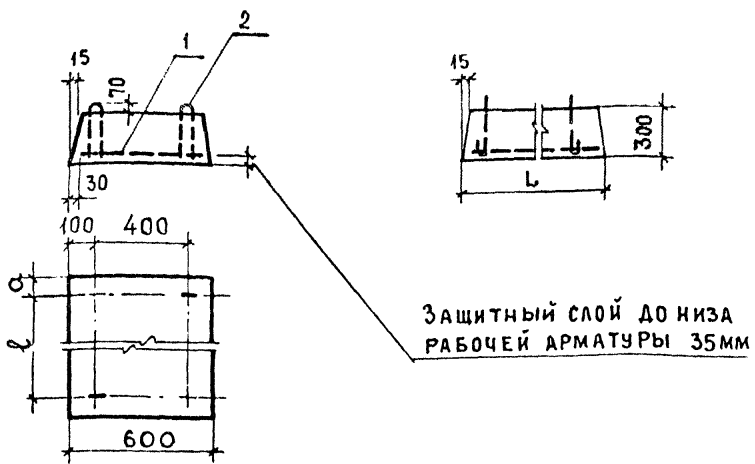
ИЗМ.	ЛИСТ	№ ДОКУМ.	ПОДП.	ДАТА
РАЗРАБ.	ШУМИЛИН	<i>Шумилин</i>		
ПРОВЕР.	ВЯЗЕМСКАЯ	<i>Вяземская</i>		
ГИП	ВЯЗЕМСКАЯ	<i>Вяземская</i>	1978	
ГИН-КОМ.	ШУМИЛИН	<i>Шумилин</i>		

1.112-5.4.09.000

ПЛИТЫ ДЛЯ ЛЕНТОЧНЫХ
ФУНДАМЕНТОВ
ФЛ 6.24-4; ФЛ 6.12-4

ЛИТ.	ЛИСТ	ЛИСТОВ
Р	1	2

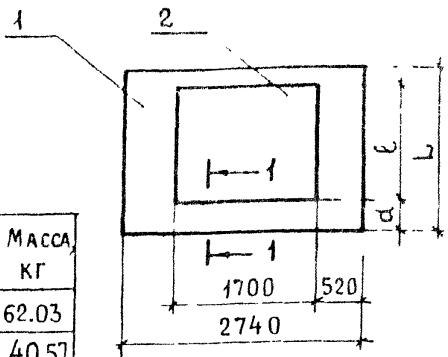
ЦНИИЭП жилища



ОБОЗНАЧЕНИЕ	МАРКА	РАЗМЕРЫ, мм			МАССА, кг
		L	a	l	
1.112-5.4.09.000	ФЛБ. 24-4	2380	360	1660	1040
09.000-01	ФЛБ. 12-4	1180	260	660	515

1.112-5.4.09.000 сб.

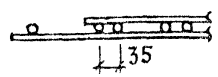
СБОРОЧНЫЙ ЧЕРТЕЖ. ПЛИТЫ ДЛЯ ЛЕНТОЧНЫХ ФУНДАМЕНТОВ ФЛБ.24-4; ФЛБ.12-4				ЛИТ.	МАССА	МАСШТАБ	
ИЗМ.	ЛИСТ	№ ДОКУМ.	ПОДП.	ДАТА	Р	СМ.	—
РАЗРАБ.	ШУМИЛИН	ШЛ.78				ТАБЛ.	—
ПРОВЕР.	ВЯЗЕМСКАЯ	СВ.97				ЛИСТ 2	ЛИСТОВ 2
ГИП	ВЯЗЕМСКАЯ	СВ.97	1978				
Г.ин-кон	ШУМИЛИН	ШЛ.78					
				ЦНИИЭП жилища			



ОБОЗНАЧЕНИЕ	МАРКА	РАЗМЕРЫ, ММ			МАССА КГ
		L	l	d	
1.112-5.4.01-100	АБ28.12-4	1140	1040	65	62.03
01.100-01	АБ28.8-4	740	640	65	40,57

1-1 ПОВЕРНУТО

СОЕДИНЕНИЕ СЕТОК МЕЖДУ СОБОЙ ПРОИЗВЕСТИ
 КОНТАКТНОЙ СВАРКОЙ ПО ГОСТ 14098-68 КТ-2

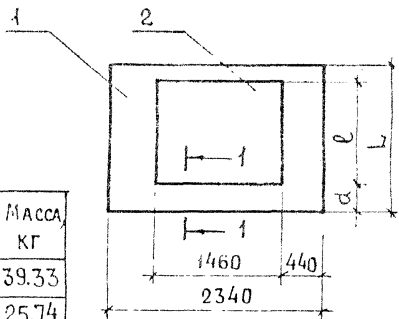


ФОРМАТ	ПОЗ.	ОБОЗНАЧЕНИЕ	НАИМЕНОВАНИЕ	КОЛ	ПРИМЕЧАНИЕ
		1.112-5.4.01.100	/ АБ 28.12-4 /		
			СБОРОЧНЫЕ ЕДИНИЦЫ		
11	1	1.112-5.4.01.110	СЕТКА С 28.12-4	1	
	2	01.110-01	СЕТКА К 28.12-4	1	
		1.112-5.4.01.100-01	/ АБ 28.8-4 /		
			СБОРОЧНЫЕ ЕДИНИЦЫ		
11	1	1.112-5.4.01.110-02	СЕТКА С 28.8-4	1	
	2	01.110-03	СЕТКА К 28.8-4	1	

1.112-5.4.01.100

ИЗМ. ЛИСТ	№ ДОКУМ.	ПОДП.	ДАТА	ЛИТ	МАССА	МАСШТАБ
РАЗРАБ.	ШУМИЛИН	<i>Шумилин</i>		Р	СМ	—
ПРОВЕР.	ВЯЗЕМСКАЯ	<i>Вяземская</i>	1978		ТАБЛ.	—
ГИП	ВЯЗЕМСКАЯ	<i>Вяземская</i>		ЛИСТ	ЛИСТОВ	1
ГИН. КОМ.	ШУМИЛИН	<i>Шумилин</i>		ЦНИИЭП ЖИЛИЩА		

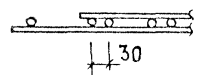
ИВ. № ПОДА. ПОДП. И ДАТА БЗМ. ИВ. № ИВ. № ДУБЛ. ПОДП. И ДАТА



ОБОЗНАЧЕНИЕ	МАРКА	РАЗМЕРЫ, ММ			МАССА КГ
		L	l	d	
1.112-5.4.02.100	АБ24.12-4	1140	1040	70	39.33
02.100-01	АБ24.8-4	740	640	70	25.74

1-1 ПОВЕРНУТО

СОЕДИНЕНИЕ СЕТОК МЕЖДУ СОБОЙ ПРОИЗВЕСТИ КОНТАКТНОЙ СВАРКОЙ ПО ГОСТ 14098-68КТ-2

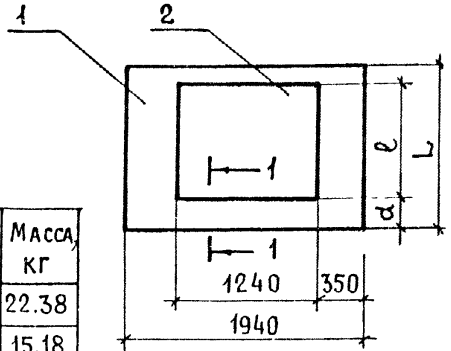


ФОРМАТ	ПОЗ.	ОБОЗНАЧЕНИЕ	НАИМЕНОВАНИЕ	КОЛ.	ПРИМЕЧАНИЕ
		1.112-5.4.02.100	/ АБ 24.12-4 /		
			СБОРОЧНЫЕ ЕДИНИЦЫ		
И	1	1.112-5.4.02.110	СЕТКА С 24.12-4	1	
	2	02.110-01	СЕТКА К 24.12-4	1	
		1.112-5.4.02.100-01	/ АБ 24.8-4 /		
			СБОРОЧНЫЕ ЕДИНИЦЫ		
И	1	1.112-5.4.02.110-02	СЕТКА С 24.8-4	1	
	2	02.110-03	СЕТКА К 24.8-4	1	

1.112-5.4.02.100

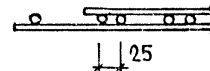
ИЗМ.	ЛИСТ	№ ДОКУМ.	ПОДП.	ДАТА	Лит	МАССА	МАСШТАБ
РАЗРАБ.		ШУМИЛИН	<i>Шумилин</i>				
ПРОВЕР.		ВЯЗЕМСКАЯ	<i>Вяземская</i>				
ГИП		ВЯЗЕМСКАЯ	<i>Вяземская</i>	1978			
ГИП-КОН.		ШУМИЛИН	<i>Шумилин</i>				
					ЛИСТ		
					ЛИСТОВ		
					ЦНИИЭП ЖИЛИЩА		

БЛОКИ АРМАТУРНЫЕ
АБ24.12-4; АБ24.8-4



ОБОЗНАЧЕНИЕ	МАРКА	РАЗМЕРЫ, мм			МАССА, кг
		L	l	d	
1.112-5.4.03.100	АБ20.12-4	1140	940	75	22.38
03.100-01	АБ20.8-4	740	640	75	15.18

1-1 ПОВЕРХУ



СОЕДИНЕНИЕ СЕТОК МЕЖДУ СОБОЙ ПРОИЗВЕСТИ КОНТАКТНОЙ СВАРКОЙ ПО ГОСТ 14098-68КТ-2

ФОРМАТ	ПОЗ.	ОБОЗНАЧЕНИЕ	НАИМЕНОВАНИЕ	КОЛ.	ПРИМЕЧАНИЕ
		1.112-5.4.03.100	/ АБ 20.12-4 /		
			<u>СБОРОЧНЫЕ ЕДИНИЦЫ</u>		
11	1	1.112-5.4.03.110	СЕТКА С 20.12-4	1	
	2	03.110-01	СЕТКА К 20.12-4	1	
		1.112-5.4.03.100-01	/ АБ 20.8-4 /		
			<u>СБОРОЧНЫЕ ЕДИНИЦЫ</u>		
11	1	1.112-5.4.03.110-02	СЕТКА С 20.8-4	1	
	2	03.110-03	СЕТКА К 20.8-4	1	

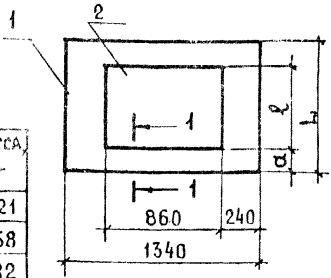
1.112-5.4.03.100

ИЗМ	ЛИСТ	№ ДОКУМ	ПОДП.	ДАТА
		РАЗРАБ. ШУМИЛИН	<i>Шумилин</i>	
		ПРОВЕР. ВЯЗЕМСКАЯ	<i>Вяземская</i>	
		ГИП ВЯЗЕМСКАЯ	<i>Вяземская</i>	1978
		ГИН-КОП. ШУМИЛИН	<i>Шумилин</i>	

БЛОКИ АРМАТУРНЫЕ
АБ 20.12-4; АБ 20.8-4

ЛИТ	МАССА	МАСШТАБ
р	см. ТАБЛ.	—
ЛИСТ	ЛИСТОВ 1	

ИЗДАНИЕ жилища



ОБОЗНАЧЕНИЕ	МАРКА	РАЗМЕРЫ, мм			МАССА, кг
		L	l	a	
1.112-5.4.05.100	АБ14.24-4	2340	1940	225	29.21
05.100-01	АБ14.12-4	1140	940	125	14.58
05.100-02	АБ14.8-4	740	540	25	9.82

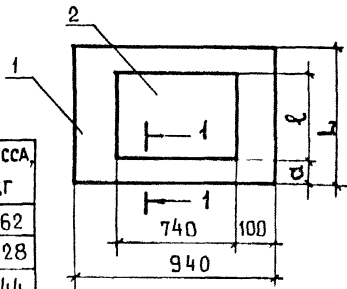
Соединение сеток между собой произвести контактной сваркой по ГОСТ 14098-68 КТ-2

ФОРМАТ	ПОЗ.	ОБОЗНАЧЕНИЕ	НАИМЕНОВАНИЕ	КОЛ.	ПРИМЕЧАНИЕ
		1.112-5.4.05.100	/ АБ 14.24-4 /		
			<u>СБОРОЧНЫЕ ЕДИНИЦЫ</u>		
И	1	1.112-5.4.05.110	СЕТКА С 14.24-4	1	
	2	05.110-01	СЕТКА К 14.24-4	1	
		1.112-5.4.05.100-01	/ АБ 14.12-4 /		
			<u>СБОРОЧНЫЕ ЕДИНИЦЫ</u>		
И	1	1.112-5.4.05.110-02	СЕТКА С 14.12-4	1	
	2	05.110-03	СЕТКА К 14.12-4	1	
		1.112-5.4.05.100-02	/ АБ 14.8-4 /		
			<u>СБОРОЧНЫЕ ЕДИНИЦЫ</u>		
И	1	1.112-5.4.05.110-04	СЕТКА С 14.8-4	1	
	2	05.110-05	СЕТКА К 14.8-4	1	

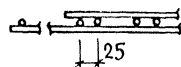
1.112-5.4.05.100

ИЗМ. АНСТ	№ ДОКУМ.	ПОДП.	ДАТА	БЛОКИ АРМАТУРНЫЕ АБ 14.24-4; АБ 14.12-4; АБ 14.8-4	ЛИТ.	МАССА	МАСШТАБ
					Р	СМ. ТАБЛ.	—
РАЗРАБ.	ШУМИЛИН	<i>Шумилин</i>	1978				
ПРОВЕР.	ВЯЗЕМСКАЯ	<i>Вяземская</i>					
ГИП	ВЯЗЕМСКАЯ	<i>Вяземская</i>					
ГИП-КОП.	ШУМИЛИН	<i>Шумилин</i>					
					ЛИСТ	ЛИСТОВ 1	
					ЦНИИЭП жилища		

ОБОЗНАЧЕНИЕ	МАРКА	РАЗМЕРЫ, мм			МАССА, кг
		L	ℓ	α	
1.112-5.4.07.100	АБ10.24-4	2340	2140	75	10.62
07.100-01	АБ10.12-4	1140	1040	75	5.28
07.100-02	АБ10.8-4	740	640	75	3.44



1-1 ПОВЕРХУТО



Соединение сеток между собой произвести контактной сваркой по ГОСТ 14098-68 КТ-2

ФОРМАТ	ПОС.	ОБОЗНАЧЕНИЕ	НАИМЕНОВАНИЕ	КОЛ.	ПРИМЕЧАНИЕ
		1.112-5.4.07.100	/ АБ 10.24-4 /		
			<u>СБОРОЧНЫЕ ЕДИНИЦЫ</u>		
11	1	1.112-5.4.07.110	СЕТКА С 10.24-4	1	
	2	07.110-01	СЕТКА К 10.24-4	1	
		1.112-5.4.07.100-01	/ АБ 10.12-4 /		
			<u>СБОРОЧНЫЕ ЕДИНИЦЫ</u>		
11	1	1.112-3.4.07.110-02	СЕТКА С 10.12-4	1	
	2	07.110-03	СЕТКА К 10.12-4	1	
		1.112-5.4.07.100-02	/ АБ 10.8-4 /		
			<u>СБОРОЧНЫЕ ЕДИНИЦЫ</u>		
11	1	1.112-5.4.07.110-04	СЕТКА С 10.8-4	1	
	2	07.110-05	СЕТКА К 10.8-4	1	

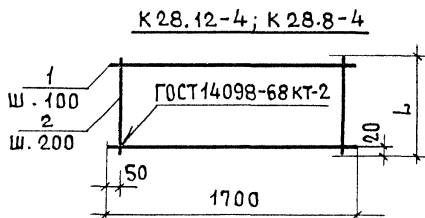
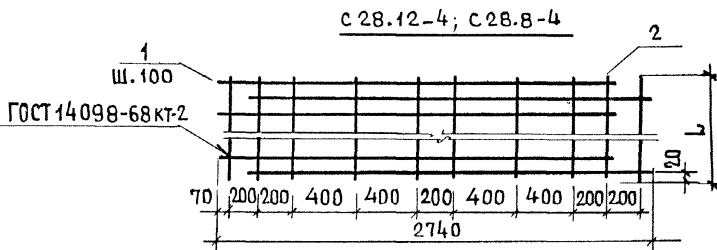
1.112-5.4.07.100

ИЗМ.	ЛИСТ.	№ ДОКУМ.	ПОДП.	ДАТА
РАЗРАБ.		ШУМИЛИН	<i>Шумилин</i>	
ПРОВЕР.		ВЯЗЕМСКАЯ	<i>Вяземская</i>	1978
ГИП		ВЯЗЕМСКАЯ	<i>Вяземская</i>	
ГИП-КОМ.		ШУМИЛИН	<i>Шумилин</i>	

БЛОКИ АРМАТУРНЫЕ
АБ10.24-4; АБ10.12-4;
АБ10.8-4.

ЛИТ.	МАССА	МАСШТАБ
Р	см.	—
ЛИСТ	ЛИСТОВ	1

ЦНИИЭП жилища



L, мм	ОБОЗНАЧЕНИЕ	МАРКА	Поз.	φ мм	ДЛИНА мм	КОЛ.	МАССА, КГ	
							Общая	Марки
1140	1.112-5.4.01.110	С 28.12-4	1	14 А III	2500	12	36.24	38.0
			2	5 В I	1140	10	1.76	
1040	01.110-01	К 28.12-4	1	14 А III	1700	11	22.59	24.03
			2	5 В I	1040	9	1.44	
740	01.110-02	С 28.8-4	1	14 А III	2500	8	24.16	25.30
			2	5 В I	740	10	1.14	
640	01.110-03	К 28.8-4	1	14 А III	1700	7	14.38	15.27
			2	5 В I	640	9	0.89	

1.112-5.4.01.110

ИЗМ.	ЛИСТ	№ ДОКУМ.	ПОДП.	ДАТА
	РАЗРАБ.	ВЯЗЕМСКАЯ	<i>СВ</i>	
	ПРОВЕР.	ЩУМИЛИН	<i>ЩШ</i>	1978
	ГИП.	ВЯЗЕМСКАЯ	<i>СВ</i>	
	ГИН.-КОН.	ЩУМИЛИН	<i>ЩШ</i>	

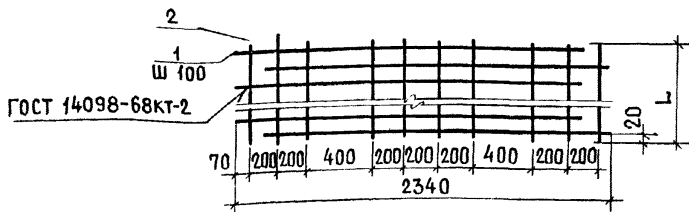
СЕТКИ:

С 28.12-4; С 28.8-4;
К 28.12-4; К 28.8-4.

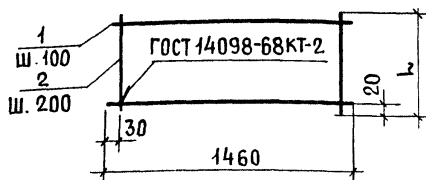
ЛИТ	МАССА	МАСШТАБ
Р	СМ.	—
ЛИСТ	ЛИСТОВ	1

ЦНИИЭП Жилища

С 24.12-4; С24.8-4



К 24.12-4; К24.8-4

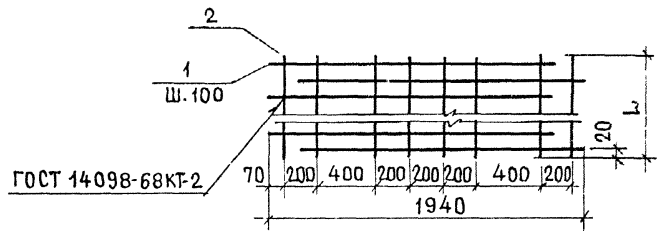


L, мм	ОБОЗНАЧЕНИЕ	МАРКА	Поз.	φ мм	ДЛИНА мм	КОЛ.	МАССА, КГ	
							ОБЩАЯ	МАРКИ
1140	1.112-5.4. 02.110	С 24.12-4	1	12АIII	2170	12	23.12	24.25
			2	4ВI	1140	10	1.13	
1040	02.110-01	К24.12-4	1	12АIII	1460	11	14.26	15.08
			2	4ВI	1040	8	0.82	
740	02.110-02	С 24.8-4	1	12АIII	2170	8	15.42	16.15
			2	4ВI	740	10	0.73	
640	02.110-03	К24.8-4	1	12АIII	1460	7	9.08	9.59
			2	4ВI	640	8	0.51	

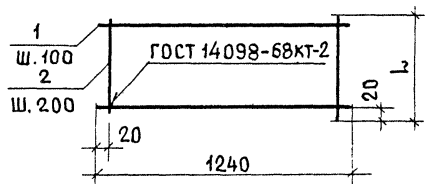
1.112-5.4. 02.110

				СЕТКИ:		ЛИТ	МАССА	МАСШТАБ
ИЗМ.	ЛИСТ	№ ДОКУМ.	ПОДП.	ДАТА	С 24.12-4; С24.8-4;	Р	СМ.	—
РАЗРАБ.	ВЯЗЕМСКАЯ	ШУМИЛИН	1978	К 24.12-4; К24.8-4.	ТАБЛ.			
Г.И.П.	ВЯЗЕМСКАЯ	ШУМИЛИН			ЛИСТ	ЛИСТОВ 1		
Г.И.Н.-КОД.	ШУМИЛИН				ЦНИИЭП жилища			

С 20.12-4; С 20.8-4



К 20.12-4; К 20.8-4



L, мм	ОБОЗНАЧЕНИЕ	МАРКА	Поз.	φ мм	ДЛИНА мм	КОЛ.	МАССА, КГ	
							ОБЩАЯ	МАРКИ
1140	1.112-5.4. 03.110	С 20.12-4	1	10АIII	1780	12	13.18	14.08
			2	4ВІ	1140	8	0.90	
940	03.110-01	К 20.12-4	1	10АIII	1240	10	7.65	8.3
			2	4ВІ	940	7	0.65	
740	03.110-02	С 20.8-4	1	10АIII	1780	8	8.79	9.38
			2	4ВІ	740	8	0.59	
640	03.110-03	К 20.8-4	1	10АIII	1240	7	5.36	5.8
			2	4ВІ	640	7	0.44	

1.112-5.4. 03.110

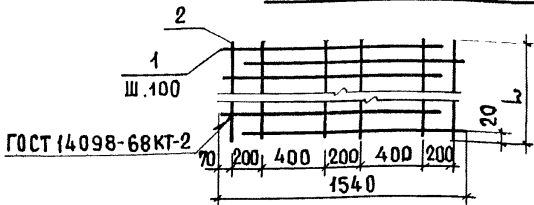
ИЗМ.	ЛИСТ	№ ДОКУМ.	ПОДП.	ДАТА
			<i>Шумилин</i>	
			<i>Шумилин</i>	1978
			<i>Шумилин</i>	

СЕТКИ:
С 20.12-4; С 20.8-4;
К 20.12-4; К 20.8-4

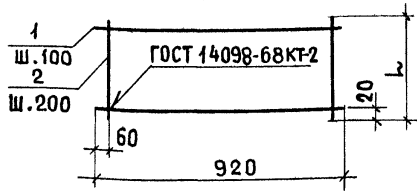
ЛИТ	МАССА	МАСШТАБ
Р	СМ. ТАБЛ.	—
ЛИСТ	ЛИСТОВ 1	

ЦНИИЭП жилища

С 16.24-4; С 16.12-4; С 16.8-4



К 16.24-4; К 16.12-4; К 16.8-4



L, мм	ОБОЗНАЧЕНИЕ	МАРКА	Поз	φ, мм	Длина мм	Кол.	МАССА, КГ	
							ОБЩАЯ	МАРКИ
2340	1.112-5.4. 04.110	С16.24-4	1	12АIII	1430	24	30.48	31.87
			2	4ВІ	2340	6	1.39	
1940	04.110-01	К16.24-4	1	10АIII	920	20	11.35	12.31
			2	4ВІ	1940	5	0.96	
1140	04.110-02	С16.12-4	1	12АIII	1430	12	15.24	15.92
			2	4ВІ	1140	6	0.68	
740	04.110-03	К16.12-4	1	10АIII	920	8	4.54	4.91
			2	4ВІ	740	5	0.37	
740	04.110-04	С16.8-4	1	12АIII	1430	8	10.16	10.60
			2	4ВІ	740	6	0.44	
540	04.110-05	К16.8-4	1	10АIII	920	6	3.41	3.68
			2	4ВІ	540	5	0.27	

1.112-5.4.04.110

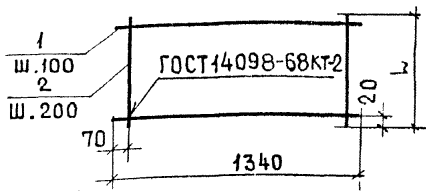
ИЗМ. ЛИСТ	№ ДОКУМ.	ПОДП.	ДАТА
РАЗРАБ.	ВЯЗЕМСКАЯ	<i>Вя</i>	
ПРОВЕРИЛ	ШУМИЛИН	<i>Шум</i>	1978
ГИП	ВЯЗЕМСКАЯ	<i>Вя</i>	
ГИН-КОМ.	ШУМИЛИН	<i>Шум</i>	

СЕТКИ:
 С16.24-4; С16.12-4; С16.8-4;
 К16.24-4; К16.12-4; К16.8-4.

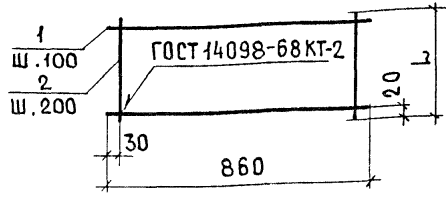
ЛИТ	МАССА	МАСШТАБ
Р	СМ. ТАБЛ.	—
ЛИСТ	ЛИСТОВ 1	

ЦНИИЭП ЖИЛИЩА

С14.24-4; С14.12-4; С14.8-4.



К14.24-4; К14.12-4; К14.8-4.



L, мм	ОБОЗНАЧЕНИЕ	МАРКА	Поз	φ, мм	Длина, мм	кол.	МАССА, КГ	
							ОБЩАЯ	МАРКИ
2340	1.112-5.4. 05.110	С14.24-4	1	10АIII	1340	24	19.84	21.46
			2	4ВI	2340	7	1.62	
1940	05.110-01	К14.24-4	1	8АIII	860	20	6.79	7.75
			2	4ВI	1940	5	0.96	
1140	05.110-02	С14.12-4	1	10АIII	1340	12	9.92	10.71
			2	4ВI	1140	7	0.79	
940	05.110-03	К14.12-4	1	8АIII	860	10	3.40	3.87
			2	4ВI	940	5	0.47	
740	05.110-04	С14.8-4	1	10АIII	1340	8	6.61	7.12
			2	4ВI	740	7	0.51	
640	05.110-05	К14.8-4	1	8АIII	860	7	2.38	2.70
			2	4ВI	640	5	0.32	

1.112-5.4. 05.110

СЕТКИ:

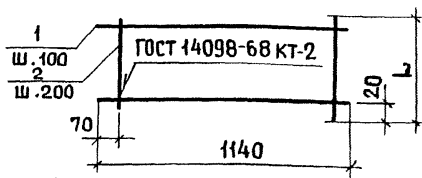
С14.24-4; С14.12-4; С14.8-4;
К14.24-4; К14.12-4; К14.8-4.

ИЗМ.	ЛИСТ	№ ДОКУМ.	ПОДП.	ДАТА
РАЗРАБ.	ВЯЗЕМСКАЯ		<i>Вяземская</i>	
ПРОВЕРИЛ	ШУМИЛИН		<i>Шумилин</i>	1978
ГИП	ВЯЗЕМСКАЯ		<i>Вяземская</i>	
Г.ИИ.-КОЖ.	ШУМИЛИН		<i>Шумилин</i>	

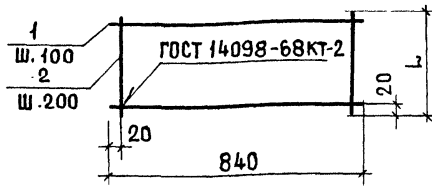
ЛИТ	МАССА	МАСШТАБ
Р	см. ТАБЛ.	—
ЛИСТ	ЛИСТОВ 1	

ШУМИЛИН ЖИЛИЩА

С 12.24-4; С 12.12-4; С 12.8-4



К 12.24-4; К 12.12-4, К 12.8-4



L, мм	ОБОЗНАЧЕНИЕ	МАРКА	Поз	Ф, мм	Длина мм	Кол.	МАССА, КГ	
							ОБЩАЯ	МАРКИ
2340	1.112-5.4.06.110	С 12.24-4	1	8АIII	1140	24	10.81	12.2
			2	4ВI	2340	6	1.39	
1940	06.110-01	К 12.24-4	1	8АIII	840	20	6.64	7.6
			2	4ВI	1940	5	0.96	
1140	06.110-02	С 12.12-4	1	8АIII	1140	12	5.40	6.08
			2	4ВI	1140	6	0.68	
840	06.110-03	К 12.12-4	1	8АIII	840	9	2.99	3.41
			2	4ВI	840	5	0.42	
740	06.110-04	С 12.8-4	1	8АIII	1140	8	3.60	4.04
			2	4ВI	740	6	0.44	
540	06.110-05	К 12.8-4	1	8АIII	840	6	1.99	2.26
			2	4ВI	540	5	0.27	

1.112-5.4.06.110

СЕТКИ:

С 12.24-4; С 12.12-4; С 12.8-4;
К 12.24-4; К 12.12-4; К 12.8-4.

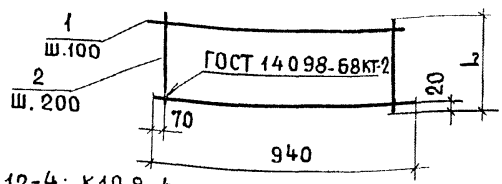
ИЗМ.	ЛИСТ.	№ ДОКУМ.	ПОДП.	ДАТА
РАЗРАБ.	ВЯЗЕМСКАЯ		<i>Вяземская</i>	
ПРОВЕРИЛ	ШУМИЛИН		<i>Шумилин</i>	1978
ГИП	ВЯЗЕМСКАЯ		<i>Вяземская</i>	
ГИЩ-КОМ.	ШУМИЛИН		<i>Шумилин</i>	

Л	ИТ	МАССА	МАСШТАБ
Р	°	СМ.	—
ЛИСТ		ЛИСТОВ 1	

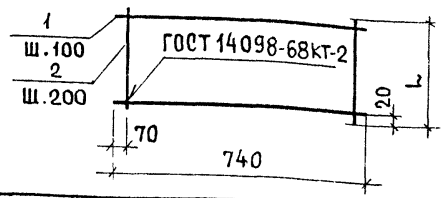
ЩНИИЭП жилища

15. № ПОДА. ПОДП. И ДАТА ИЗМ. ИЛИ № ДОКУМ. ПОДП. И ДАТА

С 10.24-4; С 10.12-4; С 10.8-4



К 10.24-4; К 10.12-4; К 10.8-4

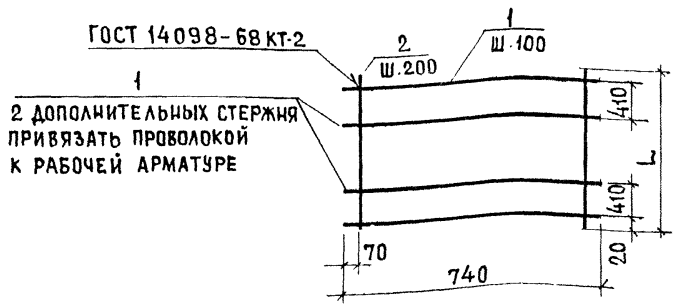


L, мм	ОБОЗНАЧЕНИЕ	МАРКА	Поз	Ф, мм	Длина мм	Кол.	МАССА, КГ	
							ОБЩАЯ	МАРКИ
2340	1.112-5.4.07.110	С 10.24-4	1	6АІІІ	940	24	5.00	6.16
			2	4ВІ	2340	5	1.16	
2140	07.110-01	К 10.24-4	1	6АІІІ	740	22	3.61	4.46
			2	4ВІ	2140	4	0.85	
1140	07.110-02	С 10.12-4	1	6АІІІ	940	12	2.5	3.06
			2	4ВІ	1140	5	0.56	
1040	07.110-03	К 10.12-4	1	6АІІІ	740	11	1.81	2.22
			2	4ВІ	1040	4	0.41	
740	07.110-04	С 10.8-4	1	6АІІІ	940	8	1.67	2.04
			2	4ВІ	740	5	0.37	
640	07.110-05	К 10.8-4	1	6АІІІ	740	7	1.15	1.40
			2	4ВІ	640	4	0.25	

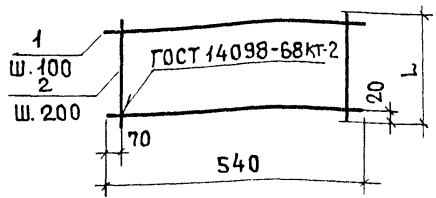
1.112-5.4.07.110

				СЕТКИ:			Л И Т	МАССА	МАСШТАБ
ИЗМ. ЛИСТ.	№ ДОКУМ.	ПОДП.	ДАТА	С 10.24-4; С 10.12-4; С 10.8-4; К 10.24-4; К 10.12-4; К 10.8-4.			Р	СМ. ТАБЛ.	—
РАЗРАБ.	ВЯЗЕМСКАЯ	<i>ВЛ</i>							
ПРОВЕРИЛ	ШУМИЛИН	<i>ВЛ</i>	1978				ЛИСТ	ЛИСТОВ	1
ГИП	ВЯЗЕМСКАЯ	<i>ВЛ</i>					ЦНИИЭП ЖИЛИЩА		
ГЛ.ИНЖ.-КОЯ.	ШУМИЛИН	<i>ВЛ</i>							

с 8.24-4; с 8.12-4



с 6.24-4; с 6.12-4



ИНВ. № ПОДЛ. ПОДЛ. И ДАТА ВЗАИМНОЕ № ИНВ. № ДУБЛ. ПОДЛ. И ДАТА

L, мм	ОБОЗНАЧЕНИЕ	МАРКА	Поз.	φ мм	ДЛИНА мм	КОЛ.	МАССА, кг	
							Общая	Марки
2340	1.112-5.4.08.110	с 8.24-4	1	6 А III	740	26	4.27	5.20
			2	4 В I	2340	4	0.93	
1140	08.110-01	с 8.12-4	1	6 А III	740	14	2.3	2.75
			2	4 В I	1140	4	0.45	
2340	08.110-02	с 6.24-4	1	5 В P I	540	24	2.00	2.69
			2	4 В I	2340	3	0.69	
1140	08.110-03	с 6.12-4	1	5 В P I	540	12	1.00	1.34
			2	4 В I	1146	3	0.34	

1.112-5.4.08.110

ИЗМ.	ЛИСТ	№ ДОКУМ.	ПОДП.	ДАТА
РАЗРАБ.	ВЯЗЕМСКАЯ		<i>Вяземская</i>	
ПРОВЕР.	ШУМИЛИН		<i>Шумилин</i>	1978
ГИП.	ВЯЗЕМСКАЯ		<i>Вяземская</i>	
Г.ИИ-КОИ	ШУМИЛИН		<i>Шумилин</i>	

СЕТКИ:
с 8.24-4; с 8.12-4;
с 6.24-4; с 6.12-4.

ЛИТ	МАССА	МАСШТАБ
Р	СМ.	—
ЛИСТ	ЛИСТОВ	1

ЦНИИЭП жилища