

ТИПОВЫЕ КОНСТРУКЦИИ, ИЗДЕЛИЯ И УЗЛЫ ЗДАНИЙ И СООРУЖЕНИЙ

С Е Р И Я 1.090.1-2с

**СБОРНЫЕ ЖЕЛЕЗОБЕТОННЫЕ КОНСТРУКЦИИ МЕЖВИДОВОГО ПРИМЕНЕНИЯ
ДЛЯ КРУПНОПАНЕЛЬНЫХ ОБЩЕСТВЕННЫХ ЗДАНИЙ И ВСПОМОГАТЕЛЬНЫХ
ЗДАНИЙ ПРОМЫШЛЕННЫХ ПРЕДПРИЯТИЙ С ВЫСОТОЙ ЭТАЖА 3,0 И 3,3М
ДЛЯ СТРОИТЕЛЬСТВА В СЕЙСМИЧЕСКИХ РАЙОНАХ.**

В Ы П У С К 2 - 9

**ПАНЕЛИ НАРУЖНЫХ СТЕН ТРЕХСЛОЙНЫЕ НА ЖЕСТКИХ
СВЯЗЯХ ДЛЯ ЗДАНИЙ С ВЫСОТОЙ ЭТАЖА 3,3М.**

РАБОЧИЕ ЧЕРТЕЖИ

№	ОБОЗНАЧЕНИЕ	НАИМЕНОВАНИЕ	СТР.	ПРИМЕЧАНИЕ	№	ОБОЗНАЧЕНИЕ	НАИМЕНОВАНИЕ	СТР.	ПРИМЕЧАНИЕ
1	I.090.I-2c.2-9 00TO	ТЕХНИЧЕСКОЕ ОПИСАНИЕ	4		9	I.090.I-2c.2-9 08	ПАНЕЛЬ ППСБ 30 - 2ПСБ 30	43	ППСБ 30.33.4-ПТ-С ППСБ 30.33.4-2ПТ-С 2ПСБ 30.33.4-ПТ-С 2ПСБ 30.33.4-2ПТ-С
2	I.090.I-2c.2-9 01	ПАНЕЛЬ ППСО 30 - 3ПСО 30	8	ППСО 30.33.4-ПТ-С ППСО 30.33.4-2ПТ-С 2ПСО 30.33.4-ПТ-С 2ПСО 30.33.4-2ПТ-С 3ПСО 30.33.4-ПТ-С 3ПСО 30.33.4-2ПТ-С	10	I.090.I-2c.2-9 09	ПАНЕЛЬ ППСЛ 30.33.4-2ПТ-С	48	
3	I.090.I-2c.2-9 02	ПАНЕЛЬ 4ПСО 30 - 6ПСО 30	14	4ПСО 30.33.4-ПТ-С 4ПСО 30.33.4-2ПТ-С 5ПСО 30.33.4-ПТ-С 5ПСО 30.33.4-2ПТ-С 6ПСО 30.33.4-ПТ-С 6ПСО 30.33.4-2ПТ-С	11	I.090.I-2c.2-9 10	ПАНЕЛЬ ППСЛ 30, 2ПСЛ 30	51	ППСЛ 30.33.4-2ПТ-С 2ПСЛ 30.33.4-2ПТ-С
4	I.090.I-2c.2-9 03	ПАНЕЛЬ 7ПСО 30.33.4-2ПТ-С	20		12	I.090.I-2c.2-9 11	ПАНЕЛЬ 3ПСЛ 30, 4ПСЛ 30	55	3ПСЛ 30.33.4-2ПТ-С 4ПСЛ 30.33.4-2ПТ-С
5	I.090.I-2c.2-9 04	ПАНЕЛЬ 8ПСО 30, 9ПСО 30	23	8ПСО 30.33.4-2ПТ-С 9ПСО 30.33.4-2ПТ-С	13	I.090.I-2c.2-9 12	ПАНЕЛЬ 5ПСЛ 30, 6ПСЛ 30	59	5ПСЛ 30.33.4-2ПТ-С 6ПСЛ 30.33.4-2ПТ-С
6	I.090.I-2c.2-9 05	ПАНЕЛЬ ППСО 33 - 2ПСО 33	27	ППСО 33.33.4-ПТ-С ППСО 33.33.4-2ПТ-С 2ПСО 33.33.4-ПТ-С 2ПСО 33.33.4-2ПТ-С	14	I.090.I-2c.2-9 13	ПАНЕЛЬ 7ПСЛ 30, 8ПСЛ 30	63	7ПСЛ 30.33.4-2ПТ-С 8ПСЛ 30.33.4-2ПТ-С
7	I.090.I-2c.2-9 06	ПАНЕЛЬ ППСО 60 - 2ПСО 60	32	ППСО 60.33.4-ПТ-С ППСО 60.33.4-2ПТ-С 2ПСО 60.33.4-ПТ-С 2ПСО 60.33.4-2ПТ-С	15	I.090.I-2c.2-9 14	ПАНЕЛЬ ППСД 30, 2ПСД 30	67	ППСД 30.33.4-ПТ-С 2ПСД 30.33.4-ПТ-С
8	I.090.I-2c.2-9 07	ПАНЕЛЬ 3ПСО 60 - 4ПСО 60	37	3ПСО 60.33.4-ПТ-С 3ПСО 60.33.4-2ПТ-С 4ПСО 60.33.4-ПТ-С 4ПСО 60.33.4-2ПТ-С	16	I.090.I-2c.2-9 15	ПАНЕЛЬ 3ПСД 30.33.4-ПТ-С	71	
					17	I.090.I-2c.2-9 16	ПАНЕЛЬ 4ПСД 30	74	4ПСД 30.33.4-ПТ-С 4ПСД 30.33.4-2ПТ-С
					18	I.090.I-2c.2-9 17	ПАНЕЛЬ ПСД 30.33.4-2ПТ-С	77	
					19	I.090.I-2c.2-9 18	ПАНЕЛЬ ПС 30, ПС 24, ПС 18	80	ПС 30.33.4-ПТ-С ПС 24.33.4-ПТ-С ПС 18.33.4-ПТ-С
					I.090.I-2c.2-9 00				
					СОДЕРЖАНИЕ				Страницы Р 1 2
					ТБИЛЗНИИЭП				

Имя подл. Подпись и дата. Подпись №

Нач. отд.	Эдишерашвили	А. З. Ш.	6.06.88
Н. контр.	Сялагодзе	В. В. Ш.	6.06.88
ГИП	Эдишерашвили	А. З. Ш.	6.06.88
Рук. гр.	Салихова	С. С.	5.05.88
Проверил	Шелия	Т. В.	5.06.88
Разраб.	Салихова	С. С.	5.06.88

Копировал

Формат А3

№	ОБОЗНАЧЕНИЕ	НАИМЕНОВАНИЕ	СТР.	ПРИМЕЧАНИЕ
20	1.090.1-2с.2-9 19	ПАНЕЛЬ ПС 12, ПС 30.16	84	ПС 12.33.4-ПТ-С ПС 30.16.4-ПТ-С
21	1.090.1-2с.2-9 20	ПАНЕЛЬ ППС 33 - 2ПС 21	88	ППС 33.33.4-ПТ-С 2ПС 33.33.4-ПТ-С ППС 21.33.4-ПТ-С 2ПС 21.33.4-ПТ-С
22	1.090.1-2с.2-9 21	ПАНЕЛЬ ППС 15, 2ПС 15	93	ППС 15.33.4-ПТ-С 2ПС 15.33.4-ПТ-С
23	1.090.1-2с.2-9 00Д1	УЗЛЫ ОПАЛУБочНЫЕ	96	
24	1.090.1-2с.2-9 00Д2	УЗЛЫ АРМАТУРНЫЕ	105	
25	1.090.1-2с.2-9 00РС	РАСХОД СТАЛИ	116	

Имя, № подл.	Подпись и дата	Возраст, рост, №

1.090.1-2с.2-9 00

Лист

2

Контроль

Формат А3

1. Общие данные

Выпуск 2-9 "Панели наружных стен трехслойные на жестких связях для зданий с высотой этажа 3,3 м" входит в состав серии I.090.1-2с "Сборные железобетонные конструкции межвидового применения для крупнопанельных общественных зданий и вспомогательных зданий промышленных предприятий с высотой этажа 3,0 и 3,3 м для строительства в сейсмических районах".

Выпуск содержит: пояснительную записку, спецификации, сборочные чертежи, выборку материалов и стали панелей наружных стен трехслойной конструкции, узлы.

Настоящий выпуск рассматривать совместно с выпуском 2-10 "Панели наружных стен трехслойные на жестких связях для зданий с высотой этажа 3,3 м. Арматурные и закладные изделия".

Панели запроектированы в соответствии с требованиями СНиП 2.03.01-84 "Бетонные и железобетонные конструкции. Нормы проектирования", постановления Госстроя СССР от 11 марта 1981 г. №34 "О повышении расчетных сопротивлений металлопроката, используемого при изготовлении строительных конструкций", ВСН 32-77 "Инструкция по проектированию конструкций панельных жилых зданий".

2. Конструкция панелей.

Панели запроектированы с наружным и внутренним железобетонными слоями и расположенным между ними слоем эффективного утеплителя. Материал наружного и внутреннего слоев - легкий бетон на пористых заполнителях класса по прочности на сжатие В10. В качестве заполнителя применен гравий керамзитовый по ГОСТ 9759-83.

Марка бетона по морозостойкости F50. плотность бетона в панелях принята 1200 кг/м³. Толщина наружного слоя - 80 мм, внутреннего слоя - 220 мм.

В рабочих чертежах изделий в качестве утеплителя приняты плиты из пенопласта полистирольного плотностью 40 кг/м³ по ГОСТ 15588-70*.

Толщина слоя утеплителя 100 мм.

Наружная поверхность панелей предусмотрена с применением долговечных отделочных материалов. Способы отделки наружных панелей см. вып. 0-4 докум. 12.013.

Наружный и внутренний железобетонные слои соединены между собой жесткими связями толщиной 60 мм, которые армированы плоскими каркасами. На верхней грани панели устанавливаются строповочные петли, привязанные к каркасу. На вертикальных и горизонтальных гранях внутреннего слоя панели предусмотрены шпонки и арматурные выпуски для соединения панелей между собой, с внутренними стенами и перекрытиями. Для крепления деревянных коробок дверей и окон в панелях предусмотрены деревянные антисептированные пробки.

В панелях предусмотрено устройство непрерывных арматурных поясов - обвязок в виде расположенных в теле стеновых панелей продольных арматурных элементов из двух стержней. Арматурные элементы поясов - обвязок расположены в двух уровнях - в верхней и нижней частях внутреннего слоя панели. Арматура поясов в местах стыка панелей сваривается между собой.

Устройство непрерывных по всему контуру здания арматурных поясов - обвязок в наружных стеновых панелях в уровнях перекрытий повышает надежность связи в единое целое вертикальных стен - диафрагм и горизонтальных дисков перекрытий, повышая тем самым общую пространственную жесткость здания.

Панели без проемов и простенки шириной более 450 мм панелей с проемами армированы конструктивно. Простенки шириной 450 мм и перемычки панелей армированы по расчету на унифицированные нагрузки 600 кг/м² (5,88кПа) и 800 кг/м² (7,84 кПа) на перекрытие пролетом 7,2 м.

Армирование панелей производится каркасами укрупнительной сборки, сетками, плоскими каркасами и отдельными стержнями.

Арматурная сталь принята в соответствии со СНиП 2.03.01-84 и письмом Госстроя СССР от 15 апреля 1980 г. № 42-Д "О мерах по предотвращению перерасхода арматурной стали при проектировании и изготовлении железобетонных конструкций для промышленного, жилищно-гражданского и сельского строительства": сталь класса А-III марки 35ГС по ГОСТ 5781-82* и класса Вр-I по ГОСТ 6727-80; для монтажных петель (анкеров) - сталь класса А-I марки ВСтЗсп2 по ГОСТ 5781-82; для строповочных петель - сталь класса Ас-II марки 10ГТ по ГОСТ 5781-82* и сталь класса А-I марки ВСтЗсп2 по ГОСТ 5781-82*. Для закладных деталей - сталь класса А-III

Изм. №	Исполн.	Дата	I.090.1-2с.2-9 00Т0		
Изм. №	Исполн.	Дата	ТЕХНИЧЕСКОЕ ОПИСАНИЕ		
Изм. №	Исполн.	Дата	Страницы	Лист	Листов
Изм. №	Исполн.	Дата	Р	1	4
Изм. №	Исполн.	Дата	ТблЗНИИЭП		

Копировал

Формат А3

марки Б500 по ГОСТ 5781-82* и полосовая сталь по ГОСТ 159-76* марки ВСт3пс по ГОСТ 380-71*.

Стенки от основных проектных размеров не должны превышать отклонений по ГОСТ 11024-84. Масса панелей при выпуске производителя не должна превышать проектную массу более чем на 2%.

3. Изготовление панелей.

Панели должны изготавливаться в соответствии с требованиями ГОСТ 11024-84 по рабочим чертежам в инвентарной заводской оснастке. При этом необходимо выполнять следующие требования:

Панели изготавливаются в горизонтальных формах фасадной стороной вниз. Перед монтажом каркасов на дно формы укладывается материал облицовки наружного слоя.

Порядок изготовления панелей:

в первую очередь устанавливаются сетки наружного слоя, каркасы укрупнительной сборки или сетки верхнего зуба, плоские каркасы жестких связей, строповочные петли;

все установленные изделия фиксируются и крепятся в проектном положении с помощью вязальной проволоки;

укладывается и уплотняется бетон наружного слоя толщиной 80 мм;

укладываются пакеты утеплителя;

после укладки утеплителя устанавливаются плоские каркасы внутреннего слоя, закладные изделия, анкера, отдельные стержни;

все установленные изделия фиксируются и крепятся в проектном положении с помощью вязальной проволоки;

далее производится укладка, уплотнение и заглаживание бетона внутреннего слоя.

Разрыв во времени между бетонированием нижнего и верхнего слоев не должен превышать двух часов.

Заполнение проемов столлярными изделиями производится на заводе после термообработки изделий. Столярные изделия приняты для толщины панелей 400 мм по ГОСТ 11214-86.

Лицевая поверхность закладных изделий должна быть покрыта антикоррозийной обмазкой 0,5 мм.

Минимальная прочность бетона к моменту отпуска изделия с завода, если она не оговорена в пресеке, должна быть не

а, влажность панелей не должна

превышать 4%. Панели должны иметь максимальную влажность в соответствии с требованиями ГОСТ 11024-84, а именно: фактурную наружную поверхность; поверхность с внутренней стороны, подготовленную под окраску или оклейку обоями; проемы в панелях должны быть заполнены оконными и дверными остекленными блоками с установленными водосточными досками и сливами. Оконные и дверные блоки по наружному контуру в местах примыкания к бетону панелей должны быть герметизированы.

Трешка панелей ОТЗ завода-изготовителя и контрольная выборочная проверка производится в соответствии с требованиями ГОСТ 11024-84. При освоении производства панелей и при изменении технологии их изготовления рекомендуется произвести испытания панелей и оценку их прочности, трещиностойкости по ГОСТ 8829-85 "Конструкции и изделия железобетонные сборные. Методы испытаний и оценка прочности, жесткости и трещиностойкости". Схемы испытания и контрольные нагрузки приведены ниже.

Предел огнестойкости панелей - 2,5 часа.

4. Указания по транспортировке и складированию.

Хранение и транспортировка панелей должны выполняться в соответствии с требованиями ГОСТ 11024-84. Перемещение и монтаж панелей следует производить с применением самобалансирующих траверс, обеспечивающих вертикальное положение панелей, наклон строп к вертикали допускается не более 15°. Опирающие панели при хранении и транспортировании должно производиться на специальные прокладки (деревянные, резиновые и т. п.)

5. Маркировка панелей.

Маркировка панелей выполнена в соответствии с ГОСТ 23009-78 "Конструкции и изделия бетонные и железобетонные сборные. Условные обозначения (марки)". Марка содержит обозначение основных характеристик панели и состоит из буквенно-цифровых групп. Первая группа обозначает:

- в панелях с оконными и дверными проемами - отличие в размерах или расположении проема, отличие в расположении вертикальных торцов панели (зеркальность);
- в панелях без проемов - отличие в расположении вертикальных торцов панели (зеркальность).

1.090.1-2с.2-9 0070

Лист
2

Копировал

Формат А3

Возм. изм. №
Подпись и дата
Иг. М. Попл.

Группа букв означает:

- ПСО - панель стеновая с оконным проемом;
- ПСЛ - панель стеновая для лестничных клеток;
- ПСД - панель стеновая с дверным проемом;
- ПСБ - панель стеновая с балконным проемом;
- ПС - панель стеновая без проема (глухая);

Группа цифр (записаны через точку) обозначает габарит панели (длина, высота, толщина) в дециметрах.

Вторая группа букв "ПТ" означает - трехслойная панель из бетона на пористых заполнителях.

Последняя цифра в марке означает тип несущей способности перемычки панели:

- 1 - унифицированная нагрузка 600 кг/м^2 ($5,88 \text{ кПа}$) на перекрытие пролетом $7,2 \text{ м}$;
- 2 - унифицированная нагрузка 800 кг/м^2 ($7,84 \text{ кПа}$) на перекрытие пролетом $7,2 \text{ м}$.

Буква "С" в конце марки означает: для применения в сейсмических районах.

Трехслойные стеновые панели применять совместно с однослойными панельными панелями. Рабочие чертежи парапетных панелей см. выпуск 2-6 настоящей серии.

Марки проставляются на чертежах и спецификациях проектов, в заказах заводам-изготовителям и на изделиях.

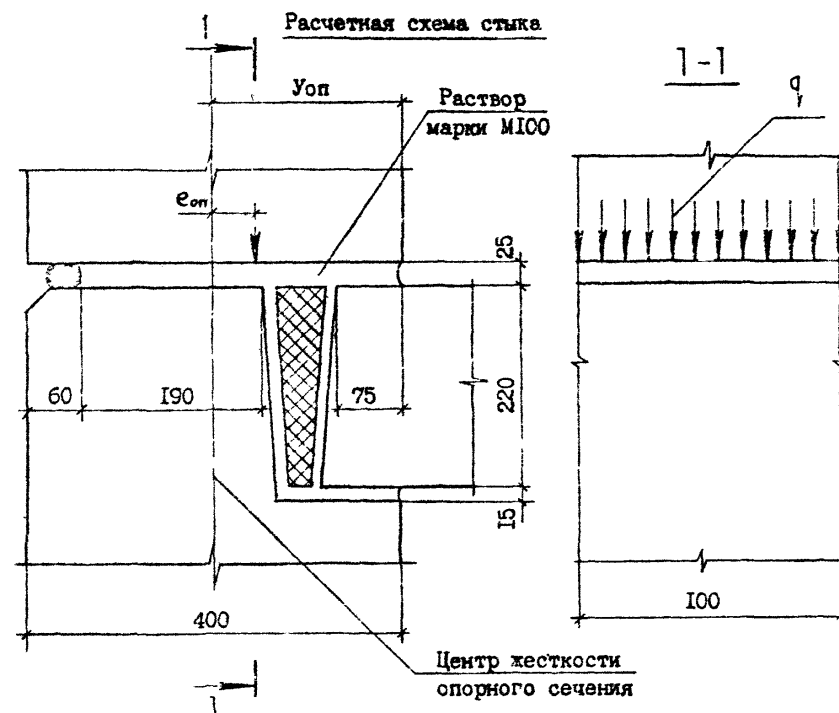
Каждая изготовленная панель должна иметь маркировку согласно ГОСТ 13015.2-81, выполненную несмываемой краской.

Внесение изменений в обозначение марок не допускается.

6. Расчетные нагрузки на панели.

Панели наружных стен рассчитаны по указаниям СНиП П-7-81, ВСН 32-77, СНиП 2.03.01-84. Несущая способность панелей без проемов (глухих и простенков панелей с проемами определяется несущей способностью опорных сечений (комбинированным стыком) согласно п.п. 12.48 + 12.60 и приложения № 4 ВСН 32-77.

Несущая способность перемычек определена согласно п.п. 12.68 - 12.77 ВСН 32-77 на изгиб от вертикальной нагрузки (от опирающихся на перемычку перекрытий) и на усилия от перекоса равного $1/2000$ пролета перемычки, возникающего при изгибе стены в собственной плоскости. При типе несущей способности перемычки 1 погонная нагрузка равна $3,35 \text{ т/м}$, при типе 2 - $4,07 \text{ т/м}$.



Расчетные нагрузки на стык панелей
($U_{оп} = 17,2 \text{ см}$; $P_{к} = 15 \text{ см}$; $P_{пл} = 7,5 \text{ см}$)

$E_{оп}, \text{ см}$	$q, \text{ тс/м}$	$E_{оп}, \text{ см}$	$q, \text{ тс/м}$
0	89,0	0	89,0
1	84,1	1	93,6
2	79,3	2	97,3
3	75,0	3	103,6
4	71,6	4	107,4
5	68,5	5	108,8
		6	106,3
		7	95,7
		8	84,2
		9	72,6
		10	64,0

I.090.1-2с.2-9 0010

Котировал

Формат А3

Имя, И.полн., Подпись и дата, Штамм, инв. №

7. Схемы испытаний и контрольные нагрузки.

Испытание панелей и оценку их прочности и трещиностойкости производить в соответствии с требованиями ГОСТ 8828-75* нагружением конструкции до контролируемого предельного состояния путем силового воздействия. Панели признаются годными, если результаты испытаний отобранных конструкций удовлетворяют всем требованиям по прочности, трещиностойкости и жесткости.

Контрольная ширина раскрытия трещин равна 0,25 мм.

Величина коэффициента С для определения контрольных нагрузок по проверке прочности в зависимости от возможного характера разрушения принята согласно ГОСТ 8828-75* и письма Госстроя СССР от 12 февраля 1982 г. № 17-Д "Об оценке прочности изгибаемых железобетонных элементов при испытании их в соответствии с ГОСТ 8829-85".

Тип несущей способности перемычки	Пролет L (см)	Контрольные нагрузки q при испытании (т/м)				
		по прочности		по трещиностойкости	по жесткости	
		C=1,25	C=1,6		q	контрольный прогиб в середине пролета (см)
1	211,0	4,19	5,36	3,35	3,35	0,15
	181,0	4,19	5,36	3,35	3,35	0,07
2	211,0	5,09	6,51	4,07	4,07	0,16
	181,0	5,09	6,51	4,04	4,07	0,08
	151,0	5,09	6,51	4,04	4,07	0,04
	91,0	5,09	5,51	4,04	4,07	0,01

Схемы опирания и загрузки панелей при испытании.

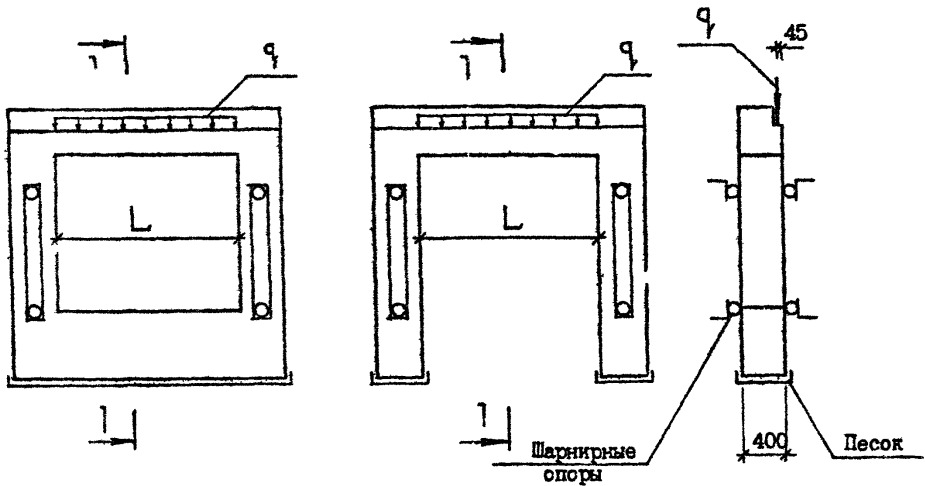
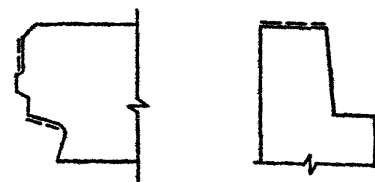


РИС. I



Пунктирной линией обозначена грунтуемая часть верхней и боковых поверхностей. Материалы для грунтовки должны применяться в соответствии с данным конкретным проектом и в соответствии с табл. I вып. 0-4.

Изм. № подл. Подпись и дата Взам. инв. №

1.090.1-2с.2-9 ООТД Лист 4

Контроль формат А3

ФОРМАТ	ЗОНА	ПОС.	ОБОЗНАЧЕНИЕ	НАИМЕНОВАНИЕ	КОЛ.	ПРИМЕЧАНИЕ
				<u>ДОКУМЕНТАЦИЯ</u>		
A3			I.090.I-2c.2-9 01CB	СБОРОЧНЫЙ ЧЕРТЕЖ		
A3			I.090.I-2c.2-9 00D1	УЗЛЫ ОПАЛУБОЧНЫЕ		
A3			I.090.I-2c.2-9 00D2	УЗЛЫ АРМАТУРНЫЕ		
A3			I.090.I-2c.2-9 00PC	РАСХОД СТАЛИ		
A3			I.090.I-2c.2-9 00TO	ТЕХНИЧЕСКОЕ ОПИСАНИЕ		
				<u>СБОРОЧНЫЕ ЕДИНИЦЫ</u>		
				СЕТКИ		
A4	2		I.090.I-2c.2-10 02.0	С1	2	
A4	3		I.090.I-2c.2-10 02.0-16	С17	1	
A4	5		I.090.I-2c.2-10 04.0-01	С39	4	
A4	6		I.090.I-2c.2-10 04.0-03	С41	1	
A4	7		I.090.I-2c.2-10 04.0-05	С43	1	
				КАРКАСЫ ПЛОСКИЕ		
A4	8		I.090.I-2c.2-10 06.0	КР1	2	
A4	9		I.090.I-2c.2-10 06.0-02	КР3	2	
A4	11		I.090.I-2c.2-10 07.0-11	КР17	2	
				<u>ДЕТАЛИ</u>		
A3		12	I.090.I-2c.2-10 00.2-01	ПЕТЛЯ СТРОПОВОЧНАЯ СПЗ	2	
				СТЕРЖНИ АНКЕРНЫЕ		
A3		13	I.090.I-2c.2-10 00.1	АН1	1	
A3		14	I.090.I-2c.2-10 00.1-01	АН2	1	
A3		15	I.090.I-2c.2-10 00.1-02	АН3	4	
				СТЕРЖНИ ОТДЕЛЬНЫЕ		
				Ø10A-I ГОСТ 5781-82*		
Происхождение в дата			Выполнение			
Исполн.			Исполн.		I.090.I-2c.2-9 01	
Мач.отд.			Эксп.сравнитель			
Исполнтр.			Салагадзе			
Гип.			Эксп.сравнитель		ПАНЕЛЬ	
Руковод.			Салихова		ШСО 30 - ЭЛСО 30	
Проверил			Шопия		Страница Р	
Разработ.			Салихова		Лист Т	
					Листов 5	
					ТБИЛЗНИИЭП	

Котрова

Формат А4

Имя-Фамилия	Подпись и дата	Взам. инв. №

ФОРМАТ	ЗОНА	ПОЗ.	ОБОЗНАЧЕНИЕ	НАИМЕНОВАНИЕ	КОЛ.	ПРИМЕЧАНИЕ
БЧ		16	10.011.2950	L = 2950	2	1,82кг
БЧ		17	10.011.2770	L = 2770	2	1,71кг
БЧ		20	4.041.120	Ф4Вр-I ГОСТ 6727-80* L = 120	16	0,01кг
БЧ		21	50.100.120.100	ПРОБ. ДЕР. 50x100 L = 100 ГОСТ 8486-66 ^{ЖК}	4	0,003кг
<u>ПЕРЕМЕННЫЕ ДАННЫЕ ДЛЯ ИСПОЛНЕНИЙ:</u>						
				I.090.I-2с.2-9 01 ШСО 30.33.4-ШП-С		
				<u>СБОРОЧНЫЕ ЕДИНИЦЫ</u>		
A4		I	I.090.I-2с.2-10 01.0	КАРКАС УКР. СБОРКИ СКР I	I	
A4		4	I.090.I-2с.2-10 03.0-02	СЕТКА С23	I	
A4		10	I.090.I-2с.2-10 07.0-03	КАРКАС ПЛОСКИЙ КР9	2	
				<u>ДЕТАЛИ</u>		
				<u>СТЕРЖНИ ОТДЕЛЬНЫЕ</u>		
БЧ		18	4.041.2730	Ф4Вр-I ГОСТ 6727-80* L = 2730	2	0,27кг
БЧ		19	4.041.260	L = 260	20	0,02кг
				<u>МАТЕРИАЛЫ</u>		
				БЕТОН ЛЕГКИЙ В10		1,60м ³
				ПЛИТЫ ИЗ ПЕНОПЛАСТА ПОЛИСТИРОЛЬНОГО ГОСТ 15588-70*		0,23кг
				I.090.I-2с.2-9 01-01 ШСО 30.33.4-ШП-С		
				<u>СБОРОЧНЫЕ ЕДИНИЦЫ</u>		
A4		I	I.090.I-2с.2-10 01.0-01	КАРКАС УКР. СБОРКИ СКР2	I	
A4		4	I.090.I-2с.2-10 03.0-02	СЕТКА С23	I	
A4		10	I.090.I-2с.2-10 07.0-03	КАРКАС ПЛОСКИЙ КР9	2	
I.090.I-2с.2-9 01					Лист	2

Копировал

Формат А4

ФОРМАТ	Э-НА	ПОЗ.	ОБОЗНАЧЕНИЕ	НАИМЕНОВАНИЕ	КОЛ.	ПРИМЕ- ЧАНИЕ
БЧ	18	4.041.2730		<u>ДЕТАЛИ</u> СТЕРЖНИ ОТДЕЛЬНЫЕ Ф4Вр-I ГОСТ 6727-80* L =2730	2	0,27кг
БЧ	19	4.041.260		L =260	20	0,02кг
				<u>МАТЕРИАЛЫ</u> БЕТОН ЛЕГКИЙ В10 ПЛИТЫ ИЗ ПЕНОПЛАСТА ПОЛИСТИРОЛЬНОГО ГОСТ 15588-70*		1,60м ³ 0,23м ³
A4	I	I.090.I-2с.2-10 01.0		I.090.I-2с.2-9 01-02 2ПСО 30.33.4-ПТ-С		
A4	4	I.090.I-2с.2-10 03.0-01		<u>СБОРОЧНЫЕ ЕДИНИЦЫ</u> КАРКАС УНК.СБОРКИ СКР1 СЕТКА С22	I	
A4	10	I.090.I-2с.2-10 07.0-05		КАРКАС ПЛОСКИЙ КР11	2	
БЧ	18	4.041.2730		<u>ДЕТАЛИ</u> СТЕРЖНИ ОТДЕЛЬНЫЕ Ф4Вр-I ГОСТ 6727-80* L =2730	2	0,27кг
БЧ	19	4.041.260		L =260	20	0,02кг
				<u>МАТЕРИАЛЫ</u> БЕТОН ЛЕГКИЙ В10 ПЛИТЫ ИЗ ПЕНОПЛАСТА ПОЛИСТИРОЛЬНОГО ГОСТ 15588-70*		1,79кг 0,28м ³
				I.090.I-2с.2-9 01-03 2ПСО 30.33.4-ПТ-С		
				<u>СБОРОЧНЫЕ ЕДИНИЦЫ</u>		
				I.090.I-2с.2-9 01		Лист 3

Шк. инв. №
Передать в разе
Кзам. инв. №

Имя, № подл. Подпись и дата Езам. инв. №

ФОРМАТ	ЗОНА	ПОЗ.	ОБОЗНАЧЕНИЕ	НАИМЕНОВАНИЕ	КОЛ.	ПРИМЕЧАНИЕ
A4		I	I.090.I-2c.2-10 01.0-01	КАРКАС УКР.СБОРКИ СКР2	1	
A4		4	I.090.I-2c.2-10 03.0-01	СЕТКА С22	1	
A4		10	I.090.I-2c.2-10 07.0-05	КАРКАС ПЛОСКИЙ КР11	2	
				<u>ДЕТАЛИ</u>		
				СТЕРЖНИ ОТДЕЛЬНЫЕ		
				Ф4Вр-I ГОСТ 6727-80*		
				L =2730	2	0,27кг
				L =260	20	0,02кг
				<u>МАТЕРИАЛЫ</u>		
				БЕТОН ЛЕГКИЙ В10		1,79м ³
				ПЛИТЫ ИЗ ПЕНОПЛАСТА		
				ПОЛИСТИРОЛЬНОГО		
				ГОСТ 15588-70*		0,28м ³
				I.090.I-2c.2-9 01-04		
				ЗПСО 30.33.4-ШТ-С		
				<u>СБОРОЧНЫЕ ЕДИНИЦЫ</u>		
A4		I	I.090.I-2c.2-10 01.0	КАРКАС УКР.СБОРКИ СКР1	1	
A4		4	I.090.I-2c.2-10 03.0	СЕТКА С21	1	
A4		10	I.090.I-2c.2-10 07.0-08	КАРКАС ПЛОСКИЙ КР14	2	
				<u>ДЕТАЛИ</u>		
				СТЕРЖНИ ОТДЕЛЬНЫЕ		
				Ф4Вр-I ГОСТ 6727-80*		
				L =2730	6	0,27кг
				L =260	12	0,02кг
				<u>МАТЕРИАЛЫ</u>		
				БЕТОН ЛЕГКИЙ В10		2,17м ³
				ПЛИТЫ ИЗ ПЕНОПЛАСТА		
				ПОЛИСТИРОЛЬНОГО		
				ГОСТ 15588-70*		0,40м ³
I.090.I-2c.2-9 01						Лист
						4

ФОРМАТ	ЭЛНА	ПОЗ.	ОБОЗНАЧЕНИЕ	НАИМЕНОВАНИЕ	КОЛ.	ПРИМЕЧАНИЕ
				I.090.I-2c.2-9 01-C5 ЗПСО 30.33.4-2ПТ-С <u>СБОРОЧНЫЕ ЕДИНИЦЫ</u>		
A4		I	I.090.I-2c.2-10 01.0-01	КАРКАС УКР.СБОРКИ СКР2	I	
A4		4	I.090.I-2c.2-10 03.0	СЕТКА С21	I	
A4		10	I.090.I-2c.2-10 07.0-08	КАРКАС ПЛОСКИЙ КР14	2	
				<u>ДЕТАЛИ</u> СТЕРЖНИ ОТДЕЛЬНЫЕ Ф4Вр-I ГОСТ 6727-80*		
БЧ		18	4.041.2730	L =2730	6	0,27кг
БЧ		19	4.041.260	L =260	12	0,02кг
				<u>МАТЕРИАЛЫ</u> БЕТОН ЛЕГКИЙ В10 ПЛИТЫ ИЗ ПЕНОПЛАСТА ПОЛИСТИРОЛЬНОГО ГОСТ 15588-70*		2,17м ³ 0,40м ³
Лист	Изм.	Исполн.	и дата	Зам. инж. №	I.090.I-2c.2-9 01	
					Лист 5	

Копировал

Формат А

Ивл. N подл.	Подпись и дата	В.км.виз. N

ФОРМАТ	ЗОНА	ПОЗ.	ОБОЗНАЧЕНИЕ	НАИМЕНОВАНИЕ	КОЛ.	ПРИМЕЧАНИЕ

РИС. 1

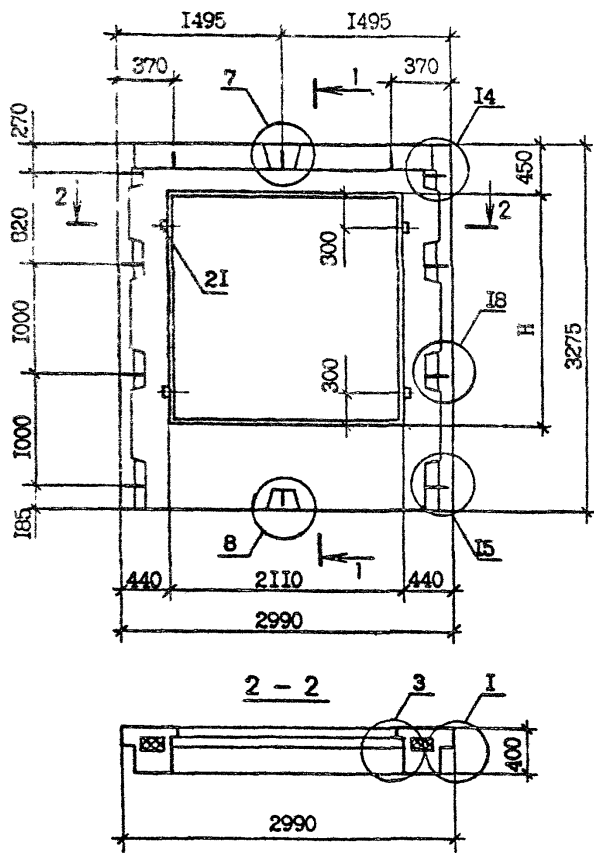
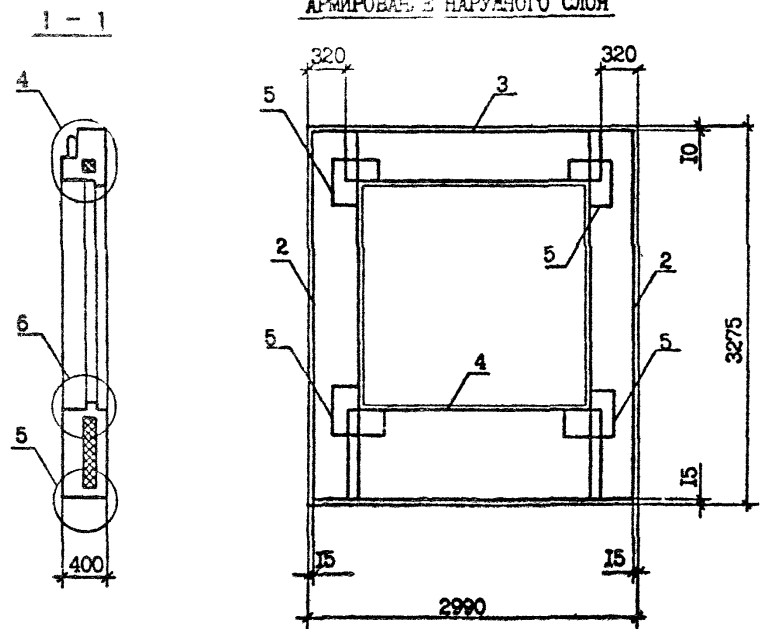


РИС. 2

АРМИРОВАНИЕ НАРУЖНОГО СЛОЯ



Изм. № посл. Подпись и дата Изм. №

Обозначение	Марка	Рис.	Н, мм	Масса, т
1.090.1-2с.2-9 01	ГПСО 30.33.4-1ПГ-С	1,2,3	2110	1,94
-01	ГПСО 30.33.4-2ПГ-С			
-02	ГПСО 30.33.4-1ПГ-С	1,2,4	1810	2,16
-03	ГПСО 30.33.4-2ПГ-С			
-04	ЗПСО 30.33.4-1ПГ-С	1,2,5	1210	2,62
-05	ЗПСО 30.33.4-2ПГ-С			

1.090.1-2с.2-9 01СБ				Стадия	Масса	Масштаб
Нач. отд.	Эдишерашвили	Х.Сул	5/28/66	Р	См. табл.	1:40
Н.контр.	Силагадзе	В.И	5/28/66			
ПАНЕЛЬ ГПСО 30 - ЗПСО 30 СБОРОЧНЫЙ ЧЕРТЕЖ				Лист 1	Листов 3	
Гип	Эдишерашвили	Х.Сул	5/28/66	ТБИЛЗНИИЭП		
Рук.гр.	Салихова	С.З	5/27/66			
Проверил	Салихова	С.З	4/28/66			
Разраб.	Шелия	С.И	4/28/66			

Котрвал

Формат А3

Рис. 3

АРМИРОВАНИЕ ВНУТРЕННЕГО СЛОЯ

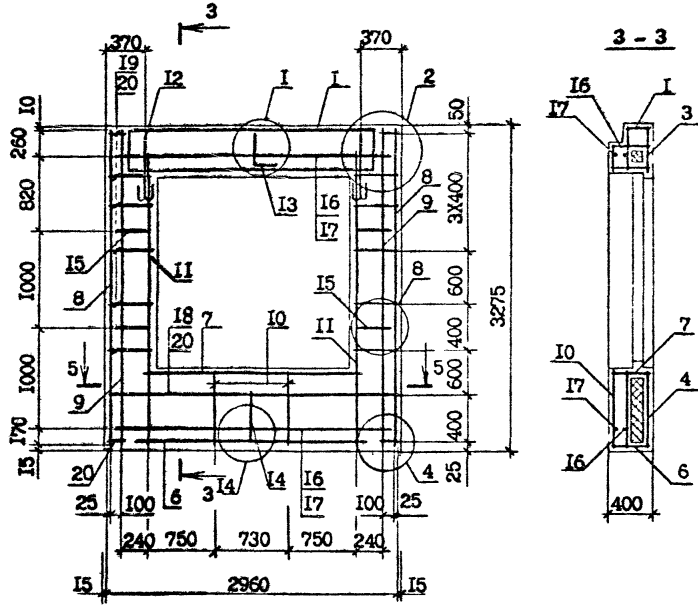
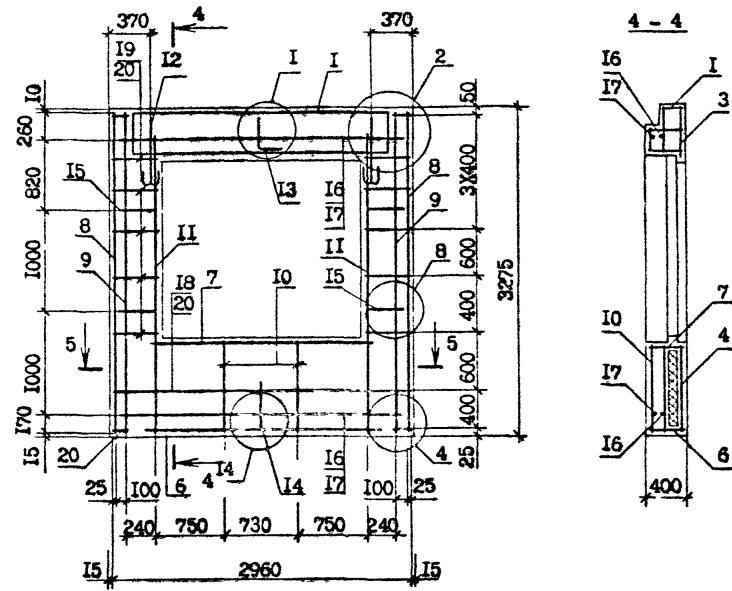
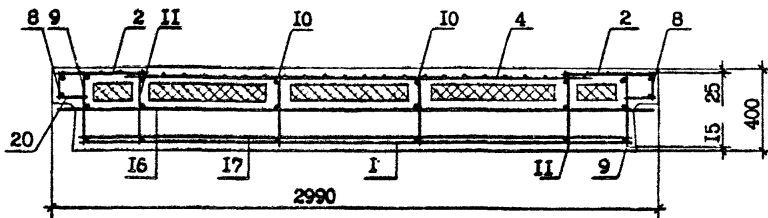


Рис. 4

АРМИРОВАНИЕ ВНУТРЕННЕГО СЛОЯ



5 - 5



Исп. № подл. Подпись в газе (Ваше имя, №)

1.090.1-2e.2-9 OICB

ФОРМАТ	ЭШЛ	ПОЗ	ОБОЗНАЧЕНИЕ	НАИМЕНОВАНИЕ	КОЛ.	ПРИМЕ- ЧАНИЕ
				<u>ДОКУМЕНТАЦИЯ</u>		
A3			I.090.I-2c.2-9 02CB	СБОРОЧНЫЙ ЧЕРТЕЖ		
A3			I.090.I-2c.2-9 00Д1	УЗЛЫ ОПАЛУБОЧНЫЕ		
A3			I.090.I-2c.2-9 00Д2	УЗЛЫ АРМАТУРНЫЕ		
A3			I.090.I-2c.2-9 00РС	РАСХОД СТАЛИ		
A3			I.090.I-2c.2-9 00ТО	ТЕХНИЧЕСКОЕ ОПИСАНИЕ		
				<u>СБОРОЧНЫЕ ЕДИНИЦЫ</u>		
				СЕТКИ		
A4	2		I.090.I-2c.2-10 02.0-01	C2	2	
A4	3		I.090.I-2c.2-10 02.0-17	C18	1	
A4	5		I.090.I-2c.2-10 04.0-01	C39	4	
A4	6		I.090.I-2c.2-10 04.0-03	C41	1	
A4	7		I.090.I-2c.2-10 04.0-06	C44	1	
				КАРКАСЫ ПЛОСКИЕ		
A4	8		I.090.I-2c.2-10 06.0	KP1	2	
A4	9		I.090.I-2c.2-10 06.0-02	KP3	2	
A4	11		I.090.I-2c.2-10 07.0-11	KP17	2	
A4	12		I.090.I-2c.2-10 07.0-14	KP20	2	
				<u>ДЕТАЛИ</u>		
A3		13	I.090.I-2c.2-10 00.2-01	ПЕЛЛЯ СТРОПОВОЧНАЯ СП2	2	
				СТЕРЖНИ АНКЕРНЫЕ		
A3		14	I.090.I-2c.2-10 00.1	АН1	1	
A3		15	I.090.I-2c.2-10 00.1-01	АН2	1	
A3		16	I.090.I-2c.2-10 00.1-03	АН4	4	
				СТЕРЖНИ ОТДЕЛЬНЫЕ		
				№10А-I ГОСТ 5781-82*		
				L-2950	2	I,82кг
				L-2770	2	I,71кг

Подпись и дата. Выходной №
 №№ листов.

Нач.отл.	Эдигерашвили	Х	ХИ	12.09.82
Н.кон.гр.	Силагашв	С	С	12.09.82
ГИП	Эдигерашвили	А	ХИ	12.09.82
Рук. гр.	Саликов	С	С	12.09.82
Проверил	Шети	С	С	12.09.82
Инж.р.б.	Саликов	С	С	12.09.82

I.090.I-2c.2-9 02

ПАНЕЛЬ
 АПСО 30 - БПСО 30

Стандия	Лист	Листов
Р	1	5
ТБИЛЗНИИЭП		

Имя, фамилия, Подпись, и дата Взвешивания

ФОРМАТ	ТИПА	ПОЗ.	СВОЗНАЧЕНИЕ	НАИМЕНОВАНИЕ	КОЛ.	ПРИМЕЧАНИЕ	
БЧ		21	4.04I.120	Ф4Вр-I ГОСТ 6727-80* L = 120	16	0,01кг	
БЧ		22	50.100.120.100	ПРОБ. ДЕР. 50x100 L = 100 ГОСТ 8486-66**	4	0,002м	
			<u>ПЕРЕМЕННЫЕ ДАННЫЕ</u>	<u>ДЛЯ ИСПОЛНЕНИИ:</u>			
A4	I	1	I.090.I-2c.2-10 01.0-02	I.090.I-2c.2-9 02	1		
A4	4	4	I.090.I-2c.2-10 03.0-05	4ПСО 30.33.4-ПТ-С	1		
A4	10	10	I.090.I-2c.2-10 07.0-05	<u>СБОРОЧНЫЕ ЕДИНИЦЫ</u> КАРКАС УКР.СБОРКИ СКР3 СЕТКА С26 КАРКАС ПЛОСКИЙ КР11	2		
				<u>ДЕТАЛИ</u> СТЕРЖНИ ОТДЕЛЬНЫЕ			
БЧ	19		4.04I.2730	Ф4Вр-I ГОСТ 6727-80* L = 2730	2	0,27кг	
БЧ	20		4.04I.410	L = 410	20	0,04кг	
				<u>МАТЕРИАЛЫ</u> БЕТОН ЛЕГКИЙ В10 ПЛИТЫ ИЗ ПЕНОПЛАСТА ПОЛИСТИРОЛЬНОГО ГОСТ 15588-70**		1,95м ³ 0,34м ³	
				I.090.I-2c.2-9 02-01 4ПСО 30.33.4-ПТ-С			
				<u>СБОРОЧНЫЕ ЕДИНИЦЫ</u> КАРКАС УКР.СБОРКИ СКР4 СЕТКА С26 КАРКАС ПЛОСКИЙ КР11	1 1 2		
				<u>ДЕТАЛИ</u> СТЕРЖНИ ОТДЕЛЬНЫЕ Ф4Вр-I ГОСТ 6727-80*			
I.090.I-2c.2-9 02						Лист	2

ФОРМАТ	УСЛА	ПОЗ	СБОЗНАЧЕНИЕ	НАИМЕНОВАНИЕ	КОЛ.	ПРИМЕЧАНИЕ
БЧ		19	4.041.2730	L =2730	2	0,27кг
БЧ		20	4.041.410	L =410	20	0,04кг
				<u>МАТЕРИАЛЫ</u>		
				БЕТОН ЛЕГКИЙ В10		1,95кг
				ПЛИТЫ ИЗ ПЕНОПЛАСТА		
				ПОЛИСТИРОЛЬНОГО		
				ГОСТ 15588-70*		0,34м ³
				I.090.I-2с.2-9 02-02		
				БПСО 30.33.4-ПТ-С		
				<u>СБОРОЧНЫЕ ЕДИНИЦЫ</u>		
A4		I	I.090.I-2с.2-10 01.0-02	КАРКАС УКР.СБОРКИ СКР3	I	
A4		4	I.090.I-2с.2-10 03.0-04	СЕТКА С25	I	
A4		10	I.090.I-2с.2-10 07.0-06	КАРКАС ПЛОСКИЙ КР12	2	
				<u>ДЕТАЛИ</u>		
				СТЕРЖНИ ОТДЕЛЬНЫЕ		
				Ф4Вр-I ГОСТ 6727-80*		
				L =2730	4	0,27кг
				L =410	16	0,04кг
				<u>МАТЕРИАЛЫ</u>		
				БЕТОН ЛЕГКИЙ В10		2,12кг
				ПЛИТЫ ИЗ ПЕНОПЛАСТА		
				ПОЛИСТИРОЛЬНОГО		
				ГОСТ 15588-70*		0,39м ³
				I.090.I-2с.2-9 02-03		
				БПСО 30.33.4-ПТ-С		
				<u>СБОРОЧНЫЕ ЕДИНИЦЫ</u>		
A4		I	I.090.I-2с.2-10 01.0-03	КАРКАС УКР.СБОРКИ СКР4	I	
A4		4	I.090.I-2с.2-10 03.0-04	СЕТКА С25	I	
A4		10	I.090.I-2с.2-10 07.0-06	КАРКАС ПЛОСКИЙ КР12	2	
				I.090.I-2с.2-9 02		

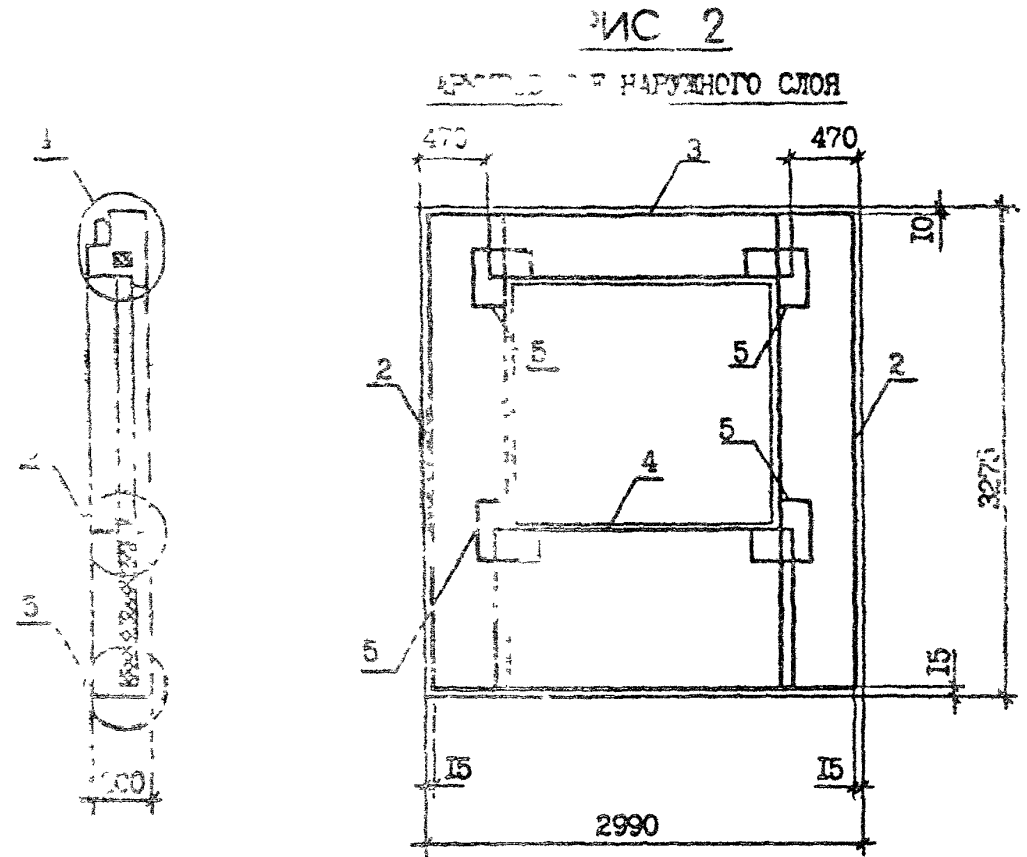
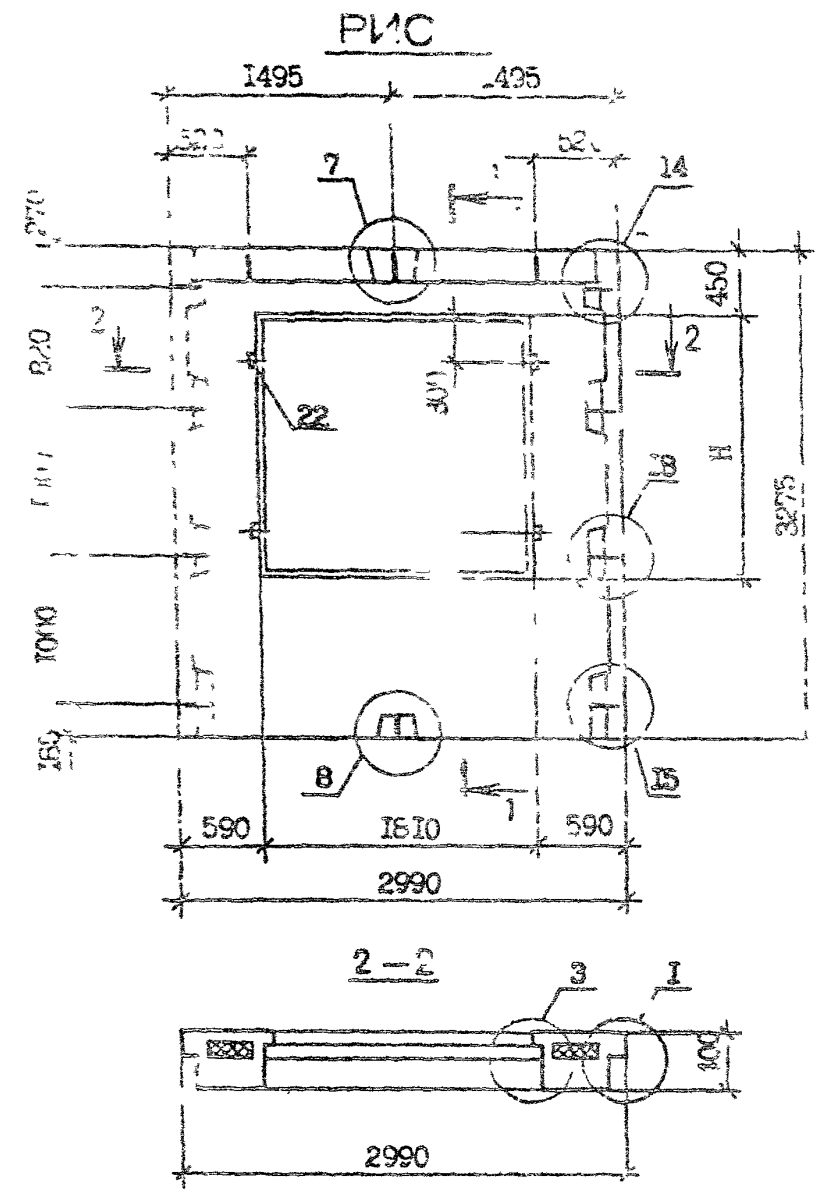
ФОРМАТ ЗОНА	ПОЗ.	ОБЗНАЧЕНИЕ	НАИМЕНОВАНИЕ	КОЛ.	ПРИМЕ- ЧАНИЕ
БЧ	19	4.041.2730	<u>ДЕТАЛИ</u> СТЕРЖНИ ОТДЕЛЬНЫЕ Ф4Вр-I ГОСТ 6727-80*	4	0,27кг
БЧ	20	4.041.410	L = 2730 L = 410	16	0,04кг
			<u>МАТЕРИАЛЫ</u> БЕТОН ЛЕГКИЙ В10 ПЛИТЫ ИЗ ПЕНОПЛАСТА ПОЛИСТИРОЛЬНОГО ГОСТ 15588-70*		2, 12кг 0,39м ³
A4	I	I.090.I-2c.2-10 01.0-02	<u>СБОРОЧНЫЕ ЕДИНИЦЫ</u> КАРКАС УКР.СБОРКИ СКР3	I	
A4	4	I.090.I-2c.2-10 03.0-03	СЕТКА С24	I	
A4	10	I.090.I-2c.2-10 07.0-08	КАРКАС ПЛОСКИЙ КР14	2	
			<u>ДЕТАЛИ</u> СТЕРЖНИ ОТДЕЛЬНЫЕ Ф4Вр-I ГОСТ 6727-80*	6	0,27кг
БЧ	19	4.041.2730	L = 2730	12	0,04кг
БЧ	20	4.041.410	L = 410		
			<u>МАТЕРИАЛЫ</u> БЕТОН ЛЕГКИЙ В10 ПЛИТЫ ИЗ ПЕНОПЛАСТА ПОЛИСТИРОЛЬНОГО ГОСТ 15588-70*		2,27м ³ 0,44м ³
			I.090.I-2c.2-9 02-05 БПСО 30.33.4-2ПТ-С <u>СБОРОЧНЫЕ ЕДИНИЦЫ</u>		
I.090.I-2c.2-9 02					Лист 4

ФОРМАТ	ЭСНА	ПОЗ.	СБОЗНАЧЕНИЕ	НАИМЕНОВАНИЕ	КОЛ.	ПРИМЕ- ЧАНИЕ
A4		I	I.090.I-2c.2-10 01.0-03	КАРКАС УКР.СБОРКИ СКР4	1	
A4		4	I.090.I-2c.2-10 03.0-03	СЕТКА С24	1	
A4		10	I.090.I-2c.2-10 07.0-08	КАРКАС ПЛОСКИЙ КР14	2	
				<u>ДЕТАЛИ</u>		
				СТЕРЖНИ ОТДЕЛЬНЫЕ		
				Ф4Вр-I ГОСТ 6727-80*		
БЧ		19	4.041.2730	L = 2730	6	0,27кг
БЧ		20	4.041.410	L = 410	12	0,04кг
				<u>МАТЕРИАЛЫ</u>		
				БЕТОН ЛЕГКИЙ В10		2,27м ³
				ПЛИТЫ ИЗ ПЕНОПЛАСТА		
				ПОЛИСТИРОЛЬНОГО		
				ГОСТ 15588-70*		0,44м ³

Имя, Фамилия	Подпись и дата	С.Л.М.И.В.№
--------------	----------------	-------------

I.090.I-2c.2-9 02

Лист
5



Изм. № подл. Подпись и дата Взам. инв. №

Обозначение	Марка	Рис.	Ч, мм	Масштаб
I.090.1-2с.2-9 02	4ПСО 30.33.4-ПП-С	1,2,3	1910	2,0
-01	4ПСО 30.33.4-2ПП-С			
-02	5ПСО 30.33.4-ПП-С	1,2,4	1510	2,0
-03	5ПСО 30.33.4-2ПП-С			
-04	6ПСО 30.33.4-ПП-С	1,2,5	1210	2,0
-05	6ПСО 30.33.4-2ПП-С			

Чек-лист	Эд.гера...	Хи	10/10
Н.компо	У.зага...	Хи	10/10
Г.П.	Эд.гера...	Хи	10/10
Рук.гр.	Салихова	Хи	10/10
Проверил	Салихова	Хи	10/10
Разраб.	Шелля	Хи	10/10

I.090.1-2с.2-9 02СБ

ПАНЕЛЬ
4ПСО 30 - 6ПСО 30
СБОРОЧНЫЙ ЧЕРТЕЖ

Стадия	Масса	Масштаб
Р	См. табл.	1:40
Лист 1	Листов 3	

ТБИЛЗНИИЭП

Контроль

формат А3

РИС. 3
АРМИРОВАНИЕ ВНУТРЕННЕГО СЛОЯ

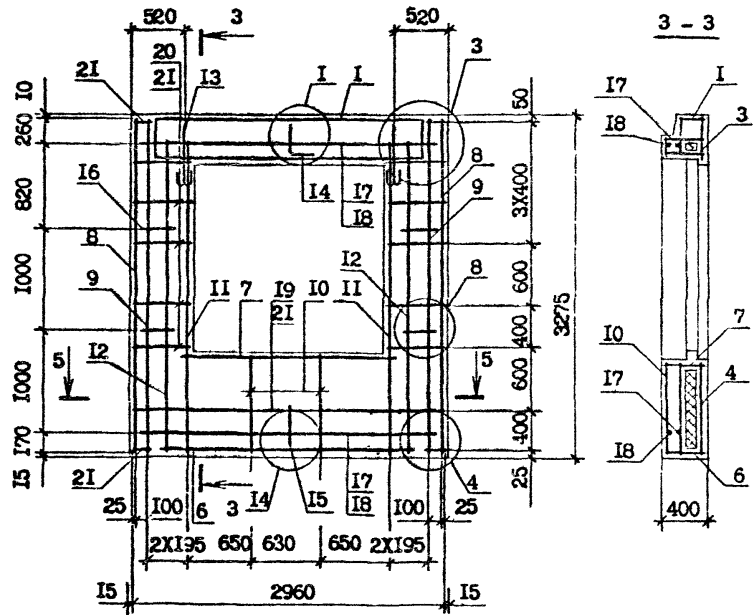
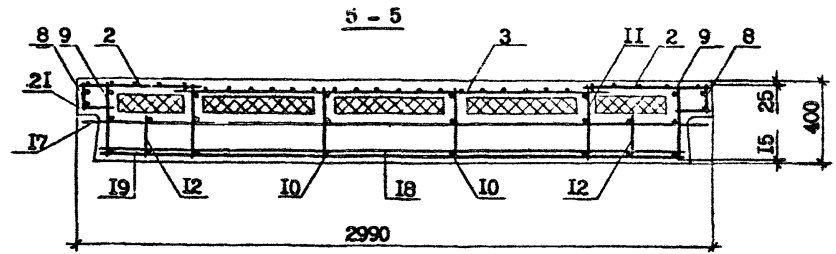
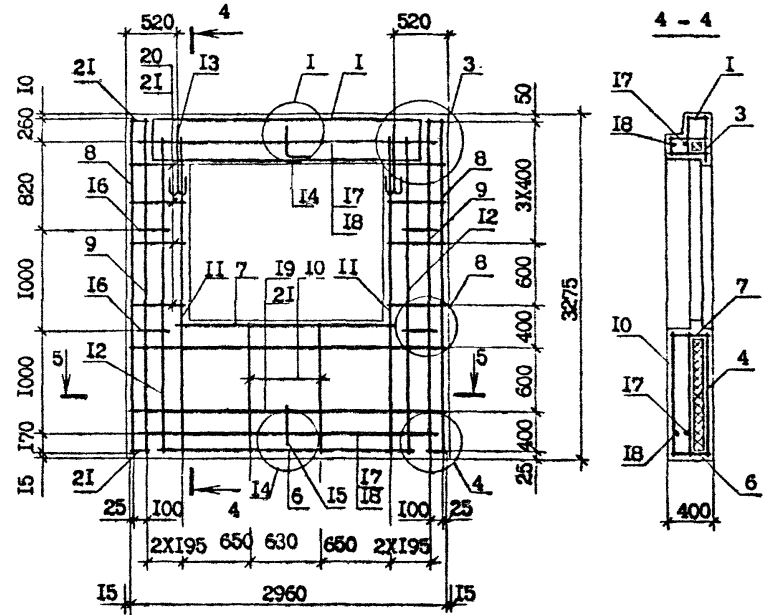


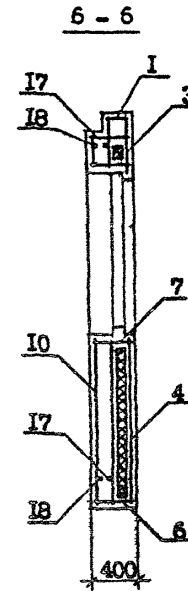
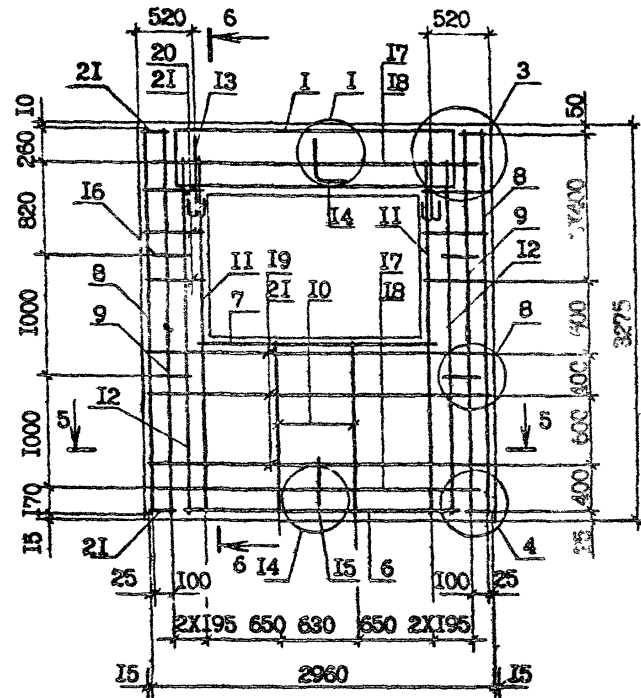
РИС. 4
АРМИРОВАНИЕ ВНУТРЕННЕГО СЛОЯ



Лист № плана, Подпись в поле
Взам. инв. №

Рис. 5

АРМИРОВАНИЕ ВНУТРЕННЕГО СЛОЯ



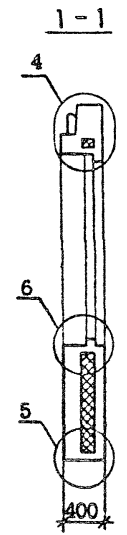
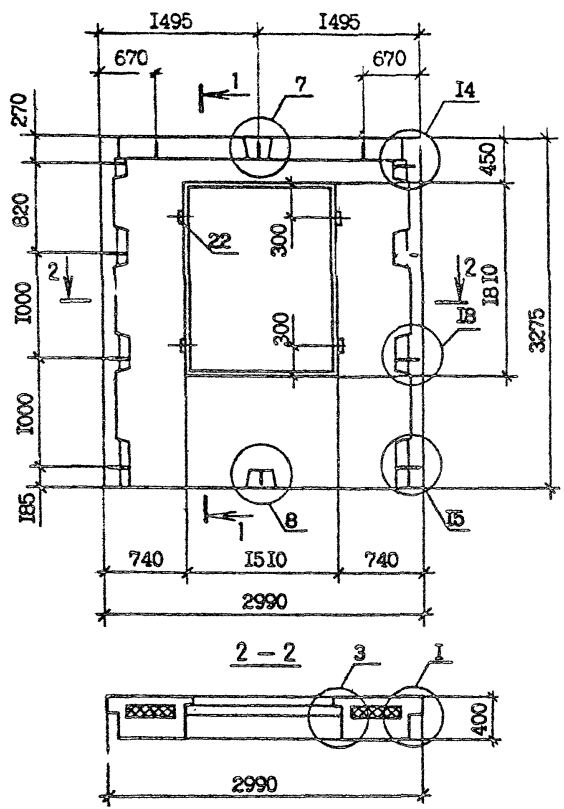
Сеч. 6-6 см. на месте 2.

Изм. № подл.	Подпись и дата	Взам. инв. №

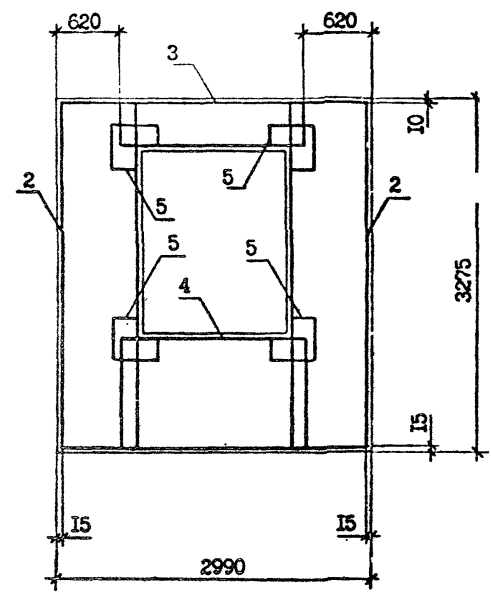
ФОРМАТ	ЗОНА	ПОЗ.	ОБОЗНАЧЕНИЕ	НАИМЕНОВАНИЕ	КОЛ.	ПРИМЕЧАНИЕ
				<u>ДОКУМЕНТАЦИЯ</u>		
A3			I.090.I-2c.2-9 03CB	СБОРОЧНЫЙ ЧЕРТЕЖ		
A3			I.090.I-2c.2-9 00D1	УЗЛЫ ОПАЛУБОВЧНЫЕ		
A3			I.090.I-2c.2-9 00D2	УЗЛЫ АРМАТУРНЫЕ		
A3			I.090.I-2c.2-9 00PC	РАСХОД СТАЛИ		
A3			I.090.I-2c.2-9 00TO	ТЕХНИЧЕСКОЕ ОПИСАНИЕ		
				<u>СБОРОЧНЫЕ ЕДИНИЦЫ</u>		
A4	I		I.090.I-2c.2-10 01.0-04	КАРКАС УКР.СБОРКИ СКР5 СЕТКИ	I	
A4	2		I.090.I-2c.2-10 02.0-02	С3	2	
A4	3		I.090.I-2c.2-10 02.0-1B	С19	I	
A4	4		I.090.I-2c.2-10 03.0-09	С30	I	
A4	5		I.090.I-2c.2-10 04.0-01	С39	4	
A4	6		I.090.I-2c.2-10 04.0-03	С41	I	
A4	7		I.090.I-2c.2-10 04.0-07	С45	I	
				<u>КАРКАСЫ ПЛОСКИЕ</u>		
A4	8		I.090.I-2c.2-10 06.0	КР1	2	
A4	9		I.090.I-2c.2-10 06.0-02	КР3	2	
A4	10		I.090.I-2c.2-10 07.0-05	КР11	2	
A4	11		I.090.I-2c.2-10 07.0-11	КР17	2	
A4	12		I.090.I-2c.2-10 07.0-14	КР20	2	
				<u>ДЕТАЛИ</u>		
A3		13	I.090.I-2c.2-10 00.2-01	ПЕДЛЯ СТРОПОВОЧНАЯ СП2	2	
A3		14	I.090.I-2c.2-10 00.1	СТЕРЖНИ АНКЕРНЫЕ АН1	I	
A3		15	I.090.I-2c.2-10 00.1-01	АН2	I	
A3		16	I.090.I-2c.2-10 00.1-03	АН4	4	
				СТЕРЖНИ ОТДЕЛЬНЫЕ		
			I.090.I-2c.2-9 03			
И.в. Уполн.			Нач. отд.	Энциперовский	5/27/74	
Подпись и дата			В.контр.	Сыдагалаче	5/27/74	
Взам. инв. №			ГНП	Энциперовский	5/27/74	
			Рук. гр.	Салихова	5/27/74	
			Проверил	Шелия	5/27/74	
			Резюмеб.	Салихова	5/27/74	
				ПАНЕЛЬ	Стадия	Лист
				7ПСО 30.33.4-2ПТ-С	Р	1
						Листов
						2
				ТБИЛЗНИИЭП		

Изм. № подл. Подпись и дата Взам. инв. №

ФОРМАТ	ЗОНА	ПОЗ.	ОБОЗНАЧЕНИЕ	НАИМЕНОВАНИЕ	КОЛ	ПРИМЕЧАНИЕ
БЧ		Г7	10.011.2950	Ф10А-I ГОСТ 5781-82* L = 2950	2	1,82 кг
БЧ		1В	10.011.2770	L = 2770	2	1,7 кг
БЧ		19	4.041.2730	Ф4Вр-I ГОСТ 6727-80* L = 2730	2	0,27 кг
БЧ		20	4.041.560	L = 560	20	0,05 кг
БЧ		21	4.041.120	L = 120	16	0,0 кг
БЧ		22	50.100.120.100	ПРОБ. ДЕР. 50x100 L = 100 ГОСТ 8486-66 ^{кк}	4	0,002 м ³
<u>МАТЕРИАЛЫ</u>						
БЕТОН ЛЕГКИЙ В10						2,1 м ³
ПЛИТЫ ИЗ ПЕНОПЛАСТА ПОЛИСТИРОЛЬНОГО ГОСТ 15588-70 ^{кк}						0,40 м ³
I.090.1-2с.2-9 03						Лист
						2



АРМИРОВАНИЕ НАРУЖНОГО СЛОЯ

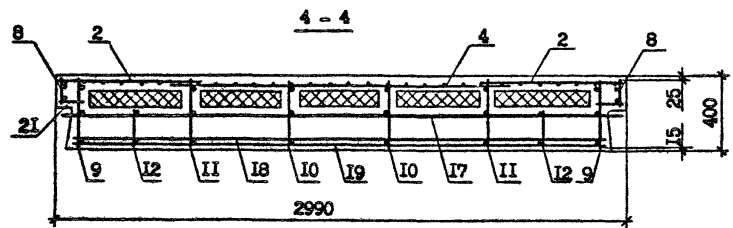
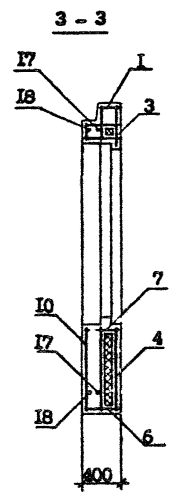
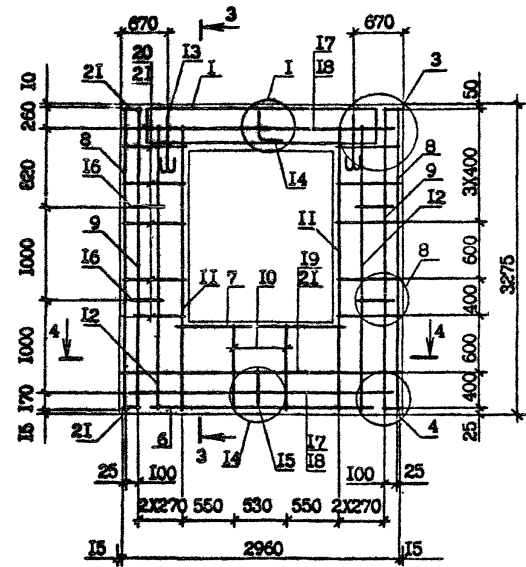


Изм. № подл.	Подпись и дата	Исполнение, №

1.090.1-2с.2-9 ОЗСБ					
Нач. отд. Эришерашвили Н. контр. Сялагадзе	ПАНЕЛЬ 7ПСО 30.33.4-2П-С СБОРОЧНЫЙ ЧЕРТЕЖ	Стадия	Масса	Масштаб	
		Р	2,55 т	1:40	
ГИП Эришерашвили Рук. гр. Салихова Проверил Салихова Разраб. Шелли	1с.14 1/22/86 1/22/86	Лист	1	Листов	2
ТБИЗНИИЭП		Копировал			

Формат А3

АРМИРОВАНИЕ ВНУТРЕННЕГО СЛОЯ

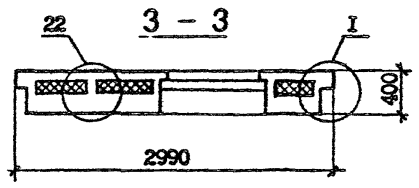
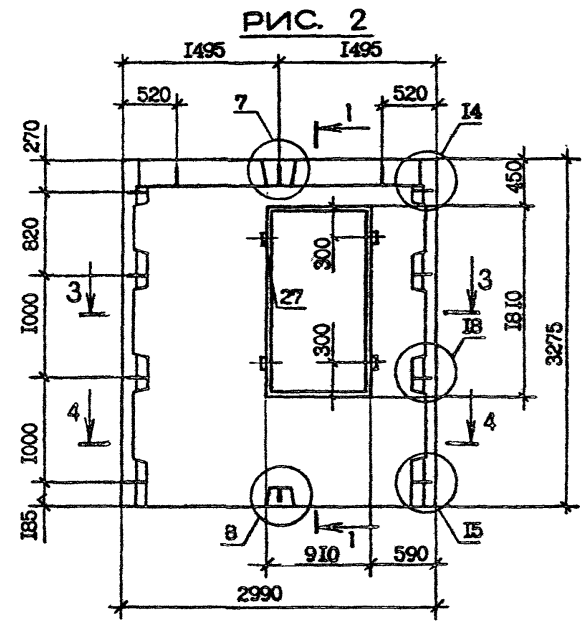
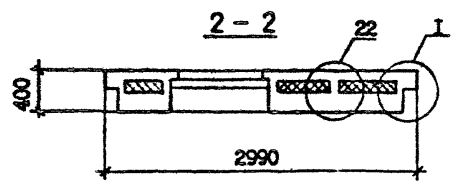
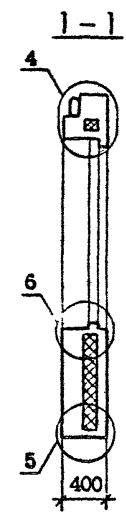
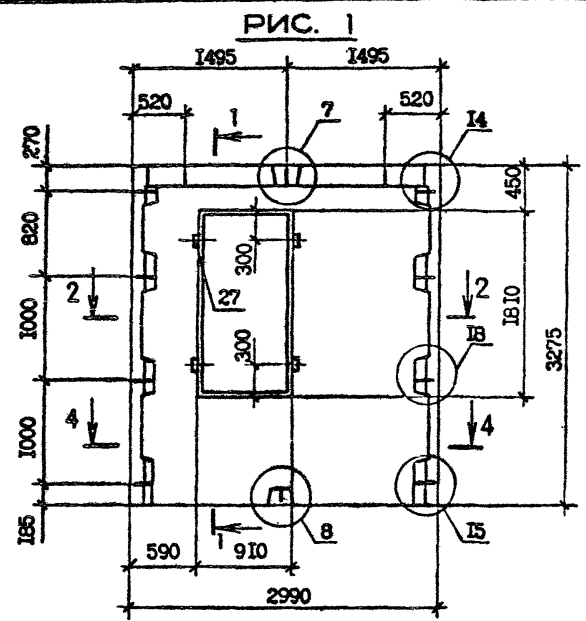


Масштаб: По плану и в разрезе 1:50

ФОРМАТ	ЗОНА	ПОЗ.	ОБОЗНАЧЕНИЕ	НАИМЕНОВАНИЕ	КОЛ.	ПРИМЕЧАНИЕ	
				<u>ДОКУМЕНТАЦИЯ</u>			
		А3	1.090.1-2с.2-9 04СБ	СБОРОЧНЫЙ ЧЕРТЕЖ			
		А3	1.090.1-2с.2-9 00Д1	УЗЛЫ СПЛАВБЕЗОЧНЫЕ			
		А3	1.090.1-2с.2-9 00Д2	УЗЛЫ АРМАТУРНЫЕ			
		А3	1.090.1-2с.2-9 00РС	РАСХОД СТАЛИ			
		А3	1.090.1-2с.2-9 00ТО	ТЕХНИЧЕСКОЕ ОПИСАНИЕ			
				<u>СБОРОЧНЫЕ ЕДИНИЦЫ</u>			
				СЕТКИ			
		А4	1 1.090.1-2с.2-10 02.0-01	С2	1		
		А4	2 1.090.1-2с.2-10 02.0-09	С10	1		
		А4	3 1.090.1-2с.2-10 02.0-19	С20	1		
		А4	4 1.090.1-2с.2-10 03.0-14	С35	1		
		А4	5 1.090.1-2с.2-10 04.0-01	С39	4		
		А4	6 1.090.1-2с.2-10 04.0-02	С40	1		
		А4	7 1.090.1-2с.2-10 04.0-03	С41	1		
		А4	8 1.090.1-2с.2-10 04.0-12	С50	2		
		А4	9 1.090.1-2с.2-10 05.0	С55	1		
				КАРКАСЫ ПЛОСКИЕ			
		А4	10 1.090.1-2с.2-10 06.0	КР1	2		
		А4	11 1.090.1-2с.2-10 06.0-02	КР3	2		
		А4	12 1.090.1-2с.2-10 07.0-05	КР11	1		
		А4	13 1.090.1-2с.2-10 07.0-11	КР17	2		
		А4	14 1.090.1-2с.2-10 07.0-12	КР18	1		
		А4	15 1.090.1-2с.2-10 07.0-14	КР20	1		
		А4	16 1.090.1-2с.2-10 08.0-10	КР32	2		
				<u>ДЕТАЛИ</u>			
		А3	17 1.090.1-2с.2-10 00.2-02	ПЕЛЯ СТРОПОВОЧНАЯ СПЗ	2		
		А3	18 1.090.1-2с.2-10 00.1	СТЕРЖНИ АНКЕРНЫЕ АН1	1		
				1.090.1-2с.2-9 04			
Имя, № стола	Подпись и дата	Изм. листа №	Нач. отд.	Эдмшерашвили	Л. Сид	1.25.72	
			Н. контр.	Силагаладзе	Л. Сид	1.25.72	
Имя, № стола	Подпись и дата	Изм. листа №	ГИП	Эдмшерашвили	Л. Сид	1.25.72	
			Рук. гр.	Селихова	Л. Сид	1.25.72	
			Проверил	Шелля	Л. Сид	1.25.72	
			Разработ.	Селихова	Л. Сид	1.25.72	
				ПАНЕЛЬ	Стенда	Лист	Листов
				ВПСО 30, ВПСО 30	Р	1	2
					ТбилизНИИЭП		

Имя и подпись
Подпись и дата
Волм. вив. №

ФОРМАТ	ЭЛНА	ПОЗ.	ОБОЗНАЧЕНИЕ	НАИМЕНОВАНИЕ	КОЛ.	ПРИМЕЧАНИЕ
А3		19	I.090.I-2с.2-10 00.1-	АН2	1	
А3		20	I.090.I-2с.2-10 00.1-5	АН4	4	
				СТЕРЖНИ ОТДЕЛЬНЫЕ		
				Φ10А-I ГОСТ 5781-82*		
БЧ		21	10.011.2950	L = 2950	2	1,82кг
БЧ		22	10.011.2770	L = 2770	2	1,71кг
				Φ4Вр-I ГОСТ 6727-80*		
БЧ		23	4.041.2730	L = 2730	2	0,27кг
БЧ		24	4.041.410	L = 410	10	0,04кг
БЧ		25	4.041.1310	L = 1310	10	0,13кг
БЧ		26	4.041.120	L = 120	16	0,01кг
				ПРОВ. ДЕР. 50x100 L = 100		
БЧ		27	50.100.120.100	ГОСТ 8486-66 ^Ж	4	0,002м ³
				<u>МАТЕРИАЛЫ</u>		
				БЕТОН ЛЕГКИЙ В10		2,42м ³
				ПЛИТЫ ИЗ ПЕНОПЛАСТА		
				ПОЛИСТИРОЛЬНОГО		
				ГОСТ 15588-70 ^Ж		0,51м ³
			<u>ПЕРЕМЕННЫЕ ДАННЫЕ ДЛЯ ИСПОЛНЕНИЯ:</u>			
				I.090.I-2с.2-9 04		
				ВПСО 30.33.4-2ПТ-С		
				I.090.I-2с.2-9 04-01		
				ВПСО 30.33.4-2ПТ-С		
I.090.I-2с.2-9 04						Лист 2



Шкала: 1:40
 Дата: 1984
 Проект: 04

Обозначение	Марка	Рис.
I.090.I-2с.2-9 04	8ПСО 30.33.4-2ПТ-С	1,3,5
-0I	9ПСО 30.33.4-2ПТ-С	2,4,6

I.090.I-2с.2-9 04СБ			
Нач.отд.	Эдгшерашвили	А.С.Ш.	27.11.84
Н.комтр.	Силагадзе	В.П.	27.11.84
ГИП	Эдгшерашвили	А.С.Ш.	27.11.84
Рук.гр.	Салихова	А.С.	7.12.84
Проверил	Салихова	А.С.	11.12.84
Разраб.	Шелдя	А.С.	11.12.84
ПАНЕЛЬ 8ПСО 30, 9ПСО 30 СБОРОЧНЫЙ ЧЕРТЕЖ			
Р		2,92	1:40
Лист		Листов 3	
ТБИЗНИИЭП			

Котирова

Формат А3

Рис. 3

АРМИРОВАНИЕ НАРУЖНОГО СЛОЯ

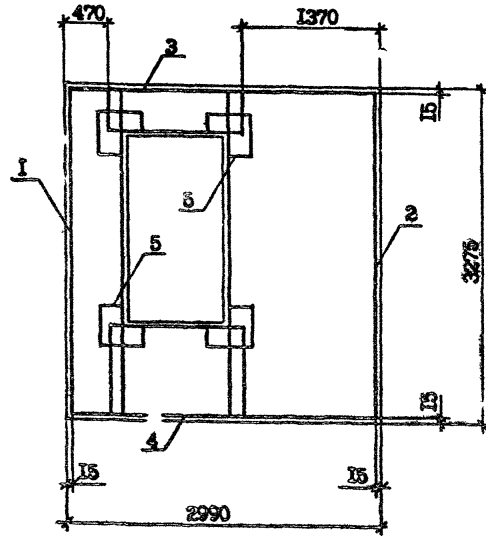
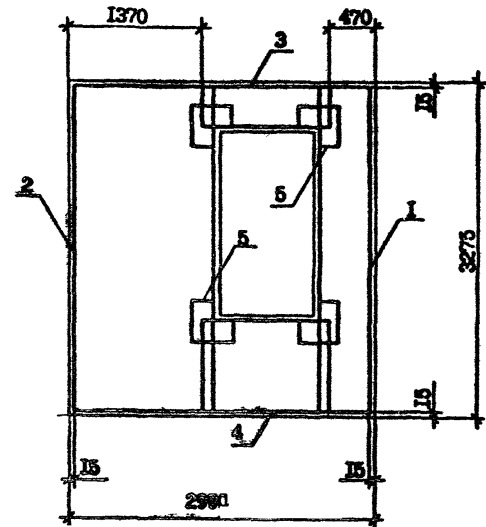


Рис. 4

АРМИРОВАНИЕ НАРУЖНОГО СЛОЯ



Имя, Инициал	Подпись и дата	Объем, лист, №

1.090.1-2с.2-9 04С5

Композит

Формат А3

Лист
2

Рис. 5

АРМИРОВАНИЕ ВНУТРЕННЕГО СЛОЯ

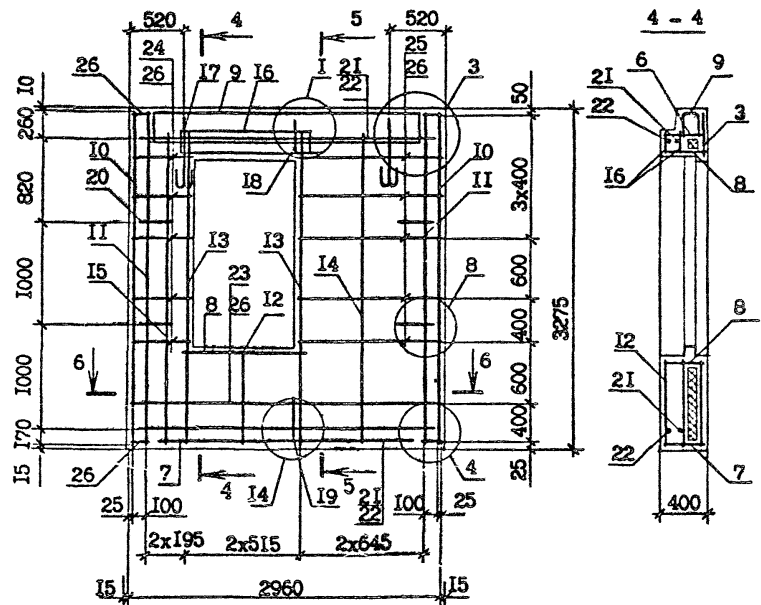
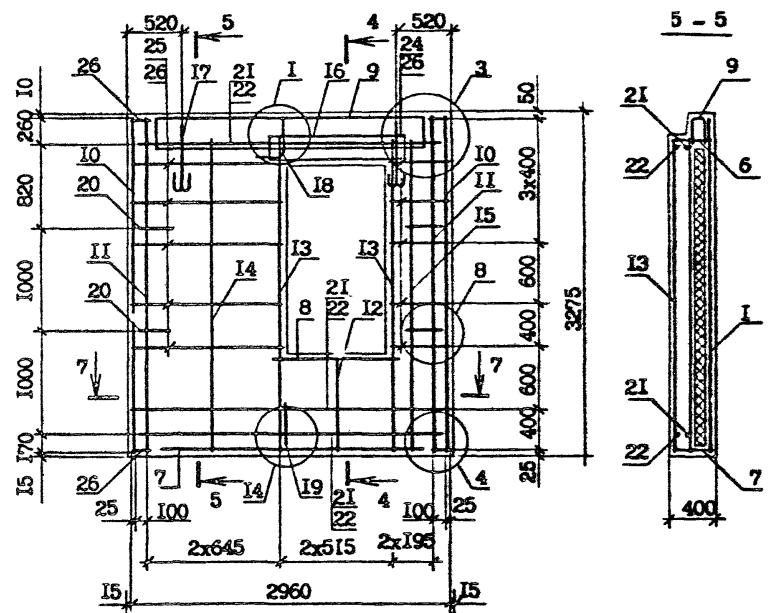
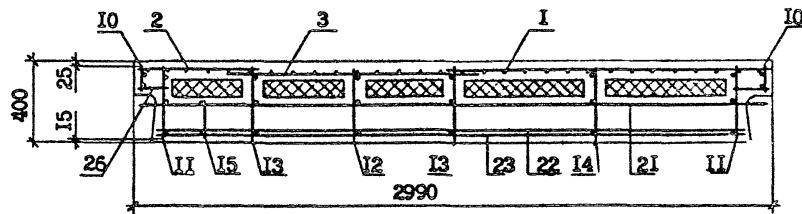


Рис. 6

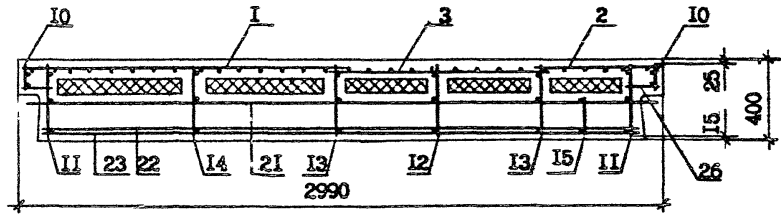
АРМИРОВАНИЕ ВНУТРЕННЕГО СЛОЯ



6 - 6



7 - 7



1.090.1-2с.2-9 04СБ

Лист
3

Комплект

Формат А3

Шк. 14 поз. 1. Полное и дата
Взам. инв. №

№ п/п	№	ИДЕНТИФИКАЦИОННОЕ ПОЛИЧИСЛЕНИЕ	МЕТОДЫ	КОЛ-ВО	ПРИМЕРЫ
	19	1.090.1-2c.2-9 05	АН	4	
	20	1.090.1-2c.2-9 05	СТЕПЕНЬ ОТДЕЛЕНИЯ ПОСЛЕД. ПОСЛ. 5781-82*	2	1,75кг
	21	1.090.1-2c.2-9 05	L=2835	2	1,64кг
	22	1.090.1-2c.2-9 05	ПОСЛЕД. ПОСЛ. 6 27-80*	2	0,25кг
	23	1.090.1-2c.2-9 05	L=2540	10	0,04кг
	24	1.090.1-2c.2-9 05	L=410	10	0,03кг
	25	1.090.1-2c.2-9 05	L=320	16	0,01кг
	26	50.110.120.100	ПОСЛЕД. ПОСЛ. 50x100 L=100 ПОСЛ. 8486-68**	4	0,002м ³
			<u>МАТЕРИАЛ</u>		
			БЕЖИ РЕЖИМ ВЛО		2,19м ³
			ЛИТЕ ВЗ НЕКОМПАКТА		
			ИЛИ КОМПОНЕНТОМ		
			ПОСЛ. 15588-70**		0,31м ³
			<u>РЕЗУЛЬТАТЫ АНАЛИЗА</u>		
			ЛИТЕ КОМПОНЕНТЫ:		
			1.090.1-2c.2-9 05		
			ЛИТЕ 33.33.4-ИИ-С		
			<u>ОБОРОТНЫЕ РЕЗУЛЬТАТЫ</u>		
А4	1	1.090.1-2c.2-10 01.0-02	РАСЧЕТ УРП. ОБЪЕМА КРП3	1	
			1.090.1-2c.2-9 05-01		
			ЛИТЕ 33.33.4-2И-С		
			<u>ОБОРОТНЫЕ РЕЗУЛЬТАТЫ</u>		
А4	1	1.090.1-2c.2-10 01.0-03	РАСЧЕТ УРП. ОБЪЕМА КРП4	1	
			1.090.1-2c.2-9 05-02		
			ЛИТЕ 33.33.4-ИИ-С		
			1.090.1-2c.2-9 05		
			ЛИТЕ 33.33.4-ИИ-С		
			1.090.1-2c.2-9 05		
					2

ИДЕНТИФИКАЦИОННОЕ ПОЛИЧИСЛЕНИЕ

ФОРМАТ	ЗОНА	ПОЗ.	ОБОЗНАЧЕНИЕ	НАИМЕНОВАНИЕ	КОЛ.	ПРИМЕЧАНИЕ
A4		I	I.090.I-2c.2-10 01.0-02	<u>СБОРОЧНЫЕ ЕДИНИЦЫ</u> КАРКАС УКР.СБОРКИ СКР3 I.090.I-2c.2-9 05-03 2ПСО 33.33.4-2П-С <u>СБОРОЧНЫЕ ЕДИНИЦЫ</u>	I	
A4		I	I.090.I-2c.2-10 01.0-03	КАРКАС УКР.СБОРКИ СКР4	I	
				I.090.I-2c.2-9 05		Лист 3

ИЗДАТЕЛЬСТВО	ИЗДАНИЕ И ДАТА	КОМП.ИЗД.
--------------	----------------	-----------

Инв.№ подл.	Подпись и дата	Изм.инв.№

ФОРМАТ	ЗОНА	ПОЗ.	ОБОЗНАЧЕНИЕ	НАИМЕНОВАНИЕ	КОЛ.	ПРИМЕЧАНИЕ

Лист

Рис. 1

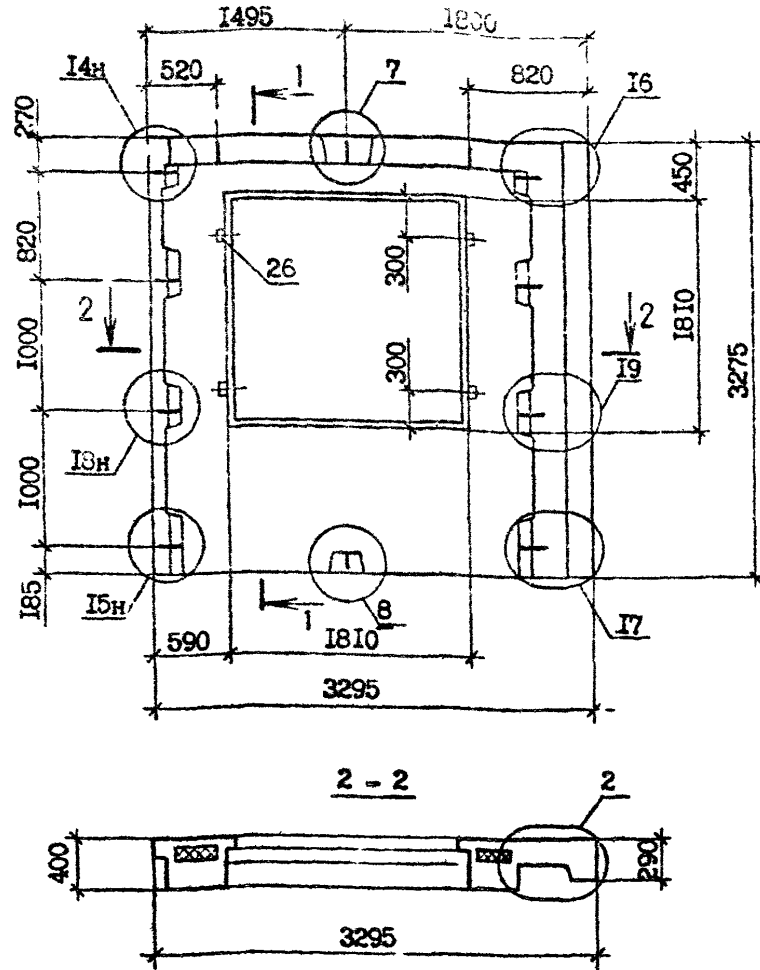
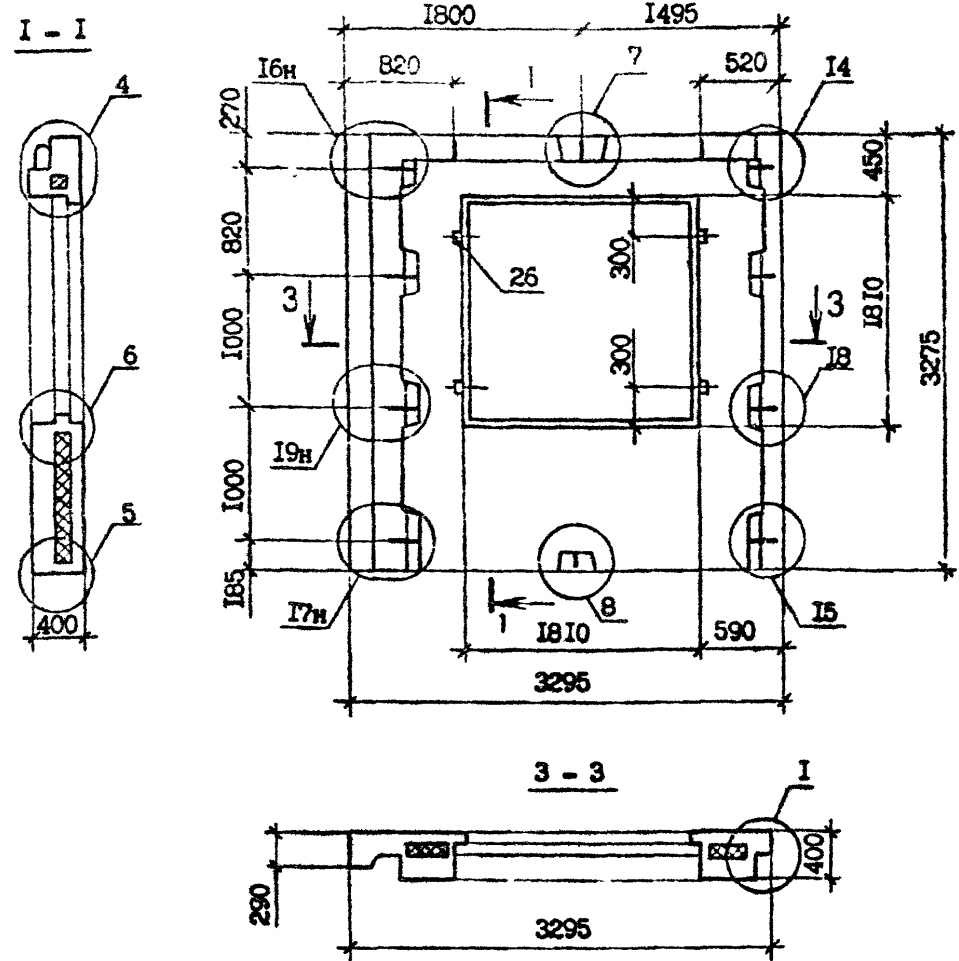


Рис. 2



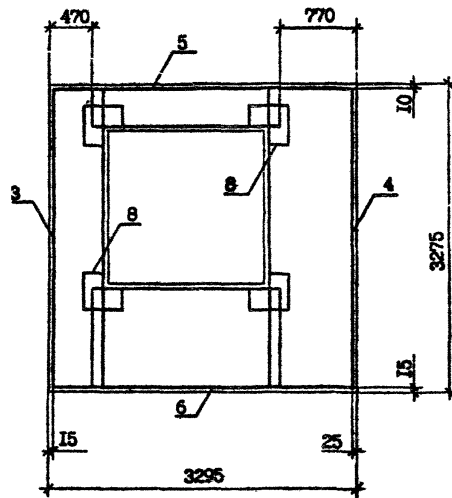
Имя, № подл. Подпись и дата
Взаим. №

Обозначение	Марка	Рис.	Масса, т
I.090.I-2с.2-9 05	ИПСО 33.33.4-ИПТ-С	1,3,5	2,64
-01	ИПСО 33.33.4-2ИПТ-С		
-02	2ИПСО 33.33.4-ИПТ-С	2,4,6	2,64
-03	2ИПСО 33.33.4-2ИПТ-С		

I.090.I-2с.2-9 05СБ			
Нач.отд.	Эдишерашвили	И.Ж.	12.08.86
Н.контр.	Силагадзе	З.М.	12.08.86
ГИИ	Эдишерашвили	И.Ж.	12.08.86
Рук.гр.	Салихова	Н.В.	12.08.86
Проверил	Салихова	Н.В.	11.08.86
Разраб.	Шелва	И.В.	11.08.86
ПАНЕЛЬ ИПСО 33 - 2ИПСО 33 СБОРОЧНЫЙ ЧЕРТЕЖ			
Стадия	Р	Масса	Масштаб
		Ом. табл.	1:40
Лист	1	Листов	3
ТБИЛЗНИИЭП			

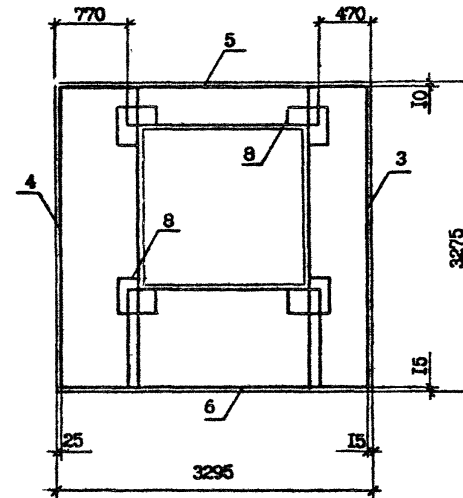
ФИС. 3

АРМИРОВАНИЕ НАРУЖНОГО СЛОЯ



ФИС. 4

АРМИРОВАНИЕ НАРУЖНОГО СЛОЯ



Имя, Инициалы, Подпись и дата	Всего листов

I.090.I-2с.2-9 05СБ

Лист

2

Копирован

Формат А3

Рис. 5

АРМИРОВАНИЕ ВНУТРЕННЕГО СЛОЯ

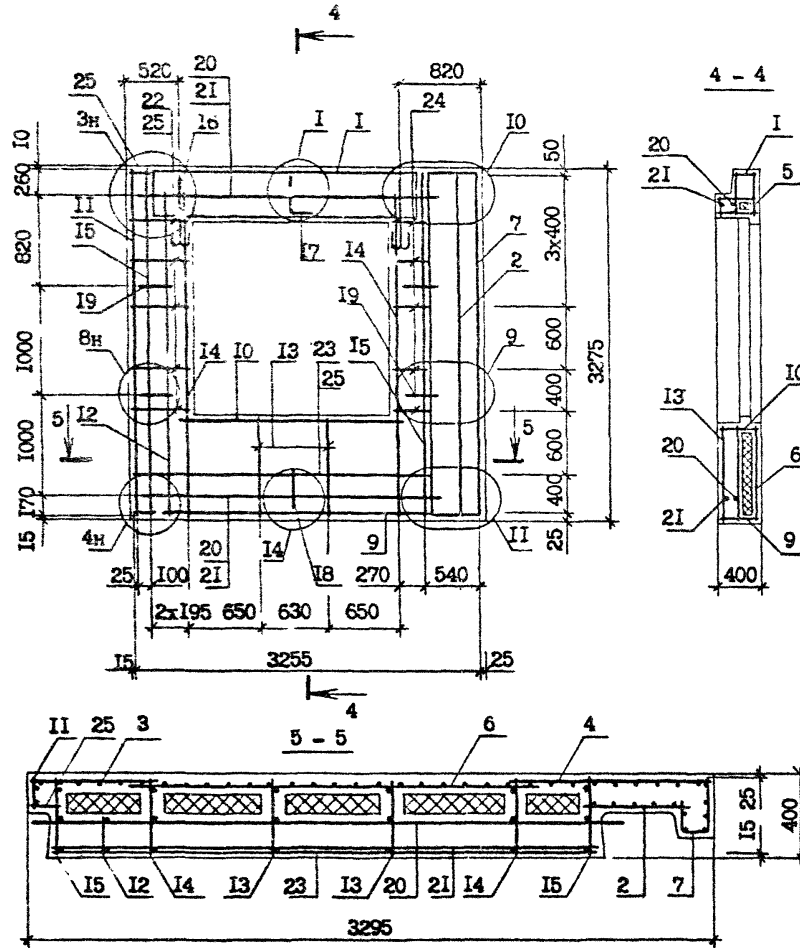
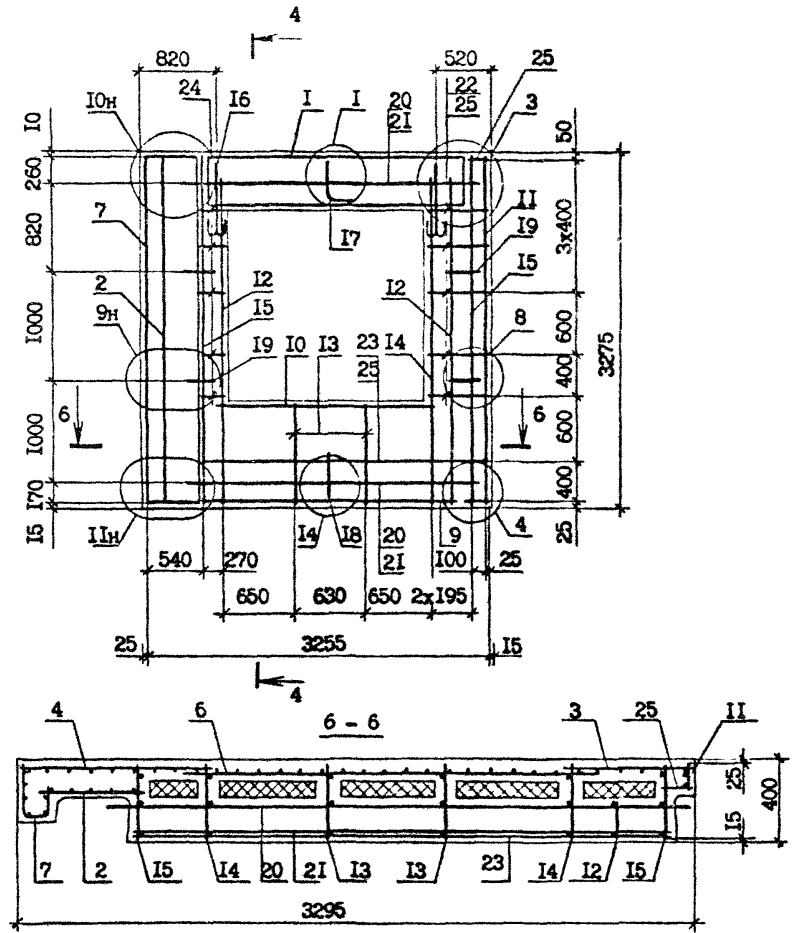


Рис. 6

АРМИРОВАНИЕ ВНУТРЕННЕГО СЛОЯ



Имя, № подл., Подпись и дата
Взам. инв. №

1.090.1-2с.2-9 05СБ
Лист 3

Копировал Формат А3

ФОРМАТ	ЗОНА	ПОЗ.	ОБОЗНАЧЕНИЕ	НАИМЕНОВАНИЕ	КОЛ.	ПРИМЕЧАНИЕ
				<u>ДОКУМЕНТАЦИЯ</u>		
A3			I.090.I-2c.2-9 06СБ	СБОРОЧНЫЙ ЧЕРТЕЖ		
A3			I.090.I-2c.2-9 00Д1	ОПАЛУБочНЫЕ УЗЛЫ		
A3			I.090.I-2c.2-9 00Д2	АРМАТУРНЫЕ УЗЛЫ		
A3			I.090.I-2c.2-9 00РС	РАСХОД СТАЛИ		
A3			I.090.2-2c.2-9 00ТО	ТЕХНИЧЕСКОЕ ОПИСАНИЕ		
				<u>СБОРОЧНЫЕ ЕДИНИЦЫ</u>		
				СЕТКИ		
A4	2		I.090.I-2c.2-10 02.0	С1	2	
A4	3		I.090.I-2c.2-10 02.0-04	С5	1	
A4	4		I.090.I-2c.2-10 02.0-16	С17	2	
A4	6		I.090.I-2c.2-10 04.0-01	С39	6	
A4	7		I.090.I-2c.2-10 04.0-03	С41	2	
A4	8		I.090.I-2c.2-10 04.0-05	С43	2	
A4	9		I.090.I-2c.2-10 04.0-15	С53	1	
				КАРКАСЫ ПЛОСКИЕ		
A4	10		I.090.I-2c.2-10 06.0	КР1	2	
A4	11		I.090.I-2c.2-10 06.0-02	КР3	2	
A4	13		I.090.I-2c.2-10 07.0-11	КР17	4	
A4	14		I.090.I-2c.2-10 07.0-12	КР18	1	
				<u>ДЕТАЛИ</u>		
				СТЕРЖНИ АНКЕРНЫЕ		
A3	16		I.090.I-2c.2-10 00.1	АН1	2	
A3	17		I.090.I-2c.2-10 00.0-01	АН2	2	
A3	18		I.090.I-2c.2-10 00.1-02	АН3	4	
				СТЕРЖНИ ОТДЕЛЬНЫЕ		
				Ф10А-I ГОСТ 5781-82*		
				L=5950	2	3,67кг
				L=5770	2	3,56кг
				I.090.I-2c.2-9 06		
				ПАНЕЛЬ		
				ПСО 60 - ПСО 60		
				Стенда	Лист	Листов
				Р	1	4
				ТБИЛЗНИИЭП		

Копировал

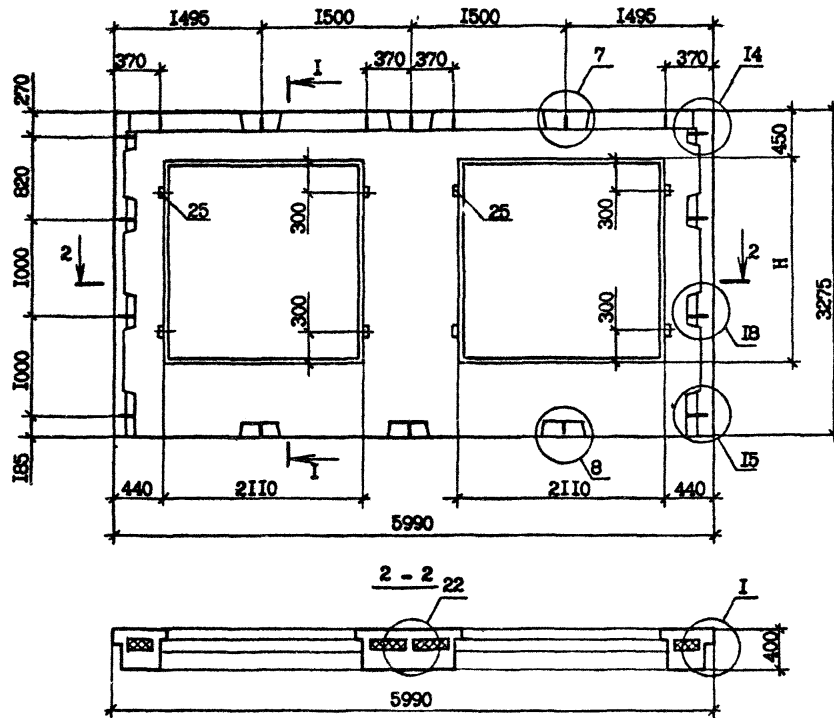
Формат А4

КОД АИ	КОД	КОД	СВОЗНАЧЕНИЕ	НАИМЕНОВАНИЕ	КОЛ	ПРИМЕЧАНИЕ
A3	I5		1.090.1-2с.2-10 00.2-02	<p>ПЕТЛЯ СТРОПОВОЧНАЯ СП4</p> <p><u>МАТЕРИАЛЫ</u></p> <p>БЕТОН ЛЕГКИЙ В10</p> <p>ПЛИТЫ ИЗ ПЕНОПЛАСТА</p> <p>ПОЛИСТИРОЛЬНОГО</p> <p>ГОСТ 15588-70^к</p> <p>1.090.1-2с.2-9 06-02</p> <p>ЭПСО 60.33.4-ШТ-С</p> <p><u>СВОРОЧНЫЕ ЕДИНИЦЫ</u></p>	4	3,32м ³ 0,5л ³
A4	I		1.090.1-2с.2-10 01.0	КАРКАС УНР.СБОРКИ СКР1	2	
A4	5		1.090.1-2с.2-10 03.0-01	СЕТКА С22	2	
A4	I2		1.090.1-2с.2-10 07.0-05	КАРКАС ПЛОСКИЙ КР11	4	
A3	I5		1.090.1-2с.2-10 00.2-03	<p>ПЕТЛЯ СТРОПОВОЧНАЯ СП4</p> <p><u>МАТЕРИАЛЫ</u></p> <p>БЕТОН ЛЕГКИЙ В10</p> <p>ПЛИТЫ ИЗ ПЕНОПЛАСТА</p> <p>ПОЛИСТИРОЛЬНОГО</p> <p>ГОСТ 15588-70^к</p> <p>1.090.1-2с.2-9 06-03</p> <p>ЭПСО 60.33.4-ШТ-С</p> <p><u>СВОРОЧНЫЕ ЕДИНИЦЫ</u></p>	4	3,66м ³ 0,63м ³
A4	I		1.090.1-2с.2-10 01.0-01	КАРКАС УНР.СБОРКИ СКР2	2	
A4	5		1.090.1-2с.2-10 03.0-01	СЕТКА С22	2	
A4	I2		1.090.1-2с.2-10 07.0-05	КАРКАС ПЛОСКИЙ КР11	4	
A3	I5		1.090.1-2с.2-10 00.2-03	<p>ПЕТЛЯ СТРОПОВОЧНАЯ СП4</p> <p><u>МАТЕРИАЛЫ</u></p>	4	
				1.090.1 2с.2-9 06	Лист 3	

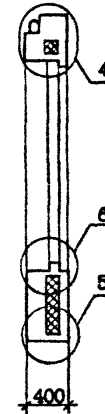
Копировал

Формат А4

ФОРМАТ	ЗОНА	ГОЗ	ОБОЗНАЧЕНИЕ	НАИМЕНОВАНИЕ	КОЛ.	ПРИМЕЧАНИЕ	
				БЕТОН ЛЕГКИЙ В10		3,65м ³	
				КЕЛТЫ ИЗ ПЕНОПЛАСТА ПОЛИСТИРОЛЬНОГО ГОСТ 15588-70*		0,63м ³	
Инв.№ подл.	Подпись и дата	Взам.инв.№	I.090.I-2с.2-9 06				Лист
							4



I - I



Обозначение	Марка	Н, мм	Масса, г
I.090.I-2с.2-9 06	ИПСО 60.33.4-ИПТ-С	2110	4,00
-01	ИПСО 60.33.4-2ИПТ-С		
-02	2ИПСО 60.33.4-ИПТ-С	1810	4,44
-03	2ИПСО 60.33.4-2ИПТ-С		

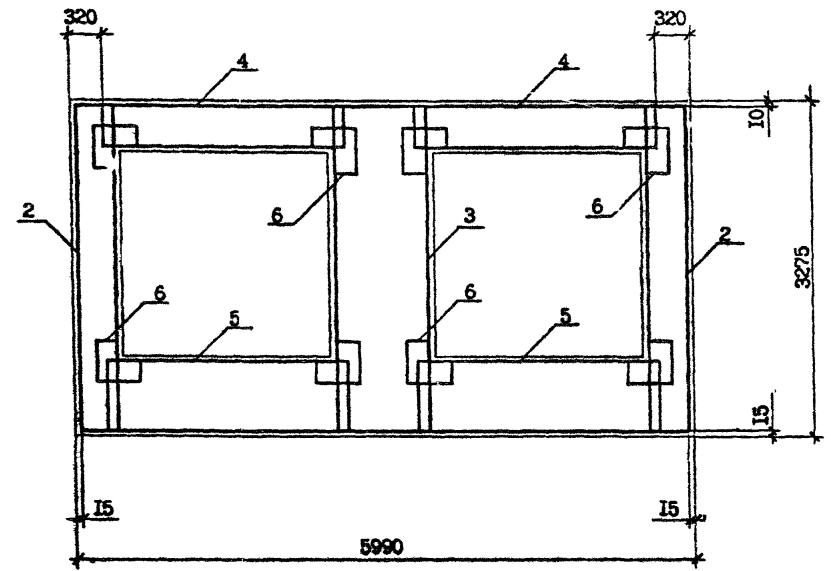
I.090.I-2с.2-9. 06СБ				Стенда	Масса	Масштаб
Нач.отд.	Эксперимент	Л. Ю. Ш.	1979	Р	См. табл.	1:40
Н.контр.	Силагалдзе	Л. Ю. Ш.	1979	Лист 1 Листов 3		
ГИП	Эксперимент	Л. Ю. Ш.	1979	ТБИЛЗНИИЭП		
Рук.гр.	Салихова	Л. Ю. Ш.	1979			
Проверил	Салихова	Л. Ю. Ш.	1979			
Разраб.	Шолка	Л. Ю. Ш.	1979			

Котировал

Формат А3

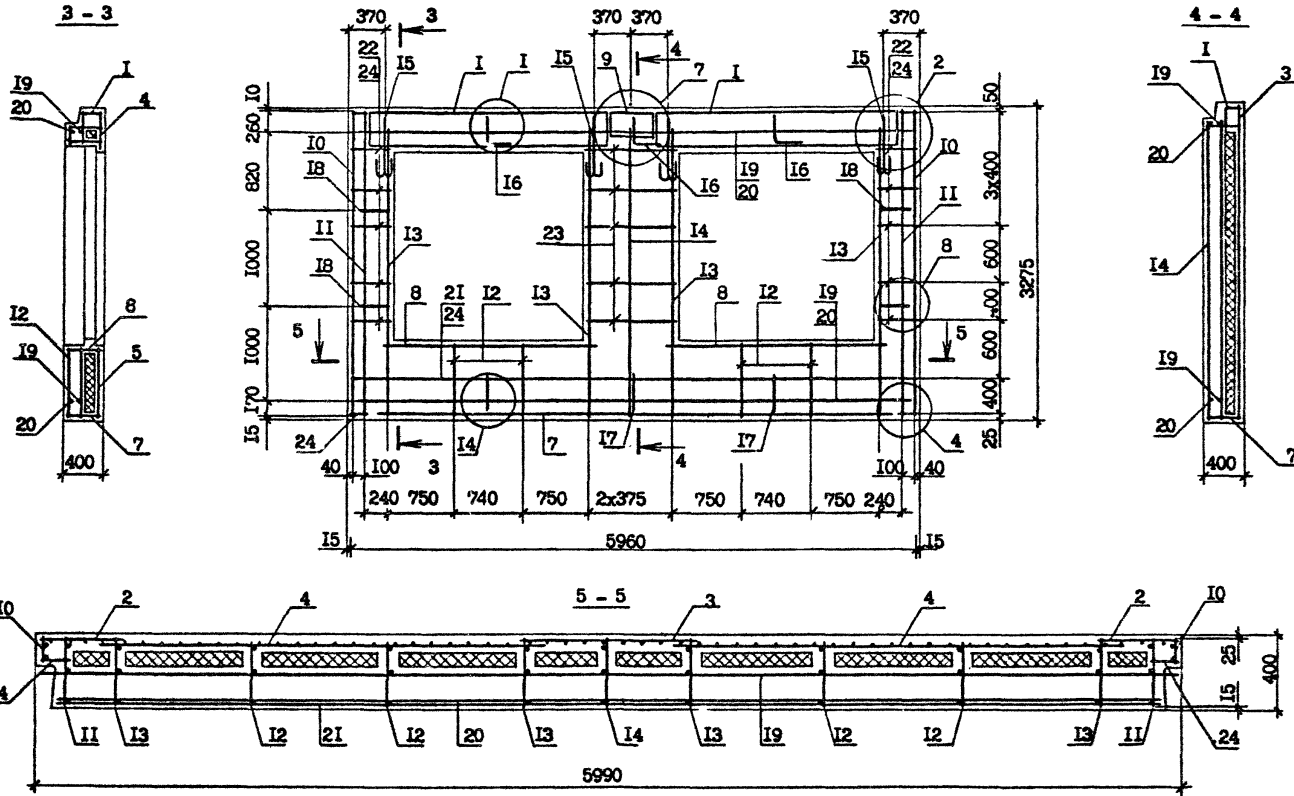
Имя, № позн., Подпись и дата, Изделие, №

АРМИРОВАНИЕ НАРУЖНОГО СЛОЯ



Исп. № подл. Подпись и дата
Взам. инв. №

АРМИРОВАНИЕ ВНУТРЕННЕГО СЛОЯ



Имя, № подл. Подпись, в дату
 Дата, № инв. №

Копирован
 I.090.I-2c.2-9 06CS
 Формат А3
 Лист 3

Имя, Подпись, Дата	Взаим. отв. №	ФОРМАТ	ЗОНА	ПОС.	ОБОЗНАЧЕНИЕ	НАИМЕНОВАНИЕ	КОЛ.	ПРИМЕЧАНИЕ	
<u>ДОКУМЕНТАЦИЯ</u>									
		A3			I.090.I-2c.2-9 07CB	СБОРОЧНЫЙ ЧЕРТЕЖ			
		A3			I.090.I-2c.2-9 00Д1	УЗЛЫ ОПАЛУБОЧНЫЕ			
		A3			I.090.I-2c.2-9 00Д2	УЗЛЫ АРМАТУРНЫЕ			
		A3			I.090.I-2c.2-9 00РС	РАСХОД СТАЛИ			
		A3			I.090.I-2c.2-9 00ТО	ТЕХНИЧЕСКОЕ ОПИСАНИЕ			
<u>СБОРОЧНЫЕ ЕДИНИЦЫ</u>									
СЕТКИ									
		A4	2		I.090.I-2c.2-10 02.0-01	C2	2		
		A4	3		I.090.I-2c.2-10 02.0-06	C7	1		
		A4	4		I.090.I-2c.2-10 02.0-17	C18	2		
		A4	6		I.090.I-2c.2-10 04.0-01	C39	8		
		A4	7		I.090.I-2c.2-10 04.0-03	C41	2		
		A4	8		I.090.I-2c.2-10 04.0-06	C44	2		
		A4	9		I.090.I-2c.2-10 04.0-15	C53	1		
КАРКАСЫ ПЛОСКИЕ									
		A4	10		I.090.I-2c.2-10 06.0	KP1	2		
		A4	11		I.090.I-2c.2-10 06.0-02	KP3	2		
		A4	13		I.090.I-2c.2-10 07.0-11	KP17	4		
		A4	14		I.090.I-2c.2-10 07.0-12	KP18	1		
		A4	15		I.090.I-2c.2-10 07.0-14	KP20	2		
<u>ДЕТАЛИ</u>									
СТЕРЖНИ АНКЕРНЫЕ									
		A3	17		I.090.I-2c.2-10 00.1	АН1	2		
		A3	18		I.090.I-2c.2-10 00.1-01	АН2	2		
		A3	19		I.090.I-2c.2-10 00.1-03	АН4	4		
СТЕРЖНИ ОТДЕЛЬНЫЕ									
		B4	20		10.011.5950	L =5950	2	3,67кг	
		B4	21		10.011.5770	L =5770	2	3,56кг	
					I.090.I-2c.2-9 07				
Имя, Подпись, Дата		Взаим. отв. №		Нач. от.		Экспертный			
				Н. контр.		Силагелзе			
				ГИП		Экспертный			
				Рук. гр.		Салихова			
				Проверил		Шелля			
				Разраб.		Салихова			
ПАНЕЛЬ ЭПС 60 - 4ПС 60							Стадия	Лист	Листов
							Р	1	4
							ТБИЛЗНИИЭП		

Имя, Условно.	Подпись и дата	Взам. инв. №	ФОРМАТ	ЗОНА	ПОЗ.	ОБОЗНАЧЕНИЕ	НАИМЕНОВАНИЕ	КОЛ.	ПРИМЕЧАНИЕ			
			БЧ		25	4.04I.120	Ф4Вр-I ГОСТ 6727-80* L = 120	16	0,01кг			
			БЧ		26	50.100.120.100	ПРОб. ДЕР. 50x100 L = 100 ГОСТ 8486-66**	8	0,004м ³			
						<u>ПЕРЕМЕННЫЕ ДАННЫЕ ДЛЯ ИСПОЛНЕНИЙ:</u>						
							I.090.1-2с.2-9 07 ЗПСО 60.33.4-ПТ-С					
						<u>СБОРОЧНЫЕ ЕДИНИЦЫ</u>						
			A4		I	I.090.1-2с.2-10 01.0-02	КАРКАС УНР.СБОРКИ СКР3	2				
			A4		5	I.090.1-2с.2-10 03.0-05	СЕТКА С26	2				
			A4		12	I.090.1-2с.2-10 07.0-05	КАРКАС ПЛОСКИЙ КР11	4				
						<u>ДЕТАЛИ</u>						
			A3		16	I.090.1-2с.2-10 00.2-03	ПЕТЛЯ СТРОПОВОЧНАЯ СП4	4				
							СТЕРЖНИ ОТДЕЛЬНЫЕ Ф4Вр-I ГОСТ 6727-80*					
			БЧ		22	4.04I.5730	L = 5730	2	0,56кг			
			БЧ		23	4.04I.410	L = 410	20	0,04кг			
			БЧ		24	4.04I.1090	L = 1090	10	0,11кг			
						<u>МАТЕРИАЛЫ</u>						
							БЕТОН ЛЕГКИЙ В10		4,0м ³			
							ПЛИТЫ ИЗ ПЕНОПЛАСТА ПОЛИСТИРОЛЬНОГО ГОСТ 15588-70*		0,76м ³			
							I.090.1-2с.2-9 07-01 ЗПСО 60.33.4-2ПТ-С					
						<u>СБОРОЧНЫЕ ЕДИНИЦЫ</u>						
			A4		I	I.090.1-2с.2-10 01.0-03	КАРКАС УНР.СБОРКИ СКР4	2				
			A4		5	I.090.1-2с.2-10 03.0-05	СЕТКА С26	2				
			A4		12	I.090.1-2с.2-10 07.0-05	КАРКАС ПЛОСКИЙ КР11	4				
						I.090.1-2с.2-9 07						
									Лист 2			

Контроль

Формат А4

ФОРМАТ ЗОНА	ПОЗ	ОБОЗНАЧЕНИЕ	НАИМЕНОВАНИЕ	КОЛ.	ПРИМЕ- ЧАНИЕ
А3	16	1.090.1-2с.2-10 00.2-03	<u>ДЕТАЛИ</u> ПЕТЛЯ СТРОПОВОЧНАЯ СПА СТЕРЖНИ ОТДЕЛЬНЫЕ Ф4Вр-I ГОСТ 6727-80*	4	
БЧ	22	4.041.5730	L = 5730	2	0,56кг
БЧ	23	4.041.410	L = 410	20	0,04кг
БЧ	24	4.041.1090	L = 1090	10	0,11кг
			<u>МАТЕРИАЛЫ</u> БЕТОН ЛЕГКИЙ В10 ПЛИТЫ ИЗ ПЕНОПЛАСТА ПОЛИСТИРОЛЬНОГО ГОСТ 15588-70*		4,0м ³ 0,76м ³
			1.090.1-2с.2-9 07-02 АПСО 60.33.4-ШТ-С		
			<u>СБОРОЧНЫЕ ЕДИНИЦЫ</u>		
А4	1	1.090.1-2с.2-10 01.0-02	КАРКАС УКР.СБОРКИ СКРЗ	2	
А4	5	1.090.1-2с.2-10 03.0-03	СЕТКА С24	2	
А4	12	1.090.1-2с.2-10 07.0-08	КАРКАС ПЛОСКИЙ КР14	4	
			<u>ДЕТАЛИ</u>		
А3	16	1.090.1-2с.2-10 00.2-04	ПЕТЛЯ СТРОПОВОЧНАЯ СПБ СТЕРЖНИ ОТДЕЛЬНЫЕ Ф4Вр-I ГОСТ 6727-80*	4	
БЧ	22	4.041.5730	L = 5730	6	0,56кг
БЧ	23	4.041.410	L = 410	12	0,04кг
БЧ	24	4.041.1090	L = 1090	6	0,11кг
			<u>МАТЕРИАЛЫ</u> БЕТОН ЛЕГКИЙ В10 ПЛИТЫ ИЗ ПЕНОПЛАСТА ПОЛИСТИРОЛЬНОГО ГОСТ 15588-70*		4,66м ³ 0,96м ³
		1.090.1-2с.2-9 07			Лист 3

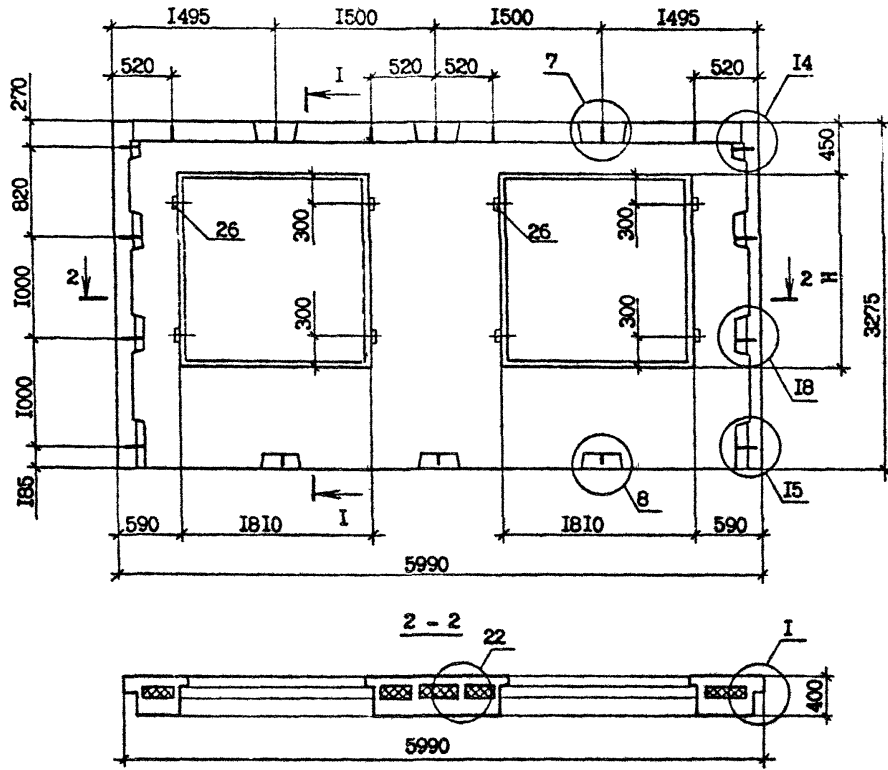
Имя, № подл.	Подпись и дата	Взам. инв. №			Лист 4
			1.090.1-2с.2-9 07		

ФОРМАТ	ЗОНА	ПОЗ.	ОБОЗНАЧЕНИЕ	НАИМЕНОВАНИЕ	КОЛ.	ПРИМЕЧАНИЕ
				1.090.1-2с.2-9 07-03 АПСО 60.33.4-2ПТ-С <u>СБОРОЧНЫЕ ЕДИНИЦЫ</u>		
A4		1	1.090.1-2с.2-10 01.0-03	КАРКАС УКР. СБОРКИ СКР4	2	
A4		5	1.090.1-2с.2-10 03.0-03	СЕТКА С24	2	
A4		12	1.090.1-2с.2-10 07.0-08	КАРКАС ПЛОСКИЙ КР14	4	
				<u>ДЕТАЛИ</u>		
A3		16	1.090.1-2с.2-10 00.2-04	ЛЕТЛЯ СТРОПОВОЧНАЯ С1Б	4	
				СТЕРЖНИ ОТДЕЛЬНЫЕ Ф4Вр-I ГОСТ 6727-80*		
БЧ	22	4.041.5730		L = 5730	6	0,56кг
БЧ	23	4.041.410		L = 410	12	0,04кг
БЧ	24	4.041.1090		L = 1090	6	0,11кг
				<u>МАТЕРИАЛЫ</u>		
				БЕТОН ЛЕГКИЙ В10		4,66м ³
				ПЛИТЫ ИЗ ПЕНОПЛАСТА ПОЛИСТИРОЛЬНОГО ГОСТ 15588-70*		0,96м ³

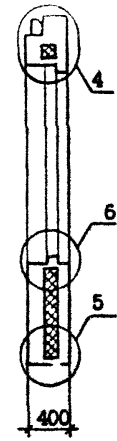
Копировал

Формат А4

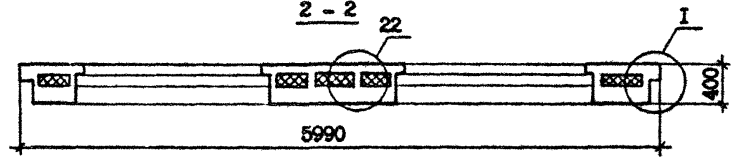
РМС. I



I - I



2 - 2



Изм. № подл. Подпись и дата Изм. № подл.

Обозначение	Марка	Рис.	Н, мм	Масса, г
I.090.I-2с.2-9 07	ЗПСО 60.33.4-1П-С	1,2,3	1810	4,83
-01	ЗПСО 60.33.4-2П-С			
-02	4ПСО 60.33.4-1П-С	1,2,4	1210	5,63
-03	4ПСО 60.33.4-2П-С			

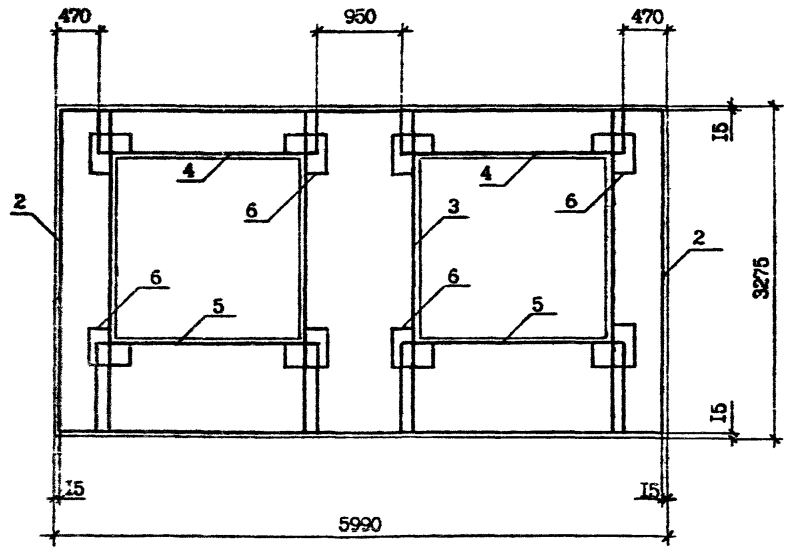
I.090.I-2с.2-9 07СБ						
Нач.отп.	Эдигерашвили	И.И.И	25.08.86			
Н.контр.	Сялагадзе	З.З.	20.08.86			
ГИП	Эдигерашвили	И.И.И	25.08.86			
Рук.гр.	Салихова	С.С.	25.08.86			
Проверил	Салихова	С.С.	25.08.86			
Разраб.	Шелли	Ш.Ш.	25.08.86			
ПАНЕЛЬ ЗПСО 60 - 4ПСО 60 СБОРОЧНЫЙ ЧЕРТЕЖ				Стадия	Масса	Масштаб
				Р	См. табл.	1:40
				Лист 1	Листов 4	
				ТБИЗНИИЭП		

Копировал

Формат А3

РИС. 2

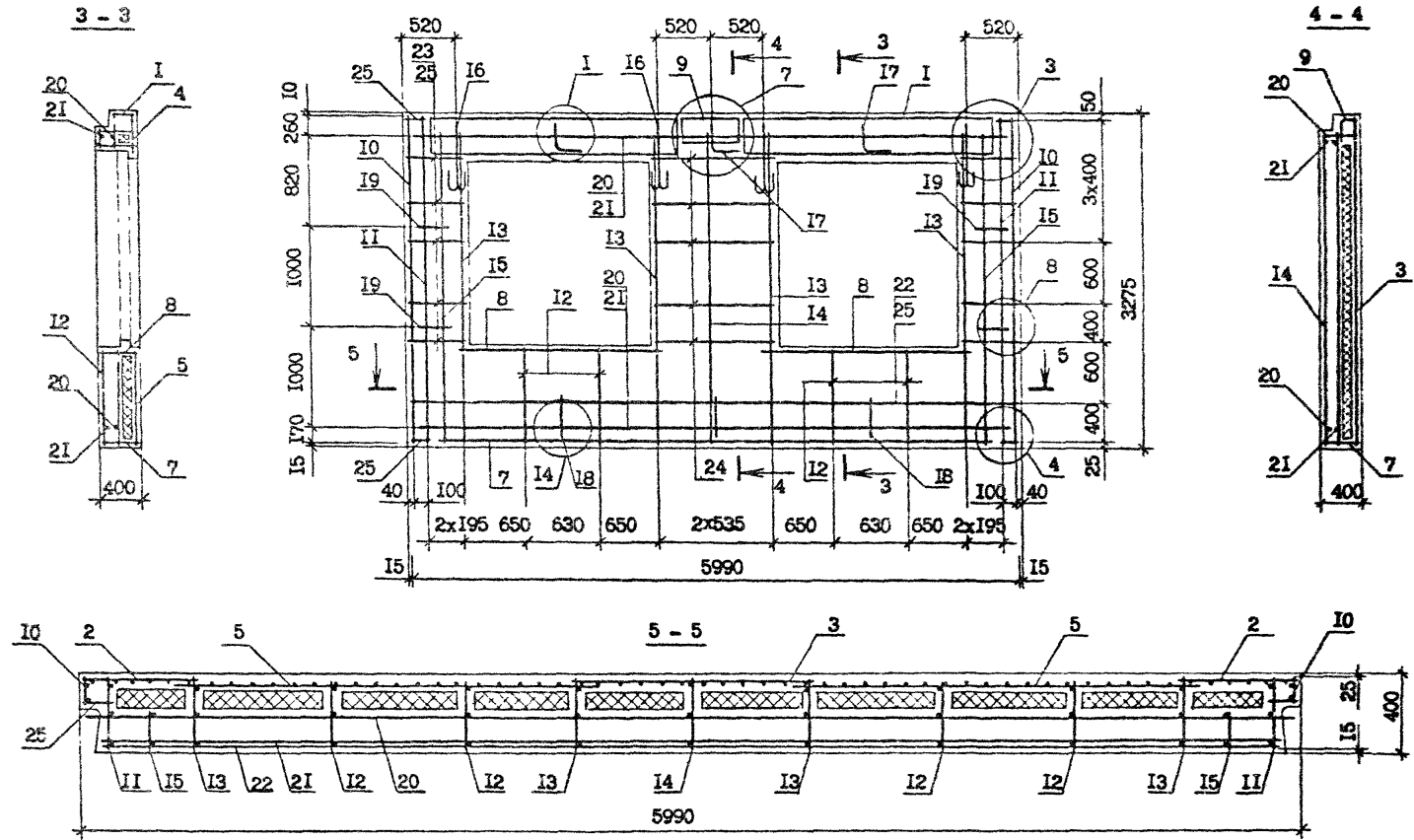
АРМИРОВАНИЕ НАРУЖНОГО СЛОЯ



Имя, Инициалы,	Подпись и дата	Всего листов, №

РИС. 3

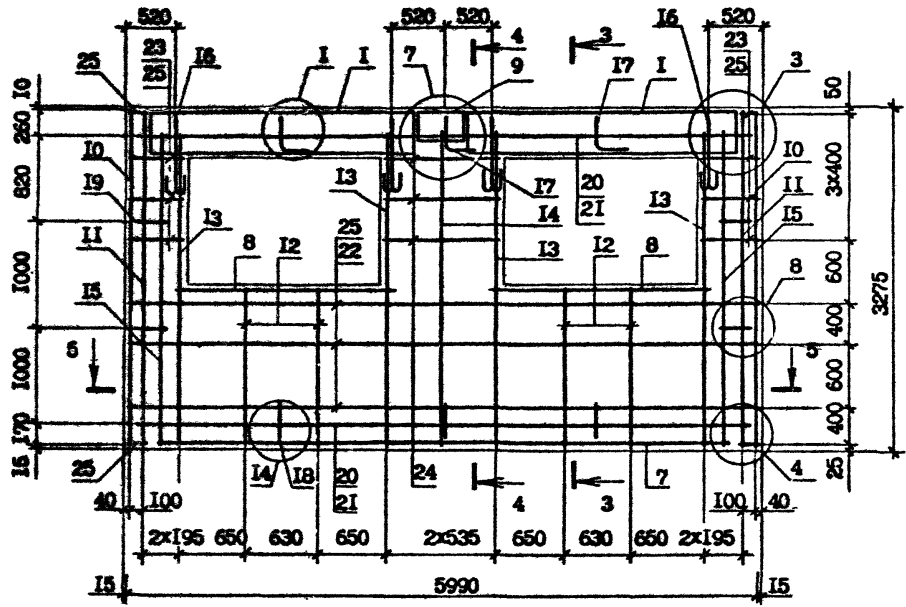
АРМИРОВАНИЕ ВНУТРЕННЕГО СЛОЯ



Изм. № разраб.	Изм. №
Изм. № проект.	
Изм. № конст.	

РИС. 4

АРМИРОВАНИЕ ВНУТРЕННЕГО СЛОЯ



Сечения 3-3, 4-4 и 5-5 см. на листе 2.

Имя, И. Ф. И. О., Подпись, И. Ф. И. О., Дата, Вып. №, Лист

1.000.1-2с.2-9 07СБ

Лист 4

Комплекс Формат А3

Изм. № подл.	Подпись и дата	Взам. инв. №	ФОРМАТ	КОЛ-ВО	ПОЗ.	ОБЪЕМНЫЕ ИЛИ	НАИМЕНОВАНИЕ	КОЛ-ВО	ПРИМ-КИ	
										КОЛ-ВО
							<u>ТЕХНИЧЕСКАЯ</u>			
			A3			I.090.I-2c.2-9 000Б	СБОРОЧНЫЙ ЧЕРТЕЖ			
			A3			I.090.I-2c.2-9 000Г	УЗЛЫ СПАЛИБОЧНЫЕ			
			A3			I.090.I-2c.2-9 000Д	УЗЛЫ АРМАТУРНЫЕ			
			A3			I.090.I-2c.2-9 000С	РАСХОД СТАЛИ			
			A3			I.090.I-2c.2-9 000С	ТЕХНИЧЕСКОЕ ОПИСАНИЕ			
							<u>СБОРОЧНЫЕ ЕДИНИЦЫ</u>			
							СЕТКИ			
			A4	2		I.090.I-2c.2-10 02.0	С1	2		
			A4	3		I.090.I-2c.2-10 02.0-16	С17	1		
			A4	4		I.090.I-2c.2-10 03.0-16	С37	1		
			A4	5		I.090.I-2c.2-10 04.0-01	С39	4		
			A4	6		I.090.I-2c.2-10 04.0-08	С46	1		
			A4	7		I.090.I-2c.2-10 04.0-09	С47	1		
							КАРКАСЫ ПЛОСКИЕ			
			A4	8		I.090.I-2c.2-10 06.0	КР1	2		
			A4	9		I.090.I-2c.2-10 06.0-02	КР3	2		
			A4	10		I.090.I-2c.2-10 07.0-03	КР9	2		
			A4	11		I.090.I-2c.2-10 07.0-11	КР17	2		
							<u>ДЕТАЛИ</u>			
			A3			I2 I.090.I-2c.2-10 00.2	ПЕТЛЯ СТОПОВОЧНАЯ СП1	2		
							СТЕРЖНИ АНКЕРНЫЕ			
			A3			I3 I.090.I-2c.2-10 00.1	АН1	1		
			A3			I4 I.090.I-2c.2-10 00.1-01	АН2	2		
			A3			I5 I.090.I-2c.2-10 00.1-02	АН3	4		
							СТЕРЖНИ ОТДЕЛЬНЫЕ			
							Ф10А-1 ГОСТ 5781-82*			
			БЧ			I6 IO.011.2950	L =2950	1	I,82кг	
			БЧ			I7 IO.011.2770	L =2770	1	I,71кг	
							I.090.I-2c.2-9 08			
							ПАНЕЛЬ			
							ПСБ 30 - 2ПСБ 30			
								Стандия	Лист	Листов
								Р	1	3
								ТБИЛЗНИИЭП		

Копировал

Формат А4

		КОЛ.	ПРИМЕ- ЧАНИЕ
			НАИМЕНОВАНИЕ
БЧ	18 6.011.18.0	2	48А-I ГОСТ 5781-82* L = 1500 48В-I ГОСТ 6727-80* L = 1470
БЧ	19 4.041.14	2	L = 1470
БЧ	20 4.041.260	22	L = 260
БЧ	21 4.041.120	16	L = 120
БЧ	22 4.041.360	3	L = 360
БЧ	23 50.100.120.100	4	ПРОВ.ДЕР.50x100 L = 100 ГОСТ 8486-66 ^Ж <u>МАТЕРИАЛЫ</u> БЕТОН ЛЕГКИЙ В10 ПЛИТЫ ИЗ ПЕНСПЛАСТА ПОЛИСТИРОЛЬНОГО ГОСТ 15588-70 ^Ж
			0,59кг 0,14кг 0,02кг 0,01кг 0,03кг 0,002м ³ 1,40м ³ 0,17м ³
			<u>ПЕРЕМЕННЫЕ ДАННЫЕ ДЛЯ ИСПОЛНЕНИЙ:</u>
А4	I I.090.I-2с.2-10 01.0	I	I.090.I-2с.2-9 08 ППСБ 30.33.4-ПТ-С <u>СБОРОЧНЫЕ ЕДИНИЦЫ</u> КАРКАС УКР.СБОРКИ СКР1
А4	I I.090.I-2с.2-10 01.0-01	I	I.090.I-2с.2-9 08-01 ППСБ 30.33.4-ПТ-С <u>СБОРОЧНЫЕ ЕДИНИЦЫ</u> КАРКАС УКР.СБОРКИ СКР2
А4	I I.090.I-2с.2-9 01.0	I	I.090.I-2с.2-9 08-02 ППСБ 30.33.4-ПТ-С <u>СБОРОЧНЫЕ ЕДИНИЦЫ</u> КАРКАС УКР.СБОРКИ СКР1
			I.090.I-2с.2-9 08
			Лист 2

Контроль

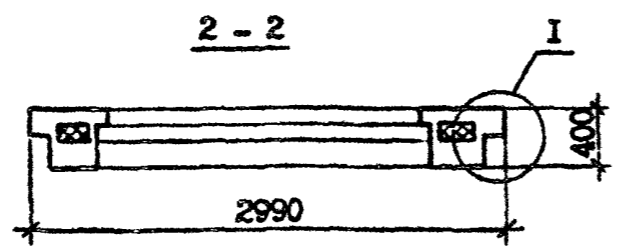
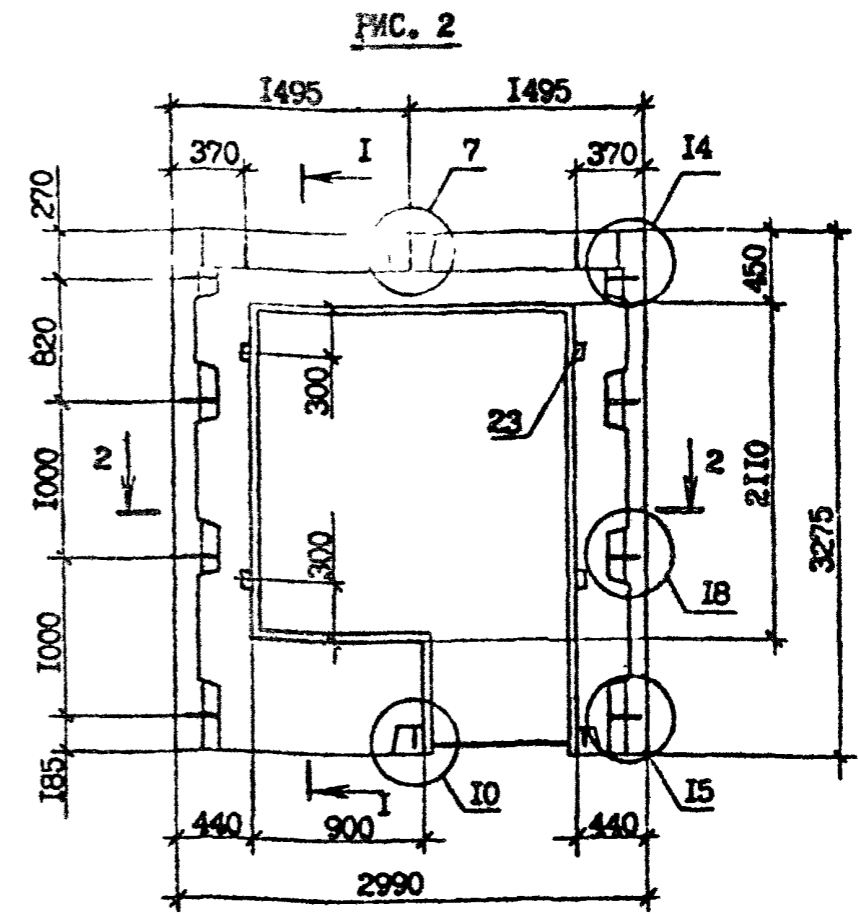
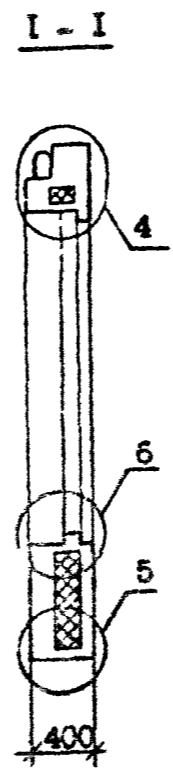
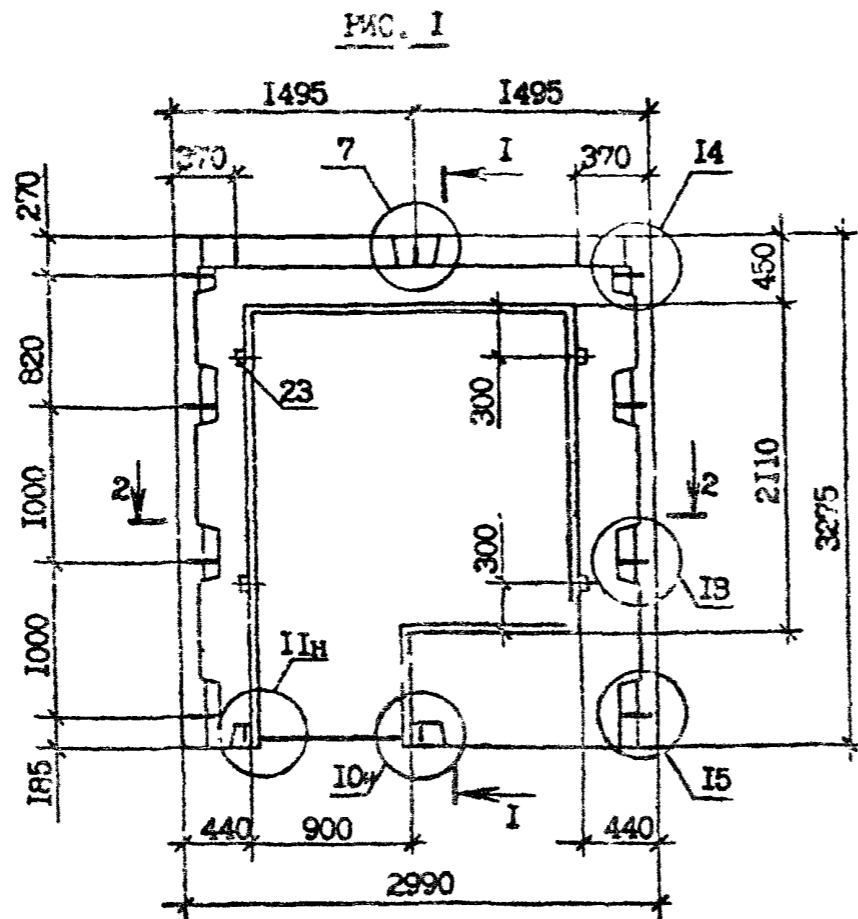
Формат А4

Имя, подл.	Подпись и дата	Созм. и вв. №	ФОРМАТ	ЗОНА	ПОЗ.	ОБОЗНАЧЕНИЕ	НАИМЕНОВАНИЕ	КОЛ.	ПР. МЕ- ЧАНИЕ
			A4		I	I.090.I-2c.2-10 01.0-01	I.090.I-2c.2-9 08-03 2ПСБ 30.33.4-2ПТ-С <u>СБОРОЧНЫЕ ЕДИНИЦЫ</u> КАРКАС УКР. СБОРКИ СКР2	I	
						I.090.I-2c.2-9 08			Лист 3

Инв. № подл.	Подпись и дата	Взам. инв. №

ФОРМА Г	ЗОНА	ПОЗ.	ОБОЗНАЧЕНИЕ	НАИМЕНОВАНИЕ	КОЛ.	ПРИМЕЧАНИЕ

Лист



Изм. № подл. Изданы и даты Изданы №

Обозначение	Марка	Рис.	Масса, т
I.090.1-2с.2-9 08	1ПСБ 30.33.4-1ПТ-С	1,3,5	1,69
-01	1ПСБ 30.33.4-2ПТ-С		
-02	2ПСБ 30.33.4-1ПТ-С	2,4,6	1,69
-03	2ПСБ 30.33.4-2ПТ-С		

I.090.1-2с.2-9 08СБ				Стадия	Месяц	Масштаб
Илч.отд.	Эдишерашвили	<i>Э.Х.</i>	<i>2008</i>	Р	См. табл.	1:40
И.комтр.	Силагадзе	<i>В.С.</i>	<i>2008</i>			
ГИП	Эдишерашвили	<i>Э.Х.</i>	<i>2008</i>	Лист 1	Листов 3	
Рух.гр.	Салихова	<i>С.</i>	<i>2008</i>	ТБИЗНИИЭП		
Проверил	Салихова	<i>С.</i>	<i>2008</i>			
Разработ.	Шелия	<i>Ш.</i>	<i>2008</i>			

Контроль

Формат А3

Рис. 3

АРМИРОВАНИЕ НАРУЖНОГО СЛОЯ

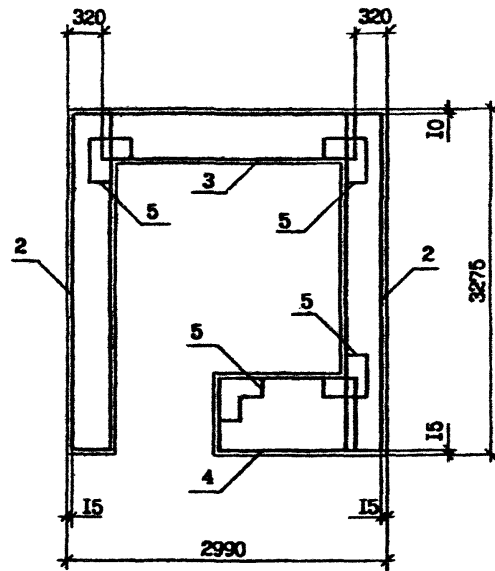
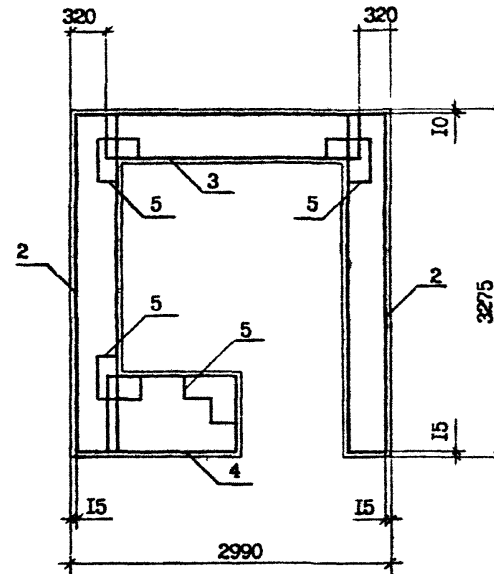


Рис. 4

АРМИРОВАНИЕ НАРУЖНОГО СЛОЯ



Имя, И. Ф. Отчество, Подпись и дата
 Выходной лист

I.090.I-2с.2-9 ОБСБ

Лист
2

Копировал

Формат А3

Рис. 5

АРМИРОВАНИЕ ВНУТРЕННЕГО СЛОЯ

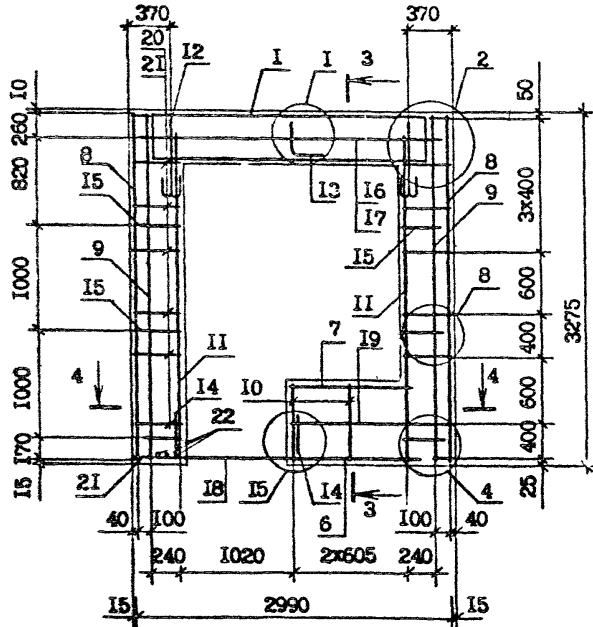
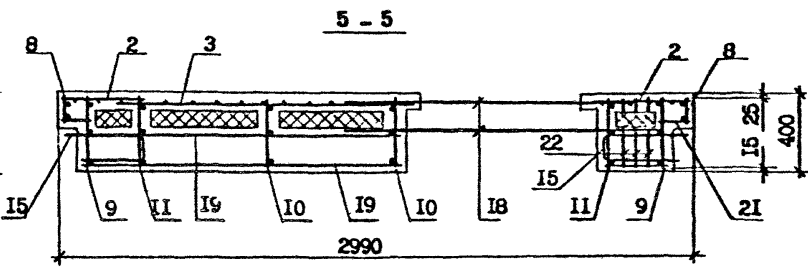
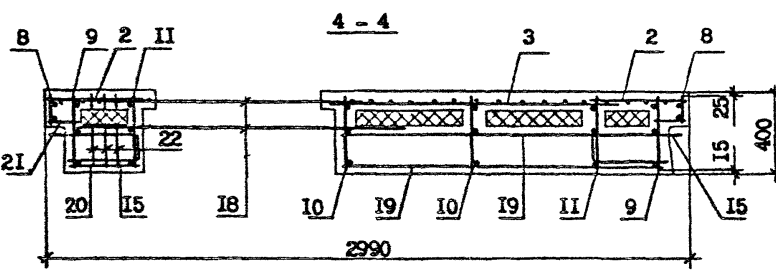
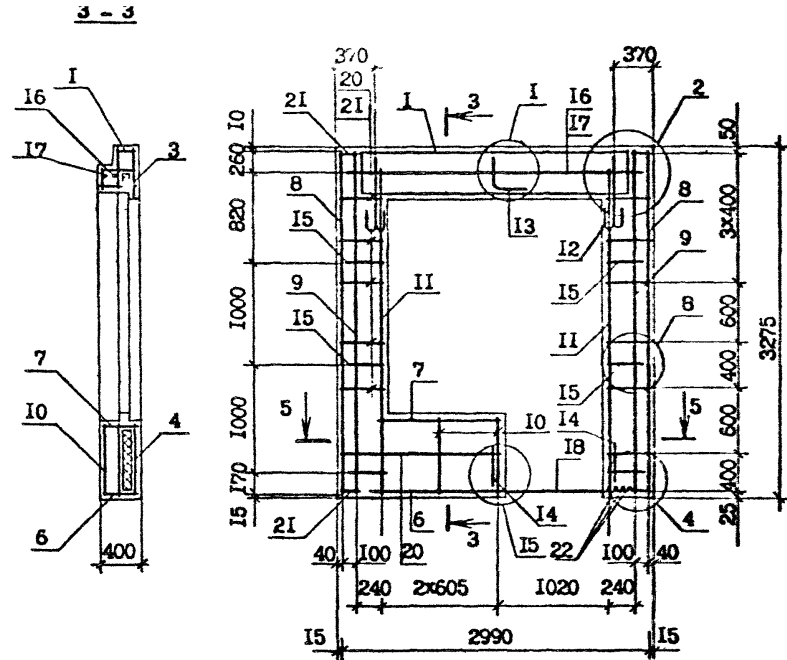


Рис. 6

АРМИРОВАНИЕ ВНУТРЕННЕГО СЛОЯ



Имя, № инст. Подпись и дата Взам. инв. №

1.090.1-2с.2-9 ОБС
Копирован Формат А3
Лист 3

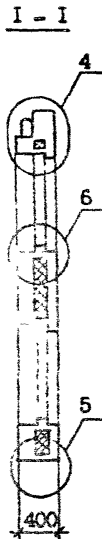
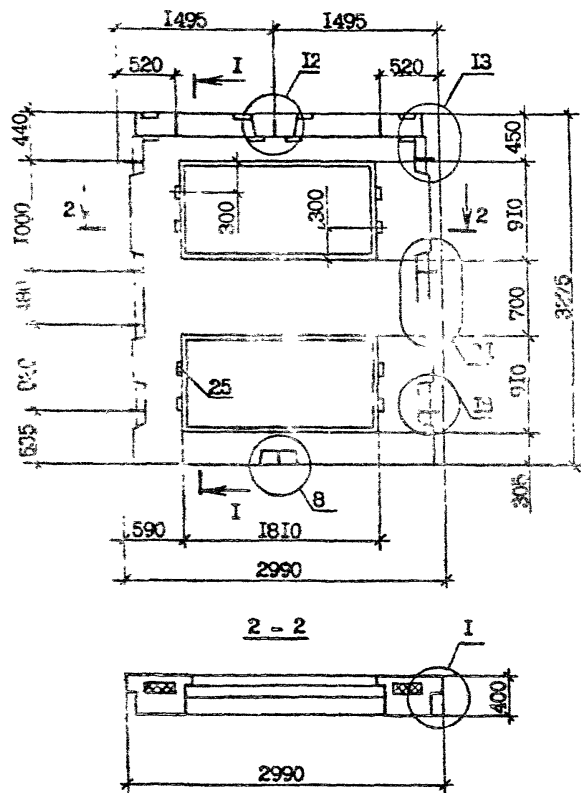
ФОРМАТ	ЗОНА	ПСЗ	ОБОЗНАЧЕНИЕ	НАИМЕНОВАНИЕ	КОЛ.	ПРИМЕЧАНИЕ
				<u>ДОКУМЕНТАЦИЯ</u>		
A3			I.090.I-2c.2-9 09CB	СБОРОЧНЫЙ ЧЕРТЕЖ		
A3			I.090.I-2c.2-9 00Д1	УЗЛЫ ОПАЛУБОЧНЫЕ		
A3			I.090.I-2c.2-9 00Д2	УЗЛЫ АРМАТУРНЫЕ		
A3			I.090.I-2c.2-9 00РС	РАСХОД СТАЛИ		
A3			I.090.I-2c.2-9 00ТО	ТЕХНИЧЕСКОЕ ОПИСАНИЕ		
				<u>СБОРОЧНЫЕ ЕДИНИЦЫ</u>		
A4	I		I.090.I-2c.2-10 01.0-03	КАРКАС УКР.СБОРКИ СКР4	I	
				СЕТКИ		
A4	2		I.090.I-2c.2-10 02.0-01	С2	2	
A4	3		I.090.I-2c.2-10 02.0-17	С18	1	
A4	4		I.090.I-2c.2-10 03.0-06	С27	1	
A4	5		I.090.I-2c.2-10 03.0-07	С28	1	
A4	6		I.090.I-2c.2-10 04.0-01	С39	8	
A4	7		I.090.I-2c.2-10 04.0-03	С41	1	
A4	8		I.090.I-2c.2-10 04.0-06	С44	3	
				КАРКАСЫ ПЛОСКИЕ		
A4	9		I.090.I-2c.2-10 06.0	КР1	2	
A4	10		I.090.I-2c.2-10 06.0-04	КР5	2	
A4	11		I.090.I-2c.2-10 07.0	КР6	2	
A4	12		I.090.I-2c.2-10 07.0-02	КР8	2	
A4	13		I.090.I-2c.2-10 07.0-11	КР17	2	
A4	14		I.090.I-2c.2-10 07.0-14	КР20	2	
				ИЗДЕЛИЯ ЗАКЛАДНЫЕ		
A4	15		I.090.I-2c.2-10 09.0	МН1	4	
A4	16		I.090.I-2c.2-10 10.0	МН2	4	
				<u>ДЕТАЛИ</u>		
			I.090.I-2c.2-9 09			
Имя, Копия, Подпись и дата			Имя, Копия, Подпись и дата			
Нач. отд.	Эксперимент	И.И.И.	12.01.14			
И.контр.	Салагадзе	В.В.	12.01.14			
ГИП	Эксперимент	И.И.И.	12.01.14			
Руч. гр.	Салихова	И.И.	12.01.14			
Проект	Шелли	С.С.	12.01.14			
Расрб.	Салихова	И.И.	12.01.14			
				ПАНЕЛЬ ПСА 30.33.4-2П-С		
				Страница	Лист	Листов
				Р	1	2
				ТбилЗНИИЭП		

Контроль

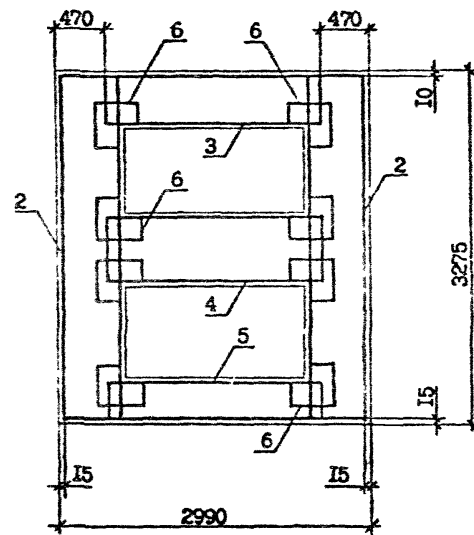
Формат А4

Имя, Фамилия	Подпись и дата	Взам. инв. №

ФОРМАТ ЗОИЛ	ГОС.	ОБОЗНАЧЕНИЕ	НАИМЕНОВАНИЕ	КОЛ.	ПРИМЕ- ЧАНИЕ
A3	17	I.090.I-2c.2-10 00.2-01	ПЕГЛЯ СТРОПОВОЧНАЯ СП2	2	
A3	18	I.090.I-2c 2-10 00.I	СТЕРЖНИ АНКЕРНЫЕ АН1	1	
A3	19	I.090.I-2c.2-10 00.I-04	АН5	1	
A3	20	I.090.I-2c.2-10 00.I-03	АН4	4	
B4	21	10.011.2950	СТЕРЖНИ ОТДЕЛЬНЫЕ Φ10A-I ГОСТ 5781-82*	2	1,82кг
B4	22	10.011.2770	L = 2950 L = 2770	2	1,71кг
B4	23	4.04I.410	Φ4Bp-I ГОСТ 6727-80*	20	0,04кг
B4	24	4.04I.120	L = 410 L = 120	14	0,01кг
B4	25	50.100.120.100	ПРОБ. ДЕР. 50x100 L = 100 ГОСТ 8486-66 ^{ЖЖ}	8	0,004м ³
			<u>МАТЕРИАЛЫ</u>		
			БЕТОН ЛЕГКИЙ В10		1,96м ³
			ПЛИТЫ ИЗ ПЕНОПЛАСТА ПОЛИСТИРОЛЬНОГО ГОСТ 15588-70 ^{ЖЖ}		0,33м ³
I.090.I-2c.2-9 09					Лист 2



АРМИРОВАНИЕ НАРУЖНОГО СЛОЯ



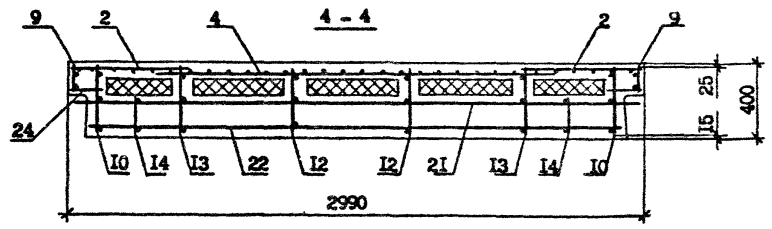
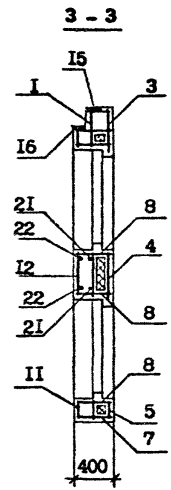
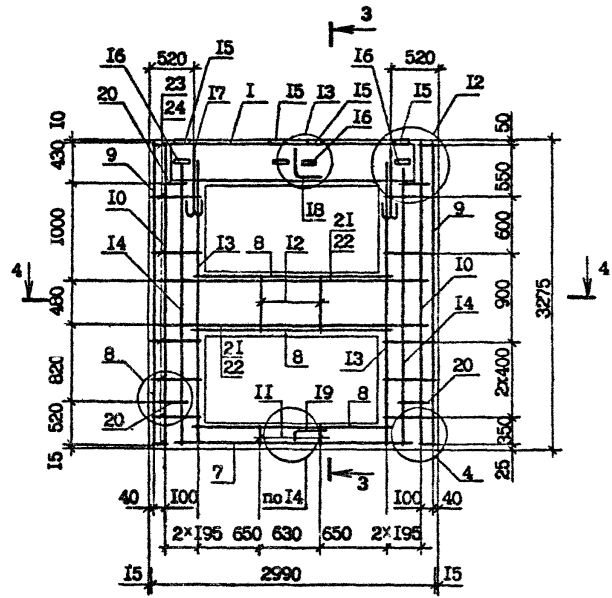
Имя, № подл.	Подпись и дата	Утвердил, №
--------------	----------------	-------------

			1.090.1-2с.2-9 09СБ				
Нач.отд.	Эксперименталь	И.С.И.	9.01.84	ПАНЕЛЬ ПСЛ 30.33.4-2ПТ-С СБОРОЧНЫЙ ЧЕРТЕЖ	Сталь	Масса	Масштаб
Н.контр.	Салагадзе	И.С.	9.01.84		Р	2,37	1:40
ГИП	Эксперименталь	И.С.И.	9.01.84		Лист 1	Листов 2	
Рук.гр.		И.С.	9.01.84		ТБИЛЗНИИЭП		
Проверил	Салихова	И.С.	9.01.84				
Разработ.	Шени	И.С.	9.01.84				

Копирован

Формат А3

АРМИРОВАННЕ ВНУТРЕННЕГО СЛОЯ



Имя, № пола, Подпись и дата, Объем, мм. №

ФОРМАТ	КНИЖКА	ПОС.	ОБЪЯВЛЕНИЕ	НАИМЕНОВАНИЕ	КОЛ.	ПРИМЕЧАНИЕ
				<u>ДОКУМЕНТАЦИЯ</u>		
A3			1.090.1-2с.2-9 ЮСБ	СБОРОЧНЫЙ ЧЕРТЕЖ		
A3			1.090.1-2с.2-9 ООД1	УЗЛЫ ОПАЛУБОЧНЫЕ		
A3			1.090.1-2с.2-9 ООД2	УЗЛЫ АРМАТУРНЫЕ		
A3			1.090.1-2с.2-9 ОСРС	РАСХОД СТАЛИ		
A3			1.090.1-2с.2-9 ООТ08	ТЕХНИЧЕСКОЕ ОПИСАНИЕ		
				<u>СБОРОЧНЫЕ ЕДИНИЦЫ</u>		
				СЕРИИ		
A4	1	1.090.1-2с.2-10 02.0-01	С2	I		
A4	2	1.090.1-2с.2-10 02.0-09	С10	I		
A4	3	1.090.1-2с.2-10 02.0-19	С20	I		
A4	4	1.090.1-2с.2-10 03.0-12	С33	I		
A4	5	1.090.1-2с.2-10 04.0-01	С39	4		
A4	6	1.090.1-2с.2-10 04.0-02	С40	I		
A4	7	1.090.1-2с.2-10 04.0-03	С41	I		
A4	8	1.090.1-2с.2-10 04.0-12	С50	2		
				КАРКАСЫ ПЛОСКИЕ		
A4	9	1.090.1-2с.2-10 06.0	КР1	2		
A4	10	1.090.1-2с.2-10 06.0-02	КР3	2		
A4	11	1.090.1-2с.2-10 07.0-10	КР16	1		
A4	12	1.090.1-2с.2-10 07.0-13	КР19	3		
A4	13	1.090.1-2с.2-10 07.0-15	КР21	1		
				<u>ДЕТАЛИ</u>		
A3	14	1.090.1-2с.2-10 00.2-02	ПЕГЛЯ СТРОПОВОЧНАЯ С12	2		
A3	15	1.090.1-2с.2-10 00.1	СТЕРЖНИ АНКЕРНЫЕ			
A3	16	1.090.1-2с.2-10 00.1-01	АН1	I		
A3	17	1.090.1-2с.2-10 00.1-03	АН2	I		
				АН4	4	
				1.090.1-2с.2-9 10		
				ПАНЕЛЬ		
				ИПСЛ 30, 2ПСЛ 30		
				Стандия	Лист	Листов
				Р	1	2
				ТБИЛЗНИИЭП		

Имя, фамилия, дата, наименование

Нач. отд.	Эксперимент	1.090.1-2с.2-9 10
Инж. стр.	Салагалдзе	3/7/81
ГИП	Эксперимент	1.090.1-2с.2-9 10
Рук. гр.	Салагалдзе	3.7.81
Проверил	Шелли	3.7.81
Исполн.	Салагалдзе	3.7.81

Имя, Фамилия, Подпись и дата

КОД МАТ	КОДА	ПОЗ.	СЫЗНАЧЕНИЕ	НАИМЕНОВАНИЕ	КОЛ.	ПРИМЕЧАНИЕ
БЧ	18	10.011.2950		СТЕРЖНИ ОТДЕЛЬНЫЕ Ф10А-I ГОСТ 5781-82*		
БЧ	19	10.011.2770		L = 2950	2	1,82кг
				L = 2770	2	1,71кг
БЧ	20	4.041.2730		Ф4Вр-I ГОСТ 6727-80*		
БЧ	21	4.041.410		L = 2730	6	0,27кг
БЧ	21	4.041.410		L = 410	6	0,04кг
БЧ	22	4.041.1310		L = 1310	6	0,13кг
БЧ	23	4.041.120		L = 120	13	0,01кг
БЧ	24	4.041.380		L = 380	11	0,04кг
БЧ	25	50,100,120,100		ПРОБКИ ДПР.50x100 L = 100 ГОСТ 8486-66**	4	0,002м ³
				<u>МАТЕРИАЛЫ</u>		
				БЕТОН ЛЕГКИЙ В10		2,69м ³
				ПЛИТЫ ИЗ ПЕНОПЛАСТА ПОЛИСТИРОЛЬНОГО ГОСТ 15588-70**		0,63м ³
				<u>ПЕРЕМЕННЫЕ ДАННЫЕ ДЛЯ ИСПОЛНЕНИЯ:</u>		
				I.090.1-2с.2-9 IO ИПСЛ 30.33.4-2ПТ-С		
				I.090.1-2с.2-9 IO-01 2ПСЛ 30.33.4-2ПТ-С		
I.090.1-2с.2-9 IO					Лист	2

Рис. 1

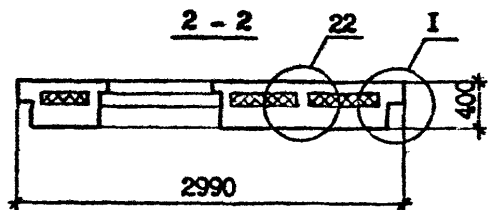
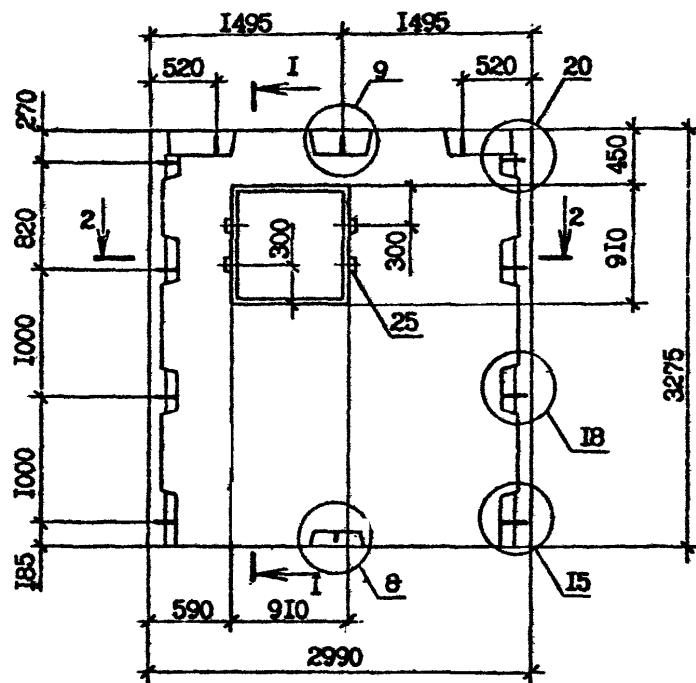
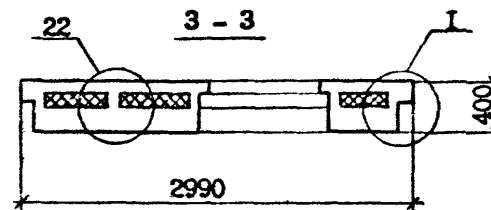
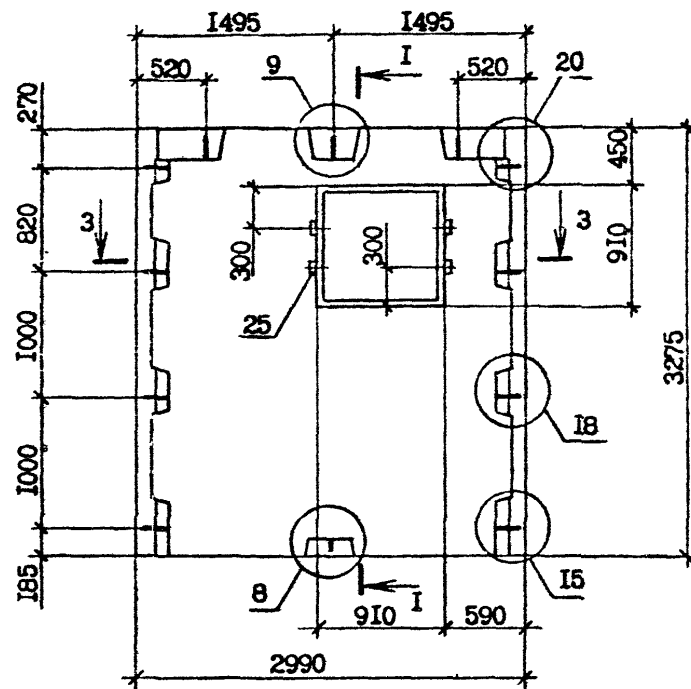


Рис. 2

1 - 1



Обозначение	Марка	Рис.
1.090.1-2с.2-9 10	ПСПЛ 30.33.4-2ПТ-С	1,3,5
-01	2ПСПЛ 30.33.4-2ПТ-С	2,4,6

1.090.1-2с.2-9 10СБ			
Нач.отд.	Эдигерашвили	11.04.86	ПАНЕЛЬ ПСПЛ 30, 2ПСПЛ 30 СБОРОЧНЫЙ ЧЕРТЕЖ
Н.контр.	Силагадзе	11.04.86	
ГИП	Эдигерашвили	11.04.86	Стадия Р Масса 3,25 т Масштаб 1:40
Рух.гр.	Салихова	11.04.86	
Проверка	Шелля	11.04.86	
Разраб.	Салихова	11.04.86	Лист 1 Листов 3

ТБИЛЗНИИЭП

Копировал

Формат А3

Имя, № подл.	Подпись и дата	Исполнитель, №
--------------	----------------	----------------

РИС. 3

АРМИРОВАНИЕ НАРУЖНОГО СЛОЯ

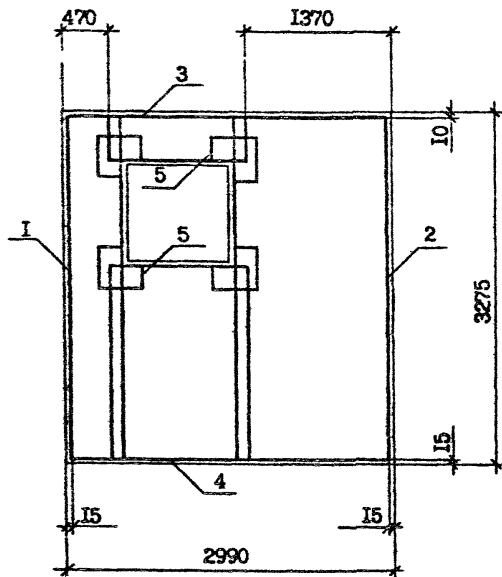
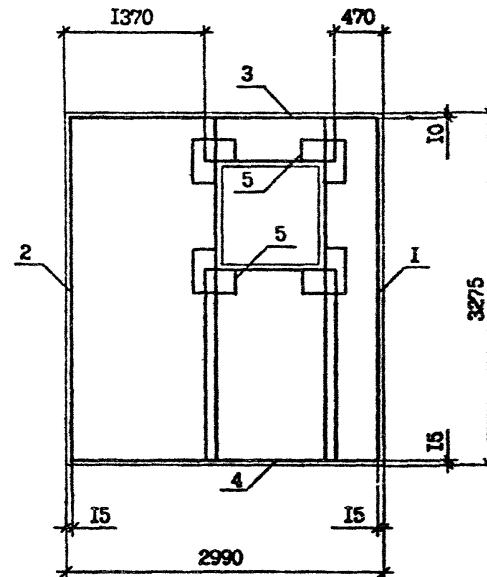


РИС. 4

АРМИРОВАНИЕ НАРУЖНОГО СЛОЯ



Имя, Инициалы, Подпись и дата
Длина шрифта, №

РИС. 5
АРМИРОВАНИЕ ВНУТРЕННЕГО СЛОЯ

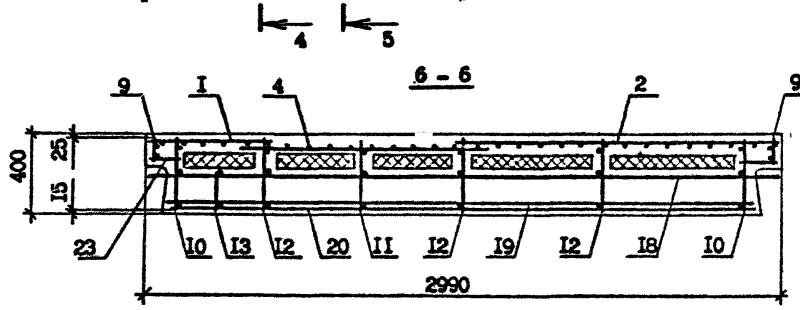
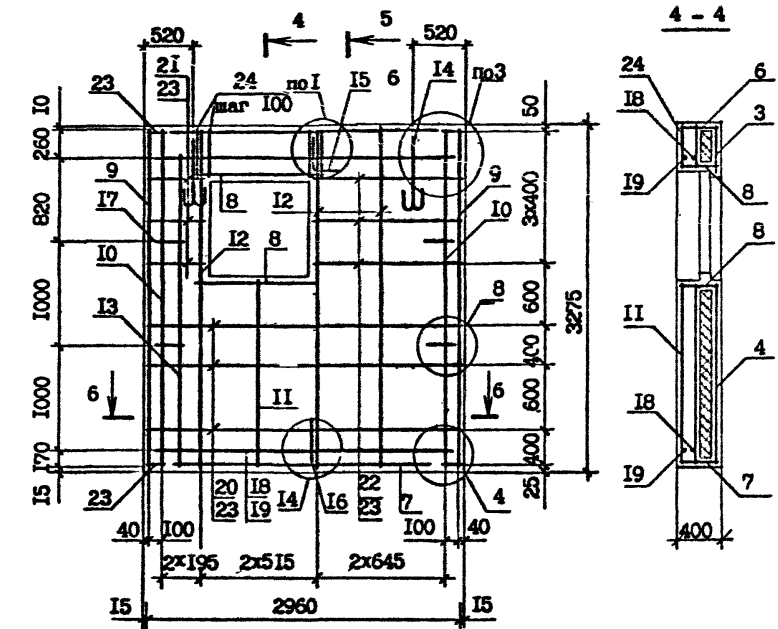
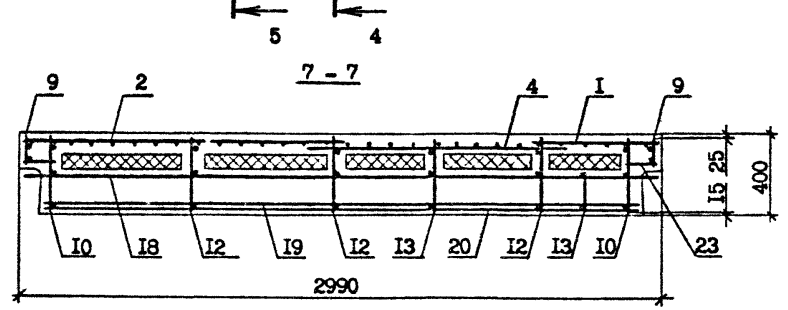
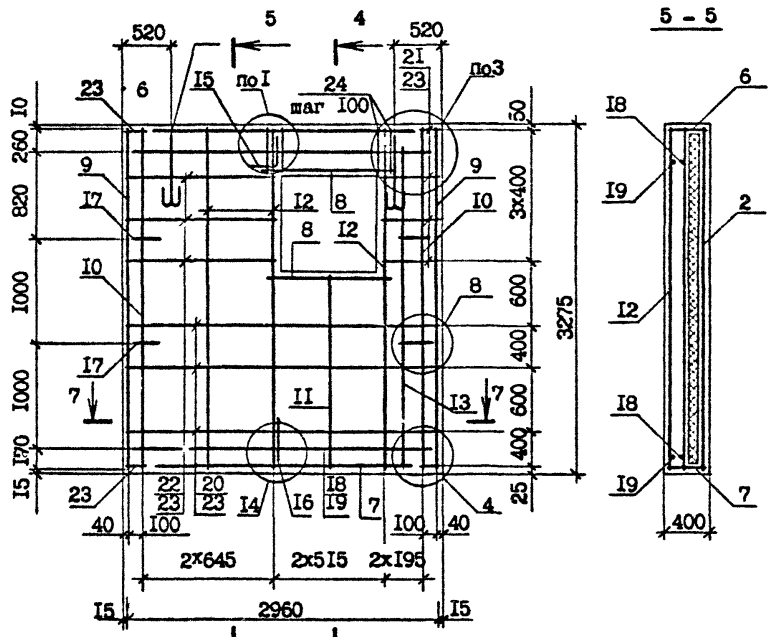


РИС. 6
АРМИРОВАНИЕ ВНУТРЕННЕГО СЛОЯ



Имя, № подл. Подпись, в дата. Объем, лист, №

И.090.1-2с.2-9 ЮСБ

Копировал Формат А3

Лист 3

КОД	КОЛ.	ПРИМЕЧАНИЕ	НАИМЕНОВАНИЕ	ОБОЗНАЧЕНИЕ	НОМ.	КОД	КОЛ.	ПРИМЕЧАНИЕ
<u>ДОКУМЕНТАЦИЯ</u>								
A3			СБОРОЧНЫЙ ЧЕРТЕЖ	I.090.I-2c.2-9 IIСБ				
A3			УЗЛЫ СПАЗУБОЧНЫЕ	I.090.I-2c.2-9 ССД1				
A3			УЗЛЫ АРМАТУРНЫЕ	I.090.I-2c.2-9 ССД2				
A3			РАСХОД СТАЛИ	I.090.I-2c.2-9 ССРС				
A3			ТЕХНИЧЕСКОЕ ОПИСАНИЕ	I.090.I-2c.2-9 ССОТ0				
<u>СБОРОЧНЫЕ ЕДИНИЦЫ</u>								
<u>СЕТКИ</u>								
A4	1		С2	I.090.I-2c.2-10 02.0-01			1	
A4	2		С10	I.090.I-2c.2-10 02.0-09			1	
A4	3		С32	I.090.I-2c.2-10 03.0-11			1	
A4	4		С36	I.090.I-2c.2-10 03.0-15			1	
A4	5		С39	I.090.I-2c.2-10 04.0-01			4	
A4	6		С41	I.090.I-2c.2-10 04.0-03			2	
A4	7		С50	I.090.I-2c.2-10 04.0-12			2	
<u>КАРКАСЫ ПЛОСКИЕ</u>								
A4	8		КР1	I.090.I-2c.2-10 06.0			2	
A4	9		КР3	I.090.I-2c.2-10 06.0-02			2	
A4	10		КР7	I.090.I-2c.2-10 07.0-01			1	
A4	11		КР16	I.090.I-2c.2-10 07.0-10			1	
A4	12		КР19	I.090.I-2c.2-10 07.0-13			3	
A4	13		КР21	I.090.I-2c.2-10 07.0-15			1	
<u>ДЕТАЛИ</u>								
A3	14		ПЕТЕЛЬ СТРОПОВОЧНАЯ СПЗ	I.090.I-2c.2-10 00.2-02			2	
<u>СТЕРЖНИ АНКЕРНЫЕ</u>								
A3	15		АН1	I.090.I-2c.2-10 00.1			1	
A3	16		АН2	I.090.I-2c.2-10 00.1-01			1	
A3	17		АН3	I.090.I-2c.2-10 00.1-03			4	

Имя и подл. Подпись и дата

Всего листов

Нач. отд.	Эльшерашвили	24.01.86	24.01.86
Н.контр.	Салагадзе	24.01.86	24.01.86
ГИП	Эльшерашвили	24.01.86	24.01.86
Рук. гр.	Салихова	24.01.86	24.01.86
Пр.верст.	Шемия	23.01.86	23.01.86
Разреш.	Салихова	23.01.86	23.01.86

I.090.I-2c.2-9 II

ПАНЕЛЬ
ЗПСЛ 30, АПСЛ 30

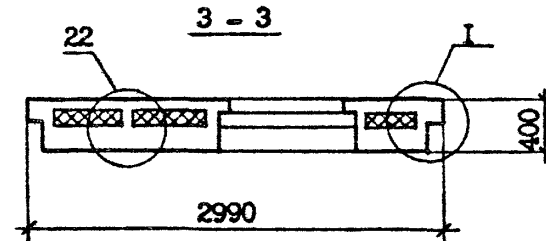
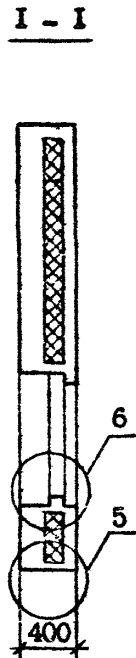
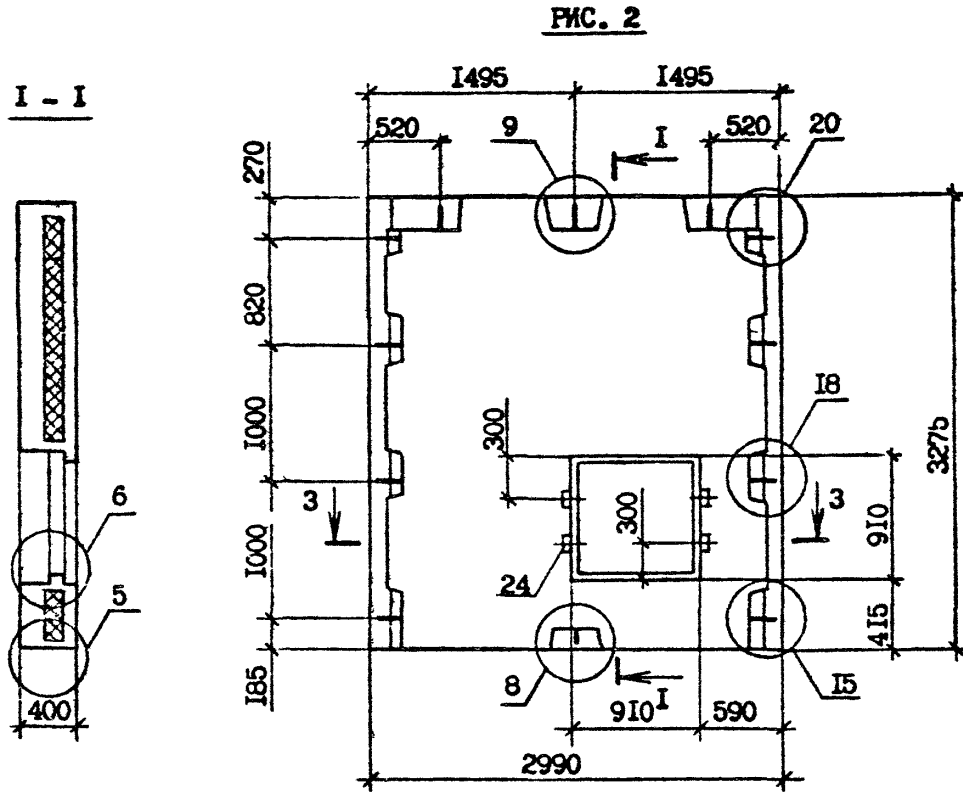
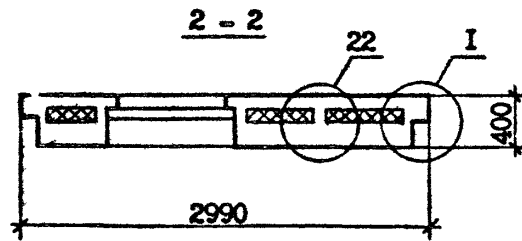
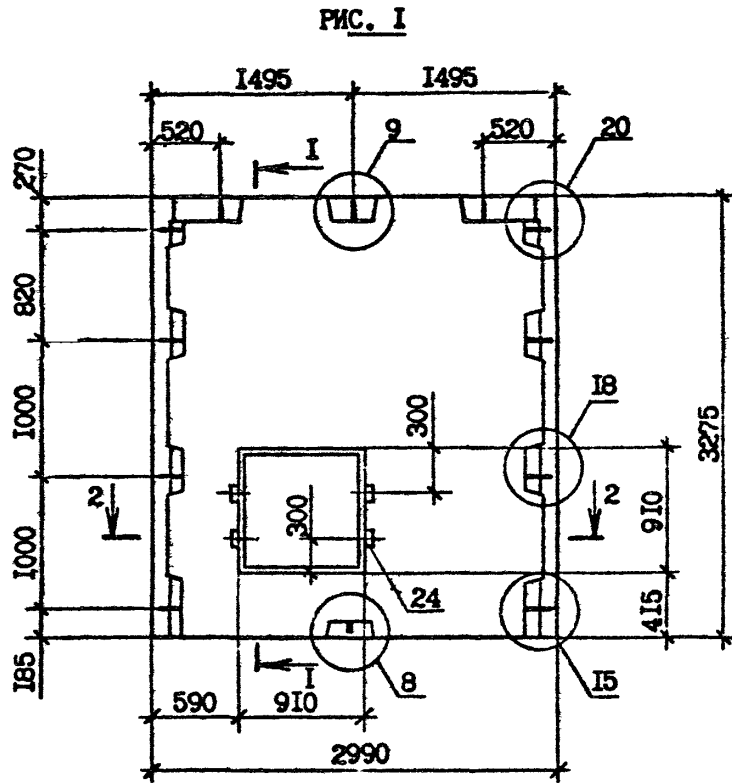
Стадия	Лист	Листов
Р	1	2
ТБИЛЗНИИЭП		

Копировал

Формат А4

Изм. № подл.	Подпись и дата	Взам. инв. №

КОГМАТ	ЗОНА	ПОЗ.	ОБЗНАЧЕНИЕ	НАИМЕНОВАНИЕ	КОЛ.	ПРИМЕЧАНИЕ
БЧ		13	10.011.2950	СТЕРЖИ ОТДЕЛЬНЫЕ Ø10А-I ГОСТ 5781-82*	2	1,82кг
БЧ		19	10.011.2770	L = 2950 L = 2770	2	1,71кг
БЧ		20	4.041.2730	Ф4Вр-I ГОСТ 6727-80*	6	0,27кг
БЧ		21	4.041.410	L = 2730 L = 410	6	0,04кг
БЧ		22	4.041.1310	L = 1310	6	0,13кг
БЧ		23	4.041.120	L = 120	16	0,01кг
БЧ		24	50.100.120.100	ПРОБ. ДЕР. 50x100 L = 100 ГОСТ 8486-66 ^{ЖЖ}	4	0,002м ³
				<u>МАТЕРИАЛЫ</u>		
				БЕТОН ЛЕГКИЙ В10 ПЛИТЫ ИЗ ПЕНОПЛАСТА ПОЛИСТИРЛЬНОГО ГОСТ 15588-70 ^Ж		2,69м ³ 0,63м ³
				<u>ПЕРЕМЕННЫЕ ДАННЫЕ ДЛЯ ИСПОЛНЕНИЙ:</u>		
				I.090.I-2с.2-9 II ЗПСЛ 30.33.4-2ПТ-С		
				I.090.I-2с.2-9 II-01 4ПСЛ 30.33.4-2ПТ-С		
						Лист
I.090.I-2с.2-9 II						2



Обозначение	Марка	Рис.
I.090.I-2с.2-9 II	ЗПСЛ 30.33.4-2П-С	1,3,5
-0I	4ПСЛ 30.33.4-2П-С	2,4,6

I.090.I-2с.2-9 ИСБ			
Нач.отд.	Эдишерашвили	17.01.86	Стадия Р Масса 3,25 т Масштаб 1:40
Н.контр.	Силагадзе	17.01.86	
Гип	Эдишерашвили	17.01.86	Лист 1 / Листов 3
Рук.гр.	Салихова	17.01.86	
Проверил	Шелня	15.04.86	ТБИЛЗНИИЭП
Разраб.	Салихова	15.04.86	

Копировал

Формат А3

Име. № посл. Подпись и дата. Взам. инв. №

РИС. 3

АРМИРОВАНИЕ НАРУЖНОГО СЛОЯ

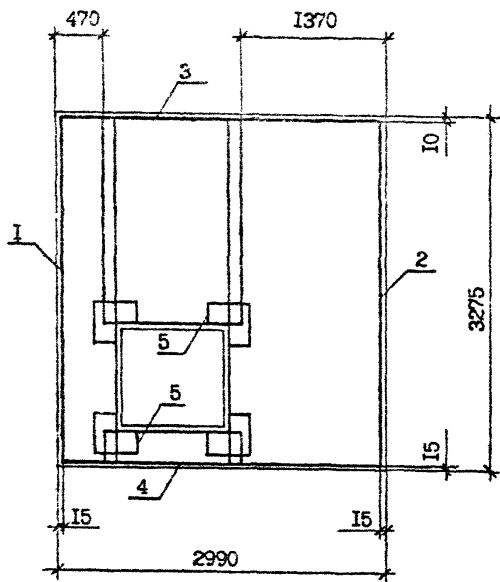
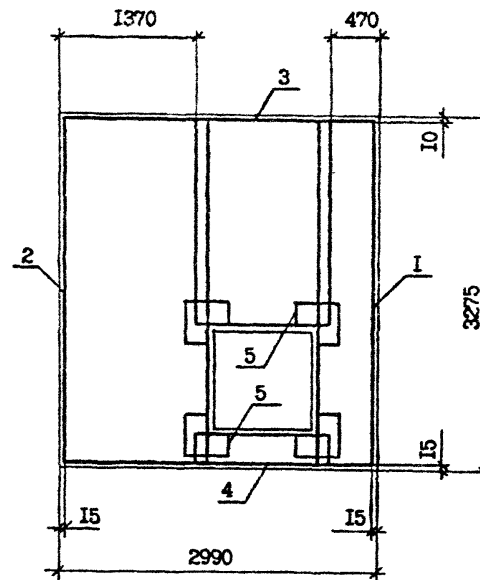


РИС. 4

АРМИРОВАНИЕ НАРУЖНОГО СЛОЯ



Исп. № подл. _____
Порядок и дата _____
Взам. инв. № _____

РИС. 5

АРМИРОВАНИЕ ВНУТРЕННЕГО СЛЮЯ

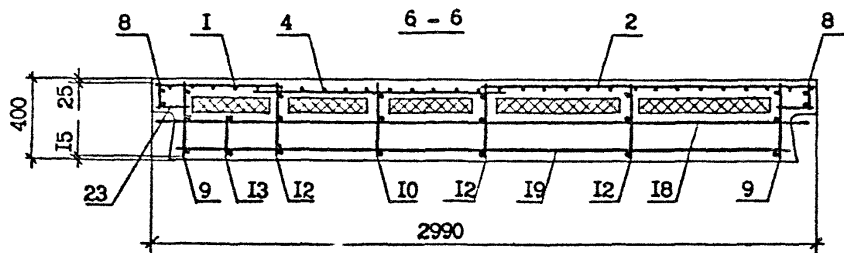
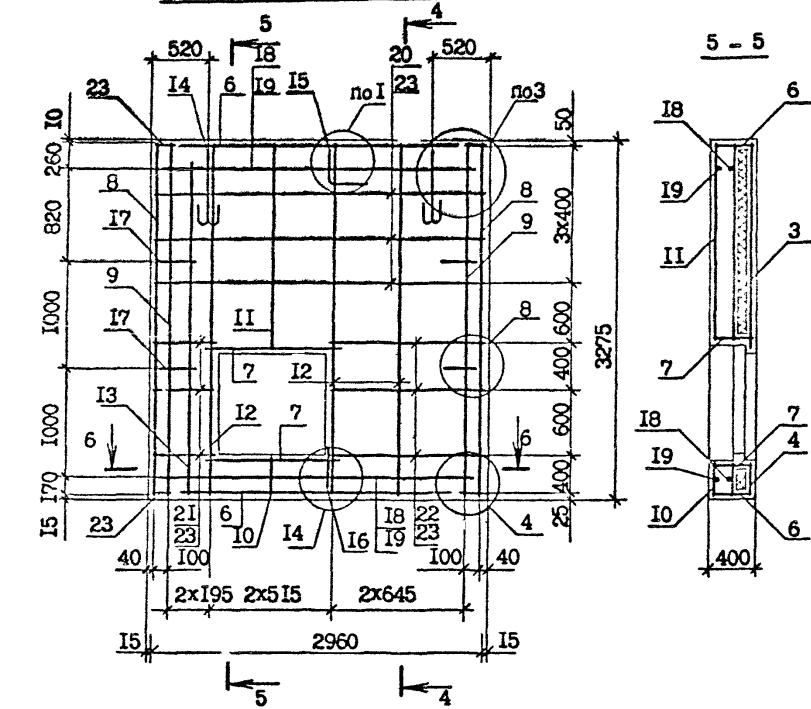
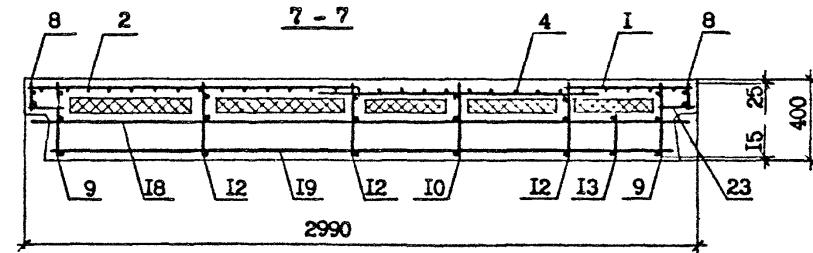
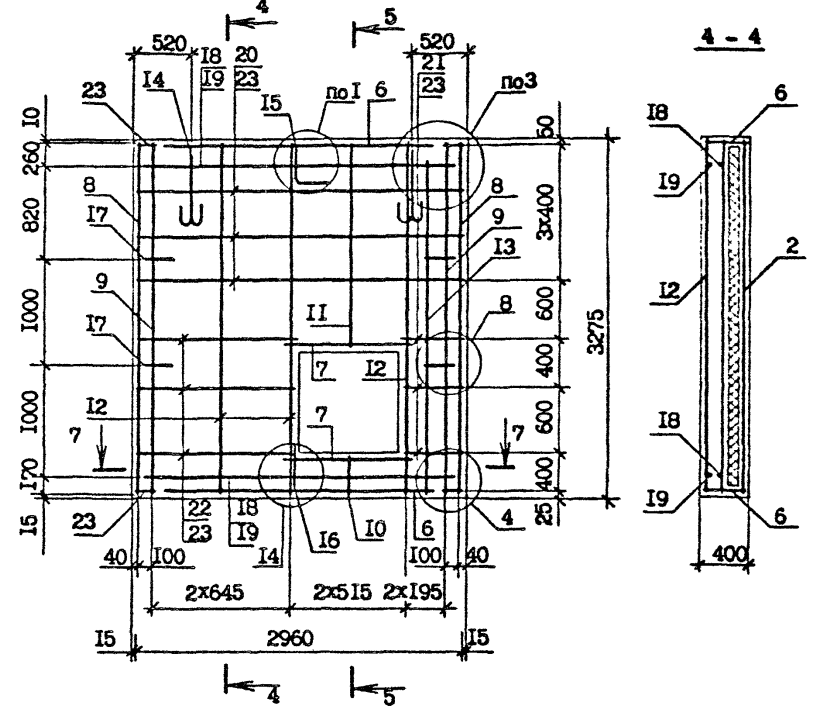


РИС. 6

АРМИРОВАНИЕ ВНУТРЕННЕГО СЛЮЯ



Имя, Фамилия, Подпись и дата
Исполнителя

Копировал
И.090.1-2с.2-9 ИСБ
Лист 3
Формат А3

Рис. 1

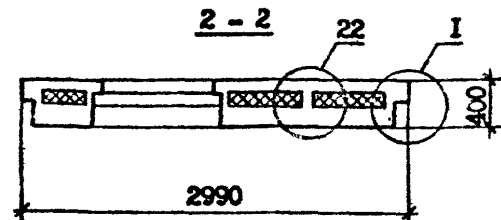
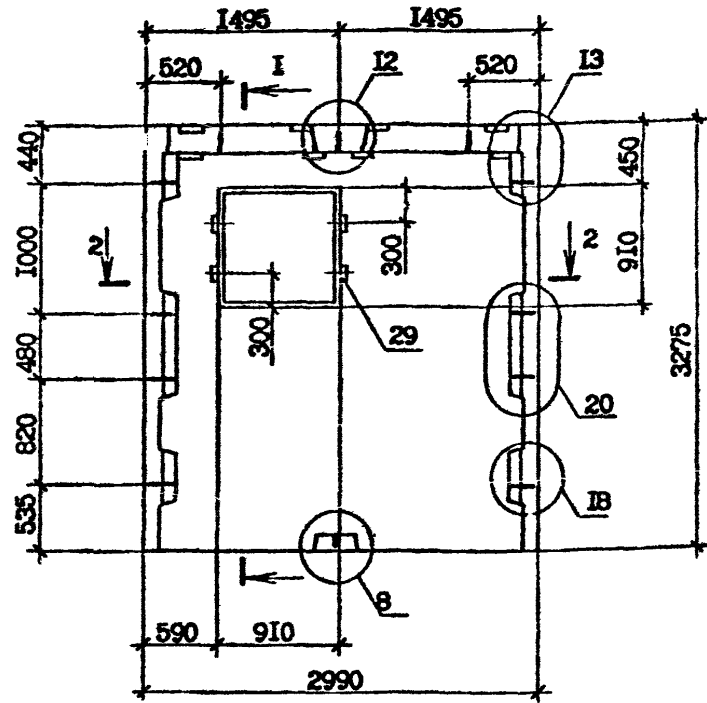
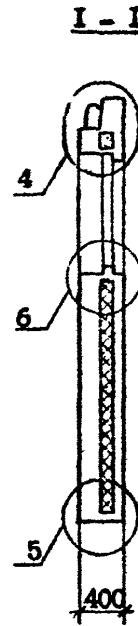
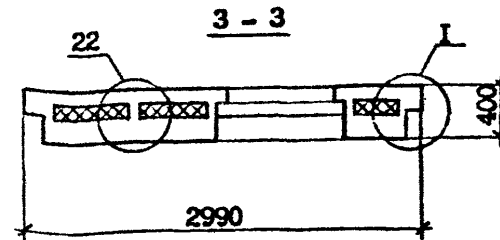
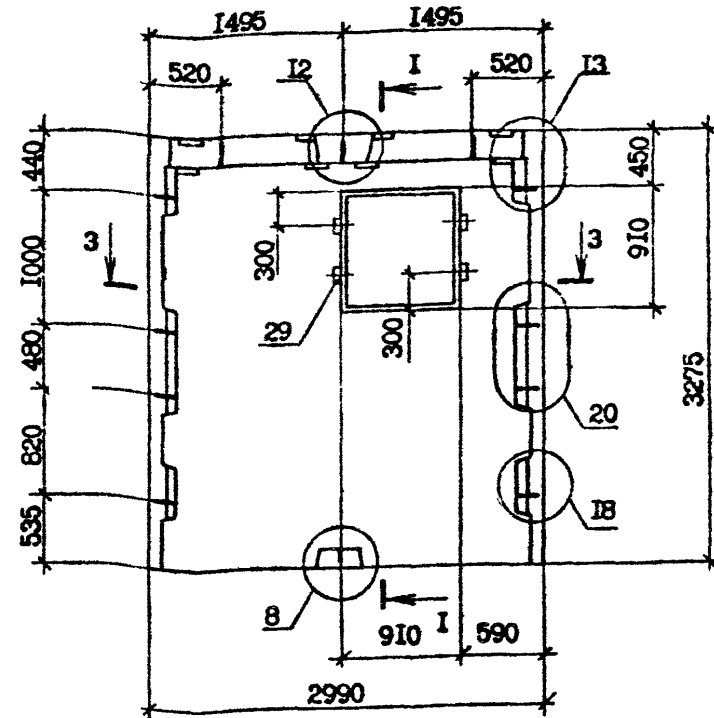


Рис. 2



Имя, Ф. И. о. Подпись и дата

Обозначение	Марка	Рис.
I.090.I-2с.2-9 I2	БПСЛ 30.33.4-2П-С	1,3,5
-0I	БПСЛ 30.33.4-2П-С	2,4,6

I.090.I-2с.2-9 12СБ			
Нач.отд.	Эдишерашвили	12.01.86	16.04.86
Н.контр.	Силагадзе	12.01.86	16.04.86
ГИП	Эдишерашвили	12.01.86	16.04.86
Рук.гр.	Салихова	12.01.86	16.04.86
Проверил	Салихова	12.01.86	16.04.86
Разраб.	Шелия	12.01.86	16.04.86
ПАНЕЛЬ БПСЛ 30, БПСЛ 30 СБОРОЧНЫЙ ЧЕРТЕЖ			Стадия Р
			Масса 3,24
			Масштаб 1:40
			Лист 1
			Листов 3
ТБИЛЗНИИЭП			

РИС. 3

АРМИРОВАНИЕ НАРУЖНОГО СЛОЯ

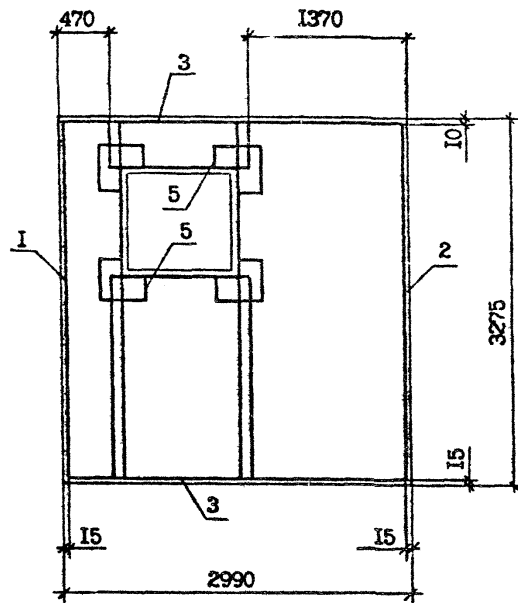
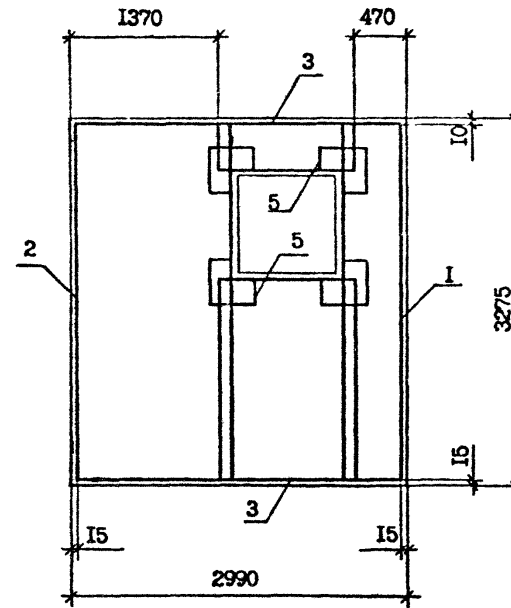


РИС. 4

АРМИРОВАНИЕ НАРУЖНОГО СЛОЯ



Имя, № пролл.	Подпись и дата	Взам. инв. №

I.090.I-2с.2-9 I2CB

Лист
2

Копировал

Формат А3

Рис. 5
АРМИРОВАНИЕ ВНУТРЕННЕГО СЛОЯ

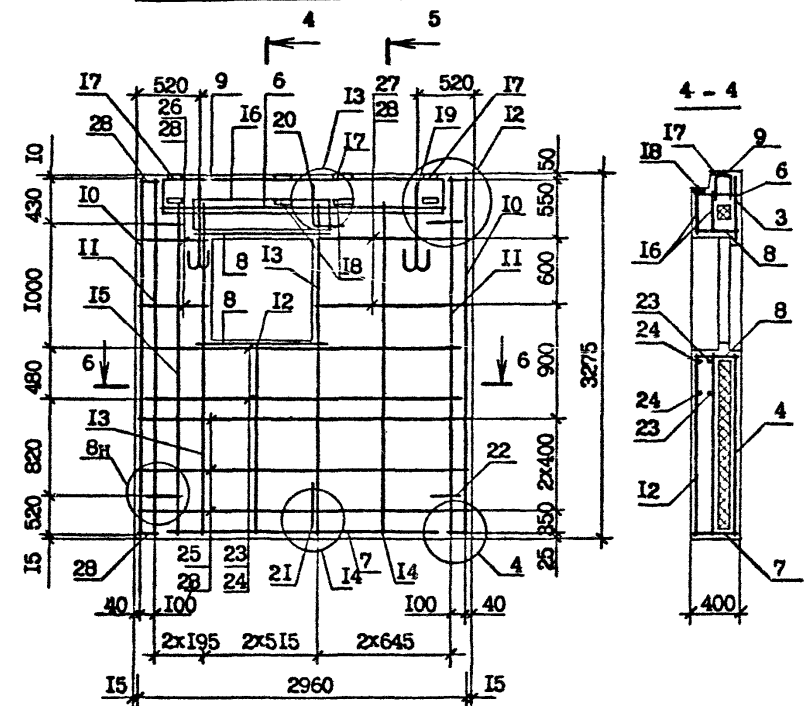
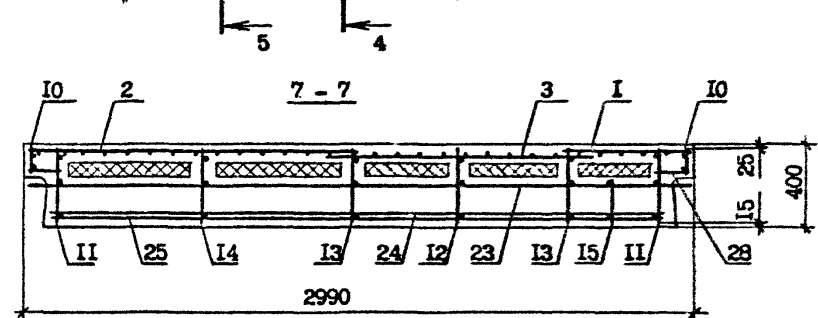
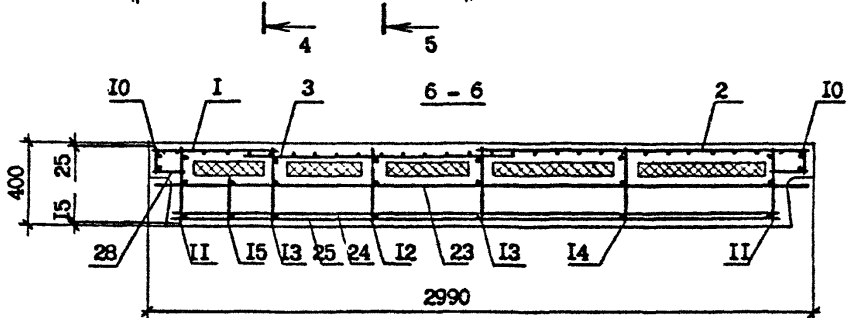
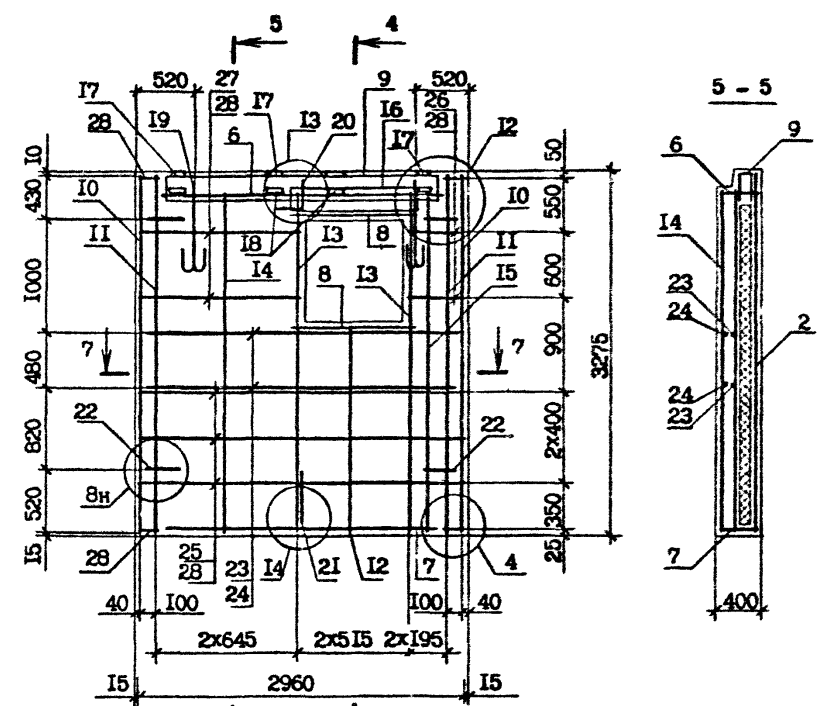


Рис. 6
АРМИРОВАНИЕ ВНУТРЕННЕГО СЛОЯ



Имя, № подл. Подпись и дата
Взам. инв. №

Имя, Подпись, Дата	Имя, Подпись, Дата	Имя, Подпись, Дата	ПОЗ.	СВЯЗАННОСТЬ	НАИМЕНОВАНИЕ	КОЛ.	ПРИМЕЧАНИЕ
			№				
					<u>ДОКУМЕНТАЦИЯ</u>		
				1.090.1-2с.2-9 13СБ	СБОРОЧНЫЙ ЧЕРТЕЖ		
				1.090.1-2с.2-9 00Д1	УЗЛЫ СПАЛУБОЧНЫЕ		
				1.090.1-2с.2-9 00Д2	УЗЛЫ АРМАТУРНЫЕ		
				1.090.1-2с.2-9 00РС	РАСХОД СТАЛИ		
				1.090.1-2с.2-9 00ТО	ТЕХНИЧЕСКОЕ ОПИСАНИЕ		
					<u>СБОРОЧНЫЕ ЕДИНИЦЫ</u>		
					<u>СЕТЧИ</u>		
			A4	I 1.090.1-2с.2-10 01.0-01	С2	1	
			A4	2 1.090.1-2с.2-10 02.0-01	С10	1	
			A4	3 1.090.1-2с.2-10 03.0-01	С29	1	
			A4	4 1.090.1-2с.2-10 03.0-15	С1	1	
			A4	5 1.090.1-2с.2-10 04.0-01	С39	1	
			A4	6 1.090.1-2с.2-10 04.0-03	С11	2	
			A4	7 1.090.1-2с.2-10 04.0-12	С50	2	
			A4	8 1.090.1-2с.2-10 05.0-01	С56	1	
					<u>КАРТАСЫ ПЛОСКИЕ</u>		
			A4	9 1.090.1-2с.2-10 06.0	КР1	2	
			A4	10 1.090.1-2с.2-10 06.0-04	КР5	2	
			A4	11 1.090.1-2с.2-10 07.0-01	КР7	1	
			A4	12 1.090.1-2с.2-10 07.0-09	КР15	1	
			A4	13 1.090.1-2с.2-10 07.0-11	КР17	2	
			A4	14 1.090.1-2с.2-10 07.0-12	КР18	1	
			A4	15 1.090.1-2с.2-10 07.0-14	КР20	1	
					<u>ИЗДЕЛИЯ ЗАКЛАДНЫЕ</u>		
			A4	16 1.090.1-2с.2-10 09.0	МН1	4	
			A4	17 1.090.1-2с.2-10 10.0	МН2	4	
					<u>ДЕТАЛИ</u>		
			A3	18 1.090.1-2с.2-10 00.2-02	ПЕТЛЯ СТРОВОЧНАЯ СПЗ	2	

1.090.1-2с.2-9 13

Нач. отд.	Эпишер Лянги	1.09.1.13.86
Н.контр.	Силагелде	3.7.15.86
ГИ.	Эпишершвили	1.09.1.13.86
Рук. гр.	Салихова	12.16.86
Проверил	Шели	15.8.86
Разраб.	Саликова	15.8.86

ПАНЕЛЬ
ЛИСА 30, ВПС 30

Стадия	Лист	Листов
Р	1	2

ТБИЗНИИЭП

КОД	КОЛ.	ОЗНАЧЕНИЕ	НАИМЕНОВАНИЕ	КОЛ.	ПРИМЕЧАНИЕ
А3	19	I.090.I-2с.2-10 00.I	СТЕРЖНИ АНКЕРНЫЕ АН1	1	
А3	20	I.090.I-2с.2-10 00.I-01	АН2	1	
А3	21	I.090.I-2с.2-10 00.I-03	АН4	4	
			СТЕРЖНИ ОТДЕЛЬНЫЕ		
Б4	22	Ю.011.2950	ФЮА-I ГОСТ 5781-82* L=2950	2	1,82кг
Б4	23	Ю.011.2770	L=2770	2	1,71кг
Б4	24	4.041.2730	Ф4Вр-I ГОСТ 6727-80* L=2730	4	0,27кг
Б4	25	4.041.410	L=410	6	0,04кг
Б4	26	4.041.1310	L=1310	6	0,13кг
Б4	27	4.041.120	L=120	14	0,01кг
Б4	28	50.100.120.100	ПРОБ.ДЕР.50x100 L=100 ГОСТ 8486-66**	4	0,002м ³
			<u>МАТЕРИАЛЫ</u>		
			БЕТОН ЛЕГКИЙ В10		2,60м ³
			ПЛИТЫ ИЗ ПЕНОПЛАСТА ПОЛИСТИРОЛЬНОГО ГОСТ 15588-70**		0,58м ³
		<u>ПЕРЕМЕННЫЕ ДАННЫЕ</u>	<u>ДЛЯ ИСПОЛНЕНИЙ:</u>		
			I.090.I-2с.2-9 I3 ВПСЛ 30.33.4-2ПТ-С		
			I.090.I-2с.2-9 I3-01 ВПСЛ 30.33.4-2ПТ-С		
				Лист	
				2	

Контроль

Формат А4

I.090.I-2с.2-9 I3

Рис. 1

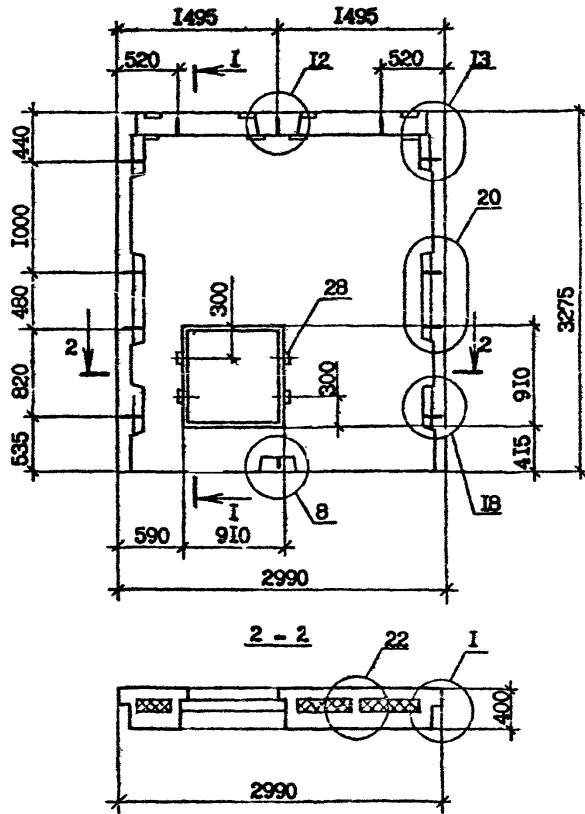
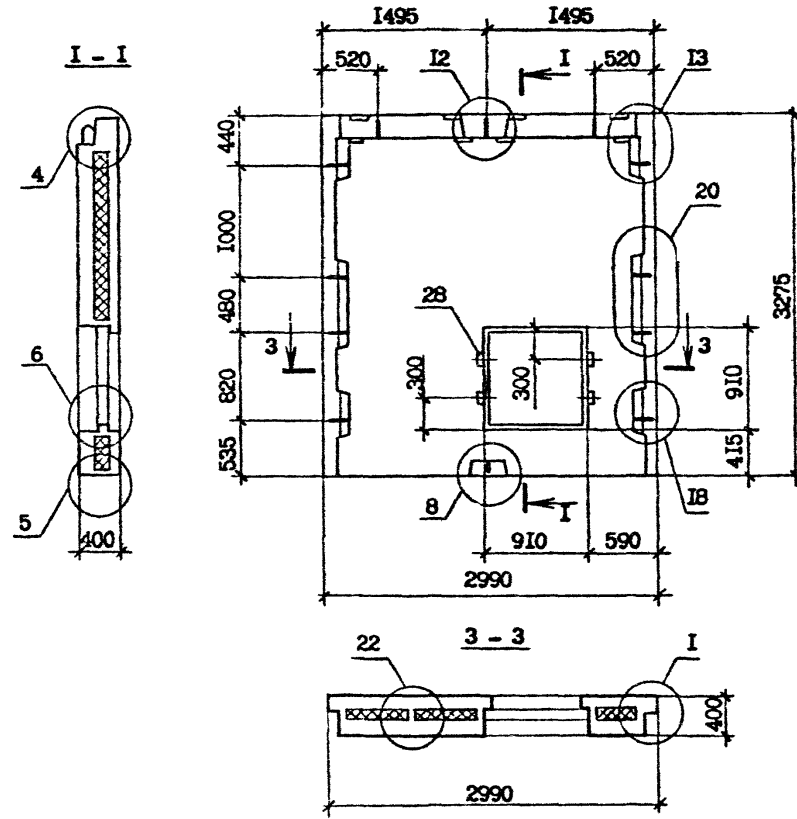


Рис. 2



Обозначение	Марка	Рис.
1.090.1-2с.2-9 13	7ПСЛ 30.33.4-2ПГ-С	1,3,5
-01	8ПСЛ 30.33.4-2ПГ-С	2,4,6

1.090.1-2с.2-9 13СБ			
Нач.отд.	Эдишерашвили	21.01.81	21.01.81
Н.контр.	Силагадзе	21.01.81	21.01.81
ГИП	Эдишерашвили	21.01.81	21.01.81
Рук.гр.	Салихова	21.01.81	21.01.81
Проверил	Салихова	21.01.81	21.01.81
Разраб.	Шелия	21.01.81	21.01.81
ПАНЕЛЬ		Стдия	Масса
7ПСЛ 30, 8ПСЛ 30		Р	3,24
СБОРОЧНЫЙ ЧЕРТЕЖ		Т	1:40
		Лист 1	Листов 3
ТБИЗНИИЭП			

Копировал

Формат А3

Имя, № госзап.

Подпись и дата

Подпись, №

РИС. 3
АРМИРОВАНИЕ НАРУЖНОГО СЛОЯ

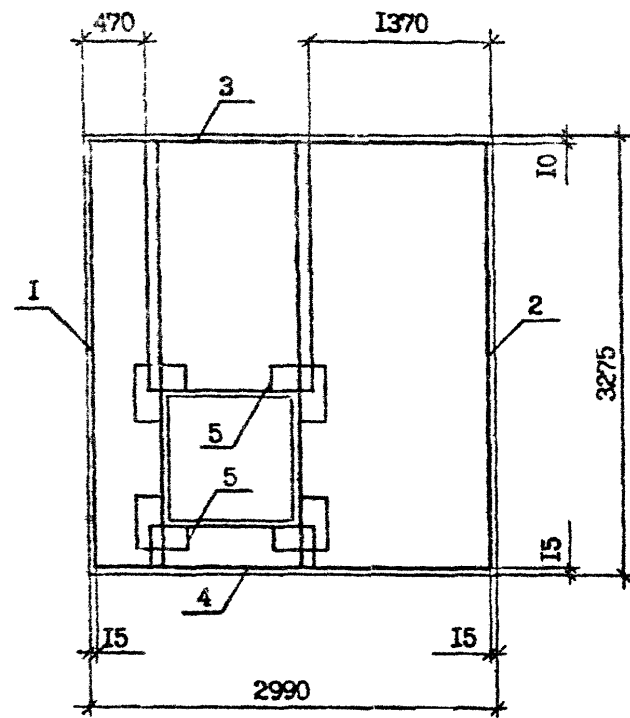
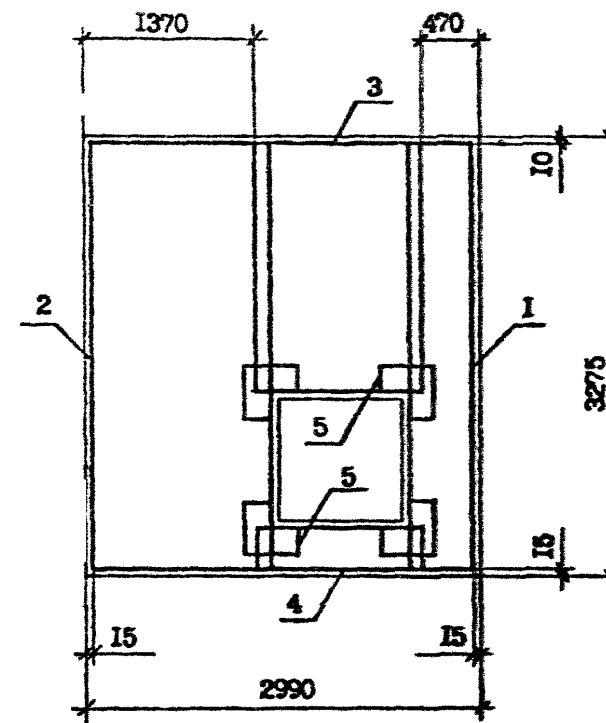


РИС. 4
АРМИРОВАНИЕ НАРУЖНОГО СЛОЯ



Изм. № подл. Подпись и дата
Взам. инв. №

РИС. 5

АРМИРОВАНИЕ ВНУТРЕННЕГО СЛОЯ

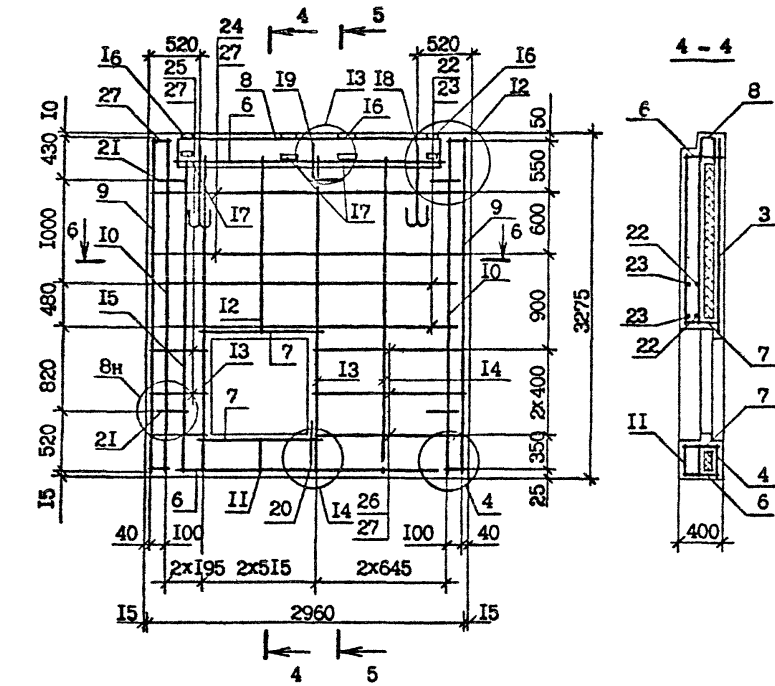


РИС. 6

АРМИРОВАНИЕ ВНУТРЕННЕГО СЛОЯ

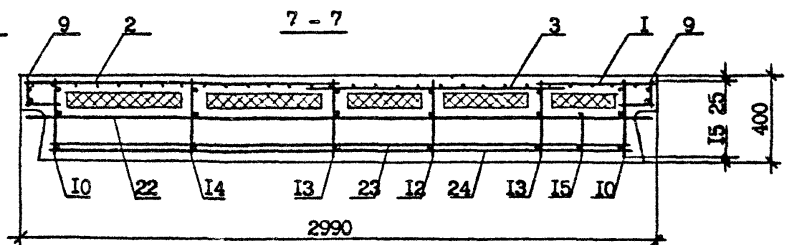
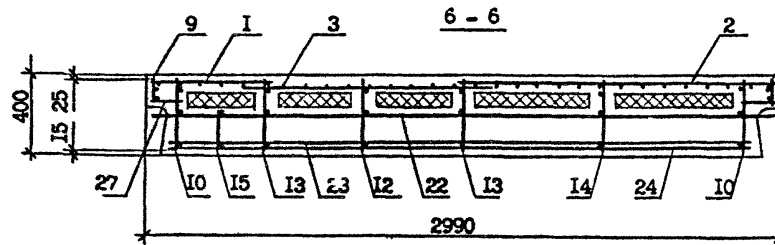
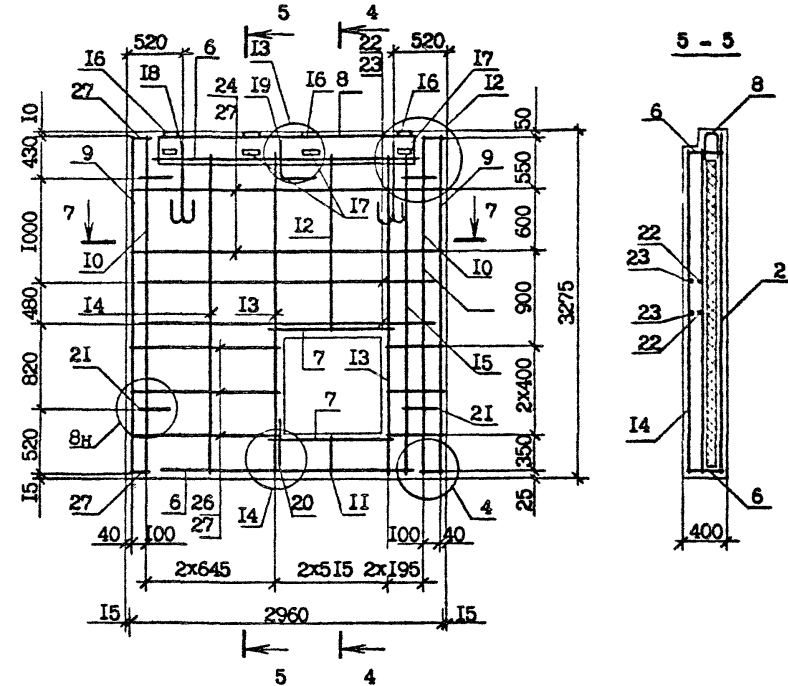


Рис. № подл. Подпись и дата
Взам. инв. №

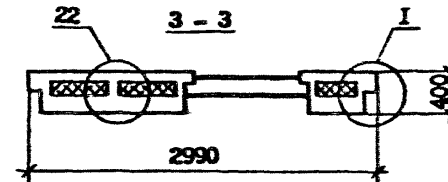
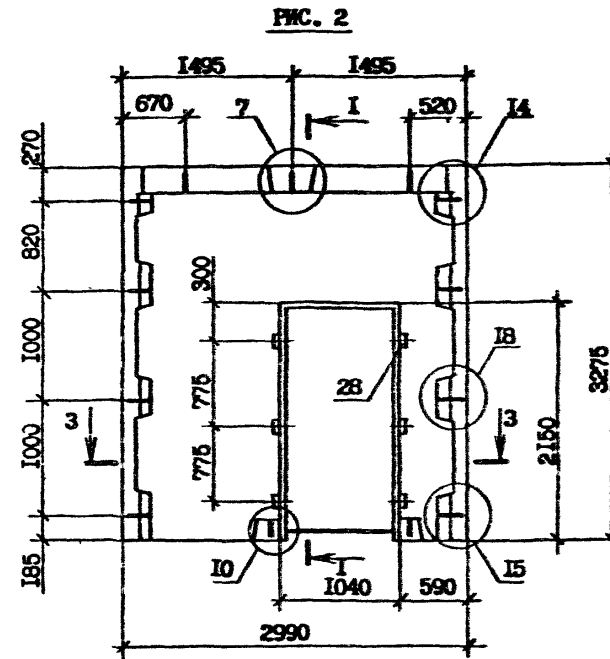
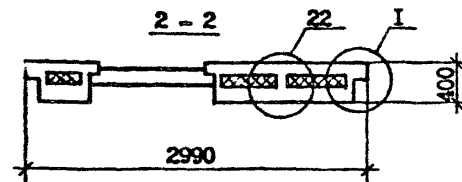
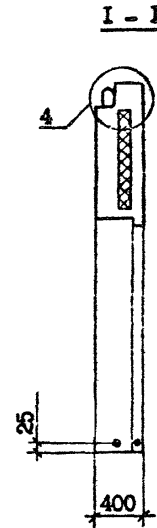
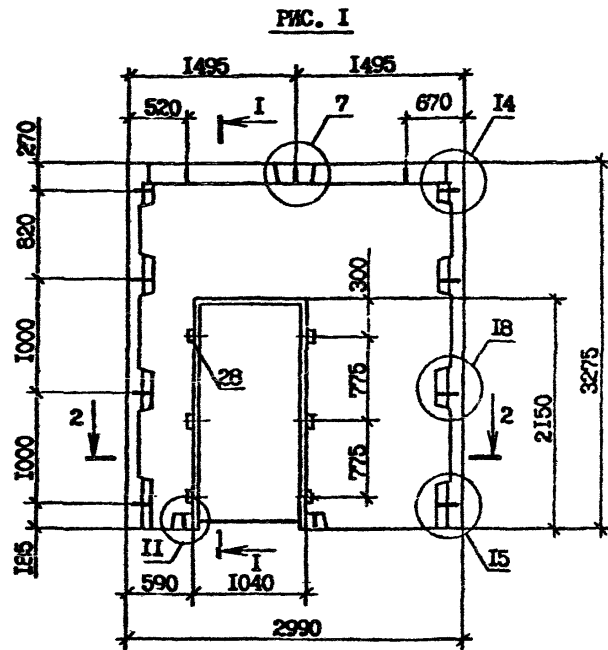
Мин. № лист.	Подпись и дата	Взам. инв. №	ФОРМАТ	КОД	СБОЗНА ЧЕНИЕ	НАИМЕНОВАНИЕ	КОЛ.	ПРИМЕЧАНИЕ	
			ЭЧА						
						<u>ДОКУМЕНТАЛЬНАЯ</u>			
			A3		I.090.I-2c.2-9 I4CB	СБОРОЧНЫЙ ЧЕРТЕЖ			
			A3		I.090.I-2c.2-9 00Д1	УЗЛЫ ОПАЛУБОВОЧНЫЕ			
			A3		I.090.I-2c.2-9 00Д2	УЗЛЫ АРМАТУРНЫЕ			
			A3		I.090.I-2c.2-9 00РС	РАСХОД СТАЛИ			
			A3		I.090.I-2c.2-9 00ТС	ТЕХНИЧЕСКОЕ ОПИСАНИЕ			
						<u>СБОРОЧНЫЕ ЕДИНИЦЫ</u>			
						СЕТКИ			
			A4	I	I.090.I-2c.2-10 02.0-01	C2	I		
			A4	2	I.090.I-2c.2-10 02.0-07	C3	I		
			A4	3	I.090.I-2c.2-10 03.0-13	C34	I		
			A4	4	I.090.I-2c.2-10 04.0-01	C39	I		
			A4	5	I.090.I-2c.2-10 04.0-02	C40	I		
			A4	6	I.090.I-2c.2-10 04.0-10	C48	I		
			A4	7	I.090.I-2c.2-10 04.0-11	C49	I		
			A4	8	I.090.I-2c.2-10 04.0-16	C54	I		
			A4	9	I.090.I-2c.2-10 05.0-01	C56	I		
			A4	10	I.090.I-2c.2-10 05.0-08	C63	I		
						КАРКАСЫ ПЛОСКИЕ			
			A4	11	I.090.I-2c.2-10 06.0	KP1	2		
			A4	12	I.090.I-2c.2-10 06.0-02	KP3	2		
			A4	13	I.090.I-2c.2-10 07.0-04	KP10	I		
			A4	14	I.090.I-2c.2-10 07.0-11	KP17	2		
			A4	15	I.090.I-2c.2-10 07.0-12	KP18	I		
			A4	16	I.090.I-2c.2-10 07.0-14	KP20	I		
						<u>ДЕТАЛИ</u>			
			A3	17	I.090.I-2c.2-10 00.2-01	ПЕТЛЯ СТРОПОВОЧНАЯ СП2	2		
						СТЕРЖНИ АНКЕРНЫЕ			
					I.090.I-2c.2-9 I4				
			Нач. отд.	Эдигерашвили	И.И.И.	58			
			Н.конт.	Силагадзе	В.В.В.	58			
			ГИП	Эдигерашвили	И.И.И.	58	Стадия	Лист	
			Рук. гр.	Салихова	С.С.С.	58	Р	1	
			Проектир.	Шелия	Ш.Ш.Ш.	58		2	
			Разраб.	Салихова	С.С.С.	58	ТблЗНИИЭП		
					ПАНЕЛЬ				
					ИПСД 30, ЗПСД 30				

Инд. № посп. _____
 Подпись и дата _____
 Владелец инв. № _____

ФОРМАТ	ЗОНА	ПОС.	ОБОЗНАЧЕНИЕ	НАИМЕНОВАНИЕ	КОЛ.	ПРИМЕЧАНИЕ
А3	18		1.090.1-2с.2-10 00.1	АН1	1	
А3	19		1.090.1-2с.2-10 00.1-01	АН2	2	
А3	20		1.090.1-2с.2-10 00.1-03	АН4	4	
				СТЕРЖНИ ОТДЕЛЬНЫЕ Ø10А-1 ГОСТ 5781-82*		
БЧ	21		10.011.2950	L =2950	1	1,82кг
БЧ	22		10.011.2770	L =2770	1	1,71кг
				Ø8А-1 ГОСТ 5781-82*		
БЧ	23		8.011.1700	L =1700	2	0,67кг
				Ø4Вр-1 ГОСТ 6727-80*		
БЧ	24		4.041.2730	L =2730	4	0,27кг
БЧ	25		4.041.410	L =410	8	0,04кг
БЧ	26		4.041.1180	L =1180	8	0,11кг
БЧ	27		4.041.120	L =120	16	0,01кг
				ПРОБ. ДЕР. 50x100 L =100 ГОСТ 8486-66**	6	0,003м ³
				<u>МАТЕРИАЛЫ</u>		
				БЕТОН ЛЕГКИЙ В10		2,24м ³
				ПЛИТЫ ИЗ ПЕНОПЛАСТА ПОЛИСТИРОЛЬНОГО ГОСТ 15588-70*		0,46м ³
			<u>ПЕРЕМЕННЫЕ ДАННЫЕ</u>	<u>ДЛЯ ИСПОЛЕНИЯ:</u>		
				1.090.1-2с.2-9 I4 ППСД 30.33.4-ПТ-С		
				1.090.1-2с.2-9 I4-01 2ПСД 30.33.4-ПТ-С		

Лист
 2

1.090.1-2с.2-9 I4



Обозначение	Марка	Рис.
1.090.1-2с.2-9 I4	ПСД 30.33.4-ПТ-С	1,3,5
-01	2ПСД 30.33.4-ПТ-С	2,4,6

				1.090.1-2с.2-9 14СБ		
Нач. отд.	Эпшерашвили	<i>А.Э.Ш.</i>	<i>5/24</i>	ПАНЕЛЬ ПСД 30, 2ПСД 30 СБОРОЧНЫЙ ЧЕРТЕЖ	Стадия	Масштаб
Н.контр.	Силагадзе	<i>З.И.</i>	<i>5/15</i>		Р	2,71 Т
ГИП	Эпшерашвили	<i>А.Э.Ш.</i>	<i>5/24</i>		Лист 1	Листов 3
Рук. гр.	Салихова	<i>А.С.</i>	<i>5/24</i>		ТБИЗНИИЭП	
Проверил	Шелли	<i>А.Ш.</i>	<i>5/24</i>			
Разраб.	Салихова	<i>А.С.</i>	<i>5/24</i>			

Копировал

Формат А3

Имя, Ф. и год. Подпись и дата. Номер докум. №

РИС. 3

АРМИРОВАНИЕ НАРУЖНОГО СЛОЯ

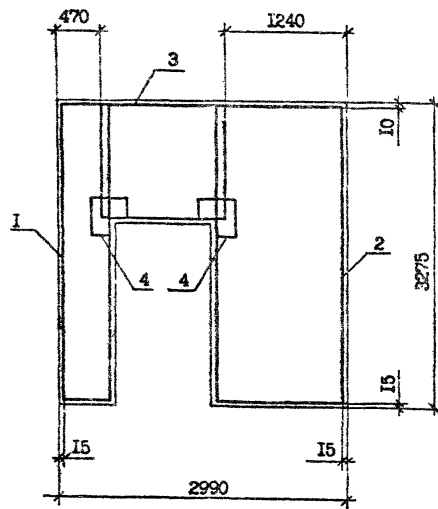
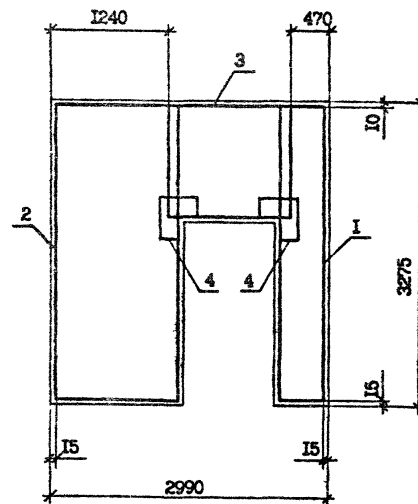


РИС. 4

АРМИРОВАНИЕ НАРУЖНОГО СЛОЯ



Имя, Инициалы, Подпись и дата	Вольный лист №
-------------------------------	----------------

I.090.I-2с.2-9 I4CB

Лист
2

Котировки

Формат А3

РИС. 5

АРМИРОВАНИЕ ВНУТРЕННЕГО СЛОЯ

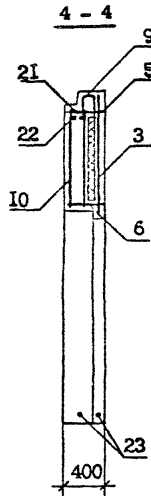
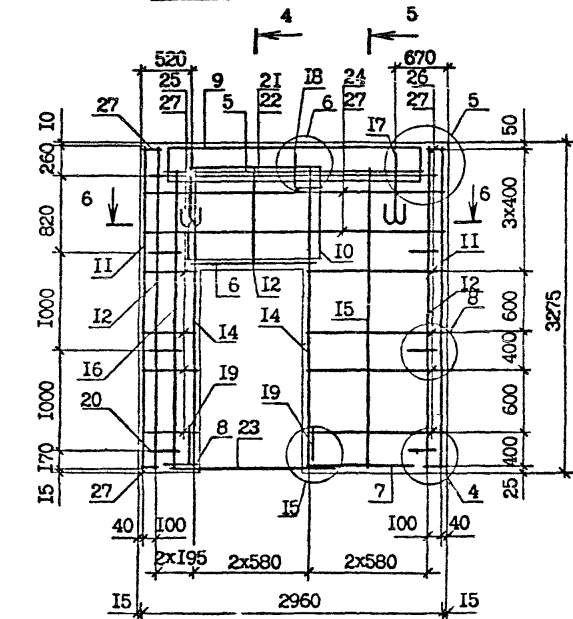
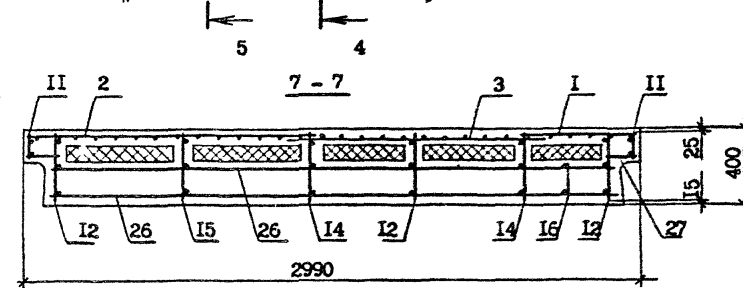
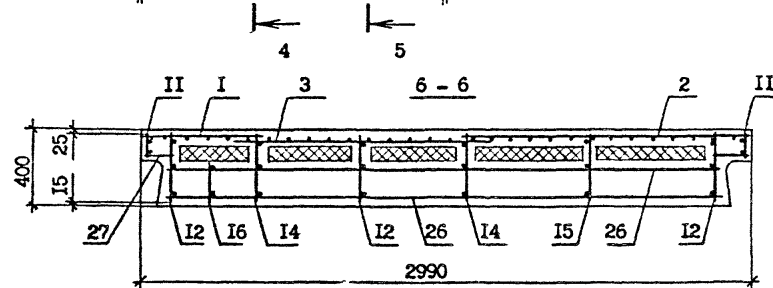
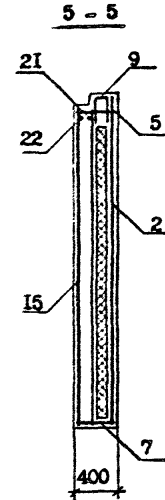
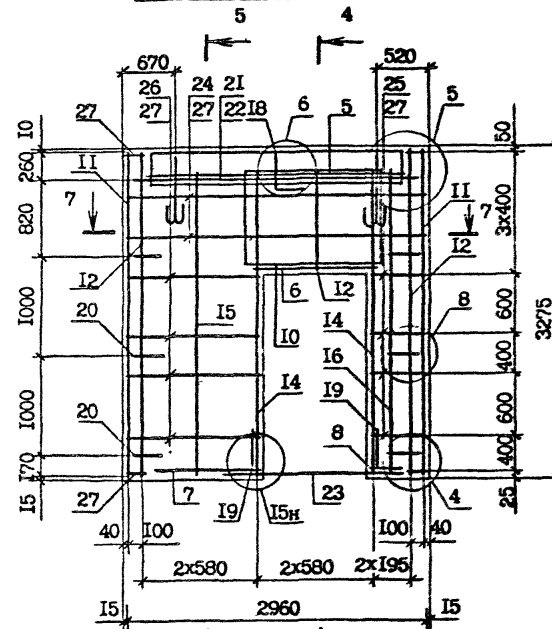


РИС. 6

АРМИРОВАНИЕ ВНУТРЕННЕГО СЛОЯ



I.090.I-2c.2-9 I4CB

Лист
3

Имя, № пола, Подпись и дата, Власт. инст. №

ФОРМА	ЗОНА	ПСЗ	ОБОЗНАЧЕНИЕ	НАИМЕНОВАНИЕ	КОЛ.	ПРИМЕЧАНИЕ	
				<u>ДОКУМЕНТАЦИЯ</u>			
A3			I.090.I-2c.2-9 ISCD	СБОРОЧНЫЙ ЧЕРТЕЖ			
A3			I.090.I-2c.2-9 CQDI	УЗЛЫ ОПАЛУБочНЫЕ			
A3			I.090.I-2c.2-9 OQDZ	УЗЛЫ АРМАТУРНЫЕ			
A3			I.090.I-2c.2-9 OQPC	РАСХОД СТАЛИ			
A3			I.090.I-2c.2-9 OQTO	ТЕХНИЧЕСКОЕ ОПИСАНИЕ			
				<u>СБОРОЧНЫЕ ЕДИНИЦЫ</u>			
				СЕТКИ			
A4	1		I.090.I-2c.2-10 02.0-02	C3	2		
A4	2		I.090.I-2c.2-10 03.0-08	C29	1		
A4	3		I.090.I-2c.2-10 04.0-01	C39	2		
A4	4		I.090.I-2c.2-10 04.0-02	C40	1		
A4	5		I.090.I-2c.2-10 04.0-07	C45	1		
A4	6		I.090.I-2c.2-10 04.0-15	C53	2		
A4	7		I.090.I-2c.2-10 05.0-01	C56	1		
A4	8		I.090.I-2c.2-10 05.0-09	C64	1		
				КАРКАСЫ ПЛОСКИЕ			
A4	9		I.090.I-2c.2-10 06.0	KP1	2		
A4	10		I.090.I-2c.2-10 06.0-02	KP3	2		
A4	11		I.090.I-2c.2-10 07.0-04	KP10	2		
A4	12		I.090.I-2c.2-10 07.0-11	KP17	2		
A4	13		I.090.I-2c.2-10 07.0-14	KP20	2		
				<u>ДЕТАЛИ</u>			
A3	14		I.090.I-2c.2-10 00.2-01	ПЕТЛЯ СТРОПОВОЧНАЯ СИЗ	2		
				СТЕРЖНИ АНКЕРНЫЕ			
A3	15		I.090.I-2c.2-10 00.1	АН1	1		
A3	16		I.090.I-2c.2-10 00.1-01	АН2	2		
A3	17		I.090.I-2c.2-10 00.1-03	АН4	4		
				СТЕРЖНИ ОТДЕЛЬНЫЕ			
				I.090.I-2c.2-9 15			
				ПАНЕЛЬ			
				ЗПСД 30.33.4-III-C			
					Стация	Лист	Листов
					Р	1	2
					ТблЗНИИЭП		

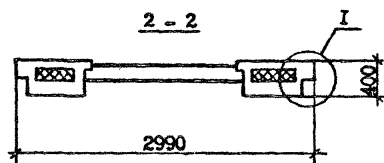
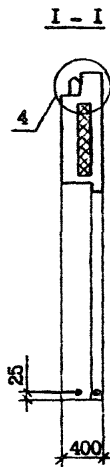
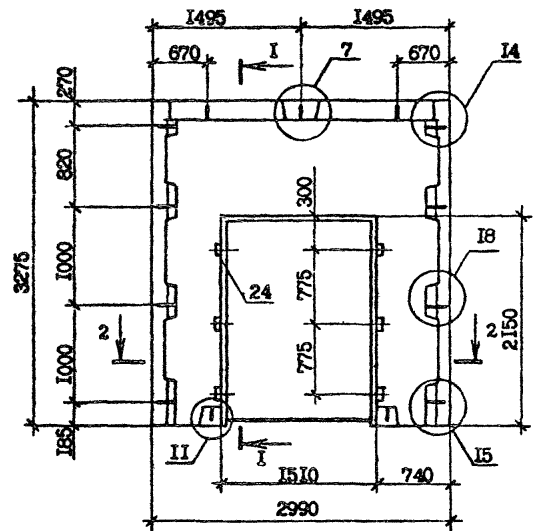
Имя, Ф.И.О. Подпись и дата Возм. отв. №

Меч. отд.	Эдшерашвили	2.12.1988	21.11.88
И.кон.р.	Салагадзе	2/12	21.11.88
ГИП	Эдшерашвили	2.12.1988	21.11.88
Рук. гр.	Салихова	2/2	21.11.88
Проверил	Шалия	2/2	21.11.88
Разраб.	Салихова	2/2	21.11.88

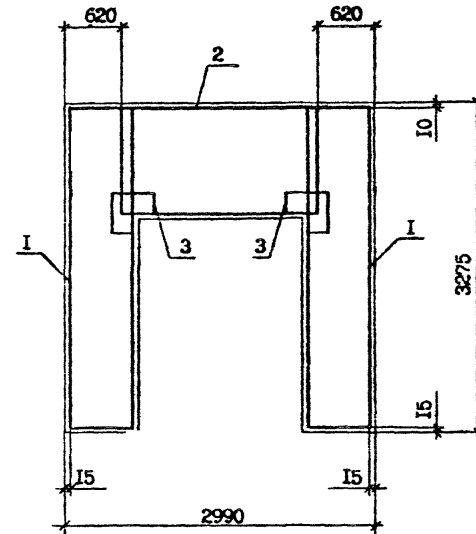
ФОРМАТ	ЗОНА	ПОЗ.	ОБЗНАЧЕНИЕ	НАИМЕНОВАНИЕ	КОЛ.	ПРИМЕ- ЧАНИЕ
БЧ		18	10.011.2950	Ø10А-I ГОСТ 5781-82* L =2950	1	1,82кг
БЧ		19	10.011.2770	L =2770	1	1,71кг
БЧ		20	10.011.2250	L =2250	2	1,39кг
БЧ		21	4.041.2730	Ø4Вр-I ГОСТ 6727-80* L =2730	4	0,27кг
БЧ		22	4.041.560	L =560	16	0,05кг
БЧ		23	4.041.120	L =120	16	0,01кг
БЧ		24	50.100.120.100	ПРОБ. ДЕР. 50x100 L =100 ГОСТ 8486-66 ^{ЭК} <u>МАТЕРИАЛЫ</u> БЕТОН ЛЕГКИЙ В10 ПЛИТЫ ИЗ ПЕНСПЛАСТА ПОЛИСТИРОЛЬНОГО ГОСТ 15588-70 ^{ЭК}	6	0,003м ³ 1,91м ³ 0,39м ³
						Лист
1.090.1-2с.2-9 15						2

Имя, Фамилия, К.	Взам. инв. №
Подпись и дата	

Изм. №, дата, Подпись, в дата, Исходный №



АРМИРОВАНИЕ НАРУЖНОГО СЛОЯ

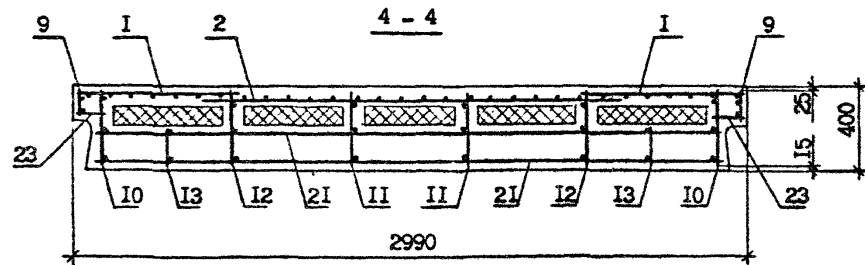
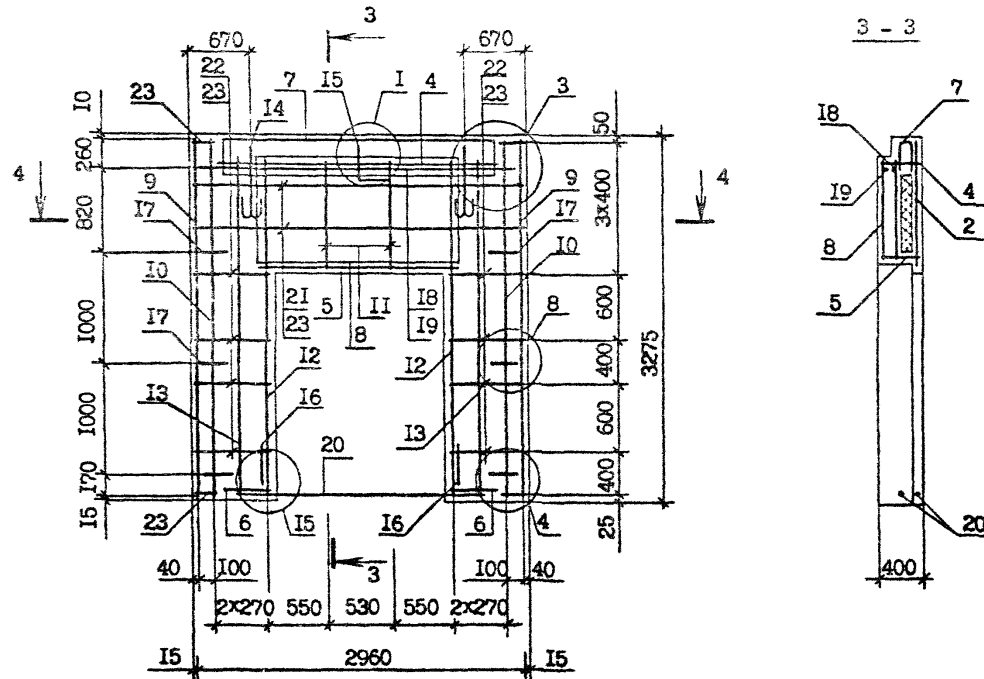


				1.090.1-2с.2-9 15СБ			
Нач. отд.	Эпшерашвили	12.11.1938	ПАНЕЛЬ ЗПСД 30.33.4-III-C СБОРОЧНЫЙ ЧЕРТЕЖ	Сталь	Масса	Масштаб	
Н. контр.	Силагадзе	10.11.1938		P	2,31т	1:40	
ПВП	Эпшерашвили	1.10.1938		Лист	1	Листов	2
Рук. гр.	Салыхова	12.11.1938		ТБИЗНИИЭП			
Проверил	Шелля	10.11.1938					
Разработ.	Салыхова	12.11.1938					

Копировал

Формат А3

АРМИРОВАНИЕ ВНУТРЕННЕГО СЛОЯ



Имя, Инициалы, Подпись и дата (Взам. инв. №)

ФОРМАТ	ЗОНА	ПОЗ.	ОБОЗНАЧЕНИЕ	НАИМЕНОВАНИЕ	КОЛ.	ПРИМЕЧАНИЕ	
				<u>ДОКУМЕНТАЦИЯ</u>			
A3			I.090.I-2c.2-9 I6CB	СБОРОЧНЫЙ ЧЕРТЕЖ			
A3			I.090.I-2c.2-9 00Д1	УЗЛЫ ОПАЛУБочНЫЕ			
A3			I.090.I-2c.2-9 00Д2	УЗЛЫ АРМАТУРНЫЕ			
A3			I.090.I-2c.2-9 00РС	РАСХОД СТАЛИ			
A3			I.090.I-2c.2-9 00ТО	ТЕХНИЧЕСКОЕ ОПИСАНИЕ			
				<u>СБОРОЧНЫЕ ЕДИНИЦЫ</u>			
				СЕТКИ			
A4	2		I.090.I-2c.2-10 02.0	С1	2		
A4	3		I.090.I-2c.2-10 02.0-16	С17	1		
A4	4		I.090.I-2c.2-10 04.0-01	С39	2		
				КАРТАСЫ ПЛОСКИЕ			
A4	5		I.090.I-2c.2-10 06.0	КР1	2		
A4	6		I.090.I-2c.2-10 06.0-02	КР3	2		
A4	7		I.090.I-2c.2-10 07.0-11	КР17	2		
				<u>ДЕТАЛИ</u>			
A3	8		I.090.I-2c.2-10 00.2	ПЕЛЯ СТРОВОЧНАЯ СП1	2		
				СТЕРЖНИ АНКЕРНЫЕ			
A3	9		I.090.I-2c.2-10 00.1	АН1	1		
A3	10		I.090.I-2c.2-10 00.1-01	АН2	2		
A3	11		I.090.I-2c.2-10 00.1-02	АН3	4		
				СТЕРЖНИ ОТДЕЛЬНЫЕ			
				Ф10А-1 ГОСТ 5781-82*			
Б4	12		10.011.2950	L =2950	1	1,82кг	
Б4	13		10.011.2770	L =2770	1	1,71кг	
Б4	14		10.011.2850	L =2850	2	1,76кг	
				Ф4Вр-1 ГОСТ 6727-80*			
Б4	15		4.041.260	L =260	24	0,02кг	
Б4	16		4.041.120	L =120	16	0,01кг	
				I.090.I-2c.2-9 I6			
Имя, Инициалы:	Подпись и дата	Взам. пр. №	И.090.I-2c.2-9 I6	ПАНЕЛЬ	Стадия	Лист	Листов
				4ПСД 30	Р	1	2
					ТблЗНИИЭП		

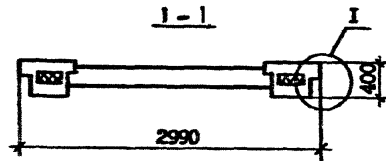
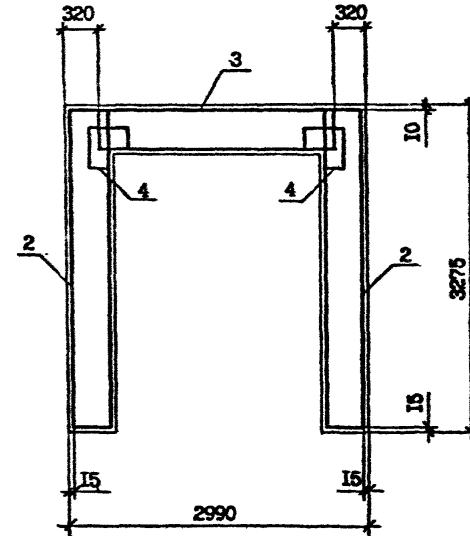
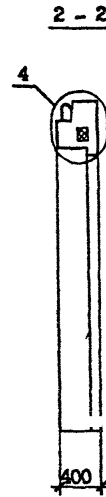
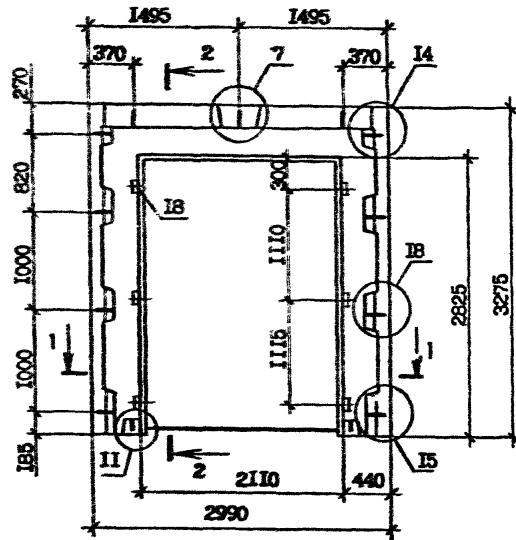
Копировал

Формат А4

Имя, Фамилия, Подпись и дата, Взаим. прив. №

ФОРМАТ	ЗОНА	ПОЗ.	ОБОЗНАЧЕНИЕ	НАИМЕНОВАНИЕ	КОЛ.	ПРИМЕ- ЧАНИЕ
БЧ		17	4.041.360	L =360	6	0,03кг
БЧ		18	50.100.120.100	ПРОБ. ДЕР. 50x100 L =100 ГОСТ 8486-66 ^Ж	6	0,003м ³
				<u>МАТЕРИАЛЫ</u> БЕТОН ЛЕГКИЙ В10 ПЛИТЫ ИЗ ПЕНОПЛАСТА ПОЛИСТИРОЛЬНОГО ГОСТ 15588-70 ^Ж		1,10м ³ 0,13м ³
			<u>ПЕРЕМЕННЫЕ ДАННЫЕ</u>	<u>ДЛЯ ИСПОЛНЕНИЙ:</u>		
A4		I	I.090.1-2с.2-10 01.0	I.090.1-2с.2-9 16 4ПСД 30.33.4-1ПГ-С <u>СБОРОЧНЫЕ ЕДИНИЦЫ</u> КАРКАС УКР.СБОРКИ СКР1	I	
A4		I	I.090.1-2с.2-10 01.0-01	I.090.1-2с.2-9 16-01 4ПСД 30.33.4-2ПГ-С <u>СБОРОЧНЫЕ ЕДИНИЦЫ</u> КАРКАС УКР.СБОРКИ СКР2	I	
						Лист
I.090.1-2с.2-9 16						2

АРМИРОВАНИЕ НАРУЖНОГО СЛОЯ



Обозначение	Марка
1.090.1-2с.2-9 16	4ПСД 30.33.4-ПТ-С
-01	4ПСД 30.33.4-2ПТ-С

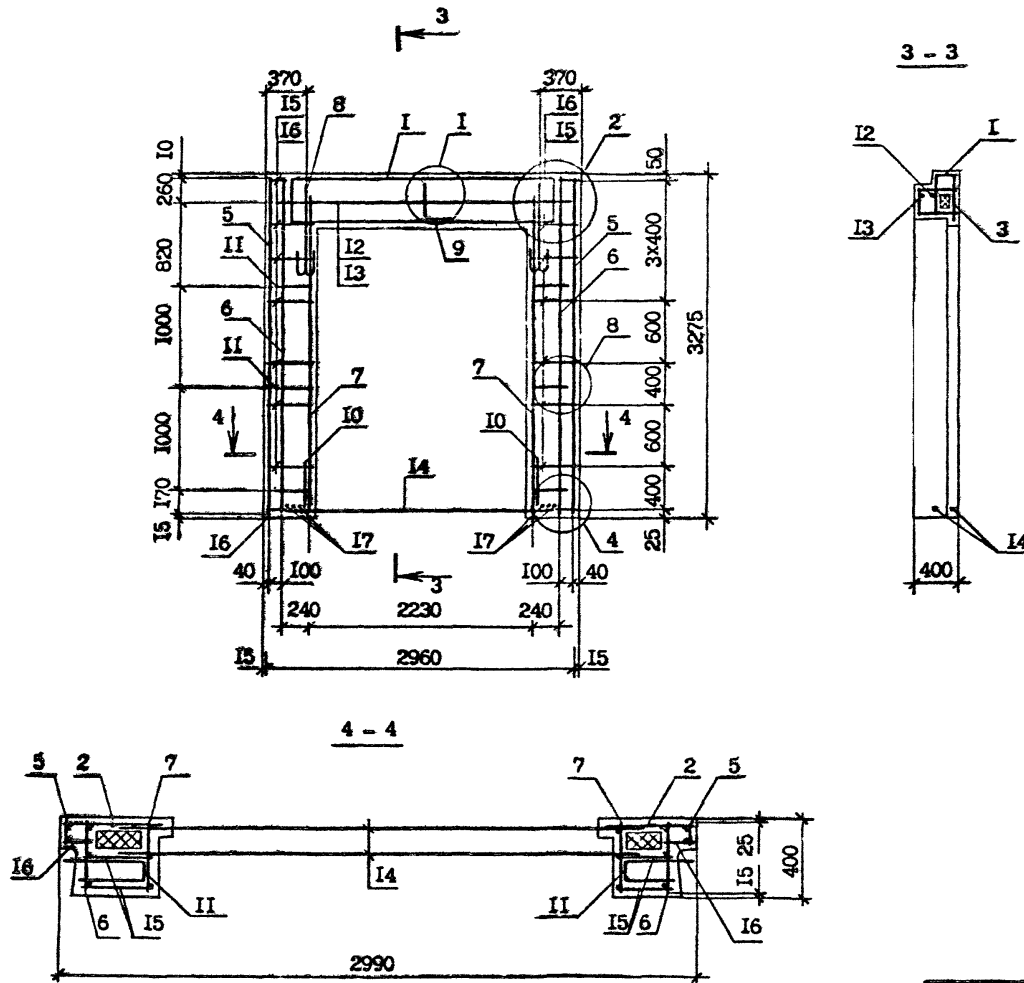
1.090.1-2с.2-9 16СБ			
Исх. отд.	Экспертная	Т.С.И. / М.С.С.	ПАНЕЛЬ 4ПСД 30. СБОРОЧНЫЙ ЧЕРТЕЖ
И.контр.	Салагалдзе	М.С.С. / М.С.С.	
ГИП	Экспертная	Т.С.И. / М.С.С.	Страна Р
Рук.гр.	Салыхова	Т.С.И. / М.С.С.	Масса 1,33т
Проверил	Салыхова	Т.С.И. / М.С.С.	Масштаб 1:40
Разработ.	Шелли	Т.С.И. / М.С.С.	Лист 1 из 2
			ТБИЗНИЭП

Контроль

Формат А3

Имя и фамилия, Инициалы и дата, Подпись, М.

АРМИРОВАНИЕ ВНУТРЕННЕГО СЛОЯ



Имя, И.полн., Подпись и дата
 Взам. инв. №

1.090.1-2с.2-9 16СБ

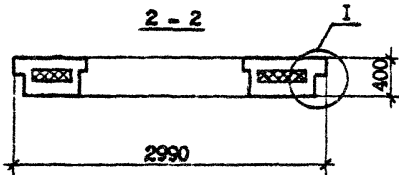
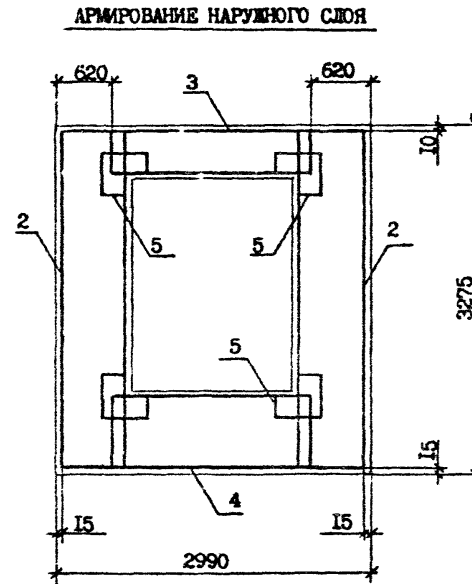
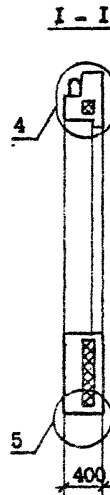
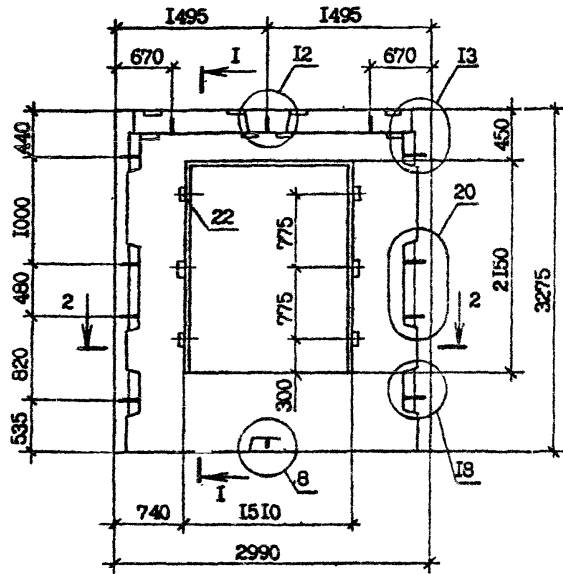
Копирован
 Формат А3

Лист
 2

ФОРМАТ	ЗОНА	ПОЗ.	ОБОЗНАЧЕНИЕ	НАИМЕНОВАНИЕ	КОЛ.	ПРИМЕЧАНИЕ	
				<u>ДОКУМЕНТАЛИЯ</u>			
A3			I.090.I-2c.2-9 I7CB	СБОРОЧНЫЙ ЧЕРТЕЖ			
A3			I.090.I-2c.2-9 OOLI	УЗЛЫ ОПАЛУБОЧНЫЕ			
A3			I.090.I-2c.2-9 OOME	УЗЛЫ АРМАТУРНЫЕ			
A3			I.090.I-2c.2-9 OOPC	РАСХОД СТАЛИ			
A3			I.090.I-2c.2-9 COTO	ТЕХНИЧЕСКОЕ ОПИСАНИЕ			
				<u>СБОРОЧНЫЕ ЕДИНИЦЫ</u>			
A4		1	I.090.I-2c.2-10 OI.0-04	КАРКАС УКР.СБОРКИ СКР5 СЕТКИ	1		
A4		2	I.090.I-2c.2-10 O2.0-02	C3	2		
A4		3	I.090.I-2c.2-10 O2.0-18	C19	1		
A4		4	I.090.I-2c.2-10 O3.0-10	C31	1		
A4		5	I.090.I-2c.2-10 O4.0-01	C39	4		
A4		6	I.090.I-2c.2-10 O4.0-03	C41	1		
A4		7	I.090.I-2c.2-10 O4.0-07	C45	1		
				<u>КАРКАСЫ ПЛОСКИЕ</u>			
A4		8	I.090.I-2c.2-10 O6.0	KP1	2		
A4		9	I.090.I-2c.2-10 O6.0-04	KP5	2		
A4		10	I.090.I-2c.2-10 O7.0-02	KP8	2		
A4		11	I.090.I-2c.2-10 O7.0-11	KP17	2		
A4		12	I.090.I-2c.2-10 O7.0-14	KP20	2		
				<u>ИЗДЕЛИЯ ЗАКЛАДНЫЕ</u>			
A4		13	I.090.I-2c.2-10 O9.0	MN1	4		
A4		14	I.090.I-2c.2-10 10.0	MN2	4		
				<u>ДЕТАЛИ</u>			
A3		15	I.090.I-2c.2-10 O0.2-01	ПЕТЛЯ СТРОПОВОЧНАЯ C12	2		
				<u>СТЕРЖНИ АНКЕРНЫЕ</u>			
A3		16	I.090.I-2c.2-10 O0.1	AN1	1		
A3		17	I.090.I-2c.2-10 O0.1-01	AN2	1		
				<u>И.090.I-2c.2-9 I7</u>			
			Нач. отд. Эдишерашвили	И.090.I-2c.2-9 I7			
			Н.контр. Салагадзе				
			ГИП Эдишерашвили				
			Рук. гр. Саликова				
			Проверил Шелли				
			Разруб. Саликова				
				ПАНЕЛЬ ПСД 30.33.4-2ПТ-С			
					Статьи	Лист	Листов
					1	1	2
					ТБИЛЗНИИЭП		

ФОРМАТ УЛА	ПОЗ.	ОБЪЕДИНЕНИЕ	НАИМЕНОВАНИЕ	КОЛ.	ПРИМЕ- ЧАНИЕ
А3	18	1.090.1-2с.2-10 00.1-03	АН4	4	
БЧ	19	4.041.2730	СТЕРЖНИ ОТДЕЛЬНЫЕ Б4Вр-I ГОСТ 6727-80* L =2730	2	0,27кг
БЧ	20	4.041.560	L =560	16	0,05кг
БЧ	21	4.041.120	L =120	14	0,01кг
БЧ	22	50.100.120.100	ПРОБ. ДЕР. 50x100 L =100 ГОСТ 8486-66 ^{XX}	6	0,003м ³
			<u>МАТЕРИАЛЫ</u>		
			БЕТОН ЛЕГКИЙ В10		1,93м ³
			ПЛИТЫ ИЗ ПЕНОПЛАСТА ПОЛИСТИРОЛЬНОГО ГОСТ 15588-70 ^{XX}		0,36м ³
					Лист
1.090.1-2с.2-9 I7					2

Мин. № подл.	Подпись и дата	Взам. инв. №



АРМИРОВАНИЕ НАРУЖНОГО СЛОЯ

1.090.1-2с.2-9 17СБ

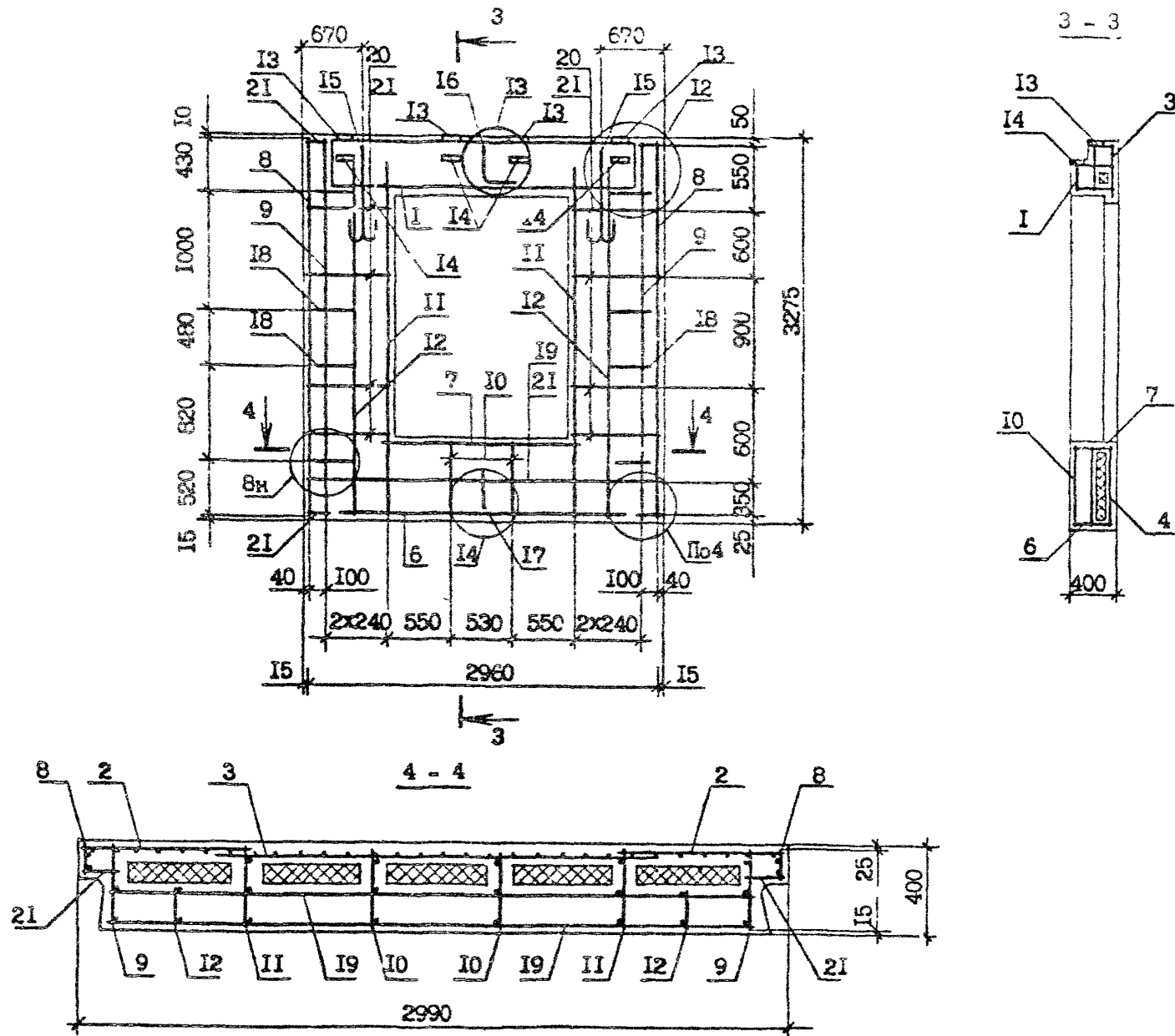
Нач. отд.	Этишерашвили	12/21/81				ПАНЕЛЬ	Стадия
Н.контр.	Силагадзе	3/2/81				ПСД 30.33.4-2ПТ-С	Масса
						СБОРОЧНЫЙ ЧЕРТЕЖ	Масштаб
ГИП	Этишерашвили	12/21/81					Р
Рук. гр.	Салихова	1/1/82					2,33т
Проверил	Салихова	1/1/82					1:40
Разраб.	Шелия	1/1/82					Лист 1
							Листов 2
							ТБИЗНИИЭП

Копировал

Формат А3

Имя, № подл. Подпись и дата Изм./длина, %

АРМИРОВАНИЕ ВНУТРЕННЕГО СЛОЯ



Имя, № подл.	Подпись и дата	Взам. инв. №

ФОРМАТ	ЗОНА	ПОЗ.	ОБОЗНАЧЕНИЕ	НАИМЕНОВАНИЕ	КОЛ.	ПРИМЕЧАНИЕ
				<u>ДОКУМЕНТАЦИЯ</u>		
A3			I.090.I-2c.2-9 I8CB	СБОРОЧНЫЙ ЧЕРТЕЖ		
A3			I.090.I-2c.2-9 00Д1	УЗЛЫ ОПАЛУБОЧНЫЕ		
A3			I.090.I-2c.2-9 00Д2	УЗЛЫ АРМАТУРНЫЕ		
A3			I.090.I-2c.2-9 00РС	РАСХОД СТАЛИ		
A3			I.090.I-2c.2-9 00ТО	ТЕХНИЧЕСКОЕ ОПИСАНИЕ		
				<u>СБОРОЧНЫЕ ЕДИНИЦЫ</u>		
				КАРКАСЫ ПЛОСКИЕ		
A4	4		I.090.I-2c.2-10 06.0	КР1	2	
A4	5		I.090.I-2c.2-10 06.0-02	КР3	2	
				<u>ДЕТАЛИ</u>		
				СТЕРЖНИ АНКЕРНЫЕ		
A3	8		I.090.I-2c.2-10 00.1	АН1	1	
A3	9		I.090.I-2c.2-10 00.1-01	АН2	1	
A3	10		I.090.I-2c.2-10 00.1-03	АН4	4	
				СТ.ОТД. 84Вр-I ГОСТ 6727-80*		
БЧ	14		4.041.120	L = I20	16	0,01кг
			<u>ПЕРЕМЕННЫЕ ДАННЫЕ</u>	ДЛЯ ИСПОЛНЕНИЙ:		
				I.090.I-2c.2-9 I8		
				ПС 30.33.4-ПТ-С		
				<u>СБОРОЧНЫЕ ЕДИНИЦЫ</u>		
				СЕТКИ		
A4	1		I.090.I-2c.2-10 02.0-13	С14	1	
A4	2		I.090.I-2c.2-10 04.0-03	С41	2	
A4	3		I.090.I-2c.2-10 05.0-01	С56	1	
A4	6		I.090.I-2c.2-10 07.0-12	КАРКАС ПЛОСКИЙ КР18	4	

Изм. № _____
 Подпись и дата _____

Нач. отд.	Эксперимент	И.И.И	15.11
И.комтр.	Силагадзе	И.И.И	15.11
ГИП	Эксперимент	И.И.И	15.11
Рук. гр.	Салихова	И.И.И	15.11
Проверг.	Шолия	И.И.И	15.11
Разреш.	Салихова	И.И.И	15.11

I.090.I-2c.2-9 I8

ПАНЕЛЬ
 ПС 30, ПС 24, ПС I8

Стадия	Лист	Листов
Р	1	3

ТБИЛЗНИИЭП

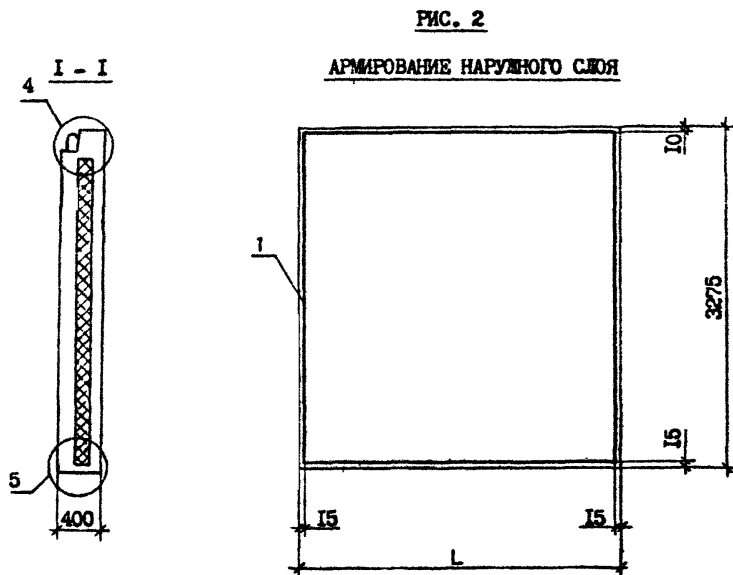
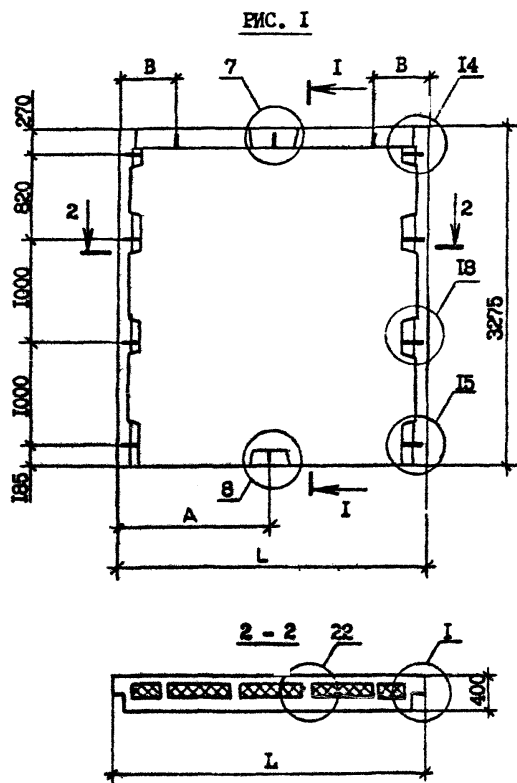
ФОРМАТ	ЗОНА	ПОЗ.	ОБЗНАЧЕНИЕ	НАИМЕНОВАНИЕ	КОЛ	ПРИМЕЧАНИЕ
A3		7	I.090.I-2с.2-10 00.2-02	<u>ДЕТАЛИ</u> ПЕТЛЯ СТРОПОВОЧНАЯ СГЗ СТЕРЖНИ ОТДЕЛЬНЫЕ Ф10А-I ГОСТ 5781-82*	2	
БЧ	II		IO.0II.2950	L =2950	2	1,82кг
БЧ	12		IO.0II.2770	L =2770	2	1,71кг
БЧ	13		4.04I.2730	Ф4Вр-I ГОСТ 6727-80* L =2730	12	0,27кг
				<u>МАТЕРИАЛЫ</u> БЕТОН ЛЕГКИЙ В10		2,89м ³
				ПЛИТЫ ИЗ ПЕНОПЛАСТА ПОЛИСТИРОЛЬНОГО ГОСТ 15568-70*		0,69м ³
				I.090.I-2с.2-9 18-01 ПС 24.33.4-П-С		
				<u>СБОРОЧНЫЕ ЕДИНИЦЫ</u> <u>СЕТКИ</u> СГЗ С44 С58	I 2 1	
A4	I		I.090.I-2с.2-10 02.0-12	КАРКАС ПЛОСКИЙ КР18	3	
A4	2		I.090.I-2с.2-10 04.0-16	<u>ДЕТАЛИ</u> ПЕТЛЯ СТРОПОВОЧНАЯ СГЗ	2	
A4	3		I.090.I-2с.2-10 05.0-03	СТЕРЖНИ ОТДЕЛЬНЫЕ Ф10А-I ГОСТ 5781-82*	2	
A4	6		I.090.I-2с.2-10 07.0-12	L =2350	2	1,45кг
				L =2170	2	1,34кг
				Ф4Вр-I ГОСТ 6727-80* L =2130	12	0,21кг
				<u>МАТЕРИАЛЫ</u> БЕТОН ЛЕГКИЙ В10		2,29м ³
A3		7	I.090.I-2с.2-10 00.2-01	ПЕТЛЯ СТРОПОВОЧНАЯ СГЗ	2	
БЧ	II		IO.0II.2350	СТЕРЖНИ ОТДЕЛЬНЫЕ Ф10А-I ГОСТ 5781-82*	2	
БЧ	12		IO.0II.2170	L =2350	2	1,45кг
БЧ	13		4.04I.2130	L =2170	2	1,34кг
				Ф4Вр-I ГОСТ 6727-80* L =2130	12	0,21кг
				<u>МАТЕРИАЛЫ</u> БЕТОН ЛЕГКИЙ В10		2,29м ³
I.090.I-2с.2-9 18						Лист
						2

Имя, Упомят. Подпись и дата Взам. инв. №

ФОРМАТ	ЗОНА	ПОЗ.	ОБОЗНАЧЕНИЕ	НАИМЕНОВАНИЕ	КОЛ.	ПРИМЕЧАНИЕ
				ПЛИТЫ ИЗ ПЕНОПЛАСТА ПОЛИСТИРОЛЬНОГО ГОСТ 15588-70*		0,53м ³
				I.090.I-2с.2-9 18-02 ПС 18.33.4-ПТ-С <u>СБОРОЧНЫЙ ЕДИНИЦЫ</u>		
				<u>СЕТКИ</u>		
A4		I	I.090.I-2с.2-10 02.0-10	СИ	I	
A4		2	I.090.I-2с.2-10 04.0-08	С46	2	
A4		3	I.090.I-2с.2-10 05.0-04	С59	I	
A4		6	I.090.I-2с.2-10 07.0-12	КАРКАС ПЛОСКИЙ КР18	2	
				<u>ДЕТАЛИ</u>		
A3		7	I.090.I-2с.2-10 00.2-01	ПЕГЛЯ СТРОПОВОЧНАЯ СП2	2	
				<u>СТЕРЖНИ ОТДЕЛЬНЫЕ</u> Б10А-I ГОСТ 5781-82*		
Б4		11	10.011.1750	L = 1750	2	1,08кг
Б4		12	10.011.1570	L = 1570	2	0,97кг
				Б4Вр-I ГОСТ 6727-80*		
Б4		13	4.041.1530	L = 1530	12	0,15кг
				<u>МАТЕРИАЛЫ</u>		
				БЕТОН ЛЕГКИЙ В10		1,70м ³
				ПЛИТЫ ИЗ ПЕНОПЛАСТА ПОЛИСТИРОЛЬНОГО ГОСТ 15588-70*		0,37м ³
Итого				I.090.I-2с.2-9 18		3

Изм. № подл.	Подпись и дата	Взам. инв. №
Лист		

ФОРМАТ	ЗОНА	ГОС.	ОБСЗНАЧЕНИЕ	НАИМЕНОВАНИЕ	КОЛ.	ПРИМЕ- ЧАНИЕ



Изм. № позн. Подпись и дата
Взам. инв. №

Обозначение	Марка	Рис.	Размеры, мм			Масса, т
			A	B	L	
I.090.I-2c.2-9 1B	ПС 30.33.4-ПТ-С	1,2,3	1495	520	2990	3,50
-01	ПС 24.33.4-ПТ-С	1,2,4	1195	500	2390	2,77
-02	ПС 18.33.4-ПТ-С	1,2,5	1195	350	1790	2,00

1.090.1-2c.2-9 1BСБ			
Нач.отд.	Эдишерашвили	2.20.86	2.1.86
Н.контр.	Силагадзе	3.27.86	2.1.86
ГНП	Эдишерашвили	2.20.86	2.1.86
Рук.гр.	Салихова	2.20.86	2.1.86
Проверил	Салихова	2.20.86	2.1.86
Разраб.	Шапки	2.20.86	2.1.86
ПАНЕЛЬ ПС 30 - ПС 18 СБОРОЧНЫЙ ЧЕРТЕЖ			
Стадия	Р	Масса	Масштаб
		См. габл.	1:40
Лист	1	Листов	2
ТБИЗНИИЭП			

Котировка

Формат А3

РИС. 3

АРМИРОВАНИЕ ВНЕШНЕГО СЛОЯ

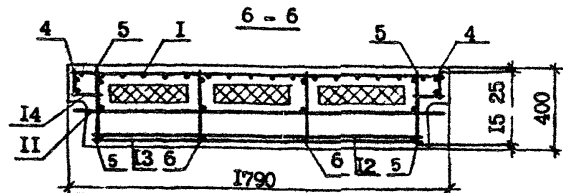
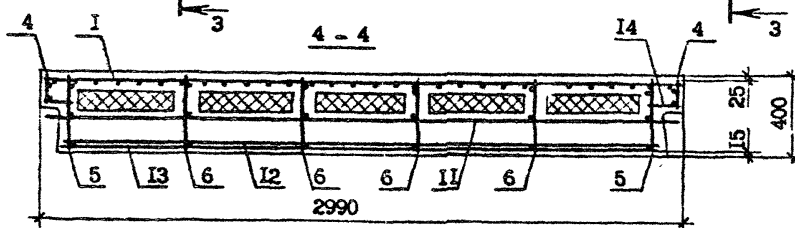
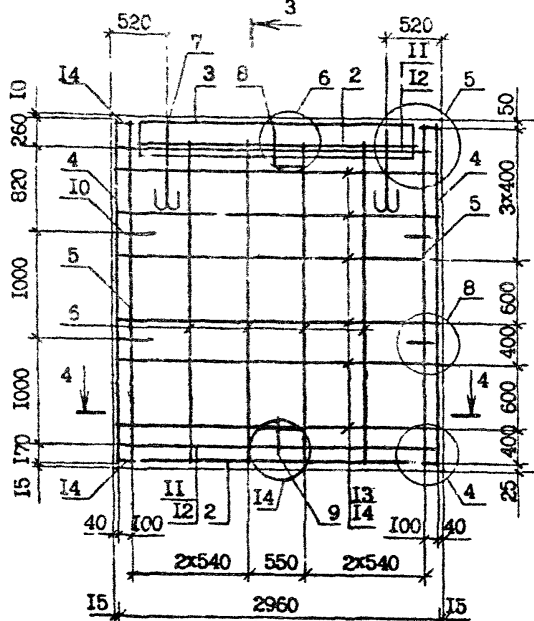


РИС. 4

АРМИРОВАНИЕ ВНЕШНЕГО СЛОЯ

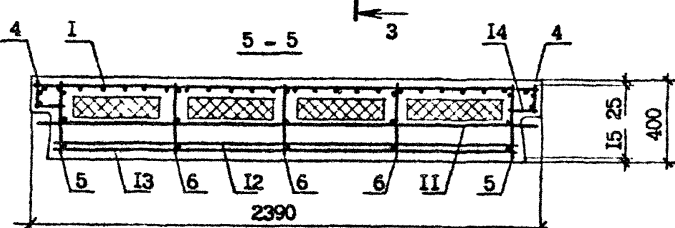
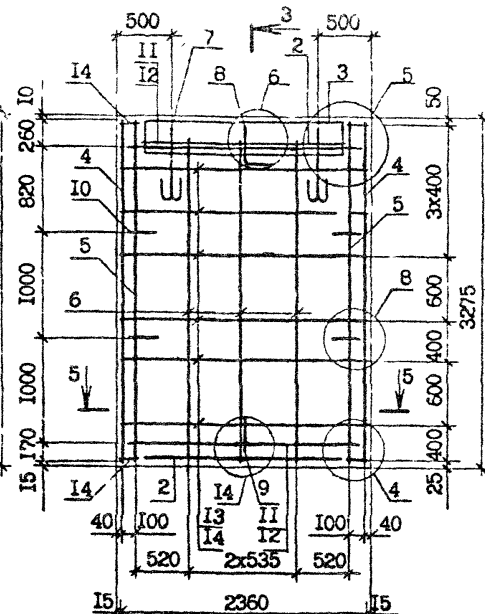
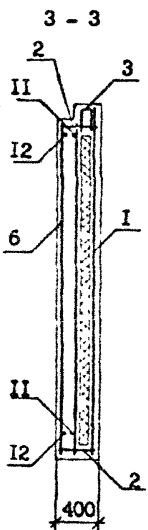
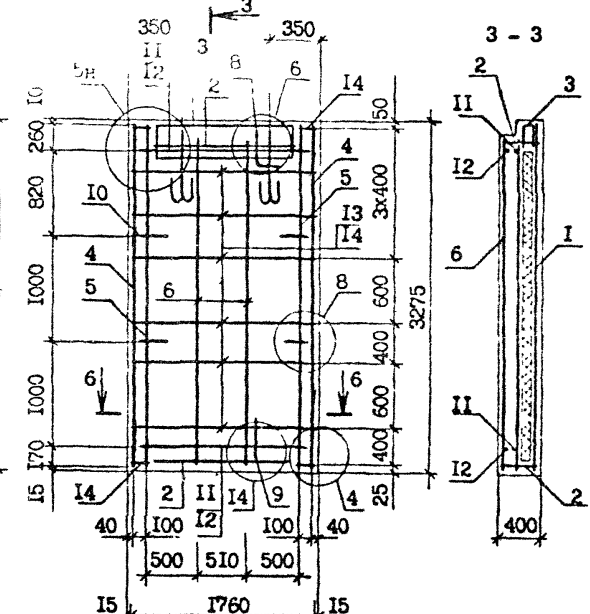


РИС. 5

АРМИРОВАНИЕ ВНУТРЕННЕГО СЛОЯ



1.090.1-2с.2-9 ИРСБ

Лист 2

Копировал

Формат А3

ФОРМАТ	ЗОНА	ПОЗ.	ОБОЗНАЧЕНИЕ	НАИМЕНОВАНИЕ	КОЛ.	ПРИМЕЧАНИЕ
				<u>ДОКУМЕНТАЦИЯ</u>		
A3			I.090.I-2c.2-9 19CB	СБОРОЧНЫЙ ЧЕРТЕЖ		
A3			I.090.I-2c.2-9 00Д1	УЗЛЫ ОПАЛУБОЧНЫЕ		
A3			I.090.I-2c.2-9 00Д2	УЗЛЫ АРМАТУРНЫЕ		
A3			I.090.I-2c.2-9 00РС	РАСХОД СТАЛИ		
A3			I.090.I-2c.2-9 00ТО	ТЕХНИЧЕСКОЕ ОПИСАНИЕ		
				<u>ДЕТАЛИ</u>		
A3	7		I.090.I-2c.2-10 00.2	ПЕЛЯ СТРОПОВОЧНАЯ СП I	2	
				<u>ПЕРЕМЕННЫЕ ДАННЫЕ ДЛЯ ИСПОЛНЕНИЙ:</u>		
				I.090.I-2c.2-9 19 ПС 12.33.4-III-C		
				<u>СБОРОЧНЫЕ ЕДИНИЦЫ</u>		
				<u>СЕТКИ</u>		
A4	1		I.090.I-2c.2-10 02.0-05	С6	1	
A4	2		I.090.I-2c.2-10 04.0-13	С5I	2	
A4	3		I.090.I-2c.2-10 05.0-06	С6I	1	
				<u>КАРКАСЫ ПЛОСКИЕ</u>		
A4	4		I.090.I-2c.2-10 06.0	KP1	2	
A4	5		I.090.I-2c.2-10 06.0-02	KP3	2	
A4	6		I.090.I-2c.2-10 07.0-12	KP18	1	
				<u>ДЕТАЛИ</u>		
A3	8		I.090.I-2c.2-10 00.I-03	СТЕРЖЕНЬ АНКЕРНЫЙ АНА	4	
				СТЕРЖИ ОТДЕЛЬНЫЕ Ø10A-I ГОСТ 5781-82*		
Б4	9		10.011.1150	L-1150	2	0,71кг
Б4	10		10.011.970	L-970	2	0,60кг
				I.090.I-2c.2-9 19		
				ПАНЕЛЬ		
				ПС 12, ПС 30.16		
					Страниц	Лист
					Р	1
						3
					ТБИЛЗНИИЭП	

Имя, Инициалы, Подпись и дата

Нач. отд. Эпимеризация
 Р. Коштр. Салигладзе
 ГИП Эпимеризация
 Рук. гр. Салихова
 Проверка Шалва
 Разреш. Салихова

Контроль

Формат А4

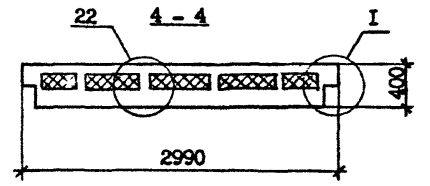
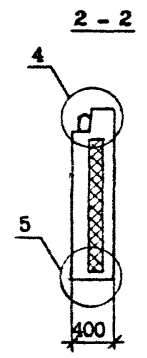
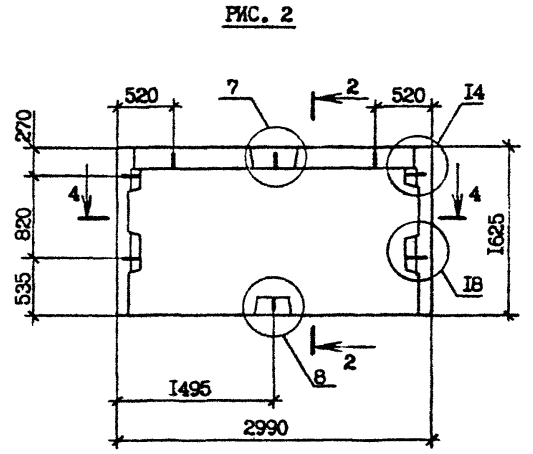
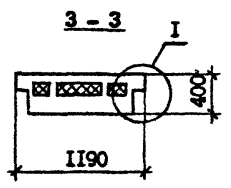
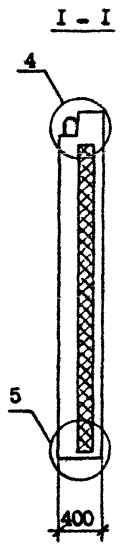
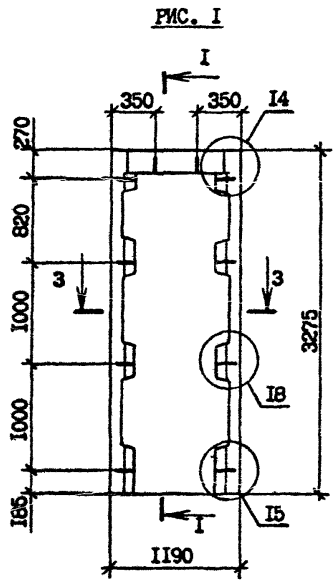
ФОРМАТ	ЗОНА	ПОЗ.	ОБОЗНАЧЕНИЕ	НАИМЕНОВАНИЕ	КОЛ.	ПРИМЕЧАНИЕ
Б4		II	4.04I.930	Ф4Вр-I ГОСТ 6727-80 ⁺ L -930	I2	0,09кг
Б4		I2	4.04I.I20	L -I20	I6	0,0Iкг
				<u>МАТЕРИАЛЫ</u> БЕТОН ЛЕГКИЙ В10 ПЛИТЫ ИЗ ПЕНОПЛАСТА ПОЛИСТИРОЛЬНОГО ГОСТ 15588-70 [*]		I, I м ³ 0,2I м ³
				I.090.I-2с.2-9 I9-0I ПС 30.I6.4-ПТ-С		
				<u>СЕТКИ</u> СI6	I	
A4		2	I.090.I-2с.2-IO 04.0-03	С4I	2	
A4		3	I.090.I-2с.2-IO 05.0-0I	С56	I	
				<u>КАРКАСЫ ПЛОСКИЕ</u> КР2	2	
A4		5	I.090.I-2с.2-IO 06.0-03	КР4	2	
A4		6	I.090.I-2с.2-IO 07.0-07	КРI3	4	
				<u>ДЕТАЛИ</u> <u>СТЕРЖНИ АНКЕРНЫЕ</u> АНI	I	
A3		9	I.090.I-2с.2-IO 00.I-0I	АН2	I	
A3		IO	I.090.I-2с.2-IO 00.I-03	АН4	2	
				<u>СТЕРЖНИ ОТДЕЛЬНЫЕ</u> ФI0A-I ГОСТ 578I-82 [*] L -2950	I	I,82кг
Б4		I2	IO.0II.2770	L -2770	I	I,7Iкг
				Ф4Вр-I ГОСТ 6727-80 [*] L -2730	6	0,27кг
Б4		I3	4.04I.2730	L -I20	IO	0,0Iкг
Б4		I4	4.04I.I20	<u>МАТЕРИАЛЫ</u> БЕТОН ЛЕГКИЙ В10		I,46 м ³
				I.090.I-2с.2-9 I9		Лист 2

№ п/п	Подпись и дата	Изм. №	ФОРМАТ	ЗОНА	ПОЗ.	ОБОЗНАЧЕНИЕ	НАИМЕНОВАНИЕ	КОЛ.	ПРИМЕЧАНИЕ
							ПЛИТЫ ИЗ ПЕНОПЛАСТА ПОЛИСТИРОЛЬНОГО ГОСТ 15588-70*		0,3м ³
							1.090.1-2с.2-9 19		Лист 3

Лист № посл.	Подпись и дата	Взам. инв. №

ФОРМАТ	ЗОНА	ПЛОЗ.	ОБОЗНАЧЕНИЕ	НАИМЕНОВАНИЕ	КОЛ.	ПРИМЕЧАНИЕ

Лист



Обозначение	Марка	Рис.	Масса, т
1.090.1-2с.2-9 I9	ПС 12.33.4-П-С	1,3,5	1,34
-01	ПС 30.16.4-П-С	2,4,6	1,76

1.090.1-2с.2-9 19СБ									
Нач.отд.	Энглершвили	15/26	ПАНЕЛЬ ПС 12, ПС 30.16 СБОРОЧНЫЙ ЧЕРТЕЖ	Стадия	Р	Масса	См. табл.	Масштаб	1:40
Н.контр.	Салагадзе	15/26		Лист 1	Листов 2				
ГИП	Энглершвили	15/26	ТБИЛЗНИИЭП						
Рук.гр.	Салихова	15/26							
Проверил	Салихова	15/26							
Р.д.р.б.	Шепия	15/26							

Имя, № посл., Подпись и дата, Издм.лит. №

РИС. 3

АРМИРОВАНИЕ НАРУЖНОГО СЛОЯ

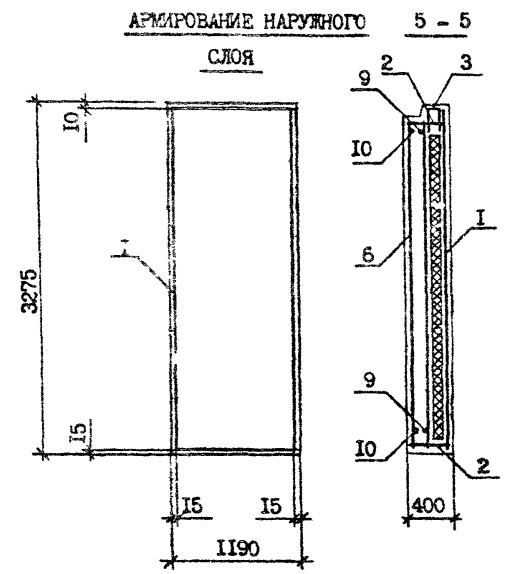


РИС. 5

АРМИРОВАНИЕ ВНУТРЕННЕГО СЛОЯ

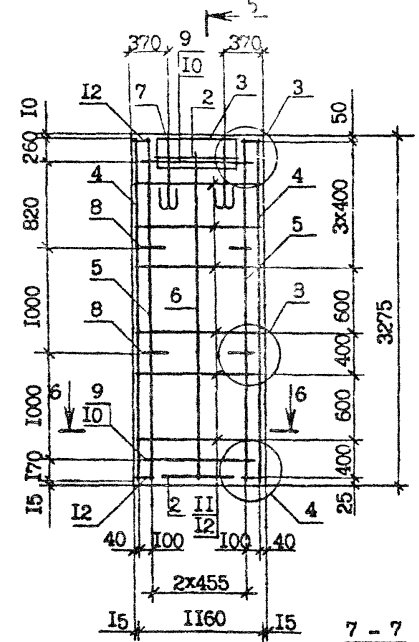


РИС. 4

АРМИРОВАНИЕ НАРУЖНОГО СЛОЯ

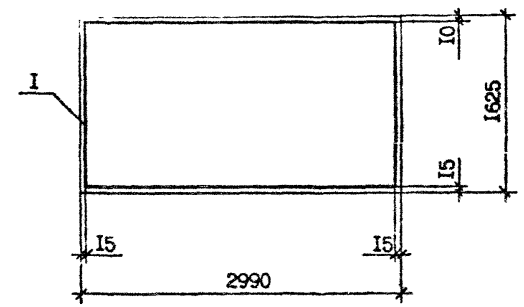
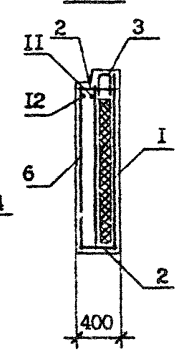
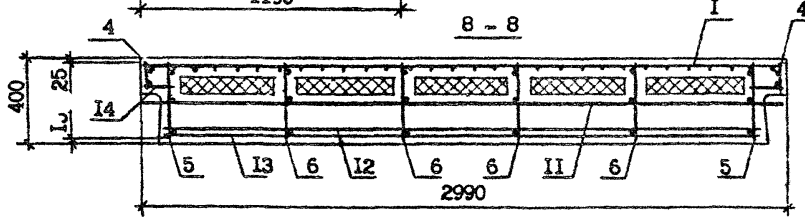
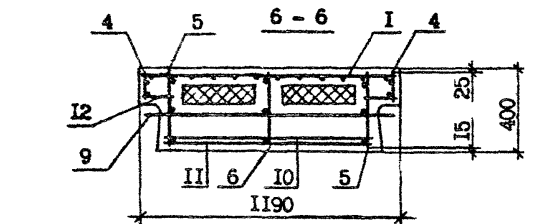
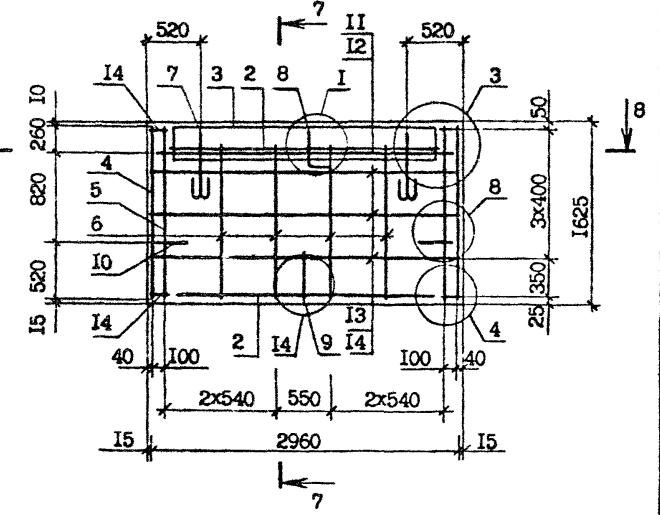


РИС. 6

АРМИРОВАНИЕ ВНУТРЕННЕГО СЛОЯ



Имя, Инициал, Подпись и дата
Возвратный №

1.090.1-2с.2-9 19СБ
Лист 2

Контроль

Формат А3

ФОРМАТ	ЗОНА	ПОЗ.	ОБОЗНАЧЕНИЕ	НАИМЕНОВАНИЕ	КОЛ.	ПРИМЕЧАНИЕ
				<u>ДОКУМЕНТАЦИЯ</u>		
A3			I.090.I-2c.2-9 20CB	СБОРОЧНЫЙ ЧЕРТЕЖ		
A3			I.090.I-2c.2-9 00KI	УЗЛЫ ОПАЛУБочНЫЕ		
A3			I.090.I-2c.2-9 00I2	УЗЛЫ АРМАТУРНЫЕ		
A3			I.090.I-2c.2-9 00PC	РАСХОД СТАЛИ		
A3			I.090.I-2c.2-9 00TO	ТЕХНИЧЕСКОЕ ОПИСАНИЕ		
				<u>СБОРОЧНЫЕ ЕДИНИЦЫ</u>		
				СЕТКИ		
A4	I		I.090.I-2c.2-10 02.0	С1	I	
A4	3		I.090.I-2c.2-10 04.0	С38	I	
				КАРКАСЫ ПЛОСКИЕ		
A4	6		I.090.I-2c.2-10 06.0	KP1	I	
A4	7		I.090.I-2c.2-10 06.0-02	KP3	2	
				<u>ДЕТАЛИ</u>		
				СТЕРЖНИ АНКЕРНЫЕ		
A3	10		I.090.I-2c.2-10 00.I	АН1	I	
A3	11		I.090.I-2c.2-10 00.I-01	АН2	I	
A3	12		I.090.I-2c.2-10 00.I-03	АН4	4	
B4	16		4.04I.I20	СТ.ОТД. 64Bp-I ГОСТ 6727-80 [*] L = I20	8	0,0Iкг
			<u>ПЕРЕМЕННЫЕ ДАННЫЕ</u>	<u>ДЛЯ ИСПОЛНЕНИЯ:</u>		
				I.090.I-2c.2-9 20 ИЭС 33.33.4-ПТ-С		
				<u>СБОРОЧНЫЕ ЕДИНИЦЫ</u>		
				СЕТКИ		
A4	2		I.090.I-2c.2-10 02.0-14	С15	I	
A4	4		I.090.I-2c.2-10 04.0-04	С42	2	
				I.090.I-2c.2-9 20		
				ПАНЕЛЬ ИЭС 33 - ЗИС 21		
					ТБИЛЗНИИЭП	

Изм. №, дата, Подпись и дата, Подпись и дата

Изм. №	Дата	Подпись	Дата
Изм. №	Дата	Подпись	Дата

ФОРМАТ	ЗОНА	ПОЗ.	ОБОЗНАЧЕНИЕ	НАИМЕНОВАНИЕ	КОЛ	ПРИМЕ- ЧАНИЕ
A4		5	I.090.I-2c.2-10 05.0-02	C57	1	
A4		8	I.090.I-2c.2-10 07.0-12	КАРКАС ПЛОСКИЙ КР18	4	
				<u>ДЕТАЛИ</u>		
A3		9	I.090.I-2c.2-10 00.2- 32	ПЕТЛЯ СТРОПОВОЧНАЯ С13 СТЕРЖНИ ОТДЕЛЬНЫЕ Ø10A-I ГОСТ 5781-82 *	2	
БЧ		13	10.011.2835	L -2835	2	1,75кг
БЧ		14	10.011.2655	L -2655	2	1,64кг
БЧ		15	4.041.2640	Ø4Bp-I ГОСТ 6727-80* L -2540	12	0,26кг
				<u>МАТЕРИАЛЫ</u>		
				БЕТОН ЛЕГКИЙ В10		3,12м ³
				ПЛИТЫ ИЗ ПЕНОПЛАСТА ПОЛИСТИРОЛЬНОГО ГОСТ 15588-70*		0,66м ³
				I.090.I-2c.2-9 20-01 2ПС 33.33.4-ПТ-С		
				<u>СБОРОЧНЫЕ ЕДИНИЦЫ</u>		
				<u>СЕТКИ</u>		
A4		2	I.090.I-2c.2-10 02.0-14	C15	1	
A4		4	I.090.I-2c.2-10 04.0-04	C42	2	
A4		5	I.090.I-2c.2-10 05.0-02	C57	1	
A4		8	I.090.I-2c.2-10 07.0-12	КАРКАС ПЛОСКИЙ КР18	4	
				<u>ДЕТАЛИ</u>		
A3		9	I.090.I-2c.2-10 00.2-02	ПЕТЛЯ СТРОПОВОЧНАЯ С13 СТЕРЖНИ ОТДЕЛЬНЫЕ Ø10A-I ГОСТ 5781-82 *	2	
БЧ		13	10.011.2835	L -2835	2	1,75кг
БЧ		14	10.011.2655	L -2655	2	1,64кг
				Ø4Bp-I ГОСТ 6727-80*		
				I.090.I-2c.2-9 20		
						Лист 2

КОЛ.	ПРИМЕЧАНИЕ	НАИМЕНОВАНИЕ	ОБОЗНАЧЕНИЕ	ПОЗ.	ЭТАЖ	КОС. МАТ.
12	0,26кг	L = 2640	4.04I.2640	15	Б7	
	3,12м ³	<u>МАТЕРИАЛ</u> БЕТОН ЛЕГКИЙ В10 ПЛИТЫ ИЗ ПЕНОПЛАСТА ПОЛИСТИРОЛЬНОГО ГОСТ 15588-70*				
	0,66м ³	I.090.I-2с.2-9 20-02 ЛПС 2I.33.4-ПТ-С <u>СБОРОЧНЫЕ ЕДИНИЦЫ</u>				
1		<u>СЕТКИ</u> С12	I.090.I-2с.2-10 02.0-II	2	A4	
2		С47	I.090.I-2с.2-10 04.0-09	4	A4	
1		С60	I.090.I-2с.2-10 05.0-05	5	A4	
2		КАРКАС ПЛОСКИЙ КР1В <u>ДЕТАЛИ</u>	I.090.I-2с.2-10 07.0-12	8	A4	
2		ПЕТЛЯ СТРОПОВОЧНАЯ С12 СТЕРЖНИ ОТДЕЛЬНЫЕ Ф10А-I ГОСТ 5781-82*	I.090.I-2с.2-10 00.2-01	9	A3	
2	1,01кг	L = 1635	10.01I.1635	13	БЧ	
2	0,90кг	L = 1455	10.01I.1455	14	БЧ	
12	0,14кг	Б4Вр-I ГОСТ 6727-80* L = 1440	4.04I.1440	15	БЧ	
	1,92м ³	<u>МАТЕРИАЛ</u> БЕТОН ЛЕГКИЙ В10 ПЛИТЫ ИЗ ПЕНОПЛАСТА ПОЛИСТИРОЛЬНОГО ГОСТ 15588-70*				
	0,33м ³	I.090.I-2с.2-9 20-03 ЛПС 2I.33.4-ПТ-С <u>СБОРОЧНЫЕ ЕДИНИЦЫ</u>				
		<u>СЕТКИ</u>				
		I.090.I-2с.2-9 20				
						Лист 3

Копировал

Формат А4

Шт.№.пол.	Подпись и дата	Возв. инв. №	I.090.I-2c.2-9 20		Лист
					4

ФОРМАТ ЗОНА	НОМ.	ОБОЗНАЧЕНИЕ	НАИМЕНОВАНИЕ	КОЛ.	ПРИМЕ- ЧАНИЕ
A4	2	I.090.I-2c.2-10 02.0-11	C12	1	
A4	4	I.090.I-2c.2-10 04.0-08	C47	2	
A4	5	I.090.I-2c.2-10 05.0-05	C60	1	
A4	8	I.090.I-2c.2-10 07.0-12	КАРКАС ПЛОСКИЙ КР18	2	
			<u>ДЕТАЛИ</u>		
A3	9	I.090.I-2c.2-10 00.2-01	ПЕТЛЯ СТРОПОВОЧНАЯ C12	2	
			СТЕРЖНИ ОТДЕЛЬНЫЕ		
БЧ	13	10.011.1635	Φ10A-I ГОСТ 5781-82*	2	1,01кг
БЧ	14	10.011.1455	L = 1635	2	0,90кг
			L = 1455		
БЧ	15	4.041.1440	Φ4Bp-I ГОСТ 6727-80*	12	0,14кг
			L = 1440		
			<u>МАТЕРИАЛЫ</u>		
			БЕТОН ЛЕГКИЙ В10		1,92м ³
			ПЛИТЫ ИЗ ПЕНОПЛАСТА		
			ПОЛИСТИРОЛЬНОГО		
			ГОСТ 15588-70*		0,33м ³

РИС. 1

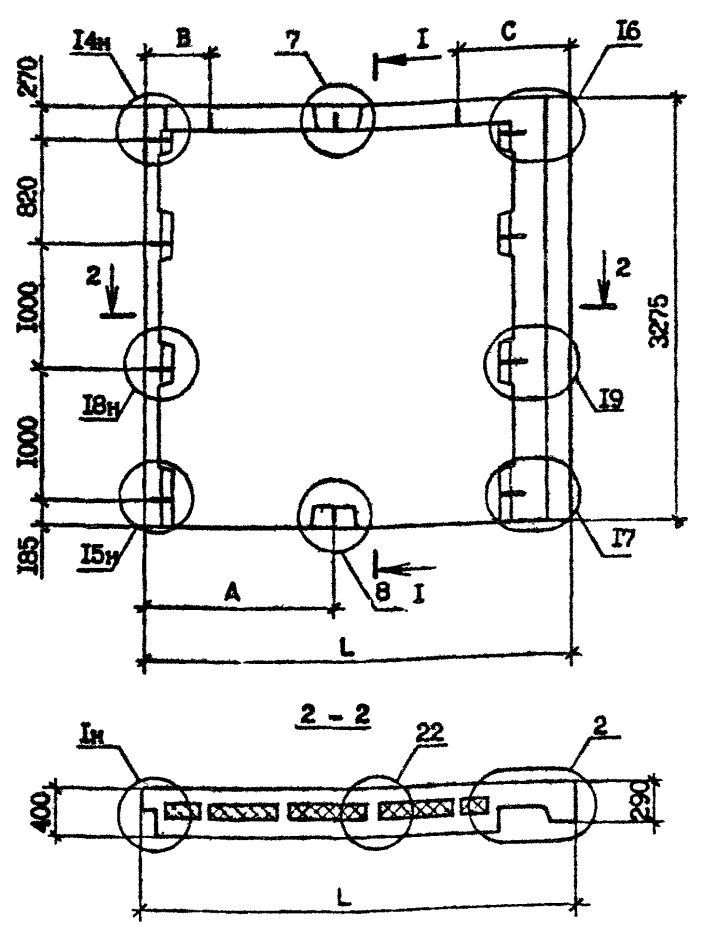
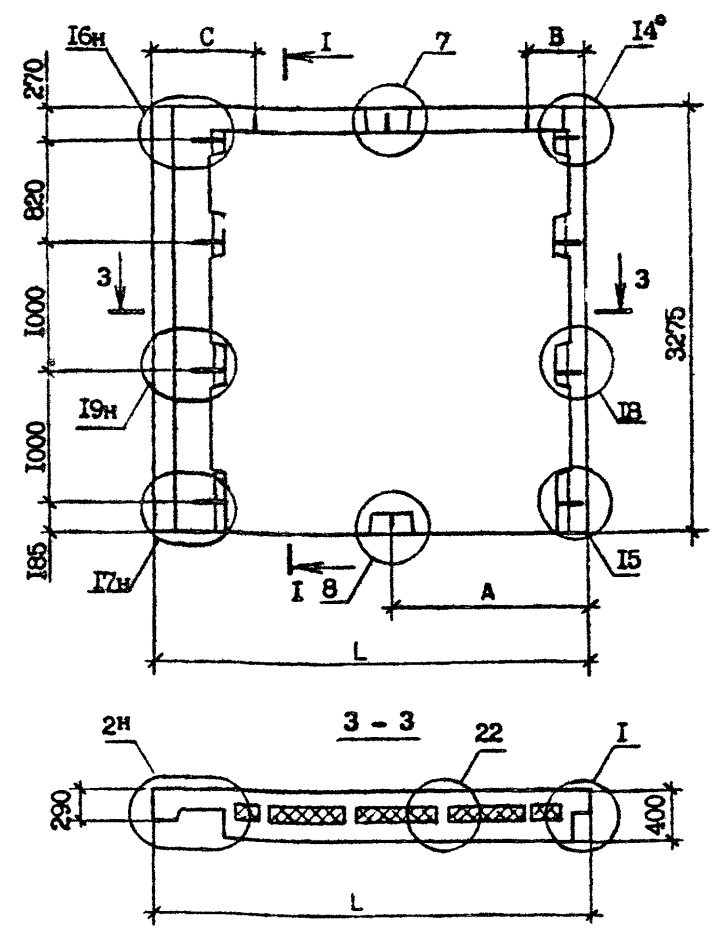


РИС. 2



Изм. № п/п
Дата
Подпись и дата
Исполнитель

Обозначение	Марка	Рис.	Размеры, мм				Масса, т
			A	B	C	L	
I.090.I-2c.2-9 20	ИПС 33.33.4-ПТ-С	1,3,4	1495	520	820	3295	3,77
-01	2ПС 33.33.4-ПТ-С	2,3,5					
-02	ИПС 21.33.4-ПТ-С	1,3,6	1195	350	650	2095	2,32
-03	2ПС 21.33.4-ПТ-С	2,3,7					

Нач. отд.	Элишерашвили	12.11.86
Н. контр.	Силагадзе	12.11.86
ГИП	Элишерашвили	12.11.86
Рук. гр.	Салихова	12.11.86
Проверил	Салихова	12.11.86
Разраб.	Шелля	11.11.86

I.090.I-2c.2-9 20СБ		
ПАНЕЛЬ ИПС 33 - 2ПС 21 СБОРОЧНЫЙ ЧЕРТЕЖ		
Стадия	Масса	Масштаб
Р	См. табл.	1:40
Лист 1	Листов 3	
ТБИЛЗНИИЭП		

Копировал

Формат А3

Рис. 3

АРМИРОВАНИЕ НАРУЖНОГО СЛОЯ

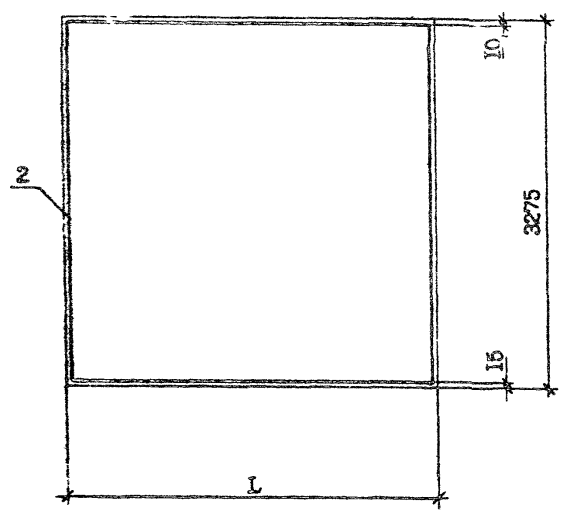
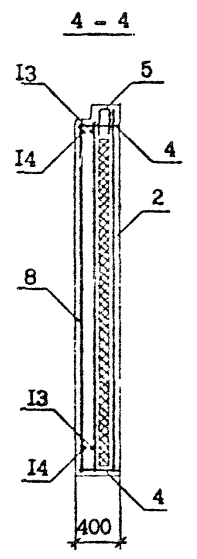
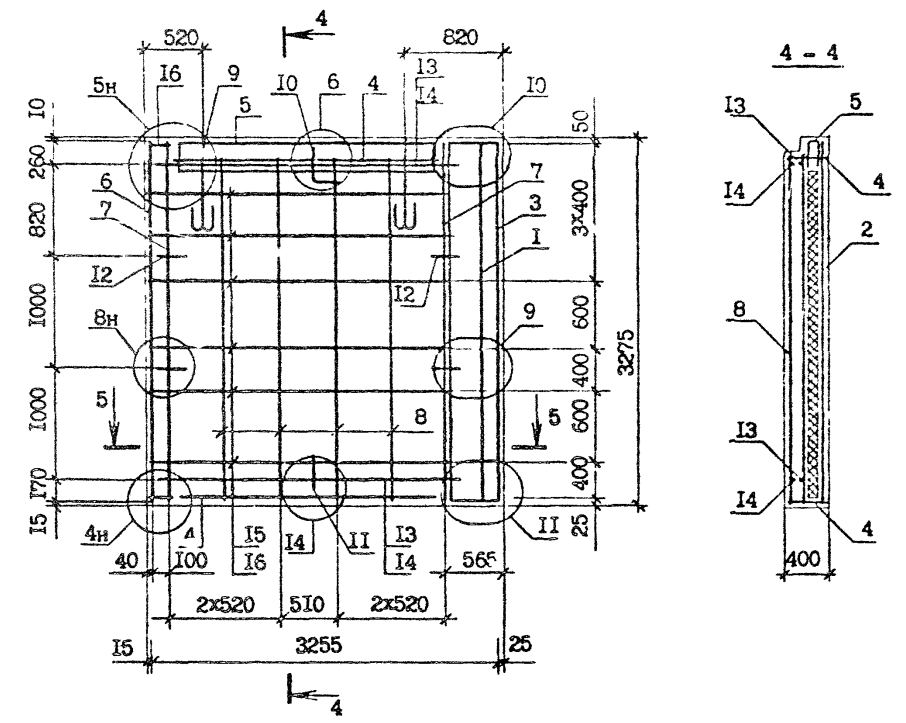
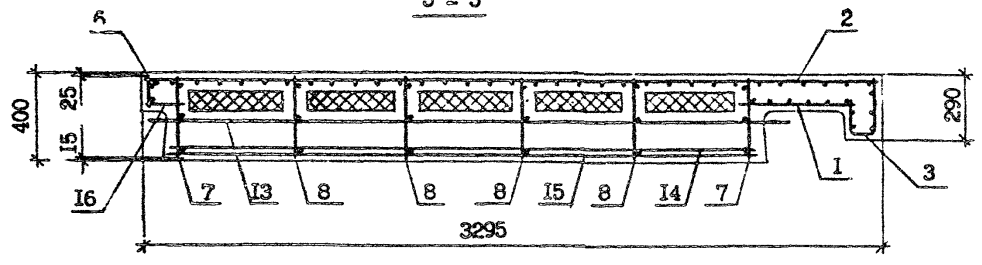


Рис. 4

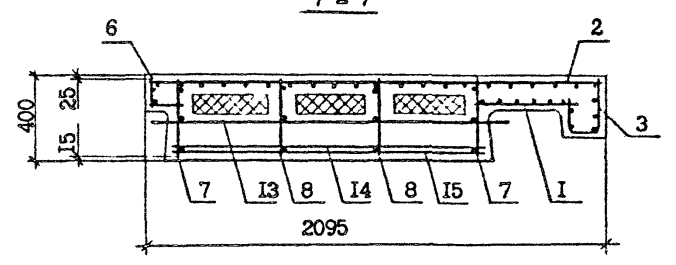
АРМИРОВАНИЕ ВНУТРЕННЕГО СЛОЯ



5 - 5



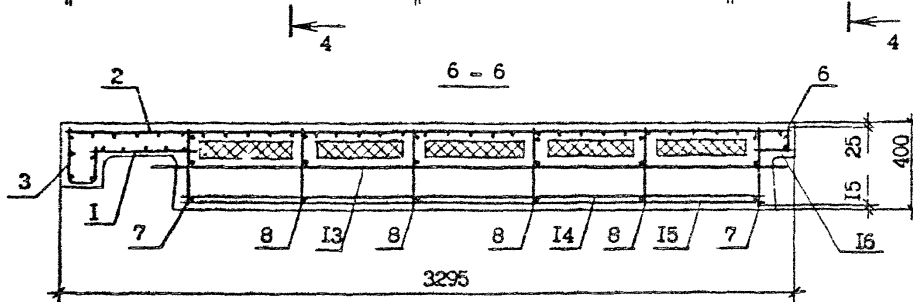
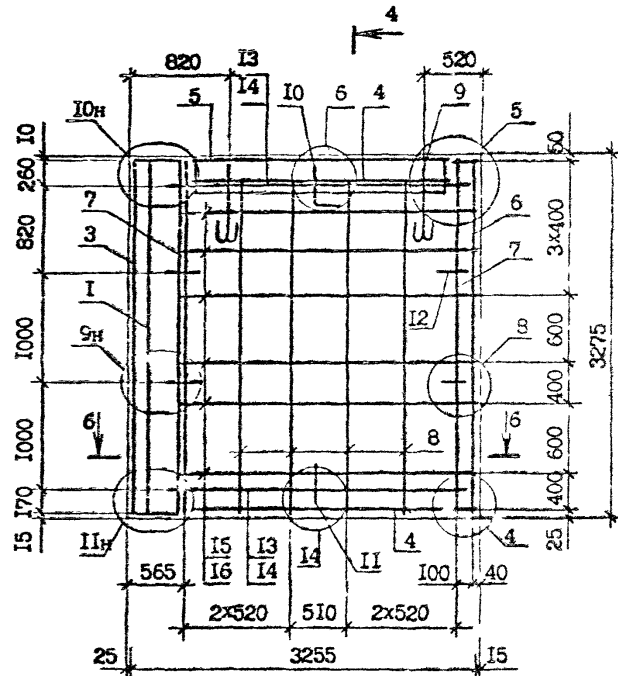
7 - 7



Имя, И.подп. Подпись и дата
 Воени. инст. №

РИС. 5

АРМИРОВАНИЕ ВНУТРЕННЕГО СЛОЯ



Сечение 7-7 см. лист 2

РИС. 6

АРМИРОВАНИЕ ВНУТРЕННЕГО СЛОЯ

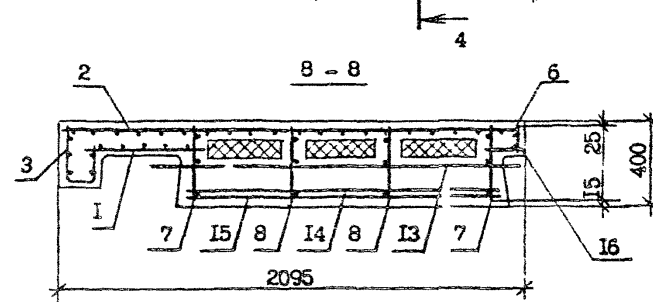
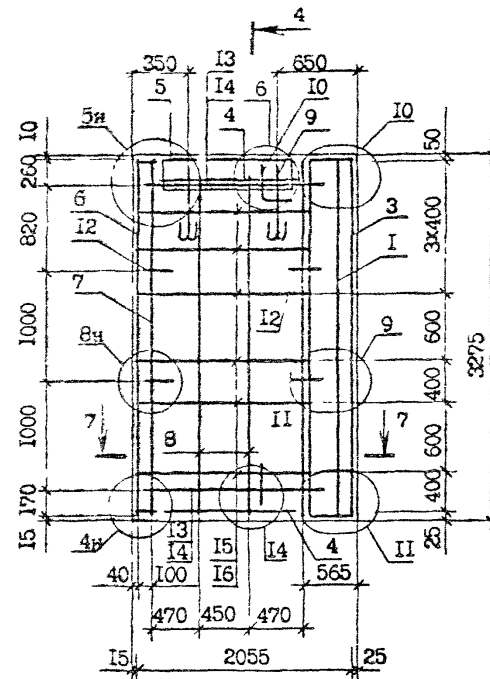
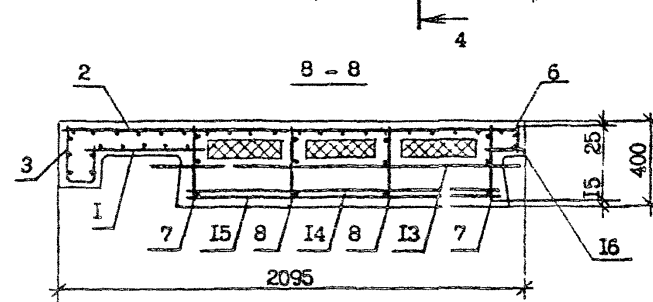
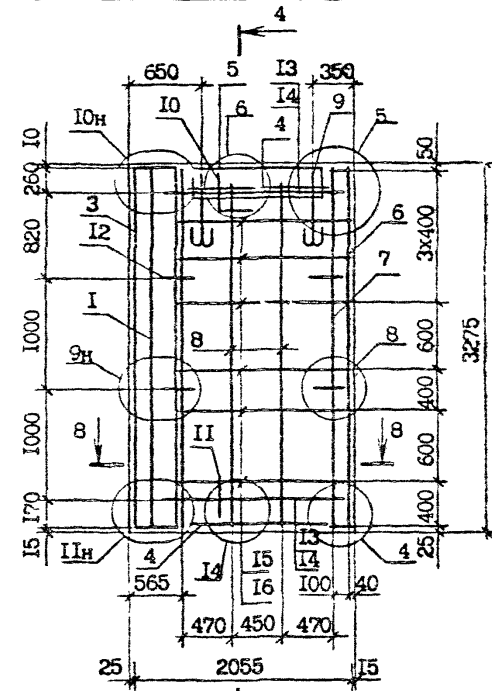


РИС. 7

АРМИРОВАНИЕ ВНУТРЕННЕГО СЛОЯ



I.090.I-2с.2-9 20СВ

Лист
3

Контроль

Формат А3

Имя, № поля, Подпись и дата, Единица, №

ФОРМАТ	ЗОНА	ПОЗ.	ОБОЗНАЧЕНИЕ	НАИМЕНОВАНИЕ	КОЛ.	ПРИМЕЧАНИЕ
				<u>ДОКУМЕНТАЦИЯ</u>		
A2			I.090.I-2c.2-9 21CB	СБОРОЧНЫЙ ЧЕРТЕЖ		
A3			I.090.I-2c.2-9 00D1	УЗЛЫ ОПАЛУБОЧНЫЕ		
A3			I.090.I-2c.2-9 00D2	УЗЛЫ АРМАТУРНЫЕ		
A3			I.090.I-2c.2-9 00PC	РАСКЛД СТАЛИ		
A3			I.090.I-2c.2-9 00TO	ТЕХНИЧЕСКОЕ ОПИСАНИЕ		
				<u>СБОРОЧНЫЕ ЕДИНИЦЫ</u>		
				СЕТКИ		
A4	I		I.090.I-2c.2-10 02.0	С1	I	
A4	2		I.090.I-2c.2-10 02.0-08	С9	I	
A4	3		I.090.I-2c.2-10 04.0	С38	I	
A4	4		I.090.I-2c.2-10 04.0-14	С52	2	
A4	5		I.090.I-2c.2-10 05.0-07	С62	I	
				КАРКАСЫ ПЛОСКИЕ		
A4	6		I.090.I-2c.2-10 06.0	KP1	I	
A4	7		I.090.I-2c.2-10 06.0-02	KP3	2	
A4	8		I.090.I-2c.2-10 07.0-12	KP18	I	
				<u>ДЕТАЛИ</u>		
A3	9		I.090.I-2c.2-10 00.2	ПЕТЛЯ СТОПОВОЧНАЯ СП1	2	
A3	10		I.090.I-2c.2-10 00.I-03	СТЕРЖЕНЬ АНКЕРНЫЙ АНА	4	
				СТЕРЖНИ ОТДЕЛЬНЫЕ		
B4	11		10.011.1035	Φ10A-I ГОСТ 5781-82*	2	0,64кг
B4	12		10.011.855	L =1035	2	0,53кг
B4	13		4.041.840	Φ4Bp-I ГОСТ 6727-80*	12	0,08кг
B4	14		4.041.120	L =120	16	0,01кг
				<u>МАТЕРИАЛЫ</u>		
				БЕТОН ЛЕГКИЙ В10		1,33м ³
Изм. №			I.090.I-2c.2-9 21			
Подпись и дата			I.090.I-2c.2-9 21			
Изм. №			ПАНЕЛЬ			
Подпись и дата			ШС 15, 2ПС 15			
Изм. №			ТБИЛЗНИИЭП			

Инд. № докл.	Подпись и дата	Взам. инв. №

ФОРМАТ	ЗОНА	ПОЗ.	СБОЗНАЧЕНИЕ	НАИМЕНОВАНИЕ	КОЛ.	ПРИМЕЧАНИЕ
				ПЛИТЫ ИЗ ПЕНОПЛАСТА ПОЛИСТИРОЛЬНОГО ГОСТ 15588-70 ^а <u>ПЕРЕМЕННЫЕ ДАННЫЕ ДЛЯ ИСПОЛНЕНИЯ:</u> I.090.I-2с.2-9 2I ППС 15.33.4-ПТ-С I.090.I-2с.2-9 2I-0I ППС 15.33.4-ПТ-С		0,19м ³
			I.090.I-2с.2-9 2I			Лист 2

РИС. 1

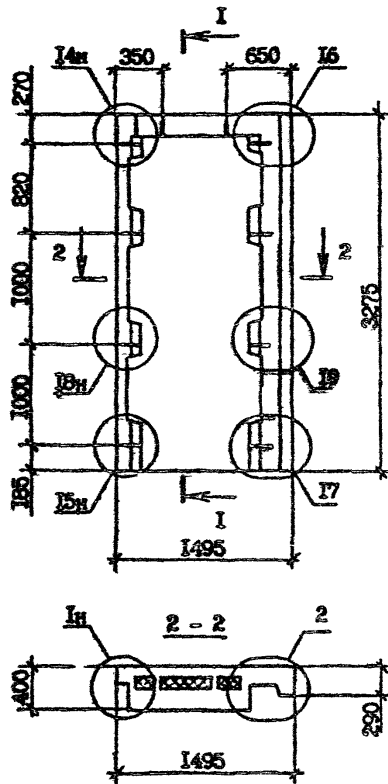
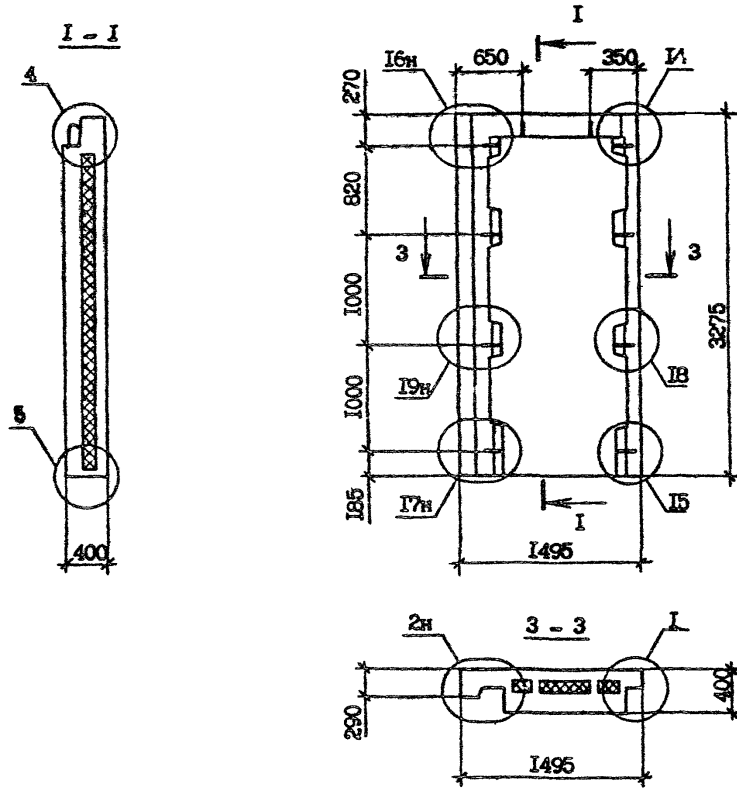


РИС. 2



Имя, № подл. | Подпись и дата | Водящий, №

Обозначение	Марка	Рис.
1.090.1-2с.2-9 2I	ШС 15.33.4-Ш-С	1,3,4
01	ШС 15.33.4-Ш-С	2,3,5

				1.090.1-2с.2-9 21СБ		
				ПАНЕЛЬ		
				ШС 15, 2ШС 15		
				СБОРОЧНЫЙ ЧЕРТЕЖ		
Нач. отд.	Экшерашвили	<i>21.08.86</i>	<i>21.08.86</i>	Сталь	Масса	Масштаб
Н.контр.	Салагадзе	<i>21.08.86</i>	<i>21.08.86</i>	Р	1,60	1:40
				Лист 1 Листов 2		
				ТБИЛЗНИИЭП		

Котировка

Формат А3

Рис. 3

АРМИРОВАНИЕ НАРУЖНОГО СЛОЯ

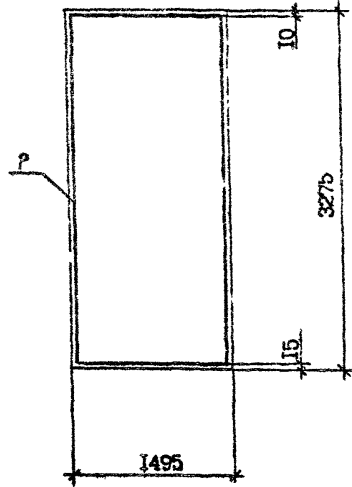


Рис. 4

АРМИРОВАНИЕ ВНУТРЕННЕГО СЛОЯ

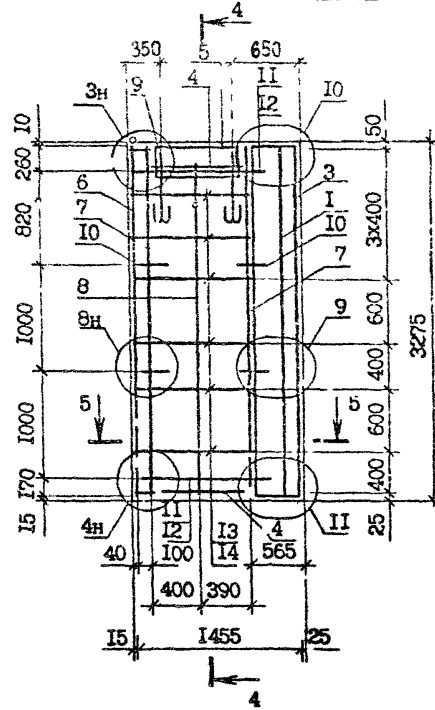
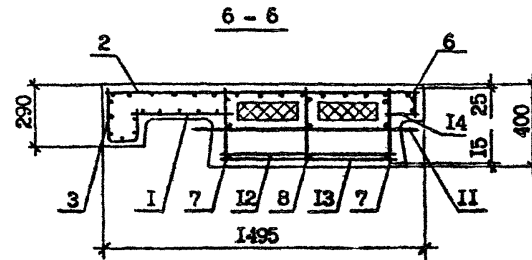
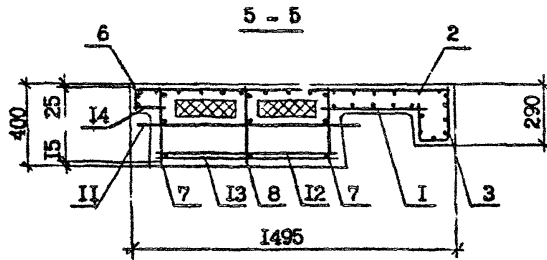
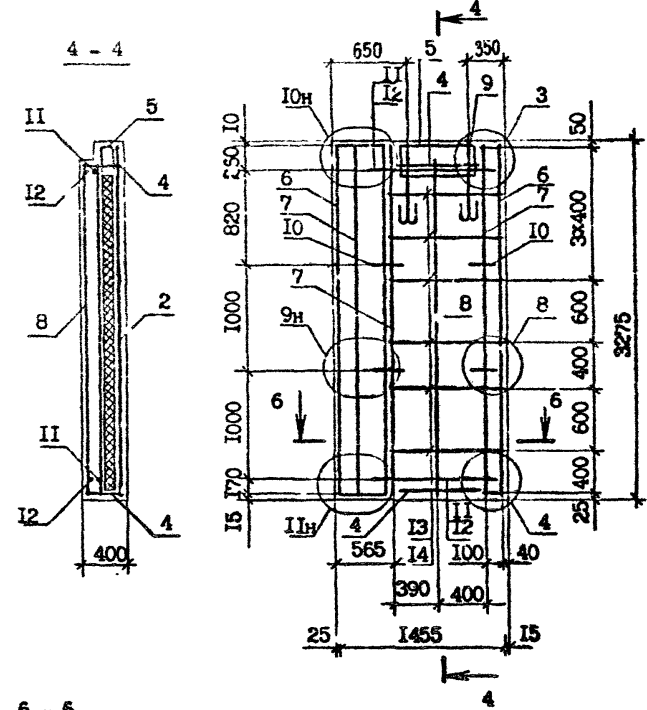


Рис. 5

АРМИРОВАНИЕ ВНУТРЕННЕГО СЛОЯ

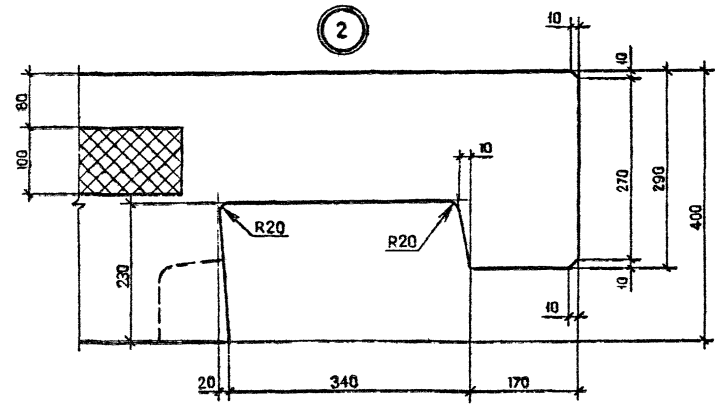
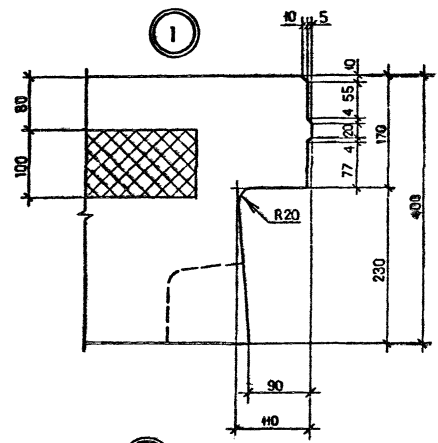


Общ. М. проект, Подпись и дата, Е. М. М. М. М.

1.090.1-2с.2-9 21СБ		Лист
Копирован		2

Копирован

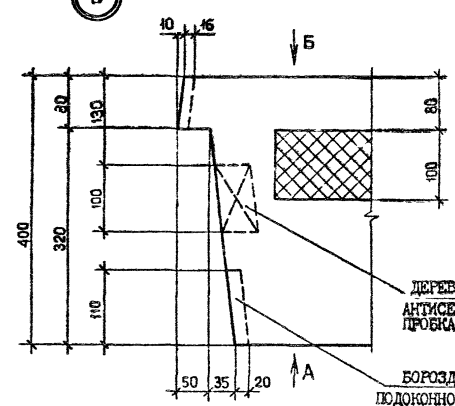
Формат А3



ВИД А

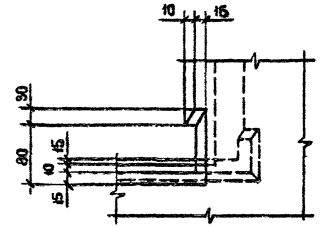
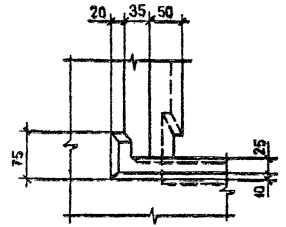
ВИД Б

3



ДЕРЕВЯННАЯ
АНТИСЕПТИРОВАННАЯ
ПРОБКА 100X100X50

БОРОЗДА ДЛЯ
ПОДОКОННОЙ ДОСКИ



Имя, Инициалы, Подпись и дата
Инициалы, №

Нач. отд.	Эксперимент	В.В.	1938
Н. контр.	Салагадзе	В.В.	1938
ГИП	Эксперимент	В.В.	1938
Рук. гр.	Салехова	А.А.	1938
Прозорья	Салехова	А.А.	1938
Разработ.	Шеня	В.В.	1938

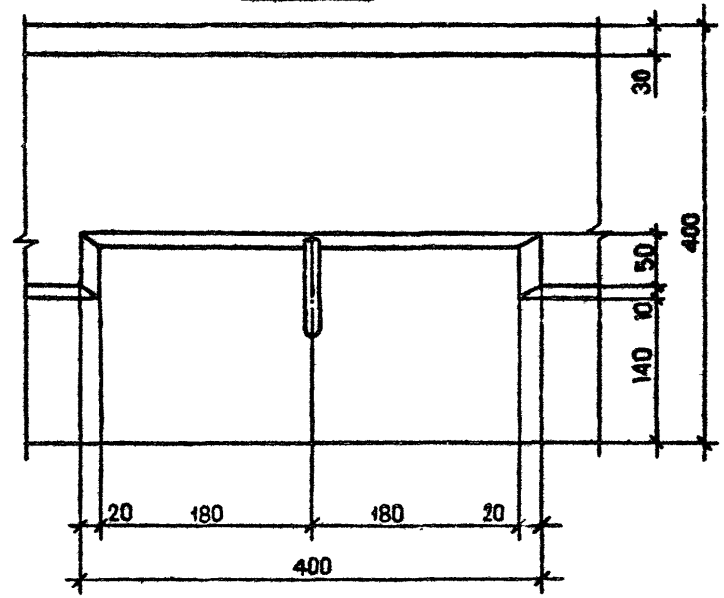
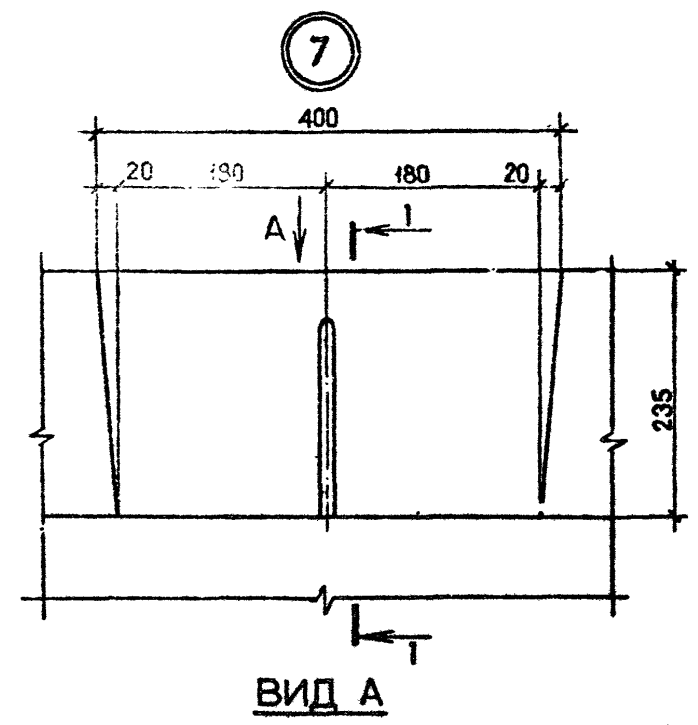
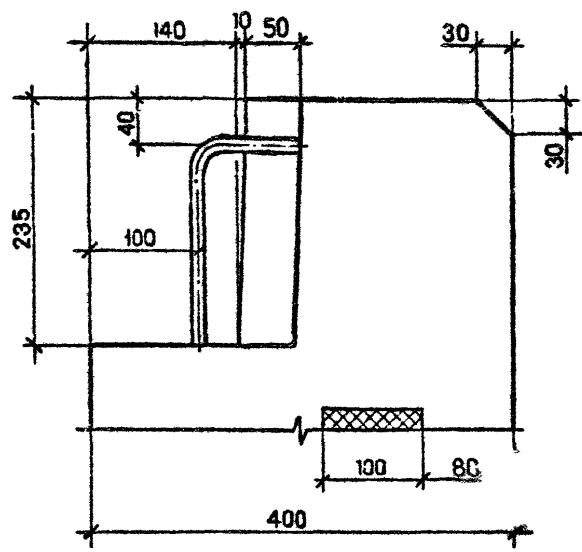
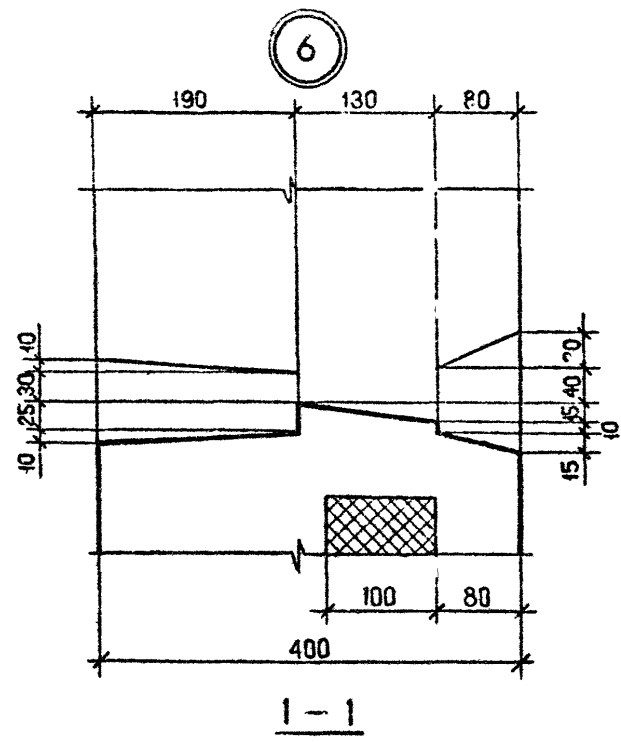
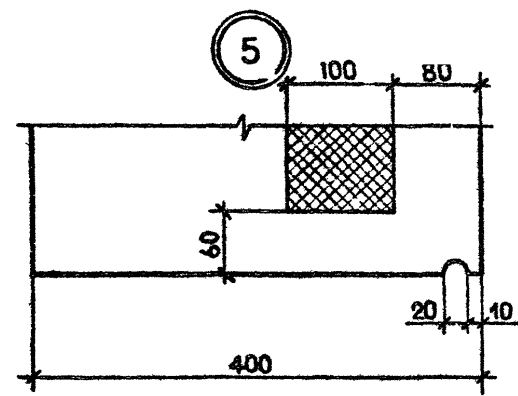
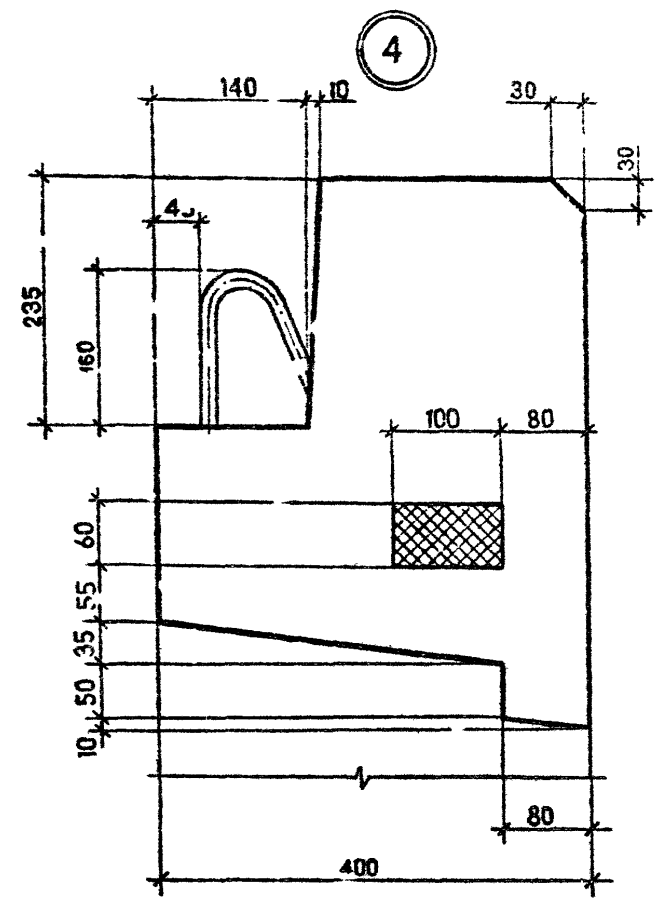
1.090.1-26.2-9 00Д1

УЗЛИ ОПАЛКОВОЧНЫЕ

Станция	Лист	Листов
		9
ТбилизНИИЭП		

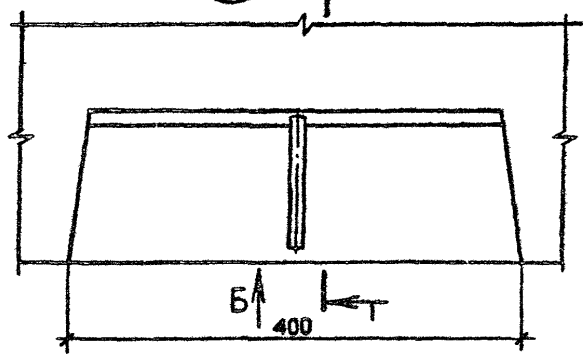
Котировка

Формат А8



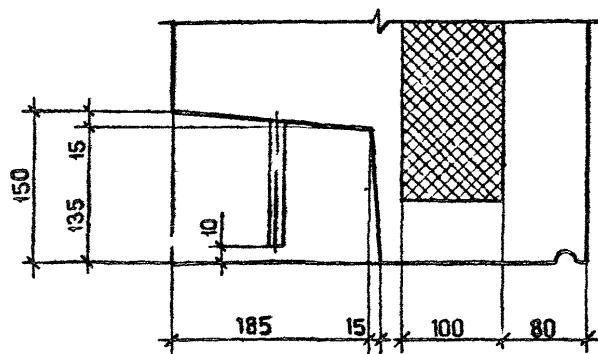
Мир. № позн.	Подпись и дата	Всех. кин. №

8

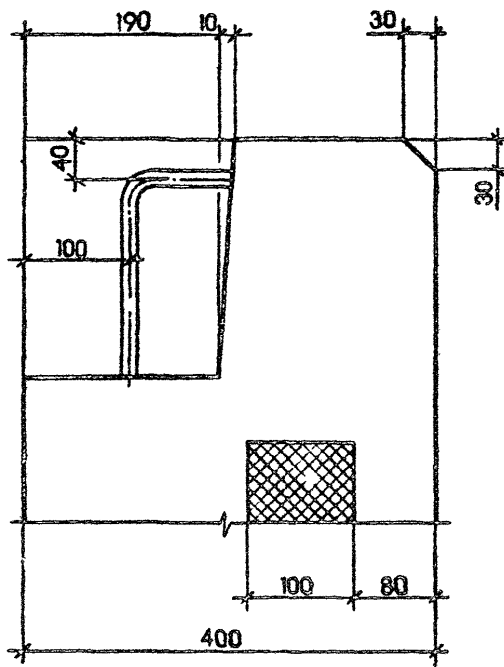


ВИД Б

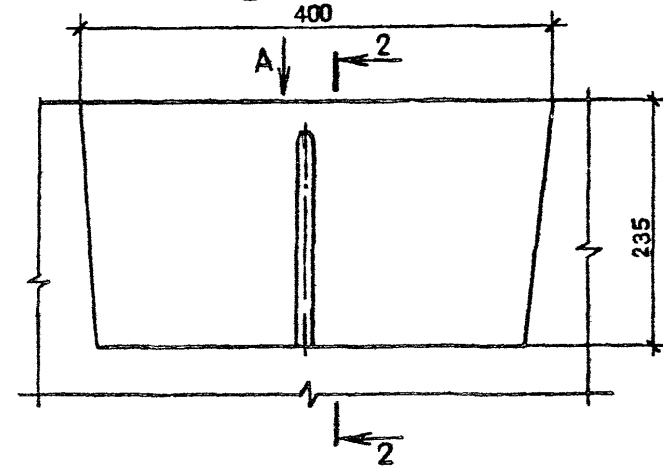
1-1



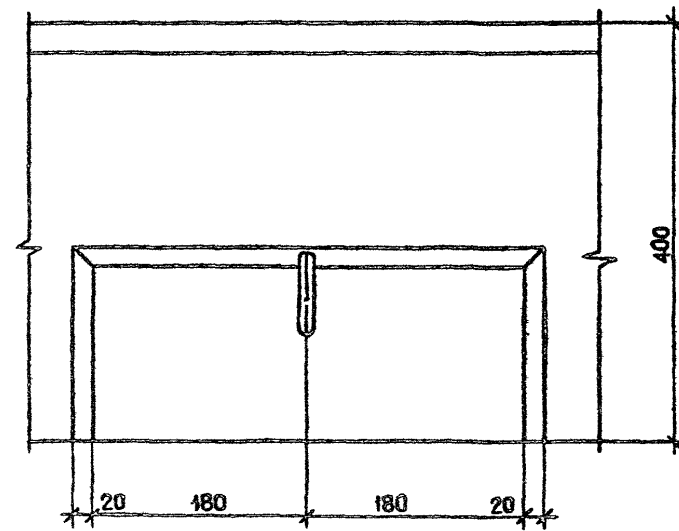
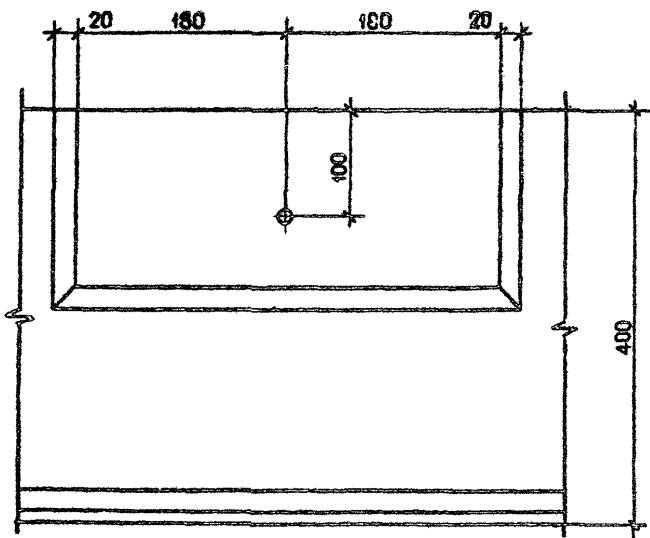
2-2



9



ВИД А



Маш. № подл.	Повірка в дати	Взам. н.к. №

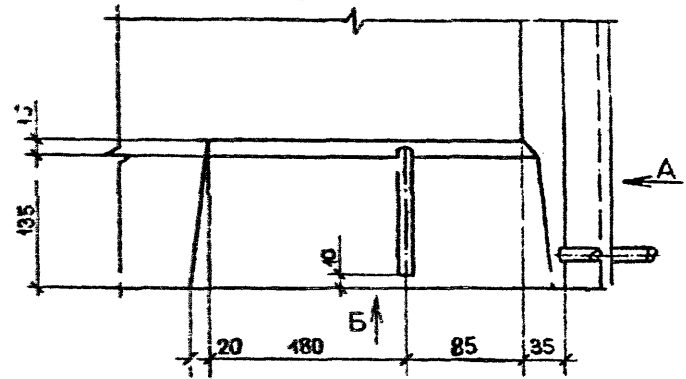
1.090.1-2с.2-9 00Д1

Лист
3

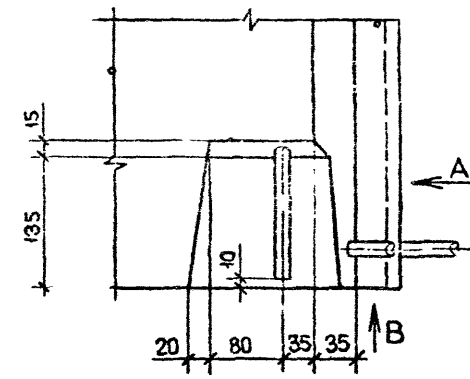
Калібрвал

Формат А3

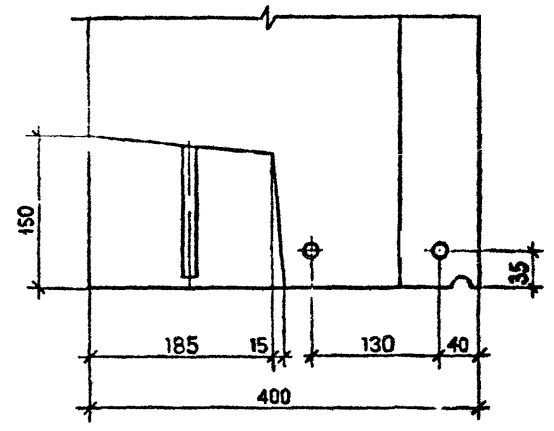
10



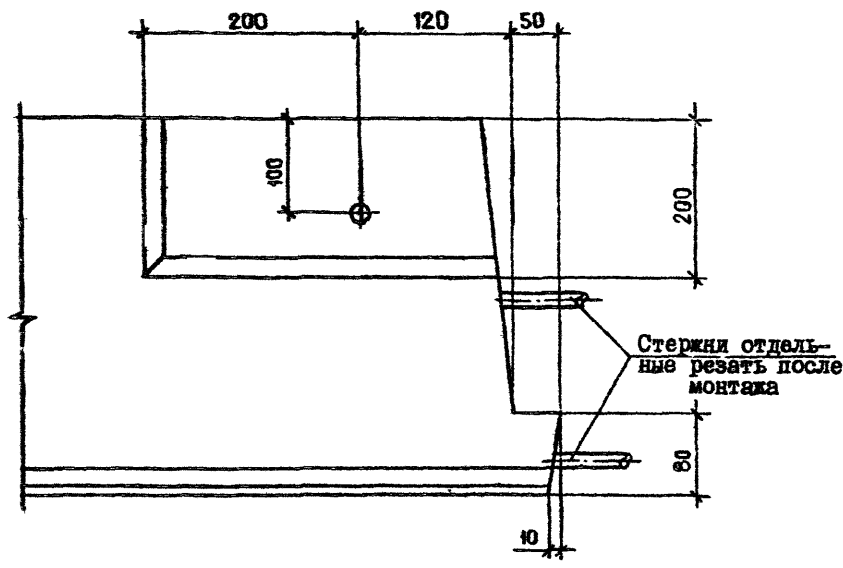
11



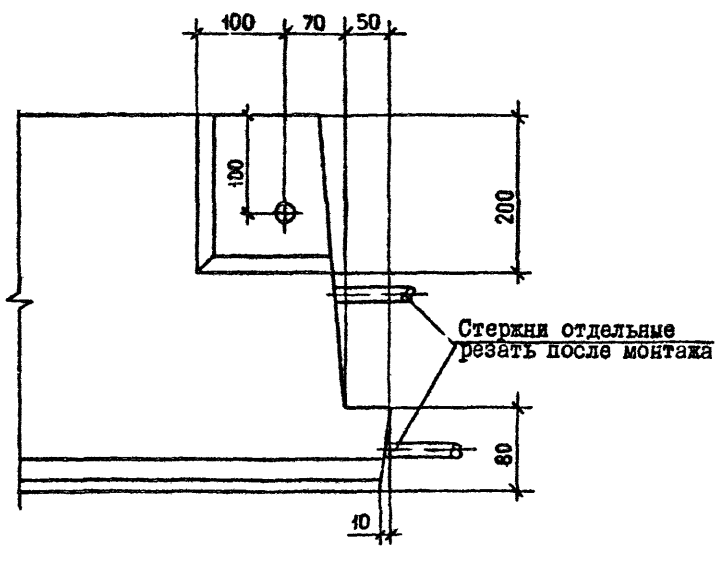
ВИД А



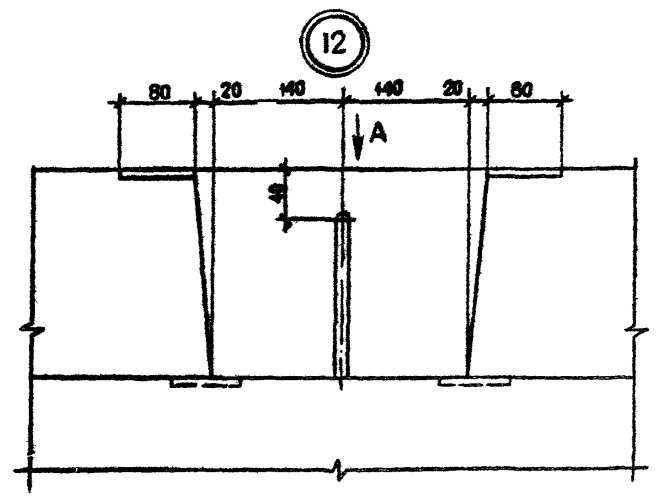
ВИД Б



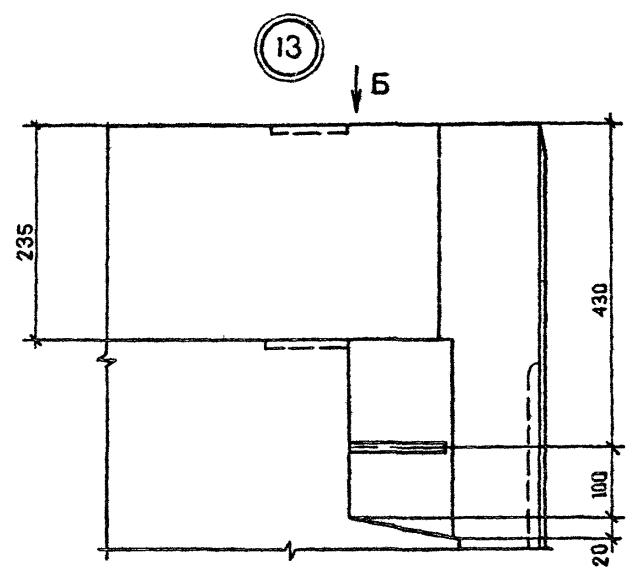
ВИД В



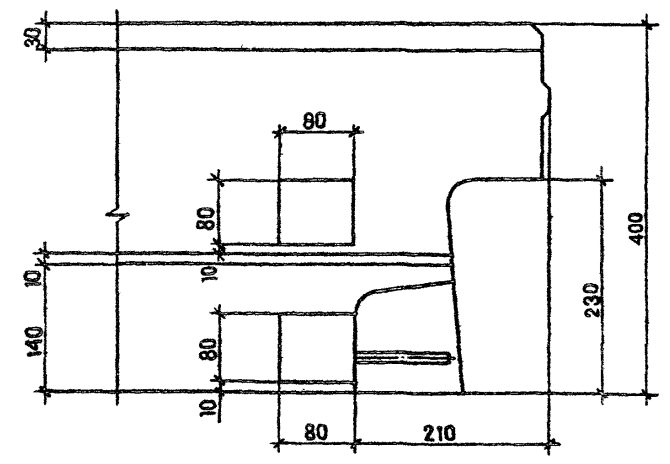
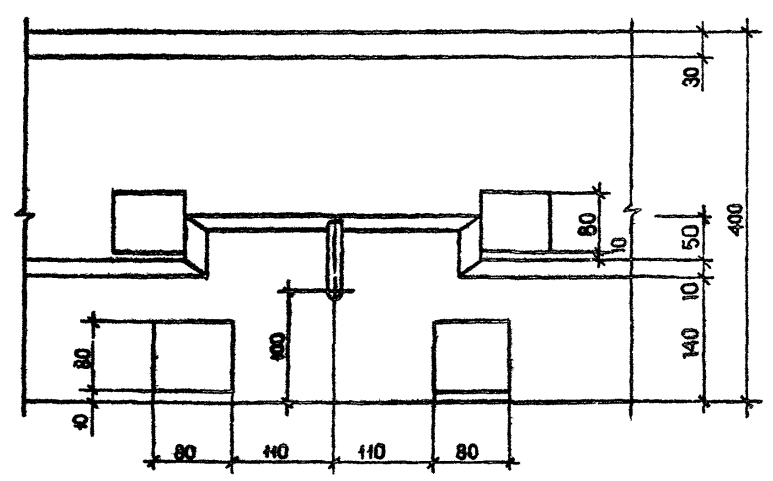
Имя, И. подл.	Подпись и дата	Вып. №, стр. №
---------------	----------------	----------------



ВИД А



ВИД Б



Имя, № зва., (Полное, в две строки) Взам. инв. №

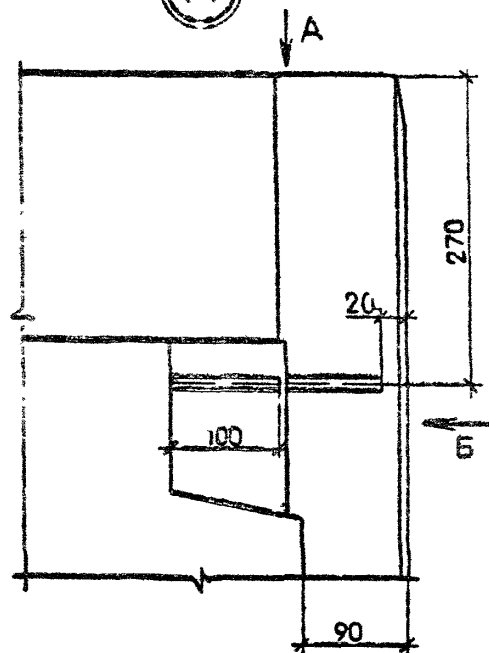
1.090.1-2с.2-9 00Д1

Котировка

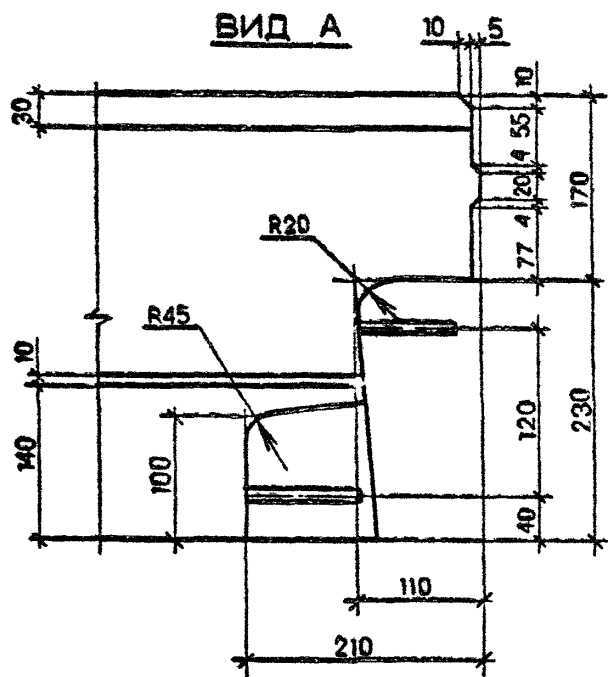
Формат А3

Лист
5

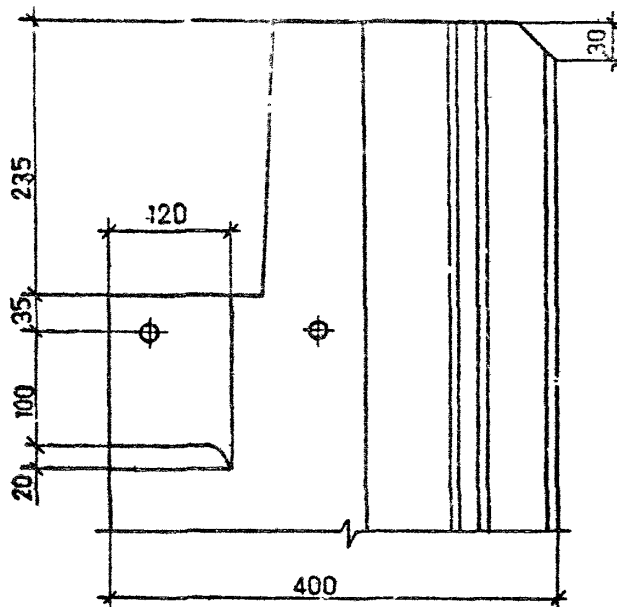
14



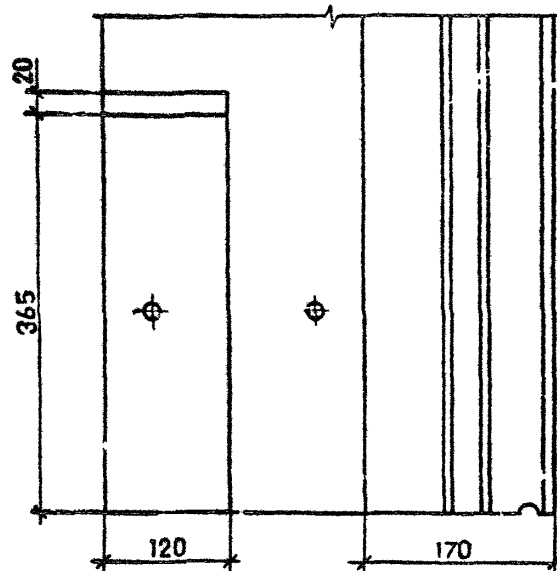
ВИД А



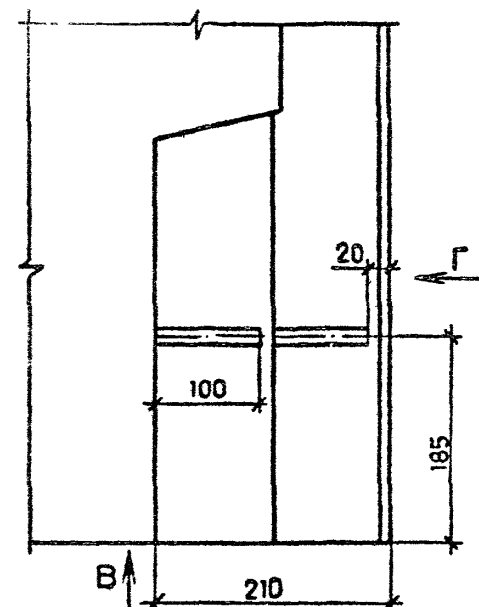
ВИД Б



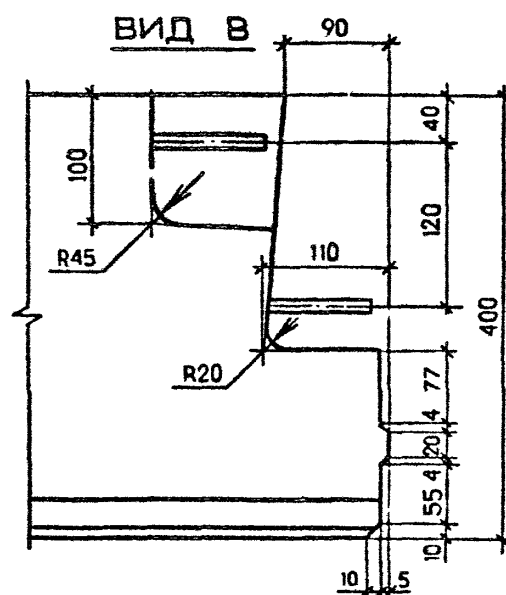
ВИД Г



15

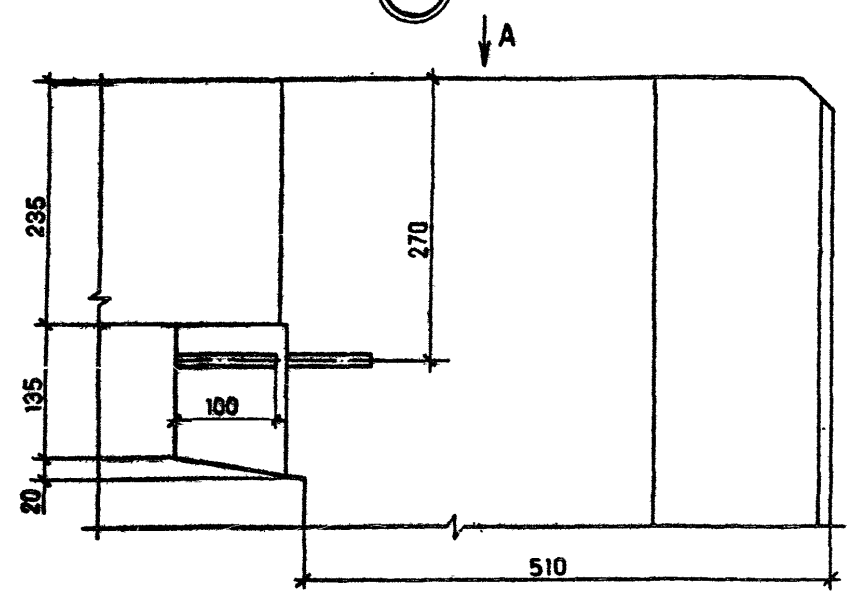


ВИД В



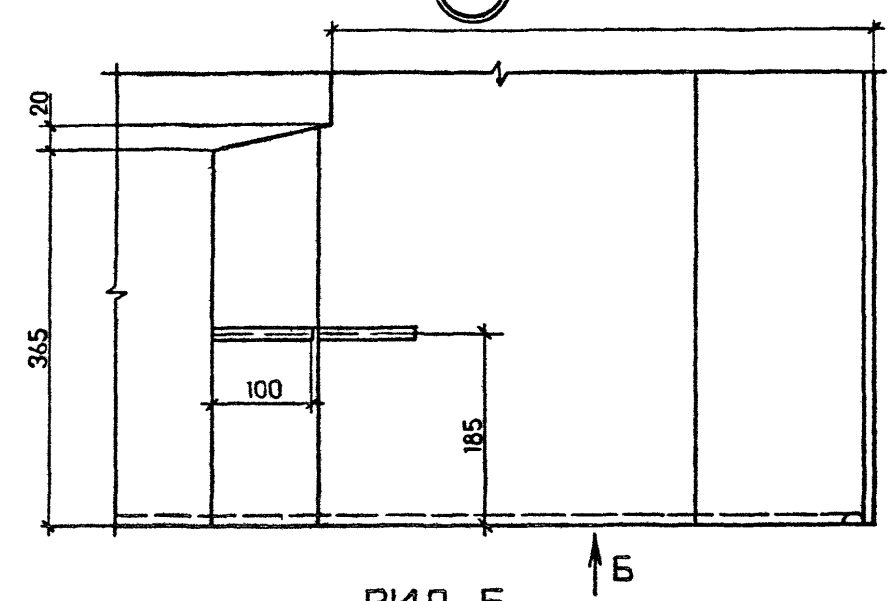
Мв. № подл.	Подпись и дата	Год, инв. №

16

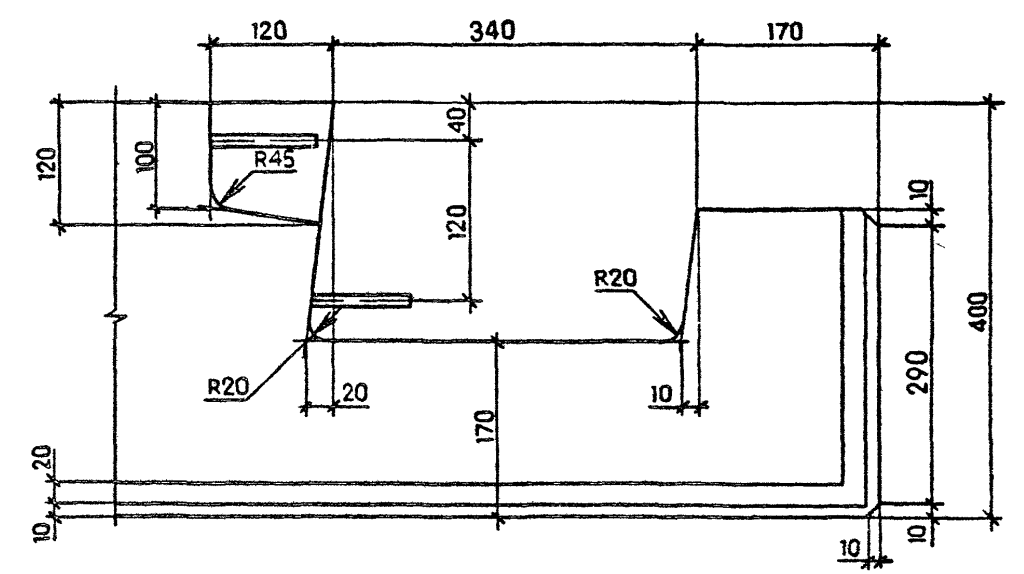
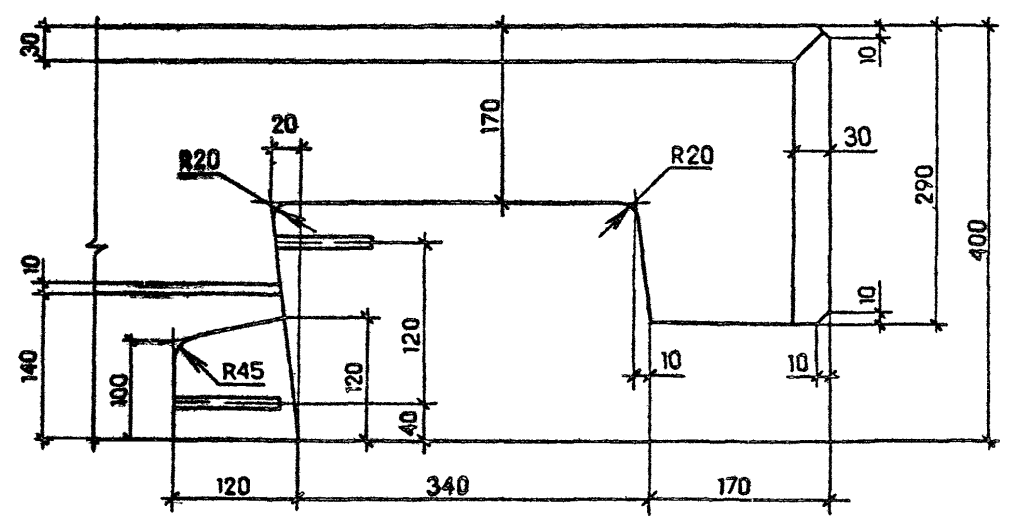


ВИД А

17



ВИД Б



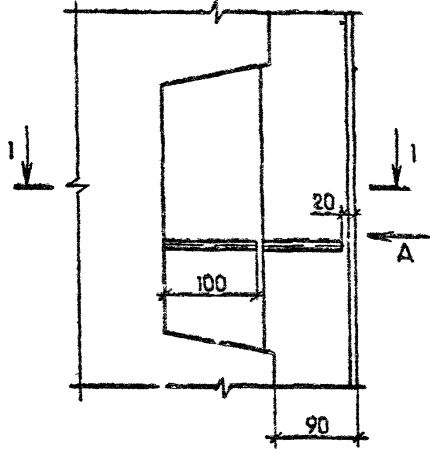
Изм. №	Подпись	В date

1.090.1-2с.2-9 00ДІ

Копировал формат А3

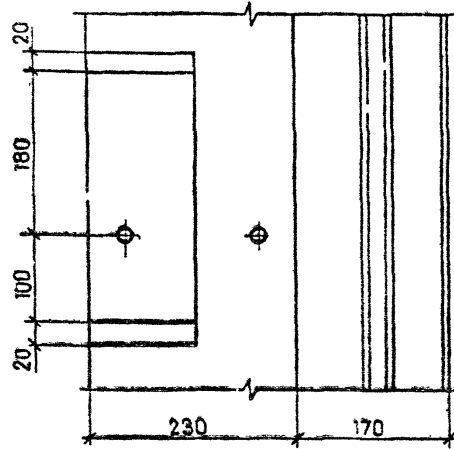
Лист 7

18

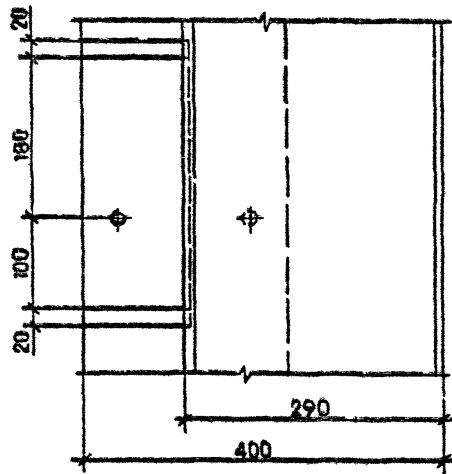


1-1

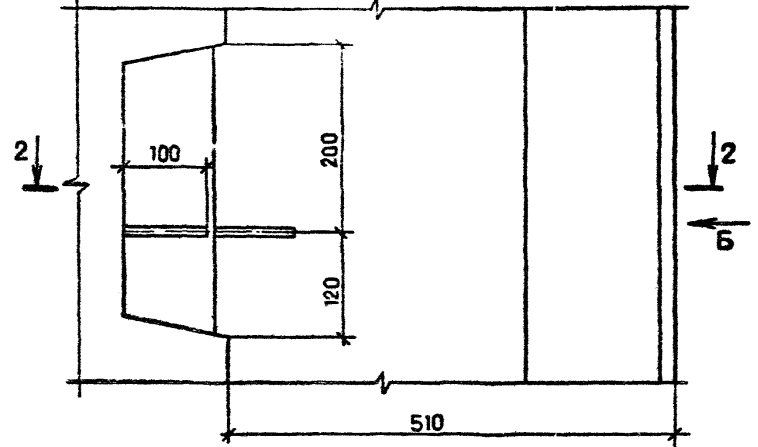
ВИД А



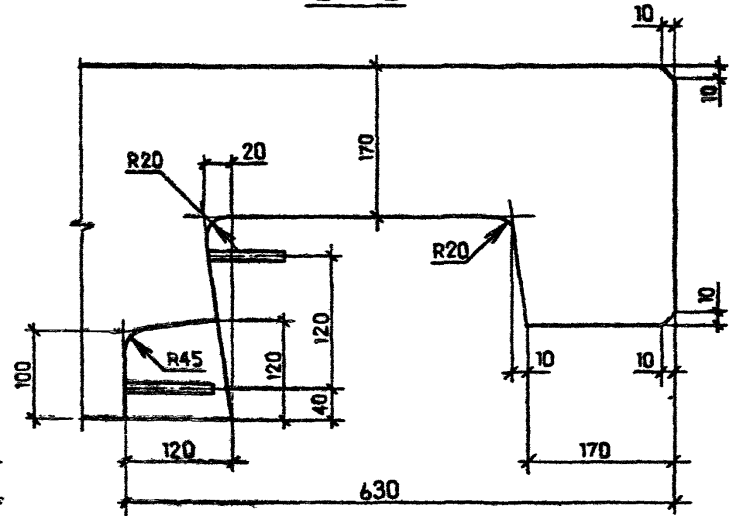
ВИД Б



19



2-2



Вір. № подл. Подпис в ділу

Розм. мм. №

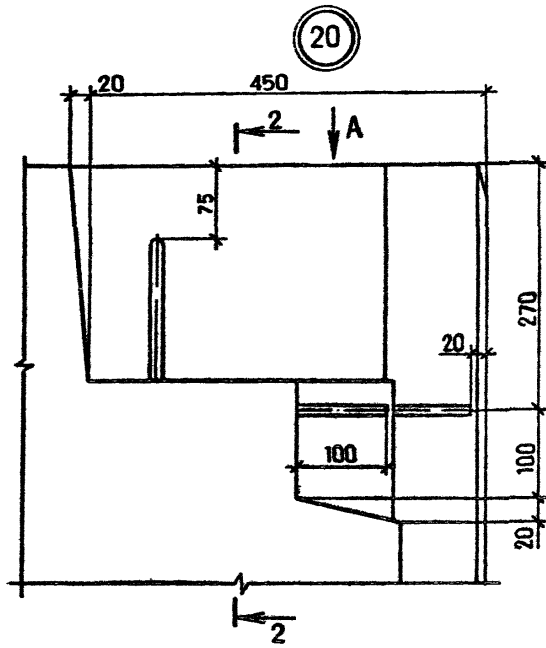
1.090.1-2с.2-9 00Д1

Контроль

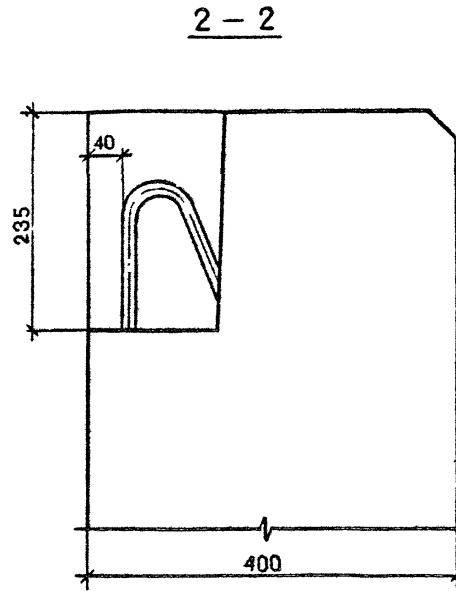
Формат А3

Лист

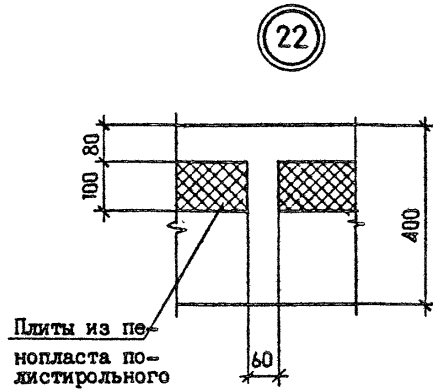
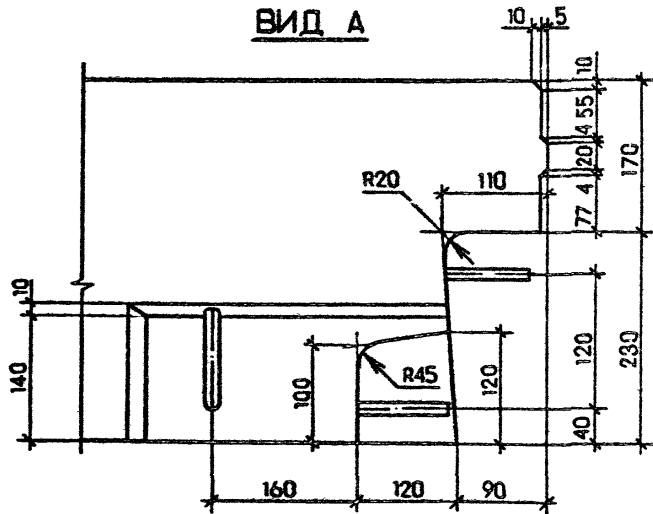
8



ВИД А

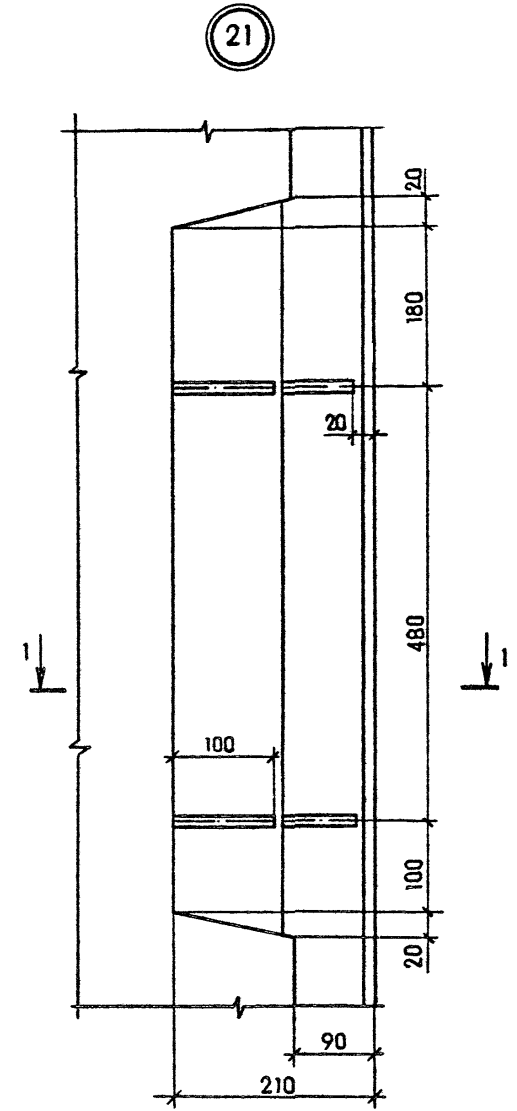


2-2



Плиты из пенопласта полистирольного

Сеч. I-I см. лист 8



(21)

Имя, И.подол. Подпись и дата

Взам. инв. №

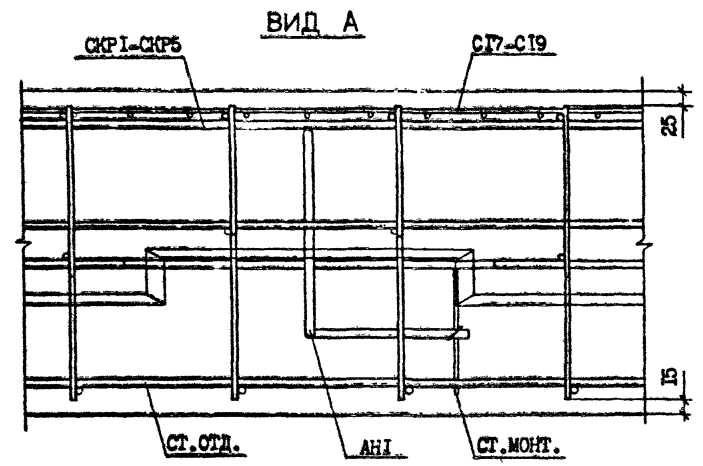
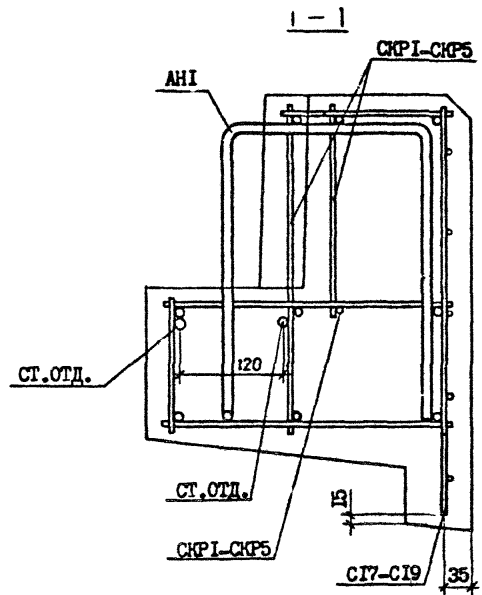
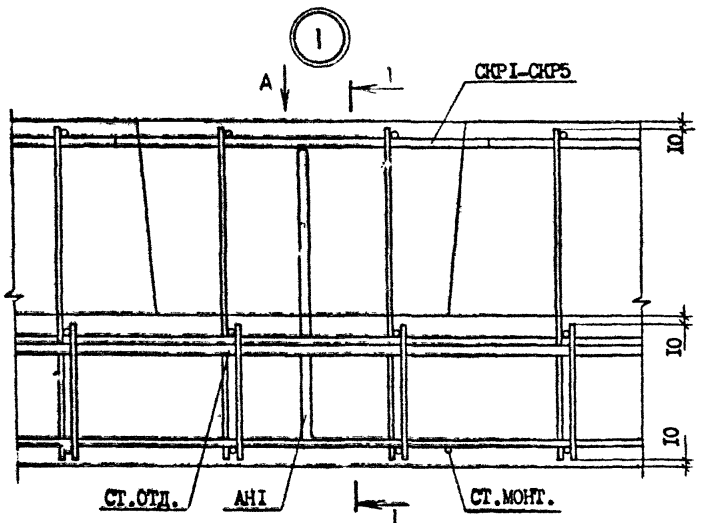
1.090.1-2с.2-9 00Д1

Котировка

Формат А3

Лист

9



Имя, № пор. Подпись и дата. Владимир, М

Нач.отд.	Эдишерашвил	А.Или	25.08.88
Н.контр.	Силагелде	В.Или	25.08.88
ГИП	Эдишерашвил	А.Или	25.08.88
Рук.гр.	Салихова	А.Или	25.08.88
Проверил	Салихова	А.Или	25.08.88
Разраб.	Шолия	В.Или	25.08.88

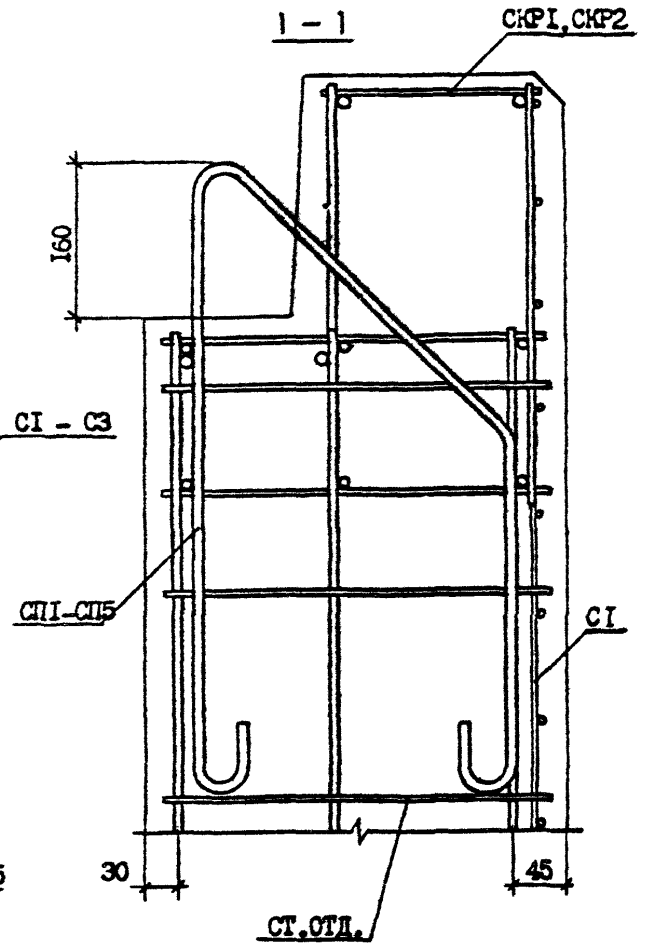
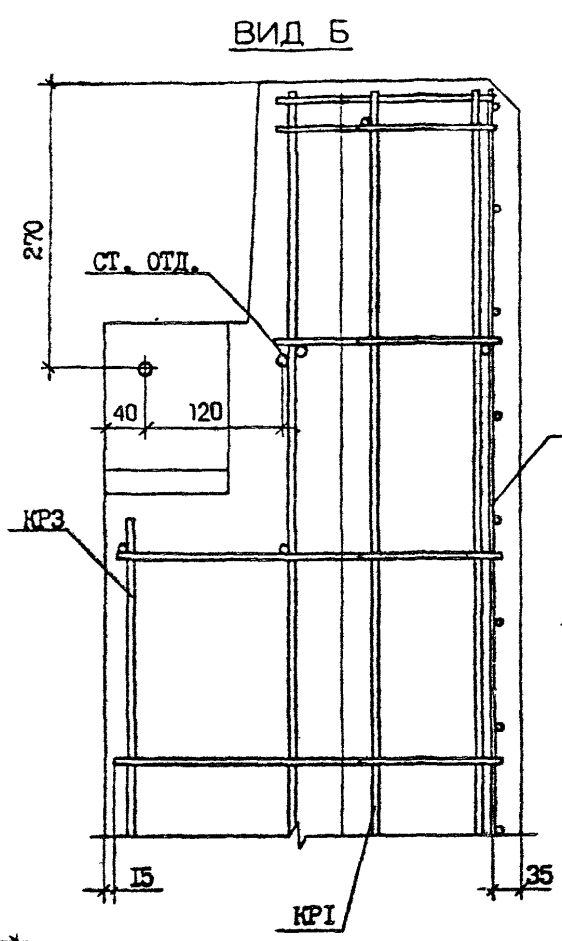
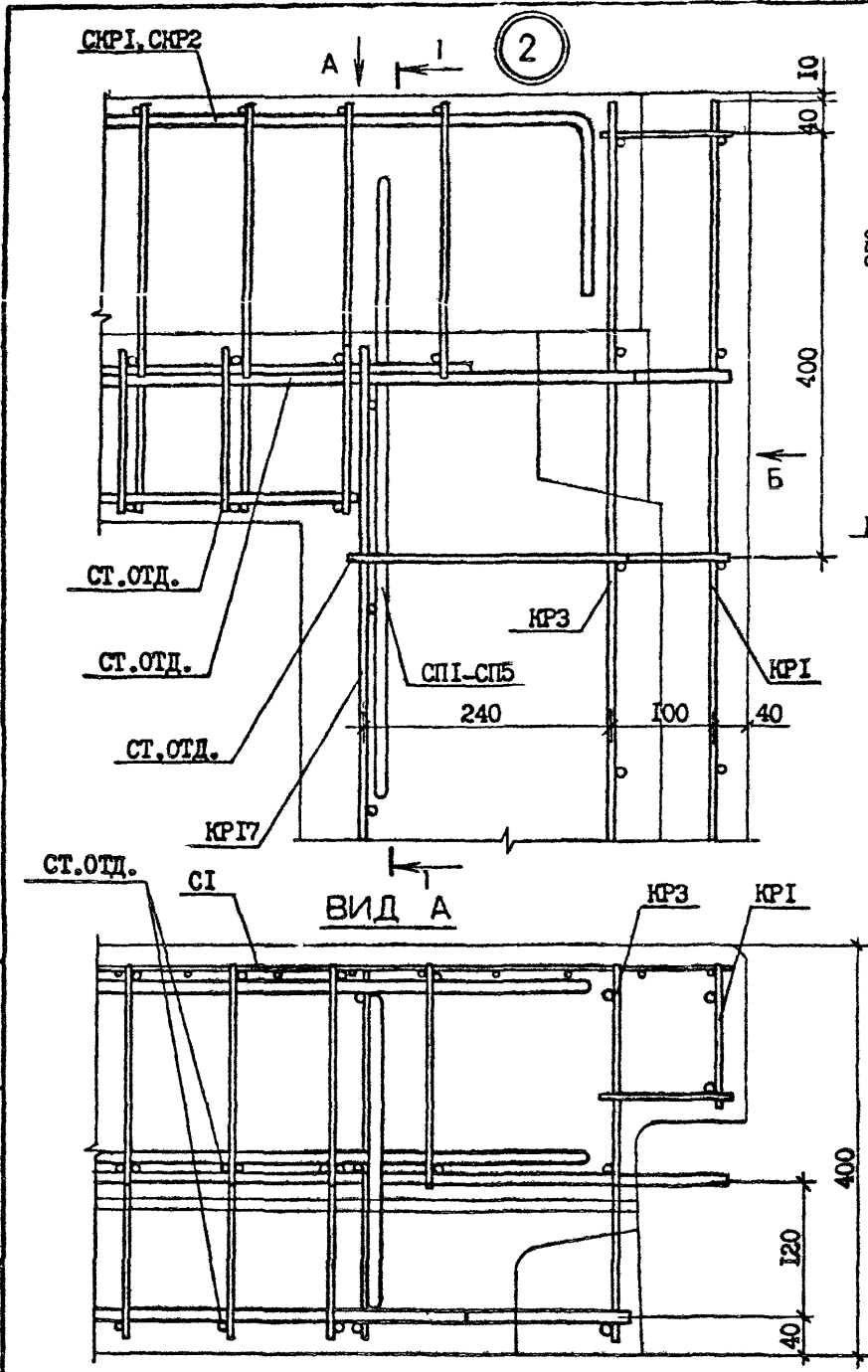
1.090.1-2с.2-9 00Д2

УЗЛЫ АРМАТУРНЫЕ

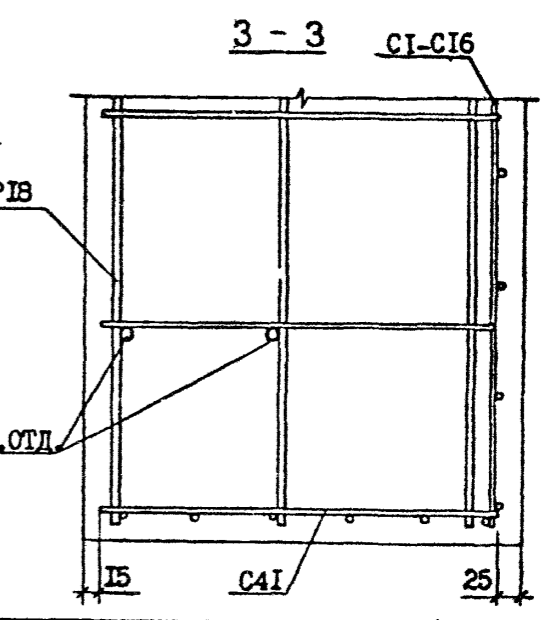
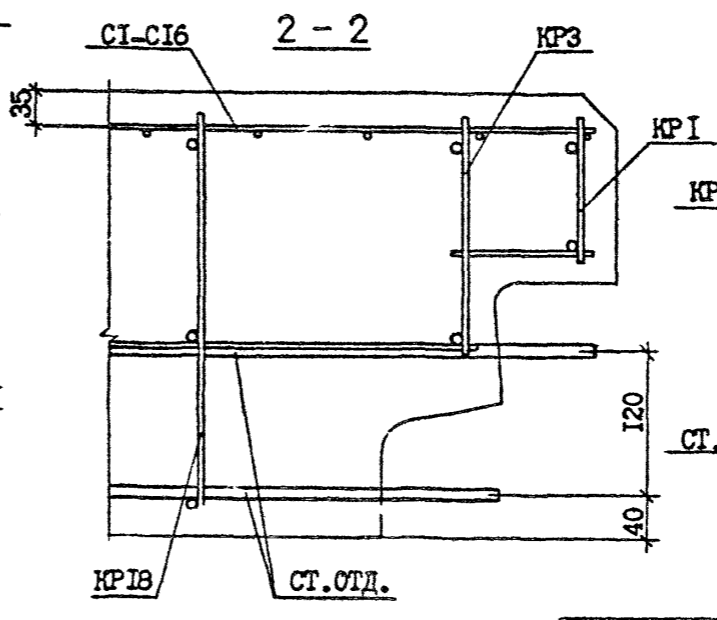
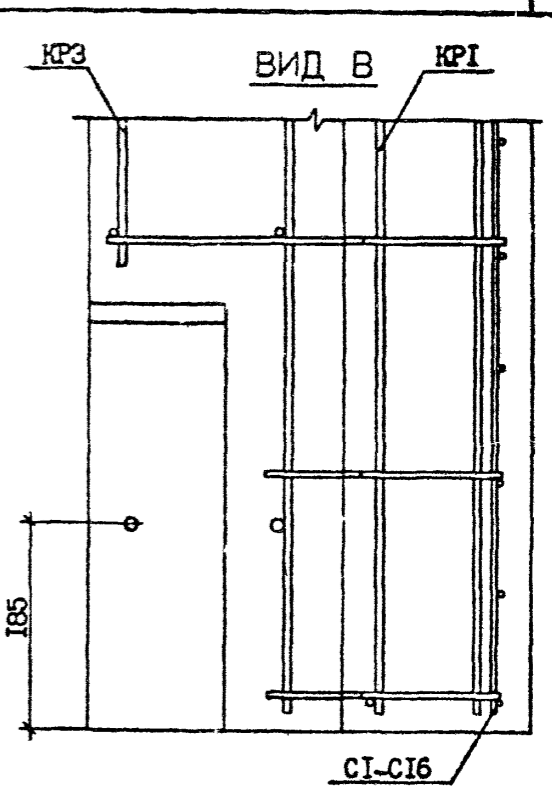
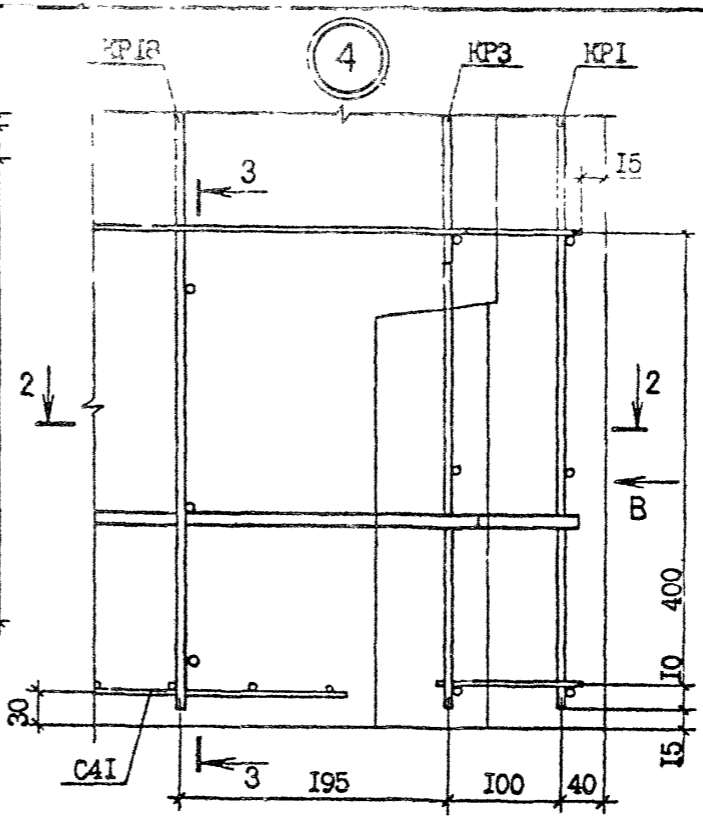
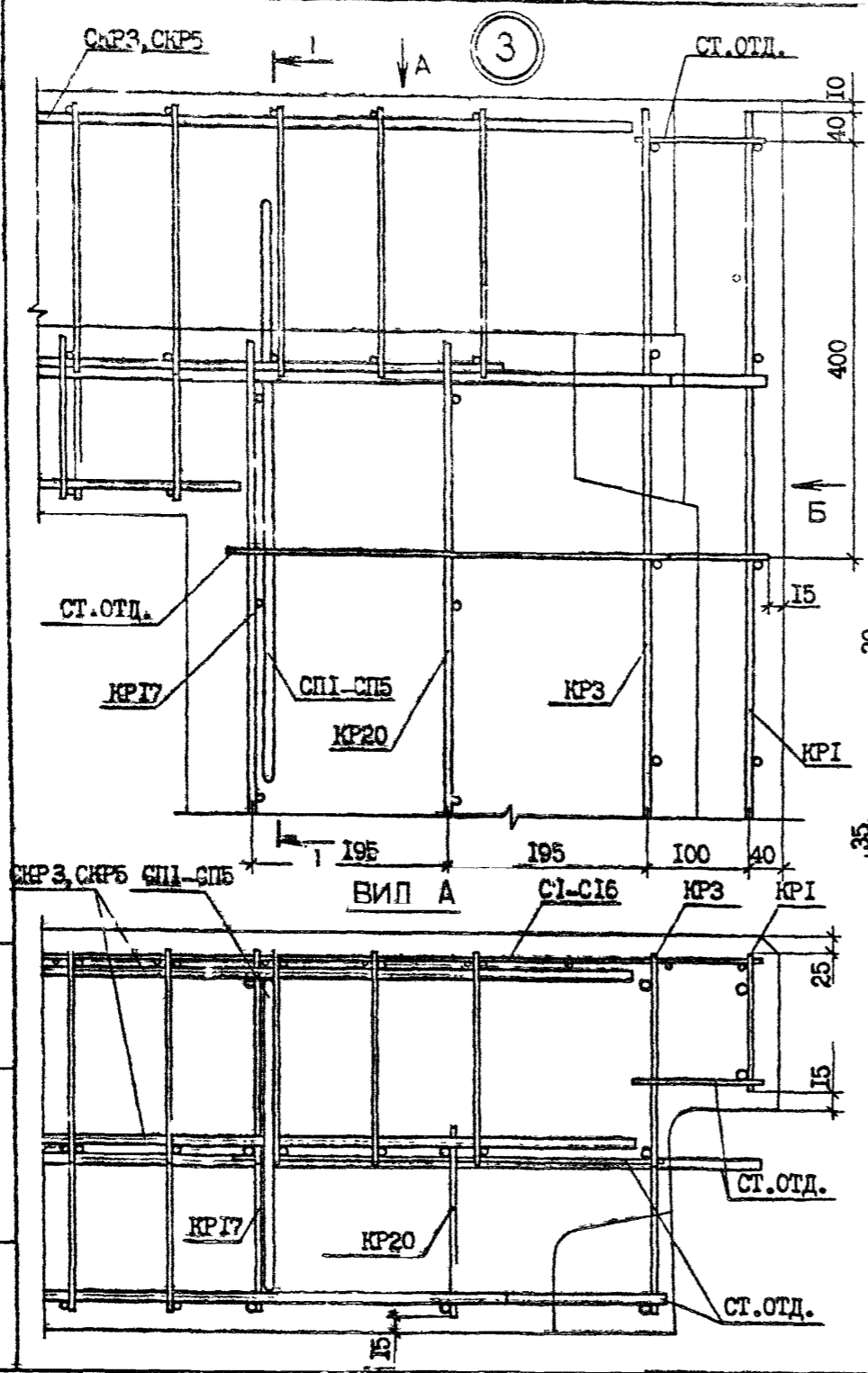
Студия	Лист	Листов
Р	1	11
ТБИЛЗНИИЭП		

Котировал

Формат А3



Имя, № подл.	Подпись и дата	Взам.инв. №
--------------	----------------	-------------



Инв. № подл. Подпись и дата
 Взам. инв. №

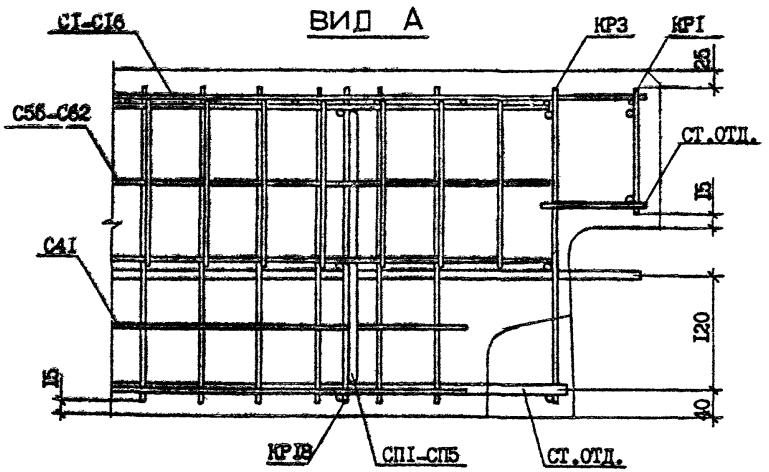
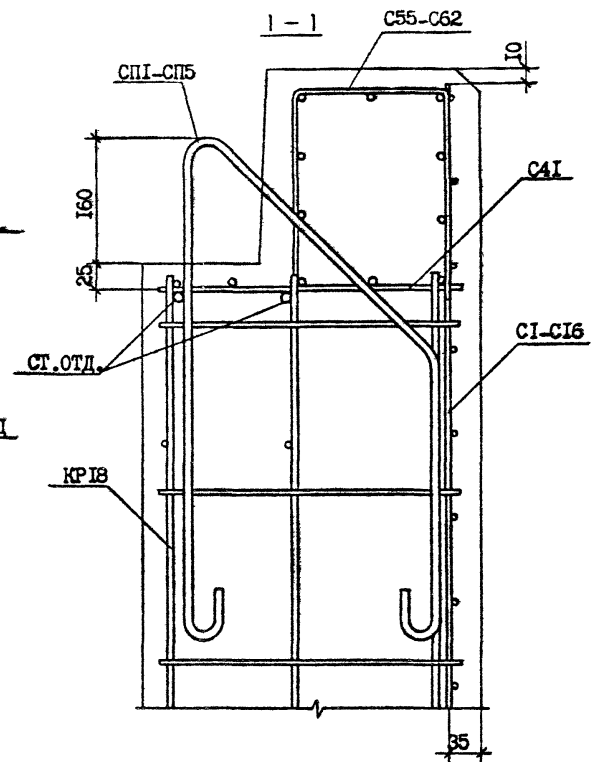
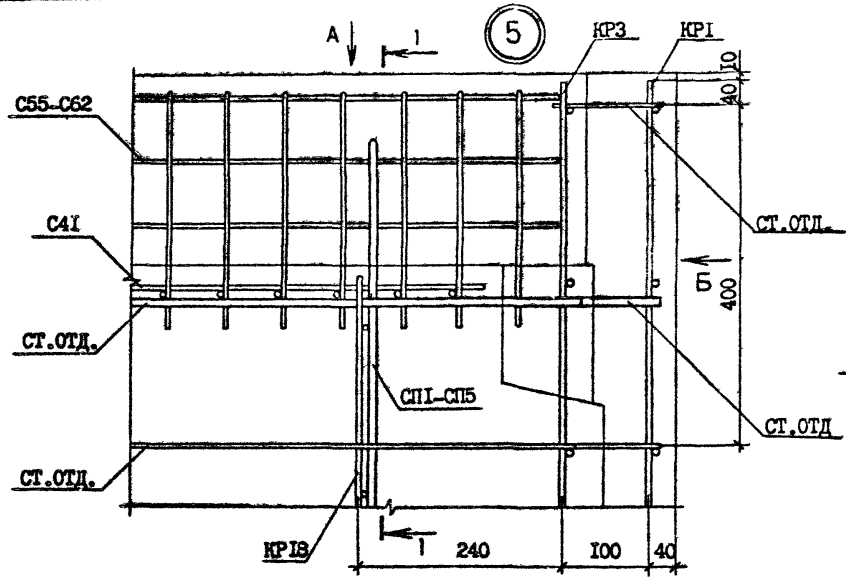
Вид Б см. лист 2.

1.090.1-2с.2-9 00Д2

Копировал

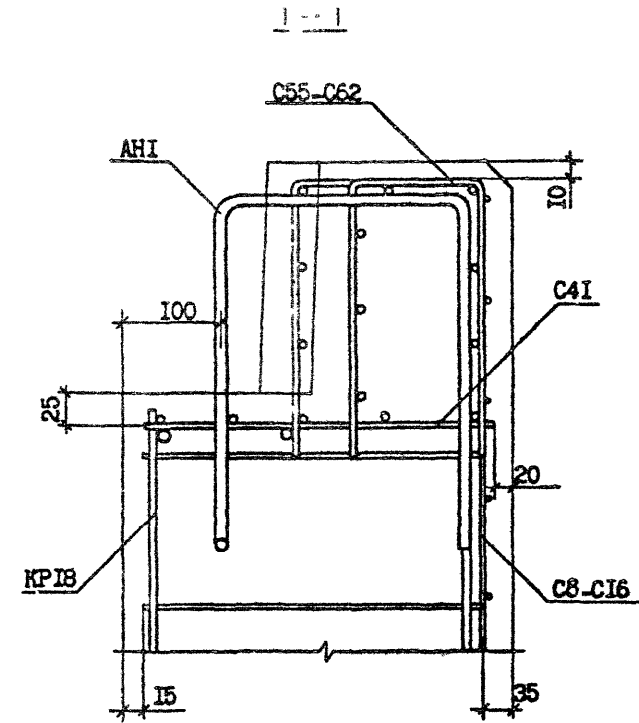
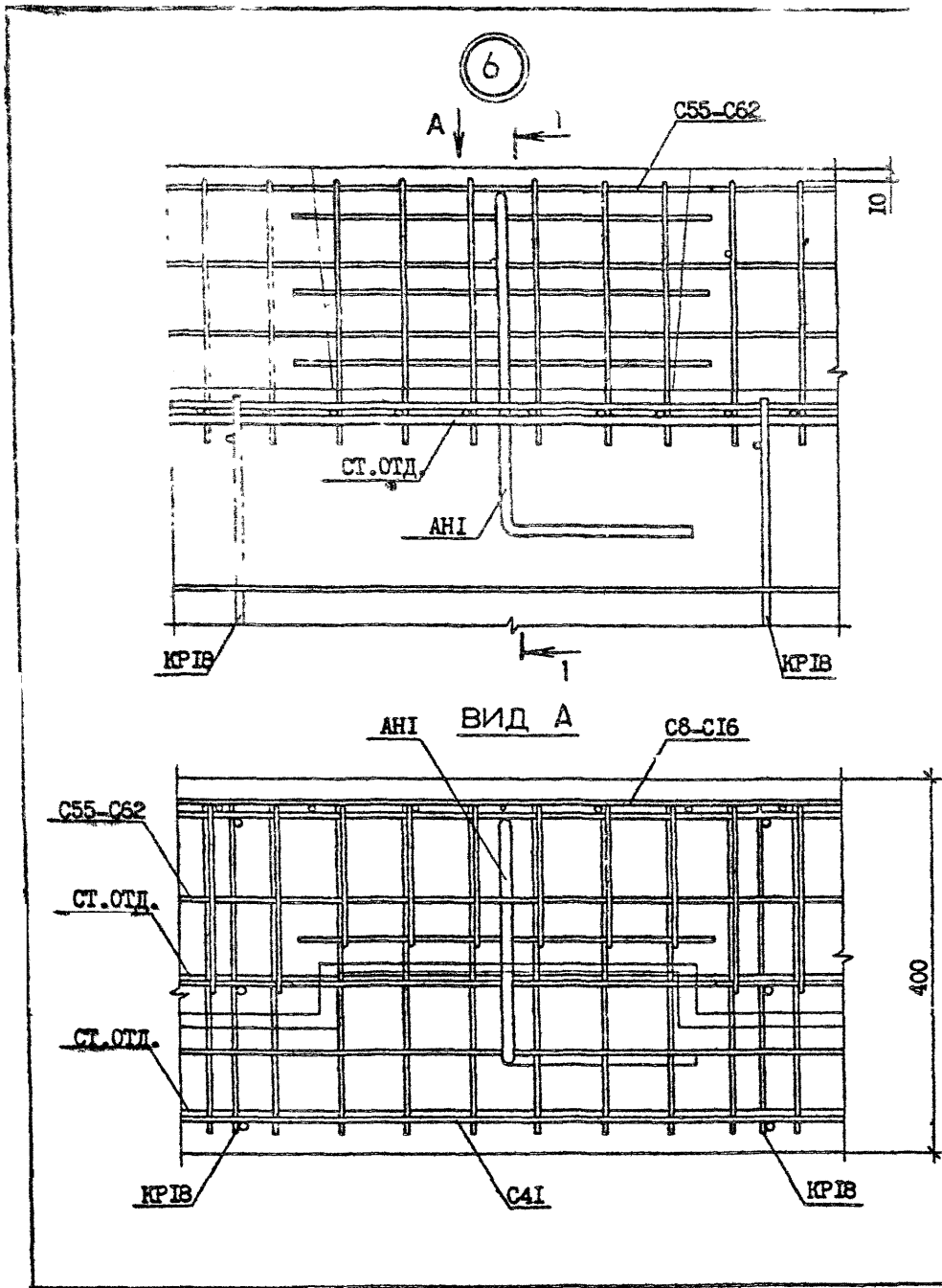
Формат А3

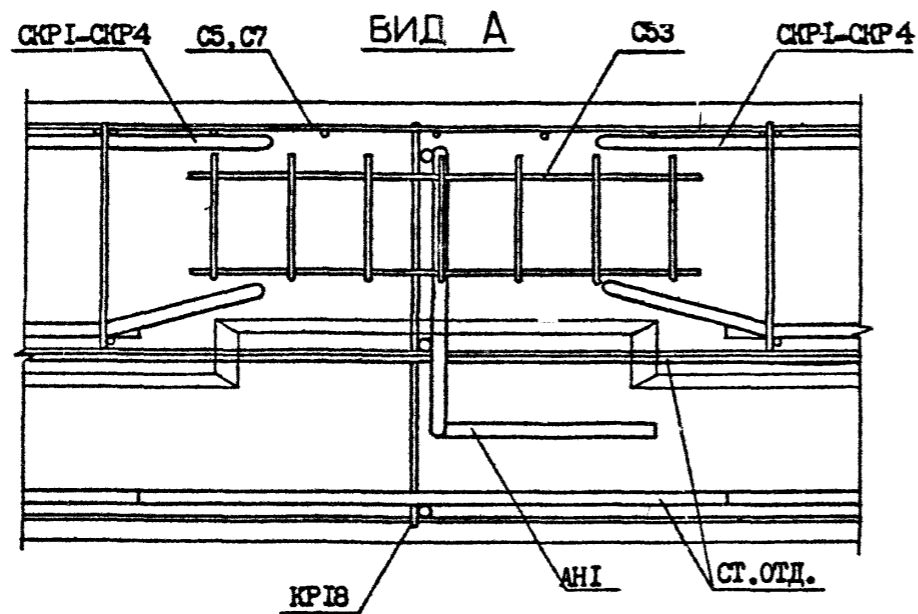
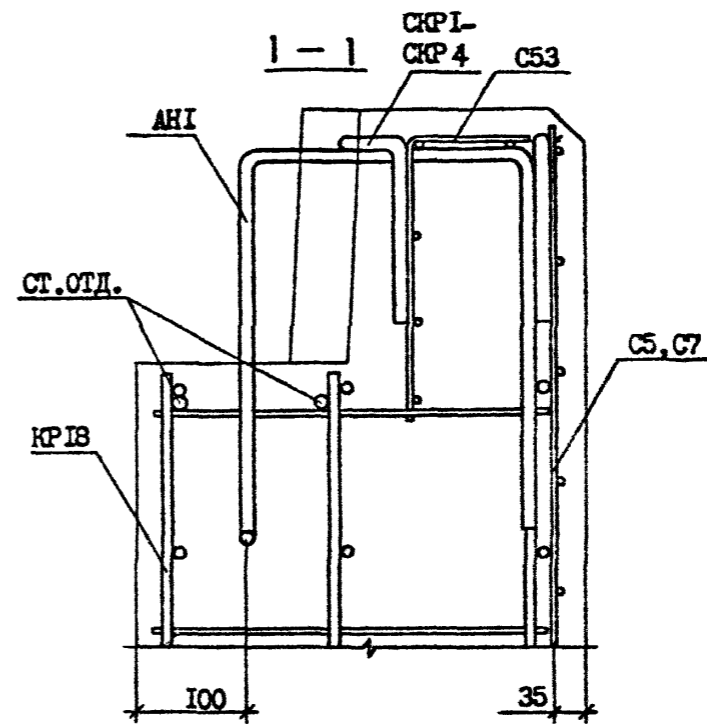
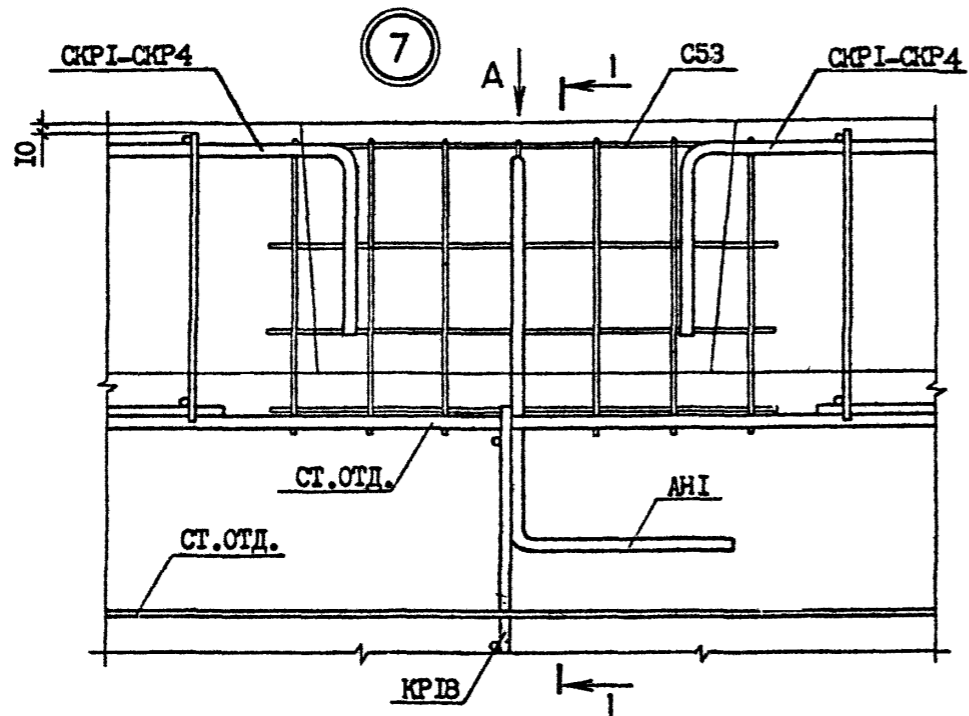
Лист
3



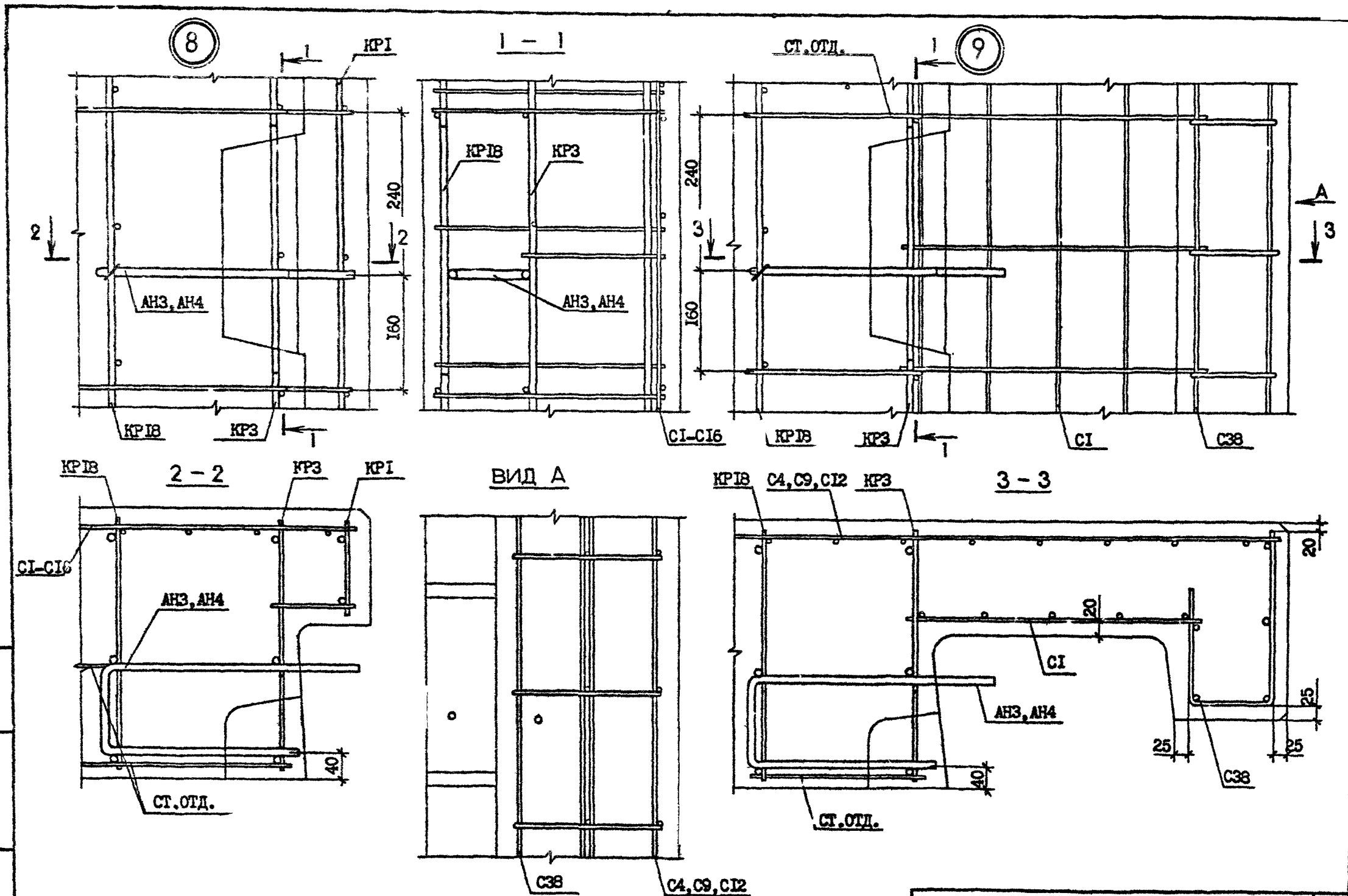
ВИД "Б" СМ. ЛИСТ 2.

Имя, № подл.	Подпись и дата	Взам. инв. №

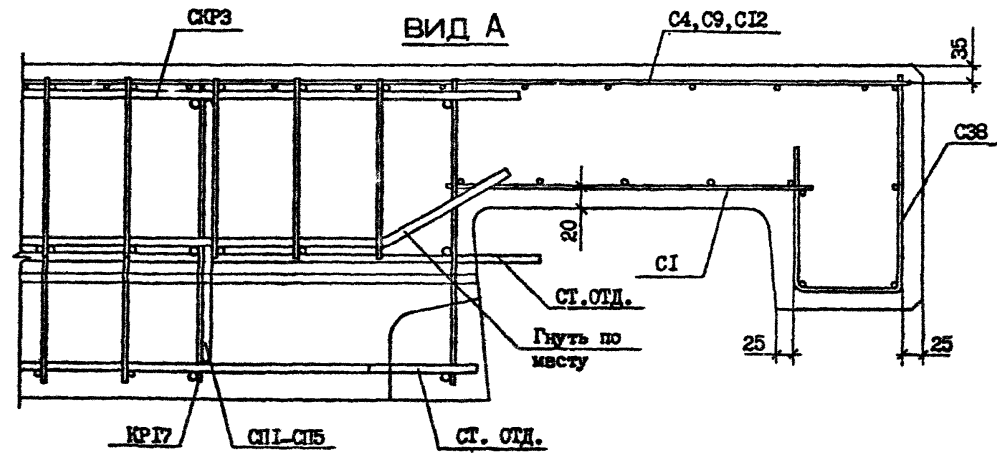
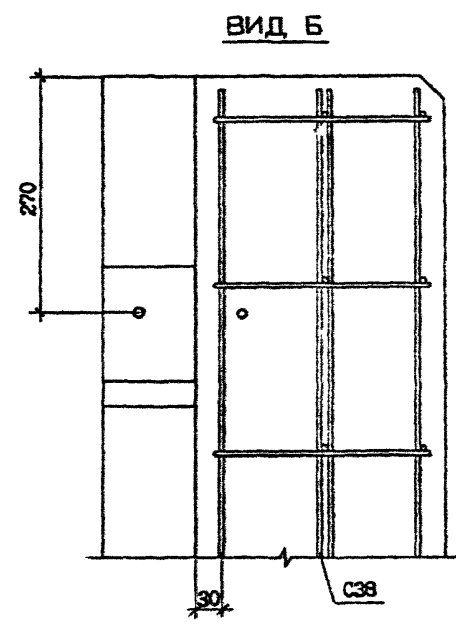
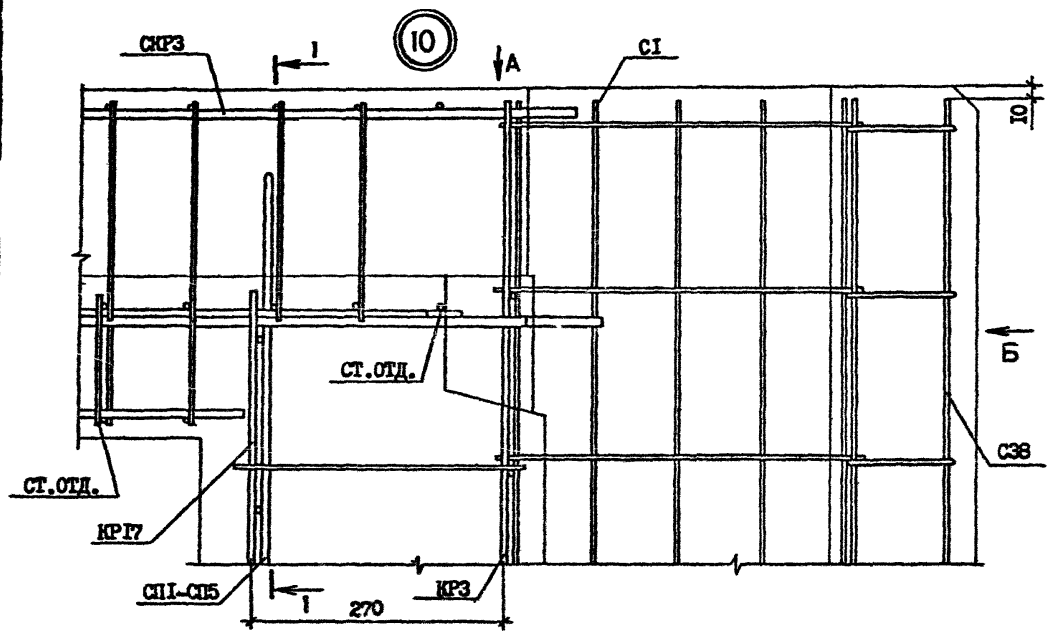




Инв. № подл.	Подпись и дата	Взам. инв. №



Уни. № подл. Подпись и дата
 Взам. инв. №



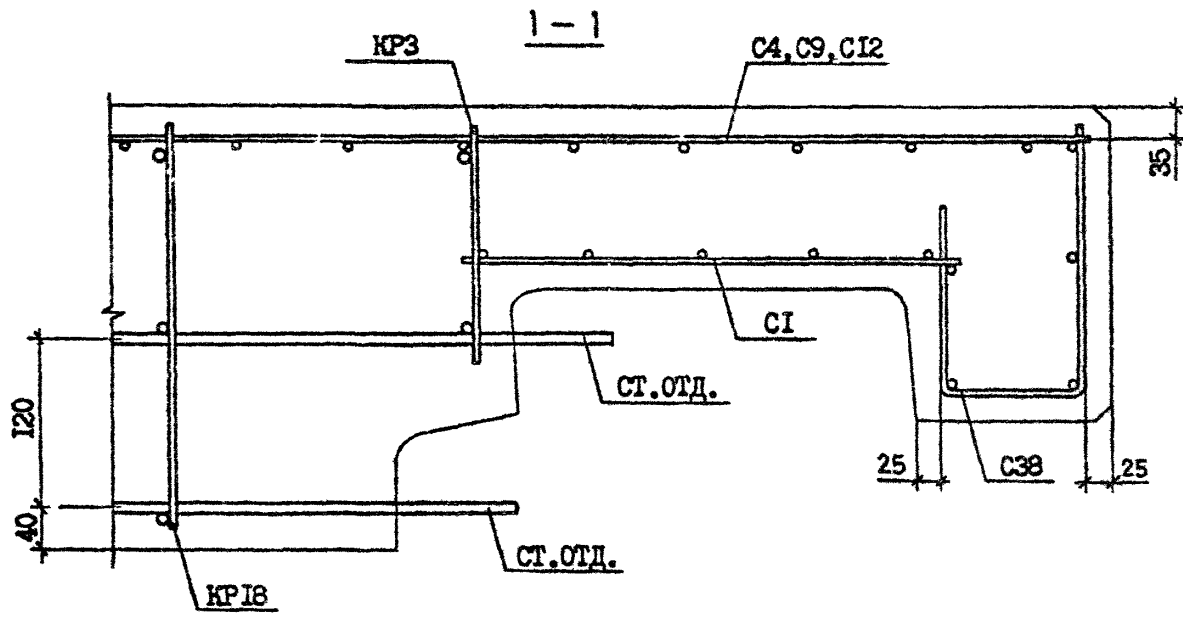
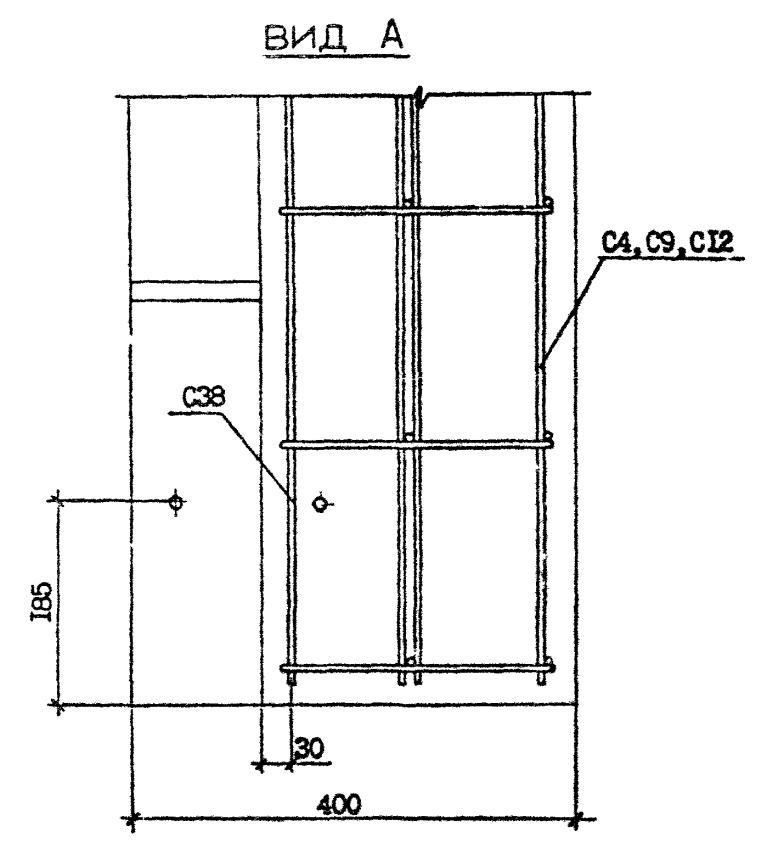
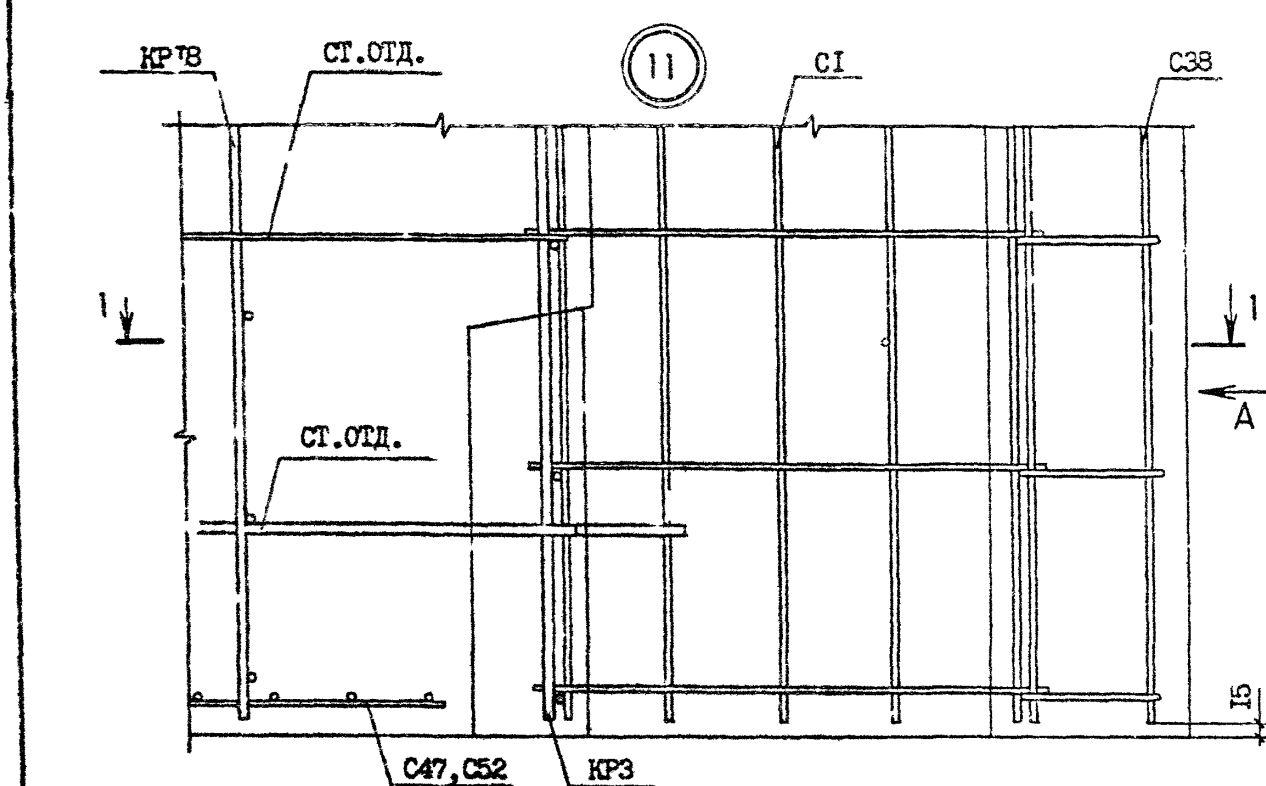
Сечение I-I см. лист 2

Имя, И.Ф.И. Подпись и дата
 Волы, ил. М

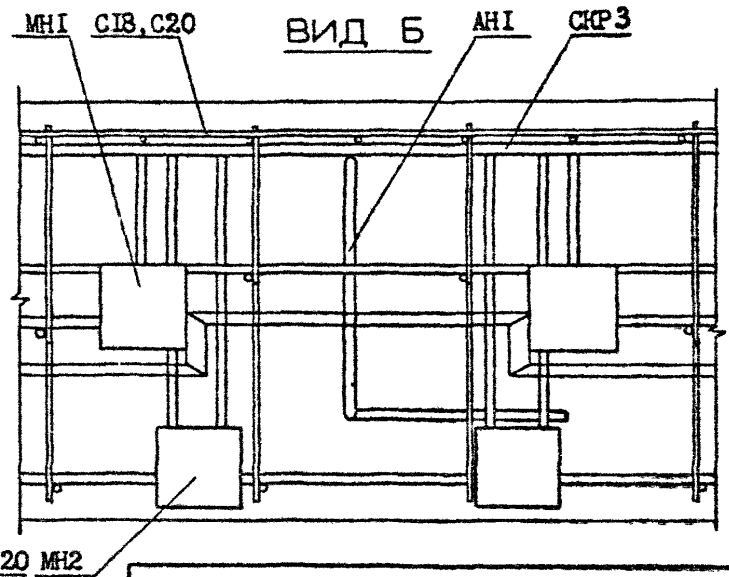
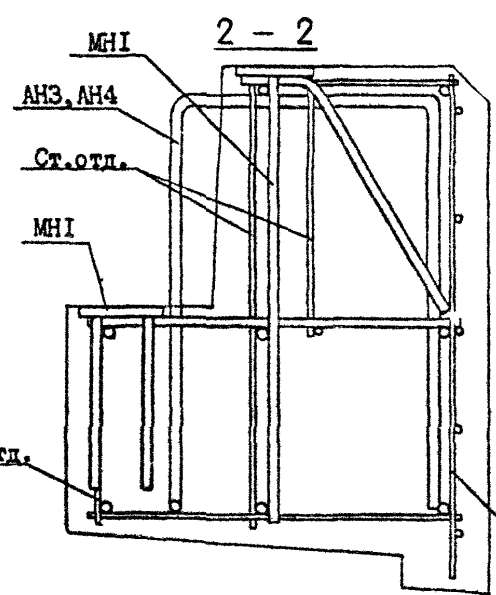
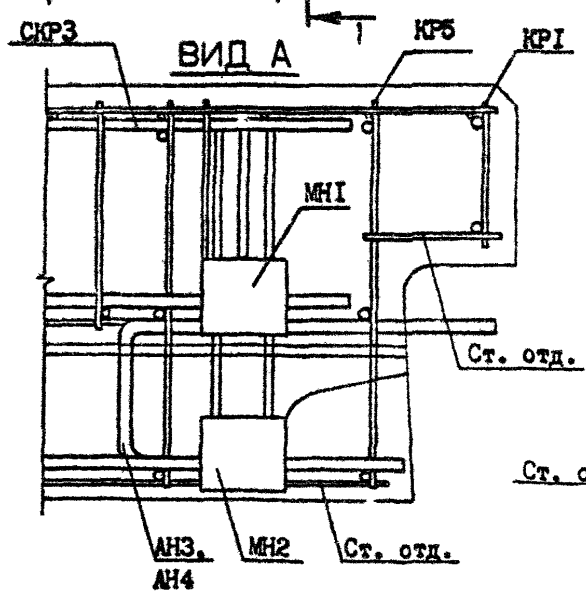
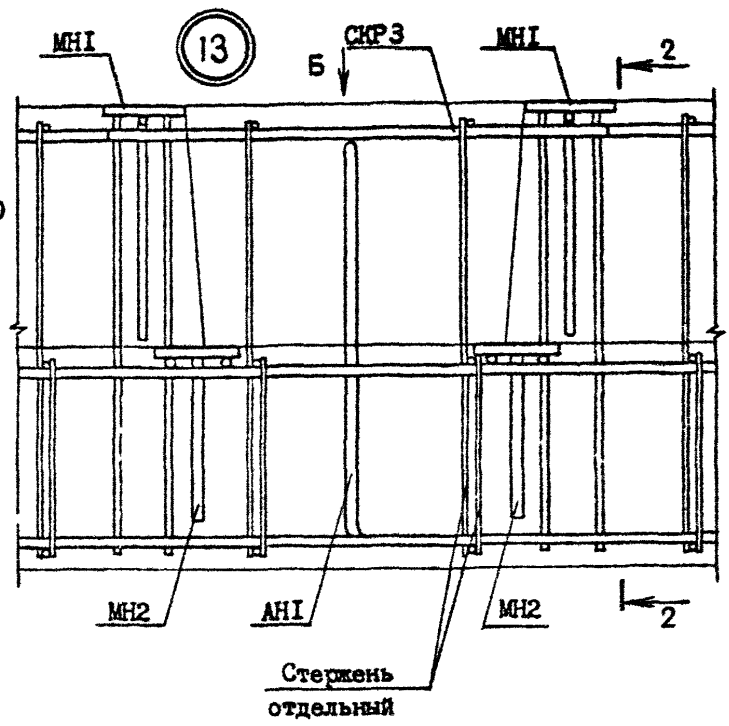
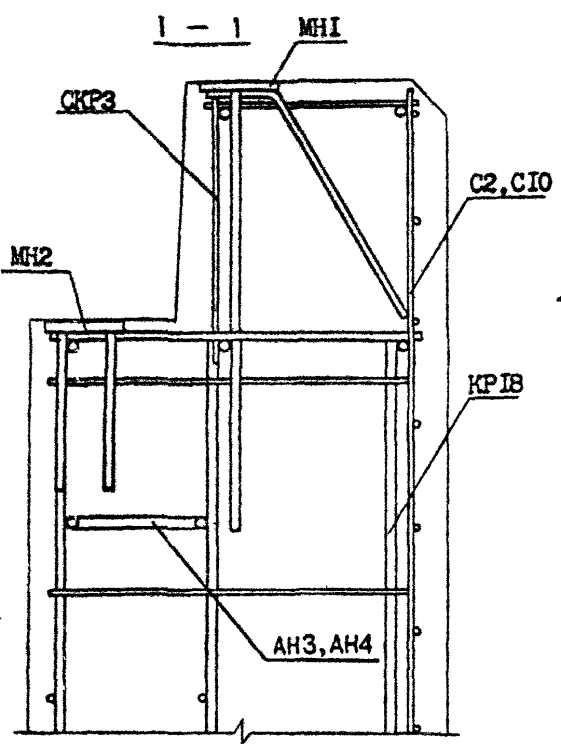
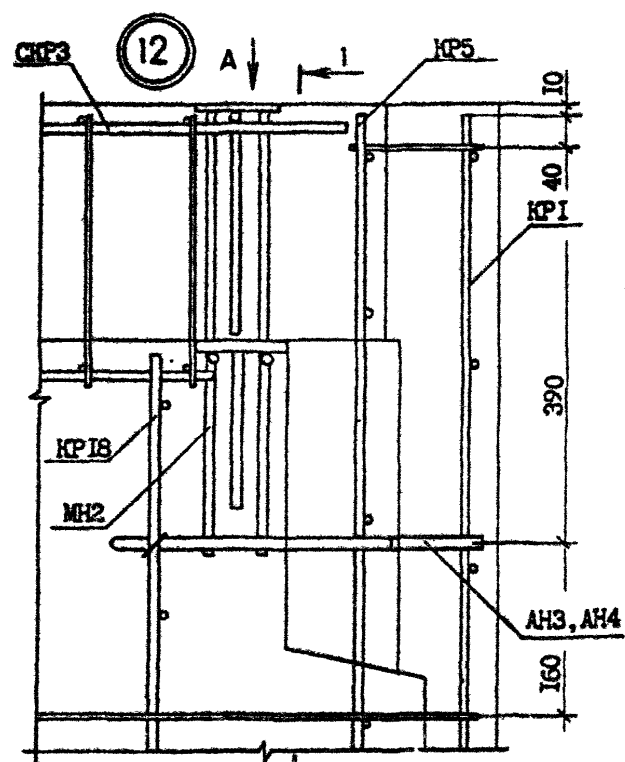
1.090.1-2с.2-9 0012

Лист
8

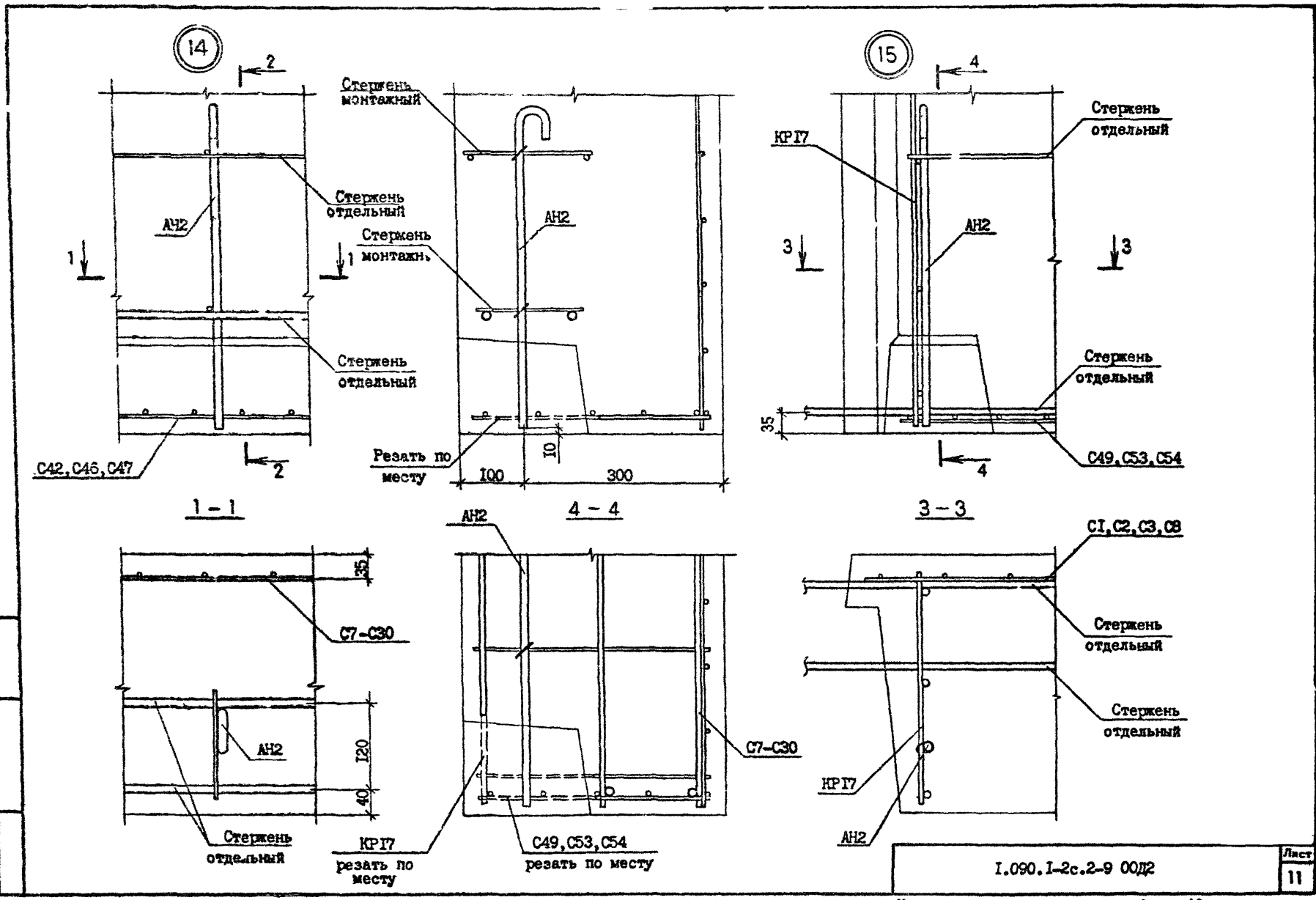
Копировка Формат А3



Унд. № подл.	Подпись и дата	Взам. инв. №



Инв. № подл. Подпись и дата
 (подпись)



Имя, Фамилия, Подпись и дата
 Шкала, вид, №

1.090.1-2с.2-9 00Д2

Копировал

Формат А3

Марка элемента	Изделия арматурные																	Изделия закладные					Общий расход	
	Арматура класса																	Арматура класса		Прокат марки				
	А-I			Ас-II				А-III				Вр-I			А-III			ВСтЗпс6						
	ГОСТ 5781-82*																	ГОСТ 5781-82*			ГОСТ 103-76*			
	Ø8	Ø10	Итого	Ø10	Ø12	Ø14	Ø16	Ø18	Итого	Ø6	Ø8	Ø10	Ø12	Итого	Ø4	Ø5	Итого	Ø6	Ø8	Итого	ØХВ0	Итого		
ИПСО 30.33.4-III-C	-	10,0	10,0	-	2,5	-	-	-	2,5	3,8	14,4	11,2	-	29,4	22,9	5,6	28,5	70,4	-	-	-	-	-	70,4
ИПСО 30.33.4-II-C	-	10,0	10,0	-	2,5	-	-	-	2,5	7,9	14,4	7,4	5,7	35,4	22,9	2,8	25,7	73,6	-	-	-	-	-	73,6
2ПСО 30.33.4-III-C	-	10,0	10,0	-	2,5	-	-	-	2,5	4,2	14,4	11,2	-	29,8	24,5	5,6	30,1	72,4	-	-	-	-	-	72,4
2ПСО 30.33.4-II-C	-	10,0	10,0	-	2,5	-	-	-	2,5	8,3	14,4	7,4	5,7	35,8	24,5	2,8	27,3	75,6	-	-	-	-	-	75,6
3ПСО 30.33.4-III-C	-	10,0	10,0	-	2,5	-	-	-	2,5	5,0	14,4	11,2	-	30,6	28,3	5,6	33,9	77,0	-	-	-	-	-	77,0
3ПСО 30.33.4-II-C	-	10,0	10,0	-	2,5	-	-	-	2,5	9,1	14,4	7,4	5,7	36,6	28,3	2,8	31,1	80,2	-	-	-	-	-	80,2
4ПСО 30.33.4-III-C	-	10,8	10,8	-	2,5	-	-	-	2,5	7,0	13,6	10,9	-	31,5	25,3	5,7	31,0	75,8	-	-	-	-	-	75,8
4ПСО 30.33.4-II-C	-	10,8	10,8	-	2,5	-	-	-	2,5	7,9	13,6	7,4	5,1	39,0	25,3	2,6	27,9	80,2	-	-	-	-	-	80,2
5ПСО 30.33.4-III-C	-	10,8	10,8	-	2,5	-	-	-	2,5	7,4	13,6	10,9	-	31,9	27,0	5,7	32,7	77,9	-	-	-	-	-	77,9
5ПСО 30.33.4-II-C	-	10,8	10,8	-	2,5	-	-	-	2,5	8,3	13,6	7,4	5,1	39,4	27,0	2,6	29,6	82,3	-	-	-	-	-	82,3
6ПСО 30.33.4-III-C	-	10,8	10,8	-	2,5	-	-	-	2,5	7,8	13,6	10,9	-	32,3	28,7	5,7	34,4	80,0	-	-	-	-	-	80,0
6ПСО 30.33.4-II-C	-	10,8	10,8	-	2,5	-	-	-	2,5	8,7	13,6	7,4	5,1	39,8	28,7	2,6	31,3	84,4	-	-	-	-	-	84,4
7ПСО 30.33.4-III-C	-	10,8	10,8	-	2,5	-	-	-	2,5	6,9	13,6	10,9	-	31,4	26,2	5,5	31,7	76,4	-	-	-	-	-	76,4
8ПСО 30.33.4-II-C	-	10,8	10,8	-	-	3,8	-	-	3,8	3,5	16,8	7,4	-	27,7	28,6	11,7	40,3	82,6	-	-	-	-	-	82,6
9ПСО 30.33.4-III-C	-	10,8	10,8	-	-	3,8	-	-	3,8	3,5	16,8	7,4	-	27,7	28,6	11,7	40,3	82,6	-	-	-	-	-	82,6
ИПСО 33.33.4-III-C	-	10,5	10,5	-	2,5	-	-	-	2,5	5,6	11,2	10,9	-	27,7	31,1	5,7	36,8	77,5	-	-	-	-	-	77,5
ИПСО 33.33.4-II-C	-	10,5	10,5	-	2,5	-	-	-	2,5	6,4	16,3	7,4	5,1	35,2	31,1	2,6	33,7	81,9	-	-	-	-	-	81,9
2ПСО 33.33.4-III-C	-	10,5	10,5	-	2,5	-	-	-	2,5	5,66	11,2	10,9	-	27,7	31,1	5,7	36,8	77,5	-	-	-	-	-	77,5
2ПСО 33.33.4-II-C	-	10,5	10,5	-	2,5	-	-	-	2,5	6,4	16,3	7,4	5,1	35,2	31,1	2,7	33,7	81,9	-	-	-	-	-	81,9
ИПСО 60.33.4-III-C	-	18,5	18,5	-	-	7,5	-	-	7,5	4,7	25,8	22,4	-	52,9	45,6	11,2	56,8	135,7	-	-	-	-	-	135,7
ИПСО 60.33.4-II-C	-	18,5	18,5	-	-	7,5	-	-	7,5	12,9	25,8	14,9	11,3	64,9	45,6	5,6	51,2	142,1	-	-	-	-	-	142,1
2ПСО 60.33.4-III-C	-	18,5	18,5	-	-	-	10,6	-	10,6	5,5	25,8	22,4	-	53,7	48,7	11,2	59,9	142,7	-	-	-	-	-	142,7
2ПСО 60.33.4-II-C	-	18,5	18,5	-	-	-	10,6	-	10,6	13,7	25,8	14,9	11,3	65,7	48,7	5,6	54,3	149,1	-	-	-	-	-	149,1
3ПСО 60.33.4-III-C	-	19,2	19,2	-	-	-	10,6	-	10,6	11,2	19,5	21,8	-	52,5	50,1	11,4	61,5	143,8	-	-	-	-	-	143,8
3ПСО 60.33.4-II-C	-	19,2	19,2	-	-	-	10,6	-	10,6	12,9	29,6	14,9	10,3	67,7	50,1	5,1	55,2	152,7	-	-	-	-	-	152,7
4ПСО 60.33.4-III-C	-	19,2	19,2	-	-	-	-	14,5	14,5	12,8	19,5	21,8	-	54,1	56,9	11,4	68,3	156,1	-	-	-	-	-	156,1
4ПСО 60.33.4-II-C	-	19,2	19,2	-	-	-	-	14,5	14,5	14,5	29,6	14,9	10,3	69,3	56,9	5,1	62,0	165,0	-	-	-	-	-	165,0
ИПСБ 30.33.4-III-C	1,2	6,9	8,1	1,6	-	-	-	-	1,6	3,8	14,4	11,2	-	29,4	19,3	5,6	24,9	64,0	-	-	-	-	-	64,0
ИПСБ 30.33.4-II-C	1,2	6,9	8,1	1,6	-	-	-	-	1,6	7,9	14,4	7,4	5,7	35,4	19,3	2,8	22,1	67,2	-	-	-	-	-	67,2

Исх. отд.	Эксперименталь	И.И.И.	5/1/82
И.контр.	Сыдагдзе	В.И.	5/1/82
ГИП	Эксперименталь	И.И.И.	5/1/82
Рук.гр.	Салихова	А.А.	5/1/82
Проверил	Салихова	А.А.	5/1/82
Разраб.	Шелка	В.И.	5/1/82

1.090.1-2с.2-9 ООРС

РАСХОД СТАЛИ

Страниц	Лист	Листов
Р	1	3

ТБИЛЗНИИЭП

Изделия арматурные

Марка элемента	Арматура класса														Итого				Итого				Общая расход
	А-I				Ас-II				А-III				Вр-I				Арматура класса		Прокат марля		Всего		
	ГОСТ 5781-82 ^к		ГОСТ 103-76 ^к		ГОСТ 5781-82 ^к		ГОСТ 103-76 ^к		ГОСТ 5727-80 ^к		ГОСТ 5727-80 ^к		ГОСТ 5781-82 ^к		ГОСТ 103-76 ^к		Всего						
	Ф8	Ф10	Итого	Ф12	Ф14	Ф16	Ф18	Итого	Ф8	Ф8	Ф10	Ф12	Итого	Ф8	Ф10	Итого		Всего					
2ПСБ 30.33.4-III-C	I,2	6,9	8,1	1,6	-	-	-	1,6	3,8	14,4	11,2	-	29,4	19,3	5,6	24,9	64,0	-	-	-	-	-	64,0
2ПСБ 30.33.4-II-C	I,2	6,9	8,1	1,6	-	-	-	1,6	17,9	14,4	7,4	5,7	35,4	19,3	2,8	22,1	67,2	-	-	-	-	-	67,2
ПСБ 30.33.4-II-C	-	10,3	10,8	-	2,5	-	-	2,5	7,8	18,4	7,4	5,1	38,7	32,7	2,6	35,3	67,3	0,9	1,7	2,6	3,6	3,6	6,2
ПСБ 30.33.4-II-C	-	10,8	10,8	-	3,8	-	-	3,8	4,1	20,6	-	-	24,7	31,3	3,9	35,2	74,5	-	-	-	-	-	74,5
2ПСБ 30.33.4-II-C	-	10,8	10,8	-	3,8	-	-	3,8	4,4	20,6	-	-	25,0	32,9	-	32,9	72,5	-	-	-	-	-	72,5
2ПСБ 30.33.4-II-C	-	10,8	10,8	-	3,8	-	-	3,8	4,4	20,6	-	-	25,0	32,9	-	32,9	72,5	-	-	-	-	-	72,5
4ПСБ 30.33.4-II-C	-	10,8	10,8	-	3,8	-	-	3,8	4,1	16,6	7,4	-	28,1	37,4	11,7	42,1	84,8	0,9	1,7	2,6	3,6	3,6	6,2
5ПСБ 30.33.4-II-C	-	10,8	10,8	-	3,8	-	-	3,8	4,1	16,6	7,4	-	28,1	30,4	11,7	42,1	84,8	0,9	1,7	2,6	3,6	3,6	6,2
7ПСБ 30.33.4-II-C	-	10,8	10,8	-	3,8	-	-	3,8	4,2	18,1	7,4	-	29,7	37,9	-	37,9	82,2	0,9	1,7	2,6	3,6	3,6	6,2
8ПСБ 30.33.4-II-C	-	10,8	10,8	-	3,8	-	-	3,8	4,2	18,1	7,4	-	29,7	37,9	-	37,9	82,2	0,9	1,7	2,6	3,6	3,6	6,2
1ПСБ 30.33.4-III-C	I,3	7,6	8,9	-	2,5	-	-	2,5	3,4	14,8	7,4	-	25,6	30,0	3,9	33,9	70,9	-	-	-	-	-	70,9
2ПСБ 30.33.4-III-C	I,3	7,6	8,9	-	2,5	-	-	2,5	4,0	13,6	7,4	-	25,0	29,5	3,9	33,4	71,3	-	-	-	-	-	71,3
3ПСБ 30.33.4-III-C	-	10,4	10,4	-	2,5	-	-	2,5	2,9	14,4	11,2	-	28,5	12,5	5,6	18,1	58,6	-	-	-	-	-	58,6
4ПСБ 30.33.4-III-C	-	10,4	10,4	1,6	-	-	-	1,6	7,0	14,4	7,4	5,7	34,5	12,5	2,8	15,3	61,8	-	-	-	-	-	61,8
ПСБ 30.33.4-II-C	-	3,7	3,7	-	2,5	-	-	2,5	6,5	13,4	10,9	-	30,8	24,7	5,5	30,2	67,2	0,9	1,7	2,6	3,6	3,6	6,2
ПС 30.33.4-III-C	-	10,8	10,8	-	3,8	-	-	3,8	2,9	20,7	-	-	23,6	31,2	-	31,2	69,4	-	-	-	-	-	69,4
ПС 24.33.4-III-C	-	9,3	9,3	-	2,5	-	-	2,5	2,9	17,2	-	-	20,1	24,8	-	24,8	56,7	-	-	-	-	-	56,7
ПС 18.33.4-III-C	-	7,8	7,8	-	2,5	-	-	2,5	2,9	13,6	-	-	16,5	18,3	-	18,3	45,1	-	-	-	-	-	45,1
ПС 12.33.4-III-C	-	5,2	5,2	1,6	-	-	-	1,6	2,9	10,0	-	-	12,9	12,1	-	12,1	31,8	-	-	-	-	-	31,8
ПС 30.16.4-III-C	-	5,8	5,8	1,6	-	-	-	1,6	6,8	-	-	-	6,8	20,5	-	20,5	34,7	-	-	-	-	-	34,7
ПС 33.33.4-III-C	-	10,5	10,5	-	3,8	-	-	3,8	1,4	20,7	-	-	22,1	38,4	-	38,4	74,8	-	-	-	-	-	74,8
ПС 21.33.4-III-C	-	7,5	7,5	-	2,5	-	-	2,5	1,4	13,6	-	-	15,0	25,7	-	25,7	50,7	-	-	-	-	-	50,7
ПС 15.33.4-III-C	-	4,9	4,9	1,6	-	-	-	1,6	1,4	10,0	-	-	11,4	17,5	-	17,5	35,4	-	-	-	-	-	35,4
2ПС 33.33.4-III-C	-	10,5	10,5	-	3,8	-	-	3,8	1,4	20,7	-	-	22,1	38,4	-	38,4	74,8	-	-	-	-	-	74,8
2ПС 21.33.4-III-C	-	7,5	7,5	-	2,5	-	-	2,5	1,4	13,6	-	-	15,0	25,7	-	25,7	50,7	-	-	-	-	-	50,7
2ПС 15.33.4-III-C	-	4,9	4,9	1,6	-	-	-	1,6	1,4	10,0	-	-	11,4	17,5	-	17,5	35,4	-	-	-	-	-	35,4

I.090.I-2с.2-9 00PC

Итого
2