

ГОСУДАРСТВЕННЫЙ КОМИТЕТ
ПО ГРАЖДАНСКОМУ СТРОИТЕЛЬСТВУ И АРХИТЕКТУРЕ
ПРИ ГОССТРОЕ СССР

КОНТРОЛЬНЫЕ
ОБРАЗЦЫ

ТИПОВЫЕ КОНСТРУКЦИИ И ДЕТАЛИ
ЗДАНИЙ И СООРУЖЕНИЙ

СЕРИЯ 1.116-1

БЛОКИ БЕТОННЫЕ
ДЛЯ
СТЕН ПОДВАЛОВ

ВЫПУСК 1

РАБОЧИЕ ЧЕРТЕЖИ БЛОКОВ ИЗ ТЯЖЕЛОГО
ЦЕМЕНТНОГО БЕТОНА

РАЗРАБОТАНЫ ЦНИИЭП жилища
ГОСУДАРСТВЕННОГО КОМИТЕТА ПО
ГРАЖДАНСКОМУ СТРОИТЕЛЬСТВУ И
АРХИТЕКТУРЕ ПРИ ГОССТРОЕ СССР
ПРИ УЧАСТИИ ЦНИИОСК ГОССТРОЕ СССР

УТВЕРЖДЕНЫ ГОСУДАРСТВЕННЫМ
КОМИТЕТОМ ПО ГРАЖДАНСКОМУ
СТРОИТЕЛЬСТВУ И АРХИТЕКТУРЕ
ПРИ ГОССТРОЕ СССР ПРИКАЗЫВАЮ
ОТ 6 МАЯ 1969г. Введен в действие
с 1 июля 1969г.

ЦЕНТРАЛЬНЫЙ ИНСТИТУТ ТИПОВЫХ ПРОЕКТОВ

МОСКВА

	МАРКА	ЛИСТ	СТР
СОДЕРЖАНИЕ		С1	2
ПОЯСНИТЕЛЬНАЯ ЗАПИСКА		ПКП2	3-4

БЛОКИ БЕТОННЫЕ ДЛЯ СТЕН ПОДВАЛОВ

РАЗМЕРЫ БЛОКОВ		В	ММ			
ДЛИНА	ШИРИНА		ВЫСОТА			
2380	300		580	Ф С 3	1	5
780	300		580	Ф С 3-8	2	6
√ 2380	400	√	580	Ф С 4	3	7
√ 780	400	√	580	Ф С 4-8	4	8
2380	500		580	Ф С 5	5	9
780	500		580	Ф С 5-8	6	10
2380	600		580	Ф С 6	7	11
780	600		580	Ф С 6-8	8	12
1180	400		280	Ф С Н 4	9	13
1180	500		280	Ф С Н 5	10	14
1180	600		280	Ф С Н 6	11	15

ПРИЛОЖЕНИЕ

БЛОКИ БЕТОННЫЕ ДЛЯ СТЕН ПОДВАЛОВ С ПУСТОТАМИ

2380	400	580	Ф С 4 П	12	17
2380	500	580	Ф С 5 П	13	18
2380	600	580	Ф С 6 П	14	19

РК	БЛОКИ БЕТОННЫЕ ДЛЯ СТЕН ПОДВАЛОВ	СЕРИЯ 1.116-1
1968	СОДЕРЖАНИЕ	ВЫПУСК ЛИСТ 1 С1

Рабочие чертежи бетонных блоков для стен подвалов разработаны в соответствии с ГОСТ 13579-68.

Изделия предназначены для обязательного применения при проектировании и строительстве жилых, общественных и других зданий и для массового производства этих изделий предприятиями строительной промышленности.

В альбом включены рабочие чертежи блоков для стен подвалов: в основной части блоки сплошного сечения, в приложениях блоки с пустотами (в соответствии с ГОСТ 13579-68).

Целесообразность применения в проектах блоков стен подвалов сплошного сечения или с пустотами, должна быть обоснована технико-экономическими расчетами. Сплошные блоки стен подвалов могут быть использованы для цоколей и фундаментов.

Рабочие чертежи блоков стен подвала, включенные в альбом I-64 серии ИИ-03-02, с выходом настоящего альбома отменяются. При строительстве по ранее утвержденным действующим проектам изделия, принятые по альбому I-64, рекомендуется заменять изделиями по настоящему альбому.

Блоки сплошного сечения разработаны из тяжелого цементного бетона марки 100, блоки с пустотами - марки 150 ($\gamma = 2400 \text{ кг/м}^3$ в сухом состоянии).

При соответствующем технико-экономическом обосновании блоки сплошного сечения допускается изготавливать из бетона марки ≥ 100 ; в этом случае в обозначения марок блоков вносится индекс "у" (например, ФС 6у; ФСН 6у).

Материалы, применяемые для приготовления бетона блоков, должны удовлетворять требованиям действующих государственных стандартов.

Морозостойкость бетона блоков должна быть не ниже Мрз-25.

При наличии грунтовых вод выше подошвы фундаментов, применение блоков подвала с пустотами не допускается.

При изготовлении блоков, предназначенных для применения в условиях грунтовых вод, агрессивно воздействующих на бетон,

ИЗДАТЕЛЬСТВО
СТРОИТЕЛЬСТВА
И АРХИТЕКТУРЫ
УДК 69.01
ГЛАВНОЕ УПРАВЛЕНИЕ
ПРОЕКТИРОВАНИЯ
И КОНСТРУКЦИЙ
СТРОИТЕЛЬСТВА
И АРХИТЕКТУРЫ
УДК 69.01

ТК	БЛОКИ БЕТОННЫЕ ДЛЯ СТЕН ПОДВАЛОВ	СЕРИЯ 1.116-1
1968	ПОЯСНИТЕЛЬНАЯ ЗАПИСКА	ВЫПУСК ИНСТ 1 П1

4

должны применяться цементы и добавки, увеличивающие стойкость бетона против этих воздействий, а также при необходимости проводиться другие мероприятия по защите бетона.

Поставку блоков потребителю производят по достижению бетоном отпускной прочности.

Величину отпускной прочности устанавливают по соглашению между предприятием-изготовителем и потребителем в зависимости от назначения изделий, климатических условий района строительства, времени года, условий и сроков монтажа и загрузки. При этом отпускная прочность блоков должна быть не менее 70% проектной марки бетона по прочности на сжатие.

Предприятие - изготовитель обязано гарантировать, что прочность блоков в возрасте 28 суток со дня изготовления достигнет проектной марки, определяемой по результатам испытаний контрольных образцов в соответствии с ГОСТ 10180-67.

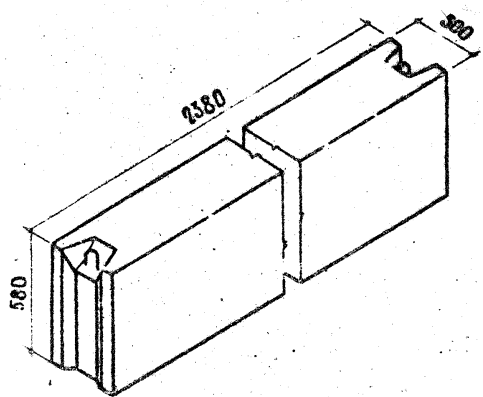
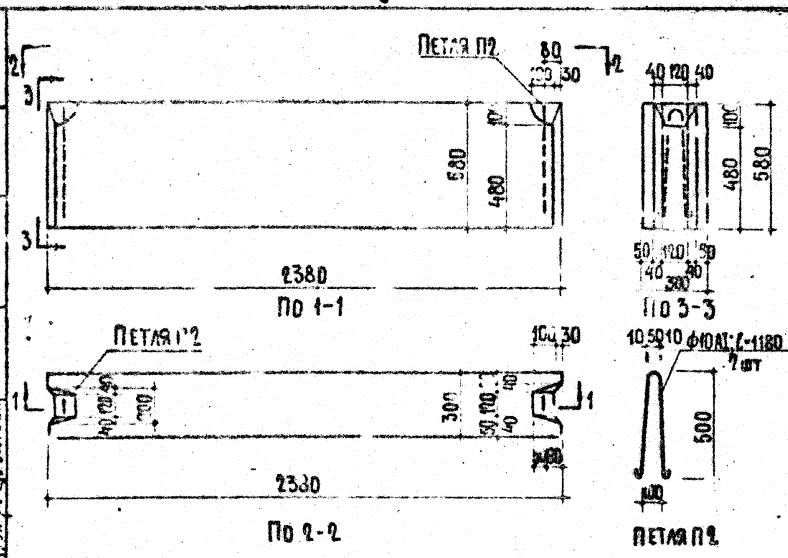
Для подъемных цепей следует применять горячекатаную арматурную сталь класса А-I марок ВМСт.Зсп, ВМСт.Зпс, ВКСт.Зсп и ВКСт.Зпс. Сталь марок ВМСт.Зпс и ВКСт.Зпс в случаях монтажа конструкций при температуре минус 40° ниже не применять.

По соглашению с потребителем допускается выпуск блоков без монтажных петель при применении захватных приспособлений утвержденных в установленном порядке.

Изготовление, приемку, паспортизацию, хранение и транспортирование производить по ГОСТ 135...
СНИП I-B.5-62 и I-B.5.1-62; монтаж блоков по СНИП I-B.3-62.

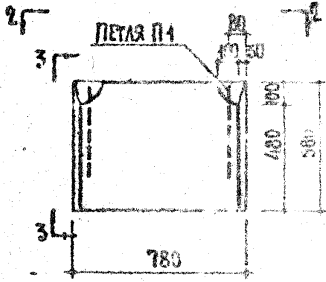
ТК	БЛОКИ БЕТОННЫЕ ДЛЯ СТЕН ПОДВАЛОВ	СЕРИЯ 1.116-1
1968	ПОЯСНИТЕЛЬНАЯ ЗАПИСКА	ВЫПУСК 1 ЛИСТ П2

УТВЕРЖДЕНО: [Signature]
 ПРОЕКТА: [Signature]
 А. КРИПА

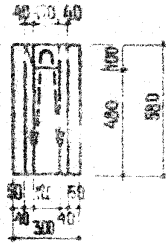


ХАРАКТЕРИСТИКА ИЗДЕЛИЯ				
ХАРАКТЕРИСТИКА БЕТОНА	МАРКА БЕТОНА	ОБЪЕМ БЕТОНА М ³	ВЕС СТАЛИ КГ	ВЕС БЛОКА КГ
ТЯЖЕЛЫЙ ЦЕМЕНТНЫЙ БЕТОН ρ = 2400 КГ/М ³	100	0.406	1.46	975

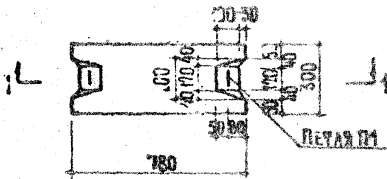
ТК°	БЛОКИ БЕТОННЫЕ ДЛЯ СТЕН ПОДВАЛОВ	СЕРИЯ 1.116-1
1958	БЛОК ФСЗ	ВЫП. № Д/СТ 1 1



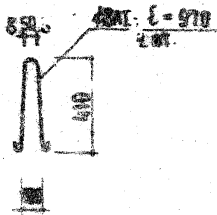
ПО 1-1



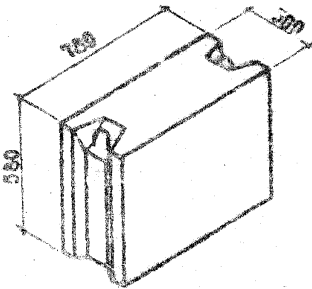
ПО 3-3



ПО 2-2



ПЕТАЯ П1



ХАРАКТЕРИСТИКА ИЗДЕЛИЯ

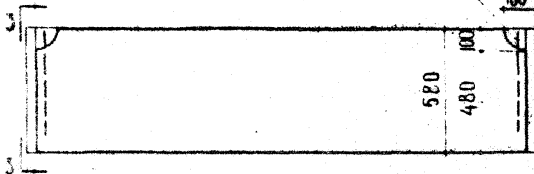
ХАРАКТЕРИСТИКА БЕТОНА	МАРКА БЕТОНА	ОБЪЕМ БЕТОНА М ³	ВЕС СТАЛИИ КГ	ВЕС БЛОКА КГ
ТЯЖЕЛЫЙ ЦЕМЕНТНЫЙ БЕТОН γ = 2400 кг/м ³	400	0.128	0.76	305

ТК	БЛОКИ БЕТОННЫЕ ДЛЯ СТЕН ПОДВАЛОВ	СЕРИЯ 1.116-1
1968	БЛОК ФБС-3	ВЫПУСК ЛИС 1 2

10163

ПЕТАЯ П2

№ 72
100 50



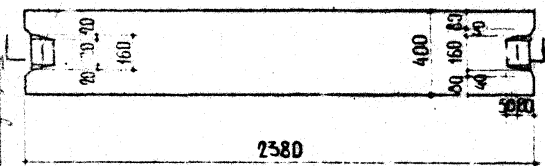
2380

По 1-1



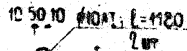
ПЕТАЯ П2

100 50

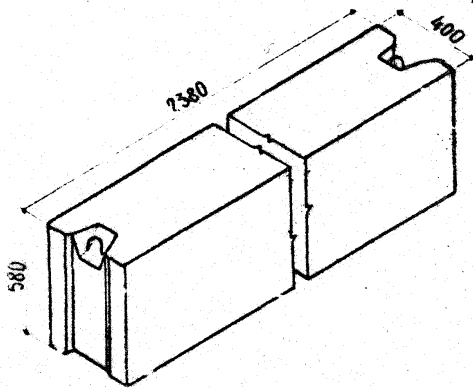


2380

По 2-2



ПЕТАЯ П2

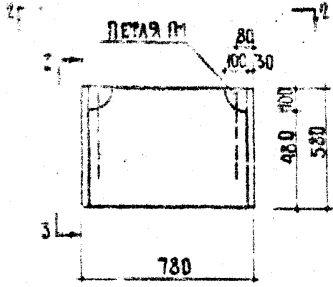


ХАРАКТЕРИСТИКА ИЗДЕЛИЯ

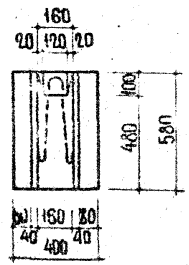
ХАРАКТЕРИСТИКА БЕТОНА	МАРКА БЕТОНА	ОБЪЕМ БЕТОНА М ³	ВЕС СТАЛИ КГ	ВЕС БЛОКА КГ
ТРЕКЛЫЙ ЦЕМЕНТНЫЙ БЕТОН γ = 2400 КГ/М ³	100	0.543	1.46	1300

ТК	БЛОКИ БЕТОННЫЕ ДЛЯ СТЕН ПОДВАЛОВ	СЕРИЯ	1 116-1
		ВЫПУСК	А ЧСТ 3
1.60	Блок фс4	1	3

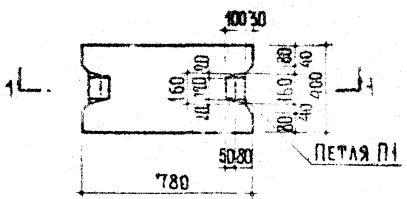
10163 8



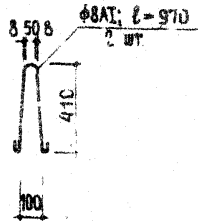
По 1-1



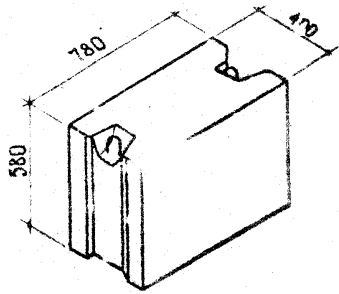
По 3-3



По 2-2



ПЕТАЯ П1

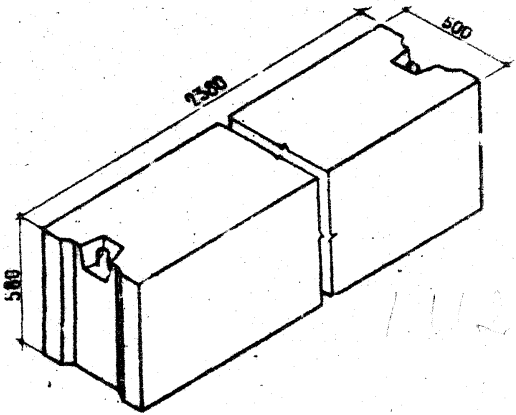
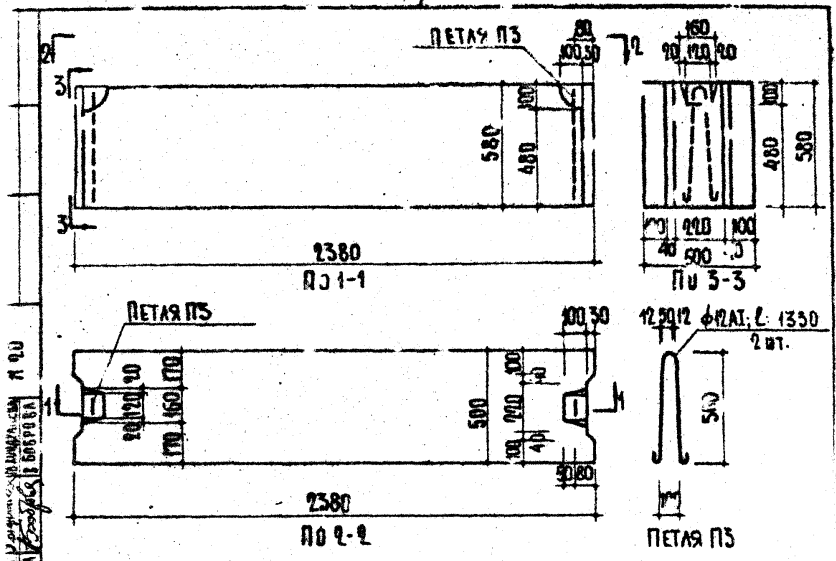


ХАРАКТЕРИСТИКА ИЗДЕЛИЯ				
ХАРАКТЕРИСТИКА БЕТОНА	МАРКА БЕТОНА	ОБЪЕМ БЕТОНА м ³	ВЕС СТАЛИ кг	ВЕС БЛОКА кг
ТРЕКЛАССНЫЙ НОВЫЙ БЕТОН f _т = 2400 кг/см ²	400	0.172	0.76	415

ТК 1938	БЛОКИ БЕТОННЫЕ ДЛЯ СТЕН ПОДВАЛОВ	СЕРИЯ 1.116-1
	БЛОК ФС4-8	ВЫПУСК ЛИСТ 1 4

10163 9

9

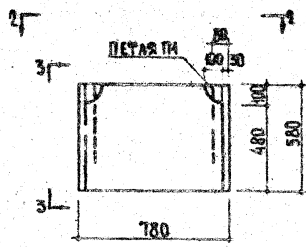


ХАРАКТЕРИСТИКА ИЗДЕЛИЯ				
ХАРАКТЕРИСТИКА БЕТОНА	МАРКА БЕТОНА	ОБЪЕМ БЕТОНА М ³	ВЕС СТАЛИ КГ	ВЕС БЛОКА КГ
ТЯЖЕЛЫЙ ЦЕМЕНТНЫЙ БЕТОН γ = 2400 кг/м ³	100	0.679	2.36	1630

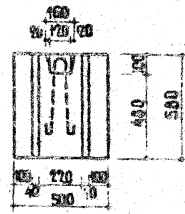
ТК	БЛОКИ БЕТОННЫЕ ДЛЯ СТЕН ПОДВАЛОВ БЛОК ФС5	СЕРИЯ 1.116
1968		ВЫПУСК

ШИЛИЩА
 А. КР. ПИДА
 ПРОЕКТ
 А. КР. ПИДА
 ПРОЕКТ
 А. КР. ПИДА
 ПРОЕКТ
 А. КР. ПИДА
 ПРОЕКТ

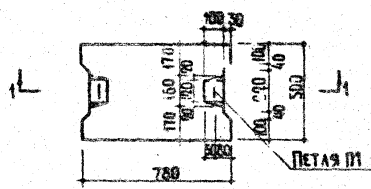
А. КРИПЛА
 ДАННЫЕ ПРОЕКТА
 МАШИНОСТРОИТЕЛЬНЫЙ ЗАВОД В СОФИИ



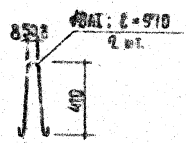
По 1-1



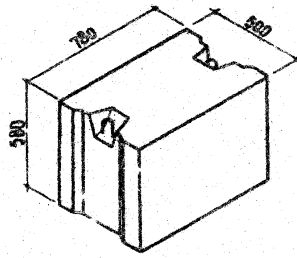
По 3-3



По 2-2



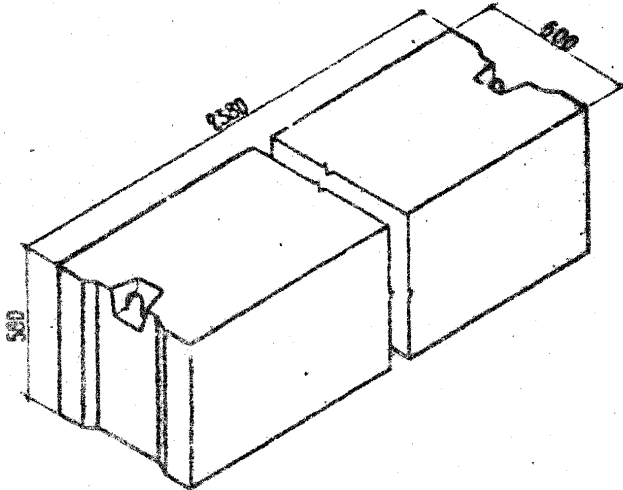
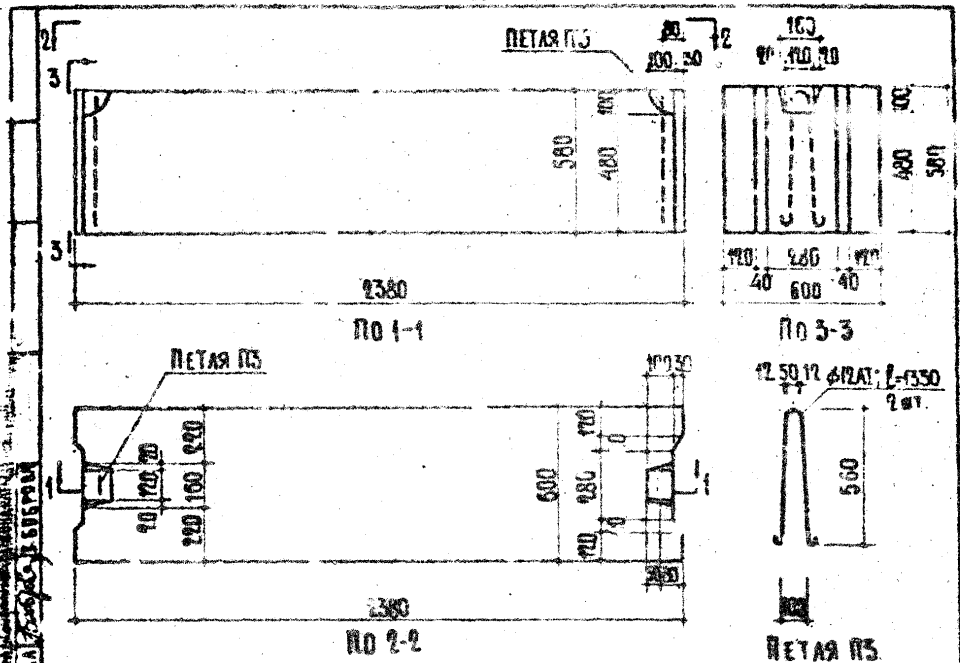
ПЕТАЯ П1



ХАРАКТЕРИСТИКА ИЗДЕЛИЯ				
ХАРАКТЕРИСТИКА БЕТОНА	МАРКА БЕТОНА	ОБЪЕМ БЕТОНА М ³	ВЕС СТАЛИ КГ	ВЕС БАВКА КГ
ТЯЖЕЛЫЙ ЦЕМЕНТНЫЙ БЕТОН $\rho = 2400 \text{ кг/м}^3$	100	0.215	0.76	520

ТК	БАВКИ БЕТОННЫЕ ДЛЯ СТЕН ПОДВАЛОВ	ДЕЗИЯ 1.116-1
1968	БАВК Ф05-8	ВЫПУСК ЛИСТ 1 6

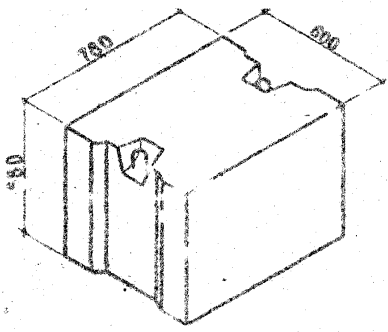
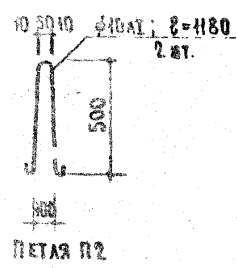
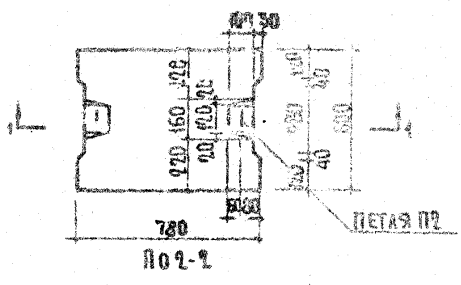
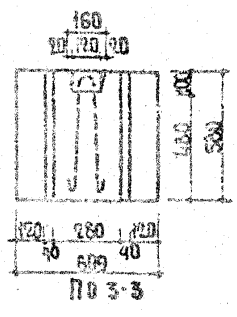
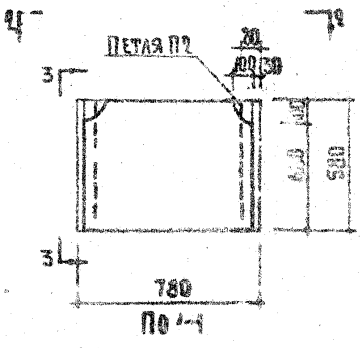
10163 11



ПРОЕКТИРОВЩИК А. ЖИЛИЩА
 ДИРЕКТОР Л. А. АКИМОВ
 ЗАКАЗЧИК М. В. ИВАНОВ
 А. ЖИЛИЩА

ХАРАКТЕРИСТИКА ИЗДЕЛИЙ				
ХАРАКТЕРИСТИКА БЕТОНА	МАРКА БЕТОНА	ОБЪЕМ БЕТОНА М ³	ВЕС СТАЛИ КГ	ВЕС БЛОКА КГ
ТЯЖЕЛЫЙ ЦЕМЕНТНЫЙ БЕТОН γ = 2400 кг/м ³	100	0.815	2.36	4960

ГК	БЛОКИ БЕТОННЫЕ ДЛЯ СТЕН ПОДВАЛОВ	СЕРИЯ 1.116-1
1968	БЛОК Ф 76	ВЫПУСК Лист 4/7



ХАРАКТЕРИСТИКА ИЗДЕЛИЯ

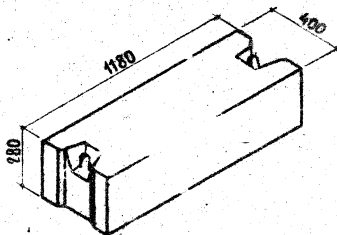
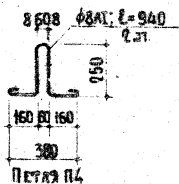
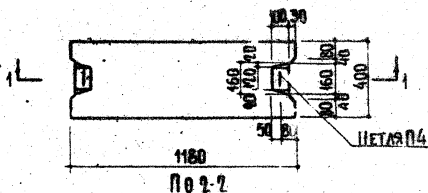
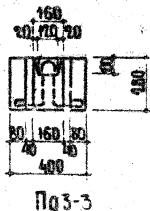
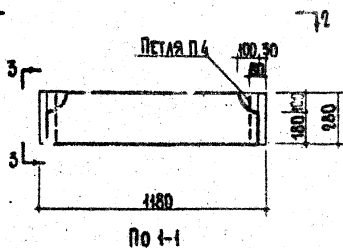
ХАРАКТЕРИСТИКА БЕТОНА	МАРКА БЕТОНА	ОБЪЕМ БЕТОНА м³	ВЕС СТАЛИ кг	ВЕС БЛОКА кг
ТЯЖЕЛЫЙ ЦЕМЕНТНЫМ БЕТОН D = 2400 кг/м³	100	0,956	1,46	590

ГРК 1968	БЛОКИ БЕТОННЫЕ ДЛЯ СТЕН ПОСДВАЛОР	СЕРИЯ 1.116-1
	БЛОК Ф06-8	ЭЛЕМЕНТАРНОСТЬ 1 8

10163 13

А. КРИСТА
ИЗДАТЕЛЬСТВО
А. КРИСТА
ИЗДАТЕЛЬСТВО
А. КРИСТА

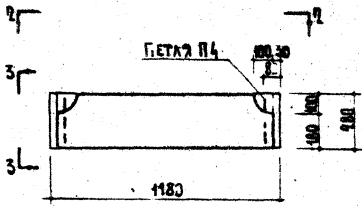
ИЗДАТЕЛЬСТВО
А. КРИСТА



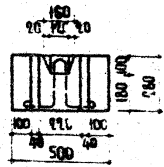
ХАРАКТЕРИСТИКА ИЗДЕЛИЯ				
ХАРАКТЕРИСТИКА БЕТОНА	МАРКА БЕТОНА	ОБЪЕМ БЕТОНА м ³	ВЕС СТАЛИ кг	ВЕС БАУКА кг
ТЯЖЕЛЫЙ ЦЕМЕНТНЫЙ БЕТОН $f = 2400 \text{ кг/м}^3$	10%	0.127	0.74	305

ТК	Блоки бетонные для стен подвалов	СЕРИЯ 1.116-1
1968	БЛОК ФСН 4	ВЫПУСК ДИСТ 1

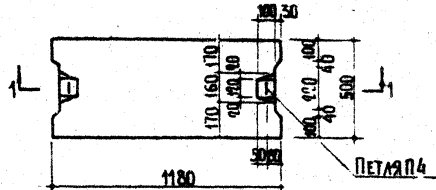
10163 14



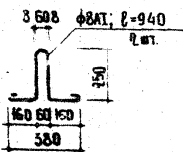
По 1-1



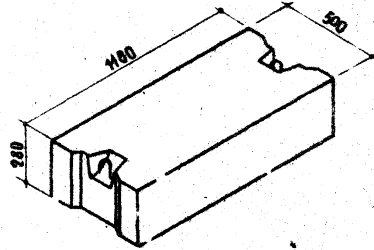
По 3-3



По 2-2



ПЕТАЯ П4



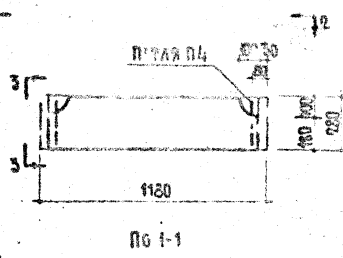
ХАРАКТЕРИСТИКА ИЗДЕЛИЯ

ХАРАКТЕРИСТИКА БЕТОНА	МАРКА БЕТОНА	ОБЪЕМ БЕТОНА М ³	ВЕС СТАЛИ КГ	ВЕС БЛОКА КГ
ТЯЖЕЛЫЙ ЦЕМЕНТ- НЫЙ БЕТОН $\gamma = 2400 \text{ кг/м}^3$	100	0.159	0.74	380

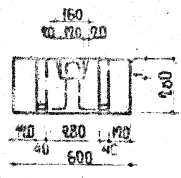
ТК 1968	Блоки бетонные для стен подвалов	СЕРИЯ 1.116-1
	Блок ФСН5	ВЫПУСК ЛИСТ 1 10

10163 15

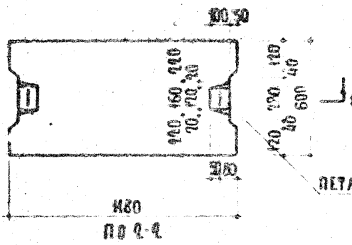
ОТАКА
 ЖИЛИЩА
 ПЛОСКОСТЬ
 КОМПАС
 П. КАТРАВИЧ
 А. КРИСТА
 П. КОСТАШИН
 И. П. КОСТАШИН
 И. П. КОСТАШИН
 И. П. КОСТАШИН



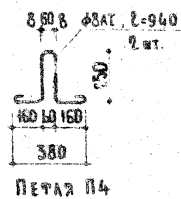
По 1-1



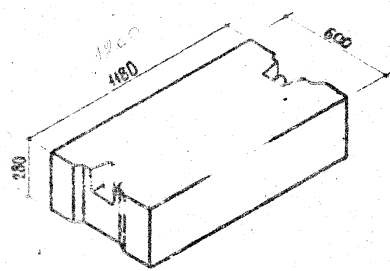
По 3-3



По 2-2



ПЕТЛЯ П4

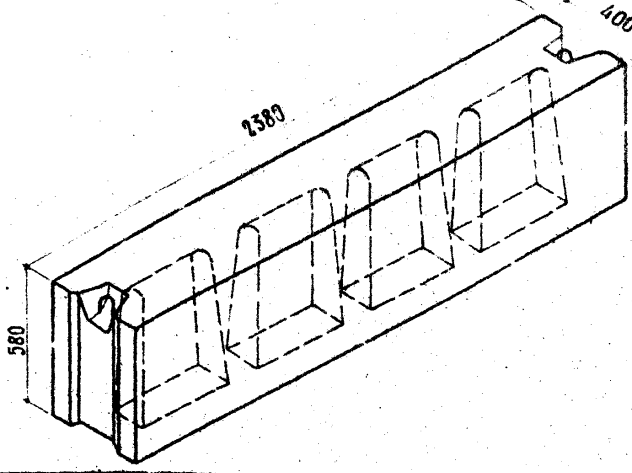
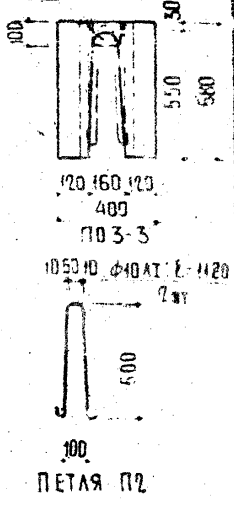
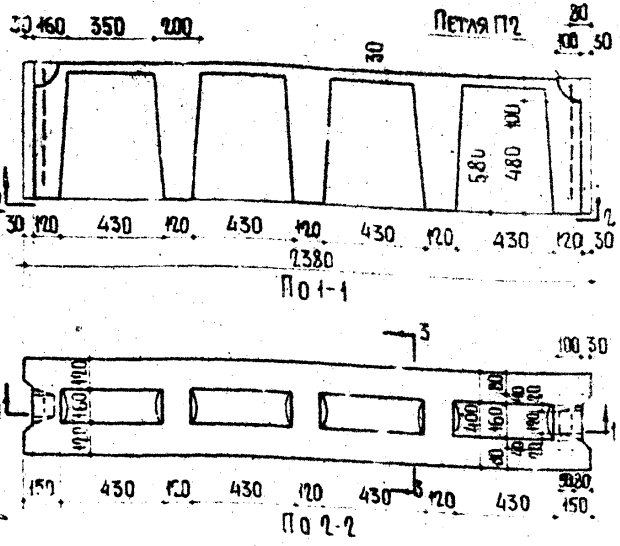


ХАРАКТЕРИСТИКА ИЗДЕЛИЯ				
ХАРАКТЕРИСТИКА БЕТОНА	МАРКА БЕТОНА	ОБЪЕМ БЕТОНА М³	ВЕС СТАЛИ КГ	ВЕС БЛОКА КГ
ТЯЖЕЛЫЙ ЦЕМЕНТНЫЙ БЕТОН (С=3400кг/м³)	100	0,191	0,74	460

ТН	БЛОКИ БЕТОННЫЕ ДЛЯ СТЕН ПОДВАЛОВ	СЕРИЯ И № 1.116-1
1368	БЛОК ФСНБ	1 К

2053 КБ

ПРИЛОЖЕНИЕ



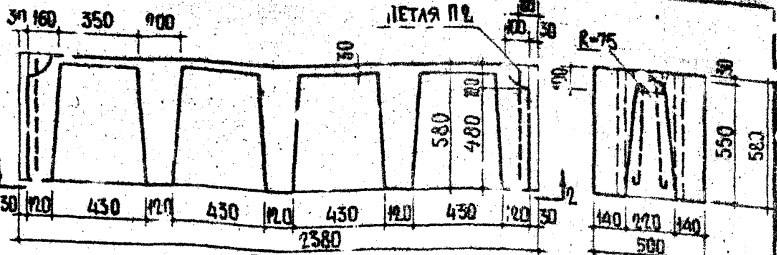
Ж. ЛИЦА
 1968
 А. КРАПЛА
 А. КАШИ
 А. КОСЦЕВ
 ПРОЕКТА
 ПРОЕКТА
 ПРОЕКТА
 ПРОЕКТА

ХАРАКТЕРИСТИКА ИЗДЕЛИЯ			СЭЧЕНИЕ ПО 2-2		ОБЪЕМ БЕТОНА М ³	ВЕС СТАЛИ КГ	ВЕС СЛОЖА КГ
ХАРАКТЕРИСТИКА БЕТОНА	МАРКА БЕТОНА	F _{нт} СМ ²	F _{бр} СМ ²	% % ПУСТОТНОСТИ ПО ПЛОЩАДИ			
ТЯЖЕЛЫЙ ЦЕМЕНТ- НЫЙ БЕТОН γ = 2400 КГ/М ³	150	6650	9400	29.3	0.439	1.46	1055

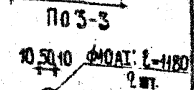
F_{нт} - ПЛОЩАДЬ СЭЧЕНИЯ ЗА ВЫЧЕТОМ ПУСТОТ; F_{бр} - ПЛОЩАДЬ СЭЧЕНИЯ ВКЛЮЧАЯ ПУСТОТЫ

ТК	БЛОКИ БЕТОННЫЕ ДЛЯ СТЕН ПОДВАЛОВ	СЕРИЯ 1:116-1
1968	БЛОК ФС4П	ВЫП. ВКЛ. ЛИСТ 1 12

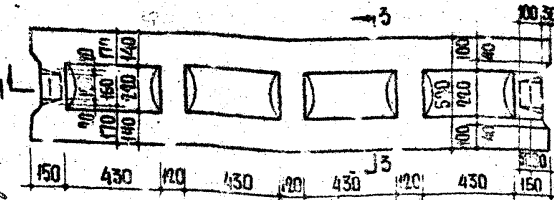
10103 18



По 1-1

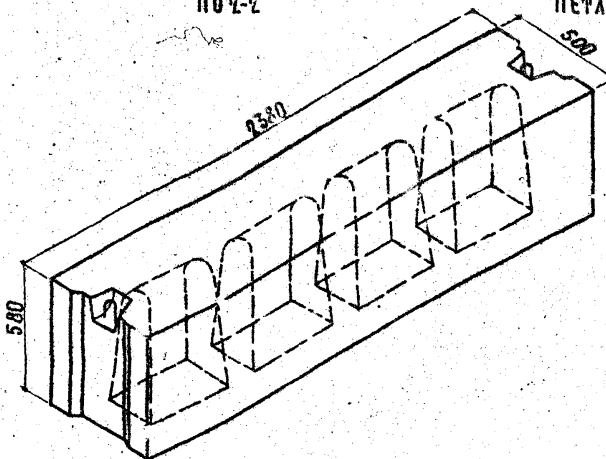


По 3-3



По 2-2

ЛЕТЯЯ ПР.



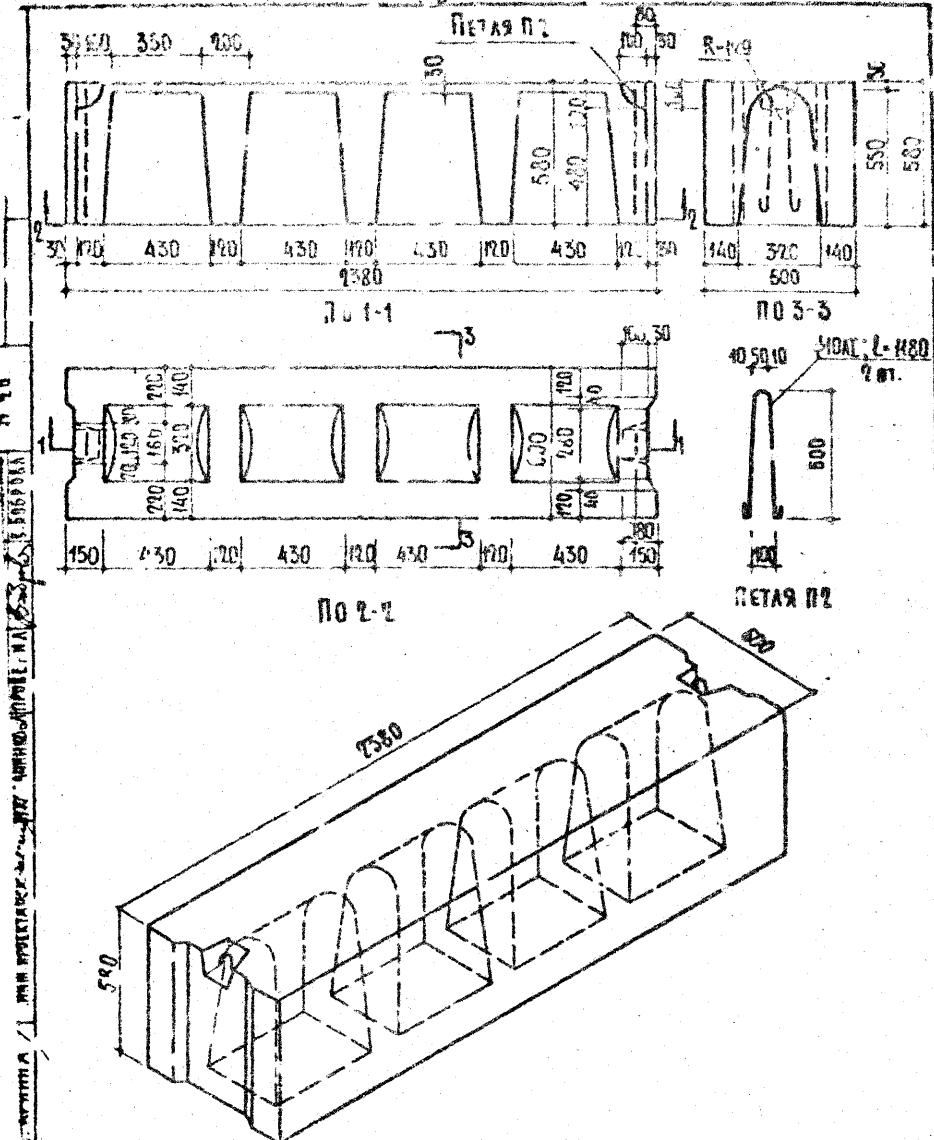
А. КРИПА
 Д. ИЛИ ПРИКАЗ
 В. КАЛИНИНОВ
 ВЕРНИ

ХАРАКТЕРИСТИКА БЕТОНА	ХАРАКТЕРИСТИКА ИЗДЕЛИЯ				ОБЪЕМ БЕТОНА М ³	ВЕС СТАЛИ КГ	ВЕС БЛОКА КГ
	МАРКА БЕТОНА	F _{нт} СМ ²	F _{бр} СМ ²	ПУСТОТНОСТЬ %			
ТЯЖЕЛЫЙ ЦЕМ. ПТ-НЬИ БЕТОН ρ = 2400 г/см ³	150	7960	1744	32.3	0.526	146	1260

F_{нт} — ПЛОЩАДЬ СЕЧЕНИЯ ЗА ВЫЧЕТОМ ПУСТОТ, F_{бр} — ПЛОЩАДЬ СЕЧЕНИЯ ВКЛЮЧАЯ ПУСТОТЫ.

ТК	БЛОКИ БЕТОННЫЕ ДЛЯ СТЕН ПОДВАЛОВ	СЕРИЯ 1.116-1
1068	БЛОК ФСБП	ВЫПУСК (Лист 1 из 13)

19



ИЗДАНИЕ 1968

ХАРАКТЕРИСТИКА ИЗДЕЛИЯ							
ХАРАКТЕРИСТИКА БЕТОНА	МАРКА БЕТОНА	СЭЧЕНИЕ ПО 2-2			ОБЪЕМ БЕТОНА М ³	ВЕС СТАЛИ КГ	ВЕС БАДКА КГ
		F _{пл} СМ ²	F _{бр} СМ ²	ПУСТОТНОСТИ % (ПО ПЛОЩАДИ)			
МАРКА ЦЕМЕНТА М400	150	3584	14088	29.1	0.58	1.46	1400

F_{пл} - ПЛОЩАДЬ СЭЧЕНИЯ ЗА ВЫЧЕТОМ ПУСТОТ; F_{бр} - ПЛОЩАДЬ СЭЧЕНИЯ ВКЛЮЧАЯ ПУСТОТЫ.

ТК	БЛОКИ БЕТОННЫЕ ДЛЯ СТЕН ПОДВАЛОВ	СЕРИЯ 16-1
1968	БЛОК ФСБП	ВПУСК/АНСТ 1/14

0163

20