

ТИПОВЫЕ СТРОИТЕЛЬНЫЕ КОНСТРУКЦИИ,
ИЗДЕЛИЯ И УЗЛЫ

СЕРИЯ 1.141.1-31с

**ПЛИТЫ ПЕРЕКРЫТИЙ
ЖЕЛЕЗОБЕТОННЫЕ МНОГОПУСТО-
ТНЫЕ ДЛЯ СТРОИТЕЛЬСТВА ЖИ-
ЛЫХ И ОБЩЕСТВЕННЫХ ЗДАНИЙ
В РАЙОНАХ СЕЙСМИЧНОСТЬЮ 7,
8 и 9 БАЛЛОВ**

ВЫПУСК 1

ПРЕДВАРИТЕЛЬНО НАПРЯЖЕННЫЕ ПЛИТЫ С КРУГЛЫМИ ПУСТОТАМИ, АРМИРОВАННЫЕ СЕРВИСНЫМИ ИЗ СТАЛИ КЛАССА Аз-У, ДЛИНОЙ 5260 мм, ВЫСОКОЙ 990, 1190, 1490 и 1790 мм ДЛЯ СТРОИТЕЛЬСТВА В РАЙОНАХ СЕЙСМИЧНОСТЬЮ 7 БАЛЛОВ. МЕТОД НАПРЯЖЕНИЯ ЭЛЕКТРОТЕРМИЧЕСКИЙ.
РАБОЧИЕ ЧЕРТЕЖИ.

ТИПОВЫЕ СТРОИТЕЛЬНЫЕ КОНСТРУКЦИИ,
ИЗДЕЛИЯ И УЗЛЫ

СЕРИЯ 1.141.1-31с

**ПЛИТЫ ПЕРЕКРЫТИЙ
ЖЕЛЕЗОБЕТОННЫЕ МНОГОПУСТО-
ТНЫЕ ДЛЯ СТРОИТЕЛЬСТВА ЖИ-
ЛЫХ И ОБЩЕСТВЕННЫХ ЗДАНИЙ
В РАЙОНАХ СЕЙСМИЧНОСТЬЮ 7,
8 и 9 БАЛЛОВ**

ВЫПУСК 1

ПРЕДВАРИТЕЛЬНО НАПРЯЖЕННЫЕ ПЛИТЫ С КРУГЛЫМИ ПУСТОТАМИ, АРМИРОВАННЫЕ СЕРВИСНЫМИ ИЗ СТАЛИ КЛАССА Аз-У, ДЛИНОЙ 5260 мм, ВЫСОКОЙ 990, 1190, 1490 и 1790 мм ДЛЯ СТРОИТЕЛЬСТВА В РАЙОНАХ СЕЙСМИЧНОСТЬЮ 7 БАЛЛОВ. МЕТОД НАПРЯЖЕНИЯ ЭЛЕКТРОТЕРМИЧЕСКИЙ.
РАБОЧИЕ ЧЕРТЕЖИ.

Разработчик: ГоскомНИИ
Гл. инженер института *С.М.С.* Б.Варлык
Нач. ЦМ-2 *М.М.* А.Коминев
Гл. инженер проекта *М.М.* В.Матвеевич

Утверждены и выданы
в должности Госком-
архитектуры
приказом В.357.
от 23.12.88 г.

Тж. 1.141.1-31с Вып. 1

Обозначение	Наименование	Стр.
1.141.1-31с.1	Содержание	2
-ПЗ	Пояснительная записка	3
-НН	Нормы изготовления изделий	8
-ТТ	Технические требования	10
-Ф4	Плиты ПК53.10... ПК53.12... ПК53.15... ПК53.18... чертеж формы	23
-10	Плита ПК53.10-8АУС7, ПК53.10-8АУС7	27
-20	Плита ПК53.12-8АУС7, ПК53.12-8АУС7	30
-30	Плита ПК53.15-8АУС7, ПК53.15-8АУС7	32
-40	Плита ПК53.18-8АУС7, ПК53.18-8АУС7	35
-01	Корпус КР1, КР2	37
-02	Сетка С1	38
-03	Сетка С2-С4	39
-04	Сетка С5-С7	40
-05	Сетка С8	41
-06	Сетка С9, С10	42
-07	Сетка С11, С12	43
-08	Петля П1, П2, стержень стержень Ос1, Ос2	44
-РС	Ведомость расхода стали	45

Изм. № 1091. Проверка в разное время

Исполн.	Дата	И. П.	И. Ф.
Провер.	Исполн.	И. П.	И. Ф.
Исполн.	Исполн.	И. П.	И. Ф.

1.141.1-31с.1		
Содержание	Старый лист	Листов
	Р	1
Табл. ЭНИИЭТ		

Формат А4

Тж. 1.141.1-31с Вып. 1

1. Общая часть

1.1. Серия 1.141.1-31с. «Плиты перекрытий железобетонные многослойные для строительства жилых и общественных зданий в районах сейсмичности 7,8 и 9 баллов» выпуск 1 разработан на основании плана типового проектирования Госгражданстроя на 1985г. Раздел Т-Г/У, п. 10.

1.2. Чертежи плит выполнены в соответствии с требованиями СНиП II.7-81, СНиП 2.03.01-84 и СНиП 2.01.02-85 и предназначены для применения при проектировании и строительстве жилых и общественных зданий со стенами из кирпича, естественного камня и крупных блоков при влчнении по двум сторонам в районах сейсмичности 7 баллов, а также для производства этих изделий предприятиями строительной промышленности.

1.3. Плиты перекрытий следует применять в условиях отсутствия воздействия агрессивной среды на железобетонные конструкции.

1.4. Предел огнестойкости плит перекрытий 1 час, требуемый по СНиП 2.01.02-85 для зданий I степени огнестойкости.

2. Указание по маркировке

2.1. Каждой плите присвоена определенная марка согласно ГОСТ 23009-78 и ГОСТ 28434-85 с добавлением к ней индекса сейсмичности. Пример условного обозначения многослойной плиты толщиной 220 мм

Изм. № 1091. Проверка в разное время

Исполн.	Дата	И. П.	И. Ф.
Провер.	Исполн.	И. П.	И. Ф.
Исполн.	Исполн.	И. П.	И. Ф.

1.141.1-31с.1-ПЗ		
Пояснительная записка	Старый лист	Листов
	Р	1
Табл. ЭНИИЭТ		

Формат А4

Т.к. 1.141.1-31с вып. 1

с круглыми пустотами диаметром 159 мм, длиной 5260 мм, шириной 1490 мм, под расчетную нагрузку 6 кПа (600 кгс/м²), изготавливаемой из тяжелого бетона с напрягаемой арматурой класса Ат-V для районов с сейсмичностью 7 баллов.

1 ПК 53.15-6 Ат-V-С7.

2.2. При усилении открытых торцов плит бетонными флякшинами, эти плиты обозначаются аналогичными марками с добавлением индекса «а».

2.3. Основные размеры плит даны в номенклатуре плит данного выпуска.

3. Состав серии:

3.1. Серия 1.141.1-31с «Плиты перекрытий железобетонные многопустотные для строительства жилых и общественных зданий в районах сейсмичностью 7, 8 и 9 баллов» разработана в следующем составе:

Выпуск 1. Предварительно напряженные плиты с круглыми пустотами, армированные стержнями из стали класса Ат-V, длиной 5260 мм, шириной 990, 1190, 1490 и 1790 мм для строительства в районах сейсмичностью 7 баллов. Метод натяжения электротермический. Рабочие чертежи

Выпуск 2. Предварительно напряженные плиты с круглыми пустотами, армированные стержнями из стали класса Ат-V длиной 6460 мм, шириной 990, 1190, 1490 и 1790 мм для строительства в районах сейсмичностью 7 баллов. Метод натяжения электротермический. Рабочие чертежи

1.141.1-31с-1-П3

Лист 2

Т.к. 1.141.1-31с вып. 1

Выпуск 3. Предварительно напряженные плиты с круглыми пустотами, армированные стержнями из стали класса Ат-V, длиной 5260 мм, шириной 990, 1190, 1490 и 1790 мм для строительства в районах сейсмичностью 8 баллов. Метод натяжения электротермический. Рабочие чертежи

Выпуск 4. Предварительно напряженные плиты с круглыми пустотами, армированные стержнями из стали класса Ат-V, длиной 6460 мм, шириной 990, 1190, 1490 и 1790 мм для строительства в районах сейсмичностью 8 баллов. Метод натяжения электротермический. Рабочие чертежи.

Выпуск 5. Предварительно напряженные плиты с круглыми пустотами, армированные стержнями из стали класса Ат-IVC, длиной 5260 мм, шириной 990, 1190, 1490 и 1790 мм для строительства в районах сейсмичностью 7 баллов. Метод натяжения электротермический. Рабочие чертежи.

Выпуск 6. Предварительно напряженные плиты с круглыми пустотами, армированные стержнями из стали класса Ат-IVC, длиной 6460 мм, шириной 990, 1190, 1490 и 1790 мм для строительства в районах сейсмичностью 7 баллов. Метод натяжения электротермический. Рабочие чертежи.

1.141.1-31с-1-П3

Лист 3

Выпуск 7 Предварительно напряженные плиты с круглыми пустотами, армированные стержнями из стали класса Ат-IVС длиной 5260 мм, шириной 990, 1190, 1490 и 1790 мм для строительства в районах сейсмичностью 8 баллов. Метод натяжения электротермический. Рабочие чертежи

Выпуск 8 Предварительно напряженные плиты с круглыми пустотами, армированные стержнями из стали класса Ат-IVС длиной 6460 мм, шириной 990, 1190, 1490 и 1790 мм для строительства в районах сейсмичностью 8 баллов. Метод натяжения электротермический. Рабочие чертежи.

Выпуск 9 Плиты перекрытия с круглыми пустотами, армированные сетками из стали класса А-III, длиной 4060 мм, шириной 990, 1190, 1490 и 1790 мм для строительства в районах сейсмичностью 7 баллов. Рабочие чертежи.

Выпуск 10 Плиты перекрытия с круглыми пустотами, армированные сетками из стали класса А-III, длиной 4060 мм, шириной 990, 1190, 1490 и 1790 мм для строительства в районах сейсмичностью 8 баллов. Рабочие чертежи.

Выпуск 11 Плиты перекрытий с круглыми пустотами, армированные сетками из стали класса Вр-1, длиной 4060 мм, шириной

1.141.1-31с.1-173

Лист

4

Формат А4

990, 1190, 1490 и 1790 мм для строительства в районах сейсмичностью 7 баллов. Рабочие чертежи

Выпуск 12 Плиты перекрытий с круглыми пустотами, армированные сетками из стали Вр-1, длиной 4060 мм, шириной 990, 1190, 1490 и 1790 мм для строительства в районах сейсмичностью 8 баллов. Рабочие чертежи

Выпуск 13 Плиты перекрытий с круглыми пустотами, армированные сетками из стали классов Вр-1 и А-II, длиной 3460 мм, шириной 990, 1190, 1490 и 1790 мм для строительства в районах сейсмичностью 7 баллов. Рабочие чертежи.

Выпуск 14 Плиты перекрытий с круглыми пустотами, армированные сетками из стали классов Вр-1 и А-I, длиной 3460 мм, шириной 990, 1190, 1490 и 1790 мм для строительства в районах сейсмичностью 8 баллов. Рабочие чертежи.

1.141.1-31с.1-173

Лист

5

Формат А4

Эскиз	Марка	δ мм	Объем бетона м³	Масса кг	Приобретенная толщина бетона см.	Площадь изделия	Расход стали			
							на изделие		на 1м² изр.	
							натураль- ный	пробурен- ный, к.л. к.л.	натураль- ный	пробурен- ный, к.л. к.л.
	1ПК 53.10-8АтV-С7	990	0.64	1510	11.81	5.11	20.51	35.48	4.01	6.94
	1ПК 53.10-8АтV-С7						24.91	44.32	4.27	8.67
	1ПК 53.12-8АтV-С7	1190	0.74	1835	11.91	6.16	24.63	43.92	4.00	7.13
	1ПК 53.12-8АтV-С7						27.73	49.51	4.50	8.04
	1ПК 53.15-8АтV-С7	1490	0.98	2448	12.65	7.73	31.81	55.73	4.12	7.21
	1ПК 53.15-8АтV-С7						35.33	61.93	4.57	8.01
	1ПК 53.18-8АтV-С7	1790	1.12	2803	12.04	9.31	36.96	65.97	3.97	7.05
	1ПК 53.18-8АтV-С7						40.90	72.50	4.39	7.79

Разреш.	Архив А	И.И.	И-81
Пробер.	Инициалы	Инициалы	И-83
И.контр.	Инициалы	Инициалы	И-84

1.141.1-31с. 1-ИИ

Номенклатура
изделий

Лист	1	2
Табл	ЗНИИЭЛ	

Формат А4

Номенклатура плит с усиленными торцами

Эскиз	Марка	δ мм	Объем бетона м³	Масса кг	Приобретенная толщина бетона см.	Площадь изделия	Расход стали			
							на изделие		на 1м² изр.	
							натураль- ный	пробурен- ный, к.л. к.л.	натураль- ный	пробурен- ный, к.л. к.л.
	1ПК 53.10-8АтV-С7а	990	0.62	1550	12.13	5.11	20.51	35.48	4.01	6.94
	1ПК 53.10-8АтV-С7а						24.91	44.32	4.87	8.67
	1ПК 53.12-8АтV-С7а	1190	0.75	1873	12.15	6.16	24.63	43.92	4.00	7.13
	1ПК 53.12-8АтV-С7а						27.73	49.51	4.50	8.04
	1ПК 53.15-8АтV-С7а	1490	1.00	2493	12.89	7.73	31.81	56.73	4.12	7.21
	1ПК 53.15-8АтV-С7а						35.33	61.93	4.57	8.01
	1ПК 53.18-8АтV-С7а	1790	1.14	2860	12.24	9.31	36.96	65.67	3.97	7.05
	1ПК 53.18-8АтV-С7а						40.90	72.50	4.39	7.79

Вкладыш бетонный свежестатормобанный и отбурованный.

1.141.1-31с. 1-ИИ

Формат А4

Т.к. 1.141.1-31с Вып. 1

1 Технические требования и расчетные данные

1.1. Плиты перекрытий изготавливать в соответствии с требованиями ГОСТ 26434-89 и ГОСТ 9561-76*.

1.2. Изготовление плит перекрытий предусмотрено с открытыми торцами и с усилением открытых торцов плит (заделка пустот) бетонными вкладышами.

Торцы плит перекрытий с выходящими отверстиями малого диаметра, образуемыми при формировании, укладываются на стену, несущую большую нагрузку.

Применение плит перекрытий с открытым торцом допускается в тех случаях, когда величина напряжений на уровне верхней плоскости плит не превышает 1700 кПа (17 кгс/см²).

При больших напряжениях открытые торцы усиливаются в заводских условиях заделкой бетонными вкладышами.

Заделку пустот производить непосредственно после извлечения прасов, до пропаривания плит, обеспечив плотное примыкание вкладышей.

Бетонные вкладыши Ø158 мм длиной 0,15 м должны быть изготовлены из бетона того же класса, что и плиты.

Допустимые напряжения от нагрузок на опорные торцы могут быть приняты при глубине опирания 0,12 м не более 4200 кПа (42 кгс/см²) при глубине опирания 0,25 м не более 3000 кПа (30 кгс/см²).

Шиф. № докум. 1.141.1-31с
Изм. № докум. 1
Итого листов 2

Разработчик	А.С.Савва	А.С.	11-88
Проверен	М.И.Шибанов	М.И.	23.11.88
И.Кантор	И.И.Шибанов	И.И.	11-88

1.141.1-31с.1-77

Технические
требования

Старая	Лист	Листов
Р	1	15
Тбна ЗНИИЭП		

Формат А4

Т.к. 1.141.1-31с Вып. 1

При промежуточных значениях глубины опирания плит величины напряжений принимаются по интерполяции.

Армирование плит перекрытий с усиленными торцами принять то же, что и для плит, изготавливаемых без вкладышей.

1.3. Рабочие чертежи разработаны на 2 равномерно распределенные нагрузки (без учета собственного веса плит), приложенные к изделию и равные 6,0 и 8,2 кПа (соответственно 600 и 800 кгс/м²). Вид нагрузок, принятых при расчете плит перекрытий приводится в таблице 1.

1.4. Плиты перекрытий относятся к 3 категории трещиностойкости, в них допускаются трещины при эксплуатации, при этом ширина раскрытия трещин должна быть не более 0,3 мм. В связи с этим плиты следует применять для перекрытий жилых и общественных зданий с центральным отоплением, нормально работающей вентиляцией и качественно выполненной гидроизоляцией в санузлах, душевых и ваннных комнатах.

1.5. Плиты изготавливать из тяжелого бетона класса по прочности на сжатие В20.

Отпускная прочность бетона по п. 7.5.2 ГОСТ 13015.0-85* должна составлять в процентах от класса бетона по прочности на сжатие: в теплый период года - 70%, в холодный период года - 85%.

Завод-изготовитель должен гарантировать получение 100% проектной прочности бетона через 28 суток со дня изготовления.

1.6. При производстве работ в зимнее время и в других случаях, когда по условиям возведения зданий не может быть обеспечена приращение прочности бетона, поставщик обязан поставлять плиты с прочностью бетона не ниже 100% от проектной. Марка бетона по морозостойкости и водонепроницаемости

Шиф. № докум. 1.141.1-31с
Изм. № докум. 1
Итого листов 2

1.141.1-31с.1-77

Формат А4

Т.к. 1.141.1-31с Вып. 1

должна назначаться в зависимости от условий эксплуатации плит в зданиях и сооружениях и должна быть не менее указанной в таблице 9 СНиП 2.03.01-84.

1.7. В качестве напрягаемой арматуры принята сталь стержневая термически упроченная периодического профиля класса Ат-V по ГОСТ 10884-81 в виде целых стержней мерной длины с расчетным сопротивлением для предельных состояний первой группы растяжения параллельных стержней $R_s = 680 \text{ МПа}$ (6852 кгс/см²).

Предварительное натяжение арматуры осуществлять электро-термическим натяжением стержней до твердения бетона в однобременной передаче усилий на упоры формы.

Длина натягиваемых стержней на чертежах показана условно, равной длине плит. Длину заготовки стержней арматуры необходимо определить с учетом технологии изготовления принятой на заводе.

1.8. При натяжении температура электронагрева стержней строго контролировать, она не должна превышать 400°С. Механические свойства арматуры после электронагрева должны быть не ниже браковочных значений со нагрева.

При натяжении термически упроченной стали класса Ат-V дополнительно должны производиться контрольные испытания арматуры на растяжение после электронагрева в соответствии с требованиями ГОСТ 12004-81*.

Величины напряжений в напрягаемой арматуре, контролируемые по окончании натяжения на упоры, приведены в таблице 2.

Передача предварительного напряжения на бетон (отпуск натяжения арматуры) должна производиться после достижения бетоном передаточной прочности.

$R_{br} \geq 12,5 \text{ МПа}$

Указ. и-л. пер. Издается в разд. 1.3. Вып. 1

1.141.1-31с.1-77

Лист 3

Формат А4

Т.к. 1.141.1-31с Вып. 1

Отпуск натяжения арматуры необходимо производить свободно, применяя предварительный разогрев концов участков стержневой напрягаемой арматуры с последующей обрезкой стержней. Концы напрягаемой арматуры должны быть защищены слоем раствора толщиной не менее 5 мм.

1.9. Верхние сетки принимать по ГОСТ 8478-81.

1.10. Все каркасы, имеющие продольные стержни разного диаметра, устанавливаются таким образом, чтобы больший диаметр находился в верхней зоне панели.

1.11. Плоские каркасы и сварные сетки выполнять из арматурной проволоки периодического профиля класса Вр-I (ГОСТ 6727-80*).

Изготовление каркасов и сеток производить ком-тактной точечной электросваркой по ГОСТ 10922-79, ГОСТ 14098-85 и СН 393-78.

1.12. Подъемные петли выполнять из стали класса Ас-II (ГОСТ 5781-82*) марки 10ГТ и класса А-I (ГОСТ 5781-82*) марок ВСтЗсп2 и ВСтЗпс2. В случае монтажа плит при температуре -40°С запрещается применять сталь марок ВСтЗпс2.

1.13. Точность линейных размеров плит следует принимать по пятому или шестому классу точности по ГОСТ 21779-82. Категория нижней потолочной бетонной поверхности плит устанавливается А2* по ГОСТ 13015.0-83*.

1.14. Глубина опирания плит должна быть не менее 0,12 м при опирании на кирпичные и каменные несущие стены и 0,09 м при опирании на вибрированные кирпичные панели и блоки.

1.15. Швы между панелями заделывать бетоном класса не ниже В7,5.

Указ. и-л. пер. Издается в разд. 1.3. Вып. 1

1.141.1-31с.1-77

Лист 4

Формат А4

2. Правила приемки

2.1. Приемку и пасп. от. зачина плит производить в соответствии с требованиями ГОСТ 1.015-81, ГОСТ 13015.3-81, ГОСТ 26434-85 и ГОСТ 9561-76*.

2.2. Отклонение размеров толщины защитного слоя бетона, отклонение от проектных размеров, а также внешний вид и качество поверхностей плит должны соответствовать требованиям ГОСТ 13015.3-81, ГОСТ 26434-85 и ГОСТ 9561-76*.

3. Маркировка, хранение и транспортирование

3.1. Марки плит проставляются в спецификациях проектов, в заказах заводом-изготовителем и на готовых изделиях. Внесение изменений в обозначение марок не допускается.

3.2. Маркировку, хранение и транспортирование плит производить в соответствии с требованиями ГОСТ 13015.2-81, ГОСТ 26434-85 и ГОСТ 9561-76*.

3.3. Подъем плит при транспортировании и монтаже осуществлять с помощью самобалансирующих траверс за 4 петли.

3.4. Места опирания плит при складировании и транспортировании принимаются на расстоянии 0,3 м от торцов по всей ширине плиты.

4. Испытания

4.1. Прочность бетона на сжатие определяется по ГОСТ 10180-78* на серии образцов, изготовленных из бетонной смеси рабочего состава и хранившихся в условиях согласно ГОСТ 18105-86.

При испытании плит неразрушаемыми методами фактически

1.141.1-31с.1-ТТ

Лист
5

Формат А4

Т.К. 1.141.1-31с Вып. 1

Имя, Фамилия, Подпись и дата Взам. инв. №

прочность бетона определяют ультразвуковым методом по ГОСТ 17624-78 или другими методами, предусмотренными стандартами на испытание бетона.

4.2. Морозостойкость бетона определяют по ГОСТ 10060-76. Водонепроницаемость бетона определяют по ГОСТ 12730.0-78 и ГОСТ 12730.5-84.

4.3. Испытание сборной арматуры проводить по ГОСТ 10922-75.

4.4. Предприятие-изготовитель должно подвергнуть испытаниям на прочность, жесткость и трещиностойкость по программе НИИЖБ Гострой СССР не менее двух плит из 1000 последовательно изготовленных плит каждого типа, а также не менее двух плит при освоении производства новых видов плит, изменении их конструкции, технологии изготовления и материалов, применяемых для приготовления бетона.

4.5. Испытание и оценку прочности, жесткости и трещиностойкости плит следует производить по данным таблиц 3-7 и 6 соответственно с требованиями ГОСТ 8829-85.

При испытании плит с усиленными торцами использовать данные этих же таблиц.

4.6. Измерение контролируемого натяжения напрягаемой арматуры - по ГОСТ 22362-77.

1.141.1-31с.1-ТТ

Лист
6

Формат А4

Т.К. 1.141.1-31с Вып. 1

Имя, Фамилия, Подпись и дата Взам. инв. №

Т.к. 1.141.1-31с вып. 1

Таблица нагрузок

Вид нагрузки	Величина нагрузки на плиты КЛД (кгс/м ²)			
	3,0 (300)	4,5 (450)	6,0 (600)	8,0 (800)
Расчетная	3,0 (300)	4,5 (450)	6,0 (600)	8,0 (800)
Нормативная	2,4 (240)	3,6 (360)	5,0 (500)	6,7 (670)
Постоянная и длительная	1,8 (180)	2,4 (240)	3,8 (380)	5,5 (550)
Кратковременная	0,6 (60)	1,2 (120)	1,2 (120)	1,2 (120)

Собственная масса плит шириной 990, 1190 и 1790 мм:
 Расчетная - 330 кгс/м², нормативная - 300 кгс/м²
 Собственная масса плит шириной 1490 мм:
 Расчетная - 350 кгс/м², нормативная - 320 кгс/м².

1.141.1-31с.1-ТТ

Лист 7

Т.к. 1.141.1-31с вып. 1

Величины предварительных напряжений в арматуре и потери предварительного напряжения

Таблица 2

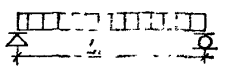
Марка плит	Предварительное напряжение в арматуре, учитываемое при назначении плиты (кгс/см ²)	Потери предварительного напряжения до снятия бетона кгс/см ²			Предварительное напряжение в арматуре перед бетонированием кгс/см ²	Потери предварительного напряжения после снятия бетона, кгс/см ²	
		Релаксация напряжений стали	Деформация анкеров	Деформация фторк		Усадка бетона	Плывучесть бетона
1ПК 53.10-6ATV-C7	4000	120	-	-	3880	350	98
1ПК 53.10-8ATV-C7	4400	132	-	-	4268	350	142
1ПК 53.12-6ATV-C7	4000	120	-	-	3880	350	107
1ПК 53.12-8ATV-C7	4400	132	-	-	4268	350	127
1ПК 53.15-6ATV-C7	4000	120	-	-	3880	350	103
1ПК 53.15-8ATV-C7	4400	132	-	-	4268	350	123
1ПК 53.18-6ATV-C7	4000	120	-	-	3880	350	106
1ПК 53.18-8ATV-C7	4400	132	-	-	4268	350	114

1.141.1-31с.1-ТТ

Лист 8

ГК. 1.141.1-31с Вып. 1

Схема опирания и нагружения при испытании плит



Расчетные пролеты и площадь нагружения при испытании плит
Таблица 3

Марка плит	Расчетный пролет L_0 , мм	Площадь нагружения M^2
ПК 53.10-БТВ-С7	5140	5,14×0,96
ПК 53.10-8ТВ-С7		
ПК 53.12-БТВ-С7		5,14×1,16
ПК 53.12-8ТВ-С7		
ПК 53.15-БТВ-С7		5,14×1,46
ПК 53.15-8ТВ-С7		
ПК 53.18-8ТВ-С7		5,14×1,76

Таблица расчетных прогибов
Таблица 4

Марка плиты	Расчетный пролет L_0 , мм	Расчетный прогиб от нагрузки f , мм
ПК 53.10-БТВ-С7	5140	0,37
ПК 53.10-8ТВ-С7		0,38
ПК 53.12-БТВ-С7		0,35
ПК 53.12-8ТВ-С7		0,366
ПК 53.15-БТВ-С7		0,316
ПК 53.15-8ТВ-С7		0,339
ПК 53.18-БТВ-С7		0,345
ПК 53.18-8ТВ-С7		0,293

1.141.1-31с.1-ТТ

Лист 9

Формат А4

Год выпуска 1977

Данные для испытаний. Проверка прочности по ГОСТ 8829-85

Таблица 5

Марка плит	Виды разрушения и величина коэффициента α по ГОСТ 8829-85	Величина разрушающей нагрузки Q кс/м ²		
		При которой плиты признаются годными	При которой требуется повторное испытание	Без учета собственной массы плит
ПК 53.10-БТВ-С7	1. Прочность стали продольной растянутой арматуры в нормальном сечении до наступления разрушения бетона вжатой зоны $C=1,4$ 2. Разрыв продольной растянутой арматуры. 3. Разрушение бетона вжатой зоны в нормальном и наклонном сечении до наступления текучести стали $B=1,6$	≥ 1557	≥ 1027	< 1027 но ≥ 873
		≥ 1550	≥ 1220	< 1220 но ≥ 1037
ПК 53.10-8ТВ-С7		≥ 1648	≥ 1318	< 1318 но ≥ 1120
		≥ 1883	≥ 1553	< 1553 но ≥ 1320
ПК 53.12-БТВ-С7		≥ 1346	≥ 1016	< 1016 но ≥ 853
		≥ 1539	≥ 1209	< 1209 но ≥ 1027
ПК 53.12-8ТВ-С7		≥ 1636	≥ 1306	< 1306 но ≥ 1110
		≥ 1870	≥ 1540	< 1540 но ≥ 1309
ПК 53.15-БТВ-С7		≥ 1366	≥ 1016	< 1016 но ≥ 853
		≥ 1561	≥ 1211	< 1211 но ≥ 1025
ПК 53.15-8ТВ-С7		≥ 1653	≥ 1303	< 1303 но ≥ 1107
		≥ 1890	≥ 1540	< 1540 но ≥ 1301
ПК 53.18-БТВ-С7		≥ 1332	≥ 1002	< 1002 но ≥ 852
		≥ 1522	≥ 1192	< 1192 но ≥ 1011
ПК 53.18-8ТВ-С7		≥ 1618	≥ 1288	< 1288 но ≥ 1091
		≥ 1849	≥ 1519	< 1519 но ≥ 1291

ГК. 1.141.1-31с Вып. 1

Год выпуска 1977

1.141.1-31с.1-ТТ

Лист 11

Формат А4

Данные для испытаний Проверка жесткости по ГОСТ 8829-85
таблица 6

Марка плит	Срок испытанья после их изготовле- ния в сутках	Контроль- ная нагрузка за вычетом собственного веса плит	f _{гр} %	Прогиб от контро- льной нагрузки f _к мм	Прогиб f измеренный, мм	
					При котором плиты признаются годными	При котором требуется повторное испытание
1ПК 53.10-6АТV-С7	3	390	23	2,1	≤ 2,52	> 2,52 но ≤ 2,73
	7	390	23	2,1	≤ 2,52	> 2,52 но ≤ 2,73
	14	390	22	2,0	≤ 2,4	> 2,4 но ≤ 2,6
	28	400	21	1,9	≤ 2,28	> 2,28 но ≤ 2,47
	100	408	21	1,9	≤ 2,28	> 2,28 но ≤ 2,47
1ПК 53.10-8АТV-С7	3	560	26	3,0	≤ 3,6	> 3,6 но ≤ 3,9
	7	560	26	3,0	≤ 3,6	> 3,6 но ≤ 3,9
	14	560	25	2,8	≤ 3,36	> 3,36 но ≤ 3,54
	28	570	23	2,7	≤ 3,24	> 3,24 но ≤ 3,51
	100	585	23	2,7	≤ 3,24	> 3,24 но ≤ 3,51
1ПК 53.12-6АТV-С7	3	405	22	2,1	≤ 2,52	> 2,52 но ≤ 2,73
	7	405	22	2,1	≤ 2,52	> 2,52 но ≤ 2,73
	14	405	21	2,0	≤ 2,4	> 2,4 но ≤ 2,6
	28	405	20	1,9	≤ 2,28	> 2,28 но ≤ 2,47
	100	403	20	1,9	≤ 2,28	> 2,28 но ≤ 2,47
1ПК 53.12-8АТV-С7	3	577	28	3,0	≤ 3,6	> 3,6 но ≤ 3,9
	7	577	27	3,0	≤ 3,6	> 3,6 но ≤ 3,9
	14	577	26	2,8	≤ 3,36	> 3,36 но ≤ 3,64
	28	586	25	2,7	≤ 3,24	> 3,24 но ≤ 3,51
	100	579	24	2,7	≤ 3,24	> 3,24 но ≤ 3,51
1ПК 53.15-6АТV-С7	3	397	21	2,0	≤ 2,4	> 2,4 но ≤ 2,6
	7	397	21	2,0	≤ 2,4	> 2,4 но ≤ 2,6
	14	397	20	1,9	≤ 2,28	> 2,28 но ≤ 2,47
	28	404	19	1,9	≤ 2,28	> 2,28 но ≤ 2,47
	100	399	19	1,9	≤ 2,28	> 2,28 но ≤ 2,47
1.141.1-31с.1-ТТ						лет
						11

Формат А4

Данные для испытаний Проверка жесткости по ГОСТ 8829-85

Марка плит	Срок испытанья после их изготовле- ния в сутках	Контроль- ная нагрузка за вычетом собственного веса плит	f _{гр} %	Прогиб от контро- льной нагрузки f _к мм	Прогиб f измеренный мм	
					При котором плиты при- знаются годными	При котором требуется повторное испытание
1ПК 53.15-8АТV-С7	3	575	26	2,9	≤ 3,48	> 3,48 но ≤ 3,77
	7	575	26	2,9	≤ 3,48	> 3,48 но ≤ 3,77
	14	575	24	2,8	≤ 3,36	> 3,36 но ≤ 3,54
	28	575	23	2,7	≤ 3,24	> 3,24 но ≤ 3,51
	100	573	23	2,7	≤ 3,24	> 3,24 но ≤ 3,51
1ПК 53.18-6АТV-С7	3	392	22	2,1	≤ 2,52	> 2,52 но ≤ 2,73
	7	392	22	2,1	≤ 2,52	> 2,52 но ≤ 2,73
	14	392	21	2,0	≤ 2,4	> 2,4 но ≤ 2,6
	28	397	20	1,9	≤ 2,28	> 2,28 но ≤ 2,47
	100	395	20	1,9	≤ 2,28	> 2,28 но ≤ 2,47
1ПК 53.18-8АТV-С7	3	568	22	2,3	≤ 2,76	> 2,76 но ≤ 2,99
	7	568	22	2,3	≤ 2,76	> 2,76 но ≤ 2,99
	14	568	21	2,2	≤ 2,64	> 2,64 но ≤ 2,86
	28	574	20	2,1	≤ 2,52	> 2,52 но ≤ 2,73
	100	569	20	2,1	≤ 2,52	> 2,52 но ≤ 2,73
1.141.1-31с.1-ТТ						лет
						12

Формат А4

Т.ж. 1.141.1-31с. вып. 1

Шифр докум. Подача в форме

Вместе с фото

Шифр докум.

Данные для испытаний Проволок по прочностности по ГОСТ 9802-78

Таблица 7

Марка лит	Срок изгиба после их изготовления, сутки					Контроль- ная ширина раскроя трещин мм
	3	7	10	28	100	
	Контрольная ширина трещины по вычетом собственного завода, мм					
1ПК 53.10-6АТV-С7	510	510	510	520	533	0.25
1ПК 53.10-8АТV-С7	680	680	680	690	710	0.25
1ПК 53.12-6АТV-С7	525	525	525	525	528	0.25
1ПК 53.12-8АТV-С7	707	698	707	715	703	0.25
1ПК 53.15-6АТV-С7	520	520	520	527	522	0.25
1ПК 53.15-8АТV-С7	698	698	698	705	697	0.25
1ПК 53.18-6АТV-С7	522	522	522	534	518	0.25
1ПК 53.18-8АТV-С7	699	699	699	710	692	0.25

Т.к. 1.141.1-31с в.ип.1

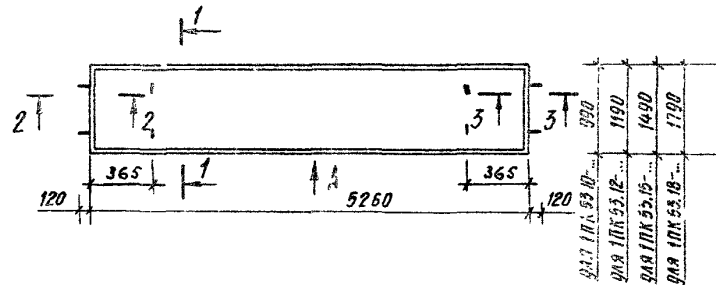
Шиб. № пер. Листы в сборе Взам. инв. №

1.141.1-31с.1-77

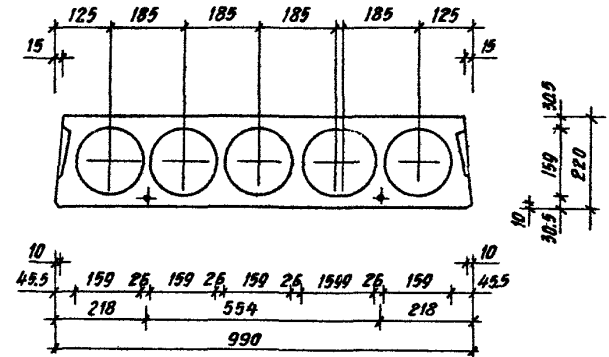
Лист
13

Формат А4

Т.к. 1.141.1-31с в.ип.1



1-1 для 1ПК 53.10...



Шиб. № пер. Листы в сборе Взам. инв. №

Разреш. А.Греба А.И. И-88
Пробер. И.И.И.И.И.И. И-88

1.141.1-31с.1-Ф4

Литы 1ПК 53.10-...; 1ПК 53.12-...;
1ПК 53.15-...; 1ПК 53.18-...

Старш. Лист Листов
Р 1 4

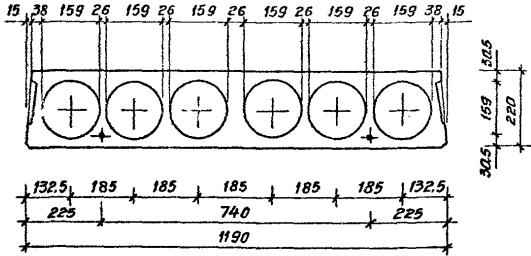
И.Контр. И.И.И.И.И.И. И-88

Чертеж форм

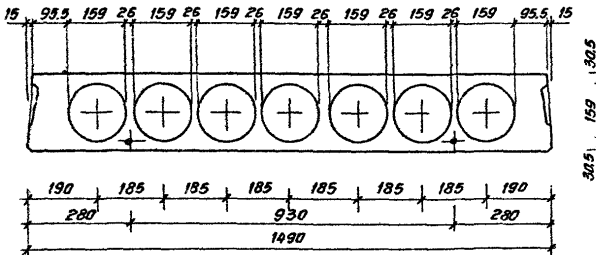
Табл. 3 ИКНЭП

Формат А4

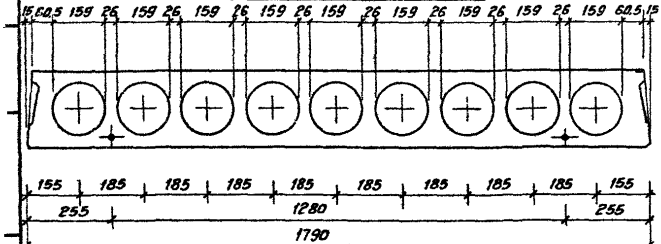
1-1 для ПК53.12-...



1-1 для ПК53.15-...



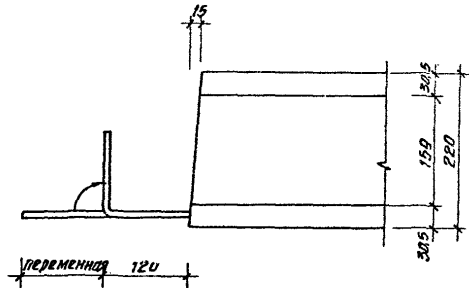
1-1 для ПК53.18-...



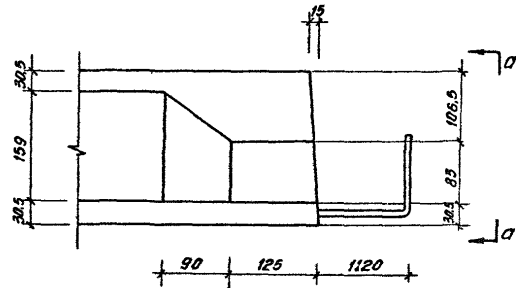
1.141.1-31с1-Ф4

Лист
2

2-2



3-3



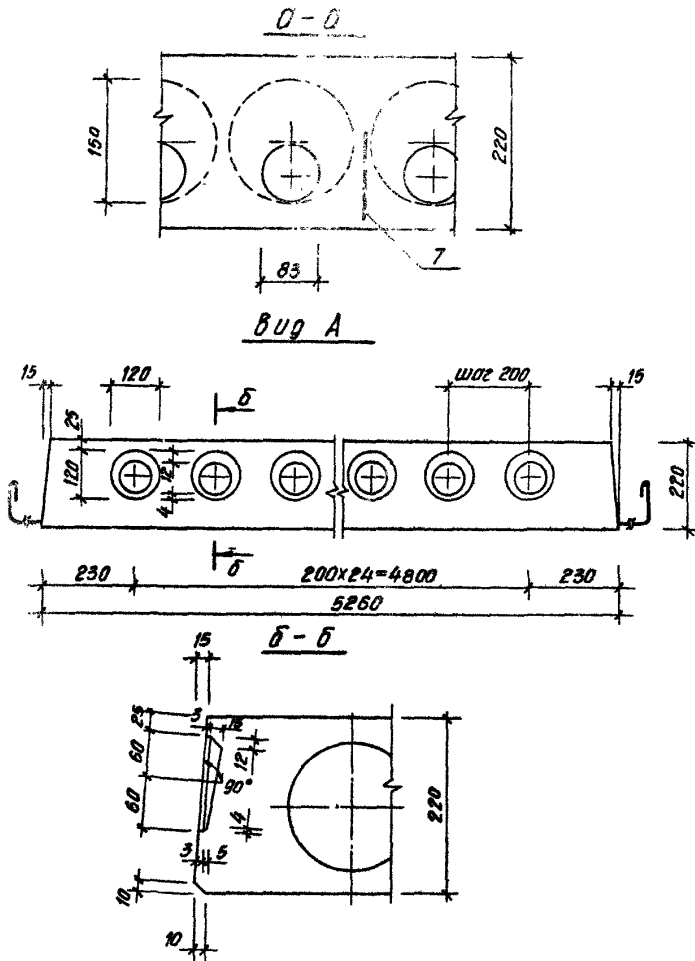
1.14-1.1-31с1-Ф4

Лист
3

г.к.1.141.1-31с Б.и.п. 1

Указ № 0024. Порядок и форма листов указ №

к. 1.141.1-31с Вып. 1



Вид А

В-В

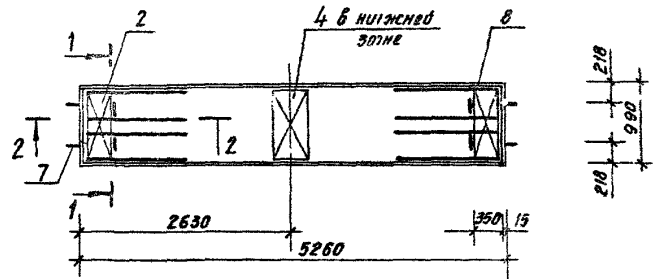
Шифр № листа, Порядковый номер листа в сборе

1.141.1-31с.1-Ф4

Лист 4

Формат А4

к. 1.141.1-31с Вып. 1



Поз.	Наименование	Кол. на плиту ПК 53.10-...		Обозначение документа
		БАТ-С7	8АТ-С7	
1	Каркас КР1	8		1.141.1-31с.1-01
	КР2		8	-01
2	Сетка С1	2	2	-02
3	С5	1	1	-04
4	С9	1	1	-06
5	Стержень напрягаемый			
	Ф10АТ; р=5260; 3,26 кг	3	4	без черт.
7	Стержень СС1	4	4	1.141.1-31с.1 -08
8	Петля П1	4	4	-08
	Бетон КЛ В25, м³	0,61	0,61	

Ведомость расхода стали 1.141.1-31с.1-РС
 Ведомость расхода материалов 1.141.1-31с.1-РМ
 Технические требования 1.141.1-31с.1-ТТ
 Напрягаемая арматура кл. АТв по ГОСТ 10884-81*

Шифр № листа, Порядковый номер листа в сборе

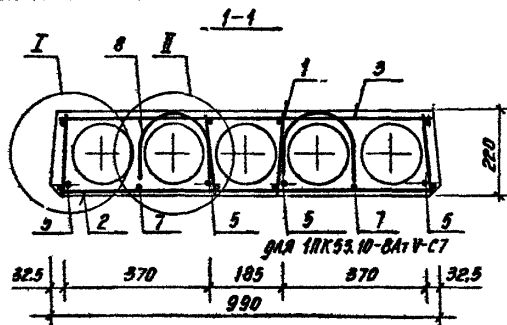
Разраб.	Агеева А	И.И.	И.И.
Провер.	Матвишвили	И.И.	И.И.
И контр.	И.И.	И.И.	И.И.

1.141.1-31с.1-10

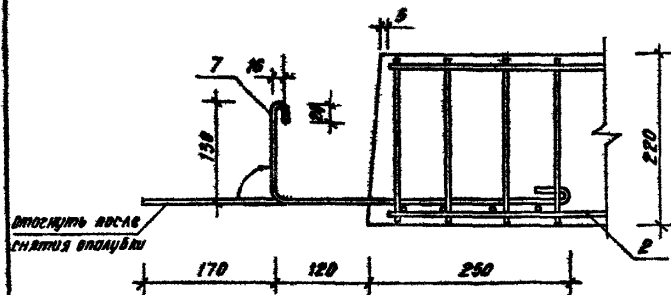
Плита ПК 53.10-6АТ-С7
 ПК 53.10-8АТ-С7

Старш	Лист	Листов
Р	1	3
ТБил ЗНИИЭП		

Формат А4



2-2



Анкерные стержни (поз.7) привязать перед бетонированием к нижним сеткам (поз.2)

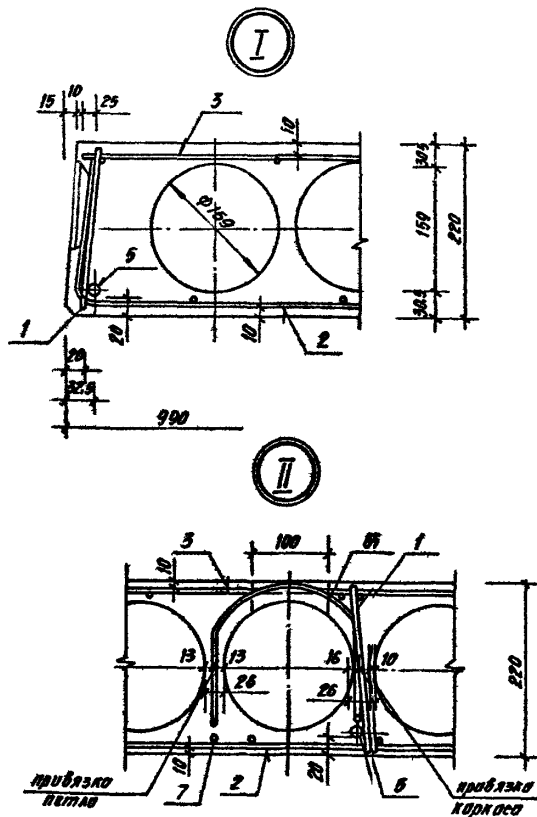
1 141.1-31с 1-10

Лист

2

Формат А4

Т.к. 1.141.1-31с Вып. 1



Выемка для монтажной петли размером 100x150 устраивается после заглаживания поверхности плит перекрытия до выравнивания в проеме должно быть упоминание о зареке выемки для монтажной петли бетоном не ниже КЛ в 10 после установки плиты перекрытия

1.1411-31 С.1-10

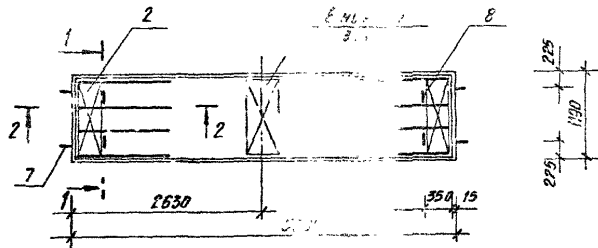
Лист

3

Формат А4

ТК. 1.141.1-31с Вип. 1

30



Поз.	Наименование	Кол. на пластину		Обозначение документа
		ПК 53.12-8АГV-С7	8АГV-С7	
1	Каркас КР1	8	-	1.141.1-31с.1-01
	КР2	-	8	-01
2	Решка СР	2	2	-03
3	СБ	1	1	-04
4	СН	1	1	-07
*стержень натяжимый				
5	АГV, ρ=5260, 3.26 кг	4	-	без черт
6	АГV, ρ=5260, 4.68 кг	-	-	без черт
7	стержень ОС1	4	-	1.141.1-31с1 -08
8	стержень П1	4	-	-08
	бетон КЛ В25, м³	0.24	-	

Вертикаль в проходе 31с.1-РБ
 Вертикаль в проходе 31с.1-РМ
 Планка в проходе 31с.1-Т1
 Осевая ось 31с.1-10 лист 2
 Узел 31с.1-10 лист 3
 Диаметр арматура КА АГV по ГОСТ 5208-81*

1.141.1-31с.1-20

Пластина ПК 53.12-8АГV-С7
 ПК 53.12-8АГV-С7

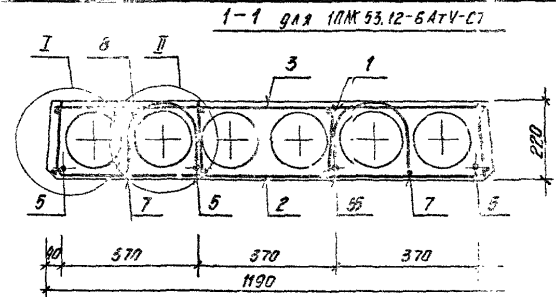
Страница 1 из 2

Табл. ЗНИИЭП

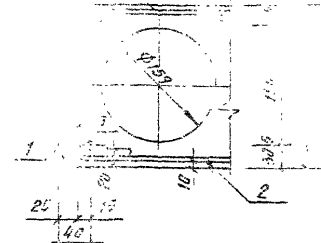
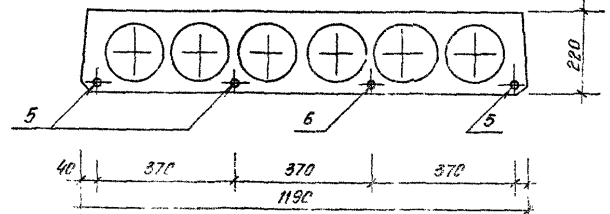
Формат А4

31

ТК. 1.141.1-31с Вип. 1



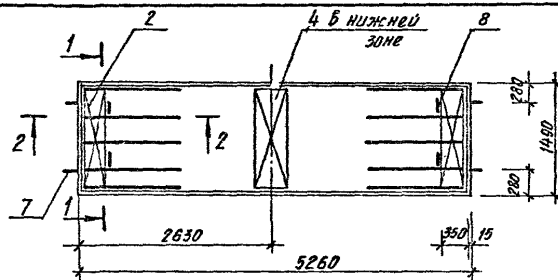
1-1 для ПК 53.12-8АГV-С7
 вставное см. сеч. 1-1 для ПК 53.12-8АГV-С7



1.141.1-31с.1-20

Формат А4

Т.к. 1.141.1-31с В.ип.1



Поз.	Наименование	Кол. на плиту ПК 53.15-		Обозначение документа
		БАТУ-С7	ВАТУ-С7	
1	Каркас КР1	10	-	1.141.1-31с.1-01
	КР2	-	10	-01
2	Сетка С3	2	2	-03
3	С8	1	1	-05
4	С10	1	1	-06
5	Стержень напрягаемый Ø10АтУ; l=5260; 3,26 кг	5	4	без черт.
6	12АтУ; l=5260; 4,68	-	1	без черт.
7	Стержень ОС2	4	4	1.141.1-31с.1-08
8	Петля П2	4	4	-08
	бетон кл в 25, м³	0,98	0,98	

Ведомость расхода стали 1.141.1-31с.1-0с
 Ведомость расхода материалов 1.141.1-31с.1-0м
 Технические требования 1.141.1-31с.1-тТ
 Сечение 2-2 смотреть 1.141.1-31с.1-10 лист 2
 Узел II смотреть 1.141.1-31с.1-10 лист 3
 Напрягаемая арматура кл. АтУ по ГОСТ 10684-81*

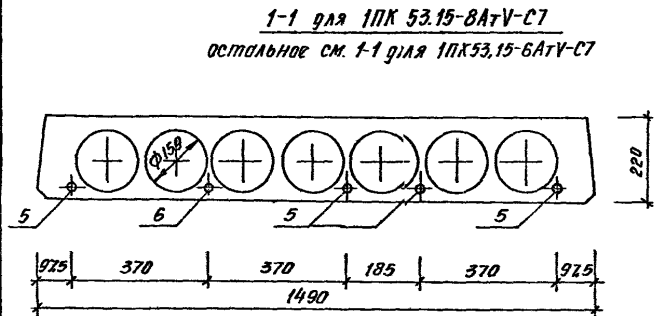
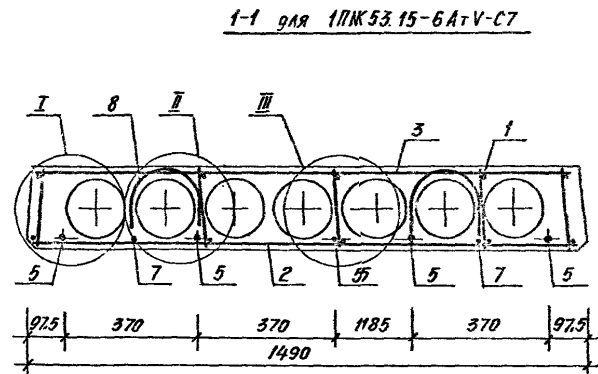
Исполн.	Агеева А	И.п.	И.п.88
Провер.	Ишкеевичи	И.п.	И.п.88
И.п.контр.	Ишкеевичи	И.п.	И.п.88

1.141.1-31с.1-30		
Старая	Лист	Листов
Р	1	3
Плита ПК 53.15-БАТУ-С7		
ПК 53.15-ВАТУ-С7		
Табл. ЗНИИЭП		

Формат А4

32

Т.к. 1.141.1-31с В.ип.1



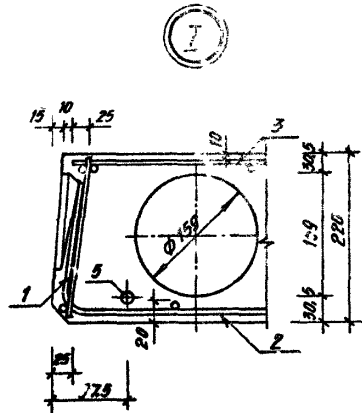
Исполн. Ишкеевичи

1.141.1-31с.1-30			Лист
			2

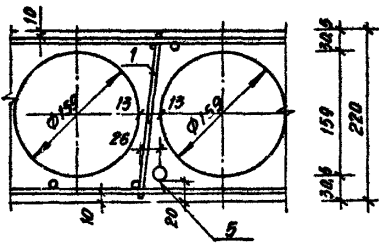
Формат А4

33

жк. 1.141.1-31с вып. 1



II

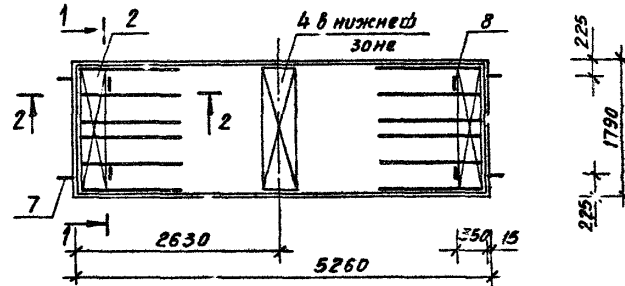


1.141.1-31с. 1-30

Лист 3

Формат А4

жк. 1.141.1-31с вып. 1



Поз	Наименование	кол. на плит'		Обозначение документа
		ПК 53.18-...	БАТ-V-С7	
1	Коркас КР1	12	-	1.141.1-31с.1-01
		-	12	
2	Сетка С4	2	2	-03
3	С7	1	1	-04
4	С12	1	1	-07
5	Стержень напрягаемый			
	Ø10АтV, В=5260; 3,26кг	6	5	без черт.
6	12АтV, В=5260; 4,68кг	-	1	без черт.
7	Стержень ОС2	4	4	1.141.1-31с.1-08
8	Петля П2	4	4	-08
	Бетон КЛ В25, м³	1,12	1,12	

Ведомость расхода стали 1.141.1-31с.1-РС
 Ведомость расхода материалов 1.141.1-31с.1-PM
 Технические требования 1.141.1-31с.1-ТТ
 Сеч 2-2 см 1.141.1-31с.1-10 лист 2
 Узел I см 1.141.1-31с.1-10 лист 3
 Узел II см 1.141.1-31с.1-30 лист 3
 Напрягаемая арматура КЛ АтV по ГОСТ 10684-81*

1.141.1-31с.1-49

Разраб.	Александров А.С.	Л.С.
Провер.	Митинский	Жуков А.В.

Плита ПК 53.18-61АтV-С7
ПК 53.18-83АтV-С7

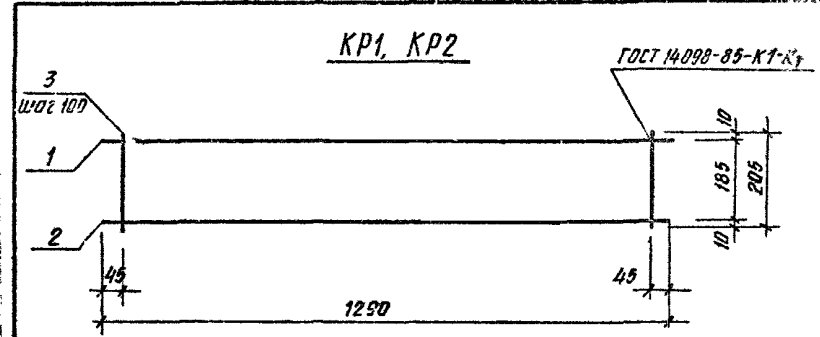
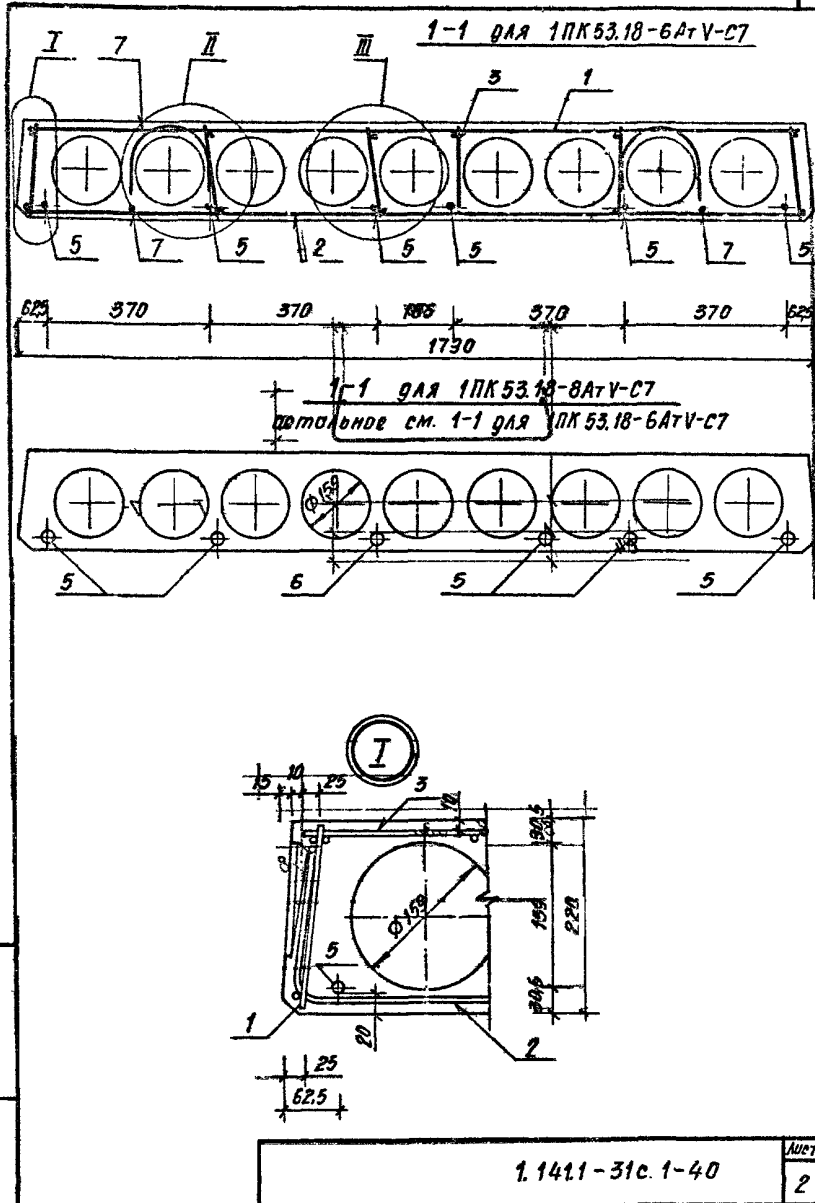
Старый лист Лист 2

Р 1 2

ТБЛ 3ИИЭД

И.контр Цифровая С...

Формат А4



Марка	Поз.	Наименование	Масса ед. кз	Масса узр. кз
КР1	1	Ø4 ВрI, l=1290	1	0.116
	2	3ВрI, l=1290	1	0.066
	3	3ВрI, l=205	13	0.01
КР2	1	Ø5ВрI, l=1290	1	0.179
	2	4ВрI, l=1290	1	0.116
	3	4ВрI, l=205	13	0.018

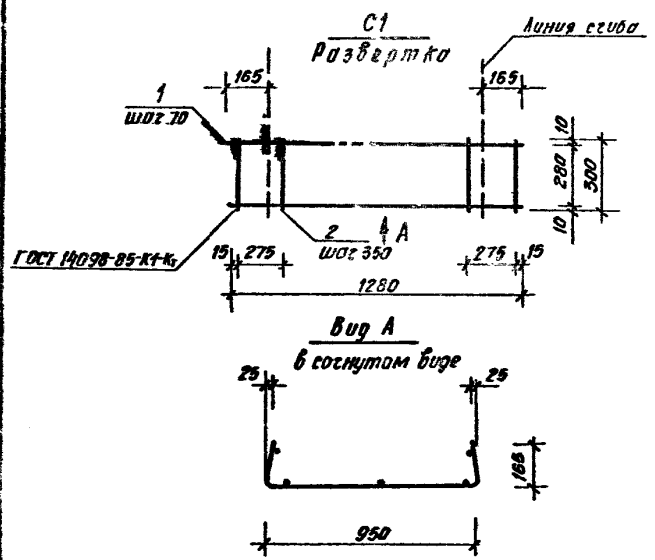
Арматура Кл. Вр-1 по ГОСТ 6727-80*

Изм. № лист. Изменения и даты. Взам. инв. №

Разработ	А.Зеева	Л.И. №	И-88
Провер.	Наталья	Л.И. №	И-88
Исполн.	Цицишвили	Цициш	И-88

1.1411-31с.1-01			
Корпус КР1, КР2	Старая	Лист	Листов
	Р	1	1
ТБИА ЗНИИЭП			

1.141.1-31с ВМП-1



Марка сетки	Пос.	Наименование	кол.	Масса ед. кг	Масса узд. кг
С1	1	φ4Вр1; L=1280	5	0.116	0.66
	2	3Вр1; L=300	5	0.015	

Арматура кл. Вр1 по ГОСТ 6727-80*

Разр. и провер.	А. А. А.	Л. Л. Л.	И. И. И.
И. И. И.	И. И. И.	И. И. И.	И. И. И.

1.141.1-31с.1-02

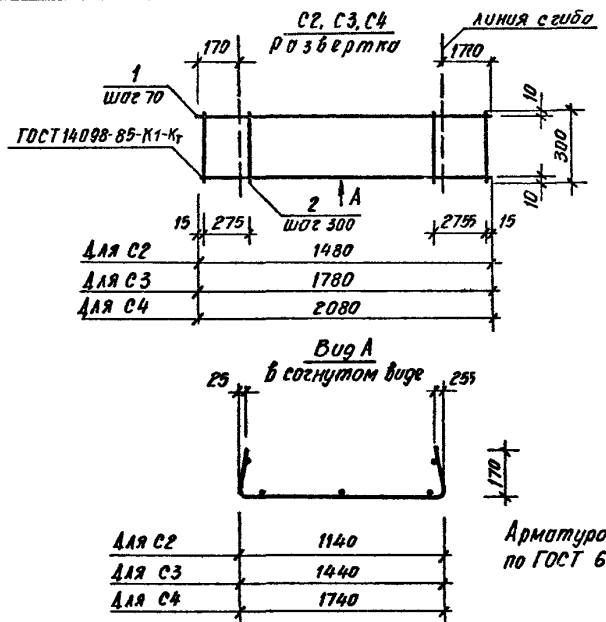
Сетка С1

Страница	Лист	Листов
Р	1	1

ТБЛ ЗНИИЭП

Формат А4

Т.ж. 1.141.1-31с ВМП-1



Для С2	1480
Для С3	1780
Для С4	2080

Для С2	1140
Для С3	1440
Для С4	1740

Арматура кл. Вр1 по ГОСТ 6727-80*

Марка сетки	Пос.	Наименование	кол.	Масса ед. кг	Масса узд. кг
С2	1	φ4Вр1; L=1480	5	0.133	0.77
	2	3Вр1; L=300	6	0.015	
С3	1	φ4Вр1; L=1780	5	0.16	0.92
	2	3Вр1; L=300	7	0.015	
С4	1	φ4Вр1; L=2080	5	0.187	1.07
	2	3Вр1; L=300	8	0.015	

Разр. и провер.	А. А. А.	Л. Л. Л.	И. И. И.
И. И. И.	И. И. И.	И. И. И.	И. И. И.

1.141.1-31с.1-03

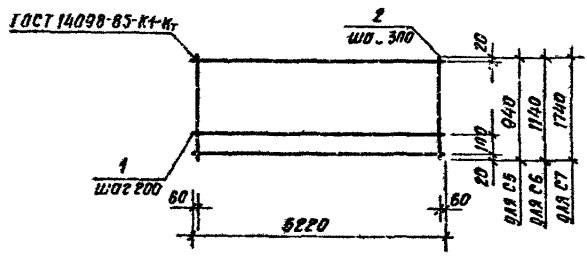
Сетка С2-С4

Страница	Лист	Листов
Р	1	1

ТБЛ ЗНИИЭП

Формат А4

С5, С6, С7



Марка сетки	Поз	Наименование	Кол	Масса ед. кс	Масса изр кс
С5	1	Ø3Вр1, L=5220	6	0.28	2.47
	2	3Вр1, L=940	18	0.048	
С6	1	Ø3Вр1, L=5220	7	0.28	2.92
	2	3Вр1, L=1140	18	0.058	
С7	1	Ø3Вр1, L=5220	10	0.28	4.27
	2	3Вр1, L=1740	18	0.09	

Арматура кл. Вр1 по ГОСТ 6727-80*

Разработчик	Александр А. А.	И.И.	И.И.
Проверено	Матвишвили	Иванов	И.И.
И.Контр.	Иванов	Иванов	И.И.

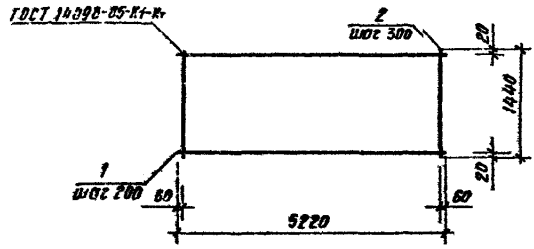
1.1411-31с 1-04

Сетка С5-С7

Старая Р	Лист	Листов
		1
ТБил ЭНИИЭП		

Формат А4

С8



Марка сетки	Поз	Наименование	Кол	Масса ед. кс	Масса изр кс
С8	1	Ø3Вр1, L=5220	8	0.28	3.46
	2	3Вр1, L=1440	18	0.073	

Арматура кл. Вр1 по ГОСТ 6727-80*

Разработчик	Александр А. А.	И.И.	И.И.
Проверено	Матвишвили	Иванов	И.И.
И.Контр.	Иванов	Иванов	И.И.

1.1411-31с 1-05

Сетка С8

Старая Р	Лист	Листов
		1
ТБил ЭНИИЭП		

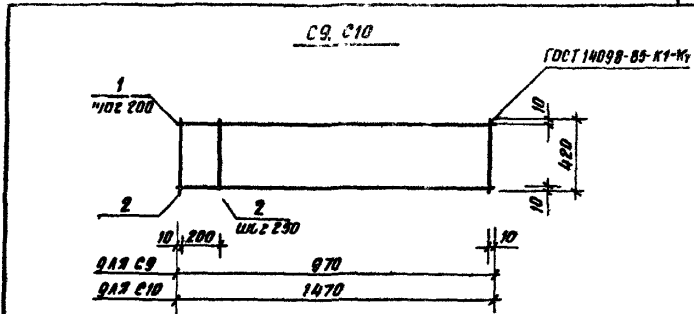
Формат А4

Т.ж. 1.1411-31с 8кн.1

ТБил ЭНИИЭП

Т.К. 1.141.1-31с Вм.1

42



Марка сетки	Поз	Наименование	кол.	Масса ед. кс	Масса узл. кс
C9	1	Ø48рI; L=970	3	0.087	0.48
	2	48рI; L=420	5	0.038	
C10	1	Ø48рI; L=1470	3	0.13	0.67
	2	48рI; L=420	7	0.038	

Арматура кл. Вр-I по ГОСТ 6727-80*

Уд. № подл. Проверка и дата

Разработчик	Александр А.	И.А.	И-81
Проверка	Матвишвили	И.А.	И-81
И.контр.	Матвишвили	И.А.	И-81

1.141.1-31с.1-06

Сетка C9, C10

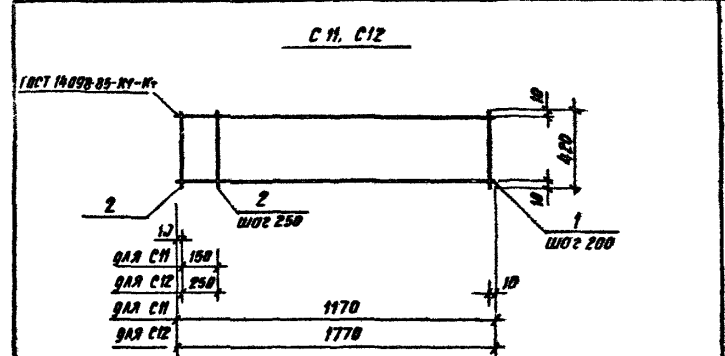
Статус	Лист	Листов
Р		1

ТБил ЗНИИЭП

Формат А4

43

Т.К. 1.141.1-31с Вм.1



Марка сетки	Поз	Наименование	кол.	Масса ед. кс	Масса узл. кс
C11	1	Ø48рI; L=1170	3	0.11	0.55
	2	48рI; L=420	6	0.038	
C12	1	Ø48рI; L=1770	3	0.16	0.79
	2	48рI; L=420	8	0.038	

Арматура класса Вр-I по ГОСТ 6727-80*

Уд. № подл. Проверка и дата

Разработчик	Александр А.	И.А.	И-81
Проверка	Матвишвили	И.А.	И-81
И.контр.	Матвишвили	И.А.	И-81

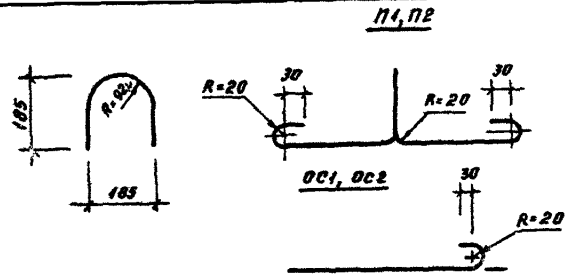
1.141.1-31с.1-07

Сетка C11, C12

Статус	Лист	Листов
Р		1

ТБил ЗНИИЭП

Формат А4



для OC1	610	70
для OC2	110	70
для OC1	680	
для OC2	180	

Марка	Наименование	Масса ед. кг.
П1	Ф10А1, L=1120	0.69
П2	Ф12А1, L=1200	1.07
OC1	Ф8А1, L=680	0.27
OC2	Ф10А1, L=78	0.49

Разреш. Агеева А. П. А. № 48
 Провер. Митишвили В. И. № 18

1.141.1-31с.1-08

Петля П1, П2		Станд. Масса	Масштаб
Стержень отдел. OC1, OC2			
Р	см. табл.	-	
Лист	Листов	1	
ГОСТ 5781-82*		Тбл. ЗНУУЭП	
ВСтЗ пс 2 ; ВСтЗ сп 2			

И. контр. Цицишвили С. И. № 38

7-к. 1.141.1-31с. 5 дм. 1

Имя, фамилия, инициалы и дата (включая год) № 1

Марка	Напрягаемая арматура класса		Уделья арматурные		Уделья закладные		Общая масса	Общая длина	
	Ар-У		Ар-П		Ар-П				
	ГОСТ 10804-81	Всего	ГОСТ 5781-82*	Всего	ГОСТ 5781-82*	Всего			
П1	Ф10	9.78	2.76	2.76	4.91	2.58	8.89	1.08	28.61
П2	Ф12	13.04	2.76	2.76	2.63	4.50	8.03	1.08	24.91
OC1	Ф8	13.04	2.76	2.76	4.80	2.99	7.75	1.08	24.63
OC2	Ф10	14.46	2.76	2.76	5.12	4.87	9.43	1.08	27.73
П1	Ф10	16.30	4.29	4.29	5.78	3.49	9.27	1.96	31.81
П2	Ф12	17.72	4.29	4.29	5.63	6.89	11.80	1.96	35.93
OC1	Ф8	19.56	4.29	4.29	7.05	4.17	11.16	1.96	36.96
OC2	Ф10	20.80	4.29	4.29	4.63	6.99	13.65	1.96	40.90

Исполн.	Агеева А. П.	№ 48
Провер.	Митишвили В. И.	№ 18
И. контр.	Цицишвили С. И.	№ 38

1.141.1-31с.1-РС

Ведомость расхода стали на элемент № 1

Исполн.	Агеева А. П.	№ 48
Провер.	Митишвили В. И.	№ 18
И. контр.	Цицишвили С. И.	№ 38