

ТИТОВАЯ ДОКУМЕНТАЦИЯ НА КОНСТРУКЦИИ, ИЗДЕЛИЯ
И ЧЗЛЫ ЗДАНИЙ И СООРУЖЕНИЙ

СЕРИЯ Б.904-49

ЗАСЛОНКИ ВОЗДУШНЫЕ
УНИФИЦИРОВАННЫЕ
РАЗЛИЧНОГО НАЗНАЧЕНИЯ

ВЫПУСК 1

РАБОЧИЕ ЧЕРТЕЖИ

СО Д Е Р Ж А Н И Е

| ОБОЗНАЧЕНИЕ | НАИМЕНОВАНИЕ | СТР. |
|---------------|---|------|
| | СО Д Е Р Ж А Н И Е | |
| АЗД 190.000Д | ЗАСЛОНКА ВОЗДУШНАЯ УНИФИЦИРОВАННАЯ ТЕХНИЧЕСКИЕ ТРЕБОВАНИЯ | 2,3 |
| АЗД 190.000 | ЗАСЛОНКА ВОЗДУШНАЯ УНИФИЦИРОВАННАЯ С ЭЛЕКТРОПРИБОДОМ | 4 |
| АЗД 190.000СБ | ЗАСЛОНКА ВОЗДУШНАЯ УНИФИЦИРОВАННАЯ С ЭЛЕКТРОПРИБОДОМ | 5 |
| АЗД 190.010 | КОРПУС | 6 |
| АЗД 190.010СБ | КОРПУС | 7 |
| АЗД 190.019 | ПЛАТКА | |
| АЗД 190.020 | СТОЙКА В СБОРЕ | 8 |
| АЗД 190.020СБ | СТОЙКА В СБОРЕ | |
| АЗД 190.030 | ЛОПАТКА | |
| АЗД 190.030СБ | ЛОПАТКА | 9 |
| АЗД 190.040 | СИСТЕМА ТЯГ И РЫЧАГОВ | |
| АЗД 190.040СБ | СИСТЕМА ТЯГ И РЫЧАГОВ | 10 |
| АЗД 190.050 | ЭЛЕКТРОПРИБОД | |
| АЗД 190.050СБ | ЭЛЕКТРОПРИБОД | |
| АЗД 190.037 | РЕБРО | 11 |
| АЗД 190.060 | РЫЧАГ | |
| АЗД 190.006 | СКОБА | |
| АЗД 190.003 | КРОНШТЕЙН | |
| АЗД 190.002 | ПАЛЕЦ | 12 |
| АЗД 190.001 | ШАЙБА | |
| АЗД 190.005 | ГОЛЕРЕЧНИНА | 13 |
| АЗД 190.007 | СТОЙКА | 14 |
| АЗД 190.022 | ПЕРО | 15 |
| АЗД 190.008 | УПОР | |
| АЗД 190.023 | ОСЬ | |
| АЗД 190.031 | ТЯГА | 16 |
| АЗД 190.032 | РЫЧАГ | |

| ОБОЗНАЧЕНИЕ | НАИМЕНОВАНИЕ | СТР. |
|---------------|---|------|
| АЗД 190.033 | ТЯГА | |
| АЗД 190.038 | БЕЗЫШКА | 17 |
| АЗД 190.005 | РУКОВЯТКА | |
| АЗД 190.036 | БЫСЫШКА | |
| АЗД 191.000 | ЗАСЛОНКА ВОЗДУШНАЯ УНИФИЦИРОВАННАЯ С ПНЕВМОПРИБОДОМ | 18 |
| АЗД 191.000СБ | ЗАСЛОНКА ВОЗДУШНАЯ УНИФИЦИРОВАННАЯ С ПНЕВМОПРИБОДОМ | 19 |
| АЗД 191.010 | КОРПУС | 20 |
| АЗД 191.010СБ | КОРПУС | 21 |
| АЗД 191.020 | ПНЕВМОПРИБОД | |
| АЗД 191.020СБ | ПНЕВМОПРИБОД | 22 |
| АЗД 191.003 | ПЛИТА | |
| АЗД 191.004 | СТЕНКА | |
| АЗД 191.005 | РЕБРО | |
| АЗД 191.030 | КРОНШТЕЙН | 23 |
| АЗД 191.030СБ | КРОНШТЕЙН | |
| АЗД 192.000 | ЗАСЛОНКА ВОЗДУШНАЯ УНИФИЦИРОВАННАЯ С РУЧНЫМ УПРАВЛЕНИЕМ | 24 |
| АЗД 192.000СБ | ЗАСЛОНКА ВОЗДУШНАЯ УНИФИЦИРОВАННАЯ С РУЧНЫМ УПРАВЛЕНИЕМ | 25 |
| АЗД 192.010 | СИСТЕМА ТЯГ И РЫЧАГОВ | 26 |
| АЗД 192.010СБ | СИСТЕМА ТЯГ И РЫЧАГОВ | |
| АЗД 192.020 | КОРПУС | 27 |
| АЗД 192.020СБ | КОРПУС | 28 |
| АЗД 192.001 | СКОБА | |
| АЗД 192.030 | СТОЙКА В СБОРЕ | 29 |
| АЗД 192.030СБ | СТОЙКА В СБОРЕ | |

Типовая документация серии
состоит из 2-х выпусков:

Выпуск 0 — «Материалы для проектирования»

Выпуск 1 — «Заслонки воздушные унифициро-
ванные различного назначения»

РАБОЧИЕ ЧЕРТЕЖИ

Заслонки воздушные, рабочие чертежи ко-
торых представлены в настоящем выпуске,
предназначены для регулирования количества
воздуха и невзрывоопасных воздушных смесей,
агрессивность которых по отношению к уг-
леродистым сталям обыкновенного качества
не выше агрессивности воздуха с темпера-
турой до 80°C, не содержащих липких
веществ и волокнистых материалов с со-
держанием пыли и других твердых приме-
сей в количестве не более 100 мг/м³. Применяют-
ся заслонки в системах вентиляции, кондициони-
рования воздуха, воздушного отопления и дру-
гих санитарно-технических системах с рабо-
чим давлением до 1500 Па (150 кгс/м²).

Воздушные заслонки во взрывоопасном
исполнении предназначены для вентиляционных

АЗД 196.000 Д

ЗАСЛОНКА ВОЗДУШ-
НАЯ УНИФИЦИРО-
ВАННАЯ
ТЕХНИЧЕСКИЕ
УСЛОВИЯ

| | | |
|------|------|--------|
| Лист | Лист | Листов |
| 1 | 1 | 3 |

САНТЕХПРОЕКТ

ГОЛОВАВАЮЩИЙ ПРОЕКТОМ

ФОРМАТ: А4

ИЗДАНИЕ: 1980 г. ИСПОЛНЕНИЕ: 1980 г. ЧЕХА: 1980 г. ДАТА: 1980 г.

ТИПОВАЯ ДОКУМЕНТАЦИЯ НА КОНСТРУКЦИИ, ИЗДЕЛИЯ
И УЗЛЫ ЗДАНИЙ И СООРУЖЕНИЙ


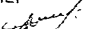
СЕРИЯ 5.904-49

ЗАСЛОНКИ ВОЗДУШНЫЕ
УНИФИЦИРОВАННЫЕ
РАЗЛИЧНОГО НАЗНАЧЕНИЯ

ВЫПУСК 1

РАБОЧИЕ ЧЕРТЕЖИ

РАЗРАБОТАНЫ
ГПИ САНТЕХПРОЕКТ
ГОССТРОЯ СССР

ГЛАВНЫЙ ИНЖЕНЕР
ИНСТИТУТА  ФИНКЕЛЬШТЕЙН С.М.
ГЛАВНЫЙ ИНЖЕНЕР
ПРОЕКТА  СПИВАК В.А.

УТВЕРЖДЕНЫ
ГЛАВНЫМ УПРАВЛЕНИЕМ ПРОЕКТИРОВАНИЯ
ГОССТРОЯ СССР
ПРОТОКОЛОМ ОТ 5 ОКТЯБРЯ 1988 г. № 69
ВВЕДЕНЫ В ДЕЙСТВИЕ
ГПИ САНТЕХПРОЕКТ
ПРИКАЗОМ ОТ 20 ОКТЯБРЯ 1988 г. № 78

систем взрывоопасных производств и должны использоваться в соответствии с требованиями СНиП 2.04.05-86, "Отделенные, вентилирующая и кондиционированные"

Заслонки воздушные во взрывозащищенном исполнении допускаются для применения в вентиляционных системах, перемещающих парогазовоздушные смеси всех категорий и групп по классификации ГОСТ 12.1.011-78 и могут устанавливаться во взрывоопасных зонах помещений, строениях и классам В-1, В-1А и В-1Б по классификации ПЭ-76.

Воздушные заслонки во взрывозащищенном исполнении не допускаются для применения в вентиляционных системах, перемещающих парогазовоздушные смеси от технологических установок, в которых взрывоопасные вещества нагреваются выше температуры их самовоспламенения или находятся под избыточным давлением, а также в вентиляционных системах, перемещающих взрывоопасные смеси.

Заслонки во взрывозащищенном исполнении могут устанавливаться в системах с давлением до 150 кгс/м^2 и скоростью перемещаемой воздушной среды до 20 м/с .

Размеры сечения заслонок соответствуют размерам поперечного сечения воздуховодов по

приложению 19 СНиП 2.04.05-86

Присоединительные размеры по фланцам заслонок соответствуют размерам по ГОСТ 26270-84 "Фланцы вентиляционные."

Заслонка состоит из корпуса с присоединительными фланцами, поворотных лопаток, установленных в подшипниках, имеет систему тяг и рычагов, передающих движение от привода к лопаткам. Поворот лопаток осуществляется вручную или при помощи исполнительного механизма (электрического или пневматического), укрепленного на корпусе заслонки. Конструкция заслонок принята единой независимо от выбранного типа привода.

При установке заслонки оси лопаток должны быть расположены горизонтально. При сборке заслонки все узлы и детали следует отрегулировать, при этом необходимо обеспечить легкость поворота лопаток.

Заслонки необходимо окрасить эмалью ПФ-115 ГОСТ 6465-76 по загрунтованной поверхности грунтовкой ФЛ-03К ГОСТ 9109-81.

Трущиеся поверхности тяг и рычагов необходимо смазать консистентной смазкой ЦИАТИМ-201 ГОСТ 6267-74.

| | | | |
|---------|----------|------|------|
| ИЗДАНИЕ | № ДОКУМ. | ГОДА | ДАТА |
| | | | |

АЗД 190.000 д

Лист
2

ТЕХНИЧЕСКАЯ ХАРАКТЕРИСТИКА ИСПОЛНИТЕЛЬНЫХ МЕХАНИЗМОВ (ДАННЫЕ ЗАВОДОВ-ИЗГОТОВИТЕЛЕЙ).

| Наименование показателя | Размерность | Исполнительный механизм | | |
|--|-------------|---|---|---|
| | | Электрический однооборотный | | Пневматический мембранный пружинный колебательного действия МНН-К 250* |
| | | М30-19/25-025-77 | М30-40/25-025-77 | |
| Напряжение питания | В | 220 | | — |
| Частота тока | Гц | 50 | | — |
| Потребляемая мощность | Вт | 100 | | — |
| Температура окружающей среды | °С | от -30 до +50 | | |
| Относительная влажность окружающей среды | % | от 30 до 80 | | |
| Номинальный крутящий момент на выходном валу | Н.м. | 16 | 40 | — |
| Номинальное время поворота выходного вала | С | 25 | | — |
| Номинальный поворот выходного вала | СБО-РОТ | 0,25 | | — |
| Командное давление | МПа | — | | от 0,02 до 0,1 |
| Диаметр заделки мембраны | мм | — | | 250 |
| Свободный ход колебательного звена | мм | — | | 100 |
| Завод-изготовитель | | СЕВАНСКИЙ ЗАВОД ИСПОЛНИТЕЛЬНЫХ МЕХАНИЗМОВ | УЗС-УРСТАМ-УЗС ЗАВОД "РАСКИМ ДРОСНАТЕН" | |
| Номер технических условий | | ТУ25-02.191401-81 | ТУ25-02.191401-81 | |

* В унифицированных заслонках 307А-

навливаются пневматические исполнительные механизмы:

С верхним ручным дублиром

МММ-К 250 - 111 - 153031 или

С позиционером и верхним ручным дублиром МММ-К 250 - 111 - 153061.

В чертежах указан шифр воздушных унифицированных заслонок. Первая буква шифра — „Р“ обозначает назначение заслонки, т.е. регулирующая.

Число обозначает нормализованные размеры сечения заслонки по высоте и ширине, соответствующие наружным размерам воздуховода.

Последняя буква шифра обозначает вид привода:

„Э“ — электрический

„П“ — пневматический

„Р“ — ручное управление

| | | | |
|--|--|--|--|
| | | | |
| | | | |

АЗД.190.000Д

Лист
3

| № | Обозначение | Наименование | кол. на исполн АЗД 190.000- | | | | | | | | Примечание |
|----|----------------|----------------------------|-----------------------------|----|----|----|----|----|----|----|------------|
| | | | - | 01 | 02 | 03 | 04 | 05 | 06 | 07 | |
| 4 | АЗД 190.040-06 | Система тяг и рычагов | | | | | | 1 | | | |
| | -08 | Система тяг и рычагов | | | | | | | 1 | | |
| 5 | АЗД 190.050 | Электропривод | 1 | 1 | 1 | 1 | 1 | | | | |
| | -01 | Электропривод | | | | | | 1 | 1 | | |
| | | <u>Детали</u> | | | | | | | | | |
| 6 | АЗД 190.001 | Шайба | 2 | 2 | 4 | 4 | 4 | 6 | 8 | 10 | |
| 7 | АЗД 190.002 | Ползу | 1 | 1 | 1 | 1 | 1 | 1 | 1 | 1 | |
| 8 | АЗД 190.003 | Кронштейн | 1 | 1 | 1 | 1 | 1 | 1 | 1 | 1 | |
| | | <u>СТАНДАРТНЫЕ ИЗДЕЛИЯ</u> | | | | | | | | | |
| | | <u>Болты ГОСТ 7798-70</u> | | | | | | | | | |
| 9 | | М8х16.36 | 10 | 10 | 10 | 10 | 10 | 10 | 10 | 10 | |
| 10 | | М8х35.36 | 1 | 1 | 2 | 2 | 2 | 3 | 4 | 5 | |
| 11 | | Гайка М8/11 | | | | | | | | | |
| | | ГОСТ 5915-70 | 10 | 10 | 11 | 11 | 11 | 12 | 13 | 14 | |
| 12 | | Шайба 8.02 ГОСТ 11371-78 | 10 | 10 | 12 | 12 | 12 | 14 | 16 | 18 | |

| Код | Код | Код | Обозначение | Наименование | 198 | 199 | 200 | 201 | 202 | 203 | Примечание |
|-----|-----|-----|----------------|---|-----|-----|-----|-----|-----|-----|------------|
| | | | | | - | 10 | 100 | 01 | 11 | 111 | |
| | | | | Документация | | | | | | | |
| A2 | | | A3A 190.000 СБ | Сборочный чертеж | X | X | X | X | X | X | |
| X | | | A3A 190.000А | Технические требования СБОРОЧНЫЕ ЕДИНИЦЫ | X | X | X | X | X | X | |
| A4 | 1 | | A3A 190.010 | Корпус | 1 | | | | | | |
| | | | -01 | корпус | 1 | | | | | | |
| | | | -02 | корпус | | 1 | | | | | |

У-109-02
ЗАКРЫТОЕ УЧЕБНОЕ ЗАВЕДЕНИЕ
P250X2509
P250X4009
P400X4005
P400X5003
P400X6009
P500X5001
P800X5007
P1000X10007

| | | | | | | | | | | |
|----------|------------|---------|------|-------------|---|--|--|------|------|------|
| | | | | A3A 190.000 | | | | | | |
| Изм. | лист | ИРДОКУМ | Лист | Лист | ЗАДАНИЕ ВОЗДУШНОМУ УНИФИЦИРОВАННОМУ С ЭЛЕКТРОФИЗИОМ | | | Лист | лист | лист |
| Разреш. | ДЕЙТЕС | | | | | | | И | И | И |
| Прол. | СМОЛЯНСКИЙ | | | | | | | | | |
| Рук.гр. | МОСЛАДКО | | | | | | | | | |
| И.контр. | ФРАДКИН | | | | | | | | | |
| Утв. | СПИВЯК | | | | САНТЕХПРОЕКТ | | | | | |

| Лист | № | Обозначение | Наименование | Кол на исполн. АЗД 190.000- | | | | | | | | Примечание |
|------|----|-------------|--|-----------------------------|----|----|----|----|----|----|----|------------|
| | | | | - | 01 | 02 | 03 | 04 | 05 | 06 | 07 | |
| | 13 | | Шайба 8.65Г ГОСТ 6402-70 | 1 | 1 | 1 | 1 | 1 | 1 | 1 | | |
| | | | <u>ПРОЧИЕ ИЗДЕЛИЯ</u> | | | | | | | | | |
| | 14 | | Подшипник 876 903 ТУЗ 37.006.045-77 | 2 | 2 | 4 | 4 | 4 | 6 | 8 | 10 | |

Изм. № по и. Подп. и дата. Взам. инв. №. Инв. № докум. Подп. и дат.

| Формат | Зона | ПСЗ | Обозначение | Наименование | Кол. на исполч. АЗД 190.000- | | | | | | | Примечан. | | |
|--------|------|-----|-----------------|-----------------------|------------------------------|----|----|----|----|----|----|-----------|----|--|
| | | | | | - | 01 | 02 | 03 | 04 | 05 | 06 | | 07 | |
| АЧ | 1 | | АЗД 190. 010-03 | Корпус | | | | 1 | | | | | | |
| | | | -04 | Корпус | | | | | 1 | | | | | |
| | | | -05 | Корпус | | | | | | 1 | | | | |
| | | | -06 | Корпус | | | | | | | 1 | | | |
| | | | -07 | Корпус | | | | | | | | 1 | | |
| АЧ | 2 | | АЗД 190. 020 | Стойка в сборе | 1 | 1 | | | | | | | | |
| | | | -01 | Стойка в сборе | | | 1 | 1 | 1 | | | | | |
| | | | -02 | Стойка в сборе | | | | | | 1 | | | | |
| | | | -03 | Стойка в сборе | | | | | | | 1 | | | |
| | | | -04 | Стойка в сборе | | | | | | | | 1 | | |
| АЧ | 3 | | АЗД 190. 030 | Лопатка | 1 | | | | | | | | | |
| | | | -01 | Лопатка | | 1 | 2 | | | | | | | |
| | | | -02 | Лопатка | | | | 2 | | | | | | |
| | | | -03 | Лопатка | | | | | 2 | 3 | | | | |
| | | | -04 | Лопатка | | | | | | | 4 | | | |
| | | | -05 | Лопатка | | | | | | | | 5 | | |
| АЧ | 4 | | АЗД 190 040 | Система тяг и рычагов | 1 | 1 | | | | | | | | |
| | | | -02 | Система тяг и рычагов | | | 1 | 1 | 1 | | | | | |
| | | | -04 | Система тяг и рычагов | | | | | | 1 | | | | |

ИЗМ. № ПО И. ПОДП. И ДАТА. ВЗАМ. ИНВ. №. ИНВ. № ДОКУМ. ПОДП. И ДАТА. АЗД 190 000. Лист 2

| № | Обозначение | Наименование | Кол. на исполн. АЗД 190.010- | | | | | | | | | | Примечание | |
|----|---------------|--|------------------------------|----|----|----|----|----|----|----|--|--|------------|----------|
| | | | - | 01 | 02 | 03 | 04 | 05 | 06 | 07 | | | | |
| 54 | 5 АЗД 190.011 | Уплотнение Резина губчатая ОСТ 38 05 171-78 10x34x400 | | 2 | | | | | | | | | | 0,007 кг |
| 54 | 5 АЗД 190.012 | Уплотнение Резина губчатая ОСТ 38 05 171-78 10x17x400 | | | 2 | | | | | | | | | 0,004 кг |
| 54 | 5 АЗД 190.013 | Уплотнение Резина губчатая ОСТ 38 05 171-78 10x17x500 | | | | 2 | | | | | | | | 0,005 кг |
| 54 | 5 АЗД 190.014 | Уплотнение Резина губчатая ОСТ 38 05 171-78 10x17x600 | | | | | 2 | | | | | | | 0,006 кг |

| СЛ-ИД | 35-9 | 103 | ОБОЗНАЧЕНИЕ | НАИМЕНОВАНИЕ | КОЛ-ВО КОПИЙ АЗД 190.010- | | | | | | | ПРИМЕЧАНИЕ | | |
|-------|------|-----|----------------|------------------|---------------------------|----|----|----|----|----|----|------------|----|--|
| | | | | | - | 01 | 02 | 03 | 04 | 05 | 06 | | 07 | |
| | | | | ДОКУМЕНТАЦИЯ | | | | | | | | | | |
| A2 | | | АЗД 190.010 СБ | СБОРОЧНЫМ ЧЕРТЕЖ | X | X | X | X | X | X | X | | | |
| | | | | ДЕТАЛИ | | | | | | | | | | |
| A2 | 1 | | АЗД 190.005 | ПОПЕРЕЧНИКА | 2 | | | | | | | | | |
| | | | -01 | ПОПЕРЕЧНИКА | | 2 | 2 | | | | | | | |
| | | | -02 | ПОПЕРЕЧНИКА | | | | 2 | | | | | | |
| | | | -03 | ПОПЕРЕЧНИКА | | | | | 2 | | | | | |
| | | | -04 | ПОПЕРЕЧНИКА | | | | | | 2 | | | | |
| | | | -05 | ПОПЕРЕЧНИКА | | | | | | | 2 | | | |
| | | | -06 | ПОПЕРЕЧНИКА | | | | | | | | 2 | | |
| A4 | 2 | | АЗД 190.006 | СКОБЯ | 1 | 1 | 1 | 1 | 1 | 1 | 1 | 1 | | |

| АЗД 190.010 | | | | |
|----------------|----------------|----------|-------|-----|
| АЗД | АНСТ | № ДОКУМ. | ПОДП | ДТМ |
| Д.ЯЗРВБ | ЛЕНТЭС | 14 | 14.88 | |
| Д.ЯЗВ | ИИИИИИИИИИ | 14 | 14.88 | |
| ДУБ. ГР. | И.И.И.И.И.И.И. | 14 | 14.88 | |
| И.И.И.И.И.И.И. | И.И.И.И.И.И.И. | 14 | 14.88 | |
| И.И.И.И.И.И.И. | И.И.И.И.И.И.И. | 14 | 14.88 | |

| | | | |
|--------------|-----|------|--------|
| Корпус | ИИИ | АНСТ | АНСТОР |
| | И | 1 | 4 |
| ЛЕНТЭСПРОЕКТ | | | |

| № | ОБОЗНАЧЕНИЕ | НАИМЕНОВАНИЕ | Кол. на исполн. АЗД 190. 010 - | | | | | | | | | | ПРИМЕЧАНИЕ | | |
|---|--------------|--|--------------------------------|----|----|----|----|----|----|----|---|--|------------|--|----------|
| | | | - | 01 | 02 | 03 | 04 | 05 | 06 | 07 | | | | | |
| 5 | АЗД 190. 015 | Уплотнение РЕЗИНА ГУБЧА- ТАЯ ОСТ 38 05 171-78 10x25x600 | | | | | | | | 2 | | | | | 0,007 кг |
| 5 | АЗД 190. 016 | Уплотнение РЕЗИНА ГУБЧА- ТАЯ ОСТ 38 05 171-78 10x33x800 | | | | | | | | 2 | | | | | 0,014 кг |
| 5 | АЗД 190. 017 | Уплотнение РЕЗИНА ГУБЧА- ТАЯ ОСТ 38 05 171-78 10x41x1000 | | | | | | | | | | | 2 | | 0,02 кг |
| 6 | | СТАНДАРТНЫЕ ИЗДЕЛИЯ БОЛУТ 198x20.36 ГОСТ 7798-70 | 1 | 1 | 1 | 1 | 1 | 1 | 1 | 1 | 1 | | | | |

| | | | | |
|------|------|-----------|-------|------|
| ИЗД. | ЛИСТ | ИЗ КОЛ-ВА | ПОДП. | ДАТА |
|------|------|-----------|-------|------|

АЗД.190.010

| |
|------|
| ЛИСТ |
| 4 |

| | | | | |
|--------------|--------------|-------------|---------------|--------------|
| Инв. № подл. | Подп. и дата | Взял инв. № | Инв. № изъема | Подп. и дата |
|--------------|--------------|-------------|---------------|--------------|

| Формат | Знач. | Лист | ОБОЗНАЧЕНИЕ | НАИМЕНОВАНИЕ | Кол. на исполн. АЗД 19С. 010- | | | | | | | | | | ПРИМЕЧАНИЕ | | |
|--------|-------|------|--------------|------------------|-------------------------------|----|----|----|----|----|----|----|--|--|------------|--|----------|
| | | | | | - | 01 | 02 | 03 | 04 | 05 | 06 | 07 | | | | | |
| А2 | 3 | | АЗД 190. 007 | Стойка | 1 | 1 | | | | | | | | | | | |
| | | | - 01 | Стойка | | | 1 | 1 | 1 | | | | | | | | |
| | | | - 02 | Стойка | | | | | | 1 | | | | | | | |
| | | | - 03 | Стойка | | | | | | | 1 | | | | | | |
| | | | - 04 | Стойка | | | | | | | | 1 | | | | | |
| А4 | 4 | | АЗД 190. 008 | Упор | 2 | | | | | | | | | | | | |
| | | | - 01 | Упор | | 2 | | | | | | | | | | | |
| | | | - 02 | Упор | | | 2 | | | | | | | | | | |
| | | | - 03 | Упор | | | | 2 | | | | | | | | | |
| | | | - 04 | Упор | | | | | 2 | | | | | | | | |
| | | | - 05 | Упор | | | | | | 2 | | | | | | | |
| | | | - 06 | Упор | | | | | | | 2 | | | | | | |
| | | | - 07 | Упор | | | | | | | | 2 | | | | | |
| Б4 | 5 | | АЗД 190. 003 | УПЛОТНЕНИЕ | | | | | | | | | | | | | |
| | | | | РЕЗНИА ГУБЧА- | | | | | | | | | | | | | |
| | | | | ТЛЯ | | | | | | | | | | | | | |
| | | | | ОСТ 38 05 171-78 | | | | | | | | | | | | | |
| | | | | 10x34x250 | 2 | | | | | | | | | | | | 0,005 кг |

| | | | | |
|------|------|----------|-------|------|
| ИЗМ. | Лист | № докум. | Подл. | Дата |
|------|------|----------|-------|------|

АЗД 190. 010

| | |
|------|---|
| Лист | 2 |
|------|---|

АЗД 190.000 СБ

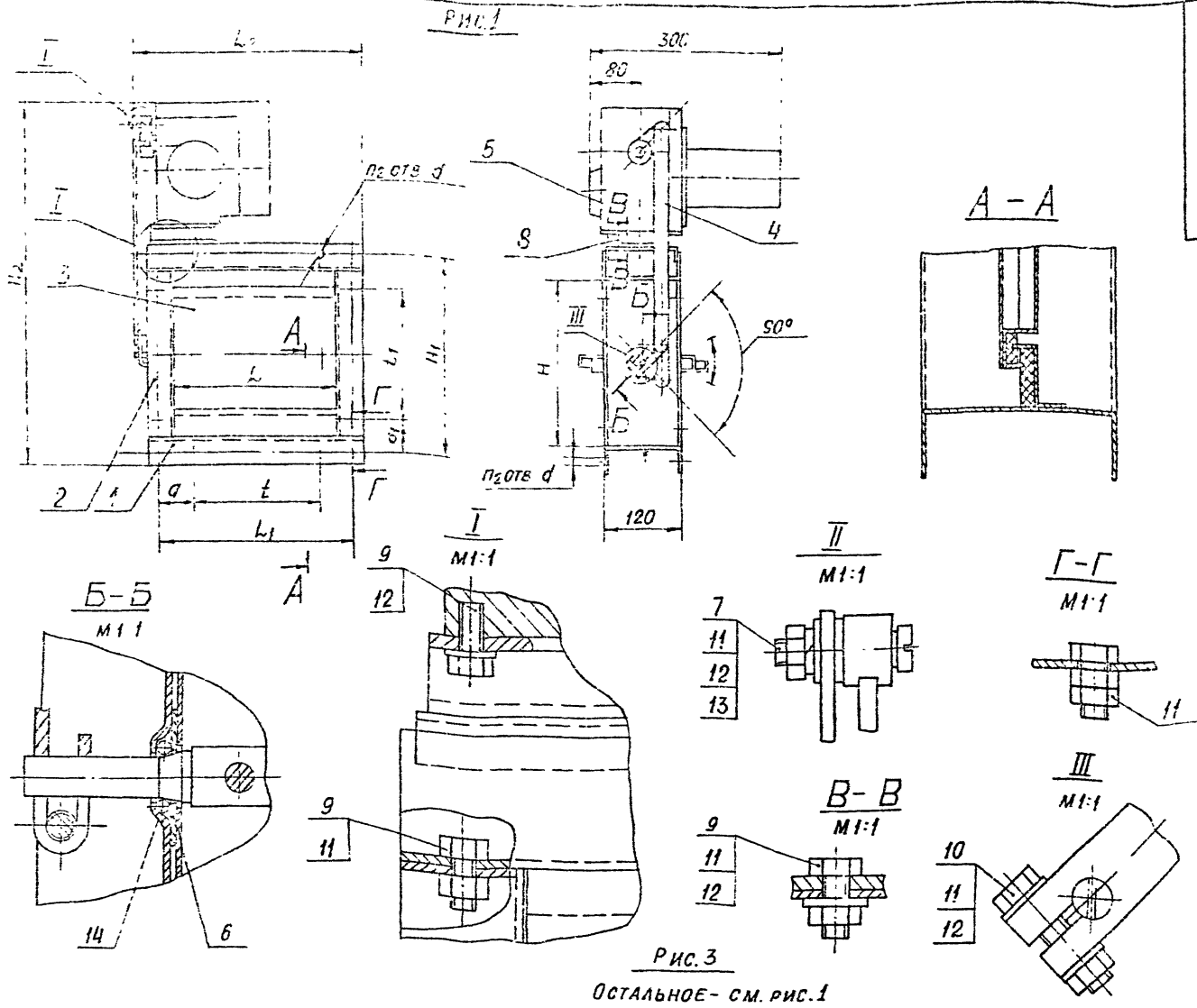
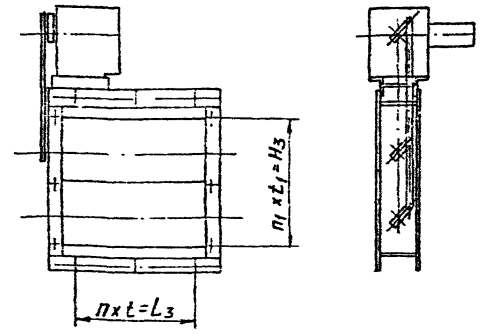
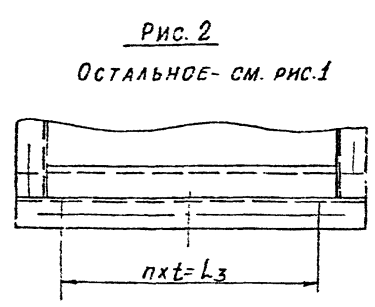


РИС. 3
ОСТАЛЬНОЕ - СМ. РИС. 1



| ОБОЗНАЧЕНИЕ | ШИФР | РИС. | РАЗМЕРЫ, ММ | | | | | | | | | | | | | КОЛ., ШТ | | | МАССА, КГ | |
|-------------|-------------|------|-------------|------|------|------|------|------|-----|-----|------|----|-----|-----|-----|----------|----|------|-----------|------|
| | | | H | H1 | H2 | H3 | L | L1 | L2 | L3 | a | a1 | d | t | t1 | n | n1 | n2 | | |
| АЗД 190 000 | P250x250Э | 1 | 250 | 280 | 544 | - | 250 | 280 | 342 | - | | | | | 190 | 190 | - | - | 8 | 15,8 |
| -01 | P250x400Э | 2 | | | | | 400 | 430 | 492 | 340 | 45 | | | 170 | | 2 | | 10 | 16,9 | |
| -02 | P400x400Э | 3 | | | | | 400 | 430 | 492 | 340 | 45 | | | 170 | | 2 | | 12 | 19,0 | |
| -03 | P400x500Э | | 400 | 430 | 694 | 340 | 500 | 530 | 592 | 465 | 32,5 | | | 155 | 170 | 3 | 2 | 14 | 20,5 | |
| -04 | P400x600Э | | 600 | 630 | 834 | 540 | 600 | 630 | 692 | 540 | 45 | | | 135 | | | | 16 | 22,3 | |
| -05 | P600x600Э | | 600 | 630 | 834 | 540 | 600 | 630 | 692 | 540 | 45 | | | 135 | 135 | 4 | 4 | 20 | 26,0 | |
| -06 | P800x800Э | | 800 | 830 | 1094 | 760 | 800 | 830 | 892 | 760 | 35 | 35 | 10 | 190 | 190 | 4 | 4 | 20 | 35,2 | |
| -07 | P1000x1000Э | 1000 | 1010 | 1294 | 950 | 1000 | 1040 | 1092 | 950 | 45 | 45 | | 190 | 190 | 5 | 5 | 24 | 46,0 | | |

РАЗМЕРЫ ДЛЯ СПРАВОК

| | | | | |
|--|--|------|---------|---------|
| АЗД 190.000 СБ | | Лист | Масса | Масштаб |
| ЗАСЛОНКА ВОЗДУШНАЯ УНИФИЦИРОВАННАЯ С ЭЛЕКТРОПРИВОДОМ | | И | см табл | - |
| САНТЕХПРОЕКТ | | Лист | Листов | |
| ФОРМ. АТ. А 2 | | | | |

Рис.1

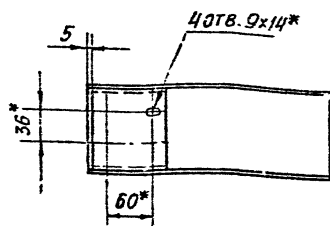
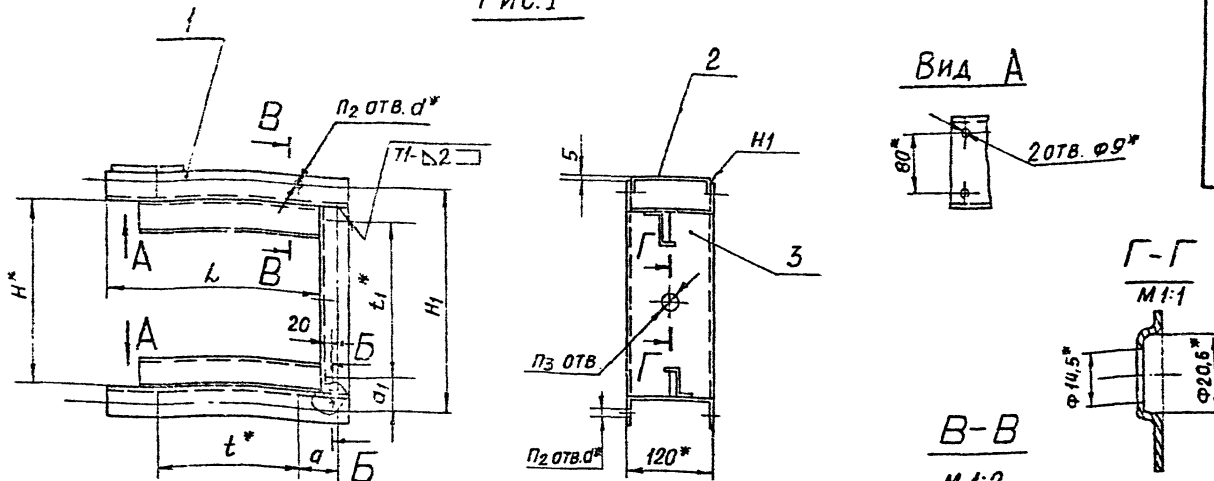


Рис.2

ОСТАЛЬНОЕ - СМ. РИС.1

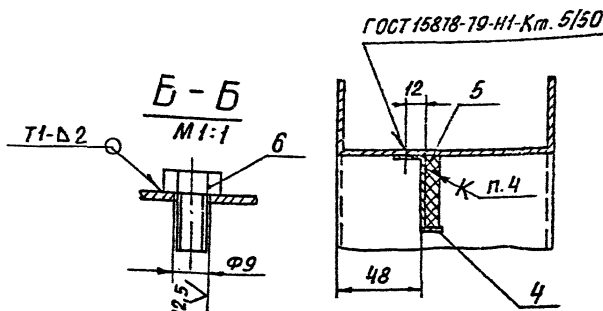
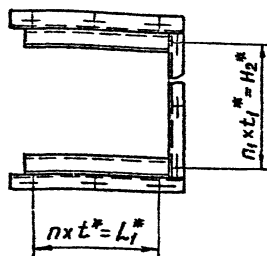
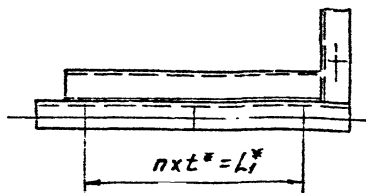


Рис.3

ОСТАЛЬНОЕ - СМ. РИС.1

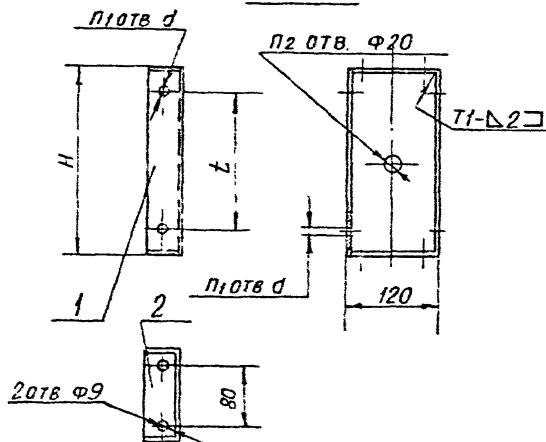


| ОБОЗНАЧЕНИЕ | РИС. | РАЗМЕРЫ, ММ | | | | | | | | | | КОЛ., ШТ. | | | | МАССА, КГ | | | | |
|-------------|------|-------------|-----|------|-----|-----|------|----|-----|-----|-----|-----------|----|-----|-------|-----------|---|----|---|------|
| | | H* | H1 | H2* | L | L1* | a | a1 | d* | t* | t1* | n | n1 | n2 | n3 | | | | | |
| АЗД 190.010 | 1 | 250 | 280 | - | 290 | - | - | - | - | 190 | 190 | - | - | 6 | 1 | 3,18 | | | | |
| -01 | 2 | 250 | 280 | - | 440 | 340 | 45 | - | 170 | 190 | 2 | - | 8 | 1 | 4,25 | | | | | |
| -02 | 3 | 400 | 430 | 340 | 540 | 465 | 32,5 | 45 | 7 | 155 | 170 | 3 | 2 | 9 | 5,11 | | | | | |
| -03 | | | | | | | | | | | | | | 11 | 2 | 5,30 | | | | |
| -04 | | | | | | | | | | | | | | 13 | 2 | 6,03 | | | | |
| -05 | | | | | | | | | | | | | | 135 | 135 | 4 | 4 | 15 | 3 | 6,72 |
| -06 | | | | | | | | | | | | | | 190 | 190 | 4 | 4 | 15 | 4 | 8,90 |
| -07 | 1000 | 1040 | 950 | 1040 | 950 | 45 | 45 | 10 | 190 | 190 | 5 | 5 | 19 | 5 | 11,20 | | | | | |

- * РАЗМЕРЫ ДЛЯ СПРАВОК
- H1; ± 2.
- СВАРНЫЕ ШВЫ H1 И T1 ПО ГОСТ 5264-80.
- КЛЕЙ 88СА ТУ 38-105-1760-87

| | | | | АЗД 190.010 СБ | | | | |
|-----------|---------------|----------|-------|----------------|--------|--------------|-----------|---------|
| ИЗМ. № | ДТ | № ДОКУМ. | ПОДП. | ДАТА | КОРПУС | ЛИСТ | МВССА | МАСШТАБ |
| РАЗРАБ. | АВТОР | Л1 | Г.51 | | | И | СМ. ТАБЛ. | - |
| ПРОВ. | ОБСЛУЖИВАЮЩИЙ | Л1 | Г.51 | | | ЛИСТ | ЛИСТОВ | |
| СН. СПЕЦ. | БЕЖИКОВ | | | | | САНТЕХПРОЕКТ | | |
| ИЗМ. № | ДТ | № ДОКУМ. | ПОДП. | ДАТА | | | | |

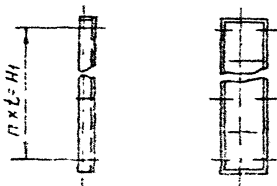
Рис. 1



| Обозначение | Рис. | Размеры, мм | | | | Кол., шт | | | Масса, кг |
|-------------|------|-------------|----------------|-----|---|----------|----------------|----------------|-----------|
| | | H | H ₁ | l | d | п | п ₁ | п ₂ | |
| А3Д 190.020 | 1 | 250 | - | 190 | 7 | - | 2 | 1 | 0,85 |
| -01 | 2 | 400 | 340 | 170 | | 2 | 3 | 2 | 1,32 |
| -02 | | 600 | 540 | 135 | 4 | 5 | 3 | 1,94 | |
| -03 | | 800 | 760 | 190 | | | 4 | 2,57 | |
| -04 | | 1000 | 950 | | 5 | 6 | 5 | 3,21 | |

Рис. 2

ОСТАЛЬНОЕ - СМ. РИС. 1

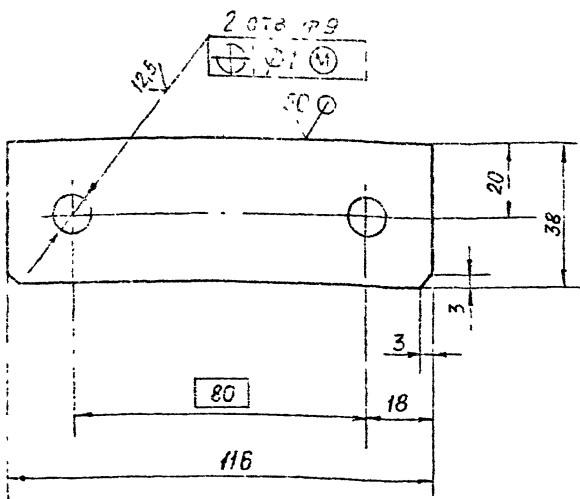


1. РАЗМЕРЫ ДЛЯ СПРАВОК
2. СВАРНЫЕ ШВЫ ПО ГОСТ 5264-80

| | | | | А3Д 190.020 СБ | | | |
|--------|-------|------|-----|----------------|--------------|--------|---------|
| ИЗМЕНИ | ИЗМЕН | ПОДП | ДЛЯ | СТОЙКА В СБОРЕ | Лист | Масса | Масштаб |
| РАСС | ДЕПАР | С | С | | И | СМ | - |
| ПОД | СНОВА | С | С | | Табл. | | |
| ПОД | СНОВА | С | С | | Лист | Листов | |
| ПОД | СНОВА | С | С | | САНТЕХПРОЕКТ | | |

А3Д 190.019

✓ (V)



НЕУКАЗАННЫЕ ПРЕДЕЛЬНЫЕ ОТКЛОНЕНИЯ РАЗМЕРОВ: H_{14} ; h_{14} ; $\pm \frac{\pm 2}{2}$

| | | | | | | |
|-----------|----------------|-------|----------|-------------------------------|--------|---------|
| | | | | А3Д 190.019 | | |
| ИЗМ. ЛИСТ | № ДОКУМ. ПОДЛ. | ДИАМ. | МАТЕРИАЛ | ЛИТ | Масса | Масштаб |
| РД. СРД | СМОНТАЖСКОЕ | 12.9 | АЛЮМИНИЙ | И | 0,07 | 1:1 |
| ГОС. ОР. | АВТОРЕС. | 14 | АЛЮМИНИЙ | | | |
| ИЗМ. СРД | ВАНДИТ | | | ЛИСТ | ЛИСТОВ | 1 |
| ИЗМ. СРД | УВЕРЯЮЩ. | | | 52 ГОСТ 19503-74 | | |
| ИЗМ. СРД | ФРЕЗКИ | | | ЛИСТ 4-IV ВСТ.3 ГОСТ 16523-70 | | |
| ИЗМ. СРД | СПИВК | | | САНТЕХПРОЕКТ | | |

ФОРМАТ А4

| | | | | | | | |
|--------|-------|--------|--------------|--------|------|-------|--------|
| Изм. № | Подп. | и дата | Взам. инв. № | Изм. № | Дача | Подп. | и дата |
|--------|-------|--------|--------------|--------|------|-------|--------|

| Формат | Зона | Поз. | Обозначение | Наименование | Кол на исполн АЗД 190 020- | | | | | Примечание |
|--------|------|------|----------------|---------------------|----------------------------|----|----|----|----|------------|
| | | | | | - | 01 | 02 | 03 | 04 | |
| | | | | <u>ДОКУМЕНТАЦИЯ</u> | | | | | | |
| АЗ | | | АЗД 190.020 СБ | Сборочный чертеж | X | X | X | X | X | |
| | | | | <u>ДЕТАЛИ</u> | | | | | | |
| АЗ | 1 | | АЗД 190.007 | Стойка | 1 | | | | | |
| | | | -01 | Стойка | 1 | | | | | |
| | | | -02 | Стойка | | 1 | | | | |
| | | | -03 | Стойка | | | 1 | | | |
| | | | -04 | Стойка | | | | 1 | | |
| АЧ | 2 | | АЗД 190.019 | Планка | 2 | 2 | 2 | 2 | 2 | |

| | | | | |
|---------|------------|---------|-------|-------|
| Изм | Лист | № докум | Подп. | Дата |
| Разраб | Левитес | ЛЛ | | 11.88 |
| Пров | Смолянский | ЛЛ | | 11.88 |
| Руч. гр | Мерзляков | | | |
| И контр | Фладкин | | | |
| Чтв | Спивак | | | |

АЗД 190.020

СТОЙКА В СБОРЕ

| | | |
|--------------|------|--------|
| Лист | Лист | Листов |
| № | | 1 |
| САНТЕХПРОЕКТ | | |

Рис. 1

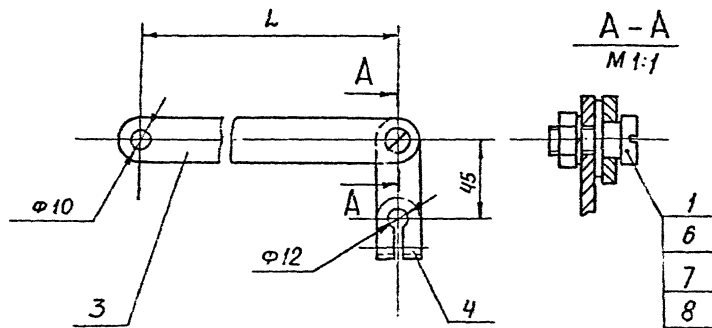
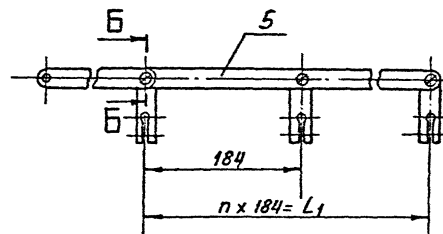


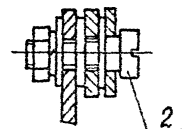
Рис. 2

ОСТАЛЬНОЕ - см. Рис. 1



Б-Б

M1:1



РАЗМЕРЫ ДЛЯ СПРАВОК

| Обозначение | Рис. | Размеры, мм | | п. шт. | Масса, кг |
|-------------|-------|-------------|----------------|--------|-----------|
| | | L | L ₁ | | |
| АЗД 190 040 | 1 | 311 | — | — | 0,38 |
| -01 | | 116,5 | — | — | 0,2 |
| -02 | 2 | 294 | 184 | 1 | 0,6 |
| -03 | | 99,5 | | | 0,47 |
| -04 | | 302 | 368 | 2 | 0,5 |
| -05 | | 107,5 | | | 0,7 |
| -06 | | 310 | | | 1,12 |
| -07 | | 165,5 | 552 | 3 | 1,0 |
| -08 | | 315 | | | 1,4 |
| -09 | 123,5 | 736 | 11 | 1,2 | |

| | | | | АЗД 190 040 СБ | | |
|---------|---------|------|------|-----------------------|------|----------|
| Исполн. | Провер. | Инж. | Инж. | Система тяг и рычагов | Лист | Масштаб |
| | | | | | из | см табл. |
| | | | | САИТЕХПРОЕКТ | | |

| | | Обозначение | Наименование | Кол. на листы АЗД 190 040 | | | | | | | | | | Примечание | | |
|----|---|-----------------|---------------------|---------------------------|----|----|----|----|----|----|----|----|----|------------|---|---|
| | | | | - | 01 | 02 | 03 | 04 | 05 | 06 | 07 | 08 | 09 | | | |
| | | | <u>ДОКУМЕНТАЦИЯ</u> | | | | | | | | | | | | | |
| АЗ | | АЗД 190 040СБ | Сборочный чертёж | X | X | X | X | X | X | X | X | X | X | X | X | X |
| | | | <u>ДЕТАЛИ</u> | | | | | | | | | | | | | |
| АЗ | 1 | АЗД 190. 002-01 | Палец | 1 | 1 | 1 | 1 | 2 | 2 | 3 | 3 | 4 | 4 | | | |
| | 2 | -03 | палец | | | 1 | 1 | 1 | 1 | 1 | 1 | 1 | 1 | | | |
| АЗ | 3 | АЗД 190. 031 | Тяга | 1 | | | | | | | | | | | | |
| | | -01 | Тяга | | 1 | | | | | | | | | | | |
| | | -02 | Тяга | | | 1 | | | | | | | | | | |
| | | -03 | Тяга | | | | 1 | | | | | | | | | |
| | | -04 | Тяга | | | | | 1 | | | | | | | | |
| | | -05 | Тяга | | | | | | 1 | | | | | | | |

| Изм. | Лист | № док-м. | Подп. | Дата |
|------|------|----------|-------|------|
| | | | | |
| | | | | |
| | | | | |
| | | | | |
| | | | | |

АЗД 190. 040

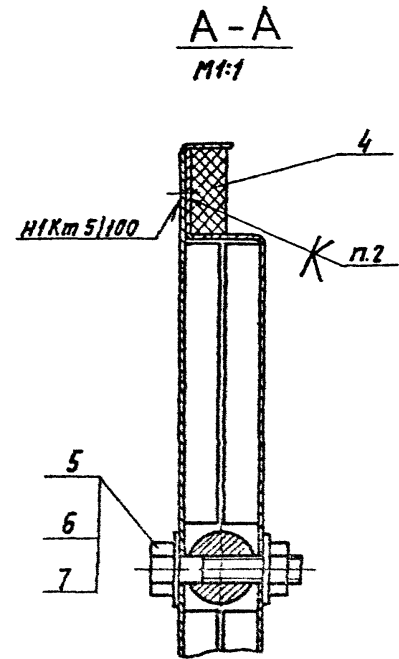
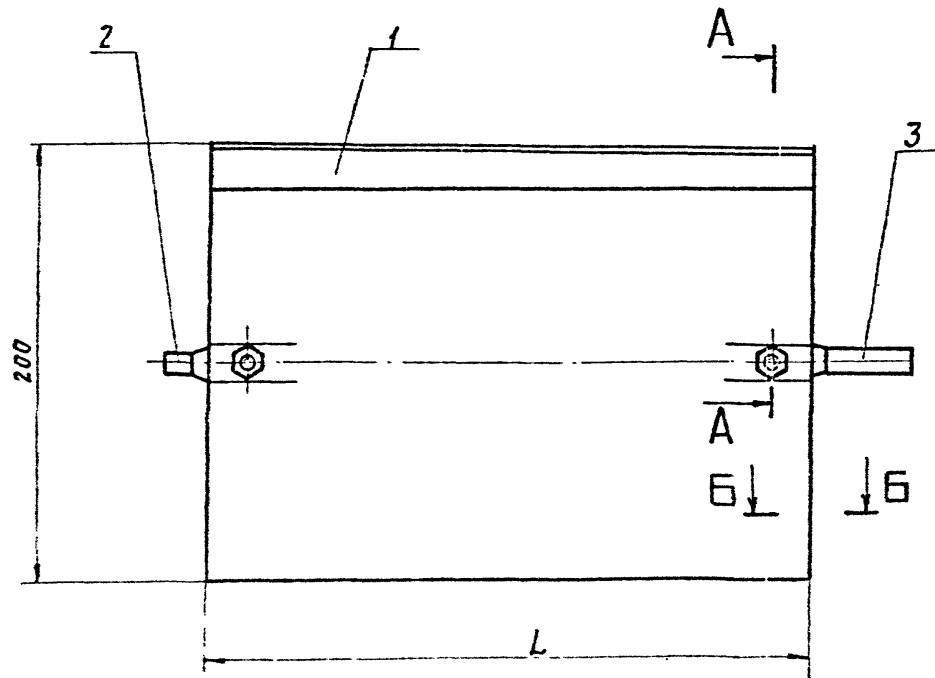
СИСТЕМА
ТЯГ И РЫЧАГОВ

| Лист | Лист | Листов |
|------|------|--------|
| 1 | 1 | 2 |

САНТЕХПРОЕКТ

| | | Обозначение | Наименование | Кол. на исполн АЗД 190.040- | | | | | | | | | | | Примечания | | |
|----|---|----------------------------|---------------|-----------------------------|----|----|----|----|----|----|----|----|----|---|------------|---|--|
| | | | | - | 01 | 02 | 03 | 04 | 05 | 06 | 07 | 08 | 09 | | | | |
| А4 | 3 | АЗД 190.031-06 | Тяга | | | | | | | | 1 | | | | | | |
| | | - 07 | Тяга | | | | | | | | | | 1 | | | | |
| | | - 08 | Тяга | | | | | | | | | | | 1 | | | |
| | | - 09 | Тяга | | | | | | | | | | | | | 1 | |
| А4 | 4 | АЗД 190.032 | Рычаг | 1 | 1 | 2 | 2 | 3 | 3 | 4 | 4 | 5 | 5 | | | | |
| А4 | 5 | АЗД 190.033 | Тяга | | | 1 | 1 | | | | | | | | | | |
| | | - 01 | Тяга | | | | | 1 | 1 | | | | | | | | |
| | | - 02 | Тяга | | | | | | | 1 | 1 | | | | | | |
| | | - 03 | Тяга | | | | | | | | | | | 1 | 1 | | |
| | | <u>СТАНДАРТНЫЕ ИЗДЕЛИЯ</u> | | | | | | | | | | | | | | | |
| | 6 | | Гайка М8.4 | | | | | | | | | | | | | | |
| | | | ГОСТ 5915-70 | 1 | 1 | 2 | 2 | 3 | 3 | 4 | 4 | 5 | 5 | | | | |
| | 7 | | Шайба 8.65Г | 1 | 1 | 2 | 2 | 3 | 3 | 4 | 4 | 5 | 5 | | | | |
| | | | ГОСТ 6902-70 | | | | | | | | | | | | | | |
| | 8 | | Шайба 8.02 | | | | | | | | | | | | | | |
| | | | ГОСТ 11371-78 | 1 | 1 | 3 | 3 | 4 | 4 | 5 | 5 | 6 | 6 | | | | |

97 030 061 ДСВ



Б-Б
М1:1



| ОБОЗНАЧЕНИЕ | L, мм | МАССА, КГ |
|--------------|-------|-----------|
| АЗД 190. 030 | 248 | 0,95 |
| -01 | 398 | 1,45 |
| -02 | 498 | 1,75 |
| -03 | 598 | 2,10 |
| -04 | 798 | 3,20 |
| -05 | 938 | 4,0 |

1. РАЗМЕРЫ ДЛЯ СПРАВКИ.

2. Клей 88 СА ТУ 38-105-1760-07

| | | | | АЗД 190. 030 СБ | | | |
|--------------|--------------|-------|-------|-----------------|--------------|----------|---------|
| ИЗМ. ЛИСТ | № ПОЯС. КОМ. | ПОДП. | ДАТА | ЛОПАТКА | АНТ. | МАССА | ПЛОЩАДЬ |
| | | | | | И | СМ. ТЯГА | — |
| РЕЗЕРВ. | ЛЕВИТЕС | Л | 11.04 | | | | |
| П. ДОВ. | СМОЛАНСКИЙ | Л | 04.88 | | | | |
| Р. К. Г. П. | МЕРЗАНКОВА | Л | | | | | |
| С. А. СПЕЦ. | ЗАМНЕЕРТ | Л | | | | | |
| П. К. КТ. Р. | ФЕДЯКИН | Л | | | | | |
| 716. | СПИВАК | Л | | | | | |
| | | | | | АНСТ | АНСТОВ 1 | |
| | | | | | САНТЕХПРОЕКТ | | |

| СТРАНА | ЗОНА | ГОД | ОБОЗНАЧЕНИЕ | НАИМЕНОВАНИЕ | КОЛ-ВО ИСТОП. АЗД 190. 030" | | | | | | ПРИМЕЧАНИЕ | | |
|--------|------|-----|-----------------|--|-----------------------------|----|----|----|----|----|------------|--|---------|
| | | | | | - | 01 | 02 | 03 | 04 | 05 | | | |
| АЗ | | | АЗД 190. 030 СБ | ДОКУМЕНТАЦИЯ СБОРОЧНЫЙ ЧЕРТЕЖ | × | × | × | × | × | × | | | |
| АЗ | 1 | | АЗД 190. 022 | ДЕТАЛИ | | | | | | | | | |
| | | | | ПЕРО | 2 | | | | | | | | |
| | | | | - 01 ПЕРО | | 2 | | | | | | | |
| | | | | - 02 ПЕРО | | | 2 | | | | | | |
| | | | | - 03 ПЕРО | | | | 2 | | | | | |
| | | | | - 04 ПЕРО | | | | | | 2 | | | |
| | | | - 05 ПЕРО | | | | | | 2 | | | | |
| А4 | 2 | | АЗД 190. 023 | ОСЬ | 1 | 1 | 1 | 1 | 1 | 1 | | | |
| | 3 | | - 01 | ОСЬ | 1 | 1 | 1 | 1 | 1 | 1 | | | |
| БУ | 4 | | АЗД 190. 024 | УПЛОТНЕНИЕ | | | | | | | | | |
| | | | | РЕЗИНА ГУБЧАТАЯ ОСТЗР.05.171-18 10x80x24В | 2 | | | | | | | | 0,003кг |

| АЗД 190. 030 | | | |
|--------------|------------|---------|-----|
| ИЗМ. | ЛИСТ | ИЗДАНИЕ | ГОД |
| РАЗРАБ. | ДЕТАЛИ | | |
| ПРОВ. | СПЕЦИАЛИСТ | | |
| УД. ГР. | ПЕЧАТНИК | | |
| И. КИТА | ФРАНКЧ | | |
| УТВ. | СНОВАК | | |

| | | |
|------|---|---|
| Лист | 1 | 2 |
| Лист | 1 | 2 |
| Лист | 1 | 2 |

Аспятха

САНТЕХПРОЕКТ

| | | | | |
|--------------|--------------|--------------|--------------|--------------|
| Инв. № подл. | Подп. и дата | Взам. инв. № | Инв. № дубл. | Подп. и дата |
|--------------|--------------|--------------|--------------|--------------|

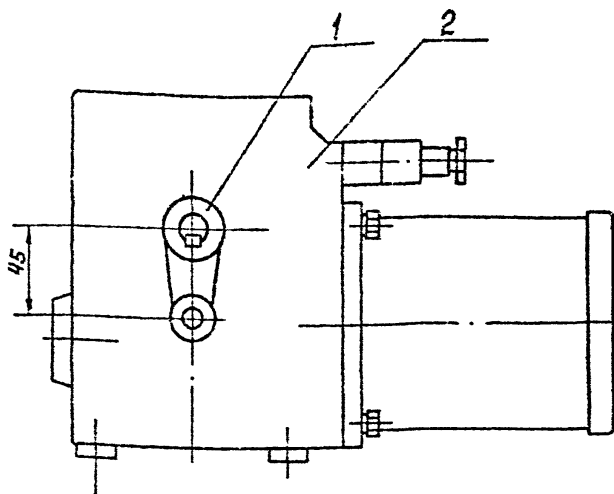
| ФОРМА ЗОНА | Поз. | ОБОЗНАЧЕНИЕ | НАИМЕНОВАНИЕ | Кол. на исполн. АЗД 190 030 | | | | | | | ПРИМЕЧАНИЕ |
|---------------|------|--------------|---|-----------------------------|----|----|----|----|----|--|------------|
| | | | | — | 01 | 02 | 03 | 04 | 05 | | |
| БУ | 4 | АЗД 190. 025 | Уплотнение РЕЗИНА ГУБЧАТАЯ ОСТ 38.05.171-78 10x20x398 | | 2 | | | | | | 0,005 кг |
| БУ | 4 | АЗД 190. 026 | Уплотнение РЕЗИНА ГУБЧАТАЯ ОСТ 38.05.171-78 10x20x498 | | | 2 | | | | | 0,006 кг |
| БУ | 4 | АЗД 190. 027 | Уплотнение РЕЗИНА ГУБЧАТАЯ ОСТ 38.05.171-78 10x20x598 | | | | 2 | | | | 0,008 кг |
| БУ | 4 | АЗД 190. 028 | Уплотнение РЕЗИНА ГУБЧАТАЯ ОСТ 38.05.171-78 10x20x798 | | | | | 2 | | | 0,01 кг |
| БУ | 4 | АЗД 190. 029 | Уплотнение РЕЗИНА ГУБЧАТАЯ ОСТ 38.05.171-78 10x20x998 | | | | | | 2 | | 0,012 кг |
| | 5 | | СТАНДАРТНЫЕ ИЗДЕЛИЯ БОЛТ М6x35.36 ГОСТ 7798-70 | 2 | 2 | 2 | 2 | 2 | 2 | | |
| | 6 | | ГЯИКА М6.4 ГОСТ 5915-70 | 2 | 2 | 2 | 2 | 2 | 2 | | |
| | 7 | | ШПНБЯ Б.02 ГОСТ 11371-78 | 4 | 4 | 4 | 4 | 4 | 4 | | |

| | | | | |
|------|------|----------|-------|------|
| ИЗМ. | ЛИСТ | № ДОКУМ. | ПОДП. | ДАТА |
|------|------|----------|-------|------|

АЗД 190 030

| | |
|------|---|
| ЛИСТ | 2 |
|------|---|

АЗД 190.050 СБ



1. РАЗМЕР ДЛЯ СПРАВОК
2. Поз.1 УСТАНОВИТЬ ВЗАМЕН ИМЕЮЩЕГОСЯ РЫЧАГА

АЗД 190.050 СБ

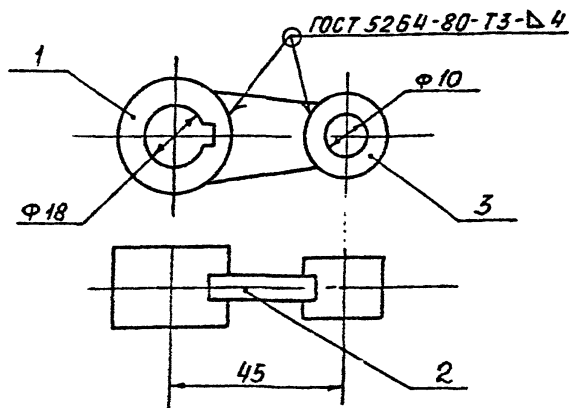
| Изм. | Лист | № ДОКУМ. | Подп. | Дата |
|-----------|------|------------|-------|-------|
| Резраб. | | ЛЕЙТЕС | ЛР | 11.86 |
| Пров. | | СМОЛЯНСКАЯ | СМ | 11.86 |
| Рук. гр. | | МЕРЗЛЯКОВ | МР | |
| Рук. гр. | | ВАЙНБЕР | ВВ | |
| Н. контр. | | ФРЕДКИН | ФР | |

ЭЛЕКТРОПРИВОД

| Лит. | Масса | Масштаб |
|--------------|-------|----------|
| И | 90 | 1:2 |
| Лист | | Листов 1 |
| САНТЕХПРОЕКТ | | |

ИВ № ПОС.1 ПОДП. И. АЗТА ВЗАМ. ИМБ. № ИИВ. № АУБЛ. ПОДП. И. АЗТА

АЗА 190.060



| Формат | Зона | поз. | Обозначение | Наименование | Примечание |
|-----------------------------|------|------|-------------|---------------|--------------------|
| | | | | <u>ДЕТАЛИ</u> | |
| ДЧ | 1 | | АЗА 190.036 | Бобышка | 1 |
| ДЧ | 2 | | АЗА 190.037 | Ребра | 1 |
| ДЧ | 3 | | АЗА 190.038 | Бобышка | 1 |
| АЗА 190.060 | | | | | |
| ИЗДАНИЕ № ДОКУМ. ЧАСТ. АЗТБ | | | | ЛИСТ | МАСШ. Ч. ЧИСТ. 1:1 |
| РАЗРАБ. АСИТВС | | | | И | 0,14 1:1 |
| ПРОЕКТ. СУРАЯНСКА | | | | ЛИСТ ЛИСТОВ 1 | |
| РУК. ГО. МЕРЗЯНС | | | | САИТЕХПРОЕКТ | |
| ГЛАВ. Е. АИМБОРГ | | | | ФОРМАТ А4 | |
| ДЛЯ ОТП. С. АИМБОРГ | | | | | |
| ИЗМ. П. АИМБОРГ | | | | | |
| УТВ. П. АИМБОРГ | | | | | |

| Эксп. зона | Лист | Обозначение | Наименование | Примечание |
|------------|------|--|---|------------|
| | | | <u>ДОКУМЕНТАЦИЯ</u> | |
| МЧ | | АЗД 190. 050СБ | Обсерный чертёж | |
| | | | <u>СБОРОЧНЫЕ ЕДИНИЦЫ</u> | |
| Д | 1 | АЗД 190. 050 | РЫЧЕГ | 1 |
| | | <u>ПЕРЕЧЕННЫЕ ДАННЫЕ ДЛЯ ИСПОЛНЕНИЯ:</u> | | |
| | | <u>АЗД 190. 050</u> | | |
| | | <u>ПРОЧИЕ ИЗДЕЛИЯ</u> | | |
| | 2 | | Механизм исполнительный электрический однооборотный типа МЭО-16/25-025-ТТ | |
| | | | ТУ 25-02.191401-81 | 1 |
| | | <u>АЗД 190. 050-01</u> | | |
| | | <u>ПРОЧИЕ ИЗДЕЛИЯ</u> | | |
| | 2 | | Механизм исполнительный электрический однооборотный | |
| | | | типа МЭО-40/25-025-ТТ | |
| | | | ТУ 25-02.191401-81 | |

Исполнитель:
 Проверено:
 Утверждено:
 Подпись:
 Дата:

| | | | |
|-----------|------------|------|------|
| ИЗМ. ЛИСТ | № ДОКУМ. | ГОДА | ЛИСТ |
| РР-РГО | АЙТЕС | 11 | 181 |
| ПРОС | СМОЛЯНСКОЕ | 25 | 158 |
| С.К. ГР. | ИРГАЯКОВ | | |
| С.КОНТ. | БРАДКИН | | |
| УТВ. | СПИВАК | | |

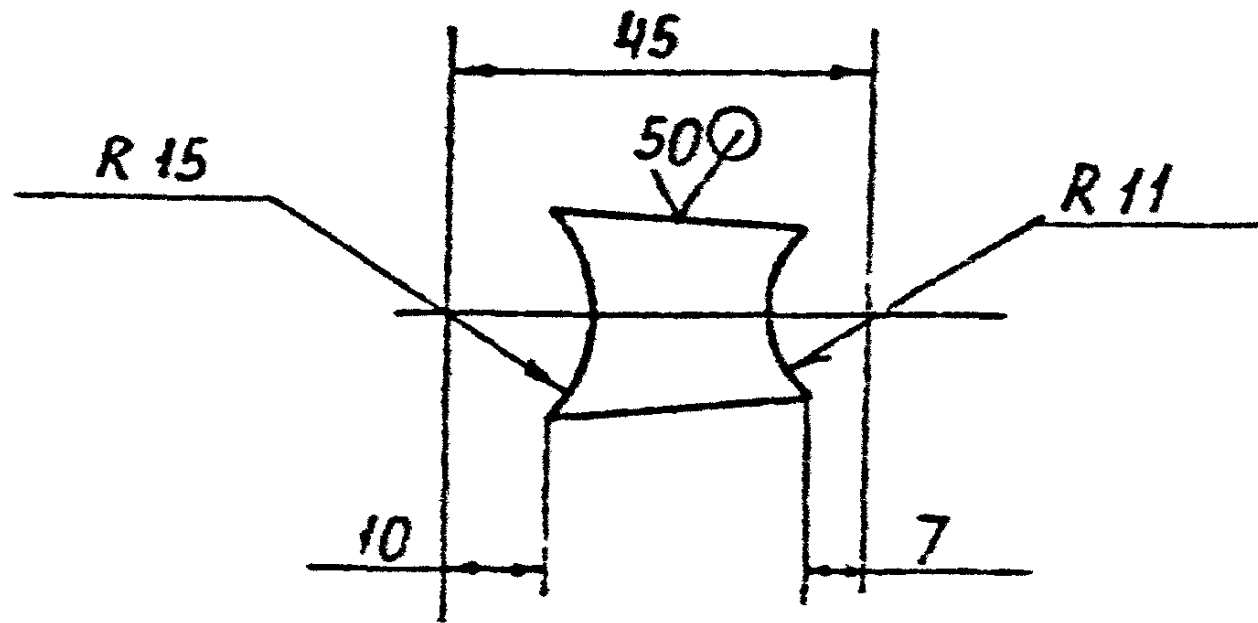
АЗД 190. 050

ЭЛЕКТРОПРИВОД

| | | |
|--------------|------|--------|
| ЛИТ | ЛИСТ | ЛИСТОВ |
| И | | 1 |
| САНТЕХПРОЕКТ | | |

A3A 190 037

(✓) A

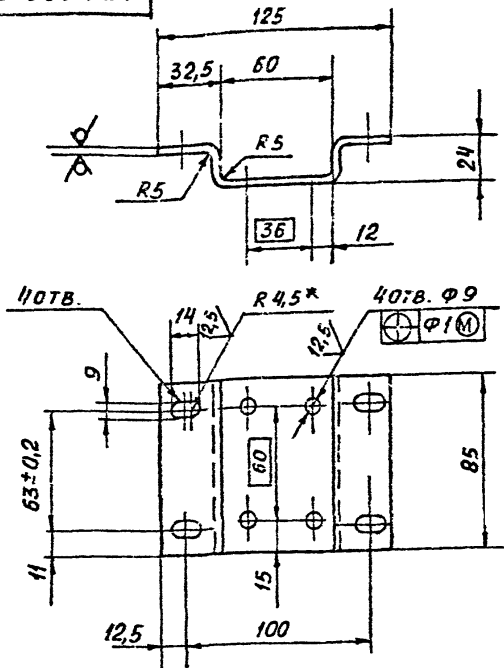


$$\pm \frac{\pm 2}{2}$$

| | | | | | | |
|--|--|--|--|---------------------|---------|---------------|
| | | | | A3A 190 037 | | |
| | | | | РЕБРО | | |
| | | | | шт | масса | масштаб |
| | | | | 4 | 0,02 | 1:1 |
| | | | | А.СТ | А.СТОРД | |
| | | | | ФАКТ 65000 19903-74 | | САНТЕХНИКОЕКТ |
| | | | | БСТ 3 100744537-70 | | |

АЗД 190.003

50 (✓)



- * РАЗМЕР ДЛЯ СПРАВОК.
- $h14; h14; \pm \frac{t2}{2}$

АЗД 190.003

КРОНШТЕЙН

Лист 54,0 ГОСТ 19903-74
В.Ст. 3 ГОСТ 14637-79

| Лист | Масса | Масштаб |
|------|-------|----------|
| И | 0,45 | 1:2 |
| Лист | | Листов 1 |

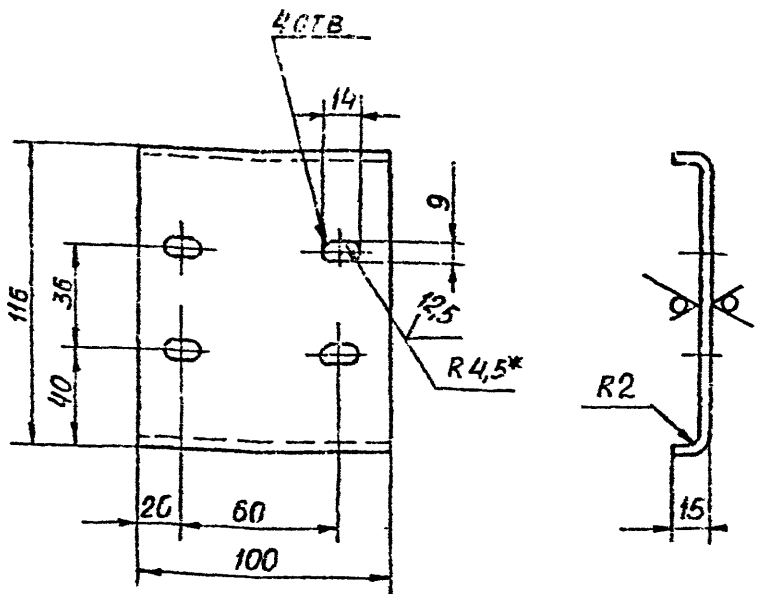
САНТЕХПРОЕКТ

ИМ. И. ПОДЛ. ПОДП. И. ДАТ. ПОДП. И. ДАТ. ПОДП. И. ДАТ.

| № | Лист | № ДСКЧМ | Подп. | Дата |
|---|----------|------------|----------|-------|
| 1 | Лист | № ДСКЧМ | Подп. | Дата |
| 2 | Разраб. | Смолянская | Ч. 11.04 | 11.88 |
| 3 | Проект. | Лейтес | 11.88 | 11.88 |
| 4 | Т. конт. | Медзляков | | |
| 5 | Т. спец. | Вайнберг | | |
| 6 | Н. конт. | Фрадкин | | |
| 7 | Чтв. | Спивак | | |

АЗА 190.006

50/ (✓)



1. * РАЗМЕР ДЛЯ СПРАВОК
2. $h14; h14; \pm \frac{t2}{2}$

ЧИСЛО ЛИСТОВ ПОЛН И ЧАСТЯ ВЗЕМ. ИМВ. И ИНВ. ЧАСТЯ ПОДП. И ДАТА

АЗА 190.006

СКОБА

| Лист | Масса | Масштаб |
|------|-------|---------|
| И | 0,21 | 1:2 |
| Лист | | Листов |

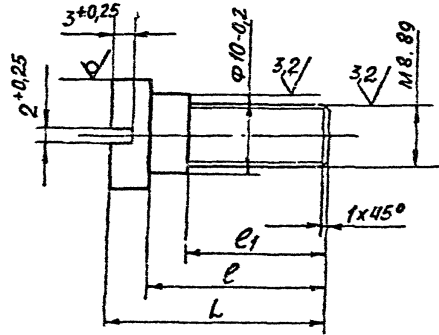
| А. Д. ЛИС: | К. Е. Л. К. У. М. | П. О. Л. П. | Д. А. Т. А. |
|-------------------|----------------------------|-------------|-------------|
| Разраб. | КОЛЯНСКИЙ | И. И. И. | И. И. И. |
| Проб | А. И. Т. Е. С. | | |
| Т. К. О. Н. Т. Р. | М. Е. Р. З. А. Р. К. О. В. | | |
| С. Т. С. О. С. | В. Л. И. Н. Б. О. Р. Г. | | |
| Ч. К. С. И. Т. А. | Ф. Р. Е. Д. К. И. И. | | |
| Ч. Т. В. | С. П. И. В. О. В. | | |

Лист 520ГОСТ 19903-74
4-IV-ВСТ.3ГОСТ1652770

САНТЕХПРОЕКТ

АЗД 190.002

125/ (✓)



| ОБОЗНАЧЕНИЕ | РАЗМЕРЫ, мм | | | МАТЕРИАЛ | МАССА, кг |
|-------------|-------------|---------|---------|---|-----------|
| | L | e | e1 | | |
| АЗД 190.002 | 34,052 | 29-0,52 | | Круг 14-В ГОСТ 2592-71 | 0,022 |
| -01 | | | 18-0,43 | Ст. 3-П ГОСТ 535-79 | 0,015 |
| -02 | 28-0,52 | 23-0,52 | | Листок АБЗ 14ГБ.Т.2592-71 | 0,016 |
| -03 | 34,052 | 29-0,52 | 24-0,52 | Круг 14-Б ГОСТ 2592-71 Ст. 3-Т ГОСТ 535-79 | 0,019 |

ПОДПИСАНИЕ И ПЕЧАТЬ
 ПОДПИСАНИЕ И ПЕЧАТЬ
 ПОДПИСАНИЕ И ПЕЧАТЬ

АЗД 190.002

ПАЛЕЦ

СМ ТАБЛ

| | | |
|------|---------|----------|
| Лист | Масштаб | Материал |
| 1 | СМ | табл |
| Лист | | Материал |

САПТЕХПРОЕКТ

50 (✓)

А3Д 190.007

Рис. 1

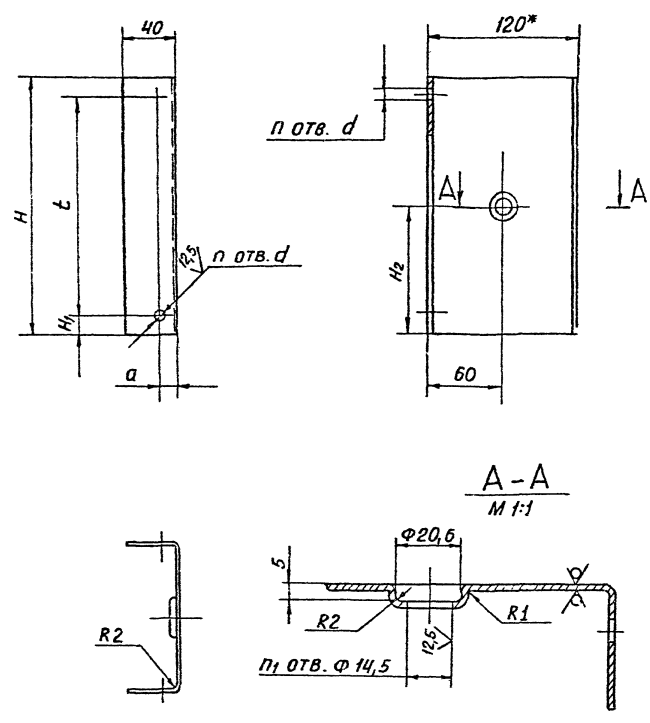
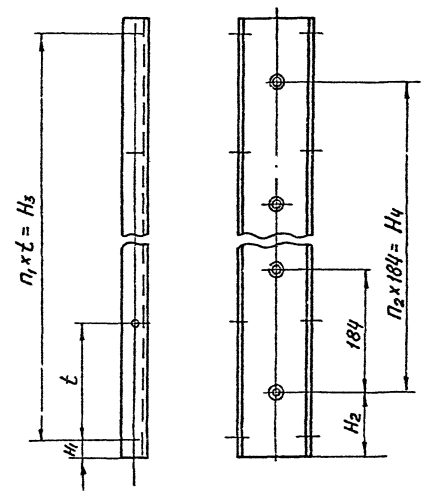


Рис. 2

Остальное - см. Рис. 1



| Обозначение | Рис. | РАЗМЕРЫ, ММ | | | | | | | | | | Кол. шт. | Масса, кг |
|-------------|------|-------------|----------------|----------------|----------------|----------------|----|-----|-----|-----|----------------|----------|-----------|
| | | H | H ₁ | H ₂ | H ₃ | H ₄ | a | d | L | п | п ₁ | | |
| А3Д 190.007 | 1 | 250 | | 125 | — | — | 15 | 7 | 190 | 2 | 1 | — | 0,78 |
| -01 | | 400 | 30 | 108 | 340 | 184 | | | 170 | 3 | 2 | 2 | 1,25 |
| -02 | 2 | 600 | | 116 | 540 | 368 | 10 | 190 | 135 | 5 | 3 | | 1,87 |
| -03 | | | 800 | 20 | 174 | 760 | | | 552 | 190 | 4 | 4 | 2,50 |
| -04 | | | 1000 | 25 | 132 | 950 | | | 736 | 20 | 6 | 5 | 5 |

1* РАЗМЕР ДЛЯ СПРАВКИ.
2. H 14; h 14; ± $\frac{\pm 2}{2}$

| | | | | | | |
|-------------------------|--|--|--|--------------|-----------|---------|
| А3Д 190.007 | | | | Лист | Масштаб | Насклад |
| Стойка | | | | И | См. табл. | — |
| Лист 52 ГОСТ 19303-74 | | | | Лист | Листов | 1 |
| 4-14-8073 ГОСТ 75323-76 | | | | САНТЕХПРОЕКТ | | |

Рис. 1

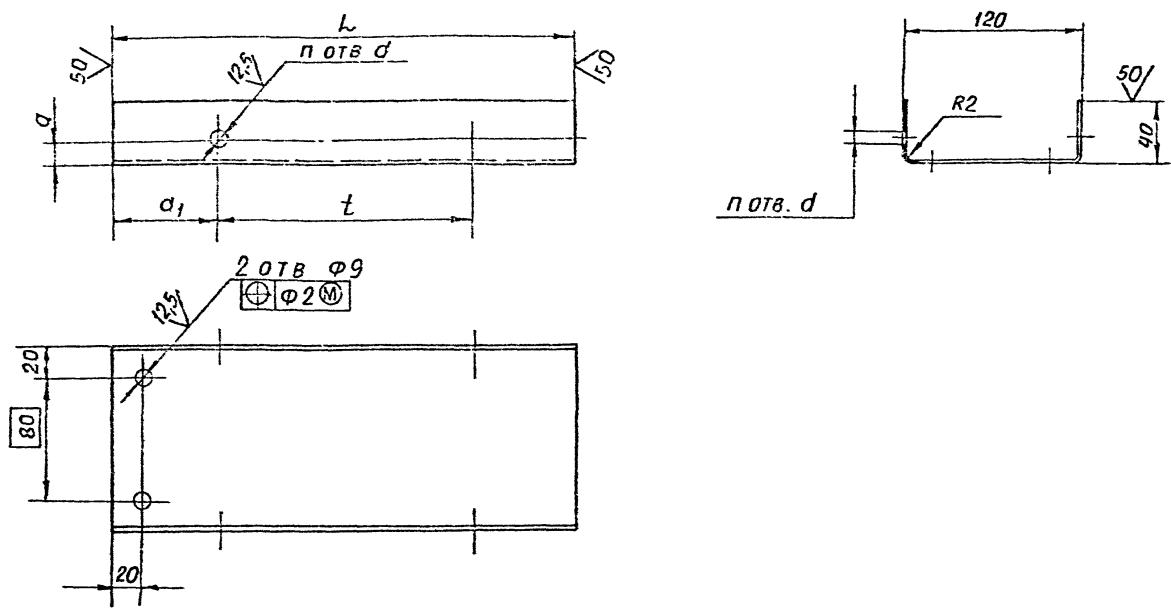
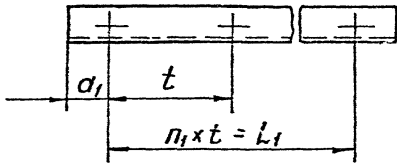


Рис. 2

ОСТАЛЬНОЕ СМ. - РИС. 1

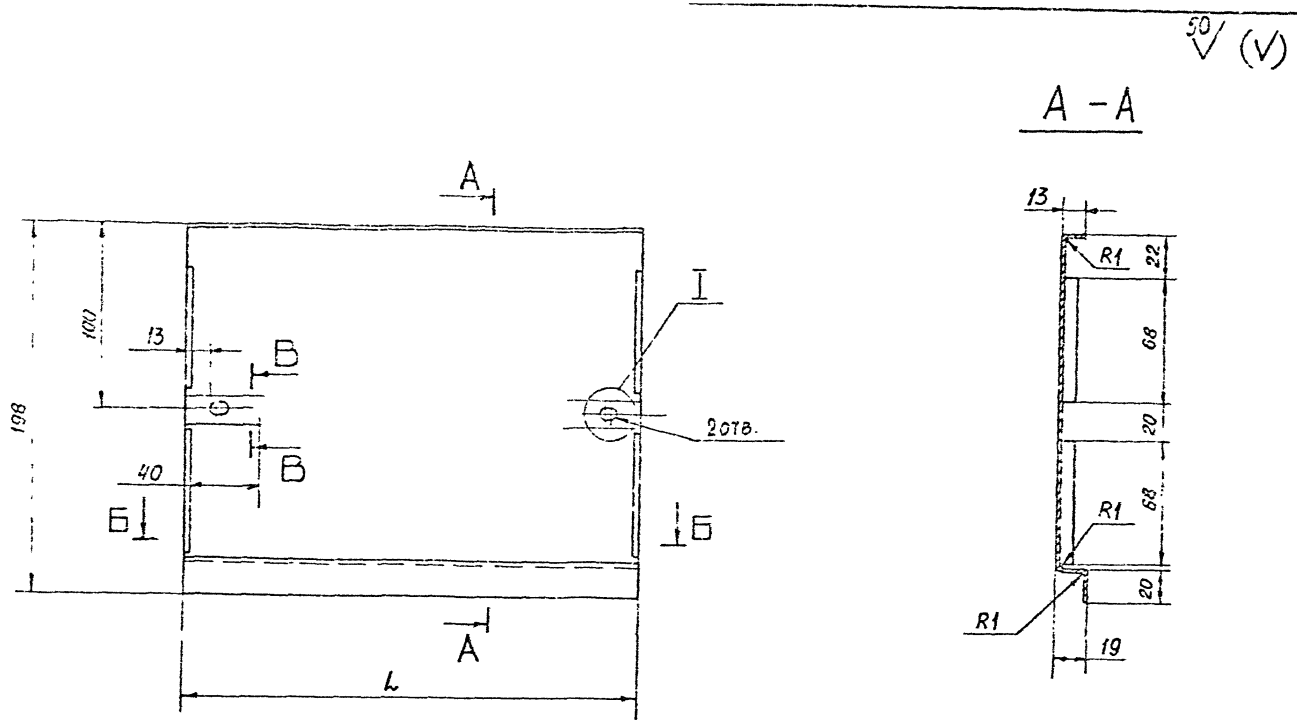


| ОБОЗНАЧЕНИЕ | РИС. | РАЗМЕРЫ, ММ | | | | | | КОЛ., ШТ. | | МАССА, КГ | |
|-------------|------|-------------|----------------|----|----------------|---|------|-----------|----------------|-----------|------|
| | | L | L ₁ | d | d ₁ | d | t | n | n ₁ | | |
| А3Д 190.005 | 1 | 330 | — | 15 | 70 | 7 | 190 | 2 | — | 0,95 | |
| -01 | 1 | 480 | 340 | | | | 57,5 | 170 | 3 | 2 | 1,41 |
| 02 | | 580 | 465 | | | | 155 | 4 | 3 | 1,72 | |
| -03 | 2 | 680 | 540 | | 70 | | 135 | 5 | 4 | 2,04 | |
| -04 | | 880 | 760 | | 60 | | 190 | | | 2,66 | |
| -05 | | 1080 | 950 | | 20 | | 65 | 6 | 5 | 3,30 | |
| -06 | | | | | | | | | | | |

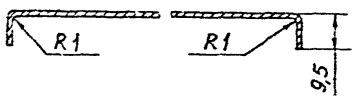
НЕУКАЗАННЫЕ ПРЕДЕЛЬНЫЕ ОТКЛОНЕНИЯ
РАЗМЕРОВ: Н14; н14; ± $\frac{t}{2}$

| | | | | | | | | | |
|---------|-------------|---------|---------|--------------------------|--|--|--------------|--------|---------|
| | | | | А3Д 190.005 | | | | | |
| ИЗДАНИЕ | № ДИСТ. | ПОДЛ. | ЛЕТ | ПОПЕРЕЧИНА | | | ЛИТ. | МАССА | МАСШТАБ |
| РАЗРАБ. | СМЕРДИНСКОЕ | ИЗДАНИЕ | ИЗДАНИЕ | | | | И | СМ | ТАБЛ. |
| ПРОЕКТ | ЛЕВИНС | ИЗДАНИЕ | ИЗДАНИЕ | | | | ЛИСТ | ЛИСТОВ | |
| ДИСТ. | МЕРЛИНКО | ИЗДАНИЕ | ИЗДАНИЕ | | | | | | |
| ДИСТ. | ВАЙСБЕРГ | ИЗДАНИЕ | ИЗДАНИЕ | | | | | | |
| ДИСТ. | ФРАКЦИ | ИЗДАНИЕ | ИЗДАНИЕ | | | | | | |
| ДИСТ. | СЕРГЕ | ИЗДАНИЕ | ИЗДАНИЕ | | | | | | |
| | | | | ЛИСТ 52 ГОСТ 19903-74 | | | САНТЕХПРОЕКТ | | |
| | | | | 4-И ВСТ. 3 ГОСТ 16523-70 | | | | | |

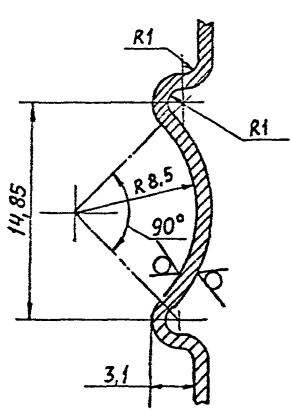
А3А 190 022



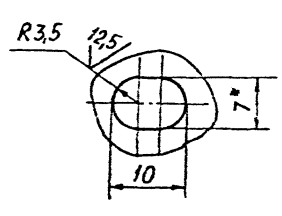
Б - Б
М 1:1



В - В
М 4:1



I
М 2:1



| ОБОЗНАЧЕНИЕ | РАЗМЕРЫ, ММ | | МАССА КГ |
|-------------|-------------|-----|-------------|
| | L | S | |
| А3А 190.022 | 248 | 0,8 | 0,38 |
| -01 | 398 | | 0,60 |
| -02 | 498 | | 0,75 |
| -03 | 598 | | 0,89 |
| -04 | 798 | | 1,47 |
| -05 | 998 | 1 | 1,84 |

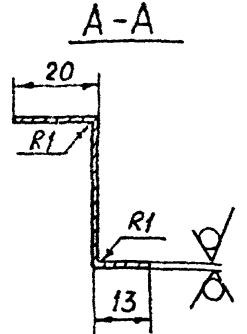
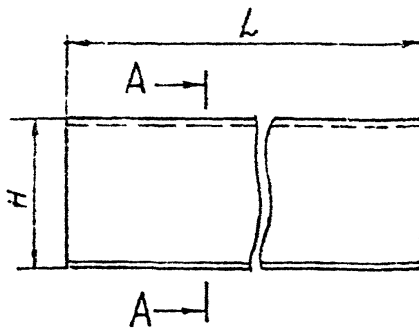
1. * РАЗМЕР ДЛЯ СПРАВКИ
2. Н14; н14; ± $\frac{t_2}{2}$

| | | |
|--|----------|---------|
| А3А 190 022 | | |
| И | Масса | Масштаб |
| И | СМ. | — |
| И | Табл. | — |
| Лист | Листов 1 | |
| АНСТ БС ГОСТ 19903-74 4-ИВ-ВСТЗ ГОСТ 16523-10 | | |
| САНТЕХПРОЕКТ | | |

Исполнитель: _____
 Проверенный: _____
 Утвержденный: _____
 Дата: _____

АЗА 190.008

50/ (✓)



| ОБОЗНАЧЕНИЕ | РАЗМЕРЫ, мм | | МАССА, кг |
|-------------|-------------|-----|-----------|
| | H | L | |
| АЗА 190.008 | 35 | 249 | 0,12 |
| -01 | | 399 | 0,2 |
| -02 | 18 | 499 | 0,19 |
| -03 | | 599 | 0,24 |
| -04 | 26 | 799 | 0,42 |
| -05 | | 999 | 0,58 |
| -06 | 34 | | |
| -07 | 42 | | |

НЕУКАЗАННЫЕ ПРЕДЕЛЬНЫЕ ОТКЛОНЕНИЯ РАЗМЕРОВ: $R14; \pm \frac{\pm 2}{2}$

ИЗМ. №, ИЛЛ., ПОДП. И ДАТА

| | | | | |
|-----------|-----------|----------|-------|------|
| ИЗМ. | ЛИСТ | № ДОКУМ. | ПОДП. | ДАТА |
| Резрв | СМОЛЯНСКА | | | 8.88 |
| Пров. | А. ИТЭС | | | 8.88 |
| Рук. гр. | МОРЗЯНКО | | | |
| гл. спец. | ВАНЦЕГГ | | | |
| Н. КОНТР. | ФРАДКМ | | | |
| УТВ. | СПИВЭК | | | |

АЗА. 190.008

УПОР

| | | |
|------|-----------|--------|
| ЛИТ. | МАССА | МАСТЕР |
| И | СМ. ТАБЛ. | — |
| ЛИСТ | ЛИСТОВ | |

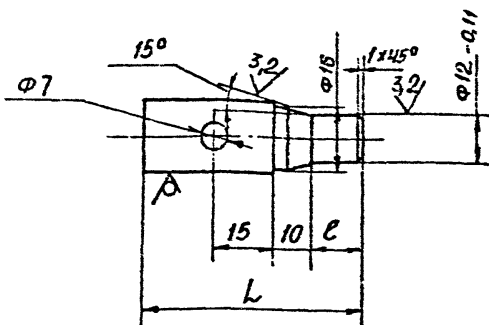
ЛИСТ 61, ГОСТ 19903-74
4-И-ВС.3 ГОСТ 16523-70

САНТЕХПРОЕКТ

А3Д 190.023

12,5
✓ (✓)

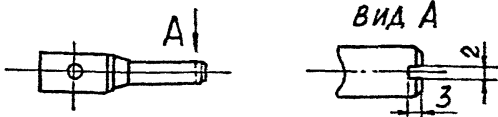
А3Д 190.023



А3Д 190.023-01

ОСТАЛЬНОЕ - см. А3Д 190.023

ВИД А



| ОБОЗНАЧЕНИЕ | РАЗМЕРЫ, мм | | МАССА, кг |
|-------------|-------------|----|-----------|
| | L | e | |
| А3Д 190.023 | 55 | 13 | 0,093 |
| -01 | 95 | 55 | 0,12 |

НЕУКАЗАННЫЕ ПРЕДЕЛЬНЫЕ ОТКЛОНЕНИЯ
РАЗМЕРОВ: H14; h14; ± $\frac{IT}{2}$

А3Д 190.023

| Изм. | Лист | № докум. | Подп. | Дата |
|-----------|------|------------|-------------|-------|
| Разраб. | | СМОЛЯНСКАЯ | <i>С.С.</i> | 18.88 |
| Проз. | | Лейтес | <i>Л.С.</i> | 18.88 |
| Рвк. гр. | | Мерзляков | <i>М.С.</i> | |
| Гл. спец. | | Взайнберг | <i>В.С.</i> | |
| Н. контр. | | Фрадкин | <i>Ф.С.</i> | |
| УТВ. | | Спивак | <i>С.С.</i> | |

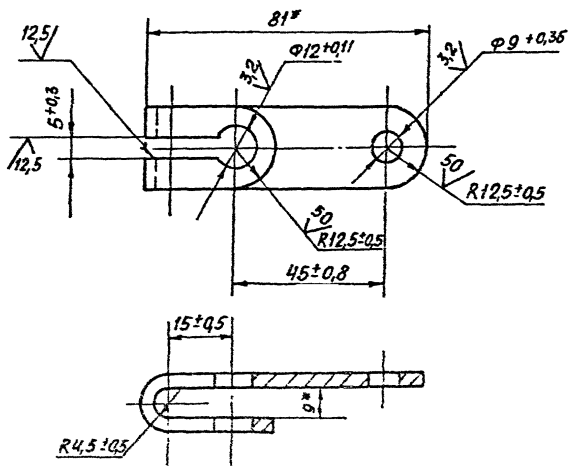
Ось

| Лит. | Масса | Масштаб |
|------|-----------|----------|
| И | См. табл. | — |
| ЛИСТ | | ЛИСТОВ 1 |

Круг 18-В ГОСТ 2590-71
ВСт.3-II ГОСТ 535-79

САНТЕХПРОЕКТ

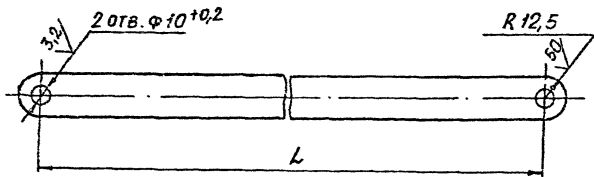
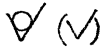
ИНВ. ПОДП. И ДАТА
ВЗМ. ИНВ. И ДАТА
ПОДП. И ДАТА
РАЗР. И ДАТА
УТВ. И ДАТА



* РАЗМЕРЫ ДЛЯ СПРАВОК

| | | | | | | |
|--|--|--|--|--------------------|--------|--------------|
| | | | | A3A 190.032 | | |
| | | | | РЫЧАГ | | |
| | | | | Лит | Масса | Масштаб |
| | | | | И | 0,08 | 1:1 |
| | | | | Лист | Листов | |
| | | | | 4x25 В ГОСТ 473-75 | | САНТЕХН ДЕКТ |
| | | | | ВСТ 5-11021535-70 | | |

АЗД 190.031



| ОБОЗНАЧЕНИЕ | L, мм | МАССА, кг |
|-------------|-------|-----------|
| АЗД 190.031 | 311 | 0,255 |
| -01 | 116,5 | 0,100 |
| -02 | 294 | 0,24 |
| -03 | 99,5 | 0,8 |
| -04 | 302 | 0,25 |
| -05 | 107,5 | 0,085 |
| -06 | 310 | 0,255 |
| -07 | 165,5 | 0,125 |
| -08 | 318 | 0,200 |
| -09 | 123,5 | 0,11 |

НЕУКАЗАННЫЕ ПРЕДЕЛЬНЫЕ ОТКЛОНЕНИЯ
РАЗМЕРОВ: Н14; н14; $\pm \frac{E_2}{2}$

ПОДПИСАНИЕ
ИЗМ. № 01/02
ИЗМ. № 01/02

| | | | | | | |
|----------------------|--|--|--|---------------|-------|---------|
| АЗД 190.031 | | | | И | МЕСЯЦ | МАСШТАБ |
| ТЯГА | | | | И | СМ | --- |
| ПОДС. 4255/001/10/10 | | | | СА.ТЕХПРОЕКТИ | | |
| ИР.3-770010-5-9 | | | | | | |

Изм. №(ов) Подп. и дата Вкл. инв. Изм. №(ов) Подп. и дата

| Изм. № | Подп. | Дата | Обозначение | Наименование | 191 000- | | | | | | | | | | Примечание | | |
|--------|-------|------|-------------------|----------------------------|----------|---|---|---|---|---|---|----|---|----|------------|--|--------------------------------|
| | | | | | 1 | 2 | 3 | 4 | 5 | 6 | 7 | 8 | 9 | 10 | | | |
| 4 | | | АЗД 191. 010 - 07 | Корпус | | | | | | | | | | | | | |
| 5 | | | АЗД 191. 020 | Пневмопривод | | | | | | | | | | | | | Гит. Допуск. замено на 191.020 |
| 6 | | | - 01 | Пневмопривод | | | | | | | | | | | | | |
| 7 | | | АЗД 191. 030 | Кронштейн | 1 | 1 | 1 | 1 | 1 | 1 | 1 | 1 | 1 | 1 | 1 | | |
| | | | | <u>ДЕТАЛИ</u> | | | | | | | | | | | | | |
| 8 | | | АЗД 190. 001 | Шайба | 2 | | | 4 | 4 | 6 | 2 | 10 | | | | | |
| 9 | | | АЗД 190. 002 - 01 | Гайка | 1 | 1 | 1 | 1 | 1 | 1 | 1 | 1 | 1 | 1 | 1 | | |
| | | | | <u>СТАНДАРТНЫЕ ИЗДЕЛИЯ</u> | | | | | | | | | | | | | |
| | | | | Болты ГОСТ 779. 1 | | | | | | | | | | | | | |
| 10 | | | | М8х16.36 | 1 | 1 | 1 | 1 | 1 | 1 | 1 | 1 | 1 | 1 | 1 | | |
| 11 | | | | М8х35.36 | 1 | 1 | 1 | 1 | 1 | 1 | 1 | 1 | 1 | 1 | 1 | | |
| 12 | | | | Гайка М8.4 | | | | | | | | | | | | | |
| | | | | ГОСТ 5915-70 | 1 | 1 | 1 | 1 | 1 | 1 | 1 | 1 | 1 | 1 | 1 | | |
| 13 | | | | Шайба 8.02 | | | | | | | | | | | | | |
| | | | | ГОСТ 11371-78 | 1 | 1 | 1 | 1 | 1 | 1 | 1 | 1 | 1 | 1 | 1 | | |

Инв. № подл. Подл. и дата Рез. инв. Инв. № докум. Гр. инв. №

| № инв. | № подл. | Рез. | Обозначение | Наименование | Лист | | | | | | | | | | Примечание |
|--------|---------|------|--------------------------------------|--------------|------|----|----|----|----|----|----|----|----|----|------------|
| | | | | | 01 | 02 | 03 | 04 | 05 | 06 | 07 | 08 | 09 | 10 | |
| | 14 | | Шайба 8.65Г ГОСТ 6402-70 | | 1 | 1 | 1 | 1 | 1 | 1 | 1 | 1 | | | |
| | | | ПРОЧНЕ ИЗДЕЛИЯ | | | | | | | | | | | | |
| | 15 | | ПОЛШАПНИК 876503 ТУ 37.006.045-71 | | 2 | 2 | 4 | 4 | 4 | 6 | 8 | 10 | | | |

Изм. лист № докум. подл.

Л3А 191.000

Лист 4

Кодировка Бюк. раз.

Формат А4

| № | Лист | Лист | Обозначение | Наименование | Кол. на исполн. АЗД 191.000 | | | | | | | Примечание | |
|----|------|------|---------------|------------------------------------|-----------------------------|----|----|----|----|----|----|------------|----------|
| | | | | | 01 | 02 | 03 | 04 | 05 | 06 | 07 | | |
| | | | | ДОКУМЕНТАЦИЯ | | | | | | | | | |
| * | | | АЗД 190.000Д | Заслонки воздушные унифицированные | | | | | | | | | * 10; АЗ |
| | | | | Технические требования | X | X | X | X | X | X | X | | |
| А2 | | | АЗД 191.000СБ | Сборочный чертеж | X | X | X | X | X | X | X | | |
| | | | | Сборочные единицы | | | | | | | | | |
| А4 | 1 | | АЗД 190.020 | Стойка в сборе | 1 | 1 | | | | | | | |
| | | | -01 | Стойка в сборе | | 1 | 1 | 1 | | | | | |
| | | | -02 | Стойка в сборе | | | | | 1 | | | | |
| | | | -03 | Стойка в сборе | | | | | | 1 | | | |

УСЛОВИЕ
НАИМЕНОВАНИЕ

Р 250 x 250П

Р 250 x 400П

Р 400 x 400П

Р 400 x 500П

Р 400 x 600П

Р 600 x 600П

Р 800 x 800П

Р 1000 x 1000П

| | | | | | | | |
|-----------|------------|--------|------|---|--------------|------|--------|
| | | | | АЗД 191.000 | | | |
| Изд. лист | № докум. | Толп | Ил | ЗАСЛОНКА ВОЗДУШНАЯ УНИФИЦИРОВАННАЯ С ПНЕВМОПРИСОДОМ | Лит. | Лист | Листов |
| Разраб | Л.В.Т.С. | В.В. | И.С. | | И | 1 | 4 |
| Пров | С.В.Д.И.С. | И.В.В. | И.С. | | | | |
| Рук. гр. | М.В.Д.К.В. | И.С. | И.С. | | | | |
| И. контр. | С.В.Д.И.С. | И.С. | И.С. | | | | |
| Упр | С.В.Д.И.С. | И.С. | И.С. | | | | |
| | | | | | САНТЕХПРОЕКТ | | |

| Сор. № | Зона | ПСЗ | Обозначение | Наименование | Кол. на исполн. АЗД 191 000 | | | | | | | Примечание | |
|--------|------|-----|-----------------|-----------------------|-----------------------------|----|----|----|----|----|----|------------|----|
| | | | | | - | 01 | 02 | 03 | 04 | 05 | 06 | | 07 |
| ЛН | | 1 | АЗД 190. 020-04 | стойка в сборе | | | | | | | | 1 | |
| ЛН | | 2 | АЗД 190. 030 | лопатка | 1 | | | | | | | | |
| | | | -01 | лопатка | | 1 | 2 | | | | | | |
| | | | -02 | лопатка | | | | 2 | | | | | |
| | | | -03 | лопатка | | | | | 2 | 3 | | | |
| | | | -04 | лопатка | | | | | | | 4 | | |
| | | | -05 | лопатка | | | | | | | | 5 | |
| ЛН | | 3 | АЗД 190. 040-01 | система тяги рычагов | 1 | 1 | | | | | | | |
| | | | -03 | система инг. рычагов | | | 1 | 1 | 1 | | | | |
| | | | -05 | система тяг и рычагов | | | | | | 1 | | | |
| | | | -07 | система тяг и рычагов | | | | | | | 1 | | |
| | | | -09 | система тяг и рычагов | | | | | | | | 1 | |
| ЛН | | 4 | АЗД 191. 010 | корпус | 1 | | | | | | | | |
| | | | -01 | корпус | | 1 | | | | | | | |
| | | | -02 | корпус | | | 1 | | | | | | |
| | | | -03 | корпус | | | | 1 | | | | | |
| | | | -04 | корпус | | | | | 1 | | | | |
| | | | -05 | корпус | | | | | | 1 | | | |
| | | | -06 | корпус | | | | | | | 1 | | |

| | | | |
|-----------|----------|-------|------|
| Исх. лист | № докум. | Подп. | Дата |
|-----------|----------|-------|------|

АЗД 191. 000

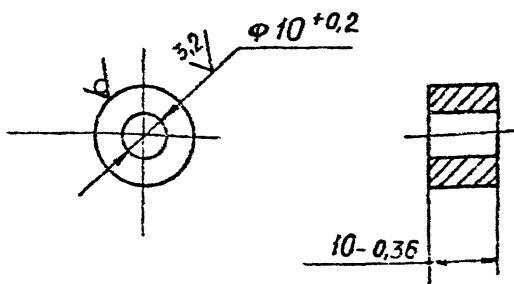
Лист
2

Копировал:

Формат А4

АЗД 190.038

25/ (✓)



ИНЖ. ПРОЕКТ. ПОДП. И. А. В. П. ИНЖ. ПРОЕКТ. ПОДП. И. А. В. П.

ИНЖ. ПРОЕКТ. ПОДП. И. А. В. П. ИНЖ. ПРОЕКТ. ПОДП. И. А. В. П.

АЗД 190.038

Б О Б Ы Ш К А

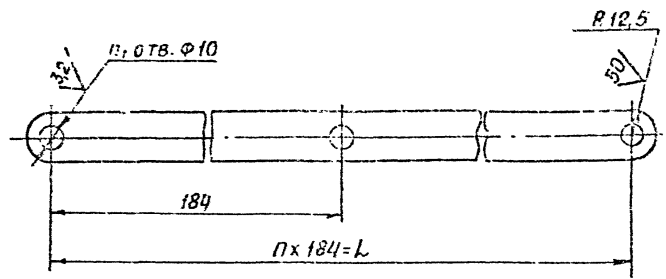
| Лист | Масса | Масштаб |
|------|-------|----------|
| 1 | 0,036 | 1:1 |
| Лист | | Листов 1 |

Круг 22-В ГОСТ 2590-77
ВСТ.3-ГОСТ 535-79

САНТЕХПРОЕКТ

АЗД 190.033

(M)A



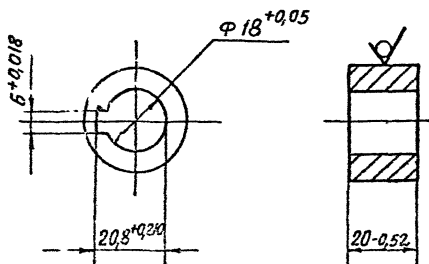
| ОБОЗНАЧЕНИЕ | L, мм | Кол., шт | | МАССА, кг |
|-------------|-------|----------|----|-----------|
| | | п | п1 | |
| АЗД 190.033 | 184 | 1 | 2 | 0,15 |
| -01 | 368 | 2 | 3 | 0,30 |
| -02 | 552 | 3 | 4 | 0,45 |
| -03 | 736 | 4 | 5 | 0,58 |

НЕУКАЗАННЫЕ ПРЕДЕЛЬНЫЕ ОТКЛОНЕНИЯ РАЗМЕРОВ: Н14; $\pm \frac{t2}{2}$

| | | | | | | |
|-------------------------|--|--|--|----------------|-----------|--------|
| АЗД 190.033 | | | | Лист | Масса | Листов |
| ТЯГА | | | | И | СМ. ТАБЛ. | — |
| ГОСТ 4225-Б ГОСТ 103-75 | | | | АНС / ЛИСТОВ / | | |
| ГОСТ-1 ГОСТ 535-79 | | | | САНТЕХПРОЕКТ | | |

АЗД 190.036

25 ✓ (✓)



ИЗДАНИЕ № 1
ИЗМ. № 1
ПОЛТ. ИД. 190.036

АЗД 190.036

БОБЫШКА

| | | |
|------|-------|---------|
| Лист | Масса | Масштаб |
|------|-------|---------|

| | | |
|--|------|-----|
| | 0,07 | 1:1 |
|--|------|-----|

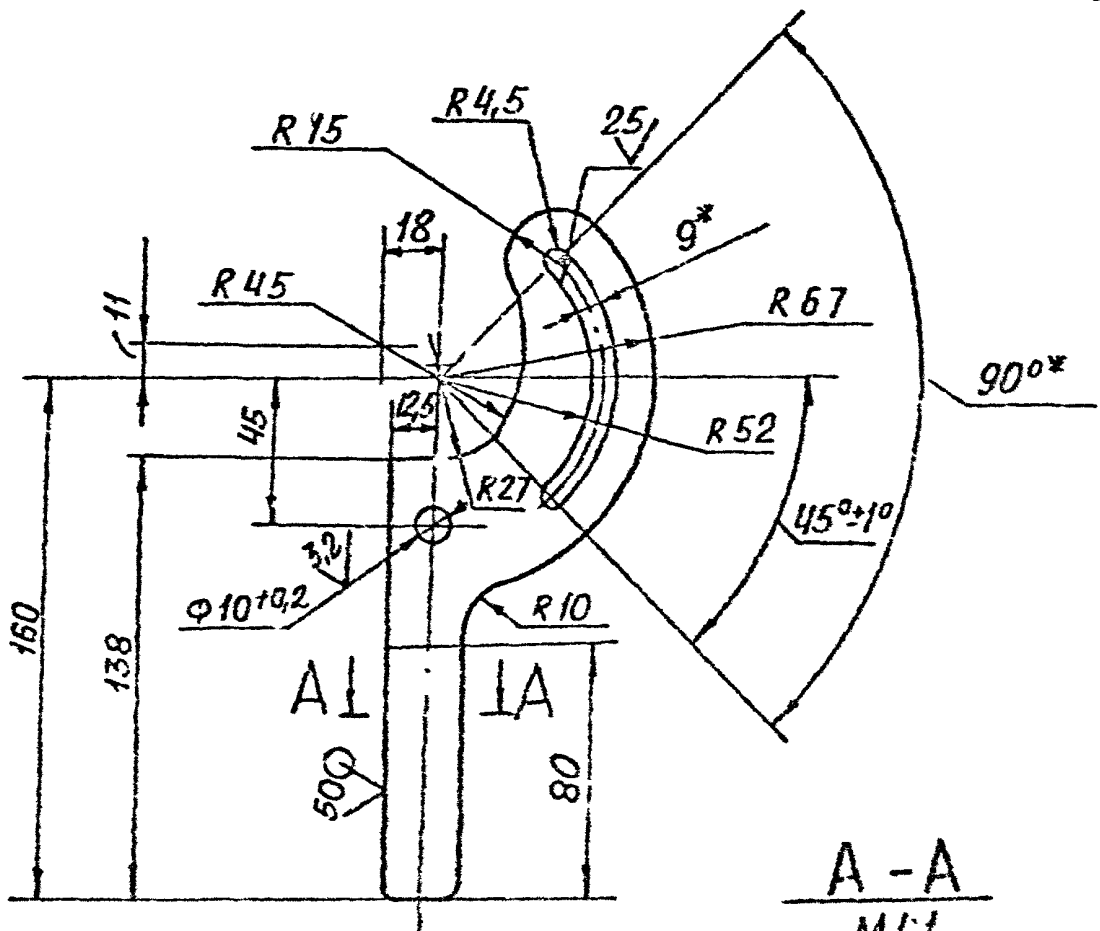
| | |
|------|--------|
| Лист | Листов |
|------|--------|

Стр. 30-В ГОСТ 2500-71
Стр. 3-1 ГОСТ 535-15

САНТЕХПРОЕКТ

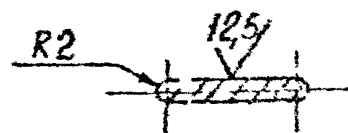
А3Д 192.005

(M) (V)



A-A

M 1:1



- 1. * РАЗМЕРЫ ДЛЯ СПРАВОК.
- 2. H14; h14; $\pm \frac{t_2}{2}$

| | | | | | | |
|--|--|--|--|----------------------|-------|--------|
| | | | | А3Д 192.005 | | |
| | | | | РУКОЯТКА | | |
| | | | | Лист | № 003 | Мас. № |
| | | | | 0 | 02 | 1-2 |
| | | | | САПТЕХПРОЕКТ | | |
| | | | | МСТ 54 ГОСТ 19903-75 | | |
| | | | | ГОСТ 37001-76 | | |

Рис. 1

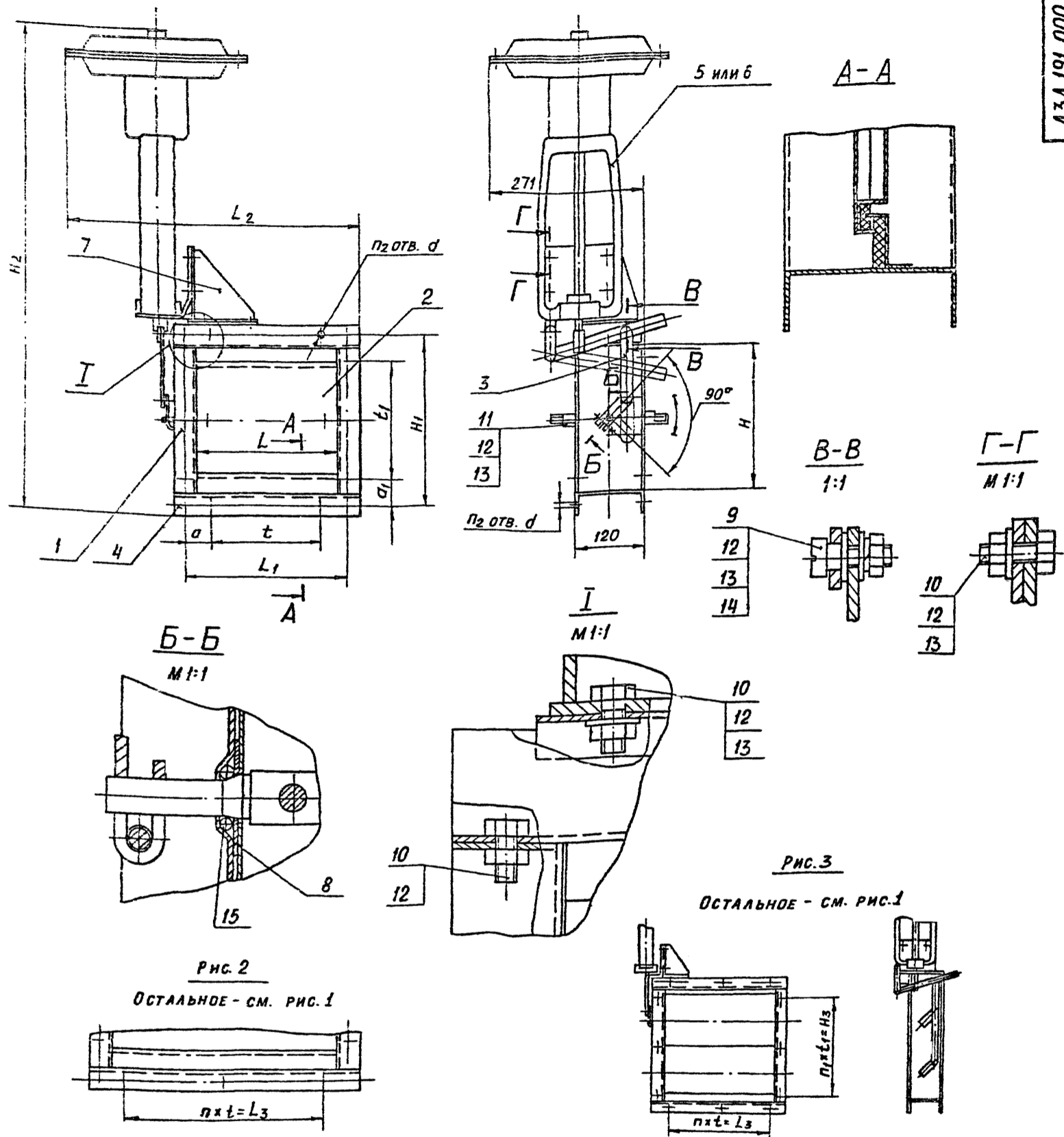


Рис. 2
Остальное - см. Рис. 1

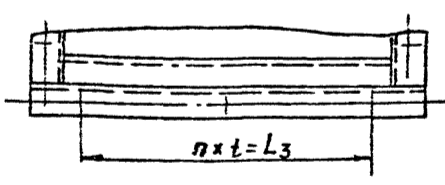
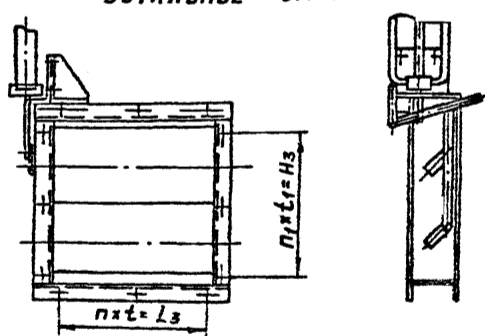


Рис. 3
Остальное - см. Рис. 1



| Обозначение | Шифр | Рис. | РАЗМЕРЫ, мм | | | | | | | | | | | | | КОЛ., ШТ. | | | МАССА, кг | | | | |
|-------------|-----------------|------|-------------|----------------|----------------|----------------|------|----------------|----------------|----------------|------|----------------|------|-----|----------------|-----------|----------------|----------------|-----------|---|---|----|------|
| | | | H | H ₁ | H ₂ | H ₃ | L | L ₁ | L ₂ | L ₃ | d | d ₁ | d | t | t ₁ | n | n ₁ | n ₂ | | | | | |
| АЗД 191 000 | P 250 x 250 П | 1 | 250 | 280 | 834 | - | 250 | 280 | 510 | - | 45 | 7 | 190 | 190 | - | - | 8 | 24,8 | | | | | |
| -01 | P 250 x 400 П | 2 | | | | | 400 | 430 | 660 | 340 | | | | | 170 | 2 | 10 | 26,7 | | | | | |
| -02 | P 400 x 400 П | 3 | 400 | 450 | 984 | 340 | 500 | 530 | 750 | 465 | 32,5 | 45 | 155 | 170 | 3 | 2 | 14 | 30,3 | | | | | |
| -03 | P 400 x 500 П | | | | | | 600 | 530 | 860 | 540 | 45 | 135 | 135 | 4 | 4 | 16 | 31,3 | | | | | | |
| -04 | P 400 x 500 П | | | | | | 800 | 830 | 1384 | 750 | 800 | 830 | 1060 | 760 | 35 | 35 | 10 | 190 | 190 | 4 | 4 | 20 | 45,2 |
| -05 | P 800 x 800 П | | | | | | 1000 | 1040 | 1584 | 950 | 1000 | 1040 | 1260 | 950 | 45 | 45 | 10 | 190 | 190 | 5 | 5 | 24 | 47,0 |
| -07 | P 1000 x 1000 П | | | | | | | | | | | | | | | | | | | | | | |

РАЗМЕРЫ ДЛЯ СПРАВОК

| | | | |
|---|-------------|-------------|-----------|
| АЗД 191.000 СБ | | | |
| ИЗДАНИЕ | КОЛ. ЛИСТОВ | КОЛ. ЛИСТОВ | МАССА |
| 1 | 1 | 1 | 24,8 |
| ЗАСЛОНКА ВОЗДУШНАЯ УНИЦИЦИРОВАННАЯ С ПНЕВМОПРИВОДОМ | | | СН. ТАБЛ. |
| САИТЕХПРОЕКТ | | | ФОРМАТ А2 |

| ПОЗИЦ. ЭЧБ | ПОЗ. | ОБОЗНАЧЕНИЕ | НАИМЕНОВАНИЕ | КОЛ. НА ИСПОЛН. АЗД 191.010- | | | | | | | ПРИМЕЧАНИЕ | |
|---------------|------|-------------|--|------------------------------|----|----|----|----|----|----|------------|----------|
| | | | | - | 01 | 02 | 03 | 04 | 05 | 06 | | 07 |
| БЧ | 4 | АЗД 190.011 | УПЛОТНЕНИЕ РЕЗИНА ГУБЧАТАЯ ОСТ 38 05 171-78 10x34x400 | | 2 | | | | | | | 0,007 кг |
| БЧ | 4 | АЗД 190.012 | УПЛОТНЕНИЕ РЕЗИНА ГУБЧАТАЯ ОСТ 39 05 171-78 10x17x400 | | | 2 | | | | | | 0,004 кг |
| БЧ | 4 | АЗД 190.013 | УПЛОТНЕНИЕ РЕЗИНА ГУБЧАТАЯ ОСТ 38 05 171-78 10x17x500 | | | | 2 | | | | | 0,005 кг |
| БЧ | 4 | АЗД 190.014 | УПЛОТНЕНИЕ РЕЗИНА ГУБЧАТАЯ ОСТ 30 05 171-78 10x17x600 | | | | | 2 | | | | 0,006 кг |

| Ф.И.О. РАБ. | З.О.Р.З. | П.О.З. | ОБОЗНАЧЕНИЕ | НАИМЕНОВАНИЕ | К.Л. НА ИСПОЛН. АЗД 191. 010- | | | | | | | | ПРИМЕЧАНИЕ | |
|-------------|----------|--------|--------------|--|-------------------------------|----|----|----|----|----|----|----|------------|----------|
| | | | | | - | 01 | 02 | 03 | 04 | 05 | 06 | 07 | | |
| 54 | | 4 | АЗД 190. 015 | Уплотнение РЕЗИНА ГУБЧА- ТАЯ ОСТ 38 05 171-78 10x25x600 | | | | | | | 2 | | | 0,007 кг |
| 54 | | 4 | АЗД 190. 016 | Уплотнение РЕЗИНА ГУБЧАТАЯ ОСТ 38. 05. 171-78 10x33x630 | | | | | | | | 2 | | 0,014 кг |
| 54 | | 4 | АЗД 190. 017 | Уплотнение РЕЗИНА ГУБЧА- ТАЯ ОСТ 38 05 171-78 10x41x1000 | | | | | | | | | 2 | 0,02 кг |
| 54 | | 5 | АЗД 191. 001 | СКОБА | 1 | 1 | 1 | 1 | 1 | 1 | 1 | 1 | 1 | |

| | | | |
|----------|-----------|-------|------|
| | | | |
| ИЗМ. АКТ | И. ДОКУМ. | ПОДП. | ДАТА |

АЗД 191. 010

Лист
4

| Кол. лис. | Зона | Пов. | ОБОЗНАЧЕНИЕ | НАИМЕНОВАНИЕ | КОЛ. НА ИСП. ЛИСТ. АЗД 191 010 | | | | | | | Примечание | | |
|-----------|------|------|-----------------|---------------------|--------------------------------|----|----|----|----|----|----|------------|----|--|
| | | | | | - | 01 | 02 | 03 | 04 | 05 | 06 | | 07 | |
| | | | | <u>ДОКУМЕНТАЦИЯ</u> | | | | | | | | | | |
| А2 | | | АЗД 191. 010 СБ | СБОРОЧНЫЙ ЧЕРТЕЖ | × | × | × | × | × | × | × | × | | |
| | | | | <u>ДЕТАЛИ</u> | | | | | | | | | | |
| А2 | 1 | | АЗД 190 005 | ПОПЕРЕЧНИА | 2 | | | | | | | | | |
| | | | - 01 | ПОПЕРЕЧНИА | | 2 | 2 | | | | | | | |
| | | | - 02 | ПОПЕРЕЧНИА | | | | 2 | | | | | | |
| | | | - 03 | ПОПЕРЕЧНИА | | | | | 2 | | | | | |
| | | | - 04 | ПОПЕРЕЧНИА | | | | | | 2 | | | | |
| | | | - 05 | ПОПЕРЕЧНИА | | | | | | | 2 | | | |
| | | | - 06 | ПОПЕРЕЧНИА | | | | | | | | 2 | | |
| А2 | 2 | | АЗД 190. 007 | СТОЙКА | 1 | 1 | | | | | | | | |
| | | | - 01 | СТОЙКА | | | 1 | 1 | 1 | | | | | |

| Лист | Лист | № докум. | Подп. | Дата |
|-----------|------------|----------|--------|--------|
| РАЗРБ. | ЛЕНТЭС | | С.Р. | 18.89. |
| Пров. | СКОДАНСКАЯ | | И.В.С. | И.В.С. |
| Рук. гр. | ПЕРСЛАКОВА | | И.Ф. | |
| Н.к.с.тр. | ФРАЙДКИН | | И.Ф. | |
| УТВ. | СПИВАК | | И.Ф. | |

АЗД 191. 010

Корпус

| Лист | Лист | Листов |
|------|------|--------|
| И | 1 | 4 |

САНТЕХПРОЕКТ

Инв. № подл. Подп. и дата. Взял инв. № Инв. № дубл. Подп. и дата.

| ФОРМАТ 50мм | Поз. | ОБОЗНАЧЕНИЕ | НАИМЕНОВАНИЕ | КОЛ. НА ИСПОЛН. АЗД 191. 010 - | | | | | | | | | | ПРИМЕЧАНИЕ | |
|----------------|------|-----------------|------------------|--------------------------------|----|----|----|----|----|----|----|---|--|------------|---------|
| | | | | - | 01 | 02 | 03 | 04 | 05 | 06 | 07 | | | | |
| А2 | 2 | АЗД 190. 007-02 | Стойка | | | | | | | 1 | | | | | |
| | | - 03 | Стойка | | | | | | | | 1 | | | | |
| | | - 04 | Стойка | | | | | | | | | 1 | | | |
| А4 | 3 | АЗД 190. 008 | Упор | 2 | | | | | | | | | | | |
| | | - 01 | Упор | | 2 | | | | | | | | | | |
| | | - 02 | Упор | | | 2 | | | | | | | | | |
| | | - 03 | Упор | | | | 2 | | | | | | | | |
| | | - 04 | Упор | | | | | 2 | | | | | | | |
| | | - 05 | Упор | | | | | | 2 | | | | | | |
| | | - 06 | Упор | | | | | | | 2 | | | | | |
| | | - 07 | Упор | | | | | | | | 2 | | | | |
| БЧ | 4 | АЗД 190. 009 | Уплотнение | | | | | | | | | | | | |
| | | | РЕЗНИА ГУБЧА- | | | | | | | | | | | | |
| | | | ТЯЯ | | | | | | | | | | | | |
| | | | ОСТ 38 05 171-78 | | | | | | | | | | | | |
| | | | 10x34x 250 | 2 | | | | | | | | | | | 0,005кг |

ИЗДАНИЕ № ДОКУМ. Подп. Дата

АЗД 191. 010

Лист 2

| Код | Обозначение | Наименование | Кол | Примечание |
|--------------------|--|---|------------------|--------------|
| | | <u>ДОКУМЕНТАЦИЯ</u> | | |
| АД | АЗД 191 020 СБ | Обсрочный чертеж | | |
| | <u>Переменные данные для исполнения:</u> | | | |
| | | <u>АЗД 191.020</u> | | |
| | | <u>прочие изделия</u> | | |
| 1 | | Механизм исполнительный пневматический мембранный пружинный колебательного действия МИМ-К250-ИИ-153031 | | |
| | | ТУ 25-02-1613-77-76 | 1 | |
| | | <u>АЗД 191.020-01</u> | | |
| | | <u>ПРОЧИЕ ИЗДЕЛИЯ</u> | | |
| 1 | | Механизм исполнительный пневматический мембранный пружинный колебательного действия МИМ-К250-ИИ-153061 | | |
| | | ТУ 25-02-1613-77-76 | 1 | |
| АЗД 191.020 | | | | |
| ИЗДАНИЕ | КОЛИЧЕСТВО | ИЗДАТЕЛЬСТВО | РАСП. М. П. ДИП. | ИЗДАТЕЛЬСТВО |
| 1 | 1 | САНТЕХПРОЕКТ | | |
| ИЗДАНИЕ | КОЛИЧЕСТВО | ИЗДАТЕЛЬСТВО | РАСП. М. П. ДИП. | ИЗДАТЕЛЬСТВО |
| 1 | 1 | САНТЕХПРОЕКТ | | |
| ИЗДАНИЕ | КОЛИЧЕСТВО | ИЗДАТЕЛЬСТВО | РАСП. М. П. ДИП. | ИЗДАТЕЛЬСТВО |
| 1 | 1 | САНТЕХПРОЕКТ | | |

ИЗДАНИЕ КОЛИЧЕСТВО ИЗДАТЕЛЬСТВО РАСП. М. П. ДИП. ИЗДАТЕЛЬСТВО

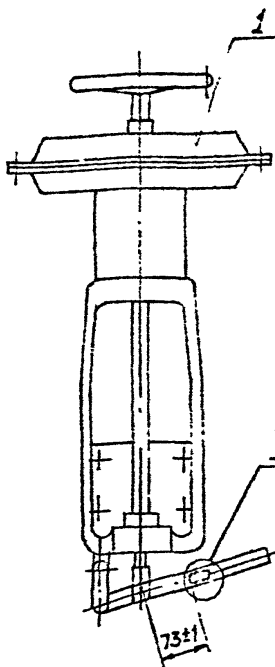
| | | | | |
|---------|------------|--------------|------------------|--------------|
| ИЗДАНИЕ | КОЛИЧЕСТВО | ИЗДАТЕЛЬСТВО | РАСП. М. П. ДИП. | ИЗДАТЕЛЬСТВО |
| 1 | 1 | САНТЕХПРОЕКТ | | |
| ИЗДАНИЕ | КОЛИЧЕСТВО | ИЗДАТЕЛЬСТВО | РАСП. М. П. ДИП. | ИЗДАТЕЛЬСТВО |
| 1 | 1 | САНТЕХПРОЕКТ | | |
| ИЗДАНИЕ | КОЛИЧЕСТВО | ИЗДАТЕЛЬСТВО | РАСП. М. П. ДИП. | ИЗДАТЕЛЬСТВО |
| 1 | 1 | САНТЕХПРОЕКТ | | |

ПНЕВМОПРИВОД

| | | |
|---------|------------|--------------|
| ИЗДАНИЕ | КОЛИЧЕСТВО | ИЗДАТЕЛЬСТВО |
| 1 | 1 | САНТЕХПРОЕКТ |

АЗД 191.020 СБ

Рис. 1



I
М 1:1

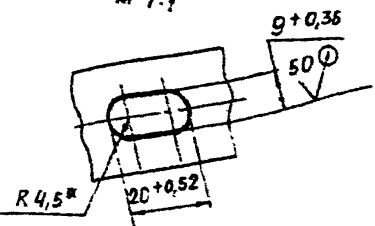
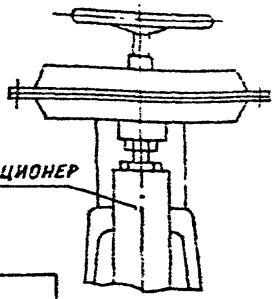


Рис. 2

ОСТАЛЬНОЕ - СМ. РИС. 1

ПОЗИЦИОНЕР



| Обозначение | Рис. | Масса, кг |
|-------------|------|-----------|
| АЗД 191.020 | 1 | 17,4 |
| -01 | 2 | 20,9 |

* РАЗМЕР ДЛЯ СПРАВОК

ИЗМ. ПОДЛ. И АВТ. ВЗН. ИВ. ИИВ. ИГАУБЛ. ПОДЛ. МАШ. ВЗН. ИВ. ИИВ. ИГАУБЛ. ПОДЛ. МАШ.

АЗД 191.020 СБ

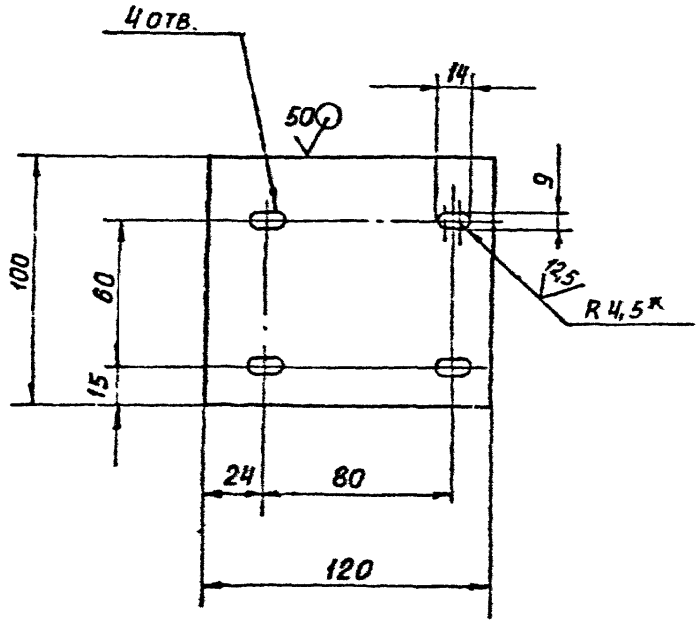
| Лист | № докум. | Подп. | Дата |
|-----------|------------|-------|-------|
| Разработ. | Лейтес | Л.С. | 11.88 |
| Пров. | Смолянская | Л.С. | 11.88 |
| Рук. гр. | Мерзлякова | Л.С. | |
| Гл. спец. | Вайнберг | Л.С. | |
| Н. контр. | Фрадкин | Л.С. | |
| Утв. | Спивак | Л.С. | |

ПНЕВМОПРИВОД

| Лист | Масса | Масштаб |
|--------------|-----------|----------|
| И | См. табл. | 1:5 |
| Лист | | Листов 1 |
| САНТЕХПРОЕКТ | | |

А3Д 191.003

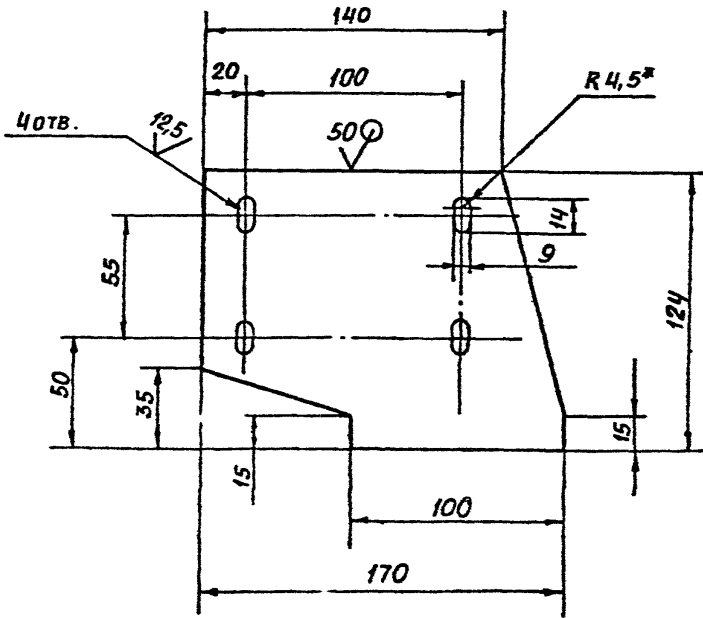
(✓) A



1. * РАЗМЕР ДЛЯ СПРАВОК

2. n14; n14; ± $\frac{t_2}{2}$

| | | | | | | | | | | | |
|--------------|--------------|------------|------------|--------------|--------------|------------|------------|---|------------|------------|------------|
| ПОДР. И ДАТА | ПОДР. И ДАТА | ИНС. ИМЕНА | ИНС. ИМЕНА | ПОДР. И ДАТА | ПОДР. И ДАТА | ИНС. ИМЕНА | ИНС. ИМЕНА | А3Д 191.003 | | | |
| | | | | | | | | ИНС. ИМЕНА | ИНС. ИМЕНА | ИНС. ИМЕНА | |
| ИНС. ИМЕНА | ИНС. ИМЕНА | ИНС. ИМЕНА | ИНС. ИМЕНА | ИНС. ИМЕНА | ИНС. ИМЕНА | ИНС. ИМЕНА | ИНС. ИМЕНА | ПЛИТА | | | |
| ИНС. ИМЕНА | ИНС. ИМЕНА | ИНС. ИМЕНА | ИНС. ИМЕНА | ИНС. ИМЕНА | ИНС. ИМЕНА | ИНС. ИМЕНА | ИНС. ИМЕНА | ИНС. ИМЕНА | ИНС. ИМЕНА | ИНС. ИМЕНА | ИНС. ИМЕНА |
| ИНС. ИМЕНА | ИНС. ИМЕНА | ИНС. ИМЕНА | ИНС. ИМЕНА | ИНС. ИМЕНА | ИНС. ИМЕНА | ИНС. ИМЕНА | ИНС. ИМЕНА | АНСТ БЧ ГОСТ 19903-74 ВСТЗ ГОСТ 14637-79 | | | |
| ИНС. ИМЕНА | ИНС. ИМЕНА | ИНС. ИМЕНА | ИНС. ИМЕНА | ИНС. ИМЕНА | ИНС. ИМЕНА | ИНС. ИМЕНА | ИНС. ИМЕНА | АНСТ | | | |
| ИНС. ИМЕНА | ИНС. ИМЕНА | ИНС. ИМЕНА | ИНС. ИМЕНА | ИНС. ИМЕНА | ИНС. ИМЕНА | ИНС. ИМЕНА | ИНС. ИМЕНА | САНТЕХПРОЕКТ | | | |



1. * РАЗМЕР ДЛЯ СПРАВОК
2. H 14; h 14; $\pm \frac{t_2}{2}$

ИЗМ. № ПОДА. ПОДА. И ДАТА ВЗЛОМ ИЛИ ИИИ. ИИИ. ИИИ. ПОДА. ИИИ. ИИИ.

АЗД 191.004

СТЕНКА

| ИЗМ. | ЛИСТ | КОД ДЖКМ | ПОДА | ДАТА |
|---------|------|------------|------|------|
| Разраб | | Золотова | | 1971 |
| Пров | | Литрес | | 1971 |
| Рук тр | | Мерзаяков | | |
| Гл спец | | Вайнберг | | |
| И контр | | Смолянский | | |
| Ч'в | | Спивак | | |

| АЗД 191.004 | | ЛИСТ | Масса | Масштаб |
|--|--|---------------|-------|---------|
| СТЕНКА | | И | 0,56 | 1:2 |
| Лист 54 ГОСТ 19903-74 стр.3 ГОСТ 14631-79 | | ЛИСТ ЛИСТОВ 1 | | |
| | | САНТЕХПРОЕКТ | | |

Рис.1

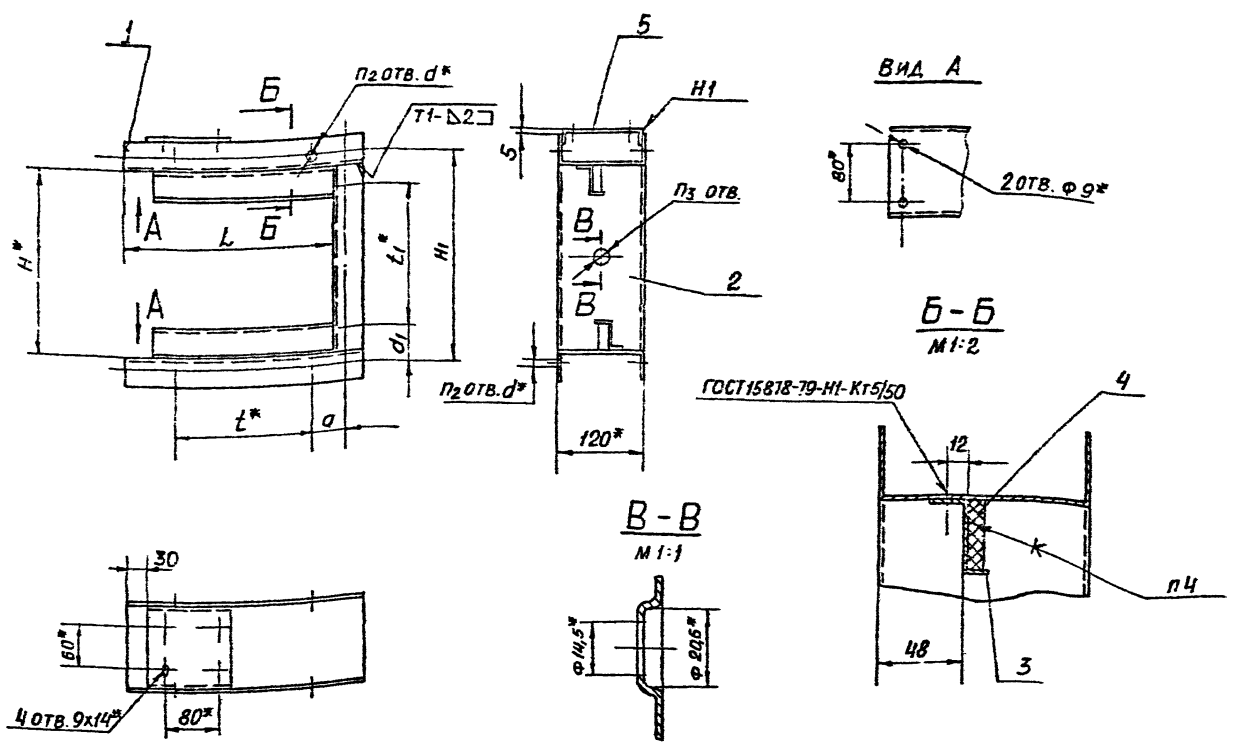


Рис.2

Остальное - см. рис.1

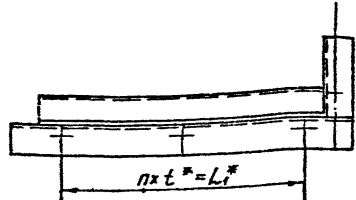
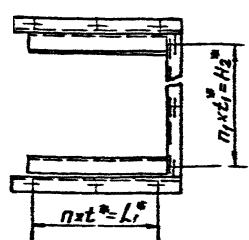


Рис.3

Остальное - см. рис.1



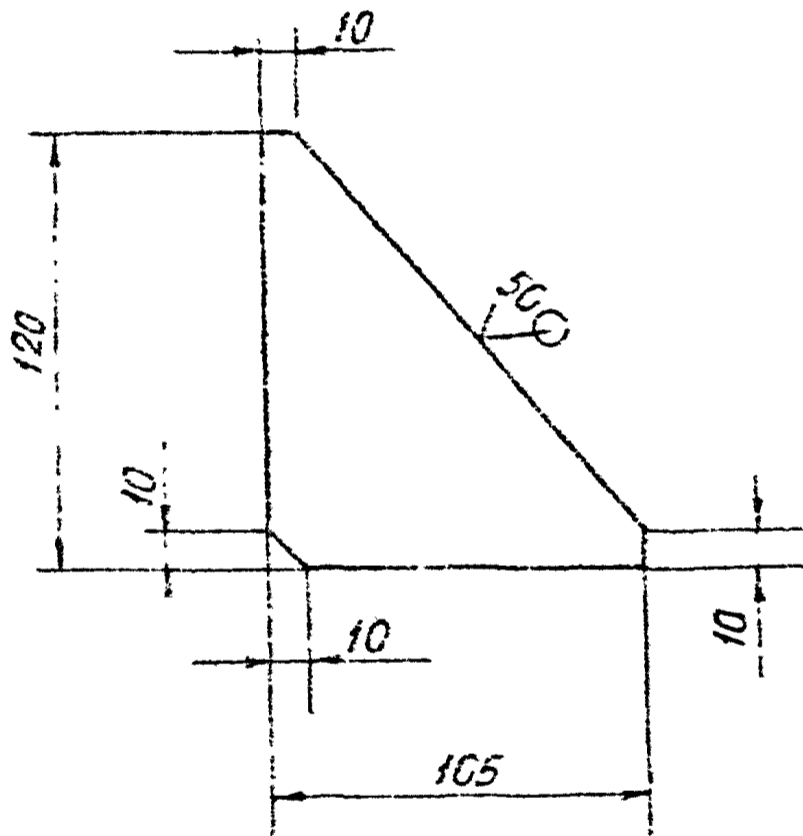
| Обозначение | Рис. | РАЗМЕРЫ, мм | | | | | | | | | | КОЛ., шт. | | | | МАССА, кг |
|-------------|------|-------------|----------------|------------------|-----|------------------|------|----------------|-----|-----|------------------|-----------|----------------|----------------|----------------|-----------|
| | | H* | H ₁ | H ₂ * | L | L ₁ * | d | d ₁ | d* | t* | t ₁ * | n | n ₁ | n ₂ | n ₃ | |
| АЗД 191.010 | 1 | 250 | 280 | - | 290 | - | 45 | 45 | 7 | 190 | 190 | - | - | 6 | 1 | 3,4 |
| -01 | 2 | | | | 440 | 340 | | | | 45 | 7 | 170 | 2 | - | 8 | 1 |
| -02 | 3 | 400 | 430 | 340 | 540 | 465 | 32,5 | 45 | 7 | 155 | 170 | 3 | 2 | 9 | 2 | 5,4 |
| -03 | | | | | 540 | 465 | 32,5 | | | 155 | 170 | 3 | 2 | 11 | 2 | 5,4 |
| -04 | | | | | 640 | 540 | 45 | | | 135 | 135 | 4 | 4 | 13 | 3 | 6,1 |
| -05 | | | | | 600 | 630 | 540 | | | 135 | 135 | 4 | 4 | 15 | 3 | 6,8 |
| -06 | | | | | 800 | 830 | 760 | | | 840 | 760 | 35 | 35 | 10 | 190 | 190 |
| -07 | 1000 | 1040 | 950 | 1040 | 950 | 45 | 45 | 10 | 190 | 190 | 5 | 5 | 19 | 5 | 11,4 | |

1. * РАЗМЕРЫ ДЛЯ СПРАВОК
2. $\pm \frac{t_2}{2}$
3. СВАРНЫЕ ШВЫ Н1 И Т1 ПО ГОСТ 5264-80
4. КЛЕЙ 88СА ТУ38-105 - 1760-87.

| | | | | | | | | |
|----------------|-----------|--------------|------|---------|--------------|-----------|-------|---------|
| АЗД 191.010 СБ | | | | КОРПУС | | Лист | Масса | Масштаб |
| Изм. | Лист | Чр. док. ум. | Лист | Вариант | И | СМ. табл. | - | - |
| Разраб. | Лентес | Л.С. | Л.С. | Л.С. | Лист | Листов | Лист | Листов |
| Проект | Смоляков | Л.С. | Л.С. | Л.С. | САНТЕХПРОЕКТ | | | |
| Экз. гл. | Мерзляков | Л.С. | Л.С. | Л.С. | Формат А2 | | | |
| Тех. спец. | Зинин | Л.С. | Л.С. | Л.С. | | | | |
| И. контр. | Сурдучин | Л.С. | Л.С. | Л.С. | | | | |
| Чтв. | Смирнов | Л.С. | Л.С. | Л.С. | | | | |

АЗД 191 005

(✓) (✓)



НЕУКАЗАНЫЕ ПРЕДЕЛЬНЫЕ ОТ-
КЛОНЕНИЯ РАЗМЕРОВ: $\pm \frac{t_2}{2}$

| | | | |
|----------------------|--|--------------|----------|
| АЗД 191 005 | | | |
| РЕБРО | | ИПТ | МАСШТАБ |
| | | И | 0,25 1:2 |
| | | ЛИСТ | ЛИСТОВ |
| | | | |
| ИПТ Б4 ГОСТ 19903-71 | | САИТЕХПРОЕКТ | |
| Б СТ.3 ГОСТ 14637-69 | | | |

| формат | форма | поз. | Обозначение | наименование | кол. | Примечание |
|--------|-------|------|------------------|---------------------|------|------------|
| | | | | <u>ДОКУМЕНТАЦИЯ</u> | | |
| A3 | | | A3 Д 191. 030 СБ | Сборочный чертеж | | |
| | | | | <u>ДЕТАЛИ</u> | | |
| A4 | 1 | | A3 Д 191. 003 | Плита | 1 | |
| A4 | 2 | | A3 Д 191. 004 | стенка | 1 | |
| A4 | 3 | | A3 Д 191. 005 | Ребро | 2 | |
| | | | | | | |
| | | | | | | |
| | | | | | | |
| | | | | | | |
| | | | | | | |
| | | | | | | |
| | | | | | | |
| | | | | | | |
| | | | | | | |
| | | | | | | |
| | | | | | | |
| | | | | | | |
| | | | | | | |
| | | | | | | |
| | | | | | | |
| | | | | | | |
| | | | | | | |
| | | | | | | |
| | | | | | | |
| | | | | | | |

Изм. 1, 2, 3, 4, 5, 6, 7, 8, 9, 10, 11, 12, 13, 14, 15, 16, 17, 18, 19, 20, 21, 22, 23, 24, 25, 26, 27, 28, 29, 30, 31, 32, 33, 34, 35, 36, 37, 38, 39, 40, 41, 42, 43, 44, 45, 46, 47, 48, 49, 50, 51, 52, 53, 54, 55, 56, 57, 58, 59, 60, 61, 62, 63, 64, 65, 66, 67, 68, 69, 70, 71, 72, 73, 74, 75, 76, 77, 78, 79, 80, 81, 82, 83, 84, 85, 86, 87, 88, 89, 90, 91, 92, 93, 94, 95, 96, 97, 98, 99, 100, 101, 102, 103, 104, 105, 106, 107, 108, 109, 110, 111, 112, 113, 114, 115, 116, 117, 118, 119, 120, 121, 122, 123, 124, 125, 126, 127, 128, 129, 130, 131, 132, 133, 134, 135, 136, 137, 138, 139, 140, 141, 142, 143, 144, 145, 146, 147, 148, 149, 150, 151, 152, 153, 154, 155, 156, 157, 158, 159, 160, 161, 162, 163, 164, 165, 166, 167, 168, 169, 170, 171, 172, 173, 174, 175, 176, 177, 178, 179, 180, 181, 182, 183, 184, 185, 186, 187, 188, 189, 190, 191, 192, 193, 194, 195, 196, 197, 198, 199, 200, 201, 202, 203, 204, 205, 206, 207, 208, 209, 210, 211, 212, 213, 214, 215, 216, 217, 218, 219, 220, 221, 222, 223, 224, 225, 226, 227, 228, 229, 230, 231, 232, 233, 234, 235, 236, 237, 238, 239, 240, 241, 242, 243, 244, 245, 246, 247, 248, 249, 250, 251, 252, 253, 254, 255, 256, 257, 258, 259, 260, 261, 262, 263, 264, 265, 266, 267, 268, 269, 270, 271, 272, 273, 274, 275, 276, 277, 278, 279, 280, 281, 282, 283, 284, 285, 286, 287, 288, 289, 290, 291, 292, 293, 294, 295, 296, 297, 298, 299, 300, 301, 302, 303, 304, 305, 306, 307, 308, 309, 310, 311, 312, 313, 314, 315, 316, 317, 318, 319, 320, 321, 322, 323, 324, 325, 326, 327, 328, 329, 330, 331, 332, 333, 334, 335, 336, 337, 338, 339, 340, 341, 342, 343, 344, 345, 346, 347, 348, 349, 350, 351, 352, 353, 354, 355, 356, 357, 358, 359, 360, 361, 362, 363, 364, 365, 366, 367, 368, 369, 370, 371, 372, 373, 374, 375, 376, 377, 378, 379, 380, 381, 382, 383, 384, 385, 386, 387, 388, 389, 390, 391, 392, 393, 394, 395, 396, 397, 398, 399, 400, 401, 402, 403, 404, 405, 406, 407, 408, 409, 410, 411, 412, 413, 414, 415, 416, 417, 418, 419, 420, 421, 422, 423, 424, 425, 426, 427, 428, 429, 430, 431, 432, 433, 434, 435, 436, 437, 438, 439, 440, 441, 442, 443, 444, 445, 446, 447, 448, 449, 450, 451, 452, 453, 454, 455, 456, 457, 458, 459, 460, 461, 462, 463, 464, 465, 466, 467, 468, 469, 470, 471, 472, 473, 474, 475, 476, 477, 478, 479, 480, 481, 482, 483, 484, 485, 486, 487, 488, 489, 490, 491, 492, 493, 494, 495, 496, 497, 498, 499, 500, 501, 502, 503, 504, 505, 506, 507, 508, 509, 510, 511, 512, 513, 514, 515, 516, 517, 518, 519, 520, 521, 522, 523, 524, 525, 526, 527, 528, 529, 530, 531, 532, 533, 534, 535, 536, 537, 538, 539, 540, 541, 542, 543, 544, 545, 546, 547, 548, 549, 550, 551, 552, 553, 554, 555, 556, 557, 558, 559, 560, 561, 562, 563, 564, 565, 566, 567, 568, 569, 570, 571, 572, 573, 574, 575, 576, 577, 578, 579, 580, 581, 582, 583, 584, 585, 586, 587, 588, 589, 590, 591, 592, 593, 594, 595, 596, 597, 598, 599, 600, 601, 602, 603, 604, 605, 606, 607, 608, 609, 610, 611, 612, 613, 614, 615, 616, 617, 618, 619, 620, 621, 622, 623, 624, 625, 626, 627, 628, 629, 630, 631, 632, 633, 634, 635, 636, 637, 638, 639, 640, 641, 642, 643, 644, 645, 646, 647, 648, 649, 650, 651, 652, 653, 654, 655, 656, 657, 658, 659, 660, 661, 662, 663, 664, 665, 666, 667, 668, 669, 670, 671, 672, 673, 674, 675, 676, 677, 678, 679, 680, 681, 682, 683, 684, 685, 686, 687, 688, 689, 690, 691, 692, 693, 694, 695, 696, 697, 698, 699, 700, 701, 702, 703, 704, 705, 706, 707, 708, 709, 710, 711, 712, 713, 714, 715, 716, 717, 718, 719, 720, 721, 722, 723, 724, 725, 726, 727, 728, 729, 730, 731, 732, 733, 734, 735, 736, 737, 738, 739, 740, 741, 742, 743, 744, 745, 746, 747, 748, 749, 750, 751, 752, 753, 754, 755, 756, 757, 758, 759, 760, 761, 762, 763, 764, 765, 766, 767, 768, 769, 770, 771, 772, 773, 774, 775, 776, 777, 778, 779, 780, 781, 782, 783, 784, 785, 786, 787, 788, 789, 790, 791, 792, 793, 794, 795, 796, 797, 798, 799, 800, 801, 802, 803, 804, 805, 806, 807, 808, 809, 810, 811, 812, 813, 814, 815, 816, 817, 818, 819, 820, 821, 822, 823, 824, 825, 826, 827, 828, 829, 830, 831, 832, 833, 834, 835, 836, 837, 838, 839, 840, 841, 842, 843, 844, 845, 846, 847, 848, 849, 850, 851, 852, 853, 854, 855, 856, 857, 858, 859, 860, 861, 862, 863, 864, 865, 866, 867, 868, 869, 870, 871, 872, 873, 874, 875, 876, 877, 878, 879, 880, 881, 882, 883, 884, 885, 886, 887, 888, 889, 890, 891, 892, 893, 894, 895, 896, 897, 898, 899, 900, 901, 902, 903, 904, 905, 906, 907, 908, 909, 910, 911, 912, 913, 914, 915, 916, 917, 918, 919, 920, 921, 922, 923, 924, 925, 926, 927, 928, 929, 930, 931, 932, 933, 934, 935, 936, 937, 938, 939, 940, 941, 942, 943, 944, 945, 946, 947, 948, 949, 950, 951, 952, 953, 954, 955, 956, 957, 958, 959, 960, 961, 962, 963, 964, 965, 966, 967, 968, 969, 970, 971, 972, 973, 974, 975, 976, 977, 978, 979, 980, 981, 982, 983, 984, 985, 986, 987, 988, 989, 990, 991, 992, 993, 994, 995, 996, 997, 998, 999, 1000

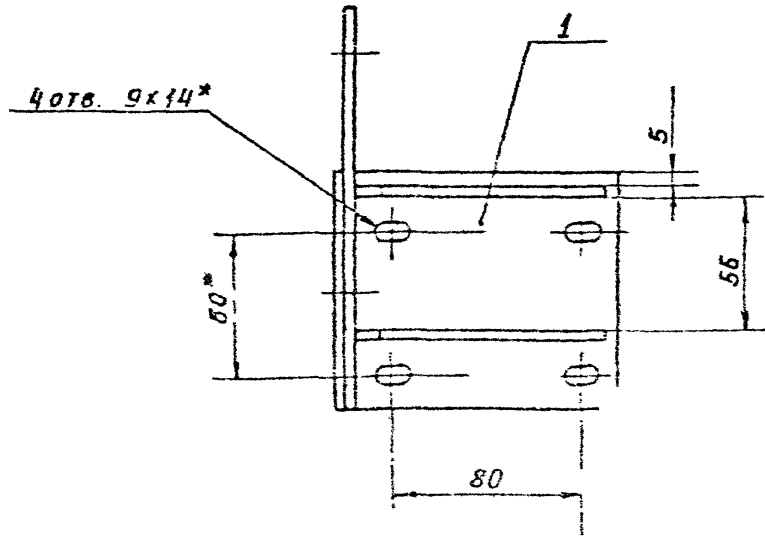
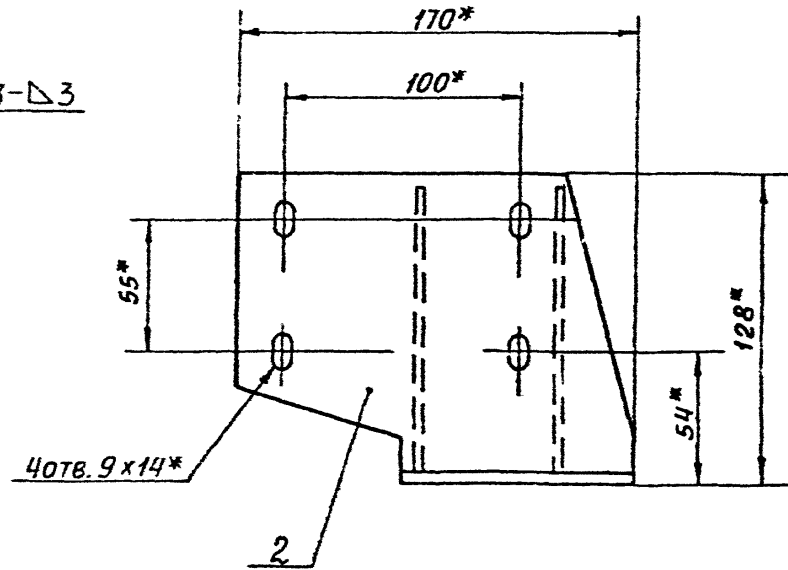
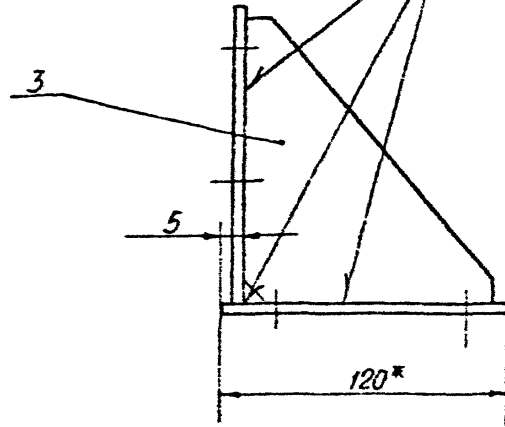
| | | | | |
|-----------|-----------|------|-------|------|
| ИЗМ. | ЛИСТ | ИЗМ. | ПОДП. | ДЕТА |
| ПРОБ. | ВОЛОБУХ | | | |
| ПРОБ. | ЛЕЙТЕС | | | |
| РЧК. ГР. | МОСЗАЯКОВ | | | |
| Р. КОНТР. | СИДЯЧКА | | | |
| УТВ. | СПИВАК | | | |

A 3 Д 191. 030

КРОНШТЕЙН

| | | |
|---------------------|------|--------|
| ЛИТ | ЛИСТ | ЛИСТОВ |
| И | 1 | 1 |
| ГАНТЕХПРОЕКТ | | |

ГОСТ 5264-80-Т3-Δ3



1.* РАЗМЕРЫ ДЛЯ СПРАВОК
 2. Н14; $\pm \frac{t_2}{2}$

ПОДПИСАНО И ДАТА
 ВЗНОВЛЕНО И ДАТА
 ПОДПИСАНО И ДАТА

| | | | | | | |
|----------|-----------|----------|-------|----------------|--------------|-------|
| | | | | А3Д 191.030 СБ | | |
| ИЗМ. | Лист | № докум. | Подп. | Дата | Лист | Масса |
| Разраб. | Волобуева | | | 12 | И | 1,4 |
| Проект | Лентес | | | 12 | | 1:2 |
| Рис. | Морозов | | | | Листов 1 | |
| Спец. | Вайнберг | | | | САНТЕХПРОЕКТ | |
| И.контр. | Сисьян | | | | | |
| Утв. | Сивез | | | | | |

| ФЕРМ | АД | АД | Обозначение | Наименование | Кол на исполн АЗД 192 001 | | | | | | | | Примечание | |
|------|----|----|-------------------|----------------------------|---------------------------|----|----|----|----|----|----|----|------------|--|
| | | | | | - | 01 | 02 | 03 | 04 | 05 | 06 | 07 | | |
| | | 4 | АЗД 192. 030 - 03 | Стойка в сборе | | | | | | | 1 | | | |
| | | | -04 | Стойка в сборе | | | | | | | | 1 | | |
| ИЧ | | 5 | АЗД 192. 040 | Ручка управления | 1 | 1 | | | | | | | | |
| | | | АЗД 192 050 | Ручка управления ДЕТАЛИ | | | 1 | 1 | 1 | 1 | 1 | 1 | | |
| ИЧ | | 6 | АЗД 190 001 | Шайба | 2 | 2 | 4 | 4 | 4 | 6 | 8 | 10 | | |
| ИЧ | | 7 | АЗД 190 002 | Палец | | | 1 | 1 | 1 | 1 | 1 | 1 | | |
| | | | | СТАНДАРТНЫЕ ИЗДЕЛИЯ | | | | | | | | | | |
| | | | | Болты ГОСТ 7798-70 | | | | | | | | | | |
| | | 8 | | М8х16 36 | 4 | 4 | 4 | 4 | 4 | 4 | 4 | 4 | | |
| | | 9 | | М8х35 36 | 1 | 1 | 2 | 2 | 2 | 3 | 4 | 5 | | |
| | | 10 | | Гайка М8 4 ГОСТ 5915-78 | 5 | 5 | 6 | 6 | 6 | 7 | 8 | 9 | | |
| | | 11 | | Гайка М8 4 ГОСТ 3032-16 | 1 | 1 | 1 | 1 | 1 | 1 | 1 | 1 | | |
| | | 12 | | Шайба 8 02 | | | | | | | | | | |
| | | | | ГОСТ 11571-78 | 3 | 3 | 7 | 7 | 7 | 9 | 11 | 13 | | |
| | | 13 | | Шайба 8 65Г | | | | | | | | | | |
| | | | | ГОСТ 6402-70 | | | 1 | 1 | 1 | 1 | 1 | 1 | | |

| | | | | |
|-----|------|---------|------|------|
| ИЗД | Лист | № докум | Подп | Лист |
| | | | | |

АЗД 192.000

Лист

3

Имя исполн. Подп. и дата. Взам инв. № Инв. № А/А/А Подп. и дата.

| № | С/С/С | К/С/С | Обозначение | Наименование | кол на исполн АЗД 192.000- | | | | | | | Примечание | | |
|---|-------|-------|-------------|--------------------------------------|----------------------------|----|----|----|----|----|----|------------|----|--|
| | | | | | - | 01 | 02 | 03 | 04 | 05 | 06 | | 07 | |
| | | | | <u>Прочие изделия</u> | | | | | | | | | | |
| | | 14 | | Подшипник 876903 ТУ 37.006.045-77 | 2 | 2 | 4 | 4 | 4 | 6 | 8 | 10 | | |
| | | | | | | | | | | | | | | |
| | | | | | | | | | | | | | | |
| | | | | | | | | | | | | | | |
| | | | | | | | | | | | | | | |
| | | | | | | | | | | | | | | |
| | | | | | | | | | | | | | | |
| | | | | | | | | | | | | | | |
| | | | | | | | | | | | | | | |
| | | | | | | | | | | | | | | |
| | | | | | | | | | | | | | | |
| | | | | | | | | | | | | | | |
| | | | | | | | | | | | | | | |

Изм. лист № докум Подп. Дат.

АЗД 192.000

Лист 4

| ФЕЛ | СЧ | ПОУ | Обозначение | Наименование | 01 | 02 | 03 | 04 | 05 | 06 | 07 | 08 | 09 | 10 | 11 | 12 |
|-----|----|-----|---------------|--|----|----|----|----|----|----|----|----|----|----|----|--------|
| | | | | Документация | | | | | | | | | | | | |
| У | | | АЗД 190.000А | Заслонка воздушная унифицированная | | | | | | | | | | | | |
| ЛЗ | | | АЗД 192.000СБ | Технические требования серийный чертеж сборочные схемы | X | X | X | X | X | X | X | X | X | X | X | Л4, Л3 |
| ЛМ | 1 | | АЗД 190.030 | Лопатка | | | | | | | | | | | | |
| | | | -01 | Лопатка | 1 | | | | | | | | | | | |

| УСЛОВНОЕ НАИМЕНОВАНИЕ | Р 250 x 250 P | Р 250 x 400 P | Р 400 x 400 P | Р 400 x 500 P | Р 400 x 500 P | Р 500 x 500 P | Р 800 x 800 P | Р 1000 x 1000 P |
|--------------------------|---------------|---------------|---------------|---------------|---------------|---------------|---------------|-----------------|
| | | 1 | 2 | | | | | |

| | | | | | | | | | | | | | | |
|-------------|--------------|--------|-----|--|--|--|--|--|--|--|--|------|------|--------|
| АЗД 192 000 | | | | | | | | | | | | | | |
| Исполн | Корректир | Провер | Инж | Заслонка воздушная унифицированная с ручным управлением | | | | | | | | Лист | Лист | Листов |
| Разработ | Деталь | КР | Инж | | | | | | | | | 1 | 1 | 4 |
| Проект | Спецификация | | | САНТЕХПРОЕКТ | | | | | | | | | | |
| Исполн | Спецификация | | | | | | | | | | | | | |

| Стор. № | Зона | Лист | Обозначение | Наименование | Кол. на исполн АЗД 192 000- | | | | | | | Примечание | | |
|---------|------|------|--------------|-----------------------|-----------------------------|-----------------------|----|----|----|----|----|------------|----|--|
| | | | | | - | 01 | 02 | 03 | 04 | 05 | 06 | | 07 | |
| АЧ | | 1 | -02 | Лопатка | | | | 2 | | | | | | |
| | | | -03 | Лопатка | | | | | 2 | 3 | | | | |
| | | | -04 | Лопатка | | | | | | | 4 | | | |
| | | | -05 | Лопатка | | | | | | | | 5 | | |
| | | | АЧ | 2 | АЗД 192. 010 | Система тяг и рычагов | | | 1 | 1 | 1 | | | |
| | | | -01 | Система тяг и рычагов | | | | | | 1 | | | | |
| | | | -02 | Система тяг и рычагов | | | | | | | 1 | | | |
| | | | -03 | Система тяг и рычагов | | | | | | | | 1 | | |
| АЧ | | 3 | АЗД 192. 020 | Корпус | 1 | | | | | | | | | |
| | | | - | Корпус | | 1 | | | | | | | | |
| | | | -02 | Корпус | | | 1 | | | | | | | |
| | | | -03 | Корпус | | | | 1 | | | | | | |
| | | | -04 | Корпус | | | | | 1 | | | | | |
| | | | -05 | Корпус | | | | | | 1 | | | | |
| | | | -06 | Корпус | | | | | | | 1 | | | |
| | | | -07 | Корпус | | | | | | | | | 1 | |
| АЧ | | 4 | АЗД 192. 030 | Стойка в сборе | 1 | 1 | | | | | | | | |
| | | | -01 | Стойка в сборе | | | 1 | 1 | 1 | | | | | |
| | | | -02 | Стойка в сборе | | | | | | 1 | | | | |

Рис.1

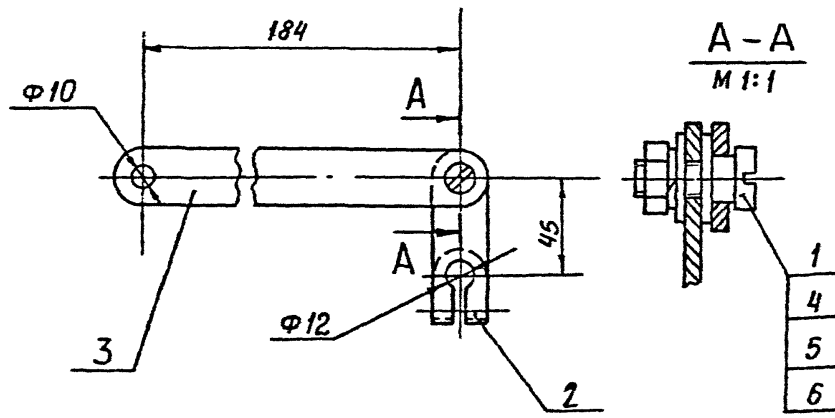
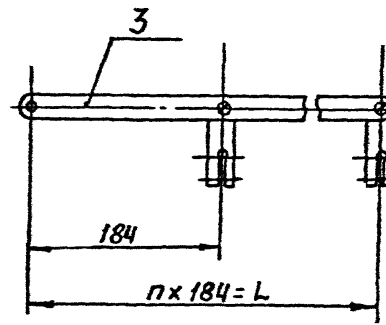


Рис.2

ОСТАЛЬНОЕ - СМ. РИС.1



| Обозначение | Рис. | L, мм | η, шт. | Масса, кг |
|-------------|------|-------|--------|-----------|
| А3Д192.010 | 1 | - | - | 0,2 |
| -01 | 2 | 368 | 2 | 0,6 |
| -02 | | 552 | 3 | 0,9 |
| -03 | | 736 | 4 | 1,1 |

РАЗМЕРЫ ДЛЯ СПРАВКИ

| | | | | | А3Д192.010 СБ | | | |
|-----------|------------|------------|------------|------------|--------------------------|--------------|-----------|---------|
| Изм. | Лист | № докум. | Подп. | Дат. | СИСТЕМА ТЯГ И РЫЦАГОВ | Лит. | Масса | Масштаб |
| Разраб. | Лейтес | Лейтес | Лейтес | Лейтес | | И | См. табл. | - |
| Пров. | Смолянская | Смолянская | Смолянская | Смолянская | | Лист | Листов | 1 |
| Рук. гр. | Мерзлякова | Мерзлякова | Мерзлякова | Мерзлякова | | САНТЕХПРОЕКТ | | |
| Гл. спец. | Вэймбер | Вэймбер | Вэймбер | Вэймбер | | Формат А3 | | |
| Н.контр. | Фрадкни | Фрадкни | Фрадкни | Фрадкни | | | | |
| Чтв. | Спивак | Спивак | Спивак | Спивак | | | | |

| Формат | Зона | Поз | Обозначение | Наименование | КОЛ. НА ИСПОЛН. АЗД 192.010- | | | | Примечание |
|--------|------|-----|----------------|----------------------------|------------------------------|----|----|---|------------|
| | | | | | 01 | 02 | 03 | | |
| | | | | <u>ДОКУМЕНТАЦИЯ</u> | | | | | |
| А3 | | | АЗД 192.010СБ | Сборочный чертеж | × | × | × | × | |
| | | | | <u>ДЕТАЛИ</u> | | | | | |
| А4 | 1 | | АЗД 190.002-01 | Палец | 1 | 2 | 3 | 4 | |
| А4 | 2 | | АЗД 190.032 | Рычаг | 1 | 2 | 3 | 4 | |
| А4 | 3 | | АЗД 190.033 | Тяга | 1 | | | | |
| | | | -01 | Тяга | | 1 | | | |
| | | | -02 | Тяга | | | 1 | | |
| | | | -03 | Тяга | | | | 1 | |
| | | | | <u>СТАНДАРТНЫЕ ИЗДЕЛИЯ</u> | | | | | |
| | 4 | | | Гайка М8.4 ГОСТ5915-70 | 1 | 2 | 3 | 4 | |

| | | | | |
|------------|------|------------|---------------|--------|
| Изм. | Лит. | № док-м | ПОДП. | ДЯТ |
| Р.с.в.р.б. | | ЛВЙТЭС | <i>Л.В.И.</i> | 1/1-81 |
| Пров. | | СМДЛЯНСКОЕ | <i>С.М.Д.</i> | 1/8-83 |
| Рук. гр. | | Мерзляков | <i>М.М.</i> | |
| Н.контр. | | Фрадкин | <i>Ф.Ф.</i> | |
| УТВ. | | Сливак | <i>С.С.</i> | |

АЗД 192.010

СИСТЕМА
ТЯГ И РЫЧАГОВ

| | | |
|------|------|--------|
| Лит. | Лист | Листов |
| И | 1 | 2 |

САНТЕХПРОЕКТ

| | | | | |
|-------------|--------------|--------------|-------------|--------------|
| Инв. № подл | Подп. и дата | Взам. инв. № | Инв. № дчел | Подп. и дата |
|-------------|--------------|--------------|-------------|--------------|

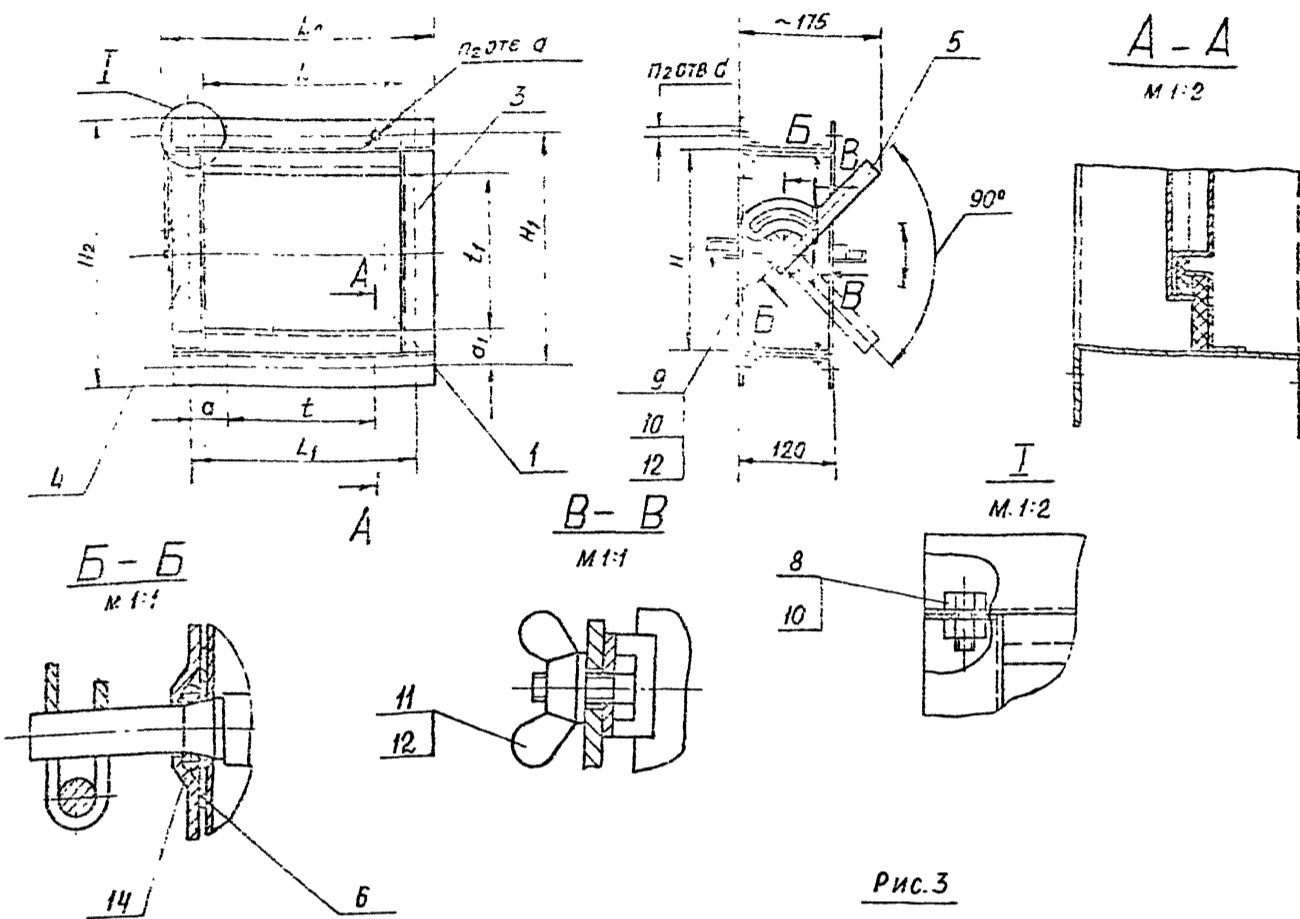
| Формат Зона | Поз. | Обозначение | Наименование | Кол. на исполн. АЗД. 192. 010- | | | | | | | | Примечание | | | |
|----------------|------|-------------|-----------------------------|--------------------------------|----|----|----|--|--|--|--|------------|--|--|--|
| | | | | - | 01 | 02 | 03 | | | | | | | | |
| | 5 | | Шайба 8.65Г ГОСТ 6402-70 | | | | | | | | | | | | |
| | 6 | | Шайба 8.02 ГОСТ 11371-78 | 1 | 2 | 3 | 4 | | | | | | | | |
| | | | | 2 | 4 | 6 | 8 | | | | | | | | |

| | | | | |
|------|------|----------|-------|------|
| ИЗМ. | ЛИСТ | № ДОКУМ. | Подп. | Дата |
|------|------|----------|-------|------|

АЗД. 192. 010

Лист
2

Рис. 1



АЗА 192.000 СБ

Рис. 2

ОСТАЛЬНОЕ - СМ. РИС. 1

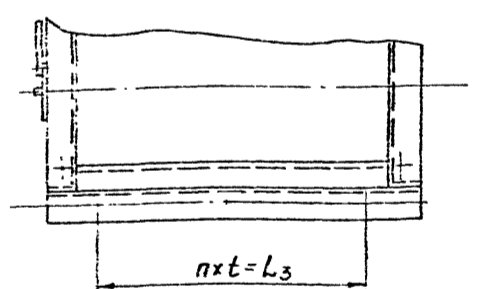
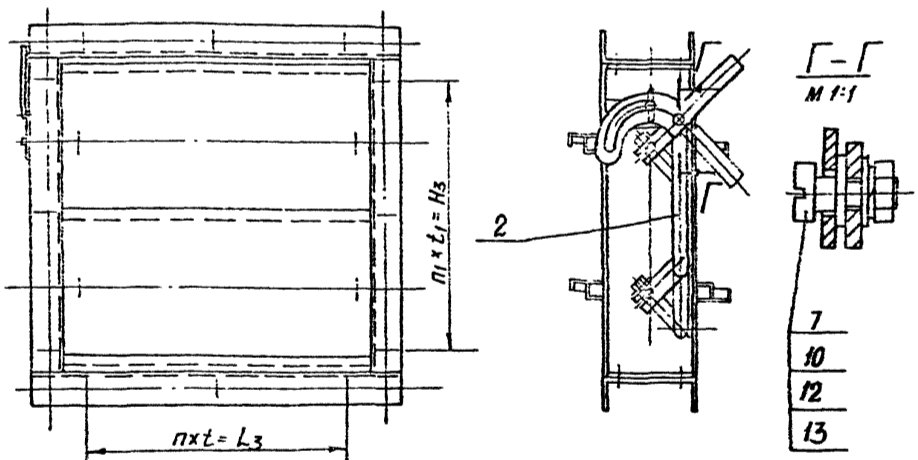


Рис. 3

ОСТАЛЬНОЕ - СМ. РИС. 1



| ОБОЗНАЧЕНИЕ | ШИФР | РИС. | РАЗМЕРЫ, ММ | | | | | | | | | | | | | КОЛ., ШТ. | | | МАССА, КГ | |
|-------------|-----------------|------|-------------|----------------|----------------|----------------|------|----------------|----------------|----------------|------|----------------|----|-----|----------------|-----------|----------------|----------------|-----------|-----|
| | | | H | H ₁ | H ₂ | H ₃ | L | L ₁ | L ₂ | L ₃ | a | d ₁ | d | t | t ₁ | n | n ₁ | n ₂ | | |
| АЗА 192.000 | P 250 x 250 P | 1 | 250 | 280 | 350 | - | 250 | 280 | 340 | - | - | - | - | - | 190 | 190 | - | - | 8 | 5,8 |
| -01 | P 250 x 400 P | 2 | - | - | - | - | 400 | 430 | 490 | 340 | 45 | - | - | 170 | - | 2 | - | 10 | 7,1 | |
| -02 | P 400 x 400 P | 3 | 400 | 430 | 460 | 340 | 500 | 530 | 590 | 455 | 32,5 | 45 | 7 | 155 | 170 | 3 | 2 | 14 | 10,7 | |
| -03 | P 400 x 500 P | | - | - | - | - | 600 | 630 | 690 | 540 | 45 | - | - | 135 | - | - | - | 16 | 12,0 | |
| -04 | P 400 x 600 P | | - | - | - | - | 800 | 830 | 890 | 760 | 35 | 35 | 10 | 135 | 135 | 4 | 4 | 20 | 16,7 | |
| -05 | P 600 x 600 P | | - | - | - | - | 1000 | 1030 | 1090 | 950 | 45 | 45 | - | 190 | 190 | 5 | 5 | 24 | 25,0 | |
| -06 | P 800 x 800 P | | - | - | - | - | - | - | - | - | - | - | - | - | - | - | - | - | 25,0 | |
| -07 | P 1000 x 1000 P | - | - | - | - | - | - | - | - | - | - | - | - | - | - | - | - | 35,0 | | |

РАЗМЕРЫ ДЛЯ СПРАВОК

| | | | | | | | | | |
|-----------|-------------|------|------|--|--|--|--------------|--------|--------|
| | | | | АЗА 192.000 СБ | | | | | |
| ИЗМ. ЛИСТ | № ДОКУМ. | ПСДП | ДАТА | ЗАСЛОНКА ВОЗДУШНАЯ УНИФИЦИРОВАННАЯ С РУЧНЫМ УПРАВЛЕНИЕМ. | | | ЛИСТ | МАССА | МЕСТОЖ |
| РАЗРАБ. | ЛЕЙТЕС | Л.С. | К.С. | | | | И | СМ. | - |
| ПРОВ. | СКОЛЯЧЕНКО | Л.С. | Л.С. | | | | ЛИСТ | ЛИСТОВ | 1 |
| РИС. ГР. | МОСЯКОВСКИЙ | Л.С. | Л.С. | | | | САИТЕХПРОЕКТ | | |
| ТЯ СПЕЦ. | ВЕННИКОВ | Л.С. | Л.С. | | | | | | |
| И КОМП. | БОРАХИН | Л.С. | Л.С. | | | | | | |
| УТВ. | ПЛАТОН | Л.С. | Л.С. | | | | | | |

| Код | С/С | 01 | ОБОЗНАЧЕНИЕ | НАИМЕНОВАНИЕ | Кол. на исполн. АЗД 192.020- | | | | | | | Примечание | |
|-----|-----|----|-------------|--|------------------------------|----|----|----|----|----|----|------------|----------|
| | | | | | - | 01 | 02 | 03 | 04 | 05 | 06 | | 07 |
| 59 | | 4 | АЗД 190.012 | Уплотнение Резина губчатая ОСТ 38.05.171-78 10x17x400 | | | 2 | | | | | | 0,004 кг |
| 59 | | 4 | АЗД 190.013 | Уплотнение Резина губчатая ОСТ 38.05.171-78 10x17x500 | | | | 2 | | | | | 0,005 кг |
| 59 | | 4 | АЗД 190.014 | Уплотнение Резина губчатая ОСТ 38.05.171-78 10x17x600 | | | | | 2 | | | | 0,006 кг |
| 59 | | 4 | АЗД 190.015 | Уплотнение Резина губчатая ОСТ 38.05.171-78 10x25x600 | | | | | | 2 | | | 0,007 кг |

| | | | |
|--------|--------|-------|------|
| ИЗДАНО | ИЗДАНО | ПОДП. | ДАТА |
|--------|--------|-------|------|

АЗД 192.020

Лист
3

Уч. № по дод. Подп. и даты Взят. г. ч. и м. Ив. № дубл. Подл. нр. а. т. я

| Инв. № | Изм. | Подп. | Обозначение | Наименование | Кол. на испол. АЗД 192.020- | | | | | | | | | | Примечание | | | | |
|--------|------|-------------|-------------|------------------|-----------------------------|----|----|----|----|----|----|----|---|--|------------|----------|--|--|--|
| | | | | | - | 01 | 02 | 03 | 04 | 05 | 06 | 07 | | | | | | | |
| БУ | 4 | АЗД 190.016 | | Уплотнение | | | | | | | | | | | | | | | |
| | | | | РЕЗИНА ГУБЧА- | | | | | | | | | | | | | | | |
| | | | | ТАЯ | | | | | | | | | | | | | | | |
| | | | | ОСТ 38.05.171-78 | | | | | | | | | | | | | | | |
| | | | | 10x33x800 | | | | | | | | | 2 | | | 0,014 кг | | | |
| БУ | 4 | АЗД 190.017 | | Уплотнение | | | | | | | | | | | | | | | |
| | | | | РЕЗИНА ГУБЧА- | | | | | | | | | | | | | | | |
| | | | | ТАЯ | | | | | | | | | | | | | | | |
| | | | | ОСТ 38 05 171-78 | | | | | | | | | | | | | | | |
| | | | | 10x41x1000 | | | | | | | | | 2 | | | 0,02 кг | | | |

Изм. № подл. № докум. Подп. Дата

АЗД 192.020

Лист
4

| ФОРМАТ | ЭДЛ | ЛЭЭ | ОБОЗНАЧЕНИЕ | НАИМЕНОВАНИЕ | КОЛ-ВО НА ИСПОЛН АЗД 192.020 | | | | | | | | ПРИМЕЧАНИЕ | |
|--------|-----|-----|---------------|----------------------------------|------------------------------|----|----|----|----|----|----|----|------------|--|
| | | | | | - | 01 | 02 | 03 | 04 | 05 | 06 | 07 | | |
| А2 | | | АЗД 192.020СБ | ДОКУМЕНТАЦИЯ СБОРОЧНЫЙ ЧЕРТЕЖ | X | X | X | X | X | X | X | X | | |
| А2 | 1 | | АЗД 190.005 | ДЕТАЛИ ПОПЕРЕЧНИКА | 2 | | | | | | | | | |
| | | | - 01 | ПОПЕРЕЧНИК | | 2 | 2 | | | | | | | |
| | | | - 02 | ПОПЕРЕЧНИКА | | | | 2 | | | | | | |
| | | | - 03 | ПОПЕРЕЧНИКА | | | | 2 | | | | | | |
| | | | - 04 | ПОПЕРЕЧНИКА | | | | | 2 | | | | | |
| | | | - 05 | ПОПЕРЕЧНИКА | | | | | | 2 | | | | |
| | | | - 06 | ПОПЕРЕЧНИКА | | | | | | | 2 | | | |
| А2 | 2 | | АЗД 190.007 | СТОЙКА | 1 | 1 | | | | | | | | |
| | | | - 01 | СТОЙКА | | | 1 | 1 | 1 | | | | | |
| | | | - 02 | СТОЙКА | | | | | 1 | | | | | |
| | | | - 03 | СТОЙКА | | | | | | 1 | | | | |
| | | | - 04 | СТОЙКА | | | | | | | 1 | | | |

АЗД 192.020

КОРПУС

| | | |
|-----|-----|-----|
| ЛСТ | ЛСТ | ЛСТ |
| 41 | 1 | 1 |

САНТЕХПРОЕКТ

Инв. № по подл. Подп. и дата Взял. инв. № Инв. № субл. Подп. и дата

| Формат | Зона | Поз. | Обозначение | Наименование | Кол. на исполн. АЗД 192.020- | | | | | | | Примечание | | |
|--------|------|------|-------------|-------------------------------|------------------------------|----|----|----|----|----|----|------------|----|----------|
| | | | | | - | 01 | 02 | 03 | 04 | 05 | 06 | | 07 | |
| А4 | 3 | | АЗД 190.008 | Упор | 2 | | | | | | | | | |
| | | | -01 | Упор | | 2 | | | | | | | | |
| | | | -02 | Упор | | | 2 | | | | | | | |
| | | | -03 | Упор | | | | 2 | | | | | | |
| | | | -04 | Упор | | | | | 2 | | | | | |
| | | | -05 | Упор | | | | | | 2 | | | | |
| | | | -06 | Упор | | | | | | | 2 | | | |
| | | | -07 | Упор | | | | | | | | 2 | | |
| Б4 | 4 | | АЗД 190.009 | Уплотнение резина губчатая | | | | | | | | | | |
| | | | | ОСТ 38.05.171-78 10x34x250 | 2 | | | | | | | | | 0,005 кг |
| Б4 | 4 | | АЗД 190.011 | Уплотнение резина губчатая | | | | | | | | | | |
| | | | | ОСТ 38.05.171-78 10x34x400 | 2 | | | | | | | | | 0,037 кг |

Имя Инст. № докум. Подп. Дата

АЗД 192.020

Инст.

2

Рис.1

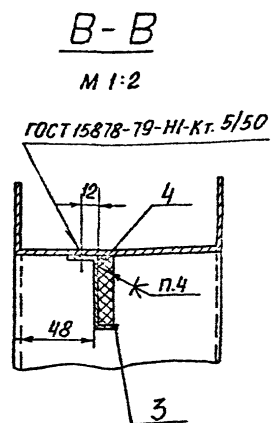
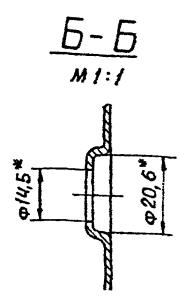
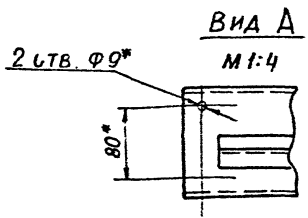
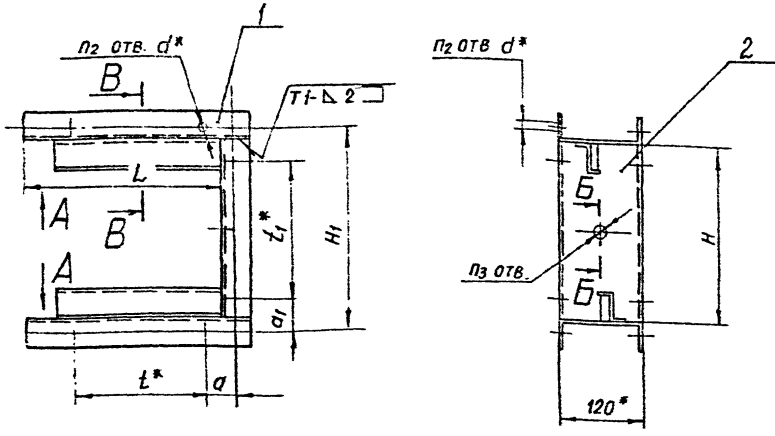
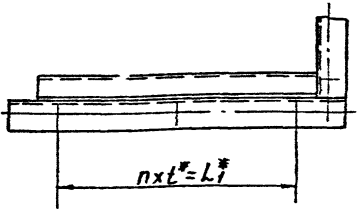
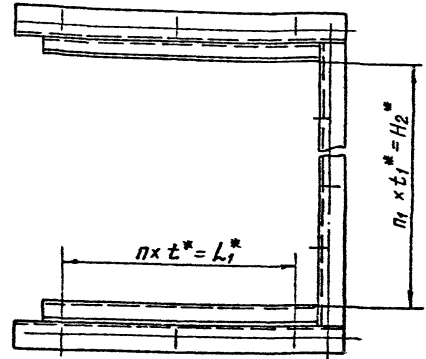


Рис.3

Рис.2
Остальное - см. Рис.1



Остальное - см. Рис.1



| Обозначение | Рис. | РАЗМЕРЫ, мм | | | | | | | | | | КОЛ., ШТ. | | | | МАССА, кг | | | | | | | | | |
|-------------|------|-------------|-----|-----|------|------|------|----|----|------|-----|-----------|----|-----|----|-----------|-----|-----|-----|---|---|----|---|---|-----|
| | | H | H1 | H2* | L | L1* | a | a1 | d* | t* | t1* | n | n1 | n2 | n3 | | | | | | | | | | |
| А3А 192.020 | 1 | 250 | 280 | - | 290 | - | | | | | 190 | 190 | - | - | 6 | 1 | 3,2 | | | | | | | | |
| -01 | 2 | | | | 440 | 340 | 45 | | | 170 | | | 2 | | 8 | | 4,4 | | | | | | | | |
| -02 | 3 | 400 | 430 | 340 | 540 | 465 | 32,5 | 45 | 7 | 155 | 170 | 2 | 2 | 9 | 2 | 4,65 | | | | | | | | | |
| -03 | | | | | 540 | 540 | 45 | | | 135 | 135 | | | 11 | | 13 | 4,7 | | | | | | | | |
| -04 | | | | | 600 | 630 | 540 | | | | 135 | | | 135 | | 11 | 13 | 5,3 | | | | | | | |
| -05 | | | | | 800 | 830 | 760 | | | 840 | 760 | | | 35 | | 35 | 10 | 190 | 190 | 4 | 4 | 15 | 3 | 4 | 6,2 |
| -06 | | | | | 1000 | 1040 | 950 | | | 1040 | 950 | | | 45 | | 45 | 10 | 190 | 190 | 5 | 5 | 19 | 5 | 4 | 7,6 |
| -07 | | | | | | | | | | | | | | | | | 8,7 | | | | | | | | |

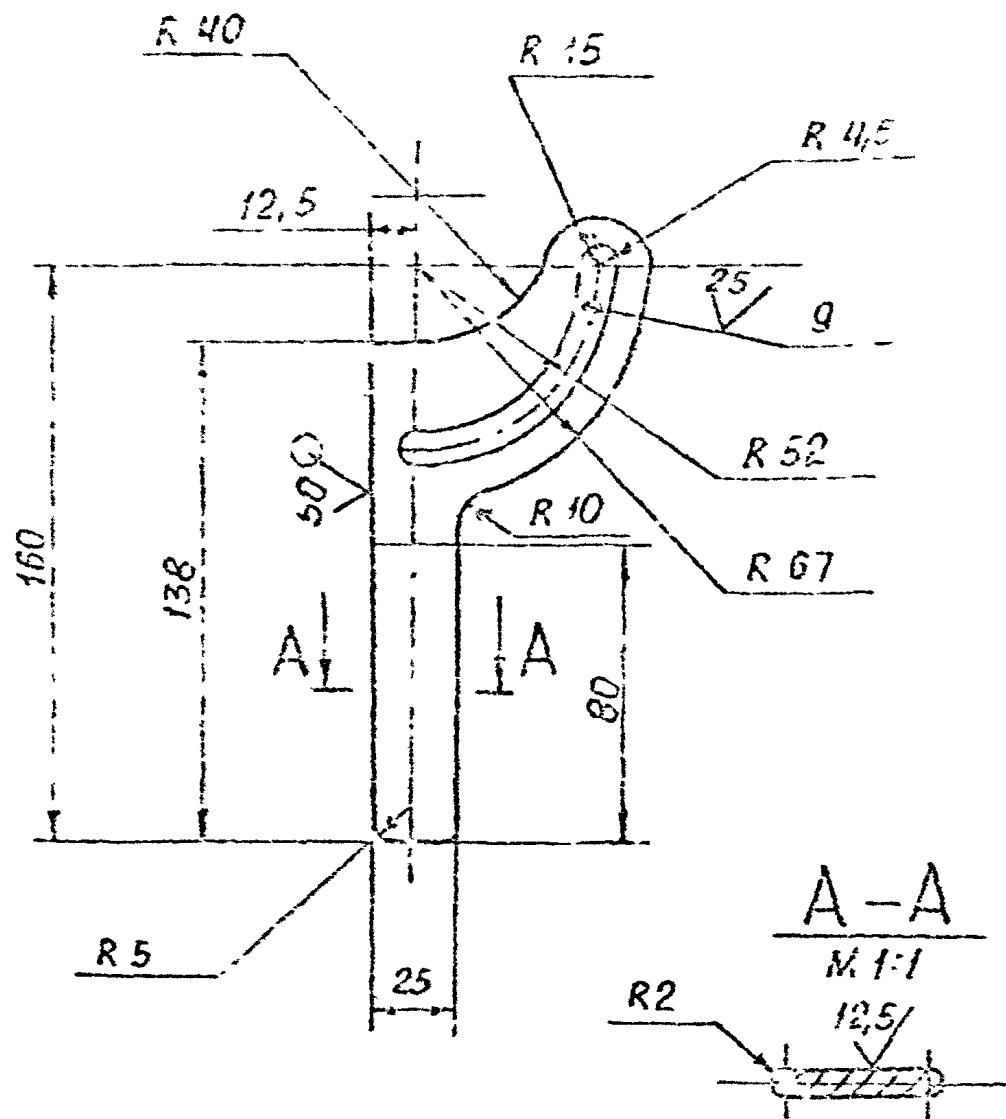
- 1. * РАЗМЕРЫ ДЛЯ СПРАВОК.
- 2. H14; ± t2/2.
- 3. СВАРНЫЕ ШВЫ ННТ по ГОСТ 5264-80.
- 4. КЛЕЙ 88СА ТУ 38-105-1760-87

Имя, фамилия, должность, дата, подпись, печать

| | | | |
|----------------|------|-----------|-----------|
| А3А 192.020 СБ | | | |
| Корпус | Лист | Масса | Масштаб |
| | И | См. табл. | - |
| САНТЕХПРОЕКТ | | | Формат А2 |

АЗД 192.004

(M)

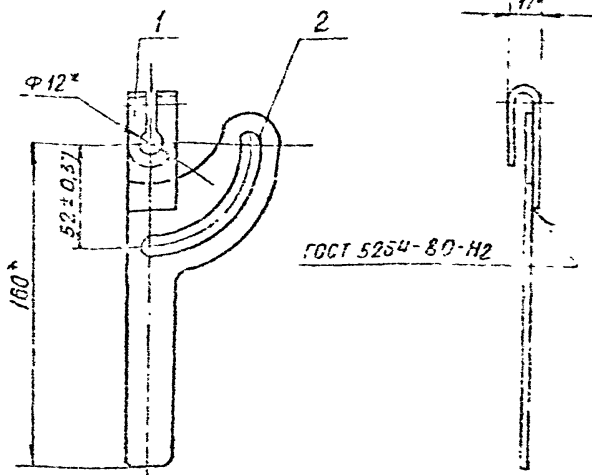


1. * РАЗМЕР ДЛЯ СПРАВОК

2. $+t_2$; $-t_2$; $\pm \frac{t_2}{2}$

| | | | | | | | | |
|----------|------------|--------|-------|-------|-----------------------|------------------|----------|--------------|
| | | | | | АЗД 192.004 | | | |
| ИЗМ. | ЛИСТ | КОЛ-ВО | ПОДП. | ЗНАЧ. | РУКОЯТКА | ЛИСТ | МАССА | МАСШТАБ |
| РАЗРАБ. | ЛЕНТЕС | 1 | | | | | 0,15 | 1:2 |
| ПРОБ. | С.Ю.С.С.С. | 1 | | | | ЛИСТ | ЛИСТОВ 1 | |
| УЧ. ГР. | 1993/9/20 | 1 | | | | | | |
| Г. ДРВН | ВАНЧЕРС | | | | ЛИСТ | БЧ ГОСТ 19903-74 | | |
| И. КОМТ. | ФРАДКИН | | | | В СТ. 3 ГОСТ 14637-79 | | | САМТЕХПРОЕКТ |
| У.В. | СМИСЛ | | | | | | | |

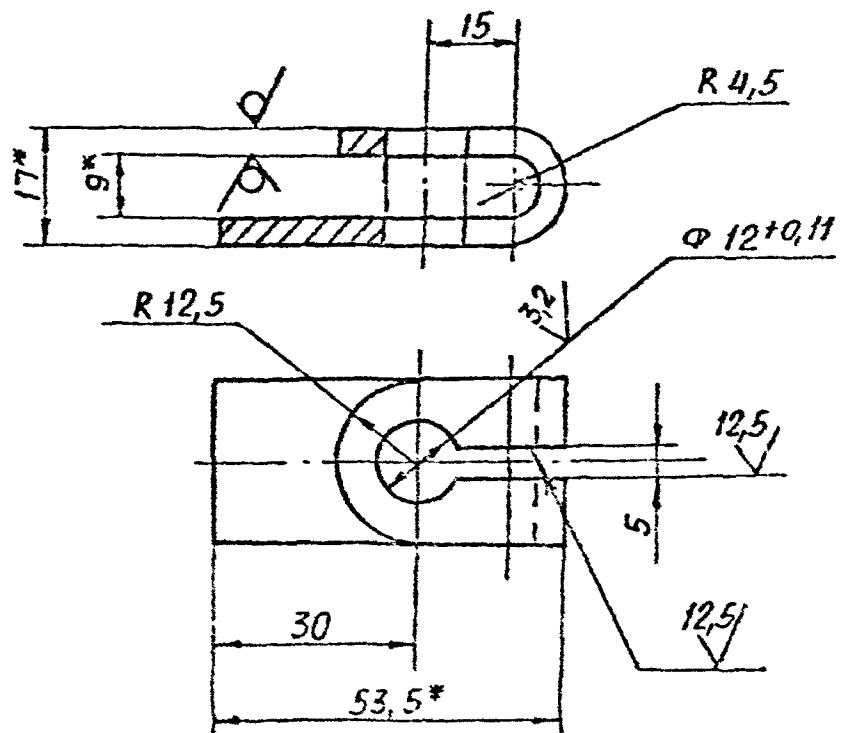
010 351 VEV



* РАЗМЕРЫ ДЛЯ СПРАВОК

| поз. | обозначение | наименование | кол. | размер |
|---------------------|---------------|---------------|--------------|--------|
| | | <u>ДЕТАЛИ</u> | | |
| 1 | АЗД 192 003 | РУЧАГ | 1 | |
| 2 | АЗД. 192. 004 | РУКОЯТКА | 1 | |
| АЗД 192. 040 | | | | |
| РУЧКА УПРАВЛЕНИЯ | | | ЛИСТ | Масса |
| | | | И | 0,21 |
| | | | Лист | Листов |
| | | | САНТЕХПРОЕКТ | |

Черт. № 101, 102, 103, 104, 105, 106, 107, 108, 109, 110, 111, 112, 113, 114, 115, 116, 117, 118, 119, 120, 121, 122, 123, 124, 125, 126, 127, 128, 129, 130, 131, 132, 133, 134, 135, 136, 137, 138, 139, 140, 141, 142, 143, 144, 145, 146, 147, 148, 149, 150, 151, 152, 153, 154, 155, 156, 157, 158, 159, 160, 161, 162, 163, 164, 165, 166, 167, 168, 169, 170, 171, 172, 173, 174, 175, 176, 177, 178, 179, 180, 181, 182, 183, 184, 185, 186, 187, 188, 189, 190, 191, 192, 193, 194, 195, 196, 197, 198, 199, 200

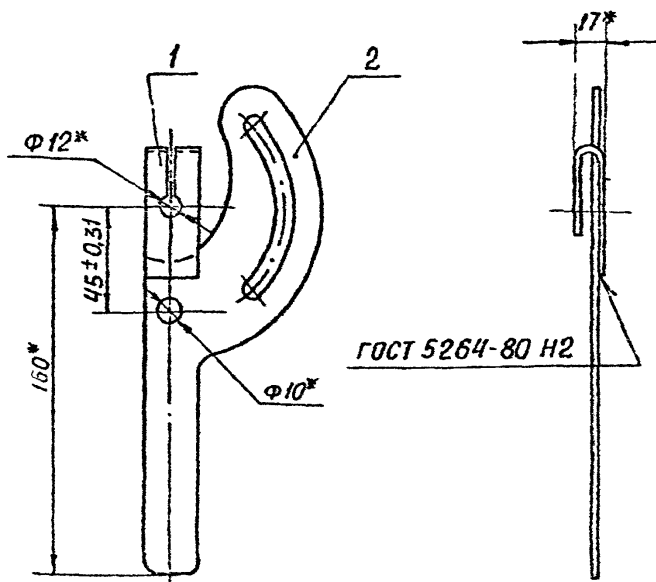


1. * РАЗМЕРЫ ДЛЯ СПРАВОК

$$2 + t_2 = -\frac{t_2}{2}$$

| | | | | | | | |
|--|--|--|--|--|--|-------------|--|
| | | | | A3A 192 003 | | | |
| | | | | РЫЧАГ | | | |
| | | | | | | 0,050 1:1 | |
| | | | | | | Лист 1 из 1 | |
| | | | | ГОСТ 4x25 Б.П.Т/ГОСТ 501 2-И ГОСТ 535-79 | | С. ПЕТРОВ | |

АЗД 192.050



* РАЗМЕРЫ ДЛЯ СПРАВОК

| Обозначение | Наименование | Примечание |
|------------------|---------------|------------|
| | <u>ДЕТАЛИ</u> | |
| АД 1 АЗД 192.003 | РЫЧАГ | 1 |
| АД 2 АЗД 152.005 | РУКОЯТКА | 1 |

АЗД 192.050

РУЧКА
УПРАВЛЕНИЯ

| | | |
|--------------|-------|----------|
| Лит | Масса | Масштаб |
| И | 0,26 | 1:2 |
| Лист | | Лист-031 |
| САНТЕХПРОЕКТ | | |

Формат А4

ИЗМ. № 1
ИЗМ. № 2
ИЗМ. № 3
ИЗМ. № 4
ИЗМ. № 5
ИЗМ. № 6
ИЗМ. № 7
ИЗМ. № 8
ИЗМ. № 9
ИЗМ. № 10
ИЗМ. № 11
ИЗМ. № 12
ИЗМ. № 13
ИЗМ. № 14
ИЗМ. № 15
ИЗМ. № 16
ИЗМ. № 17
ИЗМ. № 18
ИЗМ. № 19
ИЗМ. № 20
ИЗМ. № 21
ИЗМ. № 22
ИЗМ. № 23
ИЗМ. № 24
ИЗМ. № 25
ИЗМ. № 26
ИЗМ. № 27
ИЗМ. № 28
ИЗМ. № 29
ИЗМ. № 30
ИЗМ. № 31
ИЗМ. № 32
ИЗМ. № 33
ИЗМ. № 34
ИЗМ. № 35
ИЗМ. № 36
ИЗМ. № 37
ИЗМ. № 38
ИЗМ. № 39
ИЗМ. № 40
ИЗМ. № 41
ИЗМ. № 42
ИЗМ. № 43
ИЗМ. № 44
ИЗМ. № 45
ИЗМ. № 46
ИЗМ. № 47
ИЗМ. № 48
ИЗМ. № 49
ИЗМ. № 50

Рис.1

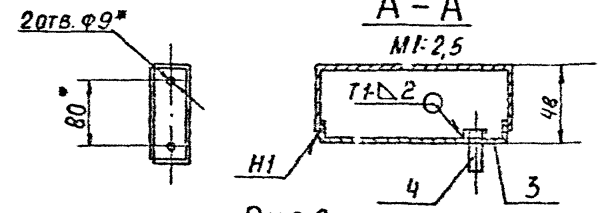
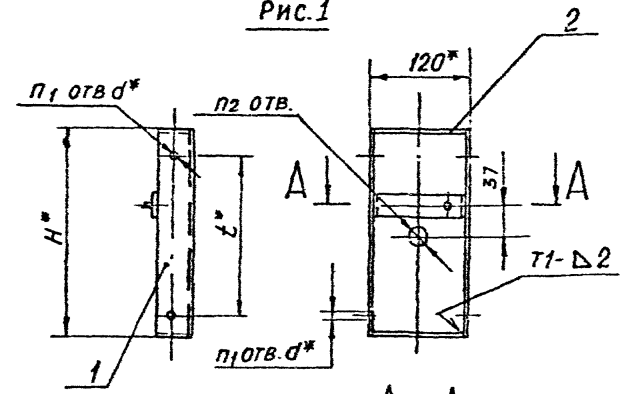
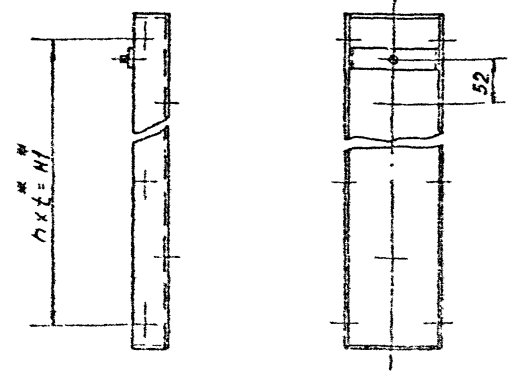


Рис.2

Остальное-см. рис.1



| ОБОЗНАЧЕНИЕ | Рис. | РАЗМЕРЫ, мм | | | | КОЛ., ШТ | | | МАССА, кг |
|-------------|------|-------------|-----|-----|----|----------|----|----|-----------|
| | | H* | H1* | t* | d* | п | п1 | п2 | |
| АЗА 192.030 | 1 | 250 | - | 190 | 7 | - | 2 | 1 | 1,0 |
| -01 | | 400 | 340 | 170 | | 2 | 3 | 2 | 1,5 |
| -02 | 2 | 600 | 540 | 135 | 10 | 4 | 5 | 3 | 2,1 |
| -03 | | 800 | 760 | 190 | | | | 4 | 2,8 |
| -04 | | 1000 | 950 | | | | | 5 | 6 |

1. * РАЗМЕРЫ ДЛЯ СПРАВОК

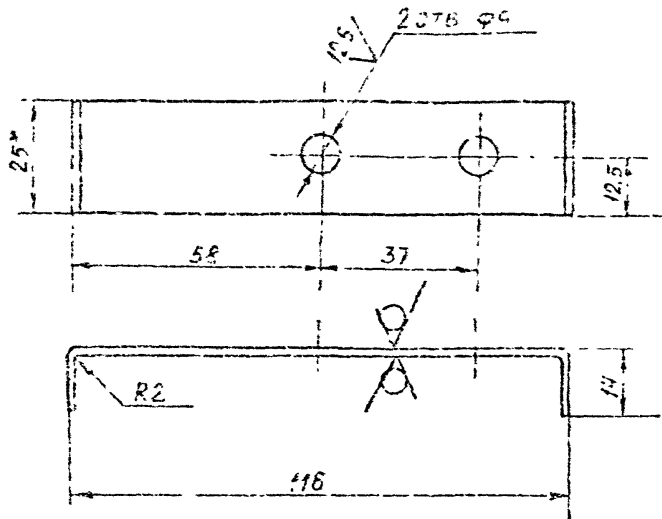
2. ± $\frac{t2}{2}$

3. СВАРНЫЕ ШВЫ ПО ГОСТ 5264-80

| АЗА 192 030СБ | | | | | | Авт. | Масса | Масштаб |
|---------------|----------|-------|------|----------------|--|--------------|-----------|----------|
| Изм. лист | № докум. | Подп. | Дата | СТОЙКА В СБОРЕ | | И | СМ. табл. | - |
| Разработ. | Асютес | | 1988 | | | | | |
| Про. | Смирнов | | 1988 | | | Лист | | Листов 1 |
| Рис. ср. | Мерзляк | | | | | САНТЕХПРОЕКТ | | |
| Гл. спец. | Вайнберг | | | | | Формат А3 | | |
| И.контр. | Федкин | | | | | | | |
| УТВ. | Спиридов | | | | | | | |

АЗА 192.001

50/ (✓)



1. РАЗМЕР ДЛЯ СПРАВОК
2. Н14; $\pm \frac{t_2}{2}$

| | | | | | | | | | |
|--|--|--|--|-------------------------|--|--------|--|----------|--|
| | | | | АЗА 192.001 | | | | | |
| | | | | СКОБА | | | | | |
| | | | | АНТ | | МАСШ | | ПРЕСЛ.Т. | |
| | | | | И | | 0,05 | | 1:1 | |
| | | | | ЛИСТ | | ЛИСТОВ | | | |
| | | | | Б2 ГОСТ 19903-74 | | | | | |
| | | | | 4-Л ВСТ.3 ГОСТ 16523-70 | | | | | |
| | | | | САИТЕХПРОЕКТ | | | | | |

ФОРМАТ А4

| ФОРМАТ | ЗОНА | ПОЗ. | Обозначение | Наименование | Кол. чг исполн. АЗД 192.030- | | | | | | Примечание | |
|--------|------|------|----------------|---------------------|------------------------------|----|----|----|----|--|------------|--|
| | | | | | - | 01 | 02 | 03 | 04 | | | |
| | | | | ДОКУМЕНТАЦИЯ | | | | | | | | |
| АЗ | | | АЗД 192.030 СБ | Сборочный чертеж | X | X | X | X | X | | | |
| | | | | ДЕТАЛИ | | | | | | | | |
| АЗ | 1 | | АЗД 190.007 | Стойка | 1 | | | | | | | |
| | | | - 01 | Стойка | | 1 | | | | | | |
| | | | - 02 | Стойка | | | 1 | | | | | |
| | | | - 03 | Стойка | | | | 1 | | | | |
| | | | - 04 | Стойка | | | | | 1 | | | |
| А4 | 2 | | АЗД 190.019 | Планка | 2 | 2 | 2 | 2 | 2 | | | |
| А4 | 3 | | АЗД 192.001 | Скоба | 1 | 1 | 1 | 1 | 1 | | | |
| | | | | СТАНДАРТНЫЕ ИЗДЕЛИЯ | | | | | | | | |
| | | 4 | | Болт М8х20.35 | | | | | | | | |
| | | | | ГОСТ 7798-70 | 1 | 1 | 1 | 1 | 1 | | | |

АЗД 192 030

| | | | | |
|------------|----------------|---------|-------|--------|
| Изм. | Лист | № докум | Подп. | А.И.З. |
| Разраб. | Л.И.Т.С. | | | |
| Пров. | С.М.И.Н.С. | | | |
| Вук. Е.Г. | М.Е.Р.М.А.Ч.И. | | | |
| И.К.О.Н.И. | Ф.Е.Д.А.Л.О.В. | | | |
| У.И.Е. | С.И.М.Я.К. | | | |

Стойка в сборе

| | | |
|------|------|--------|
| Лист | Лист | Листов |
| И | | 1 |

САНТЕХПРОЕКТ

| № | Т.п. | Обозначение | Наименование | Кол на исполн АЗД 193 000- | | | | | | | Примечание | | |
|----|------|----------------|----------------------------|----------------------------|----|----|----|----|----|----|------------|----|--|
| | | | | -- | 01 | 02 | 03 | 04 | 05 | 06 | | 07 | |
| 5 | | АЗД 193 040-03 | Система тяг и рычагов | | | | | | | | | | |
| | | | Детали | | | | | | | | | | |
| 6 | | АЗД 190 001-01 | Шайба | 2 | 2 | 4 | 4 | 4 | 6 | 8 | 10 | | |
| 7 | | АЗД 190 002-02 | Пласти | | | 1 | 1 | 1 | 1 | 1 | 1 | | |
| 8 | | АЗД 193 001 | Лист | 1 | 1 | | | | | | | | |
| | | -01 | Лист | | | 1 | 1 | 1 | | | | | |
| | | -02 | Лист | | | | | | 1 | | | | |
| | | -03 | Лист | | | | | | | 1 | | | |
| | | -04 | Лист | | | | | | | | 1 | | |
| | | | <u>СТАНДАРТНЫЕ ИЗДЕЛИЯ</u> | | | | | | | | | | |
| | | | <u>БОЛТЫ ГОСТ 7798-70</u> | | | | | | | | | | |
| 9 | | | М8х16 3Б | 4 | 4 | 4 | 4 | 4 | 4 | 4 | 4 | | |
| 10 | | | М8х35 3Б | 1 | 1 | 2 | 2 | 2 | 3 | 4 | 5 | | |

| Образец | № док. | № док. | Обозначение | Наименование | Кол. на исполн. АЗД 193.000- | | | | | | | | Примечание |
|---------|--------|--------|-------------|-------------------------|------------------------------|-----|-----|-----|-----|-----|-----|-----|------------|
| | | | | | -- | 01. | 02. | 03. | 04. | 05. | 06. | 07. | |
| | 11 | | | Гайка М8.4 ГОСТ 5915-70 | 5 | 5 | 7 | 7 | 7 | 8 | 9 | 10 | |
| | 12 | | | Гайка М8.4 ГОСТ 3032-76 | 1 | 1 | 1 | 1 | 1 | 1 | 1 | 1 | |
| | | | | Шайбы ГОСТ 11371-78 | | | | | | | | | |
| | 13 | | | 8 02 | 2 | 2 | 4 | 4 | 4 | 6 | 8 | 10 | |
| | 14 | | | 8 32 | 2 | 2 | 4 | 4 | 4 | 4 | 4 | 4 | |
| | 15 | | | Шайба 8.65Г | | | | | | | | | |
| | | | | ГОСТ 6402-70 | 1 | 1 | 1 | 1 | 1 | 1 | 1 | 1 | |
| | | | | | | | | | | | | | |
| | | | | | | | | | | | | | |
| | | | | | | | | | | | | | |
| | | | | | | | | | | | | | |
| | | | | | | | | | | | | | |
| | | | | | | | | | | | | | |
| | | | | | | | | | | | | | |

| Формат | Экз | Таб. | Обозначение | Наименование | Кол. на исполн. АЗД 193.000 - | | | | | | | Примечание | | |
|--------|-----|------|----------------|--|-------------------------------|----|----|----|----|----|----|------------|--|-------|
| | | | | | 01 | 02 | 03 | 04 | 05 | 06 | 07 | | | |
| | | | АЗД 190.000А | ДОКУМЕНТАЦИЯ ЗАЛОНКИ ВОЗДУШНЫЕ УНИФИЦИРОВАННЫЕ ТЕХН. | | | | | | | | | | |
| А2 | | | АЗД 193.000 СБ | ЧЕРТЕЖ СБОРОЧНЫЙ ЧЕРТЕЖ | | | | | | | | | | Л. А1 |
| А4 | 1 | | АЗД 190.030 | СВОБОДНЫЕ СЛИШНИИ ЛОПАТКА | 1 | | | | | | | | | |
| | | | -01 | ЛОПАТКА | | 1 | 2 | | | | | | | |
| | | | -02 | ЛОПАТКА | | | | 2 | | | | | | |
| | | | -03 | ЛОПАТКА | | | | | 2 | 3 | | | | |
| | | | -04 | ЛОПАТКА | | | | | | | 6 | | | |
| | | | -05 | ЛОПАТКА | | | | | | | | 5 | | |
| А4 | 2 | | АЗД 192.040 | РУЧКА УПРАВЛЕНИЯ | 1 | 1 | | | | | | | | |
| | | | АЗД 192.050 | РУЧКА УПРАВЛЕНИЯ | | | 1 | 1 | 1 | 1 | 1 | 1 | | |

| Изм. | Лист | Издокум | полл | дата | АЗД 193.000 ЗАЛОНКА ВОЗДУШНАЯ УНИФИЦИРОВАННАЯ ВО ВЗРЫВ-ЗАЩИЩЕННОМ ИСПОЛНЕНИИ | Лист | Лист | Листов |
|------|------|---------|------|------|--|------|------|--------|
| | | | | | | | 1 | 1 |

САНТЕХПРОЕКТ

Изм. № п/м Подп. и дата Взам инв. № Инв. № докум Подп. и дата

| Формат | Зона | Поз. | Обозначение | Наименование | Кол. на исполн АЗД 193 000- | | | | | | | Примечание | |
|--------|------|------|--------------|-----------------------|-----------------------------|----|----|----|----|----|----|------------|--|
| | | | | | 01 | 02 | 03 | 04 | 05 | 06 | 07 | | |
| А4 | 3 | | АЗД 193. 010 | Корпус | 1 | | | | | | | | |
| | | | -01 | Корпус | | 1 | | | | | | | |
| | | | -02 | корпус | | | 1 | | | | | | |
| | | | -03 | корпус | | | | 1 | | | | | |
| | | | -04 | корпус | | | | | 1 | | | | |
| | | | -05 | корпус | | | | | | 1 | | | |
| | | | -06 | корпус | | | | | | | 1 | | |
| | | | -07 | корпус | | | | | | | | 1 | |
| А4 | 4 | | АЗД 193. 030 | Стойка в сборе | 1 | 1 | | | | | | | |
| | | | -01 | Стойка в сборе | | | 1 | 1 | 1 | | | | |
| | | | -02 | Стойка в сборе | | | | | | 1 | | | |
| | | | -03 | Стойка в сборе | | | | | | | 1 | | |
| | | | -04 | Стойка, в сборе | | | | | | | | 1 | |
| А4 | 5 | | АЗД 193. 040 | Система тяг и рычагов | | | 1 | 1 | 1 | | | | |
| | | | -01 | Система тяг и рычагов | | | | | | | 1 | | |
| | | | -02 | Система тяг и рычагов | | | | | | | | 1 | |

Изм. лист, № докум Подп. АЗД

АЗД 193. 000

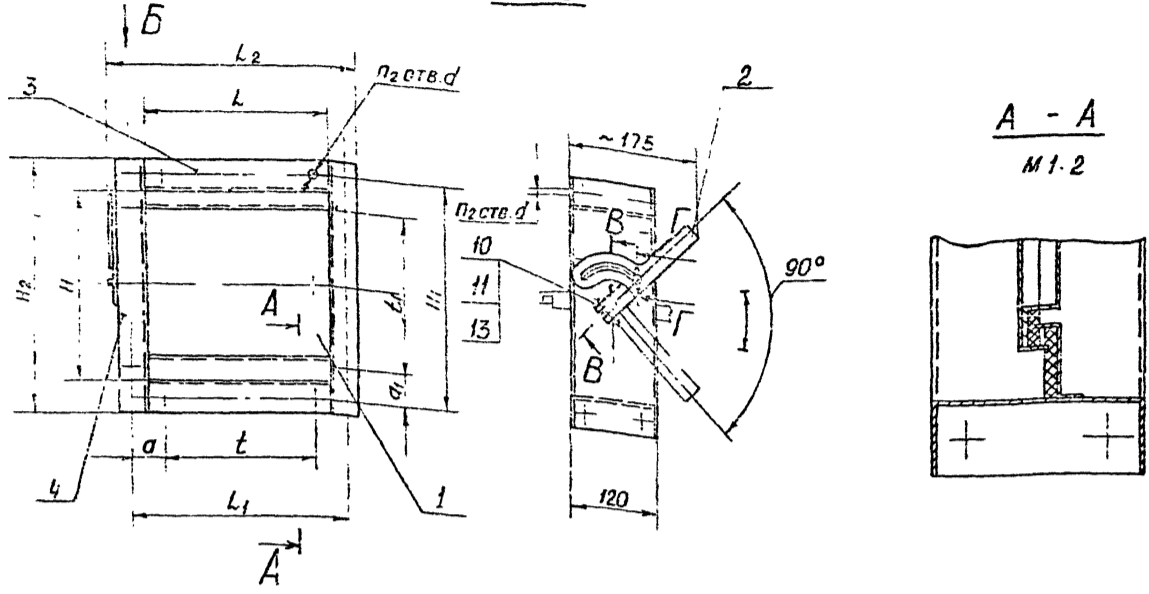
Лист

2

Форм. Т. А. 4

АЗД 193.000 СБ

Рис. 1



Вид Б
М 1:2

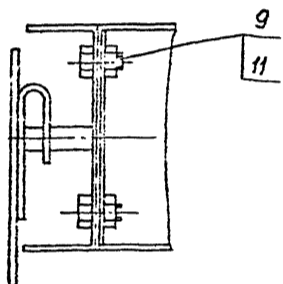
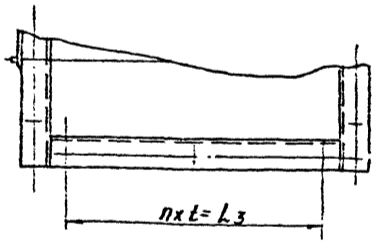
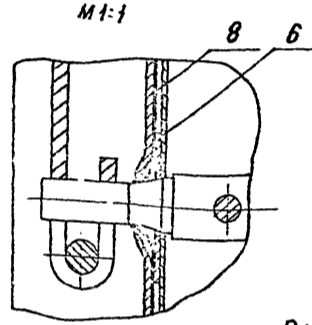


Рис. 2

Остальное - см. рис. 1



В-В
М 1:1



Г-Г
М 1:1

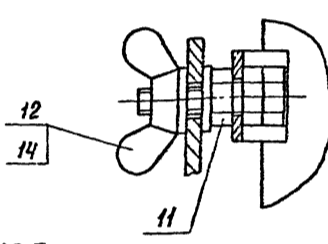
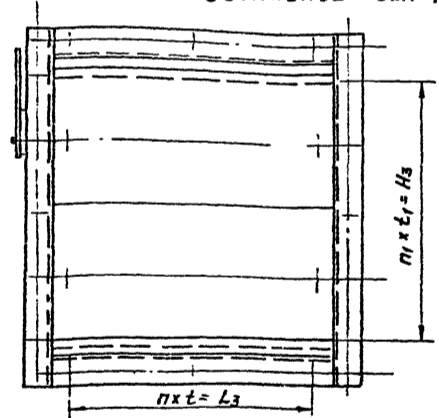
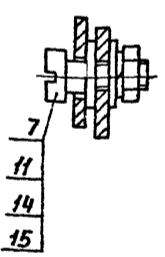


Рис. 3

Остальное - см. рис. 1



Д-Д
М 1:1



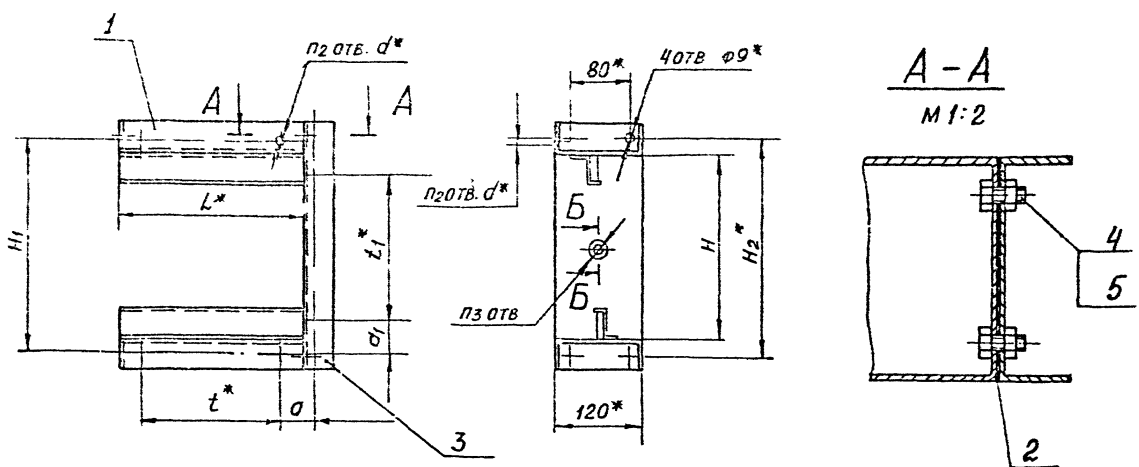
| ОБОЗНАЧЕНИЕ | РИС | РАЗМЕРЫ, мм | | | | | | | | | | | | | КОЛ., ШТ. | | | МАССА кг |
|-------------|-----|-------------|------|------|-----|------|------|------|-----|------|----|----|-----|-----|-----------|----|----|-------------|
| | | H | H1 | H2 | H3 | L | L1 | L2 | L3 | a | a1 | d | t | t1 | n | n1 | n2 | |
| АЗД 193.000 | 1 | 250 | 280 | 330 | - | 250 | 280 | 340 | - | | | | 190 | 190 | - | - | 8 | 63 |
| -01 | 2 | | | | | 400 | 430 | 490 | 340 | 45 | | | 170 | | 2 | | 10 | 8,0 |
| -02 | | | | | | | | | | | 45 | 7 | | | | | 12 | 11 |
| -03 | | 400 | 430 | 480 | 340 | 500 | 530 | 590 | 465 | 32,5 | | | 155 | 170 | 3 | 2 | 14 | 12,5 |
| -04 | 3 | | | | | | | | | 45 | | | 135 | 135 | 4 | | 15 | 14 |
| -05 | | 600 | 630 | 680 | 540 | 600 | 630 | 690 | 540 | 45 | | | | | 4 | 4 | 20 | 18,2 |
| -06 | | 800 | 830 | 880 | 760 | 800 | 830 | 890 | 760 | 35 | 35 | 10 | 190 | 190 | | | | 27,3 |
| -07 | | 1000 | 1040 | 1080 | 950 | 1000 | 1040 | 1090 | 950 | 45 | 45 | | | | 5 | 5 | 24 | 38,1 |

РАЗМЕРЫ ДЛЯ СПРАВОК

| | | | | | | | | | | | | | |
|-------------------|------------------|------------------|-------------------|-------------------|-------------------|-------------------|-------------------|--|-------------------|--------------------|-------------------|------------------|--------------------|
| | | | | АЗД 193 000 СБ | | | | ЗАСЛОНКА ВОЗДУШНАЯ УНИФИЦИРОВАННАЯ ВЪ ВЗРЫВОЗАЩИЩЕННОМ ИСПОЛНЕНИИ | | | Лист | Масштаб | Масштаб |
| Эксп. | Проект. | Констр. | Инж. | Инж. | Инж. | Инж. | Инж. | Инж. | Инж. | Инж. | Инж. | Инж. | Инж. |
| Инж. А.А. Сидоров | Инж. В.В. Петров | Инж. С.С. Иванов | Инж. Д.Д. Куликов | Инж. К.К. Новиков | Инж. Л.Л. Соколов | Инж. М.М. Федотов | Инж. Н.Н. Морозов | Инж. П.П. Попов | Инж. Р.Р. Романов | Инж. Т.Т. Тимофеев | Инж. У.У. Устинов | Инж. Ф.Ф. Фролов | Инж. Х.Х. Харченко |
| САНТЕХПРОЕКТ | | | | | | | | | | | См. табл. | | |

Сосрат АЗ

Рис 1



Б - Б
М 1:1

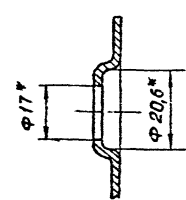


Рис: 2

ОСТАЛЬНОЕ - СМ. РИС. 1

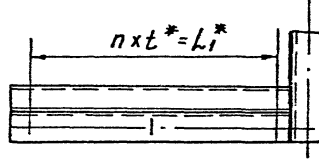
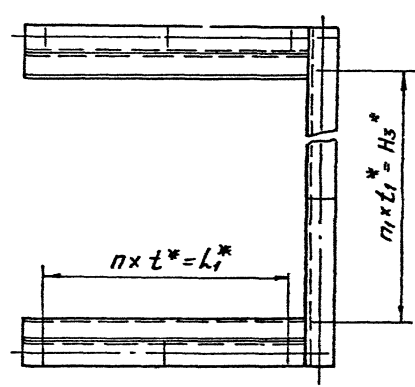


Рис. 3

ОСТАЛЬНОЕ - СМ. РИС. 1



| ОБОЗНАЧЕНИЕ | Рис. | РАЗМЕРЫ, ММ | | | | | | | | | | КОЛ., ШТ | | | | МАССА, КГ | |
|-------------|------|-------------|------|-----|------|-----|-----|------|----|----|-----|----------|---|----|----|-----------|------|
| | | H | H1 | H2* | H3* | L* | Li* | a | a1 | d* | t* | ti* | n | n1 | n2 | | n3 |
| АЗД 193.010 | 1 | 250 | 280 | 290 | - | 250 | - | | | | 190 | 190 | - | - | 6 | 1 | 3,35 |
| -01 | 2 | | | | | 400 | 340 | 45 | | | 170 | | 2 | | 8 | | 4,45 |
| -02 | 3 | 400 | 430 | 440 | 340 | 500 | 465 | 32,5 | 45 | 7 | 155 | 170 | 3 | 2 | 11 | 2 | 4,8 |
| -03 | | | | | | | | | | | | | | | | | 5,5 |
| -04 | | | | | | | | | | | | | | | | | 6,2 |
| -05 | | | | | | | | | | | | | | | | | 7,0 |
| -06 | | | | | | | | | | | | | | | | | 9,4 |
| -07 | 1000 | 1040 | 1040 | 950 | 1000 | 950 | 45 | 45 | | 10 | 190 | 190 | 5 | 5 | 18 | 5 | 11,8 |

1. * РАЗМЕРЫ ДЛЯ СПРАВОК
2. H14; ± $\frac{t_2}{2}$
3. СВАРНЫЕ ШВЫ ПО ГОСТ 15878-79
4. КЛЕЙ 88СА ТУ 38-105-1760-87

| | | | |
|----------------|-----------|------|----------|
| АЗД 193.010 СБ | | | |
| Изд. лист | № докум | подп | дата |
| Разработ | Лейтес | А.О. | 1.88 |
| Проект | Сварочный | А.А. | 1.88 |
| Рис. № | Чертежник | А.А. | |
| № техн | Совместит | А.А. | |
| № конст | Продуман | А.А. | |
| Уте | Сгибок | А.А. | |
| КОРПУС | | Лит | Масса |
| | | И | См. табл |
| | | Лист | Листов |
| САНТЕХПРОЕКТ | | | |

| № п/п | № | Обозначения | Наименование | Кол на исполн. АЗД 193 010- | | | | | | | Примечание | | |
|-------|---|----------------|--------------------|-----------------------------|----|----|----|----|----|----|------------|----|--|
| | | | | — | 01 | 02 | 03 | 04 | 05 | 06 | | 07 | |
| | | | Документация | | | | | | | | | | |
| 12 | | АЗД 193 010 СБ | Сборочный чертеж | X | X | X | X | X | X | X | X | | |
| | | | Сборочные единицы | | | | | | | | | | |
| 14 | 1 | АЗД 193 020 | Поперечина в сборе | 2 | | | | | | | | | |
| | | 01 | Поперечина в сборе | 2 | | | | | | | | | |
| | | -02 | Поперечина в сборе | | 2 | | | | | | | | |
| | | -03 | Поперечина в сборе | | | 2 | | | | | | | |
| | | -04 | Поперечина в сборе | | | | 2 | | | | | | |
| | | -05 | Поперечина в сборе | | | | | 2 | | | | | |
| | | -06 | Поперечина в сборе | | | | | | 2 | | | | |
| | | -07 | Поперечина в сборе | | | | | | | 2 | | | |

| Имя | Лист | № докум | Подп | Дата |
|---------|------------|---------|------|------|
| Израб | Листос | СБ | СЛ | 8.88 |
| Проез | Смолянская | СБ | СЛ | 8.88 |
| Ручк гр | Мерляков | СБ | СЛ | 8.88 |
| И контр | Фрадкин | СБ | СЛ | 8.88 |
| ЧТВ | Спиряк | СБ | СЛ | 8.88 |

АЗД 193.010

Корпус

| Лист | Лист | Листов |
|------|------|--------|
| И | 1 | 2 |

САНТЕХПРОЕКТ

| Лист | Зак. | Кол. | Обозначение | Наименование | Кол. на исполн. АЗД 193.010- | | | | | | | | Примечание | |
|------|------|------|-------------|----------------------------|------------------------------|----|----|----|----|----|----|----|------------|--|
| | | | | | - | 01 | 02 | 03 | 04 | 05 | 06 | 07 | | |
| | | | | <u>ДЕТАЛИ</u> | | | | | | | | | | |
| 14 | | 2 | АЗД 193.001 | Лист | 1 | 1 | | | | | | | | |
| | | | -01 | Лист | | | 1 | 1 | 1 | | | | | |
| | | | -02 | Лист | | | | | | 1 | | | | |
| | | | -03 | Лист | | | | | | | 1 | | | |
| | | | -04 | Лист | | | | | | | | 1 | | |
| А3 | | 3 | АЗД 193.002 | Стойка | 1 | 1 | | | | | | | | |
| | | | -01 | Стойка | | | 1 | 1 | 1 | | | | | |
| | | | -02 | Стойка | | | | | | 1 | | | | |
| | | | -03 | Стойка | | | | | | | 1 | | | |
| | | | -04 | Стойка | | | | | | | | 1 | | |
| | | | | <u>СТАНДАРТНЫЕ ИЗДЕЛИЯ</u> | | | | | | | | | | |
| | | 4 | | Болт М8х16.36 | | | | | | | | | | |
| | | | | ГОСТ 7798-70 | 4 | 4 | 4 | 4 | 4 | 4 | 4 | 4 | 4 | |
| | | 5 | | Гайка М8.4 | | | | | | | | | | |
| | | | | ГОСТ 5915-70 | 4 | 4 | 4 | 4 | 4 | 4 | 4 | 4 | 4 | |

АЗД 193 001

Рис 1

50/ (✓)

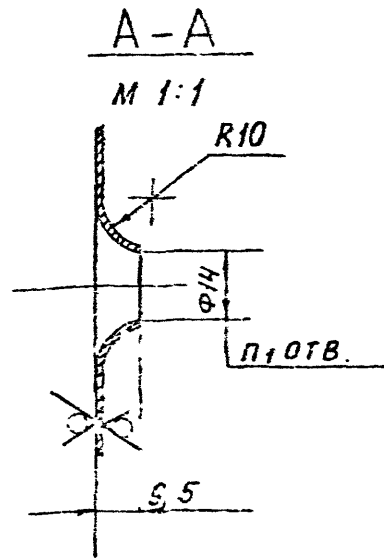
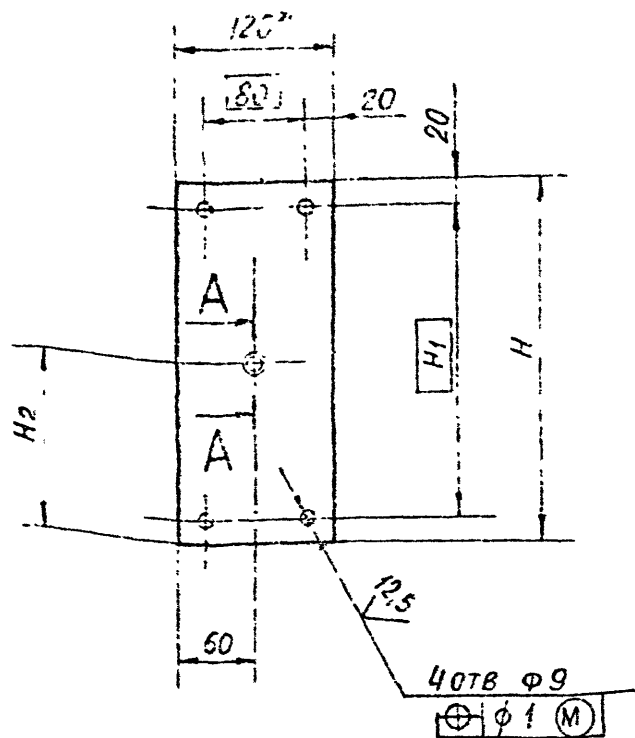
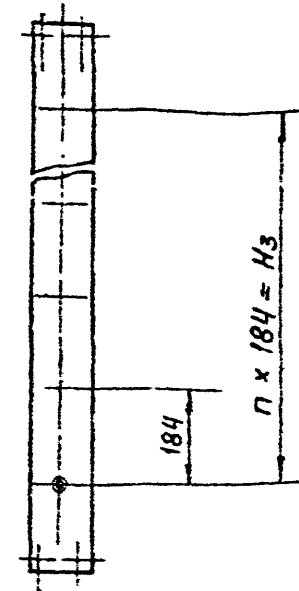


Рис 2
ОСТАЛЬНОЕ - С М Рис. 1



| Обозначение | Рис. | Размеры, мм | | | | Кол. шт | | Масса, кг |
|-------------|------|-------------|----------------|----------------|----------------|---------|----------------|-----------|
| | | H | H ₁ | H ₂ | H ₃ | П | П ₁ | |
| АЗД 193 001 | 1 | 330 | 290 | 165 | — | — | 1 | 0,17 |
| -01 | 2 | 480 | 440 | 148 | 184 | 1 | 2 | 0,25 |
| -02 | | 680 | 640 | 156 | 368 | 2 | 3 | 0,36 |
| -03 | | 880 | 840 | 164 | 552 | 3 | 4 | 0,45 |
| -04 | | 1080 | 1040 | 172 | 736 | 4 | 5 | 0,56 |

- * РАЗМЕР ДЛЯ СПРАВОК
- H₁₄; П₁₄, ± $\frac{\pm 2}{2}$

| | | | |
|--------------|----------|---------|--|
| АЗД 193.001 | | | |
| Лист | Масса | Масштаб | |
| И | См. табл | — | |
| Лист | | Листов | |
| САНТЕХПРОЕКТ | | | |

| | | | | |
|-----------|------------|---------|-------|------|
| Исполн. | Лист | № докум | Подп | Дата |
| Проект | Смолянская | С. Сели | Уклад | |
| Пров. | Лемтес | | | |
| Т. контр. | Мерзляков | | | |
| Г. спец. | Вайнберг | | | |
| Н. контр. | Фрадкин | | | |
| УТВ. | Сливак | | | |

| | | |
|-------------|-------|------|
| Лист | Д 0,5 | Л 63 |
| ГОСТ 931-78 | | |

| № | Обозначение | Наименование | Кол. на исполн АЗД 193. 020 | | | | | | | | | | Примечание | | | | |
|----|-------------|--------------|-----------------------------|----|----|----|----|----|----|----|--|--|------------|---|--|--|----------|
| | | | — | 01 | 02 | 03 | 04 | 05 | 06 | 07 | | | | | | | |
| 51 | 2 | АЗД 190. 014 | | | | | | | | | | | | | | | |
| | | | Уплотнение | | | | | | | | | | | | | | |
| | | | Резина губчатая | | | | | | | | | | | | | | |
| | | | ОСТ 38 05 171-78 | | | | | | | | | | | | | | |
| | | | 10x17x600 | | | | | | 1 | | | | | | | | 0,006 кг |
| 54 | 2 | АЗД 190. 015 | | | | | | | | | | | | | | | |
| | | | Уплотнение | | | | | | | | | | | | | | |
| | | | Резина губчатая | | | | | | | | | | | | | | |
| | | | ОСТ 38 05 171-78 | | | | | | | | | | | | | | |
| | | | 10x25x600 | | | | | | | 1 | | | | | | | 0,007 кг |
| 54 | 2 | АЗД 190. 016 | | | | | | | | | | | | | | | |
| | | | Уплотнение | | | | | | | | | | | | | | |
| | | | Резина губчатая | | | | | | | | | | | | | | |
| | | | ОСТ 38 05 171-78 | | | | | | | | | | | | | | |
| | | | 10x33x800 | | | | | | | | | | 1 | | | | 0,014 кг |
| 54 | 2 | АЗД 190. 017 | | | | | | | | | | | | | | | |
| | | | Уплотнение | | | | | | | | | | | | | | |
| | | | Резина губчатая | | | | | | | | | | | | | | |
| | | | ОСТ 38 05 171-78 | | | | | | | | | | | | | | |
| | | | 10x41x1000 | | | | | | | | | | | 1 | | | 0,02 кг |

Лист № 3
 ИДЛ, лист № 4, 5, 6, 7, 8, 9, 10, 11, 12, 13, 14, 15, 16, 17, 18, 19, 20, 21, 22, 23, 24, 25, 26, 27, 28, 29, 30, 31, 32, 33, 34, 35, 36, 37, 38, 39, 40, 41, 42, 43, 44, 45, 46, 47, 48, 49, 50, 51, 52, 53, 54, 55, 56, 57, 58, 59, 60, 61, 62, 63, 64, 65, 66, 67, 68, 69, 70, 71, 72, 73, 74, 75, 76, 77, 78, 79, 80, 81, 82, 83, 84, 85, 86, 87, 88, 89, 90, 91, 92, 93, 94, 95, 96, 97, 98, 99, 100

АЗД 193. 020

Лист
3

Копировал: Кашин

Формат А4

| | | | | |
|-------------|--------------|-------------|--------------|--------------|
| № в № подл. | Подп. и дата | Взял инв. № | Инв. № дубл. | Подп. и дата |
|-------------|--------------|-------------|--------------|--------------|

| № | Солн. | Лист. | ОБОЗНАЧЕНИЕ | НАИМЕНОВАНИЕ | Кол. на исполн. АЗД 193. 020 - | | | | | | | Примечание | |
|----|-------|-------|-------------|--------------|--------------------------------|----|----|----|----|----|----|------------|----|
| | | | | | - | 01 | 02 | 03 | 04 | 05 | 06 | | 07 |
| 14 | | 3 | АЗД 190 019 | Планка | 2 | 2 | 2 | 2 | 2 | 2 | 2 | 2 | |
| 25 | | 4 | АЗД 193 003 | Поперечная | 1 | | | | | | | | |
| | | | - 01 | Поперечная | | 1 | 1 | | | | | | |
| | | | - 02 | Поперечная | | | | 1 | | | | | |
| | | | - 03 | Поперечная | | | | | 1 | | | | |
| | | | - 04 | Поперечная | | | | | | 1 | | | |
| | | | - 05 | Поперечная | | | | | | | 1 | | |
| | | | - 06 | Поперечная | | | | | | | | 1 | |

| | | | |
|----------|----------|-------|--------|
| Им. лист | № докум. | Подп. | И.п.п. |
|----------|----------|-------|--------|

АЗД 193.020

Лист
4

| ЭПР | ЭПР | Лист | ОБОЗНАЧЕНИЕ | НАИМЕНОВАНИЕ | АЭД 193.020 | | | | | | | Итого |
|-----|-----|------|----------------|------------------|-------------|----|----|----|----|----|----|-------|
| | | | | | 01 | 02 | 03 | 04 | 05 | 06 | 07 | |
| | | | | Документация | | | | | | | | |
| А3 | | | АЭД 193.020 СБ | СБОРОЧНЫЙ ЧЕРТЕЖ | X | X | X | X | X | X | X | |
| | | | | ДЕТАЛИ | | | | | | | | |
| А4 | 1 | | АЭД 190.00В | Упор | 1 | | | | | | | |
| | | | -01 | Упор | | 1 | | | | | | |
| | | | -02 | Упор | | | 1 | | | | | |
| | | | -03 | Упор | | | | 1 | | | | |
| | | | -04 | Упор | | | | | 1 | | | |
| | | | -05 | Упор | | | | | | 1 | | |
| | | | -06 | Упор | | | | | | | 1 | |
| | | | -07 | Упор | | | | | | | | 1 |

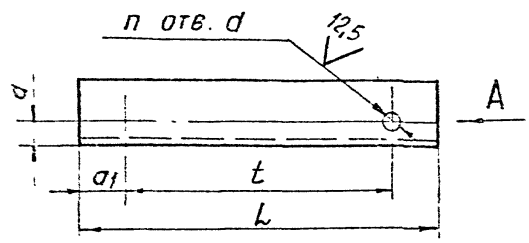
| | | |
|------------------------|----|------|
| АЭД 193.020 | | |
| ПОПЕРЕЧНИКА В СБОРЕ | шт | лист |
| | 1 | 4 |
| СИНТЕХПРОЕКТ | | |

| Формат | Зона | Лист | ОБОЗНАЧЕНИЕ | НАЗНАЧЕНИЕ | Код по исполн. АЗД 193 020- | | | | | | | Примечание | |
|--------|------|------|--------------|---|-----------------------------|----|----|----|----|----|----|------------|----------|
| | | | | | - | 01 | 02 | 03 | 04 | 05 | 06 | | 07 |
| Б4 | 2 | | АЗД 190. 009 | Уплотнение РЕЗИНА ГУБЧА- ТЯЯ ОСТ.ЗВ.05.171-78 10x34x250 | 1 | | | | | | | | 0,005 кг |
| Б4 | 2 | | АЗД 190. 011 | Уплотнение РЕЗИНА ГУБЧА- ТЯЯ ОСТ.ЗВ.05.171-78 10x34x400 | 1 | | | | | | | | 0,007 кг |
| Б4 | 2 | | АЗД 190. 012 | Уплотнение РЕЗИНА ГУБЧА- ТЯЯ ОСТ.ЗВ.05.171-78 10x17x400 | | | 1 | | | | | | 0,004 кг |
| Б4 | 2 | | АЗД 190. 013 | Уплотнение РЕЗИНА ГУБЧАТЯ ОСТ.ЗВ.05.171-78 10x17x500 | | | | 1 | | | | | 0,005 кг |

АЗД 193.003

50/ (V)

Рис. 1



Вид А

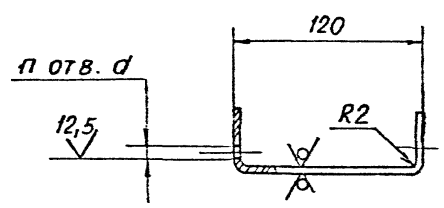
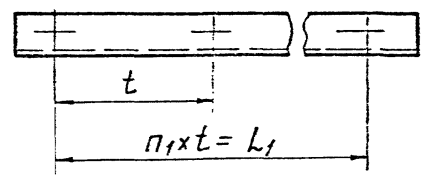


Рис. 2

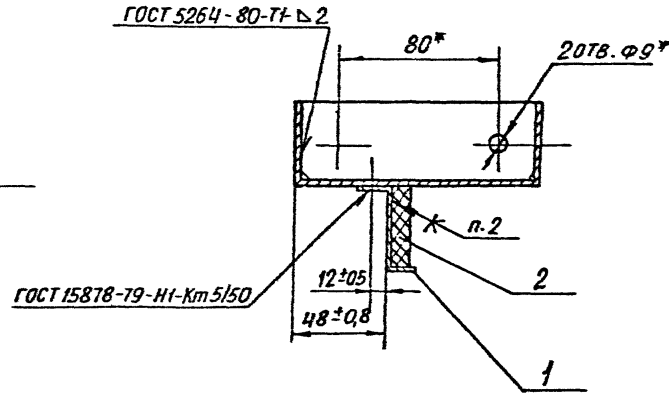
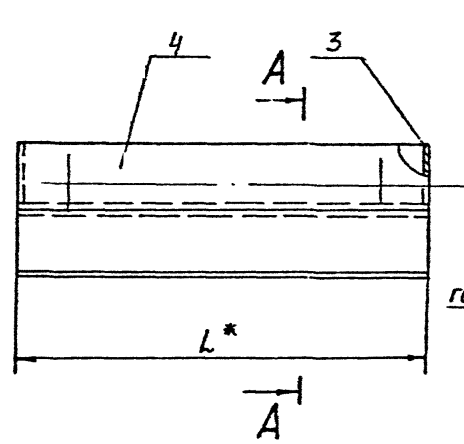
ОСТАЛЬНОЕ - СМ. РИС.1



| ОБОЗНАЧЕНИЕ | Рис. | РАЗМЕРЫ, ММ | | | | | | КОЛ, ШТ | | МАССА, КГ |
|-------------|------|-------------|----------------|----|----------------|----|-----|---------|----------------|-----------|
| | | L | L ₁ | d | d ₁ | d | t | n | n ₁ | |
| АЗД 193.003 | 1 | 250 | — | 15 | 30 | 7 | 190 | 2 | — | 0,78 |
| -01 | 400 | 340 | 170 | | | | 3 | 2 | 1,25 | |
| -02 | 500 | 465 | 155 | | | | 4 | 3 | 1,57 | |
| -03 | 2 | 600 | 540 | | 30 | 10 | 135 | 5 | 4 | 1,87 |
| -04 | | | | | | | | | | |
| -05 | | | | | | | 800 | 760 | 20 | 25 |
| -06 | 1000 | 950 | 20 | 25 | 190 | 6 | 5 | 3,14 | | |

НЕУКАЗАННЫЕ ПРЕДЕЛЬНЫЕ ОТКЛОНЕНИЯ РАЗМЕРОВ: H14; h14; ± t/2

| | | | | | | | | | |
|-----------|------------|-------|-------|--------------------------|--|--|--------------|-----------|---------|
| | | | | АЗД 193.003 | | | Лит. | Масса | Масштаб |
| ИЗЛ. ЛИСТ | № ДОКУМ. | ПОДП. | ДАТА | ПОПЕРЕЧНИНА | | | И | СМ. ТАБЛ. | — |
| РАЗРАБ. | СМОЛЯНСКАЯ | С.С. | 11.80 | | | | ЛИСТ | ЛИСТОВ | 1 |
| ПРОВ. | ЛЕЙТЕС | Л.С. | 11.80 | Лист 52 ГОСТ 19903-74 | | | САНТЕХПРОЕКТ | | |
| РВК. ГР. | МЕРЗЛЯКОВА | С.С. | | 4-IV-ВСТ.3 ГОСТ 16523-70 | | | | | |
| ГЛ. СПЕЦ. | ВАЙНБЕРГ | С.С. | | | | | | | |
| Н. КОНТР. | СРАДКИН | С.С. | | | | | | | |
| ЧТВ. | СПИВАК | С.С. | | | | | | | |



| ОБОЗНАЧЕНИЕ | * L, мм | МАССА, кг |
|--------------|------------|--------------|
| АЗД 193. 020 | 250 | 1,05 |
| - 01 | 400 | 1,6 |
| - 02 | | 1,5 |
| - 03 | 500 | 1,84 |
| - 04 | 600 | 2,2 |
| - 05 | | 2,23 |
| - 06 | 800 | 3,1 |
| - 07 | 1000 | 3,9 |

1. * РАЗМЕРЫ ДЛЯ СПРАВОК

2. КЛЕЙ 88 СА ТУ 38-105 1760-87

| АЗД 193 020 СБ | | | | Лит | Масса | Масштаб |
|----------------|------------|---------|------|-----|--------------|----------|
| Вид | лист | Кодовый | Подп | АЗД | См. табл. | - |
| Разработ | Лейтес | 12 | 1,05 | | | |
| Проект | Смолянская | | | | Лист | Листов 1 |
| Рис. гр. | МРДЛАСА | | | | | |
| Гл. инж. | Войцехов | | | | САИТЕХПРОЕКТ | |
| И. комп. | Федатин | | | | ФОРМАТ А3 | |
| Чтв. | Сривозк | | | | | |

ПОПЕРЕЧНИ
В СБОРЕ

Рис. 1

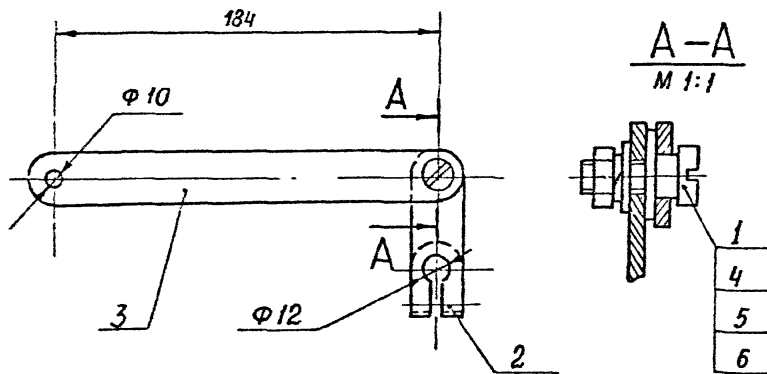
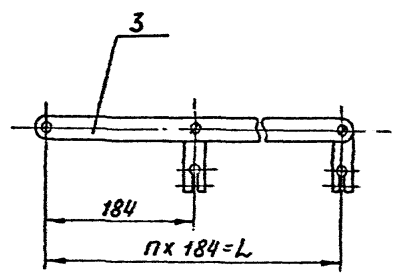


Рис. 2

Остальное - см. Рис. 1



| Обозначение | Рис. | L, мм | п, шт | Масса, кг |
|-------------|------|-------|-------|-----------|
| АЗД 193.040 | 1 | — | — | 0,27 |
| -01 | 2 | 368 | 2 | 0,4 |
| -02 | | 552 | 3 | 0,8 |
| -03 | | 736 | 4 | 1,1 |

РАЗМЕРЫ ДЛЯ СПРАВОК

| | | | | АЗД 193.040 СБ | | |
|-----|------|---------|-------|----------------|--------------|--------|
| ИЗМ | Лист | № докум | подп. | Дата | Лит | Масса |
| РД | 5 | ЛВНТЭС | ЛД | 0-88 | М | СМ. |
| ЛР | 5 | СМ | СМ | 0-88 | Табл. | — |
| РД | ГР | ЧР | СР | | Лист | Листов |
| ГА | Спец | ВЗ | ИЗ | | САНТЕХПРОЕКТ | |
| И | КОНТ | ОБ | СР | | ФОРМАТ А3 | |
| УТВ | СМ | СМ | СМ | | | |

| ФОРМА | ЗОНА | ЛСЗ | Обозначение | Наименование | | | | | | | | | | | | | | |
|-------|------|-----|------------------|----------------------------|----|----|----|---|--|--|--|--|--|--|--|--|--|--|
| | | | | | 01 | 02 | 03 | | | | | | | | | | | |
| | | | | <u>Документация</u> | | | | | | | | | | | | | | |
| А3 | | | А3Д 193. 040 СБ | спорачный чертёж | X | X | X | X | | | | | | | | | | |
| | | | | <u>ДЕТАЛИ</u> | | | | | | | | | | | | | | |
| А4 | 1 | | А3Д 190. 002- 02 | Палец | 1 | 2 | 3 | 4 | | | | | | | | | | |
| А4 | 2 | | А3Д 190. 032 | Рычаг | 1 | 2 | 3 | 4 | | | | | | | | | | |
| А4 | 3 | | А3Д 190. 033 | Тяга | 1 | | | | | | | | | | | | | |
| | | | -01 | ТЯГА | | 1 | | | | | | | | | | | | |
| | | | -02 | ТЯГА | | | 1 | | | | | | | | | | | |
| | | | -03 | ТЯГА | | | | 1 | | | | | | | | | | |
| | | | | <u>СТАНДАРТНЫЕ ИЗДЕЛИЯ</u> | | | | | | | | | | | | | | |
| | | | | гайка М18Ч ГОСТ 5935-80 | 1 | 2 | 3 | 4 | | | | | | | | | | |

| | | | |
|--------|---------|-----|----|
| Лист | № докум | № п | № |
| Свароб | Автос | Ар | Ма |
| Пров | Молниев | Ж | У |
| Рычар | Креп | С | С |
| И конт | Фракции | | |
| Уго | Спирк | | |

А3Д 193. 040

СИСТЕМА
ТЯГ И РЫЧАГОВ

| | | |
|------|------|--------|
| Лист | Лист | Листов |
| II | I | 2 |

САНТЕХПРОЕКТ

| Формы | ЗДА | Поз. | Обозначение | Наименование | Кол. на исполн АЗД 193 040- | | | | | | | | Примечания | | | |
|-------|-----|------|-------------|---------------|-----------------------------|----|----|----|--|--|--|--|------------|--|--|--|
| | | | | | — | 01 | 02 | 03 | | | | | | | | |
| | | 5 | | Шайба 8.65Г | | | | | | | | | | | | |
| | | | | ГОСТ 6402-70 | 1 | 1 | 1 | 1 | | | | | | | | |
| | | 6 | | Шайба 8.32 | | | | | | | | | | | | |
| | | | | ГОСТ 11571-78 | 2 | 4 | 6 | 8 | | | | | | | | |
| | | | | | | | | | | | | | | | | |
| | | | | | | | | | | | | | | | | |
| | | | | | | | | | | | | | | | | |
| | | | | | | | | | | | | | | | | |
| | | | | | | | | | | | | | | | | |
| | | | | | | | | | | | | | | | | |
| | | | | | | | | | | | | | | | | |
| | | | | | | | | | | | | | | | | |
| | | | | | | | | | | | | | | | | |
| | | | | | | | | | | | | | | | | |
| | | | | | | | | | | | | | | | | |
| | | | | | | | | | | | | | | | | |
| | | | | | | | | | | | | | | | | |
| | | | | | | | | | | | | | | | | |
| | | | | | | | | | | | | | | | | |
| | | | | | | | | | | | | | | | | |
| | | | | | | | | | | | | | | | | |
| | | | | | | | | | | | | | | | | |
| | | | | | | | | | | | | | | | | |

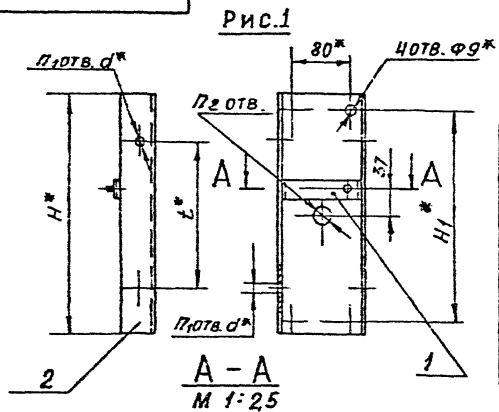


Рис.1

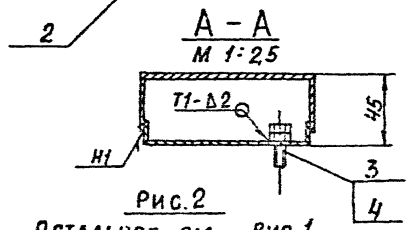
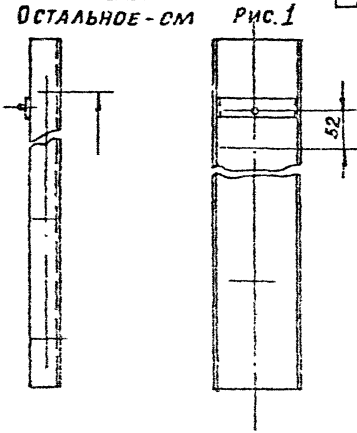


Рис.2



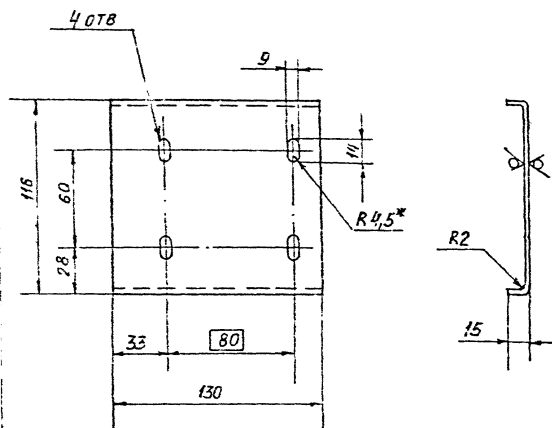
| ОБОЗНАЧЕНИЕ | РИС. | РАЗМЕРЫ, ММ | | | | d* | КОЛ., ШТ | | | Масса, кг |
|--------------|------|-------------|------|-----|-----|----|----------|----|----|-----------|
| | | Н* | Н1* | Н2* | h* | | п | п1 | п2 | |
| АЗД 193. 030 | 1 | 330 | 290 | — | 190 | 7 | — | 2 | 1 | 1,35 |
| -01 | | 480 | 440 | 340 | 170 | | 2 | 3 | 2 | 1,80 |
| -02 | 2 | 680 | 640 | 540 | 135 | 10 | 4 | 5 | 3 | 2,4 |
| -03 | | 880 | 840 | 760 | 190 | | | | 4 | 3,1 |
| -04 | | 1080 | 1040 | 950 | | | | | 5 | 6 |

1. * РАЗМЕРЫ ДЛЯ СПРАВОК
2. $\pm \frac{t_2}{2}$
3. СВАРНЫЕ ШВЫ ПО ГОСТ 5264-80

| | | | | АЗД 193 030 СБ | | |
|-----------|------------|-------|------|----------------|------|--------|
| ИЗМ. ЛИСТ | № ДОКУМ. | ПОДП. | ДАТА | СТОЙКА В СБОРЕ | ЛИТ | МАСШ. |
| РАЗРАБ. | ИЗЫТЭС | | | | И | СМ |
| ПРОВ. | СМОЛЯНСКАЯ | | | | ТАБЛ | — |
| РИС. ОР. | ИЗЮРОВА | | | | ЛИСТ | ЛИСТОВ |
| РА. СРЕД. | ВАНДЕРБЕРГ | | | САНТЕХПРОЕКТ | | |
| Н. КОНТ. | ФЕДКИН | | | Формат А3 | | |
| УТВ. | СЛИБАК | | | | | |

А3Д191.001

50 (✓)



1. * РАЗМЕР ДЛЯ СПРАВОК

2 H14; H14; $\pm \frac{t_2}{2}$

| | | | | | | | |
|-------------|-----------|----------|-------|---|------|-------|---------|
| | | | | А3Д 191.001 | | | |
| ИЗМ | Лист | № докум. | год | Лист | Лист | Масса | Масштаб |
| Разраб | Волобуева | 1.5 | 75 | 1 | 1 | 0,28 | 1:2 |
| Проф | Лейтес | 1.5 | 19.88 | | | | |
| Рук. гр. | Мерзляк | | | | | | |
| Гл. инж. | Ваннберг | | | | | | |
| Инж. контр. | Фредкин | | | | | | |
| УТВ | Спибак | | | | | | |
| | | | | СКОБА | | | |
| | | | | Лист 52.0 ГОСТ 10903-74 4-В-В Ст.3 ГОСТ 16523-70 | | | |
| | | | | АНСТ Листов1 | | | |
| | | | | САНТЕХПРОЕКТ | | | |

| Формат | Зона | Поз. | Обозначение | Наименование | КОЛ. НА ИСПОЛН. АЗД.193.030- | | | | | ПРИМЕЧАНИЯ |
|--------|------|------|---------------|----------------------------|------------------------------|----|----|----|----|------------|
| | | | | | - | 01 | 02 | 03 | 04 | |
| | | | | <u>ДОКУМЕНТАЦИЯ</u> | | | | | | |
| А3 | | | АЗД 193.030СВ | оборочный чертеж | × | × | × | × | × | |
| | | | | <u>ДЕТАЛИ</u> | | | | | | |
| А4 | 1 | | АЗД 192.001 | скоба | 1 | 1 | 1 | 1 | 1 | |
| А3 | 2 | | АЗД 193.002 | стойка | 1 | | | | | |
| | | | -01 | стойка | | 1 | | | | |
| | | | -02 | стойка | | | 1 | | | |
| | | | -03 | стойка | | | | 1 | | |
| | | | -04 | стойка | | | | | 1 | |
| | | | | <u>СТАНДАРТНЫЕ ИЗДЕЛИЯ</u> | | | | | | |
| | 3 | | | БОЛТ М8x35 ГОСТ 11738-81 | 1 | 1 | 1 | 1 | 1 | |
| | 4 | | | Гайка М8.4 ГОСТ 5915-70 | 1 | 1 | 1 | 1 | 1 | |

| | | | | |
|------|------|------------|-------|-------|
| Изм. | Лист | № ДОКУМ. | ПОДП. | ДАТА |
| | | Лейтес | ЛР | 15.52 |
| | | Смолянский | ЛР | 15.52 |
| | | Мерзляков | ЛР | |
| | | Фредкин | ЛР | |
| | | Сливак | ЛР | |

АЗД 193.030

СТОЙКА В СБОРЕ

| | | |
|--------------|------|--------|
| ЛИТ | ЛИСТ | ЛИСТОВ |
| И | | 1 |
| САНТЕХПРОЕКТ | | |

Копировал: Бочкарева

Формат А4

Рис. 1

50/ (✓)

АЗД 193.002

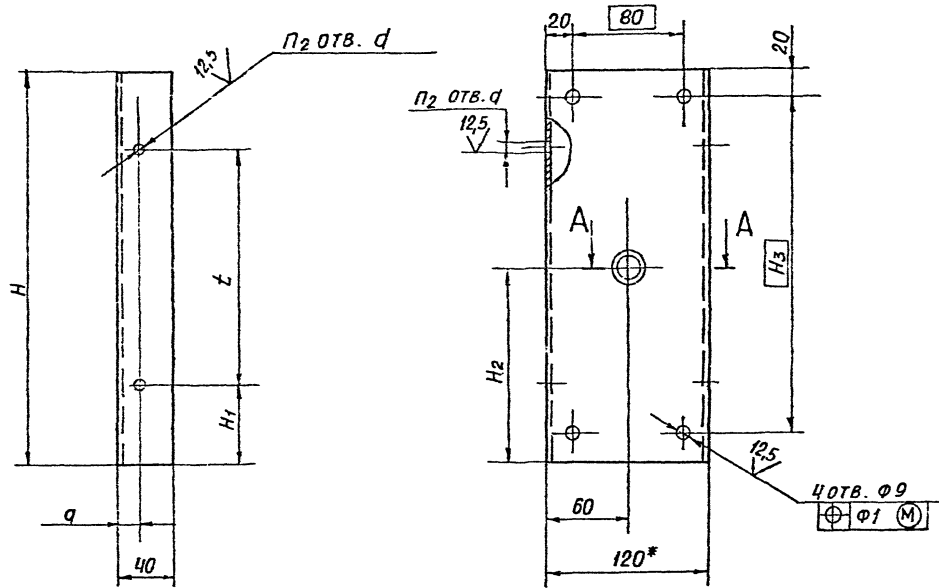
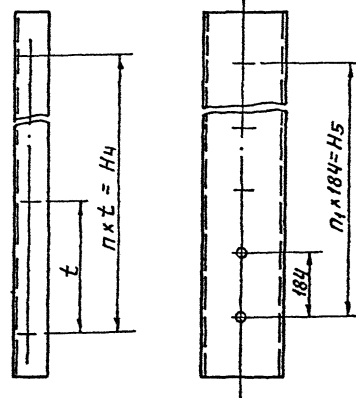
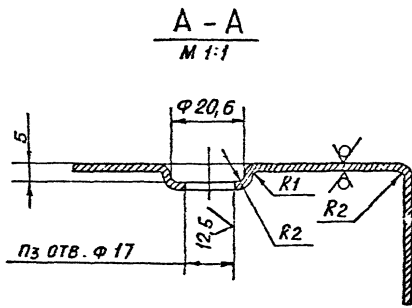


Рис. 2
Остальное - см. Рис. 1



| Обозначение | Рис. | РАЗМЕРЫ, мм | | | | | | | | | | | | | Масса, кг |
|-------------|------|-------------|----------------|----------------|----------------|----------------|----------------|----|----|-----|---|----------------|----------------|----------------|-----------|
| | | H | H ₁ | H ₂ | H ₃ | H ₄ | H ₅ | d | d | t | n | n ₁ | n ₂ | n ₃ | |
| АЗД 193.002 | 1 | 330 | | 165 | 290 | — | — | | 7 | 190 | — | — | 2 | 1 | 1,03 |
| -01 | 2 | 480 | 70 | 148 | 440 | 340 | 134 | 15 | 7 | 170 | 2 | 1 | 3 | 2 | 1,5 |
| -02 | | 680 | | 156 | 640 | 540 | 368 | | 10 | 135 | 4 | 2 | 5 | 3 | 2,1 |
| -03 | | 880 | 60 | 164 | 840 | 760 | 552 | | 10 | 190 | 4 | 3 | 5 | 4 | 2,7 |
| -04 | | 1080 | 65 | 172 | 1040 | 950 | 736 | 20 | | 190 | 5 | 4 | 6 | 5 | 3,4 |

- * РАЗМЕР ДЛЯ СПРАВОК.
- H₁₄; h₁₄; ± $\frac{t_2}{2}$

| АЗД 193.002 | | | | Лист | Масса | Масштаб |
|-------------|------|------------|-------|------|-----------------------|--------------|
| Изм. | Лист | № докум. | Подп. | Авт. | В | СМ. |
| Разр. | 15 | Судаянская | Л.С. | Л.С. | 1 | таба |
| Прод. | | Лейтес | Л.С. | Л.С. | | — |
| Рек. гр. | | Мозыжков | Л.С. | Л.С. | Лист | Листов |
| Гл. спец. | | Рванберг | Л.С. | Л.С. | 62 ГОСТ 19903-74 | САНТЕХПРОЕКТ |
| Инжент. | | Фрадкин | Л.С. | Л.С. | 4-ИГОТ 3ГОСТ 16523-70 | |
| Чте | | Бочаров | Л.С. | Л.С. | | |