

ГОСУДАРСТВЕННЫЙ КОМИТЕТ СССР ПО ДЕЛАМ СТРОИТЕЛЬСТВА
/ГОССТРОЙ СССР/

ТИПОВАЯ ДОКУМЕНТАЦИЯ НА СТРОИТЕЛЬНЫЕ СИСТЕМЫ
И ИЗДЕЛИЯ ЗДАНИЙ И СООРУЖЕНИЙ

СЕРИЯ 5.904-13

ЗАСЛОНКИ ВОЗДУШНЫЕ
УНИФИЦИРОВАННЫЕ ДЛЯ СИСТЕМ ВЕНТИЛЯЦИИ

ВЫПУСК 1-1

ЗАСЛОНКИ ВОЗДУШНЫЕ
ПРЯМОУГОЛЬНОГО СЕЧЕНИЯ

РАБОЧИЕ ЧЕРТЕЖИ

ГОСУДАРСТВЕННЫЙ КОМИТЕТ СССР ПО ДЕЛАМ СТРОИТЕЛЬСТВА
/ГОССТРОЙ СССР/

ТИПОВАЯ ДОКУМЕНТАЦИЯ НА СТРОИТЕЛЬНЫЕ СИСТЕМЫ
И ИЗДЕЛИЯ ЗДАНИЙ И СООРУЖЕНИЙ

СЕРИЯ 5.904-13

ЗАСЛОНКИ ВОЗДУШНЫЕ
УНИФИЦИРОВАННЫЕ ДЛЯ СИСТЕМ ВЕНТИЛЯЦИИ

ВЫПУСК 1-1

ЗАСЛОНКИ ВОЗДУШНЫЕ
ПРЯМОУГОЛЬНОГО СЕЧЕНИЯ

РАБОЧИЕ ЧЕРТЕЖИ

РАЗРАБОТАНЫ
ГПИ САНТЕХПРОЕКТ
ГОССТРОЯ СССР

ГЛАВНЫЙ ИНЖЕНЕР ИНСТИТУТА

Шиллер Ю.И. ШИЛЛЕР Ю.И.

ГЛАВНЫЙ ИНЖЕНЕР ПРОЕКТА

Сливак В.А. СЛИВАК В.А.

УТВЕРЖДЕНЫ

И ВВЕДЕНЫ В ДЕЙСТВИЕ

с 15 июня 1982 г.

ГЛАВПРОМСТРОЙПРОЕКТОМ ГОССТРОЯ СССР
ПРИКАЗ № 36 ОТ 8 июня 1982 г.

СОДЕРЖАНИЕ

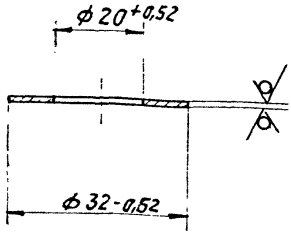
ОБОЗНАЧЕНИЕ	НАИМЕНОВАНИЕ	СТР.
АЗД 130.003	ШАЙБА	3
АЗД 130.022	РЫЧАГ	
АЗД 130.000 ТО	Заслонки воздушные прямоугольного сечения. ТЕХНИЧЕСКОЕ ОПИСАНИЕ	4
АЗД 130.000	Заслонки воздушные прямоугольного сечения с электроприводом	5
АЗД 130.000 СБ	Заслонки воздушные прямоугольного сечения с электроприводом. Сборочный чертеж	6
АЗД 130.010	Кронштейн	7
АЗД 130.011	РЕБРО	
АЗД 130.009	ПЛИТА	
АЗД 130.008	СТЕНКА	
АЗД 130.004	КОРПУС ПОДШИПНИКА	
АЗД 130.015	СКЗБА	8
АЗД 130.020	КОРПУС	
АЗД 130.020 СБ	КОРПУС. Сборочный чертеж	9
АЗД 130.002	Ось	10
АЗД 130.030	ЛОПАТКА	
АЗД 130.030 СБ	ЛОПАТКА. Сборочный чертеж	
АЗД 130.040	СИСТЕМА ТЯГ И РЫЧАГОВ	11
АЗД 130.040 СБ	СИСТЕМА ТЯГ И РЫЧАГОВ. Сборочный чертеж	
АЗД 130.014	СТОЙКА	12
АЗД 130.013	ПОПЕРЕЧИНА	
АЗД 130.017	ПЕРО БОЛЬШОЕ	13
АЗД 130.018	ПЕРО МАЛОЕ	
АЗД 130.023	ПАЛЕЦ	14
АЗД 130.001	Упор	

ОБОЗНАЧЕНИЕ	НАИМЕНОВАНИЕ	СТР.
АЗД 130.021	ТЯГА	14
АЗД 130.024	ТЯГА	
АЗД 131.000	Заслонки воздушные прямоугольного сечения с пневмоприводом	15
АЗД 131.000 СБ	Заслонки воздушные прямоугольного сечения с пневмоприводом. Сборочный чертеж	16
АЗД 131.010	Кронштейн	17
АЗД 131.001	СТЕНКА	
АЗД 131.002	РЕБРО	
АЗД 131.020	Пневмопривод	18
АЗД 132.000	Заслонки воздушные прямоугольного сечения с ручным управлением	
АЗД 132.000 СБ	Заслонки воздушные прямоугольного сечения с ручным управлением. Сборочный чертеж	19
АЗД 132.002	РЫЧАГ	20
АЗД 132.001	СКОБА	
АЗД 132.010	КОРПУС	21
АЗД 132.010 СБ	КОРПУС. Сборочный чертеж	
АЗД 132.040	СИСТЕМА ТЯГ И РЫЧАГОВ	22
АЗД 132.040 СБ	СИСТЕМА ТЯГ И РЫЧАГОВ. Сборочный чертеж.	
АЗД 132.020	РУЧКА УПРАВЛЕНИЯ	
АЗД 132.030	РУЧКА УПРАВЛЕНИЯ	
АЗД 132.003	РУКОЯТКА	23
АЗД 132.004	РУКОЯТКА	

АЗД 130.003

50 ✓ (✓)

СЕРИЯ 5.904-13 ВЫПУСК 1-1



ИЗМ. ПОЯС.	ПОДЛ. И.И.А.И.А.	ВЗНМ. И.И.И.И.И.	И.И.И.И.И.И.И.	И.И.И.И.И.И.И.	ПОДЛ. И.И.А.И.А.
------------	------------------	------------------	----------------	----------------	------------------

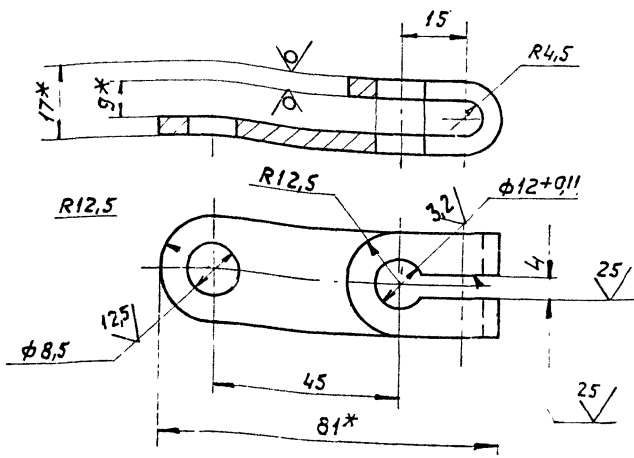
АЗД 130.003					
ИЗМ.	ЛИСТ	№ ДОКУМ.	ПОДЛ.	ДАТА	
РАЗРЯБ.	ЛЕИТЕС	24	У	У'0	
ПРОВ.	ШАТАЛНА				
РУК. ГРУП.	ШАТАЛНА				
И. Контр.	МЕРЗЛЯКОВА				
УТВ.	ЗАМЧЕРТ				
ЛИСТ 510 ГОСТ 19903-74 1-IV ГОСТ 16523-70					ЛИСТ ЛИСТОВ
ГОССТРОЙ СССР САЙТЕХПРОЕКТ Г. МОСКВА					

КОПИРОВАЛ:

ФОРМАТ А4

АЗД 130.022

50 / (✓) (✓)



1 * РАЗМЕРЫ ДЛЯ СПРАВОК.
2. ±t/2; ±t/2.

АЗД 130.022

РЫЧАГ

Полоса Б-2-4x25 ГОСТ 103-76
ВСТ5-3-ГОСТ 535-79

КОПИРОВАНО

ЛИСТ	МАССА	МАСС/Л
И	0,075	1:1
ЛИСТ	ЛИСТОВ /	
ГОССТРОЙ СССР		
САНТЕХПРОЕКТ		
г. МОСКВА		

ФОРМАТ А4

ВЗРМ. НАВ. № 100. № 4560. ПОДП. И. А. АТА

ИЗВ. № ПОДП. ПОДП. И. А. АТА

ИЗМ.	ЛИСТ	№ ДОКУМ.	ПОДП.	ДАТА
РАЗРАБ.	ЛЕЙТЕС	И-1	И-80	
ПРОВ.	ШАТАЛИНА			
РСК. ГРУП.	ШАТАЛИНА			
И КОНТР.	МЕРЗЛЯКОВА			
УТВ.	БАЙНЬЕРГ			

Типовой проект серии 5.904-13

„Заслонки воздушные унифицированные для систем вентиляции” разработан взамен типового проекта серии 1.494-14 и состоит из трех выпусков:

выпуск 0 - „Материалы для проектирования”

выпуск 1-1 - „Заслонки воздушные прямоугольного сечения. Рабочие чертежи”;

выпуск 1-2 - „Заслонки воздушные круглого сечения. Рабочие чертежи”.

Заслонки воздушные прямоугольного сечения, рабочие чертежи которых представлены в настоящем альбоме, предназначены для регулирования количества воздуха и невзрывоопасных газоздушных смесей, агрессивность которых по отношению к углеродистым сталям обыкновенного качества не выше агрессивности воздуха, с температурой до 80°С, не содержащих липких веществ и волокнистых материалов, с содержанием пыли и других твердых примесей в количестве не более 100 мг/м³ и применяются в системах вентиляции, кондиционирования воздуха, воздушного отопления и других санитарно-технических системах с рабочим давлением до 1000 Па (100 кгс/м²).

Размеры сечения заслонок соответствуют размерам поперечного сечения воздуховодов по приложению 17 СНиП II-33-75.

Присоединительные размеры по фланцам заслонок соответствуют „Техническим условиям на фланцы круглые и прямоугольные СТД 201 и СТД 202” - ТУ 36-1508-75.

Заслонка состоит из корпуса с присоединительными фланцами, поворотных лопаток, установленных в подшипниках, имеет систему тяг и рычагов, передающих движение от привода к лопаткам. Поворот лопаток осуществляется вручную или при помощи исполнительного механизма (электрического или пневматического), укрепленного на корпусе заслонки. Конструкция заслонок принята единой независимо от выбранного типа привода.

Краткие технические требования

При установке заслонки оси лопаток должны быть расположены горизонтально. При сборке заслонки все узлы и детали следует отрегулировать, при этом необходимо обеспечить

А 3 Д 130. 000 Т0

ИЗМ. ЛИСТ	№ ДОКУМ.	ПОДП.	ДАТА	ЗАСЛОНКИ ВОЗДУШНЫЕ ПРЯМОУГОЛЬНОГО СЕЧЕНИЯ	ЛИТ	ЛИСТ	ЛИСТОВ
РАЗРАБ.	ШАТАЛИНА		1980		И	1	2
ГЛ. СПЕЦ.	БАЙНБЕРГ		1980	ТЕХНИЧЕСКОЕ ОПИСАНИЕ	ГОССТРОИ СССР САНТЕХПРОЕКТ Г. МОСКВА		
НАЧ. ОТД.	СПИВАК		1980				
И. КОНТ.	ЧЕРЕЛЯКОВА		1980				
УТВ.	ШИВАЕР						

ИВ. К. СОСНА | Подп. и дата | ВЗАМЕНИТЕ | ИВ. П. ЧУВА | Подп. и дата

Серия 5.904-13 Выпуск 1-1

УТВЕРЖДЕНО ПОДПИСАНЫ И ДАТА УТВЕРЖДЕНИЯ ПОДПИСАНЫ И ДАТА

ЛЕГКОСТЬ ПОВОРОТА ЛОПАТОК.

ЗАСЛОНКИ НЕОБХОДИМО ОКРАСИТЬ ЭМАЛЬЮ

ПФ-115 ГОСТ 6465-76 ПО ЗАГРУНТОВАННОЙ ПОВЕРХНОСТИ ГРУНТОВКОЙ ФЛ-03К ГОСТ 9109-76.

ТРУЩЕЯ ПОВЕРХНОСТИ ТЯГ И РЫЧАГОВ НЕОБХОДИМО СМАЗАТЬ КОНСИСТЕНТНОЙ СМАЗКОЙ, А ПОДШИПНИКИ ОСЕЙ ЛОПАТОК ЗАПОЛНИТЬ СМАЗКОЙ ЦИАТИМ-201 ГОСТ 6267-74.

ТЕХНИЧЕСКАЯ ХАРАКТЕРИСТИКА ИСПОЛНИТЕЛЬНЫХ МЕХАНИЗМОВ (ДАННЫЕ ЗАВОДОВ-ИЗГОТОВИТЕЛЕЙ)

НАИМЕНОВАНИЕ ПОКАЗАТЕЛЯ	РАЗ-МЕР-НОСТЬ	ИСПОЛНИТЕЛЬНЫЙ МЕХАНИЗМ	
		ЭЛЕКТРИЧЕСКИЙ ОДНОБОРОТНЫЙ МЭО-0,63/25-0,25П ИЛИ МЭО-0,63/63-0,25П	ПНЕВМАТИЧЕСКИЙ КОЛЕБАТЕЛЬНЫЙ МММ-К-200-100-05В
ТЕМПЕРАТУРА ОКРУЖАЮЩЕЙ СРЕДЫ	°С	от +5 до +50	от -30 до +50
ОТНОСИТЕЛЬНАЯ ВЛАЖНОСТЬ ОКРУЖАЮЩЕЙ СРЕДЫ	%	от 30 до 80	от 30 до 80
НАПРЯЖЕНИЕ ПИТАНИЯ	В	220	—
ЧАСТОТА ТОКА	ВЦ	50	—
ПОТРЕБЛЯЕМАЯ МОЩНОСТЬ	Вт	65	—
НОМИНАЛЬНЫЙ КРУТЯЩИЙ МОМЕНТ НА ВЫХОДНОМ ВАЛУ	КГС·М	0,63	—
НОМИНАЛЬНОЕ ВРЕМЯ ПОВОРОТА ВЫХОДНОГО ВАЛА	С	25 ИЛИ 63	—
НОМИНАЛЬНЫЙ ПОВОРОТ ВЫХОДНОГО ВАЛА	ОБО-РОТ	0,25	—
КОМАНДНОЕ ДАВЛЕНИЕ	КГС/СМ ²	—	от 0,2 до 1,0
ДИАМЕТР ЗАДЕЛКИ МЕМБРАНЫ	ММ	—	200

ПРОДОЛЖЕНИЕ

НАИМЕНОВАНИЕ ПОКАЗАТЕЛЯ	РАЗ-МЕР-НОСТЬ	ИСПОЛНИТЕЛЬНЫЙ МЕХАНИЗМ	
		ЭЛЕКТРИЧЕСКИЙ ОДНОБОРОТНЫЙ МЭО-0,63/25-0,25П ИЛИ МЭО-0,63/63-0,25П	ПНЕВМАТИЧЕСКИЙ КОЛЕБАТЕЛЬНЫЙ МММ-К-200-100-05В
ПОЛНЫЙ РАБОЧИЙ ХОД КОЛЕБАТЕЛЬНОГО ЗВЕНА	ММ	—	100
ЗАВОД-ИЗГОТОВИТЕЛЬ		П/Я А-3808	МОГИЛЕВ-ПОДОЛЬСКИЙ ПРИБОРОСТРОИТЕЛЬНЫЙ ЗАВОД
ТЕХНИЧЕСКИЕ УСЛОВИЯ		ТУ-01-0321-76	ТУ25.02.210132-78Е

ПРИМЕЧАНИЕ: ТИП ЭЛЕКТРИЧЕСКОГО ИСПОЛНИТЕЛЬНОГО МЕХАНИЗМА МЭО-0,63 УТОЧНЯЕТСЯ ПРОЕКТИРОВЩИКАМИ.

В ЧЕРТЕЖАХ УКАЗАН ШИФР ЗАСЛОНКИ. ПЕРВАЯ БУКВА ШИФРА - „Р“ - ОБОЗНАЧАЕТ НАЗНАЧЕНИЕ ЗАСЛОНКИ, ТО ЕСТЬ „РЕГУЛИРУЮЩАЯ“ ЧИСЛО ОБОЗНАЧАЕТ НОРМАЛИЗОВАННЫЕ РАЗМЕРЫ СЕЧЕНИЯ ЗАСЛОНКИ ПО ВЫСОТЕ И ШИРИНЕ, СООТВЕТСТВУЮЩЕ НАРУЖНЫМ РАЗМЕРАМ ВОЗДУХОВОДА. ПОСЛЕДНЯЯ БУКВА ШИФРА ОБОЗНАЧАЕТ ВИД ПРИВОДА: „Э“ - ЭЛЕКТРИЧЕСКИЙ, „П“ - ПНЕВМАТИЧЕСКИЙ, „Р“ - РУЧНОЕ УПРАВЛЕНИЕ. С ВВОДОМ В ДЕЙСТВИЕ ТИПОВОГО ПРОЕКТА СЕРИИ 5.904-13 ТИПОВОЙ ПРОЕКТ СЕРИИ 1.494-14 АННУЛИРУЕТСЯ.

ИЗМ.	ЛИСТ	№	ДОК.	М.	ПОДП.	ДАТА
------	------	---	------	----	-------	------

АЗ Д 130.000 Т0

Лист
2

ИНВ. № ПОДЛ.	ПОДП. И ДАТА	ВЗЯТ. ИНВ. №	ИНВ. № ДУБЛ.	ПОДП. И ДАТА

СЕРИЯ 5.904-13 ВЫПУСК 1-1

ФОРМАТ	ЗОНА	ПОЗ.	ОБОЗНАЧЕНИЕ	НАИМЕНОВАНИЕ	КОЛ. НА ИСПОЛН. АЗД 130.000-							ПРИМЕЧАНИЕ	
					-	01	02	03	04	05	06		07
				<u>ДОКУМЕНТАЦИЯ</u>									
A2			АЗД 130.000СБ	СБОРОЧНЫЙ ЧЕРТЕЖ	X	X	X	X	X	X	X	X	
A3			АЗД 130.000ТО	ТЕХНИЧЕСКОЕ ОПИСАНИЕ	X	X	X	X	X	X	X	X	
				СБОРОЧНЫЕ ЕДИНИЦЫ									
A4	1		АЗД 130.010	КРОНШТЕЙН	1	1	1	1	1	1	1	1	
A4	2		АЗД 130.020	КОРПУС	1								
			-01	КОРПУС		1							

ШИФР	P200x200Э	P000x400Э	P400x300Э	P400x400Э	P400x600Э	P000x000Э	P800x800Э	P1000x1000Э			
------	-----------	-----------	-----------	-----------	-----------	-----------	-----------	-------------	--	--	--

ИЗМ.	ЛИСТ	И ДОКУМ.	ПОДП.	ДАТА

АЗД 130.000

ЗАСЛОНКА ВОЗДУШНАЯ
ПРЯМОУГОЛЬНОГО СЕЧЕНИЯ
С ЭЛЕКТРОПРИВОДОМ

ЛКТ	ЛИСТ	ЛИСТОВ
И	1	4
ГОССТРОИ СССР		
САНТЕХПРОЕКТ		
г. МОСКВА		

В. И. ПОДЛ.	ПОДП. И ДАТА	ВЗЯТ. ИНВ. МНВ. И ДУБЛ.	ПОДП. И ДАТА
-------------	--------------	-------------------------	--------------

ЗОНА	ПОЗ	ОБОЗНАЧЕНИЕ	НАИМЕНОВАНИЕ	КОЛ. НА ИСПОЛН. АЗД 130. 000 -								ПРИМЕЧАНИЕ	
				-	01	02	03	04	05	06	07		
			<u>ДЕТАЛИ</u>										
5		АЗД 130. 001	Упор	2									
		-01	Упор			2							
		-02	Упор		2								
		-03	Упор				2						
		-04	Упор					2					
		-05	Упор						2				
		-06	Упор							2			
		-07	Упор								2		
6		АЗД 130. 002	Ось	1	1	2	2	2	3	4	5		
7		-01	Ось	1	1	2	2	2	3	4	5		
8		АЗД 130. 003	ШАЙБА	2	2	4	4	4	6	8	10		
9		АЗД 130. 004	КОРПУС ПОДШИПНИКА	2	2	4	4	4	6	8	10		
			<u>СТАНДАРТНЫЕ ИЗДЕЛИЯ</u>										
10			БОЛТ М6х16,36 ГОСТ 7798-70	4	4	4	4	4	4	4	4		
11			БОЛТ М8х16,36 ГОСТ 7798-70	8	10	8	10	12	12	16	18		

ИЗМ.	Лист	И ДОКУМ	ПОДП.	ДАТА
------	------	---------	-------	------

АЗД 130. 000

Лист
3

ИНВ. И ПОДЛ.	ПОДП. И ДАТА	ВЗАМ. ИНВ. И ИНВ. И ДУБЛ.	ПОДП. И ДАТА

ФОРМАТ ЗОНА	Поз.	ОБОЗНАЧЕНИЕ	НАИМЕНОВАНИЕ	КОЛ. НА ИСПОЛН. АЗД 130.000-							ПРИМЕЧАНИЕ		
				—	01	02	03	04	05	06		07	
АЧ	2	АЗД 130.020-02	КОРПУС			1							
		-03	КОРПУС				1						
		-04	КОРПУС					1					
		-05	КОРПУС						1				
		-06	КОРПУС							1			
		-07	КОРПУС								1		
АЧ	3	АЗД 130.030	ЛОПАТКА	1									
		-01	ЛОПАТКА			2							
		-02	ЛОПАТКА		1		2						
		-03	ЛОПАТКА					2	3				
		-04	ЛОПАТКА							4			
		-05	ЛОПАТКА								5		
АЧ	4	АЗД 130.040	СИСТЕМА ТЯГ И РЫЧАГОВ	1	1								
		-02	СИСТЕМА ТЯГ И РЫЧАГОВ			1	1	1					
		-04	СИСТЕМА ТЯГ И РЫЧАГОВ						1				
		-06	СИСТЕМА ТЯГ И РЫЧАГОВ							1			
		-08	СИСТЕМА ТЯГ И РЫЧАГОВ								1		

ВЗМ.	ЛИСТ	И ДОКУМ.	ПОДП.	ДАТА	

АЗД 130.000

Лист
2

КОПИРОВАЛ

ФОРМАТ АЧ

ИНВ. Н ПОДЛ.	ПОДП. И ДАТА	ВЗЯТ. ИНВ. Н	ИНВ. НАУБЛ.	ПОДП. И ДАТА

ФОРМАТ	ЗОНА	Поз.	ОБОЗНАЧЕНИЕ	НАИМЕНОВАНИЕ	КОЛ. НА ИСПОЛН. АЗД 130.000-								ПРИМЕЧАНИЕ	
					—	01	02	03	04	05	06	07		
		12		БОЛТ МВх40.36 ГОСТ 7798-70	5	5	10	10	10	15	20	25		
		13		ВИНТ МБх14.36 ГОСТ 17475-72	4	4	8	8	8	12	16	20		
				ГАЙКИ ГОСТ 5915-70										
		14		МБ. 4	4	4	8	8	8	12	16	20		
		15		МВ. 4	15	17	20	22	24	29	38	45		
		16		ШАЙБА Б.65Г ГОСТ 6402-70	4	4	8	8	8	12	16	20		
				ШАЙБЫ ГОСТ 1371-78										
		17		Б. 02	4	4	4	4	4	4	4	4		
		18		В. 02	6	6	12	12	12	18	24	30		
				<u>ПРОЧИЕ ИЗДЕЛИЯ</u>										
				МЕХАНИЗМЫ ИСПОЛНИТЕЛЬ-										
				НЫЕ ЭЛЕКТРИЧЕСКИЕ ОДНО-										
				ОБОРОТНЫЕ										
				ТУ1-01-0321-76										
		19		МЭО-0,63/25-0,25										1 ШТ. ДОПУСК.
		20		МЭО-0,63/63-0,25										ЗАМЕНА НА ПОЗ. 20
		21		ПОДШИПНИК 876903										1 ШТ., ПРИМЕН.
				ТУЗ7.006-045-77	2	2	4	4	4	6	8	10		ВЗАМЕН ПОЗ. 15.

ИЗМ.	ЛИСТ	Н ДОКУМ.	ПОДП.	ДАТА

АЗД 130.000

Лист
4

КОПИРОВАЛ МЕРЛЬНИКОВА

ФОРМАТ АЧ

А3Д 130 000 СБ

Рис. 1

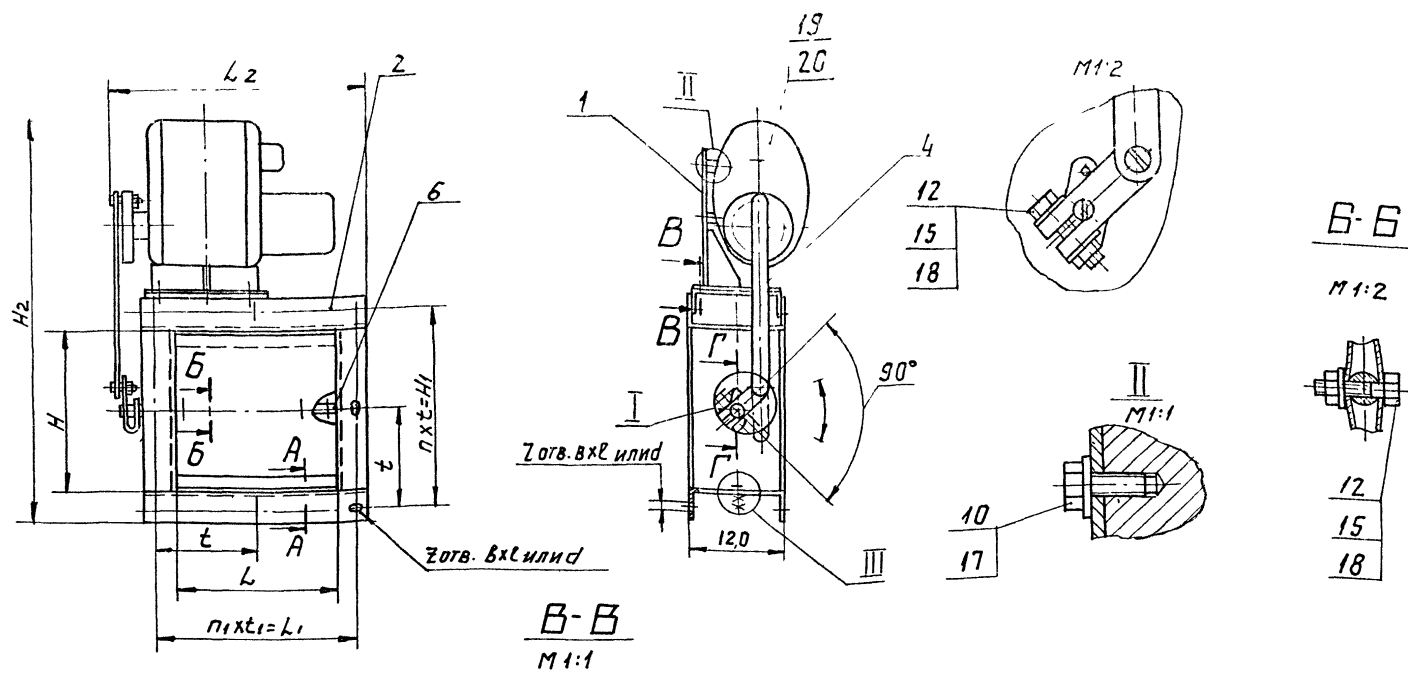
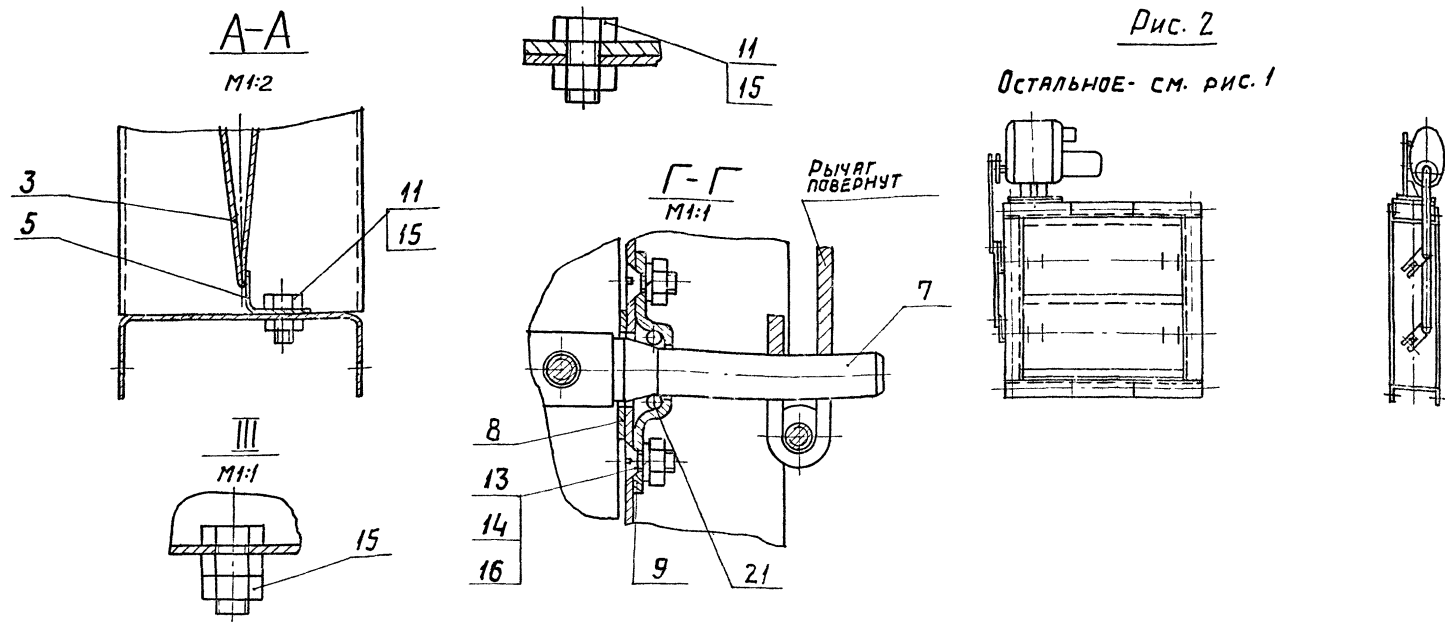


Рис. 2

Остальное - см. рис. 1



Обозначение	Шифр	Рис.	Размеры, мм											Кол., шт.			ИТССА, кг			
			H	H ₁	H ₂	L	L ₁	L ₂	t	t ₁	B	b	d	n	n ₁	z				
А3Д 130.000	Р200x200Э	1	204	230	503	200	230	325	115	115	7	10	7	2	2	8	12,2			
-01	Р200x400Э					400	430	525		143,3					3	17	14,5			
-02	Р400x200Э					300	330	425		165					2	16,5				
-03	Р400x400Э	2	400	430	699	400	430	525	143,3	143,3	10	16	10	4	3	12	17,9			
-04	Р400x600Э					600	630	725	157,5	4					14	20,9				
-05	Р600x600Э					600	640	899	600	640					725	160	128	5	18	25,2
-06	Р800x800Э					800	840	1039	800	840					525	168	168	5	20	33,6
-07	Р1000x1000Э					1000	1048	1299	1000	1048					1125	149,7	149,7	7	7	28

РАЗМЕРЫ ДЛЯ СПРАВОК.

А3Д 130.000 СБ

ЗАДАЧА ВОЗДУШНАЯ ДАТ.
ИЗГОТОВИЛ СЕВЕРИНС
ЭЛЕКТРОПРИВОДИМ.
СВОЛОЧНЫЙ ЧЕРТЕЖ

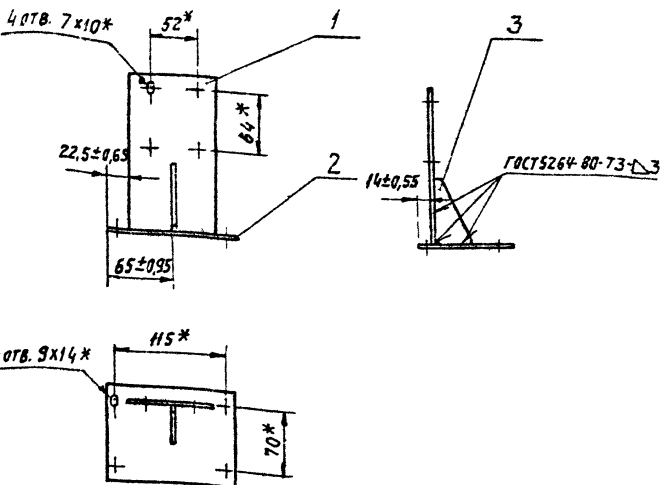
ИТССА
1478

ИТССА
1478

СЕРИЯ 5.904-13 ВЫПУСК 1-1

ИЗДАНИЕ 1978

АЗД 130.010



* РАЗМЕРЫ ДЛЯ СПРАВОК.

Изм. № подл. Подп. и дата

ФОРМА	ЗОНА	Поз.	ОБОЗНАЧЕНИЕ	НАИМЕНОВАНИЕ	КОЛ.	ПРИМЕЧАНИЯ
				<u>ДЕТАЛИ</u>		
И		1	АЗД 130.008	СТЕНКА	1	
И		2	АЗД 130.009	ПЛИТА	1	
И		3	АЗД 130.011	РЕБРО	1	

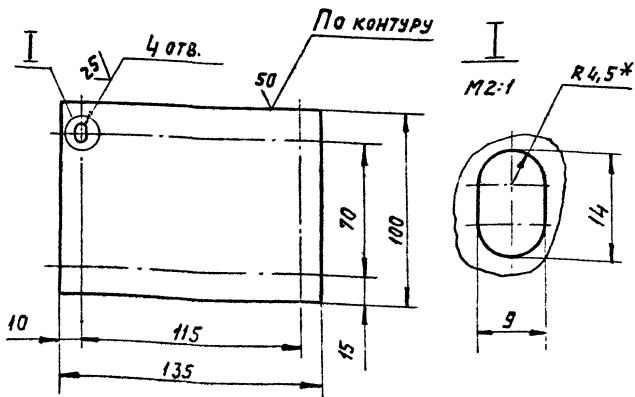
АЗД 130.010

ИЗМ. ЛИСТ	№ ДОКУМ.	ПОДП.	ДАТА	КРОНШТЕЙН	ЛИСТ	МАССА	МАСШ.
РАЗРАБ.	ЛЕИТЕС	Л	8-90		И	0,94	1:4
ПРОВ.	ШАТАЛИНА	Ш			ЛИСТ	ЛИСТОВ	
РУК. РАСЧ.	ШАТАЛИНА	Ш			ГОССТРОИ СССР САНТЕХПРОЕКТ Г. МОСКВА		
ГЛ. СПЕЦ.	БАЙМБЕРГ	Б					
Ч. КОНТР.	ИВАНОВА	И					
УТВ.	СЛИВАК	С					

АЗД130.009

✓ (V)

СЕРИЯ 5.904-13 ВЫПУСК 1-1



1. * РАЗМЕР ДЛЯ СПРАВОК
2. $+t_2$; $-t_2$; $\pm t_2/2$.

АЗД130.009

ИЗМ.	ИСП.	№ ДОКУМ.	ПОДАТ.	Л.И.И.
ВЗР.	ВАС	ЛЕИТЕС	ЛС	(хб)
ИЗМ.	ИЗМ.	ИТАЯЛАН		
ВУЧ.Р.	ИТАЯЛАН			
И.КОНТ.	ИЗРЗЛЯКОВ			
УРВ	ВАЙНБЕРГ			

Плита

ЛИСТ	МАССА	МАСШ.
И	0,42	1:2

ЛИСТ ЛИСТОВ

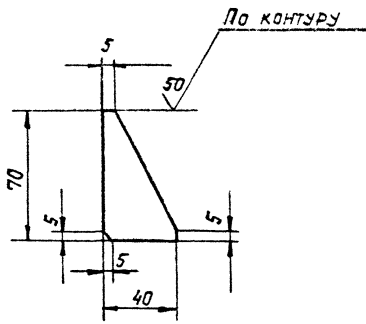
ГОССТРОЙ СССР
САНТЕХПРОЕКТ
Г. МОСКВА

Лист 64 ГОСТ 19903-74
ВСЗ ГОСТ 14637-69

Формат 64

АЗД130.011

✓ (✓)



-t2; ±t2/2.

№№№№ ПОДП. И ДАТА
ВЗЯМ КИВМ. ЧИВМ. № ДЕК. ПОДП. И ДАТА

АЗД130.011

ИМЯ ЛИСТА	№ ДОКУМ.	ПОДП.	ДАТА
РАЗРАБ.	ЛЕИТЕС	ЛП	К.80
ПРОВ.	ШАТАЛИНА	ШАД	К.80
ГЛ. СПЕЦ.	ШАТАЛИНА		
Н. КОНТР.	МЕРЗЛЯКОВА	МЗ	К.80
УТВ.	ВАЙНБЕРГ	ВВ	К.80

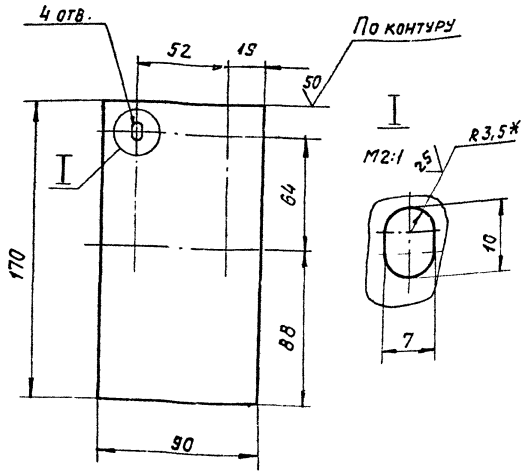
РЕБРО

ЛИТ.	МАССА	МАСШ.
И	0,05	1:2
ЛИСТ		ЛИСТОВ
ГОССТРОЙ СССР		
САИТЕХПРОЕКТ		
г. МОСКВА		

ЛИСТ 64 ГОСТ 19903-74
ВСГ.3 ГОСТ 14637-69

АЗД 130.008

(N) A



- 1. *РАЗМЕР ДЛЯ СПРАВОК.
- 2. $\pm t_2, -t_2; \pm t_2/2$.

ИЗМ. № ПОСЛ. ПОСЛ. НАЧ. ВЗР. № ЧАСТ. № ЧАСТ. ПОСЛ. НАЧ. ВЗР. № ЧАСТ. № ЧАСТ.

АЗД 130.008

ИЗМ. №	ПОСЛ.	ПОСЛ. НАЧ. ВЗР. №	ПОСЛ. НАЧ. ВЗР. №	ПОСЛ. НАЧ. ВЗР. №	ПОСЛ. НАЧ. ВЗР. №
ИЗМ. №	ПОСЛ.	ПОСЛ. НАЧ. ВЗР. №	ПОСЛ. НАЧ. ВЗР. №	ПОСЛ. НАЧ. ВЗР. №	ПОСЛ. НАЧ. ВЗР. №
ИЗМ. №	ПОСЛ.	ПОСЛ. НАЧ. ВЗР. №	ПОСЛ. НАЧ. ВЗР. №	ПОСЛ. НАЧ. ВЗР. №	ПОСЛ. НАЧ. ВЗР. №
ИЗМ. №	ПОСЛ.	ПОСЛ. НАЧ. ВЗР. №	ПОСЛ. НАЧ. ВЗР. №	ПОСЛ. НАЧ. ВЗР. №	ПОСЛ. НАЧ. ВЗР. №

СТЕНКА

ЛИСТ	ПЛОЩАДЬ	МАСШТ.
И	0,47	1:2
ЛИСТ (ЛИСТОВ)		
ГОСТРОЙ СССР		
САНТЕХПРОЕКТ		
г. МОСКВА		

ЛИСТ 54 ГОСТ 19903-74
В СТ. 3 ГОСТ 14637-59

КОПИ: ОВАЛ. ДАГ. ИЛИЧА

ФОРМАТ А4

Инт. Подл.	Подп. и дата	Взам. инв.л	Инт. Подл.	Подп. и дата

Серия 5.904-13 Выпуск 1-1

Форм. зона	Лист	Обозначение	Наименование	Кол. на исполн. АЗД 130.020-							Примечание	
				-	01	02	03	04	05	06		07
			<u>Документация</u>									
А2		АЗД 130.020 СБ	Сборочный чертеж	×	×	×	×	×	×	×	×	
			<u>Детали</u>									
А3	1	АЗД 130.013	Поперечная	2								
		-01	Поперечная			2						
		-02	Поперечная		2							
		-03	Поперечная				2					
		-04	Поперечная					2				
		-05	Поперечная						2			
		-06	Поперечная							2		
		-07	Поперечная								2	
А3	2	АЗД 130.014	Стойка	2	2							

Чет. лист	И докум.	Подп.	Дата
Разраб.	Лейтес	Л.П.	
Проб.	Шаталова		
Рук.гр.	Шаталова	Шаталова	1-80
Н. контр.	Мерзлякова	Мерзлякова	1-80
Утв.	Сливяк	Сливяк	1-80

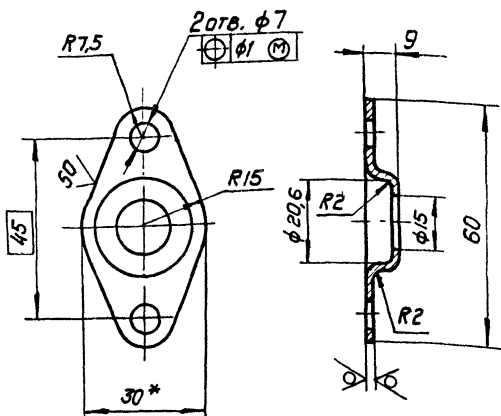
АЗД 130.020

Корпус

Лит.	Лист	Листов
И	1	2
Госстрой СССР САНТЕХПРОЕКТ Г. МОСКВА		

АЗД 130.004

125
✓ (✓)



- * Размер для справок
- + t₂; - t₂; ± t₂/2

И.В. Н. ПОДП. ПОДП. И. Д. А. Т. А. ВЗАМ. И. В. Н. И. В. Н. Д. Ч. С. Д. ПОДП. И. Д. А. Т. А.

АЗД 130.004

Корпус
подшипника

Изм.	Лист	№ докум.	Подп.	Дата
РЯЭРВ.	ЛЕЙТЕС	Л4 -	Л-20	
Пров.	ШТАЛЬНАЯ	Ш	Ш	1.50
Рук. гр.	ШТАЛЬНАЯ			
И. КОНТР.	МЕДВЕДЬКОВА			
УТВ.	ВАННБЕРГ			

Лист	Масса	Масшт.
И	0,026	1:1
Лист	Листов 1	

ГОССТРОЙ СССР
САНТЕХПРОЕКТ
г. Москва

52 ГОСТ 19903-74
1-IV-ГОСТ 16523-70

Изм. и подл. Подп. и дата Изм. и подл. Подп. и дата

Форм.	Зона	Лаз.	Обозначение	Наименование	Кол. на исполн. АЗД 130.020 -								Примечание		
					-	01	02	03	04	05	06	07			
АЗ	2		АЗД 130.014 - 01	Стойка			2	2	2						
			-02	Стойка						2					
			-03	Стойка								2			
			-04	Стойка									2		
АЗ	3		АЗД 130.015	Скоба	1	1	1	1	1	1	1	1			
				Стандартные изделия											
	4			Болт М8×16,36											
				Гост 7798-70	1	1	1	1	1	1	1	1			

Изм. Лист № докум. Подп. Дата

АЗД 130 020

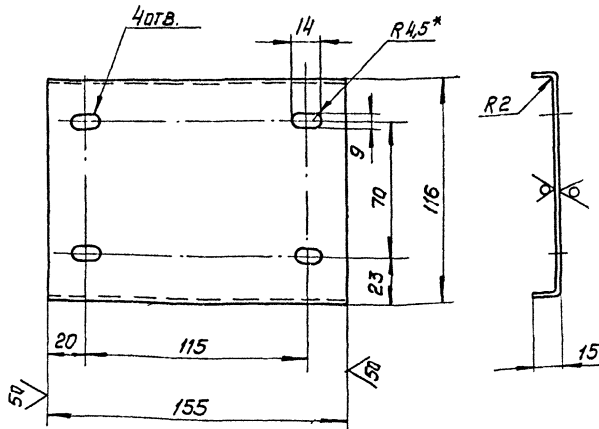
Лист 2

Копировал:

СФДСМАТ ЯУ

А3Д 130.015

12,5
√ (√)



1. * Размер для справок
2. $+t_2; -t_2; \pm t_2/2$

Изм. № Подп. и дата. Изм. № Подп. и дата. Изм. № Подп. и дата.

А3Д 130.015

СКОБА

Изм.	Лист	№ докум.	Подп.	Дата
РАЗРАБ.		ЛЕНТЕС	Л.Т.	8-70
ПРОВ.		ШАТРАЛНИА	Ш.Ш.	1-80
РУК.ГР.		ШАТРАЛНИА	Ш.Ш.	1-80
И. КОНТ.		МЕРЗЛЯКОВА	В.М.	20/80
УТВ.		ВАННБЕРГ	В.В.	10/80

Лист	Б2 ГОСТ 19903-74
	1-IV ГОСТ 16523-70

Лист	Масса	Листов
И	0,35	1:2
Лист	Листов	
ГОССТРОИ СССР		
САИТЕХПРОЕКТ		
г. Москва		

Рис. 1

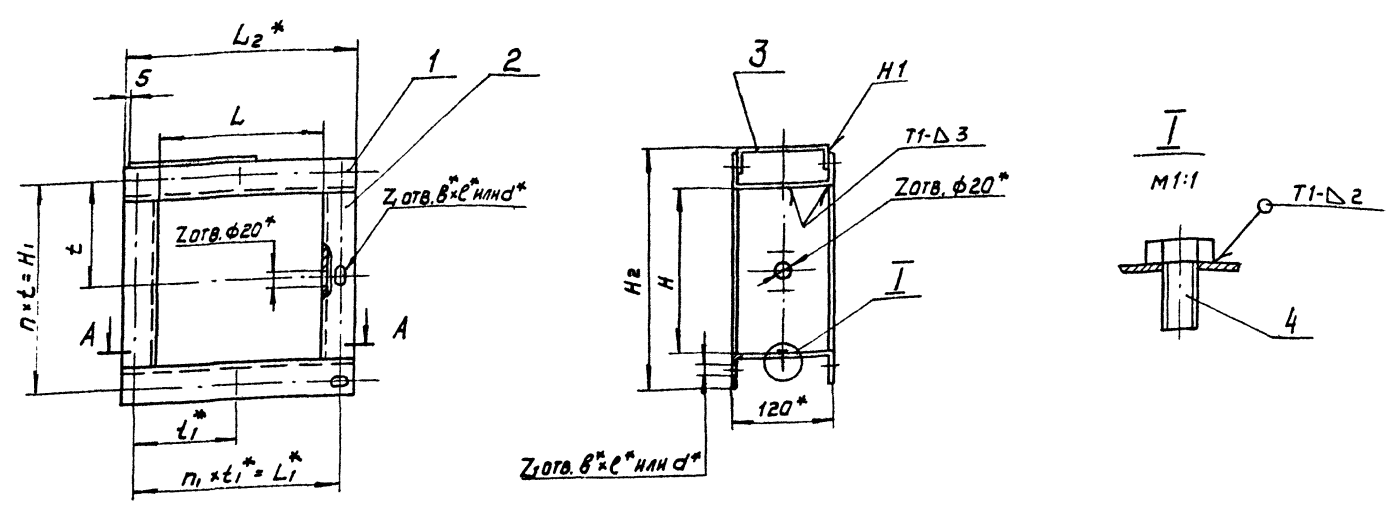
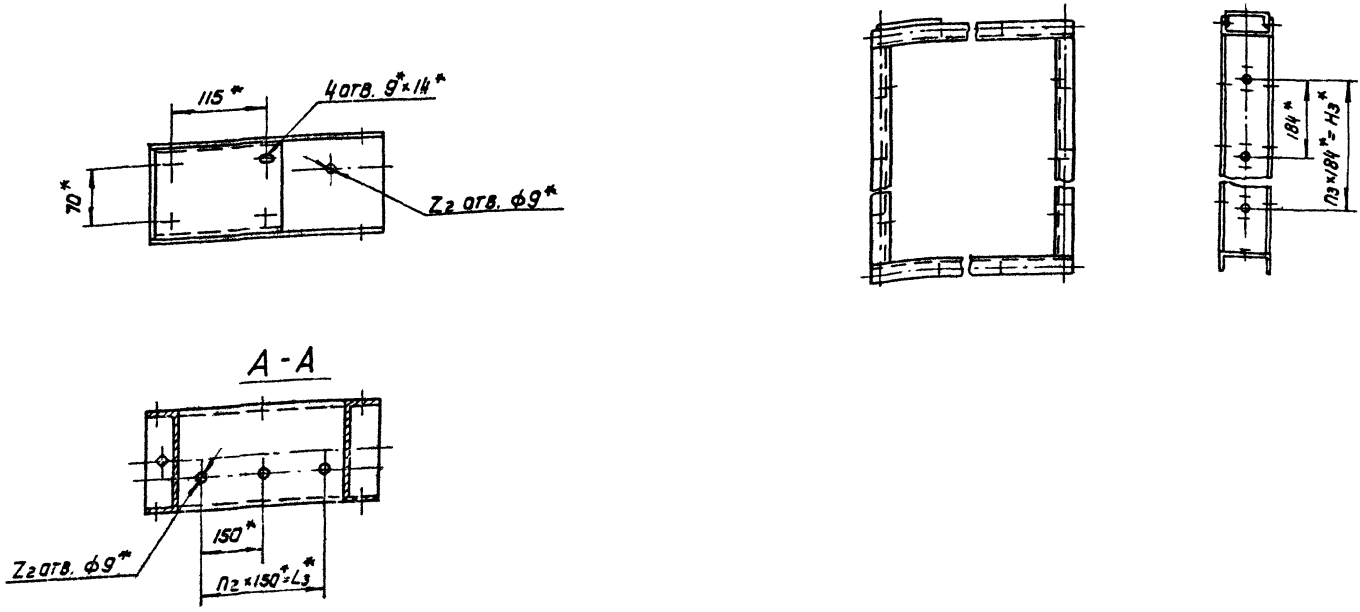


Рис. 2
Остальное - см. рис. 1



Обозначение	Рис.	Размеры, мм													Кол., шт.							Масса, кг											
		H	H ₁	H ₂	H ₃ *	L	L ₁ *	L ₂ *	L ₃ *	t	t ₁ *	β*	ε*	d*	n	n ₁	n ₂	n ₃	Z	Z ₁	Z ₂												
АЗД 130.020	1	204	230	289	-	200	230	280	150	115	115				2	2	1	-	1	8	2	3,3											
-01						400	430	480	300							143,3	3	2			10	3	4,6										
-02	2	400	430	485	184	300	330	380	150	143,3	143,3	7	10	7	3	2	1		2		2	5,2											
-03						400	430	480	300							157,5	4				14	4	7,0										
-04						600	640	685	368							600	630	680		450	160	128	10	16	10	4	5		2	3	18	4	8,3
-05						800	840	885	552							800	840	880		750	168	168	10	16	10	5	5	5	3	4	20	6	10,7
-06						1000	1048	1085	736							1000	1048	1080		900	149,7	149,7	12	18	12	7	7	6	4	5	28	7	13,1
-07																																	

- 1. *Размеры для справок.
- 2. +t₂; -t₂; ±t₂/2.
- 3. Сварные швы по ГОСТ 5264-80

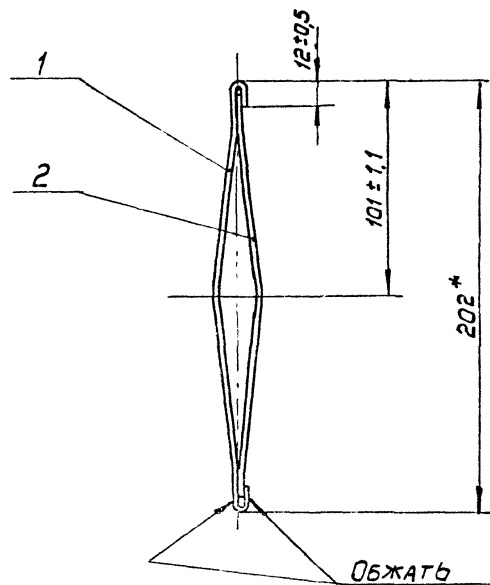
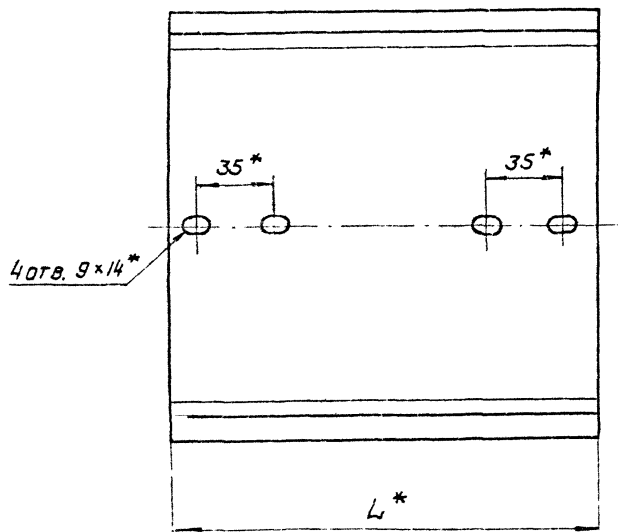
Серия 5.904-13 Выпуск 1-1

ИЗВ. ИЛИСТ. ПОДП. И ДАТА
ИЗМ. ИЛИСТ. ПОДП. И ДАТА
ИЗМ. ИЛИСТ. ПОДП. И ДАТА
ИЗМ. ИЛИСТ. ПОДП. И ДАТА

				АЗД 130.020 СБ		
				Корпус		
				Сварочный чертеж		
ИЗМ. ИЛИСТ.	Н. ДОКУМ.	ПОДП.	ДАТА	ЛИТ.	МАССА	МАСШТ.
РАЗРАБ.	ЛЕЙТЕН.	А.И.	30	И	СМ.	—
ПРОБ.	ШАТАЛИНА	ИЗМ.	30		ТАБЛ.	
РЧК. ГР.	ШАТАЛИНА					
ГЛ. СПЕЦ.	ВАЙНБЕРГ					
Н. КОНТР.	МЕРЛЯКОВА					
УТВ.	СПИВАС					
				Лист 1 из 1		
				ГОСТ 9001 СССР		
				САИТЕХПРОЕКТ		
				Г. МОСКВА		
				ФОРМАТ А2		

Копия чертежа -

АЗД 130.030 СБ



*РАЗМЕРЫ ДЛЯ СПРАВОК

Обозначение	L*, мм	Масса, кг
АЗД 130.030	198	0,66
-01	238	0,93
-02	398	1,34
-03	598	2,02
-04	793	2,68
-05	938	3,37

АЗД 130.030 СБ

				ЛОПАТКА СБОРОЧНЫЙ ЧЕРТЕЖ			ЛИСТ	МАССА	МАСШТ
ИЗМЕНИЛ	Н. ДОКУМ.	ПОДП.	ДАТА	И	СМ. ТАБЛ.	-	ЛИСТ	ЛИСТОВ 1	ГОССТРОЙ СССР САНТЕХПРОЕКТ Г. МОСКВА
РАЗРАБ.	ЛЕЙТЕС	АЧ	2.80						
ПРОВ.	ЦИТАЛИНА	ШВА	2.80						
РУК. ГР.	ЦИТАЛИНА								
ОТ СПЕЦ.	ВАННБЕС								
И. КОНТРО.	МЕФЛАКОВ								
УТВ.	СЕРВАК								

АЗД 130.002

125 ✓ (✓)

Рис. 1

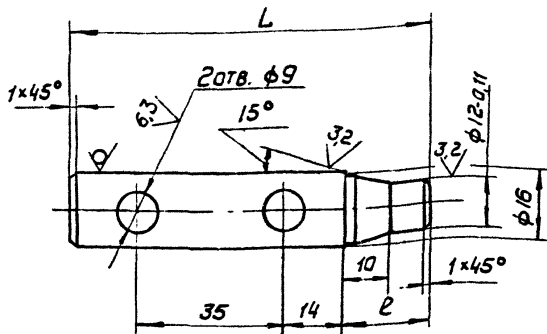
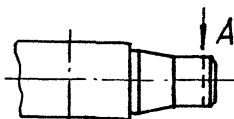
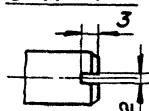


Рис. 2

Остальное - см. рис. 1



Вид А



ОБОЗНАЧЕНИЕ	Рис.	РАЗМЕРЫ, мм		МАССА, кг
		L	l	
АЗД 130.002	1	85	20	0,14
-01	2	132	58	0,17

$+t_2$; $-t_2$; $\pm t_2/2$

Изм. № Подп. и дата

Изм. № Подп. и дата

АЗД 130 002

Изм. №	Лист	Н док. №	Подп.	Дата
	РАЗРАБ	ЛЕНТЭС	Л-Л	8-80
	ПРОВ.	ШАГАЛЛИНА	Ш	5-80
	Рук. гр.	ШАГАЛЛИНА	Ш	5-80
	Н. КОНТР.	МЕРЗЛЯКОВА	М	5-80
	УТВ.	БАННБЕРГ	Б	5-80

Осб

Лист	МАССА	МАСШТ.
№	СМ. ТАБЛ.	-
Лист	Листов 1	

Круг В 18 ГОСТ 2590-71
ВСтЗ-3-Л ГОСТ 535-79

ГОСУДАРСТВЕННЫЙ ССР
САНТЕХПРОЕКТ
г. МОСКВА

И№, № подл.	Подп. и дата	Взам. и№, №	И№, № дубл.	Подп. и дата

Формат	Зона	Поз.	ОБОЗНАЧЕНИЕ	НАИМЕНОВАНИЕ	Кол. на исполн. АЗД 130.030-						ПРИМЕЧАНИЕ	
					-	01	02	03	04	05		
				<u>ДОКУМЕНТАЦИЯ</u>								
АЗ			АЗД 130.030 СБ	СБОРОЧНЫЙ ЧЕРТЕЖ	X	X	X	X	X	X		
				<u>ДЕТАЛИ</u>								
АЗ	1		АЗД 130.017	ПЕРО БОЛЬШОЕ	1							
			- 01	ПЕРО БОЛЬШОЕ		1						
			- 02	ПЕРО БОЛЬШОЕ			1					
			- 03	ПЕРО БОЛЬШОЕ				1				
			- 04	ПЕРО БОЛЬШОЕ					1			
			- 05	ПЕРО БОЛЬШОЕ						1		
АЗ	2		АЗД 130.018	ПЕРО МАЛОЕ	1							
			- 01	ПЕРО МАЛОЕ		1						
			- 02	ПЕРО МАЛОЕ			1					
			- 03	ПЕРО МАЛОЕ				1				
			- 04	ПЕРО МАЛОЕ					1			
			- 05	ПЕРО МАЛОЕ						1		

ИМ. ЛИСТ	№ ДОКУМ.	ПОДП.	ДАТА
РАЗРАБ.	ЛЕНГЕС	Л	Х-80
ПРОВ.	ШАТАЛАННА	Ш	9-80
РЧК. ГР.	ШАТАЛАННА	Ш	9-80
И. КОНТ.	МЕРВИНОВА	М	2-80
УТВ.	СПИВАК	С	

АЗД 130.030

ЛОПАТКА

ЛИТ.	ЛИСТ	ЛИСТОВ
И		1
ГОССТРОИ СССР		
САМТЕХПРОЕКТ		
г. МОСКВА		
ФОРМАТ ИЧ		

Копирован *Лен*

Рис. 1

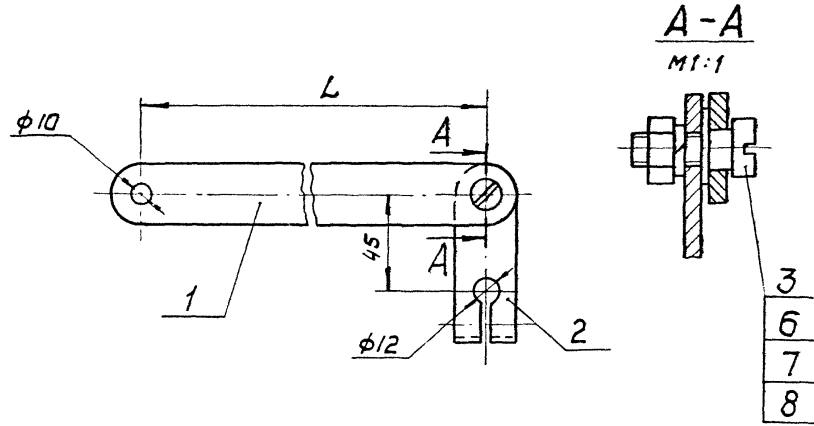
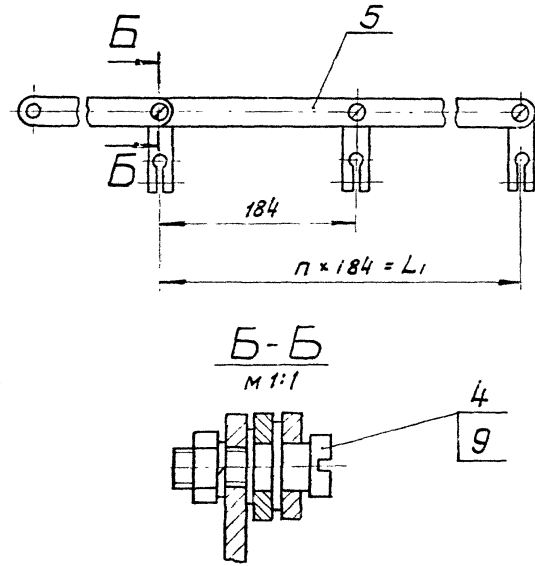


Рис. 2

Остальное - см. Рис. 1



РАЗМЕРЫ ДЛЯ СПРАВОК

Обозначение	Рис.	Размеры, мм		п, шт.	Масса, кг
		L	L ₁		
АЗД 130.040	1	228	-	-	0,30
-01		81	-	-	0,17
-02		234	184	1	0,57
-03		87	-	-	0,45
-04		242	368	2	0,83
-05		95	-	-	0,71
-06		250	552	3	1,06
-07		104	-	-	0,94
-08		258	736	4	1,32
-09	111	-	-	1,20	

				АЗД 130.040 СБ			
Изм.	Лист	№ докум.	Подп.	Дата	Лист	Масса	Масшт
					н	см.	-
						табл.	
СИСТЕМА ТЯГ И РЫЧАГОВ					ГОССТРОЙ СССР		
Сборочный чертеж					САНТЕХПРОЕКТ		
					г Москва		

Инв. н подл.	Подп. н дата	Взам. инв. н	Инв. н дубл.	Подп. н дата
--------------	--------------	--------------	--------------	--------------

Форм.	Зона	Поз.	Обозначение	Наименование	Кол. на исполн. АЗД 130.040-										Примечание		
					-	01	02	03	04	05	06	07	08	09			
				<u>ДОКУМЕНТАЦИЯ</u>													
АЗ			АЗД 130.040 СБ	Сборочный чертеж	X	X	X	X	X	X	X	X	X	X	X		
				<u>ДЕТАЛИ</u>													
АЧ	1		АЗД 130.021	Тяга	1												
			-01	ТЯГА		1											
			-02	ТЯГА			1										
			-03	ТЯГА				1									
			-04	ТЯГА					1								
			-05	ТЯГА						1							
			-06	ТЯГА							1						
			-07	ТЯГА								1					
			-08	ТЯГА									1				
			-09	ТЯГА										1			

Изм.	Лист	№ докум.	Подп.	Дата
Разр.	Лентес	Л.Р.	К.К.	
Проб.	Шатални	Шат	К.К.	
Рук. гр.	Шатални	Шат	К.К.	
Н. контр.	Мерзлякова	Мер	К.К.	
Утв.	Вайнберг	Вай	К.К.	

АЗД 130.040

СИСТЕМА ТЯГ И
РЫЧАГОВ

Лит	Лист	Листов
К	1	2
ГОССТРОЙ СССР		
САНТЕХПРОЕКТ		
г. Москва		
ФОРМАТ А4		

Копировал:

Изм. и подл. Подп. и дата
 Взам. и изм. Изм. и дубл. Подп. и дата

Формула	Зона	Поз.	Обозначение	Наименование	Кол. на исп. АЗД 130.040-										Примечание
					-	01	02	03	04	05	06	07	08	09	
А1	2		АЗД 130.022	Рычаг	1	1	2	2	3	3	4	4	5	5	
А1	3		АЗД 130.023	Палец	1	1	1	1	2	2	3	3	4	4	
	4		-01	Палец			1	1	1	1	1	1	1	1	
А1	5		АЗД 130.024	Тяга			1	1							
			-01	Тяга					1	1					
			-02	Тяга							1	1			
			-03	Тяга									1	1	
			<u>Стандартные изделия</u>												
	6			Гайка М84 ГОСТ 5915-70	1	1	2	2	3	3	4	4	5	5	
	7			Шайба 8.65Г ГОСТ 6402-70	1	1	2	2	3	3	4	4	5	5	
	8			Шайба 8.02 ГОСТ 11371-78	1	1	2	2	3	3	4	4	5	5	
	9			Шайба 10.02 ГОСТ 11371-78			1	1	1	1	1	1	1	1	

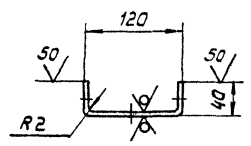
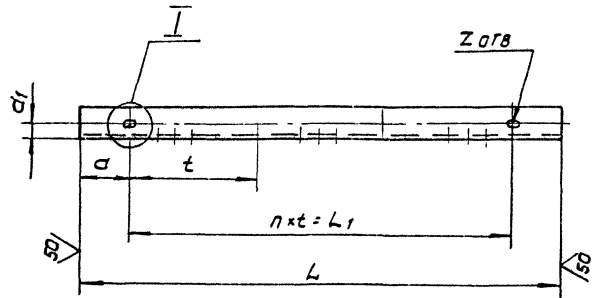
Изм. Лист N докум. Подп. Дата

АЗД 130.040

Лист
2

АЗД 130.014

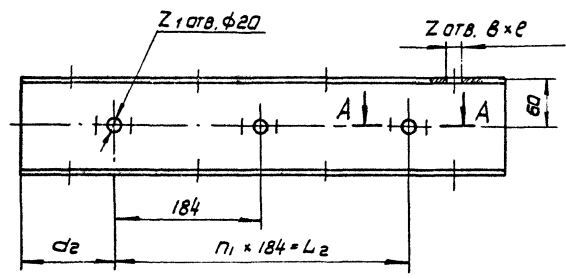
12,5 (✓)



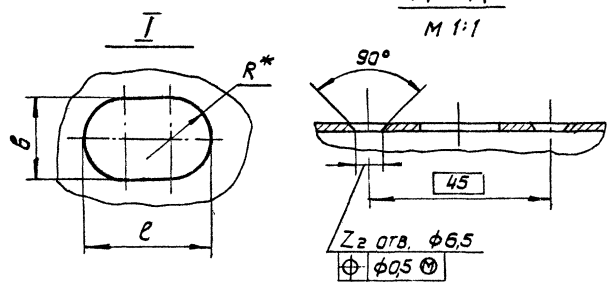
Обозначение	РАЗМЕРЫ, мм					
	L	L ₁	L ₂	d	d ₁	d ₂
АЗД 130.014	204	-	-	102	15	102
-01	400	143,3	184	128	20	108
-02	600	480	368	60	20	116
-03	800	672	552	64	24	124
-04	1000	898,2	736	51	24	132

Продолжение

Обозначение	РАЗМЕРЫ, мм					Кол., шт					Масса, кг
	t	б	е	d	R	п	п ₁	z	z ₁	z ₂	
АЗД 130.014	-	7	10	7	3,5	-	-	1	1	2	0,62
-01	143,3	7	10	7	3,5	1	1	2	2	4	1,21
-02	160	10	16	10	5	3	2	4	3	6	1,85
-03	168	10	16	10	5	4	3	5	4	8	2,44
-04	149,7	12	18	12	6	6	4	7	5	10	3,05



A-A
M 1:1



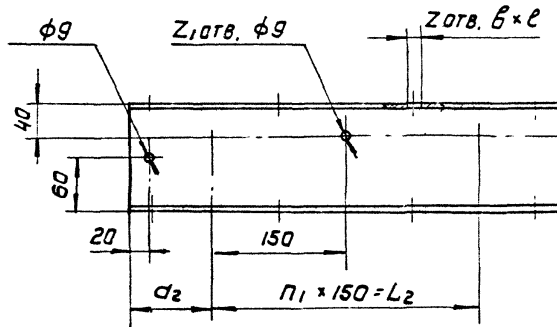
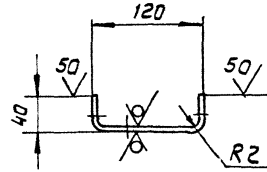
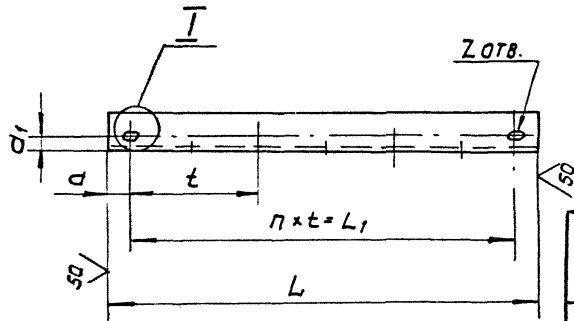
- 1.* РАЗМЕР ДЛЯ СПРАВОК
2. +t₂; -t₂; ±t₂/2.
3. Допускается замена овальных отверстий б x e круглыми диаметром d.

Инв. № подл. Подп. и дата Изм. № вкл. Подп. и дата

АЗД 130.014

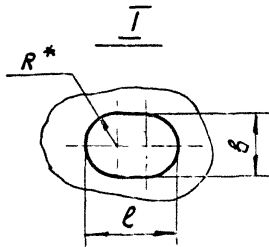
Стойка

Изм.	Лист	И ДОКУМ.	Подп.	Дата	Лист 52 ГОСТ 19903-74 1-IV ГОСТ 16523-70	Лист 1	Листов 1	Госстрой СССР САНТЕХПРОЕКТ г. Москва
РАЗРАБ.	ЛЕЙТЕС	Л	К.80	Л				
Пров.	ШАТАЛИНА	Ш	И.80	И	Копировал	Формат А3		
Рук. гр.	ШАТАЛИНА	Ш	И.80	И				
Н. контр.	МЕЗЛЯКОВА	М	И.108	И				
Ств.	ВАННБЕРГ	В	И.80	И				



Обозначение	Размеры, мм											Кол., шт				Масса, кг
	L	L ₁	L ₂	a	a ₁	a ₂	t	b	l	d	R	n	n ₁	Z	Z ₁	
АЗД 130.013	280	230	150		13	65	115					2	1	3	2	0,85
-01	380	330		25	15	115	165	7	10	7	3,5	2	1	3	2	1,17
-02	480	430	30		13		90					3	2	4	3	1,47
-03					15											
-04	680	630	450			115	157,5					4	3	5	4	2,10
-05		640		20	20		128	10	16	10	5	5		6		
-06	880	840	750			65	168						5		6	2,70
-07	1080	1048	900	24	24	90	149,7	12	18	12	6	7	6	8	7	3,30

- * Размер для справок.
- + t₂; - t₂; ± t₂/2.
- Допускается замена овальных отверстий b x l круглыми диаметром d.

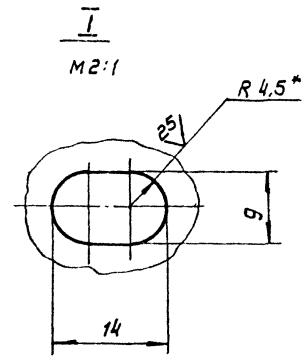
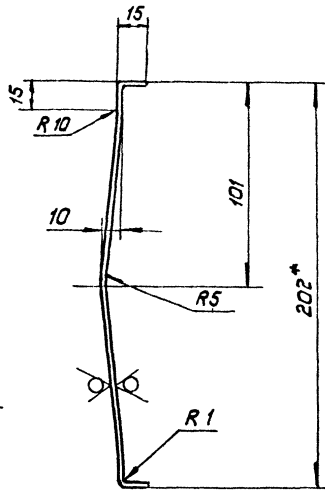
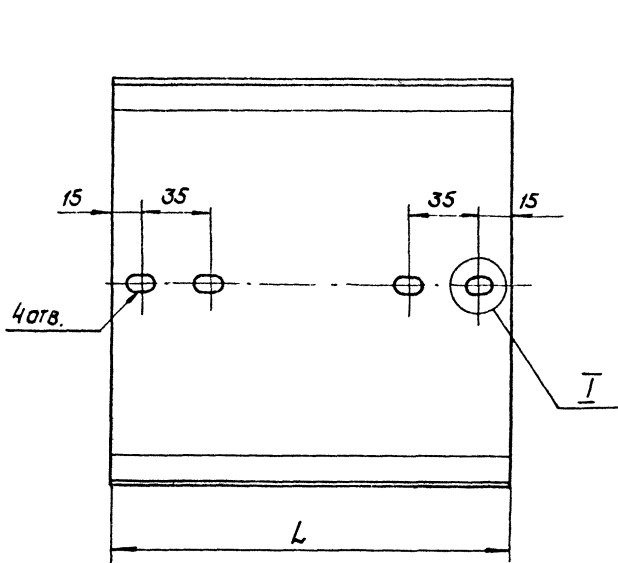


Имя, И.П.О. Подп. И.П.О. Дата
 Имя, И.П.О. Подп. И.П.О. Дата
 Имя, И.П.О. Подп. И.П.О. Дата

				АЗД 130.013			Лист	Масса	Масшт	
Изм	Лист	№ докум.	Подп.	Дата	ПОПЕРЕЧИНА			И	см	-
Р.З.Р.А.В.		ЛЕНТЭС	Л	7.80					ТАБЛ.	
Пров.		ШАТАЛИНА								
Р.К.Г.Р.		ШАТАЛИНА	Шата	7.80						
И.Комп.	Мерзляков				Лист 52 ГОСТ 19903-74			Листов 1		
Угв.	Ванчбер				1-IV ГОСТ 16523-70			Госстрой СССР		
						САНТЕХПРОЕКТ			г. Москва?	
						Копия			ФОРМАТ А3	

АЗД 130.017

53 (✓)



Обозначение	L, мм	Масса, кг
АЗД 130.017	198	0,35
-01	298	0,53
-02	398	0,72
-03	598	1,08
-04	798	1,45
-05	998	1,82

1.* Размеры для справок.
2. +t2; -t2; ±t2/2.

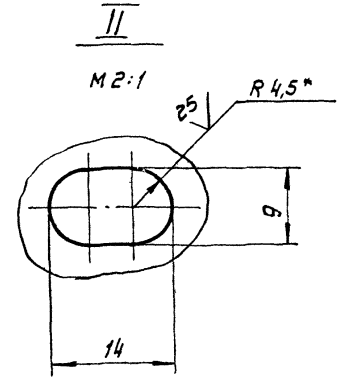
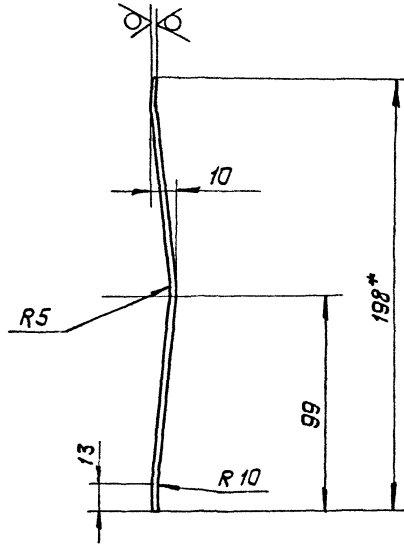
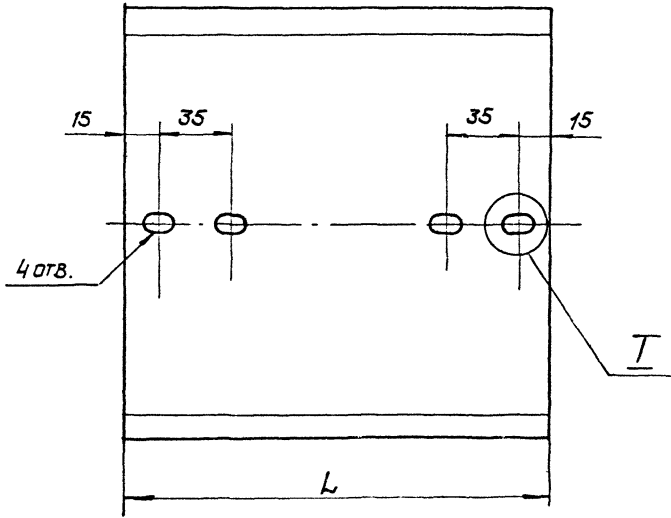
Изм. №, Подп. и дата / Изм. №, Подп. и дата / Подп. и дата

АЗД 130.017				Лист	Масса	Масшт.
Изм. лист	№ докум.	Подп.	Дата	Н	СМ. ТЯБЛ.	—
РАЗРАБ.	ЛЕНТЭС	М.У.	1-80			
Пров.	ШАТЯЛНИА	Шатял	1-80	Лист	Листов /	
Рук. гр.	ШАТЯЛНИА			Госстрой СССР САНТЕХПРОЕКТ г. Москва		
И. контр.	МЕРЗЛАНОВА	В.С.	1-80	Лист	Б1 ГОСТ 19903-74	
Утв.	Вайнберг	В.С.	1-80		1-IV ГОСТ 16523-70	

АЗД 130.018

50/ (V)

Серия 5.904-13 Выпуск 1-1



Обозначение	L, мм	Масса, кг
АЗД 130.018	198	0,31
-01	298	0,46
-02	398	0,62
-03	598	0,94
-04	798	1,23
-05	998	1,55

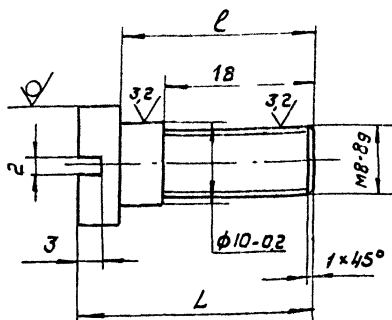
1. * Размеры для справок.
2. $\pm t_2$; $-t_2$; $\pm t_2/2$.

Инв. № подл. Подп. и дата Изм. № дубл. Инв. № дубл. Подп. и дата Взам инв. № Инв. № дубл. Подп. и дата

АЗД 130 018				Лит.	Масса	Масшт.	
Изм.	Лист	№ докум.	Подп.	Дата	И	СМ.	---
Разраб.	ЛЕНТЕС	1-1	1-80	1-80	И	ТРАБЛ.	---
Пров.	ШАТАЛИНА	1-1	1-80	1-80	Лист	Листов	1
Рук. гр.	ШАТРАНЧА	1-1	1-80	1-80	ИЗДАНИЕ СССР		
И контр.	МЕРЗЛЯКОВА	1-1	1-80	1-80	САИТЕХПРОЕКТ		
Утв.	ВАНДЕРГ	1-1	1-80	1-80	г. Москва		
Лист 51 ГОСТ 19903-74				Ф. ТОМАТ			95
1 IV ГОСТ 16523-70				Копир. Альфа -			

АЗД 130.023

12,5 (V)



ОБОЗНАЧЕНИЕ	РАЗМЕРЫ, ММ		МАССА, КГ
	L	l	
АЗД 130.023	28	23	0,015
-01	34	29	0,019

$+t_2; -t_2; \pm t_2/2.$

Изм. № 01

Подп. и дата

Изм.	Лист	№ докум.	Подп.	Дата
Резав.	Лейтес	Л	Л	8.80
Проб.	Шаталкина	Ш	Л	8.80
Рук. гр.	Шаталкина	Ш	Л	8.80
И. контр.	Мерзлякова	М	Л	8.80
Утв.	Вайнберг	В	Л	8.80

АЗД 130.023

Палец

Лист	Масса	Листов
И	см. табл.	-
Лист	Листов 1	

Круг В14 ГОСТ 2590-71
ВСтЗ-3-Г ГОСТ 535-79

Госстрой СССР
САНТЕХПРОЕКТ
Г. МОСКВА

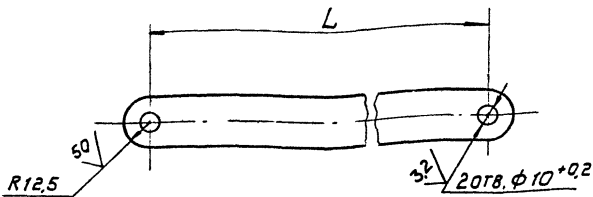
Копировал:

ФОРМАТ А4

АЗД 130.021

✓ ✓

СЕРИЯ 5.904-13 ВЫПУСК 1-1



ОБОЗНАЧЕНИЕ	L, мм	МАССА, кг
АЗД 130.021	228	0.19
-01	81	0.07
-02	234	0.20
-03	87	0.08
-04	242	0.21
-05	95	0.09
-06	250	0.21
-07	104	0.09
-08	258	0.22
-09	111	0.10

$\pm z/2$

№ Листа, Подп. и дата, Вып. №, Умв. №, Подп. и дата

№ Листа	Подп.	Дата	Вып. №	Умв. №	Подп.	Дата
1						
2						
3						
4						
5						
6						
7						
8						
9						
10						

АЗД 130.021

ТЯГА

Лист	Масса	Масшт.
И	см. табл.	-
Лист		Листов 1

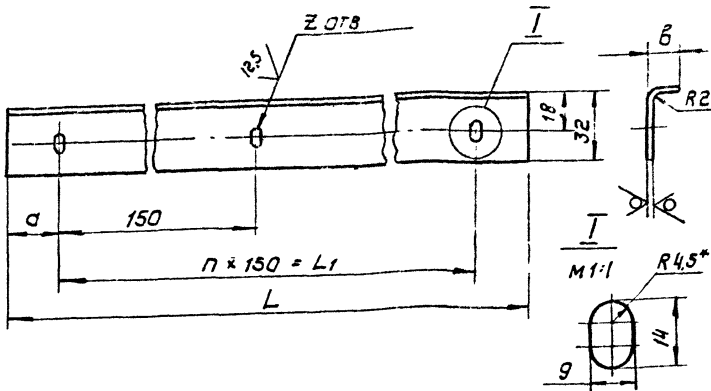
Полоса Б-2-4 x 25 ГОСТ 103-76
ВСтЗ-3-Гост 535-79

ГОСТРОИ СССР
САТЕХПРОЕКТ
г. Москва

Копировал: Формат А4

АЗД 130.001

50 ✓ (✓)



Обозначение	Размеры, мм						Масса, кг
	L	L ₁	с	б	n	z	
АЗД 130.001	198	150	24	11	1	2	0,12
-01	298	150	74	17	1	2	0,22
-02	398	300	49	11	2	3	0,26
-03	398	300	49	17	2	3	0,29
-04	598	450	74	17	3	4	0,45
-05	598	450	74	25	3	4	0,52
-06	798	750	24	33	5	6	0,78
-07	998	900	49	47	6	7	1,07

1. * Размер для справок.
2. + t_z; - t_z; ± t_z/2.

Изм. и подл. Подл. и дата Изм. и подл. Подл. и дата Изм. и подл. Подл. и дата

АЗД 130.001

Упор

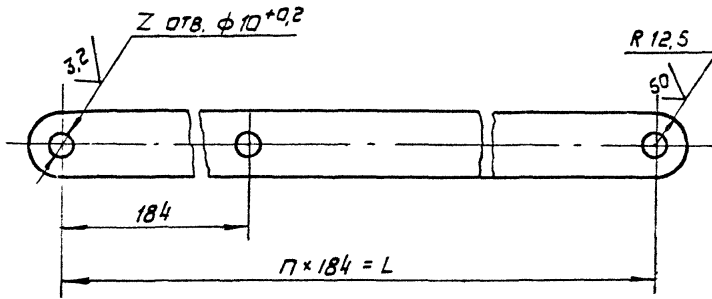
Лист	Масса	Масшт.
И	см. табл.	-
Лист листов 1		
ГОСТРОЙ СССР		
САНТЕХПРОЕКТ		
г. Москва		

Лист 62 ГОСТ 19903-74
1-й ГОСТ 16523-70

Изм. лист	И. ДОКУМ.	Подп.	Дата
Разр.б.	ЛЕНТЕС	ЛР	1.90
Пров.	ШАТАЛНИА	ШШ	1.90
Рук. гр.	ШАТАЛНИА	ШШ	1.90
И. КОМП.	МЕРЗЛЯКОВА	МЗ	1.90
УТВ.	ВЯНЧЕРС	ВЧ	1.90

АЗД 130.024

✓ (✓)



Обозначение	L, мм	Кол. шт.		Масса, кг
		П	З	
АЗД 130.024	184	1	2	0,16
-01	368	2	3	0,31
-02	552	3	4	0,45
-03	736	4	5	0,6

$\pm t_2/2$

ВЗАИМН. ИВ. ИДУБЛ. ПОДП. И ДАТА

ИВ. И ПОДП. ПОДП. И ДАТА

АЗД 130.024

ИЗМ.	ЛИСТ	И ДОКУМ	ПОДП	ДАТА
Р.З.О.А.В.	ЛЕНТЕС	Л.В.	У.К.	
П.Р.О.В.	Ш.А.Т.А.Н.Н.Я	Ш.А.Т.А.Н.Н.Я	У.К.	
У.К.Г.В.	В.А.Н.Б.Е.Р.Г.	У.К.Г.В.	У.К.	

ТЯГА

Л.А.Т.	М.А.С.С.А	М.А.С.Ш.Т
И	С.М.	-
Л.И.С.Т.	Л.И.С.Т.О.В	1

Полоса 5-2-4x25 ГОСТ 103-75
8 СТ 3-3-1 ГОСТ 535-73

ГОССТРОИ СССР
САИТЕХПРОЕКТ
М. МОСКВА

Серия 5.904-13 выпуск 1-1

Инв. № подл.	Подп. и дата	Взамен инв. №	Инв. № дубл.	Подп. и дата

Формат	Зона	Поз.	Обозначение	Наименование	Кол. на исполн. АЗД 131.000-							Примечание			
					-	01	02	03	04	05	06		07		
				<u>Документация</u>											
A2			AЗД 131.000 СБ	Сборочный чертеж	X	X	X	X	X	X	X	X			
A3			AЗД 130.000 ТО	Техническое описание	X	X	X	X	X	X	X	X			
				<u>Сборочные единицы</u>											
A4	1		AЗД 130.020	Корпус	1										
			-01	Корпус		1									
			-02	Корпус			1								
					Ширр	P200x200П	P200x400П	P400x300П	P400x400П	P400x600П	P600x600П	P800x800П	P1000x1000П		

				АЗД 131.000					
Изм.	Лист	№ докум.	Подп.	Дата	Заявка воздушная прямоугольного сечения с пневмоприводом	Лит.	Лист	Листов	
Аязраб.		ЛЕИТЕС	<i>Лейтес</i>	8.80		И	1	4	
Проб.		ШЯТЛАИЯ	<i>Шятлаия</i>	8.80					
Рук.группы		ШЯТЛАИЯ	<i>Шятлаия</i>	8.80					
Н.контр.		МЕРЗЛЯКОВА	<i>Мерзлякова</i>	8.80					
Утв.		СПИВЯК	<i>Спивяк</i>	8.80					
						Госстрой СССР САНТЕХПРОЕКТ г. Москва			

Инв. № подл. Подп. и дата Взят. инв. № Инв. № докл. Подп. и дата

Формат	Заня	Поз.	Обозначение	Наименование	Кол. на исполн. АЗД 131.000-								Примечание		
					-	01	02	03	04	05	06	07			
А4		1	АЗД 130.020-03	Корпус				1							
			-04	Корпус					1						
			-05	Корпус						1					
			-06	Корпус								1			
			-07	Корпус									1		
А4		2	АЗД 130.030	Лопатка	1										
			-01	Лопатка			2								
			-02	Лопатка		1		2							
			-03	Лопатка					2	3					
			-04	Лопатка								4			
			-05	Лопатка									5		
А4		3	АЗД 130.040-01	СИСТЕМА тяг и рычагов	1	1									
			-03	СИСТЕМА тяг и рычагов			1	1	1						
			-05	СИСТЕМА тяг и рычагов						1					
			-07	СИСТЕМА тяг и рычагов								1			
			-09	СИСТЕМА тяг и рычагов										1	
А4		4	АЗД 131.010	Кронштейн	1	1	1	1	1	1	1	1	1		
А4		5	АЗД 131.020	Пневмопривод	1	1	1	1	1	1	1	1	1		

Изм	Лист	№ докум.	Подп.	Лист

АЗД 131.000

Лист
2

Копировал: Глад

Формат А4

Имб. № подл.	Подп. и дата	Взят. имб. №	Имб. № дубл.	Подп. и дата
--------------	--------------	--------------	--------------	--------------

Формат	Зона	Лоз	ОБОЗНАЧЕНИЕ	НАИМЕНОВАНИЕ	Кол. на исполн. АЗД 131.000 -							ПРИМЕЧАНИЕ	
					-	01	02	03	04	05	06		07
				<u>ДЕТАЛИ</u>									
А4	6		АЗД 130.001	Упор	2								
			-01	Упор			2						
			-02	Упор		2							
			-03	Упор				2					
			-04	Упор					2				
			-05	Упор						2			
			-06	Упор							2		
			-07	Упор								2	
А4	7		АЗД 130.002	Ось	1	1	2	2	2	3	4	5	
	8		-01	Ось	1	1	2	2	2	3	4	5	
А4	9		АЗД 130.003	Шайба	2	2	4	4	4	6	8	10	
А4	10		АЗД 130.004	Корпус подшипника	2	2	4	4	4	6	8	10	
А4	11		АЗД 130.023	Палец	1	1	1	1	1	1	1	1	
				<u>СТАНДАРТНЫЕ ИЗДЕЛИЯ</u>									
	12			Болт М8×16,36 ГОСТ 7798-70	4	6	4	6	8	8	12	14	
	13			Болт М8×20,36 ГОСТ 7798-70	8	8	8	8	8	8	8	8	

Изм.	Лист	№ докум.	Подп.	Дата
------	------	----------	-------	------

АЗД 131.000

Лист
3

Инв. № подл. Подп. и дата Взам. инв. № Инв. № дубл. Подп. и дата

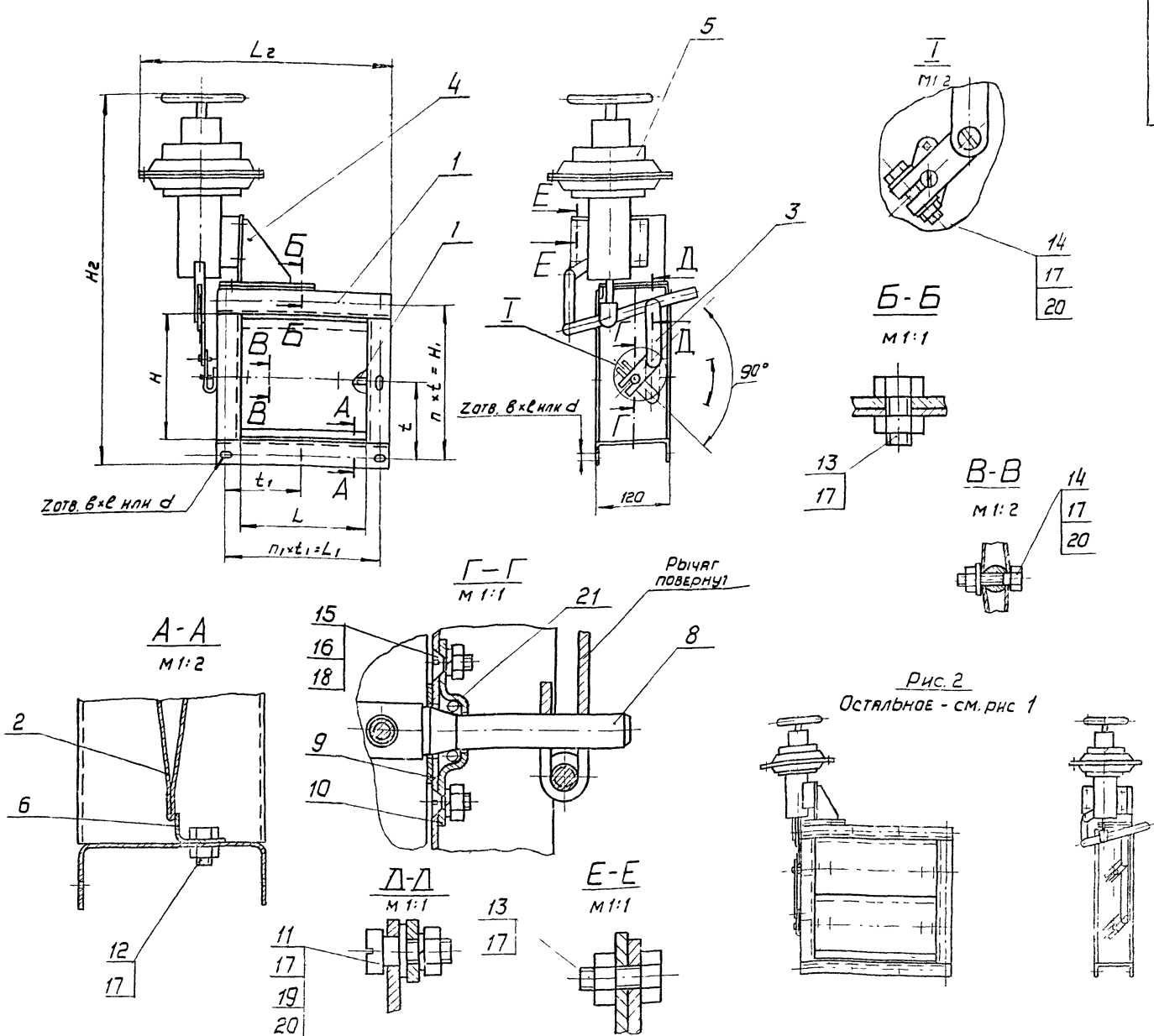
Формат Зона	Поз	Обозначение	Наименование	Кол. на исполн. АЗД 131.000-										Примечание
				—	01	02	03	04	05	06	07			
	14		Болт М8×4а.36 ГОСТ 7793-70	5	5	10	10	10	15	20	25			
	15		Винт М6×14.36 ГОСТ 11475-72	4	4	8	8	8	12	16	20			
			Гайки ГОСТ 5915-70											
	16		М6.4	4	4	8	8	8	12	16	20			
	17		М8.4	17	19	22	24	26	31	40	47			
	18		Шайба 6.65Г ГОСТ 6402-70	4	4	8	8	8	12	16	20			
	19		Шайба 8.65Г ГОСТ 6402-70	1	1	1	1	1	1	1	1			
	20		Шайба 8.02 ГОСТ 11371-78	7	7	13	13	13	19	25	31			
			<u>Прочие изделия</u>											
	21		Подшипник 876903											
			ТУ 37.006-045-77	2	2	4	4	4	6	8	10			

Изм. Лист № докум. Подп. Дата

АЗД 131.000

Лист
4

Рис. 1



Серия 5.904-13 Выход 1-1

Обозначение	Шифр	Рис	Размеры, мм										Кол., шт			Масса, кг	
			H	H ₁	H ₂	L	L ₁	L ₂	t	t ₁	b	e	d	n	n ₁		Z
АЗД 131.000	P 200 × 200 П	1	234	230	571	200	230	430	115	115				2	2	8	19,4
-01	P 200 × 400 П					400	430	630		143,3				3	3	10	21,7
-02	P 400 × 300 П					300	330	530		165	7	10	7	2	2	12	23,7
-03	P 400 × 400 П		420	430	867	400	430	630	143,3	143,3				3	3	12	25,1
-04	P 400 × 600 П	2				600	630	830		157,5				4	4	14	28,1
-05	P 600 × 600 П		600	640	1067		640		160	128	10	16	10	4	5	18	32,4
-06	P 800 × 800 П		800	840	1267	800	840	1030	168	168				5	5	20	40,8
-07	P 1000 × 1000 П		1000	1048	1467	1000	1048	1230	149,7	149,7	12	18	12	7	7	28	50,8

РАЗМЕРЫ ДЛЯ СПРАВОК.

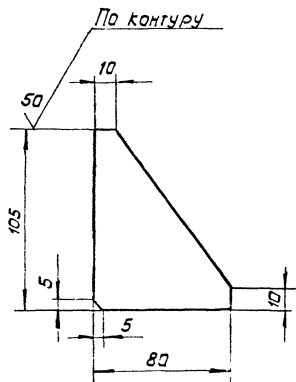
АЗД 131.000 СБ		Масса	Масса
Имя	Имя	Имя	Имя
Подпись	Подпись	Подпись	Подпись
Дата	Дата	Дата	Дата

Серия 5.904-13 Выход 1-1

А3Д 131.002



Серия 5.904-13 Выпуск 1-1



-t₂; ±t₂/2.

ВЗЯМ НАВ.Н. АН.Н.ДУБА. ПОДП.Н.ДАТА

ИМЯ	И.И.И.	И.И.И.	И.И.И.
ФАМИЛИЯ	И.И.И.	И.И.И.	И.И.И.
ПОДПИСЬ	И.И.И.	И.И.И.	И.И.И.
ДАТА	И.И.И.	И.И.И.	И.И.И.

А3Д 131.002

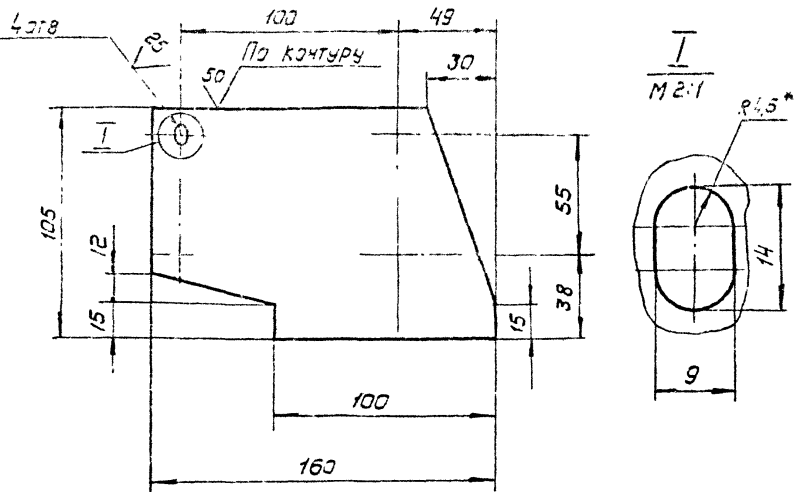
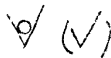
РЕБ, 20

ЛНТ.	МАССА	МАСШ.
И	0,15	1:2

Лист 64 ГОСТ 19703-74
6033 ГОСТ 1-637-61

САНТЕХПРОЕКТИ
г. Москва

А3Д131.001



1. * РАЗМЕР ДЛЯ СПРАВКИ.

2. $+t_2; -t_2; \pm t_2/2$.

И-в и год, Подп. и дата, Изм. №, Взам. №, И-в и год, Подп. и дата

А3Д 131.001

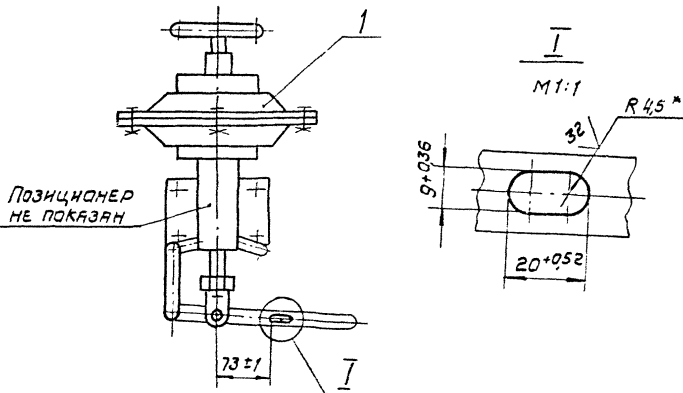
СТЕНКА

№ ЛИСТ	НА ДОКУМ.	ПОДП.	ДАТА
РАЗРАБ.	ЛЕЙБЕС	Л.Л.	8.30
ПРОВ.	С.И.ТЯЛИНА	Шай	Х.В.
РУК. ГР.	Ш.Г. ГАЛЛИЯ		
И. КОНТР.	МЕДВЕДЬКОВА	Л.В.	20.03
УТВ.	ВЯНСЕРГ	Л.В.	Х.В.

ЛИСТ 54 ГОСТ 19903-74
ВСТЗ ГОСТ 14637-69

ЛИТ.	МАССА	МАСШ.
И	0,43	1:2
ЛИСТ		ЛИСТОВ 1
ГОССТРОИ СССР САНТЕХПРОЕКТ г. МОСКВА		

АЗД 131.020



* РАЗМЕР ДЛЯ СПРАВОК.

ФОРМ. ЗОНА	Поз.	ОБОЗНАЧЕНИЕ	НАИМЕНОВАНИЕ	КОЛ.	ПРИМЕЧАНИЕ
			<u>ПРОЧНЕ ИЗДЕЛИЯ</u>		
	1		МЕХАНИЗМ ИСПОЛНИТЕЛЬ НЫЙ ПНЕВМАТИЧЕСКИЙ МЕМБРАНО-ПРУЖИННЫЙ КОЛЕБАТЕЛЬНЫЙ МММ-К-200-100-05 В ТУ 25.02.210132-78 Е	1	

АЗД 131.020

ПНЕВМОПРИВОД

Лист	Масса	Модель
И	3,25	15
Конт. Лист 08 КОСМОС СРМТЕХПРОЕК Г. МОСКВА		

ВНИМАНИЕ! При заказе указывать наименование изделия и дату.

Серия 5.904-13 Выпуск 1-1

И. И. Подп. Подп. и дата Взам. инв. н Инв. н дубл. Подп. и дата

Лист	№ док.	Подп.	Обозначение	Наименование	Кол. на исполн. АЗД 132.000-								Примечание		
					-	01	02	03	04	05	06	07			
				<u>Документация</u>											
12			АЗД 132.000 СБ	Сборочный чертеж	×	×	×	×	×	×	×	×			
13			АЗД 130.000 ТО	Техническое описание	×	×	×	×	×	×	×	×			
				<u>Сборочные единицы</u>											
14	1		АЗД 130 030	Лопатка	1										
			-01	Лопатка			2								
			-02	Лопатка		1	2								
					Шифр	Р 200 x 200 P	Р 200 x 400 P	Р 400 x 300 P	Р 400 x 400 P	Р 400 x 600 P	Р 600 x 600 P	Р 800 x 800 P	Р 1000 x 1000 P		

АЗД 132 000								
Изм	Лист	№ докум.	Подп.	Дата	Защелка воздушная прямоугольного сечения с ручным управлением	Лист	Лист	Листов
						И	1	4
Пров.	Шаталина	Шаталина	Шаталина	Шаталина	Госстрой СССР САНТЕХПРОЕКТ г. Москва			
Рук. гр.	Шаталина	Шаталина	Шаталина	Шаталина				
Н. контр.	Мерзлякова	Мерзлякова	Мерзлякова	Мерзлякова				
Утв.	Спявак	Спявак	Спявак	Спявак				

№ п/п	Подп. и дата	Взам. инв. №	Инд. докум.	Подп. и дата

Пор. №	З/п	Поз.	Обозначение	Наименование	Кол. на исполн. АЗД 132.000 -							Примечание		
					-	01	02	03	04	05	06		07	
1	1		АЗД 130.030-03	Лапатка					2	3				
			-04	Лапатка							4			
			-05	Лапатка								5		
2	2		АЗД 132.010	Карпус	1									
			-01	Карпус		1								
			-02	Карпус			1							
			-03	Карпус				1						
			-04	Карпус					1					
			-05	Карпус						1				
			-06	Карпус							1			
			-07	Карпус								1		
3	3		АЗД 132.020	Ручка управления	1	1								
3			АЗД 132.030	Ручка управления			1	1	1	1	1	1		
4	4		АЗД 132.040	Система тяг и рычагов			1	1	1					
			-01	Система тяг и рычагов						1				
			-02	Система тяг и рычагов							1			
			-03	Система тяг и рычагов								1		

Изм.	Лист	№ докум.	Подп.	Дата

АЗД 132 000

Лист
2

Формат А4

Имя, И.О.Ф.И.	Подп. и дата	Имя, И.О.Ф.И.	Подп. и дата
---------------	--------------	---------------	--------------

Форм.	Зона	Поз.	Обозначение	Наименование	Кол на исполь АЗД 132 003 -								
					-	01	02	03	04	05	06	07	
				<u>Детали</u>									
А4	5		АЗД 130.001	Упор	2								
			- 01	Упор			2						
			- 02	Упор		2							
			- 03	Упор				2					
			- 04	Упор					2				
			- 05	Упор						2			
			- 06	Упор							2		
			- 07	Упор								2	
А4	6		АЗД 130 002	Ось	1	1	2	2	2	3			
	7		- 01	Ось	1	1	2	2	2	3	4	5	
А4	8		АЗД 130.003	Шайба	2	2	4	4	4	6	8	10	
А4	9		АЗД 130.004	Корпус подшипника	2	2	4	4	4	6	8	10	
А4	10		АЗД 130.023	Палец			1	1	1	1	1	1	

Имя, И.О.Ф.И.	Докум	Подп	Дата
---------------	-------	------	------

АЗД 132 000

Лист
5

Имв. и подл.	Подп. и дата	Взам инв. №	Имв. и дубл.	Подп. и дата
--------------	--------------	-------------	--------------	--------------

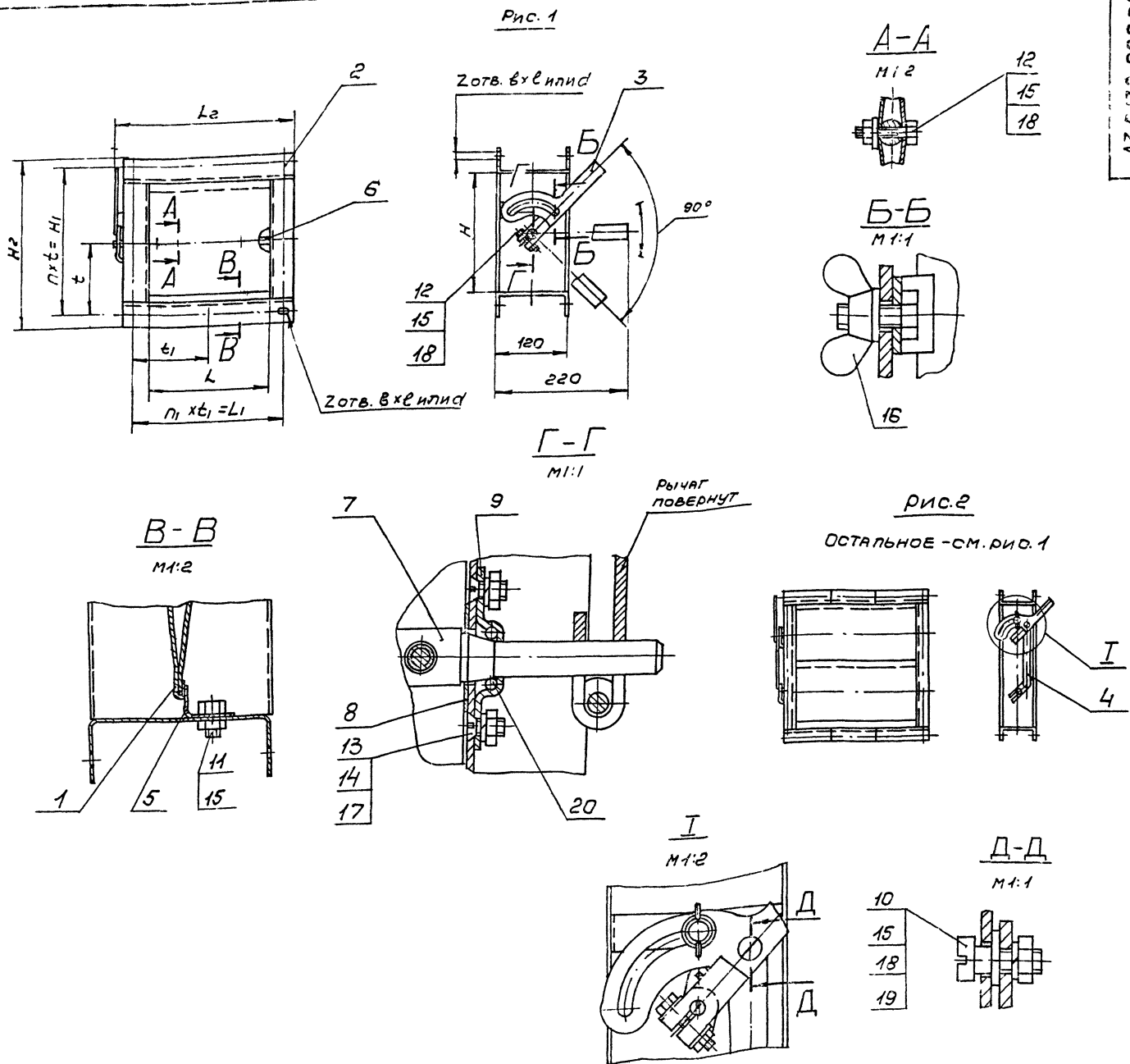
Форм.	Зона	Поз.	Обозначение	Наименование	Кол на испан АЗД 132 000 -								Год выпуска	
					-	01	02	03	04	05	06	07		
				СТАНДАРТНЫЕ ИЗДЕЛИЯ										
				Болты ГОСТ 7798-70										
		11		M8 x 16 36	4	6	4	6	8	8	10	14		
		12		M8 x 40 36	5	5	10	10	10	15	20	25		
		13		Винт M6 x 4 36										
				ГОСТ 17475-72	4	4	8	8	8	12	16	20		
				ГАЙКИ ГОСТ 5915-70										
		14		M6 4	4	4	8	8	8	12	16	20		
		15		M8 4	3	11	15	17	19	24	31	40		
		16		ГАЙКА M8 4 ГОСТ 3032-76	1	1	1	1	1	1	1	1		
		17		ШАЙБА 6 65Г ГОСТ 602-72	4	4	8	8	8	2	16	20		
		18		ШАЙБА 8 02 ГОСТ 11371-78	6	5	6	12	12	18	24	31		
		19		ШАЙБА 8 65Г ГОСТ 602-72			1	1	1	1	1	1		
		20		Прочие										
				ГОСТ 17475-72										
				ГОСТ 17475-72	2	2	4	4	4	6	8	10		

Изм	Исг	№ док	Издп	Дата
-----	-----	-------	------	------

АЗД 132 000

Год

АЗД.132.000СБ



СЕРИЯ 5.004-13 ВЫПУСК 1-1

ОБОЗНАЧЕНИЕ	ШИФР	Рис.	РАЗМЕРЫ, ММ											КОЛ., ШТ.			МАССА, КГ		
			H	H ₁	H ₂	L	L ₁	L ₂	t	t ₁	в	е	d	n	n ₁	z			
АЗД 132 000	Р200 x 200 P	1	204	230	284	200	230	292	115	115	7	10	7	2	2	8	4,8		
-01	Р200 x 400 P					400	430	492		143,3					3	10	7,0		
-02	Р400 x 300 P	2	400	430	480	300	330	392	143,3	165	10	16	10	3	2	12	9,1		
-03	Р400 x 400 P					400	430	492		143,3					3	12	10,5		
-04	Р400 x 600 P					600	630	692		157,5					4	14	13,6		
-05	Р600 x 600 P					600	640	680		160					128	4	5	18	17,8
-06	Р800 x 800 P					800	840	880		168					158	5	20	26,2	
-07	Р1000 x 1000 P	1000	1048	1080	1000	1048	1092	149,7	149,7	12	18	12	7	7	28	36,3			

РАЗМЕРЫ ДЛЯ СПРАВОК

АЗД 132.000СБ

МАТЕРИАЛ	СТАЛЬ	ГРУППА	С 45	ДИНАМИЧЕСКАЯ ВОЗДУШНАЯ
ДИМЕТР	200	ДИНАМИЧЕСКАЯ ВОЗДУШНАЯ	С 45	ДИНАМИЧЕСКАЯ ВОЗДУШНАЯ
ДИМЕТР	200	ДИНАМИЧЕСКАЯ ВОЗДУШНАЯ	С 45	ДИНАМИЧЕСКАЯ ВОЗДУШНАЯ
ДИМЕТР	200	ДИНАМИЧЕСКАЯ ВОЗДУШНАЯ	С 45	ДИНАМИЧЕСКАЯ ВОЗДУШНАЯ

ЛИТ. МАССА МАСШТАБ
СМ.
ТАБЛ.

ГИСТ. ИЖСЛОВ
ГБСР. ВОИ СССР
СА-ТГАПРОЕКТ
ГИСРКЭВ

ИНВ. № ДСЛ	ПОДП. И ДАТА	ВЗЛМ. ИМВ. №	ИНВ. № ДУБЛ.	ПОДП. И ДАТА

СЕРИЯ 5.904-13 Выпуск 1-1

КОСР. № ДУБЛ.	КОСР. № ДУБЛ.	КОСР. № ДУБЛ.	ОБОЗНАЧЕНИЕ	НАИМЕНОВАНИЕ	КОЛ. НА ИСПОЛН. АЗД 132.010-							ПРИМЕЧАНИЕ		
					-	01	02	03	04	05	06		07	
				ДОКУМЕНТАЦИЯ										
А2			АЗД 132.010 СБ	СБОРОЧНЫЙ ЧЕРТЕЖ	×	×	×	×	×	×	×	×		
				ДЕТАЛИ										
А3	1		АЗД 130.013	ПОПЕРЕЧНИК	2									
			- 01	ПОПЕРЕЧНИК			2							
			- 02	ПОПЕРЕЧНИК		2		2						
			- 03	ПОПЕРЕЧНИК					2					
			- 04	ПОПЕРЕЧНИК						2				
			- 05	ПОПЕРЕЧНИК							2			
			- 06	ПОПЕРЕЧНИК								2		

ИЗМ. №	ИЛЕТ	№ ДОКУМ.	ПОДП.	ДАТА
РАЗРАБ.	ЛЕЙТЕС			Х.80
ПРОВ.	ШАТЛАННА			Х.80
РУК. ГРУП.	ШАТЛАННА			
И. КОНТР.	МЕРЗЯКОВА			
УТВ.	СОЛВЯК			

АЗД 132.010

Корпус

ЛИСТ	ЛИСТ	ЛИСТОВ
1	1	2
ГОССТРОИ СССР		
САНТЕХПРОЕКТ		
С. МОСКВА		

ИНВ. ПОСЛ. ПОДП. И ДАТА ВЗЯМ. ИНВ. ИНВ. № ДУБЛ. ПОСЛ. И ДАТА

№ СЧЕТ	ЗОНА	ПОЗ	ОБОЗНАЧЕНИЕ	НАИМЕНОВАНИЕ	КОЛ. НА ИСПОЛН. АЗД 132.010-								ПРИМЕЧАНИЕ		
					-	01	02	03	04	05	06	07			
А3	2		АЗД 130.014	Стойка	2	2									
			- 01	Стойка			2	2	2						
			- 02	Стойка						2					
			- 03	Стойка							2				
			- 04	Стойка									2		
А3	3		АЗД 132.001	Скоба	1	1	1	1	1	1	1	1	1		
				СТАНДАРТНЫЕ ИЗДЕЛИЯ											
	4			БОЛТ М8x20.36 ГОСТ 7798-70	1	1	1	1	1	1	1	1	1		

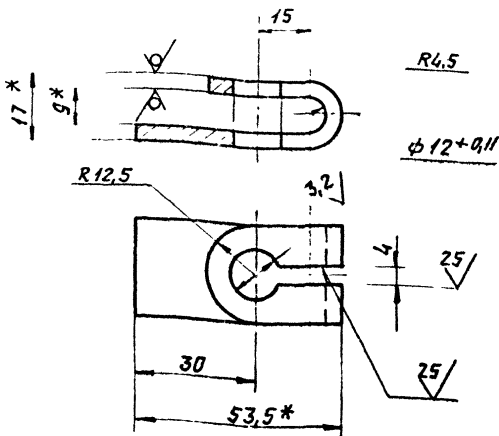
ИЗМ. ЛИСТ № ДОК. М. ПОСЛ. ДАТА

АЗД 132.010

ЛИСТ
2

А3Д132.002

50/ (✓) (✓)



1. * РАЗМЕРЫ ДЛЯ СПРАВКИ
 $2 \pm t_2; \pm t_2/2$

ИВН. ПОСЛ. ПОДП. И ДАТА

ИВН. ПОСЛ. ПОДП. И ДАТА

ИЗМ.	ЛИСТ	№ ДОКУМ.	ПОДП.	ДАТА
		ЛЕЙТЕС	Л.С.	8.50
		ШАТАЛИНА	Ш.С.	8.50
		ШАТАЛИНА	Ш.С.	8.50
		МЕРЗЛАНОВА	М.С.	8.50
		ВАННЕРГ	В.С.	8.50

А3Д132.002

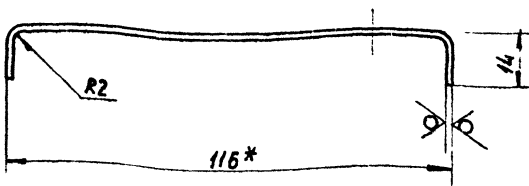
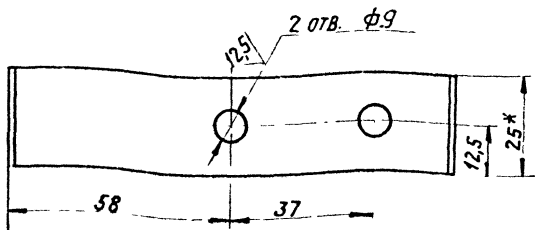
РЫЧАГ

ЛИТ.	МАССА	МАСШТ.
И	0,058	1:1
ЛИСТ		ЛЪСТОВ!
ГОССТРОЙ СССР САНТЕХПРОЕКТ г. МОСКВА		

Полоса Б-2-4x25 ГОСТ 103-76
 ВСт5-3-1 ГОСТ 535-79

А3Д132.001

50 / (✓)



1. * РАЗМЕР ДЛЯ СПРАВОК
2. $+t_2$; $-t_2$; $\pm t_2/2$

ИНВ.№ ПОДП. ПОЛ. И ДАТА
 ИМЯ И ФАМИЛИЯ
 ИМЯ И ФАМИЛИЯ
 ИМЯ И ФАМИЛИЯ

А3Д132.001

ИЗМ.	ИЛСТ.	№ ДОКУМ.	ПОДП.	ДАТА
РАЗРАБ.	ЛЕЙТЕС	ИЧ	К.80	
ПРОВ.	ШАТЛИННА	ШОД	7.70	
Р.УК.СВУЛ.	ШАТЛИННА			
И.КОНТ.	МЕДУЛАНОВА	В.И.	В.1	
УТВ.	ВАННБЕРГ			

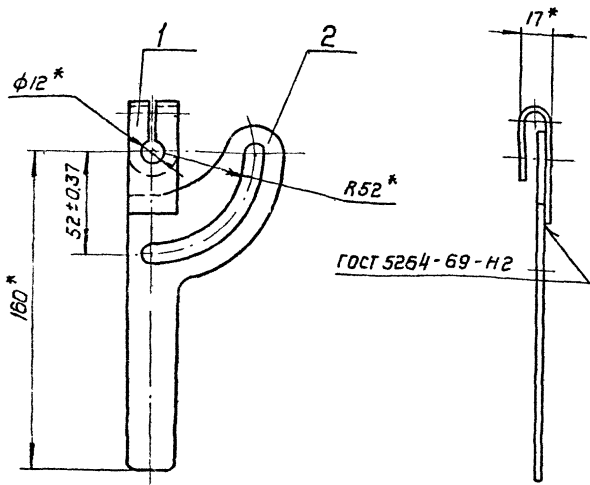
СКОБА

ЛИСТ	МАССА	УЛАСИТ.
И	0,05	1:1
ЛИСТ	ЛИСТОВ!	
ГОССТРОЙ СССР		
САНТЕХПРОЕКТ		
г. МОСКВА		

ЛИСТ 52ГОСТ 19903-74
 1-1УГОСТ 16523-70

Серия 5.904-13 Выпуск 1-1

АЗД 132.020



* Размеры для справок

ФОРМАТ	ЗОНА	Поз.	ОБОЗНАЧЕНИЕ	НАИМЕНОВАНИЕ	КОЛ.	ПРИМЕЧАНИЕ
				<u>ДЕТАЛИ</u>		
А4		1	АЗД 132.002	Рычаг	1	
А4		2	АЗД 132.003	рукоятка	1	

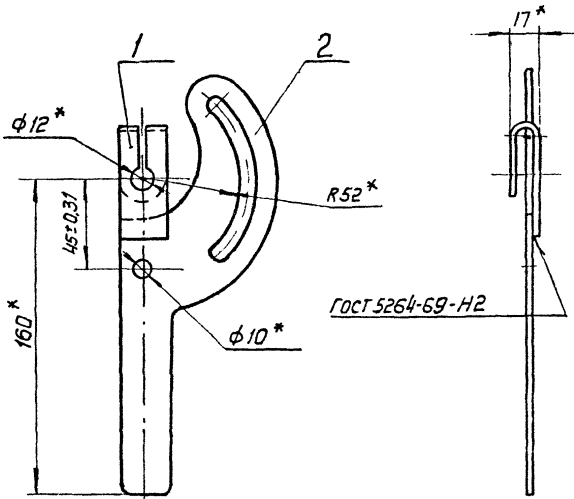
АЗД 132.020

Лист	№ докум.	Подп.	Дата	ручка управления	Лист	Масса	Масшт
Разраб	Лейтес	Л	8-80		Н	0,21	1:2
Проб.	Штальниа	Ш	7-80				
Руч.гр.	Штальниа						
Т.спец.	Ванберг						
И.контр.	Беззаякова						
Утв.	Спываг						

Листов 1
Госстрой СССР
Сантехпроект
г. Москва

Имя, № док. / Подп. и дата / Элем. и вв. в. / Имя, № докум. / Подп. и дата

АЗД 132.030



ГОСТ 5264-69-Н2

* Размеры для справок

Изм. № Подл. и дата Изм. № Подл. и дата Изм. № Подл. и дата

ФОРМАТ	ЗОНА	ПОЗ.	ОБОЗНАЧЕНИЕ	НАИМЕНОВАНИЕ	КОЛ.	ПРИМЕЧАНИЕ
				<u>ДЕТАЛИ</u>		
А4	1		АЗД 132.002	Рычаг	1	
А4	2		АЗД 132.004	Рукоятка	1	

АЗД 132.030

ИЗМ.	ЛИСТ	ИЗМ. ДОКУМ.	ПОДЛ.	ДАТА	НАИМЕНОВАНИЕ	ЛИСТ	МАССА	МАСШТ.
		ЛЕНТЕС		1-50	РУЧКА УПРАВЛЕНИЯ	И	0,26	1:2
		ПРОВ. ШАТАЛДИА		1-50				
		РУК. ГР. ШАТАЛДИА		1-50				
		ГЛ. СПЕЦ. ВЯКИБЕРГ		1-50				
		Н. КОМТ. МЕР. ЯКОВА		1-50				
		УТВ. СПИВЯК		1-50				
						ЛИСТ	ЛИСТОВ 1	
						ГОСТБОЙ СССР САНТЕХПРОЕКТ Г. МОСКВА		

Ивл. и подл.	Подп. и дата	Ваям. ивл. и	Ивл. и дубл.	Подп. и дата

Форм.	Всич	Лос.	Обозначение	Наименование	Кол. на исполн. АЗД 132.020-				Примечание
					-	01	02	03	
				<u>Документация</u>					
А4			АЗД 132.020 СБ	Сборочный чертеж	X	X	X	X	
				<u>Детали</u>					
А4	1		АЗД 130.022	Рычаг	1	2	3	4	
А4	2		АЗД 130.023	Палец	1	2	3	4	
А4	3		АЗД 130.024	Тяга	1				
			-01	Тяга		1			
			-02	Тяга			1		
			-03	Тяга				1	
				<u>Стандартные изделия</u>					
	4			Гайка МВ4 ГОСТ 5915-70	1	2	3	4	
	5			Шайба 8.65 ГОСТ 6402-70	1	2	3	4	
	6			Шайба 10.02 ГОСТ 11371-78	1	2	3	4	

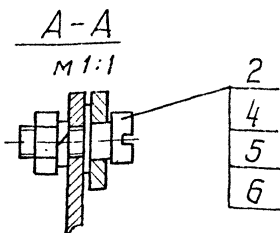
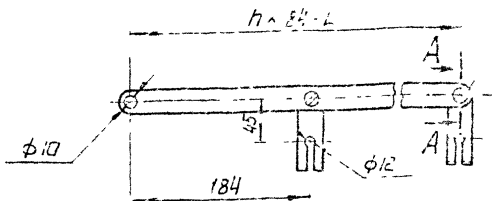
Изм.	Лист	№ докум.	Подп.	Дата
Разраб.	Лентес			8.10
Пров.	Шталяня	Ш		8.80
Рук. гр.	Шталяня			
Н. контр.	Мерзлякова			20.08
УТВ.	Спивак			8.80

АЗД 132.040

СИСТЕМА ТЯГ И
РЫЧАГОВ

Лит	Лит-г	Листов
		1
ГОССТРОЙ СССР		
САНТЕХПРОЕКТ		
г. Москва		

АЗД 132.040 СБ



ОБОЗНАЧЕНИЕ	L, мм	n, шт	МАССА КГ
АЗД 132 040	184	1	0,26
-01	368	2	0,51
-02	552	3	0,75
-03	736	4	1,00

Размеры для справок

АЗД 132.040 СБ

Изм.	Лист	№ докум.	Подп.	Дата
		ЛЕНГЕС	ЛР	8-80
		ШАТАЛИНА	Шад	8-80
		ВЯННБЕРГ	Вя	8-80
		МЕРЗЛЯКОВА	Мер	8-80
		СПИВАК	Сп	8-80

СИСТЕМА ТЯГ И РЫЧАГОВ
СБОРОЧНЫЙ ЧЕРТЕЖ

Лист	Масса	Листов
И	См. табл.	-
Лист	Листов 1	
Госстрой СССР САНТЕХПРОЕКТ г. Москва		

Изм. и дата Подп. и дата Изм. и дата Подп. и дата

Рис. 1

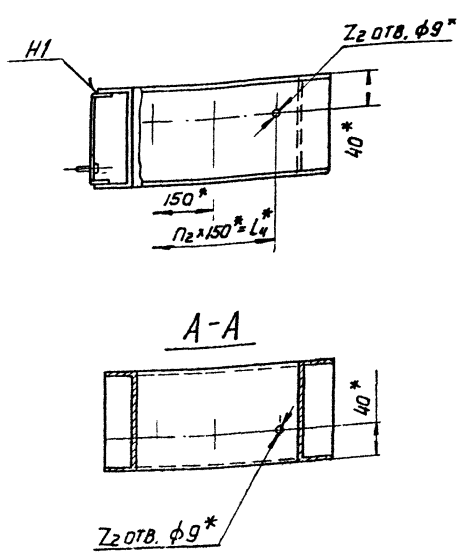
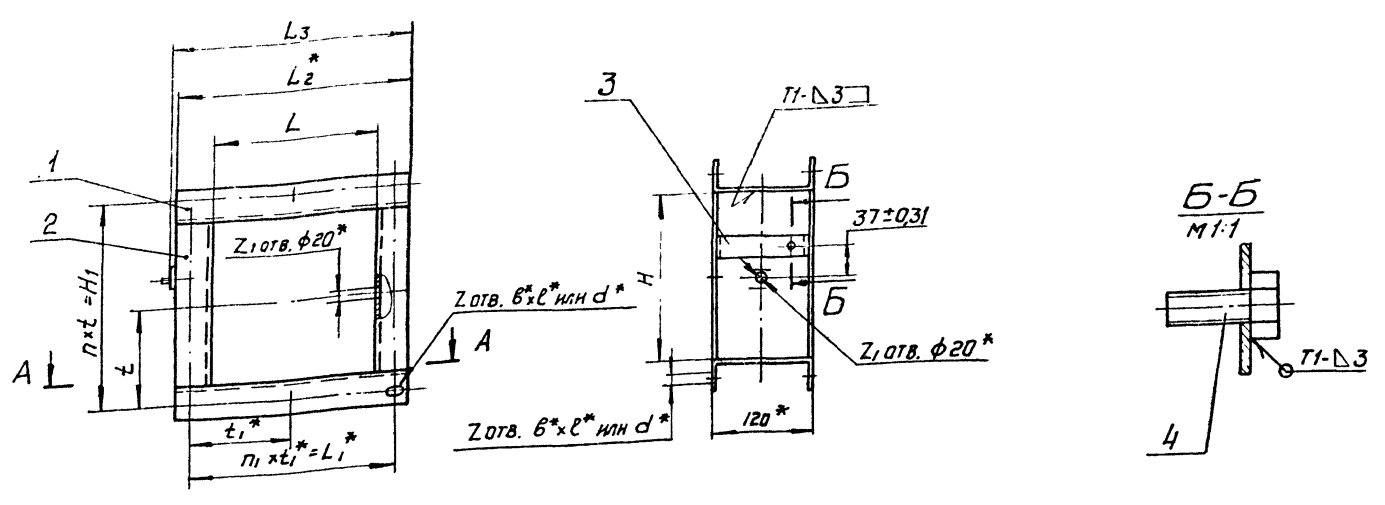
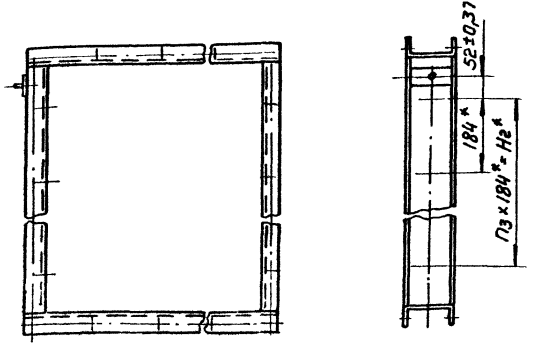


Рис. 2

Остальное - см. рис. 1



Серия 5. 904-13 Выпуск 1-1

Обозначение	Рис.	Размеры, мм											Кол., шт.						Масса, кг			
		H	H ₁	H ₂ *	L	L ₁ *	L ₂ *	L ₃	L ₄ *	t	t ₁ *	θ*	ρ*	d*	п	п ₁	п ₂	п ₃		Z	Z ₁	Z ₂
АЗД 132.010	1	204	230	-	200	230	280	288	150	115	115				2	2	1	-	8	1	2	3,0
					400	430	480	488	300							3	2	-	10	3	4,2	
-01					300	330	380	388	150		165	7	10	7		2	1		10		2	4,8
-02					400	430	480	488	300	143,3	143,3				3	3	2	1	12	2	3	5,4
-03		400	430	184											4			14				6,7
-04					600	630	680	688	450	160	128				4		3	2	18	3	4	8,0
-05	2	600	640	368		640						10	16	10	5	5		3	20	4	6	11,3
-06		800	840	552	800	840	880	888	750	168	168				5		5	3	20	4	6	11,3
-07		1000	1048	736	1000	1048	1080	1088	900	149,7	149,7	12	18	12	7	7	6	4	28	5	7	12,8

- 1. * Размеры для справок
- 2. +t₂; -t₂; ±t₂/2
- 3. Сварные швы по ГОСТ 5264-80

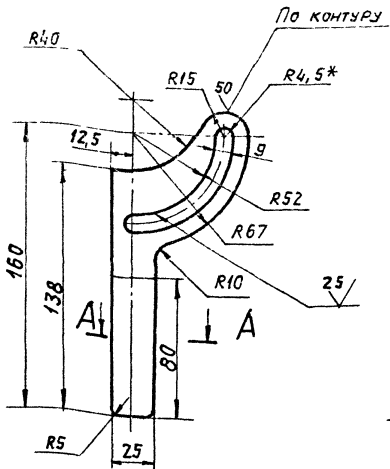
Исполн. и дата
Сверл. и дата
Свар. и дата
Инв. и дата
Подл. и дата

АЗД 132.010СБ				Лист	Масса	Листов
Корпус				И	См. табл.	-
Сборочный чертёж				И	См. табл.	-
Изм.	Лист	№ докум.	Подп.	Дата		
Разраб.	Лейтес			1-80		
Пров.	Шаталниа			1-80		
Рук.гр.	Шаталниа			1-80		
Л. спец.	Ваньберг			1-80		
Л. контр.	Мерлякова			1-80		
Утв.	Спивак			1-80		

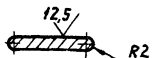
АЗД132.003

✓(✓)

СЕРИЯ 5.904-13 ВЫПУСК 1-1



AA
1:1



1. * РАЗМЕР ДЛЯ СПРАВОК
2. $+t_2$; $-t_2$; $\pm t_2/2$

ВЗЯТ. ИМЯ И ФАМИЛИЯ ИМ.Л. № ЧАСТ. ПОДП. И ДАТА

ИМЯ И ФАМИЛИЯ ПОДП. И ДАТА

АЗД132.003

ИМЯ ЛИСТА	№ ДОКУМ.	ПОДП.	ДАТА
РАЗРАБ.	ЛЕЙТЕС	Л.Л.	8.80
ПРОВ.	ШАТАЛИНА	И.И.	8.80
РУК. ГР.	ШАТАЛИНА	И.И.	
И. КОМП.	МЕЗЕНКОВА	Л.Л.	8.80
УТВ.	ВЯЧЕНБЕРГ	И.И.	

Рукоятка

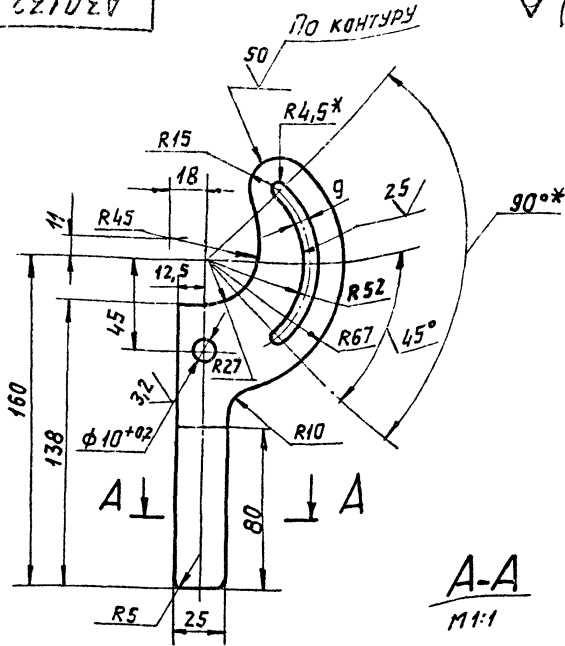
ЛИТ.	МАССА	МАСШ.
И	0,15	1:2
ЛИСТ		ЛИСТОВ

Лист 54 ГОСТ 19903-74
в СТЗ ГОСТ 14637-69

ГОССТРОЙ СССР
САНТЕХПРОЕКТ
Г. МОСКВА

А3Д132.004

(✓) (✓)



A-A

M 1:1



1. * РАЗМЕРЫ ДЛЯ СПРАВОК.
2. $+t_2$; $-t_2$; $\pm t_2/2$

ИЗМ. № 01 ПОЛН. И. ДАТА ВАРМ. ИЗМ. № 16 ИЛИ № 17 ЧУБ. ПОЛН. И. ДАТА

А3Д132.004

РУКОЯТКА

ИЗМ. ЛИСТ	№ ДОКУМ.	ПОДП.	ДАТА
РАЗРАБ.	ЛЕЙТЕС	Л. -	1-80
ПРОВ.	ШАТЛИНА	Ш. -	1-80
РУК. ГРУП.	ШАТЛИНА		
И. КОНТР.	ИЕРЗАКОВА	И. -	1-80
УТВ.	ВАЙНБЕРГ	В. -	1-80

Лист 54 ГОСТ 19903-74
ВСТЗГОСТ14637-69

ЛИСТ	МАССА	МАСШТ.
И	Q2	1:2
ЛИСТ	ЛИСТОВ!	
ГОССТРОЙ СССР САНТЕХПРОЕКТ г. МОСКВА		