

ГОСУДАРСТВЕННЫЙ КОМИТЕТ СССР ПО ДЕЛАМ СТРОИТЕЛЬСТВА
(ГОССТРОЙ СССР)

ТИПОВАЯ ДОКУМЕНТАЦИЯ НА СТРОИТЕЛЬНЫЕ СИСТЕМЫ
И ИЗДЕЛИЯ ЗДАНИЙ И СООРУЖЕНИЙ

СЕРИЯ 5.904-13

ЗАСЛОНКИ ВОЗДУШНЫЕ
УНИФИЦИРОВАННЫЕ ДЛЯ СИСТЕМ ВЕНТИЛЯЦИИ

ВЫПУСК 1-2

ЗАСЛОНКИ ВОЗДУШНЫЕ
КРУГЛОГО СЕЧЕНИЯ

РАБОЧИЕ ЧЕРТЕЖИ

ГОСУДАРСТВЕННЫЙ КОМИТЕТ СССР ПО ДЕЛАМ СТРОИТЕЛЬСТВА
(ГОССТРОЙ СССР)

ТИПОВАЯ ДОКУМЕНТАЦИЯ НА СТРОИТЕЛЬНЫЕ СИСТЕМЫ
И ИЗДЕЛИЯ ЗДАНИЙ И СООРУЖЕНИЙ

СЕРИЯ 5.904-13

ЗАСЛОНКИ ВОЗДУШНЫЕ
УНИФИЦИРОВАННЫЕ ДЛЯ СИСТЕМ ВЕНТИЛЯЦИИ

ВЫПУСК 1-2

ЗАСЛОНКИ ВОЗДУШНЫЕ
КРУГЛОГО СЕЧЕНИЯ

РАБОЧИЕ ЧЕРТЕЖИ

РАЗРАБОТАНЫ
ГПИ САНТЕХПРОЕКТ
ГОССТРОЯ СССР

ГЛАВНЫЙ ИНЖЕНЕР ИНСТИТУТА



ШИЛЕР Ю.И.

ГЛАВНЫЙ ИНЖЕНЕР ПРОЕКТА



СПИВАК В.А.

УТВЕРЖДЕНЫ
И ВВЕДЕНЫ В ДЕЙСТВИЕ
С 15 ИЮНЯ 1982г.
ГЛАВПРОМСТРОЙПРОЕКТОМ ГОССТРОЯ СССР
ПРИКАЗ №36 ОТ 8 ИЮНЯ 1982г.

СОДЕРЖАНИЕ

Обозначение	Наименование	Стр.
	Заслонки воздушные круглого сечения. Техническое описание	3
АЗД 122. 000 АЗД 122. 017	Заслонка воздушная круглого сечения с электроприводом Корбыта	4
АЗД 122. 000 СБ	Заслонка воздушная круглого сечения с электроприводом. Сборочный чертеж	5
АЗД 122. 010 АЗД 122. 010 СБ АЗД 122. 020	Кронштейн Кронштейн. Сборочный чертеж Корпус	6
АЗД 122. 020 СБ АЗД 122. 006	Корпус. Сборочный чертеж Обечайка	7
АЗД 122. 030 АЗД 122. 016 АЗД 122. 030 СБ	Опора Уголок Опора. Сборочный чертеж	8
АЗД 122. 009 АЗД 122. 040 АЗД 122. 040 СБ	Обечайка Корпус Корпус. Сборочный чертеж	9
АЗД 122. 050 АЗД 122. 050 СБ	Тяга с рычагом Тяга с рычагом. Сборочный чертеж	10
АЗД 122. 060 АЗД 122. 011 АЗД 122. 060 СБ	Лопатка Фланец Лопатка. Сборочный чертеж	11
АЗД 122. 001 АЗД 122. 002 АЗД 122. 003 АЗД 122. 015	Ось Пляшка Ось ведущая Косынка	12
АЗД 122. 005 АЗД 122. 007	Опора Полоса	13
АЗД 122. 008 АЗД 122. 013 АЗД 122. 014 АЗД 122. 012	Ребро Палец Тяга Рычаг	14
АЗД 134. 001 АЗД 134. 000	Ось Заслонка воздушная круглого сечения с электроприводом	15
АЗД 134. 000 СБ	Заслонка воздушная круглого сечения с электроприводом. Сборочный чертеж	16
АЗД 134. 005 АЗД 134. 010 АЗД 134. 010 СБ	Бобышка Корпус Корпус. Сборочный чертеж	17
АЗД 134. 009 АЗД 134. 020 АЗД 134. 020 СБ	Ребро Опора Опора. Сборочный чертеж	18
АЗД 134. 006 АЗД 134. 030 АЗД 134. 030 СБ	Бобышка Корпус Корпус. Сборочный чертеж	19
АЗД 134. 040 АЗД 134. 040 СБ	Лопатка средняя Лопатка средняя. Сборочный чертеж.	20
АЗД 134. 050 АЗД 134. 050 СБ	Лопатка крайняя Лопатка крайняя. Сборочный чертеж.	

Обозначение	Наименование	Стр.
АЗД 134. 060 АЗД 134. 060 СБ	Тяга с рычагами Тяга с рычагами. Сборочный чертеж.	21
АЗД 134. 002 АЗД 134. 003 АЗД 134. 007	Ось Прокладка Обечайка	22
АЗД 134. 008 АЗД 134. 012 АЗД 134. 013	Полоса Обечайка Фланец	23
АЗД 134. 014 АЗД 134. 015 АЗД 134. 016 АЗД 134. 018	Лопатка Корбыта Лопатка Рычаг	24
АЗД 123. 000 АЗД 122. 004	Заслонка воздушная круглого сечения с пневмоприводом Диск	25
АЗД 123. 000 СБ	Заслонка воздушная круглого сечения с пневмоприводом. Сборочный чертеж	26
АЗД 123. 010 АЗД 123. 020 АЗД 123. 001 АЗД 123. 002	Кронштейн Пневмопривод Косынка Опора	27
АЗД 134. 019 АЗД 135. 000	Тяга Заслонка воздушная круглого сечения с пневмоприводом	28
АЗД 135. 000 СБ	Заслонка воздушная круглого сечения с пневмоприводом. Сборочный чертеж	29
АЗД 135. 010 АЗД 135. 020 АЗД 135. 010 СБ	Корпус Корпус Корпус. Сборочный чертеж	30
АЗД 133. 003 АЗД 133. 002 АЗД 133. 000	Рычаг Рукоятка Заслонка воздушная круглого сечения с ручным управлением	31
АЗД 133. 000 СБ	Заслонка воздушная круглого сечения с ручным управлением. Сборочный чертеж	32
АЗД 133. 001 АЗД 133. 020 АЗД 133. 020 СБ	Кронштейн Корпус Корпус. Сборочный чертеж	33
АЗД 135. 020 СБ АЗД 136. 000	Корпус. Сборочный чертеж Заслонка воздушная круглого сечения с ручным управлением	34
АЗД 136. 000 СБ	Заслонка воздушная круглого сечения с ручным управлением Сборочный чертеж	35
АЗД 136. 001 АЗД 136. 010 АЗД 136. 010 СБ	Уголок Корпус Корпус. Сборочный чертеж	36
АЗД 133. 010 АЗД 136. 020 АЗД 136. 020 СБ	Ручка управления Корпус Корпус. Сборочный чертеж	37

Серия 5904-13 Выпуск 1-2

Исполнитель: Подп. и дата: Проверил: Имя, фамилия, Подп. и дата: Утвердил: Имя, фамилия, Подп. и дата:

Типовой проект серии 5.904-13
 „Заслонки воздушные унифицированные
 для систем вентиляции“ разработан
 взамен типового проекта серии
 1.494-14 и состоит из трех
 выпусков:

выпуск 0 – „Материалы для проектиро-
 вания;“

выпуск 1-1 „Заслонки воздушные прямо-
 угольного сечения
 Рабочие чертежи;“

выпуск 1-2 „Заслонки воздушные круг-
 лого сечения. Рабочие
 чертежи.“

Заслонки воздушные круглого сечения,
 рабочие чертежи которых представлены в
 настоящем альбоме, предназначены для регули-
 рования количества воздуха и невзрывоопасных
 газовоздушных смесей, агрессивность которых по от-
 ношению к углеродистым сталям обыкновенного ка-
 чества не выше агрессивности воздуха, с температу-
 рой до 80°С, не содержащих липких веществ и волок-
 нистых материалов, с содержанием пыли и других твердых
 примесей в количестве не более 100 мг/м³ и применяются
 в системах вентиляции, кондиционирования воздуха, воздуш-
 ного отопления и других санитарно-технических систе-
 мах с рабочим давлением до 1000 Па (100 кгс/м²).

Размеры сечения заслонок соответствуют
 размерам поперечного сечения воздуховодов по
 приложению 17 СНиП II-33-75.

Присоединительные размеры по фланцам
 заслонок соответствуют „Техническим условиям
 на фланцы круглые и прямоугольные СТД 201
 и СТД 202“ – ТУ 36-1508-75.

Заслонка представляет собой обечайку
 из тонколистовой стали с двумя фланцами
 для присоединения к воздуховодам. На обечайке в
 осях закреплены одна или три лопатки. Пова-
 рот лопаток осуществляется вручную или при
 помощи исполнительного механизма (электри-
 ческого или пневматического), укрепленного на
 кронштейне, приваренном к обечайке. Конструк-
 ция заслонок принята единой независимо
 от выбранного типа привода.

Краткие технические требования

При установке заслонки оси лопаток
 должны быть расположены горизонтально. При
 сборке заслонки все узлы и детали следует
 отрегулировать, при этом необходимо обеспе-
 чить легкость поворота лопаток.

АЗД 122.000ТО

Изм/Лист	№ докум.	Подп.	Дата			
РАЗРБ	ШАТАЛИНА	Ш	5.70	Заслонки воздушные круглого сечения		
ГЛ. СПЕЦ.	ВАНДЕРБЕРГ	В	12.70	ЛИТ	ЛИСТ	ЛИСТОВ
НАЧ. ОТД.	СПИВЯК	С	1.71	И	1	2
И. КОНТР.	УМЕРЗАЛКОВА	У	5.72	Госстрой СССР		
УТВ.	ШИЛПЕР	Ш		САНТЕХПРОЕКТ г. Москва		

ИЗВ. И ПОСЛ. ПОПР. И ДАТА
 ВЗАМЕН
 ПОПР. И ДАТА

СЕРИЯ 5.904-13 ВЫПУСК 1-2

ФОРМАТ	ЗОНА	ПОЗ	ОБОЗНАЧЕНИЕ	НАИМЕНОВАНИЕ	КОЛ	ПРИМЕЧАНИЕ
				ДЕТАЛИ		
А4	19		АЗД 122.004-01	ДИСК	1	
				АЗД 122.000-02		
				СБОРОЧНЫЕ ЕДИНИЦЫ		
А4	16		АЗД 122.020-02	КОРПУС		1 ШТ. ДОПУСКАЕТСЯ ЗАМЕНА НА ПОЗ.17
А4	17		АЗД 122.040-02	КОРПУС		1 ШТ. ПРИМЕНЯЕТСЯ ВЗАМЕН ПОЗ.16
А4	18		АЗД 122.050-02	ТЯГА С РЫЧАГОМ	1	
А4	19		АЗД 122.060	ЛОПАТКА	1	
				АЗД 122.000-03		
				СБОРОЧНЫЕ ЕДИНИЦЫ		
А4	16		АЗД 122.020-03	КОРПУС		1 ШТ. ДОПУСКАЕТСЯ ЗАМЕНА НА ПОЗ.17
А4	17		АЗД 122.040-03	КОРПУС		1 ШТ. ПРИМЕНЯЕТСЯ ВЗАМЕН ПОЗ.16
А4	18		АЗД 122.050-03	ТЯГА С РЫЧАГОМ	1	
А4	19		АЗД 122.060-01	ЛОПАТКА	1	
				АЗД 122.000-04		
				СБОРОЧНЫЕ ЕДИНИЦЫ		
А4	16		АЗД 122.020-04	КОРПУС		1 ШТ. ДОПУСКАЕТСЯ ЗАМЕНА НА ПОЗ.17
А4	17		АЗД 122.040-04	КОРПУС		1 ШТ. ПРИМЕНЯЕТСЯ ВЗАМЕН ПОЗ.16
А4	18		АЗД 122.050-04	ТЯГА С РЫЧАГОМ	1	
А4	19		АЗД 122.060-02	ЛОПАТКА	1	

УИВ И ПОДП. ПОДП. И ДАТА
ВЗЯТ. ИВ № ИВ № ФУБЛ. ПОДП. И ДАТА

Формат	Зона	Поз.	ОБОЗНАЧЕНИЕ	НАИМЕНОВАНИЕ	кол.	ПРИМЕЧАНИЕ
				<u>ДОКУМЕНТАЦИЯ</u>		
A2			A3D122.000CB	ГЕОМЕТРИЧЕСКИЙ ЧЕРТЕЖ		
A3			A3D122.000TO	Техническое описание		
				<u>СБОРОЧНЫЕ ЕДИНИЦЫ</u>		
A4	1		A3D122.010	КРОНШТЕЙН	1	
				<u>ДЕТАЛИ</u>		
A4	2		A3D122.001	Ось	1	
A4	3		A3D122.002	ПлАнка	2	
A4	4		A3D122.003	Ось ведущая	1	
				<u>СТАНДАРТНЫЕ ИЗДЕЛИЯ</u>		
				Болты ГОСТ 7798-70		
		5		M6x16.36	8	
		6		M8x20.36	8	
		7		M8x40.36	1	
				Гайки ГОСТ 5915-70		
		8		M6.4	4	
		9		M8.4	9	
				Шайбы ГОСТ 6402-70		
		10		6.65Г	4	
		11		8.65Г	4	

ИЗМ. ПОДПИСАНО И ДАТА
ВЗЯТ ИЛИ ИМ. ДАТА
ПОДПИСАНО И ДАТА

ИЗМ. ПОДПИСАНО		ИМ. ДАТА		ИЗМ. ПОДПИСАНО		ИМ. ДАТА	
ИЗМ. ПОДПИСАНО	ИМ. ДАТА	ИЗМ. ПОДПИСАНО	ИМ. ДАТА	ИЗМ. ПОДПИСАНО	ИМ. ДАТА	ИЗМ. ПОДПИСАНО	ИМ. ДАТА
ИЗМ. ПОДПИСАНО	ИМ. ДАТА	ИЗМ. ПОДПИСАНО	ИМ. ДАТА	ИЗМ. ПОДПИСАНО	ИМ. ДАТА	ИЗМ. ПОДПИСАНО	ИМ. ДАТА

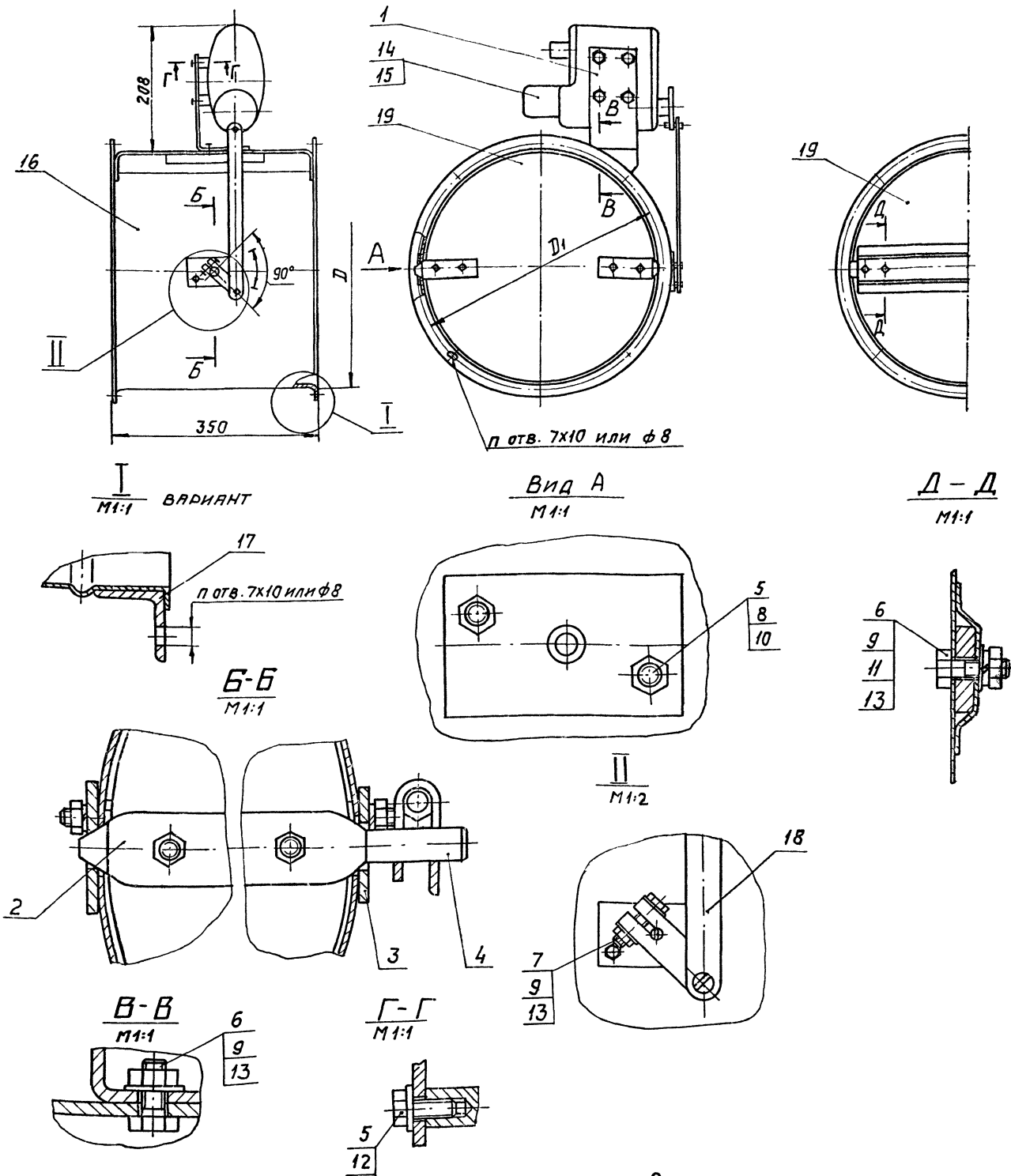
A3D122.000

ЗАСЛОНКА		Лит.	Лист	Листов
ВОЗДУШНАЯ КРУГЛОГО		И	1	3
СЕЧЕНИЯ С		ГОССТРОЙ СССР		
ЭЛЕКТРОПРИВОДОМ		САИТЕХПРОЕКТ		
		г. Москва		

Рис. 1

Рис. 2

ОСТАЛЬНОЕ - СМ. РИС. 1



РАЗМЕРЫ ДЛЯ СПРАВОК.

СЕРИЯ 5.904-13 ВЫПУСК 1-2

ОБОЗНАЧЕНИЕ	ШИФР	РИС.	РАЗМЕРЫ, ММ		КОЛ., ШТ.	МАССА, КГ
			D	D ₁		
АЗД 122.000	Р200З	1	200	230	6	12,75
-01	Р250З		250	280	8	13,94
-02	Р315З		315	345	8	15,57
-03	Р400З	2	400	430	10	18,74
-04	Р500З		500	530		

АЗД 122.000СБ				ЛИТ.	МАССА	МАССИТ.
ИЗМ. ЛИСТ	№ ДОКУМ.	ПОДП.	ДАТА	И	СМ.	ТАБЛ.
РАЗРАБ.	С. СЛАВЯНСКАЯ	И. БЕЛА	1.80			
ПРОВ.	ШТАЛЛИНА	И. С.	8-80	ЛИСТ 1/1		
ЭКЗ. ГРУПП.	ШТАЛЛИНА	И. С.	8-80	ЛИСТОВ 1		
ГЛАВ. ИНЖ.	ВАННБЕРГ	И. С.	8-80	ГОСТРОИ СССР		
И. КОМП.	МАЗУЖЕВ	И. С.	8-80	САНТЕХПРОЕКТ		
УТВ.	СЛЫВАК	И. С.	8-80	г. МОСКВА		

КОМПОНОВАЛ: З. Ч.

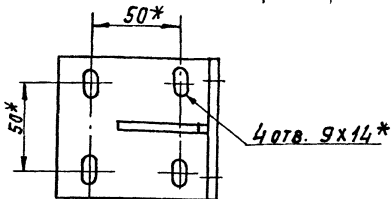
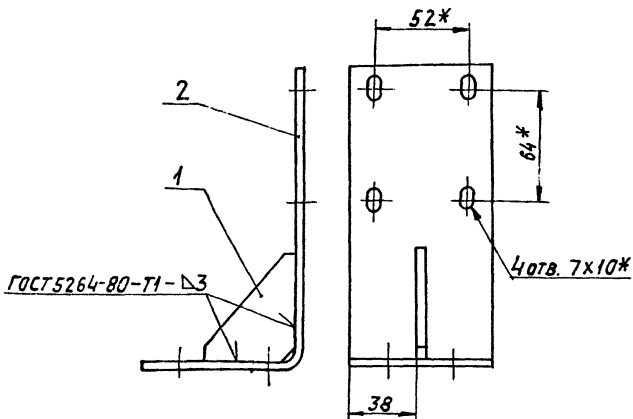
ФОРМАТ: А2

СЕРИЯ 5.904-13 Выпуск 1-2

Инв. № подл. Подп. и дата. Взам. инв. № инв. № уч. сб. Подп. и дата.

ФОРМАТ	ЭШНА	Лист.	ОБОЗНАЧЕНИЕ	НАИМЕНОВАНИЕ	Кол.	ПРИМЕЧАНИЕ
				ДОКУМЕНТАЦИЯ		
А3			АЗД 122.020СБ	СБОРОЧНЫЙ ЧЕРТЕЖ		
				СБОРОЧНЫЕ ЕДИНИЦЫ		
А4	1		АЗД 122.030	ОПОРЯ	1	
			ПЕРЕМЕННЫЕ ДАННЫЕ ДЛЯ ИСПОЛНЕНИЙ:			
				АЗД 122.020		
				ДЕТАЛИ		
А3	2		АЗД 122.006	ОБЕЧАЙКА	1	
				АЗД 122.020-01		
				ДЕТАЛИ		
А3	2		АЗД 122.006-01	ОБЕЧАЙКА	1	
				АЗД 122.020-02		
				ДЕТАЛИ		
А3	2		АЗД 122.006-02	ОБЕЧАЙКА	1	
АЗД 122.020						
ИЗМЕНИСТ			НА ДОКУМ.	ПОДП.	ДАТА	
РАЗРАБ.	СКОЛАНСКАЯ	И. Д.				
ПРОВ.	ШАТАЛИНА	И. Д.				
РУК. ГРУП.	ШАТАЛИНА	И. Д.				
Н. КОНТР.	КЕРЗЛАНОВА	И. Д.				
УТВ.	СПИВАК	И. Д.				
				Корпус		
				Лит.	Лист	Листов
				И	1	2
				ГОССТРОИ СССР		
				САНТЕХПРОЕКТ		
				г. МОСКВА		

АЗД 122.010СБ



1.* РАЗМЕРЫ ДЛЯ СПРАВОК.
2 ± t/2

Инв. № инв. и дата
Инв. № экз. и дата

Инв. № подл. Подп. и дата

АЗД 122.010СБ

КРОНШТЕЙН
СБОРОЧНЫЙ ЧЕРТЕЖ

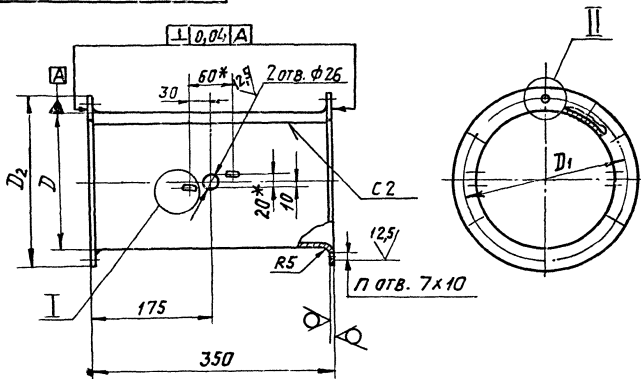
ЛИТ.	МАССА	МАСШ.
И	0,7	1:2
ЛИСТ		ЛИСТОВ
ГОССТРОЙ СССР		
САНТЕХПРОЕКТ		
Г. МОСКВА		

ИЗМ.	ЛИСТ	№ ДОКУМ.	ПОДП.	ДАТА
		РАЗРАБ. СМОЛЯНСКАЯ	Шт	8.80
		ПРОВ. ШТАЛИНИНА	Шт	8.80
		РУК. ГР. ШТАЛИНИНА	Шт	8.80
		ГЛ. СПЕЦ. ВЯИНБЕРГ	Шт	8.80
		И. КОНТР. МЕРЛЯКОВА	Шт	8.80
		УТВ. СПИВАК	Шт	8.80

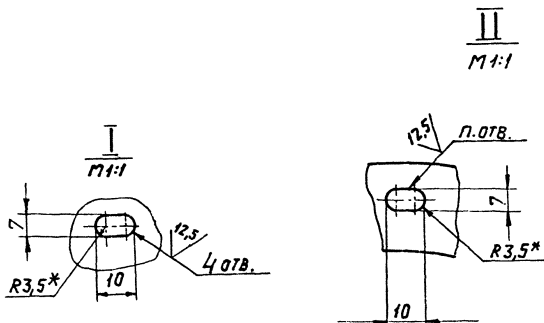
АЗД 122.006

50/ (✓)

Серия 5,904-В Выпуск 1-2



Обозначение	Размеры, мм			Кол. шт.	Масса, кг
	D	D ₁	D ₂		
АЗД 122.006	200	230	252	6	2,93
-01	250	280	302		3,6
-02	315	345	367	8	4,6
-03	400	430	466		6,1
-04	500	530	566	10	7,6



1. * Размеры для справок.
2. $+t_2$; $-t_2$; $\pm t_2/2$.
3. Допускается замена овальных отверстий круглыми диаметром 8 мм.
4. Сварные швы по ГОСТ 5264-80

Имя и фамилия Подп. и дата Изгот. Инв. № и таб. № чертежа Кол. листов в сборе

					АЗД 122.006		
					Обечайка		
Изм.	Лист	№ док.	Дата	Взам.	Лист	Масса	Масшт.
Разраб.	Смолянск	Смолянск	2.80		И	См. ТАСЛ.	-
Пров.	Шаталкина	Шаталкина					
Рук. гр.	Шаталкина	Шаталкина			Лист	Листов	
И. контр.	Меззаринова	Меззаринова			ГОСТРОЙ СССР		
Утв.	Ваннберг	Ваннберг			САИТЕХПРОЕКТ		
					г. Москва		
					Лист 5 из 5 ГОСТ 19903-74		
					1-й лист ГОСТ 16523-70		

АЗД 122.020 СБ

Рис. 1

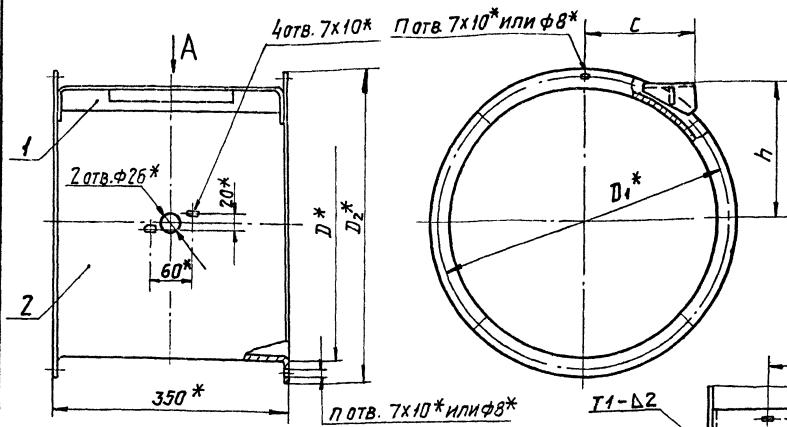
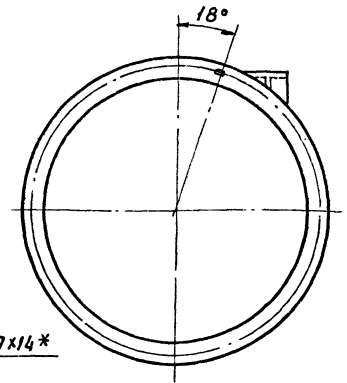
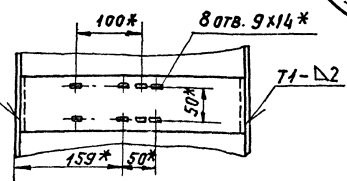


Рис. 2
Остальное - см. рис. 1



Вид А



Обозначение	Рис.	РАЗМЕРЫ, мм					Кол. шт.	Масса,	
		D*	D1*	D2*	C	h		п	кг
АЗД 122.020	1	200	230	252	65	145	6		4,10
-01		250	280	302	90	160			4,82
-02	2	315	345	367	120	180	8		5,79
-03		400	430	466	165	205			7,25
-04		500	530	566	215	225			8,77

- * РАЗМЕРЫ ДЛЯ СПРАВОК.
- ± t/2
- СВАРНЫЕ швы по ГОСТ 5264-80

ИЗВ. ЦЕНТРА ГОС. НАУКИ ВАРШАВСКОГО УНИВЕРСИТЕТА ПОДП. И. А. ПЕТР

				АЗД 122.020 СБ			
				КОРПУС		Лист: МАССА МАСШТ.	
				СБОРОЧНЫЙ ЧЕРТЕЖ		И См. ЧЕРТ. —	
						Лист: ЛИСТОВ: 1	
						ГОССТРОЙ СССР	
						САНТЕХПРОЕКТ	
						Г. МОСКВА	

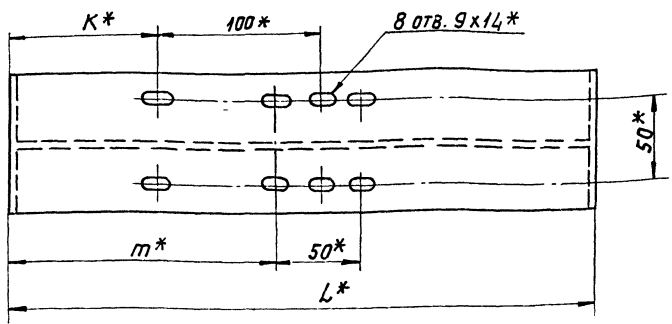
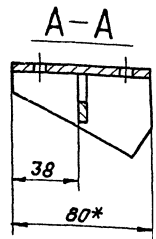
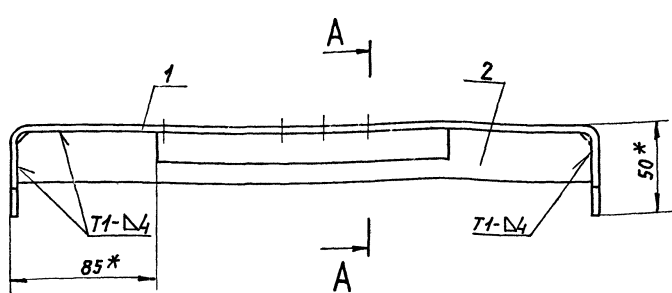
АЗД122.030 СБ

Выпуск 1-2

Серия 5.904-13

ВЗР. ШИВА 6/6 ШИВ. ЧУВСТ. ДИСТ. И Д. ДТТ

ИЗМ. ПОДП. / ПОДП. И Д. ДТТ



1. * РАЗМЕРЫ ДЛЯ СПРАВКИ.
2. $\pm t/2$.
3. СВАРНЫЕ ШВЫ ПО ГОСТ 5264-80

ОБОЗНАЧЕНИЕ	РАЗМЕРЫ, ММ			МАССА, КГ
	L*	K*	m*	
АЗД 122. 030	346	74	157	1,26
-01	340	71	154	1,23

ИЗМ. ЛИСТ	НОВОКУМ.	ПОДП.	ДАТА
РАЗРАБ.	СТОЛЯНСКАЯ	ИЗМ.	8 80
ПРОБ.	ШТАЛДИНА	ИЗМ.	8 80
РУК. ГР.	ШТАЛДИНА	ИЗМ.	8 80
П. СПЕЦ.	ВАНБЕРГ	ИЗМ.	8 80
И. КОНТР.	МЕЗЯКОВА	ИЗМ.	8 80
УТВ.	СЛИВЯК	ИЗМ.	8 80

АЗД122.030 СБ

Опора
СБОРОЧНЫЙ ЧЕРТЕЖ

ИЗМ.	МАССА	МАШТАБ
И	СМ.	—
ТАБЛ.		
ЛИСТ	ЛИСТОВ 1	
ГОССТРОЙ СССР САНТЕХПРОЕКТ г. МОСКВА		

ФОРМАТ ЗОНА	Лист.	ОБОЗНАЧЕНИЕ	НАИМЕНОВАНИЕ	Кол.	ПРИМЕ- ЧАНИЕ
			<u>ДОКУМЕНТАЦИЯ</u>		
А3		АЗД 122.030.СБ	СБОРОЧНЫЙ ЧЕРТЕЖ		
<u>ПЕРЕМЕННЫЕ ДАННЫЕ ДЛЯ ИСПОЛНЕНИЙ:</u>					
			<u>АЗД 122.030</u>		
			<u>ДЕТАЛИ</u>		
А3	1	АЗД 122.007	ПОЛОСА	1	
А4	2	АЗД 122.008	РЕБРО	1	
			<u>АЗД 122.030-01</u>		
А3	1	АЗД 122.007-01	ПОЛОСА	1	
А4	2	АЗД 122.008-01	РЕБРО	1	

ИНВ. И ПОСЛ. ПОСЛ. И ДАТА
ВЗЯТ. ИНВ. И ИНВ. № РЭБЛ. ПОСЛ. И ДАТА

ИНВ. И ПОСЛ. ПОСЛ. И ДАТА

Изм. Лист	№ ДОКУМ.	ПОСЛ.	ДАТА
РАЗРЯБ.	СМОЛЯНСКАЯ	И.С.	1.80
ПРОВ.	ШАТАЛИНА	И.С.	1.80
РУК. ГРУП.	ШАТАЛИНА	И.С.	1.80
И. КОНТР.	ПЕРЕЛЯКОВА	И.С.	1.80
УТВ.	СПИВАК	И.С.	1.80

АЗД 122.030

ОПОРА

ЛИТ. ЛИСТ ЛИСТОВ
И | | 1

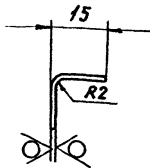
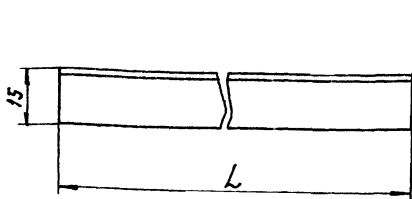
ГОССТРОЙ СССР
САНТЕХПРОЕКТ
Г. МОСКВА

КОПИРОВАЛ: 701-

ФОРМАТ А4

АЗД122.016

50/ (✓) (✓)



ОБОЗНАЧЕНИЕ	L, мм	МАССА, кг
АЗД122.016	290	0,11
—01	380	0,14
—02	440	0,17

$-t_2; \pm t_2/2$

ИВ.Н.ПОР.Л. ПОДП. И ДАТА

АЗД122.016

ИВ.ЛИСТ	№ ДОКУМ.	ПОДП.	ДАТА
РАЗРАБ.	СМОЛАНСКАЯ	<i>[Signature]</i>	3-80
ПРОВ.	ШАТГАЙНА	<i>[Signature]</i>	3-80
РУК.ГР.	ШАТГАЙНА	<i>[Signature]</i>	3-80
И.КОНТР.	МЕРЗЛЯКОВА	<i>[Signature]</i>	22.08.80
УТВ.	ВЯИНБЕРГ	<i>[Signature]</i>	3-80

Уголок

Л.ИТ.	МЯСЯ	МАСШ.
И	СМ-ТРЕЛ.	—
ЛИСТ		ЛИСТОВ 1
ГОССТАДИИ ССР		
САНТЕХПРОЕКТ		
Г.МОСКВА		

ЛИСТ 51,5 ГОСТ 19903-74
1-IV ГОСТ 16523-70

Серия 5. 904 - 13 Выпуск 1-2

Формат Листа	Поз.	Обозначение	Наименование	Кол.	Приме- чание
			<u>АЗД 122. 050 - 12</u>		
			<u>ДЕТАЛИ</u>		
А4	6	АЗД 122. 014 - 12	ТЯГА	1	
			<u>АЗД 122. 050 - 13</u>		
			<u>ДЕТАЛИ</u>		
А4	6	АЗД 122. 014 - 13	ТЯГА	1	
			<u>АЗД 122. 050 - 14</u>		
			<u>ДЕТАЛИ</u>		
А4	6	АЗД 122. 014 - 14	ТЯГА	1	
			<u>АЗД 122. 050 - 15</u>		
			<u>ДЕТАЛИ</u>		
А4	6	АЗД 122. 014 - 15	ТЯГА	1	

Име. и подп. Подп. и дата
Имя, инициалы, фамилия, отчество, Подп. и дата

Имя, инициалы, фамилия, отчество, Подп. и дата

АЗД 122. 050

Лист
3

ФОРМАТ	ЗОНА	ПОЗ.	ОБОЗНАЧЕНИЕ	НАИМЕНОВАНИЕ	КОЛ.	ПРИМЕЧАНИЕ
				<u>ДОКУМЕНТАЦИЯ</u>		
А4			АЗД 122.050 СБ	СБОРОЧНЫЙ ЧЕРТЕЖ		
				<u>ДЕТАЛИ</u>		
А4	1		АЗД 122.012	Рычаг	1	
А4	2		АЗД 122.013	Палец	1	
				<u>СТАНДАРТНЫЕ ИЗДЕЛИЯ</u>		
	3			Гайка М8 ГОСТ 5915-70	1	
	4			Шайба 8.65 ГОСТ 6402-70	1	
	5			Шайба 8.02 ГОСТ 11371-78	1	
			<u>ПЕРЕМЕННЫЕ ДАННЫЕ ДЛЯ ИСПОЛНЕНИЙ:</u>			
				<u>АЗД 122.050</u>		
				<u>ДЕТАЛИ</u>		
А4	6		АЗД 122.014	Тяга	1	
				<u>АЗД 122.050 - 01</u>		
				<u>ДЕТАЛИ</u>		
А4	6		АЗД 122.014 - 01	ТЯГА	1	
				<u>АЗД 122.050 - 02</u>		
				<u>ДЕТАЛИ</u>		
А4	6		АЗД 122.014 - 02	ТЯГА	1	
				<u>АЗД 122.050 - 03</u>		
				<u>ДЕТАЛИ</u>		
А4	6		АЗД 122.014 - 03	ТЯГА	1	

Имя, И. Подп. и дата
 Имя, И. Подп. и дата
 Имя, И. Подп. и дата
 Имя, И. Подп. и дата
 Имя, И. Подп. и дата

ИЗМ.	ЛИСТ	№ ДОКУМ.	ПОДП.	ДАТА
РАЗРАБ.	СМОЛЯНСКАЯ	И. В. В.	И. В. В.	1.80
ПРОВ.	ШАТАЛИНА	И. В. В.	И. В. В.	1.80
РУК. ГР.	ШАТАЛИНА	И. В. В.	И. В. В.	1.80
И. КОНТР.	МЕРЗЛЯКОВА	И. В. В.	И. В. В.	1.80
УТВ.	СПИВАК	И. В. В.	И. В. В.	1.80

АЗД 122.050

Тяга с рычагом

ЛИТ.	ЛИСТ	ЛИСТОВ
И	1	3

ГОССТРОЙ СССР
 САНТЕХПРОЕКТ
 г. Москва
 ФОРМАТ А4

Имя, Фамилия, Подпись, Дата
 Имя, Фамилия, Подпись, Дата
 Имя, Фамилия, Подпись, Дата
 Имя, Фамилия, Подпись, Дата

Проект Зона	Поз.	ОБОЗНАЧЕНИЕ	НАИМЕНОВАНИЕ	Кол	ПРИМЕ- ЧАНИЕ
			<u>АЗД 122.050-04</u>		
			<u>ДЕТАЛИ</u>		
А4	6	АЗД 122.014-04	ТЯГА	1	
			<u>АЗД 122.050-05</u>		
			<u>ДЕТАЛИ</u>		
А4	6	АЗД 122.014-05	ТЯГА	1	
			<u>АЗД 122.050-06</u>		
			<u>ДЕТАЛИ</u>		
А4	6	АЗД 122.014-06	ТЯГА	1	
			<u>АЗД 122.050-07</u>		
			<u>ДЕТАЛИ</u>		
А4	6	АЗД 122.014-07	ТЯГА	1	
			<u>АЗД 122.050-08</u>		
			<u>ДЕТАЛИ</u>		
А4	6	АЗД 122.014-08	ТЯГА	1	
			<u>АЗД 122.050-09</u>		
			<u>ДЕТАЛИ</u>		
А4	6	АЗД 122.014-09	ТЯГА	1	
			<u>АЗД 122.050-10</u>		
			<u>ДЕТАЛИ</u>		
А4	6	АЗД 122.014-10	ТЯГА	1	
			<u>АЗД 122.050-11</u>		
			<u>ДЕТАЛИ</u>		
А4	6	АЗД 122.014-11	ТЯГА	1	

АЗД 122.050

АЗД 122.040 СБ

Рис. 1

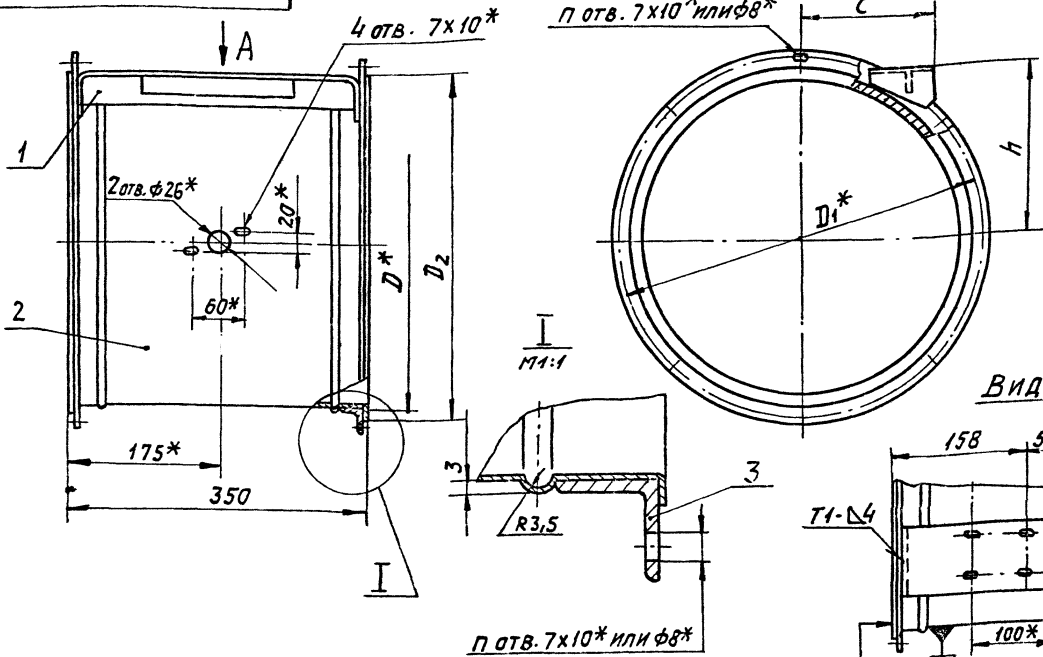
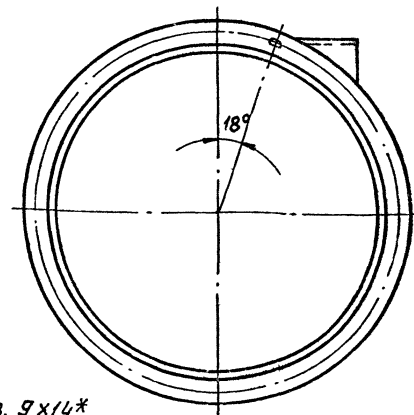
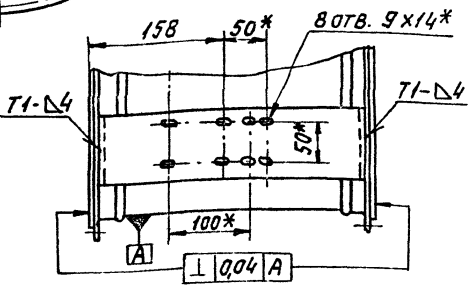


Рис. 2

ОСТАЛЬНОЕ - СМ. РИС. 1



Вид А



1. * РАЗМЕРЫ ДЛЯ СПРАВКИ.
2. - t_2 ; $\pm t_2/2$.
3. СВАРНЫЕ ШВЫ ПО ГОСТ 5264-80

ОБОЗНАЧЕНИЕ	Рис.	РАЗМЕРЫ, мм					КОЭФ. П	МАССА, кг.
		Д*	Д ₁ *	Д ₂	С	h		
АЗД 122. 040	1	200	230	220	65	145	6	4,87
-01		250	280	270	90	160	8	5,78
-02	2	315	345	335	120	180	10	6,95
-03		400	430	420	165	205	10	9,17
-04		500	530	520	215	225	10	12,59

АЗД 122.040 СБ				КОРПУС		Л. ИТ.	МАССА	МАСШ.
КОРПУС				СБОРОЧНЫЙ ЧЕРТЕЖ		И	СМ.	ТАБЛ.
Л. СПЕЦ. ВАНДЕРБЕРГ						ЛИСТ		
Н. КОНТ. МЕЗЛЯКОВА						ГОССТРОЙ СССР		
УТВ. СЛИВАК						САНТЕХПРОЕКТ		
						Г. МОСКВА		

ФОРМАТ	ЗОНА	Поз.	ОБОЗНАЧЕНИЕ	НАИМЕНОВАНИЕ	Кол.	ПРИМЕЧАНИЕ
				<u>ДОКУМЕНТАЦИЯ</u>		
A3			A3Д 122.040СБ	СБОРОЧНЫЙ ЧЕРТЕЖ		
				<u>СБОРОЧНЫЕ ЕДИНИЦЫ</u>		
A4	1		A3Д 122.030-01	ОПОРА	1	
				<u>ПЕРЕМЕННЫЕ ДАННЫЕ ДЛЯ ИСПОЛНЕНИЙ:</u>		
				<u>A3Д 122.040</u>		
				<u>ДЕТАЛИ</u>		
A4	2		A3Д 122.009	ОБЕЧАЙКА	1	
A4	3		A3Д 122.011	ФЛАНЕЦ	2	
				<u>A3Д 122.040-01</u>		
				<u>ДЕТАЛИ</u>		
A4	2		A3Д 122.009-01	ОБЕЧАЙКА	1	
A4	3		A3Д 122.011-01	ФЛАНЕЦ	2	
				<u>A3Д 122.040-02</u>		
				<u>ДЕТАЛИ</u>		
A4	2		A3Д 122.009-02	ОБЕЧАЙКА	1	
A4	3		A3Д 122.011-02	ФЛАНЕЦ	2	
				<u>A3Д 122.040-03</u>		
				<u>ДЕТАЛИ</u>		
A4	2		A3Д 122.009-03	ОБЕЧАЙКА	1	
A4	3		A3Д 122.011-03	ФЛАНЕЦ	2	
				<u>A3Д 122.040-04</u>		
				<u>ДЕТАЛИ</u>		
A4	2		A3Д 122.009-04	ОБЕЧАЙКА	1	
A4	3		A3Д 122.011-04	ФЛАНЕЦ	2	

Изв. № 0000. Лист. 1-А ДАТА
 Объем. Кн. № 1. Инв. № 0000. Лист. 1-А ДАТА

A3Д 122.040

Корпус

ИЗМ.	Лист	№ ДОКУМ.	Подп.	Дата
РАЗР.	ВОЛОБУЕВА	1229	У.Р.	
ПРОВ.	ШАТАЛИНА			
Р.К. ГРУП.	ШАТАЛИНА			1.80
Н. КОНТР.	МЕРЗЛЯКОВА			1.80
УТВ.	СПИВАК			1.80

Лит.	Лист	Листов
И	1	1
ГОССТРОЙ СССР		
САНТЕХПРОЕКТ		
г. Москва		

Рис. 1

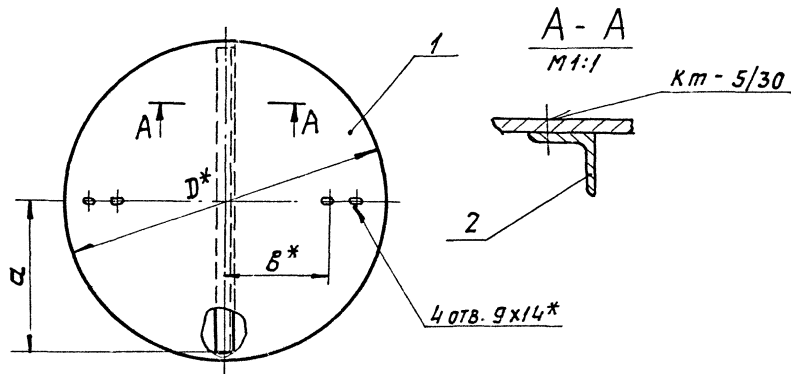


Рис. 3

ОСТАЛЬНОЕ - СМ РИС. 1

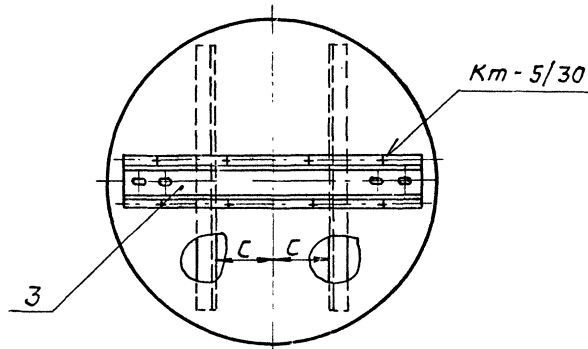
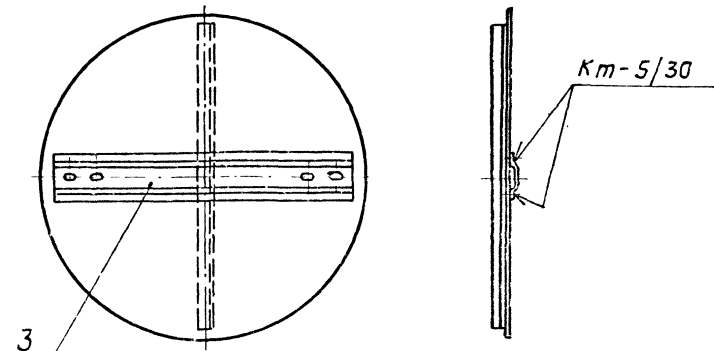


Рис. 2

ОСТАЛЬНОЕ - СМ. РИС. 1



ОБОЗНАЧЕНИЕ	Рис.	РАЗМЕРЫ, ММ				МАССА, КГ
		Д*	а	б*	с	
АЗД 122.060	1	309	145	100	—	0,99
-01	2	394	190	142	—	1,92
-02	3	494	220	192	90	3,79

- * РАЗМЕРЫ ДЛЯ СПРАВКИ.
- 2. $\pm \pm 2/2$.
- 3. СВАРНЫЕ ШВЫ ПО ГОСТ 15878-79.

Имя и Фамилия Проектанта
Дата
Подпись
Имя и Фамилия Проверщика
Дата

				АЗД 122.060 СБ		
				ЛОПАТКА		
				СБОРОЧНЫЙ ЧЕРТЕЖ.		
Лист	№ докум.	Подп.	Дата	Лист	Масса	Утв. шт.
И	И	И	И	И	И	И
				ГОССТРОЙ СССР		
				САНТЕХПРОЕКТ		
				г. МОСКВА		

ФОРМАТ	ЭДНА	ПОЗ.	ОБОЗНАЧЕНИЕ	НАИМЕНОВАНИЕ	КОЛ.	ПРИМЕЧАНИЕ
				ДОКУМЕНТАЦИЯ		
А4			АЗД 122.060СБ	СБОРОЧНЫЙ ЧЕРТЕЖ		
			ПЕРЕМЕННЫЕ ДАННЫЕ ДЛЯ ИСПОЛНЕНИЙ:			
				АЗД 122.060		
				ДЕТАЛИ		
А4	1		АЗД 122.004-02	ДИСК	1	
А4	2		АЗД 122.016	УГОЛОК	1	
				АЗД 122.060-01		
				ДЕТАЛИ		
А4	1		АЗД 122.004-03	ДИСК	1	
А4	2		АЗД 122.016-01	УГОЛОК	1	
А4	3		АЗД 122.017	КОРЫТО	1	
				АЗД 122.060-02		
				ДЕТАЛИ		
А4	1		АЗД 122.004-04	ДИСК	1	
А4	2		АЗД 122.016-02	УГОЛОК	2	
А4	3		АЗД 122.017-01	КОРЫТО	1	

ИНВЕН.№№ ПОДЛ. И ДАТА
 ВЗЯТ.И№№.№ ИНВЕН.№№ ПОДЛ. И ДАТА

УЗМ	ЛИСТ	№ ДОКУМ.	ПОДЛ.	ДАТА
РАЗРАБ.		СМОЛЯНСКАЯ	И.С.	1.80
ПРОВ.		ШАТАЛИНА	И.С.	1.80
РЭК.ГРЯП.		ШАТАЛИНА	И.С.	1.80
И.КОНТР.		МЕРЗЛЯКОВА	И.С.	1.80
УТВ.		СПИВАК	И.С.	1.80

АЗД 122.060

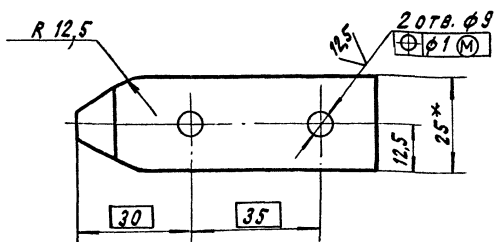
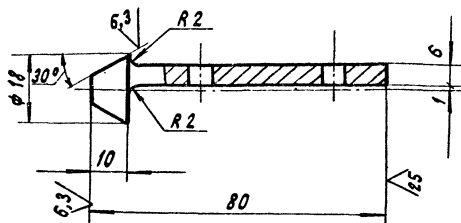
ЛОПАТКА

ЛИСТ	ЛИСТ	ЛИСТОВ
1	1	1

ГОССТРОЙ СССР
 САНТЕХПРОЕКТ
 Г. МОСКВА

АЗД 122.001

25/ (✓)



1. *РАЗМЕР ДЛЯ СПРАВОК.
2. $-t_2; +t_2; \pm t_2/2$.

ИЗМ. № ПОЛ. ПО ДОС. И ДАТА

ИЗМ. №	ПОЛ.	ПО ДОС.	И ДАТА
ИЗЧ. ЛИСТ	№ ДОКУМ.	ПОДП.	ДАТА
РАЗР. В.	СИМОНЯНСКАЯ	Л. С.	1.80
ПРОВ.	ШАТАЛИНА	Шад	8.80
РЪК. ГРУППА	ШАТАЛИНА		
И. КОНТР.	УБЕРЛЯЧОВА	Л. С.	20.10.80
УТВ.	ВАЙНБЕРГ		10.30

АЗД 122.001

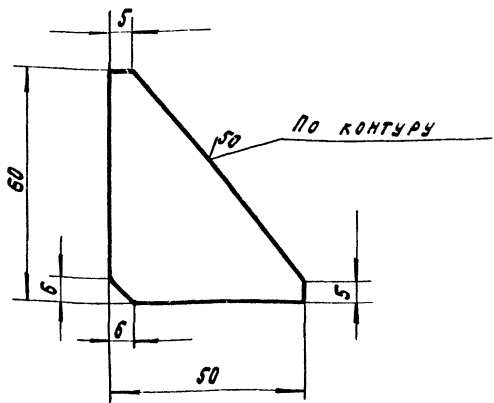
ОСВ

ЛИСТ	ЧАССА	МАСШТАБ
И	0,09	1:1
ЛИСТ	ЛИСТОВ 1	
ГОССТРОЙ СССР		
САНТЕХПРОЕКТ		
Г. МОСКВА		

СТ. 3 ГОСТ 380-71

А3Д 122.015

(V) A



- t_2 ; $\pm t_2/2$.

ИВ. П. ПОДП. ПОД. И. ДАТА
 ВЗАИМ. ИВ. П. ПОДП. ПОД. И. ДАТА
 ВЗАИМ. ИВ. П. ПОДП. ПОД. И. ДАТА

А3Д 122.015

КОСВИНКА

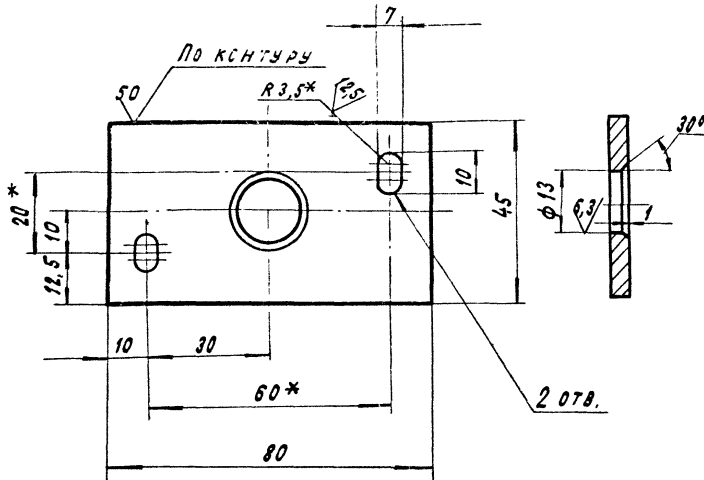
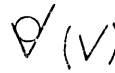
ИЗМ. ЛИСТ	ИЗ ДОКУМ.	ПОДП.	ДАТА
РАЗРАБ.	СМЕРДИНСКАЯ	ИВ. П.	1.80
ПРОВ.	ШАТАЛКИНА	ИВ. П.	1.80
РУКОВОД.	ШАТАЛКИНА	ИВ. П.	1.80
И. РИСУН.	ЧЕРНЯКОВ	ИВ. П.	1.80
УТВ.	БАЙНБЕРГ	ИВ. П.	1.80

ЛИСТ	МАССА	МАСШТАБ
И	0,06	1:1
ЛИСТ	ЛИСТОВ 1	

ЛИСТ Б4 ГОСТ 19303-74
 ВСТ.3 ГОСТ 14037-69

ГОССТРОИ СССР
 САНТЕХПРОЕКТ
 Г. МОСКВА

АЗД 122.002



1. * РАЗМЕРЫ ДЛЯ СПРАВОК.
2. $-t_2$; $+t_2$; $\pm t/2$.

ИЗМ. ПОДА. ПРАВО. И ДАТА ВЗАМ. ИЛИ ИХ ИЗМЕНЕНИЯ ПО ДОЛ. И ДАТА

ИЗМ. АНСТ	ИЗ ДОКУМ.	ПОДП.	ДАТА	
РАЗРАБ.	СМОЛЯНСКАЯ	Л. С.	1.80	
ПРОВ.	ШАТАЛИНА	Ш.	1.80	
ВЕР. ГРИШИН	ШАТАЛИНА			
И. КОНТР.	МЕРЗЛЯКОВА		20.10.80	
СТВ.	ВАННЕРГ		20.10.	

АЗД 122.002

П Л А Н К А

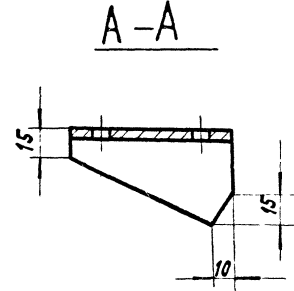
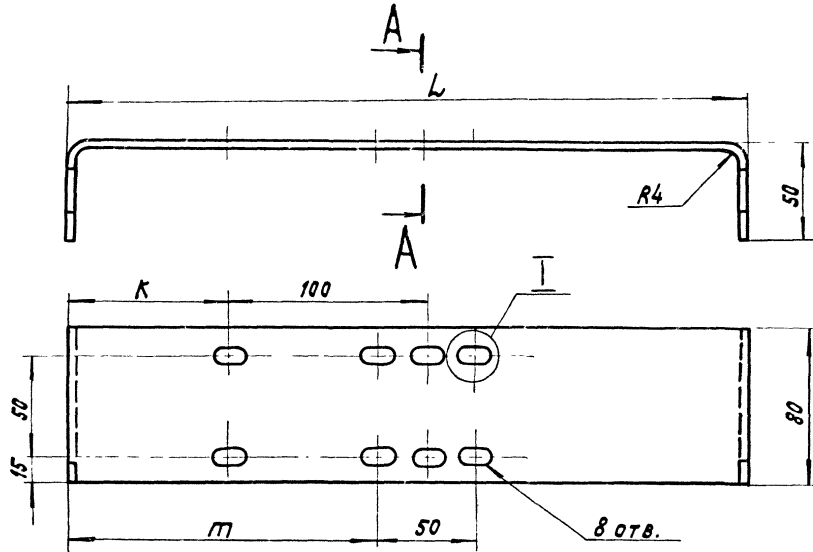
ЛНТ.	МАССА	МАСШТАБ
И	0,09	1:1
АНСТ	АНСТ02/1	
ГОСТРОЙ СССР САНТЕХПРОЕКТ Г. МОСКВА		

АНСТ 53 ГОСТ 19903-74
1-IV ГОСТ 18523-70

АЗД 122.007

50 (V)

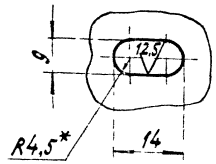
СЕРИЯ 5.904-13 ВЫПУСК 1-2



ОБОЗНАЧЕНИЕ	РАЗМЕРЫ, ММ			МАССА, КГ
	Л	К	М	
АЗД 122.007	346	74	157	1,06
-01	340	71	154	1,03

- * РАЗМЕР ДЛЯ СПРАВОК.
- t₂; +t₂; ±t₂/2.

I
M 1:1

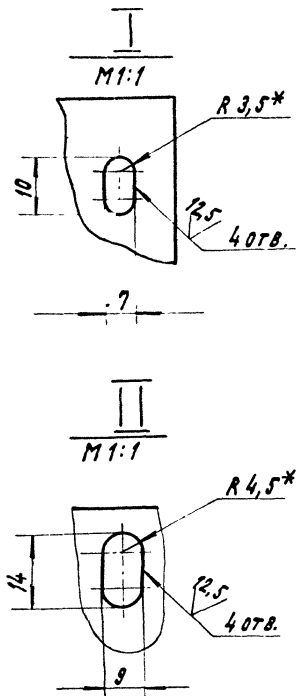
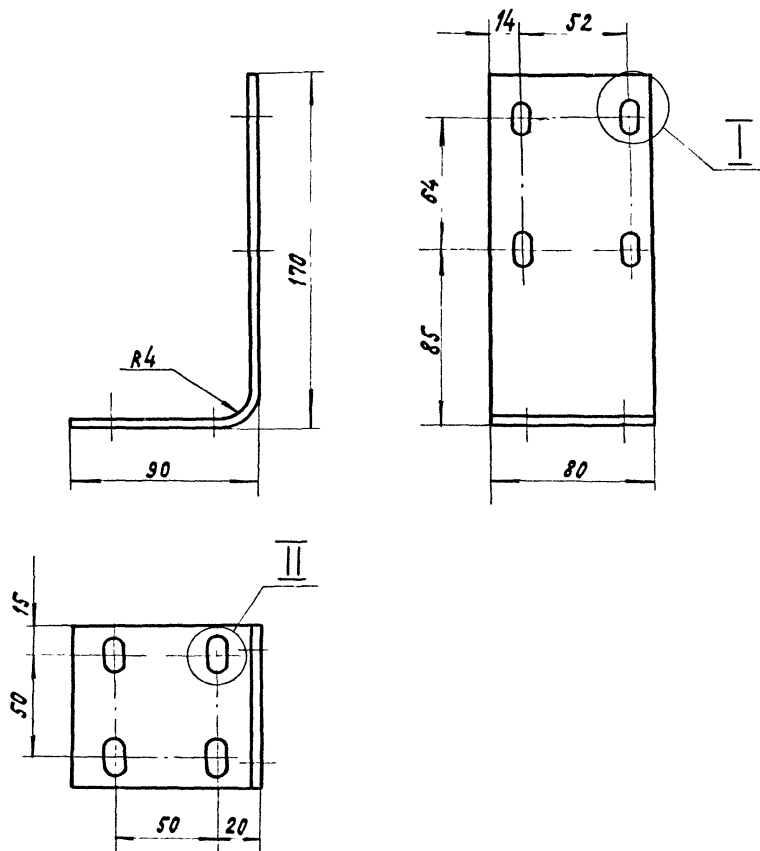


ИЗМ. ИЛЛ. ДОП. И ДАТА
ВЗАИМ. ИЛИ ЧИСТ. ИЛИ ДОП. И ДАТА

АЗД 122.007				ЛИТ.	МАССА	УРСШТАБ
ПОЛОСА				И	СМ. ТАБЛ.	—
ИЗМ. ИЛЛ. ДОП. И ДАТА				ЛИСТЫ		
РАЗРАБ. СМЭЛЯНСАЯ				ГОСТРОИ СССР		
ПРОБ. ШАТАЛНА				САНТЕХПРОЕКТ		
РСК. ГРУППА ШАТАЛНА				Г. МОСКВА		
И КОНТР. МЕРЗЯРИНА				ЛИСТ 54 ГОСТ 19903-74		
УТВ. ВАНШЕРГ				ЛИСТ В СТ. ГОСТ 14637-69		

АЗД 122.005

50 (V)

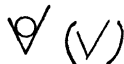


- * РАЗМЕРЫ ДЛЯ СПРАВОК.
- t₂ ; +t₂ ; ±t₂/2.

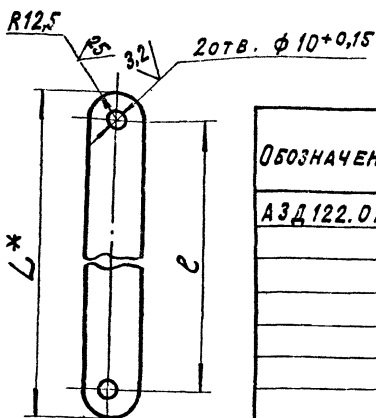
ИЗМ. ПОДЛ. ПОДП. И ДАТА
ИЗМ. ПОДЛ. ПОДП. И ДАТА
ИЗМ. ПОДЛ. ПОДП. И ДАТА

				АЗД 122.005			
				ОПОРА		ЛНТ УЧАССА УЧАСТОВ	
ИЗМ. ЛИСТ	ИЗМ. ДОКУМ.	ПОДП.	ДАТА	И	0,64	1:2	
РАЗРАБ.	СМОЛЯНСКАЯ	С.С.	8-80				
ПРОВ.	ШАТАЛАННА	И.С.	8-80				
РИС. ГРИНЦОВ	ШАТАЛАННА	И.С.	8-80				
				ЛНСТ		ЛНСТОВ 1	
И. КОНТР.	МЕРЛЯКОВА	И.С.	8-80	ЛНСТ		Б4 ГОСТ 18903-74	
УТВ.	ВАННБЕРГ	И.С.	8-80	ЛНСТ		В СГ.3 ГОСТ 14637-69	
						ГОССТРОЙ СССР САНТЕХПРОЕКТ Г. МОСКВА	

АЗД 122.014



СЕРИЯ 5.904-13 В ВЫПУСК 1-2



ОБОЗНАЧЕНИЕ	РАЗМЕРЫ, ММ		МАССА, КГ
	L*	l	
АЗД 122.014	244	219	0,19
-01	259	234	0,20
-02	279	254	0,22
-03	304	279	0,24
-04	324	299	0,26
-05	374	349	0,29
-06	409	384	0,32
-07	449	424	0,35
-08	120	87	0,09
-09	135	102	0,11
-10	155	122	0,13
-11	180	147	0,14
-12	200	167	0,16
-13	140	107	0,12
-14	175	142	0,13
-15	215	182	0,17

1. РАЗМЕР ДЛЯ СПРАВОК.
 2. $\pm t_2$; $-t_2$; $\pm t_2/2$.

ИЗМ. ПОСЛЕ ПОДПИСАНИЯ ПОСЛЕДНЕГО ПОДПИСАНИЯ ДАТА

ИЗМ.	ЛИСТ	НЕ ДОК.ИМ.	ПОДП.	ДАТА
РАЗРАБ.	СМОЛЯНСКАЯ	И.В.	И.В.	80
ПРОВ.	ШАТАЛИНА	И.В.	И.В.	80
ЭКСПЛУАТ.	ШАТАЛИНА	И.В.	И.В.	80
Н.АДМТ.Р.	МЕРЗЛЯКОВА	И.В.	И.В.	80
УТВ.	ВАХМБЕРГ	И.В.	И.В.	80

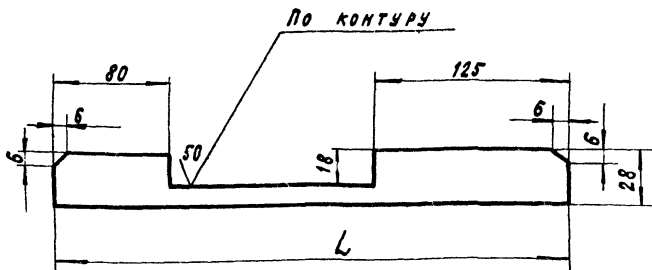
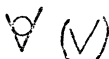
АЗД 122.014

ТЯГА

И	АКТ.	МАССА	МАСТРАБ
		СМ. ТАБЛ.	---
АИСТР		ЛИСТОВ 1	
ПОДСА		ГОСТРОЙ СССР САИТЕХПРОЕКТ Г. МОСКВА	

Б-2-4x25 ГОСТ 103-76
 ВСТ.3-3-1 ГОСТ.35-79

АЗД 122 008



ОБОЗНАЧЕНИЕ	L, мм	МАССА, кг
АЗД 122.008	334	0,197
-01	326	0,194

-t₂ ; ±t₂/2.

ИВ.П. ПОДЛ. ПОДП.И. ДАТА

ИВ.П. ПОДЛ. ПОДП.И. ДАТА

ИЗМ.	Лист	№ ДОКУМ.	ПОДП.	ДАТА
РАЗРАБ.	СМОЛЕНСКИЙ	И.С.	И.С.	2.80
ПРОВ.	ШАТАЛИНА	И.С.	И.С.	5.80
ЭК.ГРУППА	ШАТАЛИНА	И.С.	И.С.	
И.КОНТР.	МЕРЗЛЯКОВА	И.С.	И.С.	

АЗД 122.008

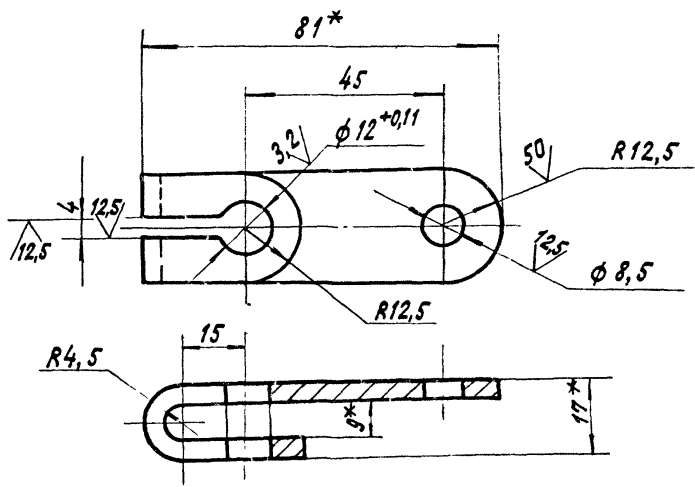
РЕБРО

ЛИСТ	МАССА	УЧАСТКА
И	СМ. ТАБЛ.	—
Лист	Листов 1	
ГОССТРОЙ СССР САНТЕХПРОЕКТ Г.МОСКВА		

Лист 54 ГОСТ 19903-74
вст.3 ГОСТ 14637-69

А3Д.122.012

(V) A



1. *РАЗМЕРЫ ДЛЯ СПРАВОК.
2. $+t_2$; $\pm t_2/2$.

ИЗМ. ИЛИ ДОП. ДАТА

А3Д 122. 012

РВ14АГ

ЛИСТ МАССА ЧАШТАБ

И 0,09 1:1

ЛИСТ ЛИСТОВ 1

ИЗМ. ИЛИ ДОП. ДАТА
 РАЗР. Б. СМОЛТНСКАЯ
 ПРОВ. ШАТАЛИНА
 РУК. ГРУППЫ ШАТАЛИНА

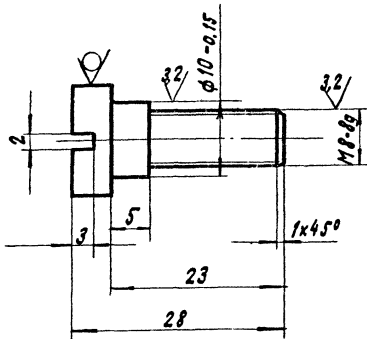
И. КОНТ. ПЕРВАРКОВА
 Э. В. ВАННЕРГ

ПОЛОСА Б-2-4x25 ГОСТ 103-76
 ВСЛ. 5-3-Г ГОСТ 535-79

ГОССТРОЙ СССР
 САНТЕХПРОЕКТ
 Г. МОСКВА

А3Д 122.013

12.57 (✓)



$\pm t_2 ; \pm t_2/2.$

Изм. №, Подпись, Дата, Изм. №, Подпись, Дата, Изм. №, Подпись, Дата

А 3 Д 122. 013

ПАЛЕЦ

Изм.	Лист	Подпись	Дата
РАЗРАБ.	СМОЛЯНСКОЕ	С. С. С.	8.80
ПРОВ.	ШАТАЛНИНА	Ш. Ш.	8.80
РУК. ГРУППЫ	ШАТАЛНИНА	Ш. Ш.	
И. КОНТР.	ИВЕРЛЯКОВА	И. И.	20.10.80
ЧТ. С.	ВАЙНБЕРГ	В. В.	8.80

КРУГ В 14 ГОСТ 2590-71
В Ст. 3-3-II ГОСТ 535-79

Л. №	МАССА	МАСШТАБ
И	0,02	2:1
ЛИСТ		ЛИСТОВ 1
ГОССТРОЙ СССР САНТЕХПРОЕКТ Г. МОСКВА		

СЕРИЯ С. 904-13 ВЫПУСК 1-2

Кол.	ПРИМЕНЕНИЕ	НАИМЕНОВАНИЕ	ОБОЗНАЧЕНИЕ	Поз.	ЗОНА	ФОРМАТ
		ПРОЧИЕ ИЗДЕЛИЯ				
		МЕХАНИЗМЫ ИСПОЛНИТЕЛЬНЫЕ ЭЛЕКТРИЧЕСКИЕ ОДНОБОРОТНЫЕ				
		ТУ1-01-0321-76		14		
		МЭО-0,63/25-0,25				1 ШТ. ДО ПУСК. ЗАМЕНА НА ПОЗ. 15
		МЭО-0,63/63-0,25		15		1 ШТ. ПРИМЕН. ВЗАМЕН ПОЗ. 14
ПЕРЕМЕННЫЕ ДАННЫЕ ДЛЯ ИСПОЛНЕНИЙ						
		АЗД 134. 000				
		СБОРОЧНЫЕ ЕДИНИЦЫ				
А4	16	АЗД 122. 050-05	ТЯГА С РЫЧАГОМ			1
А4	17	АЗД 134. 010	КОРПУС			1 ШТ. ДО ПУСК. ЗАМЕНА НА ПОЗ. 18
А4	18	АЗД 134. 030	КОРПУС			1 ШТ. ПРИМЕН. ВЗАМЕН ПОЗ. 17
А4	19	АЗД 134. 040	ЛОПАТКА СРЕДНЯЯ			1
А4	20	АЗД 134. 050	ЛОПАТКА КРАЙНЯЯ			2
А4	21	АЗД 134. 060	ТЯГА С РЫЧАГАМИ			2
		АЗД 134. 000-01				
		СБОРОЧНЫЕ ЕДИНИЦЫ				
А4	16	АЗД 122. 050-06	ТЯГА С РЫЧАГОМ			1
АЗД 134. 000						Лист
						2

ИЗМ. № 001 ПОДС. И Д. П. Т. А. ВЗАМ. ИВ. В. Л. ИВ. В. П. ЧУС. П. О. Д. И. Д. П. Т. А.

ИЗМ. Лист, ПОДС. И Д. П. Т. А. ПОДП. И. П. Т. А.

ФОРМАТ	ЗОНА	ГОД.	ОБОЗНАЧЕНИЕ	НАИМЕНОВАНИЕ	Кол.	ПРИМЕЧАНИЕ
				<u>ДОКУМЕНТАЦИЯ</u>		
A2			A3Д 134.000 СБ	СБОРОЧНЫЙ ЧЕРТЕЖ		
A3			A3Д 122.000 ТО	Техническое описание <u>ДЕТАЛИ</u>		
А4	1		A3Д122.003	Ось ВЕДУЩАЯ	1	
А4	2		A3Д134.001	Ось	5	
А4	3		A3Д134.002	Ось	5	
А4	4		A3Д134.003	ПРОКЛАДКА	1	
				<u>СТАНДАРТНЫЕ ИЗДЕЛИЯ</u>		
				Болты ГОСТ 7798-70		
	5			M6x16.36	4	
	6			M8x20.36	16	
	7			M8x25.36	2	
	8			M8x40.36	1	
				Гайки ГОСТ 5915-70		
	9			M8.4	19	
	10			M10.4	5	
				Шайбы ГОСТ 11371-78		
	11			Шайба 8 65Г		
				ГОСТ 6402-70	18	
				Шайбы ГОСТ 11371-78		
	12			6.02	4	
	13			8.02	20	

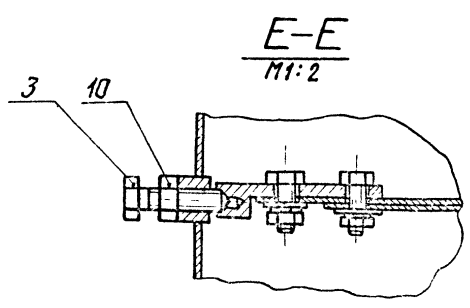
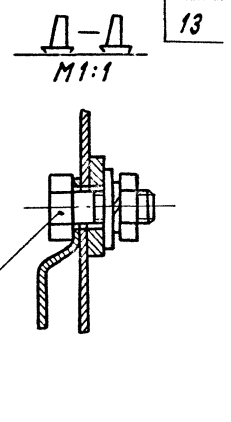
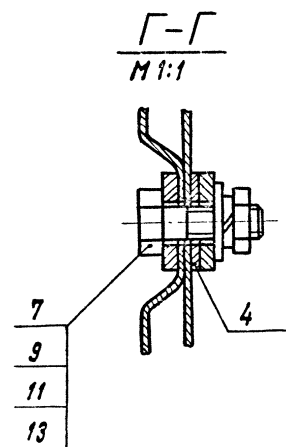
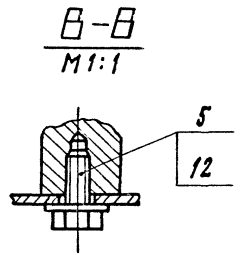
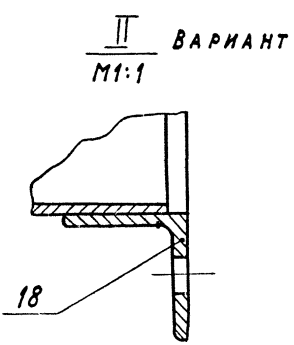
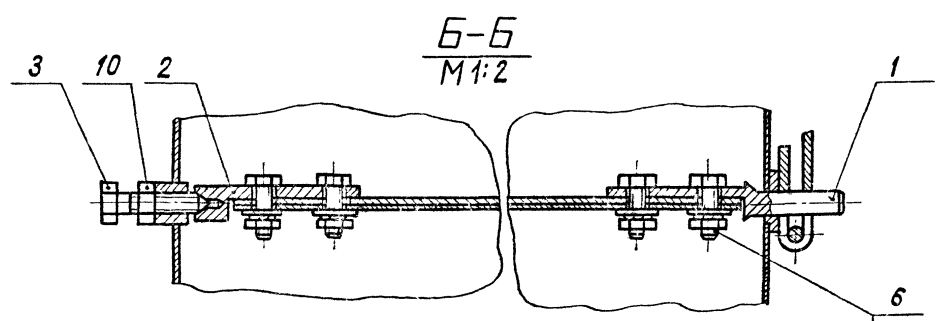
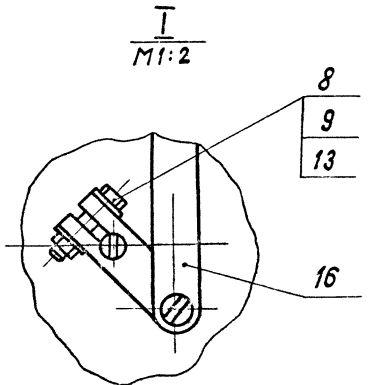
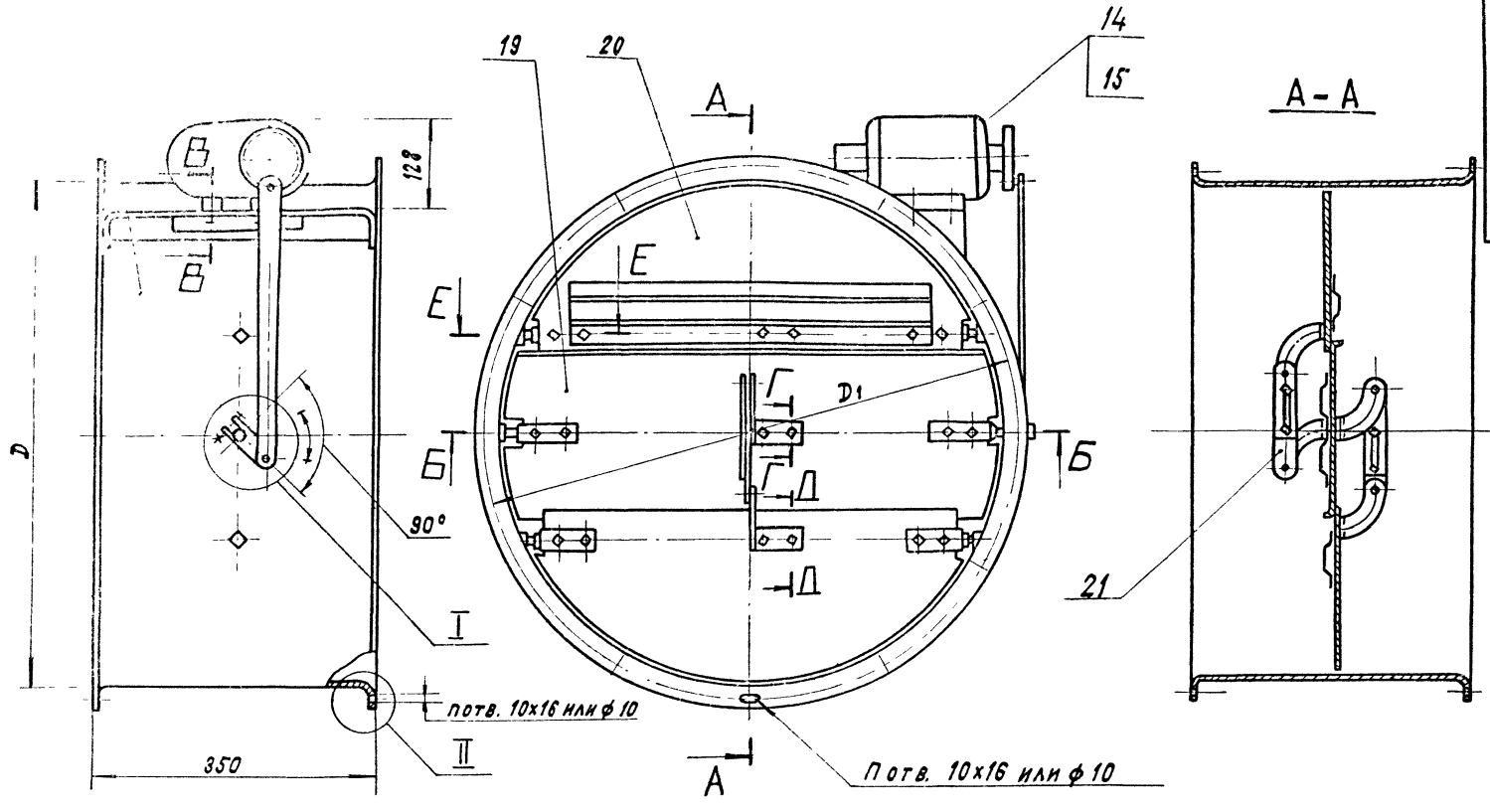
ИНВ. № ПОЛ. И ЧИСЛ. ИЛИ № Р. УЧ. СЛ. ПОЛ. И ДАТА

A3Д 134.000

ИЗМ. ЛИСТ № ДОКУМ. ПОДП. ДАТА
 РАЗРАБ. ВОЛНУЧЕВА ТРОЦЬ 1-82
 ЛЮБ. ШАТАЛИНА 01.07.82
 РУК. ГР. ШАТАЛИНА М.В. 07.82
 Н. КОНТ. МЕРЗЛЯКОВА В.В. 08.08.82
 УТВ. ВАЙНБЕРГ В.К. 08.08.82

ЗАСЛОНКА ВОЗДУШНАЯ
 КРУГЛОГО СЕЧЕНИЯ
 С ЭЛЕКТРОПРИВОДОМ.

ЛИТ. ЛИСТ ЛИСТОВ
 1 1 3
 ГОССТРОЙ СССР
 САНТЕХПРОЕКТ
 Г. МОСКВА

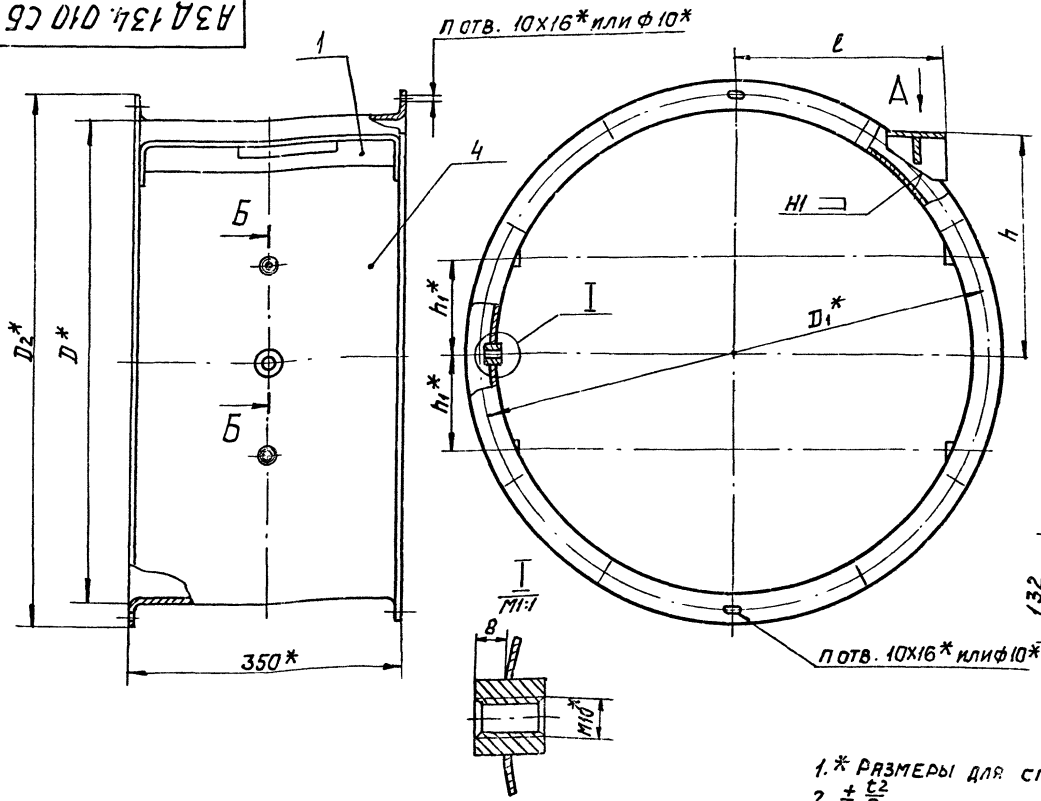


РАЗМЕРЫ ДЛЯ СПРАВОК.

ОБОЗНАЧЕНИЕ	ШУФР	РАЗМЕРЫ, ММ		КОЛ. ШТ.	МАССА, КГ
		D	D ₁		
АЗД 134.000	Р630Э	630	660	12	36,2
-01	Р800Э	800	830	12	44,8
-02	Р1000Э	1000	1040	16	57,9

АЗД 134.000 СБ				ЛИТ.	МАССА	МАСШТАБ
ДИЗАЙНЕР	И. П. КОЗЛОВ	ПРОЕКТОР	В. П. КОЗЛОВ	И	СМ.	—
РАЗРАБ. ВОЗДУШНОГО СЕКЦИОНА	В. П. КОЗЛОВ	ПРОВ. ШТАТЛАНЦА	В. П. КОЗЛОВ	И	ТАБЛ.	—
ЭЛЕКТРОПРИВОД	В. П. КОЗЛОВ	СБОРОЧНЫЙ ЧЕРТЕЖ	В. П. КОЗЛОВ	ЛИСТ	ЛИСТОВ	1
И. П. КОЗЛОВ	В. П. КОЗЛОВ	С. В. СИДОРОВ	С. В. СИДОРОВ	ГОССТРОИ СССР САИТЕХПРОЕКТ Г. МОСКВА		

АЗД134.010 СБ



- 1.* РАЗМЕРЫ ДЛЯ СПРАВОК.
- 2. $\pm \frac{t_2}{2}$.
- 3. СВАРНЫЕ ШВЫ ПО ГОСТ 5264-80.

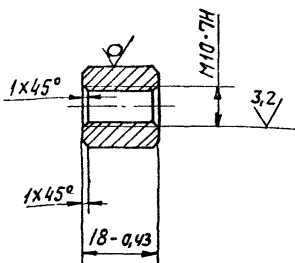
ОБОЗНАЧЕНИЕ	РАЗМЕРЫ, ММ							Кол. шт.	МАССА, КГ
	D*	D1*	D2*	l	h	h1*	α		
АЗД134.010	630	660	696	272	285	125	0,025	12	14,5
-01	800	830	866	358	320	160			17,8
-02	1000	1040	1074	458	360	200	0,04	16	22,4

АЗД134.010 СБ

ИЗМ. ЛИСТ	АР. ДОК. УМ.	ПОДП.	ДАТА	КОРПУС СБОРОЧНЫЙ ЧЕРТЕЖ	ЛИТ.	МАССА	МАСС. ШТ.
РАЗРАБ.	ОБЛОУЕВ	РОЗ	1-80		И	СМ.	-
ПР. ЧВ.	ШАТАЛИНА	Ш	1-80			1 РЕЛ.	
РУК. ГР.	ШАТАЛИНА	Ш	1-80				
ГЛ. СПЕЦ.	ВАЙНБЕРГ	В	1-80		ЛИСТ	ЛИСТОВ 1	
Н. КОНТР.	МЕРЗЯКОВА	М	1-80		ГОСТЕХОЙ ССРС САНТЕХПРОЕКТ Г. МОСКВА		
УТВ.	СЛИВАК	С	1-80				

АЗД 134.005

12,5 / (✓)



ВЗЯМ. ИНВ. ИЛИ ИНВ. ДУБЛ. ПОДП. И Д.А.ТА

Лист № подл. Подп. и д.а.та

АЗД 134.005

Лист	№ докум.	Подп.	Дата
РАЗРАБ.	ВОЛОБУЕВА	<i>[Signature]</i>	Х-90
ПРОВ.	ШТАЛИНА	<i>[Signature]</i>	Х-90
РУК. ГРУП.	ШТАЛИНА	<i>[Signature]</i>	-
И. КОНТР.	МЕРЗЛЯКОВА	<i>[Signature]</i>	22.10.90
УТВ.	ВАННБЕРГ	<i>[Signature]</i>	11.10

БОБЫШКА

Лист	Масса	Кусшт.
И	0,03	1:1
Лист		Листов
ГОССТРОЙ СССР САНТЕХПРОЕКТ Г. МОСКВА		

КРУГ В20 ГОСТ 2590-71
ВСт.3-3-И ГОСТ 535-79

ФОРМАТ	КОЛ-ВО ЛИСТОВ	ОБОЗНАЧЕНИЕ	НАИМЕНОВАНИЕ	КОЛ.	ПРИМЕЧАНИЕ
			ДОКУМЕНТАЦИЯ		
А3		АЗД 134.010 СБ	СБОРОЧНЫЙ ЧЕРТЕЖ		
			СБОРОЧНЫЕ ЕДИНИЦЫ		
А4	1	АЗД 134.020	ОПОРА	1	
			ДЕТАЛИ		
А4	2	АЗД 134.005	БОБЫШКА	5	
А4	3	АЗД 134.006	БОБЫШКА	1	
		ПЕРЕМЕННЫЕ ДАННЫЕ ДЛЯ ИСПОЛНЕНИЙ:			
			АЗД 134.000		
			ДЕТАЛИ		
А4	4	АЗД 134.007	ОБЕЧАЙКА	1	
			АЗД 134.000-01		
			ДЕТАЛИ		
А4	4	АЗД 134.007-01	ОБЕЧАЙКА	1	
			АЗД 134.000-02		
			ДЕТАЛИ		
А4	4	АЗД 134.007-02	ОБЕЧАЙКА	1	

ИВ. № ПОДЛ. ПОСЛ. ИДЕНТ. ПОСЛ. ИДЕНТ. ПОСЛ. ИДЕНТ. ПОСЛ. ИДЕНТ.

ИВ. № ПОДЛ. ПОСЛ. ИДЕНТ. ПОСЛ. ИДЕНТ. ПОСЛ. ИДЕНТ. ПОСЛ. ИДЕНТ.

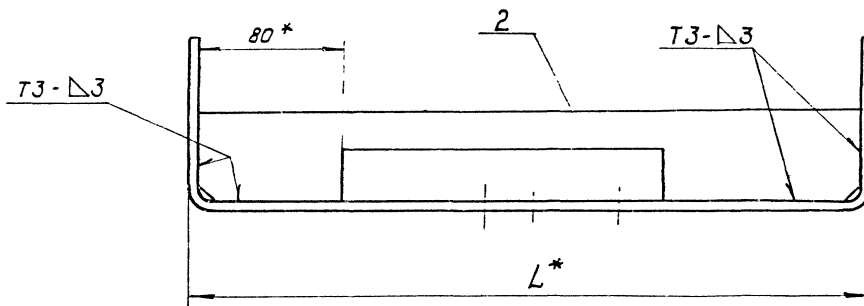
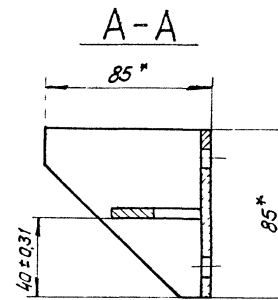
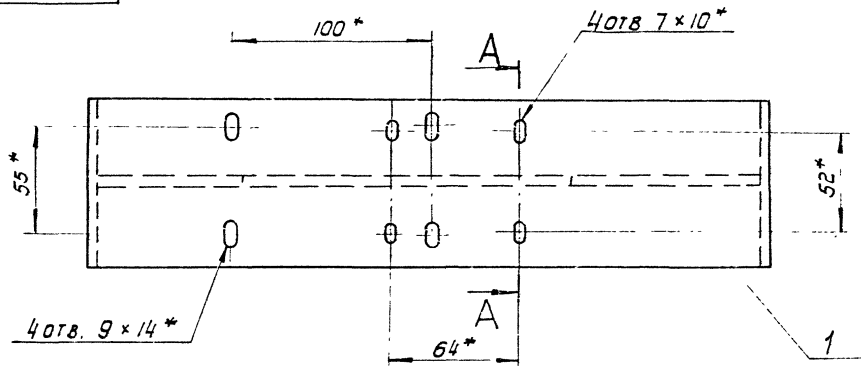
АЗД 134.010

Корпус.

ЛИТ.	ЛИСТ	ЛИСТОВ
И	1	1
ГОССТРОЙ СССР САНТЕХПРОЕКТ Г. МОСКВА		

ИМЯ ЛИСТА	№ ДОКУМ.	ПОДП.	ДАТА
РАЗРАБ.	ВОЛОБУЕВА	В.В.	Х.80
ПРОВ.	ШАТАЛИНА	Ш.Ш.	Х.80
РУК. ГРУП.	ШАТАЛИНА	Ш.Ш.	Х.80
И. КОНТР.	МЕЗЛЯКОВА	М.М.	Х.80
УТВ.	ВАНДЕРБЕРГ	В.В.	Х.80

АЗД 134.020 СБ



1.*РАЗМЕРЫ ДЛЯ СПРАВОК.
2. СВАРНЫЕ ШВЫ ПО ГОСТ 5264-80.

ОБОЗНАЧЕНИЕ	L*, мм	МАССА, кг
АЗД 134.020	346	1,60
-01	342	1,57

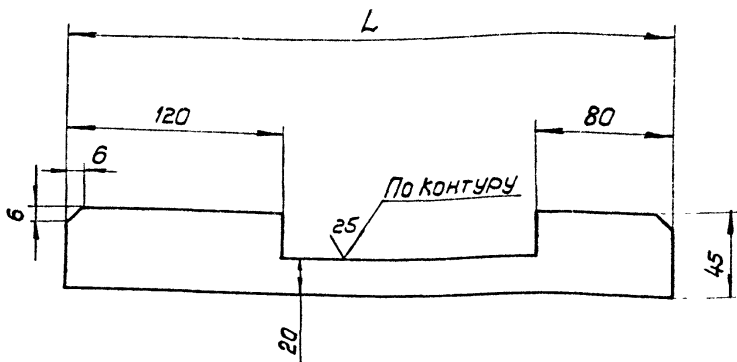
АЗД 134.020 СБ				Лист	Масса	Масшт.
Изм.	Лист	И док.м.	Подп.	Дата	И	см.
		ВОЛОБУЕВА	Мор	1-80		ТАБЛ.
		ПОДВ	ШАГАЛИНА	1-80		
		С. СТЕЧ.	ВЯНЬБЕРГ	1-80		
		М. КОНТ.	МЕДВЕЖЬКОВА	1-80		
		ЧТВ	СЛИБАК	1-80		
Олоря СБОРОЧНЫЙ ЧЕРТЕЖ				Листов 1		
				ГОССТРОЙ СССР		
				САНТЕХПРОЕКТ		
				г. МОСКВА		

Серия 5.904-13 Выпуск 1-2

Имен. подл. Подп. и дата. Взам. инв. и инв. №. Подп. и дата.

АЗД 134.009

(✓) ✓



ОБОЗНАЧЕНИЕ	L, мм	МАССА, кг
АЗД 134.009	338	0,371
-01	334	0,365

$$-t_2, \pm \frac{t_2}{2}$$

Имя и подп. Подп. и дата Изм. и дата Взам. инв. и инв. № Изм. № Подп. и дата

АЗД 134.009

Изм./Лист	Имя докум.	Подп.	Дата
РАЗРАБ.	ВОЛОБУЧЕВА	<i>[Signature]</i>	Х-80
ПРОВ.	ШАТАЛИНА	<i>[Signature]</i>	Х-80
Рук. гр.	ШАТАЛИНА	<i>[Signature]</i>	
И. КОНТР.	МЕРЛЯКОВА	<i>[Signature]</i>	Х-80
УТВ.	ВАННЕРГ	<i>[Signature]</i>	Х-80

РЕБРО

Лист	Масса	Листов
И	см. табл.	-
Лист Листов 1		
ГОССТРОЙ СССР САНТЕХПРОЕКТ г. Москва		

Лист 54 ГОСТ 19903-74
Ст. 3 ГОСТ 14637-69

ФОРМАТ	ЗОНА	Поз.	ОБОЗНАЧЕНИЕ	НАИМЕНОВАНИЕ	КОЛ.	ПРИМЕЧАНИЕ
				<u>Документация</u>		
A3			AЗД 134. 020 СБ	СБОРОЧНОЙ ЧЕРТЕЖ		
			<u>ПЕРЕМЕННЫЕ ДАННЫЕ ДЛЯ ИСПОЛНЕНИЙ:</u>			
				<u>AЗД 134. 020</u>		
				<u>ДЕТАЛИ</u>		
A4	1		AЗД. 134. 008	Полоса	1	
A4	2		AЗД 134. 009	РЕБРО	1	
				<u>AЗД 134. 020 - 01</u>		
				<u>ДЕТАЛИ</u>		
A4	1		AЗД 134. 008 - 01	Полоса	1	
A4	2		AЗД 134. 009 - 01	РЕБРО	1	

ИВ. И ПОДП. ПОДП. И ДАТА. (ВЗЯМ ИМБ. № ИМБ. И ДУБЛ. ПОДП. И ДАТА)

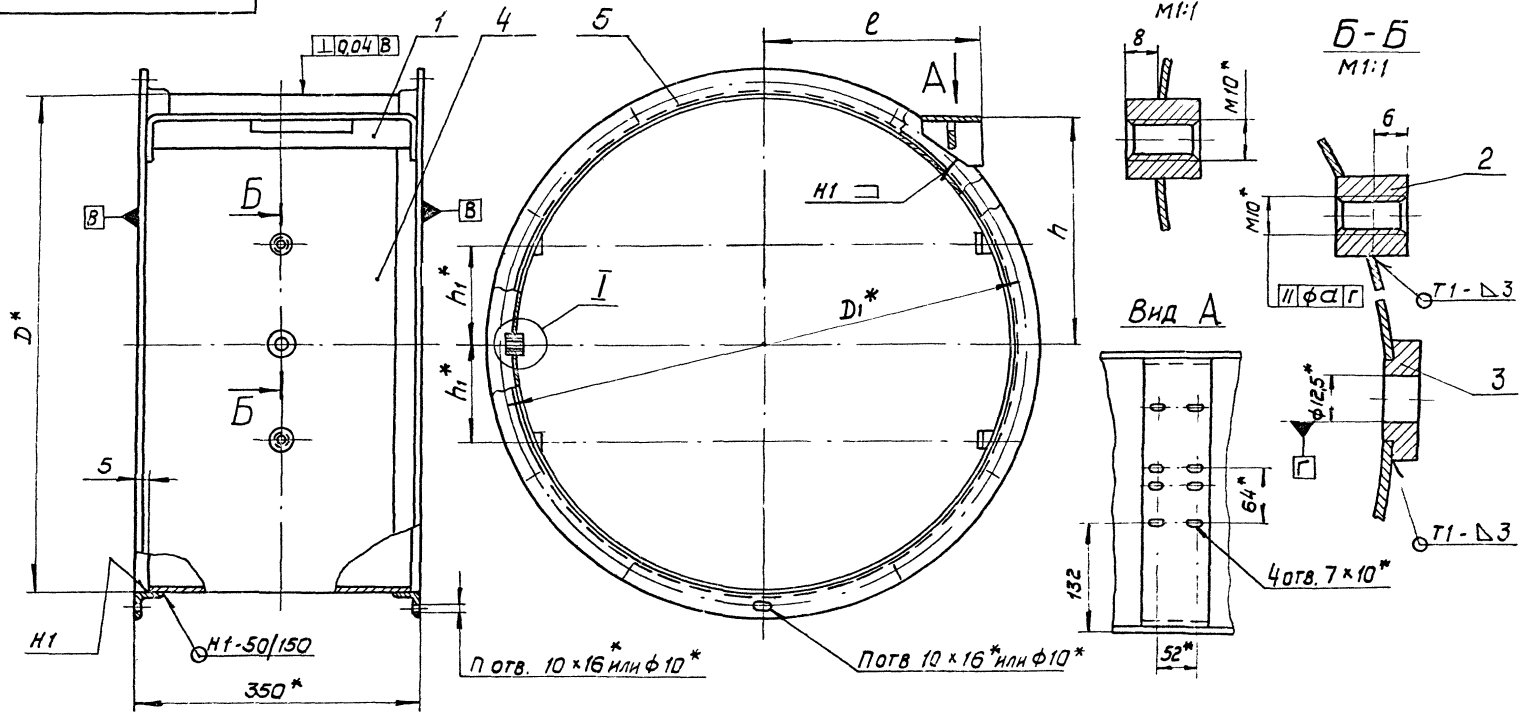
ИМ. ЛИСТ	И ДОКУМ.	ПОДП.	ДАТА
РАЗРАБ.	ВОЛОБУЧЕВА	ЛЮЗ	18.80
ПРОВ.	ШАТАЛИНА		
РУК. ГР.	ШАТАЛИНА	ШЕШ	8.80
И. КОП. А.	МЕРЛЯКОВА	В. И. К.	
УТВ.	ВАННБЕРГ		8.80

AЗД 134. 020

ОПОРА

ЛИТ.	ЛИСТ	ЛИСТОВ
И	1	1
ГОССТРОИ СССР САНТЕХПРОЕКТ г. Москва		

АЗД 134.030 СБ



1*РАЗМЕРЫ: для справок.

2. $\pm \frac{t^2}{2}$.

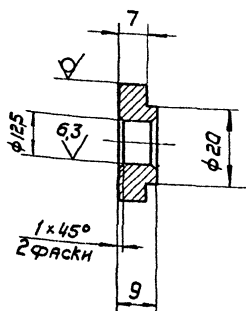
3. СВАРНЫЕ швы по ГОСТ 5264-80.

ОБОЗНАЧЕНИЕ	РАЗМЕРЫ, мм						Кол. шт.	МАССА, кг
	D*	D1*	l	h	h1*	α		
АЗД 134.030	630	660	272	285	125	0,025	12	20,3
-01	800	830	358	320	160	0,025	12	25,2
-02	1000	1040	458	360	200	0,04	16	32,7

				АЗД 134.030 СБ		
Изм.	Лист	№ докум.	Подп.	Дата	Корпус	Лист
		ВОЛОБУЕВА		1-80	Сборочный чертеж	1
		ШАТАЛИНА				
		ВЯННБЕРГ				
		МЕРЗЛЯКОВА				
		СПИВЯК				
					Масса	Масшт.
					см. табл.	-
					Лист	Листов 1
					Госстррой СССР	
					САНТЕХПРОЕКТ	
					г. Москва	

900 HET TCB

12,5 / (✓)



+t₂ , -t₂

ИМЕН ПОДЛ. / ПОДП. И ДАТА / ВЗАМ. ИМЕН. № / ИМЕН. ДУБЛ. / ПОДП. И ДАТА

ИМЕН ПОДЛ.	ПОДП.	ИМЕН. ДУБЛ.	ПОДП.	ДАТА
ИЗМ. ЛИСТ	№ ДОКУМ.	ПОДП.	ДАТА	
РАЗРАБ.	ВОЛДОВУЕВА	ПОУХ	Х-80	
ПРОВ.	ШАТАЛНИНА	ШАТАЛНИНА	1.80	
РЧК. ГР.	ШАТАЛНИНА			
И. КОИТА	МЕРЗЯКОВА	МЕРЗЯКОВА	20.10.80	
УТВ.	ВАННБЕРГ			

АЗД 134. 006

Боббишка

Круг В30 ГОСТ 2590-71
ВСТЗ-3-ГОСТ 535-79.

ЛИТ.	МАССА	МАСШ.
И	0,03	1:1
ЛИСТ	ЛИСТОВ 1	
ГОССТРОЙ СССР		
САИТЕХПРОЕКТ		
г. МОСКВА		

Серия 5.904-13 Выпуск 1-2

Формат	Зона	Поз.	Обозначение	Наименование	Кол.	Примечание
				Документация		
A4			A3Д 134. 050 СБ	Сборочный чертеж		
			Переменные данные	для исполнений:		
				A3Д 134. 050		
				Детали		
A4	1		A3Д 134. 015 - 03	Корыто	1	
A4	2		A3Д 134. 016	Лопатка	1	
				A3Д 134.050 - 01		
				Детали		
A4	1		A3Д 134. 015 - 04	Корыто	1	
A4	2		A3Д 134. 016 - 01	Лопатка	1	
				A3Д 134. 050 - 02		
				Детали		
A4	1		A3Д 134. 015 - 05	Корыто	1	
A4	2		A3Д 134. 016 - 02	Лопатка	1	

Имя, Подп. и дата. Взят, н.в. №, Имя, н.д.ч. Подп. и дата.

Изм.	Лист	И.докум.	Подп.	Дата
Разр.		ВОЛОБУЕВА	12.80	12.80
Проб.		ШАГЯЛИНА		
Рук. гр.		ШАГЯЛИНА		8.90
Н.контр.		МЕДЛЯКОВА		20.1.80
УТВ.		ВЯЧИНБЕРГ		2.80

A3Д 134. 050

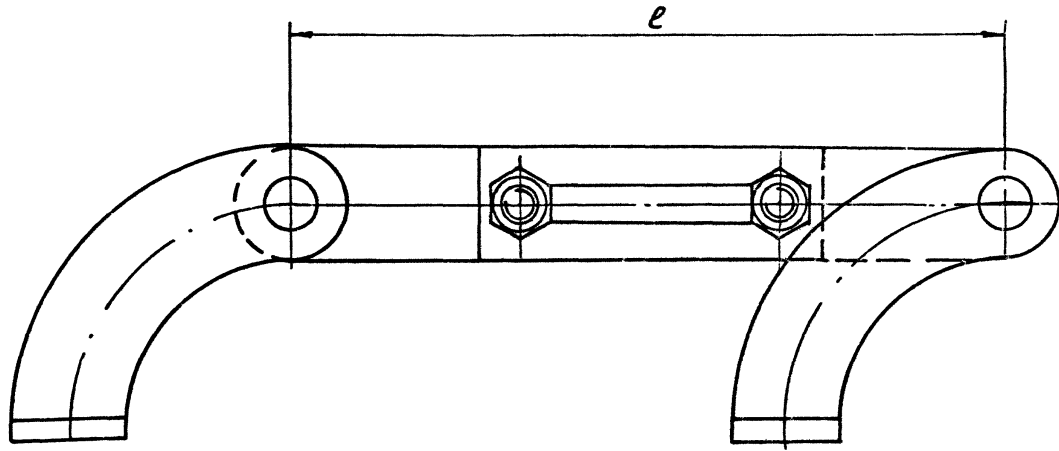
ЛОПАТКА
КРАЙНЯЯ

Лит.	Лист	Листов
И	1	1

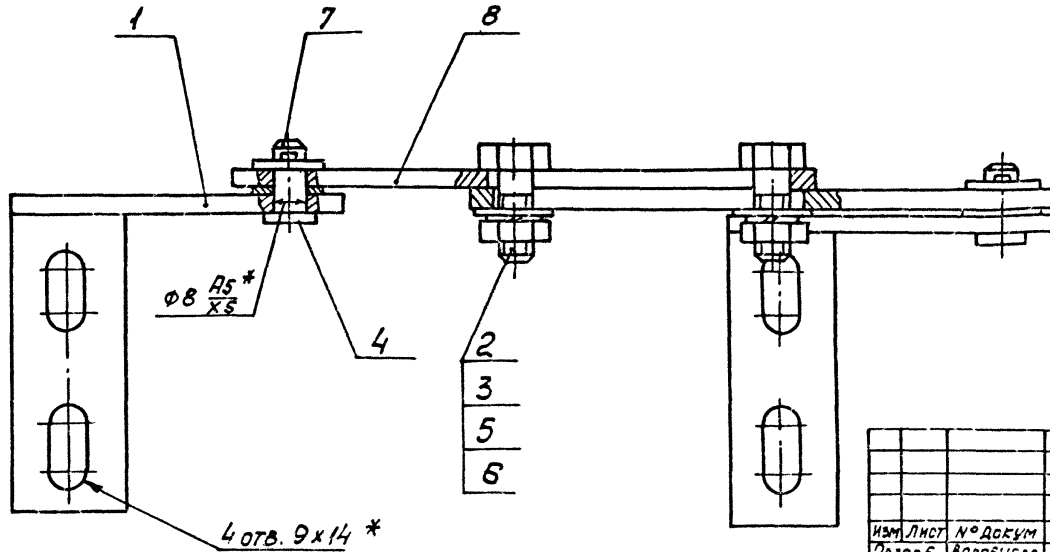
ГОССТРОЙ СССР
САНТЕХПРОЕКТ
г. Москва

АЗД134.060 СБ

СЕРИЯ 5.904-13 ВЫПУСК 1-2



ОБОЗНАЧЕНИЕ	ℓ, мм	МАССА, кг
АЗД134.060	125	0,48
-01	160	
-02	200	0,52



1. * РАЗМЕРЫ ДЛЯ СПРАВОК.
2. ± $\frac{t_2}{2}$

ИНС. № 10002/ПОДП. И. ДАТЯ
ИНС. № 0002/ПОДП. И. ДАТЯ
ИНС. № 0002/ПОДП. И. ДАТЯ
ИНС. № 0002/ПОДП. И. ДАТЯ

АЗД 134.060 СБ

				АЗД 134.060 СБ			
Изм	Лист	№ докум	Подп.	Дата	Лит.	Масса	Масштаб
					И	СМ.	-
ТЯГА С РЫЧАГАМИ					ТАБЛ.		
СБОРОЧНЫЙ ЧЕРТЕЖ					Лист 1		
ГОССТРОИ СССР					САМТЕХПРОЕКТ		
г. Москва							

Изм Лист № докум Подп. Дата
Разраб. БОЛОВУЕВА К.В. 11-80
Пров. ШАТАЛИНА Ш.С. 11-80
Рис. гр. ШАТАЛИНА Ш.С. 11-80
Гл. спец. ВАЙНБЕРГ Л.С. 11-80
Н. контр. ПЕРЗЯКОВА Л.С. 11-80
Утв. СИТЯК Л.С. 11-80

Формат	Листа	Лист	ОБОЗНАЧЕНИЕ	НАИМЕНОВАНИЕ	Кол.	ПРИМЕЧАНИЕ
				<u>ДОКУМЕНТАЦИЯ</u>		
А3			АЗД 134. 060 СБ	СБОРОЧНЫЙ ЧЕРТЕЖ		
				<u>ДЕТАЛИ</u>		
А4	1		АЗД 134. 018	РЫЧАГ	2	
				<u>СТАНДАРТНЫЕ ИЗДЕЛИЯ</u>		
	2			Болт М8 × 20.36 ГОСТ 7798-70	2	
	3			Гайка М8.4 ГОСТ 5915-70	2	
	4			Ось 22-8Х5 × 16 СТЗ ГОСТ 9650-71	2	
	5			Шайба 8 65 Г ГОСТ 6402-70	2	
	6			Шайба 8.02 ГОСТ 11371-78	6	
	7			Шплинт 2 × 12 ГОСТ 397-79	2	

Инв. № подл. Подп. и дата
 Инв. № инв. № инв. № дубл. Подп. и дата

Имя	Лист	№ докум.	Подп.	Дата
Рязрв.		БОЛОБУЕВА	<i>[Подпись]</i>	1.8.80
Пров.		ШАТАЛИНА	<i>[Подпись]</i>	1.30
Рук. гр.		ШАТАЛИНА	<i>[Подпись]</i>	
Н. контр.		МЕРАЛКОВА	<i>[Подпись]</i>	20.10.80
Учт.		ВАННБЕРГ	<i>[Подпись]</i>	2.8.80

АЗД 134. 060

ТЯГА С РЫЧАГАМИ

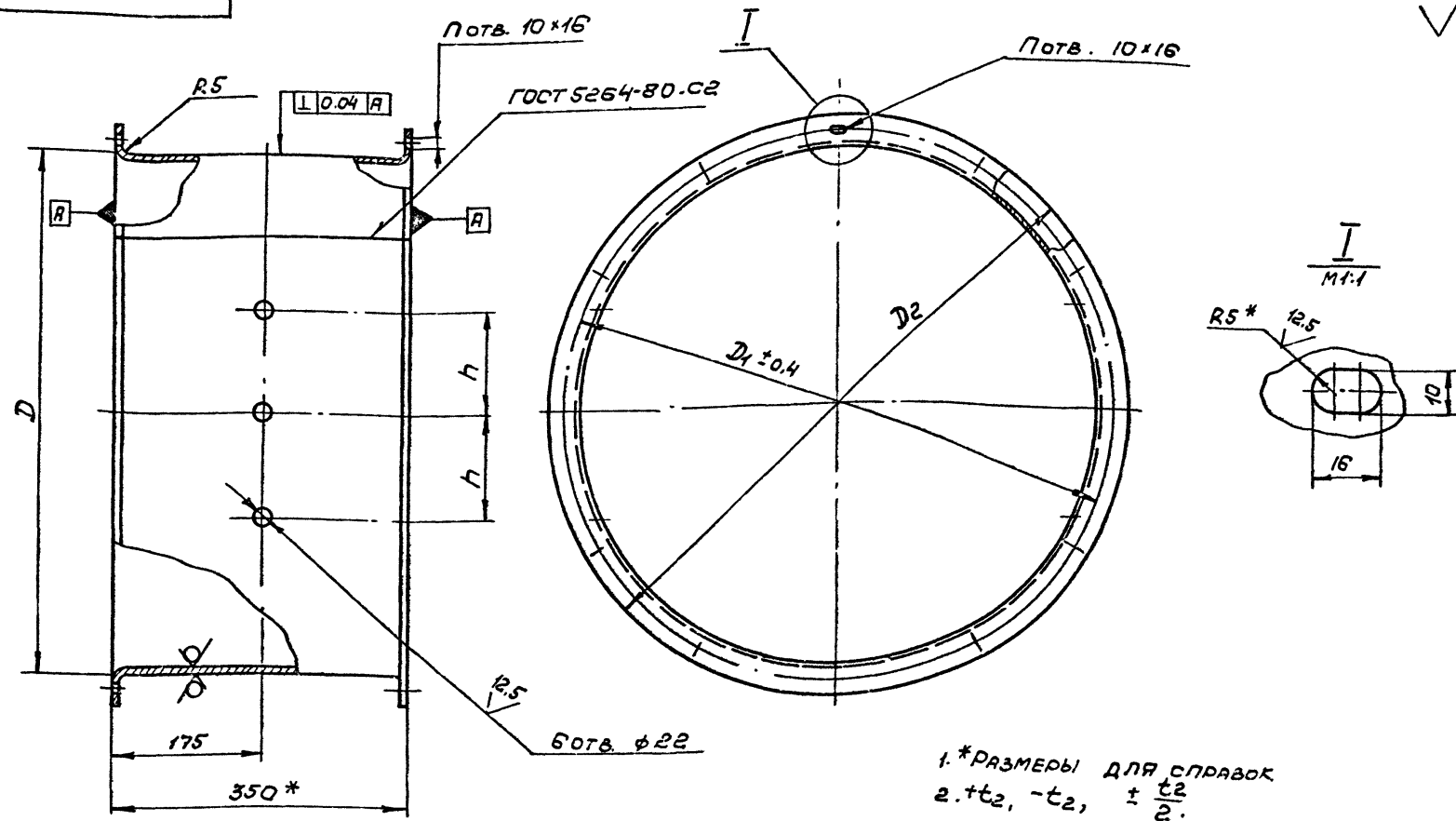
Лит.	Лист	Листов
И	1	2

Госстрой СССР
 САНТЕХПРОЕКТ
 Г. МОСКВА

АЗД 134.007

50
✓ (✓)

СЕРИЯ 5.904.13 ВЫПУСК 1-2



- 1. *РАЗМЕРЫ ДЛЯ СПРАВОК
- 2. $\pm t_2, -t_2, \pm \frac{t_2}{2}$.
- 3. ДОПУСКАЕТСЯ ЗАМЕНА ОВАЛЬНЫХ ОТВЕРСТИЙ КРУГЛЫМИ ДИАМЕТРОМ 10 ММ.

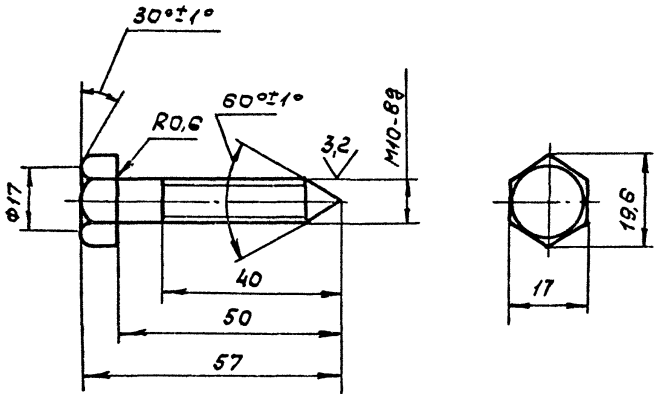
Имя, номер, дата, Подп. и дата, Взам. инв. и инв. номер, Подп. и дата

ОБОЗНАЧЕНИЕ	РАЗМЕРЫ, ММ				КОЛ-ВО ШТ.	МАССА, КГ
	D	D ₁	D ₂	h		
АЗД 134.007	630	660	696	125	12	12.7
-01	800	830	866	160		16.0
-02	1000	1040	1074	200	16	20.6

				АЗД 134.007			
Изм. Лист	№ докум.	Подп.	Дата	ОБЕЧАЙКА	Лист	Листов 1	
Разраб.	Волобуев	Лух	11-80		И	Масса см. табл.	Масшт. -
Пров.	Шаталина	Шаталина	11-80				
Чек. гр.	Шаталина						
Н. контрол.	Медведева			Лист 52	ГОСТ 19903-74		
Суб.	В. И. Б. Г. С.			1-IV	ГОСТ 16523-70		
				Госстрой СССР САНТЕХПРОЕКТ			

А3Д 134 002

6,3 / (✓)



$$-t_2, \pm \frac{t_2}{2}$$

Инв. № подл. Подл. и дата
 Взам. инв. № Инв. № дубл. Подл. и дата

Изм.	Лист	№ докум.	Подп.	Дата
РЗРЯБ.	ВОЛОБУЕВА	Л. 202	К. 70	
ПРОВ.	ШАТАЛИНА	Ш. 2	К. 70	
РУК. ГР.	ШАТАЛИНА			
Н. КОНТР.	МЕДВЕДЬКОВА	М. 2	К. 70	
УТВ.	ВАЙНБЕРГ			

А3Д 134. 002

Ось

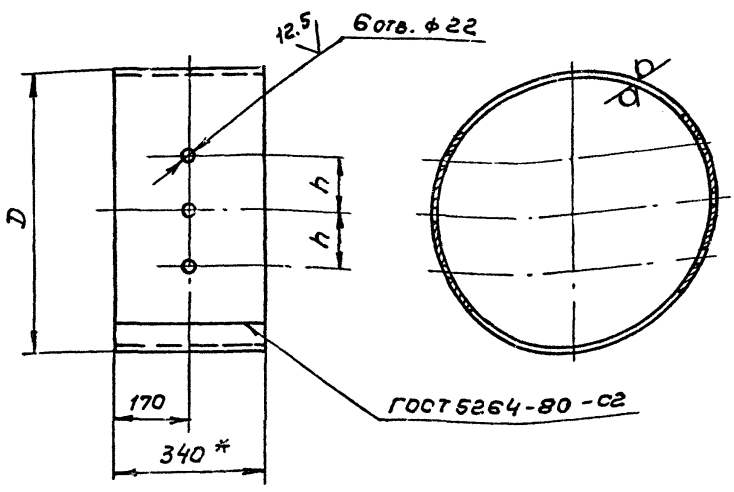
Ст. 3 ГОСТ 380-71

Лист	Масса	Масштаб
И	0,03	1:1
Лист		Листов 1
Госстрой СССР САНТЕХПРОЕКТ Г. МОСКВА		

АЗД 134.012

50 (✓)(✓)

Серия 5.904-13 Выпуск 1-2



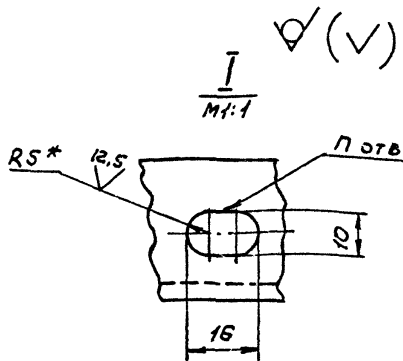
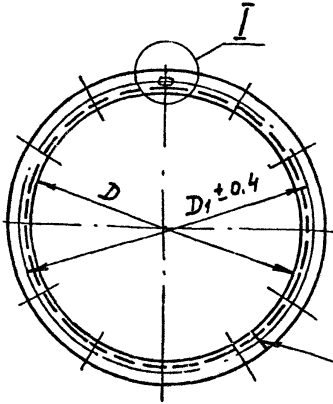
ОБОЗНАЧЕНИЕ	РАЗМЕРЫ, мм		МАССА, кг
	D	h	
АЗД 134.012	630	125	10,5
-01	800	160	13,4
-02	1000	200	16,7

- 1. * РАЗМЕР ДЛЯ СПРАВОК.
- 2. $+t_2, -t_2, \pm \frac{t_2}{2}$

ИЗМ. И ПОДП. ПОСЛ. И ДАТА
ИЗМ. И ПОДП. ПОСЛ. И ДАТА

				АЗД 134.012		
				ОБЕЧАЙКА		
И.М. Лист	№ докум.	Подп.	Дата	И	Лист	Масса
Разраб. Волгушев	5703	1-90			См. табл.	—
Пров. Шаталина	Ш	Х-90		Лист 1		
Рук. гр. Шаталина				Лист 52 ГОСТ 19903-74		Госстрой СССР
И.Контр. Медведков				1-й ГОСТ 16523-70		САНТЕХПРОЕКТ
Утв. Вайсман				С.И. ОКВЭ		

910'481 II 8V



ГОСТ 5264-80 - С2

ОБОЗНАЧЕНИЕ	РАЗМЕРЫ, мм		Кол. / шт.	МАТЕРИАЛ	МАССА, кг
	D	D ₁	n		
АЗД 134.013	630	660	12	Уголок Б-32x32x4 ГОСТ 8509-72 в ст. 3-3-Э ГОСТ 535-79	4,0
-01	800	830			5,0
-02	1000	1040	16	Уголок Б-36x36x4 ГОСТ 8509-72 в ст. 3-3-Э ГОСТ 535-79	7,1

1.* РАЗМЕРЫ ДЛЯ СПРАВКИ.

2. + t₂.

3. ДОПУСКАЕТСЯ ЗАМЕНА ОВАЛЬНЫХ ОТВЕРСТИЙ КРУГЛЫМИ ДИАМЕТРОМ 10 мм.

ИВ. № 10001 Подп. и дата
Взам. инв. № 10115 № докум. Подп. и дата

АЗД 134.013

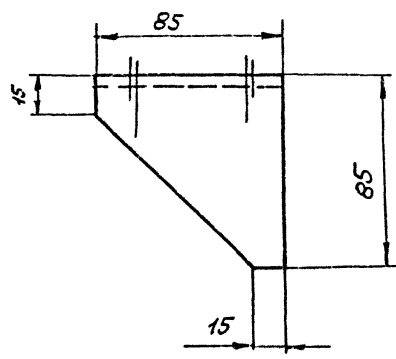
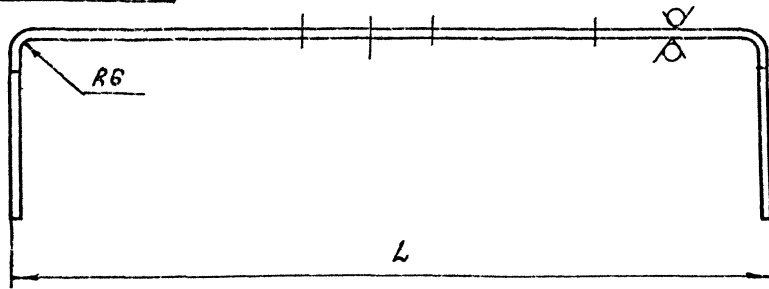
ИЗЧ. Лист	№ ДОКУМ.	ГОД	Дата
РАЗРАБ.	ВОЛОСУХА	1979	Х-90
ПОС. В.	ШАТАЛИНА	1979	Х-80
РУК. ПР.	ШАТАЛИНА		
И. К. ЧЕ	В. П. БЕРГ		
Ч. В.	В. П. БЕРГ		

ФЛАНЕЦ

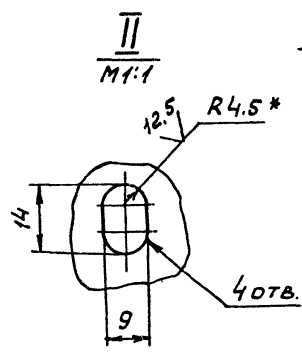
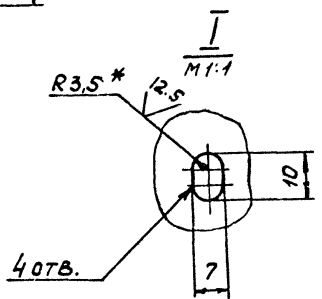
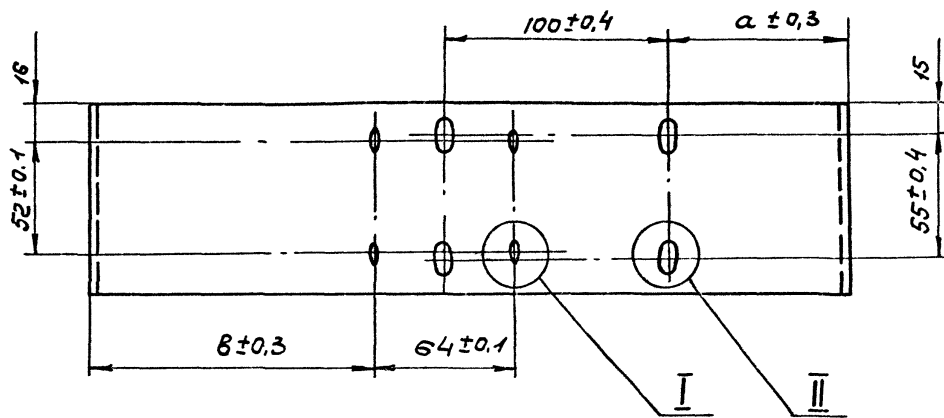
СМ ТАБЛИЦУ

Лист	Масса	Лист
И	СМ. ТАБЛ.	-
Лист	Листов	1
Госстрой СССР СРНТЕХПРОЕКТ Г. МОСКВА		

А3Д134.008



50/(\checkmark)



1.* РАЗМЕРЫ ДЛЯ СПРАВКИ.
2. +t₂, ± $\frac{t_2}{2}$.

ОБОЗНАЧЕНИЕ	РАЗМЕРЫ, ММ			МАССА, КГ
	L	a	B	
А3Д134.008	346	74	130	1,23
-01	342	72	128	1,20

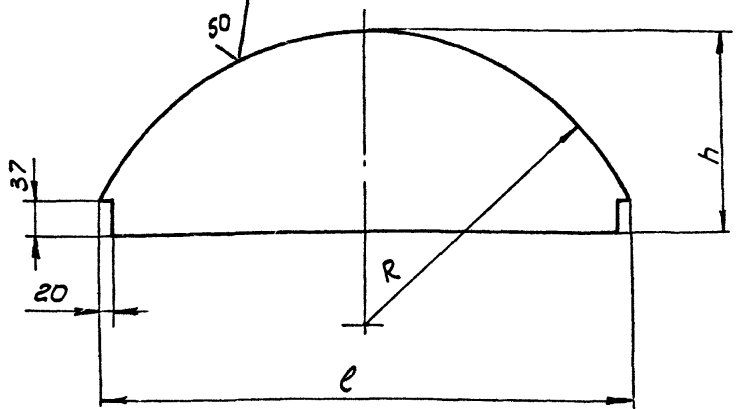
					А3 Д 134.008		
					Полоса		
ИЗМ.	ЛИСТ	№ ДОКУМ.	ПОДП.	ДАТА	ЛИТ.	МАССА	МАСШТАБ
РАЗРАБ.	ВОЛЮБУЕВА	И.Р.	И.Р.		И	СМ. ТАБЛ.	-
ПРОВ.	ШАТАЛИНА	И.И.	И.И.	7.80	ЛИСТ ЛИСТОВ 1		
РУК.ГР.	ШАТАЛИНА	И.И.	И.И.		ГОССТРОЙ СССР		
Н.КОНТР.	МЕРЗЛЯКОВА	В.З.	В.И.80	ЛИСТ	Б4 ГОСТ 19903-74		
УТВ.	БАЙНБЕРГ	И.И.			СТ-3 ГОСТ 14637-69		
					САНТЕХПРОЕКТ Г. МОСКВА		

ИЗМ. № ПОСЛЕ ПОСЛ. И ДАТА
ВЗЯТ. ИМЯ И Ф.И. ИМЯ И Ф.И. ИМЯ И Ф.И. ПОДП. И ДАТА

АЗД134.016

(✓)(✓)Δ

ПО КОНТУРУ



СЕРИЯ 5. 904-13 ВЫПУСК 1-2

ОБОЗНАЧЕНИЕ	РАЗМЕРЫ, ММ			МАССА, КГ
	R	l	h	
АЗД134.016	311	556	210	1.42
-01	396	712	261	2.23
-02	496	896	321	3.37

$$+t_2, -t_2, \pm \frac{t_2}{2}$$

ИНВ. № ПОДЛ. И ДАТА | ВЗЯТ. ИНВ. № | ИМЯ И ФАМИЛИЯ ПОДП. И ДАТА

Изм.	Лист	№ докум.	Подп.	Дата
Разраб.	Волобуева			Х-90
Пров.	Шаталкина			8-80
Чек. гр.	Шаталкина			
И контр.	Медведев			
УТВ.	Вайнберг			

АЗД134 016

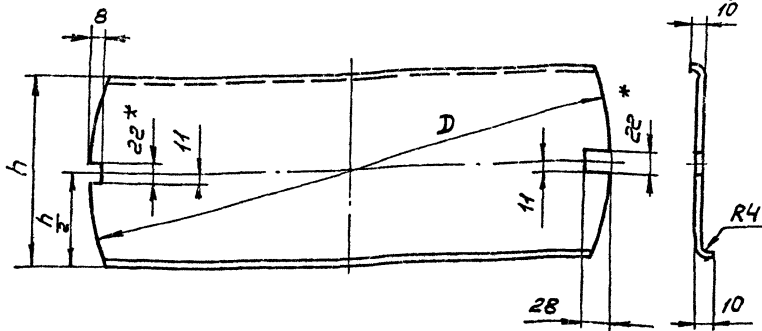
ЛОПАТКА

ЛИТ.	МАССА	МАСШТАБ
И	СМ. ТАБЛ.	--
Лист		Листов 1
ГОССТРОЙ СССР САНТЕХПРОЕКТ Г. МОСКВА		

Лист 52 ГОСТ 19903-74
1-Г ГОСТ 16523-70

АЗД134.014

50 (✓)



ОБОЗНАЧЕНИЕ	РАЗМЕРЫ, ММ		МАССА, КГ
	D	h	
АЗД134.014	622	220	2,28
-01	792	290	3,71
-02	992	370	5,97

1.* РАЗМЕРЫ ДЛЯ СПРАВКИ.

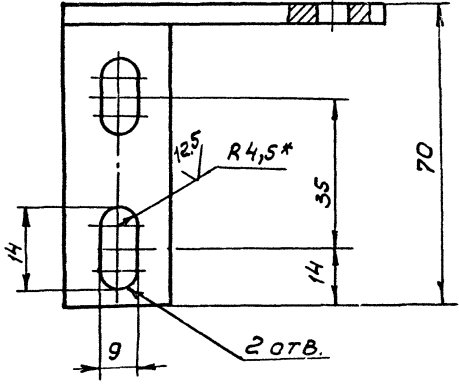
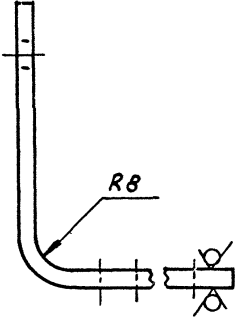
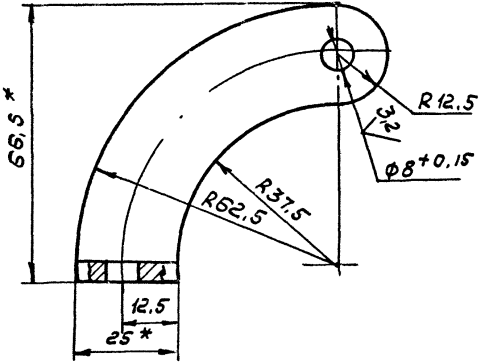
2. $+t_2$, $-t_2$, $\pm \frac{t_2}{2}$.

ВЗЯТ. ИНВ. № ИНВ. № ДУБЛ. ПОДП. И ДАТА
 № ПОДА. ПОДП. И ДАТА

				АЗД134.014			
Изм. Лист	№ ДОКУМ.	Подп.	ДАТА	ЛОПАТКА	Лит.	МАССА	МАСШТАБ
РАЗРАБ.	БОЛОБУЕВА	В.С.	Х-80		И	СМ.	—
ПРОВ.	ШАТАЛИНА	Л.С.	Х-80		ТАБЛ.		
РУК.ГР.	ШАТАЛИНА	Л.С.	Х-80		ЛИСТ	ЛИСТОВ	1
И КОНТР.	МЕРЗЛЯКОВА	Л.С.	Х-80	Лист	62 ГОСТ 19903-74		
УТВ.	РАЙАБЕРГ	Л.С.	Х-80	Лист	1-й ГОСТ 16523-70		
					ГОССТРОЙ СССР САНТЕХПРОЕКТ Г. МОСКВА		

А3Д 134.018

50 / (✓)



1.* РАЗМЕРЫ ДЛЯ СПРАВКИ.
2. $\pm t_2$, $-t_2$, $\pm \frac{t_2}{2}$.

Инв. № подл. Подп. и дата
Инв. № докум. Подп. и дата
Взам. инв. № Инв. № докум. Подп. и дата

А3Д 134.018

РЫЧАГ

ИЗМ.	ЛИСТ	№ ДОКУМ.	ПОДП.	ДАТА
	РАЗРАБ.	БОЛОВУЕВ	В.В.	8.80
	ПРОВ.	ШАТАЛИНА	М.И.	8.80
	ДИК. ГР.	ШАТАЛИНА		
И. КОНТР.	МЕРЗЛЯКОВ	В.В.	В.В.	
УТВ.	ВАННЕРГ	В.В.	В.В.	

ЛИСТ	54	ГОСТ 19903-74
СТ. Э	ГОСТ 14637-69	

ЛИТ.	МАССА	МАСШТАБ
И	0.1	1:1
ЛИСТ	ЛИСТОВ 1	
ГОССТРОЙ СССР		
САНТЕХПРОЕКТ		
Г. МОСКВА		

Серия 5.904-13 Выпуск 1-2

ФОРМАТ	ЗОНА	Поз.	ОБОЗНАЧЕНИЕ	НАИМЕНОВАНИЕ	КОЛ.	ПРИМЕЧАНИЕ
А4		17	АЗД 122.040-02	КОРПУС		1шт. ПРИМЕНЯЕТСЯ ВЗАМЕН ПОЗ.16
А4		18	АЗД 122.050-10	ТЯГА С РЫЧАГОМ	1	
А4		19	АЗД 122.060	ЛОПАТКА	1	
				АЗД 123.000-03		
				СБОРОЧНЫЕ ЕДИНИЦЫ		
А4		16	АЗД 122.020-03	КОРПУС		1шт. ДОПУСКАЕТСЯ ЗАМЕНА НА ПОЗ.17
А4		17	АЗД 122.040-03	КОРПУС		1шт. ПРИМЕНЯЕТСЯ ВЗАМЕН ПОЗ.16
А4		18	АЗД 122.050-11	ТЯГА С РЫЧАГОМ	1	
А4		19	АЗД 122.060-01	ЛОПАТКА	1	
				АЗД 123.000-04		
				СБОРОЧНЫЕ ЕДИНИЦЫ		
А4		16	АЗД 122.020-04	КОРПУС		1шт. ДОПУСКАЕТСЯ ЗАМЕНА НА ПОЗ.17
А4		17	АЗД 122.040-04	КОРПУС		1шт. ПРИМЕНЯЕТСЯ ВЗАМЕН ПОЗ.16
А4		18	АЗД 122.050-12	ТЯГА С РЫЧАГОМ	1	
А4		19	АЗД 122.060-02	ЛОПАТКА	1	

№ п/п по д.и.д. / Подл. и дата
 № п/п по д.и.д. / Подл. и дата
 № п/п по д.и.д. / Подл. и дата

ФОРМА	ЗОНА	ПОЗ.	ОБОЗНАЧЕНИЕ	НАИМЕНОВАНИЕ	КОЛ.	ПРИМЕЧАНИЕ
				<u>Документация</u>		
A2			A3D123.000CB	СБОРОЧНЫЙ ЧЕРТЕЖ		
A3			A3D122.000TO	Техническое описание		
				<u>СБОРОЧНЫЕ ЕДИНИЦЫ</u>		
A4	1		A3D123.010	Кронштейн	1	
A4	2		A3D123.020	Пневмопривод	1	
				<u>ДЕТАЛИ</u>		
A4	3		A3D122.001	Ось	1	
A4	4		A3D122.002	Планка	2	
A4	5		A3D122.003	Ось ведущая	1	
A4	6		A3D122.013	Палец	1	
				<u>СТАНДАРТНЫЕ ИЗДЕЛИЯ</u>		
				Болты ГОСТ 7798-70		
		7		M6x16.36	4	
		8		M8x20.36	8	
		9		M8x30.36	4	
		10		M8x40.36	1	
				Гайки ГОСТ 5915-70		
		11		M6.4	4	
		12		M8.4	14	
				Шайбы ГОСТ 6402-70		
		13		Б. 65Г	4	
		14		8.65Г	5	

ИНВ. И ПОДЛ. ПОДЛ. И ДАРТА
ВЗЯТ. ИНВ. И ИНВ. № ЧУБД ПОДЛ. И ДАРТА

ИЗМ. ЛИСТ № 000 К УМ. ПОДЛ. ДАРТА
 РАЗРАБ. ШТАЛИНА
 Рук. групп. ШТАЛИНА
 Н. КОНТРОЛЬ. МЕРЗЛЯКОВА
 УТВ. С. ПИВАК

A3D123.000

Заслонка воздушная
 круглого сечения с
 пневмоприводом

ЛИТ. ЛИСТ ЛИСТОВ
 И 1 3
 ГОССТРОЙ СССР
 САНТЕХПРОЕКТ
 Г. МОСКВА

ФОРМАТ ЗОНА	Поз.	ОБЪЕДИНЕНИЕ	НАИМЕНОВАНИЕ	Кол.	ПРИМЕ- ЧАНИЕ
	15		ШРИБА 8,02 ГОСТ 11371-78	15	
		<u>ПЕРЕМЕННЫЕ ДАННЫЕ ДЛЯ ИСПОЛНЕНИЯ</u>			
			<u>АЗД 123. 000</u>		
			<u>СБОРОЧНЫЕ ЕДИНИЦЫ</u>		
А4	16	АЗД 122. 020	КОРПУС		1 ШТ. ДО- ПУСКАЕТСЯ ЗАМЕНА НА ПОЗ. 17
А4	17	АЗД 122. 040	КОРПУС		1 ШТ. ПРИ- МЕНЯЕТСЯ ВЗАМЕН ПОЗ. 16
А4	18	АЗД 122. 050-08	ТЯГА С РЫЧАГОМ	1	
			<u>ДЕТАЛИ</u>		
А4	19	АЗД 122. 004	ДИСК	1	
			<u>АЗД 123. 000-01</u>		
			<u>СБОРОЧНЫЕ ЕДИНИЦЫ</u>		
А4	16	АЗД 122. 020-01	КОРПУС		1 ШТ. ДО- ПУСКАЕТСЯ ЗАМЕНА НА ПОЗ. 17
А4	17	АЗД 122. 040-01	КОРПУС		1 ШТ. ПРИ- МЕНЯЕТСЯ ВЗАМЕН ПОЗ. 16
А4	18	АЗД 122. 050-09	ТЯГА С РЫЧАГОМ	1	
			<u>ДЕТАЛИ</u>		
А4	19	АЗД 122. 004-01	ДИСК	1	
			<u>АЗД 123. 000-02</u>		
			<u>СБОРОЧНЫЕ ЕДИНИЦЫ</u>		
А4	16	АЗД 122. 020-02	КОРПУС		1 ШТ. ДО- ПУСКАЕТСЯ ЗАМЕНА НА ПОЗ. 17

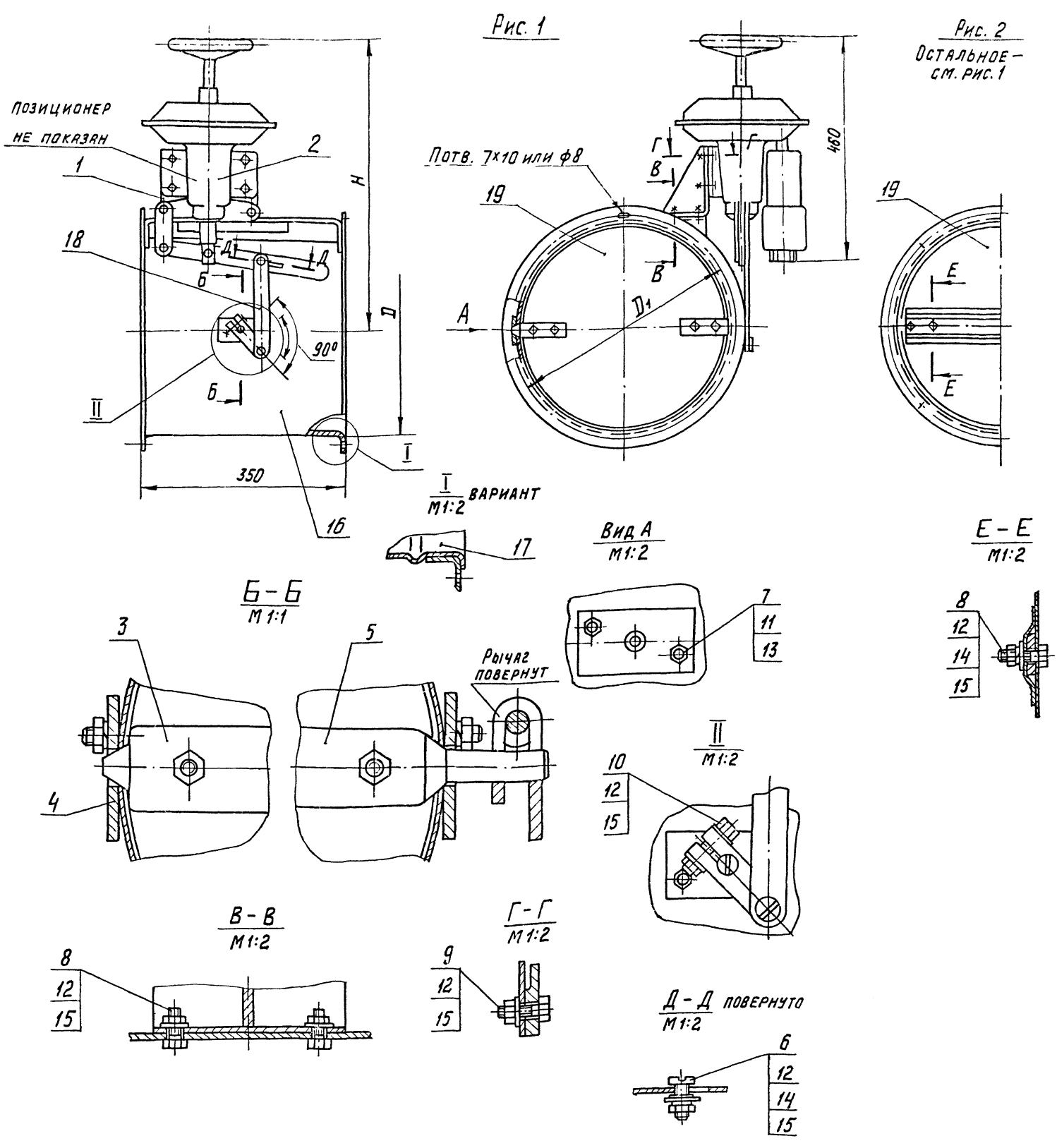
ИВ. № ПОДЛ. ПОДП. И ДАТА ВЗАМ. ИВ. № ИВ. № ДРУГОЙ ПОДП. И ДАТА

ИЗМ. Лист № ДОКУМ. Подп. ДАТА

АЗД 123. 000

Лист
2

АЗД 123.000СБ



Обозначение	Шифр	Рис	Размеры, мм			кол. шт.	Масса, кг
			Д	Д ₁	Н		
АЗД 123.000	Р200П	1	200	230	550	6	20,35
-01	Р250П		250	280	565	8	21,54
-02	Р315П		315	345	585	8	23,17
-03	Р400П	2	400	430	610	10	26,34
-04	Р500П		500	530	630		

РАЗМЕРЫ ДЛЯ СПРАВОК.

СЕРИЯ 5.904-13 ВЫПУСК 1-2

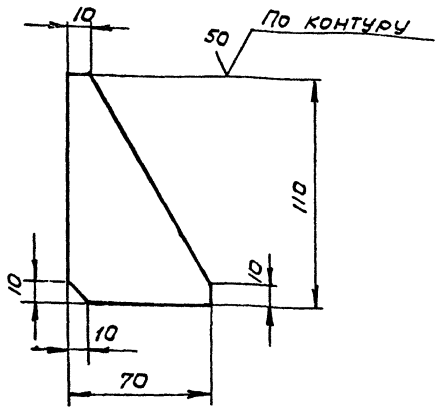
ИЗМ. ИЛИ ДОП. И ДАТА

АЗД 123.000СБ				ЛИТ	МАССА	МАСШТ.
Изм. лист	НАДКУМ	Лист	Дата	И	см.	—
РАЗР. В.	СМОЛЯНСКАЯ	Лист	Дата	И	ТАБЛ.	—
ПРОВ.	ШАТАЛИНА	Лист	Дата	ЛИСТ ЛИСТОВ		
РУК. ГРУП.	ШАТАЛИНА	Лист	Дата	ГОБСТРОИ БССР		
ГЛ. СПЕЦ.	ВАНЬБЕРГ	Лист	Дата	САИТЕХПРОЕКТ		
И. КОМП.	МЕРЗЯКОВА	Лист	Дата	Г. МОСКВА		
УТВ.	СТАВЯК	Лист	Дата			

АЗД 123. 001



СЕРИЯ Б. 904-13 ВЫПУСК 1-2



$t_2; \pm t_2/2.$

ИЗМ. № ПОДП. ПОДП. И. ДАТА
 133 ИМ. ИМБ. И. ИМБ. № ДУБЛ. ПОДП. И. ДАТА

АЗД 123. 001

ИЗМ. ЛИСТ	№ ДОКУМ.	ПОДП.	ДАТА
РАЗРАБ.	СМОЛЯНСКАЯ И СЫЧУК	И	80
ПРОВ.	ШАТАЛИНА	И	80
РУК. ГР.	ШАТАЛИНА	И	80
Ч. КОНТ.	МЕДИНКО	И	80
УТВ.	ВАЙНБЕРГ	И	80

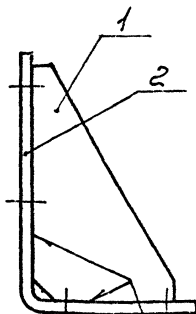
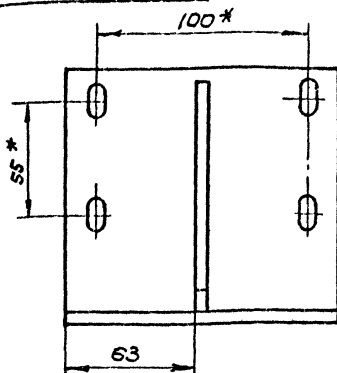
КОСЫНКА

ЛИТ.	МАССА	МАСШТАБ
И	0,14	1:2
ЛИСТ		ЛИСТОВ 1

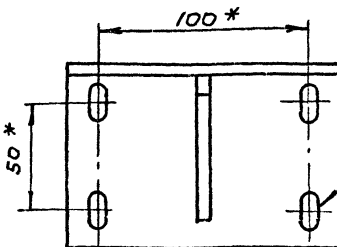
ЛИСТ 54 ГОСТ 18903-74
 ВСН 3 ГОСТ 14637-69

ГОССТРОЙ СССР
 САНТЕХПРОЕКТ
 Г. МОСКВА

АЗД123.010



ГОСТ 5264-80-ТЗ-Д4



1.*РАЗМЕРЫ ДЛЯ СПРАВОК.

2. ± 0.2

ИМВ. № 100001 / Подл. и дата
 Взам. инв. № / Инв. № докум. / Подл. и дата
 ИМВ. № 100001 / Подл. и дата

Формат	Зона	Пос.	ОБОЗНАЧЕНИЕ	НАИМЕНОВАНИЕ	КОЛ.	ПРИМЕЧАНИЕ	
				<u>ДЕТАЛИ</u>			
А4	1		АЗД123.001	КОСЫНКА	1		
А4	2		АЗД123.002	ОПОРА	1		
АЗД123.010							
Изм. Лист	№ докум.	Подл.	Дата	КРОНШТЕЙН	ЛИТ.	МАССА	МАСШТАБ
РАЗРАБ.	СМОЛЯНСКАЯ	И.И.	8.80		И	0,98	1:2
ПРОВ.	ШАТАЛИНА	И.И.	4.80				
РИС. ГР.	ШАТАЛИНА	И.И.	2.80				
ГЛ. СПЕЦ.	ВАЙНБЕРГ	И.И.	1.80				
Н. КОНТ.	МЕДВЕДЬКОВА	И.И.	2.10.80				
УТВ.	СЛИВАК	И.И.	2.10.80				
					ЛИСТ	ЛИСТОВ 1	
					ГОССТРОЙ СССР САНТЕХПРОЕКТ Г. МОСКВА		

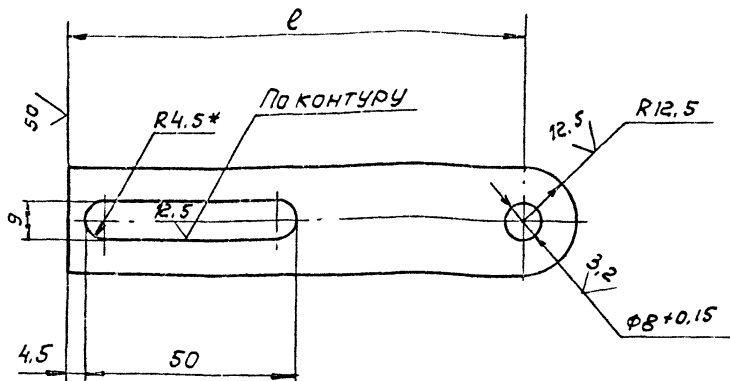
Серия 5.904-13 выпуск 1-2

Формат	Зона	Поз.	ОБОЗНАЧЕНИЕ	НАИМЕНОВАНИЕ	Кол.	ПРИМЕЧАНИЕ
		10		Гайки ГОСТ 5915-70		
		11		М8.4	24	
				М10.4	5	
		12		Шайба 8.65Г		
				ГОСТ 6402-70	19	
		13		Шайба 8.02		
				ГОСТ 11371-78	25	
<u>ПЕРЕМЕННЫЕ ДАННЫЕ ДЛЯ ИСПОЛНЕНИЙ:</u>						
				<u>АЗД135.000</u>		
				<u>СБОРОЧНЫЕ ЕДИНИЦЫ</u>		
АЧ		14	АЗД122.050-13	ТЯГА С РЫЧАГОМ	1	
АЧ		15	АЗД134.040	ЛОПАТКА СРЕДНЯЯ	1	
АЧ		16	АЗД134.050	ЛОПАТКА КРАЙНЯЯ	2	
АЧ		17	АЗД134.060	ТЯГА С РЫЧАГАМИ	2	
АЧ		18	АЗД135.010	КОРПУС		1 ШТ. ДО-ПУСК. ЗА-МЕНА НА ПОЗ. 19
АЧ		19	АЗД135.020	КОРПУС		1 ШТ. ПРИМЕН. В ЗАМЕН ПОЗ. 18
				<u>АЗД135.000-01</u>		
				<u>СБОРОЧНЫЕ ЕДИНИЦЫ</u>		
АЧ		14	АЗД122.050-14	ТЯГА С РЫЧАГОМ	1	

Инв. №, серия, формат, зона, позиция, наименование документа, дата, подпись, дата

АЗД134.019

▽ (✓)



ОБОЗНАЧЕНИЕ	l, мм	МАССА, КГ
АЗД134.019	110	0.09
-01	130	0.11

1. *РАЗМЕР ДЛЯ СПРАВОК
 2. $t_1 \pm t_2; \pm \frac{t_2}{10}$

Изм. №, год, лист, и дата. Взам. инв. №, инв. № докум., подл. и дата.

				АЗД134.019				
Изм. №	Лист	№ докум.	Подп.	Дата	ТЯГА	Лист	Масса	Масштаб
Разраб.	Волобуева	1900	Х-80			И	см. табл.	-
Пров.	Шаталина					Лист	Листов 1	
Рук. гр.	Шаталина					ГОССТРОЙ СССР САНТЕХПРОЕКТ Г. Москва		
Н. контр.	Медзьякова				Полоса Б-2-4x25 ГОСТ 103-78			
УТВ.	Ваньберг				8 ст. 3-3 ГОСТ 535-79			

ФОРМАТ	ЗНАЧ.	ПОВ.	ОБОЗНАЧЕНИЕ	НАИМЕНОВАНИЕ	КОЛ.	ПРИМЕЧАНИЕ
				<u>ДОКУМЕНТАЦИЯ</u>		
A2			A3Д 135. 000 СБ	СБОРОЧНЫЙ ЧЕРТЕЖ		
A3			A3Д 122. 000 ТО	Техническое описание		
				<u>СБОРОЧНЫЕ ЕДИНИЦЫ</u>		
Д4	1		A3Д 123. 020	ПНЕВМОПРИВОД	1	
				<u>ДЕТАЛИ</u>		
A4	2		A3Д 122. 003	Ось ВЕДУЩАЯ	1	
A4	3		A3Д 122. 013	ПАЛЕЦ	1	
A4	4		A3Д 134.001	Ось	5	
A4	5		A3Д 134. 002	Ось	5	
A4	6		A3Д 134.003	ПРОКЛАДКА	1	
				<u>СТАНДАРТНЫЕ ИЗДЕЛИЯ</u>		
				Болты ГОСТ 7798 -70		
	7			M8x20.36	16	
	8			M8x25.36	6	
	9			M8x40.36	1	

A3Д 135. 000

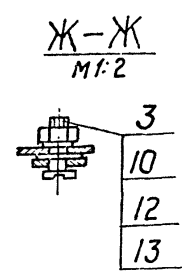
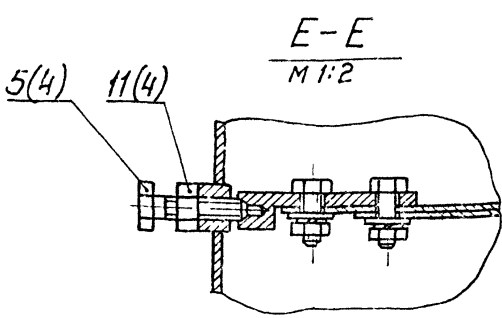
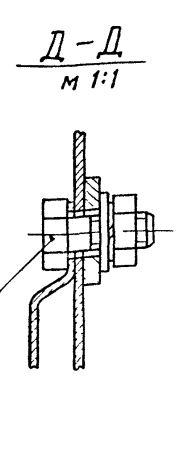
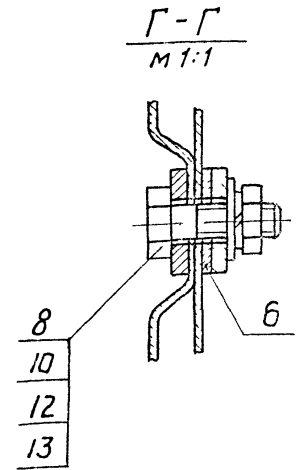
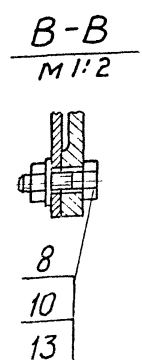
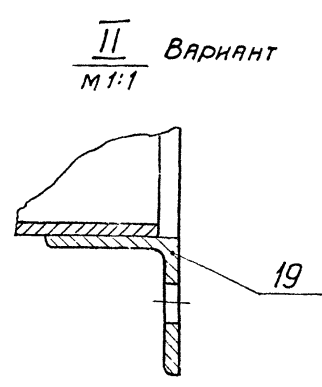
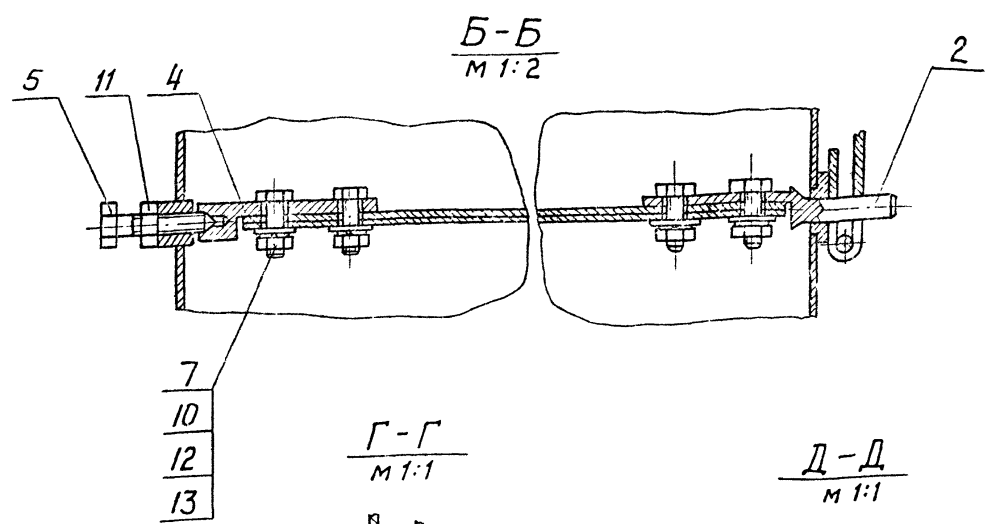
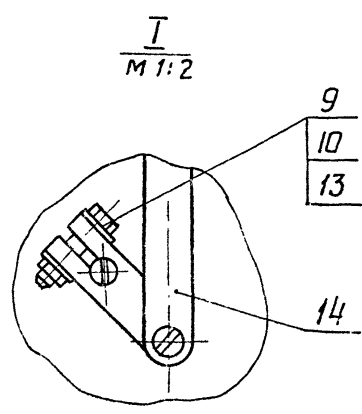
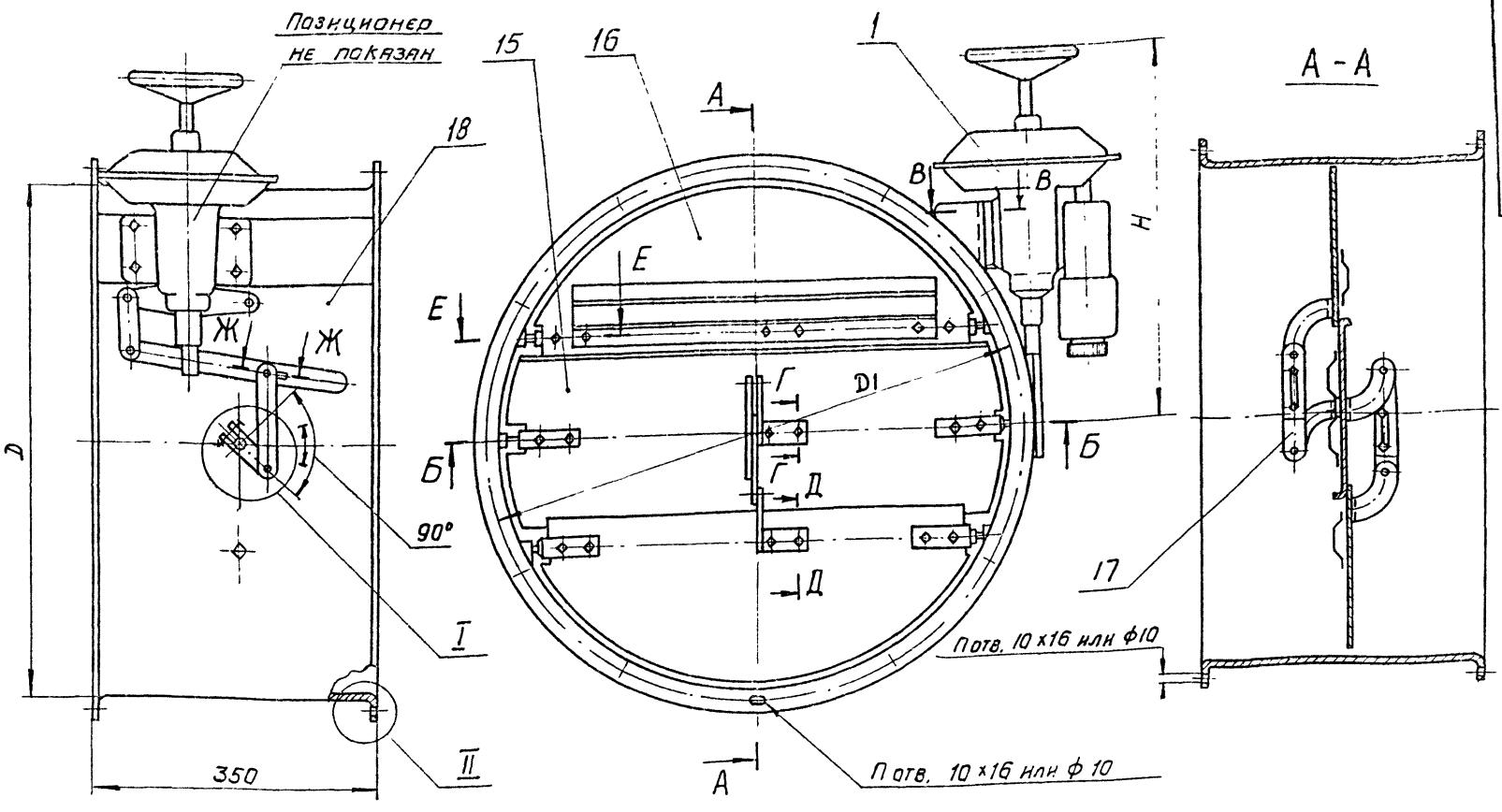
Изм.	Лист	№ ДОКУМ.	ПОДП.	ДАТА
РАЗРАБ.		БОЛОБУЕВА	Собо	1.10
ПРОВ.		ШАТАЛИНА	Шата	1.80
РУК. ГР.		ШАТАЛИНА	Шата	1.80
Н.КОНТР.		МЕЗЛЯКОВ	Мез	2.80
УТВ.		БАЙНБЕРГ	Байн	1.80

Заслонка ВОЗДУШНАЯ
КРУГЛОГО СЕЧЕНИЯ
С ПНЕВМОПРИВОДОМ

ЛИТ.	ЛИСТ	ЛИСТОВ
И	1	3
ГОССТРОИ СССР САНТЕХПРОЕКТ Г. МОСКВА		

ИНВ. № ПОДА. ПОДАТ. И ДАТА ВЗН. ИНВ. № ИНВ. № ДУХ. ПОДП. И ДАТА

А3Д 135.000 СБ



Размеры для справок

Обозначение	Шнфр	Размеры, мм			Кол. шт.	Масса, кг
		D	D ₁	H		
А3Д 135.000	Р630П	630	660	570	12	43,5
-01	Р800П	800	830	605	16	52,1
-02	Р1000П	1000	1040	645	16	65,2

А3Д 135.000 СБ				Лист	Масса	Масштаб
Изм. Лист	№ докум.	Подп.	Дата	Лист	Масса	Масштаб
Разраб.	Волобуева	И-80				
Пров.	Шаталова			Сборочный чертеж		
Рук. гр.	Шаталова			Лист ЛН10В 1		
Л. спец.	Вяниког			Госстрой СССР		
И. контр.	Мерлякова			Сантехпроект		
Утв.	Спьяк			г. Москва		

Серия 5.904-13 Выпуск 1-2

И-в и подл. Подл. и дата Изм. Лист № докум. Подп. и дата

ФОРМАТ	ЗОНА	Поз.	ОБОЗНАЧЕНИЕ	НАИМЕНОВАНИЕ	КОЛ.	ПРИМЕЧАНИЕ
				<u>ДОКУМЕНТАЦИЯ</u>		
А3			АЗД 135. 010СБ	СБОРОЧНЫЙ ЧЕРТЕЖ		
				<u>СБОРОЧНЫЕ ЕДИНИЦЫ</u>		
А4	1		АЗД 134. 020	ОПОРА	1	
				<u>ДЕТАЛИ</u>		
А4	2		АЗД 134. 005	БОБЫШКА	5	
А4	3		АЗД 134. 006	БОБЫШКА	1	
			<u>ПЕРЕМЕННЫЕ ДАННЫЕ ДЛЯ ИСПОЛНЕНИЙ:</u>			
				<u>АЗД 135. 010</u>		
				<u>ДЕТАЛИ</u>		
А3	4		АЗД 134. 007	ОБЕЧАЙКА	1	
				<u>АЗД 135. 010-01</u>		
				<u>ДЕТАЛИ</u>		
А3	4		АЗД 134. 007-01	ОБЕЧАЙКА	1	
				<u>АЗД 135. 010-02</u>		
				<u>ДЕТАЛИ</u>		
А3	4		АЗД 134. 007-02	ОБЕЧАЙКА		

АЗД 135. 010

КОРПУС

ИЗМ.	ЛИСТ	И ДОКУМ.	ПОДП.	ДАТА
РАЗРАБ.	ВОЛОБУЧЕВА	ВЛО	1-80	
ПРОВ.	ШАТАЛИНА	ШШ	8-80	
РУК. ГРУП.	ШАТАЛИНА	ШШ	8-80	
И. КОНТР.	МЕРЗЛЯКОВА	ММ	Дак. 80	
УТВ.	ВАННЕРГ	ВВ	10-80	

ЛИСТ ЛИСТ ЛИСТОВ
И 1 1
ГОССТРОИ СССР
САНТЕХПРОЕКТ
МОСКВА

ИЗМ. ПОДП. ПОДП. И ДАТА
ИЗМ. ПОДП. ПОДП. И ДАТА
ИЗМ. ПОДП. ПОДП. И ДАТА

ФОРМАТ ЗОНА	Лист	ОБОЗНАЧЕНИЕ	НАИМЕНОВАНИЕ	КОЛ.	ПРИМЕ- ЧАНИЕ
			<u>ДОКУМЕНТАЦИЯ</u>		
А3		АЗД 135. 020СБ	СБОРОЧНЫЙ ЧЕРТЕЖ		
			<u>СБОРОЧНЫЕ ЕДИНИЦЫ</u>		
А4	1	АЗД 134. 020-01	ОПОРА	1	
			<u>ДЕТАЛИ</u>		
А4	2	АЗД 134. 005	БОБЫШКА	5	
А4	3	АЗД 134. 006	БОБЫШКА	1	
		<u>ПЕРЕМЕННЫЕ ДАННЫЕ ДЛЯ ИСПОЛНЕНИЙ:</u>			
			<u>АЗД 135. 020</u>		
			<u>ДЕТАЛИ</u>		
А4	4	АЗД 134. 012	ОБЕЧАЙКА	1	
А4	5	АЗД 134. 013	ФЛАНЕЦ	2	
			<u>АЗД 135. 020-01</u>		
			<u>ДЕТАЛИ</u>		
А4	4	АЗД 134. 012-01	ОБЕЧАЙКА	1	
А4	5	АЗД 134. 013-01	ФЛАНЕЦ	2	
			<u>АЗД 135. 020-01</u>		
			<u>ДЕТАЛИ</u>		
А4	4	АЗД 134. 012-02	ОБЕЧАЙКА	1	
А4	5	АЗД 134. 013-02	ФЛАНЕЦ	2	

ИМЕ. И ПОДП. ПОДП. И ДАТА БЕЗ ИМ. И ПОДП. ИМ. И ПОДП. ПОДП. И ДАТА

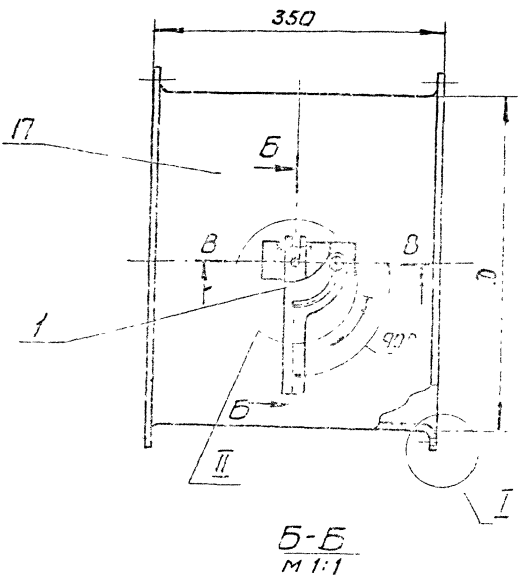
АЗД 135. 020

Корпус

ЛИСТ	ЛИСТ	ЛИСТОВ
И		1
Госстрой СССР		
САНТЕХПРОЕКТ		
г. Москва		

ИЗМ. ЛИСТ	И ДОКУМ.	ПОДП.	ДАТА
РАЗРАБ.	АИЛЬБУЕВА	СВ	8.80
ПРОВ.	ШАТАЛНИА	Ш	8.80
РУК. ГРУП.	ШАТАЛНИА	Ш	8.80
И. КОНТР.	МЕРЗЯКОВА	М	8.80
УЧЕ.	ВАННБЕРГ	В	10.8

Рис. 1



Б-Б
М 1:1

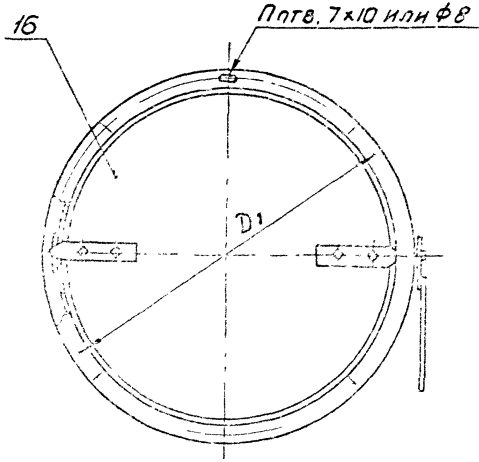
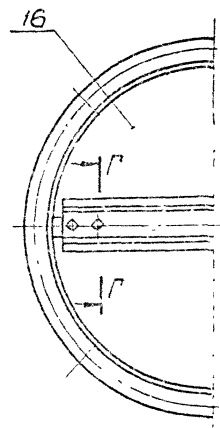
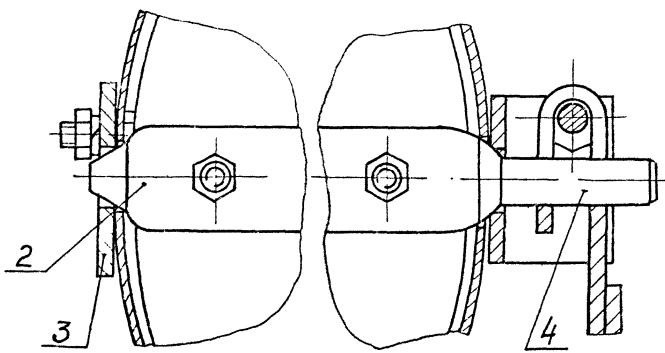


Рис. 2

Остальное - см. Рис. 1

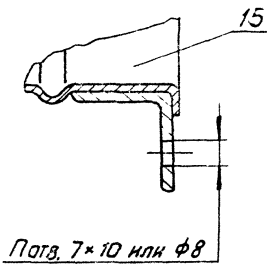


АЗД 133.000 СБ

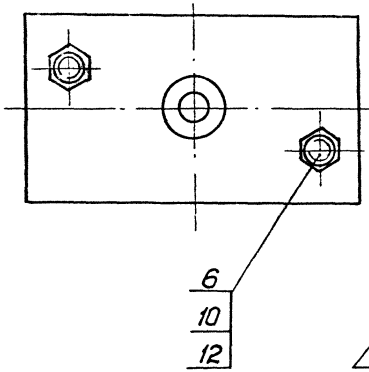
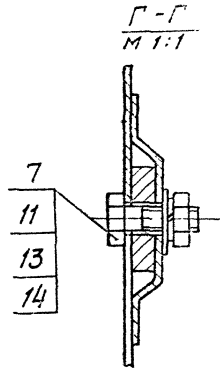


Вид А
М 1:1

Г-Г
М 1:1

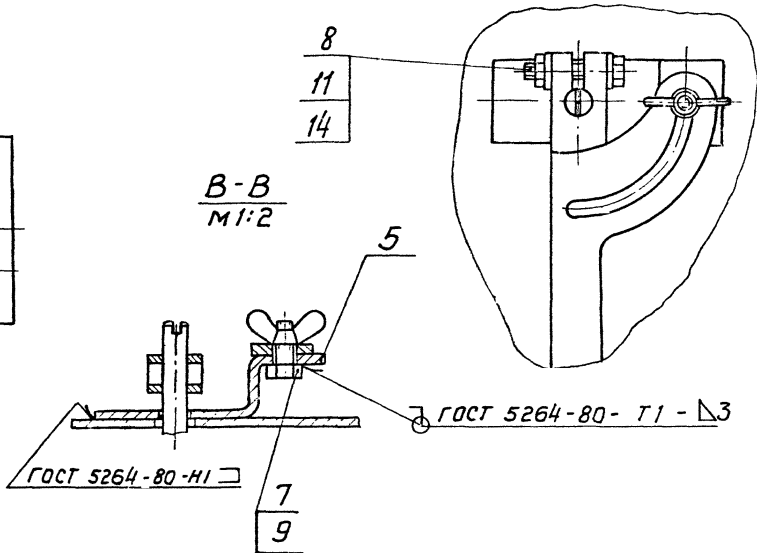


II
М 1:2



6
10
12

В-В
М 1:2



7
9

ОБОЗНАЧЕНИЕ	ШИФР	Рис.	РАЗМЕРЫ, ММ		КОЛ. ШТ.	МАССА, КГ
			D	D1		
АЗД 133.000	P200P	1	200	230	6	4,85
-01	P250P		250	280		6,03
-02	P315P		315	345		7,64
-03	P400P	2	400	430	10	10,80
-04	P500P		500	530		16,08

РАЗМЕРЫ ДЛЯ СПРАВОК

Серия 5.904-13 Выпуск 1-2

Инв. н. подл. Подл. н. д. г. т. р. Взам. инв. № Инв. н. д. у. б. л. Подл. н. д. г. т. р.

АЗД 133.000 СБ				Лист	Масса	Масшт
Изм. лист	№ докум.	Подп.	Дата	Лист	Габл.	—
Разработчик	Смолянская	С. С.	15.10	И	—	—
Пров.	Шаталова	И. В.	15.10	Листов	—	—
Рук. г. о.	Шаталова	И. В.	15.10	Листов	—	—
Угв.	Сливяк	С. В.	15.10	Листов	—	—

Серия Б. 904-13 выпуск 1-2

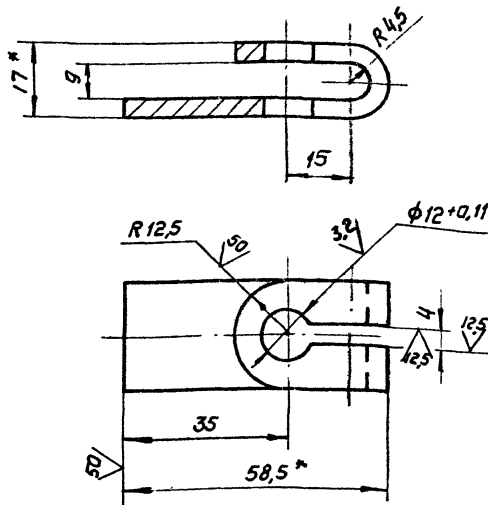
Формат	Зона	Лист	Обозначение	Наименование	Кол.	Примечание
				<u>Документация</u>		
А2			АЗД 133. 000 СБ	Сборочный чертеж		
А3			АЗД 122. 000 ТО	Техническое описание		
				<u>Сборочные единицы</u>		
А4	1		АЗД 133. 010	Ручка управления	1	
				<u>Детали</u>		
А4	2		АЗД 122. 001	Ось	1	
А4	3		АЗД 122. 002	Пляшка	1	
А4	4		АЗД 122. 003	Ось ведущая	1	
А4	5		АЗД 133. 001	Кронштейн	1	
				<u>Стандартные изделия</u>		
				<u>Болты ГОСТ 7798-70</u>		
		6		М6 х 16. 36	2	
		7		М8 х 20. 36	5	
		8		М8 х 40. 36	1	
		9		Гайка М8.4 ГОСТ 3032-76	1	
				<u>Гайки ГОСТ 5915-70</u>		
		10		М6.4	2	
		11		М8.4	5	
				<u>Шайбы ГОСТ 6402-70</u>		
		12		6. 65Г	2	
		13		8. 65Г	4	
		14		Шайба 8 02 ГОСТ 1137-78	6	

Изм. и подл. Подл. и дата Взам. инв. № Инв. № учбо. Подл. и дата

				АЗД 133. 000			
Изм. лист	И. Д. Кум.	Подп.	Дата	Экспонка воздушная круглого сечения с ручным управлением	Лист	Лист	Листов
Разработчик	Мельникова	Шайба	8.20		1	2	2
Проектант	Шайбинин	Шайба			Госстрой СССР Сантехпроект г. Москва		
Руководитель	Мерзлякова	Шайба					
И. конт.	Сичвак	Шайба					

АЗД 133.003

✓ (✓)



1. * Размеры для справок
2. $+t_2$; $\pm t_2/2$

Изм. Подп. Подс. и дата
Изм. Подп. Подс. и дата
Изм. Подп. Подс. и дата
Изм. Подп. Подс. и дата

АЗД 133.003

№м. Лист	И. докум.	Подп.	Дата
Ряз. Ряз.	Смолянская	И. С.	8.80
Пров.	Шаталина	И. С.	8.80
Рук. гр.	Шаталина	И. С.	8.80
И. контр.	Мерзлякова	И. С.	8.80
Утв.	Вяйнберг	И. С.	8.80

РЫЧАГ

Полоса Б-2-4*25 ГОСТ 103-76
ВСт5-3-I ГОСТ 535-79

Лист	Масса	Масштаб
И	0,07	1:1
Лист		Листов 1
Госстрой СССР САНТЕХПРОЕКТ г. Москва		

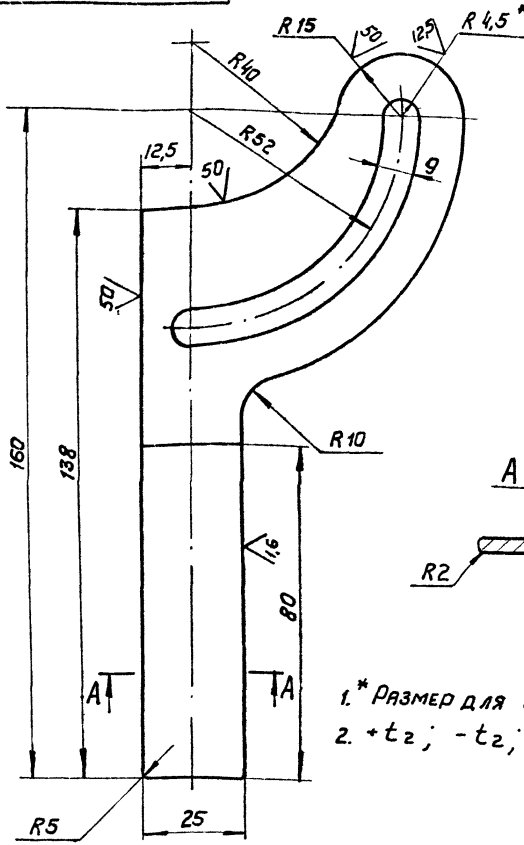
Формат	Зона	Поз.	Сбозначение	Наименование	Код.	Примечание
			<u>Переменные данные</u>	<u>для исполнения:</u>		
				<u>АЗД 133.000</u>		
				<u>Сборочные единицы</u>		
А4	15	АЗД 133.020		Корпус		1 шт. допуск элемента на поз. 17
				<u>Детали</u>		
А4	16	АЗД 122.004		Диск	1	
А4	17	АЗД 122.006		Обечайка		1 шт. прим. элемента на поз. 15
				<u>АЗД 133.000-01</u>		
				<u>Сборочные единицы</u>		
А4	15	АЗД 133.020-01		Корпус		1 шт. допуск элемента на поз. 17
				<u>Детали</u>		
А4	16	АЗД 122.004-01		Диск	1	
А4	17	АЗД 122.006-01		Обечайка		1 шт. прим. элемента на поз. 15
				<u>АЗД 133.000-02</u>		
				<u>Сборочные единицы</u>		
А4	16	АЗД 122.000		Лопатка	1	
А4	15	АЗД 133.020-02		Корпус		1 шт. допуск элемента на поз. 17
				<u>Детали</u>		
А4	17	АЗД 122.006-02		Обечайка		1 шт. прим. элемента на поз. 15
				<u>АЗД 133.000-03</u>		
				<u>Сборочные</u>		
А4	16	АЗД 122.000-01		Лопатка		
А4	15	АЗД 133.020-03		Корпус		1 шт. допуск элемента на поз. 17
				<u>Детали</u>		
А4	17	АЗД 122.006-03		Обечайка		1 шт. прим. элемента на поз. 15
				<u>АЗД 133.000-04</u>		
				<u>Сборочные единицы</u>		
А4	15	АЗД 122.000-02		Лопатка	1	
А4	15	АЗД 133.020-04		Корпус		1 шт. допуск элемента на поз. 17
				<u>Детали</u>		
А4	17	АЗД 122.006-04		Обечайка		1 шт. прим. элемента на поз. 15
				<u>АЗД 133.000</u>		

Инв. склад, Подл. и дата, Взвешивание, Инв. и допуск, Подл. и дата

Инв. склад, Подл. и дата, Взвешивание, Инв. и допуск, Подл. и дата

Лп.
?

АЗД 133.002



✓ (M)

A - A



1.* РАЗМЕР ДЛЯ СПРАВКИ
2. +t₂; -t₂; ±t₂/2

ВЗАИМН. № ИМВ. № ДУБЛ. Подп. и дата

ИМВ. № Подп. и дата

АЗД 133.002

РУКОЯТКА

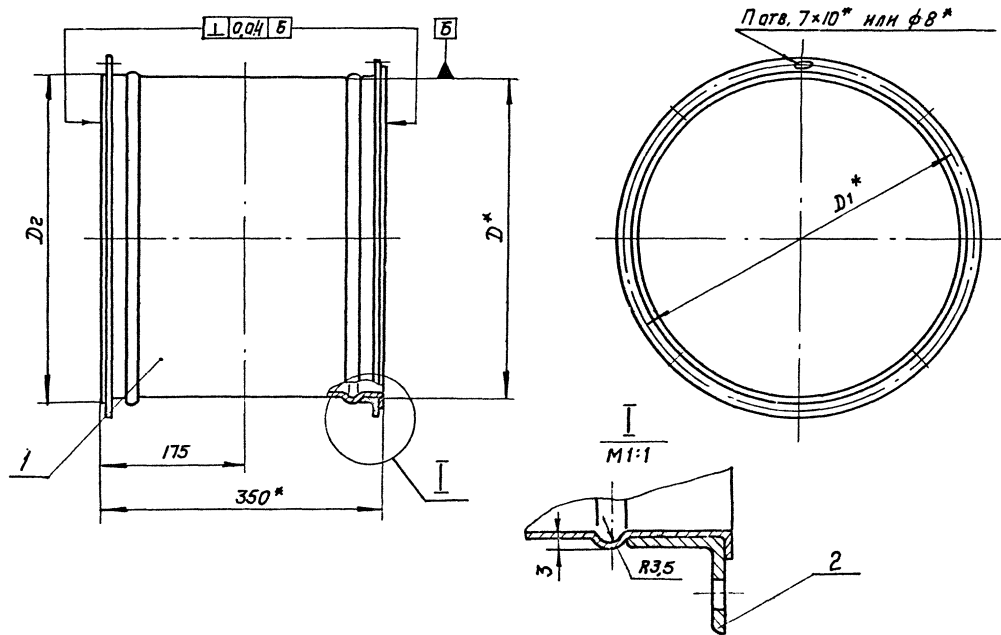
Изм. Лист	№ ДОКУМ.	Подп.	ДАТА
РАЗРЯВ.	СМОЛЯНСКАЯ	И.В.	8.80
Пров.	ШАТАЛИНА	И.В.	8.80
Рук.Груп.	ШАТАЛИНА	И.В.	8.80
И.КОНТР.	МЕРЗЛЯКОВА	И.В.	8.80
УТВ.	БАЙМСЕР	И.В.	8.80

Лист 53 ГОСТ 19903-74
1-IV ГОСТ 16523-70

ЛИСТ	МЯСЯ	МЯСШТ.
И	013	1:1
ЛИСТ	ЛИСТОВ 1	
ГОССТРОЙ ССРС САИТЕХПРОЕКТ Г. МОСКВА		

АЗД 133.020 СБ

Серия 5.904-13 Выпуск 1-2



Обозначение	Размеры, мм			Кол., шт.	Масса, кг
	D*	D1*	D2		
АЗД 133.020	200	230	220	6	3,82
-01	250	280	270		4,73
-02	315	345	335	8	5,90
-03	400	430	420	10	8,12
-04	500	530	520		11,54

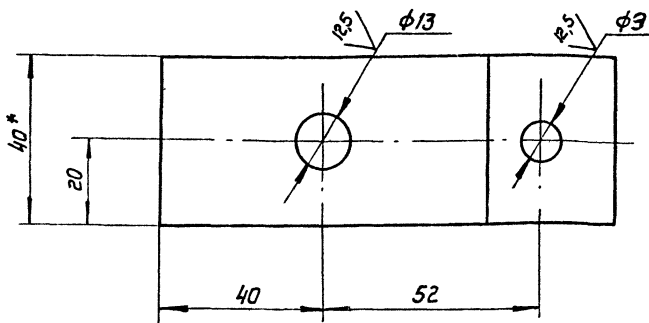
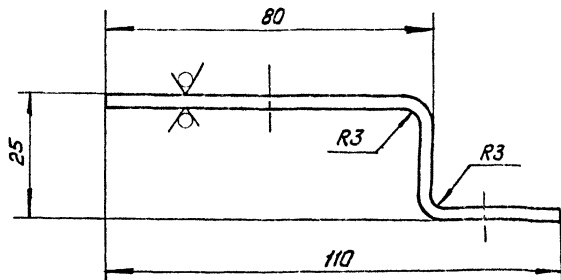
1.* Размеры для справок
2.-t2; ±t2/2.

Изм. и табл. в. Подп. и дата. Взам. инв. и табл. Инв. и табл. Подп. и дата

				АЗД 133.020 СБ				
Изм.	Лист	И. док. у.	Подп.	Дата	Корпус Сборочный чертеж	Лит.	Масса	Масшт.
Разр.	АБ.	Молчанская	С. В.	2.20		И	СМ.	—
Проб.	Шталякина	Шт.	7.80			Табл.		
Рук. гр.	Шталякина					Лист	Листов 1	
Гл. спец.	Дьянберг					Госстрой СССР		
Н. контр.	Мерлякова					САНТЕХПРОЕКТ		
УТВ.	Синяв					г. Москва		

АЗД 133.001

50 (✓)



1.* РАЗМЕР ДЛЯ СПРАВОК
 2. $+t_2, -t_2, \pm \frac{t_2}{2}$

Изм. и подл. Подл. и дата
 Изм. и подл. Подл. и дата
 Взам. инв. и инв. и дата
 Подл. и дата
 Подл. и дата

АЗД 133.001

Кронштейн

Изм. Лист	И. ДОКУМ.	ПОДЛ.	ДАТА	ЛИТ.	МАССА	МАСШТ.
РАЗРАБ.	УМОЛЯНСКАЯ	И.С.И.	8-80	И	0,123	1:1
ПРОВ.	ШАТГАЛИНА	И.С.И.	8-80	ЛИСТ	ЛИСТОВ 1	
РУК. ГР.	ШАТГАЛИНА	И.С.И.	8-80	ЛИСТ	ЛИСТОВ 1	
И. КОНТР.	МЕРЗЛОВА	И.С.И.	8-80	ГОСТ 19903-74		ГОССТРОЙ СССР
УТВ.	ВЯЙНБЕРГ	И.С.И.	8-80	1-IV ГОСТ 16523-70		САНТЕХПРОЕКТ МОСКВА

ФОРМАТ	ЗОНА	ПОЗ	ОБОЗНАЧЕНИЕ	НАИМЕНОВАНИЕ	КОЛ.	ПРИМЕЧАНИЕ
А3			АЗД 133.020 СБ	ДОКУМЕНТАЦИЯ		
				СБОРОЧНЫЙ ЧЕРТЕЖ		
			<u>ПЕРЕМЕННЫЕ ДАННЫЕ ДЛЯ ИСПОЛНЕНИЙ:</u>			
				<u>АЗД 133.020</u>		
				<u>ДЕТАЛИ</u>		
А4	1		АЗД 122.009	ОБЕЧАЙКА	1	
А4	2		АЗД 122.011	ФЛАНЕЦ	2	
				<u>АЗД 133.020-01</u>		
				<u>ДЕТАЛИ</u>		
А4	1		АЗД 122.009-01	ОБЕЧАЙКА	1	
А4	2		АЗД 122.011-01	ФЛАНЕЦ	2	
				<u>АЗД 133.020-02</u>		
				<u>ДЕТАЛИ</u>		
А4	1		АЗД 122.009-02	ОБЕЧАЙКА	1	
А4	2		АЗД 122.011-02	ФЛАНЕЦ	2	
				<u>АЗД 133.020-03</u>		
				<u>ДЕТАЛИ</u>		
А4	1		АЗД 122.009-03	ОБЕЧАЙКА	1	
А4	2		АЗД 122.011-03	ФЛАНЕЦ	2	
				<u>АЗД 133.020-04</u>		
				<u>ДЕТАЛИ</u>		
А4	1		АЗД 122.009-04	ОБЕЧАЙКА	1	
А4	2		АЗД 122.011-04	ФЛАНЕЦ	2	

АЗД 133.020

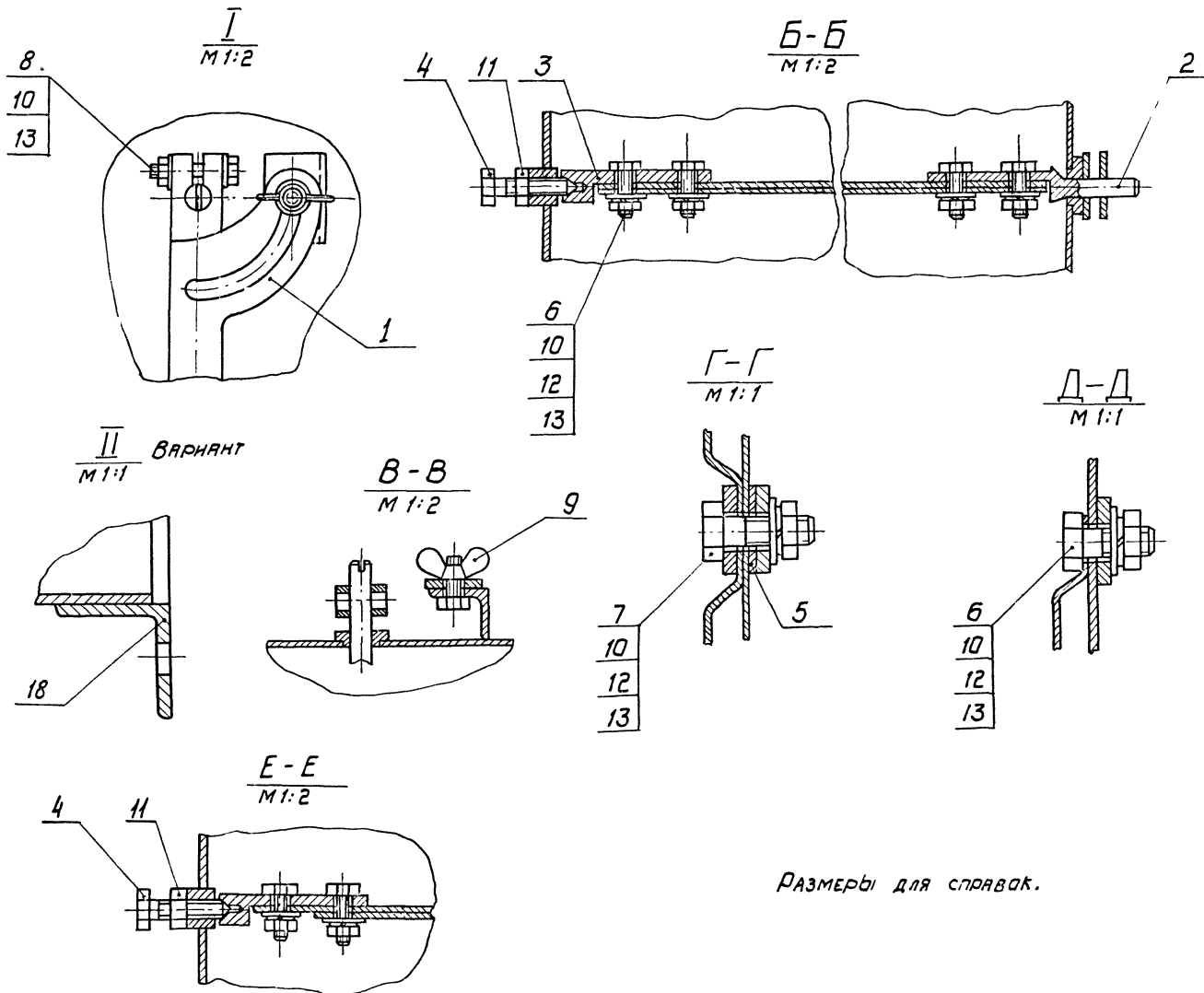
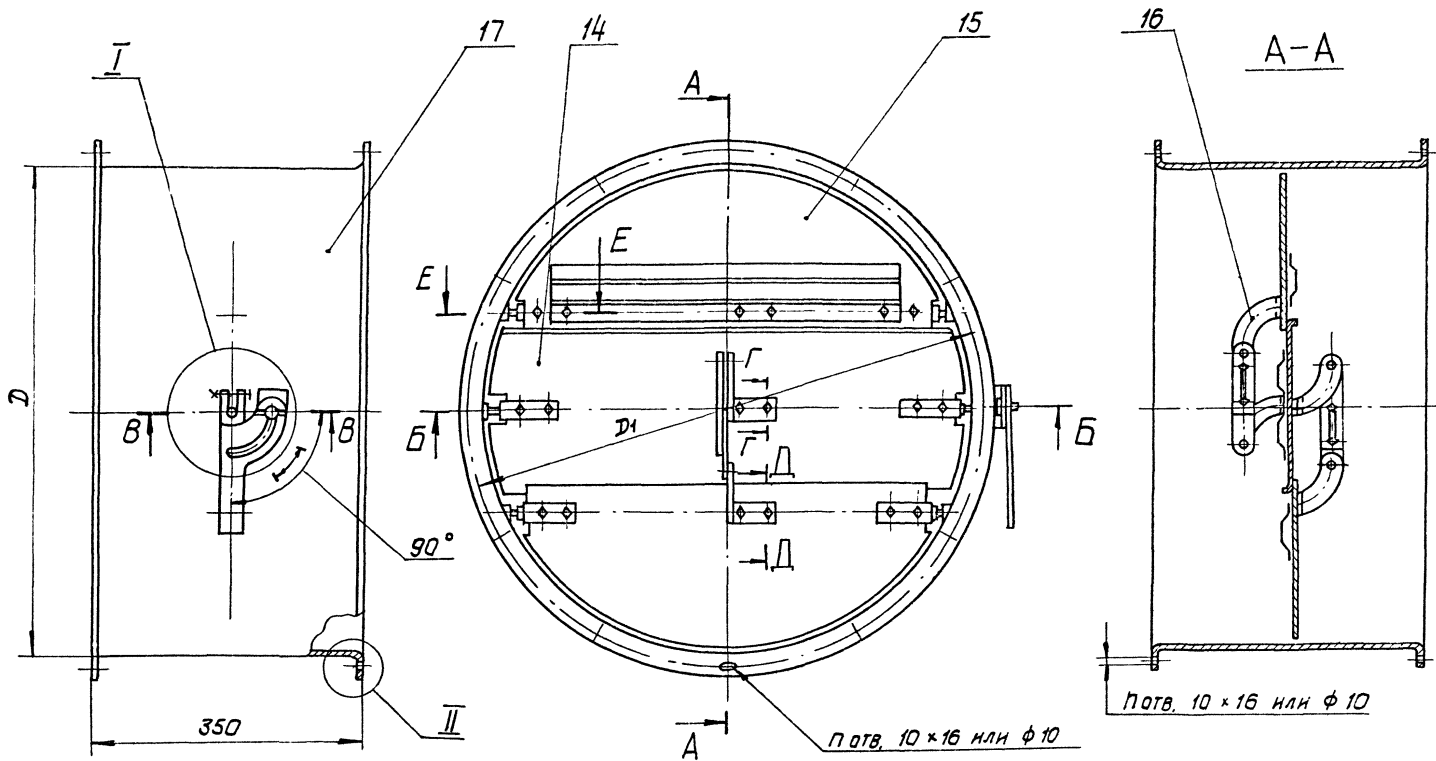
Корпус

ЛИТ.	ЛИСТ	ЛИСТОВ
И	1	1
ГОССТРОЙ СССР		
САНТЕХПРОЕКТ		
г. МОСКВА		

ИЗМ. ПОДП. ПОДП. И ДАТА

ИЗМ. ЛИСТ	ПОДПИСЬ	ПОДП.	ДАТА
РЯЗОВ	СМОЛЯНСКАЯ	Л.С.	8.70
ПРОВ.	ШТАЛАННА	Ш.С.	7.70
Р.К. ГР.	ШТАЛАННА	Ш.С.	7.70
И. КОНТ.	МЕВЛЯКОВА	М.С.	7.70
УТВ.	СПИВАК	С.С.	8.70

А3Д 136.000 СБ



Размеры для справок.

Обозначение	Шифр	Размеры, мм		Кол., шт.	Масса, кг
		D	D ₁		
А3Д 136.000	Р630Р	630	660	12	28,5
-01	Р800Р	800	830	12	37,1
-02	Р1000Р	1000	1040	16	50,1

А3Д 136.000 СБ				Лист	Масса	Масшт.		
Изм.	Лист	И.докум.	Подп.	Дата	Заслонка воздушная	Лит.	Масса	Масшт.
		Разраб. БОЛОБУЧЕВА	И.И.	10.80	круглого сечения	И	см.	-
		Проб. ШАТЛИНА	И.И.	8.80	с ручным управлением		табл.	
		Руч. гр. ШАТЛИНА	И.И.	8.80	Сборочный чертёж			
		Ил. спец. ВЯНБЕРГ	И.И.	8.80		Лист	Листов	1
		И. контр. МЕРЗЯКОВА	И.И.	8.80		госстанд СССР		
		УТВ. СЛЫВАК	И.И.	8.80		САНТЕХПРОЕКТ		
						г. Москва		

Серия 5.904-13 Выпуск 1-2

Изд. Москва, Ладт. и Д. ГТЯ. Взам. инв. № 11954/1000. И. АРГА

Серия 5.904-13 Выпуск 1-2

Изм. и доп. Подп. и дата
 Изм. и доп. Подп. и дата
 Изм. и доп. Подп. и дата
 Изм. и доп. Подп. и дата
 Изм. и доп. Подп. и дата

ФОРМАТ	ЭШКА	№№	ОБОЗНАЧЕНИЕ	НАИМЕНОВАНИЕ	Кол.	ПРИМЕЧАНИЕ
				<u>ДОКУМЕНТАЦИЯ</u>		
A2			A3Д 136. 000 СБ	Сборочный чертеж		
A3			A3Д 122. 005ТС	Техническое описание Сборочные единицы		
A4	1		A3Д 133. 010	Ручка управления	1	
				<u>ДЕТАЛИ</u>		
A4	2		A3Д. 122. 003	Ось ведущая	1	
A4	3		A3Д 134. 001	Ось	5	
A4	4		A3Д 134. 002	Ось	5	
A4	5		A3Д 134. 003	Прокладка	1	
				<u>Стандартные изделия</u>		
				Болты ГОСТ 7798-70		
		6		M8 x 20.36	16	
		7		M8 x 25.36	2	
		8		M8 x 40.36	1	
		9		Гайка M8.4 ГОСТ 3032-76	1	
				Гайки ГОСТ 5915-70		
		10		M8.4	19	
		11		M10.4	5	

A3Д 136. 000

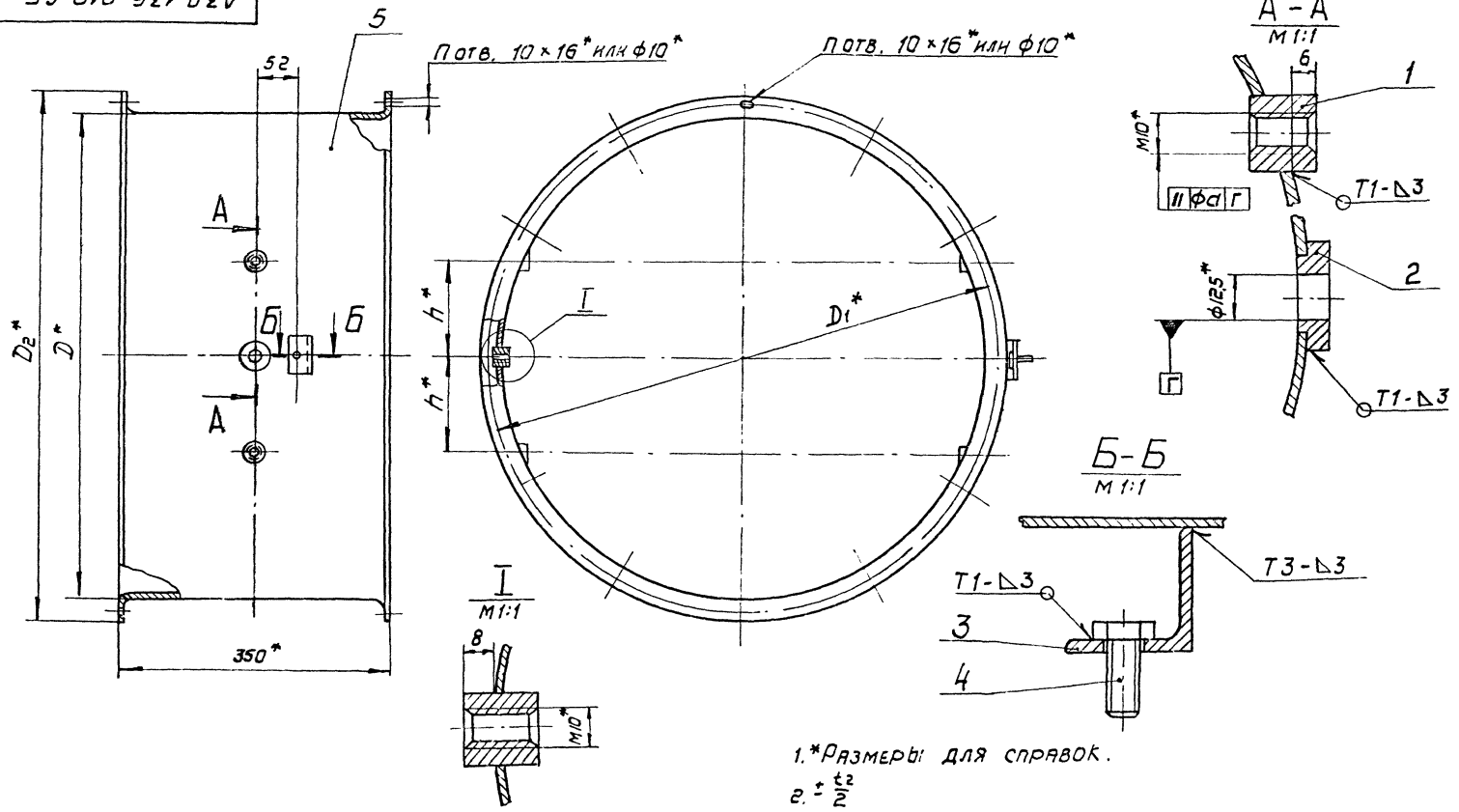
Изм. и доп. Подп. и дата	Изм. и доп. Подп. и дата	Изм. и доп. Подп. и дата	Изм. и доп. Подп. и дата
03.09.95	03.09.95	03.09.95	03.09.95
Л. 1	Л. 1	Л. 1	Л. 1
Л. 1	Л. 1	Л. 1	Л. 1
Л. 1	Л. 1	Л. 1	Л. 1

Заслонка воздушная
 КЭЗЛОГО с/зения
 с ручным управлением

Лит. Лист Листов
 1 1 2
 ГОССТРОЙ СССР
 САНТЕХПРОЕКТ
 г. Москва

Формат	Экз	Поз.	Обозначение	Наименование	Кол.	Примечание
		12		Шайба 8.65 Г ГОСТ 6402-70	18	
		13		Шайба 8.02 ГОСТ 11371-78	20	
<u>Переменные данные для исполнений:</u>						
<u>АЗД 136.000</u>						
<u>Сборочные единицы</u>						
ЯЧ	14	АЗД 134.040	Лопатка средняя	1		
ЯЧ	15	АЗД 134.050	Лопатка крайняя	2		
ЯЧ	16	АЗД 134.060	Тяга с рычагами	2		
ЯЧ	17	АЗД 136.010	Корпус			1шт. до-пуск за-мена на поз. 18
ЯЧ	18	АЗД 136.020	Корпус			1шт. примен. взамен поз.17
<u>АЗД 136.000 - 01</u>						
<u>Сборочные единицы</u>						
ЯЧ	14	АЗД 134.040-01	Лопатка средняя	1		
ЯЧ	15	АЗД 134.050-01	Лопатка крайняя	2		
ЯЧ	16	АЗД 134.060-01	Тяга с рычагами	2		
ЯЧ	17	АЗД 136.010-01	Корпус			1шт. до-пуск за-мена на поз. 18
	18	АЗД 136.020-01	Корпус			1шт. примен. взамен поз.17
<u>АЗД 136.000 - 02</u>						
<u>Сборочные единицы</u>						
ЯЧ	14	АЗД 134.040-02	Лопатка средняя	1		
ЯЧ	15	АЗД 134.050-02	Лопатка крайняя	2		
ЯЧ	16	АЗД 134.060-02	Тяга с рычагами	2		
ЯЧ	17	АЗД 136.010-02	Корпус			1шт. до-пуск за-мена на поз. 18
ЯЧ	18	АЗД 136.020-02	Корпус			1шт. примен. взамен поз.17
АЗД 136.000						1шт
						2

АЗД 136.010 СБ



1.*РАЗМЕРЫ ДЛЯ СПРАВОК.

$$e = \frac{t_2}{2}$$

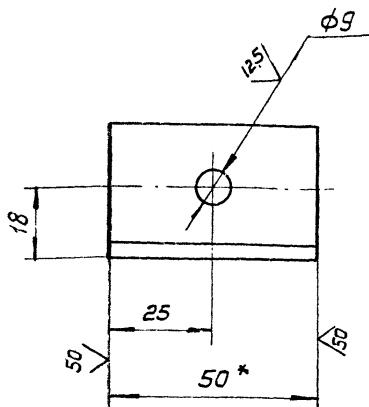
3.СВАРНЫЕ швы по ГОСТ 5264-80.

ОБОЗНАЧЕНИЕ	РАЗМЕРЫ, ММ					Кол., шт	МАССА, кг
	D*	D1*	D2*	h*	a		
АЗД 136.010	630	660	696	125		12	13,0
-01	800	830	866	160	0,025	12	16,3
-02	1000	1040	1074	200	0,04	16	20,9

				АЗД 136.010 СБ		
				Карпус		
				Сборочный чертёж		
Лит.	Масса	Масшт				
И	СМ.	—				
			Лист	Листов 1		
			Госстрой СССР			
			Сантехпроект			
			г. Москва			
Изм. лист	Н.ДОКУМ.	Подп.	Дата			
РАЗР.	ВОЛОБУЕВА	Ю.И.	80			
Проев.	ШАТАЛИНА	И.А.	80			
Рук.гр.	ШАТАЛИНА	И.А.	80			
Гл. спец.	ЯКИМОВ	В.В.	80			
Н.КОНТ.	МЕДВЕДЬ	В.В.	80			
УТВ.	С.ИЗЯК	В.В.	80			

137 136.001

✓



1. *РАЗМЕР ДЛЯ СПРАВОК

2. $+t_2, \pm \frac{t_2}{2}$

Изм. и подл. Подл. и дата
 Подл. и дата
 Взам. инв. и дата
 Инв. и подл. Подл. и дата

АЗД 136.001

Изм.	Лист	И докум.	Подл.	Дата
Разр.		Болтубеева	ЛТД	80
Пров.		ШТАЛИНА		
Рук. гр.		ШТАЛИНА		
И.конт.		МЕРЗЯКОВА		
Утв.		ВАННБЕРГ		

Уголок

Лист	Масса	Масшт.
и	0,1	1:1
Лист	Листов 1	
Госстрой СССР САНТЕХПРОЕКТ г. Москва		

Уголок Б-32*32*4 ГОСТ 8509-72
 ВС 3-3-I ГОСТ 535-79

КОД	КОЛ-ВО	ГР.З.	ОБОЗНАЧЕНИЕ	НАИМЕНОВАНИЕ	КОЛ	ПРИМЕЧАНИЕ
				<u>ДОКУМЕНТАЦИЯ</u>		
A3			A3Д 136.010 СБ	СБОРОЧНЫЙ ЧЕРТЕЖ		
				<u>ДЕТАЛИ</u>		
A4	1		A3Д 134.005	Бобышка	5	
A4	2		A3Д 134.006	Бобышка	1	
A4	3		A3Д 136.001	Уголок	1	
				<u>СТАНДАРТНЫЕ ИЗДЕЛИЯ</u>		
		4		Болт М8 х20.36 ГОСТ 7798-70	1	
			<u>ПЕРЕМЕННЫЕ ДАННЫЕ</u>	<u>ДЛЯ ИСПОЛНЕНИЯ:</u>		
				<u>A3Д 136.010</u>		
				<u>ДЕТАЛИ</u>		
A3	5		A3Д 134.007	Обечайка	1	
				<u>A3Д 136.010-01</u>		
				<u>ДЕТАЛИ</u>		
A3	5		A3Д 134.007-01	Обечайка		
				<u>A3Д 136.010-02</u>		
				<u>ДЕТАЛИ</u>		
A3	5		A3Д 134.007-02	Обечайка		

Изм. и подп. Подп. и дата

Взам. инв. и инв. № докум. Подп. и дата

ИЗМ.	ЛИСТ	№ ДОКУМ.	ПОДП.	ДАТА
РАЗР.	ВОЛОБУЧЕВА	1/04	1/80	
ПРОВ.	ШТАЛИННА	1/04	1/80	
РУК. ГР.	ШТАЛИННА	1/04	1/80	
И. КОНТР.	МЕРЗЛЯКОВА	1/04	1/80	
УТВ.	ВАННЕРГ	1/04	1/80	

A3Д 136.010

Корпус

ЛИТ. ЛИСТ ЛИСТОВ
1 1
ГОСПРОЙ СССР
САНТЕХПРОЕКТ
г. Москва