

ГОСУДАРСТВЕННЫЙ КОМИТЕТ ПО ГРАЖДАНСКОМУ СТРОИТЕЛЬСТВУ
И АРХИТЕКТУРЕ ПРИ ГОССТРОЕ СССР

ТИПОВЫЕ КОНСТРУКЦИИ И ДЕТАЛИ ЗДАНИЙ И СООРУЖЕНИЙ
ИНДУСТРИАЛЬНЫЕ СТРОИТЕЛЬНЫЕ ИЗДЕЛИЯ
ДЛЯ ГРАЖДАНСКОГО СТРОИТЕЛЬСТВА

СЕРИЯ 1.135-1

**ДВЕРИ ДЕРЕВЯННЫЕ ВХОДНЫЕ И СЛУЖЕБНЫЕ
ДЛЯ ЖИЛЫХ И ОБЩЕСТВЕННЫХ ЗДАНИЙ**

АЛЬБОМ I
ДВЕРИ ДЕРЕВЯННЫЕ ВХОДНЫЕ И ТАМБУРЫ

9950-01

ЦЕНТРАЛЬНЫЙ ИНСТИТУТ ТИПОВЫХ ПРОЕКТОВ
МОСКВА

ГОСУДАРСТВЕННЫЙ КОМИТЕТ ПО ГРАЖДАНСКОМУ СТРОИТЕЛЬСТВУ
И АРХИТЕКТУРЕ ПРИ ГОССТРОЕ СССР

ТИПОВЫЕ КОНСТРУКЦИИ И ДЕТАЛИ ЗДАНИЙ И СООРУЖЕНИЙ
ИНДУСТРИАЛЬНЫЕ СТРОИТЕЛЬНЫЕ ИЗДЕЛИЯ
ДЛЯ ГРАЖДАНСКОГО СТРОИТЕЛЬСТВА

СЕРИЯ 1.135-1

ДВЕРИ ДЕРЕВЯННЫЕ ВХОДНЫЕ И СЛУЖЕБНЫЕ
ДЛЯ ЖИЛЫХ И ОБЩЕСТВЕННЫХ ЗДАНИЙ

СОСТАВ СЕРИИ:
АЛЬБОМ I ДВЕРИ ДЕРЕВЯННЫЕ ВХОДНЫЕ И ТАМБУРНЫЕ
АЛЬБОМ II ДВЕРИ ДЕРЕВЯННЫЕ СЛУЖЕБНЫЕ

АЛЬБОМ I

ДВЕРИ ДЕРЕВЯННЫЕ ВХОДНЫЕ И ТАМБУРНЫЕ

РАЗРАБОТАН
ИНСТИТУТОМ ПРОЕКТИРОВАНИЯ ГОРОДСКОГО
СТРОИТЕЛЬСТВА ГОССТРОЯ АНТ. ССР
ПРИ УЧАСТИИ ЦНИИЭП ЖИЛИЩА

УТВЕРЖДЕН
И ВВЕДЕН В ДЕЙСТВИЕ
ПРИКАЗОМ ГОСКОМИТЕТА ПО ГРАЖДАНСКОМУ
СТРОИТЕЛЬСТВУ И АРХИТЕКТУРЕ ПРИ ГОССТРОЕ СССР
ОТ 10 ИЮНЯ 1968г. №94.

ЦЕНТРАЛЬНЫЙ ИНСТИТУТ ТИПОВЫХ ПРОЕКТОВ
МОСКВА 1968

И. Волкус
М. Исаев
М. Фиркович
М. Фиркович

И. Волкус
М. Исаев
М. Фиркович
М. Фиркович

Нач. отдела
Д. И. М. ст.
Бук. группа
Л. И. М. - пр-га

Госстрой Лит. ССР
ИНСТИТУТ ПРОЕКТИРОВАНИЯ
ГОРОДСКОГО СТРОИТЕЛЬСТВА

НАЗВАНИЕ ЧЕРТЕЖЕЙ				МАРКА	ЛИСТ	СТР.	НАЗВАНИЕ ЧЕРТЕЖЕЙ				МАРКА	ЛИСТ	СТР.	
I				2	3	4	I				2	3	4	
Содержание				-	СИ-С4	2-5	То же, с гориз. обшивкой				ДВ9-11/10	19	35	
Пояснительная записка				-	П1-П4	6-9	Дверь полуостекленная				ДВ9-12	20	36	
Номенклатура входных и тамбурных дверей				-	Н1-Н7	10-16	Дверь полуостекленная с витражом				ДВ(4).8-1	21	37	
ДВЕРИ С ПОБОТНАМИ ЦИТОВОЙ КОНСТРУКЦИИ								То же, с верт. обшивкой				ДВ(4).8-2/8	22	38
								То же, с гориз. обшивкой				ДВ(4).8-3/10	23	39
Дверь глухая				ДВ8-1	1	17	Дверь полуостекленная				ДВ4.8-4	24	40	
То же, с верт. обшивкой				ДВ8-2/8	2	18	-"-"				ДВ4.8-5	25	41	
То же, с гориз. обшивкой				ДВ8-3/10	3	19	-"-"				ДВ4.8-6	26	42	
Дверь полуостекленная				ДВ8-5	4	20	Дверь полуостекленная с витражом				ДВ(4).9-1	27	43	
То же, с верт. обшивкой				ДВ8-6/8	5	21	То же, с верт. обшивкой				ДВ(4).9-2/8	28	44	
То же, с гориз. обшивкой				ДВ8-7/10	6	22	То же, с гориз. обшивкой				ДВ(4).9-3/10	29	45	
Дверь полуостекленная				ДВ8-9	7	23	Дверь полуостекленная				ДВ4.9-4	30	46	
То же, с верт. обшивкой				ДВ8-10/8	8	24	-"-"				ДВ4.9-5	31	47	
То же, с гориз. обшивкой				ДВ8-11/10	9	25	-"-"				ДВ4.9-6	32	48	
Дверь полуостекленная				ДВ8-12	10	26	Дверь полуостекленная				ДВ7.7-1	33	49	
Дверь глухая				ДВ9-1	11	27	-"-"				ДВ7.7-2	34	50	
То же, с верт. обшивкой				ДВ9-2/8	12	28	То же, с вертик. обшивкой				ДВ7.7-4/8	35	51	
То же, с гориз. обшивкой				ДВ9-3/10	13	29	-"-"				ДВ7.7-5/8	36	52	
Дверь полуостекленная				ДВ9-5	14	30	Дверь глухая с верт. обшивкой				ДВ7.7-7/8	37	53	
То же, с верт. обшивкой				ДВ9-6/8	15	31	то же, с горизонтальной обшивкой				ДВ7.7-8/10	38	54	
То же, с гориз. обшивкой				ДВ9-7/10	16	32	То же, с наклонной обшивкой				ДВ7.7-9/10	39	55	
Дверь полуостекленная				ДВ9-9	17	33	Дверь полуостекленная				ДВ5.9-1	40	56	
То же, с верт. обшивкой				ДВ9-10/8	18	34	-"-"				ДВ5.9-2	41	57	

Т. К. 1967г.	ДВЕРИ ДЕРЕВЯННЫЕ ВХОДНЫЕ И СЛУЖЕБНЫЕ ДЛЯ ЖИЛЫХ И ОБЩЕСТВЕННЫХ ЗДАНИЙ	СО Д Е Р Ж А Н И Е	Марка	Серия	I.185-
				Альбом I	Лист С

9950-01 3

И.Ф.СКОЛОВИЧ
И.С.СКОЛОВИЧБук. группа
Гл. инв. пр. - 78

ДВЕРЬ

I	2	3	4
То же, с вертик. обшивкой	ДВ5.9-4/8	42	58
"-"	ДВ5.9-5/8	43	59
Дверь глухая с верт. обшивкой	ДВ5.9-7/8	44	60
То же, с горизонт. обшивкой	ДВ5.9-8/10	45	61
То же, с наклонной обшивкой	ДВ5.9-9/10	46	62
Дверь полуостекленная	ДВ8.8-1	47	63
"-"	ДВ8.8-2	48	64
То же, с вертик. обшивкой	ДВ8.8-4/8	49	65
"-"	ДВ8.8-5/8	50	66
Дверь глухая с верт. обшивкой	ДВ8.8-7/8	51	67
то же с гориз. обшивкой	ДВ8.8-8/10	52	68
То же, с наклонной обшивкой	ДВ8.8-9/10	53	69
Дверь полуостекленная	ДВ9.9-1	54	70
"-"	ДВ9.9-2	55	71
То же, с вертик. обшивкой	ДВ9.9-4/8	56	72
"-"	ДВ9.9-5/8	57	73
Дверь глухая с вертик. обшивкой	ДВ9.9-7/8	58	74
То же, с горизонт. обшивкой	ДВ9.9-8/10	59	75
То же, с наклонной обшивкой	ДВ9.9-9/10	60	76
Дверь полуостекленная	ДВВ7.7-1	61	77
"-"	ДВВ7.7-2	62	78
То же, с вертик. обшивкой	ДВВ7.7-4/8	63	79
"-"	ДВВ7.7-5/8	64	80
дверь глухая с верт. обшивкой	ДВВ7.7-7/8	65	81

I	2	3	4
То же, с гориз. обшивкой	ДВВ7.7-8/10	66	82
То же, с наклонной обшивкой	ДВВ7.7-9/10	67	83
Дверь полуостекленная	ДВВ5.9-1	68	84
"-"	ДВВ5.9-2	69	85
То же, с верт. обшивкой	ДВВ5.9-4/8	70	86
"-"	ДВВ5.9-5/8	71	87
Дверь глухая с верт. обшивкой	ДВВ5.9-7/8	72	88
То же, с гориз. обшивкой	ДВВ5.9-8/10	73	89
То же, с наклонной обшивкой	ДВВ5.9-9/10	74	90
Дверь полуостекленная	ДВВ8.8-1	75	91
"-"	ДВВ8.8-2	76	92
То же, с верт. обшивкой	ДВВ8.8-4/8	77	93
"-"	ДВВ8.8-5/8	78	94
Дверь глухая с верт. обшивкой	ДВВ8.8-7/8	79	95
То же, с гориз. обшивкой	ДВВ8.8-8/10	80	96
То же, с наклонной обшивкой	ДВВ8.8-9/10	31	97
Дверь полуостекленная	ДВВ9.9-1	32	98
"-"	ДВВ9.9-2	33	99
То же, с верт. обшивкой	ДВВ9.9-4/8	84	100
"-"	ДВВ9.9-5/8	85	101
Дверь глухая с верт. обшивкой	ДВВ9.9-7/8	86	102
То же, с гориз. обшивкой	ДВВ9.9-8/10	37	103
То же, с наклонной обшивкой	ДВВ9.9-9/10	38	104
Детали дверей щитовой конструкции	-	89	105
"-"	-	90	106

Т.К.
1967г.ДВЕРИ ДЕРЕВЯННЫЕ ВХОДНЫЕ И СЛУЖЕБНЫЕ
ДЛЯ ЖИЛЫХ И ОБЩЕСТВЕННЫХ ЗДАНИЙ

СО Д Е Р Ж А Н И Е

Марка

Серия Г.135-1
Альбом I | Лист С2

9950-01 4

I	2	3	4
Детали дверей щитовой конструкции с верт. обшивкой	-	91	107
"	-	92	108
Детали дверей щитовой конструкции с горизонт. обшивкой	-	9	109
"	"	-	110
Детали дверей щитовой конструкции с наклонной обшивкой	-	95	111
Детали дверей щитовой конструкции с витражом	-	96	112
ДВЕРИ С ПОЛОТНАМИ ОБВЯЗОЧНОЙ И ЩИТОВОЙ КОНСТРУКЦИИ			
Дверь остекленная	ДВ4.8-7	97	113
"	ДВ4.9-7	98	114
Детали дверей обвязочной и щитовой конструкции	-	99	115
ДВЕРИ С ПОЛОТНАМИ ОБВЯЗОЧНОЙ КОНСТРУКЦИИ			
Дверь остекленная	ДВ8-4	100	116
"	ДВ9-4	101	117
"	ДВ4.8-8	102	118
"	ДВ4.9-8	103	119
"	ДВ7.7-3	104	120
"	ДВ5.9-3	105	121
"	ДВ8.8-3	106	122

I	2	3	4
Дверь остекленная	ДВ9.9-3	107	123
"	ДВВ7.7-3	108	124
"	ДВВ5.9-3	109	125
"	ДВВ3.8-3	110	126
"	ДВВ9.9-3	111	127
Детали дверей обвязочной конструкции	-	112	128
ДВЕРИ С ПОЛОТНАМИ РЕШЕТЧАТОЙ КОНСТРУКЦИИ			
Дверь остекленная	ДВ8-8	113	129
"	ДВ9-8	114	130
"	ДВ4.8-9	115	131
"	ДВ4.9-9	116	132
"	ДВ7.7-6	117	133
"	ДВ5.9-6	118	134
"	ДВ8.8-6	119	135
"	ДВ9.9-6	120	136
"	ДВВ7.7-6	121	137
"	ДВВ5.9-6	122	138
"	3-6	12	3
"	ДВВ9.9-6	124	140
Детали дверей решетчатой конструкции	-	125	141

М.И.Исидин
М.С.Саркочев
М.С.Саркочев

Л.А.Александрова
Г.И.Исидин
М.С.Саркочев

ГОРОДСКОГО СТРОИТЕЛЬСКОГО УПРАВЛЕНИЯ

Т.К. 1967г.

ДВЕРИ ДЕРЕВЯННЫЕ ВХОДНЫЕ И СЛУЖЕБНЫЕ
ДЛЯ ЖИЛЫХ И ОБЩЕСТВЕННЫХ ЗДАНИЙ

СО Д Е Р Ж А Н И Е

Марка

Серия

Альбом 1

Л.135-1

Лист 03

9950-01

5

ГОРОДСКОГО СТОИТЕЛЯ
 И.М. НИК. ПР-ТЕ
 М. ФИРКОВИЧ

1	2	3	4
ДВЕРИ С КАЧАЮЩИМИСЯ ПОЛОТНАМИ			
Дверь остекленная	ДВ7.7-ЗК	126	142
"	ДВ8.8-ЗК	127	143
"	ДВ9.9-ЗК	128	144
"	ДВВ7.7-ЗК	129	145
"	ДВВ8.8-ЗК	130	146
"	ДВВ9.9-ЗК	131	147
Детали дверей обвязочной конструкции с качающимися полотнами	-	132	148
Сечения брусьев коробов, обкладок и пластика	-	133	149
Сечения брусьев обвязочных полотен	-	134	150
Сечения брусьев рамчатых полотен	-	135	151
Профили реечной обшивки и рисунки ручек	-	136	152
Примерные места врезки приборов	-	137	153
Детали заделки стекла и др.	-	138	154
Останов-фиксатор и безпружинный прибор	-	139	155
Габаритные размеры дверных блоков и проемов	-	140	156

Габаритные размеры дверных блоков и проемов	-	151	157
Примеры установки дверных блоков в стенах	-	142	158
Примеры монтажных деталей полотен	-	143	159

Т.К. 1967г.	ДВЕРИ ДЕРЕВЯННЫЕ ВХОДНЫЕ И СЛУЖЕБНЫЕ ДЛЯ ЖИЛЫХ И ОБЩЕСТВЕННЫХ ЗДАНИЙ	СО Д Е Р Ж А Н И Е	Март	Серия I. 135-I
				Март I Инв 04

2910-01 5.

1. ОБЛАСТЬ ПРИМЕНЕНИЯ

В серии I.135-I включены рабочие чертежи дверей, разработанные в соответствии с межреспубликанскими техническими условиями МРТУ 20-6-65 "Двери деревянные входные и служебные для жилых и общественных зданий", утвержденными Гос.Комитетом по гражданскому строительству и архитектуре при Госстрое СССР 31 декабря 1965 г.

Рабочие чертежи серии I.135-I состоят из следующих альбомов:

Альбом I - Двери деревянные входные и тамбурные.

Альбом II - Двери деревянные служебные.

Альбом I - содержит также рабочие чертежи входных дверей типа ДВ5.9 (9 рисунков) и типа ДВВ5.9 (9 рисунков), дополнительно включенных в МРТУ 20-6-65.

Содержащиеся в альбоме I чертежи дверей предназначены для применения при проектировании жилых и общественных зданий и для производства этих изделий деревообрабатывающими предприятиями.

Настоящие чертежи не распространяются на двери парадных входов уникальных общественных зданий и на входные двери специального назначения и конструкций.

2. ТИПЫ И РАЗМЕРЫ ДВЕРЕЙ

Двери, включенные в альбом I, подразделяются на однопольные, полуторопольные и двухпольные и изготавливаются глухими, остекленными или полуостекленными.

Двери с притвором в четверть могут изготавливаться правыми

или левыми с порогами или без порогов. Остекленные двери с качающимися полотнами изготавливаются без порога и без притворов.

Альбом I включает следующие типы дверей:

ДВ-двери входные, наружные и тамбурные (в вестибюли, в торговые и операционные залы, а также на лестничные клетки) однопольные, полуторопольные или двухпольные, глухие, полуостекленные или остекленные с высотой полотен 2000 мм;

ДВВ- то же, двухпольные и полуторопольные с высотой полотен 2300 мм.

Двери, поставляемые заводами-изготовителями, должны быть собранными в блоки, в состав которых входят коробки и дверные полотна без остекления или с остеклением, навешенные на петли, с установленными амортизационными прокладками, прирезанными приборами и укомплектованными ручками, в соответствии со спецификациями к заказу. Отделка поставляемых дверей при применении прозрачных лаков должна быть окончательной, окрашиваемых с окраской за один раз.

Типы и конструкции дверных блоков, а также сечения и размеры по высоте и ширине полотен и блоков должны соответствовать рабочим чертежам. Коробки дверей, предназначенные для установки в проемы с внутренними четвертями, следует усиливать путем навивки вертикальных брусков сечением 40x94мм, что должно быть указано в спецификациях. Рекомендуемые рисунки для разных марок дверных блоков даны в рабочих чертежах альбома I. Допускается изготавливать входные и тамбурные дверные блоки по другим рисункам, сохраняя установленные настоящим альбомом толщины и размеры

М.Исидор
М.Фаркович
М.Фаркович

Л.И.И.О.И.
Р.К.Г.У.И.
Л.И.И.П.Р.Т.

ИНСТИТУТ ПРОЕКТИРОВАНИЯ
ГОРОДСКОГО СТРОИТЕЛЬСТВА

Т.К. 1967г.	ДВЕРИ ДЕРЕВЯННЫЕ ВХОДНЫЕ И СЛУЖЕБНЫЕ ДЛЯ ЖИЛЫХ И ОБЩЕСТВЕННЫХ ЗДАНИЙ	ПОЯСНИТЕЛЬНАЯ ЗАПИСКА	Марка	Серия I.135-I
			Альбом I Лист II	

9950-01 7

полотен, коробок и их конструкции.

Допускаемые отклонения от номинальных размеров дверных блоков, полотен, коробок и их деталей должны соответствовать ГОСТ 475-64 "Окна и двери деревянные. Технические требования".

Все размеры на чертежах для неокрашенных изделий и деталей приведены в мм.

Зазоры между боковыми гранями полотна и четвертью коробки дверного блока должны быть 2 мм, а в верхней и нижней части, между гранями полотна и четвертью коробки - 3 мм; в дверных блоках с качающимися полотнами вышеуказанные зазоры должны быть 2 мм, а между полотнами - 4 мм.

Расход древесины определен по черновым заготовкам.

Площадь дверных блоков определяется по наружным размерам коробок.

Дверные блоки обозначаются марками, состоящими из буквенных обозначений типов, дополненных цифрами, указывающими ширину полотен (в модулях).

В конце марки, через тире, указывается порядковый номер выбранного рисунка двери.

При обшивке шпунтовых полотен входных дверей профилированными рейками порядковый номер рисунка ставится в числителе, а номер рисунка профиля обшивки - в знаменателе (например ДВ8-6/8).

ПРИМЕЧАНИЕ. Допускается по специальному заказу с разрешения госстроев союзных республик изготовление дверей, облицованных древесиной твердых пород, и при сохранении общих раз-

меров и конструкций предусмотренных в альбоме I.

В рабочих чертежах альбома I дверные блоки показаны с правым открыванием дверных полотен. При левом открывании дверных полотен марки дверей дополняются буквенным обозначением Н. Марки качающихся двупольных остекленных дверей (изготавливаемых без порога) с монтажной доской дополняются буквой К.

Марки входных и тамбурных дверей с монтажной доской (без деревянного порога) дополняются буквой М.

ПРИМЕЧАНИЕ: В случае устройства порога из металлической полосы, дверной блок изготавливается с монтажной доской, и марки дверей дополняются буквой с индексом М^I.

Примеры марок дверей:

ДВ8-5 обозначает "дверь входная однопольная с полотном высотой 2000 мм и шириной 800 мм, с рисунком 5, деревянным порогом и правым открыванием" (лист 4);

ДВВ 5.9-6Н обозначает "дверь входная полупороговая с полотнами высотой 2800 мм и ширинами 500 и 900 мм, с рисунком 6, с деревянным порогом и левым открыванием".

ДВВ 8.8-7/8 НМ^I обозначает "дверь входная двупольная с полотнами высотой 2800 мм и шириной по 800 мм с рисунком 7, с профилем реечной обшивки 8, с левым открыванием, с монтажной доской (без деревянного порога) и с металлической полосой для устройства порога в конструкции покрытия пола".

Т.К.
1967г.

ДВЕРИ ДЕРЕВЯННЫЕ ВХОДНЫЕ И СЛУЖЕБНЫЕ
ДЛЯ ЖИЛЫХ И ОБЩЕСТВЕННЫХ ЗДАНИЙ

ПОЯСНИТЕЛЬНАЯ ЗАПИСКА

Марка

Серия I.135-I
Альбом I лист П2

ДВ9.9-8К обозначает "Дверь входная двулопастная с полотнами высотой 2000 мм и шириной по 900 мм с рисунком 3 остеклением качающейся" (лист 128).

3. ТЕХНИЧЕСКИЕ ТРЕБОВАНИЯ

Дверные блоки должны изготавливаться в соответствии с требованиями ГОСТ 475-62 "Окна и двери деревянные. Технические требования",

ГОСТ 8486-66 "Пиломатериалы хвойных пород",

ГОСТ 7307-66 "Детали деревянные. Припуски на механическую обработку",

ГОСТ 6782-67 "Пиломатериалы хвойных пород. Припуски на усушку".

ГОСТ 9685-61 "Заготовки из древесины хвойных пород" и требованиями настоящего альбома.

Исходя из толщи пиломатериалов и заготовок, принятых в ГОСТ 8486-66 и 9685-61 и припусков на усушку и механическую обработку древесины, установленных ГОСТ 6782-67 и 7307-66, толщи брусков и внешние размеры дверных коробок по высоте и ширине уменьшены соответственно на 2 и 4 мм против размеров, приведенных в МРТУ 20-6-65.

Конструкция дверных полотен остекленных предусматривается обвязочная или решетчатая, глухая или полустеклянная - щитовая со сплошным звонением деревянными рейками.

Полотна входных и тамбурных дверей щитовой конструкции должны облицовываться с обеих сторон сверхтвердыми древесноволокнистыми плитами (ГОСТ 4598-60) или водостойкой фанерой марки ФСС (ГОСТ 3916-65).

Полотна входных дверей щитовой конструкции допускаются

оббивать деревянными, профилированными, вертикально, наклонно или горизонтально расположенными рейками, с наружной стороны.

Твердые древесноволокнистые плиты допускается применять для облицовки полотен наружных щитовых дверей при условии сплошной речной обшивки их поверхностей по слою пергамента.

Нижние части полотен входных и тамбурных дверей следует с обеих сторон зашпатель полосами гетинакса (ГОСТ 2718-54) или декоративного бумажнослоистого пластика толщиной 2,5-3 мм (ГОСТ 9590-61), которые крепятся на шурупах с антикоррозионным покрытием головок.

С улучшенной отделкой должны изготавливаться: дверные блоки входные и тамбурные с окраской полотен и коробок пентафталевыми, алкидно-мочевяными, алкиднокарабамяными эмалевыми или масляными красками;

полотна входных дверей щитовой конструкции, оббитые профилированными рейками, их лицевые и торцовые поверхности отделяются прозрачными мочевиноформальдегидными, полиуретановыми или эпоксидными лаками.

Для остекления дверей следует применять прозрачное или узорчатое стекло толщиной 4-5 мм (отвечающее требованиям стандартов на эти виды стекла) с креплением стекла штапиками. Двери с качающимися полотнами должны остекляться только прозрачным стеклом. Стекло устанавливается на двойной невывходящей замазке или с применением П-образных профилей из синтетического каучука (см. лист 138). Допускается горизонтальное стыкование стекол с применением штапика Н-образных профилей из синтетического каучука ("групповое ТУ-МХП" № 233-54р, группа В) (см. лист 138).

ИЗДАТЕЛЬСТВО ПРОЕКТИРОВАНИЯ
П.Л.И.К.ОПД.

Т.К. 1967г.	ДВЕРИ ДЕРЕВЯННЫЕ ВХОДНЫЕ И СЛУЖЕБНЫЕ ДЛЯ ЖИЛЫХ И ОБЩЕСТВЕННЫХ ЗДАНИЙ	ПОЯСНИТЕЛЬНАЯ ЗАПИСКА	Марка	Серия I.135-I
				Альбом I лист 13

Размеры и качество дверных приборов должны соответствовать требованиям действующих стандартов на эти приборы.

Для входных и тамбурных дверей рекомендуется изготавливать ручки и фиксаторы применительно к требованиям листов I36, I39.

Ручки согласно листу I36 могут быть заменены ручками по ГОСТ 5087-65, которые входят в комплект замков. В последнем случае рекомендуется для входных и тамбурных дверей применять замок типа ЗВЦФС ГОСТ 5089-65 вместо типа ЗВЦ и исключить из комплекта приборов заделку типа ЗВР.

Для предохранения дверных полотен и их остекления от удара следует устанавливать амортизаторы из губчатой резины (серия ТУ-МХП № I206-55р) между полотнами и коробкой: по одному на верхних притворах и по два на вертикальном. Диаметр амортизатора 10-15 мм, толщина 2,5 мм.

Спецификации приборов даны в рабочих чертежах дверей. Примерные места врезки приборов см. лист I37.

Установка дверных блоков в проемы должна производиться согласно правилам производства и приемки монтажных работ на деревянные конструкции СНиП Ш.В.7-62. Примеры установки дверных блоков приведены на листах I40, I41, I42.

В спецификации к заказу на поставку дверных блоков, предусмотренных настоящей серией, должно быть указано:

- а) номер и год введения серии;
- б) количество дверных блоков по маркам (правого и левого открывания), по видам коробок (обычных или усилен-

ных); по видам порогов (с деревянным порогом, с порогом из металлической полосы или без порога);

- в) характер, вид и цвет отделки;
- г) вид остекления - стекло прозрачное или узорчатое;
- д) уточненная спецификация приборов.

Институт
М.Ф.Ф.Ф.
Руч. группы
Г.Л. инж. пр-та
ГОРДИКОГО СТРОИТЕЛЬСТВА

Т.К. 1967г.	ДВЕРИ ДЕРЕВЯННЫЕ ВХОДНЫЕ И СЛУЖЕБНЫЕ ДЛЯ ЖИЛЫХ И ОБЩЕСТВЕННЫХ ЗДАНИЙ	ПОЯСНИТЕЛЬНАЯ ЗАПИСКА	Марка	Серия	I. I35-I
				Альбом I	Лист П4

9950-01 10

Р.А. СЕРИЯ / 1.135-1
 И.И.УЧЕ
 В.В.СТРОИТЕЛЬ
 В.В.СТРОИТЕЛЬ

СХЕМА И РАЗМЕРЫ ДВЕРИ В ММ	МАРКА ИЗДЕЛИЯ	КОНСТР. ПОКРЫТИЯ	ВИД ОБШИВКИ	№ ЛИСТА	СХЕМА И РАЗМЕРЫ ДВЕРИ В ММ	МАРКА ИЗДЕЛИЯ	КОНСТР. ПОКРЫТИЯ	ВИД ОБШИВКИ	№ ЛИСТА	СХЕМА И РАЗМЕРЫ ДВЕРИ В ММ	МАРКА ИЗДЕЛИЯ	КОНСТР. ПОКРЫТИЯ	ВИД ОБШИВКИ	№ ЛИСТА
	ДВ 8-1	Щ	-	1		ДВ 8-7/10	Щ	ГОРИЗОНТАЛЬНАЯ	6		ДВ 9-1	Щ	-	11
	ДВ 8-2/8	Щ	ВЕРТИКАЛЬНАЯ	2		ДВ 8-8	Щ	-	113		ДВ 9-2/8	Щ	ВЕРТИКАЛЬНАЯ	12
	ДВ 8-3/10	Щ	ГОРИЗОНТАЛЬНАЯ	3		ДВ 8-9	Щ	-	7		ДВ 9-3/10	Щ	ГОРИЗОНТАЛЬНАЯ	13
	ДВ 8-4	О	-	100		ДВ 8-10/8	Щ	ВЕРТИКАЛЬНАЯ	8		ДВ 9-4	О	-	101
	ДВ 8-5	Щ	-	4		ДВ 8-11/10	Щ	ГОРИЗОНТАЛЬНАЯ	9		ДВ 9-5	Щ	-	14
	ДВ 8-6/8	Щ	ВЕРТИКАЛЬНАЯ	5		ДВ 8-12	Щ	-	10		ДВ 9-6/8	Щ	ВЕРТИКАЛЬНАЯ	15

Т.К. ДВЕРИ ДЕРЕВЯННЫЕ ВХОДНЫЕ И СЛУЖЕБНЫЕ
 1967г. ДЛЯ ЖИЛЫХ И ОБЩЕСТВЕННЫХ ЗДАНИЙ

НОМЕНКЛАТУРА ВХОДНЫХ И ТАМБУРНЫХ ДВЕРЕЙ

МАРКА
 СЕРИЯ 1.135-1
 АЛЬБОМ I ЛИСТ III

СХЕМА И РАЗМЕРЫ ДВЕРИ В ММ	МАРКА ИЗДЕЛИЯ	КОНСТ. ПОЛОЖИТ	ВИД ОБШИВКИ	№ ЛИСТА	СХЕМА И РАЗМЕРЫ ДВЕРИ В ММ	МАРКА ИЗДЕЛИЯ	КОНСТ. ПОЛОЖИТ	ВИД ОБШИВКИ	№ ЛИСТА	СХЕМА И РАЗМЕРЫ ДВЕРИ В ММ	МАРКА ИЗДЕЛИЯ	КОНСТ. ПОЛОЖИТ	ВИД ОБШИВКИ	№ ЛИСТА
	ДВ 9-7/10	Щ	ГОРИЗОНТАЛЬНАЯ	16		ДВ(4).8-1	Щ С ВИТ- РАЖОМ	—	21		ДВ 4.8-7	О-Щ	—	97
	ДВ 9-8	Р	—	114		ДВ(4).8-2/8	Щ С ВИТ- РАЖОМ	ВЕРТИКАЛЬНАЯ	22		ДВ 4.8-8	О	—	102
	ДВ 9-9	Щ	—	17		ДВ(4).8-3/10	Щ С ВИТ- РАЖОМ	ГОРИЗОНТАЛЬНАЯ	23		ДВ 4.8-9	Р	—	115
	ДВ 9-10/8	Щ	ВЕРТИКАЛЬНАЯ	18		ДВ 4.8-4	Щ	—	24		ДВ(4).9-1	Щ С ВИТ- РАЖОМ	—	27
	ДВ 9-11/10	Щ	ГОРИЗОНТАЛЬНАЯ	19		ДВ 4.8-5	Щ	—	25		ДВ(4).9-2/8	Щ С ВИТ- РАЖОМ	ВЕРТИКАЛЬНАЯ	28
	ДВ 9-12	Щ	—	20		ДВ 4.8-6	Щ	—	26		ДВ(4).9-3/10	Щ С ВИТ- РАЖОМ	ГОРИЗОНТАЛЬНАЯ	29

ГОРОДСКОГО СТРОИТЕЛЬСТВА
Г. ИЖ. ПР. Т. А. Ф. А. С. П. А. И. Ш. О. В. Е. Р. И. А.

Т. К. ДВЕРИ ДЕРЕВЯННЫЕ ВХОДНЫЕ И СЛУЖЕБНЫЕ
1967. ДЛЯ ЖИЛЫХ И ОБЩЕСТВЕННЫХ ЗДАНИЙ

НОМЕНКЛАТУРА ВХОДНЫХ И ТАМБУРНЫХ ДВЕРЕЙ

МАРКА
СЕРИЯ 1.135-1
АЛЬБОМ I ЛИСТ №2

9950-01 12

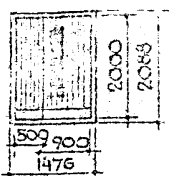
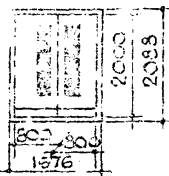
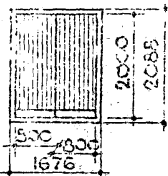
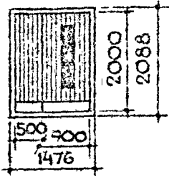
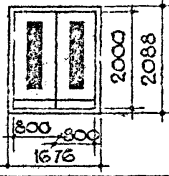
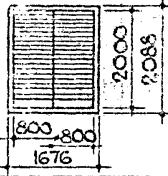
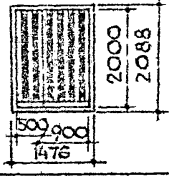
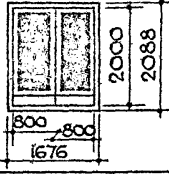
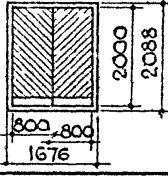
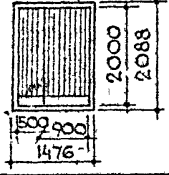
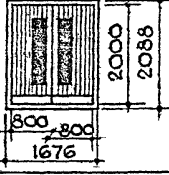
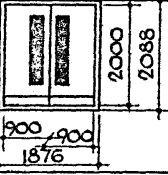
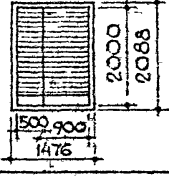
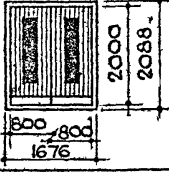
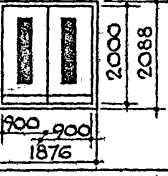
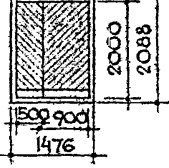
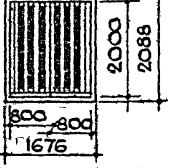
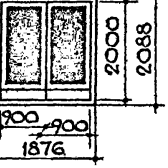
СХЕМА И РАЗМЕРЫ ДВЕРИ В ММ	МАРКА ИЗДЕЛИЯ	КОНСТ. ПОЛОТНА	ВИД ОБШИВКИ	№ ЛИСТА	СХЕМА И РАЗМЕРЫ ДВЕРИ В ММ	МАРКА ИЗДЕЛИЯ	КОНСТ. ПОЛОТНА	ВИД ОБШИВКИ	№ ЛИСТА	СХЕМА И РАЗМЕРЫ ДВЕРИ В ММ	МАРКА ИЗДЕЛИЯ	КОНСТ. ПОЛОТНА	ВИД ОБШИВКИ	№ ЛИСТА
	ДВ 4.9-4	Щ	-	30		ДВ 7.7-1	Щ	-	33		ДВ 7.7-7/8	Щ	ВЕРТИКАЛЬНАЯ	37
	ДВ 4.9-5	Щ	-	31		ДВ 7.7-2	Щ	-	34		ДВ 7.7-8/10	Щ	ГОРИЗОНТАЛЬНАЯ	38
	ДВ 4.9-6	Щ	-	32		ДВ 7.7-3	О	-	104		ДВ 7.7-9/10	Щ	НАКЛОННАЯ	39
	ДВ 4.9-7	О-Щ	-	98		ДВ 7.7-4/8	Щ	ВЕРТИКАЛЬНАЯ	35		ДВ 5.9-1	Щ	-	40
	ДВ 4.9-8	О	-	103		ДВ 7.7-5/8	Щ	ВЕРТИКАЛЬНАЯ	36		ДВ 5.9-2	Щ	-	41
	ДВ 4.9-9	Р	-	116		ДВ 7.7-6	Р	-	117		ДВ 5.9-3	О	-	105

Т. К. ДВЕРИ ДЕРЕВЯННЫЕ ВХОДНЫЕ И СЛУЖЕБНЫЕ
1967г. ДЛЯ ЖИЛЫХ И ОБЩЕСТВЕННЫХ ЗАДАНИЙ

НОМЕНКЛАТУРА ВХОДНЫХ И ТАМБУРНЫХ ДВЕРЕЙ

МАРКА
СЕРИЯ 1.135-1
АЛЬБОМ I ЛИСТ №3

9950-01 13

ГОРОДСКОГО СТРОИТЕЛЬСТВА	СХЕМА И РАЗМЕРЫ ДВЕРИ В ММ	МАРКА ИЗДЕЛИЯ	КОЛОРИТ	ВИД ОС. ДВЕРИ	РАС. ПР. ДИСТ.	СХЕМА И РАЗМЕРЫ ДВЕРИ В ММ	МАРКА ИЗДЕЛИЯ	КОЛОРИТ	РАС. ПР. ДИСТ.	СХЕМА И РАЗМЕРЫ ДВЕРИ В ММ	МАРКА ИЗДЕЛИЯ	КОЛОРИТ	ВИД ОБЩИВКИ	13	
															СХЕМА И РАЗМЕРЫ ДВЕРИ В ММ
А СЕЛ. СТ. И Ж. ФОНОВЫЙ ПРОФЕРИ ТА НИЖ. ВР. ДИ		ДВ 5.9-4/8	Щ	ВЕРТИКАЛЬНАЯ	42		ДВ 8.8-1	Щ	—	47		ДВ 8.8-7/8	Щ	ВЕРТИКАЛЬНАЯ	51
		ДВ 5.9-5/8	Щ	ВЕРТИКАЛЬНАЯ	43		ДВ 8.8-2	Щ	—	48		ДВ 8.8-8/10	Щ	ГОРИЗОНТАЛЬНАЯ	52
		ДВ 5.9-6	Р	—	118		ДВ 8.8-3	О	—	106		ДВ 8.8-9/10	Щ	НАКЛОННАЯ	53
		ДВ 5.9-7/8	Щ	ВЕРТИКАЛЬНАЯ	44		ДВ 8.8-4/8	Щ	ВЕРТИКАЛЬНАЯ	49		ДВ 9.9-1	Щ	—	54
		ДВ 5.9-8/10	Щ	ГОРИЗОНТАЛЬНАЯ	45		ДВ 8.8-5/8	Щ	ВЕРТИКАЛЬНАЯ	50		ДВ 9.9-2	Щ	—	55
		ДВ 5.9-9/10	Щ	НАКЛОННАЯ	46		ДВ 8.8-6	Р	—	119		ДВ 9.9-3	О	—	107

Т. К. ДВЕРИ ДЕРЕВЯННЫЕ ВХОДНЫЕ И СЛУЖЕБНЫЕ
1967г. ДЛЯ ЖИЛЫХ И ОБЩЕСТВЕННЫХ ЗДАНИЙ

НОМЕНКЛАТУРА ВХОДНЫХ И ТАМБУРНЫХ ДВЕРЕЙ

МАРКА
СЕРИЯ 1.135-1
АЛЬБОМ I ЛИСТ №4

9950-01/14

СХЕМА И РАЗМЕРЫ ДВЕРИ В ММ		ИЗДЕЛИЕ	МАТЕРИАЛ	№ ОБЩИНЫ	№ АРСТА	СХЕМА И РАЗМЕРЫ ДВЕРИ В ММ	МАРКА ИЗДЕЛИЯ	КОНСТ. ПОЛОТНА	ВИД ОБШИВКИ	№ МСТА	СХЕМА И РАЗМЕРЫ ДВЕРИ В ММ	МАРКА ИЗДЕЛИЯ	КОНСТ. ПОЛОТНА	ВИД ОБШИВКИ	1/4
	2000 2088 900 900 1876	ДВ 9.9-4/8	Щ	ВЕРТИКАЛЬНАЯ	56		ДВВ 7.7-1	Щ	—	61		ДВВ 7.7-8	Щ	ВЕРТИКАЛЬНАЯ	65
	2000 2088 900 900 1876	ДВ 9.9-5/8	Щ	ВЕРТИКАЛЬНАЯ	57		ДВВ 7.7-2	Щ	—	62		ДВВ 7.7-10	Щ	ГОРИЗОНТАЛЬНАЯ	66
	2000 2088 900 900 1876	ДВ 9.9-6	Р	—	120		ДВВ 7.7-3	О	—	108		ДВВ 7.7-10	Щ	НАКЛОННАЯ	67
	2000 2088 900 900 1876	ДВ 9.9-7/8	Щ	ВЕРТИКАЛЬНАЯ	58		ДВВ 7.7-4/8	Щ	ВЕРТИКАЛЬНАЯ	63		ДВВ 5.9-1	Щ	—	68
	2000 2088 900 900 1876	ДВ 9.9-8/10	Щ	ГОРИЗОНТАЛЬНАЯ	59		ДВВ 7.7-5/8	Щ	ВЕРТИКАЛЬНАЯ	64		ДВВ 5.9-2	Щ	—	69
	2000 2088 900 900 1876	ДВ 9.9-9/10	Щ	НАКЛОННАЯ	60		ДВВ 7.7-6	Р	—	121		ДВВ 5.9-3	О	—	109

ИСПИТУ ПРОЕКТИРОВАНИЕ
 ГОРОДСКОГО СТРОИТЕЛЬСТВА
 ИЛ. ОПЕДМ. Д. БОЛТУС
 ТА ШР. ОЛ. Д. БОФЕ
 РУК. ГРУППА Д. ФЕРЮАН
 ГЛ. ШЕР. ИЛ. Д. ФЕРЮАН ПРОБЕРА

Т.К. ДВЕРИ ДЕРЕВЯННЫЕ ВХОДНЫЕ И СЛУЖЕБНЫЕ
 1967г. ДЛЯ ЖИЛЫХ И ОБЩЕСТВЕННЫХ ЗДАНИЙ

НОМЕНКЛАТУРА ВХОДНЫХ И ТАМБУРНЫХ ДВЕРЕЙ

МАРКА
 СЕРИЯ 1.135-1
 АЛБЮМ I ЛИСТ № 5
 9950-01 15

СХЕМА И РАЗМЕРЫ ДВЕРИ В ММ	МАРКА ИЗДЕЛИЯ	КОНСТ. ПОЛОЖИТ	ВИД ОБШИВКИ	№ ЛИСТА	СХЕМА И РАЗМЕРЫ ДВЕРИ В ММ	МАРКА ИЗДЕЛИЯ	КОНСТ. ПОЛОЖИТ	ВИД ОБШИВКИ	№ ЛИСТА	СХЕМА И РАЗМЕРЫ ДВЕРИ В ММ	МАРКА ИЗДЕЛИЯ	КОНСТ. ПОЛОЖИТ	ВИД ОБШИВКИ	15 №ЛИСТА
	ДВВ 5.9-4/8	Щ	ВЕРТИКАЛЬНАЯ	70		ДВВ 8.8-1	Щ	-	75		ДВВ 8.8-7/8	Щ	ВЕРТИКАЛЬНАЯ	79
	ДВВ 5.9-5/8	Щ	ВЕРТИКАЛЬНАЯ	71		ДВВ 8.8-2	Щ	-	76		ДВВ 8.8-8/10	Щ	ГОРИЗОНТАЛЬНАЯ	80
	ДВВ 5.9-6	Р	-	122		ДВВ 8.8-3	О	-	110		ДВВ 8.8-9/10	Щ	НАКЛОННАЯ	81
	ДВВ 5.9-7/8	Щ	ВЕРТИКАЛЬНАЯ	72		ДВВ 8.8-4/8	Щ	ВЕРТИКАЛЬНАЯ	77		ДВВ 9.9-1	Щ	-	82
	ДВВ 5.9-8/10	Щ	ГОРИЗОНТАЛЬНАЯ	73		ДВВ 8.8-5/8	Щ	ВЕРТИКАЛЬНАЯ	78		ДВВ 9.9-2	Щ	-	83
	ДВВ 5.9-9/10	Щ	НАКЛОННАЯ	74		ДВВ 8.8-6	Р	-	123		ДВВ 9.9-3	О	-	111

ГОРОДСКОГО СТОЛИЦА И ЧУЖОБЖИ ПРОВЕРИ

Т. К. ДВЕРИ ДЕРЕВЯННЫЕ ВХОДНЫЕ И СЛУЖЕБНЫЕ
1967 для жилых и общественных зданий

НОМЕНКЛАТУРА ВХОДНЫХ И ТАМБУРНЫХ ДВЕРЕЙ

МАРКА
СЕРИЯ 1.135-1
АЛЬБОМ I ЛИСТ № 6

9950-01 16

СХЕМА И РАЗМЕРЫ ДВЕРИ В ММ				МАРКА ИЗДЕЛИЯ	КОНСТ. ПОЛОТНА	ВИД ОБШИВКИ	№ ЛИСТА				
СХЕМА И РАЗМЕРЫ ДВЕРИ В ММ	МАРКА ИЗДЕЛИЯ	КОНСТ. ПОЛОТНА	ВИД ОБШИВКИ	№ ЛИСТА	СХЕМА И РАЗМЕРЫ ДВЕРИ В ММ	МАРКА ИЗДЕЛИЯ	КОНСТ. ПОЛОТНА	ВИД ОБШИВКИ	№ ЛИСТА		
	ДВВ 9.9-4/8	Щ	ВЕРТИКАЛЬНАЯ	84		ДВ 7.7-3К	О	-	126		
	ДВВ 9.9-5/8	Щ	ВЕРТИКАЛЬНАЯ	85		ДВ 8.8-3К	О	-	127		
	ДВВ 9.9-6	Р	-	124		ДВ 9.9-3К	О	-	128		
	ДВВ 9.9-7/8	Щ	ВЕРТИКАЛЬНАЯ	86		ДВВ 7.7-3К	О	-	129		
	ДВВ 9.9-8/10	Щ	ГОРИЗОНТАЛЬНАЯ	87		ДВВ 8.8-3К	О	-	130		
	ДВВ 9.9-9/10	Щ	НАКЛОННАЯ	88		ДВВ 9.9-3К	О	-	131		

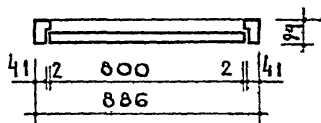
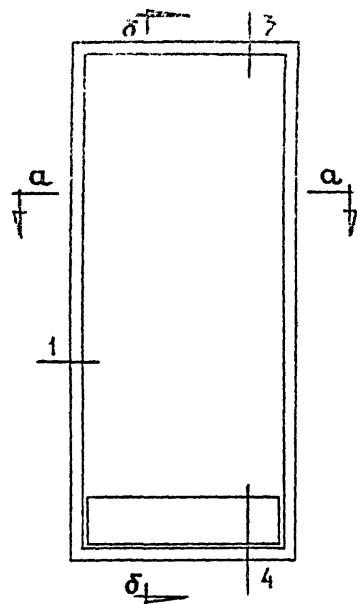
ИЖСНУ I ПРОЕКТИРОВАНИЕ ГОРОДСКОГО СТРОИТЕЛЬСТВА
 ТА. ИЖК. ОТД. ПРОЕКТА
 РУК. ГРУППЫ
 ТА. ИЖК. П-ТА
 М. И. О. Ф. Ф. Е.
 М. Ф. И. Р. К. О. В. Н. Ч.
 М. Ф. И. Р. К. О. В. Н. Ч.
 ТА. ИЖК. П-ТА
 ТА. ИЖК. П-ТА

Т. К. ДВЕРИ ДЕРЕВЯННЫЕ ВХОДНЫЕ И СЛУЖЕБНЫЕ
 1967г. ДЛЯ ЖИЛЫХ И ОБЩЕСТВЕННЫХ ЗДАНИЙ

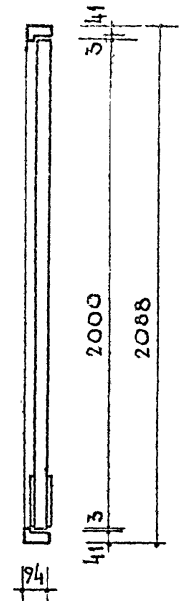
НОМЕНКЛАТУРА ВХОДНЫХ И ТАМБУРНЫХ ДВЕРЕЙ

МАРКА
 СЕРИЯ 1.135-1
 АЛЬБОМ I ЛИСТ.Н7

ГОСУДАРСТВЕННЫЙ ИНСТИТУТ ПРОЕКТИРОВАНИЯ ГОРОДСКОГО СТРОИТЕЛЬСТВА	ДИРЕКТОР	И. П. ФОРФЕ
	НАУЧНО-МЕТОДИЧЕСКИЙ РАБОТНИК	М. И. ФОРФЕ
	РАБОТНИК	М. ФИРКОВИЧ
	РАБОТНИК	М. ФИРКОВИЧ
	РАБОТНИК	М. ФИРКОВИЧ
ПРОЕКТИРОВАНИЕ	ДИРЕКТОР	И. П. ФОРФЕ
	НАУЧНО-МЕТОДИЧЕСКИЙ РАБОТНИК	М. И. ФОРФЕ
	РАБОТНИК	М. ФИРКОВИЧ
	РАБОТНИК	М. ФИРКОВИЧ
	РАБОТНИК	М. ФИРКОВИЧ
ПРОЕКТИРОВАНИЕ	ДИРЕКТОР	И. П. ФОРФЕ
	НАУЧНО-МЕТОДИЧЕСКИЙ РАБОТНИК	М. И. ФОРФЕ
	РАБОТНИК	М. ФИРКОВИЧ
	РАБОТНИК	М. ФИРКОВИЧ
	РАБОТНИК	М. ФИРКОВИЧ
ПРОЕКТИРОВАНИЕ	ДИРЕКТОР	И. П. ФОРФЕ
	НАУЧНО-МЕТОДИЧЕСКИЙ РАБОТНИК	М. И. ФОРФЕ
	РАБОТНИК	М. ФИРКОВИЧ
	РАБОТНИК	М. ФИРКОВИЧ
	РАБОТНИК	М. ФИРКОВИЧ



по б-б



СПЕЦИФИКАЦИЯ НА 1 ИЗДЕЛИЕ

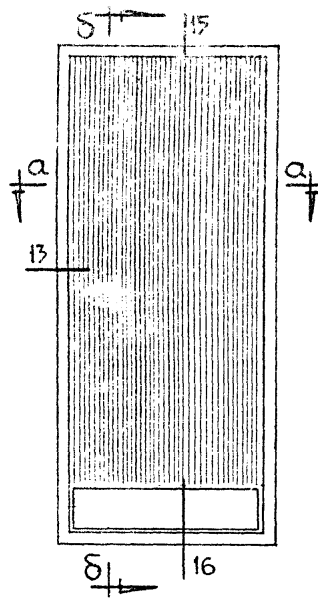
1. ДРЕВЕСИНА КОРОБКИ	М ³	0,036
2. ДРЕВЕСИНА ПОЛОТНА	М ³	0,070
3. ВОДОСТОЙКАЯ ФАНЕРА МАРКИ ФСФ УСТ 3716-65 ИЛИ СВЕРХТВЕРДЫЕ ДРЕВЕСНО-ВОЛОКНИСТЫЕ ПЛИТЫ ГОСТ 4598-60	М ²	7,0
4. ПЕТЛИ ПЧЦ 170 ГОСТ 5088-65	ШТ.	3
5. ЗАЩЕЛКА ЗВР ГОСТ 5089-65	ШТ.	1
6. ЗАМОК ЭВЦ ГОСТ 5089-65	ШТ.	1
7. РУЧКИ СОГЛАСНО ЛИСТУ № 136	ШТ.	2
8. ОСТАНОВ ДВЕРНОЙ ГОСТ 5091-65	ШТ.	1
9. ОТБОЙНЫЙ ЛИСТ ИЗ ГЕТИНАКСА ГОСТ 2718-54	М ²	0,31
10. АМОРТИЗАТОР ИЗ ГУБЧАТОЙ РЕЗИНЫ	ШТ.	3
11. ПРУЖИНА ПСП ГОСТ 5091-65	ШТ.	1

ПРИМЕЧАНИЯ:

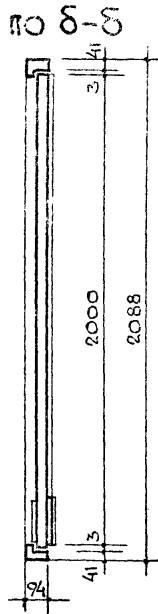
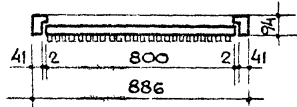
1. ОТКРЫВАНИЕ ДВЕРЕЙ (ЛЕВОЕ ИЛИ ПРАВОЕ), НАЛИЧИЕ И ВИД ПОРОГА УКАЗЫВАЮТСЯ В СПЕЦИФИКАЦИИ К ПРОЕКТУ.
2. ПРИБОРЫ НА ЧЕРТЕЖЕ УСЛОВНО НЕ ПОКАЗАНЫ.
3. МЕСТА ВРЕЗКИ ПРИБОРОВ СМ ЛИСТ 137.
4. УТОЧНЕННАЯ СПЕЦИФИКАЦИЯ ПРИБОРОВ УКАЗЫВАЕТСЯ В СПЕЦИФИКАЦИИ К ЗАКАЗУ НА ПОСТАВКУ ДВЕРНЫХ БЛОКОВ.
5. СЕЧЕНИЯ ДВЕРНЫХ БЛОКОВ СМ ЛИСТ 89.

Т. К. 1967г.	ДВЕРИ ДЕРЕВЯННЫЕ ВХОДНЫЕ И СЛУЖЕБНЫЕ ДЛЯ ЖИЛЫХ И ОБЩЕСТВЕННЫХ ЗДАНИЙ	ДВЕРЬ ГЛУХАЯ	МАРКА	СЕРИЯ	1.135-1
			ДВ 8-1	АЛЬБОМ I	

9950-01 18



по а-а



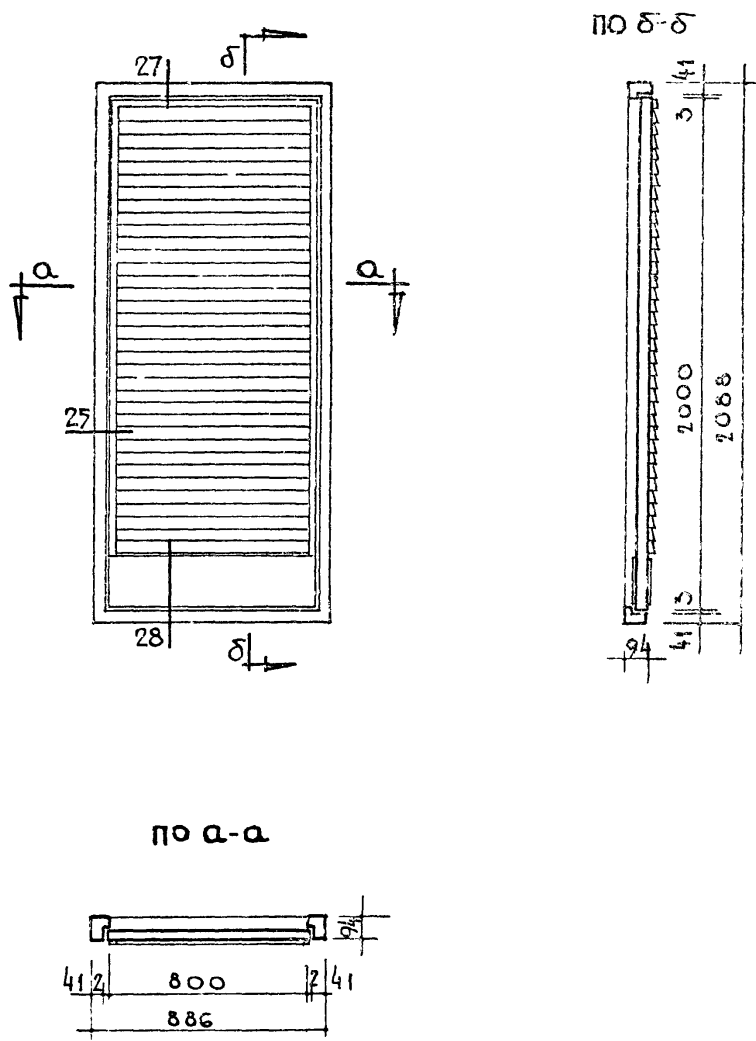
СПЕЦИФИКАЦИЯ НА ИЗДЕЛИЕ

1. ДРЕВЕСИНА КОРОБКИ	М ³	0,036
2. ДРЕВЕСИНА ПОЛОТНА	М ³	0,070
3. ДРЕВЕСИНА ОБШИВКИ	М ³	0,031
4. ВОДОСТОЙКАЯ ФАНЕРА МАРКИ ФСФ ГОСТ 3916-67 ИЛИ СВЕРХТВЕРДЫЕ ДРЕВЕСНО-ВОЛОКНИСТЫЕ ПЛИТЫ ГОСТ 4598-60	М ²	3,0
5. ПЕТЛИ ПИ Ц 130 ГОСТ 5088-65	ШТ.	3
6. ЗАЩЕЛКА ЗВР ГОСТ 5089-65	ШТ.	1
7. ЗАМОК ЗВЦ ГОСТ 5089-65	ШТ.	1
8. РУЧКИ СОГЛАСНО ЛИСТУ № 136.	ШТ.	2
9. ОСТАНОВ ДВЕРНОЙ ГОСТ 5091-65	ШТ.	1
10. ОТБойНИЙ ЛИСТ ИЗ ГЕТИНАКСА ГОСТ 2718-54	М ²	0,31
11. АМОРТИЗАТОР ИЗ ГУБЧАТОЙ РЕЗИНЫ	ШТ.	3
12. ПРУЖИНА ПСП ГОСТ 5091-65	ШТ.	1

ПРИМЕЧАНИЯ:

1. ОТКРЫВАНИЕ ДВЕРЕЙ (ЛЕВОЕ ИЛИ ПРАВОЕ), НАЛИЧИЕ И ВИД ПОРОГА УКАЗЫВАЮТСЯ В СПЕЦИФИКАЦИИ К ПРОЕКТУ.
2. ПРИБОРЫ НА ЧЕРТЕЖЕ УСЛОВНО НЕ ПОКАЗАНЫ.
3. МЕСТА ВРЕЗКИ ПРИБОРОВ СМ. ЛИСТ 137.
4. УТОЧНЕННАЯ СПЕЦИФИКАЦИЯ ПРИБОРОВ УКАЗЫВАЕТСЯ В СПЕЦИФИКАЦИИ К ЗАКАЗУ НА ПОСТАВКУ ДВЕРНЫХ БЛОКОВ.
5. СЕЧЕНИЯ ДВЕРНЫХ БЛОКОВ СМ. ЛИСТ 91.

ГОССТРОЙ АНТ. ССР ИНСТИТУТ ПРОЕКТИРОВАНИЯ ГОРОДСКОГО СТРОИТЕЛЬСТВА	ГЛАВ. ИНЖ. ПР-ТА И. А. АЛЕКСАНДРОВ	ГЛАВ. ИНЖ. ПР-ТА М. И. ОФФЕ	ГЛАВ. ИНЖ. ПР-ТА М. Ф. ШИРКОВИЧ	ГЛАВ. ИНЖ. ПР-ТА М. Ф. ШИРКОВИЧ	ИСПОЛНИЛ И. А. АЛЕКСАНДРОВ	ПРОВЕРИЛ М. Ф. ШИРКОВИЧ	ТУШУШИ САБАЛУКСКАЯ	ЦЕНА РУК. ОТДЕЛА РУК. СЕКТОРА	ЖИЛАЯ М. ХАЗАНОВ В. МУНИЦ
	1967								



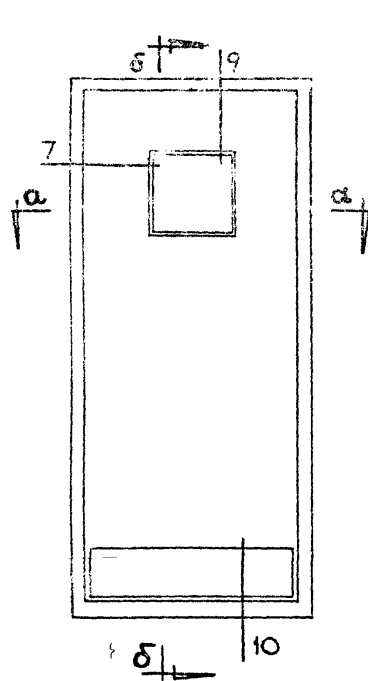
СПЕЦИФИКАЦИЯ НА ИЗДЕЛИЕ

1. ДРЕВЕСИНА КОРОБКИ	М ³	0,036
2. ДРЕВЕСИНА ПОЛОТНА	М ³	0,070
3. ДРЕВЕСИНА ОБШИВКИ	М ³	0,038
4. ВОДОСТОЙКАЯ ФАНЕРА МАРКИ ФСФ ГОСТ 3916-65 ИЛИ СВЕРХТВЕРДИЕ ДРЕВЕСНО-ВОЛОКНИСТЫЕ ПАНТИ ГОСТ 4598-60	М ²	3,0
5. ПЕТАЛИ ПИЦ 130 ГОСТ 5088-65	ШТ.	3
6. ЗАЩЕЛКА ЗВР ГОСТ 5089-65	ШТ.	1
7. ЗАМОК ЗВЦ ГОСТ 5089-65	ШТ.	1
8. РУЧКИ СОГЛАСНО ЛИСТУ № 136.	ШТ.	2
9. ОСТАЦОВ ДВЕРНОЙ ГОСТ 5091-65	ШТ.	1
10. ОТБойНИЙ ЛИСТ ИЗ ГЕТИНАКСА ГОСТ 2713-54	М ²	0,31
11. АМОрТИЗАТОР ИЗ ГУБЧАТОЙ РЕЗИНЫ	ШТ.	3
12. ПРУЖИНА ПСП ГОСТ 5091-65.	ШТ.	1

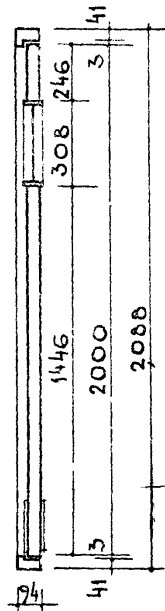
- ### ПРИМЕЧАНИЯ:
1. ОТКРЫВАНИЕ ДВЕРЕЙ (ЛЕВОЕ ИЛИ ПРАВОЕ), НАЛИЧИЕ И ВИД ПОРОГА УКАЗЫВАЮТСЯ В СПЕЦИФИКАЦИИ К ПРОЕКТУ.
 2. ПРИБОРЫ НА ЧЕРТЕЖЕ УСЛОВНО ЧЕ ПОКАЗАНЫ
 3. МЕСТА ВРЕЗКИ ПРИБОРОВ СМ. ЛИСТ 137.
 4. УТОЧНЕННАЯ СПЕЦИФИКАЦИЯ ПРИБОРОВ УКАЗЫВАЕТСЯ В СПЕЦИФИКАЦИИ К ЗАКАЗУ НА ПОСТАВКУ ДВЕРНЫХ БЛОКОВ.
 5. СЕЧЕНИЯ ДВЕРНЫХ БЛОКОВ СМ ЛИСТ 93.

Т. К.	ДВЕРИ ДЕРЕВЯННЫЕ ВХОДНЫЕ И СЛУЖЕБНЫЕ ДЛЯ ЖИЛЫХ И ОБЩЕСТВЕННЫХ ЗДАНИЙ	ДВЕРЬ ГЛУХАЯ С ГОРИЗОНТАЛЬНОЙ ОБШИВКОЙ	МАРКА ДВВ-3/10	СЕРИЯ АЛЬБОМ I	1.135-1 ЛИСТ 3
-------	---	--	-------------------	-------------------	-------------------

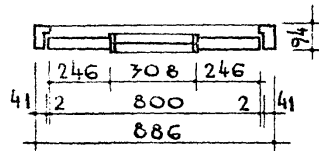
9.950-01 2 П



по б-б



по а-а



СПЕЦИФИКАЦИЯ НА ИЗДЕЛИЕ

1. ДРЕВЕСИНА КОРОВКИ	М ³	0,036
2. ДРЕВЕСИНА ПОЛОТНА	М ³	0,067
3. ВОДОСТОЙКАЯ ФАНЕРА МАРКИ ФСФ ГОСТ 3916-65 ИЛИ СВЕРХТВЕРДЫЕ ДРЕВЕСНО-ВОЛОКНИСТЫЕ ПЛИТЫ ГОСТ 4598-60	М ²	3,0
4. СТЕКЛО ОКОННОЕ ГОСТ 111-65 300x300x4 - 1 ШТ.	М ²	0,09
5. ПЕТАИ ПИЦ 130 ГОСТ 5088-65	ШТ.	3
6. ЗАЩЕЛКА ЗВР ГОСТ 5089-65	ШТ.	1
7. ЗАМОК ЗВЦ ГОСТ 5089-65	ШТ.	1
8. РУЧКА СОГЛАСНО ЛИСТУ № 136.	ШТ.	2
9. ОСТАНОВ ДВЕРНОЙ ГОСТ 5091-65	ШТ.	1
10. ОТБОЙНИЙ ЛИСТ ИЗ ГЕТИНАКСА ГОСТ 2718-54	М ²	0,31
11. АМОРТИЗАТОР ИЗ ГУБЧАТОЙ РЕЗИНЫ	ШТ.	3
12. ПРУЖИНА ЛСП ГОСТ 5091-65	ШТ.	1

ПРИМЕЧАНИЯ:

1. ОТКРЫВАНИЕ ДВЕРЕЙ (ЛЕВОЕ ИЛИ ПРАВОЕ), НАЛИЧИЕ И ВИД ПОРОГА УКАЗЫВАЮТСЯ В СПЕЦИФИКАЦИИ К ПРОЕКТУ.
2. ПРИБОРЫ НА ЧЕРТЕЖЕ УСЛОВНО НЕ ПОКАЗАНЫ.
3. МЕСТА ВРЕЗКИ ПРИБОРОВ СМ. ЛИСТ 137.
4. УТОЧНЕННАЯ СПЕЦИФИКАЦИЯ ПРИБОРОВ УКАЗЫВАЕТСЯ В СПЕЦИФИКАЦИИ К ЗАКАЗУ НА ПОСТАВКУ ДВЕРНЫХ БЛОКОВ.
5. СЕЧЕНИЯ ДВЕРНЫХ БЛОКОВ СМ. ЛИСТ 90.

Т.К. ДВЕРИ ДЕРЕВЯННЫЕ ВХОДНЫЕ И СЛУЖЕБНЫЕ
1967г. для жилых и общественных зданий

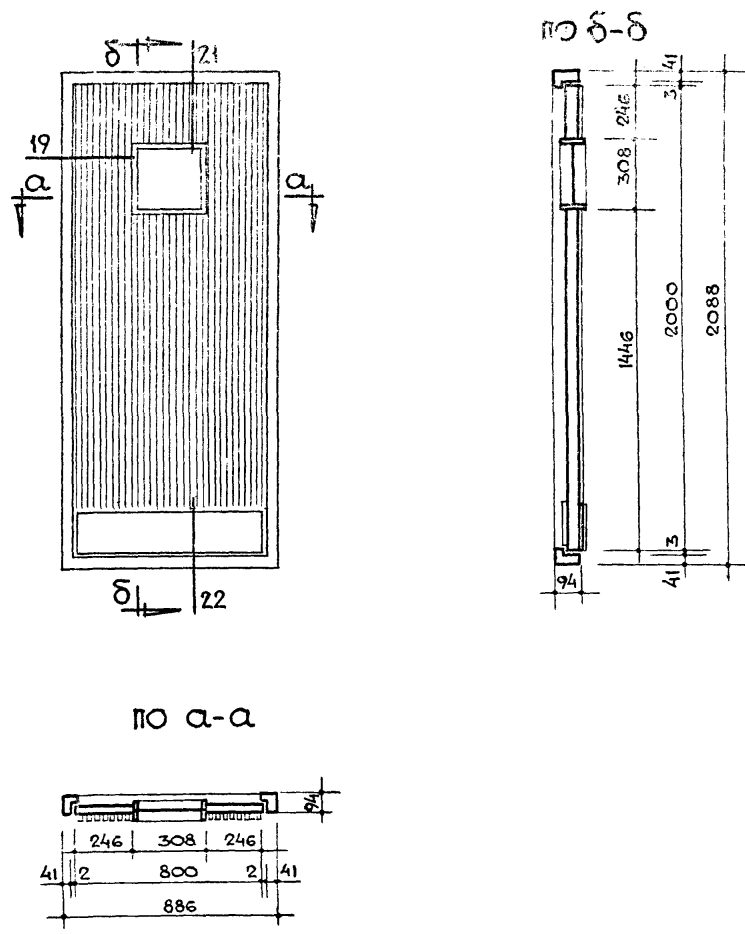
ДВЕРЬ ПОЛУСТЕКЛЕННАЯ

МАРКА

ДВ 8-5

СЕРИЯ 1.135-1

АЛЬБОМ I ЛИСТ 4



СПЕЦИФИКАЦИЯ НА ИЗДЕЛИЕ

1. ДРЕВЕСИНА КОРОБКИ	м ²	0,076
2. ДРЕВЕСИНА ПОЛОТНА	м ²	9,067
3. ДРЕВЕСИНА ОБШИВКИ	м ²	0,031
4. ВОДОСТОЙКАЯ ФАНЕРА МАРКИ ФСФ ГОСТ 3916-65 ИЛИ СВЕРХТВЕРДЫЕ ДРЕВЕСНО-ВОЛОКНИСТЫЕ ПЛИТЫ ГОСТ 4598-60	м ²	3,0
5. СТЕКЛО ОКОННОЕ ГОСТ III-65 300x300x4 - 1 ШТ.	м ²	0,09
6. ПЕТАИ ПИЦ 130 ГОСТ 5088-65	ШТ.	3
7. ЗАЩЕЛКА ЗВР ГОСТ 5089-65	ШТ.	1
8. ЗАМОК ЗВЦ ГОСТ 5089-65	ШТ.	1
9. РУЧКИ СОГЛАСНО ЛИСТУ № 136.	ШТ.	2
10. ОСТАНОВ ДВЕРНОЙ ГОСТ 5091-65	ШТ.	1
11. ОТВОЙНИЙ ЛИСТ ИЗ ГЕТИНАКСА ГОСТ 2718-54	м ²	0,31
12. АМОРТИЗАТОР ИЗ ГУБЧАТОЙ РЕЗИНЫ	ШТ.	3
13. ПРУЖИНА ПСП ГОСТ 5091-65	ШТ.	1

ПРИМЕЧАНИЯ:

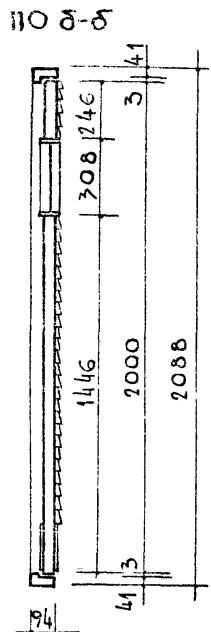
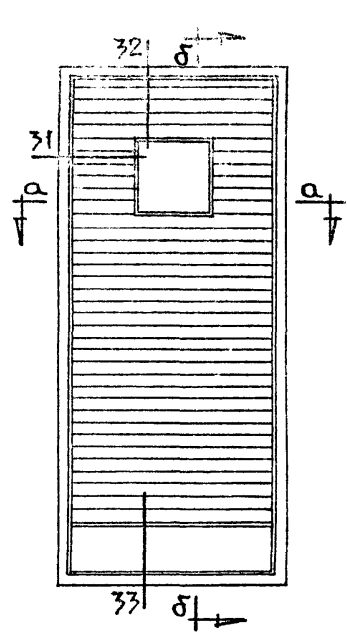
1. ОТКРЫВАНИЕ ДВЕРЕЙ (ЛЕВОЕ ИЛИ ПРАВОЕ) ИЛИ ЛИЧЬ И ВИД ПОРОГА УКАЗЫВАЮТСЯ В СПЕЦИФИКАЦИИ К ПРОЕКТУ.
2. ПРИБОРЫ НА ЧЕРТЕЖЕ УСЛОВНО НЕ ПОКАЗАНЫ.
3. МЕСТА ВРЕЗКИ ПРИБОРОВ СМ. ЛИСТ 137.
4. УТОЧНЕННАЯ СПЕЦИФИКАЦИЯ ПРИБОРОВ УКАЗЫВАЕТСЯ В СПЕЦИФИКАЦИИ К ЗАКАЗУ И ПОСТАВКЕ ДВЕРНЫХ БЛОКОВ.
5. СЕЧЕНИЯ ДВЕРНЫХ БЛОКОВ СМ. ЛИСТ 92.

ГОРОДСКОГО СТРОИТЕЛЬСТВА
РУК. ГРУППЫ
ТА. ИИЖ. ПР-ТА
И. ФИРКОВИЧ
И. ФИРКОВИЧ
ПРОВЕРИЛ
САБАЛУСКИС

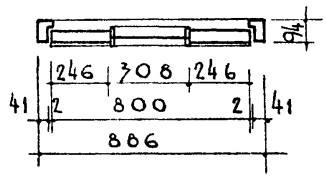
Т. К. 1967г.	ДВЕРИ ДЕРЕВЯННЫЕ ВХОДНЫЕ И СЛУЖЕБНЫЕ ДЛЯ ЖИЛЫХ И ОБЩЕСТВЕННЫХ ЗДАНИЙ	ДВЕРЬ ПОЛУОСТЕКЛЕННАЯ С ВЕРТИКАЛЬНОЙ ОБШИВКОЙ	МАРКА	СЕРИЯ	1.135-1
			ДВ8-6/8	АЛЬБОМ I	

9950-01 22

МУНИЦИПАЛЬНОЕ ПРЕДПРИЯТИЕ «СТРОИТЕЛЬСТВО ГОРОДСКОГО СТРОИТЕЛЬСТВА»
 РУК. СЕРГОВА В. МУШИЦ
 М. И. О. Ф. Ф. Е.
 М. С. П. Р. О. В. О. В. И. Н.
 М. Ф. И. Р. О. В. Н. И. Е. В. А.
 М. С. И. Р. О. В. Н. И. Е. В. А.



ПО а-а



СПЕЦИФИКАЦИЯ НА 1 ИЗДЕЛИЕ

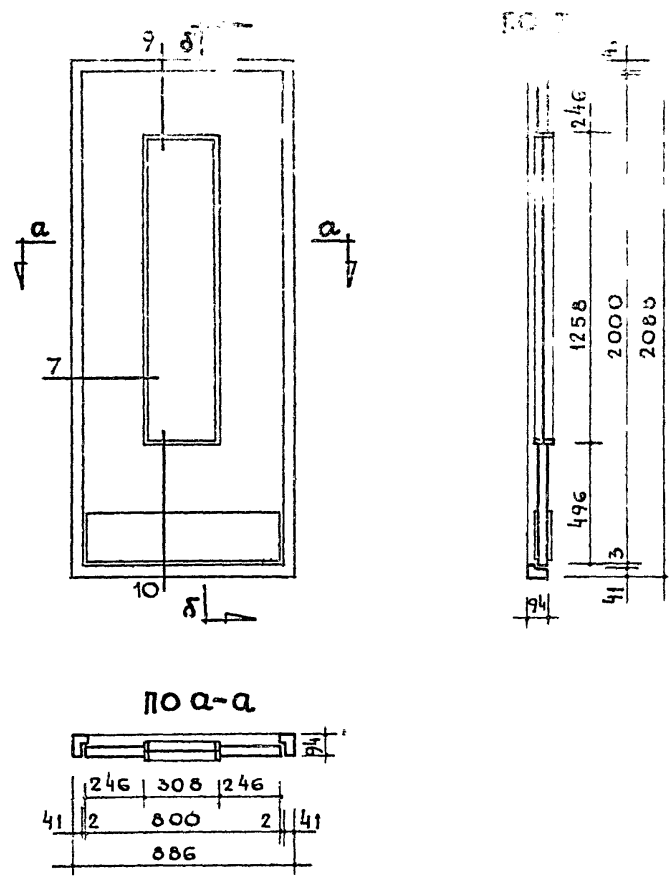
1. ДРЕВЕСИНА КОРОБКИ	М ³	0,036
2. ДРЕВЕСИНА ПОЛОТНА	М ³	0,067
3. ДРЕВЕСИНА ОБШИВКИ	М ³	0,036
4. ВОДОСТОЙКАЯ ФАНЕРА МАРКИ ФСФ ГОСТ 3916-65 ИЛИ СВЕРХТВЕРДЫЕ ДРЕВЕСНО-ВОЛОКНИСТЫЕ ПЛИТЫ ГОСТ 4598-60.	М ²	3,0
5. СТЕКЛО ОКОННОЕ ГОСТ 111-65 300x300x4 - 1 ШТ.	М ²	0,09
6. ПЕТАИ ПИЦ 130 ГОСТ 5088-65	ШТ.	3
7. ЗАЩЕЛКА ЗВР ГОСТ 5089-65	ШТ.	1
8. ЗАМОК ЗВЦ ГОСТ 5089-65	ШТ.	1
9. РУЧКИ СОГЛАСНО ЛИСТУ № 136.	ШТ.	2
10. ОСТАНОВ ДВЕРНОЙ ГОСТ 5091-65	ШТ.	1
11. ОТБОЙНЫЙ ЛИСТ ИЗ РЕТИНАКСА ГОСТ 2718-54	М ²	0,31
12. АМОРТИЗАТОР ИЗ ГУБЧАТОЙ РЕЗИНЫ	ШТ.	3
13. ПРУЖИНА ПСП ГОСТ 5091-65	ШТ.	1

ПРИМЕЧАНИЯ:

1. ОТКРЫВАНИЕ ДВЕРЕЙ (ЛЕВОЕ ИЛИ ПРАВОЕ), НАЛИЧИЕ И ВИД ПОРОГА УКАЗЫВАЮТСЯ В СПЕЦИФИКАЦИИ К ПРОЕКТУ.
2. ПРИБОРЫ НА ЧЕРТЕЖЕ УСЛОВНО НЕ ПОКАЗАНЫ.
3. МЕСТА ВРЕЗКИ ПРИБОРОВ СМ. ЛИСТ 137.
4. УТОЧНЕННАЯ СПЕЦИФИКАЦИЯ ПРИБОРОВ УКАЗЫВАЕТСЯ В СПЕЦИФИКАЦИИ К ЗАКАЗУ НА ПОСТАВКУ ДВЕРНЫХ БЛОКОВ.
5. СЕЧЕНИЯ ДВЕРНЫХ БЛОКОВ СМ. ЛИСТ 94.

Т. К. 1967г.	ДВЕРИ ДЕРЕВЯННЫЕ ВХОДНЫЕ И СЛУЖЕБНЫЕ ДЛЯ ЖИЛЫХ И ОБЩЕСТВЕННЫХ ЗДАНИЙ	ДВЕРЬ ПОЛУОСТЕКЛЕННАЯ С ГОРИЗОНТАЛЬНОЙ ОБШИВКОЙ	МАРКА	СЕРИЯ 1.135-1	
			ДВ 8-7/10	АЛЬБОМ I	ЛИСТ 6

Исполнитель: М. Фиркович
 Проверка: А. Фиркович
 Руководитель группы: Г. Инж. Пр-та
 ГОРОДСКОГО СТРОИТЕЛЬСТВА
 Т. К. 1967



СПЕЦИФИКАЦИЯ НА АНАЛОГ

1. ДРЕВЕСИНА КОЛОДКИ	М ³	0,036
2. ДРЕВЕСИНА ПОЛОТНА	М ³	0,059
3. ВОДОСТОЙКАЯ ФАНЕРА МАРКИ ФСФ ГОСТ 3916-67 ИЛИ СВЕТОТВЕРДЫЕ ДРЕВЕСНО-ВОЛОКНИСТЫЕ ПАНЕЛИ ГОСТ 4596-60	М ²	2,30
4. СТЕКЛО ОКОННОЕ ГОСТ 111-67 1250×300×4 - 1 ШТ	М ²	0,38
5. ПЕТАИ ПИЦ 120 ГОСТ 5088-67	ШТ.	3
6. ЗАЩЕЛКА ЭВР ГОСТ 5089-67	ШТ.	1
7. ЗАМОК ЭВЦ ГОСТ 5089-67	ШТ.	1
8. РУЧКИ СОГЛАСНО ЛИСТУ № 136.	ШТ.	2
9. ОСТАНОВ ДВЕРНОЙ ГОСТ 5094-67	ШТ.	1
10. ОБОЙНИЧЬИЙ ЛИСТ ИЗ ГЕТИНАКСА ГОСТ 2716-74	М ²	0,31
11. АМОРТИЗАТОР ИЗ ГУБЧАТОЙ РЕЗИНЫ	ШТ.	4
12. ПРУЖИНА ПСП ГОСТ 5091-65	ШТ.	1

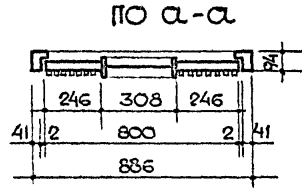
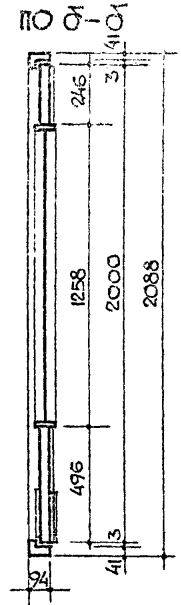
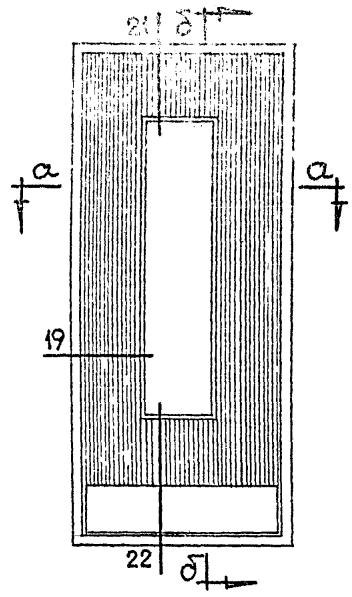
ПРИМЕЧАНИЯ:

1. ОТКРЫВАНИЕ ДВЕРЕЙ (ЛЕВОЕ ИЛИ ПРАВОЕ), НАЛИЧИЕ И ВИД ПОРОГА УКАЗЫВАЮТСЯ В СПЕЦИФИКАЦИИ К ПРОЕКТУ.
2. ПРИБОРЫ НА ЧЕРТЕЖЕ УСЛОВНО НЕ ПОКАЗАНЫ.
3. МЕСТА ВРЕЗКИ ПРИБОРОВ СМ. ЛИСТ 137.
4. УТОЧНЕННАЯ СПЕЦИФИКАЦИЯ ПРИБОРОВ УКАЗЫВАЕТСЯ В СПЕЦИФИКАЦИИ К ЗАКАЗУ НА ПОСТАВКУ ДВЕРНЫХ БЛОКОВ.
5. СЕЧЕНИЯ ДВЕРНЫХ БЛОКОВ СМ. ЛИСТ 90.

Т. К.	ДВЕРИ ДЕРЕВЯННЫЕ ВХОДНЫЕ И СЛУЖЕБНЫЕ ДЛЯ ЖИЛЫХ И ОБЩЕСТВЕННЫХ ЗДАНИЙ	ДВЕРЬ ПОЛУОСТЕКЛЕННАЯ	МАРКА ДВ8-9	СЕРИЯ 1.135-1
1967			АЛЬБОМ I	ЛИСТ 7

9950-01 24

ИШ-1171 ШОСЛНИИ УРАЛНИИ ЦЕНТРАЛЬНИИ ОФИС
 ГОРОДСКОГО СТРОИТЕЛЬСТВА
 РУК. ГРУППЫ *С. С. С. С. С.*
 ГА. ИНЖ. ПР-ТА *С. С. С. С. С.*
 МА. И. О. Ф. Ф. Е.
 М. Ф. И. Р. К. О. В. И. Ч.
 М. Ф. И. Р. К. О. В. И. Ч.
 ПРОВЕРИЛ *С. С. С. С. С.*
 САБ. ЛУС. К. А. Д.
 РУК. СЕКТОРА *С. С. С. С. С.*
 И. В. МУЩ



СПЕЦИФИКАЦИЯ НА 1 ИЗДАНИЕ

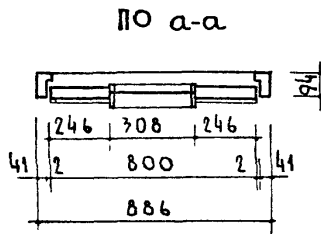
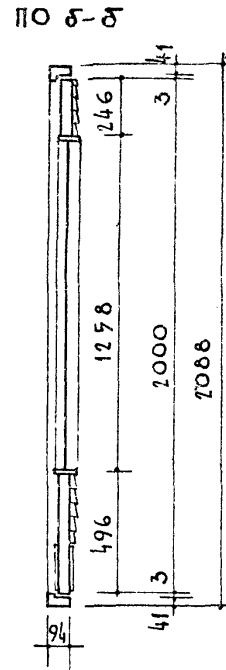
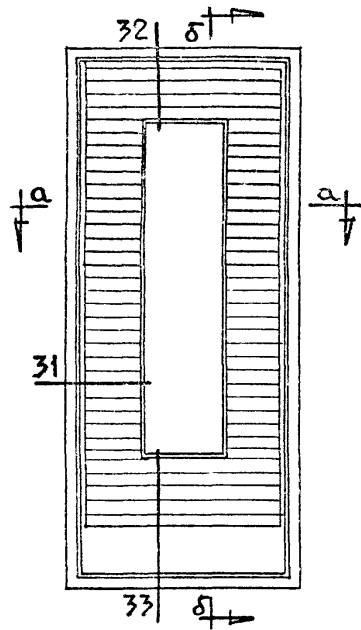
1. ДРЕВЕСИНА КРОВКИ	М ²	0,036
2. ДРЕВЕСИНА ПОЛОТНА	М ²	0,099
3. ДРЕВЕСИНА ОБШИВКИ	М ²	0,026
4. ВОДОСТОЙКАЯ ФАНЕРА МАРКИ ФСФ ГОСТ 3916-67 ИЛИ СЪЕРХТВЕРДЫЕ ДРЕВЕСНО-ВОЛОКНИСТЫЕ ПАНТЫ ГОСТ 4998-60	М ²	2,30
5. СТЕКЛО ОКОННОЕ ГОСТ 111-65 1250x300x4 - 1 ШТ.	М ²	0,36
6. ПЕТАИ ПИЦ 170 ГОСТ 5088-67	ШТ.	3
7. ЗАЩЕЛКА ЗВР ГОСТ 5089-67	ШТ.	1
8. ЗАМОК ЗВЦ ГОСТ 5089-67	ШТ.	1
9. РУЧКИ СОГЛАСНО ЛИСТУ №136	ШТ.	2
10. ОСТАНОВ ДВЕРНОЙ ГОСТ 5091-67	ШТ.	1
11. ОТВОЙЩИЙ ЛИСТ ИЗ ГЕТИНАКСА ГОСТ 2718-54	М ²	0,31
12. АМОРТИЗАТОР ИЗ ГЛУБЧАТОЙ РЕЗИНЫ	ШТ.	3
13. ПРУЖИНА ПСП ГОСТ 5091-65	ШТ.	1

ПРИМЕЧАНИЯ:

1. ОТКРЫВАНИЕ ДВЕРЕЙ (ЛЕВОЕ ИЛИ ПРАВОЕ), НАЛИЧИЕ И ВИД ПОРОГА УКАЗЫВАЮТСЯ В СПЕЦИФИКАЦИИ К ПРОЕКТУ.
2. ПРИБОРЫ НА ЧЕРТЕЖЕ УСЛОВНО НЕ ПОКАЗАНЫ.
3. МЕСТА ВРЕЗКИ ПРИБОРОВ СМ. ЛИСТ 137.
4. УТОЧНЕННАЯ СПЕЦИФИКАЦИЯ ПРИБОРОВ УКАЗЫВАЕТСЯ В СПЕЦИФИКАЦИИ К ЗАКАЗУ НА ПОСТАВКУ ДВЕРНЫХ БЛОКОВ.
5. СЕЧЕНИЯ ДВЕРНЫХ БЛОКОВ СМ. ЛИСТ 92.

Т. К.	ДВЕРИ ДЕРЕВЯННЫЕ ВХОДНЫЕ И СЛУЖЕБНЫЕ ДЛЯ ЖИЛЫХ И ОБЩЕСТВЕННЫХ ЗДАНИЙ	ДВЕРЬ ПОЛУСТЕКЛЕННАЯ С ВЕРТИКАЛЬНОЙ ОБШИВКОЙ	МАРКА ДВ8-10/8	СЕРИЯ 1.135-1
1967г.			АЛЬБОМ I	ЛИСТ 8

9950-01 25



СПЕЦИФИКАЦИЯ НА 1 ИЗДЕЛИЕ

1. ДРЕВЕСИНА КОРОБКИ	М ³	0,036
2. ДРЕВЕСИНА ПОЛОТНА	М ²	0,099
3. ДРЕВЕСИНА ОБШИВКИ	М ²	0,028
4. ВОДОСТОЙКА ЯФАНЕРА МАРКИ ФСФ ГОСТ 3916-65 ИЛИ СВЕРХТВЕРДЫЕ ДРЕВЕСНО-ВОЛОКНИСТЫЕ ПЛИТЫ ГОСТ 4598-60	М ²	2,30
5. СТЕКЛО ОКОННОЕ ГОСТ 111-65 1250x300x4 - 1 ШТ.	М ²	0,38
6. ПЕТАИ ПИЦ 130 ГОСТ 5088-65	ШТ.	3
7. ЗАЩЕЛКА ЗВР ГОСТ 5089-65	ШТ.	1
8. ЗАМОК ЗВЦ ГОСТ 5089-65	ШТ.	1
9. РУЧКИ СОГЛАСНО ЛИСТУ № 136	ШТ.	2
10. ОСТАНОВ ДВЕРНОЙ ГОСТ 9091-65	ШТ.	1
11. ОТВОЙНЫЙ ЛИСТ ЦУ ГЕТНАКСА ГОСТ 2718-54	М ²	0,31
12. АМОРТИЗАТОР ИЗ ГУБЧАТОЙ РЕЗИНЫ 1	ШТ.	3
13. ПРУЖИНЫ ПСП ГОСТ 5091-65	ШТ.	1

ПРИМЕЧАНИЯ:

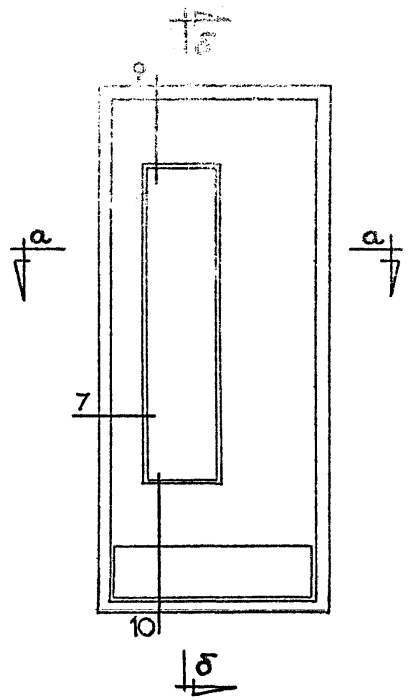
1. ОТКРЫВАНИЕ ДВЕРЕЙ (ЛЕВОЕ ИЛИ ПРАВОЕ), НАЛИЧИЕ И ВИД ПОРОГА УКАЗЫВАЮТСЯ В СПЕЦИФИКАЦИИ К ПРОЕКТУ.
2. ПРИБОРЫ НА ЧЕРТЕЖЕ УСЛОВНО НЕ ПОКАЗАНЫ.
3. МЕСТА ВРЕЗКИ ПРИБОРОВ СМ. ЛИСТ 137.
4. УТОЧНЕННАЯ СПЕЦИФИКАЦИЯ ПРИБОРОВ УКАЗЫВАЕТСЯ В СПЕЦИФИКАЦИИ К ЗАКАЗУ НА ПОСТАВКУ ДВЕРНЫХ БЛОКОВ.
5. СЕЧЕНИЯ ДВЕРНЫХ БЛОКОВ СМ. ЛИСТ 94.

САБАЛУСЕНА
ПРОБЕРНА
М. ФИРКОВИЧ
М. ФИРКОВИЧ
Г. ВЕЖ. ПР-ТА

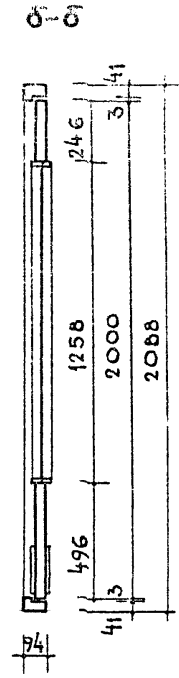
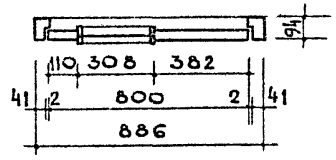
Т. К. 1967	ДВЕРИ ДЕРЕВЯННЫЕ ВХОДНЫЕ И СЛУЖЕБНЫЕ ДЛЯ ЖИЛЫХ И ОБЩЕСТВЕННЫХ ЗДАНИЙ	ДВЕРЬ ПОЛУСТЕКЛЯННАЯ С ГОРИЗОНТАЛЬНОЙ ОБШИВКОЙ	МАРКА	СЕРИЯ
			ДВ8-11/10	1.135-1
			АЛЬБОМ I	ЛИСТ 9

9950-01 26

ГОРОДСКОГО СТРОИТЕЛЬСТВА
 РУК. ГРУППЫ
 ГЛ. ИНЖ. ПР-ТА
 М. ФИРКОВИЧ
 М. ФИРКОВИЧ
 ПРОБЕРНА
 САБАЛУСКИС
 И. В. ВЕЛИКАЯ
 И. В. ВЕЛИКАЯ



по а-а



СПЕЦИФИКАЦИЯ НА 1 ИЗДЕЛИЕ

- | | | |
|---|----------------|-------|
| 1. ДРЕВЕСИНА КОРОБКИ | М ³ | 0,036 |
| 2. ДРЕВЕСИНА ПОЛОТНА | М ³ | 0,079 |
| 3. ВОДОСТОЙКАЯ ФАНЕРА МАРКИ ФСФ ГОСТ 3916-67
ИЛИ СВЕРХТВЕРДЫЕ ДРЕВЕСНО-ВОЛОКНИСТЫЕ
ПАИТЫ ГОСТ 4598-60 | М ² | 2,30 |
| 4. СТЕКЛО ОКОННОЕ ГОСТ 111-67
12 50x300x4-1ШТ | М ² | 0,38 |
| 5. ПЕТАИ ЛНЦ 130 ГОСТ 5088-67 | ШТ. | 3 |
| 6. ЗАЩЕЛКА ЗВР ГОСТ 5089-67 | ШТ. | 1 |
| 7. ЗАМОК ЗВЦ ГОСТ 5089-67 | ШТ. | 1 |
| 8. РУЧКИ СОГЛАСНО ЛИСТУ № 136 | ШТ. | 2 |
| 9. ОСТАНОВ ДВЕРНОЙ ГОСТ 5091-67 | ШТ. | 1 |
| 10. ОТБойный лист из ГЕТИНАКСА ГОСТ 2718-54 | М ² | 0,31 |
| 11. АМОртизатор из Губчатой РЕЗины | ШТ. | 3 |
| 12. ПРУЖИНА ПСП ГОСТ 5091-65. | ШТ | 1 |

ПРИМЕЧАНИЯ:

1. ОТКРЫВАНИЕ ДВЕРЕЙ (ЛЕВОЕ ИЛИ ПРАВОЕ), НАЛИЧИЕ И ВИД ПОРОГА УКАЗЫВАЮТСЯ В СПЕЦИФИКАЦИИ К ПРОЕКТУ.
2. ПРИБОРЫ НА ЧЕРТЕЖЕ УСЛОВНО НЕ ПОКАЗАНЫ.
3. МЕСТА ВРЕЗКИ ПРИБОРОВ СМ. ЛИСТ 137.
4. УТОЧНЕННАЯ СПЕЦИФИКАЦИЯ ПРИБОРОВ УКАЗЫВАЕТСЯ В СПЕЦИФИКАЦИИ К ЗАКАЗУ НА ПОСТАВКУ ДВЕРНЫХ БЛОКОВ.
5. СЕЧЕНИЯ ДВЕРНЫХ БЛОКОВ СМ. ЛИСТ 90.

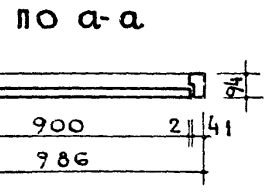
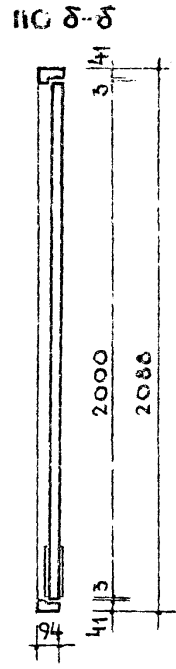
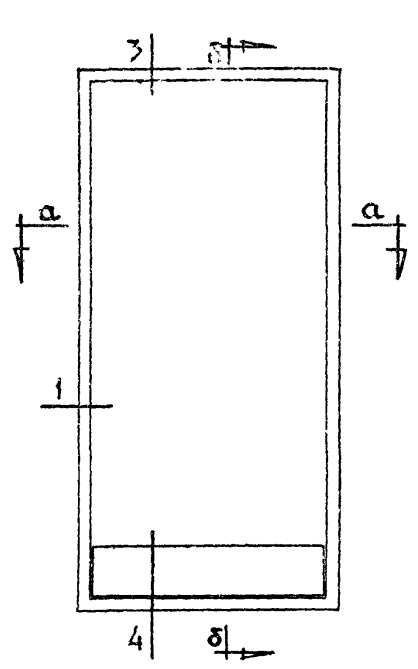
Т. К. ДВЕРИ ДЕРЕВЯННЫЕ ВХОДНЫЕ И СЛУЖЕБНЫЕ
 1967г. для жилых и общественных зданий

ДВЕРЬ ПОЛУОСТЕКЛЕННАЯ

МАРКА	СЕРИЯ	
ДВ 8-12	1.135-1	
	АЛЬБОМ I	ЛИСТ 10

9950-01 27

СЛУЖБА ПРОЕКТИРОВАНИЯ ГОРОДСКОГО СТРОИТЕЛЬСТВА
 ГАРИН О.А. ДУК. ГРУДИН М. СЕРКОВИЧ А. СЕРКОВИЧ ИЮБЕРЯ
 М. ОФУРЕ М. СЕРКОВИЧ
 РУК. СЕЛТОВА В. МУНД
 САБАМУСКИС



СПЕЦИФИКАЦИЯ НА ИЗДАНИЕ

1. ДРЕВЕСИНА КОРОВКИ	М ²	0,037
2. ДРЕВЕСИНА ПОЛОТНА	М ²	0,077
3. ВОДОСТОЙКАЯ ФАНЕРА МАРКИ ФСФ ГОСТ 3916-65 ИЛИ СВЕРХТВЕРДЫЕ ДРЕВЕСНО-ВОЛОКНИСТЫЕ ПЛИТЫ ГОСТ 4590-60	М ²	3,40
4. ПЕТАИ ЛИЦ 130 ГОСТ 5088-65	ШТ.	3
5. ЗАЩЕЛКА ЗВР ГОСТ 5089-65	ШТ.	1
6. ЗАМОК ЗВЦ ГОСТ 5089-65	ШТ.	1
7. РУЧКИ СОГЛАСНО ЛИСТУ № 136.	ШТ.	2
8. ОСТАНОВ ДВЕРНОЙ ГОСТ 5091-65	ШТ.	1
9. ОТБОЙНИЙ ЛИСТ ИЗ ГЕТИНАКСА ГОСТ 2718-54	М ²	0,35
10. АМОРТИЗАТОР ИЗ ГУБЧАТОЙ РЕЗИНЫ	ШТ.	3
11. ПРУЖИНА ПСП ГОСТ 5091-65	ШТ.	1

ПРИМЕЧАНИЯ:

1. ОТКРЫВАНИЕ ДВЕРЕЙ (ЛЕВОЕ ИЛИ ПРАВОЕ), НАЛИЧИЕ И ВИД ПОРОГА УКАЗЫВАЮТСЯ В СПЕЦИФИКАЦИИ К ПРОЕКТУ.
2. ПРИБОРЫ НА ЧЕРТЕЖЕ УСЛОВНО НЕ ПОКАЗАНЫ.
3. МЕСТА ВРЕЗКИ ПРИБОРОВ СМ. ЛИСТ 137.
4. УТОЧНЕННАЯ СПЕЦИФИКАЦИЯ ПРИБОРОВ УКАЗЫВАЕТСЯ В СПЕЦИФИКАЦИИ К ЗАКАЗУ НА ПОСТАВКУ ДВЕРНЫХ БЛОКОВ.
5. СЕЧЕНИЯ ДВЕРНЫХ БЛОКОВ СМ. ЛИСТ 89.

Т. К. ДВЕРИ ДЕРЕВЯННЫЕ ВХОДНЫЕ И СЛУЖЕБНЫЕ
 1967г. для жилых и общественных зданий

ДВЕРЬ ГЛУХАЯ

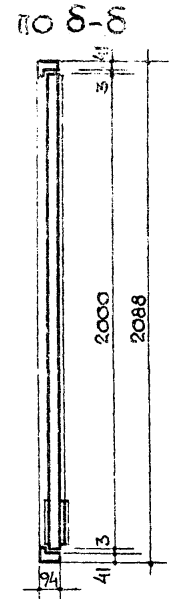
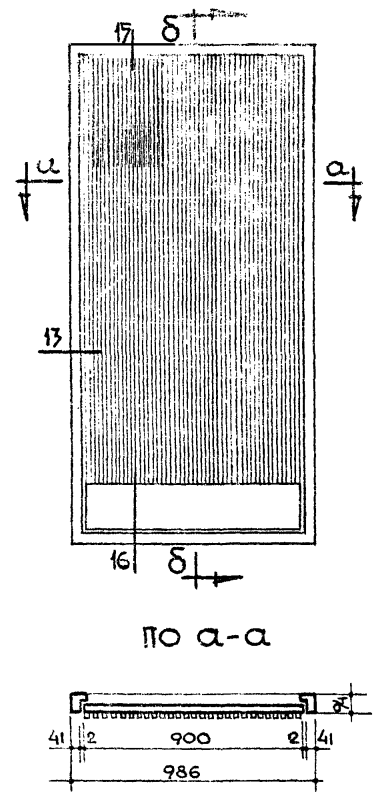
МАРКА	СЕРИЯ	1.135-1
ДВ9-1	АЛЬБОМ I	ЛИСТ 11

9950-01 28

НАЧ. ОТДЕЛА ПРОЕКТИРОВАНИЯ ГОРОДСКОГО СТРОИТЕЛЬСТВА
 Т. К. 1967 г.
 ДВЕРИ ДЕРЕВЯННЫЕ ВХОДНЫЕ И СЛУЖЕБНЫЕ
 ДЛЯ ЖИЛЫХ И ОБЩЕСТВЕННЫХ ЗДАНИЙ

РУК. ОТДЕЛА
 РУК. СЕКТОРА
 САБАЛУСКАЯ
 ПРОБЕРИЛ
 М. ВОЛКУС
 М. Н. ОФРЕ
 М. ФИРКОВИЧ
 М. ФИРКОВИЧ

И. ХАЗАНОВ
 А. УНИ
 И. ХАЗАНОВ
 А. УНИ



СПЕЦИФИКАЦИЯ НА ИЗДЕЛИЕ

1. ДРЕВЕСИНА КОРОБКИ	М ³	0,037
2. ДРЕВЕСИНА ГОЛОТЦА	М ³	0,077
3. ДРЕВЕСИНА ОБШИВКИ	М ³	0,034
4. ВОДОСТОЙКАЯ ФАНЕРА МАРКИ ФСФ ГОСТ 3916-65 ИЛИ СВЕРХТВЕРДИЕ ДРЕВЕСНО-ВОЛОКНИСТЫЕ ПЛИТЫ ГОСТ 4598-60	М ²	3,40
5. ПЕТАИ ПИЦ 130 ГОСТ 5088-65	ШТ.	3
6. ЗАЩЕЛКА ЗВР ГОСТ 5089-65	ШТ.	1
7. ЗАМОК ЗВЦ ГОСТ 5089-65	ШТ.	1
8. РУЧКИ СОГЛАСНО ЛИСТУ № 136.	ШТ.	2
9. ОСТАНОВ ДВЕРНОЙ ГОСТ 5091-65	ШТ.	1
10. ОТБОЙНИЙ ЛИСТ ИЗ ГЕТИНАКСА ГОСТ 2718-54	М ²	0,35
11. АМОРТИЗАТОР ИЗ ГУБЧАТОЙ РЕЗИНЫ	ШТ.	3
12. ПРУЖИНА ПСП ГОСТ 5091-65	ШТ.	1

ПРИМЕЧАНИЯ:

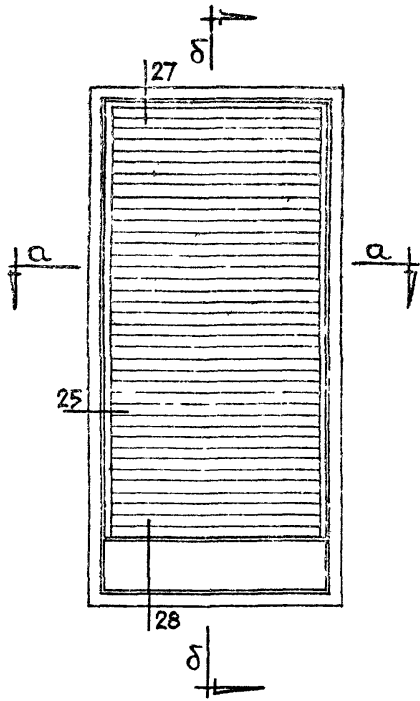
1. ОТКРЫВАНИЕ ДВЕРЕЙ (ЛЕВОЕ ИЛИ ПРАВОЕ), НАЛИЧИЕ И ВИД ПОРОГА УКАЗЫВАЮТСЯ В СПЕЦИФИКАЦИИ К ПРОЕКТУ.
2. ПРИБОРЫ НА ЧЕРТЕЖЕ УСЛОВНО НЕ ПОКАЗАНЫ.
3. МЕСТА ВРЕЗКИ ПРИБОРОВ СМ. ЛИСТ 137.
4. УТОЧНЕННАЯ СПЕЦИФИКАЦИЯ ПРИБОРОВ УКАЗЫВАЕТСЯ В СПЕЦИФИКАЦИИ К ЗАКАЗУ НА ПОСТАВКУ ДВЕРНЫХ БЛОКОВ.
5. СЕЧЕНИЯ ДВЕРНЫХ БЛОКОВ СМ. ЛИСТ 91.

Т. К. 1967 г.
 ДВЕРИ ДЕРЕВЯННЫЕ ВХОДНЫЕ И СЛУЖЕБНЫЕ
 ДЛЯ ЖИЛЫХ И ОБЩЕСТВЕННЫХ ЗДАНИЙ

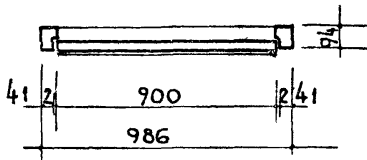
ДВЕРЬ ГЛУХАЯ С ВЕРТИКАЛЬНОЙ ОБШИВКОЙ

МАРКА ДВ 9-2/8
 СЕРИЯ 1.135-1
 АЛЬБОМ I ЛИСТ 12

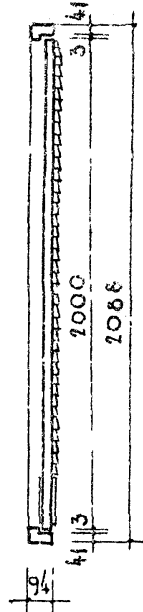
9950-01 29



по а-а



по б-б



СПЕЦИФИКАЦИЯ НА ИЗДЕЛИЕ

1. ДРЕВЕСИНА КОРОБКИ	М ³	0,037
2. ДРЕВЕСИНА ПОЛОТНА	М ³	0,077
3. ДРЕВЕСИНА ОБШИВКИ	М ³	0,042
4. ВОДОСТОЙКАЯ ФАНЕРА МАРКИ ФФ ГОСТ 3916-69 НАСВЕРХТВЕРДЫЕ ДРЕВЕСНО-ВОЛОКНИСТЫЕ ПЛИТЫ ГОСТ 4598-60	М ²	3,40
5. РЕГЛЫ ПИЦ 130 ГОСТ 5088-65	ШТ.	3
6. ЗАЩЕЛКА ЗВР ГОСТ 5089-65	ШТ.	1
7. ЗАМОК ЗВЦ ГОСТ 5089-65	ШТ.	1
8. РУЧКИ СОГЛАСНО ЛИСТУ №136.	ШТ.	2
9. ОСТАНОВ ДВЕРНОЙ ГОСТ 5091-65	ШТ.	1
10. ОТБОЙНЫЙ ЛИСТЪ ГЕТИНАКСА ГОСТ 2718-54	М ²	0,35
11. АМОРТИЗАТОР ИЗ ГУБЧАТОЙ РЕЗИНЫ	ШТ.	3
12. ПРУЖИНА ПСП ГОСТ 5091-65	ШТ.	1

ПРИМЕЧАНИЯ:

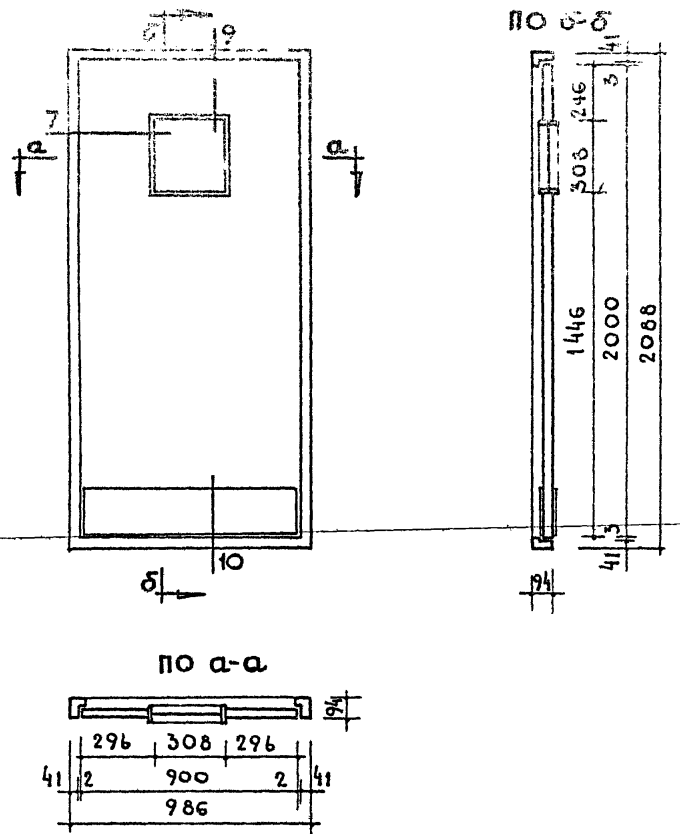
1. ОТКРЫВАНИЕ ДВЕРЕЙ (ЛЕВОЕ ИЛИ ПРАВОЕ), НАЛИЧИЕ И ВИД КОРОГА УКАЗЫВАЮТСЯ В СПЕЦИФИКАЦИИ К ПРОЕКТУ.
2. ПРИБОРЫ НА ЧЕРТЕЖЕ УСЛОВНО НЕ ПОКАЗАНЫ.
3. МЕСТА ВРЕЗКИ ПРИБОРОВ СМ. ЛИСТ 137.
4. УТОЧНЕННАЯ СПЕЦИФИКАЦИЯ ПРИБОРОВ УКАЗЫВАЮТСЯ В СПЕЦИФИКАЦИИ К ЗАКАЗУ НА ПОСТАВКУ ДВЕРНЫХ БЛОКОВ.
5. СЕЧЕНИЯ ДВЕРНЫХ БЛОКОВ СМ. ЛИСТ 93.

ИНСТИТУТ ПРОЕКТИРОВАНИЯ ГОРОДСКОГО СТРОИТЕЛЬСТВА
Т. К. 1967 г. ДВЕРИ ДЕРЕВЯННЫЕ ВХОДНЫЕ И СЛУЖЕБНЫЕ ДЛЯ ЖИЛЫХ И ОБЩЕСТВЕННЫХ ЗДАНИЙ

ДВЕРЬ ГЛУХАЯ С ГОРИЗОНТАЛЬНОЙ ОБШИВКОЙ

МАРКА ДВ 9-3/10
СЕРИЯ 1.135-1
АЛЬБОМ I ЛИСТ 13

9950-01 30



СПЕЦИФИКАЦИЯ НА 1 ИЗДЕЛИЕ

1. ДРЕВЕСИНА КОРОБКИ	М ³	0,037
2. ДРЕВЕСИНА ПОЛОТНА	М ³	0,075
3. ВОДОСТОЙКАЯ ФАНЕРА МАРКИ ФСФ ГОСТ 5916-65 ИЛИ СЕРХТВЕРДИЕ ДРЕВЕСНО-ВОЛОКНИСТЫЕ ПЛИТЫ ГОСТ 4598-60	М ²	3,40
4. СТЕКЛО ОКОННОЕ ГОСТ 111-65 300x300x4 - 1 ШТ.	М ²	0,09
5. ПЕТАИ ПИЦ 130 ГОСТ 5088-65	ШТ.	3
6. ЗАЩЕЛКА ЗВР ГОСТ 5089-65	ШТ.	1
7. ЗАМОК ЗВЦ ГОСТ 5089-65	ШТ.	1
8. РУЧКИ СОГЛАСНО ЛИСТУ № 136	ШТ.	2
9. ОСТАНОВ ДВЕРНОЙ ГОСТ 5091-65	ШТ.	1
10. ОТВОЙНЫЙ ЛИСТ ИЗ ГЕТИНАКСА ГОСТ 2718-54	М ²	0,35
11. АМОРТИЗАТОР ИЗ РУБЧАТОЙ РЕЗИНЫ	ШТ.	3
12. ПРУЖИНА ПСП ГОСТ 5091-65	ШТ.	1

ПРИМЕЧАНИЯ:

1. ОТКРЫВАНИЕ ДВЕРЕЙ (ЛЕВОЕ ИЛИ ПРАВОЕ), НАЛИЧИЕ И ВИД ПОРОГА УКАЗЫВАЮТСЯ В СПЕЦИФИКАЦИИ К ПРОЕКТУ
2. ПРИБОРЫ НА ЧЕРТЕЖЕ УСЛОВНО НЕ ПОКАЗАНЫ
3. МЕСТА ВРЕЗКИ ПРИБОРОВ СМ. ЛИСТ 137.
4. УТОЧНЕННАЯ СПЕЦИФИКАЦИЯ ПРИБОРОВ УКАЗЫВАЕТСЯ В СПЕЦИФИКАЦИИ К ЗАКАЗУ НА ПОСТАВКУ ДВЕРНЫХ БЛОКОВ.
5. СЕЧЕНИЯ ДВЕРНЫХ БЛОКОВ СМ ЛИСТ 90

М. И. О. Ф. Ф. Е.
М. ФИРКОВИЧ
М. ФИРКОВИЧ

РУК. СЕКТОРА
В МУНИ

СА. АЛ. Я. С. К. А. С.

ПРОБЕРИЛ
ПРОБЕРИЛ

МА. И. О. Ф. Ф. Е.
МА. ФИРКОВИЧ
МА. ФИРКОВИЧ

МА. И. О. Ф. Ф. Е.

МА. ФИРКОВИЧ
МА. ФИРКОВИЧ

МА. И. О. Ф. Ф. Е.

МА. ФИРКОВИЧ
МА. ФИРКОВИЧ

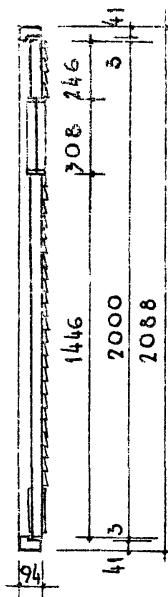
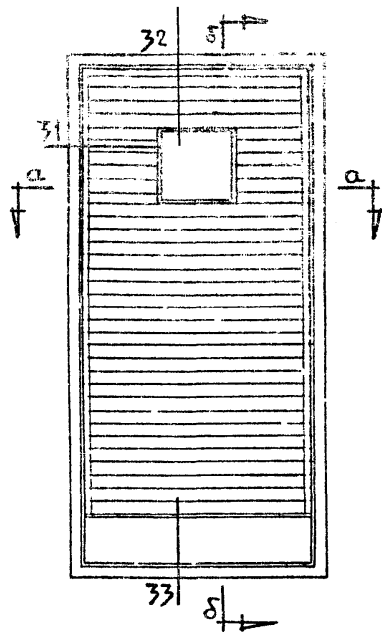
Т. К. ДВЕРИ ДЕРЕВЯННЫЕ ВХОДНЫЕ И СЛУЖЕБНЫЕ
1967 г. ДЛЯ ЖИЛЫХ И ОБЩЕСТВЕННЫХ ЗДАНИЙ

ДВЕРЬ ПОЛУОСТЕКЛЕННАЯ

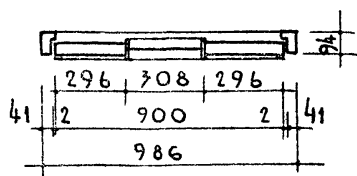
МАРКА ДВ 9-5
СЕРИЯ 1.135-1
АЛЬБОМ I ЛИСТ 14

9950-01 31

ПО Б-Б



ПО А-А



СПЕЦИФИКАЦИЯ НА 1 ИЗДЕЛИЕ

1. ДРЕВЕСИНА КОРОБКИ	М ³	0,037
2. ДРЕВЕСИНА ПОЛОТНА	М ³	0,075
3. ДРЕВЕСИНА ОБШИВКИ	М ³	0,040
4. ВОДОСТОЙКАЯ ФАНЕРА МАРКИ ФСФ ГОСТ 3916-65 ИЛИ СВЕРХТВЕРДЫЕ ДРЕВЕСНО-ВОЛОКНИСТЫЕ ПЛИТЫ ГОСТ 4598-60	М ²	3,40
5. СТЕКЛО ОКОННОЕ ГОСТ III-65 300x300x4 - 1 ШТ.	М ²	0,09
6. ПЕТАЛИ ПИЦ 130 ГОСТ 5088-65	ШТ.	3
7. ЗАЩЕЛКА ЭВР ГОСТ 5089-65	ШТ.	1
8. ЗАМОК ЭВЦ ГОСТ 5089-65	ШТ.	1
9. РУЧКИ СОГЛАСНО ЛИСТУ № 136.	ШТ.	2
10. ОСТАНОВ ДВЕРНОЙ ГОСТ 5091-65	ШТ.	1
11. ОТВОЙНИЙ ЛИСТ ИЗ ГЕТИНАКСА ГОСТ 2718-54	М ²	0,35
12. АМОРТИЗАТОР ИЗ ГУБЧАТОЙ РЕЗИНЫ	ШТ.	3
13. ПРУЖИНА ПСП ГОСТ 5091-65	ШТ.	1

ПРИМЕЧАНИЯ

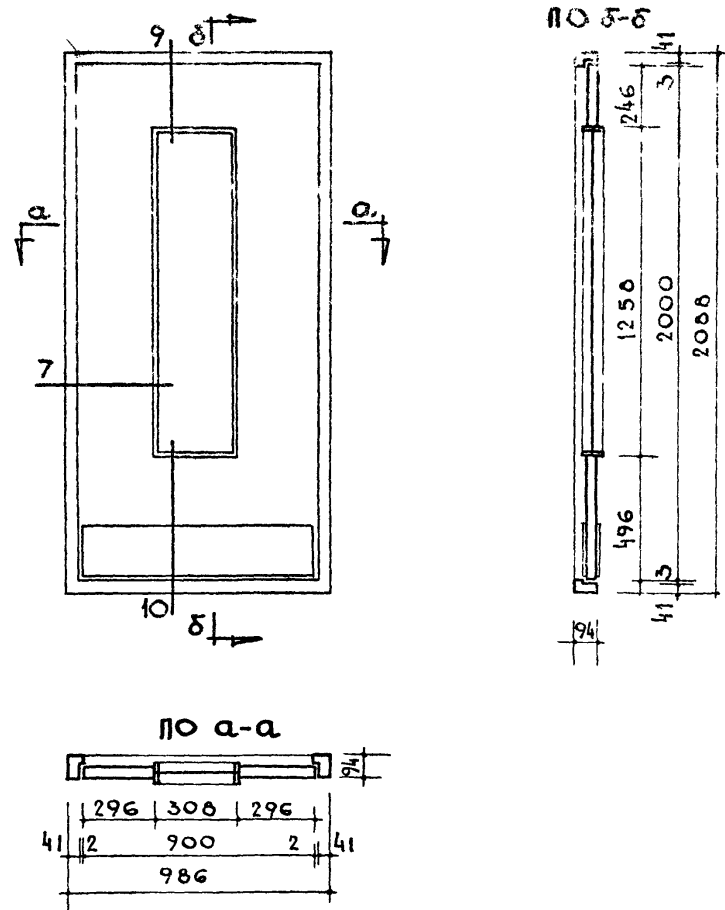
1. ОТКРЫВАНИЕ ДВЕРЕЙ (ЛЕВОЕ ИЛИ ПРАВОЕ), НАЛИЧИЕ И ВИД ПОРОГА УКАЗЫВАЮТСЯ В СПЕЦИФИКАЦИИ К ПРОЕКТУ.
2. ПРИБОРЫ НА ЧЕРТЕЖЕ УСЛОВНО НЕ ПОКАЗАНЫ.
3. МЕСТА ВРЕЗКИ ПРИБОРОВ СМ. ЛИСТ 137.
4. УТОЧНЕННАЯ СПЕЦИФИКАЦИЯ ПРИБОРОВ УКАЗЫВАЕТСЯ В СПЕЦИФИКАЦИИ К УКАЗУ НА ПОСТАВКУ ДВЕРНЫХ БЛОКОВ.
5. СЕЧЕНИЯ ДВЕРНЫХ БЛОКОВ СМ. ЛИСТ 94

СТРОИТЕЛЬНОГО ПРОЕКТА
 ДИРЕКТОР
 И. ФИРКОВИЧ
 ПРОВЕРИЛ
 И. ФИРКОВИЧ
 СЛЕДОВАТЕЛЬ
 И. ФИРКОВИЧ
 РАССМОТРЕЛ
 Г. И. П. ТА
 1967г.

1967г.	Т. К. ДВЕРИ ДЕРЕВЯННЫЕ ВХОДНЫЕ И СЛУЖЕБНЫЕ ДЛЯ ЖИЛЫХ И ОБЩЕСТВЕННЫХ ЗДАНИЙ	ДВЕРЬ ПОЛУОСТЕКЛЕННАЯ С ГОРИЗОНТАЛЬНОЙ ОБШИВКОЙ	МАРКА	СЕРИЯ 1.135-1	
			ДВ9-7/10	АЛЬБОМ I	ЛИСТ 16

9950-01 33

И. ХАЗАНОВ В. МУНД						
РУК. СЕКТОРА	<i>В. Мурад</i>					
САХАЛАНУСЕР	<i>С. Сахланусер</i>					
М. И О Ф Е						
М. Ф И Р К О В И Ч						
М. Ф И Р К О В И Ч						
ПРОЗЕРНА	<i>С. Прозерна</i>					
ТА. ИНЖ. ОТД.						
РУК. ГРУППЫ	<i>Н. Диб</i>					
ТА. ИНЖ. ПР-ТА	<i>С. Диб</i>					
И. СТ.						
И. СТ. ПРОЕКТИРОВАНИЯ						
ПРОДАКСКОГО СТРОИТЕЛЬСТВА						



СПЕЦИФИКАЦИЯ НА 1 ИЗДЕЛИЕ

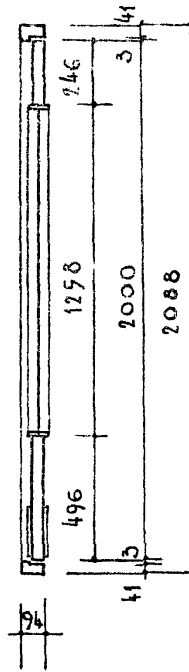
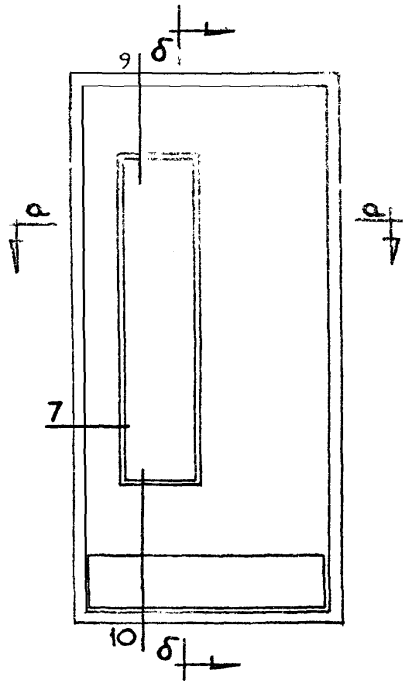
1. ДРЕВЕСИНА КОРОБКИ	М ³	0,037
2. ДРЕВЕСИНА ПОЛОТНА	М ³	0,067
3. ВОДОСТОЙКАЯ ФАНЕРА МАРКИ ФС ГОСТ 3916-69 ИЛИ СВЕРХТВЕРДЫЕ ДРЕВЕСНО-ВОЛОКНИСТЫЕ ПЛИТЫ ГОСТ 4598-60	М ²	2,70
4. СТЕКЛО ОКОННОЕ ГОСТ ИИ-65 1250x300x4 - 1 ШТ	М ²	0,38
5. ПЕТАН ПИЦ 170 ГОСТ 5088-65	ШТ.	3
6. ЗАЩЕЛКА ЗВР ГОСТ 5089-65	ШТ.	1
7. ЗАМОК ЗВЦ ГОСТ 5089-65	ШТ.	1
8. РУЧКИ СОГЛАСНО ЛИСТУ № 136.	ШТ.	2
9. ОСТАНОВ ДВЕРНОЙ ГОСТ 5091-65	ШТ.	1
10. ОТВОЙНЫЙ ЛИСТ ИЗ ГЕТИНАКСА ГОСТ 2710-54	М ²	0,35
11. АМОРТИЗАТОР ИЗ ГЛУБЧАТОЙ РЕЗИНЫ	ШТ.	3
12. ПРУЖИНА ПСП ГОСТ 5091-65	ШТ.	1

- ### ПРИМЕЧАНИЯ:
1. ОТКРЫВАНИЕ ДВЕРЕЙ (ЛЕВОЕ ИЛИ ПРАВОЕ), НАЛИЧИЕ И ВИД ПОРОГА УКАЗЫВАЮТСЯ В СПЕЦИФИКАЦИИ К ПРОЕКТУ.
 2. ПРИБОРЫ НА ЧЕРТЕЖЕ УСЛОВНО НЕ ПОКАЗАНЫ.
 3. МЕСТА ВРЕЗКИ ПРИБОРОВ СМ ЛИСТ 137.
 4. УТОЧНЕННАЯ СПЕЦИФИКАЦИЯ ПРИБОРОВ УКАЗЫВАЕТСЯ В СПЕЦИФИКАЦИИ К ЗАКАЗУ НА ПОСТАВКУ ДВЕРНЫХ БЛОКОВ.
 5. СЕЧЕНИЯ ДВЕРНЫХ БЛОКОВ СМ. ЛИСТ 90.

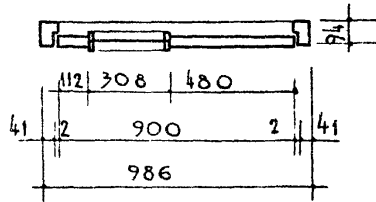
Т. К.	ДВЕРИ ДЕРЕВЯНЫЕ ВХОДНЫЕ И СЛУЖЕБНЫЕ для жилых и общественных зданий	ДВЕРЬ ПОЛУСТЕКЛЕННАЯ	МАРКА	СЕРИЯ
			ДВ 9-9	1.135-1
			АЛЬБОМ I	ЛИСТ 17

9950-01 34

по б-б



по а-а



СПЕЦИФИКАЦИЯ НА 1 ИЗДЕЛИЕ

1. ДРЕВЕСИНА КОРОБКИ	М ³	0,037
2. ДРЕВЕСИНА ПОЛОТНА	М ³	0,067
3. ВОДОСТОЙКАЯ ФАНЕРА МАРКИ ФСФ ГОСТ 3916-65 ИЛИ СФЕРХТВЕРДЫЕ ДРЕВЕСНО- ВОЛОКНИСТЫЕ ПЛИТЫ ГОСТ 4598-60	М ²	2,70
4. СТЕКЛО ОКОННОЕ ГОСТ 111-65 1250x300x4 - 1 ШТ.	М ²	0,38
5. ПЕТАИ ПИЦ 130 ГОСТ 5088-65	ШТ.	3
7. ЗАЩЕЛКА ЗВР ГОСТ 5089-65	ШТ.	1
8. ЗАМОК ЗВЦ ГОСТ 5089-65	ШТ.	1
9. РУЧКИ СОГЛАСНО ЛИСТУ №136.	ШТ.	2
10. ОСТАНОВ ДВЕРНОЙ ГОСТ 5091-65	ШТ.	1
11. ОТБойный лист из ГЕТИНАКСА ГОСТ 2718-54	М ²	0,35
12. АМОРТИЗАТОР ИЗ РУБЧАТОЙ РЕЗИНЫ	ШТ.	3
13. ПРУЖИНА ПСП ГОСТ 5091-65	ШТ.	1

ПРИМЕЧАНИЯ:

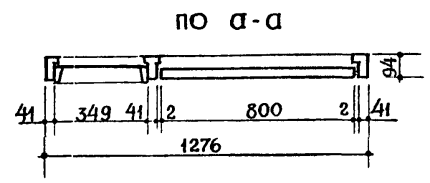
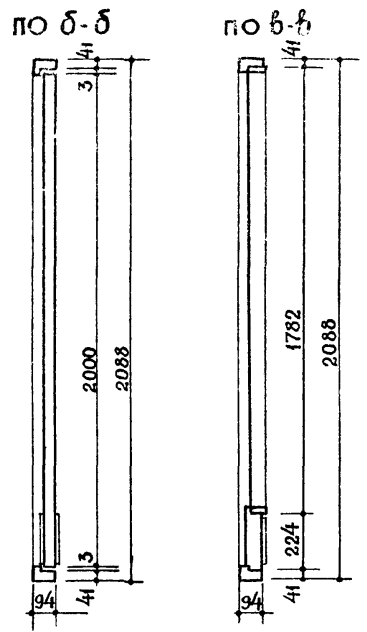
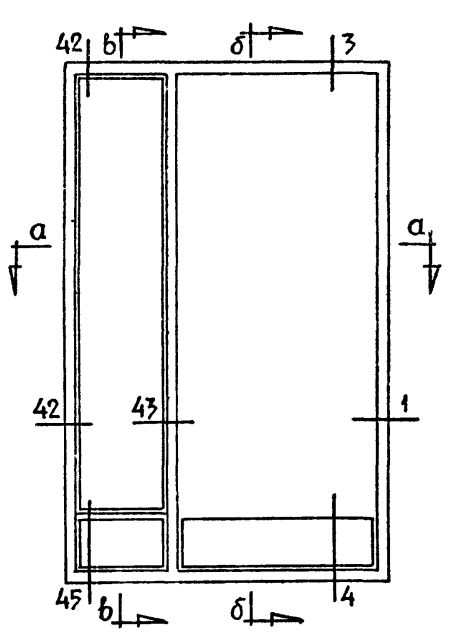
1. ОТКРЫВАНИЕ ДВЕРЕЙ (ЛЕВОЕ ИЛИ ПРАВОЕ), НАЛИЧИЕ И ВИД ПОРОГА УКАЗЫВАЮТСЯ В СПЕЦИФИКАЦИИ К ПРОЕКТУ.
2. ПРИБОРЫ НА ЧЕРТЕЖЕ УСЛОВНО НЕ ПОКАЗАНЫ.
3. МЕСТА ВРЕЗКИ ПРИБОРОВ СМ. ЛИСТ 137.
4. УТОЧНЕННАЯ СПЕЦИФИКАЦИЯ ПРИБОРОВ УКАЗЫВАЕТСЯ В СПЕЦИФИКАЦИИ К ЗАКАЗУ НА ПОСТАВКУ ДВЕРНЫХ БЛОКОВ.
5. СЕЧЕНИЯ ДВЕРНЫХ БЛОКОВ СМ. ЛИСТ 90

ГОРОДСКОГО СТРОИТЕЛЬСТВА
 РУК. ГРУППЫ
 Г.А. НИЖ. ПР-ТА
 М. ФИРКОВИЧ
 М. ФИРКОВИЧ
 ПРОВЕРИЛ
 САВАЯТСКИЙ

Т.К. 1967г.	ДВЕРИ ДЕРЕВЯННЫЕ ВХОДНЫЕ И СЛУЖЕБНЫЕ ДЛЯ ЖИЛЫХ И ОБЩЕСТВЕННЫХ ЗДАНИЙ	ДВЕРЬ ПОЛУОСТЕКЛЕННАЯ	МАРКА	СЕРИЯ 1.135-1
			ДВ 9-12	АЛЬБОМ I ЛИСТ 20

9950-01 37

МУНИЦИПАЛЬНОЕ ПРЕДПРИЯТИЕ «СТРОИТЕЛЬСТВО»
 ГОРОДСКОГО СТРОИТЕЛЬСТВА
 И. И. Ф. Е.
 М. Ф. ИРКОВИЧ
 М. Ф. ИРКОВИЧ
 ПРОЗЕРНА
 КОСОВО-КАМЕНСКОЕ
 КОСОВО-КАМЕНСКОЕ
 КОСОВО-КАМЕНСКОЕ



СПЕЦИФИКАЦИЯ НА 1 ИЗДЕЛИЕ

1. ДРЕВЕСИНА КОРОБКИ	М ³	0,057
2. ДРЕВЕСИНА ПОЛОТНА		0,081
3. ВОДОСТОЙКАЯ ФАНЕРА МАРКИ ФСФ ГОСТ 3916-65 ИЛИ СЪЕРХТВЕРДЫЕ ДРЕВЕСНО- ВОЛОКНИСТЫЕ ПЛИТЫ ГОСТ 4598-60	М ²	3,0
4. СТЕКЛО ОКОННОЕ ГОСТ 111-65 1775 x 340 x 4 - 1 ШТ.	М ²	0,60
5. ПЕТАИ ПНЦ 130 ГОСТ 5088-65	ШТ.	3
6. ЗАЩЕЛКА ЗВР ГОСТ 5089-65	ШТ.	1
7. ЗАМОК ЗВЦ ГОСТ 5089-65	ШТ.	1
8. РУЧКИ СОГЛАСНО ЛИСТУ № 136.	ШТ.	2
9. ОСТАНОВ ДВЕРНОЙ ГОСТ 5091-65	ШТ.	1
10. ОТБОЙНЫЙ ЛИСТ ИЗ ГЕТИНАКСА ГОСТ 2718-54	М ²	0,39
11. АМОРТИЗАТОР ИЗ ГУБЧАТОЙ РЕЗИНЫ	ШТ.	3
12. ПРУЖИНА ПСП ГОСТ 5091-65	ШТ.	1

ПРИМЕЧАНИЯ:

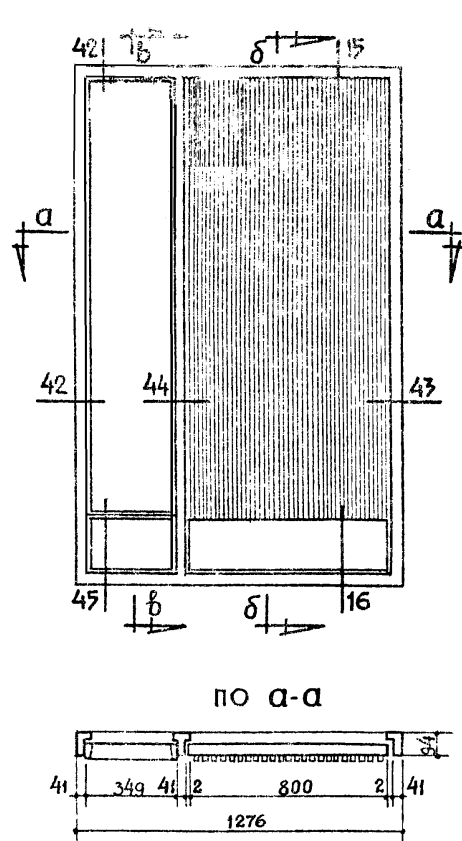
1. ОТКРЫВАНИЕ ДВЕРЕЙ (ЛЕВОЕ ИЛИ ПРАВОЕ), НАЛИЧИЕ И ВИД ПОРОГА ПОКАЗЫВАЮТСЯ В СПЕЦИФИКАЦИИ К ПРОЕКТУ.
2. ПРИБОРЫ НА ЧЕРТЕЖЕ УСЛОВНО НЕ ПОКАЗАНЫ.
3. МЕСТА БРЕЗКИ ПРИБОРОВ СМ. ЛИСТ 137.
4. УТОЧНЕННАЯ СПЕЦИФИКАЦИЯ ПРИБОРОВ УКАЗЫВАЕТСЯ В СПЕЦИФИКАЦИИ К ЗАКАЗУ НА ПОСТАВКУ ДВЕРНЫХ БЛОКОВ.
5. СЕЧЕНИЯ ДВЕРНЫХ БЛОКОВ СМ. ЛИСТ 89, 96.

Т. К. ДВЕРИ ДЕРЕВЯННЫЕ ВХОДНЫЕ И СЛУЖЕБНЫЕ
 1967г. ДЛЯ ЖИЛЫХ И ОБЩЕСТВЕННЫХ ЗДАНИЙ

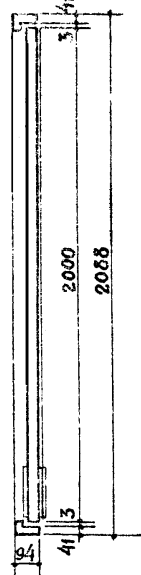
ДВЕРЬ ПОЛУОСТЕКЛЕННАЯ С ВИТРАЖОМ

МАРКА	СЕРИЯ	1.135-1
ДВ(4).8-1	АЛЬБОМ I	ЛИСТ 21

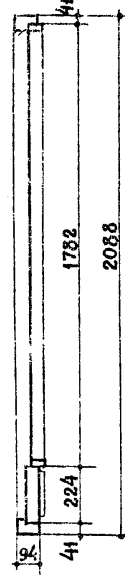
9950-01 38



по б-б



по в-в



СПЕЦИФИКАЦИЯ НА 1 ИЗДЕЛИЕ

1. ДРЕВЕСИНА КОРОБКИ	м ²	0,057
2. ДРЕВЕСИНА ПОЛОТНА	м ²	0,081
3. ДРЕВЕСИНА ОБШИВКИ	м ²	0,031
4. ВОДОСТОЙКАЯ ФАНЕРА МАРКИ ФСС ГОСТ 3916-65 ИЛИ СВЕРХТВЕРДЫЕ ДРЕВЕСНО-ВОЛОКНИСТЫЕ ПЛИТЫ ГОСТ 4598-60	м ²	3,0
5. СТЕКЛО ОКОННОЕ ГОСТ 111-65 1775 x 340 x 4 - 1 ШТ.	м ²	0,60
6. ПЕТАИ ПНЦ 130 ГОСТ 5088-65	ШТ.	3
7. ЗАЩЕЛКА ЗВР ГОСТ 5089-65	ШТ.	1
8. ЗАМОК ЗВЦ ГОСТ 5089-65	ШТ.	1
9. РУЧКИ СОГЛАСНО ЛИСТУ № 136.	ШТ.	2
10. ОСТАНОВ ДВЕРНОЙ ГОСТ 5091-65	ШТ.	1
11. ОТБОЙНЫЙ ЛИСТ ИЗ ГЕТИНАКСА ГОСТ 2718-54	м ²	0,39
12. АМОРТИЗАТОР ИЗ ГУБЧАТОЙ РЕЗИНЫ	ШТ.	3
13. ПРУЖИНА ПСП ГОСТ 5091-65	ШТ.	1

ПРИМЕЧАНИЯ:

1. ОТКРЫВАНИЕ ДВЕРЕЙ (ЛЕВОЕ ИЛИ ПРАВОЕ), НАЛИЧИЕ И ВИД ПОРОГА УКАЗЫВАЮТСЯ В СПЕЦИФИКАЦИИ К ПРОЕКТУ.
2. ПРИБОРЫ НА ЧЕРТЕЖЕ УСЛОВНО НЕ ПОКАЗАНЫ.
3. МЕСТА ВРЕЗКИ ПРИБОРОВ СМ. ЛИСТ 137.
4. УТОЧНЕННАЯ СПЕЦИФИКАЦИЯ ПРИБОРОВ УКАЗЫВАЕТСЯ В СПЕЦИФИКАЦИИ К ЗАКАЗУ НА ПОСТАВКУ ДВЕРНЫХ БЛОКОВ.
5. СЕЧЕНИЯ ДВЕРНЫХ БЛОКОВ СМ. ЛИСТ 91, 96.

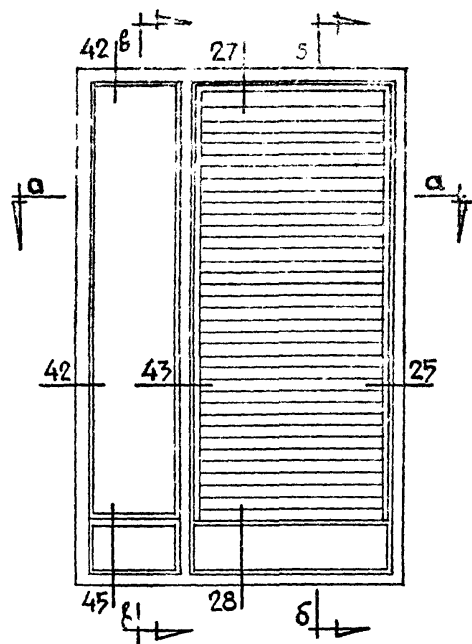
В. МУНИЦ
 РУК. СЕКТОРА
 К. С. А. М. В. С. А. С.
 М. Ч. О. Ф. С.
 М. Ч. О. Ф. С.
 М. Ч. О. Ф. С.
 ГА. И. И. М. О. Т.
 РУК. ГРУППЫ
 ГА. И. И. М. П. П. А.
 ГОРОДСКОГО СТРОИТЕЛЬНОГО
 ПРОЕКТИРОВАНИЯ

Т. К.
 1967 г. ДВЕРИ ДЕРЕВЯННЫЕ ВХОДНЫЕ И СЛУЖЕБНЫЕ
 ДЛЯ ЖИЛЫХ И ОБЩЕСТВЕННЫХ ЗДАНИЙ

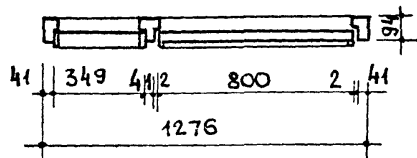
ДВЕРЬ ПОЛУОСТЕКЛЕННАЯ С ВИТРАЖОМ,
 С ВЕРТИКАЛЬНОЙ ОБШИВКОЙ.

МАРКА
 ДВ(4).8-2/8
 СЕРИЯ 1.135-1
 АЛЬБОМ I ЛИСТ 22

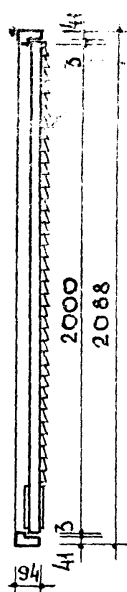
9950-01 39



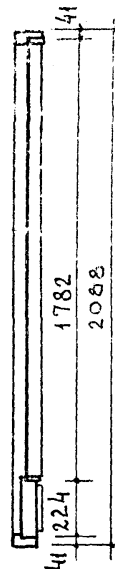
ПО а-а



ПО б-б



ПО в-в



СПЕЦИФИКАЦИЯ НА ИЗДЕЛИЕ

1. ДРЕВЕСИНА КОРОБКИ	М ³	0,057
2. ДРЕВЕСИНА ПОЛОТНА	М ³	0,081
3. ДРЕВЕСИНА ОБЫЧКИ	М ³	0,058
4. ВОДОСТОЙКАЯ ФАНЕРА МАРКИ ФСФ ГОСТ 3916-65 ИЛИ СВЕРХТВЕРДЫЕ ДРЕВЕСНО-ВОЛОКНИСТЫЕ ПЛИТЫ ГОСТ 4598-60	М ²	3,0
5. СТЕКЛО ОКОННОЕ ГОСТ 411-65 1775 × 340 × 4 — 1 ШТ.	М ²	0,60
6. ПЕТАИ ПИЦ 130 ГОСТ 5088-65	ШТ.	3
7. ЗАЩЕЛКА ЗВР ГОСТ 5089-65	ШТ.	1
8. ЗАМОК ЗВЦ ГОСТ 5089-65	ШТ.	1
9. РУЧКИ СОГЛАСНО ЛИСТУ 136.	ШТ.	2
10. ОСТАНОВ ДВЕРНОЙ ГОСТ. 5091-65	ШТ.	1
11. ОТВОЙНЫЙ ЛИСТ ИЗ ГЕТИНАКСА ГОСТ 2718-54	М ²	0,39
12. АМОРТИЗАТОР ИЗ ГУБЧАТОЙ РЕЗИНЫ	ШТ.	3
13. ПРУЖИНА ПСП ГОСТ 5091-65	ШТ.	1

ПРИМЕЧАНИЯ:

1. ОТКРЫВАНИЕ ДВЕРЕЙ (ЛЕВОЕ ИЛИ ПРАВОЕ), НАЛИЧИЕ И ВИД ПОРОГА УКАЗЫВАЮТСЯ В СПЕЦИФИКАЦИИ К ПРОЕКТУ.
2. ПРИБОРЫ НА ЧЕРТЕЖЕ УСЛОВНО НЕ ПОКАЗАНЫ.
3. МЕСТА ВРЕЗКИ ПРИБОРОВ СМ. ЛИСТ 137.
4. УТОЧНЕННАЯ СПЕЦИФИКАЦИЯ ПРИБОРОВ УКАЗЫВАЕТСЯ В СПЕЦИФИКАЦИИ К ЗАКАЗУ НА ПОСТАВКУ ДВЕРНЫХ БЛОКОВ.
5. СЕЧЕНИЯ ДВЕРНЫХ БЛОКОВ СМ. ЛИСТ. 93, 96.

ИСТИТУТ ПРОЕКТИРОВАНИЯ
 ГОРОДСКОГО СТРОИТЕЛЬСТВА
 ТА. ИЖ. ОТД.
 РУК. ГРУППА
 ГА. ИЖ. ПР-ТА
 М. И. ОФРЕ
 М. ФИРКОВИЧ
 М. ФИРКОВИЧ
 ПРОВЕРКА
 САГАЛАУСКАС
 РУК. СЕКТОРА
 В. МУНИ

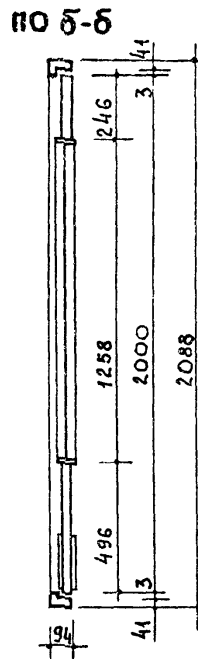
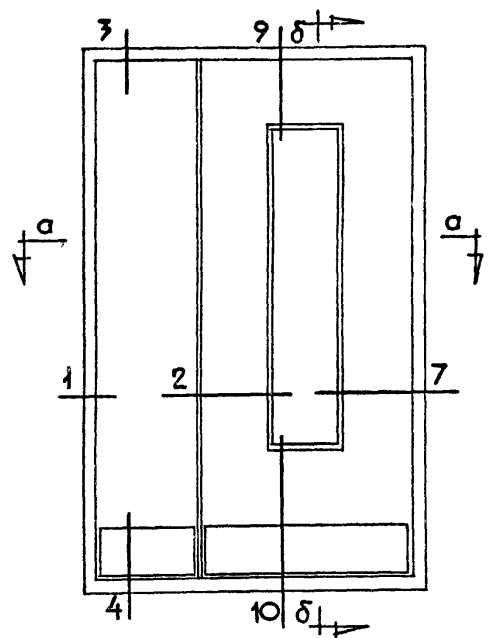
Т. К. ДВЕРИ ДЕРЕВЯННЫЕ ВХОДНЫЕ И СЛУЖЕБНЫЕ
 1967. ДЛЯ ЖИЛЫХ И ОБЩЕСТВЕННЫХ ЗДАНИЙ

ДВЕРЬ ПОЛУСТЕКЛЕННАЯ С ВИТРАЖОМ,
 С ГОРИЗОНТАЛЬНОЙ ОБШИВКОЙ

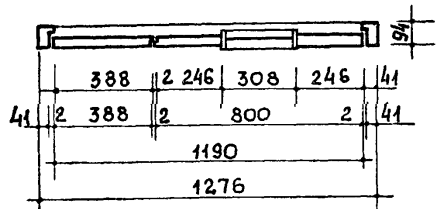
МАРКА ДВ(4)8-3/10
 СЕРИЯ 1.135-1
 АЛЬБОМ I ЛИСТ 23

9950-01 40

ГОРОДСКОГО СТРОИТЕЛЬСТВА
 РУК. ГРУППЫ
 ГА. НИЖ. ПР-ТА
 МА. И. С. ЧУБЕ
 М. Ф. РИКОВИЧ
 М. Ф. РИКОВИЧ
 ПРОВЕРИЛА
 К. С. БАРАЯСКОС
 В. МУШИ



ПО а-а



СПЕЦИФИКАЦИЯ НА 1 ИЗДЕЛИЕ

1. ДРЕВЕСИНА КОРОБКИ	м ³	0,040
2. ДРЕВЕСИНА ПОЛОТНА	м ³	0,095
3. ВОДОСТОЙКАЯ ФАНЕРА МАРКИ ФСФ ГИСТ3916-65 ИЛИ СВЕРХТВЕРДЫЕ ДРЕВЕСНО-ВОЛОКНИСТЫЕ ПЛИТЫ ГОСТ 4598-60	м ²	3,76
4. СТЕКЛО ОКОННОЕ ГОСТ 111-65 1250 × 300 × 4 - 1 ШТ.	м ²	0,38
5. ПЕТАЛИ ПИЦ 130 ГОСТ 5088-65	ШТ.	6
6. ШПИНГАЛЕТЫ ШП ГОСТ 5090 -65	ШТ.	2
7. ЗАЩЕЛКА ЗВР ГОСТ 5089-65	ШТ.	1
8. ЗАМОК ЗВЦ ГОСТ 5089-65	ШТ.	1
9. РУЧКИ СОГЛАСНО ЛИСТУ № 136.	ШТ.	2
10. ОСТАНОВ ДВЕРНОЙ ГОСТ 5091-65	ШТ.	2
11. ОТБойНЫЙ ЛИСТ ИЗ ГЕТИНАКСА ГОСТ 2718-54	м ²	0,47
12. АМОРТИЗАТОР ИЗ ГУБЧАТОЙ РЕЗИНЫ	ШТ.	4
13. ПРУЖИНА ПСЛ ГОСТ 5091-64	ШТ.	1

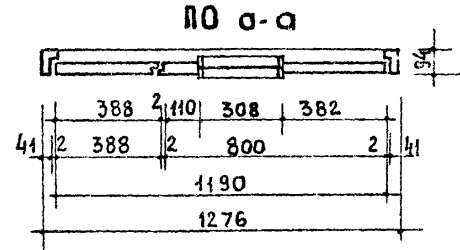
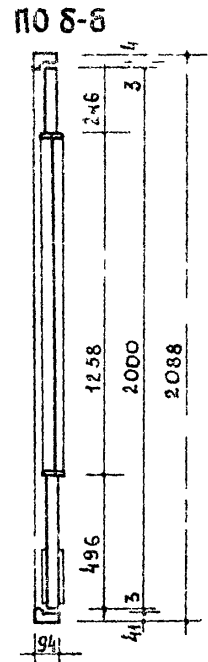
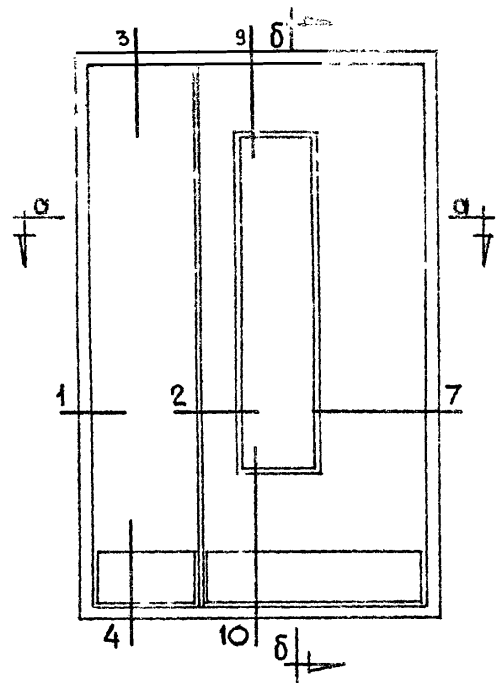
ПРИМЕЧАНИЯ :

- ОТКРЫВАНИЕ ДВЕРЕЙ (ЛЕВОЕ ИЛИ ПРАВОЕ), НАЛИЧИЕ И ВИД ПОРОГА УКАЗЫВАЮТСЯ В СПЕЦИФИКАЦИИ К ПРОЕКТУ.
- ПРИБОРЫ НА ЧЕРТЕЖЕ УСЛОВНО НЕ ПОКАЗАНЫ.
- МЕСТА ВРЕЗКИ ПРИБОРОВ СМ. ЛИСТ 137.
- УТОЧНЕННАЯ СПЕЦИФИКАЦИЯ ПРИБОРОВ УКАЗЫВАЕТСЯ В СПЕЦИФИКАЦИИ К ЗАКАЗУ НА ПОСТАВКУ ДВЕРНЫХ БЛОКОВ.
- СЕЧЕНИЯ ДВЕРНЫХ БЛОКОВ СМ. ЛИСТ 89,90.

Т. К. 1967г.	ДВЕРИ ДЕРЕВЯННЫЕ ВХОДНЫЕ И СЛУЖЕБНЫЕ ДЛЯ ЖИЛЫХ И ОБЩЕСТВЕННЫХ ЗДАНИЙ	ДВЕРЬ ПОЛУОСТЕКЛЕННАЯ	МАРКА	СЕРИЯ
			ДВ 4.8-5	1.135-1
			АЛЬБОМ I	ЛИСТ 25

9950-01 42

МУНИЦИПАЛЬНОЕ ПРЕДПРИЯТИЕ «СТРОИТЕЛЬСТВО ГОРОДСКОГО СТРОИТЕЛЬСТВА»
 АДМИНИСТРАЦИЯ ГОРОДА МОСКВЫ
 ДЕПАРТАМЕНТ ГОРОДСКОГО СТРОИТЕЛЬСТВА
 ПРОЕКТИРОВАНИЕ
 ПРОБЛЕМА
 ФУНДАМЕНТЫ
 ПУФ СЕРТОРА
 В МУНИЦИПАЛЬНОМ ПРЕДПРИЯТИИ «СТРОИТЕЛЬСТВО ГОРОДСКОГО СТРОИТЕЛЬСТВА»



СПЕЦИФИКАЦИЯ НА 1 ИЗДЕЛИЕ

1. ДРЕВЕСИНА КОРОБКИ	м³	0,040
2. ДРЕВЕСИНА ПОЛОТНА	м³	0,095
3. ВОДОСТОЙКАЯ ФАНЕРА МАРКИ ФСФ ГОСТ-3916-65 ИЛИ СВЕРХТВЕРДЫЕ ДРЕВЕСНО-ВОЛОКНИСТЫЕ ПАНТЫ ГОСТ 4598-60	м²	3,76
4. СТЕКЛО ОКОННОЕ ГОСТ 111-65 1250×300×4 - 1 ШТ.	м²	0,38
5. ПЕТАИ ПИЦ 130 ГОСТ 5088-65	ШТ	6
6. ШПИНГАЛЕТЫ ШП ГОСТ 5090-65	ШТ	2
7. ЗАЩЕЛКА ЗВР ГОСТ 5089-65	ШТ	1
8. ЗАМОК ЗВЦ ГОСТ 5089-65	ШТ	1
9. РУЧКИ СОГЛАСНО ЛИСТУ № 136.	ШТ	2
10. ОСТАНОВ ДВЕРНОЙ ГОСТ 5091-65	ШТ	2
11. ОТВОЙНИЙ ЛИСТ ИЗ ГЕТИНАКСА ГОСТ 2718-54	м²	0,47
12. АМОРТИЗАТОР ИЗ ГУБЧАТОЙ РЕЗИНЫ	ШТ	4
13. ПРУЖИНА ПСП ГОСТ 5091-65	ШТ	1

ПРИМЕЧАНИЯ:

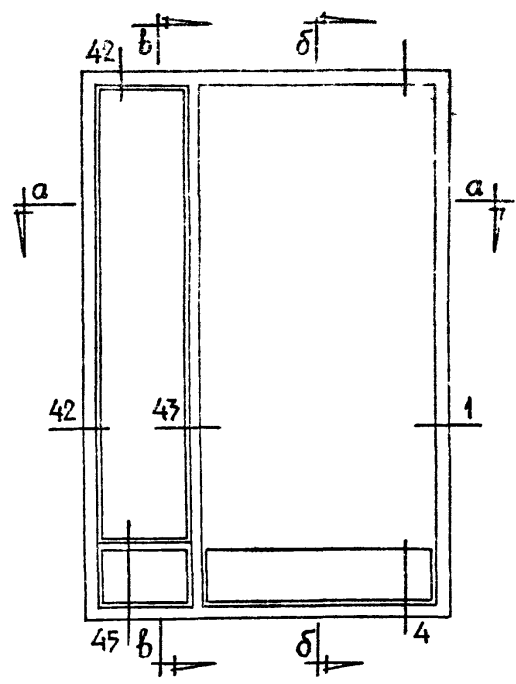
1. ОТКРЫВАНИЕ ДВЕРЕЙ (ЛЕВОЕ ИЛИ ПРАВОЕ), НАЛИЧИЕ И ВИД ПОРОГА УКАЗЫВАЮТСЯ В СПЕЦИФИКАЦИИ К ПРОЕКТУ
2. ПРИБОРЫ НА ЧЕРТЕЖЕ УСЛОВНО НЕ ПОКАЗАНЫ.
3. МЕСТА ВРЕЗКИ ПРИБОРОВ СМ. ЛИСТ 137.
4. УТОЧНЕННАЯ СПЕЦИФИКАЦИЯ ПРИБОРОВ УКАЗЫВАЕТСЯ В СПЕЦИФИКАЦИИ К ЗАКАЗУ НА ПОСТАВКУ ДВЕРНЫХ БЛОКОВ.
5. СЕЧЕНИЯ ДВЕРНЫХ БЛОКОВ СМ. ЛИСТ 89, 90.

Т.К. ДВЕРИ ДЕРЕВЯННЫЕ ВХОДНЫЕ И СЛУЖЕБНЫЕ
 1967г. ДЛЯ ЖИЛЫХ И ОБЩЕСТВЕННЫХ ЗДАНИЙ

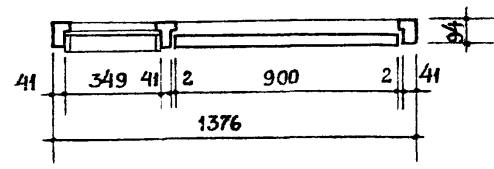
ДВЕРЬ ПОЛУОСТЕКЛЕННАЯ

МАРКА АВ4.8-6 СЕРИЯ 1.135-1
 АЛЬБОМ I ЛИСТ 26

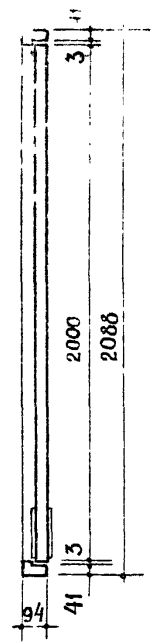
9950-01 43



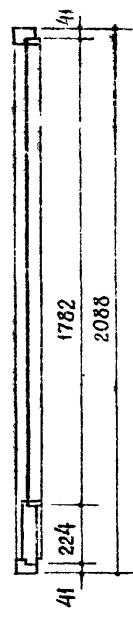
по а-а



в в-в



г г-г



СПЕЦИФИКАЦИЯ НА 1 ИЗДЕЛИЕ

1. ДРЕВЕСИНА КОРОБКИ	М ³	0,060
2. ДРЕВЕСИНА ПОЛОТНА	М ³	0,089
3. ВОДОСТОЙКАЯ ФАНЕРА МАРКИ ФСФ ГОСТ 3916 65 ИЛИ СВЕРХТВЕРДЫЕ ДРЕВЕСНО- ВОЛОКНИСТЫЕ ПЛИТЫ ГОСТ 4598-60	М ²	3,4
4. СТЕКЛО ОКОННОЕ ГОСТ 111-65 1775 X 340 X 4 - 1 ШТ.	М ²	0,60
5. ПЕТАИ РИЦ 130 ГОСТ 5088-65	ШТ.	3
6. ЗАЩЕЛКА ЗВР ГОСТ 5089-65	ШТ.	1
7. ЗАМОК ЗВЦ ГОСТ 5089-65	ШТ.	1
8. РУЧКИ СОГЛАСНО ЛИСТУ № 136.	ШТ.	2
9. ОСТАНОВ ДВЕРНОЙ ГОСТ 5091-65	ШТ.	1
10. ОТБОЙНЫЙ ЛИСТ ИЗ ГЕТИНАКСА ГОСТ 2718-54	М ²	0,42
11. АМОРТИЗАТОР ИЗ ГУБЧАТОЙ РЕЗИНЫ	ШТ.	3
12. ПРУЖИНА ПСП ГОСТ 5091-65	ШТ.	1

ПРИМЕЧАНИЯ:

1. ОТКРЫВАНИЕ ДВЕРЕЙ (ЛЕВОЕ ИЛИ ПРАВОЕ), НАЛИЧИЕ И ВИД ПОРОГА УКАЗЫВАЮТСЯ В СПЕЦИФИКАЦИИ К ПРОЕКТУ.
2. ПРИБОРЫ НА ЧЕРТЕЖЕ УСЛОВНО НЕ ПОКАЗАНЫ.
3. МЕСТА БРЕЗКИ ПРИБОРОВ СМ. ЛИСТ 137.
4. УТОЧНЕННАЯ СПЕЦИФИКАЦИЯ ПРИБОРОВ УКАЗЫВАЕТСЯ В СПЕЦИФИКАЦИИ К ЗАКАЗУ НА ПОСТАВКУ ДВЕРНЫХ БЛОКОВ.
5. СЕЧЕНИЯ ДВЕРНЫХ БЛОКОВ СМ. ЛИСТ 89, 96.

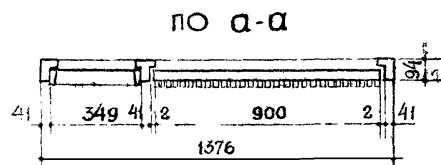
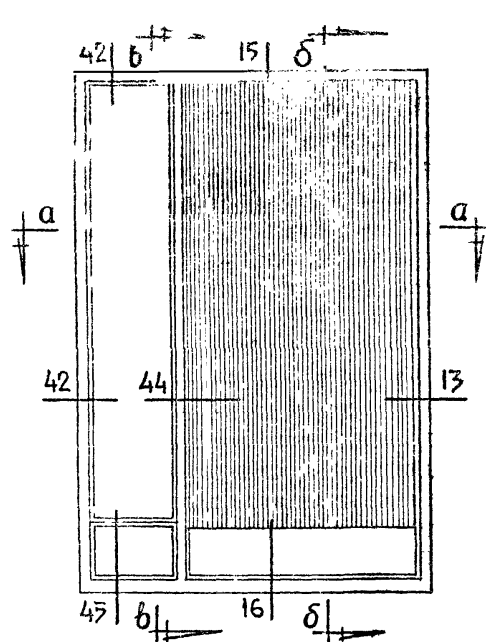
ВЫШШУ ПРОЕКТИРОВАН
 ГОРОДСКОГО СТРОИТЕЛЬСТВА
 ИГ НИЖ ПР-ТА
 И. П. Р. Ф. Е.
 М. С. И. Р. О. В. И. Ч.
 М. Ф. Р. И. З. О. В. И. Ч.
 ПРОВЕРКА
 И. С. А. В. А. Я. Ч. К. А. В.
 Р. У. К. С. Е. И. О. В. А.
 И. П. Л. О. В.

Т. К. ДВЕРИ ДЕРЕВЯННЫЕ ВХОДНЫЕ И СЛУЖЕБНЫЕ
 1967г. ДЛЯ ЖИЛЫХ И ОБЩЕСТВЕННЫХ ЗДАНИЙ

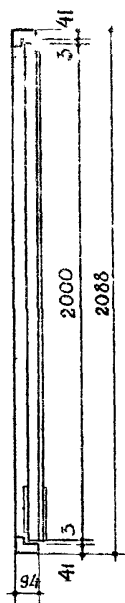
ДВЕРЬ ПОЛУОСТЕКЛЕННАЯ С ВИТРАЖОМ

МАРКА	СЕРИЯ
ДВ(4)9-1	1 135-1
АЛЬБОМ I	ЛИСТ 27

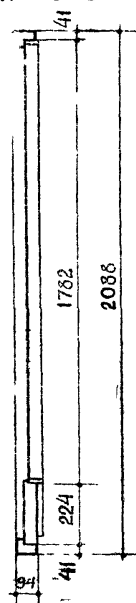
9 950-01 44



по б-б



по в-в



СПЕЦИФИКАЦИЯ НА 1 ИЗДЕЛИЕ

1. ДРЕВЕСИНА КОРОБКИ	м ³	0,060
2. ДРЕВЕСИНА ПОЛОТНА	м ³	0,089
3. ДРЕВЕСИНА ОБШИВКИ	м ²	0,034
4. ВОДОСТОЙКАЯ ФАНЕРА МАРКИ ФССФ ГОСТ 3916-65 ИЛИ СВЕРХТВЕРДЫЕ ДРЕВЕСНО-БОЛОКНИСТЫЕ ПЛИТЫ ГОСТ 4598-60	м ²	3,40
5. СТЕКЛО ОКОННОЕ ГОСТ 111-65 1775 X 340 X 4 - 1 ШТ.	м ²	0,60
6. ПЕТЛИ ПНЦ 130 ГОСТ 5088-65	ШТ.	3
7. ЗАЩЕЛКА ЗВР ГОСТ 5089-65	ШТ.	1
8. ЗАМОК ЗВЦ ГОСТ 5089-65	ШТ.	1
9. РУЧКИ СОГЛАСНО ЛИСТУ № 136	ШТ.	2
10. ОСТАНОВ ДВЕРНОЙ ГОСТ 5091-65	ШТ.	1
11. ОТБОЙНЫЙ ЛИСТ ИЗ ГЕТИНАКСА ГОСТ 2718-54	м ²	0,42
12. АМОРТИЗАТОР ИЗ ГУБЧАТОЙ РЕЗИНЫ	ШТ.	3
13. ПРУЖИНА ПСП ГОСТ 5091-65	ШТ.	1

ПРИМЕЧАНИЯ:

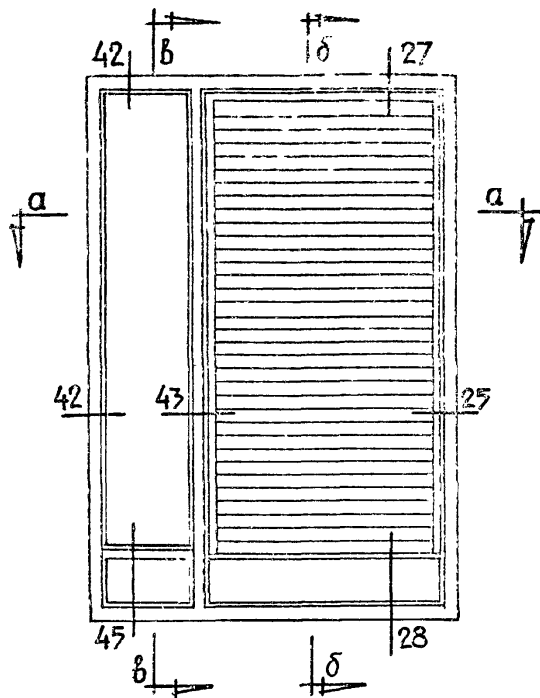
1. ОТКРЫВАНИЕ ДВЕРЕЙ (ЛЕВОЕ ИЛИ ПРАВОЕ), НАЛИЧИЕ И ВИД ПОРОГА УКАЗЫВАЮТСЯ В СПЕЦИФИКАЦИИ К ПРОЕКТУ.
2. ПРИБОРЫ НА ЧЕРТЕЖЕ УСЛОВНО НЕ ПОКАЗАНЫ.
3. МЕСТА ВРЕЗКИ ПРИБОРОВ СМ. ЛИСТ 137.
4. УТОЧНЕННАЯ СПЕЦИФИКАЦИЯ ПРИБОРОВ УКАЗЫВАЕТСЯ В СПЕЦИФИКАЦИИ К ЗАКАЗУ НА ПОСТАВКУ ДВЕРНЫХ БЛОКОВ.
5. СЕЧЕНИЯ ДВЕРНЫХ БЛОКОВ СМ. ЛИСТ 91, 96.

Т. К. ДВЕРИ ДЕРЕВЯННЫЕ ВХОДНЫЕ И СЛУЖЕБНЫЕ
1967г. ДЛЯ ЖИЛЫХ И ОБЩЕСТВЕННЫХ ЗДАНИЙ

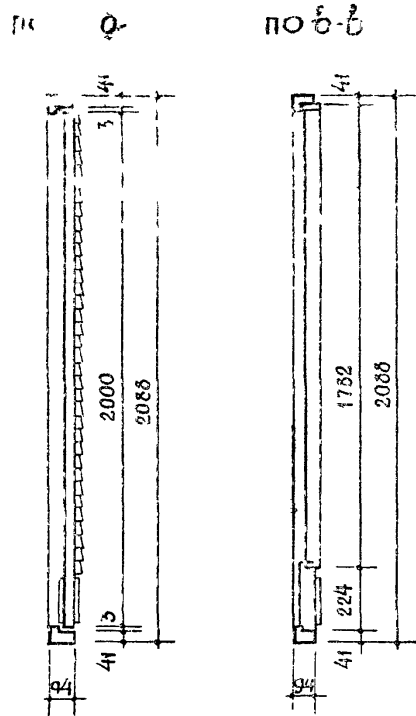
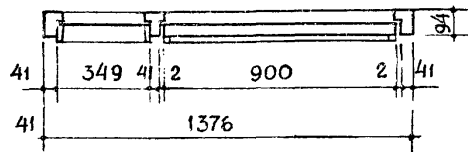
ДВЕРЬ ПОЛУОСТЕКЛЕННАЯ С ВИТРАЖОМ
С ВЕРТИКАЛЬНОЙ ОБШИВКОЙ

МАРКА ДВ(4).9-2/8 СЕРИЯ 1.135-1
АЛЬБОМ I ЛИСТ 28

9950-01 45



по а-а



СПЕЦИФИКАЦИЯ НА 1 ИЗДЕЛИЕ

1. ДРЕВЕСИНА КОРОБКИ	м ³ 0,060
2. ДРЕВЕСИНА ПОЛОГНА	м ² 0,089
3. ДРЕВЕСИНА ОБШИВКИ	м ³ 0,042
4. ВОДОСТОЙКАЯ ФАНЕРА МАРКИ ФСФ ГОСТ 5916 65 ИЛИ СВЕРХТВЕРДЫЕ ДРЕВЕСНО-ВОЛОКНИСТЫЕ ПЛИТЫ ГОСТ 4596-60	м ² 3,40
5. СТЕКЛО ОКОННОЕ ГОСТ III-65 1775 X 340X4- 1 ШТ.	м ² 0,60
6. ПЕТАЛИ ПНЦ 130 ГОСТ 5088-65	ШТ. 3
7. ЗАЩЕЛКА ЗВР ГОСТ 5089-65	ШТ. 1
8. ЗАМОК ЗВЦ ГОСТ 5089-65	ШТ. 1
9. РУЧКИ СОГЛАСНО ЛИСТУ № 136	ШТ. 2
10. ОСТАНОВ ДВЕРНОЙ ГОСТ 5091 65	ШТ. 1
11. ОТВОЙНЫЙ ЛИСТ ИЗ ГЕТИНАКСА ГОСТ 2718-54	м ² 0,42
12. АМОРТИЗАТОР ИЗ ТУБЧАТОЙ РЕЗИНЫ	ШТ. 3
13. ПРУЖИНА ПСП ГОСТ 5091-65	ШТ. 1

ПРИМЕЧАНИЯ:

1. ОТКРЫВАНИЕ ДВЕРЕЙ (ЛЕВОЕ ИЛИ ПРАВОЕ), НАЛИЧИЕ И ВИД ПОРОГА УКАЗЫВАЮТСЯ В СПЕЦИФИКАЦИИ К ПРОЕКТУ.
2. ПРИБОРЫ НА ЧЕРТЕЖЕ УСЛОВНО НЕ ПОКАЗАНЫ
3. МЕСТА БРЕЗКИ ПРИБОРОВ СМ ЛИСТ 137
4. УТОЧНЕННАЯ СПЕЦИФИКАЦИЯ ПРИБОРОВ УКАЗЫВАЕТСЯ В СПЕЦИФИКАЦИИ К ЗАКАЗУ НА ПОСТАВКУ ДВЕРНЫХ БЛОКОВ
5. СЕЧЕНИЯ ДВЕРНЫХ БЛОКОВ СМ ЛИСТ 93 96

М. ФИРКОВИЧ
 М. ФИР-ОВИЧ
 ПРОБРИЛ
 ДВА ГРУППЫ
 ГОРОДСКОГО СТРОИТЕЛЬСТВА
 1967г.

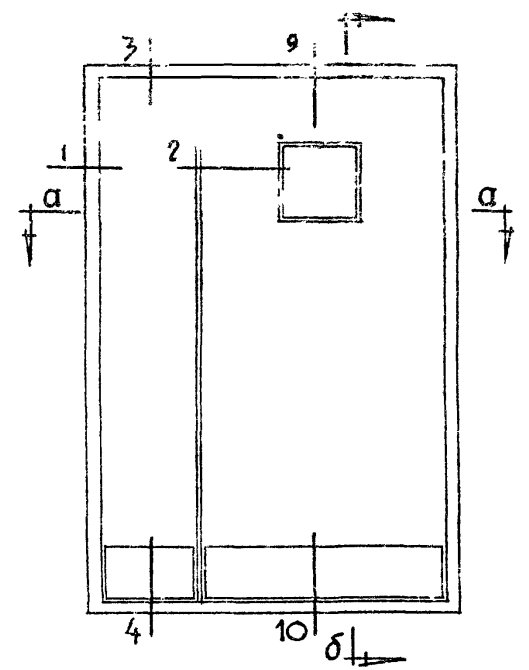
Т. К. ДВЕРИ ДЕРЕВЯННЫЕ ВХОДНЫЕ И СЛУЖЕБНЫЕ
 ДЛЯ ЖИЛЫХ И ОБЩЕСТВЕННЫХ ЗДАНИЙ

ДВЕРЬ ПОЛУОСТЕКЛЕННАЯ С ВИТРАЖОМ,
 С ГОРИЗОНТАЛЬНОЙ ОБШИВКОЙ

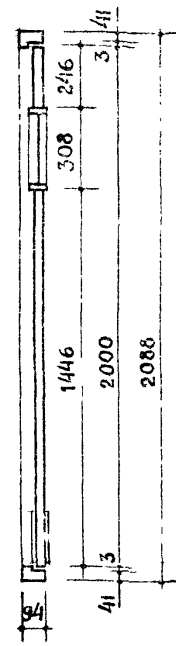
МАРКА ДВ(4).9-3/10
 СЕРИЯ 1.135-1
 АЛЬБОМ I ЛИСТ 29

9950-01 46

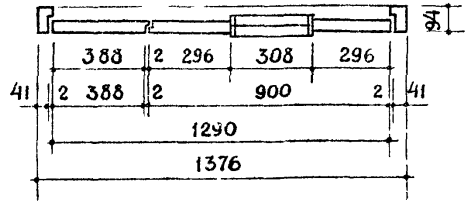
ЧИСТУЮ ПРИБИЛИЖИТЕЛЬНО
 ГОРОДСКОГО СТРОИТЕЛЬСТВА
 ГА ИТ Х ПР-ТА
 РУК ГРУППЫ
 ЧА ИЖ ОТА
 М Ф И Р О С Т И Ч
 М Ф И Р О С Т И Ч
 М О Ф Ф Е
 ПРОВЕРИЛ
 К С А А Л Ю - К А Е
 И Б М У Н Ц



по б-б



по а-а



СПЕЦИФИКАЦИЯ НА 1 ИЗДЕЛИЕ

1. ДРЕВЕСИНА КОРОБКИ	М ³ 0,045
2. ДРЕВЕСИНА ПОЛОТНА	М ³ 0,115
3. ВОДОСТОЙКАЯ ФАНЕРА МАРКИ ФСФ ГОСТ 3916 65 ИЛИ СБЕРХТВЕРДЫЕ ДРЕВЕСНО- ВОЛОКНИСТЫЕ ПЛИТЫ ГОСТ 4598-60	М ² 4,80
4. СТЕКЛО ОКОННОЕ ГОСТ 111-65 300 X 300 X 4 - 1 ШТ.	М ² 0,09
5. ПЕТАИ ПИЦ 130 ГОСТ 5088-65	ШТ. 6
6. ШПИНГАЛЕТЫ ШП ГОСТ 5090-65	ШТ. 2
7. ЗАЩЕЛКА ЭВР ГОСТ 5089-65	ШТ. 1
8. ЗАМОК ЗВЦ ГОСТ 5089-65	ШТ. 1
9. РУЧКИ СОГЛАСНО ЛИСТУ № 136	ШТ. 2
10. ОСТАНОВ ДВЕРНОЙ ГОСТ 5091-65	ШТ. 2
11. ОТБОЙНЫЙ ЛИСТ ИЗ ГЕТИНАКСА ГОСТ 2718-54	М ² 0,51
12. АМОРТИЗАТОР ИЗ ГУБЧАТОЙ РЕЗИНЫ	ШТ. 4
13. ПРУЖИНА ПСП ГОСТ 5091 65	ШТ. 1

ПРИМЕЧАНИЯ:

1. ОТКРЫВАНИЕ ДВЕРЕЙ (ЛЕВОЕ ИЛИ ПРАВОЕ), НАЛИЧИЕ И ВИД ПОРОГА УКАЗЫВАЮТСЯ В СПЕЦИФИКАЦИИ К ПРОЕКТУ.
2. ПРИБОРЫ НА ЧЕРТЕЖЕ УСЛОВНО НЕ ПОКАЗАНЫ
3. МЕСТА ВРЕЗКИ ПРИБОРОВ СМ. ЛИСТ 137.
4. УТОЧНЕННАЯ СПЕЦИФИКАЦИЯ ПРИБОРОВ УКАЗЫВАЕТСЯ В СПЕЦИФИКАЦИИ К ЗАКАЗУ НА ПОСТАВКУ ДВЕРНЫХ БЛОКОВ.
5. СЕЧЕНИЯ ДВЕРНЫХ БЛОКОВ СМ ЛИСТ № 89, 90.

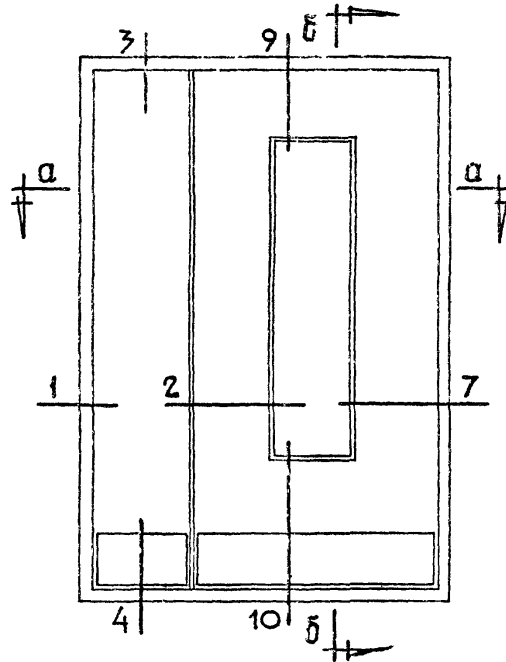
Т. К. ДВЕРИ ДЕРЕВЯННЫЕ ВХОДНЫЕ И СЛУЖЕБНЫЕ
 1967г. ДЛЯ ЖИЛЫХ И ОБЩЕСТВЕННЫХ ЗДАНИЙ

ДВЕРЬ ПОЛУОСТЕКЛЕННАЯ

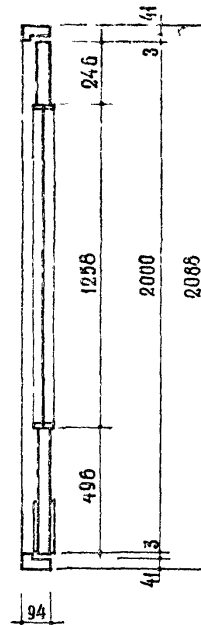
МАРКА	СЕРИЯ	1.135-1
ДВ4.9-4	АЛЬБОМ I	ЛИСТ 30

9950-01 47

130 8-5



по а-а

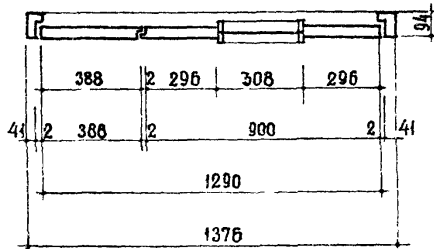


СПЕЦИФИКАЦИЯ НА 1 ИЗДЕЛИЕ

1. ДРЕВЕСИНА КОРОБКИ	м ³	0.043
2. ДРЕВЕСИНА ПОЛОТНА	м ³	0.103
3. ВОДОСТОЙКАЯ ФАНЕРА МАРКИ ФСФ ГОСТ 3916-65 ИЛИ СВЕРХТВЕРДЫЕ ДРЕВЕСНО-ВОЛОКНИСТЫЕ ПЛИТЫ ГОСТ 4598-60	м ²	4.12
4. СТЕКЛО ОКОННОЕ ГОСТ ИИ-65 1250 x 300 x 4 - 1 ШТ.	м ²	0.38
5. ПЕТАИ ПИЦ 130 ГОСТ 5088-65	ШТ.	6
6. ШПИГАЛЕТЫ ШП ГОСТ 5090-65	ШТ.	2
7. ЗАЩЕЛКА ЗВР ГОСТ 5089-65	ШТ.	1
8. ЗАМОК ЗВЦ ГОСТ 5089-65	ШТ.	1
9. РУЧКИ СОГЛАСНО ЛИСТУ № 136	ШТ.	2
10. ОСТАНОВ ДВЕРНОЙ ГОСТ 5091-65	ШТ.	2
11. ОТБОЙНЫЙ ЛИСТ ИЗ ГЕТИНАКСА ГОСТ 2718-54	м ²	0.51
12. АМОРТИЗАТОР ИЗ ГУБЧАТОЙ РЕЗИНЫ	ШТ.	4
13. ПРУЖИНА ПСП ГОСТ 5091-65	ШТ.	1

ПРИМЕЧАНИЯ:

1. ОТКРЫВАНИЕ ДВЕРЕЙ (ЛЕВОЕ ИЛИ ПРАВОЕ), НАЛИЧИЕ И ВИД ПОРОГА УКАЗЫВАЮТСЯ В СПЕЦИФИКАЦИИ К ПРОЕКТУ.
2. ПРИБОРЫ НА ЧЕРТЕЖЕ УСЛОВНО НЕ ПОКАЗАНЫ
3. МЕСТА ВРЕЗКИ ПРИБОРОВ СМ. ЛИСТ 137.
4. УТОЧНЕЧНАЯ СПЕЦИФИКАЦИЯ ПРИБОРОВ УКАЗЫВАЕТСЯ В СПЕЦИФИКАЦИИ К ЗАКАЗУ ЧА ПОСТАВКУ ДВЕРНЫХ БЛОКОВ
5. СЕЧЕНИЯ ДВЕРНЫХ БЛОКОВ СМ ЛИСТ. 89,90.



НИИ
 А. ДАШАКОВ
 А. ЛУНИЦ
 ~1972
 РУК СЕКТОРА
 К. СЕВЯЧУК
 М. И. ОФРЕ
 М. Ф. КОЗЮЧ
 М. Ф. КОЗЮЧ
 ПРОВЕРИЛ
 ГА. НИЖ ОДА
 А. НИЖ ОДА
 ГА. НИЖ ПР-ТА
 СПЕЦИТИ ПРОЕКТИРОВАНИЕ
 ГОРОДСКОГО СРОИТЕЛЬСТВА

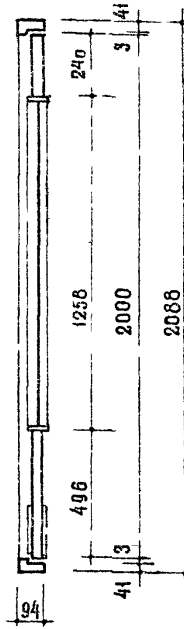
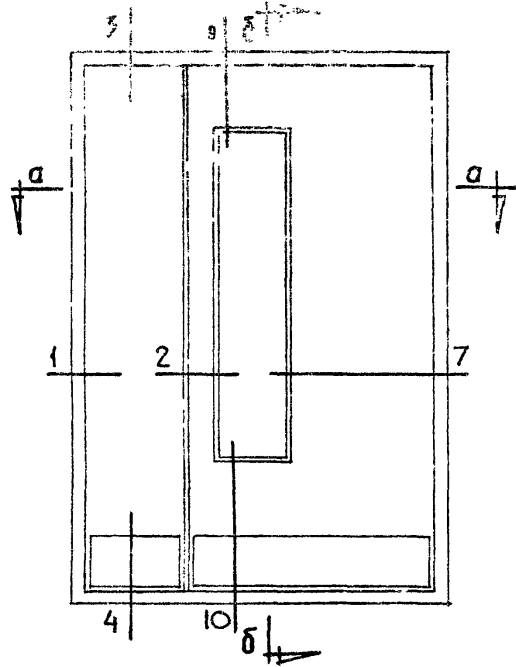
Т. К.	ДВЕРИ ДЕРЕВЯННЫЕ ВХОДНЫЕ И СЛУЖЕБНЫЕ ДЛЯ ЖИЛЫХ И ОБЩЕСТВЕННЫХ ЗДАНИЙ
1967г.	

ДВЕРЬ ПОЛУОСТЕКЛЕННАЯ	
-----------------------	--

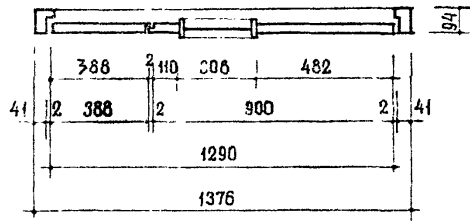
МАРКА ДВ 4.9-5	СЕРИЯ 1.135-1
АЛЬБОМ I	ЛИСТ 31

9950-01 48

по б-б



по а-а



СПЕЦИФИКАЦИЯ НА 1 ИЗДЕЛИЕ

1. ДРЕВЕСИНА КОРОБКИ	М ³	0,043
2. ДРЕВЕСИНА ПОЛОТНА	М ³	0,103
3. ВОДОСТОЙКАЯ ФАНЕРА МАРКИ ФСФ ГОСТ 3916-65 ИЛИ СВЕРХТВЕРДЫЕ ДРЕВЕСНО- ВОЛОКНИСТЫЕ ПЛИТЫ ГОСТ 4598-60	М ²	4,12
4. СТЕКЛО ОКОННОЕ ГОСТ 111-65 1250 × 300 × 4 - 1 ШТ.	М ²	0,38
5. ПЕТАЛИ ПЦЦ 130 ГОСТ 5088-65	ШТ.	6
6. ШПИНГАЛЕТЫ ШП ГОСТ 5090-65	ШТ.	2
7. ЗАЩЕЛКА ЗВР ГОСТ 5089-65	ШТ.	1
8. ЗАМОК ЗВЦ ГОСТ 5089-65	ШТ.	1
9. РУЧКИ СОГЛАСНО ЛИСТУ № 136.	ШТ.	2
10. ОСТАНОВ ДВЕРНОЙ ГОСТ 5091-65	ШТ.	2
11. ОТБОЙНИЙ ЛИСТ ИЗ ГЕТИНАКСА ГОСТ 2718-54	М ²	0,51
12. АМОРТИЗАТОР ИЗ ГУБЧАТОЙ РЕЗИНЫ	ШТ.	4
13. ПРУЖИНА ПСП 5091-65	ШТ.	1

ПРИМЕЧАНИЯ:

1. ОТКРЫВАНИЕ ДВЕРЕЙ (ЛЕВОЕ ИЛИ ПРАВОЕ), НАЛИЧИЕ И ВИД ПОРОГА УКАЗЫВАЮТСЯ В СПЕЦИФИКАЦИИ К ПРОЕКТУ.
2. ПРИБОРЫ НА ЧЕРТЕЖЕ УСЛОВНО НЕ ПОКАЗАНЫ.
3. МЕСТА ВРЕЗКИ ПРИБОРОВ СМ. ЛИСТ 137.
4. УТОЧНЕННАЯ СПЕЦИФИКАЦИЯ ПРИБОРОВ УКАЗЫВАЕТСЯ В СПЕЦИФИКАЦИИ К ЗАКАЗУ НА ПОСТАВКУ ДВЕРНЫХ БЛОКОВ.
5. СЕЧЕНИЯ ДВЕРНЫХ БЛОКОВ СМ ЛИСТ 89, 90.

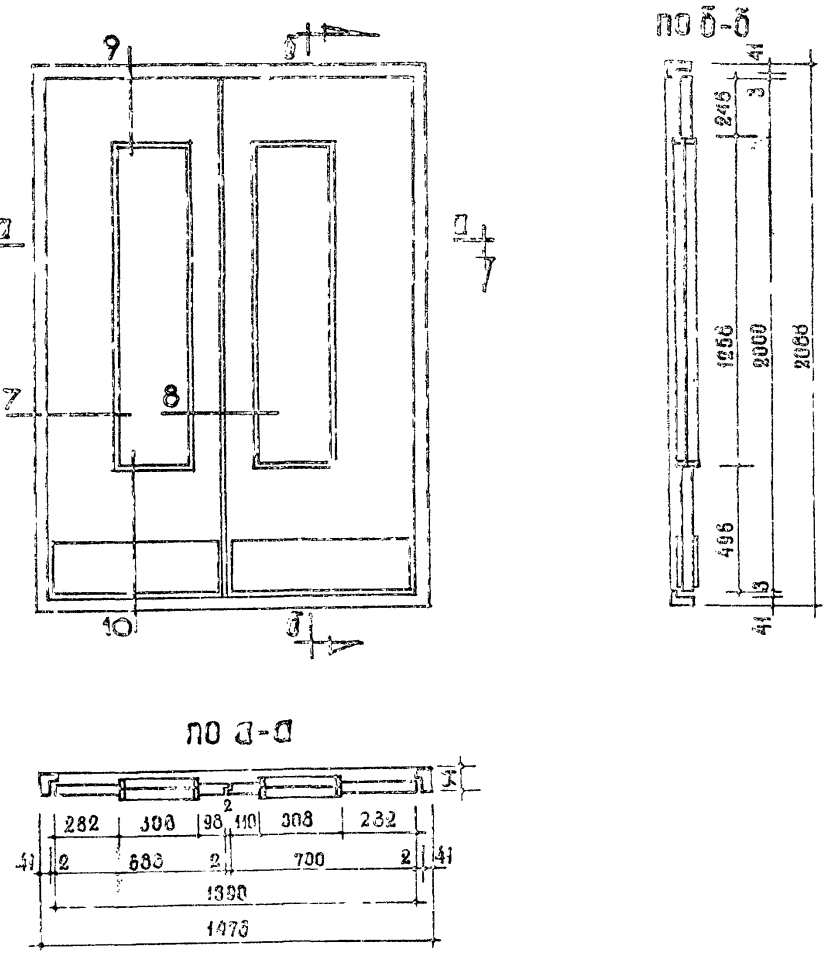
Т. К. ДВЕРИ ДЕРЕВЯННЫЕ ВХОДНЫЕ И СЛУЖЕБНЫЕ
1967г. ДЛЯ ЖИЛЫХ И ОБЩЕСТВЕННЫХ ЗДАНИЙ

ДВЕРЬ ПОЛУОСТЕКЛЕННАЯ

МАРКА ДВ 49-6 СЕРИЯ 1.135-1
АЛЬБОМ I ЛИСТ 32

9.950-01 4.9

ГОССТРОИМ СССР	И. А. ХАЛДИМОВ	С. А. КОТЛЕНКО	С. А. КОТЛЕНКО	М. А. КОТЛЕНКО	М. А. КОТЛЕНКО	М. А. КОТЛЕНКО	М. А. КОТЛЕНКО
СПУТ ПРОЕКТИН	ПРОЕКТИРОВЩИК	ВЕРИФИКАТОР	ВЕРИФИКАТОР	ВЕРИФИКАТОР	ВЕРИФИКАТОР	ВЕРИФИКАТОР	ВЕРИФИКАТОР
	ДИРЕКТОР ПРОЕКТА	ДИРЕКТОР ПРОЕКТА	ДИРЕКТОР ПРОЕКТА	ДИРЕКТОР ПРОЕКТА	ДИРЕКТОР ПРОЕКТА	ДИРЕКТОР ПРОЕКТА	ДИРЕКТОР ПРОЕКТА
КОРСКОГО СТРОИТЕЛЬСТВА	И. КОТЛЕНКО	И. КОТЛЕНКО	И. КОТЛЕНКО	И. КОТЛЕНКО	И. КОТЛЕНКО	И. КОТЛЕНКО	И. КОТЛЕНКО
	И. КОТЛЕНКО	И. КОТЛЕНКО	И. КОТЛЕНКО	И. КОТЛЕНКО	И. КОТЛЕНКО	И. КОТЛЕНКО	И. КОТЛЕНКО
	И. КОТЛЕНКО	И. КОТЛЕНКО	И. КОТЛЕНКО	И. КОТЛЕНКО	И. КОТЛЕНКО	И. КОТЛЕНКО	И. КОТЛЕНКО
М. А. КОТЛЕНКО	М. А. КОТЛЕНКО	М. А. КОТЛЕНКО	М. А. КОТЛЕНКО	М. А. КОТЛЕНКО	М. А. КОТЛЕНКО	М. А. КОТЛЕНКО	М. А. КОТЛЕНКО



СПЕЦИФИКАЦИЯ НА 1 ИЗДАНИЕ

1. ДРЕВЕСИНА КОРОБКИ	М ³	0,043
2. ДРЕВЕСИНА ПЛОШТА	М ³	0,099
3. ВОЛОСТОЙКАЯ ФАНЕРА МАРКИ ФСФ ГОСТ 3916-65 ИЛИ Сверхтвердые ДРЕВЕСНО- ВОЛОКНИСТЫЕ ПЛИТЫ ГОСТ 4598-60	М ²	3,70
4. СТЕКЛО ОКОННОЕ ГОСТ III-65 1250x300x4 - 2 ШТ.	М ²	0,75
5. ПЕТАИ ПИЦ 130 ГОСТ 5038-65	ШТ.	6
6. ШПИНГАЛЕТЫ ШП ГОСТ 5090-65	ШТ.	2
7. ЗАШЕЛКА ЗВР ГОСТ 5089-65	ШТ.	1
8. ЗАМОК ЗВЦ ГОСТ 5089-65	ШТ.	1
9. РУЧКИ СОГЛАСНО ЛИСТУ N 136.	ШТ.	4
10. ОСТАНОК ДВЕРНОЙ ГОСТ 5091-65	ШТ.	2
11. ОТБойный лист из гетинакса ГОСТ 2710-54	М ²	0,55
12. АМОРТИЗАТОР ИЗ ГУБЧАТОЙ РЕЗИНЫ	ШТ.	4
13. ПРУЖИНА ЛСП ГОСТ 5091-65	ШТ.	1

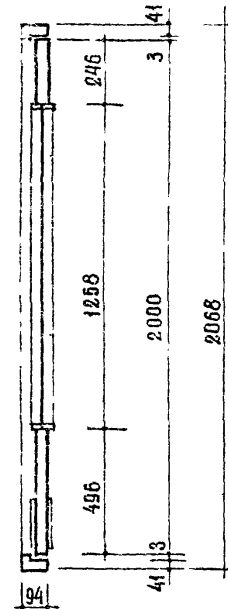
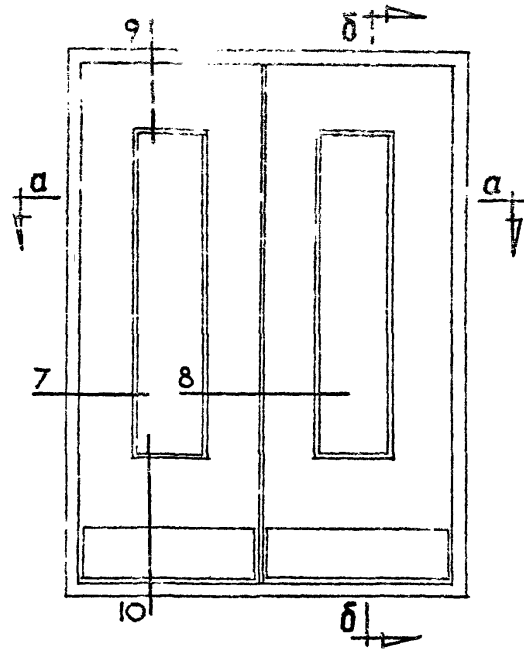
ПРИМЕЧАНИЯ:

1. ОТКРЫВАНИЕ ДВЕРЕЙ (ЛЕВООБ или ПРАВООБ), НАЛИЧИЕ И ВИД ПОРОГА УКАЗЫВАЮТСЯ В СПЕЦИФИКАЦИИ К ПРОЕКТУ.
2. ПРИБОРЫ НА ЧЕРТЕЖЕ УСЛОВНО НЕ ПОКАЗАНЫ.
3. МЕСТА ВРЕЗКИ ПРИБОРОВ СМ. ЛИСТ 137.
4. УТОЧНЕННАЯ СПЕЦИФИКАЦИЯ ПРИБОРОВ УКАЗЫВАЕТСЯ В СПЕЦИФИКАЦИИ К ЗАКАЗУ НА ПОСТАВКУ ДВЕРНЫХ БЛОКОВ.
5. СЕЧЕНИЯ ДВЕРНЫХ БЛОКОВ СМ ЛИСТ 90.

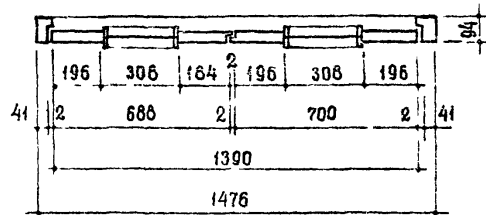
Т. К.	ДВЕРИ ДЕРЕВЯННЫЕ ВХОДНЫЕ И СЛУЖЕБНЫЕ ДЛЯ ЖИЛИЩ И ОБЩЕСТВЕННЫХ ЗДАНИЙ	МАРКА ДВ 7.7-1	СЕРИЯ 1.136-1
1967г.		АЛЬБОМ I ЛИСТ 33	

9950-01 50

по б-б



по а-а



СПЕЦИФИКАЦИЯ НА 1 ИЗДЕЛИЕ

1. ДРЕВЕСИНА КОРОВКИ	М ³	0,043
2. ДРЕВЕСИНА ПОЛОТНА	М ³	0,099
3. ВОДОСТОЙКАЯ ФАНЕРА МАРКИ ФСФ ГОСТ 3916-65 ИЛИ СВЕРХТВЕРДЫЕ ДРЕВЕСНО- ВОЛОКНИСТЫЕ ПЛИТЫ ГОСТ 4598-60	М ²	3,70
4. СТЕКЛО ОКОННОЕ ГОСТ 111-65 1250×300×4 - 2 ШТ.	М ²	0,75
5. ПЕТЛИ ПНЦ 130 ГОСТ 5088-65	ШТ.	6
6. ШПИНГАЛЕТЫ ШП ГОСТ 5090-65	ШТ.	2
7. ЗАЩЕЛКА Э ВР ГОСТ 5089-65	ШТ.	1
8. ЗАМОК ЗВЦ ГОСТ 5089-65	ШТ.	1
9. РУЧКИ СОГЛАСНО ЛИСТУ № 136.	ШТ.	4
10. ОСТАНОВ ДВЕРНОЙ ГОСТ 5091-65	ШТ.	2
11. ОТВОЙНЫЙ ЛИСТ ИЗ РЕТИНАКСА ГОСТ 2718-54	М ²	0,55
12. АМОРТИЗАТОР ИЗ ГУБЧАТОЙ РЕЗИНЫ	ШТ.	4
13. ПРУЖИНА ПСП ГОСТ 5091-65	ШТ.	1

ПРИМЕЧАНИЯ:

1. ОТКРЫВАНИЕ ДВЕРЕЙ (ЛЕВОЕ ИЛИ ПРАВОЕ) НАЛИЧИЕ И ВИД ПОРОГА УКАЗЫВАЮТСЯ В СПЕЦИФИКАЦИИ К ПРОЕКТУ.
2. ПРИБОРЫ НА ЧЕРТЕЖЕ УСЛОВНО НЕ ПОКАЗАНЫ.
3. МЕСТА ВРЕЗКИ ПРИБОРОВ СМ. ЛИСТ 137.
4. УТОЧНЕННАЯ СПЕЦИФИКАЦИЯ ПРИБОРОВ УКАЗЫВАЕТСЯ В СПЕЦИФИКАЦИИ К ЗАКАЗУ НА ПОСТАВКУ ДВЕРНЫХ БЛОКОВ.
5. СЕЧЕНИЯ ДВЕРНЫХ БЛОКОВ СМ. ЛИСТ 90.

Т. К. 1967. ДВЕРИ ДЕРЕВЯННЫЕ ВХОДНЫЕ И СЛУЖЕБНЫЕ ДЛЯ ЖИЛЫХ И ОБЩЕСТВЕННЫХ ЗДАНИЙ

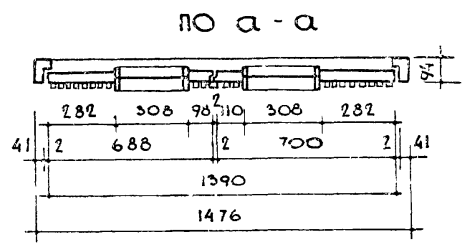
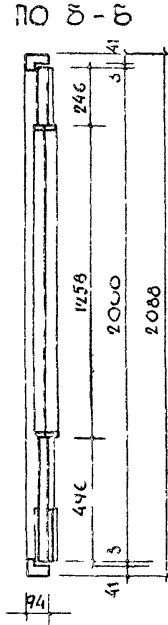
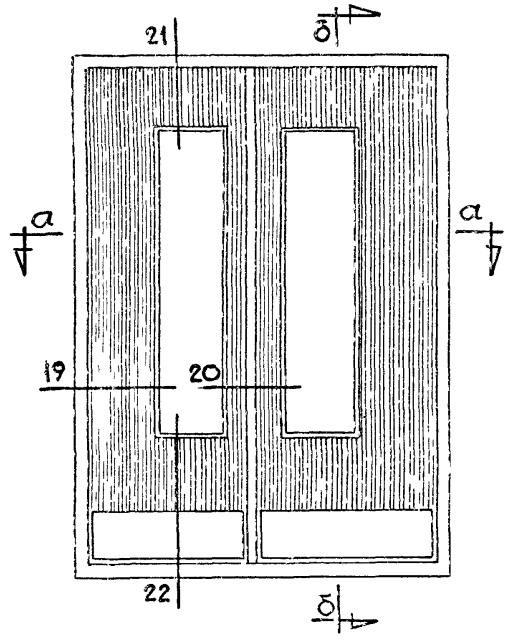
Т. К. 1967. ДВЕРИ ДЕРЕВЯННЫЕ ВХОДНЫЕ И СЛУЖЕБНЫЕ
 ДЛЯ ЖИЛЫХ И ОБЩЕСТВЕННЫХ ЗДАНИЙ

ДВЕРЬ ПОЛУОСТЕКЛЕННАЯ

МАРКА ДВ 7,7-2	СЕРИЯ 1.135-1	
	АЛЬБОМ I	ЛИСТ 34

9950-01 51

ЦЕНТРАЛЬНЫЙ ПРОЕКТИРОВАТЕЛЬСКИЙ ИНСТИТУТ ПРОЕКТИРОВАНИЯ ГОСУДАРСТВЕННОГО СТРОИТЕЛЬСТВА
 И. П. ОФИС
 М. Ф. РУКОВОДИТЕЛЬ
 М. Ф. ПРОЕКТИРОВЩИК
 М. Ф. ПРОВЕРИТЕЛЬ
 М. Ф. КОМПЬЮТЕРИСТ
 М. Ф. КОМПЬЮТЕРИСТ



СПЕЦИФИКАЦИЯ НА 1 ИЗДЕЛИЕ

1 ДРЕВЕСИНА КОРОБКИ	М ³ 0,043
2 ДРЕВЕСИНА ПОЛОТНА	М ³ 0,099
3 ДРЕВЕСИНА ОБШИВКИ	М ³ 0,044
4 ВОДОСТОЙКАЯ ФАНЕРА МАРКИ ФСФ ГОСТ 3916-67 ИЛИ СВЕРХТВЕРДЫЕ ДРЕВЕСНО-ВОЛОКНИСТЫЕ ПЛИТЫ ГОСТ 4798-60	М ² 3,70
5 СТЕКЛО ОКОННОЕ ГОСТ III-67 1250 x 300 x 4 - 2 ШТ	М ² 0,17
6 ЛЕТАИ ПИЦ 130 ГОСТ 5088-67	ШТ. 6
7 ШПИГАЛЕТЫ ШП ГОСТ 5090-67	ШТ. 2
8 ЗАЩЕЛКА ЗВР ГОСТ 5089-67	ШТ. 1
9 ЗАМОК ЗВЦ ГОСТ 5089-67	ШТ. 1
10 РУЧКИ СОГЛАСНО ЛИСТУ № 138.	ШТ. 4
11 ОСТАНОВ ДВЕРНОЙ ГОСТ 5091-67	ШТ. 2
12 ОТБОЙНЫЙ ЛИСТ ИЗ ГЕТИНАКСА ГОСТ 2713-54	М ² 0,57
13 АМОРТИЗАТОР ИЗ ГУБЧАТОЙ РЕЗИНЫ	ШТ. 4
14 ПРУЖИНА ПСП ГОСТ 5091 67	ШТ. 1

ПРИМЕЧАНИЯ:

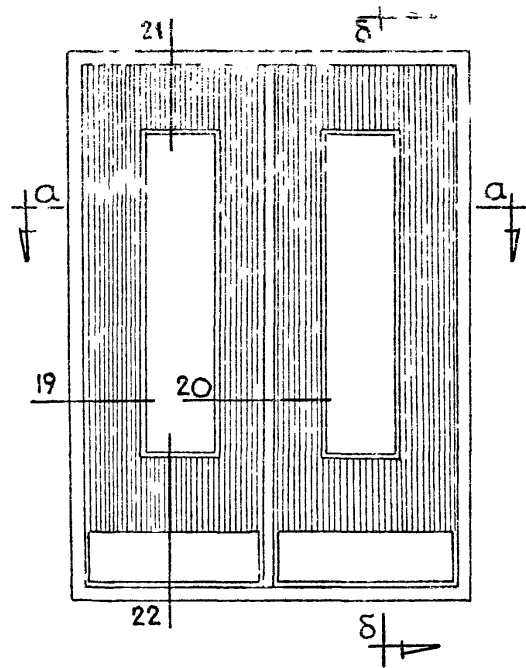
1. ОТКРЫВАНИЕ ДВЕРЕЙ (ЛЕВОЕ ИЛИ ПРАВОЕ), МАЛЛИЧЕ И ВИД ПОРОГА УКАЗЫВАЮТСЯ В СПЕЦИФИКАЦИИ К ПРОЕКТУ.
2. ПРИБОРЫ НА ЧЕРТЕЖЕ УСЛОВНО НЕ ПОКАЗАНЫ.
3. МЕСТА ВРЕЗКИ ПРИБОРОВ СМ. ЛИСТ 137.
4. УТОЧНЕННАЯ СПЕЦИФИКАЦИЯ ПРИБОРОВ УКАЗЫВАЕТСЯ В СПЕЦИФИКАЦИИ К ЗАКАЗУ НА ПОСТАВКУ ДВЕРНЫХ БЛОКОВ.
5. СЕЧЕНИЯ ДВЕРНЫХ БЛОКОВ СМ ЛИСТ 92.

Т.К.	ДВЕРИ ДЕРЕВЯННЫЕ ВХОДНЫЕ И СЛУЖЕБНЫЕ	МАРКА	СЕРИЯ
1967г.	ДЛЯ ЖИЛЫХ И ОБЩЕСТВЕННЫХ ЗДАНИЙ	ЛВ77-4/8	1.135-1
			АЛЬБОМ I
			ЛИСТ 35

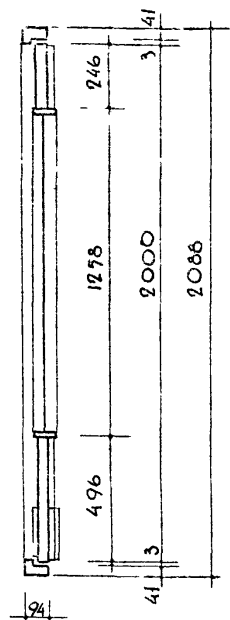
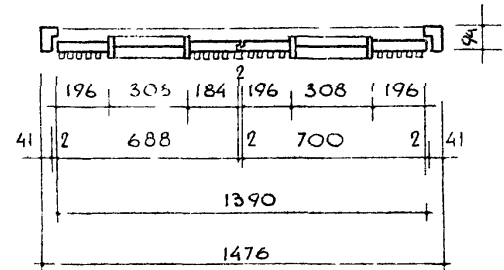
9950-01 52

РУК СЕНТОРА
 Ж С БЛАЖУСАС
 М И О Ф Ф Е
 М Ф Р У С С И Ч
 М Ф И Р К О В И Ч
 ДА И Н Ж О Т А
 Р У К Г Р У П П И
 Г А И Ж Р А - Т А
 П Р О Е К Т Н О Е
 П Р О Е К Т И Р О В А Н И Е
 Г О Р О Д С К О Г О
 С Т Р О И Т Е Л Ъ
 П Р О Б Е Р Л А

по δ-δ



по а-а



СПЕЦИФИКАЦИЯ НА 1 ИЗДЕЛИЕ

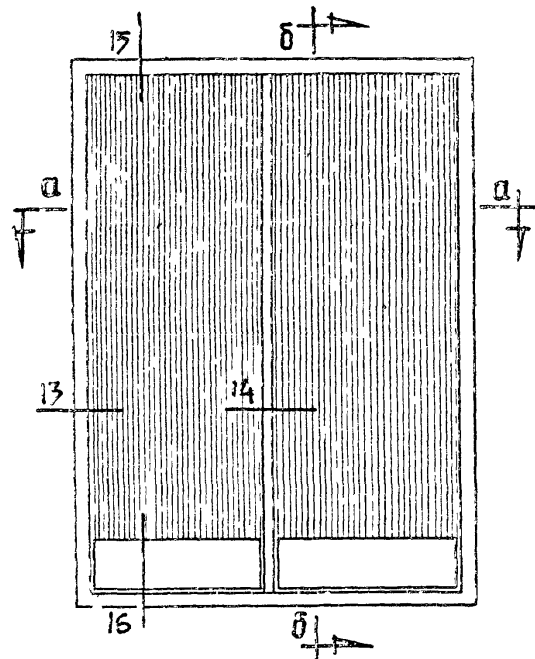
1. ДРЕВЕСИНА КОРОБКИ	М ³	0,043
2. ДРЕВЕСИНА ПОЛОТНА	М ³	0,099
3. ДРЕВЕСИНА ОБШИВКИ	М ³	0,044
4. ВОДОСТОЙКАЯ ФАНЕРА МАРКИ ФСФ ГОСТ 3916-65 ИЛИ Сверхтвердые ДРЕВЕСНО-ВОЛОКНИСТЫЕ ПЛИТЫ ГОСТ 4590-60	М ²	3,70
5. СТЕКЛО ОКОННОЕ ГОСТ ИИ-69 1250 × 300 × 4 - 2 ШТ	М ²	0,75
6. ПЕТЛИ ПИЦ 130 ГОСТ 5088-69	ШТ.	6
7. ШПИНГАЛЕТЫ ШП ГОСТ 5090-69	ШТ.	2
8. ЗАЩЕЛКА ЗВР ГОСТ 5089-69	ШТ.	1
9. ЗАМОК ЗВЦ ГОСТ 5089-69	ШТ.	1
10. РУЧКИ СОГЛАСНО ЛИСТУ № 136.	ШТ.	4
11. ОСТАНОВ ДВЕРНОЙ ГОСТ 5091-69	ШТ.	2
12. ОТБОЙНЫЙ ЛИСТ ИЗ ГЕТИНАКСА ГОСТ 2718-54	М ²	0,55
13. АМОРТИЗАТОР ИЗ ГУБЧАТОЙ РЕЗИНЫ	ШТ.	4
14. ПРУЖИНА ПСП ГОСТ 5091-69	ШТ.	1

ПРИМЕЧАНИЯ:

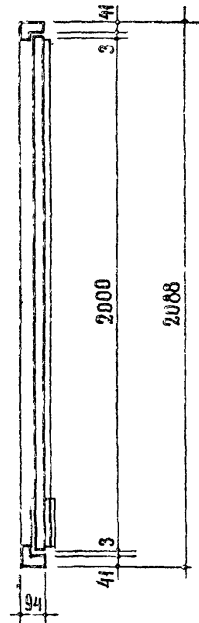
1. ОТКРЫВАНИЕ ДВЕРЕЙ (ЛЕВОЕ ИЛИ ПРАВОЕ), НАЛИЧИЕ И ВИД ПОРОГА УКАЗЫВАЮТСЯ В СПЕЦИФИКАЦИИ К ПРОЕКТУ.
2. ПРИБОРЫ НА ЧЕРТЕЖЕ УСЛОВНО НЕ ПОКАЗАНЫ.
3. МЕСТА ВРЕЗКИ ПРИБОРОВ СМ. ЛИСТ 137.
4. УТОЧНЕННАЯ СПЕЦИФИКАЦИЯ ПРИБОРОВ УКАЗЫВАЕТСЯ В СПЕЦИФИКАЦИИ К ЗАКАЗУ НА ПОСТАВКУ ДВЕРНЫХ БЛОКОВ.
5. СЕЧЕНИЯ ДВЕРНЫХ БЛОКОВ СМ. ЛИСТ 92.

Т К	ДВЕРИ ДЕРЕВЯННЫЕ ВХОДНЫЕ И СЛУЖЕБНЫЕ	МАРКА	СЕРИЯ
1967	ДЛЯ ЖИЛЫХ И ОБЩЕСТВЕННЫХ ЗДАНИЙ	ДВ 7.7-5/8	1.135-1
		АЛЬБОМ I ЛИСТ 36	

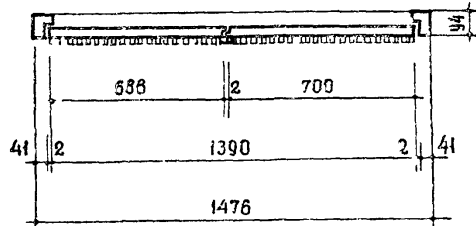
9.950-01 53



по б-б



по а-а



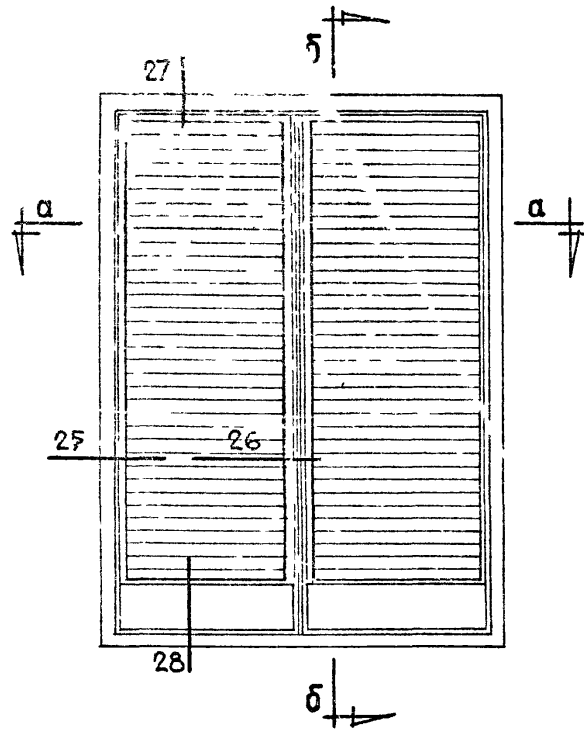
СПЕЦИФИКАЦИЯ НА 1 ИЗДЕЛИЕ

1. ДРЕВЕСИНА КОРОбКИ	м ³	0 043
2. ДРЕВЕСИНА ПОЛОТНА	м ³	0 122
3. ДРЕВЕСИНА ОБШИВКИ	м ³	0 054
4. ВОДОСТОЙКАЯ ФАНЕРА МАРКИ ФДФ ГОСТ 3916-65 ИЛИ СВЕЛТВЕРДЫЕ ДРЕВЕСНО-ВОЛОКНИСТЫЕ ПЛАН- ТЫ ГОСТ 4598-60	м ²	5 40
5. ПЕТАИ ПИЩ 130 ГОСТ 5088-65	шт	6
6. ШПИГАЛЕТЫ ШП ГОСТ 5098-65	шт	2
7. ЗАЩЕЛКА ЗВР ГОСТ 5089-65	шт	1
8. ЗАМОК ЗВЦ ГОСТ 5089-65	шт	1
9. РУЧКИ СОГЛАСНО ЛИСТУ № 136.	шт	4
10. ОСТАНОК ДВЕРНОЙ ГОСТ 5091-65	шт	2
11. ОТВОЙНИЙ ЛИСТ ИЗ ГЕТИНАКСА ГОСТ 2718-54	м ²	0 55
12. АМОРТИЗАТОР ИЗ ГУБЧАТОЙ РЕЗИНЫ	шт	4
13. ПРУЖИНА ПСП ГОСТ 5091-65	шт	1

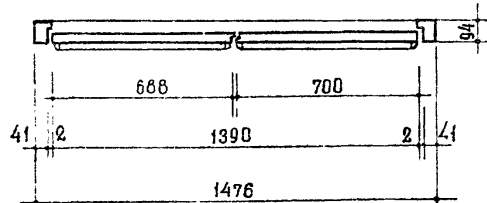
ПРИМЕЧАНИЯ:

1. ОТКРЫВАНИЕ ДВЕРЕЙ (ЛЕВОЕ ИЛИ ПРАВОЕ), НАЛИЧИЕ И ВИД ПОРОГА УКАЗЫВАЮТСЯ В СПЕЦИФИКАЦИИ К ПРОЕКТУ.
2. ПРИБОРЫ НА ЧЕРТЕЖЕ УСЛОВНО НЕ ПОКАЗАНЫ.
3. МЕСТА ВРЕЗКИ ПРИБОРОВ СМ. ЛИСТ 137.
4. УТОЧНЕННАЯ СПЕЦИФИКАЦИЯ ПРИБОРОВ УКАЗЫВАЕТСЯ В СПЕЦИФИКАЦИИ К ЗАКАЗУ НА ПОСТАВКУ ДВЕРНЫХ БЛОКОВ.
5. СЕЧЕНИЯ ДВЕРНЫХ БЛОКОВ СМ. ЛИСТ 94.

по 5-б



по а-а



СПЕЦИФИКАЦИЯ НА 1 ИЗДЕЛИЕ

1. ДРЕВЕСИНА КОРОБКИ	М ³	0,043
2. ДРЕВЕСИНА ПОЛОТНА	М ³	0,122
3. ДРЕВЕСИНА ОБШИВКИ	М ³	0,066
4. ВОДОСТОЙКАЯ ФАНЕРА МАРКИ ФФФ ГОСТ 3916-65 ИЛИ СВЕРХТВЕРДЫЕ ДРЕВЕСНО-ВОЛОКНИСТЫЕ ПЛИТЫ ГОСТ 4598-60	М ²	5,40
5. ПЕТЛИ ПНЦ 130 ГОСТ 5088-65	ШТ.	6
6. ШПИНГАЛЕТЫ ШП ГОСТ 5090-65	ШТ.	2
7. ЗАЩЕЛКА ЗБР ГОСТ 5089-65	ШТ.	1
8. ЗАМОК ЗВЦ ГОСТ 5089-65	ШТ.	1
9. РУЧКИ СОГЛАСНО ЛИСТУ № 136.	ШТ.	4
10. ОСТАНОВ ДВЕРНОЙ ГОСТ 5091-65	ШТ.	2
11. ОТБОЙНИЙ ЛИСТ ИЗ ГЕТИНАКСА ГОСТ 2718-54	М ²	0,55
12. АМОРТИЗАТОР ИЗ ГУБЧАТОЙ РЕЗИНЫ	ШТ.	4
13. ПРУЖИНА ПСП ГОСТ 5091-65	ШТ.	1

ПРИМЕЧАНИЯ:

1. ОТКРЫВАНИЕ ДВЕРЕЙ (ЛЕВОЕ ИЛИ ПРАВОЕ), НАЛИЧИЕ И ВИД ПОРОГА УКАЗЫВАЮТСЯ В СПЕЦИФИКАЦИИ К ПРОЕКТУ.
2. ПРИБОРЫ НА ЧЕРТЕЖЕ УСЛОВНО НЕ ПОКАЗАНЫ.
3. МЕСТА ВРЕЗКИ ПРИБОРОВ СМ. ЛИСТ 137.
4. УТОЧНЕННАЯ СПЕЦИФИКАЦИЯ ПРИБОРОВ УКАЗЫВАЕТСЯ В СПЕЦИФИКАЦИИ К ЗАКАЗУ НА ПОСТАВКУ ДВЕРНЫХ БЛОКОВ.
5. СЕЧЕНИЯ ДВЕРНЫХ БЛОКОВ СМ. ЛИСТ 93.

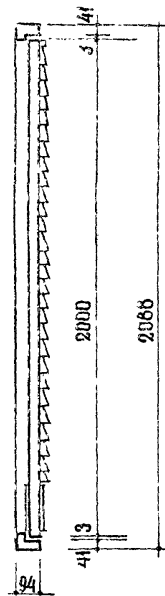
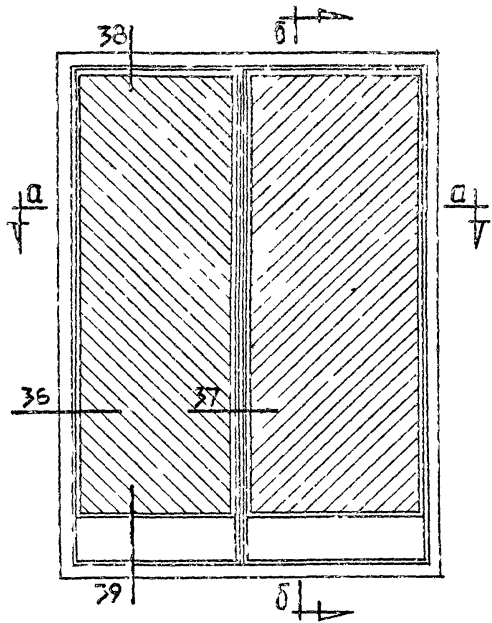
Т. К. ДВЕРИ ДЕРЕВЯННЫЕ ВХОДНЫЕ И СЛУЖЕБНЫЕ
1967. ДЛЯ ЖИЛЫХ И ОБЩЕСТВЕННЫХ ЗДАНИЙ

ДВЕРЬ ГЛУХАЯ С ГОРИЗОНТАЛЬНОЙ ОБШИВКОЙ

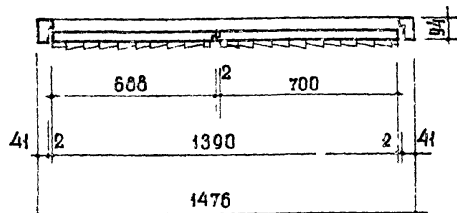
МАРКА ДВ 7.7-8/10 СЕРИЯ 1.135-1
АЛЬБОМ I ЛИСТ 38

9950-01 55

по б-б



по а-а



СПЕЦИФИКАЦИЯ НА 1 ИЗДЕЛИЕ

1. ДРЕВЕСИНА КОРОБКИ	М ³	0,043
2. ДРЕВЕСИНА ПОЛОТНА	М ³	0,122
3. ДРЕВЕСИНА ОБШИВКИ	М ³	0,066
4. ВОДОСТОЙКАЯ ФАНЕРА МАРКИ ФСО ГОСТ 3918-85 ИЛИ СВЕРХТВЕРДЫЕ ДРЕВЕСНО-ВОЛОКНИСТЫЕ ПЛИТЫ ГОСТ 4598-60	М ²	5,40
5. ПЕГАИ ПНЦ 130 ГОСТ 5088-65	ШТ.	6
6. ШЛИНГАЛЕТЫ ШП ГОСТ 5090-65	ШТ.	2
7. ЗАЦЕПКА ЗВР ГОСТ 5089-65	ШТ.	1
8. ЗАМОК ЗВЦ ГОСТ 5089-65	ШТ.	1
9. РУЧКИ СОГЛАСНО ЛИСТУ № 136.	ШТ.	4
10. ОСТАНОВ ДВЕРНОЙ ГОСТ 5091-65	ШТ.	2
11. ОТБОЙНЫЙ ЛИСТ ИЗ ГЕТИНАКСА ГОСТ 2718-54	М ²	0,55
12. АМОРТИЗАТОР ИЗ ГУБЧАТОЙ РЕЗИНЫ	ШТ.	4
13. ПРУЖИНА ПСЛ ГОСТ 5091-65	ШТ.	1

ПРИМЕЧАНИЯ:

1. ОТКРЫВАНИЕ ДВЕРЕЙ (ЛЕВОЕ ИЛИ ПРАВОЕ), НАЛИЧИЕ И ВИД ПОРОГА УКАЗЫВАЮТСЯ В СПЕЦИФИКАЦИИ К ПРОЕКТУ.
2. ПРИБОРЫ НА ЧЕРТЕЖЕ УГЛОВНО НЕ ПОКАЗАНЫ.
3. МЕСТА ВРЕЗКИ ПРИБОРОВ СМ. ЛИСТ 137.
4. УТОЧНЕННАЯ СПЕЦИФИКАЦИЯ ПРИБОРОВ УКАЗЫВАЕТСЯ В СПЕЦИФИКАЦИИ К ЗАКАЗУ НА ПОСТАВКУ ДВЕРНЫХ БЛОКОВ.
5. СЕЧЕНИЯ ДВЕРНЫХ БЛОКОВ СМ ЛИСТ 95.

СТУДИЯ ПРОЕКТИРОВАНИЯ
ГОРОДСКОГО СТРОИТЕЛЬСТВА

ЛАНИК ОТА
В. К. ГРУШКО
И. И. КОЗЛОВ

К. С. БАЛАНУСКИН

ПРОБ. ДВА

М. И. СОКОЛОВ
М. Ф. ЗЮЧ
М. Ф. КОЗЛОВ

Т. К
1967г

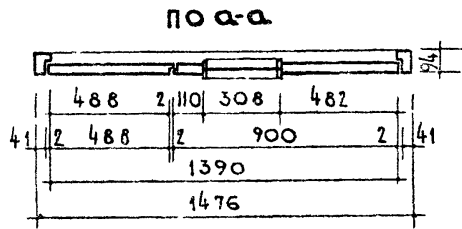
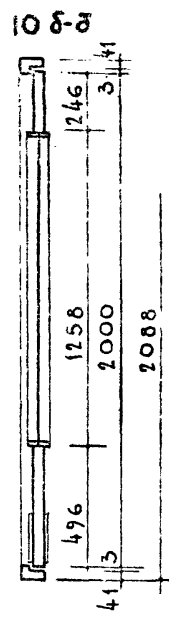
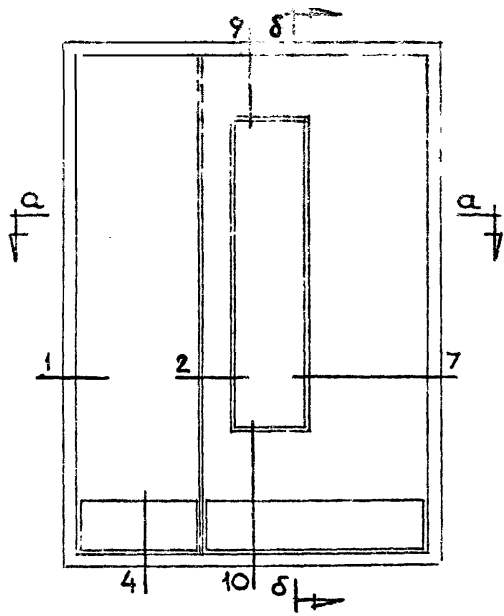
ДВЕРИ ДЕРЕВЯННЫЕ ВХОДНЫЕ И СЛУЖЕБНЫЕ
ДЛЯ ЖИЛЫХ И ОБЩЕСТВЕННЫХ ЗДАНИЙ

ДВЕРЬ ГЛУХАЯ С НАКЛОННОЙ ОБШИВКОЙ

МАРКА
ДВ 77-9/10

СЕРИЯ 1.135-1
АЛЬБОМ I ЛИСТ 39

9950-01 56



СПЕЦИФИКАЦИЯ НА 1 ИЗДЕЛИЕ

1. ДРЕВЕСИНА КОРОБКИ	м ³	0,043
2. ДРЕВЕСИНА ПОЛОТНА	м ³	0,112
3. ВОДОСТОЙКАЯ ФАНЕРА МАРКИ ФСФ ГОСТ 3916-69 ИЛИ СВЕРХТВЕРДИЕ ДРЕВЕСНО- ВОЛОКНИСТЫЕ ПЛАНТЫ ГОСТ 4598-60	м ²	4,50
4. СТЕКЛО ОКОННОЕ ГОСТ 111-65 1250x300x4 - 1 ШТ.	м ²	0,38
5. ПЕТАЛИ ПИЦ 170 ГОСТ 5088-65	ШТ.	6
6. ШПИГЛАЕТЫ ШП ГОСТ 5090-65	ШТ.	2
7. ЗАЩЕЛКА ЗБР ГОСТ 5089-65	ШТ.	1
8. ЗАМОК ЗВЦ ГОСТ 5089-65	ШТ.	1
9. РУЧКИ СОГЛАСНО АНСТУ № 136.	ШТ.	2
10. ОСТАНОВ ДВЕРНОЙ ГОСТ 5091-65	ШТ.	2
11. ОТБОЙНИЙ ЛИСТ ИЗ РЕТИНАКСА ГОСТ 2718-54	м ²	0,55
12. АМОРТИЗАТОР ИЗ ГУБЧАТОЙ РЕЗИНЫ	ШТ.	4
13. ПРУЖИНА ПСП ГОСТ 5091-65	ШТ.	1

ПРИМЕЧАНИЯ:

1. ОТКРЫВАНИЕ ДВЕРЕЙ (ЛЕВОЕ ИЛИ ПРАВОЕ), НАЛИЧИЕ И ВИД ПОРОГА УКАЗЫВАЮТСЯ В СПЕЦИФИКАЦИИ К ПРОЕКТУ.
2. ПРИБОРЫ НА ЧЕРТЕЖЕ УСЛОВНО НЕ ПОКАЗАНЫ.
3. МЕСТА ВРЕЗКИ ПРИБОРОВ СМ. ЛИСТ 137.
4. УТОЧНЕННАЯ СПЕЦИФИКАЦИЯ ПРИБОРОВ УКАЗЫВАЕТСЯ В СПЕЦИФИКАЦИИ К ЗАКАЗУ НА ПОСТАВКУ ДВЕРНЫХ БЛОКОВ.
5. СЕЧЕНИЯ ДВЕРНЫХ БЛОКОВ СМ. ЛИСТ 89,90.

ГОРОДСКОГО СТРОИТЕЛЬСТВА
РУК. ГРУППЫ
И. П. КОЗЛОВ
И. П. КОЗЛОВ
И. П. КОЗЛОВ

САБ. ЛУЧЕНКО

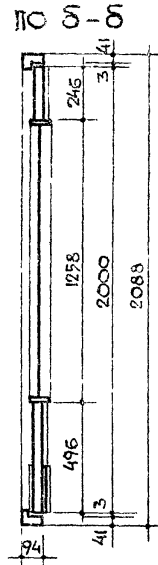
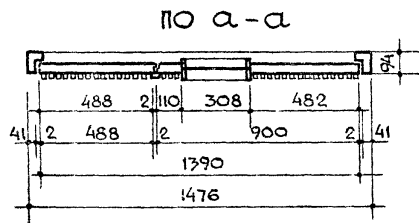
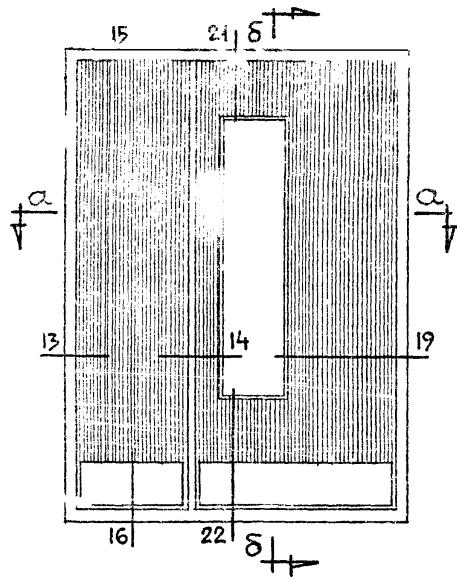
ПРОЕКТ

Т. К. ДВЕРИ ДЕРЕВЯННЫЕ ВХОДНЫЕ И СЛУЖЕБНЫЕ
1967. для жилых и общественных зданий

ДВЕРЬ ПОЛУОСТЕКЛЕННАЯ

МАРКА ДВ 5.9-1
СЕРИЯ 1.135-1
АЛЬБОМ I ЛИСТ 40

9950-01 57



СПЕЦИФИКАЦИЯ НА 1 ИЗДЕЛИЕ

- | | |
|---|----------------------|
| 1. ДРЕВЕСИНА КОРОБКИ | М ³ 0,043 |
| 2. ДРЕВЕСИНА ПОЛОТНА | М ³ 0,112 |
| 3. ДРЕВЕСИНА ОБШИВКИ | М ³ 0,048 |
| 4. ВОДОСТОЙКАЯ ФАНЕРА МАРКИ ФСФ ГОСТ 3916-65
ИЛИ Сверхтвердые ДРЕВЕСНО-ВОЛОКНИСТЫЕ
ПЛИТЫ ГОСТ 4598-60 | М ² 4,50 |
| 5. СТЕКЛО ОКОННОЕ ГОСТ III-65
1250 x 300 x 4 - 1 ШТ. | М ² 0,38 |
| 6. ПЕТАИ ПИЦ 170 ГОСТ 5088-67 | ШТ. 6 |
| 7. ШПИГА ЛЕТЫ ШП ГОСТ 5090-67 | ШТ. 2 |
| 8. ЗАЩЕЛКА ЗВР ГОСТ 5089-67 | ШТ. 1 |
| 9. ЗАМОК ЗВЦ ГОСТ 5089-67 | ШТ. 1 |
| 10. РУЧКИ СОГЛАСНО ЛИСТУ № 136 | ШТ. 2 |
| 11. ОСТАНОВ ДВЕРНОЙ ГОСТ 5091-67 | ШТ. 2 |
| 12. ОТБойный ЛИСТ ИЗ ГЕТИНАКСА ГОСТ 2718-54 | М ² 0,55 |
| 13. АМОрТИЗАТОР ИЗ ГУБЧАТОЙ РЕЗИНЫ | ШТ. 4 |
| 14. ПРУЖИНА ПСП ГОСТ 5091-65 | ШТ. 1 |

ПРИМЕЧАНИЯ:

1. ОТКРЫВАНИЕ ДВЕРЕЙ (ЛЕВОЕ ИЛИ ПРАВОЕ), НАЛИЧИЕ И ВИД ПОРОГА УКАЗЫВАЮТСЯ В СПЕЦИФИКАЦИИ К ПРОЕКТУ.
2. ПРИБОРЫ НА ЧЕРТЕЖЕ УСЛОВНО НЕ ПОКАЗАНЫ.
3. МЕСТА ВРЕЗКИ ПРИБОРОВ СМ. ЛИСТ 137.
4. УТОЧНЕННАЯ СПЕЦИФИКАЦИЯ ПРИБОРОВ УКАЗЫВАЕТСЯ В СПЕЦИФИКАЦИИ К ЗАКАЗУ НА ПОСТАВКУ ДВЕРНЫХ БЛОКОВ.
5. СЕЧЕНИЯ ДВЕРНЫХ БЛОКОВ СМ. ЛИСТ 91, 92.

Т. К. ДВЕРИ ДЕРЕВЯННЫЕ ВХОДНЫЕ И СЛУЖЕБНЫЕ
1967 г. ДЛЯ ЖИЛЫХ И ОБЩЕСТВЕННЫХ ЗДАНИЙ

ДВЕРЬ ПОЛУСТЕКЛЕННАЯ С ВЕРТИКАЛЬНОЙ ОБШИВКОЙ

МАРКА

ДВ 5,9-4/8

СЕРИЯ

1.135-1

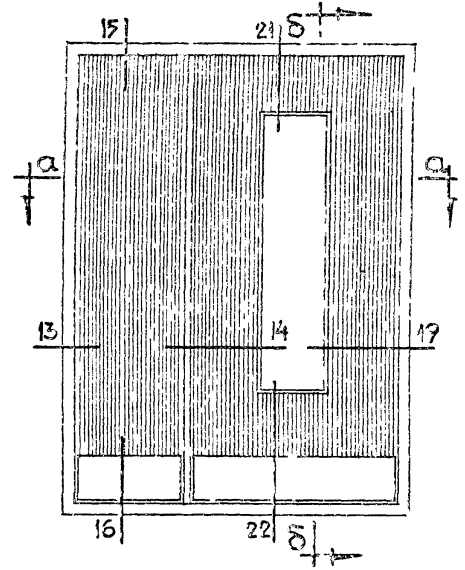
АЛЬБОМ I

ЛИСТ 42

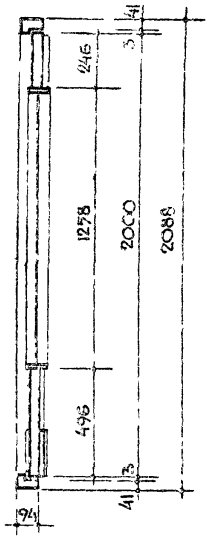
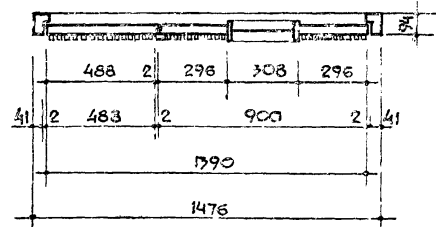
9950-01 59

Исполнитель: *С.А. Сидорова*
 Проверил: *Л.А. Сидорова*
 Руководитель: *С.А. Сидорова*
 М.О.Ф.Ф.Е. М.Ф.И.К.О.В.И.Н. М.Ф.И.Р.О.В.И.Н. М.Ф.И.Р.О.В.И.Н. М.Ф.И.Р.О.В.И.Н.
 ГОРОДСКОГО СТРОИТЕЛЬНОГО УПРАВЛЕНИЯ
 1967г.

по 8-8



по а-а



СПЕЦИФИКАЦИЯ НА 1 ИЗДЕЛИЕ

1. ДРЕВЕСИНА КОРОВКИ	М ³	0,043
2. ДРЕВЕСИНА ПОЛОТНА	М ³	0,112
3. ДРЕВЕСИНА ОБШИВКИ	М ³	0,048
4. ВОДОСТОЙКАЯ ФАНЕРА МАРКИ ФСФ ГОСТ 3916-67 ИЛИ Сверхтвердые древесно-волокнистые плиты ГОСТ 4598-60	М ²	4,50
5. СТЕКЛО ОКОННОЕ ГОСТ III-67 1250x300x4-1шт.	М ²	0,38
6. ПЕТАЛИ ПИЦ 170 ГОСТ 5068-67	шт.	6
7. ШЛИНГАВЕТЫ ШП ГОСТ 5090-67	шт.	2
8. ЗАЩЕЛКА ЗВР ГОСТ 5089-67	шт.	1
9. ЗАМОК ЗВЦ ГОСТ 5089-67	шт.	1
10. РУЧКИ СОГЛАСНО АНСТУ №136.	шт.	2
11. ОСТАНОВ ДВЕРНОЙ ГОСТ 5091-67	шт.	2
12. ОТВОЙЩИЙ ЛИСТ ИЗ ГЕТИНАКСА ГОСТ 2718-74	М ²	0,79
13. АМОРТИЗАТОР ИЗ ГУБЧАТОЙ РЕЗИНЫ	шт.	4
14. ПРУЖИНА ПСП ГОСТ 5091-65	шт.	1

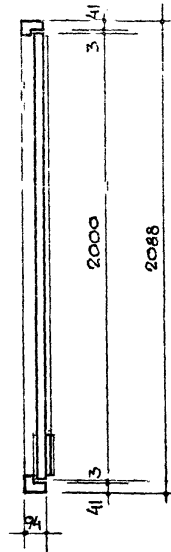
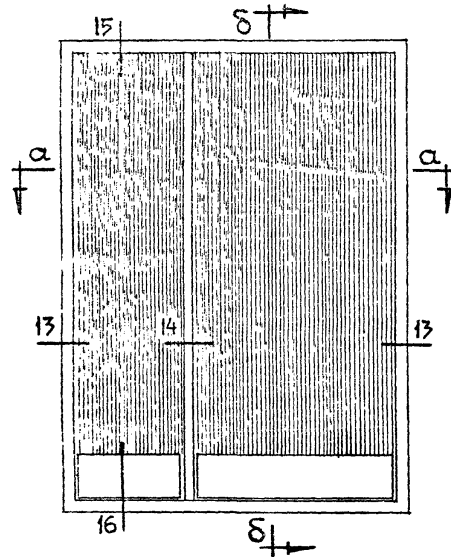
ПРИМЕЧАНИЯ:

1. ОТКРЫВАНИЕ ДВЕРЕЙ (ЛЕВОЕ ИЛИ ПРАВОЕ), НАЛИЧИЕ И ВИД ПОРОГА УКАЗЫВАЮТСЯ В СПЕЦИФИКАЦИИ К ПРОЕКТУ.
2. ПРИБОРЫ НА ЧЕРТЕЖЕ УСЛОВНО НЕ ПОКАЗАНЫ
3. МЕСТА ВРЕЗКИ ПРИБОРОВ СМ. АНСТ 137.
4. УТОЧНЕННАЯ СПЕЦИФИКАЦИЯ ПРИБОРОВ УКАЗЫВАЕТСЯ В СПЕЦИФИКАЦИИ К ЗАКАЗУ НА ПОСТАВКУ ДВЕРНЫХ БЛОКОВ.
5. СЕЧЕНИЯ ДВЕРНЫХ БЛОКОВ СМ. АНСТ 91, 92.

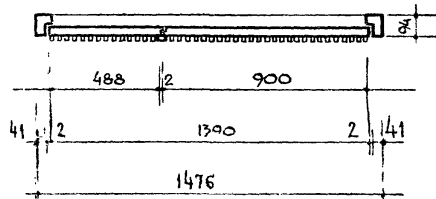
Т.К.	ДВЕРИ ДЕРЕВЯННЫЕ ВХОДНЫЕ И СЛУЖЕБНЫЕ ДЛЯ ЖИЛЫХ И ОБЩЕСТВЕННЫХ ЗДАНИЙ	ДВЕРЬ ПОЛУОСТЕКЛЕННАЯ С ВЕРТИКАЛЬНОЙ ОБШИВКОЙ	МАРКА ДВ5.9-5/8	СЕРИЯ АЛЬБОМ I	1.135-1 ЛИСТ 43
------	---	---	--------------------	-------------------	--------------------

9950-01 60

по б-б



по а-а



СПЕЦИФИКАЦИЯ НА 1 ИЗДЕЛИЕ

1. ДРЕВЕСИНА КОРОБКИ	м³	0,043
2. ДРЕВЕСИНА ПОЛОТНА	м³	0,123
3. ДРЕВЕСИНА ОБШИВКИ	м³	0,054
4. ВОДОСТОЙКА ФАНЕРА МАРКИФСФ ГОСТ 391665 НА СРЕДСТВЕ РАДИЕ ДРЕВЕСНО-УЛОКНИСТЫЕ ПЛИТЫ ГОСТ 4598-60	м²	9,40
5. ПЕТАИ ПИЦЦО ГОСТ 5088-65	шт.	6
6. ШПИГЛЕТЫ ШП ГОСТ 5088-65	шт.	2
7. ЗАЩЕЛКА ЗВР ГОСТ 5089-65	шт.	1
8. ЗАМОК ЗВЦ ГОСТ 5089-65	шт.	1
9. РУЧКИ СОГЛАСНО ЛИСТУ № 136.	шт.	2
10. ОСТАНОВ ДВЕРНОЙ ГОСТ 5091-65	шт.	2
11. ОТБОЙНЫЙ ЛИСТ ИЗ ГЕТИНАКСА ГОСТ 2718-54	м²	0,55
12. АМОРТИЗАТОР ИЗ ГУБЧАТОЙ РЕЗИНЫ	шт.	4
13. ПРУЖИНА ПСП ГОСТ 5091-65	шт.	1

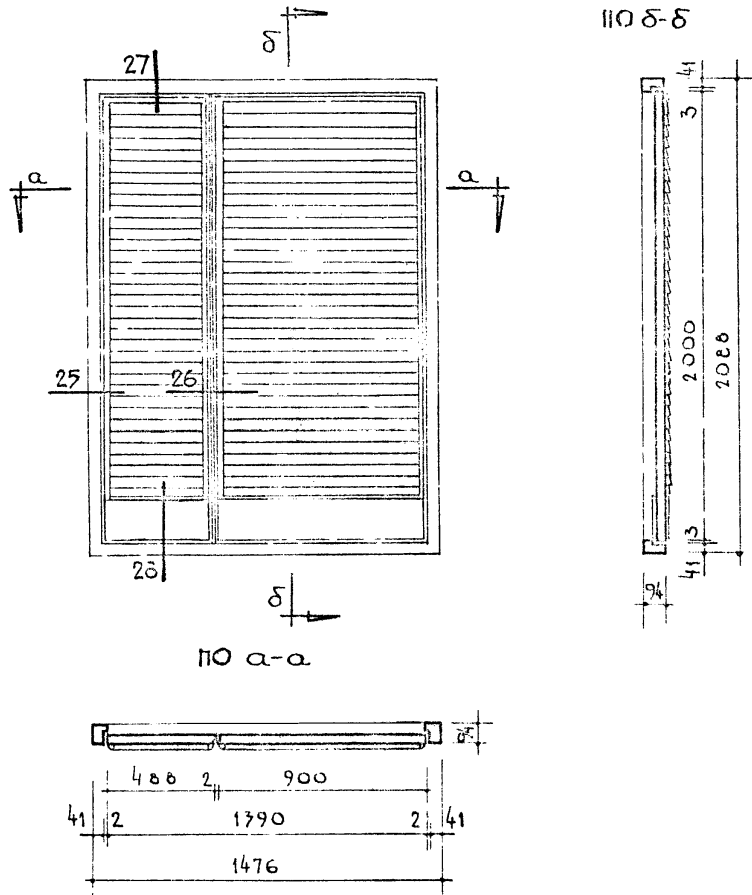
ПРИМЕЧАНИЯ:

1. ОТКРЫВАНИЕ ДВЕРЕЙ (ЛЕВОЕ ИЛИ ПРАВОЕ), НАЛИЧИЕ И ВИД ПОРОГА УКАЗЫВАЮТСЯ В СПЕЦИФИКАЦИИ К ПРОЕКТУ.
2. ПРИБОРЫ НА ЧЕРТЕЖЕ УСЛОВНО НЕ ПОКАЗАНЫ.
3. МЕСТА ВРЕЗКИ ПРИБОРОВ СМ. ЛИСТ 137.
4. УТОЧНЯЮЩАЯ СПЕЦИФИКАЦИЯ ПРИБОРОВ УКАЗЫВАЕТСЯ В СПЕЦИФИКАЦИИ К ЗАКАЗУ НА ПОСТАВКУ ДВЕРНЫХ БЛОКОВ.
5. СЕЧЕНИЯ ДВЕРНЫХ БЛОКОВ СМ. ЛИСТ 93.

СГО (ГОСТ) 13371

Т.К. 1967	ДВЕРИ ДЕРЕВЯННЫЕ ВХОДНЫЕ И СЛУЖЕБНЫЕ ДЛЯ ЖИЛЫХ И ОБЩЕСТВЕННЫХ ЗДАНИЙ	ДВЕРЬ ГЛУХАЯ С ВЕРТИКАЛЬНОЙ ОБШИВКОЙ	МАРКА	СЕРИЯ
			ДВ59-7/8	1.135-1
			АЛЬБОМ I	ЛИСТ 44

9950-01 61



СПЕЦИФИКАЦИЯ НА ИЗДЕЛИЕ

1. ДРЕВЕСИНА КОРОБКИ	М ³	0,042
2. ДРЕВЕСИНА ВОЛОТНА	М ³	0,12
3. ДРЕВЕСИНА ОБШИВКИ	М ³	0,06
4. ВОДОСТОЙКАЯ ФАНЕРА МАРКИ ФСФ ГОСТ 3916-65 ИЛИ Сверхтвердые ДРЕВЕСНО-ВОЛОКНИСТЫЕ ПЛИТЫ ГОСТ 4598-60	М ²	2,0
5. ПЕТАИ ПИЦ 130 ГОСТ 5088-65	ШТ.	6
6. ШЛИНГАЛЕТЫ ШП ГОСТ 5090-65	ШТ.	2
7. ЗАЩЕЛКА ЗВР ГОСТ 5089-65	ШТ.	1
8. ЗАМОК ЗВЦ ГОСТ 5089-65	ШТ.	1
9. РУЧКИ СОГЛАСНО ЛИСТУ № 136.	ШТ.	2
10. ОСТАНОВ ДВЕРНОЙ ГОСТ 5091-65	ШТ.	1
11. ОТБойный лист из гетинакса ГОСТ 2710-54	М ²	0,5
12. Амортизатор из пвччатой резины	ШТ.	4
13. ПРУЖИНА ПСП ГОСТ 5091-65	ШТ.	1

ПРИМЕЧАНИЯ:

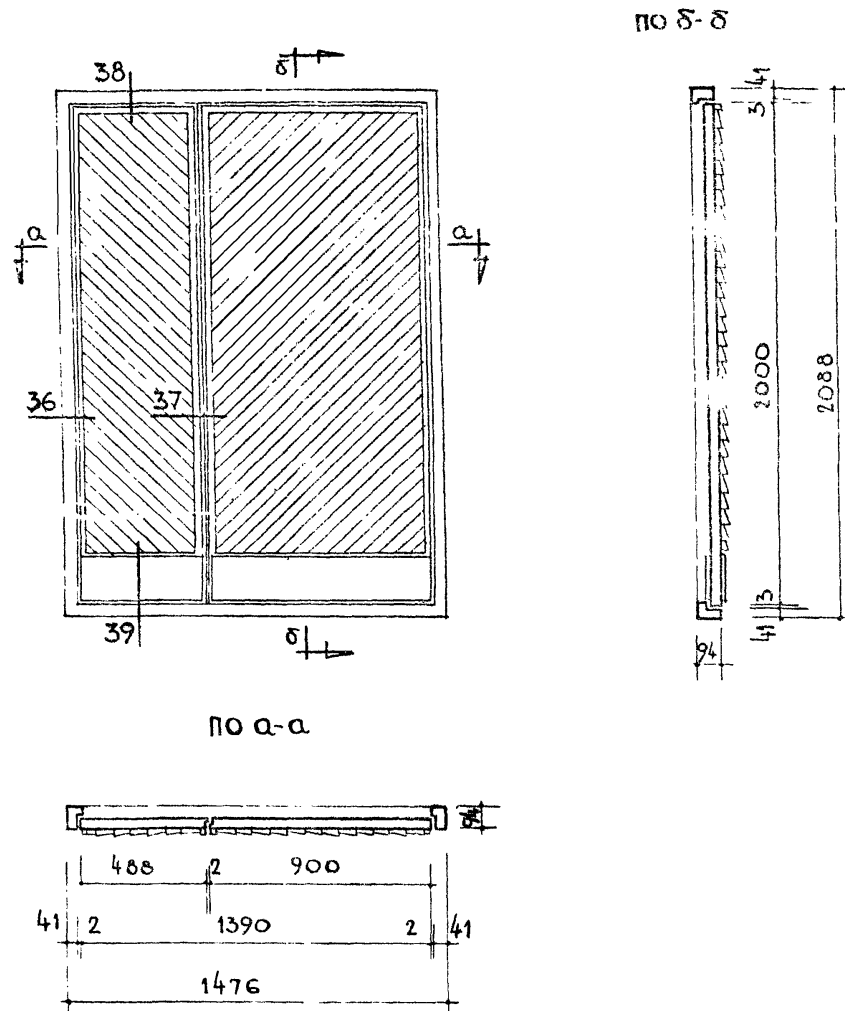
1. ОТКРЫВАНИЕ ДВЕРЕЙ (ЛЕВОЕ ИЛИ ПРАВОЕ), НАЛИЧИЕ И ВИД ПОРОГА УКАЗЫВАЮТСЯ В СПЕЦИФИКАЦИИ ПРОЕКТА.
2. ПРИБОРЫ НА ЧЕРТЕЖЕ УСЛОВНО НЕ ПОКАЗАНЫ
3. МЕСТА ВРЕЗКИ ПРИБОРОВ СМ. ЛИСТ 137.
4. УТОЧНЕННАЯ СПЕЦИФИКАЦИЯ ПРИБОРОВ УКАЗЫВАЕТСЯ В СПЕЦИФИКАЦИИ К ЗАКАЗУ НА ПОСТАВКУ ДВЕРНЫХ БЛОКОВ.
5. СЕЧЕНИЯ ДВЕРНЫХ БЛОКОВ СМ. ЛИСТ 93.

Т.К. ДВЕРИ ДЕРЕВЯННЫЕ ВХОДНЫЕ И СЛУЖЕБНЫЕ
1967 ДЛЯ ЖИЛЫХ И ОБЩЕСТВЕННЫХ ЗДАНИЙ

ДВЕРЬ ГЛУХАЯ С ГОРИЗОНТАЛЬНОЙ ОБШИВКОЙ

МАРКА СЕРИЯ
ДВ 5.9-8/10 Аноб. 1

9950-01



СПЕЦИФИКАЦИЯ НА 1 ИЗДЕЛИЕ

1. ДРЕВЕСИНА КОРОБКИ	М ³	0,04
2. ДРЕВЕСИНА ПОЛОТНА	М ³	0,123
3. ДРЕВЕСИНА ОБШИВКИ	М ³	0,066
4. ВОДОСТОЙКАЯ ФАНЕРА МАРКИ ФСФ ГОСТ 3916-65 ИЛИ СВЕРХТВЕРДЫЕ ДРЕВЕСНО-ВОЛОКНИСТЫЕ ПЛИТЫ ГОСТ 4598-60	М ²	5,40
5. ПЕТАИ ПИЦ 130 ГОСТ 5088-65	ШТ.	6
6. ШПИНГАЛТЫ ШП ГОСТ 5090-65	ШТ.	2
7. ЗАЩЕЛКА ЗВР ГОСТ 5089-65	ШТ.	1
8. ЗАМОК ЗВЦ ГОСТ 5089-65	ШТ.	1
9. РУЧКИ СОГЛАСНО ЛИСТУ № 136.	ШТ.	2
10. ОСТАНОВ ДВЕРНОЙ ГОСТ 5091-65	ШТ.	2
11. ОТВОРОТНИ ЛИСТ ИЗ ГЕГНАКСА ГОСТ 2718-54	М ²	0,55
12. АМОРТИЗАТОР ИЗ ГУБЧАТОЙ РЕЗИНЫ	ШТ.	4
13. ПРУЖИНА ПСП ГОСТ 5091-65	ШТ.	1

ПРИМЕЧАНИЯ:

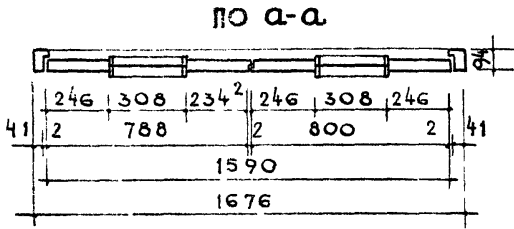
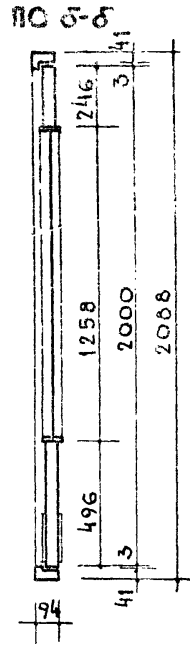
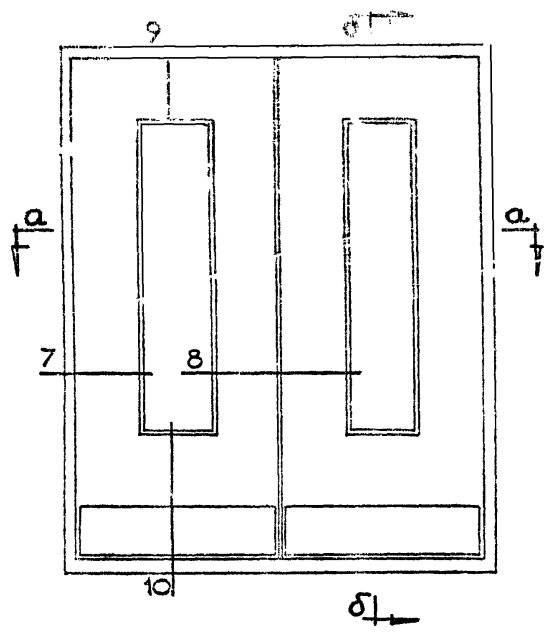
1. ОТКРЫВАНИЕ ДВЕРЕЙ (ЛЕВОЕ ИЛИ ПРАВОЕ), НАЛИЧИЕ И ВИД ПОРОГА УКАЗЫВАЮТСЯ В СПЕЦИФИКАЦИИ К ПРОЕКТУ.
2. ПРИБОРЫ НА ЧЕРТЕЖЕ УСЛОВНО НЕ ПОКАЗАНЫ.
3. МЕСТА ВРЕЗКИ ПРИБОРОВ СМ ЛИСТ 137.
4. УТОЧНЕННАЯ СПЕЦИФИКАЦИЯ ПРИБОРОВ УКАЗЫВАЕТСЯ В СПЕЦИФИКАЦИИ К ЗАКАЗУ НА ПОСТАВКУ ДВЕРНЫХ БЛОКОВ.
5. СЕЧЕНИЯ ДВЕРНЫХ БЛОКОВ СМ. ЛИСТ 95.

Т.К. ДВЕРИ ДЕРЕВЯННЫЕ ВХОДНЫЕ И СЛУЖЕБНЫЕ
1967г. Д.Я ЖИЛЫХ И ОБЩЕСТВЕННЫХ ЗДАНИЙ

ДВЕРЬ ГЛУХАЯ С НАКЛОННОЙ ОБШИВКОЙ

МАРКА	СЕРИЯ	1.135-1
ДВ.59-9/10	АЛЬБОМ I	ЛИСТ 46

9950-01



СПЕЦИФИКАЦИЯ НА ИЗДЕЛИЕ

1. ДРЕВЕСИНА КОРОВКИ	М ³	0,045
2. ДРЕВЕСИНА ПОЛОТНА	М ³	0,116
3. ВОДОСТОЙКАЯ ФАНЕРА МАРКИ ФСФ ГОСТ 3916-65 ИЛИ СВЕРХТВЕРДЫЕ ДРЕВЕСНО- ВОЛОКНИСТЫЕ ПЛИТЫ ГОСТ 4598-60	М ²	4,60
4. СТЕКЛО ОКОННОЕ ГОСТ 111-65 1250x300x4 - 2шт.	М ²	0,77
5. ПЕТАИ ПИЦ 170 ГОСТ 5088-65	ШТ.	6
6. ШПИГАЛЕТЫ ШП ГОСТ 5090-65	ШТ.	2
7. ЗАЩЕЛКА ЗВР ГОСТ 5089-65	ШТ.	1
8. ЗАМОК ЗВЦ ГОСТ 5089-65	ШТ.	1
9. РУЧКИ СОГЛАСНО ЛИСТУ № 136.	ШТ.	4
10. ОСТАНОВ ДВЕРНОЙ ГОСТ 5091-65	ШТ.	2
11. ОТБОЙЩИЙ ЛИСТ ИЗ ГЕТИНАКСА ГОСТ 2718-74	М ²	0,63
12. АМОРТИЗАТОР ИЗ ГУБЧАТОЙ РЕЗИНЫ	ШТ.	4
13. ПРУЖИНА ЛСП ГОСТ 5091-65	ШТ.	1

ПРИМЕЧАНИЯ:

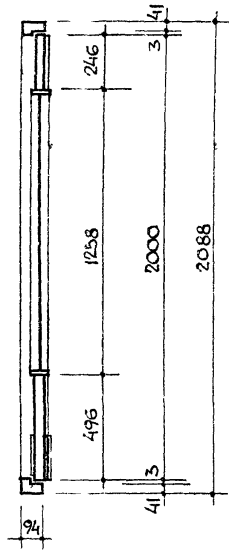
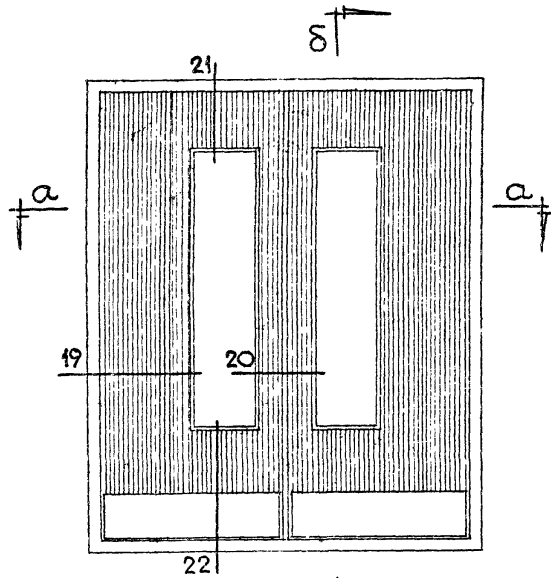
1. ОТКРЫВАНИЕ ДВЕРЕЙ (ЛЕВОЕ ИЛИ ПРАВОЕ), НАЛИЧИЕ И ВИД ПОРОГА УКАЗЫВАЮТСЯ В СПЕЦИФИКАЦИИ И ПРОЕКТЕ.
2. ПРИБОРЫ НА ЧЕРТЕЖЕ УСЛОВНО НЕ ПОКАЗАНЫ.
3. МЕСТА ВРЕЗКИ ПРИБОРОВ СМ. ЛИСТ 137.
4. УТОЧНЕННАЯ СПЕЦИФИКАЦИЯ ПРИБОРОВ УКАЗЫВАЕТСЯ В СПЕЦИФИКАЦИИ К ЗАКАЗУ НА ПОСТАВКУ ДВЕРНЫХ БЛОКОВ.
5. СЕЧЕНИЯ ДВЕРНЫХ БЛОКОВ СМ. ЛИСТ 90.

Т. К. 1967г.	ДВЕРИ ДЕРЕВЯННЫЕ ВХОДНЫЕ И СЛУЖЕБНЫЕ ДЛЯ ЖИЛЫХ И ОБЩЕСТВЕННЫХ ЗДАНИЙ	ДВЕРЬ ПОЛУСТЕКЛЕННАЯ	МАРКА	СЕРИЯ
			ДВ 8.8-2	1.135-1
			АЛЬБОМ I	ЛИСТ 48

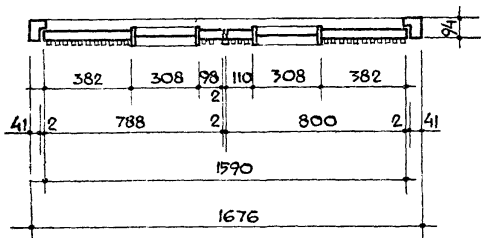
9950-01 65

ГОСТУМ ЛИТ. ССР	МА. И.И.И.И.И.	МА. И.И.И.И.И.	МА. И.И.И.И.И.	МА. И.И.И.И.И.	МА. И.И.И.И.И.	МА. И.И.И.И.И.	МА. И.И.И.И.И.	МА. И.И.И.И.И.	МА. И.И.И.И.И.
М.И.И.И.И.И.	МА. И.И.И.И.И.	МА. И.И.И.И.И.	МА. И.И.И.И.И.	МА. И.И.И.И.И.	МА. И.И.И.И.И.	МА. И.И.И.И.И.	МА. И.И.И.И.И.	МА. И.И.И.И.И.	МА. И.И.И.И.И.
МА. И.И.И.И.И.	МА. И.И.И.И.И.	МА. И.И.И.И.И.	МА. И.И.И.И.И.	МА. И.И.И.И.И.	МА. И.И.И.И.И.	МА. И.И.И.И.И.	МА. И.И.И.И.И.	МА. И.И.И.И.И.	МА. И.И.И.И.И.
МА. И.И.И.И.И.	МА. И.И.И.И.И.	МА. И.И.И.И.И.	МА. И.И.И.И.И.	МА. И.И.И.И.И.	МА. И.И.И.И.И.	МА. И.И.И.И.И.	МА. И.И.И.И.И.	МА. И.И.И.И.И.	МА. И.И.И.И.И.
МА. И.И.И.И.И.	МА. И.И.И.И.И.	МА. И.И.И.И.И.	МА. И.И.И.И.И.	МА. И.И.И.И.И.	МА. И.И.И.И.И.	МА. И.И.И.И.И.	МА. И.И.И.И.И.	МА. И.И.И.И.И.	МА. И.И.И.И.И.
МА. И.И.И.И.И.	МА. И.И.И.И.И.	МА. И.И.И.И.И.	МА. И.И.И.И.И.	МА. И.И.И.И.И.	МА. И.И.И.И.И.	МА. И.И.И.И.И.	МА. И.И.И.И.И.	МА. И.И.И.И.И.	МА. И.И.И.И.И.
МА. И.И.И.И.И.	МА. И.И.И.И.И.	МА. И.И.И.И.И.	МА. И.И.И.И.И.	МА. И.И.И.И.И.	МА. И.И.И.И.И.	МА. И.И.И.И.И.	МА. И.И.И.И.И.	МА. И.И.И.И.И.	МА. И.И.И.И.И.
МА. И.И.И.И.И.	МА. И.И.И.И.И.	МА. И.И.И.И.И.	МА. И.И.И.И.И.	МА. И.И.И.И.И.	МА. И.И.И.И.И.	МА. И.И.И.И.И.	МА. И.И.И.И.И.	МА. И.И.И.И.И.	МА. И.И.И.И.И.
МА. И.И.И.И.И.	МА. И.И.И.И.И.	МА. И.И.И.И.И.	МА. И.И.И.И.И.	МА. И.И.И.И.И.	МА. И.И.И.И.И.	МА. И.И.И.И.И.	МА. И.И.И.И.И.	МА. И.И.И.И.И.	МА. И.И.И.И.И.
МА. И.И.И.И.И.	МА. И.И.И.И.И.	МА. И.И.И.И.И.	МА. И.И.И.И.И.	МА. И.И.И.И.И.	МА. И.И.И.И.И.	МА. И.И.И.И.И.	МА. И.И.И.И.И.	МА. И.И.И.И.И.	МА. И.И.И.И.И.

по б-б



по а-а



СПЕЦИФИКАЦИЯ НА 1 ИЗДЕЛИЕ

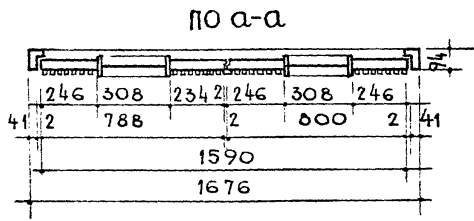
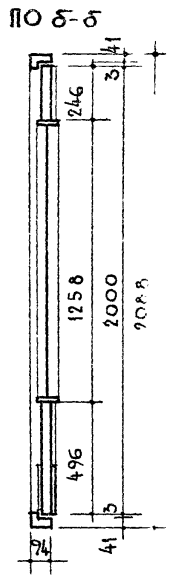
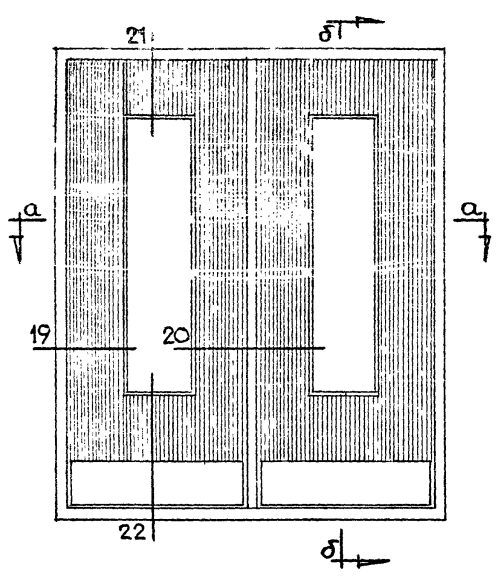
1. ДРЕВЕСИНА КОРОБКИ	МЗ	0,049
2. ДРЕВЕСИНА ПОЛОТНА	МЗ	0,116
3. ДРЕВЕСИНА ОБШИВКИ	МЗ	0,059
4. ВОДОСТОЙКАЯ ФАНЕРА МАРКИ ФСФ ГОСТ 391665 ИЛИ СВЕРХТВЕРДИЕ ДРЕВЕСНО-ВОЛОКНИСТЫЕ ПЛИТЫ ГОСТ 4998-60	М ²	4,60
5. СТЕКЛО ОКОННОЕ ГОСТ 111-65 1290x300x4 - 2 ШТ.	М ²	0,79
6. ПЕТАЛИ ПНЦ 120 ГОСТ 9088-65	ШТ	6
7. ШЛИНГА ЛЕТЫ ШЛ ГОСТ 5090-65	ШТ	2
8. ЗАЩЕЛКА ЭРР ГОСТ 9089-65	ШТ	1
9. ЗАМОК ЭВЦ ГОСТ 9089-65	ШТ	1
10. РУЧКИ СОГЛАСНО ЛИСТУ № 136.	ШТ	4
11. ОСТАВ ДВЕРНОЙ ГОСТ 9091-65	ШТ	2
12. ОТБОЙНЫЙ ЛИСТ ИЗ ГЕГИНАКСА ГОСТ 2718-54	М ²	0,63
13. А МОРТИЗАТОР ИЗ ГУРЧАТОЙ РЕЗИНЫ	ШТ	4
14. ПРУЖИНА ПСП ГОСТ 5091-65	ШТ	1

ПРИМЕЧАНИЯ:

1. ОТКРЫВАНИЕ ДВЕРЕЙ (ЛЕВОЕ ИЛИ ПРАВОЕ), НАЛИЧИЕ И ВИД ПОРОГА УКАЗЫВАЮТСЯ В СПЕЦИФИКАЦИИ К ПРОЕКТУ.
2. ПРИБОРЫ НА ЧЕРТЕЖЕ УСЛОВНО НЕ ПОКАЗАНЫ.
3. МЕСТА ВРЕЗКИ ПРИБОРОВ СМ. ЛИСТ 137.
4. УТОЧНЕННАЯ СПЕЦИФИКАЦИЯ ПРИБОРОВ УКАЗЫВАЕТСЯ В СПЕЦИФИКАЦИИ К ЗАКАЗУ НА ПОСТАВКУ ДВЕРНЫХ БЛОКОВ.
5. СЕЧЕНИЯ ДВЕРНЫХ БЛОКОВ СМ. ЛИСТ 92.

Т. К.	ДВЕРИ ДЕРЕВЯННЫЕ ВХОДНЫЕ И СЛУЖЕБНЫЕ ДЛЯ ЖИЛЫХ И ОБЩЕСТВЕННЫХ ЗДАНИЙ	ДВЕРЬ ПОЛУОСТЕКЛЕННАЯ С ВЕРТИКАЛЬНОЙ ОБШИВКОЙ	МАРКА	СЕРИЯ 1.135	
1967г.			ДВ88-4/8	АЛЬБОМ I	ЛИСТ

9950-01



СПЕЦИФИКАЦИЯ НА 1 ИЗДЕЛИЕ

1. ДРЕВЕСИНА КОРОБКИ M^3 0,045
2. ДРЕВЕСИНА ПОЛОТНА M^3 0,116
3. ДРЕВЕСИНА ОБЫВКИ M^3 0,055
4. ВОДОСТОЙКАЯ ФАНЕРА МАРКИ ФСФ ГОСТ 3916-67 ИЛИ СВЕРХТВЕРДЫЕ ДРЕВЕСНО-ВОЛОКНИСТЫЕ ПЛИТЫ ГОСТ 4598-60 M^2 4,60
5. СТЕКЛО ОКОННОЕ ГОСТ 111-65 1290x300x4 - 2 ШТ. M^2 0,75
6. ПЕТАИ ПНЦ 170 ГОСТ 5088-65 ШТ. 6
7. ШПИГАЛЕТЫ ШП ГОСТ 5090-67 ШТ. 2
8. ЗАЩЕЛКА ЗВР ГОСТ 5089-65 ШТ. 1
9. ЗАМОК ЗВЦ ГОСТ 5089-65 ШТ. 1
10. РУЧКИ СОГЛАСНО ЛИСТУ № 136 ШТ. 4
11. ОСТАНОВ ДВЕРНОЙ ГОСТ 5091-67 ШТ. 2
12. ОТБойный лист из гетинакса ГОСТ 2718-54 M^2 0,63
13. АМОрТИЗАТОр ИЗ ГУБЧАТОЙ РЕЗИНЫ ШТ. 4
14. ПРУЖИНА ПСП ГОСТ 5091-65 ШТ. 1

ПРИМЕЧАНИЯ:

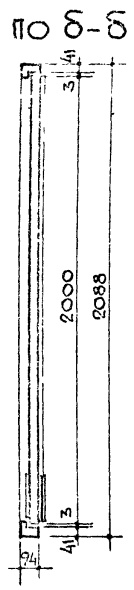
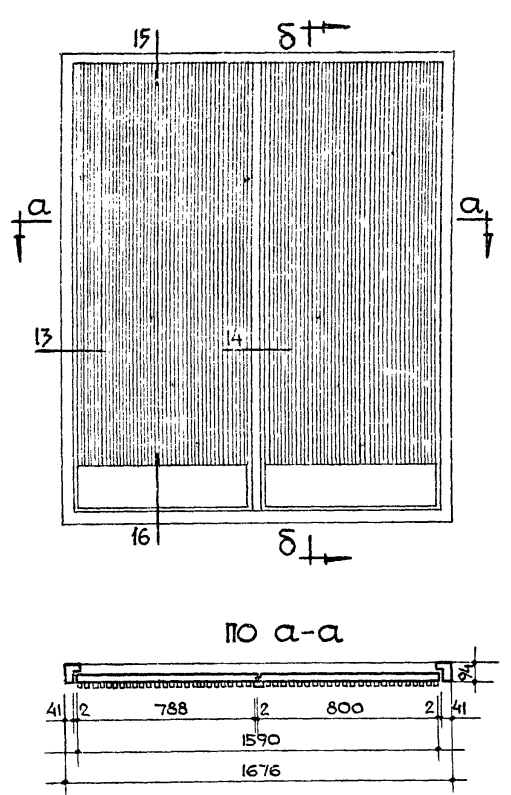
1. ОТКРЫВАНИЕ ДВЕРЕЙ (ЛЕВОЕ ИЛИ ПРАВОЕ), НАЛИЧИЕ И ВИД ПОРОГА УКАЗЫВАЮТСЯ В СПЕЦИФИКАЦИИ К ПРОЕКТУ.
2. ПРИБОРЫ НА ЧЕРТЕЖЕ УСЛОВНО НЕ ПОКАЗАНЫ.
3. МЕСТА ВРЕЗКИ ПРИБОРОВ СМ. ЛИСТ 137.
4. УТОЧНЕННАЯ СПЕЦИФИКАЦИЯ ПРИБОРОВ УКАЗЫВАЕТСЯ В СПЕЦИФИКАЦИИ К ЗАКАЗУ НА ПОСТАВКУ ДВЕРНЫХ БЛОКОВ.
5. СЕЧЕНИЯ ДВЕРНЫХ БЛОКОВ СМ. ЛИСТ.92.

РА. ИИЖ. ПР. 121
 И. ФИРАСОВИЧ ПРОБЕРНА
 1967

Т. К. 1967	ДВЕРИ ДЕРЕВЯННЫЕ ВХОДНЫЕ И СЛУЖЕБНЫЕ ДЛЯ ЖИЛЫХ И ОБЩЕСТВЕННЫХ ЗДАНИЙ	ДВЕРЬ ПОЛУОСТЕКЛЕННАЯ С ВЕРТИКАЛЬНОЙ ОБЫВКОЙ	МАРКА	СЕРИЯ
			ДВ88-5/8	1.135-1
			АЛЬБОМ I	ЛИСТ 50

0950-01-05

А.А. ПРОЕКТНО-СТРОИТЕЛЬНЫЙ ИНСТИТУТ
 ДИРЕКТОР: А.А. СЕВЕРОВ
 ЗАМЕСТИТЕЛЬ ДИРЕКТОРА: М.И. КОЗЛОВ
 НАЧАЛЬНИК ОТДЕЛА ПРОЕКТИРОВАНИЯ: М.И. КОЗЛОВ
 РУКОВОДИТЕЛЬ ПРОЕКТА: М.И. КОЗЛОВ
 ПРОЕКТИРОВЩИК: М.И. КОЗЛОВ
 САБАНАУСКИНА



СПЕЦИФИКАЦИЯ НА 1 ИЗДЕЛИЕ

1. ДРЕВЕСИНА КОРОВКИ	М ³	0,049
2. ДРЕВЕСИНА ПОЛОТНА	М ³	0,140
3. ДРЕВЕСИНА ОБШИВКИ	М ³	0,062
4. ВОДОСТОЙКАЯ ФАНЕРА МАРКИ ФСФ ГОСТ 3916-67 ИЛИ СВЕРХТВЕРДЫЕ ДРЕВЕСНО-ВОЛОКНИСТЫЕ ПАЛТЫ ГОСТ 4998-60	М ²	6,0
5. ПЕТЛИ ПНЦ 170 ГОСТ 5088-69	ШТ.	6
6. ШЛИНГАЛЕТЫ ШП ГОСТ 5090-69	ШТ.	2
7. ЗАЩЕЛКА ЗВР ГОСТ 5089-69	ШТ.	1
8. ЗАМОК ЗВЦ ГОСТ 5089-69	ШТ.	1
9. РУЧКИ СОГЛАСНО ЛИСТУ № 136.	ШТ.	4
10. ОСТАНОВ ДВЕРНОЙ ГОСТ 5091-69	ШТ.	2
11. ОТВОЙНЫЙ ЛИСТ ИЗ ГЕТИНАКСА ГОСТ 2718-54	М ²	0,63
12. АМОРТИЗАТОР ИЗ ГУБЧАТОЙ РЕЗИНЫ	ШТ.	4
13. ПРУЖИНА ЛСП ГОСТ 5091-65	ШТ.	1

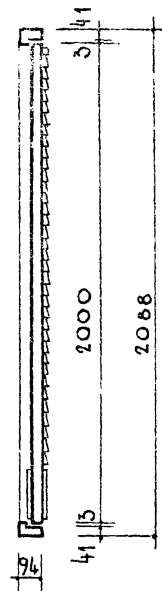
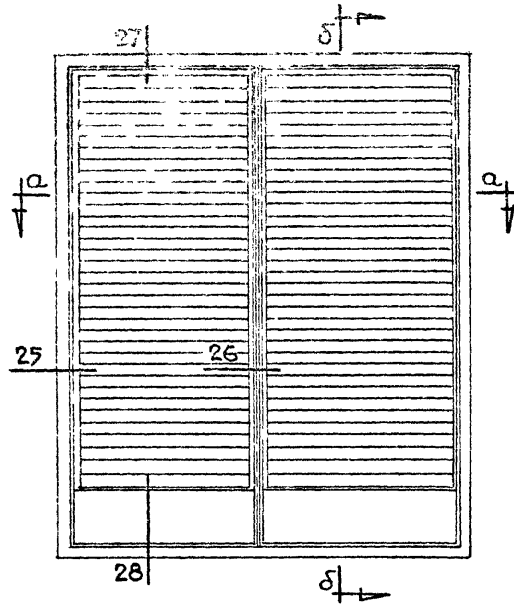
ПРИМЕЧАНИЯ:

1. ОТКРЫВАНИЕ ДВЕРЕЙ (ЛЕВОЕ ИЛИ ПРАВОЕ), НАЛИЧИЕ И ВИД ПОРОГА УКАЗЫВАЮТСЯ В СПЕЦИФИКАЦИИ К ПРОЕКТУ.
2. ПРИБОРЫ НА ЧЕРТЕЖЕ УСЛОВНО НЕ ПОКАЗАНЫ.
3. МЕСТА ВРЕЗКИ ПРИБОРОВ СМ. ЛИСТ 137.
4. УТОЧНЕННАЯ СПЕЦИФИКАЦИЯ ПРИБОРОВ УКАЗЫВАЕТСЯ В СПЕЦИФИКАЦИИ К ЗАКАЗУ НА ПОСТАВКУ ДВЕРНЫХ БЛОКОВ.
5. СЕЧЕНИЯ ДВЕРНЫХ БЛОКОВ СМ. ЛИСТ 91.

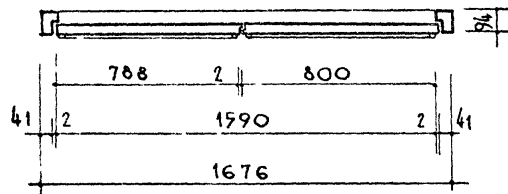
Т.К. 1967г.	ДВЕРИ ДЕРЕВЯННЫЕ ВХОДНЫЕ И СЛУЖЕБНЫЕ ДЛЯ ЖИЛЫХ И ОБЩЕСТВЕННЫХ ЗДАНИЙ	ДВЕРЬ ГЛУХАЯ С ВЕРТИКАЛЬНОЙ ОБШИВКОЙ	МАРКА	СЕРИЯ	1.135-1
			ДВ88-7/8	АЛЬБОМ I	ЛИСТ 51

9950-01 68

ШО 5-5



по а-а



СПЕЦИФИКАЦИЯ НА 1 ИЗДЕЛИЕ

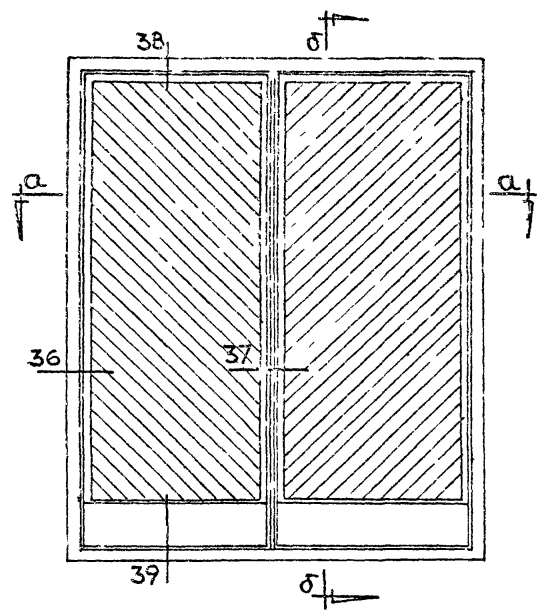
1. ДРЕВЕСИНА КОРОБКИ	м ³	0,045
2. ДРЕВЕСИНА ПОЛОТНА	м ³	0,140
3. ДРЕВЕСИНА ОБШИВКИ	м ³	0,076
4. ВОДОСТОЙКАС ФАНЕРА МАРКИ ФСФ ГОСТ 3916-65 ИЛИ СВЕРХТВЕРДИЕ ДРЕВЕСНО-ВОЛОКНИСТЫЕ ПЛИТЫ ГОСТ 4598-60	м ²	6,5
5. ПЕТАЛИ ПИЦ 170 ГОСТ 5088-65	шт.	6
6. ШЛИНГА ЛЕТЫ ШЛ ГОСТ 5090-65	шт.	2
7. ЗАЩЕЛКА ЗВР ГОСТ 5089-65	шт.	1
8. ЗАМОК ЗВЦ ГОСТ 5089-65	шт.	1
9. РУЧКИ СОГЛАСНО ЛИСТУ № 136.	шт.	4
10. ОСТАНОВ ДВЕРНОЙ ГОСТ 5094-65	шт.	2
11. ОТВОЙНИЙ ЛИСТ ИЗ ГЕТИНАКСА ГОСТ 2718-54	м ²	0,67
12. АМОРТИЗАТОР ИЗ ГУБЧАТОЙ РЕЗИНЫ	шт.	4
13. ПРУЖИНА ПСП ГОСТ 5091-65	шт.	1

ПРИМЕЧАНИЯ:

1. ОТКРЫВАНИЕ ДВЕРЕЙ (ЛЕВОЕ ИЛИ ПРАВОЕ), ИЛИ АНАЛИЗ И ВИД ПОРОГА УКАЗЫВАЮТСЯ В СПЕЦИФИКАЦИИ К ПРОЕКТУ.
2. ПРИБОРЫ НА ЧЕРТЕЖЕ УСЛОВНО НЕ ПОКАЗАНЫ.
3. МЕСТА ВРЕЗКИ ПРИБОРОВ СМ. ЛИСТ 137.
4. УТОЧНЕННАЯ СПЕЦИФИКАЦИЯ ПРИБОРОВ УКАЗЫВАЕТСЯ В СПЕЦИФИКАЦИИ К ЗАКАЗУ НА ПОСТАВКУ ДВЕРНЫХ БЛОКОВ.
5. СЕЧЕНИЯ ДВЕРНЫХ БЛОКОВ СМ. ЛИСТ 93.

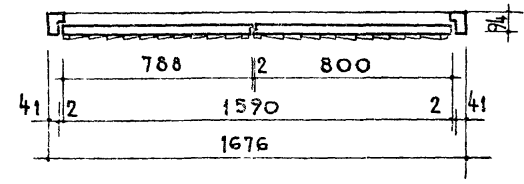
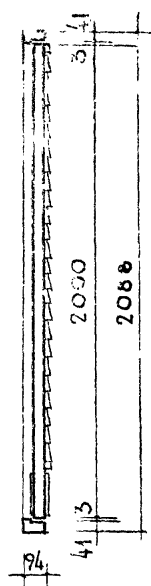
Т. К. 1967г.	ДВЕРИ ДЕРЕВЯННЫЕ ВХОДНЫЕ И СЛУЖЕБНЫЕ ДЛЯ ЖИЛЫХ И ОБЩЕСТВЕННЫХ ЗДАНИЙ	ДВЕРЬ ГЛУХАЯ С ГОРИЗОНТАЛЬНОЙ ОБШИВКОЙ	МАРКА ДВ88-8/10	СЕРИЯ 1.135-1
	АЛЬБОМ I		ЛИСТ 52	

9950-01 59



по а-а

по б-б



СПЕЦИФИКАЦИЯ НА 1 ИЗДЕЛИЕ

1. ДРЕВЕСИНА КОРОБКА	м ³	0,049
2. ДРЕВЕСИНА ПОЛОТНА	м ³	0,140
3. ДРЕВЕСИНА ОБШИВКИ	м ³	0,076
4. ВОДОСТОЙКАЯ ФАНЕРА МАРКИ ФСФ ГОСТ 5916-69 ИЛИ СВЕРХТЪРЯВЫЕ ДРЕВЕСНО-ЗОЛОКИННЫЕ ПЛИТЫ ГОСТ 4993-60	м ²	6,0
5. ПЕТАИ ПИЩ 130 ГОСТ 5088-65	шт.	6
6. ШПИГАЛЕТЫ ШП ГОСТ 5090-65	шт.	2
7. ЗАЩЕЛКА ЗВР ГОСТ 5089-65	шт.	1
8. ЗАМОК ЗВЦ ГОСТ 5089-65	шт.	1
9. РУЧКИ СОГЛАСНО ЛИСТУ № 136.	шт.	4
10. ОСТАНОВ ДВЕРНОЙ ГОСТ 5091-65	шт.	2
11. ОТБОЙНИЙ ЛИСТ ИЗ ГЕТИНАКСА ГОСТ 2718-54	м ²	0,63
12. АМОРТИЗАТОР ИЗ ГУБЧАТОЙ РЕЗИНЫ	шт.	4
13. ПРУЖИНА ПСП ГОСТ 5091-65	шт.	1

ПРИМЕЧАНИЯ:

1. ОТКРЫВАНИЕ ДВЕРЕЙ (ЛЕВОЕ ИЛИ ПРАВОЕ), НАЛИЧИЕ И ВИД ПОРОГА УКАЗЫВАЮТСЯ В СПЕЦИФИКАЦИИ К ПРОЕКТУ.
2. ПРИБОРЫ НА ЧЕРТЕЖЕ УСЛОВНО НЕ ПОКАЗАНЫ.
3. МЕСТА ВРЕЗКИ ПРИБОРОВ СМ. ЛИСТ 137.
4. УТОЧНЕННАЯ СПЕЦИФИКАЦИЯ ПРИБОРОВ УКАЗЫВАЕТСЯ В СПЕЦИФИКАЦИИ К ЗАКАЗУ НА ПОСТАВКУ ДВЕРНЫХ БЛОКОВ.
5. СЕЧЕНИЯ ДВЕРНЫХ БЛОКОВ СМ. ЛИСТ 95.

УТВЕРЖДЕНО
 ПРОЕКТИРОВЩИК
 ПРОЕКТИРОВЩИК
 ПРОЕКТИРОВЩИК
 ПРОЕКТИРОВЩИК

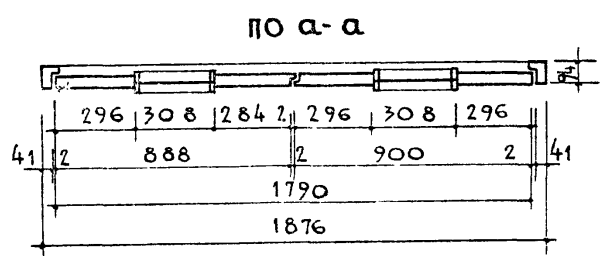
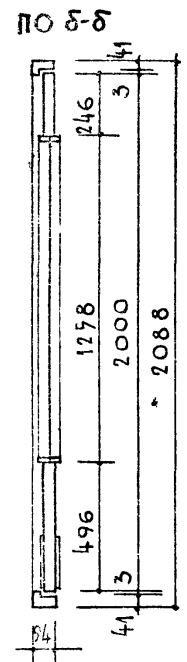
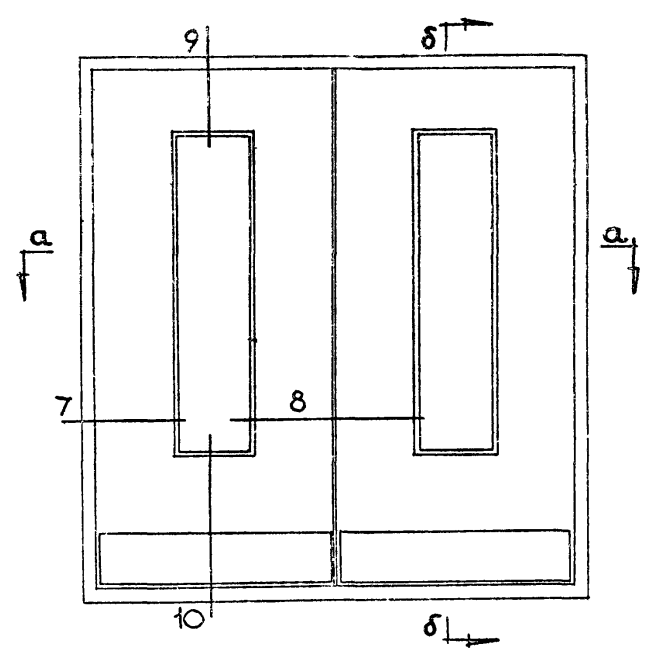
Т.К. 137	ДВЕРИ ДЕРЕВЯННЫЕ ВХОДНЫЕ И СЛУЖЕБНЫЕ ДЛЯ ЖИЛЫХ И ОБЩЕСТВЕННЫХ ЗДАНИЙ	ДВЕРЬ ГЛУХАЯ С НАКЛОННОЙ ОБШИВКОЙ	МАРКА	СЕРИЯ	1.135-1
			ДВ 88-9/10	АЛЬБОМ I	ЛИС 75

9950-01 70

ПРОБНИ ПРОБЕЛКИ

ИР-1А

КАСОВОГО СТРОИТЕЛЯ



СПЕЦИФИКАЦИЯ НА ИЗДЕЛИЕ

1. ДРЕВЕСИНА КОРОБКИ	л ³	0,047
2. ДРЕВЕСИНА КОЛОТНА	м ³	0,134
3. ВОДОСТОЙКАЯ ФАНЕРА МАРКИ ФСФ ГОСТ 3916-65 ИЛИ СВЕРХТВЕРДЫЕ ДРЕВЕСНО- ВОЛОКНИСТЫЕ ПЛИТЫ ГОСТ 4598-60	м ²	5,40
4. СТЕКЛО ОКОННОЕ ГОСТ 111-65 1250x300x4 - 2 ШТ.	м ²	0,75
5. ПЕТАИ ПЦ 130 ГОСТ 5088-65	шт.	6
6. ШЛИНГАЛЕТЫ ШП ГОСТ 5090-65	шт.	2
7. ЗАЩЕЛКА ЗВР ГОСТ 5089-65	шт.	1
8. ЗАМОК ЗВЦ ГОСТ 5089-65	шт.	1
9. РУЧКИ СОГЛАСНО ЛИСТУ №136.	шт.	4
10. ОСТАНОВ ДВЕРНОЙ ГОСТ 5091-65	шт.	2
11. ОТВОЙНЫЙ ЛИСТ ИЗ ГЕТИНАКСА ГОСТ 2718-54	м ²	0,71
12. АМОРТИЗАТОР ИЗ ГУБЧАТОЙ РЕЗИНЫ	шт.	4
13. ПРУЖИНА ПСП ГОСТ 5091-65	шт.	1

ПРИМЕЧАНИЯ:

1. ОТКРЫВАНИЕ ДВЕРЕЙ (ЛЕВОЕ ИЛИ ПРАВОЕ) И НАЛИЧИЕ И ВИД ПОРОГА УКАЗЫВАЮТСЯ В СПЕЦИФИКАЦИИ К ПРОЕКТУ.
2. ПРИБОРЫ НА ЧЕРТЕЖЕ УСЛОВНО НЕ ПОКАЗАНЫ.
3. МЕСТА ВРЕЗКИ ПРИБОРОВ СМ ЛИСТ 137.
4. УТОЧНЕННАЯ СПЕЦИФИКАЦИЯ ПРИБОРОВ УКАЗЫВАЕТСЯ В СПЕЦИФИКАЦИИ К ЗАКАЗУ И НА ПОСТАВКУ ДВЕРНЫХ БЛОКОВ.
5. СЕЧЕНИЯ ДВЕРНЫХ БЛОКОВ СМ. ЛИСТ 90.

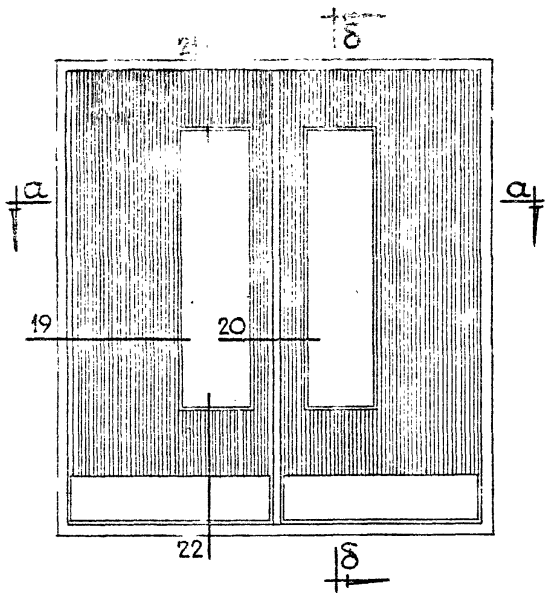
Т. К. ДВЕРИ ДЕРЕВЯННЫЕ ВХОДНЫЕ И СЛУЖЕБНЫЕ
1967г. ДЛЯ ЖИЛЫХ И ОБЩЕСТВЕННЫХ ЗДАНИЙ

ДВЕРЬ ПОЛУОСТЕКЛЕННАЯ

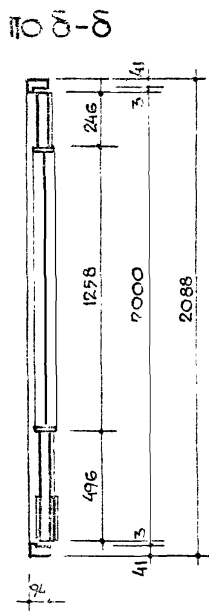
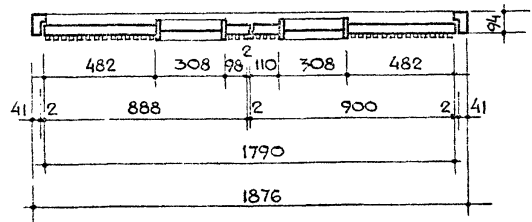
МАРКА	СЕРИЯ	1.135-1
ДВ 9.9-2	АЛЬБОМ I	ЛИСТ 55

9950-01 72

ПОДСОБНОГО СТРОИТЕЛЬСТВА
 РУК. ГРУППЫ ПРОЕКТИРОВАНИЯ
 И. В. К. ПР-ТА 1/72
 И. С. БАЛМУСКИ



по а-а



СПЕЦИФИКАЦИЯ НА 1 ИЗДЕЛ

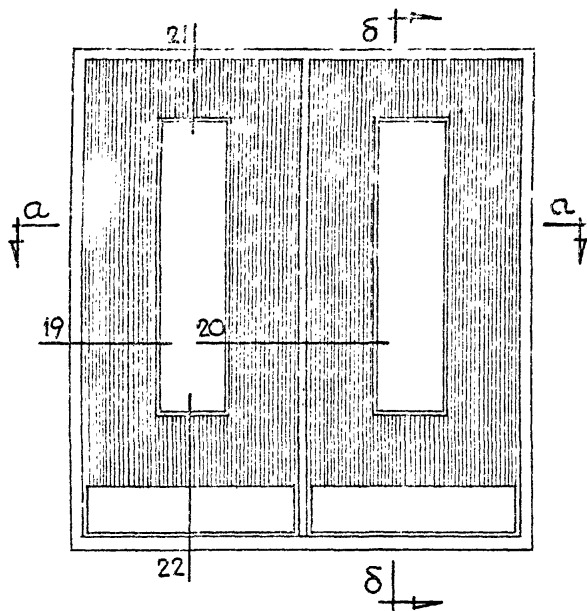
- | | | |
|---|----------------|------|
| 1. ДРЕВЕСИНА КОРОБКИ | м ³ | 0,47 |
| 2. ДРЕВЕСИНА ПОЛОТНА | м ³ | 13,0 |
| 3. ДРЕВЕСИНА ОБШИВКИ | м ³ | 0,6 |
| 4. ВОДОСТОЙКАЯ ФАНЕРА МАРКИ ФСФ ГОСТ 3916-65
ИЛИ СВЕРХТВЕРДЫЕ ДРЕВЕСНО-ВОЛОКНИСТЫЕ
ПАНТИ ГОСТ 4598-60 | м ² | 540 |
| 5. СТЕКЛО ОКОННОЕ ГОСТ 111-65
1250x700x4 - 2 ШТ | м ² | 0,75 |
| 6. ПЕТАИ ПИЦ 130 ГОСТ 5088-65 | ШТ. | 6 |
| 7. ШПИГАЛЕТЫ ШП ГОСТ 5090-65 | ШТ. | 2 |
| 8. ЗАЩЕЛКА ЗВР ГОСТ 5089-65 | ШТ. | 1 |
| 9. ЗАМОК ЗВЗ ГОСТ 5089-65 | ШТ. | 1 |
| 10. РУЧКИ СОГЛАСНО ЛИСТУ №136 | ШТ. | 4 |
| 11. ОСТАНОВ ДВЕРНОЙ ГОСТ 5091-65 | ШТ. | 2 |
| 12. ОТВОЙНИЙ ЛИСТ ИЗ ГЕТИНАКСА ГОСТ 2718-54 | м ² | 0,71 |
| 13. АМОРТИЗАТОР ИЗ ГУБЧАТОЙ РЕЗИНЫ | ШТ. | 4 |
| 14. ПРУЖИНА ПСП ГОСТ 5091-65 | ШТ. | 1 |

ПРИМЕЧАНИЯ:

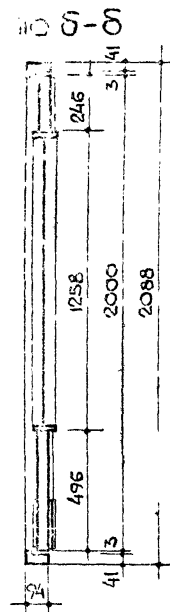
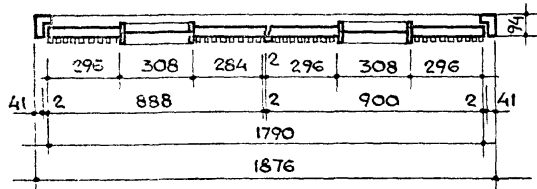
1. ОТКРЫВАНИЕ ДВЕРЕЙ (ЛЕВОЕ ИЛИ ПРАВОЕ), НАЛИЧИЕ И ВИД ПОРОГА УКАЗЫВАЮТСЯ В СПЕЦИФИКАЦИИ К ПРОЕКТУ.
2. ПРИБОРЫ НА ЧЕРТЕЖЕ УСЛОВНО НЕ ПОКАЗАНЫ.
3. МЕСТА ВРЕЗКИ ПРИБОРОВ СМ. ЛИСТ 137.
4. УТОЧНЯЮЩАЯ СПЕЦИФИКАЦИЯ ПРИБОРОВ УКАЗЫВАЕТСЯ В СПЕЦИФИКАЦИИ К ЗАКАЗУ НА ПОСТАВКУ ДВЕРНЫХ БЛОКОВ.
5. СЕЧЕНИЯ ДВЕРНЫХ БЛОКОВ СМ. ЛИСТ 92.

Т.К. 1967	ДВЕРИ ДЕРЕВЯННЫЕ ВХОДНЫЕ И СЛУЖЕБНЫЕ ДЛЯ ЖИЛЫХ И ОБЩЕСТВЕННЫХ ЗДАНИЙ	ДВЕРЬ ПОЛУОСТЕКЛЕННАЯ С ВЕРТИКАЛЬНОЙ ОБШИВКОЙ	МАРКА	СЕРИЯ
			ДВ 99-4/8	1.135-1
			АЛЬБОМ I	ЛИСТ 56

9930-01 72



по а-а



СПЕЦИФИКАЦИЯ НА 1 ИЗДЕЛИЕ

- | | |
|---|----------------------|
| 1. ДРЕВЕСИНА КОРОБКИ | М ³ 0,047 |
| 2. ДРЕВЕСИНА ПОЛОТНА | М ³ 0,134 |
| 3. ДРЕВЕСИНА ОБШИВКИ | М ³ 0,063 |
| 4. ВОДОСТОЙКАЯ ФАНЕРА МАРКИ БСФ ГОСТ 3916-67
ИЛИ СВЕРХТЯЖЕЛАЯ ДРЕВЕСНО-ВОЛОКНИСТЫЕ
ПЛИТЫ ГОСТ 4598-60 | М ² 5,40 |
| 5. СТЕКЛО ОАХОННОЕ ГОСТ III-67
1250x300 Л4 - 2 ШТ. | М ² 0,75 |
| 6. ПЕГАИ ПИЦ 130 ГОСТ 5088-67 | ШТ. 6 |
| 7. ШЛИНГААЕТЫ ШП ГОСТ 5090-67 | ШТ. 2 |
| 8. ЗАЩЕЛКА ЗВР ГОСТ 5089-67 | ШТ. 1 |
| 9. ЗАМОК ЗВЦ ГОСТ 5089-67 | ШТ. 1 |
| 10. РУЧКИ СОГЛАСНО ЛИСТУ № 136. | ШТ. 4 |
| 11. ОСТАНОВ ДВЕРНОЙ ГОСТ 7091-67 | ШТ. 2 |
| 12. ОТБОЙНИЙ ЛИСТ ИЗ ГЕТИНАКСА ГОСТ 2718-54 | М ² 0,71 |
| 13. АМОРТИЗАТОР ИЗ ГУБЧАТОЙ РЕЗИНЫ | ШТ. 4 |
| 14. ПРУЖИНА ПСП ГОСТ 5091-65 | ШТ. 1 |

ПРИМЕЧАНИЯ:

1. ОТКРЫВАНИЕ ДВЕРЕЙ (ЛЕВОЕ ИЛИ ПРАВОЕ), НАЛИЧИЕ И ВИД ПОРОГА УКАЗЫВАЮТСЯ В СПЕЦИФИКАЦИИ К ПРОЕКТУ.
2. ПРИБОРЫ НА ЧЕРТЕЖЕ УСЛОВНО НЕ ПОКАЗАНЫ.
3. МЕСТА ВРЕЗКИ ПРИБОРОВ СМ. ЛИСТ 137.
4. УТОЧНЕННАЯ СПЕЦИФИКАЦИЯ ПРИБОРОВ УКАЗЫВАЕТСЯ В СПЕЦИФИКАЦИИ К ЗАКАЗУ НА ПОСТАВКУ ДВЕРНЫХ БЛОКОВ.
5. СЕЧЕНИЯ ДВЕРНЫХ БЛОКОВ СМ. ЛИСТ 92.

Т. К.	ДВЕРИ ДЕРЕВЯННЫЕ ВХОДНЫЕ И СЛУЖЕБНЫЕ	МАРКА	СЕРИЯ	1.135-1
1967 г.	ДЛЯ ЖИЛЫХ И ОБЩЕСТВЕННЫХ ЗДАНИЙ	ДВ 9.9-5/8	АЛЬБОМ I	ЛИСТ 57

МУНИЦИПАЛЬНОЕ УЧРЕЖДЕНИЕ «АМУРСКИЙ ГОРОДСКОЙ РАЙОН»

УЧРЕЖДЕНИЕ «АМУРСКИЙ ГОРОДСКОЙ РАЙОН»

ДЕПАРТАМЕНТ ГОРОДСКОГО СТРОИТЕЛЬСТВА

К. СЕРГИЯ

С. МУШИН

К. СЕРГИЯ

С. МУШИН

К. СЕРГИЯ

С. МУШИН

К. СЕРГИЯ

С. МУШИН

К. СЕРГИЯ

С. МУШИН

К. СЕРГИЯ

С. МУШИН

К. СЕРГИЯ

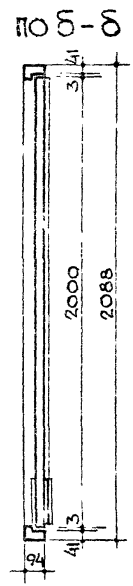
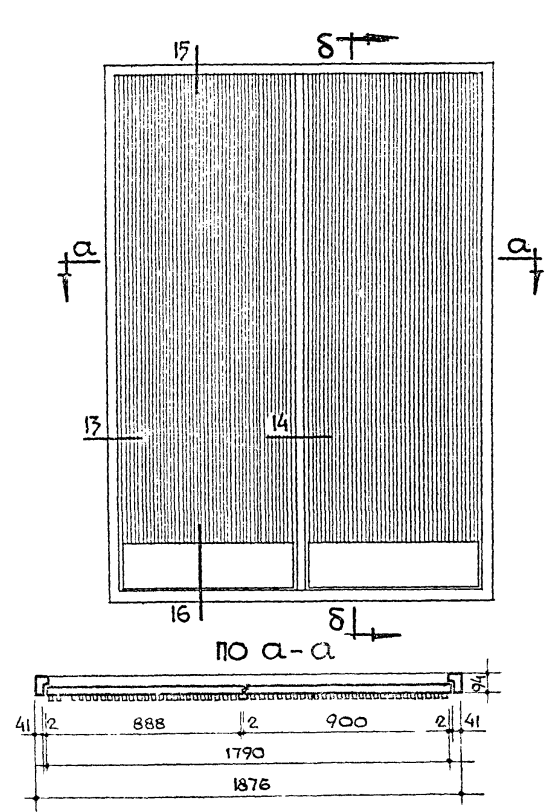
С. МУШИН

К. СЕРГИЯ

С. МУШИН

К. СЕРГИЯ

С. МУШИН



СПЕЦИФИКАЦИЯ НА 1 ИЗДАНИЕ

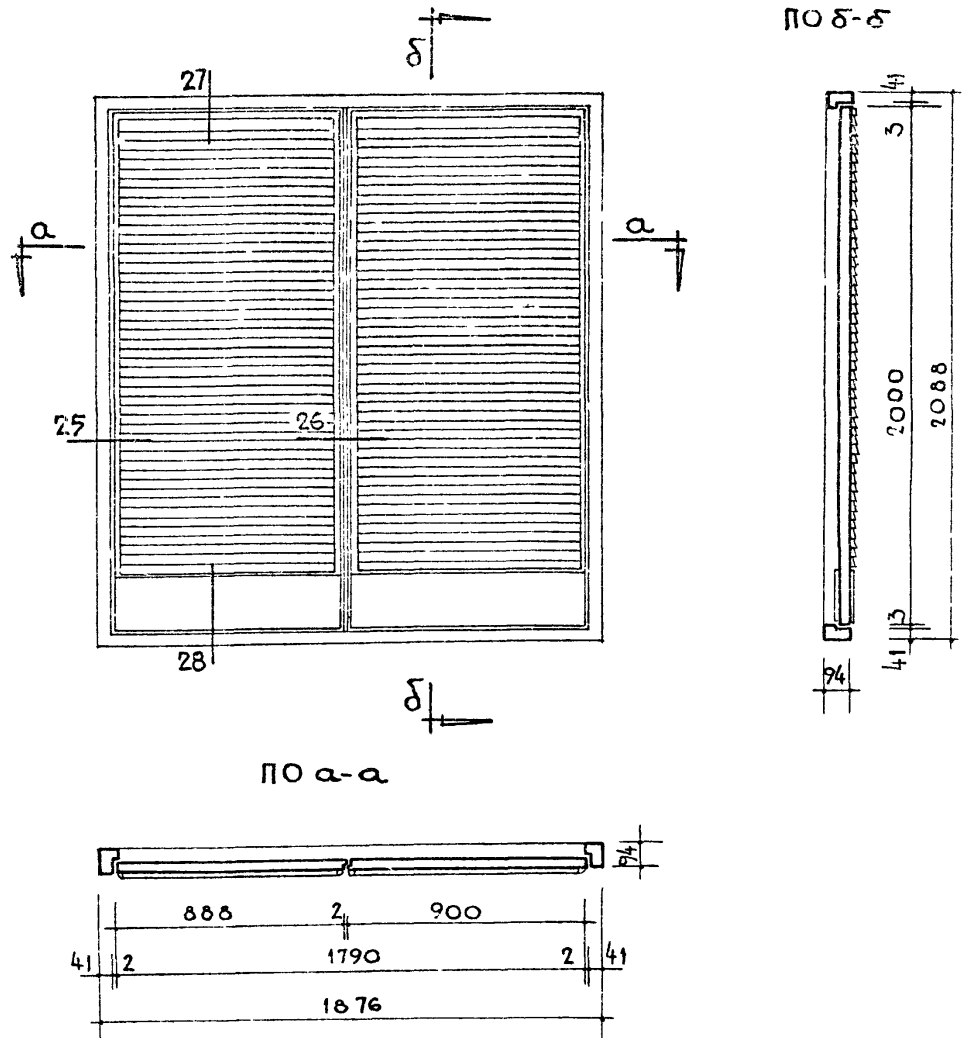
1. ДРЕВЕСИНА КОРОВКИ	М ³	0047
2. ДРЕВЕСИНА ПОЛОТНА	М ³	0154
3. ДРЕВЕСИНА ОБШИВКИ	М ³	0,068
4. ВОДОСТОЙКАЯ ФАНЕРА МАРКИ ФСФ ГОСТ 7706-69 ИЛИ СВЕРХТВЕРДЫЕ ДРЕВЕСНО-ВОЛОКНИСТЫЕ ПЛИТЫ ГОСТ 4598-60	М ²	580
5. ПЕТАИ ПИЩ 130 ГОСТ 5088-65	ШТ.	6
6. ШЛИНГАМЕТЫ ШЛ ГОСТ 5090-65	ШТ.	2
7. ЗАЩЕЛКА ЗВР ГОСТ 5089-65	ШТ.	1
8. ЗАМОК ЗВЦ ГОСТ 5089-65	ШТ.	1
9. РУЧКИ СОГЛАСНО ЛИСТУ № 136.	ШТ.	4
10. ОСТАНОВ ДВЕРНОЙ ГОСТ 5091-65	ШТ.	2
11. ОТБОЙНИЙ ЛИСТ ИЗ ГЕТИНАКСА ГОСТ 2718-54	М ²	0,71
12. АМОРТИЗАТОР ИЗ ГУБЧАТОЙ РЕЗИНЫ	ШТ.	4
13. ПРУЖИНА ПСП ГОСТ 5091-65	ШТ.	1

ПРИМЕЧАНИЯ:

1. ОТКРЫВАНИЕ ДВЕРЕЙ (ЛЕВОЕ ИЛИ ПРАВОЕ), НАИМЕНЕ И ВИД ПОРОГА УКАЗЫВАЮТСЯ В СПЕЦИФИКАЦИИ К ПРОЕКТУ.
2. ПРИБОРЫ НА ЧЕРТЕЖЕ УСЛОВНО НЕ ПОКАЗАНЫ.
3. МЕСТА ВРЕЗКИ ПРИБОРОВ СМ. ЛИСТ 137.
4. УТОЧНЕННАЯ СПЕЦИФИКАЦИЯ ПРИБОРОВ УКАЗЫВАЕТСЯ В СПЕЦИФИКАЦИИ К ЗАКАЗУ НА ПОСТАВКУ ДВЕРНЫХ БЛОКОВ.
5. СЕЧЕНИЯ ДВЕРНЫХ БЛОКОВ СМ ЛИСТ 91.

967	ДВЕРИ ДЕРЕВЯННЫЕ ВХОДНЫЕ И СЛУЖЕБНЫЕ ДЛЯ ЖИЛЫХ И ОБЩЕСТВЕННЫХ ЗДАНИЙ	ДВЕРЬ ГЛУХАЯ С ВЕРТИКАЛЬНОЙ ОБШИВКОЙ	МАРКА	СЕРИЯ	1.135-1
	ДВ99-7/8		АЛЬБОМ I		ЛИСТ 58

9950-01 74



СПЕЦИФИКАЦИЯ НА ИЗДЕЛИЕ

1. ДРЕВЕСИНА КОРОБКИ	М ³	0,047
2. ДРЕВЕСИНА ПОЛОТНА	М ³	0,154
3. ДРЕВЕСИНА ОБЫВКИ	М ³	0,084
4. ВОДОСТОЙКАЯ ФАНЕРА МАРКИ ФСФ ГОСТ 3916-65 ИЛИ СВЕРХТВЕРДЫЕ ДРЕВЕСНО-ВОЛОКНИСТЫЕ ПЛИТЫ ГОСТ 4598-60	М ²	6,80
5. ПЕТАЛИ ЛИЦ 170 ГОСТ 5088-69	ШТ.	2
6. ШПИНГАЛЕТЫ ШП ГОСТ 5090-69	ШТ.	2
7. ЗАЩЕЛКА ЗВР ГОСТ 5089-69	ШТ.	1
8. ЗАМОК ЗВЦ ГОСТ 5089-69	ШТ.	1
9. РУЧКИ СОГЛАСНО ЛИСТУ № 136.	ШТ.	4
10. ОСТАНОВ ДВЕРНОЙ ГОСТ 5091-69	ШТ.	2
11. ОТВОЙНЫЙ ЛИСТ ИЗ ГЕТТИНАКСА ГОСТ 2718-54	М ²	0,71
12. АМОРТИЗАТОР ИЗ ГУБЧАТОЙ РЕЗИНЫ	ШТ.	4
13. ПРУЖИНА ПСП ГОСТ 5091-65.	ШТ.	1

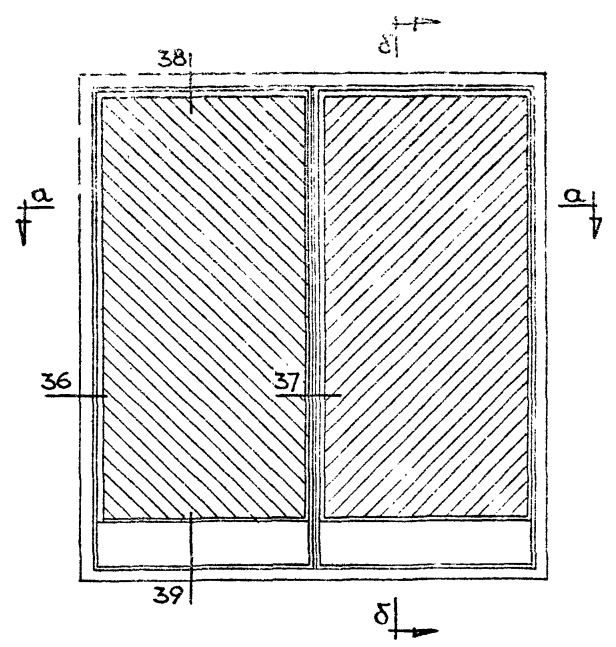
ПРИМЕЧАНИЯ:

1. ОТКРЫВАНИЕ ДВЕРЕЙ (ЛЕВОЕ ИЛИ ПРАВОЕ), НАЛИЧИЕ И ВИД ПОРОГА УКАЗЫВАЮТСЯ В СПЕЦИФИКАЦИИ К ПРОЕКТУ.
2. ПРИБОРЫ НА ЧЕРТЕЖЕ УСЛОВНО НЕ ПОКАЗАНЫ.
3. МЕСТА ВРЕЗКИ ПРИБОРОВ СМ. ЛИСТ 137.
4. УТОЧНЕННАЯ СПЕЦИФИКАЦИЯ ПРИБОРОВ УКАЗЫВАЕТСЯ В СПЕЦИФИКАЦИИ К ЗАКАЗУ НА ПОСТАВКУ ДВЕРНЫХ БЛОКОВ.
5. СВЕЧЕНИЯ ДВЕРНЫХ БЛОКОВ СМ. ЛИСТ 93.

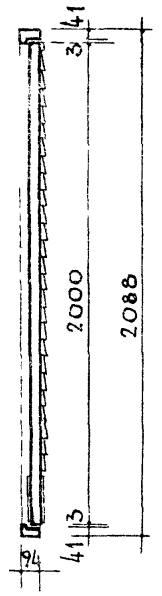
Т. К. 1967г.	ДВЕРИ ДЕРЕВЯННЫЕ ВХОДНЫЕ И СЛУЖЕБНЫЕ ДЛЯ ЖИЛЫХ И ОБЩЕСТВЕННЫХ ЗДАНИЙ	ДВЕРЬ ГЛУХАЯ С ГОРИЗОНТАЛЬНОЙ ОБЫВКОЙ	МАРКА	СЕРИЯ
			ДВ 9.9-8/10	1.135-1
			АЛЬБОМ I	ЛИСТ 59

9950-01 76

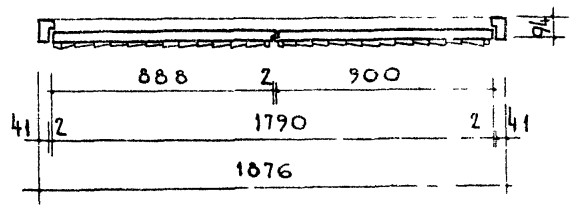
И. ХАЗАНОВ В. МУЩИЦ
РУК. ОТДЕЛА РУК. СЕКТОРА
И. ВОЛКУС И. НОФРЕ И. ФИРКОВИЧ И. ФИРКОВИЧ
И. САБАЛУСКИС ПРОБЕРНА
И. БОЛКУС И. НОФРЕ И. ФИРКОВИЧ И. ФИРКОВИЧ
И. ХАЗАНОВ И. САБАЛУСКИС И. БОЛКУС И. НОФРЕ И. ФИРКОВИЧ И. ФИРКОВИЧ
ИНСТИТУТ ПРОЕКТИРОВАНИЯ ГОРОДСКОГО СТРОИТЕЛЬСТВА



по б-б



по а-а



СПЕЦИФИКАЦИЯ НА ИЗДЕЛИЕ

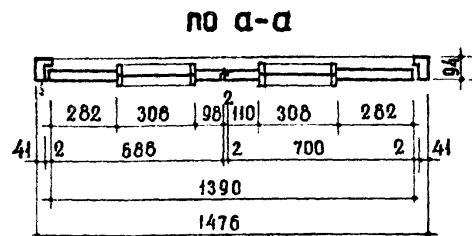
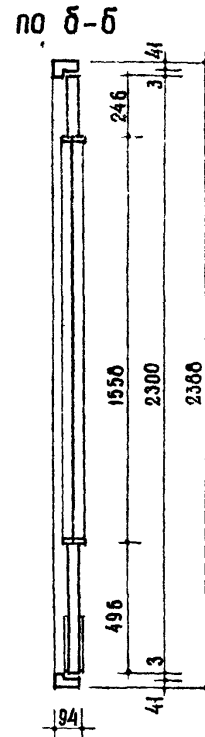
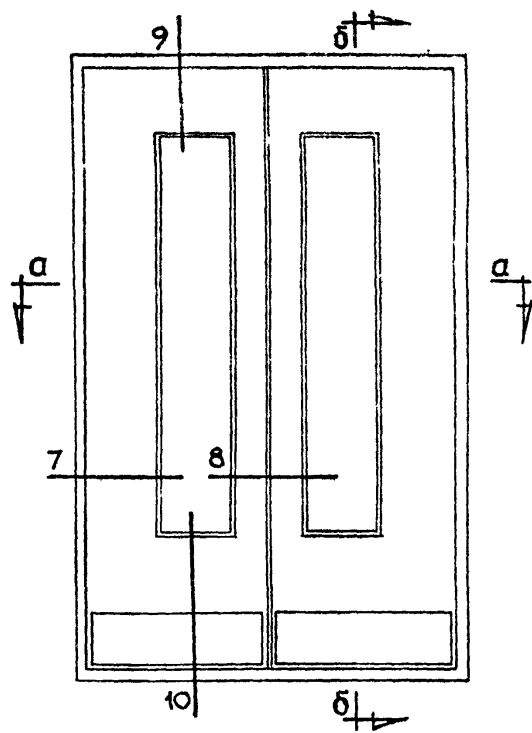
1. ДРЕВЕСИНА КОРОБКИ	М ³	0,047
2. ДРЕВЕСИНА КОЛОТНА	М ³	0,194
3. ДРЕВЕСИНА ОБШИВКИ	М ³	0,084
4. ВОДОСТОЙКАЯ ФАНЕРА МАРКИ ФСФ ГОСТ 3916-69 ЛАНСВЕРХТВЕРДИЕ ДРЕВЕСНО-ВОЛОКНИСТЫЕ ПЛИТЫ ГОСТ 4598-60	М ²	6,80
5. ПЕТАЛИ ЛИЦ 170 ГОСТ 5088-69	ШТ.	6
6. ШПИНГАЛЕТЫ ШР ГОСТ 5090-69	ШТ.	2
7. ЗАЩЕЛКА ЗВР ГОСТ 5089-69	ШТ.	1
8. ЗАМОК ЗВЦ ГОСТ 5089-69	ШТ.	1
9. РУЧКИ СОГЛАСНО ЛИСТУ № 136.	ШТ.	4
10. ОСТАНОВ Д ВЕРНОЙ ГОСТ 5091-69	ШТ.	2
11. ОТБОЙНЫЙ ЛИСТ ИЗ ГЕТИНАКСА ГОСТ 2718-94	М ²	0,71
12. АМОРТИЗАТОР ИЗ ГУБЧАТОЙ РЕЗИНЫ	ШТ.	4
13. ПРУЖИНА ПСП ГОСТ 5091-68	ШТ.	1

ПРИМЕЧАНИЯ:

1. ОТКРЫВАНИЕ ДВЕРЕЙ (ЛЕВОЕ ИЛИ ПРАВОЕ), НАЛИЧИЕ И ВИД ПОРОГА УКАЗЫВАЮТСЯ В СПЕЦИФИКАЦИИ К ПРОЕКТУ.
2. ПРИБОРЫ НА ЧЕРТЕЖЕ УСЛОВНО НЕ ПОКАЗАНЫ.
3. МЕСТА ВРЕЗКИ ПРИБОРОВ СМ. ЛИСТ 137.
4. УТОЧНЕННАЯ СПЕЦИФИКАЦИЯ ПРИБОРОВ УКАЗЫВАЕТСЯ В СПЕЦИФИКАЦИИ К ЗАКАЗУ НА ПОСТАВКУ ДВЕРНЫХ БЛОКОВ.
5. СЕЧЕНИЯ ДВЕРНЫХ БЛОКОВ СМ. ЛИСТ 95.

Т. К. 1967г.	ДВЕРИ ДЕРЕВЯННЫЕ ВХОДНЫЕ И СЛУЖЕБНЫЕ ДЛЯ ЖИЛЫХ И ОБЩЕСТВЕННЫХ ЗДАНИЙ	ДВЕРЬ ГЛУХАЯ С НАКЛОННОЙ ОБШИВКОЙ	МАРКА ДВ 9.9-9/10	СЕРИЯ 1.135-1	АЛЬБОМ I ЛИСТ 60
-----------------	---	--------------------------------------	----------------------	------------------	---------------------

9950-01 77



СПЕЦИФИКАЦИЯ НА 1 ИЗДЕЛИЕ

1. ДРЕВЕСИНА КОРОВКИ	М ³	0,046
2. ДРЕВЕСИНА ПОЛОТНА	М ³	0,111
3. ВОДОСТОЙКАЯ ФАНЕРА МАРКИ ФСФ ГОСТ 3916-65 ИЛИ СВЕРХТВЕРДЫЕ ДРЕВЕСНО-ВОЛОКНИСТЫЕ ПЛИТЫ ГОСТ 4598-60	М ²	4,10
4. СТЕКЛО ОКОННОЕ ГОСТ 111-65 1550 x 300 x 4 - 2 шт.	М ²	0,93
5. ПЕТАИ ПНЦ 130 ГОСТ 5088-65	ШТ.	6
6. ШПИНГАЛЕТЫ ШП ГОСТ 5090-65	ШТ.	2
7. ЗАЩЕЛКА ЗВР ГОСТ 5089-65	ШТ.	1
8. ЗАМОК ЗВЦ ГОСТ 5089-65	ШТ.	1
9. РУЧКИ СОГЛАСНО ЛИСТУ № 136.	ШТ.	4
10. ОСТАНОВ ДВЕРНОЙ ГОСТ 5091-65	ШТ.	2
11. ОТБОРНЫЙ ЛИСТ ИЗ ГЕТИНАКСА ГОСТ 2718-54	М ²	0,55
12. АМОРТИЗАТОР ИЗ ГУБЧАТОЙ РЕЗИНЫ	ШТ.	4
13. ПРУЖИНА ЛСП ГОСТ 5091-65	ШТ.	2

ПРИМЕЧАНИЯ:

1. ОТКРЫВАНИЕ ДВЕРЕЙ (ЛЕВОЕ ИЛИ ПРАВОЕ), НАЛИЧИЕ И ВИД ПОРОГА УКАЗЫВАЮТСЯ В СПЕЦИФИКАЦИИ К ПРОЕКТУ.
2. ПРИБОРЫ НА ЧЕРТЕЖЕ УСЛОВНО НЕ ПОКАЗАНЫ.
3. МЕСТА ВРЕЗКИ ПРИБОРОВ СМ. ЛИСТ 137.
4. УТОЧНЕННАЯ СПЕЦИФИКАЦИЯ ПРИБОРОВ УКАЗЫВАЕТСЯ В СПЕЦИФИКАЦИИ К ЗАКАЗУ НА ПОСТАВКУ ДВЕРНЫХ БЛОКОВ.
5. СЕЧЕНИЯ ДВЕРНЫХ БЛОКОВ СМ. ЛИСТ 90.

ГОРОДСКОГО СТРОИТЕЛЬСТВА
 Т. К. ДВЕРИ ДЕРЕВЯННЫЕ ВХОДНЫЕ И СЛУЖЕБНЫЕ
 1957г. ДЛЯ ЖИЛЫХ И ОБЩЕСТВЕННЫХ ЗДАНИЙ

ДВЕРЬ ПОЛУОСТЕКЛЕННАЯ

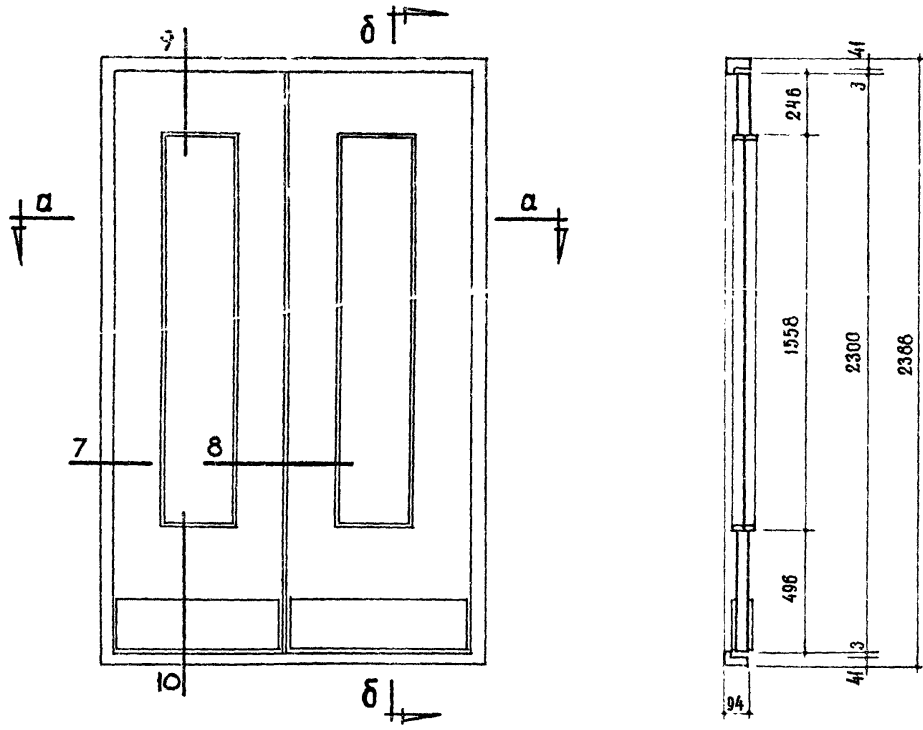
МАРКА
 ДВВ 77-1

СЕРИЯ 1.135-1
 АЛЬБОМ I ЛИСТ 61

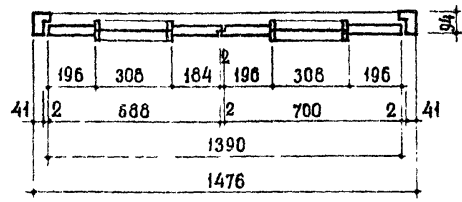
9950-01 78

ПРОЦЕНТИ ПРОЕКТА ПО РАЗДАЧНОМУ ПОЛОЖЕНИЮ
 ПРОЕКТА СТРОИТЕЛЬСТВА
 КРУК. ОСТАВА
 КРУК. СЕНТИПА
 КРУК. ОСТАВА
 КРУК. СЕНТИПА
 А. И. О. Ф. И. Е.
 М. Ф. И. О. Ф. И. Е.
 М. Ф. И. О. Ф. И. Е.
 Г. А. И. И. К. И. П. А.
 К. С. А. В. А. Р. У. С. К. А. С.
 М. И. И. И. С.

по б-б



по а-а



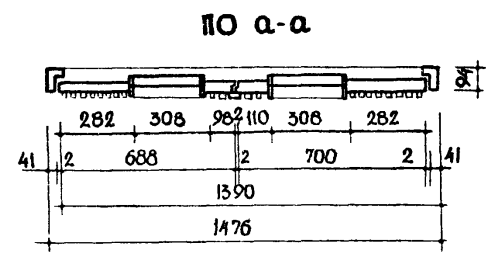
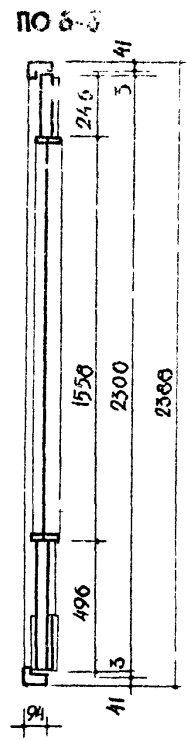
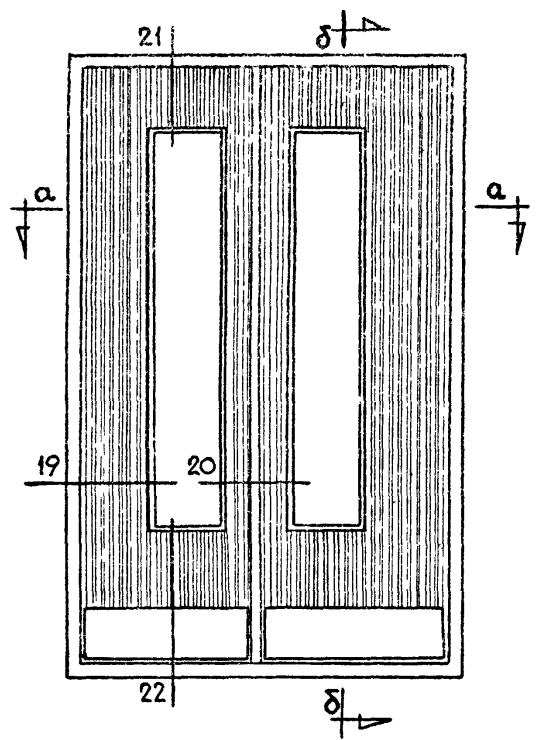
СПЕЦИФИКАЦИЯ НА 1 ИЗДЕЛИЕ

1. ДРЕВЕСИНА КОРОБКИ	м ³	0,046
2. ДРЕВЕСИНА ПОЛОТНА	м ³	0,111
3. ВОДОСТОЙКАЯ ФАНЕРА МАРКИ ФСТ ГОСТ 3916-65 ИЛИ СВЕРХТВЕРДЫЕ ДРЕВЕСНО- ВОЛОКНИСТЫЕ ПЛИТЫ ГОСТ 4598-60	м ²	4,10
4. СТЕКЛО ОКОННОЕ ГОСТ 111-65 1550×300×4 - 1 ШТ.	м ²	0,93
5. ПЕТЛИ ПНЦ 130 ГОСТ 5086-65	ШТ.	6
6. ШПИНГАЛЕТЫ ШП ГОСТ 5090-65	ШТ.	2
7. ЗАЩЕЛКА ЗВР ГОСТ 5089-65	ШТ.	1
8. ЗАМОК ЗВЦ ГОСТ 5089-65	ШТ.	1
9. РУЧКИ СОГЛАСНО ЛИСТУ № 136.	ШТ.	4
10. ОСТАНОВ ДВЕРНОЙ ГОСТ 5091-65	ШТ.	2
11. ОТБОЙНЫЙ ЛИСТ ИЗ ГЕТИНАКСА ГОСТ 2718-54	м ²	0,55
12. АМОРТИЗАТОР ИЗ ГУБЧАТОЙ РЕЗИНЫ	ШТ.	4
13. ПРУЩИНА ПСР ГОСТ 5091-65	ШТ.	1

ПРИМЕЧАНИЯ:

1. ОТКРЫВАНИЕ ДВЕРЕЙ (ЛЕВОЕ ИЛИ ПРАВОЕ), НАЛИЧИЕ И ВИД ПОРОГА УКАЗЫВАЮТСЯ В СПЕЦИФИКАЦИИ К ПРОЕКТУ.
2. ПРИБОРЫ НА ЧЕРТЕЖЕ УСЛОВНО НЕ ПОКАЗАНЫ.
3. МЕСТА ВРЕЗКИ ПРИБОРОВ СМ. ЛИСТ 137.
4. УТОЧНЕННАЯ СПЕЦИФИКАЦИЯ ПРИБОРОВ УКАЗЫВАЕТСЯ В СПЕЦИФИКАЦИИ К ЗАКАЗУ НА ПОСТАВКУ ДВЕРНЫХ БЛОКОВ.
5. СЕЧЕНИЯ ДВЕРНЫХ БЛОКОВ СМ. ЛИСТ 90.

Т.К. 1967г.	ДВЕРИ ДЕРЕВЯНЫЕ ВХОДНЫЕ И СЛУЖЕБНЫЕ ДЛЯ ЖИЛЫХ И ОБЩЕСТВЕННЫХ ЗДАНИЙ	ДВЕРЬ ПОЛУОСТЕКЛЕННАЯ	МАРКА	СЕРИЯ	
			ДВВ 7.7-2	1.135-1	
			АЛЬБОМ I	ЛИСТ 62	



СПЕЦИФИКАЦИЯ НА 1 ИЗДЕЛИЕ

1. ДРЕВЕСИНА КОРОБКИ	М ³	0,046
2. ДРЕВЕСИНА ПОЛОТНА	М ³	0,111
3. ДРЕВЕСИНА ОБШИВКИ	М ³	0,059
4. ВОДОСТОЙКАЯ ФАНЕРА МАРКИ ФСФ ГОСТ 3916-65 ИЛИ СВЕРХТВЕРДЫЕ ДРЕВЕСНО-ВОЛОКНИСТЫЕ ПЛИТЫ ГОСТ 4598-60	М ²	4,10
5. СТЕКЛО ОКОННОЕ ГОСТ 111-65 1350 x 300 x 4 - 2 ШТ.	М ²	0,93
6. ПЕТАИ ЛИЦ 150 ГОСТ 5088-65	ШТ.	6
7. ШЛИНГА ЛЕТЫ ШП ГОСТ 5090-65	ШТ.	2
8. ЗАЩЕЛКА ЗВР ГОСТ 5089-65	ШТ.	1
9. ЗАМОК ЗВЦ ГОСТ 5089-65	ШТ.	1
10. РУЧКИ СОГЛАСНО ЛИСТУ № 136.	ШТ.	4
11. ОСТАНОВ ДВЕРНОЙ ГОСТ 5091-65	ШТ.	2
12. ОТВОЙНЫЙ ЛИСТ ИЗ ГЕТИНАКСА ГОСТ 2718-54	М ²	0,55
13. АМОРТИЗАТОР ИЗ ГУБЧАТОЙ РЕЗИНЫ	ШТ.	4
14. ПРУЖИНА ПСН ГОСТ 5091-65	ШТ.	1

ПРИМЕЧАНИЯ:

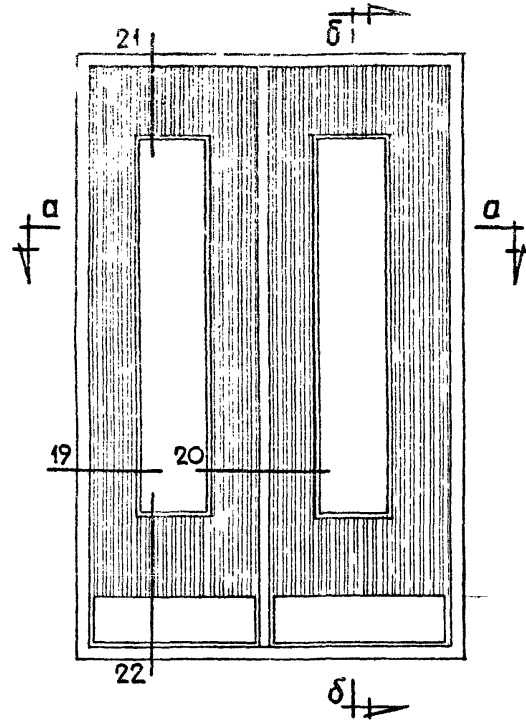
1. ОТКРЫВАНИЕ ДВЕРЕЙ (ЛЕВОЕ ИЛИ ПРАВОЕ) НАЛИЧИЕ И ВИД ПОРОГА УКАЗЫВАЮТСЯ В СПЕЦИФИКАЦИИ К ПРОЕКТУ.
2. ПРИБОРЫ НА ЧЕРТЕЖЕ УСЛОВНО НЕ ПОКАЗАНЫ.
3. МЕСТА ВРЕЗКИ ПРИБОРОВ СМ. ЛИСТ 137.
4. УТОЧНЕННАЯ СПЕЦИФИКАЦИЯ ПРИБОРОВ УКАЗЫВАЕТСЯ В СПЕЦИФИКАЦИИ К ЗАКАЗУ НА ПОСТАВКУ ДВЕРНЫХ БЛОКОВ.
5. СЕЧЕНИЯ ДВЕРНЫХ БЛОКОВ СМ. ЛИСТ 92.

ПОРЯДОК О СТИЛЬНОВА
 ТА. НИК. ПР-ТА
 М. ФРИКОВИ ПРОВЕРИЛ
 САВАЛУСКА

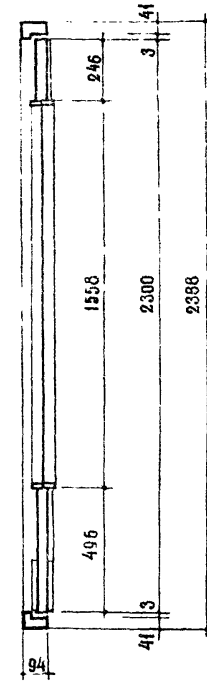
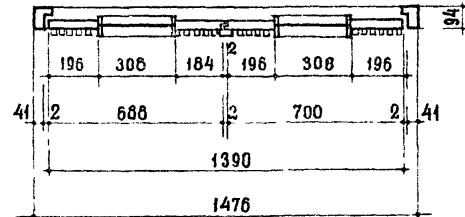
1967г.	Т. К. ДВЕРИ ДЕРЕВЯННЫЕ ВХОДНЫЕ И СЛУЖЕБНЫЕ ДЛЯ ЖИЛЫХ И ОБЩЕСТВЕННЫХ ЗДАНИЙ	ДВЕРЬ ПОЛУОСТЕКЛЕННАЯ С ВЕРТИКАЛЬНОЙ ОБШИВКОЙ	МАРКА	СЕРИЯ
			ДВВ7.7-4/8	1.135-1
			АЛЬБОМ I	ЛИСТ 73

9950-01 80

по б-б



по а-а



СПЕЦИФИКАЦИЯ НА 1 ИЗДЕЛИЕ

1. ДРЕВЕСИНА КОРОБКИ	М ³	0,46
2. ДРЕВЕСИНА ПОЛОТНА	М ³	0,111
3. ДРЕВЕСИНА ОБШИВКИ	М ³	0,059
4. ВОДОСТОЙКАЯ ФАНЕРА марки ФФ ГОСТ 3916-65 ИЛИ СВЕРХТВЕРДЫЕ ДРЕВЕСНО-ВОЛОКНИСТЫЕ ПЛИТЫ ГОСТ 4598-60	М ²	4,10
5. СТЕКЛО ОКОННОЕ ГОСТ ИИ-65 1550 x 300 x 4 - 1 ШТ.	М ²	0,93
6. ПЕТАЛИ ПНЦ 130 ГОСТ 5068-65	ШТ.	6
7. ШПИНГАЛЕТЫ ШП ГОСТ 5090-85	ШТ.	2
8. ЗАЩЕЛКА ЗВР ГОСТ 5089-65	ШТ.	1
9. ЗАМОК ЗВЦ ГОСТ 5089-65	ШТ.	1
10. РУЧКИ СОГЛАСНО ЛИСТУ 136.	ШТ.	2
11. ОСТАНОВ ДВЕРНОЙ ГОСТ 5091-65	ШТ.	2
12. ОТВОЙНИЙ ЛИСТ ИЗ ГИТИНАКСА ГОСТ 2718-54	М ²	0,55
13. АМОРТИЗАТОР ИЗ ГУБЧАТОЙ РЕЗИНЫ	ШТ.	4
14. ПРУЖИНА ПСП ГОСТ 5091-65	ШТ.	1

ПРИМЕЧАНИЯ:

1. ОТКРЫВАНИЕ ДВЕРЕЙ (ЛЕВОЕ ИЛИ ПРАВОЕ), НАЛИЧИЕ И ВИД ПОРОГА УКАЗЫВАЮТСЯ В СПЕЦИФИКАЦИИ К ПРОЕКТУ.
2. ПРИБОРЫ НА ЧЕРТЕЖЕ УСЛОВНО НЕ ПОКАЗАНЫ.
3. МЕСТА ВРЕЗКИ ПРИБОРОВ СМ ЛИСТ 137.
4. УТОЧНЕННАЯ СПЕЦИФИКАЦИЯ ПРИБОРОВ УКАЗЫВАЕТСЯ В СПЕЦИФИКАЦИИ К ЗАКАЗУ НА ПОСТАВКУ ДВЕРНЫХ БЛОКОВ.
5. СЕЧЕНИЯ ДВЕРНЫХ БЛОКОВ СМ ЛИСТ 92.

ГОССТРОИМ АИТ. ССР	НАЧ. КТОП. ИСТ. А	И. ДАИГАЛ	И. БОАКУС	М. ФИРОВНИЧ	М. ФИРОВНИЧ	И. ДАИГАЛ	И. БОАКУС	М. ФИРОВНИЧ	М. ФИРОВНИЧ	И. ДАИГАЛ	И. БОАКУС	М. ФИРОВНИЧ	М. ФИРОВНИЧ
И. БОАКУС	М. ФИРОВНИЧ	И. ДАИГАЛ	И. БОАКУС	М. ФИРОВНИЧ	М. ФИРОВНИЧ	И. ДАИГАЛ	И. БОАКУС	М. ФИРОВНИЧ	М. ФИРОВНИЧ	И. ДАИГАЛ	И. БОАКУС	М. ФИРОВНИЧ	М. ФИРОВНИЧ
И. ДАИГАЛ	И. БОАКУС	М. ФИРОВНИЧ	М. ФИРОВНИЧ	И. ДАИГАЛ	И. БОАКУС	М. ФИРОВНИЧ	М. ФИРОВНИЧ	И. ДАИГАЛ	И. БОАКУС	М. ФИРОВНИЧ	М. ФИРОВНИЧ	И. ДАИГАЛ	И. БОАКУС
И. БОАКУС	М. ФИРОВНИЧ	И. ДАИГАЛ	И. БОАКУС	М. ФИРОВНИЧ	М. ФИРОВНИЧ	И. ДАИГАЛ	И. БОАКУС	М. ФИРОВНИЧ	М. ФИРОВНИЧ	И. ДАИГАЛ	И. БОАКУС	М. ФИРОВНИЧ	М. ФИРОВНИЧ
И. ДАИГАЛ	И. БОАКУС	М. ФИРОВНИЧ	М. ФИРОВНИЧ	И. ДАИГАЛ	И. БОАКУС	М. ФИРОВНИЧ	М. ФИРОВНИЧ	И. ДАИГАЛ	И. БОАКУС	М. ФИРОВНИЧ	М. ФИРОВНИЧ	И. ДАИГАЛ	И. БОАКУС

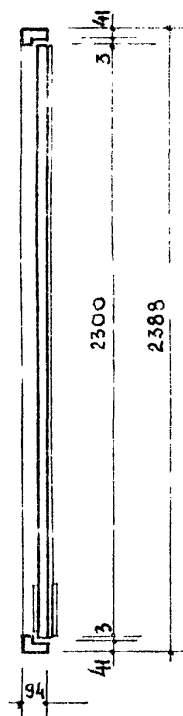
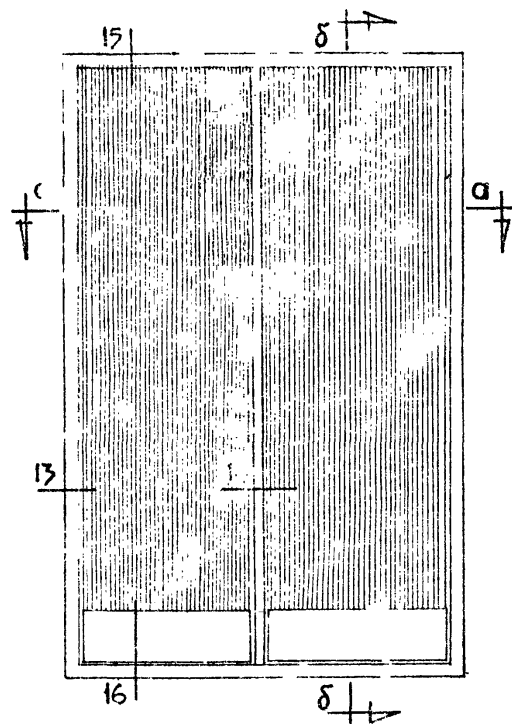
Т. К. ДВЕРИ ДЕРЕВЯННЫЕ ВХОДНЫЕ И СЛУЖЕБНЫЕ
1967. ДЛЯ ЖИЛЫХ И ОБЩЕСТВЕННЫХ ЗДАНИЙ

ДВЕРЬ ПОЛУОСТЕКЛЕННАЯ С ВЕРТИКАЛЬНОЙ ОБШИВКОЙ

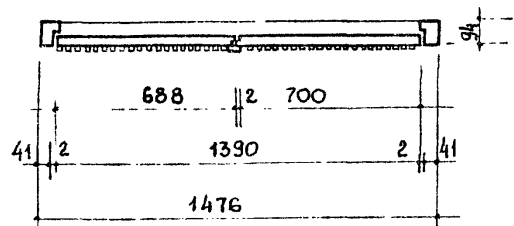
МАРКА ДВБ 7.7-5/8	СЕРИЯ 1.135-1
АЛЬБОМ I	ЛИСТ 64

9950-01 81

по б-б



по а-а



СПЕЦИФИКАЦИЯ НА 1 ИЗДЕЛИЕ

1. ДРЕВЕСИНА КОРОБКЫ	М ³ 0,046
2. ДРЕВЕСИНА ПОЛОТНА	М ³ 0,140
3. ДРЕВЕСИНА ОБШИВКИ	М ³ 0,065
4. ВОДОСТОЙКАЯ ФАНЕРА МАРКИ ФСФ ГОСТ 3916-65	
ИЛИ СВЕРХТВЕРДЫЕ ДРЕВЕСНО-ВОЛОКНИСТЫЕ ПЛИТЫ ГОСТ 4598-60	М ² 5,9
5. ПЕТАИ ПИЦ 130 ГОСТ 5088-65	ШТ. 6
6. ШПИГТАЛЕТЫ ШП ГОСТ 5090-65	ШТ. 2
7. ЗАЩЕЛКА ЗВР ГОСТ 5089-65	ШТ. 1
8. ЗАМОК ЗВЦ ГОСТ 5089-65	ШТ. 1
9. РУЧКИ СОГЛАСНО ЛИСТУ № 136.	ШТ. 4
10. ОСТАНОВ ДВЕРНОЙ ГОСТ 5091-65	ШТ. 2
11. ОТВОРНЫЙ ЛИСТ ИЗ РЕТИНАКСА ГОСТ 2718-54	М ² 0,55
12. АМОТИЗАТОР ИЗ ГУБЧАТОЙ РЕЗИНЫ	ШТ. 4
13. ПРУЖИНА ПСП ГОСТ 5091-65	ШТ. 1

ПРИМЕЧАНИЯ:

1. ОТКРЫВАНИЕ ДВЕРЕЙ (ЛЕВОЕ ИЛИ ПРАВОЕ), НАЛИЧИЕ И ВИД ПОРОГА УКАЗЫВАЮТСЯ В СПЕЦИФИКАЦИИ К ПРОЕКТУ.
2. ПРИБОРЫ НА ЧЕРТЕЖЕ УСЛОВНО НЕ ПОКАЗАНЫ.
3. МЕСТА ВРЕЗКИ ПРИБОРОВ СМ. ЛИСТ 137.
4. УТОЧНЕННАЯ СПЕЦИФИКАЦИЯ ПРИБОРОВ УКАЗЫВАЕТСЯ В СПЕЦИФИКАЦИИ К ЗАКАЗУ НА ПОСТАВКУ ДВЕРНЫХ БЛОКОВ.
5. СЕЧЕНИЯ ДВЕРНЫХ БЛОКОВ СМ. ЛИСТ 91.

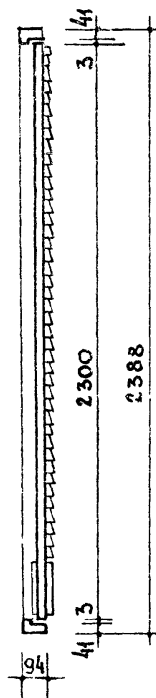
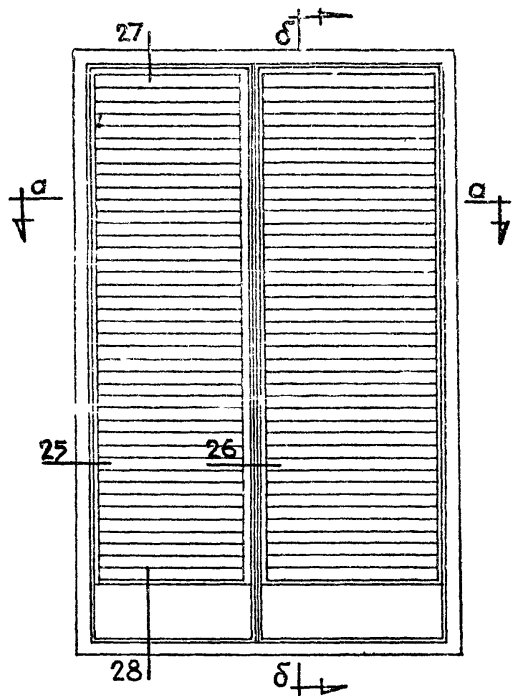
Т.К. ДВЕРИ ДЕРЕВЯННЫЕ ВХОДНЫЕ И СЛУЖЕБНЫЕ
1967. ДЛЯ ЖИЛЫХ И ОБЩЕСТВЕННЫХ ЗДАНИЙ

ДВЕРЬ ГЛУХАЯ С ВЕРТИКАЛЬНОЙ ОБШИВКОЙ

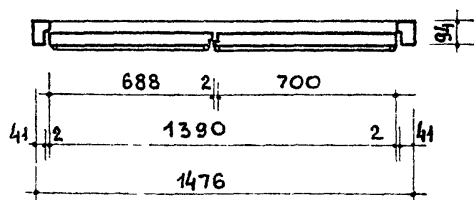
МАРКА ДВЗ 77-7/8
СЕРИЯ 1.135-1
АЛЬБОМ I ЛИСТ 65

9950-01 82

ПО 8-8



ПО а-а



СПЕЦИФИКАЦИЯ НА 1 ИЗДЕЛИЕ

1. ДРЕВЕСИНА КОРОБКИ	М ³	0,046
2. ДРЕВЕСИНА ПОЛОТНА	М ³	0,140
3. ДРЕВЕСИНА ОБШИВКИ	М ³	0,077
4. ВОДОСТОЙКАЯ ФАНЕРА МАРКИ ФСФ ГОСТ 3916-65 ИЛИ СВЕРХТВЕРДЫЕ ДРЕВЕСНО-ВОЛОКНИСТЫЕ ПЛИТЫ ГОСТ 4598-60	М ²	5,90
5. ПЕТАИ ПИЦ 130 ГОСТ 5088-65	ШТ.	6
6. ШПИНГАЛЕТЫ ШП ГОСТ 5090-65	ШТ.	2
7. ЗАЩЕЛКА ЗВР ГОСТ 5089-65	ШТ.	1
8. ЗАМОК ЗВЦ ГОСТ 5089-65	ШТ.	1
9. РУЧКИ СОГЛАСНО ЛИСТУ № 136.	ШТ.	4
10. ОСТАНОВ ДВЕРНОЙ ГОСТ 5091-65	ШТ.	2
11. ОТБОЙНЫЙ ЛИСТ ИЗ ГЕТТИНАКСА ГОСТ 2718-54	М ²	0,55
12. АМОРТИЗАТОР ИЗ ГУБЧАТОЙ РЕЗИНЫ	ШТ.	4
13. ПРУЖИНА ПСП ГОСТ 5091-65	ШТ.	1

ПРИМЕЧАНИЯ :

1. ОТКРЫВАНИЕ ДВЕРЕЙ (ЛЕВОЕ ИЛИ ПРАВОЕ), НАЛИЧИЕ И ВИД ПОРОГА УКАЗЫВАЮТСЯ В СПЕЦИФИКАЦИИ К ПРОЕКТУ.
2. ПРИБОРЫ НА ЧЕРТЕЖЕ УСЛОВНО НЕ ПОКАЗАНЫ.
3. МЕСТА ВРЕЗКИ ПРИБОРОВ СМ. ЛИСТ 137.
4. УТОЧНЕННАЯ СПЕЦИФИКАЦИЯ ПРИБОРОВ УКАЗЫВАЕТСЯ В СПЕЦИФИКАЦИИ К ЗАКАЗУ НА ПОСТАВКУ ДВЕРНЫХ БЛОКОВ.
5. СЕЧЕНИЯ ДВЕРНЫХ БЛОКОВ СМ. ЛИСТ 93.

АВТОР В. МУНЦ
 РУК. СЕКТОМ
 П. О. ДАВЫДОВ
 М. И. ОФЕ
 М. ФИРКОВИЧ
 М. ФИРКОВИЧ
 ГА. ИНЖ. ОТА.
 РУК. ГРУППЫ
 ГА. ИНЖ. ПР-ТА
 ИНСТИТУТ ПРОЕКТИРОВАНИЯ ГОРОДСКОГО СТРОИТЕЛЬСТВА

Т. К. ДВЕРИ ДЕРЕВЯННЫЕ ВХОДНЫЕ И СЛУЖЕБНЫЕ
 1967г. ДЛЯ ЖИЛЫХ И ОБЩЕСТВЕННЫХ ЗДАНИЙ

ДВЕРЬ ГЛУХАЯ С ГОРИЗОНТАЛЬНОЙ ОБШИВКОЙ

МАРКА Д857.7-8/10
 СЕРИЯ 1.135-1
 АЛЬБОМ I ЛИСТ 66

9950-01 00

М. СЕРГ

М. П. О. С. Ф. Е.
М. Ф. И. Р. О. В. И. Н.
М. Ф. И. Р. О. В. И. Н.

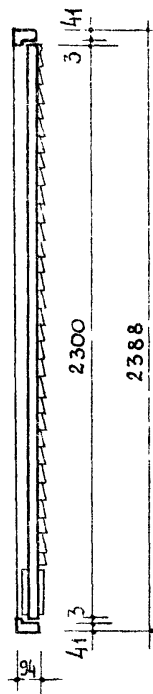
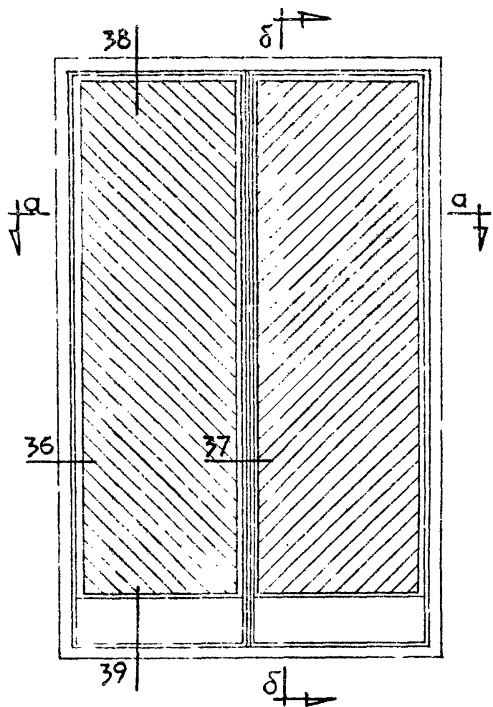
М. П. О. С. Ф. Е.
М. Ф. И. Р. О. В. И. Н.
М. Ф. И. Р. О. В. И. Н.

М. П. О. С. Ф. Е.
М. Ф. И. Р. О. В. И. Н.
М. Ф. И. Р. О. В. И. Н.

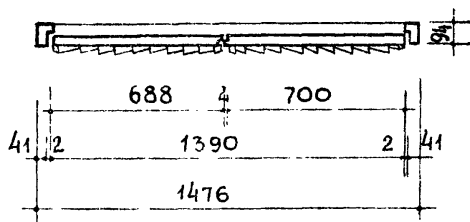
М. П. О. С. Ф. Е.
М. Ф. И. Р. О. В. И. Н.
М. Ф. И. Р. О. В. И. Н.

М. П. О. С. Ф. Е.
М. Ф. И. Р. О. В. И. Н.
М. Ф. И. Р. О. В. И. Н.

ПО 6-8



ПО а-а



СПЕЦИФИКАЦИЯ НА 1 ИЗДЕЛИЕ

1. ДРЕВЕСИНА КОРОБКИ	М ³	0,046
2. ДРЕВЕСИНА ПОЛОТНА	М ³	0,140
3. ДРЕВЕСИНА ОБШИВКИ	М ³	0,077
4. ВОДОСТОЙКАЯ ФАНЕРА МАРКИ ФСФ ГОСТ 3916-65 ИЛИ СВЕРХТВЕРДЫЕ ДРЕВЕСНО-ВОЛОКНИСТЫЕ ПЛИТЫ ГОСТ 4598-60	М ²	5,90
5. ПЕТЛИ ПИЦ 130 ГОСТ 5088-65	ШТ.	6
6. ШПИНГАЛЕТЫ ШП ГОСТ 5090-65	ШТ.	2
7. ЗАЩЕЛКА ЗВР ГОСТ 5089-65	ШТ.	1
8. ЗАМОК ЗВЦ ГОСТ 5089-65	ШТ.	1
9. РУЧКИ СОГЛАСНО ЛИСТУ № 136.	ШТ.	4
10. ОСТАНОВ ДВЕРНОЙ ГОСТ 5091-65	ШТ.	2
11. ОТБОЙНЫЙ ЛИСТ ИЗ ГЕТИНАКСА ГОСТ 2718-54	М ²	0,55
12. АМОРТИЗАТОР ИЗ ГУБЧАТОЙ РЕЗИНЫ	ШТ.	4
13. ПРУЖИНА ПСП ГОСТ 5091-65	ШТ.	1

ПРИМЕЧАНИЯ:

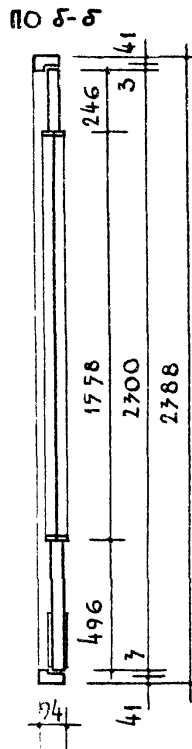
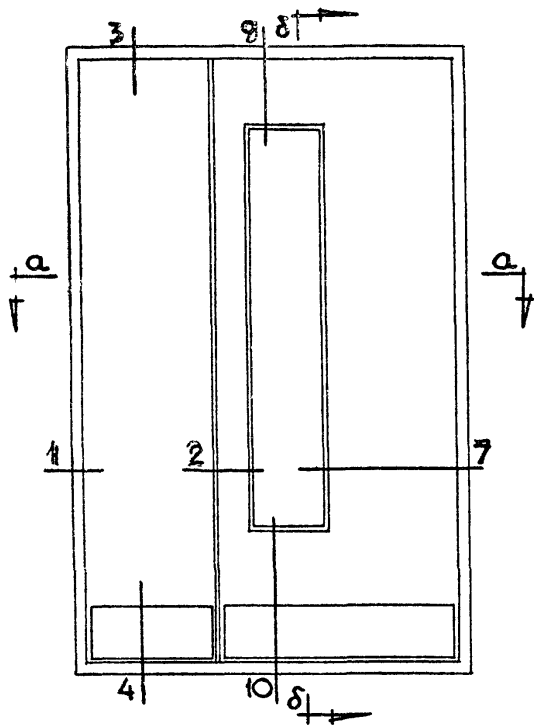
1. ОТКРЫВАНИЕ ДВЕРЕЙ (ЛЕВОЕ ИЛИ ПРАВОЕ), НАЛИЧИЕ И ВИД ПОРОГА УКАЗЫВАЮТСЯ В СПЕЦИФИКАЦИИ К ПРОЕКТУ.
2. ПРИБОРЫ НА ЧЕРТЕЖЕ УСЛОВНО НЕ ПОКАЗАНЫ.
3. МЕСТА ВРЕЗКИ ПРИБОРОВ СМ. ЛИСТ 137.
4. УТОЧНЕННАЯ СПЕЦИФИКАЦИЯ ПРИБОРОВ УКАЗЫВАЕТСЯ В СПЕЦИФИКАЦИИ К ЗАКАЗУ НА ПОСТАВКУ ДВЕРНЫХ БЛОКОВ.
5. СЕЧЕНИЯ ДВЕРНЫХ БЛОКОВ СМ. ЛИСТ 95.

Т. К. ДВЕРИ ДЕРЕВЯННЫЕ ВХОДНЫЕ И СЛУЖЕБНЫЕ
1967г. для жилых и общественных зданий

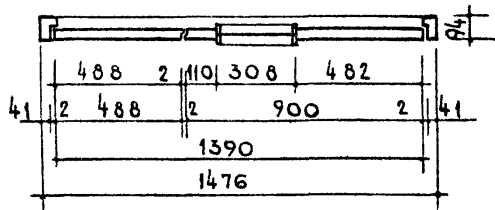
ДВЕРЬ ГЛУХАЯ С НАКЛОННОЙ ОБШИВКОЙ

МАРКА ДВБ7.7-9/40
СЕРИЯ 1.135-1
АЛЬБОМ I ЛИСТ 67

9950-01 84



по а-а



СПЕЦИФИКАЦИЯ НА 1 ИЗДЕЛИЕ

1. ДРЕВЕСИНА КОРОБКИ	л ³	0,046
2. ДРЕВЕСИНА ЛЮЛТИ А	л ³	0,124
3. ВОДОСТОЙКАЯ ФАНЕРА МАРКИ ФСФ ГОСТ 3916-65 ИЛИ СВЕРХТВЕРДИЕ ДРЕВЕСНО- ВОЛОКНИСТЫЕ ПЛИТЫ ГОСТ 4598-60	л ²	910
4. СТЕКЛО ОКОННОЕ ГОСТ 111-65 1950x700x4 - 1 ШТ.	л ²	0,47
5. ПЕТАИ ПИЦ 170 ГОСТ 5088-65	ШТ.	6
6. ШЛИНГАЛЕТЫ ШП ГОСТ 5090-65	ШТ.	2
7. ЗАЩЕЛКА ЗВР ГОСТ 5089-65	ШТ.	1
8. ЗАМОК ЗВЦ ГОСТ 5089-65	ШТ.	1
9. РУЧКИ СОГЛАСНО ЛИСТУ № 136.	ШТ.	2
10. ОСТАНОВ ДВЕРНОЙ ГОСТ 5091-65	ШТ.	2
11. ОТБОЙНИЙ ЛИСТ ИЗ РЕТИНАКСА ГОСТ 2710-54	л ²	0,55
12. АМОРТИЗАТОР ИЗ ГУБЧАТОЙ РЕЗИНЫ	ШТ.	4
13. ПРУЖИНА ПСП ГОСТ 5091-65	ШТ.	1

ПРИМЕЧАНИЯ:

1. ОТКРЫВАНИЕ ДВЕРЕЙ (ЛЕВОЕ ИЛИ ПРАВОЕ), НАЛИЧИЕ И ВИД ПОРОГА УКАЗЫВАЮТСЯ В СПЕЦИФИКАЦИИ К ПРОЕКТУ.
2. ПРИБОРЫ НА ЧЕРТЕЖЕ УСЛОВНО НЕ ПОКАЗАНЫ.
3. МЕСТА ВРЕЗКИ ПРИБОРОВ СМ. ЛИСТ 137.
4. УТОЧНЕННАЯ СПЕЦИФИКАЦИЯ ПРИБОРОВ УКАЗЫВАЕТСЯ В СПЕЦИФИКАЦИИ К ЗАКАЗУ НА ПОСТАВКУ ДВЕРНЫХ БЛОКОВ.
5. СЕЧЕНИЯ ДВЕРНЫХ БЛОКОВ СМ. ЛИСТ 89,90.

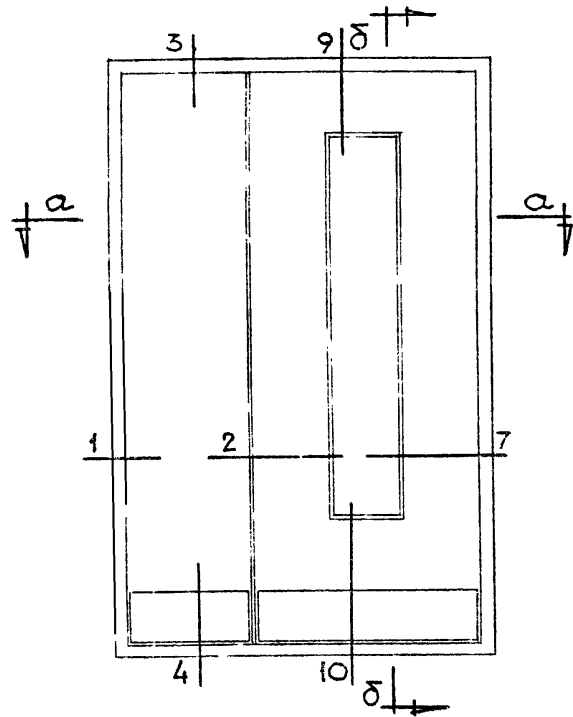
ИСП. 1 Ш. СЛАВНИКОВ
 ГОРОДСКОГО СТРОИТЕЛЬСТВА
 РУК. ГРУППЫ
 ГЛА. ИНЖ. ПР-ТА
 М. ФИРКОВИЧ
 И. ФИРКОВИЧ
 САБ. ЗУСКАС

Т. К. ДВЕРИ ДЕРЕВЯННЫЕ ВХОДНЫЕ И СЛУЖЕБНЫЕ
 1967г. ДЛЯ ЖИЛЫХ И ОБЩЕСТВЕННЫХ ЗДАНИЙ

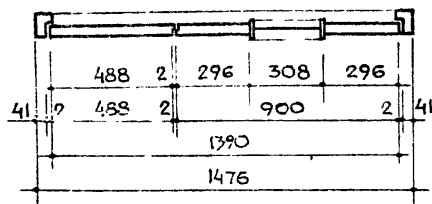
ДВЕРЬ ПОЛУОСТЕКЛЕННАЯ

МАРКА	СЕРИЯ	1.135-1
ДВВ 5. 9-1	АЛЬБОМ I	ЛИСТ 68

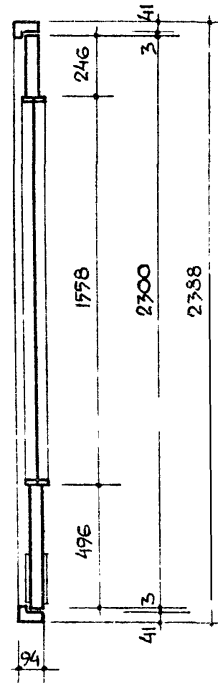
9950-01 85



по а-а



по б-б



СПЕЦИФИКАЦИЯ НА 1 ИЗДЕЛИЕ

1. ДРЕВЕСИНА КОРОБКИ	м ³	0,046
2. ДРЕВЕСИНА ПОЛОТНА	м ³	0,124
3. ВОДОСТОЙКАЯ ФАНЕРА МАРКИ ФСФ ГОСТ 3916-69 ИЛИ СВЕРХТВЕРДИЕ ДРЕВЕСНО- ВОЛОКНИСТЫЕ ПЛИТЫ ГОСТ 4598-60	м ²	9,10
4. СТЕКЛО ОКОННОЕ ГОСТ 111-65 550x300x4 - 1 ШТ.	м ²	0,47
5. ПЕТАН ПИЦ 130 ГОСТ 5088-69	ШТ.	6
6. ШПИНГА ЛЕТЫ ШП ГОСТ 5090-69	ШТ.	2
7. ЗАЩЕЛКА ЗВР ГОСТ 5089-65	ШТ.	1
8. ЗАМОК ЗВЦ ГОСТ 5089-65	ШТ.	1
9. РУЧКИ СОГЛАСНО ЛИСТУ № 136.	ШТ.	2
10. ОСТАНОВ ДВЕРНОЙ ГОСТ 5091-69	ШТ.	2
11. ОТБОЙНИЙ ЛИСТ ИЗ ГЕТИНАКСА ГОСТ 2710-54	м ²	0,57
12. АМОРТИЗАТОР ИЗ ГУБЧАТОЙ РЕЗИНЫ	ШТ.	4
13. ПРУЖИНА ПСП ГОСТ 5091-65	ШТ.	1

ПРИМЕЧАНИЯ:

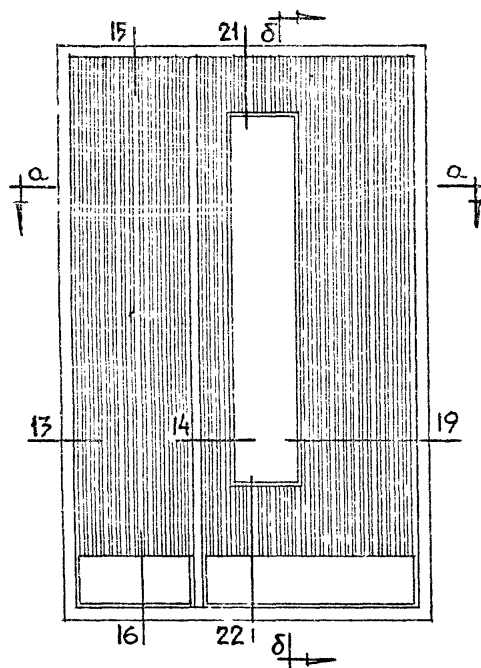
1. ОТКРЫВАНИЕ ДВЕРИ (ЛЕВОЕ ИЛИ ПРАВОЕ), НАЛИЧИЕ И ВИД ПОРОГА УКАЗЫВАЮТСЯ В СПЕЦИФИКАЦИИ К ПРОЕКТУ.
2. ПРИБОРЫ НА ЧЕРТЕЖЕ УСЛОВНО НЕ ПОКАЗАНЫ.
3. МЕСТА ВРЕЗКИ ПРИБОРОВ СМ. ЛИСТ 137.
4. УТОЧНЕННАЯ СПЕЦИФИКАЦИЯ ПРИБОРОВ УКАЗЫВАЕТСЯ В СПЕЦИФИКАЦИИ К ЗАКАЗУ НА ПОСТАВКУ ДВЕРНЫХ БЛОКОВ.
5. СЕЧЕНИЯ ДВЕРНЫХ БЛОКОВ СМ. ЛИСТ. 89,90.

Т.К. ДВЕРИ ДЕРЕВЯННЫЕ ВХОДНЫЕ И СЛУЖЕБНЫЕ
1967г. ДЛЯ ЖИЛЫХ И ОБЩЕСТВЕННЫХ ЗДАНИЙ

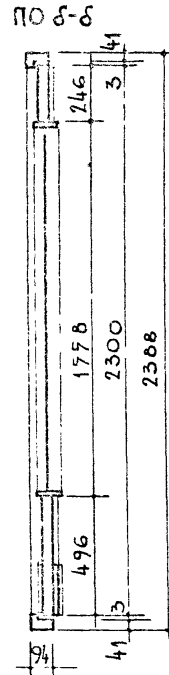
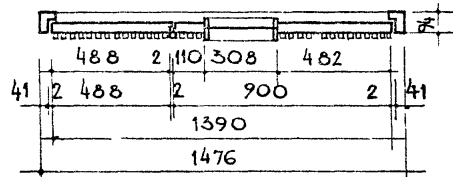
ДВЕРЬ ПОЛУОСТЕКЛЕННАЯ

МАРКА	СЕРИЯ 1.135-1	
ДВВ 5.9-2	АЛЬБОМ I	ЛИСТ 69

9950-01 86



ПО а-а



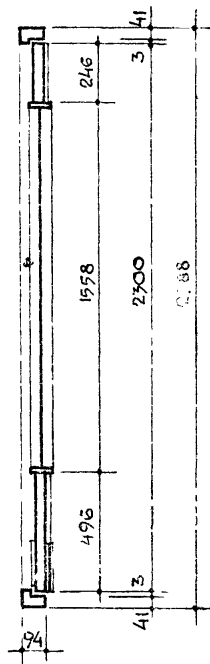
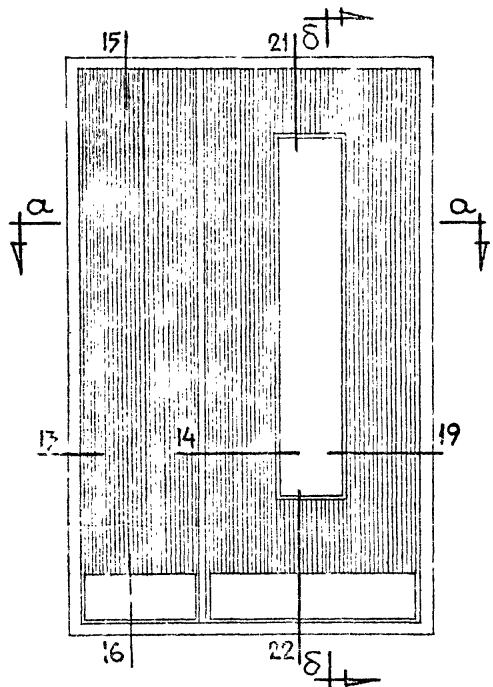
СПЕЦИФИКАЦИЯ НА ИЗДЕЛИЕ

1. ДРЕВЕСИНА КОРОВКИ	М ³ 0,046
2. ДРЕВЕСИНА ПОЛОТНА	М ³ 0,124
3. ДРЕВЕСИНА ОБЫВКИ	М ³ 0,059
4. ВОДОСТОЙКАЯ ФАНЕРА МАРКИ ФСФ ГОСТ 3916-65 ИЛИ СВЕРХТВЕРДИЕ ДРЕВЕСНО-ВОЛОКНИСТЫЕ ПАИТЫ ГОСТ 4598-60	М ² 9,10
5. СТЕКЛО ОКОШНОЕ ГОСТ III-65 1950x300x4 - 1 ШТ.	М ² 0,47
6. ПЕТАЛИ ПИЦ 170 ГОСТ 5088-65	ШТ. 6
7. ШПИНГАЛЕТЫ ШП ГОСТ 5090-65	ШТ. 2
8. ЗАЩЕЛКА ЗВР ГОСТ 5089-65	ШТ. 1
9. ЗАМОК ЗВЦ ГОСТ 5089-65	ШТ. 1
10. РУЧКИ СОГЛАСНО ЛИСТУ № 136.	ШТ. 2
11. ОСТАНОВ ДВЕРНОЙ ГОСТ 5091-65	ШТ. 2
12. ОТБОЙНИЙ ЛИСТ ИЗ ГЕТИНАКСА ГОСТ 2718-54	М ² 0,55
13. АМОРТИЗАТОР ИЗ ГУБЧАТОЙ РЕЗИНЫ	ШТ. 4
14. ПРУЖИНА ПСП ГОСТ 5091-65	ШТ. 1

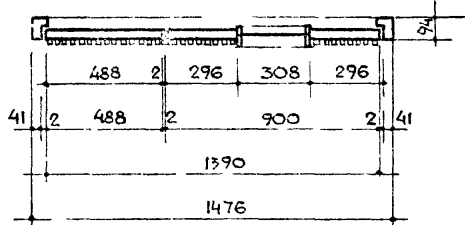
ПРИМЕЧАНИЯ:

1. ОТКРЫВАНИЕ ДВЕРЕЙ (ЛЕВОЕ ИЛИ ПРАВОЕ) И НАЛИЧИЕ И ВИД ПОРОГА УКАЗЫВАЮТСЯ В СПЕЦИФИКАЦИИ К ПРОЕКТУ.
2. ПРИБОРЫ НА ЧЕРТЕЖЕ УСЛОВНО НЕ ПОКАЗАНЫ.
3. МЕСТА ВРЕЗКИ ПРИБОРОВ СМ. ЛИСТ 137.
4. УТОЧНЕННАЯ СПЕЦИФИКАЦИЯ ПРИБОРОВ УКАЗЫВАЕТСЯ В СПЕЦИФИКАЦИИ К ЗАКАЗУ НА ПОСТАВКУ ДВЕРНЫХ БЛОКОВ.
5. СЕЧЕНИЯ ДВЕРНЫХ БЛОКОВ СМ. ЛИСТ 91, 92.

по δ-δ



по а-а



СПЕЦИФИКАЦИЯ НА 1 ИЗДЕЛИЕ

1. ДРЕВЕСИНА КОРОБКИ	МЗ	0,046
2. ДРЕВЕСИНА ПОЛОТНА	МЗ	0,124
3. ДРЕВЕСИНА ОБШИВКИ	МЗ	0,059
4. ВОДОСТОЙКАЯ ФАНЕРА МАРКИ ФСФ ГОСТ 3916-65 ИЛИ СЕРТФИКАТИРОВАННЫЕ ДРЕВЕСНО-ВОЛОКНИСТЫЕ ПАНЕЛИ ГОСТ 4598-60	М ²	5,10
5. СТЕКЛО ОКОННОЕ ГОСТ 111-67 1590x300x4 - 1 ШТ.	М ²	0,47
6. ЛЕТАИ ПИЦ 170 ГОСТ 5088-65	ШТ.	6
7. ШЛИНГА ЛЕТЫ ШЛ ГОСТ 5090-65	ШТ.	2
8. ЗАЩЕЛКА ЗВР ГОСТ 5089-65	ШТ.	1
9. ЗАМОК ЗВЦ ГОСТ 5089-65	ШТ.	1
10. РУЧКИ СОГЛАСНО ЛИСТУ № 136.	ШТ.	2
11. ОСТАНОВ ДВЕРНОЙ ГОСТ 5091-65	ШТ.	2
12. ОТБОЙНИЙ ЛИСТ ИЗ ГЕТИНАКСА ГОСТ 2718-54	М ²	0,57
13. АМОРТИЗАТОР ИЗ ГУБЧАТОЙ РЕЗИНЫ	ШТ.	4
14. ПРУЖИНА ПСП ГОСТ 5091-65	ШТ.	1

ПРИМЕЧАНИЯ:

1. ОТКРЫВАНИЕ ДВЕРЕЙ (ЛЕВОЕ ИЛИ ПРАВОЕ), НАЛИЧИЕ И ВИД ПОРОГА УКАЗЫВАЮТСЯ В СПЕЦИФИКАЦИИ К ПРОЕКТУ.
2. ПРИБОРЫ НА ЧЕРТЕЖЕ УСЛОВНО НЕ ПОКАЗАНЫ.
3. МЕСТА ВРЕЗКИ ПРИБОРОВ СМ. ЛИСТ 137.
4. УТОЧНЕННАЯ СПЕЦИФИКАЦИЯ ПРИБОРОВ УКАЗЫВАЕТСЯ В СПЕЦИФИКАЦИИ К ЗАКАЗУ НА ПОСТАВКУ ДВЕРНЫХ БЛОКОВ.
5. СЕЧЕНИЯ ДВЕРНЫХ БЛОКОВ СМ. ЛИСТ 91, 92.

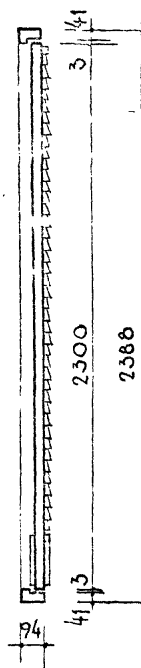
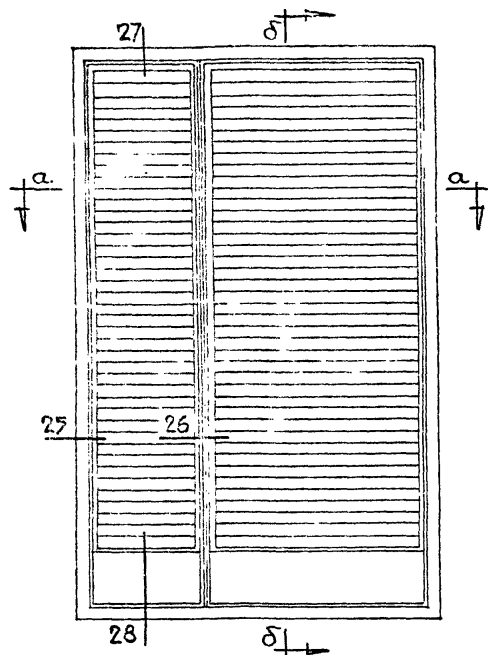
Т.К. ДВЕРИ ДЕРЕВЯННЫЕ ВХОДНЫЕ И СЛУЖЕБНЫЕ
1957г. ДЛЯ ЖИЛЫХ И ОБЩЕСТВЕННЫХ ЗДАНИЙ

ДВЕРЬ ПОЛУСТЕКЛЕННАЯ С ВЕРТИКАЛЬНОЙ ОБШИВКОЙ

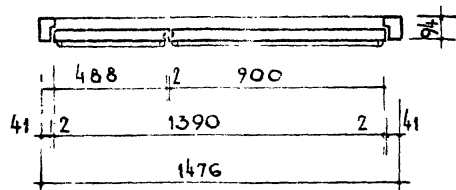
МАРКА	СЕРИЯ	1.135-1
ДВБ5.95/8	АЛЬБОМ I	ЛИСТ 71

9950-01 88

по б-б



по а-а



СПЕЦИФИКАЦИЯ НА 1 ИЗДЕЛИЕ

1. ДРЕВЕСИНА КОРОВКИ	М ³	0,046
2. ДРЕВЕСИНА ПОЛОТИА	М ³	0,141
3. ДРЕВЕСИНА ОБШИВКИ	М ³	0,077
4. ВОДОСТОЙКАЯ ФАНЕРА МАРКИ ФСФ ГОСТ 3916-67 ИЛИ СВЕРХТВЕРДЫЕ ДРЕВЕСНО-ВОЛОКНИСТЫЕ ПАНТИ: ГОСТ 4598-60	М ²	5,90
5. ПЕТАН ПИЦ 130 ГОСТ 5088-65	ШТ.	6
6. ШПИГАЛЕТЫ ШП ГОСТ 5090-65	ШТ.	2
7. ЗАЩЕЛКА ЗВР ГОСТ 5089-65	ШТ.	1
8. ЗАМОК ЗВЦ ГОСТ 5089-65	ШТ.	1
9. РУЧКИ СОГЛАСНО ЛИСТУ № 136.	ШТ.	2
10. ОСТАНОВ ДВЕРНОЙ ГОСТ 5091-65	ШТ.	2
11. ОТБОЙНИЙ ЛИСТ ИЗ ПЕИНАКСА ГОСТ 2718-54	М ²	0,55
12. АМОРТИЗАТОР ИЗ ГУБЧАТОЙ РЕЗИНЫ	ШТ.	4
13. ПРУЖИНА ПСП ГОСТ 5091-65	ШТ.	1

ПРИМЕЧАНИЯ:

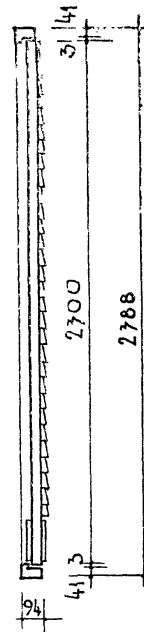
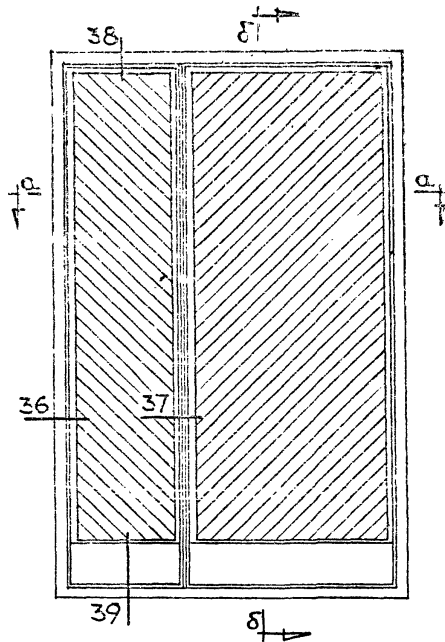
1. ОТКРЫВАНИЕ ДВЕРЕЙ (ЛЕВОЕ ИЛИ ПРАВОЕ), НАЛИЧИЕ И ВИД ПОРОГА УКАЗЫВАЮТСЯ В СПЕЦИФИКАЦИИ К ПРОЕКТУ.
2. ПРИБОРЫ НА ЧЕРТЕЖЕ УСЛОВНО НЕ ПОКАЗАНЫ
3. МЕСТА ВРЕЗКИ ГЛНБОРОВ СМ. ЛИСТ 137.
4. УТОЧНЕННАЯ СПЕЦИФИКАЦИЯ ПРИБОРОВ УКАЗЫВАЕТСЯ В СПЕЦИФИКАЦИИ К ЗАКАЗУ НА ПОСТАВКУ ДВЕРНЫХ БЛОКОВ.
5. СЕЧЕНИЯ ДВЕРНЫХ БЛОКОВ СМ. ЛИСТ 93.

МАШ. ОТДЕЛ
ТАИЖ. ОТД.
ДУК. Ч. 31
САЛ. И. С.
ПРОГО. СТРОИТЕЛЬСТВА
ТАИЖ. ВР-12
И. А. ФАРИКОВИЧ

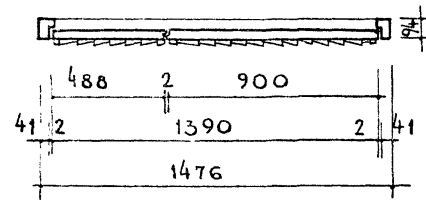
Т. К.	ДВЕРИ ДЕРЕВЯННЫЕ ВХОДНЫЕ И СЛУЖЕБНЫЕ 967. для жилых и общественных зданий	ДВЕРЬ ГЛУХАЯ С ГОРИЗОНТАЛЬНОЙ ОБШИВКОЙ	МАРКА ДВВ5.9-8/10	СЕРИЯ АЛЬБОМ I	ЛИСТ 73
-------	--	--	----------------------	-------------------	---------

3950-01 90

ПО Б-Б



ПО А-А



СПЕЦИФИКАЦИЯ НА 1 ИЗДАНИЕ

1. ДРЕВЕСИНА КОРОБКИ	М ³	0,046
2. ДРЕВЕСИНА ПОЛОТНА	М ³	0,141
3. ДРЕВЕСИНА ОБШИВКИ	М ²	0,077
4. ВОДОСТОЙКАЯ ФАНЕРА МАРКИ ФФ ГОСТ 3916-65 НА СВЕРХТВЕРДЫЕ ДРЕВЕСНО-ВОЛОКНИСТЫЕ ПЛИТЫ ГОСТ 4598-60	М ²	9,90
5. ПЕТЛИ ПИЦ 130 ГОСТ 5088-65	ШТ.	6
6. ШПИНГ, ЛЕТЫ ШП ГОСТ 5090-65	ШТ.	2
7. ЗАЩЕЛКА ЗВР ГОСТ 5089-65	ШТ.	1
8. ЗАМОК ЗВЦ ГОСТ 5089-65	ШТ.	1
9. РУЧКИ СОГЛАСНО ЛИСТУ №136.	ШТ.	2
10. ОСТАНОВ ДВЕРНОЙ ГОСТ 5091-65	ШТ.	2
11. ОТВОЙНИЙ ЛИСТ ИЗ ГЕТИНАКСА ГОСТ 2718-54	М ²	0,95
12. АМОРТИЗАТОР ИЗ ГУБЧАТОЙ РЕЗИНЫ	ШТ.	4
13. ПРУЖИНА ПСП ГОСТ 5091-65	ШТ.	1

ПРИМЕЧАНИЯ:

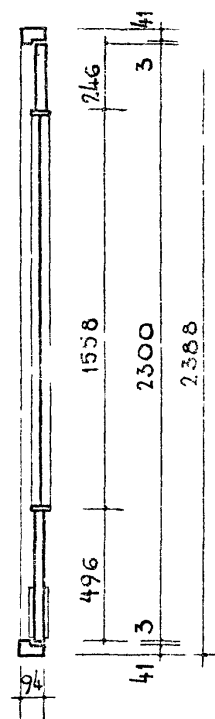
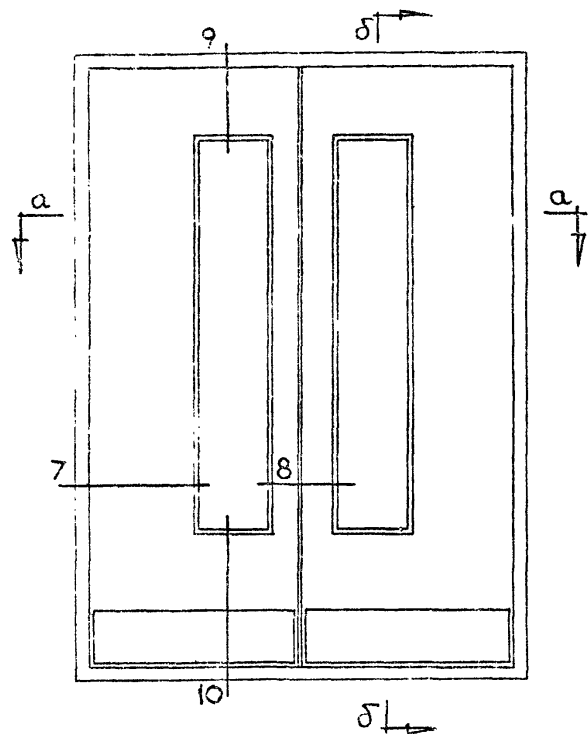
1. ОТКРЫВАНИЕ ДВЕРЕЙ (ЛЕВОЕ ИЛИ ПРАВОЕ), НАЛИЧИЕ И ВИД ПОРОГА УКАЗЫВАЮТСЯ В СПЕЦИФИКАЦИИ К ПРОЕКТУ
2. ПРИБОРЫ НА ЧЕРТЕЖЕ УСЛОВНО НЕ ПОКАЗАНЫ,
3. МЕСТА ВРЕЗКИ ПРИБОРОВ СМ. ЛИСТ 137.
4. УТОЧНЕННАЯ СПЕЦИФИКАЦИЯ ПРИБОРОВ УКАЗЫВАЕТСЯ В СПЕЦИФИКАЦИИ К ЗАКАЗУ НА ПОСТАВКУ ДВЕРНЫХ БЛОКОВ.
5. СЕЧЕНИЯ ДВЕРНЫХ БЛОКОВ СМ. ЛИСТ 95.

ГОРОДСКОГО СТРОИТЕЛЬНОГО УПРАВЛЕНИЯ
РУК. ГРУППЫ
И. С. КОЗЛОВ
И. С. КОЗЛОВ
ПРОВЕРКА
С. А. ВАСИЛЕНКО

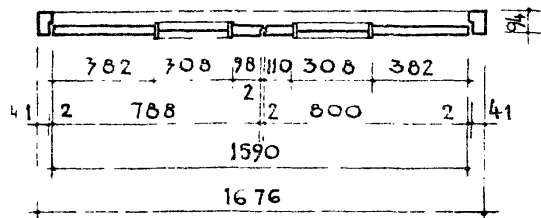
Т. К.	ДВЕРИ ДЕРЕВЯННЫЕ ВХОДНЫЕ И СЛУЖЕБНЫЕ ДЛЯ ЖИЛЫХ И ОБЩЕСТВЕННЫХ ЗДАНИЙ	ДВЕРЬ ГЛУХАЯ С НАКЛОННОЙ ОБШИВКОЙ	МАРКА ДВБ5.9-9/10	СЕРИЯ АЛЬБОМ I	1.135-1 ЛИСТ 74
-------	---	-----------------------------------	----------------------	-------------------	--------------------

9950-01 91

по б-б



по а-а



СПЕЦИФИКАЦИЯ НА 1 ИЗДЕЛИЕ

1. ДРЕВЕСИНА КОРОБКИ	М ³	0,049
2. ДРЕВЕСИНА ПОЛОТНА	М ³	0,130
3. ВОДОСТОЙКАЯ ФАНЕРА МАРКИ ФСФ ГОСТ 3916-65 ИЛИ СБЕРХТВЕРДЫЕ ДРЕВЕСНО- ВОЛОКНИСТЫЕ ПАНТЫ ГОСТ 4598-60	М ²	5,10
4. СТЕКЛО ОКОННОЕ ГОСТ 111-69 1550x300x4 - 2 ШТ.	М ²	0,93
5. ПЕТАН ПИЦ 130 ГОСТ 5088-69	ШТ.	6
6. ШПИНГАЛЕТЫ ШП ГОСТ 5090-69	ШТ.	2
7. ЗАЩЕЛКА ЗВР ГОСТ 5089-69	ШТ.	1
8. ЗАМОК ЗВЦ ГОСТ 5089-69	ШТ.	1
9. РУЧКИ СОГЛАСНО ЛИСТУ № 136.	ШТ.	4
10. ОСТАНОВ ДВЕРНОЙ ГОСТ 5091-69	ШТ.	2
11. ОТБОЙНЫЙ ЛИСТ ИЗ ГЕТИНАКСА ГОСТ 2718-54	М ²	0,63
12. АМОРТИЗАТОР ИЗ ГУБЧАТОЙ РЕЗИНЫ	ШТ.	4
13. ПРУЖИНА ПСП ГОСТ 5091-65	ШТ.	1

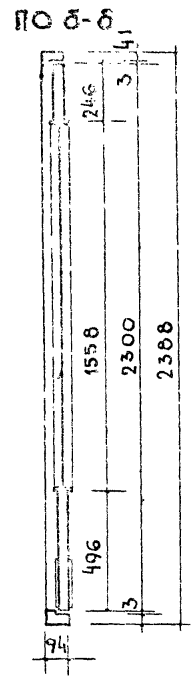
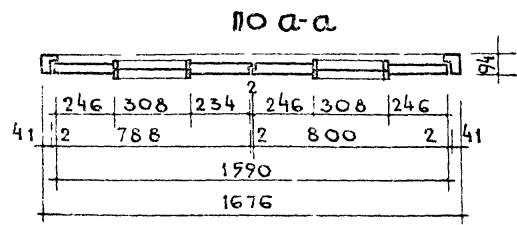
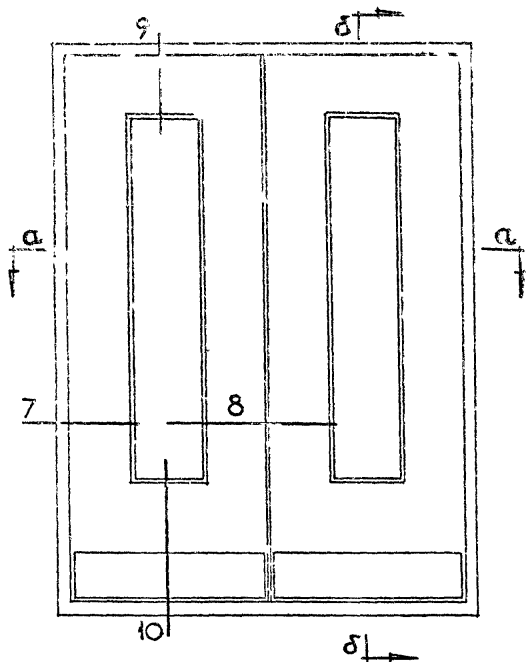
ПРИМЕЧАНИЯ:

1. ОТКРЫВАНИЕ ДВЕРЕЙ (ЛЕВОЕ ИЛИ ПРАВОЕ), НАЛИЧИЕ И ВИД ПОРОГА УКАЗЫВАЮТСЯ В СПЕЦИФИКАЦИИ К ПРОЕКТУ.
2. ПРИБОРЫ НА ЧЕРТЕЖЕ УСЛОВНО НЕ ПОКАЗАНЫ.
3. МЕСТА ВРЕЗКИ ПРИБОРОВ СМ. ЛИСТ 137.
4. УТОЧНЕННАЯ СПЕЦИФИКАЦИЯ ПРИБОРОВ УКАЗЫВАЕТСЯ В СПЕЦИФИКАЦИИ К ЗАКАЗУ НА ПОСТАВКУ ДВЕРНЫХ БЛОКОВ.
5. СЕЧЕНИЯ ДВЕРНЫХ БЛОКОВ СМ. ЛИСТ. 90.

Т.К. 1907	ДВЕРИ ДЕРЕВЯННЫЕ ВХОДНЫЕ И СЛУЖЕБНЫЕ ДЛЯ ЖИЛЫХ И ОБЩЕСТВЕННЫХ ЗДАНИЙ	ДВЕРЬ ПОЛУОСТЕКЛЕННАЯ	МАРКА	СЕРИЯ
			ДВВ 8.8-1	1.135-1
			АЛЬБОМ I	ЛИСТ 75

9950-01 92

ИСПОЛНИТЕЛЬ: М. И. ОФФЕ
 ПРОЕКТИРОВЩИК: В. Ф. КОРОТКО
 КОНСТРУКТОР: В. Ф. КОРОТКО
 ЧЕК. ПРОВЕРИТЕЛЬ: В. Ф. КОРОТКО
 ЧЕК. ПРОВЕРИТЕЛЬ: В. Ф. КОРОТКО
 УТВЕРЖДЕНО: В. Ф. КОРОТКО
 ГОРОДСКОГО СТРОИТЕЛЬНОГО УПРАВЛЕНИЯ



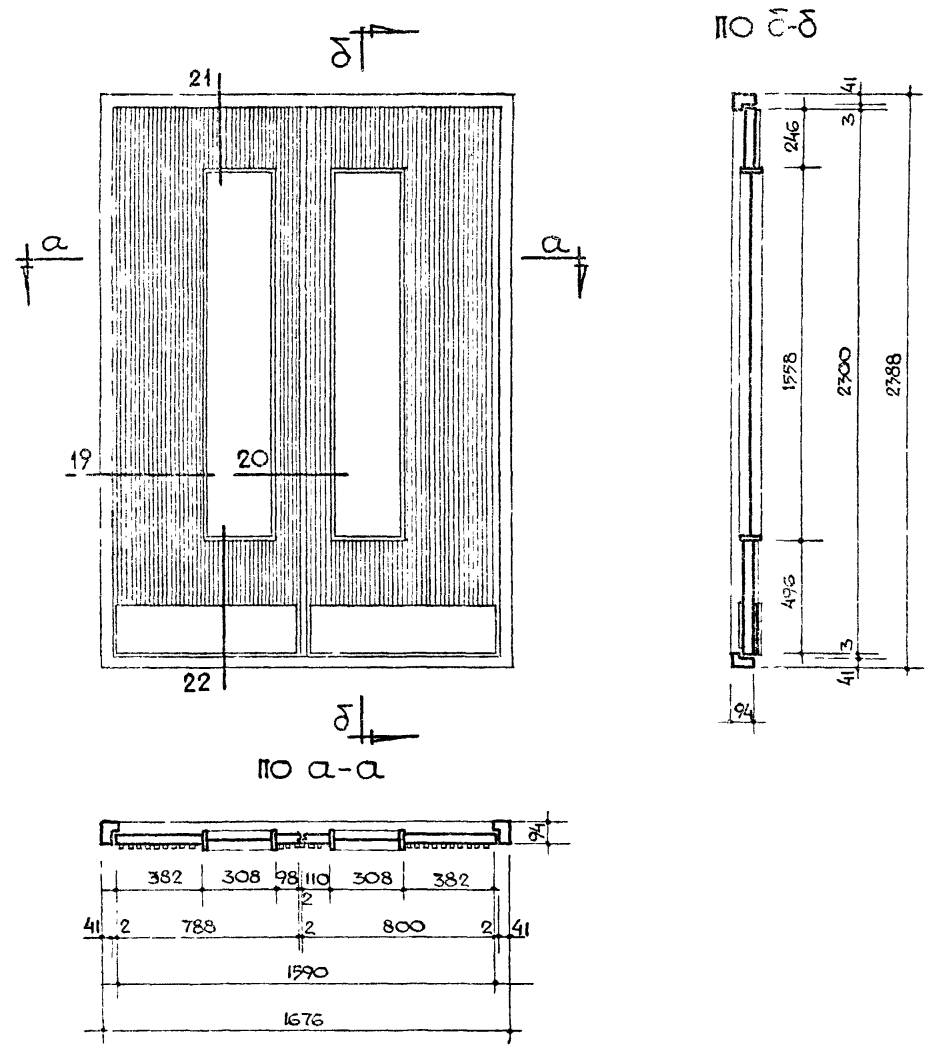
СПЕЦИФИКАЦИЯ НА ИЗДАНИЕ

1. ДЕРЕВЕСИНА КОЛОДКИ	м ³	0,047
2. ДЕРЕВЕСИНА КОЛОТКА	м ³	0,130
3. ВОЛОСТОЙКА ФАБРИКА МАРКИ ФСФ ГОСТ 3916-69 ИЛИ СРЕХТВЕРДЫЕ ДЕРЕВЕСНО-ВОЛОКНИСТЫЕ ПЛИТЫ ГОСТ 4598-60	м ²	9,10
4. СТЕКЛО ОКОННОЕ ГОСТ ИИ-69 1950x700x4 - 2 ШТ.	м ²	0,93
5. ПЕТАН ЛИЦ 170 ГОСТ 5088-69	ШТ.	6
6. ШПИГА ЛЕТЫ ШЛ ГОСТ 5090-69	ШТ.	2
7. ЗАЩЕЛКА ЗВР ГОСТ 5089-69	ШТ.	1
8. ЗАМОК ЗВЦ ГОСТ 5089-69	ШТ.	1
9. РУЧКИ СОГЛАСНО ЛИСТУ №136.	ШТ.	4
10. ОСТАНОВ ДВЕРНОЙ ГОСТ 5091-69	ШТ.	2
11. ОТБОЙНЫЙ ЛИСТ ИЗ ГЕТИНАКСА ГОСТ 2718-54	м ²	0,63
12. АМОРТИЗАТОР ИЗ ГУБЧАТОЙ РЕЗИНЫ	ШТ.	4
13. ПРУЖИНА ПСП ГОСТ 5091-65	ШТ.	1

ПРИМЕЧАНИЯ:

1. ОТКРЫВАНИЕ ДВЕРЕЙ (ЛЕВОЕ ИЛИ ПРАВОЕ), НАЛИЧИЕ И ВИД ПОРОГА УКАЗЫВАЮТСЯ В СПЕЦИФИКАЦИИ К ПРОЕКТУ.
2. ПРИБОРЫ НА ЧЕРТЕЖЕ УСЛОВНО НЕ ПОКАЗАНЫ.
3. МЕСТА ВРЕЗКИ ПРИБОРОВ СМ. ЛИСТ 137.
4. УТОЧНЕННАЯ СПЕЦИФИКАЦИЯ ПРИБОРОВ УКАЗЫВАЕТСЯ В СПЕЦИФИКАЦИИ К ЗАКАЗУ ИЛИ ПОСТАВКУ ДВЕРНЫХ БЛОКОВ.
5. СЕЧЕНИЯ ДВЕРНЫХ БЛОКОВ СМ. ЛИСТ 90.

Т. К.	ДВЕРИ ДЕРЕВЯННЫЕ ВХОДНЫЕ И СЛУЖЕБНЫЕ ДЛЯ ЖИЛЫХ И ОБЩЕСТВЕННЫХ ЗДАНИЙ	МАРКА	СЕРИЯ	1.135-1
1967г.		ДВБ 8.8-2	АЛЬБОМ I	ЛИСТ



СПЕЦИФИКАЦИЯ НА 1 ИЗДЕЛИЕ

1. ДРЕВЕСИНА КОРОБКИ	М ³	0,049
2. ДРЕВЕСИНА ПОЛОТНА	М ³	0,130
3. ДРЕВЕСИНА ОБШИВКИ	М ²	0,062
4. ВОДОСТОЙКАЯ ФАНЕРА МАРКИ ФСФ ГОСТ 3916-69 ИЛИ СВЕРХТВЕРДЫЕ ДРЕВЕСНО-ВОЛОКНИСТЫЕ ПЛИТЫ ГОСТ 4598-60.	М ²	5,10
5. СТЕКЛО ОКОННОЕ ГОСТ 111-69 1570x300x4 - 1 ШТ.	М ²	0,93
6. ПЕТАИ ЛНЦ 130 ГОСТ 5088-65	ШТ.	6
7. ШПИГАЛЕТЫ ШП ГОСТ 5090-65	ШТ.	2
8. ЗАЩЕЛКА ЗВР ГОСТ 5089-65	ШТ.	1
9. ЗАМОК ЗВЦ ГОСТ 5089-65	ШТ.	1
10. РУЧКИ СОГЛАСНО ЛИСТУ № 136.	ШТ.	4
11. ОСТАНОВ ДВЕРНОЙ ГОСТ 5091-65	ШТ.	2
12. ОТБОЙНИЙ ЛИСТ ИЗ ГЕТИНАКСА ГОСТ-2718-54	М ²	0,63
13. АМОРТИЗАТОР ИЗ ГУБЧАТОЙ РЕЗИНЫ	ШТ.	4
14. ПРУЖИНА ПСП ГОСТ 5091-65	ШТ.	1

ПРИМЕЧАНИЯ:

1. ОТКРЫВАНИЕ ДВЕРЕЙ (ЛЕВОЕ ИЛИ ПРАВОЕ), НАЛИЧИЕ И ВИД ПОРОГА УКАЗЫВАЮТСЯ В СПЕЦИФИКАЦИИ К ПРОЕКТУ.
2. ПРИБОРЫ НА ЧЕРТЕЖЕ УСЛОВНО НЕ ПОКАЗАНЫ.
3. МЕСТА ВРЕЗКИ ПРИБОРОВ СМ. ЛИСТ 137.
4. УТОЧНЕННАЯ СПЕЦИФИКАЦИЯ ПРИБОРОВ УКАЗЫВАЕТСЯ В СПЕЦИФИКАЦИИ К ЗАКАЗУ НА ПОСТАВКУ ДВЕРНЫХ БЛОКОВ.
5. СЕЧЕНИЯ ДВЕРНЫХ БЛОКОВ СМ. ЛИСТ 92.

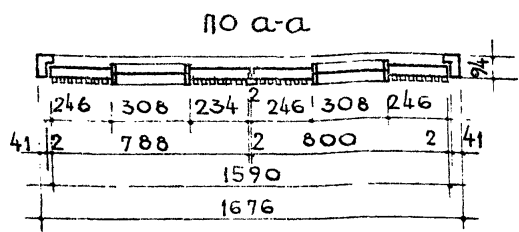
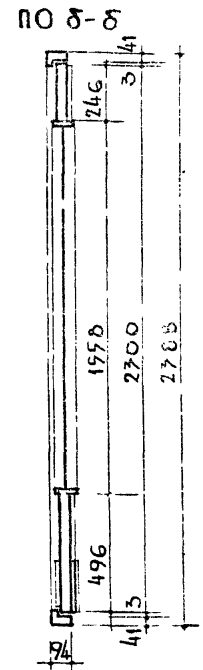
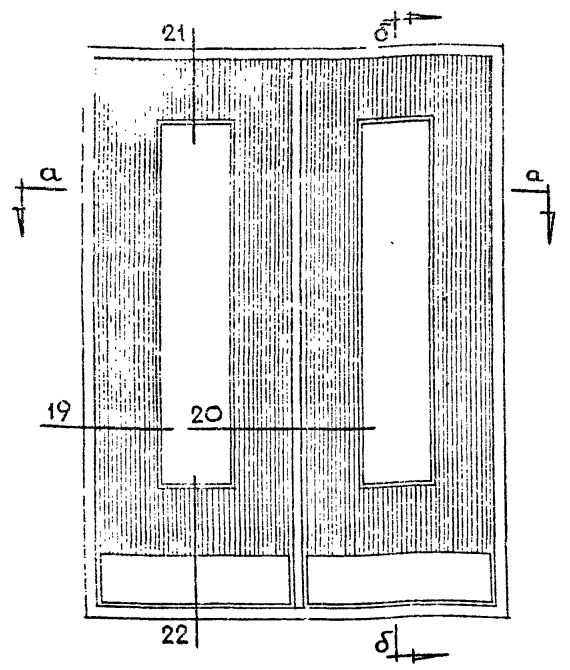
ГОССТРОИ АИТ. ССР
 ГОРОДСКОГО СТРОИТЕЛЬСТВА
 Д. ШИЖ. П. ТА

Т. К. ДВЕРИ ДЕРЕВЯННЫЕ ВХОДНЫЕ И СЛУЖЕБНЫЕ
 1967. ДЛЯ ЖИЛЫХ И ОБЩЕСТВЕННЫХ ЗДАНИЙ

ДВЕРЬ ПОЛУСТЕКЛЯННАЯ С ВЕРТИКАЛЬНОЙ ОБШИВКОЙ

МАРКА ДВВ 8.8-4/8
 СЕРИЯ АЛЬБОМ I
 135-1
 ЛИСТ 7

9350-01 94



СПЕЦИФИКАЦИЯ НА ИЗДЕЛИЕ

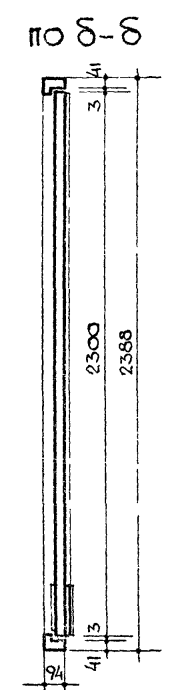
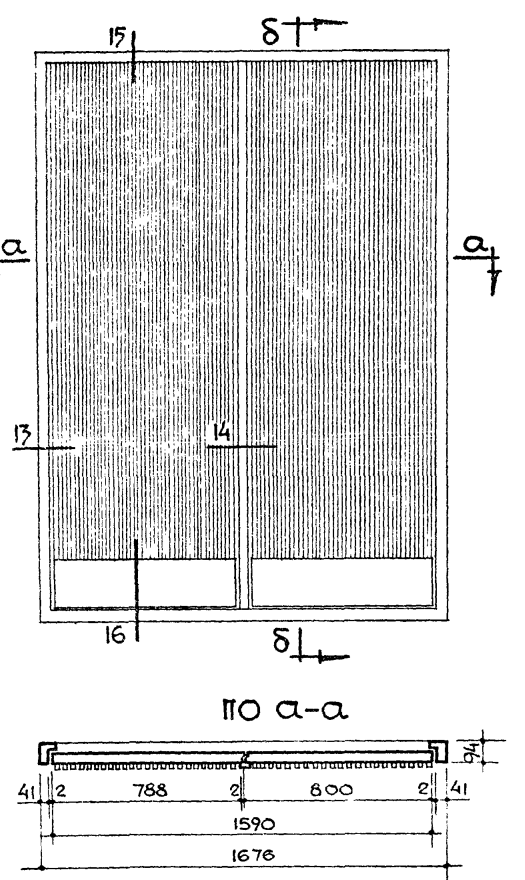
1. ДРЕВЕСИНА КОРОБКИ	м ³	0,049
2. ДРЕВЕСИНА ПОЛОТНА	м ³	0,130
3. ДРЕВЕСИНА ОБШИВКИ	м ³	0,062
4. ВОДОСТОЙКАЯ ФАНЕРА МАРКИ ФСФ ГОСТ 3916-65 НАНСВЕРХТВЕРДИЕ ДРЕВЕСНО-ВОЛОКНИСТЫЕ ПЛАТЫ ГОСТ 4598-60	м ²	5,10
5. СТЕКЛО ОКОННОЕ ГОСТ 111-65 1950x700x4 - 2 ШТ.	м ²	0,95
6. ПЕТАИ ПИЦ 130 ГОСТ 5088-65	ШТ.	6
7. ШПИНГАЛЕТЫ ШП ГОСТ 5090-65	ШТ.	2
8. ЗАЩЕЛКА ЗВР ГОСТ 5089-65	ШТ.	1
9. ЗАМОК ЗВЦ ГОСТ 5089-65	ШТ.	1
10. РУЧКИ СОГЛАСНО ЛИСТУ № 136.	ШТ.	4
11. ОСТАНОВ ДВЕРНОЙ ГОСТ 5091-65	ШТ.	2
12. ОТБОЙНЫЙ ЛИСТ ИЗ ГЕТИНА КСА ГОСТ 2718-54	м ²	0,63
13. АМОРТИЗАТОР ИЗ ГУБЧАТОЙ РЕЗИНЫ	ШТ.	4
14. ПРУЖИНА ПСП ГОСТ 5091-65	ШТ.	1

ПРИМЕЧАНИЯ:

1. ОТКРЫВАНИЕ ДВЕРЕЙ (ЛЕВОЕ ИЛИ ПРАВОЕ), НАЛИЧИЕ И ВИД ПОРОГА УКАЗЫВАЮТСЯ В СПЕЦИФИКАЦИИ К ПРОЕКТУ.
2. ПРИБОРЫ НА ЧЕРТЕЖЕ УСЛОВНО НЕ ПОКАЗАНЫ.
3. МЕСТА ВРЕЗКИ ПРИБОРОВ СМ. ЛИСТ 137.
4. УТОЧНЕННАЯ СПЕЦИФИКАЦИЯ ПРИБОРОВ УКАЗЫВАЕТСЯ В СПЕЦИФИКАЦИИ К ЗАКАЗУ НА ПОСТАВКУ ДВЕРНЫХ БЛОКОВ.
5. СЕЧЕНИЯ ДВЕРНЫХ БЛОКОВ СМ. ЛИСТ 92.

Т.К. 1707	ДВЕРИ ДЕРЕВЯННЫЕ ВХОДНЫЕ И СЛУЖЕБНЫЕ ДЛЯ ЖИЛЫХ И ОБЩЕСТВЕННЫХ ЗДАНИЙ	ДВЕРЬ ПОЛУСТЕКЛЕННАЯ С ВЕРТИКАЛЬНОЙ ОБШИВКОЙ	МАРКА	СЕРИЯ	1.135-1
	ДВВ 8.8-5/8		АЛЬБОМ I		
			9950-01		95
					ЛИСТ 78

ГОССТРОЙ АИТ.	И. М. БЕЛЫХ	П. И. АРАПОВ	А. А. ВАРНАК	И. С. ВАРНАК	И. А. ВАРИАНТ	И. А. ВАРИАНТ	И. А. ВАРИАНТ	И. А. ВАРИАНТ	И. А. ВАРИАНТ	И. А. ВАРИАНТ	И. А. ВАРИАНТ
СТРОИПРОЕКТ	И. А. ВАРИАНТ	И. А. ВАРИАНТ	И. А. ВАРИАНТ	И. А. ВАРИАНТ	И. А. ВАРИАНТ	И. А. ВАРИАНТ	И. А. ВАРИАНТ	И. А. ВАРИАНТ	И. А. ВАРИАНТ	И. А. ВАРИАНТ	И. А. ВАРИАНТ
КОРОДСКОГО СТРОИТЕЛЬСТВА	И. А. ВАРИАНТ	И. А. ВАРИАНТ	И. А. ВАРИАНТ	И. А. ВАРИАНТ	И. А. ВАРИАНТ	И. А. ВАРИАНТ	И. А. ВАРИАНТ	И. А. ВАРИАНТ	И. А. ВАРИАНТ	И. А. ВАРИАНТ	И. А. ВАРИАНТ



СПЕЦИФИКАЦИЯ НА 1 ИЗДЕЛИЕ

1. ДРЕВЕСИНА КОРОБКИ	М ³ 0,049
2. ДРЕВЕСИНА ПОЛОТНА	М ² 0,160
3. ДРЕВЕСИНА ОБШИВКИ	М ³ 0,073
4. ВОДОСТОЙКАЯ ФАНЕРА МАРКИ ФСФ ГОСТ 3916-67 ИЛИ С ВЕРХТВЕРДЫЕ ДРЕВЕСНО-ВОЛОКНИСТЫЕ ПЛИТЫ ГОСТ 4598-60	М ² 7,0
5. ПЕТАИ ПИЦ 130 ГОСТ 5088-65	ШТ. 6
6. ШПИГАЛЕТЫ ШП ГОСТ 5090-65	ШТ. 2
7. ЗАЩЕЛКА ЗВР ГОСТ 5089-65	ШТ. 1
8. ЗАМОК ЗВЦ ГОСТ 5089-65	ШТ. 1
9. РУЧКИ СОГЛАСНО ЛИСТУ № 136.	ШТ. 4
10. ОСТАНОВ ДВЕРНОЙ ГОСТ 5091-65	ШТ. 2
11. ОТБОЙНЫЙ ЛИСТ ИЗ ГЕТИНАКСА ГОСТ 12716-54	М ² 0,63
12. АМОТИЗАТОР ИЗ ГУБЧАТОЙ РЕЗИНЫ	ШТ. 4
13. ПРУЖИНА ПСП ГОСТ 5091-65	ШТ. 1

ПРИМЕЧАНИЯ:

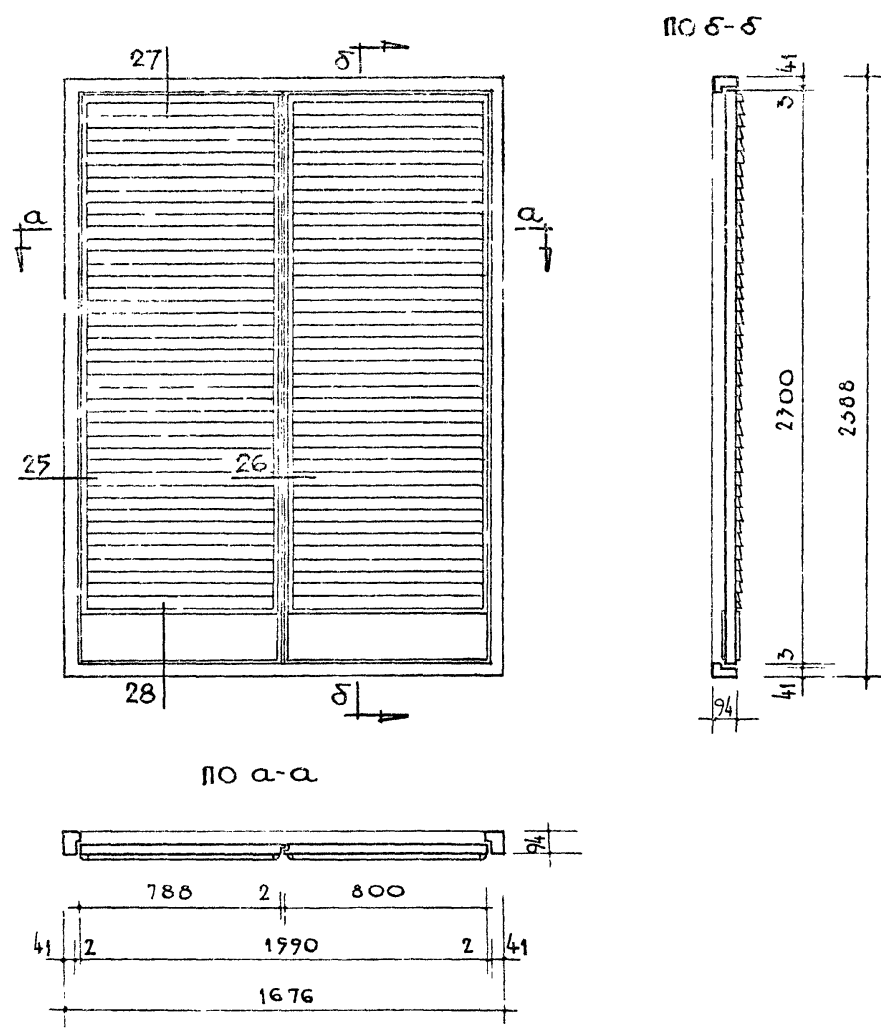
1. ОТКРЫВАНИЕ ДВЕРЕЙ (ЛЕВОЕ ИЛИ ПРАВОЕ), НАЛИЧИЕ И ВИД ПОРОГА УКАЗЫВАЮТСЯ В СПЕЦИФИКАЦИИ К ПРОЕКТУ.
2. ПРИБОРЫ НА ЧЕРТЕЖЕ УСЛОВНО НЕ ПОКАЗАНЫ.
3. МЕСТА ВРЕЗКИ ПРИБОРОВ СМ. ЛИСТ 137.
4. УТОЧНЕННАЯ СПЕЦИФИКАЦИЯ ПРИБОРОВ УКАЗЫВАЕТСЯ В СПЕЦИФИКАЦИИ К ЗАКАЗУ НА ПОСТАВКУ ДВЕРНЫХ БЛОКОВ.
5. СЕЧЕНИЯ ДВЕРНЫХ БЛОКОВ СМ. ЛИСТ 91.

Т. К. ДВЕРИ ДЕРЕВЯННЫЕ ВХОДНЫЕ И СЛУЖЕБНЫЕ
1967. ДЛЯ ЖИЛЫХ И ОБЩЕСТВЕННЫХ ЗДАНИЙ

ДВЕРЬ ГЛУХАЯ С ВЕРТИКАЛЬНОЙ ОБШИВКОЙ

МАРКА	СЕРИЯ	1.135-1
ДВВ 8.8-7/8	АЛЬБОМ I	ЛИСТ 79

9950-01 96



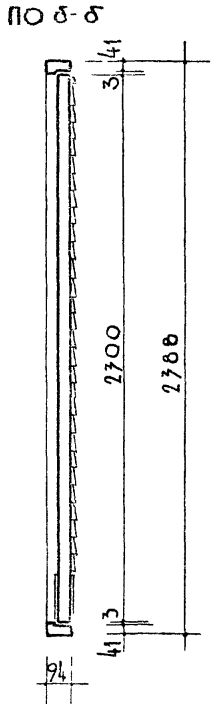
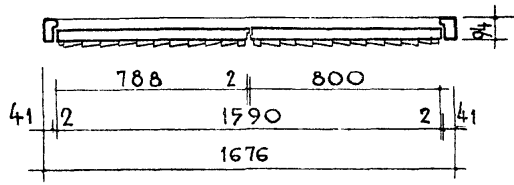
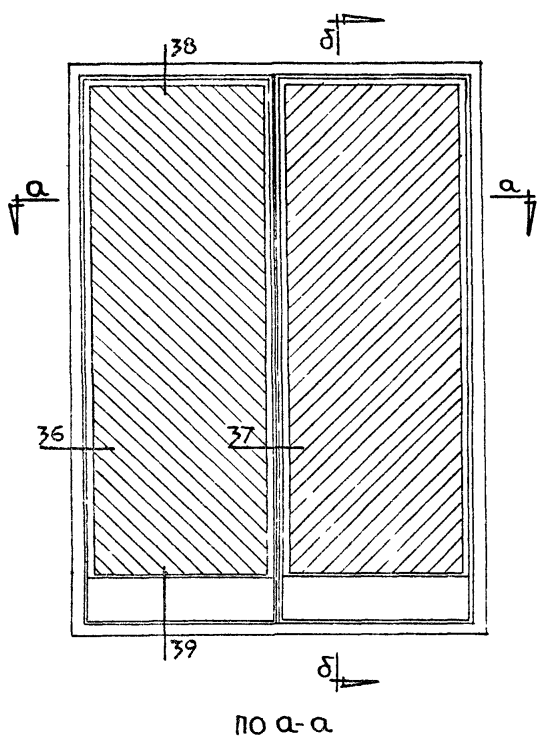
СПЕЦИФИКАЦИЯ НА ИЗДЕЛИЕ

1. ДРЕВЕСИНА КОЮБКИ	М ³	0,049
2. ДРЕВЕСИНА ПОЛОТНА	М ³	0,160
3. ДРЕВЕСИНА ОБШИВКИ	М ³	0,088
4. ВОДОСТОЙКАЯ ФАНЕРА МАРКИ ФСФ ГОСТ 3916-65 ИЛИ СВЕРХТВЕРДЫЕ ДРЕВЕСНО-ВОЛОКНИСТЫЕ ПАЛТЫ ГОСТ 4598-60	М ²	7,0
5. ПЕТАИ ЛНЦ 130 ГОСТ 5088-65	ШТ.	6
6. ШПИГАЛЕТЫ ШП ГОСТ 5090-65	ШТ.	2
7. ЗАЩЕЛКА ЗВР ГОСТ 5089-65	ШТ.	1
8. ЗАМОК ЗВЦ ГОСТ 5089-65	ШТ.	1
9. РУЧКИ СОГЛАСНО ЛИСТУ № 136.	ШТ.	4
10. УСТАНОВ. ДВЕРНОЙ ГОСТ 5091-65	ШТ.	1
11. ОТВОЙНЫЙ ЛИСТ ИЗ ГЕТИНАКСА ГОСТ 2718-54	М ²	0,67
12. АМОРТИЗАТОР ИЗ ГРБЧАТОЙ РЕЗИЧЫ	ШТ.	4
13. ПРУЖИНА ПСП ГОСТ 5091-65	ШТ.	1

- ### ПРИМЕЧАНИЯ:
1. ОТКРЫВАНИЕ ДВЕРЕЙ (ЛЕВОЕ ИЛИ ПРАВОЕ), НАЛИЧИЕ И ВИД ПОРОГА УКАЗЫВАЮТСЯ В СПЕЦИФИКАЦИИ К ПРОЕКТУ.
 2. ПРИБОРЫ НА ЧЕРТЕЖЕ УСЛОВНО НЕ ПОКАЗАНЫ.
 3. МЕСТА ВРЕЗКИ ПРИБОРОВ СМ. ЛИСТ 137.
 4. УТОЧНЕННАЯ СПЕЦИФИКАЦИЯ ПРИБОРОВ УКАЗЫВАЕТСЯ В СПЕЦИФИКАЦИИ К ЗАКАЗУ НА ПОСТАВКУ ДВЕРНЫХ БЛОКОВ.
 5. СЕЧЕНИЯ ДВЕРНЫХ БЛОКОВ СМ. ЛИСТ 93.

57	ДВЕРИ ДЕРЕВЯННЫЕ ВХОДНЫЕ И СЛУЖЕБНЫЕ ДЛЯ ЖИЛЫХ И ОБЩЕСТВЕННЫХ ЗДАНИЙ	ДВЕРЬ ГЛУХАЯ С ГОРИЗОНТАЛЬНОЙ ОБШИВКОЙ	МАРКА ДВВ 8.8-8/10	СЕРИЯ АЛЬБОМ I	1.135-1 ЛИСТ 8С
				9950-01 97	

ДИРЕКТОР	И. П. ВОЛКОВ	ДИРЕКТОР	И. П. ВОЛКОВ
ЗАМЕСТИТЕЛЬ ДИРЕКТОРА	М. И. СОФЬЕ	ЗАМЕСТИТЕЛЬ ДИРЕКТОРА	М. И. СОФЬЕ
ДИРЕКТОР ПРОЕКТА	М. С. ПИКОВНИЧ	ДИРЕКТОР ПРОЕКТА	М. С. ПИКОВНИЧ
ДИРЕКТОР СТРОИТЕЛЬСТВА	М. С. ПИКОВНИЧ	ДИРЕКТОР СТРОИТЕЛЬСТВА	М. С. ПИКОВНИЧ
ДИРЕКТОР ПРОЕКТА	М. С. ПИКОВНИЧ	ДИРЕКТОР ПРОЕКТА	М. С. ПИКОВНИЧ
ДИРЕКТОР СТРОИТЕЛЬСТВА	М. С. ПИКОВНИЧ	ДИРЕКТОР СТРОИТЕЛЬСТВА	М. С. ПИКОВНИЧ



СПЕЦИФИКАЦИЯ НА 1 ИЗДЕЛИЕ

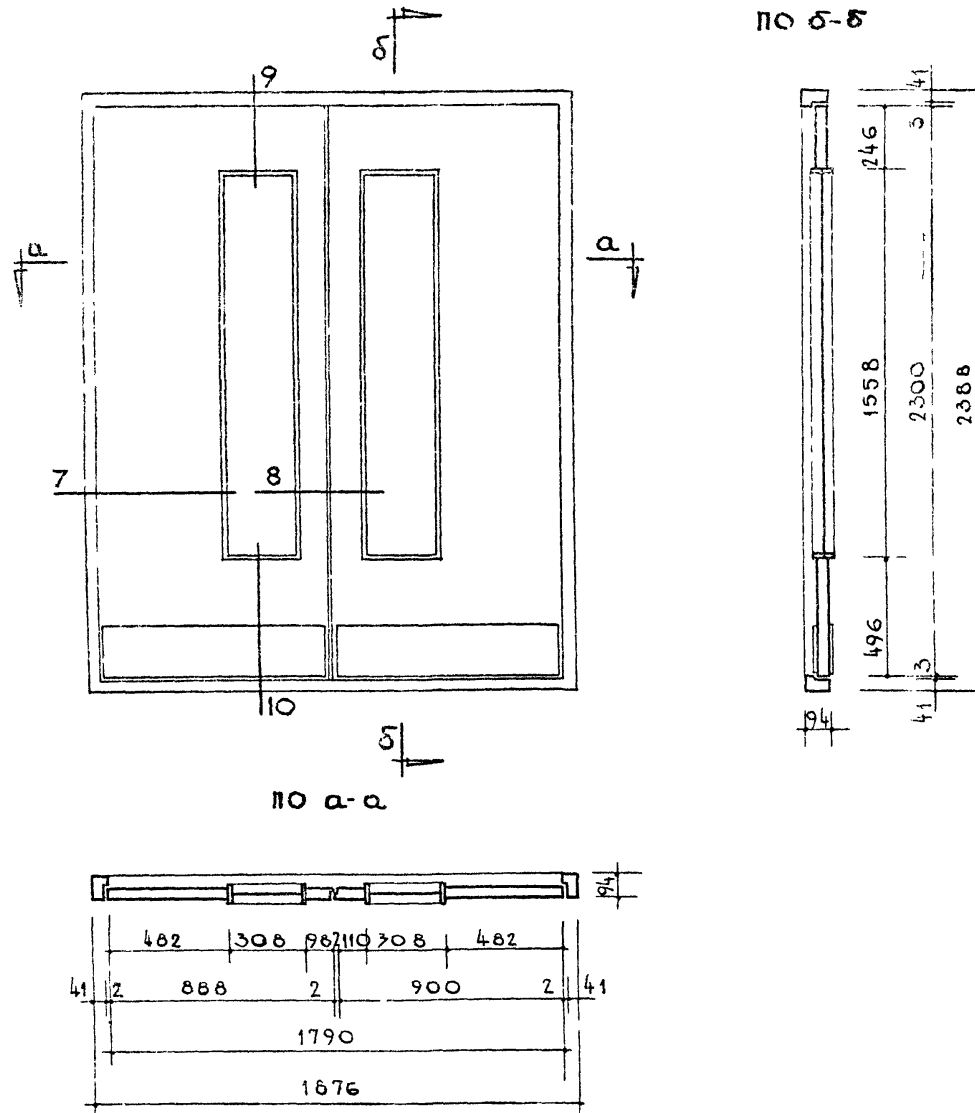
1. ДРЕВЕСИНА КОРОБКИ	М ³ 0,049
2. ДРЕВЕСИНА ПОЛОТНА	М ³ 0,160
3. ДРЕВЕСИНА ОБШИВКИ	М ³ 0,088
4. ВОДОСТОЙКАЯ ФАНЕРА МАРКИ ФФ ГОСТ 3916-67 ИЛИ Сверхтвердые ДРЕВЕСНО-ВОЛОКНИСТЫЕ ПЛИТЫ ГОСТ 4598-60	М ² 7,0
5. ПЕТАЛИ ПЦЦ 130 ГОСТ 5088-65	ШТ. 6
6. ШПИНГАЛЕТЫ ШП ГОСТ 5090-65	ШТ. 2
7. ЗАЩЕЛКА ЗВР ГОСТ 5089-65	ШТ. 1
8. ЗАМОК ЗВЦ ГОСТ 5089-65	ШТ. 1
9. РУЧКИ СОГЛАСНО ЛИСТУ № 136.	ШТ. 4
10. ОСТАНОВ ДВЕРНОЙ ГОСТ 5091-65	ШТ. 2
11. ОТБОЙНИЙ ЛИСТ ИЗ ГЕТИНАКСА ГОСТ 27185-54	М ² 0,63
12. АМОРТИЗАТОР ИЗ ГИВЧАТОЙ РЕЗИНЫ	ШТ. 4
13. ПРУЖИНА ПСП ГОСТ 5091-65	ШТ. 1

ПРИМЕЧАНИЯ:

1. ОТКРЫВАНИЕ ДВЕРЕЙ (ЛЕВОЕ ИЛИ ПРАВОЕ), НАЛИЧИЕ И ВИД ПОРОГА УКАЗЫВАЮТСЯ В СПЕЦИФИКАЦИИ К ПРОЕКТУ.
2. ПРИБОРЫ НА ЧЕРТЕЖЕ УСЛОВНО НЕ ПОКАЗАНЫ.
3. МЕСТА ВРЕЗКИ ПРИБОРОВ СМ. ЛИСТ 137.
4. УТОЧНЕННАЯ СПЕЦИФИКАЦИЯ ПРИБОРОВ УКАЗЫВАЕТСЯ В СПЕЦИФИКАЦИИ К ЗАКАЗУ НА ПОСТАВКУ ДВЕРНЫХ БЛОКОВ.
5. СЕЧЕНИЯ ДВЕРНЫХ БЛОКОВ СМ. ЛИСТ 95.

Т. К.	ДВЕРИ ДЕРЕВЯННЫЕ ВХОДНЫЕ И СЛУЖЕБНЫЕ ДЛЯ ЖИЛЫХ И ОБЩЕСТВЕННЫХ ЗДАНИЙ	ДВЕРЬ ГЛУХАЯ С НАКЛОННОЙ ОБШИВКОЙ	МАРКА	СЕРИЯ
			ДВВ 8,8-9/10	1.135-1
1967			АЛЬБОМ I	ЛИСТ В1

9950-01 98



СПЕЦИФИКАЦИЯ НА ИЗДАНИЕ

1. ДРЕВЕСИНА КОРОБКИ	М ³	0,091
2. ДРЕВЕСИНА ПОЛОТНА	М ³	0,153
3. ВОДОСТОЙКАЯ ФАНЕРА МАРКИ ФСФ ГОСТ 3916-65 ИЛИ СВЕРХТВЕРДЫЕ ДРЕВЕСНО- ВОЛОКНИСТЫЕ ПЛИТЫ ГОСТ 4598-60	М ²	6,00
4. СТЕКЛО ОКОННОЕ ГОСТ 111-65 1550x300x4 - 2 ШТ.	М ²	0,95
5. ПЕТЛИ ПИЦ 120 ГОСТ 5088-65	ШТ.	6
6. ШПИГАЛЕТЫ ШП ГОСТ 5090-65	ШТ.	2
7. ЗАЩЕЛКА ЗВР ГОСТ 5089-65	ШТ.	1
8. ЗАМОК ЗВЦ ГОСТ 5089-65	ШТ.	1
9. РУЧКИ СОГЛАСНО ЛИСТУ № 136.	ШТ.	4
10. ОСТАНОВ ДВЕРНОЙ ГОСТ 5091-65	ШТ.	2
11. ОТБОЙНЫЙ ЛИСТ ИЗ РЕТИНАКСА ГОСТ 2718-54	М ²	0,71
12. АМОРТИЗАТОР ИЗ ГУБЧАТОЙ РЕЗИНЫ	ШТ.	4
13. ПРУЖИНА ПСП ГОСТ 5091-65	ШТ.	1

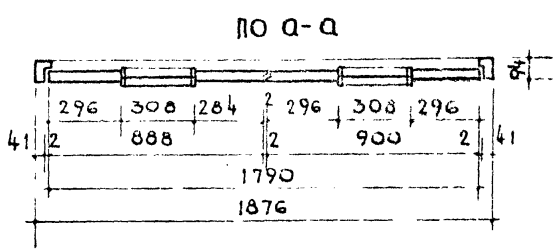
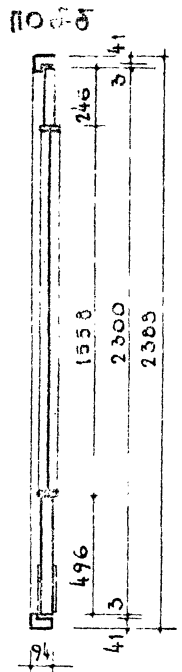
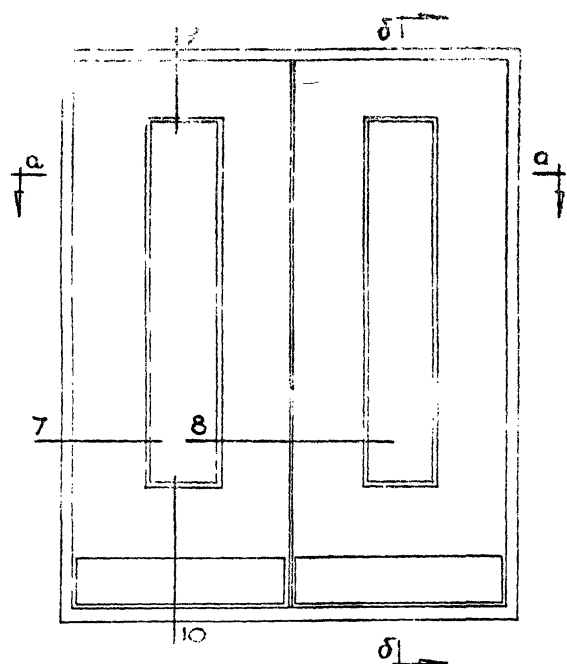
ПРИМЕЧАНИЯ:

1. ОТКРЫВАНИЕ ДВЕРЕЙ (ЛЕВОЕ ИЛИ ПРАВОЕ), НАЛИЧИЕ И ВИД ПОРОГА УКАЗЫВАЮТСЯ В СПЕЦИФИКАЦИИ К ПРОЕКТУ.
2. ПРИБОРЫ НА ЧЕРТЕЖЕ УСЛОВНО НЕ ПОКАЗАНЫ.
3. МЕСТА ВРЕЗКИ ПРИБОРОВ СМ ЛИСТ 137.
4. УТОЧНЕННАЯ СПЕЦИФИКАЦИЯ ПРИБОРОВ УКАЗЫВАЕТСЯ В СПЕЦИФИКАЦИИ К ЗАКАЗУ НА ПОСТАВКУ ДВЕРНЫХ БЛОКОВ.
5. СЕЧЕНИЯ ДВЕРНЫХ БЛОКОВ СМ. ЛИСТ 90.

Т.К.	ДВЕРИ ДЕРЕВЯННЫЕ ВХОДНЫЕ И СЛУЖЕБНЫЕ 1967г. ДЛЯ ЖИЛЫХ И ОБЩЕСТВЕННЫХ ЗДАНИЙ	ДВЕРЬ ПОЛУОСТЕКЛЕННАЯ	МАРКА ДВВ 99-1	СЕРИЯ АЛЬБОМ I	1.135-1 ЛИСТ 82
------	--	-----------------------	-------------------	-------------------	--------------------

9950-01 99

ПРОЕКТ ПРОЕКТИРОВАНО
 ГОРОДСКОГО СТРОИТЕЛЬНОГО УПРАВЛЕНИЯ
 1967г.



СПЕЦИФИКАЦИЯ НА ИЗДЕЛИЕ

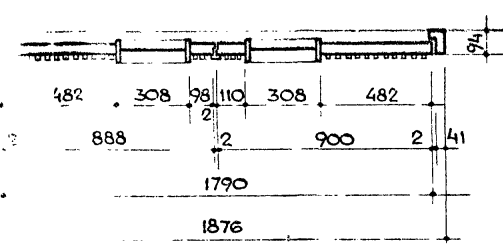
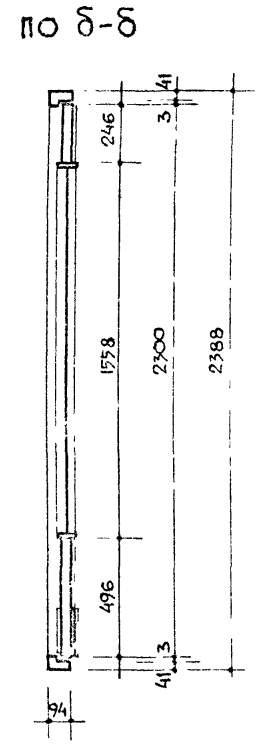
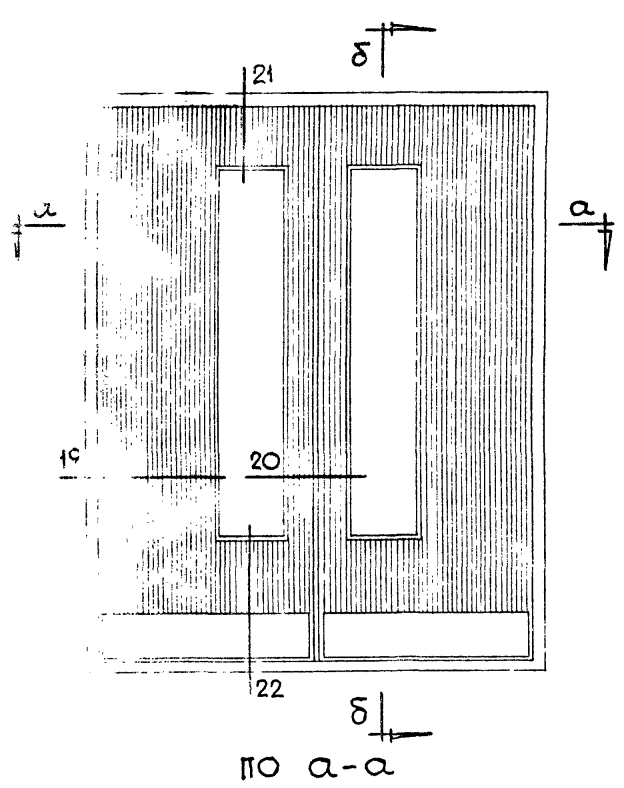
- | | |
|--|----------------------|
| 1. ДРЕВЕСИНА КОРОБКИ | м ³ 0,051 |
| 2. ДРЕВЕСИНА ПОЛОТНА | м ² 0,93 |
| 3. ВОДОСТОЙКАЯ ФАНЕРА МАРКИ ФСФ
ГОСТ 3916-65 ИЛИ СФЕРКТРЕДНЫЕ ДРЕВЕСНО-
ВОЛОКНИСТЫЕ ПАИТЫ ГОСТ 4998-60 | м ² 6,0 |
| 4. СТЕКЛО ОКОННОЕ ГОСТ 111-65
1950x300x4-2 ШТ. | м ² 0,93 |
| 5. ПЕТАИ ПЛЩ 120 ГОСТ 5088-65 | ШТ. 6 |
| 6. ШЛИНГА АЕТЫ ШП ГОСТ 5090-65 | ШТ. 2 |
| 7. ЗАЩЕЛКА ЗВР ГОСТ 5089-65 | ШТ. 1 |
| 8. ЗАМОК ЗВШ ГОСТ 5089-65 | ШТ. 1 |
| 9. РУЧКИ СОГЛАСНО ЛИСТУ №136. | ШТ. - |
| 10. ОСТАНОВ ДВЕРНОЙ ГОСТ 5091-65 | ШТ. 2 |
| 11. ОТВОЙНЫЙ ЛИСТ ИЗ ГЕТИНАКСА ГОСТ 2718-54 | м ² 0,71 |
| 12. АМОРТИЗАТОР ИЗ ГУБЧАТОЙ РЕЗИНЫ | ШТ. 4 |
| 13. ПРУЖИНА ПСП ГОСТ 5091-65 | ШТ. 1 |

ПРИМЕЧАНИЯ:

- 1 ОТКРЫВАНИЕ ДВЕРЕЙ (ЛЕВОЕ ИЛИ ПРАВОЕ), НАЛИЧИЕ И ВИД ПОРОГА УКАЗЫВАЮТСЯ В СПЕЦИФИКАЦИИ К ПРОЕКТУ.
- 2 ПРИБОРЫ НА ЧЕРТЕЖЕ УСЛОВНО НЕ ПОКАЗАНЫ.
- 3 МЕСТА ВРЕЗКИ ПРИБОРОВ СМ ЛИСТ 137.
- 4 УТОЧНЕННАЯ СПЕЦИФИКАЦИЯ ПРИБОРОВ УКАЗЫВАЕТСЯ В СПЕЦИФИКАЦИИ К ЗАКАЗУ НА ПОСТАВКУ ДВЕРНЫХ БЛОКОВ
- 5 СЕЧЕНИЯ ДВЕРНЫХ БЛОКОВ СМ. ЛИСТ 90.

Т. К.	ДВЕРИ ДЕРЕВЯННЫЕ ВХОДНЫЕ И СЛУЖЕБНЫЕ ДЛЯ ЖИЛЫХ И ОБЩЕСТВЕННЫХ ЗДАНИЙ	ДВЕРЬ ПОЛУСТЕКЛЯННАЯ	МАРКА	СЕРИЯ	1.135-
			ДВВ 9.9-2	АЛЬБОМ	ЛИСТ

9950-01 10.7



СПЕЦИФИКАЦИЯ НА 1 ИЗДЕЛИЕ

1. ДРЕВЕСИНА КОРОБКИ	М ³ 0,091
2. ДРЕВЕСИНА ПОЛОТНА	М ³ 0,194
3. ДРЕВЕСИНА ОБШИВКИ	М ³ 0,073
4. ВОДОСТОЙКАЯ ФАНЕРА МАРКИ ФСФ ГОСТ 3916-65 ИЛИ С ВЕРХТВО РАДИЕ ДРЕВЕСНО-ВОЛОКНИСТЫЕ ПЛИТЫ ГОСТ 4598-60	М ² 6,0
5. СТЕКЛО ОКОННОЕ ГОСТ 111-65 1550 x 700 x 4 - 2 ШТ.	М ² 0,93
6. ПЕГАН ПИЦ 130 ГОСТ 5088-65	ШТ. 6
7. ШЛИНГА ЛЕГЫ ШП ГОСТ 5090-65	ШТ. 2
8. ЗАЩЕЛКА ЗВР ГОСТ 5089-65	ШТ. 1
9. ЗАМОК ЗВЦ ГОСТ 5089-65	ШТ. 1
10. РУЧКИ СОГЛАСНО ЛИСТУ № 136.	ШТ. 4
11. ОСТАНОВ ДВЕРНОЙ ГОСТ 5091-65	ШТ. 2
12. ОТБОЙНЫЙ ЛИСТ ИЗ ГЕТИНАКСА ГОСТ 2718-54	М ² 0,71
13. АМОРТИЗАТОР ИЗ ГУБЧАТОЙ РЕЗИНЫ	ШТ. 4
14. ПРУЖИНА ПСП ГОСТ 5091-65	ШТ. 1

ПРИМЕЧАНИЯ:

1. ОТКРЫВАНИЕ ДВЕРЕЙ (ЛЕВОЕ ИЛИ ПРАВОЕ), НАЛИЧИЕ И ВИД ПОРОГА УКАЗЫВАЮТСЯ В СПЕЦИФИКАЦИИ К ПРОЕКТУ.
2. ПРИБОРЫ НА ЧЕРТЕЖЕ УСЛОВНО НЕ ПОКАЗАНЫ.
3. МЕСТА ВРЕЗКИ ПРИБОРОВ СМ. ЛИСТ 137.
4. УТОЧНЕННАЯ СПЕЦИФИКАЦИЯ ПРИБОРОВ УКАЗЫВАЕТСЯ В СПЕЦИФИКАЦИИ К ЗАКАЗУ НА ПОСТАВКУ ДВЕРНЫХ БЛОКОВ.
5. СЕЧЕНИЯ ДВЕРНЫХ БЛОКОВ СМ. ЛИСТ 92.

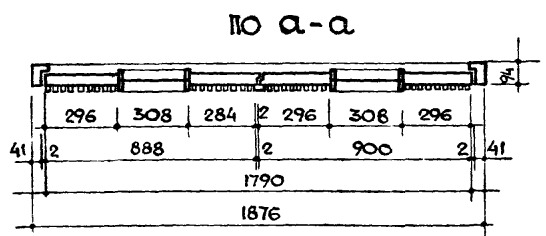
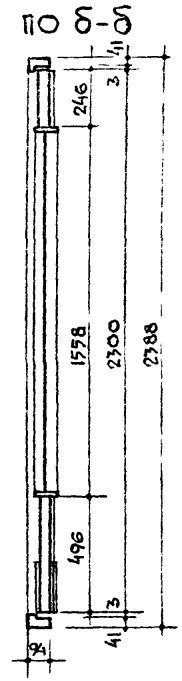
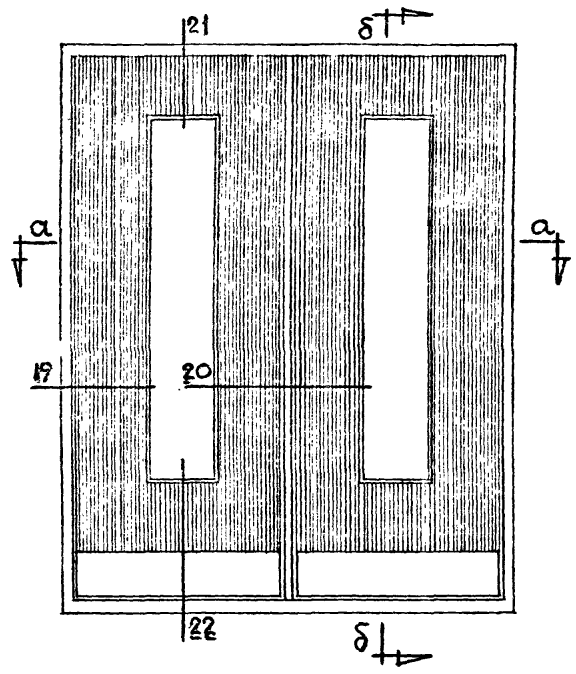
ДЕРЕВЯННЫЕ ВХОДНЫЕ И СЛУЖЕБНЫЕ
ДВЕРИ И ОБЩЕСТВЕННЫХ ЗДАНИЙ

ДВЕРЬ ПОЛУОСТЕКЛЕННАЯ С ВЕРТИКАЛЬНОЙ ОБШИВКОЙ

МАРКА ДВВ 9.9-4/8	СЕРИЯ 1.135-1
АЛЬБОМ У	ЛИСТ 84

9950-01 101

ИНСТИТУТ ПОЛИПРОМСТРОИТЕЛЬСТВА ГОРОДСКОГО СТРОИТЕЛЬСТВА
 НА И. О. Ч. П. С. М. Ф. И. Р. К. О. В. И. Ч. М. Ф. И. Р. К. О. В. И. Ч. М. Ф. И. Р. К. О. В. И. Ч.
 РУК. СЕРГЕЙ В. Ш. САВАЛУСКИЙ
 ПРОВЕРЯЮЩИЙ ПРОВЕРЯЮЩИЙ
 САВАЛУСКИЙ
 САВАЛУСКИЙ
 САВАЛУСКИЙ

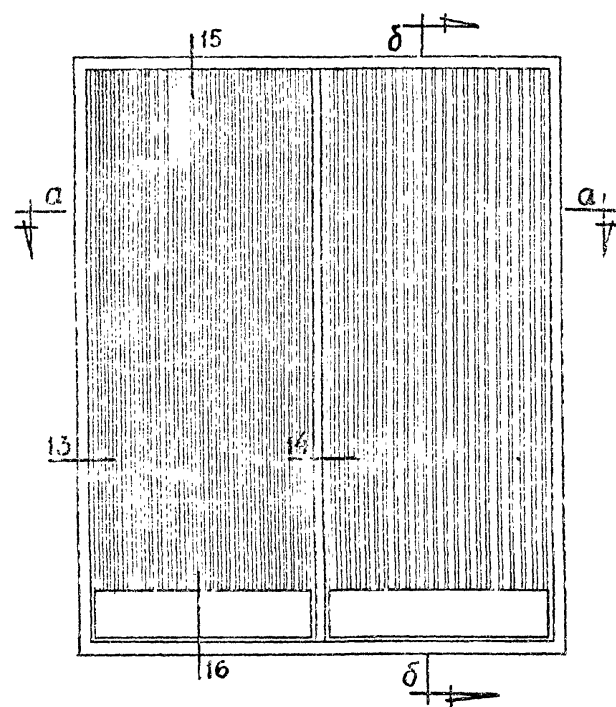


СПЕЦИФИКАЦИЯ НА ИЗДЕЛИЕ

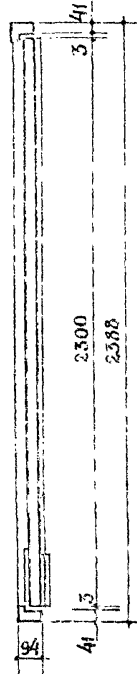
1. ДРЕВЕСИНА КОРОБКИ	М ³	0,051
2. ДРЕВЕСИНА ПОЛОТНА	М ³	0,154
3. ДРЕВЕСИНА ОБШИВКИ	М ³	0,073
4. ВОДОСТОЙКАЯ ФАНЕРА МАРКИ ФСФ ГОСТ 3916-65 ИЛИ СВЕРХТВЕРДЫЕ ДРЕВЕСНО-ВОЛОКНИСТЫЕ ПАНТИ ГОСТ 4598-60	М ²	60
5. СТЕКЛО ОКОННОЕ ГОСТ 111-65 1550x300x4 - 2 ШТ.	М ²	0,93
6. ПЕТАИ ПИЦ 130 ГОСТ 5088-65	ШТ.	6
7. ШПИНГАЛЕТЫ ШП ГОСТ 5090-65	ШТ.	2
8. ЗАЩЕЛКА ЗВР ГОСТ 5089-65	ШТ.	1
9. ЗАМОК ЗВЦ ГОСТ 5089-65	ШТ.	1
10. РУЧКИ СОГЛАСНО ЛИСТУ №136.	ШТ.	4
11. ОСТАНОВ ДВЕРНОЙ ГОСТ 5091-65	ШТ.	2
12. ОТБОЙНЫЙ ЛИСТ ИЗ ГЕТИНАКСА ГОСТ 2710-54	М ²	0,71
13. АМОРТИЗАТОР ИЗ ГУБЧАТОЙ РЕЗИНЫ	ШТ.	4
14. ПРУЖИНА ПСП ГОСТ 5091-65	ШТ.	1

ПРИМЕЧАНИЯ:

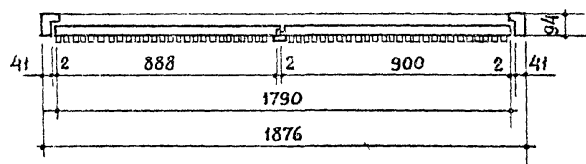
1. ОТКРЫВАНИЕ ДВЕРЕЙ (ЛЕВОЕ ИЛИ ПРАВОЕ), НАЛИЧИЕ И ВИД ПОРОГА УКАЗЫВАЮТСЯ В СПЕЦИФИКАЦИИ К ПРОЕКТУ.
2. ПРИБОРЫ НА ЧЕРТЕЖЕ УСЛОВНО НЕ ПОКАЗАНЫ.
3. МЕСТА ВРЕЗКИ ПРИБОРОВ СМ. ЛИСТ 137.
4. УТОЧНЕННАЯ СПЕЦИФИКАЦИЯ ПРИБОРОВ УКАЗЫВАЕТСЯ В СПЕЦИФИКАЦИИ К ЗАКАЗУ НА ПОСТАВКУ ДВЕРНЫХ БЛОКОВ.
5. СЕЧЕНИЯ ДВЕРНЫХ БЛОКОВ СМ. ЛИСТ 92.



по б-б



по а-а



СПЕЦИФИКАЦИЯ НА 1 ИЗДЕЛИЕ

1. ДРЕВЕСИНА КОРОБКИ	М ³ 0,051
2. ДРЕВЕСИНА ПОЛОТНА	М ³ 0,178
3. ДРЕВЕСИНА ОБШИВКИ	М ³ 0,080
4. ВОДОСТОЙКА ФАНЕРА МАРКИ ФСФ ГОСТ 3916-65 ИЛИ СБЕРХТВЕРДЫЕ ДРЕВЕСНО-ВОЛОКНИСТЫЕ ПЛИТЫ ГОСТ 4598-60	М ² 7,90
5. ПЛТАН ПНЦ 130 ГОСТ 5088-65	ШТ. 6
6. ШПИГГАЛЕТЫ ШП ГОСТ 5090-65	ШТ. 2
7. ЗАЩЕЛКА ЗВР ГОСТ 5089-65	ШТ. 1
8. ЗАМОК ЗВЦ ГОСТ 5089-65	ШТ. 1
9. РУЧКИ СОГЛАСНО АКСТУ № 136	ШТ. 4
10. ОСТАНОВ ДВЕРНОЙ ГОСТ 5091-65	ШТ. 2
11. ОТВОЙНЫЙ ЛИСТ ИЗ ГГТИНАКСА ГОСТ 2712-54	М ² 0,71
12. АМОГНИЗАТОР ИЗ ГУБЧАТОЙ РЕЗИНЫ	ШТ. 4
13. ПРУЖИНА ПСП ГОСТ 5091-65	ШТ. 1

ПРИМЕЧАНИЯ:

1. ОТКРЫВАНИЕ ДВЕРЕЙ (ЛЕВОЕ ИЛИ ПРАВОЕ), НАЛИЧИЕ И ВИД ПОРОГА УКАЗЫВАЮТСЯ В СПЕЦИФИКАЦИИ К ПРОЕКТУ.
2. ПРИБОРЫ НА ЧЕРТЕЖЕ УСЛОВНО НЕ ПОКАЗАНЫ.
3. МЕСТА ВРЕЗКИ ПРИБОРОВ СМ. ЛИСТ 137
4. УТОЧНЕННАЯ СПЕЦИФИКАЦИЯ ПРИБОРОВ УКАЗЫВАЕТСЯ В СПЕЦИФИКАЦИИ К ЗАКАЗУ НА ПОСТАВКУ ДВЕРНЫХ БЛОКОВ.
5. СЕЧЕНИЯ ДВЕРНЫХ БЛОКОВ СМ. ЛИСТ 91

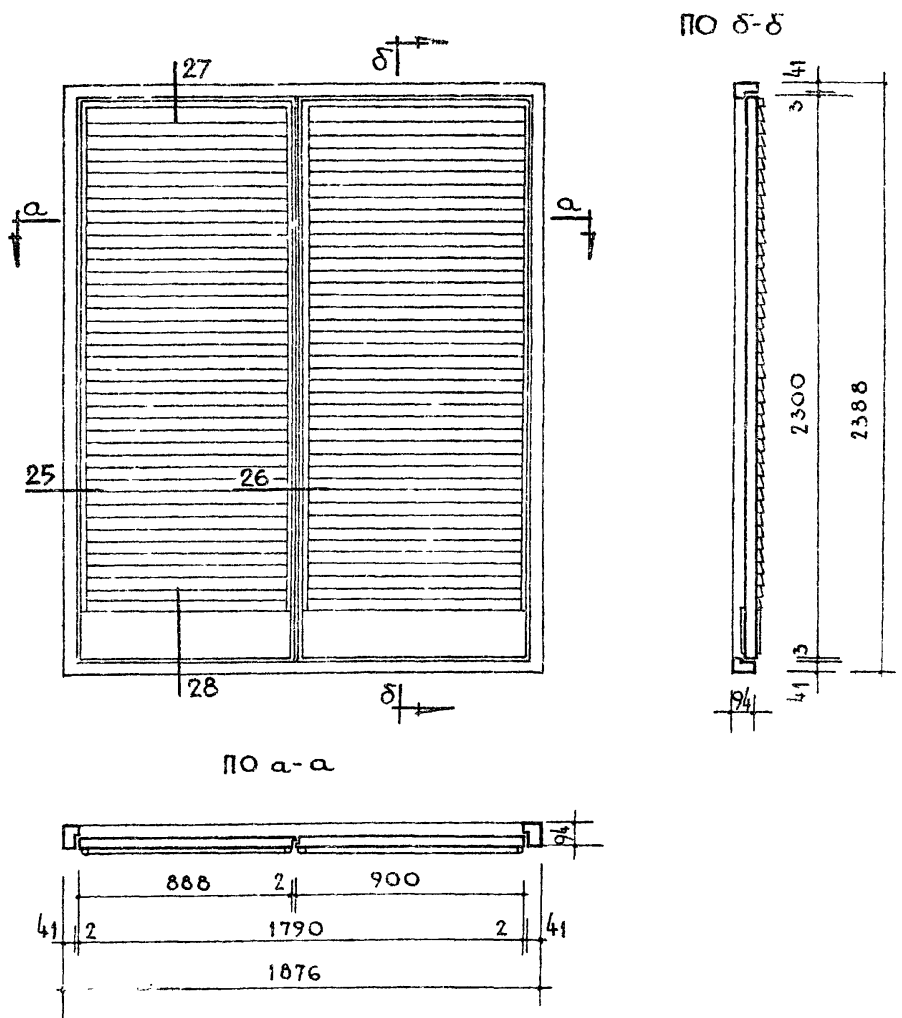
Т. К. ДВЕРИ ДЕРЕВЯННЫЕ ВХОДНЫЕ И СЛУЖЕБНЫЕ
 1067. ДЛЯ ЖИЛЫХ И ОБЩЕСТВЕННЫХ ЗДАНИЙ

ДВЕРЬ ГЛУХАЯ С ВЕРТИКАЛЬНОЙ ОБШИВКОЙ

МАРКА	СЕРИЯ	1.135-1
ДВВ9.9-7/8	АЛЬБОМ I	ЛИСТ 86

9950-01/103

УЛЛ
 РУК. СЕКТОРА
 САБАЛУСКАС
 М. ФИРКОВИЧ
 Ж. ФИРКОВИЧ
 ПРОВЕРИЛ
 РУК. ГРУППЫ
 Г. ИВАНОВИЧ
 СТРОИТЕЛЬСТВА
 1967г.



СПЕЦИФИКАЦИЯ НА 1 ИЗДЕЛИЕ

1. ДРЕВЕСИНА КОРОБКИ	м ³ 0,091
2. ДРЕВЕСИНА ПОЛОТНА	м ³ 0,178
3. ДРЕВЕСИНА ОБШИВКИ	м ³ 0,099
4. ВОДОСТОЙКАЯ ФАНЕРА МАРКИ ФСФ ГОСТ 3916-65 ИЛИ СВЕРХТВЕРДЫЕ ДРЕВЕСНО-ВОЛОКНИСТЫЕ ПАНТЫ ГОСТ 4598-60	м ² 7,90
5. ПЕТАИ ПИЦ 130 ГОСТ 5088-65	шт. 6
6. ШПИНГАЛЕТЫ ШП ГОСТ 5090-65	шт. 2
7. ЗАЩЕЛКА ЗВР ГОСТ 5089-65	шт. 1
8. ЗАМОК ЗВЦ ГОСТ 5089-65	шт. 1
9. РУЧКИ СОГЛАСНО ЛИСТУ № 136	шт. 4
10. ОСТАНОВ ДВЕРНОЙ ГОСТ 5091-65	шт. 2
11. ОТБОЙНИЙ ЛИСТ ИЗ РЕТИНАКСА ГОСТ 2718-54	м ² 0,71
12. АМОРТИЗАТОР ИЗ ГУБЧАТОЙ РЕЗИНЫ	шт. 4
13. ПРУЖИНА ПСП ГОСТ 5091-65	шт. 1

ПРИМЕЧАНИЯ:

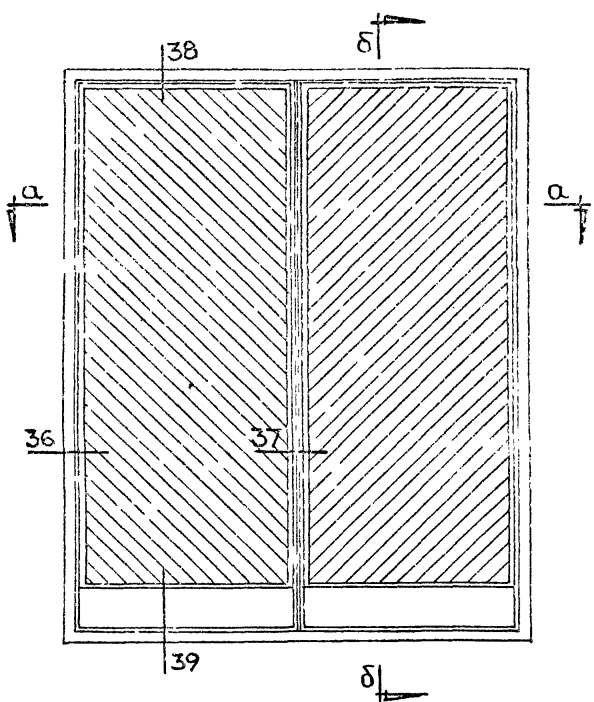
1. ОТКРЫВАНИЕ ДВЕРЕЙ (ЛЕВОЕ ИЛИ ПРАВОЕ), НАЛИЧИЕ И ВИД ПОРОГА УКАЗЫВАЮТСЯ В СПЕЦИФИКАЦИИ К ПРОЕКТУ.
2. ПРИБОРЫ НА ЧЕРТЕЖЕ УСЛОВНО НЕ ПОКАЗАНЫ.
3. МЕСТА ВРЕЗКИ ПРИБОРОВ СМ. ЛИСТ 137.
4. УТОЧНЕННАЯ СПЕЦИФИКАЦИЯ ПРИБОРОВ УКАЗЫВАЕТСЯ В СПЕЦИФИКАЦИИ К ЗАКАЗУ НА ПОСТАВКУ ДВЕРНЫХ БЛОКОВ.
5. СЕЧЕНИЯ ДВЕРНЫХ БЛОКОВ СМ. ЛИСТ 93.

Т. К. ДВЕРИ ДЕРЕВЯННЫЕ ВХОДНЫЕ И СЛУЖЕБНЫЕ
 1967г. ДЛЯ ЖИЛЫХ И ОБЩЕСТВЕННЫХ ЗДАНИЙ

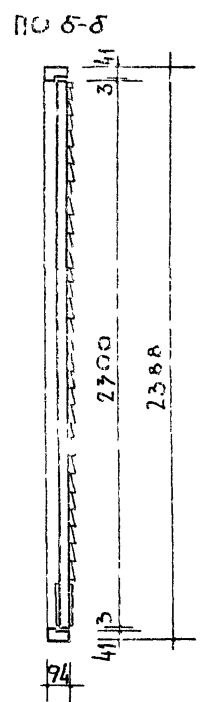
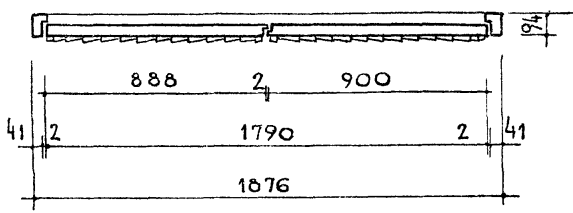
ДВЕРЬ ГЛУХАЯ С ГОРИЗОНТАЛЬНОЙ ОБШИВКОЙ

МАРКА	СЕРИЯ	1.135-1
ДВВ 9.9-8/10	АЛЬБОМ I	ЛИСТ 87

9950-01 104



по а-а



по б-б

СПЕЦИФИКАЦИЯ НА 1 ИЗДЕЛИЕ

1. ДРЕВЕСИНА КОРОБКИ	М ³	0,091
2. ДРЕВЕСИНА ПОЛОТНА	М ³	0,178
3. ДРЕВЕСИНА ОБШИВКИ	М ³	0,099
4. ВОДОСТОЙКАЯ ФАНЕРА МАРКИ ФСФ ГОСТ 391665 ИЛИ СВЕРХТВЕРДЫЕ ДРЕВЕСНО-ВОЛОКНИСТЫЕ ПЛИТЫ ГОСТ 4598-60	М ²	7,90
5. ПЕТАН ПИЦ 130 ГОСТ 9088-69	ШТ.	6
6. ШПИНГАЛЕТЫ ШП ГОСТ 5090-69	ШТ.	2
7. ЗАЩЕЛКА ЗВР ГОСТ 9089-69	ШТ.	1
8. ЗАМОК ЗВЦ ГОСТ 5089-69	ШТ.	1
9. РУЧКИ СОГЛАСНО ЛИСТУ № 136.	ШТ.	4
10. ОСТАНОВ ДВЕРНОЙ ГОСТ 9091-69	ШТ.	2
11. ОТБОЙНЫЙ ЛИСТ ИЗ ГЕТИНАКСА ГОСТ 271854	М ²	0,91
12. АМОРТИЗАТОР ИЗ ГУБЧАТОЙ РЕЗИНЫ	ШТ.	4
13. ПРУЖИНА ПСП ГОСТ 5091-65	ШТ.	1

ПРИМЕЧАНИЯ:

- 1 ОТКРЫВАНИЕ ДВЕРЕЙ (ЛЕВОЕ ИЛИ ПРАВОЕ), ИЛИ ИЛИЧЕ И ВИД ПОРОГА УКАЗЫВАЮТСЯ В СПЕЦИФИКАЦИИ К ПРОЕКТУ.
- 2 ПРИБОРЫ НА ЧЕРТЕЖЕ УСЛОВНО НЕ ПОКАЗАНЫ.
- 3 МЕСТА ВРЕЗКИ ПРИБОРОВ СМ. ЛИСТ 137.
- 4 УТОЧНЕННАЯ СПЕЦИФИКАЦИЯ ПРИБОРОВ УКАЗЫВАЕТСЯ В СПЕЦИФИКАЦИИ К ЗАКАЗУ НА ПОСТАВКУ ДВЕРНЫХ БАКОВ.
- 5 СЕЧЕНИЯ ДВЕРНЫХ БАКОВ СМ. ЛИСТ 95.

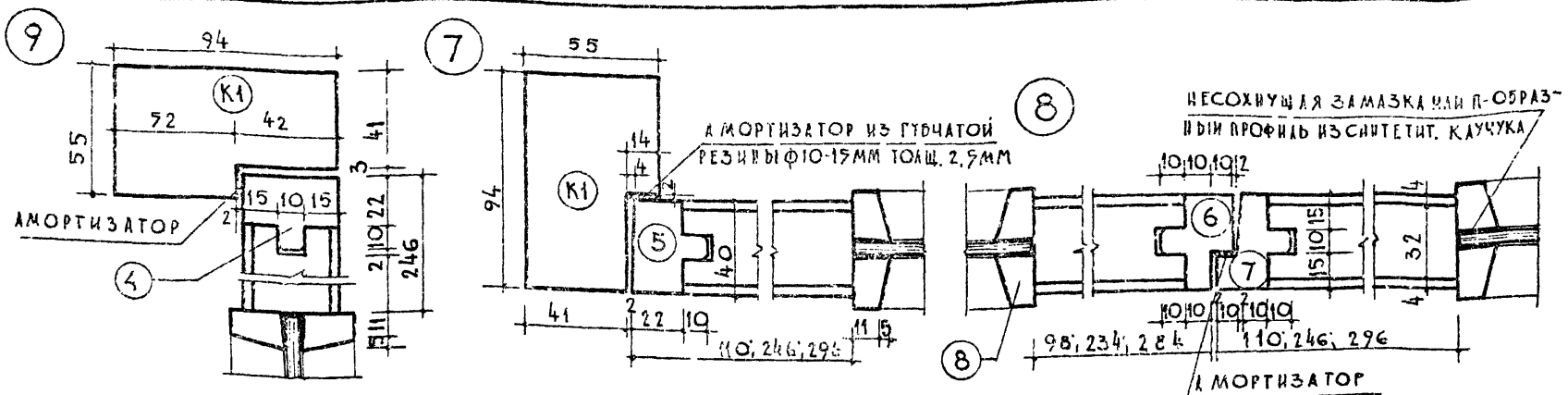
ГОРОДСКОГО СТРОИТЕЛЬСТВА
РУК. ГРУППЫ
И. ФИРКОВАЯ
И. ФИРКОВИЧ
САВАЙСКИЙ

Т. К. ДВЕРИ ДЕРЕВЯННЫЕ ВХОДНЫЕ И СЛУЖЕБНЫЕ
1967г. ДЛЯ ЖИЛЫХ И ОБЩЕСТВЕННЫХ ЗДАНИЙ

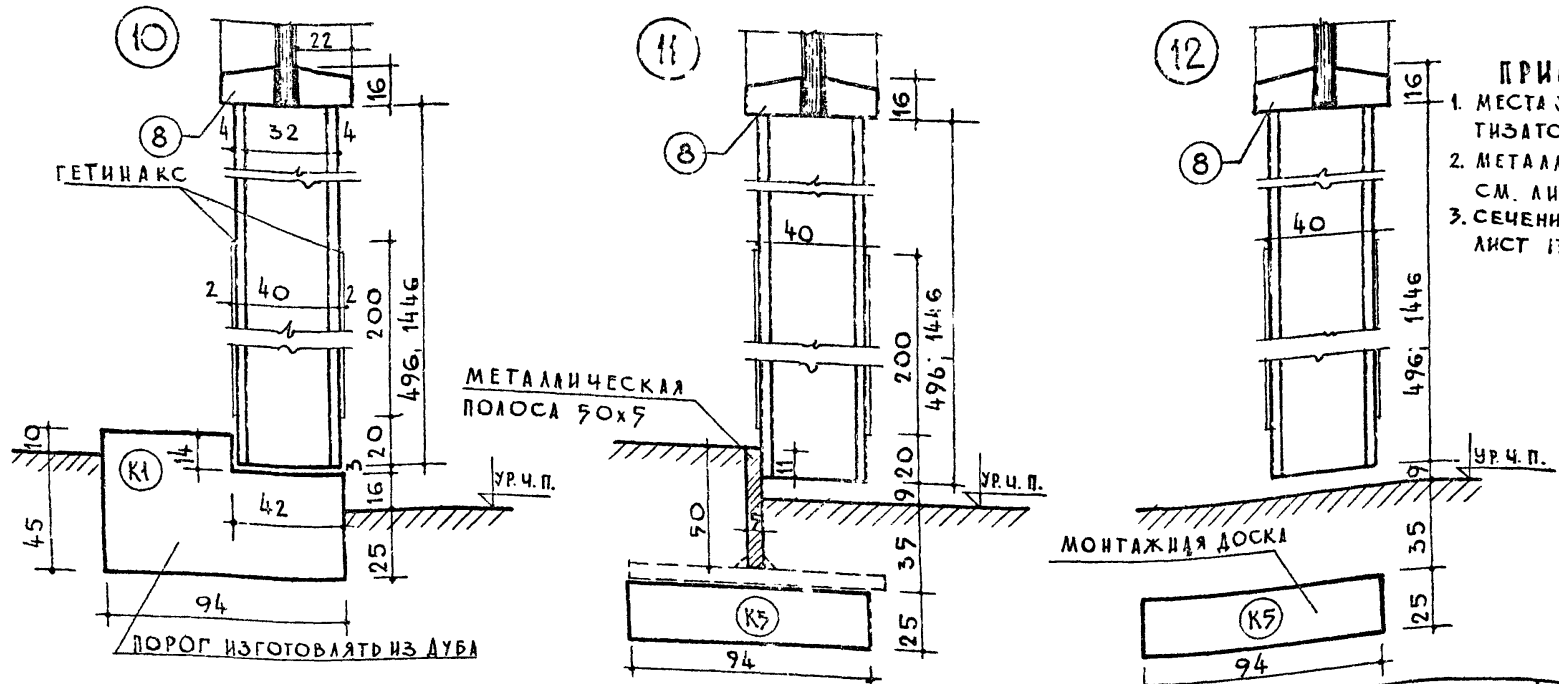
ДВЕРЬ ГЛУХАЯ С ДИАГОНАЛЬНОЙ ОБШИВКОЙ

МАРКА	СЕРИЯ	1.135-1
ДВВ 99-9/10	АЛЬБОМ I	ЛИСТ 89

9950-01/105



ДЛЯ ДВЕРЕЙ С МОНТАЖНОЙ ДОСКОЙ
 а) с порогом из металлической полосы б) без порога



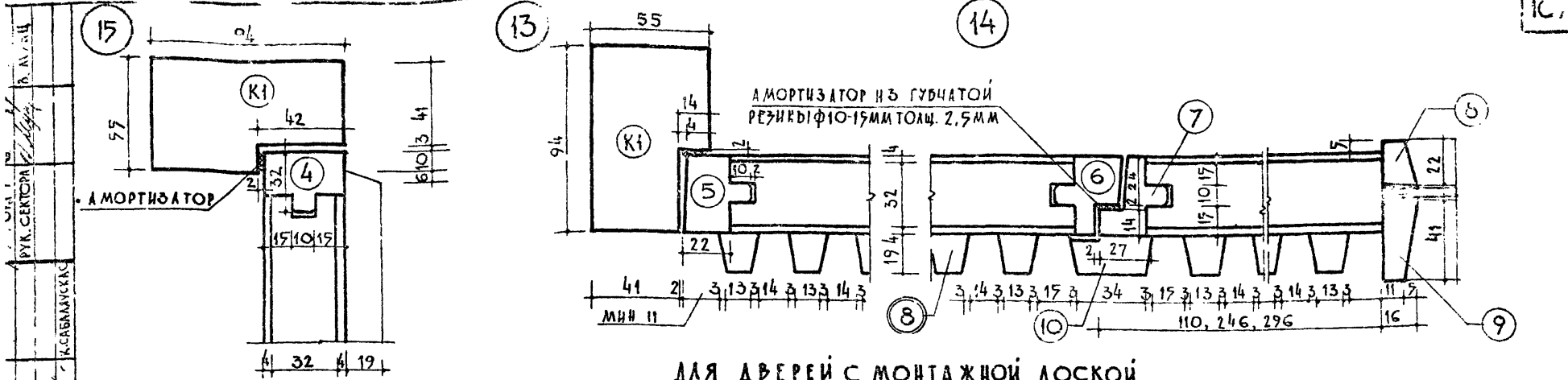
- ПРИМЕЧАНИЯ:**
1. МЕСТА УСТАНОВКИ АМО-ТИЗАТОРОВ СМ. ЛИСТ 137.
 2. МЕТАЛЛИЧЕСКУЮ ПОЛОСУ СМ. ЛИСТ 138.
 3. СЕЧЕНИЯ БРУСКОВ СМ. ЛИСТ 133.

ГОРОДСКОГО СТРОИТЕЛЬСТВА
 Т. К. 1967г.
 И. ФИРКОВИЧ ПРОВЕРИЛ
 К. САБАЛУ

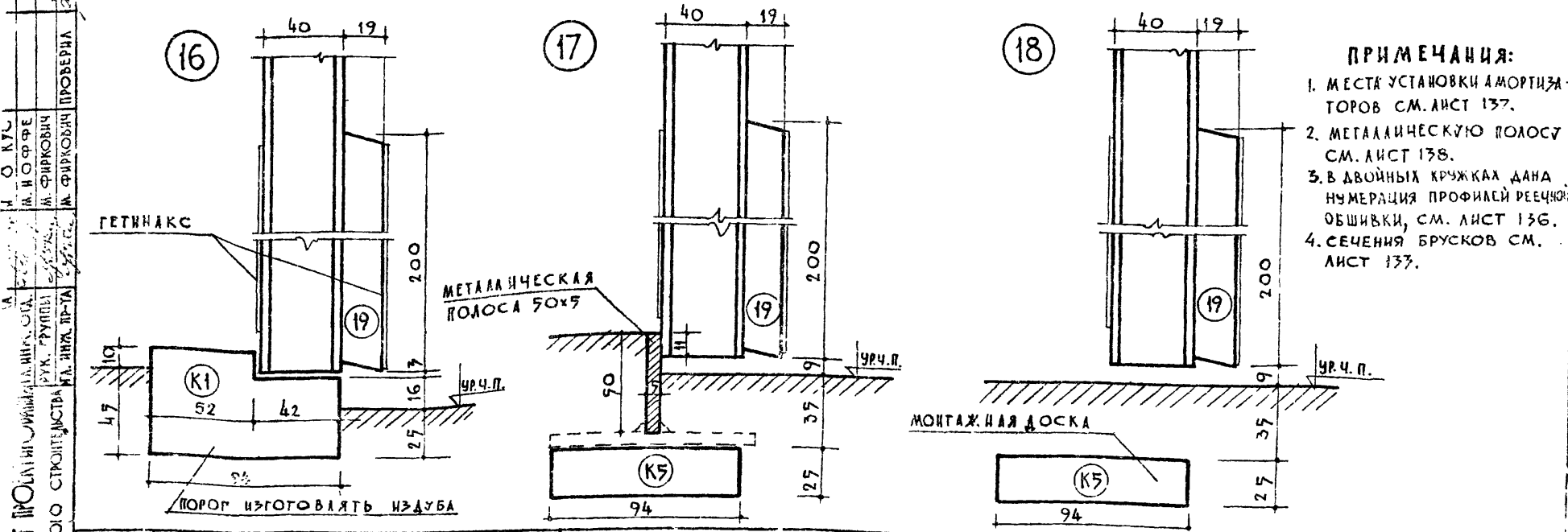
Т. К. ДВЕРИ ДЕРЕВЯННЫЕ ВХОДНЫЕ И СЛУЖЕБНЫЕ
 1967г. ДЛЯ ЖИЛЫХ И ОБЩЕСТВЕННЫХ ЗДАНИЙ

ДЕТАЛИ ДВЕРЕЙ ЦИТОВОЙ КОНСТРУКЦИИ

МАРКА	СЕРИЯ	1.135-1
	АЛЬБОМ I	ЛИСТ 90
9950-01 107		

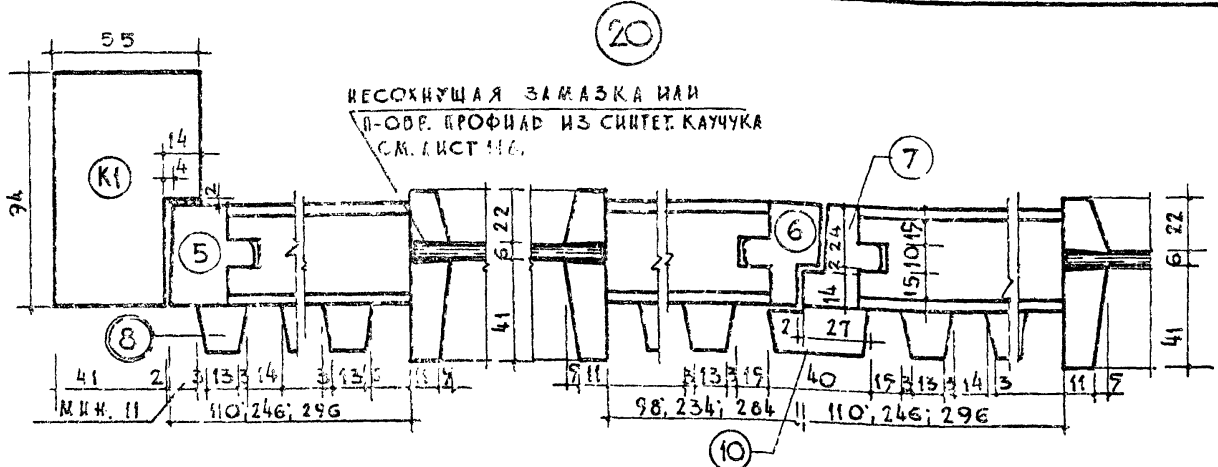
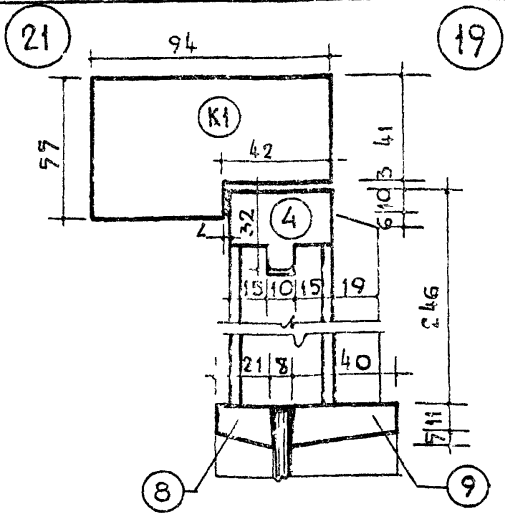


ДЛЯ ДВЕРЕЙ С МОНТАЖНОЙ ДОСКОЙ
 а) С ПОРОГОМ ИЗ МЕТАЛЛИЧЕСКОЙ ПОЛОСЫ б) БЕЗ ПОРОГА



- ПРИМЕЧАНИЯ:**
1. МЕСТА УСТАНОВКИ АМОРТИЗАТОРОВ СМ. ЛИСТ 137.
 2. МЕТАЛЛИЧЕСКУЮ ПОЛОСУ СМ. ЛИСТ 138.
 3. В ДВОЙНЫХ КРУЖКАХ ДАНА НУМЕРАЦИЯ ПРОФИЛЕЙ РЕЕЧНО-ОБШИВКИ, СМ. ЛИСТ 136.
 4. СЕЧЕНИЯ БРУСКОВ СМ. ЛИСТ 133.

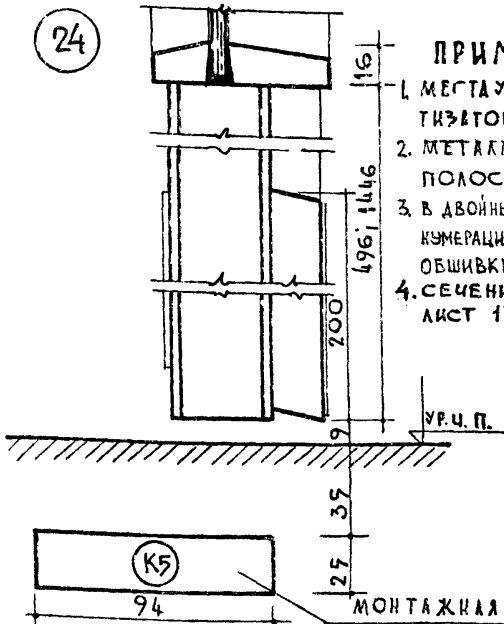
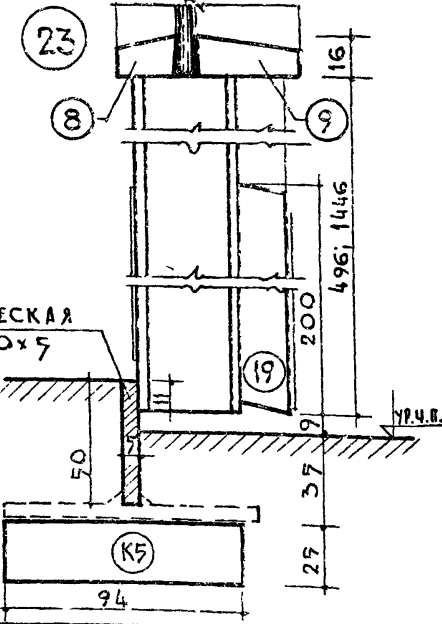
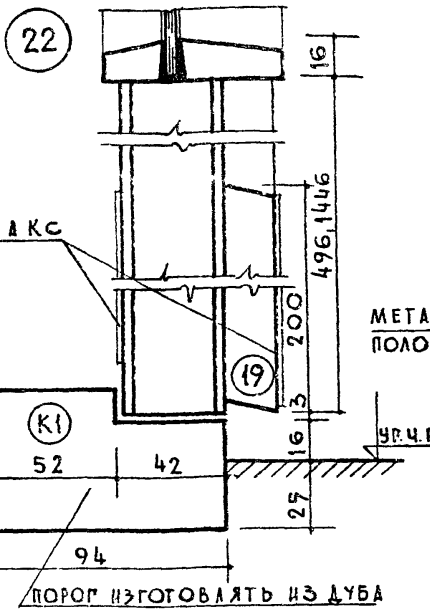
Т. К. 1967 г. ДВЕРИ ДЕРЕВЯННЫЕ ВХОДНЫЕ И СЛУЖЕБНЫЕ ДЛЯ ЖИЛЫХ И ОБЩЕСТВЕННЫХ ЗДАНИЙ	ДЕТАЛИ ДВЕРЕЙ ШИТОВОЙ КОНСТРУКЦИИ С ВЕРТИКАЛЬНОЙ ОБШИВКОЙ		МАРКА	СЕРИЯ 1.135-1
			АЛЬБОМ I	ЛИСТ 91



ДЛЯ ДВЕРЕЙ С МОНТАЖНОЙ ДОСКОЙ

а) с порогом из металлической полосы

б) без порога



- ПРИМЕЧАНИЯ:
1. МЕСТА УСТАНОВКИ ИМОБИЛИЗАТОРОВ СМ. ЛИСТ 137.
 2. МЕТАЛЛИЧЕСКУЮ ПОЛОСУ СМ. ЛИСТ 138.
 3. В ДВОЙНЫХ КРУЖКАХ ДАНА НУМЕРАЦИЯ ПРОФИЛЕЙ РЕЧЕЧНОЙ ОБШИВКИ, СМ. ЛИСТ 136.
 4. СЕЧЕНИЯ БРУСКОВ СМ. ЛИСТ 133.

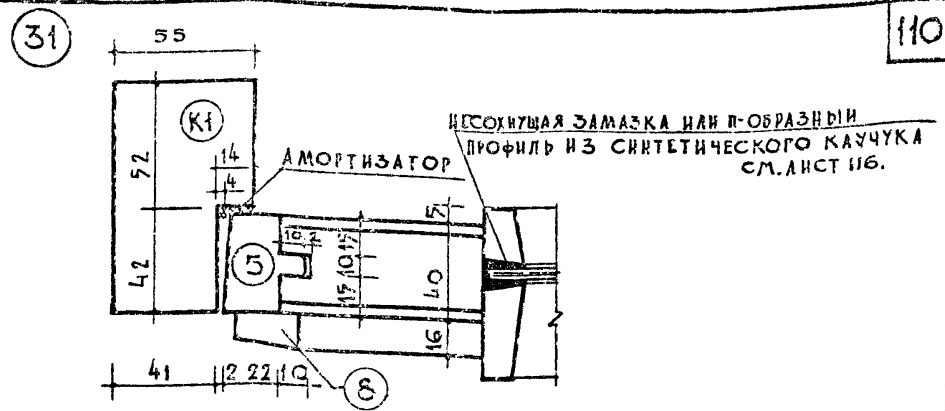
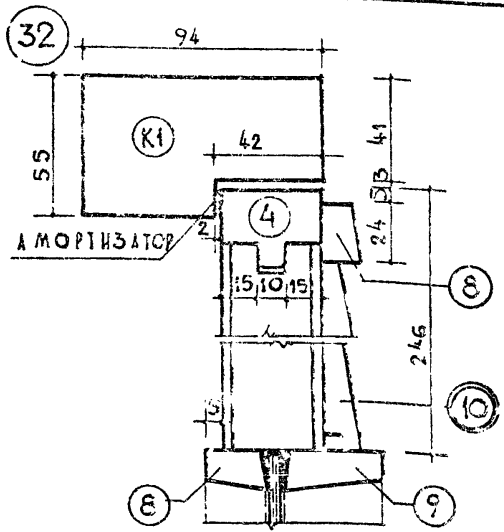
ПРОЕКТИРОВАНИЕ И КОНСТРУКЦИЯ ДВЕРЕЙ И ОКОН
 ГОРОДСКОГО СТРОИТЕЛЬСТВА
 РА. ИНЖ. ПР-ТА
 И ФОРКОВИЧ
 И ФОРКОВИЧ
 ПРОВЕРКА
 АЛЛАХОВ, САН

Т.К. ДВЕРИ ДЕРЕВЯННЫЕ ВХОДНЫЕ И СЛУЖЕБНЫЕ
 1967г. для жилых и общественных зданий

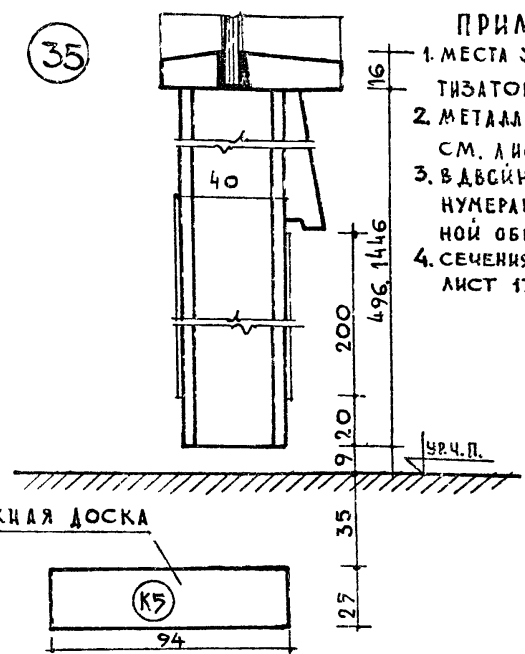
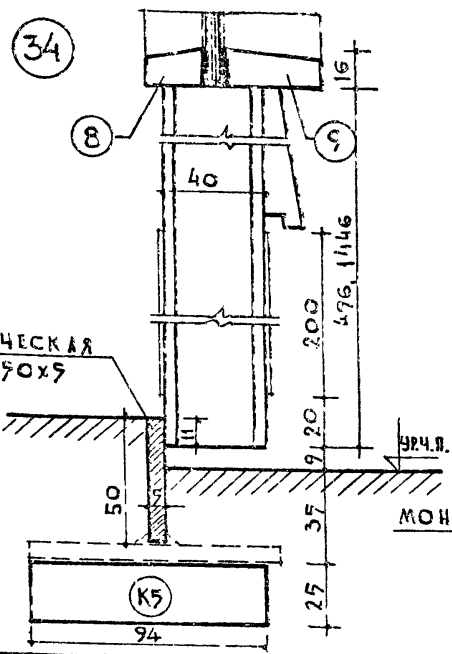
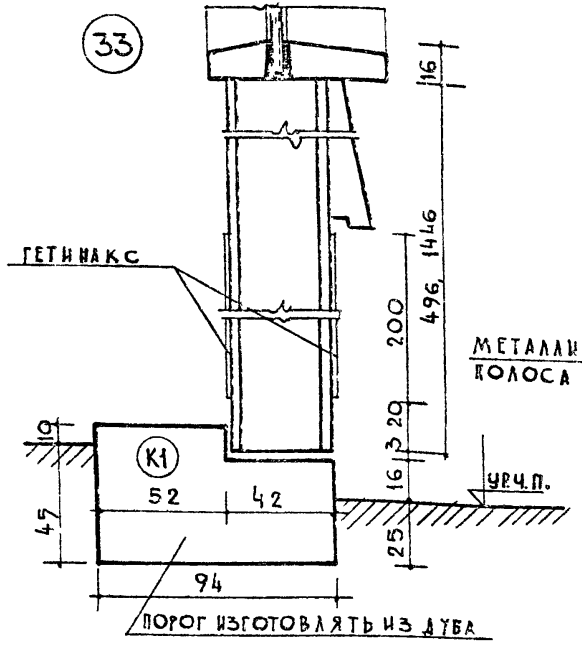
ДЕТАЛИ ДВЕРЕЙ ЩИТОВОЙ КОНСТРУКЦИИ
 С ВЕРТИКАЛЬНОЙ ОБШИВКОЙ

МАРКА
 СЕРИЯ 1.135-1
 АЛЬБОМ I ЛИСТ 92

9950-01 109



ДЛЯ ДВЕРЕЙ С МОНТАЖНОЙ ДОСКОЙ
 а) с порогом из металлической полосы б) без порога



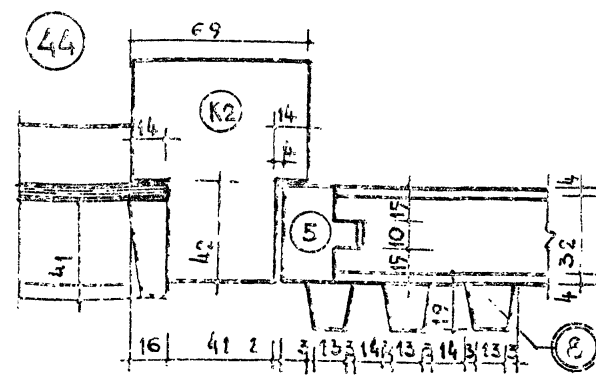
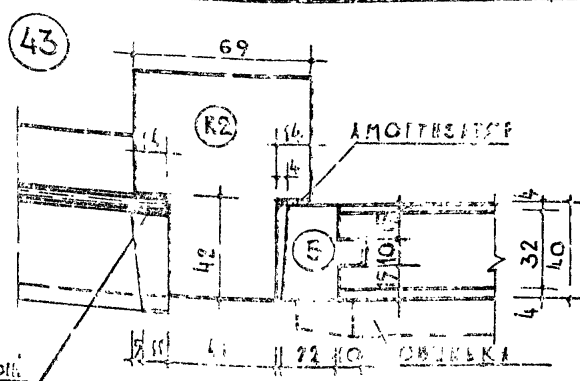
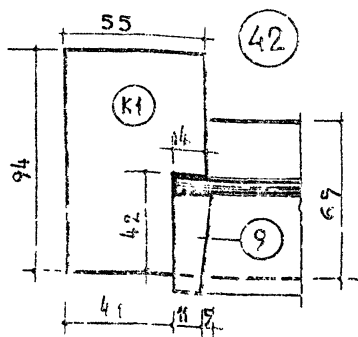
ПРИМЕЧАНИЯ:
 1. Места установки амортизаторов см. лист 137.
 2. Металлическую полосу см. лист 138.
 3. В двойных кружках дана нумерация профилей реечной обшивкой см. лист 136.
 4. Сечения брусков см. лист 133.

Т. К. ДВЕРИ ДЕРЕВЯННЫЕ ВХОДНЫЕ И СЛУЖЕБНЫЕ
 1967г. для жилых и общественных зданий

ДЕТАЛИ ДВЕРЕЙ ЩИТОВОЙ КОНСТРУКЦИИ
 С ГОРИЗОНТАЛЬНОЙ ОБШИВКОЙ

МАРКА
 СЕРИЯ 1.135-1
 АЛЬБОМ I ЛИСТ 94

ГОРСКОГО СТРОИТЕЛЬСТВА
 Т. КИЖ. ПР-ТА
 Ю. ФИРКОВИЧ ПРОВЕРИЛ
 К. С. ЗАМКОМ
 К. С. ЗАМКОМ

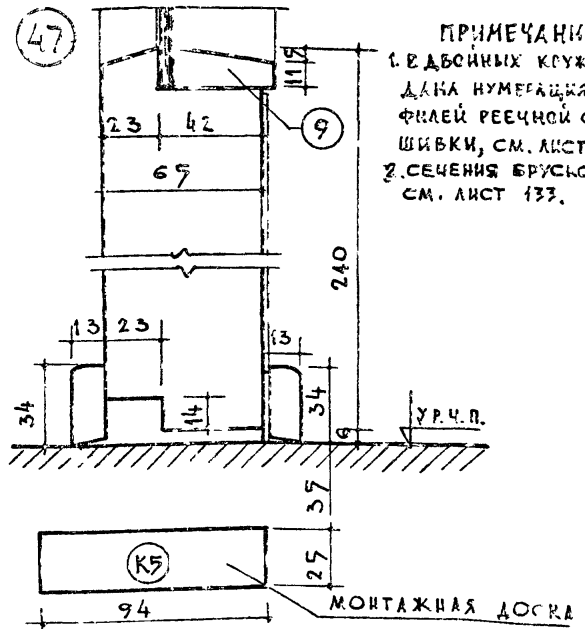
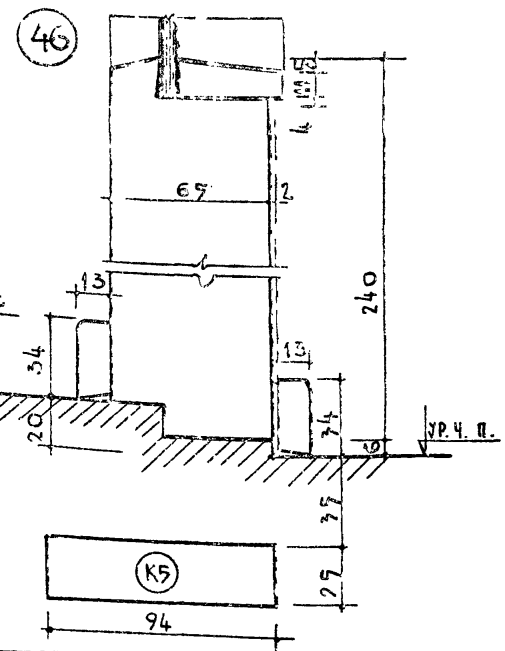
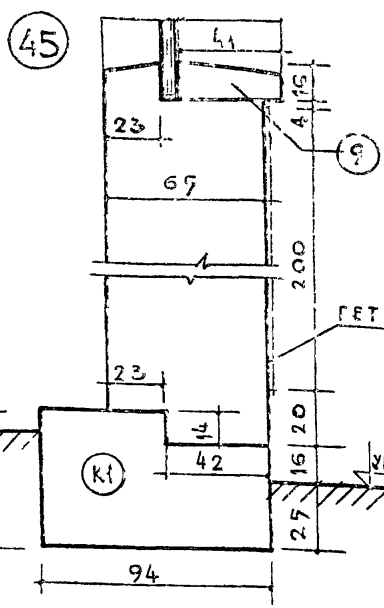


НЕСКОЛЬКАЯ ЗАКАЗКА ВИД-ОБРАЗЦОВ
ПРОФИЛЬ ИЗ СИНТЕТИЧЕСКОГО КАУЧУКА САМОНЕСУЩАЯ

ДЛЯ ДВЕРЕЙ МОНТАЖНОЙ ДОСКОЙ

а) СПОСОБОМ ИЗ МЕТАЛЛИЧЕСКОЙ ВОЛОСЫ

б) БЕЗ ПОРОГА



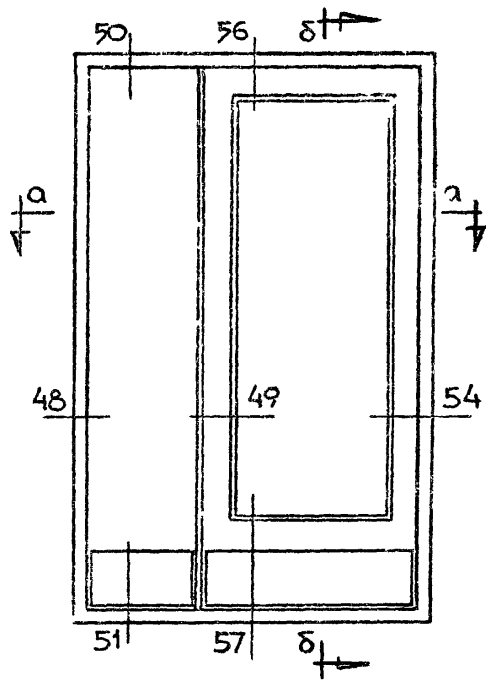
ПРИМЕЧАНИЯ:
1. В ДВОЙНЫХ КРУЖКАХ
ДЛНА НУМЕРАЦИЯ ПРО-
ФИЛЕЙ РЕЧНОЙ ОБ-
ШИВКИ, СМ. ЛИСТ 136
2. СЕЧЕНИЯ БРУСКОВ
СМ. ЛИСТ 133.

И.А. ИВАНОВ, ИР-111, УР.Ч.П., М. С. ИВАНОВИЧ, ИР-111, УР.Ч.П., М. С. ИВАНОВИЧ, ИР-111, УР.Ч.П.

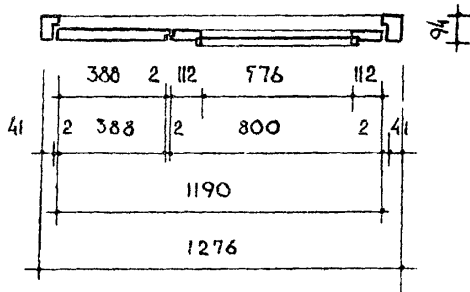
Т.К. 1967	ДВЕРИ ДЕРЕВЯННЫЕ ВХОДНЫЕ И СЛУЖЕБНЫЕ ДЛЯ ЖИЛЫХ И ОБЩЕСТВЕННЫХ ЗДАНИЙ	ДЕТАЛИ ДВЕРЕЙ ШИТОВОЙ КОНСТРУКЦИИ С ВЕТРАЖОМ	МАРКА	СЕРИЯ 1.135-1
			АЛЬБОМ I	ЛИСТ 96

9950-01 113

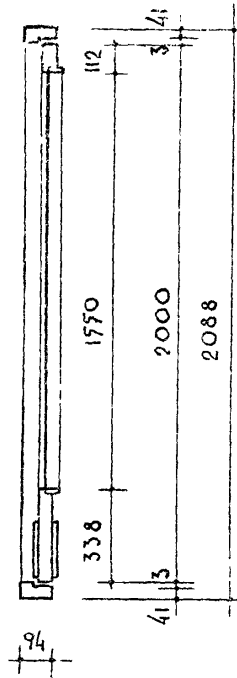
ПРОЕКТ ГОРОДСКОГО СТРОИТЕЛЬСТВА	РУК. ПРОЕКТА	И. В. МУЩ
	ОТДЕЛ	
	СА. ПРОК. ОТА.	
	РУК. ГРУППЫ	
	СА. ПРОК. ОТА.	
	РУК. ГРУППЫ	
	СА. ПРОК. ОТА.	
	РУК. ГРУППЫ	
	СА. ПРОК. ОТА.	
	РУК. ГРУППЫ	



ПО а-а



ПО б-б



СПЕЦИФИКАЦИЯ НА ИЗДЕЛИЕ

1. ДРЕВЕСИНА КОРОБКИ	М ³	0,040
2. ДРЕВЕСИНА ПОЛОТНА	М ³	0,088
3. ВОДОСТОЙКАЯ ФАНЕРА МАРКИ ФСФ ГОСТ 3916-67 ИЛИ СВЕРХТВЕРДЫЕ ДРЕВЕСНО- ВОЛОКНИСТЫЕ ПЛИТЫ ГОСТ 4598-60	М ²	1,40
4. СТЕКЛО ОКОННОЕ ГОСТ III-67 1977×600×5 - 1 ШТ.	М ²	0,99
5. ПЕТАЛИ ПИЩ 130 ГОСТ 5088-67.	ШТ.	6
6. ШИПГАЛЕТЫ ШИ ГОСТ 7090-67.	ШТ.	2
7. ЗАЩЕЛКА ЗВР ГОСТ 5089-67.	ШТ.	1
8. ЗАМОК ЗВЦ ГОСТ 5089-67.	ШТ.	1
9. РУЧКИ СОГЛАСНО ЛИСТУ № 136.	ШТ.	2
10. ОСАГОНОВ ДВЕРНОЙ ГОСТ 5091-67	ШТ.	2
11. ОТВОЙНЫЙ ЛИСТ ИЗ ГЕТИНАКСА ГОСТ 2718-74	М ²	0,47
12. АМОРТИЗАТОР ИЗ ГУБЧАТОЙ РЕЗИНЫ	ШТ.	4
13. ПРУЖИНА ЛСП ГОСТ 5091-67	ШТ.	1

ПРИМЕЧАНИЯ:

1. ОТКРЫВАНИЕ ДВЕРЕЙ (ЛЕВОЕ ИЛИ ПРАВОЕ), НАЛИЧИЕ И ВИД ПОРОГА УКАЗЫВАЮТСЯ В СПЕЦИФИКАЦИИ К ПРОЕКТУ.
2. ПРИБОРЫ НА ЧЕРТЕЖЕ УСЛОВНО НЕ ПОКАЗАНЫ.
3. МЕСТА ВРЕЗКИ ПРИБОРОВ СМ. ЛИСТ 137.
4. УТОЧНЕННАЯ СПЕЦИФИКАЦИЯ ПРИБОРОВ УКАЗЫВАЕТСЯ В СПЕЦИФИКАЦИИ К ЗАКАЗУ НА ПОСТАВКУ ДВЕРНЫХ БЛОКОВ.
5. СЕЧЕНИЯ ДВЕРНЫХ БЛОКОВ СМ. ЛИСТ 99, 112.

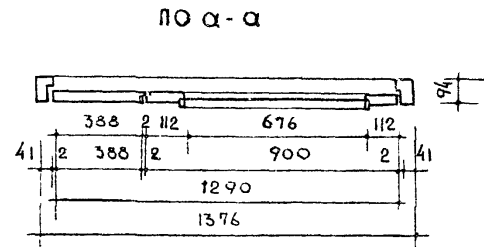
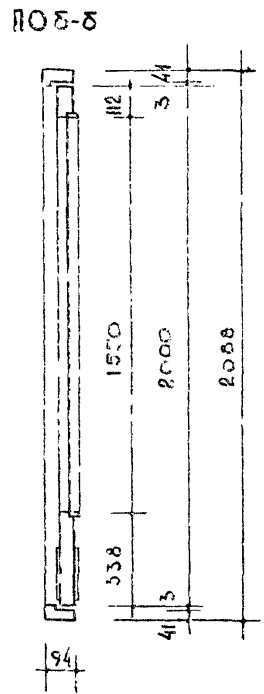
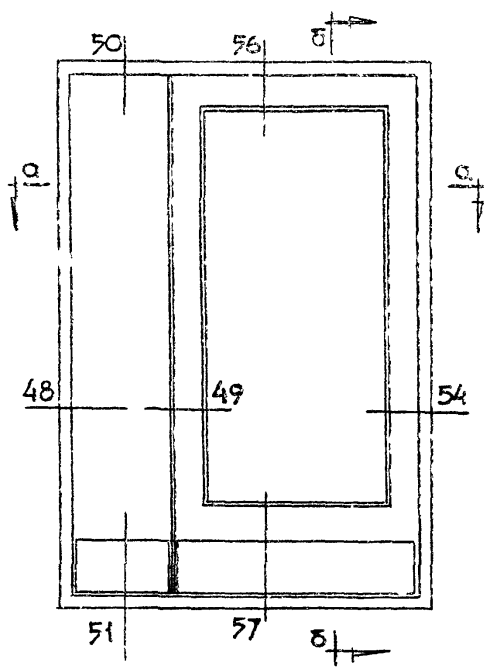
Т. К. ДВЕРИ ДЕРЕВЯННЫЕ ВХОДНЫЕ И СЛУЖЕБНЫЕ
1967, ДЛЯ ЖИЛЫХ И ОБЩЕСТВЕННЫХ ЗДАНИЙ

ДВЕРЬ ОСТЕКЛЕННАЯ

МАРКА ДВ 4.8-7 СЕРИЯ 1.135-1
АЛЬБОМ I ЛИСТ 97

9950-01/14

1.04 ГА. НКЖ. ПР-1А
 М. ФИРКОВИЧ
 ПРОБЕРИЛ
 КСБАМУХ. ГАС



СПЕЦИФИКАЦИЯ НА ИЗДЕЛИЕ

1. ДРЕВЕСИНА КОРОБКИ	М ³	0,042
2. ДРЕВЕСИНА ПОЛОТНА	М ³	0,091
3. ВОДОСТОЙКАЯ ФАКЕРА МАРКИ ФСФ ГОСТ 3916-65 ИЛИ СВЕРХТВЕРДЫЕ ДРЕВЕСНО- ВОЛОКНИСТЫЕ ПЛИТЫ ГОСТ 4598-60	М ²	1,40
4. СТЕКЛО ОКОННОЕ ГОСТ 111-65 1575 × 700 × 5 - 1 ШТ.	М ²	1,10
5. ПЕТАКИ РИЦ 130 ГОСТ 5088-65	ШТ.	6
6. ШЛИКГАЛЕТЫ ШП ГОСТ 5090-65	ШТ.	2
7. ЗАЦЕЛКА ЗВР ГОСТ 5089-65	ШТ.	1
8. ЗАМОК ЗВЦ ГОСТ 5089-65	ШТ.	1
9. РУЧКИ СОГЛАСНО ЛИСТУ № 136.	ШТ.	2
10. ОСТАНОВ ДВЕРНОЙ ГОСТ 5091-65	ШТ.	2
11. ОТБОЙНЫЙ ЛИСТ ИЗ ГЕТИНАКСА ГОСТ 2718-54	М ²	0,51
12. АМОРТИЗАТОР ИЗ ГУБЧАТОЙ РЕЗИНЫ	ШТ.	4
13. ПРУЖИНА ПСП ГОСТ 5091-65	ШТ.	1

ПРИМЕЧАНИЯ:

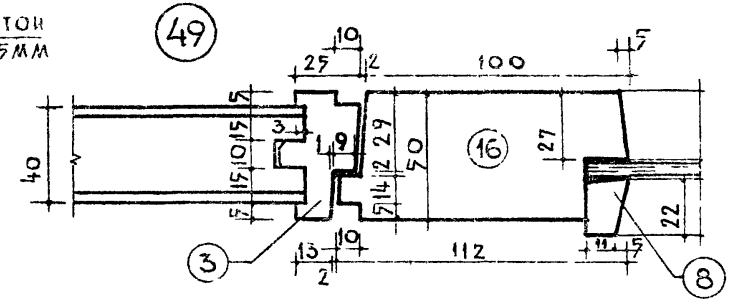
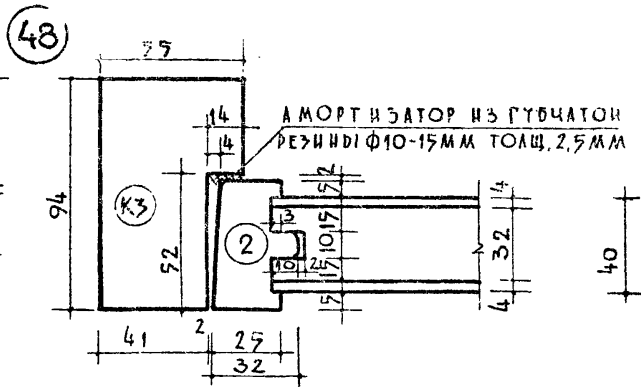
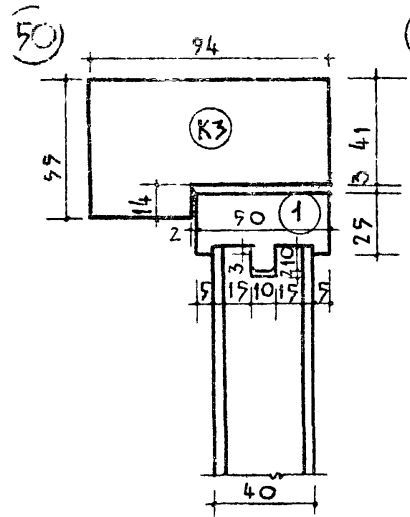
1. ОТКРЫВАНИЕ ДВЕРЕЙ (ЛЕВОЕ ИЛИ ПРАВОЕ), НАЛИЧИЕ И ВИД ПОРОГА УКАЗЫВАЮТСЯ В СПЕЦИФИКАЦИИ К ПРОЕКТУ.
2. ПРИБОРЫ НА ЧЕРТЕЖЕ УСЛОВНО НЕ ПОКАЗАНЫ.
3. МЕСТА БРЕЗКИ ПРИБОРОВ СМ. ЛИСТ 137.
4. УТОЧНЕННАЯ СПЕЦИФИКАЦИЯ ПРИБОРОВ УКАЗЫВАЕТСЯ В СПЕЦИФИКАЦИИ К ЗАКАЗУ НА ПОСТАВКУ ДВЕРНЫХ БЛОКОВ.
5. СЕЧЕНИЯ ДВЕРНЫХ БЛОКОВ СМ. ЛИСТ 99, 112.

ДЕРЕВЯННЫЕ ВХОДНЫЕ И СЛУЖЕБНЫЕ
 ДВЕРИ ДЛЯ ЖИЛЫХ И ОБЩЕСТВЕННЫХ ЗДАНИЙ

ДВЕРЬ ОСТЕКЛЕННАЯ

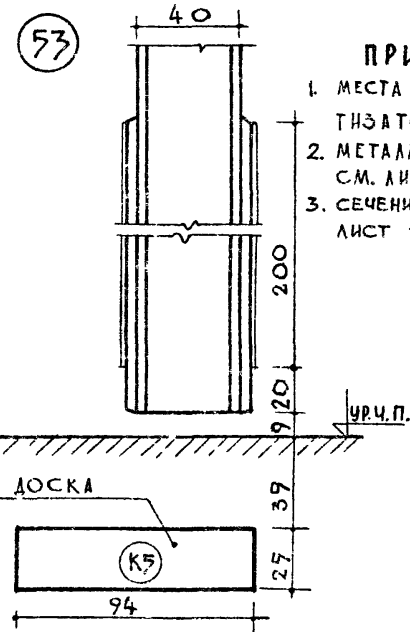
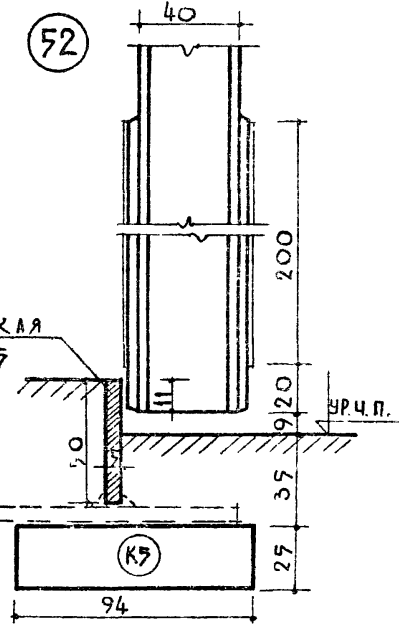
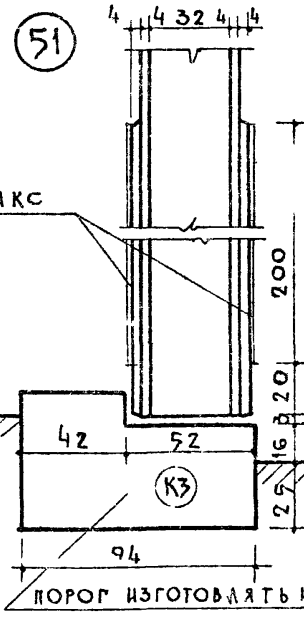
МАРКА ДВ 4.9-7	СЕРИЯ	1.135-1
	АЛЬБОМ I	ЛИСТ 90

0850-01 115



ДЛЯ ДВЕРЕЙ С МОНТАЖНОЙ ДОСКОЙ

а) СПОРОГОМ ИЗ МЕТАЛЛИЧЕСКОЙ ПОЛОСЫ б) БЕЗ ПОРОГА



ПРИМЕЧАНИЯ:

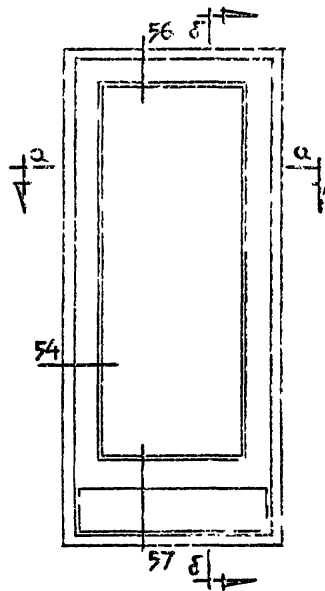
1. МЕСТА УСТАНОВКИ АМОРТИЗАТОРОВ СМ. ЛИСТ 137.
2. МЕТАЛЛИЧЕСКУЮ ПОЛОСУ СМ. ЛИСТ 138.
3. СЕЧЕНИЯ БРУСКОВ СМ. ЛИСТ 133.

ПРОЕКТИРОВАНИЕ
 ГОРОДСКОГО СТРОИТЕЛЬНОГО УЧРЕЖДЕНИЯ
 Т. К. 1967 г.
 ДВЕРИ ДЕРЕВЯННЫЕ ВХОДНЫЕ И СЛУЖЕБНЫЕ
 ДЛЯ ЖИЛЫХ И ОБЩЕСТВЕННЫХ ЗДАНИЙ

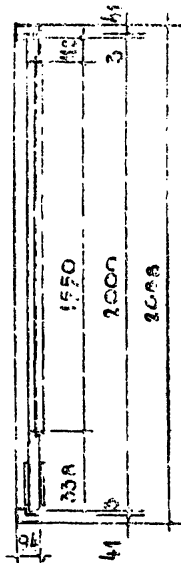
Т. К. 1967 г. ДВЕРИ ДЕРЕВЯННЫЕ ВХОДНЫЕ И СЛУЖЕБНЫЕ
 ДЛЯ ЖИЛЫХ И ОБЩЕСТВЕННЫХ ЗДАНИЙ

ДЕТАЛИ ДВЕРЕЙ ОБВЯЗОЧНОЙ И ЩИТОВОЙ КОНСТРУКЦИИ

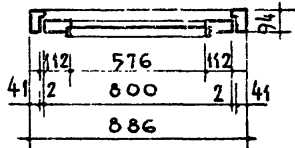
МАРКА
 СЕРИЯ 1.135-1
 АЛЬБОМ I ЛИСТ 99



ПО Б-Б



ПО а-а



СПЕЦИФИКАЦИЯ НА ИЗДЕЛИЯ

1. ДРЕВЕСНАЯ КОРОБКА	М ³	0,036
2. ДРЕВЕСНАЯ ПОЛОТНА	М ²	0,052
3. СТЕКЛО ОКОННОЕ ГОСТ 111-65 1575x600x5 - 1 ШТ.	М ²	0,99
4. ПЕТАН ДИЦ 130 ГОСТ 9088-65	ШТ.	3
5. ШУБРАКА ЗРР ГОСТ 5089-65	ШТ.	1
6. ЗАМОК ЗЦ ГОСТ 5089-65	ШТ.	1
7. БУЧКИ СОМАКСО ЛИСТУ №136.	ШТ.	2
8. ОСТАНОВ ДВЕРНОЙ ГОСТ 5091-65	ШТ.	1
9. ОБОЙНИЧЬИ ЛИСТ ИЗ ПЕТЛИНАКСА ГОСТ 1718-54	М ²	0,31
10. АМОРТИЗАТОР ИЗ ПЕЧАТОЙ РЕЗИНЫ	ШТ.	3
11. ПРУЖИНА ПСР ГОСТ 5091-65	ШТ.	1

ПРИМЕЧАНИЯ:

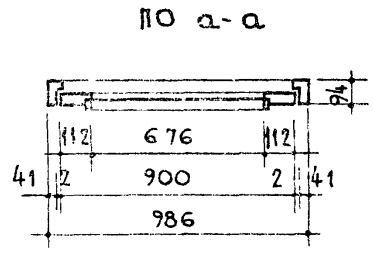
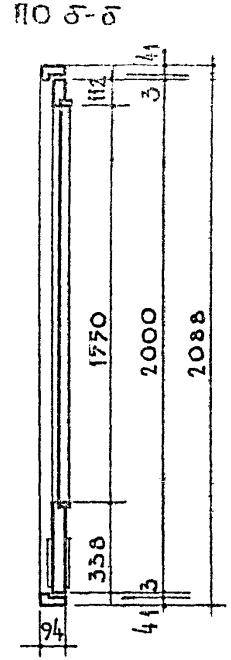
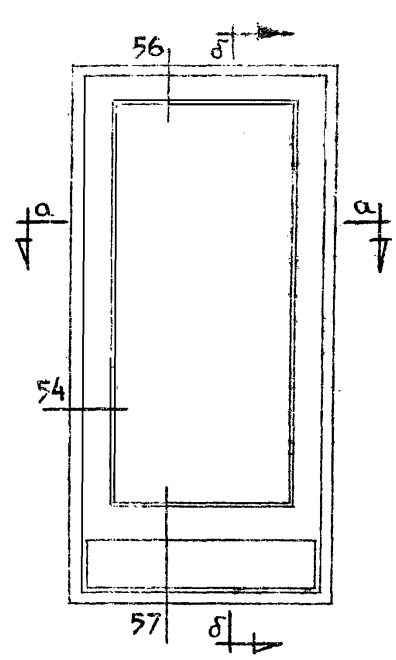
1. ОТКРЫВАНИЕ ДВЕРЕЙ (ЛЕВОЕ ИЛИ ПРАВОЕ), НАПРАВЛЕНИЕ И ВИД ПОРОГА УКАЗЫВАЮТСЯ В СПЕЦИФИКАЦИИ К ПРОЕКТУ.
2. ПРИБОРЫ НА ЧЕРТЕЖЕ УСЛОВНО НЕ ПОКАЗАНЫ.
3. МЕСТА ВРЕЗКИ ПРИБОРОВ СМ ЛИСТ 137.
4. УТОЧНЕННАЯ СПЕЦИФИКАЦИЯ ПРИБОРОВ УКАЗЫВАЕТСЯ В СПЕЦИФИКАЦИИ К ЗАКАЗУ НА ПОСТАВКУ ДВЕРНЫХ БЛОКОВ.
5. СЕЧЕНИЯ ДВЕРНЫХ БЛОКОВ СМ. ЛИСТ 112.

ГОРОДСКОГО СТРОИТЕЛЬСТВА
И. Ф. ИРКОВИЧ
И. Ф. ИРКОВИЧ
САМАРСКАЯ

Т. К.	ДВЕРИ ДЕРЕВЯННЫЕ ВХОДНЫЕ И СЛУЖЕБНЫЕ ДЛЯ ЖИЛЫХ И ОБЩЕСТВЕННЫХ ЗДАНИЙ	ДВЕРЬ ОСТЕКЛЕННАЯ	МАРКА ДВ8-4	СЕРИЯ 1.135-1
1967г.			АЛЬБОМ I	ЛИСТ 100

9950-01 117

ЦЕНТРАЛЬНЫЙ ПРОЕКТИРОВАЛЬНЫЙ ИНСТИТУТ ГОРОДСКОГО СТРОИТЕЛЬСТВА
 И. И. О. Ф. Ф. Е.
 М. Ф. И. Р. К. О. В. И. Ч.
 М. Ф. И. Р. К. О. В. И. Ч.
 И. И. О. Ф. Ф. Е.
 М. Ф. И. Р. К. О. В. И. Ч.
 М. Ф. И. Р. К. О. В. И. Ч.
 И. И. О. Ф. Ф. Е.
 М. Ф. И. Р. К. О. В. И. Ч.
 М. Ф. И. Р. К. О. В. И. Ч.
 И. И. О. Ф. Ф. Е.



СПЕЦИФИКАЦИЯ НА ИЗДЕЛИЕ

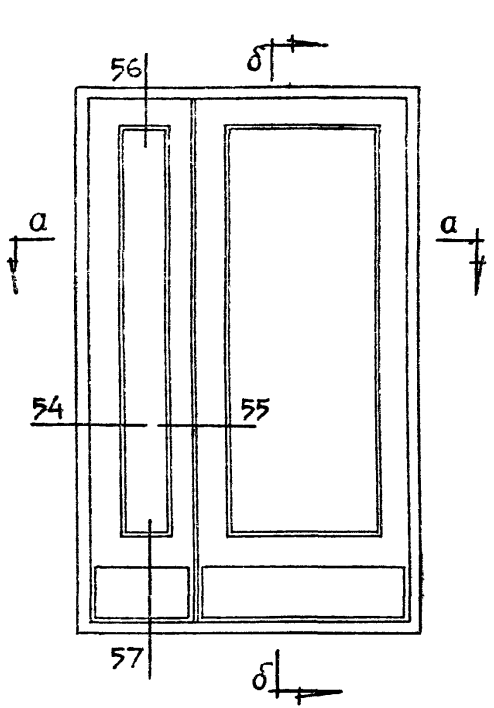
1. ДРЕВЕСИНА КОРОБКИ	М ³	0,037
2. ДРЕВЕСИНА ПОЛОТНА	М ³	0,055
3. СТЕКЛО ОКОННОЕ ГОСТ 111-65 1575x700x5 - 1 ШТ.	М ²	1,10
4. ПЕТАИ ПИЦ 170 ГОСТ 5088-65	ШТ.	3
5. ЗАЩЕЛКА ЗВР ГОСТ 5089-65	ШТ.	1
6. ЗАМОК ЭВЦ ГОСТ 5089-65	ШТ.	1
7. РУЧКИ СОГЛАСНО ЛИСТУ № 136	ШТ.	2
8. ОСТАВ ДВЕРНОЙ ГОСТ 5091-65	ШТ.	1
9. ОСТОВНЫЙ ЛИСТ ИЗ ГЕТИНАКСА ГОСТ 2718-54	М ²	0,37
10. АМОТРИЗАТОР ИЗ ГУРЧАТОЙ РЕЗИНЫ	ШТ.	3
11. ПРУЖИНА ПСП ГОСТ 5091-65	ШТ.	1

ПРИМЕЧАНИЯ:

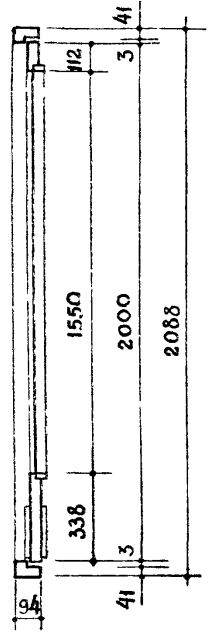
1. ОТКРЫВАНИЕ ДВЕРЕЙ (ЛЕВОЕ ИЛИ ПРАВОЕ), НАЛИЧИЕ И ВИД ПОРОГА УКАЗЫВАЮТСЯ В СПЕЦИФИКАЦИИ К ПРОЕКТУ.
2. ПРИБОРЫ НА ЧЕРТЕЖЕ УСЛОВНО НЕ ПОКАЗАНЫ.
3. МЕСТА ВРЕЗКИ ПРИБОРОВ СМ. ЛИСТ 137.
4. УТОЧНЕННАЯ СПЕЦИФИКАЦИЯ ПРИБОРОВ УКАЗЫВАЕТСЯ В СПЕЦИФИКАЦИИ К ЗАКАЗУ НА ПОСТАВКУ ДВЕРНЫХ БЛОКОВ.
5. СЕЧЕНИЯ ДВЕРНЫХ БЛОКОВ СМ. ЛИСТ 112.

1967.	Т. К. ДВЕРИ ДЕРЕВЯННЫЕ ВХОДНЫЕ И СЛУЖЕБНЫЕ ДЛЯ ЖИЛЫХ И ОБЩЕСТВЕННЫХ ЗДАНИЙ	ДВЕРЬ ОСТЕКЛЕННАЯ	МАРКА	СЕРИЯ	1.135-1
			ДВ 9-4	АЛЬБОМ I	

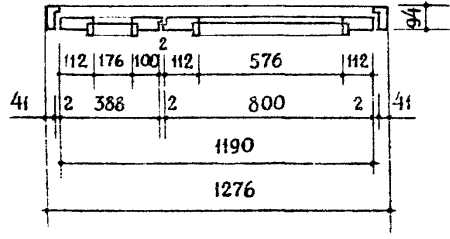
9950-01 118



по б-б



по а-а



СПЕЦИФИКАЦИЯ НА 1 ИЗДЕЛИЕ

1. ДРЕВЕСИНА КОРОБКИ	М ³	0,040
2. ДРЕВЕСИНА ПОЛОТНА	М ³	0,092
3. СТЕКЛО ОКОННОЕ ГОСТ III - 65 1575 x 600 x 5 - 1 ШТ; 1575 x 200 x 5 - 1 ШТ.	М ²	1,26
4. ПЕТАИ ПИЦ 130 ГОСТ 5088 - 65	ШТ.	6
5. ШПИНГАЛЕТЫ ШП ГОСТ 5090 - 65	ШТ.	2
6. ЗАЩЕЛКА ЗВР ГОСТ 5089 - 65	ШТ.	1
7. ЗАМОК ЗВЦ ГОСТ 5089 - 65	ШТ.	1
8. РУЧКИ СОГЛАСНО ЛИСТУ № 136.	ШТ.	2
9. ОСТАНОВ ДВЕРНОЙ ГОСТ 5091 - 65	ШТ.	2
10. ОБОЙНЫЙ ЛИСТ ИЗ ГЕТИНАКСА ГОСТ 2718 - 54	М ²	0,47
11. АМОРТИЗАТОР ИЗ ГУБЧАТОЙ РЕЗИНЫ	ШТ.	4
12. ПРУЖИНА ПСП ГОСТ 5091 - 65	ШТ.	1

ПРИМЕЧАНИЯ:

1. ОТКРЫВАНИЕ ДВЕРЕЙ (ЛЕВОЕ ИЛИ ПРАВОЕ), НАЛИЧИЕ И ВИД ПОРОГА УКАЗЫВАЮТСЯ В СПЕЦИФИКАЦИИ К ПРОЕКТУ.
2. ПРИБОРЫ НА ЧЕРТЕЖЕ УСЛОВНО НЕ ПОКАЗАНЫ.
3. МЕСТА ВРЕЗКИ ПРИБОРОВ СМ. ЛИСТ 137.
4. УТОЧНЕННАЯ СПЕЦИФИКАЦИЯ ПРИБОРОВ ПОКАЗЫВАЕТСЯ В СПЕЦИФИКАЦИИ К ЗАКАЗУ НА ПОСТАВКУ ДВЕРНЫХ БЛОКОВ.
5. СЕЧЕНИЯ ДВЕРНЫХ БЛОКОВ СМ. ЛИСТ 112.

ГОРОДСКОГО СТРОИТЕЛЬСТВА
 РУК. ГРУППЫ
 Г.И. НИЖ. ПР-ТА
 М. ФИЛИКОВИЧ
 М. ФИЛКОВИЧ
 ПРОВЕРИЛ
 К. САБАЯНСКАС

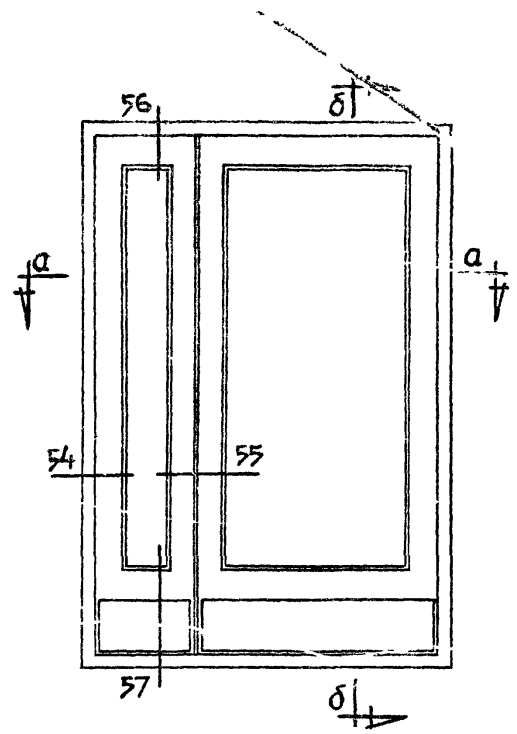
Т. К. ДВЕРИ ДЕРЕВЯННЫЕ ВХОДНЫЕ И СЛУЖЕБНЫЕ
 1967 г. ДЛЯ ЖИЛЫХ И ОБЩЕСТВЕННЫХ ЗДАНИЙ

ДВЕРЬ ОСТЕКЛЕННАЯ

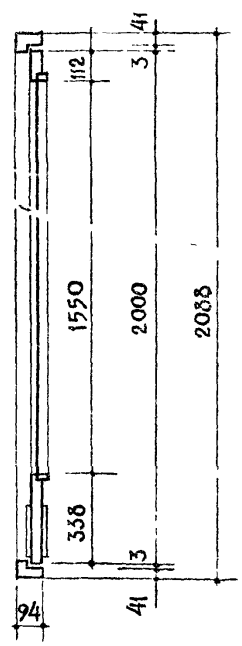
МАРКА
 ДВ 4.8-8
 СЕРИЯ
 1.135-1
 АЛЬБОМ I
 ЛИСТ 102

9950-01 119

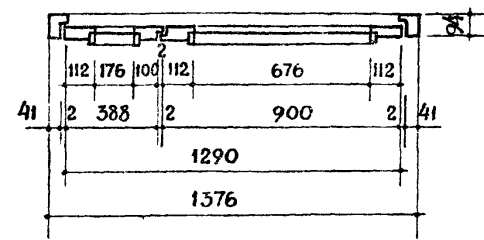
ИСПОЛНИТЕЛИ: ПРОЕКТИРОВЩИК: М. В. БОАКУС
 ГОРОДСКОГО СТРОИТЕЛЬСТВА: Г. В. Ж. ОТА
 НАДЗАДАТОК: В. МУРЦ
 ПРОБЕРНА: М. ФИРКОВИЧ
 К. САБАРИУСНАС



по δ-δ



по а-а



СПЕЦИФИКАЦИЯ НА 1 ИЗДЕЛИЕ

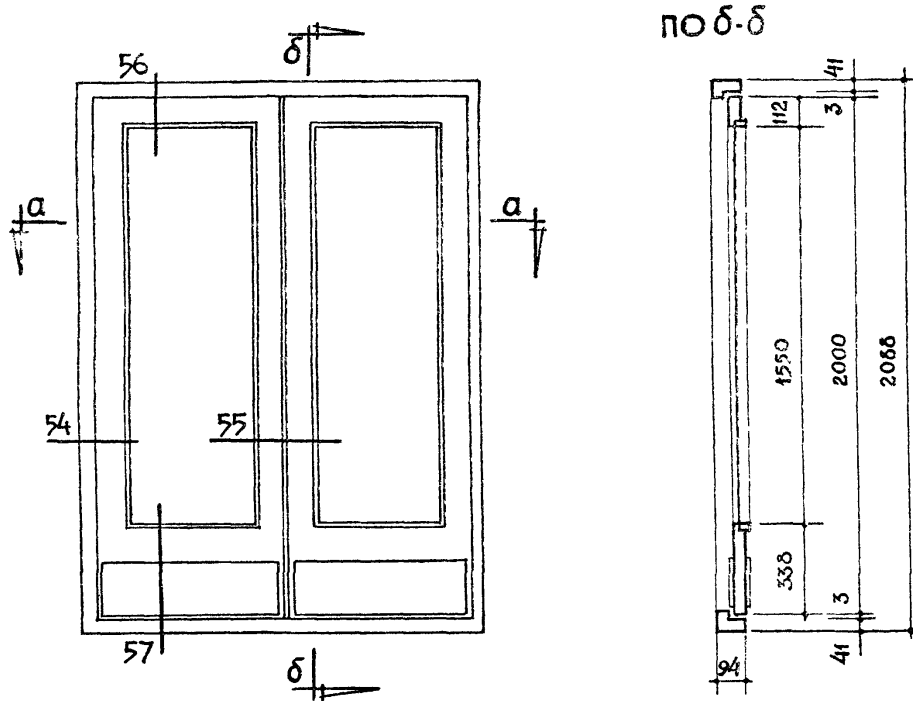
1. ДРЕВЕСИНА КОРОБКИ	М ³	0,042
2. ДРЕВЕСИНА ПОЛОТНА	М ³	0,095
3. СТЕКЛО ОКОННОЕ ГОСТ III-65 1575X200X5-1 ШТ. 1575X700X5-1 ШТ.	М ²	1,42
4. ПЕТАИ ПИЦ 130 ГОСТ 5088-65	ШТ.	6
5. ШПИНГАЛЕТЫ ШП ГОСТ 5090-65	ШТ.	2
6. ЗАЩЕЛКА ЗВР ГОСТ 5089-65	ШТ.	1
7. ЗАМОК ЗВЦ ГОСТ 5089-65	ШТ.	1
8. РУЧКИ СОГЛАСНО ЛИСТУ № 136	ШТ.	2
9. ОСТАНОВ ДВЕРНОЙ ГОСТ 5091-65	ШТ.	2
10. ОТБОЙНЫЙ ЛИСТ ИЗ ГЕТИНАКСА ГОСТ 2718-54	М ²	0,51
11. АМОРТИЗАТОР ИЗ ГУБЧАТОЙ РЕЗИНЫ	ШТ.	4
12. ПРУЖИНА ПСР ГОСТ 5091-65	ШТ.	1

ПРИМЕЧАНИЯ:

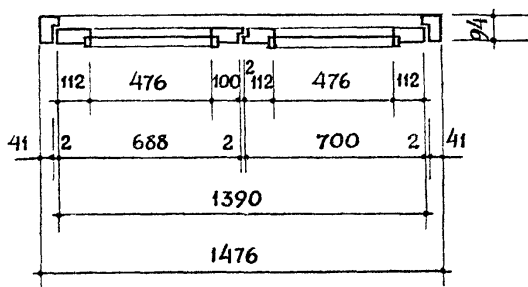
1. ОТКРЫВАНИЕ ДВЕРЕЙ (ЛЕВОЕ ИЛИ ПРАВОЕ), НАЛИЧИЕ И ВИД ПОРОГА УКАЗЫВАЮТСЯ В СПЕЦИФИКАЦИИ К ПРОЕКТУ.
2. ПРИБОРЫ НА ЧЕРТЕЖЕ УСЛОВНО НЕ ПОКАЗАНЫ.
3. МЕСТА БРЕЗКИ ПРИБОРОВ СМ. ЛИСТ 137.
4. УТОЧНЕННАЯ СПЕЦИФИКАЦИЯ ПРИБОРОВ УКАЗЫВАЕТСЯ В СПЕЦИФИКАЦИИ К ЗАКАЗУ НА ПОСТАВКУ ДВЕРНЫХ БЛОКОВ.
5. СЕЧЕНИЯ ДВЕРНЫХ БЛОКОВ СМ. ЛИСТ 112

Т. К. 1967г.	ДВЕРИ ДЕРЕВЯННЫЕ ВХОДНЫЕ И СЛУЖЕБНЫЕ ДЛЯ ЖИЛЫХ И ОБЩЕСТВЕННЫХ ЗДАНИЙ	ДВЕРЬ ОСТЕКЛЕННАЯ		МАРКА	СЕРИЯ
				ДВ4.9-8	1.135-1
				АЛЬБОМ I	ЛИСТ 103

9950-01 120



по а-а



СПЕЦИФИКАЦИЯ НА 1 ИЗДЕЛИЕ

1. ДРЕВЕСИНА КОРЫБКИ	м ³ 0,043
2. ДРЕВЕСИНА ПОЛОТНА	м ³ 0,096
3. СТЕКЛО ОКОННОЕ ГОСТ 111-65 1575X500X5- 2 ШТ.	м ² 1,57
4. ПЕТАИ ПИЦ 130 ГОСТ 5088-65	ШТ. 6
5. ШПИНГАЛЕТЫ ШП ГОСТ 5090-65	ШТ. 2
6. ЗАЩЕЛКА ЗВР ГОСТ 5089-65	ШТ. 1
7. ЗАМОК ЗВЦ ГОСТ 5089-65	ШТ. 1
8. РУЧКИ СОГЛАСНО ЛИСТУ № 136.	ШТ. 4
9. ОСТАНОВ ДВЕРНОЙ ГОСТ 5091-65	ШТ. 2
10. ОТБОЙНИЙ ЛИСТ ИЗ ГЕТИНАКСА ГОСТ 2718-54	м ² 0,55
11. АМОРТИЗАТОР ИЗ ГУБЧАТОЙ РЕЗИНЫ	ШТ. 4
12. ПРУЖИНА ПСП ГОСТ 5091-65	ШТ. 1

ПРИМЕЧАНИЯ:

1. ОТКРЫВАНИЕ ДВЕРЕЙ (ЛЕВОЕ ИЛИ ПРАВОЕ), НАЛИЧИЕ И ВИД ПОРОГА УКАЗЫВАЮТСЯ В СПЕЦИФИКАЦИИ К ПРОЕКТУ.
2. ПРИБОРЫ НА ЧЕРТЕЖЕ УСЛОВНО НЕ ПОКАЗАНЫ.
3. МЕСТА БРЕЗКИ ПРИБОРОВ СМ. ЛИСТ 137.
4. УТОЧНЕННАЯ СПЕЦИФИКАЦИЯ ПРИБОРОВ УКАЗЫВАЕТСЯ В СПЕЦИФИКАЦИИ К ЗАКАЗУ НА ПОСТАВКУ ДВЕРНЫХ БЛОКОВ.
5. СЕЧЕНИЯ ДВЕРНЫХ БЛОКОВ СМ. ЛИСТ 112.

ГОРОДСКОГО СТРОИТЕЛЬСТВА
ГЛАВНОГО ПР-ТА
И. ФИРКОВИЧ
ПРОВЕРИЛ
И. САБАШУКА

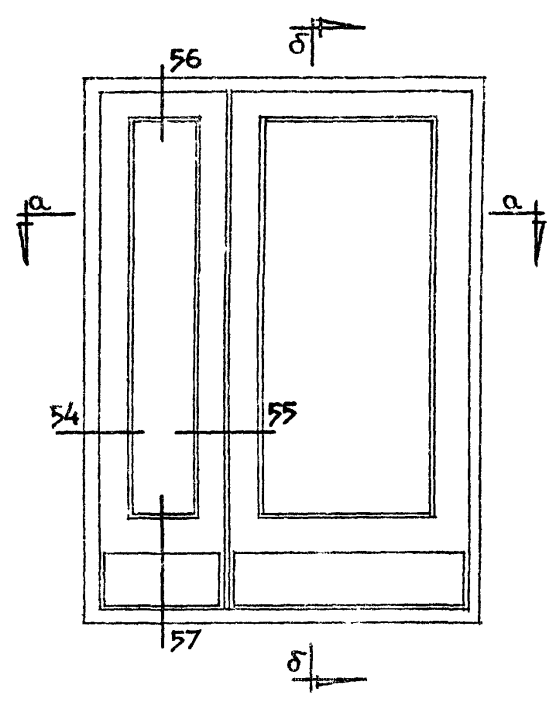
Т.К. ДВЕРИ ДЕРЕВЯННЫЕ ВХОДНЫЕ И СЛУЖЕБНЫЕ
1967г. ДЛЯ ЖИЛЫХ И ОБЩЕСТВЕННЫХ ЗДАНИЙ

ДВЕРЬ ОСТЕКЛЕННАЯ

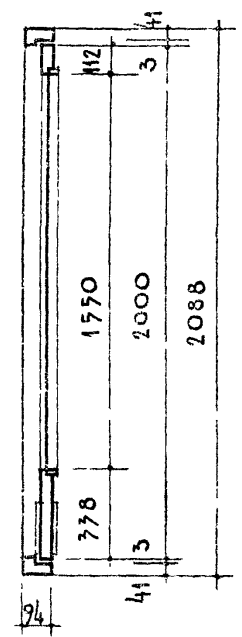
МАРКА ДВ7.7-3
СЕРИЯ 1.135-1
АЛЬБОМ I ЛИСТ 10

9950-01 121

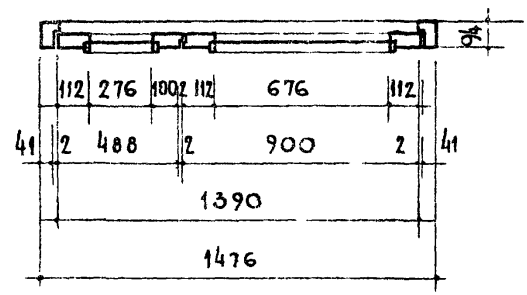
В. МУХИД
 РУК. СЕР.
 САБАЛМУСИН
 ПРОВЕРИЛ
 М. И. Ф. Ф. Е.
 М. Ф. ИРКОВИЧ
 М. Ф. ИРКОВИЧ
 ГА. ИЖ. ОДА.
 РУК. ГРУППЫ
 Т. К. П. П. П.
 ПРОЕКТИРОВАНИЕ
 СТРОИТЕЛЬНОГО
 ГОСУДАРСТВЕННОГО
 УЧРЕЖДЕНИЯ



ПО 8-8



ПО а-а



СПЕЦИФИКАЦИЯ НА ИЗДЕЛИЕ

1. ДРЕВЕСИНА КОРОБКИ	М ³ 0,043
2. ДРЕВЕСИНА ПОЛОТНА	М ³ 0,096
3. СТЕКЛО ОКОННОЕ ГОСТ 111-65 1575x200x5 1шт.; 1575x700x5-1шт.	М ² 1,57
4. ПЕТАИ ПИЦ 130 ГОСТ 5088-65	ШТ. 6
5. ШПИНГАЛЕТЫ ШП ГОСТ 5090-65	ШТ. 2
6. ЗАЩЕЛКА ЭВР ГОСТ 5089-65	ШТ. 1
7. ЗАМОК ЭВЦ ГОСТ 5089-65	ШТ. 1
8. РУЧКИ СОГЛАСНО ЛИСТУ № 136.	ШТ. 2
9. ОСТАНОВ ДВЕРНОЙ ГОСТ 5091-65	ШТ. 2
10. ОТБОЙНИЙ ЛИСТ ИЗ ГЕТИНАКСА ГОСТ 2718-54	М ² 0,55
11. АМОРТИЗАТОР ИЗ ГУБЧАТОЙ РЕЗИНЫ	ШТ. 4

ПРИМЕЧАНИЯ:

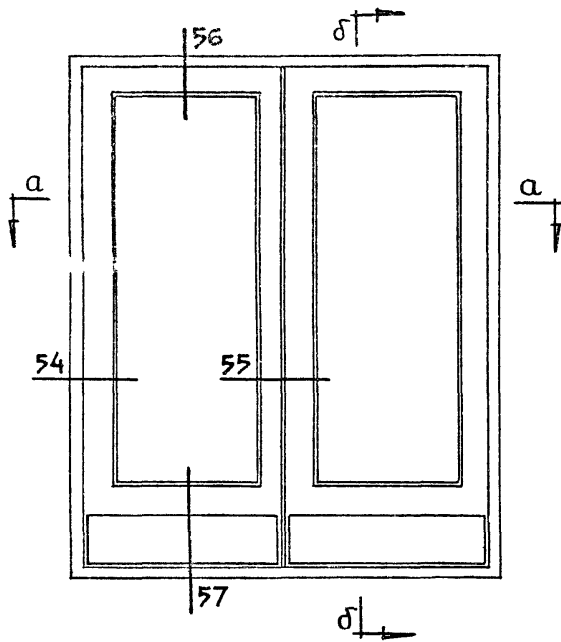
1. ОТКРЫВАНИЕ ДВЕРЕЙ (ЛЕВОЕ ИЛИ ПРАВОЕ), НАЛИЧИЕ И ВИД ПОРОГА УКАЗЫВАЮТСЯ В СПЕЦИФИКАЦИИ К ПРОЕКТУ.
2. ПРИБОРЫ НА ЧЕРТЕЖЕ УСЛОВНО НЕ ПОКАЗАНЫ.
3. МЕСТА ВРЕЗКИ ПРИБОРОВ СМ. ЛИСТ 137.
4. УТОЧНЕННАЯ СПЕЦИФИКАЦИЯ ПРИБОРОВ УКАЗЫВАЕТСЯ В СПЕЦИФИКАЦИИ К ЗАКАЗУ НА ПОСТАВКУ ДВЕРНЫХ БЛОКОВ.
5. СЕЧЕНИЯ ДВЕРНЫХ БЛОКОВ СМ. ЛИСТ. 112.

Т. К. ДВЕРИ ДЕРЕВЯННЫЕ ВХОДНЫЕ И СЛУЖЕБНЫЕ
 1967г. ДЛЯ ЖИЛЫХ И ОБЩЕСТВЕННЫХ ЗДАНИЙ

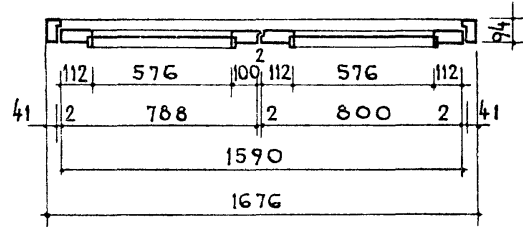
ДВЕРЬ ОСТЕКЛЕННАЯ

МАРКА ДВ 5.9-3
 СЕРИЯ 1.135-1
 АЛЬБОМ I ЛИСТ 109

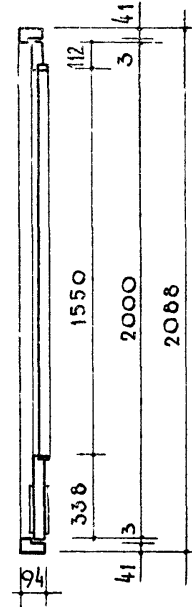
9950-01 122



по а-а



по б-б



СПЕЦИФИКАЦИЯ НА ИЗДЕЛИЕ

1. ДРЕВЕСИНА КОРОБКИ	М ³	0,045
2. ДРЕВЕСИНА ПОЛОТНА	М ³	0,114
3. СТЕКЛО ОКОННОЕ ГОСТ 111-65 1575x600x5 - 2 ШТ.	М ²	1,90
4. ПЕТАЛИ ПИЦ 130 ГОСТ 5088-65	ШТ.	6
5. ШПИГЛАЕТЫ ШП ГОСТ 5090-65	ШТ.	2
6. ЗАЩЕЛКА ЗВР ГОСТ 5089-65	ШТ.	1
7. ЗАМОК ЗВЦ ГОСТ 5089-65	ШТ.	1
8. РУЧКИ СОГЛАСНО ЛИСТУ № 136.	ШТ.	4
9. ОСТАНОВ ДВЕРНОЙ ГОСТ 5091-65	ШТ.	2
10. ОТБойный лист из гетинакса ГОСТ 2718-54	М ²	0,63
11. АМОрТИЗАТОр ИЗ ГУрЧАТОЙ РЕЗИНЫ	ШТ.	4
12. Пружина ПСП ГОСТ 5091-65	ШТ.	1

ПРИМЕЧАНИЯ:

- 1 ОТКРЫВАНИЕ ДВЕРЕЙ (ЛЕВОЕ ИЛИ ПРАВОЕ), НАЛИЧИЕ И ВИД ПОРОГА УКАЗЫВАЮТСЯ В СПЕЦИФИКАЦИИ К ПРОЕКТУ.
- 2 ПРИБОРЫ НА ЧЕРТЕЖЕ УСЛОВНО НЕ ПОКАЗАНЫ.
- 3 МЕСТА ВРЕЗКИ ПРИБОРОВ СМ. ЛИСТ 137.
- 4 УТОЧНЕННАЯ СПЕЦИФИКАЦИЯ ПРИБОРОВ УКАЗЫВАЕТСЯ В СПЕЦИФИКАЦИИ К ЗАКАЗУ НА ПОСТАВКУ ДВЕРНЫХ БЛОКОВ.
- 5 СЕЧЕНИЯ ДВЕРНЫХ БЛОКОВ СМ. ЛИСТ 112

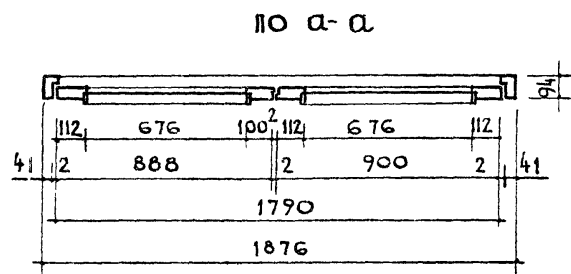
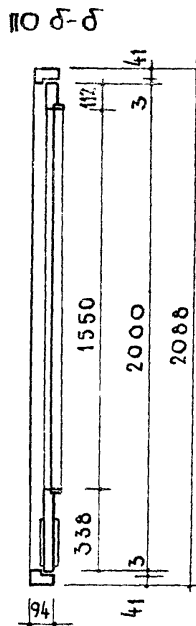
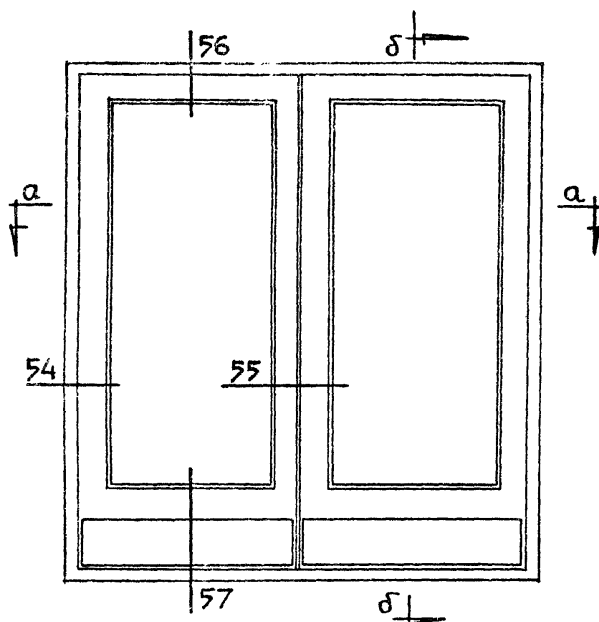
Т. К. ДВЕРИ ДЕРЕВЯННЫЕ ВХОДНЫЕ И СЛУЖЕБНЫЕ
1967г. ДЛЯ ЖИЛЫХ И ОБЩЕСТВЕННЫХ ЗДАНИЙ

ДВЕРЬ ОСТЕКЛЕННАЯ

МАРКА ДВ 8.8-3
СЕРИЯ 1.135-1
АЛЬБОМ I ЛИСТ 106

9950-01 123

ИНСТИТУТ ПРОЕКТИРОВАНИЯ ГОРОДСКОГО СТРОИТЕЛЬСТВА
 Д. И. КОЛОДЦЕВ, М. ФИРКОВИЧ, М. ФИРКОВИЧ, Г. ИЖ. ПР-ТА



СПЕЦИФИКАЦИЯ НА ИЗДЕЛИЕ

1. ДРЕВЕСИНА КОРОВКИ	М ³	0,07
2. ДРЕВЕСИНА ПОЛОТНА	М ³	0,119
3. СТЕКЛО ОКОННОЕ ГОСТ 111-65 1575x700x5 - 2 ШТ.	М ²	2,20
4. ПЕТАИ ПИЦ 130 ГОСТ 5088-65	ШТ.	6
5. ШПИНГАЛЕТЫ ШП ГОСТ 5090-65	ШТ.	2
6. ЗАЩЕЛКА ЗВР ГОСТ 5089-65	ШТ.	1
7. ЗАМОК ЗВЦ ГОСТ 5089-65	ШТ.	1
8. РУЧКИ СОГЛАСНО ЛИСТУ №136.	ШТ.	4
9. ОСТАНОВ ДВЕРНОЙ ГОСТ 5091-65	ШТ.	2
10. ОТВОЙНИЙ ЛИСТ ИЗ ГЕТИНАКСА ГОС 2718-54	М ²	0,71
11. АМОРТИЗАТОР ИЗ ГУБЧАТОЙ РЕЗИНЫ	ШТ.	4
12. ПРУЖИНА ПСП ГОСТ 5091-65	ШТ.	1

ПРИМЕЧАНИЯ:

1. ОТКРЫВАНИЕ ДВЕРЕЙ (ЛЕВОЕ ИЛИ ПРАВОЕ), НАЛИЧИЕ И ВИД ПОРОГА УКАЗЫВАЮТСЯ В СПЕЦИФИКАЦИИ К ПРОЕКТУ.
2. ПРИБОРЫ НА ЧЕРТЕЖЕ УСЛОВНО НЕ ПОКАЗАНЫ.
3. МЕСТА ВРЕЗКИ ПРИБОРОВ СМ. ЛИСТ. 137.
4. УТОЧНЕННАЯ СПЕЦИФИКАЦИЯ ПРИБОРОВ УКАЗЫВАЕТСЯ В СПЕЦИФИКАЦИИ К ЗАКАЗУ НА ПОСТАВКУ ДВЕРНЫХ БЛОКОВ.
5. СЕЧЕНИЯ ДВЕРНЫХ БЛОКОВ СМ. ЛИСТ 112.

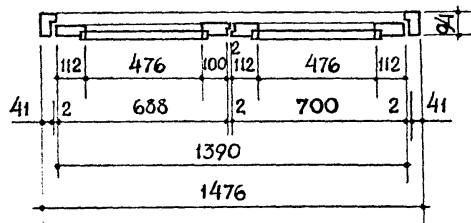
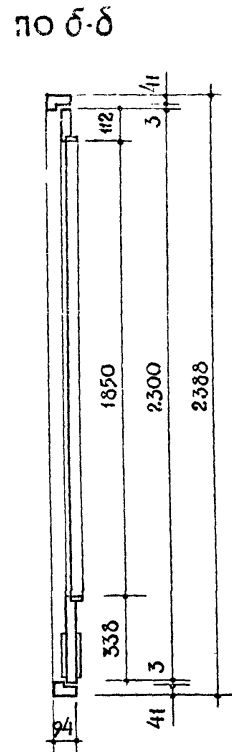
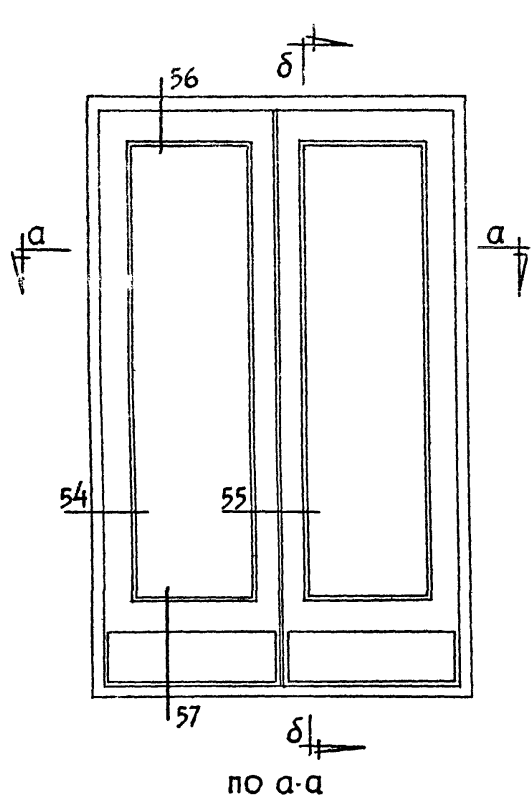
Т. К.
1967

ДВЕРИ ДЕРЕВЯННЫЕ ВХОДНЫЕ И СЛУЖЕБНЫЕ
ДЛЯ ЖИЛЫХ И ОБЩЕСТВЕННЫХ ЗДАНИЙ

ДВЕРЬ ОСТЕКЛЕННАЯ

МАРКА	1.135-1
ДВ 9.9-3	АЛЬБОМ I ЛИСТ 107

9950-01 124



СПЕЦИФИКАЦИЯ НА 1 ИЗДЕЛИЕ

1. ДРЕВЕСИНА КОРОБКИ	м ³	0.046
2. ДРЕВЕСИНА ПОЛОТНА	м ³	0.106
3. СТЕКЛО ОКОННОЕ ГОСТ III-65 1875x500x5- 2 ШТ.	м ²	1.88
4. ПЕТАИ ПНЦ 130 ГОСТ 5088-65	ШТ.	6
5. ШПИНГАЛЕТЫ ШП ГОСТ 5090-65	ШТ.	2
6. ЗАЩЕЛКА ЗВР ГОСТ 5089-65	ШТ.	1
7. ЗАМОК ЗВЦ ГОСТ 5089-65	ШТ.	1
8. РУЧКИ СОГЛАСНО ЛИСТУ № 136.	ШТ.	4
9. ОСТАНОВ ДВЕРНОЙ ГОСТ 5091-65	ШТ.	2
10. ОТБОЙНЫЙ ЛИСТ ИЗ ГЕТИНАКСА ГОСТ 2718-54	м ²	0.55
11. АМОРТИЗАТОР ИЗ ГУБЧАТОЙ РЕЗИНЫ	ШТ.	4
12. ПРУЖИНА ПСП ГОСТ 5091-65	ШТ.	1

ПРИМЕЧАНИЯ:

1. ОТКРЫВАНИЕ ДВЕРЕЙ (ЛЕВОЕ ИЛИ ПРАВОЕ), НАЛИЧИЕ И ВИД ПОРОГА УКАЗЫВАЮТСЯ В СПЕЦИФИКАЦИИ К ПРОЕКТУ.
2. ПРИБОРЫ НА ЧЕРТЕЖЕ УСЛОВНО НЕ ПОКАЗАНЫ.
3. МЕСТА БРЕЗКИ ПРИБОРОВ СМ. ЛИСТ 137.
4. УТОЧНЕННАЯ СПЕЦИФИКАЦИЯ ПРИБОРОВ УКАЗЫВАЕТСЯ В СПЕЦИФИКАЦИИ К ЗАКАЗУ НА ПОСТАВКУ ДВЕРНЫХ БЛОКОВ.
5. СЕЧЕНИЯ ДВЕРНЫХ БЛОКОВ СМ. ЛИСТ 112.

ГОРОДСКОГО СТРОИТЕЛЬСТВА ГЛАВ. ИНЖ. ПР-ТА

И. ФИРКОВИЧ ПРОБЕРНИ

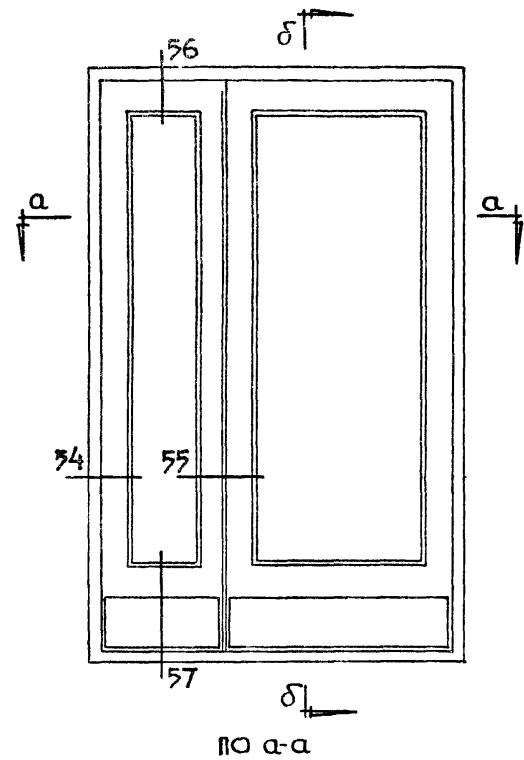
Т. К. ДВЕРИ ДЕРЕВЯННЫЕ ВХОДНЫЕ И СЛУЖЕБНЫЕ
1967г. ДЛЯ ЖИЛЫХ И ОБЩЕСТВЕННЫХ ЗДАНИЙ

ДВЕРЬ ОСТЕКЛЕННАЯ

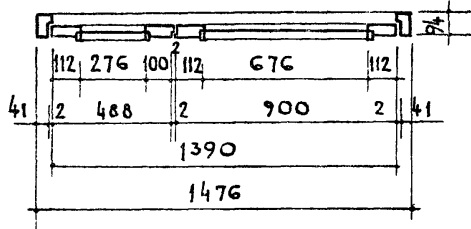
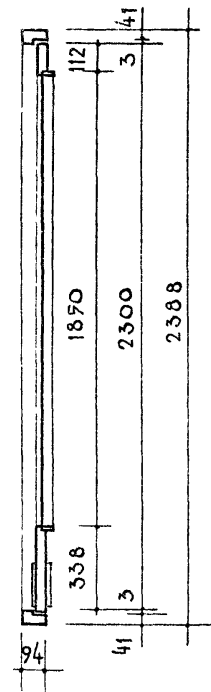
МАРКА	СЕРИЯ	1.135-1
ДВВ 7.7-3	АЛЬБОМ I	ЛИСТ 108

9950-01 125

НАЧ. ОТДЕЛА ПРОЕКТИРОВАНИЯ
 ГЛАВ. ИНЖ. ОТД.
 РУК. ГРУППЫ
 ГЛАВ. ИНЖ. ПР-ТА
 ИИ. ВОЛКУС
 И. И. О. Ф. Е.
 И. Ф. ИРЮШНИЧ
 И. Ф. ИРЮШНИЧ
 РУК. ОТДЕЛА
 РУК. СЕКТОРА
 Ч. ХАСАНОВ
 В. МУХАМ.
 САБАЛЯТСКИЙ



по б-б



СПЕЦИФИКАЦИЯ НА 1 ИЗДЕЛИЕ

1. ДРЕВЕСИНА КОРОВКИ	МЗ	0,046
2. ДРЕВЕСИНА ПОЛОГНА	МЗ	0,0106
3. СТЕКЛО ОКОННОЕ ГОСТ III-65 1875x300x5-1ШТ, 1875x700x5-1ШТ.	М ²	1,87
4. ПЕТАИ ПИЦ 130 ГОСТ 5088-67	ШТ.	6
5. ШПИЦГАЛЕТЫ ШП ГОСТ 5090-67	ШТ.	2
6. ЗАЩЕЛКА ЗВР ГОСТ 5089-65	ШТ.	1
7. ЗАМОК ЗВЦ ГОСТ 5089-65	ШТ.	1
8. РУЧКИ СОГЛАСНО ЛИСТУ № 136.	ШТ.	2
9. ОСТАНОВ ДВЕРНОЙ ГОСТ 5091-67	ШТ.	2
10. ОТВОЙНИЙ ЛИСТ ИЗ ГЕТИНАКСА ГОСТ 2718-54	М ²	0,55
11. АМОРТИЗАТОР ИЗ ГУБЧАТОЙ РЕЗИНЫ	ШТ.	4

ПРИМЕЧАНИЯ:

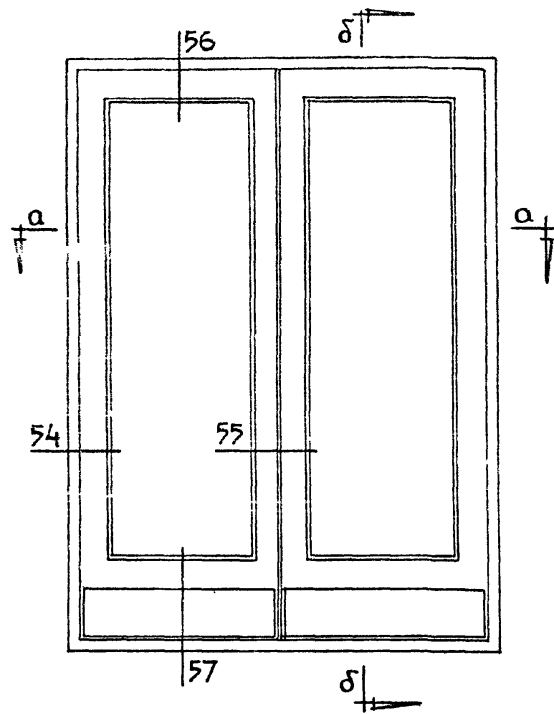
1. ОТКРЫВАНИЕ ДВЕРЕЙ (ЛЕВОЕ ИЛИ ПРАВОЕ), НАЛИЧИЕ И ВИД ПОРОГА УКАЗЫВАЮТСЯ В СПЕЦИФИКАЦИИ К ПРОЕКТУ.
2. ПРИБОРЫ НА ЧЕРТЕЖЕ УСЛОВНО НЕ ПОКАЗАНЫ.
3. МЕСТА ВРЕЗКИ ПРИБОРОВ СМ. ЛИСТ 137.
4. УТОЧНЕНИЯ СПЕЦИФИКАЦИИ ПРИБОРОВ УКАЗЫВАЮТСЯ В СПЕЦИФИКАЦИИ К ЗАКАЗУ НА ПОСТАВКУ ДВЕРНЫХ БЛОКОВ.
5. СЕЧЕНИЯ ДВЕРНЫХ БЛОКОВ СМ. ЛИСТ 112.

Т. К. ДВЕРИ ДЕРЕВЯННЫЕ ВХОДНЫЕ И СЛУЖЕБНЫЕ
 1967 г. ДЛЯ ЖИЛЫХ И ОБЩЕСТВЕННЫХ ЗДАНИЙ

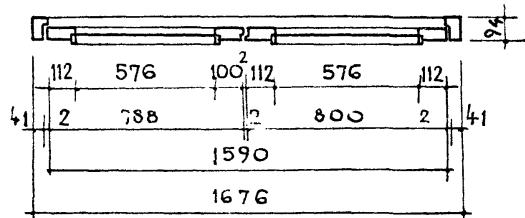
ДВЕРЬ ОСТЕКЛЕННАЯ

МАРКА	СЕРИЯ	
ДВВ 5.9-3	1.135-1	
	АЛЬБОМ I	ЛИСТ 109

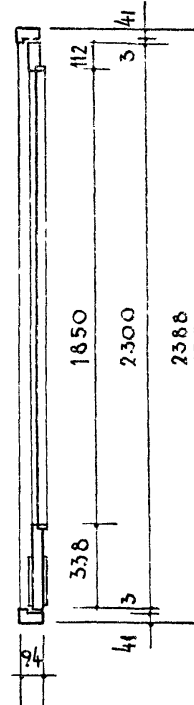
9950-01 126



по а-а



по б-б



СПЕЦИФИКАЦИЯ НА 1 ИЗДЕЛИЕ

1. ДРЕВЕСИНА КОРОБКИ	М ³	0,049
2. ДРЕВЕСИНА ПОЛОТНА	М ³	0,112
3. СТЕКЛО ОКОННОЕ ГОСТ III-65 1875x600x5-2ШТ.	М ²	2,25
4. ПЕТАИ ПИЦ 130 ГОСТ 5088-65	ШТ.	6
5. ШПИНГАЛЕТЫ ШП ГОСТ 5090-65	ШТ.	2
6. ЗАЩЕЛКА ЗВР ГОСТ 5089-65	ШТ.	1
7. ЗАМОК ЗВЦ ГОСТ 5089-65	ШТ.	1
8. РУЧКИ СОГЛАСНО ЛИСТУ № 136.	ШТ.	4
9. ОСТАРОВА ДВЕРНОЙ ГОСТ 5091-65	ШТ.	2
10. ОТБОЙНИЙ ЛИСТ ИЗ ГЕТИНАКСА ГОСТ 2718-54	М ²	0,63
11. АМОРТИЗАТОР ИЗ ГУБЧАТОЙ РЕЗИНЫ	ШТ.	4
12. ПРУЖИНА ПСП ГОСТ 5091-65	ШТ.	1

ПРИМЕЧАНИЯ:

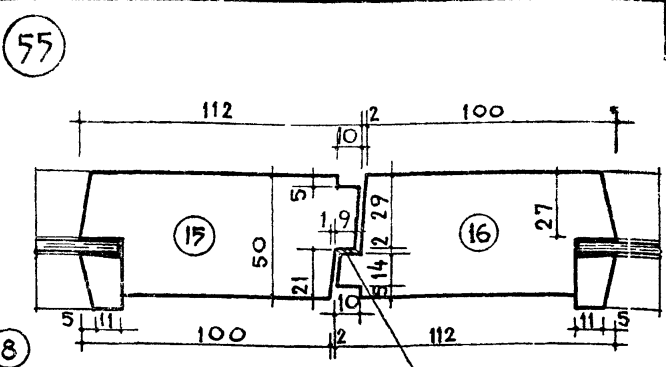
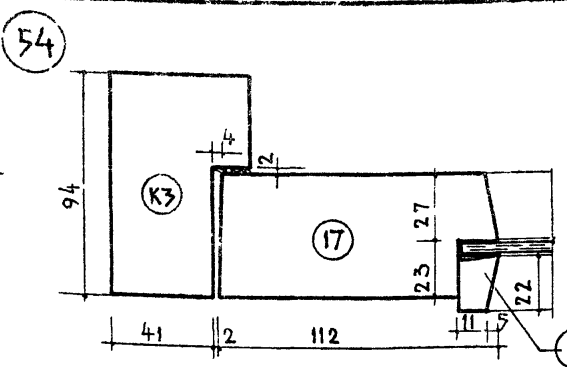
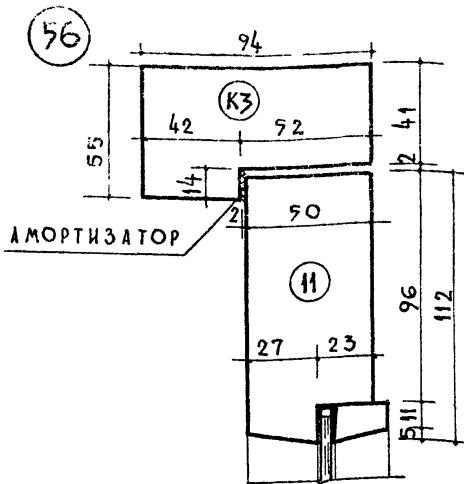
1. ОТКРЫВАНИЕ ДВЕРЕЙ (ЛЕВОЕ ИЛИ ПРАВОЕ), НАЛИЧИЕ И ВИД ПОРОГА УКАЗЫВАЮТСЯ В СПЕЦИФИКАЦИИ К ПРОЕКТУ.
2. ПРИБОРЫ НА ЧЕРТЕЖЕ УСЛОВНО НЕ ПОКАЗАНЫ.
3. МЕСТА ВРЕЗКИ ПРИБОРОВ СМ. ЛИСТ 137.
4. УТОЧНЕННАЯ СПЕЦИФИКАЦИЯ ПРИБОРОВ УКАЗЫВАЕТСЯ В СПЕЦИФИКАЦИИ К ЗАКАЗУ ИА ПОСТАВКУ ДВЕРНЫХ БЛОКОВ.
5. СЕЧЕНИЯ ДВЕРНЫХ БЛОКОВ СМ. ЛИСТ 112.

Т. К. ДВЕРИ ДЕРЕВЯННЫЕ ВХОДНЫЕ И СЛУЖЕБНЫЕ
1967г. ДЛЯ ЖИЛЫХ И ОБЩЕСТВЕННЫХ ЗДАНИЙ

Д В Е Р Ь О С Т Е К Л Е Н Н А Я

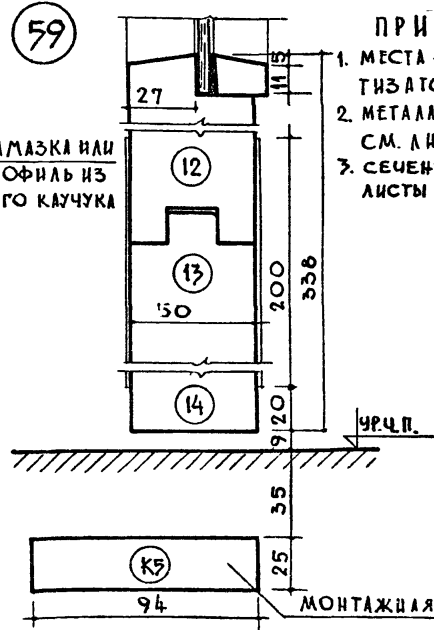
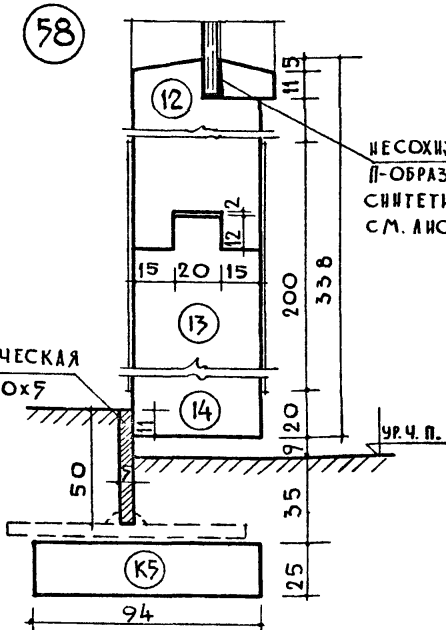
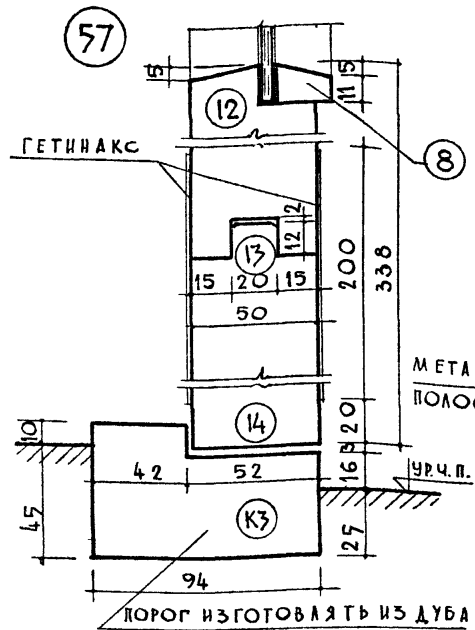
МАРКА ДВВ 8.8-3
СЕРИЯ 1.135-1
АЛЬБОМ I ЛИСТ 110

9950-01 127



ДЛЯ ДВЕРЕЙ С МОНТАЖНОЙ ДОСКОЙ

а) С ПОРОГОМ ИЗ МЕТАЛЛИЧЕСКОЙ ПОЛОСЫ б) БЕЗ ПОРОГА



- ПРИМЕЧАНИЯ:**
1. МЕСТА УСТАНОВКИ АМОРТИЗАТОРОВ СМ. ЛИСТ 137.
 2. МЕТАЛЛИЧЕСКУЮ ПОЛОСУ СМ. ЛИСТ 138.
 3. СЕЧЕНИЯ БРУСКОВ СМ. ЛИСТЫ 133, 134.

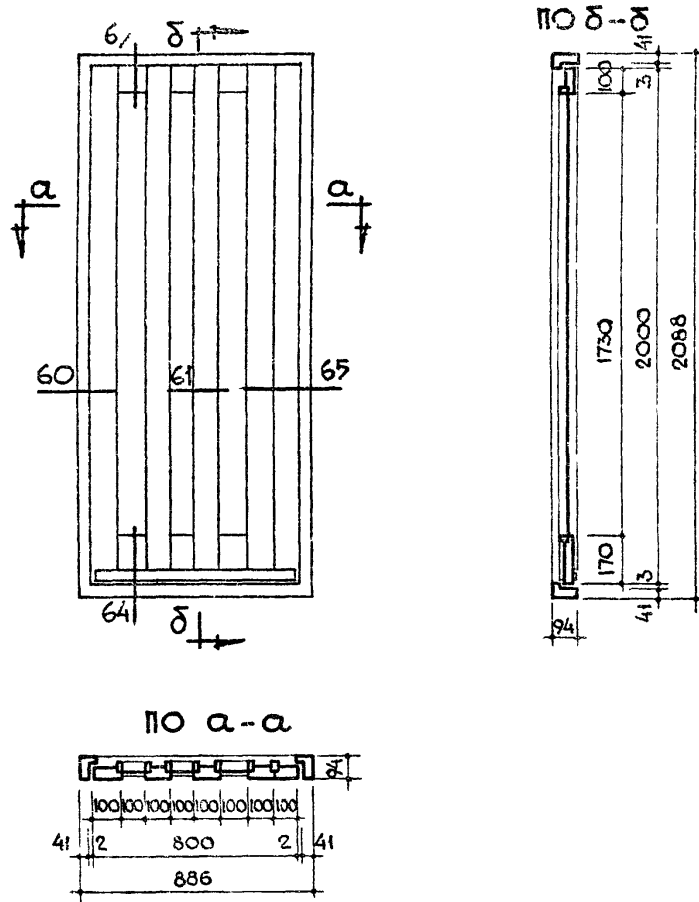
НЕСОХНУЩАЯ ЗАМАЗКА ИЛИ П-ОБРАЗНЫЙ ПРОФИЛЬ ИЗ СИНТЕТИЧЕСКОГО КАУЧУКА СМ. ЛИСТ 116.

ГОРОДСКОГО СТРОИТЕЛЬСТВА
И. Ф. ФУРЧОВА
А. Ф. ФУРЧОВА
К. С. БАЛАНУСКИН

Т. К. ДВЕРИ ДЕРЕВЯННЫЕ ВХОДНЫЕ И СЛУЖЕБНЫЕ
1967г. для жилых и общественных зданий

ДЕТАЛИ ДВЕРЕЙ ОБВЯЗОЧНОЙ КОНСТРУКЦИИ

МАРКА
СЕРИЯ 1.135-1
АЛЬБОМ I ЛИСТ 112



СПЕЦИФИКАЦИЯ НА 1 ИЗДЕЛИЕ

1. ДРЕВЕСИНА КОРОБКИ	м ³	0,036
2. ДРЕВЕСИНА ПОЛОТНА	м ³	0,080
3. СТЕКЛО ОКОННОЕ ГОСТ III-65 1750×125×4 3 ШТ.	м ²	0,66
4. ПЕТАИ ПИЦ 130 ГОСТ 5088-65	ШТ.	3
5. ЗАЩЕЛКА ЗВР ГОСТ 5089-65	ШТ.	1
6. ЗАМОК ЗВЦ ГОСТ 5089-65	ШТ.	1
7. РУЧКИ СОГЛАСНО ЛИСТУ № 176.	ШТ.	2
8. ОСТАНОВ ДВЕРНОЙ ГОСТ 5091-65	ШТ.	1
9. ОТБойный ЛИСТ ИЗ ГЕТИНАКСА ГОСТ 2718-54	м ²	0,15
10. АМОрТИЗАТОР ИЗ ГУБЧАТОЙ РЕЗИНЫ	ШТ.	3
11. ПРУЖИНА ПСП ГОСТ 5091-65	ШТ.	1

ПРИМЕЧАНИЯ:

1. ОТКРЫВАНИЕ ДВЕРЕЙ (ЛЕВОЕ ИЛИ ПРАВОЕ), НАЛИЧИЕ И ВИД ПОРОГА УКАЗЫВАЮТСЯ В СПЕЦИФИКАЦИИ К ПРОЕКТУ.
2. ПРИБОРЫ НА ЧЕРТЕЖЕ УСЛОВНО НЕ ПОКАЗАНЫ.
3. МЕСТА ВРЕЗКИ ПРИБОРОВ СМ. ЛИСТ 137.
4. УТОЧНЕННАЯ СПЕЦИФИКАЦИЯ ПРИБОРОВ УКАЗЫВАЕТСЯ В СПЕЦИФИКАЦИИ К ЗАКАЗУ НА ПОСТАВКУ ДВЕРНЫХ БЛОКОВ.
5. СЕЧЕНИЯ ДВЕРНЫХ БЛОКОВ СМ. ЛИСТ 125.

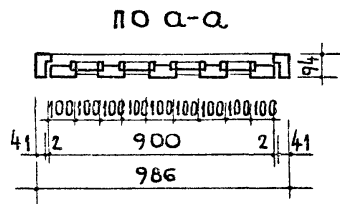
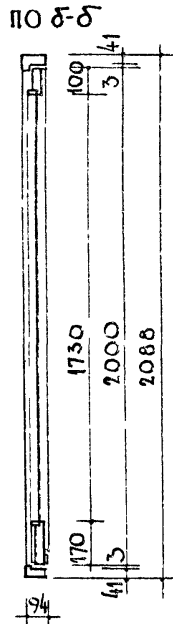
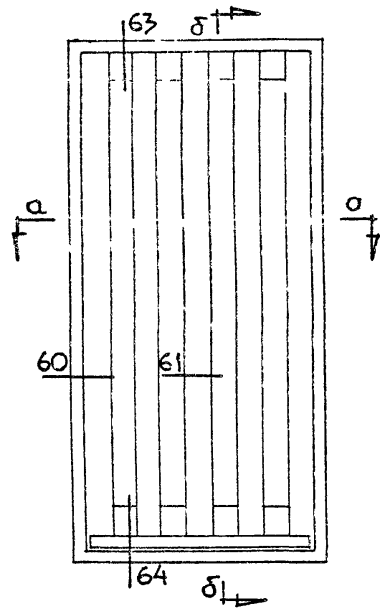
ГОРОДСКОГО СТРОИТЕЛЬСТВА
 Т. К. 1967г.
 ДВЕРИ ДЕРЕВЯННЫЕ ВХОДНЫЕ И СЛУЖЕБНЫЕ
 ДЛЯ ЖИЛЫХ И ОБЩЕСТВЕННЫХ ЗДАНИЙ

Т. К. 1967г. ДВЕРИ ДЕРЕВЯННЫЕ ВХОДНЫЕ И СЛУЖЕБНЫЕ
 ДЛЯ ЖИЛЫХ И ОБЩЕСТВЕННЫХ ЗДАНИЙ

ДВЕРЬ ОСТЕКЛЕННАЯ

МАРКА ДВ 8-8
 СЕРИЯ 1.135-1
 АЛЬБОМ I ЛИСТ 113

9950-01 130



СПЕЦИФИКАЦИЯ НА 1 ИЗДЕЛИЕ

1. ДРЕВЕСИНА КОРОБКИ	М ³	0,037
2. ДРЕВЕСИНА ПОЛОТНА	М ³	0,079
3. СТЕКЛО ОКОННОЕ ГОСТ III-65 1750x125x4 - 4 шт.	М ²	0,87
4. ПЕТАИ ПИЦ 130 ГОСТ 5088-65	ШТ.	3
5. ЗАЩЕЛКА ЗВР ГОСТ 5089-65	ШТ.	1
6. ЗАМОК ЗВЦ ГОСТ 5089-65	ШТ.	1
7. РУЧКИ СОМАСКО ЛИСТУ № 136,	ШТ.	2
8. ОСТАНОВ ДВЕРНОЙ ГОСТ 5091-65	ШТ.	1
9. ОТВОЙНЫЙ ЛИСТ ИЗ ГЕТИНАКСА ГОСТ 2718-54	М ²	0,17
10. АМОРТИЗАТОР ИЗ ГУБЧАТОЙ РЕЗИНЫ	ШТ.	3
11. ПРУЖИНА ПСП ГОСТ 5091-65	ШТ.	1

ПРИМЕЧАНИЯ:

1. ОТКРЫВАНИЕ ДВЕРЕЙ (ЛЕВОЕ ИЛИ ПРАВОЕ) И ВИД ПОРОГА УКАЗЫВАЮТСЯ В СПЕЦИФИКАЦИИ К ПРОЕКТУ.
2. ПРИБОРЫ НА ЧЕРТЕЖЕ УСЛОВНО НЕ ПОКАЗАНЫ.
3. МЕСТА ВРЕЗКИ ПРИБОРОВ СМ. ЛИСТ 137.
4. УТОЧНЕННАЯ СПЕЦИФИКАЦИЯ ПРИБОРОВ УКАЗЫВАЕТСЯ В СПЕЦИФИКАЦИИ К ЗАКАЗУ НА ПОСТАВКУ ДВЕРНЫХ БЛОКОВ.
5. СЕЧЕНИЯ ДВЕРНЫХ БЛОКОВ СМ. ЛИСТ 125.

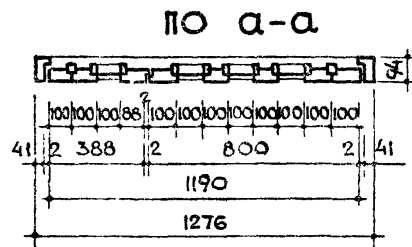
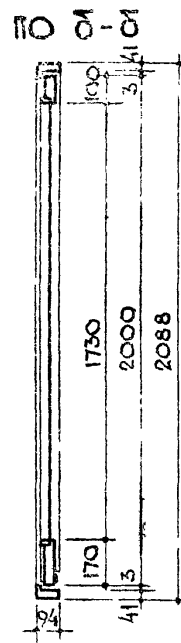
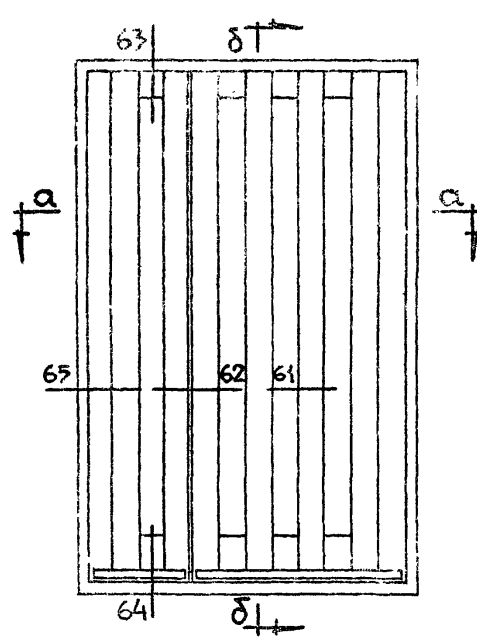
Т. К. ДВЕРИ ДЕРЕВЯННЫЕ ВХОДНЫЕ И СЛУЖЕБНЫЕ
 1967 г. ДЛЯ ЖИЛЫХ И ОБЩЕСТВЕННЫХ ЗДАНИЙ

ДВЕРЬ ОСТЕКЛЕННАЯ

МАРКА ДВ 9-8
 СЕРИЯ 1.135-1
 АЛЬБОМ I ЛИСТ 114

9950-01 131

И. БАРАТКО	И. ВОРКУС	И. В. И. О. Ф. Е.	И. В. И. О. Ф. Е.	И. В. И. О. Ф. Е.	И. В. И. О. Ф. Е.	И. В. И. О. Ф. Е.	И. В. И. О. Ф. Е.	И. В. И. О. Ф. Е.	И. В. И. О. Ф. Е.
И. БАРАТКО	И. ВОРКУС	И. В. И. О. Ф. Е.	И. В. И. О. Ф. Е.	И. В. И. О. Ф. Е.	И. В. И. О. Ф. Е.	И. В. И. О. Ф. Е.	И. В. И. О. Ф. Е.	И. В. И. О. Ф. Е.	И. В. И. О. Ф. Е.
И. БАРАТКО	И. ВОРКУС	И. В. И. О. Ф. Е.	И. В. И. О. Ф. Е.	И. В. И. О. Ф. Е.	И. В. И. О. Ф. Е.	И. В. И. О. Ф. Е.	И. В. И. О. Ф. Е.	И. В. И. О. Ф. Е.	И. В. И. О. Ф. Е.
И. БАРАТКО	И. ВОРКУС	И. В. И. О. Ф. Е.	И. В. И. О. Ф. Е.	И. В. И. О. Ф. Е.	И. В. И. О. Ф. Е.	И. В. И. О. Ф. Е.	И. В. И. О. Ф. Е.	И. В. И. О. Ф. Е.	И. В. И. О. Ф. Е.
И. БАРАТКО	И. ВОРКУС	И. В. И. О. Ф. Е.	И. В. И. О. Ф. Е.	И. В. И. О. Ф. Е.	И. В. И. О. Ф. Е.	И. В. И. О. Ф. Е.	И. В. И. О. Ф. Е.	И. В. И. О. Ф. Е.	И. В. И. О. Ф. Е.
И. БАРАТКО	И. ВОРКУС	И. В. И. О. Ф. Е.	И. В. И. О. Ф. Е.	И. В. И. О. Ф. Е.	И. В. И. О. Ф. Е.	И. В. И. О. Ф. Е.	И. В. И. О. Ф. Е.	И. В. И. О. Ф. Е.	И. В. И. О. Ф. Е.
И. БАРАТКО	И. ВОРКУС	И. В. И. О. Ф. Е.	И. В. И. О. Ф. Е.	И. В. И. О. Ф. Е.	И. В. И. О. Ф. Е.	И. В. И. О. Ф. Е.	И. В. И. О. Ф. Е.	И. В. И. О. Ф. Е.	И. В. И. О. Ф. Е.
И. БАРАТКО	И. ВОРКУС	И. В. И. О. Ф. Е.	И. В. И. О. Ф. Е.	И. В. И. О. Ф. Е.	И. В. И. О. Ф. Е.	И. В. И. О. Ф. Е.	И. В. И. О. Ф. Е.	И. В. И. О. Ф. Е.	И. В. И. О. Ф. Е.



СПЕЦИФИКАЦИЯ НА 1 ИЗДЕЛИЕ

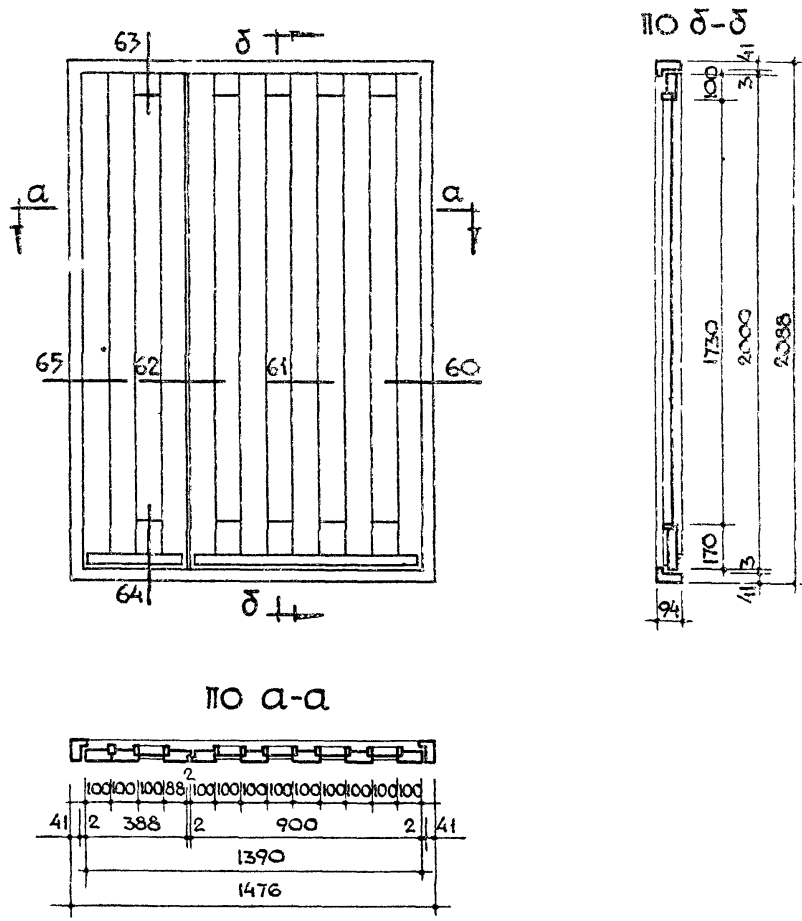
1. ДРЕВЕСИНА КОРОБКИ	м ³	0,040
2. ДРЕВЕСИНА ПОЛОТНА	м ³	0,128
3. СТЕКЛО ОКОННОЕ ГОСТ III-65 1750 x 125 x 4 - 4 ШТ.	м ²	0,88
4. ПЕТАИ ПИЦ 130 ГОСТ 5088-65	ШТ.	6
5. ШПИГАЛЕТЫ ШП ГОСТ 5090-65	ШТ.	2
6. ЗАЩЕЛКА З ВР ГОСТ 5089-65	ШТ.	1
7. ЗАМОК З ВЦ ГОСТ 5089-65	ШТ.	1
8. РУЧКИ СОГЛАСНО ЛИСТУ № 136.	ШТ.	2
9. ОСТАНОВ ДВЕРНОЙ ГОСТ 5091-65	ШТ.	2
10. ОТСОЙНЫЙ ЛИСТ ИЗ ГЕТИНАКСА ГОСТ 2718-54	м ²	0,23
11. АМОРТИЗАТОР ИЗ ГУБЧАТОЙ РЕЗИНЫ	ШТ.	4
12. ПРУЖИНА ПСП ГОСТ 5091-65.	ШТ.	1

ПРИМЕЧАНИЯ:

1. ОТКРЫВАНИЕ ДВЕРЕЙ (ЛЕВОЕ ИЛИ ПРАВОЕ), НАЛИЧИЕ И ВИД ПОРОГА УКАЗЫВАЮТСЯ В СПЕЦИФИКАЦИИ К ПРОЕКТУ.
2. ПРИБОРЫ НА ЧЕРТЕЖЕ УСЛОВНО НЕ ПОКАЗАНЫ.
3. МЕСТА ВРЕЗКИ ПРИБОРОВ СМ. ЛИСТ 137.
4. УТОЧНЕННАЯ СПЕЦИФИКАЦИЯ ПРИБОРОВ УКАЗЫВАЕТСЯ В СПЕЦИФИКАЦИИ К ЗАКАЗУ НА ПОСТАВКУ ДВЕРНЫХ БЛОКОВ.
5. СЕЧЕНИЯ ДВЕРНЫХ БЛОКОВ СМ. ЛИСТ. 125.

Т. К.	ДВЕРИ ДЕРЕВЯННЫЕ ВХОДНЫЕ И СЛУЖЕБНЫЕ 1967г. для жилых и общественных зданий	ДВЕРЬ ОСТЕКЛЕННАЯ	МАРКА ДВ4.8-9	СЕРИЯ 1.135-1	АЛЬБОМ I	ЛИСТ 115
-------	--	-------------------	------------------	------------------	----------	----------

9950-01 132



СПЕЦИФИКАЦИЯ НА 1 ИЗДЕЛИЕ

1. ДРЕВЕСИНА КОРОБКИ	м ³	0,043
2. ДРЕВЕСИНА ПОЛОТНА	м ³	0,127
3. СТЕКЛО ОКОННОЕ ГОСТ III-65 1750 × 125 × 4 - 8 ШТ.	м ²	1,32
4. ПЕТАИ ПИЦ 130 ГОСТ 5088-65	ШТ.	6
5. ШПИНГАЛЕТЫ ШП ГОСТ 5090-65	ШТ.	2
6. ЗАЩЕЛКА ЗВР ГОСТ 5089-65	ШТ.	1
7. ЗАМОК ЗВЦ ГОСТ 5089-65	ШТ.	1
8. РУЧКИ СОГЛАСНО ЛИСТУ № 136.	ШТ.	2
9. ОСТАНОВ ДВЕРНОЙ ГОСТ 5091-65	ШТ.	2
10. ОТЕЙНЫЙ ЛИСТ ИЗ ГЕТИНАКСА ГОСТ 2718-54	м ²	0,27
11. АМОТИЗАТОР ИЗ ГУБЧАТОЙ РЕЗИНЫ	ШТ.	4
12. ПРУЖИНА ПСП ГОСТ 5091-65	ШТ.	1

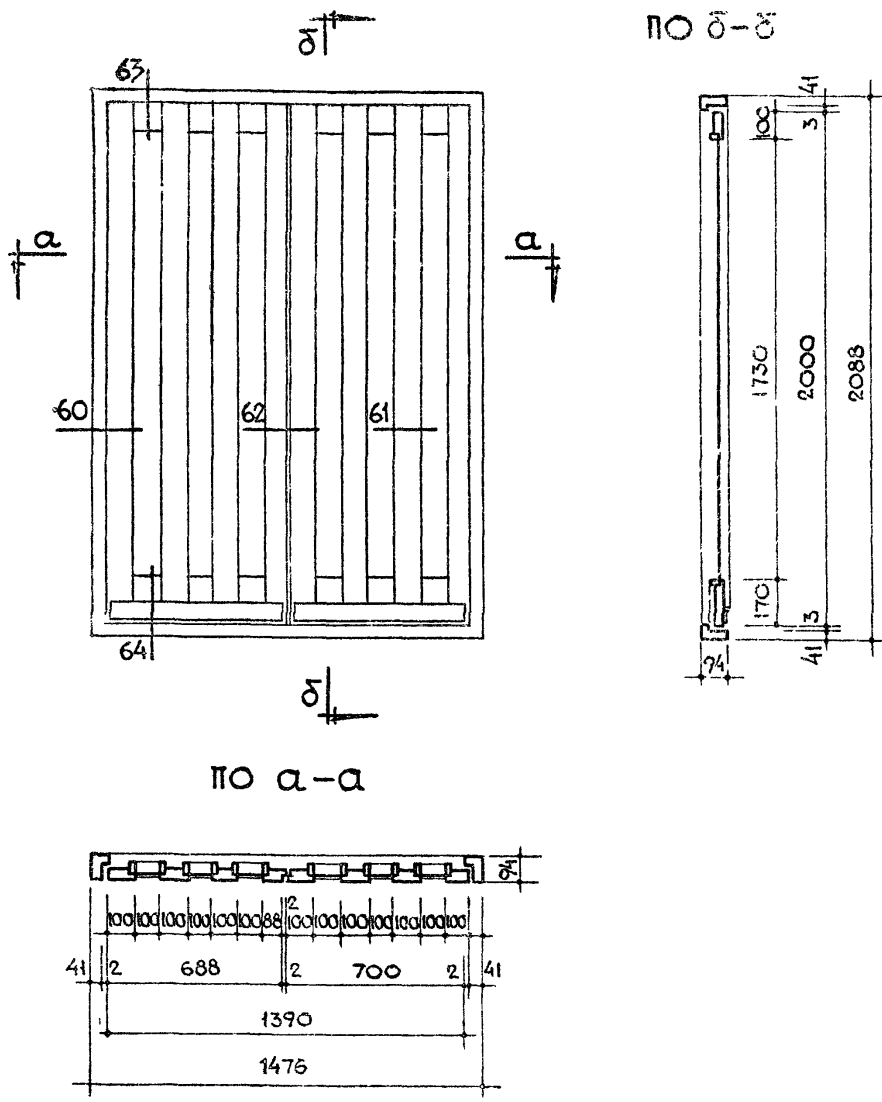
ПРИМЕЧАНИЯ:

1. ОТКРЫВАНИЕ ДВЕРЕЙ (ЛЕВОЕ ИЛИ ПРАВОЕ), НАЛИЧИЕ И ВИД ПОРОГА УКАЗЫВАЮТСЯ В СПЕЦИФИКАЦИИ К ПРОЕКТУ.
2. ПРИБОРЫ НА ЧЕРТЕЖЕ УСЛОВНО НЕ ПОКАЗАНЫ.
3. МЕСТА ВРЕЗКИ ПРИБОРОВ СМ. ЛИСТ 137.
4. УТОЧНЕННАЯ СПЕЦИФИКАЦИЯ ПРИБОРОВ УКАЗЫВАЕТСЯ В СПЕЦИФИКАЦИИ К ЗАКАЗУ НА ПОСТАВКУ ДВЕРНЫХ БЛОКОВ.
5. СЕЧЕНИЯ ДВЕРНЫХ БЛОКОВ СМ. ЛИСТ. 125

Т. К. 1967г.	ДВЕРИ ДЕРЕВЯННЫЕ ВХОДНЫЕ И СЛУЖЕБНЫЕ ДЛЯ ЖИЛЫХ И ОБЩЕСТВЕННЫХ ЗДАНИЙ	ДВЕРЬ ОСТЕКЛЕННАЯ	МАРКА ДВ4.9-9	СЕРИЯ 1.135-1
			АЛЬБОМ I	ЛИСТ 116

9950-01 133

ГОРОДСКОГО СТРОИТЕЛЬСТВА
 РУК. ГРУППЫ
 М. ФИРКОВИЧ
 М. ФИРКОВИЧ
 К. СЕВЕРУК
 П. СЕВЕРУК
 Д. МУНИЦ



СПЕЦИФИКАЦИЯ НА 1 ИЗДЕЛИЕ

1. ДРЕВЕСИНА КОРОБКИ	м ³	0,043
2. ДРЕВЕСИНА ПОЛОТНА	м ³	0,126
3. СТЕКЛО ОКОННОЕ ГОСТ III - 65 1750 × 125 × 4 - 6 ШТ.	м ²	1,32
4. ПЕТЛИ ПНЦ 130 ГОСТ 5088-65	ШТ.	6
5. ШПИГАЛЕТЫ ШП ГОСТ 5090-65	ШТ.	2
6. ЗАЩЕЛКА ЗВР ГОСТ 5089-65	ШТ.	1
7. ЗАМОК ЗВЦ ГОСТ 5089-65	ШТ.	1
8. РУЧКИ СОГЛАСНО ЛИСТУ № 136.	ШТ.	4
9. ОСТАНОВ ДВЕРНОЙ ГОСТ 5091-65	ШТ.	2
10. ОТБОЙНЫЙ ЛИСТ ИЗ ГЕТИНАКСА ГОСТ 2718-54	м ²	0,27
11. АМОРТИЗАТОР ИЗ ГУБЧАТОЙ РЕЗИНЫ	ШТ.	4
12. ПРУЖИНА ПСП ГОСТ 5091-65	ШТ.	1

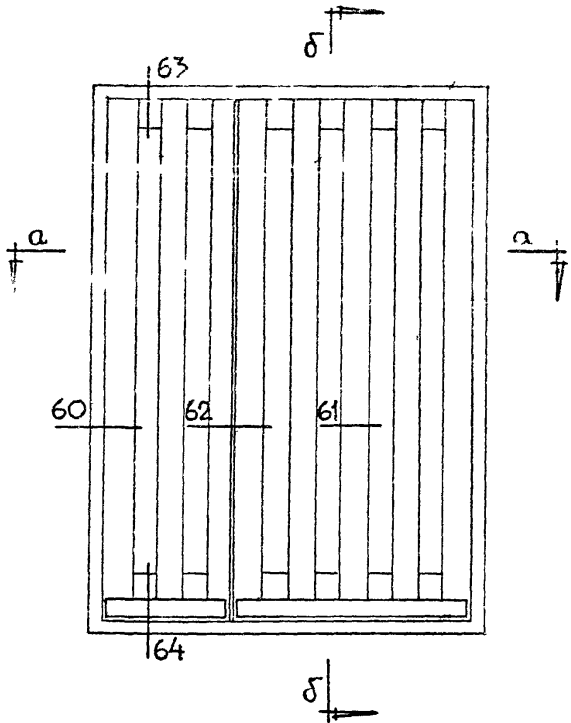
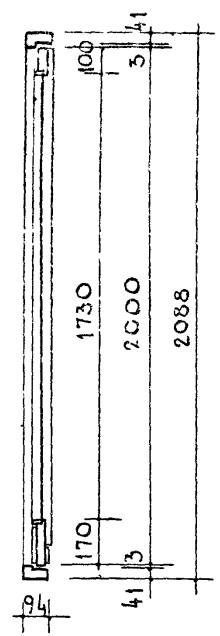
ПРИМЕЧАНИЯ:

1. ОТКРЫВАНИЕ ДВЕРЕЙ (ЛЕВОЕ ИЛИ ПРАВОЕ), НАЛИЧИЕ И ВИД ПОРОГА УКАЗЫВАЮТСЯ В СПЕЦИФИКАЦИИ К ПРОЕКТУ.
2. ПРИБОРЫ НА ЧЕРТЕЖЕ УСЛОВНО НЕ ПОКАЗАНЫ.
3. МЕСТА ВРЕЗКИ ПРИБОРОВ СМ ЛИСТ 137.
4. УТОЧНЕННАЯ СПЕЦИФИКАЦИЯ ПРИБОРОВ УКАЗЫВАЕТСЯ В СПЕЦИФИКАЦИИ К ЗАКАЗУ НА ПОСТАВКУ ДВЕРНЫХ БЛОКОВ.
5. СЕЧЕНИЯ ДВЕРНЫХ БЛОКОВ СМ. ЛИСТ 125.

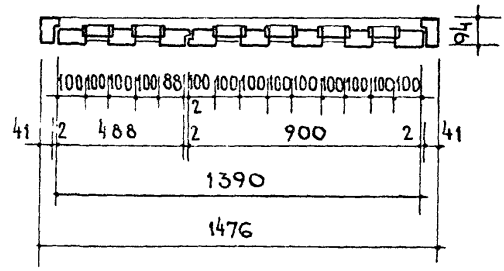
Т. К. 1967г.	ДВЕРИ ДЕРЕВЯННЫЕ ВХОДНЫЕ И СЛУЖЕБНЫЕ ДЛЯ ЖИЛЫХ И ОБЩЕСТВЕННЫХ ЗДАНИЙ	ДВЕРЬ ОСТЕКЛЕННАЯ	МАРКА	СЕРИЯ
			ДВ7.7-6	1.135-1
			АЛЬБОМ I	ЛИСТ 117

9950-01 134

ПО б-б



ПО а-а



СПЕЦИФИКАЦИЯ НА ИЗДЕЛИЕ

1. ДРЕВЕСИНА КОРОБКИ	м ³ 0,043
2. ДРЕВЕСИНА ПОЛОТНА	м ³ 0,126
3. СТЕКЛО ОКОННОЕ ГОСТ III-65 1750x125x4 - 6 ШТ.	м ² 1,32
4. ПЕТАИ ЛИЦ 130 ГОСТ 9088-65	ШТ. 6
5. ШПИГГАЛЕТЫ ШП ГОСТ 5090-65	ШТ. 2
6. ЗАЩЕЛКА ЗВР ГОСТ 5089-65	ШТ. 1
7. ЗАМОК ЗВЦ ГОСТ 5089-65	ШТ. 1
8. РУЧКИ СОГЛАСНО ЛИСТУ № 136	шт. 2
9. ОСТАНОВ ДВЕРНОЙ ГОСТ 5091-65	ШТ. 2
10. ОТБОЙНИЙ ЛИСТ ИЗ ГЕТИНАКСА ГОСТ 2718-54	м ² 0,27
11. АМОРТИЗАТОР ИЗ ГУБЧАТОЙ РЕЗИНЫ	ШТ. 4
12. ПРУЖИНА ПСП ГОСТ 5091-65	ШТ. 1

ПРИМЕЧАНИЯ:

1. ОТКРЫВАНИЕ ДВЕРЕЙ (ЛЕВОЕ ИЛИ ПРАВОЕ), НАЛИЧИЕ И ВИД ПОРОГА УКАЗЫВАЮТСЯ В СПЕЦИФИКАЦИИ К ПРОЕКТУ.
2. ПРИБОРЫ НА ЧЕРТЕЖЕ УСЛОВНО НЕ ПОКАЗАНЫ.
3. МЕСТА ВРЕЗКИ ПРИБОРОВ СМ. ЛИСТ 137.
4. УТОЧНЕННАЯ СПЕЦИФИКАЦИЯ ПРИБОРОВ УКАЗЫВАЕТСЯ В СПЕЦИФИКАЦИИ К ЗАКАЗУ НА ПОСТАВКУ ДВЕРНЫХ БЛОКОВ.
5. СЕЧЕНИЯ ДВЕРНЫХ БЛОКОВ СМ. ЛИСТ 125.

ГОРОДСКОГО СТРОИТЕЛЬСТВА
И. ИЖ. ПР. ТА
М. ФИРКОВИЧ
ПРОВЕРИЛ
САБАРИУСКИС

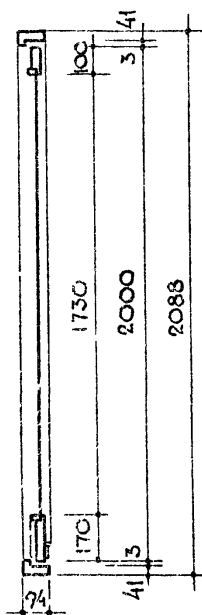
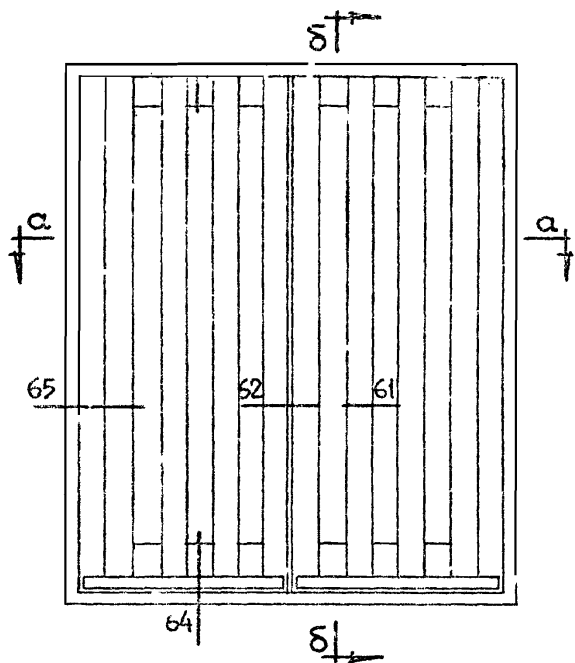
Т. К. ДВЕРИ ДЕРЕВЯННЫЕ ВХОДНЫЕ И СЛУЖЕБНЫЕ
1967г. ДЛЯ ЖИЛЫХ И ОБЩЕСТВЕННЫХ ЗДАНИЙ

ДВЕРЬ ОСТЕКЛЕННАЯ

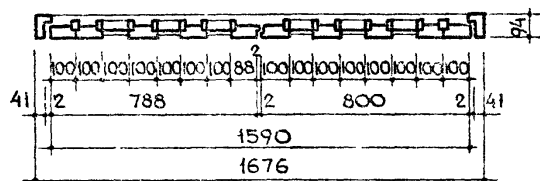
МАРКА ДВ 5.9-6
СЕРИЯ 1.135-1
АЛЬБОМ I ЛИСТ 118

9950-01/135

ПО б-б



ПО а-а



СПЕЦИФИКАЦИЯ НА 1 ИЗДЕЛИЕ

1. ДРЕВЕСИНА КОРОБКИ	М ³	0,045
2. ДРЕВЕСИНА ПОЛОТНА	М ³	0,160
3. СТЕКЛО СКОННОЕ ГОСТ III-65 1750 x 125 x 4 - 6 ШТ.	М ²	1,32
4. ПЕТАЛИ ПИЦ 130 ГОСТ 5088-65	ШТ.	6
5. ШПИНГАЛЕТЫ ШП ГОСТ 5090-65	ШТ.	2
6. ЗАЩЕЛКА ЗВР ГОСТ 5089-65	ШТ.	1
7. ЗАМОК ЗВЦ ГОСТ 5089-65	ШТ.	1
8. РУЧКИ СОГЛАСНО ЛИСТУ № 136	ШТ.	4
9. ОСТАНОВ ДВЕРНОЙ ГОСТ 5091-65	ШТ.	2
10. ОТБОЙНИЙ ЛИСТ ИЗ ГЕТИНАКСА ГОСТ 2715-54	М ²	0,31
11. АМОРТИЗАТОР ИЗ ГУБЧАТОЙ РЕЗИНЫ	ШТ.	4
12. ПРУЖИНА ПСП ГОСТ 5091-65	ШТ.	1

ПРИМЕЧАНИЯ:

1. ОТКРЫВАНИЕ ДВЕРЕЙ (ЛЕВОЕ ИЛИ ПРАВОЕ), НАЛИЧИЕ И ВИД ПОРОГА УКАЗЫВАЮТСЯ В СПЕЦИФИКАЦИИ К ПРОЕКТУ.
2. ПРИБОРЫ НА ЧЕРТЕЖЕ УСЛОВНО НЕ ПОКАЗАНЫ.
3. МЕСТА ВРЕЗКИ ПРИБОРОВ СМ. ЛИСТ 137.
4. УТОЧНЕННАЯ СПЕЦИФИКАЦИЯ ПРИВОРОВ УКАЗЫВАЕТСЯ В СПЕЦИФИКАЦИИ К ЗАКАЗУ НА ПОСТАВКУ ДВЕРНЫХ БЛОКОВ.
5. СЕЧЕНИЯ ДВЕРНЫХ БЛОКОВ СМ. ЛИСТ 125

ИСП. ОД. М. И. О. Ф. Ф. Е.
 РУК. ГРУППЫ М. Ф. И. Р. К. О. В. И. Ч.
 Т. А. И. Н. Ж. И. Р. Т. А.
 ПОДСКОГО СРЕДНЕГО
 К. С. А. М. Я. У. С. К. А. С.
 П. Р. О. В. Е. Р. Н. А.
 П. Р. О. В. Е. Р. Н. А.
 П. Р. О. В. Е. Р. Н. А.

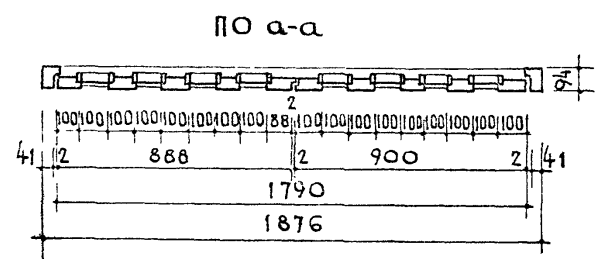
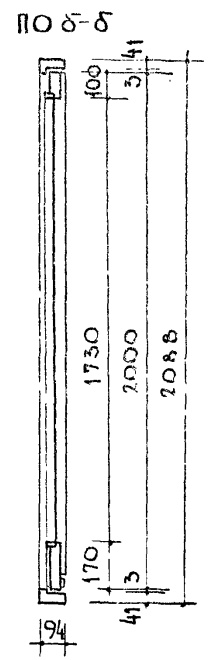
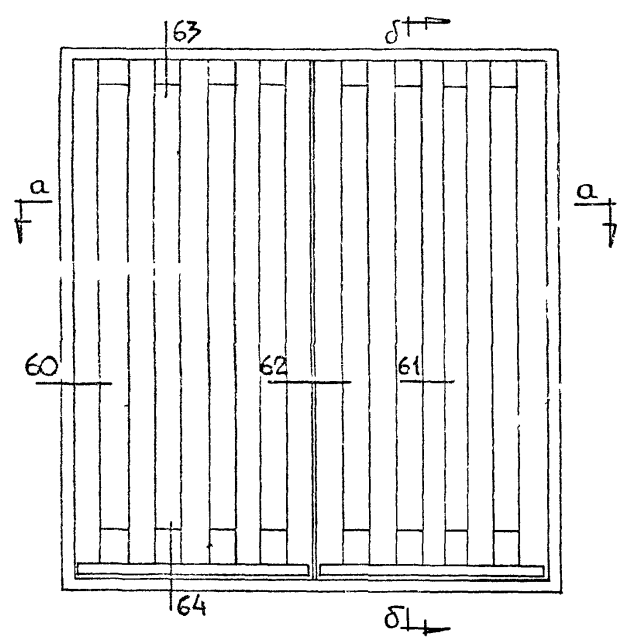
Т. К. ДВЕРИ ДЕРЕВЯННЫЕ ВХОДНЫЕ И СЛУЖЕБНЫЕ
 1967г. ДЛЯ ЖИЛЫХ И ОБЩЕСТВЕННЫХ ЗДАНИЙ

ДВЕРЬ ОСТЕКЛЕННАЯ

МАРКА ДВ 88-6
 СЕРИЯ 1.135-1
 АЛЬБОМ I ЛИСТ 119

9950-01 136

ГОРОДСКОГО СТРОИТЕЛЬСТВА
РУК. ГРУППЫ
Г. А. НИЖ. В. ТА
М. ФЕРКОСКИ
С. ФИРСОВИЧ
ПРОБЕРИЯ
САВАЛУСКИ



СПЕЦИФИКАЦИЯ НА ИЗДЕЛИЕ

1. ДРЕВЕСИНА КОРОБКИ	М ³	0,047
2. ДРЕВЕСИНА ПОЛОГНА	М ²	0,108
3. СТЕКЛО ОКОННОЕ ГОСТ 111-65 1750x125x4 — 8 ШТ	М ²	1,76
4. ПЕТАИ ПИЦ 130 ГОСТ 5088-65	ШТ.	6
5. ШПИНГАЛЕТЫ ШП ГОСТ 5090-65	ШТ.	2
6. ЗАЩЕЛКА ЗВР ГОСТ 5089-65	ШТ.	1
7. ЗАМОК ЗВЦ ГОСТ 5089-65	ШТ.	1
8. РУЧКИ СОГЛАСНО ЛИСТУ № 136	ШТ.	4
9. ОСТАНОВ ДВЕРНОЙ ГОСТ 5091-65	ШТ.	2
10. ОТВОЙНИЙ ЛИСТ ЦЭ ГЕТИНАКСА ГОСТ 2718-54	М ²	0,35
11. АМОРТИЗАТОР ИЗ ГУБЧАТОЙ РЕЗИНЫ	ШТ.	4
12. ПРУЖИНА ПСП ГОСТ 5091-65	ШТ.	1

ПРИМЕЧАНИЯ:

1. ОТКРЫВАНИЕ ДВЕРЕЙ (ЛЕВОЕ ИЛИ ПРАВОЕ), НАЛИЧИЕ И ВИД ПОРОГА УКАЗЫВАЮТСЯ В СПЕЦИФИКАЦИИ К ПРОЕКТУ.
2. ПРИБОРЫ НА ЧЕРТЕЖЕ УСЛОВНО НЕ ПОКАЗАНЫ.
3. МЕСТА ВРЕЗКИ ПРИБОРОВ СМ. ЛИСТ 137
4. УТОЧНЕННАЯ СПЕЦИФИКАЦИЯ ПРИБОРОВ УКАЗЫВАЕТСЯ В СПЕЦИФИКАЦИИ К ЗАКАЗУ НА ПОСТАВКУ ДВЕРНЫХ БЛОКОВ.
5. СЕЧЕНИЯ ДВЕРНЫХ БЛОКОВ СМ. ЛИСТ 125

Т. К. ДВЕРИ ДЕРЕВЯННЫЕ ВХОДНЫЕ И СЛУЖЕБНЫЕ
1967г. ДЛЯ ЖИЛЫХ И ОБЩЕСТВЕННЫХ ЗДАНИЙ

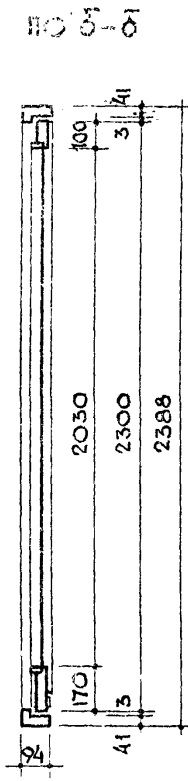
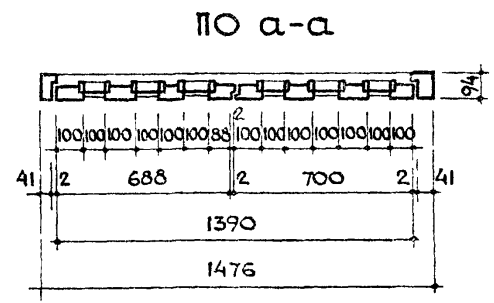
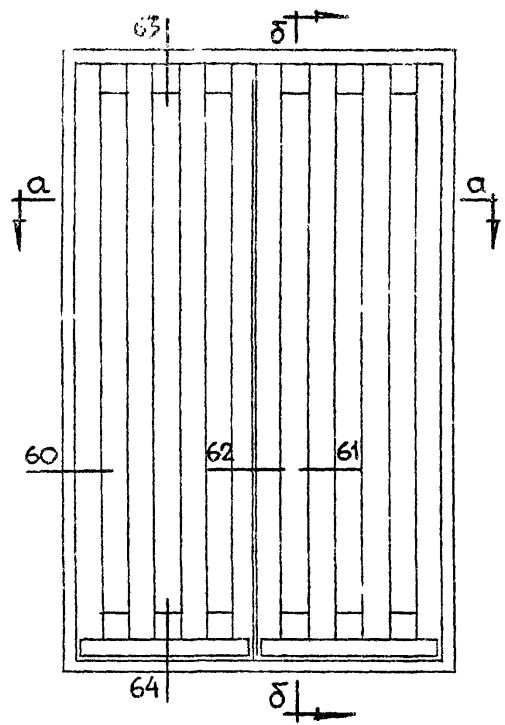
ДВЕРЬ ОСТЕКЛЕННАЯ

МАРКА ДВ 9.9-6	СЕРИЯ	1.135-1
	АЛЬБОМ I	Лист 120

9950-01 137

И. ОТДЕЛ
 Г. И. Ж. ОТД.
 Р. К. ГРУППЫ
 Г. И. Ж. ПР-ТА
 И. ВОЛКУС
 И. П. Ф. Ф. Е.
 И. Ф. Р. К. О. В. И. Ч.
 И. Ф. И. Р. К. О. В. И. Ч.
 Р. У. К. О. Т. Д. Е. Л. А.
 Р. У. К. С. Е. Р. Т. О. Р.
 К. С. А. Б. А. М. А. В. Ч. И. К.
 А. Х. А. С. А. Н.
 Р. М. У. Н. И.

Т. К. ДВЕРИ ДЕРЕВЯННЫЕ ВХОДНЫЕ И СЛУЖЕБНЫЕ
 1967г. ДЛЯ ЖИЛЫХ И ОБЩЕСТВЕННЫХ ЗДАНИЙ



СПЕЦИФИКАЦИЯ НА 1 ИЗДЕЛИЕ

1. ДРЕВЕСИНА КОРОБКИ	М ³	0,046
2. ДРЕВЕСИНА ПОЛОТНА	М ³	0,141
3. СТЕКЛО ОКОННОЕ ГОСТ III-65 2050x125x4 - 6 ШТ.	М ²	1,54
4. ПЕТАИ ПИЦ 130 ГОСТ 5088-65	ШТ.	6
5. ШПИНГАЛЕТЫ ШП ГОСТ 5090-65	ШТ.	2
6. ЗАЩЕЛКА ЗВР ГОСТ 5089-65	ШТ.	1
7. ЗАМОК ЗВЦ ГОСТ 5089-65	ШТ.	1
8. РУЧКИ СОГЛАСНО ЛИСТУ № 136.	ШТ.	4
9. ОСТАНОВ ДВЕРНОЙ ГОСТ 5091-65	ШТ.	2
10. ОТБОЙНИЙ ЛИСТ ИЗ ГЕТИНАКСА ГОСТ 2718-54	М ²	0,27
11. АМОРТИЗАТОР ИЗ ГУБЧАТОЙ РЕЗИНЫ	ШТ.	4
12. ПРУЖИНА ПСП ГОСТ 5091-65	ШТ.	1

ПРИМЕЧАНИЯ:

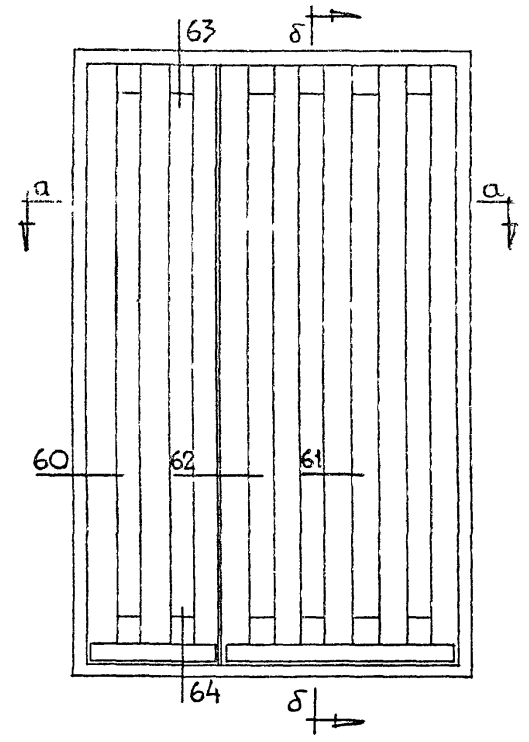
1. ОТКРЫВАНИЕ ДВЕРЕЙ (ЛЕВОЕ ИЛИ ПРАВОЕ), НАЛИЧИЕ И ВИД ПОРОГА УКАЗЫВАЮТСЯ В СПЕЦИФИКАЦИИ К ПРОЕКТУ.
2. ПРИБОРЫ НА ЧЕРТЕЖЕ УСЛОВНО НЕ ПОКАЗАНЫ.
3. МЕСТА ВРЕЗКИ ПРИБОРОВ СМ. ЛИСТ 137.
4. УТОЧНЕННАЯ СПЕЦИФИКАЦИЯ ПРИБОРОВ УКАЗЫВАЕТСЯ В СПЕЦИФИКАЦИИ К ЗАКАЗУ НА ПОСТАВКУ ДВЕРНЫХ БЛОКОВ.
5. СЕЧЕНИЯ ДВЕРНЫХ БЛОКОВ СМ. ЛИСТ 125.

ДВЕРЬ ОСТЕКЛЕННАЯ

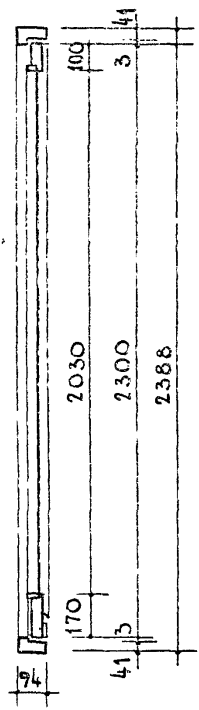
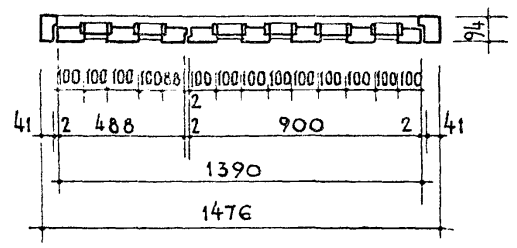
МАРКА ДВВ 7.7-6
 СЕРИЯ 1.135-1
 АЛЬБОМ I ЛИСТ 121

9950-01 138

по б-б



по а-а



СПЕЦИФИКАЦИЯ НА 1 ИЗДЕЛИЕ

1. ДРЕВЕСИНА КОРОБКИ	м ³	0,046
2. ДРЕВЕСИНА ГОЛОТКА	м ³	0,142
3. СТЕКЛО ОКОШНОЕ ГОСТ III-65 2090x125x4 - 6 ШТ.	м ²	1,54
4. ПЕТАК ПИЦ 130 ГОСТ 5088-65	ШТ.	6
5. ШПИНГАДЕТЫ ШП ГОСТ 5090-65	ШТ.	2
6. ЗАЩЕЛКА ЗВР ГОСТ 5089-65	ШТ.	1
7. ЗАМОК ЗВЦ ГОСТ 5089-65	ШТ.	1
8. РУЧКИ СОГЛАСНО ЛИСТУ № 136	ШТ.	2
9. ОСТАНОВ ДВЕРНОЙ ГОСТ 5091-65	ШТ.	2
10. ОТБОЙНИЙ ЛИСТ ИЗ ГЕТИНАКСА ГОСТ 2718-54	м ²	0,27
11. АМОРТИЗАТОР ИЗ ГУБЧАТОЙ РЕЗИНЫ	ШТ.	4
12. ПРУЖИНА ПСП ГОСТ 5091-65.	ШТ.	1

ПРИМЕЧАНИЯ:

1. ОТКРЫВАНИЕ ДВЕРЕЙ (ЛЕВОЕ ИЛИ ПРАВОЕ), НАЛИЧИЕ И ВИД ПОРОГА УКАЗЫВАЮТСЯ В СПЕЦИФИКАЦИИ К ПРОЕКТУ.
2. ПРИБОРЫ НА ЧЕРТЕЖЕ УСЛОВНО НЕ ПОКАЗАНЫ.
3. МЕСТА ВРЕЗКИ ПРИБОРОВ СМ. ЛИСТ 137.
4. УТОЧНЕННАЯ СПЕЦИФИКАЦИЯ ПРИБОРОВ УКАЗЫВАЕТСЯ В СПЕЦИФИКАЦИИ К ЗАКАЗУ НА ПОСТАВКУ ДВЕРНЫХ БЛОКОВ.
5. СЕЧЕНИЯ ДВЕРНЫХ БЛОКОВ СМ. ЛИСТ 125.

ГОРОДСКОГО СТРОИТЕЛЬСТВА
 И. П. ТА...
 М. Ф. КО...
 М. Ф. КО...
 М. Ф. КО...

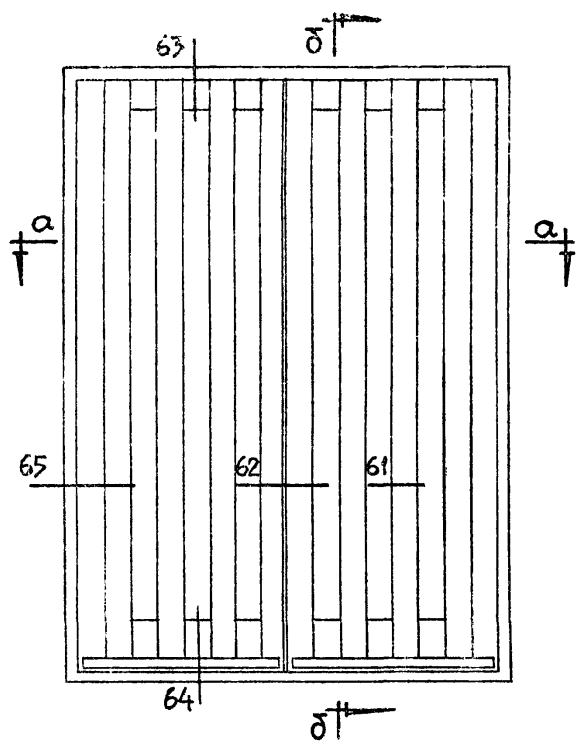
Т. К. ДВЕРИ ДЕРЕВЯННЫЕ ВХОДНЫЕ И СЛУЖЕБНЫЕ
 1967 г. для жилых и общественных зданий

ДВЕРЬ ОСТЕКЛЕННАЯ

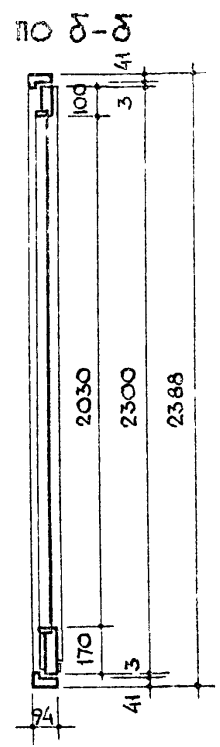
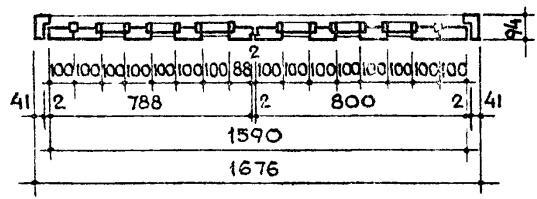
МАРКА	СЕРИЯ	1.135-1
ДВВ 5.9-6	АЛЬБОМ II	ЛИСТ 122

9950-01 139

И. СТАЛИН
 ЛАНЖ. ОТА.
 РУК. ГРУППЫ
 ГОРОДСКОГО СТРОИТЕЛЬСТВА
 И. П. СЛАВУ
 М. И. ОФЕ
 М. ФИРКОВИЧ
 М. ФИРКОВИЧ
 М. ФИРКОВИЧ
 ПРОВЕРКА
 К. САБАЯСКИАС
 Д. МУНИ



по а-а



СПЕЦИФИКАЦИЯ НА 1 ИЗДЕЛИЕ

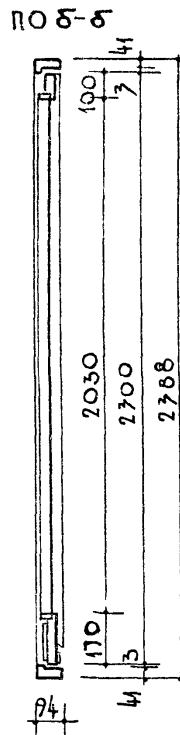
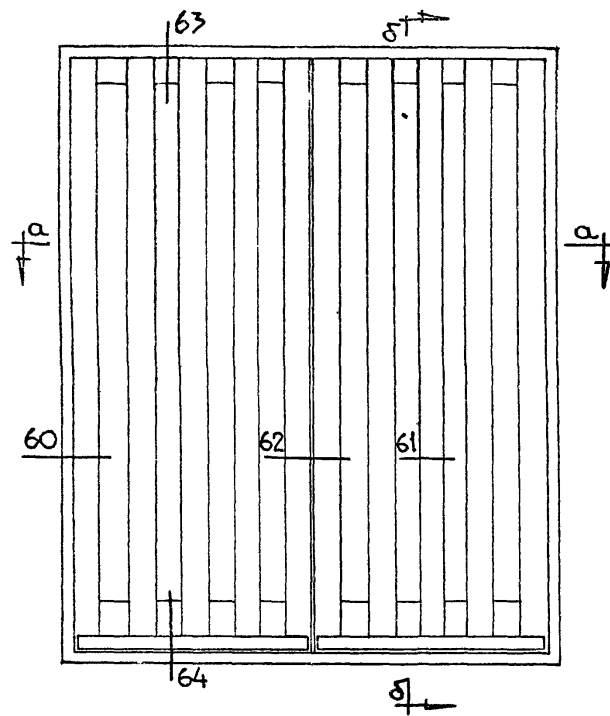
1. ДРЕВЕСИНА КОРОБКИ	м ³	0,049
2. ДРЕВЕСИНА ПОЛОТНА	м ³	0,180
3. СТЕКЛО ОКОННОЕ ГОСТ 411-65 2050x125x4 - 6 ШТ.	м ²	1,54
4. ПЕТАИ ПНЦ 130 ГОСТ 5088-65	ШТ.	6
5. ШПИНГАЛЕТЫ ШП ГОСТ 5090-65	ШТ.	2
6. ЗАЩЕЛКА ЗВР ГОСТ 5089-65	ШТ.	1
7. ЗАМОК ЗВЦ ГОСТ 5089-65	ШТ.	1
8. РУЧКИ СОГЛАСНО ЛИСТУ № 136	ШТ.	4
9. ОСТАНОВ ДВЕРНОЙ ГОСТ 5091-65	ШТ.	2
10. ОТБОЙНЫЙ ЛИСТ ИЗ ГЕТИНАКСА ГОСТ 2718-54	м ²	0,32
11. АМОРТИЗАТОР ИЗ ГУБЧАТОЙ РЕЗИНЫ	ШТ.	4
12. ПРУЖИНА ПСП ГОСТ 5091-65	ШТ.	1

ПРИМЕЧАНИЯ:

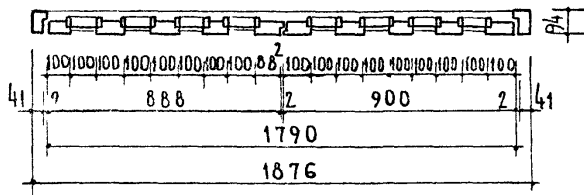
1. ОТКРЫВАНИЕ ДВЕРЕЙ (ЛЕВОЕ ИЛИ ПРАВОЕ), НАЛИЧИЕ И ВИД ПОРОГА УКАЗЫВАЮТСЯ В СПЕЦИФИКАЦИИ К ПРОЕКТУ.
2. ПРИБОРЫ НА ЧЕРТЕЖЕ УСЛОВНО НЕ ПОКАЗАНЫ.
3. МЕСТА ВРЕЗКИ ПРИБОРОВ СМ. ЛИСТ 137.
4. УТОЧНЕННАЯ СПЕЦИФИКАЦИЯ ПРИБОРОВ УКАЗЫВАЕТСЯ В СПЕЦИФИКАЦИИ К ЗАКАЗУ НА ПОСТАВКУ ДВЕРНЫХ БЛОКОВ.
5. СЕЧЕНИЯ ДВЕРНЫХ БЛОКОВ СМ. ЛИСТ 125.

Т. К. 1967г.	ДВЕРИ ДЕРЕВЯННЫЕ ВХОДНЫЕ И СЛУЖЕБНЫЕ ДЛЯ ЖИЛЫХ И ОБЩЕСТВЕННЫХ ЗДАНИЙ	ДВЕРЬ ОСТЕКЛЕННАЯ	МАРКА	СЕРИЯ
			ДВВ8.8-6	1.135-1
			АЛЬБОМ I	ЛИСТ 123

9950-01 140



по а-а



СПЕЦИФИКАЦИЯ НА ИЗДЕЛИЕ

1. ДРЕВЕСИНА КОРОБКИ	М ³ 0,091
2. ДРЕВЕСИНА ПОЛОТНА	М ³ 0,178
3. СТЕКЛО ОКОННОЕ ГОСТ 111-65 2050x125x4 - 8 ШТ.	М ² 2,05
4. ПЕТАИ ПИЦ 130 ГОСТ 5088-65	ШТ. 6
5. ШПИГАЛЕТЫ ШП ГОСТ 9090-65	ШТ. 2
6. ЗАЩЕЛКА ЗВР ГОСТ 5089-65	ШТ. 1
7. ЗАМОК ЗВЦ ГОСТ 5089-65	ШТ. 1
8. РУЧКИ СОГЛАСНО ЛИСТУ № 136	ШТ. 4
9. ОСТАНОВ ДВЕРНОЙ ГОСТ 5091-65	ШТ. 2
10. ОТБОЙНИЙ ЛИСТ ИЗ ГЕТИНАКСА ГОСТ 2718-54	М ² 0,35
11. АМОРТИЗАТОР ИЗ ГУБЧАТОЙ РЕЗИНЫ	ШТ. 4
12. ПРУЖИНА ПСП ГОСТ 5091-65	ШТ. 1

ПРИМЕЧАНИЯ:

1. ОТКРЫВАНИЕ ДВЕРЕЙ (ЛЕВОЕ ИЛИ ПРАВОЕ), НАЛИЧИЕ И ВИД ПОРОГА УКАЗЫВАЮТСЯ В СПЕЦИФИКАЦИИ К ПРОЕКТУ.
2. ПРИБОРЫ НА ЧЕРТЕЖЕ УСЛОВНО НЕ ПОКАЗАНЫ.
3. МЕСТА ВРЕЗКИ ПРИБОРОВ СМ. ЛИСТ 137.
4. УТОЧНЕННАЯ СПЕЦИФИКАЦИЯ ПРИБОРОВ УКАЗЫВАЕТСЯ В СПЕЦИФИКАЦИИ К ЗАКАЗУ НА ПОСТАВКУ ДВЕРНЫХ БЛОКОВ.
5. СЕЧЕНИЯ ДВЕРНЫХ БЛОКОВ СМ. ЛИСТ 125.

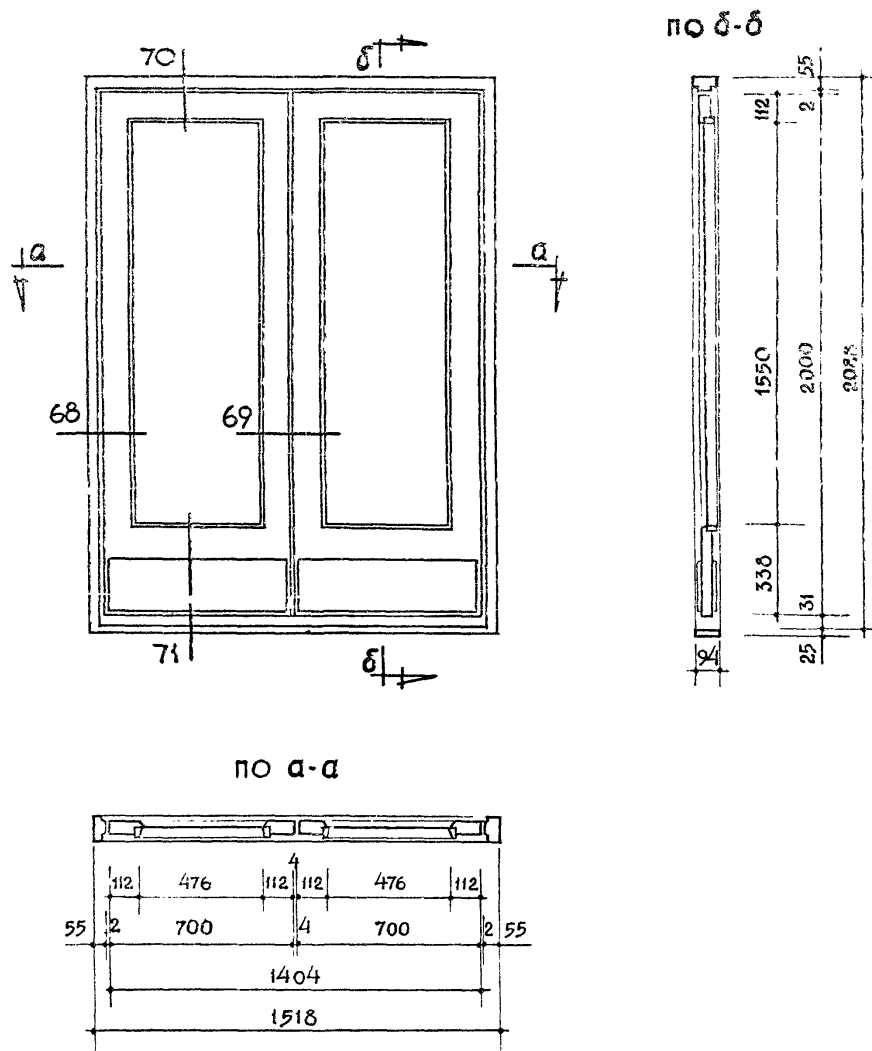
САМАРА
М. ФИРКОВИЧ
М. ФИРКОВИЧ
ПРОВЕРИЛ
А. ИЖ. ПР-ТА
ГРУППА
СТРОИТЕЛЬСТВА

Т. К. ДВЕРИ ДЕРЕВЯННЫЕ ВХОДНЫЕ И СЛУЖЕБНЫЕ
1967г. ДЛЯ ЖИЛЫХ И ОБЩЕСТВЕННЫХ ЗДАНИЙ

ДВЕРЬ ОСТЕКЛЕННАЯ

МАРКА ДВВ 9.9-6
СЕРИЯ 1.135-1
АЛЬБОМ I ЛИСТ 124

9950-01 141



СПЕЦИФИКАЦИЯ НА 1 ИЗДЕЛИЕ

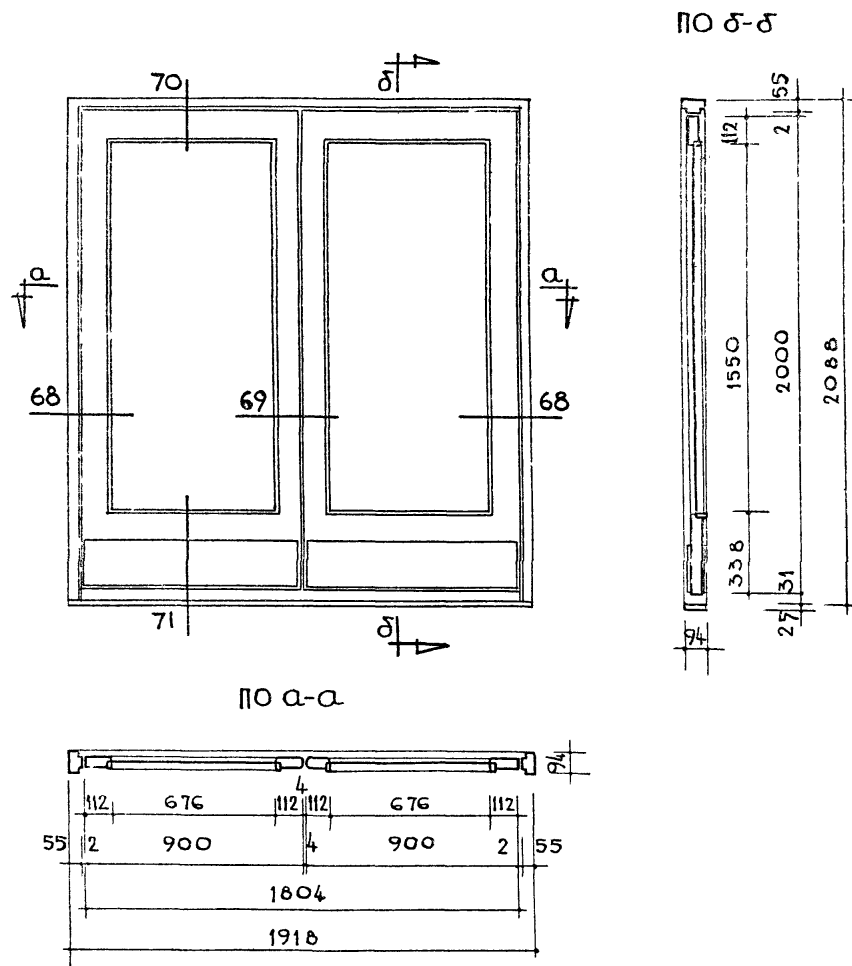
- | | | |
|---|----------------|-------|
| 1. ДРЕВЕСИНА КОРОБКИ | м ³ | 0,038 |
| 2. ДРЕВЕСИНА ПОЛОТНА | м ³ | 0,098 |
| 3. СТЕКЛО ОКОННОЕ ГОСТ III-65
1575 x 500 x 5 - 2 ШТ. | м ² | 1,58 |
| 4. ПЕТАЛИ ПРУЖИНЫЕ ППД 130 ГОСТ 5088-65 | шт. | 4 |
| 5. РУЧКИ СОГЛАСНО ЛИСТУ № 136. | шт. | 4 |
| 6. ОСТАНЬ ДВЕРНОЙ ГОСТ 5091-65 | шт. | 4 |
| 7. ОТБОЙНИЙ ЛИСТ ИЗ ГЕИНАКСА ГОСТ 2718-54 | м ² | 0,55 |

ПРИМЕЧАНИЯ:

1. ПРИБОРЫ НА ЧЕРТЕЖЕ УСЛОВНО НЕ ПОКАЗАНЫ.
2. МЕСТА БРЕЗКИ ПРИБОРОВ СМ. ЛИСТ 137.
3. УТОЧНЕННАЯ СПЕЦИФИКАЦИЯ ПРИБОРОВ УКАЗЫВАЕТСЯ В СПЕЦИФИКАЦИИ К ЗАКАЗУ НА ПОСТАВКУ ДВЕРНЫХ БЛОКОВ.
4. СЕЧЕНИЯ ДВЕРНЫХ БЛОКОВ СМ. ЛИСТ 132.

Т. К. 1967г.	ДВЕРИ ДЕРЕВЯННЫЕ ВХОДНЫЕ И СЛУЖЕБНЫЕ ДЛЯ ЖИЛЫХ И ОБЩЕСТВЕННЫХ ЗДАНИЙ	ДВЕРЬ ОСТЕКЛЕННАЯ /С КАЧАЮЩИМИСЯ ПОЛОТНАМИ/	МАРКА	СЕРИЯ	1.135-1
			ДВ7.7-3К	АЛЬБОМ I	ЛИСТ 126

9950-01 143



СПЕЦИФИКАЦИЯ НА ИЗДЕЛИЕ

1. ДРЕВЕСИНА КОРОБКИ	М ³ 0,042
2. ДРЕВЕСИНА ПОЛОТНА	М ³ 0,110
3. СТЕКЛО ОКОННОЕ ГОСТ III-65 1575 x 700 x 9 - 2 ШТ.	М ² 2,20
4. ПЕТАИ ПРУЖИНЫЕ ПРД 130 ГОСТ 5088-65	ШТ. 4
5. РУЧКИ СОГЛАСНО ЛИСТУ № 136	ШТ. 4
6. ОСТАНОВ ДВЕРНОЙ ГОСТ 5091-65	ШТ. 4
7. ОТБОЙНЫЙ ЛИСТ ИЗ-ГЕТИНАКСА ГОСТ 2710-54	М ² 0,71

ПРИМЕЧАНИЯ:

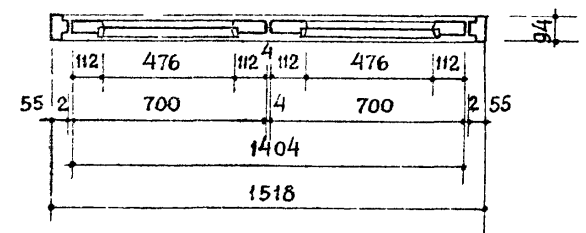
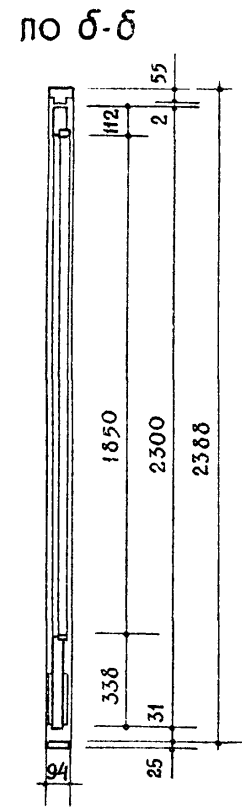
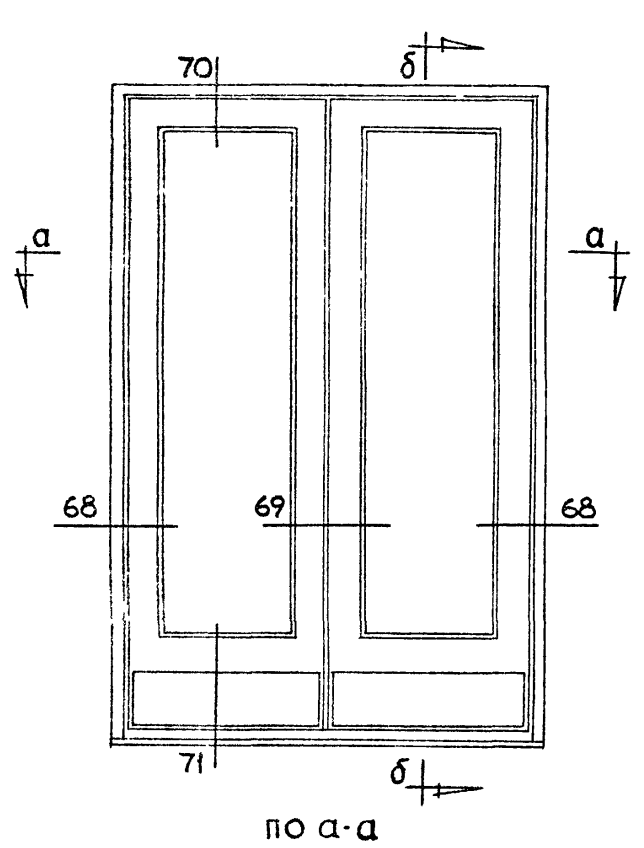
1. ПРИБОРЫ НА ЧЕРТЕЖЕ УСЛОВНО НЕ ПОКАЗАНЫ.
2. МЕСТА ВРЕЗКИ ПРИБОРОВ СМ. ЛИСТ 137.
3. УТОЧНЕННАЯ СПЕЦИФИКАЦИЯ ПРИБОРОВ
УКАЗЫВАЕТСЯ В СПЕЦИФИКАЦИИ К ЗАКАЗУ
НА ПОСТАВКУ ДВЕРНЫХ БЛОКОВ.
4. СЕЧЕНИЯ ДВЕРНЫХ БЛОКОВ СМ. ЛИСТ 132.

Т. К. ДВЕРИ ДЕРЕВЯННЫЕ ВХОДНЫЕ И СЛУЖЕБНЫЕ
1967. ДЛЯ ЖИЛИЩ И ОБЩЕСТВЕННЫХ ЗДАНИЙ

ДВЕРЬ ОСТЕКЛЕННАЯ
/с качающимися полотнами/

МАРКА ДВ 9.9-3К
СЕРИЯ 1.135-1
АЛЬБОМ I ЛИСТ 128

9950-01 145



СПЕЦИФИКАЦИЯ НА 1 ИЗДЕЛИЕ

1. ДРЕВЕСИНА КОРОБКИ	м ³	0,042
2. ДРЕВЕСИНА ПОЛОТНА	м ³	0,107
3. СТЕКЛО ОКОННОЕ ГОСТ III-65 1875 x 500 x 5 - 2 шт.	м ²	1,88
4. ПЕТАЛИ ПРУЖИННЫЕ ППД 130 ГОСТ 5088-65 шт.		4
5. РУЧКИ СОГЛАСНО ЛИСТУ № 136	шт.	4
6. ОСТАНОВ ДВЕРНОЙ ГОСТ 5091-65	шт.	4
7. ОТБОЙНЫЙ ЛИСТ ИЗ ГЕТИНАКСА ГОСТ 2718-54	м ²	0,55

ПРИМЕЧАНИЯ:

1. ПРИБОРЫ НА ЧЕРТЕЖЕ УСЛОВНО НЕ ПОКАЗАНЫ.
2. МЕСТА ВРЕЗКИ ПРИБОРОВ СМ. ЛИСТ № 137.
3. УТОЧНЕННАЯ СПЕЦИФИКАЦИЯ ПРИБОРОВ УКАЗЫВАЕТСЯ В СПЕЦИФИКАЦИИ К ЗАКАЗУ НА ПОСТАВКУ ДВЕРНЫХ БЛОКОВ.
4. СЕЧЕНИЯ ДВЕРНЫХ БЛОКОВ СМ. ЛИСТ № 132.

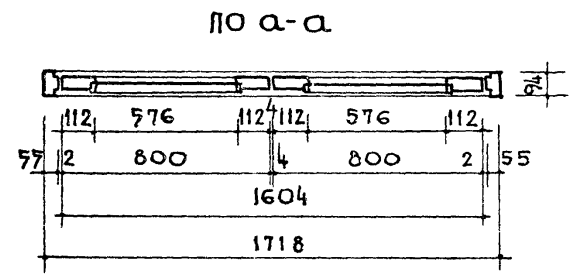
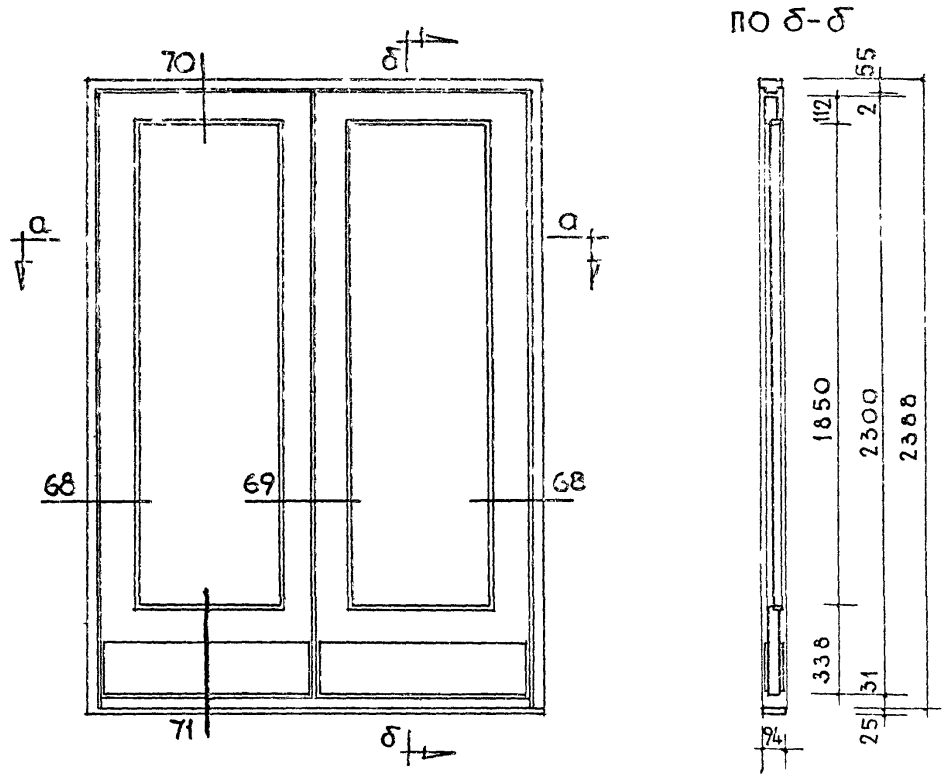
ГОРДСКОГО СТРОИТЕЛЬСТВА
Г.А. ИИЖ. ПР-ТА
И. ФИРКОВИЧ
ПРОВЕРИЛ
К. СЕВЕРЯКУСКИ

Т. К. ДВЕРИ ДЕРЕВЯННЫЕ ВХОДНЫЕ И СЛУЖЕБНЫЕ
1967г. ДЛЯ ЖИЛЫХ И ОБЩЕСТВЕННЫХ ЗДАНИЙ

ДВЕРЬ ОСТЕКЛЕННАЯ
/с качающимися полотнами/.

МАРКА ДВВ 7.7-3К
СЕРИЯ 1.135-1
АЛЬБОМ I ЛИСТ 129

9950-01 146



СПЕЦИФИКАЦИЯ НА ИЗДЕЛИЕ

1. ДРЕВЕСИНА КОРОБКИ	М ³	0,044
2. ДРЕВЕСИНА ПОЛОТНА	М ²	0,112
3. СТЕКЛО ОКОННОЕ ГОСТ III-65 1875x600 x 5 - 2 ШТ.	М ²	2,25
4. ПЕТАИ ПРУЖИНЫЕ ППД 130 ГОСТ 5088-65 ШТ.		4
5. РУЧКИ СОГЛАСНО ЛИСТУ № 136	ШТ.	4
6. ОСТАНОВ ДВЕРНОЙ ГОСТ 9091-65	ШТ.	4
7. ОТВОЙНЫЙ ЛИСТ ИЗ ГЕТИНАКСА ГОСТ 2718-54	М ²	0,63

ПРИМЕЧАНИЯ:

1. ПРИБОРЫ НА ЧЕРТЕЖЕ УСЛОВНО НЕ ПОКАЗАНЫ.
2. МЕСТА ВРЕЗКИ ПРИБОРОВ СМ. ЛИСТ 137.
3. УТОЧНЕННАЯ СПЕЦИФИКАЦИЯ ПРИБОРОВ УКАЗЫВАЕТСЯ В СПЕЦИФИКАЦИИ К ЗАКАЗУ НА ПОСТАВКУ ДВЕРНЫХ БЛОКОВ.
4. СЕЧЕНИЯ ДВЕРНЫХ БЛОКОВ СМ. ЛИСТ 132.

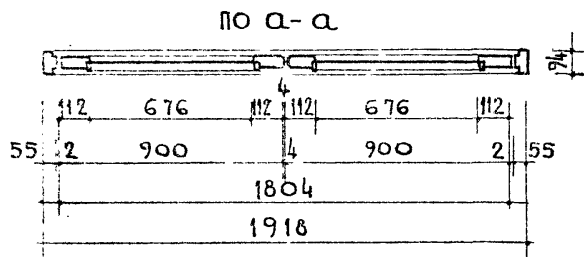
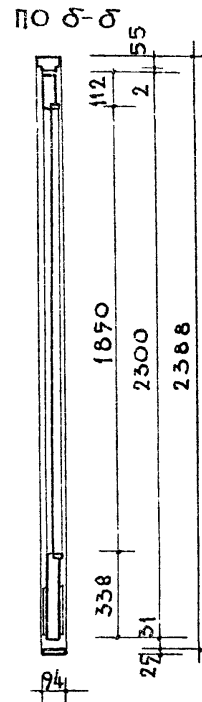
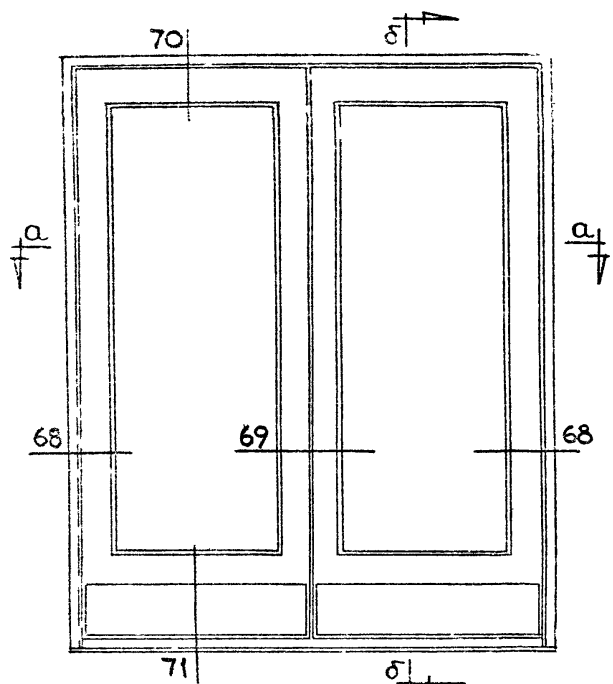
ГОРОДСКОГО СТРОИТЕЛЬСТВА
 РУК. ГРУППЫ
 ГЛАВ. ИНЖ. ПРОЕКТА
 М. ФИРКОВИЧ
 М. ФИРКОВИЧ
 А. САМАУСКАС

Т. К. ДВЕРИ ДЕРЕВЯННЫЕ ВХОДНЫЕ И СЛУЖЕБНЫЕ
 1967. ДЛЯ ЖИЛЫХ И ОБЩЕСТВЕННЫХ ЗДАНИЙ

Д В Е Р Ь О С Т Е К Л Е Н Н А Я
 / С К А Ч А Ю Щ И М И Я П О Л О Т Н А М И /

МАРКА ДВВ 8.8-3К
 СЕРИЯ 1.135-1
 АЛЬБОМ I ЛИСТ 130

9950-01 147



СПЕЦИФИКАЦИЯ НА ИЗДЕЛИЕ

1. ДРЕВЕСИНА КОРОБКИ	М ³ 0,045
2. ДРЕВЕСИНА ПОЛОТНА	М ³ 0,116
3. СТЕКЛО ОКОННОЕ ГОСТ III-67 1879x700x5 - 2 ШТ.	М ² 2,62
4. ПЕТАИ ПРУЖИНЫЕ ППД 130 ГОСТ 7088-67	ШТ. 4
5. РУЧКИ СОГЛАСНО ЛИСТУ № 136	ШТ. 4
6. ОСТАНОВ ДВЕРНОЙ ГОСТ 5091-67	ШТ. 4
7. ОТБойный ЛИСТ ИЗ ГЕТИНАКСА ГОСТ 2718-54	М ² 0,71

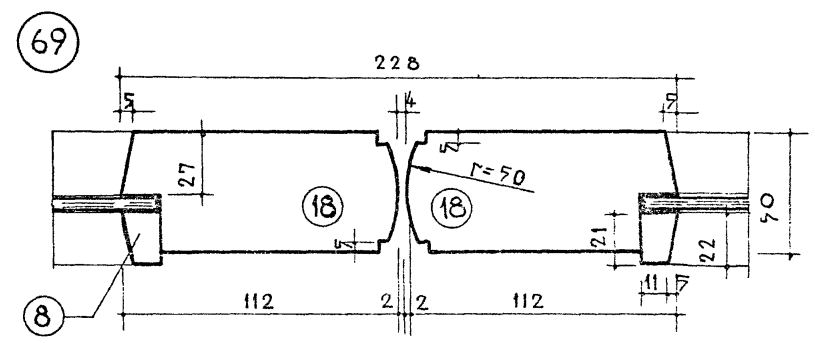
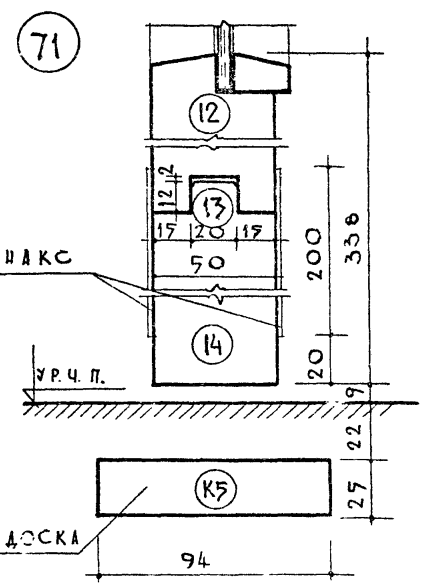
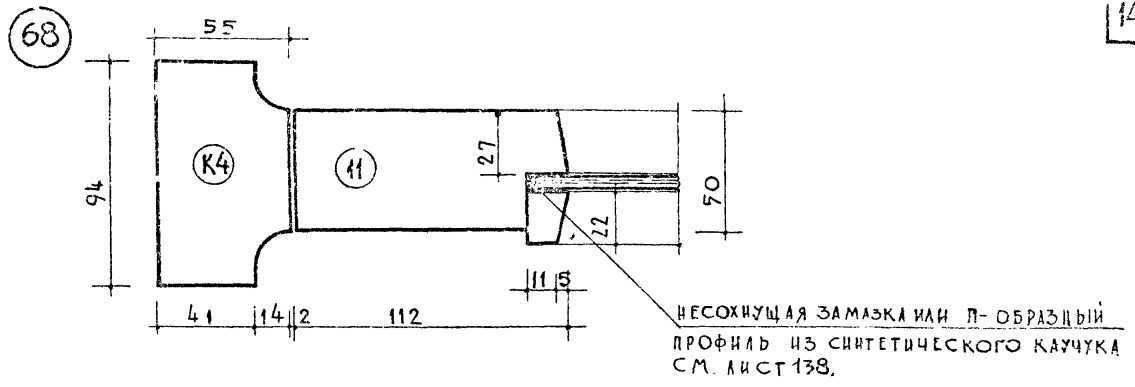
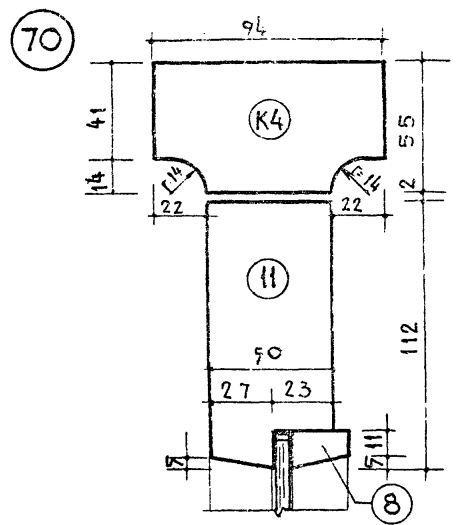
ПРИМЕЧАНИЯ:

1. ПРИБОРЫ НА ЧЕРТЕЖЕ УСЛОВНО НЕ ПОКАЗАНЫ.
2. МЕСТА ВРЕЗКИ ПРИБОРОВ СМ. ЛИСТ 137.
3. УТОЧНЕННАЯ СПЕЦИФИКАЦИЯ ПРИБОРОВ
УКАЗЫВАЕТСЯ В СПЕЦИФИКАЦИИ К ЗАКАЗУ НА
ПОСТАВКУ ДВЕРНЫХ БЛОКОВ.
4. СЕЧЕНИЯ ДВЕРНЫХ БЛОКОВ СМ. ЛИСТ 132.

МО СТРОИТЕЛЬСТВА П. П. К. ФАБРИКА ПРОВЕРКА СЕВЕРУСКО

Т.К. 1967г.	ДВЕРИ ДЕРЕВЯННЫЕ ВХОДНЫЕ И СЛУЖЕБНЫЕ ДЛЯ ЖИЛЫХ И ОБЩЕСТВЕННЫХ ЗДАНИЙ	ДВЕРЬ ОСТЕКЛЕННАЯ /с качающимися полотнами/	МАРКА	СЕРИЯ	1.135-1
	ДВВ 9.9-3К		АЛЬБОМ I	ЛИСТ 131	

9950-01 148

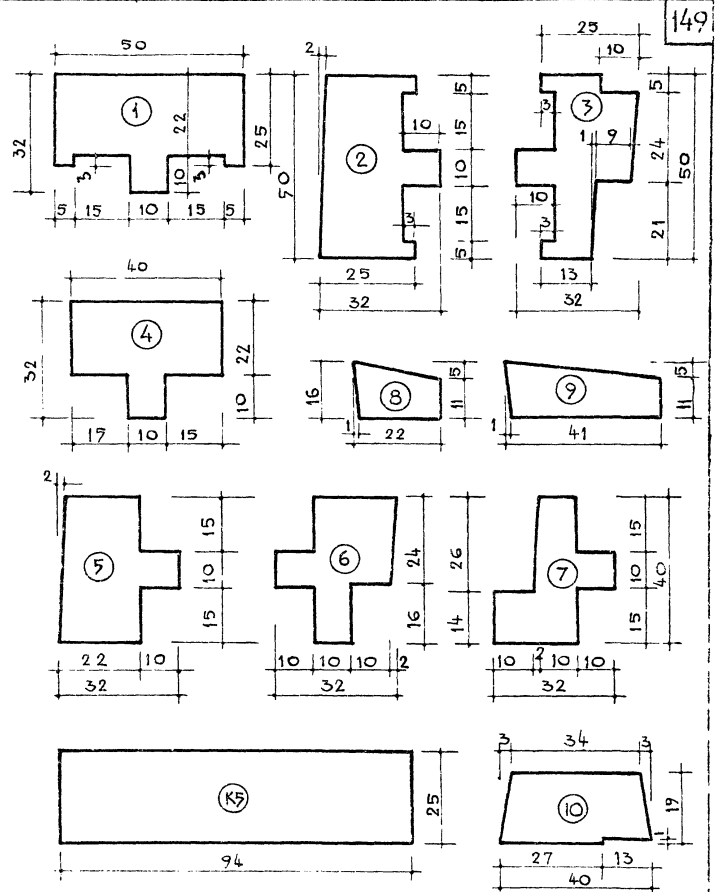
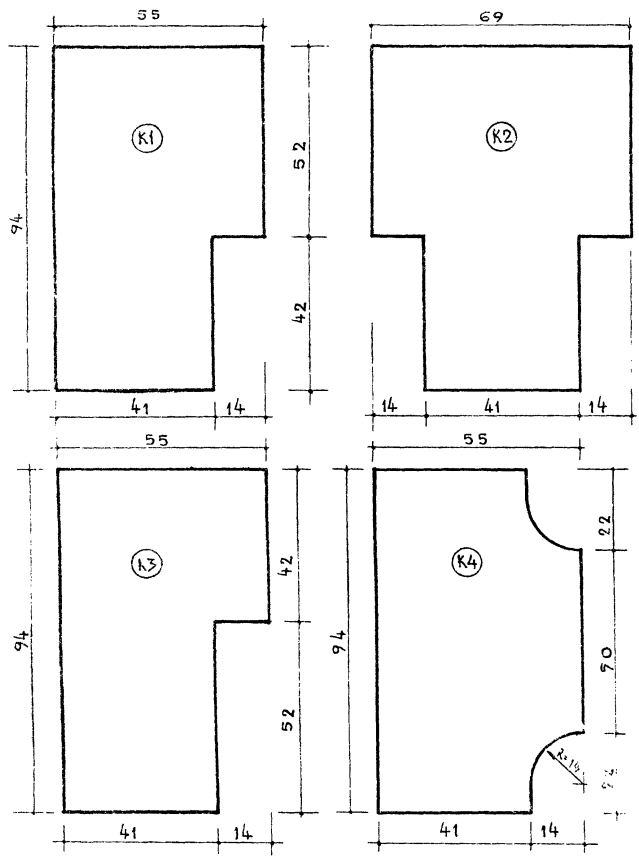


ПРИМЕЧАНИЯ:
1. СЕЧЕНИЯ БРУСКОВ СМ. ЛИСТЫ 133, 134.

ГОРОДСКОГО СТРОИТЕЛЬСТВА
РУК. ГРУППЫ
ТА. НИЖ. ПР-ТА
М. ФИРКОВИЧ
М. ФИРКОВИЧ
ПРОЗЕРНА
САБАНИНСКАЯ

Т. К. 1967г.	ДВЕРИ ДЕРЕВЯННЫЕ ВХОДНЫЕ И СЛУЖЕБНЫЕ ДЛЯ ЖИЛЫХ И ОБЩЕСТВЕННЫХ ЗДАНИЙ	ДЕТАЛИ ДВЕРЕЙ С КАЧАЮЩИМИСЯ	ОБВЯЗОЧНОЙ КОНСТРУКЦИИ ПОЛОТНАМИ	МАРКА	СЕРИЯ	1.135-1
				АЛЬБОМ I	ЛИСТ 132	

9950-01 149



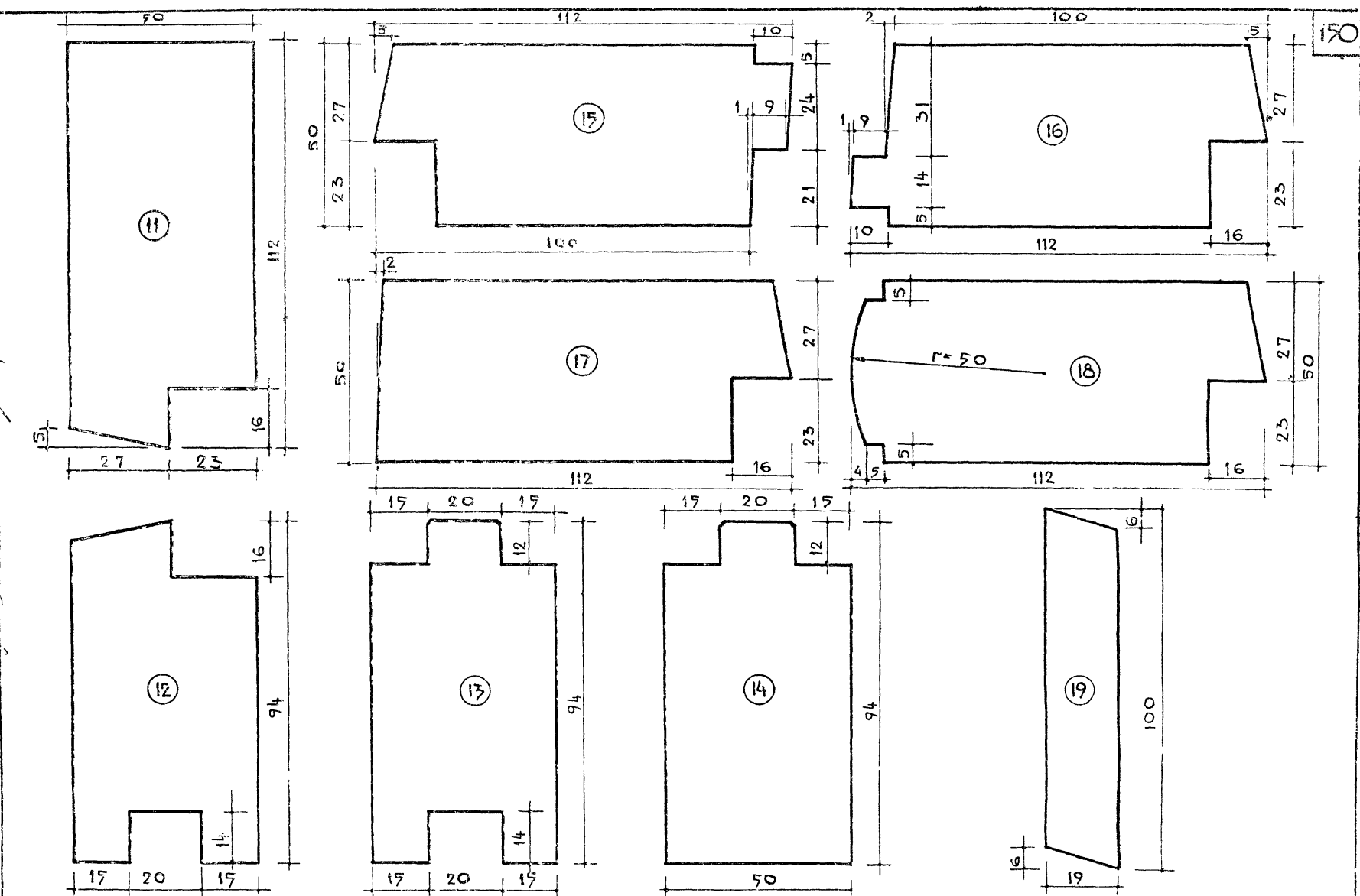
Т. К. ДВЕРИ ДЕРЕВЯННЫЕ ВХОДНЫЕ И СЛУЖЕБНЫЕ
 1967г. ДЛЯ ЖИЛЫХ И ОБЩЕСТВЕННЫХ ЗДАНИЙ

СЕЧЕНИЯ БРУСКОВ КОРОВОН, ОБКЛАДОК И ШТАПИКОВ

МАРКА СЕРИЯ 1.135-1
 АЛЬБОМ I ЛИСТ 133

ЦЕНТРАЛЬНЫЙ ПРОЕКТИРОВАЛЬНИК
 ГОРОДСКОГО С. О. П. И. С. Т. В. А.
 П. К. Г. Р. У. П. Т. 1
 П. К. Г. Р. У. П. Т. 2
 П. К. Г. Р. У. П. Т. 3
 П. К. Г. Р. У. П. Т. 4
 П. К. Г. Р. У. П. Т. 5
 П. К. Г. Р. У. П. Т. 6
 П. К. Г. Р. У. П. Т. 7
 П. К. Г. Р. У. П. Т. 8
 П. К. Г. Р. У. П. Т. 9
 П. К. Г. Р. У. П. Т. 10

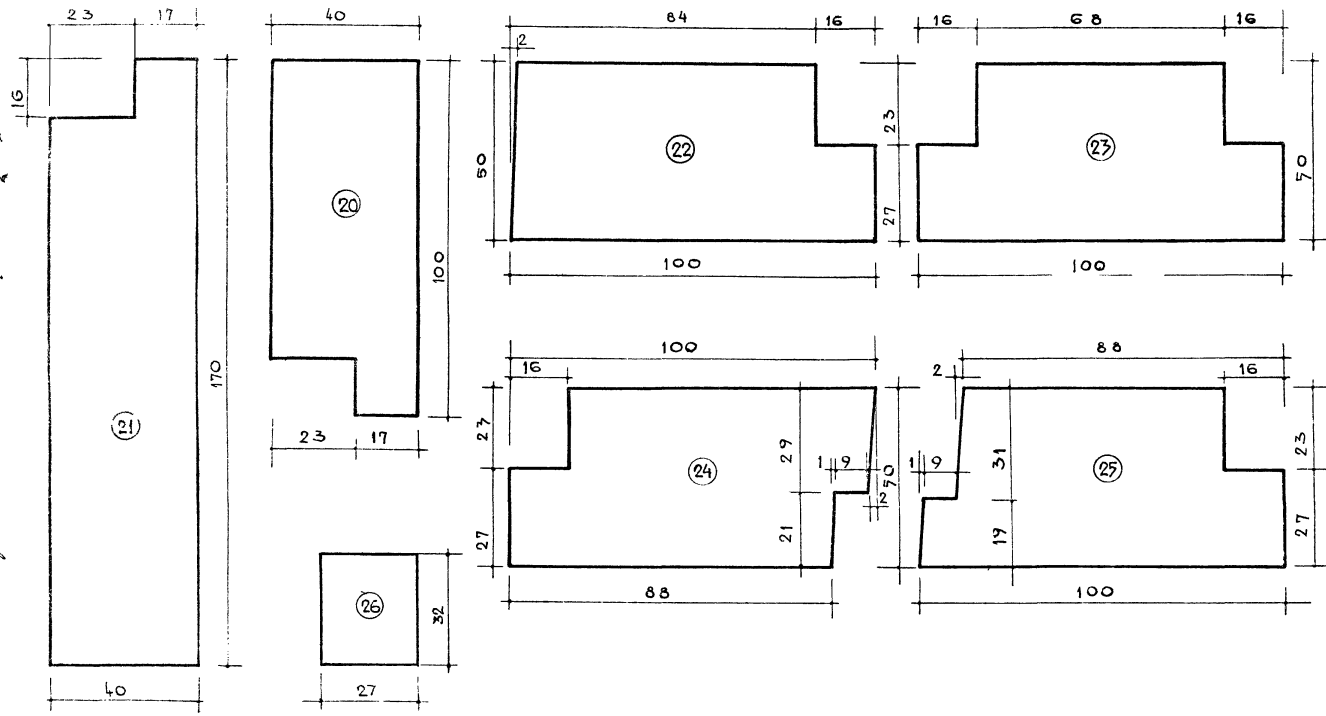
ПУК С. К. И. О. В. А.
 С. А. В. Р. А. В. С. К. А. С. Е



Т К 1967	ДВЕРИ ДЕРЕВЯННЫЕ ВХОДНЫЕ И СЛУЖЕБНЫЕ ДЛЯ ЖИЛЫХ И ОБЩЕСТВЕННЫХ ЗДАНИЙ	СЕЧЕНИЯ БРУСКОВ ОБВЯЗОЧНЫХ ПОЛОТЕН	МАРКА	СЕРИЯ 1.135-1
			АЛЬБОМ I ЛИСТ 134	

9950-01/51

ЮКО-КОЛО СТ. 151 ГА ВРЖ ПР. 1967. ФИРКОВИЧ И СВЕРЯ САБАНУККА



ГК 1967

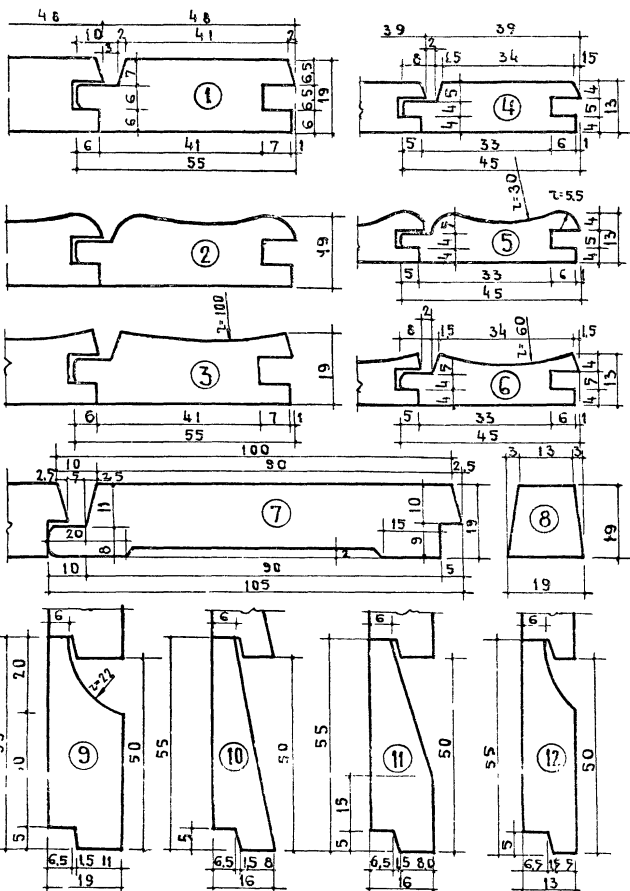
ДВЕРИ ДЕРЕВЯННЫЕ ВХОДНЫЕ И СЛУЖЕБНЫЕ
ДЛЯ ЖИЛЫХ И ОБЩЕСТВЕННЫХ ЗДАНИЙ

СЕЧЕНИЯ БРУСКОВ РЕШЕТЧАТЫХ ПОЛОТЕН

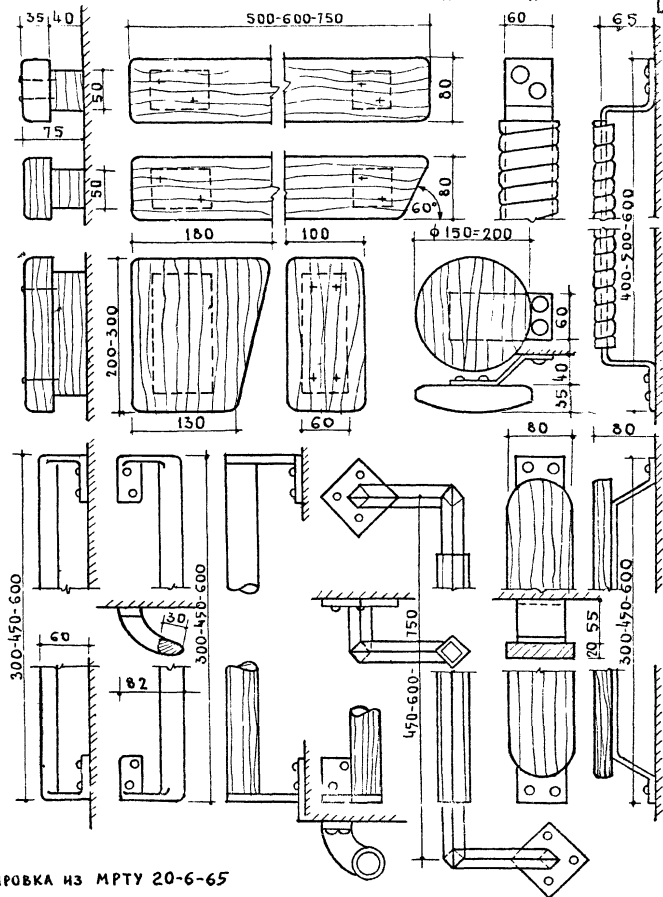
МАРКА	СЕРИЯ 1.135-1
АЛЬБОМ I	ЛИСТ 135

3950-01 152

ПРОФИЛИ РЕЕЧНОЙ ОБШИВКИ ВХОДНЫХ ДВЕРЕЙ



ПРИМЕРЫ РИСУНКОВ РУЧЕК ВХОДНЫХ ДВЕРЕЙ



ВЫКОПИРОВКА ИЗ МРТУ 20-6-65

ГОРОДСКОГО СТРОИТЕЛЯ: Т. К. РИШ, П. П. ТА...
 РУК. ГРУППЫ: В. П. ТА...
 И. Ф. ФИРКОВИЧ
 И. Ф. ФИРКОВИЧ
 ПРОЕКТА: И. Ф. ФИРКОВИЧ
 И. Ф. ФИРКОВИЧ
 И. Ф. ФИРКОВИЧ

Т. К. ДВЕРИ ДЕРЕВЯННЫЕ ВХОДНЫЕ И СЛУЖЕБНЫЕ
 ДЛЯ ЖИЛЫХ И ОБЩЕСТВЕННЫХ ЗДАНИЙ

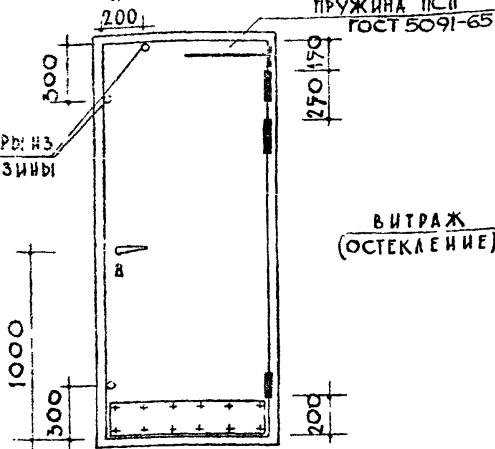
ПРОФИЛИ РЕЕЧНОЙ ОБШИВКИ И РИСУНКИ РУЧЕК

МАРКА
 СЕРИЯ 1.135-1
 АЛЬБОМ I ЛИСТ 136

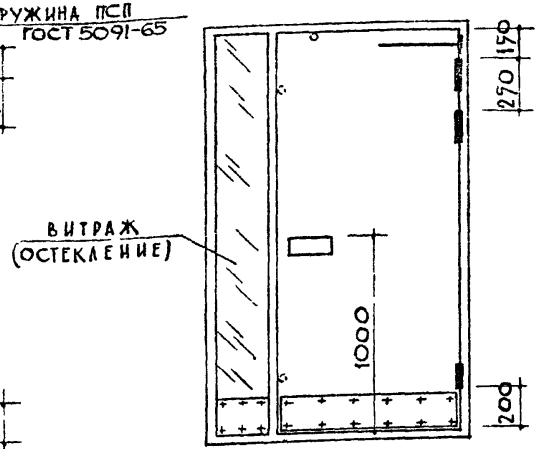
9.950-01 15.3

Д В Е Р И :

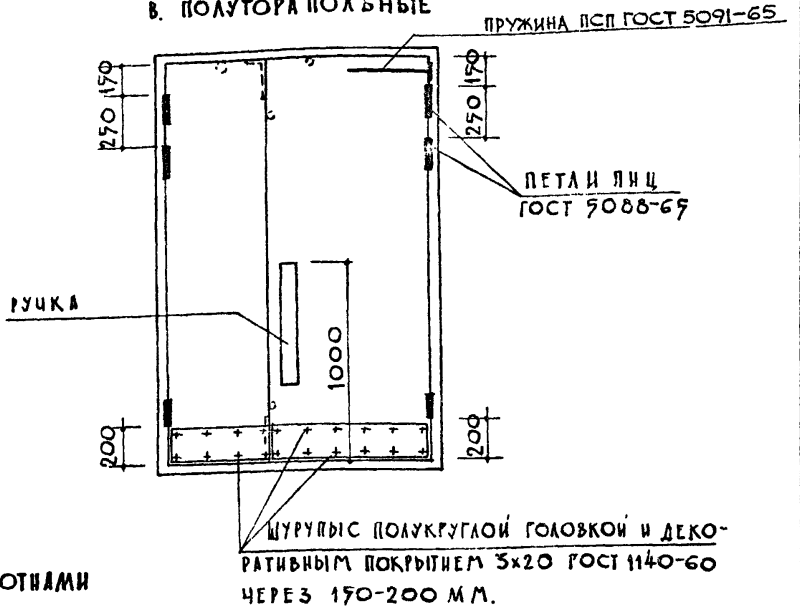
А. ОДНОПОЛЬНЫЕ



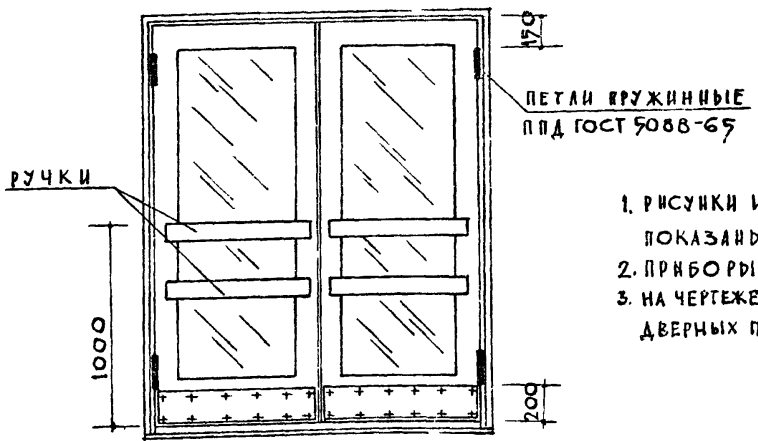
Б. ОДНОПОЛЬНЫЕ С ВИТРАЖОМ



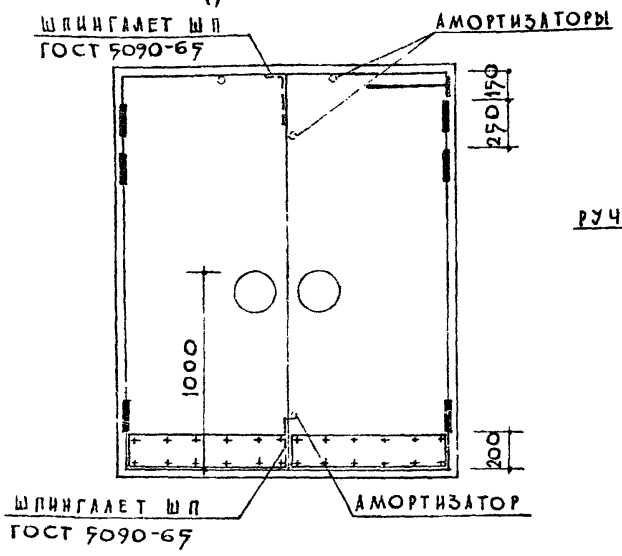
В. ПОЛУТОРА ПОЛЬНЫЕ



Д. С КАЧАЮЩИМИСЯ ПОЛОТНАМИ



Г. ДВУПОЛЬНЫЕ



ПРИМЕЧАНИЯ:

1. РИСУНКИ И КОНСТРУКЦИИ ПОЛОТЕН УСЛОВНО НЕ ПОКАЗАНЫ.
2. ПРИБОРЫ И РУЧКИ ПОКАЗАНЫ УСЛОВНО.
3. НА ЧЕРТЕЖЕ ПОКАЗАНО ПРАВОЕ ОТКРЫВАНИЕ ДВЕРНЫХ ПОЛОТЕН.

...ОГО СТРОИТЕЛЬСТВА... И. ФИРКОВИЧ ЛЮБЕРЯ

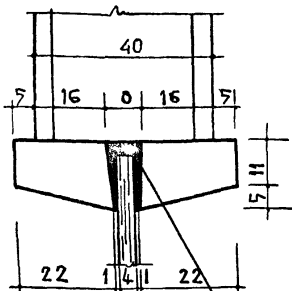
Т. К.	ДВЕРИ ДЕРЕВЯННЫЕ ВХОДНЫЕ И СЛУЖЕБНЫЕ
	ДЛЯ ЖИЛЫХ И ОБЩЕСТВЕННЫХ ЗДАНИЙ

ПРИМЕРНЫЕ МЕСТА ВРЕЗКИ ДВЕРНЫХ ПРИБОРОВ

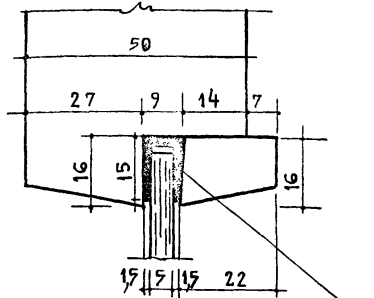
МАРКА	СЕРИЯ 1.135-1
АЛЬБОМ I	ЛИСТ 137

9950-01 134

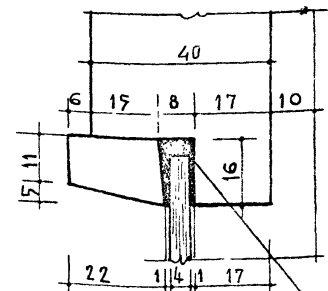
ДЕТАЛИ ЗАДЕЛКИ СТЕКЛА



НЕСОХНУЩАЯ ЗАМАЗКА



РЕЗИНОВАЯ ПРОКЛАДКА



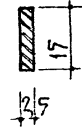
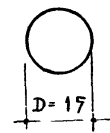
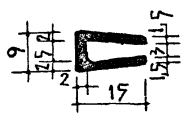
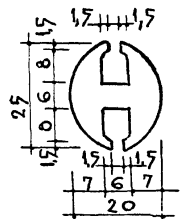
НЕСОХНУЩАЯ ЗАМАЗКА

РЕЗИНОВЫЙ ПРОФИЛЬ СТЫКОВАНИЯ СТЕКЛА

РЕЗИНОВАЯ ПРОКЛАДКА

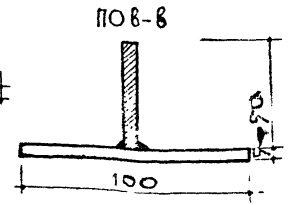
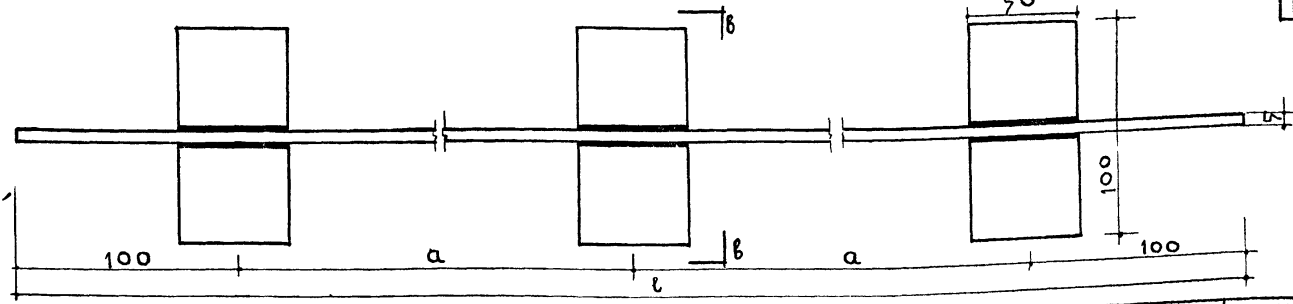
АМОРТИЗАТОР ИЗ ГУБЧАТОЙ РЕЗИНЫ

МЕТАЛЛИЧЕСКАЯ ПОЛОСА ДЛЯ УСТРОЙСТВА ПОРОГА



МАРКА ИЗДЕЛИЯ	l	a	ВЕС ИЗДЕЛИЯ
П-1	800	300	2,16
П-2	900	350	2,35
П-3	1190	330	2,90
П-4	1290	363	3,11
П-5	1390	397	3,31
П-6	1590	347	3,90
П-7	1790	318	4,49

ПОЛОСА ДЛЯ УСТРОЙСТВА ПОРОГА П-1 ÷ П-7



ГОССТРОЙ АИТ. ССР
 ИНСТИТУТ ПРОЕКТИРОВАНИЯ ГОРОДСКОГО СТРОИТЕЛЬСТВА
 Д. И. ИЛИН, И. И. ЧИЖ, И. И. ЧИЖ, И. И. ЧИЖ
 НАЧ. ОТДЕЛА
 Д. И. ИЛИН, С. И. ДИКА, М. И. БОЛКУС, М. И. О. ФРЕ, М. И. ФЕРЮБИЧ, М. И. ФЕРЮБИЧ
 РУК. ГРУППЫ
 В. И. АЛЕКСАНДРОВ, В. И. АЛЕКСАНДРОВ, В. И. АЛЕКСАНДРОВ
 РУК. СЕКТОРА
 В. И. АЛЕКСАНДРОВ, В. И. АЛЕКСАНДРОВ, В. И. АЛЕКСАНДРОВ
 К. С. БАЛМУККАЛ

Т. К. ДВЕРИ ДЕРЕВЯННЫЕ ВХОДНЫЕ И СЛУЖЕБНЫЕ
 1967г. ДЛЯ ЖИЛЫХ И ОБЩЕСТВЕННЫХ ЗДАНИЙ

ДЕТАЛИ ЗАДЕЛКИ СТЕКЛА И ПОРОГА

МАРКА СЕРИЯ 1.135-1
 АЛЬБОМ I ЛИСТ 138

9950-01 155

ДВЕРИ С РИТЕЛОМ В ЧЕТВЕРТЬ

РСК. СЕРИЯ 1.135

ИНСТИТУТ ПРОЕКТИРОВАНИЯ ИНЖ. ОТА. А. ПОРФЕ

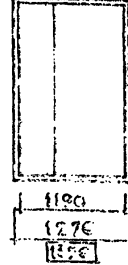
АВ8



А19



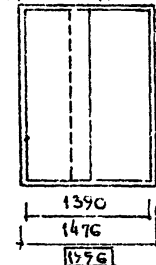
АВ4.8



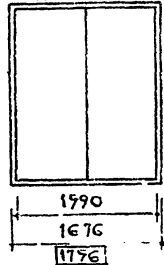
А54.9



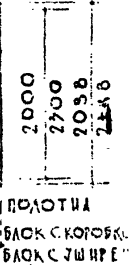
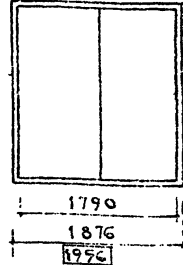
АВ7.7 АВ5.9
АВВ7.7 АВВ5.9



АВ 8.8
АВВ 8.8



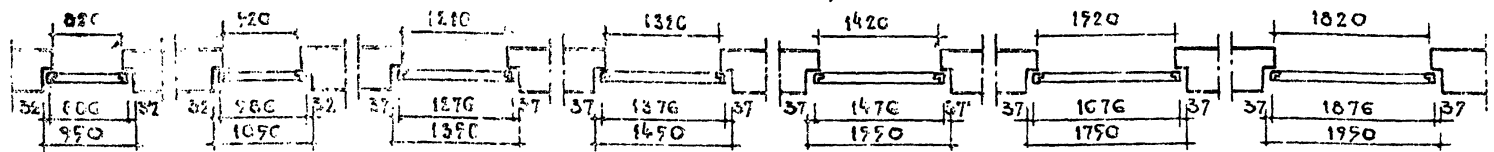
АВВ 9.9
АВВВ 9.9



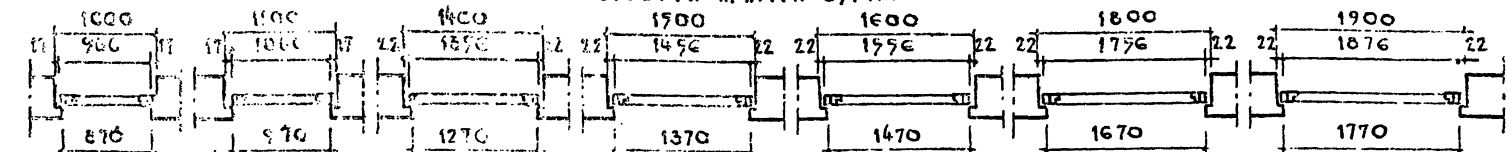
ПОДОТНА
БЛОК С КОРОБК.
БЛОК С ШИРЕ
НОЙ КОРОБК.

ДВЕРИ ЧЕТВЕРТЬ

ЧЕТВЕРТЬ СНАРУЖИ-69ММ



ЧЕТВЕРТЬ ВНУТРИ-69ММ

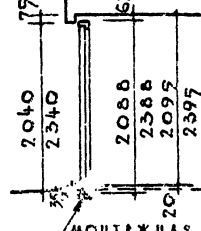
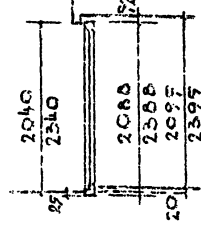
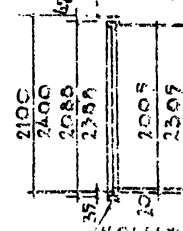
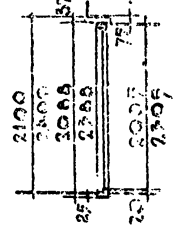


С КОРОБК. И НАРУЖНОЙ ЧЕТВЕРТЬЮ

С БЕТОННОЙ КОРОБК. И НАРУЖНОЙ ЧЕТВЕРТЬЮ

С КОРОБК. И ЧЕТВЕРТЬЮ ВНУТРИ

С БЕТОННОЙ КОРОБК. И ЧЕТВЕРТЬЮ ВНУТРИ



МОНТАЖНАЯ ДОСКА

МОНТАЖНАЯ ДОСКА

ПРИМЕЧАНИЯ:

1. РАЗМЕРЫ В РАМКАХ ОТНОСЯТСЯ К ДВЕРНЫМ БЛОКАМ С УШИРЕННОЙ КОРОБК. (НАШИТЫМИ ВЕРТИКАЛЬНЫМИ БРУСКАМИ 40x94 мм)

Т. К. ДВЕРИ ДЕРЕВЯННЫЕ ВХОДНЫЕ И СЛУЖЕБНЫЕ
1267 для жилых и общественных зданий

ТЕХНИЧЕСКИЕ РАЗМЕРЫ ДВЕРНЫХ БЛОКОВ И ПРОЕМОВ

МАРКА

СЕРИЯ 1.135-1

Лист 44

ДВЕРИ С ПРИТВОРОМ ВЧЕТВЕРЬ

ДВЕРИ С КАЧАЮЩИМИСЯ ПОЛОТНАМИ

ДВ 4.8

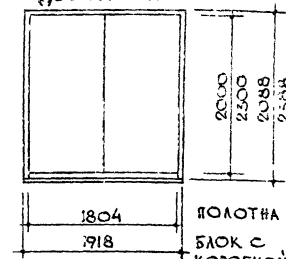
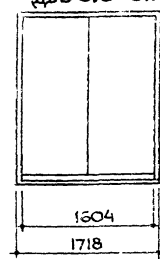
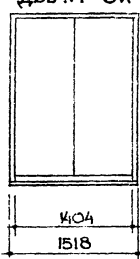
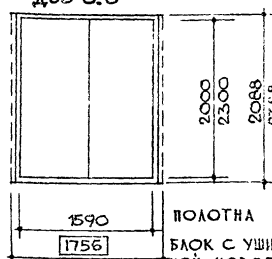
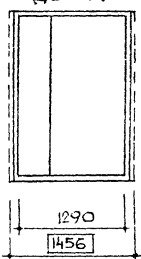
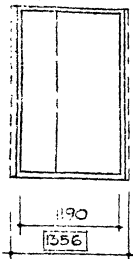
ДВ 4.9

ДВ 5.8
ДВ 8.8

ДВ 7.7-3К
ДВ 8.7-3К

ДВ 8.8-3К
ДВ 8.8-3К

ДВ 9.9-3К
ДВ 9.9-3К

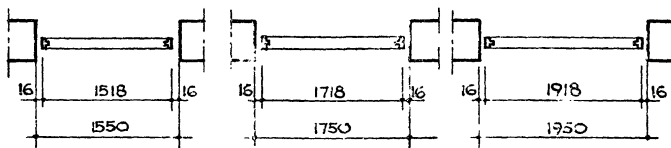
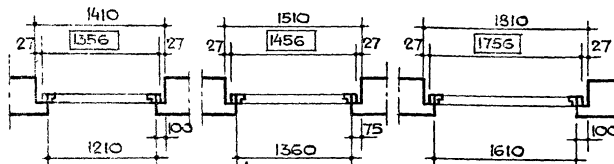


КРУПНЫЕ БЛОКИ

ЧЕТВЕРТИ ИЗНУТРИ - 100 ММ

КИРПИЧНЫЕ СТЕНЫ

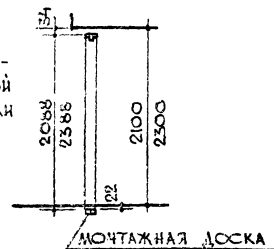
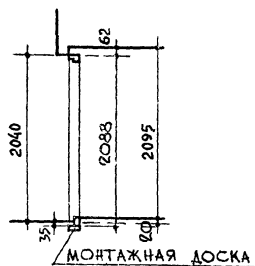
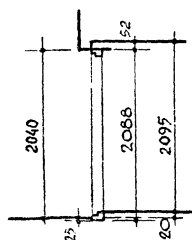
БЕЗ ЧЕТВЕРТЕЙ



С ПОРОГОМ И ЧЕТВЕРТЬЮ ИЗНУТРИ

С БЕТОННЫМ ПОРОГОМ И ЧЕТВЕРТЬЮ ИЗНУТРИ

БЕЗ ПОРОГА И БЕЗ ЧЕТВЕРТЕЙ
/ДЛЯ ДВЕРЕЙ С КАЧАЮЩИМИСЯ ПОЛОТНАМИ/



ПРИМЕЧАНИЯ:

- РАЗМЕРЫ В РАМКАХ ОТНОСЯТСЯ К ДВЕРНЫМ БЛОКАМ С УШИРЕННОЙ КОРОБКЕЙ (НАШИТЫМИ ВЕРТИКАЛЬНЫМИ БРУСКАМИ 40 x 94 ММ).

ДЛЯ ВХОДНЫХ И СЛУЖЕБНЫХ
ДВЕРЕЙ И ОБЩЕСТВЕННЫХ ЗДАНИЙ

ГАБАРИТНЫЕ РАЗМЕРЫ ДВЕРНЫХ БЛОКОВ И ПРОЕМОВ

МАРКА

СЕРИЯ

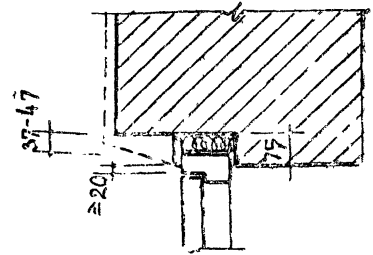
1.135-1

АЛБВО

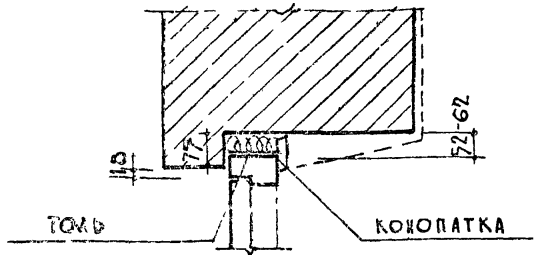
ЛСТ 141

ДВЕРИ С ПРИТВОРОМ В ЧЕТВЕРТЬ

В ПРОЕМАХ С НАРУЖНОЙ ЧЕТВЕРТЬЮ
ВЕРХ ПРОЕМА

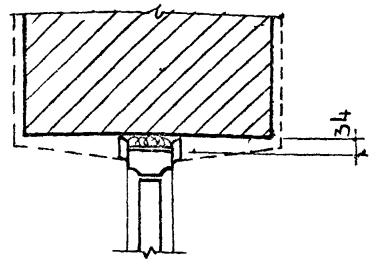


В ПРОЕМАХ С ВНУТРЕННЕЙ ЧЕТВЕРТЬЮ
ВЕРХ ПРОЕМА

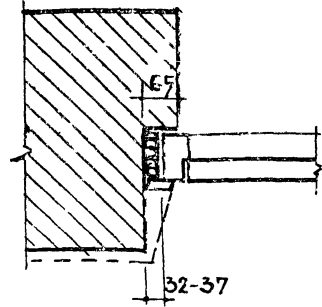


ДВЕРИ С КАЧАЮЩИМИСЯ ПОЛОТНАМИ

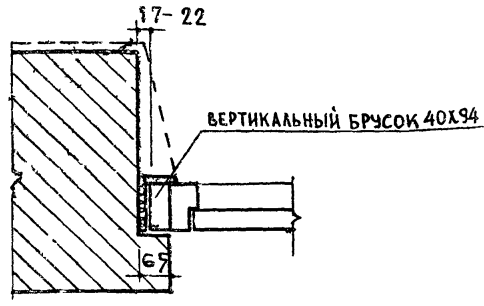
ВЕРХ ПРОЕМА



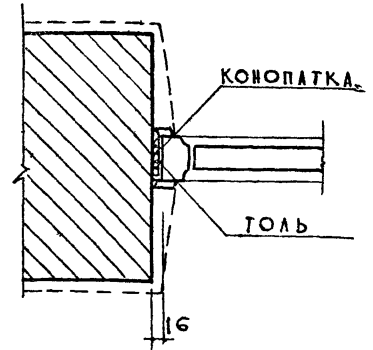
БОК ПРОЕМА



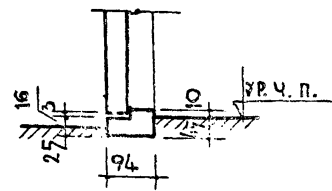
БОК ПРОЕМА



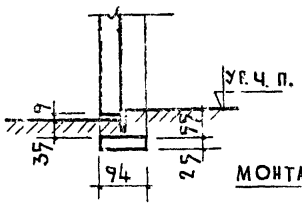
БОК ПРОЕМА



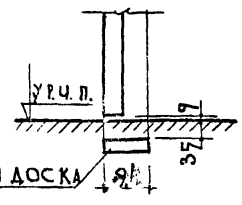
НИЗ ПРОЕМА С ПОРОГОМ



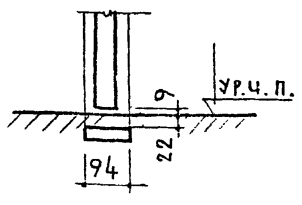
НИЗ ПРОЕМА С БЕТОННЫМ ПОРОГОМ



НИЗ ПРОЕМА БЕЗ ПОРОГА



НИЗ ПРОЕМА БЕЗ ПОРОГА



ИЗДАНИЕ 1967 г. ДИЗАЙНЕРЫ: А. П. ФИЛАНОВ, В. П. ФИЛАНОВ, В. П. ФИЛАНОВ. АВТОРЫ ПРОЕКТА: М. Ф. КОЗЛОВ, В. П. ФИЛАНОВ, А. П. ФИЛАНОВ, В. П. ФИЛАНОВ.

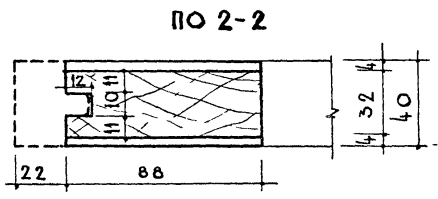
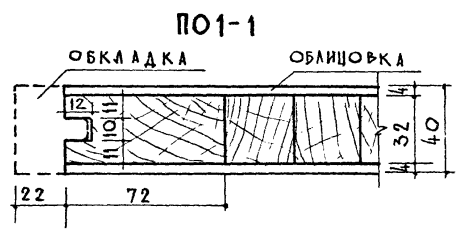
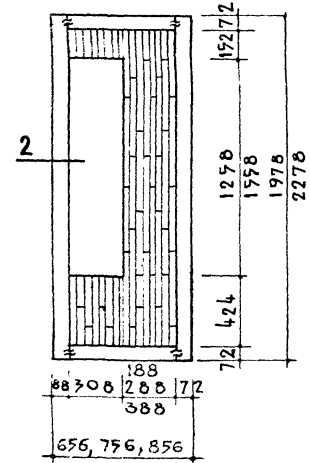
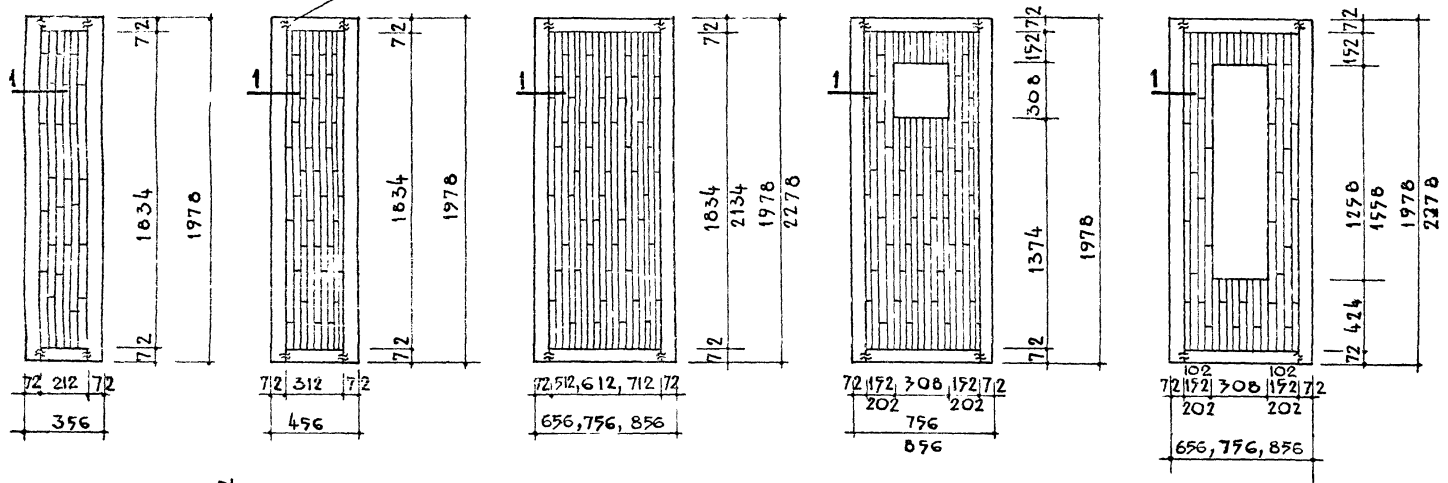
Т.К. ДВЕРИ ДЕРЕВЯННЫЕ ВХОДНЫЕ И СЛУЖЕБНЫЕ
1967. ДЛЯ ЖИЛЫХ И ОБЩЕСТВЕННЫХ ЗДАНИЙ

ПРИМЕРЫ УСТАНОВКИ ДВЕРНЫХ БЛОКОВ В КИРПИЧНЫХ
СТЕНАХ

МАРКА
СЕРИЯ 1.135-1
АЛЬБОМ I ЛИСТ 142

9950-01 159

СТАЛЬНЫЕ СКРЕПЫ ГОСТ 5091-65



ПРИМЕЧАНИЯ:

1. КОНСТРУКЦИЯ ШТОВЫХ ПОЛОТЕН ПРЕДУСМОТРЕНА СОСЛОЖНЫМ ЗАПОЛНЕНИЕМ ДЕРЕВЯННЫМИ РЕЙКАМИ И С ОБКЛАДКАМИ.
2. НА ЧЕРТЕЖЕ РАЗМЕРЫ ШТОВ ДАНЫ БЕЗ ОБКЛАДОК.
3. ОБЛИЦОВКА ШТОВЫХ ПОЛОТЕН С ОБЕИХ СТОРОН, С ВЕРХТВЕРДЫМИ ДРЕВЕСНО-ВОЛОКНИСТЫМИ ПАНТАМИ ИЛИ ВОДОСТОЙКОЙ ФАНЕРОЙ УСЛОВНО НЕ ПОКАЗАНА.

1) С ПОВЕРХНЕЙШЕЙ СТОРОНЫ ПРОСТАВКА В СЕРИИ

Т.К. 1967г.	ДВЕРИ ДЕРЕВЯННЫЕ ВХОДНЫЕ И СЛУЖЕБНЫЕ ДЛЯ ЖИЛЫХ И ОБЩЕСТВЕННЫХ ЗДАНИЙ	КОНСТРУКЦИЯ ШТОВЫХ ПОЛОТЕН		МАРКА	СЕРИЯ 1.135-1
				АЛБЭС I	