

ТИПОВОЙ ПРОЕКТ

801-2-86 12 87

КОРОВНИК НА 200 КОРОВ
ПРИВЯЗНОГО СОДЕРЖАНИЯ
С ЭЛЕКТРОТЕПЛОСНАБЖЕНИЕМ
(РАМНЫЙ ЖКАС)

АЛЬБОМ II

АРХИТЕКТУРНО-СТРОИТЕЛЬНЫЕ РЕШЕНИЯ КОНСТРУКЦИИ ЖЕЛЕЗОБЕТОННЫЕ.
КОНСТРУКЦИИ МЕТАЛЛИЧЕСКИЕ

			Привязан	
Инд. №				

ТИПОВОЙ ПРОЕКТ
801-2-86. 12. 87



КОРОВНИК НА 200 КОРОВ ПРИВЯЗНОГО СОДЕРЖАНИЯ С ЭЛЕКТРОТЕПЛОСНАБЖЕНИЕМ (РАМНЫЙ КАРКАС)

СОСТАВ ПРОЕКТА:

- Альбом I Пояснительная записка. Технология производства.
Внутренние водопровод и канализация. Отопление и вентиляция.
Электротехнические чертежи. Автоматизация санитарно-технических систем. Связь и сигнализация (из т.п. 801-2-85. 12. 87)
- Альбом II Архитектурно-строительные решения. Конструкции железобетонные.
Конструкции металлические
- Альбом III Строительные изделия (из т.п. 801-2-85. 12. 87)
 - часть 1 Двухслойные стеновые легобетонные панели повышенной заводской готовности для сельскохозяйственных зданий
 - часть 2 Двухслойные стеновые панели из легких бетонов для сельскохозяйственных зданий
 - часть 3 Разные изделия
- Альбом IV Спецификации оборудования (из т.п. 801-2-85. 12. 87)
- Альбом V Ведомости потребности в материалах
- Альбом VI Сметы

РАЗРАБОТАН
ИНСТИТУТОМ „ГипрОниСельХоз“

ГЛАВНЫЙ ИНЖЕНЕР ИНСТИТУТА
ГЛАВНЫЙ ИНЖЕНЕР ПРОЕКТА

А.С. БУТАЕВ
О.А. ЛЕВЧЕЧКОВА

АЛЬБОМ II

ИНСТИТУТ МЭСЕЛЬХОЗОВ СССР
СВОДНОЕ ЗАКЛЮЧЕНИЕ ОТ 14 НОЯБРЯ 1983г. №102
ВВЕДЕН В ДЕЙСТВИЕ
ИНСТИТУТОМ „ГипрОниСельХоз“
ПРИКАЗ ОТ 30.12.85г. № 191-5п

СОДЕРЖАНИЕ

Лист	Наименование	Стр.
	СОДЕРЖАНИЕ	2
	ОСНОВНОЙ КОМПЛЕКТ РАБОЧИХ ЧЕРТЕЖЕЙ МАРКИ АР	
1	ОБЩИЕ ДАННЫЕ (НАЧАЛО)	3
2	ОБЩИЕ ДАННЫЕ (ОКОНЧАНИЕ)	4
3	ПЛАН НА ОТМ 0.000 И 2.800	5
4	РАЗРЕЗЫ 1-1, 2-2, 3-3. ПЛАН КРОВЛИ УЗЛЫ I, II	6
5	ФАСАДЫ 1-13, 13-1, 4-5, 5-4 СТЕНЫ ИЗ ПАНЕЛЕЙ ПОВЫШЕННОЙ ЗАВОДСКОЙ ГОТОВНОСТИ	7
6	ФАСАДЫ 1-13, 13-1, 4-5, 5-4 (СТЕНЫ ИЗ ПАНЕЛЕЙ С ГОРИЗОНТАЛЬНОЙ РАЗРЕЗКОЙ). СХЕМА ЗАПОЛНЕНИЯ ОКОННЫХ ПРОЕМОВ	8
7	ПЛАН КРОВЛИ, ОБЩИЕ ДАННЫЕ И СХЕМА РАСПОЛОЖЕНИЯ ПЕРИМЕТРИЧЕСКИХ ОКОН 1-2	9
8	УЗЛЫ III, IV	10
9	УЗЛЫ V, VI	11
	ОСНОВНОЙ КОМПЛЕКТ РАБОЧИХ ЧЕРТЕЖЕЙ МАРКИ КЖ	
1	ОБЩИЕ ДАННЫЕ (НАЧАЛО)	12
2	ОБЩИЕ ДАННЫЕ (ОКОНЧАНИЕ)	13
3	СХЕМА РАСПОЛОЖЕНИЯ СВАЙНЫХ ФУНДАМЕНТОВ И ФУНДАМЕНТНЫХ БЛОКОВ	14
4	СХЕМА РАСПОЛОЖЕНИЯ ЭЛЕМЕНТОВ КАНАЛОВ НАВОЗОУДАЛЕНИЯ И КОРМУШЕК	15
5	ФРАГМЕНТ 2 К СХЕМЕ РАСПОЛОЖЕНИЯ ЭЛЕМЕНТОВ КАНАЛОВ НАВОЗОУДАЛЕНИЯ. УЗЕЛ 2	16

Лист	Наименование	Стр.
6	СХЕМА РАСПОЛОЖЕНИЯ СБОРНЫХ ЭЛЕМЕНТОВ ПОЛОВ СТОЯ И МОНОЛИТНЫЕ ФУНДАМЕНТЫ ФУРТ, ФУРТ И ПРИЯМОК ПЯМ I	17
7	СХЕМЫ РАСПОЛОЖЕНИЯ ЭЛЕМЕНТОВ КАРКАСА, ПЛАТ ПОКРЫТИЯ, ПЕРЕКРЫТИЯ ТАМБУРОВ И ВЕНТПЛОЩАДОК	18
8	УЗЛЫ А, Б, СЕЧЕНИЯ И СПЕЦИФИКАЦИЯ МЕТАЛЛИЧЕСКИХ ИЗДЕЛИЙ К СХЕМЕ РАСПОЛОЖЕНИЯ ПЛАТ ПОКРЫТИЯ И ПЕРЕКРЫТИЯ	19
9	СХЕМЫ РАСПОЛОЖЕНИЯ СТЕНОВЫХ ПАНЕЛЕЙ ПОВЫШЕННОЙ ЗАВОДСКОЙ ГОТОВНОСТИ	20
10	СХЕМЫ РАСПОЛОЖЕНИЯ СТЕНОВЫХ ПАНЕЛЕЙ С ГОРИЗОНТАЛЬНОЙ РАЗРЕЗКОЙ	21
11	СПЕЦИФИКАЦИЯ К СХЕМАМ РАСПОЛОЖЕНИЯ СТЕНОВЫХ ПАНЕЛЕЙ ПОВЫШЕННОЙ ЗАВОДСКОЙ ГОТОВНОСТИ	22
12	СПЕЦИФИКАЦИЯ К СХЕМАМ РАСПОЛОЖЕНИЯ СТЕНОВЫХ ПАНЕЛЕЙ С ГОРИЗОНТАЛЬНОЙ РАЗРЕЗКОЙ	23
13	УЗЛЫ I ... VIII	24
14	УЗЛЫ IX ... XIII	25
15	УЗЛЫ XIV ... XVII	26
	ОСНОВНОЙ КОМПЛЕКТ РАБОЧИХ ЧЕРТЕЖЕЙ МАРКИ КМ	
1	ОБЩИЕ ДАННЫЕ ТЕХНИЧЕСКАЯ СПЕЦИФИКАЦИЯ	27
2	СХЕМЫ РАСПОЛОЖЕНИЯ МЕТАЛЛИЧЕСКИХ ЭЛЕМЕНТОВ ПЛОЩАДОК НА ОТМ. 2.800 И ВЕРТИКАЛЬНЫХ СВЯЗЕЙ	28
3	УЗЛЫ 1...7 К СХЕМЕ РАСПОЛОЖЕНИЯ ЭЛЕМЕНТОВ ПЛОЩАДОК В ОСЯХ 1-2; 12-13	29

Альбом II

Ведомость рабочих чертежей основного комплекта марки ЛР

Лист	Наименование	Примечание
1	Общие данные (начало)	
2	Общие данные (окончание)	
3	Планы на отм. 0.000 и 2.300	
4	Разрезы 1-1; 2-2; 3-3. План кровли. Узлы I, II	
5	Фасады 1-13; 13-1; А-Б; Б-А. Стены из панелей повышенной заводской готовности	
6	Фасады 1-13; 13-1; А-Б; Б-А. Стены из панелей с горизонтальной разрезкой. Схема заполнения оконных проемов.	
7	План полов, отверстия и схема расположения щитовых ограждений, фрагменты плана 1, 2	
8	Узлы с III... V	
9	Узлы VI... VII	

Ведомость ссылочных и прилагаемых документов.

Обозначение	Наименование	Примечание
	<u>Ссылочные документы</u>	
ГОСТ 17324 - 71	Двери деревянные для животноводческих и птицеводческих зданий	
ГОСТ 12506 - 81	Окна деревянные для производственных зданий.	
ГОСТ 18853 - 73	Ворота деревянные распашные для животноводческих и птицеводческих зданий.	
2.860-1 вып. 1	Типовые узлы покрытий одноэтажных сельскохозяйственных зданий.	
2.460-1 вып. 1	Типовые архитектурно-строительные детали одноэтажных промышленных неотапливаемых зданий с покрытием из асбестоцементных волнистых листов.	
2.830-3 вып. 1	Самонесущие стены из двухслойных легкогобетонных панелей для одноэтажных сельскохозяйственных зданий.	
3.017-1 вып. 3, 4, 8	Ограждения площадок и участков предпр. тий зданий и сооружений.	
1.832.1-8 вып. 0	Трёхслойные железобетонные стеновые панели на гибких связях с эффективным утеплителем для сельскохозяйственных зданий	
	<u>Прилагаемые документы</u>	
	Строительные изделия	
	Ведомости потребности в материалах.	

Ведомость спецификаций.

Лист	Наименование	Примечание
6	Спецификация элементов заполнения проемов.	
7	Спецификация элементов к схеме расположения щитовых ограждений и металлических изделий	
7	Спецификация перемычек.	
9	Спецификация элементов кровли.	

Согласовано:

Инв. № инв. 209689
Подпись и дата
Вып. инв. №

Типовой проект разработан в соответствии с действующими нормами и правилами и предусматривает мероприятия, обеспечивающие взрывопожарную и пожарную безопасность при эксплуатации здания.

Главный инженер проекта *Левин*, (О.Л. Левченкова)

Привязан:				
ЛР				
Инв. №				
Тип	Левченкова	Левин		
Нач. отв.	Гамьяков	И.С.	И.С.	
Гл. арх. отв.	Гаврилов	И.С.		
Н. контр.	Юдин	И.С.		
Гл. спец.	Юдин	И.С.		
Арх.	Маргулис	И.С.		
Коробки на 800 короб привязного содержания с электротеплоснабжением (рамный каркас)			Стандия	Лист
			Р	1
Общие данные (начало)			Листов	
			9	
			ГИПРОНИСЕ ЛЬХОЗ	

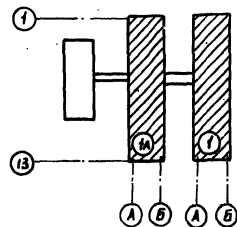
Ведомость отделки помещений

Площадь в м²

Наименование или номер помещения	Потолок		Стены или перегородки		Наз стен или перегородок (панелей)			Примечание
	Площадь	Вид отделки	Площадь	Вид отделки	Площадь	Вид отделки	Высота мм	
1	1490,20	Известковая	910,50	Известковая	194,40	Покраска	1200	Площадь отделки рам включена в отделку стен
		побелка		побелка		нефтеполимерной краской		
2, 3, 4, 5, 6	53,72	Известковая побелка	178,84	Известковая побелка				Нефтеполимерная краска светлых тонов.
7	38,56	Известковая	74,8	Известковая				
		побелка		побелка				

1. Общие указания

- 1.1. Класс ответственности здания — II
Степень огнестойкости — II
- 1.2. Проект разработан для следующих климатических и местных условий:
расчетная зимняя температура наружного воздуха $t_n = -20^\circ\text{C}$; $t_n = -30^\circ\text{C}$ (основное решение).
Зона влажности нормальная по СНиПу II-3-79
Скоростной напор ветра — для I географического района — 264,8 Па (27,0 кгс/м²).
Вес снегового покрова — для III географического района — 980,7 Па (100 кгс/м²).
Сейсмичность района строительства не выше 6 баллов.
- 1.3. Рельеф территории — спокойный, характеристики принятых грунтов основания фундаментов приведены на листах КЖ.
- 1.4. Категории производств по взрывной, взрывопожарной и пожарной опасности приведены на плане здания / лист 5/



- 1.5. За условную отметку 0.000 принята отметка чистого пола проезда кармараз — даточного транспорта, соответствующая абсолютной отметке []
- 1.6. Горизонтальную гидроизоляцию стен на отм. 0.030 выполнять в соответствии с сериями 2.830-3 вкл.
- 1.7. По периметру здания выполнить керамзитовую опилочку шириной 700 мм, толщиной 20 мм по щебеночной подготовке толщиной 80 мм, с уклоном от здания $i=0,1$
- 1.8. Кирпичные перегородки в ванткоммеру выкладывать из глиняного кирпича пластического прессования КР75/1670 (15) ГОСТ530-80 на растворе марки 50. При кладке кирпичных перегородок в дверном проеме заложить антисептированные деревянные пробки через 10 рядов кладки по высоте, но не менее двух с каждой стороны, кирпичные перегородки выполнять с расширкой швов.
- 1.9. Настящим проектом предусмотрено использование керамзитовых блоков из 2 зданий согласно приведенной схеме.
- 2. Указания по отделке.
- 2.1. Наружная и внутренняя поверхности стен здания, выполненного из бетона, железобетона должны быть предварительно обеспылены и очищены от минеральной пыли.
- 2.2. Окраска наружных и внутренних поверхностей стен здания железобетонных конструкций должна выполняться известковой побелкой с последующей гидрофобизацией (до насыщения) 3-5% раствором ГКЖ (п); ГКЖ-10; ГКЖ-11; ГКЖ-94.
- 2.3. Гидрофобизацию поверхности следует производить в соответствии с «Руководством по защите бетона и других строительных материалов жидкими гидрофобизациями» М. НИИЖБ 1978 г.
- 2.4. Полотно ворот и дверей, оконные переплеты, щитовые ограждения окрасить нефтеполимерными красками СПП/ТЭ21-01-6296-69/ светлых тонов за 2 раза по грунтованной поверхности.
- 3. Защита строительных конструкций здания от коррозии.
- 3.1. Железобетонные рамы, стены, перегородки, подвергающиеся воздействию жидкой агрессивной среды, подлежат обработке жидкими гидрофобизационными составами. Нефтеполимерными красками на основе смолы СПП в 2 слоя при толщине покрытия 100 мкм по 2% слабому раствору разбавленной метилсиликоновой краски.

АР			
Привязка:	Гипс	Ледяная	Карбид на 200 карб
	Нач. отс.	Помещ.	призмат. содержания
	Л. пр.	Л. пр.	с окисл. воздействием
	Н. контр.	Юдин	(рамный карбид)
	Л. спец.	Юдин	
Инв. №	Арх	Моргулис	
Общие данные (окончание)			Студия Лист Листов
			Р 2
			ГИПРОНИСЕЛЬХОЗ

Фрагмент плана по оси Б на отм. 0.000 / здание 1а /

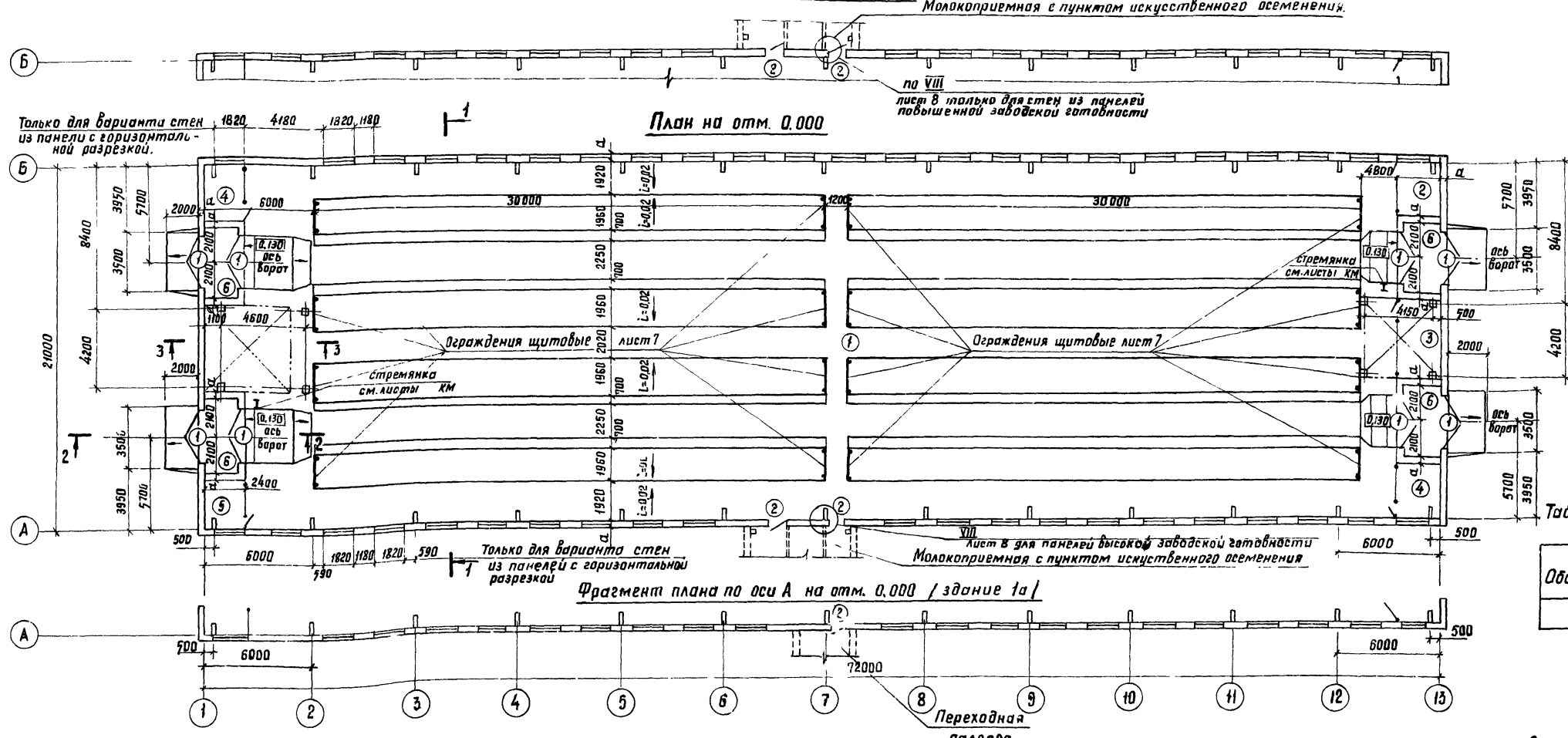
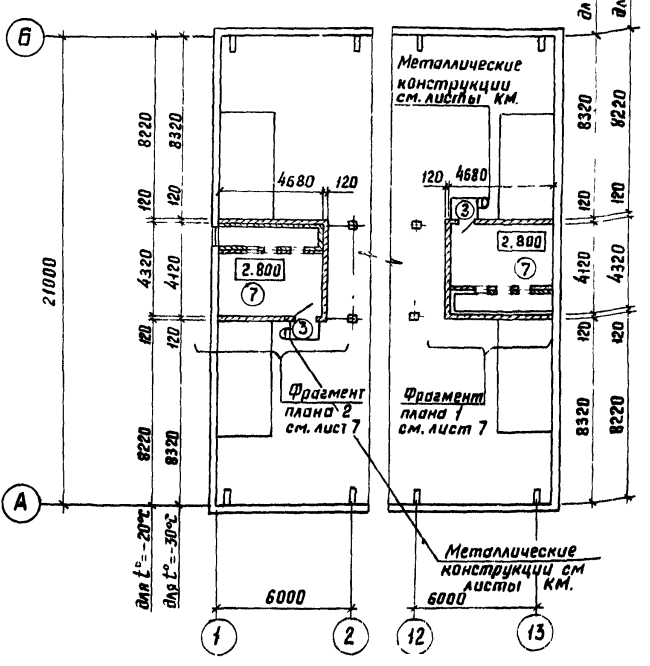


Таблица буквенных обозначений размеров

Обозначение	Размеры мм	
	для t = -20°C	для t = -30°C
а	400	500

План на отм. 3.400



Экспликация помещений

Номер по плану	Наименование	Площадь м²	Категория производства по взрывной, взрывопожарной и пожарной опасности
1	Помещение для содержания животных	1421,78	Д
2	Помещение для подстилки	7,44	Д
3	Фуражная	10,46	Д
4	Инвентарная	7,44	Д
5	Подсобное помещение	7,44	Д
6	Тамбур	7,98	Д
7	Венткамера	18,78	Д

Примечания:

- Площадки помещений даны для t = -30°C.
- Спецификация ограждений металлической площадки и стремянки см. чертежи КМ.
- В спецификации заполнения проемов оконными и дверными блоками в графе «количество» в числителе указана количество для стен из панелей повышенной заводской готовности, в знаменателе - для стен из панелей с горизонтальной разрезкой.
- Ограждения стойловых мест условно не показаны см. раздел ТХ.
- Данный лист см. совместно с листами 2, 7.
- В дверном блоке Д69 (поз.3) для повышения изоляции от воздушного шума в притворе двери устанавливаются уплотняющие прокладки и фартук из прорезиненной ткани, внизу двери.

Спецификация элементов заполнения проемов

Марка поз.	Обозначение	Наименование	Кол.	Масса ед. кг.	Примечание.
1	ГОСТ 18853 - 73	Ворота ВР5, 3x3	8/8		1, 1а
2	ГОСТ 17324 - 71	Дверной блок Д68	1/2		1
2	ГОСТ 17324 - 71	Дверной блок Д68	2/3		1а
3	ГОСТ 17324 - 71	Дверной блок Д69	2/2		1, 1а
OK-1	ГОСТ 12506 - 81	Окно СВД 12.18	7/44		1
OK-1	ГОСТ 12506 - 81	Окно СВД 12.18	7/42		1а

Привязан:

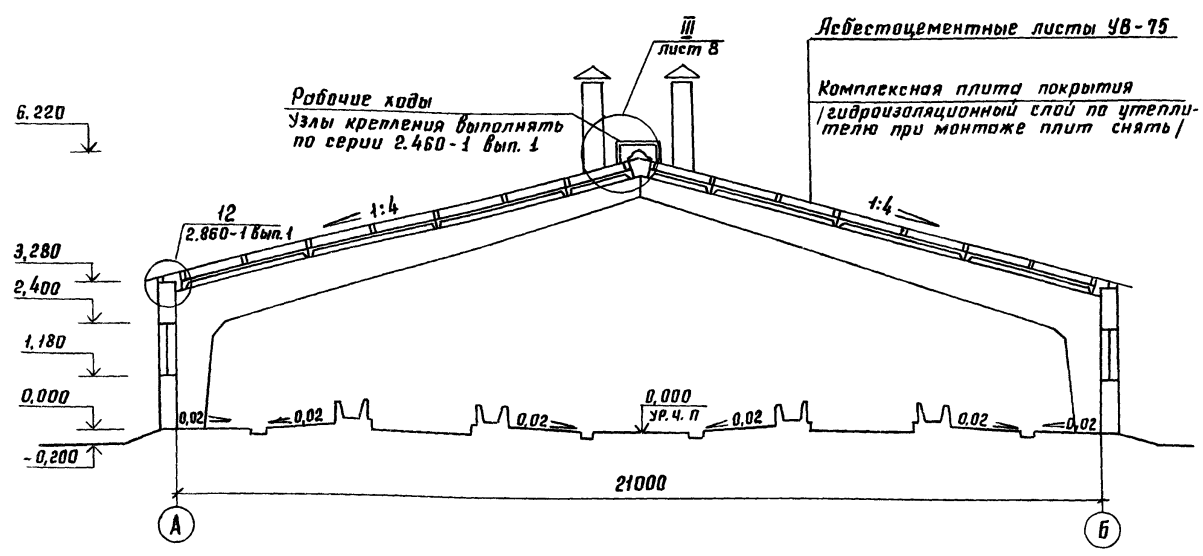
Им. №

АР			
Гип	Левченкова	С.И.	
Нач. отд.	Гамзяков	А.В.	12.45
Гл. арх.	Гаврилов	В.В.	
И. контр.	Юдин	В.В.	
Гл. спец.	Юдин	В.В.	
Арх.	Марцелис	В.В.	
Коробник на 200 коров привязного содержания с электротеплообогревом (рамный каркас)			
План на отм. 0.000 и 2.800			
Стадия	Лист	Листов	
Р	3		
ГИПРОНИС ЕЛЬХОЗ			

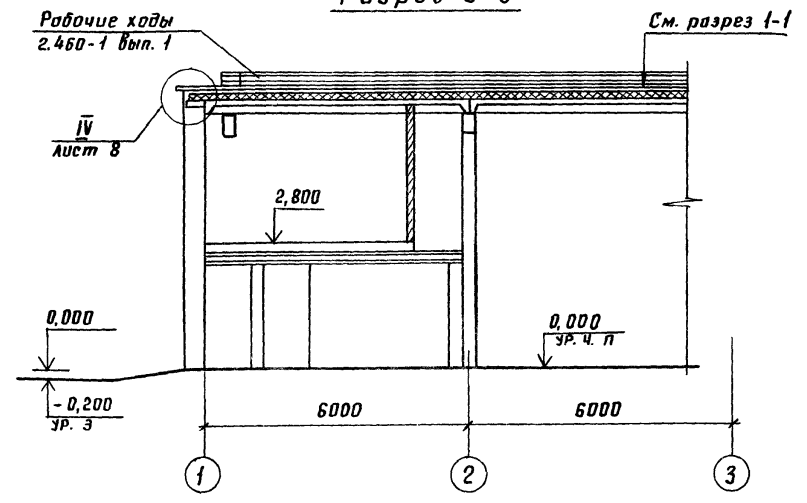
Согласовано: (Гл. констр. отд. Павлова) (И. контр. Юдин) (Гл. спец. Юдин) (Арх. Марцелис) (Тех. Шевкуров) (Проект. Рубин) (Исполн. Ткачев) (Исполн. Шевкуров) (Исполн. Рубин) (Исполн. Ткачев)

№ 09697

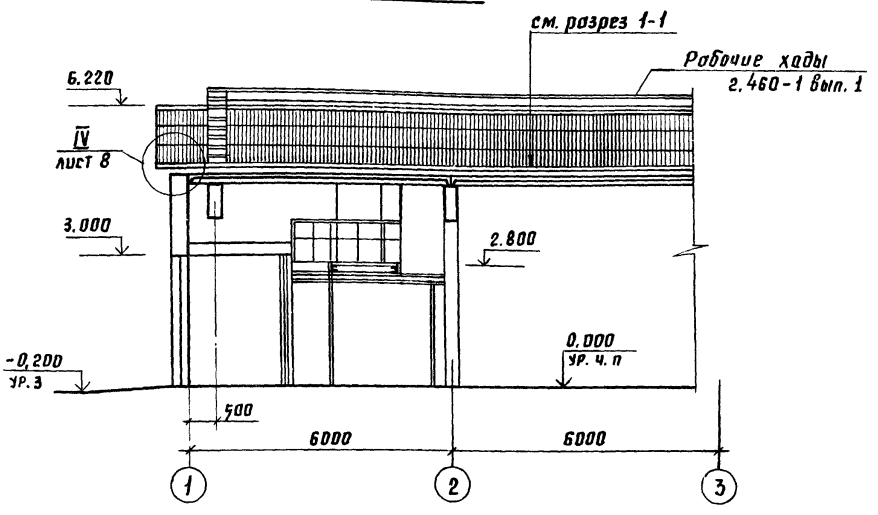
Разрез 1-1



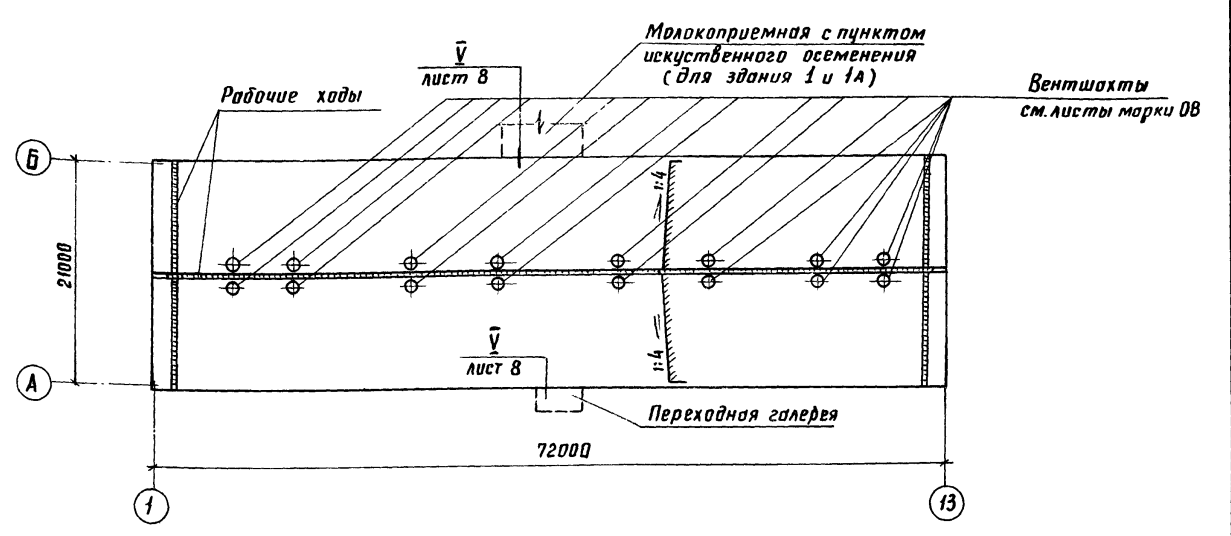
Разрез 3-3



Разрез 2-2



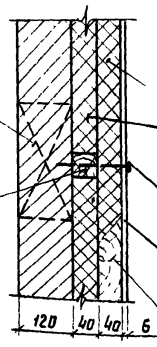
План кровли



I

Доска деревянная
250 x 12 x 60 шаг
1050 мм по высоте

Брусек 40 x 50
шаг 950 мм



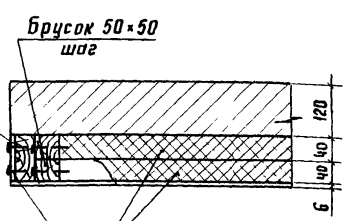
Полужесткие минераловатные
плиты 40 x 500 x 1000
 $\gamma = 150 \text{ кг/м}^3 \text{ ГОСТ 12394-66}$
наклеиваются на горячей
битумной мастике.

Шпунт 4 x 30 ГОСТ 1144-80

Листы асбестоцементные
плоские ГОСТ 18124-77
6 x 800 x 1200

Брусек 40 x 50
шаг по высоте 1050

II



Брусек 50 x 50
шаг

Доска 80 x 40

Сталь оцинкованная
кровельная 0,6 мм.
ГОСТ 7118-78

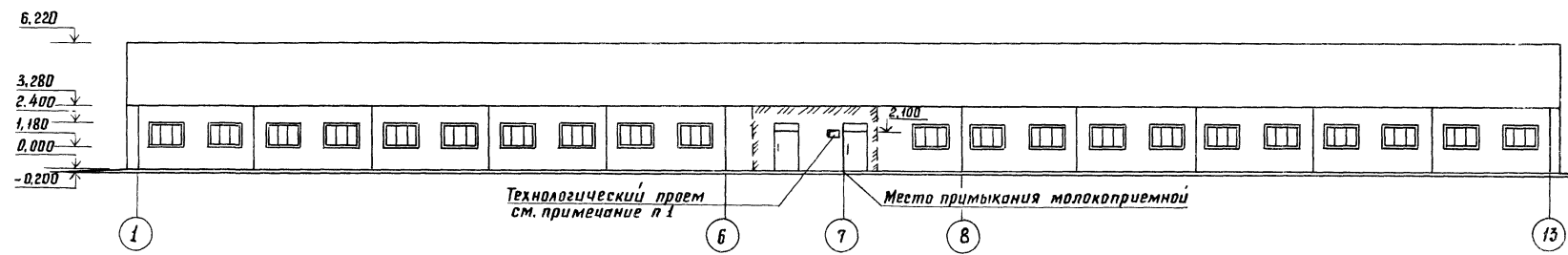
Полужесткие минераловатные
плиты 40 x 500 x 1000
 $\gamma = 150 \text{ кг/м}^3 \text{ ГОСТ 12394-66}$
наклеиваются на горячей
битумной мастике.

1. Отметка верха и низа оконных проемов даны только для варианта стен с горизонтальной разрезкой.
2. Пробки деревянные устанавливать в предварительно высверленные отверстия $d = 14 \text{ мм}$ см. узел I
3. Для крепления деревянных элементов кровли применять гвозди 3 x 80; 4 x 100; 5 x 150 по ГОСТ 4028-63
4. Узлы I и II замаркированы на листе ?.

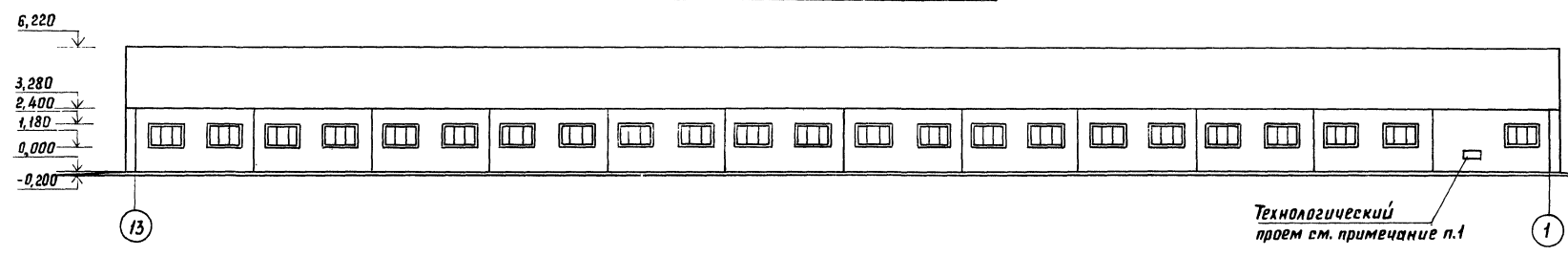
АР							
Привязан:	Тип	Левченкова	12.65	Корр. на 200 корб привязного содержания с электроотоплением (рамный каркас)	Стадия	Лист	Листов
	Нач. отд.	Гонзюков			Р	4	
	Гл. арх.	Гаврилов					
	Н. контр.	Юдин					
	Л. спец.	Юдин					
	Арх.	Маргулис					
	Разрезы 1-1; 2-2; 3-3 План кровли. Узлы I, II				ГИПРОНИС ЕЛЬХОЗ		

Альбом II

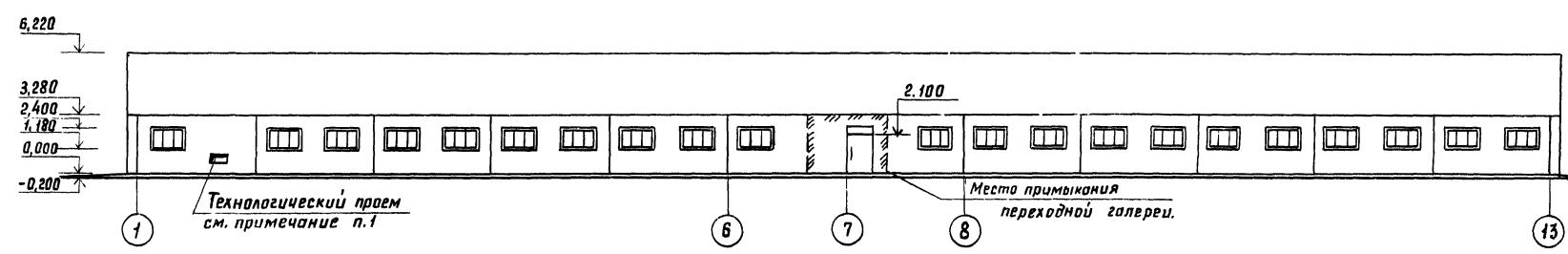
Фасад 1-13 / здание 1 /



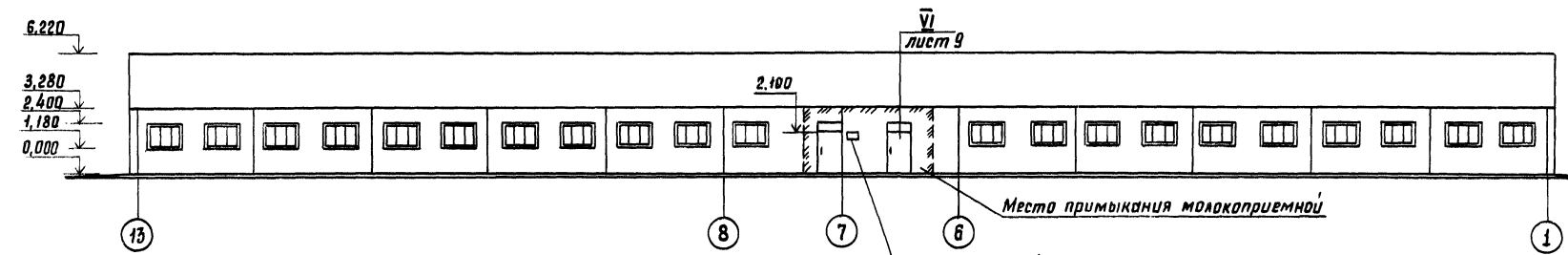
Фасад 13-1 / здание 1 /



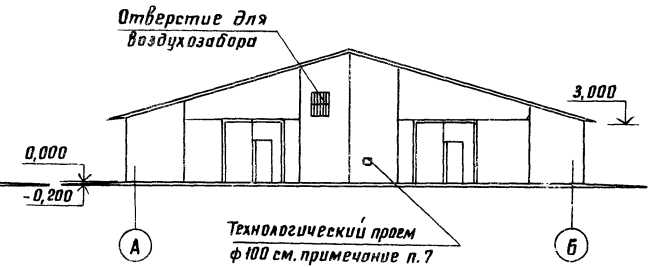
Фасад 1-13 / здание 1А /



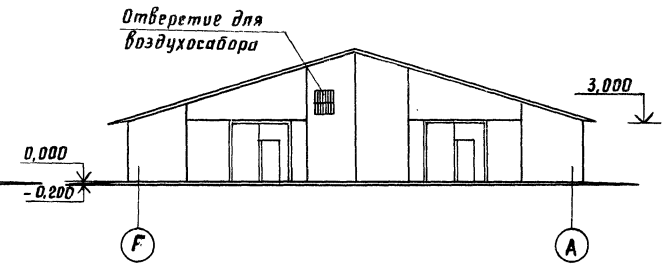
Фасад 13-1 / здание 1А /



Фасад А-Б / 1, 1А /



Фасад Б-А / 1, 1А /



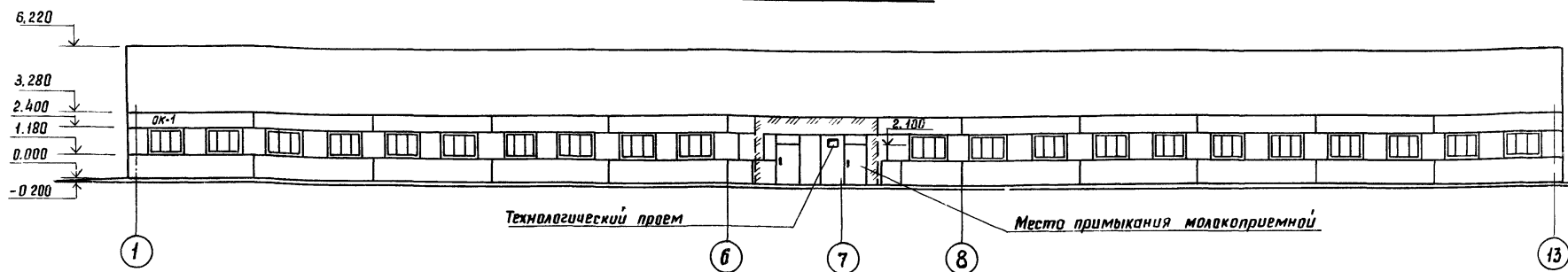
1. Проемы в наружных стенах после монтажа оборудования заложить кирпичом марки М75 на растворе марки 25 и оштукатурить под фактуру стеновых панелей. При устройстве проема над транспортером проложить арматуру $\phi 10 A I, l=1000$ по 1 стержню на каждые 120 мм толщины стены.
2. Размеры и привязку технологических проемов см. лист КЖ-8.
3. Схемы расположения стеновых панелей см. лист КЖ-8.
4. Данный лист см. совместно с листами 3, 4.
5. Вентшахты условно не показаны.
6. Заполнение отверстия для воздухозабора см. листы марки ОВ.
7. Технологический проем $\phi 100$ мм на фасаде в осях А-Б просверливается по месту при монтаже оборудования. Зазоры между транспортером и отверстием заполнить цементно-песчаным раствором.

Гл. констр. отк. Технологический проем
И.В.М.П. Подпись и дата
09093

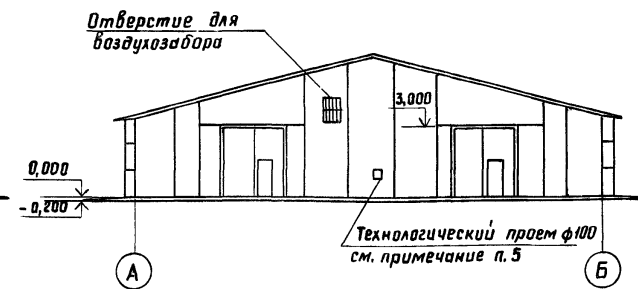
		АР	
Приязан:	Гип Лавченкова	Кордник на 200 корд привязного оборудования с электротеплоснабжением (рамный каркас)	Стация Лист Листов
	Нач. отд. Гумзяков	Фасады 1-13, 13-1; А-Б; Б-А. Стены из панелей повышенной заводской готовности.	Р 5
	Гл. арх. Гаврилов		ГИПРОНИСЕЛЬХОЗ
	Н. контр. Юдин		
	Гл. спец. Юдин		
Инв. №	Яр. Моревские		

Альбом II

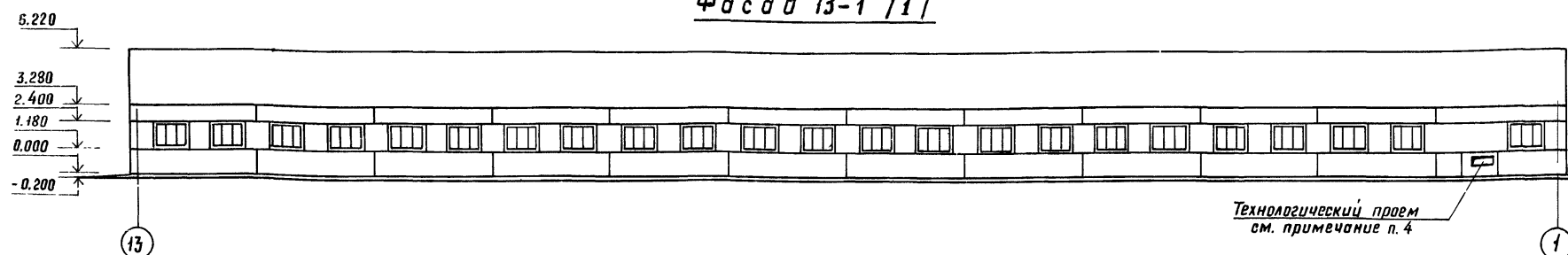
Фасад 1-13 /1/



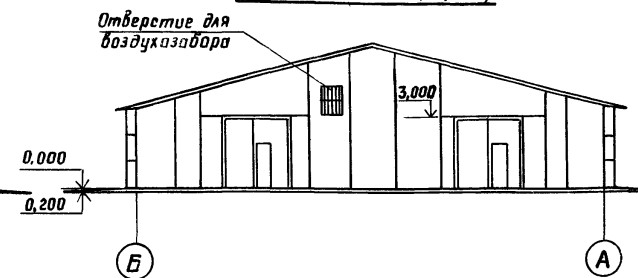
Фасад А-Б /1, 1А/



Фасад 13-1 /1/



Фасад Б-А /1, 1А/



Фасад 1-13 /1А/

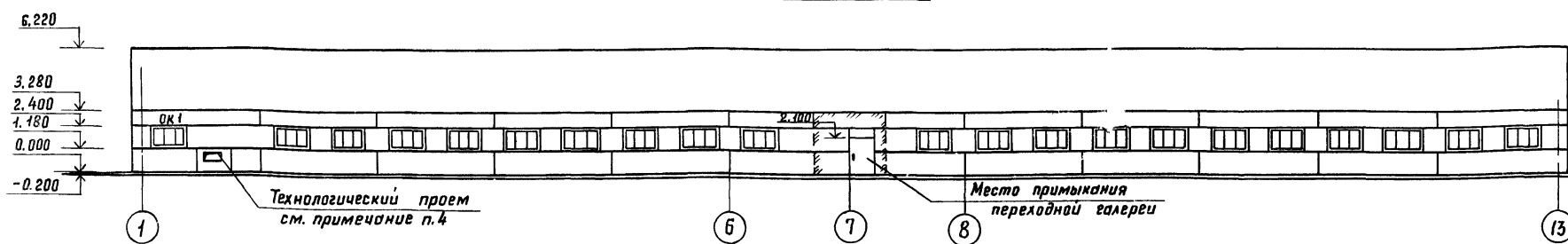
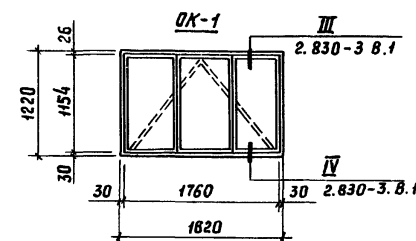
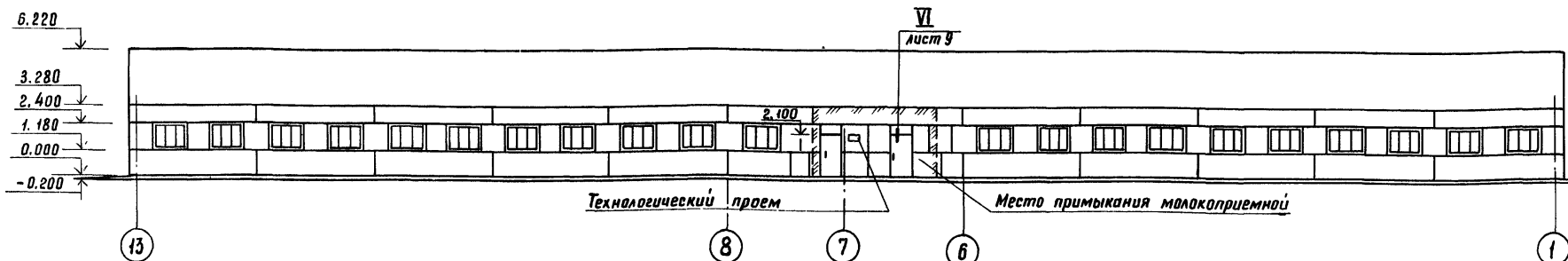


Схема заполнения оконных проемов



Фасад 13-1 /1А/



1. Данный лист см. совместно с листами 3, 4.

2. Вентшахты условно не показаны.

3. Заполнения отверстия для воздухозабора см. листы марки 08

4. Проемы в наружных стенах после монтажа оборудования заложить глиняным обыкновенным кирпичом пластического прессования марки 75 на растворе марки 25 с последующей штукатуркой под фактуру панелей.

При устройстве проема над транспортером проложить арматуру ф10А1 $\ell=1000$ по 1 стержню на каждые 120 мм. толщины стены.

5. Технологический проем ф100 мм на фасаде в осях А-Б просверливается по месту при монтаже оборудования. Зазоры между транспортером и отверстием заполнить цементно-песчаным раствором.

6. Над коробами транспортеров уложить 4 ф12 А-1 $\ell=1400$

7. Размеры и привязку технологических проемов см. лист КЖ-8.

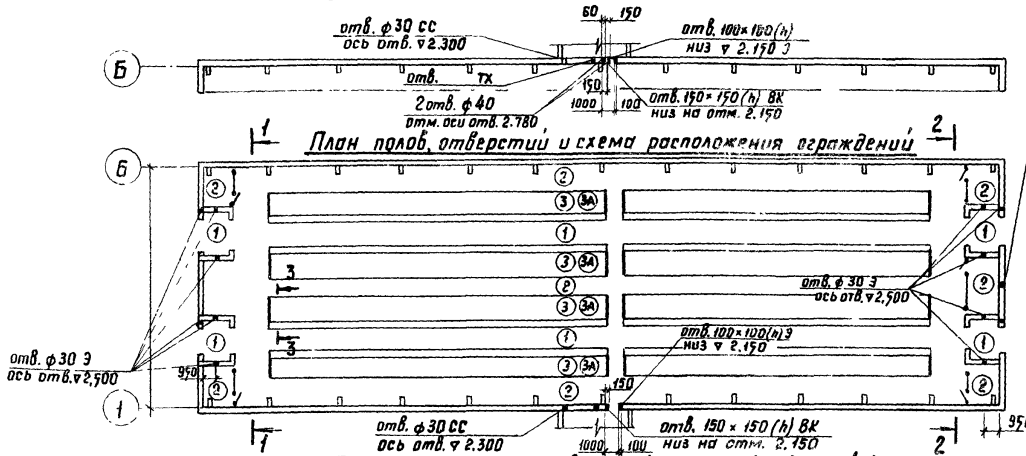
8. Схемы расположения стеновых панелей см. лист КЖ-8.

				АР		
Привязан:	Гип. Ледченкова	Нач. отв. Гамзяков	Гл. арх. Гаврилов	Н. контр. Юдин	Гл. спец. Юдин	Арх. Маргулис
Инв. №						
				АР		
				Коробник на 200 короб привязного содержания с электроподогревом (рамный каркас)		
				Фасады 1-13; 13-1; А-Б; Б-А. Стены из панелей с горизонтальной разрезкой. Схема заполнения оконных проемов.		
				Стация	Лист	Листов
				Р	6	
				ГИПРОНИС ЕЛЬХОЗ		

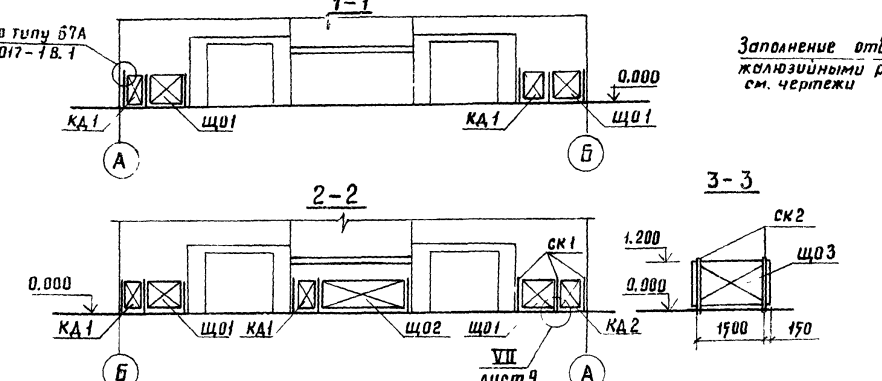
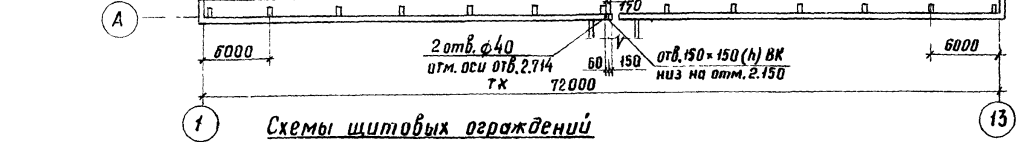
Копировала Потоцкая

Формат А2

Фрагмент плана отверстий по оси Б /здание 1А/



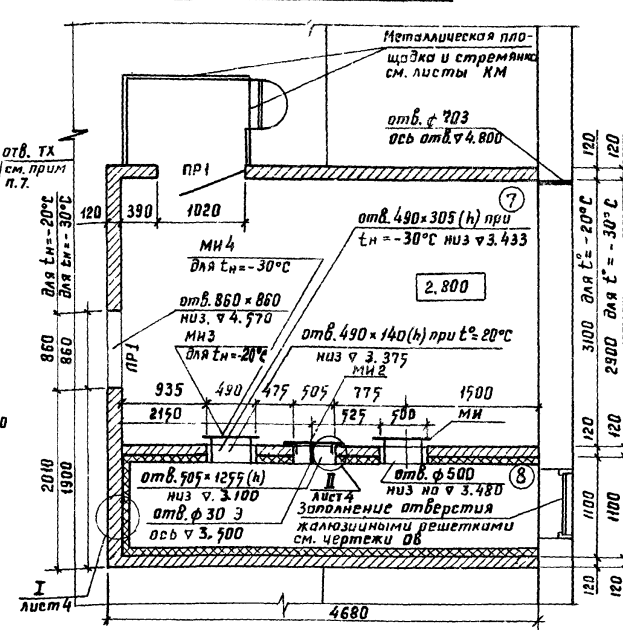
Фрагмент плана отверстий по оси А /здание 1А/



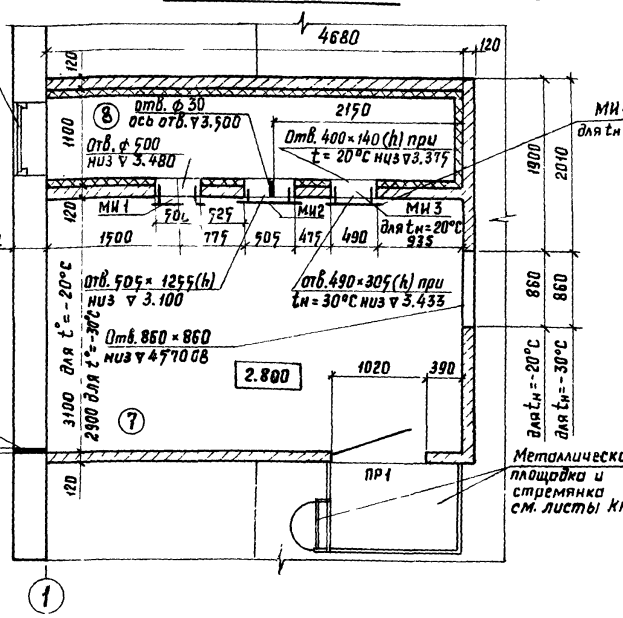
Экспликация полов

Наименование или номер помещения по проекту.	Тип пола по проекту	Схема пола или номер узла по серии.	Элементы пола и их толщина	Площадь пола м ²
1, 6	1		бетон марки М300 - 25 мм. бетон марки М200 - 100 мм. Уплотненный щебнем грунт основания.	340,32
1, 2, 3, 4, 5	2		бетон марки М300 - 80 мм. Уплотненный щебнем грунт основания	331,4
1	3		Доски - 37 мм Вулканическая мастика - 3 мм Лаги антисептированные 100x50 шаг 1,0 м бетон марки М200 - В6 Уплотненный щебнем грунт основания.	427,32
1	3А		Сборные керамзитобетонные плиты Уплотненный щебнем грунт основания	—
7	4		Цементно-песчаный раствор марки М200 ж.б. плита перекрытия	27,26
8	5		бетон марки М200 - 20 мм. Керамзитобетон - 200 мм. 1 слой рубероида РМД-350 цементно-песчаный раствор марки М50 - 15 мм. ж.б. плита перекрытия.	10,30

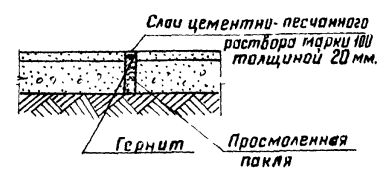
Фрагмент плана 1



Фрагмент плана 2



Деталь деформационного шва в полу



Ведомость перемычек

Тип	Схема сечения
ПР 1	

Спецификация перемычек

Марка, поз.	Обозначение	Наименование	Кол.	Масса ед, кг
ПР 1	1.138 - 10	1 ПР 1 - 12. 12. 6	4	25

Спецификация элементов к схеме расположения щитовых ограждений и металлических изделий к зданию 1 (1А)

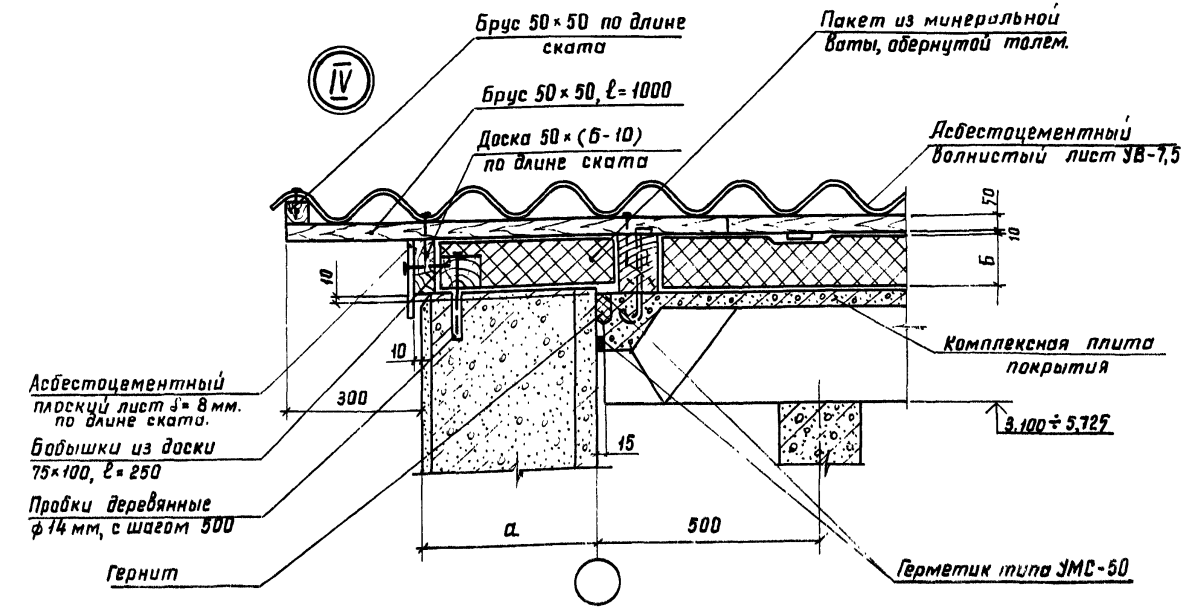
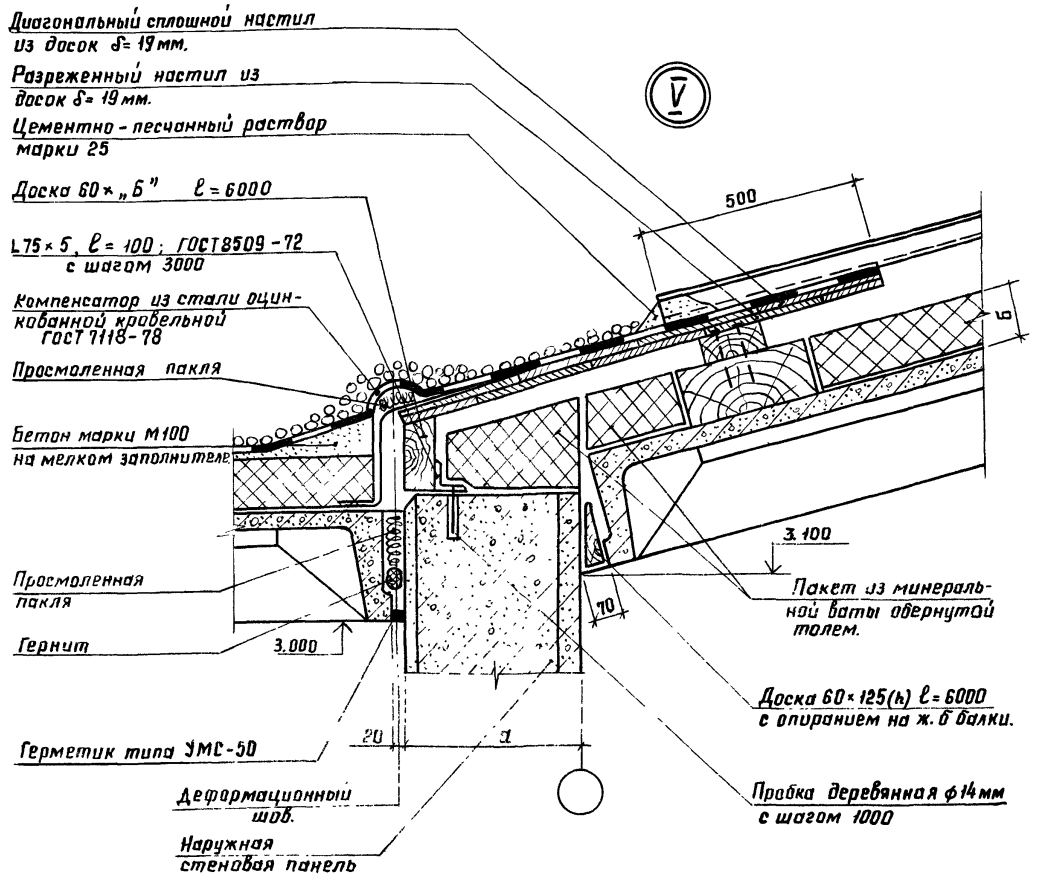
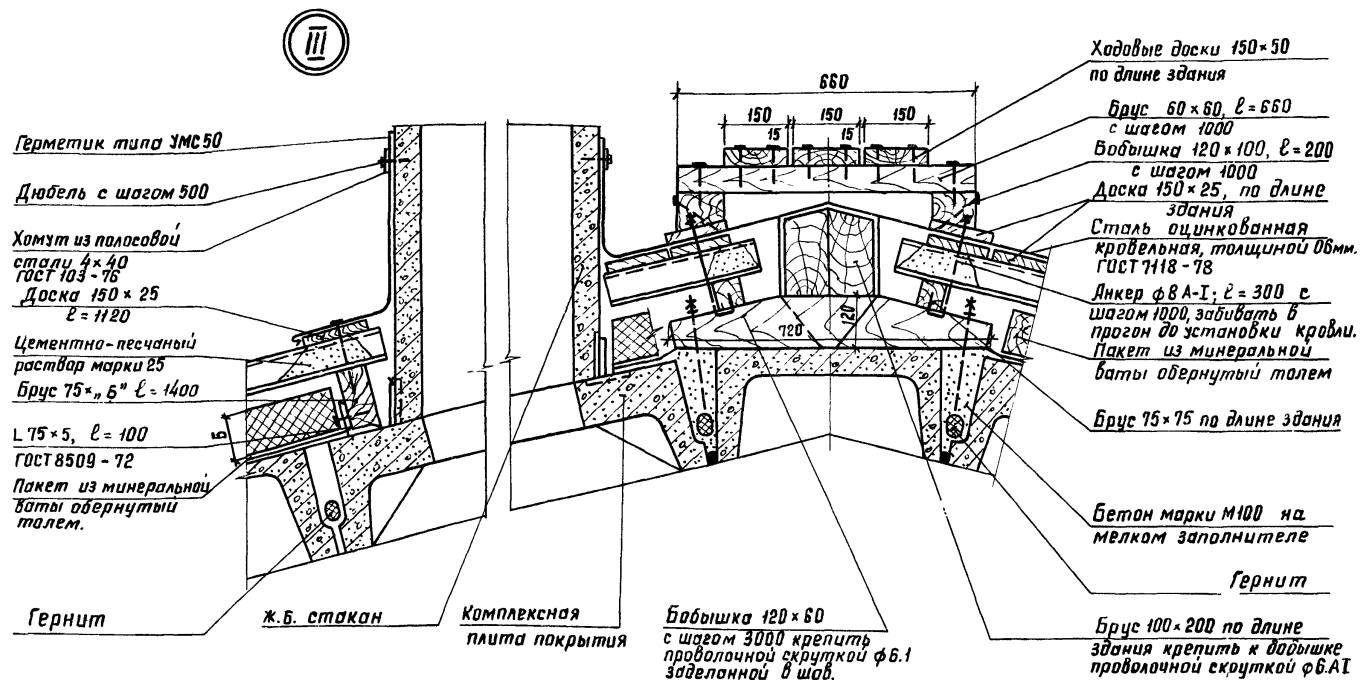
Марка	Обозначение	Наименование	Кол.	Масса ед. кг	Примечание
Сборные щитовые ограждения					
ЩО 1	3.017-1 вып.3	Панель деревянная по типу ПД 10 l=1910	4	0,608 м ³	
ЩО 2	3.017-1 вып.3	Панель деревянная по типу ПД 10 l=3610	1	0,282 м ³	
КА 1	3.017-1 вып.2	Калитка 5 ВП	4	0,690 м ³	
КА 2	3.017-1 вып.8	Калитка 5 ВЛ	1	0,173 м ³	
СК 1	3.017-1 вып.3	Столб СД 5 Ва	15	1,620	
ЩО 3	3.017-1 вып.3	Панель деревянная ПД 11	16	0,69 м ³	
СК 2	3.017-1 вып.3	Столб СД 3 А	32	0,96 м ³	
Изделия металлические					
МИ-1	КЖИ3.2-МИ5.0.0	Изделие металлическое МИ-5	2		
МИ-2	КЖИ3.2-МИ6.0.0	То же	МИ-6	2	
МИ-3	КЖИ3.2-МИ7.0.0	"	МИ-7	2	t _н = -20°C
МИ-4	КЖИ3.2-МИ7.0.0	"	МИ-7-1	2	t _н = -30°C

- Данный лист см. совместно с листами 1 и КЖ 8.
- Кормушки, каналы навозозащеления, фундаменты под оборудование условно не показаны.
- Все деревянные элементы антисептировать раствором фтористого натрия согласно СНиП III-19-75.
- В полах предусмотреть устройство выравнивания потенциалов (см. прим. в бланке КЖ) - ми устраивается местное утолщение пола на 20 мм.
- План расположения труб в полу венткамера см. чертежи марки Э. Над труб. - ми устраивается местное утолщение пола на 20 мм.
- В стойлах (помещ. 1) предусмотреть 2 варианта типа полов:
1 вариант - тип пола 3А (см. лист 7); 2 вариант - тип пола 3А - пол из сборных керамзитобетонных плит см. лист КЖ-5.
- Технологический проем ф 100 просверливается по месту при монтаже оборудования.
- В местах устройства монолитных полов предусматривать температурноусадочные швы через 20 м. по длине здания. (см. деталь на листе 7).
- Площади пола даны для варианта t_н = -30°C.

Привязан:			
Инв. №			

АР

Гип	Нач. отд.	Гл. арх.	Н. контр.	Гл. спец.	Арх.	Содержание	Студия	Лист	Листов
Левченко	Гомзяков	Гаврилов	Иudin	Иudin	Маргулис	Кюбчик на 200 короб привязного содержания с электротехническим (разный каркас)	Р	7	
План полов, отверстий и схема расположения ограждений фрагменты плана 1, 2							ГИПРОНИСЕЛЬХОЗ		



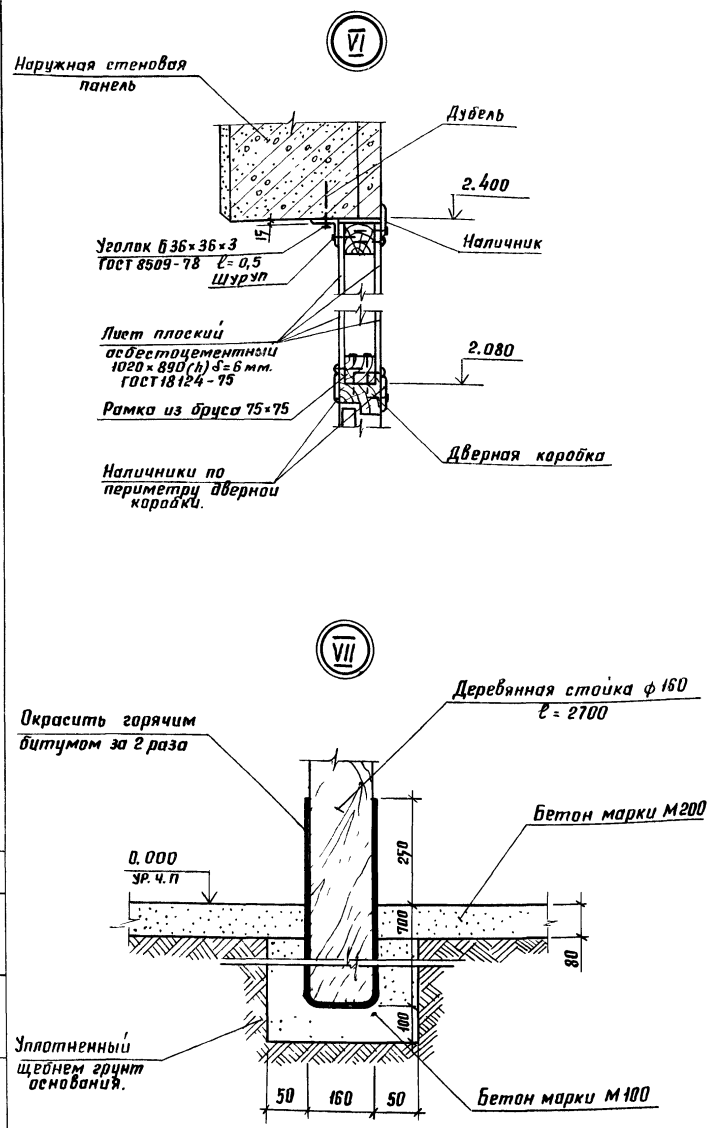
1. Данный лист см. совместно с листами 1, 4, 9.
2. Пробки деревянные устанавливаются в панелях в предварительно высверленные отверстия.
3. Величину "б" принимать для района с tн = -20°C - 120 мм. и для района с tн = -30°C - 160 мм.
4. Места примыкания комплексных плит покрытия к наружным панелям по осям "А" и "Б" выполнять по серии 202-81.

Соплосована:
 Гл. конструктор: [подпись]
 Инв. № подл. [подпись]

				АР			
Привязан:	Гип	Левченко	12.85	Коробчик на 200 короб привязан содержания с электротеплоснабжением (рамный короб)	Стация	Лист	Листов
	Нач. отд.	Гомзяков			Р	8	
	Гл. арх. отд.	Гаврилов					
	Н. контр.	Юдин					
Инв. №	Гл. спец.	Юдин		Узлы III...V		ГИПРОНИСЕЛЬХОЗ	
	Арх.	Варкавский		Копировала Лотоцкая		Формат А2	

Альбом II

Спецификация элементов кровли.



Марка поз.	Обозначение	Наименование	Кол.	Масса ед., кг	Примечание
		Соединительные изделия			
		Анкер ф 8 А I, l=300	288		
		Гайка ф 8 ГОСТ 5915-70		2 кг	
		Шайба ф 8 ГОСТ 18123-72		1 кг	
МШ-1	2.860-1 вып. 1	Крепежный элемент МШ-1		63 кг	
		Материалы			
		Пиломатериалы ГОСТ 8486-66			
		сосна или ель $\psi \leq 25\%$			
		Доска 150x25, l=6000		1,1 м ³	
		То же 150x50, l=6000		2,8 м ³	
		" 150x60, l=6000		1,1 м ³	
		" 175x19, l=6000		0,5 м ³	
		" 125x60, l=6000		0,6 м ³	
		" 135x50, l=6000		0,3 м ³	для lн=200
		" 175x50, l=6000		0,4 м ³	для lн=300
		Брус 100x200, l=6000		2,9 м ³	
		Брус 75x150, l=1400		0,3 м ³	
		То же 75x75, l=6000		0,9 м ³	
		" 60x60, l=660		0,6 м ³	
		" 50x50, l=6000		0,2 м ³	
		Бобышка 120x100x60		0,2 м ³	
		То же 720x120x60		1,3 м ³	
		" 100x75x250		0,4 м ³	

Марка поз.	Обозначение	Наименование	Кол.	Масса ед., кг	Примечание
		Полоса 64x40 ГОСТ 103-76 Ст.3 кп2 ГОСТ 535-79			82 кг
		Сталь оцинкованная кровельная d=0,6 мм			
		ГОСТ 7118-78			95,9 м ²
		Плоский асбестоцементный лист d=8 мм			
		ГОСТ 18124-75			11,5 м ²
		Толь гидроизоляционный			
		ГОСТ 10999-76			1400 м ²
		Мягкие минераловатные плиты $\gamma = 125 \text{ кг/м}^3$			
		ГОСТ 10140-80			58,0 м ³
		Стандартные изделия			
		Уголок 6-75x15x5 ГОСТ 8509-72 Ст.3 кп2 ГОСТ 735-79 l=1000			9,4 м
		Лист асбестоцементный волнистый			
		ГОСТ 16233-77			
		УВ-7,5-1750	952	35,0	
		ЛЗ-1, l=1750	42	11,4	
		Гвоздь К-3,5x40			
		ГОСТ 4030-63			24 кг
		Гвоздь 4x100 ГОСТ 4028-63			1,2 кг
		Шуруп ф 8, l=120			
		ГОСТ 1144-80			18 кг

- Данный лист см. совместно с листами 1, 4, 7, 8
- Для компенсации деформаций предусмотреть в кровле поперек здания устройство деформационных швов через 18 м. в соответствии с серией 2.860-1 по типу узла 22 без разрезки брускоб обрешетки.

Согласовано: Гл. констр. отд. Тернопольский Взам инв. № 209697

Привязан:		ГНП Левченко Г.М. (подпись)	Л.С.	АР		
		Нач. отд. Г.М. (подпись)	12.85	Коробчик на 200 короб привязного содержания с электротермопластобъемом (рамный каркас)		
		Гл. арх. Гаврилюк (подпись)		Стандия	Лист	Листов
		Н. констр. Юдин (подпись)		р	9	
		Гл. спец. Юдин (подпись)		Узлы VI... VII		
Инв. №		Арх. Верховский (подпись)		ГИПРОНИСЕЛЬХОЗ		

ВЕДОМОСТЬ РАБОЧИХ ЧЕРТЕЖЕЙ ОСНОВНОГО КОМПЛЕКТА МАРКИ КЖ

Лист	Наименование	Примечание
1	Общие данные (начало)	
2	Общие данные (окончание)	
3	Схема расположения элементов свайных фундаментов и фундаментных балок	
4	Схемы расположения элементов каналов навозоудаления и кормушек и плит перекрытия каналов	
5	Фрагмент 2 к схеме расположения элементов каналов навозоудаления. Узел 2	
6	Схема расположения элементов полов стойл и монолитные фундаменты Ф0м1, Ф0м2 и приямок ПЯм1	
7	Схемы расположения элементов каркаса, плит покрытия, перекрытия тамбуров и вентплощадок	
8	Узлы А, Б, сечения и спецификация металлических изделий к схеме расположения полурам, плит покрытия, перекрытия	
9	Схемы расположения панелей стен повышенной заводской готовности	
10	Схемы расположения панелей стен с горизонтальной разрезкой	
11	Спецификация к схемам расположения панелей стен повышенной заводской готовности	
12	Спецификация к схемам расположения панелей стен с горизонтальной разрезкой	
13	Узлы I... VIII	
14	Узлы IX... XIII	
15	Узлы XIV... XVII	

ВЕДОМОСТЬ ССЫЛОЧНЫХ И ПРИЛАГАЕМЫХ ДОКУМЕНТОВ

Обозначение	Наименование	Примечание
	<u>ССЫЛОЧНЫЕ ДОКУМЕНТЫ</u>	
ГОСТ 19804-78	Сваи забивные железобетонные квадратного сечения без поперечного армирования ствола	
1.811.1-1	Сваи забивные железобетонные таврового сечения	
ГОСТ 19804-78	Сваи-колонны ж/б двухконсольные для с/х зданий	
1.111.1-4 вып.1	Оголовки свай сборные железобетонные для жилых и общественных зданий	
1.822.1-2/82 вып.1,2	Железобетонные рамы для однопролетных сельскохозяйственных зданий с уклоном кровли 1:4	
1.415-1 вып.1	Железобетонные фундаментные балки для стен производственных зданий	
1.865-4/80 вып.1,3,5	Железобетонные предварительнонапряженные плиты покрытия длиной 6 м для сельскохозяйственных зданий	
1.832-1-9 вып.0,1,2	Стеновые двухслойные панели из легких бетонов для сельскохозяйственных зданий	
1.832-1-10 вып.0,1,2	Двухслойные стеновые легкие бетонные панели повышенной заводской готовности для сельскохозяйственных зданий	
2.830-3 вып.1	Узлы самонесущих стен из двухслойных легкобетонных панелей для одноэтажных сельскохозяйственных зданий	

Обозначение	Наименование	Примечание
3.818-9-2 вып.1,4,6	Технологические изделия для животноводческих производственных зданий	
2.860-4	Узлы сельскохозяйственных зданий с каркасом из железобетонных рам серии 1.822-2	
1.865.1-8	Железобетонные доборные плиты длиной 6 м для покрытий сельскохозяйственных зданий	
1.400-15 вып.1	Унифицированные закладные изделия железобетонных конструкций для крепления технологических коммуникаций	
3.006-2 вып. II-1; II-2	Сборные железобетонные каналы и тоннели из лотковых элементов	
Шифр 202-81	Комплексные железобетонные плиты вентилируемых покрытий с асбоцементной кровлей для сельскохозяйственных зданий	
1.400-6/76 вып.1	Унифицированные закладные детали сборных железобетонных конструкций зданий промышленных предприятий	
1.800-4	Стальные изделия для крепления конструкций одноэтажных сельскохозяйственных зданий	
	<u>ПРИЛАГАЕМЫЕ ДОКУМЕНТЫ</u>	
	Строительные изделия	
КЖ 8М	Ведомости потребности в материалах	

		Привязан			
Ив. №					
				КЖ	
Гип	Левченкова	12.85			
Нач. отд.	Гомзяков				
П. констр.	Теляковский				
Н. контр.	Юдин				
П. спец.	Юдин				
Рук. гр.	Котляр				
Инж.	Зелькина				
Коровник на 200 коров привязного содержания с электротеплоснабжением (рамный каркас)			Стадия	Лист	Листов
Общие данные (начало)			Р	1	15
			ГИПРОНИС ЕЛЬХОЗ		

Типовой проект разработан в соответствии с действующими нормами и правилами и предусматривает мероприятия, обеспечивающие взрывную, взрывопожарную и пожарную безопасность при эксплуатации здания.

Главный инженер проекта *Левченкова* / О.А. Левченкова/

Альбом II

ВЕДОМОСТЬ СПЕЦИФИКАЦИЙ

Лист	Наименование	Примечание
3	СПЕЦИФИКАЦИЯ К СХЕМЕ РАСПОЛОЖЕНИЯ ЭЛЕМЕНТОВ СВАЙНЫХ ФУНДАМЕНТОВ И ФУНДАМЕНТНЫХ БЛОКОВ	
6	СПЕЦИФИКАЦИЯ К СХЕМАМ РАСПОЛОЖЕНИЯ ЭЛЕМЕНТОВ КАНАЛОВ НАВОЗООДАЛЕНИЯ, КОРМУШЕК, ПОЛОВ СТОЙЛ И ПЛИТ ПЕРЕКРЫТИЯ КАНАЛОВ	
7	СПЕЦИФИКАЦИЯ К СХЕМАМ РАСПОЛОЖЕНИЯ ЭЛЕМЕНТОВ КАРКАСА, ПЛИТ ПОКРЫТИЯ, ПЕРЕКРЫТИЯ ТАМБУРОВ И ВЕНТПЛОЩАДОК	
8	СПЕЦИФИКАЦИЯ МЕТАЛЛИЧЕСКИХ ЭЛЕМЕНТОВ К СХЕМЕ РАСПОЛОЖЕНИЯ КАРКАСА, ПЛИТ ПОКРЫТИЯ И ПЕРЕКРЫТИЯ	
11	СПЕЦИФИКАЦИЯ К СХЕМАМ РАСПОЛОЖЕНИЯ ПАНЕЛЕЙ СТЕН ПОВЫШЕННОЙ ЗАВОДСКОЙ ГОТОВНОСТИ	
12	СПЕЦИФИКАЦИЯ К СХЕМАМ РАСПОЛОЖЕНИЯ ПАНЕЛЕЙ СТЕН С ГОРИЗОНТАЛЬНОЙ РАЗРЕЗКОЙ	

ВЕДОМОСТЬ ОБЪЕМОВ СБОРНЫХ БЕТОННЫХ И ЖЕЛЕЗОБЕТОННЫХ КОНСТРУКЦИЙ ПО РАБОЧИМ ЧЕРТЕЖАМ ОСНОВНОГО КОМПЛЕКТА МАРКИ КЖ

№ п.п.	Наименование группы элементов конструкции	Код	Кол. м³	Примечание
1	Оголовки свай		2.01	
2	Свай	581720	29.28	
3	Фундаментные балки	582400	25.6	для t _н = -30°C
4	Плиты покрытия	584120	82.42	
5	Стаканы	584120	2.56	
6	Плиты перекрытия тамбуров	584100	23.76	для t _н = -30°C
7	Плиты перекрытия вентплощадок	584100	7.52	для t _н = -30°C
8	Стеновые панели с горизонтальной разрезкой	583120	296.1	для t _н = -30°C
9	Лотки и кормушки	58580	52.2	
10	Плиты каналов		0.96	
11	Плиты пола тамбура	584100	9.32	для t _н = -30°C
12	Полурамы	582720	35.36	
13	Фундаменты под оборудование	580000	5.98	
Всего:			573.07	

Ведомость объемов сборных бетонных и железобетонных конструкций дана для основного решения. Материалы на изготовление сборных бетонных и железобетонных конструкций учтены в ведомости потребности в материалах и отдельно не учитываются.

ОБЩИЕ УКАЗАНИЯ

1. ИСХОДНЫЕ ДАННЫЕ

- 1.1. Общие характеристики по проекту здания даны в пояснительной записке.
- 1.2. Районы применения проекта даны на листе АР-1.
- 1.3. Указания по монтажу сборных железобетонных элементов даны на листах проекта марки КЖ.
- 1.4. Характеристики принятых грунтов основания фундаментов даны на листе 3.

2. Мероприятия по антикоррозионной защите конструкций

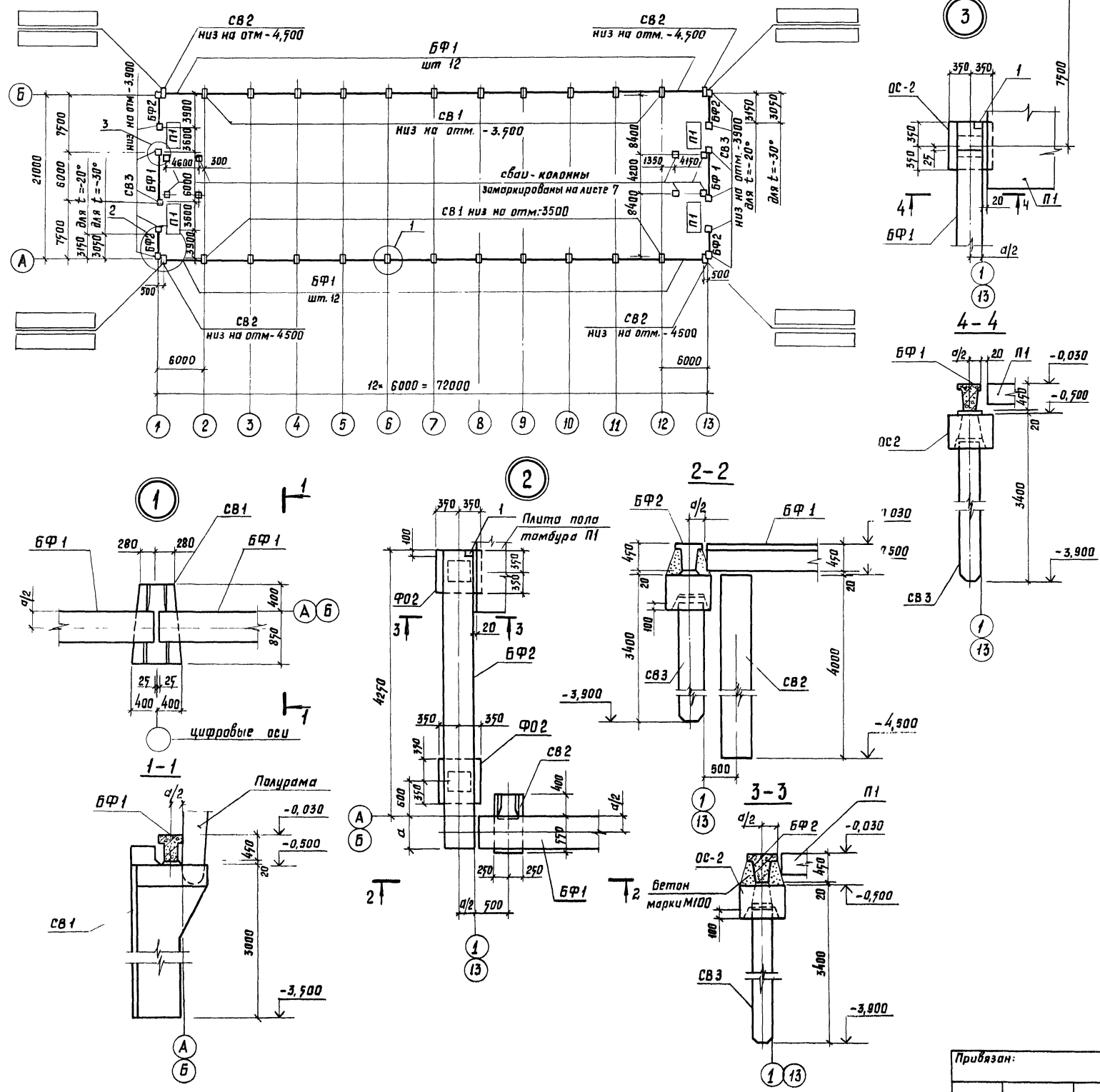
- 2.1. Степень воздействия газовой среды на железобетонные конструкции из бетона повышенной плотности (П) и небетонируемые стальные элементы при относительной влажности $\approx 75\%$ - среднеагрессивная. На бетонные конструкции - среднеагрессивная. На конструкции из глиняного кирпича - неагрессивная.
- 2.2. Степень воздействия навозных стоков на железобетонные и бетонные конструкции из бетона повышенной плотности (П) и стальные закладные элементы - среднеагрессивная.
- 2.3. Колонны, скатные балки покрытия, доборные плиты покрытия, для которых не оговорены требования к бетону в условиях среднеагрессивного воздействия газовой среды, следует выполнять из бетона на портландцементе марки по водонепроницаемости В6 с водопоглощением по массе свыше 4.2% до 4.7%, водоцементном отношении в/ц не более 0.55.
- 2.4. Небетонируемые стальные закладные изделия, соединительные и крепежные детали после очистки от грязи, ржавчины, окисины и масел (группа очистки - вторая по ГОСТ 9.402-80) защитить комбинированным покрытием - лакокрасочным по металлизированному слою (цинковому или алюминиевому). Толщина металлизации 120-150 мкм.

Состав лакокрасочного покрытия - грунт ВЛ-02, ФА-08 Ж, АК-0.69, АК-070 в 1 слой.
 Покровные слои - ХВ-124, ХВ-125, ХВ-1100 в 2 слоя.
 Общая толщина лакокрасочного покрытия - 60 мкм.
 2.5. Указания по антикоррозионной защите элементов навозных каналов даны на листе 4.
 2.6. Металлизационный слой на стальные конструкции наносится в заводских условиях методом горячего цинкования или алюминирования. На крупногабаритные детали и изделия металлизационный слой допускается наносить методом распыления с помощью передвижной установки.
 2.7. Метизы (болты, гайки, шайбы) должны быть подвергнуты цинкованию или кадмированию с последующим хромированием в заводских условиях. После монтажа конструкций метизы и крепежные детали, имеющие резьбу, дополнительно окрасить лакокрасочным покрытием в соответствии с п. 2.4.
 2.8. Поверхность вновь образованных сварных швов и нарушенных участков металлического покрытия защитить при помощи ручных металлизаторов. Лакокрасочные покрытия восстанавливаются кистью или пневматическим распылением до требуемой толщины.

СОГЛАСОВАНО:
 ИМ. И ПОДП. ПОДАВЛЕВ И ДАТА
 200909

		КЖ		
ГРП	ЛЕВЧЕНКОВА	12-85		
ИМЧ. ОТД.	ГОМЗЯКОВ			
П. КОНСТ.	ТЕЛЯКОВСКИЙ			
И. КОНТР.	ЮДИН			
П. СПЕЦ.	ЮДИН			
РУК. ГР.	КОТЛЯР			
ИМЖ.	ЗЫККИНА			
ИМВ. №				
ПРИВЯЗАН		КОРОВНИК НА 200 КОРОВ ПРИВАЗНОГО СОДЕРЖАНИЯ С ЭЛЕКТРОТЕПЛОСНАБЖЕНИЕМ (РАМНЫЙ КАРКАС)		
		СТАДИЯ	ЛИСТ	ЛИСТОВ
		Р	2	
		ОБЩИЕ ДАННЫЕ (ОКОНЧАНИЕ)		ГИПРОНИСЕЛЬХОЗ

Схема расположения элементов свайных фундаментов и фундаментных блоков.



Спецификация к схеме расположения элементов свайных фундаментов и фундаментных блоков.

Марка	Обозначение	Наименование	Кол.	Масса кг	Примечание
Сваи					
СВ1	1.811.1	свт 30.8-3	22	2200	
СВ2	1.811.1	свт 40.5-2	4	1600	
СВ3	ГОСТ 198044-78	СЦ3-30	12	700	
ОС-2	1.111.1-4	Оголовок ОС-2	12	420	
Фундаментные блоки					
БФ1	1.415-1 вып.1	ФББ-28	26	2200	для t _н = -30°C
	1.415-1 вып.1	ФББ-11	26	1800	для t _н = -20°C
БФ2	1.415-1 вып.1	ФББ-31	4	1700	для t _н = -30°C
	1.415-1 вып.1	ФББ-14	4	1300	для t _н = -20°C
Плиты пола					
П1	КЖИ 3.1-02.0.0	ППТ5425.18-Т	4	5830	для t _н = -30°C
	КЖИ 3.1-02.0.0	ППТ5225.18-Т	4	5600	для t _н = -20°C
Изделия металлические					
	1.400-15 вып.1	МН108-3	8	2,4	
Материал					
		бетон марки М100 с			
		морозостойкостью Мрз 50			0,6 м ³

Таблица нормативных нагрузок на верхний обрез фундаментов.

Оси	Эскиз	Нагрузки			
		МКМ	НКН	ТКН	От стенных, фки поперек
A, B		при снеге 100 кг/м²			
		246	216	119,0	95,0

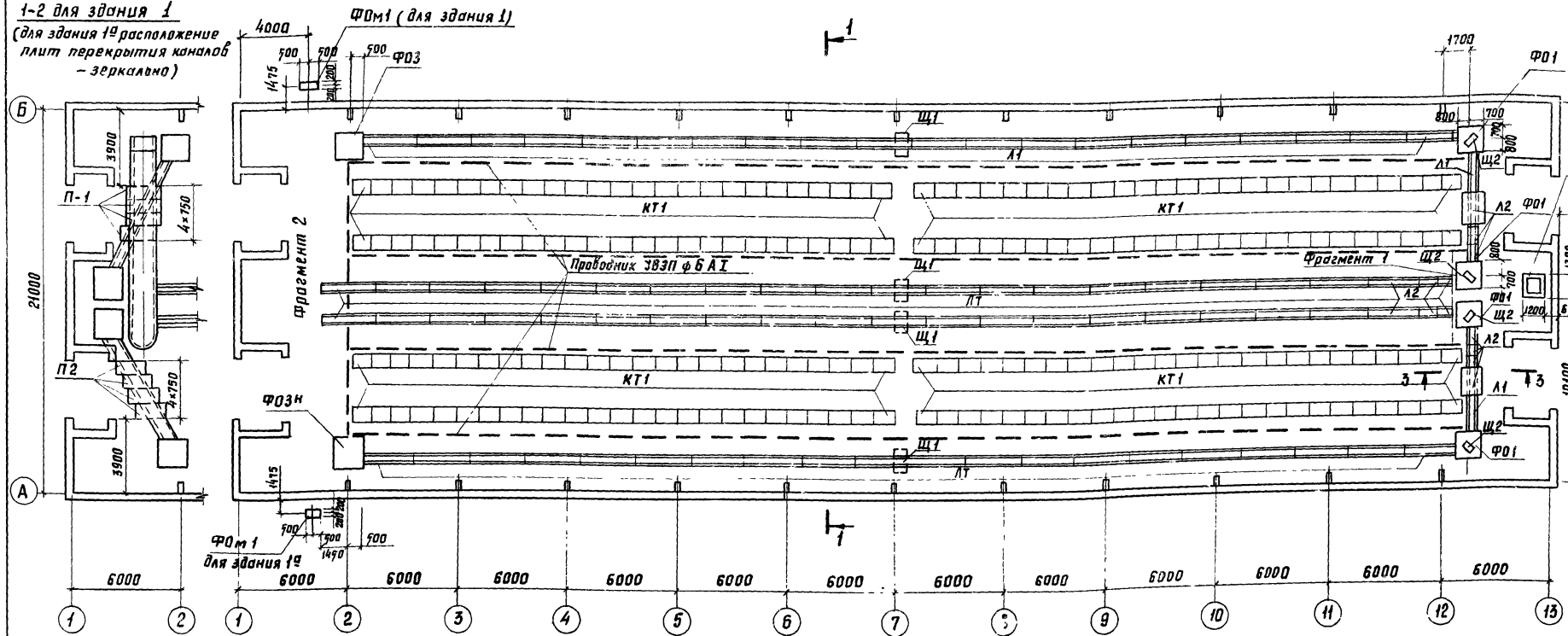
- За условную отметку 0,030 принята отметка чистого пола проезда кормараздаточного транспорта, соответствующая абсолютной отметке
- Фундаменты запроектированы для строительства на площадках со спокойным рельефом, при отсутствии грунтовых вод. Грунты приняты непучинистые, непросадочные со следующими расчетными характеристиками: $C = 2 \text{ кПа}$ ($0,02 \text{ кгс/см}^2$); $\Psi = 0,49 \text{ рад}$ (28°); $E = 14,7 \text{ МПа}$ (150 кг/см^2); $\gamma = 1,8 \text{ тс/м}^3$. Коэффициент безопасности по грунту $k_f = 1$
- Сваи изготавливать из бетона марки по морозостойкости Мрз 50
- Обратную засыпку пазух и подсыпку грунта под полы выполнять непучинистым грунтом оптимальной влажности с послойным трамбованием слоями $0,2 \pm 0,3 \text{ м}$ до получения объемной массы скелета $\gamma_{ск} = 1,65 \text{ т/м}^3$
- Монтаж и монолитирование фундаментных блоков вести в соответствии с указаниями серии 1.415-1 СНиП III-16-80 и чертежах настоящего проекта.
- Размер "а" принимать по таблице на листе АР-3.

		КЖ		
Приказан:	Ген.пр. Лещенкова	Инж. Гомзяков	Инж. Теляковский	Инж. Юдин
	Нач. отд. Гомзяков	Инж. Гомзяков	Инж. Теляковский	Инж. Юдин
	Гл. констр. Теляковский	Инж. Гомзяков	Инж. Теляковский	Инж. Юдин
	Н. констр. Юдин	Инж. Гомзяков	Инж. Теляковский	Инж. Юдин
	Гл. спец. Юдин	Инж. Гомзяков	Инж. Теляковский	Инж. Юдин
	Рук. гр. Котляр	Инж. Гомзяков	Инж. Теляковский	Инж. Юдин
	Ст. инж. Чаркин	Инж. Гомзяков	Инж. Теляковский	Инж. Юдин
Инв. №				
		Коробчик на 200 картах приказного содержания с электротеплоизоляцией (рамный короб)		
		Схема расположения элементов свайных фундаментов и фундаментных блоков.		
Студия	Лист	Листов		
Р	3			
ГИПРОНИС ЕЛЬХОЗ				

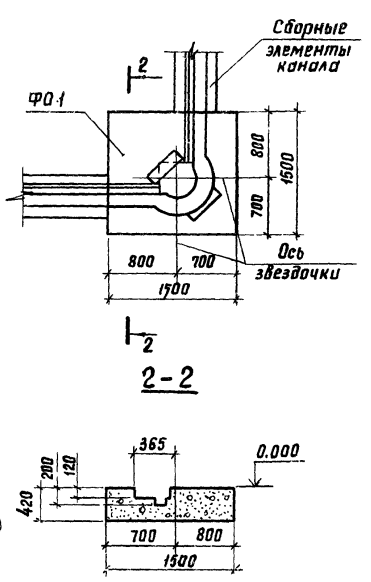
Альбом II

Схема расположения плит перекрытия каналов в осях 1-2 для здания 1 (для здания 19 расположение плит перекрытия каналов - зеркально)

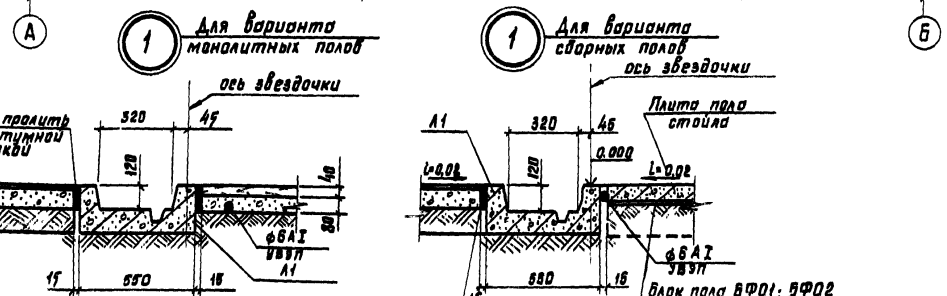
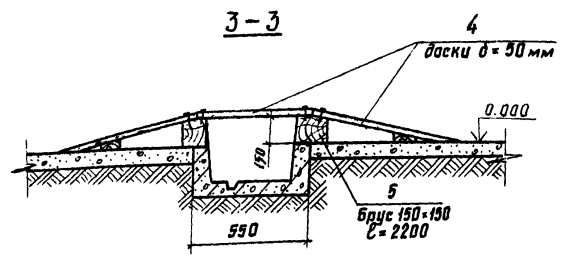
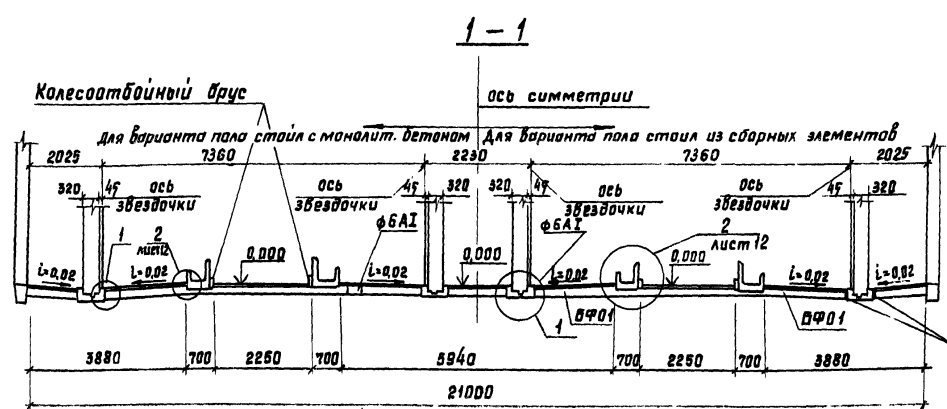
Схема расположения элементов каналов навозоудаления и кормушек.



Фрагмент плана 1



1. Монолитные участки каналов навозоудаления, а также сборные ж/б плиты: под каналами выполнять из бетона марки М300 и марки В6 по водонепроницаемости, водоцементное отношение в/ц не более 0,55. Дополнительные требования по виду и составу вяжущих наполнителей и воды принимать в соответствии с техническими требованиями серии 3.818 9-2 вып. 4
2. В конструкциях навозоудаления неавтоматируемые стальные закладные изделия и соединительные детали защиты лакокрасочным покрытием по металлизированному слою. Металлизация цинком или алюминием толщиной 150-180 мкм. Лакокрасочное покрытие состава: - грунт ВЛ-02; ФА-03Ж, АК-069, АК-070 в 1 слой - покровные слои: ХВ-785, ХС-724; ХС-717 в 3 слоя. Общая толщина лакокрасочного покрытия 110 мкм.
3. Стыки сборных железобетонных элементов каналов навозоудаления, а также примыкание сборных элементов к монолитным выполнять в соответствии с узлами серии 3.818 9-2 вып. 6
4. Под стыки днища выполнить подбетонку из бетона марки М100 шириной 300 и толщиной 100 мм.
5. Устройство выравнивания патенциалов (УВЭП) выполняется из арматуры ф6А-I. По торцам здания проводники УВЭП соединяются между собой и просоединяются к каждой полосе в каналах навозоудаления, к металлическим ограждениям и трубопроводам ВК на сварке
6. Данный лист читать совместно с листами 5, 6



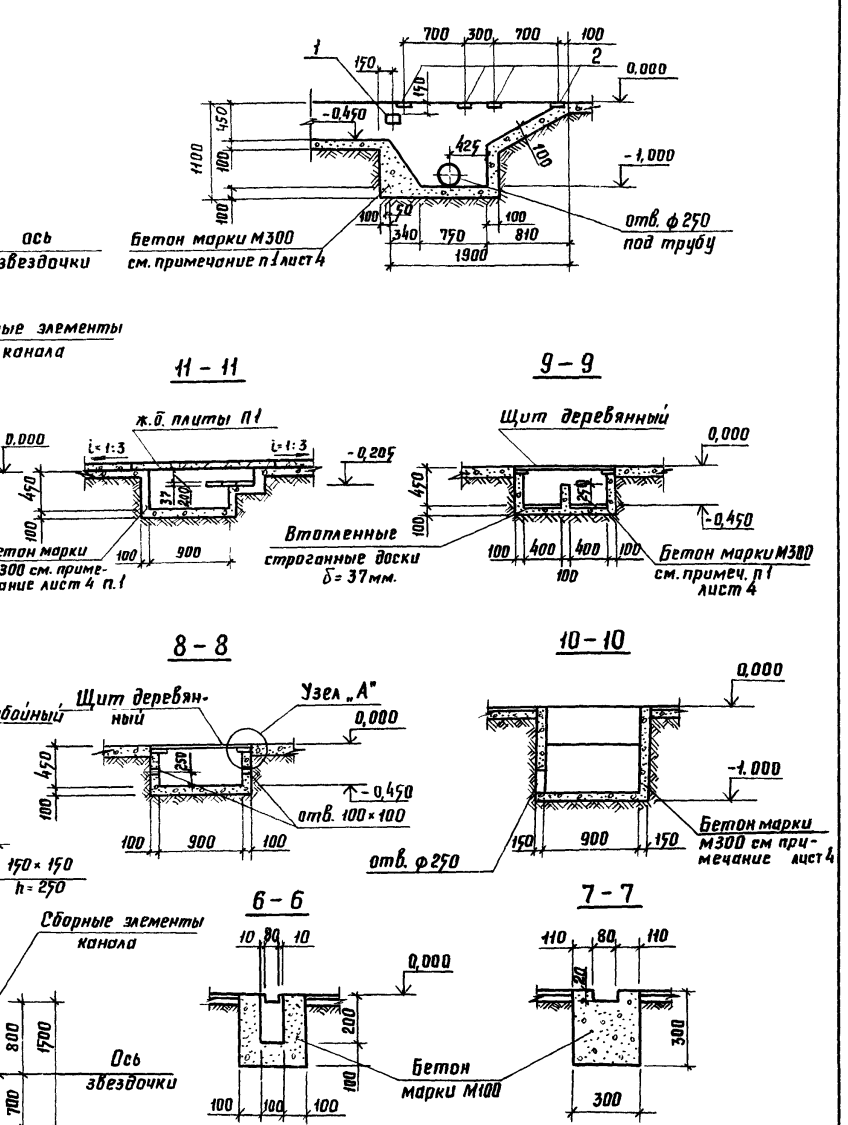
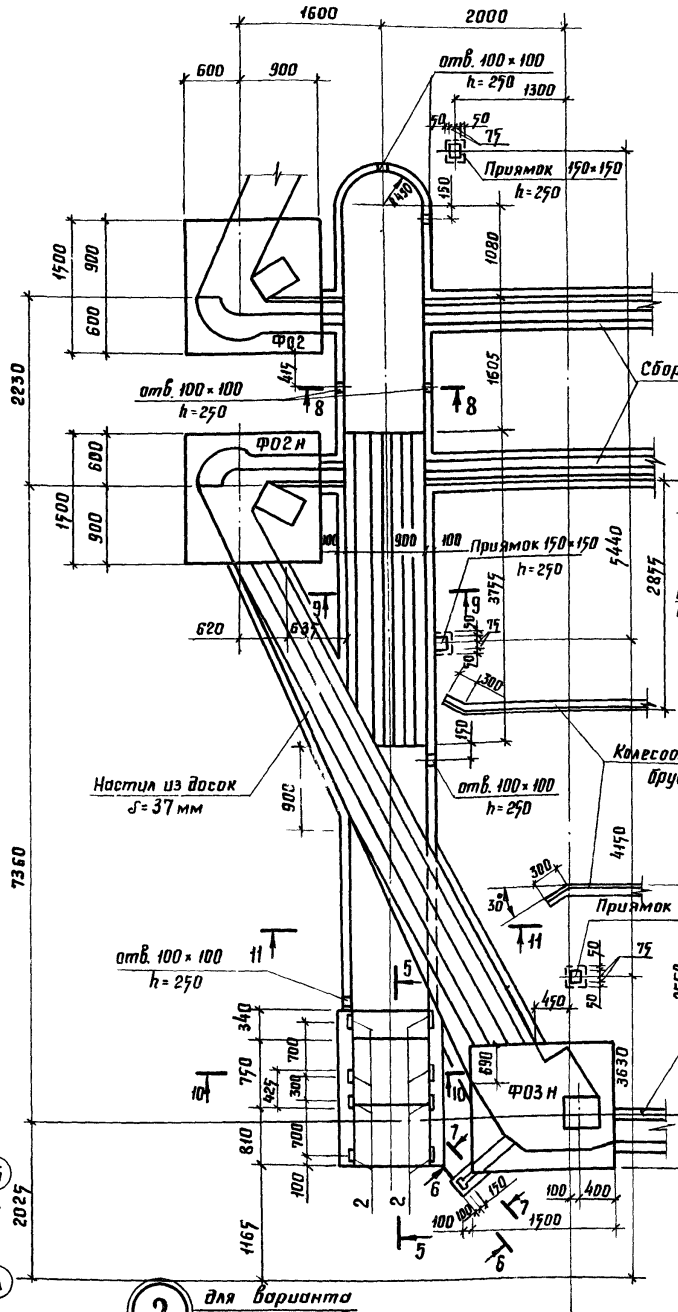
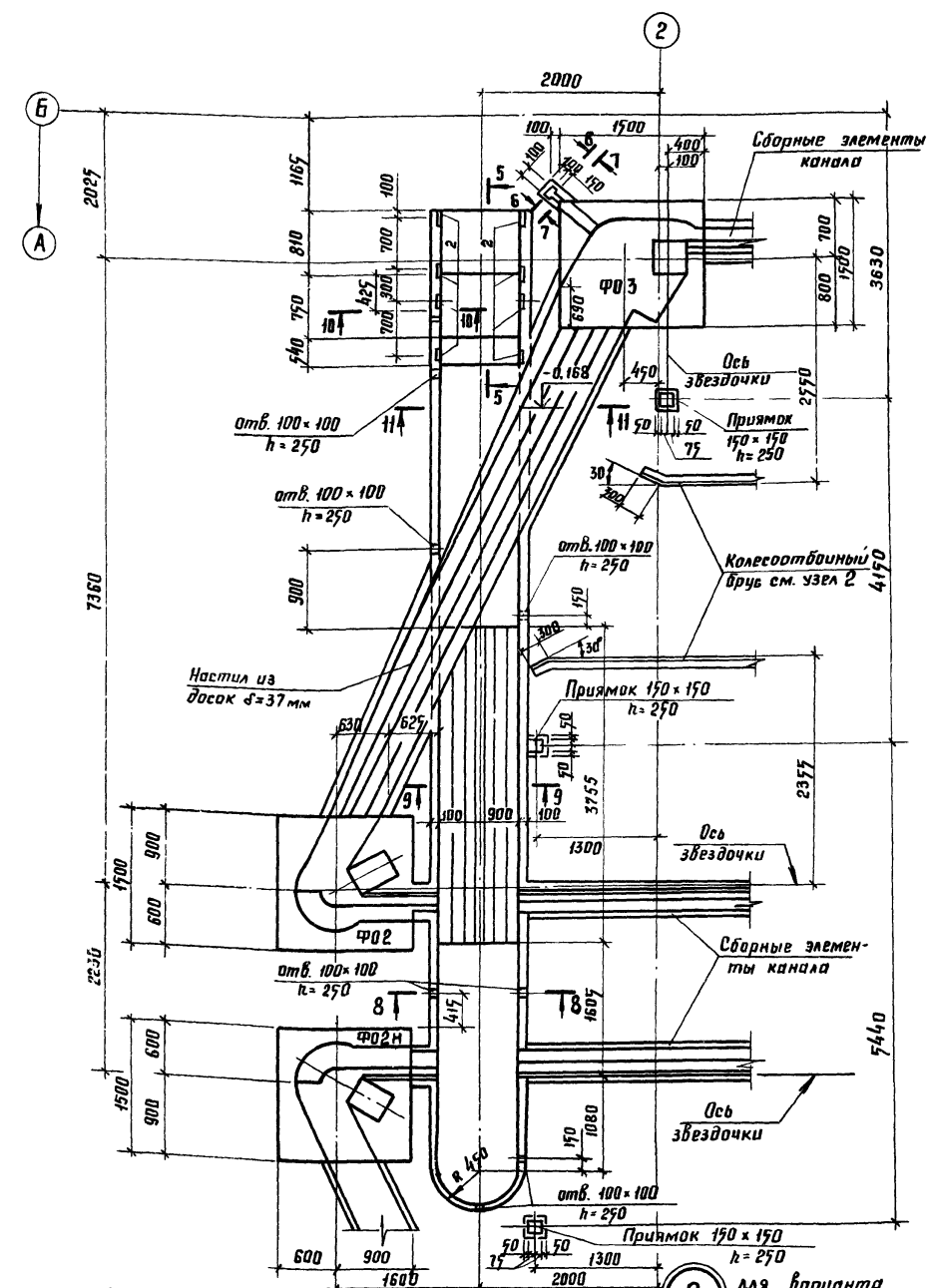
Удалов
Лешин
3
ТХ
Взам. инв. №
Инд. № подл.
209704

КЖ					
Гип	Левченко	12.85	Корр. на 300 кораб. привязного сооружения с электротеплотехническим (домный корпус)		
Ист. отв.	Гоняков				
Пр. констр.	Теляковский				
Н. констр.	Юдин				
Гл. спец.	Юдин				
Рук.вр	Котляр		Схемы расположения элементов каналов навозоудаления, кормушек и плит перекрытия каналов.		
Ст. инж.	Чаркин				
Привязан:			Стадия	Лист	Листов
			Р	4	
			ГИПРОНИС ЕЛЬХ03		
			Копировала: Потоцкая Формат А2		

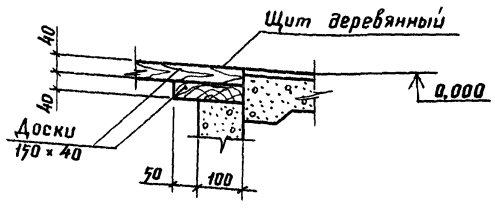
Фрагмент 2 для здания 1

Фрагмент 2 для здания 1^а

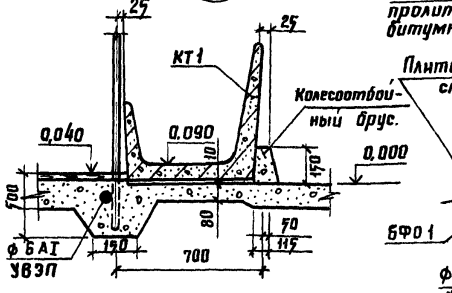
5-5



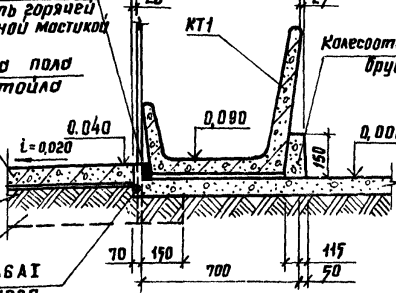
Узел "А"



2 для варианта монолитных полов



2 для варианта сборных полов



1. Данный лист читать совместно с листом 4
2. На фрагменте конструкции перекрытия каналов условно не показаны.
3. Деревянные щиты изготавливать по месту сплошными из строганных досок $\delta=40$ мм с установкой с нижней стороны не менее 2% поперечик. Для изготовления принять древесину хвойных пород не менее 2 сорта.

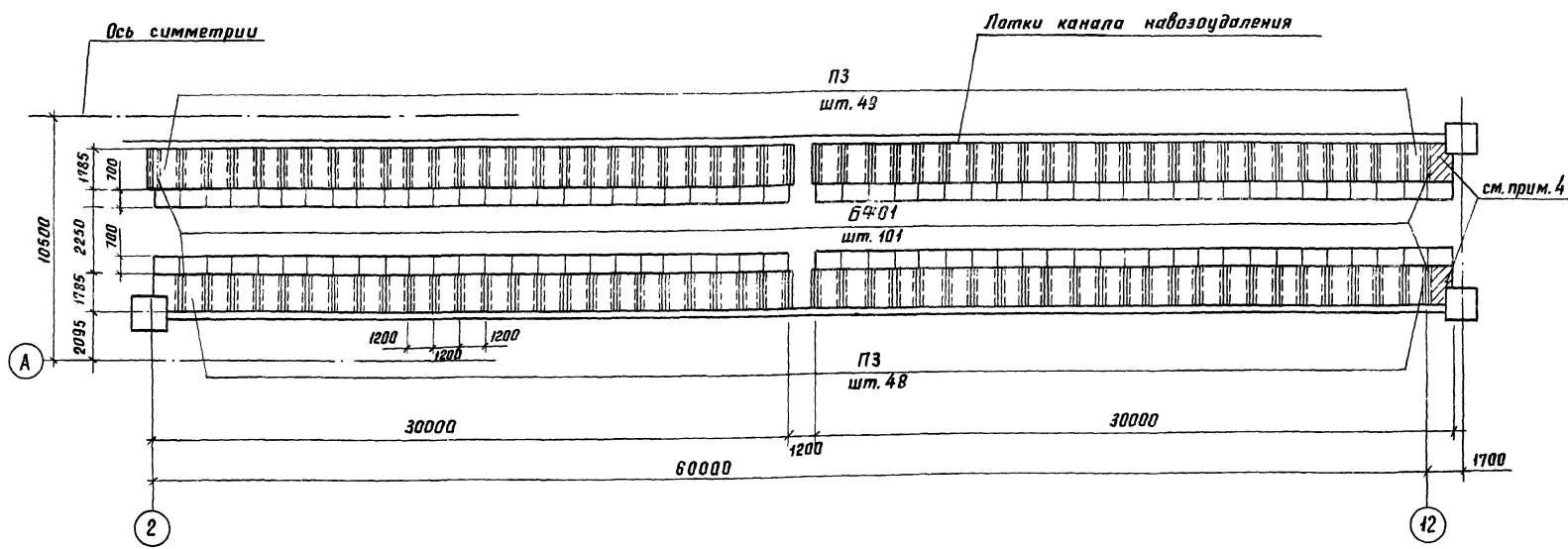
		КЖ		
Гип	Левченко	КЖ		
Нач. отд.	Гомзяков	КЖ	12.85	
Гл. констр.	Теляковский	КЖ		
Н. констр.	Юдин	КЖ		
Гл. спец.	Юдин	КЖ		
Рук. гр.	Котляр	КЖ		
Ст. инж.	Чаркин	КЖ		
Приязан:				
Инв. №:				
Коридор на 200 кораб привязного содержания с электротепловым оборудованием (рамный каркас)				Стадия Лист Листов
Фрагмент 2 к схеме расположения элементов канализации, обоснования Узел 2.				Р 5
				ГИПРОНИС ЕЛЬХОЗ

Копировала Потоцкая

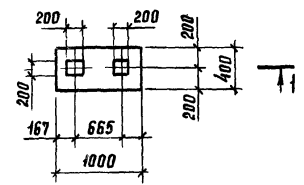
Формат А2

Альбом II

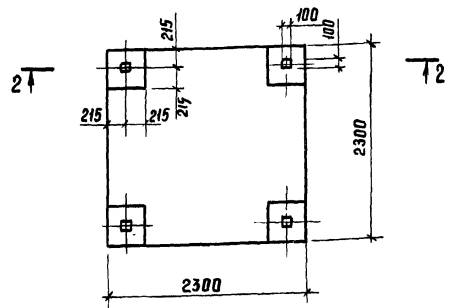
Схема расположения элементов полов стоек



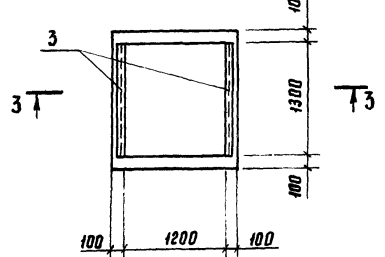
Ф0м1



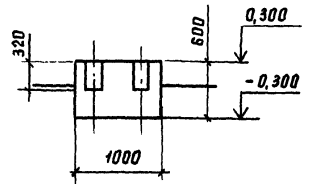
Ф0м2



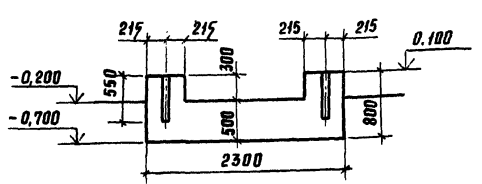
ПЯм1



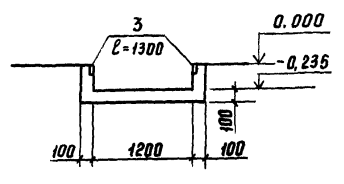
1-1



2-2



3-3



Спецификация к схеме расположения элементов каналов навозоудаления, кормушек, полов стоек и плит покрытия каналов

Марка поз.	Обозначение	Наименование	Кол	Масса кг	Примечание
Сборные ж.б конструкции					
Л1	3.818.9-2 вып. 4	Лоток 1ЛК 298.55.28	82	830	
Л2	3.818.9-2 вып. 4	Лоток 1ЛК 73.55.28	10	245	
Ф01	кжи 3.1-4.0.0	1Ф0 15.15.42-Т-П	4	2010	
Ф02	кжи 3.1-4.0.0	1Ф0П 15.15.36-Т-П	1	2020	
Ф02М	кжи 3.1-4.0.0	1Ф0П 15.15.36-Т-П.Н	1	2020	
Ф03	кжи 3.1-4.0.0	1Ф0Н 15.15.42-Т-П	1	1750	
Ф03М	кжи 3.1-4.0.0	1Ф0Н 15.15.42-Т-П.Н	1	1750	
П1	3.006-2 вып. II-2	Плита канала П159-8Б	4	410	
П2	3.006-2 вып. II-2	Плита канала П109-5	4	190	
КТ1	3.818.9-2 вып. 1	Кормушка КТ118.70.37	200	300	
ПЗ	кжи 3.1-5.0.0	Плита пола ППС 18.10.8-П.П	194	130	
БФ01	кжи 3.1-8.0.0	Блок БФ0 20.3.28-Т-П	202	310	
Монолитные конструкции					
Ф0м1	кж 6	Фундамент под оборудование Ф0м1	1		0,22 м ³
Ф0м2	кж 6	Фундамент под оборудование Ф0м2	1		3,1 м ³
ПЯм1	кж 6	Прямок ПЯм1	1		0,32 м ³
Металлические элементы					
1	1.400-15	Изделие закладное МН-11-6	2	1,6	
2	1.400-15	Изделие закладное МН 543	8	1,0	
3	1.400-15	Изделие закладное МН 548	10,9	2,6 м	
		Полоса 640x6 ГОСТ 103-76			
		Вет 3 кл 2 ГОСТ 535-79	50	0,4	
		Л-200			
		ФБА I ГОСТ 5781		260,0 мм	57,0
Деревянные элементы					
перекрытия каналов					
Щ1	КЖ 5 примечание 3	Щит Щ1 1200x1120x40	4		0,08 м ³
Щ2	КЖ 5 примечание 3	Щит Щ2 400x720x40	4		0,02 м ²
Материалы					
Лесоматериалы ГОСТ 24454-80					
сосна или ель Ф ≤ 25%					
4		Доски 50x150 L=700	90		0,005 м ³
5		Бруски 150x150 L=2200	4		0,05 м ³
6		Доска 150x40 L-по месту			0,78 м ³
Бетон марки М300 на монолитные участки каналов навозоудаления					
					4,5 м ³
Бетон марки М150 (колесотбойный брус)					
					1,0 м ³
Бетон марки М50 (подбетонка)					
					1,62 м ³

* См. примечание п.1 лист 4

1. Схема расположения сборных элементов полов стоек дана от оси "А" до оси симметрии. Расположение элементов за осью симметрии аналогично.
2. Данный лист смотри совместно с листами 4, 5
3. Фундаменты Ф0М1, Ф0М2 и прямок ПЯМ1 выполнять из бетона марки М150 с маркой по морозостойкости Мрз 50
4. Заштрыхованные на плане участки полов выполнять по типу пола 3, показанным на листе АР7.

Инв.№ подл. 209703 Подпись и дата Взам. инв. №

КЖ			
гип	Левченко	12.85	
Нач. отд	Гоняков		
гл. констр	Теляковский		
Н. контр.	Юдин		
гл. спец.	Юдин		
Рук. гр.	Котляр		

Привязан: Коридор на 200 кораб привязного содержания с электротермостатом (рамный каркас)

Схема расположения элементов полов стоек и монолитных участков навозоудаления

Стадия	Лист	Листов
Р	6	

ГИПОПРОЕКТ Л.В.П.2

Схема расположения элементов каркаса
(в скобках даны марки для варианта с стеновыми панелями повышенной заводской готовности).

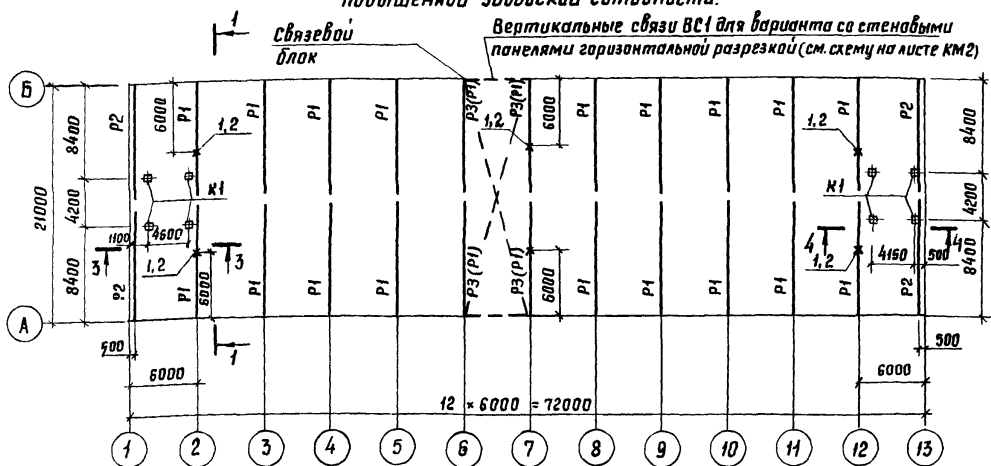
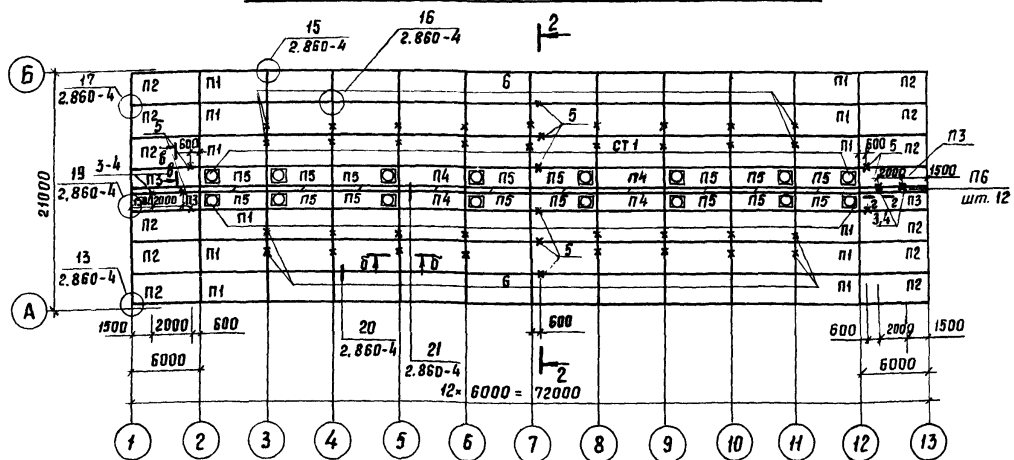
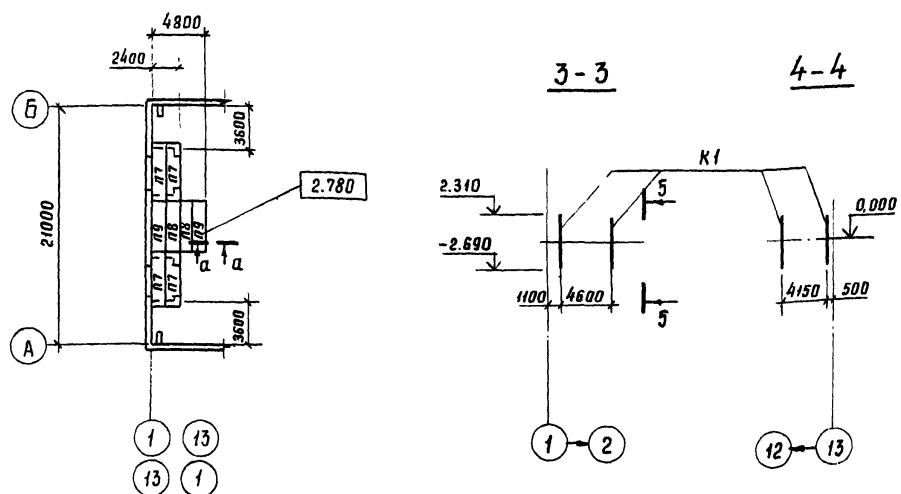


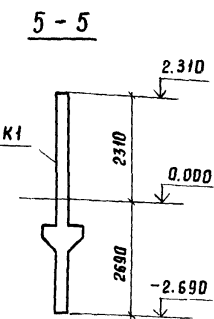
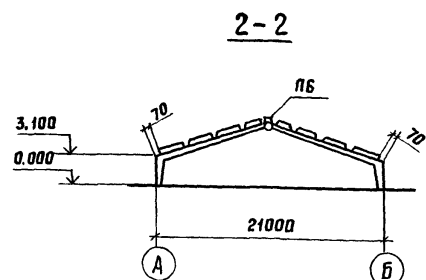
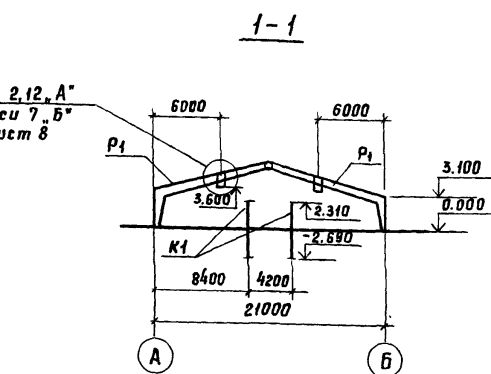
Схема расположения элементов плит покрытия



Схемы расположения плит перекрытий тамбуров и перекрытия вентплощадок.



Во всех 2, 12, А* по оси 7, Б* лист 8



Спецификация к схеме расположения элементов каркаса плит покрытия и перекрытия тамбуров и вентплощадок.

Марка поз.	Обозначение	Наименование	Кол.	Масса ед. кг	Примечание
		Сваи - колонны			
К1	ГОСТ 198047-83	1 сд.50.28.20-1	8	560	
		Полурамы			
P1	КЖИ 3.1-13.0.0	РПС 21-5-Па	18	3400	для стен с панелями горизонт. разрезки.
P1	КЖИ 3.1-13.0.0	РПС 21-5-Па	22	3400	для панелей повышенной заводской готовности.
P2	КЖИ 3.1-13.0.0	РПС 21-5-ПБ	4	3400	
P3	КЖИ 3.1-13.0.0	РПС 21-5-ПВ	4	3400	для стен с панелями горизонт. разрезки.
		Плиты покрытий и стаканы			
П1*	КЖИ 3.1-18.0.0	1ПГ-3А\УТ-П.а-200 М	60	2700	
П2*	КЖИ 3.1-18.0.0	1ПГ-3А\УТ-П.а.б-200 М	12	2700	
П3*	КЖИ 3.1-18.0.0	2ПГ-2А\УТ-П.а.б-200 М	4	1500	
П4*	КЖИ 3.1-18.0.0	2ПГ-2А\УТ-П.а-200 М	4	1400	
П5*	КЖИ 3.1-18.0.0	2ПВ4-2А\УТ-П.а-200 М	16	1700	
П6	1.865.1-8	ПДС 1	12	821	
СТ1	1.865.1-4/80 вып. 5	сб 4 сп	16	400	
		Плиты перекрытий тамбуров.			
П7	КЖИ 3.1-01.0.0	ППД 50.12.40.Т	8	2600	для t _н = -20°C
	КЖИ 3.1-01.0.0	ППД 52.12.50.Т	8	2820	для t _н = -30°C
		Плиты перекрытий вент.площадок.			
П8	КЖИ 3.1-03.0.0	ППВ 46.12.16 Т	4	2130	для t _н = -20°C
	КЖИ 3.1-03.0.0	ППВ 44.12.16 Т	4	2030	для t _н = -30°C
П9	КЖИ 3.1-03.0.0	ППВ 46.12.16 Т.1	4	2130	для t _н = -20°C
	КЖИ 3.1-03.0.0	ППВ 44.12.16 Т.1	4	2030	для t _н = -30°C

* Для плит покрытия П1... П5 в спецификации приведено обозначения листов альбома III с чертежами расположения дополнительных закладных деталей.

Устройство паро-теплоизоляции, а также обрешетки, входящих в состав комплексных плит, вести по соответствующим чертежам серии шифр 202-81

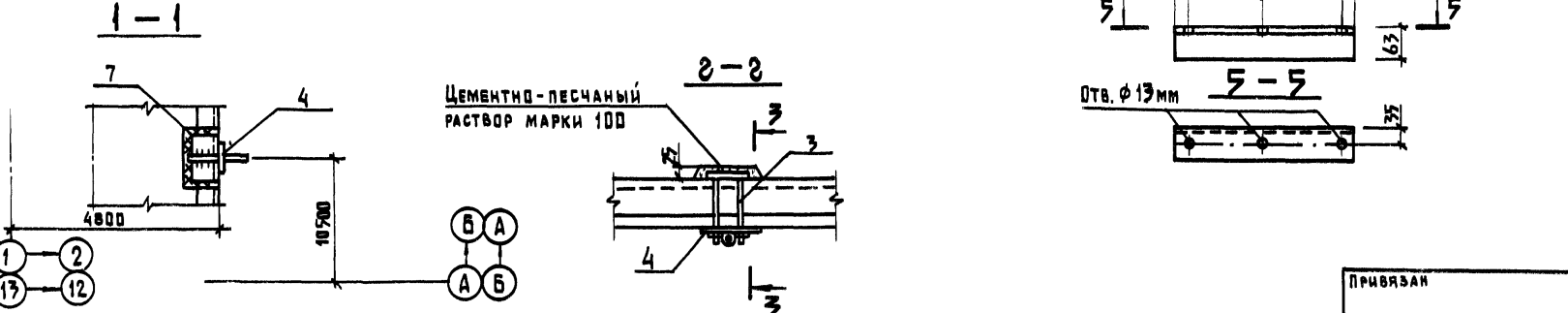
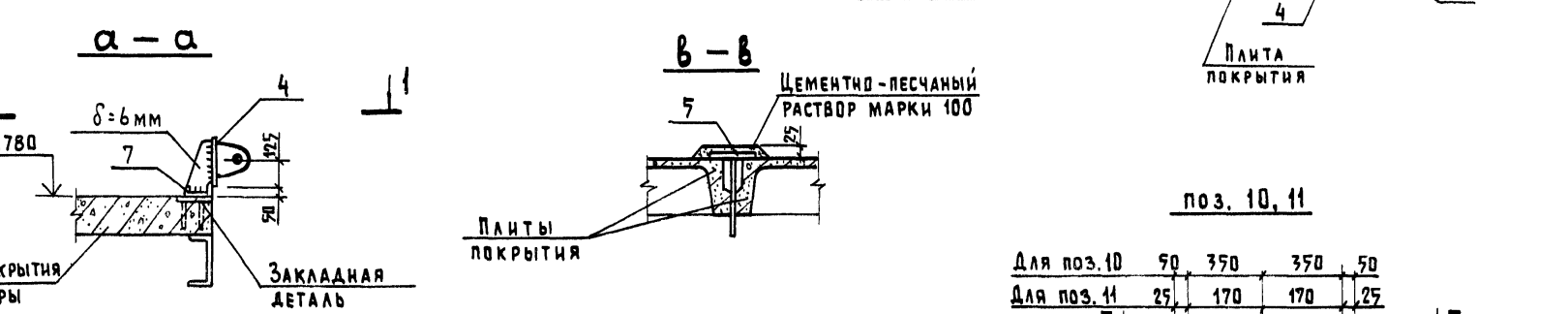
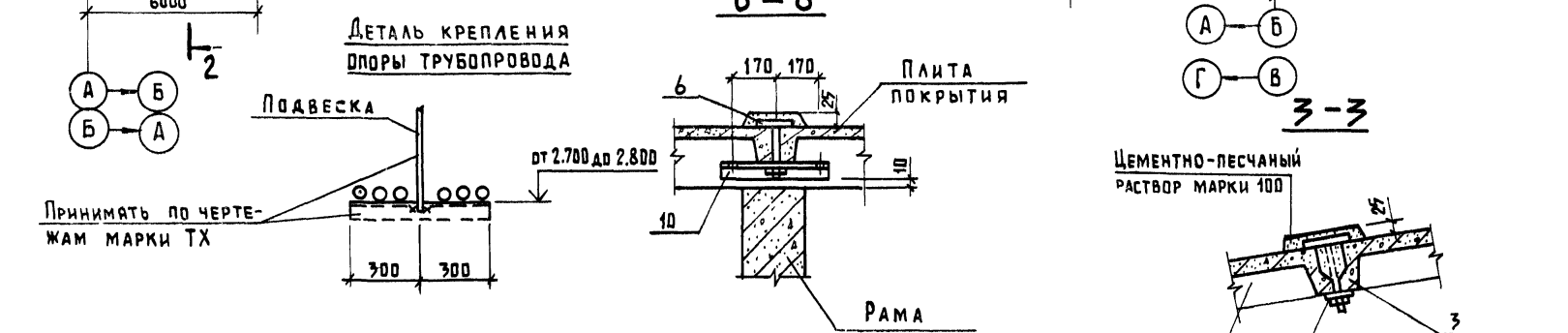
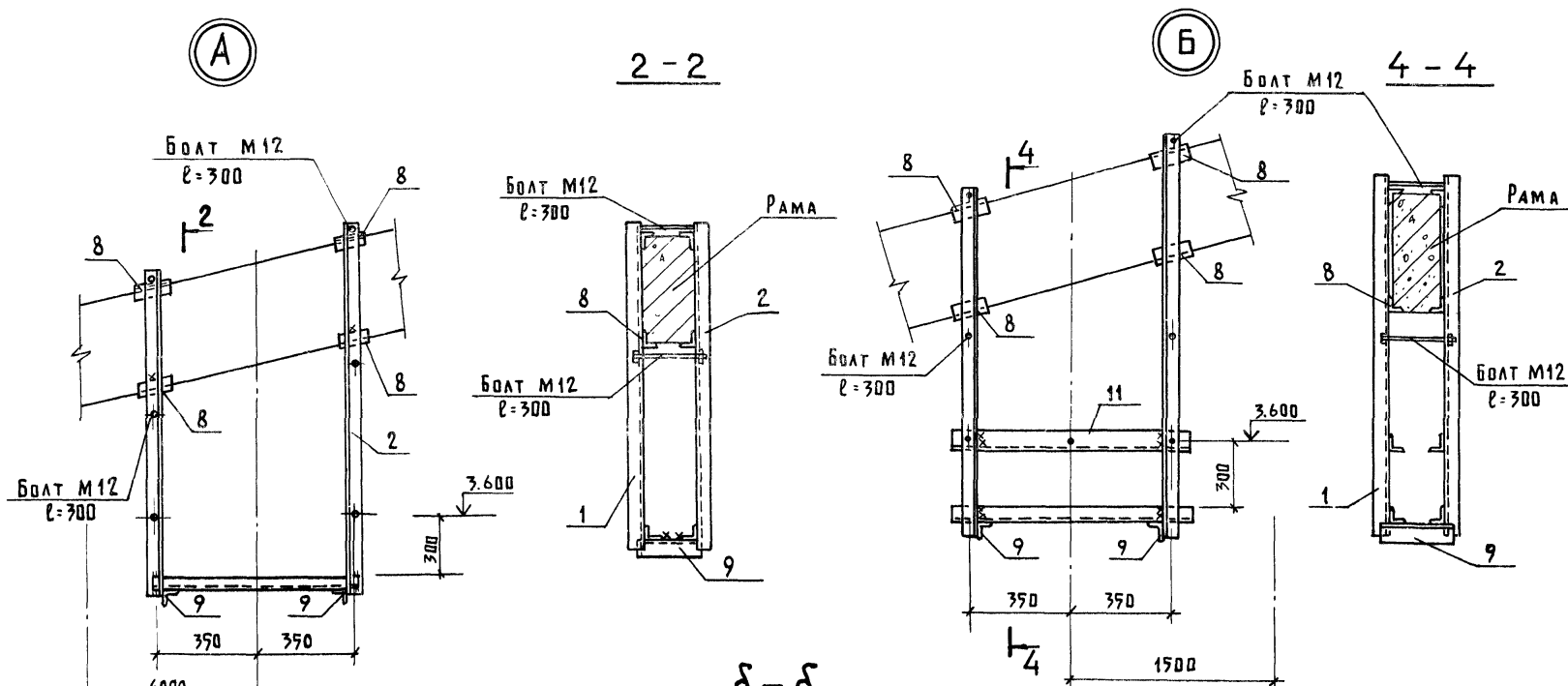
1. Данный лист смотри с листом КЖ 8
2. Узлы крепления плит покрытия тамбуров см. лист 13
3. Монтаж, крепления и монолитивание полурам, а также плит покрытия выполнять в соответствии с указаниями серии 1.822.1-2/82; 1.865.1-4/80; 1.865.1-8 сн и ПIII-16-1980, узлами серии 2.860-4 и чертежами настоящего проекта.
4. Монтаж каркаса необходимо начинать со связевого блока и выполнять по указаниям серии 2.860-4 и 1.822.1-2/82.

КЖ			
Гип	Левченкова	12.85	Корр. на 200 корб привязного содержания с электроотоплением (ромный каркас)
Нач. отд.	Гомзяков		
Гл. констр.	Теляковский		Схемы расположения элементов каркаса плит покрытия перекрытия тамбуров и вент. площадок.
Н. констр.	Юдин		
Гл. спец.	Юдин		ГИПРОНИСЕЛЬХОЗ
Рук. гр.	Котляр		
Ст. инж.	Чаркин		

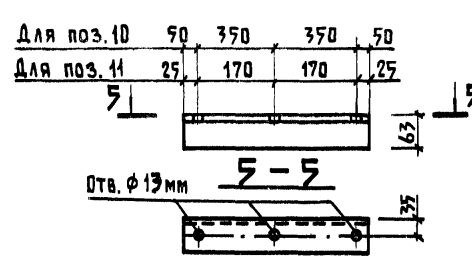
Альбом II

СПЕЦИФИКАЦИЯ МЕТАЛЛИЧЕСКИХ ЭЛЕМЕНТОВ К СХЕМЕ РАСПОЛОЖЕНИЯ КАРКАСА, ПЛИТ ПОКРЫТИЯ И ПЕРЕКРЫТИЯ

МАРКА ПОЗ.	ОБЗНАЧЕНИЕ	НАИМЕНОВАНИЕ	КОЛ.	МАССА ЕД.	ПРИМЕЧАНИЕ
1	КЖИ 3,2-МИ 100	МИ 1	6	13,80	
2	КЖИ 3,2-МИ 100	МИ 1Н	6	13,80	
3	КЖИ 3,2-МИ 200	МИ 2-3	4	2,3	
4	КЖИ 3,2-МИ 300	МИ 3	4	3,4	
5	КЖИ 3,2-МИ 200	МИ 2-2	10	1,34	
6	КЖИ 3,2-МИ 200	МИ 2-1	32	1,26	
7		УГОЛОК 6125x80x8 ГОСТ 8510-72 СТ 3 КЛ 2 ГОСТ 535-79			
		ℓ = 200	2	2,20	
8		УГОЛОК 650x5 ГОСТ 8509-72 СТ 3 КЛ 2 ГОСТ 535-79			
		ℓ = 80	48	0,30	
9		ℓ = 300	12	1,13	
10	КЖ В	УГОЛОК 663x6 ГОСТ 8509-72 СТ 3 КЛ 2 ГОСТ 535-79			
		ℓ = 400	32	2,30	
11	КЖ В	ℓ = 800	4	4,60	



1. Настоящий лист см. с листом 7
2. Катет сварных швов $\Delta_{ш} = 6$ мм
3. Указания по антикоррозионной защите см. лист 2
4. На поз. 3 предусмотрена нагрузка от оборудования нормативной массой 190 кг.
5. Натяжение на рамки поз. 1 и поз. 2 принято равным 20 кг.



СОГЛАСОВАНО:
ШЕКУНОВ
П.В.
ИЗМ. № 1
ПОДАТЬ НА ДАТУ
20.07.05

КЖ		
ГИП	ЛЕВЧЕНКОВА	12.85
НАЧ. ОТД.	ГОМЗЯКОВ	
ГЛА. КОНСТР.	ТЕЛЯКОВСКИЙ	
И. КОНТР.	ЮДИН	
ГЛА. СПЕЦ.	ЮДИН	
РУК. ГР.	КОТЛЯР	
СТ. ИНЖ.	ТАИРОВА	
ПРИВЯЗАН	КОРВНИК НА 200 КОРВ ПРИВЯЗНОГО СОДЕРЖАНИЯ С ЭЛЕКТРОТЕПЛОСНАБЖЕНИЕМ (РАМНЫЙ КАРКАС)	
	СТАДИЯ	ЛИСТ
	Р	8
	ГИПРОНИСЕЛЬХОЗ	

Схема расположения панелей стен по оси „А“ (здание 1)

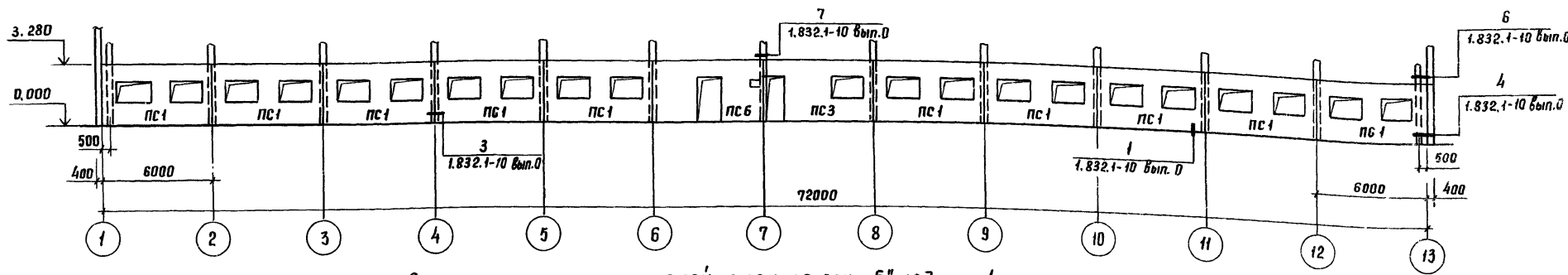


Схема расположения панелей стен по оси „Б“ (здание 1)

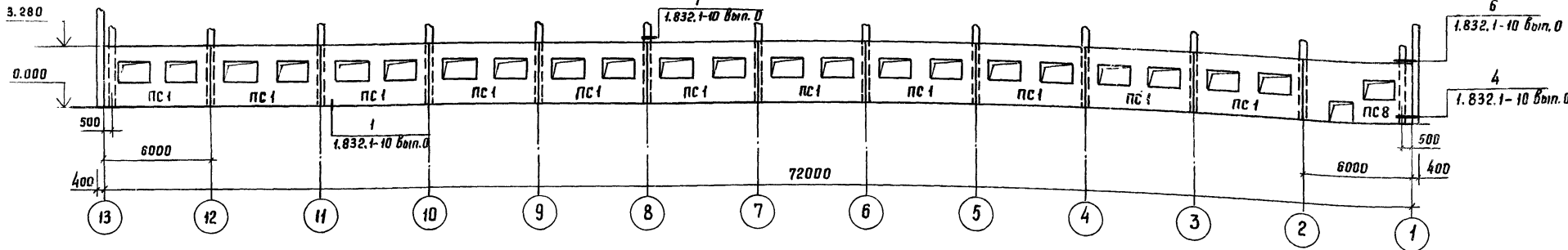


Схема расположения панелей стен по оси „А“ (здание 1а)

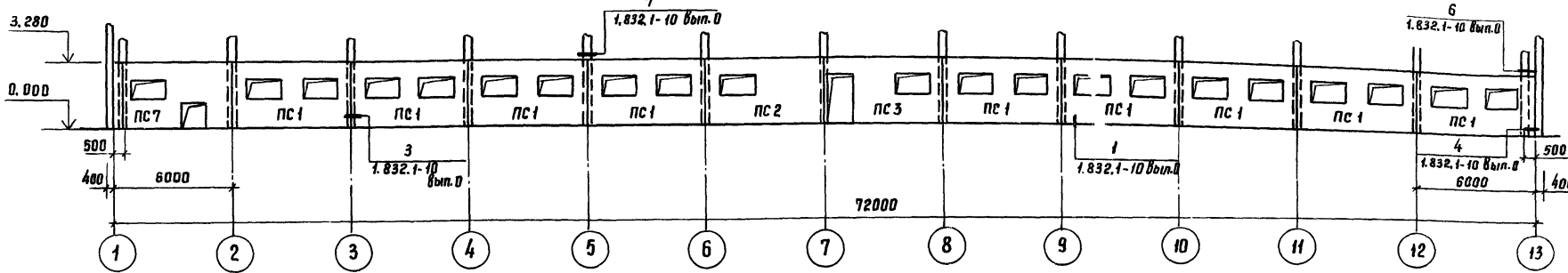


Схема расположения панелей стен по оси „Б“ (здание 1а)

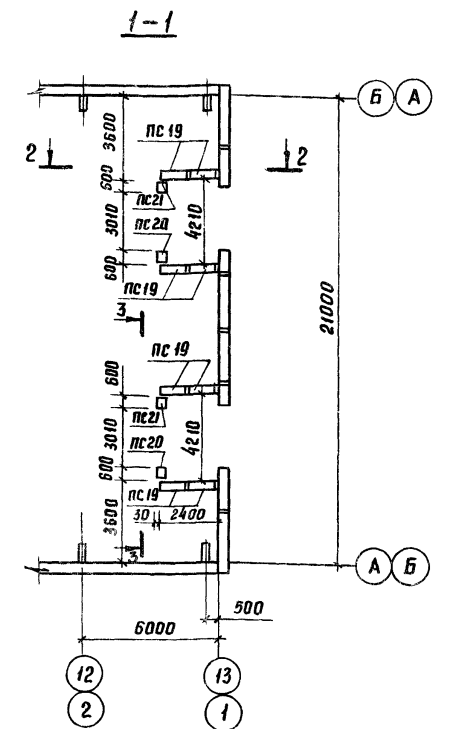
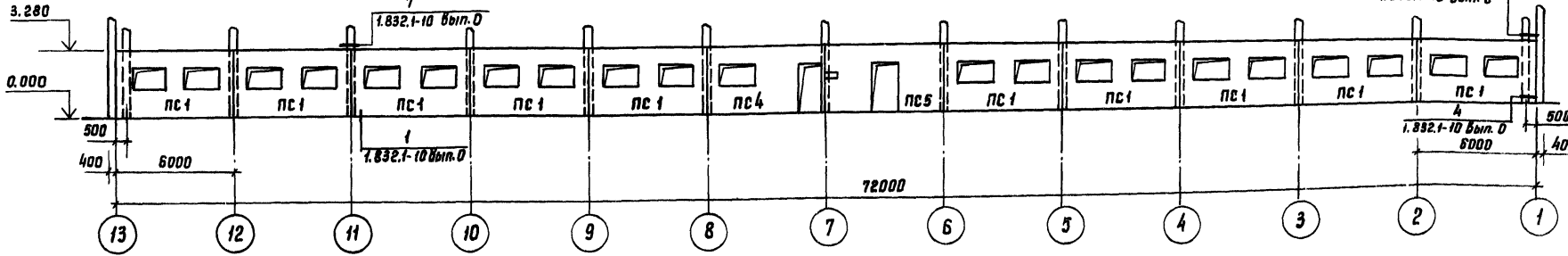
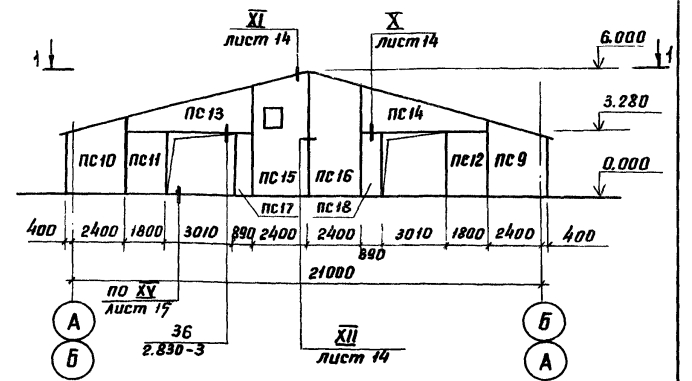
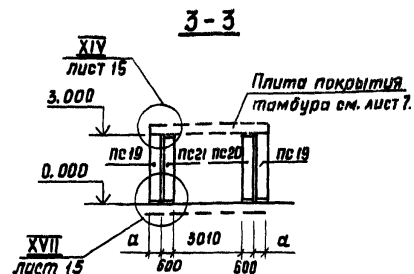
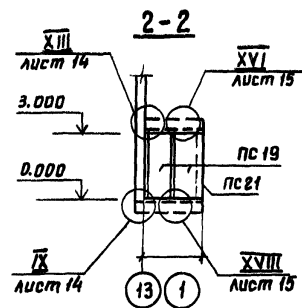


Схема расположения панелей стен по оси 13-1



1. Настоящий лист рассматривать совместно с листами 11, 13, 14, 15
2. Монтаж сварку и заполнение швов панелей стен выполнять в соответствии с указаниями серии 1.832.1-10 СНиП III-16-80, узлами серии 1.832.1-10, 2.830-3 и чертежами настоящего проекта.
3. Кронштейн под вентилятор на отм. 2.120 крепить в осях 1,2 в панелях ПС 6 и ПС 7 в просверленные отверстия согласно детали листа Б7А029.000СВ серии 1.494-30 вып. 2



				КЖ		
ГМП	Левченко	12.85	Кордник на 200 короб привязного содержания с электроподогревом (рамный каркас)	Стадия	Лист	Листов
Нач. отд.	Гомьяков			р	9	
Гл. констр.	Теляковский			Схемы расположения панелей повышенной заводской готовности		
Н. контр.	Юдин					
Гл. спец.	Юдин		ГИПРОНИСЕЛЬХОЗ			
Рук. гр.	Котляр					
Инж. л.	Корчагина		Копировала Потапова Шормат А2			

И.В. № подл. Подпись и дата Взам. инв. л. 19706

Схема расположения панелей стен по оси „А“ (здание 1)

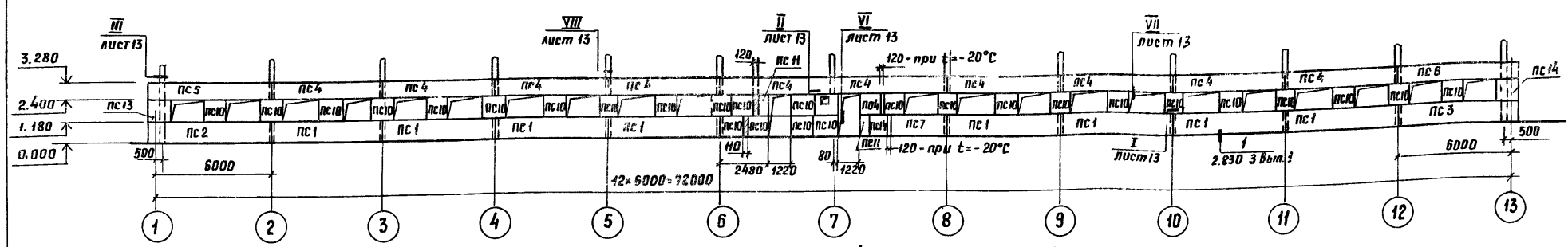


Схема расположения панелей стен по оси „Б“ (здание 1)

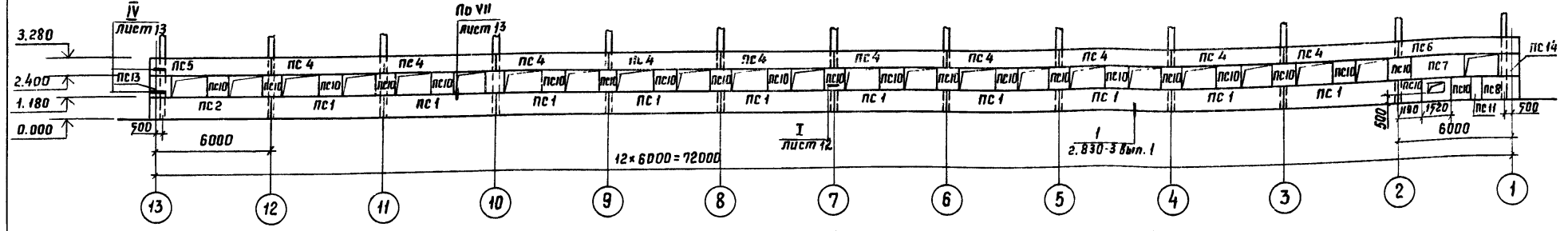


Схема расположения панелей стен по оси „А“ (здание 1^а)

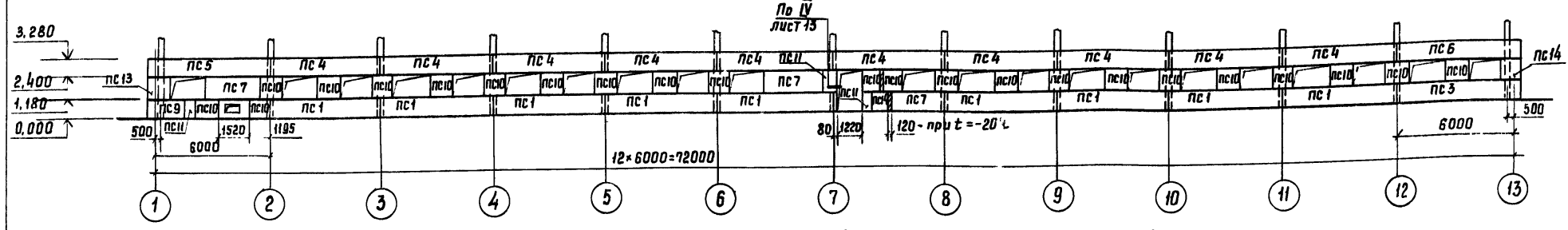


Схема расположения панелей стен по оси „Б“ (здание 1^а)

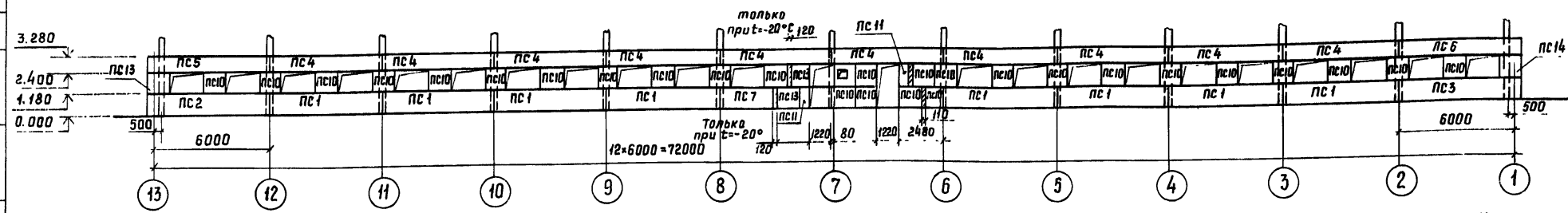
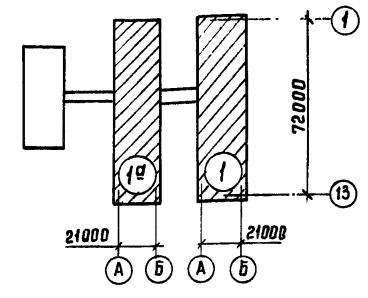
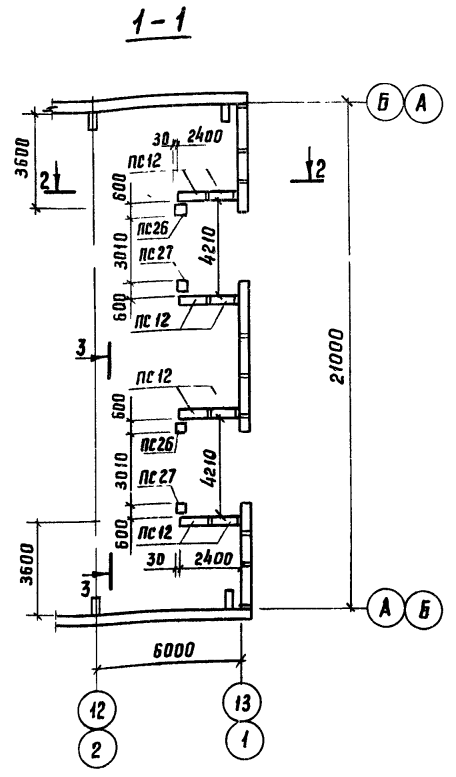
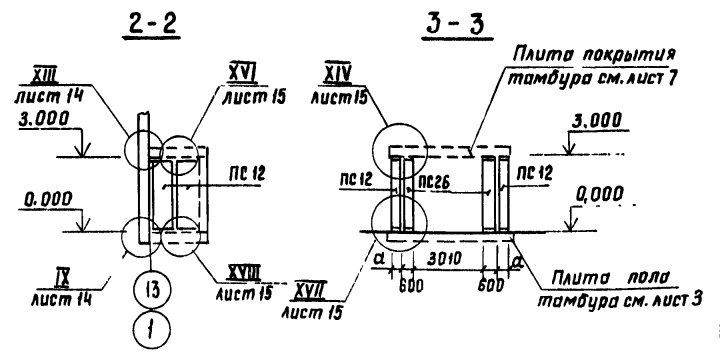
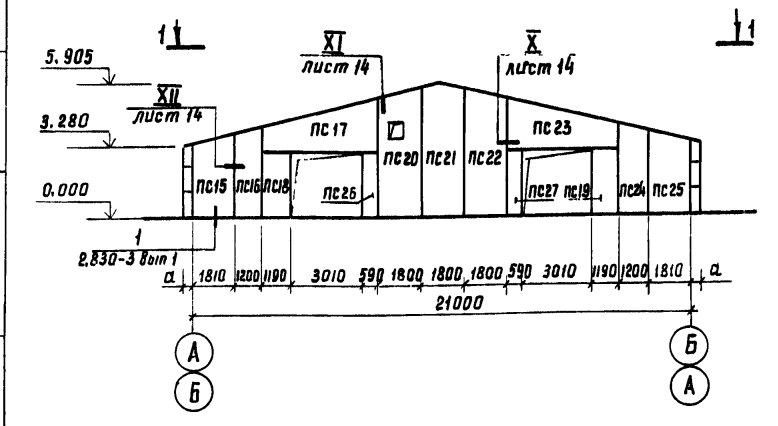


Схема расположения панелей стен по оси „13“ и „1“



1. Настоящий лист смотреть совместно с листами 2, 12, 13, 14, 15
2. Монтаж, сварку и заполнение швов панелей стен выполнять в соответствии с указаниями серии 1.832.1-9. СНиП III-16-80. Узлами серии 2.830.3 и чертежами настоящего проекта

		КЖ	
гип	Левченкова		
Нач. отд.	Гомзяков	12.85	
гл. констр.	Теляковский		
Н. констр.	Юдин		
гл. спец.	Юдин		
Рук. гр.	Котляр		
Ст. инж.	Царкин		
Привязан:		Корвник на 200 караб привязного содержания с электротеплообогревом (рамный каркас)	Стадия Лист Листов Р 10
ЦНВ. №		Схемы расположения панелей с горизонтальной разрезкой стен.	ГИПРОНИСЕЛЬХОЗ

Копировала Потапова Формат А2

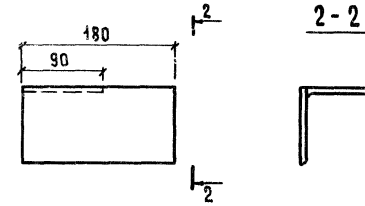
СОГЛАСОВАНО:
№, № подл. Подпись и дата Взам. инв. н. 09707

СПЕЦИФИКАЦИЯ К СХЕМАМ РАСПОЛОЖЕНИЯ ПАНЕЛЕЙ СТЕН
ПОВЫШЕННОЙ ЗАВОДСКОЙ ГОТОВНОСТИ

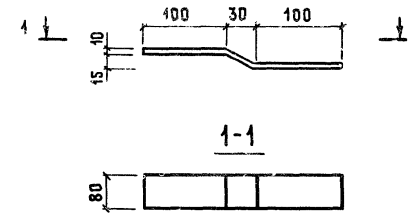
МАРКА, ПОЗ.	ОБОЗНАЧЕНИЕ	НАИМЕНОВАНИЕ	КОЛ.	МАССА ЕД. КГ	ПРИМЕЧАНИЕ
		Для $t_{н} = -20^{\circ}\text{C}$			
ПС1	1.832.1-10	1 ПСД 6.33.40-Т-П	21	7900	Для здания 1
		1 ПСД 6.33.40-Т-П	19	7900	Для здания 1а
ПС2	КЖИ 1.1-1.0.0-12	4 ПСД 60.33.40-Т-П	1	9000	Для 1а
ПС3	КЖИ 1.1-1.0.0-06	2 ПСД 60.33.40-Т-П	1	7610	
ПС4	КЖИ 1.1-1.0.0-07	2 ПСД 60.33.40-Т-П.Н	1	7610	Для 1а
ПС5	КЖИ 1.1-1.0.0-09	3 ПСД 60.33.40-Т-П.Н	1	8870	Для 1а
ПС6	КЖИ 1.1-1.0.0-08	3 ПСД 60.33.40-Т-П	1	8870	Для 1
ПС7	КЖИ 1.1-1.0.0-11	4 ПСД 60.33.40-Т-П.Н	1	7900	Для 1а
ПС8	КЖИ 1.1-1.0.0-10	4 ПСД 60.33.40-Т-П	1	7900	Для 1
ПС9	КЖИ 1.1-1.0.0	ПСДТ 28.40.40-Т-П.Н	2	4640	
ПС10	КЖИ 1.1-1.0.0-01	ПСДТ 28.40.40-Т-П	2	4640	
ПС11	КЖИ 3.1-10.0.0	ПСД 18.30.40-Т-1	2	2600	
ПС12	КЖИ 3.1-10.0.0	ПСД 18.30.40-Т-1.Н	2	2600	
ПС13	КЖИ 1.1-1.0.0-02	ПСДТ 57.24.40-Т-П	2	4410	
ПС14	КЖИ 1.1-1.0.0-03	ПСДТ 57.24.40-Т-П.Н	2	4410	
ПС15	КЖИ 1.1-1.0.0-04	1 ПСДТ 24.60.40-Т-П	2	6240	
ПС16	КЖИ 1.1-1.0.0-05	ПСДТ 24.60.40-Т-П.Н	2	6240	
ПС17	КЖИ 3.1-10.0.0	ПСД 9.30.40-Т-1	2	1300	
ПС18	КЖИ 3.1-10.0.0	ПСД 9.30.40-Т-1.Н	2	1300	
ПС19	КЖИ 3.1-11.0.0	ПСД 12.30.40-Т-2	16	1750	
ПС20	КЖИ 3.1-10.0.0	ПСД 6.30.40-Т-1	4	860	
ПС21	КЖИ 3.1-10.0.0	ПСД 6.30.40-Т-1.Н	4	860	

МАРКА, ПОЗ.	ОБОЗНАЧЕНИЕ	НАИМЕНОВАНИЕ	КОЛ.	МАССА ЕД. КГ	ПРИМЕЧАНИЕ
		МЕТАЛЛИЧЕСКИЕ			
		СОЕДИНИТЕЛЬНЫЕ ЭЛЕМЕНТЫ			
1	1.832.1-10 Вып. 0	МС 2	42	0.4	
2	1.832.1-10 Вып. 0	МС 3	4	0.5	
3	1.832.1-10 Вып. 0	МС 5	4	0.6	
4	1.832.1-10 Вып. 0	Круг $\varnothing 42$ ГОСТ 2590-71 $\varnothing 40$ В СТ 3 ГОСТ 535-78 $\varnothing=400$	4	0.4	
5		Полоса Б-4x60 ГОСТ 103-76 В СТ 3 кп 2 ГОСТ 535-79 $\varnothing=140$	44	0.4	
6		Полоса Б-6x60 ГОСТ 103-76 В СТ 3 кп 2 ГОСТ 535-79 $\varnothing=80$	24	0.2	
7		$\varnothing=160$	18	0.6	
8		Уголок Б-80x6 ГОСТ 8509-72 В СТ 3 кп 2 ГОСТ 535-79 $\varnothing=250$	10	1.1	
9		$\varnothing=80$	16	0.6	
10		$\varnothing=200$	8	1.37	
11	КЖ-11	Уголок Б-100x12 ГОСТ 8509-72 В СТ 3 кп 2 ГОСТ 535-79 $\varnothing=180$	4	2.20	
12	КЖ-11	$\varnothing=180$	4	2.20	
13	КЖ-11	Полоса Б-8x80 ГОСТ 103-76 В СТ 3 кп 2 ГОСТ 535-79 $\varnothing=230$	16	1.35	
14	1.800-4	МД 2-8	10	2.9	
15	1.832.1-10 Вып. 0	Полоса Б-6x120 ГОСТ 103-76 В СТ 3 кп 2 ГОСТ 535-79 $\varnothing=280$	22	3.5	

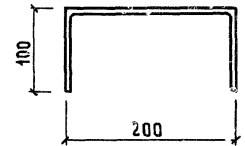
Поз. 11 (Поз. 12 ЗЕРКАЛЬНО)



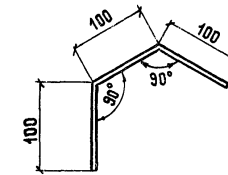
Поз. 13



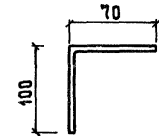
Поз. 16



Поз. 17



Поз. 18



Настоящий лист рассматривать совместно с листом 9.

			КЖ			
ГМП	Левченкова	<i>[Signature]</i>				
Нач. отд.	Гомзяков	<i>[Signature]</i>	12.85			
Гл. констр.	Теляковский	<i>[Signature]</i>				
Н. контр.	Юдин	<i>[Signature]</i>				
Гл. спец.	Юдин	<i>[Signature]</i>				
Рук. гр.	Котляр	<i>[Signature]</i>				
Инж.	Чяркин	<i>[Signature]</i>				
Привязан			КОРОВНИК НА 200 КОРОВ ПРЯМОУГОЛЬНОГО СОДЕРЖАНИЯ С ЭЛЕКТРОТЕПЛОСНАБЖЕНИЕМ (РАМНЫЙ КАРКАС)	СТАДИЯ	Лист	Листов
			Спецификация к схемам расположения панелей стен повышенной заводской готовности	Р	11	
Инв. №			ГИПРОНИСЕЛЬХОЗ			

№. и дата подписи и дата визм. инв. № 09708

Альбом II

СПЕЦИФИКАЦИЯ К СХЕМАМ РАСПОЛОЖЕНИЯ ПАНЕЛЕЙ СТЕН С ГОРИЗОНТАЛЬНОЙ РАЗРЕЗКОЙ

МАРКА, ПОЗ.	ОБОЗНАЧЕНИЕ	НАИМЕНОВАНИЕ	КОЛ.	МАССА ЕД. КГ	ПРИМЕЧАНИЕ
		Для $t_n = -20^\circ\text{C}$			
ПС 1	1.832.1-9	ПСД 60.12.40-Т-А	18	3500	Для здания 1а
		ПСД 60.12.40-Т-А	17	3500	Для здания 1а
ПС 2	1.832.1-9	ПСД 60.12.40-У-А	2	3700	Для 1а
		ПСД 60.12.40-У-А	1	3700	Для 1а
ПС 3	1.832.1-9	ПСД 60.12.40-УП-А	1	3700	Для 1а
		ПСД 60.12.40-УП-А	2	3700	Для 1а
ПС 4	1.832.1-9	ПСД 60.9.40-Т-А	20	2800	
ПС 5	1.832.1-9	ПСД 60.9.40-У-А	2	3000	
ПС 6	1.832.1-9	ПСД 60.9.40-УП-А	2	3000	
ПС 7	1.832.1-9	ПСД 30.12.40-Т-А	2	1750	
ПС 8	1.832.1-9	ПСД 15.12.40-УП-А	1	1100	Для 1а
ПС 9	1.832.1-9	ПСД 15.12.40-У-А	1	1100	Для 1а
ПС 10	КЖИ 3.1-12.00	ПСД 12.12.40-Т-1	51	690	Для 1а
		ПСД 12.12.40-Т-1	49	690	Для 1а
ПС 11	КЖИ 3.1-12.00	ПСД 6.12.40-Т-1	3	370	Для 1а
		ПСД 6.12.40-Т-1	5	370	Для 1а
ПС 12	КЖИ 3.1-11.00	ПСД 12.30.40-Т-2	16	1750	
ПС 13	КЖИ 2.1-2.00	ПСД 6.12.40-Т-У	2	590	Для 1а
		ПСД 6.12.40-Т-У	4	590	Для 1а
ПС 14	КЖИ 2.1-2.00	ПСД 6.12.40-Т-УП	4	590	
ПС 15	КЖИ 2.1-1.00	ПСДТ 18.38.40-Т	2	2980	
ПС 16	КЖИ 2.1-1.0.0-02	ПСДТ 12.41.40-Т	2	4070	
ПС 17	КЖИ 2.1-1.0.0-04	ПСДТ 48.23.40-Т	2	4610	
ПС 18	КЖИ 3.1-10.0.0	ПСД 12.30.40-Т-1	2	1750	
ПС 19	КЖИ 3.1-10.0.0	ПСД 12.30.40-Т-1Н	2	1750	
ПС 20	КЖИ 2.1-1.0.0-06	ПСДТ 18.58.40-Т	2	3820	
ПС 21	КЖИ 2.1-1.0.0-08	ПСДТ 18.60.40-Т	2	4380	
ПС 22	КЖИ 2.1-1.0.0-07	ПСДТ 18.58.40-Т.Н	2	3820	
ПС 23	КЖИ 2.1-1.0.0-05	ПСДТ 48.23.40-Т.Н	2	4610	
ПС 24	КЖИ 2.1-1.0.0-03	ПСДТ 12.41.40-Т.Н	2	4070	
ПС 25	КЖИ 2.1-1.0.0	ПСДТ 18.38.40-Т.Н	2	2980	
ПС 26	КЖИ 3.1-10.0.0	ПСД 6.30.40-Т-1	6	880	
ПС 27	КЖИ 3.1-10.0.0	ПСД 6.30.40-Т-1.Н	6	880	

МАРКА, ПОЗ.	ОБОЗНАЧЕНИЕ	НАИМЕНОВАНИЕ	КОЛ.	МАССА ЕД. КГ	ПРИМЕЧАНИЕ
		Для $t_n = -30^\circ\text{C}$			
ПС 1	1.832.1-9	ПСД 60.12.50-Т-А	18	4300	Для здания 1
		ПСД 60.12.50-Т-А	17	4300	Для здания 1а
ПС 2	1.832.1-9	ПСД 60.12.50-У-А	2	4600	Для 1а
		ПСД 60.12.50-У-А	1	4600	Для 1а
ПС 5	1.832.1-9	ПСД 50.12.50-УП-А	1	4600	Для 1а
		ПСД 60.12.50-УП-А	2	4600	Для 1а
ПС 4	1.832.1-9	ПСД 60.9.50-Т-А	20	3200	
ПС 5	1.832.1-9	ПСД 60.9.50-У-А	2	3400	
ПС 6	1.832.1-9	ПСД 60.9.50-УП-А	2	3400	
ПС 7	1.832.1-9	ПСД 30.12.50-Т-А	2	2150	
ПС 8	1.832.1-9	ПСД 15.12.50-УП-А	1	1400	Для 1а
ПС 9	1.832.1-9	ПСД 15.12.50-У-А	1	1400	Для 1а
ПС 10	КЖИ 3.1-12.00	ПСД 12.12.50-Т-1	51	840	Для 1а
		ПСД 12.12.50-Т-1	49	840	Для 1а
ПС 11	КЖИ 3.1-12.00	ПСД 6.12.50-Т-1	3	420	Для 1а
		ПСД 6.12.50-Т-1	5	420	Для 1а
ПС 12	КЖИ 3.1-11.0.0	ПСД 12.30.50-Т-2	16	2150	
ПС 13	КЖИ 2.1-2.0.0	ПСД 6.12.50-Т-У	2	710	Для 1а
		ПСД 6.12.50-Т-У	4	710	Для 1а
ПС 14	КЖИ 2.1-2.0.0	ПСД 6.12.50-Т-УП	4	710	
ПС 15	КЖИ 2.1-1.0.0	ПСДТ 18.38.50-Т	2	3820	
ПС 16	КЖИ 2.1-1.0.0-02	ПСДТ 12.41.50-Т	2	4870	
ПС 17	КЖИ 2.1-1.0.0-04	ПСДТ 48.23.50-Т	2	5440	
ПС 18	КЖИ 3.1-10.0.0	ПСД 12.30.50-Т-1	2	2150	
ПС 19	КЖИ 3.1-10.0.0	ПСД 12.30.50-Т-1Н	2	2150	
ПС 20	КЖИ 2.1-1.0.0-06	ПСДТ 18.58.50-Т	2	4560	
ПС 21	КЖИ 2.1-1.0.0-08	ПСДТ 18.60.50-Т	2	5240	
ПС 22	КЖИ 2.1-1.0.0-07	ПСДТ 18.58.50-Т.Н	2	4560	
ПС 23	КЖИ 2.1-1.0.0-05	ПСДТ 48.23.50-Т.Н	2	5440	
ПС 24	КЖИ 2.1-1.0.0-03	ПСДТ 12.41.50-Т.Н	2	4870	
ПС 25	КЖИ 2.1-1.0.0	ПСДТ 18.38.50-Т.Н	2	3820	
ПС 26	КЖИ 3.1-10.0.0	ПСД 6.30.50-Т-1Н	6	1080	
ПС 27	КЖИ 3.1-10.0.0	ПСД 6.30.50-Т-1Н	6	1080	

МАРКА, ПОЗ.	ОБОЗНАЧЕНИЕ	НАИМЕНОВАНИЕ	КОЛ.	МАССА ЕД. КГ	ПРИМЕЧАНИЕ
		МЕТАЛЛИЧЕСКИЕ			
		СОЕДИНИТЕЛЬНЫЕ ЭЛЕМЕНТЫ			
6		Полоса Б-6х60 ГОСТ 103-76 ВСтЗ кп2 ГОСТ 535-79 $\rho=80$	32	0.23	
7		$\rho=160$	18	0.6	
8		Уголок Б-80х80х6 ГОСТ 8509-72 ВСтЗ кп2 ГОСТ 535-79 $\rho=250$	46	1.87	
9		$\rho=80$	24	0.6	
10		$\rho=200$	8	1.4	
11	КЖ-11	Уголок Б-100х100х12 ГОСТ 8509-72 ВСтЗ кп2 ГОСТ 535-79 $\rho=180$	4	2.2	
12	КЖ-11	$\rho=180$	4	2.2	
13	КЖ-11	Полоса Б-8х80 ГОСТ 103-76 ВСтЗ кп2 ГОСТ 535-79 $\rho=250$	46	1.35	
14	1.800-4	МД 2-8	16	2.9	
15	КЖИ 3.2-МС 100	МС 1	50	0.64	
15 ^а	КЖИ 3.2-МС 100	МС 1 Н	50	0.64	
16	КЖ-11	$\phi 16 \text{ А1}$ ГОСТ 5781-82 $\rho=400$	4	0.63	
17	КЖ-11	$\rho=300$	4	0.4	
18	КЖ-11	$\rho=170$	44	0.27	
19		$\rho=170$	156	0.27	
20	КЖИ 3.2-МС 200	МС 2	26	1.26	
21		Уголок Б-75х50х5 ГОСТ 8510-22 ВСтЗ кп2 ГОСТ 535-79 $\rho=300$	22	1.44	
		Уголок Б-90х90х7 ГОСТ 8509-72 ВСтЗ кп2 ГОСТ 535-79 $\rho=60$	8	0.58	по узлу 36 по 1.830-3 в.1

- 1 Настоящим проектом предусматривается крепление стеновых панелей с помощью крюков, устанавливаемых в высверленные гнезда в легком бетоне панелей с последующим тщательным инъецированием цементно-песчаным раствором марки 100.
- 2 Стеновые панели, имеющие в составе марки буквы „А“, закладные детали, предусмотренные серией 1.832.1-9, не устанавливать.
- 3 Настоящий лист смотреть совместно с листами 10, 11.

КЖ			СТАДИЯ	ЛИСТ	ЛИСТОВ
ГИП	ЛЕВЧЕНКОВА	<i>Левченко</i>	Р	12	
НАЧ. ОТД.	ГОМЗЯКОВ	<i>Гомзяков</i>			
П.А. КОНСТ.	ТЕЛЯКОВСКИЙ	<i>Теляковский</i>			
Н. КОНТР.	ЮДИН	<i>Юдин</i>			
П.А. СПЕЦ.	ЮДИН	<i>Юдин</i>			
РУК. ГР.	КОТЛЯР	<i>Котляр</i>			
ИНЖ.	ЧАРКИН	<i>Чаркин</i>			
Коробник на 200 коров привязного содержания с электроподогревом (рамный каркас)					
Спецификация к схемам расположения панелей стен с горизонтальной разрезкой			ГИПРОНИСЕЛЬХОЗ		

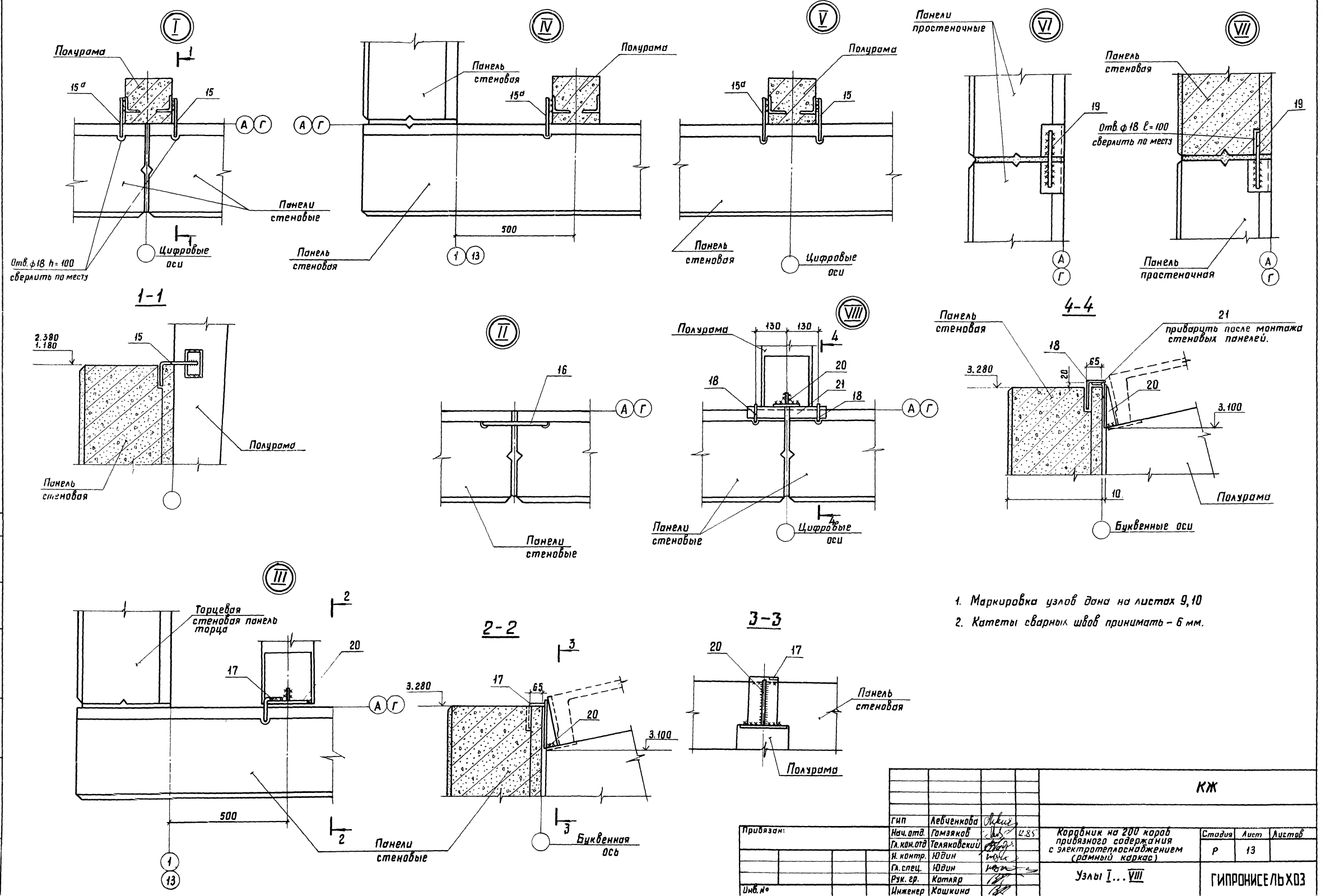
КОПИРОВАА

ФОРМАТ А2

СОГЛАСОВАНО:

ИНВ. И ПОДЛ. ПОДПИСЬ К ДАТА ВЗЛОМ. ИМВ. К

209709



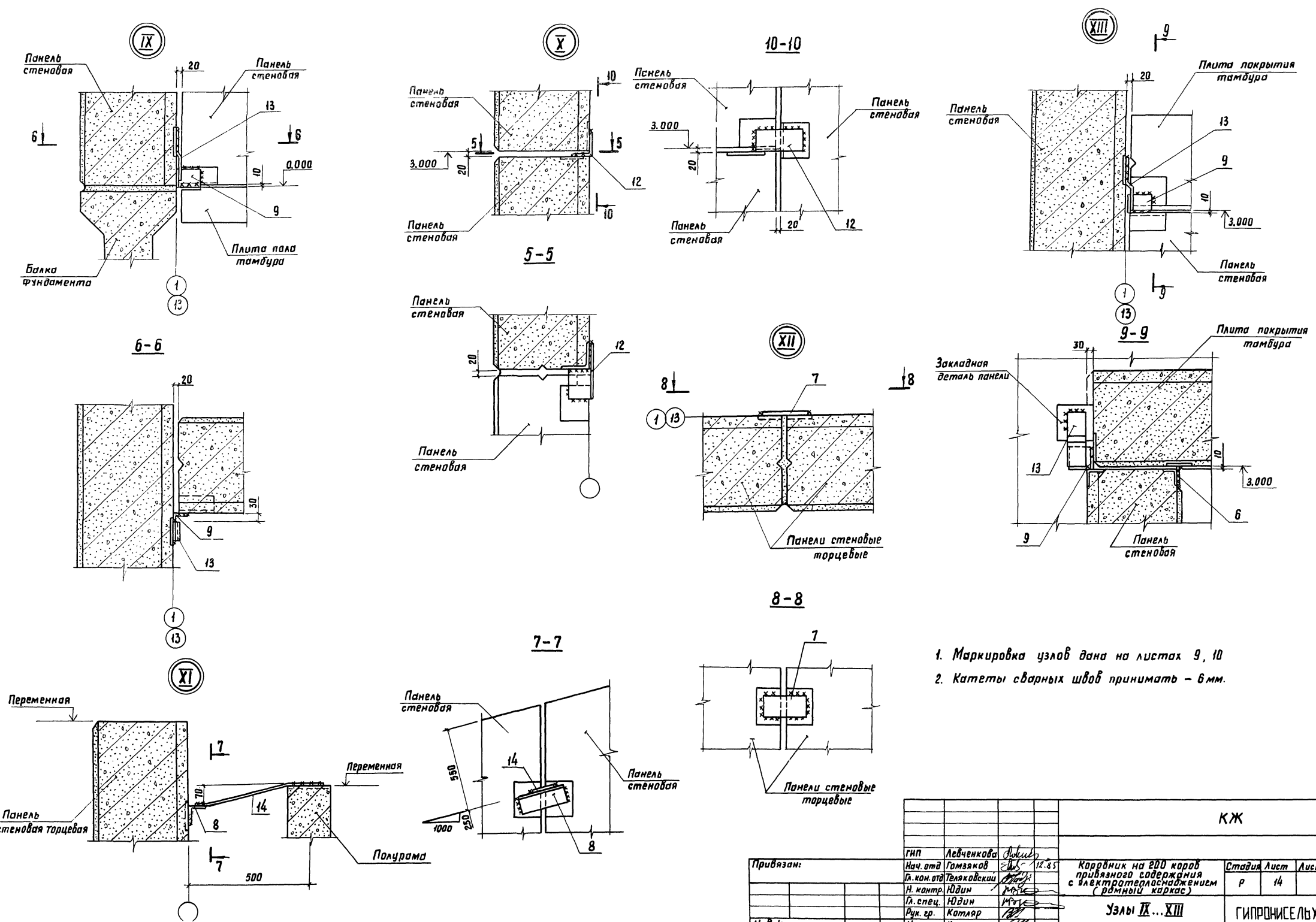
Им. № подл. Подпись и дата Взам. инв. № 2097/10

				КЖ			
Гип	Левченко	<i>Левченко</i>		Коробки на 200 короб приблизного содержания с электроизоляцией (рамный каркас)	Стадия	Лист	Листов
Нач. отд.	Гамзяков	<i>Гамзяков</i>	12.85		Р	13	
Гл. кон. отд.	Теляковский	<i>Теляковский</i>					
И. контр.	Юдин	<i>Юдин</i>					
Гл. спец.	Юдин	<i>Юдин</i>					
Рук. гр.	Котляр	<i>Котляр</i>					
Инж.	Кожкина	<i>Кожкина</i>					
				Узлы I... VIII			
				ГИПРОНИСЕЛЬХОЗ			

Альбом II

Согласовано:

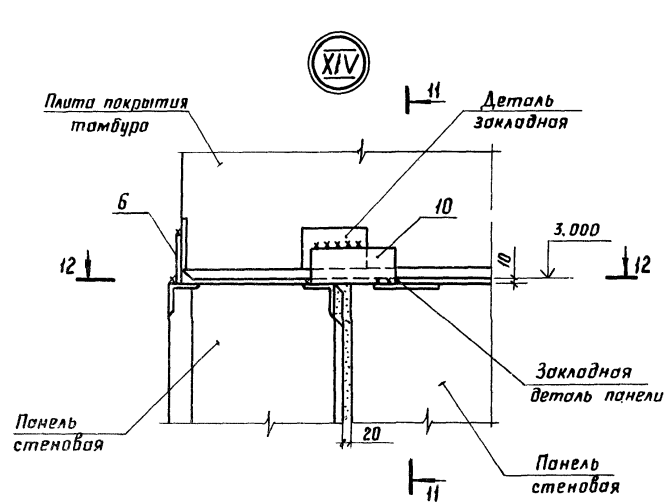
Г.М.Мед. Подпись и дата. Вып. инв.н. 1974



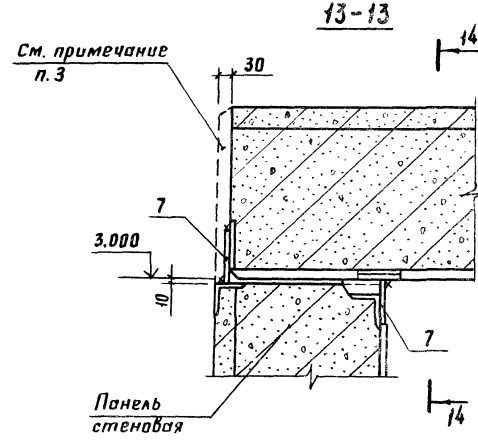
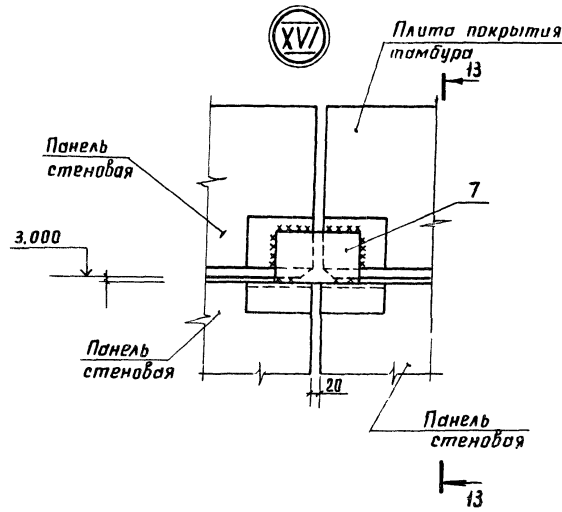
1. Маркировка узлов дана на листах 9, 10
2. Катеты сварных швов принимать - 6 мм.

КЖ			
Гип	Левченкова	Архитектор	
Нач. отд.	Гамзяков	Инж.	12.85
Гл. кон. отд.	Теляковский	Инж.	
Н. контр.	Юдин	Инж.	
Гл. спец.	Юдин	Инж.	
Рук. гр.	Котляр	Инж.	
Инв. н.	Инженер	Кашкина	
Привязан:			Коробник на 200 короб привязного содержания с электрооборудованием (рамный каркас)
			Узлы IX...XIII
Стадия	Лист	Листов	
Р	14		
			ГИПРОНИСЕЛЬХОЗ

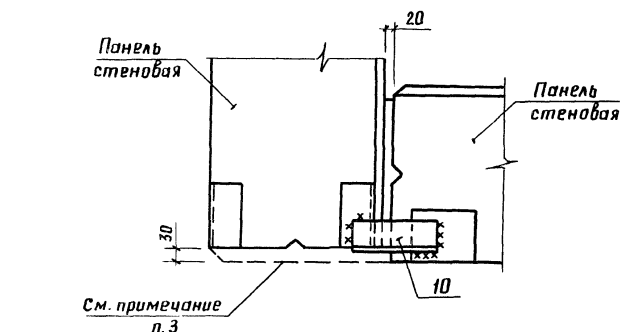
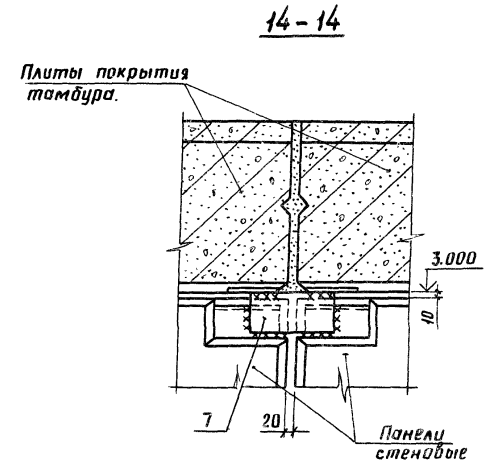
Алюбом II



12-12

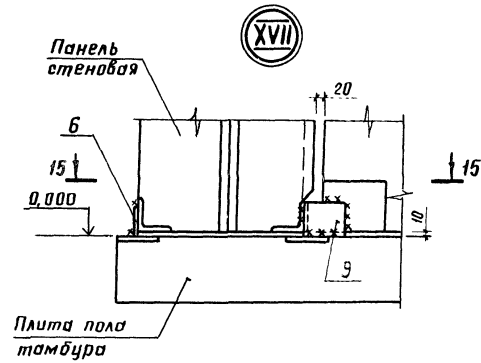


См. примечание п. 3

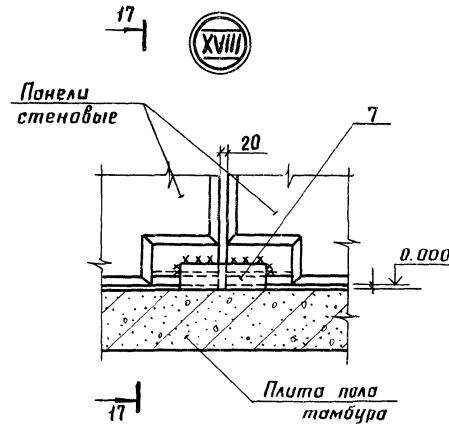


См. примечание п. 3

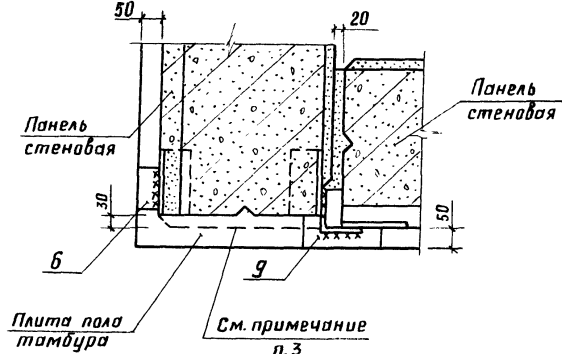
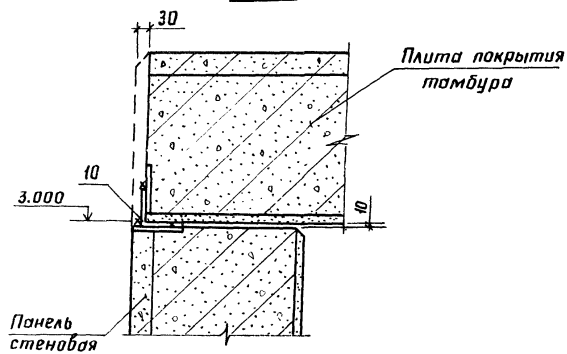
11-11



15-15

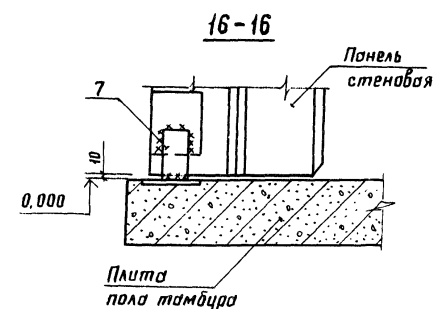
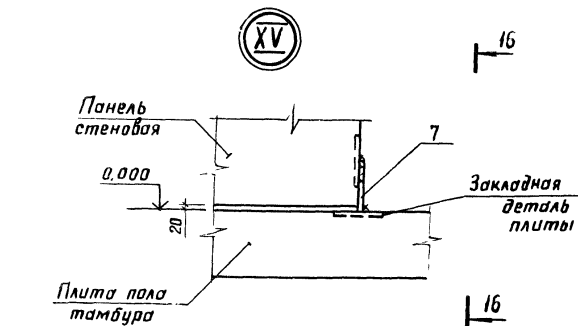


17-17



См. примечание п. 3

1. Маркировка узлов дана на листах 9, 10
2. Катеты сварных швов принимать - 6 мм.
3. Открытые торцы панелей тамбура оштукатурить по сетке.



				КЖ			
Приязан:	гип	Ледченкова	12.85	Коробник на 200 короб привязного содержания с электротеплозащитным (рамный каркас)	Студия	Лист	Листов
	Нач. отд	Гомзяков			Р	15	
	Н. констр.	Теляковский					
	Н. констр.	Юдин					
	Гл. спец.	Юдин					
Шиб. №				Узлы XIV... XVIII			ГИПРОНИСЕЛЬХОЗ

№ табл. 9712
 Подпись и дата, взаим. подп.

Альбом II

Ведомость рабочих чертежей основного комплекта марки КМ

Лист	Наименование	Примечание
1	Общие данные. Техническая спецификация	
2	Схемы расположения металлических элементов площадок на отм. 2.800 и вертикальных связей	
3	Узлы 1...7 к схеме расположения элементов площадки в осях 1-2; 12-13	

Ведомость ссылочных и прилагаемых документов

Обозначение	Наименование	Примечание
	<u>Ссылочные документы</u>	
1.459-2 вып.3,4	Стальные лестницы, переходные площадки и ограждения	

Ведомость спецификаций

Лист	Наименование	Примечание
1	Спецификация к схемам расположения металлических элементов площадки	

1. Исходные данные по району строительства даны на листе АР-2.
 2. Монтаж металлических конструкций производить на сварке и на болтах нормальной точности. Высоту сварных швов принимать равной 6мм. Сварку производить электродами типа Э42 (ГОСТ 9467-75) по ГОСТ 1834-75.
 3. В узлах и деталях даны решения соединенных конструктивных элементов между собой. Размеры сварных швов, количество и диаметры болтов определять при разработке КМД по усилиям, указанным в таблице сечений. Минимальное расчетное усилие принимать 3,0тн.

Типовой проект разработан в соответствии с действующими нормами и правилами и предусматривает мероприятия, обеспечивающие взрывопожарную и пожарную безопасность при эксплуатации здания.
 Главный инженер проекта *Левченко* /А.Л. Левченко/

Вид профиля гост, ту	Марка металла гост	Обозначение и размер профиля мм	N п/п	Класс			Угол шт.	Длина мм	Масса металла по элементу конструкции Т		Масса потребности в металле по кварталам (заполняется изготовителем)				Заполняется в/у
				Марка металла	Вид профиля	Размер профиля			Элементы площадки	Связи	Общая масса Т	I	II	III	
1	2	3	4	5	6	7	8	9	10	11	12	13	14	15	16
Швеллеры гост 8240-72	Вст 3 кл 2 ТУ 14-1-3023-80	C 16	1						0,15	0,15					
		C 20	2						0,150	0,15					
Итого:									0,30	0,30					
Двутавр гост 8239-72	Вст 3 кл 2 ТУ 14-1-3023-80	I 30	3						0,77	0,770					
									0,77	0,770					
Итого:									0,020	0,020					
Сталь угловая равнополочная гост 8509-72	Вст 3 кл 2 ТУ 14-1-3023-80	L 50x5							0,09	0,090					
		L 70x5							0,100	0,100					
		L 90x6							0,02	0,19	0,21				
Итого:									0,02	0,02					
Сталь угловая неравнополочная гост 8510-72	Вст 3 кл 2 ТУ 14-1-3023-80	L 125x80x8							0,02	0,02					
									0,02	0,02					
Итого:									0,01	0,01					
Сталь полосовая гост 103-76	Вст 3 кл 2 ТУ 14-1-3023-80	б = 10							0,01	0,02	0,03				
		б = 6							0,15	0,15					
Итого:									0,15	0,15					
Сталь рифленая гост 8568-77	Вст 3 кл 2 ТУ 14-1-3023-80	б = 6							0,15	0,15					
Итого:									1,27	0,21	1,48				
Итого масса металла Ограждение площадок, стремянка, ограждение стремянки	Вст 3 кл 2 ТУ 14-1-3023-80	1.459-2 вып.3,4							0,33	0,33					
Всего масса металла в том числе по маркам	Вст 3 кл 2								1,60	1,81					
Масса поставки элементов по кварталам Т															
(заполняется заказчиком)															

4. Изготовление и монтаж конструкций должны производиться согласно СНиП III-18-75.
 5. Стальные конструкции должны быть на заводе-изготовителе защищены цинковым покрытием толщиной 120 мкм и огрунтованы в 2 слоя грунтовкой ФЛ-03Ж, АК-069. При монтаже нанести 3^й слой грунтовки ФЛ-03Ж, АК-069 покрыть эмалью КВ124, КВ125, КВ100 в 2 слоя. Общая толщина лакокрасочного покрытия, 60 мкм.

Привязан		
Ивл. N		КМ
Гип	Левченко	
Нач. отд.	Гемзяков	12.85
Гл. инж. пр.	Теляновский	
Инж. пр.	Юдин	
Гл. спец.	Юдин	
Рук. вр.	Котляр	
Инженер	Зыкина	
Коробник на 800 короб привязного содержания с электротехническим (рамный каркас)		Стадия Лист Листов р 1 3
Общие данные. Техническая спецификация		ГИПРОНИСЕЛЬХОЗ

Согласовано:

Ивл. N 2087-13

Альбом II

Схема расположения металлических элементов площадки на отм. 2.800 в осях 1-2

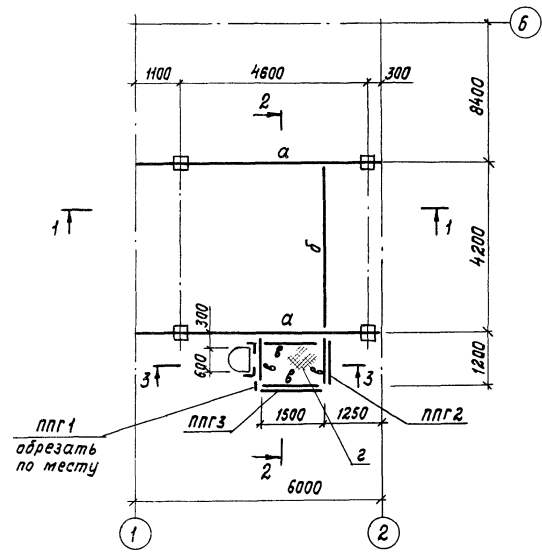


Схема расположения металлических элементов площадки на отм. 2.800 в осях 12-13

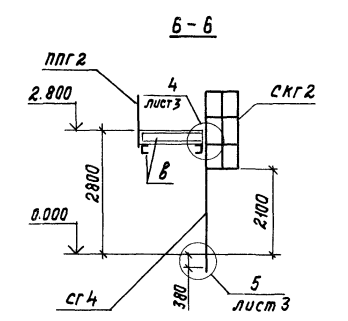
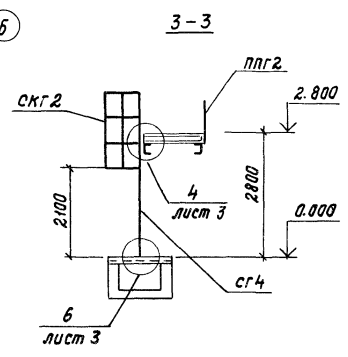
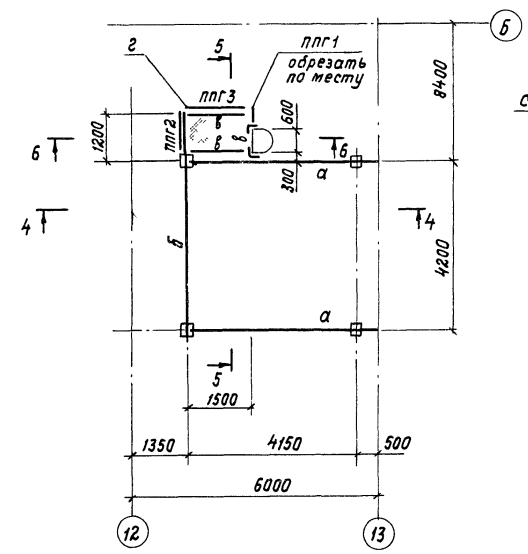
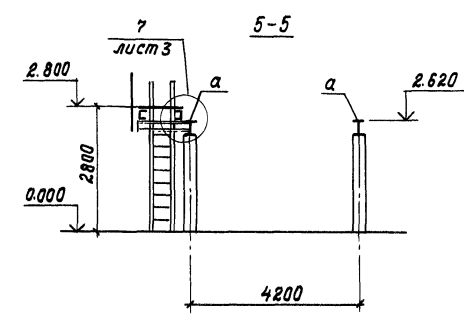
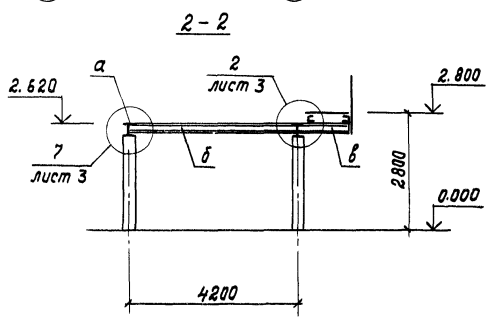
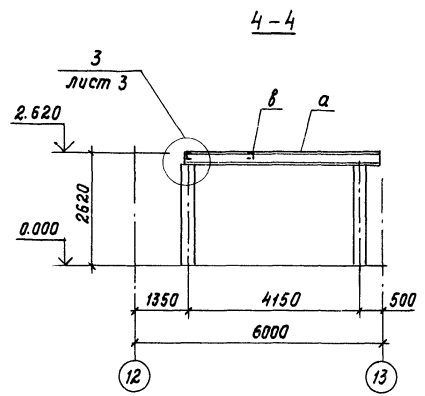
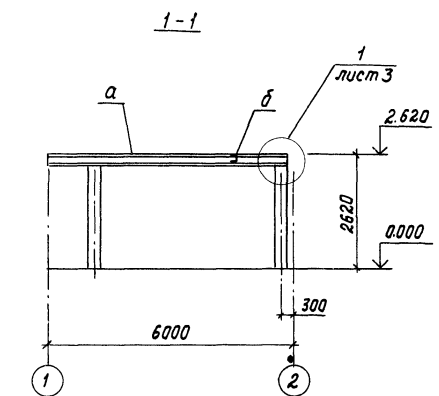
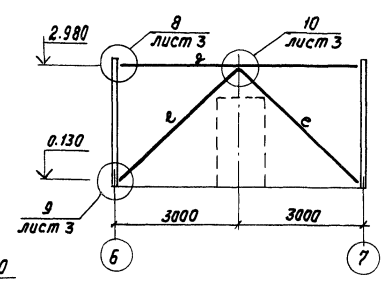


Схема вертикальных связей ВС1 по осям АиБ (для варианта с панелями стен горизонтальной разрезки)



Ведомость элементов

Марка	сечения			опорные усилия			Группа по кнп	Марка металла	Примечание
	эскиз	поз.	состав	М тсм	Н тс	а т			
а	I	1	I 30	9,17м	-	12,0			
б	Г	2	Г 20	2,5		2,4			
в	Г	3	Г 16	конструктивно					
г	б=б	4	рифленая сталь						
д	ГГ	5	2 L 90*6	по гибкости					
е	ГГ	6	2 L 70*5	по гибкости					

Спецификация к схемам расположения металлических элементов площадки и вертикальных связей

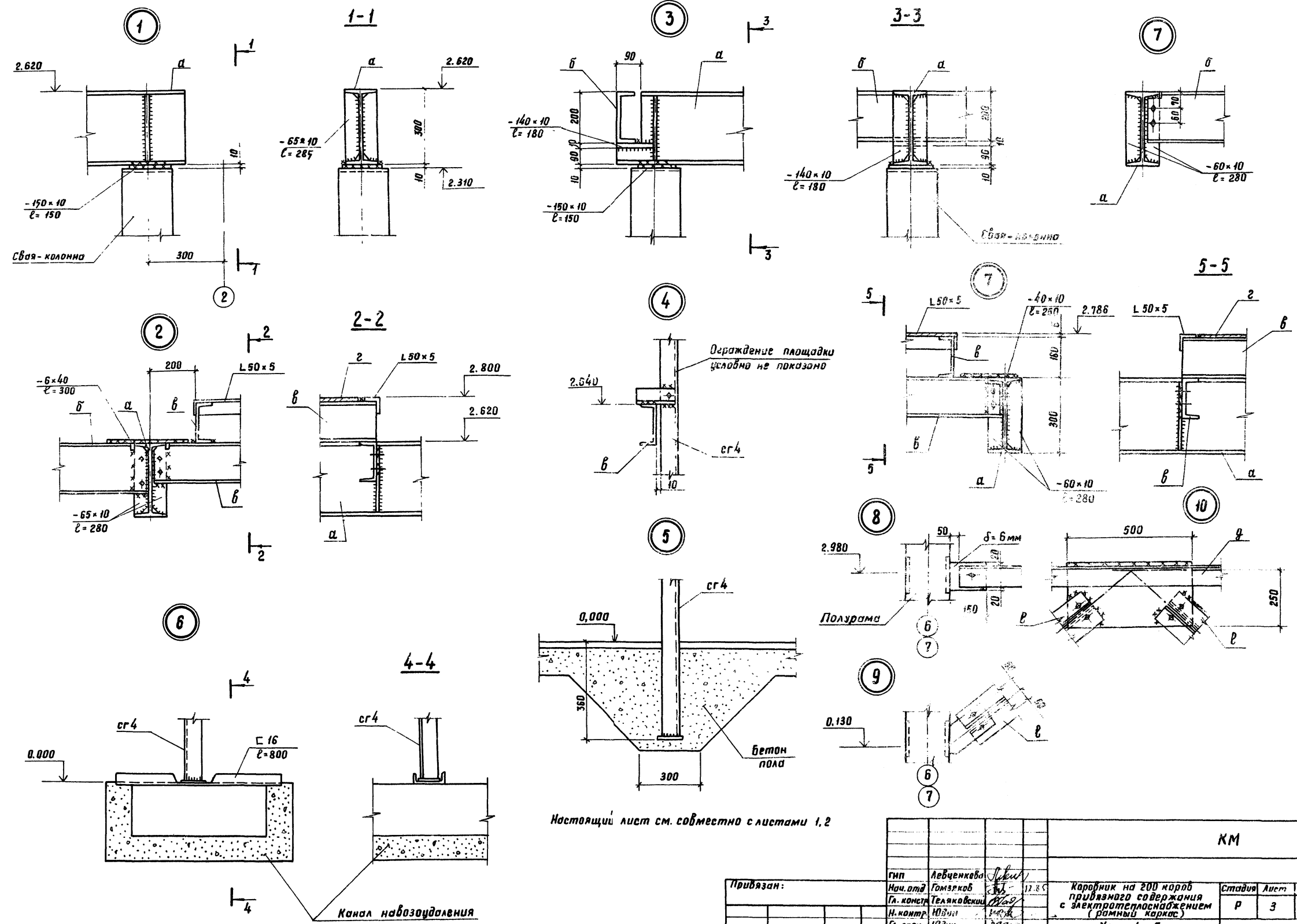
Марка	Обозначение	Наименование	Кол.	масса ед, кг	Примечание
сг4	1.459-2 вып.3	стремянка сг4	2	73	
скг4	1.459-2 вып.4	Ограждение скг2	2	20	
ппг1	1.459-2 вып.4	Ограждение площадки	3	17	
ппг2	1.459-2 вып.4	Ограждение площадки	2	21	
ппг3	1.459-2 вып.4	Ограждение площадки	2	24	
вс1	км2	вертикальная связь	2	187,1	для стен с панелями гориз. разрезки

- Настоящий лист рассматривать совместно с листом 3.
- Общие указания даны на листе 1.

ИНВ.Н. 2097-17. Подпись и дата. Взам. инв.Н.

КМ					
Гип	Левченко	12.85	Коровник на 200 коров привязного содержания с электрообогревом (рамный каркас)	стадия	лист
Привязан	Нач. отд. Гмзяков	Гл. инженер Теляковский	Инж. Юдин	р	2
ИНВ.Н	Гл. спец. Юдин	Рук. зр. Катляр	Инж. Элькина	ГИПРОНИСЕЛЬХОЗ	

Альбом I



Настоящий лист см. совместно с листами 1,2

			КМ				
Приязан:	Гип	Левченкова	17.8	Коробчик на 200 короб приблизного содержания с электропоснабжением (рамный короб)	Стадия	Лист	Листов
	Нач. отд	Гомзряков			Р	3	
	Гл. констр	Теляковский					
	Н. констр	Юдин					
	Гл. спец	Юдин					
Инв. №	Рук. гр.	Котляр		Узлы 1...7 к схеме расположения элементов площадки в рядах 1-2: 12-13			ГИПРОНИС ЕЛЬХПЗ
	Инженер	Зайкина					

СОЗДАТЕЛЬ: Подпись и дата. Взам. инв. № 20977