

ТИПОВОЙ ПРОЕКТ
801-2-85.12.87

КОРОВНИК НА 200 КОРОВ
ПРИВЯЗНОГО СОДЕРЖАНИЯ
С ЭЛЕКТРОТЕПЛОСНАБЖЕНИЕМ
(СТОЕЧНО-БАЛОЧНЫЙ КАРКАС)

АЛЬБОМ III
СТРОИТЕЛЬНЫЕ ИЗДЕЛИЯ

ЧАСТЬ 3
РАЗНЫЕ ИЗДЕЛИЯ

				Привязан	
Инв. №					

ТИПОВОЙ ПРОЕКТ

801-2-85. 12. 27

КОРОВНИК НА 200 КОРОВ
ПРИВЯЗНОГО СОДЕРЖАНИЯ
С ЭЛЕКТРОТЕПЛОСНАБЖЕНИЕМ
(СТОЕЧНО-БАЛОЧНЫЙ КАРКАС)

АЛЬБОМ III
СТРОИТЕЛЬНЫЕ ИЗДЕЛИЯ

ЧАСТЬ 3
РАЗНЫЕ ИЗДЕЛИЯ

РАЗРАБОТАН ИНСТИТУТОМ
„ГИПРОНИСЕЛЬХОЗ“

ГЛАВНЫЙ ИНЖЕНЕР
ИНСТИТУТА

[Signature]
А.С. БУТАЕВ

ГЛАВНЫЙ ИНЖЕНЕР
ПРОЕКТА

[Signature]
О.А. ЛЕВЧЕНКОВА

УТВЕРЖДЕН
МИНСЕЛЬХОЗОМ СССР,
СВОДНОЕ ЗАКЛЮЧЕНИЕ
ОТ 14. II. 1984 г. № 102.
ВВЕДЕН В ДЕЙСТВИЕ
ИНСТИТУТОМ „ГИПРОНИСЕЛЬХОЗ“,
ПРИКАЗ ОТ 30.12.85г. № 191-5п

				ПРИВЯЗАН	
ИВБ. №					

Обозначение	Наименование	№ стр.
	Содержание	
	часть 3.1	
	Опаялочные чертежи и армирование	
КЖИЗ.1-ТУ	Технические условия	9-20
КЖИЗ.1-01.0.0	Плита перекрытия тамбура (ППД...12...-Т;	
	1ППД...12...-Т; 2ППД...12...-Т; 2ППД...12...-Т.Н).	21-22
КЖИЗ.1-01.0.0.СБ	Плита перекрытия тамбура (ППД...12...-Т; 1ППД...12...-Т;	
	2ППД...12...-Т; 2ППД...12...-Т.Н).	
	Сборочный чертеж.	23-27
КЖИЗ.1-02.0.0	Плита пола тамбура (ППТ...25.18-Т; 1ППТ...25.18-Т;	
	1ППТ...25.18-Т.Н)	28
КЖИЗ.1-02.0.0.СБ	Плита пола тамбура (ППТ...25.18-Т; 1ППТ...25.18-Т;	
	1ППТ...25.18-Т.Н).	
	Сборочный чертеж.	29-32
КЖИЗ.1-03.0.0	Плита перекрытия вентплощад- ки ППВ...12.16-Т.	33
КЖИЗ.1-03.0.0.СБ	Плита перекрытия вентплощадки ППВ...12.16-Т.	
	Сборочный чертеж	34-35

Обозначение	Наименование	№ стр
КЖИЗ.1-04.0.0	фундамент под оборудование	
	(1Ф015.15.42-Т; 1Ф0П15.15.36-Т;	
	1Ф0П15.15.36-Т-Н; 1Ф0Н15.15.42-Т-Н;	
	1Ф0Н15.15.42-Т).	36-37
КЖИЗ.1-04.0.0 СБ	фундамент под оборудование	
	(1Ф015.15.42-Т; 1Ф0П15.15-36-Т;	
	1Ф0П15.15-42-Т-Н; 1Ф0Н15.15.42-Т-Н;	
	1Ф0Н15.15. -Т).	
	Сборочный чертёж.	38-43
КЖИЗ1-05.0.0	Плита пола стойла ППС18.10.8-П	44
КЖИЗ1-06.0.0	Плита пола стойла ППС18.10.8-П1	45
КЖИЗ1-07.0.0	Плита пола стойла ППС18.10.8-П1Н	46
КЖИЗ.1-08.0.0	Блок фундаментный БФ020.3.28-Т	47
КЖИЗ.1-09.0.0	Блок фундаментный БФ012.3.28-Т	48
КЖИЗ1-10.0.0	Панель стеновая (ПсД6.30...-Т-1;	
	ПсД9.30...-Т-1; ПсД12.30...-Т-1;	
	ПсД18.30...-Т-1; ПсД6.30...-Т-1Н;	
	ПсД9.30...-Т-1Н; ПсД12.30...-Т-1Н;	
	ПсД18.10...-Т-1Н).	49
КЖИЗ.1-10.0.0 СБ	Панель стеновая (ПсД6.30...-Т-1;	
	ПсД9.30...-Т-1; ПсД12.30...-Т-1;	
	ПсД18.30...-Т-1; ПсД6.30...-Т-1Н;	
	ПсД9.30...-Т-1Н; ПсД12.30...-Т-1Н;	
	ПсД18.30...-Т-1Н).	
	Сборочный чертёж	50
КЖИЗ.1-11.0.0	Панель стеновая ПсД12.30...-Т-2	51

Альбом III, часть 3

Обозначение	Наименование	№ стр.
КЖИЗ.1-11.0.0 СБ	Панель стеновая ПСД 12.30...-Т-2.	
	Сборочный чертёж	52
КЖИЗ.1-12.0.0	Панель стеновая (ПСД 12.12...-1,	
	ПСД 6.12...-1).	53
КЖИЗ.1-12.0.0 СБ	Панель стеновая (ПСД 12.12...-1,	
	ПСД 6.12...-1).	
	Сборочный чертёж	54
КЖИЗ.1-13.0.0	Полурама (РПС 21-5-Па, РПС 21-5-ПБ,	
	РПС 21-5-ПВ)	55
КЖИЗ.1-13.0.0 СБ	Полурама (РПС 21-5-Па, РПС 21-5-ПБ,	
	РПС 21-5-ПВ).	
	Сборочный чертёж.	56-57
КЖИЗ.1-14.0.0	Колонна СК 2-36-2-1.	58
КЖИЗ.1-14.0.0 СБ	Колонна СК 2-36-2-1.	
	Сборочный чертёж.	59
КЖИЗ.1-15.0.0	Колонна (СКТЗ-54-2-1, СКТЗ-54-2-2)	60
КЖИЗ.1-15.0.0 СБ	Колонна (СКТЗ-54-2-1, СКТЗ-54-2-2)	
	Сборочный чертёж	61
КЖИЗ.1-16.0.0	Ферма (1ФТ6-6АШТ-П.1;	
	1ФТ6-6АШТ-П.2).	62
КЖИЗ.1-16.0.0 СБ	Ферма (1ФТ6-6АШТ-П.1;	
	1ФТ6-6АШТ-П.2).	
	Сборочный чертёж	63

Обозначение	Наименование	№ стр.
	Часть 3.2	
	Арматурные, закладные	
	и металлические изделия.	
КЖИЗ.2-ТУ	Технические условия	74..75
КЖИЗ.2-0.01.00	Каркас пространственный	
	(КП1; КП2; КП2И)	76
КЖИЗ.2-0.01.00СБ	Каркас пространственный	
	(КП1; КП2; КП2И).	
	Сборочный чертеж.	77..79
КЖИЗ.2-0.02.00	Каркас пространственный	
	(КП3; КП4; КП4И)	80
КЖИЗ.2-0.02.00СБ	Каркас пространственный	
	(КП3; КП4; КП4И)	
	Сборочный чертеж.	81..82
КЖИЗ.2-0.03.00	Каркас пространственный КП5	83
КЖИЗ.2-0.03.00СБ	Каркас пространственный КП5.	
	Сборочный чертёж.	84
КЖИЗ.2-0.04.00	Сетка арматурная	
	(С1; С2; С3)	85..86
КЖИЗ.2-0.04.00СБ	Сетка арматурная	
	(С1; С2; С3).	
	Сборочный чертеж.	87
КЖИЗ.2-0.05.00	Сетка арматурная	
	(С4; С5)	88..89
КЖИЗ.2-0.05.00СБ	Сетка арматурная (С4; С5).	
	Сборочный чертёж	90

Обозначение	Наименование	№ стр.
КЖИЗ2-0.06.00	Сетка арматурная С6.	91
КЖИЗ.2.0.06.00 СБ	Сетка арматурная С6.	
	Сборочный чертеж.	92
КЖИЗ.2-0.07.00	Сетка арматурная (С7; С8)	93
КЖИЗ.2-0.07.00 СБ	Сетка арматурная (С7; С8)	
	Сборочный чертеж.	94
КЖИЗ.2-0.08.00	Петля для подъема (ПМ14-1; ПМ14-2)	95
КЖИЗ.2-0.09.00	Изделие закладное МН1	96
КЖИЗ.2-0.10.00	Изделие закладное МН2	97
КЖИЗ.2-0.11.00	Изделие закладное (МНЗ-1; МНЗ-2; МНЗ-3; МНЗ-4).	98
КЖИЗ.2-0.11.00 СБ	Изделие закладное (МНЗ-1; МНЗ-2; МНЗ-3; МНЗ-4).	
	Сборочный чертеж.	99
КЖИЗ.2-0.12.00	Изделие закладное (МНЧ-1; МНЧ-2).	100
КЖИЗ.2-0.12.00 СБ	Изделие закладное (МНЧ-1; МНЧ-2).	
	Сборочный чертеж.	101
КЖИЗ.2-0.13.00	Изделие закладное МН5	102
КЖИЗ.2-0.14.00	Изделие закладное МН6	103
КЖИЗ.2-МС100	Изделие соединительное (МС1, МС1Н).	104
КЖИЗ.2-МС200	Изделие соединительное МС2	105

1.1.2. Точность изготовления, отклонения проектных размеров, качество поверхностей и внешний вид изделий должны соответствовать требованиям ГОСТ 130151-81

1.1.3 Отклонения по толщине защитного слоя бетона не должны превышать ± 5 мм

1.1.4 Отклонения от проектного положения закладных деталей не должны превышать

в плоскости изделия — $8 \div 10$ мм

из плоскости изделия — $2 \div 3$ мм

по смещению.

1.1.5. Отклонения фактической массы панелей не должны превышать 7%

1.2 Требования к изготовлению изделий

1.2.1. Изготовление должно осуществляться в соответствии с СНиП III-16-79, ГОСТ 13015-75

1.2.2. При изготовлении должно быть обеспечено проектное положение арматуры и закладных деталей. Проектная толщина защитного слоя бетона до арматуры обеспечивается применением пластмассовых или бетонных фиксаторов.

Привязан

Ив. №

КЖИЗ.1-ТУ

Лист

3

1.2.2 При изготовлении должно быть обеспечено проектное положение арматуры и закладных деталей. Проектная толщина защитного слоя бетона до арматуры обеспечивается применением пластмассовых или бетонных фиксаторов.

1.3 Требования к бетонам

1.3.1. Бетон изделий должен быть повышенной плотности (П), марки В6 по водонепроницаемости, иметь в/ц не более 0,55, водопоглощение по массе свыше 4,2% до 4,7% и объем межзерновых пустот в уплотненной бетонной смеси - не более 3%.

1.3.2. Марка бетона по морозостойкости не ниже Мрз 50

1.4. Требования к материалам

1.4.1. Материалы применяемые для изготовления изделий должны удовлетворять требованиям действующих государственных стандартов и обеспечивать получение заданных свойств.

1.4.2. В качестве вяжущего для бетонов и растворов должен применяться портландцемент марки не ниже 300. Для бетона фундаментов под оборудование каналов навоздуаления сульфатостойкий цемент по ГОСТ 22266-76 марки не ниже 400.

1.4.3. Для тяжелого и легкого бетона кварцевый песок и крупный заполнитель должен удовлетворять требованиям ГОСТ 8736-77, ГОСТ 8267-75, ГОСТ 10268-80.

1.4.4. Вода для бетонных смесей и добавок должна отвечать требованиям ГОСТ 23732-79.

1.4.5. В качестве гидрофобизирующих и пластифицирующих добавок при приготовлении смесей рекомендуется применять: кремнийорганические жидкости ГКЖ-10 и ГКЖ-11 (ГОСТ 10834-76) жидкостей и др. по ВСН-09-79.

Привязки			
И в. №			

КЖИЗ.1-ТУ

Лист
3

И в. № Подп. Подпись и дата Взам. инв. №

1.4.6. Для изготовления арматурных изделий применяется арматура класса АIII по ГОСТ 5781-82 и ВрI по ГОСТ 6727-80.

1.4.7. Монтажные петли должны изготавливаться из горячекатанной арматурной стали класса АI марки В6-З П62

1.4.8. Закладные детали приняты из стали ВстЗ кп 2

1.5. Маркировка

1.5.1. На каждом изделии, поставляемом потребителю, должны быть нанесены основные и информационные подписи, а также маркировочные знаки в соответствии с ГОСТ 13015.2-81.

Основные подписи должны содержать: марку изделия, товарный знак или краткое наименование предприятия - изготовителя, штамп технического контроля.

Информационные надписи должны содержать: дату изготовления изделия, величину массы изделия.

Маркировочные знаки должны содержать: монтажные знаки (место укладки изделия на подкладки при хранении и транспортировании) и для изделий высшей категории качества - государственный Знак качества по ГОСТ 1.9-67.

Инв. № подл. Подпись и дата. Взам. инв. №

Привязан

инв. №

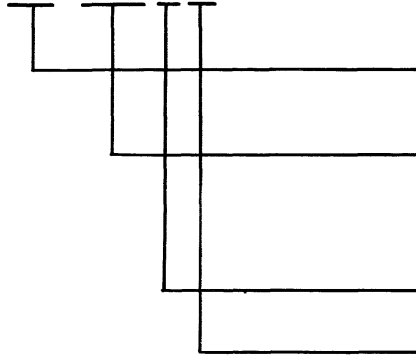
КЖИЗ.1-ТУ

Лист

1

Плиты перекрытия вентплощадок

ППВ Х.Х.Х-Х-Х



Плита перекрытия
вентплощадки

Размеры:

длина — дм

ширина — дм

толщина — см

Вид бетона

Различие по располо-
жению и наличию
закладных деталей.

Например: ППВ 54.12.16-Т — плита перекрытия вент-
площадки длиной 54 дм, шириной 12 дм, толщиной 16 см.
из тяжелого бетона (Т) $\gamma_0 = 2400 \text{ кг/м}^3$

Инв. № подл. Подпись и дата. Взам. инв. №

Привязка

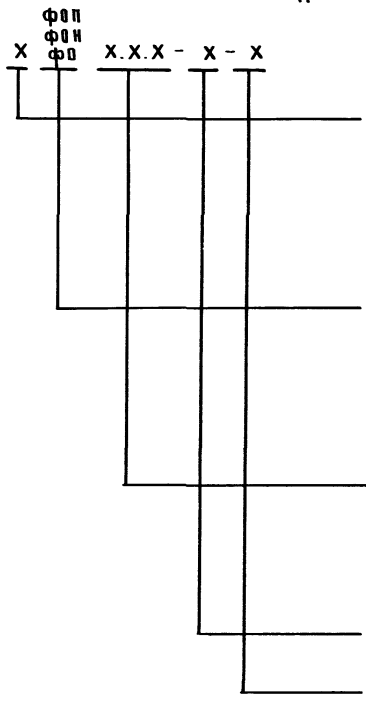
Инв. №

КЖИ 3.1-ТУ

Лист

7

Фундаменты под оборудование канав в
навозоудаления



Тип транспортёра

- 1 — ТСН 160
- 2 — ТСН 2.0Б
- 3 — скребковая установка УС15

Фундамент под оборудование:

- привода — Фоп
- натяжного устройства — Фон
- поворотной звездочки — Фд

Размеры:

- длина — дм
- ширина — дм
- толщина — см

Вид бетона

Изделие обратного изображения

Например: 1Ф0 15.15.42-Т — фундамент транспортёра ТСН160 под оборудование поворотной звездочки длиной 15 дм, шириной 15 дм, толщиной 42 см из тяжелого бетона (Т) $\gamma_0 = 2400 \text{ кг/м}^3$

Привязки			
Ив. X			

Ив. N подл. Подпись и дата. Взам. инв. X

Плиты пола стойл

ППС

X.X.X

— X

— X

X. X.

Плита пола стойл

Размеры:

длина — дм

ширина — дм

толщина — см

Вид бетона

Наличие отверстий и
дополнительных
закладных деталейИзделия обратного
изображения

Например: ППС 18.10.8-П.1Н — плита пола стойла
длинной 18 дм, шириной 10 дм, толщиной 8 см, из керамзито-
бетона $\gamma_0 = 1200 \text{ кг/м}^3$ повышенной плотности с отверстием,
обратного изображения.

Ив.№ подл. Подпись и дата (Зам. ив.№)

Привязан

Ив. №

КЖИЗ.1-ТУ

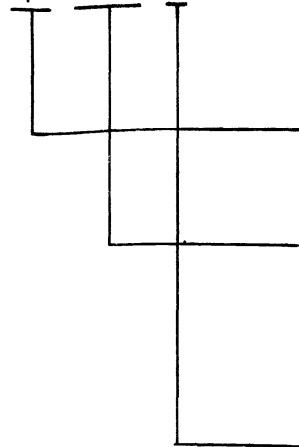
Лист

9

Формат А4

Блоки фундаментные ограждений

БФО XXX - X

Блок фундаментный
ограждений

Размеры:

длина — дм

ширина — дм

высота — см.

Вид бетона

Например: БФО 20.3.28 - Т — блок фундаментный
ограждений длиной 20 дм, шириной 3 дм, высотой 28 см
из тяжелого бетона (Т) $\gamma_0 = 2400 \text{ кг/м}^3$

Привязан

Ив. №

КЖИЗ.1-ТУ

Лист

10

2. Правила приёмки.

2.1. Изделия, поставляемые потребителю, должны быть приняты техническим контролем предприятия - изготовителя партиями в соответствии с ГОСТ 13015.1-81.

2.2. Партия должна состоять из изделий, изготовленных предприятием в течение не более одной недели, при этом количество изделий в партии не должно превышать 100 шт.

2.3. При изготовлении изделий должен производиться входной, операционный и приёмочный контроль. Требования к видам контроля п.п. 2.3-2.17 ТУ 69-203-82.

2.4. Предприятие-изготовитель должно сопровождать каждую принятую техническим контролем партию изделий документом о качестве - паспортом согласно ГОСТ 13015.3-81. Требования к содержанию паспорта см. п.п. 2.20, 2.21, ТУ 69-203-82.

Фактические данные о поставляемых изделиях, указываемые в документе о качестве, должны подтвердиться подписью работника, ответственного за технический контроль предприятия-изготовителя.

Разделы „Методы контроля“, „Транспортирование и хранение“ и „Гарантия изготовителя“ см.

ТУ 69-203-82

Привязки			
Ив. н			

КЖИЗ.1-ТУ

Лист
11

3. Указания по привязке

3.1. В настоящем выпуске разработаны чертежи изделий для следующих вариантов:

I — Каркас стоечно-балочный

II — Каркас рамный

1 — $t^H = -20^\circ\text{C}$, толщина панелей $\delta = 400\text{ мм}$

2 — $t^H = -30^\circ\text{C}$, толщина панелей $\delta = 500\text{ мм}$

3.2. При привязке проекта заполняются неоговоренные переменные данные по геометрическим размерам и массам изделий на чертежах и в таблицах. Ненужные графы в таблице вычёркиваются.

3.3. Неоговоренные размеры длины и толщины в маркировке изделий заполняются при привязке проекта в соответствии с указаниями и 1.5.3 технических условий и серии 1.832.1-9 вып. 0

Изм. и подл.	Подпись и дата	Взам. инв. №

Привязан			
Ив. №			
КЖИЗ1-ТУ			Лист
			12

Инв. № подл.	Подпись и дата	Взам. инв. №

Альбом III часть 3

Формат	Зона	Поз.	Обозначение	Наименование	Количество на исполнение КЖИЗ.1-01.0.0								Примечание		
					-	-01	-02	-03							
<u>Документация</u>															
АЧ			КЖИЗ.1-01.0.0СБ	Сборочный чертёж	×	×	×	×	×	×	×	×	×	×	
АЧ			КЖИЗ.1-ТУ	Технические условия	×	×	×	×	×	×	×	×	×	×	
АЧ			КЖИЗ.1-РС	Ведомость расхода стали	×	×	×	×	×	×	×	×	×	×	
АЧ			КЖИЗ.1-03.0.0СБ	Узел I	×	×	×	×	×	×	×	×	×	×	
<u>Сборочные единицы</u>															
АЧ	1		КЖИЗ.2-01.0.0	Каркас пространственный КР1	1	1									
			-01	Каркас пространственный КР2			1								
			-02	Каркас пространственный КР2Н				1							
АЗ	2		1.832.1-9 вып.1	Изделие закладное М1	8	4	4	4							
АЧ	3		1.400-15 вып.1	Изделие закладное МН105-5	4	4	4	4							
<u>Материалы</u>															
	4			Цементно-песчаный раствор марки М100	0,12	0,12	0,12	0,12							м ³

Привязан				Нач. отд.	Гомзяков	<i>Г</i>	12.85	КЖИЗ.1-01.0.0		
				Гл. констр.	Теляковский	<i>Т</i>				
				Н. контр.	Юдин	<i>Ю</i>		Плита перекрытия тамбура: (ППД... 12... -Т 1 ППД... 12... -Т 2 ППД... 12... -Т 2 ППД... 12... -Т.Н.)		
				Гл. спец.	Юдин	<i>Ю</i>				
				Рук. гр.	Котляр	<i>К</i>		Стандия Лист Листов Р 1 2		
				Испол.	Солоухин	<i>С</i>				
				Рис. инж.	Зухрава	<i>З</i>		ГИПРОНИСЕЛЬХОЗ		

формат А4

ФОРМАТ	ЗОНА	Поз.	Обозначение	Наименование	Количество на исполнение КЖИЗ1-01.0.0-								Примечание		
					-	01	02	03							
		5		Теплоизоляционный слой	1,95	1,95	1,87	1,87							I-1; II-1-м ³
				Теплоизоляционный слой	2,55	2,55	2,45	2,45							I-2; II-2-м ³
		6		Изолирующий слой	0,30	0,30	0,30	0,30							

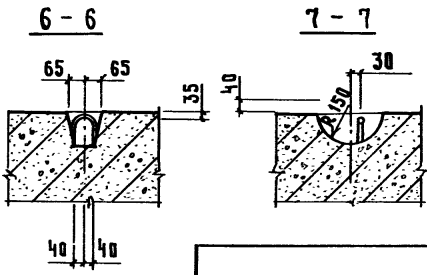
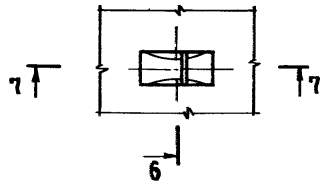
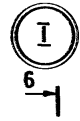
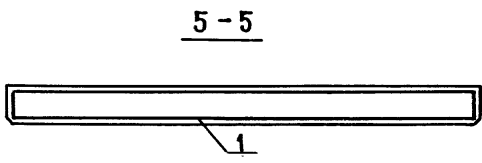
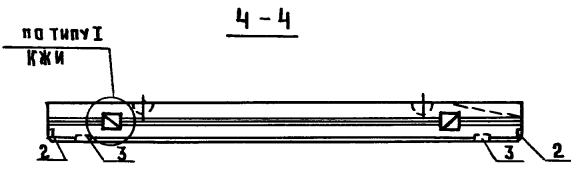
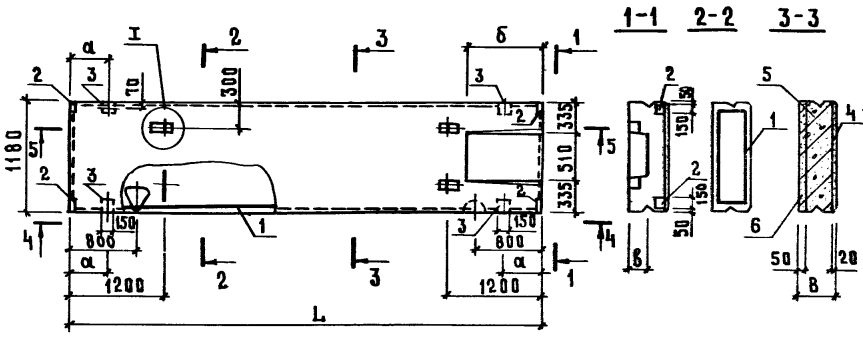
Привязка			
ИНВ. №			

КЖИЗ1-01.0.0

Лист
2

Альбом III часть 3

Рис. 2



Привязан			
Ив. №			

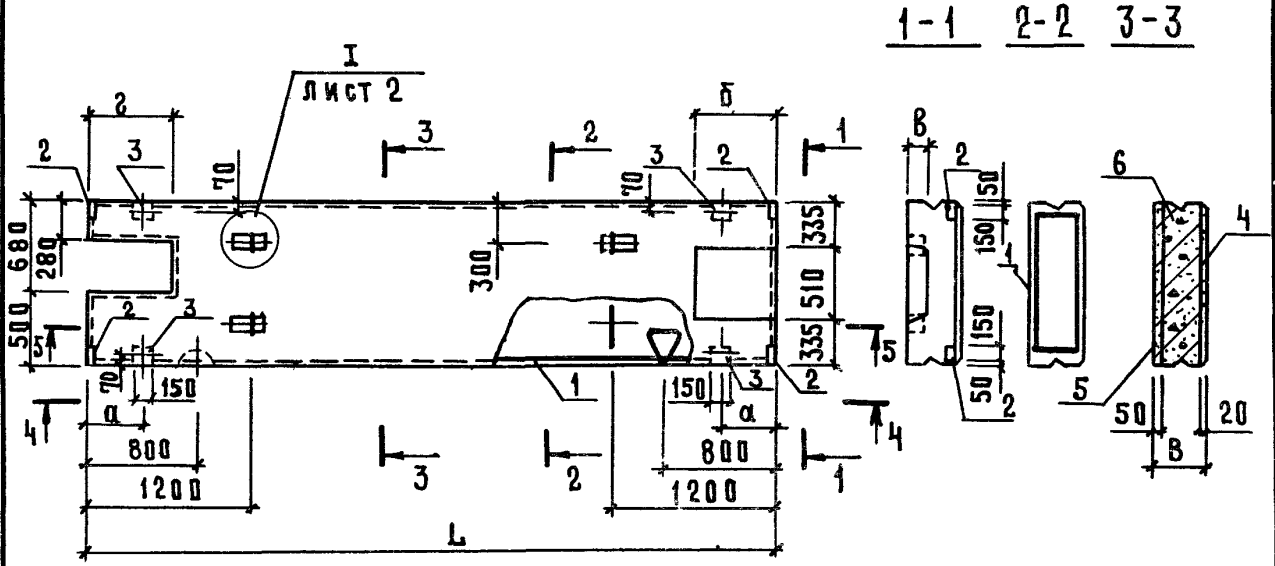
КЖИ 3.1-01.0.0 СБ

Лист
2

ФОРМАТ А4

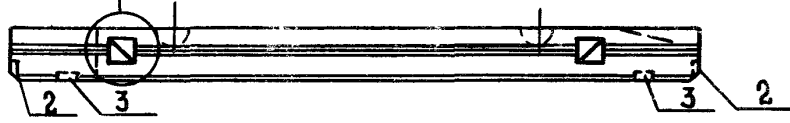
Ив. № подл. Подпись и дата. Взам. инв. №

Рис. 3

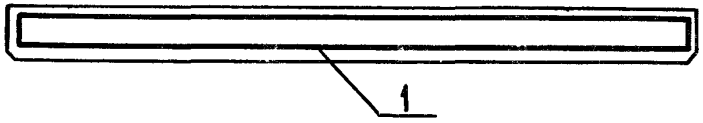


по типу I
КЖИ

4 - 4



5 - 5



Инв. № подл. Подпись и дата
Взам. инв. №

Привязан			
Инв. №			

<p>КЖИ 3.1-01.0.0 СБ</p>	<p>Лист 3</p>
--------------------------	-------------------

Обозначение	Марка	Рис	Р а з м е р ы , м м																			
			Л		В		а		б		в		г									
			В а р и а н т ы																			
			Г-1, II-1	Г-2, II-2	Г-1, II-1	Г-2, II-2	Г-1, II-1	Г-2, II-2	Г-1, II-1	Г-2, II-2	Г-1, II-1	Г-2, II-2	Г-1, II-1	Г-2, II-2								
КЖИЗ.1-01.0.0	под...12...-Т	1																				
-01	1под...12...-Т	2	4950	5150		400	500		470	570												
-02	2под...12...-Т	3									480	1055		150	270							
-03	2под...12...-Т.Н	4																		575	675	

Масса, кг			Примечание
В а р и а н т ы			
Г-1, II-1	Г-2, II-2		
2820	3360		
2820	3360		
2750	3290		
2750	3290		

Привязан			
Инв. №			

КЖИЗ.1-01.0.0 СБ

Лист
5

Инв. № подл.	Подпись и дата	Взам. инв. №

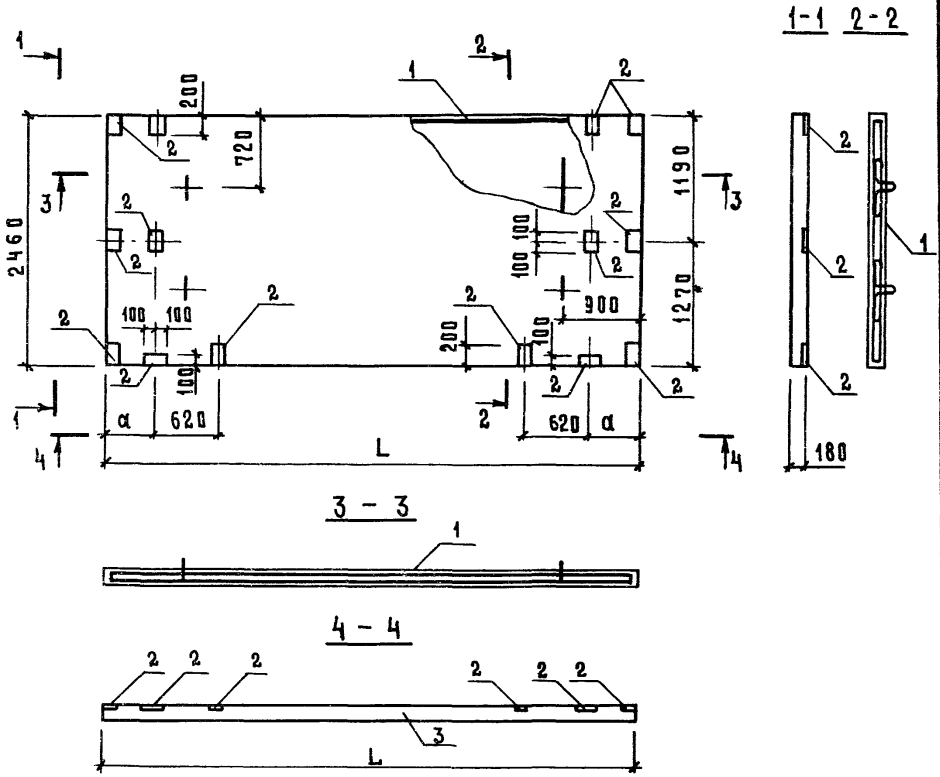
Альбом III часть 3

Формат	Зона	Поз.	Обозначение	Наименование	Количество на исполнение КЖИ 3.1-02.0.0-						Примечание
					-	01	02				
<u>Документация</u>											
А4			КЖИ 3.1-02.0.0.066	Сборочный чертеж	X X X X X X X X X X						
А4			КЖИ 3.1-7У	Технические условия	X X X X X X X X X X						
А4			КЖИ 3.1-РС	Ведомость расхода стали	X X X X X X X X X X						
<u>Сборочные единицы</u>											
А4	1		КЖИ 3.2-02.0.0	Каркас пространственный КРЗ	1						
			- 01	Каркас пространственный КРЧ	1						
			- 02	Каркас пространственный КРЧН		1					
А4	2		1.400-15 вып. 1	Изделие закладное МН106-6	14	12	12				
<u>Материалы</u>											
	3			Бетон марки М200	226	218	218				I-1; II-1
				Бетон марки М200	235	226	226				I-2; II-2

Привязки				Нач. отд.	Гомзяков	<i>[подпись]</i>	12.85	КЖИ 3.1-02.0.0		
				Гл. констр.	Теляковский	<i>[подпись]</i>				
				И. контр.	Юдин	<i>[подпись]</i>		Плита пола тамбура (П П Т ... 25.18-Т) (П П Т ... 25.18-Т) (П П Т ... 25.18-Т.Н)		
				Гл. спец.	Юдин	<i>[подпись]</i>				
				Руковод.	Котляр	<i>[подпись]</i>				
				Испол.	Солоухина	<i>[подпись]</i>				
Инв. №				Ст. инж.	Захарова	<i>[подпись]</i>		ГИПРОНИСЕЛЬХОЗ		

Альбом III часть 3

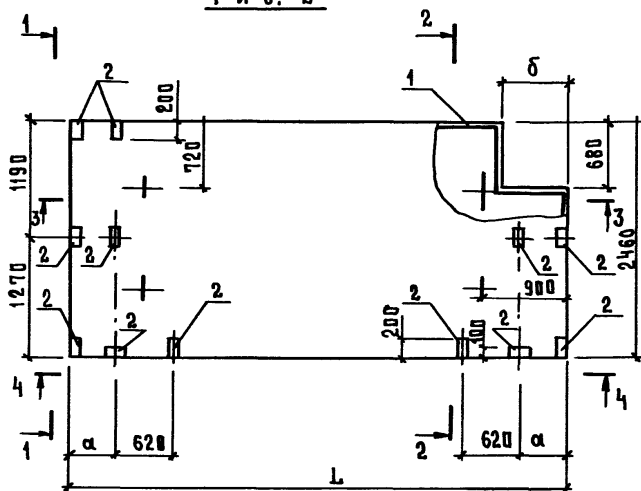
Р и с. 1



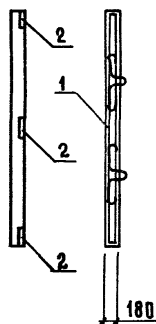
Имя, И.П.О.	Подпись и дата	Взам. инв. №	Привязан				
			Инд. №				
			КЖИЗ.1-02.0.0 СБ				
Нач. отд.	Гомзяков	<i>[Signature]</i>	12.85	Плита пола тамбура :	Стадия	Масса	Масштаб
Гл. констр.	Теляковский	<i>[Signature]</i>		1 ППТ ... 25.18 - Т	Р	см. табл. лист 4	
И. контр.	Юдин	<i>[Signature]</i>		1 ППТ ... 25.18 - Т			
Гл. спец.	Юдин	<i>[Signature]</i>		1 ППТ ... 25.18 - Т.Н	Лист 1 Листов 4		
Рук. гр.	Котляр	<i>[Signature]</i>		СБОРОЧНЫЙ ЧЕРТЕЖ	ГИПРОНИСЕЛЬХОЗ		
Исполн.	Солоухин	<i>[Signature]</i>					
Ст. инж.	Захарова	<i>[Signature]</i>					

ФОРМАТ А4

Р И С. 2



1-1 2-2



3-3



4-4



Привязан

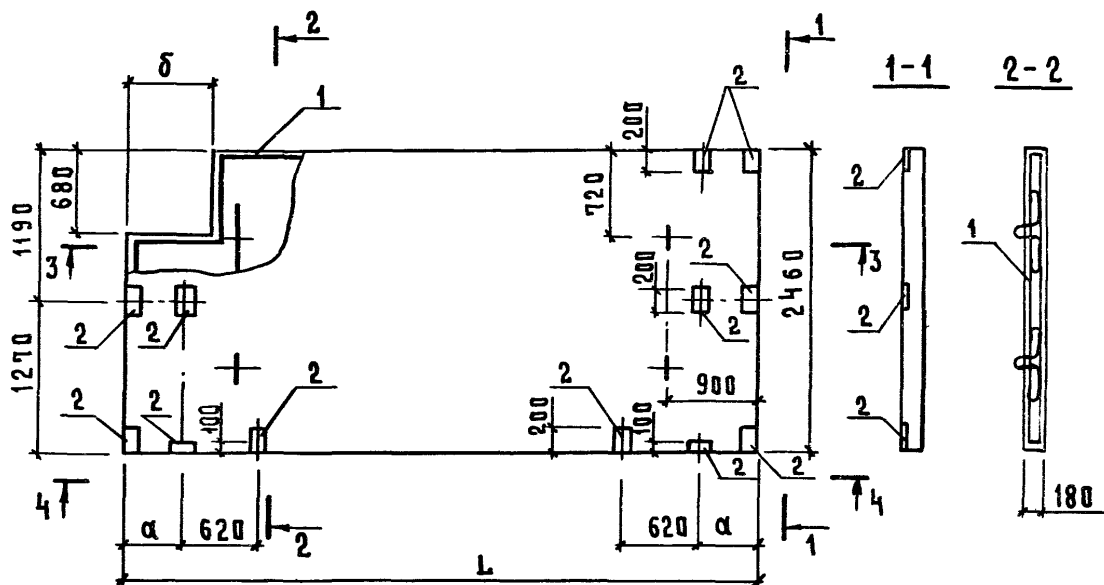
ИМ. И

КЖИЗ.1-02.0.0 СБ

Лист

2

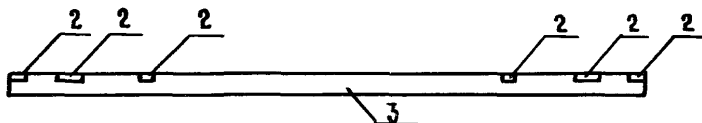
Р И С. 3



3 - 3



4 - 4



ПРИВЯЗАН

ИНВ. №

КЖИЗ.1-02.0.0 СБ

ЛИСТ

3

Инв. н подл	Подпись и дата	Взам. инв. н

Альбом III, часть 3

Обозначение	Марка	Рис.	Р а з м е р ы , м м						М а с с а , к г		Примечание				
			Л		а		б								
			В а р и а н т ы												
			I-1, II-1	I-2, II-2		I-1, II-1	I-2, II-2		I-1, II-1	I-2, II-2					
КЖИЗ1-02.0.0	ППТ...25.18-Т	1								5600	5830				
-01	1ППТ...25.18-Т	2	5110	5310		450	550		660	760		5400	5580		
-02	1ППТ...25.18-Т.Н	3											5400	5580	

Привязан			
Инв. н			

КЖИЗ1-02.0.0 СБ

Лист
4

ФОРМАТ А4

Инв. № подл.	Подпись и дата	Взам. инв. №

Альбом III, часть

Формат	Зона	Поз.	Обозначение	Наименование	Количество на исполнение КЖИЗ.1-03.0.0-						Примечание
					-	01					
				<u>Документация</u>							
			КЖИЗ.1-03.0.0 СБ	Сборочный чертеж	⊗	⊗					
			КЖИЗ.1-ТУ	Технические условия	⊗	⊗					
			КЖИЗ.1-РС	Ведомость расхода стали	⊗	⊗					
				<u>Сборочные единицы</u>							
АЧ		1	КЖИЗ.2-0.03.00	Каркас пространственный ККБ	1	1					
АЧ		2	1.400 - 6/16 вып.1	Изделие закладное М4-36		1					
				<u>Детали</u>							
БЧ		3		Труба 51x2 ГОСТ 10704-76 Встзкп2 ГОСТ 10705-63 e=160	2	2					0,39 кг
				<u>Материалы</u>							
		4		Бетон марки М 200	0,96	0,96					I-1 м ³
				Бетон марки М 200	0,92	0,92					I-2 м ³
				Бетон марки М 200	0,84	0,84					II-1 м ³
				Бетон марки М 200	0,81	0,81					II-2 м ³

Привязан

Инв. №			

Нач. отд.	Гомзяков	<i>[Signature]</i>	12.85
Гл. констр.	Теляковский	<i>[Signature]</i>	
И. контр.	Юдин	<i>[Signature]</i>	
Гл. спец.	Юдин	<i>[Signature]</i>	
Руч. гр.	Котляр	<i>[Signature]</i>	
Исполн.	Солдухин	<i>[Signature]</i>	
Ст. инж.	Захарова	<i>[Signature]</i>	

КЖИЗ.1-03.0.0

Плита перекрытия
вентплощадки
(ПВ...12.16-Т; ПВ...12.16-Т-1)

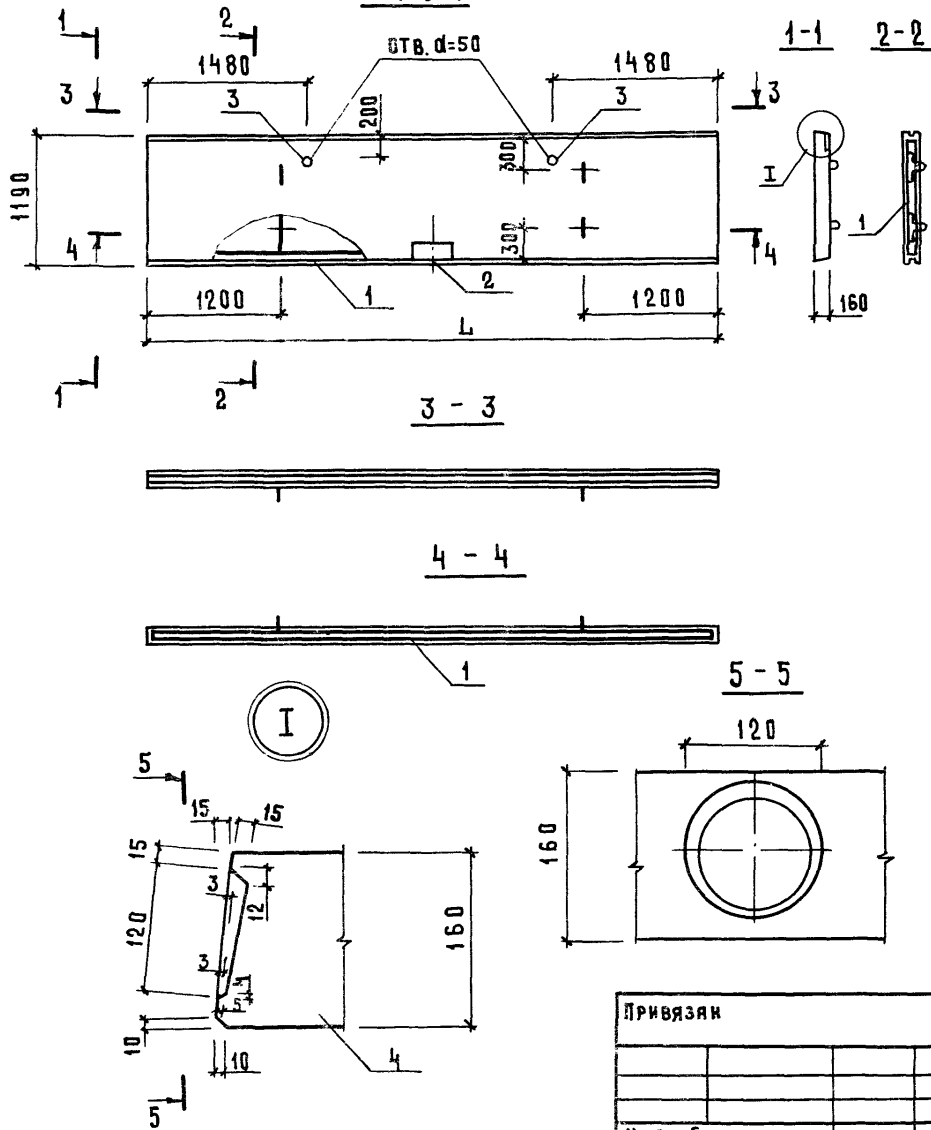
Стация	Лист	Листов
Р		1
ГИПРОНИСЕЛЬХОЗ		

Копировал Косенкова

Формат АЧ

Альбом III, часть 3

Рис. 1



Привязка			
Инв. №			

КЖИЗ.1-03.0.0 СБ

Инв. № подл.	Подпись и дата	Взам. инв. №
Нач. отд.	Гомзяков	12.85
Гл. констр.	Теляновский	12.11
Н. контр.	Юдин	12.11
Гл. спец.	Юдин	12.11
Рук. гр.	Котляр	12.11
Инж.	Щеголева	12.11

Плита перекрытия
вентплощадки
(ппв...12.16-Т; ппв...12.16-Т1)
Сборочный чертеж.

Стадия	Масса	Масштаб
Р	2230	1:50
Лист 1	Листов 2	

ГИПРОНИСЕЛЬХОЗ

Инв. № подл. Подпись и дата Взам. инв. №

Альбом III, часть 3

Обозначение	Марка	Рис	Размеры, мм				Масса, кг				Примечание
			L				KГ				
			В я р и а н т ы								
			I-1	I-2	II-1	II-2	I-1	I-2	II-1	II-2	
КЖИЗ.1-03.0.0	ППВ...12.16-Т	1	5140	4940	4540	4340	2400	2300	2130	2030	
-01	ППВ...12.16-Т.1	1	5140	4940	4540	4340	2400	2300	2130	2030	

Привязка			
Инв. №			

КЖИЗ.1-03.0.0 СБ

Лист
2

формат А4

Инв. № подл. Подпись и дата Взам. инв. №

Альбом III, часть 3

ФОРМАТ	Зона	Поз.	Обозначение	Наименование	Количество на исполнение КЖИЗ.1-04.0.0-				Примечание
					01	02	03	04	
				<u>Документация</u>					
А4			КЖИЗ.1-04.0.0 СБ	Сборочный чертеж					
А4			КЖИЗ.1-ТУ	Технические условия					
А4			КЖИЗ.1-РС	Ведомость расхода стали					
				<u>Сборочные единицы</u>					
А4			КЖИЗ.2-0.11.0.0	Изделие закладное МНЗ-10-650	2				
			- 01	Изделие закладное МНЗ-20-750	1	1			
			- 02	Изделие закладное МНЗ-30-400			1	1	
А4	2		КЖИЗ.2-09.0.0	Изделие закладное МН1	1		1	1	
А4	3		3.818.9-2 вып.4	Изделие закладное МН4	2	1	1	1	1
А4	4		3.818.9-2 вып.4	Изделие закладное МН1	4	2	2	2	2
А4	5		3.818.9-2 вып.4	Изделие закладное МН3	2	1	1	1	1
А4	6		КЖИЗ.2-0.10.0.0	Изделие закладное МН2		2	2		
А4	7		КЖИЗ.2-0.11.0.0-03	Изделие закладное МНЗ-Ч0-220			1	1	

Привязан	Ив. №			
	Нач. отд.	Гамзяков	<i>[Signature]</i>	12.85
	Гл. констр.	Теляковский	<i>[Signature]</i>	
	Н. контр.	Нудин	<i>[Signature]</i>	
	Гл. спец.	Нудин	<i>[Signature]</i>	
	Рук. гр.	Котляр	<i>[Signature]</i>	
Испол.	Солоухин	<i>[Signature]</i>		
Ст. инж.	Захарова	<i>[Signature]</i>		

КЖИЗ.1-04.0.0		
Фундамент под оборудование (1Ф015.15.42-Т, 1Ф015.15.36-Т, 1Ф015.15.36-Т.Н, 1Ф015.15.42-ТН, 1Ф015.15.42-Т)	Стадия	Лист
	Р	1
		2
ГИПРОНИСЕЛЬХОЗ		
ФОРМАТ А4		

Инв. и подл.	Подпись и дата	Взаим. инв. №

Альбом III часть 3

Формат	Зона	Поз.	Обозначение	Наименование	Количество на исполнение КЖИЗ.1-04.0.0-										Примечание	
					01	02	03	04								
А4	8		КЖИЗ.2-0.12.0.0	Петля для подъема МН4-1	4			3	3							
А4			-01	Петля для подъема МН4-2	4	4										
				<u>Д е т а л и</u>												
Б4	9		ГОСТ 8478-81	Г 4 ВрI-200 Г 4 ВрI-200 1440×1440×20												
				ГОСТ 8478-81	2	2	2	2	2							2,1 кг
				<u>М а т е р и а л ы</u>												
	10			Бетон марки М300	0,81	0,67	0,67	0,70	0,70							м ³

Привязка			

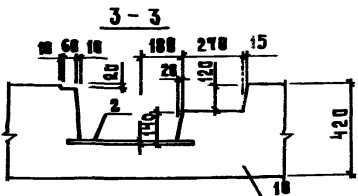
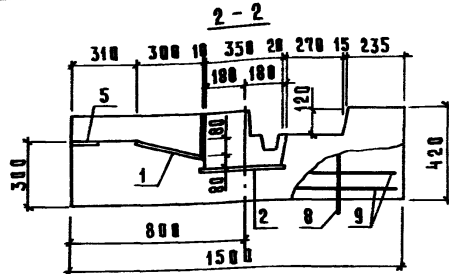
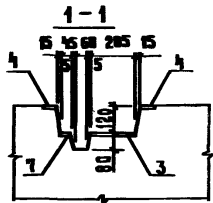
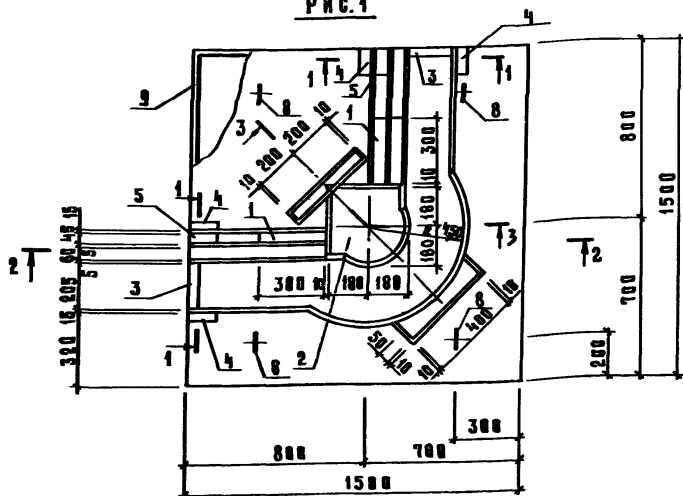
КЖИЗ.1-04.0.0

Лист
2

Формат А4

Альбом III часть 3

Рис. 1



Привязки			
Инд. д			

Имя и подл. прораб и дата

Имя и подл. прораб и дата			
Имя и подл. прораб и дата			
Имя и подл. прораб и дата			
Имя и подл. прораб и дата			
Имя и подл. прораб и дата			
Имя и подл. прораб и дата			
Имя и подл. прораб и дата			
Имя и подл. прораб и дата			
Имя и подл. прораб и дата			
Имя и подл. прораб и дата			

КЖИЗ.1-04.0.0.0.66

Фундамент под оборудование
 (1ФФ15.15.42-Т; 1ФФ15.15.36-Т;
 1ФФ15.15.36-Т.И; 1ФФ15.15.42-Т.И;
 1ФФ15.15.42-Т)
 Сварочный чертёж

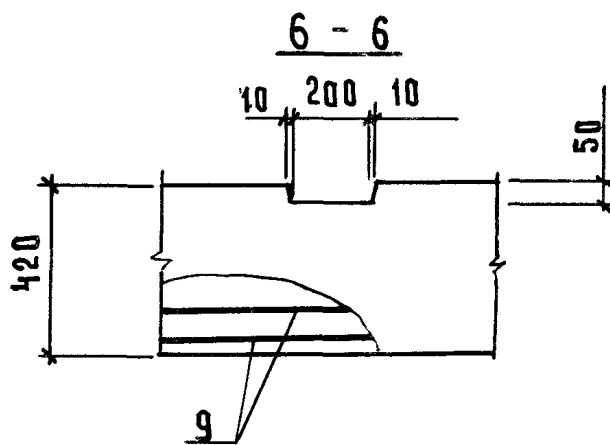
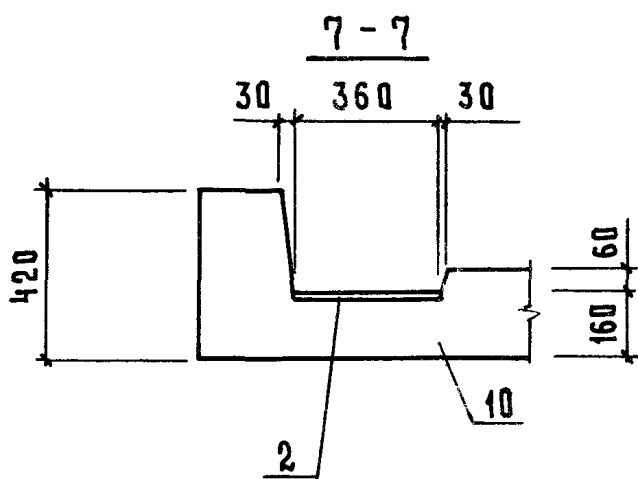
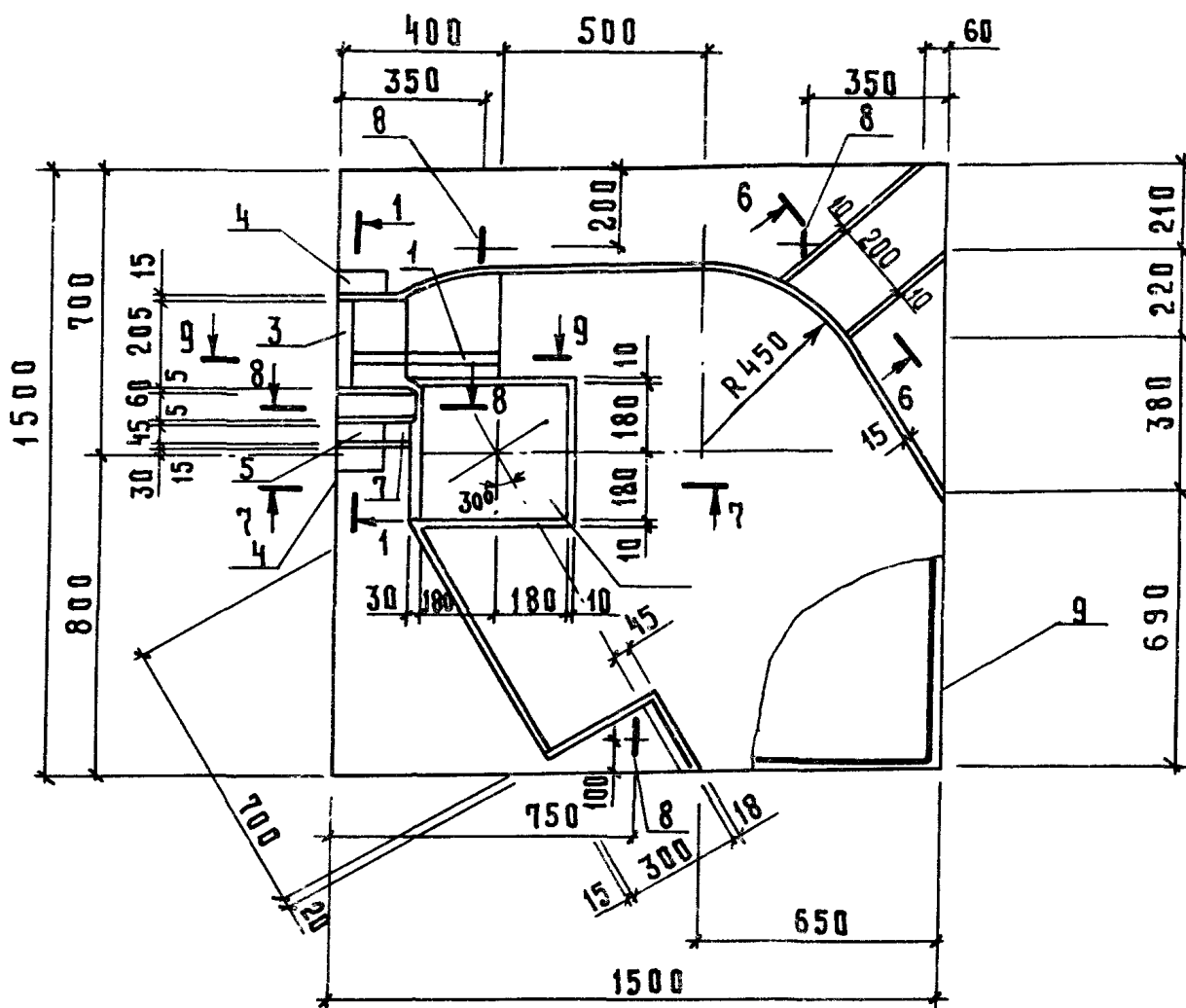
Стандия	Масса	Мясытб
	СМ. ТАБЛ. Лист 6	
Р	Лист 1	Листов 6

ГИПРОНИСЕЛЬХОЗ

Копировава Косекина

формат А4

Р И С. 4



ИНВ. N ПОДЛ. ПОДПИСЬ И ДАТА ВЗАМ. ИНВ. N

ПРИВЯЗАН

ИНВ. N

КЖИ 3.1-04.0.0 СБ

Лист

4

ФОРМАТ А4

Альбом III, часть 3

Обозначение	Марка	Рис.	Масса, кг
КЖИЗ.1-04.00	1Ф015.15.42-Т	1	2020
-01	1Ф0П15.15.36-Т	2	1680
-02	1Ф0П15.15.36-Т.Н	3	1680
-03	1Ф0Н15.15.42-Т.Н	4	1750
-04	1Ф0Н15.15.42-Т	5	1750

Инв. № подл. Подпись и дата. Взам. инв. №

Привязан

Инв. №

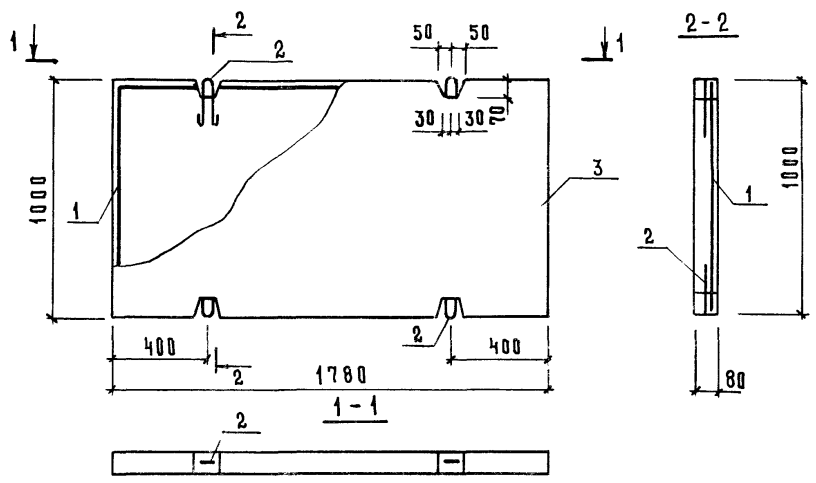
КЖИЗ.1-04.00 СБ

Лист

6

ФОРМАТ А4

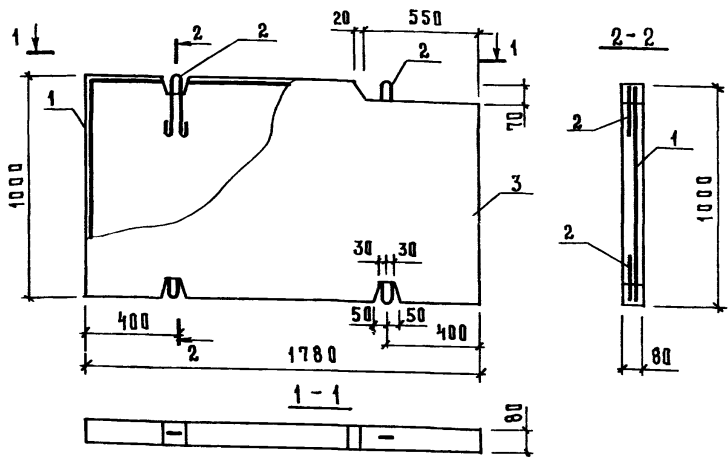
Альбом III часть



Формат	Зона	Поз.	Обозначение	Наименование	Кол.	Примечание
				<u>Документация</u>		
А4			КЖИЗ.1-Т.У	Технические условия		
А4			КЖИЗ.1-Р.О	Ведомость расхода стали		
				<u>Сборочные единицы</u>		
А4	1		КЖИЗ.2-08.0.0	Сетка арматурная С7	1	
А4	2		1.400-9 вып.1	Петля УП1-2	4	
				<u>Материалы</u>		
	3			Керамзитобетон М75	1	0,14 м³

Инв. № подл.	Подпись и дата	Взам. инв. №	Привязан				
			КЖИЗ.1-05.00				
Нач. отд.	Гомзяков	<i>[Signature]</i>	12.85	Плита поля стойла	СТАДИЯ	МАССА	МАСШТАБ
Гл. конст.	Теляковский	<i>[Signature]</i>		П П С 18.10.8-П	Р	130	1:50
Н. контр.	Юдин	<i>[Signature]</i>			Лист	Листов 1	
Гл. спец.	Юдин	<i>[Signature]</i>			ГИПРОНИС ЕЛЬХОЗ		
Рук. гр.	Котляр	<i>[Signature]</i>					
Инж.	Элькина	<i>[Signature]</i>					
Ст. инж.	Захарова	<i>[Signature]</i>					

Пальбом III часть



ФОРМАТ	Зона	Поз.	Обозначение	Наименование	Кол.	Примечание
				<u>Документация</u>		
А4			КЖИЗ.1-Т.У.	Технические условия	×	
А4			КЖИЗ.1-Р.С.	Ведомость расхода стали	×	
				<u>Сборочные единицы.</u>		
А4	1		КЖИЗ.2-07.00	Сетка арматурная С8	1	
А4	2		1.400-9 вып. 1	Петля УП1-2	4	
				<u>Материалы</u>		
		3		Керамзитобетон М75		0,14 м ³

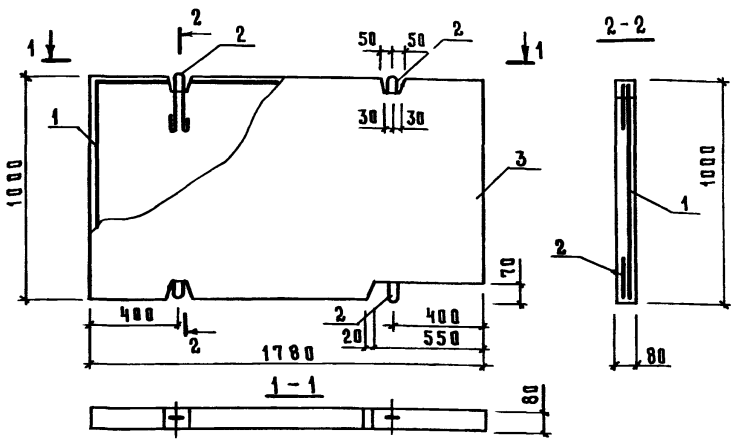
Инв. № подл. Подпись и дата. Взам. инв. №

Привязан			
Инв. №			

КЖИЗ.1-06.0.0

Нач. отд.	Гомзяков	<i>Гомзяков</i>	И.Д.С.	Плита пола стойла ППС 18.10.8-П1	Стадия	Масса	Масштаб
Гл. констр.	Теляковский	<i>Теляковский</i>			Р	130	1:50
И. контр.	Юдин	<i>Юдин</i>			Лист	Листов 1	
Гл. спец.	Юдин	<i>Юдин</i>			ГИПРОНИС ЕЛЬХОЗ		
Рун. гр.	Котляр	<i>Котляр</i>					
Инж.	Эльмийя	<i>Эльмийя</i>					
Ст. инж.	Захарова	<i>Захарова</i>					

Альбом III часть 3



ФОРМАТ	ЗОНА	ПОЗ.	Обозначение	Наименование	Кол.	Примечание
				<u>Документация</u>		
А4			КЖИ3.1-ТУ	Технические условия		
А4			КЖИ3.1-Р.С	Ведомость расхода стали		
				<u>Сборочные единицы</u>		
А4	1		КЖИ3.2-07.00	Сетка арматурная С8	1	
А4	2		1.400-9 вып.1	Петля УП1-2	4	
				<u>Материалы</u>		
				Керамзитобетон М75		0,14 м ³

Привязан			
Ив. №			

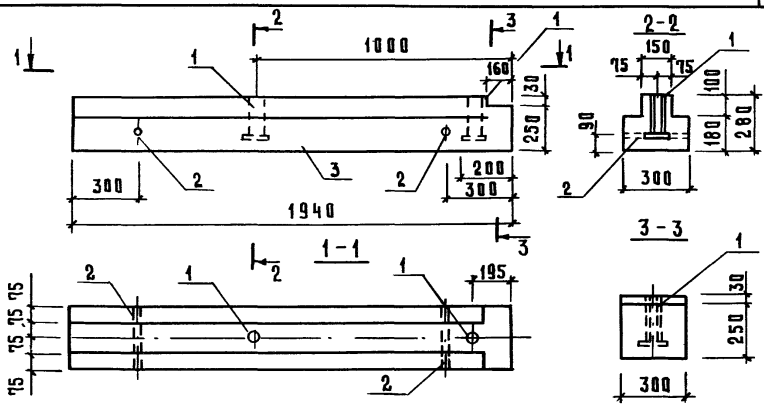
Ив. и подл. подписи и дата. Взам. инв. №

Ив. подл.	Гомзяков	12.25
Гл. констр.	Теляковский	
Ив. контр.	Юдин	
Гл. спец.	Юдин	
Рук. гр.	Котляр	
Ивж.	Зелькина	
Ст. ивж.	Захарова	

КЖИ3.1-07.0.0			
Плита пола стовйла ППС 18.10.8-П-ИИ	БТДЛЯ	Масса	Масштаб
	Р	130	1:50
	Лист	Листов 1	
ГИПРОНИС ЕЛЬХОЗ			

формат А4

Альбом III, часть 3



ФОРМАТ	Зона	Поз.	Обозначение	Наименование	Кол.	Примечание
				<u>Документация</u>		
			КЖИЗ.1-ТУ	Технические условия	×	
			КЖИЗ.1-РС	Ведомость расхода стали	×	
				<u>Сборочные единицы</u>		
А4		1	КЖИЗ.2-0.13.0.0	Изделие закладное МНБ	2	
Б4		2	КЖИЗ.2-0.01.0.0	Труба 25x1 ГОСТ 10704-76 Вст 3 кп 2 ГОСТ 10705-63		
				Ø=300	2	0,18 кг
				<u>Материалы</u>		
		3		Бетон марки М 200		0,13 м ³

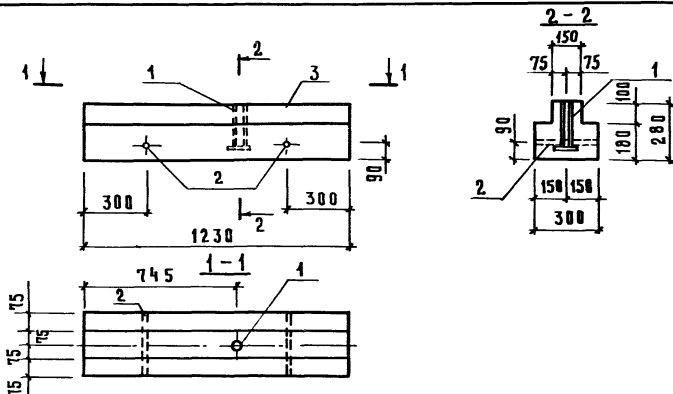
Привязан			
Инв. №			

КЖИЗ.1-08.0.0

Нач. отд.	Гамзяков	<i>Г.С.</i>	0.85	Блок фундаментный БФ 20.3.28-Т	Стадия	Масса	Масштаб
Гл. констр.	Теляковский	<i>Т.В.</i>			Р	310	1:20
Н. контр.	Юдин	<i>Ю.В.</i>			Лист	Листов 1	
Гл. спец.	Юдин	<i>Ю.В.</i>			ГИПРОНИС ЕЛЬХОЗ		
Рук. гр.	Котляр	<i>К.В.</i>					
Инж.	Элькина	<i>Э.В.</i>					
Ст. инж.	Захарова	<i>З.В.</i>					

Инв. № подл. Подпись и дата. Взам. инв. №

Альбом III часть 3



ФОРМАТ	Зона	Поз.	Обозначение	Наименование	Код	Примечание
				<u>Документация</u>		
			КЖИЗ.1-ТУ	Технические условия	×	
			КЖИЗ.1-РС	Ведомость расхода стали	×	
				<u>Сборочные единицы</u>		
А4		1	КЖИЗ.2-0.13.0.0	Изделие закладное МН5	1	
Б4		2	КЖИЗ.2-0.01.00	Труба 25x1 ГОСТ 10704-76 вст 3 кп 2 ГОСТ 10705-63 С=300	2	0,18 кг
				<u>Материалы</u>		
		3		Бетон марки М200		0,078 м ³

Привязки			
Ив. №			

Взам. инв. №

Ив. № подл. Подпись и дата

				КЖИЗ.1-0.9.0.0			
Нач. отд.	Гомзяков	<i>ГС</i>	12.85	Блок фундаментный БФ012.3.28-Т	Стадия	Масса	Масштаб
Гл. констр.	Теляковский	<i>ТТ</i>			Р	190	1:20
Н. контр.	Юдин	<i>ЮД</i>			Лист	Листов 1	
Гл. спец.	Юдин	<i>ЮД</i>			ГИПРОНИСЕЛЬХОЗ		
Рук. гр.	Котляр	<i>КТ</i>			Формат А4		
Инж.	Элькина	<i>ЭЛ</i>					
Ст. инж.	Захарова	<i>ЗХ</i>					

Инв. и подл.	Подпись и дата	Взам. инв. №

Альбом III, часть 3

Формат	Зона	Поз	Обозначение	Наименование	Количество на исполнение КЖИЗ.1-10.0.0-									Примечание	
					-	01	02	03	04	05	06	07	08		09
				<u>Документация</u>											
А4			КЖИЗ.1-10.0.0 СБ	Сборочный чертеж											
				<u>Детали</u>											
А4	1		1.832.1-9	Панель стеновая ПСД6.30...-Т	1					1					
				Панель стеновая ПСД9.30...-Т		1					1				
				Панель стеновая ПСД12.30...-Т			1					1			
				Панель стеновая ПСД15.30...-Т				1					1		
				Панель стеновая ПСД18.30...-Т					1					1	
А4	4		1.400-15	Изделие закладное МН11-Б		1	1	1	1		1	1	1	1	
А3	2		1.832.1-9	Изделие закладное М1	2	2	2	2	2	2	2	2	2	2	
А4	3		2.830-3	Изделие закладное МНЗ-З	2	2	2	2	2	2	2	2	2	2	

Привязан

Инв. №			

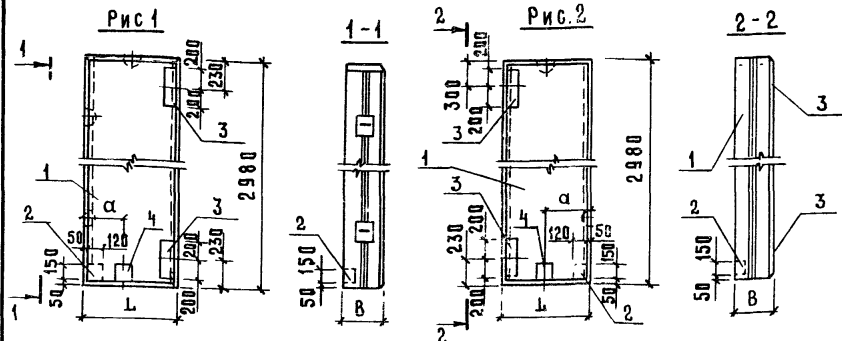
И.А.Ч.В.Д.	Гомзяков	<i>[Подпись]</i>	12.85
Гл. констр.	Теляковский	<i>[Подпись]</i>	
И. контр.	Нудин	<i>[Подпись]</i>	
Гл. спец.	Нудин	<i>[Подпись]</i>	
Рук. гр.	Котляр	<i>[Подпись]</i>	
Ст. техн.	Корягина	<i>[Подпись]</i>	

КЖИЗ.1-10.0.0

Панель стеновая ПСД 6.30...-Т-1;
 ПСД 9.30...-Т-1, ПСД 12.30...-Т-1;
 ПСД 15.30...-Т-1; ПСД 18.30...-Т-1; ПСД 6.30...-Т-1Н;
 ПСД 9.30...-Т-1Н; ПСД 12.30...-Т-1Н;
 ПСД 15.30...-Т-1Н; ПСД 18.30...-Т-1Н

Стадия	Лист	Листов
Р		1
ГИПРОНИС ЕЛЬХОЗ		

Формат А4



Марка элемента

ИЗДЕЛИЯ ЗАКЛАДНЫЕ

Арматура класса			Прокат марки		
А III			В ст 3 кп 2		
ГОСТ 5781-82			ГОСТ 103-76		
Ø 8	Ø 10	Итого	-2x40	-8x100	-8x130 Итого

ПСД 6.30...-Т-1; ПСД 6.30...-Т-1Н

1,26	0,76	2,02	1,4	2,4	6,6	10,4
1,66	0,76	2,42	1,8	3,5	6,6	11,9

Обозначение	Марка	Рис.	Размеры					
			L				α	
			580	880	1180	1480	I	II
КЖИЗ.1-10.0.0	ПСД 6.30...-Т-1	1	580	300	400	500	-	-
-01	ПСД 9.30...-Т-1		880	300	400	500	375	375
-02	ПСД 12.30...-Т-1		1180	300	400	500	675	675
-03	ПСД 15.30...-Т-1		1480	300	400	500	975	-
-04	ПСД 18.30...-Т-1		1780	300	400	500	-	1275
-05	ПСД 6.30...-Т-1Н	2	580	300	400	500	-	-
-06	ПСД 9.30...-Т-1Н		880	300	400	500	375	375
-07	ПСД 12.30...-Т-1Н		1180	300	400	500	675	675
-08	ПСД 15.30...-Т-1Н		1480	300	400	500	975	-
-09	ПСД 18.30...-Т-1Н		1780	300	400	500	-	1275

Привязан

Ив. Н

КЖИЗ.1-10.0.0 СБ

Панель стеновая ПСД 6.30...-Т-1; ПСД 9.30...-Т-1; ПСД 12.30...-Т-1; ПСД 15.30...-Т-1; ПСД 18.30...-Т-1; ПСД 6.30...-Т-1Н; ПСД 9.30...-Т-1Н; ПСД 12.30...-Т-1Н; ПСД 15.30...-Т-1Н; ПСД 18.30...-Т-1Н.
Сборочный чертеж.

Стадия Масса Масштаб

Р Лист Листов 1

ГИПРОНИСЕЛЬХОЗ

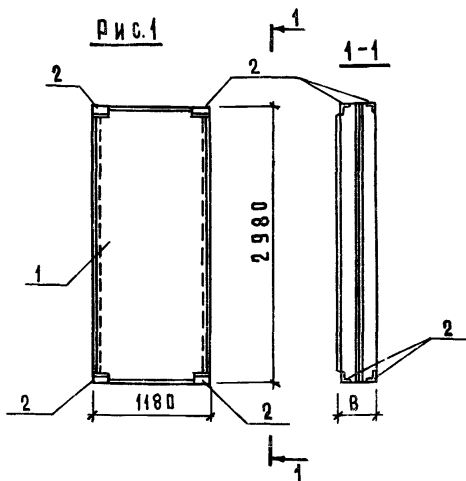
Ив. Н подл.	Подпись и дата	Взам. инв. №
Нач. отд.	Гомзяков	12.85
Гл. констр.	Теляковский	
И. контр.	Юдин	
Гл. спец.	Юдин	
Рук. гр.	Котляр	
Ст. инж.	Корягина	

Инв. № подл.	Подпись и дата	Взам. инв. №

Альбом II, часть 3

ФОРМАТ	Зона	Поз	Обозначение	Наименование	Количества на исполнение КЖИЗ.1-11.0.0-										Примечание	
					-											
А4			КЖИЗ.1-11.0.0 СБ	<u>Документация</u> Сборочный чертёж	×											
				<u>Сборочные единицы</u>												
А3	1		1.839.1-9 вып.1	Панель стеновая ПСД12.30...Т	1											
А4	2		1.400-15 вып.1	Изделие закладное МН502	8											

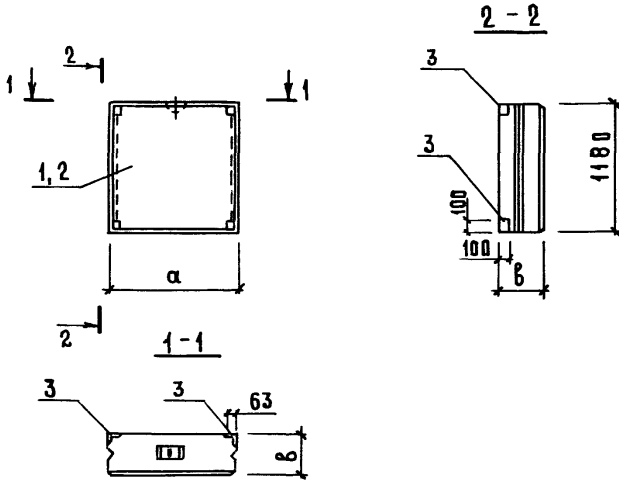
Привязан				Нач. отд.	Гомзяков	<i>Гом</i>	12.85	КЖИЗ.1-11.0.0			
				Гл. констр.	Теляковский	<i>Теля</i>					
				И. контр.	Юдин	<i>Юдин</i>		Панель стеновая ПСД 12.30...Т-2	Стаядия	Лист	Листов
				Гл. спец.	Юдин	<i>Юдин</i>			Р		1
				Рук. гр.	Котляр	<i>Котляр</i>			ГИПРОНИСЕЛЬХОЗ		
				Инж.	Щеголева	<i>Щеголева</i>					
				Ст. инж.	Захарова	<i>Захарова</i>					
Инв. №									ФОРМАТ А4		



Марка элемента	Изделия закладные								Общий расход кг		
	Арматура класса			Прокат марки				Всего			
	А III			В ст 3 кп 2							
	ГОСТ 5781-82			ГОСТ 103-76		ГОСТ 82-70				ГОСТ 8509-72	
8	12	Итого	60x10	Итого	200x8	Итого	Л75x6	Итого			
ПСД 12.30...-Т-2	3,84		3,84					8,16	8,16	12,0	12,0

Обозначение	Марка	Рис.	Размеры		Масса, кг		Привязан			
			В, мм	400	500					
КЖИЗ.1-11.0.0	ПСД 12.30...-Т-2	1	400	500	1762	2112				
									инв. н	
КЖИЗ.1-11.0.0 СБ										
Нач. отд.	Гамзяков	12.85	Панель стеновая ПСД 12.30...-Т-2. Сборочный чертеж.				Стадия	Масса	Масштаб	
Гл. констр.	Теляковский						Р	см. табл.		
Н. контр.	Юдин						Лист	Листов 1		
Гл. спец.	Юдин						ГИПРОНИСЕЛЬХОЗ			
Руководит.	Котляр									
Инж.	Щеголева									
Ст. инж.	Захарова									

Альбом III, часть 3



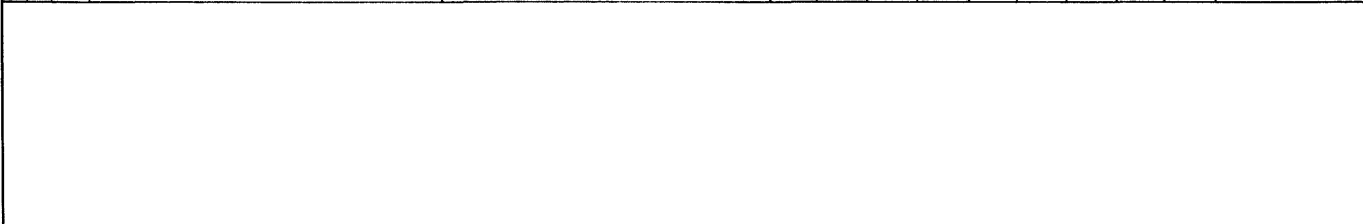
Обозначение	Марка	Размеры, мм				Масса, кг		Примечание
		a	b			1	2	
			1	2				
КЖИЗ.1-12.0.0	ПСД 12.12...Т-1	1180	400	500		694,8	844,8	
-01	ПСД 6.12...Т-1	580	400	500		344,8	414,8	

Марка элемента	Изделия закладные						Всего	Привязан
	Арматура класса			Прокат марки				
	А III			В ст 3 кл 2				
	ГОСТ 5781-82			ГОСТ 8510-72				
	Ø 8	Итого	10/63-6	Итого				
ПСД 12.12...Т-1	1,8	1,8	3,0	3,0	4,8			
ПСД 6.12...Т-1	1,8	1,8	3,0	3,0	4,8		инв. №	

				КЖИЗ.1-12.0.0 СБ				
				Панель стеновая (ПСД 12.12...Т-1; ПСД 6.12...Т-1) Сборочный чертёж		Стадия	Масса	Масштаб
Нач. отд.	Гомзяков	<i>[Signature]</i>	12.35	Р	см. табл.	1:50		
Гл. констр.	Теляковский	<i>[Signature]</i>		Лист		Листов 1		
Н. констр.	Юдин	<i>[Signature]</i>		ГИПРОНИСЕЛЬХОЗ				
Гл. спец.	Юдин	<i>[Signature]</i>						
Инж.	Позднякова	<i>[Signature]</i>						
Ст. инж.	Захарова	<i>[Signature]</i>						

инв. № подл. Подпись и дата Взам. инв. №

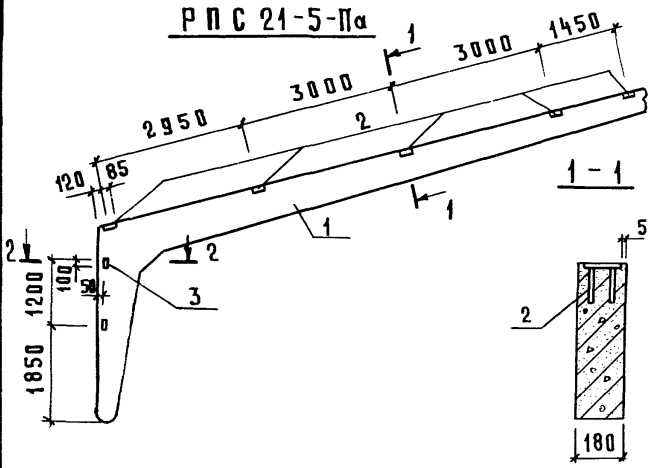
Формат	Зона	Поз.	Обозначение	Наименование	Количество на исполнение КЖИ 3.1-13.0.0-						Примечание
					-	01	02				
				<u>Документация</u>							
А4			КЖИ 3.1-13.0.0 СБ	Сборочный чертеж	×	×	×				
				<u>Сборочные единицы</u>							
А4	1		1.822.1-2/82 вып.1	РПС 21-5-П	1	1	1				
А4	2		1.822.1-2/82 вып.2	Изделие закладное М5	5	10	5				
А4	3		КЖИ 3.2-0.14.0.0	Изделие закладное МН6	2	2	2				
А4	4		1.822.1-2/82 вып.2	Изделие закладное М6			2				



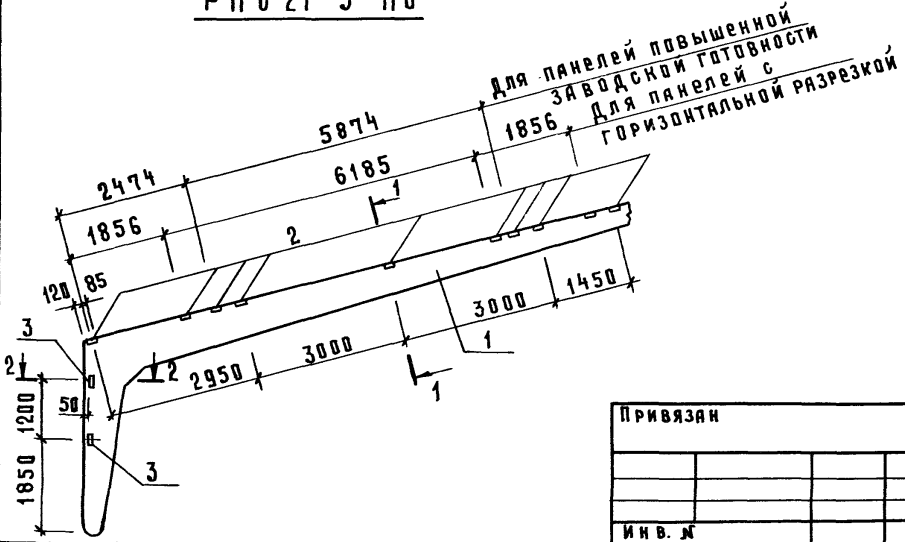
Привязан				Нач. отд.	Гомзяков	<i>[Signature]</i>	12.85	<p style="text-align: center;">КЖИ 3.1-13.0.0</p> <p style="text-align: center;">Полурама РПС 21-5-Па, РПС 21-5-Пб, РПС 21-5-Пв</p>			Стаядя	Лист	Листов
				Гл. констр.	Теляковский	<i>[Signature]</i>					Р		1
				Н. констр.	Юдин	<i>[Signature]</i>					<p style="text-align: center;">ГИПРОНИСЕЛЬХОЗ</p>		
				Гл. спец.	Юдин	<i>[Signature]</i>							
				Руч. гр.	Котляр	<i>[Signature]</i>							
Инв. №				Ст. инж.	Литвинова	<i>[Signature]</i>		<p style="text-align: center;">формат А4</p>					

Альбом III, часть 3

РПС 21-5-Па



РПС 21-5-Пб



Привязан		
Инв. №		

Инв. и подл. Подпись и дата Взам. инв. №

КЖИЗ.1-13.0.0 СБ

Нач. отд.	Гомзяков	<i>Гомзяков</i>	285
Гл. констр.	Теляковский	<i>Теляковский</i>	
Н. контр.	Нудин	<i>Нудин</i>	
Гл. спец.	Нудин	<i>Нудин</i>	
Рук. гр.	Котляр	<i>Котляр</i>	
Ст. инж.	Дятвинова	<i>Дятвинова</i>	

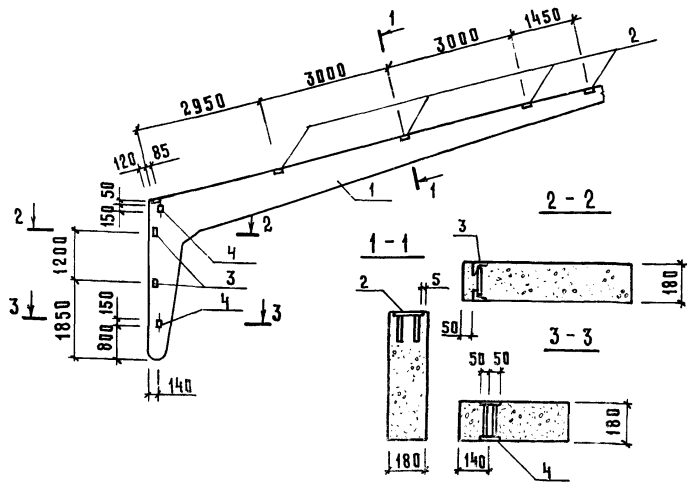
Полурама
(РПС 21-5-Па; РПС 21-5-Пб; РПС 21-5-Пв)
Сборочный чертеж.

Стадия	Масса	масштаб
Р	3400	1:100
Лист	Листов 2	

ГИПРОНИСЕЛЬХОЗ

Альбом III, часть 63

РПС 21-5-ПВ



**Ведомость расход стали
на дополнительные закладные изделия**

Марка элемента	Изделия закладные								Масса, кг
	Арматура класса				Прокат марки				
	А III				ВСтЗ кп 2				
	ГОСТ 5781-82				ГОСТ 8509-72	ГОСТ 103-76			
	∅ 8	∅ 10	∅ 12	Итого	Л63×5	6×170	8×100	Итого	
РПС 21-5-Па	1,20		0,26	1,46	1,92	7,00		8,92	10,38
РПС 21-5-Пб	2,40		0,26	2,66	1,92	1,40		15,92	18,58
РПС 21-5-Пв	1,20	1,20	0,26	2,66	1,92	7,00	3,6	12,52	15,18
Привязки									
Инв. №									

Инв. № подл. Подпись и дата. Взам. инв. №

КЖИЗ.1-13.0.0 СБ

Лист
2

Инв.№ подл.	Подпись и дата	Взам.инв.№
-------------	----------------	------------

Альбом III часть 3

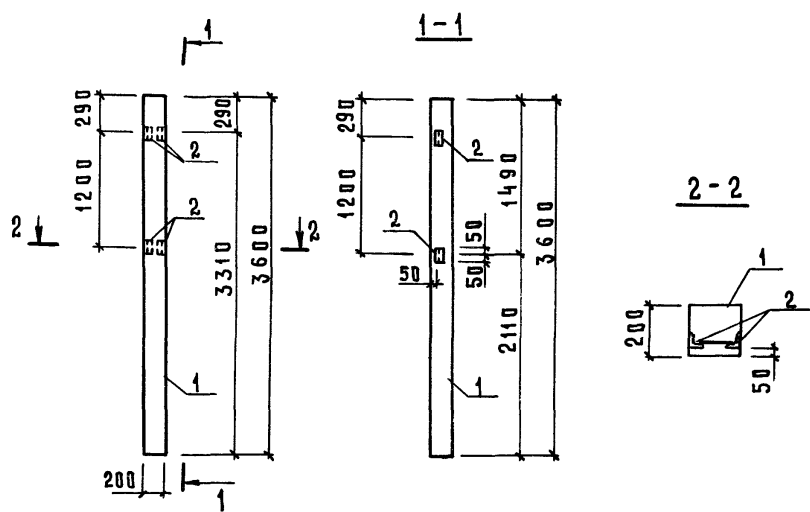
ФОРМАТ	ЗОНА	Поз.	Обозначение	Наименование	Количество на исполнение КЖИЗ.1-14.0.0-										Примечание
					-										
				<u>Документация</u>											
АЧ			КЖИЗ.1-14.0.0 СБ	Сборочный чертёж	×										
				<u>Сборочные единицы</u>											
ВЗ	1		1.823-1 вып.1	Колонна СК2-36-2	1										
БЧ	2		КЖИЗ.2-0.14.0	Изделие закладное МНБ	2									1,11 кг	

Привязан			Иач.отд	Гомзяков	<i>Гом</i>	12.85	Колонна СК2-36-2-1	КЖИЗ.1-14.0.0		
			Гл. констр.	Теляковский	<i>Теля</i>			Стадия	Лист	Листов
			И. контр.	Юдин	<i>Юдин</i>	2		р		1
			Гл. спец.	Юдин	<i>Юдин</i>	с		ГИПРОНИСЕЛЬХОЗ		
Инв. №			Рук. гр.	Котляр	<i>Котляр</i>					
			Ст. инж.	Чаркин	<i>Чаркин</i>					

Копировал Косенкова

Формат АЧ

Альбом III часть 3



Марка элемента	Изделия закладные							Общий расход стали		
	Арматура класса А III			Прокат марки Вст 3 кл 2						
	ГОСТ 5781-82			ГОСТ 103-76		ГОСТ 8510-72				
	12	14	Итого	50x10	200x10	Итого	Л63x5			
СК 2-36-2-1	0,3		0,30				1,92	1,92	2,22	2,22

Привязан			
Ичв. №			

КЖИ 3.1-14.0.0 СБ

Нач. отд.	Гомзяков	<i>[Signature]</i>	12.85
Гл. констр.	Теляковский	<i>[Signature]</i>	
Н. контр.	Юдин	<i>[Signature]</i>	
Гл. спец.	Юдин	<i>[Signature]</i>	
Рук. гр.	Котляр	<i>[Signature]</i>	
Ст. инж.	Чаркин	<i>[Signature]</i>	
Ст. инж.	Захарова	<i>[Signature]</i>	

Колонна СК2-36-2-1
Сборочный чертеж.

Стадия	Масса	Масштаб
Р	370	1:50
Лист		Листов 1

ГИПРОНИСЕЛЬХОЗ

Ичв. № подл. Подпись и дата Взам. ичв. №

Инв. № подл.	Подпись и дата	Взам. инв. №

Альбом III часть 3

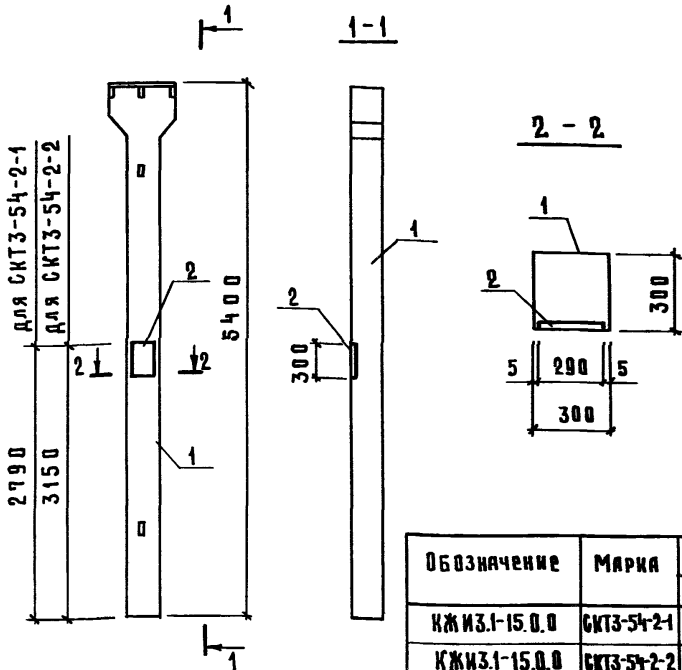
Формат	Зона	Поз.	Обозначение	Наименование	Количество на исполнение КЖИЗ.1-15.0.0										Примечание		
					-	01											
				<u>Документация</u>													
А4			КЖИЗ.1-15.0.0 СБ	Сборочный чертеж	×	×											
				<u>Сборочные единицы</u>													
А3	1		1.823-1 вып.2	Колонна СКТЗ-54-2	1	1											
А4	2		1.400-6/76 вып.1	Изделие закладное МГ-Т-3	1	1											

Привязан			
Инв. №			

Нач.отд.	Гомзяков	<i>Гом</i>	12.85
Гл.констр.	Теляковский	<i>Теля</i>	
К.контр.	Юдин	<i>Юдин</i>	
Гл.спец.	Юдин	<i>Юдин</i>	
Рун.гр.	Нотляр	<i>Нотляр</i>	
Инж.	Кошкина	<i>Кошкина</i>	

КЖИЗ.1-15.0.0		
Колонна (СКТЗ-54-2-1, СКТЗ-54-2-2)		
Стадия	Лист	Листов
Р		1
ГИПРОНИСЕЛЬХОЗ		

Альбом III, часть 3



Обозначение	Марка	Размеры мм		Масса
		h	h	
КЖИЗ.1-15.0.0	СКТЗ-54-21	2190		1310
КЖИЗ.1-15.0.0	СКТЗ-54-2-2	3150		1310

Марка элемента	ИЗДЕЛИЯ ЗАКЛАДНЫЕ								Общий расход стали	
	Арматура класса				Прокат марки					
	А III				В ст 3 кп 2					
	ГОСТ 5781-82		ГОСТ 103-76		ГОСТ 82-70		ГОСТ 8509-72			
	Ø12	Ø14	Итого	50×10	Итого	200×10	Итого	L63×5	Итого	Всего
СКТЗ-54-2-1										
СКТЗ-54-2-2		2,0	2,0	1,2	1,2	6,8	6,8			10,0

Привязан			
И н в. л			

И н в. л. Подпись и дата. Взам. инв. л.

Нач. отд.	Гомзяков	<i>[Signature]</i>	И. 85	
Гл. констр.	Теляковский	<i>[Signature]</i>		
И. контр.	Юдин	<i>[Signature]</i>		
Гл. спец.	Юдин	<i>[Signature]</i>		
Рук. гр.	Котляр	<i>[Signature]</i>		
Ст. инж.	Чаркин	<i>[Signature]</i>		
И. инж.	Зелькина	<i>[Signature]</i>		

КЖИЗ.1-15.0.0 СБ

Колонна
(СКТЗ-54-2-1; СКТЗ-54-2-1)
Сборочный чертёж.

Стация	Масса	Масштаб
Р	1310	1:50
Лист		Листов 1

ГИПРОНИСЕЛХОЗ

Инв. № подл.	Подпись и дата	Взам. инв. №
--------------	----------------	--------------

Альбом III, часть 3

ФОРМАТ	Зона	Поз.	Обозначение	Наименование	Количество на исполнение КЖИЗ.1-16.0.0-							Примечание	
					-	01							
				<u>Документация</u>									
А4			КЖИЗ.1-16.0.0 СБ	Сборочный чертёж	×	×							
				<u>Сборочные единицы</u>									
А3	1		1.063.1 - 1 вып.0	1 ФТБ - БАШТ - П	1	1							
А4	2		1.400 - 6/76 вып.1	Изделие закладное М4-1-4	2								
А4			1.400 - 6/76 вып.1	Изделие закладное М4-1-4		8							
А4			1.400 - 6/76 вып.1	Изделие закладное М4-1-4		6							для панелей горизонталь. разрезной
А4	3		1.400 - 6/76 вып.1	Изделие закладное М4-3-2	2	2							для панелей повыш. заводск. готовности

Привязан

Нач. отд.	Гомзяков	<i>Гом</i>	12.25
Гл. констр.	Теляковский	<i>Теля</i>	
Н. контр.	Юдин	<i>Юд</i>	
Гл. спец.	Юдин	<i>Юд</i>	
Рук. гр.	Котляр	<i>Кот</i>	
Ст. инж.	Литвинова	<i>Лит</i>	

КЖИЗ.1-16.0.0

ферма (1ФТБ-БАШТ-П.1;
1ФТБ-БАШТ-П.2)

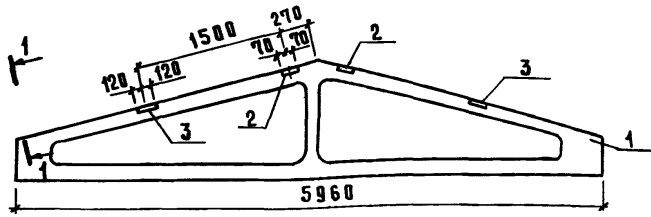
Стадия	Лист	Листов
Р		1

ГИПРОНИСЕЛЬХОЗ

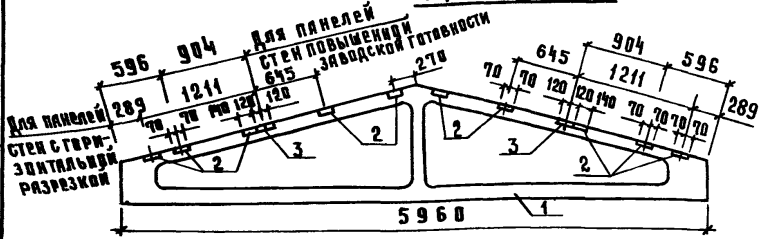
ФОРМАТ А4

Альбом III, часть 3

1ФТ6-6АШТ-П.1



1ФТ6-6АШТ-П.2



Ведомость расхода стали на дополнительные закладные детали

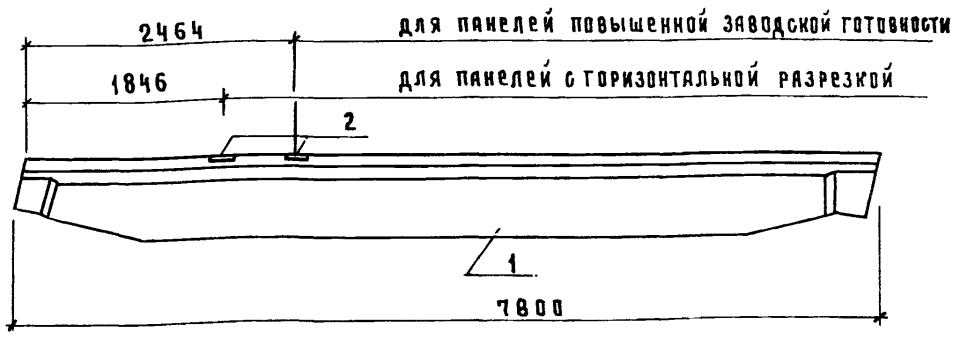
Марка элемента	Изделие закладное					Примечание	
	Арматура класса АШ		Прокат марки В ст 3 кп 2				
	ГОСТ 5781-82		ГОСТ 103-76				
	Ø 8	Итого	140x6	190x6	Итого		
1ФТ6-6АШТ-П.1	0,48	0,48	5,20		5,20	5,68	
1ФТ6-6АШТ-П.2	1,20	1,20	10,40	4,40	14,80	16,00	Для панелей с горизонтальной разрезкой.
1ФТ6-6АШТ-П.2	1,00	1,00	7,80	4,40	12,20	13,20	Для панелей повышенной заводской готовности
Привязки							
Инв. №							

Инв. № подл. Подпись и дата. ВЗЛМ. Инв. №

КЖИЗ.1-16.0.0 СБ

ФЕРМА		Стация	Масса	Масштаб
(1ФТ6-6АШТ-П.1; 1ФТ6-6АШТ-П.2)		Р	1000	1:50
Сборочный чертеж.		Лист	Листов 1	
ГИПРОНИСЕЛЬХОЗ				

Альбом III часть



Формат	Зона	Поз.	Обозначение	Наименование	Кол.	Примечание
				<u>Сборочные единицы</u>		
А3	1		1.862-2 вып.1	Балка БС 7,5-4	1	
А3	2		1.862-2 вып.1	Изделие закладное М1	2	для панелей с горизонт. разрезкой
А3	3		1.862-2 вып.1	Изделие закладное М1	1	для панелей повышенной заводской готовности

Ведомость расхода стали на дополнительные закладные изделия

Марка элемента	Изделия закладные					Примечание
	Арматура класса		Прокат марки		Всего	
	А III		ВСтЗкп2			
	ГОСТ 5781-82	ГОСТ 103-76	ГОСТ 5781-82	ГОСТ 103-76		
Ø10	Итого	160-8	Итого			
БС 7,5-4-1	0,4	0,4	2,0	2,0	2,4	для панелей с горизонтальной разрезкой
БС 7,5-4-1	0,4	0,4	2,0	2,0	2,4	для панелей повышенной заводской готовности

ПРИВЯЗАН

ИНВ. №

КЖИЗ.1-17.0.0

Инв. № подл. Подпись и дата Взам. инв. №

Нач. отд.	Гомзяков	<i>[Signature]</i>	12.85
Гл. констр.	Теляковский	<i>[Signature]</i>	
Н. констр.	Юдин	<i>[Signature]</i>	
Гл. спец.	Юдин	<i>[Signature]</i>	
Рук. гр.	Котляр	<i>[Signature]</i>	
Инж.	Элькина	<i>[Signature]</i>	
Ст. инж.	Захарова	<i>[Signature]</i>	

Б А Л К А
БС 7,5-4-1

Стадия	МАССА	МАСШТАБ
Р	1450	
Лист	Листов 1	
ГИПРОНИСЕЛЬХОЗ		

Инв. № подл.	Подпись и дата	Взам. инв. №

Альбом III, часть 3

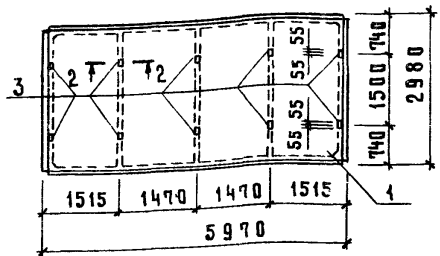
ФОРМАТ	Зона	Поз.	Обозначение	Наименование	Количество на исполнение КЖИЗ1-18.0.0-						Примечание	
					-	01	02	03	04			
				<u>Документация</u>								
А4			КЖИЗ1-18.0.0 СБ	Сборочный чертёж	×	×	×	×	×			
				<u>Сборочные единицы</u>								
				Плита покрытия								
А3	1		1.865.1 - 4/80 вып.1	1ПГ-3А IVТ-П	1	1						
А3			1.865.1 - 4/80 вып.3	2ПГ-2А IVТ-П			1	1				
			1.865.1 - 4/80 вып.3	2ПВ4-2А IVТ-П					1			
А3	2		1.865.1 - 4/80 вып.2	Изделие закладное М7		2		2				
А3	3		1.865.1 - 4/80 вып.2	Изделие закладное М8	10	10	5	5	5			



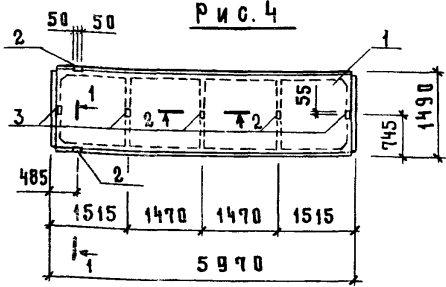
Привязки				КЖИЗ1-18.0.0			
				Нач. отд.	Гомзяков	<i>[Signature]</i>	12.85
				Гл. констр.	Теляковский	<i>[Signature]</i>	
				Н. контр.	Юдин	<i>[Signature]</i>	
				Гл. спец.	Юдин	<i>[Signature]</i>	
				Рук. гр.	Котляр	<i>[Signature]</i>	
				Ст. инж.	Литвинова	<i>[Signature]</i>	
Инв. №				Плита покрытия: (1ПГ-3А IVТ-П..., 2ПГ-2А IVТ-П..., 2ПВ4-2А IVТ-П...)			Стандия
							Лист
							Листов
							Р
							1
				ГИПРОНИС ЕЛЬХОЗ			
				ФОРМАТ А4			

Альбом III, часть 3

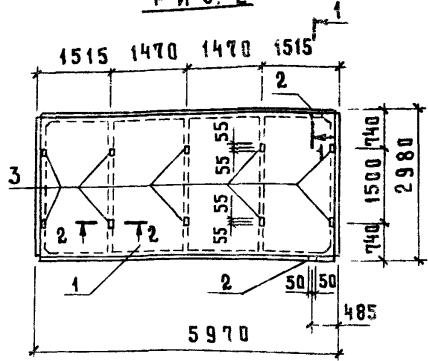
Р И С. 1



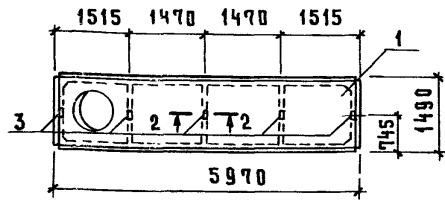
Р И С. 4



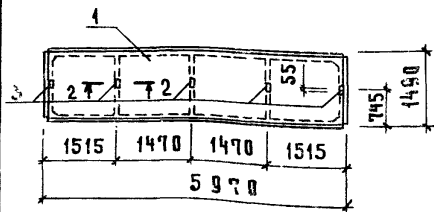
Р И С. 2



Р И С. 5



Р И С. 3



ПРИВЯЗАН			
ИНВ. №			

КЖИЗ.1-18.0.0 СБ

ИНВ. И ПОДЛ. ПОДПИСЬ И ДАТА. ВЗАИМ. ИВ. К.

НАЧ. ОТД.	Гомзяков	<i>Гомзяков</i>	12.25
ГЛ. КОНСТР.	Теляковский	<i>Теляковский</i>	
И. КОНТР.	Юдин	<i>Юдин</i>	
ГЛ. СПЕЦ.	Юдин	<i>Юдин</i>	
РУК. ГР.	Котляр	<i>Котляр</i>	
СТ. ИНЖ.	Литвинова	<i>Литвинова</i>	

Плита покрытия
(1ПГ-ЗАУТ-П., 2ПГ-2АУТ-П.,
2ПВЧ-2АУТ-П.,)
Оборачный чертеж.

СТАДИЯ	МАССА	МАСШТАБ
Р	СМ. ТАБЛ. ЛИСТ 2	1:100
Лист 1	Листов 2	

ГИПРОНИСЕЛЬХОЗ

формат А4

Ведомость расхода стали на дополнительные закладные детали

Альбом III, часть 3

Марка элемента	ИЗДЕЛИЯ ЗАКЛАДНЫЕ							Всего кг	Приме- чание
	Арматура класса			Прокат марки					
	А III			В ст 3 кп 2					
	ГОСТ 5781-82			ГОСТ 8509-72		ГОСТ 103-76			
∅ 10		Итого	170×6		-60×8	-18×8	Итого		
1ПГ-3АⅢТ-Па	1,8		1,8			4,0		4,0	5,8
1ПГ-3АⅢТ-Паб	2,2		2,2	1,2		4,0	0,16	4,16	7,6
2ПГ-2АⅢТ-Па	0,9		0,9			2,0		2,0	2,9
2ПГ-2АⅢТ-Паб	1,3		1,3	1,2		2,0	0,16	2,16	4,7
2ПВ-2АⅢТ-Па	0,9		0,9			2,0		2,0	2,9

Обозначение	Марка	Рис.	Масса, кг
КЖИЗ1-18.0.0	1ПГ-3АⅢТ-Па	1	2250
-01	1ПГ-3АⅢТ-Паб	2	2250
-02	2ПГ-2АⅢТ-Па	3	1230
-03	2ПГ-2АⅢТ-Паб	4	1230
-04	2ПВ4-2АⅢТ-Па	5	1530

ПРИБЯЗАН

ИНВ. N

КЖИЗ1-18.0.0 СБ

Лист

2

Инв. N подл. Подпись и дата
Взам. инв. N

Инв. и Подл.	Подписи и дата	Взам. инв. №

МАРКА ЭЛЕМЕНТА	Изделия арматурные										Всего	
	Арматура класса											
	А III					Вр I						
	ГОСТ 5781-81					ГОСТ 6727-80						
	Ø 12					Итого	Ø 4					Итого
пнд 52.12.50-Т	110,8					110,8	11,07				11,07	121,87
пнд 50.12.40-Т	106,4					106,4	9,36				9,36	115,76
1пнд 52.12.50-Т	110,8					110,8	11,07				11,07	121,87
1пнд 50.12.40-Т	106,4					106,4	9,36				9,36	115,76
2пнд 52.12.50-Т	110,64					110,64	10,55				10,55	121,19
2пнд 52.12.50-Т.Н	110,64					110,64	10,55				10,55	121,19
2пнд 50.12.40-Т	107,1					107,1	9,04				9,04	116,14
2пнд 50.12.40-Т.Н	107,1					107,1	9,04				9,04	116,14

КЖИ 3.1 - РС

Привязан			
Инв. №			

Нач. отд.	Гомзяков	<i>Гом</i>	12.85
Гл. констр.	Теляковский	<i>Теля</i>	
Н. констр.	Юдин	<i>Юд</i>	
Гл. спец.	Юдин	<i>Юд</i>	
Рук. гр.	Котляр	<i>Кот</i>	
Ст. инж.	Захарова	<i>Зах</i>	

Ведомость расхода
стали на 1 элемент

Стадия	Лист	Листов
Р	1	6

ГИПРОНИСЕЛЬХОЗ

ФОРМАТ А4

Марка элемента	ИЗДЕЛИЯ ЗАКЛАДНЫЕ											Общий расход кг	
	Арматура класса						Прокат марки						
	А I			А III			В СтЗ кп 2						
	ГОСТ 5781-82			ГОСТ 5781-82			ГОСТ 103-76						
	∅14	∅16	Итого	∅10	∅12	Итого	6×100	8×40	8×120	10×50	Итого		
Ппд 52.12.50-Т	11,80	5,80	17,60	3,04	1,6	4,64	2,0	1,6	8,8	3,2	15,60	37,84	159,71
Ппд 50.12.40-Т	8,88	5,0	13,88	3,04	1,6	4,64	2,0	1,6	8,8	3,2	15,60	34,12	149,88
1 Ппд 52.12.50-Т	11,80	5,8	17,60	3,04	1,6	4,64	2,0	1,6	8,8	3,2	15,60	37,84	159,71
1 Ппд 50.12.40-Т	8,88	5,0	13,88	3,04	1,6	4,64	2,0	1,6	8,8	3,2	15,60	34,12	149,88
2 Ппд 52.12.50-Т	11,80	5,8	17,60	3,04	1,6	4,64	2,0	1,6	8,8	3,2	15,60	37,84	159,03
2 Ппд 52.12.50-Т.Н	11,80	5,8	17,60	3,04	1,6	4,64	2,0	1,6	8,8	3,2	15,60	37,84	159,03
2 Ппд 50.12.40-Т	8,88	5,0	13,88	3,04	1,6	4,64	2,0	1,6	8,8	3,2	15,60	34,12	150,26
2 Ппд 50.12.40-Т.Н	8,88	5,0	13,88	3,04	1,6	4,64	2,0	1,6	8,8	3,2	15,60	34,12	150,26

ПРИВЯЗАН			
ИНВ №			

КЖИЗ.1-РС

Лист
2

ФОРМАТ А4

Инв. № подл.	Подпись и дата	Взам. инв. №

Марка элемента	Изделия арматурные										Всего
	Арматура класса										
	А III					Вр I					
	ГОСТ 5781 - 82					ГОСТ 6727 - 80					
	Ø10	Ø12			Итого	Ø4			Итого		
П ПТ 54.25.18-Т	170,4				170,4	1,57			1,57	171,97	
П ПТ 52.25.18-Т	164,0				164,0	1,57			1,57	165,57	
1 П ПТ 54.25.18 -Т	132,6				132,6	1,5			1,5	134,1	
1 П ПТ 54.25.18-Т.Н	132,6				132,6	1,5			1,5	134,1	
1 П ПТ 52.25.18-Т	128,4				128,4	1,5			1,5	129,90	
1 П ПТ 52.25.18-Т.Н	128,4				128,4	1,5			1,5	129,90	
П П В 50.12.16-Т-П		52,60			52,60	10,46			10,46	63,06	
П П В 52.12.16-Т-П		54,6			54,60	10,94			10,94	65,54	
П П В 44.12.16-Т-П		46,1			46,0	9,21			9,21	55,31	
П П В 46.12.16-Т-П		48,1			48,10	9,69			9,69	57,79	

Привязан			
Инв. №			

КЖИ 3.1 - РС

Лист
3

Ив. № подл.	Подпись и дата	Взам. инв. №

Марка элемента	И з д е л и я з а к л а д н ы е										Всего	Общий расход кг
	Арматура класса					Прокат марки						
	А I		А III			В ст 3 кп 2						
	ГОСТ 5781-82		ГОСТ 5781-82			ГОСТ 103-76						
	∅16	Итого	∅8	∅12	Итого	-6×150	-8×100	-10×50		Итого		
ППТ 54.25.18-Т	7,76	7,76	8,4	8,4	18,2	11,2				29,4	45,56	217,53
ППТ 52.25.18-Т	7,76	7,76	8,4	8,4	18,2	11,2				29,4	45,56	211,13
1 ППТ 54.25.18-Т	7,76	7,76	7,2	7,2	15,6	9,6				25,2	40,16	174,26
1 ППТ 54.25.18-Т.И	7,76	7,76	7,2	7,2	15,6	9,6				25,2	40,16	174,26
1 ППТ 52.25.18-Т	7,76	7,76	7,2	7,2	15,6	9,6				25,2	40,16	170,06
1 ППТ 52.25.18-Т.И	7,76	7,76	7,2	7,2	15,6	9,6				25,2	40,16	170,06
П П В 50.12.16-Т-П	7,76	7,76	0,24	0,24	2,2		1,6			3,8	11,80	74,86
П П В 52.12.16-Т-П	7,76	7,76	0,24	0,24	2,2		1,6			3,8	11,80	77,34
П П В 44.12.16-Т-П	7,76	7,76	0,24	0,24	2,2		1,6			3,8	11,80	67,11
П П В 46.12.16-Т-П	7,76	7,76	0,24	0,24	2,2		1,6			3,8	11,80	69,59

П Р И В Я З А Н			
И в. №			

НЖИЗ.1-РС

Лист
4

Инв. и подл.	Подпись и дата	Взам. инв. №

Альбом III часть 3

Марка элемента	ИЗДЕЛИЯ АРМАТУРНЫЕ						ИЗДЕЛИЯ ЗАКЛАДНЫЕ								
	Арматура класса			Всего	Арматура класса				Прокат марки						
	Вр I				А I		А III		Вст 3 кп 2						
	ГОСТ 6729-80			ГОСТ 5781-82		ГОСТ 5781-82		ГОСТ 82-70							
	∅ 4	∅ 5			Итого	∅ 8	∅ 14		Итого	∅ 8	∅ 12		Итого	360×16	
1Ф015.15.42-Т-П	4,2			4,2	4,2		4,85	4,85	0,94	0,06		1,0	16,28		16,28
1Ф0П15.15.36-Т-П	4,2			4,2	4,2		4,85	4,85	0,63			0,63			
1Ф0П15.15.36-Т-П.Н	4,2			4,2	4,2		4,85	4,85	0,63			0,63			
1Ф0Н15.15.42-Т-П	4,2			4,2	4,2		3,63	3,63	0,47	0,06		0,53	16,28		16,28
1Ф0Н15.15.42-Т-П.Н	4,2			4,2	4,2		3,63	3,63	0,47	0,06		0,53	16,28		16,28
БФ012.3.28-Т-П															
БФ020.3.28-Т-П															
ППС 18.10.8-ПП1		4,01		4,01	4,01	1,32		1,32							
ППС 18.10.8-ПП.1Н		4,01		4,01	4,01	1,32		1,32							
ППС 18.10.8-П.П		3,84		4,01	4,01	1,32		1,32							

ПРИВЯЗКА			
Инв. №			

КЖИЗ.1-РС

Лист
5

ФОРМАТ. А4

Инв. № подл.	Подпись и дата	Взам. инв. №

Марка элемента	ИЗДЕЛИЯ ЗАКЛАДНЫЕ													Всего	Общий расход кг
	ПРОКАТ МАРКИ														
	В ст 3 кп 2														
	ГОСТ 103 - 76						ГОСТ 10704 - 76								
	-5×20	-5×40	-5×80	-6×60	-6×100	-50×70	-120×80	Итого	ТРУБА 60×4	ТРУБА 25×1	Итого				
1ФФ15.15.42-Т-П	1,0	0,4	1,2	1,2		0,2		4,0						26,13	30,33
1ФФП15.15.36-Т-П	0,6	0,2	0,6	0,6			6,04	8,04						13,52	17,72
1ФФП15.15.36-Т-П.Н	0,6	0,2	0,6	0,6			6,04	8,04						13,52	17,72
1ФФН15.15.42-Т-П	0,5	0,2	0,6	0,6		0,2		2,1						22,54	26,74
1ФФН15.15.42-Т-П.Н	0,5	0,2	0,6	0,6		0,2		2,1						22,54	26,74
БФФ12.3.28-Т-П						0,47		0,47	1,2	0,36	1,56			2,03	2,03
БФФ20.3.28-Т-П						0,47		0,47	1,2	0,36	1,56			2,03	2,03
ПФС18.10.8-ПП1														1,32	5,33
ПФС18.10.8-ПП1Н														1,32	5,33
ПФС18.10.8-П.П														1,32	5,33

ПРИВЯЗАН			

Настоящие технические условия распространяются на арматурные изделия, предназначенные для разных легковесных и железобетонных элементов коровника на 200 коров привязного содержания (типовой проект приведенные в части 3.1 альбома III. Настоящие технические условия также распространяются на металлические изделия, применяемые в указанном проекте.

1. Технические требования.

- 1.1. Арматурные изделия должны отвечать требованиям ГОСТ 10922-75.
- 1.2. Размеры арматурных изделий даны по осям и торцам стержней.
- 1.3. Сварку производить в соответствии с ГОСТ 19292-73 и с „Указаниями по сварке соединений арматуры и замкнутых деталей железобетонных конструкций“ СН-393-78.
- 1.4. Сетки должны изготавливаться при помощи контактной сварки, при этом сварке подлежат все пересечения стержней.
- 1.5. Объединение сеток в пространственный каркас производить с помощью контактной сварки.

Привязан			
Инв. №			

КЖИЗ.2-ТУ

Инв. № подл. Подпись и дата. Взам. инв. №

Г И П	Левченкова	<i>[Signature]</i>	
Нач. отд.	Гомзяков	<i>[Signature]</i>	12.85
Гл. констр.	Теляковский	<i>[Signature]</i>	
Гл. спец.	Юдин	<i>[Signature]</i>	

Технические условия

Стадия	Лист	Листов
Р	1	2

ГИПРОНИСЕЛЬХОЗ

2. Указания по изготовлению

2.1. Сетки рассчитаны на изготовление на многоэлектродных машинах. Приварка отдельных стержней должна выполняться на одноэлектродных сварочных машинах.

2.2. Объединение сеток в пространственный каркас производить с помощью электросварочных клещей.

2.3. Замкнутые монтажные петли должны изготавливаться на станках-автоматах. Замкнутость петель обеспечивается контактной точечной или электродуговой сваркой концов стержней.

2.4. Приварку анкерных стержней закладных деталей к пластинам выполнять под слоем флюса швом
ГОСТ 5264-80-С2-Д4-С

2.5. Сварку стыков деталей металлических изделий выполнять электродами типа Э42 по ГОСТ 9467-75.

3. Указания по привязке

В таблицах альбома указаны варианты применения элементов в следующих обозначениях:

I — для здания со стоечно-балочным каркасом

II — для здания с рамным каркасом

1 — при толщине стеновых панелей — 40 см

2 — " " " " — 50 см

Например: I-2 — для варианта здания со стоечно-балочным каркасом, при толщине стеновой панели 50 см.

Привязан			
Ив. №			

КЖИ 3.2-ТУ

Лист

2

Инв. № подл.	Подпись и дата	Взам. инв. №

Альбом III часть 3

Формат	Зона	Поз.	Обозначение	Наименование	Количество на исполнение КЖИЗ.2-0.01.00-						Примечание
					-	01	02				
<u>Документация</u>											
А4			КЖИЗ.2-0.01.00СБ	Сборочный чертеж	⊗	⊗	⊗				
А4			КЖИЗ.2-ТУ	Технические условия	⊗	⊗	⊗				
<u>Сборочные единицы</u>											
А4	1		КЖИЗ.2-0.04.00	Сетка С1	2						
А4	2		-01	Сетка С2		1	1				
А4	3		-02	Сетка С3		1	1				
<u>Детали</u>											
А3	4		1.832.1-9 вып.2	Петля для подъема ПМ16-2	2	2	2				
А3	5		1.832.1-9 вып.2	Петля для подъема ПМ14-2	4	4	4				
Б4	6		КЖИЗ.2-0.00.01	∅4Вр-I ГОСТ6727-80 В=380	119	115	115				I-1 II-1 0,038 кг
			КЖИЗ.2-0.00.01	∅4Вр-I ГОСТ6727-80 В=480	126	122	122				I-2 II-2 0,042 кг

Привязан

Инв. №

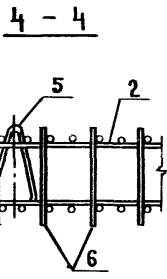
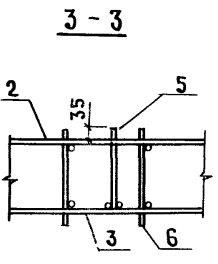
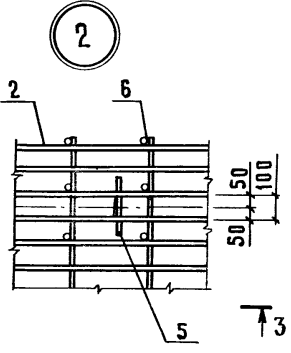
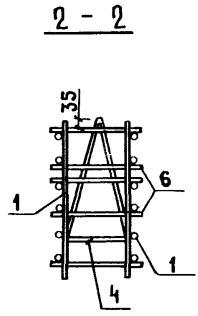
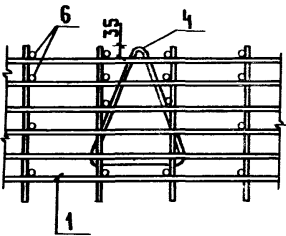
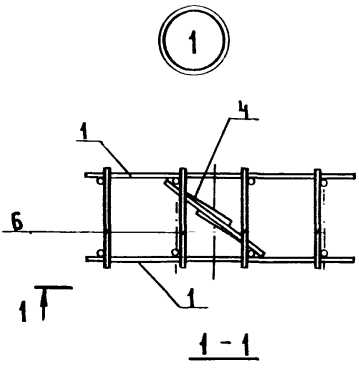
Нач. отд.	Гомзяков	<i>Гом</i>	12.85
Гл. констр.	Теляковский	<i>Теля</i>	
И. контр.	Юдин	<i>Юд</i>	
Гл. спец.	Юдин	<i>Юд</i>	
Рук. гр.	Котляр	<i>Кот</i>	
Инж.	Содоухин	<i>Сод</i>	
Ст. инж.	Захарова	<i>Зах</i>	

КЖИЗ.2-0.01.00

Каркас пространственный
(КП1, КП2, КП2.Н)

Стация	Лист	Листов
Р		1
ГИПРОНИСЕЛЬХОЗ		

Формат А4



ПРИВЯЗАН			
ИНВ. №			

КЖИ3.2-0.01.00СБ

Лист
2

ИНВ. № ПОДЛ. ПОДПИСЬ И ДАТА. ВЗАМ. ИНВ. №

Обозначение	Марка	Рис.	Р а з м е р ы , м м											
			L		B		α							
			В а р и а н т ы											
			I-1; II-1	I-2; II-2		I-1; II-1	I-2; II-2		I-1; II-1	I-2; II-2				
КЖИ3.2-0.01.00	КП1	1												
-01	КП2	2	4930	5130		380	480				—	—		
-02	КП2Н	2									565	665		

Масса, кг		Примечание
В а р и а н т ы		
I-1; II-1	I-2; II-2	
134,2	145,8	
118,8	119,0	
118,8	119,0	

В пространственном каркасе КП2.Н утепленная часть монтажных петель находится с противоположной стороны каркаса КП2, показанного на рис. 2

ПРИВЯЗАИ			
инв. №			

КЖИ3.2-0.01.00 СБ

Лист
3

формат А4

Инв. № подл.	Подпись и дата	Взам инв. №

Альбом 3 часть 3

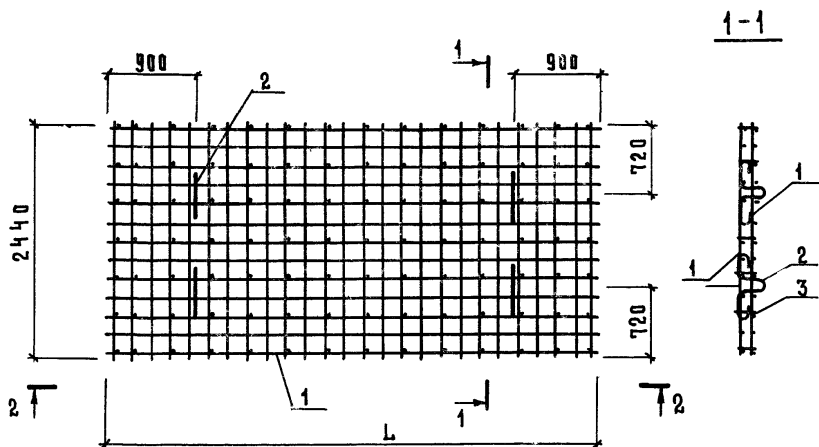
Формат	Зона	Поз.	Обозначение	Наименование	Количество на исполнение КЖИЗ.2-0.02.00-						Примечание
					-	01	02				
				<u>Документация</u>							
АЧ			КЖИЗ.2-0.02.00СБ	Сборочный чертеж	×	×	×				
АЧ			КЖИЗ.2-ТУ	Технические условия	×	×	×				
				<u>Сборочные единицы</u>							
АЧ	1		КЖИЗ.2-0.05.00	Сетка С4	2						
			-01	Сетка С5		2	2				
				<u>Детали</u>							
АЧ	2		КЖИЗ.2-0.02.00СБ	Петля для подъема УП1-9И	4	4	4				
БЧ	3		КЖИЗ.2-0.00.01-01	φ4 Вр-I ГОСТ6727-80 В=160	98	94	94				I-1, I-2 - 0016кг II-1, II-2 - 0016кг

				КЖИЗ.2-0.02.00						
Привязан				Нач. отд.	Гомзяков	12.20	Наркас пространственный (кп3, кп4, кп4.н)	Стандия	Лист	Листов
				Гл. констр.	Геляковскии			Р		1
				Н. контр.	Юдин		ГИПРОНИСЕЛЬХОЗ			
				Гл. спец.	Юдин					
				Рук. гр.	Котляр					
				Инж.	Солоухин					
Инв. №				Ст. инж.	Захарова					

Копировал Косенкова

Формат АЧ

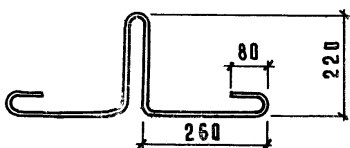
Рис. 1



2 - 2



УП1-9И



Петля УП1-9И отличается от петли УП1-9 по серии 1.400-9 вып.1 наличием перегиба по данному чертежу.

Привязан

Инв. №

КЖИ 32-0.02.00 СБ

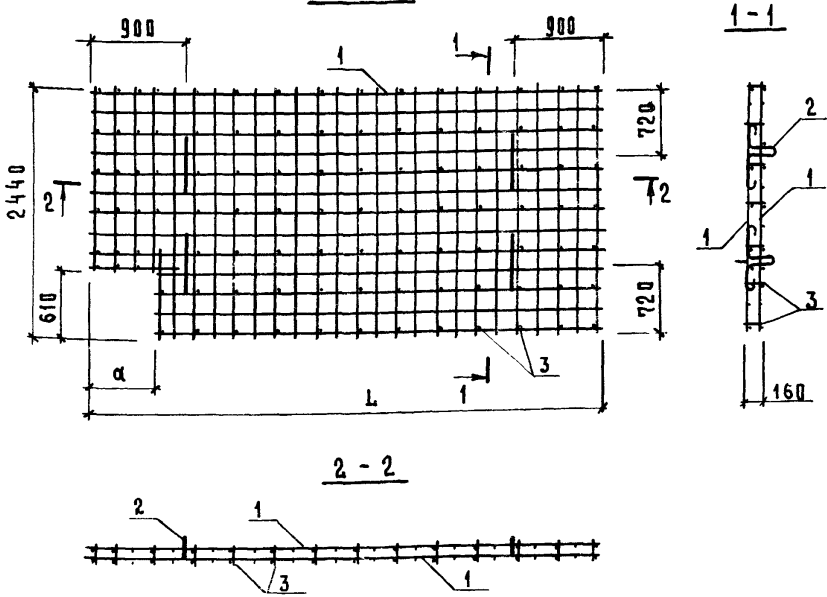
Нач. отд.	Гомзяков	<i>Гом</i>	12.85
Гл. констр.	Теляковский	<i>Теля</i>	
И. контр.	Юдин	<i>Юдин</i>	
Гл. спец.	Юдин	<i>Юдин</i>	
Рук. гр.	Котляр	<i>Котляр</i>	
И.и.ж.	Солоухин	<i>Солоухин</i>	
Ст. и.и.ж.	Захарова	<i>Захарова</i>	

Каркас пространственный
(кп3, кп4, кп4.н)
Сборочный чертеж.

Стадия	Масса	Масштаб
Р	см. табл. лист 2	
Лист 1	Листов 2	

ГИПРОНИС ЕЛЬХСЗ

Рис. 2



Обозначение	Марка	Рис.	Размеры, мм			
			L		a	
			В а р и а н т ы			
			I-1; II-1	I-2; II-2	I-1; II-1	I-2; II-2
КЖИ 3.2-0.02.00	КПЗ	1				
-01	КП4	2	5090	5290	650	750
-02	КП4.Н	2				

М а с с а, кг		Примечание
В а р и а н т ы		
I-1; II-2	I-2; II-2	
171,9	174,7	
160,7	172,5	
169,7	172,5	

В пространственном каркасе КПЧ выступающая часть монтажных петель находится с противоположной стороны каркаса КПЧ, показанного на рис. 2

Привязан			
Инв. №			

КЖИ 3.2-0.02.00 СБ

Лист
2

Альбом III часть 3

Формат	Зона	Поз.	Обозначение	Наименование	Кол.	Примечание
				<u>Документация</u>		
А4			КЖИЗ.2-0.03.00 СБ	Сборочный чертеж	×	
А4			КЖИЗ.2-ТУ	Технические условия	×	
				<u>Сборочные единицы</u>		
А4	1		КЖИЗ.2-0.06.00	Сетка СБ	1	
				<u>Детали</u>		
	2		ГОСТ 8478-82	С $\frac{48rI-(\pm 200)+100}{48rI-(\pm 200)+100} 1170 \times \dots$		
				$\frac{60}{60}$ ГОСТ 8478-82	1	
А4	3		КЖИЗ.2-0.02.00 СБ	Петля для подъема УП-9И	4	
Б4	4		КЖИЗ.2-0.00.01-02	∅ 48rI ГОСТ 6727-80 e=140	133	I-1-0,014кг
			-02	∅ 48rI ГОСТ 6727-80 e=140	126	I-2-0,014кг
			-02	∅ 48rI ГОСТ 6727-80 e=140	119	II-1-0,014кг
			-02	∅ 48rI ГОСТ 6727-80 e=140	112	II-2-0,014кг

Привязан

Ив. N

КЖИЗ.2-0.03.00

Ив. N

Ив. N

Ив. N

Ив. N

Ив. N

Ив. N

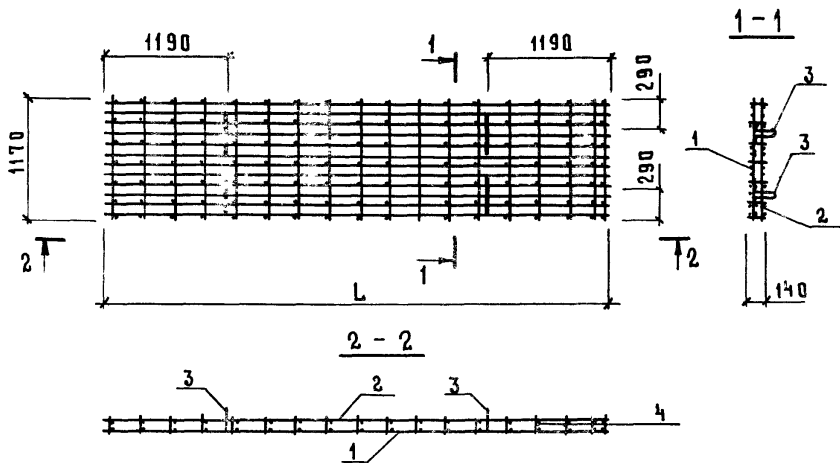
Ив. N

КАРКАС
ПРОСТРАНСТВЕННЫЙ
К П 5

Стандия	Лист	Листов
Р		1

ГИПРОНИСЕЛЬХОЗ

Альбом III часть



Обозначение	Марка	Фис.	РАЗМЕРЫ, ММ			
			L			
			ВАРИАНТЫ			
			I-1	I-2	II-1	II-2
КЖИЗ.2-0.03.00	КП5	1	5120	4920	4520	4320

МАССА, КГ					Примечание
ВАРИАНТЫ					
I-1	I-2	II-1	II-2		
71,06	67,86	64,05	61,89		

Привязан			
ИНВ. N			

Инв. N подл. Подпись и дата. Взам. инв. N

				КЖИЗ.2-0.03.00 СБ		
Нач. отд.	Гомзяков	<i>[Signature]</i>	12.85	Каркас пространственный		Стандия
Гл. констр.	Теляковский	<i>[Signature]</i>		КП5.		Масса
Н. констр.	Юдин	<i>[Signature]</i>		Сборочный чертеж.		см. табл.
Гл. спец.	Юдин	<i>[Signature]</i>		Лист	Листов 1	
Рук. гр.	Котляр	<i>[Signature]</i>		ТИПРОНИСЕЛЬХОЗ		
Инж.	Солоухин	<i>[Signature]</i>				
Ст. инж.	Захарова	<i>[Signature]</i>				

Инв. № подл.	Подпись и дата	Взам. инв. №

Альбом III часть 3

Формат	Зона	Поз.	Обозначение	Наименование	Количество на исполнение КЖИЗ.2-0.04.00-						Примечание
					-	01	02				
				<u>Документация</u>							
А4			КЖИЗ.2-0.04.00 СБ	Сборочный чертеж	×	×	×				
А4			КЖИЗ.2-ТУ	Технические условия	×	×	×				
				<u>ДЕТАЛИ</u>							
Б4	1		КЖИЗ.2-0.00.02	∅12А III ГОСТ 5781-82 l=4930	12	8	8				I-1 - 4,38 кг II-1 - 4,55 кг
			КЖИЗ.2-0.00.02 - 01	∅12А III ГОСТ 5781-82 l=5130	12	8	8				I-2 - 4,55 кг II-2 - 4,55 кг
Б4	2		КЖИЗ.2-0.00.01 - 03	∅4 Вр I ГОСТ 6727-80 l=1160	17	15	15				I-1 - 0,11 кг II-1 - 0,11 кг
			- 03	∅4 Вр I ГОСТ 6727-80 l=1160	18	16	16				I-2 - 0,11 кг II-2 - 0,11 кг
Б4	3		КЖИЗ.2-0.00.02 - 02	∅12А III ГОСТ 5781-82 l=4290	4	4					I-1 - 3,81 кг II-1 - 3,81 кг
			- 03	∅12А III ГОСТ 5781-82 l=4390	4	4					I-2 - 3,89 кг II-2 - 3,89 кг

Привязан		Нач. отд.	Гомзяков	с. 105	1285	КЖИЗ.2-0.04.00		
		Гл. констр.	Теляковский	10/1		Сетка арматурная		
		Н. контр.	Юдин	10/1		Стадия	Лист	Листов
		Гл. спец.	Юдин	10/1		Р	1	2
		Рук. гр.	Котляр	10/1		ГИПРОНИСЕЛЬХОЗ		
		Инж.	Солоухин	10/1		Формат А4		
Инв. №		Ст. инж.	Захарова	10/1				

Альбом III часть 3

Рис. 1

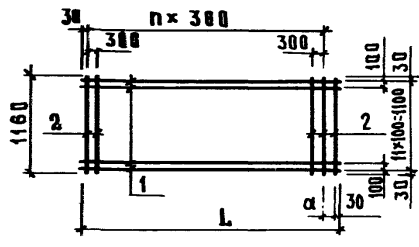
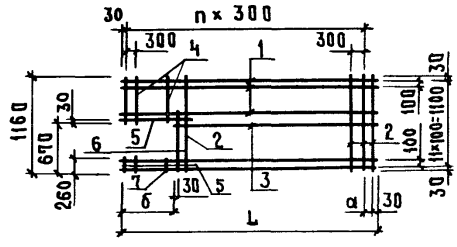


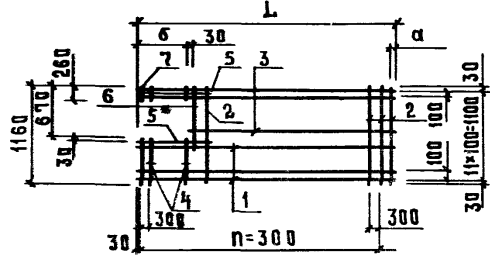
Рис. 2



Обозначение	МАРКА	Рис.	РАЗМЕРЫ, ММ			
			L		α	
			ВАРИАНТЫ			
			I-1; II-1	I-2; II-2	I-1; II-1	I-2; II-2
КЖИ32-0.04.00	С1	1				
-01	С2	2	4930	5130	70	270
-02	С3	3				

РАЗМЕРЫ, ММ		КОЛИЧЕСТВО		МАССА, КГ		ПРИМЕЧАНИЕ
ВАРИАНТЫ						
I-1; II-1	I-2; II-2	I-1; II-1	I-2; II-2	I-1; II-1	I-2; II-2	
		16	16	55,3	56,1	
565	665			52,4	53,4	
				52,4	53,4	

Рис. 3



ПРИВЯЗАН		
ИНВ. №		

КЖИ32-0.04.00 СБ

Ив. н. отд.	Гомзяков	<i>[Signature]</i>	12.85
Гл. конст.	Темковский	<i>[Signature]</i>	
И. контр.	Юдин	<i>[Signature]</i>	
Гл. спец.	Юдин	<i>[Signature]</i>	
Рук. гр.	Катяяр	<i>[Signature]</i>	
И. н. ж.	Самухин	<i>[Signature]</i>	
Ст. и. н. ж.	Захарова	<i>[Signature]</i>	

СЕТКА АРМАТУРНАЯ
(С1, С2, С3)
СБОРОЧНЫЙ ЧЕРТЕЖ.

СТАДИЯ	МАССА	МАСШТАБ
Р	СМ. ТАБЛ.	
Лист	Листов 1	

ГИПРОНИСЕЛЬХОЗ

Ив. н. подл. Подпись и дата. Взам. инв. №

Инв. № подл.	Подпись и дата	Взам. инв. №

Альбом III, часть 3

Формат	Зона	Поз.	Обозначение	Наименование	Количество на исполнение КЖИЗ.2-0.05.00-					Примечание
					-	01				
				<u>Документация</u>						
АЧ			КЖИЗ.2-0.05.00 СБ	Сборочный чертеж	×	×	×	×	×	
АЧ			КЖИЗ.2-ТУ	Технические условия	×	×	×	×	×	
				<u>- ДЕТАЛИ</u>						
БЧ	1		КЖИЗ.2-0.00.03	Ø 10А III ГОСТ 5781-82 В=5090	13	9				3,14 кг
			- 01	Ø 10А III ГОСТ 5781-82 В=5290	13	9				3,26 кг
БЧ	2		- 03	Ø 10А III ГОСТ 5781-82 В=2440	27	23				I-1 II-1 1,51кг
			- 03	Ø 10А III ГОСТ 5781-82 В=2440	28	23				I-2 II-2 1,51кг
БЧ	3		- 04	Ø 10А III ГОСТ 5781-82 В=4570	4					I-1 II-1 2,82кг
			- 05	Ø 10А III ГОСТ 5781-82 В=4670	4					I-2 II-2 2,88кг

				КЖИЗ.2-0.05.00		
Привязан	Ил. отд.	Гомзяков	<i>Г.С.</i>	12.85		
	Ил. констр.	Теляковский	<i>Т.С.</i>			
	Ил. контр.	Юдин	<i>Ю.С.</i>			
	Ил. спец.	Юдин	<i>Ю.С.</i>			
		Рук. гр.	Котляр	<i>К.С.</i>		
	Инж.	Солодухин	<i>С.С.</i>			
Инв. №	Ст. инж.	Захарова	<i>З.С.</i>			

Сетка арматурная
(С4, С5)

Стация	Лист	Листов
Р	1	2

ГИПРОНИСЕЛЬХОЗ

Копировал Косенкова

ФОРМАТ АЧ

Рис. 1

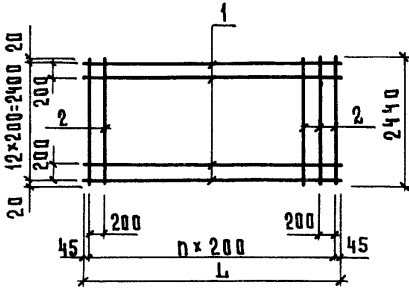
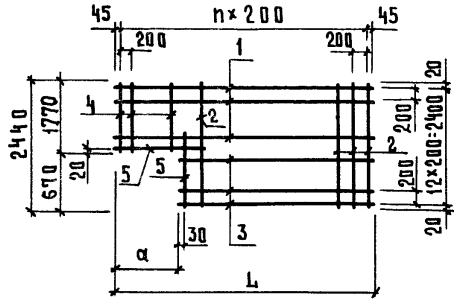


Рис. 2



Обозначение	Марка	Рис	Размеры, мм			
			L		a	
			В а р и а н т ы			
			I-1, II-1	I-2, II-2	I-1, II-1	II-2, I-2
КЖИЗ.2-0.05.00 -01	C4	1	5090	5290	650	750
	C5	2				

Количество		Масса, кг		Примечание
В а р и а н т ы				
I-1, II-1	I-2, II-2	I-1, II-1	I-2, II-2	
25	26	83,3	86,1	
		81,1	83,9	

Привязки			

КЖИЗ.2-0.05.00 С6

Иач.отд	Гомзяков	<i>[Signature]</i>	12.85
Гл. констр	Теляковскии	<i>[Signature]</i>	
И. контр.	Юдин	<i>[Signature]</i>	
Гл. спец.	Юдин	<i>[Signature]</i>	
Рук. гр.	Котляр	<i>[Signature]</i>	
Инж.	Солоухин	<i>[Signature]</i>	
Ст. инж.	Захарова	<i>[Signature]</i>	

Сетка арматурная
(C4, C5)
Сборочный чертёж

Стадия	Масса см. табл.	Масштаб
P		
Лист	Листов 1	

ГИПРОНИСЕЛЬХОЗ

Альбом III часть 3

ФОРМАТ	Зона	Поз.	Обозначение	Наименование	Кол	Примечание
				<u>Документация</u>		
А4			КЖИЗ.2-0.06.00 СБ	Сборочный чертеж	×	
А4			КЖИЗ.2-ТУ	Технические условия	×	
				<u>Детали</u>		
Б4	1		КЖИЗ.2-0.00.02 - 05	∅ 12А III ГОСТ 5781-82 В=5120	12	I-1 4,55кг
			- 06	∅ 12А III ГОСТ 5781-82 В=4920	12	I-2 4,37кг
			- 07	∅ 12А III ГОСТ 5781-82 В=4520	12	II-1 4,01кг
			- 08	∅ 12А III ГОСТ 5781-82 В=4320	12	II-2 3,84кг
Б4	2		КЖИЗ.2-0.00.01 - 07	∅ 4ВрI ГОСТ 6727-80 В=1170	19	I-1 0,12кг
			- 07	∅ 4ВрI ГОСТ 6727-80 В=1170	18	I-2 0,12кг
			- 07	∅ 4ВрI ГОСТ 6727-80 В=1170	17	II-1 0,12кг
			- 07	∅ 4ВрI ГОСТ 6727-80 В=1170	16	II-2 0,12кг

Инв. № подл. Подпись и дата

Взам. инв. №

Привязан

Инв. №

Иач. отд.	Гомзяков	<i>Гом</i>	12.85
Гл. констр.	Теляковский	<i>Теля</i>	
Н. контр.	Юдин	<i>Юдин</i>	
Гл. спец.	Юдин	<i>Юдин</i>	
Рук. гр.	Кстляр	<i>Кстляр</i>	
Инж.	Солоухин	<i>Солоухин</i>	
Ст. инж.	Захарова	<i>Захарова</i>	

КЖИЗ.2-0.06.00

Сетка арматурная

С 6

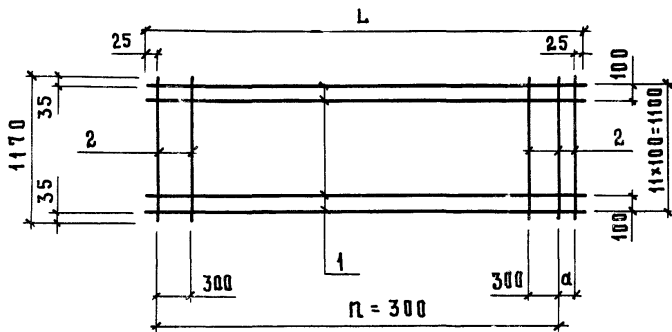
Стадия	Лист	Листов
Р		1

ГИПРОНИСЕЛЬХОЗ

Копировал Косенкова

Формат А4

Альбом III, часть 3



Обозначение	Марка	Рис.	РАЗМЕРЫ, ММ									
			L				a					
			ВАРИАНТЫ									
			I-1	I-2	II-1	II-2	I-1 II-1	I-2 II-2				
КЖИЗ.2-0.06.00	С6	1	5120	4920	4520	4320	270	70				

Количество	Масса, кг								Примечание
	n				Варианты				
	I-1	I-2	II-1	II-2	I-1	I-2	II-1	II-2	
16	16	14	14	56,4	54,1	50,1	48,1		

Привязан			
Инв. №			

Инв. № подл. Подпись и дата. Взам. инв. №

КЖИЗ.2-0.06.00 С6			
Нач. отд.	Гомзяков	12.85	Сетка арматурная С6 Сборочный чертеж.
Гл. констр.	Теляковский		
Н. контр.	Юдин		
Тл. спец.	Юдин		
Рук. гр.	Котляр		
Инж.	Солоухин		
Ст. инж.	Захарова		
Стадия	Р	Масса см. табл.	Масштаб
Лист	Листов 1		

ГИПРОНИС ЕЛЬХОЗ
ФОРМАТ А4

Инв. № подл.	Подпись и дата	Взам. инв. №

Альбом III часть 3

Формат	Зона	Поз.	Обозначение	Наименование	Количество на исполнение КЖИЗ.2-0.07.00-						Примечание
					-	01					
				<u>Документация:</u>							
			КЖИЗ.2-0.07.00 СБ	Сборочный чертеж	×	×					
			КЖИЗ.2-ТУ	Технические условия	×	×					
				<u>Детали</u>							
БЧ	1		КЖИЗ.2-0.00.04	Ø 5ВрI ГОСТ 6727-80 l=960	13	10					0,15 кг
	2		-01	Ø 5ВрI ГОСТ 6727-80 l=1740	7	7					0,27 кг
	3		-02	Ø 5ВрI ГОСТ 6727-80 l=1315		1					0,20 кг
	4		-03	Ø 5ВрI ГОСТ 6727-80 l=910		3					0,14 кг

Привязан	Нач. отд.	Гомзяков	<i>Гом</i>	12.85
	Гл. констр.	Теляковский	<i>Теля</i>	
	Н. контр.	Юдин	<i>Юд</i>	
	Гл. спец.	Юдин	<i>Юд</i>	
	Рук. гр.	Котляр	<i>Кот</i>	
Инв. №	Инж.	Зелькина	<i>Зел</i>	

КЖИЗ.2-0.07.00

Сетка арматурная
(С7, С8)

Стадия	Лист	Листов
Р		1
ГИПРОНИСЕЛЬХОЗ		

формат А4

Рис. 1

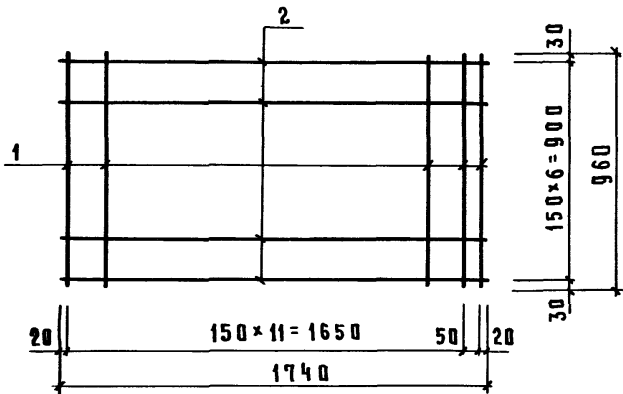
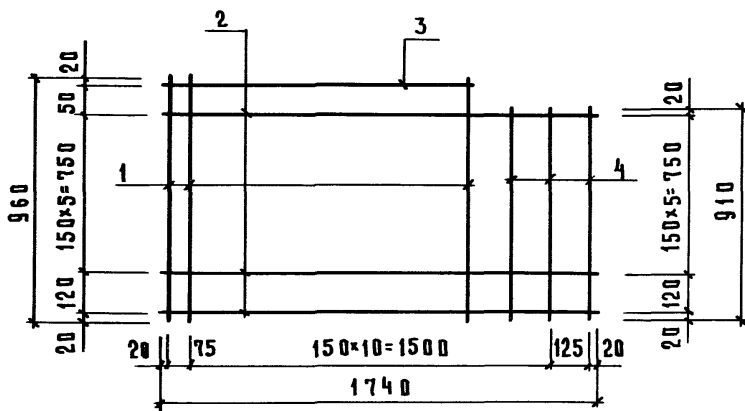


Рис. 2



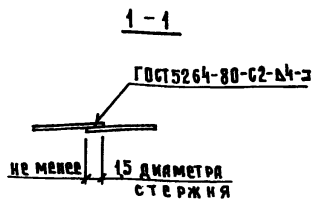
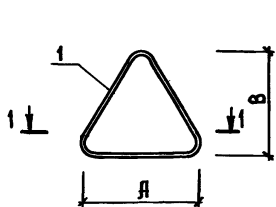
Обозначение	Марка	Рис.	Масса, кг
КЖИ32-0.07.00	С7	1	3,84
-01	С8	2	4,01

Привязан		
Инв. №		

Нач. отд.	Гомзяков	<i>Гом</i>	12.85
Гл. констр.	Теляковский	<i>Теля</i>	
Контр.	Юдин	<i>Юдин</i>	
Гласнец	Юдин	<i>Юдин</i>	
Рук. гр.	Котляр	<i>Котляр</i>	
Инж.	Залькина	<i>Залькина</i>	
Ст. инж.	Захарова	<i>Захарова</i>	

КЖИ3.2-0.07.00 СБ			
Сетка арматурная (С7, С8). Сборочный чертеж	Стадия	Масса	Масштаб
		Р	см табл.
	Лист	Листов 1	
ГИПРОНИСЕЛЬХОЗ			

Альбом III часть 3



Формат	Зона	Поз	Обозначение	Наименование	Код	Примечание
				<u>Документация</u>		
А4			КЖИЗ.2-ТУ	Технические условия		
				<u>Детали</u>		
Б4	1		КЖИЗ.2-0.00.05	Ø 14 А1 ГОСТ 5781-82 В-970	1	1,49 кг
			-01	В=1440	1	2,22 кг
			-02	В=1610	1	2,48 кг

Обозначение	Марка	Размеры, мм		Длина заготовки мм	Масса, кг	Привязан
		А	В			
КЖИЗ.2-0.00.00	ПМ 14-1	330	220	970	1,49	
-01	ПМ 14-2	500	320	1440	2,22	

КЖИЗ.2-0.00.00

Нач. отд.	Гомзяков	<i>Гом</i>	12.85
Гл. констр.	Теляковский	<i>Теля</i>	
И. контр.	Юдин	<i>Юди</i>	
Гл. спец.	Юдин	<i>Юди</i>	
Рук. гр.	Котляр	<i>Кот</i>	
Инж.	Позднякова	<i>Поз</i>	
Ст. инж.	Захарова	<i>Заха</i>	

Петля для подъема
(ПМ 14-1; ПМ 14-2)

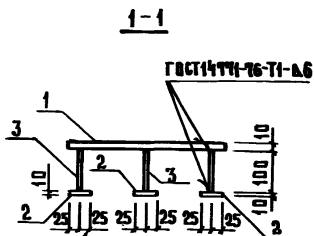
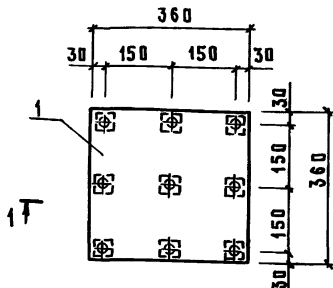
Лист	Листов
Р	1

ГИПРОНИС ЕЛЬХОЗ

формат А4

Инв. № подл. Подпись и дата. Взам. инв. №

Альбом III часть 3



Формат	Зона	Поз	Обозначение	Наименование	Кол	Примечание
А4			КЖИЗ.2-ТУ	Документация Технические условия		
Б4	1		КЖИЗ.2-0.00.06	Полоса Б-16x360 ГОСТ103-76 Вст3 кн2 ГОСТ535-79		
Б4	2		КЖИЗ.2-0.00.07	Полоса Б-10x50 ГОСТ103-76 Вст3 кн2 ГОСТ535-79	1	16,28 кг
Б4	3		КЖИЗ.2-0.00.02-09	Ø 12 А Ш ГОСТ5981-82 В-100	9	0,20 кг

Привязан

Инв. л

КЖИЗ.2-0.09.00

Нач. отд.	Гомзяков	<i>Гомзяков</i>	12.85
Гл. констр.	Теляковский	<i>Теляковский</i>	
Н. контр.	Юдин	<i>Юдин</i>	
Гл. спец.	Юдин	<i>Юдин</i>	
Рук. гр.	Котляр	<i>Котляр</i>	
И. н. ж.	Позднякова	<i>Позднякова</i>	
Ст. инж.	Захарова	<i>Захарова</i>	

Изделие закладное
МН1

Стадия	Масса	Масштаб
Р	18,62	1:10
Лист	Листов 1	

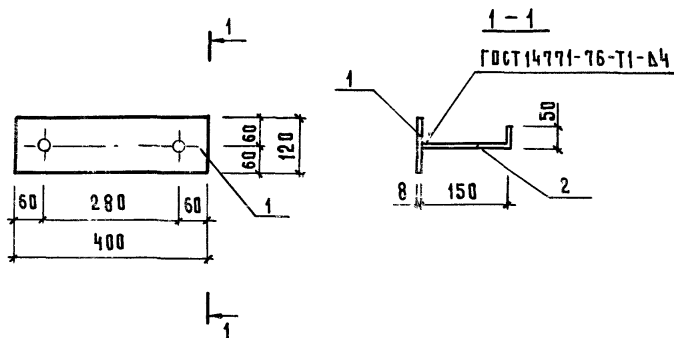
ГИПРОНИСЕЛЬХОЗ

Копировала Косенкова

Формат А4

Инв. л подл. Подпись и дата. Взам. инв. л

Альбом III часть 3



Формат	Зона	Поз.	Обозначение	Наименование	Кол.	Примечание
				<u>Документация</u>		
А4			КЖИЗ.2-ТУ	Технические условия		
				<u>Детали</u>		
Б4	1		КЖИЗ.2-0.00.08	Полоса Б-8×120 ГОСТ 103-76 В-23 кп2 ГОСТ 535-79		
				ℓ=400	1	3,02 кг
Б4	2		КЖИЗ.2-0.00.09	∅8 А ГОСТ 5781-82 ℓ=200	2	0,08 кг

Привязан

Инв. №

КЖИЗ.2-0.10.00

Нач. отд.	Гомязов	<i>[Signature]</i>	12.85
Н. контр.	Теляковский	<i>[Signature]</i>	
Н. спец.	Юдин	<i>[Signature]</i>	
Рук. гр.	Котляр	<i>[Signature]</i>	
И. инж.	Позднякова	<i>[Signature]</i>	
Ст. инж.	Захарова	<i>[Signature]</i>	

Изделие закладное
МН 2

Стадия

р

3,18

Масштаб

1:10

Лист

Листов 1

ГИПРОНИС ЕЛЬХОЗ

Формат А4

Инв. № подл.	Подпись и дата	Взам. инв. №

Альбом III часть 3

Формат	Зона	Поз.	Обозначение	Наименование	Количество на исполнение КЖИЗ2-0.11.0.0-						Примечание
					-	01	02	03			
				<u>Документация</u>							
А4			КЖИЗ.2-0.11.00 СБ	Сборочный чертёж	⊗	⊗	⊗	⊗			
А4			КЖИЗ.2-ТУ	Технические условия	⊗	⊗	⊗	⊗			
				<u>Детали</u>							
Б4			КЖИЗ.2-0.00.10	Полоса Б-5×20 ГОСТ 103-76 ВСтЗ кп2 ГОСТ 535-79							
				В = 750	1						0,59 кг
			- 01	В = 650		1					0,51 кг
			- 02	В = 400			1				0,31 кг
			- 03	В = 220				1			0,17 кг
Б4			КЖИЗ.2-0.00.09-01	φ 8 АШ ГОСТ 5781-82 В = 120	5	5	5	5			0,1 кг

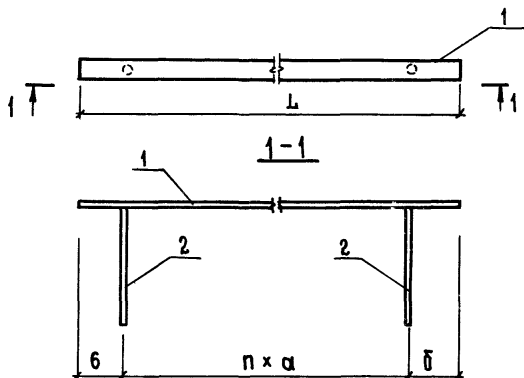
Привязки				Нач. отд.	Гомзяков	<i>Гом</i>	12.85	КЖИЗ.2-0.11.00		
				Гл. констр.	Теляковский	<i>Теля</i>				
				Н. констр.	Юдин	<i>Юд</i>				
				Гл. спец	Юдин	<i>Юд</i>				
				Рук. гр.	Котляр	<i>Кот</i>				
				Инж.	Позднякова	<i>Поз</i>				
Инв. №				Ст. инж.	Захарова	<i>Зах</i>				

Изделие закладное
(МНЗ-1, МНЗ-2)
(МНЗ-3, МНЗ-4)

Стандия	Лист	Листов
Р		1

ГИПРОНИСЕЛЬХОЗ

Формат А4



Обозначение	Марка	Размеры, мм			L, мм	Масса, кг	Примечание
		a	b	h			
КЖИЗ2-0.11.00	МНЗ-1	200	75	3	750	1,09	
-01	МНЗ-2	200	25	3	650	1,01	
-02	МНЗ-3	150	50	2	400	0,81	
-03	МНЗ-4	150	35	1	220	0,67	

Привязан

Инв. №

КЖИЗ2-0.11.00 СБ

Нач. отд.	Гомзяков	<i>[Signature]</i>	12.85
Гл. конст.	Теляковский	<i>[Signature]</i>	
И. контр.	Юдин	<i>[Signature]</i>	
Гл. спец.	Юдин	<i>[Signature]</i>	
Рук. гр.	Котляр	<i>[Signature]</i>	
Инж.	Позднякова	<i>[Signature]</i>	
Ст. инж.	Захарова	<i>[Signature]</i>	

Изделие закладное
(МНЗ-1; МНЗ-2; МНЗ-3; МНЗ-4)
Сборочный чертеж.

Стадия	Масса	Масштаб
Р	см. табл.	
Лист	Листов 1	

ГИПРОНИСЕЛЬХОЗ

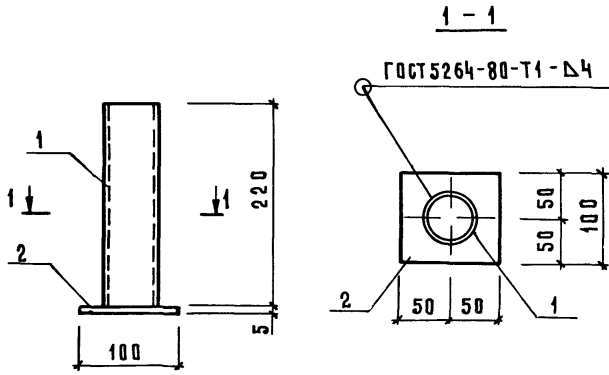
Инв. № подл.	Подпись и дата	Взам. инв. №

Альбом III, часть 3

ФОРМАТ	ЗОНА	Поз.	Обозначение	Наименование	Количество на исполнение КЖИЗ.2-0.12.00-						Примечание
					-	01					
				<u>Документация</u>							
А4			КЖИЗ.2-0.12.00 СБ	Сборочный чертеж	×	×					
А4			КЖИЗ.2-ТУ	Технические условия	×	×					
				<u>Детали</u>							
Б4	1		КЖИЗ.2-0.00.05-03	Ø 14x1 ГОСТ 5781-82 Ø=1240	1						1,5 кг
			- 04	Ø=1120		1					1,35 кг
Б4	2		- 05	Ø=200	1	1					0,24 кг

Привязан				Ил. отд.	Гомзяков	<i>Гом</i>	12.85	КЖИЗ.2-0.12.00		
				Гл. констр.	Теляковский	<i>Теля</i>				
				И. контр.	Юдин	<i>Юд</i>		Изделие закладное (МН4-1, МН4-2)		
				Гл. спец.	Юдин	<i>Юд</i>				
				Рук. гр.	Котляр	<i>Кот</i>		Стадия	Лист	Листов
				Инж.	Позднякова	<i>Поз</i>		Р		1
Инв. №				Ст. инж.	Захарова	<i>Зах</i>		ГИПРОНИСЕЛЬХОЗ		
										ФОРМАТ А4

Альбом III часть 3



Формат	Зона	Поз.	Обозначение	Наименование	Код	Примечание
				<u>Документация</u>		
А4			КЖИЗ.2-ТУ	Технические условия		✗
				<u>Детали</u>		
Б4	1		КЖИЗ.2-0.00.11	Труба <u>60x4 ГОСТ 10704-76</u> Вст3 кп2 ГОСТ 10705-63		
				$r=220$	1	1,20 кг
Б4	2		КЖИЗ.2-0.00.12	Полоса <u>Б-6x100 ГОСТ 103-76</u> Вст3 кп2 ГОСТ 535-79		
				$r=100$	1	0,47 кг

Привязан

И н в. л

КЖИЗ.2-0.13.00

Нач. отд.	Гомзяков	<i>Гом</i>	11.85
Гл. констр.	Теляковский	<i>Теля</i>	
И. контр.	Юдин	<i>Юд</i>	
Гл. спец.	Юдин	<i>Юд</i>	
Рук. гр.	Котляр	<i>Кот</i>	
И. инж.	Зелькина	<i>Зел</i>	
Ст. инж.	Захарова	<i>Зах</i>	

Изделие закладное
МН5

Стадия	Масса	Масштаб
Р	1,39	1:5
Лист	Листов 1	

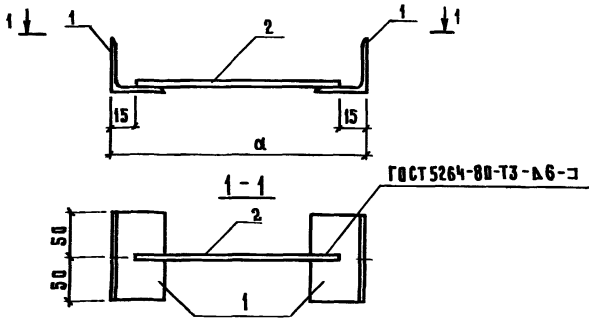
ГИПРОНИСЕЛЬХОЗ

ФОРМАТ А4

Взял, инв. л

Подпись и дата

И. н. под. л.



ФОРМАТ	Зона	Под	Обозначение	Наименование	Кол	Примечание
				<u>Документация</u>		
И			КЖИЗ.2-ТУ	Технические условия		×
				<u>Детали</u>		
БЧ	1		КЖИЗ.2-0.00.13	Уголок Б-63×63×5 ГОСТ 8509-72 ВстЗим 2 ГОСТ 535-79		
				С=100	2	0,48 кг
БЧ	2		КЖИЗ.2-0.00.02-10	∅ 12АЖ ГОСТ 5781-82	С=170	1 I-1 II-2 0,15 кг
			- II	∅ 12АЖ ГОСТ 5781-82	С=150	II-1 II-2

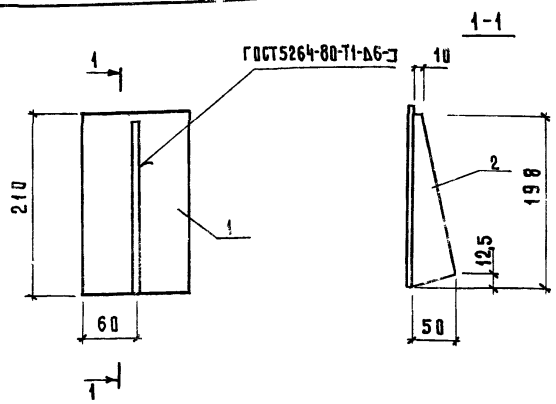
Обозначение	Марка	Размер α*		Масса, кг		Привязан
		Варианты		Варианты		
		I-1 I-2	II-1 II-2	I-1 I-2	II-1 II-2	
КЖИЗ.2-0.14.00	МНБ	200	180	1,11	1,09	
						Ив.ж

				КЖИЗ.2-0.14.00			
Издание	Заказчик	Дата	Ив.ж	Р	Стадия	Масса	Масштаб
					Лист	См. табл.	Листов
							1:5
							1
				ГИПРОНИСЕЛЬХОЗ			

Исх. №	Гомзяков	12.85
Гл. инж.	Тонковски	
И.контр.	Юдин	
Гл. инж.	Юдин	
Руч. гр.	Котляр	
Ст. инж.	Антонова	

Изделие заводное
МНБ

Альбом III, часть 3



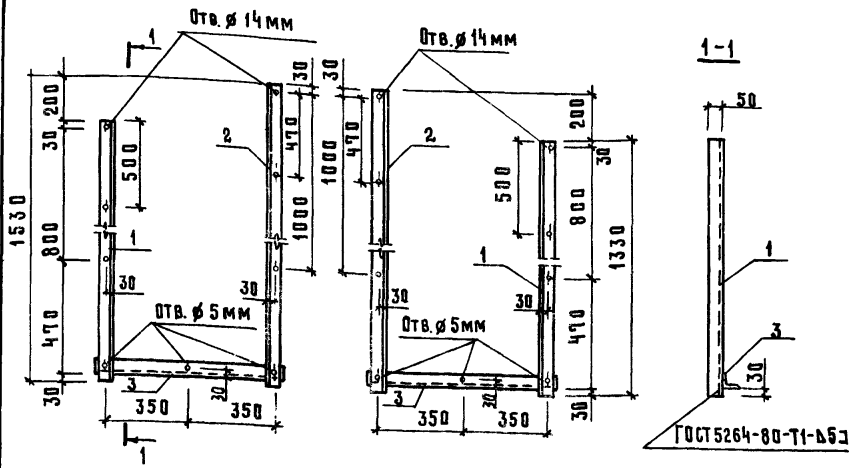
Формат	Зона	Поз.	Обозначение	Наименование	Код.	Примечание
				<u>Документация</u>		
А4			КЖИ 3.2-ТУ	Технические условия	×	
				<u>Детали</u>		
		1	КЖИ 3.2-МС 201	Полоса Б-4×120 ГОСТ 103-76 Вст 3 кп 2 ГОСТ 535-79		
				В=210	1	0,79 кг
		2	КЖИ 3.2-МС 202	Полоса Б-6×50 ГОСТ 103-76 Вст 3 кп 2 ГОСТ 535-79		
				В=198	1	0,47 кг

Ив. и подп. Подпись и дата. Взам. инв. №

Привязан			
Инв. №			

				КЖИ 3.2-МС 200			
Нач. отд.	Гомзяков	<i>Гомзяков</i>	12.85	Изделие соединительное МС 2	Стадия	Масса	Масштаб
Гл. констр.	Теляковский	<i>Теляковский</i>			Р	1,26	1:10
Н. контр.	Юдин	<i>Юдин</i>			Лист	Листов 1	
Гл. спец.	Юдин	<i>Юдин</i>			ГИПРОНИСЕЛЬХОЗ		
Руковод.	Котляр	<i>Котляр</i>					
Ст. инж.	Захарова	<i>Захарова</i>					

Альбом III часть



ФОРМАТ	ЗОНА	Поз.	Обозначение	Наименование	Кол.	Примечание
				<u>Документация</u>		
А4			КЖИЗ2-ТУ	Технические условия		✗
Б4	1		КЖИЗ.2-МИ101	<u>Детали</u> Уголок Б-50*50*5 Гост 8509-72 Вст3 кп2 Гост 535-79		
					ℓ=1330	1 5,01 кг
Б4	2		-01		ℓ=1530	1 5,77 кг
Б4	3		-02		ℓ=800	1 3,02 кг

ПРИВЯЗАН

ИНВ. №

КЖИЗ.2-МИ100

Изделие металлическое
(МИ1, МИ1Н)

Стадия	Масса	Масштаб
Р	13,80	1:20
Лист	Листов 1	
ГИПРОНИСЕЛЬХОЗ		

ИНВ. И ПОДП. Подпись и Дата. Взам. инв. №

И.контр. Юдин
Гл. констр. Теляковский
Нач. отд. Гомзяков
С.т. инж. Литвинова
Рук. гр. Котляр
Гл. спец. Юдин

ФОРМАТ А4

Ляббом III, часть 3

РИС.1

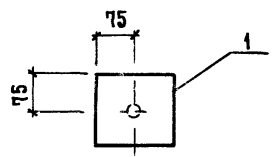
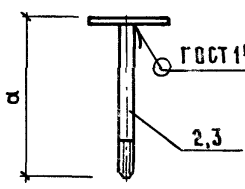
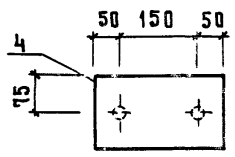
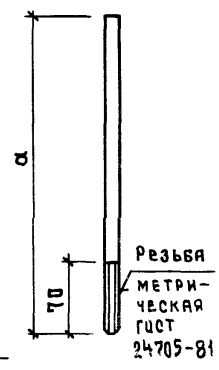
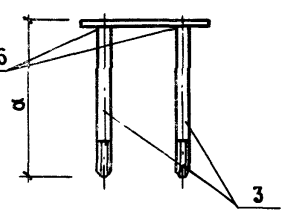


РИС.2



ГОСТ 14771-76-Т1-Б6



Обозначение	Марка	Рис	Размер		Масса
			α		
КЖИЗ.2-МИ200	МИ2-1	1	220		1,26
-01	МИ2-2	1	320		1,34
-02	МИ2-3	2	320		2,33

Инв.№ подл. Подпись и дата
Взам. инв.№

Привязан			
Инв.№			

Нач.отд.	Гомзяков	<i>Гом</i>	12.85
Гл.констр.	Теляковский	<i>Теля</i>	
Гл.спец.	Юдин	<i>Юд</i>	
Н.контр.	Юдин	<i>Юд</i>	
Рук.гр.	Котляр	<i>Кот</i>	
Ст.инж.	Захарова	<i>Зах</i>	

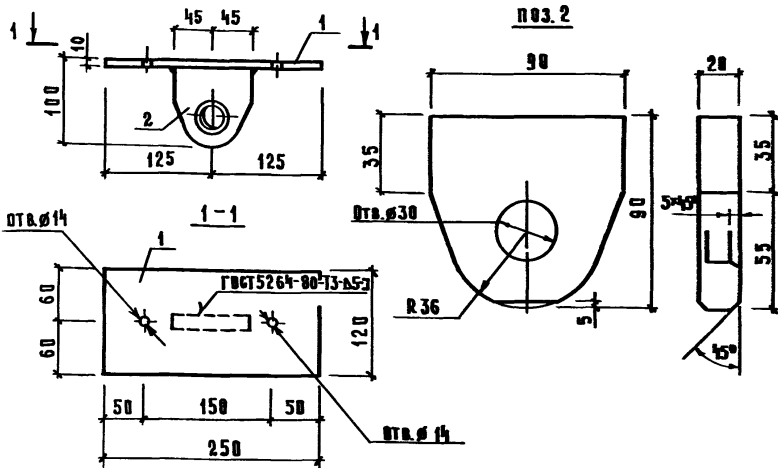
КЖИЗ.2-МИ200 СБ

Изделие металлическое
(МИ2-1; МИ2-2; МИ2-3)
Сборочный чертёж.

Стадия	Масса	Масштаб
Р	см. табл.	1:10
Лист		Листов 1

ГИПРОНИСЕЛЬХОЗ

Альбом III часть 3



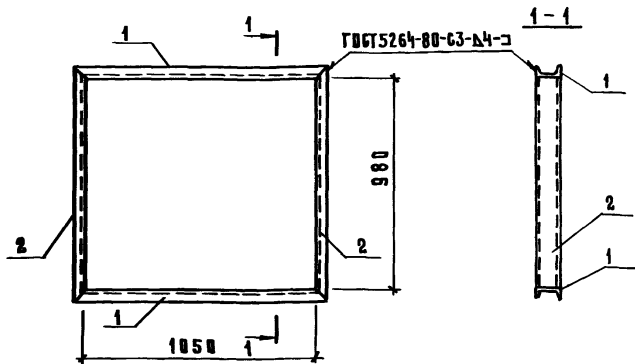
Формат	Зона	Поз.	Обозначение	Наименование	Код	Примечание
				<u>Документация</u>		
А4			КЖИЗ.2-ТУ	Технические условия		✗
				<u>Детали</u>		
Б4	1		КЖИЗ.2-МИЗ01	Полоса Б-10×120 ГОСТ103-76 ВстЗ кн 2 ГОСТ535-79		
				Б-250	1	2,16 кг
Б4	2		КЖИЗ.2-МИЗ02	Полоса Б-20×100 ГОСТ103-76 ВстЗ кн 2 ГОСТ535-79 Б-90	1	1,2 кг

Привязки		

Имя и подл. Подпись и дата Взл. и инв. И

				КЖИЗ.2-МИЗ00			
Изд.	Изм.	Исп.	Исп.	Изделие металлическое МИЗ	Стадия	Месяц	Мес/г
					Р	336	
Нач. отд.	Гомзяков	<i>[Signature]</i>	12-85		Лист	Листов 1	
Гл. констр.	Теликовский	<i>[Signature]</i>			ГИПРОНИСЕЛЬХОЗ		
Гл. спец.	Юдин	<i>[Signature]</i>					
Н. контр.	Юдин	<i>[Signature]</i>					
Рук. гр.	Котляр	<i>[Signature]</i>					
Ст. инж.	Захарова	<i>[Signature]</i>					

Альбом III часть 3



ФОРМАТ	ЗОНА	ПОЗ	Обозначение	Наименование	Кол.	Примечание
				<u>Документация</u>		
А4			КЖИЗ.2-ТУ	Технические условия	×	
				<u>Детали</u>		
Б4	1		КЖИЗ.2-МИ401	Швеллер 10 ГОСТ 8240-72 ст 3 кп 2 ГОСТ 535-79		
				Р=1142	2	9,81 кг
Б4	2		-01	Швеллер 10 ГОСТ 8240-72 ст 3 кп 2 ГОСТ 535-79		
				Р=1072	2	9,21 кг

Привязан

И н в. з

КЖИЗ.2-МИ400

Исп. отд.	Гомзяков	<i>[Signature]</i>	И.З.
Тя. констр.	Теляковский	<i>[Signature]</i>	
В. констр.	Иван	<i>[Signature]</i>	
Тя. спец.	Иван	<i>[Signature]</i>	
Рук. гр.	Котляр	<i>[Signature]</i>	
И.и.ж.	Щеголева	<i>[Signature]</i>	
Ст. и.и.ж.	Захарова	<i>[Signature]</i>	

Изделие металлическое
МИ4

Стадия	Масса	Масштаб
Р	38,04	1:50
Лист	Листов 1	

ТИПРОИССЕЛЬХОЗ

Альбом III часть 8

ФОРМАТ	Зона	Поз.	Обозначение	Наименование	Кол.	Примечание
				<u>Документация</u>		
			КЖИЗ2-МИ5.00 СБ	Сборочный чертёж	X	
			КЖИ-ТУ	Технические условия	X	
				<u>Детали</u>		
БЧ	1		КЖИЗ.2-МИ501	Кольцо $\phi 672/512 \times 6$ ГОСТ 19903-74 ВстЗ кп2 ГОСТ 535-79	1	5,6 кг
БЧ	2		МИ502	-6x200; ГОСТ 103-76 ВстЗ кп2; ГОСТ 535-79		
				$\phi=1570$	1	21,2 кг
БЧ	3		МИ503	$\phi 100A$; ГОСТ 5981-82	4	0,2 кг

Привязан			
Инв. №			

КЖИЗ2-МИ5.00

Инв. и подл. подписи и дата взамен. инв. №

Илч. отд.	Гамзатов	<i>ГАС</i>	12.85
Гл. констр.	Теляковский	<i>Теляковский</i>	
В. констр.	Иванов	<i>Иванов</i>	
Гл. спец.	Иванов	<i>Иванов</i>	
Рук. гр.	Котляр	<i>Котляр</i>	
Илж.	Зилькина	<i>Зилькина</i>	

Изделие металлическое
МИ5

Стадия	Лист	Листов
Р		1
ГИПРОНИСЕЛЬХОЗ		

Альбом III, часть 3

Формат	Зона	Поз.	Обозначение	Наименование	Кол.	Примечание
				<u>Документация</u>		
Я4			КЖИЗ.2-МИ600СБ	Сборочный чертеж	×	
			КЖИЗ.2-ТУ	Технические условия	×	
				<u>Детали</u>		
Б4	1		МИ601	<u>L 100×63×6 ГОСТ 8510-72</u> <u>В ст 3 кп 2 ГОСТ 535-79</u>		
				Ø=631	2	4,7 кг
Б4	2		МИ602	<u>L 100×63×6 ГОСТ 8510-72</u> <u>В ст 3 кп 2 ГОСТ 535-79</u>		
				Ø=1381	2	10,3 кг
Б4	3		МИ603	Ø 10 А I ГОСТ 5781-82 Ø=320	8	0,2 кг

Инв. № подл. Подпись и дата. Взам. инв. №

ПРИВЯЗАН

ИНВ. №

КЖИЗ.2-МИ600

Иач. отд.	Гомзяков	<i>[Signature]</i>	12.85
Гл. констр.	Теляковский	<i>[Signature]</i>	
Н. контр.	Юдин	<i>[Signature]</i>	
Гл. спец.	Юдин	<i>[Signature]</i>	
Руковод.	Котляр	<i>[Signature]</i>	
Инж.	Элькина	<i>[Signature]</i>	

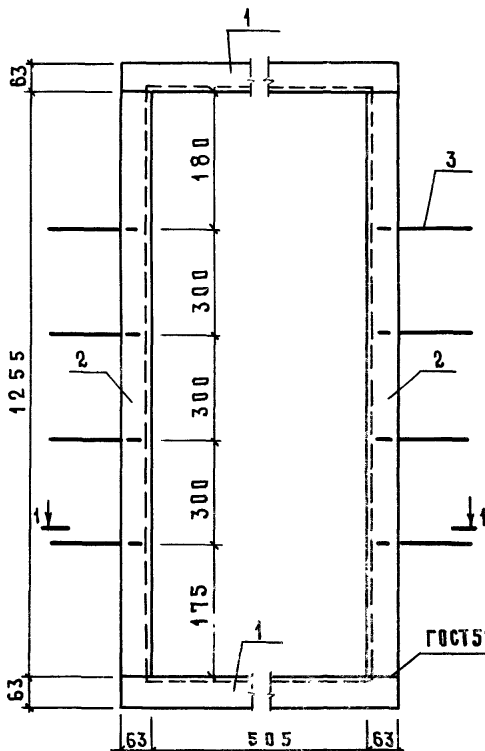
Изделие металлическое

МИ6

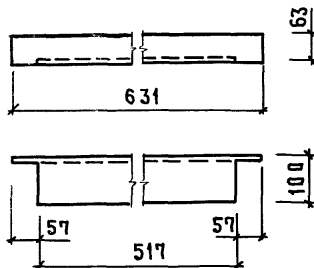
СТАДИЯ Лист Листов

Р 1 1

ГИПРОНИСЕЛЬХОЗ



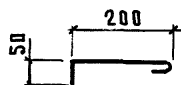
ПОЗ.1



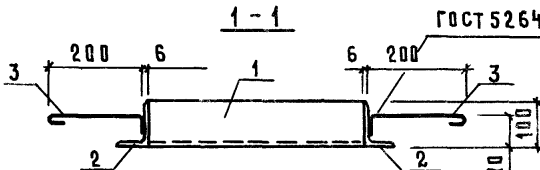
ГОТОВОЕ ИЗДЕЛИЕ
ОГРУНТОВАТЬ ГРУНТОМ
ГФ 020.

ПОЗ.3

ГОСТ 5264-80-СВ-Δ5-Э



ГОСТ 5264-80-ТЗ-Δ5-Э



ПРИВЯЗАН

ИНВ. №

КЖИЗ.2-МИ600СБ

Изделие металлическое
МИ6
СБОРОЧНЫЙ ЧЕРТЕЖ.

СТАДИЯ

МАССА

МАСШТАБ

Р

31,6

1:10

ЛИСТ

ЛИСТОВ 1

ГИПРОНИСЕЛЬХОЗ

ИВ. № ПОДЛ.	ПОДПИСЬ И ДАТА	ВЗАИМ. ИВ. №	
Нач. отд.	Гомзяков	<i>[Signature]</i>	12.85
Гл. констр.	Теляковский	<i>[Signature]</i>	
Н. контр.	Юдин	<i>[Signature]</i>	
Гл. спец.	Юдин	<i>[Signature]</i>	
Рук. гр.	Котлярь	<i>[Signature]</i>	
И.и.ж.	Элькина	<i>[Signature]</i>	

ФОРМАТ	ЗОНА	ПОЗ.	Обозначение	Наименование	Количество на исполнение КЖИЗ.2-МИ700						ПРИМЕЧАНИЕ
					-01						
				<u>Документация</u>							
			КЖИЗ.2-МИ700СБ	Сборочный чертёж	×	×	×	×	×	×	
			КЖИЗ.2-ТУ	Технические условия	×	×	×	×	×	×	
				<u>Детали</u>							
Б4	1		МИ701	Полоса Б-6×180 ГОСТ103-76 СТЗ ГОСТ535-79 e=502	2	2					4,5 кг
	2		-01	e=305	2						2,5 кг
	3		-02	e=128	2						1,3 кг
Б4	4		МИ702	Уголок L 63×63×6 ГОСТ8509-72 Вст3кл2 ГОСТ380-71 e=628	2	2					3,5 кг
	5		-01	e=317	2						1,8 кг
	6		-02	e=152	2						0,8 кг
Б4	7		МИ703	Стержень р10А1 ГОСТ5701-81e-320	6	6					0,2 кг

МШ-2-044.12.07

				КЖИЗ.2-МИ700			
Привязан				Нач. отд.	Гамзяков	12.85	
				Гл. констр.	Ульяновский		
				Н. констр.	Юдин		
				Гл. спец.	Юдин		
				Руч. гр.	Котляр		
Инв. №				Инж.	Зилькина		
Изделие металлическое (МИ7, МИ7-1)						Листов	1
						Лист	Р
						ГИПРОНИСЕЛЬХОЗ	