

ТИПОВОЙ ПРОЕКТ
801-2-114.90

КОРОВНИК НА 200 КОРОВ
ПРИВЯЗНОГО СОДЕРЖАНИЯ
С СИСТЕМОЙ ЕСТЕСТВЕННОЙ
ВЕНТИЛЯЦИИ

Альбом 1

ПЕРЕЧЕНЬ АЛЬБОМОВ

Альбом 1	ПЗ	Пояснительная записка
	ТХ	Технология производства
	АР	Архитектурные решения
	КЖ	Конструкции железобетонные
	КД	Конструкции деревянные
	ВК	Внутренние водопровод и канализация
	ОВ	Отопление и вентиляция
	ЭМ	Электроосвещение и силовое электрооборудование
	АОВ	Автоматизация систем отопления и вентиляции
Альбом 2	КЖИ	Строительные изделия
Альбом 3	СО	Спецификация оборудования
Альбом 4	ВМ	Ведомости потребности в материалах
Альбом 5	С	Смета

РАЗРАБОТАН
ГИПРОНИСЕЛЬХОЗОМ

ГЛАВНЫЙ ИНЖЕНЕР ИНСТИТУТА
ГЛАВНЫЙ ИНЖЕНЕР ПРОЕКТА



В.А.Чернояров
А.А.Кузнецов

УТВЕРЖДЕН И ВВЕДЕН В ДЕЙСТВИЕ
ИНСТИТУТОМ ГИПРОНИСЕЛЬХОЗ
Приказ от 20.12.1989 г. № 288-п

С О Д Е Р Ж А Н И Е

Лист	Наименование	Стр
	С О Д Е Р Ж А Н И Е	2
	Пояснительная записка	3-6
Основной комплект рабочих чертежей		
Марки ТХ		
ТХ1	Общие данные (начало)	7
ТХ2	Общие данные (окончание)	8
ТХ3	План. Разрез 1-1. Схема молкопроводов и вакуумпроводов	9
ТХ4	Разрезы 2-2... 6-6. Узлы I, II	10
ТХ5	Разрезы 7-7... 10-10. Узел III	11
ТХ6	Фрагмент плана. Разрезы 11-11, 12-12. Сечения 13-13... 18-18	12
ТХ7	План чердака. Разрезы 18-18, 19-19. Узлы IV, V	13
Основной комплект рабочих чертежей		
Марки АР		
АР1	Общие данные	14
АР2	План на отм. 0,000	15
АР3	План чердака. Вентшахта ВШ1	16
АР4	Разрезы 7-7, 8-8, 9-9	17
АР5	Фасады 1-13, 13-1; А-А, Д-А	18
АР6	План полов и отверстий на отм. 0,000	19
АР7	План кровли. Вентшахта ВШ-2	20
Основной комплект рабочих чертежей		
Марки КЖ		
КЖ1	Общие данные (начало)	21
КЖ2	Общие данные (продолжение)	22
КЖ3	Общие данные (окончание)	23
КЖ4	Схема расположения элементов фундаментов	24
КЖ5	Схема расположения элементов фундаментов	
	Узлы 1...3. Сечение 4-4... 6-6	25
КЖ6	Схема расположения элементов каналов навозо-	

Лист	Наименование	Стр
	Удаления и кормушек	26
КЖ7	Схема расположения элементов каналов навозоудаления и кормушек. Фрагмент 1	27
КЖ8	Схема расположения элементов каналов навозоудаления и кормушек. Узлы 1...3	28
КЖ9	Фундамент монолитный Фом 1, приямки Пям 1, Пям 2	29
КЖ10	Схема расположения элементов каркаса	30
КЖ11	Схема расположения элементов перекрытия и покрытия	31
КЖ12	Схема расположения элементов перекрытия и покрытия. Монолитные участки УМ1... УМ4	32
Основной комплект рабочих чертежей		
Марки КД		
КД1	Общие данные	33
КД2	Схема расположения элементов покрытия в осях 1... 13, Б, Д. Разрезы 1-1, 2-2	34
КД3	Схема расположения элементов покрытия. Разрез 3-3. Узлы 1...7	35
КД4	Схема расположения элементов покрытия. Узлы 8...12	36
КД5	Спецификация и схеме расположения элементов покрытия.	37
Основной комплект рабочих чертежей		
Марки ВК		
ВК1	Общие данные	38
ВК2	План на отм. 0,000. Сети В1, Т3, Т31	39
ВК3	Схемы систем В1, Т3, Т31	40
Основной комплект рабочих чертежей		
Марки ОВ		
ОВ1	Общие данные	41

Лист	Наименование	Стр.
ОВ2	План на отм. 0,000. Разрез 1-1. Схемы систем ПЕ1... ПЕ22, ВЕ1, ВЕ2.	42
Основной комплект рабочих чертежей		
Марки ЭМ		
ЭМ1	Общие данные	43
ЭМ2	Электроосвещение. План расположения. Фрагмент плана.	44
ЭМ3	Электроосвещение. План расположения. Расчёт схема сети электроосвещения 380/220 В	45
ЭМ4	Силовое электрооборудование. План расположения. Фрагмент 1. План трубных проводок.	46
ЭМ5	Силовое электрооборудование. Принципиальная схема распределительной сети 380/220 В (начало)	47
ЭМ6	Силовое электрооборудование. Принципиальная схема распределительной сети 380/220 В (окончание)	48
ЭМ7	Молниезащита. План кровли	49
Основной комплект рабочих чертежей		
Марки ЯОВ		
ЯОВ1	Общие данные	50
ЯОВ2	Схема электрическая принципиальная управления	51
ЯОВ3	Схема соединений внешних проводок	52
ЯОВ4	План расположения	53

Альбом 1

ВЕДОМОСТЬ РАБОЧИХ ЧЕРТЕЖЕЙ ОСНОВНОГО КОМПЛЕКТА МАРКИ ТХ

Лист	Наименование	Примечание
1.	Общие данные (начало)	
2.	Общие данные (окончание)	
3.	План. Разрез 1-1. Схема молокопроводов и вакуумпроводов	
4.	Разрезы 2-2... 6-6. Узлы I, II	
5.	Разрезы 7-7... 10-10. Узел III	
6.	Фрагмент плана. Разрезы 11-11, 12-12. Сечения 13-13... 18-18.	
7.	План чердака. Разрезы 18-18, 19-19. Узлы IV, V	

ВЕДОМОСТЬ ОСНОВНЫХ КОМПЛЕКТОВ РАБОЧИХ ЧЕРТЕЖЕЙ

Обозначение	Наименование	Примечание
ТХ	Технология производства	
АР	Архитектурные решения	
КЖ	Конструкции железобетонные	
КД	Конструкции деревянные	
ВК	Внутренние водопровод и канализация	
ОВ	Отопление и вентиляция	
ЭМ	Электроосвещение и силовое электрооборудование	
АОВ	Автоматизация систем отопления и вентиляции	

ВЕДОМОСТЬ ССЫЛОЧНЫХ И ПРИЛАГАЕМЫХ ДОКУМЕНТОВ

Обозначение	Наименование	Примечание
ОСТ 105-668-85	Ссылочные документы	
ОСТ 105-683-85	Элементы стойлового оборудования откормочных и репродуктивных ферм КРС промышленного типа	
	Прилагаемые документы	
ТХ.СО.	Спецификация технологического оборудования	
ТХ.ВМ.	Ведомость потребности в материалах	

Типовой проект разработан в соответствии с действующими нормами и правилами и предусматривает мероприятия, обеспечивающие пожарную безопасность при эксплуатации здания.

Главный инженер проекта *А.А. Кузнецов* А.А. Кузнецов

ТЕХНОЛОГИЯ ПРОИЗВОДСТВА.

Коровник на 200 коров предназначен для строительства в составе ферм и комплексов по производству молока.

При разработке проекта приняты следующие исходные данные:

- Удой на корову - 4500 кг молока в год;
- Валовое производство молока при максимальном заполнении здания коровами - 9000 ц;
- Средняя живая масса коров - 550 кг;
- Продолжительность зимнего периода - 230 дн., летнего периода - 135 дн.

Исходные данные при привязке проекта к конкретным условиям подлежат уточнению.

Содержание коров в коровнике привязное в стойлах размерами 1,2х1,9 м.

Стойла с примыкающими к ним кормушками расположены в продольном направлении в четыре ряда, образуя два кормовых и три навозных прохода.

В одном непрерывном ряду размещено 25 стойл.

Для привязи коров используется стойловое оборудование ДСП-Ф-26, обеспечивающее автоматическое самопривязывание животных и их групповое или индивидуальное отвязывание.

В летний период для коров предусмотрено использование пастбищ, в остальное время года коровам организуют прогулки на выгульных площадках и активный моцион на специальной дорожке, проектируемых при привязке проекта к конкретным условиям.

Кориление коров в зимний период принято сеном и кормосмесями, состоящими из сенажа, силоса, корнеплодов, травяной муки и комбикормов; в летний период - зеленым кормом и комбикормом.

В состав кормосмеси включают комбикорм из расчета 1 кг на голову в сутки, дополнительно в коровнике коровам раздают комбикорм нормированно в зависимости от продуктивности.

Приготовление кормосмеси предусмотрено в кормосмесительном цехе фермы (комплекса), в состав которой входит данное здание.

Раздачу кормосмеси в кормушки осуществляют мобильным кормораздатчиком КТУ-10А два-три раза в сутки, комбикормов - с помощью ручных тележек ТУ-300.

Сено, хранение которого предусмотрено на чердаке коровника, через сбросные люки сбрасывают в кормовые проезды, затем вручную раздают животным.

Годовая потребность животных в кормах рассчитана исходя из максимального заполнения здания коровами в течение года с учетом их продуктивности и приведена в таблице.

Корма	Питательность 1 кг корма к. ед.	Нормы потребности кормов в год			
		на одну голову		на все поголовье - 200 гол.	
		ц	ц к. ед.	ц	ц к. ед.
Сено	0,45	11,5	5,17	2300	1035
Сенаж	0,35	13,8	4,83	2760	966
Силос	0,2	27,6	5,52	5520	1104
Корнеплоды	0,12	23,0	2,76	4600	552
Зеленые корма	0,2	62,1	12,42	12420	2484
Травяная мука	0,6	1,15	0,69	230	138
Комбикорм	0,93	14,48	13,47	2896	2693
Поваренная соль	-	0,3	-	60	-
Всего	-	-	44,86	-	8972

Хранение силоса, сенажа и корнеплодов предусмотрено на территории фермы (комплекса) в состав которой входит коровник; текущего запаса комбикормов - в бункере сухих кормов при коровнике.

Хранение рассыпного или прессованного сена предусмотрено на чердаке коровника. Загрузку рассыпного сена на чердак осуществляют с помощью пневматического загрузчика типа ТПЗ-10А, прессованного сена транспортером для тюков типа ТТ-4А. Максимальная нагрузка на 1 м² чердака составляет примерно 400 кг.

Проектом принято хранение прессованного (в тюках) и рассыпного сена на чердаке. Емкость чердака при хранении сена:

рассыпного - 105 т.

в тюках плотностью 180 кг/м³ - 270 т.

в тюках плотностью 150 кг/м³ - 225 т.

в тюках плотностью 125 кг/м³ - 205 т.

Поение коров водой температурой 8-12°С осуществляется из индивидуальных автопоилок АП-1А, установленных из расчета одна поилка на два стойла.

		Привязан				
ИВ.Н						
				801-2-144.90 - ТХ		
ГИП	Кузнецов			Коровник на 200 коров привязного содержания с системой естественной вентиляции		
Нач. отд.	Иванко	Стация	Лист	Листов		
Н. контр.	Королева	Р	1	7		
Н. техн.	Лацинин					
Н. спец.	Прав			Общие данные (начало)		
Э. группы	Маслова			ГИПРОНИСЕЛЬХОЗ		
Инж. III к.	Антонова					

Проектом предусмотрено доение коров в двух вариантах: в стойлах в молокопровод при помощи доильного агрегата АДМ-8А-2 и в доильно-молочном блоке на автоматизированных доильных установках.

Доение коров осуществляется два-три раза в сутки. При доении коров в доильно-молочном блоке одновременно отвязывают группу коров в 25 голов и направляют её на доение.

По мере выдаивания коров возвращают на прежнее место. Для прохода коров на доение и обратно в середине коровника предусмотрены скотопргоны шириной по 1,8 м.

Первичная обработка и кратковременное хранение молока при доении коров в молокопровод или на доильных установках осуществляются соответственно в молочном блоке или доильно-молочном блоке фермы (комплекса).

Осеменение коров искусственное привозной спермой на пункте искусственного осеменения входящем в состав доильно-молочного блока; при доении коров в молокопровод в стойлах коровника.

Содержание коров в стойлах принято на деревянных полах с использованием подстилки (соломенной резки) из расчета 0,5 кг на голову в сутки.

Годовая потребность животных в подстилке составляет 36,5 т (200 гол * 0,5 кг * 365 дней).

Доставка подстилки в коровник осуществляется мобильным транспортом, внесение её в стойла - вручную.

Уборка навоза в коровнике осуществляется скребковыми навозоуборочными конвейерами КСН-Ф-100, которые перемещают навоз по каналам к месту сброса его в УТН-10, далее навоз по трубам поступает в навозохранилище фермы (комплекса).

В качестве резерва и на случай аварии УТН-10 предусмотрена возможность погрузки навоза наклонным транспортером в тракторный прицеп. Выход экскрементов от животных приведен в таблице 1.

Таблица 1

Наименование	Всего коров	Выход экскрементов в сутки от одной головы кг		Выход экскрементов от всего поголовья					
		Всего	В т.ч.		В зимний период - 230 дн.		В летний период - 135 дн.		Всего в год
			ка-ла	мо-чи	Всего, т	Потери на выгульных площадках, %	Всего, т	Потери на пастбище, %	
Коровы	200	55	35	20	2530	15	1485	50	2893

Годовой выход экскрементов с учетом подстилки (навоз) составляет 2929,5 т

штаты обслуживающего персонала приведены в таблице 2.

Таблица 2.

Наименование	При доении коров	
	в молоко-провод	на доильных установках
Операторы по уходу за коровами	2	2
Операторы машинного доения коров	4	-

Операторы по уходу за коровами контролируют состояние здоровья животных, раздают им комбикорм и сено, чистят кормушки и проходы, убирают навоз в коровнике с помощью скребковых конвейеров, организуют прогулку коров; при доении коров на доильных установках операторы по скотопргонам выводят группу коров и подгоняют её на доильную площадку, а выдоенных коров возвращают на прежнее место; принимают участие в зооветмероприятиях.

Операторы машинного доения коров доят и чистят коров, после каждого доения прдмывают закрепленное за ними доильное оборудование, раздаивают новотельных коров и первотелок, осуществляют запуск коров, принимают участие в зооветмероприятиях.

В варианте с доильно-молочным блоком - операторы машинного доения коров входят в состав общефермской бригады.

Приготовление, доставку и раздачу кормосмеси, ремонт оборудования, специальные ветеринарные обработки и дезинфекцию здания осуществляют операторы, входящие в состав общефермской бригады.

Охрана труда и техника безопасности

К работе с животными, оборудованием и механизмами допускаются лица прошедшие медицинское обследование и имеющие удостоверение на право управления и эксплуатации оборудования и механизмов, а также прошедшие инструктаж по технике безопасности и пожарной безопасности.

При въезде тракторного агрегата в коровник и выезде из него необходимо убедиться, что вблизи нет людей и животных.

Все рабочие места в здании должны быть обеспечены плакатами, наглядной агитацией по вопросам техники безопасности и пожарной безопасности и другими инструктивными материалами.

На чердаке категорически запрещается курение и применение открытого огня.

Все транспортные средства и погрузчики, занятые на загрузке сена, должны оборудоваться искрогасителями.

Люки имеют ограждение и после сброса сена должны быть закрыты.

Во избежание несчастных случаев при обслуживании животных машин, оборудования, механизмов и возникновения пожаров необходимо руководствоваться:

правилами по технике безопасности и пожарной безопасности, изложенными в инструкциях по эксплуатации заводов-изготовителей;

правилами безопасности при производстве продукции животноводства в системе Госагропрома СССР, согласованными с Секретариатом ЦК профсоюзов работников агропромышленного комплекса 15 октября 1987 года;

отраслевыми стандартами:

ОСТ 46.3.2.157-84 „ССБТ. Содержание крупного рогатого скота. Требования безопасности.”

ОСТ 46.3.2.143-82 „ССБТ. Доение коров. Первичная обработка, хранение и отправка молока. Требования безопасности.”

ОСТ 46.3.2.187-85 „ССБТ. Искусственное осеменение животных. Требования безопасности”.

801-2-144.90 - ТХ			
ГИП	Кузнецов	<i>Кузнецов</i>	
НАЧ. ОТА	ИВАНЕКО	<i>Иванек</i>	
Н. КОНТР.	КОРДЛЕВА	<i>Кордлева</i>	
ГЛ. ТЕХН.	ПАЩИННИН	<i>Пашиннин</i>	
ГЛ. МЕХ.	ЕРМАКОВА	<i>Ермакова</i>	
ГЛ. СПЕЦ.	ОРАОВ	<i>Ораов</i>	
З. ГРУППЫ	МАСЛОВА	<i>Маслова</i>	
ИНЖ. ЦК.	АНТОНОВА	<i>Антонова</i>	
Коровник на 200 коров привязного содержания с системой естественной вентиляции			СТАДИЯ ЛИСТ ЛИСТОВ Р 2
Общие данные (окончание)			ГИПРОНИСЕЛЬХОЗ

Име. н подл. | Подпись и дата | Взам. имен

1. Общая часть

Типовой проект Коровника на 200 коров привязного содержания с системой естественной вентиляции разработан в соответствии с перечнем работ Госстроя СССР по типовому проектированию на 1989 г (раздел 6.Т6.7. П I) на основании задания на проектирование, утвержденного Госагропромом СССР 12 января 1989 г.

Для сравнения технико-экономических показателей разработанного проекта (Коровник и помещение для хранения сена на чердаке) приняты рекомендованные заданием на проектирование аналоги т.п. 801-2-77.13.86 - Коровник на 200 коров привязного содержания и т.п. 817-235.86 - Сарай для сена емкостью 400т. При этом показатели типового проекта сарая приведены в сопоставимый вид из расчета хранения в нем сена в объеме 300 тонн.

Коровник на 200 коров предназначен для строительства в составе ферм и комплексов по производству молока в районах с расчетной зимней температурой наружного воздуха наиболее холодной пятидневки не ниже минус 30°С.

Данный проект отличается от аналогичных проектов упрощенной системой отопления и вентиляции и используемым для хранения сена чердаком. Проект предназначен для следующих условий строительства:

расчетная зимняя температура наружного воздуха до минус 30°С

- скоростной напор ветра 0,26 кПа (27 кгс/м²)
- вес снегового покрова 0,98 кПа (100 кгс/м²)
- сейсмичность района строительства не выше 6 баллов
- рельеф территории спокойный
- грунтовые воды отсутствуют

Класс ответственности здания - II, степень огнестойкости - II

2. Технология производства

Содержание коров в коровнике привязное в стойлах размерами 1,2×1,9 м. Стойла расположены в продольном направлении в четыре ряда, образуя два кормовых и три навозных прохода. В одном непрерывном ряду расположены 25 стойл.

Раздача кормосмеси в кормушки осуществляют мобильным кормораздатчиком КТУ-10А, комбикормов - с помощью ручных тележек - ТУ-300.

Сено, хранимое на чердаке через сборные люки сбрасывают в кормовые проезды, затем вручную загружают в кормушки.

Загрузка рассыпного сена на чердак осуществляется с помощью пневматического загрузчика типа ТПЭ-10А, прессованного сена - транспортером для тюков типа ТТ-4А.

Доение коров водой температурой 8-12°С осуществляется из

индивидуальных автопоилок АП-1А, установленных из расчета одна поилка на два стойла. Доение коров предусмотрено в двух вариантах: в стойлах в молокопровод при помощи доильного агрегата АДМ-8А-2 и в доильно-молочном блоке на автоматизированных доильных установках. Уборка навоза в коровнике осуществляется скребковыми навозоуборочными конвейерами КСН-Ф-100, которые перемещают навоз по каналам к месту сброса его в УТН-10 далее навоз по трубам подается в навозохранилище фермы.

В качестве резерва и на случай аварии УТН-100 предусмотрена возможность погрузки навоза накладным транспортером в тракторный прицеп.

3. Архитектурно-строительные решения

Здание коровника длиной 72 м шириной 21 м, имеет в плане прямоугольную форму.

К одной продольной стене к коровнику примыкает молочный блок, к другой пристройка для размещения УТН и тамбуров для выхода животных на выгульные площадки.

Здания оборудованы наружными тамбурами.

Здание предусмотрено в сборном железобетонном каркасе. Фундаменты под колонны - сборные железобетонные башмаки, под стены ренбалки. Опорные на фундаментах пристенных колонн, под тамбуры и пристройку - монолитные бетонные.

Стены из красного кирпича с уширенным швом шириной 50 мм. Заполняемого минераловатными плитами. Перекрытие из сборных железобетонных плит по жел. бетонным балкам. Утеплитель перекрытия из мягких минераловатных плит.

Полы в эксплуатируемой части чердачного помещения - деревянные (ограниченная несущая способность балок перекрытия не позволяет принять более тяжелую конструкцию полов и утеплителя). Кровля из волнистых асбестоцементных листов УВ-7,5 по деревянной обрешетке и деревянным стропилам.

Средняя часть чердачного помещения предназначена для складирования сена, боковые участки у наружных стен шириной 2,5 м на всю длину здания выгорожены для размещения в них шахт через которые осуществляется приток воздуха с чердака в стойловое помещение.

В чердачном перекрытии предусмотрены специальные люки для сбрасывания сена в кормовые проезды.

Во избежание подсоса воздуха через щели в воротах, дверях и окнах установить дополнительные прокладки из гернита.

4. Отопление и вентиляция

В коровнике предусматривается оригинальная система вентиляции с естественным побуждением за счет гравитационного напора, создаваемого разностью удельных весов наружного и внутреннего воздуха.

Система рассчитана при температурном перепаде внутреннего и наружного воздуха $\Delta t = 18 - 0 = 18^\circ\text{C}$. При температуре наружного воздуха выше 0°С вентиляция осуществляется за счет проветривания через частично или полностью открываемые (в зависимости от климатических условий) фрамуги окон. При температуре наружного воздуха ниже 0°С используется гравитационная система.

Проектом предусмотрен ряд решений, выгодно отличающих его от аналогов:

1. Вытяжка осуществляется лишь через одну, расположенную в центре помещения шахту (моношахту), что исключает возможность опрокидывания воздушных потоков при действии ветра.

2. Наружный воздух попадает в стойловое помещение, проходя предварительно через чердачное пространство и усваивая при этом тепловой поток, идущий из помещения на чердак через перекрытие. Возврат в помещение теплоты принят в размере 85% от теплопотерь через перекрытие.

3. Предусмотрено автоматическое поддержание расчетной температуры в помещении 10°С при изменении параметров наружного воздуха в течение определенной части зимнего периода.

4. Для эксплуатации коровника в районах с суровой зимой (при расчетной наружной температуре ниже минус 22°С) используются новые электроннагревательные приборы ЭОКС-4, специально предназначенные для установки в животноводческих помещениях. Количество приборов зависит от расчетной зимней температуры в районе строительства (см. указания на листе ДВ-2).

4.1. Схема действия системы

Приточный воздух поступает на чердак через аэратор на коньке крыши и жалюзийные решетки в торцах здания и в слуховых окнах. Затем под действием собственного веса холодный воздух с чердака поступает в стойловое помещение через 22 отверстия в перекрытии, размещенные равномерно вдоль наружных стен.

Имя, инициалы, должность и дата
Взам. инв. №
Тек. отч. об.
Минутки

				801-2-144.90 - п3		
				Стация	Лист	Листов
ГИП	Кузнецов	<i>Кузнецов</i>			1	4
Гл. спец.	Корбутылев	<i>Корбутылев</i>		Пояснительная записка		
Гл. спец.	Лурье			ГИПРОНИСЕЛЬХОЗ		

Отверстия оснащены специальными воздухоотбойными щитами-распределителями, формирующими струю приточного воздуха таким образом, чтобы её параметры на входе в зону размещения животных (1,5 м от пола) соответствовали нормативам по температуре и подвижности воздуха.

Вдоль верхней части приточной струи, выше зоны размещения животных, допускается образование зоны тумана.

Вытяжка осуществляется за счет восходящего потока теплого внутреннего воздуха через центральную утепленную моношахту сечением 2210×1440 мм, установленную на полу коровника и выведенную до отм. 11,000. Удаление воздуха из помещения осуществляется через отверстия в нижней части шахты.

Будучи рассчитаной на переходный период ($t_{н}=0^{\circ}\text{C}$), при понижении температуры наружного воздуха и соответствующем увеличении гравитационного напора система имеет тенденцию к увеличению количества проходящего через неё воздуха, что может привести к нежелательному падению температуры внутри помещения ниже нормы. Во избежание этого вытяжные отверстия снабжены двумя ручными воздушными заслонками для сезонного снижения воздухообмена в наиболее холодный период и автоматизированной заслонкой для более точного регулирования воздухообмена с целью поддержания расчетной внутренней температуры $t_{в}=10^{\circ}\text{C}$.

4.2. Режим работы системы, указания по эксплуатации

В течение холодного периода года предусмотрено несколько последовательных режимов работы системы:

Режим 1 осуществляется с момента закрытия оконных рамуг при наружной температуре около 0°C . Все три заслонки на вытяжной шахте полностью открыты. С понижением температуры наружного воздуха несколько увеличивается воздухообмен и постепенно снижается температура в помещении от 18 до 10°C . Окончание режима 1 характеризуется достижением в помещении расчетного значения температуры 10°C . Этот момент ориентировочно соответствует температуре наружного воздуха минус 8°C . Со стороны службы эксплуатации требуется контроль за работой системы, включая проверку плотности подкровельных карнизных узлов и других местх возможного неорганизованного проникновения наружного воздуха.

Режим 2 осуществляется в диапазоне наружной температуры ориентировочно от минус 8 до минус 13°C . Расчетная температура в помещении 10°C поддерживается автоматически за счет уменьшения воздухообмена в результате постепенного закрывания регулирующей заслонки с приводом. Окончание режима 2 характеризуется полным закрытием заслонки, т.е. полным использованием возможностей регулирующего органа (при открытых ручных заслонках).

Режим 3 аналогичен режиму 2. Для перехода на режим 3 служба эксплуатации должна закрыть одну из двух ручных заслонок (или наполовину прикрыть обе). Это действие вызывает кратковременное снижение воздухообмена и соответствующее повышение температуры в помещении, в результате чего автоматическая заслонка вновь открывается и в дальнейшем продолжает регулировать воздухообмен, поддерживая расчетную температуру в помещении 10°C . Окончание режима 3 характеризуется вторичным полным закрытием заслонки. Ориентировочный диапазон наружной температуры минус 13... 18°C .

Режим 4 осуществляется при дальнейшем понижении наружной температуры, ориентировочный диапазон минус 18... 22°C . Температура в помещении (при закрытой автоматической заслонке) постепенно также снижается в пределах до 5°C . В этот период служба эксплуатации в обязательном порядке должна установить ручные заслонки (одну или обе сразу) в такое положение, чтобы обеспечить в помещении минимальный допустимый воздухообмен по условиям удаления влагонизбытков. Положение заслонок, соответствующее минимальному воздухообмену, определяется опытным путем в первый год эксплуатации, и, при необходимости, уточняется в последующие годы. Установку заслонок в требуемое положение следует производить при проектном заполнении помещения животными при температуре наружного воздуха минус 20°C и безветренной погоде. Автоматизированная заслонка с приводом должна находиться при этом в закрытом положении нагревательные приборы (при их наличии) - выключены. При правильном положении заслонок относительная влажность воздуха в помещении должна установиться в пределах 78...82%. Выбранное положение следует зафиксировать пометкой „минимум“, дальнейшее прикрытие заслонок крайне нежелательно ввиду возможного переувлажнения строительных конструкций (выпадения конденсата).

Для районов с расчетной зимней температурой ниже минус 22°C предусмотрена установка дополнительных источников теплоты - электронагревательных приборов, которые автоматически включаются группами в зависимости от наружной температуры (см. раздел А08).

При переходе от зимы к весне режимы работы системы осуществляются в обратном порядке.

Общий принцип эксплуатации ручных заслонок: заслонки следует прикрывать (или приоткрывать) по мере использования возможностей регулирования воздухообмена автоматизированной заслонкой, т.е. при её полном закрытии (или открывании).

В период стояния наружной температуры ниже минус 10°C службе эксплуатации с целью уменьшения теплопотерь следует исключить сквозное продувание чердака ветром, закрывая для этого часть подвесных воздушных клапанов слуховых окон и жалюзийных решеток в торцах чердака.

На этот период рекомендуется перекрывать оконные проемы снаружи деревянными рамами с заполнением из полимерной пленки с целью уменьшения инфильтрации наружного воздуха через оконные переплеты под действием ветра.

Элементы принятой в настоящем проекте системы вентиляции выполнены, в основном, в строительных конструкциях. Обращается внимание технического надзора заказчика то, что эффективность работы системы зависит от качества строительных работ и их соответствия проекту (отметка моношахты, отделка её внутренней поверхности, её утепление, форма воздухоотбойных щитов, заделка подкровельных щелей в карнизных узлах уплотнение притворов ворот, окон и т.п.)

Показатели по проекту

Наименование показателей	Ед. изм.	Расчетная температура наружного воздуха	
		20°C	30°C
Максимальная часовая потребность в теплоте	кВт	нет	49
Годовой расход теплоты (электронагревателями)	МВт.ч	нет	7,35

5. Водоснабжение

В проекте предусмотрены три системы водопровода с подачей воды из молочного блока. Одна система ТЗ1 для поения животных с подогревом воды в электроподогревателях. Две другие системы В1 и ТЗ для санитарной обработки животных перед доением В-1 - система холодного водопровода ТЗ - горячего водопровода от центральных тепловых сетей. При санобработке вода из двух систем смешивается до температуры 38°C .

6. Электроснабжение.

Электроснабжение предусмотрено от внутриплощадочных сетей 380/220В. Напряжение сети рабочего и дежурного освещения - 220В, местного - 36В.

7. Автоматизация систем отопления и вентиляции

Проектом предусмотрено автоматическое включение и отключение электрических приборов отопления в зависимости от температуры наружного воздуха и автоматическое управление заслонкой на вытяжной шахте в зависимости от температуры воздуха в помещении.

Согласовано: _____
 Тек. отд. об. Мин. ин. _____
 Взам. инв. № _____
 Инв. № подл. _____

АЛБЭМ 1

8. Техничко-экономические показатели

№ п.п.	Наименование показателей	Ед. изм.	Показатели разработанного проекта	Показатели аналога т.п. 801-2-77.13.86 т.п. 817-235.86
1	2	3	4	5
1	Мощность коровника	голов	200	200
	Хранилища сена	т	300	300
2	Годовые производственные затраты, всего	руб.	10274	11890
	на расчетный показатель	"	51,37	59,45
3	Удельный вес продукции высшей категории качества	%	80	76
4	Удельный вес прогрессивных видов технологии и оборудования	"	80	78
5	Строительный объём	м³	11347	13671,58
	в т.ч. коровника	"	7308	7406,31
	хранилища сена	"	4039	6265,27
	Площадь застройки	м²	1717	2367,25
	Общая площадь	"	2747	2272,99
	в т.ч. коровника	"	1590	1542,1
	хранилища сена	"	1157	730,89
6	Общая сметная стоимость	тыс.руб.	158,18	169,62
	То же, на расчетный показатель	руб.	791,00	848,18
	Стоимость строительно-монтажных работ	тыс.руб.	147,21	158,23
	Стоимость оборудования	"	10,97	11,39
	Стоимость строительно-монтажных работ на 1 м² общей площади	руб.	53,59	69,61
	Стоимость строительно-монтажных работ на 1 м³ здания	"	12,97	11,57
7	Расход воды	м³/сут	13,115	13,6
8	Расчетная электрическая мощность	кВт	84,00	77,67
	в т.ч. на электротеплоснабжение	"	49,00	—
	То же, на расчетный показатель	"	0,42	0,390
9	Расход тепла	ккал/ч		60870
	от теплосети	кВт	42132	7056
	от электросети	"	49,00	

1	2	3	4	5
10	Расход основных строительных материалов цемента, приведенного к марке 400	т	174,71	295,33
	То же на расчетный показатель	"	0,873	1,48
	Стали, приведенной к классам А-1	"	39,94	45,91
	То же, на расчетный показатель	"	0,20	0,23
	Бетона и железобетона	м³	564,23	1056,45
	в т.ч. сборного монолитного	"	245,90	354,86
	Лесоматериалов	"	318,33	701,59
	в круглом лесе	"	201,82	167,35
	на 1 ман.руб. строительно-монтажных работ	"	307,49	322,43
	цемент	т	2088	2038
	стали	"	1186,80	1866,47
	лесоматериалов	м³	271,31	290,17
11.	Построечные трудовые затраты	чел/час	18853,00	17626,6
	То же, на 1 м³ строительного объёма	"	1,67	1,29
	То же, на 1 м² общей площади	"	6,90	7,75
	То же, на расчетный показатель	"	94,76	88,13
12	Годовой расход электроэнергии	тыс кВт.ч	128,10	92,0
13	Годовой расход теплоты от теплосети	Гкал	—	96,4
	от электросети	МВт	6,34	112,10
		"	7,35	
14	Приведенные затраты на расчетный показатель	руб.	132,97	144,26
15	Годовой экономический эффект Э-А (П2-71)	руб.	2258	
	Отопление здания предусмотрено электронагревательными приборами, потребляемая электроприборами энергия учтена в расходе электроэнергии.			
	Расход тепла при расчете ТЭЧ не учитывается			
	За расчетную единицу принято 1 скотоместо			
	Количество скотомест - 200			

Противопожарные мероприятия

Здание коровника решено в конструкциях II степени огнестойкости.

Эвакуация обслуживающего персонала из помещений осуществляется через двери и ворота.

Расход воды на наружное пожаротушение коровника согласно СНиП 2.04.02-84 составляет 15 л/с при III степени огнестойкости конструкции и категории здания по пожарной опасности „Д“ чердачного помещения „В“

В помещениях не допускается доступ посторонних лиц и складирование посторонних предметов и материалов на чердаке категорически запрещается курение и применение открытого огня.

Чердак должен быть постоянно запечат и подлежит уборке от пыли и мелких фракций сена

В помещениях должно быть установлено необходимое количество огнетушителей.

Имя и подлин. Подпись и дата

ТЕХНИКА БЕЗОПАСНОСТИ И ОХРАНА ТРУДА

К РАБОТЕ С ЖИВОТНЫМИ, ОБОРУДОВАНИЕМ И МЕХАНИЗМАМИ ДОПУСКАЮТСЯ ЛИЦА, ПРОШЕДШИЕ МЕДИЦИНСКОЕ ОБСЛЕДОВАНИЕ И ИМЕЮЩИЕ УДОСТОВЕРЕНИЕ НА ПРАВО УПРАВЛЕНИЯ И ЭКСПЛУАТАЦИЮ ОБОРУДОВАНИЯ И МЕХАНИЗМОВ, А ТАКЖЕ ПРОШЕДШИЕ ИНСТРУКТАЖ ПО ТЕХНИКЕ БЕЗОПАСНОСТИ И ПОЖАРНОЙ БЕЗОПАСНОСТИ.

Люки на чердаке должны иметь ограждение и после сброса сена должны быть закрыты.

Во избежание несчастных случаев при обслуживании животных, машин, оборудования и механизмов необходимо руководствоваться правилами по технике безопасности изложенных в инструкциях: ЗАВОДОВ-ИЗГОТОВИТЕЛЕЙ, ПРАВИЛАМИ БЕЗОПАСНОСТИ ПРИ ПРОИЗВОДСТВЕ ПРОДУКЦИИ ЖИВОТНОВОДСТВА Госагропрома СССР, согласованными ЦК профсоюзом 15.10.87г.

Отраслевыми стандартами ОСТ 46.3.2.157-84 ССБТ-Требования безопасности при содержании крупного рогатого скота, ОСТ 46.3.2.143-82 „ССБТ“ Требования безопасности при доении коров, обработки, хранения и отправки молока, ОСТ 46.3.2.187-85 „ССБТ“ Требования безопасности при искусственном осеменении

Мероприятия по охране окружающей природной среды

Перед началом строительства необходимо снять плодородный слой почвы с использованием его на регенерируемых участках.

Мероприятия по охране окружающей среды решаются при разработке фермы, в состав которой входит коровник

Основные положения по производству строительно-монтажных работ

Согласно СНиП 1.04.03-85 „Нормы продолжительности строительства и задела в строительстве предприятий зданий и сооружений“ продолжительность строительства коровника на 200 коров равна 7 месяцам, в том числе продолжительность подготовительного периода 1 мес.

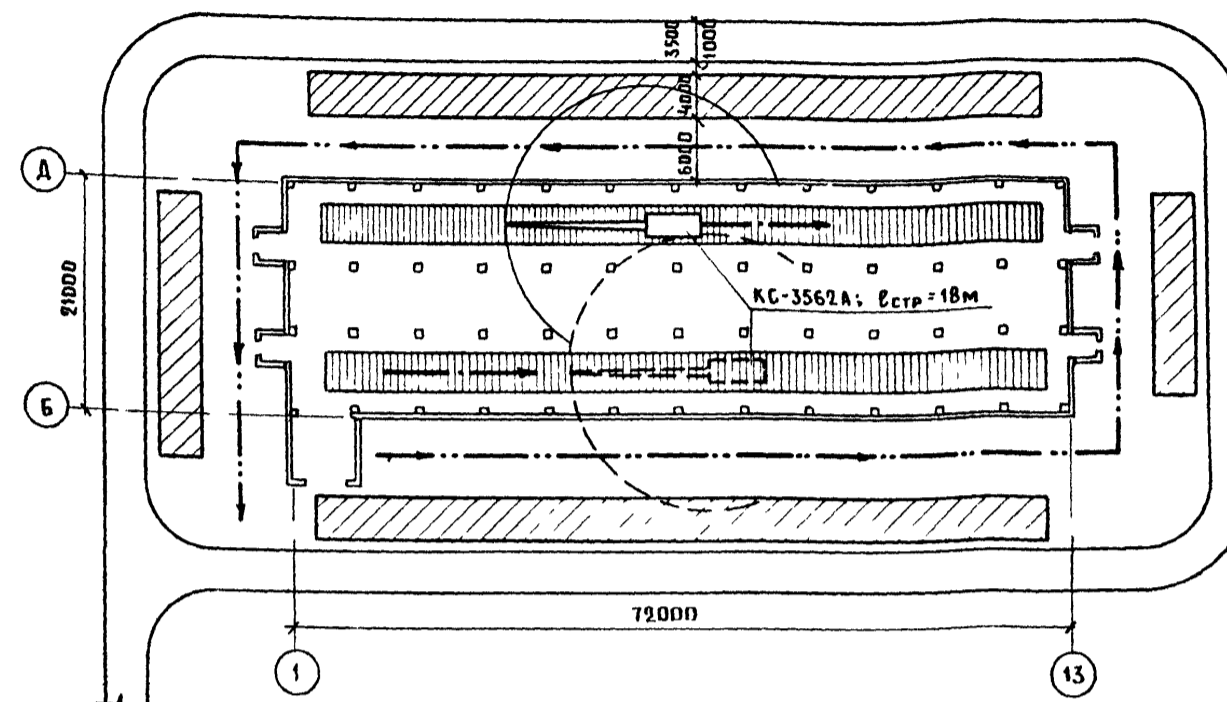
Принципиальная схема возведения здания коровника на 200 коров предусматривает следующую последовательность строительно-монтажных работ:

- СРЕЗКА РАСТИТЕЛЬНОГО ГРУНТА И ВЕРТИКАЛЬНАЯ ПЛАНИРОВКА ТЕРРИТОРИИ С ПОМОЩЬЮ БУЛЬДОЗЕРА
- ОТРЫВКА ТРАНШЕЙ И КОТЛОВАНОВ ПОД ФУНДАМЕНТЫ, КАНАЛЫ НАВОЗУДАЛЕНИЯ ЭКСКАВАТОРОМ, ОБОРУДОВАННОМ ОБРАТНОЙ ЛОПАТОЙ, С КОВШОМ ЕМКОСТЬЮ 0,25 м³
- УСТРОЙСТВО ПОДБЕТОНКИ ПОД СБОРНЫЕ ЖЕЛЕЗОБЕТОННЫЕ БАШМАКИ
- МОНТАЖ СБОРНЫХ И УСТРОЙСТВО МОНОЛИТНЫХ ФУНДАМЕНТОВ, КАНАЛОВ НАВОЗУДАЛЕНИЯ И ПРИЯМКОВ
- ОБРАТНАЯ ЗАСЫПКА ПАЗУХ ТРАНШЕЙ И КОТЛОВАНОВ С ПОСЛОЙНЫМ ТРАМБОВАНИЕМ
- ПОСЛЕДОВАТЕЛЬНЫЙ МОНТАЖ СБОРНЫХ ЖЕЛЕЗОБЕТОННЫХ КОЛОНН, ФУНДАМЕНТНЫХ БАЛОК, КОРМУШЕК И ПЛИТ ПЕРЕКРЫТИЯ: а) между осями В-Г при движении монтажного крана в пролетах Б-В и Г-Д; б) между осями Б-В и Г-Д при движении монтажного крана вдоль продольных осей здания
- КЛАДКА КИРПИЧНЫХ СТЕН
- УСТРОЙСТВО ДЕРЕВЯННЫХ ЭЛЕМЕНТОВ ПОКРЫТИЯ

Возведение здания коровника рекомендуется выполнять с помощью автокрана грузоподъемностью 10т типа КС-3562А со стрелой длиной 18 метров.

Работы по возведению здания коровника следует вести в соответствии со СНиП 3.02.01-87 „Земляные сооружения, основания и фундаменты“ и СНиП 3.03.01-87 „Несущие и ограждающие конструкции“ с соблюдением правил техники безопасности в строительстве и правил пожарной безопасности.

СХЕМА СТРОЙГЕНПЛАНА



Условные обозначения

- Зона складирования материалов и конструкций
- Временные дороги
- Временные дороги для автокрана из сборных ж.б. плит
- Ось движения автокрана при монтаже стеновых панелей
- Ось движения крана при монтаже колонн, балок плит покрытия

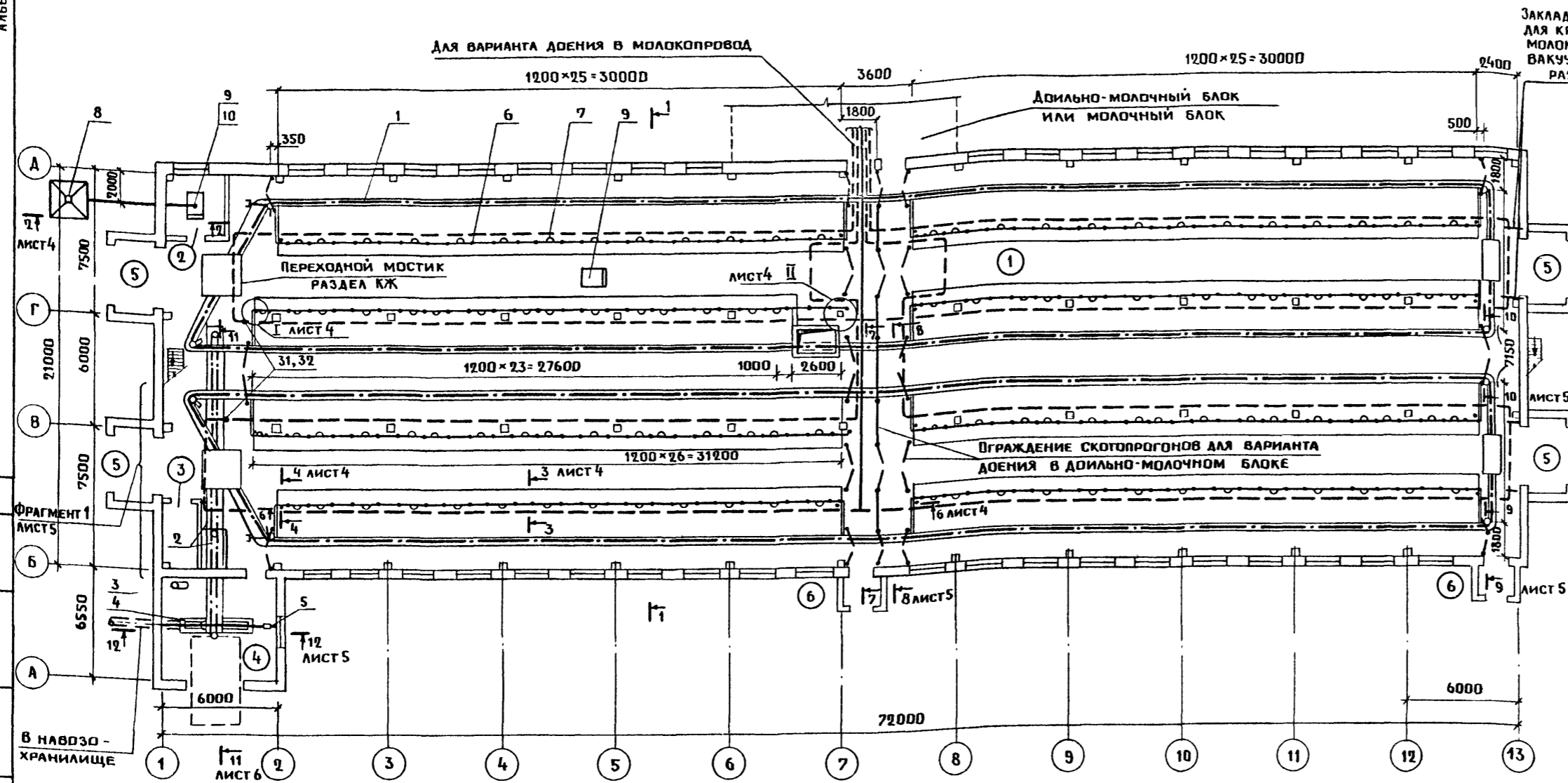
Инв.-н. подл. Подпись и дата. Взам. инв.н.

801-2-144.90 - ПЗ

Лист 4

Лист 1

ПЛАН

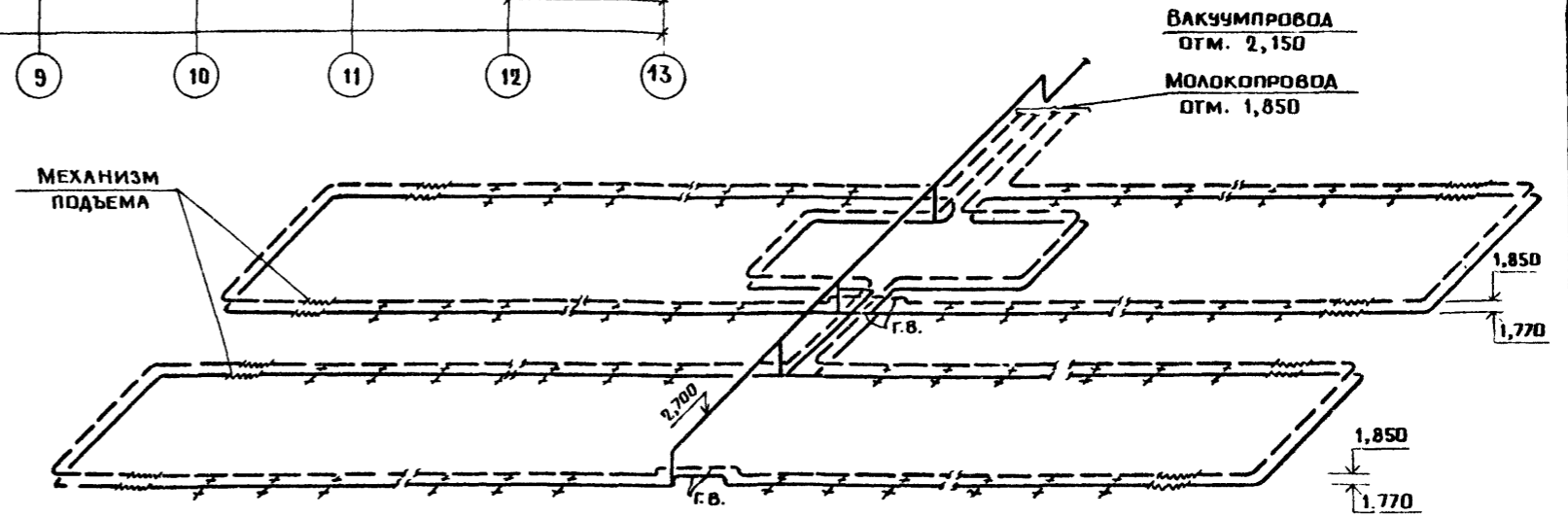


ЗАКАЗНЫЕ ДЕТАЛИ
ДЛЯ КРЕПЛЕНИЯ
МОЛОКОПРОВОДА И
ВАКУУМПРОВОДА
РАЗДЕЛА АР

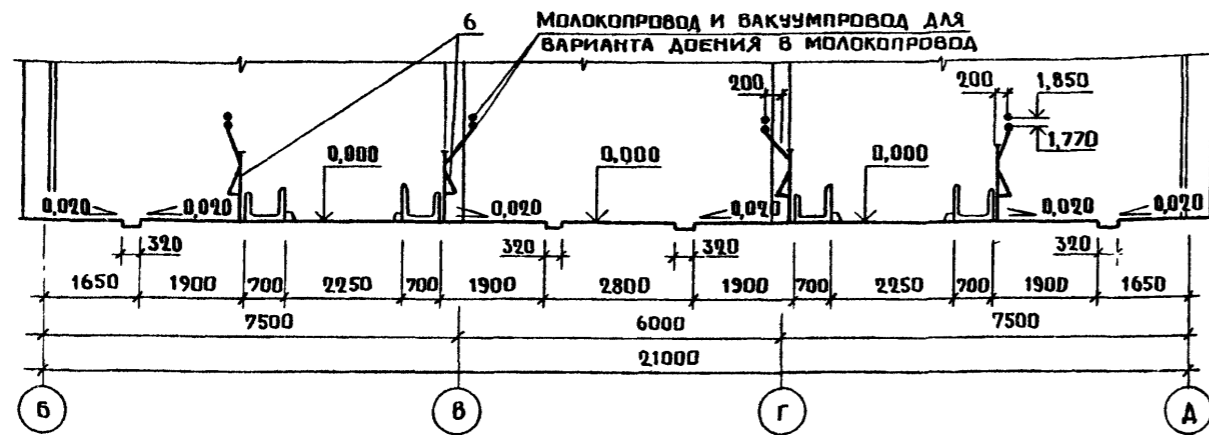
ЭКСПЛИКАЦИЯ ПОМЕЩЕНИЙ

НОМЕР ПО ПЛАНУ	НАИМЕНОВАНИЕ	ПЛОЩАДЬ, м²	КАТЕГОРИЯ ПРОИЗВОДСТВА ПО ВЗРЫВНОЙ ОПАСНОСТИ
1	СТОЙЛОВЫЕ ПОМЕЩЕНИЕ ДЛЯ КОРОВ	1492,7	А
2	ПОМЕЩЕНИЕ ДЛЯ КОНЦКОРМОВ	10,4	А
3	ЭЛЕКТРОЩИТОВАЯ	7,4	Г
4	ПОМЕЩЕНИЕ ДЛЯ УТН-10	36,2	А
5	ТАМБУР (4 ПОМ.)	8	А
6	ТАМБУР (2 ПОМ.)	3,6	А

СХЕМА РАЗВОДКИ МОЛОКОПРОВОДОВ И ВАКУУМПРОВОДОВ
ДЛЯ ВАРИАНТА ДОЕНИЯ В МОЛОКОПРОВОД



РАЗРЕЗ 1-1



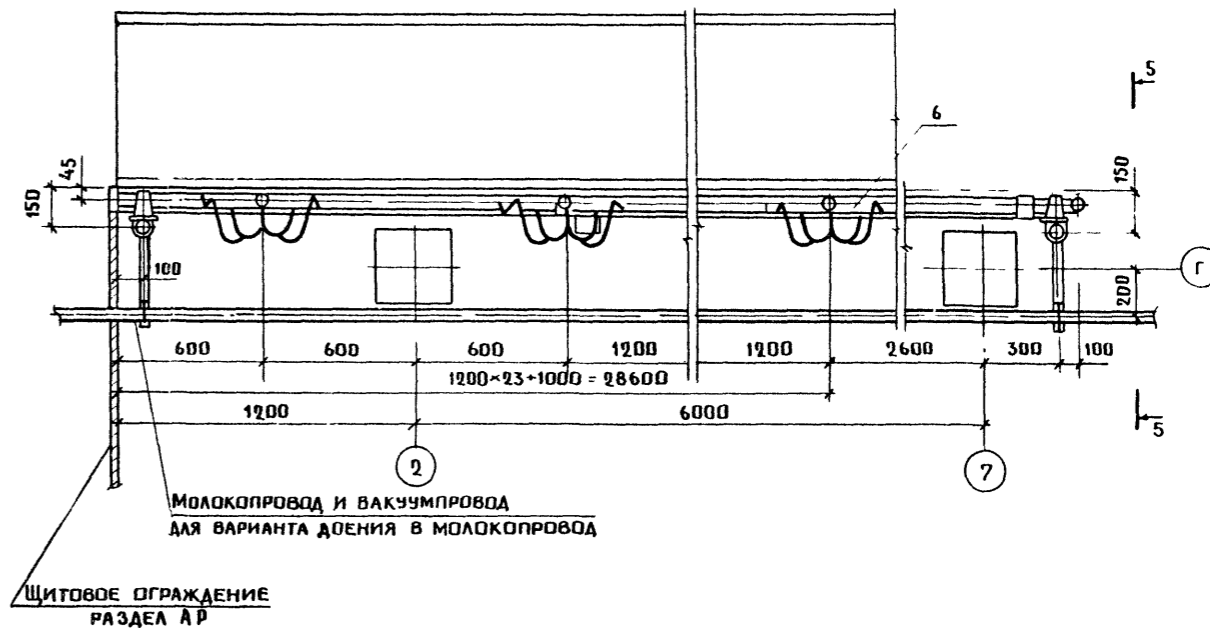
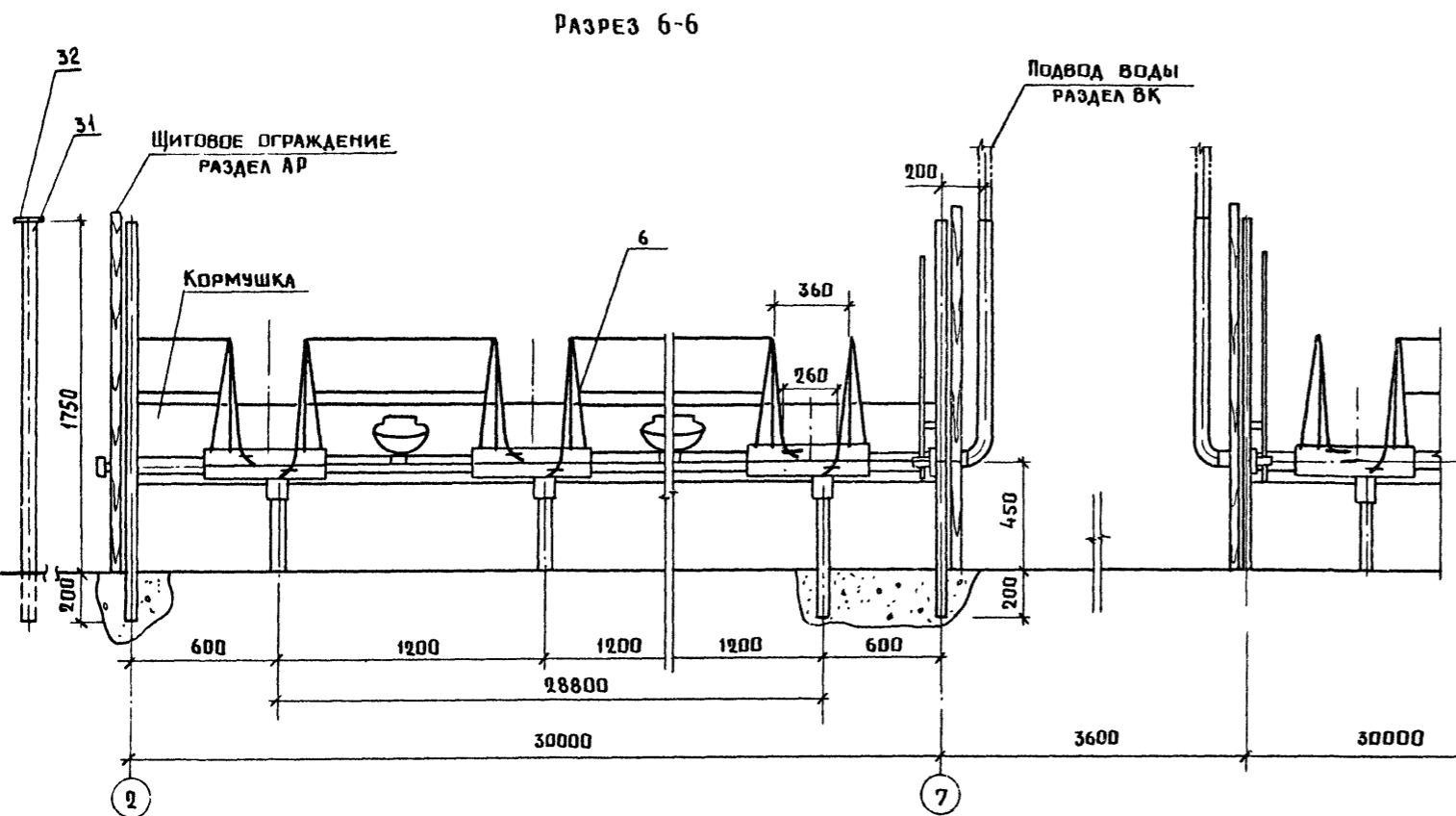
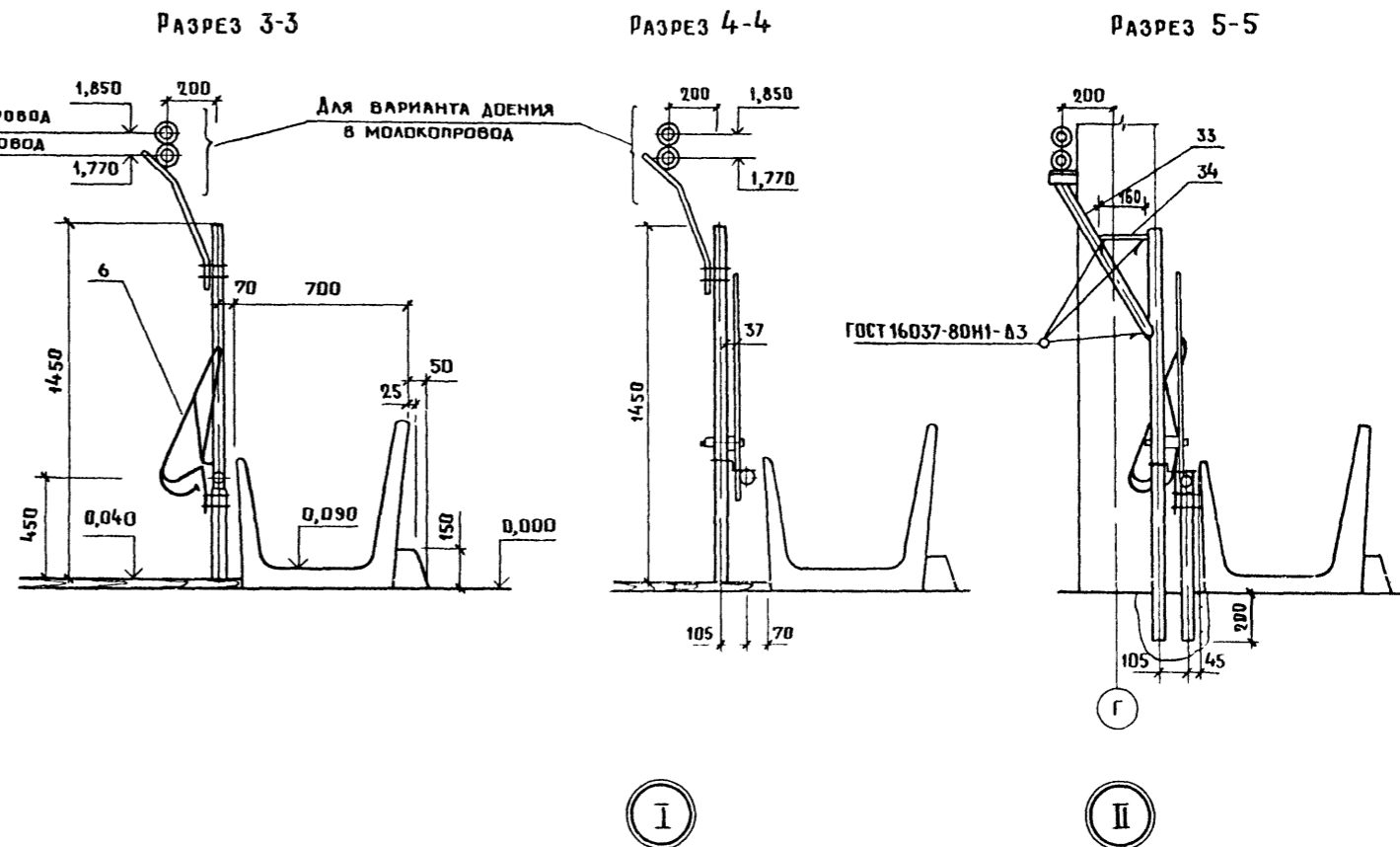
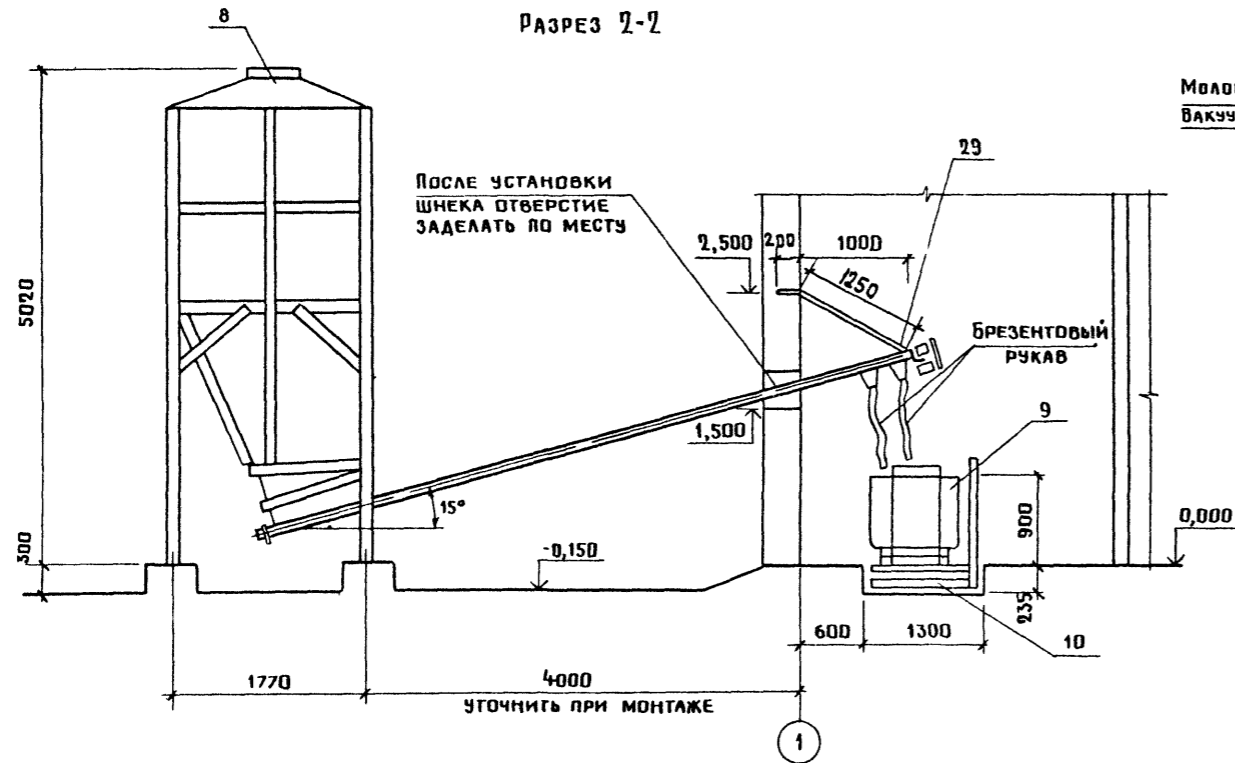
УСЛОВНЫЕ ОБОЗНАЧЕНИЯ

- ВАКУУМПРОВОД
- - - МОЛОКОПРОВОД
- Г.В. ГЛАВНЫЙ ВАКУУМРЕГУЛЯТОР
- + КРАН

- Монтаж технологического оборудования выполнить согласно инструкций заводов-изготовителей по монтажу и эксплуатации.
- Для варианта доения в молокопровод-молокопроводы, вакуумпроводы и средства крепления доильных агрегатов из комплекта АДМ-8А-2 учтены в спецификации молочного блока.

		801-2-144.80 - ТХ	
ПРИВЯЗКА	ГИП	КУЗНЕЦОВ	
	НАЧ. ОТА	ИВАНЕКО	
	Н. КОНТР	КОРОЛЕВА	
	ГА. СПЕЦ.	ОРЛОВ	
	ГА. МЕХ.	ЕРМАКОВ	
РУК. ГР.	МОТКОВА		
СТ. ИНЖ.	МАХНОВСКАЯ		
		Коровник на 200 коров привязного содержания с системой естественной вентиляции	СТАДИЯ П
		ПЛАН. РАЗРЕЗ 1-1 СХЕМА МОЛОКОПРОВОДОВ И ВАКУУМПРОВОДОВ	ЛИСТ 3
			ЛИСТОВ
		ГИПРОНИСЕЛЬХОЗ	

СОГЛАСОВАНО:
 АР РОСАЯКОВ
 КЖ ЯНКОВСКИИ
 ШАРФ
 ВК РЫБАКИН
 ОБ КОРОСТЕВ
 ЭМ ШАРФ
 ИНВ. К ПОДА. ПОДПИСЬ И ДАТА

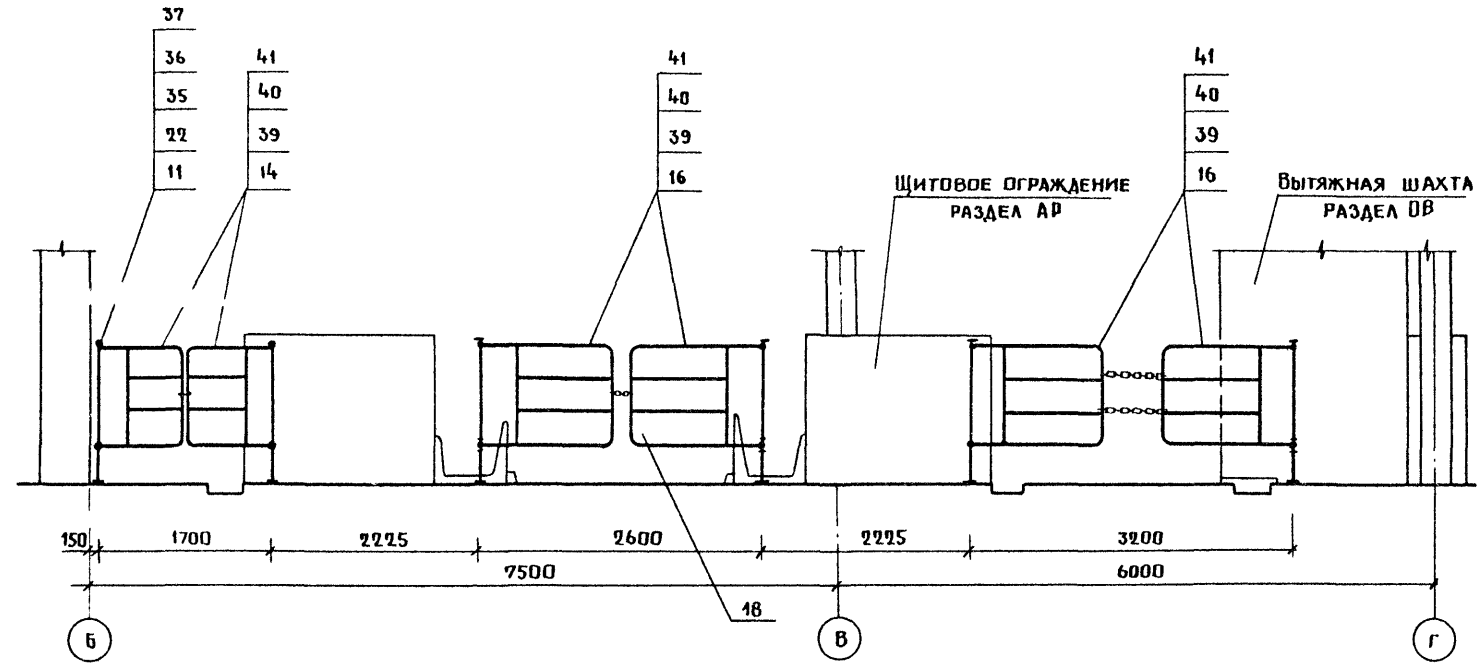


РЫЧАГИ МЕХАНИЗМОВ ГРУППОВОГО ОТВЯЗЫВАНИЯ КОРОВ РАСПОЛОЖИТЬ СО СТОРОНЫ ЦЕНТРАЛЬНОГО ПРОХОДА В ОСЯХ 7-8.

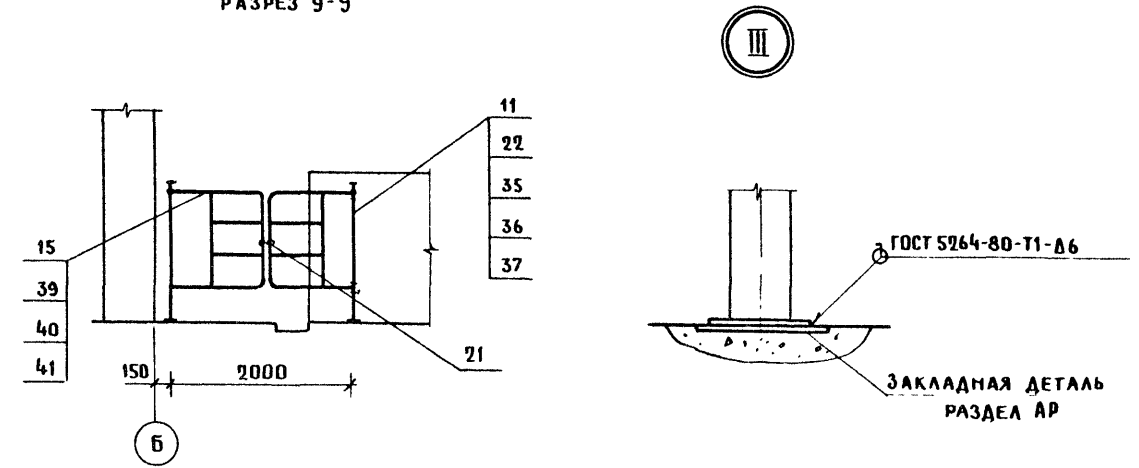
801-2-144.90 - ТХ			
ГИП	КУЗНЕЦОВ	И.И.	
НАЧ. ОТД.	ИВАНЕКО	И.И.	
Н. КОНТР.	КОРОЛЕВА	И.И.	
ГЛ. МЕХ.	ЕРМАКОВ	И.И.	
ГЛ. СПЕЦ.	ОРАЛОВ	И.И.	
РЧК. ГР.	МОТКОВА	И.И.	
СТ. ИНЖ.	МАХНОВСКАЯ	И.И.	
Коровник на 200 коров привязного содержания с системой естественной вентиляции		СТАДИЯ	ЛИСТ
РАЗРЕЗЫ 2-2... 6-6 Узлы I, II		Р	4
		ГИПРОНИСЕЛЬХОЗ	

ИМЬ. К ПОДА. ПОДАЛИТЬ И ДАТА ОБЪЕМ. ИМЬ

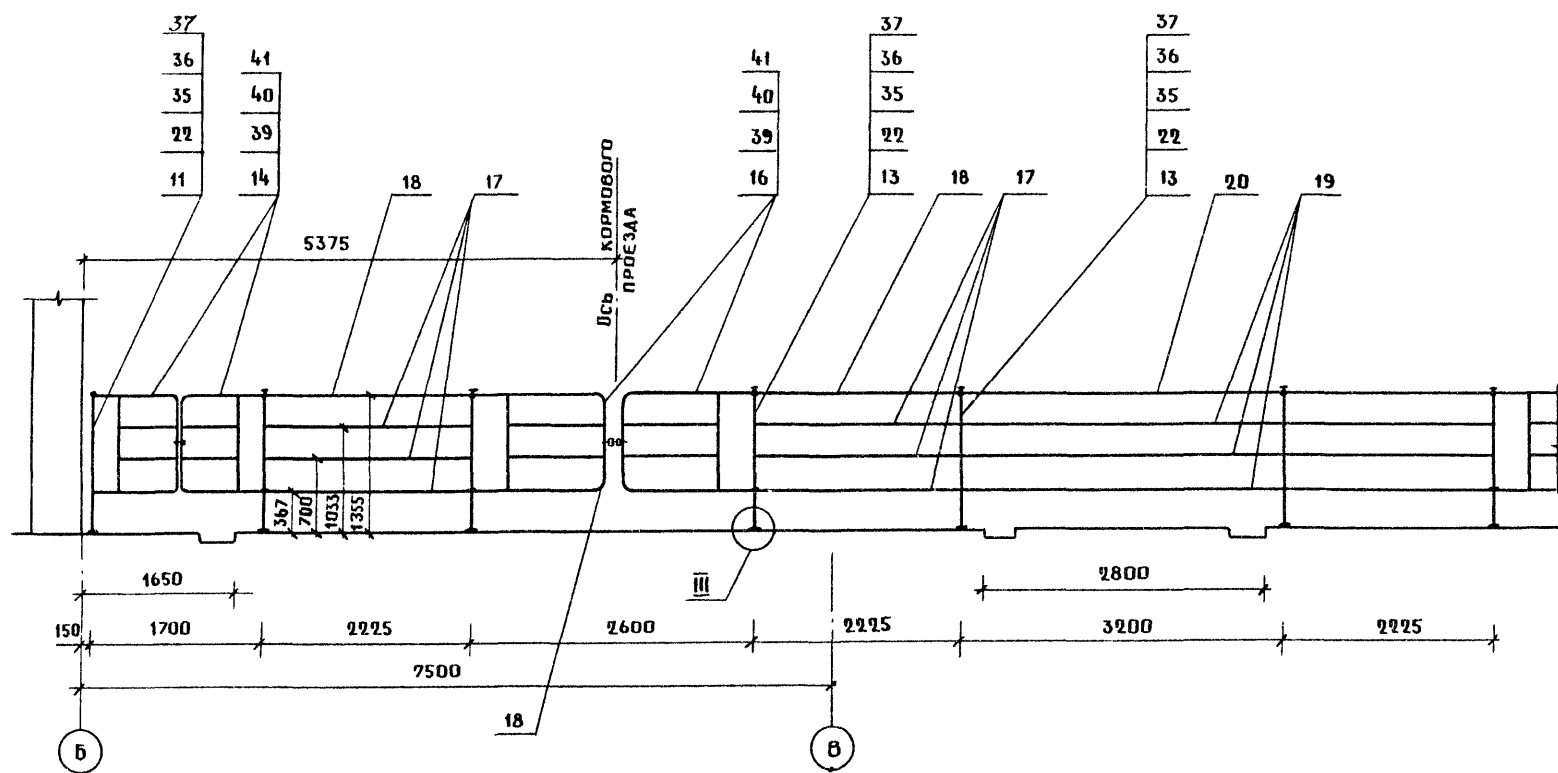
РАЗРЕЗ 7-7



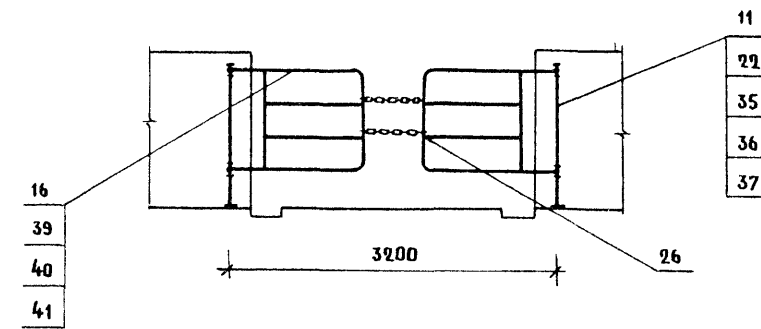
РАЗРЕЗ 9-9



РАЗРЕЗ 8-8



РАЗРЕЗ 10-10

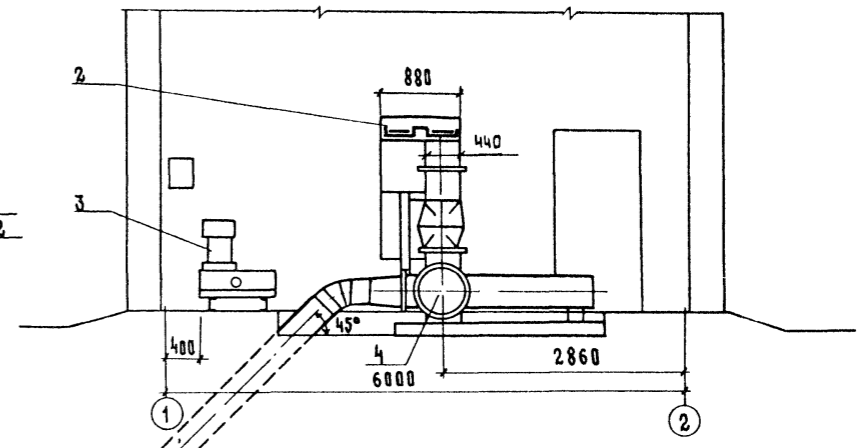
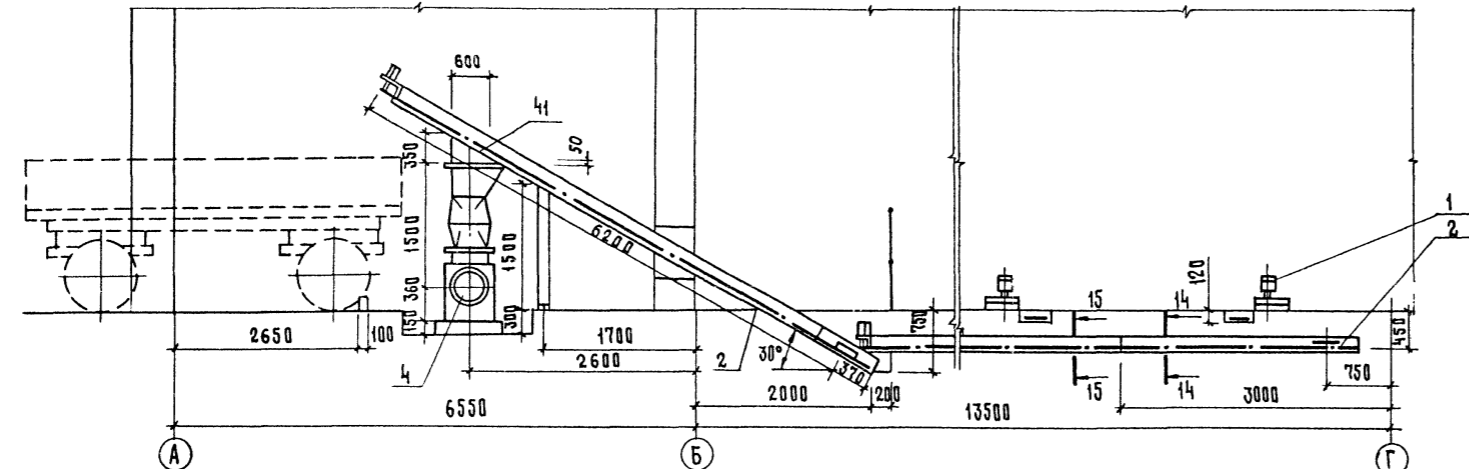


ИМЯ И ПОДА. ПОДПИСЬ И ДАТА ВЗАМ. ИМЕН

				801-2-144.90 - ТХ			
ПРИВЯЗАН	ГИП	КУЗНЕЦОВ	[Signature]	КОРОВНИК НА 200 КОРОВ ПРИВЯЗНОГО СОДЕРЖАНИЯ С СИСТЕМОЙ ЕСТЕСТВЕННОЙ ВЕНТИЛЯЦИИ	СТАДИЯ	ЛИСТ	ЛИСТОВ
		НАЧ. ОТД. ИВЯНЕКО Н. КОНТР. КОРОЛЕВА				Р	5
		ГЛ. МЕХ. ЕРМАКОВ	[Signature]	РАЗРЕЗЫ 7-7... 10-10 УЗЕЛ III	ГИПРОНИСЕЛЬХОЗ		
		ГЛ. СПЕЦ. ПРАОВ					
ИНВ. N		РУК. ГР. МОТКОВА	[Signature]				
		СТ. ИНЖ. МАХНОВСКАЯ	[Signature]				

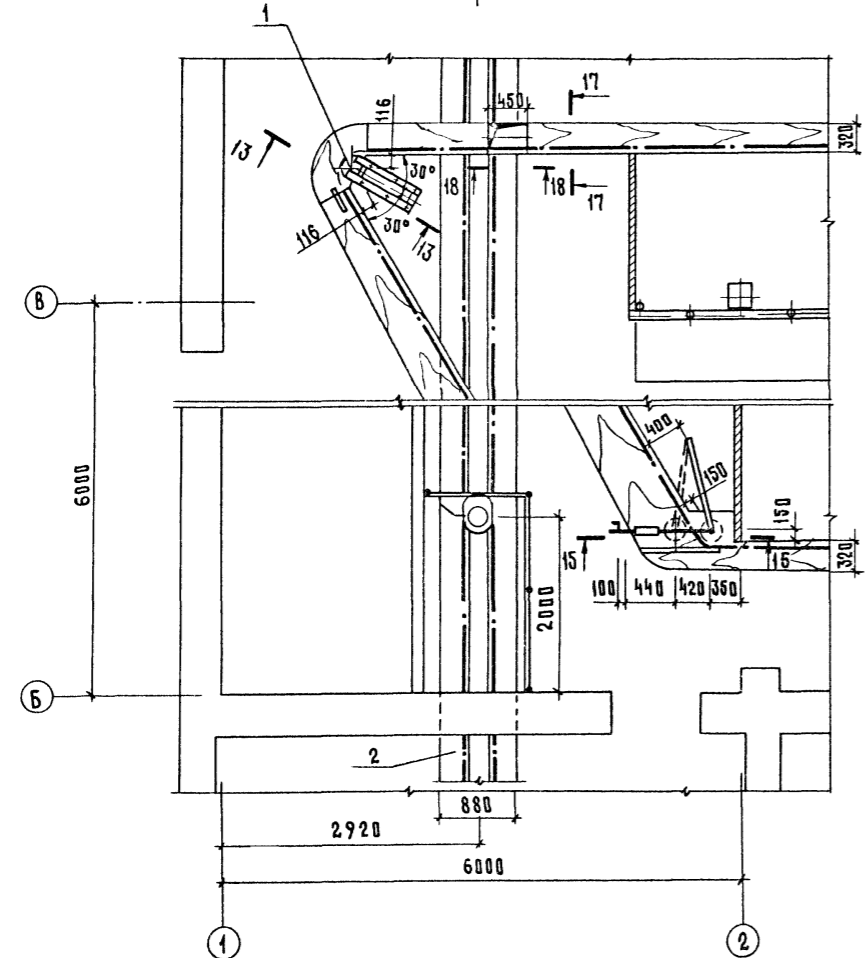
РАЗРЕЗ 11-11

РАЗРЕЗ 12-12

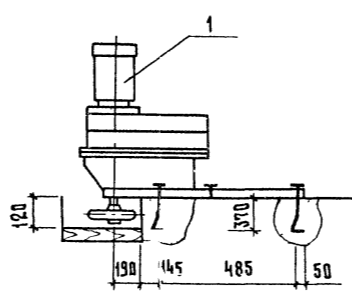


В НАВОЗОХРАНИЩЕ
ГЛУБИНА НИЖЕ УРОВНЯ
ПРОМЕРЗАНИЯ ГРУНТА)

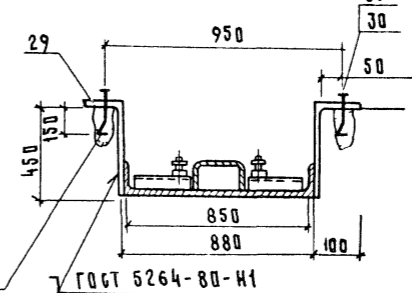
ФРАГМЕНТ 1



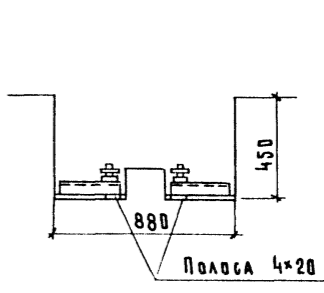
13 - 13



14 - 14



15 - 15

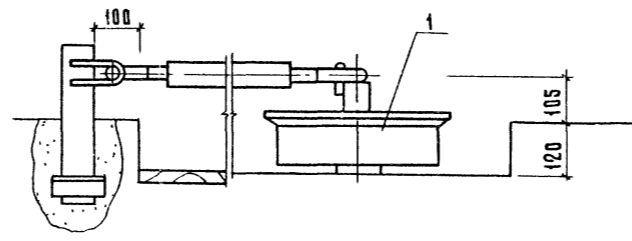


РАЗБИВКУ КОЛОДЦЕВ
ПОД АНКЕРНЫЕ БОЛТЫ
СМ. РАЗДЕЛ АР

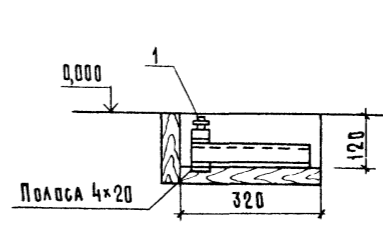
ГОСТ 5264-80-Н1

Полоса 4x20

16 - 16

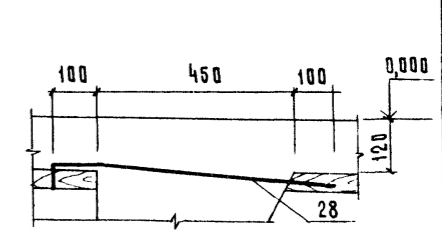


17 - 17



Полоса 4x20

18 - 18



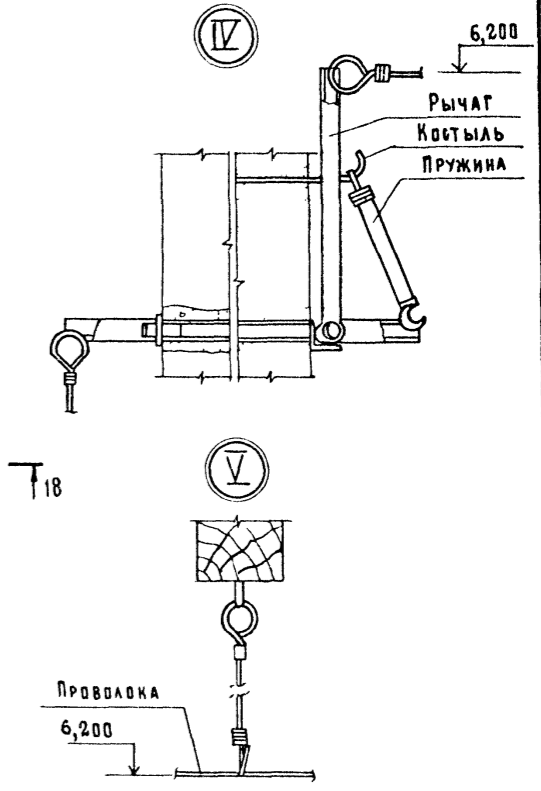
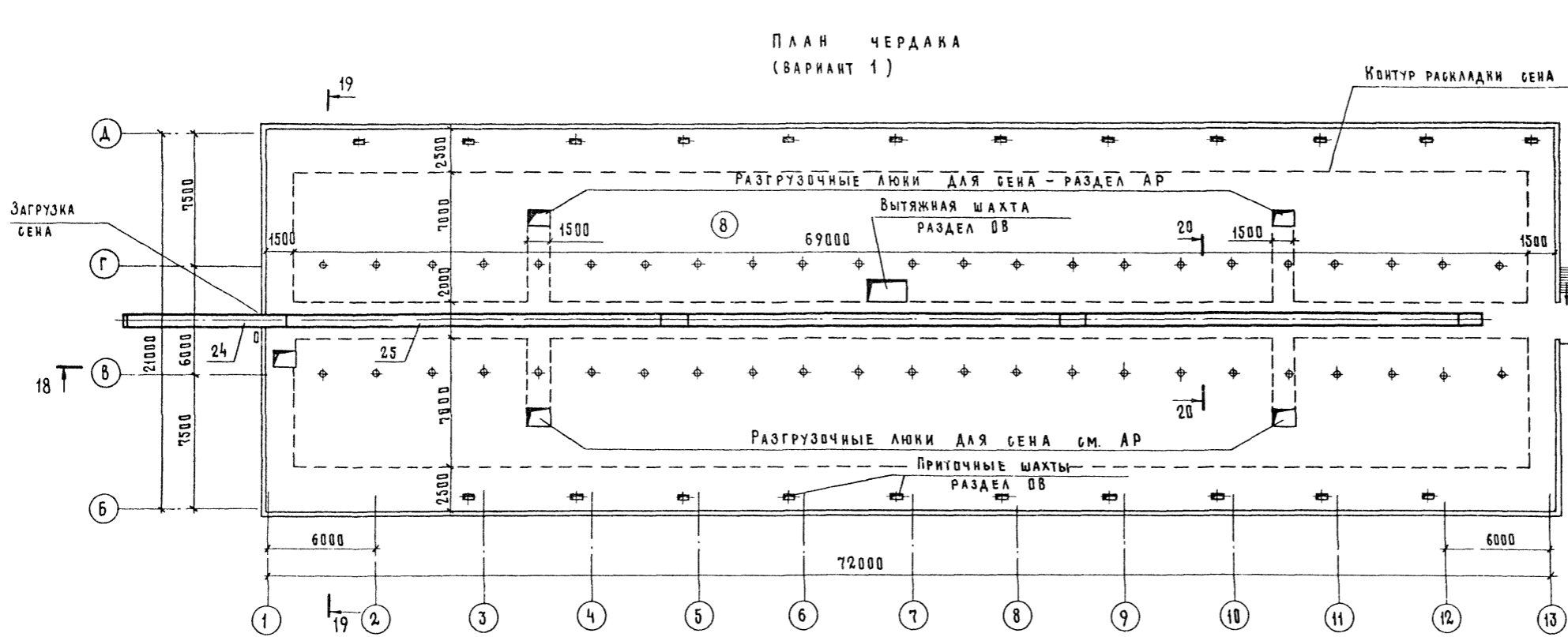
Воронку (поз. 42) и отверстие 700x240
в желобе накладного транспортера
(поз. 2) выпилить при монтаже
по месту.

ИВ. № ПОДА ПОДПИСЬ И ДАТА ВЗАМ. ИВ. №

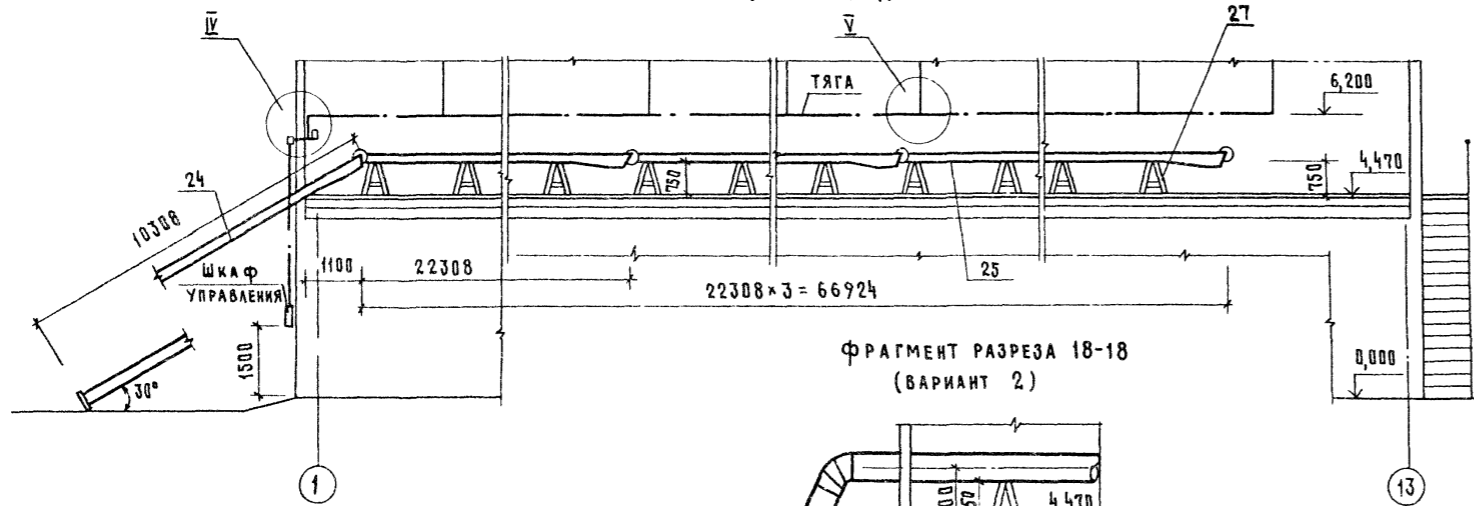
				801-2-144.90-ТХ		
				Корвник на 200 корв привязного содержания с системой естественной вентиляции		
				СТАДИЯ	ЛИСТ	ЛИСТОВ
				р	6	
				ФРАГМЕНТ ПЛАНА РАЗРЕЗЫ 11-11; 12-12 СЕЧЕНИЯ 13-13... 18-18		
				ГИПРОНИСЕЛЬХОЗ		
ПРИВЯЗКА	ГИП	КУЗНЕЦОВ				
	НАЧ. ОТД	ИВАНЕКО				
	ТА. МЕХ	ЕРМАКОВ				
	ТА. СПЕЦ	ОРАОВ				
	РУК. ГР.	МОТКОВА				
ИВ. №	СТ. ИНЖ	МАХОВСКАЯ				

АА550М.1

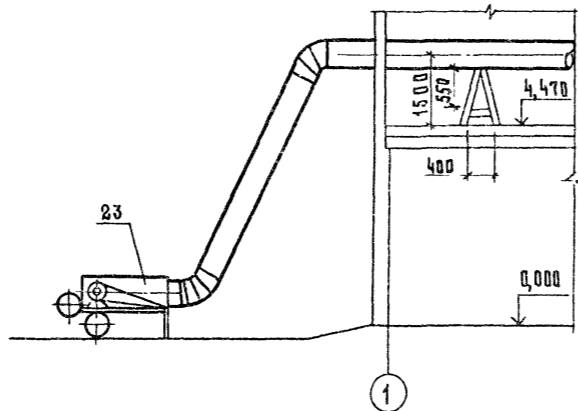
ПЛАН ЧЕРДАКА
(ВАРИАНТ 1)



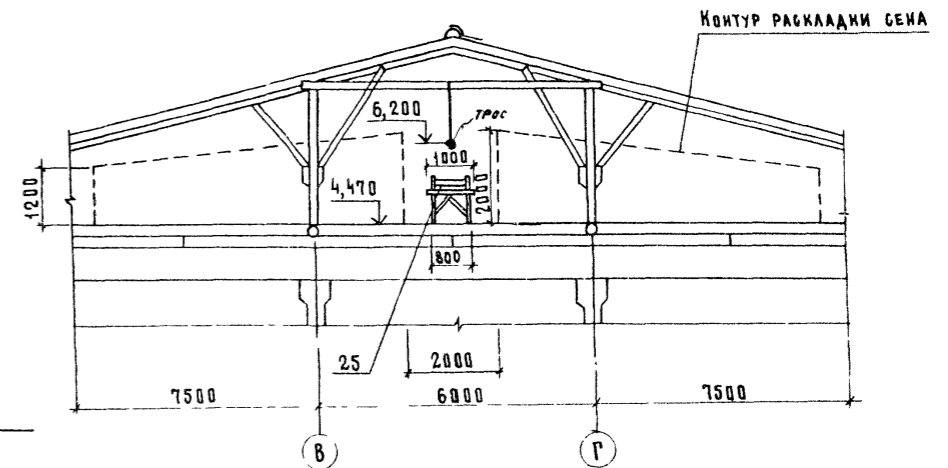
РАЗРЕЗ 18-18
(ВАРИАНТ 1)



ФРАГМЕНТ РАЗРЕЗА 18-18
(ВАРИАНТ 2)



РАЗРЕЗ 19-19
(ВАРИАНТ 1)



УСЛОВНЫЕ ОБОЗНАЧЕНИЯ

- ВАРИАНТ 1 — ЗАГРУЗКА ПРЕССОВАННОГО СЕНА В ТЮКАХ ТРАНСПОРТЕРОМ ТТ-4А;
- ВАРИАНТ 2 — ЗАГРУЗКА СЕНА ПНЕВМАТИЧЕСКИМ ТРАНСПОРТЕРОМ ТПЭ-10А

				801-2-144.90 - ТХ						
ПРИВЯЗАН				ГИП	Кузнецов	Корвники на 200 коров привязного содержания с системой естественной вентиляции	СТАНЦИЯ	ЛИСТ	ЛИСТОВ	
				НАЧ.ОТД.	ИВАНЕКО		ПЛАН ЧЕРДАКА РАЗРЕЗЫ 18-18, 19-19. Узлы IV, V	P	7	
				ГЛ.МЕХ.	ЕРМАКОВ			ГИПРОНИСЕЛХОЗ		
				РУК.ГР.	МОТКОВА					
ИВ.Н				СТ.ИНЖ.	МАХНОВСКАЯ					

ВЕДОМОСТЬ РАБОЧИХ ЧЕРТЕЖЕЙ ОСНОВНОГО КОМПЛЕКТА МАРКИ АР

Лист	Наименование	Примечание
1	Общие данные	
2	План на отм. 0,000	
3	План чердака. Вентшахта ВШ 1.	
4	Разрезы 7-7; 8-8; 9-9	
5	Фасады 1-13, 13-1, А-А; Д-А.	
6	План полов и отверстий на отм. 0,000	
7	План кровли. Вентшахта ВШ 2.	

ВЕДОМОСТЬ ССЫЛОЧНЫХ И ПРИЛАГАЕМЫХ ДОКУМЕНТОВ

Обозначение	Наименование	Примечание
<u>Ссылочные документы</u>		
ГОСТ 12506-81	Окна деревянные для производственных зданий	
ГОСТ 14624-84	Двери деревянные для производственных зданий	
ГОСТ 18853-73	Ворота деревянные распашные для производственных сооружений	
ГОСТ 24678-81	Двери деревянные наружные для жилых и общественных зданий	
1.431-10 вып. 2,3	Перегородки кокосельные сетчатые стальные	
2.236-2 вып. 1	Детали примыкания оконных и дверных проемов в общественных зданиях	
2.436-17 вып. 1	Узлы окон с деревянными переплетами по ГОСТ 12506-81	
2.460-14 вып. 1	Типовые узлы покрытий промышленных зданий в местах пропуска вентиляционных шахт.	
2.860-6 вып. 1	Узлы утепленных покрытий с железобетонными плитами и асбестоцементной кровлей для сельскохозяйственных производственных зданий.	
3.017-1 вып. 3	Ограждение площадок и участков перед приемными зданиями и сооружениями	
3.400-6/76	Унифицированные закладные детали сборных железобетонных конструкций инженерных сооружений промышленных предприятий	

Типовой проект разработан в соответствии с действующими нормами и правилами и предусматривает мероприятия, обеспечивающие пожарную безопасность при эксплуатации здания.

Главный инженер проекта *А.А. Кузнецов*

ПРОДОЛЖЕНИЕ

Обозначение	Наименование	Примечание
<u>Прилагаемые документы</u>		
АР. ВМ.	Ведомость потребности в материале	
	РИААХ	

ВЕДОМОСТЬ СПЕЦИФИКАЦИЙ

Лист	Наименование	Примечание
2	Спецификация элементов заполнения проемов	
3	Спецификация элементов чердака	
4	Спецификация перемычек	
4	Спецификация элементов стен и полов	
4	Спецификация элементов кровли.	
6	Спецификация элементов щитовых ограждений	
7	Спецификация элементов слухового окна	
7	Спецификация внутренних и наружных лестниц и площадок	
7	Спецификация элементов вентшахты ВШ 2	

ВЕДОМОСТЬ ОТДЕЛКИ ПОМЕЩЕНИЙ
Площадь м²

Наименование или номер помещения	Потолок		Стены или перегородки		Низ стен или перегородок (панель)		
	Площадь	Вид отделки	Площадь	Вид отделки	Площадь	Вид отделки	Высота, мм
3, 4, 5, 7	51,6	Известковая побелка	412,9	Известковая побелка			
1, 2, 6	306,2	Известковая побелка	330,46	Известковая побелка с последующей гидрофобизацией ГКН-Ю, ГКН-11	297,2	Покраска пер-теплоинерной краской СПП (ТУ 21-014296-69)	1800

Общие указания

1. Общая часть.

- 1.1. Класс ответственности здания - II
- 1.2. Степень огнестойкости - II
- 1.3. За условную отметку 0,000 принят уровень чистого пола кормового проезда, что соответствует абсолютной отметке .
- 1.4. Расчетная зимняя температура наружного воздуха наиболее холодной пятидневки минус 30°C.
- 1.5. Расчетная температура внутреннего воздуха плюс 10°C влажность 75%.
- 1.6. Наружные стены из облегченной кирпичной кладки с утиренным швом выполнять из кирпича КР 75/1650/25/ГОСТ 530-80 на растворе марки 50 с заполнением шва минераловатными плитами $\rho = 150 \text{ кг/м}^3$ ГОСТ 10140-80

1.7. Над проемами размером до 600мм устраивать рядовые перемычки из арматуры $\phi 10 \text{ А-II}$ по две штуки на каждые 120мм толщины стены, утопленные в слой цементного раствора толщиной 50мм с заведением концов арматуры за грань проемов на 300мм.

1.8. Отверстия в перегородках после прокладки инженерных коммуникаций заложить кладкой из кирпича КР 75/1650/15/ГОСТ 530-80 на растворе марки 50.

1.9. Перегородки выполнять из кирпича КР 75/1650/15/ГОСТ 530-80 на растворе марки 50.

2. Указания по устройству гидроизоляции и отмостки

2.1. Горизонтальную гидроизоляцию стен и перегородок выполнять из цементно-песчаного раствора состава 1:2 толщиной 30мм на портландцементе марки 400 с уплотняющими добавками.

2.2. По периметру наружных стен здания выполнить отмостку шириной 1000мм из асфальта толщиной 25мм по уплотненному щебеночному основанию толщиной 100мм с уклоном 0,1м от здания.

3. Указания по защите деревянных конструкций от гниения.

3.1. Защитную обработку от гниения производить 3...5% раствором биоогнезащитного препарата ХХЦ ГОСТ 23787.5-79

4. Указания по наружной отделке

4.1. Окна и двери покрасить пентафталеовой эмалью ПФ-115 ГОСТ 6465-76 два слоя по грунту ГФ-021 ГОСТ 25129-82-один слой.

4.2. Наружные и внутренние поверхности стен необходимо окрасить известковой побелкой с последующей гидрофобизацией (до полного насыщения) 3-5 процентным раствором ГКН-10, ГКН-11 МРТУ 6-02-271-63.

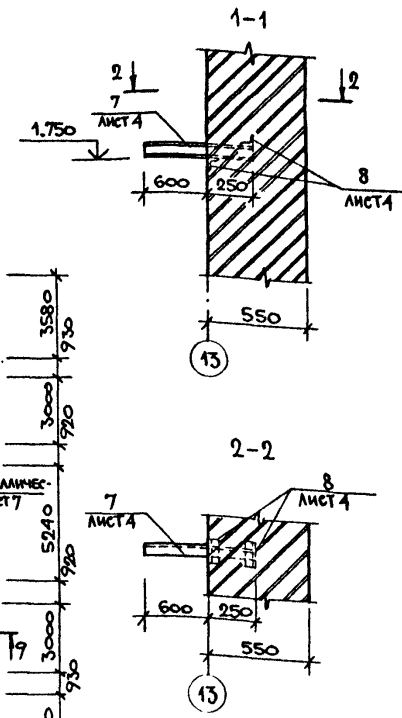
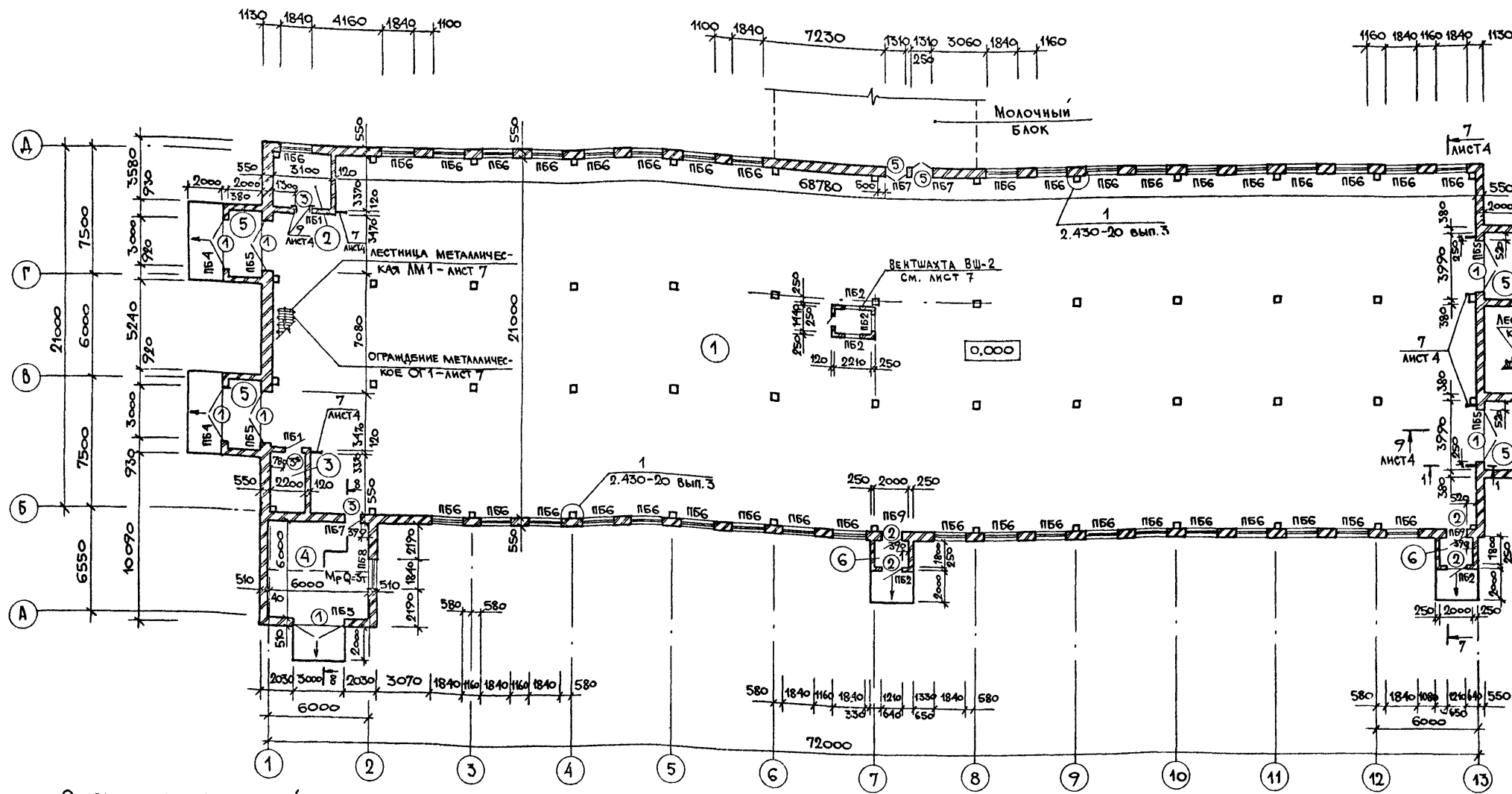
4.3. Гидрофобизацию поверхности следует производить в соответствии с «Руководством по защите бетона и других строительных материалов методом гидрофобизации» НИИИБ 1978г.

5. Указания по производству работ.

5.1. Производство работ, в том числе в зимнее время, вести в соответствии с требованиями СНиП 3.03.01-87, Несущие и ограждающие конструкции; СНиП 3.04.01-87, Изоляционные и отделочные покрытия и СНиП III-4-80, Техника безопасности в строительстве.

ИНВ. №		801-2-144.90 - АР	
СНП	Кузнецов	Страна	Лист
И.ОТД.	Гомзяков	Р	1
И.КОНТ.	Тренбач	Листов	7
Д.АРХ.	Гаврилов	Коровник на 200 коров с системой естественной вентиляции	
ГЛ.КОНС.	Олешко	ОБЩИЕ ДАННЫЕ	
ГЛ.СПЕЦ.	Янковский	ГИПРОНИСЕЛЬХОЗ	
В.ЕФ.АРХ.	Шулькин		
ТЕХНИК	Макарова		

План на отм. 0,000



ВЕДОМОСТЬ ПРОЕМОВ ВОРОТ И ДВЕРЕЙ.

МАРКА, ПОЗ.	РАЗМЕР ПРОЕМА мм
1	3000 x 3000
2	1010 x 2370
3	1210 x 2070
4	1010 x 1310
5	1310 x 2070
6	1910 x 2070

ЭКСПЛИКАЦИЯ ПОМЕЩЕНИЙ

СПЕЦИФИКАЦИЯ ЭЛЕМЕНТОВ ЗАПОЛНЕНИЯ ПРОЕМОВ

1. Кронштейны (поз. 7) необходимы только для варианта доения в молокопровод (см. раздел IX).
2. Люк ДЛ 13-10 и дверной блок тип 3* обшить оцинкованной сталью по слою асбеста.

КОРОТКОВ	ЛЕВИНСКАЯ
ОВ	КН
ЭМ	ОМ
ТХ	ОМ
ВХ	РБ

СОГЛАСОВАНО	НОМЕР ПО ПЛАНУ
ШАРФ	
ОМ	
ТХ	
ВХ	
ИНВ. И ПОДА.	ПОДПИСЬ И ДАТА
ИНВ. И ПОДА.	ВЗНМ. ИМБ. И

НАИМЕНОВАНИЕ	ПЛОЩАДЬ, м ²	КАТЕГОРИЯ ПРОИЗВОДСТВА ПО ВЗРЫВНО-, ПОЖАРНОЙ И ПОЖАРНОЙ ОПАСНОСТИ
1. Стойловое помещение для коров	1492,7	Д
2. Помещение для кормов	10,4	Д
3. Электрощитовая	7,4	Г
4. Помещение для УТН-10	36,2	Д
5. Тамбур (4 пом.)	8,0	
6. Тамбур (2 пом.)	3,6	
7. Помещение чердака	1562,5	В

МАРКА, ПОЗ.	ОБОЗНАЧЕНИЕ	НАИМЕНОВАНИЕ	КОЛ.	МАССА ЕД., КГ	ПРИМЕНЕНИЕ
1	ГОСТ 18853 - 73	Ворота ВРК 3,0x3,0	9		
2	ГОСТ 14624 - 84	Дверной блок ДНГ 24-10П	4		
3	ГОСТ 14624 - 84	ДВГ 21-12	3		
4	ГОСТ 24678 - 81	Люк ДЛ 13-10	5		
5	ГОСТ 14624 - 84	Дверной блок ДВГ 21-13	2		
6	ГОСТ 14624 - 84	ДВГ 21-19	2		
7	ГОСТ 12506 - 81	Оконный блок СВД 12-18	39		
8	ГОСТ 12506 - 81	СГ 9-12И	4		
9	ГОСТ 12506 - 81	СГ 6-12И	120		
ИМ1	ГОСТ 8486-86, ГОСТ 24454-80Е	ИМПОСТ брус 60x75 Е-610	96		0,33 м ³

ПРИВЯЗАН:

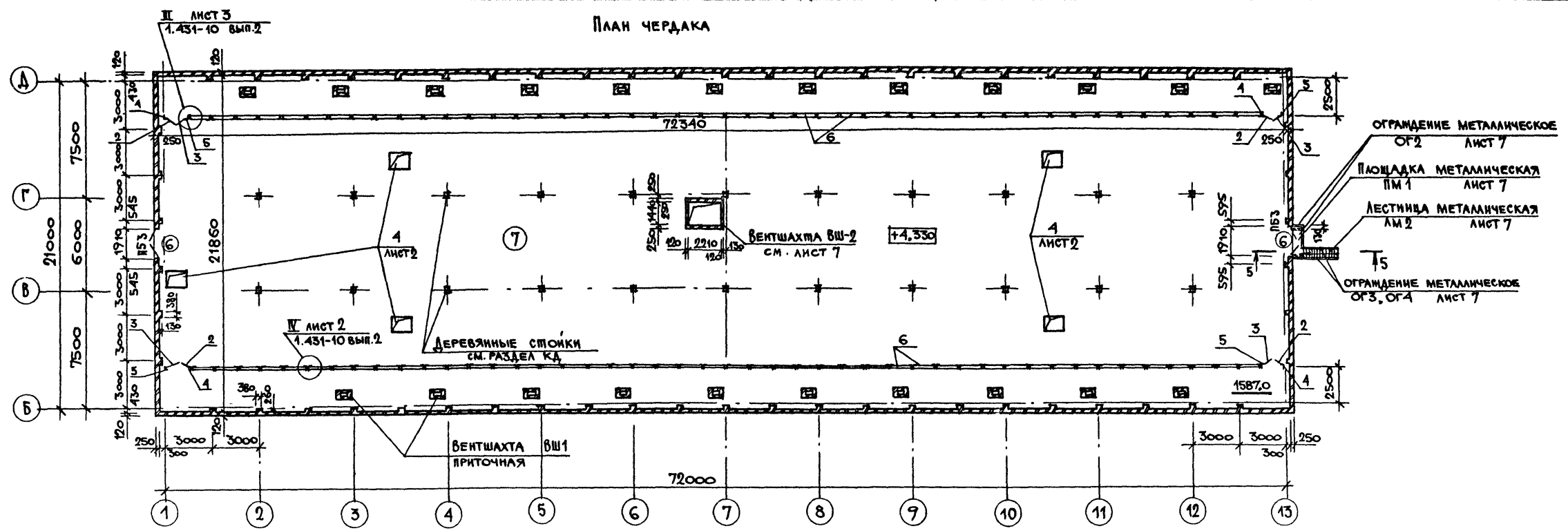
ГИП	КУЗНЕЦОВ
НАЧ. ОЦ.	ГОМЗЯКОВ
Н. КОНТ.	ТРЕЙБАЧ
ГЛ. АРХ.	ГАВРИЛОВ
ГЛ. КОНСТ.	ОЛЕШКО
ГЛ. СПЕЦ.	ЯНКОВСКИЙ
ГЛ. СПЕЦ.	РОСЛЯКОВ
ВЕД. АРХ.	ШУЛЬКИН
ТЕХНИК	МАКАРОВА

801-2-144.90 - АР

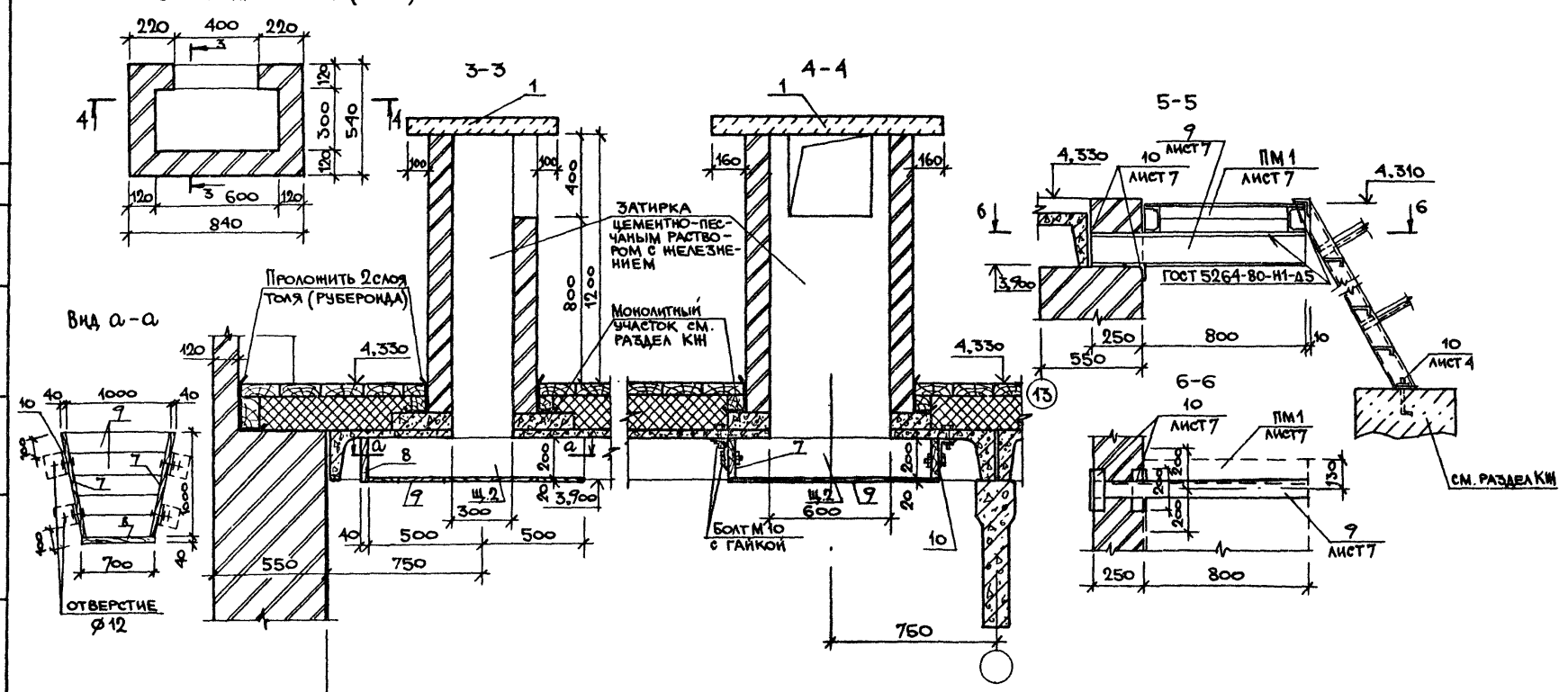
КОРОВНИК НА 200 КОРОВ ПРИВЯЗНОГО СОДЕРЖАНИЯ С СИСТЕМОЙ ЕСТЕСТВЕННОЙ ВЕНТИЛЯЦИИ		СТАНДА	ЛИСТ	ЛИСТОВ
ПЛАН НА ОТМ. 0,000.		Р	2	

КОПИРОВАЛ ЛЛ-24210-01 16 ФОРМАТ А2

ПЛАН ЧЕРДАКА



ВЕНТШАХТА ВШ 1 (22 шт.)



СПЕЦИФИКАЦИЯ ЭЛЕМЕНТОВ ЧЕРДАКА.

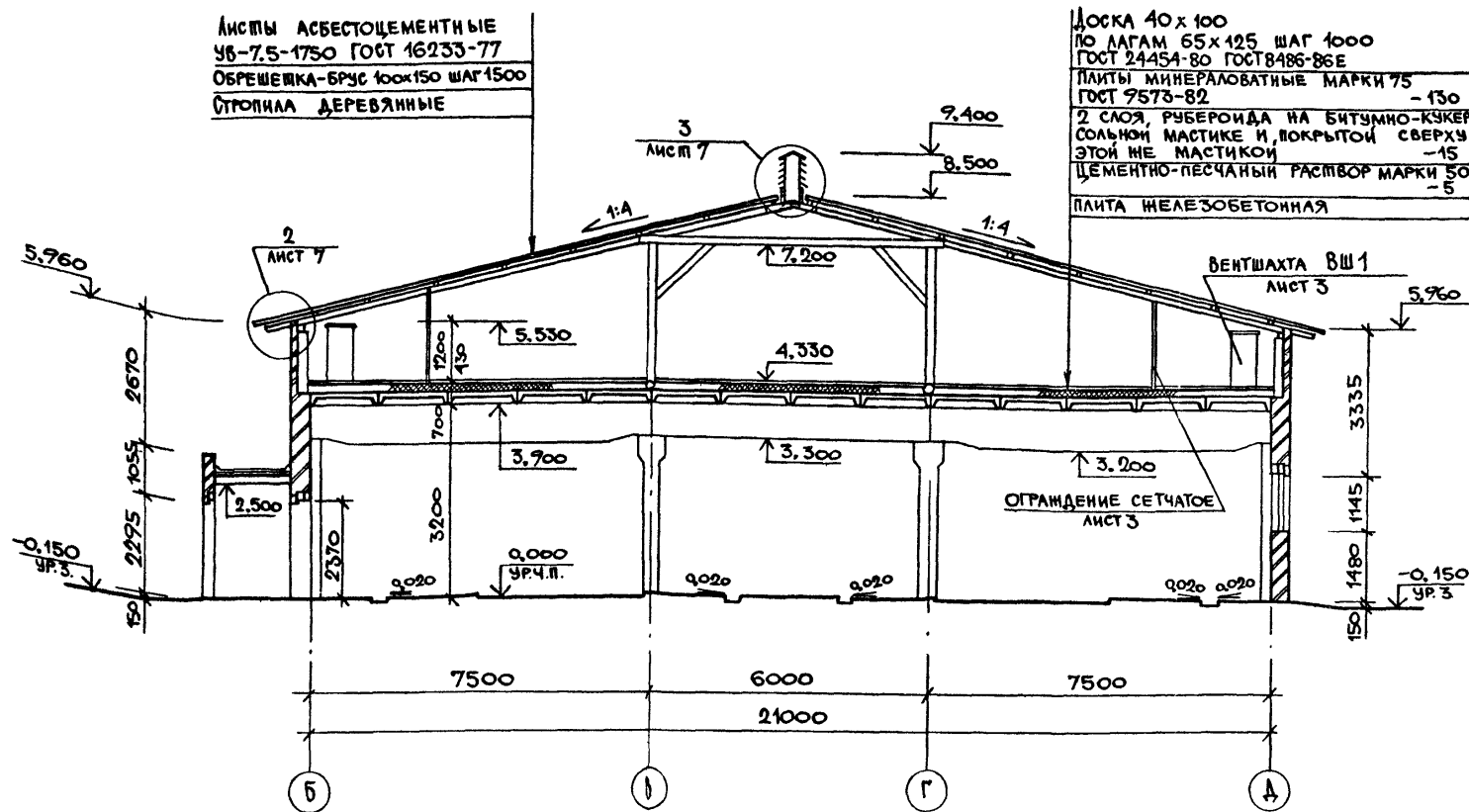
МАРКА, ПОЗ.	ОБОЗНАЧЕНИЕ	НАИМЕНОВАНИЕ	КОЛ.	МАССА ЕД. КГ	ПРИМЕЧАНИЕ
1	3.006.1-2.87	ПЛИТА КАНАЛЬНАЯ П7г-3	22		
2	1.431-10 вып.3	СТВОРКА ДВЕРНАЯ 0,7x1,8ДЛК-П	4	15,5	
3	1.431-10 вып.3	0,7x1,8ДЛК-П	4	16,9	
4	1.431-10 вып.3	СТОЙКА 1,8ДКК-Л	4	9,3	
5	1.431-10 вып.3	1,8ДКК-П	4	9,3	
6	1.431-10 вып.3	ЩИТ 1 1,5x1,8ЩПК	92	21,8	
		ЩИТ Щ 2			
		ПЛАКОМАТЕРИАЛЫ - 2-ЕЛЬ			
		ГОСТ 24454-80 ГОСТ 8486-86			
7		ДОСКА 40x200 l=1000	44		0,4 м³
8		40x200 l=700	22		0,12 м³
9		20x225 l=1000...700			0,4 м³
10		УГЛОК 125x80x8 ГОСТ 8510-86			
		ВСГ-3 КЛ2 ГОСТ 535-88	88	1,25	

СОГЛАСОВАНО:
 КОРОТКОЕ
 ОБ
 ТХ
 ОРАС
 ИНВ. И ПОДА. ПОДАТЬ И ДАТА
 ВЗЯМ. ИНВ. И

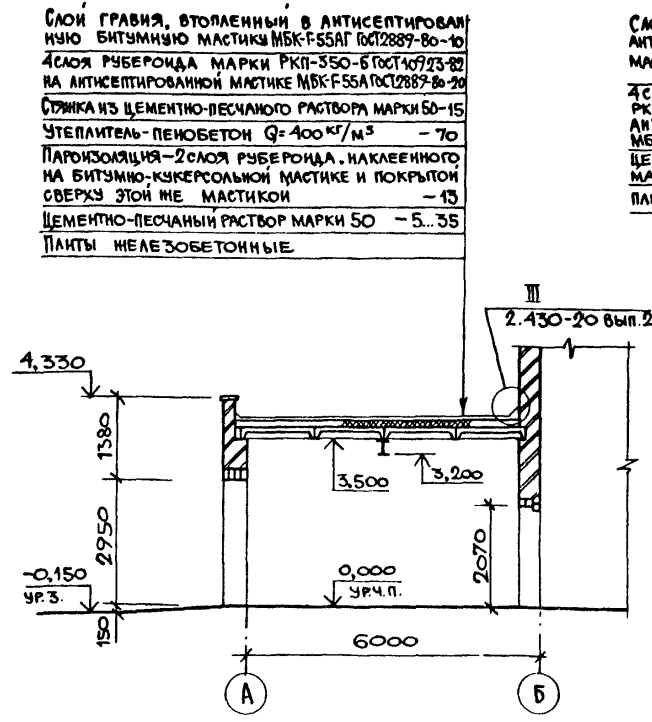
Стены чердака выше отметки 4,330 армировать - см. лист 7 тт п.1.

ПРИВЯЗАН:		801-2-144.90 - AP	
Г.ИП	КУЗНЕЦОВ	СТАДИЯ	ЛИСТ
НАЧ.ОТД.	ГОМЗЯКОВ	Р	3
Н.КОМП.	ТРЕЙБАЧ	ЛИСТОВ	
ГЛ.АРХ.	ГАВРИЛОВ	Коровник на 200 коров	
ГЛ.КОНСТ.	ОЛЕШКО	привязного содержания с	
ГЛ.СПЕЦ.	ЯНКОВСКИЙ	системой естественной вентиляции	
ВЕД.АРХ.	РОСЛЯКОВ	План чердака. Вентшахта ВШ 1.	
ИНВ.ИКАТ.	ЩЕГОЛЕВА	ГИПРОИДЕЛХОЗ	

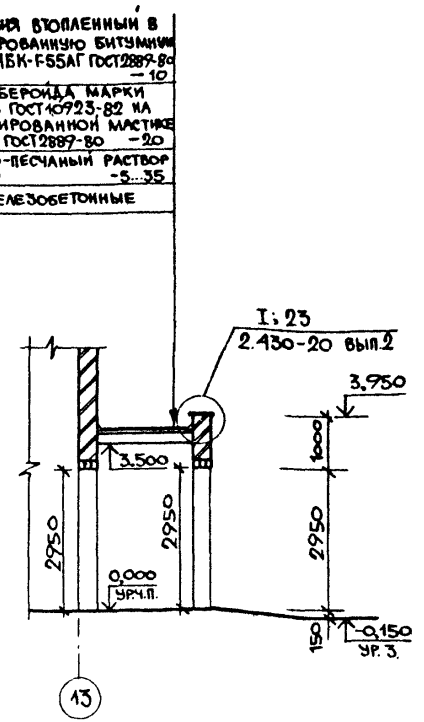
РАЗРЕЗ 7-7



РАЗРЕЗ 8-8



РАЗРЕЗ 9-9



ВЕДОМОСТЬ ПЕРЕМЫЧЕК

МАРКА ПОЗ.	СХЕМА СЕЧЕНИЯ	МАРКА ПОЗ.	СХЕМА СЕЧЕНИЯ
ПБ1		ПБ6	
ПБ2		ПБ7	
ПБ3		ПБ8	
ПБ4		ПБ9	
ПБ5			

СПЕЦИФИКАЦИЯ ПЕРЕМЫЧЕК

МАРКА ПОЗ.	ОБОЗНАЧЕНИЕ	НАИМЕНОВАНИЕ	КОЛ.	МАССА ЕД., КГ	ПРИМЕЧАНИЕ
1	1.038.1-1 вып.1	1ПБ 16-1	2	30	
2	1.038.1-1 вып.1	1ПБ 13-1	48	25	
3	1.038.1-1 вып.1	2ПБ 22-3-П	458	92	
4	1.038.1-1 вып.1	3ПБ 34-4-П	32	222	
5	1.038.1-1 вып.1	2ПБ 16-2	16	65	
6	1.038.1-1 вып.1	5ПБ 25-27	1	338	

СПЕЦИФИКАЦИЯ ЭЛЕМЕНТОВ КРОВЛИ

МАРКА ПОЗ.	ОБОЗНАЧЕНИЕ	НАИМЕНОВАНИЕ	КОЛ.	МАССА ЕД., КГ	ПРИМЕЧАНИЕ
КС 6	2.460-14 вып.1	КОЛЬЦО СТЯЖНОЕ КС6	1	0,50	
КЛ 1	2.460-14 вып.1	КОМПАК СТАЛЬНОЙ КЛ1	1	5,67	
ПП 1	2.460-14 вып.1	ПОЛОСА ПРИНИМНАЯ ПП1	1	1,08	
КФ 1	2.460-14 вып.1	КОЛЬЦО-ФЛАНЕЦ КФ1	1	1,36	
ФЗ 1	2.460-14 вып.1	ЭЛЕМЕНТ ФАСОННЫЙ ФЭ1	1	60	

СПЕЦИФИКАЦИЯ ЭЛЕМЕНТОВ СТЕН И ПОЛОВ

МАРКА ПОЗ.	ОБОЗНАЧЕНИЕ	НАИМЕНОВАНИЕ	КОЛ.	МАССА ЕД., КГ	ПРИМЕЧАНИЕ
МС1	2.430-20 вып.3	ИЗДЕЛИЕ СОЕДИНИТЕЛЬНОЕ МС1	90	0,52	ЛИСТ 2
МС2		МС2	90	0,52	
7		ШВЕЛЛЕР 12П ГОСТ 8240-72			Только для варианта доения в молокопровод
8		УГОЛОК 63x63x5 ГОСТ 8509-86	6	8,84	
9	3.400-6/76	ИЗДЕЛИЕ ЗАКЛАДНОЕ ИМ4-46	2	6,6	
М4-38	1.400-6/76 вып.1	ИЗДЕЛИЕ ЗАКЛАДНОЕ М4-38	40	27	ЛИСТ 6
10		БОЛТ 1.1М16x500 В С7 К П2 ГОСТ 24371-80	4	0,97	ЛИСТ 6

СОГЛАСОВАНО:
 КОРОТКИН В.В.
 РЫБКИН В.В.
 ОРИЛОВ В.В.
 ОБ. ВК. ТХ.
 ИМБ. ИПОДА. ПОДПИСЬ И ДАТА. ВЗАМ. ИМБ. И.И.

801-2-144.90 - AP

Коровник на 200 коров привязного содержания с системой естественной вентиляции

РАЗРЕЗЫ 7-7, 8-8, 9-9

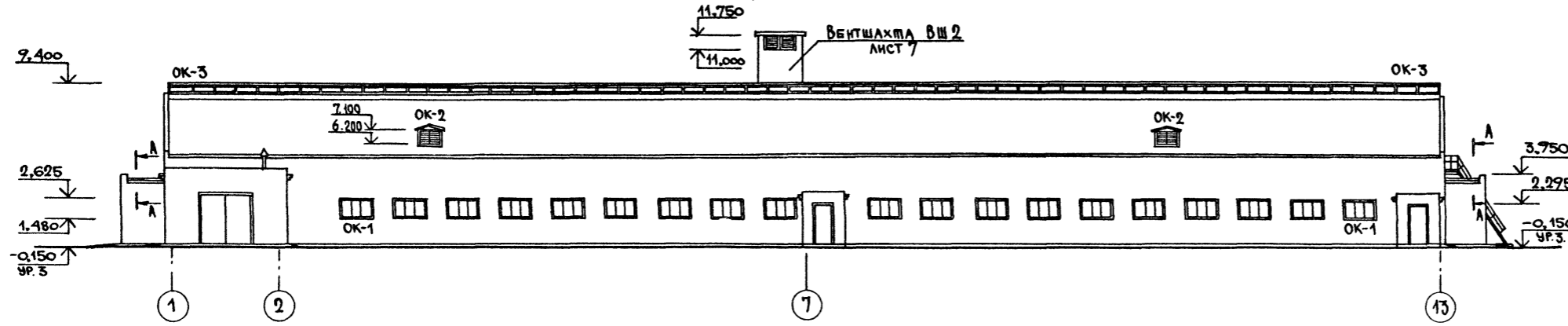
СТАДИЯ ЛИСТ ЛИСТОВ
 Р 4

ГИПРОНИДЕЛХОДЗ

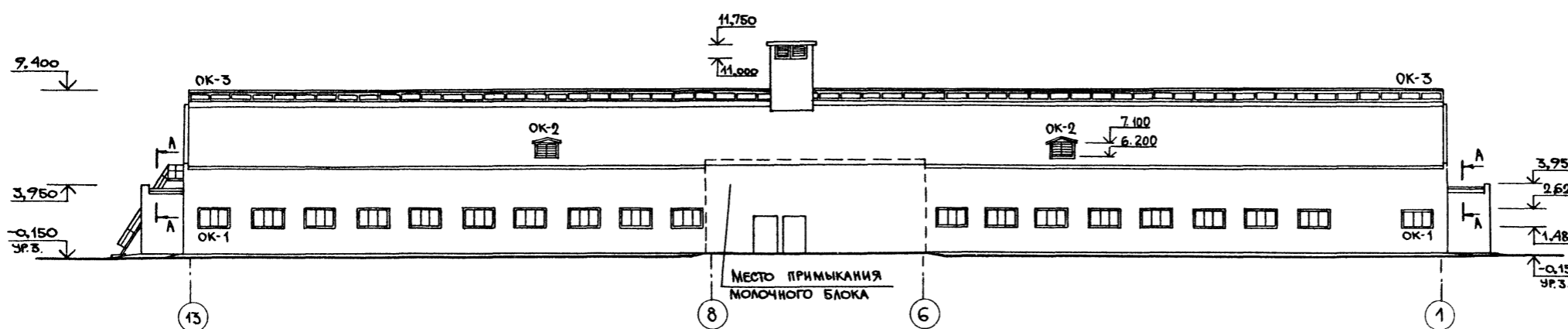
ПРИВЯЗАН:
 ИМБ. №

ТЕХНИК МАКАРОВА

ФАСАД 1-13

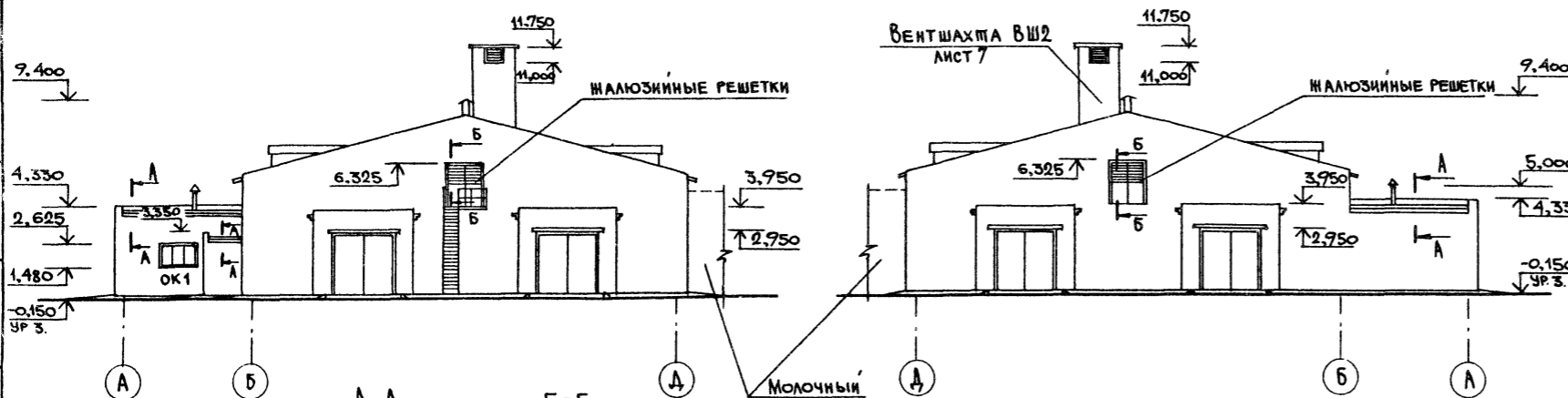


ФАСАД 13-1

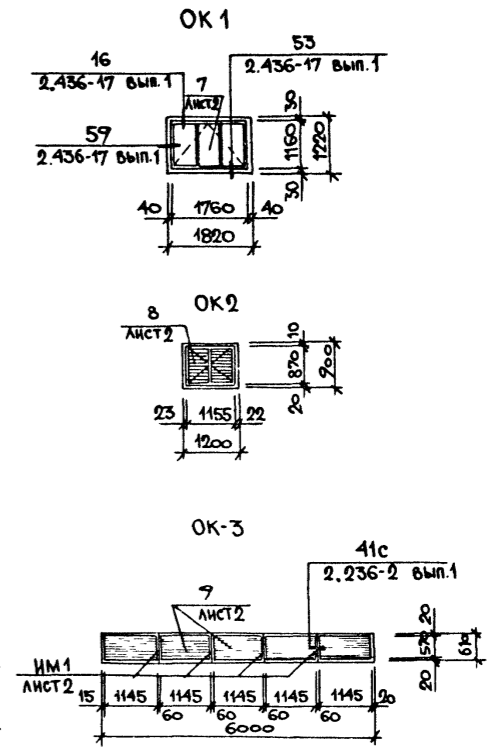


ФАСАД А-Д

ФАСАД Д-А

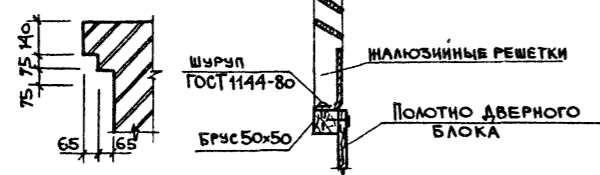


СХЕМЫ ЗАПОЛНЕНИЯ ОКОННЫХ ПРОЕМОВ



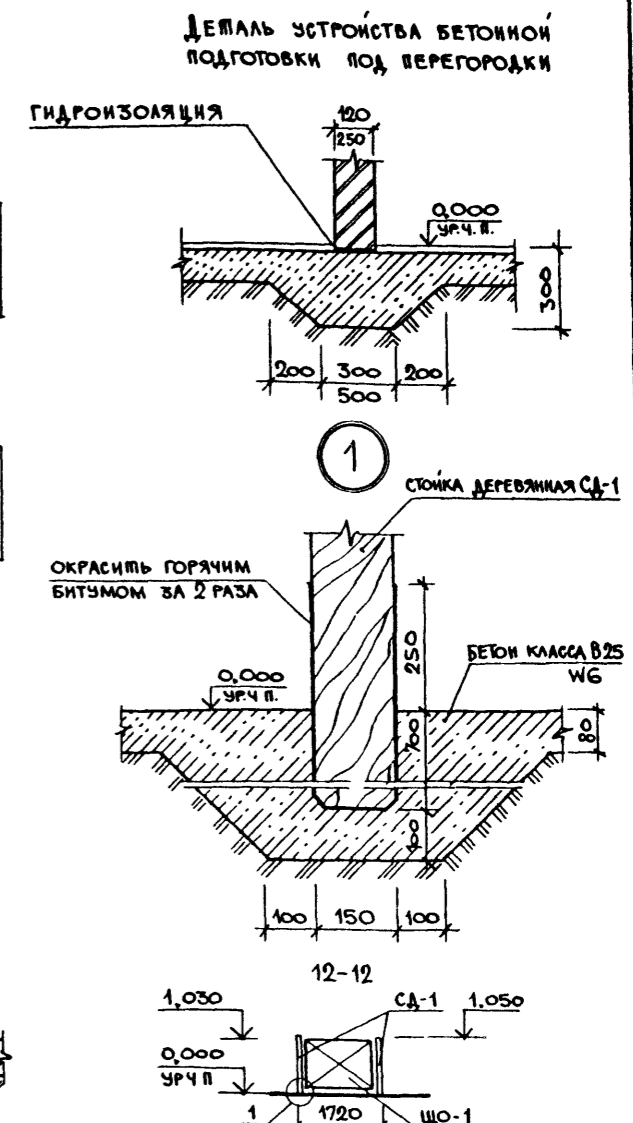
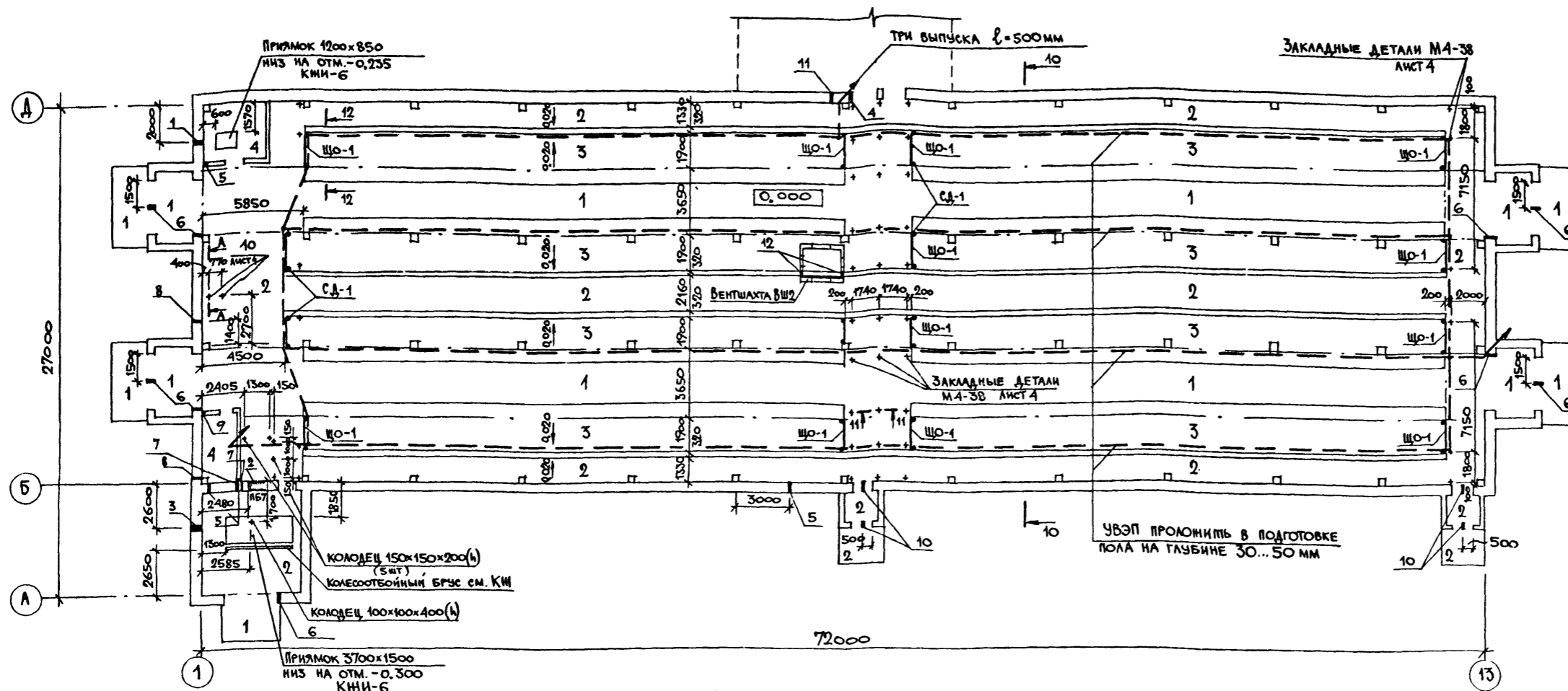
Данный лист смотреть с листами 2.4.7.

СОГЛАСОВАНО:
Т.Х. СРАВ.
ОБ. ПРОЕКТИР.
ИЗМ. И ПОДА. ПОДЛ. И ДАТА ВЗ. ИМ. И.Н.



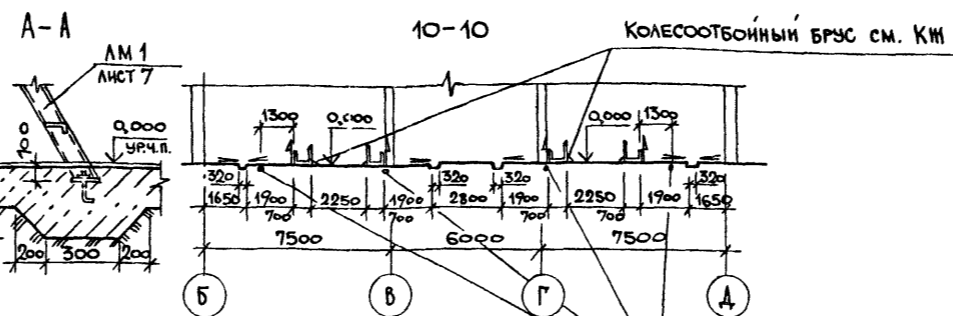
801-2-144.90 - AP			
ГИП	КУЗНЕЦОВ		
НАЧ.ОТД.	ГОМЗЯКОВ		
И. КОНТР.	ТРЕЙБАЧ		
ГЛ. АРХ.	ГАВРИЛОВ		
ГЛ. КОС.	ОЛЕШКО		
ГЛ. СПЕЦ.	ЯНКОВСКИЙ		
ГЛ. СПЕЦ.	РОСЛЯКОВ		
ВЕД. АРХ.	ШУЛЬКИН		
ТЕХНИК	МАКАРОВА		
ПРИВЯЗАН:			
ИМ. №			
Коровник на 200 коров привязного содержания с системой естественной вентиляции		СТАНЦИЯ	ЛИСТ
Фасады 1-13; 13-1; А-Д; Д-А		Р	5
		ГИПРОИСЕЛХОЗ	

ПЛАН ПОЛОВ И ОТВЕРСТИЙ НА ОТМ. 0,000



ЭКСПЛИКАЦИЯ ПОЛОВ

Наименование или номер помещения по проекту	Тип пола по проекту	Схема пола или номер узла по серии	Элементы пола и их толщина	Площадь пола, м ²
1,6	1		БЕТОН КЛАССА В25, W6 БЕТОН КЛАССА В15, W6 Уплотненный грунт основания втрамбованным щебнем или гравием крупностью 40...60мм	446,3
1,4;5	2		БЕТОН КЛАССА В15, W6 Уплотненный грунт основания с втрамбованным щебнем или гравием крупностью 40...60мм	552,2
1	3		Доска битумная мастика лаги антисептированные БЕТОН КЛАССА В15, W6 Уплотненный грунт основания с втрамбованным щебнем или гравием крупностью 40...60мм	484,0
2,3	4		БЕТОН КЛАССА В25 БЕТОН КЛАССА В15 Уплотненный грунт основания с утрамбованным щебнем или гравием крупностью 40...60 мм	17,8



ВЕДОМОСТЬ ОТВЕРСТИЙ

N ОТВ.	РАЗМЕР В x h (мм)	ОТМ. НИЖА ОТВ.	РАЗДЕЛ ПРОЕКТА	КОЛ. ОТВ.	ПРИМЕЧАНИЕ
1	200x400	1,500	ТХ	1	
2	1200x600	0,300	ТХ	1	
3	400x1000		ТХ	1	ОТМ. НИЖА ОПРЕДЕЛЯЕТСЯ ПРИ ПРИВЯЗКЕ ПРИ ДСЕНИИ В МОЛОКОПРО-...
4	400x200	1,750	ТХ	1	
5	100x50	3,000	А,ЭМ	4	
6	∅50	3,400	ЭМ	9	
7	∅50	3,100	ЭМ	2	
8	200x200	3,000	ЭМ	2	
9	500x300	2,900	ЭМ	1	
10	∅50	2,450	ЭМ	4	
11	150x250	2,200	ВК	1	
12	350x300	0,000	ТХ	2	

- По периметру наружных стен до устройства пола уложить слой керамзитового гравия Q=400кг/м³ шириной 2000 толщиной 300. В пом. 2;3;4 шириной 800.
- Деревянные ограждения (ЩО-1) стона покрасить нефтесольвентной краской СПП(ТУ21-016296-69)
- Конструкцию пола на чердаке см. разрез 7-7.

СПЕЦИФИКАЦИЯ ЭЛЕМЕНТОВ ЩИТОВЫХ ОГРАЖДЕНИЙ

МАРКА ПОЗ.	ОБОЗНАЧЕНИЕ	НАИМЕНОВАНИЕ	КОЛ.	МАССА ЕД. КР.	ПРИМЕЧАНИЕ
ЩО-1	3 017-1 вып. 3	ПАНЕЛЬ ДЕРЕВЯННАЯ ПД 11	16		
		ПИЛОМАТЕРИАЛЫ - 2-ЕЛЬ			
СА-1	ГОСТ24454-80 ГОСТ8486-86Е	СТОЙКА ДЕРЕВЯННАЯ 150x150x1750	32		1,26 м ³

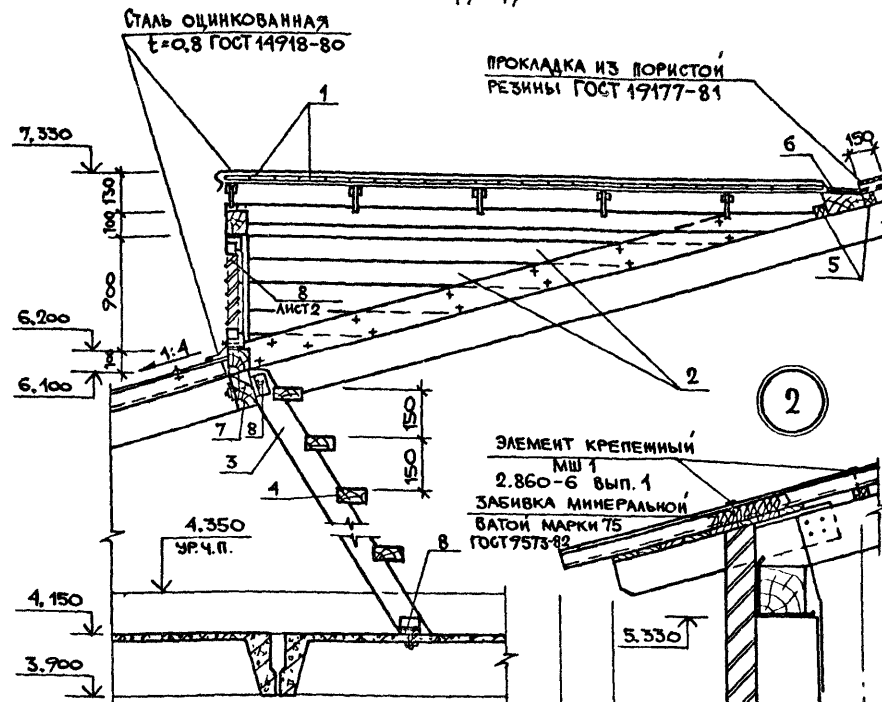
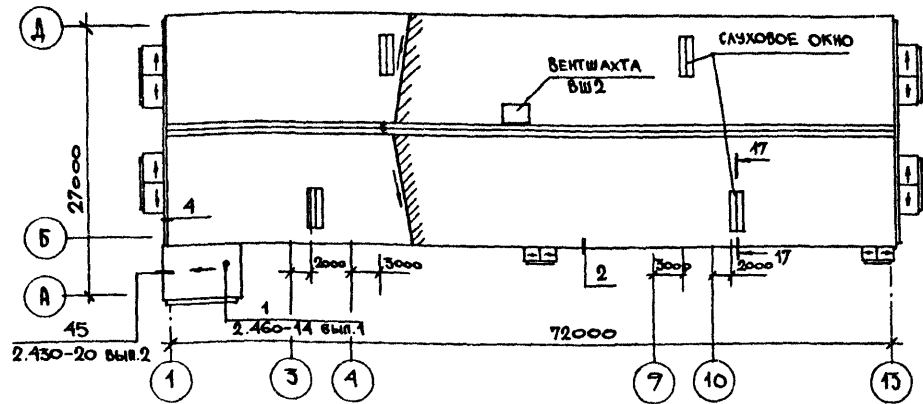
ГИП		КУЗНЕЦОВ	801-2-144.90 - AP	
НАЧ.ОТД.		ГОМЗЯКОВ		
Н.КОНТР.		ТРЕЙБАЧ		
ГЛ.АРХ.		ГАВРИЛОВ	Коровник на 200 коров	
ГЛ.КОНС.		ОЛЕШКО	привязного содержания с	
ГЛ.СПЕЦ.		ЯНКОВСКИЙ	системой естественной вентиляции	
ВЕД.АРХ.		РОСАЯКОВ	ПЛАН ПОЛОВ И ОТВЕРСТИЙ	
ТЕХНИК		МАКАРОВА	НА ОТМ. 0,000	
СТАДИЯ	ЛИСТ	ЛИСТОВ		
Р	6			

СОГЛАСОВАНО: ЭМ ШАРФ РЫКИН ОРЛОВ ТХ
ИЗВ. И ПОДА. ПОДАТЬ И ДАТА ВЗАМ. ИЗВ. И ТХ

ПЛАН КРОВЛИ

17-17

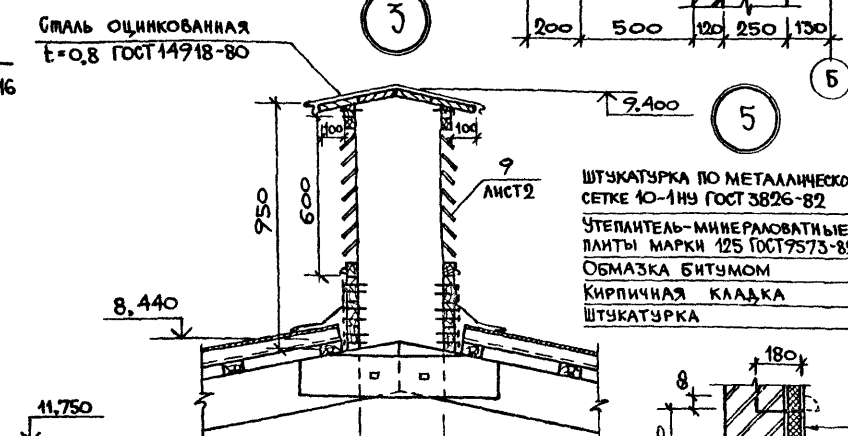
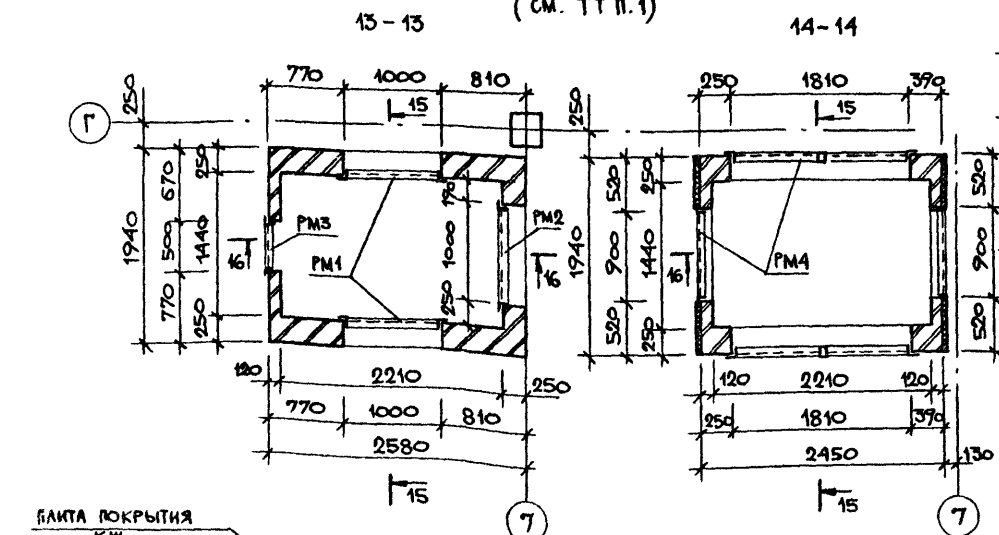
СПЕЦИФИКАЦИЯ ЭЛЕМЕНТОВ СЛУХОВОГО ОКНА



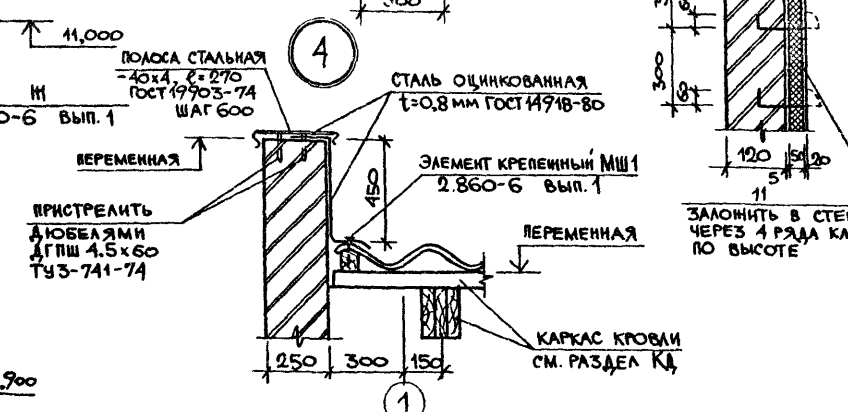
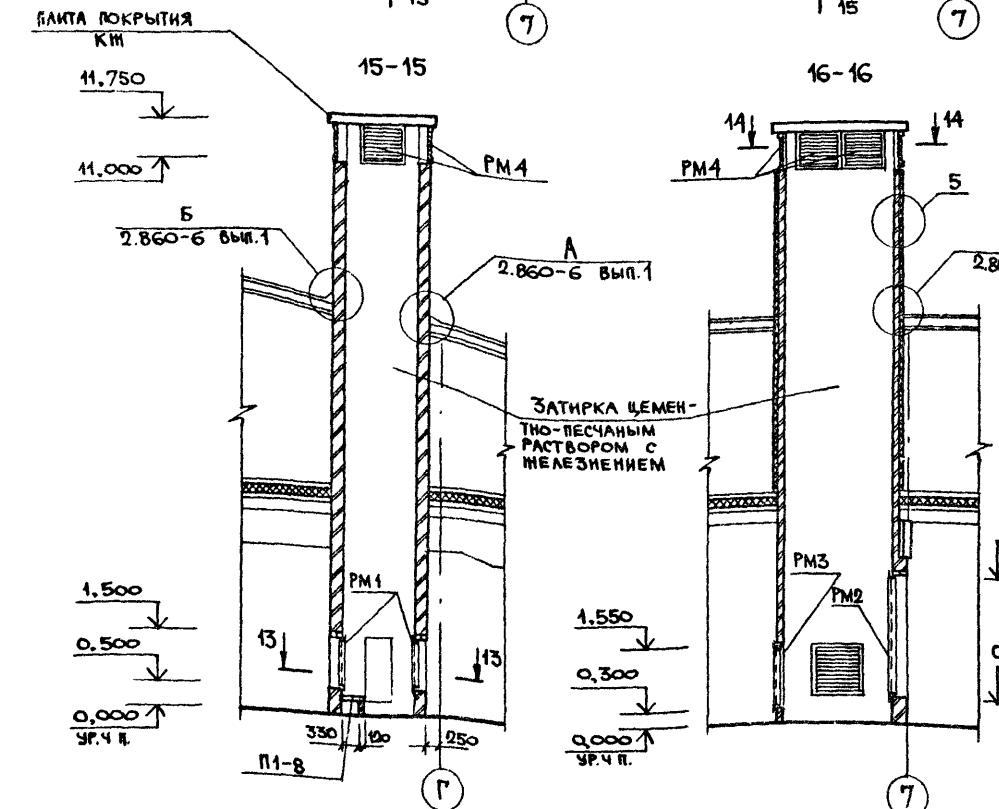
МАРКА ПОЗ.	ОБОЗНАЧЕНИЕ	НАИМЕНОВАНИЕ	КОЛ.	МАССА ЕД., КГ	ПРИМЕЧАНИЕ
		ПЛИОМАТЕРИАЛЫ-2-ЭЛБ ГОСТ 24454-80, ГОСТ 8486-86Е			
1		ДОСКА 22x100 l=900	240	0,48 м³	
2		l=4400	40	0,39 м³	
3		40x150 l=2040	8	0,1 м³	
4		l=800	44	0,2 м³	
5		БРУС 50x50 l=1400	8	0,03 м³	
6		100x150 l=4400	4	0,08 м³	
7		100x200 l=850	4	0,07 м³	
8		УГОЛОК 50x50x5 ГОСТ 8509-86 ВСТ3кп2 ГОСТ 535-88 l=100	32	0,38	

ВЕНТШАХТА ВШ2 (СМ. ТТ.П.1)

СПЕЦИФИКАЦИЯ ВНУТРЕННИХ И НАРУЖНЫХ ЛЕСТНИЦ И ПЛОЩАДОК



МАРКА ПОЗ.	ОБОЗНАЧЕНИЕ	НАИМЕНОВАНИЕ	КОЛ.	МАССА ЕД., КГ	ПРИМЕЧАНИЕ
ЛМ1	1.450.3-3 ВЫП. 2	ЛЕСТНИЦА МЕТАЛЛИЧЕСКАЯ МЛГФ 60-42,8	1	222,5	
ЛМ2		МЛГВ 60-42,8	1	202,1	
ОГ1		ОГРАЖДЕНИЕ МЕТАЛЛИЧЕСКОЕ ОГАМ ЛГ60-10А2	1	40,4	ОБРЕЗАТЬ ПО МЕСТУ
ОГ2		ОГПМГЭБ-10,9	3	17,9	
ОГ3		ОГП МЛГ60-10,42	1	40,4	
ОГ4		ОГА МЛГ60-10,42	1	40,4	
		ПЛОЩАДКА МЕТАЛЛИЧЕСКАЯ			
ПМ1		ПМГВ-21,8	1	104,3	
9		ШВЕЛЕР 16П ГОСТ 8240-72 ВСТ3кп2 ГОСТ 535-88 l=1150	2	16,3	
10		УГОЛОК 63x63x5 ГОСТ 8509-86 ВСТ3 кп2 ГОСТ 535-88 l=200	4	0,96	



СПЕЦИФИКАЦИЯ ЭЛЕМЕНТОВ ВЕНТШАХТЫ ВШ2

МАРКА ПОЗ.	ОБОЗНАЧЕНИЕ	НАИМЕНОВАНИЕ	КОЛ.	МАССА ЕД., КГ	ПРИМЕЧАНИЕ
РМ1	КНИ. 050	РАМКА МЕТАЛЛИЧЕСКАЯ РМ1	2	16,9	
РМ2		РМ2	1	28,6	
РМ3		РМ3	1	15,1	
РМ4		РМ4	6	13,2	
П1-8	3.006.1-2.87 ВЫП. 2,3	ПЛИТА КАНАЛЬНАЯ П1-8	3	40,0	
11		Ф6А1 ГОСТ 5781-82 l=300	500	0,07	

1. Стены вентшахты ВШ-2 армировать через каждые 300мм по высоте каркасом 2(4)Ф5В1 (продольная арматура) Ф3В1 с шагом 150(поперечная).
2. Данный лист смотреть с листом 2.
3. Каркас слухового окна разработан в разделе К4.
4. Все деревянные элементы подвергнуть обработке составом ППА (углеродистый кальций -25%, керосиновый контакт -3% и вода-72%) до полного насыщения.

ПРИВЯЗАН:

ГНП	КУЗНЕЦОВ	
НАЧ.ОЦ	ГОМЗЯКОВ	
И.КОНТР	ТРЕЙБАЧ	
ГЛ.АРХ.	ГАВРИЛОВ	
ГЛ.КОНСТ.	ОЛЕШКО	
ГЛ.СПЕЦ.	ЯКОВСКИЙ	
ГЛ.СПЕЦ.	РОСАЯКОВ	
ВЕД.АРХ.	ШУЛЬКИН	
ТЕХНИК	МАКАРОВА	

801-2-144.90-AP

Коровник на 200 коров привязного содержания с системой естественной вентиляции

План кровли. Вентшахта ВШ2.

СТАДИЯ ЛИСТ ЛИСТОВ
Р 7

ГИПРОИСЕЛХОЗ

Альбом 1

ВЕДОМОСТЬ РАБОЧИХ ЧЕРТЕЖЕЙ ОСНОВНОГО КОМПЛЕКТА МАРКИ КЖ

Лист	Наименование	Примечание
1	Общие данные /начало/	
2	Общие данные /продолжение/	
3	Общие данные /окончание/	
4	Схема расположения элементов фундаментов	
5	Схема расположения элементов фундаментов. Узлы 1...3. Сечение 4-4...7-7	
6	Схема расположения элементов каналов навозоудаления и кормушек	
7	Схема расположения элементов каналов навозоудаления и кормушек. Фрагмент 1	
8	Схема расположения элементов каналов навозоудаления и кормушек. Узлы 1...3	
9	Фундамент монолитный ФДм 1, приямки ПЯм1, ПЯм2	
10	Схема расположения элементов каркаса	
11	Схема расположения элементов перекрытия и покрытия	
12	Схема расположения элементов перекрытия и покрытия. Монолитные участки Ум 1... Ум 4	

ВЕДОМОСТЬ ССЫЛОЧНЫХ И ПРИЛАГАЕМЫХ ДОКУМЕНТОВ

Обозначение	Наименование	Примечание
<u>Ссылочные документы</u>		
ГОСТ 24022-80	Фундаменты железобетонные сборные под колонны сельскохозяйственных зданий	
1.038.1-1, вып.1	Перемычки железобетонные для зданий с кирпичными стенами	
1.141-1, вып.60	Панели перекрытий железобетонные многопустотные	
1.400-6/76, вып.1	Унифицированные закладные детали сборных железобетонных конструкций зданий промышленных предприятий	

ПРОДОЛЖЕНИЕ

Обозначение	Наименование	Примечание
1.400-15, вып.1	Унифицированные закладные изделия железобетонных конструкций для крепления технологических коммуникаций и устройств	
1.415.1-2, вып.1	Балки фундаментные железобетонные для наружных и внутренних стен производственных зданий промышленных предприятий	
1.450.3-3, вып.2, ч.2	Стальные лестницы, площадки, стремянки и ограждения	
1.462.1-10/80, вып.1,2	Балки стропильные железобетонные для покрытий зданий с пролетами 6 и 9 м	
1.823.1-2, вып.1	Колонны железобетонные для сельскохозяйственных производственных зданий	
1.849.1-2, вып.1	Железобетонные балки для чердачных перекрытий сельскохозяйственных производственных зданий	
1.865.1-4/84, вып.3	Железобетонные плиты покрытий сельскохозяйственных производственных зданий	
2.430-20, вып.3	Узлы стен из кирпича одноэтажных зданий промышленных предприятий	
2.440-2, вып.1	Узлы стальных конструкций производственных зданий промышленных предприятий	
3.006.1-2, 87	Сборные железобетонные каналы и тоннели из лотковых элементов	
3.818.9-2, вып.1,4,6	Технологические изделия для животноводческих производственных зданий	
<u>Прилагаемые документы</u>		
КЖИ	Строительные изделия	
КЖ. 6М	Ведомость потребности в материалах	

ВЕДОМОСТЬ СПЕЦИФИКАЦИЙ

Лист	Наименование	Примечание
5	Спецификация к схеме расположения элементов фундаментов	
6	Спецификация к схеме расположения элементов каналов навозоудаления и кормушек	
8	Спецификация каналов навозоудаления	
10	Спецификация к схеме расположения элементов каркаса	
11	Спецификация к схеме расположения элементов перекрытия и покрытия	

ВЕДОМОСТЬ ОБЪЕМОВ СБОРНЫХ БЕТОННЫХ И ЖЕЛЕЗОБЕТОННЫХ КОНСТРУКЦИЙ ПО РАБОЧИМ ЧЕРТЕЖАМ ОСНОВНОГО КОМПЛЕКТА МАРКИ КЖ

№ поз.	Наименование группы элементов конструкции	Код.	Кол., м³	Примечание
1	Фундаменты сборные	581221	54,86	
2	Балки фундаментные	582421	15,6	
3	Колонны	582221	21,58	
4	Балки стропильные и подстропильные	582211	25,61	
5	Перемычки	582321	10,32	
6	Плиты покрытий	584121	89,18	
7	Технологические изделия	585821	28,76	
ВСЕГО БЕТОНА И ЖЕЛЕЗОБЕТОНА			245,9	

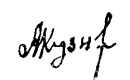
МАТЕРИАЛЫ НА ИЗГОТОВЛЕНИЕ БЕТОННЫХ И ЖЕЛЕЗОБЕТОННЫХ КОНСТРУКЦИЙ УЧТЕНЫ В ВЕДОМОСТИ ПОТРЕБНОСТИ В МАТЕРИАЛАХ И ОТДЕЛЬНО НЕ УЧИТЫВАЮТСЯ

		Привязан			
ИНВ. №		801-2-144.90 -КЖ			
ГИП	Кузнецов	Коровник на 200 коров привязного содержания с системой естественной вентиляции	Стадия	Лист	Листов
НАЧ.ОТД.	Гомзяков		Р	1	12
И.КОНТР.	Трейбач				
ГЛА.КОНСТ.	Олешко				
ГЛА.СПЕЦ.	Янковский				
РУК.ГР.	Левинская	Общие данные /начало/	ГИПРОНИСЕЛЬХОЗ		
СТ.ИНЖ.	Никитичева				

Копир Черцова 24210-01 22 ФОРМАТ А2

Проект разработан в соответствии с действующими нормами и правилами и предусматривает мероприятия, обеспечивающие пожарную безопасность при эксплуатации здания.

Главный инженер проекта



А.А. Кузнецов

ИНВ. № ПОДАТЬ СЕБЕ И ДАТА ВЗАИМ. ОТВ. №

ОБЩИЕ УКАЗАНИЯ.

1. Общая часть.

- 1.1. Основной комплект рабочих чертежей марки КЖ разработан по строительным заданиям на основании технологических, санитарно-технических и электротехнических решений.
- 1.2. Класс ответственности здания - II.
- 1.3. За условную отметку 0,000 принят уровень чистого пола кормового проезда, что соответствует абсолютной отметке

2. Сведения о нагрузках.

- 2.1. Расчетная зимняя температура наружного воздуха наиболее холодной пятидневки - минус 30°C.
- 2.2. Нормативное значение веса снегового покрова для III снегового района СССР - 1,0 кПа (100 кгс/м²).
- 2.3. Нормативное значение ветрового давления для I ветрового района СССР - 0,23 кПа (23 кгс/м²).
- 2.4. Зона влажности района строительства - нормальная.
- 2.5. Сейсмичность района строительства не выше 6 баллов.
- 2.6. Нормативное значение равномерно-распределенной временной нагрузки на перекрытие и полы на грунте на отметке 4,330 - 4,0 кПа (400 кгс/м²); на отметке 0,000 - 4,9 кПа (500 кгс/м²).

3. Защита конструкций от коррозии.

- 3.1. Степень агрессивного воздействия газообразной среды на бетонные конструкции из бетона пониженной проницаемости - неагрессивная, на железобетонные конструкции и стальные закладные детали - среднеагрессивная.
- 3.2. Степень агрессивного воздействия жидкой части неразбавленных навозных стоков на бетонные конструкции из бетона пониженной проницаемости - слабоагрессивная, на железобетонные конструкции и стальные закладные детали - среднеагрессивная.
- 3.3. Воздействию газообразной агрессивной среды подвержены колонны, балки, стены, перегородки свыше отметки 1,000 м от уровня пола, плиты перекрытия и покрытия. Воздействию жидкой агрессивной среды подвержены полы, лотки, каналы, кормушки, а также колонны, балки, стены, перегородки до отметки 1,000 м от уровня пола.
- 3.4. Для бетонных и железобетонных конструкций необходимо предусматривать один из видов цементов: портландцемент, портландцемент с минеральными добавками, шлакопортландцемент, удовлетворяющих требованиям ГОСТ 10178-85.
- 3.5. В качестве мелкого заполнителя следует предусматривать кварцевый песок (отмучиваемых частиц не более 1% по массе по ГОСТ 10768-80).

3.6. В качестве крупного заполнителя следует предусматривать фракционированный щебень изверженных пород, гравий и щебень из гравия не ниже Др12. Щебень из осадочных пород (водопоглощением не выше 2% и марки не ниже 600) если они однородны и не содержат слабых прослоек, допускается применять для конструкций эксплуатируемых в газообразной среде. Крупность заполнителя не должна превышать 1/2 толщины защитного слоя бетона до арматуры и 3/4 расстояния между арматурными стержнями.

3.7. Мелкий и крупный заполнители должны быть проверены на содержание потенциально реакционноспособных пород. В качестве мер защиты от внутренней коррозии за счет потенциально реакционноспособных пород и снижения взаимодействия заполнителя со щелочами цемента следует предусматривать:

- подбор состава бетона при минимальном расходе цемента;
- изготовление бетона на цементах с содержанием щелочи не более 0,6% в расчете на Na₂O;
- изготовление бетона на портландцементах с минеральными добавками, пуццолановом портландцементе и шлакопортландцементе;
- введение в состав бетона гидрофобизирующих и газовойделяющих добавок.

При потенциально реакционноспособных заполнителях не допускается введение в бетон в качестве добавок солей натрия и калия.

- 3.8. Воду для затворения бетонной смеси необходимо применять в соответствии с требованиями ГОСТ 23732-79.
- 3.9. Для изготовления сборных железобетонных колонн, балок плит перекрытия и покрытия необходимо применять бетон пониженной проницаемости - марка по водонепроницаемости W₆, коэффициент диффузии углекислого газа в бетоне $D = (0,04-0,2) \cdot 10^{-4} \text{ см}^2/\text{с}$.
- 3.10. Для изготовления монолитных конструкций полов и каналов необходимо применять бетон пониженной проницаемости - марка по водонепроницаемости W₆, коэффициент фильтрации при равновесной влажности свыше $6 \cdot 10^{-10}$ до $2 \cdot 10^{-9} \text{ см}^3/\text{с}$.
- 3.11. Марка бетона по водонепроницаемости и коэффициент фильтрации определяются по ГОСТ 12730.5-84, коэффициент диффузии CO₂ в бетоне - по „Руководству по определению диффузионной проницаемости бетона для углекислого газа“ (М. НИИЖБ, 1974) и согласно приложения 3 „Рекомендаций по защите от коррозии бетонных и железобетонных конструкций сельскохозяйственных зданий и сооружений.“ (М., НИИЖБ, 1986).

3.12. Классы бетона по прочности и марки по морозостойкости приведены в чертежах проекта или в чертежах типовых конструкций.

3.13. Для повышения защитных свойств бетона по отношению к арматуре и снижения проницаемости бетона железобетонных конструкций, непосредственно контактирующих с навозными стоками, наряду с обеспечением требуемой плотности бетона W₆, в состав бетонной смеси следует вводить химические добавки (в том числе ингибиторы коррозии стали) в соответствии с „Руководством по применению химических добавок в бетоне“ (М., Стройиздат, 1980).

Не допускается применение добавок, содержащих хлористые соли.

3.14. Конструкции, изготовленные в соответствии с перечисленными требованиями, не требуется защищать лакокрасочными покрытиями, кроме оговоренных ниже.

3.15. Колонны, балки, стены, перегородки до отм. 1.000 м от уровня пола необходимо дополнительно защитить лакокрасочным покрытием по одному из вариантов:

- 3.15.1. Грунт-разбавленная нефтеполимерная краска на основе смолы СПП (ТУ 21-01-6296-65), покровные слои - нефтеполимерная краска;
- 3.15.2. Грунт-лак ХП-734 (ТУ 6-02-1152-82), покровные слои - эмали ХП-799 (ТУ 84-618-80) различных цветов для внутренних работ;
- 3.15.3. Грунт-эмаль ХВ-785 (ГОСТ 7313-75), покровные слои - эмали ХВ-1100 (ТУ 6-10-1301-83), ХВ-194, ХВ-125 (ГОСТ 10144-74);
- 3.15.4. Грунт-лак ХС-724 (ГОСТ 23494-79), покровные слои - эмаль ХС-759 (ГОСТ 23494-79)

Толщина покрытия для всех вариантов должна быть 150...200 мкм и наноситься не менее, чем в 5 слоев.

Инв. и подл. Подпись и дата Взам. инв. и подл.

				801-2-144.90 - КЖ		
				ГИП	Кузнецов	И.И.И.
				Нач. отд.	Гомзяков	И.И.
				Н. контр.	Трейбач	И.И.
				гл. конст.	Олешко	И.И.
				гл. спец.	Янковский	И.И.
				Рук. гр.	Левинская	И.И.
				Сг. ижн.	Никитин	И.И.
Привязан				Коровник на 200 коров привязного содержания с системой естественной вентиляции		
Инв. и подл.				Осн. данные / продолжение /		
				Стадия	Лист	Листов
				Р	2	
				ГИПРОНИСЕЛЬХОЗ		

3.16. В случае применения одного из видов цемента по п. 3.4. при изготовлении сборных железобетонных технологических изделий по серии 3.818.9-2 вместо сульфатостойкого цемента, применение которого предусматривается указанной серией, каналы навозоудаления необходимо дополнительно защитить лакокрасочным покрытием по одному из вариантов:

3.16.1. Грунт-лак БТ-577 (ГОСТ 5631-79) или 30%-ный раствор битума в бензине, покровные слои - битумно-латексно-кукер-сольная мастика (ВСН 02-72), армированная стеклотканью (ГОСТ 19170-73);

3.16.2. Грунт-грунтовка на основе латекса СКН-40 (ОСТ 38-5-71 С, изменение № 1), покровные слои - состав на основе латекса СКН-40, армированный стеклотканью;

3.16.3. Грунт-грунт на основе разбавленного герметика 51-Г-14 (ТУ 38-405-239-75), покровные слои - герметик 51-Г-14.

Толщина покрытия для всех вариантов должна быть 600 мкм (4-5) слоев.

3.17. Кормушки необходимо покрыть мастикой на основе лака ЭП-55 (ВТУ ГИПИ 4-4081-64), армированной хлопчатобумажной тканью по грунту из лака ЭП-55. Толщина покрытия 200 мкм (5 слоев).

3.18. Небетонируемые стальные закладные детали, соединительные и крепежные элементы железобетонных конструкций здания и системы навозоудаления необходимо защитить комбинированным покрытием (лакокрасочным по металлizationному слою).

Металлизацияльный слой выполнить алюминиевым покрытием толщиной не менее 120 мкм.

Лакокрасочное покрытие выполнить следующего состава: грунт-грунтовка ВЛ-02 (ГОСТ 12707-77) или ФЛ-03Ж (ГОСТ 9109-81), покровные слои - лак ХС-724, эмали ХВ-785, ХС-759 в пять слоев.

Общая толщина лакокрасочного покрытия должна быть не менее 130 мкм

3.19. Нанесение металлического слоя на поверхность деталей рекомендуется производить во всех случаях в заводских условиях до их установки и бетонирования конструкций.

3.20. Закладные детали и соединительные элементы, покрытые алюминием, в местах контакта с бетоном рекомендуется подвергать дополнительной защитной обработке паром в автоклаве при температуре 150-170°C до бетонирования конструкций.

3.21. В построечных условиях после выполнения электросварочных работ по соединению алюминированных изделий с помощью передвижной установки методом металлизации дополнительно защитить вновь образованные швы и нарушенные участки металлического покрытия алюминиевым покрытием толщиной не менее 150 мкм.

При невозможности выполнения металлизации допускается защищать сварные швы и нарушенные участки металлического покрытия в газообразных средах протекторной грунтовкой ЭЛ-057 (ТУ 6-10-1117-75) или другими протекторными материалами. Толщина покрытия должна быть не менее 100 мкм.

3.22. Ориентировочный срок службы лакокрасочных покрытий - 3...5 лет. По мере износа, в зависимости от фактического состояния лакокрасочные покрытия должны возобновляться.

3.23. Защитные покрытия следует наносить на прочную, чистую и выровненную поверхность бетона с учетом допустимой влажности для принимаемого при защите вида лакокрасочного материала, согласно требованиям к поверхности защищаемого бетона.

3.24. Основными нормативными документами, отражающими правила приемки конструкций под защиту, технологию химзащитных работ и приемки выполненной антикоррозионной защиты, являются СНиП 3.04.03-85 „Защита строительных конструкций и сооружений от коррозии“, СНиП III-4-80 „Техника безопасности в строительстве“, ГОСТ 12.3.0.16-79 „Антикоррозионные работы в строительстве. Требования к безопасности“, „Руководство по защите от коррозии лакокрасочными покрытиями строительных бетонных и железобетонных конструкций, работающих в газонасыщенных средах“ (НИИЖБ, М., Стройиздат, 1978), „Рекомендации по защите от коррозии бетонных и железобетонных конструкций сельскохозяйственных зданий и сооружений“ (М., НИИЖБ, 1986), „Сборник инструкций по защите от коррозии“ ВСН 214-82 ММС СССР.

4. Требования к производству работ.

4.1. Монтаж сборных железобетонных конструкций следует производить после инструментальной проверки соответствия проекту отметок и положения в плане фундаментов и других конструкций, служащих опорой.

4.2. Монтаж конструкций, а также работы по выполнению монолитных железобетонных и бетонных конструкций, в том числе в зимнее время, необходимо вести в соответствии с требованиями СНиП 3.03.01-87 „Несущие и ограждающие конструкции“ и СНиП III-4-80 „Техника безопасности в строительстве“.

4.3. Плиты покрытия и перекрытия должны привариваться по всей длине и ширине закладных деталей по ходу монтажа во всех опорных узлах, доступных для наложения швов. Каждая плита должна привариваться не менее, чем в трех точках. Сварку производить электродами типа Э42 по ГОСТ 9467-75 швом Кр-6мм. Швы между плитами должны тщательно заделываться цементным раствором марки 150 или бетоном класса не менее В12,5 на мелкозернистом заполнителе.

4.4. Для закладных деталей бетонных и железобетонных конструкций в этом случае следует применять углеродистую сталь марки ВСт3пс6 по ГОСТ 380-71 или ВСтЗпс6-1 по ТУ 14-1-3023-80.

4.5. Обратную засыпку пазух фундаментов и отсыпку грунта под полы следует производить местным грунтом оптимальной влажности с послойным уплотнением и доведением степени уплотнения грунта до $K_{com}=0,97$ в пределах здания, до $K_{com}=0,92$ - под отмостки у здания, до $K_{com}=0,90$ - на незастраиваемых участках.

Работу необходимо выполнять в соответствии с требованиями СНиП 3.02.01-87 „Земляные сооружения, основания и фундаменты“.

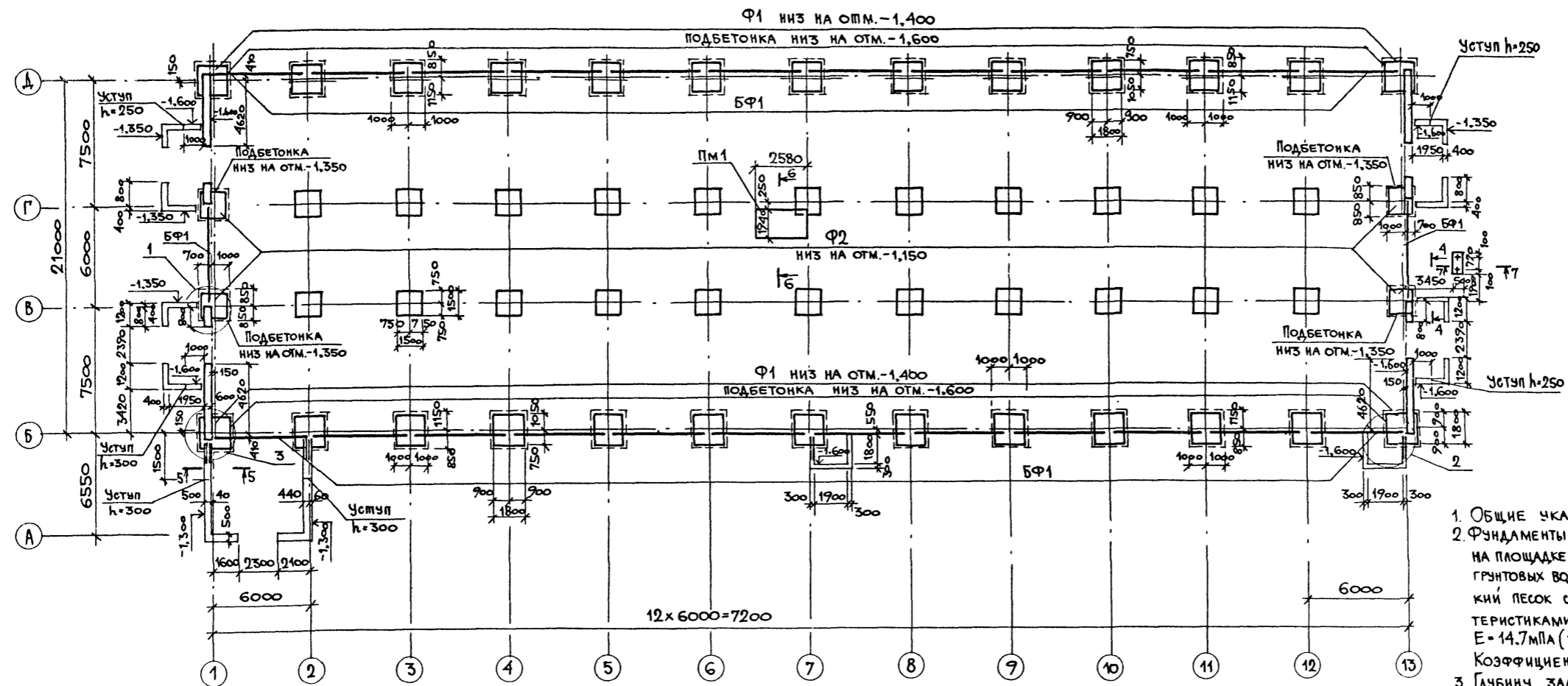
4.6. Во избежание перегрузки перекрытия допустимый уровень загрузки чердака (1,6м от уровня пола чердака) должен быть обозначен несмываемой краской на стенах и деревянных конструкциях чердачного помещения и оповещательными табличками.

ИЧБ. И ПОДАТЬ ПОДАРИТЬ И ДАТА И. ИИИИИ

				801-2-144.90-КЖ		
				ГИП	КУЗНЕЦОВ	<i>[подпись]</i>
				НАЧ. ОТД.	ГОМЗЯКОВ	<i>[подпись]</i>
				Н. КОНТР.	ТРЕЙБАЧ	<i>[подпись]</i>
				ГЛ. КОНСТ.	ОЛЕШКО	<i>[подпись]</i>
				ГЛ. СПЕЦ.	ЯНКОВСКИЙ	<i>[подпись]</i>
				РУК. ГР.	ЛЕВИНСКАЯ	<i>[подпись]</i>
				СТ. ИНЖ.	НИКУЛИЧЕВА	<i>[подпись]</i>
ПРИВЯЗКА				Коровник на 200 коров привязного содержания с системой естественной вентиляции		
				Общие данные /окончание/		
				СТАДИЯ	ЛИСТ	ЛИСТОВ
				Р	3	
				ГИПРОНИСЕЛЬХОЗ		

СХЕМА РАСПОЛОЖЕНИЯ ЭЛЕМЕНТОВ ФУНДАМЕНТОВ

Альбом 1



1. ОБЩИЕ УКАЗАНИЯ СМ. ЛИСТЫ 2,3.
2. ФУНДАМЕНТЫ ЗАПРОЕКТИРОВАНЫ ДЛЯ СТРОИТЕЛЬСТВА НА ПЛОЩАДКЕ СО СПОКОЙНЫМ РЕЛЬЕФОМ ПРИ ОТСУТСТВИИ ГРУНТОВЫХ ВОД. В КАЧЕСТВЕ ОСНОВАНИЯ ПРИНЯТ МЕЛКИЙ ПЕСОК СО СЛЕДУЮЩИМИ НОРМАТИВНЫМИ ХАРАКТЕРИСТИКАМИ: $\gamma^H = 0,49 \text{ рад} (28^\circ)$; $C^H = 2 \text{ кПа} (0,02 \text{ кгс/см}^2)$; $E = 14,7 \text{ МПа} (150 \text{ кгс/см}^2)$; $\gamma = 1,8 \text{ т/м}^3$. КОЭФФИЦИЕНТ БЕЗОПАСНОСТИ ПО ГРУНТУ $K_g = 1$.
3. ГЛУБИНУ ЗАЛОЖЕНИЯ ФУНДАМЕНТОВ И РАЗМЕРЫ ПОДШВ УТОЧНИТЬ ПРИ ПРИВЯЗКЕ ПРОЕКТА К МЕСТНЫМ УСЛОВИЯМ ПЛОЩАДКИ В СООТВЕТСТВИИ СО СНИП 2.02.01-83 "ОСНОВАНИЯ ЗДАНИЙ И СООРУЖЕНИЙ".
4. ЛЕНТОЧНЫЙ ФУНДАМЕНТ ВЫПОЛНЯТЬ ИЗ БЕТОНА КЛАССА 12,5, F=50.
5. ФУНДАМЕНТНЫЕ БАЛКИ, УКЛАДЫВАТЬ НА СЛОЙ ЦЕМЕНТНОГО РАСТВОРА МАРКИ 150, ТОЛЩИНОЙ 20 ММ. ЗАЗОРЫ МЕЖДУ ТОРЦАМИ ФУНДАМЕНТНЫХ БАЛОК ЗАДЕЛАТЬ ЦЕМЕНТНЫМ РАСТВОРОМ МАРКИ 150.
6. УЗЛЫ 1...3, СЕЧЕНИЯ 4-4...7-7, ПМ 1 см. ЛИСТ 5.
7. СБОРНЫЕ ФУНДАМЕНТЫ УСТАНАВЛИВАТЬ НА ПЕСЧАНУЮ ПОДУШКУ ТОЛЩИНОЙ 50 ММ, КРОМЕ ОГОВОРЕННЫХ.

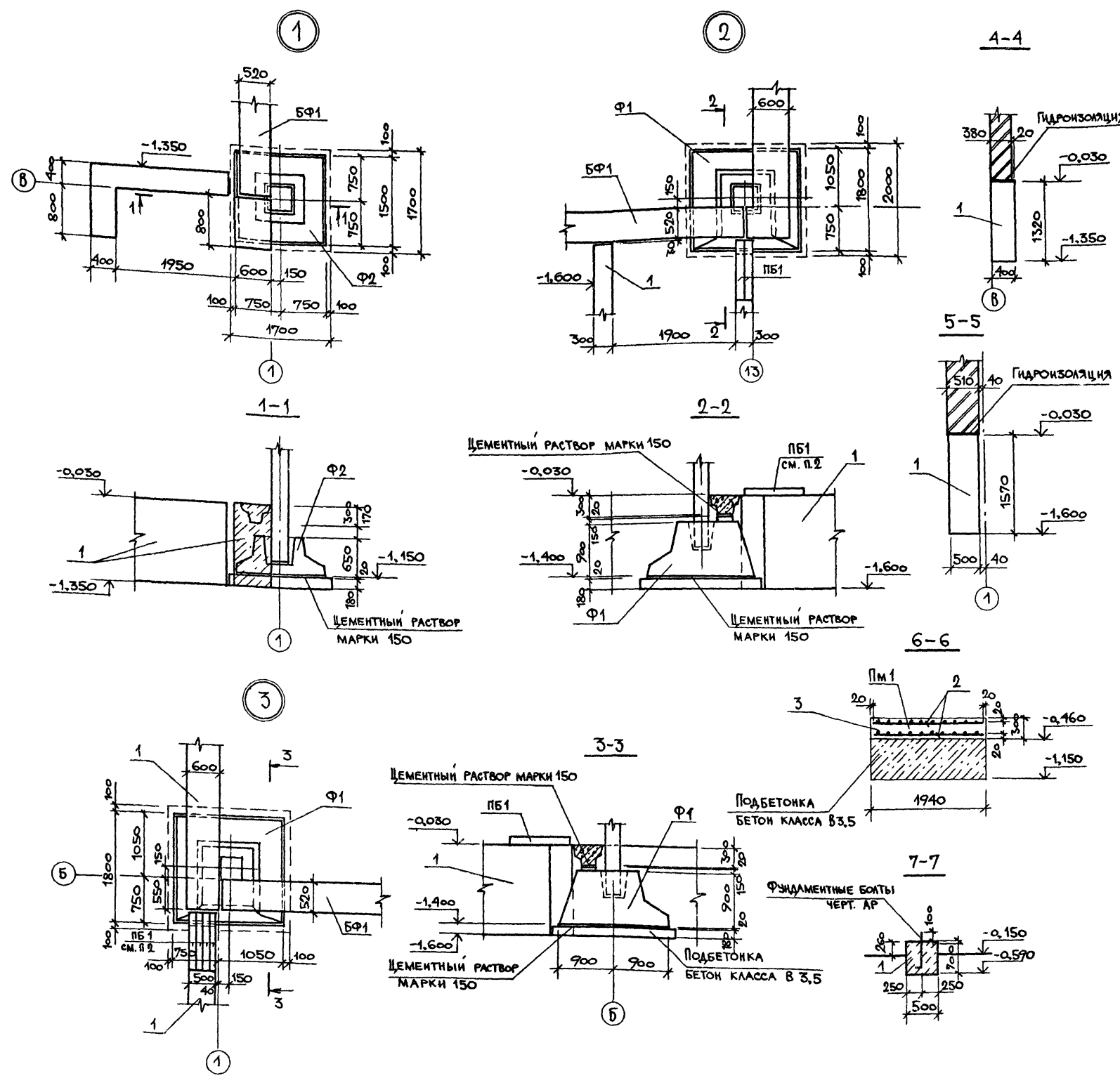
НОРМАТИВНЫЕ НАГРУЗКИ НА ВЕРХНИЙ ОБРЕЗ ФУНДАМЕНТА

N п/п.	Эскиз	СНЕГ 1,0 кПа (100 кгс/м²) ВЕТЕР 0,23 кПа (23 кгс/м²)		
		M кНм (тм)	N кН (тс)	Q кН (тс)
1		7,94 (0,81)	N ₁ = 140,2 (14,3) N ₂ = 264,8 (27,0)	3,43 (0,35)
2		6,96 (0,71)	304,0 (31)	2,06 (0,21)

СОГЛАСОВАНО
АР
РОСЛЯКОВ
ИЗМ. № ПОДА
ПОДПИСЬ И ДАТА
ВЗАМ. ИМВ. №

		801-2-144.90 - КЖ		СТАДИЯ	ЛИСТ	ЛИСТОВ
ПРИВЯЗАН:	НАЧ.ОТД. Н.КОНТР. ГЛ.КОНСТ. ГЛ.СПЕЦ. РУК.ГР. ИМВ.№	КУЗНЕЦОВ ГОМЗЯКОВ ТРЕЙБАЧ ОЛЕШКО ЯНКОВСКИЙ ЛЕВИНСКАЯ ГРИШИНОВА	КОРОВНИК НА 200 КОРОВ ПРИВЯЗНОГО СОДЕРЖАНИЯ С СИСТЕМОЙ ЕСТЕСТВЕННОЙ ВЕНТИЛЯЦИИ	Р	4	
			СХЕМА РАСПОЛОЖЕНИЯ ЭЛЕМЕНТОВ ФУНДАМЕНТОВ	ГИПРОИССЕЛХОЗ		

КОПИРОВАЛ ЛС-24210-01 25 ФОРМАТ А2



СПЕЦИФИКАЦИЯ К СХЕМЕ РАСПОЛОЖЕНИЯ ЭЛЕМЕНТОВ ФУНДАМЕНТОВ

МАРКА, ПОЗ.	ОБОЗНАЧЕНИЕ	НАИМЕНОВАНИЕ	КОЛ.	МАССА ЕД. КГ	ПРИМЕЧАНИЕ
Ф 1	ГОСТ 24022-80	ФУНДАМЕНТ 3Ф 18.18-2	26	3400	F 50
Ф 2	ГОСТ 24022-80	3Ф 15.15-1	26	1900	F 50
БФ 1	1.415.1-2	ВЫП.1 БАЛКА ФУНДАМЕНТНАЯ			
		4БФ6-4АШВ	26	1500	F 75
ПБ 1	1.038.1-1	ВЫП.1 ПЕРЕМЫЧКИ ПБ 10-1	12	20	
Пм 1		ПЛИТА МОНОЛИТНАЯ ПМ 1	1		F 50
МАТЕРИАЛЫ					
1		БЕТОН КЛАССА В 12,5 F 50			55,4 м³

СПЕЦИФИКАЦИЯ ЭЛЕМЕНТОВ МОНОЛИТНОЙ ПЛИТЫ ПМ 1

ФОРМАТ	ЗОНА	ПОЗ.	ОБОЗНАЧЕНИЕ	НАИМЕНОВАНИЕ	КОЛ.	ПРИМЕЧАНИЕ
				СБОРОЧНЫЕ ЕДИНИЦЫ		
		2	ГОСТ 23279-85	4с 6АШ-200 190x254 70/50	2	11,1 кг
				МАТЕРИАЛЫ		
		3		БЕТОН КЛАССА В 12,5	1,5	м³

ВЕДОМОСТЬ РАСХОДА СТАЛИ НА ЭЛЕМЕНТ, КГ

МАРКА ЭЛЕМЕНТА	ИЗДЕЛИЯ АРМАТУРНЫЕ		ОБЩИЙ РАСХОД
	АРМАТУРА КЛАСС А III		
	Ø6	Итого	
Пм 1	22,2	22,2	22,2

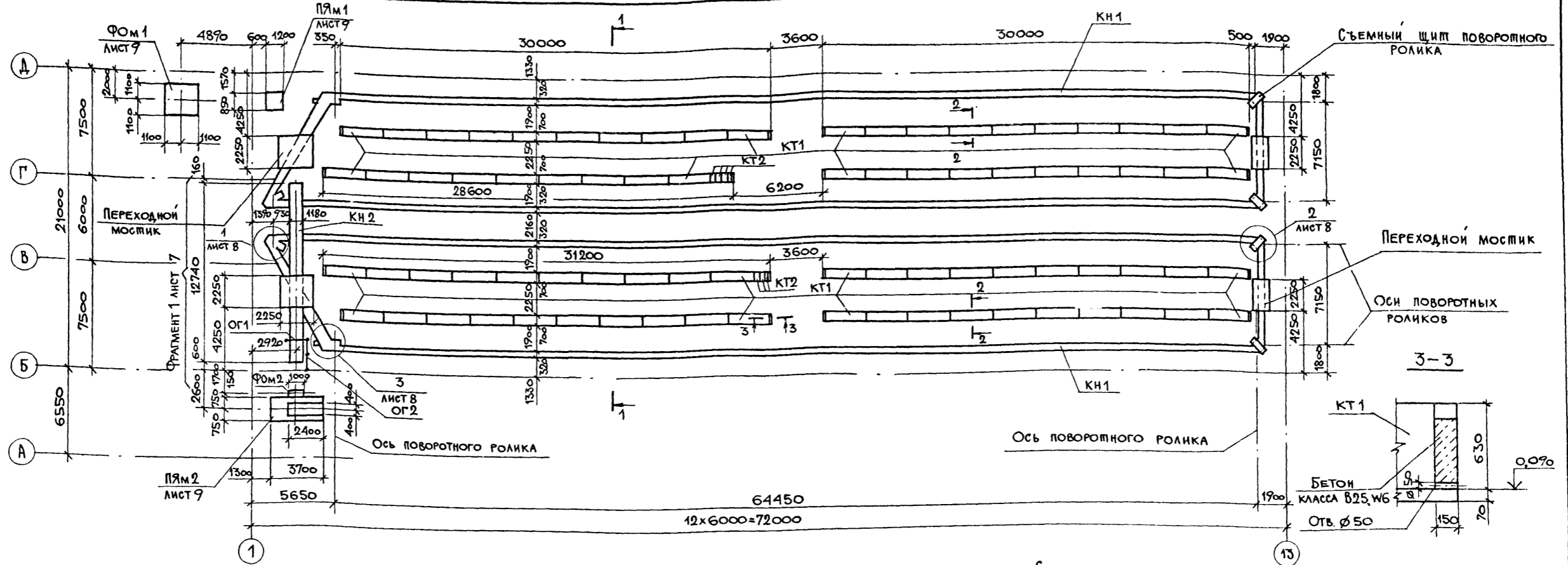
- Узлы 1...3 и сечения 4-4 7-7 замаркированы на листе 4.
- Перемычки уложить рабочей арматурой вверх

ИМВ. N ПОДЛ. ПОДАТЬСЯ И ДАТА ВЗАИМ. ИМВ. N

801-2-144.90 - КН				
ГИП	КУЗНЕЦОВ	А.И.	КОРОВНИК НА 200 КОРОВ ПРИВЯЗНОГО, СОДЕРЖАНИЯ С СИСТЕМОЙ ЕСТЕСТВЕННОЙ ВЕНТИЛЯЦИИ	СТАДИЯ ЛИСТ ЛИСТОВ
ИМВ.ОД.	ГОМЗЯКОВ	В.В.		Р 5
И КОНТР.	ТРЕЙБАЧ	В.В.		
П.Л. КОНСТ.	ОЛЕШКО	В.В.		
П.Л. СПЕЦ.	ЯНКОВСКИЙ	В.В.	СХЕМА РАСПОЛОЖЕНИЯ ЭЛЕМЕНТОВ ФУНДАМЕНТОВ УЗЛЫ 1...3 СЕЧЕНИЯ 4-4... 6-6	ТИПОПРОИЗВЕДЕНИЕ
РУК.ГР.	ЛЕВНИЦКАЯ	В.В.		
ИМВ. N	ВЕД. ИМВ.	ТРУДИНОВА		

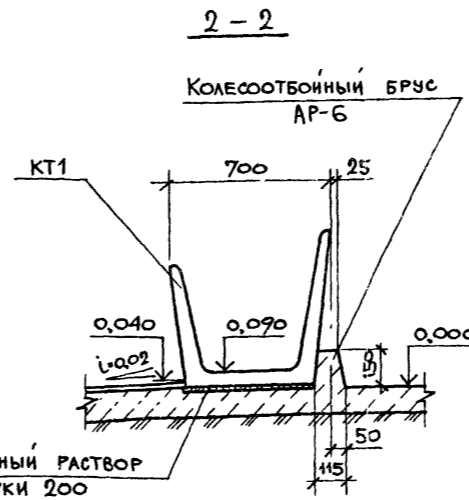
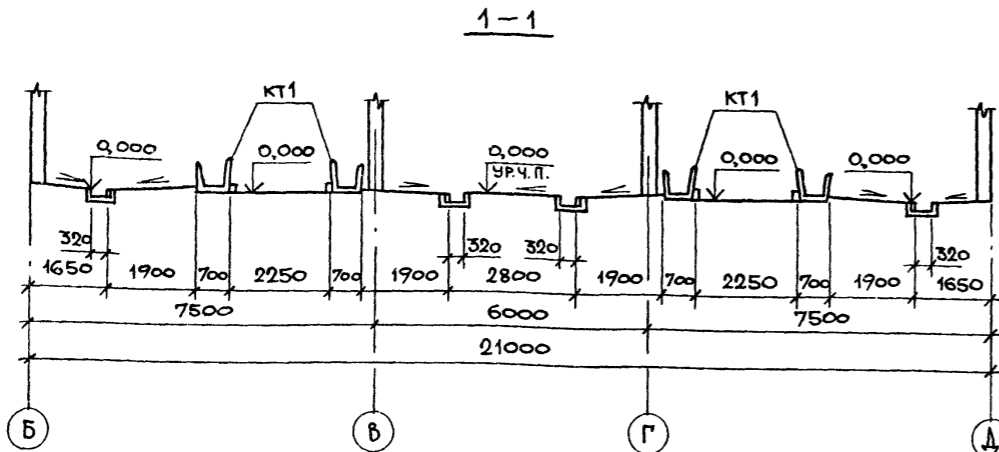
Копировал МС-24210-01 26 Формат А2

СХЕМА РАСПОЛОЖЕНИЯ ЭЛЕМЕНТОВ КАНАЛОВ НАВОЗОУДАЛЕНИЯ И КОРМУШЕК



СПЕЦИФИКАЦИЯ К СХЕМЕ РАСПОЛОЖЕНИЯ ЭЛЕМЕНТОВ КАНАЛОВ НАВОЗОУДАЛЕНИЯ И КОРМУШЕК

МАРКА, ПОЗ.	ОБОЗНАЧЕНИЕ	НАИМЕНОВАНИЕ	КОЛ.	МАССА ЕД., КГ	ПРИМЕЧАНИЕ
КТ 1	3.818.9-2, вып.1	Кормушка КТ 298.70.57	79	700	
КТ 2	3.818.9-2, вып.1	КТ 38.70.57	7	112.5	
КН 1	лист 8	КН 1	2		
КН 2	лист 7	КН 2	1		
Фом 1	лист 9	Фундамент Фом 1	1		
Фом 2	лист 7	Фом 2	1		
Пям 1	лист 9	Прямок Пям 1	1		
Пям 2	лист 9	Пям 2	1		
ОГ 1	1.450.3-3, вып.2 ч.2	Ограждение ОГПМГЭБ-10.14	1	27.2	
ОГ 2	1.450.3-3, вып.2 ч.2	ОГПМГЭБ-10.22	1	35.1	



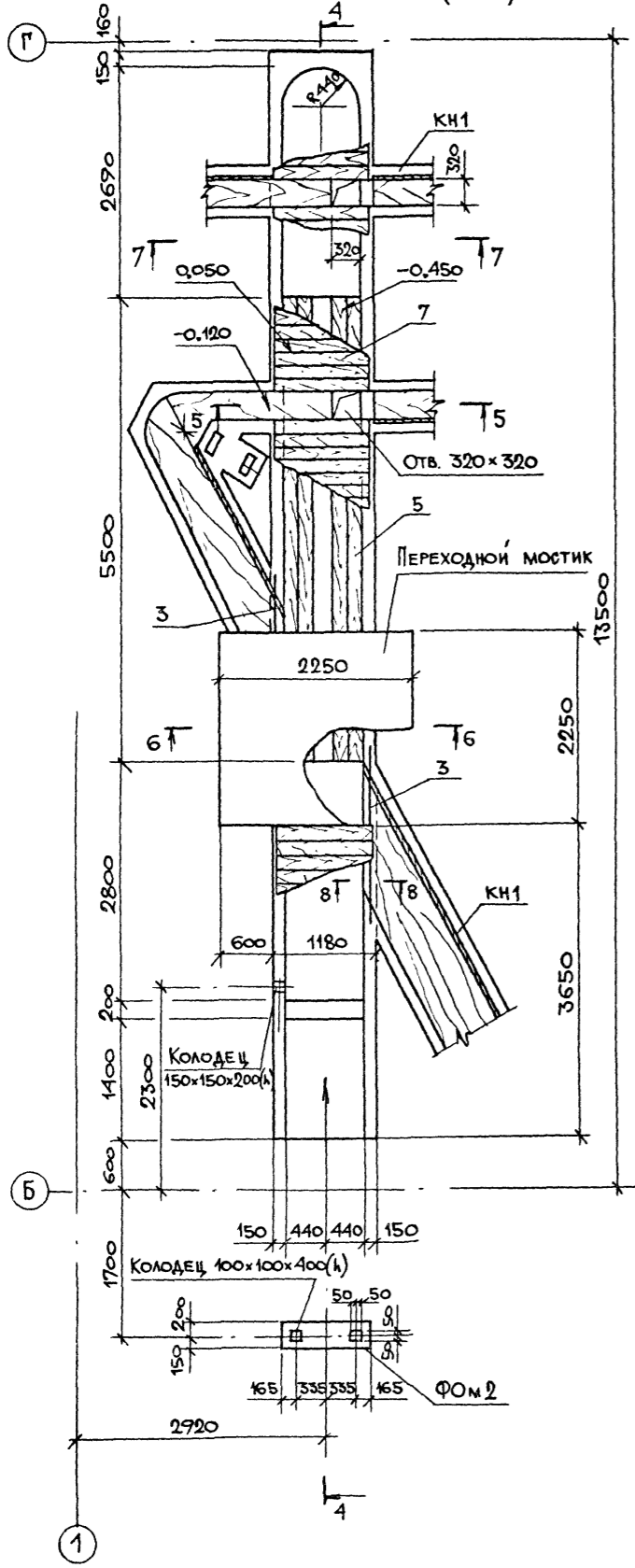
СОГЛАСОВАНО:
 ТХ ОРЛОВ
 АР РОСАЯКОВ
 ИВ.Н. ПОДЛ. ПОДЛИСЬ И ДАТА ВЗЯМ ИВ.Н.

1. Общие указания см. листы 2,3
2. Узлы 1...3 см. на листе 8, фрагмент 1 - на листе 7
3. Поворотные ролики закрыть съемными щитами
4. Сборные лотки канала навозоудаления укладывать на песчаную подушку толщ. 100 мм.
5. Лицевые поверхности досок в каналах навозоудаления должны быть строгаными.

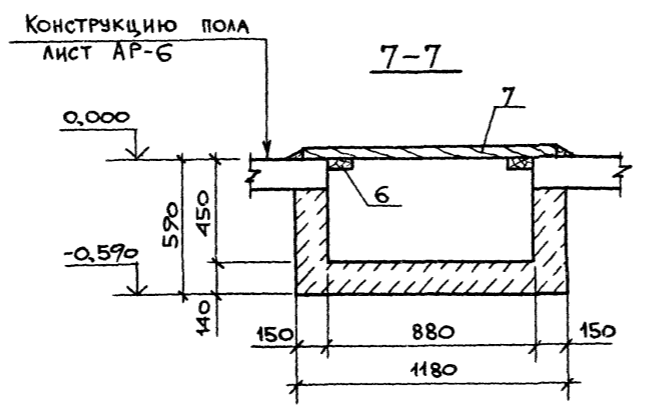
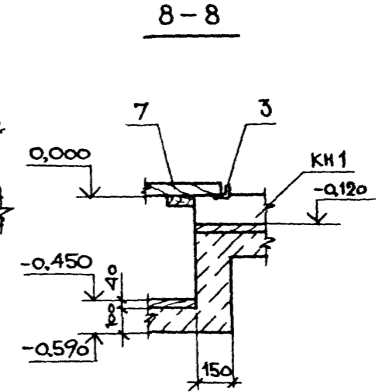
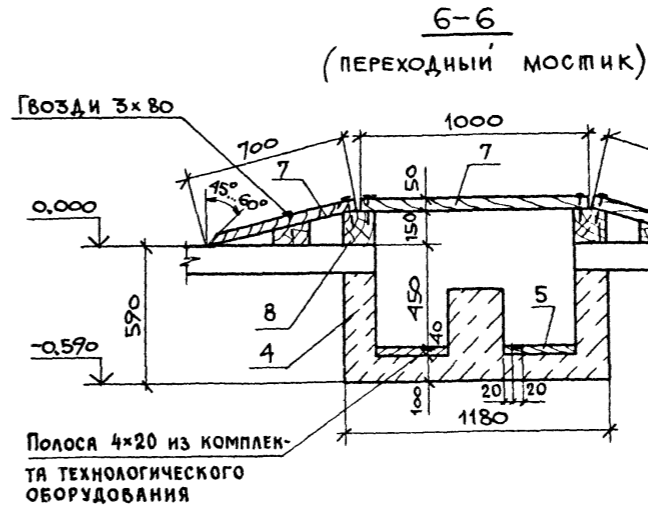
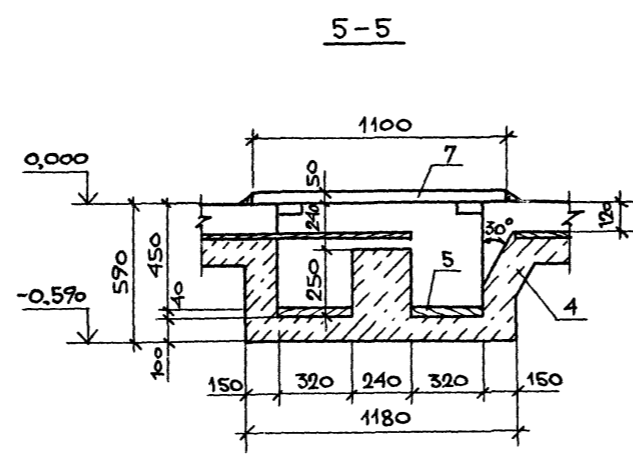
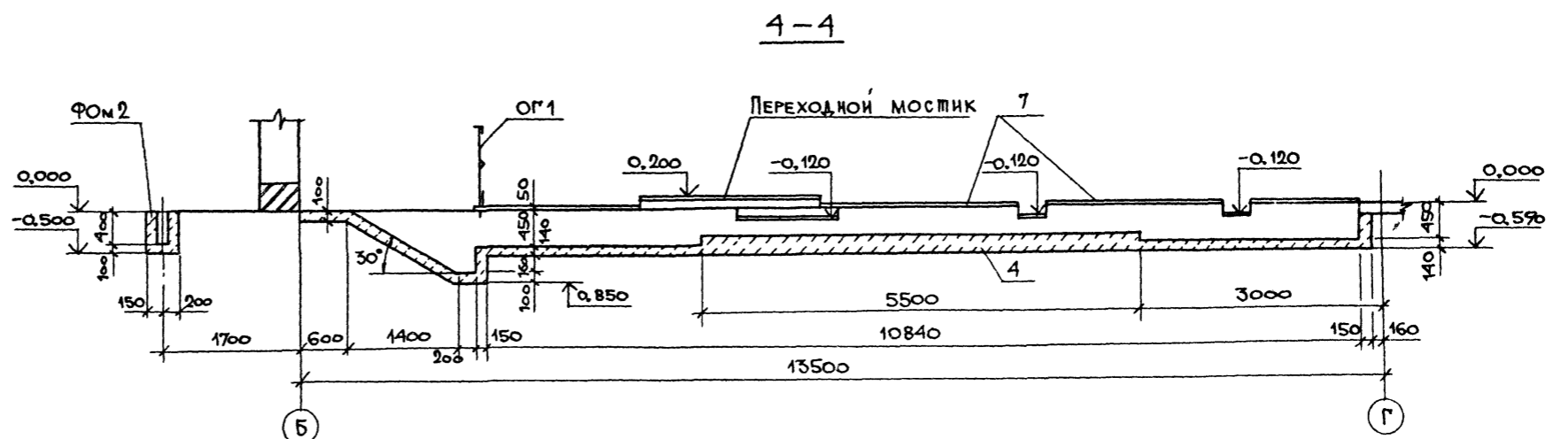
6. Поверхности досок, соприкасающиеся с бетонной частью канала, просмолировать.
7. Выступы в местах стыка досок более 2 мм не допускаются.
8. Непрямолинейность вертикальных стенок каналов не должна превышать 10 мм отклонение дна каналов от горизонтальной плоскости не должно превышать 1,5 мм на каждый метр длины.

Привязан:		801-2-144.90 - КН	
ГИП	Кузнецов	Коровник на 200 коров привязного содержания, с системой естественной вентиляции	СТАДИЯ Лист Листов Р 6
НАЧ.ОТД.	Гомзяков		
Н.КОНТР.	Трейбач		
ГЛ.КОМСТ.	Олешко		
ГЛ.СПЕЦ.	Янковский		
Рук.гр.	Левинская	СХЕМА РАСПОЛОЖЕНИЯ ЭЛЕМЕНТОВ КАНАЛОВ НАВОЗОУДАЛЕНИЯ И КОРМУШЕК	ГИПРОНИСЕЛЬХОЗ
ИВ.Н.№	Ст.инж. Жуличева		

ФРАГМЕНТ 1 (КН2)

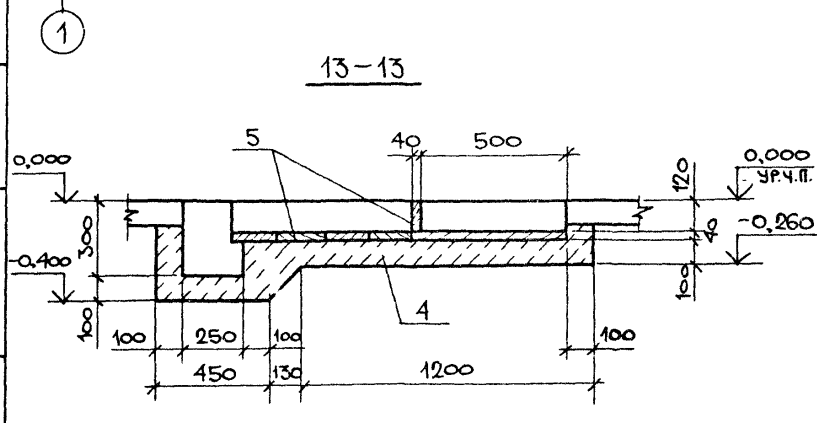
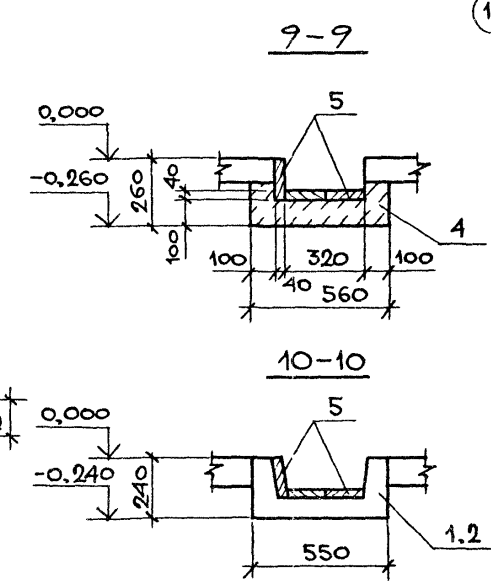
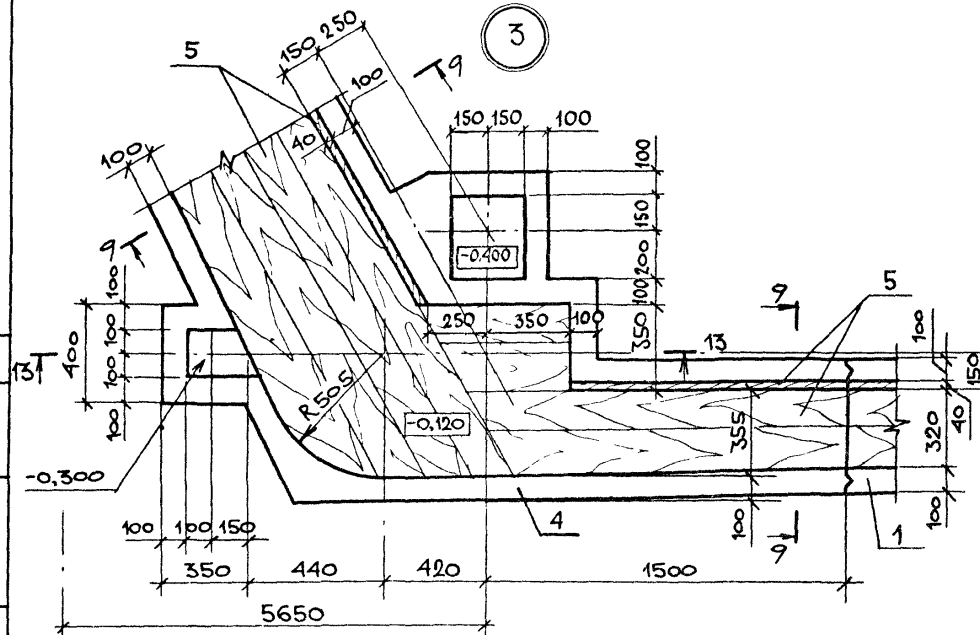
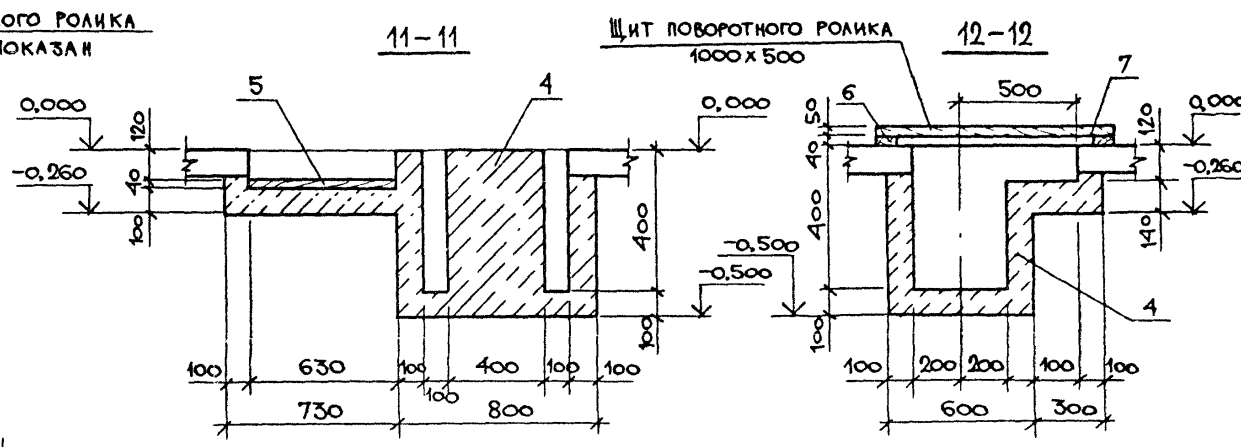
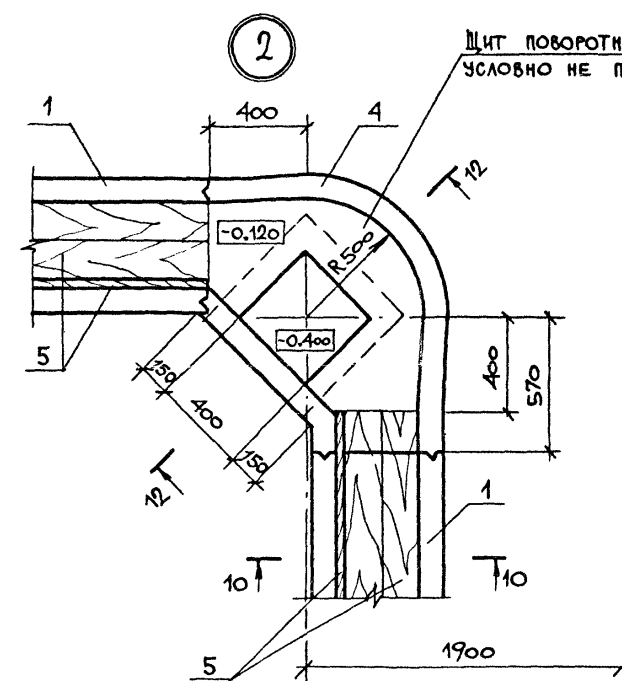
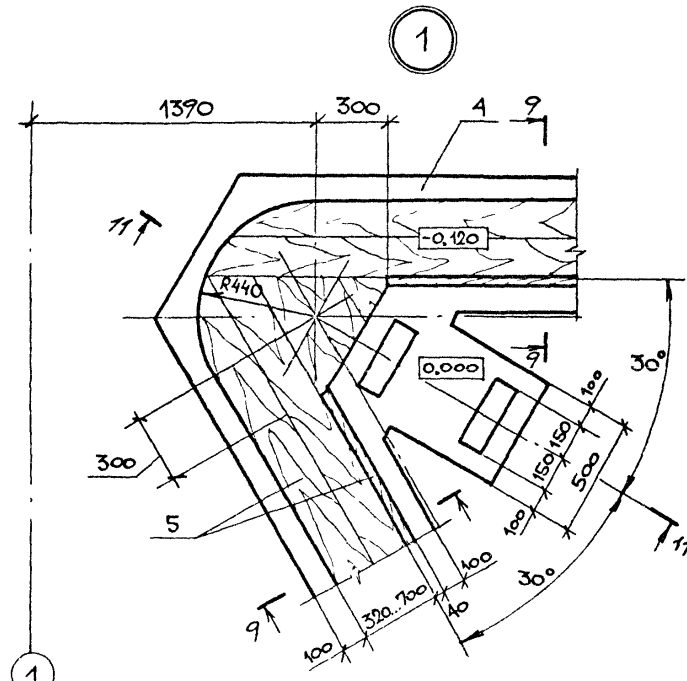


СОГЛАСОВАНО:	
ТХ	ОБРАЗ
ИВ. № ПОДА	ПОДАРИТЬ И ДАТА ВЗЛМ. ИВ. №



1. ФРАГМЕНТ 1 и Фом 2 ЗАМАРКИРОВАНЫ НА ЛИСТЕ 6.
2. СПЕЦИФИКАЦИЮ КАНАЛА КН2 СМ. НА ЛИСТЕ 8.

801-2-144.90-КН						
ПРИВЯЗКА:	Гип	КУЗНЕЦОВ	КОРОВНИК НА 200 КОРОВ ПРИВЯЗНОГО СОДЕРЖАНИЯ, С СИСТЕМОЙ ЕСТЕСТВЕННОЙ ВЕНТИЛЯЦИИ	СТADIЯ	Лист	Листов
	НАЧ. ОД	ГОМЗЯКОВ		Р	7	
	И. КОМП.	ТРЕЙБАЧ		ГИПРОНИСЕЛЬХОЗ		
ГЛ. КОНСТ.	ОЛЕШКО					
ИВ. №	ГЛ. СПЕЦ.	ЯНКОВСКИЙ	СХЕМА РАСПОЛОЖЕНИЯ ЭЛЕМЕНТОВ КАНАЛОВ НАВОЗОЧЛАДЕНИЯ И КОРМУШЕК. ФРАГМЕНТ 1			
	РУК. ГР.	ЛЕВИНСКАЯ				
	СТ. ИНЖ.	НИКУЛИЧЕВА	КОПИРОВАЛ Ш-24210-01 28 ФОРМАТ А2			



СПЕЦИФИКАЦИЯ КАНАЛОВ НАВОЗОУДАЛЕНИЯ

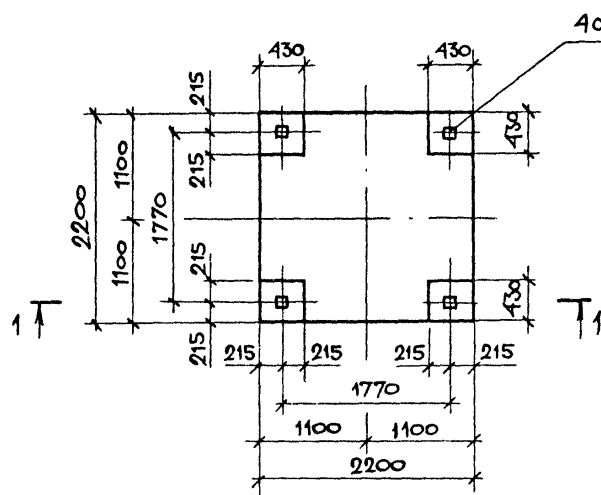
ФОРМАТ	ЗОНА	Поз.	ОБОЗНАЧЕНИЕ	НАИМЕНОВАНИЕ	КОЛ НА ИСП		ПРИМЕЧАНИЕ
					КН1	КН2	
				СБОРОЧНЫЕ ЕДИНИЦЫ			
		1	3.818.9-2, вып. 4	Лоток 1ЛК 298 55.24	44		550 кг
		2	3.818.9-2, вып. 4	1ЛК 73 55.24	3		150 кг
				ДЕТАЛИ			
Б4		3		УГОЛОК Б-63x63x5 ГОСТ 8509-86 ВСТ 3кп2 ГОСТ 535-88 φ = 2000		2	9,6 кг
				МАТЕРИАЛЫ			
		4		БЕТОН КЛАССА В 25, W6 ПЛОМАТЕРИАЛЫ - 2 - СОСНА, ЕЛЬ ГОСТ 24454-80Е	2,8	3,1	м ³
		5		40 x 175	2,8	0,14	м ³
		6		40 x 75	0,01	0,05	м ³
		7		50 x 100	0,5	0,5	м ³
		8		150 x 150	0,2	-	м ³

1 Узлы 1.. 3 ЗАМАРКИРОВАНЫ НА ЛИСТЕ 6
 2. СТЫКИ СБОРНЫХ ЖЕЛЕЗОБЕТОННЫХ ЛОТКОВ КАНАЛОВ НАВОЗОУДАЛЕНИЯ, А ТАКЖЕ ПРИМЫКАНИЕ СБОРНЫХ ЛОТКОВ К МОНОЛИТНЫМ УЧАСТКАМ КАНАЛОВ ВЫПОЛНЯТЬ ПО УЗЛАМ 25, 26 СЕРИИ 3.818.9-2 ВЫП 6, СТЫКИ КОРМУШЕК ПО УЗЛУ 32 ТОЙ ЖЕ СЕРИИ.

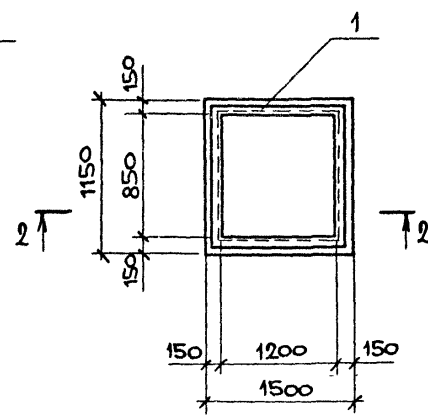
СОГЛАСОВАНО:
 ОРЛОВ
 ТХ
 ИМВ. № ПЕРВАЯ ПОДПИСЬ И ДАТА ВЗАИМ ИМВ. N

		801-2-144.90-КН	
ГИП	Кузнецов	И.И.	
НАЧ.ОТД.	Гомзяков	И.И.	
И.КОНТР.	ТРЕЙБАЧ	И.И.	
ГЛ.КОМСТ.	ОЛЕСЬКО	И.И.	
ГЛ.СПЕЦ.	ЯНКОВСКИЙ	И.И.	
РУК.ГР.	ЛЕВИНСКАЯ	И.И.	
СТ.ИМВ.	НИКУЛАНЧЕВА	И.И.	
ПРИВЯЗАН:			
ИМВ. №			
Коровник на 200 коров привязного содержания с системой естественной вентиляции		СТАНЦИЯ	Лист 8
СХЕМА РАСПОЛОЖЕНИЯ ЭЛЕМЕНТОВ КАНАЛОВ НАВОЗОУДАЛЕНИЯ И КОРМУШЕК		УЗЛЫ 1... 3	
		ГИПРОИСЕЛХОЗ	

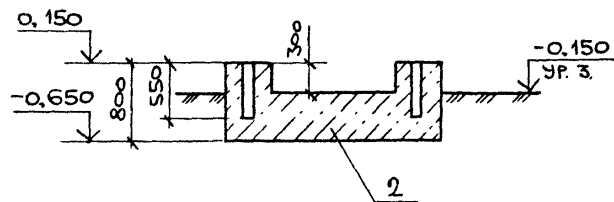
Фом 1



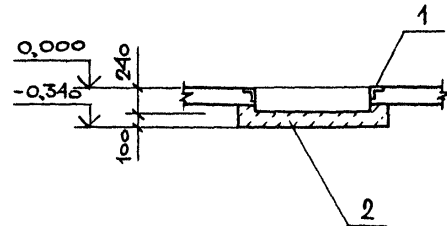
ПЯМ 1



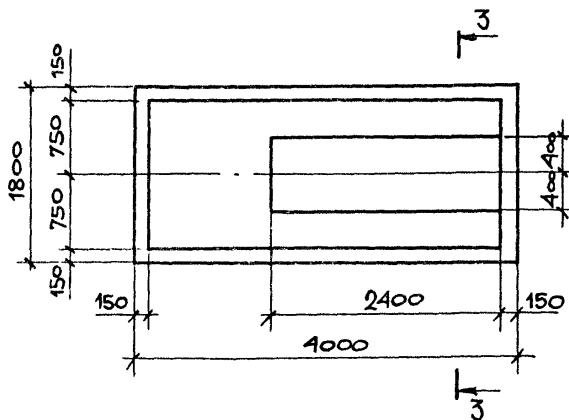
1-1



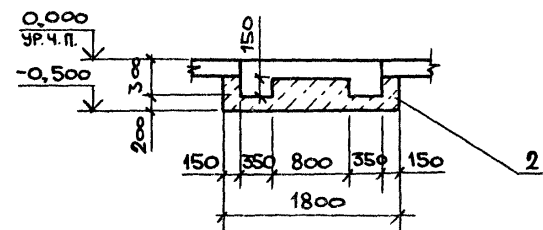
2-2



ПЯМ 2



3-3



СПЕЦИФИКАЦИЯ ФУНДАМЕНТОВ И ПРИЯМКОВ

ФОРМАТ	ЗОНА	№З	ОБОЗНАЧЕНИЕ	НАИМЕНОВАНИЕ	КОЛ. НА ИСПОЛ.				ПРИМЕЧАНИЕ
					Фом1	Фом2	ПЯМ1	ПЯМ2	
				СБОРОЧНЫЕ ЕДИНИЦЫ					
	1	1.400-15. вып. 1		ИЗДЕЛИЕ ЗАКЛАДНОЕ МН548			4.5		м
				МАТЕРИАЛЫ					
	2			БЕТОН КЛАССА В12,5, F50	3.0	0.2	0.4	1.4	м ³

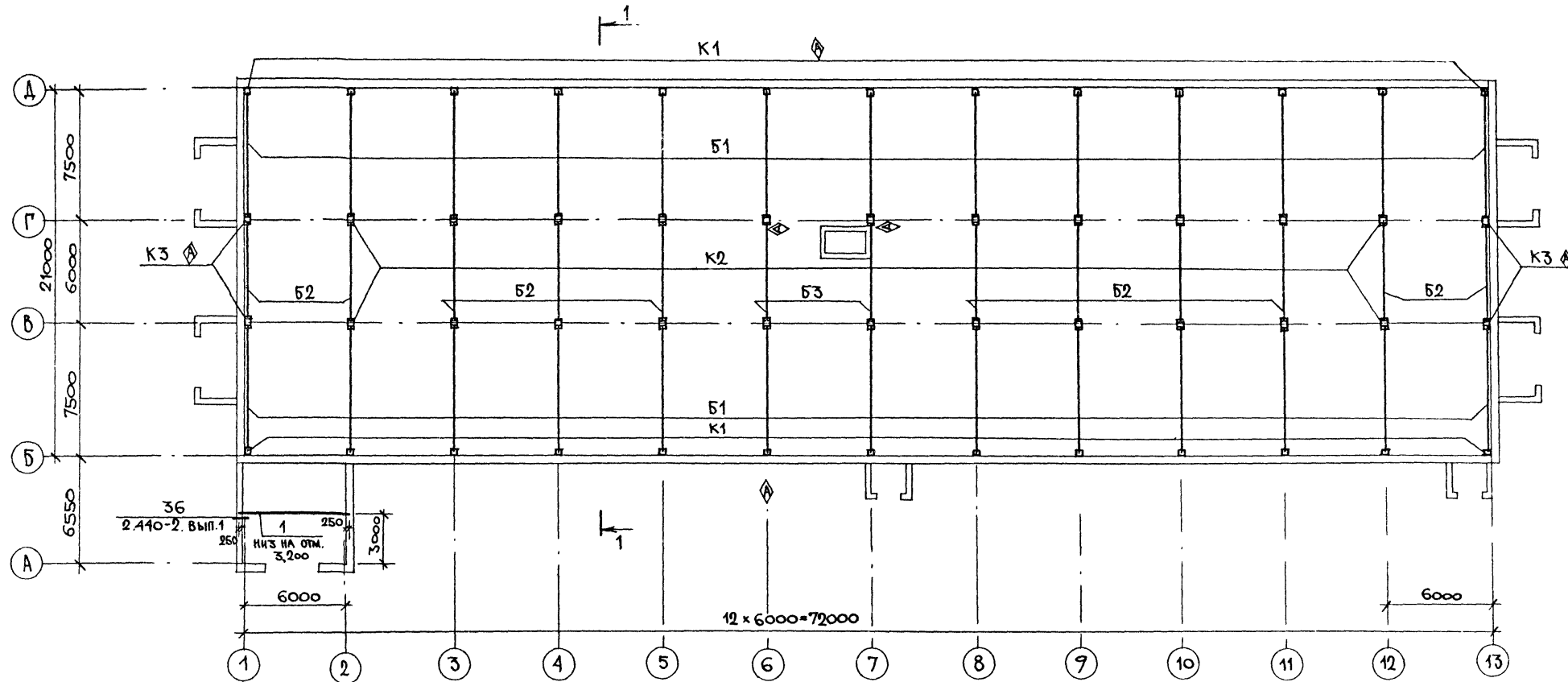
Фундамент Фом 1 приямки ПЯМ 1 ПЯМ 2 замаркированы на листе 6.

СОГЛАСОВАНО	ОПРАВ
ТХ	
МВН	

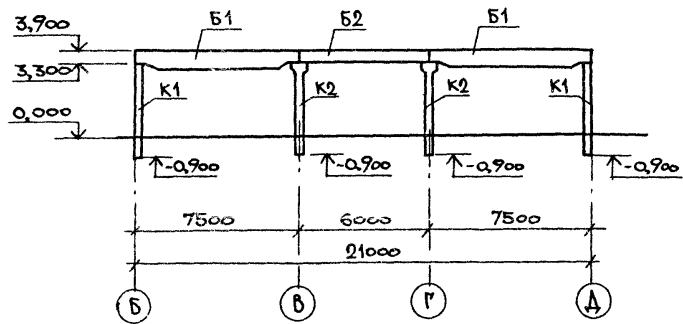
801-2-144.90 — КН			
ГИП	КУЗНЕЦОВ		
НАЧ.ОТД.	ГОМЗЯКОВ		
И.КОНТР.	ТРЕМБАЧ		
ГЛ.КОНСТ.	ОЛЕШКО		
ГЛ.СПЕЦ.	ЯНКОВСКИЙ		
РУК.ГР.	ЛЕВИНСКАЯ		
ИНВ. №	НИКУЛИЧЕВА		
ПРИВЯЗАН		Коровник на 200 коров привязного содержания с системой естественной вентиляции	СТАДИЯ ЛИСТ ЛИСТОВ Р 9
ИНВ. №		Фундамент монолитный Фом 1, приямки ПЯМ 1, ПЯМ 2	ГИПРОИССЕЛЬХОЗ

копировал ЛМ-24210-01 30 ФОРМАТ А2

СХЕМА РАСПОЛОЖЕНИЯ ЭЛЕМЕНТОВ КАРКАСА



1-1



1. ОБЩИЕ УКАЗАНИЯ СМ. ЛИСТ 2,3.
2. Колонны монтировать маркировочным знаком \diamond в соответствии с данным черчением.
3. Для замоноличивания колонн в стаканы фундаментов необходимо принять бетон класса В12,5 с маркой по морозостойкости F50.
4. После окончательной выверки балки покрытия следует приварить к колоннам по всей длине и ширине закладной детали балки.

СПЕЦИФИКАЦИЯ К СХЕМЕ РАСПОЛОЖЕНИЯ ЭЛЕМЕНТОВ КАРКАСА

МАРКА ПОЗ.	ОБОЗНАЧЕНИЕ	НАИМЕНОВАНИЕ	КОЛ.	МАССА ЕД. КР.	ПРИМЕЧАНИЕ
К1	КНИ 1	КОЛОННА 1К-42.3-2а-п	26	950	
К2	1.823.1-2 Вып. 1	2К-42.3-1-п	22	980	
К3	КНИ. 1	2К-42.3-1а-п	4	980	
Б1	1.849.1-2 Вып. 1	БАЛКА 2БПС75-5АТВС-п	26	1900	
Б2	КНИ. 2	1БСТ6-5АТ-п1	11	900	
Б3	КНИ. 2	1БСТ6-5АТ-п2	2	900	
1		ДУГАВР 30МТУ14-2-427-80 ВСТЗГПС 5ГОСТ535-88 L=6500	1	326,3	

801-2-144.90-КН					
ГИП	КУЗНЕЦОВ	М.И.И.	НАЧ.ОТД.	ГОМЗЯКОВ	С.С.Т.
И.КОНТР.	ТРЕЙБАЧ	Ж.К.	ГЛАВ.КОНСТ.	ОЛЕШКО	Ж.К.
	ЯНКОВСКИЙ	Ж.К.	РУК.ГР.	ЛЕВИНСКАЯ	С.С.Т.
ИНВ.Н	ВЕД.ИНЖ.	ГРЕДЦИНОВА			
ПРИВЯЗАН:			КОРОВНИК НА 200 КОРОВ ПРИВЯЗНОГО СОДЕРЖАНИЯ С СИСТЕМОЙ ЕСТЕСТВЕННОЙ ВЕНТИЛЯЦИИ		
			СХЕМА РАСПОЛОЖЕНИЯ ЭЛЕМЕНТОВ КАРКАСА		
			СТАДИЯ	ЛИСТ	ЛИСТОВ
			Р	10	
			ГИПРОНИСЕЛЬХОЗ		

КОПИРОВАЛ ЛС-24210-01 31 ФОРМАТ А2

СОГЛАСОВАНО:

ОПРОВ. /

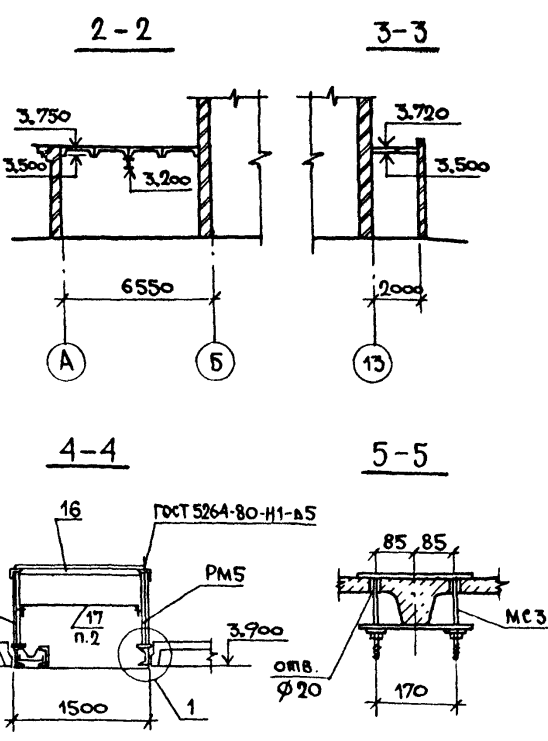
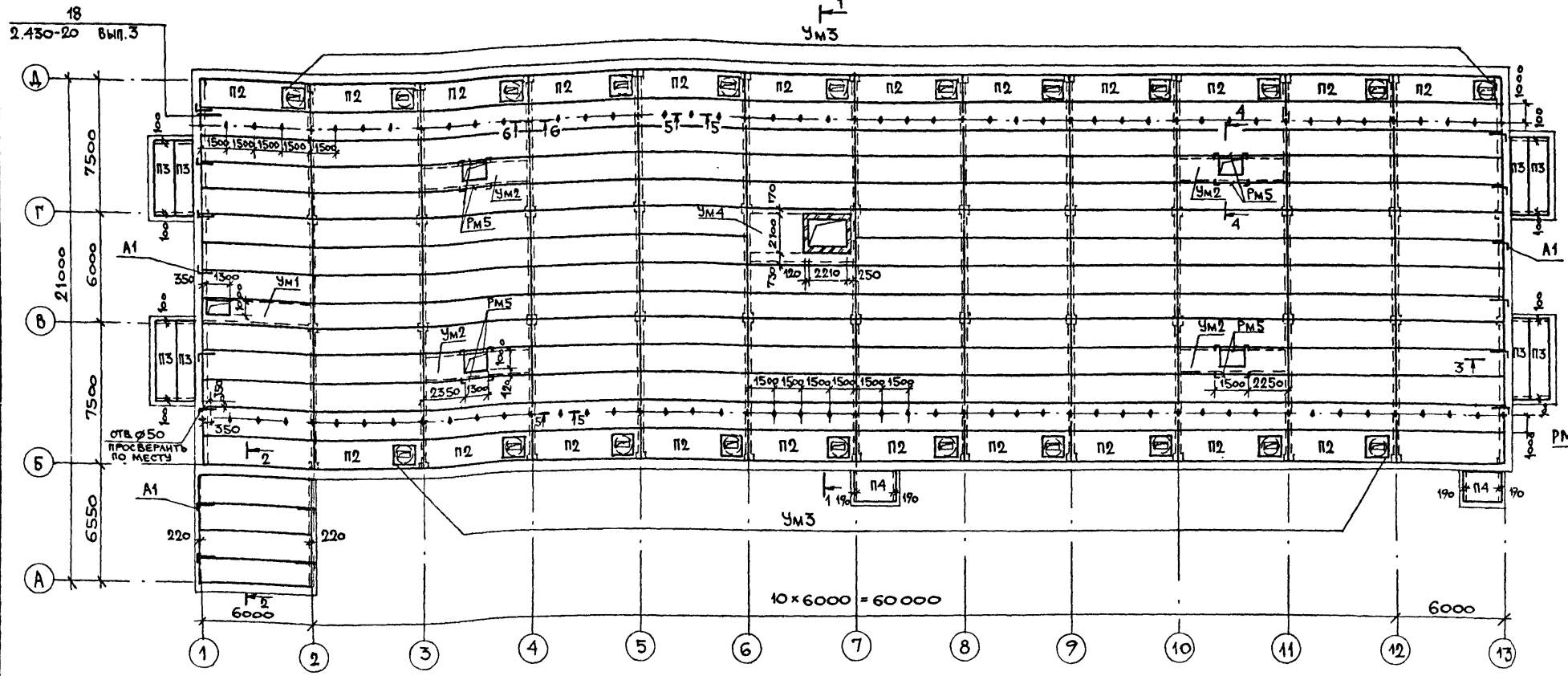
ТХ

ПОДПИСЬ И ДАТА

ИНВ.Н

СХЕМА РАСПОЛОЖЕНИЯ ЭЛЕМЕНТОВ ПЕРЕКРЫТИЯ И ПОКРЫТИЯ

Альбом 1



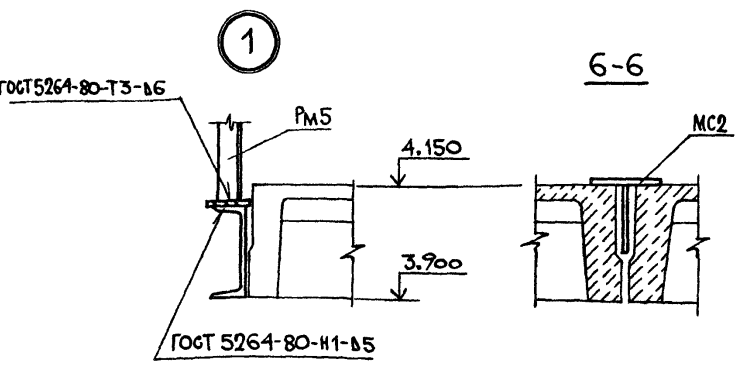
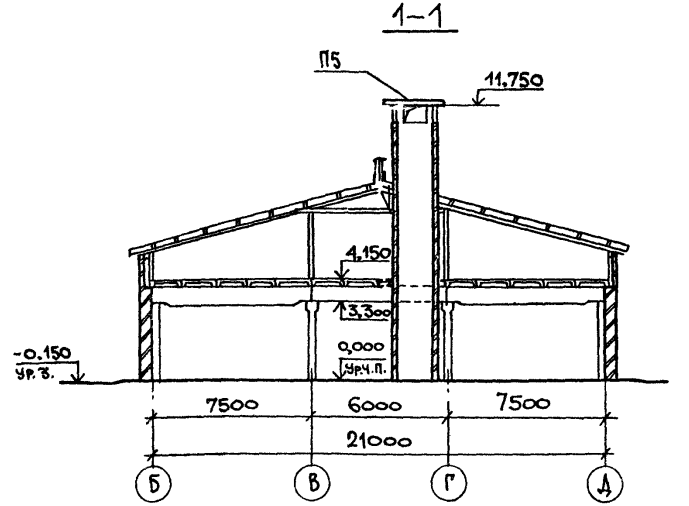
УСЛОВНЫЕ ОБОЗНАЧЕНИЯ

- + — ИЗДЕЛИЕ СОЕДИНИТЕЛЬНОЕ МС2
- ◆ — ИЗДЕЛИЕ СОЕДИНИТЕЛЬНОЕ МС3

СПЕЦИФИКАЦИЯ К СХЕМЕ РАСПОЛОЖЕНИЯ ЭЛЕМЕНТОВ ПЕРЕКРЫТИЯ И ПОКРЫТИЯ

МАРКА ПОЗ.	ОБОЗНАЧЕНИЕ	НАИМЕНОВАНИЕ	КОЛ. ШТ.	МАССА ЕД., КГ	ПРИМЕЧАНИЕ
П1	1.865.1-4/84 вып.3	ПАНТА 2ПГ-5А/УТ-П	143	1230	
П2	1.865.1-4/84 вып.3	2ПВ7-5А/УТ-П	22	1450	
П3	1.141.-1 вып.60	ПК42.10-4Т	8	1230	
П4	1.141.-1 вып.60	ПК29.18-4Т	2	1285	
П5	3.006 1-2/87 вып.2-0	П17-3	1	1940	
Ум1	лист 12	Монолитный участок Ум1	1		
Ум2	лист 12	Ум2	4		
Ум3	лист 12	Ум3	22		
Ум4	лист 12	Ум4	1		
МС2	кни. 5	ИЗДЕЛИЕ СОЕДИНИТЕЛЬНОЕ МС2	26		
	кни. 6	ИЗДЕЛИЕ СОЕДИНИТЕЛЬНОЕ МС3	72		
А1	2.430-20 вып. 3	МС-23	16	0,74	УЗЕЛ 18
РМ5	кни. 8	РАМКА МЕТАЛЛИЧЕСКАЯ РМ5	8		
16		Уголок 55x50x50 ГОСТ8509-86	8	5,7	
		ВСт3кп2 ГОСТ535-88	8	5,7	
17*	ЛИСТ 12	φ20 АІ ГОСТ5781-82, L=1660	8	5,2	

* ПОЗ. 17- СМ. ВЕДОМОСТЬ ДЕТАЛЕЙ НА ЛИСТЕ 12.



- Поз. 16 приварить к РМ5.
- Поз. 17 — съемный элемент.
- Общие указания см лист 2, 3.
- Во время монтажа пант покрытия в швы закладываются элементы крепления торцевых пант (А1)
- Ум1... Ум4 и ведомость деталей см лист 12.
- Все незамаркированные панты — П1.

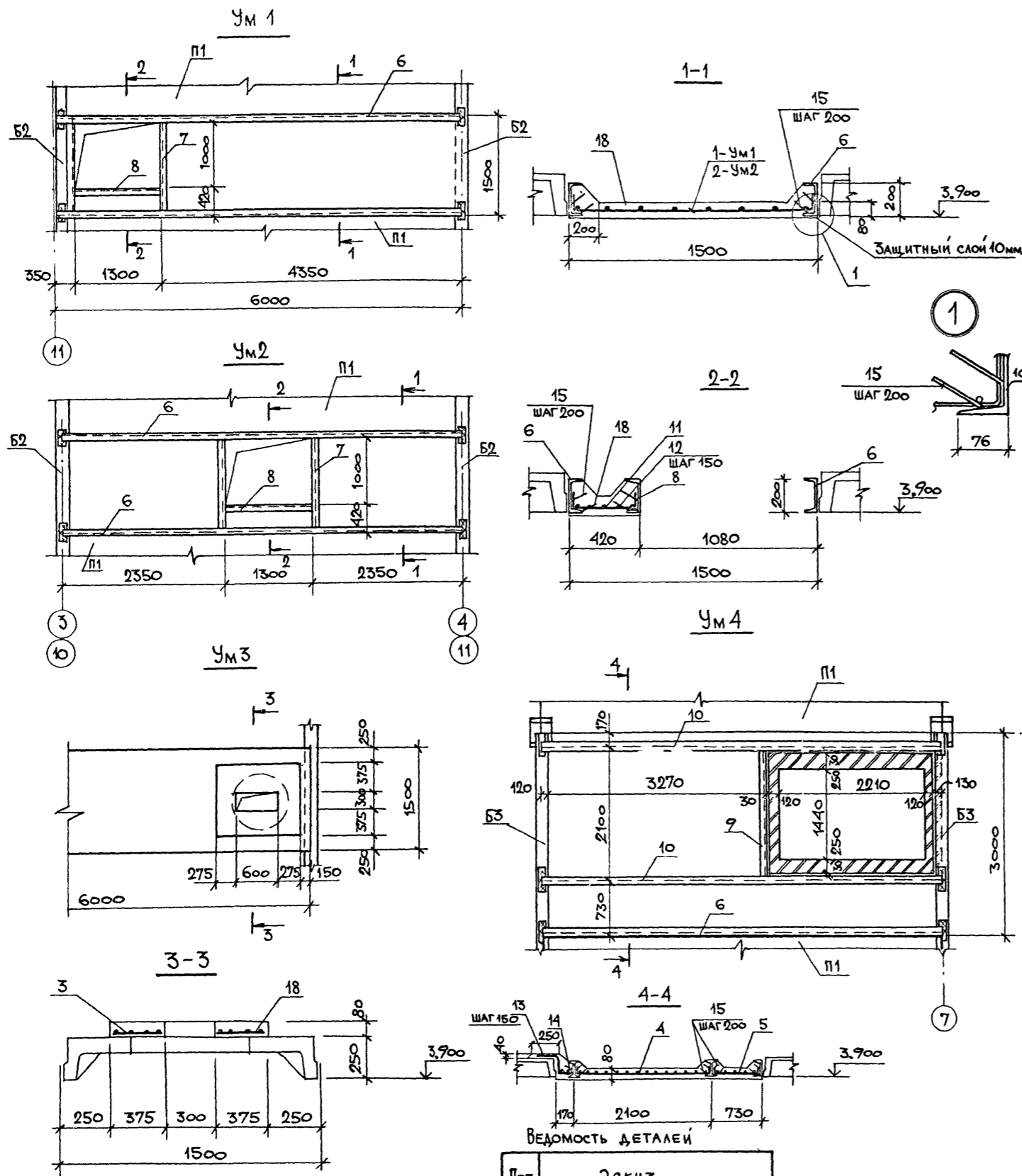
СОГЛАСОВАНО:
АР Росляков
ОВ Ашина
ТХ Орлов

ПРИВЯЗАН:

ИНВ. №

801-2-144.90 - КЖ

ГИП	Кузнецов						
НАЧ. ОЦА	ГОМЗЯКОВ						
Н.КОНТР.	ТРЕЙБАХ						
ГЛ. КОНСТ.	ОЛЕШКО						
ГЛ. СПЕЦ.	ЯНКОВСКИЙ						
РУК. ГР.	ЛЕВИНСКАЯ						
ВЕД. ИНЖ.	ГРУДИЦИНОВА						
				КОРОВНИК НА 200 КОРОВ ПРИВЯЗНОГО СОДЕРЖАНИЯ С СИСТЕМОЙ ЕСТЕСТВЕННОЙ ВЕНТИЛЯЦИИ	СТАДИЯ	ЛИСТ	ЛИСТОВ
				СХЕМА РАСПОЛОЖЕНИЯ ЭЛЕМЕНТОВ ПЕРЕКРЫТИЯ И ПОКРЫТИЯ	Р	11	
							ГИПРОИСЕЛХОЗ



ВЕДОМОСТЬ ДЕТАЛЕЙ

Поз.	Эскиз
13	
15	
17	

Спецификация монолитных участков Ум 1... Ум 4

Формы	Зона	Поз.	ОБОЗНАЧЕНИЕ	НАИМЕНОВАНИЕ	КОЛ. НА ИСПОЛНЕНИЕ				ПРИМЕЧАНИЕ		
					Ум1	Ум2	Ум3	Ум4			
СБОРОЧНЫЕ ЕДИНИЦЫ											
		1	ГОСТ 23279-85	4С 6АШ-200	162x448	25					
		2	ГОСТ 23279-85	4С 6АШ-200	145x233	65				16,9 кг	
		3	ГОСТ 23279-85	4С 6АШ-100	105x115					8,4 кг	
		4	ГОСТ 23279-85	4С 6АШ-100	205x335					5,6 кг	
		5	ГОСТ 23279-85	4С 6АШ-100	75x605					31,0 кг	
				4С 6АШ-100						20,9 кг	
ДЕТАЛИ											
		6		ШВЕЛЕР 20	ГОСТ 8240-72						
		7		Вст 3пс Б-1	ГОСТ 535-88	ρ = 6000	2	2	1	110 кг	
		8			ρ = 1520		2	2		27,9 кг	
		9			ρ = 1300		1	1		23,9 кг	
		10			ρ = 2100				1	38,6 кг	
		11		ДУСТАВР 20	ГОСТ 8239-72						
		12		Вст 3пс Б-1	ГОСТ 535-88	ρ = 6000			2	12,6 кг	
		13*		Ø6 АШ	ГОСТ 5781-82	ρ = 1280	3	3		0,28 кг	
		14*			ρ = 390		9	9		0,09 кг	
		15*			ρ = 640				40	0,14 кг	
		16*			ρ = 6000				2	1,3 кг	
		17*		Ø6 АШ	ГОСТ 5781-82	ρ = 300	58	62	94	0,09 кг	
МАТЕРИАЛЫ											
		18		БЕТОН КЛАССА В 12.5			0,65	0,65	0,08	13	м ³

ВЕДОМОСТЬ РАСХОДА СТАЛИ НА ЭЛЕМЕНТ, КГ

МАРКА ЭЛЕМЕНТА	ИЗДЕЛИЯ АРМАТУРНЫЕ						ОБЩИЙ РАСХОД	
	АРМАТУРА КЛАССА А-III		ВСЕГО	ПРОКАТ МАРКИ		ВСЕГО		
	ГОСТ 5781-82	ГОСТ 5781-82		ГОСТ 8240-72	ГОСТ 8239-72			
	Ø6	Итого	Г 20	Г 20	Итого			
Ум 1	23,7	23,7	23,7	299,7	299,7	299,7	323,4	
Ум 2	24,0	24,0	24,0	299,7	299,7	299,7	323,7	
Ум 3	5,6	5,6	5,6				5,6	
Ум 4	68,6	68,6	68,6	148,6	25,2	173,8	173,8	242,4

1. Балки монолитных участков приварить к закладным деталям железобетонных балок.
2. Монолитные участки Ум 1... Ум 4 и позиция 17 замаркированы на листе 11

801-2-144.90-КН

ПРИВЯЗКА:

ИНВ. №	ГИП	КУЗНЕЦОВ	НАЧ. ОУД.	ГОМЗЯКОВ	Н. КОНТ.	ТРЕНБАЧ	ГЛ. КОНСТ.	ОЛЕШКО	ГЛ. СПЕЦ.	ЯНКОВСКИЙ	РУК. ГР.	ЛЕВИНСКАЯ	ВЕД. ИНЖ.	ГРУДИЦНОВА	КОРОВНИК НА 200 КОРОВ ПРИВЯЗНОГО СОДЕРЖАНИЯ С СИСТЕМОЙ ЕСТЕСТВЕННОЙ ВЕНТИЛЯЦИИ	СХЕМА РАСПОЛОЖЕНИЯ ЭЛЕМЕНТОВ ПЕРЕКРЫТИЯ И ПОКРЫТИЯ. МОНОЛИТНЫЕ УЧАСТКИ Ум 1... Ум 4	СТАДИЯ	ЛИСТ	ЛИСТОВ
																	Р	12	

ИНВ. № ПОДЛ. ПОДПИСЬ И ДАТА ВЗАМ. ИНВ. №

ВЕДОМОСТЬ РАБОЧИХ ЧЕРТЕЖЕЙ ОСНОВНОГО КОМПЛЕКТА МАРКИ КД

Лист	Наименование	Примечание
1	Общие данные	
2	Схема расположения элементов покрытия в осях 1...13, Б...Д. Разрезы 1-1, 2-2	
3	Схема расположения элементов покрытия. Разрез 3-3. Узлы 1...7	
4	Схема расположения элементов покрытия. Узлы 8...12. Сечение	
5	Спецификация к схеме расположения элементов покрытия	

ВЕДОМОСТЬ ССЫЛОЧНЫХ И ПРИЛАГАЕМЫХ ДОКУМЕНТОВ

Обозначение	Наименование	Примечание
<u>Ссылочные документы</u>		
ГОСТ 8486-86	Пиломатериалы хвойных пород	
ГОСТ 24454-80	Пиломатериалы хвойных пород	

ВЕДОМОСТЬ СПЕЦИФИКАЦИЙ

Лист	Наименование	Примечание
5	Спецификация к схеме расположения элементов покрытия	

Типовой проект разработан в соответствии с действующими нормами и правилами и предусматривает мероприятия, обеспечивающие пожарную безопасность при эксплуатации здания
 Главный инженер проекта *Кузнецов* А.А. Кузнецов

Общие указания
 1. ОБЩАЯ ЧАСТЬ

1.1. Рабочие чертежи основного комплекта марки КД разработаны на основании архитектурных решений

1.2. В основном комплекте рабочих чертежей марки КД разработаны конструкции покрытия здания

1.3. Класс ответственности здания - II

1.4. За условную отметку 0.000 принят уровень чистого пола кормового проезда, что соответствует абсолютной отметке

2. СВЕДЕНИЯ О НАГРУЗКАХ

2.1. Расчетная зимняя температура наружного воздуха наиболее холодной пятидневки минус 30°C

2.2. Зона влажности района строительства - нормальная.

2.3. Нормативное значение веса снегового покрова для III снегового района СССР 1,0 кПа (100 кгс/м²)

2.4. Нормативное значение ветрового давления для I ветрового района СССР 0,23 кПа (23 кгс/м²)

2.5. Сейсмичность площадки строительства - не выше 6 баллов

2.6. Равномерно-распределенная расчетная нагрузка от массы покрытия 0,52 кПа (52 кгс/м²).

3. ЗАЩИТА КОНСТРУКЦИЙ ОТ КОРРОЗИИ

3.1. Степень агрессивного воздействия биологических агентов при конденсационном увлажнении в нормальной зоне влажности на конструкции покрытия - среднеагрессивная.

3.2. Стропильные ноги, мауэрлаты, прогоны, подкосы, ригели, обрешетку необходимо обработать биогнезащитным препаратом ББ по ГОСТ 23787.6-79 или ПББ по ГОСТ 23787.7-79

3.3. Поверхностная обработка конструкций защитными составами должна производиться на заводе или строительной площадке до монтажа.

3.4. Стальные крепежные и соединительные изделия (болты, гайки, шайбы, скобы, шпильки и др.) следует применять оцинкованными.

4. ТРЕБОВАНИЯ К ПРОИЗВОДСТВУ РАБОТ

4.1. Деревянные конструкции необходимо изготавливать из древесины хвойных пород влажностью не более 25%

4.2. Качество древесины в готовых элементах конструкции в отношении допустимых пороков должно отвечать требованиям II категории

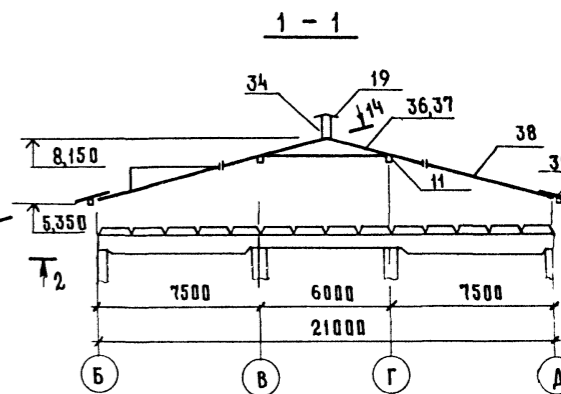
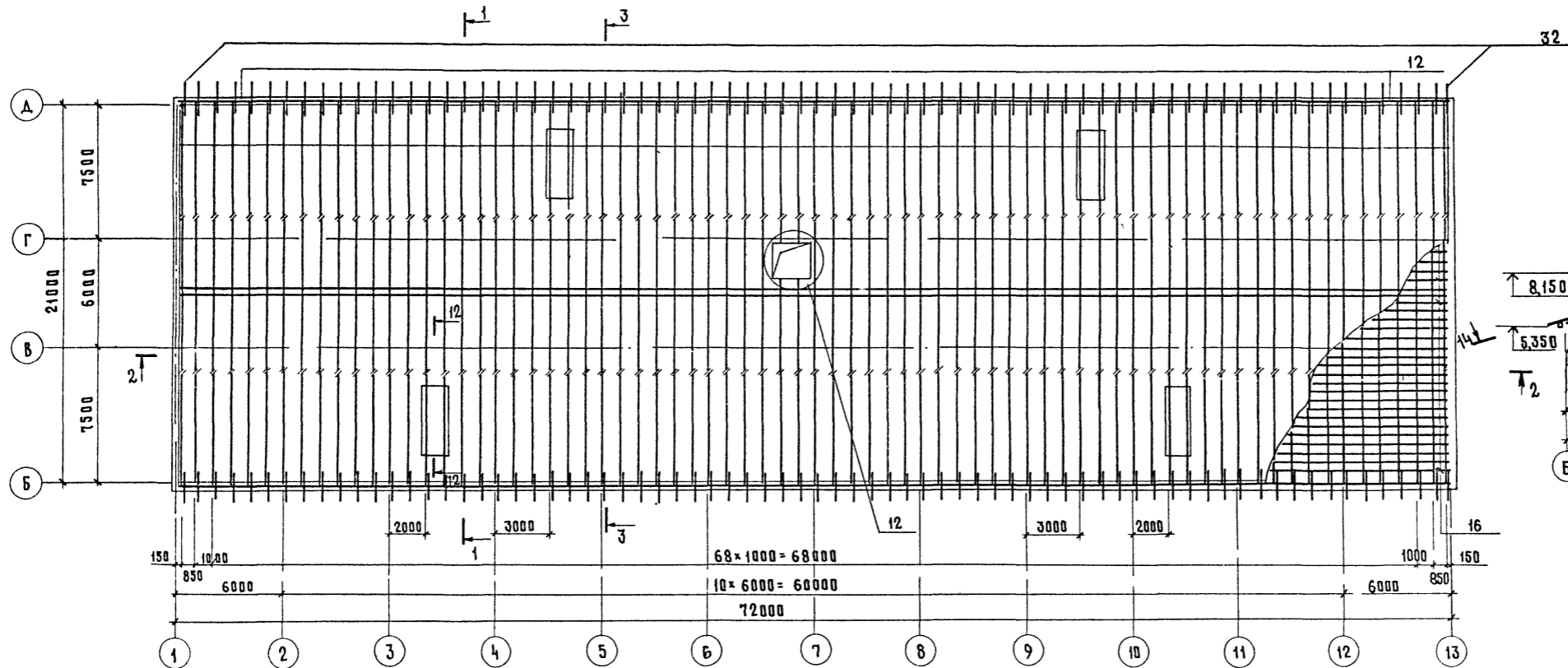
4.3. В узлах и стыках элементы деревянных конструкций должны быть стянуты скобами или болтами нормальной точности, шпильками. Шайбы стяжных болтов должны иметь размер сторон или диаметр не менее 45 мм и толщину не менее 1 мм. Скобы следует изготавливать из арматуры класса А1 диаметром 10-12 мм

4.4. Работы по возведению деревянных конструкций следует выполнять в соответствии с требованиями СНиП 3.03.01-87 "Несущие и ограждающие конструкции" и СНиП III-4-80 "Техника безопасности в строительстве".

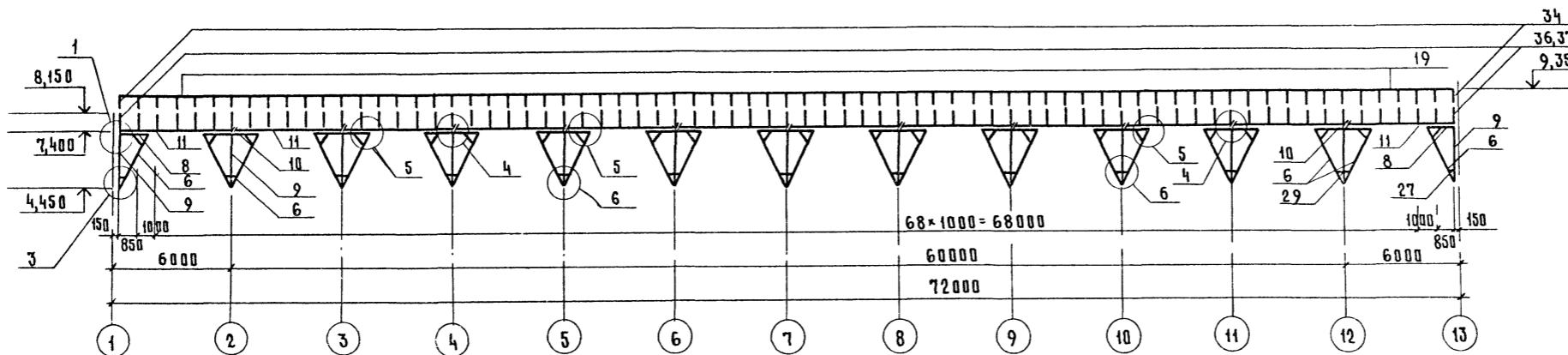
4.5. Во избежание перегрузки перекрытия допустимый уровень загрузки чердака (1,6 м от уровня пола чердака) должен быть обозначен несмываемой краской на стенах и деревянных конструкциях чердачного помещения и оповещательными табличками

		Привязан	
Инв. №		801-2-144.90-КД	
ГИП	Кузнецов <i>А.А.</i>	Кормовик на 200 коров с системой содержания с системой естественной вентиляции	
НАЧ. ОТД.	Гомзяков <i>С.В.</i>		
И. КОНТР.	Трейбач <i>С.В.</i>		
ГЛА. КОНСТР.	Палешко <i>С.В.</i>		
ГЛА. СПЕЦ.	Янковский <i>С.В.</i>		
РУК. ГР.	Левинская <i>С.В.</i>	Общие данные	
СТ. ИНЖ.	Фетисова <i>С.В.</i>		

СХЕМА РАСПОЛОЖЕНИЯ ЭЛЕМЕНТОВ ПОКРЫТИЯ В ОСЯХ 1...13, Б-Д



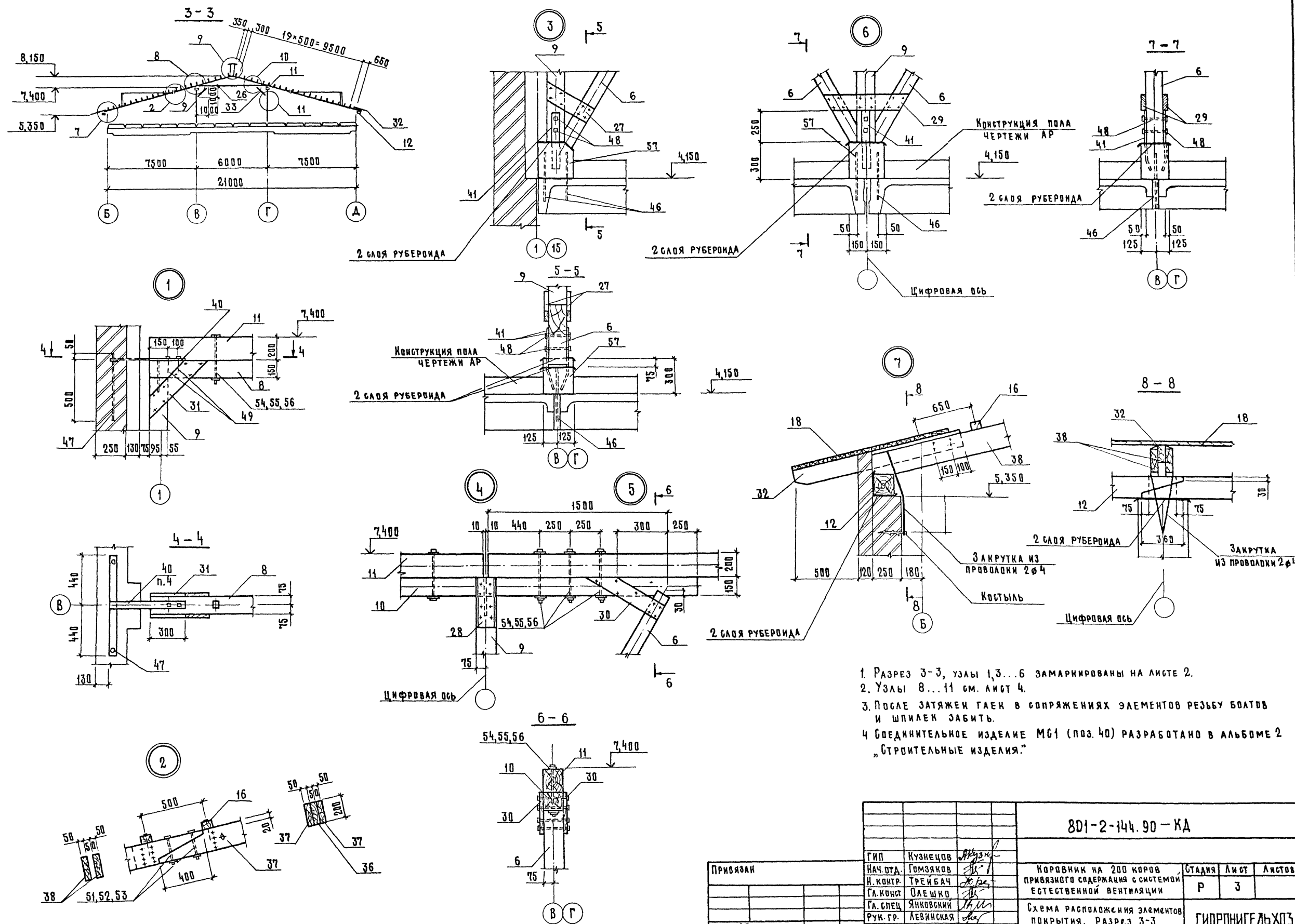
2-2



- 1. ОБЩИЕ УКАЗАНИЯ СМ. ЛИСТ 1
- 2. РАЗРЕЗ 3-3, УЗЛЫ 1,3...6 СМ ЛИСТ 3
- 3. СЕЧЕНИЕ 12-12, 14-14 И УЗЛА 12 СМ ЛИСТ 4
- 4. СПЕЦИФИКАЦИЯ НА ЭЛЕМЕНТЫ ПОКРЫТИЯ ДАНА НА ЛИСТЕ 5

СОГЛАСОВАНО:
 АР РЕСЯКОВ
 ПОДПИСЬ И ДАТА: [blank]
 ИВБ № ПОДА: [blank]

801-2-144.90-КА						
Гип	Кузнецов		Коровник на 200 коров привязного содержания с системой естественной вентиляции	Стая	Лист	Листов
Нач. отд.	Гомзяков			Р	2	
Н. контр.	Трейбач			ГИПРОНИСЕЛХОЗ		
Гл. констр.	Олешко					
Гл. спец.	Янковский					
Рук. гр.	Левинская		СХЕМА РАСПОЛОЖЕНИЯ ЭЛЕМЕНТОВ ПОКРЫТИЯ В ОСЯХ 1...13, Б-Д. РАЗРЕЗЫ 1-1, 2-2			
Ст. инж.	Фетисова		ФОРМАТ А2			



1. Разрез 3-3, узлы 1, 3...6 замаркированы на листе 2.
2. Узлы 8...11 см. лист 4.
3. После затяжки гаек в сопряжениях элементов резьбу болтов и шпилек забить.
4. Соединительное изделие МС1 (поз. 40) разработано в альбоме 2 „Строительные изделия.“

801-2-144.90-КА				
Привязан	ГИП Кузнецов	Нач. отд. Гомзяков	Н. контр. Трейбач	Гл. конст. Олешко
			Гл. спец. Янковский	Рук. гр. Левинская
			Ст. инж. Фетисова	
Инв. №				
		Коровник на 200 коров	Стация	Лист
		привязного содержания с системой	Р	3
		естественной вентиляции		
		Схема расположения элементов	ГИПРОНИСЕЛЬХОЗ	
		покрытия. Разрез 3-3		
		Узлы 1...7		

Спецификация к схеме расположения элементов покрытия

МАРКА ПОЗ.	ОБЪЯВЛЕНИЕ	НАИМЕНОВАНИЕ	КОЛ	МАССА ЕД. КГ	ПРИМЕЧАНИЕ
		Пиломатериалы - 2			
		доска, ель ГОСТ 8486-86*Е			
		ГОСТ 24454-80*Е			
		Брус 100x100			
1		ℓ = 920	8		
2		ℓ = 1400	4		
3		ℓ = 1800	4		
4		ℓ = 4500	8		
5		Брус 100x125 ℓ=1800	4		
6		125x150 ℓ=2860	48		
		Брус 150x150			
7		ℓ = 550	2		
8		ℓ = 1830	4		
9		ℓ = 2620	26		
10		ℓ = 3500	22		
11		Брус 150x200 ℓ=5980	24		
12		175x175 ℓ=6000	24		
		Брусик 50x75			
13		ℓ = 500	52		
14		ℓ = 3600	8		
15		ℓ = 5900	4		
16		ℓ = 6000	516		
		Доска 22x100 ℓ=6100	24		
18		25x150 ℓ=6000	216		
19		25x200 ℓ=6000	48		
		Доска 32x100			
20		ℓ = 450	40		
21		ℓ = 740	40		
22		Доска 40x150 ℓ=5250	13		
23		40x180 ℓ=600	26		
		Доска 50x100			
24		ℓ=1300	4		
25		ℓ=6000	72		
26		ℓ=6300	26		
		Доска 50x125			
27		ℓ=330	60		
28		ℓ=380	52		
29		ℓ=530	44		
30		ℓ=650	96		
31		ℓ=680	8		

ПРОДОЛЖЕНИЕ

МАРКА ПОЗ.	ОБЪЯВЛЕНИЕ	НАИМЕНОВАНИЕ	КОЛ	МАССА ЕД. КГ	ПРИМЕЧАНИЕ
		Доска 50x125			
32		ℓ = 1200	168		
33		ℓ = 1600	52		
34		Доска 50x150 ℓ=1000	168		
		Доска 50x200			
35		ℓ = 300	168		
36		ℓ = 4700	168		
37		ℓ = 5210	336		
38		ℓ = 6350	336		
39		Доска 60x150 ℓ=450	26		
		<u>ИЗДЕЛИЯ СТАЛЬНЫЕ</u>			
40	ал. 2 КЖИ.4	Изделие соединительное МС1	4		
41	ал. 2 КЖИ.3	Изделие закладное МНЗ	44		
42		Швеллер 10 ГОСТ 8240-72			
		Швеллер ВСт3кп2 ГОСТ 535-88 ℓ=500	4	4,3	
		Уголок 75x75x6 ГОСТ 8509-86			
		Уголок ВСт3кп2 ГОСТ 535-88			
43		ℓ = 100	4	0,69	
44		ℓ = 250	4	1,72	
45		Лист 8x250x450 ГОСТ 19903-74			
		Лист ВСт3кп2 ГОСТ 14637-79	2	7,2	
46		Ø10 А Ш ГОСТ 5781-82 ℓ=430	52	0,27	
47		Ø16 А Ш ГОСТ 5781-82 ℓ=550	8	0,87	
		<u>СТАНДАРТНЫЕ ИЗДЕЛИЯ</u>			
48		Шуруп 1-10x80 ГОСТ 1144-80	104		
49		Шуруп 1-10x100 ГОСТ 1144-80	8		
50		Болт М12x190 ГОСТ 7798-70	584		
51		Шпилька 3М12x280 ВСт3кп2			
		ГОСТ 24379.1-80	610		
52		Гайка М12.5 ГОСТ 5915-70	1804		
53		Шайба 12 ГОСТ 11371-78	1804		
54		Шпилька 3М20x450 ВСт3кп2			
		ГОСТ 24379.1-80	144		

МАРКА ПОЗ.	ОБЪЯВЛЕНИЕ	НАИМЕНОВАНИЕ	КОЛ	МАССА ЕД. КГ	ПРИМЕЧАНИЕ
55		Гайка М20.5 ГОСТ 5915-70	288		
56		Шайба 20 ГОСТ 24379.1-80	288		
		<u>МАТЕРИАЛЫ</u>			
57		Бетон класса В15	0,52		м³

		801-2-144.90-КД	
ГИП	Кузнецов	Коровник на 200 коров привязного содержания с системой естественной вентиляции.	Стация
НАЧ. ОТА	Гомзяков		Лист
Н. КОНТР.	ТРЕЙБАЧ		Листов
ГА. КОНСТР.	ОЛЕШКЕ		Р
ГА. СПЕЦ.	ЯКОВСКИЙ		5
РУК. ГР.	ЛЕВИНСКАЯ	СПЕЦИФИКАЦИЯ К СХЕМЕ РАСПОЛОЖЕНИЯ ЭЛЕМЕНТОВ ПОКРЫТИЯ	ГИПРОНИСЕЛЬХОЗ
СТ. ИНЖ.	ФЕТИСОВА		

Альбом 1

ВЕДОМОСТЬ РАБОЧИХ ЧЕРТЕЖЕЙ ОСНОВНОГО КОМПЛЕКТА МАРКИ ВК

Лист	Наименование	Примечание
1	Общие данные	
2	План на отм. 0,000. Сети систем В1; Т3; Т31.	
3	Схемы систем В1; Т3; Т31.	

ВЕДОМОСТЬ ССЫЛОЧНЫХ И ПРИЛАГАЕМЫХ ДОКУМЕНТОВ

Обозначение	Наименование	Примечание
	<u>ССЫЛОЧНЫЕ ДОКУМЕНТЫ</u>	
4.904-69	Детали крепления санитарно-технических приборов и трубопроводов	
	<u>ПРИЛАГАЕМЫЕ ДОКУМЕНТЫ</u>	
ВК.СО.	Спецификация оборудования	
ВК.ВМ.	Ведомость потребности в материалах	

Общие указания.

1. Нормы водопотребления и водоотведения приняты согласно СНиП 2.04.01-85; СНиП 2.10.03-84; ОНП 1-89 и технологическому заданию.
2. Основные показатели по чертежам водопровода и канализации

Наименование системы	Потребный напор на вводе м	Расчетный расход			Установленная мощн. электродвигателя, кВт	Примечание
		м³/сут.	м³/ч	л/с		
Водопровод хозяйств	6,50	11,295 16,285	1,321	1,600		
но-питьевой (В1)						
Водопровод подогретой воды (Т3)	8,50	13,000	1,350	1,100		
Водопровод горячей воды (Т3)	6,50	13,000	1,350	1,100		
Водопровод горячей воды (Т3)	5,50	0,520	0,173	0,090		
Система навозо-удаления		1,315 6,300 0,115 5,100	2,200			

Данные по водопотреблению и водоотведению

№ потребителя по плану	Наименование потребителя	Количество потребителей	Количество часов работы в сутки	Требования к качеству воды	Потребный напор у потребителя, м	Режим водопотребления	Расход воды на одного потребителя	Водопотребление											
								из хозяйственно-питьевого водопровода (В1)			из водопровода подогретой воды (Т3)			из водопровода горячей воды (Т3)					
								м³/сут.	м³/ч	л/с	м³/сут.	м³/ч	л/с	м³/сут.	м³/ч	л/с			
1.	Поение коров	200	24	8...12°С питьевая	5	постоянный	52,5 м³/сут.	10,500	1,094	1,100	10,500	1,094	1,100						
2.	Санитарная обработка коров перед доением	200	6	38°С питьевая		три раза в сутки	6 м³/сут.	0,680	0,227	0,090*				0,520	0,173	0,090			
3.	Заполнение машины УДС для уборки помещений	1800 м²	3	питьевая		один раз в сутки	1 л/м² ст.	0,110 3,300	1,100*	0,500									
4.	Заполнение машины УДС для дезинфекции полов, стен и технологического оборудования	3600 м²	1	питьевая		один раз в год	0,5 л/м²	0,005 1,800	1,800*	0,500*									
Итого:								11,295 16,285	1,321	1,600	10,500	1,094	1,100	0,520	0,173	0,090			

Примечание

Характеристика сточных вод	Режим водоотведения	В канале навозо-удаления			Концентрация загрязнений сточных вод после локальных очистных сооружений мг/л	Примечание
		м³/сут.	м³/ч	л/с		
	три раза в сутки	1,200	0,400		Т31 из системы В1	
	один раз в месяц	0,110 3,300	1,100*		* Расходы не совпадают с часом максимального водопотребления	
		0,005 1,800	1,800			
		1,315 6,300	2,200			

11. Монтаж трубопроводов систем водопровода производить по СНиП 3.05.01-85.
12. Полив зеленых насаждений осуществляется поливочными кранами, установленными перед тамбурами.
13. Расход воды на санитарную обработку коров перед доением - 0,680 м³/сут.; 0,227 м³/ч - хозяйственно-питьевой водопровод (В1) и 0,520 м³/сут.; 0,173 м³/ч - водопровод горячей воды (Т3) учитывается при доении коров в молокопроводах.
14. Заполнение машины УДС осуществляется поливочным краном.
15. Расход воды на санитарную обработку коров перед доением принят исходя из условия 3^а разового доения. При изменении в проекте режима доения на 2^а разовое расход воды на санитарную обработку снижается на одну треть.
16. Оборудование здания первичными средствами пожаротушения выполнить в соответствии с типовыми правилами пожарной безопасности ЛПБ-04-76.

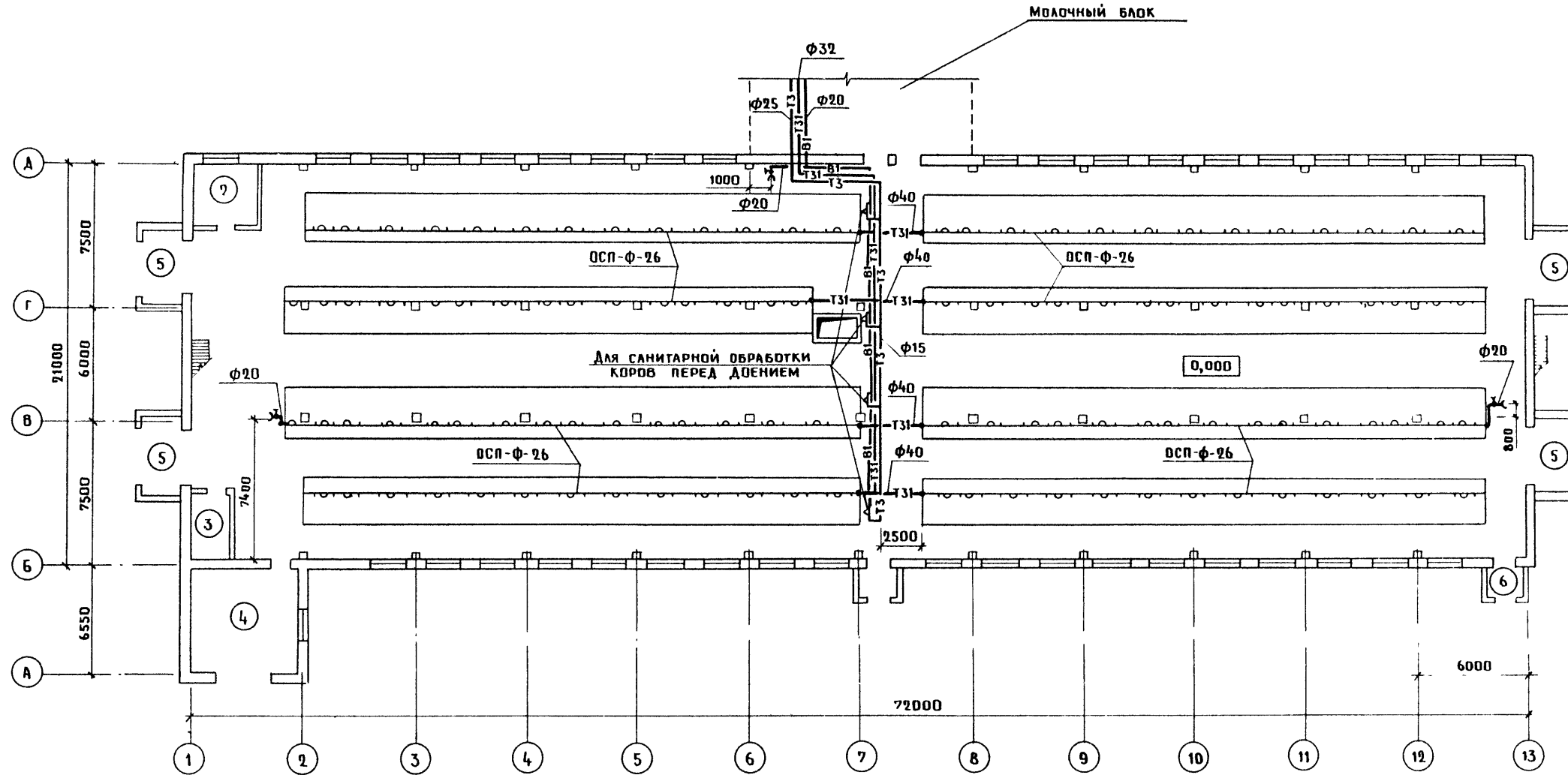
3. Расход воды на наружное пожаротушение принят по СНиП 2.04.02-84 (табл. №7) - составляет 15 л/с (при объеме здания 6937 м³; II степени огнестойкости конструкций и категории производства по пожарной опасности „В“).
4. В соответствии со СНиП 2.10.03-84 при площади чердака 1557 м² с категорией производства по пожарной опасности „В“ внутреннее пожаротушение не предусматривается.
5. Поение коров осуществляется водой t=8...12°С из автопоилок, входящих в состав ОСП-Ф-26 (оборудование стойловое для коров см. раздел ТХ).
6. Вода для поения животных готовится в электрическом водонагревателе ВЭП 600, который установлен в молочном блоке. Подача воды осуществляется из молочного блока.
7. Трубопроводы установки ОСП-Ф-26 и водопроводная сеть испытывается на герметичность.
8. Внутренняя сеть водопровода покрывается антикоррозийной изоляцией: 2 слоя эмали ХВ-124 ГОСТ 10144-74, по слою грунта ГФ-021 ГОСТ 25129-82, ГФ-0119 ГОСТ 23443-78 (для неагрессивной среды). Общая толщина покрытия 60 мкм.
9. Трубопровод холодной воды проектируется из стальных водогазопроводных легких труб φ15...32 мм по ГОСТ 3262-75 табл. 2.
10. Навоз от коров убирается механическим способом (см. раздел ГЛМ).

В дробных показателях указан в числителе среднесуточный расход воды, в знаменателе - максимальносуточный.

Типовой проект разработан в соответствии с действующими нормами и правилами и предусматривает мероприятия, обеспечивающие пожарную безопасность при эксплуатации здания.

Главный инженер проекта *Кузнецов* А.А. Кузнецов

Привязан			
Инв. №			
801-2-144.90 - ВК			
ГИП	Кузнецов <i>А.А.</i>	Коровник на 200 коров привязного содержания с системой естественной вентиляции	
НАЧ. ОТД.	Шевкунов <i>Г.В.</i>	СТАДИЯ	ЛИСТ
Н. КОНТ.	Скворцова <i>С.В.</i>	Р	1
ГЛ. СПЕЦ.	Тренин <i>В.В.</i>	ЛИСТОВ	3
ЗАВ. ГР.	Рыбкин <i>В.В.</i>	Общие данные	
ИНЖЕНЕР	Ильшевская <i>И.И.</i>	ГИПРОНИСЕЛЬХОЗ	



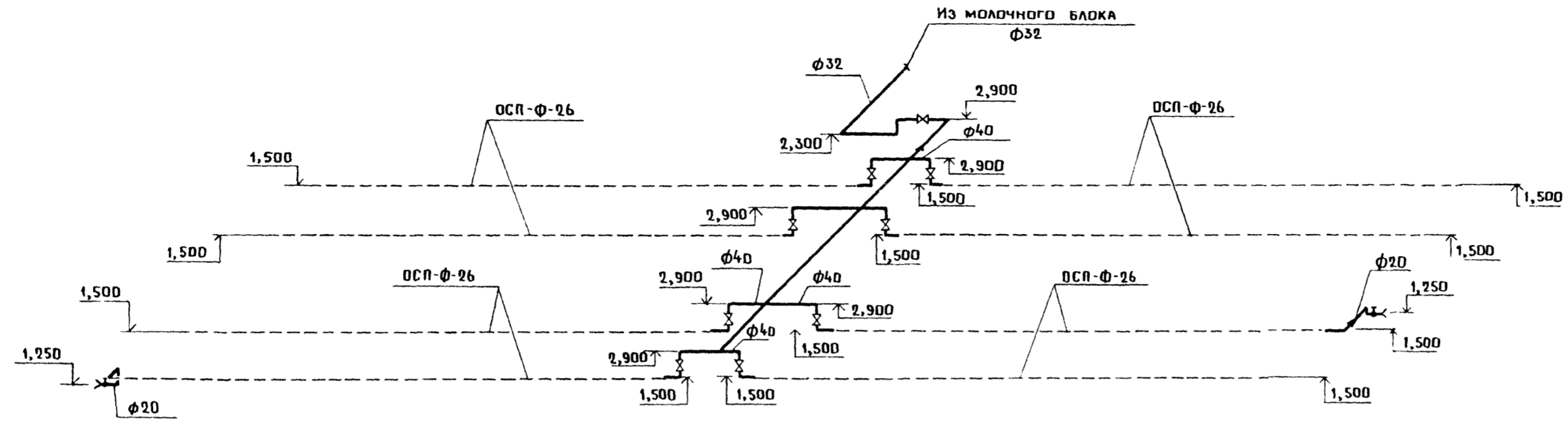
ЭКСПЛИКАЦИЯ ПОМЕЩЕНИЙ

НОМЕР ПО ПЛАНУ	НАИМЕНОВАНИЕ	ПЛОЩАДЬ м ²	КАТЕГОРИЯ ПРОИЗВОДСТВА ПО ВЗРЫВНОЙ, ВЗРЫВОПОЖАРНОЙ И ПОЖАРНОЙ ОПАСНОСТИ
1	СТОЙЛОВОЕ ПОМЕЩЕНИЕ ДЛЯ КОРОВ	1492,7	А
2	ПОМЕЩЕНИЕ ДЛЯ КОРМОВ	10,4	А
3	ЭЛЕКТРОЩИТОВАЯ	7,4	Г
4	ПОМЕЩЕНИЕ ДЛЯ УГН-10	36,2	А
5	ТАМБУР (4 ПОМ.)	8,0	
6	ТАМБУР (2 ПОМ.)	3,6	

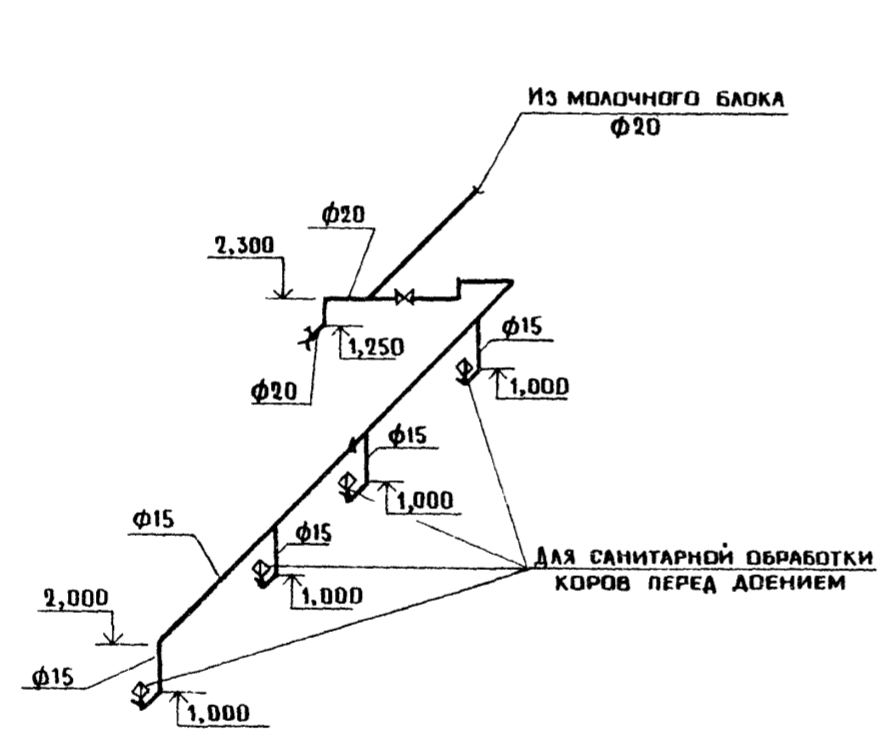
СР. ГЛАСОВАНО	АР	РОСАЯКОВ
	ОВ	ЯШИНА
ПОДПИСЬ И ДАТА	ТХ	УРАЛОВ
	ЭМ	ШАРФ
ИНВ. N ПОДЛ.	ВЗАМ. ИНВ. N	

801-2-144.90-8К		
ПРИВЯЗАН	ГИП КУЗНЕЦОВ НАЧ. ОТД. ШЕВКУНОВ Н. КОНТР. СКВОРЦОВА ГЛ. СПЕЦ. ТРЕНИН ЗАВ. ГР. РЫБКИН ИНЖЕНЕР ИЛЬЯШЕВСКАЯ	Коровник на 200 коров привязного содержания с системой естественной вентиляции ПЛАН НА ОТМ. 0,000. Сети В1, Т3, Т31
		СТАДИЯ ЛИСТ ЛИСТОВ Р 2
		ГИПРОНИСЕЛЬХОЗ

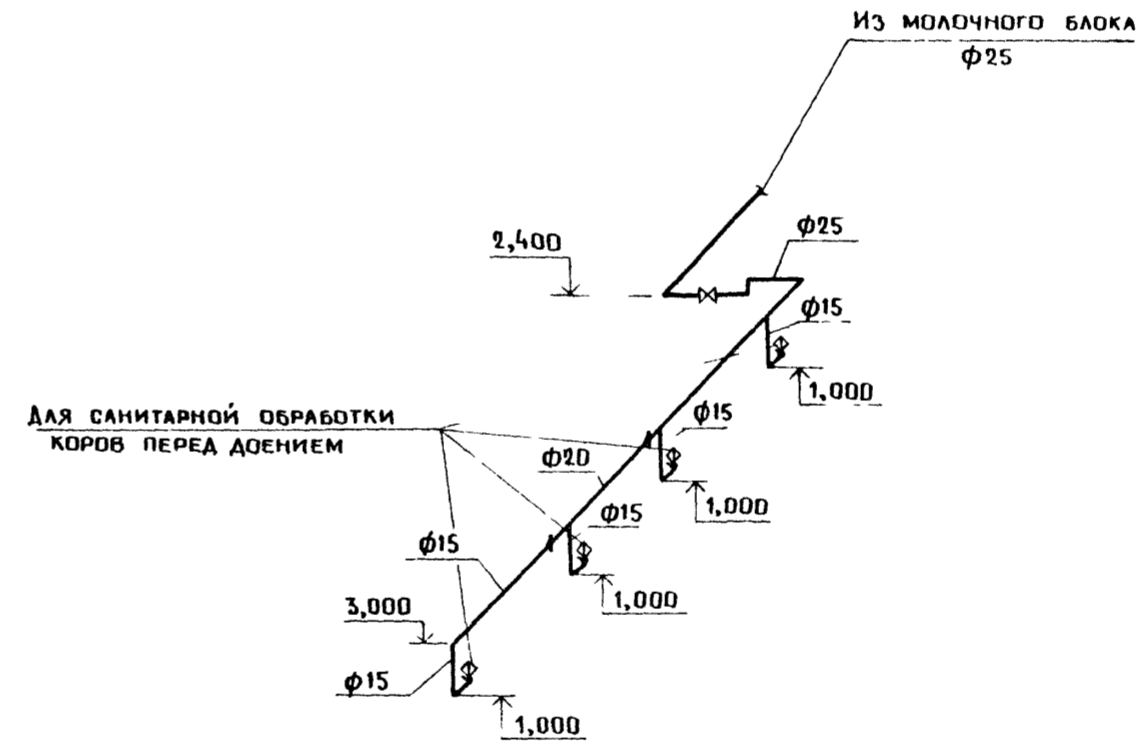
T-31



B1



T3



801-2-144.90-8K

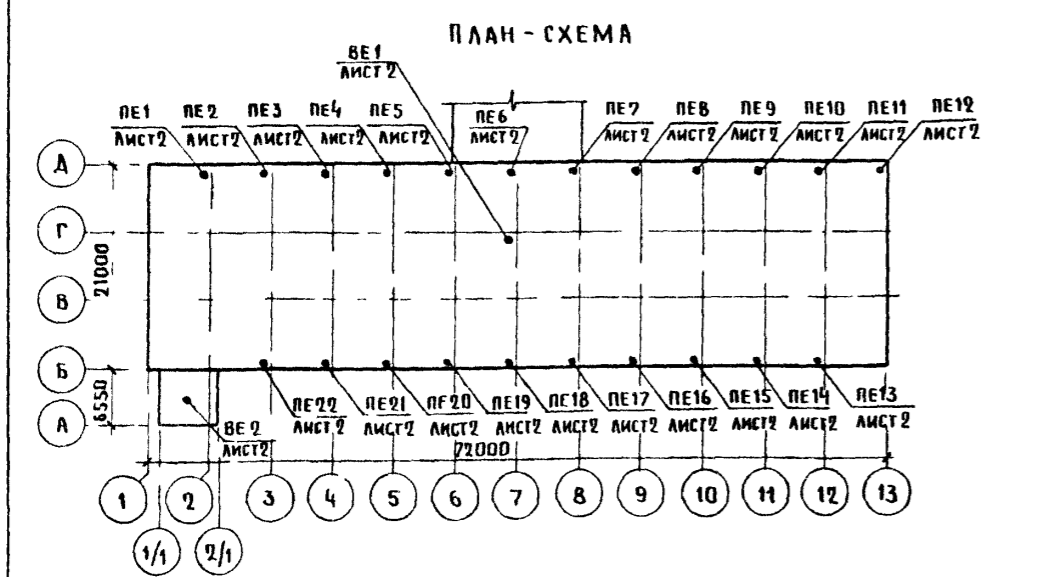
				801-2-144.90-8K				
ПРИВЯЗАН				ГИП	КУЗНЕЦОВ	<i>М.И.Кузнецов</i>		
				НАЧ. ОТД.	ШЕВКУНОВ	<i>В.И.Шевкунов</i>		
				Н. КОНТР.	СКВОРЦОВА	<i>Л.И.Скворцова</i>		
				ТА СПЕЦ.	ТРЕНИН	<i>В.И.Тренин</i>		
				ЗАВ. ГР.	РЫБКИН	<i>А.В.Рыбкин</i>		
ИНВ. №				ИНЖЕНЕР	ИЛЬЯШЕВСКАЯ	<i>Л.И.Ильяшевская</i>		
				Коровник на 200 коров привязного содержания с системой естественной вентиляции		СТАДИЯ	ЛИСТ	ЛИСТОВ
				СХЕМЫ СИСТЕМ В1; Т3; Т31		Р	3	
				ГИПРОНИСЕЛЬХОЗ				

Копир Ченцова 24210-01 4/ ФОРМАТ А2

Альбом 1

ВЕДОМОСТЬ РАБОЧИХ ЧЕРТЕЖИ ОСНОВНОГО КОМПЛЕКТА МАРКИ 08		
Лист	Наименование	Примечание
1	Общие данные	
2	План на отг. 0,000 Разрез 1-1. Схемы систем	
	PE1... PE22; BE1, BE2	

ВЕДОМОСТЬ ССЫЛОЧНЫХ И ПРИЛАГАЕМЫХ ДОКУМЕНТОВ		
Обозначение	Наименование	Примечание
<u>ССЫЛОЧНЫЕ ДОКУМЕНТЫ</u>		
1 494-32	Зонты и дефлекторы вентиляционных систем	
5 904 4	Двери и люки для вентиляционных камер	
5 904-20	Клапаны огнезадерживающие	
5 904-45	Узлы прохода вентиляционных вытяжных шахт через покрытия зданий. Узлы прохода общего назначения	
5 904-49 вып 0,1	Заслонки воздушные унифицированные различного назначения	
<u>ПРИЛАГАЕМЫЕ ДОКУМЕНТЫ</u>		
08.СД	Спецификация оборудования	
08.ВМ.	Ведомость потребности материалов	



Условные обозначения
 1/1 - Узел прохода

Типовой проект разработан в соответствии с действующими нормами и правилами и предусматривает мероприятия, обеспечивающие пожарную безопасность при эксплуатации здания.

Главный инженер проекта: А.А. Кузнецов

ОБЩИЕ УКАЗАНИЯ

1 Настоящий проект выполнен в соответствии с технологическим заданием, технологическими и строительными нормами СНиП 1-86, СНиП 2 04 05-86, СНиП 2.10.03-84 и составлен для климатических районов с расчетной зимней температурой наружного воздуха минус 20 °С, минус 30 °С

2 Основные показатели по чертежам отопления и вентиляции

Наименование здания (сооружения), помещения	Объем, м ³	Периоды года при t _н , °С	Расход тепла, Вт (ккал/ч)				Расход холода, Вт (ккал/ч)	Установленная мощность эл. двигателя, кВт
			на отопление	на вентиляцию	на горячее водоснабжение	общий		
Коровник на 200 голов привязного содержания с системой естественной вентиляции		-20°	4281 (3681)			4281 (3681)		
		-30°	48454 (41663)			48454 (41663)		

- Отопление коровника электрическое с автоматическим включением электронагревательных приборов ЗОКС 4,0/15-И1 от минус 22 °С до минус 30 °С
- Вентиляция принята из расчета ассимиляции тепло и влаговыделений от животных. Приток и вытяжка с естественным побуждением. Приточный воздух забирается из чердачного помещения
- Каждая приточная шахта оборудована огнезадерживающим клапаном
- Вытяжка осуществляется через вытяжную шахту, разработанную в разделе АР и КЖ. Вытяжная шахта оборудована заслонкой типа КВУ с автоматическим управлением, предназначенным для регулирования температуры воздуха в помещении, и двумя заслонками с ручным управлением, предназначенными для сезонного регулирования удаляемого воздуха из помещения. Углы открытия ручной заслонки выставляются при наладке системы в 1^{ый} год эксплуатации
- Монтаж систем отопления и вентиляции вести по СНиП 3 05.01-85
- Металлические воздуховоды и фасонные части к ним изготавливать по ВСН 353-86.

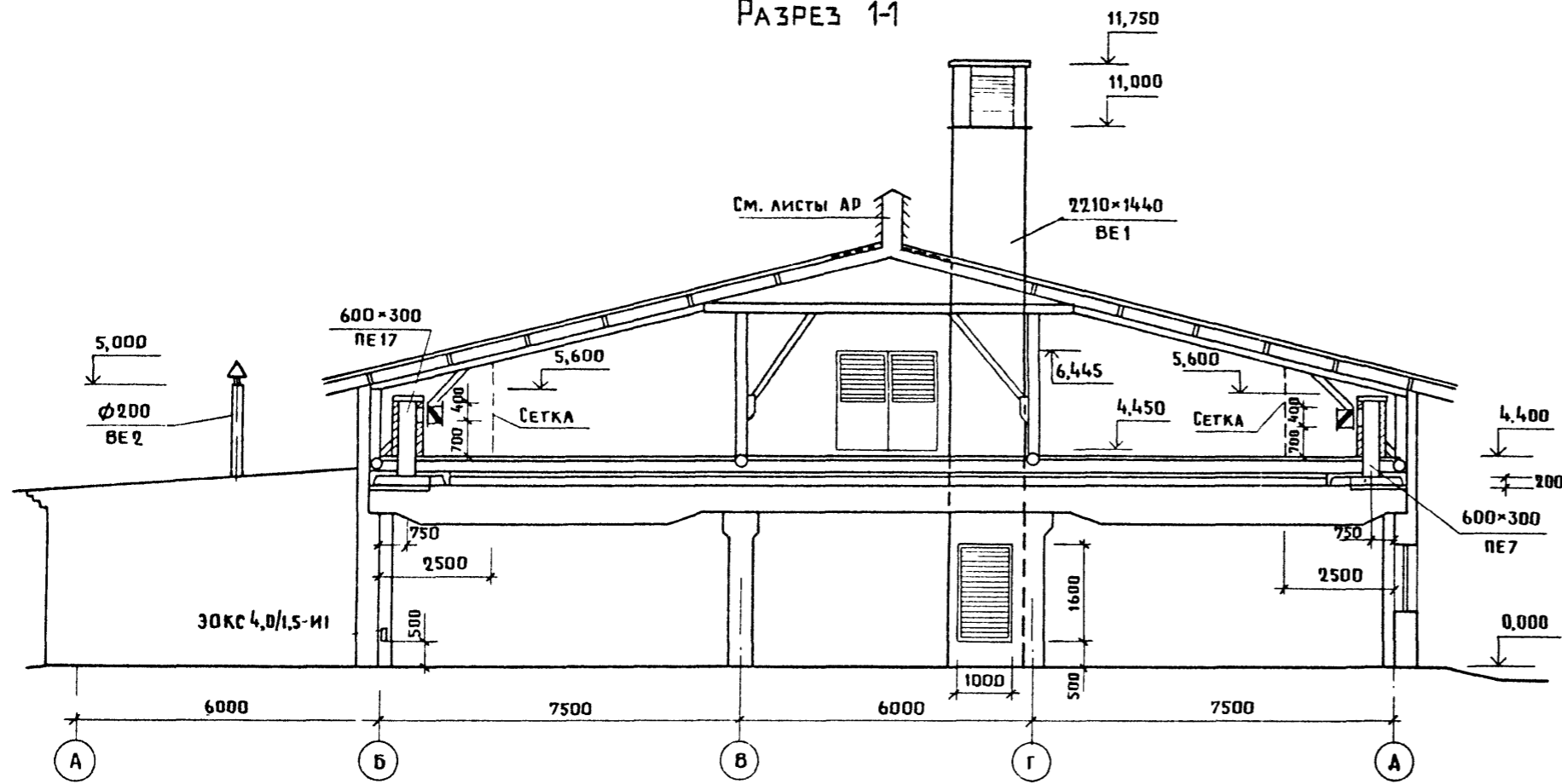
ТАБЛИЦА ТЕПЛОТЫДЕЛЕНИЙ И ВЛАГОВЫДЕЛЕНИЙ								
Наименование помещения	Средний вес животного, кг	Количество голов	Общее тепловыделение, Вт (ккал/ч)		Свободное тепловыделение, Вт (ккал/ч)		Количество водяных паров, г/ч	
			на 1 животное	всего	на 1 животное	всего	на 1 животное	всего
Коровник на 200 коров	550	200	806,5 (740)	161300 (148000)	619 (532,5)	123859 (106500)	354,5	70900

ТАБЛИЦА ТЕПЛОВОЗДУШНОГО БАЛАНСА						
№ п/п	Показатели	Ед. изм.				
			ЗД	-20	В	
1	Параметры наружного воздуха	Температура °С	30	-20	В	
		Относительная влажность %	75	75	75	
		Влажность воздуха г/кг	0,18	0,65	2,88	
2	Влажно-поступления	От животных кг/ч	56,72	56,72	104,22	
		С мокрого пола кг/ч	5,67	5,67	10,42	
		Всего кг/ч	62,39	62,39	114,64	
3	Тепло поступления	От животных Вт (ккал/ч)	133768	133768	104041	
		От солнечной радиации Вт (ккал/ч)	115020	115020	89460	
		Всего Вт (ккал/ч)	133768 115020	133768 115020	104041 89460	
4	Теплопотери зданием	Вт (ккал/ч)	6113 * 5256 *	34215 29420	18882 16236	
5	Теплопотери на испарение влаги	Вт (ккал/ч)	3857 3317	3857 3317	7088 6095	
6	Теплоизбытки	Вт (ккал/ч)	123797 106447	95695 82283	78071 67129	
7	Параметры внутреннего воздуха	Температура °С	5	5	18	
		Относительная влажность %	80	77	78	
		Влажность воздуха г/кг	4,4	4,25	9,62	
8	Прирост влажности	г/кг	4,22	3,6	6,74	
9	Воздухообмен	кг/ч	14784	17142	16996	
		м ³ /ч	12320	14285	14163	
10	Объем помещения	м ³	6048	6048	6048	
11	Кратность воздухообмена		2,0	2,4	2,3	
12	Температура приточного воздуха	°С	-25	15	+1,4	
13	Расход тепла	Вт (ккал/ч)	42892 36881			
14	Количество приточных установок	шт	Естественная			
15	Количество вытяжных установок	шт	Естественная			
16	Воздухообмен на живого веса	м ³ /ч	11,2	13,0	13,0	

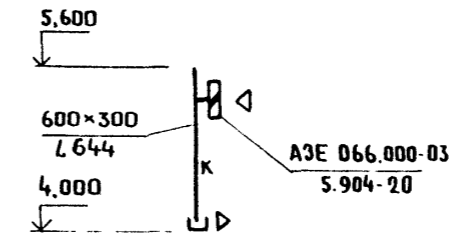
* В тепло воздушный баланс включены теплопотери здания, не возмещенные приборами отопления

Привязан			
801-2-144.90-08			
ГИП	Кузнецов	Коровник на 200 коров привязного содержания с системой естественной вентиляции	Стадия
Нач. отд.	Шевкунов		Лист
Н. контр.	Скворцова		Листов
Гл. спец.	Коростелев		Р
Рук. гр.	Яшина	Общие данные	1
Исполн.	Макарова		2
			ГИПРОНИСЕЛЬХОЗ

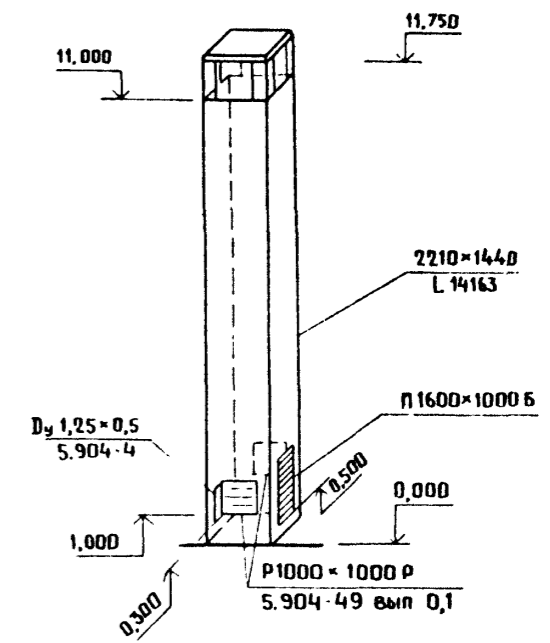
РАЗРЕЗ 1-1



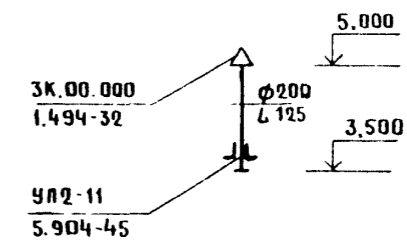
PE 1... 22



BE 1



BE 2

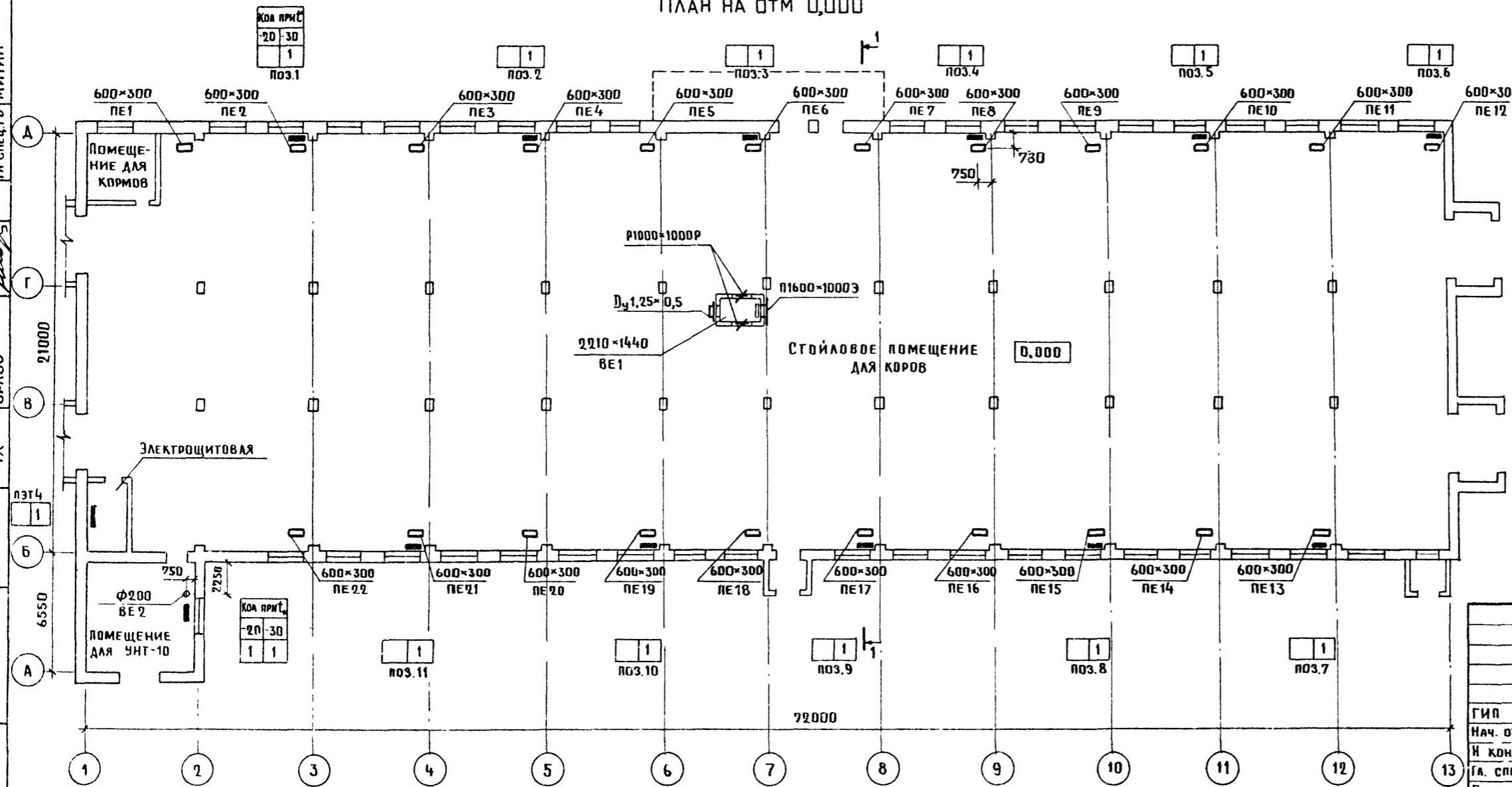


УКАЗАНИЯ ПО ПРИВЯЗКЕ ОТОПИТЕЛЬНЫХ ЭЛЕКТРОПРИБОРОВ ЗОКС 4,0/1,5-И1

При эт	№ поз. приборов
22...24	1, 11, 6, 7
25...27	1, 11, 6, 7, 2, 4, 8, 10
28...30	ВСЕ ПРИБОРЫ

ПРИБОРЫ ОТОПЛЕНИЯ УСТАНОВИТЬ НА 500ММ ОТ ПОЛА.

ПЛАН НА ОТМ 0,000



801-2-144.90-08

ГИП	Кузнецов	Исполн	Коровник на 200 коров привязного содержания с системой естественной вентиляции План на отм. 0,000. Разрез 1-1. Схемы систем PE1...PE22 BE1, BE2	СТАДИЯ	ЛИСТ	ЛИСТОВ
НАЧ. ОТД.	Шевкунов	Провер		Р	2	
И. КОНТР.	Скворцова	Провер				
ГЛА. СПЕЦ.	Коростелев	Провер				
РУК. ГР.	Яшина	Провер				
ИСПОЛН.	Макарова	Исполн			ГИПРОНИСЕЛЬХОЗ	

Альбом 1

ВЕДОМОСТЬ РАБОЧИХ ЧЕРТЕЖЕЙ ОСНОВНОГО КОМПЛЕКТА МАРКИ ЭМ

Лист	Наименование	Примечание
1	Общие данные	
2	Электроосвещение. План расположения. Фрагмент плана	
3	Электроосвещение. План расположения. Расчетная схема сети электроосвещения 380/220 В	
4	Силовое электрооборудование. План расположения. Фрагмент 1. План трубных проводок	
5	Силовое электрооборудование. Принципиальная схема распределительной сети 380/220 В (начало)	
6	Силовое электрооборудование. Принципиальная схема распределительной сети 380/220 В (окончание)	
7	Молниезащита. План кровли	

Основные показатели

Установленная мощность электроприемников, кВт					Расчетная мощность электроприемников, кВт					Естественный коэффициент мощности	Годовой расход электроэнергии, МВт-ч
Всего при t _н (°C)	В том числе				Всего	В том числе					
	Силовых	Осветительных	Тепловых	И категории по надежности		II категории по надежности	Вентиляции	Эл. теплонабл.			
20	62,94	48,45	9,49	5,0	39,8	1,38	—	5,0	0,85	116,4	
30	106,94	48,45	9,49	49,0	84,0	1,38	—	49,0	0,95	128,1	

Условные обозначения

- К-0,5 - кронштейн с вылетом 0,5 м
- Т 20 - прокладка в стальной трубе с условным проходом 20 мм
- В 25 - прокладка в винилпластовой трубе с наружным диаметром 25 мм

Типовой проект разработан в соответствии с действующими нормами и правилами и предусматривает мероприятия, обеспечивающие пожарную безопасность при эксплуатации здания

Главный инженер проекта *Кузнецов* А.А. Кузнецов

ВЕДОМОСТЬ ССЫЛОЧНЫХ И ПРИЛАГАЕМЫХ ДОКУМЕНТОВ

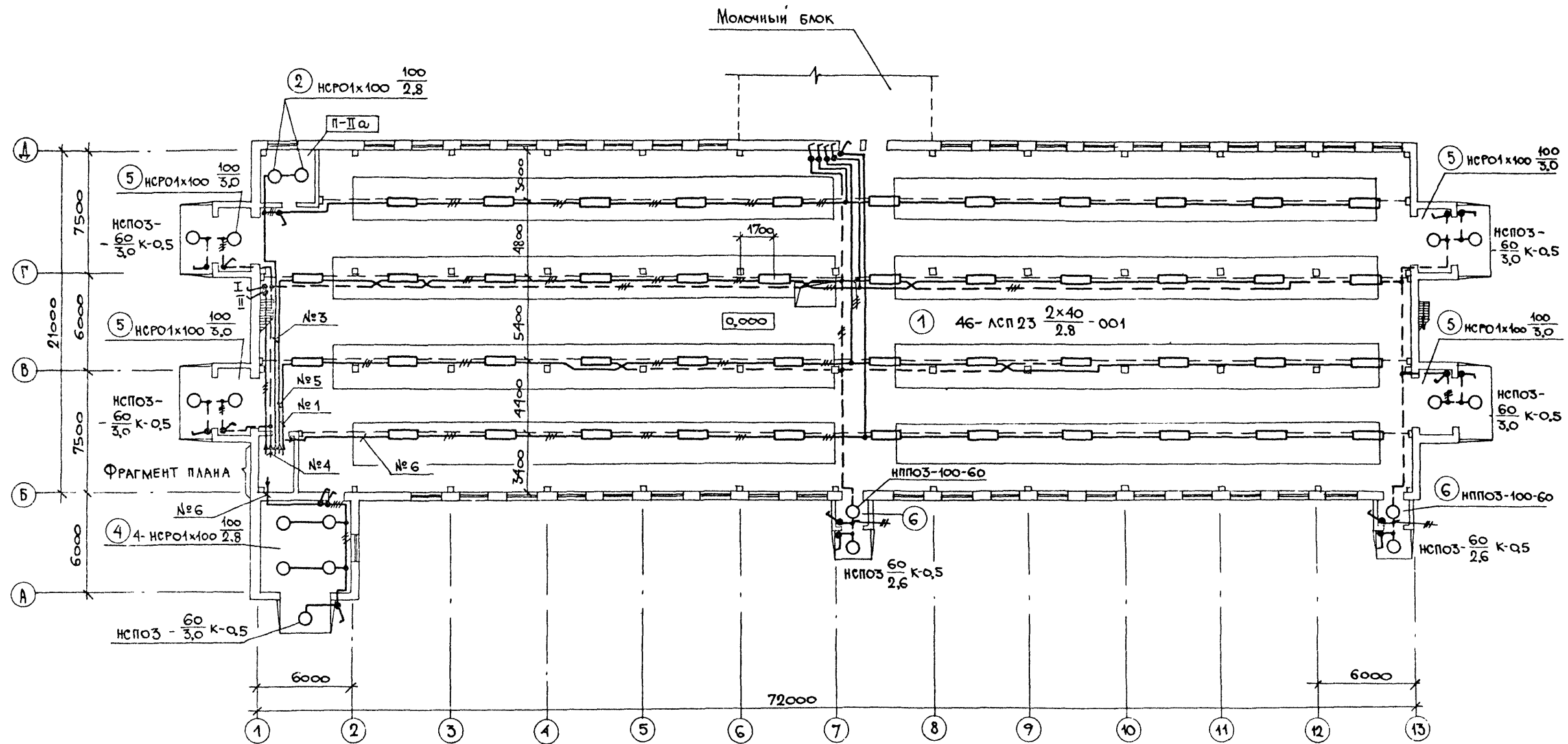
Обозначение	Наименование	Примечание
	Ссылочные документы	
3.407-82	Вводы линий электропередачи до 1кВ в здания	
4.407-199	Прокладка осветительных электропроводок на тросах и установка светильников с лампами накаливания	
5.407-11	Заземление и зануление электроустановок	
5.407-54	выпуск 1 Установка одиночных магнитных пускателей серии ПМЛ (исполнение ПР54)	
5.407-55	выпуск 1 Установка одиночных ящиков с рубильниками и предохранителями	
5.407-56	выпуск 1 Установка распределительных щитов серии Щ070-1, Щ070-2 и Щ070М и распределительных шкафов серии ШРС1, СПМ75, СПА77 и ШР11	
5.407-64	выпуск 1 Установка одиночных навесных и протяжных ящиков, коробов с замками, щитков освещения и токоподводы	
5.407-77	выпуск 1 Установка кнопок ПКЕ, ПКУ-15, переключателей ПП, сигнальных приборов и автоматов АП-50	
5.407-83	выпуск 1 Установка выключателей и штепсельных розеток	
5.407-91	выпуск 1 Установка светильников с рядными лампами высокого давления и лампами накаливания в производственных помещениях	
	Прилагаемые документы	
ЭМ.СО	Спецификация оборудования	
ЭМ.ВМ	Ведомость потребности в материалах	

Общие указания

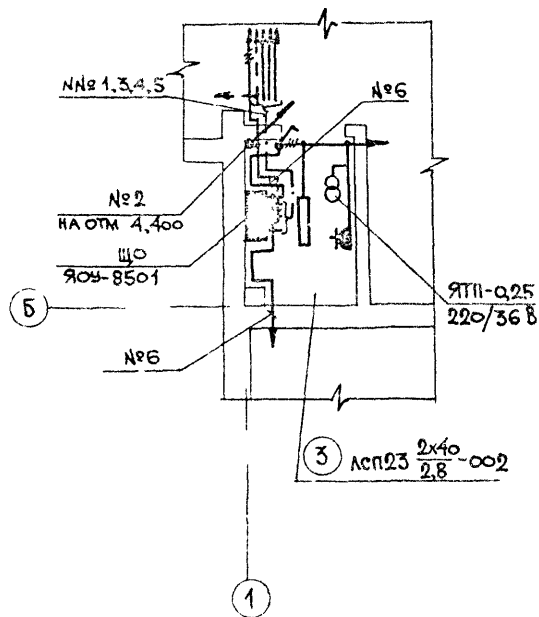
1. Электроснабжение здания, электроприемники которого относятся к потребителям II и III категории, предусматривается от внутриплощадочной сети 380/220 В. Ввод в здание выполнен проводом марки АПВ в винилпластовой трубе.
2. Подсчет электрических нагрузок произведен в соответствии с «Методическими указаниями по расчету электрических нагрузок в сетях 0,38-110 кВ сельскохозяйственного назначения».
3. Освещенности помещений приняты по «Отраслевым нормам освещения сельскохозяйственных предприятий, зданий и сооружений» и СНиП II-4-79. В здании предусмотрено рабочее, дежурное и местное освещение. Напряжение сети рабочего и дежурного освещения - 220 В; местного - 36 В.
4. Монтаж осветительной сети предусматривается кабелем марки АВВГ, проложенным на скобах и тросе, на чердаке - проводом марки АПВ в стальных трубах.
5. Отопление здания предусматривается заказываемыми в разделе 0В электронагревателями типа ЭОКС 4,0/1,5-И1, разработанными ЦОПБ ВИСХ в качестве пусковой аппаратуры для них предусматриваются комплекты распределительных устройств серии РУСМ.
6. Для подключения пневмотранспортера марки ТПЗ-10А при загрузке сена на чердак на наружной стене здания предусмотрен ящик со штепсельным разъемом.
7. Монтаж силовой электросети выполнен кабелем марки АВВГ на скобах и в стальных трубах и проводом марки АПВ в стальных трубах.
8. Потери напряжения в силовой сети не превышают 2,6%.
9. Учет электроэнергии решается комплексно для всех зданий фермы с установкой пункта учета в помещении щита 0,4/0,23 кВ на подстанции фермы.
10. Полезная площадь освещаемых помещений составляет 3070,3 м².
11. Количество светильников - 78 шт.
12. В помещении электрощитовой предусмотрено аварийное освещение переносным светильником с аккумуляторной батареей.

Привязан:						
Инв. №		801-2-144.90-ЭМ				
Гип	Кузнецов	Корвинк на 200 коров привязного содержания с системой естественной вентиляции	Стация	Лист	Листов	
Нач. отд.	Выборный		Р	1	7	
Зам. инж.	Быстров		Общие данные			ГИПРОСЕЛЬХОЗ
И. контр.	Скворцова					
Гл. спец.	Деметьева					
Рук. гр.	Шарф					
Инж.	Харченко					

ПЛАН РАСПОЛОЖЕНИЯ ЭЛЕКТРОБОРУДОВАНИЯ И ПРОКЛАДКИ СЕТИ ЭЛЕКТРООСВЕЩЕНИЯ



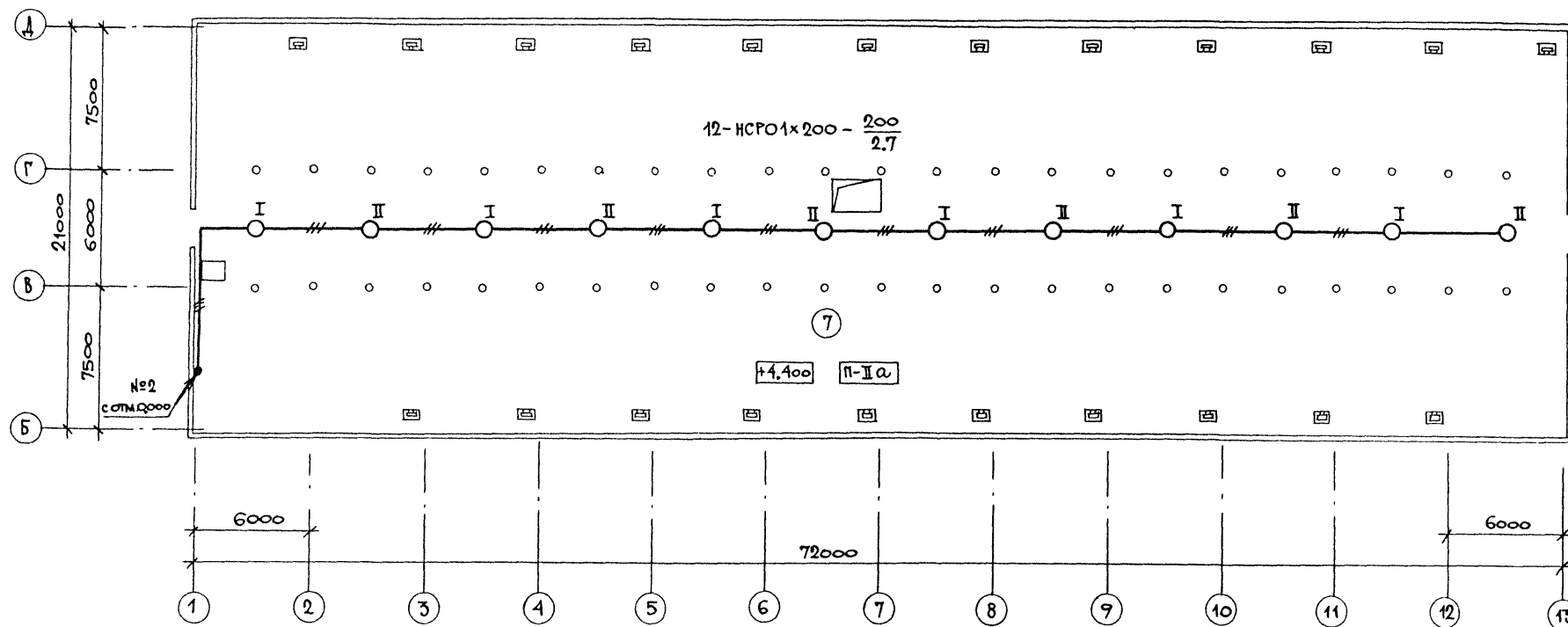
ФРАГМЕНТ ПЛАНА



СОГЛАСОВАНО:	РИБКИН	В.В.	8.01.91
И.А.	С.А.	Р.А.	О.В.
И.В. И.П.О.З.А.	ПОДПИСЬ И ДАТА	ВЗЛГ ИИВ.И.	

801-2-144.90-ЭМ			
ГИП	КУЗНЕЦОВ		
НАЧ.ОТД.	ВЫБОРНИН		
ЗАМ.НАЧ.	БЫСТРОВ		
И.КОНТР.	СКВОРЦОВ		
ГЛ.СПЕЦ.	ДЕМЕНЬЕВА		
РУК.ГР.	ШАРФ		
ИНЖ.	ХАРЕЧКО		
ПРИВЯЗАН:	Коровник на 200 коров	СТАНЦИЯ	ЛИСТ
	ПРИВЯЗНОГО СОДЕРЖАНИЯ С СИСТЕМОЙ ЕСТЕСТВЕННОЙ ВЕНТИЛЯЦИИ	Р	2
ИНВ.№	ЭЛЕКТРООСВЕЩЕНИЕ ПЛАН РАСПОЛОЖЕНИЯ. ФРАГМЕНТ ПЛАНА	ГИПРОИЗСЕЛЬХОЗ	

ПЛАН РАСПОЛОЖЕНИЯ ЭЛЕКТРООБОРУДОВАНИЯ И ПРОКЛАДКИ СЕТИ ЭЛЕКТРООСВЕЩЕНИЯ



Расчетная схема сети электроосвещения 380/220 В

№ по плану тип, схема P _н ; P _р (кВт) I _р (А)	Групповой щиток		Групповая линия		Марка, количество и сечение кабеля или провода (кв. мм)	Способ прокладки	Длина (м)	Ном. мощность (кВт)	Ном. ток (А)	Потери на нагревание (%)	Вид освещения
	№	Тип пре-дохранитель или автом.	Ном. ток (А)	Тип рас-предел. ток. центра							
ЩО ЯОУ-8501 P _н = 9,49 P _р = 9,0 I _р = 15,5 ПВЗ-60	6	АЕ-1031-1	25	16	АВВГ-1(2x6)	Трос ск.	-	2,51	11,4	-	Рабочее освещение
	5	АЕ-1031-1	25	16	АВВГ-1(2x4)	Трос ск.	-	0,9	4,1	-	Рабочее освещение
	4	АЕ-1031-1	25	16	АВВГ-1(2x6)	ск.	-	1,38	6,3	-	Дневное освещение
	3	АЕ-1031-1	25	16	АВВГ-1(2x6)	Трос ск.	-	1,3	5,9	1,6	Рабочее освещение
	2	АЕ-1031-1	25	16	АПВ-1(2x4)	Т20	-	2,4	10,9	1,7	Рабочее освещение
	1	АЕ-1031-1	25	16	АВВГ-1(2x4)	Трос ск.	-	1,0	4,6	-	Рабочее освещение

ХАРАКТЕРИСТИКА ПОМЕЩЕНИЙ

№ по плану	Наименование	Нормируемая освещенность (лк)	Характеристика по условиям среды
1	Стойловое помещение для коров (зона кормления/стойла)	75/50	Сырое
2	Помещение для кормов	20	П-IIa
3	Электрощитовая	100	Нормальное
4	Помещение для УТН-10	30	Сырое
5	Тамбур (4 пом.)	20	Влажное
6	Тамбур (2 пом.)	20	Влажное
7	Чердак	20	П-IIa

801-2-144.90-ЭМ

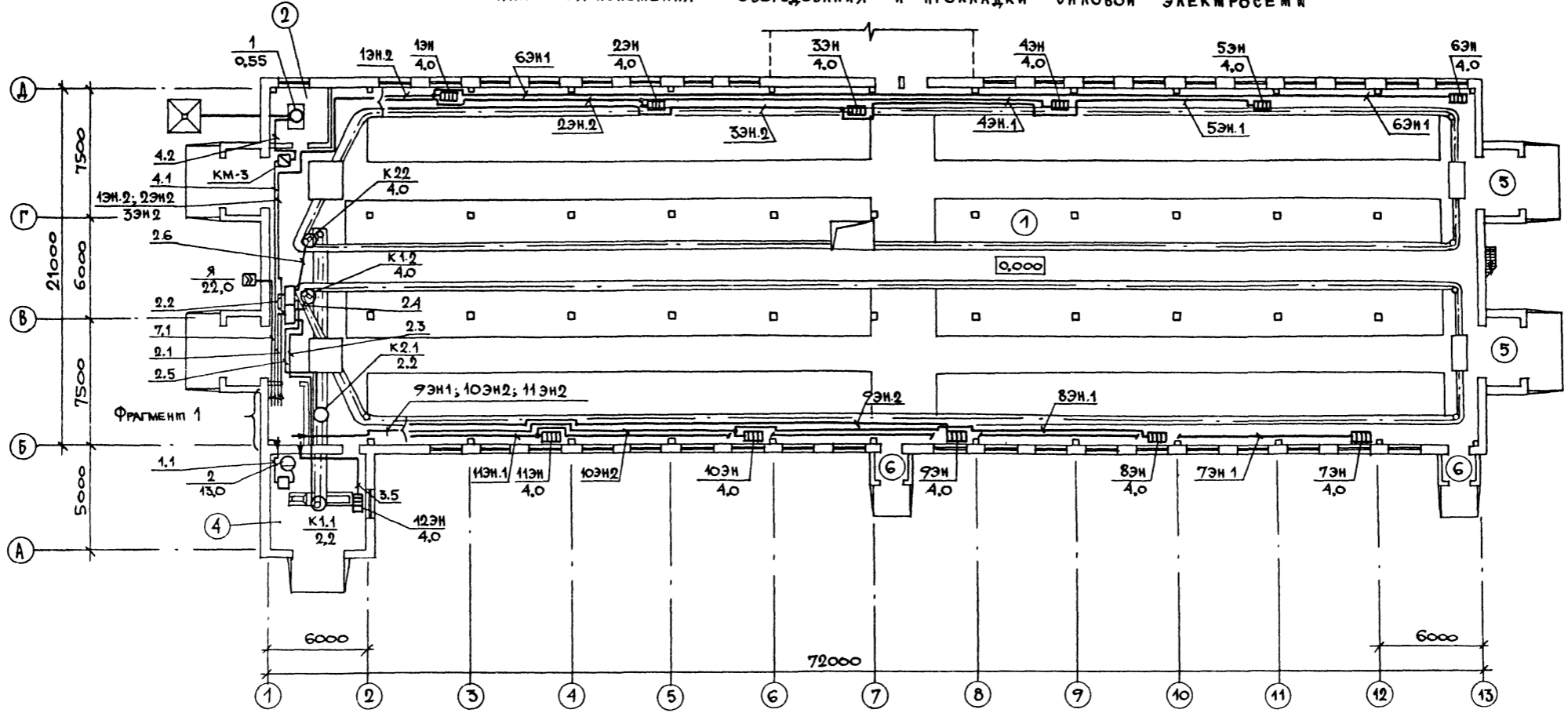
ПРИВЯЗАН:

ГИП	КУЗНЕЦОВ	Инженер	Коровник на 200 коров привязного содержания с системой естественной вентиляции ЭЛЕКТРООСВЕЩЕНИЕ. ПЛАН РАСПОЛОЖЕНИЯ. РАСЧЕТНАЯ СХЕМА СЕТИ ЭЛЕКТРООСВЕЩЕНИЯ 380/220 В	СТАДИЯ	ЛИСТ	ЛИСТОВ
НАЧ.ОТД.	ВЫБОРНЫЙ	Инженер		Р	3	
ЗАМ.НАЧ.	БЫСТРОВ	Инженер		ГИПРОНИСЛЬХОЗ		
Н.КОНТР.	СКВОРЦОВА	Инженер				
ГЛ.СПЕЦ.	ДЕМЕНЬЕВА	Инженер				
РУК.ГР.	ШАРФ	Инженер				
ИНЖ.№	ХАРЕЧКО	Инженер				

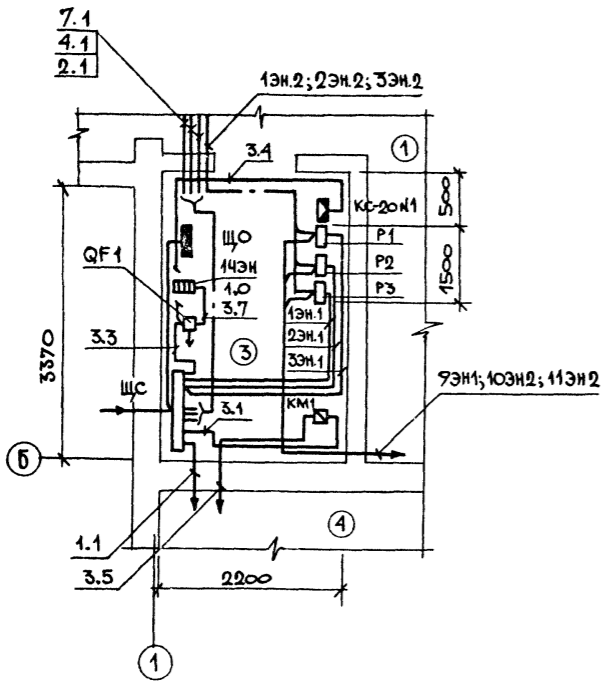
Копировал ЛШЗ-24210-01 46 Формат А2

ПЛАН РАСПОЛОЖЕНИЯ ОБОРУДОВАНИЯ И ПРОКЛАДКИ СИЛОВОЙ ЭЛЕКТРОСЕТИ

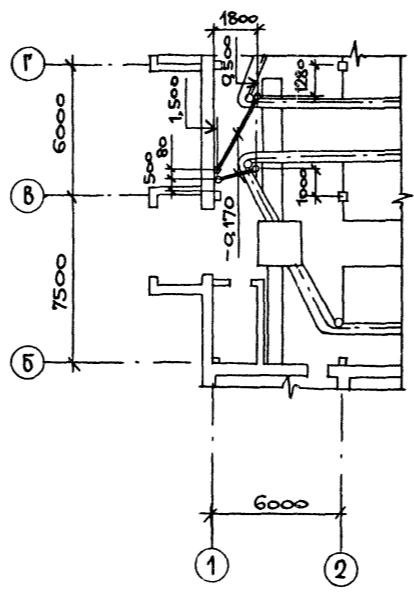
АЛЬБОМ 1



ФРАГМЕНТ 1



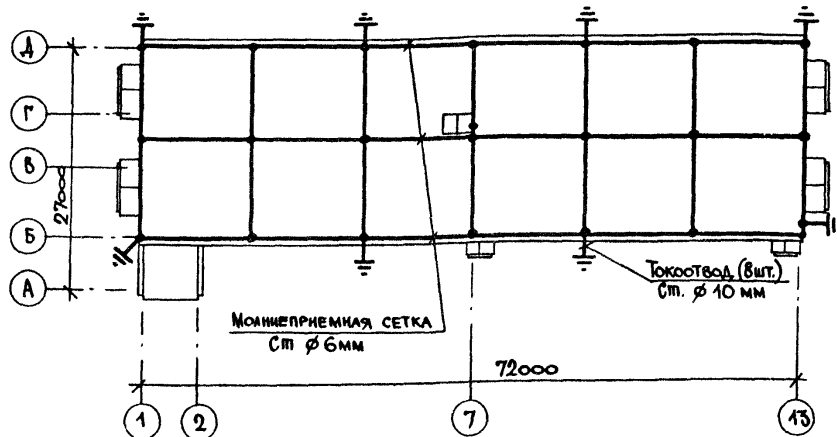
ПЛАН ПРУБНЫХ ПРОВОДОВ



СОГЛАСОВАНО	Р. БИКИН
Т.Х. ОРАЛОВ	Л. П. ЛАПТИНОВ
АР. РОСАЯКОВ	Л. П. ЛАПТИНОВ
ОБ. ЯШИНА	Л. П. ЛАПТИНОВ
ВЗАМ. ИВ. Н.	
ИМ. № ПОДЛ. ПОДПИСЬ И ДАТА	

801-2-144.90 -ЭМ			
Г.И.П.	КУЗНЕЦОВ	М.И.С.	
НАЧ.ОЦА	ВЫБОРНИЙ	М.И.С.	
ЗАМ.НАЧ.	БЫСТРОВ	М.И.С.	
Н.КОНТР.	СКВОРЦОВА	М.И.С.	
ГЛ.СПЕЦ.	ДЕМЕНТЬЕВА	М.И.С.	
РУК.ГР.	ШАРФ	М.И.С.	
ИМ. №	ХАРЕЧКО	М.И.С.	
ПРИВЯЗАН:		КОРОВНИК НА 200 КОРОВ ПРИВЯЗНОГО СОДЕРЖАНИЯ С СИСТЕМОЙ ЕСТЕСТВЕННОЙ ВЕНТИЛЯЦИИ	СТАДИОНА ИСТ ЛИСТОВ
		СИЛОВОЕ ЭЛЕКТРООБОРУДОВАНИЕ ПЛАН РАСПОЛОЖЕНИЯ. ФРАГМЕНТ 1.	П. 4
		ПЛАН ПРУБНЫХ ПРОВОДОВ	ГИПРОИЗСЕЛХОЗ

Молниезащита. План кровли



Использование конструкций здания для заземления и молниезащиты невозможно в связи с наличием в здании коровника неразбавленных навозных стоков, что является среднеагрессивной средой для железобетона и закладных деталей.

Молниезащита

Для здания в соответствии с Инструкцией по устройству молниезащиты зданий и сооружений (РД 34.21.122-87) предусмотрены молниезащитные мероприятия III категории.

Молниеприемником служит сетка из проволоки-катанки $\phi 6\text{мм}$ с ячейкой до 144м^2 , укладываемая на кровле. К сетке присоединяют металлический козырек вентиляционной шахты.

Токоотводы из стали $\phi 10\text{мм}$ соединяются с заземлителем. Заземлитель выполняется горизонтальным, углубленным, из стали $\phi 10\text{мм}$ и прокладывается перед самой засыпкой на дно котлована, вырытого для прокладки фундамента здания.

Проводники сетки и токоотводы должны быть покрыты битумным лаком за 2 раза.

Все соединения выполняются сварком.

Техника безопасности.

Для обеспечения безопасности обслуживающего персонала от поражения электрическим током все металлические нетоковедущие части электроустановок и оборудования (корпуса электродвигателей, щитов, светильников, тросы и т.п.), которые могут оказаться под напряжением вследствие повреждения изоляции, должны быть занулены присоединением к нулевому проводу электросети и к устройству выравнивания электрических потенциалов (УВЭП) в стойловом помещении.

УВЭП разработано в соответствии с ОСТ 46 180-85. УВЭП выполняется из 4^х рядов оцинкованной проволоки-катанки $\phi 6\text{мм}$, прокладываемых в подготовке пола в каждом ряду стойл под передними или задними ногами животных со стороны зоны нулевого потенциала и соединяемых в торцах здания к УВЭП присоединяются все металлоограничения стойл, трубопроводы и протяжные металлоконструкции. Все соединения выполнять сварком. Схему прокладки УВЭП см раздел АР.

В помещении электрощитовой при вводе здания в эксплуатацию должен быть обеспечен комплект защитных средств согласно приложению Б 11, п 11.9 ПТЭ и ПТБ.

Марка, поз.	Обозначение	Наименование	Кол.	Масса ед., кг	Примечание
1		Катанка $\phi 6\text{мм}$ ГОСТ 2590-88	300		М
2		Сталь круглая $\phi 10\text{мм}$ ГОСТ 2590-88	280		М

СОГЛАСОВАНО	
АР	Росляков
ОВ	Яшина

				801-2-144.90-ЭМ		
ПРИВЯЗАН:				ГИП	КУЗНЕЦОВ	<i>Кузнецов</i>
				НАЧ. ОЦА	ВЫБОРНЫЙ	<i>Быстров</i>
				ЗАМ. НАЧ.	БЫСТРОВ	<i>Быстров</i>
				И КОНТР.	СКВОРЦОВА	<i>Скворцова</i>
				ГЛ. СПЕЦ.	ДЕМЕНТЬЕВ	<i>Дементьев</i>
				РУК. ГР.	ШАРФ	<i>Шарф</i>
ИЗВ. И.				ИИМ.	ХАРЕЧКО	<i>Харечко</i>
				КОРОВНИК НА 200 КОРОВ ПРИВЯЗНОГО СОДЕРЖАНИЯ С СИСТЕМОЙ ЕСТЕСТВЕННОЙ ВЕНТИЛЯЦИИ		
				СТРАНИЦ Лист Листов		
				Р 7		
				МОЛНИЕЗАЩИТА ПЛАН КРОВЛИ		
				ГИПРОНИСЕЛЬХОЗ		

АЛЬБЕМ 1

ВЕДОМОСТЬ РАБОЧИХ ЧЕРТЕЖЕЙ ОСНОВНОГО КОМПЛЕКТА МАРКИ АОВ

Лист	Наименование	Примечание
1	ОБЩИЕ ДАННЫЕ	
2	СХЕМА ЭЛЕКТРИЧЕСКАЯ ПРИНЦИПАЛЬНАЯ УПРАВЛЕНИЯ	
3	СХЕМА СОЕДИНЕНИЙ ВНЕШНИХ ПРОВОДОВ	
4	ПЛАН РАСПОЛОЖЕНИЯ	

ВЕДОМОСТЬ СЫЛЧНЫХ И ПРИЛАГАЕМЫХ ДОКУМЕНТОВ

Обозначение	Наименование	Примечание
	<u>СЫЛЧНЫЕ ДОКУМЕНТЫ</u>	
ТМ4-52-73	Датчик регулятора температуры ПТР	
	Установка на стене	
ГОСТ 21.404-85	Обозначения условные приборов и средств автоматизации в схемах	
РМ4-106-82	Схемы электрические принципиальные систем автоматизации	
	Требования к выполнению	
РМ4-6-81 ч. III	Системы автоматизации технологических процессов	
	Проектирование электрических и трубных проводов часть III	
	Указания по выполнению документации	
	<u>ПРИЛАГАЕМЫЕ ДОКУМЕНТЫ</u>	
АОВ.СО.	Спецификация оборудования	
АОВ.ВМ	Ведомость потребности в материалах	

ОБЩИЕ УКАЗАНИЯ

Настоящий раздел проекта выполнен на основании следующих материалов:

- задания на автоматизацию по разделу ОВ;
 - строительных и технологических чертежей;
 - инструкции по проектированию электроустановки систем автоматизации производственных процессов ВСН 205-84 Минмонтажспецстроя СССР.
- Техническими решениями по автоматизации согласно задания предусматривается:
- автоматическое включение по нарастающей мощности групп электронагревательных приборов типа ЭОКС 4,0/1,5-Н1 в зависимости от температуры наружного воздуха.
 - автоматическое управление заслонкой на вытяжной шахте в зависимости от температуры воздуха в помещении коровника.

Для контроля температуры наружного воздуха предусмотрена установка трех манометрических термометров типа ТГП-100Эк с электроконтактным устройством, датчики (термобаллоны) которых монтируются на наружной стене здания коровника, а вторичные приборы (со шкалой и электроконтактным устройством) устанавливаются в помещении электрощитовой.

Контроль температуры воздуха внутри помещения коровника осуществляется терморезистором сопротивления, подключенному к регулятору температуры ТЭ4ПЭ.

Регулятор температуры устанавливается в помещении электрощитовой.

Электропроводка выполняется кабелями марки АНВВГ, а к терморезистору сопротивления проводами марки ПВ1х1,0 в металлической трубе.

Прокладка кабелей выполняется по стенам и балкам открыто с креплением скобами. Соединительные капилляры к термобаллонам прокладываются в лотке. Пусковая и защитная аппаратура входит в комплект станций управления серии РУС (см. раздел ЭМ).

Все металлические части электроаппаратов нормально не находящиеся под напряжением необходимо заземлять в соответствии с требованиями главы 1.7 ПУЭ-85

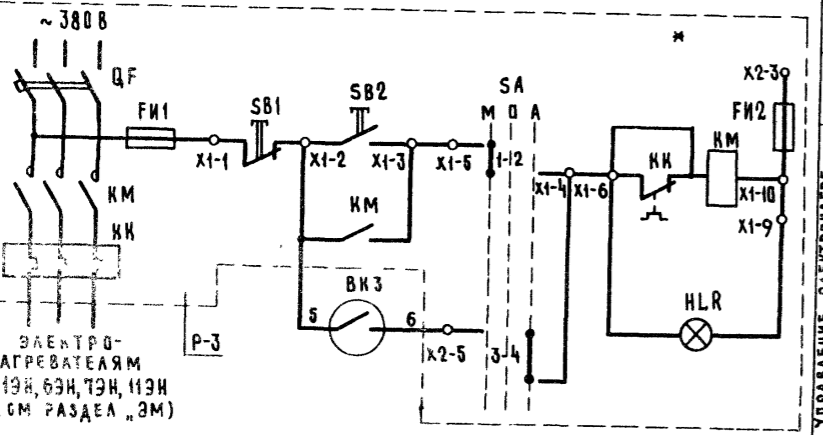
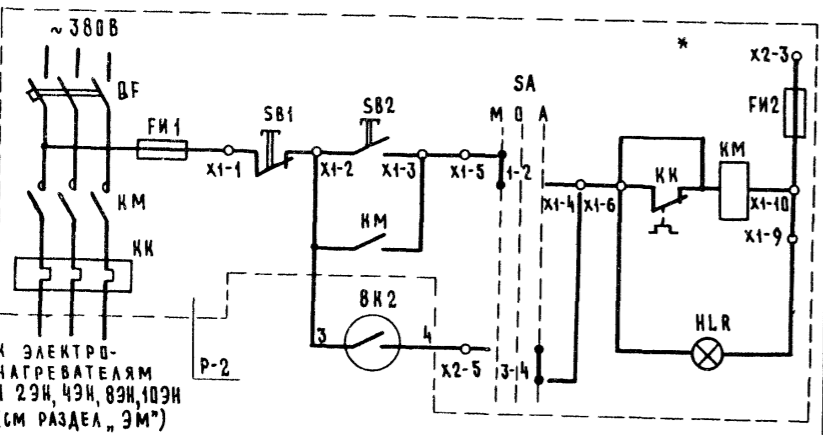
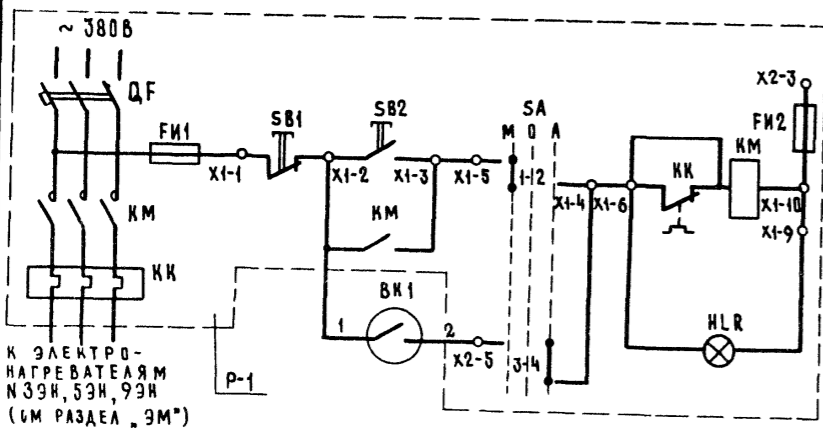
УКАЗАНИЯ ПО ПРИВЯЗКЕ

Проект разработан для варианта с расчетной температурой наружного воздуха минус 30°С. Для варианта с расчетной температурой наружного воздуха минус 20°С исключаются схемы управления электронагревателями.

Имя и дата. Подпись и дата. Взам инв №

Типовой проект разработан в соответствии с действующими нормами и правилами и предусматривает мероприятия, обеспечивающие пожарную безопасность при эксплуатации здания.
 Главный инженер проекта *Кузнецов* А.А. Кузнецов

		Привязка			
Инд №		801-2-144.90-АОВ			
Г.ИП	Кузнецов	Коровник на 200 коров привязного содержания с системой естественной вентиляции		Станция	Лист
Нач. отд.	Выборный			Р	1
Зам. нач.	Быстров				4
Н. контр.	Скворцова	ОБЩИЕ ДАННЫЕ		ГИПРОНИСЕЛЬХОЗ	
Гл. спец.	Антонов				
Ст. инж.	Бурмистрова				



ПИТАНИЕ ~ 220 В

УПРАВЛЕНИЕ ЭЛЕКТРОНАГРЕВАТЕЛЬНЫМИ ПРИБОРАМИ ЭОКС № 39Н, 53Н, 93Н

АВТОМАТИЧЕСКОЕ МЕСТНОЕ

ПИТАНИЕ ~ 220 В

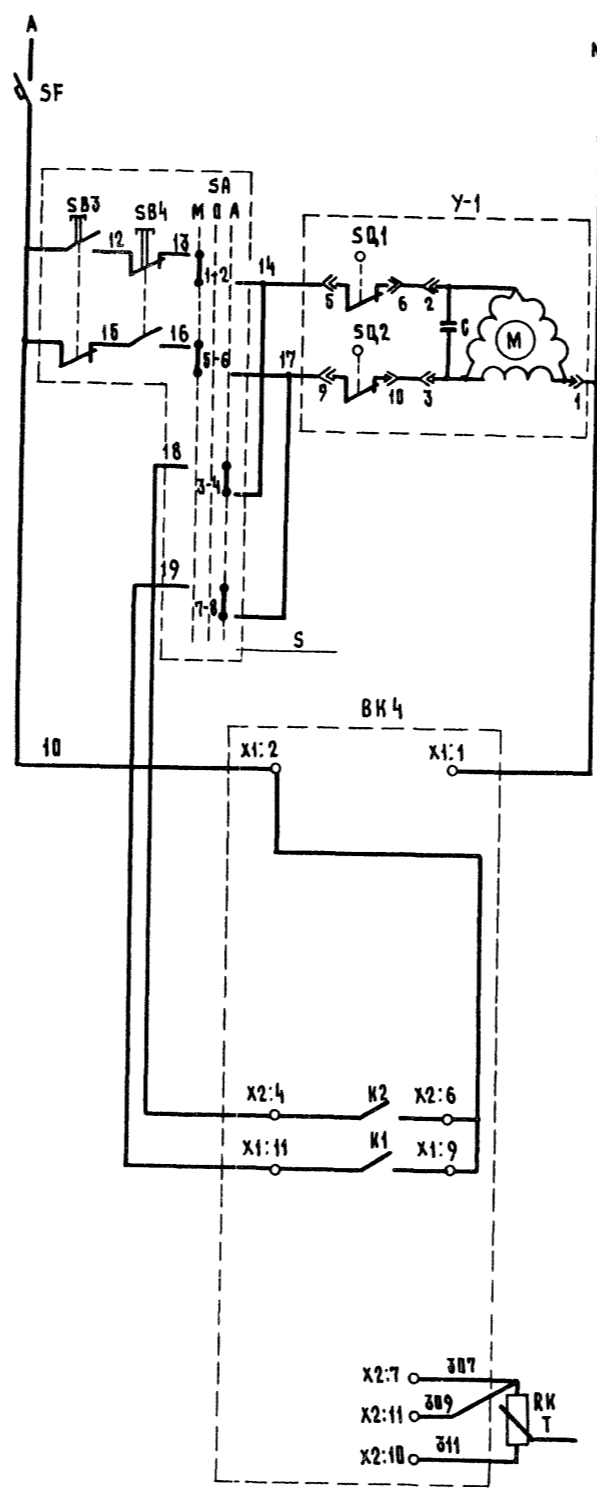
УПРАВЛЕНИЕ ЭЛЕКТРОНАГРЕВАТЕЛЬНЫМИ ПРИБОРАМИ ЭОКС № 29Н, 49Н, 89Н, 109Н

АВТОМАТИЧЕСКОЕ МЕСТНОЕ

ПИТАНИЕ ~ 220 В

УПРАВЛЕНИЕ ЭЛЕКТРОНАГРЕВАТЕЛЬНЫМИ ПРИБОРАМИ ЭОКС № 19Н, 69Н, 79Н, 119Н

АВТОМАТИЧЕСКОЕ МЕСТНОЕ



ПИТАНИЕ ~ 220 В

ЗАБОРКА НАРУЖНОГО ВОЗДУХА

АВТОМАТИЧЕСКОЕ МЕСТНОЕ

ЗАКРЫТИЕ ЗАКРЫТИЕ ОТКРЫТИЕ

РЕГУЛЯТОР ТЕМПЕРАТУРЫ ВНУТРЕННЕГО ВОЗДУХА

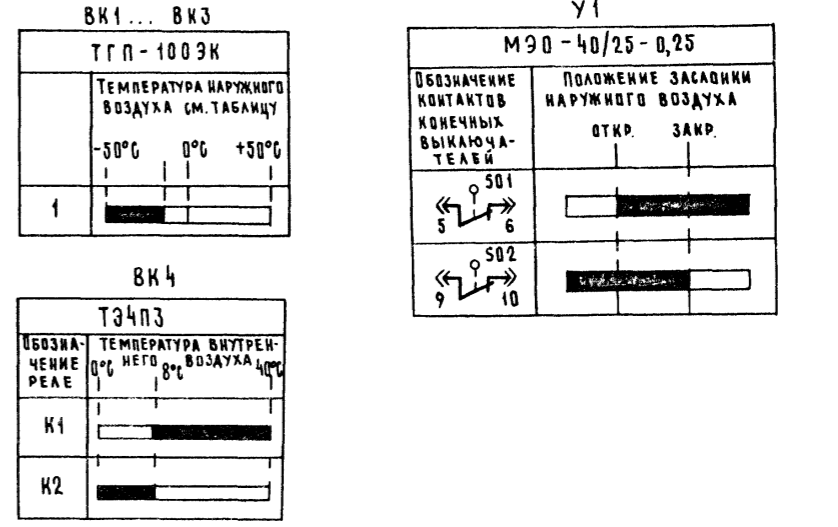
АВТОМАТИЧЕСКОЕ

ВЫШЕ НИЖЕ

ДАТЧИК

Поз. обозначение	Наименование	Кол.	Примечание
ВК1...ВК3	Термометр показывающий ТГП-100ЭК -50°C... +50°C ТУ 25-02.100375-84	3	
S	Пост управления ПКУ15-21-131-54У2 исп.4 ТУ16-526.333-83	1	
SF	Автомат АК63-1МГ. I _н = 6А Iотс = 3I _н , ~ 220В, ТУ16-522.140-78	1	
P-1, P-2	Ящик РУСМ-5111		
P-3	ТУ16-87 и УЖ. 656335.074ТУ	3	по документации марки ЭМ
У1	Исполнительный механизм МЭО-40/25-0,25	1	по документации марки ДВ
ВК4	Регулятор температуры ТЭ403 от 0 до 40°C ТУ 25.02.200353-84	1	

Диаграмма замыкания контактов терморегулирующих устройств и исполнительного механизма



Обозначение датчика температуры	Значение температуры
ВК1	-22°C... -24°C
ВК2	-26°C... -28°C
ВК3	-27°C... -30°C

* ТОЛЬКО ДЛЯ ВАРИАНТА С РАСЧЕТНОЙ ТЕМПЕРАТУРОЙ НАРУЖНОГО ВОЗДУХА МИНУС 30°C

ИЗМ. ПОДА... ДАТА... ИМЯ... ФАМИЛИЯ...

Г.И.П.	Кузнецов
Нач. отд.	Выборный
Зам. нач.	Быстров
И. контр.	Скворцова
Гл. спец.	Литвинов
Ст. инж.	Бурмистрова

801-2-144.90-А08

Коровник на 200 коров привязного содержания с системой естественной вентиляции.

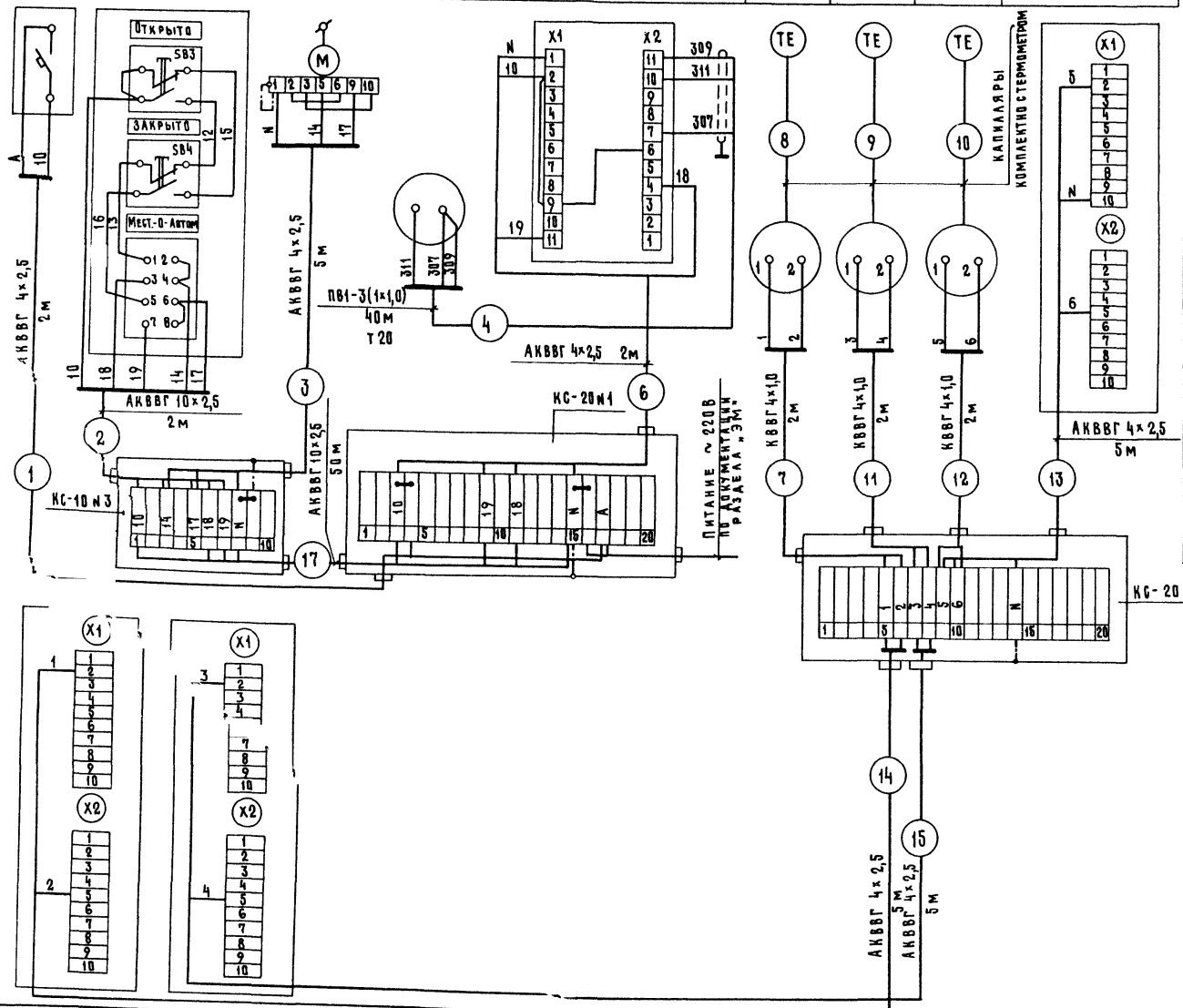
Схема электрическая принципиальная управления

СТАДИЯ Лист Листов

Р 2

ГИПРОНИСЕЛЬХОЗ

Наименование параметра и место отбора импульса	Защлонка наружного воздуха				Температура наружного воздуха			Электронагревательные приборы ЭОКС №13Н, 63Н, 73Н, 113Н Ящик управления	
	Автомат	Пост управления	Исполнительный механизм	Температура в помещении Датчик температуры	Регулятор ТЭЧ ПЗ				Датчики температуры
Обозначение чертежа установки			По документации марки ОВ					По документации марки „ЭМ“	
Позиция	SF	S	У1	РК	ВК4	ВК1	ВК2	ВК3	Р-3

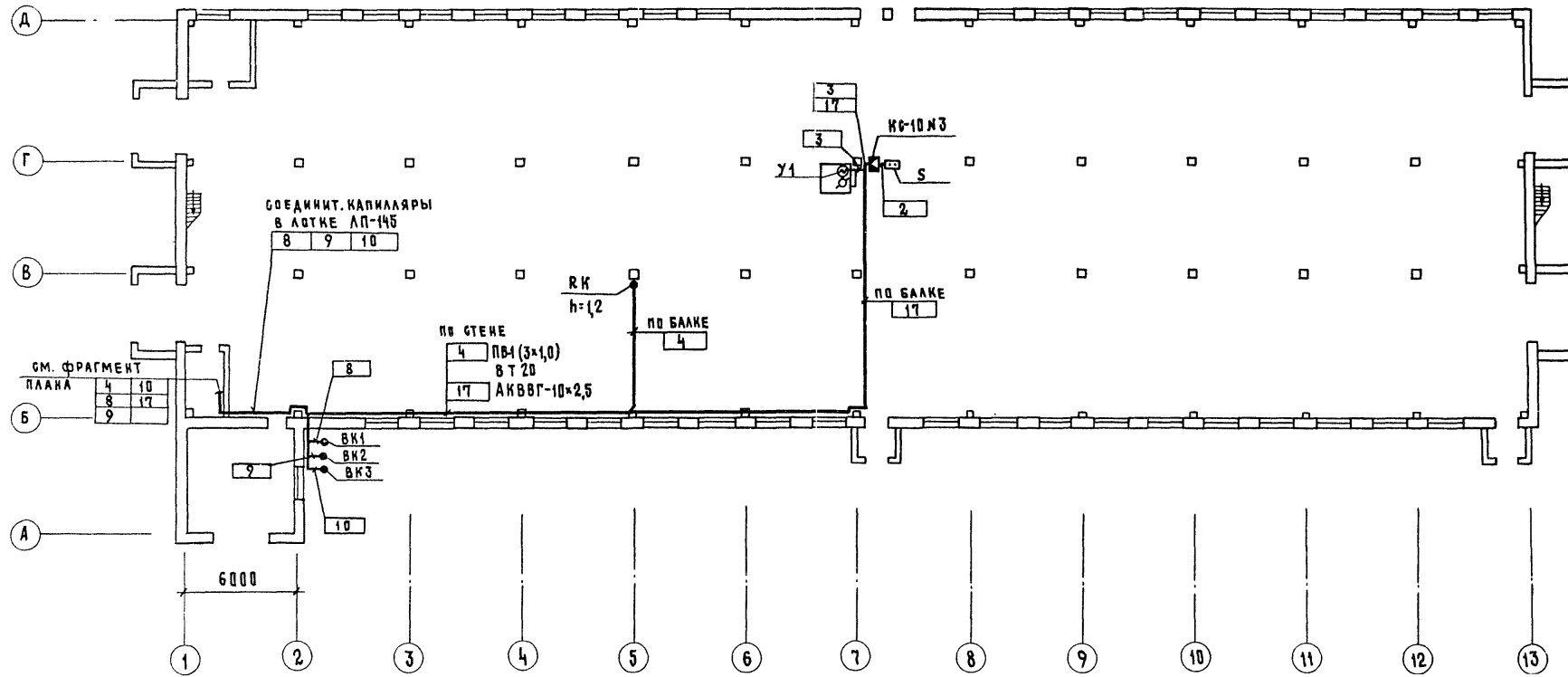


Обозначение	Наименование	Кол.	Примечание
	Коробка соединительная ТУ36.1764-79		
1	КС-10	1	шт
2	КС-20	2	шт
	Кабель ГОСТ 1508-78		
3	АКВВГ 4x2,5	24	м
4	АКВВГ 10x2,5	54	м
5	КВВГ 4x1,0	6	м
6	Провод ПВ1x1,0 ГОСТ 6323-79	120	м
7	Скоба СО-22 ТУ36.1086-76	200	шт

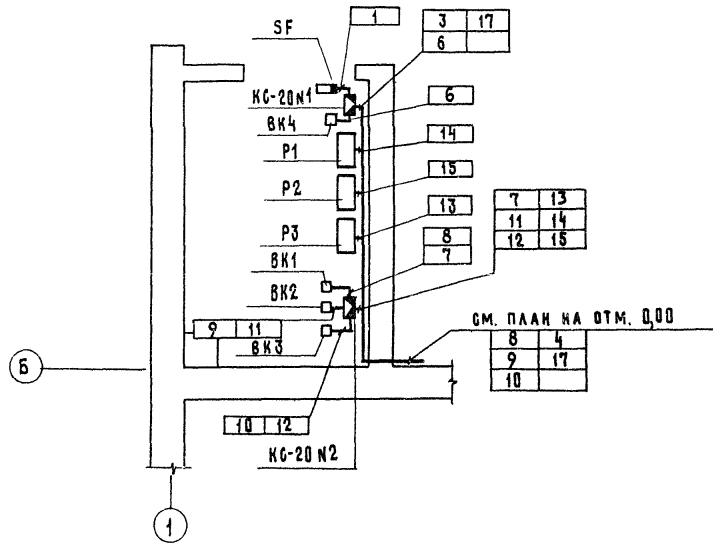
Позиция	Р-1	Р-2
Обозначение чертежа установки	По документации марки „ЭМ“	
Наименование параметра и место отбора импульса	Ящик управления	
	Электронагревательные приборы ЭОКС №33Н, 53Н, 93Н	Электронагревательные приборы ЭОКС №23Н, 43Н, 63Н, 103Н

				801-2-144.90-А0В		
Привязан	Г.И.П.	Кузнецов		Коробки на 200 проводов привязаны к содержанию в системе естественной вентиляции	Станд. Инст	Инст
	Зам.нач.	Быстров		Схема соединений внешних проводов	Р	3
	Н.контр.	Скворцова			ГИПРОНИСЕЛЬХОЗ	
	Гл. спец.	Литвинов				
	Ст. инж.	Бурмистрова				

ПЛАН НА ОТМ. 0,000



ФРАГМЕНТ ПЛАНА



1. Позиции монтируемых приборов и аппаратуры, а также нумерация, типы кабелей соответствуют схеме соединений внешних проводов см. лист 3
2. Монтаж приборов и средств автоматизации выполнить согласно СНиП 3.05.07-85 Госстроя СССР
3. Все нормально неизолирующие части средств автоматизации зашунтировать согласно ВСН-205-84 ММСС СССР

				801-2-144.90-А08		
				Коридник на 200 голов привязного содержания с системой естественной вентиляции		
				План расщавления		
				ГИПРОНИСЕЛЬХОЗ		
				Формат А2		

Г.И.И.	Кузнецов	
Нач.в.д.	Выборный	
Зам.нач.	Быстров	
Н.контр.	Скворцова	
Гл. спец.	Антонов	
Ст. инж.	Бурмистрова	