

ТИПОВОЙ ПРОЕКТ
801-2-144.90

КОРОВНИК
НА 200 КОРОВ ПРИВЯЗНОГО СОДЕРЖАНИЯ
С СИСТЕМОЙ ЕСТЕСТВЕННОЙ ВЕНТИЛЯЦИИ

АЛЬБОМ 2

КЖИ СТРОИТЕЛЬНЫЕ ИЗДЕЛИЯ СТР 1-8

ЦЕНТРАЛЬНЫЙ ИНСТИТУТ ТИПОВОГО ПРОЕКТИРОВАНИЯ
ГОССТРОЯ СССР

Москва, А-445, Смольная ул., 22

Сдано в печать *XI* 19*90* года

Заказ № *9855* Тираж *350* экз

ТИПОВОЙ ПРОЕКТ
801-2-144.90

КОРОВНИК
НА 200 КОРОВ ПРИВЯЗНОГО СОДЕРЖАНИЯ
С СИСТЕМОЙ ЕСТЕСТВЕННОЙ ВЕНТИЛЯЦИИ

АЛЬБОМ 2

КЖИ СТРОИТЕЛЬНЫЕ ИЗДЕЛИЯ

РАЗРАБОТАН
ГИПРОНИСЕЛЬХОЗМ
ГЛАВ. ИНЖ. ИНСТИТУТА *Васильев* В.А. Чернышев
ГЛАВ. ИНЖ. ПРОЕКТА *Кузнецов* А.А. Кузнецов

УТВЕРЖДЕН И ВВЕДЕН В ДЕЙСТВИЕ
ИНСТИТУТОМ «ГИПРОНИСЕЛЬХОЗ»
ПРИКАЗ ОТ 20.12.1989г №288-п

© ЦИТП Госстроя СССР 1990

24210-02 2

ОБОЗНАЧЕНИЕ	НАИМЕНОВАНИЕ	СТР
	СОДЕРЖАНИЕ	2
КНИТУ	ТЕХНИЧЕСКИЕ ТРЕБОВАНИЯ	2
-1	КОЛОННА 1К-423-2а-п, 2К-423-1а-п	3
-2	БАЛКА 1БСТ6-5АШТ-п2, 1БСТ6-5АШТ-п1	4
-3	ДЕТАЛЬ ЗАКЛАДНАЯ МНЗ	5
-4	ИЗДЕЛИЕ СВЕДИТЕЛЬНОЕ МС1	5
-5	МС2	6
-6	МС3	6
-7	РАМКА МЕТАЛЛИЧЕСКАЯ РМ1, РМ2 РМ3, РМ4	7
-8	РАМА МЕТАЛЛИЧЕСКАЯ РМ5	8

1. Сборные железобетонные изделия отличающиеся от типовых дополнительными закладными изделиями, изготавливаются по чертежам соответствующих серий и чертежам настоящего альбома.

2. Изготовление закладных элементов выполняется с соблюдением следующих нормативных документов:

ГОСТ 5264-80 „Ручная дуговая сварка. Соединения сварные. Основные типы, конструктивные элементы и размеры.“

ГОСТ 14098-85 „Соединения сварные арматуры и закладных изделий железобетонных конструкций. Типы, конструкция и размеры.“

СНиП 3.03.01-87 „Несущие и ограждающие конструкции“

3. Ручную дуговую сварку производить электродами типа Э-42А по ГОСТ 9467-75.

4. Небетонируемые стальные закладные детали, соединительные и крепёжные элементы необходимо покрыть металлизационным слоем.

Металлический слой выполнить алюминиевым покрытием толщиной не менее 120 мкм

5. Защищаемые поверхности металлических закладных изделий должны быть очищены от грязи, масел, ржавчины и окислы в соответствии с требованиями ГОСТ 9.402-80

6. Закладные детали и соединительные элементы, покрытые алюминием, в местах контакта с бетоном рекомендуется подвергать дополнительной защитной обработке паром в автоклаве при температуре 150-170°С до бетонирования конструкций.

Привязан			
Инв. №			

Инв. № года. Подпись и дата. Взам. инв. №

РАЗРАБ.	ГРУДИЦКОВА	<i>[Signature]</i>
РАССЧТ.	ГРУДИЦКОВА	<i>[Signature]</i>
ПРОВ.	ЛЕВИНСКАЯ	<i>[Signature]</i>
И.КОНТР.	ТРЕЙБАЧ	<i>[Signature]</i>

801-2-144.90-КЖИ.ТТ

ТЕХНИЧЕСКИЕ
ТРЕБОВАНИЯ

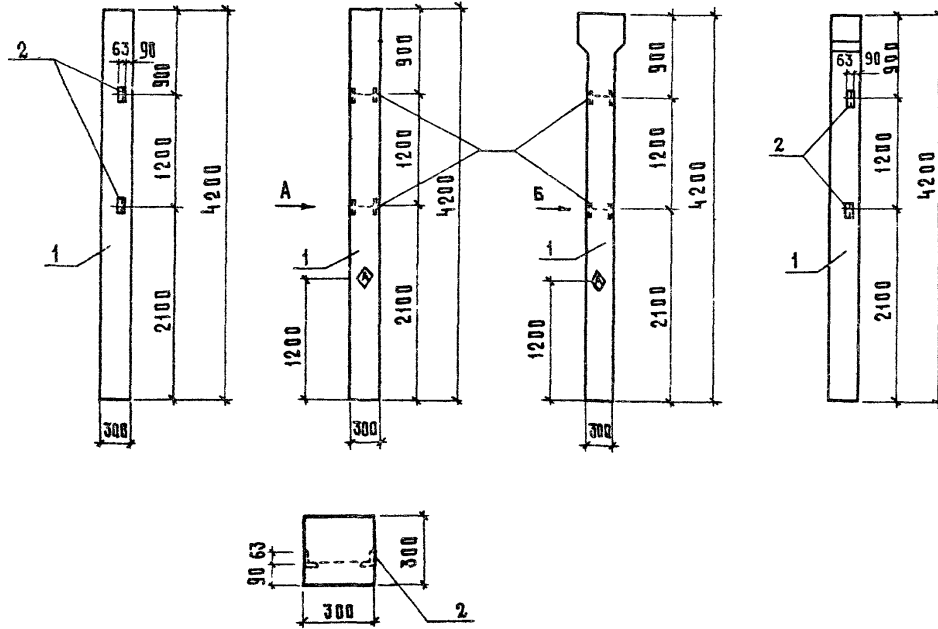
СТАДИЯ	ЛИСТ	ЛИСТОВ
Р		1
ГИПРОНИСЕЛЬХОЗ		

Вид А

1К-42.3-2а

2К-42.3-1а

Вид Б



Поз.	Наименование	Кол. на колонну		Обозначение документа
		-1	-2	
1	Колонна 1К-42.3-2-п	1		1.823.1-2 вып.1
	2К-42.3-1-п		1	1.823.1-2 вып.1
Изделие закладные				
2	М1-13	2	2	1.400-6/76 вып.1

ВЕДОМОСТЬ РАСХОДА СТАЛИ
НА ДОПОЛНИТЕЛЬНЫЕ ЗАКЛАДНЫЕ ИЗДЕЛИЯ, КГ

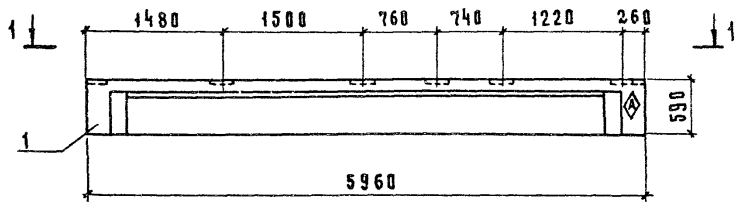
МАРКА ЭЛЕМЕНТА	ИЗДЕЛИЯ ЗАКЛАДНЫЕ				ОБЩИЙ РАСХОД
	АРМАТУРА КЛАССА		ПРОКАТ МАРКИ		
	А-III		ВСт3кп2		
	ГОСТ 5781-82		ГОСТ 8509-86		
	Ø12	Итого	Л63*5	Итого	
1К-42.3-2а-п	04	04	3,0	3,0	3,4
2К-42.3-1а-п	04	04	3,0	3,0	3,4

Обозначение	Марка
КЖИ.1-1	1К-42.3-2а-п
-2	2К-42.3-1а-п

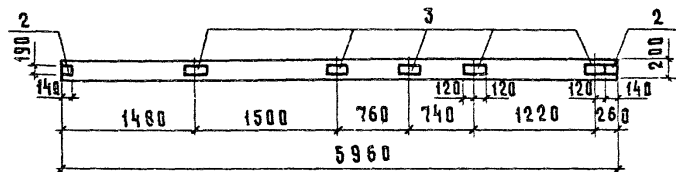
ТЕХНИЧЕСКИЕ ТРЕБОВАНИЯ СМ. КЖИ.ТТ
МАРКИРОВОЧНЫЙ ЗНАК \blacklozenge НАНЕСТИ НЕСМЫВАЕМОЙ КРАСКОЙ

РАЗРАБ	ГРУДИЦИНОВА	801-2-144.90КЖИ.1	СТАНДА	ЛИСТ	ЛИСТОВ	
РАСЧЕТ	ГРУДИЦИНОВА		Колонна 1К-42.3-2а-п 2К-42.3-1а-п	Р	1	1
ПРОВ	ЛЕВИНСКАЯ			ГИПРОНИСЕЛЬХОЗ		
ИНВ. №	И.К.ЧТР	ТРЕМБАЧ				

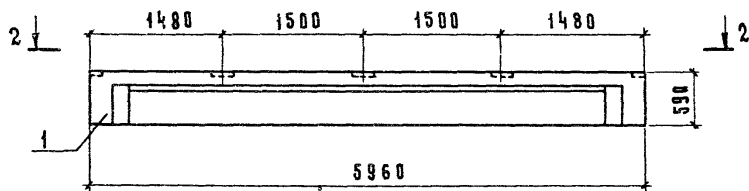
1БСТ6-5АIVТ-П2



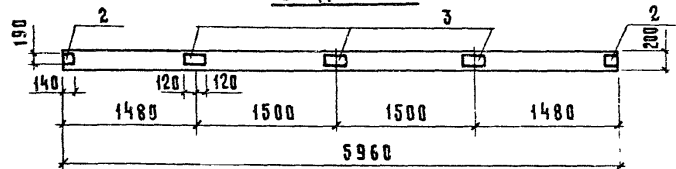
Вид 1-1



1БСТ6-5АIVТ-П1



Вид 2-2



Поз	Наименование	Код. на балку			Обозначение документа
		-1	-2		
1	БАЛКА 1БСТ6-5АIVТ-п	1			1.462.1-10/80 вып.1
	1БСТ6-5АIVТ-п		1		1.462.1-10/80 вып.1
	ИЗДЕЛИЕ ЗАКЛАДНОЕ				
2	М5	2	5		1.462.1-10/80.2-100
3	М6	2	3		1.462.1-10/80.2-110

ВЕДОМОСТЬ РАСХОДА СТАЛИ
НА ДОПОЛНИТЕЛЬНЫЕ ЗАКЛАДНЫЕ ИЗДЕЛИЯ, КТ

МАРКА ЭЛЕМЕНТА	ИЗДЕЛИЯ ЗАКЛАДНЫЕ				Общий расход
	АРМАТУРА КЛАССА А-III		ПРОКАТ МАРКИ ВСт 3 кп 2		
	ГОСТ 5781-82		ГОСТ 19903-74		
	∅ 8	Итого	т 6	Итого	
1БСТ6-5АIVТ-п2	0,24	0,24	6,4	6,4	6,64
1БСТ6-5АIVТ-п1	0,24	0,24	3,8	3,8	4,04

Обозначение	Марка
КЖИ.2-1	1БСТ6-5АIVТ-п2
-2	1БСТ6-5АIVТ-п1

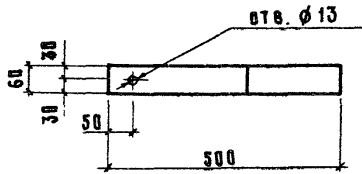
ТЕХНИЧЕСКИЕ ТРЕБОВАНИЯ СМ КЖИ.ТТ
МАРКИРОВОЧНЫЙ ЗНАК \blacklozenge НАНЕСТИ НЕСМЫВАЕМОЙ КРАСКОЙ

ПРИВЯЗКА	РАЗРАБ.	ГРУАЦИНОВА	801-2-144.90-КЖИ.2
	РАССЧИТ	ГРУАЦИНОВА	
	ПРОВ.	ЛЕВИНСКАЯ	
ИНВ. №	И.КОНТР	ТРЕБЕАЧ	

БАЛКА 1БСТ6-5АIVТ-п2,
1БСТ6-5АIVТ-п1

СТАДИЯ ЛИСТ ЛИСТОВ
Р 1

ГИПРОНИСЕЛЬХОЗ



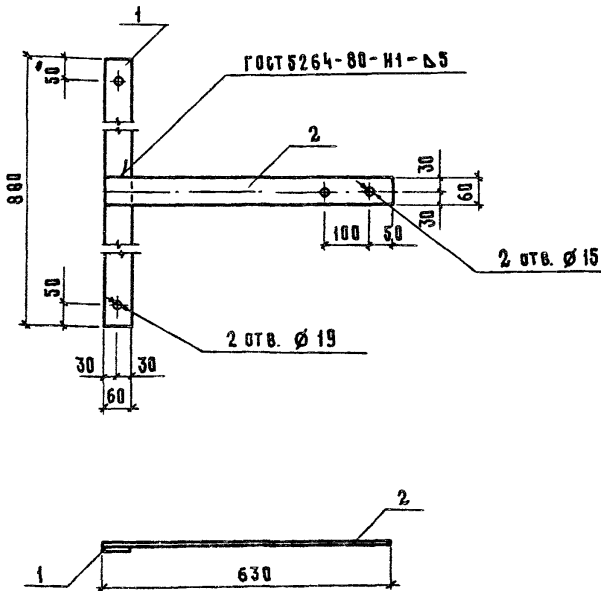
МАРКА ЗАКЛАДНОЙ ДЕТАЛИ	НАИМЕНОВАНИЕ	КОЛ.	МАССА ЗАКЛАДНОЙ ДЕТАЛИ, КГ
МНЗ	Лист 6×60, $\varnothing = 500$	1	1,44

Лист по ГОСТ 19903-74, сталь ВСтЗ кп 2 по ГОСТ 14637-79

Привязан			
Ивв. №			

РАЗРБ	ФЕТИСОВА	<i>Фт</i>		801-2-144.90 - КЖИ.3		
РАСЧИТ.	ФЕТИСОВА	<i>Фт</i>				
ПРОВ.	ЛЕВИЧКАЯ	<i>Лв</i>		ДЕТАЛЬ ЗАКЛАДНАЯ МНЗ		
				СТАДИЯ	ЛИСТ	ЛИСТОВ
				Р		1
				ГИПРОНИСЕ/ЬХ03		
И. КОНТР	ТРЕБИЧ	<i>Тр</i>				

ФОРМАТ А4



МАРКА СВЕДЕНИТЕЛЬ. ИЗДЕЛИЯ	ПОЗ	НАИМЕНОВАНИЕ	КОЛ	МАССА ЕД., КГ	МАССА ИЗДЕЛИЯ, КГ
МС1	1	ЛИСТ 6×60, ℓ=800	1	2,53	4,34
	2	ЛИСТ 6×60, ℓ=630	1	1,81	

Лист по ГОСТ 19903-74, сталь ВСтЗ кп2 по ГОСТ 14637-79

ПРИВЯЗАН			
ИНВ. №			

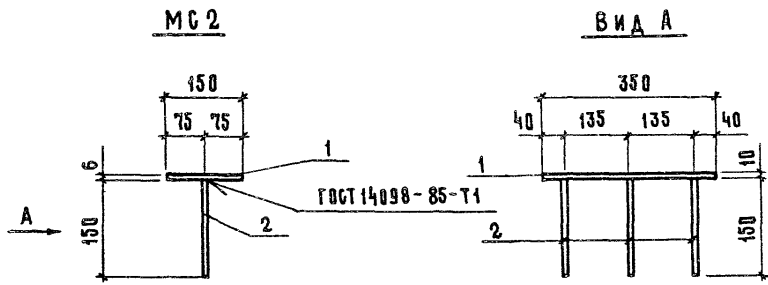
ИНВ. № ПОДА. ПОДАТЬ И ДАТА ВЗАМ. ИНВ. №

РАЗРАБ.	ФЕТИСОВА	<i>У.В.</i>
РАСЧИТ.	ФЕТИСОВА	<i>У.В.</i>
ПРОВ.	ЛЕВИНСКАЯ	<i>Л.В.</i>
ИН. КОНТР.	ТРЕЖЕАЧ	<i>И.П.</i>

801-2-144.90 - КЖИ.4

ИЗДАНИЕ СВЕДЕНИТЕЛЬНОВЕ
МС1

СТАДЧА	ЛИСТ	ЛИСТОВ
Р		1
ГИПРОНИСЕЛЪХОЗ		



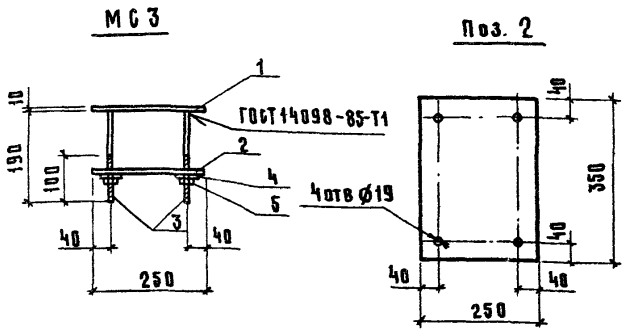
МАРКА ИЗДЕЛИЯ СВЕДИТЕЛЬН.	Поз	НАИМЕНОВАНИЕ	КОЛ.	МАССА ЕД., КГ	МАССА ИЗДЕЛИЯ, КГ
МС 2	1	Лист 10×150, $\sigma = 350$	1	4,1	4,7
	2	$\phi 12$ А Ш, $\sigma = 150$	3	0,2	

Лист по ГОСТ 19903-74, сталь ВСтЗкп 2 по ГОСТ 14637-79
 Сталь А-Ш по ГОСТ 5781-82

ПРИВЯЗАН			
ИНВ. №			

РАЗРАБ.	ГРУДЦИНОВА	<i>[Signature]</i>	801-2-144.90 - КЖИ5		
РАССЧИТ.	ГРУДЦИНОВА	<i>[Signature]</i>	ИЗДЕЛИЕ СВЕДИТЕЛЬНОЕ МС 2		
ПРОВ.	ЛЕВИНСКАЯ	<i>[Signature]</i>			
			СТАДИЯ	ЛИСТ	ЛИСТОВ
			Р		1
И.КОНТР.	ТРЕМБАС	<i>[Signature]</i>	ГИПРОНИСЕЛЬХОЗ		

ФОРМАТ А 1



МАРКА С ИЗДЕЛИЯ СОЕДИНИТ.	Поз	НАИМЕНОВАНИЕ	Кол	МАССА ЕД., КГ	МАССА ИЗДЕЛИЯ, КГ
МС1	1	Лист 10 x 250, $\ell=350$	1	6,9	15,0
	2	Отличие от поз.1 - на чертеже	1	6,9	
	3	Шпилька М16, $\ell=190$	4	0,3	
	4	Гайка М16	4		
	5	Шайба 16	4		

Лист по ГОСТ 19903-71, сталь ВСтЗ кп2 по ГОСТ 14637-79
 Шпилька по ГОСТ 2590-71, гайка по ГОСТ 2590-71,
 шайба по ГОСТ 11371-78

Инв. № подл. Подпись и дата. Взам. инв. №

ПРИВЯЗАН			
ИНВ. № 2			

РАЗРАБ.	ГРУДИЦНОВА	<i>[Signature]</i>
РАСЧЕТ	ГРУДИЦНОВА	<i>[Signature]</i>
ПРОВ.	ЛЕВИНСКАЯ	<i>[Signature]</i>
И.КОНТР.	ТРЕЙБАЧ	<i>[Signature]</i>

801-2-144.90 - КЖИ.6

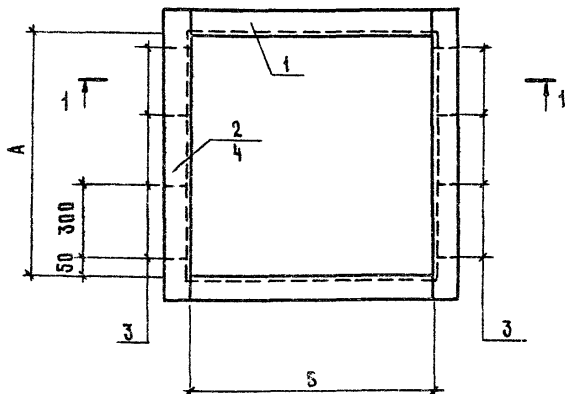
ИЗДАНИЕ СОЕДИНИТЕЛЬНОЕ
 МСЗ

СТАДИЯ	ЛИСТ	ЛИСТОВ
Р		1
ГИПРОНИСЕЛЬХОЗ		

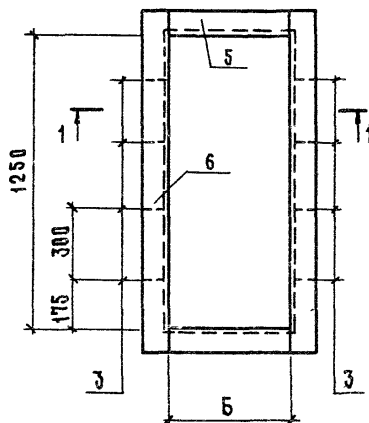
PM1, PM2

Поз 2, 4, 8

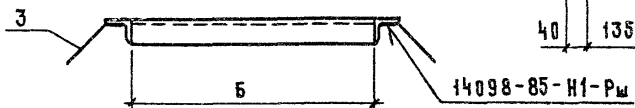
PM3



Поз. 3

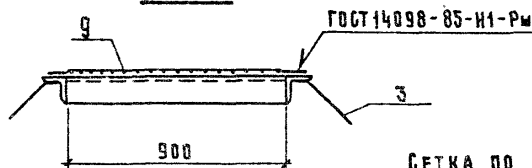
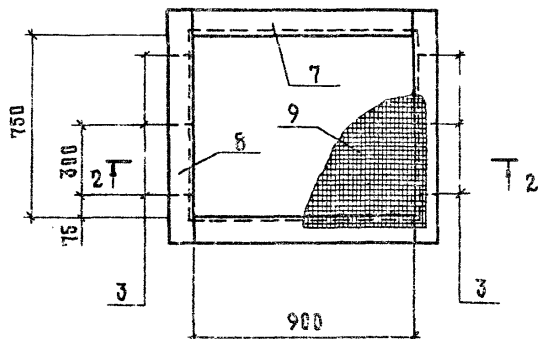


1-1



PM4

2-2



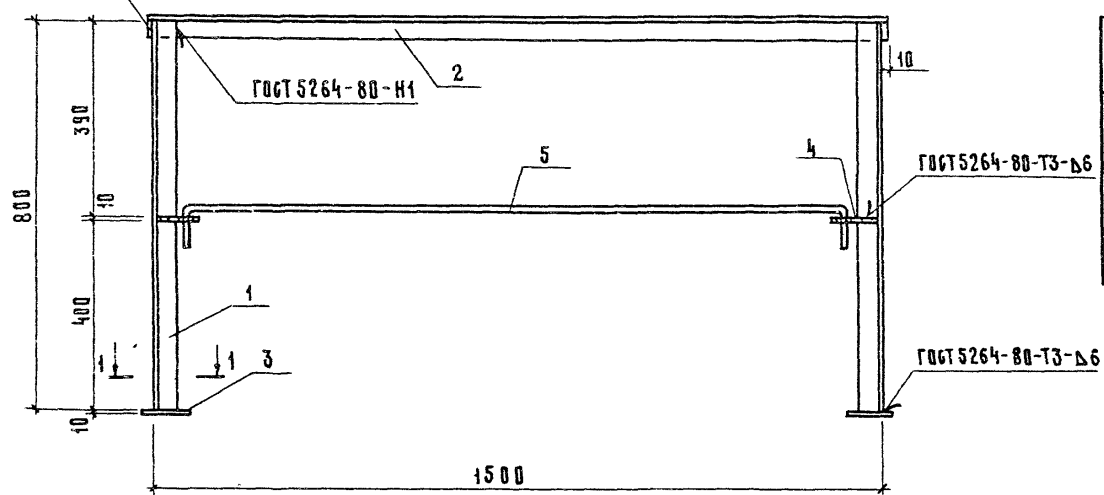
МАРКА РАМКИ	Поз	НАИМЕНОВАНИЕ	Коа.	МАССА ЕД., КГ	МАССА СЕТКИ КГ
PM1	1	L 50×50×5, l=1000	2	3,8	16,9
	2	l=1100	2	4,1	
	3	∅10-АII, l=230	8	0,14	
PM2	1	L 50×50×5, l=1000	2	3,8	28,6
	4	l=2500	2	9,4	
	3	∅10-АII, l=230	16	0,14	
PM3	5	L 50×50×5, l=500	2	1,9	15,1
	6	l=1350	2	5,1	
	3	∅10-АII, l=230	8	0,14	
PM4	7	L 50×50×5, l=900	2	3,4	13,2
	8	l=850	2	3,2	
	3	∅10-АII, l=230	6	0,14	
	9	СЕТКА 10-1.00 НУ	0,74м ²		

ОБОЗНАЧЕНИЕ	МАРКА	РАЗМЕРЫ, ММ	
		А	Б
1	PM1	1000	1000
2	PM2	2400	1000
3	PM3		500
4	PM4		

СЕТКА ПО ГОСТ 3826-82
 УГЛОК ПО ГОСТ 8509-86, СТАЛЬ ВСТ3 КИ ПО ГОСТ 535-88
 СТАЛЬ А-II ПО ГОСТ 5781-82

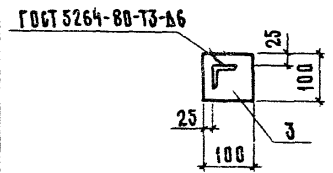
ПРИВЯЗАН	РАЗРАБ.	ГРУДЦИНОВА		801-2-144.90 — КЖИ7	СТАДИЯ	ЛИСТ	ЛИСТОВ
	РАССЧИТ	ГРУДЦИНОВА					
	ПРОВ.	ЛЕВИНСКАЯ		РАМКА МЕТАЛЛИЧЕСКАЯ			
				PM1, PM2, PM3, PM4			
ИНВ. №	И.КОНТР.	ТРЕМБАЧ		ГИПРОНИСЕЛЬХОЗ			

ГОСТ 5264-80-Т1-Д5

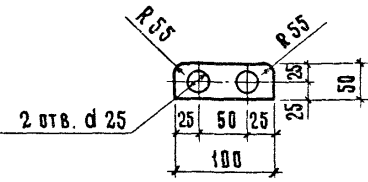


МАРКА РАМЫ	Поз	НАИМЕНОВАНИЕ	КОЛ.	МАССА ЕД. КГ	МАССА РАМЫ, КГ
PM5	1	L 50×50×5, $\ell = 800$	2	3,0	18,0
	2	$\ell = 1520$	1	5,7	
	3	Лист 10×100, $\ell = 100$	2	0,8	
	4	Лист 10×50, $\ell = 100$	2	0,4	
	5	$\varnothing 20 \text{ AI}$, $\ell = 1560$	1	3,9	

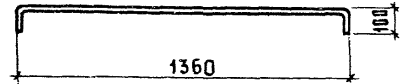
1-1



Поз. 4



Поз. 5



Уголок по ГОСТ 8509-86, сталь ВСтЗкп2 по ГОСТ 535-88
 Лист по ГОСТ 19903-74, сталь ВСтЗпс6-1 по ГОСТ 14637-79
 Сталь А-I по ГОСТ 5781-82

ПРИВЯЗАН	РАЗРАБ	ГРУДИНОВА	801-2-144.90-КЖИ8	СТАДИЯ	ЛИСТ	ЛИСТОВ
	РАССЧИТ	ГРУДИНОВА		р		1
	Проез	ЛЕВИНСКАЯ	РАМА МЕТАЛЛИЧЕСКАЯ	ГИПРОНИСЕЛЬХОЗ		
			PM5			
Инв. №	Н.КОНТР.	ТРЕЙБАЧ	24210-02 ⑨ ф/в формат А3			

24210-02 ⑨ ф/в формат А3
 ма