

ТИПОВЫЕ СТРОИТЕЛЬНЫЕ КОНСТРУКЦИИ,
ИЗДЕЛИЯ И УЗЛЫ

СЕРИЯ 1.141.1-31с

**ПЛИТЫ ПЕРЕКРЫТИЙ
ЖЕЛЕЗОБЕТОННЫЕ МНОГОПУСТО-
ТНЫЕ ДЛЯ СТРОИТЕЛЬСТВА ЖИ-
ЛЫХ И ОБЩЕСТВЕННЫХ ЗДАНИИ
В РАЙОНАХ СЕЙСМИЧНОСТЮ 7,
8 и 9 БАЛЛОВ**

ВЫПУСК В

ПРЕДВАРИТЕЛЬНО НАПРЯЖЕННЫЕ ПЛИТЫ С КРУГЛЫМИ ПУСТОТАМИ, АРМИРОВАННЫЕ СТЕЕРЯМИ ИЗ СТАЛИ КЛАССА А7-ГЭС, ДЛИНОЙ 6460 мм, ШИРИНОЙ 990, 1190, 1490 и 1790 мм ДЛЯ СТРОИТЕЛЬСТВА В РАЙОНАХ СЕЙСМИЧНОСТЮ 8 БАЛЛОВ, МЕТОД НАПЯЖЕНИЯ ЭЛЕКТРОТЕРМИЧЕСКОЙ.

РАБОЧИЕ ЧЕРТЕЖИ.

ТИПОВЫЕ СТРОИТЕЛЬНЫЕ КОНСТРУКЦИИ,
ИЗДЕЛИЯ И УЗЛЫ

СЕРИЯ 1.141.1-31с

**ПЛИТЫ ПЕРЕКРЫТИЙ
ЖЕЛЕЗОБЕТОННЫЕ МНОГОПУСТО-
ТНЫЕ ДЛЯ СТРОИТЕЛЬСТВА ЖИ-
ЛЫХ И ОБЩЕСТВЕННЫХ ЗДАНИИ
В РАЙОНАХ СЕЙСМИЧНОСТЮ 7,
8 и 9 БАЛЛОВ**

ВЫПУСК В

ПРЕДВАРИТЕЛЬНО НАПРЯЖЕННЫЕ ПЛИТЫ С КРУГЛЫМИ ПУСТОТАМИ, АРМИРОВАННЫЕ СТЕЕРЯМИ ИЗ СТАЛИ КЛАССА А7-ГЭС, ДЛИНОЙ 6460 мм, ШИРИНОЙ 990, 1190, 1490 и 1790 мм ДЛЯ СТРОИТЕЛЬСТВА В РАЙОНАХ СЕЙСМИЧНОСТЮ 8 БАЛЛОВ, МЕТОД НАПЯЖЕНИЯ ЭЛЕКТРОТЕРМИЧЕСКОЙ.

РАБОЧИЕ ЧЕРТЕЖИ.

Разработан ТОМСОННИИ
Гл. инженер института *С.П.С.* Е. Баржа
Вач. АИМ-2 *С.П.С.* А. Команде
Гл. инженер проекта *С.П.С.* В. Матвеевич

Утверждены и введены
в действие Госком-
архитектуры
приказ № 357.
от 29.12.88 г.

Т.ж. 1.141.1-31с выг.8

Обозначение	Наименование	Стр
1.141.1-31св	Содержание.	2
-ПЗ	Пояснительная записка.	3
-НУ	Номенклатура изделий.	8
-ТТ	Технические требования.	12
-Ф1	Плита 1ПК65.10...; 1ПК65.12...; 1ПК65.15... 1ПК65.18... Чертеж формы.	29
-10	Плита 1ПК65.10-3АтVc-св; 1ПК65.10-4.5АтVc-св; 1ПК65.10-6АтVc-св; 1ПК65.10-8АтVc-св.	33
-20	Плита 1ПК65.12-3АтVc-св; 1ПК65.12-4.5АтVc-св; 1ПК65.12-6АтVc-св; 1ПК65.12-8АтVc-св.	37
-30	Плита 1ПК65.15-3АтVc-св; 1ПК65.15-4.5АтVc-св; 1ПК65.15-6АтVc-св; 1ПК65.15-8АтVc-св.	40
-40	Плита 1ПК65.18-3АтVc-св; 1ПК65.18-4.5АтVc-св; 1ПК65.18-6АтVc-св; 1ПК65.18-8АтVc-св.	44
-01	Каркас КР1, КР2.	47
-02	Сетка С1.	48
-03	Сетка С2-С4.	49
-04	Сетка С5-С7.	50
-05	Сетка С8.	51
-06	Сетка С9, С10.	52
-07	Сетка С11, С12.	53
-08	Лепля Л1, Л2. Стержень отдельн. ДС10С2	54
-РС	Ведомость расхода стали.	55

Исполн. подл. Подпись и дата. Взам. инв. №

разработ: Агеева Л.А. 11-88
 Провер: Митрашвили Ц.И. 11-88

1.141.1-31св.

содержание.

Листов 5
 Р 1
 Листов 1
 ПТБилЗНИИЭП

формат А4.

Т.ж. 1.141.1-31с выг.8

1. Общая часть.

1.1. Серия 1.141.1-31с «Плиты перекрытий железобетонные многопустотные для строительства жилых и общественных зданий в районах сейсмичностью 7,8 и 9 баллов» выпуск 8 разработан на основании плана типового проектирования Госархитектурстрой на 1985 г. Раздел 7-1/У, п. 18.

1.2. Чертежи плит выполнены в соответствии с требованиями СНиП II-7-81, СНиП 2.03.011-84 и СНиП 2.01.02-85 и предназначены для применения при проектировании и строительстве жилых и общественных зданий со стенами из кирпича, естественного камня и крупных блоков при опирании по двум сторонам в районах сейсмичностью в баллах, а также для производства этих изделий предприятиями строительной промышленности.

1.3. Плиты перекрытий следует применять в условиях отсутствия воздействия агрессивной среды на железобетонные конструкции.

1.4. Предел огнестойкости плит перекрытий 1 час, требуемый по СНиП 2.01.02-85 для зданий 1 степени огнестойкости.

2. Указание по маркировке.

2.1. Каждой плите присвоена определенная марка согласно пост 23003-78 и пост 2643 4-85 с добавлением к ней индекса сейсмичности. Пример условного обозначения многопустотной плиты толщиной 220 мм

Исполн. подл. Подпись и дата. Взам. инв. №

разработ: Агеева Л.А. 11-88
 Провер: Митрашвили Ц.И. 11-88

1.141.1-31с-8-ПЗ.

Пояснительная записка.

Листов 5
 Р 1
 Листов 5
 ПТБилЗНИИЭП

формат А4.

с круглыми пустотами диаметром 129 мм, длиной 6460 мм, шириной 1490 мм, под расчетную нагрузку 6 кПа (600 кгс/м²), изготовляемой из тяжелого бетона с напрягаемой арматурой класса Ат-IVс для районов с сейсмичностью 8 баллов.

1 ПК 65.15- 6 Ат IVс В.

Р.2. При усилении открытых торцов плит бетонными вкладышами эти плиты обозначаются аналогичными марками с добавлением индекса «а».

Р.3. Основные размеры плит даны в номенклатуре плит данного выпуска.

3. Состав серии.

3.1. Серия 1.141.1-31с «плиты перекрытий железобетонные многопустотные для строительства жилых и общественных зданий в районах сейсмичностью 7, 8 и 9 баллов», разработана в следующем составе:

Выпуск 1. Предварительно напряженные плиты с круглыми пустотами, армированные стержнями из стали класса Ат V, длиной 5260 мм, шириной 990, 1190, 1490 и 1790 мм для строительства в районах сейсмичностью 7 баллов. Метод натяжения электротермический. Рабочие чертежи.

Выпуск 2. Предварительно напряженные плиты с круглыми пустотами, армированные стержнями из стали класса Ат V, длиной 6460 мм, шириной 990, 1190, 1490 и 1790 мм для строительства в районах сейсмичностью 7 баллов. Метод натяжения электротермический. Рабочие чертежи.

1.141.1-31с В-ПЗ

Лист

2

формат А4.

Выпуск 3. Предварительно напряженные плиты с круглыми пустотами, армированные стержнями из стали класса Ат V, длиной 5260 мм, шириной 990, 1190, 1490 и 1790 мм для строительства в районах сейсмичностью 8 баллов. Метод натяжения электротермический. Рабочие чертежи.

Выпуск 4. Предварительно напряженные плиты с круглыми пустотами, армированные стержнями из стали класса Ат V, длиной 6460 мм, шириной 990, 1190, 1490 и 1790 мм для строительства в районах сейсмичностью 8 баллов. Метод натяжения электротермический. Рабочие чертежи.

Выпуск 5. Предварительно напряженные плиты с круглыми пустотами, армированные стержнями из стали класса Ат-IVс, длиной 5260 мм, шириной 990, 1190, 1490 и 1790 мм для строительства в районах сейсмичностью 7 баллов. Метод натяжения электротермический. Рабочие чертежи.

Выпуск 6. Предварительно напряженные плиты с круглыми пустотами армированные стержнями из стали класса Ат-IVс, длиной 6460 мм, шириной 990, 1190, 1490 и 1790 мм для строительства в районах сейсмичностью 7 баллов. Метод натяжения электротермический. Рабочие чертежи.

1.141.1-31с В-ПЗ

Лист

3

формат А4

Выпуск 7. Предварительно напряженные плиты с круглыми пустотами, армированные стержнями из стали класса Ат-IVс, длиной 5260 мм, шириной 990, 1190, 1490 и 1790 мм для строительства в районах сейсмичностью 8 баллов. Метод натяжения электротермический. Рабочие чертежи.

Выпуск 8. Предварительно напряженные плиты с круглыми пустотами, армированные стержнями из стали класса Ат-IVс, длиной 6460 мм, шириной 990, 1190, 1490 и 1790 мм для строительства в районах сейсмичностью 8 баллов. Метод натяжения электротермический. Рабочие чертежи.

Выпуск 9. Плиты перекрытия с круглыми пустотами, армированные сетками из стали класса А-III, длиной 4060 мм, шириной 990, 1190, 1490 и 1790 мм для строительства в районах сейсмичностью 7 баллов. Рабочие чертежи.

Выпуск 10. Плиты перекрытия с круглыми пустотами, армированные сетками из стали класса А-III, длиной 4060 мм, шириной 990, 1190, 1490 и 1790 мм для строительства в районах сейсмичностью 8 баллов. Рабочие чертежи.

Выпуск 11. Плиты перекрытий с круглыми пустотами, армированные сетками из стали класса Вр-1, длиной 4060 мм, шириной

1. 141.1-31с. 8-ПЗ

Лист

4

формат А4

т.к. 1.141.1-31с вып. 8

Инв. № техн. Подпись и дата. Вост. инж. №

390, 1190, 1490 и 1790 мм для строительства в районах сейсмичностью 7 баллов. Рабочие чертежи.

Выпуск 12. Плиты перекрытий с круглыми пустотами, армированные сетками из стали Вр-1, длиной 4060 мм, шириной 990, 1190, 1490 и 1790 мм для строительства в районах сейсмичностью 8 баллов. Рабочие чертежи.

Выпуск 13. Плиты перекрытий с круглыми пустотами, армированные сетками из стали классов Вр-1 и А-II, длиной 3460 мм, шириной 990, 1190, 1490 и 1790 мм для строительства в районах сейсмичностью 7 баллов. Рабочие чертежи.

Выпуск 14. Плиты перекрытий с круглыми пустотами, армированные сетками из стали классов Вр-1 и А-II, длиной 3460 мм, шириной 990, 1190, 1490 и 1790 мм для строительства в районах сейсмичностью 8 баллов. Рабочие чертежи.

1. 141.11. - 31с. 8-ПЗ.

Лист

5

формат А4

т.к. 1.141.1-31с вып. 8

Инв. № техн. Подпись и дата. Вост. инж. №

Инв.№ табл. Подпись и дата. Взам.инв.№

Эскиз	Марка	В, мм.	Объем бетона, м ³	Масса, кг.	Прибежная площадь бетона, см ²	Площадь изделия, м ²	Расход стали, кг.			
							На изделие		На 1 м ² изделия	
							Нагнанный	Прибежный	Нагнанный	Прибежный
	1ПК65.10-3АтIVс-СВ	990	0.86	2445	13.66	628	3019	4931	4.81	7.85
	1ПК65.10-4.5АтIVс-СВ						33.67	56.09	5.36	8.93
	1ПК65.10-6АтIVс-СВ						39.31	66.05	6.26	10.52
	1ПК65.10-8АтIVс-СВ						45.52	78.16	7.25	12.45
	1ПК65.12-3АтIVс-СВ	1190	1.04	2600	13.74	7.57	35.11	58.47	4.64	7.72
	1ПК65.12-4.5АтIVс-СВ						38.59	65.25	5.10	8.62
	1ПК65.12-6АтIVс-СВ						43.81	75.43	5.79	9.96
	1ПК65.12-8АтIVс-СВ						52.18	90.71	6.89	11.98

Продолжение см. 1.141.1-31с. В-НУ лист 2.

разраб. Агеева Л.А.	11-88
проект. Матвеев В.И.	11-88
инж. Контр. Сидорова В.И.	11-88

1.141.1-31с. В-НУ

Номенклатура изделий

Статья	Листы	Листов
Р	1	4

гг. инж. Зиница

формат А4.

Инв.№ табл. Подпись и дата. Взам.инв.№

Продолжение номенклатуры изделий.

Эскиз	Марка	В, мм.	Объем бетона, м ³	Масса, кг.	Прибежная площадь бетона, см ²	Площадь изделия, м ²	Расход стали, кг.			
							На изделие		На 1 м ² изделия	
							Нагнанный	Прибежный	Нагнанный	Прибежный
см. лист 1.	1ПК65.15-3АтIVс-СВ	1490	1.40	3413	14.35	9.51	44.70	72.78	4.70	7.65
	1ПК65.15-4.5АтIVс-СВ						51.66	86.35	5.43	9.08
	1ПК65.15-6АтIVс-СВ						57.21	97.17	6.02	10.22
	1ПК65.15-8АтIVс-СВ						68.19	117.29	7.17	12.33
	1ПК65.18-3АтIVс-СВ	1790	1.60	3966	13.91	11.4	51.00	83.96	4.47	7.36
	1ПК65.18-4.5АтIVс-СВ						57.96	97.51	5.08	8.56
	1ПК65.18-6АтIVс-СВ						67.32	113.78	5.91	10.16
	1ПК65.18-8АтIVс-СВ						80.91	140.73	7.10	12.34

1.141.1-31с. В-НУ

формат А4

Инд. № подл.	Подпись и дата	Взам. инв. №
--------------	----------------	--------------

Номенклатура изделий с усиленными торцами

Эскиз	Марка	в, мм.	Объем бетона, м ³	Масса, кг.	Приведенная толщина бетона, см	Площадь изделия, м ²	Расход стали, кг			
							На изделие		На 1 м ² изделия	
							Натуральный	Приведенный к МАТ	Натуральный	Приведенный к МАТ
	1ПК6510-3АтIVс-сВа	990	0,07	2175	13,65	628	3019	4931	481	735
	1ПК6510-4.5АтIVс-сВа						3367	5600	536	893
	1ПК6510-6АтIVс-сВа						3931	6605	626	1002
	1ПК6510-8АтIVс-сВа						4552	7816	725	1245
	1ПК6512-3АтIVс-сВа	1190	1,06	2650	14,00	757	3511	5847	464	792
	1ПК6512-4.5АтIVс-сВа						3859	6526	510	862
	1ПК6512-6АтIVс-сВа						4381	7543	579	996
	1ПК6512-8АтIVс-сВа						5218	9071	689	1190

Вкладыш бетонный свежеотформованный и отвибрированный.

1.141.1-31сВ-НУ

Лист
3

формат А4

Инд. № подл.	Подпись и дата	Взам. инв. №
--------------	----------------	--------------

Продолжение номенклатуры изделий

Эскиз	Марка	в, мм.	Объем бетона, м ³	Масса, кг.	Приведенная толщина бетона, см	Площадь изделия, м ²	Расход стали, кг			
							На изделие		На 1 м ² изделия	
							Натуральный	Приведенный к МАТ	Натуральный	Приведенный к МАТ
см. лист 3.	1ПК6515-3АтIVс-сВа	490	1,38	3450	14,61	9,51	4470	7209	470	765
	1ПК6515-4.5АтIVс-сВа						5166	8635	543	908
	1ПК6515-6АтIVс-сВа						5721	9717	602	1022
	1ПК6515-8АтIVс-сВа						6879	11729	717	1233
	1ПК6518-3АтIVс-сВа	1190	1,61	4025	14,12	11,4	5100	8396	447	736
	1ПК6518-4.5АтIVс-сВа						5796	9751	509	855
	1ПК6518-6АтIVс-сВа						6732	11578	591	1016
1ПК6518-8АтIVс-сВа	8091	14073	710	1234						

1.141.1-31с. В-НУ

Лист
4

т.к. 1.141.1-31с Вып.8

Технические требования и расчетные данные

1.1 Плиты перекрытий изготавливать в соответствии с требованиями ГОСТ 26434-85 и ГОСТ 3561-76*

1.2 Изготовление плит перекрытий предусматривается открытыми торцами и усилением открытых торцов плит (заделка пустот) бетонными вкладышами

Торцы плит перекрытий с выходными отверстиями малого диаметра, образующими при формовании, укладываются на стены, несущую большую нагрузку

Применение плит перекрытий с открытым торцом допускается в тех случаях, когда величина напряжений на уровне верхней плоскости плит не превышает 1700 кПа (17 кгс/см²)

При больших напряжениях открытые торцы усиливаются заводских условиях заделкой бетонными вкладышами

Заделка пустот производится непосредственно после изготовления пусковой партия плит, обеспечивая плотное примыкание вкладышей

Бетонные вкладыши $\Phi 158$ мм длиной 0,13 м должны быть изготовлены из бетона того же класса, что и плиты.

Допустимые напряжения от нагрузок на опорные торцы могут быть приняты при глубине опирания 0,12 м не более 4200 кПа (42 кгс/см²) при глубине опирания 0,25 м не более 3000 кПа (30 кгс/см²).

разработчик	Агеева Л. И.	И-88
проектировщик	Мотыльков В. И.	И-88

1.141.1-31с В-ТТ.

И.контр.	Циклачев В. И.	И-88
----------	----------------	------

Технические требования.

Стандарт	Лист	Листов
Р	1	17

ГТБилЗНИИЭГ

формат А4.

т.к. 1.141.1-31с Вып.8

При промежуточных значениях величины опирания плит величина напряжений принимаются по интерполяции

Армирование плит перекрытий с усиленными торцами производится также, что и для плит, изготовляемых без вкладышей

1.3 Рабочие чертежи разрабатываются на 4 равномерно распределенные нагрузки (без учета собственного веса плит), приложенные к изделению и равные 3,0, 4,5, 6,0 и 8,0 кПа (соответственно 300, 450, 600 и 800 кгс/м²) Вид нагрузок, принятых при расчете плит перекрытий, приводится в таблице 1.

1.4 Плиты перекрытий относятся к 3 категории прочности, в них допускаются трещины при эксплуатации, при этом ширина раскрытия трещин должна быть не более 0,3 мм. В связи с этим плиты следует применять для перекрытий жилых и общественных зданий с центральным отоплением, нормально работающей вентиляцией и качественно выполненной гидроизоляцией в санузлах, душевых и ванных комнатах.

1.5 Плиты изготавливать из тяжелого бетона класса по прочности на сжатие В25

Отпускная прочность бетона по 7,5,2 ГОСТ 13015.0-83* должна составлять в процентах от класса бетона по прочности на сжатие в теплый период года - 70%, в холодный период года - 85%.

Завод-изготовитель должен гарантировать получение 100% проектной прочности бетона через 28 суток со дня изготовления

1.6 При производстве работ в зимнее время и в других случаях, когда по условиям возведения зданий не может быть обеспечено приращение прочности бетона, поставщик обязан поставлять плиты с прочностью бетона не менее 100% от проектной. Марка бетона по морозостойкости и водонепроницаемости должна

т.к. 1.141.1-31с Вып.8

1.141.1-31с В-ТТ

Лист
2

формат А4.

на назначаться в зависимости от условий эксплуатации плит в зданиях и сооружениях и должна быть не менее указанной в таблице 9 СНиП 2-03-01-84.

1.7. В качестве напрягаемой арматуры принята сталь стержневая термически упроченная периодического профиля класса Ат-IVс марка стали Р512С ГОСТ 10934-81 в виде целых стержней терной длины с расчетным сопротивлением для предельных состояний первой группы растяжения продольным стержней $R_s = 490 \text{ МПа}$ (5200 кгс/см^2).

Предварительное натяжение арматуры осуществлять электро-термическим натяжением стержней до твердения бетона с одновременной передачей усилий на упоры формы.

Длина натягиваемых стержней на черехах показана условно, равной длине плит. Длину заготовки стержней арматуры необходимо определить с учетом технологии изготовления, принятой на заводе.

1.8. При натяжении, температура электронагрева стержней строго контролировать, она не должна превышать 400°C . Механические свойства арматуры после электронагрева, должны быть не ниже браковочных значений до нагрева.

При натяжении термически упроченной стали класса Ат-IVс дополнительно должны производиться контрольные испытания арматуры на растяжение после электронагрева в соответствии с требованиями ГОСТ 10904-81*.

Величины напряжений в напрягаемой арматуре контролируемые по окончании натяжения на упоры, приведены в таблице 2. Передача предварительного напряжения на бетон (отпуск натянутой арматуры) должна производиться после достижения бетоном передаточной прочности.

$R_{пр} \geq 12,5 \text{ МПа}$.

1.14.1-31с.В-ТТ

Лист

3

формат А4.

Тж. 1.14.1-31с. вып. 8

СНПБ Методы натяжения и отпуска арматуры

Отпуск натяжения арматуры необходимо производить плавно, применяя предварительный разогрев концевых участков стержней напрягаемой арматуры с последующей обрезкой стержней.

Концы напрягаемой арматуры должны быть защищены слоем раствора толщиной не менее 5 мм.

1.9. Верхние сетки принимать по ГОСТ 8478-81

1.10. Все каркасы, имеющие продольные стержни равного диаметра, устанавливаются таким образом, чтобы больший диаметр находился в верхней зоне плиты.

1.11. Плоские каркасы и сварные сетки выполнять из арматурной проволоки периодического профиля класса Вр-1 (ГОСТ 6727-80*).

Соединение каркасов и сеток производить контактной точечной электросваркой по ГОСТ 10322-75, ГОСТ 14098-85 и СН 393-78.

1.12. Подъемные петли выполнять из стали класса Ас-III (ГОСТ 5781-82*) марки 10ГТ и класса А-1 (ГОСТ 5781-82*) марок ВСтЗпс2 и ВСтЗпс2 в случае монтажа плит при температуре 400°C запрещается применять сталь марок ВСтЗпс2.

1.13. Точность линейных размеров плит следует принимать по пятому или шестому классу точности по ГОСТ 21779-82. Камешорная нижняя потолочная бетонная поверхность плит устанавливается А2 по ГОСТ 130150-83*.

1.14. Глубина опирания плит долж на быть не менее 0,12 м при опирании на кирпичные и каменные несущие стены и 0,09 м при опирании на вибрированные кирпичные панели и блоки.

1.15. Швы между плитами заделывать бетоном класса не ниже В15.

1.14.1-31с.В-ТТ

Лист

4

формат А4.

Тж. 1.14.1-31с. вып. 8

СНПБ Методы натяжения и отпуска арматуры

ТК 11411-31С . 05118

2 Правила приемки

2.1 Приемку и паспортизацию плит производить в соответствии с требованиями ГОСТ 130153-81, ГОСТ 26434-85, ГОСТ 9561-76* и ГОСТ 130151-81

2.2 Отклонение размеров толщины защитного слоя бетона, отклонение от проектных размеров, а так же внешний вид и качество поверхностей плит должно соответствовать требованиям ГОСТ 130153-81, ГОСТ 26434-85 и ГОСТ 9561-76*

3 Маркировка, хранение и транспортирование.

3.1. Марки плит проставляются в спецификациях проектов, в заказах заводам-изготовителям и на готовых изделиях. Внесение изменений в обозначение марок не допускается

3.2 Маркировку, хранение и транспортирование плит производить в соответствии с требованиями ГОСТ 130152-81, ГОСТ 26434-85 и ГОСТ 9561-76*.

3.3. Подъем плит при транспортировании и монтаже осуществлять с помощью самобалансирующих траверс за 4 точки

3.4 Места опирания плит при складировании транспортировании принимаются на расстоянии 0,3м от торцов по всей ширине плиты

4 Испытания.

4.1 Прочность бетона на сжатие определяется по ГОСТ 10180-76* на серии образцов, изготовленных из бетонной смеси рабочего состава и хранившихся в условиях согласно ГОСТ 18105-86

Шифр листа / Подпись и дата / Взамин №

1 141 1-31С В-77

Лист
5

Прочность бетона определяют ультра звуковым методом по ГОСТ 17624-78 или другими методами, предусмотренными стандартами на испытание бетона

4.2. Прозрачность бетона определяют по ГОСТ 10060-76. Водонепроницаемость бетона определяют по ГОСТ 12730 А-78 и ГОСТ 12730 Б-84.

4.3. Испытание сварной арматуры проводить по ГОСТ 10922-75.

4.4. Предприятие-изготовитель должно подвергать испытаниям на прочность, жесткость и трещиностойкость по программе НИИЖБ Госстроя СССР не менее двух плит из 1000 последовательно изготовленных плит каждого типа, а также не менее 2 плит при освоении производства новых видов плит, изменение их конструкции, технологии изготвления и материалов, применяемых для приготовления бетона.

4.5 Испытание и оценку прочности, жесткости и трещиностойкости плит следует производить по данным таблиц 3-7, и в соответствии с требованиями ГОСТ 8829-85.

При испытании плит с усиленными торцами использовать данные этих же таблиц.

4.6 Измерение контролируемого натяжения напрягаемой арматуры по ГОСТ 22362-77.

ТК. 1.141.1-31С вып.8

Шифр листа / Подпись и дата / Взамин №

1.141 1-31С В-77

Лист
6

Т.к. 1.141.1-31с вып.8

Таблица нагрузок Таблица 1.

Вид нагрузки	Величина нагрузки на плиты КПа (кгс/м ²).			
	3.0 (300)	4.5 (450)	6.0 (600)	8.0 (800)
Расчетная	3.0 (300)	4.5 (450)	6.0 (600)	8.0 (800)
Нормативная	2.4 (240)	3.6 (360)	5.0 (500)	6.7 (670)
	1.8 (180)	2.4 (240)	3.8 (380)	5.5 (550)
	0.6 (60)	1.2 (120)	1.2 (120)	1.2 (120)

Расчет по предельным состояниям I группы.

Собственная масса плит шириной 990, 1190 и 1490 мм;
 Расчетная - 330 кгс/м², нормативная - 300 кгс/м².
 Собственная масса плит шириной 1490 мм.
 Расчетная - 350 кгс/м²; нормативная - 320 кгс/м².

1.141.1-31с.В-ТТ

Лист 7

формат А4.

Величины предварительных напряжений в арматуре и потери предварительного напряжения.

Т.к. 1.141.1-31с вып.8

Таблица 2.

Марка плит	Предварительное напряжение в арматуре $\sigma_{пв}$, кгс/см ²	Потери предварительного напряжения до охвата бетона, кгс/см ² .			Предварительное напряжение в арматуре перед бетонированием $\sigma_{пв}$, кгс/см ²	Потери предварительного напряжения после охвата бетона, кгс/см ² .	
		Релаксация напряжения стали.	Деформация анкеров	Усадка бетона.		Получение бетона.	
1ПК65.10-3АтVc-св	4000	120	—	—	3880	350	127
1ПК65.10-4.5АтVc-св	4300	129	—	—	4171	350	168
1ПК65.10-6АтVc-св	4300	129	—	—	4171	350	197
1ПК65.10-8АтVc-св	5000	150	—	—	4850	350	287
1ПК65.12-3АтVc-св	4000	120	—	—	3880	350	127
1ПК65.12-4.5АтVc-св	4300	129	—	—	4171	350	165
1ПК65.12-6АтVc-св	4300	129	—	—	4171	350	201
1ПК65.12-8АтVc-св	5000	150	—	—	4850	350	283
1ПК65.15-3АтVc-св	4000	120	—	—	3880	350	122
1ПК65.15-4.5АтVc-св	4300	129	—	—	4171	350	168
1ПК65.15-6АтVc-св	4300	129	—	—	4171	350	197
1ПК65.15-8АтVc-св	5000	150	—	—	4850	350	278
1ПК65.16-3АтVc-св	4000	120	—	—	3880	350	114
1ПК65.16-4.5АтVc-св	4300	129	—	—	4171	350	153
1ПК65.16-6АтVc-св	4300	129	—	—	4171	350	194
1ПК65.16-8АтVc-св	5000	150	—	—	4850	350	275

Лист 8

1.141.1-31с.В-ТТ

Лист 8

формат А4.

Т.к. 1.141.1-31с вып.8

Схема опирания и нагружения при испытании плит.

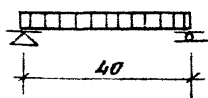


Таблица 3.

Расчетные прогибы

Таблица 4.

Марка плит	Расчетный пролет L_0 , мм.	Площадь загрузки, m^2	Марка плит	Расчетный пролет L_0 , мм.	Расчетный прогиб по постоянным и случайным нагрузкам, см.
1ПК6510-3АтIVс-сВ	6340	0,96	1ПК6510-3АтIVс-сВ	6340	0,641
1ПК6510-4,5АтIVс-сВ			1ПК6510-4,5АтIVс-сВ		0,606
1ПК6510-6АтIVс-сВ			1ПК6510-6АтIVс-сВ		0,660
1ПК6510-8АтIVс-сВ	6340	1,16	1ПК6510-8АтIVс-сВ	6340	0,447
1ПК6512-3АтIVс-сВ			1ПК6512-3АтIVс-сВ		0,631
1ПК6512-4,5АтIVс-сВ			1ПК6512-4,5АтIVс-сВ		0,610
1ПК6512-6АтIVс-сВ	6340	1,46	1ПК6512-6АтIVс-сВ	6340	0,613
1ПК6512-8АтIVс-сВ			1ПК6512-8АтIVс-сВ		0,451
1ПК6515-3АтIVс-сВ			1ПК6515-3АтIVс-сВ		0,594
1ПК6515-4,5АтIVс-сВ	6340	1,76	1ПК6515-4,5АтIVс-сВ	6340	0,522
1ПК6515-6АтIVс-сВ			1ПК6515-6АтIVс-сВ		0,540
1ПК6515-8АтIVс-сВ			1ПК6515-8АтIVс-сВ		0,373
1ПК6518-3АтIVс-сВ	6340	1,76	1ПК6518-3АтIVс-сВ	6340	0,667
1ПК6518-4,5АтIVс-сВ			1ПК6518-4,5АтIVс-сВ		0,615
1ПК6518-6АтIVс-сВ			1ПК6518-6АтIVс-сВ		0,592
1ПК6518-8АтIVс-сВ			1ПК6518-8АтIVс-сВ		0,410

Ошибки подл. Подпись и дата. Взам. инв. №

1.141.1-31с.8-ТТ

Лист

5

формат А4.

Данные для испытаний. Проверка прочности по пост-8829-85

Таблица 5

Марка плит	Виды разрушений и величину коэффициента η по ГОСТ 8829-85.	Величина разрушающей нагрузки q , кгс/м ² .		
		При которой плиты признаются годными.	При которой требуется повторное испытание.	При которой требуется повторное испытание.
1ПК6310-3АтIVс-сВ	1. Разрыв продольной растянутой арматуры.	1,4	≥ 919	≥ 589
	2. Раздробление бетона сжатой зоны в вертикальном и наклонном сечении до наступления текучести стали.			
1ПК6310-4,5АтIVс-сВ	$\eta = 1,6$	1,4	≥ 1050	≥ 720
1ПК6310-6АтIVс-сВ	$\eta = 1,4$	1,4	≥ 1300	≥ 970
1ПК6310-8АтIVс-сВ	$\eta = 1,4$	1,4	≥ 1550	≥ 1220
1ПК6312-3АтIVс-сВ	$\eta = 1,6$	1,4	≥ 1883	≥ 1553
1ПК6312-4,5АтIVс-сВ	$\eta = 1,6$	1,4	≥ 1042	≥ 712
1ПК6312-6АтIVс-сВ	$\eta = 1,6$	1,4	≥ 1290	≥ 960
1ПК6312-8АтIVс-сВ	$\eta = 1,6$	1,4	≥ 1538	≥ 1208
Продолжение таб. 5 см. 1.141.1-31с.8-ТТ лист 11.	$\eta = 1,6$	1,4	≥ 1869	≥ 1539

Т.к. 1.141.1-31с вып.8

Ошибки подл. Подпись и дата. Взам. инв. №

1.141.1-31с.8-ТТ.

Лист

10

формат А4.

Данные для испытаний. Проверка прочности по пост 8829-85.

Продолжение таблицы 5.

Марки плит.	Виды разрешенной и величины коэффициента, с по пост 8829-85.		Величина разрушающей нагрузки q , кг/см ² .	
	1. Плотность стали продольной растянутой арматуры в нормальном сечении до наступления разрушения бетона зоны с-1,4.	При котором плиты признаются годными.	При котором требуется повторное испытание.	
			С учетом учета собственной массы плит.	Без учета собственной массы плит.
	1. Разрыв продольной растянутой арматуры. 2. Разрушение бетона фасчатой зоны в нормальном и наклонном сечении до наступления текучести стали.		Без учета, собственной массы плит.	Без учета, собственной массы плит.
	$c = 1,6$			
1ПК65.15-3АтIVс-СВ	1.4	≥ 935	≥ 605	< 60 , но > 514
	1.6	≥ 1068	≥ 738	< 738 , но > 629
1ПК65.15-4,5АтIVс-СВ	1.4	≥ 1150	≥ 820	< 820 , но > 699
	1.6	≥ 1315	≥ 985	< 985 , но > 839
1ПК65.15-6АтIVс-СВ	1.4	≥ 1366	≥ 1016	< 1016 но, ≥ 863
	1.6	≥ 1561	≥ 1211	< 1211 но, ≥ 1029
1ПК65.15-8АтIVс-СВ	1.4	≥ 1653	≥ 1303	< 1303 но, ≥ 1107
	1.6	≥ 1880	≥ 1540	< 1540 но, ≥ 1309
1ПК65.10-3АтIVс-СВ	1.4	≥ 802	≥ 572	< 572 но, ≥ 486
	1.6	≥ 1031	≥ 701	< 701 но, ≥ 596
1ПК65.10-4,5АтIVс-СВ	1.4	≥ 1117	≥ 787	< 787 но, ≥ 669
	1.6	≥ 1296	≥ 946	< 946 но, ≥ 804
1ПК65.10-6АтIVс-СВ	1.4	≥ 1332	≥ 1002	< 1002 но, ≥ 852
	1.6	≥ 1522	≥ 1192	< 1192 но, ≥ 1013
1ПК65.10-8АтIVс-СВ	1.4	≥ 1618	≥ 1288	< 1288 но, ≥ 1095
	1.6	≥ 1849	≥ 1519	< 1519 но, ≥ 1291

1.141.1-31с.В-ТТ

Лист 11

формат А4.

Т.к. 1.141.1-31с. Вып. 8

1ПК65.15 мод. 1.141.1-31с.В-ТТ

Данные для испытаний проверка жесткости по пост 8829-85.

Таблица 6.

Марки плит.	Срок испытания после их изготовления в сутках	Контрольная нагрузка за выдержку в сутках	ф.д.	Прогиб f мм.	Прогиб f измеренный мм	
					При котором плиты признаются годными.	При котором требуется повторное испытание.
1ПК65.10-3АтIVс-СВ	3	190	25	2.0	≤ 2.4	72.4 но ≤ 2.6
	7	190	26	2.0	≤ 2.4	72.4 но ≤ 2.6
	14	190	24	1.9	≤ 2.28	72.28 но ≤ 2.47
	28	190	24	1.8	≤ 2.16	72.16 но ≤ 2.34
	100	200	24	1.8	≤ 2.16	72.16 но ≤ 2.34
1ПК65.10-4,5АтIVс-СВ	3	250	26	2.6	≤ 3.12	73.12 но ≤ 3.38
	7	250	26	2.6	≤ 3.12	73.12 но ≤ 3.38
	14	250	24	2.4	≤ 2.88	72.88 но ≤ 3.12
	28	260	23	2.4	≤ 2.88	72.88 но ≤ 3.12
	100	262	23	2.3	≤ 2.76	72.76 но ≤ 2.99
1ПК65.10-6АтIVс-СВ	3	390	32	4.0	≤ 4.8	74.8 но ≤ 5.2
	7	390	32	4.0	≤ 4.8	74.8 но ≤ 5.2
	14	390	30	3.8	≤ 4.56	74.56 но ≤ 4.94
	28	400	29	3.7	≤ 4.44	74.44 но ≤ 4.81
	100	408	28	3.6	≤ 4.32	74.32 но ≤ 4.68
1ПК66.10-8АтIVс-СВ	3	580	37	5.9	≤ 7.08	77.08 но ≤ 7.67
	7	560	35	5.7	≤ 6.84	76.84 но ≤ 7.41
	14	570	33	5.5	≤ 6.6	76.6 но ≤ 7.15
	28	570	30	5.2	≤ 6.24	76.24 но ≤ 6.76
	100	595	28	5.1	≤ 6.12	76.12 но ≤ 6.63

Продолжение таб. 6 ст. 1.141.1-31с.В-ТТ лист 13

1.141.1-31с.В-ТТ

Лист 12

формат А4

Т.к. 1.141.1-31с. Вып. 8

1ПК65.10 мод. 1.141.1-31с.В-ТТ

Т.к. 1.141.1-31с вып. 8

Дневн. подл. Подпись и дата. Взам инв. №

Данные для испытаний Проверка жесткости по ГОСТ 8929 с5
Продолжение таблицы 6

Марка плит	Срок испытания после изготовления в сутках	Контроль нагр. за выч. собствен. массы плит	f _{дп} f _{пр} %	Прогиб от пол.ной конт.рольной нагрузки f _к мм	Прогиб f измеренный мм	
					При котором плиты признаются годными	При котором требуется повторное испытание
1ПК6512-3Ат/Кс-СВ	3	198	25	1.9	≤ 228	> 228 но ≤ 247
	7	198	25	1.9	≤ 228	> 228 но ≤ 247
	14	198	24	1.8	≤ 216	> 216 но ≤ 134
	28	198	24	1.8	≤ 216	> 216 но ≤ 134
	100	196	24	1.8	≤ 216	> 216 но ≤ 134
1ПК6512-45Ат/Кс-СВ	3	259	26	2.5	≤ 30	> 30 но ≤ 125
	7	259	26	2.5	≤ 30	> 30 но ≤ 125
	14	259	25	2.4	≤ 288	> 288 но ≤ 112
	28	259	24	2.3	≤ 276	> 276 но ≤ 199
	100	258	24	2.3	≤ 276	> 276 но ≤ 199
1ПК6512-6Ат/Кс-СВ	3	405	32	4.0	≤ 48	> 48 но ≤ 52
	7	405	32	4.0	≤ 48	> 48 но ≤ 52
	14	405	30	3.8	≤ 456	> 456 но ≤ 194
	28	414	29	3.6	≤ 432	> 432 но ≤ 168
	100	403	28	3.6	≤ 432	> 432 но ≤ 168
1ПК6512-8Ат/Кс-СВ	3	595	37	5.8	≤ 696	> 696 но ≤ 154
	7	578	35	5.7	≤ 684	> 684 но ≤ 141
	14	586	33	5.4	≤ 648	> 648 но ≤ 102
	28	595	31	5.2	≤ 624	> 624 но ≤ 176
	100	579	28	5.1	≤ 612	> 612 но ≤ 163
1ПК6515-3Ат/Кс-СВ	3	192	23	1.9	≤ 228	> 228 но ≤ 147
	7	192	23	1.9	≤ 228	> 228 но ≤ 147
	14	192	22	1.8	≤ 216	> 216 но ≤ 134
	28	199	22	1.7	≤ 204	> 204 но ≤ 121
	100	194	23	1.7	≤ 204	> 204 но ≤ 121

Продолжение таб 6 см. 141-31с.В-ТТ лист 14.

1.141-31с.В-ТТ

Лист 13

24

Т.к. 1.141.1-31с вып. 8

Дневн. подл. Подпись и дата. Взам инв. №

Данные для испытаний Проверка жесткости по ГОСТ 8929
Продолжение таблицы 6

Марка плит	Срок испытания после изготовления в сутках	Контроль нагр. за выч. собствен. массы плит	f _{дп} f _{пр} %	Прогиб от пол.ной конт.рольной нагрузки f _к мм	Прогиб f измеренный мм	
					При котором плиты признаются годными	При котором требуется повторное испытание
1ПК6515-45Ат/Кс-СВ	3	253	22	2.5	≤ 30	> 30 но ≤ 315
	7	253	22	2.5	≤ 30	> 30 но ≤ 325
	14	253	21	2.4	≤ 288	> 288 но ≤ 312
	28	260	20	2.3	≤ 276	> 276 но ≤ 299
	100	255	20	2.3	≤ 276	> 276 но ≤ 299
1ПК6515-6Ат/Кс-СВ	3	397	29	3.9	≤ 468	> 468 но ≤ 507
	7	397	29	3.9	≤ 468	> 468 но ≤ 507
	14	397	27	3.7	≤ 444	> 444 но ≤ 481
	28	404	26	3.6	≤ 432	> 432 но ≤ 468
	100	399	25	3.5	≤ 42	> 42 но ≤ 455
1ПК6515-8Ат/Кс-СВ	3	589	33	5.7	≤ 684	> 684 но ≤ 741
	7	575	32	5.5	≤ 66	> 66 но ≤ 715
	14	582	30	5.3	≤ 636	> 636 но ≤ 689
	28	582	27	5.1	≤ 612	> 612 но ≤ 663
	100	573	25	5.0	≤ 60	> 60 но ≤ 65
1ПК6518-3Ат/Кс-СВ	3	193	25	1.9	≤ 228	> 228 но ≤ 247
	7	193	26	1.9	≤ 228	> 228 но ≤ 247
	14	193	25	1.8	≤ 216	> 216 но ≤ 234
	28	193	24	1.7	≤ 204	> 204 но ≤ 221
	100	191	25	1.7	≤ 204	> 204 но ≤ 221
1ПК6518-45Ат/Кс-СВ	3	250	25	2.5	≤ 30	> 30 но ≤ 325
	7	250	26	2.5	≤ 30	> 30 но ≤ 325
	14	250	24	2.4	≤ 288	> 288 но ≤ 312
	28	256	23	2.3	≤ 276	> 276 но ≤ 299
	100	252	23	2.3	≤ 276	> 276 но ≤ 299

Продолжение таб 6 см. 1.141-31с.В-ТТ лист 15.

1.141-31с.В-ТТ

Лист 14

Данные для испытаний. Проверка жесткости по ГОСТ 8829-85
Продолжение таблицы 6.

Марки плит	Срок испытания после изготовления в сутках	Контроль нагрузкой за вычетом собственной массы плит	f для пред.	Прогиб от полной контрольной нагрузки f _к мм	Прогиб f измеренный мм	
					При котором плиты признаются	При котором требуется повторное испытание
1ПК65.10-6АтVc-св	3	390	31	3.9	≤ 460	7460но ≤ 507
	7	392	31	3.9	≤ 460	7460но ≤ 507
	14	390	29	3.7	≤ 444	7460но ≤ 481
	28	403	20	3.6	≤ 432	7432но ≤ 408
	100	395	27	3.5	≤ 42	742но ≤ 455
1ПК65.10-8АтVc-св	3	585	36	5.0	≤ 696	7696но ≤ 754
	7	574	34	5.6	≤ 672	7672но ≤ 728
	14	580	32	5.4	≤ 6.48	7648но ≤ 702
	28	580	29	5.2	≤ 6.24	7624но ≤ 676
	100	569	26	5.0	≤ 6.0	760но ≤ 6.5

Т.ж. 1.141.1-31с вып.8

Инв. № подл. Подпись и дата. Вост. инв. №

1.141.1-31с.В-ТТ

Лист 15

формат А4.

Данные для испытаний. Проверка трещиностойкости по ГОСТ 8829-85

Таблица 7.

Марка плиты	Срок испытания плит после их изготовления в сутках.					Контрольная ширина раскрытия трещин.
	3	7	14	28	100	
1ПК65.10-3АтVc-св	260	260	260	260	263	0.25
1ПК65.10-4.5АтVc-св	370	370	370	380	388	0.25
1ПК65.10-6АтVc-св	510	510	510	520	533	0.25
1ПК65.10-8АтVc-св	700	680	690	690	710	0.25
1ПК65.12-3АтVc-св	258	258	258	258	259	0.25
1ПК65.12-4.5АтVc-св	379	379	379	388	383	0.25
1ПК65.12-6АтVc-св	534	526	526	534	528	0.25
1ПК65.12-8АтVc-св	595	578	586	716	703	0.25

Т.ж. 1.141.1-31с вып.8

Инв. № подл. Подпись и дата. Вост. инв. №

Продолжение таблицы 7 см. 1.141.1-31с.В-ТТ лист 17.

1.141.1-31с.В-ТТ

Лист 16

формат А4.

Т.К. 1.141.1-31с выр.8

Чертеж 7-а испытаний Проверка трещиностойкости по ГОСТ 8829-85.

Продолжение таблицы 7

Модель плит	Срок испытания плит после их изготовления в сутках					Контрольная ширина раскрытия трещин
	3	7	14	28	100	
	Контрольная нагрузка за вычетом собственного веса плит					
1ПК65-5-3АтIVс-св	253	253	253	260	255	0,25
1ПК6515-4,5АтIVс-св	376	376	376	383	378	0,25
1ПК6515-6АтIVс-св	520	520	520	527	522	0,25
1ПК6515-8АтIVс-св	712	698	705	712	697	0,25
1ПК6518-3АтIVс-св	250	250	250	256	252	0,25
1ПК6518-4,5АтIVс-св	380	380	380	386	375	0,25
1ПК6518-6АтIVс-св	528	522	522	534	518	0,25
1ПК6518-8АтIVс-св	721	705	710	716	692	0,25

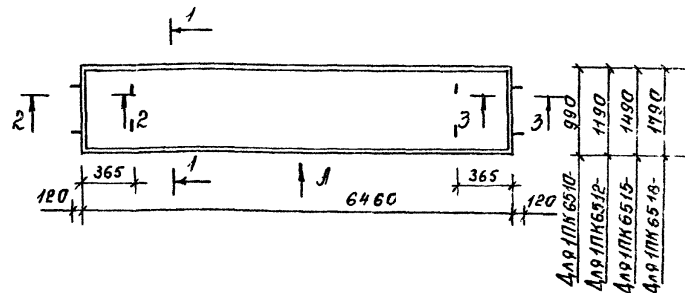
МШБ № подл. Проверка в дата. Вып. № 1/2

1.141.1-31с.8-ТТ

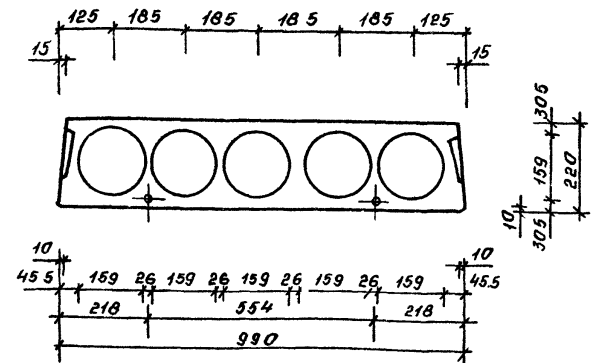
Лист
11

формат А4

Т.К. 1.141.1-31с выр.8



1-1 Для 1ПК6510...



МШБ № подл. Проверка в дата. Вып. № 1/2

разраб Агеева А. П. и др.
Пробер Магилевича Э. М. Пашинский

1.141.1-31с.8-Ф4

Плита 1ПК 65-10...
1ПК65.12... 1ПК65.15... 1ПК65.18...
Чертеж формы.

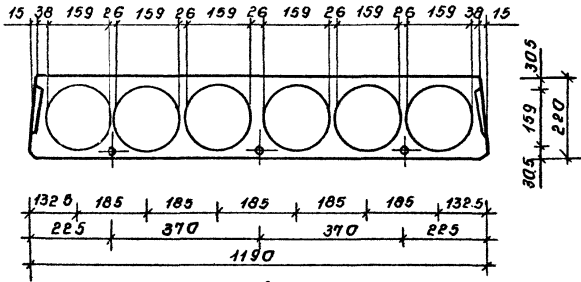
Стандарт	Лист	Листов
Р	1	4
ИПБЛЗНУИЗПИ		

формат А4.

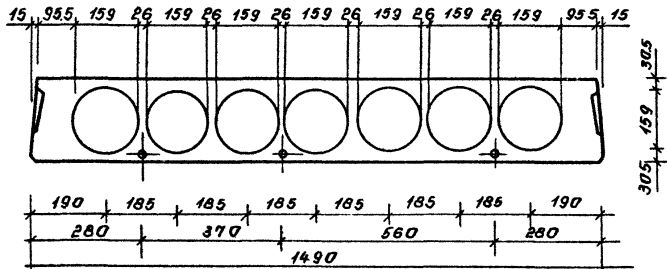
Т.К.1.141.1-31с 8вып.8

30

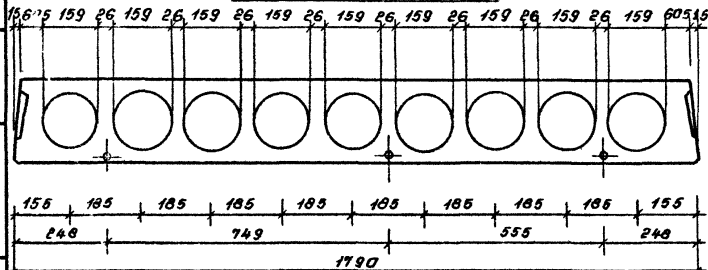
1-1 Для 1ПК6512-...



1-1 Для 1ПК6515-...



1-1 Для 1ПК6318-...



Шифр подл. Подпись и дата. Шифр инж. Л.З.

1.141.1-31с.Ф4

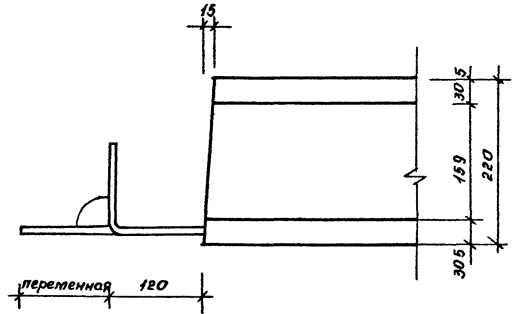
Лист 2

формат А4

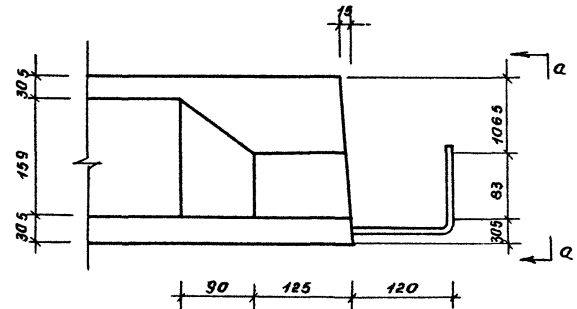
3

Т.К.1.141.1-31с. 8вып.8

2-2



3-3



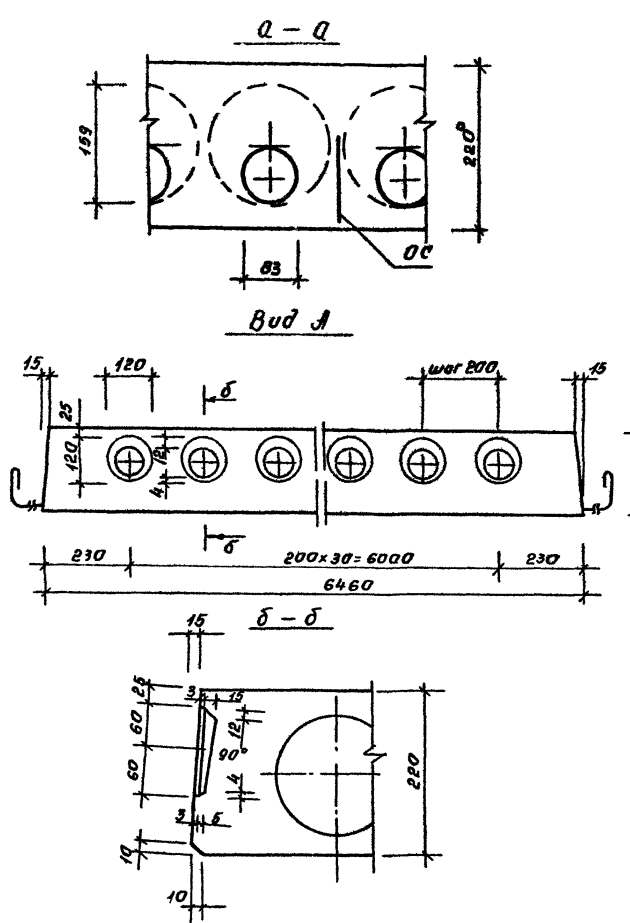
Шифр подл. Подпись и дата. Шифр инж. Л.З.

1.141.1-31с.Ф4

Лист 3

формат А4

Т.к. 1.141.1-31с. Вып.8

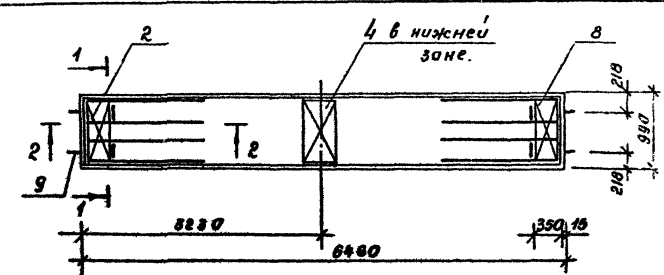


1.141.1-31с.В.Ф4. Лист 4

формат А4.

Ш.В.Н.З. под. Подпись и дата. Взам. инв. №

Т.к. 1.141.1-31с. Вып.8



№	Наименование	Кол-во на плиту 1ПК65.10-...				Обозначение документа.
		3АТ IV-СВ	5АТ IV-СВ	6АТ IV-СВ	7АТ IV-СВ	
1	Каркас КР1	8	8			1.141.1-31с.В-01
	КР2			8	8	-01
2	Сетка С1	2	2	2	2	-02
3	С5	1	1	1	1	-04
4	С9	1	1	1	1	-06
Стержень напрягаемый						
5	Ф10 АТ IV с E=6460 4.01кг	4	2			без черт.
6	12 АТ IV с E=6460 5.75кг		2	4	1	без черт.
7	14 АТ IV с E=6460 7.82кг				3	без черт.
8	Петля П1	4	4	4	4	1.141.1-31с.В-08
9	Стержень ОС1	6	6	6	6	-08
Бетон кл. В 25 м³		0.86	0.86	0.86	0.86	

Ведомость расхода стали 1.141.1-31с.В-РС
 Ведомость расхода материалов 1.141.1-31с.В-РМ
 Технические требования 1.141.1-31с.В-ТТ
 Напрягаемая арматура кл. АТ IV по ГОСТ 10884-81.*

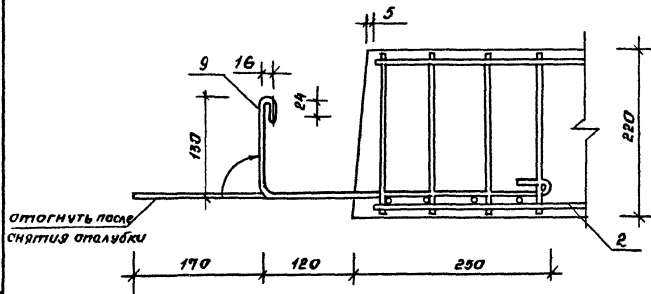
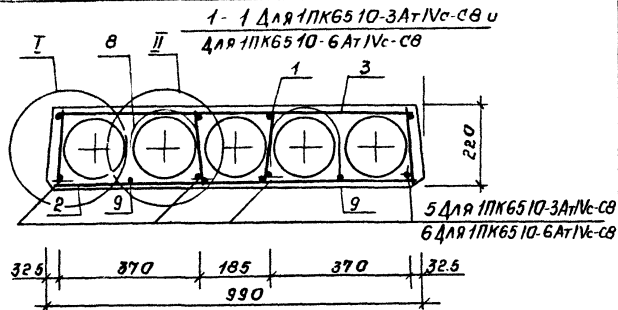
Ш.В.Н.З. под. Подпись и дата. Взам. инв. №

разраб. Агеева Л.Ф.	проект. И.В.	исп. И.В.	1.141.1-31с.В-10		
Проект. Митяев И.И.	исп. И.В.	исп. И.В.			
Плита 1ПК65.10-3 АТ IV-СВ, 1ПК65.10-4 5АТ IV-СВ, 1ПК65.10-6 АТ IV-СВ, 1ПК65.10-8 АТ IV-СВ.			Стандарт Р	Лист 1	Листов 4
И.контр. Цирюков И.И.			ПТБилЗНУУЭП		

формат А4.

7.ж. 1.141.1-31с вып.8

34



Якоряющие стержни (поз.9) привязать перед бетонированием к нижним сеткам (поз.2).

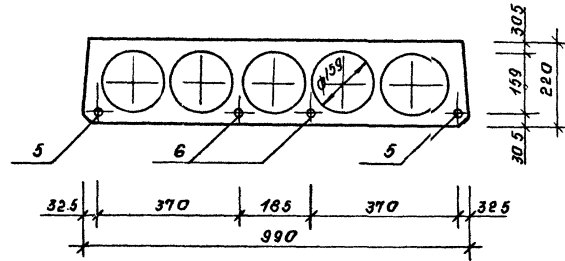
1.141.1-31с 8-10

Лист
2

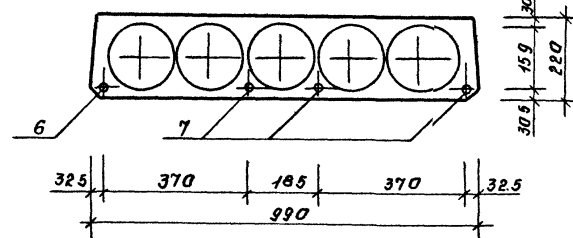
формат А4.

35

1-1 Для ПК65 10-45Ат IVc-сВ
 остальное см сеч 1-1 Для ПК65 10-3Ат IVc-сВ



1-1 Для ПК65 10-8Ат IVc-сВ
 остальное см сеч 1-1 Для ПК65 10-3Ат IVc-сВ



7.ж. 1.141.1-31с вып.8

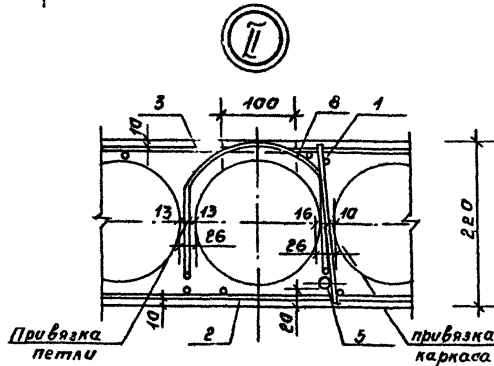
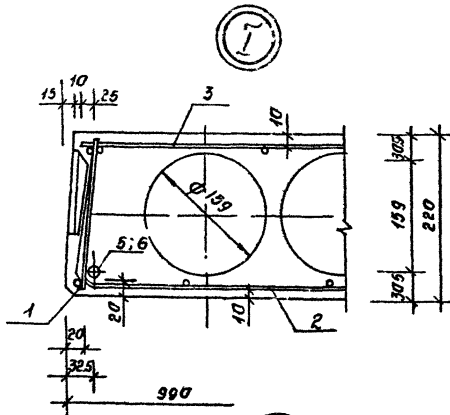
Лист № пош. Подпись и дата

1.141.1-31с 8-10

Лист
3

формат А4

Т.к. 1.144.1-31с. Вып. 3



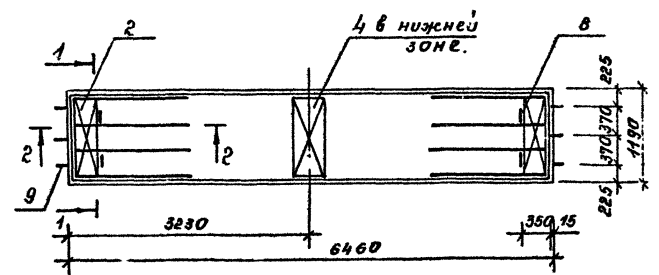
Выемка для монтажной петли размером 100x150 устраивается после заглаживания поверхности плит перекрытия до пропаривания. В проекте должно быть указание о заделке выемки для монтажной петли бетоном класса не ниже В25 после установки плиты перекрытия.

1.144.1-31с.В-10

Лист 4

Шифр по ГОСТу, Подпись и дата. Вып. 101/197

Т.к. 1.144.1-31с. Вып. 8



Поз.	Наименование	Кол-во на плиту 1 ПК 65.12-...				Обозначение документа
		В	В	В	В	
1	Каркас КР1	8	8	8		1.144.1-31с.В-01
	КР2				8	-01
2	Сетка С2	2	2	2	2	-03
3	С6	1	1	1	1	-04
4	С11	1	1	1	1	-07
Стержень натяжной						
5	Ф10Ат IVc R=6460 4.01	5	3			Без черт.
6	12Ат IVc C=6460 5.75		2	6	2	Без черт.
7	14Ат IVc R=6460 7.82				3	Без черт.
8	Петля П1.	4	4	4	4	1.144.1-31с.В-08
9	Стержень СС1.	6	6	6	6	-08
Бетон кл. В25 м³		1.04	1.04	1.04	1.04	

Ведомость расхода стали	1.144.1-31с.В-рС
Ведомость расхода материалов.	1.144.1-31с.В-рМ
Технические требования.	1.144.1-31с.В-рТ
Сев. В-2 см.	1.144.1-31с.В-10 лист 2.
Узел II см.	1.144.1-31с.В-10 лист 4.
Натяжная арматура Кл. Ат IVc по ГОСТ 10884-81*	

разраб Агеева А. Л. № 11-82
 Проверил Исаев С. И. № 11-46

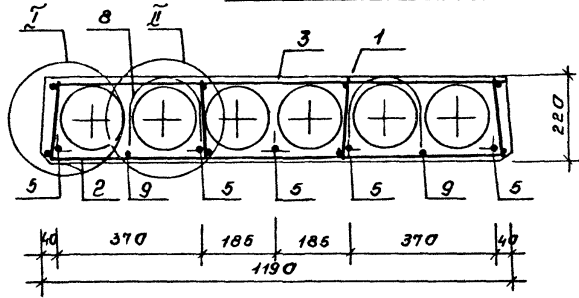
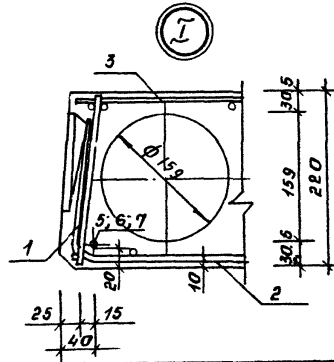
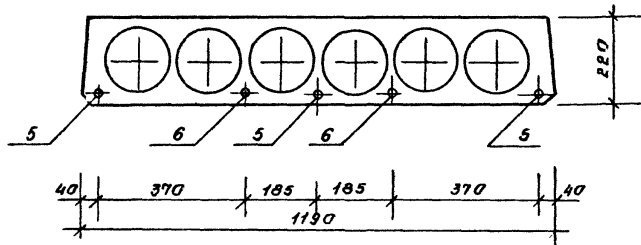
1.144.1-31с.В-20

Плита 1 ПК 65.12-3 Ат IVc-СВ,	Стор	Лист	Листов
1 ПК 65.12-4, 5 Ат IVc-СВ,	Р	1	3
1 ПК 65.12-6 Ат IVc-СВ,			
1 ПК 65.12-8 Ат IVc-СВ			

формат А4.

Шифр по ГОСТу, Подпись и дата. Вып. 101/197

1-1 Для ПК6512-3АIVc-СВ

1-1 Для ПК6512-45АIVc-СВ
остальное см сев 1-1 для ПК6512-3АIVc-СВ

1141.1-31c 8-20

Лист

2

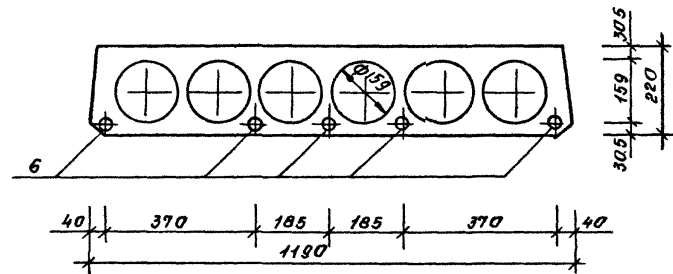
формат А4.

Т.К. 1.141.1-31c 8 вын. 8

ШВ № подл. Подпись и дата

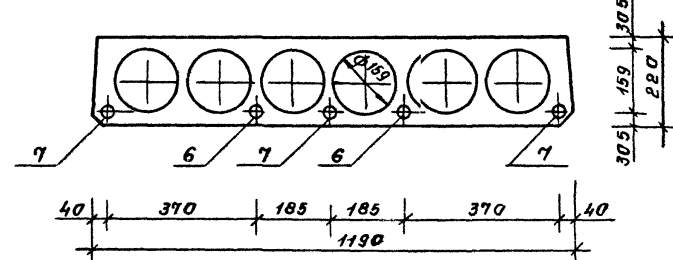
1-1 Для ПК6512-6АIVc-СВ

остальное см. сев. 1-1 для ПК6512-3АIVc-СВ.



1-1 Для ПК6512-8АIVc-СВ

остальное см. сев. 1-1 для ПК6512-3АIVc-СВ



1.141.1-31c 8-20

Лист

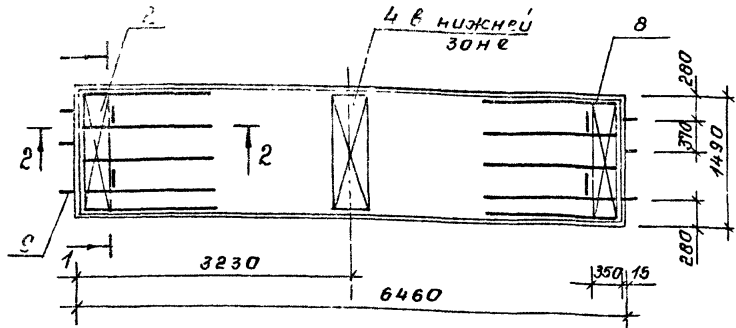
3

формат А4

Т.К. 1.141.1-31c 8 вын. 8

ШВ № подл. Подпись и дата

Т.к. 1.141.1-31с Вып.8



Поз	Наименование	Кол-во на плиту 1ПК65.15-...				Обозначение документа
		3АтIVсВ	4.5АтIVсВ	6АтIVсВ	8АтIVсВ	
10	Каркас КР1 КР2	10	10	10		1.141.1-31с.В - 0; -0;
2	Сетка с3	2	2	2	2	
3	сВ	1	1	1	1	
4	с10	1	1	1	1	
Стержень напрягаемый						
5	Φ10АтIVс l=6460 401кг	6	2			Без черт.
6	12АтIVс l=6460 575кг		4	5	1	Без черт.
7	14АтIVс l=6460 782кг			1	5	Без черт.
8	Петля П2	4	4	4	4	1.141.1-31с.В - 0В
9	Стержень ос2	6	6	6	6	-0Б
	Бетон кл. В25 м ³	1.4	1.4	1.4	1.4	

Ведомость расхода стали. 1.141.1-31с.В-РС
 Ведомость расхода материалов. 1.141.1-31с.В-РМ
 Плехнические требования. 1.141.1-31с.В-ТТ
 Сеч. 2-2 см. 1.141.1-31с.В-10 лист 2.
 Узел II см. 1.141.1-31с.В-10 лист 4.
 Напрягаемая арматура К1. Ат IVс по ГОСТ 10884-81*

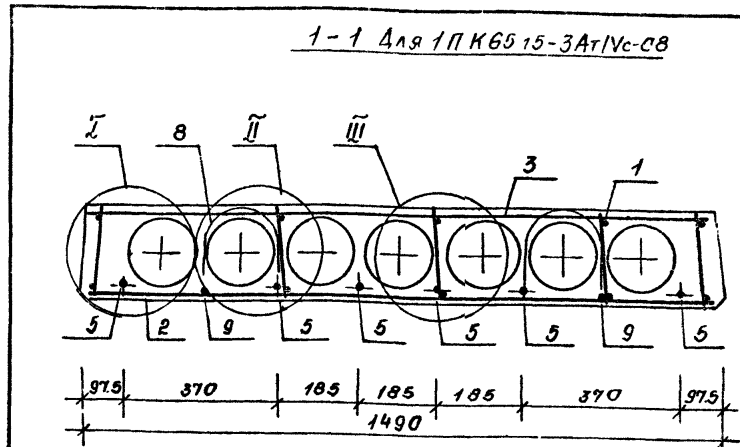
разработ Агеева И.А. 1-45
 (Проб. Митюшин) (И.А.А.А.А.)

1.141.1-31с.В-30

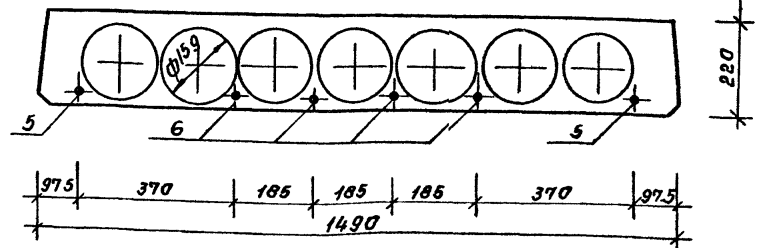
Исполн. подл.	Подпись и дата	Взам. инв. №	Плита 1ПК65.15-3АтIVс-сВ,	Стандарт	Лист	Листов
			1ПК65.15-4.5АтIVс-сВ,	Р	1	4
			1ПК65.15-6АтIVс-сВ,	ИТБилЗНУУЭП		
			1ПК65.15-8АтIVс-сВ			
И.контр.	И.инженер	И.инж.	И.инж.	И.инж.		

формат А4.

Т.к. 1.141.1-31с Вып.8



1-1 Для 1ПК65.15-4.5АтIVс-сВ.
 остальное см 1-1 для 1ПК65.15-3АтIVс-сВ.



Исполн. подл. Подпись и дата Взам. инв. №

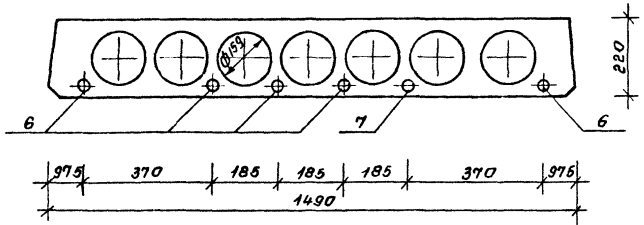
1.141.1-31с.В-30

Лист 2

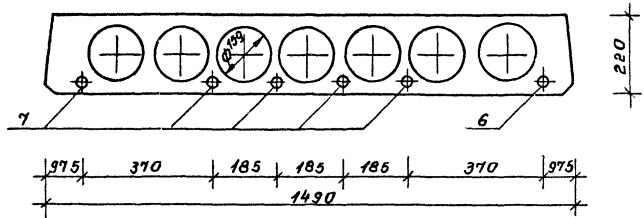
формат А4.

Т.К. 1.141.1-31с вын.8

1-1 для ПК6515-6АIVc-СВ
остальное см сеч 1-1 для ПК6515-3АIVc-СВ



1-1 для ПК6515-8АIVc-СВ
остальное см сеч 1-1 для ПК6515-3АIVc-СВ



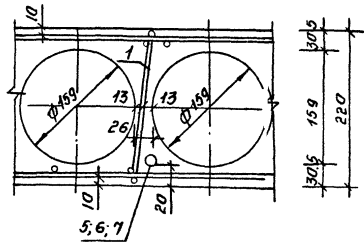
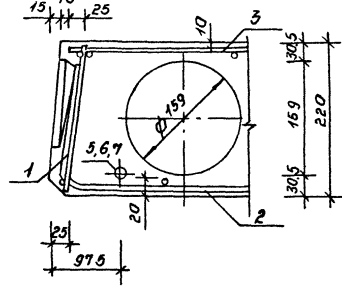
Шкала № 1000. Подпись и дата. Взам. инв. № 4

11411-31сВ-30

Лист 3

формат А4

Т.К. 1.141.1-31с вын.8



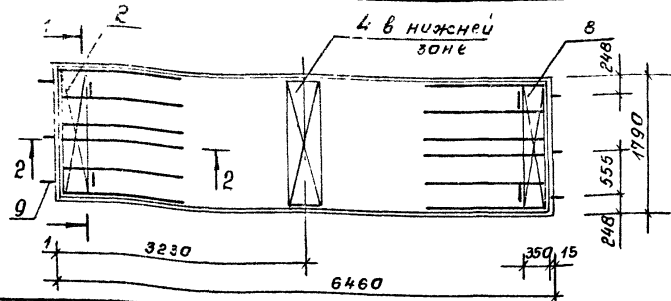
Шкала № 1000. Подпись и дата. Взам. инв. № 4

11411-31сВ-30

Лист 4

формат А4

т.к. 1.141.1-31с вып.8



Поз	Наименование	Кол-во на плиту 1ПК6518-...				Обозначение документа
		3АтIVс-СВ	5АтIVс-СВ	6АтIVс-СВ	8АтIVс-СВ	
1	Каркас КР1	12	12	12		1.1411-31а В-01
	КР2				12	-01
2	Сетка С4	2	2	2	2	-03
3	С7	1	1	1	1	-04
4	С12	1	1	1	1	-07
Стержень напрягаемый						
5	Ф10АтIVс с=6460 404кг	7	3			Без черт
6	12АтIVс с=6460 575кг		4	5		Без черт
7	14АтIVс с=6460 785кг			2	7	Без черт
8	Петля ПР.	4	4	4	4	1.1411-31а В-08
9	Стержень СС2.	6	6	6	6	-08
	Бетон КЛ В25 м³	1.6	1.6	1.6	1.6	

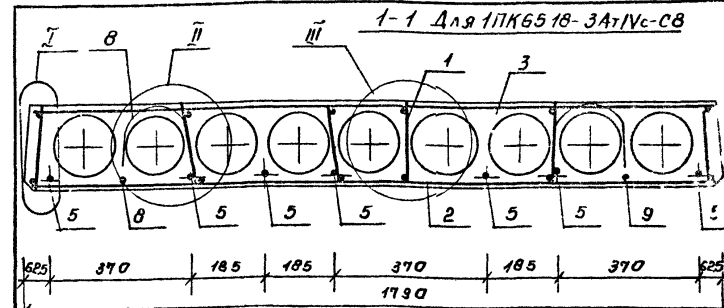
ведомость расхода стали 1.1411-31а В-РС
 ведомость расхода материалов. 1.1411-31а В-РМ
 Технические требования. 1.1411-31а В-ТТ
 Сеч. 2-2 см. 1.1411-31а В-10 лист 2
 Узел I см. 1.1411-31а В-10 лист 4
 Узел III см. 1.1411-31а В-30 лист 4.
 Напрягаемая арматура КЛ АтIVс по ГОСТ 10684-81*

разраб. Агеева А. А. 1-88
 Проектирование 11-81
 1.141.1-31а В-40

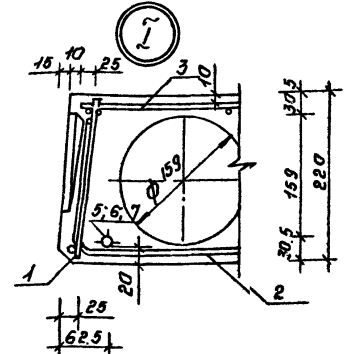
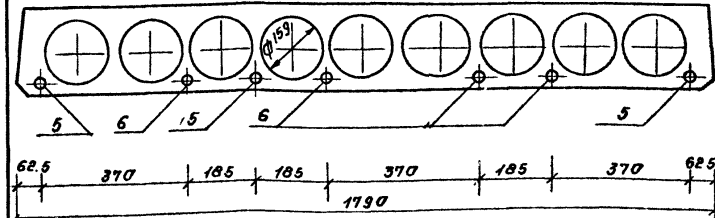
Плита 1ПК6518-3АтIVс-СВ, 1ПК6518-4.5АтIVс-СВ, 1ПК6518-6АтIVс-СВ, 1ПК6518-8АтIVс-СВ.	Стандия	Лист	Листов
		Р	1
ИТДил ЗНУУЗП			

формат А4.

т.к. 1.141.1-31с вып.8



1-1 Для 1ПК6518-4.5АтIVс-СВ
 остальное см 1-1 Для 1ПК6518-3АтIVс-СВ.



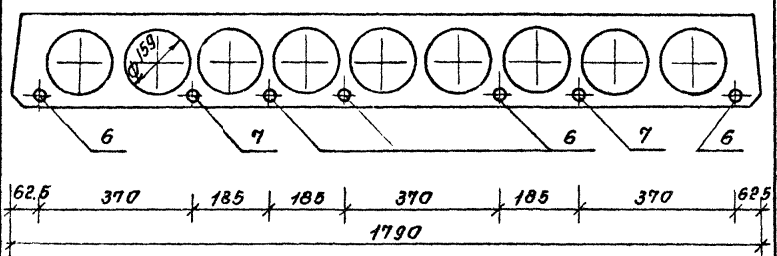
т.к. 1.141.1-31с вып.8

1.141.1-31а В-40	лист
	2

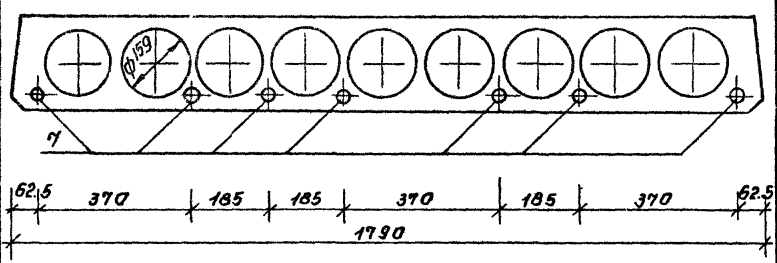
формат А4

Т.к. 1.141.1-31с Вып. 8

1-1 Для ПК 65.18-6Аг/Св-св
остальное см сеч 1-1 Для ПК 65.18-3Аг/Св-св



1-1 Для ПК 65.18-8Аг/Св-св
остальное см. сеч 1-1 Для ПК 65.18-3Аг/Св-св



Инд. № подл. Подпись и дата. Взам инв. №

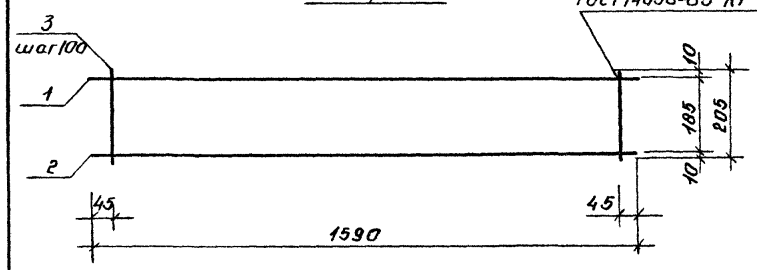
1.141.1-31с.8-40 Лист 3

формат А4.

Т.к. 1.141.1-31с Вып. 8

КР1, КР2

ГОСТ 14098-85-К1-К2



Марка	Поз.	Наименование	Масса ед кг.	Масса изд кг
КР1	1	Ф4 Вр1, l=1590	1	0157
	2	3 Вр1, l=1590	1	0087
	3	3 Вр1, l=205	16	0011
КР2	1	Ф5 Вр1, l=1590	1	0245
	2	4 Вр1, l=1590	1	0157
	3	4 Вр1, l=205	16	002

Арматура кл Вр-1 по ГОСТ 6727-80*

Инд. № подл. Подпись и дата. Взам инв. №

разраб	Агеева	И.А.	11-88
проб	Мотомил	И.А.	
И контр	Цицмил	И.А.	11-88

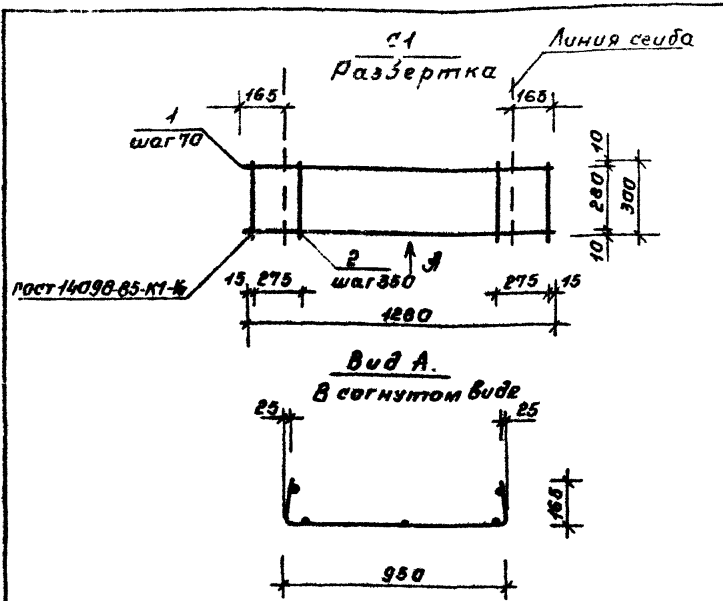
1.141.1-31с.8-01

Каркас КР1, КР2.

Стация	Лист	Листов
Р		1
ГПБилЗНУУЭП		

формат А4.

Г.к. 1.141.1-31с Вып. 8



Марка сетки	Поз.	Наименование	Кол.	Масса ед. кг.	Масса изд. кг.
C1	1	Ф 4 Вр1; L=1280	5	0.12	0.66
	2	3 Вр1; L=300	5	0.015	

Арматура кл. Вр1 по ГОСТ 6727-80*.

разраб. Агеева Л. Л. 11-88
Пров. Матюшвили И. И.

1.141.1-31с.В-02

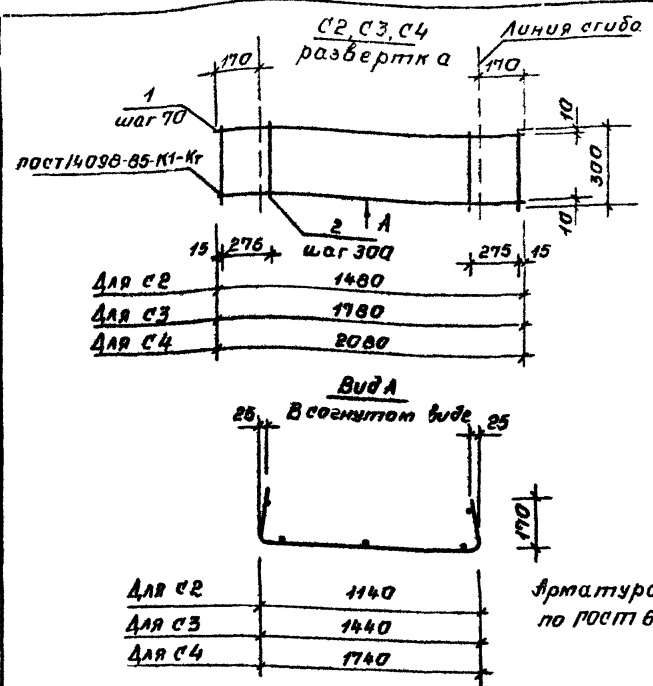
Сетка C1.

Статус Р
Лист 1

ТТБилЗНУЦЭТ

формат А4.

Г.к. 1.141.1-31с Вып. 8



Для C2	1480
Для C3	1780
Для C4	2080

Марка сетки	Поз.	Наименование	Кол.	Масса ед. кг.	Масса изд. кг.
C2	1	Ф 4 Вр1; L=1480	5	0.13	0.77
	2	3 Вр1; L=300	6	0.015	
C3	1	Ф 4 Вр1; L=1780	5	0.16	0.92
	2	3 Вр1; L=300	7	0.015	
C4	1	Ф 4 Вр1; L=2080	5	0.187	1.07
	2	3 Вр1; L=300	8	0.015	

Арматура кл. Вр1 по ГОСТ 6727-80*.

разраб. Агеева Л. Л. 11-88
Пров. Матюшвили И. И.

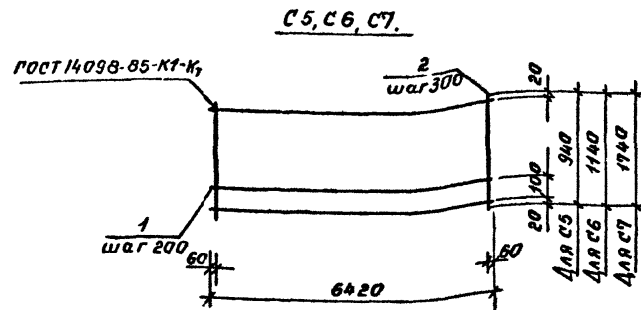
1.141.1-31с.В-03

Сетка C2-C4.

Статус Р
Лист 1

ТТБилЗНУЦЭТ

формат А4



Марка сетки.	Поз.	Наименование	Кол.	Масса ед. кг.	Масса узд. кг.
C5	1	Ф3Врт; L=6420	6	0,353	3,02
	2	3Врт; L=940	22	0,048	
C6	1	Ф3Врт; L=6420	7	0,353	3,57
	2	3Врт; L=1140	22	0,056	
C7	1	Ф3Врт; L=6420	10	0,353	5,24
	2	3Врт; L=1740	22	0,09	

Арматура кл. Вр1 по ГОСТ 6727-80*

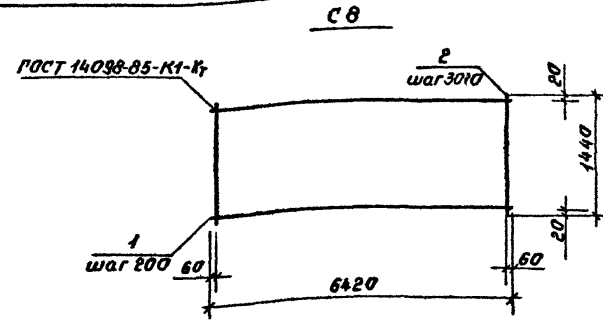
Ш.№ табл.	Исполн.	Провер.	Дата	Лист	Листов

1.141.1-31с.В-04

Сетка C5-C7.

Стандарт	Лист	Листов
Р		1
ИТБилЗНИИЭП		

формат А4.



Марка сетки.	Поз.	Наименование	Кол.	Масса ед. кг.	Масса узд. кг.
C8	1	Ф3Врт; L=6420	8	0,353	4,24
	2	3Врт; L=1440	22	0,073	

Арматура кл. Вр1 по ГОСТ 6727-80*

Ш.№ табл.	Исполн.	Провер.	Дата	Лист	Листов

1.141.1-31с.В-05

Сетка C8.

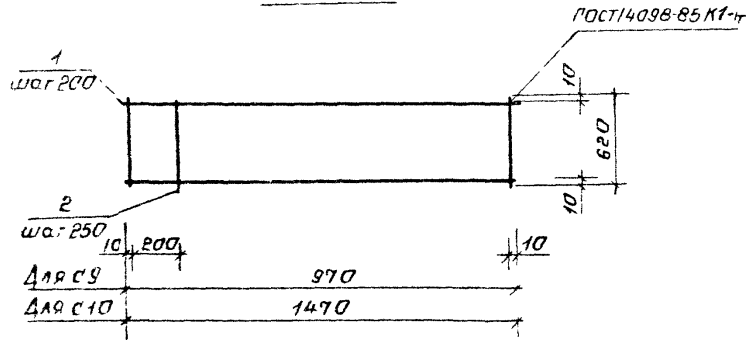
Стандарт	Лист	Листов
Р		1
ИТБилЗНИИЭП		

формат А4.

Т.к. 11411-31с вып.8

52

с9, с10



Марка сетки	Поз.	Наименование	Кол.	Масса ед кг	Масса изд кг
с9	1	Ф4 Вр \bar{I} , l=970	4	0087	063
	2	4 Вр \bar{I} , l=620	5	0061	
с10	1	Ф4 Вр \bar{I} , l=1470	4	013	092
	2	4 Вр \bar{I} , l=620	7	0061	

Арматура КЛ Вр \bar{I} по ГОСТ 6727-80*

Ш.№ по бл. Подпись и дата. Взам инв.№

разрб Агеева Л.И. 11-88
Пробер Матюшов В.И. 11-88

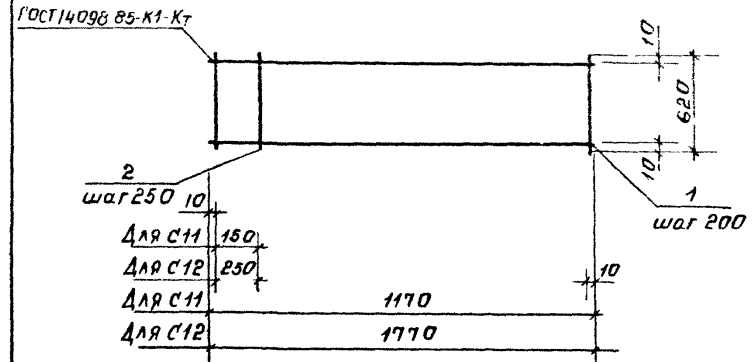
11411-31с В-06

Сетка с9, с10

Стандарт	Лист	Листов
Р		1
ТТБилЗНИИЭП		

Н.контр Цицишвили Цицишвили 11-88

с11, с12



Т.к. 1.1411.1-31с вып.8

Марка сетки	Поз.	Наименование	Кол.	Масса ед кг.	Масса изд кг
с11	1	Ф4 Вр \bar{I} , l=1170	4	0116	077
	2	4 Вр \bar{I} , l=620	6	0061	
с12	1	Ф4 Вр \bar{I} , l=1770	4	0175	109
	2	4 Вр \bar{I} , l=620	8	0061	

Ш.№ по бл. Подпись и дата. Взам инв.№

разрб Агеева Л.И. 11-88
Проб Матюшов В.И. 11-88

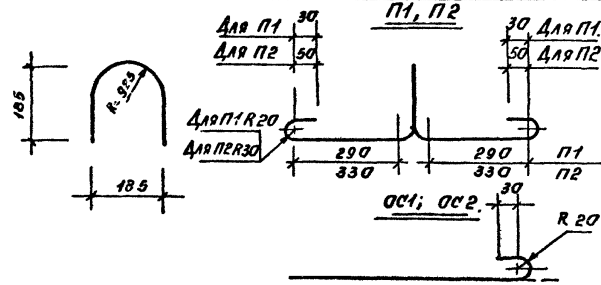
11411-31с В-07

Сетка с11, с12

Стандарт	Лист	Листов
Р		1
ТТБилЗНИИЭП		

Н.контр Цицишвили Цицишвили 11-88

т.к. 1.141.1-31с. Вып. 8.



Для OC1	610	70
Для OC2	710	
Для OC1	680	
Для OC2	780	

Марка	Наименование	Масса изд. кг.
П1	Ф12АІ в-1200	1.07
П2	14АІ в-1364	1.65
OC1	Ф8АІ в-660	0.27
OC2	10АІ в-780	0.49

Изд. № тех. задан. и дата выполнения	разраб. Агеева	И-88
	проб. Мухомов	И-88
Исполн.	Цирков	И-88

1.141.1-31с.08-08		
Петля П1, П2, Стержень отдель- ной OC1, OC2	Станд. Р	Масса см. таб.
пост 5781-82*	Лист	Листов 1
ВСТЗст2; ВСТЗстР.	ТТБилЭНУСЭП	

формат А4.

Изд. № тех. задан. и дата выполнения

Марка элемента	Напрягаемая арматура - ра. масса.		Удельная арматурные.				Удельная масса.		Общий расход	
	Ат-IV в.		Арматура класса АІ		Арматура класса АІ		Всего		Всего	
	Ф10	Ф12	Ф12	Ф14	Ф10	Ф10	Ф8	Ф10	Ф8	Ф10
	пост 10884-87	пост 10884-87	пост 5781-82*	пост 6727-80*	пост 5781-82*	пост 6727-80*	пост 5781-82*	пост 6727-80*	пост 5781-82*	пост 6727-80*
ИПК6510-3АТІК-СВ	16.04	4.28	4.28	4.28	4.28	4.28	4.28	4.28	4.28	4.28
ИПК6510-4АТІК-СВ	19.92	4.28	4.28	4.28	4.28	4.28	4.28	4.28	4.28	4.28
ИПК6510-6АТІК-СВ	23.00	4.28	4.28	4.28	4.28	4.28	4.28	4.28	4.28	4.28
ИПК6510-8АТІК-СВ	28.21	4.28	4.28	4.28	4.28	4.28	4.28	4.28	4.28	4.28
ИПК6512-3АТІК-СВ	20.06	4.28	4.28	4.28	4.28	4.28	4.28	4.28	4.28	4.28
ИПК6512-4АТІК-СВ	23.53	4.28	4.28	4.28	4.28	4.28	4.28	4.28	4.28	4.28
ИПК6512-6АТІК-СВ	28.75	4.28	4.28	4.28	4.28	4.28	4.28	4.28	4.28	4.28
ИПК6512-8АТІК-СВ	34.96	4.28	4.28	4.28	4.28	4.28	4.28	4.28	4.28	4.28
ИПК6515-3АТІК-СВ	24.06	6.60	6.60	6.60	6.60	6.60	6.60	6.60	6.60	6.60
ИПК6515-4АТІК-СВ	31.02	6.60	6.60	6.60	6.60	6.60	6.60	6.60	6.60	6.60
ИПК6515-6АТІК-СВ	36.57	6.60	6.60	6.60	6.60	6.60	6.60	6.60	6.60	6.60
ИПК6515-8АТІК-СВ	44.85	6.60	6.60	6.60	6.60	6.60	6.60	6.60	6.60	6.60

т.к. 1.141.1-31с. Вып. 8

разраб. Агеева	И-88
проб. Мухомов	И-88
Исполн. Цирков	И-88
1.141.1-31с.08-08	
Ведомость расхода.	
- на элемент, кг.	
Станд. Р	Лист 1
ТТБилЭНУСЭП	
формат А4.	

Имя, № подл.		Подпись и дата		Возм. инв. №		Узелов арматурные										Узелов закладные		Общие на кот
Марка элемента	Напрягаемая ар- матура класса			Арматура класса										Арт. класс				
	А-Т-№			А-Т					Вр-Т					А-Т				
	ГОСТ 10884-81			ГОСТ 5781-82*					ГОСТ 6727-80*					ГОСТ 5781-82*				
	φ10	φ12	φ14	φ12	φ14	Углов	φ3	φ4	φ5	Углов	φ8	φ10						
1ПК60.10-3АТН-С0	20.07			20.07		6.60	6.60	8.62	4.77		13.39	19.99	2.94	2.94	51.00			
1ПК60.10-4.5АТН-С0	12.03	23.00		35.03		6.60	6.60	8.62	4.77		13.39	19.99	2.94	2.94	57.06			
1ПК60.10-6АТН-С0		20.70	18.64	44.39		6.60	6.60	8.62	4.77		13.39	19.99	2.94	2.94	67.32			
1ПК60.10-8АТН-С0			50.74	54.74		6.60	6.60	5.50	8.34	2.76	16.63	23.23	2.94	2.94	80.91			

1.1411-310-РС

лист
2

51