

ТИПОВЫЕ КОНСТРУКЦИИ, ИЗДЕЛИЯ
И УЗЛЫ ЗДАНИЙ И СООРУЖЕНИЙ

СЕРИЯ 1.141.1-28с

ПЛИТЫ ПЕРЕКРЫТИЙ
ЖЕЛЕЗОБЕТОННЫЕ МНОГОПУСТОТНЫЕ,
АРМИРОВАННЫЕ СЕТКАМИ ИЗ СТАЛИ
КЛАССА А-III, ДЛЯ СТРОИТЕЛЬСТВА
ЖИЛЫХ И ОБЩЕСТВЕННЫХ ЗДАНИЙ В
РАЙОНАХ СЕЙСМИЧНОСТЬЮ
7,8 и 9 БАЛЛОВ

ВЫПУСК 2

ПЛИТЫ ПЕРЕКРЫТИЙ С КРУГЛЫМИ ПУСТОТАМИ ДЛИНОЙ
2860 и 2260 мм, ШИРИНОЙ 1790, 1490, 1190 и 990 мм ДЛ Я
СТРОИТЕЛЬСТВА В РАЙОНАХ СЕЙСМИЧНОСТЬЮ
8 БАЛЛОВ. РАБОЧИЕ ЧЕРТЕЖИ

ТИПОВЫЕ КОНСТРУКЦИИ, ИЗДЕЛИЯ
И УЗЛЫ ЗДАНИЙ И СООРУЖЕНИЙ

СЕРИЯ 1.141.1-28С

ПЛИТЫ ПЕРЕКРЫТИЙ
ЖЕЛЕЗОБЕТОННЫЕ МНОГОПУСТОТНЫЕ,
АРМИРОВАННЫЕ СЕТКАМИ ИЗ СТАЛИ
КЛАССА А-III, ДЛЯ СТРОИТЕЛЬСТВА
ЖИЛЫХ И ОБЩЕСТВЕННЫХ ЗДАНИЙ В
РАЙОНАХ СЕЙСМИЧНОСТЬЮ
7, 8 и 9 БАЛЛОВ

ВЫПУСК 2

ПЛИТЫ ПЕРЕКРЫТИЙ С КРУГЛЫМИ ПУСТОТАМИ ДЛИНОЙ
2860 и 2260 мм, ШИРИНОЙ 1790, 1490, 1190 и 990 мм ДЛЯ
СТРОИТЕЛЬСТВА В РАЙОНАХ СЕЙСМИЧНОСТЬЮ
8 БАЛЛОВ. РАБОЧИЕ ЧЕРТЕЖИ

РАЗРАБОТАНЫ ТАШЗНИИЭП

УТВЕРЖДЕНЫ И ВВЕДЕНЫ В
ДЕЙСТВИЕ ГОСГРАЖДАНСТРОЕМ
с 20.03.86 ПРИКАЗ №71 ОТ 03.03.86

ГЛ. ИНЖ. ИНСТИТУТА
НАЧ. АПМ-3
ГЛ. СПЕЦ. АПМ-3
ГЛ. ИНЖ. ПРОЕКТА

Ла. Мухамедшин
ЛА. МУХАМЕДШИН
Р. К. Янбулатов
Р. К. ЯНБУЛАТОВ
Н. Х. Каримова
Н. Х. КАРИМОВА
Р. А. Насретдинов
Р. А. НАСРЕТДИНОВ

Обозначение	Наименование	Стр.
1.141.1-28с.2-01	Плита перекрытия многопустотная шириной 1790 мм	3
1.141.1-28с.2-01СБ	Плита перекрытия многопустотная шириной 1790 мм Сборочный чертеж	5
1.141.1-28с.2-02	Плита перекрытия многопустотная шириной 1490 мм	11
1.141.1-28с.2-02СБ	Плита перекрытия многопустотная шириной 1490 мм Сборочный чертеж	13
1.141.1-28с.2-03	Плита перекрытия многопустотная шириной 1190 мм	14
1.141.1-28с.2-03СБ	Плита перекрытия многопустотная шириной 1190 мм Сборочный чертеж	16
1.141.1-28с.2-04	Плита перекрытия многопустотная шириной 990 мм	18
1.141.1-28с.2-04СБ	Плита перекрытия многопустотная шириной 990 мм Сборочный чертеж	20
1.141.1-28с.2-00ВМС	Ведомость расхода стали	22

1.141.1-28с.2-00

И.контр.	Заучербец	<i>[Signature]</i>
Нач.Алмз	Янбулатов	<i>[Signature]</i>
Гл.спец.	Каримова	<i>[Signature]</i>
Гип	Насретдинов	<i>[Signature]</i>
Разраб.	Берзон	<i>[Signature]</i>

Содержание

Стадия	Лист	Листов
Р		1

ТашЗНИЦЭП

Формат	Экз.	Поз.	Обозначение	Наименование	Кол.	Примечание
				<u>Документация</u>		
А4			1.141.1-28С.2-01СБ	Сборочный чертеж		
А4			1.141.1-28С.0-00ПЗ	Пояснительная записка		
А4			1.141.1-28С.0-00ТО	Техническое описание		
А4			1.141.1-28С.2-00ВМС	Ведомость расхода стали		
А4			1.141.1-28С.0-00РМ	Ведомость расхода материалов		
				<u>Детали</u>		
А4	4		1.141.1-28С.4-070	Петля П1	4	
А4	5		-01	Стержень ОС1	8	
				<u>Переменные данные</u>		
				<u>Для исполнений:</u>		
				1.141.1-28С.2-01		
				<u>Сборочные единицы</u>		
А4	3		1.141.1-28С.4-010	Каркас КР1	6	
А4	1		1.141.1-28С.4-020-01	Сетка С2	1	
А4	2		1.141.1-28С.4-050	Сетка С16	1	
				<u>Материал</u>		
				Бетон тяжелый В15	0,62	м ³

1.141.1-28С.2-01

Н.контр. Заурберг
 Нач. АЛМЭ Янбулатов
 Гл. спец. Каримова
 Т.П. Насретдинов
 разраб. Берзон

Плита перекрытия
 многослойная
 шириной 1790 мм

Стадия	Лист	Листов
Р	1	2
ТашЭНЦИЭП		

Формат	Зона	Поз.	Обозначение	Наименование	Кол.	Примечание
				<u>1.141.1-28с.2-01-01</u>		
				<u>Сборочные единицы</u>		
А4		1	1.141.1-28с.4-030	Сетка с7	1	
А4		2	1.141.1-28с.4-050	Сетка с16	1	
				<u>Материал</u>		
				Бетон тяжелый В15	0,62	м³
				<u>1.141.1-28с.2-01-02</u>		
				<u>Сборочные единицы</u>		
А4		1	1.141.1-28с.4-020	Сетка с1	1	
А4		2	1.141.1-28с.4-050	Сетка с16	1	
				<u>Материал</u>		
				Бетон тяжелый В15	0,62	м³
				<u>1.141.1-28с.2-01-03</u>		
				<u>Сборочные единицы</u>		
А4		1	1.141.1-28с.4-040	Сетка с12	1	
А4		2	1.141.1-28с.4-060	Сетка с20	1	
				<u>Материал</u>		
				Бетон тяжелый В15	0,49	м³

Инв. лодж. Подпись и дата. Взам. инв. л.

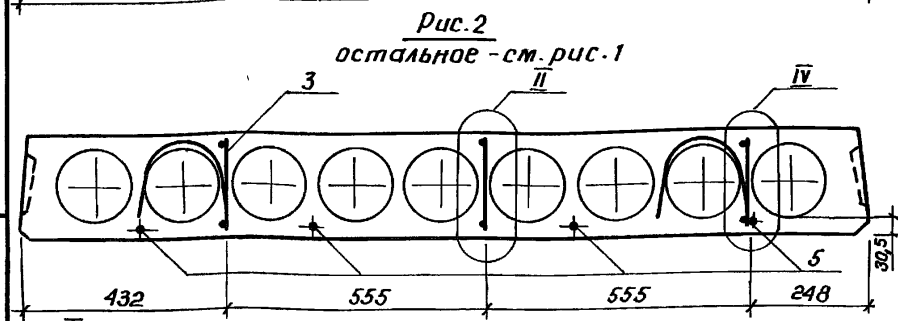
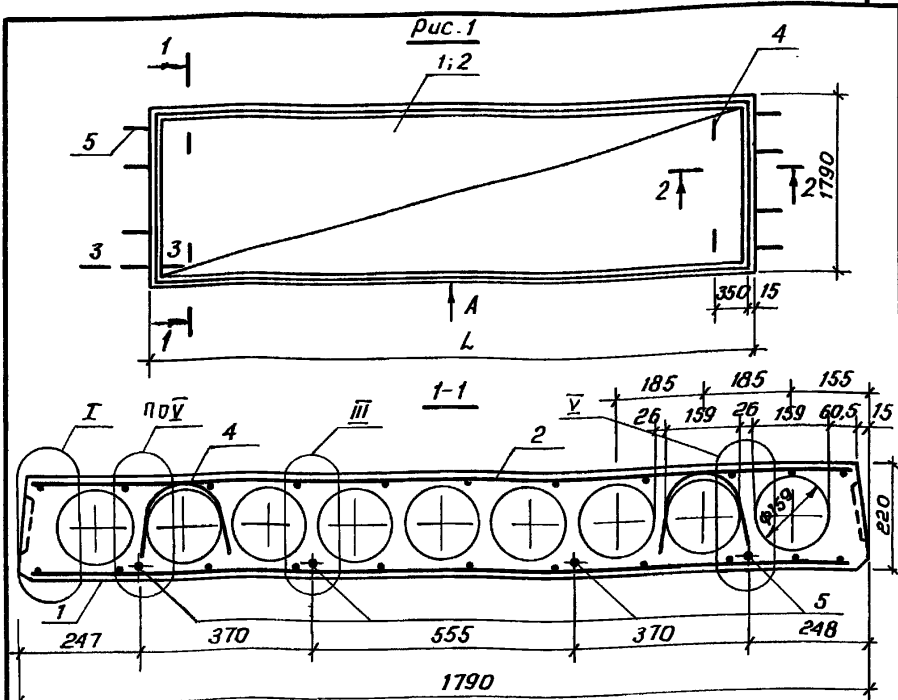
1.141.1-28с.2-01

Лист

2

21362 5

Коп. Владислава Формат А4



Таблицу исполнений смотреть на листе 2

1.141.1-28с.2-01сб

Плита перекрытия
многопустотная
шириной 1790 мм
Сборочный чертеж

Стадия	Масса	Масштаб
Р	см. табл.	
лист 1	листов 6	

Н. контр.	Захаров	
Нач. АИЭ	Янулатов	
Гл. спец.	Каримова	
ГУП	Насретдинов	
Разраб.	Берзон	

ТашЗНИЦЭЛ

21362 6

<i>Обозначение</i>	<i>Марка</i>	<i>Рис.</i>	<i>L, мм</i>	<i>Масса, кг</i>
1.141.1-28С.2-01	ПК 29.18-8А III Т-СВ	2	2860	1550
-01	ПК 29.18-6А III Т-СВ	1	2860	1550
-02	ПК 29.18-4А III Т-СВ	1	2860	1550
-03	ПК 23.18-8А III Т-СВ	1	2260	1225

1.141.1-28С.2-01СВ

Лист

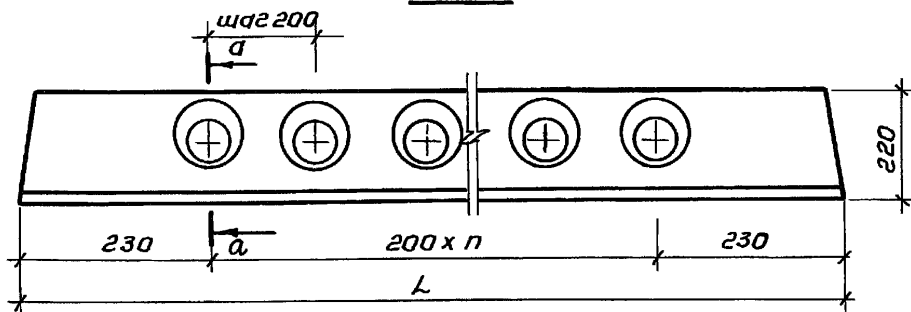
2

21362 7

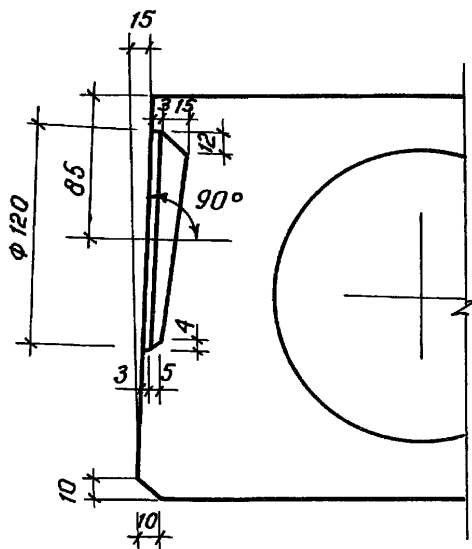
Коп. Владиславлева

Формат А4

Вид А



a-a



$L, \text{ мм}$	$n, \text{ шт}$
2860	12
2260	9

Лист

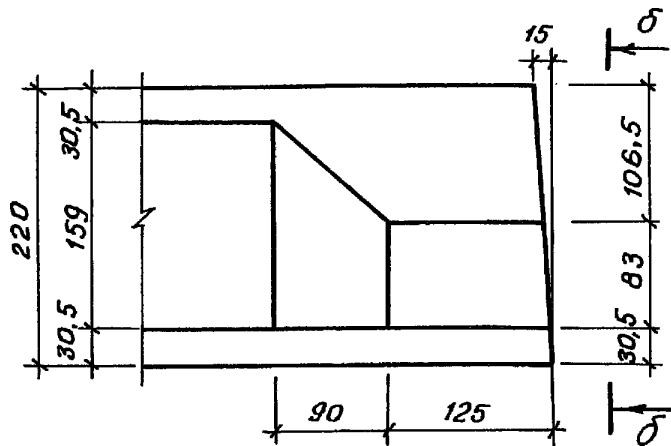
1.141.1-28С.2-01СБ

3

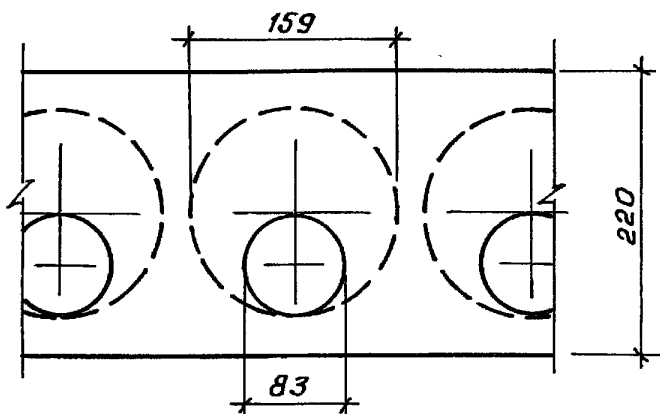
21362 8

Коп. Владиславлева Формат А4

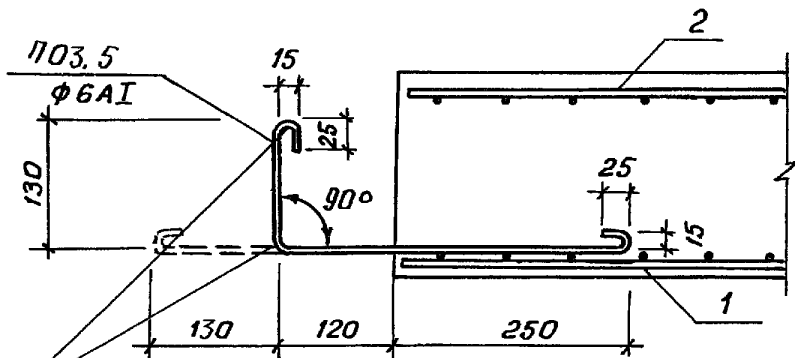
2-2



б-б



3-3



Отогнуть после снятия опалубки

1.141.1-28с.2-01СБ

Лист

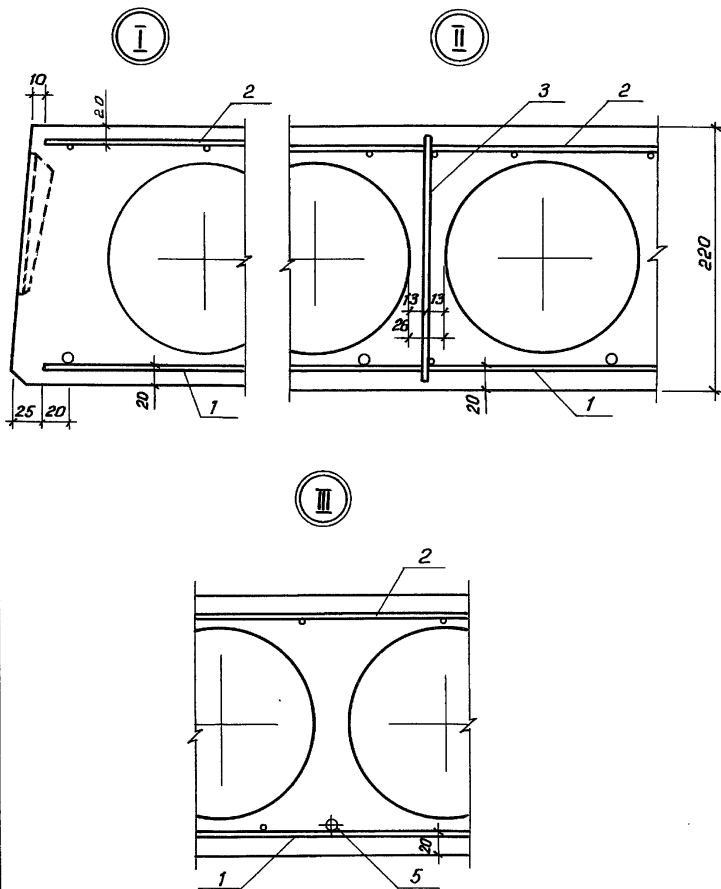
4

21362 9

Коп. Владиславева

Формат А4

Шифр № подл. устроителя и шифр узла



Привязка каркаса от верха торца плиты - 10 мм

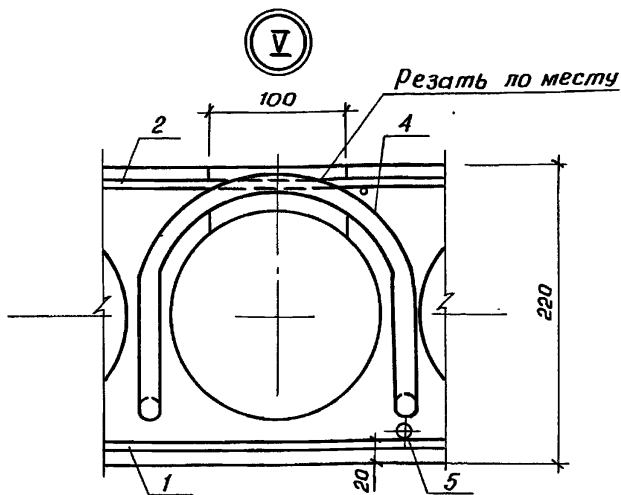
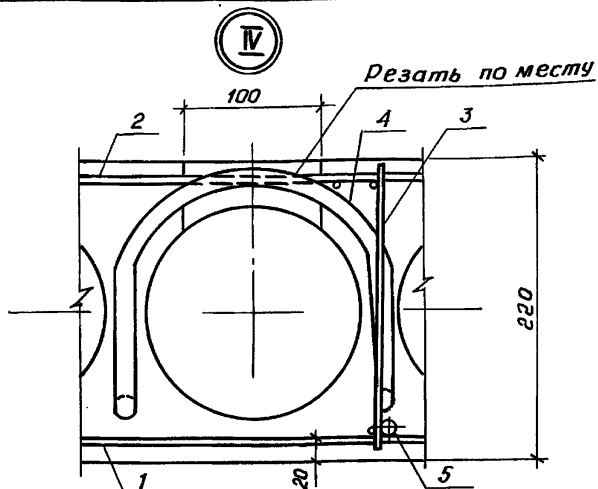
1.141.1-28с.2-01СБ

21362 10

Лист

5

Коп. Владиславева Формат А4



Выемка для монтажной петли размером 100x150мм устраивается после заглаживания поверхности плиты перекрытия до пропаривания. В проекте должно быть указание о заделке выемки для монтажной петли бетоном класса не ниже В12,5 после установки плиты перекрытия

1.141.1-28с.2-01СБ

Лист

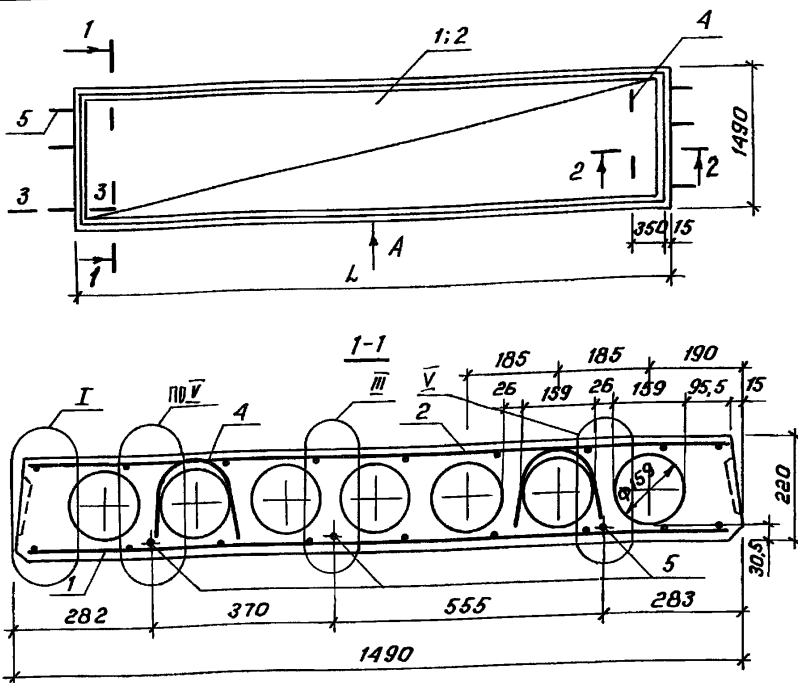
5

21362 11

Кол. Владиславева Формат А4

Лист № подл. Подпись и дата. Взам. инв. №

Формат	Зона	Поз.	Обозначение	Наименование	Кол.	Примечание
				<u>Документация</u>		
A4			1.141.1-28с.2-02СБ	Сборочный чертеж		
A4			1.141.1-28с.2-01СБ	Сборочный чертеж		листы 3-6
A4			1.141.1-28с.0-00ПЗ	Пояснительная записка		
A4			1.141.1-28с.0-00ТО	Техническое описание		
A4			1.141.1-28с.2-00ВМС	Ведомость расхода стали		
A4			1.141.1-28с.0-00РМ	Ведомость расхода материалов		
				<u>Детали</u>		
A4	4		1.141.1-28с.4-070	Петля П1	4	
A4	5		-01	Стержень ос1	6	
				<u>Переменные данные</u>		
				<u>Для исполнений:</u>		
				<u>1.141.1-28с.2-02</u>		
				<u>Сборочные единицы</u>		
A4	1		1.141.1-28с.4-020-03	Сетка С4	1	
A4	2		1.141.1-28с.4-050-01	Сетка С17	1	
				<u>Материал</u>		
				Бетон тяжелый В15	0,54	м ³
1.141.1-28с.2-02						
Н. контр. Заузурбеи Нач. Апп. Янбулатов Гл. спец. Каримова ГУП Насреддинов разраб. Берзон				Плита перекрытия многолустьотная шириной 1490 мм		Стадия Лист Листов Р 1 2 ТашЗНИИЭП



Вид А, сечение 2-2; 3-3 и узлы I; III и V см. 1.141.1-28С.2-01СБ

Обозначение	Марка	L, мм	Масса, кг
1.141.1-28С.2-02	ПК29.15-8А III Т-СВ	2860	1350
-01	ПК29.15-6А III Т-СВ	2860	1350
-02	ПК29.15-4А III Т-СВ	2860	1350
-03	ПС23.15-8А III Т-СВ	2260	1075
1.141.1-28С.2-02 СБ			
Плита перекрытия многопустотная шириной 1490 мм Сборочный чертеж		Стандарт	Масса
		Р	см. табл.
И. КОНТР. Звучэбррей Нач. АПМЗ Янбулатов Гл. спец. Каримова ГИП Касретдинов Разраб. Берзон		Лист	Листов 1
		ТашЗНИУЭП	

Формат	Зона	Поз.	Обозначение	Наименование	Кол.	Примечание
				<u>Документация</u>		
А4			1.141.1-28с.2-03 СБ	Сборочный чертеж		
А4			1.141.1-28с.2-01 СБ	Сборочный чертеж		Листы 3-6
А4			1.141.1-28с.0-00ПЗ	Пояснительная записка		
А4			1.141.1-28с.0-00ТО	Техническое описание		
А4			1.141.1-28с.2-00ВМС	Ведомость расхода стали		
А4			1.141.1-28с.0-00РМ	Ведомость расхода материалов		
				<u>Детали</u>		
А4	4		1.141.1-28с.4-070	Петля П1	4	
А4	5		-01	Стержень ос 1	6	
				<u>Переменные данные</u>		
				<u>Для исполнений:</u>		
				<u>1.141.1-28с.2-03</u>		
				<u>Сборочные единицы</u>		
А4	3		1.141.1-28с.4-010-01	Каркас КР 2	6	
А4	1		1.141.1-28с.4-020-05	Сетка С 6	1	
А4	2		1.141.1-28с.4-050-02	Сетка С 18	1	
				<u>Материал</u>		
				Бетон тяжелый В15	0,40	м ³

1.141.1-28с.2-03

Н. КОНТР. Заурбери
 Нач. АПМ-3 Янбулатов
 Л. спец. Каримова
 ГИП Насретдина
 Разраб. Берзон

Плита перекрытия
 многоярусная
 шириной 1190 мм

Стадия Лист Листов
 Р 1 2

ТашЗНИИЭП

21362 15

Коп. Владиславлева Формат А4

Формат	Зона	Поз.	Обозначение	Наименование	Кол.	Примечание
				<u>1.141.1-28с.2-03-01</u>		
				<u>Сборочные единицы</u>		
А4		3	1.141.1-28с.4-010-01	Каркас КР2	6	
А4		1	1.141.1-28с.4-030-02	Сетка С9	1	
А4		2	1.141.1-28с.4-050-02	Сетка С18	1	
				<u>Материал</u>		
				Бетон тяжелый В15	0,40	м ³
				<u>1.141.1-28с.2-03-02</u>		
				<u>Сборочные единицы</u>		
А4		1	1.141.1-28с.4-020-04	Сетка С5	1	
А4		2	1.141.1-28с.4-050-02	Сетка С18	1	
				<u>Материал</u>		
				Бетон тяжелый В15	0,40	м ³
				<u>1.141.1-28с.2-03-03</u>		
				<u>Сборочные единицы</u>		
А4		1	1.141.1-28с.4-040-02	Сетка С14	1	
А4		2	1.141.1-28с.4-060-02	Сетка С22	1	
				<u>материал</u>		
				Бетон тяжелый В15	0,33	м ³

1.141.1-28с.2-03

Лист

2

21362 16

Коп. Владиславева Формат А4

Рис. 1

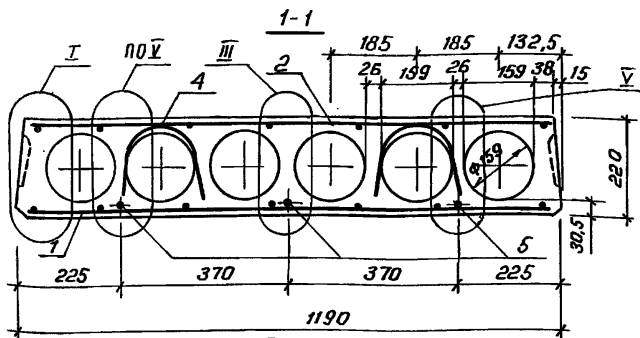
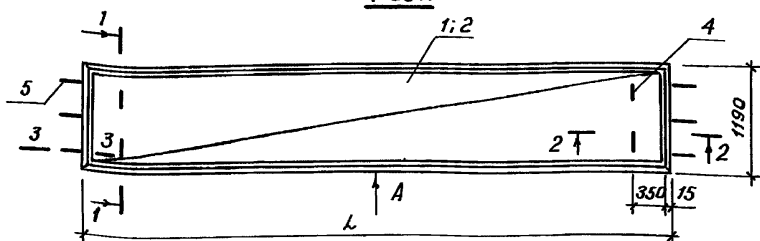
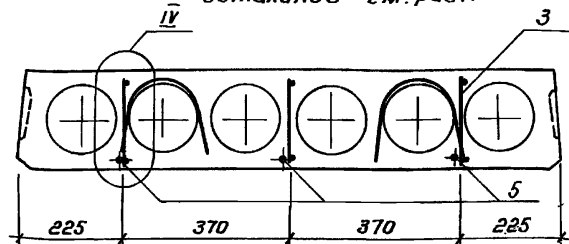


Рис. 2

остальное - см. рис. 1



Вид А, сечение 2-2, 3-3 и узлы I; II, III, IV и V см. 1.141.1-28с.2-01 СБ

1.141.1-28с.2-03 СБ

Плита перекрытия
многопустотная
шириной 1190 мм
Сборочный чертёж

Статус	Масса	Масштаб
р	см. табл.	
Лист 1	Листов 2	

И. КОНТР. Захаров И. В. [Signature]
 И. СПЕЦ. Каримова И. В. [Signature]
 И. П. Насретдинов И. В. [Signature]
 Разраб. Берзон И. В. [Signature]

ТашЗНИИЭП

21362 17

Коп. Владиславлева Формат А4

<i>Обозначение</i>	<i>Марка</i>	<i>Рис.</i>	<i>L, мм</i>	<i>Масса, кг</i>
<i>1.141.1-28с.2-03</i>	<i>ПК29.12-8АШТ-СВ</i>	<i>2</i>	<i>2860</i>	<i>1000</i>
<i>-01</i>	<i>ПК29.12-6АШТ-СВ</i>	<i>2</i>	<i>2860</i>	<i>1000</i>
<i>-02</i>	<i>ПК29.12-4АШТ-СВ</i>	<i>1</i>	<i>2860</i>	<i>1000</i>
<i>-03</i>	<i>ПК23.12-8АШТ-СВ</i>	<i>1</i>	<i>2260</i>	<i>825</i>

Лист

1.141.1-28с.2-03СБ

2

21362 18

Коп. Владиславлева Формат А4

Формат Зона	Поз.	Обозначение	Наименование	Кол.	Примечание
			<u>Документация</u>		
А4		1.141.1-28с.2-04СБ	Сборочный чертеж		
А4		1.141.1-28с.2-01СБ	Сборочный чертеж		листы:б
А4		1.141.1-28с.0-00ПЗ	Пояснительная записка		
А4		1.141.1-28с.0-00ТО	Техническое описание		
А4		1.141.1-28с.2-00ВМС	Ведомость расхода стали		
А4		1.141.1-28с.0-00РМ	Ведомость расхода материалов		
			<u>Детали</u>		
А4	4	1.141.1-28с.4-070	Петля П1	4	
А4	5	-01	Стержень ОС1	4	
			<u>Переменные данные</u>		
			<u>Для исполнений:</u>		
			<u>1.141.1-28с.2-04</u>		
			<u>Сборочные единицы</u>		
А4	3	1.141.1-28с.4-010-01	Каркас КР2	4	
А4	1	1.141.1-28с.4-030-04	Сетка с 11	1	
А4	2	1.141.1-28с.4-050-03	Сетка с 19	1	
			<u>Материал</u>		
			Бетон тяжелый В15	0,33	м ³

1.141.1-28с.2-04

Н. контр.	Засурбрий	Л. Г.
Нач. АИМЗ	Яндулатов	Л. Г.
Гл. спец.	Каримова	Л. Г.
ГИП	Насретдинов	Л. Г.
Разраб.	Берзон	Л. Г.

Плита перекрытия
многопустотная
шириной 990 мм

Стадия	Лист	Листов
Р	1	2
ТашЗНИИ ЭП		

Шиб. № град. / Итого и дата ввода Шиб. №

Формат	Зона	Поз.	Обозначение	Наименование	Кол.	Примечание
				<u>1.141.1-28с.2-04-01</u>		
				<u>Сборочные единицы</u>		
А4		3	1.141.1-28с.4-010-01	Каркас КР 2	4	
А4		1	1.141.1-28с.4-030-03	Сетка с 10	1	
А4		2	1.141.1-28с.4-050-03	Сетка с 19	1	
				<u>Материал</u>		
				Бетон тяжелый В15	0,33	м ³
				<u>1.141.1-28с.2-04-02</u>		
				<u>Сборочные единицы</u>		
А4		1	1.141.1-28с.4-030-03	Сетка с 10	1	
А4		2	1.141.1-28с.4-050-03	Сетка с 19	1	
				<u>Материал</u>		
				Бетон тяжелый В15	0,33	м ³
				<u>1.141.1-28с.2-04-03</u>		
				<u>Сборочные единицы</u>		
А4		1	1.141.1-28с.4-040-03	Сетка с 15	1	
А4		2	1.141.1-28с.4-060-03	Сетка с 23	1	
				<u>Материал</u>		
				Бетон тяжелый В15	0,26	м ³

1.141.1-28с.2-04

Лист

2

21362 20

Кол. Владиславлева Формат А4

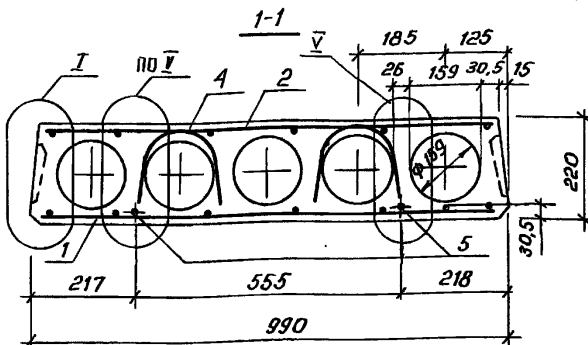
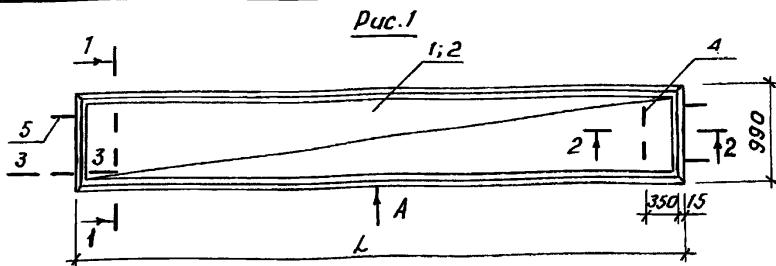
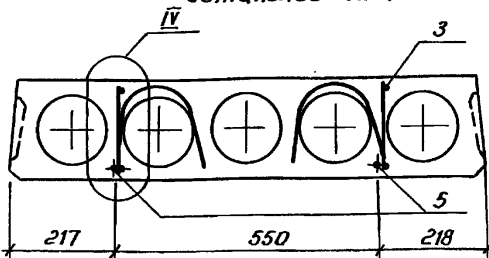


Рис. 2
остальное - см. рис. 1



Вид А, сечение 2-2; 3-3 и узлы I; IV и V см. 1.141.1-28с.2-01СБ
Таблицу исполнений см. на листе 2

1.141.1-28с.2-04 СБ

Плита перекрытия
многопустотная
шириной 990 мм
Сборочный чертеж

Станд.	Масса	Масштаб
Р	см. табл.	
Лист 1	Листов 2	

И. КОНТР.	Зачурбров	
Нач. ДИП	Яноулатов	
Гл. спец.	Каримова	
ГИП	Насретдинов	
Разреш.	Берзон	

ТашЗНИИЭП

21362 21

Коп. Владиславлева

Формат А4

ШИФР. № докум. | Исполнитель | Дата |

Обозначение	Марка	Рис.	Л, мм	Масса, кг
1.141.1-28с.2-04	ПК 29.10-8АШТ-С8	2	2860	825
-01	ПК 29.10-6АШТ-С8	2	2860	825
-02	ПК 29.10-4АШТ-С8	1	2860	825
-03	ПК 23.10-8АШТ-С8	1	2260	650

1.141.1-28с.2-04 СБ	Лист 2
---------------------	-----------

Упр. 6. *В. С. Голубев* 12.10.88г. Кон. Контр. Кон.

21362 22

Ведомость расхода стали на элемент, кг

Марка элемента	Изделия арматурные									
	Арматура класса									Всего
	А-I			А-III			Вр-I			
	ГОСТ 5781-82*			ГОСТ 5781-82*			ГОСТ 6727-80			
	φ 6	φ 10	Итого	φ 6	φ 8	Итого	φ 3	φ 4	Итого	
ПК29.18-8АIIIТ-СВ	1,04	2,80	3,84	—	7,84	7,84	2,58	3,40	5,98	
ПК23.18-8АIIIТ-СВ	1,04	2,80	3,84	3,50	—	3,50	2,10	1,28	3,38	10,72
ПК29.18-6АIIIТ-СВ	1,04	2,80	3,84	5,67	—	5,67	2,58	1,60	4,18	13,69
ПК29.18-4АIIIТ-СВ	1,04	2,80	3,84	5,04	—	5,04	2,58	1,60	4,18	13,06
ПК29.15-8АIIIТ-СВ	0,78	2,80	3,58	—	6,72	6,72	2,16	1,30	3,46	13,76
ПК23.15-8АIIIТ-СВ	0,78	2,80	3,58	3,00	—	3,00	1,76	1,04	2,80	9,38
ПК29.15-6АIIIТ-СВ	0,78	2,80	3,58	5,04	—	5,04	2,16	1,30	3,46	12,08
ПК29.15-4АIIIТ-СВ	0,78	2,80	3,58	3,78	—	3,78	2,16	1,30	3,46	10,82
ПК29.12-8АIIIТ-СВ	0,78	2,80	3,58	—	5,60	5,60	2,73	1,10	3,83	13,01
ПК23.12-8АIIIТ-СВ	0,78	2,80	3,58	2,50	—	2,50	1,44	0,88	2,32	8,40
ПК29.12-6АIIIТ-СВ	0,78	2,80	3,58	3,78	—	3,78	2,73	1,10	3,83	11,19
ПК29.12-4АIIIТ-СВ	0,78	2,80	3,58	3,15	—	3,15	1,77	1,10	2,87	9,60
ПК29.10-8АIIIТ-СВ	0,52	2,80	3,32	3,78	—	3,78	2,14	0,90	3,04	10,14
ПК23.10-8АIIIТ-СВ	0,52	2,80	3,32	2,00	—	2,00	1,22	0,72	1,94	7,26
ПК29.10-6АIIIТ-СВ	0,52	2,80	3,32	3,15	—	3,15	2,14	0,90	3,04	9,51
ПК29.10-4АIIIТ-СВ	0,52	2,80	3,32	3,15	—	3,15	1,50	0,90	2,40	8,87

1.141.1-28С.2-00 ВМС

Н. контр. Заурбердиев
 Нач. АПМЗ Янбулатов
 Гл. спец. Каримова
 ГУП Насретдинов
 Разр. Берзон

Ведомость расхода
 стали

Стация Лист Листов

Р I

ТашЗНЦУЭП

21362

(23)

Коп. Владиславлева

№ 1 20.6.86г 20кг
Фармат А4