

ТИПОВЫЕ КОНСТРУКЦИИ, ИЗДЕЛИЯ
И УЗЛЫ ЗДАНИЙ И СООРУЖЕНИЙ

СЕРИЯ 1.141.1-29С

ПЛИТЫ ПЕРЕКРЫТИЙ
ЖЕЛЕЗОБЕТОННЫЕ МНОГОПУСТОТНЫЕ,
АРМИРОВАННЫЕ СЕТКАМИ ИЗ СТАЛИ
КЛАССА Вр-І. ДЛЯ СТРОИТЕЛЬСТВА
ЖИЛЫХ И ОБЩЕСТВЕННЫХ ЗДАНИЙ В
РАЙОНАХ СЕЙСМИЧНОСТЬЮ
7, 8 и 9 БАЛЛОВ

ВЫПУСК 1

ПЛИТЫ ПЕРЕКРЫТИЙ С КРУГЛЫМИ ПУСТОТАМИ ДЛИНОЙ
2860 и 2260 мм, ШИРИНОЙ 1790, 1490, 1190 и 990 мм
ДЛЯ СТРОИТЕЛЬСТВА В РАЙОНАХ СЕЙСМИЧНОСТЬЮ
7 БАЛЛОВ. РАБОЧИЕ ЧЕРТЕЖИ

2 1366

ЦЕНА 0-48

ЦЕНТРАЛЬНЫЙ ИНСТИТУТ ТИПОВОГО ПРОЕКТИРОВАНИЯ
ГОССТРОЯ СССР

Москва, А-445, Смольная ул., 22

Сдано в печать

VII 1986 года

Заказ № 9255

Тираж 1690 экз.

ТИПОВЫЕ КОНСТРУКЦИИ, ИЗДЕЛИЯ
И УЗЛЫ ЗДАНИЙ И СООРУЖЕНИЙ

СЕРИЯ 1.141.1-29С

ПЛИТЫ ПЕРЕКРЫТИЙ
ЖЕЛЕЗОБЕТОННЫЕ МНОГОПУСТОТНЫЕ,
АРМИРОВАННЫЕ СЕТКАМИ ИЗ СТАЛИ
КЛАССА Вр-1, ДЛЯ СТРОИТЕЛЬСТВА
ЖИЛЫХ И ОБЩЕСТВЕННЫХ ЗДАНИЙ В
РАЙОНАХ СЕЙСМИЧНОСТЮ
7, 8 и 9 БАЛЛОВ

ВЫПУСК 1

ПЛИТЫ ПЕРЕКРЫТИЙ С КРУГЛЫМИ ПУСТОТАМИ ДЛИНОЙ
2860 и 2260 мм, ШИРИНОЙ 1790, 1490, 1190 и 990 мм
ДЛЯ СТРОИТЕЛЬСТВА В РАЙОНАХ СЕЙСМИЧНОСТЮ
7 БАЛЛОВ. РАБОЧИЕ ЧЕРТЕЖИ

РАЗРАБОТАНЫ ТАШЗНИИЭП

УТВЕРЖДЕНЫ И ВВЕДЕНЫ В
ДЕЙСТВИЕ ГОСГРАЖДАНСТРОЕМ
С 20.03.86, ПРИКАЗ № 71 ОТ 03.03.86

ГЛ. ИНЖ. ИНСТИТУТА
НАЧ. АПМ-3
ГЛ. СПЕЦ. АПМ-3
ГЛ. ИНЖ. ПРОЕКТА

И. Каримов
Р. Каримов
Л. А. МУХАМЕДШИН
Р. К. ЯНБУЛАТОВ
Н. Х. КАРИМОВА
Р. А. НАСРЕТДИНОВ

Обозначение	Наименование	Стр.
1.141.1-29с.1-01	Плита перекрытия многоспустотная шириной 1790 мм	3
1.141.1-29с.1-01СБ	Плита перекрытия многоспустотная шириной 1790 мм Сборочный чертеж	5
1.141.1-29с.1-02	Плита перекрытия многоспустотная шириной 1490 мм	11
1.141.1-29с.1-02СБ	Плита перекрытия многоспустотная шириной 1490 мм Сборочный чертеж	13
1.141.1-29с.1-03	Плита перекрытия многоспустотная шириной 1190 мм	14
1.141.1-29с.1-03СБ	Плита перекрытия многоспустотная шириной 1190 мм Сборочный чертеж	15
1.141.1-29с.1-04	Плита перекрытия многоспустотная шириной 990 мм	16
1.141.1-29с.1-04СБ	Плита перекрытия многоспустотная шириной 990 мм Сборочный чертеж	20
1.141.1-29с.1-00ВМС	Ведомость расхода стали	22

Лист подл. Подпись и дата 6/3/81 г. И.В.М.

1.141.1-29с.1-00

И. контр.	Захаров	<i>[Signature]</i>
Нач. ИТЭ	Янбулатов	<i>[Signature]</i>
Гл. спец.	Каримова	<i>[Signature]</i>
Гл. П.	Насретдинов	<i>[Signature]</i>
Разраб.	Берзюк	<i>[Signature]</i>

Содержание

Стация	Лист	Листов
Р		1

ТашЗНИИЭП

Формат	Зона	Поз.	Обозначение	Наименование	Кол. на исполн. 1.141.1-29с.1-01-								Примечание	
					01	02	03	04	05	06	07			
				<u>Документация</u>										
А4			1.141.1-29с.1-01СБ	Сборочный чертеж										
А4			1.141.1-29с.0-00ПЗ	Пояснительная записка										
А4			1.141.1-29с.0-00ТО	Техническое описание										
А4			1.141.1-29с.1-00ВМС	ведомость расхода стали										
А4			1.141.1-29с.0-00РМ	ведомость расхода материалов										
				<u>Сборочные единицы</u>										
А4	1		1.141.1-29с.4-020	Сетка с 1				1						
				Марка	ПК29.18-8ВрТ-СТ	ПК29.18-6ВрТ-СТ	ПК29.18-4ВрТ-СТ	ПК29.18-3ВрТ-СТ	ПК23.16-8ВрТ-СТ	ПК23.16-6ВрТ-СТ	ПК23.16-4ВрТ-СТ	ПК23.16-3ВрТ-СТ		

Н.контр.	Заурьева	<i>[Signature]</i>
Науч. Апп.	Янбулатов	<i>[Signature]</i>
Гл. спец.	Каримова	<i>[Signature]</i>
ГИП	Насретдинов	<i>[Signature]</i>
Разр.	Берзон	<i>[Signature]</i>

1.141.1-29с.1-01		
Плита перекрытия многопустотная шириной 1790 мм	Стация р	Лист 1
	Листов 2	
Таш ЭНИЭП		
Кол. Владислаблева Формат А4		

23.16

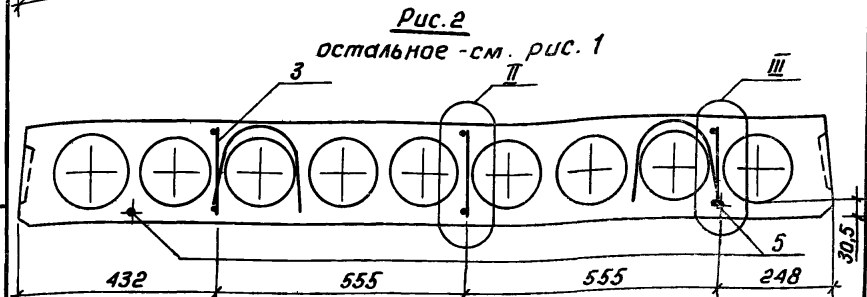
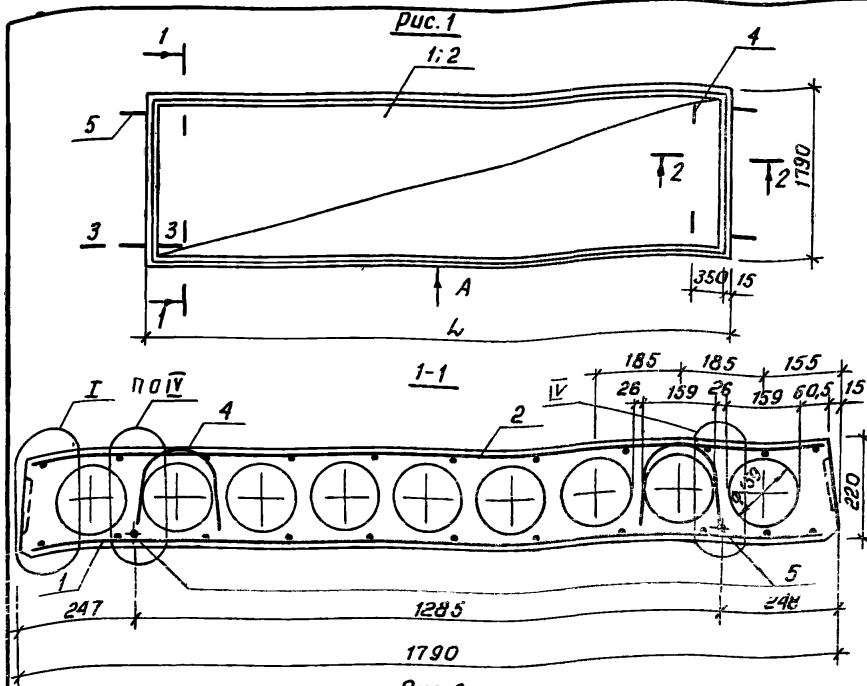
5

Формат	Зона	Поз.	Обозначение	Наименование	Кол. на исполн. 1.141.1-29с.1-01-								Примечание	
					—	01	02	03	04	05	06	07		
А4	1		1.141.1-29с.4-030	Сетка с8			1							
А4	1		-01	Сетка с9		1								
А4	1		1.141.1-29с.4-040	Сетка с11	1									
А4	1		1.141.1-29с.4-050	Сетка с17								1		
А4	1		-01	Сетка с18							1			
А4	1		1.141.1-29с.4-060	Сетка с25						1				
А4	1		1.141.1-29с.4-070	Сетка с29					1					
А4	2		1.141.1-29с.4-080	Сетка с33	1	1	1	1						
А4	2		1.141.1-29с.4-090	Сетка с37					1	1	1	1		
А4	3		1.141.1-29с.4-010	Каркас КР1	6									
				<u>Детали</u>										
А4	4		1.141.1-29с.4-100	Петля П1	4	4	4	4	4	4	4	4	4	
А4	5		-01	Стержень ОС1	4	4	4	4	4	4	4	4	4	
				<u>Материал</u>										
				Бетон тяжелый В15	0,62	0,62	0,62	0,62	0,49	0,49	0,49	0,49		м3

21366
5

1.141.1-29с. 1-01

Лист
2



Таблицу испытаний смотреть на листе 2.

1. 141. 1-23с. 1-01СБ

Плита перекрытия
многопустотная
шириной 1790 мм
Сборочный чертеж

Лист	Масса	Масштаб
Р	см. табл.	
лист 1	листв 6	

Н.контр.	Заурберг	Т.С.
Нач. отд.	Амблатов	С.С.
Гл. спец.	Каримова	К.С.
ГИП	Насретдинов	Н.С.
Разраб.	Берзон	А.С.

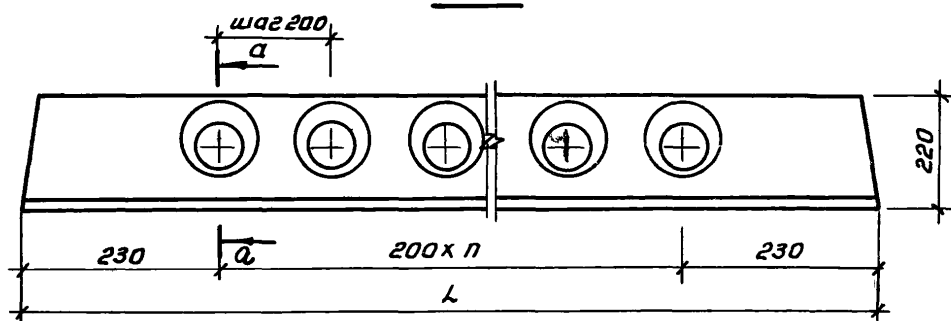
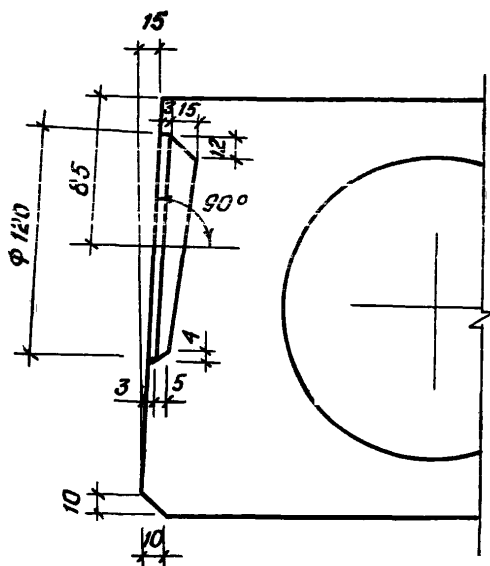
ТашЗНИИЭП

Обозначение	Марка	Рис.	L, мм	Масса, кг
1.141.1-29с.1-01	ПК29.18-8ВрІТ-С7	2	2860	1550
-01	ПК29.18-8ВрІТ-С7	1	2860	1550
-02	ПК29.18-4ВрІТ-С7	1	2860	1550
-03	ПК29.18-3ВрІТ-С7	1	2860	1550
-04	ПК23.18-8ВрІТ-С7	1	2260	1225
-05	ПК23.18-6ВрІТ-С7	1	2260	1225
-06	ПК23.18-4ВрІТ-С7	1	2260	1225
-07	ПК23.18-3ВрІТ-С7	1	2260	1225

1.141.1-29с.1-01СБ

Лист

2

Вид Аa-a

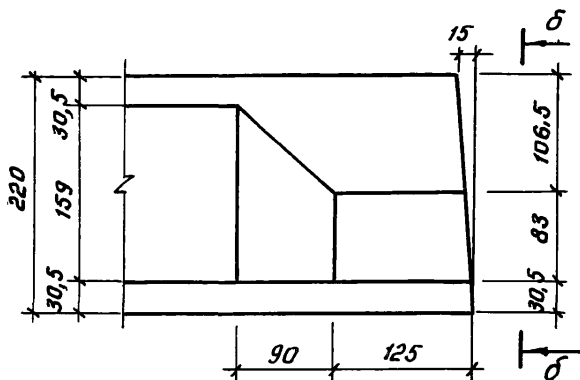
$L, \text{ мм}$	$n, \text{ шт}$
2860	12
2260	9

1.141.1-29С.1-01СБ

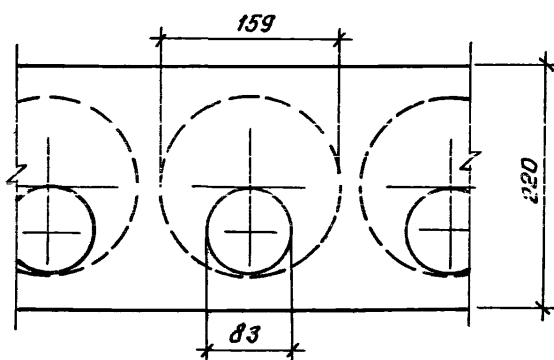
Лист

3

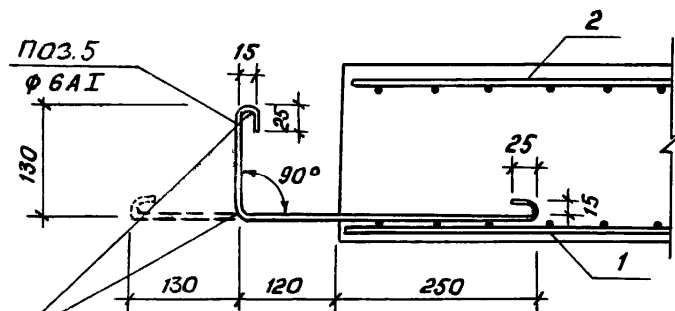
2-2



δ-δ



3-3

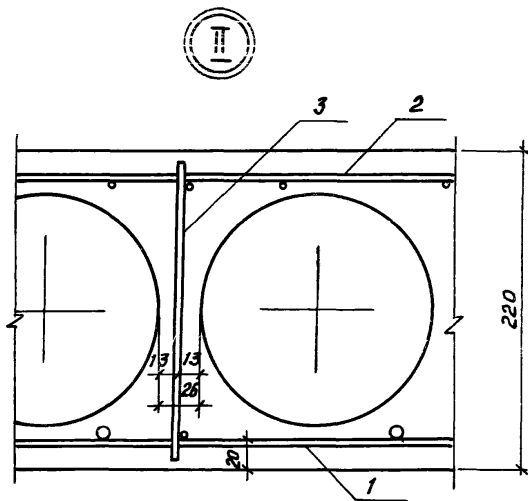
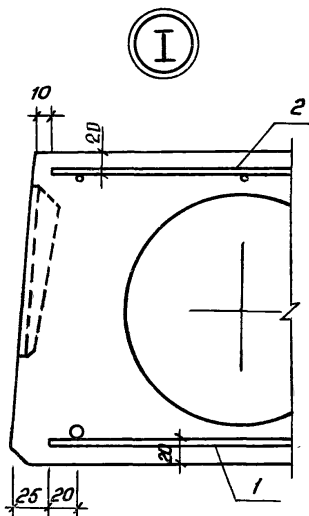


Отогнуть после
снятия опалубки

1.141.1-29С.1-01 СБ

Лист

4



ПРИВЯЗКА КАРКАСА ПОЗ.3 ОТ ВЕРХА ТОРЦА ПЛИТЫ - 10 мм

Шиф. № подл. Подпись и дата. Взам. шиф. №

1.141.1-29с.1-01 СБ

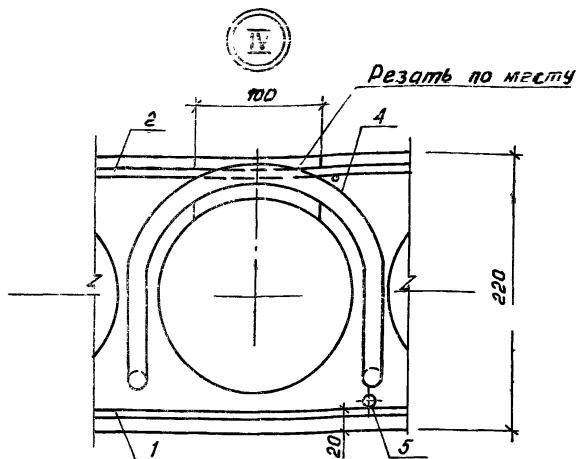
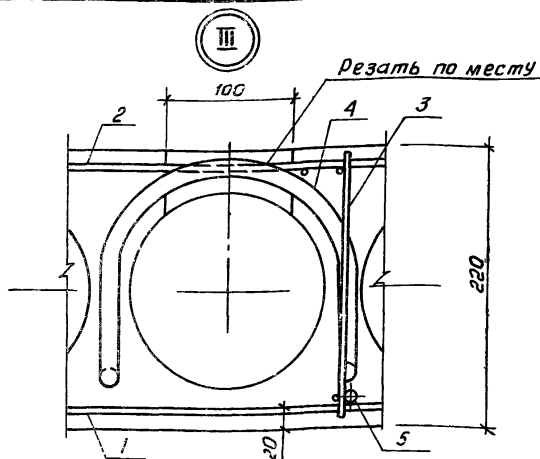
Лист

5

21366 10

Кол. Владиславлева

Формат А 4



Выемка для монтажной петли размером 100x150 мм устраивается после заглаживания поверхности плиты перекрытия до пропаривания. В проекте должно быть указание о заделке выемки для монтажной петли бетоном класса не ниже В12,5 после установки плиты перекрытия.

Инв. № подл | Подпись и дата | Взам. инв. №

Формат	Зона	Лист	Обозначение	Наименование	Кол. на исполн. 1.141.1-29с.1-02-								Примечание	
					—	01	02	03	04	05	06	07		
				<u>Документация</u>										
A4			1.141.1-29с.1-02СБ	Сборочный чертеж										
A4			1.141.1-29с.1-01СБ	Сборочный чертеж										Листы 3-6
A4			1.141.1-29с.0-00ПЗ	Пояснительная записка										
A4			1.141.1-29с.0-00ТО	Техническое описание										
A4			1.141.1-29с.1-00ВМС	Ведомость расхода стали										
A4			1.141.1-29с.0-00РМ	Ведомость расхода материалов										
A4	1			<u>Сборочные единицы</u>										
			1.141.1-29с.А-020-01	Сетка С2				1						
				Марка	ПК29.15-8ВрТ-С7	ПК29.15-6ВрТ-С7	ПК29.15-4ВрТ-С7	ПК29.15-3ВрТ-С7	ПК29.15-8ВрТ-С7	ПК29.15-6ВрТ-С7	ПК29.15-4ВрТ-С7	ПК29.15-3ВрТ-С7		

013516

1.141.1-29с.1-02		
Н.контр. Заурбаев	Таблица м.п. [подпись] м.п. [подпись] м.п. [подпись]	1 2
Нач. Апп. Ямбуратов		
Гл. спец. Каримова		
Гип. Насретдинов		
Разраб. Берзон	Таблица м.п. [подпись] м.п. [подпись]	

Плита перекрытия
многопустотная
шириной 1490 мм

Таблица | Лист 1 | Листов 2

ТашЗНИЦЭП

Коп. Владиславева | Формат А4

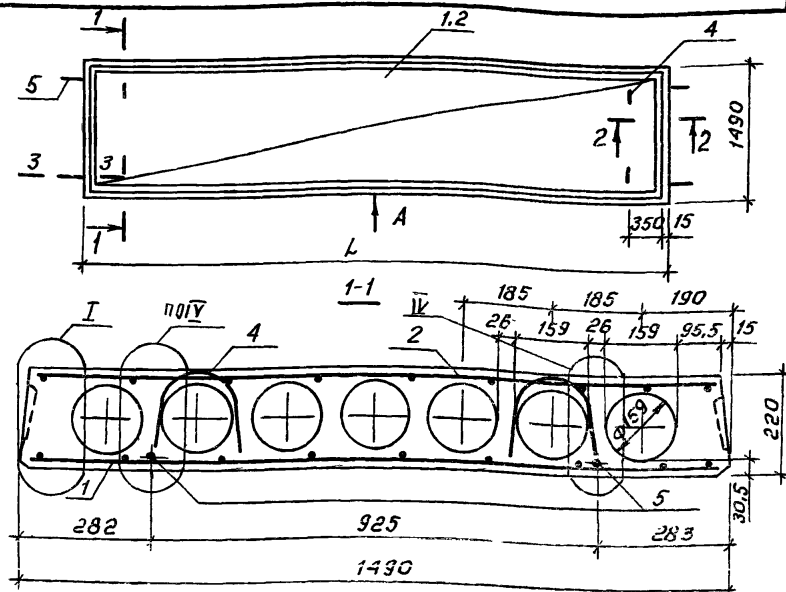
Формат ЗСЗ	Лист	Обозначение	Наименование	Кол. на исполн. 1.141.1-29с.1-02-										Приме- чание	
				-	01	02	03	04	05	06	07				
А4	1	1.141.1-29с.4-020-02	Сетка с3			1									
А4	1	1.141.1-29с.4-030-02	Сетка с10		1										
А4	1	1.141.1-29с.4-040-01	Сетка с12	1											
А4	1	1.141.1-29с.4-050-02	Сетка с19										1		
А4	1	-03	Сетка с20									1			
А4	1	1.141.1-29с.4-060-01	Сетка с26						1						
А4	1	1.141.1-29с.4-070-01	Сетка с30					1							
А4	2	1.141.1-29с.4-080-01	Сетка с34	1	1	1	1								
А4	2	1.141.1-29с.4-090-01	Сетка с38					1	1	1	1				
			<u>Детали</u>												
А4	4	1.141.1-29с.4-100	Петля п1	4	4	4	4	4	4	4	4	4			
А4	5	-01	Стержень ос1	4	4	4	4	4	4	4	4	4			
			<u>Материал</u>												
			Бетон тяжелый В15	0,54	0,54	0,54	0,54	0,43	0,43	0,43	0,43	0,43			м3

21356 13

1.141.1-29с.1-02

Лист
2

Коп. Владиславлева Формат А4



Вид А, сечение 2-2; 3-3 и узлы I и IV см. 1.141.1-29с.1-01сб.

Обозначение	Марка	L, мм	Масса, кг	
1.141.1-29с.1-02	ПК29.15-8ВрIT-С7	2860	1350	
-01	ПК29.15-6ВрIT-С7	2860	1350	
-02	ПК29.15-4ВрIT-С7	2860	1350	
-03	ПК29.15-3ВрIT-С7	2860	1350	
-04	ПК23.15-8ВрIT-С7	2260	1075	
-05	ПК23.15-6ВрIT-С7	2260	1075	
-06	ПК23.15-4ВрIT-С7	2260	1075	
-07	ПК23.15-3ВрIT-С7	2260	1075	
1.141.1-29с.1-02сб				
Плита перекрытия многопустотная шириной 1490 мм Сборочный чертеж		Стадия	Масса	Масштаб
		Р	см. табл.	
		Лист	Листов 1	
		ТашЗНИИЭП		

Контр. Захаров *[Signature]*
 И.А.П. Янбулатов *[Signature]*
 Спец. Каримова *[Signature]*
 И.П. Насретдинов *[Signature]*
 Изр. Бегзон *[Signature]*

Формат	Зона	Поз.	Обозначение	Наименование	Кол. на исполн. 1.141.1-29с.1-03-								Примечание	
					—	01	02	03	04	05	06	07		
				<u>Документация</u>										
А4			1.141.1-29с.1-03СБ	Сборочный чертеж										
А4			1.141.1-29с.1-01СБ	Сборочный чертеж										Листы 3-6
А4			1.141.1-29с.0-00ПЗ	Пояснительная записка										
А4			1.141.1-29с.0-00ТО	Техническое описание										
А4			1.141.1-29с.1-00ВМС	Ведомость расхода стали										
А4			1.141.1-29с.0-00РМ	Ведомость расхода материалов										
				<u>Сборочные единицы</u>										
А4	1		1.141.1-29с.4-020-03	Сетка С4				1						
				Марка	ПК29.12-8ВрТ-С7	ПК29.12-6ВрТ-С7	ПК29.12-4ВрТ-С7	ПК29.12-3ВрТ-С7	ПК23.12-8ВрТ-С7	ПК23.12-6ВрТ-С7	ПК23.12-4ВрТ-С7	ПК23.12-3ВрТ-С7		

					1.141.1-29с.1-03			
И.контр.	Заузэрбей				Плита перекрытия многопустотная шириной 1190 мм	Стадия	Лист	Листов
Кач. атт.	Янбулатов					р	1	2
Гл. спец.	Каримба					ТашЗНИЦЭП		
ГИП	Насретдинов							
Разработ.	Берзон							

Коп. Владиславлева Формат А4

И.№ подл.	Подпись и дата	Взам.им.п.
-----------	----------------	------------

Формат	Зона	Поз.	Обозначение	Наименование	Кол. на исполн. 1.141.1-29с.1-03-								Примечание	
					—	01	02	03	04	05	06	07		
А4		1	1.141.1-29с.4-020-04	Сетка с5			1							
А4		1	1.141.1-29с.4-040-02	Сетка с13		1								
А4		1	-03	Сетка с14	1									
А4		1	1.141.1-29с.4-050-04	Сетка с21									1	
А4		1	-05	Сетка с22								1		
А4		1	1.141.1-29с.4-060-02	Сетка с27						1				
А4		1	1.141.1-29с.4-070-02	Сетка с31					1					
А4		2	1.141.1-29с.4-080-02	Сетка с35	1	1	1	1						
А4		2	1.141.1-29с.4-090-02	Сетка с39					1	1	1	1		
А4		3	1.141.1-29с.4-010-01	Каркас КР2	6	6								
А4		3	-02	Каркас КР3					4	4				
				<u>Детали</u>										
А4		4	1.141.1-29с.4-100	Петля п1	4	4	4	4	4	4	4	4		
А4		5	-01	Стержень ос1	4	4	4	4	4	4	4	4		
				<u>Материал</u>										
				Бетон тяжелый В15	0,40	0,40	0,40	0,40	0,33	0,33	0,33	0,33		м3

21366

16

1.141.1-29с.1-03

Лист

2

Коп. Владислав КАРЕН

Формат А4

15

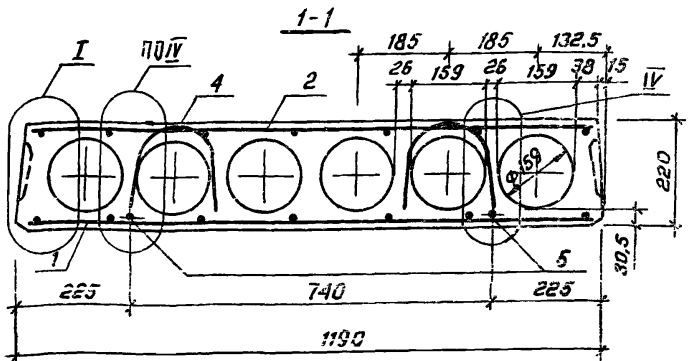
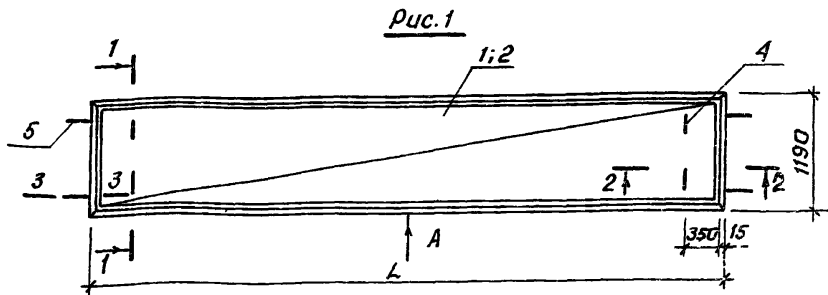
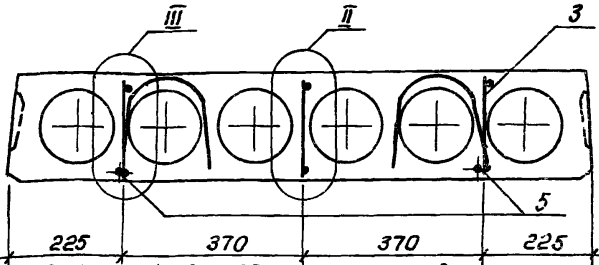


Рис. 2
остальное - см. рис. 1



ТАБЛИЦУ ИСПЫТАНИЙ СМОТРЕТЬ НА ЛИСТЕ 2

1. 141. 1-29С. 1 - 03 СБ

Плита перекрытия
многопустотная
шириной 1190 мм
Сборочный чертеж

Стадия	Масса	Листов	Табл.
р	см.		
	табл.		
Лист 1		Листов 2	

ТашЗНИУЭП

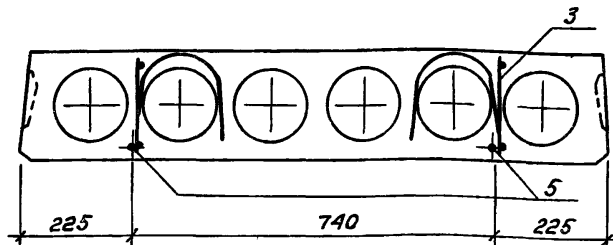
Инв. № подл., Подпись и дата

И.контр. Захаров
Нач. отд. Янбулатов
Гл. спец. Каримов
ГЛП Насретдинов
Разраб. Берзон

21366 17

Рис.3

остальное - см. рис. 1



Вид А, сечение 2-2; 3-3 и узлы I; II; III и IV см. 1.141.1-29с.1-01сБ

Обозначение	Марка	Рис.	Л, мм	Масса кг
1.141.1-29с.1-03	ПК 29.12-8ВрIT-С7	2	2860	1000
-01	ПК 29.12-6ВрIT-С7	2	2860	1000
-02	ПК 29.12-4ВрIT-С7	1	2860	1000
-03	ПК 29.12-3ВрIT-С7	1	2860	1000
-04	ПК 23.12-8ВрIT-С7	3	2260	825
-05	ПК 23.12-6ВрIT-С7	3	2260	825
-06	ПК 23.12-4ВрIT-С7	1	2260	825
-07	ПК 23.12-3ВрIT-С7	1	2260	825

1.141.1-29с.1-03сБ

Лист

2

21356 13

Б. 00012

Формат	Зона	Лос.	Обозначение	Наименование	Кол. на исполн. 1.141.1-29с.1-04-							Примечание	
					—	01	02	03	04	05	06		07
				<u>Документация</u>									
A4			1.141.1-29с.1-04СБ	Сборочный чертеж									
A4			1.141.1-29с.1-01СБ	Сборочный чертеж									Листы 3-5
A4			1.141.1-29с.0-00ПЗ	Пояснительная записка									
A4			1.141.1-29с.0-00ТО	Техническое описание									
A4			1.141.1-29с.1-00ВМС	Ведомость расхода стали									
A4			1.141.1-29с.0-00РМ	Ведомость расхода материалов									
				<u>Сборочные единицы</u>									
A4	1		1.141.1-29с.4-020-05	Сетка С6				1					
				Марка	ПК-29-10-88РГ-С7	ПК-29-10-66РГ-С7	ПК-29-10-48РГ-С7	ПК-29-10-38РГ-С7	ПК-23-10-88РГ-С7	ПК-23-10-68РГ-С7	ПК-23-10-48РГ-С7	ПК-23-10-38РГ-С7	

И.контр. Зауэррей *[Подпись]*
 Нач. ДПЗ Янбулатов *[Подпись]*
 Гл. спец. Каримова *[Подпись]*
 ГУП Насретдинов *[Подпись]*
 Разраб. Берзон *[Подпись]*

1.141.1-29с.1-04

Плита перекрытия
 многослойная
 шириной 990мм

Стадия	Лист	Листов
р	1	2

ТашЗНИУЭП

Коп. Владиславлёва формат А4

Формат Зона	Лист	Обозначение	Наименование	Кол. на исполн. 1.141.1-29с.1-04-								Примечание	
				—	01	02	03	04	05	06	07		
А4	1	1.141.1-29с.4-020-06	Сетка с7			1							
А4	1	1.141.1-29с.4-040-04	Сетка с15		1								
А4	1	-05	Сетка с16	1									
А4	1	1.141.1-29с.4-050-06	Сетка с23									1	
А4	1	-07	Сетка с24								1		
А4	1	1.141.1-29с.4-060-03	Сетка с28							1			
А4	1	1.141.1-29с.4-070-03	Сетка с32					1					
А4	2	1.141.1-29с.4-080-03	Сетка с36	1	1	1	1						
А4	2	1.141.1-29с.4-090-03	Сетка с40					1	1	1	1		
А4	3	1.141.1-29с.4-010-01	Каркас КР2	4	4								
А4	3	-02	Каркас КР3					4	4				
			<u>Детали</u>										
А4	4	1.141.1-29с.4-100	Петля П1	4	4	4	4	4	4	4	4	4	
А4	5	-01	Стержень ОС1	4	4	4	4	4	4	4	4	4	
			<u>Материал</u>										
			Бетон тяжелый В15	0,33	0,33	0,33	0,33	0,26	0,26	0,26	0,26		м ³

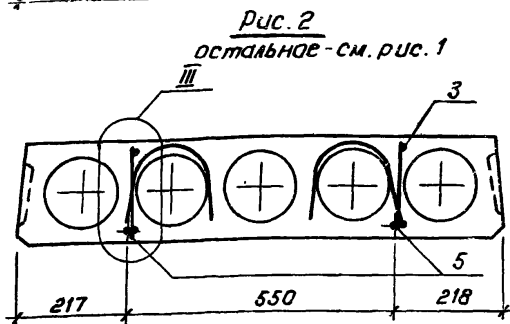
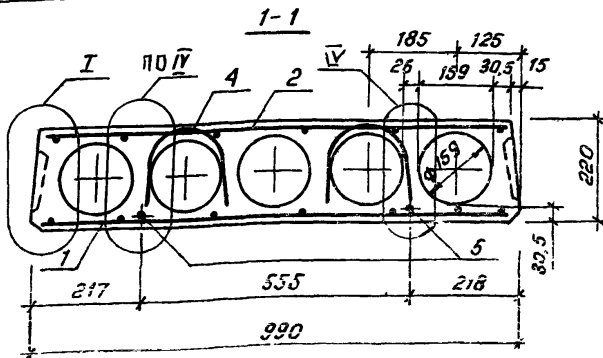
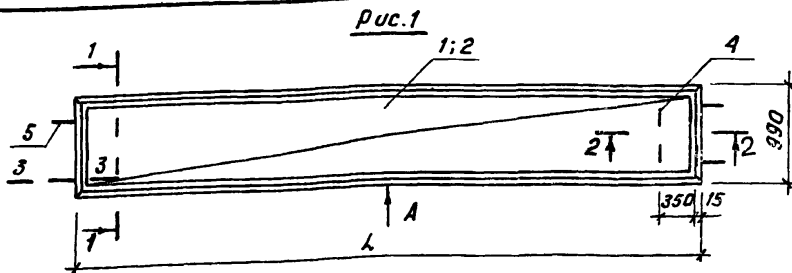
1.141.1-29с.1-04

Лист

2

Коп Владиславева Формат А4

19



Вид А, сечение 2-2; 3-3 и узлы I, III и IV см 1.141.1-29с.1-01СБ
Таблицу исполнений смотреть на листе 2

1.141.1-29с.1-04СБ

Плита перекрытия
многопустотная
шириной 990мм
Сборочный чертеж

Стадия Масса Масштаб

P

см.
табл.

Лист 1 Листов 2

ТашЗНИЦЭП

Контр. Заурберг
И.А. Янбулатов
спец. Каримова
инж. Насретдинов
З.З. Бегдан

Обозначение	Марка	рис.	L, мм	Масса, кг
1.141.1-29с.1-04	ПК29.10-8ВрИТ-С7	2	2860	825
-01	ПК29.10-6ВрИТ-С7	2	2860	825
-02	ПК29.10-4ВрИТ-С7	1	2860	825
03	ПК29.10-3ВрИТ-С7	1	2860	825
04	ПК23.10-8ВрИТ-С7	2	2260	650
05	ПК23.10-6ВрИТ-С7	2	2260	650
06	ПК23.10-4ВрИТ-С7	1	2260	650
07	ПК23.10-3ВрИТ-С7	1	2260	650

1.141.1-29с.1-04 СБ

Лист

2

Ведомость расхода стали на элемент, кг

Марка элемента	Изделия арматурные							Всего
	Арматура класса							
	А-I			Вр-I				
	ГОСТ 5781-82*			ГОСТ 6727-80				
	φ6	φ10	Итого	φ3	φ4	φ5	Итого	
ПК29.18-8ВрIT-C7	0,52	2,80	3,32	2,58	3,40	6,63	12,61	15,93
ПК23.18-8ВрIT-C7	0,52	2,80	3,32	2,82	3,20	—	6,02	9,34
ПК29.18-6ВрIT-C7	0,52	2,80	3,32	2,58	1,60	5,07	9,25	12,57
ПК23.18-6ВрIT-C7	0,52	2,80	3,32	2,82	2,60	—	5,42	8,74
ПК29.18-4ВрIT-C7	0,52	2,80	3,32	2,58	1,60	4,68	8,86	12,18
ПК23.18-4ВрIT-C7	0,52	2,80	3,32	2,82	2,00	—	4,82	8,14
ПК29.18-3ВрIT-C7	0,52	2,80	3,32	2,58	1,60	3,51	7,69	11,01
ПК23.18-3ВрIT-C7	0,52	2,80	3,32	2,82	1,80	—	4,62	7,94
ПК29.15-8ВрIT-C7	0,52	2,80	3,32	2,16	1,30	5,85	9,31	12,53
ПК23.15-8ВрIT-C7	0,52	2,80	3,32	2,40	2,60	—	5,00	8,32
ПК29.15-6ВрIT-C7	0,52	2,80	3,32	2,16	1,30	4,29	7,75	11,07
ПК23.15-6ВрIT-C7	0,52	2,80	3,32	2,40	2,00	—	4,40	7,72
ПК29.15-4ВрIT-C7	0,52	2,80	3,32	2,16	1,30	3,51	6,97	10,29
ПК23.15-4ВрIT-C7	0,52	2,80	3,32	2,40	1,80	—	4,20	7,52
ПК29.15-3ВрIT-C7	0,52	2,80	3,32	2,16	1,30	3,12	6,58	9,90
ПК23.15-3ВрIT-C7	0,52	2,80	3,32	2,40	1,60	—	4,00	7,32
ПК29.12-8ВрIT-C7	0,52	2,80	3,32	2,73	1,10	4,68	8,51	11,83
ПК23.12-8ВрIT-C7	0,52	2,80	3,32	2,40	2,20	—	4,60	7,92
ПК29.12-6ВрIT-C7	0,52	2,80	3,32	2,73	1,10	4,29	8,12	11,44

1.141.1-29С.1-008МС

И. контр. Заурбери
И. спец. Янбулатов
Г.И.П. Каримова
Разраб. Юсупджан

Ведомость расхода
стали

Страница Лист

Р 1 2

ТашЭНИЦЭП

Ведомость расхода стали на элемент, кг

Марка элемента	Изделия арматурные							Всего
	Арматура класса							
	А-I			Вр-I				
	ГОСТ 5781-82*			ГОСТ 6727-80				
	φ6	φ10	Итого	φ3	φ4	φ5	Итого	
ПК23.12-6ВрIT-С7	0,52	2,80	3,32	2,40	1,60	—	4,00	7,32
ПК29.12-4ВрIT-С7	0,52	2,80	3,32	1,77	1,10	2,73	5,60	8,92
ПК23.12-4ВрIT-С7	0,52	2,80	3,32	1,92	1,40	—	3,32	6,64
ПК29.12-3ВрIT-С7	0,52	2,80	3,32	1,77	1,10	2,34	5,21	8,53
ПК23.12-3ВрIT-С7	0,52	2,80	3,32	1,92	1,20	—	3,12	6,44
ПК29.10-8ВрIT-С7	0,52	2,80	3,32	2,14	0,90	4,29	7,33	10,65
ПК23.10-8ВрIT-С7	0,52	2,80	3,32	2,10	1,80	—	3,90	7,22
ПК29.10-6ВрIT-С7	0,52	2,80	3,32	2,14	0,90	3,51	6,55	9,87
ПК23.10-6ВрIT-С7	0,52	2,80	3,32	2,10	1,40	—	3,50	6,82
ПК29.10-4ВрIT-С7	0,52	2,80	3,32	1,55	0,90	2,34	4,79	8,11
ПК23.10-4ВрIT-С7	0,52	2,80	3,32	1,62	1,20	—	2,82	6,14
ПК29.10-3ВрIT-С7	0,52	2,80	3,32	1,50	0,90	1,95	4,35	7,67
ПК23.10-3ВрIT-С7	0,52	2,80	3,32	1,62	1,00	—	2,62	5,94

Лист

1.141.1-29с.1-00 ВМС

2