

ТИПОВЫЕ КОНСТРУКЦИИ, ИЗДЕЛИЯ И УЗЛЫ ЗДАНИЙ И СООРУЖЕНИЙ

СЕРИЯ 1.137.1-8

ПЛИТЫ ЛОДЖИЙ

ЖЕЛЕЗОБЕТОННЫЕ МНОГОПУСТОТНЫЕ ДЛЯ ЖИЛЫХ ЗДАНИЙ

ВЫПУСК 1

ПРЕДВАРИТЕЛЬНО НАПРЯЖЕННЫЕ ПЛИТЫ ДЛИНОЙ 6280 И 5080 мм
И ШИРИНОЙ 1190 мм, АРМИРОВАННЫЕ СТЕРЖНЯМИ ИЗ СТАЛИ КЛАССА А-IV,
И ПЛИТЫ ДЛИНОЙ 3880 И 2980 мм И ШИРИНОЙ 1190 мм, АРМИРОВАННЫЕ
СЕТКАМИ С РАБОЧЕЙ АРМАТУРОЙ ИЗ СТАЛИ КЛАССА А-III, ДЛЯ ЗДАНИЙ
СО СТЕНАМИ ИЗ КИРПИЦА И КИРПИЧНЫМ ОГРАЖДЕНИЕМ ЛОДЖИЙ

РАБОЧИЕ ЧЕРТЕЖИ

**ЦЕНТРАЛЬНЫЙ ИНСТИТУТ ТИПОВОГО ПРОЕКТИРОВАНИЯ
ГОССТРОЯ СССР**

Москва, А-445, Смольная ул., 22

Сдано в печать \overline{VI} 1985 года

Заказ № 7156 Тираж 2070 экз.

ТИПОВЫЕ КОНСТРУКЦИИ, ИЗДЕЛИЯ И УЗЛЫ ЗДАНИЙ И СООРУЖЕНИЙ

СЕРИЯ 1.137.1-8

ПЛИТЫ ЛОДЖИЙ

ЖЕЛЕЗОБЕТОННЫЕ МНОГОПУСТОТНЫЕ ДЛЯ ЖИЛЫХ ЗДАНИЙ

ВЫПУСК 1

ПРЕДВАРИТЕЛЬНО НАПРЯЖЕННЫЕ ПЛИТЫ ДЛИНОЙ 6280 И 5080 мм И ШИРИНОЙ 1190 мм, АРМИРОВАННЫЕ СТЕРЖНЯМИ ИЗ СТАЛИ КЛАССА А-IV, И ПЛИТЫ ДЛИНОЙ 3880 И 2980 мм И ШИРИНОЙ 1190 мм, АРМИРОВАННЫЕ СЕТКАМИ С РАБОЧЕЙ АРМАТУРОЙ ИЗ СТАЛИ КЛАССА А-III, ДЛЯ ЗДАНИЙ СО СТЕНАМИ ИЗ КИРПИЧА И КИРПИЧНЫМ ОГРАЖДЕНИЕМ ЛОДЖИЙ

РАБОЧИЕ ЧЕРТЕЖИ

Разработаны ЦНИИЭП жилищ

РУКОВОДИТЕЛЬ ОТДЕЛЕНИЯ
ПРОЕКТНЫХ РАБОТ
НАЧАЛЬНИК ОТДЕЛА № 24
ГЛ. КОН. РА. ОТДЕЛА № 24
ГЛ. ИНЖ. ПРОЕКТА

Григорьев
В.М. Острецов
Н.Б. Росинский
Пальман
Д.Е. Пальман
Веллер
Ю.М. Веллер

УТВЕРЖДЕНЫ И ВВЕДЕНЫ В ДЕЙСТВИЕ
ГОСГРАЖДАНСТРОЕМ
с 30.04.85
ПРИКАЗ от 02.04.85 N 89

при участии НИИЖБ

ЗАМ. ДИРЕКТОРА
РУК. ЛАБОРАТОРИИ НАПРЯ-
ЖЕННЫХ КОНСТРУКЦИЙ
РУК. СЕКТОРА ПРЕДВАРИТЕЛЬНО
НАПРЯЖЕННЫХ КОНСТРУКЦИЙ
ЗДАНИЙ

Коровин
Н.Н. Коровин
Г.И. Бердичевский
Крамарь
О.И. Крамарь

ОБОЗНАЧЕНИЕ	НАИМЕНОВАНИЕ	СТР.
1 137 1-8 1 0000Т0	ТЕХНИЧЕСКОЕ ОПИСАНИЕ	3
1000	ПЛИТА ЛОДЖИИ (ПЛП63.12-АІУ, ПЛП51.12-АІУ, ПЛП63.12-АІУ-а, ПЛП51.12-АІУ-а)	10
1000СБ	ПЛИТА ЛОДЖИИ (ПЛП63.12-АІУ, ПЛП51.12-АІУ, ПЛП63.12-АІУ-а, ПЛП51.12-АІУ-а). СБОРОЧНЫЙ ЧЕРТЕЖ	11
2000	ПЛИТА ЛОДЖИИ (ПЛП63.12пр-АІУ, ПЛП63.12л-АІУ, ПЛП51.12пр-АІУ, ПЛП51.12л-АІУ, ПЛП63.12пр-АІУ-а, ПЛП63.12л-АІУ-а, ПЛП51.12пр-АІУ-а, ПЛП51.12л-АІУ-а)	12,13
2000СБ	ПЛИТА ЛОДЖИИ (ПЛП63.12пр-АІУ, ПЛП63.12л-АІУ, ПЛП51.12пр-АІУ, ПЛП51.12л-АІУ, ПЛП63.12пр-АІУ-а, ПЛП63.12л-АІУ-а, ПЛП51.12пр-АІУ-а, ПЛП51.12л-АІУ-а) СБОРОЧНЫЙ ЧЕРТЕЖ	14
3000	ПЛИТА ЛОДЖИИ (ПЛП39.12, ПЛП30.12, ПЛП39.12-а, ПЛП30.12-а)	15
3000СБ	ПЛИТА ЛОДЖИИ (ПЛП39.12, ПЛП30.12, ПЛП39.12-а, ПЛП30.12-а). СБОРОЧНЫЙ ЧЕРТЕЖ	16
0000Д1	УЗЕЛ (I...VI)	17
0000Д2	УЗЕЛ (VII...XII)	18
0010	КАРКАС (К1...К6)	19
0010СБ	КАРКАС (К1...К6) СБОРОЧНЫЙ ЧЕРТЕЖ	
0020	КАРКАС (К7...К10)	20
0030	КАРКАС К11	21
0040	КАРКАС К12	
0050	СЕТКА (С1, С2)	22
0060	СЕТКА (С3, С4)	
0070	СЕТКА (С5...С8)	23
0080	СЕТКА (С9...С12)	24

ОБОЗНАЧЕНИЕ	НАИМЕНОВАНИЕ	СТР.
0090	СЕТКА (С13, С14)	25
0110	СЕТКА (С15, С16)	
0120	СЕТКА С17	26
0130	ИЗДЕЛИЕ ЗАКЛАДНОЕ М1	27
0140	ИЗДЕЛИЕ ЗАКЛАДНОЕ М2	
0150	ИЗДЕЛИЕ ЗАКЛАДНОЕ М3	28
0160	ПЕЛЯ СТОПОВОЧНАЯ (П1, П2)	
0001	СТЕРЖЕНЬ ГНУТЫЙ А1	29
0002	СТЕРЖЕНЬ (Т1...Т14)	
0003	СТЕРЖЕНЬ	30
0000РМ	ВЕДОМОСТЬ РАСХОДА МАТЕРИАЛОВ	31,32

ИР № 11-0051 ПОДАЛИТЬ ПЛАТА ОБЪЕМ. ИВБ. №

И КОНТР.		ГИБЕРМАН			1.137.1-8.1 0000	СОДЕРЖАНИЕ	СТАДИЯ		ЛИСТ	ЛИСТОВ
НАЧ. ОТА №24		РОСИНСКИЙ					Р	1		
ЛА КОНСТ. ОТА		ПАЛЬМАН								
ЛА ИНЖ. ПР.		ВЕЛЛЕР		01.85						
РАК. ГРУП.		ЕФРЕМОВА		15.05						
СТ. ТЕХН.		КУЛИШЕВА		10.01						

ЦНИИЭП жилища

1. Вводная часть

Входящие в состав "Общесоюзного строительного каталога типовых конструкций и изделий для всех видов строительства" рабочие чертежи серии 1.137.1-8 "Плиты лоджий железобетонные многопустотные для жилых зданий", выпуск 1 "Предварительно напряженные плиты длиной 6280 и 5080 мм и шириной 1190 мм, армированные стержнями из стали класса А-IV, и плиты длиной 3880 и 2980 мм и шириной 1190 мм, армированные сетками с рабочей арматурой из стали класса А-III, для зданий со стенами из кирпича" разработаны на основании задания, утвержденного Управлением по жилищно-му строительству Госгражданстроя 07.02.1983 г.

В настоящих рабочих чертежах, выпущенных взамен ранее действовавших чертежей серии 1.137-1 "Плиты лоджий для жилых зданий со стенами из кирпича", выпуск 1 "Предварительно напряженные плиты длиной 628 см, армированные стержнями из стали класса А-IV; плиты длиной 298 см, армированные сетками с рабочей арматурой из стали класса А-III" и выпуск 2 "Предварительно напряженные плиты длиной 508 см, армированные стержнями из стали класса А-IV; плиты длиной 388 см, армированные сетками с рабочей арматурой из стали класса А-III", армирование плит лоджий откорректировано в части повышения расчетного сопротивления арматурной стали согласно изменениям и дополнениям главы СНиП П-21-75, введенным в действие с 1 июля 1981 г. (постановление Госстроя СССР от 11.05.1981 г. № 67).

Разработка чертежей настоящего выпуска выполнена с учетом требований следующих документов: СНиП П-21-75, ГОСТ 25697-83, ГОСТ 10922-75, ГОСТ 14098-68, СН 393-78, "Руководство по проектированию предварительно напряженных железобетонных конструкций из тяжелого бетона", ЦНИИПромзданий и НИИЖБ, 1977 г., "Руководство по проектированию бетонных и железобетонных конструкций из тяжелого бетона (без предварительного напряжения)", ЦНИИПромзданий и НИИЖБ, 1978 г., "Руководство по конструированию бетонных и железобетонных конструкций из тяжелого бетона (без предварительного напряжения)", Ленинградский Промстройпроект, ЦНИИПромзданий и НИИЖБ, 1978 г.

При разработке рабочих чертежей настоящего выпуска использованы данные научных исследований НИИЖБ, позволившие обеспечить снижение расхода металла.

Плиты лоджий, приведенные в настоящем выпуске, предназна-

чены для применения в жилых зданиях со стенами из кирпича и кирпичным ограждением лоджий, строящихся в обычных инженерно-геологических условиях II и III климатических районов и IV климатического подрайона.

2. Технические требования

2.1. Основные параметры и размеры

Настоящий комплект рабочих чертежей плит лоджий включает в себя предварительно напряженные плоские многопустотные железобетонные балочные плиты лоджий длиной 6280 и 5080 мм (в т.ч. плиты той же длины с эвакуационными люками для двух исполнений: правого - с расположением люка в плите справа при выходе на лоджию и левого - с расположением люка слева), а также плоские многопустотные железобетонные балочные плиты лоджий с обычным армированием длиной 3880 и 2980 мм.

Ширина всех плит - 1190 мм.

Плиты заармированы с учетом устройства ограждения лоджий в виде сплошной стенки из кирпича толщиной 12 см., оштукатуренной изнутри.

2.2. Антикоррозионная защита

Открытые поверхности закладных изделий плит лоджий должны иметь цинковое покрытие и покрытие цементным раствором. Вид и техническая характеристика антикоррозионного покрытия уточняется проектом конкретного жилого здания в соответствии с требованиями СНиП П-28-73.

2.3. Маркировка

Маркировка плит лоджий выполняется в соответствии с требованиями ГОСТ 25697-83.

Марка изделия состоит из буквенно-цифровых групп, разделенных дефисом.

Первая группа содержит буквенное обозначение типа плиты (ПЛП - плиты лоджий плоские многопустотные балочные) и ее конструктивную номинальную длину и ширину в дециметрах. Для плит с эвакуационными люками первую группу дополняют строчными буквами: "пр" - при правом исполнении плиты, "л" - при левом исполнении плиты.

				1.137.1-8.1 000070		
				ТЕХНИЧЕСКОЕ ОПИСАНИЕ		
				СТАДИЯ ЛИСТ ЛИСТОВ		
				Р 1 7		
				ЦНИИЭП жилища		
НАЧ. ОТА.	РОСИНСКИЙ	<i>Росинский</i>				
ГА КОНСТР. 01	ПАЛЬМАН	<i>Пальман</i>				
ГА ИНЖ. ПР.	БЕЛДЕР	<i>Белдер</i>	01.85			
Рук. Группы	ЕФРЕМОВА	<i>Ефремова</i>	16.01.			

Для предварительно напряженных плит во второй группе маркировки приводят класс напрягаемой арматуры.)

Для плит с заделываемыми бетонными вкладышами открытыми торцами в маркировку вводят индекс "а" - в третью группу маркировки (для предварительно напряженных плит) или во вторую группу маркировки (для плит с обычным армированием).

Пример маркировки плиты лоджии: ПЛП 5I.12л-АIV-а - плита лоджии плоская многпустотная балочная длиной 5080 мм, шириной 1190 мм, с напрягаемой арматурой класса А-IV, эвакуационным люком в левом исполнении и открытыми торцами, заделываемыми бетонными вкладышами.

Требования к маркировке - в соответствии с ГОСТ 25697-83.

3. Указания по изготовлению

Плиты лоджий длиной 6280 и 5080 мм изготавливаются из тяжелого бетона марки М300 (передаточная прочность бетона $R_b = 240$ кгс/см²). Проектная марка бетона по морозостойкости - не ниже Мрз100, по водонепроницаемости - W2 (для жилых зданий II класса, эксплуатируемых при расчетной температуре наружного воздуха на более холодной пятидневки согласно главе СНиП 2.01.01-82 ниже минус 20°C до минус 40°C - с учетом устройства оклеечной гидроизоляции по плитам лоджий, производимой в построечных условиях после монтажа плит).

Плиты лоджий длиной 6280 и 5080 мм армируются напрягаемыми стержнями из горячекатаной арматуры периодического профиля класса А-IV (ГОСТ 5781-82), $R_a^H = 6000$ кгс/см² и $R_a = 5200$ кгс/см².

Метод натяжения рабочей арматуры - электротермический. При натяжении температура электронагрева должна строго контролироваться и не превышать 400°C; должны также производиться контрольные испытания образцов стержней после электронагрева. Механические свойства арматуры после электронагрева должны быть не ниже браковочных значений до нагрева. Величины контролируемых предварительных натяжений в арматуре определялись, исходя из принятой на заводах поточно-агрегатной или конвейерной технологии с натяжением арматуры на упоры. Длина напрягаемых стержней показана условно равной длине панели. Длину заготовки натягиваемой арматуры следует определять с учетом выпусков для защитных приспособлений, применяемых на заводах, а также в соответствии с указаниями "Руководства по технологии предварительного напряжения стержневой арматуры железобетонных конструкций".

Концы напрягаемой арматуры должны быть защищены слоем раствора толщиной не менее 5 мм.

Величина остаточного предварительного напряжения перед бетонопроявлением - 4700 кгс/см².

Допустимые отклонения величины предварительного напряжения приняты:

при длине панели 6280 мм - 870 кгс/см²

при длине панели 5080 мм - 1006 кгс/см².

Плиты лоджий длиной 3880 и 2980 мм изготавливаются из тяжелого бетона марки М200 и армируются сетками и каркасами с рабочей арматурой из стержневой горячекатаной арматуры периодического профиля класса А-III (ГОСТ 5781-82).

Защитный слой бетона до низа рабочей арматуры для всех плит лоджий принят 20 мм.

Вся прочая арматура плит лоджий (в т.ч. верхние сетки, приопорные каркасы, корытообразные сетки, нижние сетки в середине пролета, армирование наружной продольной зоны плит) - из обыкновенной проволоки периодического профиля класса Вр-I (ГОСТ 6727-80).

Закладные изделия выполняются из полосовой стали и прокатных уголков из углеродистой стали, марка стали ВСтЗкп2 (для закладных изделий, рассчитываемых на усилия от статических нагрузок при расчетной температуре эксплуатации конструкций ниже минус 30°C до минус 40°C включительно). Размеры плоских элементов закладных изделий назначены с учетом требований модульной системы закладных изделий, принятой для унифицированных сварных закладных изделий - кратность 30 мм (серия 1.100.3-2). Анкерные стержни закладных изделий - из стержневой арматуры периодического профиля класса А-III (ГОСТ 5781-82).

Монтажные петли выполняются из стержневой горячекатаной гладкой арматуры класса А-I (ГОСТ 5781-82) марок ВСтЗпс2 и ВСтЗсп2. Применение стали марки ВСтЗпс2 для изготовления петель плит лоджий, транспортируемых и монтируемых при температуре минус 40°C и ниже, не допускается.

Сталь, применяемая для изготовления сеток, каркасов и закладных изделий, должна иметь гарантию свариваемости.

Изготовление плит лоджий предусматривается в проектном положении и может производиться с использованием форм для многпустотных плит перекрытий. Верхняя лицевая поверхность плит лоджий - гладкая, нижние и видимые боковые поверхности плит под краску.

Изготовление сеток и каркасов производится контактной точечной

ИНВ. № ПОДЛ. ПО: .. ДАТА ВЗАИМ. ИВБ. №

1.137.1-8.1 000010	АИСТ
--------------------	------

электросваркой, приварка анкеров закладных изделий - дуговой сваркой под слоем флюса.

Бетонные вкладыши для заделки торцов изготавливаются из тяжелого бетона марки М300. Заделка вкладышей в торцы выполняется непосредственно после извлечения пуансонов, до пропаривания плит; при этом должно быть обеспечено плотное примыкание вкладышей.

Точность изготовления плит лоджий, а также качество поверхностей и внешний вид изделий - в соответствии с требованиями ГОСТ 25697-83. Последовательность установки арматурных элементов в формах: нижние сетки, напрягаемая арматура, каркасы, соединительные стержни и стержни для армирования консольной полки, монтажные петли, закладные изделия, верхние сетки; соединить

4. Правила приемки

Приемка плит лоджий - в соответствии с требованиями ГОСТ 25697-83.

5. Методы контроля и испытаний

Методы контроля и испытаний плит лоджий - в соответствии с требованиями ГОСТ 25697-83.

6. Хранение и транспортировка

Хранение и транспортировка плит лоджий - в соответствии с требованиями ГОСТ 25697-83. Места опирания при складировании и транспортировке принимаются на расстоянии 300 мм от торцов.

7. Указания по монтажу

Плиты лоджий должны монтироваться на цементном растворе марки не ниже М100. Толщина шва - 20 мм. Заполнение швов раствором должно быть тщательным и обеспечивающим отсутствие пустот в растворном слое.

Глубина опирания плит должна быть не менее 90 мм.

Применение панелей без заделки открытого торца (с отверстием диаметра 159 мм) допускается в тех случаях, когда величина сжимающих напряжений в стенах, на которые опираются плиты лоджий, на уровне верхней плоскости плит не превышает 17 кгс/см². При величинах напряжений более 17 кгс/см² открытые торцы плит должны быть усилены в заводских условиях

заделкой бетонными вкладышами.

После монтажа плит лоджий и устройства ограждений по плитам следует устраивать оклеечную гидроизоляцию, вид, толщина и условия нанесения которой должны быть указаны в рабочих чертежах конкретного проекта жилого здания.

Таблица I

Величины нагрузок на плиты, кгс/м²

МАРКА	Расчет по пред.состоянию I гр. расчетная	Расчет по предельному состоянию II группы		
		полная норматив.	постоянная и длительн.	кратковременная
ПЛП63. I2-AIV ПЛП5I. I2-AIV ПЛП63. I2-AIV-a ПЛП5I. I2-AIV-a	<u>I36I</u> 942	<u>II79</u> 798	<u>9I9</u> 538	I40
ПЛП63. I2пр-AIV ПЛП63. I2л -AIV ПЛП5I. I2пр-AIV ПЛП5I. I2л-AIV ПЛП63. I2пр-AIV-a ПЛП63. I2л-AIV-a ПЛП5I. I2пр-AIV-a ПЛП5I. I2л-AIV-a	<u>I4I8</u> 942	<u>I23I</u> 798	<u>97I</u> 538	I40
ПЛП39. I2 ПЛП30. I2 ПЛП39. I2-a ПЛП30. I2-a	<u>I320</u> 942	<u>II42</u> 798	<u>882</u> 538	I40

Нагрузки приняты в соответствии с указаниями СНиП П-6-74.

В числителе указаны нагрузки, включающие собственную массу панели, в знаменателе - нагрузки без собственной массы панели.

1.137.1 - 8.1 0000 T0

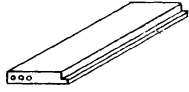
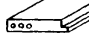

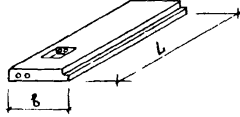
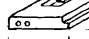
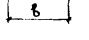
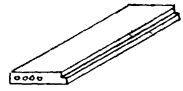
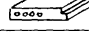
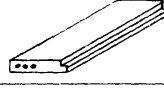
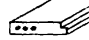

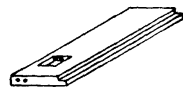

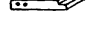
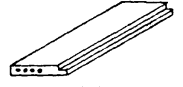

Лист

3

20461 6

Таблица 2

Номенклатура плит лоджий

Обозначение	Марка	Эскиз	L, мм	Б, мм	h, мм	Масса, кг
I.137.1-8.1 1000	ПЛП63.12 -А1У		6280	1190	220	2845
-01	ПЛП51.12-А1У		5080			2305
2000	ПЛП63.12пр-А1У		6280			3065
-01	ПЛП63.12л-А1У		6280			3065
-02	ПЛП51.12пр-А1У		5080			2465
-03	ПЛП51.12л-А1У		5080			2465
3000	ПЛП39.12		3880			1580
-01	ПЛП30.12		2980			1220
1000 -02	ПЛП63.12-А1У-а		6280			2865
-03	ПЛП51.12-А1У-а		5080			2325
2000 -04	ПЛП63.12пр-А1У-а		6280			3078
-05	ПЛП63.12л-А1У-а		6280			3078
-06	ПЛП51.12пр-А1У-а		5080			2478
-07	ПЛП51.12л-А1У-а		5080			2478
3000 -02	ПЛП39.12-а		3880			1600
-03	ПЛП30.12-а		2980			1240

Днев. № подл. Подпись и дата. Взам. инв. №

1.137.1 - 8.1 0000Т0

Лист

4

КОПИРОВАЛ

20461 7

ФОРМАТ А3

СХЕМА ОПИРАНИЯ И ЗАГРУЖЕНИЯ ПРИ ИСПЫТАНИИ

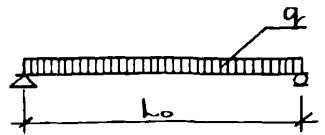


ТАБЛИЦА 5

ТАБЛИЦА 3

ТАБЛИЦА 4

ПРОВЕРКА ПРОЧНОСТИ

ВЕЛИЧИНА РАСЧЕТНОГО ПРОГИБА

ДААННЫЕ ДЛЯ ИСПЫТАНИЙ

МАРКА ПАНЕЛИ	РАСЧЕТНЫЙ ПРОЛЕТ l_0 , мм	РАСЧЕТНЫЙ ПРОГИБ ОТ ПОСРЕДНЕЙ И АЛТЕРНАТИВНОЙ НАГРУЗОК, см
ПЛП 63,12 - AIV	6180	2,33
ПЛП 51,12 - AIV	4980	0,76
ПЛП 63,12 _{пр} -AIV	6180	2,24
ПЛП 63,12 - AIV	6180	2,24
ПЛП 51,12 _{пр} -AIV	4980	0,91
ПЛП 51,12 _л -AIV	4980	0,91
ПЛП 39,12	3780	1,39
ПЛП 30,12	2880	0,12
ПЛП 63,12 - AIV - a	6180	2,33
ПЛП 51,12 - AIV - a	4980	0,76
ПЛП 63,12 _{пр} -AIV - a	6180	2,24
ПЛП 63,12 _л -AIV - a	6180	2,24
ПЛП 51,12 _{пр} -AIV - a	4980	0,91
ПЛП 51,12 _л -AIV - a	4980	0,91
ПЛП 39,12 - a	3780	1,39
ПЛП 30,12 - a	2880	0,12

МАРКА ПАНЕЛИ	РАСЧЕТНЫЙ ПРОЛЕТ l_0 , мм	ПЛОЩАДЬ ЗАГРУЖЕНИЯ, м ²
ПЛП 63,12 - AIV	6180	6,25 × 1,16
ПЛП 51,12 - AIV	4980	5,05 × 1,16
ПЛП 63,12 _{пр} -AIV	6180	6,25 × 1,16
ПЛП 63,12 _л -AIV	6180	6,25 × 1,16
ПЛП 51,12 _{пр} -AIV	4980	5,05 × 1,16
ПЛП 51,12 _л -AIV	4980	5,05 × 1,16
ПЛП 39,12	5780	3,85 × 1,16
ПЛП 30,12	2880	2,95 × 1,16
ПЛП 63,12 - AIV - a	6180	6,25 × 1,16
ПЛП 51,12 - AIV - a	4980	5,05 × 1,16
ПЛП 63,12 _{пр} -AIV - a	6180	6,25 × 1,16
ПЛП 63,12 _л -AIV - a	6180	6,25 × 1,16
ПЛП 51,12 _{пр} -AIV - a	4980	5,05 × 1,16
ПЛП 51,12 _л -AIV - a	4980	5,05 × 1,16
ПЛП 39,12 - a	3780	3,85 × 1,16
ПЛП 30,12 - a	2880	2,95 × 1,16

МАРКА ПАНЕЛИ	ВИДЫ РАЗРУШЕНИЯ И ВЕЛИЧИНА КОЭФФИЦИЕНТА С ПО ГОСТ 8829-77 1 ТЕКУЧЕСТЬ ПРОДОЛЬНОЙ РАСТЯНУТОЙ АРМАТУРЫ ДО НАСТУПЛЕНИЯ РАЗДРОБЛЕНИЯ СЖАТОЙ ЗОНЫ $c=1,4$ 2 РАЗРЫВ ПРОДОЛЬНОЙ РАСТЯНУТОЙ АРМАТУРЫ 3 РАЗДРОБЛЕНИЕ БЕТОНА СЖАТОЙ ЗОНЫ ДО НАСТУПЛЕНИЯ ТЕКУЧЕСТИ ПРОДОЛЬНОЙ РАСТЯНУТОЙ АРМАТУРЫ $c=1,6$	ВЕЛИЧИНА РАЗРУШАЮЩЕЙ НАГРУЗКИ q , кгс/м ²		
		ПРИ КОТОРОЙ ПАНЕЛИ ПРИЗНАЮТСЯ ГОДНЫМИ	ЗА ВЫЧЕТОМ СОБСТВЕННОГО ВЕСА ПАНЕЛИ	ЗА ВЫЧЕТОМ СОБСТВЕННОГО ВЕСА ПАНЕЛИ
ПЛП 63,12 - AIV	1,4	≥ 1955	≥ 1536	≤ 1536, но ≥ 1306
ПЛП 51,12 - AIV		≥ 2234	≥ 1815	≤ 1815, но ≥ 1543
ПЛП 63,12 _{пр} -AIV	1,4	≥ 2034	≥ 1560	≤ 1516, но ≥ 1326
ПЛП 63,12 _л -AIV		≥ 2324	≥ 1850	≤ 1850, но ≥ 1573
ПЛП 51,12 _{пр} -AIV	1,4	≥ 2031	≥ 1561	≤ 1561, но ≥ 1321
ПЛП 51,12 _л -AIV		≥ 2328	≥ 1852	≤ 1852, но ≥ 1574
ПЛП 39,12	1,4	≥ 1893	≥ 1517	≤ 1517, но ≥ 1289
		≥ 2163	≥ 1787	≤ 1787, но ≥ 1519
ПЛП 30,12	1,4	≥ 1896	≥ 1518	≤ 1518, но ≥ 1290
		≥ 2176	≥ 1789	≤ 1789, но ≥ 1521
ПЛП 63,12 - AIV - a	1,4	≥ 1959	≥ 1537	≤ 1537, но ≥ 1307
ПЛП 51,12 - AIV - a		≥ 2239	≥ 1817	≤ 1817, но ≥ 1545
ПЛП 63,12 _{пр} -AIV - a	1,4	≥ 2037	≥ 1561	≤ 1561, но ≥ 1327
ПЛП 63,12 _л -AIV - a		≥ 2328	≥ 1852	≤ 1852, но ≥ 1574
ПЛП 51,12 _{пр} -AIV - a	1,4	≥ 2039	≥ 1561	≤ 1561, но ≥ 1327
ПЛП 51,12 _л -AIV - a		≥ 2331	≥ 1853	≤ 1853, но ≥ 1575
ПЛП 39,12 - a	1,4	≥ 1900	≥ 1519	≤ 1519, но ≥ 1291
		≥ 2172	≥ 1791	≤ 1791, но ≥ 1522
ПЛП 30,12 - a	1,4	≥ 1906	≥ 1521	≤ 1521, но ≥ 1293
		≥ 2178	≥ 1793	≤ 1793, но ≥ 1524

ИНВ. № 11044 ПОДПИСЬ И ДАТА ВЗЛМ. ИНВ. №

ТАБЛИЦА 7

ПРОДОЛЖЕНИЕ ТАБЛИЦЫ 6

МАРКА ПАНЕЛИ	СРОК ИСПЫТАНИЯ ПАНЕЛЕЙ ПОСЛЕ ИХ ИЗГОТОВЛЕНИЯ В СУТКАХ	КОНТРОЛЬНАЯ НАГРУЗКА ЗА ВЫЧЕТОМ СОБСТВЕННОГО ВЕСА ПАНЕЛИ, КГС/М ²	f _м , f _{ПРЕД.} , %	ПРОГИБ ОТ КОНТРОЛЬНОЙ НАГРУЗКИ f, ММ	ПРОГИБ f, ММ	
					ПРИ КОТОРОМ ПАНЕЛИ ПРИЗНАЮТСЯ ГОДНЫМИ	ПРИ КОТОРОМ ТРЕБУЕТСЯ ПОВТОРНОЕ ИСПЫТАНИЕ
ПЛП 63, 12 _а - АIV-а	3	538	75	1,188	≤ 1,43	> 1,43, НО ≤ 1,54
	7	540		1,118	≤ 1,34	> 1,34, НО ≤ 1,45
	14	541		1,065	≤ 1,28	> 1,28, НО ≤ 1,38
	28	554		1,009	≤ 1,21	> 1,21, НО ≤ 1,31
	100	538		0,867	≤ 1,04	> 1,04, НО ≤ 1,13
ПЛП 51, 12 _{пр} -AIV-а	3	538	36	0,731	≤ 0,88	> 0,88, НО ≤ 0,95
	7	538		0,686	≤ 0,82	> 0,82, НО ≤ 0,89
	14	538		0,658	≤ 0,79	> 0,79, НО ≤ 0,86
	28	548		0,318	≤ 0,38	> 0,38, НО ≤ 0,41
	100	538		0,308	≤ 0,37	> 0,37, НО ≤ 0,40
ПЛП 51, 12 _а - AIV-а	3	538	36	0,731	≤ 0,88	> 0,88, НО ≤ 0,95
	7	538		0,686	≤ 0,82	> 0,82, НО ≤ 0,89
	14	538		0,658	≤ 0,79	> 0,79, НО ≤ 0,86
	28	548		0,318	≤ 0,38	> 0,38, НО ≤ 0,41
	100	538		0,308	≤ 0,37	> 0,37, НО ≤ 0,41
ПЛП 39, 12 - а	5	540	74	0,89	≤ 1,07	> 1,07, НО ≤ 1,16
ПЛП 30, 12 - а	5	538	12	0,044	≤ 0,053	> 0,053, НО ≤ 0,057

ДААННЫЕ ДЛЯ ИСПЫТАНИЙ. ПРОВЕРКА ТРЕЩИНОСТОЙКОСТИ.

МАРКА ПАНЕЛИ	СРОК ИСПЫТАНИЯ ПАНЕЛЕЙ ПОСЛЕ ИХ ИЗГОТОВЛЕНИЯ В СУТКАХ					КОНТРОЛЬНАЯ ШИРИНА РАСКРЫТИЯ ТРЕЩИН
	3	7	14	28	100	
КОНТРОЛЬНАЯ НАГРУЗКА ЗА ВЫЧЕТОМ СОБСТВЕННОГО ВЕСА, КГС/М ²						
ПЛП 63, 12 - AIV	798	802	803	821	798	0,25
ПЛП 51, 12 - AIV	798	798	798	815	798	
ПЛП 63, 12 _{пр} - AIV	798	801	802	821	798	
ПЛП 63, 12 _а - AIV	798	801	802	821	798	
ПЛП 51, 12 _{пр} - AIV	798	798	798	813	798	
ПЛП 51, 12 _а - AIV	798	798	798	813	798	
ПЛП 39, 12	798 *		* 801			
ПЛП 30, 12	798 *		* 798			
ПЛП 63, 12 - AIV-а	798	802	803	821	798	
ПЛП 51, 12 - AIV-а	798	798	798	815	798	
ПЛП 63, 12 _{пр} - AIV-а	798	801	802	821	798	
ПЛП 63, 12 _а - AIV-а	798	801	802	821	798	
ПЛП 51, 12 _{пр} - AIV-а	798	798	798	813	798	
ПЛП 51, 12 _а - AIV-а	798	798	798	813	798	
ПЛП 39, 12 - а	801					
ПЛП 30, 12 - а	798					

ИНВ. № ПОДЪЕЗДА, ПОДАРИТЬ И ДАТА, ВЗАМ. ИНВ. №?

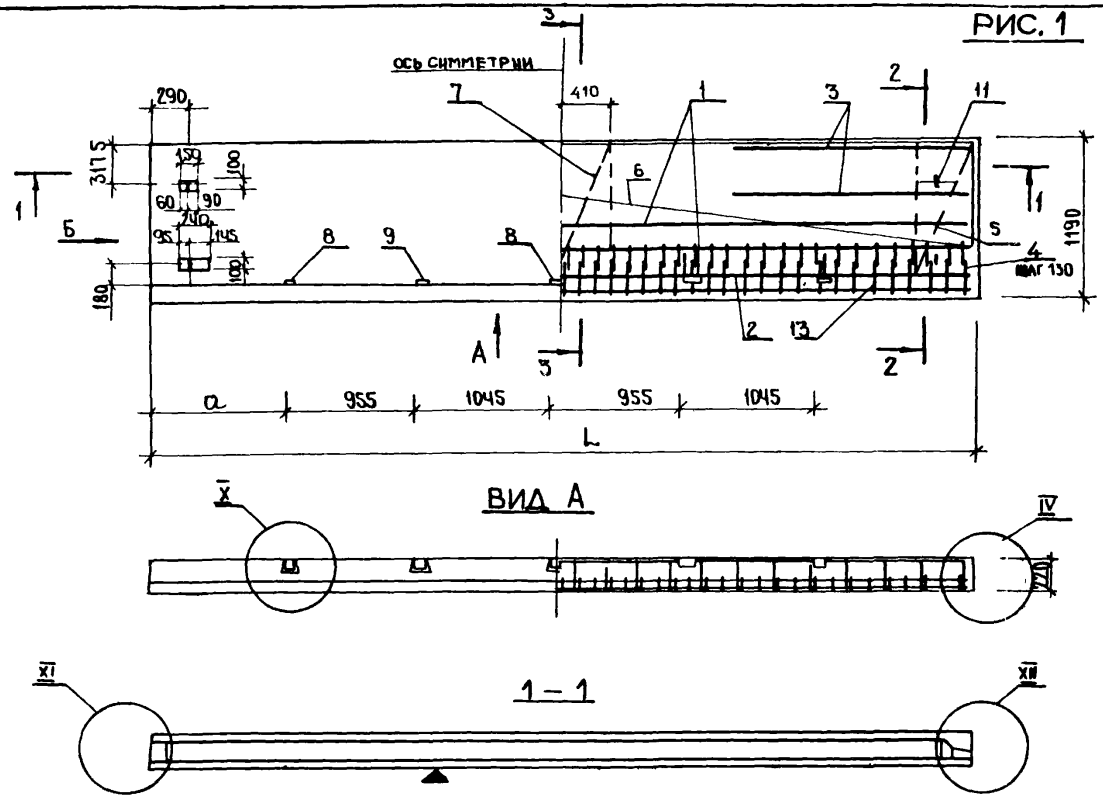
ФОРМАТ	ЗОНА	ПОЗИЦИЯ	ОБОЗНАЧЕНИЕ	НАИМЕНОВАНИЕ	КОЛ. НА ИСПОЛНЕНИЕ 1.137.1-8.1 1000 -										ПРИМЕЧАНИЕ	
					-	01	02	03								
				<u>ДОКУМЕНТАЦИЯ</u>												
A3			1.137.1-8.1 1000 СБ	СБОРОЧНЫЙ ЧЕРТЕЖ	×	×	×	×								
A3			0000 Д1	УЗЕЛ (I... VI)	×	×	×	×								
A3			0000 Д2	УЗЕЛ (VII... XII)	×	×	×	×								
A3			0000 Т0	ТЕХНИЧЕСКОЕ ОПИСАНИЕ	×	×	×	×								
A3			0000 РМ	ВЕДОМОСТЬ РАСХОДА МАТЕРИАЛОВ	×	×	×	×								
				<u>СБОРОЧНЫЕ ЕДИНИЦЫ</u>												
A3	1		1.137.1-8.1 0010	КАРКАС К1	2		2									4,66 КГ
			- 01	КАРКАС К2			2		2							3,74 КГ
	2		- 02	КАРКАС К3	1		1									4,80 КГ
			- 03	КАРКАС К4			1		1							3,86 КГ
A3	3		0020	КАРКАС К7	4		4									9,70 КГ
			- 01	КАРКАС К8			4		4							9,51 КГ
A3	4		0030	КАРКАС К11	48	38	48	38								9,08 КГ
A4	5		0050	СЕТКА С1	2	2	2	2								1,08 КГ

				1.137.1-8.1 1000						
И.КОНТРОЛЬ	ГИБЕРМАН	<i>[подпись]</i>						СТАДИЯ	ЛИСТ	ЛИСТОВ
НАЧ.ОТД.НЗЧ	РОСИНСКИЙ	<i>[подпись]</i>	15.01					Р.	1	2
И.КОНСТРУКТОР	ПАЛЬМАН	<i>[подпись]</i>						ЦНИИЭП ЖИЛИЩА		
И.ИНЖ.ПР.	ВЕЛЛЕР	<i>[подпись]</i>	01.85							
РУК.ГРУППЫ	ЕФРЕМОВА	<i>[подпись]</i>	15.05							
СТ.ТЕХНИК	КУЛИШЕВА	<i>[подпись]</i>	10.01					ПЛИТА ЛОДЖИИ (ПЛП63, 12-АІУ, ПЛП51, 12-АІУ, ПЛП83, 12-АІУ-а, ПЛП51 12-АІУ-а)		

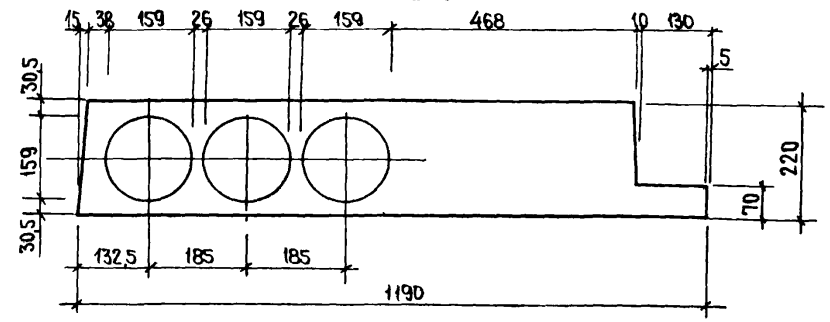
ФОРМАТ	ЗОНА	ПОЗИЦИЯ	ОБОЗНАЧЕНИЕ	НАИМЕНОВАНИЕ	КОЛ. НА ИСПОЛНЕНИЕ 1.137.1-8.1 1000 -										ПРИМЕЧАНИЕ	
					-	01	02	03								
A4	6		1.137.1-8.1 0060	СЕТКА С3	1		1									2,35 КГ
			- 01	СЕТКА С4			1		1							1,87 КГ
A4	7		0120	СЕТКА С17	1	1	1	1								9,17 КГ
A4	8		0130	ИЗДЕЛИЕ ЗАКЛАДНОЕ М1	3	3	3	3								9,45 КГ
A4	9		0140	ИЗДЕЛИЕ ЗАКЛАДНОЕ М2	2	2	2	2								1,04 КГ
A4	11		0160	ПЕТАЛЯ СТРОПОВОЧНАЯ П1	4	4	4	4								1,05 КГ
				<u>ДЕТАЛИ</u>												
				АРМАТУРА ПРОВОЛОЧНАЯ ГОСТ 6172-80												
A4	13		0002-07	СТЕРЖЕНЬ Т8	1		1									0,90 КГ
			- 08	СТЕРЖЕНЬ Т9			1		1							0,73 КГ
	15		- 11	СТЕРЖЕНЬ Т12	96	76	96	76								0,06 КГ
A4	16		0001	СТЕРЖЕНЬ ГНУТЫЙ А1	48	38	48	38								0,06 КГ
				АРМАТУРА СТЕРЖНЕВАЯ ГОСТ 5181-82												
A4	12		0002-02	СТЕРЖЕНЬ Т3	6		6									5,58 КГ
			- 03	СТЕРЖЕНЬ Т4			4		4							4,51 КГ
	14		- 04	СТЕРЖЕНЬ Т5	1		1									3,85 КГ
			- 05	СТЕРЖЕНЬ Т6			1		1							3,11 КГ
				<u>МАТЕРИАЛЫ</u>												
				БЕТОН МАРКИ М300	1,138	0,922	1,146	0,929								М3

1.137.1-8.1 1000

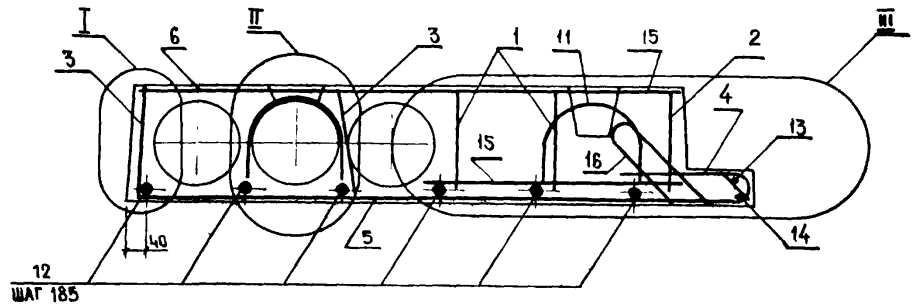
РИС. 1



ВИД Б



2-2



3-3

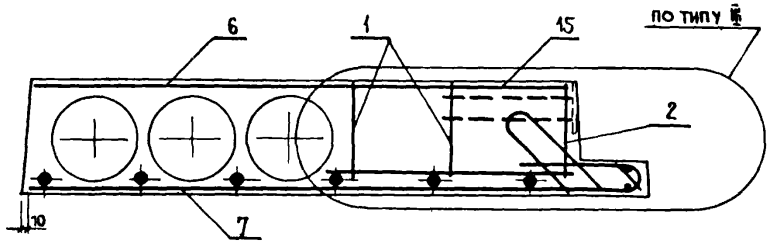
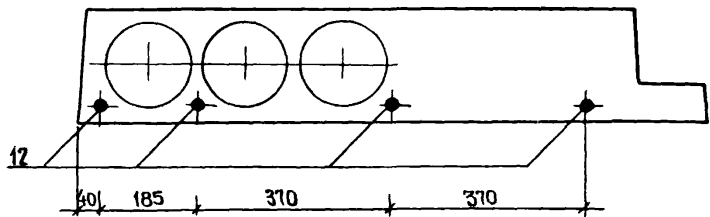


РИС. 2

2-2
ОСТАЛЬНОЕ - СМ. РИС.1



ПЛОСКОСТЬ ОБОЗНАЧЕННАЯ ЗНАКОМ ▲, ДОЛЖНА БЫТЬ ГЛАДКАЯ, ПОДГОТОВЛЕННАЯ ПОД ОКРАСКУ

				1.137.1-8.1 1000СБ		
				ПЛИТА ЛОДЖИИ (ПЛП63.12-АІУ, ПЛП51.12-АІУ ПЛП63.12-АІУ-а, ПЛП51.12-АІУ-а), СБОРОЧНЫЙ ЧЕРТЕЖ		
И.КОНТРОЛЬ	ГИБЕРМАН			СТАДИЯ	МАССА	МАСШТАБ
И.И.ОТД.	Н24	РОСИНСКИЙ	13.09	Р	СМ.ТАБЛ	-
И.КОНСТРОИТ	ПАЛЬМАН			ЛИСТ	ЛИСТОВ 1	
И.И.И.И.ПР.	ВЕЛЕР		01.85	ЦНИИЭП ЖИЛИЩА		
И.УК.ГРУППЫ	ЕФРЕМОВА		15.05			
И.ТЕХНИК	ЖИЛИШЕВА		10.01			

№, дата, подпись и дата

ФОРМАТ	ЗОНА	ПОЗИЦИЯ	ОБОЗНАЧЕНИЕ	НАИМЕНОВАНИЕ	КОЛ НА ИСПОЛНЕНИЕ 1.137.1-8.1 2000 -										ПРИМЕЧ.	
					-	01	02	03	04	05	06	07				
				<u>ДОКУМЕНТАЦИЯ</u>												
A3			1 137,1-8.1 2000 СБ	СБОРОЧНЫЙ ЧЕРТЕЖ	×	×	×	×	×	×	×	×	×			
A3			0000 А1	УЗЕЛ (I... VI)	×	×	×	×	×	×	×	×	×			
A3			0000 А2	УЗЕЛ (VII... XII)	×	×	×	×	×	×	×	×	×			
A3			0000 Т0	ТЕХНИЧЕСКОЕ ОПИСАНИЕ	×	×	×	×	×	×	×	×	×			
			0000 РМ	ВЕДОМОСТЬ РАСХОДА МАТЕРИАЛОВ	×	×	×	×	×	×	×	×	×			
				<u>СБОРОЧНЫЕ ЕДИНИЦЫ</u>												
A3	1		1,137,1-8.1 00 10	КАРКАС К1	1	1			1	1						4,66 КГ
			-01	КАРКАС К2			1	1			1	1				3,74 КГ
	2		-02	КАРКАС К3	1	1			1	1						4,80 КГ
			-03	КАРКАС К4			1	1			1	1				3,86 КГ
A3	3		0020	КАРКАС К7	3	3			3	3						0,70 КГ
			-01	КАРКАС К8			3	3			3	3				0,51 КГ
A4	4		0030	КАРКАС К11	48	48	38	38	48	48	38	38				0,08 КГ
A3	5		0050	СЕТКА G2	2	2	2	2	2	2	2	2				1,30 КГ

				1,137,1-8.1 2000						
И.КОНТРОЛЬ	ГИБЕРМАН			ПЛИТА ЛОДЖИЙ (ПЛ63,12пр-АIV, ПЛ63,12Л-АIV, ПЛ51,12пр-АIV, ПЛ51,12Л-АIV, ПЛ63,12пр-АIV-а, ПЛ63,12Л-АIV-а, ПЛ51,12пр-АIV-а, ПЛ51,12Л-АIV-а)				СТАДИЯ	ЛИСТ	ЛИСТОВ
И.М.ОТД.НЗУ	РОСИНСКИЙ							Р	1	3
И.КОНСТ.ОТД.	ПАЛЬМАН							ЦНИИЭП ЖИЛИЩА		
И.ЛИНН.ПР.	ВЕЛЛЕР									
И.К.ГРУПП	ЕФРЕМОВА									
И.СТ.ТЕХНИК	КУЛИШЕВА									

ФОРМАТ	ЗОНА	ПОЗИЦИЯ	ОБОЗНАЧЕНИЕ	НАИМЕНОВАНИЕ	КОЛ НА ИСПОЛНЕНИЕ 1.137.1-8.1 2000 -										ПРИМЕЧ.	
					-	01	02	03	04	05	06	07				
A3	6		1.137,1-8.1 0070	СЕТКА С5	1				1							3,30 КГ
			-01	СЕТКА С6		1				1						3,30 КГ
			-02	СЕТКА С7			1				1					2,74 КГ
			-03	СЕТКА С8				1				1				2,74 КГ
A3	7		0080	СЕТКА С9	1				1							3,39 КГ
			-01	СЕТКА С10		1				1						3,39 КГ
			-02	СЕТКА С11			1				1					2,82 КГ
			-03	СЕТКА С12				1				1				2,82 КГ
A4	8		0130	ИЗДЕЛИЕ ЗАКЛАДНОЕ М1	3	3	3	3	3	3	3	3	3			0,45 КГ
A4	9		0140	ИЗДЕЛИЕ ЗАКЛАДНОЕ М2	2	2	2	2	2	2	2	2	2			1,04 КГ
A4	10		0150	ИЗДЕЛИЕ ЗАКЛАДНОЕ М3	3	3	3	3	3	3	3	3	3			0,75 КГ
A4	11		0160	ПЕТЛЯ СТРОПОВОЧНАЯ П1	4	4	4	4	4	4	4	4	4			1,05 КГ
				<u>ДЕТАЛИ</u>												
				АРМАТУРА ПРОВОЛОЧНАЯ ГОСТ 6171-80												
A4	13		000 2-07	СТЕРЖЕНЬ Т8	1	1			1	1						0,90 КГ
			-08	СТЕРЖЕНЬ Т9			1	1			1	1				0,73 КГ
	15		-12	СТЕРЖЕНЬ Т13	96	96	76	76	96	96	76	76				0,04 КГ
A4	16		0001	СТЕРЖЕНЬ ГНУТЫЙ А1	48	48	38	38	48	48	38	38				0,06 КГ

				1,137,1-8.1 2000				ЛИСТ 2		
--	--	--	--	------------------	--	--	--	-----------	--	--

20461 13 ФОРМАТ А3

ФОРМАТ	ЗОНА	ПОЗИЦ.	ОБОЗНАЧЕНИЕ	НАИМЕНОВАНИЕ	КОД НА ИСПОЛНЕНИЕ 1.137.1-8.1 3000-										ПРИМЕЧ.	
					-	01	02	03								
				<u>ДОКУМЕНТАЦИЯ</u>												
A3			1.137.1-8.1 3000СБ	СБОРОЧНЫЙ ЧЕРТЕЖ	X	X	X	X								
A3			0000Д1	УЗЕЛ (I...V)	X	X	X	X								
A3			0000Д2	УЗЕЛ (VI...XII)	X	X	X	X								
A3			0000Т0	ТЕХНИЧЕСКОЕ ОПИСАНИЕ	X	X	X	X								
A3			0000РМ	ВЕДОМОСТЬ РАСХОДА МАТЕРИАЛОВ	X	X	X	X								
				<u>СБОРОЧНЫЕ ЕДИНИЦЫ</u>												
A3	1		0010-04	КАРКАС К5	2		2									4,83 кг
			-05	КАРКАС К6		2		2								2,25 кг
A3	2		0020-02	КАРКАС К9	4		4									0,23 кг
			-03	КАРКАС К10		4		4								0,16 кг
A4	3		0040	КАРКАС К12	30	23	30	23								0,17 кг
A4	5		0090	СЕТКА С13	1		1									5,08 кг
			-01	СЕТКА С14	1		1									4,84 кг
A4	5		0110	СЕТКА С15		1		1								3,26 кг

				1.137.1-8.1 3000									
И. КОНТР.	И. БЕРМАН												
НАЧ. ОУД. №2	РОСИНСКИЙ		15.01										
П.А. КОНСТ. ОУД.	ПАЛЬМАН												
П.А. ИНЖ. ПР.	ВЕЛДЕР		01.85										
Р.К. ГРУП.	ЕФРЕМОВА		15.01										
СТ. ТЕХНИК	КУЛИШЕВА		10.01										
				ПЛИТА ЛОДЖИИ (ПЛП39.12, ПЛП30.12, ПЛП39.12-а, ПЛП30.12-а)									
				СТАДИЯ ЛИСТ									
				Р	1	2							
				ЦНИИЭП ЖИЛИЩА									

ФОРМАТ	ЗОНА	ПОЗИЦ.	ОБОЗНАЧЕНИЕ	НАИМЕНОВАНИЕ	КОД НА ИСПОЛНЕНИЕ 1.137.1-8.1 3000-										ПРИМЕЧ.	
					-	01	02	03								
A4	5		1.137.1-8.1 0110-01	СЕТКА С16		1		1								4,43 кг
A4	7		0130	ИЗДЕЛИЕ ЗАКАДНОЕ М1	2	2	2	2								0,45 кг
A4	8		0140	ИЗДЕЛИЕ ЗАКАДНОЕ М2	2		2									1,04 кг
A4	9		0160	ПЕТЛЯ СТРОПОВОЧНАЯ П2	4	4	4	4								0,70 кг
				<u>ДЕТАЛИ</u>												
				АРМАТУРА ПРОВОЛОЧНАЯ ГОСТ 6727-80												
A4	10		0002-09	СТЕРЖЕНЬ Т10	1		1									0,55 кг
			-10	СТЕРЖЕНЬ Т11		2		2								0,42 кг
			-13	СТЕРЖЕНЬ Т14	30	23	30	23								0,02 кг
				АРМАТУРА СТЕРЖНЕВАЯ ГОСТ 5781-82												
			11	-06	СТЕРЖЕНЬ Т 7	1		1								1,52 кг
				<u>МАТЕРИАЛЫ</u>												
				БЕТОН МАРКИ М200	0,632	0,488	0,64	0,496								м ³
					П11-74-12	П1-96-12	П1-81-12а	П1-34-12а								

20761 / 6 ФОРМАТ А3

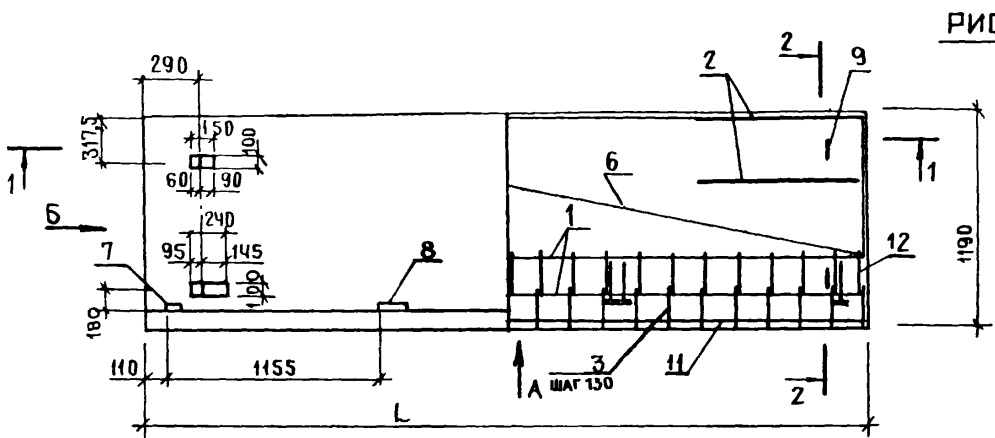
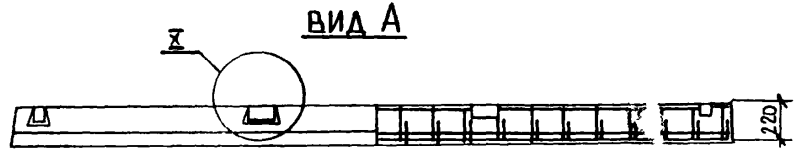
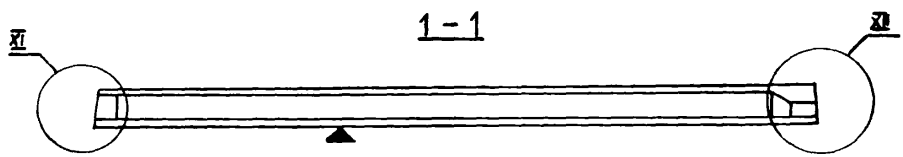


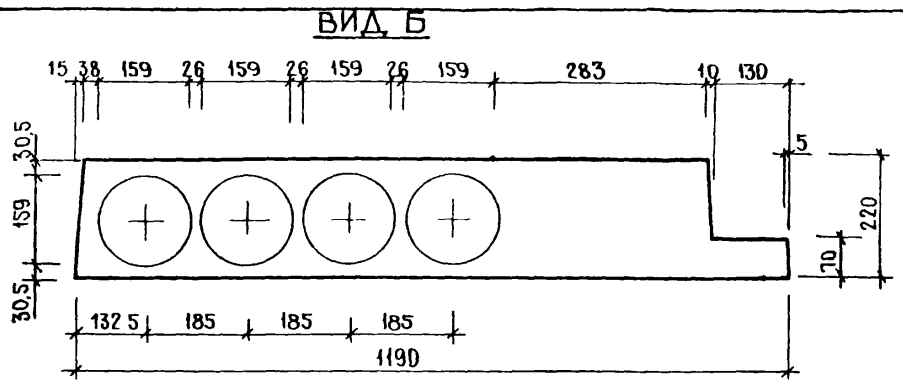
РИС. 1



ВИД А



1-1



ВИД Б

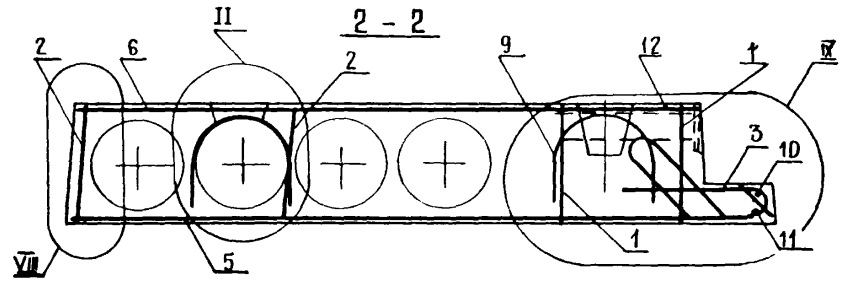
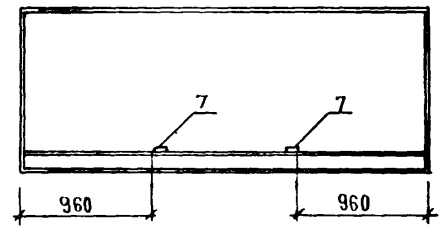


РИС 2
ОСТАЛЬНОЕ - СМ. РИС. 1

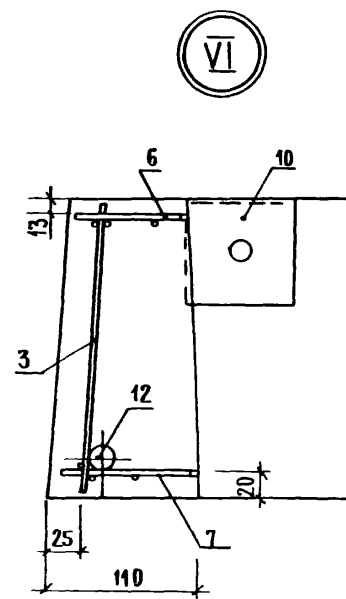
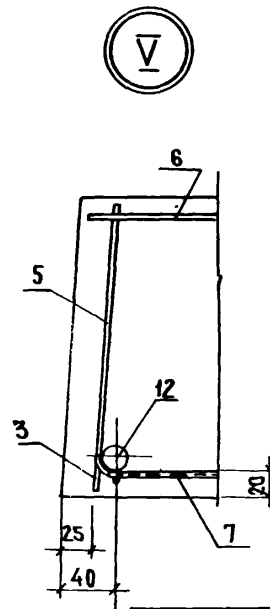
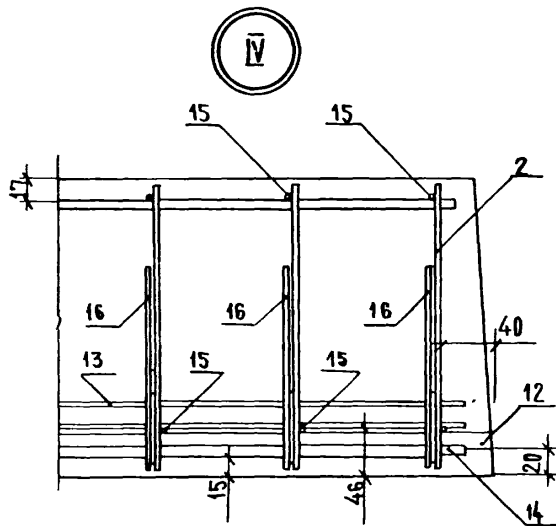
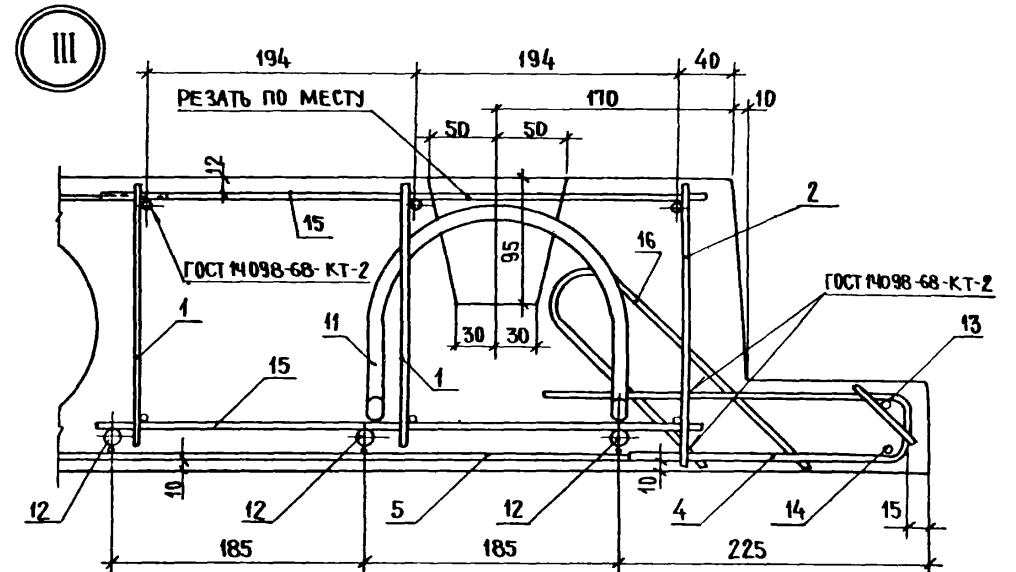
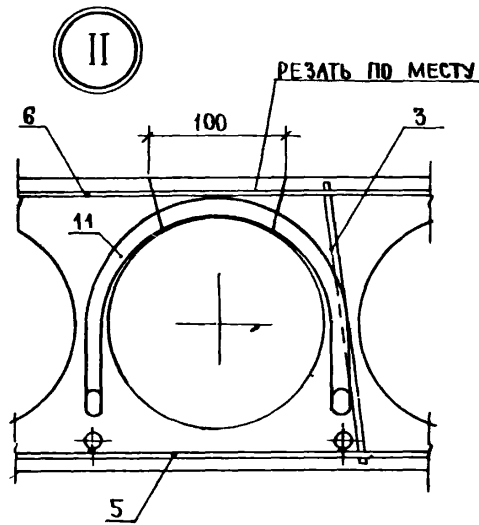
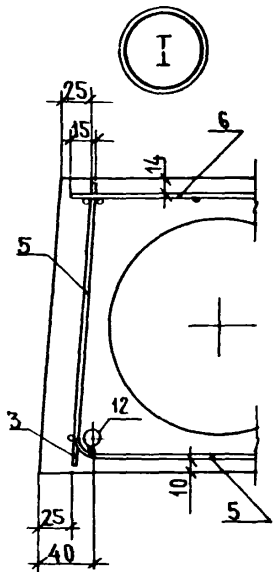


ПЛОСКОСТЬ, ОБОЗНАЧЕННАЯ ЗНАКОМ ▲, ДОЛЖНА БЫТЬ ГЛАДКАЯ, ПОДГОТОВЛЕННАЯ ПОД ОКРАСКУ

ИНВ. № ПОД. АР. ПОДПИСЬ И ДАТА ВЗН. №

ОБОЗНАЧЕНИЕ	МАРКА	РИС.	L, мм	МАССА, кг	1.137.1-8.1.3000СБ					
1.130.1-8.1.3000-	ПЛП 39, 12	1	3880	1580	ПЛИТА ЛОДЖИИ (ПЛП 39, 12, ПЛП 30, 12, ПЛП 39, 12-а, ПЛП 30, 12-а). СБОРОЧНЫЙ ЧЕРТЕЖ					
-01	ПЛП 30, 12	2	2980	1220				СТАДИЯ	МАССА	МАСШТАБ
-02	ПЛП 39, 12-а	1	3880	1600				Р	СМ. ТАБЛ	—
-03	ПЛП 30, 12-а	2	2980	1240				ЛИСТ	ЛИСТОВ 1	
					ЦНИИЭП ЖИЛИЩА					

И. КОНТРОЛЬ ГИБЕРМАН
 И.Н. ОТВ. РОСИНСКИЙ
 Д. КОНСТ. ОТ. ПАЛЬМАН
 А. И. И. ПР. ВЕЛЛЕР
 Р. У. Г. Г. ЕФРЕМОВА
 С. Т. Е. Х. И. КЛИШЕВА



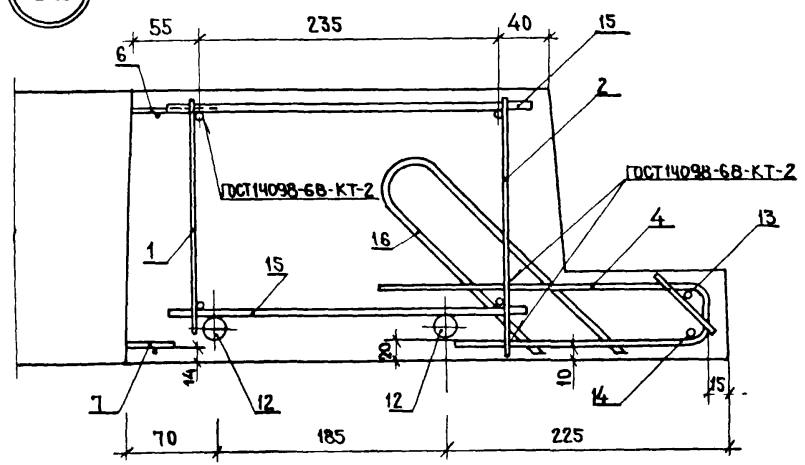
ИЗМ. № 100АА	ПОДПИСЬ И ДАТА	ВЗАМ. ИМБ. № 2
И.КОНТРОЛЬ	ГИБЕРМАН	
НАЧ. ОТД. №24	РОСИНСКИЙ	15.01
ГЛАВ. КОНСТРУКТОР	ПАЛЬМАН	01.85
ГЛАВ. ИНЖ. ПРОЕКТА	ВЕЛЛЕР	15.01
СТ. ТЕХ.	БОРЯКОВА	10.01

1.137, 1-8 1 0000 А1

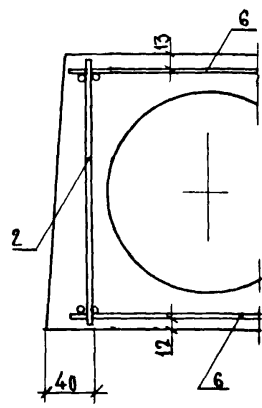
УЗЕЛ (I...VI)

СТАДИЯ	ЛИСТ	ЛИСТОВ
Р		1
ЦНИИЭП ЖИЛИЩА		

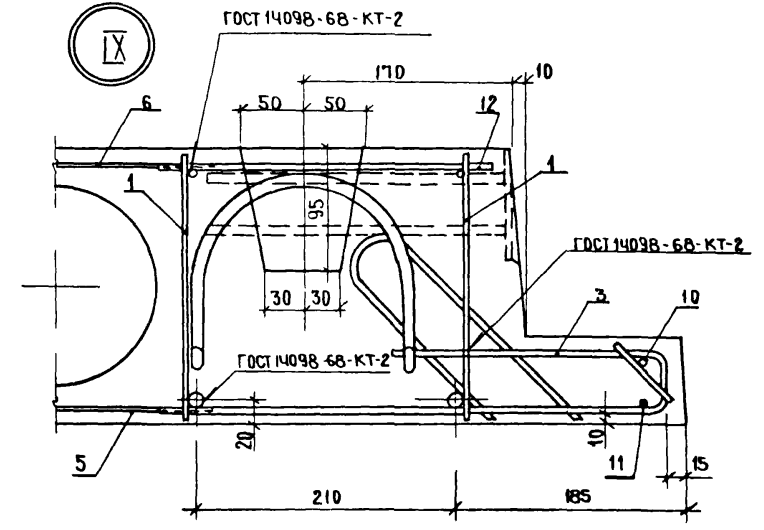
Ⓟ VII



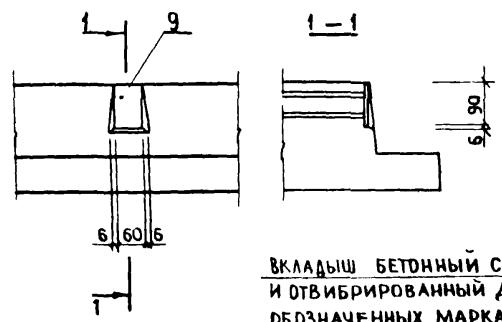
Ⓟ VIII



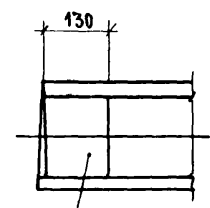
Ⓟ IX



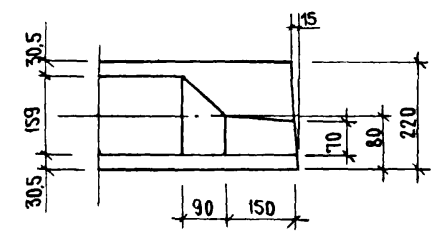
Ⓟ X



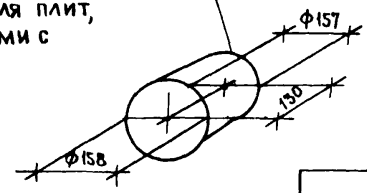
Ⓟ XI



Ⓟ XII



ВКЛАДЫШ БЕТОННЫЙ СВЕЖЕОТФОРМОВАННЫЙ,
И ОТВИБРИРОВАННЫЙ ДЛЯ ПЛИТ,
ОБОЗНАЧЕННЫХ МАРКАМИ С
ИНДЕКСОМ „А“



И КОНТРОЛЬ	ГИБЕРМАН		
НАЧ. ОТД. НЗУ	РОСИНСКИЙ	15.01	
РА. КОНСТРОИ	ПАЛЬМАН		
ДИРИЖ. ПР.	ВЕЛЛЕР	08.85	
РУК. ГРУППЫ	ЕФРЕМОВА	15.01	
СТ. ТЕХНИК	КУЛИШЕВА	10.01	

1.137.1-8.1 0000A2

УЗЕЛ (VII...XII)

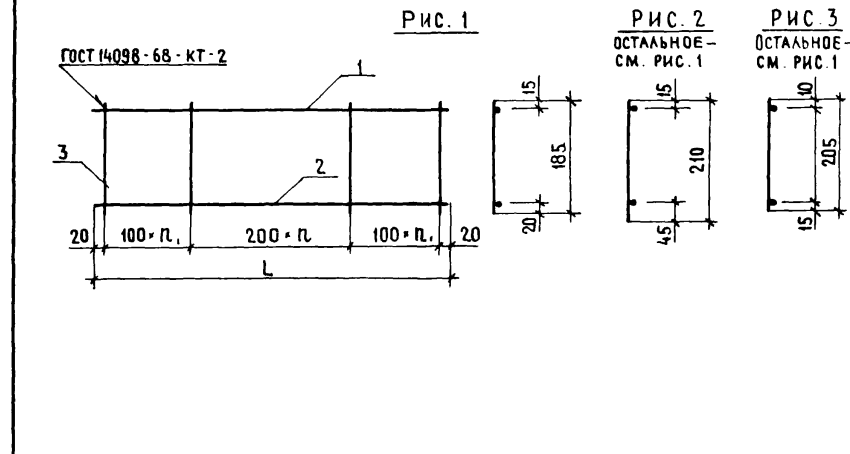
СТАДИЯ	ЛИСТ	ЛИСТОВ
Р		1
ЦНИИЭП ЖИЛИЩА		

КНИЖНО-ПОСЛЕДОВАТЕЛЬНОСТЬ И ДИАГРАММА ПОСЛАТ. ИЛИ ПОСЛАТ. ИЛИ ПОСЛАТ.

ФОРМАТ А3
ЗОНА
ПОЗ

ФОРМАТ	ЗОНА	ПОЗ	ОБОЗНАЧЕНИЕ	НАИМЕНОВАНИЕ	КОД. НА ИСПОЛНЕНИЕ 1.137.1-8.1 0010 -						ПРИМЕЧАН
					01	02	03	04	05		
A3			1.137.1-8.1 0010С6	СБОРОЧНЫЙ ЧЕРТЕЖ	X	X	X	X	X		
A3			1.137.1-8.1 0002-07	Детали Ø5ВР1 ГОСТ 6727-80 С-6240	1						0,899 кг
			-08	С-5040	1						0,726 кг
			-09	С-3840				1			0,553 кг
			-10	С-2940				1			0,423 кг
A3			0003-12	С-210		48	38				0,03 кг
			-13	С-205					30	23	0,029 кг
			-14	С-185		48	38				0,027 кг
A3			0003	Ø12А-III ГОСТ 5781-82 С-3840					1		3,41 кг
			-01	Ø8А-III ГОСТ 5781-82 С-6240	1						2,465 кг
			-02	С-5040		1					1,99 кг
			-03	С-2940				1			1,16 кг
1.137.1-8.1 0010											
					КАРКАС (К1... К6)						
					СТАДИЯ ЛИСТ ЛИСТОВ Р 1						
					ЦНИИЭП ЖИЛИЩА						

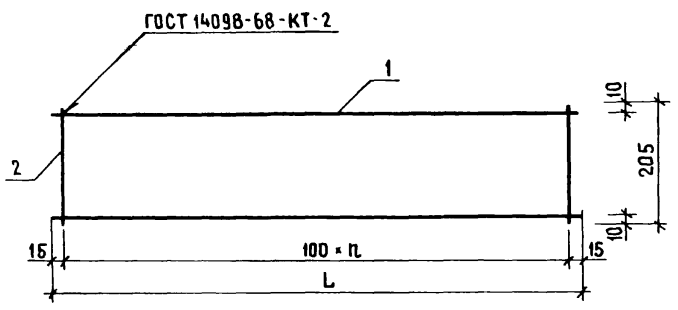
ОБОЗНАЧЕНИЕ	МАРКА	Л, мм	РИС.	л	л,	МАССА, кг
1.137.1-8.1 0010	К1	6240	1	15	16	4,66
-01	К2	5040	1	13	12	3,74
-02	К3	6240	2	15	16	4,80
-03	К4	5040	2	13	12	3,86
-04	К5	3840	3	9	10	4,83
-05	К6	2940	3	8	7	2,25



Н.КОНТР. ГИБЕРМАН
ИМ. ОТД. ИЖ. ПРО. РОСИНСКИЙ
П.А. КОМП. ОТД. ПАЛЬМАН
И.А. ИЖ. ПРО. БЕЛЛЕР
РУК. ГРУПП. ЕФРЕМОВА
СТ. ТЕХН. КУЛИШЕВА

КАРКАС (К1... К6).
СБОРОЧНЫЙ ЧЕРТЕЖ

СТАДИЯ Р
МАССА СМ. ТАБЛ
МАСШТАБ -
ЛИСТ ЛИСТОВ 1
ЦНИИЭП ЖИЛИЩА



ОБОЗНАЧЕНИЕ	МАРКА	L, мм	n	МАССА, кг
1.137.1-8.1 0020	К7	1830	18	0,70
-01	К8	1330	13	0,51
-02	К9	1030	10	0,23
-03	К10	730	7	0,16

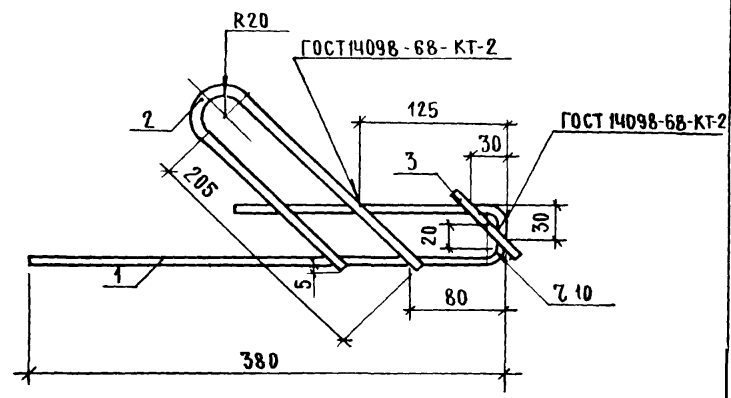
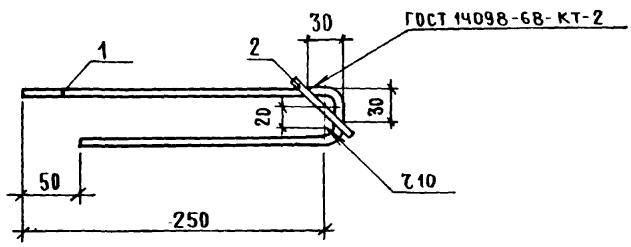
ФОРМАТ	ЗОНА	ПОЗ	ОБОЗНАЧЕНИЕ	НАИМЕНОВАНИЕ	КОЛ.	ПРИМЕЧАНИЕ
				1.137.1-8.1 0020 (К7)		
				<u>ДЕТАЛИ</u>		
А3		1	1.137.1-8.1 0003-16	Ø48р-I ГОСТ 6727-80 L=1830	2	0,168 кг
		2	-22	L=205	19	0,019 кг
				1.137.1-8.1 0020-01 (К8)		
				<u>ДЕТАЛИ</u>		
		1	-17	Ø48р-I ГОСТ 6727-80 L=1330	2	0,122 кг
		2	-22	L=205	14	0,019 кг
				1.137.1-8.1 0020-02 (К9)		
				<u>ДЕТАЛИ</u>		
		1	-27	Ø38р-I ГОСТ 6727-80 L=1030	2	0,054 кг
		2	-32	L=205	11	0,011 кг
				1.137.1-8.1 0020-03 (К10)		
				<u>ДЕТАЛИ</u>		
		1	-30	Ø38р-I ГОСТ 6727-80 L=730	2	0,038 кг
		2	-32	L=205	8	0,011

1.137.1-8.1 0020			
КАРКАС (К7... К10)	СТАДИЯ	МАССА	МАСШТАБ
	Р	СМ.ТАБА	—
		ЛИСТ	ЛИСТОВ 1
		ЦНИИЭП ЖИЛИИ	
И. КОНТР.	ГИБЕРМАН		
НАЧ. ОУД. ИЖ.	РОСИНСКИЙ	15.01	
ИЛ. КОНСТ. ОТ	ПАЛЬМАН		
ИЛ. ИНЖ. ПР.	ВЕЛЛЕР	01.85	
РУК. ГРУП.	ЕФРЕМОВА	15.01	
СТ. ТЕХН.	КУЛИШЕВА	10.01	

20461 21

ФОРМАТ А3

ИМЬ. № ПОДА. ПОДАРИТЬ И ДАТА ВЗАМ. ИМЬ. №



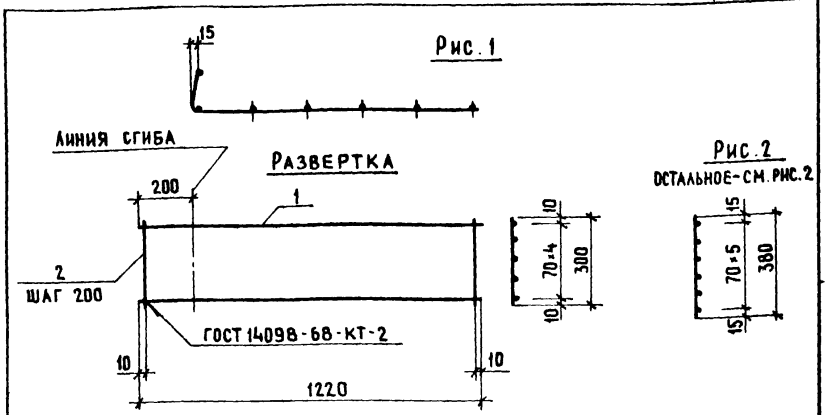
ФОРМАТ	ЗОНА	ПОЗ.	ОБОЗНАЧЕНИЕ	НАИМЕНОВАНИЕ	КОЛ.	ПРИМЕЧАНИЕ
				<u>ДЕТАЛИ</u>		
А3	1		1.1371.1-81 0003-11	Ф5Вр-I ГОСТ 6727-80 l=500	1	0,072 КГ
	2		-15	l=60	1	0,009 КГ

1.1371.1-81 0030			
КАРКАС К11	СТАДИЯ	МАССА	МАСШТАБ
	Р.	0,08 КГ	1:4
ЛИСТ		ЛИСТОВ 1	
ЦНИИЭП ЖИЛИЩА			
И.КОНТРОЛЬ	ГИБЕРМАН	15.01	
И.И.ОТД.	РОСИНСКИЙ	15.01	
И.А.КОНСТРОТ	ПАЛЬМАН		
И.И.И.ПР.	ВЕЛЛЕР	15.01	
И.Г.ГРУППЫ	ЕФРЕМИНА	15.01	
И.Т.ТЕХНИК	КЗАИШЕВ	15.01	

ФОРМАТ	ЗОНА	ПОЗ.	ОБОЗНАЧЕНИЕ	НАИМЕНОВАНИЕ	КОЛ.	ПРИМЕЧАНИЕ
				<u>ДЕТАЛИ</u>		
А3	1		1.1371.1-81 0003-10	Ф5Вр-I ГОСТ 6727-80 l=690	1	0,099 КГ
А3	2		0001	l=440	1	0,063 КГ
А3	3		0003-15	l=60	1	0,009 КГ

ЧИСЛО ПОДАЛ ПОДПИСЬ И ДАТА ВЗАМЕНА №

1.1371.1-81 0040			
КАРКАС К12	СТАДИЯ	МАССА	МАСШТАБ
	Р.	0,17 КГ	1:4
ЛИСТ		ЛИСТОВ 1	
ЦНИИЭП ЖИЛИЩА			
И.КОНТРОЛЬ	ГИБЕРМАН	15.01	
И.И.ОТД.	РОСИНСКИЙ	15.01	
И.А.КОНСТРОТ	ПАЛЬМАН		
И.И.И.ПР.	ВЕЛЛЕР	01.85	
И.Г.ГРУППЫ	ЕФРЕМИНА	15.01	
И.Т.ТЕХНИК	КЗАИШЕВ	15.01	

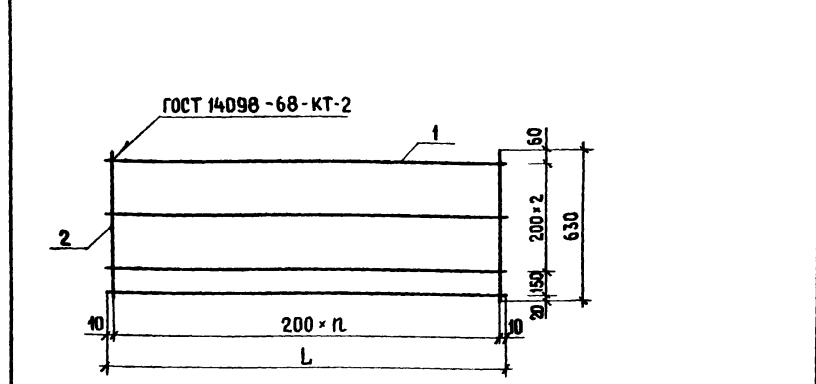


ОБОЗНАЧЕНИЕ	МАРКА	РИС.	МАССА, КГ
1.137.1-8.1 0050	C1	1	1,08
-01	C2	2	1,30

ФОРМАТ	ЗОНА	ПОЗ.	ОБОЗНАЧЕНИЕ	НАИМЕНОВАНИЕ	КОЛ.	ПРИМЕЧАНИЕ
				1.137.1-8.1 0050 (C1)		
				ДЕТАЛИ		
A3	1		1.137.1-8.1 0003-08	Ø58p-I ГОСТ 6727-80 l-1220	5	0,176 кг
	2		-21	Ø48p-I ГОСТ 6727-80 l-300	7	0,028 кг
				1.137.1-8.1 0050-01(C2)		
				ДЕТАЛИ		
	1		-08	Ø58p-I ГОСТ 6727-80 l-1220	6	0,176 кг
	2		-20	Ø48p-I ГОСТ 6727-80 l-380	7	0,035 кг

			1.137.1-8.1 0050		
			СЕТКА (C1, C2)		
И. КОНТР. ГИБЕРМАН		СТАДИЯ		МАССА	МАСШТАБ
НАЧ. ОТДЕЛА РОСИНСКИЙ		P		СМ. ТАБЛ.	—
И. КОНСТ. ПАЛЬМАН		ЛИСТ		ЛИСТОВ 1	
И. ИЖ. ПР. БЕЛЛЕР		ЦНИИЭП ЖИЛИЩА			
Р. К. ГРУП. ЕФРЕМОВА					
СТ. ТЕХН. КУЛИШЕВА					

ФОРМАТ А4



ОБОЗНАЧЕНИЕ	МАРКА	L, мм	n	МАССА, КГ
1.137.1-8.1 0060	C3	6220	31	2,35
-01	C4	5020	25	1,87

ФОРМАТ	ЗОНА	ПОЗ.	ОБОЗНАЧЕНИЕ	НАИМЕНОВАНИЕ	КОЛ.	ПРИМЕЧАНИЕ
				1.137.1-8.1 0060 (C3)		
				ДЕТАЛИ		
A3	1		1.137.1-8.1 0003-23	Ø38p-I ГОСТ 6727-80 l-6220	4	0,323 кг
	2		-31	l-630	32	0,033 кг
				1.137.1-8.1 0060-01(C4)		
				ДЕТАЛИ		
	1		-24	Ø38p-I ГОСТ 6727-80 l-5020	4	0,261 кг
	2		-31	l-630	25	0,033 кг

			1.137.1-8.1 0060		
			СЕТКА (C3, C4)		
И. КОНТР. ГИБЕРМАН		СТАДИЯ		МАССА	МАСШТАБ
НАЧ. ОТДЕЛА РОСИНСКИЙ		P		СМ. ТАБЛ.	—
И. КОНСТ. ПАЛЬМАН		ЛИСТ		ЛИСТОВ 1	
И. ИЖ. ПР. БЕЛЛЕР		ЦНИИЭП ЖИЛИЩА			
Р. К. ГРУП. ЕФРЕМОВА					
СТ. ТЕХН. КУЛИШЕВА					

20461 23

ФОРМАТ А4

ИМЬ, № ПОДА, ПОДПИСЬ И ДАТА (ВЗАМЕН ИМЬ И ДАТА)

ИМЬ, № ПОДА, ПОДПИСЬ И ДАТА (ВЗАМЕН ИМЬ И ДАТА)

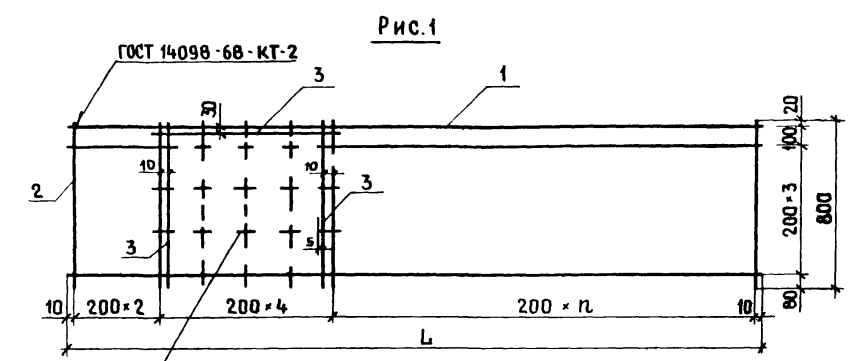
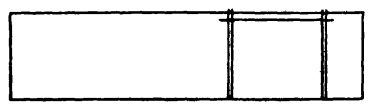


Рис. 1

АРМАТУРУ ВЫРЕЗАТЬ
 Рис. 2 - ЗЕРКАЛЬНОЕ ОТРАЖЕНИЕ
 ОСТАЛЬНОЕ - СМ. Рис. 1



ПОЗ 3 ПРИВАРИТЬ ПОСЛЕ ИЗГОТОВЛЕНИЯ СЕТКИ

ОБОЗНАЧЕНИЕ	МАРКА	РИС.	Л, ММ	п	МАССА, КГ
1.137.1-В.1 0070	С5	1	6220	25	3,30
-01	С6	2	6220	25	3,30
-02	С7	1	5020	19	2,74
-03	С8	2	5020	19	2,74

ФОРМАТ	ЗОНА	ПОЗ.	ОБОЗНАЧЕНИЕ	НАИМЕНОВАНИЕ	КОЛ	ПРИМЕЧАНИЕ
				<u>ДЕТАЛИ</u>		
А3		3	1.137.1-В.1 0003-09	Ø58р-I ГОСТ6727-80 l-800	3	0,115кп
				<u>ПЕРЕМЕННЫЕ ДАННЫЕ ДЛЯ ИСПОЛНЕНИЯ</u>		
				1.137.1-В.1 0070 - (С5)		
				<u>ДЕТАЛИ</u>		
А3		1	0003-23	Ø38р-I ГОСТ6727-80 l-6220	5	0,323кп
		2	-29	l-800	32	0,042кп
				1.137.1-В.1 0070-01 (С6)		
				<u>ДЕТАЛИ</u>		
		1	-23	Ø38р-I ГОСТ6727-80 l-6220	5	0,323кп
		2	-29	l-800	32	0,042кп
				1.137.1-В.1 0070-02 (С7)		
				<u>ДЕТАЛИ</u>		
		1	-24	Ø38р-I ГОСТ6727-80 l-5020	5	0,261кп
		2	-29	l-800	26	0,042кп
				1.137.1-В.1 0070-03 (С8)		
				<u>ДЕТАЛИ</u>		
		1	-24	Ø38р-I ГОСТ6727-80 l-5020	5	0,261кп
		2	-29	l-800	26	0,042кп

1.137.1-В.1 0070

СЕТКА
(С5...С8)

СТАДИЯ	МАССА	МАСШТАБ
Р	СМ ТАБЛ	1:20
ЛИСТ	ЛИСТОВ 1	

И. КОНТР.	ГИБЕРМАН	
НАЧ. ОТД. ИЖ.	РОСИНСКИЙ	15.01
ГЛАВ. КОНСТ. ОТД.	ПАЛЬМАН	
ГЛАВ. ИНЖ. ПР.	ВЕЛЛЕР	01.85
РУК. ГРУП.	ЕФРЕМОВА	15.01
СТ. ТЕХН.	КУЛИШЕВА	10.01

ЦНИИЭП ЖИЛИЩА

Имя, Подпись и Дата Взам. инв. №

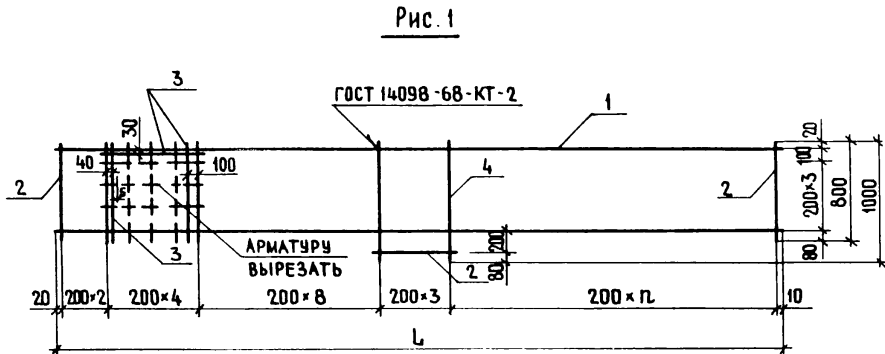
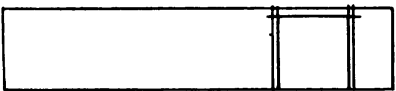


Рис. 1

ЗЕРКАЛЬНОЕ ОТРАЖЕНИЕ
ОСТАЛЬНОЕ - СМ. РИС. 1



поз. 3 ПРИВАРИТЬ ПОСЛЕ ИЗГОТОВЛЕНИЯ СЕТКИ

ОБОЗНАЧЕНИЕ	МАРКА	РИС	Л, ММ	п	МАССА, КГ
1.137.1-8.1 00800-	С9	1	6220	14	3,39
-01	С10	2	6220	14	3,39
-02	С11	1	5020	11	2,82
-03	С12	2	5020	11	2,82

ФОРМАТ	ЗОНА	ПОЗ	ОБОЗНАЧЕНИЕ	НАИМЕНОВАНИЕ	КОЛ.	ПРИМЕЧАНИЕ
				<u>ДЕТАЛИ</u>		
A3		3	1.137.1-8.1 0003-09	Ø3Вр-I ГОСТ6727-80, l=800	3	0,115 кг
		4	-28	Ø3Вр-I ГОСТ6727-80, l=1000	4	0,052 кг
			<u>ПЕРЕМЕННЫЕ</u>	<u>ДААННЫЕ ДЛЯ ИСПОЛНЕНИЯ</u>		
				1.137.1-8.1 0080 (С9)		
				<u>ДЕТАЛИ</u>		
A3		1	0003-23	Ø3Вр-I ГОСТ6727-80, l=6220	5	0,323 кг
		2	-29	Ø3Вр-I ГОСТ6727-80, l=800	29	0,042 кг
				1.137.1-8.1 0080-01 (С10)		
				<u>ДЕТАЛИ</u>		
		1	-23	Ø3Вр-I ГОСТ6727-80, l=6220	5	0,323 кг
		2	-29	Ø3Вр-I ГОСТ6727-80, l=800	29	0,042 кг
				1.137.1-8.1 0080-02 (С11)		
				<u>ДЕТАЛИ</u>		
		1	-24	Ø3Вр-I ГОСТ6727-80, l=5020	5	0,261 кг
		2	-29	Ø3Вр-I ГОСТ6727-80, l=800	23	0,042 кг
				1.137.1-8.1 0080-03 (С12)		
				<u>ДЕТАЛИ</u>		
		1	-24	Ø3Вр-I ГОСТ6727-80, l=5020	5	0,261 кг
		2	-29	Ø3Вр-I ГОСТ6727-80, l=800	23	0,042 кг

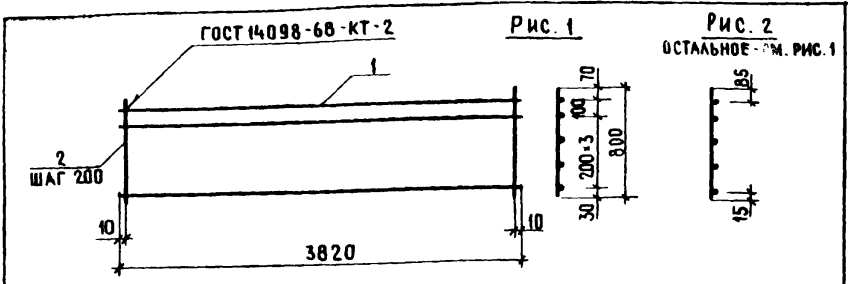
1.137.1-8.1 0080

СЕТКА
(С9... С12)

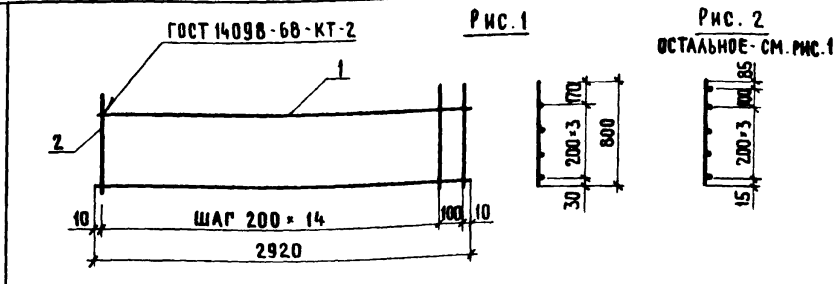
СТАДИЯ		МАССА	МАСШТАБ
Р	СМ. ТАБЛ	1:40	
ЛИСТ		ЛИСТОВ 1	
ЦНИИЭП ЖИЛИЩНИКО-КОММУНАЛЬНОГО ХОЗЯЙСТВА			

И. КОНТР	ГИБЕРМАН	<i>[Signature]</i>	
НАЧ. ОТДЕЛА	РОСИНСКИЙ	<i>[Signature]</i>	15.01
НА КОМП. ОТД.	ПАЛЬМАН	<i>[Signature]</i>	
НА ИНЖ. ПР.	БЕЛАЕР	<i>[Signature]</i>	01.85
РУК. ГРУП.	ЕФРЕМОВА	<i>[Signature]</i>	15.01
СТ. ТЕХН.	КУАИШЕВА	<i>[Signature]</i>	10.01

ИМБ. № ПОДА. ПУАПИСЬ И. ВЗАМ. УИВ. №2



ОБОЗНАЧЕНИЕ	МАРКА	РИС.	МАССА, КР
1.137.1-8.1.0900	C13	1	5,08
-01	C14	2	1,84



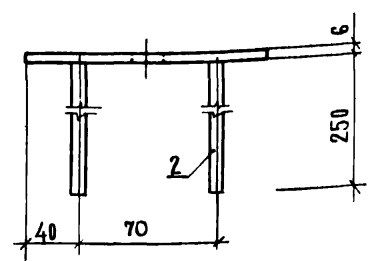
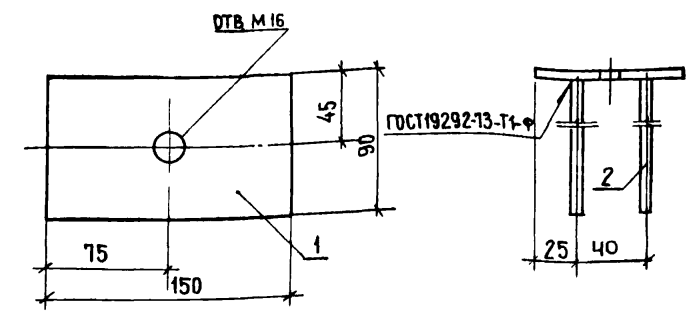
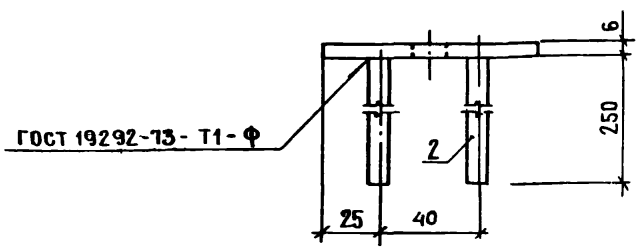
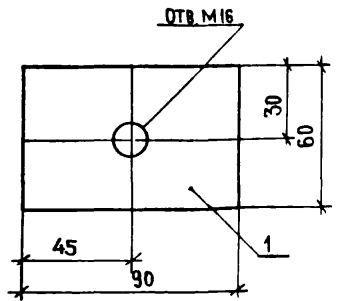
ОБОЗНАЧЕНИЕ	МАРКА	РИС.	МАССА, КР
1.137.1-8.1.0110	C15	1	3,26
-01	C16	2	1,43

ИВБ № ПД/АА - ОДИНКО И ДВА ВЕРХИ И ДНО

ФОРМАТ	ЗОНА	ПОЗ.	ОБОЗНАЧЕНИЕ	НАИМЕНОВАНИЕ	КОЛ.	ПРИМЕЧАНИЕ		
				<u>ДЕТАЛИ</u>				
A3		2	1.137.1-8.1.0003-29	Ø38p-I ГОСТ 6727-80 L=800	20	0,042 кр		
			ПЕРЕМЕННЫЕ ДАННЫЕ ДЛЯ ИСПОЛНЕНИЯ					
			1.137.1-8.1.0090 (C13)					
				<u>ДЕТАЛИ</u>				
		1	0003-06	Ø6AIII ГОСТ 5781-82 L=3820	5	0,848 кр		
			1.137.1-8.1.0090-01 (C14)					
				<u>ДЕТАЛИ</u>				
		1	-25	Ø38p-I ГОСТ 6727-80 L=3820	5	0,199 кр		
			1.137.1-8.1.0090					
			СЕТКА (C13, C14)			СТАДИЯ	МАССА	МАСШТАБ
					Р.	СМ. ТАБЛ.	—	
					ЛИСТ	ЛИСТОВ 1		
			ЦНИИЭП ЖИЛИЩА					
И. КОНТР.	ГИБЕРМАН							
НАЧ. ОТД. ИЖ. ПРО.	РОСИНСКИЙ	15.01						
НА КОНСТРОИТ.	ПАЛЬМАН							
НА ИЖ. ПРО.	ВЕЛЛЕР	01.85						
Р.К. ГРУП.	ЕФРЕМОВА	15.05						
СТ. ТЕХН.	КУЛИШЕВ	10.01						

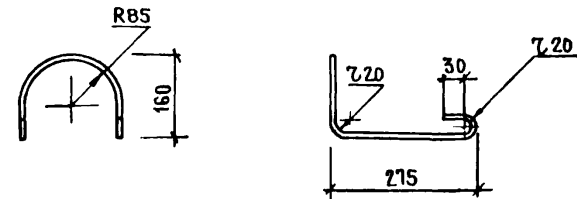
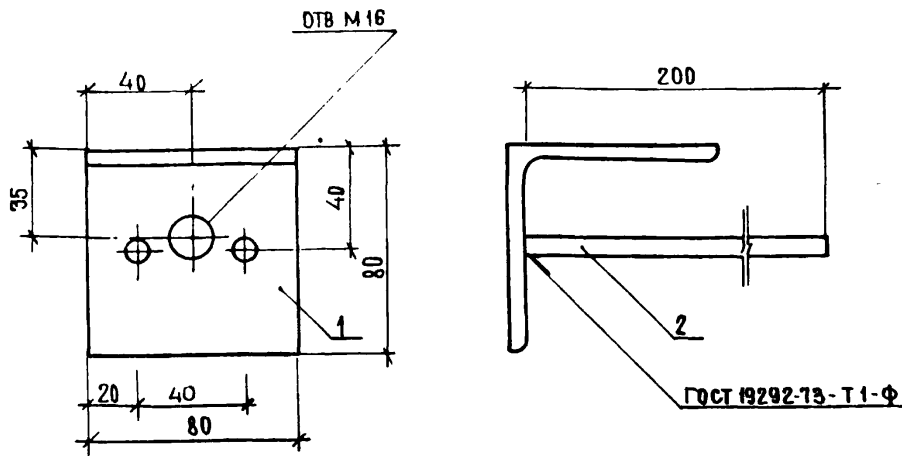
ИВБ № ПД/АА - ПОДПИСЬ И ДАТА ВЗАМЕН ИВБ № П

ФОРМАТ	ЗОНА	ПОЗ.	ОБОЗНАЧЕНИЕ	НАИМЕНОВАНИЕ	КОЛ.	ПРИМЕЧАНИЕ		
				<u>ДЕТАЛИ</u>				
A3		2	1.137.1-8.1.0003-29	Ø38p-I ГОСТ 6727-80 L=800	16	0,042 кр		
			ПЕРЕМЕННЫЕ ДАННЫЕ ДЛЯ ИСПОЛНЕНИЯ					
			1.137.1-8.1.0110 (C15)					
				<u>ДЕТАЛИ</u>				
		1	0003-07	Ø6AIII ГОСТ 5781-82 L=2920	4	0,648 кр		
			1.137.1-8.1.0110-01 (C16)					
				<u>ДЕТАЛИ</u>				
		1	-26	Ø38p-I ГОСТ 6727-80 L=2920	5	0,152 кр		
			1.137.1-8.1.0110					
			СЕТКА (C15, C16)			СТАДИЯ	МАССА	МАСШТАБ
					Р.	СМ. ТАБЛ.	—	
					ЛИСТ	ЛИСТОВ 1		
			ЦНИИЭП ЖИЛИЩА					
И. КОНТР.	ГИБЕРМАН							
НАЧ. ОТД. ИЖ. ПРО.	РОСИНСКИЙ	15.01						
НА КОНСТРОИТ.	ПАЛЬМАН							
НА ИЖ. ПРО.	ВЕЛЛЕР	01.85						
Р.К. ГРУП.	ЕФРЕМОВА	15.05						
	ЕВА	10.01						



ФОРМАТ	ЗОНА	ПОЗ.	ОБОЗНАЧЕНИЕ	НАИМЕНОВАНИЕ	КОЛ.	ПРИМЕЧАНИЕ
				<u>ДЕТАЛИ</u>		
Б4	1		1.137.1-8.1 0131	ПОЛОСА Б-2 6x60 ГОСТ 103-76, l=90 ВСт3кп2 ГОСТ 535-79	1	0,25 кг
А3	2		0003-04	Ф 8А-III ГОСТ 5781-82 l=250	2	0,10 кг
			1.137.1-8.1 0130			
			ИЗДЕЛИЕ ЗАКЛАДНОЕ М 1	СТАДИЯ	МАССА	МАСШТАБ
				Р	0,45 КГ	1:2
				ЛИСТ	ЛИСТОВ	
				ЦНИИЭП ЖИЛИЩА		
ИВ. ПОДП.	ПОДПИСЬ	И. ДАТА	ИЗДЕЛИЕ ЗАКЛАДНОЕ М 2			
И. КОНТРОЛЬ	ГИБЕРМАН					
НАЧ. ОТД. НЗЧ	РОСИНСКИЙ	15.01				
ДИ. КОНСТРОТ.	ПАЛЬМАН					
ДИ. ИНЖ. ПР.	ВЕЛЛЕР	01.85				
РИК. ГРУППЫ	ЕФРЕМОВА	15.01				
СТ. ТЕХНИК	КУЛИШЕВА	10.01				

ФОРМАТ	ЗОНА	ПОЗ.	ОБОЗНАЧЕНИЕ	НАИМЕНОВАНИЕ	КОЛ.	ПРИМЕЧАНИЕ
				<u>ДЕТАЛИ</u>		
Б4	1		1.137.1-8.1 0141	ПОЛОСА Б-2 6x90 ГОСТ 103-76 ВСт3кп2 ГОСТ 535-79	1	0,64 кг
А3	2		0003-04	Ф 8А-III ГОСТ 5781-82, l=250	4	0,10 кг
			1.137.1-8.1 0140			
			ИЗДЕЛИЕ ЗАКЛАДНОЕ М 2	СТАДИЯ	МАССА	МАСШТАБ
				Р	1,04 кг	
				ЛИСТ	ЛИСТОВ	
				ЦНИИЭП ЖИЛИЩА		
ИВ. ПОДП.	ПОДПИСЬ	И. ДАТА		ИЗДЕЛИЕ ЗАКЛАДНОЕ М 2		
И. КОНТРОЛЬ	ГИБЕРМАН					
НАЧ. ОТД. НЗЧ	РОСИНСКИЙ	15.01				
ДИ. КОНСТРОТ.	ПАЛЬМАН					
ДИ. ИНЖ. ПР.	ВЕЛЛЕР	01.85				
РИК. ГРУППЫ	ЕФРЕМОВА	15.01				
СТ. ТЕХНИК	КУЛИШЕВА	10.01				



ФОРМАТ	ЗОНА	ПОЗ.	ОБОЗНАЧЕНИЕ	НАИМЕНОВАНИЕ	КОЛ	ПРИМЕЧАНИЕ
				ДЕТАЛИ		
Б4	1		1 1371-8.1 0151	80x6 ГОСТ 8509-72 УГОЛОК ВСт3сп2 ГОСТ 535-79 l=80	1	0,589 кг
А3	2		0003-05	Ф8А - III ГОСТ 5781-82 l=200	2	0,079 кг

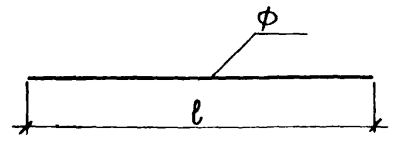
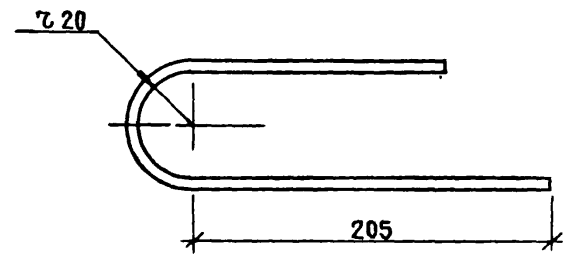
1 1371-8.1 0150				СТАДИЯ	МАССА	МАСШТАБ
ИЗДЕЛИЕ ЗАКЛАДНОЕ МЗ				Р	0,75 кг	1:2
				ЛИСТ	ЛИСТОВ 1	
И К О Н Т Р О Л Ъ				ЦНИИЭП ЖИЛИЩА		
НАЧ ОУД НЗЧ						
ПА КОНСТРОТ						
ПА ИНЖ ПР						
РУК ГРУППЫ						
СТ ТЕХНИК						

ОБОЗНАЧЕНИЕ	НАИМЕНОВАНИЕ	МАРКА	МАССА, КГ
1 137.1-8.1 0160	Ø 12 ГОСТ 5781-82 l=1180	П1	1,05
-01	Ø 10 ГОСТ 5781-82 l=1130	П2	0,70

1.137.1-8.1 0160				СТАДИЯ	МАССА	МАСШТАБ
ПЕТЛЯ СТРОПОВОЧНАЯ (П1, П2)				Р	СМ. ТАБЛ.	-
				ЛИСТ	ЛИСТОВ 1	
СТАЛЬ КЛАССА А-I ВСт3кп2 ГОСТ 535-79				ЦНИИЭП ЖИЛИЩА		

ИЗМ. № ПОДА. ПЛ. ЧИСТ. И ДАТА

ИЗМ. № ПОДА. ПОДПИСЬ И ДАТА



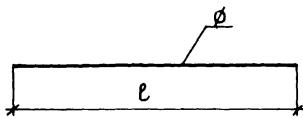
ОБОЗНАЧЕНИЕ	НАИМЕНОВАНИЕ	МАРКА	МАССА, КГ
АРМАТУРА СТЕРЖНЕВАЯ ГОСТ 5181-82			
1. 137.1-8.1 0002	∅18А-IV l = 6280	T 1	12,55
-01	∅14А-IV l = 5080	T 2	6,14
-02	∅12А-IV l = 6280	T 3	5,58
-03	∅12А-IV l = 5080	T 4	4,51
-04	∅10А-III l = 6240	T 5	3,85
-05	∅10А-III l = 5040	T 6	3,11
-06	∅8А-III l = 3840	T 7	1,52
АРМАТУРА ПРОВОДЯЩАЯ ГОСТ 6721-80			
-07	∅5 Вр-I l = 6240	T 8	0,90
-08	∅5 Вр-I l = 5040	T 9	0,73
-09	∅5 Вр-I l = 3840	T 10	0,55
-10	∅5 Вр-I l = 2940	T 11	0,42
-11	∅5 Вр-I l = 430	T 12	0,06
-12	∅5 Вр-I l = 280	T 13	0,04
-13	∅4 Вр-I l = 250	T 14	0,02

1.137.1-8.1 0001			
СТЕРЖЕНЬ ГНУТЫЙ A1			СТАДИЯ P
			МАССА 0,06кг
			МАСШТАБ —
			ЛИСТ ЛИСТОВ 1
Ф52р-I ГОСТ 6721-80, l=440мм			ЦНИИЭП ЖИЛИЩА
И.КОНТРОЛЬ	ГИБЕРМАН		
НАЧ.ОТД.НЗЧ	РОДИНСКИЙ	15.01	
ГЛАВ.КОНСТРОИТ.	ПАЛЬМАН		
ГЛАВ.ИНЖ.ПР.	ВЕЛЛЕР	01.85	
РУК.ГРУППЫ	ЕФРЕМОВА	15.01	
СТЕЧ.ИНЖ.	КУЛИШЕ	13.01	

1.137.1-8.1 0002			
СТЕРЖЕНЬ (T 1 ... T 14)			СТАДИЯ P
			МАССА СМ.ТАБ.
			МАСШТАБ —
			ЛИСТ ЛИСТОВ 1
ЦНИИЭП ЖИЛИЩА			
И.КОНТРОЛЬ	ГИБЕРМАН		
НАЧ.ОТД.НЗЧ	РОДИНСКИЙ	15.01	
ГЛАВ.КОНСТРОИТ.	ПАЛЬМАН		
ГЛАВ.ИНЖ.ПР.	ВЕЛЛЕР	01.85	
РУК.ГРУППЫ	ЕФРЕМОВА	15.01	
	ЕВА	10.01	

ИНВ. № ПОДА. ПОДПИСЬ И ДАТА ВЗАМЕН ИНВ. №

ИНВ. № ПОДА. ПОДПИСЬ И ДАТА ВЗАМЕН ИНВ. №



ОБОЗНАЧЕНИЕ	НАИМЕНОВАНИЕ	МАССА, КГ	ПРИМЕЧАН.
	АРМАТУРА СТЕРЖНЕВАЯ ГОСТ 5781-82		
1.137.1-В.1 0003	Ø 12А - III l = 3840	3,41	
- 01	Ø 8 А - III l = 6240	2,465	
- 02	l = 5040	1,99	
- 03	l = 2940	1,16	
- 04	l = 250	0,10	
- 05	l = 200	0,079	
- 06	Ø 6 А - III l = 3820	0,848	
- 07	l = 2920	0,648	
	АРМАТУРА ПРОВОЛОЧНАЯ ГОСТ 6727-80		
- 08	Ø 5 Вр-I l = 1220	0,176	
- 09	l = 800	0,115	
- 10	l = 690	0,099	
- 11	l = 500	0,072	
- 12	l = 210	0,03	

1.137.1-В.1 0003				
СТЕРЖЕНЬ		СТАДИЯ	МАССА	МАСШТАБ
Н.КОНТР.	ГИБЕРМАН	Р	СМ.ТАБЛ	—
НАЧ.ОД.ИЗ.	РОСИНСКИЙ	ЛИСТ 1 ЛИСТОВ 2		
Л.КОНСТ.ОТ	ПАЛЬМАН	ЦНИИЭП ЖИЛИЩА		
Л.ИНОК.ПР.	ВЕАЛЕР			
РУК.ГРУП.	ЕФРЕМОВА			
СТ.ТЕХН.	КВАИШЕВА			

ОБОЗНАЧЕНИЕ	НАИМЕНОВАНИЕ	МАССА, КГ	ПРИМЕЧАН.
1.137.1-В.1 0003-13	Ø 5 Вр-I l = 205	0,029	
- 14	l = 185	0,027	
- 15	l = 60	0,009	
- 16	Ø 4 Вр-I l = 1830	0,168	
- 17	l = 1330	0,122	
- 18	l = 1000	0,092	
- 19	l = 820	0,075	
- 20	l = 380	0,035	
- 21	l = 300	0,028	
- 22	l = 205	0,019	
- 23	Ø 3 Вр-I l = 6220	0,323	
- 24	l = 5020	0,261	
- 25	l = 3820	0,199	
- 26	l = 2920	0,152	
- 27	l = 1030	0,054	
- 28	l = 1000	0,052	
- 29	l = 800	0,042	
- 30	l = 730	0,038	
- 31	l = 630	0,033	
- 32	l = 205	0,011	

ИВВ.№ ПОДА ПОДПИСЬ И ДАТА ВЗАМЕН ИВВ.№

1.137.1-В.1 0003

ЛИСТ 2

№ СТРОКИ	НАИМЕНОВАНИЕ МАТЕРИАЛА И ЕДИНИЦА ИЗМЕРЕНИЯ	КОД		КОД И МАРКА ИЗДЕЛИЯ, КОЛИЧЕСТВО НА МАРКУ																
		МАТЕРИАЛА	ЕД ИЗМ	58 98 11 0080 ПЛП 63.12-А IV	58 98 11 0081 ПЛП 51.12-А IV	58 98 11 0082 ПЛП 63.12пр-А IV	58 98 11 0083 ПЛП 63.12а-А IV	58 98 11 0084 ПЛП 51.12пр-А IV	58 11 0085 ПЛП 12а-А IV	58 98 21 2071 ПЛП 39.12	58 98 21 2072 ПЛП 30.12	58 98 11 0086 ПЛП 63.12-А IV-а	58 98 11 0087 ПЛП 51.12-А IV-а	58 98 11 0088 ПЛП 63.12пр-А IV-а	58 98 11 0089 ПЛП 63.12а-А IV-а	58 98 11 0090 ПЛП 51.12пр-А IV-а	58 98 11 0091 ПЛП 51.12а-А IV-а	58 98 21 2073 ПЛП 39.12-а	58 98 21 2074 ПЛП 30.12-а	
1	ИЗДЕЛИЯ АРМАТУРНЫЕ																			
2	АРМАТУРА СТЕРЖНЕВАЯ КЛАССА А-I, ГОСТ 5781-82																			
3	Ф10 , КГ	0933 1443 1100 1010	166							2,92	2,92								2,92	2,92
4	Ф12 , КГ	0933 1443 1100 1010	166	4,08	4,08	4,08	4,08	4,08	4,08			4,08	4,08	4,08	4,08	4,08	4,08			
5	АРМАТУРА СТЕРЖНЕВАЯ КЛАССА А-II, ГОСТ 5781-82																			
6	Ф6 , КГ	0934 0000 1100 1030	166							4,24	2,59								4,24	2,59
7	Ф8 , КГ	0934 0000 1100 1030	166	7,38	5,97	4,92	4,92	3,98	3,98	1,52	2,32	7,38	5,97	4,92	4,92	3,98	3,98	1,52	2,32	
8	Ф10 , КГ	0933 0000 1100 1030	166	3,85	3,11	3,85	3,85	3,11	3,11			3,85	3,11	3,85	3,85	3,11	3,11			
9	Ф12 , КГ	0933 0000 1100 1030	166							6,82									6,82	
10	АРМАТУРА СТЕРЖНЕВАЯ КЛАССА А-IV, ГОСТ 5781-82																			
11	Ф12 , КГ	0933 0000 1100 1040	166	33,48	18,04							33,48	18,04							
12	Ф14 , КГ	0933 0000 1100 1040	166						18,42	18,42						18,42	18,42			
13	Ф18 , КГ	0933 0000 1100 1040	166			37,65	37,65						37,65	37,65						
14	АРМАТУРА ПРОВОЛОЧНАЯ КЛАССА В-I, ГОСТ 6727-80																			
15	Ф3 , КГ	1213 0000 8183 0110	166	2,35	1,87	6,00	6,00	4,88	4,88	3,60	2,74	2,35	1,87	6,00	6,00	4,88	4,88	3,60	2,74	
16	Ф4 , КГ	1213 0000 8183 0110	166	3,37	2,61	2,59	2,59	2,02	2,02	0,60	0,46	3,37	2,61	2,59	2,59	2,02	2,02	0,60	0,46	
17	Ф5 , КГ	1213 0000 8183 0110	166	21,88	17,74	18,80	18,80	15,50	15,50	8,49	6,93	21,88	17,74	18,80	18,80	15,50	15,50	8,49	6,93	
18	ИЗДЕЛИЯ ЗАКЛАДНЫЕ																			
19	АРМАТУРА СТЕРЖНЕВАЯ КЛАССА А-III, ГОСТ 5781-82																			
20	Ф8 , КГ	0934 0000 1100 1030	166	1,40	1,40	1,88	1,88	1,88	1,88	1,20		1,40	1,40	1,88	1,88	1,88	1,88	1,20		

1. 137.1-8 1		0000рм	
Н. КОНТРОЛЬ	ГИБЕРМАН		
НАЧ. ОТД. МЗ	РОСНИНСКИЙ		
Л. КОНСТР. ОТД.	ПАЛЬМАН		
Л. ИНЖ. ПР.	ВЕЛЕР	0,85	
РУК. ГРУППЫ	ЕФРЕМОВА	11 01	
СТ. ТЕХНИК	КУАЙШЕВА	10 01	
ВЕДОМОСТЬ РАСХОДА МАТЕРИАЛОВ		СТАДИЯ	ЛИСТ
		Р	ЛИСТОВ
		1	2
ЦНИИЭП ЖИЛИЩА			

№ СТРОКИ	НАИМЕНОВАНИЕ МАТЕРИАЛА И ЕДИНИЦА ИЗМЕРЕНИЯ	КОД		КЛАСС, МАРКА, ЦЕЛИЯ, КОЛИЧЕСТВО НА МАРКУ																
		МАТЕРИАЛА	ЕД. ИЗМ.	58 9811 0080 ПЛП63.12-АIV	58 11 0081 ПЛ 12-АIV	58 5311 0082 ПЛП63.12пр-АIV	58 9811 0083 ПЛП63.12А	58 9811 0084 ПЛП51.12пр-АIV	58 9811 0085 ПЛП51.12А-АIV	58 9821 2071 ПЛП39.12	58 9821 2072 ПЛП50.12	58 9811 0086 ПЛП63.12-АIV-а	58 9811 0087 ПЛП51.12-АIV-а	58 9811 0088 ПЛП63.12пр-АIV-а	58 9811 0089 ПЛП63.12А-АIV-а	58 9811 0090 ПЛП51.12пр-АIV-а	58 9811 0091 ПЛП51.12А-АIV-а	58 9821 2074 ПЛП39.12 А	58 9821 2074 ПЛП30.12-а	
1	ПРОКАТ МАРКИ ВСтЗ кп2, ГОСТ 535-79																			
2	ПОЛОСА 6x60, ГОСТ 103-76, КГ	0931 1124 1310 0800	166	0,75	0,75	0,75	0,1	0,75	0,75	0,50	0,50	0,75	0,75	0,75	0,75	0,75	0,75	0,75	0,50	0,50
3	ПОЛОСА 6x150, ГОСТ 103-76, КГ	0931 1124 1310 0800	166	1,28	1,28	1,28	1,2	1,28	1,28	1,28	0,40	1,28	1,28	1,28	1,28	1,28	1,28	1,28	1,28	0,40
4	ПРОКАТ МАРКИ ВСтЗ пс 2, ГОСТ 535-79																			
5	УГОЛОК 80x6, ГОСТ 8509-72, КГ	0931 1226 2110 0800	166			1,77	1,77	1,77	1,77					1,77	1,77	1,77	1,77			
6	ИТОГО СТАЛИ АРМАТУРНОЙ, КГ		166	77,79	54,82	79,77	79,77	53,87	53,87	29,23	17,96	77,79	54,82	79,77	79,77	53,87	53,87	29,39	17,96	
7	ИТОГО ПРОКАТА, КГ		166	2,03	2,03	3,80	3,80	3,80	3,80	1,78	0,90	2,03	2,03	3,80	3,80	3,80	3,80	1,78	0,90	
8	ИТОГО СТАЛИ В НАТУРАЛЬНОЙ МАССЕ, КГ		166	79,82	56,82	83,57	83,57	57,67	57,67	31,17	18,86	79,82	56,85	83,57	83,57	57,67	57,67	31,17	18,86	
9	В ТОМ ЧИСЛЕ ПО УКРУПНЕННОМУ СОРТАМЕНТУ:																			
10	СТАЛЬ КРУПНОСОРТНАЯ, КГ	0931 1124 1310 0800	166	2,03	2,03	3,80	3,80	3,80	3,80	1,78	0,90	2,03	2,03	3,80	3,80	3,80	3,80	1,78	0,90	
11		0931 1126 2110 0800																		
12	СТАЛЬ МЕЛКОСОРТНАЯ, КГ	0933 1443 1100 1010	166	41,41	25,23	45,58	45,58	25,61	25,61	9,74	2,92	41,41	25,23	45,58	45,58	25,61	25,61	9,74	2,92	
13		0933 0000 1100 1050																		
14		0933 0000 1100 1040																		
15	КАТАНКА, КГ	0934 0000 1100 1050	166	8,78	7,37	6,80	6,80	5,86	5,86	6,96	4,91	8,78	7,37	6,80	6,80	5,86	5,86	6,96	4,91	
16	МЕТАЛЛОИЗДЕЛИЯ ПРОМЫШЛЕННОГО НАЗНАЧЕНИЯ, КГ	1213 0000 8183 0110	166	27,60	22,22	27,39	27,39	22,40	22,40	12,69	10,13	27,60	22,22	27,39	27,39	22,40	22,40	12,69	10,13	
17	ИТОГО СТАЛИ, ПРИВЕДЕННОЙ К КЛАССУ А-I, КГ		166	127,99	86,92	133,01	133,01	85,76	85,76	41,27	24,84	127,98	86,92	133,01	133,01	85,76	85,76	41,27	24,84	
18	ТО ЖЕ, К СТАЛИ КЛАССА СтЗ, КГ		166	2,03	2,03	3,80	3,80	3,80	3,80	1,78	0,90	2,03	2,03	3,80	3,80	3,80	3,80	1,78	0,90	
19	БЕТОН МАРКИ М300, м³	57 4511 1126	113	1,138	0,922	1,226	1,226	0,986	0,986			1,146	0,929	1,231	1,231	0,991	0,991			
20	БЕТОН МАРКИ М200, м³	57 4511 1125	113							0,632	0,488								0,640	0,496
21	ПОРТЛАНДЦЕМЕНТ МАРКИ М400, Т	57 3112 0001	168	0,415	0,336	0,447	0,447	0,360	0,360	0,243	0,188	0,418	0,359	0,449	0,449	0,362	0,362	0,246	0,191	

1.137.1-8.1 0000РМ АНЕТ
2