

ТИПОВЫЕ КОНСТРУКЦИИ, ИЗДЕЛИЯ И УЗЛЫ ЗДАНИЙ И СООРУЖЕНИЙ

СЕРИЯ 1.241 - 1

ПАНЕЛИ ПЕРЕКРЫТИЙ
ЖЕЛЕЗОБЕТОННЫЕ МНОГОПУСТОТНЫЕ

Выпуск 30

Предварительно напряженные панели длиной 628 см, шириной 238 и 298 см, армированные канатами ϕ Б класса К-7 с непрерывной навивкой арматуры.
Метод натяжения — электротермомеханический.

Рабочие чертежи.

21776-01

Отпускная цена
на момент реализации
указана в счет-накладной

ТИПОВЫЕ КОНСТРУКЦИИ, ИЗДЕЛИЯ И ЧЛЫ ЗДАНИЙ И СООРУЖЕНИЙ

СЕРИЯ 1.241 - 1

ПАНЕЛИ ПЕРЕКРЫТИЙ
ЖЕЛЕЗОБЕТОННЫЕ МНОГОПУСТОТНЫЕ

Выпуск 30

Предварительно напряженные панели длиной 628 см, шириной 238
и 298 см, армированные канатами $\phi 6$ класса К-7
с непрерывной навивкой арматуры.
Метод натяжения - электротермомеханический.

Рабочие чертежи.

Разработаны:

ЦНИИЭП учебных зданий

НИИЖБ Госстроя СССР

Утверждены и введены

Гл. инженер подп.

Аляхович Зам. директора подп.

Ю. Гуца

в действие с 01.12.86г.

Нач. отдела "

В. Греков Зав. лабораторией "

В. Михайлов

Госгражданстроем

Гл. инж. отдела "

Э. Шахова Ст. н. сотрудник "

Ф. Гитман

Приказ N 348 от 28.10.86г.

ОБОЗНАЧЕНИЕ	НАИМЕНОВАНИЕ	СТР.
I.24I-I.30-0.0.0 TO	Техническое описание	2
I.24I-I.30-I.0.0	Панель перекрытия ПК 63.	10
I.24I-I.30-I.0.0 СБ	Панель перекрытия ПК 63. Сборочный чертеж	11
I.24I-I.30-I.1.0	Каркас плоский КР (КР1 - КР3)	14
I.24I-I.30-I.1.0 СБ	Каркас плоский КР (КР1 - КР3). Сборочный чертеж	14
I.24I-I.30-I.2.0	Каркас плоский КР (КР4 - КР6)	15
I.24I-I.30-I.2.0 СБ	Каркас плоский КР (КР4 - КР6). Сборочный чертеж	15
I.24I-I.30-I.3.0	Сетка арматурная С (С1 - С2)	16
I.24I-I.30-I.3.0 СБ	Сетка арматурная С (С1, С2). Сборочный чертеж	16
I.24I-I.30-I.4.0	Сетка арматурная С (С3, С4)	17
I.24I-I.30-I.4.0 СБ	Сетка арматурная С (С3, С4). Сборочный чертеж	17
I.24I-I.30-I.5.0	Сетка арматурная С (С5, С6)	18
I.24I-I.30-I.5.0 СБ	Сетка арматурная С (С5, С6). Сборочный чертеж	18
I.24I-I.30-I.6.0	Сетка арматурная С (С7, С8)	19
I.24I-I.30-I.6.0 СБ	Сетка арматурная С (С7, С8). Сборочный чертеж	19
I.24I-I.30 -I.0.2	Строповочная петля СП (СП1, СП2)	20
I.24I-I.30-0.0.0 ВМС	Ведомость расхода стали	20
I.24I-I.30-0.0.0 РМ	Ведомость расхода материалов	21

I.24I-I.30-0.0.0				
СОДЕРЖАНИЕ		СТАДИЯ Р	ЛИСТ 1	ЛИСТОВ 10
НАЧ.ОТД.	ГРЕКОВ	ЦНИИЭП УЧЕБНЫХ ЗАДАНИЙ		
ГЛАВН.ОТД.	ШАХОВА			
РУК.ГР.	МАДОЯН			

ФОРМАТ А4

Настоящие рабочие чертежи железобетонных многопустотных панелей перекрытий предназначены для применения при проектировании и строительстве общественных зданий и зданий административно-бытового назначения со стенами из кирпича или крупных блоков из местных материалов, возводимых в обычных условиях строительства.

Панели перекрытий следует применять в условиях отсутствия воздействия агрессивной среды на железобетонный конструкци.

Предел огнестойкости панелей перекрытий I час.
Группа возгораемости панелей - негоряемые.

I. МАРКИ И ОСНОВНЫЕ РАЗМЕРЫ

I.1. Маркировка конструкций принята по ГОСТ 23009-78. Марка панелей перекрытий состоит из буквенно-цифровых групп. Первая группа содержит:

- а) обозначение типа конструкции (ПК - панель с круглыми пустотами);
- б) определяющие габаритные размеры в дециметрах (с округлением до целого числа).

Вторая группа:

- а) несущую способность, соответствующую расчетной равномерно распределенной нагрузке (без учета собственной массы), выраженной в центнерах на м²;
- б) класс напрягаемой арматуры;
- в) вид бетона, выраженный буквенным обозначением (Т - тяжелый бетон).

Третья группа отражает конструктивные особенности панелей (усиление открытых торцов панелей бетонными вкладышами) и обозначается цифрой "I"

ИНВ.И ПОДЛ. ПОДП.И. ДАТА

I.24I-I.30-0.0.0 TO				
ТЕХНИЧЕСКОЕ ОПИСАНИЕ		СТАДИЯ Р	ЛИСТ 1	ЛИСТОВ 10
НАЧ.ОТД.	ГРЕКОВ	ЦНИИЭП УЧЕБНЫХ ЗАДАНИЙ		
ГЛАВН.ОТД.	ШАХОВА			
РУК.ГР.	МАДОЯН			

21776-01 Э

ФОРМАТ А4

ИНВ.И ПОДЛ. ПОДП.И. ДАТА

Пример маркировки: ПК 63.24-4,5 К7Т-I - панель с круглыми пустотами длиной 6280 мм, шириной 2380 мм под расчетную равномерно распределенную нагрузку (без учета собственной массы) 4,40 кПа (450 кгс/м²) с напрягаемой арматурой класса К-7, изготавливаемая из тяжелого бетона с усиленным торцом.

1.2. Основные размеры панелей: длина 628 см, ширина 238 и 298 см, высота 22 см.

Номенклатура панелей представлена на листе

2. ТЕХНИЧЕСКИЕ ТРЕБОВАНИЯ И РАСЧЕТНЫЕ ДАННЫЕ

2.1. Панели изготавливать в соответствии с требованиями ГОСТ 9561-76* по агрегатно-поточной или конвейерной технологиям методом непрерывного армирования на арматурно-намоточных машинах.

2.2. Изготовление панелей предусмотрено с открытыми торцами и с усилением открытых торцов панелей (заделка пустот) бетонными вкладышами.

Торцы панелей с выходным отверстием малого диаметра, образуемым при формовании, укладываются на стену, несущую большую нагрузку.

Применение панелей с открытым торцом допускается в тех случаях, когда величина напряжений на уровне верхней плоскости панелей не превышает 2,1 МПа (22 кгс/см²). При больших напряжениях открытые торцы усиливаются в заводских условиях заделкой бетонными вкладышами.

Заделку пустот производить непосредственно после извлечения пуансонов, до пропаривания панелей, обеспечив плотное примыкания вкладышей.

Бетонные вкладыши Ø 158 мм, длиной 130 мм должны быть изготовлены из бетона того же класса, что и панели.

Допускаемые напряжения от нагрузок на опорные торцы могут быть приняты: при глубине опирания 10 см не более 4,9 МПа (50 кгс/см²), при глубине опирания 25 см не более 3,4 МПа (35 кгс/см²). При промежуточных значениях глубины опирания панелей величины напряжений принимаются по интерполяции.

Армирование панелей с усиленными торцами принять то же, что и для панелей, изготавливаемых без вкладышей.

1.241-1.30-0.0.0 TO

Лист

2

ФОРМАТ А4

2.3. Панели запроектированы на 4-е равномерно распределенные нагрузки, приложенные к изделию.

Состав нагрузок без учета собственной массы приведен в таблице:

Вид нагрузки	Величина нагрузки в кПа (кгс/м ²) для панелей			
	ПК...-4,5К7Т	ПК...-6К7Т	ПК...-8К7Т	ПК...-12,5К7Т
расчетная	4,4 (450)	5,9 (600)	7,8 (800)	12,3 (1250)
нормативная	3,7 (375)	4,9 (500)	6,6 (670)	10,3 (1050)
длительно действующая часть нормативной нагрузки	2,6 (260)	3,8 (385)	5,4 (555)	9,2 (935)

Собственная масса панелей: расчетная - 3,2 кПа (330 кгс/м²), нормативная - 2,9 кПа (300 кгс/м²).

2.4. Расчет панелей произведен в соответствии с требованиями главы СНиП 2.03.01-84.

2.5. Панели запроектированы по 3-ей категории требований предъявляемых к трещиностойкости конструкций.

2.6. Панели изготавливать из тяжелого бетона класса по прочности на сжатие В25 для панелей под расчетные нагрузки 4,4 кПа (450 кгс/м²) и 5,9 кПа (кгс/м²) и класса В30 для панелей под расчетную нагрузку 7,8 кПа (800 кгс/м²) и 12,3 кПа (1250 кгс/м²).

Передаточную прочность бетона к моменту отпуска натяжения арматуры принять равной 70% принятого класса бетона.

2.7. Отпускную прочность бетона на сжатие принять по ГОСТ 13015.0-83*.

2.8. В качестве напрягаемой арматуры приняты стальные арматурные канаты диаметром 6 мм класса К-7 по ГОСТ 13840-68* с расчетным сопротивлением R_S=1210 МПа (12300 кгс/см²).

2.9. Предварительное натяжение арматуры осуществлять электротермомеханическим натяжением канатов до бетонирования

1.241-1.30-0.0.0 TO

Лист

3

21776-01 4 ФОРМАТ А4

передачей усилий на упоры формы.

2.10. Максимальное значение начального предварительного напряжения принять $\sigma_{sp} = 1080 \text{ МПа}$ (11000 кгс/см^2); допустимая величина отклонения предварительного напряжения равна 45 МПа (460 кгс/см^2) при автоматизированном натяжении арматуры.

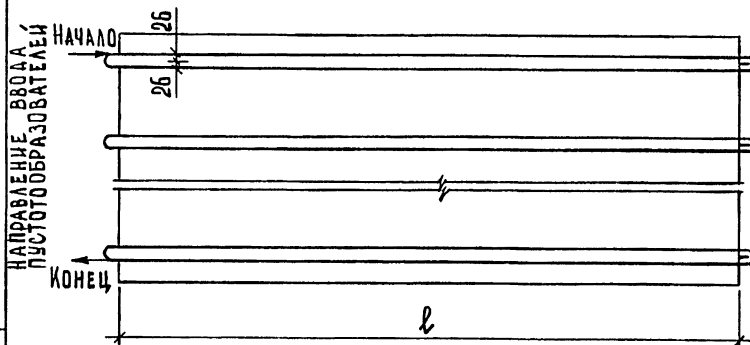
Величина предварительного напряжения перед бетонированием - 995 МПа (10150 кгс/см^2).

Максимальная величина температуры электронагрева не должна превышать 350°C .

Панели запроектированы из условия изготовления одного изделия на поддоне.

Схему навивки арматурных канатов принять по рис.1: в крайних ребрах панели - нечетное (не менее трех) количество канатов, в средних ребрах - четное количество канатов.

Рис. 1.



2.11. Заготовку арматуры производить в соответствии с "Руководством по технологии изготовления предварительно напряженных железобетонных конструкций" (Москва, Стройиздат, 1975 г.).

2.12. Длина натягиваемых канатов на рабочих чертежах показана равной длине панели.

2.13. Концы напрягаемой арматуры не должны выступать за торцевые поверхности панелей более чем на 5 мм.

1.241-1.30-0.0.0 Т0

Лист
4

ФОРМАТ А4

2.14. На опорных участках панелей установлены нижние опорные сетки для восприятия местных напряжений в зоне заankerивания напрягаемой арматуры.

2.15. В верхней зоне панелей установлена сварная сетка по всей длине панели, а для панелей под расчетную нагрузку $12,3 \text{ кПа}$ (1250 кгс/м^2) по торцам установлены дополнительные сварные сетки.

2.16. В растянутой нижней зоне панелей в середине пролета установлена сварная сетка.

2.17. Плоские каркасы и сварные сетки выполнять из арматурной проволоки периодического профиля класса Вр-I ГОСТ 6727-80*.

2.18. Арматурные изделия запроектированы из условия изготовления их на автоматических линиях.

Сварку сеток производить с нормируемой прочностью в соответствии с требованиями ГОСТ 10922-75.

2.19. Подъемные петли выполнять из стали класса А-I ГОСТ 5781-82* марок ВСтЗпс2 ГОСТ 380-71*. В случае монтажа панелей при температуре -40°C запрещается применять сталь марок ВСтЗпс2.

2.20. Нижняя потолочная поверхность панелей должна быть гладкая, подготовленная под окраску.

2.21. Панели укладывать на слой раствора по всей ширине панели на глубину не менее 100 мм.

2.22. Швы между панелями заделывать бетоном класса В15 или цементным раствором марки М 200.

3. ПРАВИЛА ПРИЕМКИ

3.1. Приемку и паспортизацию панелей производить в соответствии с требованиями ГОСТ 13015.3-81 и ГОСТ 9561-76*.

3.2. Отклонения размеров толщины защитного слоя бетона, отклонения от проектных размеров, а также внешний вид и качество поверхностей изделий должны соответствовать требованиям ГОСТ 13015.3-81 и ГОСТ 9561-76*.

4. МАРКИРОВКА, ХРАНЕНИЕ И ТРАНСПОРТИРОВАНИЕ

4.1. Марки панелей проставляются в спецификациях проек-

1.241-1.30-0.0.0 Т0

Лист
5

21776-01 5 ФОРМАТ А4

ИНВ.Н ПОДЛ. ПОДП. И ДАТА ВЗАМ.ИНВ.Н

ИНВ.Н ПОДЛ. ПОДП. И ДАТА ВЗАМ.ИНВ.Н

тов, в заказах заводам-изготовителям и на готовых изделиях. Внесение изменений в обозначение марок не допускается.

4.2. Маркировку, хранение и транспортирование панелей производить в соответствии с требованиями ГОСТ 13015.2-81 и ГОСТ 9561-76*.

4.3. Подъем панелей при транспортировании и монтаже осуществлять с помощью самобалансирующих траверс за 4 петли.

4.4. Места опирания панелей при складировании и транспортировании принимаются на расстоянии 500 мм от торцов по всей ширине панели.

5. ИСПЫТАНИЯ

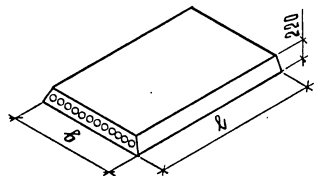
5.1. Испытания панелей производить по ГОСТ 9561-76* в том числе по прочности, жесткости и трещиностойкости по данным таблиц 1, 2 и 3 на листах 8, 9 и 10 с учетом требований ГОСТ 8829-85. При испытании панелей с усиленными горцами использовать данные этих же таблиц.

ИНВ. И ПОДА. ПОДА. И ДАТА ВЗАМ. ИНВ. И

1.241-1.30-0.0.0 TO

Лист 6

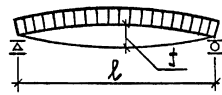
НОМЕНКЛАТУРА ПАНЕЛЕЙ

МАРКА ПАНЕЛИ	ЭСКИЗ	РАЗМЕРЫ, ММ			ПРИВЕ- ДЕННАЯ ТОЛЩИНА БЕТОНА, СМ	МАССА ИЗДЕЛИЯ Т	КЛАСС БЕТОНА	РАСХОД МАТЕРИАЛОВ			
		L	B	БЕТОНА, м ³				СТАЛИ, КГ		ПРИВЕДЕННОЙ К СТАЛИ КЛАССА А-І	
								ВСЕГО		НА ИЗДЕЛИЕ	НА 1 М ² ИЗДЕЛИЯ
								НА ИЗДЕЛИЕ	НА 1 М ² ИЗДЕЛИЯ	НА ИЗДЕЛИЕ	НА 1 М ² ИЗДЕЛИЯ
ПК 63.24 - 4,5 К7Т		6280	2380	12,05	4,47	B25	1,79	43,41	2,94	86,29	5,82
ПК 63.24 - 6 К7Т								47,45	3,20	98,44	6,64
ПК 63.24 - 8 К7Т						58,65		3,96	123,58	8,34	
ПК 63.24 - 12,5 К7Т						75,45		5,09	162,71	10,98	
ПК 63.30 - 4,5 К7Т		2980	11,98	5,59	B25	2,23	55,70	3,00	109,29	5,88	
ПК 63.30 - 6 К7Т							60,05	3,23	121,47	6,54	
ПК 63.30 - 8 К7Т					75,00		4,04	155,00	8,34		
ПК 63.30 - 12,5 К7Т					97,79		5,26	208,73	11,23		
ПК 63.24 - 4,5 К7Т-1		2380	12,25	4,54	B25	1,82	43,41	2,94	86,29	5,82	
ПК 63.24 - 6 К7Т-1							47,45	3,20	98,44	6,64	
ПК 63.24 - 8 К7Т-1					58,65		3,96	123,58	8,34		
ПК 63.24 - 12,5 К7Т-1					75,45		5,09	162,71	10,98		
ПК 63.30 - 4,5 К7Т-1		2980	12,19	5,68	B25	2,27	55,70	3,00	109,29	5,88	
ПК 63.30 - 6 К7Т-1							60,05	3,23	121,47	6,54	
ПК 63.30 - 8 К7Т-1					75,00		4,04	155,00	8,34		
ПК 63.30 - 12,5 К7Т-1					97,79		5,26	208,73	11,23		

1. 241-1.30 - 0.0.0 TO Лист 7

ИЗВ. И ПОДП. ПОДЛ. И ДАТА ВЗН. ИЗМ. 1

СХЕМА ОПИРАНИЯ И ЗАГРУЖЕНИЯ
ПРИ ИСПЫТАНИИ



ПРИ ПРОВЕДЕНИИ ИСПЫТАНИЙ СЛЕДУЕТ
РУКОВОДСТВОВАТЬСЯ УКАЗАНИЯМИ ГОСТ 8829-85
ТАБЛИЦА 1

ПРОВЕРКА ПРОЧНОСТИ

МАРКА ПАНЕЛИ	ПЛОЩАДЬ ЗАГРУЖЕНИЯ ПРИ ИСПЫТАНИИ см ²	ВИД РАЗРУШЕНИЯ И ВЕЛИЧИНА КОЭФФИЦИЕНТА "С"					
		ТЕКУЧЕСТЬ СТАЛИ ПРОДОЛЬНОЙ РАСТЯНУТОЙ АРМАТУРЫ В НОРМАЛЬНОМ И НАКЛОННОМ СЕЧЕНИЯХ И ПОПЕРЕЧНОЙ АРМАТУРЫ В НАКЛОННОМ СЕЧЕНИИ ДО НАСТУПЛЕНИЯ РАЗДРОБЛЕНИЯ БЕТОНА СЖАТОЙ ЗОНЫ, С = 1,4			РАЗРЫВ ПРОДОЛЬНОЙ РАСТЯНУТОЙ АРМАТУРЫ И РАЗДРОБЛЕНИЕ БЕТОНА СЖАТОЙ ЗОНЫ В НОРМАЛЬНОМ И НАКЛОННОМ СЕЧЕНИИ ДО НАСТУПЛЕНИЯ ТЕКУЧЕСТИ СТАЛИ, С = 1,6		
		ВЕЛИЧИНА РАЗРУШАЮЩЕЙ НАГРУЗКИ, КПа (КГС/М ²)			ВЕЛИЧИНА РАЗРУШАЮЩЕЙ НАГРУЗКИ, КПа (КГС/М ²)		
		ПРИ КОТОРОЙ ИЗДЕЛИЯ ПРИЗНАЮТСЯ ГОДНЫМИ (ПРИЛОЖ. 3 П. 1)		ПРИ КОТОРОЙ ТРЕБУЮТСЯ ПОВТОРНЫЕ ИСПЫТАНИЯ (П.6.1.2а)	ПРИ КОТОРОЙ ИЗДЕЛИЯ ПРИЗНАЮТСЯ ГОДНЫМИ (ПРИЛОЖ. 3 П. 1)		ПРИ КОТОРОЙ ТРЕБУЮТСЯ ПОВТОРНЫЕ ИСПЫТАНИЯ (П.6.1.2г)
С УЧЕТОМ СОБСТВЕННОЙ МАССЫ ИЗДЕЛИЯ		ЗА ВЫЧЕТОМ СОБСТВЕННОЙ МАССЫ ИЗДЕЛИЯ	ЗА ВЫЧЕТОМ СОБСТВЕННОЙ МАССЫ ИЗДЕЛИЯ	С УЧЕТОМ СОБСТВЕННОЙ МАССЫ ИЗДЕЛИЯ		ЗА ВЫЧЕТОМ СОБСТВЕННОЙ МАССЫ ИЗДЕЛИЯ	ЗА ВЫЧЕТОМ СОБСТВЕННОЙ МАССЫ ИЗДЕЛИЯ
ПК63.24-4,5К7Т	615 × 235	10,71 (1090)	7,77 (790)	6,6 (670)	12,24 (1250)	9,3 (950)	< 9,3 (950)
ПК63.24-6К7Т	615 × 235	12,77 (1300)	9,83 (1000)	8,35 (850)	14,59 (1490)	11,65 (1190)	< 11,65 (1190)
ПК63.24-8К7Т	615 × 235	15,54 (1580)	12,6 (1280)	10,71 (1090)	17,76 (1810)	14,82 (1510)	< 14,82 (1510)
ПК63.24-12,5К7Т	615 × 235	21,7 (2210)	18,76 (1910)	15,95 (1625)	24,8 (2530)	21,86 (2230)	< 21,86 (2230)
ПК63.30-4,5К7Т	615 × 295	10,71 (1090)	7,77 (790)	6,6 (670)	12,24 (1250)	9,3 (950)	< 9,3 (950)
ПК63.30-6К7Т	615 × 295	12,77 (1300)	9,83 (1000)	8,35 (850)	14,59 (1490)	11,65 (1190)	< 11,65 (1190)
ПК63.30-8К7Т	615 × 295	15,54 (1580)	12,6 (1280)	10,71 (1090)	17,76 (1810)	14,82 (1510)	< 14,82 (1510)
ПК63.30-12,5К7Т	615 × 295	21,7 (2210)	18,76 (1910)	15,95 (1625)	24,8 (2530)	21,86 (2230)	< 21,86 (2230)

ИНВ. И ПОДЛ. ПОДП. И ДАТА ВСТАВ. ЛИСТ. И

1.241-1.30-0.0.0 Т0

ЛИСТ
8

ТАБЛИЦА 2

МАРКА ПАНЕЛИ	ПРОВЕРКА ТРЕЩИНОСТОЙКОСТИ			КОНТРОЛЬНАЯ ШИРИНА РАСКРЫТИЯ ТРЕЩИН, ПРИ КОТОРОЙ ИЗДЕЛИЕ ПРИЗНАЕТСЯ ГОДНЫМ $\alpha_{тММ}$ (ПРИЛОЖ. 3 п. 6)	ПРОВЕРКА ЖЕСТКОСТИ					
	КОНТРОЛЬНАЯ НАГРУЗКА ЗА ВЫЧЕТОМ СОБСТВЕННОЙ МАССЫ ИЗДЕЛИЯ К П α /КГС/М ² / ДЛЯ СЛУЧАЯ ИСПЫТАНИЯ В ВОЗРАСТЕ (ПРИЛОЖ. 3 п. 5)				КОНТРОЛЬНАЯ НАГРУЗКА ЗА ВЫЧЕТОМ СОБСТВЕННОЙ МАССЫ ИЗДЕЛИЯ К П α /КГС/М ² / ДЛЯ СЛУЧАЯ ИСПЫТАНИЯ В ВОЗРАСТЕ (ПРИЛОЖ. 3 п. 2,5)			КОНТРОЛЬНЫЙ ПРОГИБ ОТ КОНТРОЛЬНОЙ НАГРУЗКИ f_k^* , мм ДЛЯ СЛУЧАЯ ИСПЫТАНИЯ В ВОЗРАСТЕ (ПРИЛОЖ. 3 п. 2,5)		
	14 СУТОК	28 СУТОК	100 СУТОК		14 СУТОК	28 СУТОК	100 СУТОК	14 СУТОК	28 СУТОК	100 СУТОК
ПК63.24-4,5К7Т	3,79(385)	3,75(380)	3,68(375)	—	2,65(270)	2,62(265)	2,56(260)	2,98	2,94	2,88
ПК63.24-6К7Т	5,07(515)	5,01(510)	4,91(500)		3,91(400)	3,87(395)	3,78(385)	4,40	4,34	4,25
ПК63.24-8К7Т	6,79(690)	6,71(685)	6,57(670)		5,63(575)	5,56(565)	5,44(555)	5,89	5,81	5,69
ПК63.24-12,5К7Т	10,7(1090)	10,55(1075)	10,3(1050)	0,15	9,53(970)	9,4(960)	9,17(935)	14,47	14,37	14,21
ПК63.30-4,5К7Т	3,79(385)	3,75(380)	3,68(375)	—	2,65(270)	2,62(265)	2,56(260)	2,98	2,94	2,87
ПК63.30-6К7Т	5,06(515)	5,0(510)	4,91(500)		3,91(400)	3,86(395)	3,78(385)	4,38	4,33	4,24
ПК63.30-8К7Т	6,78(690)	6,7(685)	6,57(670)		5,62(570)	5,56(565)	5,44(555)	5,87	5,80	5,68
ПК63.30-12,5К7Т	10,7(1090)	10,55(1075)	10,3(1050)	0,15	9,53(970)	9,4(960)	9,17(935)	14,27	14,18	14,02

*КОНТРОЛЬНЫЙ ПРОГИБ f_k ЗАМЕРАЕТСЯ ОТ НИЖНЕЙ ГРАНИ ПАНЕЛИ С МОМЕНТА НАЧАЛА ЗАРГРУЖЕНИЯ ЕЕ НА ИСПЫТАТЕЛЬНОМ СТЕНДЕ КОНТРОЛЬНОЙ НАГРУЗКОЙ.

ТАБЛИЦА 3

МАРКА ПАНЕЛИ	ПРОВЕРКА ЖЕСТКОСТИ								
	$\frac{f}{f_{\text{проект.}}}$ ДЛЯ СЛУЧАЯ ИСПЫТАНИЯ В ВОЗРАСТЕ (п.б.2.1)			ВЕЛИЧИНА ФАКТИЧЕСКОГО ПРОГИБА /мм/ ДЛЯ СЛУЧАЯ ИСПЫТАНИЯ В ВОЗРАСТЕ (п.п.б.2.2, б.2.3)					
				ПРИ КОТОРОМ ИЗДЕЛИЕ ПРИЗНАЕТСЯ ГОДНЫМ			ПРИ КОТОРОМ ТРЕБУЕТСЯ ПОВТОРНОЕ ИСПЫТАНИЕ		
	14 СУТОК	28 СУТОК	100 СУТОК	14 СУТОК	28 СУТОК	100 СУТОК	14 СУТОК	28 СУТОК	100 СУТОК
ПК63.24-4,5К7Т	0,19	0,19	0,19	$\leq 3,6$	$\leq 3,5$	$\leq 3,5$	$>3,6, \text{ но } \leq 3,9$	$>3,5, \text{ но } \leq 3,8$	$>3,5, \text{ но } \leq 3,7$
ПК63.24-6К7Т	0,24	0,24	0,24	$\leq 5,3$	$\leq 5,2$	$\leq 5,1$	$>5,3, \text{ но } \leq 5,7$	$>5,2, \text{ но } \leq 5,7$	$>5,1, \text{ но } \leq 5,5$
ПК63.24-8К7Т	0,28	0,28	0,28	$\leq 7,1$	$\leq 7,0$	$\leq 6,8$	$>7,1, \text{ но } \leq 7,6$	$>7,0, \text{ но } \leq 7,6$	$>6,8, \text{ но } \leq 7,4$
ПК63.24-12,5К7Т	0,96	0,95	0,93	$\leq 16,0$	$\leq 15,8$	$\leq 15,6$	$>15,9, \text{ но } \leq 16,6$	$>15,8, \text{ но } \leq 16,5$	$>15,6, \text{ но } \leq 16,3$
ПК63.30-4,5К7Т	0,2	0,2	0,2	$\leq 3,6$	$\leq 3,5$	$\leq 3,4$	$>3,6, \text{ но } \leq 3,9$	$>3,5, \text{ но } \leq 3,8$	$>3,4, \text{ но } \leq 3,7$
ПК63.30-6К7Т	0,26	0,25	0,25	$\leq 5,3$	$\leq 5,2$	$\leq 5,1$	$>5,3, \text{ но } \leq 5,7$	$>5,2, \text{ но } \leq 5,6$	$>5,1, \text{ но } \leq 5,5$
ПК63.30-8К7Т	0,29	0,29	0,28	$\leq 7,0$	$\leq 7,0$	$\leq 6,8$	$>7,0, \text{ но } \leq 7,6$	$>7,0, \text{ но } \leq 7,5$	$>6,8, \text{ но } \leq 7,4$
ПК63.30-12,5К7Т	0,96	0,95	0,93	$\leq 15,7$	$\leq 15,6$	$\leq 15,4$	$>15,7, \text{ но } \leq 16,4$	$>15,6, \text{ но } \leq 16,3$	$>15,4, \text{ но } \leq 16,1$

1.241-1.30-0.0.0 ТО

Лист

10

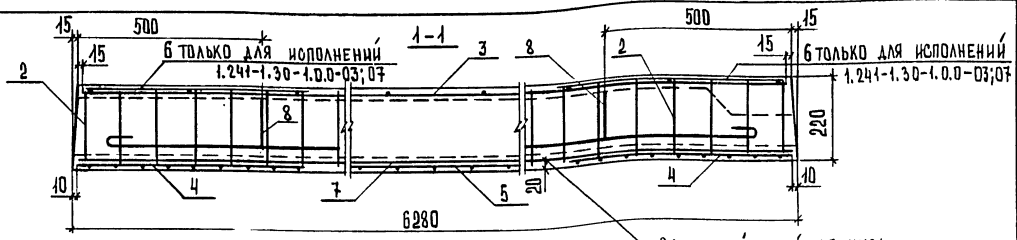
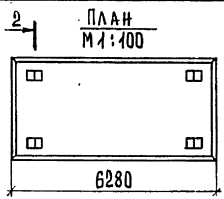
21776-01 10

ФОРМАТ А3

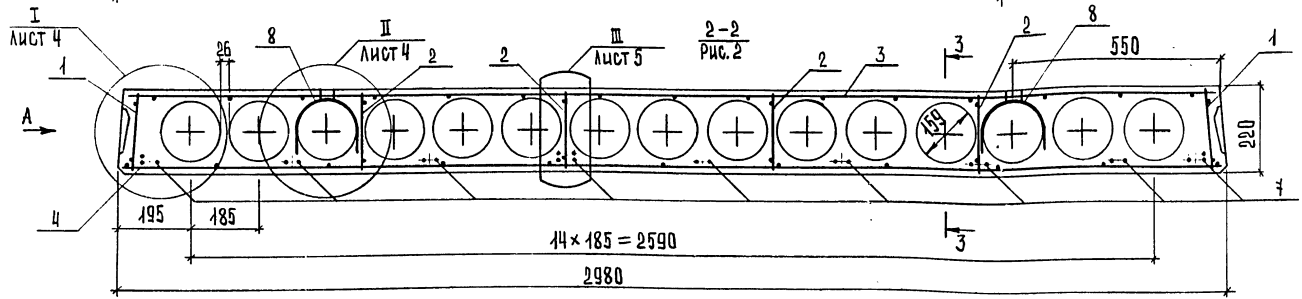
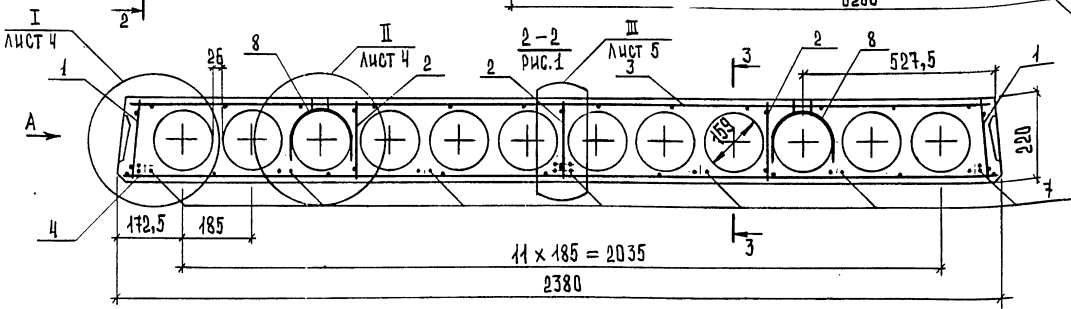
ИНВ. И ПОДЛ.			ПОДП. И ДАТА		ВЗАМ. ИНВ. И		КОЛ. НА ИСПОЛН. 1.241-1.30-1.0.0-										ПРИМЕЧАНИЕ	
ФОРМ.	ЗОНА	ПОЗ.	ОБОЗНАЧЕНИЕ			НАИМЕНОВАНИЕ			-	01	02	03	04	05	06	07		
<u>ДОКУМЕНТАЦИЯ</u>																		
АЧ			1.241-1.30-1.0.0 СБ			СБОРОЧНЫЙ ЧЕРТЕЖ			×	×	×	×	×	×	×	×		
АЧ			1.241-1.30-0.0.0 ТО			ТЕХНИЧЕСКОЕ ОПИСАНИЕ			×	×	×	×	×	×	×	×		
АЧ			1.241-1.30-0.0.0 ВМС			ВЕДОМОСТЬ РАСХОДА СТАЛИ			×	×	×	×	×	×	×	×		
АЗ			1.241-1.30-0.0.0 РМ			ВЕДОМОСТЬ РАСХОДА МАТЕРИАЛОВ			×	×	×	×	×	×	×	×		
<u>СБОРОЧНЫЕ ЕДИНИЦЫ</u>																		
КАРКАСЫ ПЛОСКИЕ																		
АЧ	1		1.241-1.30-1.1.0			КР 1			4	4			4	4				
			-01			КР 2					4				4			
			-02			КР 3						4				4		
АЧ	2		1.241-1.30-1.2.0			КР 4			6	6			8	8				
			-01			КР 5					10				14			
			-02			КР 6						10				14		
1.241-1.30-1.0.0																		
НАЧ. ОТА. ПРЕКОВ <i>Павел</i>						ПАНЕЛЬ ПЕРЕКРЫТИЯ						СТАНЦИЯ ЛИСТ		ЛИСТОВ				
Н. КОНТР. МАДОЯН <i>Илья</i>						ПК БЗ						Р		1		2		
ГЛ. ИНЖ. ОТА. ШАКОВА <i>Илья</i>												ЦНИИЭП УЧЕБНЫХ ЗДАНИЙ ФОРМАТ А4						
РУК. ГР. МАДОЯН <i>Илья</i>																		
ИНЖЕНЕР БУРМАКОВА <i>Ирина</i>																		
СТ. ТЕХН. ШИШКИНА <i>Ирина</i>																		

ИНВ. И ПОДЛ.			ПОДП. И ДАТА		ВЗАМ. ИНВ. И		КОЛ. НА ИСПОЛН. 1.241-1.30-1.0.0-										ПРИМЕЧАНИЕ		
ФОРМ.	ЗОНА	ПОЗ.	ОБОЗНАЧЕНИЕ			НАИМЕНОВАНИЕ			-	01	02	03	04	05	06	07			
<u>СЕТКИ АРМАТУРНЫЕ</u>																			
АЧ	3		1.241-1.30-1.3.0			С1			1	1	1	1							
			-01			С2							1	1	1	1			
АЧ	4		1.241-1.30-1.4.0			С3			2	2	2	2							
			-01			С4							2	2	2	2			
АЧ	5		1.241-1.30-1.5.0			С5			1	1	1	1							
			-01			С6							1	1	1	1			
АЧ	6		1.241-1.30-1.6.0			С7						2							
						С8											2		
<u>ДЕТАЛИ</u>																			
БЧ	7		1.241-1.30-1.0.1			СТЕРЖНИ НАПРЯГАЕМЫЕ													
						КАНАТ 6 ГОСТ 13840-68*													
						L = 6280			18	22	28	38	22	26	34	48		1,09 кг	
АЧ	8		1.241-1.30-1.0.2			ПЕТЛИ СТРОПВОЧНЫЕ СП1			4	4	4	4							
			-01			СП2							4	4	4	4			
<u>МАТЕРИАЛЫ</u>																			
						БЕТОН КЛАССА В 25			1,79	1,79			2,23	2,23				м ³	
						БЕТОН КЛАССА В 30					1,79	1,79			2,23	2,23		м ³	
1.241-1.30-1.0.0																			
																ЛИСТ		2	
ФОРМАТ А4																			

21776-01 И



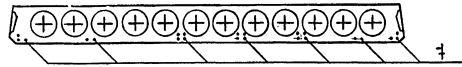
ЗАЩИТНЫЙ СЛОЙ ДО НИЗА РАБОЧЕЙ АРМАТУРЫ



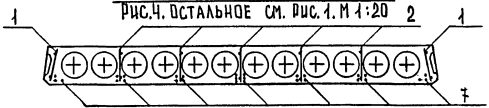
ОБОЗНАЧЕНИЕ	МАРКА	РИС.	МАССА Т	ОБОЗНАЧЕНИЕ	МАРКА	РИС.	МАССА Т	1.241-1.30-1.0.0 СБ			
1.241-1.30-1.0.0	ПК 63.24 - 4,5 К7Т	1	4,47	1.241-1.30-1.0.0-04	ПК 63.30 - 4,5 К7Т	2	5,59	ПАНЕЛЬ ПЕРЕКРЫТИЯ ПК 63. СБОРОЧНЫЙ ЧЕРТЕЖ	СТАНДА	МАССА	МАШТАБ
-01	ПК 63.24 - 6 К7Т	3	4,47	-05	ПК 63.30 - 6 К7Т	6	5,59		Р	СМ. ТАБЛ.	1:10
-02	ПК 63.24 - 8 К7Т	4	4,47	-06	ПК 63.30 - 8 К7Т	7	5,59		ЛИСТ 1	ЛИСТОВ 5	
-03	ПК 63.24 - 12,5 К7Т	5	4,47	-07	ПК 63.30 - 12,5 К7Т	8	5,59		ЦНИИЭП УЧЕБНЫХ ЗДАНИЙ		

ИВ.ОТ.А. ГРЕКОВ
 Н.КОНТР. МАЛОЯН
 Т.ИНЖ.ОП. ШАХОВА
 РУК.ТР. МАЛОЯН
 ИНЖЕНЕР БУРМАКОВА
 СТ.ТЕХН. ШИШКИНА

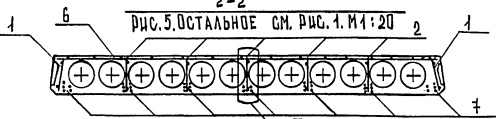
2-2
РИС. 3. ОСТАЛЬНОЕ СМ. РИС. 1. М 1:20



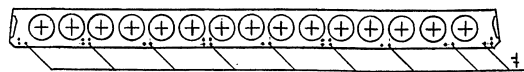
2-2
РИС. 4. ОСТАЛЬНОЕ СМ. РИС. 1. М 1:20



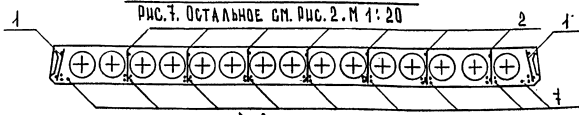
2-2
РИС. 5. ОСТАЛЬНОЕ СМ. РИС. 1. М 1:20



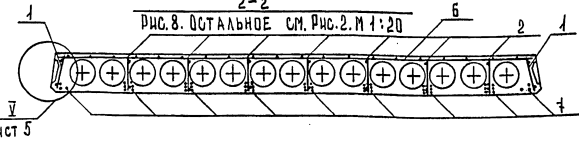
2-2
РИС. 6. ОСТАЛЬНОЕ СМ. РИС. 2. М 1:20
ЛИСТ 5



2-2
РИС. 7. ОСТАЛЬНОЕ СМ. РИС. 2. М 1:20



2-2
РИС. 8. ОСТАЛЬНОЕ СМ. РИС. 2. М 1:20

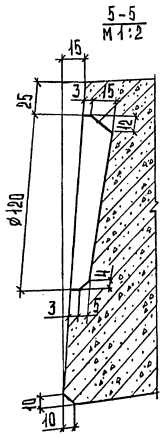
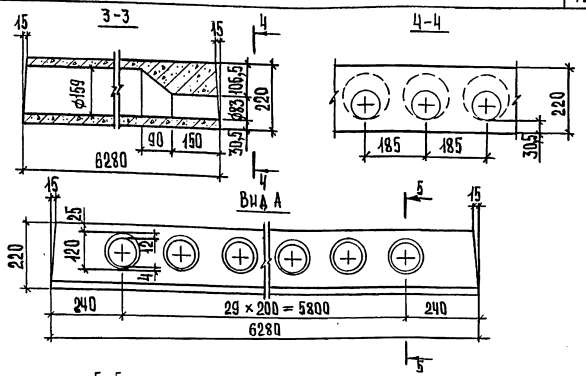


ШЕ.Н ПОДАЛ. ПОДАЛ. И ДАТА ВЗЯТ. ШЕ.Н

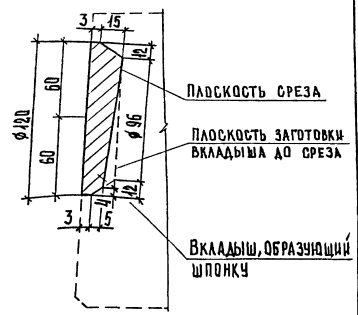
1.241-1.30-1.0.0 СБ

ЛИСТ 2

ФОРМАТ А4



ДЕТАЛЬ ЗАГОТОВКИ ВКЛАДЫША, ОБРАЗУЮЩЕГО ШПОНКУ



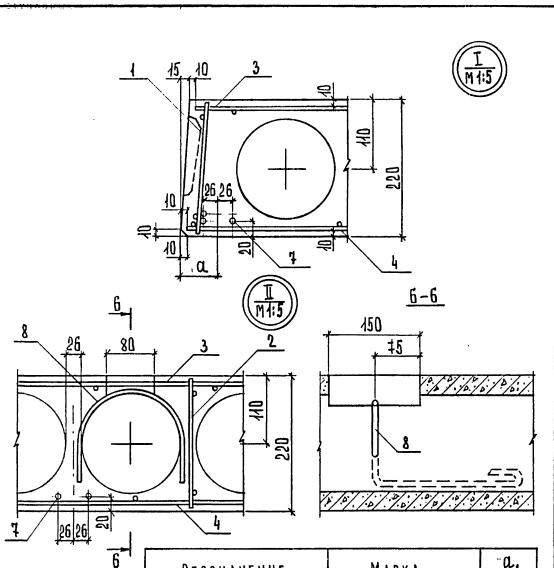
ШЕ.Н ПОДАЛ. ПОДАЛ. И ДАТА ВЗЯТ. ШЕ.Н

1.241-1.30-1.0.0 СБ

ЛИСТ 3

21776-01 13

ФОРМАТ А4



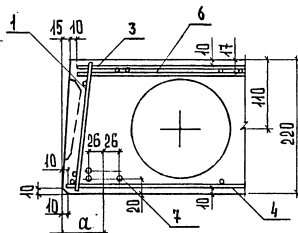
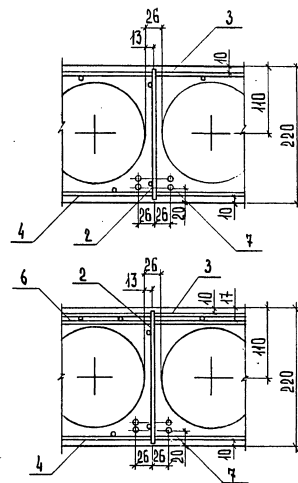
ОБОЗНАЧЕНИЕ	МАРКА	а, мм
1.241-1.30-1.0.0	ПК 63.24-4,5 К7	60
-01	ПК 63.24-6 К7	60
-02	ПК 63.24-8 К7	60
-03	ПК 63.24-12,5 К7	60
-04	ПК 63.30-4,5 К7	67,5
-05	ПК 63.30-6 К7	67,5
-06	ПК 63.30-8 К7	67,5
-07	ПК 63.30-12,5 К7	67,5

1.241-1.30-1.0.0 СБ

Лист

4

ФОРМАТ А4



1.241-1.30-1.0.0 СБ

Лист

5

21776-01 14

ФОРМАТ А4

I
М 1:5II
М 1:5III
М 1:5IV
М 1:5V
М 1:5

ИНВ. И ПОДЛ. ПОДЛ. И. ДАТА. ВЗАМ. ИНВ. И

ФОРМ.		ОБОЗНАЧЕНИЕ	НАИМЕНОВАНИЕ	КОД. НА ИСПОЛН.	1.241-1.30-1.2.0-	ПРИМЕЧАНИЕ
ЗОНА				01	02	
Лист			ДОКУМЕНТАЦИЯ			
			СБОРОЧНЫЙ ЧЕРТЕЖ	×	×	
			ДЕТАЛИ			
			ГОСТ 6127-80*			
54	1	1.241-1.30-1.2.1	ПРОВОЛОКА ЗВР1, ϕ = 1050	2		0,05 кг
54	1	1.241-1.30-1.2.2	ЗВР1, ϕ = 1050	2		0,10 кг
54	1	1.241-1.30-1.1.3	ЗВР1, ϕ = 1580	2		0,15 кг
54	2	1.241-1.30-1.2.4	ЗВР1, ϕ = 205	11		0,01 кг
54	2	1.241-1.30-1.1.5	ЗВР1, ϕ = 205	11	16	0,03 кг

1.241-1.30-1.2.0	
КАРКАС ПЛОСКИЙ КР	СТАЛЬ ЛИСТ
(КР4 - КР6)	1
ЦНИИЭП	
УЧЕБНЫХ ЗАДАНИЙ	
ФОРМАТ А4	

НАЧ.ОТД.	ТРЕКОВ	<i>Трек</i>
Н.КОНТР.	МАДОЯН	<i>Мад</i>
РА.ИНЖ.ОТД.	ШАХОВА	<i>Шах</i>
Р.К.ГР.	МАДОЯН	<i>Мад</i>
ИНЖЕНЕР	БУРМАКОВА	<i>Бур</i>
СТ.ТЕХН.	ШИШКИНА	<i>Шис</i>

ИНВ. И ПОДЛ. ПОДЛ. И. ДАТА. ВЗАМ. ИНВ. И

ФОРМ.		ОБОЗНАЧЕНИЕ	НАИМЕНОВАНИЕ	КОД. НА ИСПОЛН.	1.241-1.30-1.2.0-	ПРИМЕЧАНИЕ
ЗОНА				01	02	
Лист			ДОКУМЕНТАЦИЯ			
			СБОРОЧНЫЙ ЧЕРТЕЖ	×	×	
			ДЕТАЛИ			
			ГОСТ 6127-80*			
54	1	1.241-1.30-1.2.1	ПРОВОЛОКА ЗВР1, ϕ = 1050	2		0,05 кг
54	1	1.241-1.30-1.2.2	ЗВР1, ϕ = 1050	2		0,10 кг
54	1	1.241-1.30-1.1.3	ЗВР1, ϕ = 1580	2		0,15 кг
54	2	1.241-1.30-1.2.4	ЗВР1, ϕ = 205	11		0,01 кг
54	2	1.241-1.30-1.1.5	ЗВР1, ϕ = 205	11	16	0,03 кг

КАРКАС ПЛОСКИЙ КР (КР4 - КР6). СБОРОЧНЫЙ ЧЕРТЕЖ		СТАЛЬ	МАССА	НАСШТАБ
		р	см. ТАБЛ.	1:10
ЦНИИЭП УЧЕБНЫХ ЗАДАНИЙ		ЛИСТ	ЛИСТОВ	1

ОБОЗНАЧЕНИЕ	МАРКА	РАЗМЕРЫ, ММ		МАССА, КГ
		ℓ	α	
1.241-1.30-1.2.0	КР4	1050	1000	0,23
-01	КР5	1050	1000	0,51
-02	КР6	1580	1500	0,76

ИВ.Н ПОДЛ. ПОДП. И ДАТА ВЗАП.ИВ.Н

ФОРМ.	ЗНАЧ.	ПОЗ.	ОБОЗНАЧЕНИЕ	НАИМЕНОВАНИЕ	КОД. НА ИСПОЛН.	КРИТЕ- РИЙС
					1.241-1.30-1.3.0-	
					- 01	
				ДОКУМЕНТАЦИЯ		
44			1.241-1.30-1.3.0 СБ	СБОРОЧНЫЙ ЧЕРТЕЖ	×	×
				ДЕТАЛИ		
				ГОСТ 6727 - 80*		
54	1		1.241-1.30-1.3.1	ПРОВОЛОКА $\Sigma \text{Вр I, } \phi = 6220$	12	15
54	2		1.241-1.30-1.3.2	$\Sigma \text{Вр I, } \phi = 6330$	21	
54	2		1.241-1.30-1.3.3	$\Sigma \text{Вр I, } \phi = 6930$	21	

ИВ.Н ПОДЛ. ПОДП. И ДАТА ВЗАП.ИВ.Н		1.241-1.30-1.3.0	
НАЧ.ОТД.	ГРЕКОВ <i>Григорий</i>	СТАДИЯ	ЛИСТОВ
Н.КОНТР.	МАКОЯН <i>Влад</i>	Р	1
ГЛАВ.ИНЖ.	ШАХОВА <i>Влад</i>	СЕТКА АРМАТУРНАЯ С	
РУК.ГР.	МАКОЯН <i>Влад</i>	(С1, С2)	
ИНЖЕНЕР	БУРНАКОВА <i>Влад</i>	ЦЕНТРО	
СТ.ТЕХН.	ШИШКИНА <i>Влад</i>	УЧЕБНЫХ ЗНАНИИ	

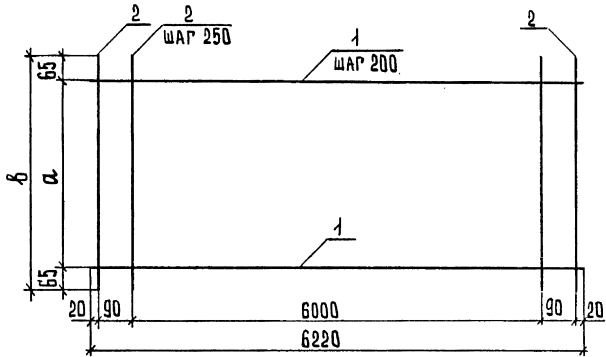
ФОРМАТ А 4

ИВ.Н ПОДЛ. ПОДП. И ДАТА ВЗАП.ИВ.Н

НАЧ.ОТД.	ГРЕКОВ <i>Григорий</i>
Н.КОНТР.	МАКОЯН <i>Влад</i>
ГЛАВ.ИНЖ.	ШАХОВА <i>Влад</i>
РУК.ГР.	МАКОЯН <i>Влад</i>
ИНЖЕНЕР	БУРНАКОВА <i>Влад</i>
СТ.ТЕХН.	ШИШКИНА <i>Влад</i>

1.241-1.30-1.3.0 СБ
 СЕТКА АРМАТУРНАЯ С
 (С1, С2).
 СБОРОЧНЫЙ ЧЕРТЕЖ

СТАДИЯ	ПАСОА	МАСШТАБ
Р	СН. ТАБЛ.	1:40
ЛИСТ	ЛИСТОВ	1
ЦЕНТРО		
УЧЕБНЫХ ЗНАНИИ		



ОБОЗНАЧЕНИЕ	МАРКА	РАЗМЕРЫ, ММ		МАССА, КГ
		а	б	
1.241-1.30-1.3.0	С1	2200	2330	7,15
-01	С2	2800	2930	8,95

ИНВ. ПОДЛ. ПОДЛ. И ДАТА ВЗАМ. ШИФ. И

ФОРМ. ЗОНА ПОЗ.	ОБОЗНАЧЕНИЕ	НАИМЕНОВАНИЕ	КОЛ. НА ПОЛОЖ. 1.241-1.30-1.4.0 -	ПРОМЕ- НАНИЕ
А4	1.241-1.30-1.4.0 СБ	СБОРОЧНЫЙ ЧЕРТЕЖ	1	0,22 КГ
Б4	1.241-1.30-1.4.1	ГОСТ 6727 - 80*	10	0,27 КГ
Б4	1.241-1.30-1.4.2	ПРОВОЛОКА ЧВР I, С = 2360	10	0,03 КГ
Б4	1.241-1.30-1.4.3	ЧВР I, С = 2960	10	
		38Р I, С = 670	9	

1.241-1.30-1.4.0		СТАЯЯ ЛИСТ	ЛИСТОВ
		Р	1
		ЦНИИЭП	
		УЧЕБНЫХ ЗДАНИИ	
		ФОРМАТ А 4	

НАЧ. ОТД.	ТРЕКОВ	<i>Трек</i>
И. КОНТР.	ПАДОЯН	<i>Падоян</i>
Т. ИНЖ. ОЛД	ШАХОВА	<i>Шахова</i>
РУК. ГР.	ПАДОЯН	<i>Падоян</i>
ИНЖЕНЕР	БУРМАКОВА	<i>Бурмакова</i>
СТ. ТЕХН.	ШИШКИНА	<i>Шижина</i>

СЕТКА АРМАТУРНАЯ С
(С3, С4)

ИНВ. ПОДЛ. ПОДЛ. И ДАТА ВЗАМ. ШИФ. И

		1.241-1.30-1.4.0 СБ	
НАЧ. ОТД.	ТРЕКОВ	СЕТКА АРМАТУРНАЯ С (С3, С4). СБОРОЧНЫЙ ЧЕРТЕЖ	СТАЯЯ ТАБЛ.
И. КОНТР.	ПАДОЯН		МАССА
Т. ИНЖ. ОЛД	ШАХОВА		1:10
РУК. ГР.	ПАДОЯН		ЛИСТ
ИНЖЕНЕР	БУРМАКОВА		ЛИСТОВ 1
СТ. ТЕХН.	ШИШКИНА	ЦНИИЭП	УЧЕБНЫХ ЗДАНИИ

ОБОЗНАЧЕНИЕ	МАРКА	РАЗМЕРЫ, ММ		МАССА, КГ
		б	а	
1.241-1.30-1.4.0	С3	2360	2400	
-01	С4	2960	2700	

ИНВ. Н ПОДА ПОДАП. И ДАТА ВЗАМ. ИНВ. Н

ФОРМ. ЗОНА ПОЗ.	ОБОЗНАЧЕНИЕ	НАИМЕНОВАНИЕ	КОЛ. НА ИСПОЛН. 1.241-1.30-1.5.0-	БРИТ.- ПАННЕ
А4	1.241-1.30-1.5.0 СБ	ДОКУМЕНТАЦИЯ СБОРОЧНЫЙ ЧЕРТЕЖ ДЕТАЛИ	× ×	
Б4	1.241-1.30-1.5.1	ГОСТ 6727-80*		0,34 кг
Б4	1.241-1.30-1.5.2	ПРОВОЛОКА 36p, l, ρ = 2360	5	0,43 кг
Б4	1.241-1.30-1.5.3	36p, l, ρ = 2960	8	0,02 кг
Б4	1.241-1.30-1.5.4	36p, l, ρ = 450	12	0,04 кг
Б4	1.241-1.30-1.5.4	38p, l, ρ = 750	45	

1.241-1.30-1.5.0	
НАЧ. ПТА. ГРЕКОВ	СТАВЛЯ ЛИСТ
Н. КОНТР. МАДОЯН	Р
ГР. ИНЖ. ШАХОВА	ЦЕННИЦ
РЧК. ГР. МАДОЯН	УЧЕБНЫХ ЗАДАНИЙ
ИНЖЕНЕР БУРЯКОВА	
СТ. ТЕХН. ШИШКИНА	ФОРМАТ А4

СЕТКА АРМАТУРНАЯ С (С5, С6)

ИНВ. Н ПОДА ПОДАП. И ДАТА ВЗАМ. ИНВ. Н

ФОРМ. ЗОНА ПОЗ.	ОБОЗНАЧЕНИЕ	НАИМЕНОВАНИЕ	КОЛ. НА ИСПОЛН. 1.241-1.30-1.5.0-	БРИТ.- ПАННЕ
А4	1.241-1.30-1.5.0 СБ	ДОКУМЕНТАЦИЯ СБОРОЧНЫЙ ЧЕРТЕЖ ДЕТАЛИ	× ×	

1.241-1.30-1.5.0 СБ	
НАЧ. ПТА. ГРЕКОВ	СТАВЛЯ ЛИСТ
Н. КОНТР. МАДОЯН	Р
ГР. ИНЖ. ШАХОВА	ЦЕННИЦ
РЧК. ГР. МАДОЯН	УЧЕБНЫХ ЗАДАНИЙ
ИНЖЕНЕР БУРЯКОВА	
СТ. ТЕХН. ШИШКИНА	ФОРМАТ А4

СЕТКА АРМАТУРНАЯ С (С5, С6).
СБОРОЧНЫЙ ЧЕРТЕЖ

ОБОЗНАЧЕНИЕ	МАРКА	РАЗМЕРЫ, ММ				МАССА, КГ
		l	a	h	c	
1.241-1.30-1.5.0	С5	2360	2200	450	400	1,98
-01	С6	2960	2800	750	700	4,00

СТАВЛЯ	МАССА	МАСШТАБ
Р	СМ. ТАБЛ.	1:10
ЛИСТ	ЛИСТОВ	1

ЦЕННИЦ
УЧЕБНЫХ ЗАДАНИЙ

ИНВ.И ПОДЛ. ПОДЛ.И ДАТА ВЗАИ.ИЗВ.И

ФОРМ.	ЗНА	ПОЗ.	ОБОЗНАЧЕНИЕ	НАИМЕНОВАНИЕ	КОД. НА ИСПОЛН.	1.241-1.30-1.6.0	ПРИМЕЧАНИЕ
А4			1.241-1.30-1.6.0 СБ	СБОРОЧНЫЙ ЧЕРТЕЖ	×		
				ДОКУМЕНТАЦИЯ			
				ДЕТАЛИ			
				ГОСТ 6121 - 80*			
		Б4	1.241-1.30-1.3.2	ПРОВОЛОКА ЗВР I, $\rho = 2330$	3		0,15КР
		Б4	1.241-1.30-1.3.3	ЗВР I, $\rho = 2930$	3		0,15КР
		Б4	1.241-1.30-1.6.1	ИЗР I, $\rho = 600$	16	20	0,06КР

1.241-1.30-1.6.0		СТАВКА	ЛИСТ	ЛИСТОВ
		СЕТКА АРМАТУРНАЯ С	Р	1
		(С7, С8)	ЦЕННИК	
			УЧЕБНЫХ ЗДАНИЙ	
			ФОРМАТ А4	

НАЧ.ОТД.	ГРЕКОВ	<i>Греков</i>
И.КОНТР.	МАЛОЯН	<i>Малоян</i>
ГЛАВ.ИНЖ.ОТД.	ШАХОВА	<i>Шахова</i>
РУК.ГР.	МАЛОЯН	<i>Малоян</i>
ИНЖЕНЕР	БЫРМАКОВА	<i>Бырмакова</i>
СТ.ТЕХН.	ИЩКИНА	<i>Ищкина</i>

ИНВ.И ПОДЛ. ПОДЛ.И ДАТА ВЗАИ.ИЗВ.И

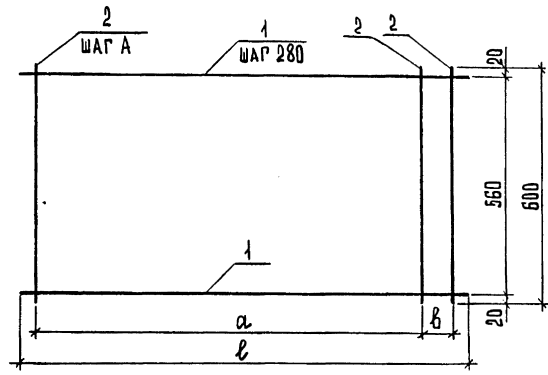
1.241-1.30-1.6.0 СБ		СТАВКА	ЛИСТ	ЛИСТОВ
		СЕТКА АРМАТУРНАЯ С	Р	1
		(С7, С8).	ЦЕННИК	
		СБОРОЧНЫЙ ЧЕРТЕЖ	УЧЕБНЫХ ЗДАНИЙ	
			ФОРМАТ А4	

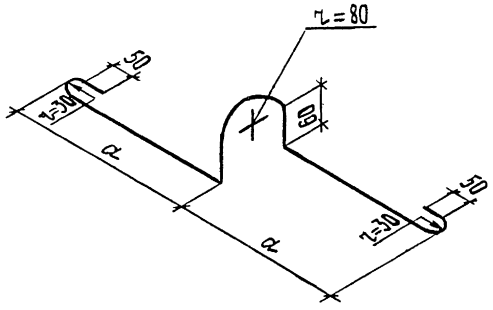
1.241-1.30-1.6.0 СБ

СЕТКА АРМАТУРНАЯ С (С7, С8). СБОРОЧНЫЙ ЧЕРТЕЖ	СТАВКА	ЛИСТ	ЛИСТОВ	МАШТАБ
	Р	СЛ. ТАБЛ.	1	1:10

ЦЕННИК
УЧЕБНЫХ ЗДАНИЙ

ОБОЗНАЧЕНИЕ	МАРКА	РАЗМЕРЫ, ММ				МАССА, КГ
		ШАР А	В	А	В	
1.241-1.30-1.6.0	С7	150	2330	2100	80	1,24
-01	С8	150	2930	2100	80	1,56





ОБОЗНАЧЕНИЕ	МАРКА	α , мм	АРМАТУРА	ДЛИНА ЭЛЕМЕНТА, мм	МАССА, кг
1.241-1.30-1.0.2	СП 1	350	A-I-14	1365	1,65
-01	СП 2	400	A-I-16	1475	2,33

ИВ.Н ПОДЛ.	ПОДП.И ДАТА	ВЗАП.ИВ.Н
НАЧ.ОТД.	ТРЕКОВ	
Н.КОНТР.	МАДОЯН	
ГЛ.ИНЖЕНЕР	ШАХОВА	
РУК.ГР.	МАДОЯН	
ИНЖЕНЕР	БУРМАКОВА	
СТ.ТЕХН.	ШИШКИНА	

1.241-1.30-1.0.2		
СТРОПОВОЧНАЯ ПЕТЛЯ СП (СП1, СП2)		
СТАЯЦА	МАССА	МАШТАБ
Р	СМ. ТАБЛ.	1:10
ЛИСТ		ЛИСТОВ 1
ГОСТ 5781-82*		ЦНИИЭП УЧЕБНЫХ ЗДАНИЙ

ФОРМАТ А4

ИВ.Н ПОДЛ.	ПОДП.И ДАТА	ВЗАП.ИВ.Н

кг

МАРКА ПАНЕЛИ	НАПРЯГАЕМАЯ АРМАТУРА		ИЗДЕЛИЯ АРМАТУРНЫЕ				Общий РАСХОД
	Класс К7	ВСЕГО	АРМАТУРА		Класс		
			A-I		Bp-I'		
			ГОСТ 5781-82*	ГОСТ 5727-80*	ГОСТ 5781-82*	ГОСТ 5727-80*	
ПК 63.24 - 4,5 К7Т	19,56	19,56	ГОСТ 5781-82* Ø 16	ГОСТ 5727-80* Ø 3	ГОСТ 5781-82* Ø 4	ГОСТ 5727-80* Ø 5	23,55
ПК 63.24 - 6 К7Т	23,90	23,90	6,60	6,60	9,87	9,87	47,45
ПК 63.24 - 8 К7Т	30,42	30,42	6,60	6,60	9,87	9,87	28,23
ПК 63.24 - 12,5 К7Т	44,28	44,28	6,60	6,60	9,87	9,87	34,71
ПК 63.30 - 4,5 К7Т	23,90	23,90	9,32	9,32	12,59	12,59	34,80
ПК 63.30 - 6 К7Т	28,25	28,25	9,32	9,32	12,59	12,59	31,80
ПК 63.30 - 8 К7Т	36,94	36,94	9,32	9,32	12,59	12,59	38,06
ПК 63.30 - 12,5 К7Т	52,15	52,15	9,32	9,32	12,59	12,59	45,64

21776-01 21

1.241-1.30-0.0.0 ВМС	
СТАЯЦА	ЛИСТОВ
Р	1
ЦНИИЭП УЧЕБНЫХ ЗДАНИЙ	
ФОРМАТ А4	

N СТРОКИ	НАИМЕНОВАНИЕ МАТЕРИАЛА И ЕДИНИЦЫ ИЗМЕРЕНИЯ	КОЭФ. КОТХ. К ПР.	КОД МАТЕРИАЛА	КОЛ. НА МАРКУ, КОД ИЗДЕЛИЯ															
				ПК63.24-45К7Т	ПК63.24-6К7Т	ПК63.24-8К7Т	ПК63.24-12,5К7Т	ПК63.30-45К7Т	ПК63.30-6К7Т	ПК63.30-8К7Т	ПК63.30-12,5К7Т	ПК63.24-45К7Т-1	ПК63.24-6К7Т-1	ПК63.24-8К7Т-1	ПК63.24-12,5К7Т-1	ПК63.30-45К7Т-1	ПК63.30-6К7Т-1	ПК63.30-8К7Т-1	ПК63.30-12,5К7Т-1
1	СОРТОВОЙ ПРОКАТ ОБЫКНОВЕН-																		
2	НОГО КАЧЕСТВА		093 000																
3	СТАЛЬ АРМАТУРНАЯ КЛАССА																		
4	А-1, КГ																		
5	О УЧЕТОМ КОЭФ. ОТХОДА	1,01		6,67	6,67	6,67	6,67	9,41	9,41	9,41	9,41	6,67	6,67	6,67	6,67	9,41	9,41	9,41	9,41
6	ПРИВЕДЕННАЯ К КЛАССУ А-1	1,00		6,67	6,67	6,67	6,67	9,41	9,41	9,41	9,41	6,67	6,67	6,67	6,67	9,41	9,41	9,41	9,41
7	ИТОГО СОРТОВОГО ПРОКАТА																		
8	ОБЫКНОВЕННОГО КАЧЕСТВА, КГ																		
9	В НАТУРАЛЬНОЙ МАССЕ			6,67	6,67	6,67	6,67	9,41	9,41	9,41	9,41	6,67	6,67	6,67	6,67	9,41	9,41	9,41	9,41
10	ПРИВЕДЕННОЙ К КЛАССУ А-1			6,67	6,67	6,67	6,67	9,41	9,41	9,41	9,41	6,67	6,67	6,67	6,67	9,41	9,41	9,41	9,41
11	В ТОМ ЧИСЛЕ ПО УКРУПНЕН-																		
12	НОМЧ СОРТАМЕНТУ:																		
13	СТАЛЬ МЕЛКОСОРТНАЯ		093300	6,67	6,67	6,67	6,67	9,41	9,41	9,41	9,41	6,67	6,67	6,67	6,67	9,41	9,41	9,41	9,41
14	МЕТАЛЛОИЗДЕЛИЯ ПРОМЫШЛЕН-																		
15	НОГО НАЗНАЧЕНИЯ (МЕТИЗЫ)		120 000																
16	ПРОВОЛОКА СТАЛЬНАЯ НИЗКО-																		
17	УГЛЕРОДИСТАЯ ПЕРИОДИЧЕСКОГО																		
18	ПРОФИЛЯ Вр -1, КГ		121400																
19	С УЧЕТОМ КОЭФ. ОТХОДА	1,02		17,29	17,29	22,06	28,12	22,93	22,93	29,31	37,05	17,29	17,29	22,06	28,12	22,93	22,93	29,31	37,05
20	ПРИВЕДЕННАЯ К КЛАССУ А-1	1,47		25,42	25,42	32,43	41,34	33,71	33,71	43,09	54,46	25,42	25,42	32,43	41,34	33,71	33,71	43,09	54,46
21	КАНАТЫ СТАЛЬНЫЕ																		
22	АРМАТУРНЫЕ КГ																		

58 4211

1.241-1.30-0.0.0 PM

НАЧ.ОТД. ТРЕКОВ *Шихина*
 Н.КОНТР. МАДОЯН *Шихина*
 ТА.ИНЖ.ОТД. ШАХОВА *Шихина*
 ДУК.ГР. МАДОЯН *Шихина*
 ИНЖЕНЕР БУРМАКОВА *Шихина*
 СТ.ТЕХН. ШИШКИНА *Шихина*

ВЕДОМОСТЬ РАСХОДА
МАТЕРИАЛОВ

СТАЯЯ	ЛИСТ	ЛИСТОВ
Р	1	2

ЦНИИЭП
УЧЕБНЫХ ЗАДАНИЙ

№ СТРОКИ	НАИМЕНОВАНИЕ МАТЕРИАЛА И ЕДИНИЦЫ ИЗМЕРЕНИЯ	КОЭФ. КОТХ. К.ПР.	КОД МАТЕРИАЛА	КОЛ. НА МАРКУ, КОД ИЗДЕЛИЯ															
				ПК63.24 - 4,5КТТ	ПК63.24 - 6 КТТ	ПК63.24 - 8КТТ	ПК63.24 - 10,5КТТ	ПК63.30 - 4,5КТТ	ПК63.30 - 6КТТ	ПК63.30 - 8КТТ	ПК63.30 - 10,5КТТ	ПК63.24 - 4,5 КТТ-1	ПК63.24 - 6 КТТ-1	ПК63.24 - 8КТТ-1	ПК63.24 - 10,5КТТ-1	ПК63.30 - 4,5КТТ-1	ПК63.30 - 6КТТ-1	ПК63.30 - 8КТТ-1	ПК63.30 - 10,5КТТ-1
1	С УЧЕТОМ КОЭФ. ОТХОДА	1,05		20,54	25,40	31,94	43,34	25,10	29,66	38,79	54,76	20,54	25,10	31,94	43,34	25,10	29,66	38,79	54,76
2	ПРИВЕДЕННЫЕ К КЛАССУ А-I	2,80		57,51	70,28	89,43	121,35	70,28	83,05	108,61	153,33	57,51	70,28	89,43	121,35	70,28	83,05	108,61	153,33
3	ИТОГО МЕТАЛЛОИЗДЕЛИЙ																		
4	ПРОМЫШЛЕННОГО НАЗНАЧЕНИЯ																		
5	В НАТУРАЛЬНОЙ МАССЕ			37,83	42,39	54,00	71,46	48,03	52,59	68,10	91,81	37,83	42,39	54,00	71,46	48,03	52,59	68,10	91,81
6	ПРИВЕДЕННЫХ К КЛАССУ А-I			82,93	95,70	121,86	162,69	103,99	116,76	151,70	207,79	82,93	95,70	121,86	162,69	103,99	116,76	151,70	207,79
7	ВСЕГО СТАЛИ, КГ																		
8	В НАТУРАЛЬНОЙ МАССЕ			44,50	49,06	60,67	78,13	57,44	62,00	77,51	101,22	44,50	49,06	60,67	78,13	57,44	62,00	77,51	101,22
9	ПРИВЕДЕННОЙ К КЛАССУ А-I			89,60	102,37	128,53	169,36	113,40	126,17	161,11	217,20	89,60	102,37	128,53	169,36	113,40	126,17	161,11	217,20
10	ПОРТЛАНДЦЕМЕНТ		573110																
11	ПОРТЛАНДЦЕМЕНТ М400, Т		573112	0,653	0,653			0,814	0,814			0,664	0,664			0,829	0,829		
12	С УЧЕТОМ КОЭФ. ОТХОДА	1,006		0,657	0,657			0,819	0,819			0,668	0,668			0,834	0,834		
13	ПРИВЕДЕННЫЙ К МАРКЕ М400	1,0		0,657	0,657			0,819	0,819			0,668	0,668			0,834	0,834		
14	ПОРТЛАНДЦЕМЕНТ М500, Т		573113			0,689	0,689			0,859	0,859			0,701	0,701			0,874	0,874
15	С УЧЕТОМ КОЭФ. ОТХОДА	1,006				0,693	0,693			0,864	0,864			0,705	0,705			0,879	0,879
16	ПРИВЕДЕННЫЙ К МАРКЕ М400	1,1				0,763	0,763			0,950	0,950			0,776	0,776			0,967	0,967
17	ПОРТЛАНДЦЕМЕНТ, ПРИВЕДЕН-																		
18	НЫЙ К МАРКЕ М400, ВСЕГО			0,657	0,657	0,763	0,763	0,819	0,819	0,950	0,950	0,668	0,668	0,776	0,776	0,834	0,834	0,967	0,967
19	ИНЕРТНЫЕ ЗАПОЛНИТЕЛИ, М ³																		
20	ЩЕБЕНЬ		571110	1,432	1,432	1,432	1,432	1,784	1,784	1,784	1,784	1,456	1,456	1,456	1,456	1,816	1,816	1,816	1,816
21	ПЕСОК СТРОИТЕЛЬНЫЙ ПРИ-		571110	1,074	1,074	1,074	1,074	1,338	1,338	1,338	1,338	1,092	1,092	1,092	1,092	1,362	1,362	1,362	1,362
22	РОДНЫЙ																		
23																			
24																			
25																			

ИНВ. И ПОСЛ. ПОДП. И ДАТА
ВСТАВ. ИВ. И

1.241-1.30-0.0.0 PM ЛИСТ 2

21776-01 (23)

ФОРМАТ А3

Омь 05.12.86г *Uka*