

ТИПОВЫЕ КОНСТРУКЦИИ, ИЗДЕЛИЯ И УЗЛЫ ЗДАНИЙ И СООРУЖЕНИЙ

СЕРИЯ 1.241 - 1

ПАНЕЛИ ПЕРЕКРЫТИЙ
ЖЕЛЕЗОБЕТОННЫЕ МНОГОПУСТОТНЫЕ

Выпуск 31

Предварительно напряженные панели длиной 718 см, шириной 119 и 149 см, армированные канатами $\varnothing 6$ класса К-7 с непрерывной навивкой арматуры.

Метод натяжения - электротермомеханический.

Рабочие чертежи.

21776-02

Отпускная цена
на момент реализации
указана в счет-накладной

ТИПОВЫЕ КОНСТРУКЦИИ, ИЗДЕЛИЯ И УЗЛЫ ЗДАНИЙ И СООРУЖЕНИЙ

СЕРИЯ 1.241 -1

ПАНЕЛИ ПЕРЕКРЫТИЙ
ЖЕЛЕЗОБЕТОННЫЕ МНОГОПУСТОТНЫЕ

Выпуск 31

ПРЕДВАРИТЕЛЬНО НАПРЯЖЕННЫЕ ПАНЕЛИ ДЛИНОЙ 718 см, ШИРИНОЙ
119 и 149 см, АРМИРОВАННЫЕ КАНАТАМИ Ø 6 КЛАССА К-7
С НЕПРЕРЫВНОЙ НАВИВКОЙ АРМАТУРЫ.

МЕТОД НАТЯЖЕНИЯ — ЭЛЕКТРОТЕРМОМЕХАНИЧЕСКИЙ.

РАБОЧИЕ ЧЕРТЕЖИ.

РАЗРАБОТАНЫ:

ЦНИИЭП учебных зданий

Гл. инженер *Аляхович* Аляхович

Нач. отдела *Греков* В. Греков

Гл. инж. отдела *Шахова* Э. Шахова

НИИЖБ ГОССТРОЯ СССР УТВЕРЖДЕНЫ И ВВЕДЕНЫ

Зам. директора *Ю. Гуца* Ю. Гуца В ДЕЙСТВИЕ С 01.12.86г

Зав. лабораторией *В. Михайлов* В. Михайлов ГОСГРАЖДАНСТРОЕМ

Ст.н. сотрудник *Ф. Гитман* Ф. Гитман ПРИКАЗ N 348 ОТ 28.10.86г

Обозначение	Наименование	Стр.
I.24I-I.3I-0.00.0TO	Техническое описание	2
I.24I-I.3I-I.00.0	Панель перекрытия П72	10
I.24I-I.3I-I.00.0СБ	Панель перекрытия П72.Сборочный чертёж	11
I.24I-I.3I-I.01.0	Сетка арматурная С1	13
I.24I-I.3I-I.02.0	Сетка арматурная С2	14
I.24I-I.3I-I.03.0	Сетка арматурная С3	14
I.24I-I.3I-I.04.0	Сетка арматурная С4	15
I.24I-I.3I-I.05.0	Сетка арматурная С5	15
I.24I-I.3I-I.06.0	Сетка арматурная С (С6,С7)	16
I.24I-I.3I-I.06.0СБ	Сетка арматурная С (С6,С7). Сборочный чертёж.	16
I.24I-I.3I-I.07.0	Сетка арматурная С8	17
I.24I-I.3I-I.08.0	Сетка арматурная С9	17
I.24I-I.3I-I.09.0	Каркас плоский КР (КР1-КР3)	18
I.24I-I.3I-I.09.0СБ	Каркас плоский КР (КР1-КР3).Сборочный чертёж.	18
I.24I-I.3I-I.10.0	Каркас плоский КР (КР4-КР6)	19
I.24I-I.3I-I.10.0СБ	Каркас плоский КР (КР4-КР6).Сборочный чертёж	19
I.24I-I.3I-I.11.0	Петля стропильная П1	20
I.24I-I.3I-0.00.0 ВМС	Ведомость расхода стали	20
I.24I-I.3I-0.00.0 РМ	Ведомость расхода материалов	21

I.24I-I.3I-0.00.0

Содержание

Страниц Лист Листов

Р 1 1

ЦНИИЭП
УЧЕБНЫХ ЗАДАНИЙ

ФОРМАТ А 4

Железобетонные многпустотные панели перекрытий настоящего выпуска предназначены для общественных зданий и зданий административно-бытового назначения высотой не более 9 этажей со стенами из кирпича или крупных блоков из местных материалов, возводимых в обычных условиях строительства.

Панели следует применять в условиях отсутствия воздействия агрессивной среды на железобетонные конструкции.

Предел огнестойкости панелей I час, что соответствует требованиям СНиП II-2-80 для зданий I степени огнестойкости.

I. МАРКИ И ОСНОВНЫЕ РАЗМЕРЫ

I.1. Маркировка конструкций принята по ГОСТ 23009-78. Марки панелей состоят из буквенно-цифровых групп. Первая группа содержит: а) обозначение типа конструкции (П - панель с круглыми пустотами);

б) определяющие габаритные размеры в дециметрах (с округлением до целого числа).

Вторая группа содержит:

а) несущую способность, соответствующую расчетной равномерно распределенной нагрузке (без учета собственной массы), выраженной в центнерах на м²;

б) класс напрягаемой арматуры;

в) вид бетона, выраженный буквенным обозначением (Т - тяжелый бетон).

Третья группа отражает конструктивные особенности панелей (усиление открытых торцов панелей бетонными вкладышами) и обозначается цифрой "I".

Пример маркировки П 72.12-4,5К7Т-I - панель перекрытия длиной 7180мм, шириной 1190мм под расчетную равномерно распределенную нагрузку (без учета собственной массы) 4,4 т/м² (450кгс/м²) с напрягаемой арматурой класса К-7, изготавливаемая из тяжелого бетона с усиленным торцом.

I.24I-I.3I-0.00.0 TO

Техническое описание

Страниц Лист Листов

Р 1 10

ЦНИИЭП
УЧЕБНЫХ ЗАДАНИЙ

21776-02 3 ФОРМАТ А 4

1.2. Основные размеры панелей: длина 718 см, ширина 119 и 149 см, высота 22 см.

Номенклатура панелей представлена на листе 10.

2. ТЕХНИЧЕСКИЕ ТРЕБОВАНИЯ И РАСЧЕТНЫЕ ДАННЫЕ

2.1. Панели изготавливать в соответствии с требованиями ГОСТ 9561-76* по агрегатно-поточной или конвейерной технологиям методом непрерывного армирования на арматурно-намоточных машинах.

2.2. Изготовление панелей предусмотрено с открытыми торцами и с усилением открытых торцов панелей (заделка пустот) бетонными вкладышами.

Торцы панелей с выходным отверстием малого диаметра, образуемым при формировании, укладываются на стену, несущую большую нагрузку.

Применение панелей с открытым торцом допускается в тех случаях, когда величина напряжений на уровне верхней плоскости панелей не превышает 1,65 МПа (17 кгс/см²).

При больших напряжениях открытые торцы усиливаются в заводских условиях заделкой бетонными вкладышами.

Заделку пустот производить непосредственно после извлечения пуансонов, до пропаривания панелей, обеспечив плотное примыкание вкладышей.

Бетонные вкладыши ϕ 158 мм длиной 130 мм должны быть изготовлены из бетона того же класса, что и панели.

Допускаемые напряжения от нагрузок на опорные торцы могут быть приняты: при глубине опирания 10 см не более 4,9 МПа (50 кгс/см²), при глубине опирания 25 см не более 3,4 МПа (35 кгс/см²).

При промежуточных значениях глубины опирания панелей величины напряжений принимается по интерполяции.

Армирование панелей с усиленными торцами принять то же, что и для панелей изготавливаемых без вкладышей.

2.3. Панели запроектированы на 4-е равномерно распределенные нагрузки, приложенные к изделию.

Состав нагрузок без учета собственной массы приведен в таблице:

Вид нагрузки	Величина нагрузки в кПа (кгс/м ²) для панелей			
	П..-4,5К7Т	П..-6К7Т	П..-8К7Т	П..-12,5К7Т
Расчетная	4,40(450)	5,90(600)	7,85(800)	12,25(1250)
Нормативная	3,70(375)	4,90(500)	6,60(670)	10,30(1050)
Длительно действующая часть нормативной нагрузки	2,55(260)	3,80(385)	5,40(555)	9,15(935)

Собственная масса панелей шириной 1190 мм: расчетная- 3,3 кПа (335 кгс/м²), нормативная - 3,0 кПа (305 кгс/м²); собственная масса панелей шириной 1490 мм: расчетная 3,4 кПа (350 кгс/м²), нормативная- 3,1 кПа (320 кгс/м²).

2.4. Расчет панелей произведен в соответствии с требованиями главы СНиП 2.03.1-84.

2.5. Панели запроектированы по 3-ей категории требований, предъявляемых к трещиностойкости конструкций.

2.6. Панели изготавливать из тяжелого бетона класса по прочности на сжатие В25 для панелей под расчетные нагрузки 4,4 кПа (450 кгс/м²), 5,90 кПа (600 кгс/м²), 7,85 кПа (800 кгс/м²) и класса В30 для панелей под расчетную нагрузку 12,25 кПа (1250 кгс/м²).

Передаточную прочность бетона к моменту отпуска натяжения арматуры принять равной 70% от принятого класса бетона.

2.7. Отпускную прочность бетона на сжатие принять по ГОСТ 13015.0-83*.

2.8. В качестве напрягаемой арматуры принять стальные канаты ϕ 6 класса К-7 по ГОСТ 13840-68^X, с расчетным сопротивлением $R_{sp} = 1210 \text{ МПа} / 12300 \text{ кгс/см}^2$.

2.9. Предварительное натяжение арматуры осуществлять электро-термомеханическим натяжением канатов до бетонирования с одновременной передачей усилий на упоры формы.

1.241-1.31-0.00.0 ТД

АНСТ
2

1.241-1.31-0.00.0 ТД

АНСТ
3

21776-02 4

2.10. Максимальное значение начального предварительного напряжения $\sigma_{sp} = 1080 \text{ МПа}$ (11000 кгс/см²); допустимая величина отклонения предварительного напряжения равна 45 МПа (460 кгс/см²) при автоматизированном натяжении арматуры. Величина предварительного напряжения перед бетонированием - 995 МПа (10150 кгс/см²).

Максимальная величина температуры электронагрева не должна превышать 350°C.

Панели зафиксированы из условия изготовления одного изделия на поддоне.

Схему навивки арматурных канатов принять по рис.1: в крайних ребрах панели - нечетное (не менее трех) количество канатов, в средних ребрах - четное количество канатов.



Возможно изготовление нескольких изделий на поддоне.

При изготовлении нескольких изделий на поддоне их следует располагать следующим образом по ширине поддона:

- крайними располагают изделия с добавлением одного стержня (к решению по данным рабочим чертежам) в крайнее ребро панели смежное с другой панелью;

- средними располагают изделия с перераспределением канатов в панели таким образом, чтобы во всех ребрах было четное количество стержней.

При перераспределении арматуры в панели её необходимо располагать в сечении максимально равномерно.

При добавлении одного стержня завод-изготовитель должен сделать пересчет расхода натягаемой арматуры.

2.11. Заготовку арматуры производить в соответствии с "Руководством по технологии изготовления предварительно напряженных железобетонных конструкций" (Москва, Стройиздат, 1975).

2.12. Длина натягиваемых канатов на рабочих чертежах показана равной длине панели.

2.13. Концы натягаемой арматуры не должны выступать за торцевые поверхности панели более чем на 5 мм.

2.14. На опорных участках панелей шириной 1,2м установлены L-образные сетки, с нахлестом одна на другую, а в панелях шириной 1,5м - плоские сетки и в крайних ребрах каркасы, которые должны быть заведены за крайние продольные стержни плоских сеток для восприятия местных напряжений в зоне анкеровки натягаемой арматуры.

2.15. По всей длине верхней зоны панелей установлена сварная сетка.

2.16. В панелях под нагрузку 12,25 кПа (1250 кгс/м²) в нижней зоне поставлена "средняя сетка", служащая для распределения возможной местной монтажной или эксплуатационной нагрузки.

2.17. Плоские каркасы и сварные сетки выполнять из арматурной проволоки периодического профиля класса Вр-I (ГОСТ 6727-80*).

2.18. Арматурные изделия запроектированы из условия изготовления их на автоматических линиях. Сварку сеток и каркасов производить с нормируемой прочностью в соответствии с требованиями ГОСТ 10922-75.

2.19. Подъемные петли выполнять из стали класса А-I (ГОСТ 5781-82*) марок ВСтЗсп2 и ВСтЗсп2 (ГОСТ 380-71*). В случае монтажа панелей при температуре - 40°C запрещается применять сталь марок ВСтЗсп2.

2.20. Глубина опирания панелей должна быть не менее 100мм по всей ширине панели.

2.21. Швы между панелями заделывать бетоном класса В15 или цементным раствором марки 200.

3. ПРАВИЛА ПРИЕМКИ

3.1. Приемку и паспортизацию панелей производить в соответствии с требованиями ГОСТ 9561-76* и ГОСТ 13015.3-81.

3.2. Отклонение размеров толщины защитного слоя бетона, отклонения от проектных размеров, а также внешний вид и качество поверхностей панелей должны соответствовать требованиям ГОСТ 9561-76* и ГОСТ 13015.3-81.

1.241 - 1.31 - 0.00.0 TD

Лист
4

ФОРМАТ А4

1.241 - 1.31 - 0.00.0 TD

Лист
5

21776-02 5 ФОРМАТ А4

4.МАРКИРОВКА, ХРАНЕНИЕ И ТРАНСПОРТИРОВАНИЕ

4.1.Маркировку, хранение и транспортирование панелей производить в соответствии с требованиями ГОСТ 9561-76* и ГОСТ 13015.2-81.

4.2.Подъем панелей при транспортировке и монтаже осуществлять с помощью самобалансирующих траверс за 4 петли.

4.3.Места опирания панелей при складировании и транспортировании принимаются на расстоянии 350мм от торцов по всей ширине панели.

5.ИСПЫТАНИЯ

5.1.Испытания панелей по прочности, трещиностойкости и жёсткости выполнять по данным таблиц 1-3 (лист 7-9) и ГОСТ 8829-85.

При испытании панелей с усиленными торцами использовать данные этих же таблиц.

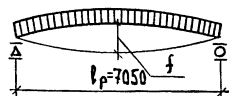
ИНВ.№ ПОЛ. ПОДПИСЬ И ДАТА ВЗАМ. ИМЕНЕ

4.241-1.31-0.00.0 TO

АНСТ

6

СХЕМА ОПИРАНИЯ И ЗАГРУЖЕНИЯ
ПРИ ИСПЫТАНИИ



ПРИ ПРОВЕДЕНИИ ИСПЫТАНИЙ СЛЕДУЕТ
РУКОВОДСТВОВАТЬСЯ УКАЗАНИЯМИ ГОСТ 8829-85

ТАБЛИЦА 1

ПРОВЕРКА ПРОЧНОСТИ							
ВИД РАЗРУШЕНИЯ И ВЕЛИЧИНА КОЭФФИЦИЕНТА «С»							
МАРКА ПАНЕЛИ	ПЛОЩАДЬ ЗАГРУЖЕНИЯ ПРИ ИСПЫТАНИИ	ТЕКУЧЕСТЬ СТАЛИ ПРОДОЛЬНОЙ РАСТЯНУТОЙ АРМАТУРЫ В НОРМАЛЬНОМ И НАКЛОННОМ СЕЧЕНИЯХ И ПОПЕРЕЧНОЙ АРМАТУРЫ В НАКЛОННОМ СЕЧЕНИИ ДО НАСТУПЛЕНИЯ РАЗДРОБЛЕНИЯ БЕТОНА СЖАТОЙ ЗОНЫ, $C = 1,4$			РАЗРЫВ ПРОДОЛЬНОЙ РАСТЯНУТОЙ АРМАТУРЫ И РАЗДРОБЛЕНИЕ БЕТОНА СЖАТОЙ ЗОНЫ В НОРМАЛЬНОМ И НАКЛОННОМ СЕЧЕНИИ ДО НАСТУПЛЕНИЯ ТЕКУЧЕСТИ СТАЛИ, $C = 1,6$		
		ВЕЛИЧИНА РАЗРУШАЮЩЕЙ НАГРУЗКИ, кПа (кгс/м ²)			ВЕЛИЧИНА РАЗРУШАЮЩЕЙ НАГРУЗКИ, кПа (кгс/м ²)		
		ПРИ КОТОРОЙ ИЗДЕЛИЯ ПРИЗНАЮТСЯ ГОДНЫМИ (ПРИЛОЖ. 3 П. 1)		ПРИ КОТОРОЙ ТРЕБУЮТСЯ ПОВТОРНЫЕ ИСПЫТАНИЯ (П. Б. 1. 2 а)	ПРИ КОТОРОЙ ИЗДЕЛИЯ ПРИЗНАЮТСЯ ГОДНЫМИ (ПРИЛОЖ. 3 П. 1)		ПРИ КОТОРОЙ ТРЕБУЮТСЯ ПОВТОРНЫЕ ИСПЫТАНИЯ (П. Б. 1. 2 г)
		С УЧЕТОМ СОБСТВЕННОЙ МАССЫ ИЗДЕЛИЯ	ЗА ВЫЧЕТОМ СОБСТВЕННОЙ МАССЫ ИЗДЕЛИЯ	ЗА ВЫЧЕТОМ СОБСТВЕННОЙ МАССЫ ИЗДЕЛИЯ	С УЧЕТОМ СОБСТВЕННОЙ МАССЫ ИЗДЕЛИЯ	ЗА ВЫЧЕТОМ СОБСТВЕННОЙ МАССЫ ИЗДЕЛИЯ	ЗА ВЫЧЕТОМ СОБСТВЕННОЙ МАССЫ ИЗДЕЛИЯ
П72.12-4,5К7Т	705 × 416	40,8 (4100)	7,8 (795)	6,6 (675)	42,3 (4255)	9,3 (905)	<9,3 (905)
П72.12-6К7Т	705 × 416	42,8 (4340)	9,8 (1005)	8,4 (850)	44,7 (4495)	11,7 (1190)	<11,7 (1190)
П72.12-8К7Т	705 × 416	45,6 (4590)	12,6 (1285)	10,7 (1090)	47,8 (4845)	14,8 (1450)	<14,8 (1450)
П72.12-12,5К7Т	705 × 416	24,8 (2220)	18,8 (1915)	15,9 (1630)	24,9 (2535)	24,9 (2230)	<24,9 (2230)
П72.15-4,5К7Т	705 × 416	44,0 (4420)	7,8 (800)	6,6 (680)	42,6 (4280)	9,4 (960)	<9,4 (960)
П72.15-6К7Т	705 × 416	43,0 (4330)	9,9 (1010)	8,4 (860)	44,9 (4520)	11,8 (1200)	<11,8 (1200)
П72.15-8К7Т	705 × 416	45,8 (4640)	12,6 (1290)	10,7 (1100)	48,0 (4840)	14,9 (1520)	<14,9 (1520)
П72.15-12,5К7Т	705 × 416	22,0 (2240)	18,8 (1920)	16,3 (1635)	25,1 (2560)	24,9 (2240)	<24,9 (2240)

ИВБ. № ПОСЛ. ПОДПИСЬ И ДАТА. ВЕРН. ИВБ. №

1.241-1.31 - 0.00.070

ЛИСТ

7

24776-02 7

ФОРМАТ А3

Таблица 2

Марка панели	Проверка трещиностойкости			Проверка жесткости						
	Контрольная нагрузка за вычетом собственной массы изделия кПа (кгс/м ²) для случая испытания в возрасте (прилож. 3 п.5)			Контрольная ширина раскрытия трещины, при которой изделие признается годным a_t , мм (прилож. 3 п.6)	Контрольная нагрузка за вычетом собственной массы изделия кПа (кгс/м ²) для случая испытания в возрасте (прилож. 3 п.п 2,5)			Контрольный прогиб от конт- рольной нагрузки f_k^* , мм для случая испытания в возрасте (прилож. 3 л.п.2,5)		
	14 суток	28 суток	100 суток		14 суток	28 суток	100 суток	14 суток	28 суток	100 суток
П72.12-4,5К7Т	3,80 (390)	3,75 (385)	3,70 (375)	-	2,65 (270)	2,60 (265)	2,50(260)	5,1	5,0	4,9
П72.12-6К7Т	5,05 (515)	5,00 (510)	4,90 (500)		3,90 (400)	3,85 (395)	3,75 (385)	7,7	7,5	7,4
П72.12-8К7Т	6,85 (695)	6,75 (690)	6,55 (670)	0,15	5,70 (580)	5,60 (570)	5,40 (555)	12,0	11,6	11,0
П72.12-12,5К7Т	10,80 (1100)	10,60 (1080)	10,30 (1050)		9,60 (980)	9,45 (965)	9,15 (935)	18,6	17,2	16,6
П72.15-4,5К7Т	3,80 (390)	3,75 (385)	3,70 (375)	-	2,65 (270)	2,60 (265)	2,55 (260)	5,1	5,0	4,9
П72.15-6К7Т	5,10 (520)	5,00 (510)	4,90 (500)		3,95 (400)	3,90 (395)	3,80 (385)	7,6	7,4	7,2
П72.15-8К7Т	6,80 (695)	6,70 (685)	6,55 (670)	0,15	5,70 (580)	5,60 (570)	5,40 (555)	12,2	11,8	11,3
П72.15-12,5К7Т	10,75 (1080)	10,60 (1080)	10,30 (1050)		9,50 (975)	9,40 (960)	9,10 (930)	18,5	17,8	16,7

* Контрольный прогиб f_k замеряется от нижней грани панели с момента начала загрузки ее на испытательном стенде контрольной нагрузкой.

ТАБЛИЦА 3

МАРКА ПАНЕЛИ	ПРОВЕРКА ЖЕСТКОСТИ								
	$\frac{f_{\text{ПРОЕКТ.}}}{f_{\text{ПРЕД.}}}$ Для случая испытания в возрасте (п. 6.2.1)			Величина фактического прогиба /мм/ для случая испытания в возрасте (п.п. 6.2.2, 6.2.3)					
				При котором изделие признается годным			При котором требуется повторное испытание		
	14 суток	28 суток	100 суток	14 суток	28 суток	100 суток	14 суток	28 суток	100 суток
П72.12-4,5К7Т	0,34	0,33	0,32	$\leq 6,2$	$\leq 6,1$	$\leq 5,9$	$> 6,2$, но $\leq 6,7$	$> 6,1$, но $\leq 6,6$	$> 5,9$, но $\leq 6,4$
П72.12-6К7Т	0,45	0,44	0,43	$\leq 9,2$	$\leq 9,0$	$\leq 8,8$	$> 9,2$, но $\leq 9,9$	$> 9,0$, но $\leq 9,8$	$> 8,8$, но $\leq 9,6$
П72.12-8К7Т	0,69	0,68	0,67	$\leq 14,4$	$\leq 14,0$	$\leq 13,2$	$> 14,4$, но $\leq 15,6$	$> 14,0$, но $\leq 15,2$	$> 13,2$, но $\leq 14,3$
П72.12-12,5К7Т	0,95	0,94	0,92	$\leq 20,4$	$\leq 19,7$	$\leq 18,3$	$> 20,4$, но $\leq 21,3$	$> 20,6$, но $\leq 19,7$	$> 18,3$, но $\leq 19,1$
П72.15-4,5К7Т	0,33	0,33	0,32	$\leq 6,1$	$\leq 6,0$	$\leq 5,8$	$> 6,1$, но $\leq 6,6$	$> 6,0$, но $\leq 6,5$	$> 5,8$, но $\leq 6,3$
П72.15-6К7Т	0,67	0,66	0,65	$\leq 9,1$	$\leq 8,9$	$\leq 8,7$	$> 9,1$, но $\leq 9,8$	$> 8,9$, но $\leq 9,7$	$> 8,7$, но $\leq 9,4$
П72.15-8К7Т	0,72	0,71	0,70	$\leq 14,6$	$\leq 14,2$	$\leq 13,5$	$> 14,6$, но $\leq 15,8$	$> 14,2$, но $\leq 15,4$	$> 13,5$, но $\leq 14,6$
П72.15-12,5К7Т	0,95	0,94	0,92	$\leq 20,3$	$\leq 19,6$	$\leq 18,3$	$> 20,3$, но $\leq 21,2$	$> 19,6$, но $\leq 20,5$	$> 18,3$, но $\leq 19,2$

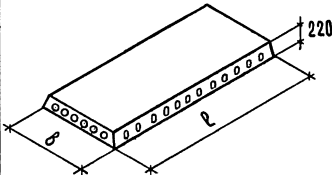
1.241-1.31-0.00.0 Т0

Лист

9

21776-02 9 ФОРМАТ А3

НОМЕНКЛАТУРА ПАНЕЛЕЙ

МАРКА ПАНЕЛИ	Эскиз	РАЗМЕРЫ, мм		ПРИВЕДЕННАЯ ТОЛЩИНА БЕТОНА, см	МАССА ИЗДЕЛИЯ, т	КЛАСС БЕТОНА	РАСХОД МАТЕРИАЛОВ				
		L	B				БЕТОНА, м ³	СТАЛИ, кг			
								ВСЕГО		ПРИВЕДЕННОЙ К СТАЛИ КЛАССА А-І	
								НА ИЗДЕЛИЕ	НА 1м ² ИЗДЕЛИЯ	НА ИЗДЕЛИЕ	НА 1м ² ИЗДЕЛИЯ
П 72.12 - 4,5 К 7 Т		7180	1190	12,00	2,53	B 25	1,01	31,85	3,78	64,77	7,69
П 72.12 - 6 К 7 Т								34,33	4,08	71,71	8,52
П 72.12 - 8 К 7 Т						41,30		4,91	88,57	10,52	
П 72.12 - 12,5 К 7 Т						55,18		6,55	122,19	14,51	
П 72.15 - 4,5 К 7 Т			1490	12,68	3,35	B 25	1,34	38,87	3,68	81,69	7,73
П 72.15 - 6 К 7 Т								41,36	3,91	88,66	8,39
П 72.15 - 8 К 7 Т						48,79		4,62	106,19	10,05	
П 72.15 - 12,5 К 7 Т						65,69		6,22	147,55	13,96	
П 72.12 - 4,5 К 7 Т - 1			1190	12,23	2,58	B 25	1,03	31,85	3,78	64,77	7,69
П 72.12 - 6 К 7 Т - 1								34,33	4,08	71,71	8,52
П 72.12 - 8 К 7 Т - 1						41,30		4,91	88,57	10,52	
П 72.12 - 12,5 К 7 Т - 1						55,18		6,55	122,19	14,51	
П 72.15 - 4,5 К 7 Т - 1			1490	12,87	3,40	B 25	1,36	38,87	3,68	81,69	7,73
П 72.15 - 6 К 7 Т - 1								41,36	3,91	88,66	8,39
П 72.15 - 8 К 7 Т - 1						48,79		4,62	106,19	10,05	
П 72.15 - 12,5 К 7 Т - 1						65,69		6,22	147,55	13,96	

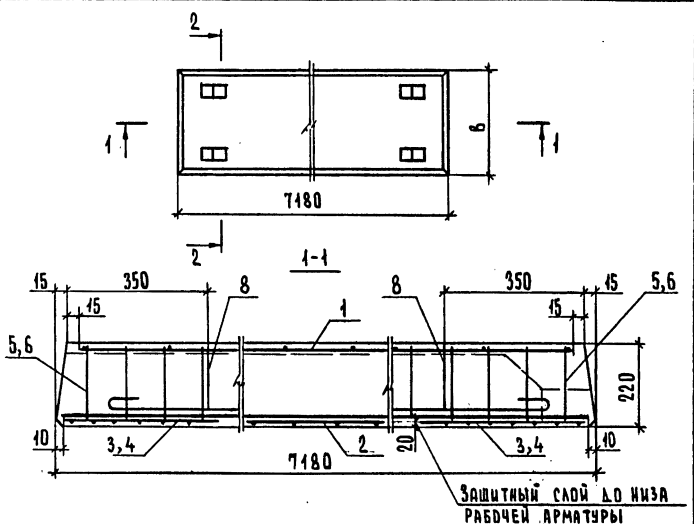
1.241-1.31-0.00.0 TO АНСТ
10

ЛИС. № ДОС. ПОДАРИС К Д.П.Т. В.В.М. М.В.В.В.

ИНВ. № ПОДЛ.			ПОДПИСЬ И ДАТА		ВЗАМ. ИНВ. №												
ФОРМ.	ЗОНА	ПОЗ.	ОБОЗНАЧЕНИЕ	НАИМЕНОВАНИЕ	КОД. НА ИСПОЛН. 1.241-1.31-1.00.0-										ПРИМЕЧАНИЕ		
					-	01	02	03	04	05	06	07					
				<u>ДОКУМЕНТАЦИЯ</u>	×	×	×	×	×	×	×	×					
A4			1.241-1.31-1.00.0 СБ	СБОРОЧНЫЙ ЧЕРТЕЖ	×	×	×	×	×	×	×	×					
A4			1.241-1.31-0.00.0 Т.О	ТЕХНИЧЕСКОЕ ОПИСАНИЕ	×	×	×	×	×	×	×	×					
A4			1.241-1.31-0.00.0 ВМС	ВЕДОМОСТЬ РАСХОДА СТАЛИ	×	×	×	×	×	×	×	×					
A3			1.241-1.31-0.00.0 РМ	ВЕДОМОСТЬ РАСХОДА МАТЕРИАЛОВ	×	×	×	×	×	×	×	×					
				<u>СБОРОЧНЫЕ ЕДИНИЦЫ</u>													
				СЕТКА АРМАТУРНАЯ													
A4	1		1.241-1.31-1.01.0	С 1	1	1	1										
			1.241-1.31-1.02.0	С 2				1									
			1.241-1.31-1.03.0	С 3					1	1							
			1.241-1.31-1.04.0	С 4							1						
			1.241-1.31-1.05.0	С 5								1					
A4	2		1.241-1.31-1.06.0	С 6			1										
				-01									1				
				С 7													
					1.241-1.31-1.00.0												
					ИМ.ОТЯ ГРЕКОВ И.КОНТЯ КАЛЯКИНА ТИП ШАХОВА РУК.ГР. КАЛЯКИНА СТ.ИНЖ. ЖЕРДЕВА						ПАНЕЛЬ ПЕРЕКРЫТИЯ П 72				СТАЛИЯ АНСТ АНСТОВ Р 1 2 ЦНИИЭП УЧЕБНЫХ ЗАДАНИЙ ФОРМАТ А 4		

ИНВ. № ПОДЛ.			ПОДПИСЬ И ДАТА		ВЗАМ. ИНВ. №											
ФОРМ.	ЗОНА	ПОЗ.	ОБОЗНАЧЕНИЕ	НАИМЕНОВАНИЕ	КОД. НА ИСПОЛН. 1.241-1.31-1.00.0-										ПРИМЕЧАНИЕ	
					-	01	02	03	04	05	06	07				
A4	3		1.241-1.31-1.07.0	С 8						2	2	2	2			
			1.241-1.31-1.08.0	С 9	4	4	4	4								
A4	5		1.241-1.31-1.09.0	КАРКАС ПЛОСКИЙ КР 1	8	8			6	6						
			-01	КР 2			8					6				
			-02	КР 3				8					6			
A4	6		1.241-1.31-1.10.0	КР 4					4	4						
			-01	КР 5								4				
			-02	КР 6									4			
				<u>ДЕТАЛИ</u>												
				СТЕРЖНИ НАПРЯГАЕМЫЕ												
				КАНАТ 6 ГОСТ 19340-68*												
B4	7		1.241-1.31-1.00.1	Р = 7180	12	14	18	26	16	18	22	32		1,24 кг		
				ПЕЛЯ СТРОПВОЧНАЯ												
A4	8		1.241-1.31-1.11.0	П 1	4	4	4	4	4	4	4	4	4			
				<u>МАТЕРИАЛЫ</u>												
				БЕТОН КЛАССА В 25	1,01	1,01	1,01		1,34	1,34	1,34			м ³		
				БЕТОН КЛАССА В 30				1,01				1,34		м ³		
					1.241-1.31-1.00.0											
												АНСТ 2				

24776-02 11



ЗАЩИТНЫЙ СЛОЙ ДО НИЖА
РАБРЕЧЕЙ АРМАТУРЫ

ОБОЗНАЧЕНИЕ	МАРКА	Рис.	В, мм	МАССА, т
1. 241-1.31 -1.00.0	П 72.12 - 4,5 К7Т	1	1190	2,53
-01	П 72.12 - 8 К7Т	2	1190	2,53
-02	П 72.12 - 8 К7Т	3	1190	2,53
-03	П 72.12 - 12,5 К7Т	4	1190	2,50
-04	П 72.15 - 4,5 К7Т	5	1490	3,35
-05	П 72.15 - 6 К7Т	6	1490	3,35
-06	П 72.15 - 8 К7Т	7	1490	3,35
-07	П 72.15 - 12,5 К7Т	8	1490	3,35

1. 241-1.31 -1.00.0 СБ

Панель перекрытия П72.
Сборочный чертеж

СТАДИЯ	МАССА	МАСШТАБ
Р	СМ. ТАБЛ.	
Лист 1	Листов 5	

ЦНИИЭП
УЧЕБНЫХ ЗАДАНИЙ

ФОРМАТ А4

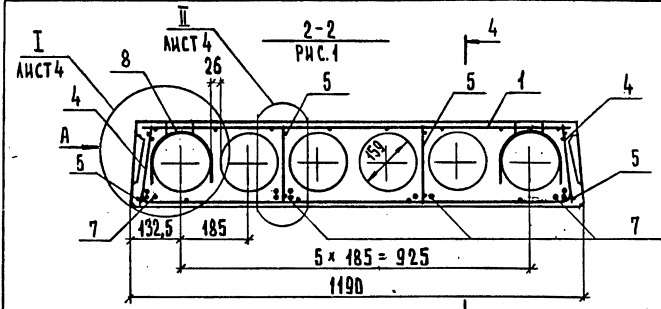


РИС.2, ОСТАЛЬНОЕ СМ. РИС.1

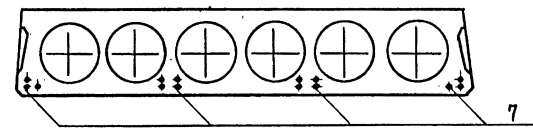


РИС.3, ОСТАЛЬНОЕ СМ. РИС.1

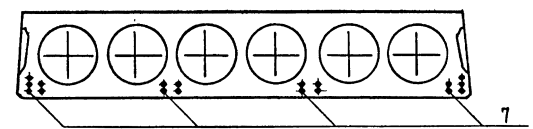
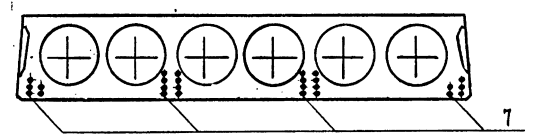


РИС.4 ОСТАЛЬНОЕ СМ. РИС.1



ИМВ. № ПОДП. ПОДПИСЬ И ДАТА. ВЗРАМ. ИМВ. №

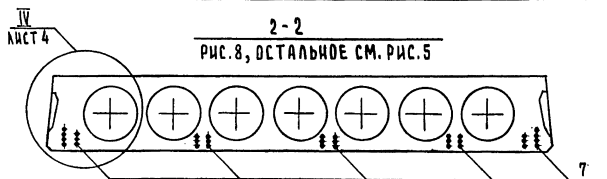
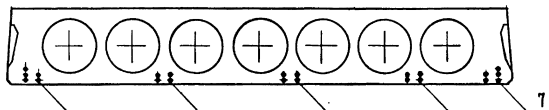
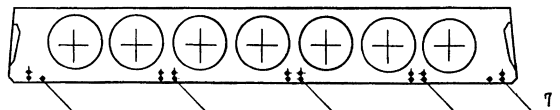
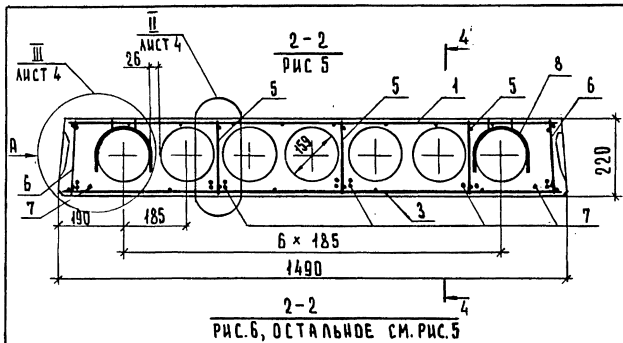
НАЧ.ОТД.	ГРЕКОВ	<i>Грек</i>
Н.КОНТР.	КАЛЯПИНА	<i>Кал</i>
ГИП	ШАХОВА	<i>Шах</i>
РИС.ГР.	КАЛЯПИНА	<i>Кал</i>
СТ.ИЖ.	ЖЕРАБОВ	<i>Жер</i>

ИМВ. № ПОДП. ПОДПИСЬ И ДАТА. ВЗРАМ. ИМВ. №

1. 241-1. -1.00.0 СБ	ЛИСТ 2
----------------------	-----------

21776-02 12

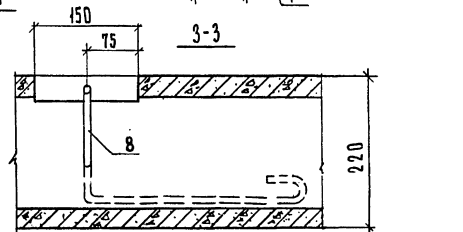
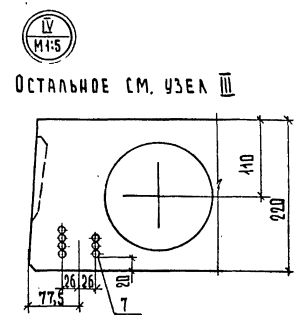
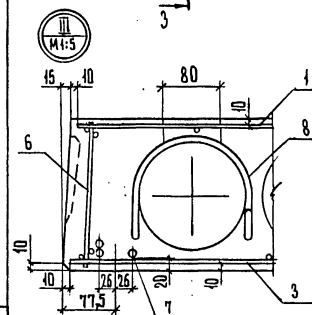
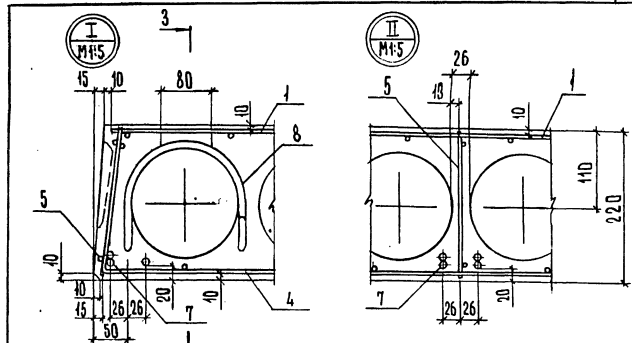
ФОРМАТ А4



1.244-1. -1.00.0 С6

АНСТ
3

ФОРМАТ А4

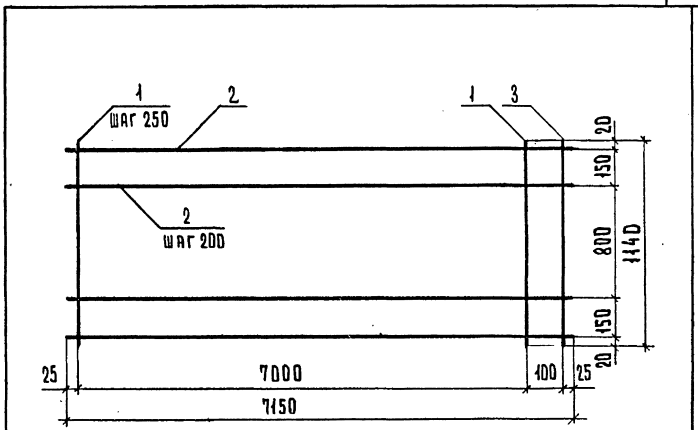
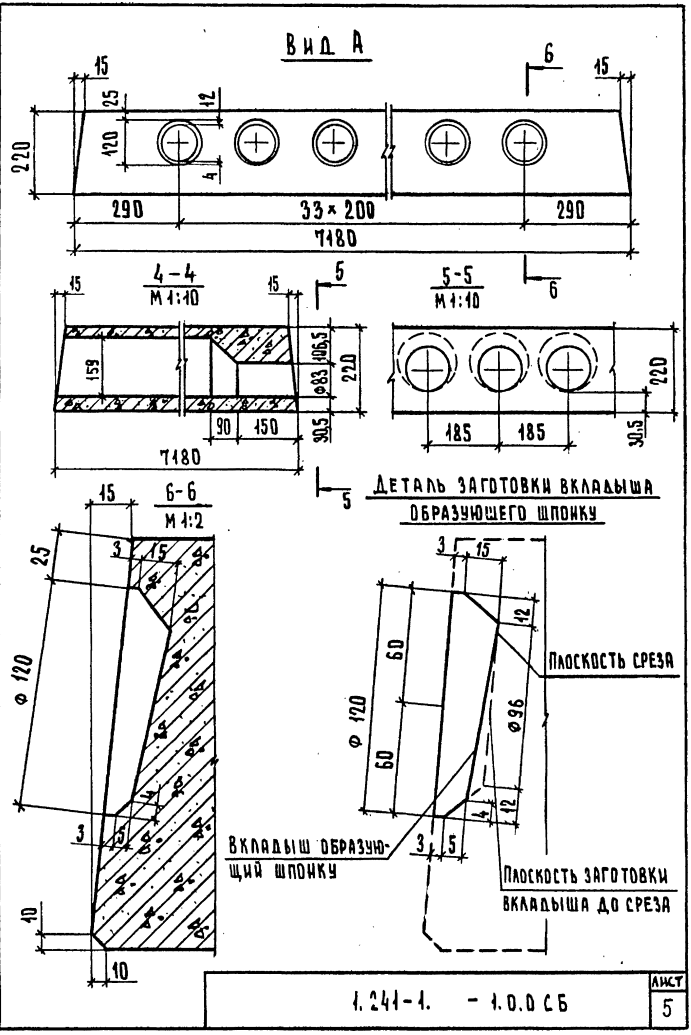


1.241-1. -1.00.0 С6

АНСТ
4

21976-02 13

ФОРМАТ А4



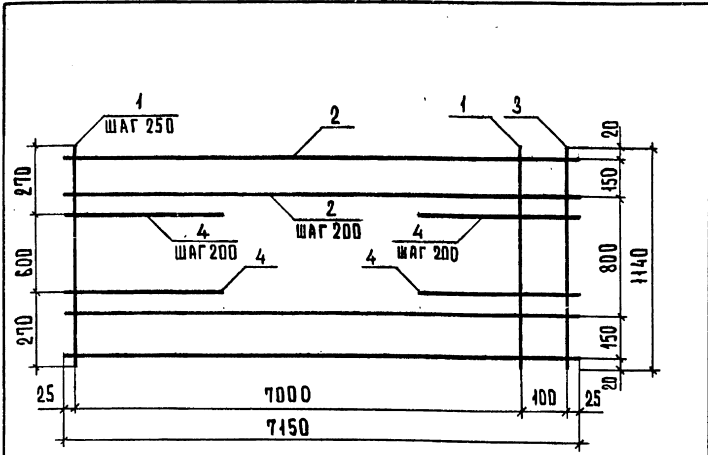
Стержень поз.3 приварить после изготовления сетки.

ФОРМ.	ЗНАЧ.	ПОЗ.	ОБОЗНАЧЕНИЕ	НАИМЕНОВАНИЕ	КОЛ.	ПРИМЕЧАНИЕ
ДЕТАЛИ						
ГОСТ 6727-80*						
БЧ	1		1.241-1.31 - 1.01.1	ПРОВОЛОКА 3ВрІ, Ø=1140	29	0,06 кг
БЧ	2		1.241-1.31 - 1.01.2	4ВрІ, Ø=7150	7	0,66 кг
БЧ	3		1.241-1.31 - 1.01.1	3ВрІ, Ø=1140	1	0,06 кг

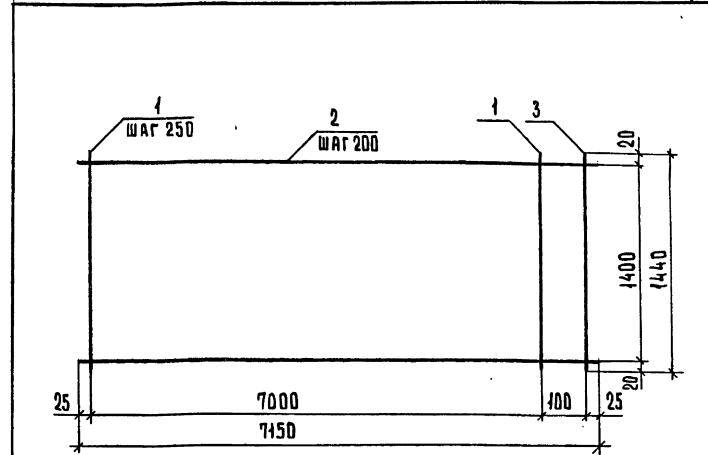
ИВ. № ПОДЛ. ПОДАРИТЬ И ДАТА ВЗЯТ. ИВ. №

ИВ. № ПОДА. ПОДАРИТЬ И ДАТА ВЗЯТ. ИВ. №

1.241-1.31 - 1.01.0			
СТАЛИЯ		МАССА	МАСШТАБ
СЕТКА АРМАТУРНАЯ СІ		2	6,42
ЛИСТ		ЛИСТОВ 1	
ЦНИИЭП УЧЕБНЫХ ЗАДАНИЙ			



СТЕРЖНИ ПОЗ. 3 И 4 ПРИВАРИТЬ ПОСЛЕ ИЗГОТОВЛЕНИЯ СЕТКИ.



СТЕРЖЕНЬ ПОЗ. 3 ПРИВАРИТЬ ПОСЛЕ ИЗГОТОВЛЕНИЯ СЕТКИ.

ФОРМ. ЗОНА ПОЗ.	ОБОЗНАЧЕНИЕ	НАИМЕНОВАНИЕ	КОЛ.	ПРИМЕЧАНИЕ
ДЕТАЛИ				
ГОСТ 8727-80*				
Б4	1	1.241-1.31 - 1.04.1	29	0,06 кг
Б4	2	1.241-1.31 - 1.04.2	7	0,66 кг
Б4	3	1.241-1.31 - 1.04.1	1	0,06 кг
Б4	4	1.241-1.31 - 1.02.1	8	0,10 кг
1.241-1.31 - 1.02.0				
		СТАЛЬ	МАССА	МАСШТАБ
		Р	7,22	
		ЛИСТ ЛИСТОВ 1		
		ЦНИИЭП		
		УЧЕБНЫХ ЗАДАНИЙ		
		ФОРМАТ А4		

СЕТКА АРМАТУРНАЯ С2

ИЗВ. № ПОДАЛ. ПОДАЛИСЬ И ДАТА ВЗАИМ. ИВ. № ИВ. № ПОДАЛ. ПОДАЛИСЬ И ДАТА ВЗАИМ. ИВ. №

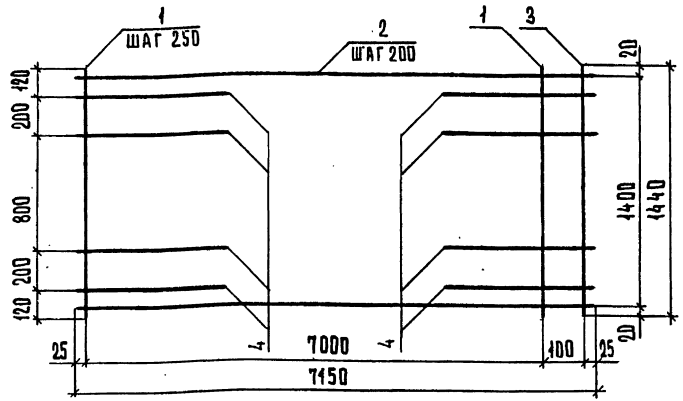
НАЧ. ОТД. ГРЕКОВ
И. КОЯТ. КАЛЯПИНА
ГЛАВ. ШАХОВА
РИС. ГР. КАЛЯПИНА
СТ. ИНЖ. ЖЕРДЕВА

ФОРМ. ЗОНА ПОЗ.	ОБОЗНАЧЕНИЕ	НАИМЕНОВАНИЕ	КОЛ.	ПРИМЕЧАНИЕ
ДЕТАЛИ				
ГОСТ 8727-80*				
Б4	1	1.241-1.31 - 1.03.1	29	0,07 кг
Б4	2	1.241-1.31 - 1.03.2	8	0,66 кг
Б4	3	1.241-1.31 - 1.03.1	1	0,07 кг
1.241-1.31 - 1.03.0				
		СТАЛЬ	МАССА	МАСШТАБ
		Р	7,38	
		ЛИСТ ЛИСТОВ 1		
		ЦНИИЭП		
		УЧЕБНЫХ ЗАДАНИЙ		
		ФОРМАТ А4		

СЕТКА АРМАТУРНАЯ С3

ИЗВ. № ПОДАЛ. ПОДАЛИСЬ И ДАТА ВЗАИМ. ИВ. № ИВ. № ПОДАЛ. ПОДАЛИСЬ И ДАТА ВЗАИМ. ИВ. №

НАЧ. ОТД. ГРЕКОВ
И. КОЯТ. КАЛЯПИНА
ГЛАВ. ШАХОВА
РИС. ГР. КАЛЯПИНА
СТ. ИНЖ. ЖЕРДЕВА



Стержни поз. 3 и 4 приварить после изготовления сетки.

ФОРМ. ЗОНА	ПОР. ПОС.	ОБОЗНАЧЕНИЕ	НАИМЕНОВАНИЕ	КОЛ.	ПРИМЕЧАНИЕ
ДЕТАЛИ					
ГОСТ 6727-80*					
БЧ	1	1.241-1.31 - 1.03.1	ПРОВОДКА ЗВРГ, ρ=1440	29	0,07кг
БЧ	2	1.241-1.31 - 1.03.2	4 ВРГ, ρ=7150	8	0,66кг
БЧ	3	1.241-1.31 - 1.03.1	3 ВРГ, ρ=1440	1	0,07кг
БЧ	4	1.241-1.31 - 1.04.1	4 ВРГ, ρ= 700	8	0,06кг

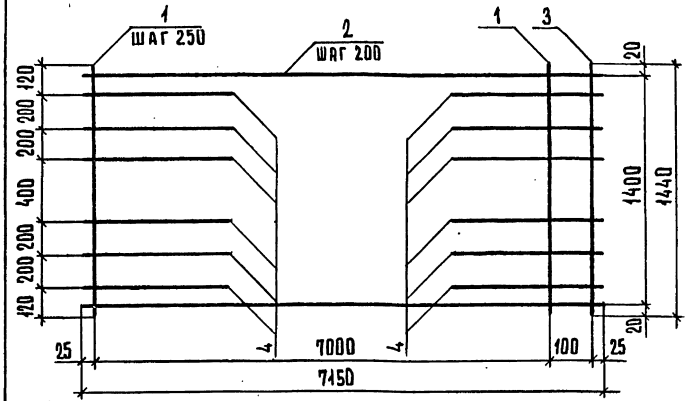
1.241-1.31 - 1.04.0

СЕТКА АРМАТУРНАЯ С4

СТАДИИ	МАССА	МАСШТАБ
Р	7,86	

ЛИСТ ЛИСТОВ 1
ЦНИИЭП
УЧЕБНЫХ ЗАДАНИЙ

ФОРМАТ А4



Стержни поз. 3 и 4 приварить после изготовления сетки.

ФОРМ. ЗОНА	ПОР. ПОС.	ОБОЗНАЧЕНИЕ	НАИМЕНОВАНИЕ	КОЛ.	ПРИМЕЧАНИЕ
ДЕТАЛИ					
ГОСТ 6727-80*					
БЧ	1	1.241-1.31 - 1.03.1	ПРОВОДКА ЗВРГ, ρ=1440	29	0,07кг
БЧ	2	1.241-1.31 - 1.03.2	4 ВРГ, ρ=7150	8	0,66кг
БЧ	3	1.241-1.31 - 1.03.1	3 ВРГ, ρ=1440	1	0,07кг
БЧ	4	1.241-1.31 - 1.02.1	5 ВРГ, ρ= 700	12	0,10кг

1.241-1.31 - 1.05.0

СЕТКА АРМАТУРНАЯ С5

СТАДИИ	МАССА	МАСШТАБ
Р	8,58	

ЛИСТ ЛИСТОВ 1
ЦНИИЭП
УЧЕБНЫХ ЗАДАНИЙ

ФОРМАТ А4

21776-02 16

ИМЬ. № ПОДЛ. ПОДАКСЬ И ДАТА ВЗАМ. ИМЬ. №

ИМЬ. № ПОДЛ. ПОДАКСЬ И ДАТА ВЗАМ. ИМЬ. №

НАЧ. ОТА ГРЕКОВ
И. КОНТР. КАЛЯКИНА
Г. И. П. ШАХОВА
Р. И. Г. Р. КАЛЯКИНА
С. И. И. ЖЕРДЕВА

НАЧ. ОТА ГРЕКОВ
И. КОНТР. КАЛЯКИНА
Г. И. П. ШАХОВА
Р. И. Г. Р. КАЛЯКИНА
С. И. И. ЖЕРДЕВА

ФОРМ. ЭЛЕМ. ЧЕРТ. ДАТА ВЗЯТ. ИМЯ

КОЛ. НА ИСПОЛН.	1.241-1.31	1.06.Д	ПРИМЕЧАНИЕ
01			
НАИМЕНОВАНИЕ			
ДОКУМЕНТАЦИЯ			
СБОРОЧНЫЙ ЧЕРТЕЖ			
ДЕТАЛИ			
ГОСТ 8727-80*			
ВН 1	1.241-1.31	-1.06.1	ПРОВОЛОКА 48РТ, P=500
ВН 2	1.241-1.31	-1.06.2	P=1140
	1.241-1.31	-1.06.3	P=1440

1.241-1.31 - 1.06.0			
НАЧ. ОТД.	ГРЕКОВ	<i>Греков</i>	СТРАНА
И. КОНТР.	КАЛЯКИНА	<i>Калыкина</i>	ЛИСТ
ГЛАВ.	ШАХОВА	<i>Шахова</i>	ЛИСТОВ
РУК. ГР.	КАЛЯКИНА	<i>Калыкина</i>	1
СТ. ИНЖ.	ЖЕРАВЕА	<i>Жеравеа</i>	

СЕТКА АРМАТУРНАЯ С
(С6, С7)

ЦНИИЭП
УЧЕБНЫХ ЗАДАНИЙ
ФОРМАТ А4

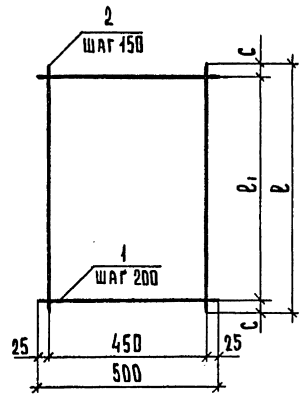
ИМЯ, ПОДПИСЬ И ДАТА ВЗЯТ. ИМЯ

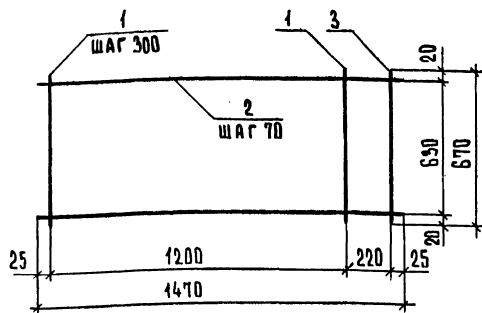
ОБОЗНАЧЕНИЕ	МАРКА	РАЗМЕРЫ, ММ			МАССА, КГ
		P	P ₁	C	
1.241-1.31 - 1.06.0	С6	1140	1000	70	0,74
-01	С7	1440	1400	20	0,92

1.241-1.31 - 1.06.0 С6		
СЕТКА АРМАТУРНАЯ С (С6, С7).		
СБОРОЧНЫЙ ЧЕРТЕЖ		
НАЧ. ОТД.	ГРЕКОВ	<i>Греков</i>
И. КОНТР.	КАЛЯКИНА	<i>Калыкина</i>
ГЛАВ.	ШАХОВА	<i>Шахова</i>
РУК. ГР.	КАЛЯКИНА	<i>Калыкина</i>
СТ. ИНЖ.	ЖЕРАВЕА	<i>Жеравеа</i>

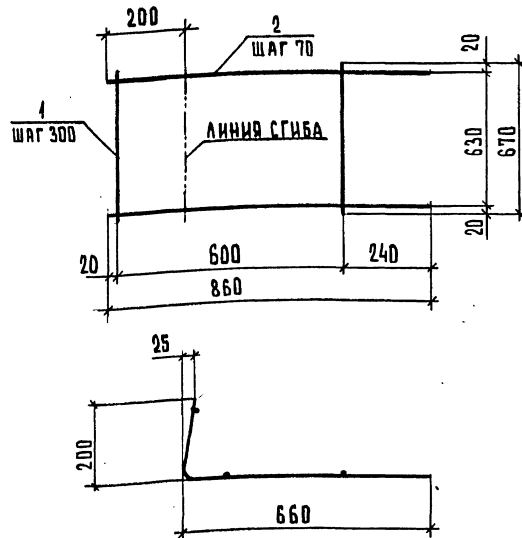
СТРАНА	МАССА	МАСШТАБ
P	СМ. ТАБЛ.	
ЛИСТ	ЛИСТОВ	1

ЦНИИЭП
УЧЕБНЫХ ЗАДАНИЙ
ФОРМАТ А4





СТЕРЖЕНЬ ПОЗ.3 ПРИВАРИТЬ ПОСЛЕ ИЗГОТОВЛЕНИЯ СЕТКИ.



ФОРМ. ЗОНА ПОЗ.	ОБОЗНАЧЕНИЕ	НАИМЕНОВАНИЕ	КОЛ.	ПРИМЕЧАНИЕ
<u>ДЕТАЛИ</u>				
ГОСТ 6727-80*				
Б4	1	1.241-1.31-1.07.1	5	0,03 кг
Б4	2	1.241-1.31-1.07.2	10	0,14 кг
Б4	3	1.241-1.31-1.07.1	1	0,03 кг
1.241-1.31-1.07.0				
СЕТКА АРМАТУРНАЯ С8			СТАДИЯ	МАССА
			Р	1,58
			ЛИСТ	ЛИСТОВ 1
ЦНИИЭП УЧЕБНЫХ ЗАДАНИЙ ФОРМАТ А4				

ФОРМ. ЗОНА ПОЗ.	ОБОЗНАЧЕНИЕ	НАИМЕНОВАНИЕ	КОЛ.	ПРИМЕЧАНИЕ
<u>ДЕТАЛИ</u>				
ГОСТ 6727-80*				
Б4	1	1.241-1.31-1.07.1	3	0,03 кг
Б4	2	1.241-1.31-1.08.1	10	0,08 кг
1.241-1.31-1.08.0				
СЕТКА АРМАТУРНАЯ С9			СТАДИЯ	МАССА
			Р	0,89
			ЛИСТ	ЛИСТОВ 1
ЦНИИЭП УЧЕБНЫХ ЗАДАНИЙ ФОРМАТ А4				

ФОРМ. ЗОНА. ПОЗ.	ОБОЗНАЧЕНИЕ	НАИМЕНОВАНИЕ	КОД. НА ИСПОЛН.		ПРИМЕЧАНИЕ
			01	02	
		ДОКУМЕНТАЦИЯ			
04	1.241-1.31-1.09.0 СБ	СБОРОЧНЫЙ ЧЕРТЕЖ	XX	XX	
		ДЕТАЛИ			
		ГОСТ 6727-80*			
64	1.241-1.31-1.09.1	ПРОВОДКА 38P1, P=205	13		0,01 кг
	1.241-1.31-1.09.2	48P1, P=205	13	19	0,02 кг
64	1.241-1.31-1.09.3	48P1, P=1250	2		0,12 кг
	1.241-1.31-1.09.4	58P1, P=1250	2		0,18 кг
	1.241-1.31-1.09.5	58P1, P=1850	2		0,27 кг

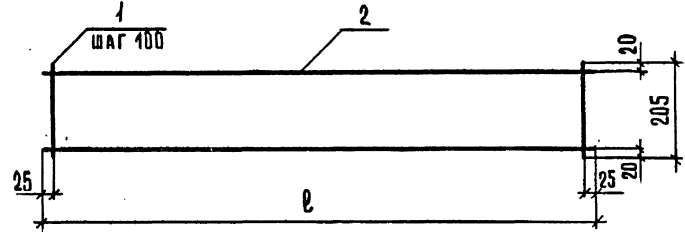
1.241-1.31-1.09.0

ИМВ. И ПОДА.	ГРЕКОВ		СТАЛИ	ЛИСТ	ЛИСТОВ
И. КОНТР.	КАЛАЙКИНА		Р		1
ИМ.	ШАХОВА		ЦНИИЭП УЧЕБНЫХ ЗАДАНИЙ		
РЧ. ГР.	КАЛАЙКИНА				
СТ. ИМЖ.	ЖЕРДЬВА				

КАРКАС ПЛОСКИЙ КР
(КР1 - КР3)

ФОРМАТ А4

ОБОЗНАЧЕНИЕ		МАРКА	P, мм	МАССА, кг
1.241-1.31-1.09.0		КР1	1250	0,37
- 01		КР2	1250	0,62
- 02		КР3	1850	0,92



1.241-1.31-1.09.0 СБ		
ИМВ. И ПОДА.	ГРЕКОВ	
И. КОНТР.	КАЛАЙКИНА	
ИМ.	ШАХОВА	
РЧ. ГР.	КАЛАЙКИНА	
СТ. ИМЖ.	ЖЕРДЬВА	

КАРКАС ПЛОСКИЙ КР
(КР1 - КР3).
СБОРОЧНЫЙ ЧЕРТЕЖ

СТАЛИ	МАССА	МАСШТАБ
Р	СМ. ТАБЛ.	
ЛИСТ	ЛИСТОВ	1

ЦНИИЭП
УЧЕБНЫХ ЗАДАНИЙ

ШКБ. № ПОДА. ПОДПИСЬ И ДАТА ВЗАМ. ИВБ. №

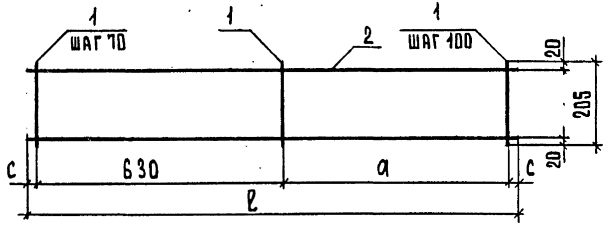
ШКБ. № ПОДА.	ПОДПИСЬ И ДАТА	ВЗАМ. ИВБ. №	КОД. НА ИСПОЛН.	1.241-1.31 - 1.10.0 -	ПРИМ. ЧАСТИ
ПОЗ.	ОБОЗНАЧЕНИЕ	НАИМЕНОВАНИЕ	- 01 02		
ПОДМ.		ДОКУМЕНТАЦИЯ			
04	1.241-1.31 - 1.10.0 СБ	СБОРОЧНЫЙ ЧЕРТЕЖ	XX		
		ДЕТАЛИ			
		ГОСТ 6727-80*			
Б4	1.244-1.31 - 1.10.1	ПРОВОЛОКА 4ВР1, ρ=205	16 21		0,02 кг
Б4	1.244-1.31 - 1.10.2	4ВР1, ρ=1280	2		0,72 кг
	1.244-1.31 - 1.10.3	5ВР1, ρ=1280	2		0,16 кг
	1.244-1.31 - 1.10.4	5ВР1, ρ=1800	2		0,26 кг

1.244-1.31 - 1.10.0		СТАДИЯ	ЛИСТ	ЛИСТОВ
		Р	1	1
		ЦНИИЭП		
		УЧЕБНЫХ ЗАДАНИЙ		
		ФОРМАТ А4		
		КАРКАС ПЛОСКИЙ КР		
		(КР4 - КР6)		

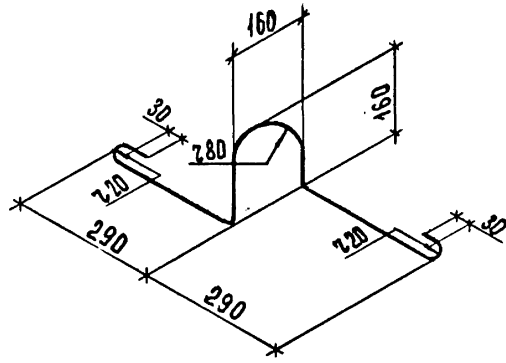
ШКБ. № ПОДА. ПОДПИСЬ И ДАТА ВЗАМ. ИВБ. №

ИВЧ. ОТА	ТРЕКОВ	<i>Трек</i>
Н. КОНТР.	КАЛАПКИНА	<i>Кал</i>
ГИП	ШАХОВА	<i>Шах</i>
РЪВ. ГР.	КАЛАПКИНА	<i>Кал</i>
С.Т.И.ИЖ.	ЖЕРЕВА	<i>Жер</i>

1.241-1.31 - 1.10.0 СБ		
КАРКАС ПЛОСКИЙ КР		
(КР4 - КР6).		
СБОРОЧНЫЙ ЧЕРТЕЖ		
СТАДИЯ	МАССА	ЛИСТЫ
Р	СМ.	ТАБЛ.
ЛИСТ	ЛИСТОВ 1	
ЦНИИЭП		
УЧЕБНЫХ ЗАДАНИЙ		



ОБОЗНАЧЕНИЕ	МАРКА	РАЗМЕРЫ, ММ			МАССА, КГ
		ℓ	а	с	
1.241-1.31 - 1.10.0	КР4	1280	600	25	0,56
-01	КР5	1280	600	25	0,68
-02	КР6	1800	1100	35	0,94



ИЗВ. № ПОДЛ.	ПОДПИСЬ И ДАТА	ВЗАМ. ИЗВ. №
НАЧ. ОТД.	ГРЕКОВ	
И. КОНТР.	КАЛАПКИНА	
ГУП	ШАХОВА	
РУК. ГР.	КАЛАПКИНА	
СТ. ИЖ.	ЖЕЛДОВА	
1.241-1.31 - 1,11.0		
ПЕТАЛЯ СТРОПОВОЧНАЯ П 1		
СТАДИЯ	МАССА	МАСШТАБ
Р	1,0	
ЛИСТ	ЛИСТОВ 1	
А-І - 12 - ГОСТ 5781-82* ℓ = 1125		
ЦНИИЭП УЧЕБНЫХ ЗАДАНИЙ		

ФОРМАТ А 4

ИЗВ. № ПОДЛ.	ПОДПИСЬ И ДАТА	ВЗАМ. ИЗВ. №
--------------	----------------	--------------

МАРКА ПАНЕЛИ	НАПРЯГАЕМАЯ АРМАТУРА КЛАССА		ИЗДЕЛИЯ АРМАТУРНЫЕ				ОБЩИЙ РАСХОД	
	К 7 ГОСТ 13840-68*	ВСЕГО	АРМАТУРА КЛАССА ВР-І		ВСЕГО	Итого		
			ГОСТ 5781-82*					
			А-І	ВР-І				
ГОСТ 13840-68*	ГОСТ 5781-82*	ГОСТ 5781-82*	ГОСТ 5781-82*	ГОСТ 5781-82*	ГОСТ 5781-82*	ГОСТ 5781-82*	ГОСТ 5781-82*	
φ 6	φ 12	Итого	φ 3	φ 4	φ 5	Итого		
П 72.12 - 4,5 К 7 Т	14,91	14,91	4,0	3,20	9,74	12,94	16,94	31,85
П 72.12 - 6 К 7 Т	17,39	17,39	4,0	3,20	9,74	12,94	16,94	34,33
П 72.12 - 8 К 7 Т	22,36	22,36	4,0	2,16	9,90	14,94	18,94	41,30
П 72.12 - 12,5 К 7 Т	32,30	32,30	4,0	2,16	11,60	18,88	22,88	55,18
П 72.15 - 4,5 К 7 Т	19,87	19,87	4,0	3,24	11,76	15,00	19,00	38,87
П 72.15 - 6 К 7 Т	22,36	22,36	4,0	3,24	11,76	15,00	19,00	41,36
П 72.15 - 8 К 7 Т	27,33	27,33	4,0	2,46	11,40	17,46	21,46	48,79
П 72.15 - 12,5 К 7 Т	39,75	39,75	4,0	2,46	12,96	21,94	25,94	65,69

1.241-1.31-0.00.0 ВМС

ИЖ. ОТД.	ГРЕКОВ	ИЖ. ОТД.	ГРЕКОВ
И. КОНТР.	КАЛАПКИНА	И. КОНТР.	КАЛАПКИНА
ГУП	ШАХОВА	ГУП	ШАХОВА
РУК. ГР.	КАЛАПКИНА	РУК. ГР.	КАЛАПКИНА
СТ. ИЖ.	ЖЕЛДОВА	СТ. ИЖ.	ЖЕЛДОВА

ВЕДОМОСТЬ РАСХОДА
СТАЛИ

СТАДИЯ ЛИСТ
Р
ЛИСТОВ
1

ЦНИИЭП
УЧЕБНЫХ ЗАДАНИЙ
ФОРМАТ А 4

	НАИМЕНОВАНИЕ МАТЕРИАЛОВ И ЕДИНИЦЫ ИЗМЕРЕНИЯ	Козф. К отх. К пр.	КОД МАТЕРИАЛА	КОД НА МАРКУ, КОД ИЗДЕЛИЯ															
				П72.12-4,5КПТ	П72.12-6КПТ	П72.12-8КПТ	П72.12-12,5КПТ	П72.12-15КПТ	П72.15-6КПТ	П72.15-8КПТ	П72.15-12,5КПТ	П72.12-4,5КПТ-1	П72.12-6КПТ-1	П72.12-8КПТ-1	П72.12-12,5КПТ-1	П72.15-4,5КПТ-1	П72.15-6КПТ-1	П72.15-8КПТ-1	П72.15-12,5КПТ-1
1	СОРТОВОЙ ПРОКАТ																		
2	ОБЫКНОВЕННОГО КАЧЕСТВА		093000																
3	СТАЛЬ АРМАТУРНАЯ																		
4	КЛАССА А-I, КГ																		
5	С УЧЕТОМ КОЭФ. ОТХОДА	1,01		4,04	4,04	4,04	4,04	4,04	4,04	4,04	4,04	4,04	4,04	4,04	4,04	4,04	4,04	4,04	
6	ПРИВЕДЕННАЯ К КЛАССУ А-I	1,00		4,04	4,04	4,04	4,04	4,04	4,04	4,04	4,04	4,04	4,04	4,04	4,04	4,04	4,04	4,04	
7	ИТОГО СОРТОВОГО ПРОКАТА																		
8	ОБЫКНОВЕННОГО КАЧЕСТВА, КГ																		
9	В НАТУРАЛЬНОЙ МАССЕ																		
10	С УЧЕТОМ КОЭФ. ОТХОДА			4,04	4,04	4,04	4,04	4,04	4,04	4,04	4,04	4,04	4,04	4,04	4,04	4,04	4,04	4,04	
11	ПРИВЕДЕННОЙ К КЛАССУ А-I			4,04	4,04	4,04	4,04	4,04	4,04	4,04	4,04	4,04	4,04	4,04	4,04	4,04	4,04	4,04	
12	В ТОМ ЧИСЛЕ ПО УКРУПНЕНИЮ																		
13	СОРТАМЕНТУ, КГ																		
14	СТАЛЬ МЕЛКОСОРТНАЯ		093300	4,04	4,04	4,04	4,04	4,04	4,04	4,04	4,04	4,04	4,04	4,04	4,04	4,04	4,04	4,04	
15	МЕТАЛЛОИЗДЕЛИЯ ПРОМЫШЛЕН-																		
16	НОГО НАЗНАЧЕНИЯ (МЕТИЗЫ)		120000																
17	ПРОВОДОКА СТАЛЬНАЯ НИЗКОУГЛЕ-																		
18	РОДИСТАЯ ПЕРИОДИЧЕСКОГО ПРОФИЛЯ																		
19	КЛАССА Вр I, КГ		121400																
20	С УЧЕТОМ КОЭФ. ОТХОДА	1,02		17,28	17,28	19,32	23,34	19,38	19,38	24,89	26,46	17,28	17,28	19,32	23,34	19,38	19,38	24,89	26,46
21	ПРИВЕДЕННАЯ К КЛАССУ А-I	1,47		25,40	25,40	28,40	34,31	28,49	28,49	32,18	38,90	25,40	25,40	28,40	34,31	28,49	28,49	32,18	38,40
22	КАНАТЫ СТАЛЬНЫЕ																		

ИНВ. НЕПОДА ПОДАПСЬ И ДАТА ВЗАМ. ИИВ.02

				1.241 - 1.31 - 0.00.0PM				
НАЧ.ОТД.	ГРЕКОВ	<i>Греков</i>		ВЕДОМОСТЬ РАСХОДА МАТЕРИАЛОВ	СТАДИЯ		ЛИСТ	ЛИСТОВ
И.КОНТР.	КАЛЯКИНА	<i>Калякина</i>			Р	И	2	
ГИП	ШАКОВА	<i>Шакова</i>			ЦНИИЭП			
РУК.ГР.	КАЛЯКИНА	<i>Калякина</i>			УЧЕБНЫХ ЗАДАНИЙ			
СТ.ИИЖ	ЖЕРАЕВА	<i>Жераева</i>						

№	НАИМЕНОВАНИЕ МАТЕРИАЛОВ И ЕДИНИЦЫ ИЗМЕРЕНИЯ	Коеф. Котх. К пр.	КОД МАТЕРИАЛА	КОД НА МАРКУ, КОД ИЗДЕЛИЯ															
				П72.12-4,5КПТ	П72.12-6КПТ	П72.12-8КПТ	П72.12-12,5КПТ	П72.15-4,5КПТ	П72.15-6КПТ	П72.15-8КПТ	П72.15-12,5КПТ	П72.12-4,5КПТ-1	П72.12-6КПТ-1	П72.12-8КПТ-1	П72.12-12,5КПТ-1	П72.15-4,5КПТ-1	П72.15-6КПТ-1	П72.15-8КПТ-1	П72.15-12,5КПТ-1
1	АРМАТУРНЫЕ КТ, кг																		
2	С УЧЕТОМ КОЭФ. ОТХОДА	1,05		15,66	18,26	23,48	33,92	20,86	23,48	28,70	41,74	15,66	18,26	23,48	33,92	20,86	23,48	28,70	41,74
3	ПРИВЕДЕННАЯ К КЛАССУ А-І	2,80		43,85	51,13	65,74	94,98	58,41	65,74	80,36	116,87	43,85	51,13	65,74	94,98	58,41	65,74	80,36	116,87
4	ИТОГО МЕТАЛЛОИЗДЕЛИЙ																		
5	ПРОМЫШЛЕННОГО НАЗНАЧЕНИЯ																		
6	В НАТУРАЛЬНОЙ МАССЕ, кг			32,94	35,54	42,80	57,26	40,24	42,86	50,59	68,20	32,94	35,54	42,80	57,26	40,24	42,86	50,59	68,20
7	ПРИВЕДЕННОЙ К КЛАССУ А-І			69,25	76,53	94,14	129,29	86,90	94,29	112,54	155,77	69,25	76,53	94,14	129,29	86,90	94,23	112,54	155,77
8	ВСЕГО СТАЛИ, кг																		
9	В НАТУРАЛЬНОЙ МАССЕ			36,98	39,58	46,84	61,30	44,28	46,90	54,63	72,24	36,98	39,58	46,84	61,30	44,28	46,90	54,63	72,24
10	ПРИВЕДЕННОЙ К КЛАССУ А-І			73,29	80,57	98,18	133,33	90,94	98,27	84,40	159,81	73,29	80,57	98,18	133,33	90,94	98,27	84,40	159,81
11	ПОРТЛАНДЦЕМЕНТ		573110																
12	ПОРТЛАНДЦЕМЕНТ М400, т		573112	0,37	0,37	0,37		0,49	0,49	0,49		0,38	0,38	0,38		0,50	0,50	0,50	
13	С УЧЕТОМ КОЭФ. ОТХОДА	1,006		0,38	0,38	0,38		0,50	0,50	0,50		0,39	0,39	0,39		0,51	0,51	0,51	
14	ПРИВЕДЕННЫЙ К МАРКЕ М400	1,0		0,38	0,38	0,38		0,50	0,50	0,50		0,39	0,39	0,39		0,51	0,51	0,51	
15	ПОРТЛАНДЦЕМЕНТ М500, т		573113				0,39				0,52				0,40				0,52
16	С УЧЕТОМ КОЭФ. ОТХОДА	1,006					0,40				0,53				0,41				0,53
17	ПРИВЕДЕННЫЙ К МАРКЕ М400	1,1					0,44				0,58				0,45				0,58
18	ПОРТЛАНДЦЕМЕНТ, ПРИВЕДЕННЫЙ																		
19	К МАРКЕ М400, ВСЕГО																		
20	ИНЕРТНЫЕ ЗАПОЛНИТЕЛИ, м³																		
21	ЩЕБЕНЬ		571140	0,81	0,81	0,81	0,81	1,07	1,07	1,07	1,07	0,82	0,82	0,82	0,82	1,09	1,09	1,09	1,09
22	ПЕСОК СТРОИТЕЛЬНЫЙ ПРИРОДНЫЙ		571140	0,61	0,61	0,61	0,61	0,80	0,80	0,80	0,80	0,62	0,62	0,62	0,62	0,82	0,82	0,82	0,82

ИЗМ. № 004А ПОДПИСЬ И ДАТА ВЗРМ. ИСБ. №

1.241 - 1.31 - 0.00.0 PМ

Да 05.12.86